

# CATALOGO 2

( Motoveicoli )

INDUSTRIA NAZIONALE CARBURATORI

**DELLORTO**



SEDE E STABILIMENTI: SEREGNO - Via S. Rocco, 5 - Tel. (0362) 22 90 12  
FILIALE E STAZIONE SERVIZIO - MILANO - Via M. Gioia, 61 - Tel. (02) 68 31 03

# INDICE TAVOLE CATALOGO RICAMBI CARBURATORI

SEDE E STABILIMENTI: SEREGNO - Via S. Rocco, 5 - Tel. 23.012/13/14/15/16  
 FILIALE e STAZIONE SERVIZIO - MILANO - Via M. Giola, 61 - Tel. 68.31.03/04

**DEL LORTO**  
 INDUSTRIA NAZIONALE CARBURATORI



Tipo	Serie	Tavola
PHF	PHF ... A	1.33. 1.404 - 1.33. 1.451 1.33. 1.452 - 1.33. 1.453
	PHF ... B	1.33. 2.427 - 1.33. 2.454
PHM	PHM ... A	1.34. 1.455
	PHM ... B	1.34. 2.456
	PHM ... C	1.34. 3.457
	PHM ... D	1.34. 4.458 - 1.34. 4.462
	PHM ... E	1.34. 5.459
	PHM ... F	1.34. 6.460
	PHM ... G	1.34. 7.461
PHB	PHB ... A	1.35. 1.444
	PHB ... B	1.35. 2.446
	PHB ... C	1.35. 3.448
PHBE	PHBE ... A	1.37. 1.445
	PHBE ... B	1.37. 2.447
	PHBE ... C	1.37. 3.449
	PHBE ... G	1.37. 4.450
PHBG	PHBG ... A	1.38. 1.509
	PHBG ... B	1.38. 2.437 - 1.38. 2.510
PHBH	PHBH ... A	1.39. 1.511
	PHBH ... B	1.39. 2.464
PHBL	PHBL ... A	1.40. 1.512
	PHBL ... B	1.40. 2.463
SI	SI ... C	1.18. 3.491
	SI ... D	1.18. 5.493
	SI ... E	1.18. 6.490
	SI 27	1.18.14.492
SH	SH 1	1.21. 1.494 - 1.21. 1.495
	SH 2	1.21. 2.496 - 1.21. 2.497 1.21. 2.498
	SH 2 A	1.21. 3.499

Tipo	Serie	Tavola
SHA	SHA 14	1.24. 1.501
	SHA 12	1.24. 2.500
SHB	SHB 16	1.25. 1.480
	SHB 18 A	1.25. 5.483
	SHB 18 B	1.25. 6.481
	SHB 18 D	1.25. 7.486
	SHB 19	1.25.10.482
	SHB 19 B	1.25.11.484
	SHB 19 D	1.25.12.485
	SHB 25	1.25.15.487
	SHB 27	1.25.20.488
	SHB 27 A	1.25.21.489
	UA	UA BS
UA S		1.10. 2.503
UB	UBF BS	1.11. 7.504
	UB B - B 2	1.11.12.505
	UB S - S 2	1.11.13.506
	UB BS - BS 2	1.11.14.507
VHB	VHB ... A	1.30. 2.479
	VHB ... B	1.30. 1.469
	VHB ... C	1.30. 3.471
	VHB ... D	1.30. 4.414 - 1.30. 4.415 1.30. 4.416 - 1.30. 4.417 1.30. 4.474 - 1.30. 4.476
	VHB ... E	1.30. 4.478
	VHB ... F	1.30. 6.468
	VHB ... F	1.30. 5.465
VHBZ	VHBZ ... B	1.30.11.470
	VHBZ ... D	1.30.14.472 - 1.30.14.473 1.30.14.475 - 1.30.14.477
	VHBZ ... F	1.30.15.466
	VHBZ ... G	1.30.16.467

PARTICOLARI DI TARATURA

1	4884 x 64	Valvola gas
2	2265 x 08	Spillo conico D
3	2058 x 28	Polverizzatore B
	3171 x 28	Polverizzatore A
	7252 x 28	Polverizzatore G
	7572 x 28	Polverizzatore H
4	1486 x 02	Getto massimo
5	1488 x 02	Getto minimo
6	1607 x 05	Astina a cono
7	1423 x 80	Galleggiante gr. 7,5
	2390 x 80	Galleggiante gr. 6,5

PARTICOLARI SENZA TARATURA

8	1427 - 60	Ghiera cop. cam. misc.
9	1476 - 06	Cappuccio cavo gas
10	1481 - 37	Vite tendifilo
11	1692 - 27	Dado blocc. vite tendifilo
12	3570 - 21	Fermaglio asta tegolo
13	1642 - 53	Coperchio cam. miscela
14	1409 - 61	Molla rich. valvola gas
15	1407 - 21	Fermaglio spillo conico
16	1411 - 61	Molla vite reg. aria minimo
17	2115 - 37	Vite reg. aria minimo
18	4477 - 62	Riduzione isolante (da $\phi$ 26 a $\phi$ 23)
19	8128 - 27	Piastrina vite serr. anello
20	8129 - 50	Anello serr. manicotto
21	8127 - 36	Vite serr. anello
22	1411 - 61	Molla vite reg. valvola gas
23	1532 - 37	Vite reg. valvola gas
24	1382 - 30	Guarnizione vaschetta
25	2086 - 34	Tappo fiss. vaschetta
26	1492 - 25	Agitatore
27	1410 - 61	Molla agitatore
28	1493 - 21	Fermaglio agitatore
29	1584 - 54	Coperchio vaschetta
30	1494 - 34	Tappo fiss. pipetta
31	1416 - 30	Guarnizione pipetta
32	2706 - 38	Pipetta racc. tubo benzina
33	1419 - 29	Filtro benzina
34	1491 - 36	Vite fiss. coperchio vaschetta
35	5010 - 23	Rondella elastica
36	1452 - 21	Fermaglio astina a cono
37	1414 - 30	Guarnizione coperchio vaschetta
38	1866 - 96	Vaschetta con attacco per carb. incl. 12°
	4225 - 96	Vaschetta con attacco per carb. incl. 20°
	2087 - 96	Vaschetta con attacco per carb. incl. 50°
39	3581 - 38	Pipetta racc. tubo benzina
40	3072 - 38	Pipetta racc. tubo benzina
41	3038 - 82	Raccordo filtro aria
42	1586 - 55	Cornetto presa aria
43	2993 - 55	Cornetto presa aria

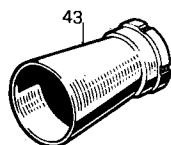
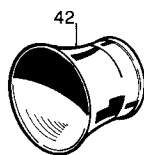
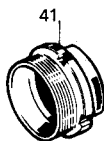
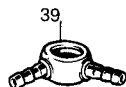
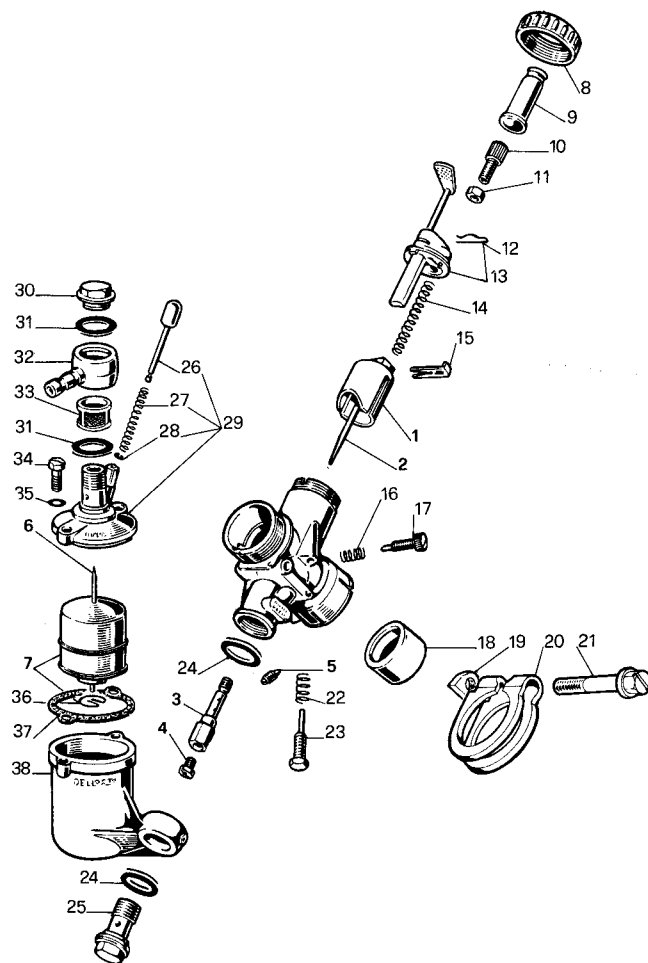


Fig.	Numero	Denominazione
<b>PARTICOLARI DI TARATURA</b>		
1	4884 x 64	Valvola gas
2	1425 x 08	Spillo conico C
3	1485 x 28	Polverizzatore
	6799 x 28	Polverizzatore F
	8318 x 28	Polverizzatore Z
4	1486 x 02	Getto massimo
5	1488 x 02	Getto minimo
6	1607 x 05	Astina a cono
7	1423 x 80	Galleggiante gr. 7,5
	2390 x 80	Galleggiante gr. 6,5
8	3076 x 80	Galleggiante gr. 5
<b>PARTICOLARI SENZA TARATURA</b>		
9	1427 - 60	Ghiera cop. cam. misc.
10	1481 - 37	Vite tendifilo
11	1692 - 27	Dado blocc. vite tendifilo
12	1642 - 53	Coperchio cam. miscela
13	3570 - 21	Fermaglio asta tegolo
14	1409 - 61	Molla rich. valvola gas
15	1407 - 21	Fermaglio spillo conico
16	8128 - 27	Piastrina vite serr. anello
17	8129 - 50	Anello serr. manicotto
18	8127 - 36	Vite serr. anello
19	4477 - 62	Riduzione isolante (da $\varnothing$ 26 a $\varnothing$ 23)
	6039 - 62	Riduzione isolante (da $\varnothing$ 26 a $\varnothing$ 20)
20	1494 - 34	Tappo fiss. pipetta
21	1416 - 30	Guarnizione pipetta
22	2706 - 38	Pipetta racc. tubo benzina
23	1419 - 29	Filtro benzina
24	1492 - 25	Agitatore
25	1410 - 61	Molla agitatore
26	1491 - 36	Vite fiss. coperchio vaschetta
27	5010 - 23	Rondella elastica
28	1493 - 21	Fermaglio agitatore
29	1584 - 54	Coperchio vaschetta
30	1452 - 21	Fermaglio astina a cono
31	1414 - 30	Guarnizione coperchio vaschetta
32	2115 - 37	Vite reg. aria minimo
33	1411 - 61	Molla viti reg. minimo
34	1532 - 37	Vite reg. valvola gas
35	1382 - 30	Guarnizione vaschetta
36	2200 - 96	Vaschetta con attacco per carb. verticale
37	2086 - 34	Tappo fiss. vaschetta
38	3072 - 38	Pipetta racc. tubo benzina
39	3581 - 38	Pipetta racc. tubo benzina
40	1580 - 36	Vite fiss. coperchio vaschetta
41	3670 - 54	Coperchio vaschetta
42	2835 - 22	Perno bilanciante
43	2838 - 05	Spillo chius. benzina
44	3073 - 26	Bilanciante galleggiante
45	4225 - 96	Vaschetta con attacco per carb. incl. 20°
	4889 - 96	Vaschetta con attacco per carb. incl. 34°
	2087 - 96	Vaschetta con attacco per carb. incl. 50°
46	2063 - 96	Vaschetta con attacco per carb. orizzontali
47	3038 - 82	Raccordo filtro aria
48	1701 - 82	Raccordo a gomito
49	8311 - 50	Anello serr. gomito
50	2993 - 55	Cornetto presa aria (lunghezza mm. 55)
	3339 - 55	Cornetto presa aria (lunghezza mm. 41)

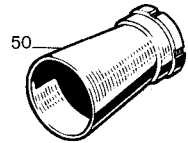
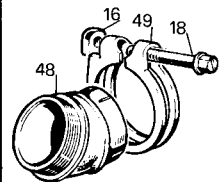
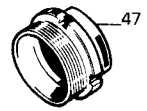
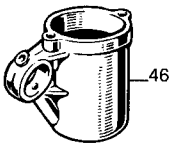
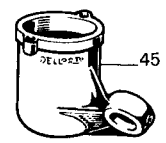
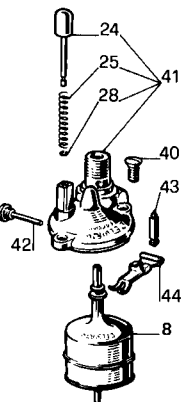
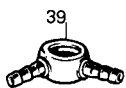
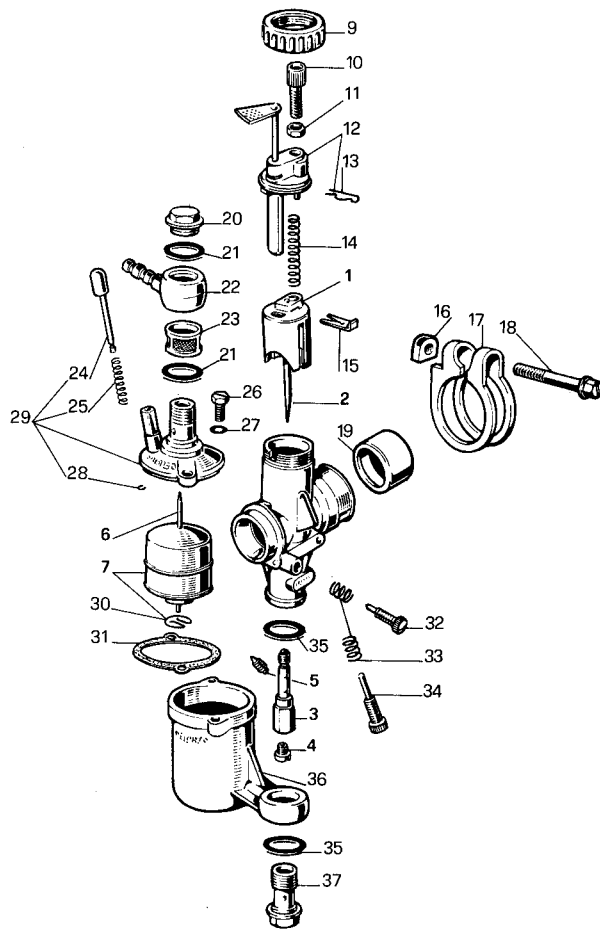
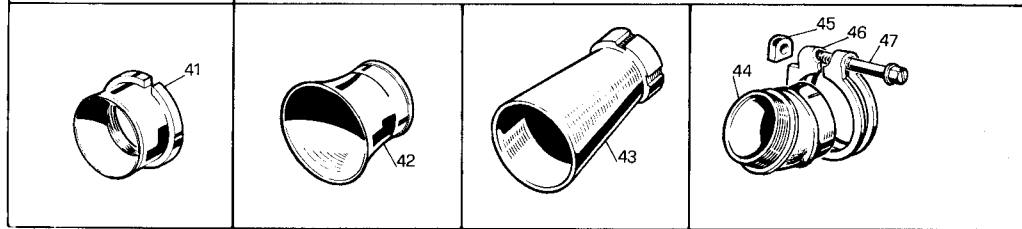
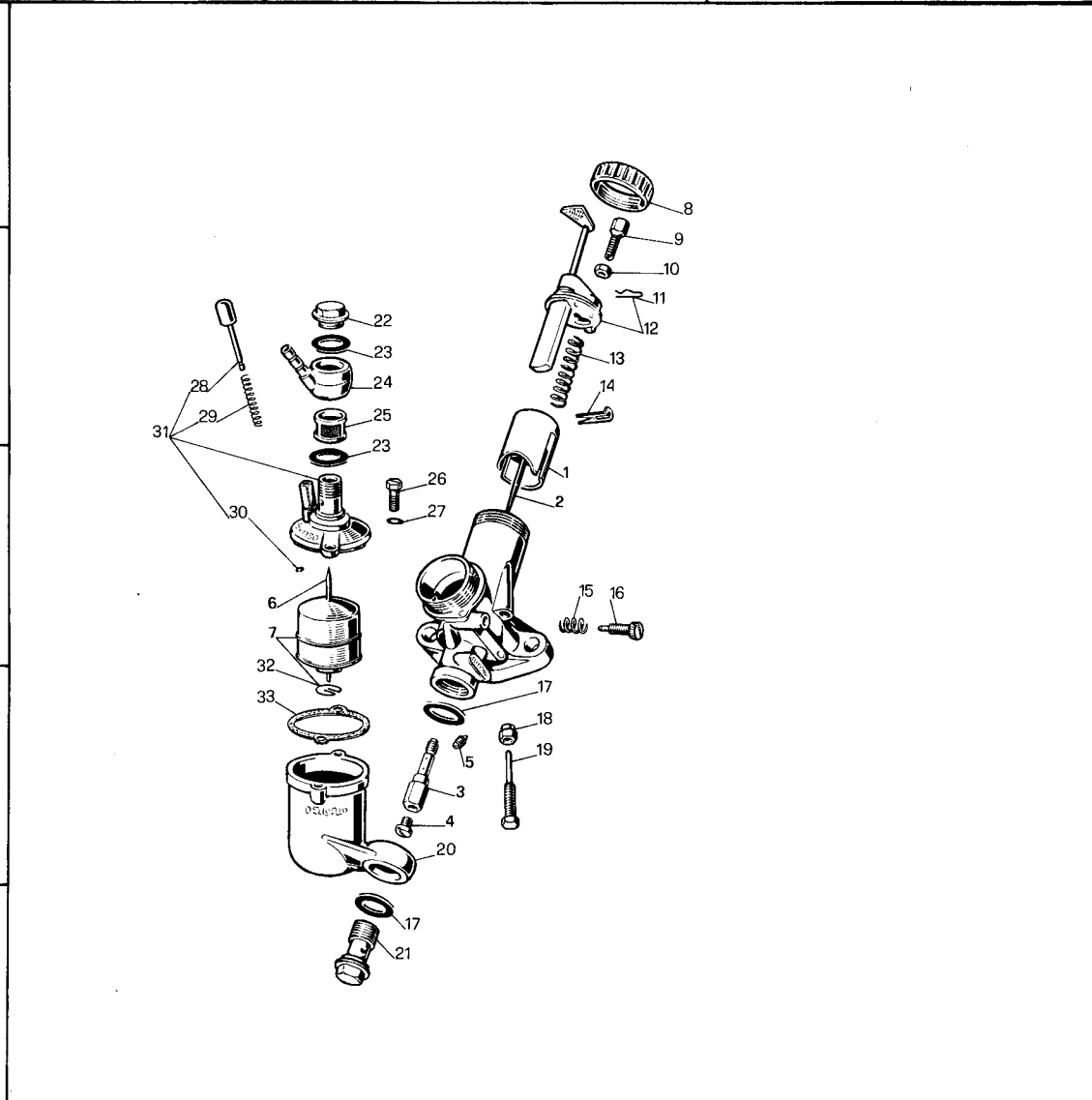
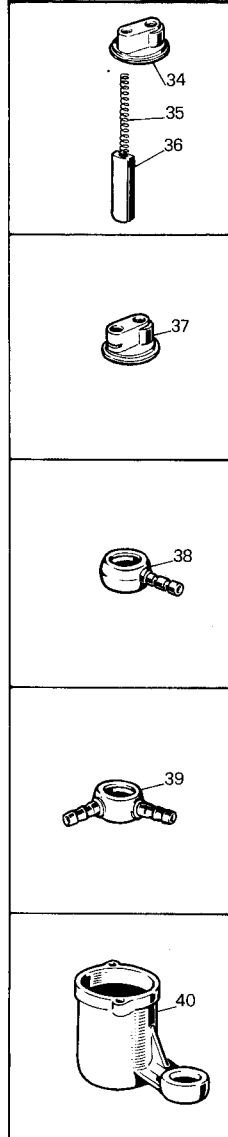


Fig.	Numero	Denominazione
<b>PARTICOLARI DI TARATURA</b>		
1	4361 x 64	Valvola gas
2	2343 x 08	Spillo conico E
3	2058 x 28	Polverizzatore B
	3171 x 28	Polverizzatore A
	7252 x 28	Polverizzatore G
	7572 x 28	Polverizzatore H
4	1486 x 02	Getto massimo
5	1488 x 02	Getto minimo
6	1607 x 05	Astina a cono
7	1423 x 80	Galleggiante gr. 7,5
	2390 x 80	Galleggiante gr. 6,5

**PARTICOLARI SENZA TARATURA**

8	2324 - 60	Ghiera cop. cam. misc.
9	1104 - 37	Vite tendifilo
10	1691 - 27	Dado blocc. vite tendifilo
11	3570 - 21	Fermaglio asta tegolo
12	2330 - 53	Coperchio cam. miscela
13	2372 - 61	Molla rich. valvola gas
14	1407 - 21	Fermaglio spillo conico
15	1411 - 61	Molla vite reg. aria minimo
16	2115 - 37	Vite reg. aria minimo
17	1382 - 30	Guarnizione vaschetta
18	1096 - 27	Dado blocc. vite reg. valvola gas
19	1095 - 37	Vite reg. valv. gas (carb. $\varnothing$ 22 - 24)
	6113 - 37	Vite reg. valv. gas (carb. $\varnothing$ 20)
20	1866 - 96	Vaschetta con attacco per carb. incl. 12°
	4225 - 96	Vaschetta con attacco per carb. incl. 20°
21	2086 - 34	Tappo fiss. vaschetta
22	1494 - 34	Tappo fiss. pipetta
23	1416 - 30	Guarnizione pipetta
24	3072 - 38	Pipetta racc. tubo benzina
25	1419 - 29	Filtro benzina
26	1491 - 36	Vite fiss. coperchio vaschetta
27	5010 - 23	Rondella elastica
28	1492 - 25	Agitatore
29	1410 - 61	Molla agitatore
30	1493 - 21	Fermaglio agitatore
31	1584 - 54	Coperchio vaschetta
32	1452 - 21	Fermaglio astina a cono
33	1414 - 30	Guarnizione coperchio vaschetta
34	2329 - 53	Coperchio cam. misc.
35	1093 - 61	Molla rich. tegolo aria
36	2325 - 64	Tegolo aria
37	3839 - 53	Coperchio cam. miscela
38	2706 - 38	Pipetta racc. tubo benzina
39	3581 - 38	Pipetta racc. tubo benzina
40	2200 - 96	Vaschetta con attacco per carb. verticali
41	4224 - 82	Raccordo presa aria
42	1439 - 55	Cornetto presa aria
43	3100 - 55	Cornetto presa aria
44	1701 - 82	Raccordo a gomito
45	8128 - 27	Piastrina vite serr. anello
46	8311 - 50	Anello serr. gomito
47	8127 - 36	Vite serr. anello

SEDE E STABILIMENTI: SEREGNO - Via S. Rocco, 5 - Tel. 23.012/13/14/15/16  
 FILIALE e STAZIONE SERVIZIO - MILANO - Via M. Giola, 61 - Tel. 68.31.03/04  
**DELLORTO**  
 INDUSTRIA NAZIONALE CARBURATORI

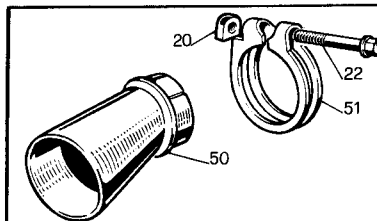
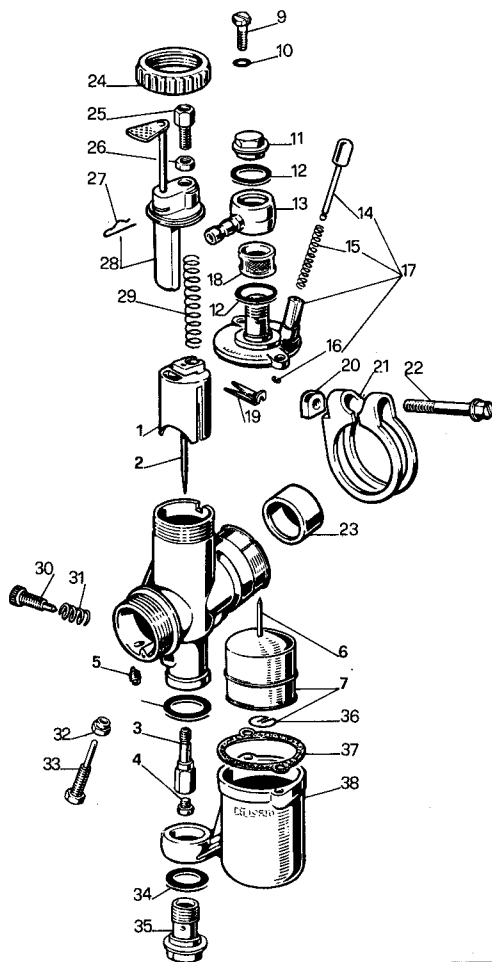
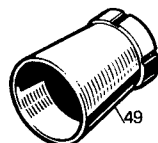
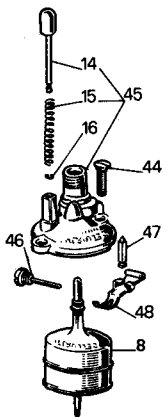
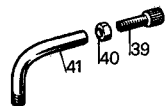


**PARTICOLARI DI TARATURA**

1	4361 x 64	Valvola gas
2	2343 x 08	Spillo conico E
3	2058 x 28	Polverizzatore B
	3171 x 28	Polverizzatore A
	7572 x 28	Polverizzatore H
4	1486 x 02	Getto massimo
5	1488 x 02	Getto minimo
6	1607 x 05	Astina a cono
7	2390 x 80	Galleggiante gr. 6,5
8	3076 x 80	Galleggiante gr. 5

**PARTICOLARI SENZA TARATURA**

9	1491 - 36	Vite fiss. cop. vaschetta
10	5010 - 23	Rondella elastica
11	1494 - 34	Tappo fiss. pipetta
12	1416 - 30	Guarnizione pipetta
13	2706 - 38	Pipetta racc. tubo benzina
14	1492 - 25	Agitatore
15	1410 - 61	Molla agitatore
16	1493 - 21	Fermaglio agitatore
17	1584 - 54	Coperchio vaschetta
18	1419 - 29	Filtro benzina
19	1407 - 21	Fermaglio spillo conico
20	8128 - 27	Piastrina vite serr. anello
21	8130 - 50	Anello serr. manicotto (carb. UB B)
	8131 - 50	Anello serr. manicotto (carb. UB B2)
22	8127 - 36	Vite serr. anello
23	6975 - 62	Riduzione is. (da $\phi$ 28,57 a $\phi$ 25,4 carb. UB B)
	6976 - 62	Riduz. is. (da $\phi$ 31,75 a $\phi$ 28,57 carb. UB B2)
24	2324 - 60	Ghiera cop. cam. misc.
25	1104 - 37	Vite tendifilo
26	1691 - 27	Dado blocc. vite tendifilo
27	3570 - 21	Fermaglio asta tegolo
28	2330 - 53	Coperchio cam. miscela
29	2372 - 61	Molla rich. valvola gas
30	2115 - 37	Vite reg. aria minimo
31	1411 - 61	Molla vite reg. aria minimo
32	1096 - 27	Dado blocc. vite reg. valvola gas
33	1095 - 37	Vite reg. valv. gas (carb. $\phi$ 22 - 24)
	6113 - 37	Vite reg. valv. gas (carb. $\phi$ 20)
34	1382 - 30	Guarnizione vaschetta
35	2086 - 34	Tappo fiss. vaschetta
36	1452 - 21	Fermaglio astina a cono
37	1414 - 30	Guarnizione coperchio vaschetta
38	2200 - 96	Vaschetta con attacco per carb. verticali
39	1481 - 37	Vite tendifilo
40	1692 - 27	Dado blocc. vite tendifilo
41	3698 - 35	Tubetto deviatore
42	2329 - 53	Coperchio cam. miscela
43	3581 - 38	Pipetta racc. tubo benzina
44	1580 - 36	Vite fiss. coperchio vaschetta
45	2850 - 54	Coperchio vaschetta
46	2835 - 22	Perno bilanciere
47	2838 - 05	Spillo chius. benzina
48	3073 - 26	Bilanciere galleggiante
49	3548 - 55	Cornetto presa aria
50	5901 - 55	Cornetto presa aria
51	8311 - 50	Anello serr. cornetto



SEDE E STABILIMENTI: SEREGNO - Via S. Rocco, 5 - Tel. 23.012/13/14/15/16/17/18/19/20/21/22/23/24/25/26/27/28/29/30/31/32/33/34/35/36/37/38/39/40/41/42/43/44/45/46/47  
 FILIALE e STAZIONE SERVIZIO - MILANO - Via M. Gioia, 61 - Tel. 68.31.03/04  
**INDUSTRIA NAZIONALE CARBURATORI DELORTO**

CATALOGO RICAMBI CARBURATORI

**DELORTO**

MOTOVEICOLI

Tipo carburatore

UB ... S  
UB ... S2

Diametro diffusori

20 - 22 - 24

Fig.	Numero	Denominazione
<b>PARTICOLARI DI TARATURA</b>		
1	4361 x 64	Valvola gas
2	2343 x 08	Spillo conico E
3	1485 x 28	Polverizzatore
	6799 x 28	Polverizzatore F
4	1486 x 02	Getto massimo
5	1488 x 02	Getto minimo
6	1607 x 05	Astina a cono
7	1423 x 80	Galleggiante gr. 7,5
	2390 x 80	Galleggiante gr. 6,5
8	3076 x 80	Galleggiante gr. 5

<b>PARTICOLARI SENZA TARATURA</b>		
9	1494 - 34	Tappo fiss. pipetta
10	1416 - 30	Guarnizione coperchio
11	2706 - 38	Pipetta racc. tubo benzina
12	1419 - 29	Filtro benzina
13	1580 - 36	Vite fiss. coperchio vaschetta
14	1492 - 25	Agitatore
15	1410 - 61	Molla agitatore
16	1493 - 21	Fermaglio agitatore
17	2850 - 54	Coperchio vaschetta
18	2835 - 22	Perno bilanciere
19	2838 - 05	Spillo chius. benzina
20	3073 - 26	Bilanciere galleggiante
21	1414 - 30	Guarnizione coperchio vaschetta
22	2324 - 60	Ghiera cop. cam. misc.
23	1104 - 37	Vite tendifilo
24	1691 - 27	Dado blocc. vite tendifilo
25	3570 - 21	Fermaglio asta tegolo
26	2330 - 53	Coperchio cam. miscela
27	2372 - 61	Molla rich. valvola gas
28	1407 - 21	Fermaglio spillo conico
29	1411 - 61	Molla vite reg. aria minimo
30	2115 - 37	Vite reg. aria minimo
31	6975 - 62	Riduzione is. (da $\varnothing$ 28,57 a $\varnothing$ 25,4 carb. UB S)
	6976 - 62	Riduz. is. (da $\varnothing$ 31,75 a $\varnothing$ 28,57 carb. UBS2)
32	8128 - 27	Piastrina vite serr. anello
33	8130 - 50	Anello serr. manicotto (carb. UB S)
	8131 - 50	Anello serr. manicotto (carb. UB S2)
34	8127 - 36	Vite serr. anello
35	1096 - 27	Dado blocc. vite reg. valvola
36	1095 - 37	Vite reg. valv. (carb. $\varnothing$ 22 - 24)
	6113 - 37	Vite reg. valv. (carb. $\varnothing$ 20)
37	1382 - 30	Guarnizione vaschetta
38	1866 - 96	Vaschetta con attacco per carb. incl. 12°
	4225 - 96	Vaschetta con attacco per carb. incl. 20°
	4889 - 96	Vaschetta con attacco per carb. incl. 34°
39	2086 - 34	Tappo fiss. vaschetta
40	1584 - 54	Coperchio vaschetta
41	1491 - 36	Vite fiss. coperchio vaschetta
42	5010 - 23	Rondella elastica
43	1452 - 21	Fermaglio astina a cono
44	2063 - 96	Vaschetta con attacco per carb. orizzontali
45	4224 - 82	Raccordo presa aria
46	1439 - 55	Cornetto presa aria
47	3100 - 55	Cornetto presa aria

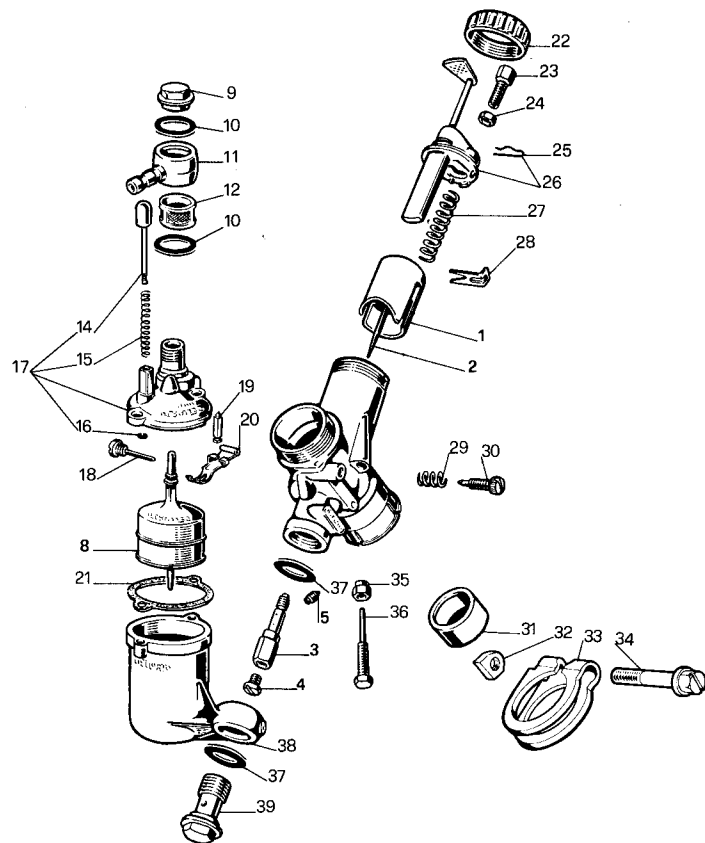
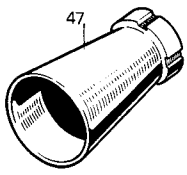
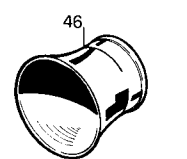
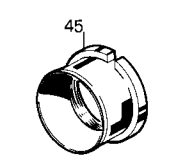
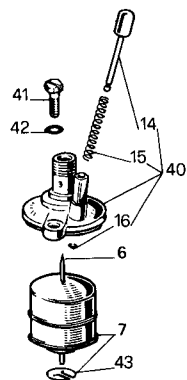
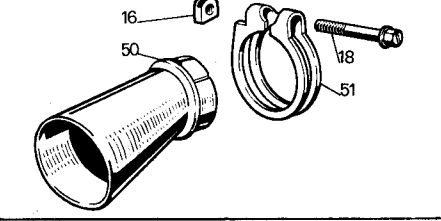
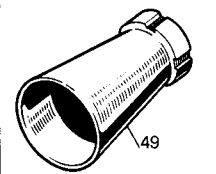
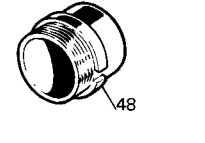
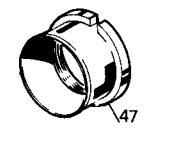
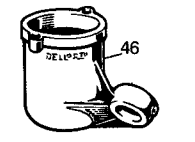
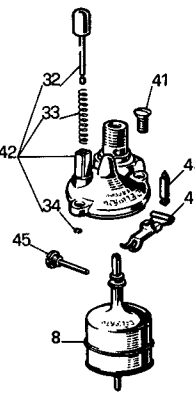


Fig.	Numero	Denominazione
<b>PARTICOLARI DI TARATURA</b>		
1	4361 x 64	Valvola gas
2	2343 x 08	Spillo conico E
3	2058 x 28	Polverizzatore B
	3171 x 28	Polverizzatore A
	7252 x 28	Polverizzatore G
4	1486 x 02	Getto massimo
5	1488 x 02	Getto minimo
6	1607 x 05	Astina a cono
7	1423 x 80	Galleggiante gr. 7,5
	2390 x 80	Galleggiante gr. 6,5
8	3076 x 80	Galleggiante gr. 5

<b>PARTICOLARI SENZA TARATURA</b>		
9	2324 - 60	Ghiera cop. cam. misc.
10	1104 - 37	Vite tendifilo
11	1691 - 27	Dado blocc. vite tendifilo
12	3570 - 21	Fermaglio asta tegolo
13	2330 - 53	Coperchio cam. miscela
14	2372 - 61	Molla rich. valvola gas
15	1407 - 21	Fermaglio spillo conico
16	8128 - 27	Piastrina vite serr. anello
17	8130 - 50	Anello serr. manicotto (carb. UB BS)
	8131 - 50	Anello serr. manicotto (carb. UB BS2)
18	8127 - 36	Vite serr. anello
19	6975 - 62	Rid. is. (da $\varnothing$ 28,57 a $\varnothing$ 25,4 carb. UB BS)
	6976 - 62	Rid. is. (da $\varnothing$ 31,75 a $\varnothing$ 28,57 carb. UB BS2)
20	1096 - 27	Dado vite reg. valvola gas
21	1095 - 37	Vite reg. valv. gas (carb. $\varnothing$ 22 - 24)
	6113 - 37	Vite reg. valv. gas (carb. $\varnothing$ 20)
22	1411 - 61	Molla vite reg. aria minimo
23	2115 - 37	Vite reg. aria minimo
24	1382 - 30	Guarnizione vaschetta
25	2086 - 34	Tappo fiss. vaschetta
26	1494 - 34	Tappo fiss. pipetta
27	1416 - 30	Guarnizione pipetta
28	2706 - 38	Pipetta racc. tubo benzina
29	1419 - 29	Filtro benzina
30	1491 - 36	Vite fiss. coperchio vaschetta
31	5010 - 23	Rondella elastica
32	1492 - 25	Agitatore
33	1410 - 61	Molla agitatore
34	1493 - 21	Fermaglio agitatore
35	1584 - 54	Coperchio vaschetta
36	1452 - 21	Fermaglio astina a cono
37	1414 - 30	Guarnizione coperchio vaschetta
38	2200 - 96	Vaschetta con attacco per carb. verticali
39	2329 - 53	Coperchio cam. miscela
40	3581 - 38	Pipetta racc. tubo benzina
41	1580 - 36	Vite fiss. coperchio vaschetta
42	2850 - 54	Coperchio vaschetta
43	2838 - 05	Spillo chius. benzina
44	3073 - 26	Bilanciere galleggiante
45	2835 - 22	Perno bilanciere
46	1866 - 96	Vaschetta con attacco per carb. incl. 12°
	4225 - 96	Vaschetta con attacco per carb. incl. 20°
47	4224 - 82	Raccordo presa aria
48	1716 - 82	Raccordo filtro aria
49	3100 - 55	Cornetto presa aria
50	5901 - 55	Cornetto presa aria
51	8311 - 50	Anello serr. cornetto





SEDE E STABILIMENTI: SEREGNO - Via S. Rocco, 5 - Tel. 23.012/13/14/15/16  
 FILIALE e STAZIONE SERVIZIO - MILANO - Via M. Giola, 61 - Tel. 68.31.03/04  
**INDUSTRIA NAZIONALE CARBURATORI DELLORIO**

CATALOGO RICAMBI CARBURATORI

**DELLORIO**

MOTOVEICOLI

Tipo carburatore

SI 20 ... C

Diametro diffusori

15 - 17

Fig.

Numero

Denominazione

**PARTICOLARI DI TARATURA**

1	4577 x 64	Valvola gas
2	4571 x 28	Emulsionatore E
	5353 x 28	Emulsionatore BE
3	4576 x 02	Getto massimo
4	3360 x 02	Getto minimo
5	5582 x 02	Getto avviamento
6	4581 x 01	Calibratore aria massimo
7	4567 x 80	Galleggiante

**PARTICOLARI SENZA TARATURA**

8	4190 - 36	Vite fiss. coperchio filtro
9	3385 - 30	Guarnizione vite fiss. coperchio filtro
10	4189 - 83	Coperchio filtro
11	4188 - 30	Guarnizione coperchio filtro
12	4187 - 29	Filtro benzina
13	1491 - 36	Vite fiss. coperchio vaschetta
14	5010 - 23	Rondella elastica
15	6099 - 54	Coperchio vaschetta
16	5581 - 30	Guarnizione coperchio vaschetta
17	4570 - 30	Guarnizione pipetta
18	6098 - 36	Vite fiss. coperchio vaschetta
19	4569 - 38	Pipetta racc. tubo benzina
20	4052 - 30	Guarnizione vite fiss. pipetta
21	4568 - 36	Vite fiss. pipetta
22	4559 - 05	Spillo chius. benzina
23	4560 - 22	Perno galleggiante
24	4582 - 36	Vite fiss. coperchio filtro
25	5004 - 06	Coperchio getti (con calibratura 90)
	5052 - 06	Coperchio getti (con calibratura 100)
	5085 - 06	Coperchio getti (con calibratura 120)
	5099 - 06	Coperchio getti (con calibratura 130)
	5100 - 06	Coperchio getti (con calibratura 140)
26	4574 - 37	Vite reg. valvola gas
27	1409 - 61	Molla vite reg. valvola gas
28	4573 - 37	Vite reg. miscela minimo
29	1411 - 61	Molla vite reg. miscela minimo
30	4766 - 30	Guarnizione corpo
31	5587 - 64	Dispositivo avviamento
32	1580 - 36	Vite fiss. disp. avviam.
33	4580 - 61	Molla rich. valvola gas
34	6821 - 53	Coperchio valvola
35	2383 - 30	Guarnizione tirante
36	4686 - 36	Vite fiss. coperchio valvola
37	4587 - 24	Tirante com. gas

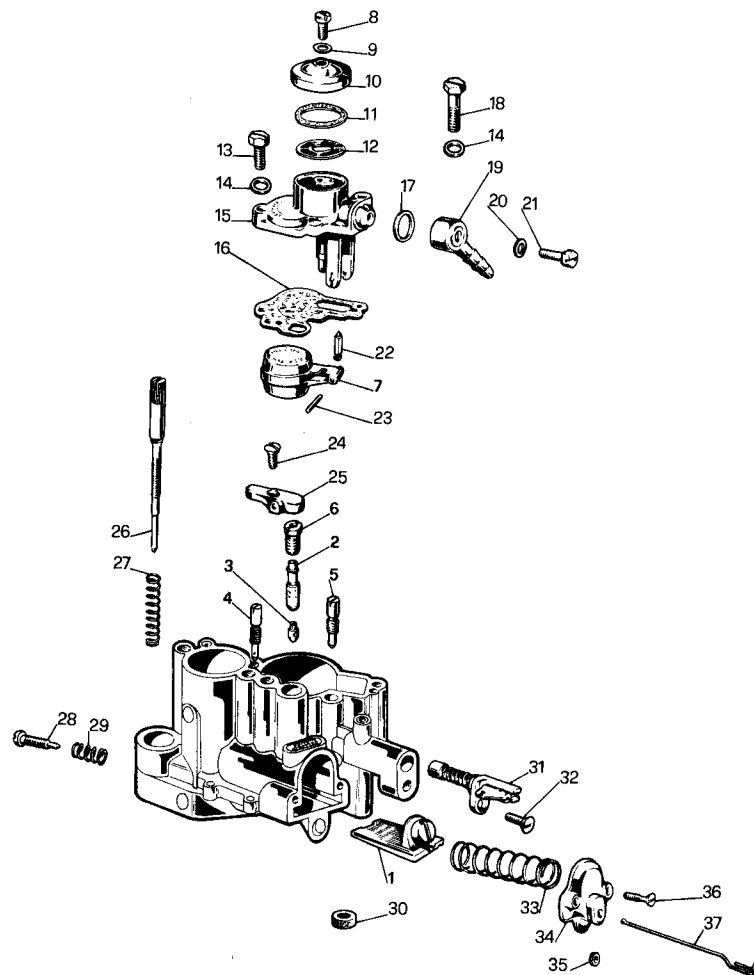
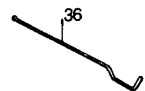
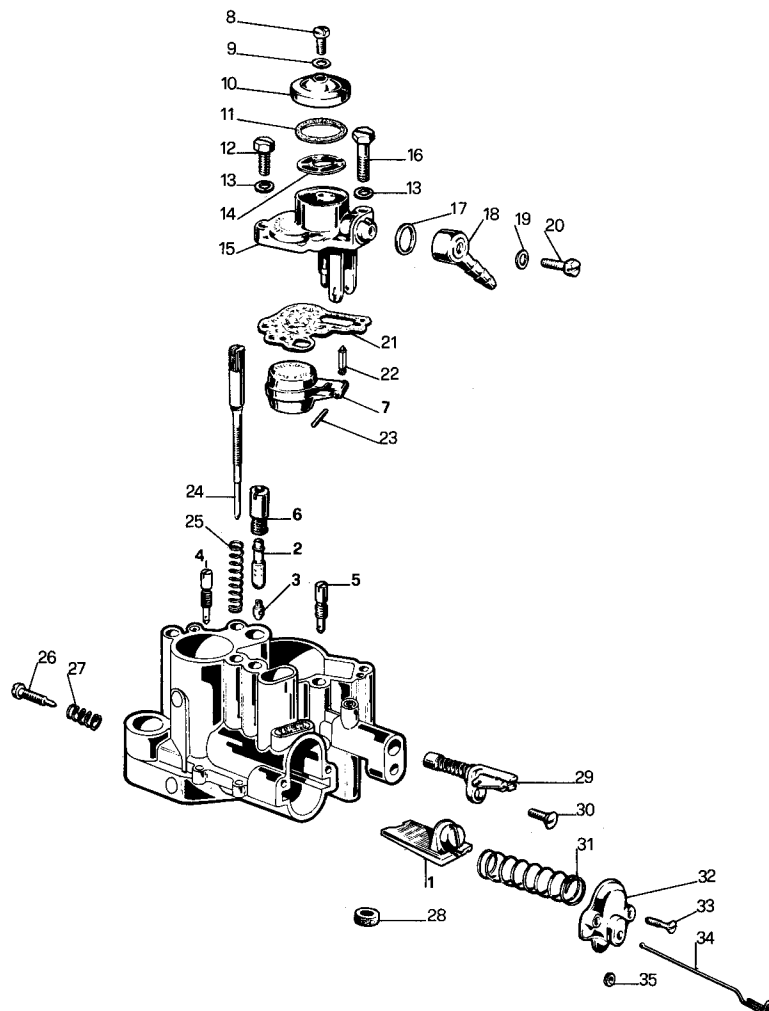


Fig.	Numero	Denominazione
<b>PARTICOLARI DI TARATURA</b>		
1	6823 x 64	Valvola gas
2	4571 x 28	Emulsionatore E
	5353 x 28	Emulsionatore BE
3	4576 x 02	Getto massimo
4	6935 x 02	Getto minimo
5	5582 x 02	Getto avviamento
6	5827 x 01	Calibratore aria massimo
7	4567 x 80	Galleggiante
<b>PARTICOLARI SENZA TARATURA</b>		
8	4190 - 36	Vite fiss. coperchio filtro
9	3385 - 30	Guarnizione vite fiss. coperchio
10	4189 - 83	Coperchio filtro
11	4188 - 30	Guarnizione coperchio filtro
12	1491 - 36	Vite fiss. coperchio vaschetta
13	5010 - 23	Rondella elastica
14	4187 - 29	Filtro benzina
15	6099 - 54	Coperchio vaschetta
16	6098 - 36	Vite fiss. coperchio vaschetta
17	4570 - 30	Guarnizione pipetta
18	4569 - 38	Pipetta racc. tubo benzina
19	4052 - 30	Guarnizione vite fiss. pipetta
20	4568 - 36	Vite fiss. pipetta
21	6942 - 30	Guarnizione coperchio vaschetta
22	4559 - 05	Spillo chius. benzina
23	4560 - 22	Perno galleggiante
24	4574 - 37	Vite reg. valvola gas
25	1409 - 61	Molla vite reg. valvola gas
26	4573 - 37	Vite reg. miscela minimo
27	1411 - 61	Molla vite reg. miscela minimo
28	4766 - 30	Guarnizione corpo
29	7322 - 64	Dispositivo avviamento
30	1580 - 36	Vite fiss. disp. avviam.
31	4580 - 61	Molla rich. valvola gas
32	6821 - 53	Coperchio valvola
33	4686 - 36	Vite fiss. coperchio valvola
34	4587 - 24	Tirante com. gas
35	2383 - 30	Guarnizione tirante
36	7302 - 24	Tirante com. gas



SEDE E STABILIMENTI: SEREGNO - Via S. Rocco, 5 - Tel. 23.012/13/14/15/16  
 FILIALE e STAZIONE SERVIZIO - MILANO - Via M. Gioia, 61 - Tel. 88.31.03/04  
 INDUSTRIA NAZIONALE CARBURATORI **DE LORTO**

CATALOGO RICAMBI CARBURATORI

**DE LORTO**

MOTOVEICOLI

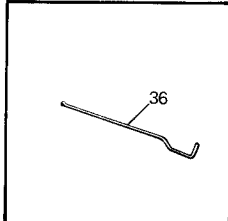
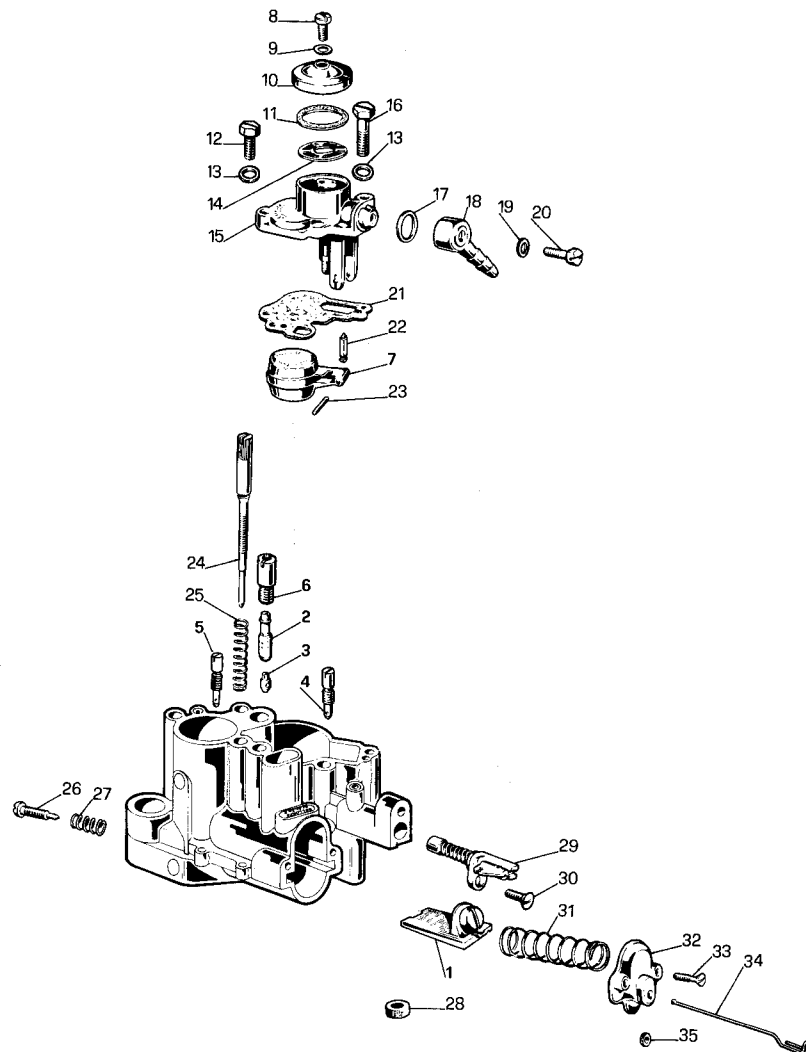
Tipo carburatore

SI 24 ... E

Diametro diffusori

24

Fig.	Numero	Denominazione
<b>PARTICOLARI DI TARATURA</b>		
1	8492 x 64	Valvola gas
2	5353 x 28	Emulsionatore
3	4576 x 02	Getto massimo
4	6935 x 02	Getto minimo
5	5582 x 02	Getto avviamento
6	5827 x 01	Calibratore aria massimo
7	4567 x 80	Galleggiante
<b>PARTICOLARI SENZA TARATURA</b>		
8	4190 - 36	Vite fiss. coperchio filtro
9	3385 - 30	Guarnizione vite fiss. coperchio filtro
10	4189 - 83	Coperchio filtro
11	4188 - 30	Guarnizione coperchio filtro
12	1491 - 36	Vite fiss. coperchio vaschetta
13	5010 - 23	Rondella elastica
14	4187 - 29	Filtro benzina
15	8340 - 54	Coperchio vaschetta
16	6098 - 36	Vite fiss. coperchio vaschetta
17	4570 - 30	Guarnizione pipetta
18	4569 - 38	Pipetta racc. tubo benzina
19	4052 - 30	Guarnizione vite fiss. pipetta
20	4568 - 36	Vite fiss. pipetta
21	6942 - 30	Guarnizione coperchio vaschetta
22	4559 - 05	Spillo chius. benzina
23	4560 - 22	Perno galleggiante
24	4574 - 37	Vite reg. valvola gas
25	1409 - 61	Molla vite reg. valvola gas
26	8611 - 37	Vite reg. miscela minimo
27	1411 - 61	Molla vite reg. miscela minimo
28	4766 - 30	Guarnizione corpo
29	7322 - 64	Dispositivo avviamento
30	1580 - 36	Vite fiss. disp. avviam.
31	5954 - 61	Molla rich. valvola gas
32	8491 - 53	Coperchio valvola
33	4686 - 36	Vite fiss. coperchio valvola gas
34	4587 - 24	Tirante com. gas
35	2383 - 30	Guarnizione tirante
36	7302 - 24	Tirante com. gas

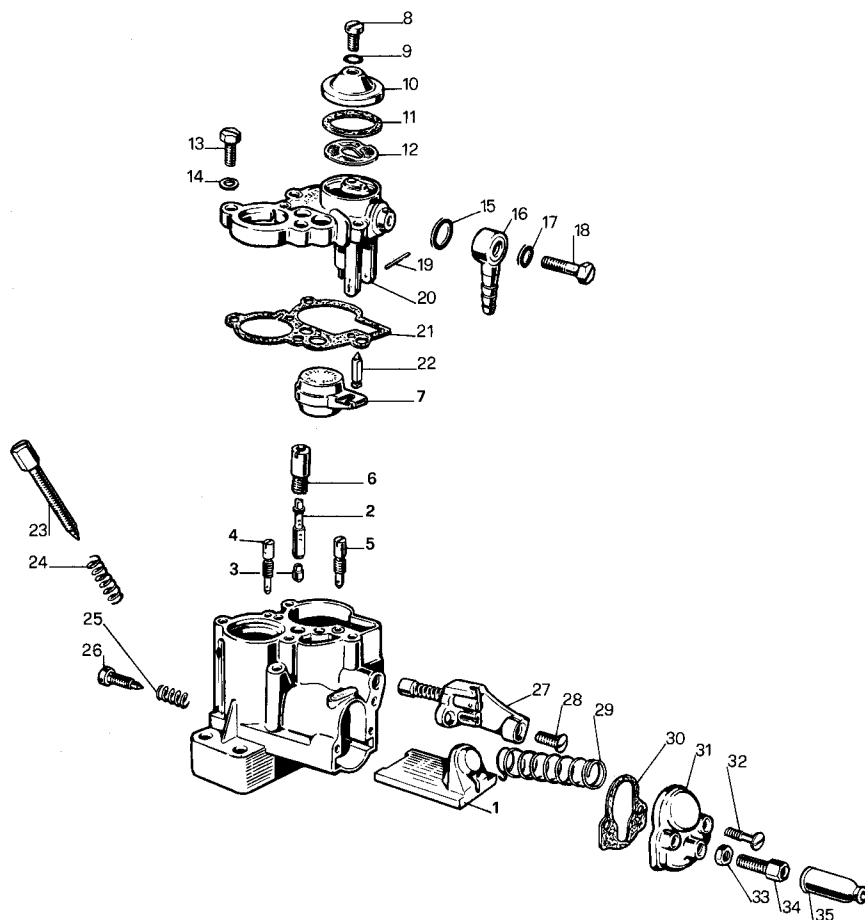


**PARTICOLARI DI TARATURA**

1	5963 x 64	Valvola gas
2	5353 x 28	Emulsionatore
3	4576 x 02	Getto massimo
4	5828 x 02	Getto minimo
5	5582 x 02	Getto avviamento
6	5827 x 01	Calibratore aria massimo
7	4567 x 80	Galleggiante

**PARTICOLARI SENZA TARATURA**

8	4190 - 36	Vite fiss. coperchio filtro
9	3385 - 30	Guarnizione vite fiss. coperchio filtro
10	4189 - 83	Coperchio filtro
11	4188 - 30	Guarnizione coperchio filtro
12	4187 - 29	Filtro benzina
13	1491 - 36	Vite fiss. coperchio vaschetta
14	5010 - 23	Rondella elastica
15	4570 - 30	Guarnizione pipetta
16	5851 - 38	Pipetta racc. tubo benzina
17	4052 - 30	Guarnizione vite fiss. pipetta
18	4568 - 36	Vite fiss. pipetta
19	4560 - 22	Perno galleggiante
20	5823 - 54	Coperchio vaschetta
21	5834 - 30	Guarnizione coperchio vaschetta
22	4559 - 05	Spillo chius. benzina
23	5833 - 37	Vite reg. valvola gas
24	5991 - 61	Molla vite reg. valvola gas
25	1411 - 61	Molla vite reg. miscela minimo
26	4573 - 37	Vite reg. miscela minimo
27	5836 - 64	Dispositivo avviamento
28	1580 - 36	Vite fiss. dispositivo avviam.
29	5954 - 61	Molla rich. valvola gas
30	5835 - 30	Guarnizione coperchio valvola
31	5824 - 53	Coperchio valvola
32	4686 - 36	Vite fiss. coperchio valvola
33	1691 - 27	Dado blocc. vite tendifilo
34	1575 - 37	Vite tendifilo
35	1476 - 06	Cappuccio cavo gas



CATALOGO RICAMBI CARBURATORI

**DELORTO**

MOTOVEICOLI

Tipo carburatore

SH 1

Diametro diffusori

20

Fig.

Numero

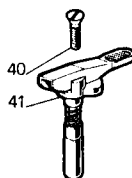
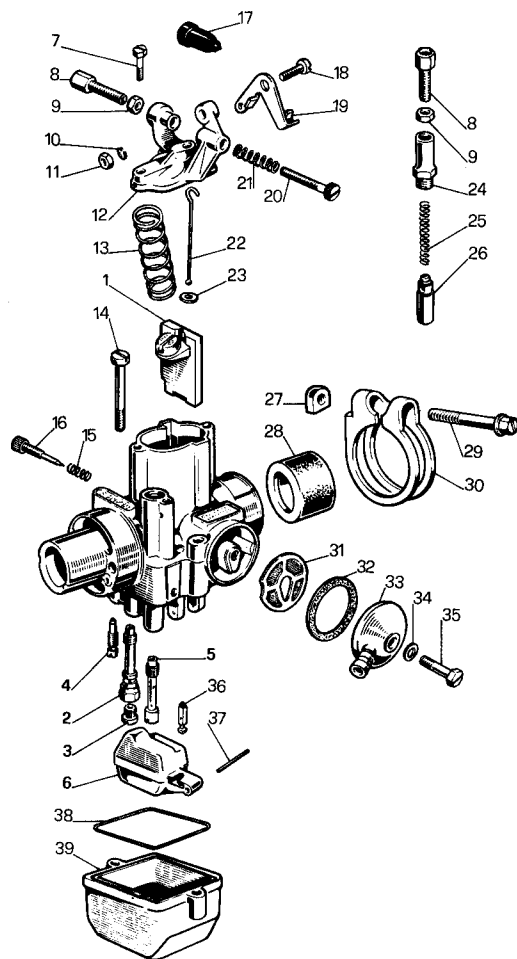
Denominazione

**PARTICOLARI DI TARATURA**

1	5914 x 64	Valvola gas
2	5899 x 28	Emulsionatore
3	1486 x 02	Getto massimo
4	3360 x 02	Getto minimo
5	5907 x 02	Getto avviamento
6	5910 x 80	Galleggiante

**PARTICOLARI SENZA TARATURA**

7	3978 - 36	Vite fiss. coperchio valvola
8	1575 - 37	Vite tendifilo
9	1691 - 27	Dado blocc. vite tendifilo
10	1581 - 23	Rondella elastica
11	1973 - 27	Dado blocc. perno leva gas
12	5915 - 53	Coperchio valvola
13	5951 - 61	Molla rich. valvola gas
14	4956 - 36	Vite fiss. vaschetta
15	3606 - 61	Molla vite reg. miscela minimo
16	3357 - 37	Vite reg. miscela minimo
17	2439 - 06	Cappuccio
18	2420 - 22	Perno leva com. gas
19	5912 - 26	Leva com. gas
20	3997 - 37	Vite reg. leva com. gas
21	2034 - 61	Molla vite reg. gas
22	2646 - 24	Tirante com. gas
23	2383 - 30	Guarnizione tirante
24	3128 - 34	Tappo valvola avviam.
25	3133 - 61	Molla rich. valvola avviam.
26	3238 - 64	Valvola avviamento
27	8128 - 27	Piastrina vite serr. anello
28	4416 - 62	Riduzione isolante
29	8127 - 36	Vite serr. anello
30	8131 - 50	Anello serr. manicotto
31	4187 - 29	Filtro benzina
32	4188 - 30	Guarnizione pipetta
33	5913 - 38	Pipetta racc. tubo benzina
34	4713 - 30	Guarnizione vite fiss. pipetta
35	3370 - 36	Vite fiss. pipetta
36	8145 - 05	Spillo chius. benzina
37	5971 - 22	Perno galleggiante
38	5922 - 30	Guarnizione vaschetta
39	5979 - 96	Vaschetta
40	7745 - 36	Vite fiss. disp. avviam.
41	7814 - 64	Dispositivo avviamento

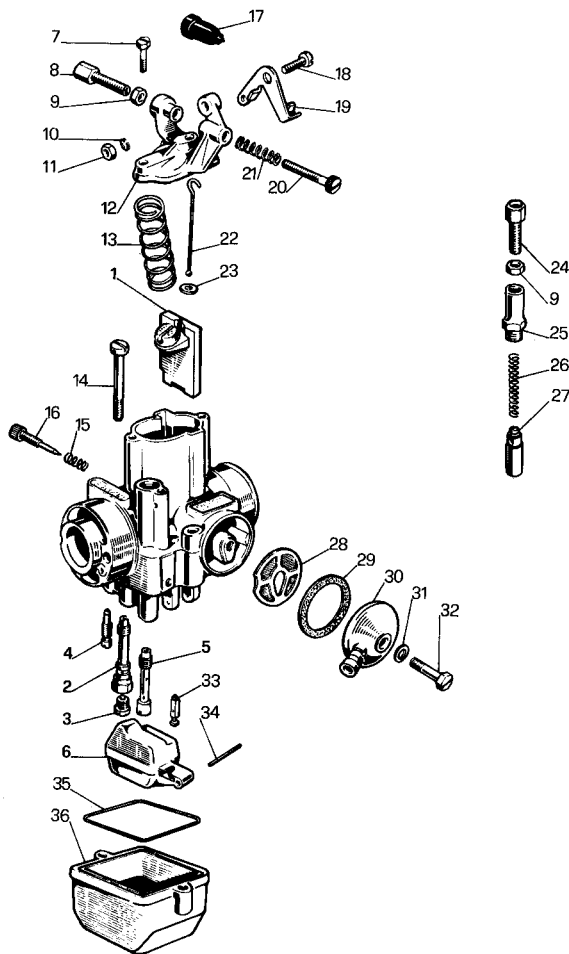


PARTICOLARI DI TARATURA

1	5914 x 64	Valvola gas
2	5899 x 28	Emulsionatore
3	1486 x 02	Getto massimo
4	3360 x 02	Getto minimo
5	5907 x 02	Getto avviamento
6	5910 x 80	Galleggiante

PARTICOLARI SENZA TARATURA

7	3978 - 36	Vite fiss. coperchio valvola
8	1575 - 37	Vite tendifilo
9	1691 - 27	Dado blocc. vite tendifilo
10	1581 - 23	Rondella elastica
11	1973 - 27	Dado blocc. perno bilancere
12	5915 - 53	Coperchio valvola
13	5951 - 61	Molla rich. valvola gas
14	4956 - 36	Vite fiss. vaschetta
15	3606 - 61	Molla vite reg. miscela minimo
16	3357 - 37	Vite reg. miscela minimo
17	2439 - 06	Cappuccio cavo gas
18	2420 - 22	Perno leva com. gas
19	5912 - 26	Leva com. gas
20	3997 - 37	Vite reg. leva com. gas
21	2034 - 61	Molla vite leva gas
22	2646 - 24	Tirante com. gas
23	2383 - 30	Guarnizione leva com. gas
24	1104 - 37	Vite tendifilo
25	3128 - 34	Tappo valvola avviam.
26	3133 - 61	Molla rich. valvola avviam.
27	3238 - 64	Valvola avviamento
28	4187 - 29	Filtro benzina
29	4188 - 30	Guarnizione pipetta
30	5913 - 38	Pipetta racc. tubo benzina
31	4713 - 30	Guarnizione vite fiss. pipetta
32	3370 - 36	Vite fiss. pipetta
33	8145 - 05	Spillo chius. benzina
34	5971 - 22	Perno galleggiante
35	5922 - 30	Guarnizione vaschetta
36	5979 - 96	Vaschetta



SEDE E STABILIMENTI: SEREGNO - Via S. Rocca, 5 - Tel. 23.012.13.14 15/16  
 FILIALE e STAZIONE SERVIZIO - MILANO - Via M. Gioia, 61 - Tel. 68.31.03/04  
**INDUSTRIA NAZIONALE CARBURATORI DELORTO**

CATALOGO RICAMBI CARBURATORI

**DELORTO**

MOTOVEICOLI

Tipo carburatore

SH 2

Diametro diffusori

22

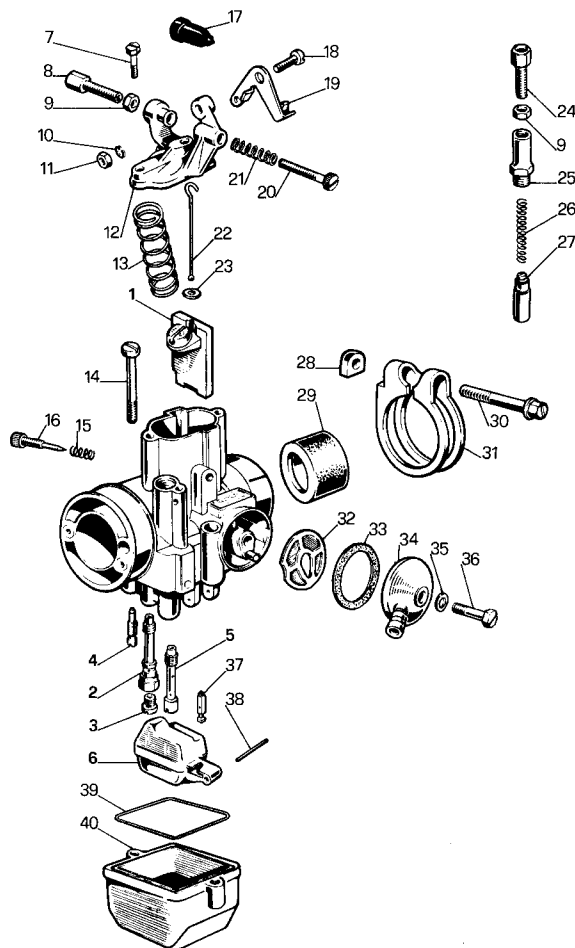


Fig.	Numero	Denominazione
<b>PARTICOLARI DI TARATURA</b>		
1	7895 x 64	Valvola gas
2	5899 x 28	Emulsionatore
3	1486 x 02	Getto massimo
4	3360 x 02	Getto minimo
5	5907 x 02	Getto avviamento
6	5910 x 80	Galleggiante
<b>PARTICOLARI SENZA TARATURA</b>		
7	3978 - 36	Vite fiss. coperchio valvola
8	1575 - 37	Vite tendifilo
9	1691 - 27	Dado blocc. vite tendifilo
10	1581 - 23	Rondella elastica
11	1973 - 27	Dado blocc. perno leva gas
12	7762 - 53	Coperchio valvola
13	5951 - 61	Molla rich. valvola gas
14	4956 - 36	Vite fiss. vaschetta
15	2034 - 61	Molla vite reg. miscela minimo
16	5281 - 37	Vite reg. miscela minimo
17	2439 - 06	Cappuccio
18	2420 - 22	Perno leva gas
19	7763 - 26	Leva com. gas
20	3997 - 37	Vite reg. leva gas
21	2034 - 61	Molla vite reg. leva gas
22	4049 - 24	Tirante valvola gas
23	2383 - 30	Guarnizione tirante
24	1104 - 37	Vite tendifilo
25	3128 - 34	Tappo valvola avviam.
26	3133 - 61	Molla rich. valvola avviam.
27	3238 - 64	Valvola avviamento
28	8128 - 27	Piastrina vite serr. anello
29	7764 - 62	Riduzione isolante
30	8127 - 36	Vite serr. anello
31	8133 - 50	Anello serr. manicotto
32	4187 - 29	Filtro benzina
33	4188 - 30	Guarnizione pipetta
34	5913 - 38	Pipetta racc. tubo benzina
35	4713 - 30	Guarnizione vite fiss. pipetta
36	3370 - 36	Vite fiss. pipetta
37	8145 - 05	Spillo chius. benzina
38	5971 - 22	Perno galleggiante
39	5922 - 30	Guarnizione vaschetta
40	5979 - 96	Vaschetta



Fig.	Numero	Denominazione
<b>PARTICOLARI DI TARATURA</b>		
1	8577 x 64	Valvola gas
2	5899 x 28	Emulsionatore
3	1486 x 02	Getto massimo
4	3360 x 02	Getto minimo
5	5907 x 02	Getto avviamento
6	5910 x 80	Galleggiante
<b>PARTICOLARI SENZA TARATURA</b>		
7	1476 - 06	Cappuccio cavo gas
8	1104 - 37	Vite tendifilo
9	1691 - 27	Dado blocc. vite tendifilo
10	3978 - 36	Vite fiss. coperchio valvola
11	8578 - 53	Coperchio valvola
12	8585 - 30	Guarnizione coperchio valvola
13	8033 - 61	Molla rich. valvola gas
14	4956 - 36	Vite fiss. vaschetta
15	8588 - 64	Dispositivo avviamento
16	8297 - 30	Guarnizione disp. avviam.
17	2034 - 61	Molla vite reg. miscela minimo
18	8580 - 37	Vite reg. miscela minimo
19	8128 - 27	Piastrina vite serr. anello
20	8581 - 62	Riduzione isolante
21	8127 - 36	Vite serr. anello
22	8133 - 50	Anello serr. manicotto
23	4187 - 29	Filtro benzina
24	4188 - 30	Guarnizione pipetta
25	4670 - 61	Molla vite reg. valvola gas
26	7673 - 37	Vite reg. valvola gas
27	7812 - 38	Pipetta racc. tubo benzina
28	4713 - 30	Guarnizione vite fiss. pipetta
29	3370 - 36	Vite fiss. pipetta
30	8145 - 05	Spillo chius. benzina
31	5971 - 22	Perno galleggiante
32	5922 - 30	Guarnizione vaschetta
33	5979 - 96	Vaschetta

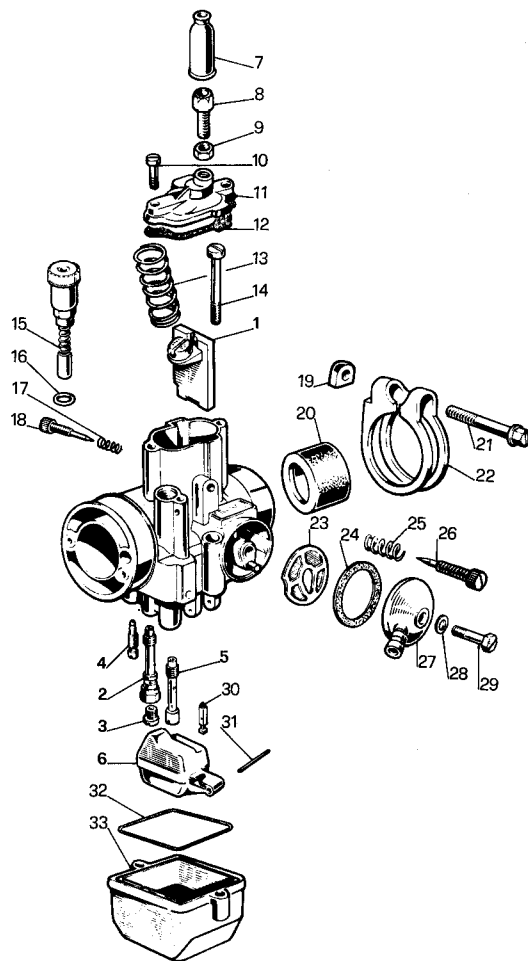
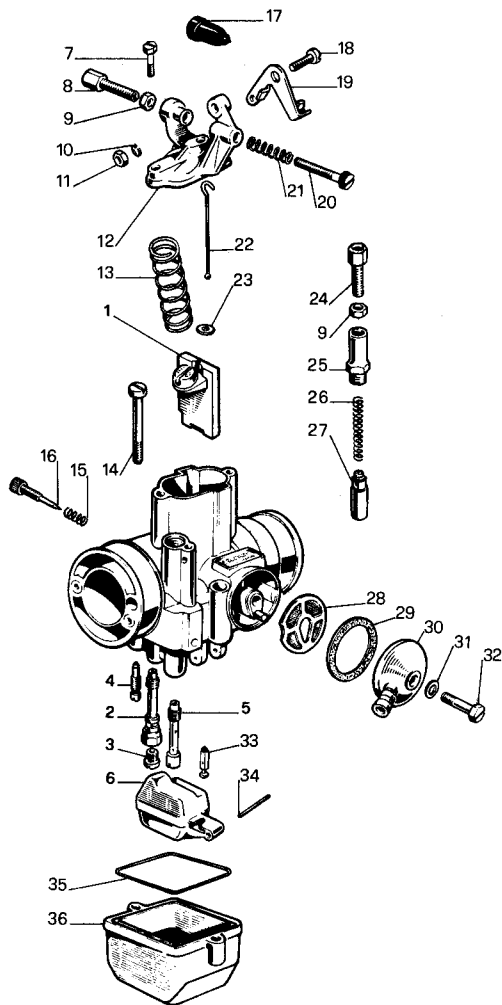




Fig.	Numero	Denominazione
<b>PARTICOLARI DI TARATURA</b>		
1	7895 x 64	Valvola gas
2	5899 x 28	Emulsionatore
3	1486 x 02	Getto massimo
4	3360 x 02	Getto minimo
5	5907 x 02	Getto avviamento
6	5910 x 80	Galleggiante

<b>PARTICOLARI SENZA TARATURA</b>		
7	3978 - 36	Vite fiss. coperchio valvola
8	1575 - 37	Vite tendifilo
9	1691 - 27	Dado blocc. vite tendifilo
10	1581 - 23	Rondella elastica
11	1973 - 27	Dado blocc. perno leva gas
12	7762 - 53	Coperchio valvola
13	5951 - 61	Molla rich. valvola gas
14	4956 - 36	Vite fiss. vaschetta
15	2034 - 61	Molla vite reg. miscela minimo
16	5281 - 37	Vite reg. miscela minimo
17	2439 - 06	Cappuccio
18	2420 - 22	Perno leva com. gas
19	7763 - 26	Leva com. gas
20	3997 - 37	Vite reg. leva gas
21	2034 - 61	Molla vite reg. gas
22	4049 - 24	Tirante com. gas
23	2383 - 30	Guarnizione tirante
24	1104 - 37	Vite tendifilo
25	3128 - 34	Tappo valvola avviam.
26	3133 - 61	Molla rich. valvola avviam.
27	3238 - 64	Valvola avviamento
28	4187 - 29	Filtro benzina
29	4188 - 30	Guarnizione pipetta
30	5913 - 38	Pipetta racc. tubo benzina
31	4713 - 30	Guarnizione vite fiss. pipetta
32	3370 - 36	Vite fiss. pipetta
33	8145 - 05	Spillo chius. benzina
34	5971 - 22	Perno galleggiante
35	5922 - 30	Guarnizione vaschetta
36	5979 - 96	Vaschetta

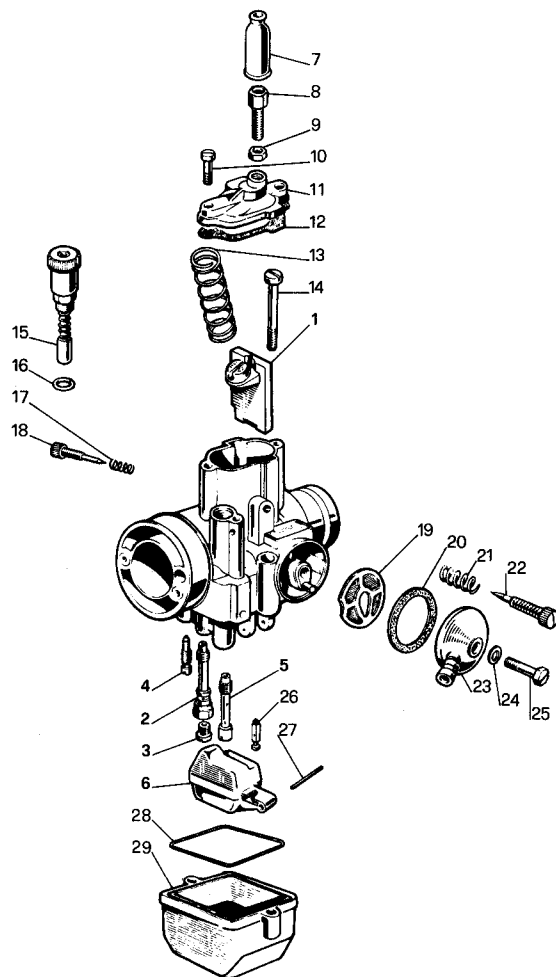


**PARTICOLARI DI TARATURA**

1	8577 x 64	Valvola gas
2	5899 x 28	Emulsionatore
3	1486 x 02	Getto massimo
4	3360 x 02	Getto minimo
5	5907 x 02	Getto avviamento
6	5910 x 80	Galleggiante

**PARTICOLARI SENZA TARATURA**

7	1476 - 06	Cappuccio cavo gas
8	1104 - 37	Vite tendifilo
9	1691 - 27	Dado blocc. vite tendifilo
10	3978 - 36	Vite fiss. coperchio valvola
11	8578 - 53	Coperchio valvola
12	8585 - 30	Guarnizione coperchio valvola
13	8033 - 61	Molla rich. valvola gas
14	4956 - 36	Vite fiss. vaschetta
15	8588 - 64	Dispositivo avviamento
16	8297 - 30	Guarnizione disp. avviam.
17	2034 - 61	Molla vite reg. miscela minimo
18	8580 - 37	Vite reg. miscela minimo
19	4187 - 29	Filtro benzina
20	4188 - 30	Guarnizione pipetta
21	4670 - 61	Molla vite reg. valvola gas
22	7673 - 37	Vite reg. valvola gas
23	7812 - 38	Pipetta racc. tubo benzina
24	4713 - 30	Guarnizione vite fiss. pipetta
25	3370 - 36	Vite fiss. pipetta
26	8145 - 05	Spillo chius. benzina
27	5971 - 22	Perno galleggiante
28	5922 - 30	Guarnizione vaschetta
29	5979 - 96	Vaschetta



SEDE E STABILIMENTI: SEREGNO - Via S. Rocco, 5 - Tel. 23.012/13/14/15/16  
 FILIALE e STAZIONE SERVIZIO: MILANO - Via M. Gioia, 61 - Tel. 68.31.03/04

INDUSTRIA NAZIONALE CARBURATORI



CATALOGO RICAMBI CARBURATORI

**DELORTO**

MOTOVEICOLI

Tipo carburatore

**SHA 14**

Diametro diffusori

**9 - 10 - 12 - 14**

Fig.

Numero

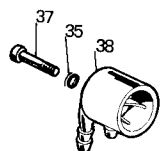
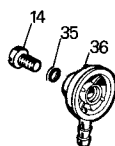
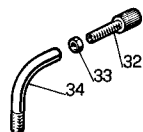
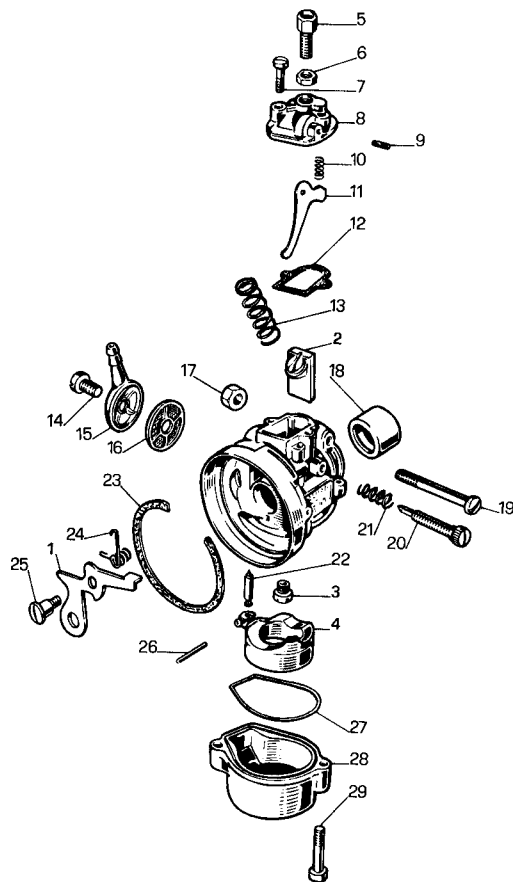
Denominazione

**PARTICOLARI DI TARATURA**

1	6114 x 64	Valvola aria
2	6108 x 64	Valvola gas
3	1486 x 02	Getto massimo
4	6122 x 80	Galleggiante

**PARTICOLARI SENZA TARATURA**

5	1104 - 37	Vite tendifilo
6	1691 - 27	Dado blocc. vite tendifilo
7	3318 - 36	Vite fiss. coperchio valvola
8	6110 - 53	Coperchio valvola
9	6115 - 22	Perno leva
10	6259 - 61	Molla rich. leva
11	6112 - 26	Leva com. valvola aria
12	6111 - 30	Guarnizione cop. valvola
13	3346 - 61	Molla rich. valvola gas
14	4190 - 36	Vite fiss. pipetta
15	9249 - 38	Pipetta racc. tubo benzina
16	6109 - 29	Filtro benzina
17	7427 - 27	Dado vite serr. manicotto
18	6124 - 62	Riduzione isolante (da $\varnothing$ 20 a $\varnothing$ 16)
	6448 - 62	Riduzione isolante (da $\varnothing$ 20 a $\varnothing$ 18)
19	6305 - 36	Vite serr. manicotto
20	6140 - 37	Vite reg. valvola gas
21	3606 - 61	Molla vite reg. valvola gas
22	2838 - 05	Spillo chius. benzina
23	6159 - 30	Guarnizione filtro aria
24	7179 - 61	Molla rich. valvola aria
25	5417 - 22	Perno valvola aria
26	8773 - 22	Perno galleggiante
27	6123 - 30	Guarnizione vaschetta
28	6107 - 96	Vaschetta
29	3598 - 36	Vite fiss. vaschetta
30	1476 - 06	Cappuccio cavo gas
31	6250 - 35	Tubetto deviatore
32	1481 - 37	Vite tendifilo
33	1692 - 27	Dado blocc. vite tendifilo
34	3600 - 35	Tubetto deviatore (70°)
	7104 - 35	Tubetto deviatore (70° fil. forz.)
	3698 - 35	Tubetto deviatore (90°)
	8028 - 35	Tubetto deviatore (90° fil. forz.)
35	3385 - 30	Guarnizione vite fiss. pipetta
36	6475 - 38	Pipetta racc. tubo benzina
37	2400 - 36	Vite fiss. pipetta
38	7203 - 38	Pipetta racc. tubo benzina
	7194 - 38	Pipetta racc. tubo benz. (rit. con cal. $\varnothing$ 1)
	7478 - 38	Pipetta racc. tubo benz. (rit. con cal. $\varnothing$ 0,6)
39	7578 - 37	Vite reg. valvola gas
40	6117 - 86	Elemento filtrante



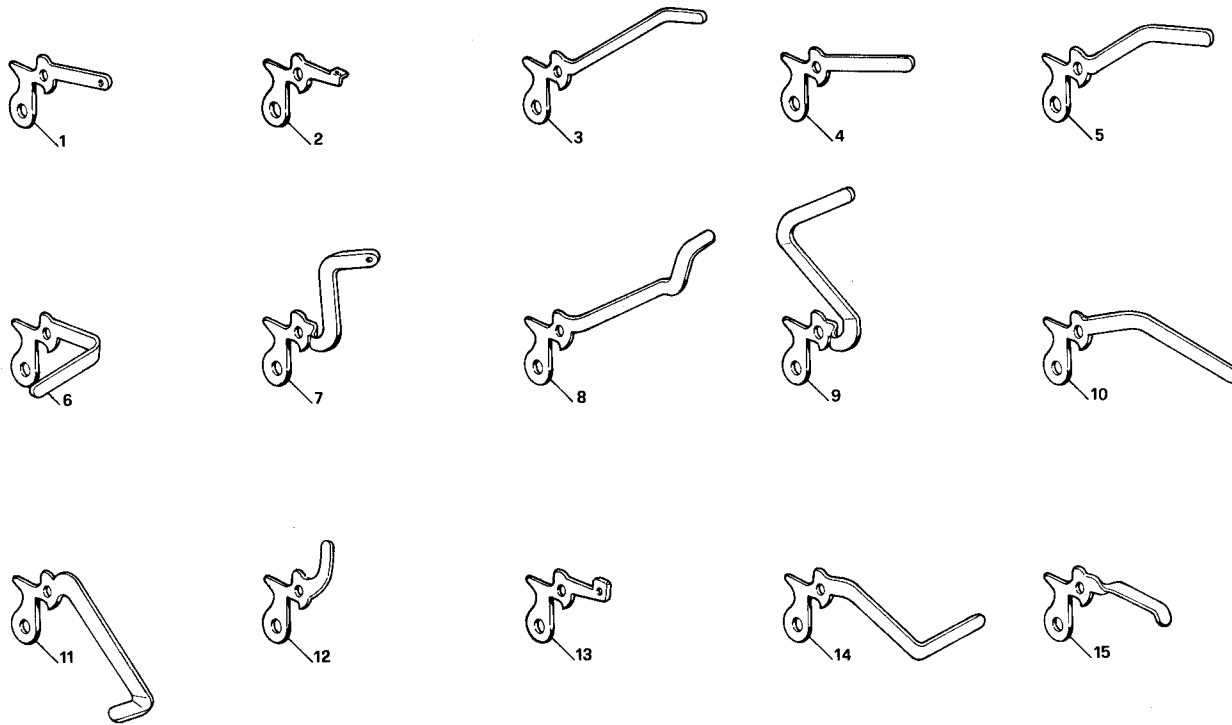
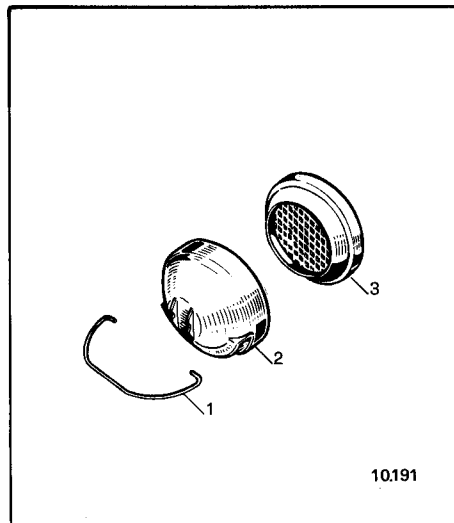
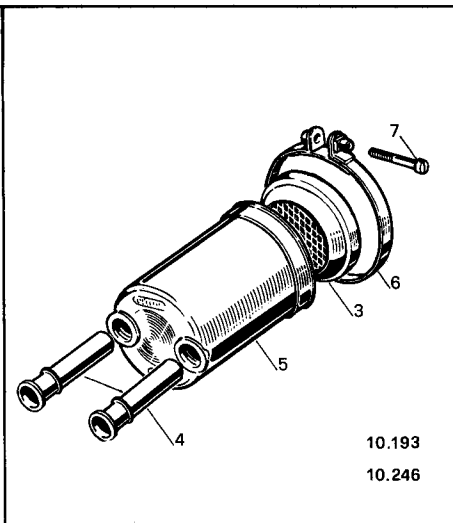


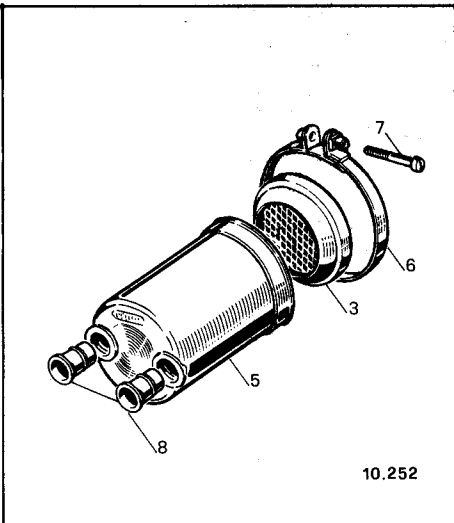
Fig.	Numero	Denominazione
1	6477 x 64	Valvola aria
2	6661 x 64	Valvola aria
3	6968 x 64	Valvola aria
4	7193 x 64	Valvola aria
5	7196 x 64	Valvola aria
6	7247 x 64	Valvola aria
7	7327 x 64	Valvola aria
8	7584 x 64	Valvola aria
9	7605 x 64	Valvola aria
10	7766 x 64	Valvola aria
11	8026 x 64	Valvola aria
12	8032 x 64	Valvola aria
13	8301 x 64	Valvola aria
14	8567 x 64	Valvola aria
15	9020 x 64	Valvola aria



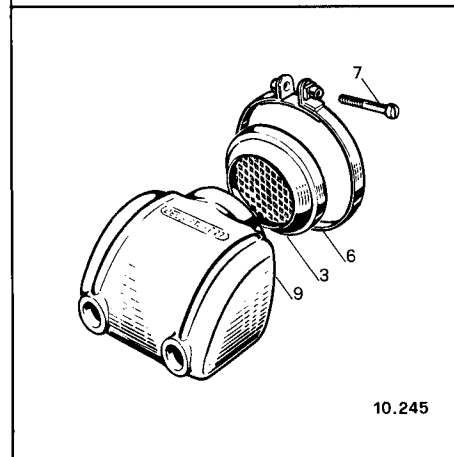
10.191



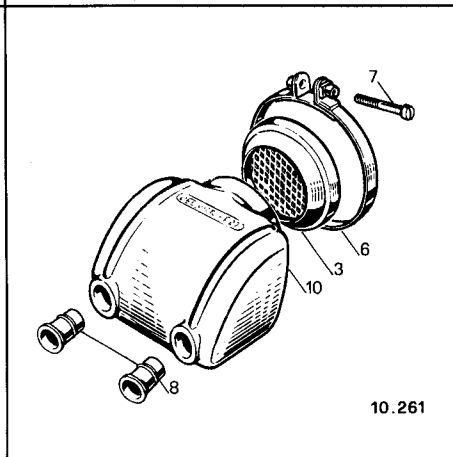
10.193  
10.246



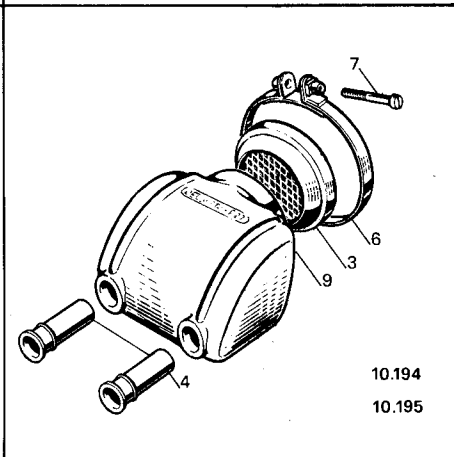
10.252



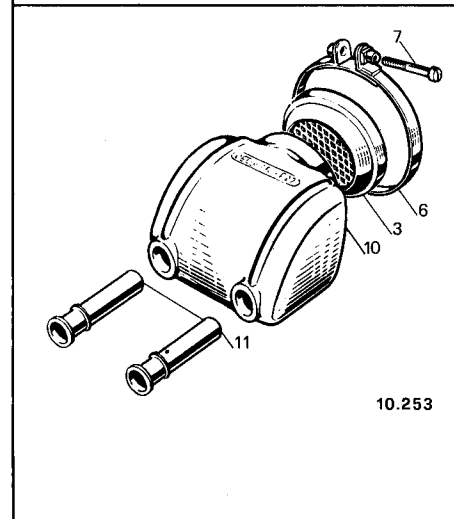
10.245



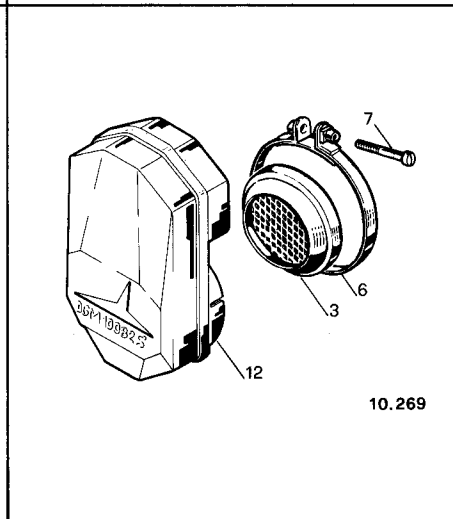
10.261



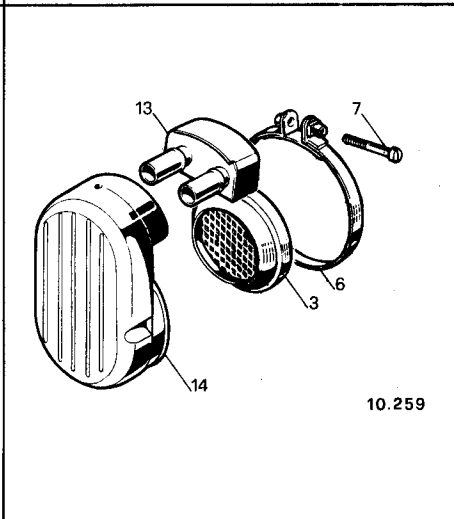
10.194  
10.195



10.253

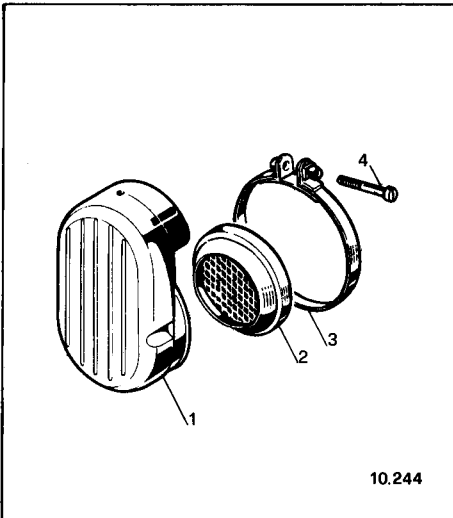


10.269

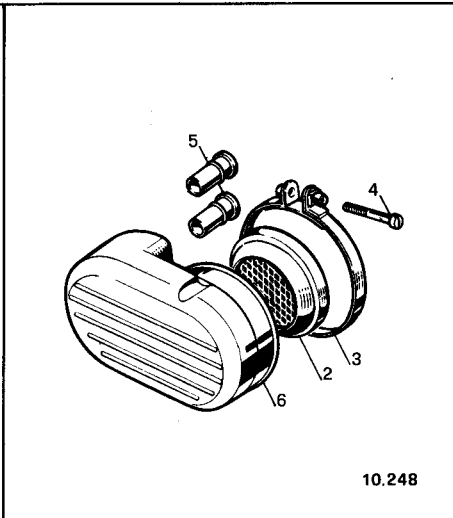


10.259

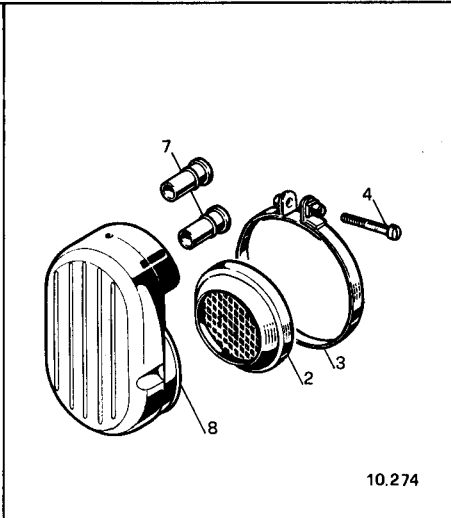
Fig.	Numero	Denominazione
1	6235 - 24	Tirante cuffia
2	6183 - 85	Cuffia presa aria
3	6117 - 86	Elemento filtrante
4	4609 - 35	Tubetto presa aria (ø 8 x 50)
	4879 - 35	Tubetto presa aria (ø 10 x 40)
5	5199 - 85	Cuffia presa aria
6	4611 - 50	Anello serr. cuffia
7	4617 - 36	Vite serr. anello
8	5386 - 35	Tubetto presa aria (ø 10 x 17)
9	4226 - 85	Cuffia presa aria
10	5346 - 85	Cuffia presa aria
11	4879 - 35	Tubetto presa aria (ø 10 x 40)
12	8635 - 85	Cuffia presa aria
13	8150 - 85	Preso aria
14	7204 - 85	Cuffia presa aria
	10.191	Filtro aria diretto
	10.193	Filtro aria silenz. (tubetti ø 8 x 50)
	10.194	Filtro aria silenz. F 27 (tubetti ø 8 x 50)
	10.195	Filtro aria silenz. F 27 (tubetti ø 10 x 40)
	10.245	Filtro aria silenz. F 27
	10.246	Filtro aria silenz. (tubetti ø 10 x 40)
	10.252	Filtro aria silenz. (tubetti ø 10 x 17)
	10.253	Filtro aria silenz. F 27 (tubetti ø 10 x 40)
	10.259	Filtro aria silenz.
	10.261	Filtro aria silenz. F 27 (tubetti ø 10 x 17)
	10.269	Filtro aria silenz.



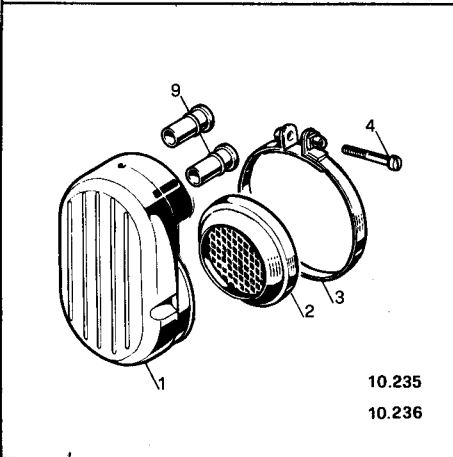
10.244



10.248

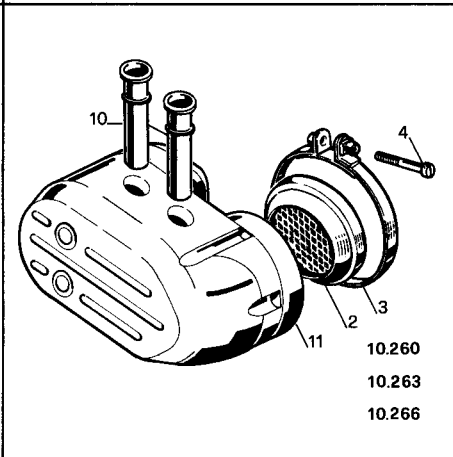


10.274



10.235

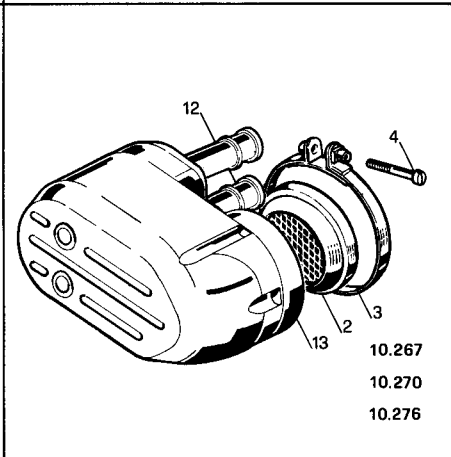
10.236



10.260

10.263

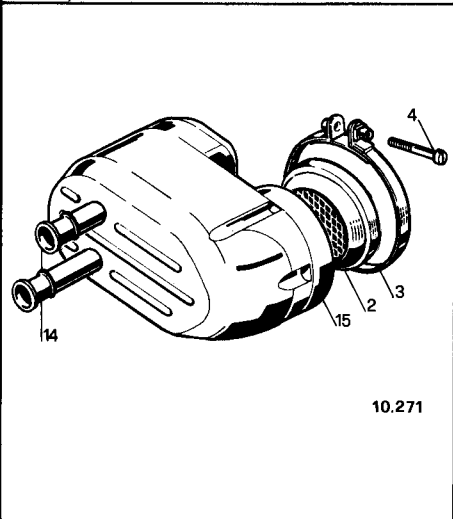
10.266



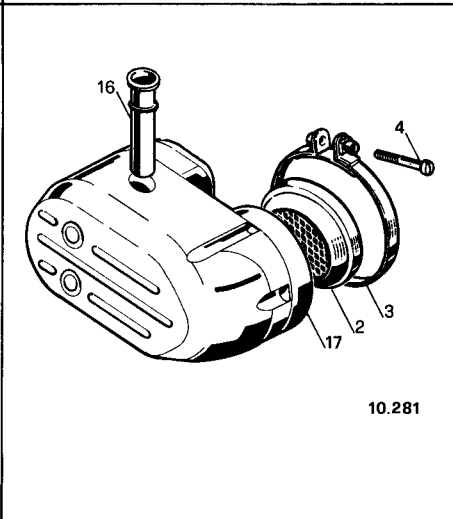
10.267

10.270

10.276



10.271



10.281

Fig.	Numero	Denominazione
1	7204 - 85	Cuffia presa aria
2	6117 - 86	Elemento filtrante
3	4611 - 50	Anello serr. cuffia
4	4617 - 36	Vite serr. anello
5	7177 - 35	Tubetto presa aria (ø 7 x 20)
6	7758 - 85	Cuffia presa aria
7	7195 - 35	Tubetto presa aria (ø 8 x 20)
8	9040 - 85	Cuffia presa aria
9	7177 - 35	Tubetto presa aria (ø 7 x 20)
	7195 - 35	Tubetto presa aria (ø 8 x 20)
10	4609 - 35	Tubetto presa aria (ø 8 x 50)
	4879 - 35	Tubetto presa aria (ø 10 x 40)
	5309 - 35	Tubetto presa aria (ø 9 x 50)
11	8602 - 85	Cuffia presa aria
12	4609 - 35	Tubetto presa aria (ø 8 x 50)
	8601 - 35	Tubetto presa aria (ø 8 x 45)
	9021 - 35	Tubetto presa aria (ø 9 x 40)
13	8603 - 85	Cuffia presa aria
14	8601 - 35	Tubetto presa aria (ø 8 x 45)
15	8632 - 85	Cuffia presa aria
16	4879 - 35	Tubetto presa aria (ø 10 x 40)
17	9722 - 85	Cuffia presa aria
	10.235	Filtro aria silenz. (tubetti ø 7 x 20)
	10.236	Filtro aria silenz. (tubetti ø 8 x 20)
	10.244	Filtro aria silenz.
	10.248	Filtro aria silenz. (tubetti ø 7 x 20)
	10.260	Filtro aria silenz. (tubetti ø 9 x 50)
	10.263	Filtro aria silenz. (tubetti ø 10 x 40)
	10.266	Filtro aria silenz. (tubetti ø 8 x 50)
	10.267	Filtro aria silenz. (tubetti ø 8 x 45)
	10.270	Filtro aria silenz. (tubetti ø 8 x 50)
	10.271	Filtro aria silenz. (tubetti ø 8 x 45)
	10.274	Filtro aria silenz. (tubetti ø 8 x 20)
	10.276	Filtro aria silenz. (tubetti ø 9 x 40)
	10.281	Filtro aria silenz. (tubetto ø 10 x 40)

CATALOGO RICAMBI CARBURATORI

**DELORTO**

MOTOVEICOLI

Tipo carburatore

**SHA 12**

Diametro diffusori

**7 - 10 - 12**

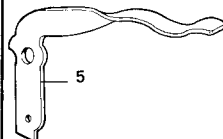
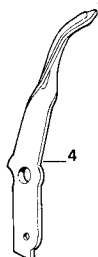
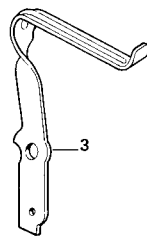
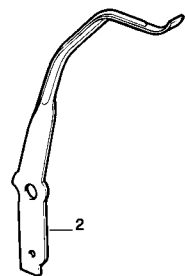
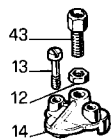
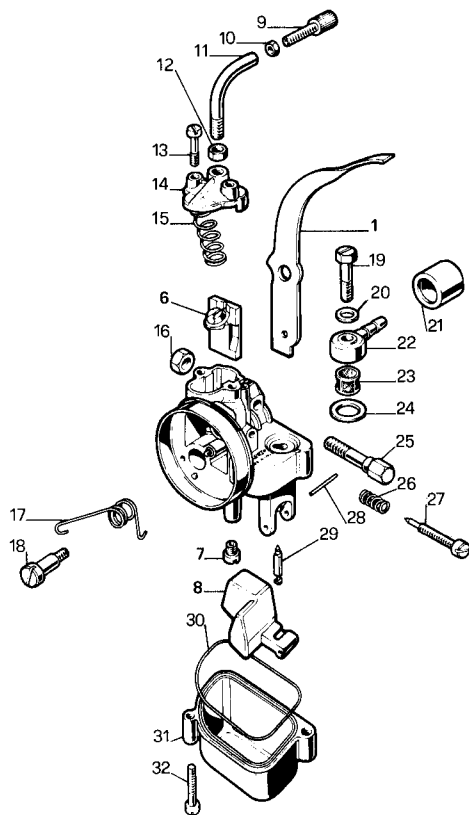
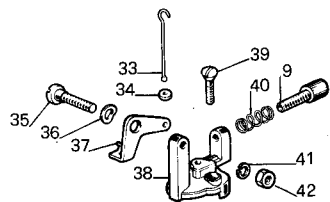
Fig. Numero Denominazione

**PARTICOLARI DI TARATURA**

1	7406 x 64	Valvola aria
2	8651 x 64	Valvola aria
3	8277 x 64	Valvola aria
4	9614 x 64	Valvola aria
5	8086 x 64	Valvola aria
6	7405 x 64	Valvola gas
7	1486 x 02	Getto massimo
8	7420 x 80	Galleggiante

**PARTICOLARI SENZA TARATURA**

9	1481 - 37	Vite tendifilo
10	1692 - 27	Dado blocc. vite tendifilo
11	7423 - 35	Tubetto deviatore
12	1691 - 27	Dado blocc. tubetto deviatore
13	3318 - 36	Vite fiss. coperchio valvola
14	7350 - 53	Coperchio valvola
15	7413 - 61	Molla rich. valvola gas
16	7427 - 27	Dado vite serr. manicotto
17	7414 - 61	Molla rich. valvola aria
18	7407 - 22	Perno valvola aria
19	3370 - 36	Vite fiss. pipetta
20	4713 - 30	Guarnizione vite fiss. pipetta
21	7417 - 62	Riduzione isolante
22	3364 - 38	Pipetta racc. tubo benzina
23	3362 - 29	Filtro benzina
24	3386 - 30	Guarnizione pipetta
25	7412 - 36	Vite serr. manicotto
26	3606 - 61	Molla vite reg. valvola gas
27	6140 - 37	Vite reg. valvola gas
28	4560 - 22	Perno galleggiante
29	2838 - 05	Spillo chius. benzina
30	6123 - 30	Guarnizione vaschetta
31	7349 - 96	Vaschetta
32	3598 - 36	Vite fiss. vaschetta
33	8108 - 24	Tirante com. gas
34	8109 - 30	Guarnizione tirante
35	2420 - 22	Perno leva com. gas
36	8120 - 23	Rondella elastica
37	8107 - 26	Leva com. gas
38	8085 - 53	Coperchio valvola
39	8110 - 36	Vite fiss. coperchio valvola
40	2638 - 61	Molla vite tendifilo
41	1581 - 23	Rondella elastica
42	1973 - 27	Dado blocc. perno leva
43	1575 - 37	Vite tendifilo
44	8106 - 38	Pipetta racc. tubo benzina



SEDE E STABILIMENTI: SEREGNO - Via S. Rocco, 5 - Tel. 23.012/13/14/15/16  
 FILIALE e STAZIONE SERVIZIO - MILANO - Via M. Giola, 61 - Tel. 66.31.03/04  
 INDUSTRIA NAZIONALE CARBURATORI **DELLORTO**

CATALOGO RICAMBI CARBURATORI

**DELLORTO**

MOTOVEICOLI

Tipo carburatore

SHB 16 ...

Diametro diffusori

10 - 16

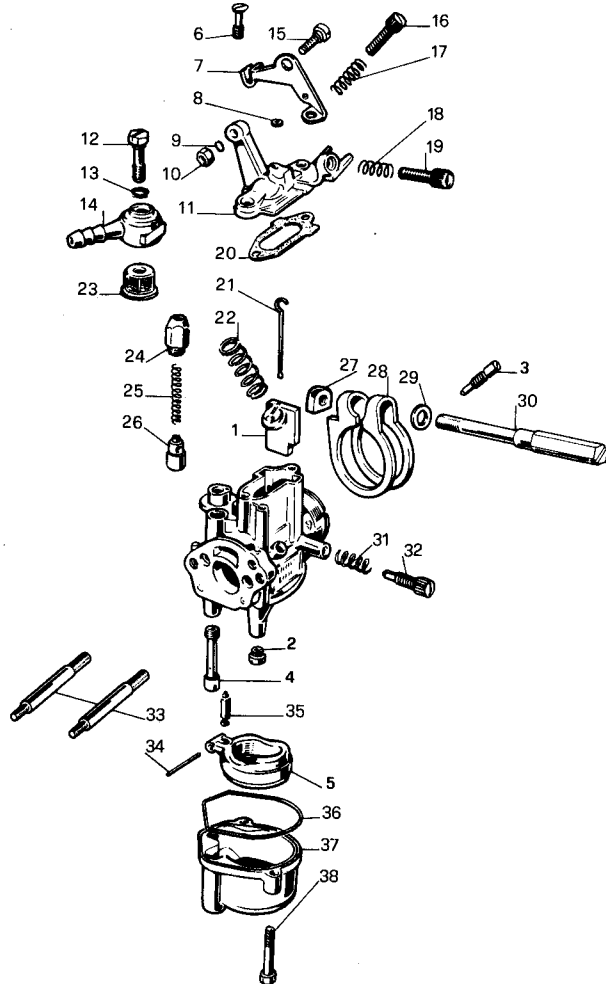


Fig.	Numero	Denominazione
<b>PARTICOLARI DI TARATURA</b>		
1	6231 x 64	Valvola gas
2	1486 x 02	Getto massimo
3	3360 x 02	Getto minimo
4	6217 x 02	Getto avviamento
5	6122 x 80	Galleggiante
<b>PARTICOLARI SENZA TARATURA</b>		
6	4686 - 36	Vite fiss. coperchio valvola
7	6209 - 26	Leva com. gas
8	2383 - 30	Guarnizione tirante com. gas
9	1581 - 23	Rondella elastica
10	1973 - 27	Dado blocc. perno leva
11	6201 - 53	Coperchio valvola
12	6219 - 36	Vite fiss. pipetta
13	4713 - 30	Guarnizione vite fiss. pipetta
14	6202 - 38	Pipetta racc. tubo benzina
15	2420 - 22	Perno leva com. gas
16	5537 - 37	Vite reg. valvola gas
17	2034 - 61	Molla vite reg. valvola gas
18	2638 - 61	Molla vite tendifilo
19	1481 - 37	Vite tendifilo
20	6220 - 30	Guarnizione coperchio valvola
21	6225 - 24	Tirante com. gas
22	6455 - 61	Molla rich. valvola gas
23	6210 - 29	Filtro benzina
24	2125 - 34	Tappo disp. avviam.
25	6223 - 61	Molla valvola avviam.
26	6239 - 64	Valvola avviam.
27	8128 - 27	Dado vite serr. anello
28	8130 - 50	Anello serr. manicotto
29	7231 - 23	Rondella piana
30	8134 - 36	Vite serr. anello
31	3606 - 61	Molla vite reg. miscela minimo
32	3357 - 37	Vite reg. miscela minimo
33	6478 - 36	Prigioniero (lunghezza mm. 44)
	6889 - 36	Prigioniero (lunghezza mm. 53,5)
34	4560 - 22	Perno galleggiante
35	2838 - 05	Spillo chius. benzina
36	6226 - 30	Guarnizione vaschetta
37	8361 - 96	Vaschetta
38	3598 - 36	Vite fiss. vaschetta

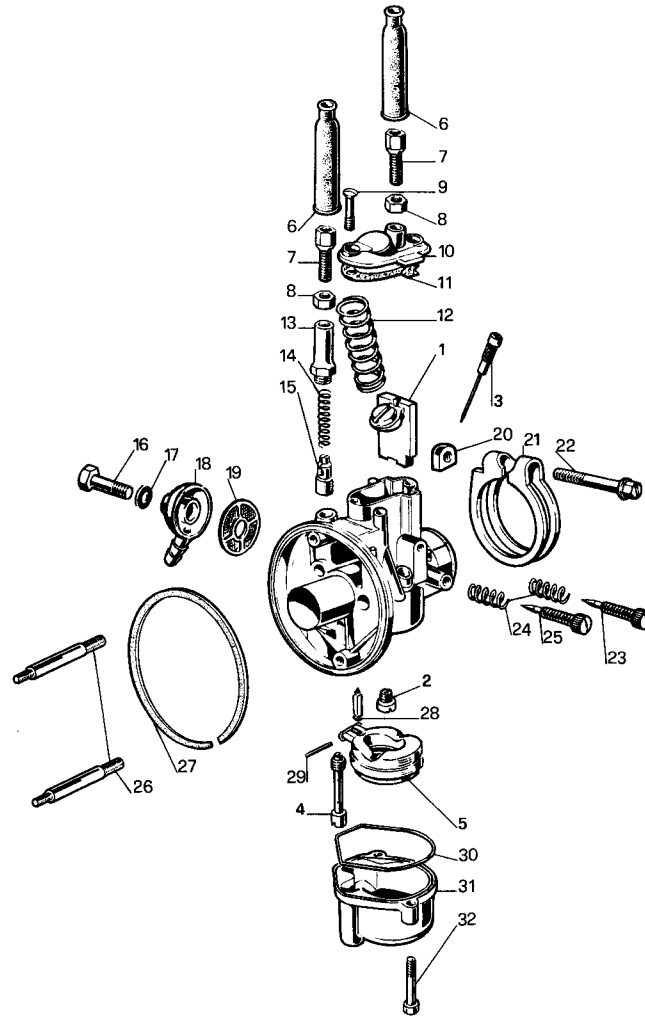


## PARTICOLARI DI TARATURA

1	7938 x 64	Valvola gas
2	1486 x 02	Getto massimo
3	8022 x 02	Getto minimo
4	6217 x 02	Getto avviamento
5	6122 x 80	Galleggiante

## PARTICOLARI SENZA TARATURA

6	8222 - 06	Cappuccio cavo gas
7	1104 - 37	Vite tendifilo
8	1691 - 27	Dado blocc. vite tendifilo
9	4686 - 36	Vite fiss. coperchio valvola
10	8218 - 53	Coperchio valvola
11	8219 - 30	Guarnizione coperchio valvola
12	8033 - 61	Molla rich. valvola gas
13	2986 - 34	Tappo disp. avviam.
14	6223 - 61	Molla rich. valvola avviam.
15	6239 - 64	Valvola avviamento
16	4568 - 36	Vite fiss. pipetta
17	4052 - 30	Guarnizione vite fiss. pipetta
18	6517 - 38	Pipetta racc. tubo benzina
19	6109 - 29	Filtro benzina
20	8128 - 27	Piastrina vite serr. anello
21	8129 - 50	Anello serr. manicotto
22	8127 - 36	Vite serr. anello
23	6140 - 37	Vite reg. valvola gas
24	3606 - 61	Molla viti reg. minimo
25	3357 - 37	Vite reg. miscela minimo
26	7939 - 36	Prigioniero
27	7949 - 30	Guarnizione presa aria
28	2838 - 05	Spillo chius. benzina
29	4560 - 22	Perno galleggiante
30	6226 - 30	Guarnizione vaschetta
31	8361 - 96	Vaschetta
32	3598 - 36	Vite fiss. vaschetta



INDUSTRIA NAZIONALE CARBURATORI  
 DE LORTO  
 20090 Sesto San Giovanni - Milano  
 Tel. 02/66310304

CATALOGO RICAMBI CARBURATORI

**DE LORTO**

MOTOVEICOLI

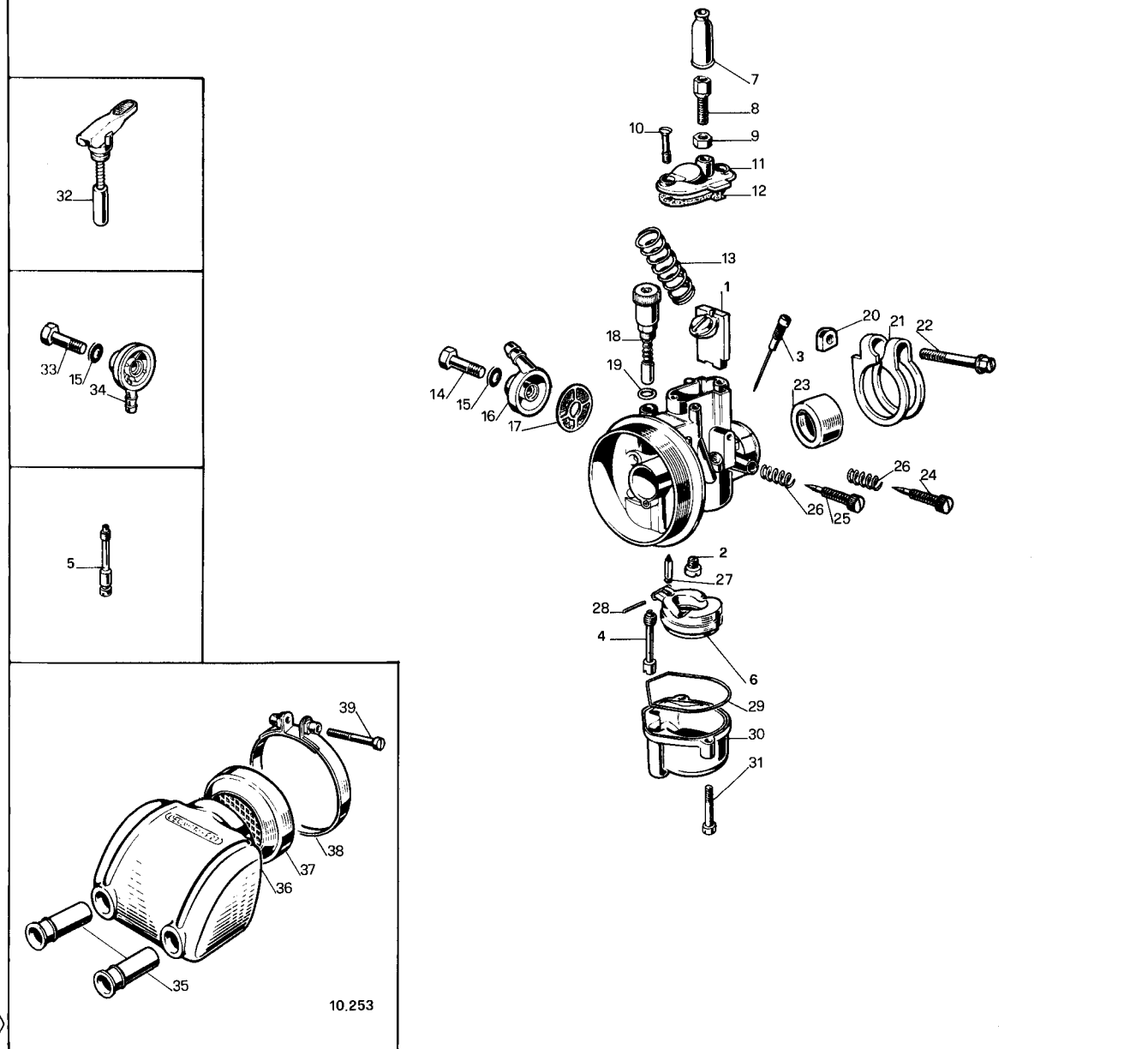
Tipo carburatore

**SHB 18 ... B**

Diametro diffusori

**12 - 18**

Fig.	Numero	Denominazione
<b>PARTICOLARI DI TARATURA</b>		
1	7938 x 64	Valvola gas
2	1486 x 02	Getto massimo
3	8022 x 02	Getto minimo
4	6217 x 02	Getto avviamento
5	7746 x 02	Getto avviamento
6	6122 x 80	Galleggiante
<b>PARTICOLARI SENZA TARATURA</b>		
7	1476 - 06	Cappuccio cavo gas
8	1104 - 37	Vite tendifilo
9	1691 - 27	Dado blocc. vite tendifilo
10	4686 - 36	Vite fiss. coperchio valvola
11	8218 - 53	Coperchio valvola
12	8219 - 30	Guarnizione coperchio valvola
13	8033 - 61	Molla rich. valvola gas
14	4568 - 36	Vite fiss. pipetta
15	4052 - 30	Guarnizione vite fiss. pipetta
16	6517 - 38	Pipetta racc. tubo benzina
17	6109 - 29	Filtro benzina
18	8366 - 64	Dispositivo avviamento
19	8297 - 30	Guarnizione disp. avviam.
20	8128 - 27	Piastrina vite serr. anello
21	8129 - 50	Anello serr. manicotto
22	8127 - 36	Vite serr. anello
23	8376 - 62	Riduzione isolante
24	6140 - 37	Vite reg. valvola gas
25	3357 - 37	Vite reg. miscela minimo
26	3606 - 61	Molla viti reg. minimo
27	2838 - 05	Spillo chius. benzina
28	4560 - 22	Perno galleggiante
29	6226 - 30	Guarnizione vaschetta
30	8361 - 96	Vaschetta
31	3598 - 36	Vite fiss. vaschetta
32	6937 - 64	Dispositivo avviamento
33	4053 - 36	Vite fiss. pipetta
34	8752 - 38	Pipetta racc. tubo benzina
35	4879 - 35	Tubetto presa aria
36	5346 - 85	Cuffia filtro
37	6117 - 86	Elemento filtrante
38	4611 - 50	Fascetta fiss. cuffia
39	4617 - 36	Vite serr. fascetta
	10.253	Filtro aria silenziatore F 27



10.253

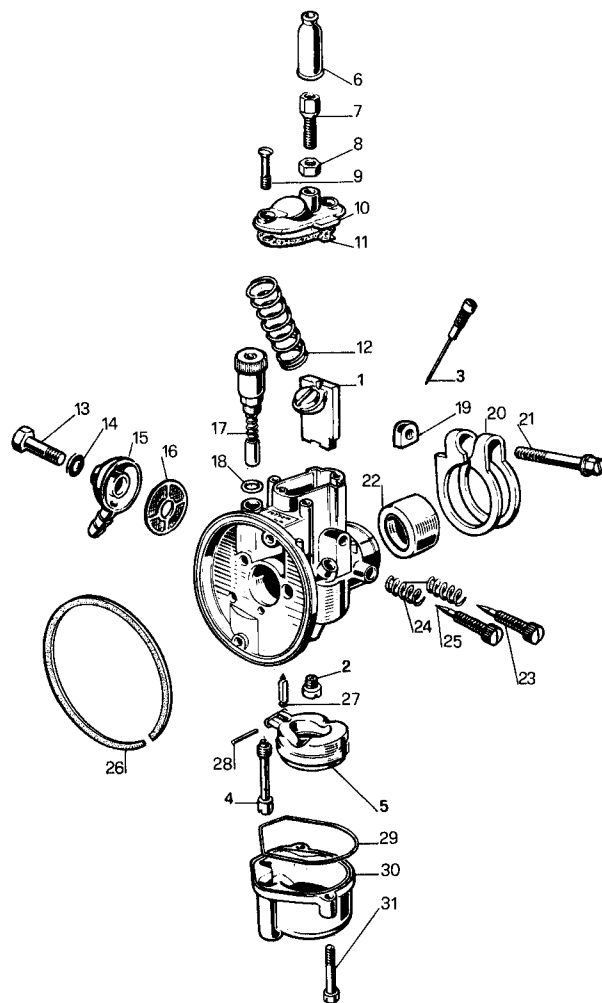


## PARTICOLARI DI TARATURA

1	7938 x 64	Valvola gas
2	1486 x 02	Getto massimo
3	8022 x 02	Getto minimo
4	6217 x 02	Getto avviamento
5	6122 x 80	Galleggiante

## PARTICOLARI SENZA TARATURA

6	1476 - 06	Cappuccio cavo gas
7	1104 - 37	Vite tendifilo
8	1691 - 27	Dado blocc. vite tendifilo
9	4686 - 36	Vite fiss. coperchio valvola
10	8218 - 53	Coperchio valvola
11	8219 - 30	Guarnizione coperchio valvola
12	8033 - 61	Molla rich. valvola gas
13	4568 - 36	Vite fiss. pipetta
14	4052 - 30	Guarnizione vite fiss. pipetta
15	6517 - 38	Pipetta racc. tubo benzina
16	6109 - 29	Filtro benzina
17	8366 - 64	Dispositivo avviamento
18	8297 - 30	Guarnizione disp. avviam.
19	8128 - 27	Piastrina vite serr. anello
20	8129 - 50	Anello serr. manicotto
21	8127 - 36	Vite serr. anello
22	4477 - 62	Riduzione isolante
23	6140 - 37	Vite reg. valvola gas
24	3606 - 61	Molla vite reg. minimo
25	3357 - 37	Vite reg. miscela minimo
26	6496 - 30	Guarnizione presa aria
27	2838 - 05	Spillo chius. benzina
28	4560 - 22	Perno galleggiante
29	6226 - 30	Guarnizione vaschetta
30	8361 - 96	Vaschetta
31	3598 - 36	Vite fiss. vaschetta

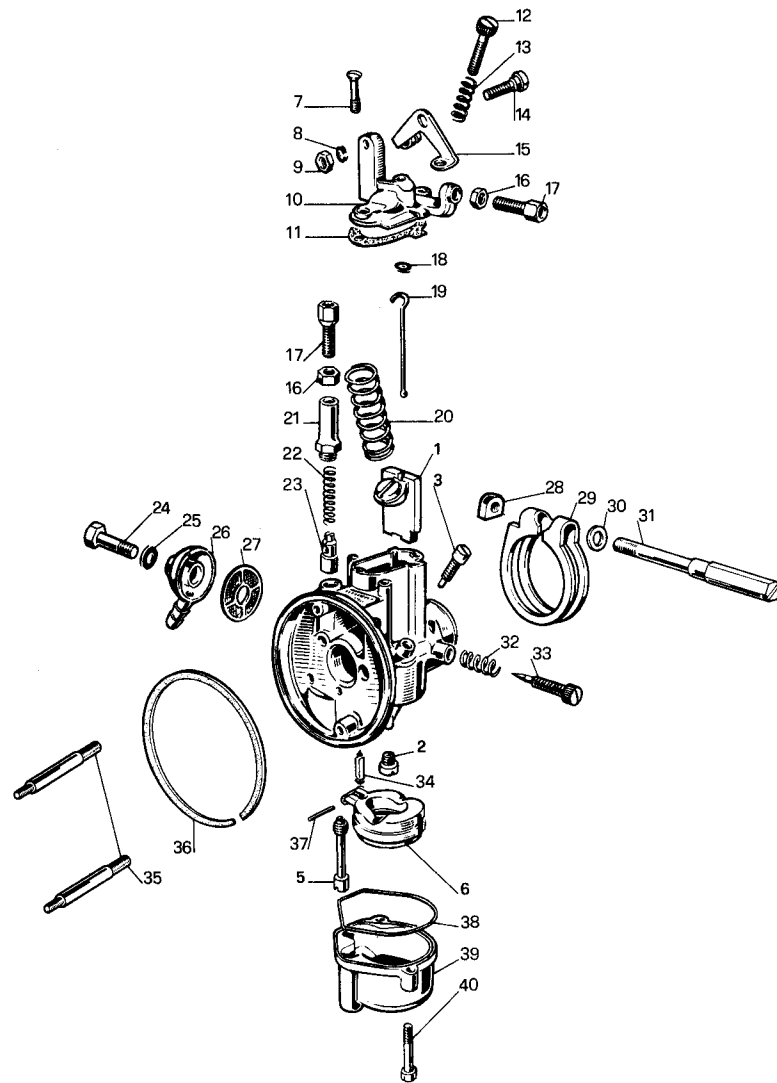


## PARTICOLARI DI TARATURA

1	7938 x 64	Valvola gas
2	1486 x 02	Getto massimo
3	3360 x 02	Getto minimo
4	8022 x 02	Getto minimo
5	6217 x 02	Getto avviamento
6	6122 x 80	Galleggiante

## PARTICOLARI SENZA TARATURA

7	4686 - 36	Vite fiss. coperchio valvola
8	1581 - 23	Rondella elastica
9	1973 - 27	Dado blocc. perno leva gas
10	6490 - 53	Coperchio valvola
11	6491 - 30	Guarnizione coperchio valvola
12	5537 - 37	Vite reg. leva com. gas
13	2034 - 61	Molla vite reg. leva gas
14	2420 - 22	Perno leva com. gas
15	6209 - 26	Leva com. gas
16	1691 - 27	Dado blocc. vite tendifilo
17	1104 - 37	Vite tendifilo
18	2383 - 30	Guarnizione tirante valvola gas
19	6494 - 24	Tirante com. valvola gas
20	5951 - 61	Molla rich. valvola gas
21	2986 - 34	Tappo disp. avviam.
22	6223 - 61	Molla rich. valvola avviam.
23	6239 - 64	Valvola avviamento
24	4568 - 36	Vite fiss. pipetta
25	4052 - 30	Guarnizione vite fiss. pipetta
26	6517 - 38	Pipetta racc. tubo benzina
27	6109 - 29	Filtro benzina
28	8128 - 27	Dado vite serr. anello
29	8131 - 50	Anello serr. manicotto
30	7231 - 23	Rondella piana
31	8134 - 36	Vite serr. anello
32	3606 - 61	Molla vite reg. miscela minimo
33	3357 - 37	Vite reg. miscela minimo
34	2838 - 05	Spillo chius. benzina
35	7428 - 36	Prigioniero
36	6496 - 30	Guarnizione presa aria
37	4560 - 22	Perno galleggiante
38	6226 - 30	Guarnizione vaschetta
39	8361 - 96	Vaschetta
40	3598 - 36	Vite fiss. vaschetta

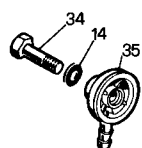
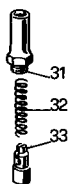
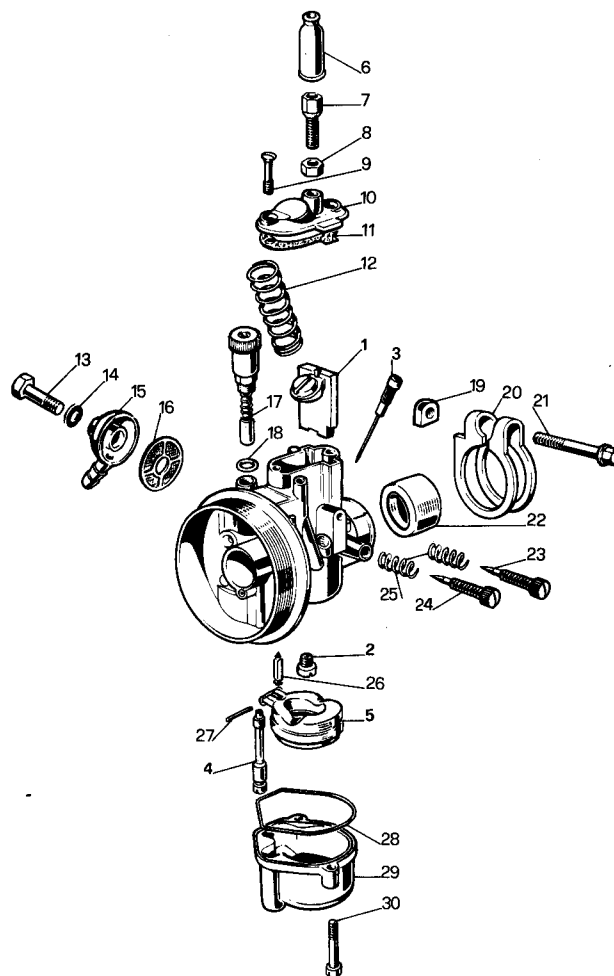


## PARTICOLARI DI TARATURA

1	7938 x 64	Valvola gas
2	1486 x 02	Getto massimo
3	8022 x 02	Getto minimo
4	7746 x 02	Getto avviamento
5	6122 x 80	Galleggiante

## PARTICOLARI SENZA TARATURA

6	1476 - 06	Cappuccio cavo gas
7	1104 - 37	Vite tendifilo
8	1691 - 27	Dado blocc. vite tendifilo
9	4686 - 36	Vite fiss. coperchio valvola
10	8218 - 53	Coperchio valvola
11	8219 - 30	Guarnizione coperchio valvola
12	8033 - 61	Molla rich. valvola gas
13	4568 - 36	Vite fiss. pipetta
14	4052 - 30	Guarnizione vite fiss. pipetta
15	6517 - 38	Pipetta racc. tubo benzina
16	6109 - 29	Filtro benzina
17	8366 - 64	Dispositivo avviamento
18	8297 - 30	Guarnizione disp. avviam.
19	8128 - 27	Plastrina vite serr. anello
20	8129 - 50	Anello serr. manicotto
21	8127 - 36	Vite serr. anello
22	8376 - 62	Riduzione isolante
23	6140 - 37	Vite reg. valvola gas
24	3357 - 37	Vite reg. miscela minimo
25	3606 - 61	Molla viti reg. minimo
26	2838 - 05	Spillo chius. benzina
27	4560 - 22	Perno galleggiante
28	6226 - 30	Guarnizione vaschetta
29	8361 - 96	Vaschetta
30	3598 - 36	Vite fiss. vaschetta
31	2986 - 34	Tappo valvola avviam.
32	6223 - 61	Molla rich. valvola avviam.
33	6239 - 64	Valvola avviamento
34	4053 - 36	Vite fiss. pipetta
35	8752 - 38	Pipetta racc. tubo benzina



**DELORTO**

MOTOVEICOLI

SHB 19... D

19

Fig.	Numero	Denominazione
<b>PARTICOLARI DI TARATURA</b>		
1	7938 x 64	Valvola gas
2	1486 x 02	Getto massimo
3	8022 x 02	Getto minimo
4	7746 x 02	Getto avviamento
5	6122 x 80	Galleggiante

**PARTICOLARI SENZA TARATURA**

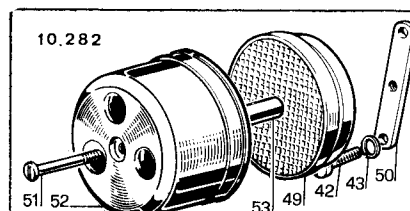
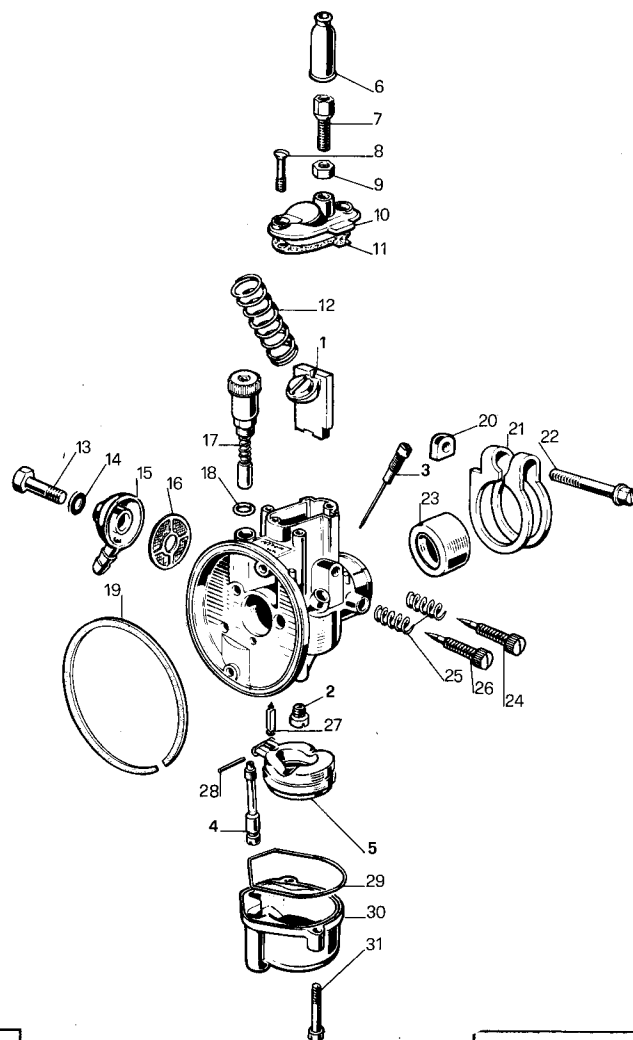
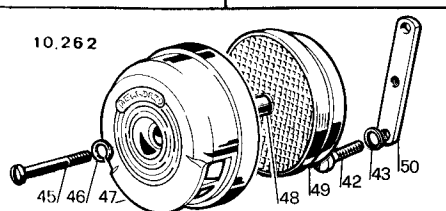
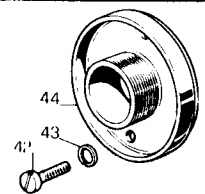
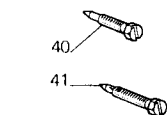
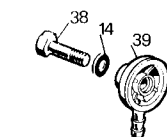
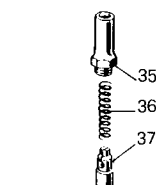
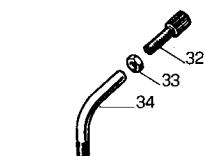
6	1476 - 06	Cappuccio cavo gas
7	1104 - 37	Vite tendifilo
8	4686 - 36	Vite fiss. coperchio valvola
9	1691 - 27	Dado blocc. vite tendifilo
10	8218 - 53	Coperchio valvola
11	8219 - 30	Guarnizione coperchio valvola
12	8033 - 61	Molla rich. valvola gas
13	4568 - 36	Vite fiss. pipetta
14	4052 - 30	Guarnizione vite fiss. pipetta
15	6517 - 38	Pipetta racc. tubo benzina
16	6109 - 29	Filtro benzina
17	8366 - 64	Dispositivo avviamento
18	8297 - 30	Guarnizione disp. avviam.
19	6496 - 30	Guarnizione presa aria
20	8128 - 27	Piastrina vite serr. anello
21	8129 - 50	Anello serr. manicotto
22	8127 - 36	Vite serr. anello
23	4477 - 62	Riduzione isolante (da $\varnothing$ 26 a $\varnothing$ 23)
	8376 - 62	Riduzione isolante (da $\varnothing$ 26 a $\varnothing$ 24)
24	6140 - 37	Vite reg. valvola gas
25	3606 - 61	Molla viti reg. minimo
26	3357 - 37	Vite reg. miscela minimo
27	2838 - 05	Spillo chius. benzina
28	4560 - 22	Perno galleggiante
29	6226 - 30	Guarnizione vaschetta
30	8361 - 96	Vaschetta
31	3598 - 36	Vite fiss. vaschetta
32	1481 - 37	Vite tendifilo
33	1692 - 27	Dado blocc. vite tendifilo
34	7104 - 35	Tubetto deviatore
35	2986 - 34	Tappo valvola avviamento
36	6223 - 61	Molla rich. valvola avviam.
37	6239 - 64	Valvola avviamento
38	4053 - 36	Vite fiss. pipetta
39	8752 - 38	Pipetta racc. tubo benzina
40	8717 - 37	Vite reg. valvola gas
41	8718 - 37	Vite reg. miscela minimo
42	6431 - 36	Vite fiss. raccordo filtro aria
43	4957 - 23	Rondella elastica
44	8370 - 82	Raccordo filtro aria
45	7249 - 36	Vite fiss. cuffia
46	5045 - 23	Rondella piana
47	9005 - 85	Cuffia presa aria diretta
48	4798 - 35	Tubetto distanziale
49	8368 - 86	Elemento filtrante
50	8369 - 63	Supporto filtro aria
51	7040 - 36	Vite fiss. cuffia
52	4078 - 85	Cuffia presa aria silenziatrice
53	9674 - 35	Tubetto distanziale

10.262

10.282

Filtro aria diretto

Filtro aria silenziatore



SEDE E STABILIMENTO SERENO - I.S. Rocca 5 - Tel. 23.012.13.14.15.16  
 FILIALE e STAZIONE SERVIZIO - MILANO - Via M. Gioia, 61 - Tel. 68.31.03.04  
 INDUSTRIA NAZIONALE CARBURATORI **DELLORTO**

CATALOGO RICAMBI CARBURATORI

**DELLORTO**

MOTOVEICOLI

Tipo carburatore

**SHB 25**

Diametro diffusori

**18**

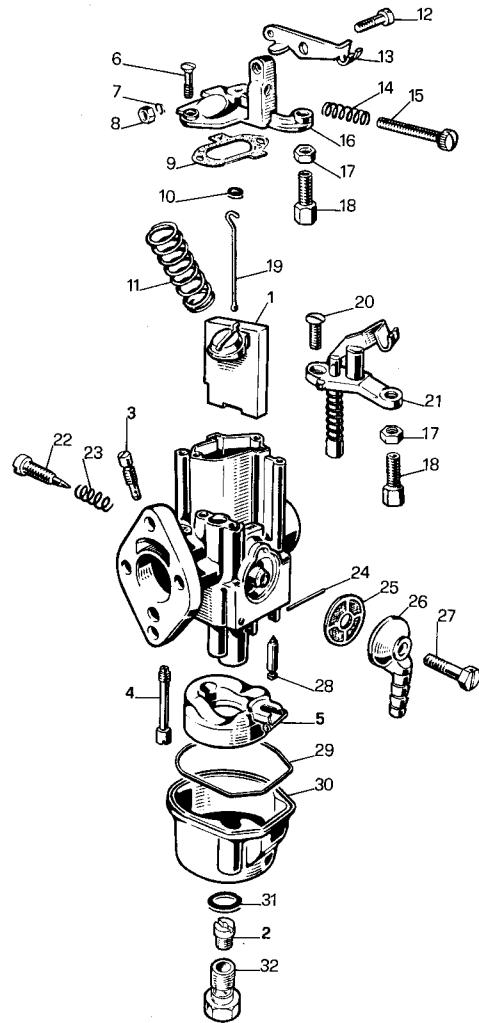
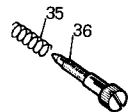
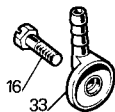
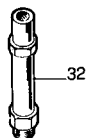
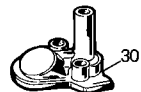
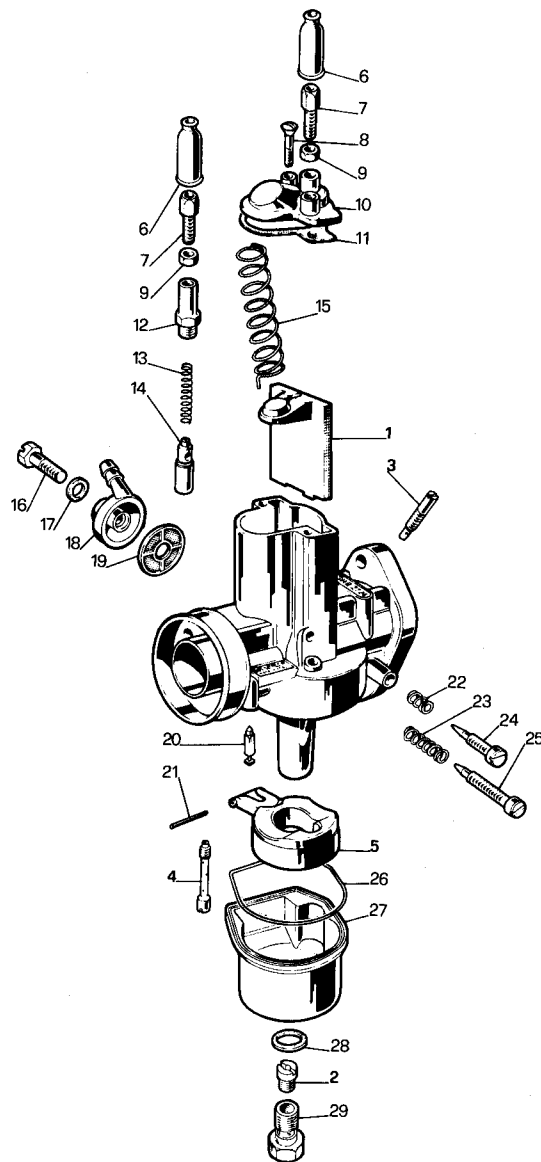


Fig.	Numero	Denominazione
<b>PARTICOLARI DI TARATURA</b>		
1	6350 x 64 7895 x 64	Valvola gas Valvola gas
2	6413 x 02	Getto massimo
3	3360 x 02	Getto minimo
4	5828 x 02	Getto minimo
5	6217 x 02 6289 x 80	Getto avviamento Galleggiante
<b>PARTICOLARI SENZA TARATURA</b>		
6	4686 - 36	Vite fiss. coperchio valvola
7	1561 - 23	Rondella elastica
8	1973 - 27	Dado blocc. perno leva
9	6485 - 30	Guarnizione coperchio valvola
10	2383 - 30	Guarnizione tirante valvola gas
11	4580 - 61	Molla rich. valvola gas
12	2420 - 22	Perno leva com. gas
13	6262 - 26	Leva com. gas
14	2034 - 61	Molla vite reg. leva gas
15	3997 - 37	Vite reg. leva com. gas
16	6270 - 53	Coperchio valvola
17	1691 - 27	Dado blocc. vite tendifilo
18	1104 - 37	Vite tendifilo
19	2646 - 24	Tirante valvola gas
20	1580 - 36	Vite fiss. disp. avviam.
21	6272 - 64	Dispositivo avviamento
22	4573 - 37	Vite reg. miscela minimo
23	1411 - 61	Molla vite reg. miscela minimo
24	6247 - 22	Perno galleggiante
25	6109 - 29	Filtro benzina
26	9250 - 38	Pipetta racc. tubo benzina
27	4568 - 36	Vite fiss. pipetta
28	4559 - 05	Spillo chius. benzina
29	6264 - 30	Guarnizione vaschetta
30	6265 - 96	Vaschetta
31	6266 - 30	Guarnizione tappo fiss. vaschetta
32	6267 - 34	Tappo fiss. vaschetta



Fig.	Numero	Denominazione
<b>PARTICOLARI DI TARATURA</b>		
1	7393 x 64	Valvola gas
2	6413 x 02	Getto massimo
	9200 x 02	Getto massimo
3	5828 x 02	Getto minimo
4	6217 x 02	Getto avviamento
5	6289 x 80	Galleggiante

<b>PARTICOLARI SENZA TARATURA</b>		
6	1476 - 06	Cappuccio cavo gas
7	1104 - 37	Vite tendifilo
8	4686 - 36	Vite fiss. coperchio valvola
9	1691 - 27	Dado blocc. vite tendifilo
10	7391 - 53	Coperchio valvola
11	7392 - 30	Guarnizione coperchio valvola
12	3128 - 34	Tappo disp. avviam.
13	3133 - 61.	Molla rich. valvola avviam.
14	7595 - 64	Valvola avviam.
15	5954 - 61	Molla rich. valvola gas
16	4568 - 36	Vite fiss. pipetta
17	4052 - 30	Guarnizione vite fiss. pipetta
18	7818 - 38	Pipetta racc. tubo benzina
19	6109 - 29	Filtro benzina
20	4559 - 05	Spillo chius. benzina
	8080 - 05	Spillo chius. benzina
21	6247 - 22	Perno galleggiante
22	1411 - 61	Molla vite reg. miscela minimo
23	5991 - 61	Molla vite reg. valvola gas
24	4573 - 37	Vite reg. miscela minimo
25	7394 - 37	Vite reg. valvola gas
26	6264 - 30	Guarnizione vaschetta
27	6265 - 96	Vaschetta
28	6266 - 30	Guarnizione tappo fiss. vaschetta
29	6267 - 34	Tappo fiss. vaschetta
30	8573 - 53	Coperchio valvola
31	9003 - 53	Coperchio valvola (non fil.)
32	8574 - 34	Tappo disp. avviam.
33	9250 - 38	Pipetta racc. tubo benzina
34	4611 - 37	Vite reg. miscela minimo
35	9383 - 61	Molla vite reg. valvola gas
36	9384 - 37	Vite reg. valvola gas



SEDE E STABILIMENTI: SEREGNO - Via S. Rocca, 5 - Tel. 23.012.13.14.15/16  
 FILIALE e STAZIONE SERVIZIO - MILANO - Via M. Gioia, 61 - Tel. 68.31.03/04  
**INDUSTRIA NAZIONALE CARBURATORI DELORTO**

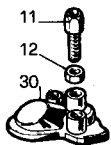
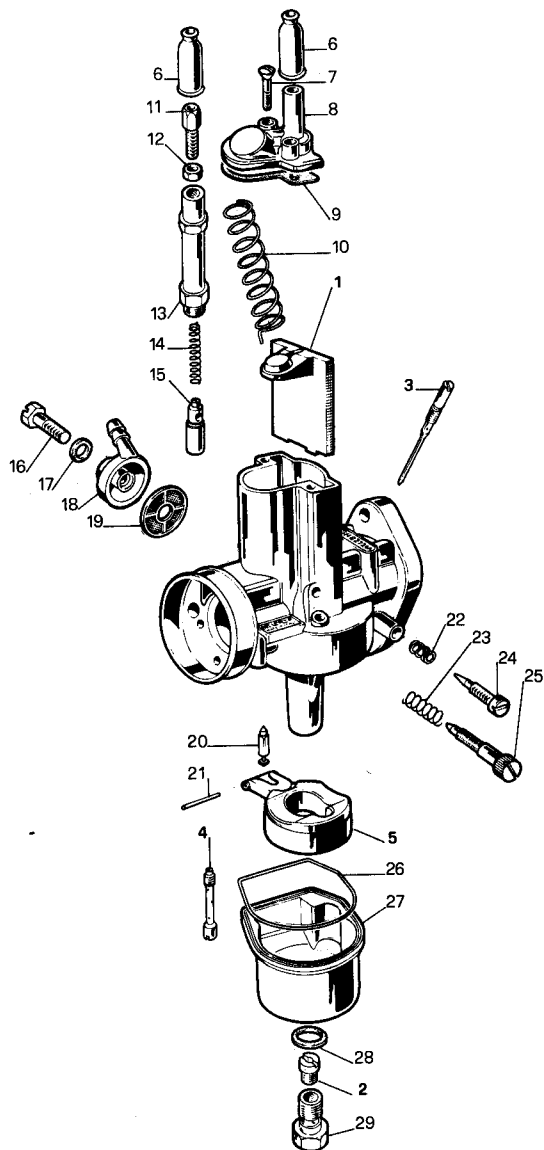




Fig.	Numero	Denominazione
<b>PARTICOLARI DI TARATURA</b>		
1	<b>7393 x 64</b>	<b>Valvola gas</b>
2	<b>9200 x 02</b>	<b>Getto massimo</b>
3	<b>9651 x 02</b>	<b>Getto minimo</b>
4	<b>6217 x 02</b>	<b>Getto avviamento</b>
5	<b>6289 x 80</b>	<b>Galleggiante</b>

**PARTICOLARI SENZA TARATURA**

6	<b>1476 - 06</b>	<b>Cappuccio</b>
7	<b>4686 - 36</b>	<b>Vite fiss. coperchio valvola</b>
8	<b>9003 - 53</b>	<b>Coperchio valvola</b>
9	<b>7392 - 30</b>	<b>Guarnizione coperchio valvola</b>
10	<b>5954 - 61</b>	<b>Molla rich. valvola gas</b>
11	<b>1104 - 37</b>	<b>Vite tendifilo</b>
12	<b>1691 - 27</b>	<b>Dado blocc. vite tendifilo</b>
13	<b>8574 - 34</b>	<b>Tappo disp. avviam.</b>
14	<b>3133 - 61</b>	<b>Molla rich. valvola avviam.</b>
15	<b>7595 - 64</b>	<b>Valvola avviamento</b>
16	<b>4568 - 36</b>	<b>Vite fiss. pipetta</b>
17	<b>4052 - 30</b>	<b>Guarnizione vite fiss. pipetta</b>
18	<b>7818 - 38</b>	<b>Pipetta racc. tubo benzina</b>
19	<b>6109 - 29</b>	<b>Filtro benzina</b>
20	<b>8080 - 05</b>	<b>Spillo chius. benzina</b>
21	<b>6247 - 22</b>	<b>Perno galleggiante</b>
22	<b>1411 - 61</b>	<b>Molla vite reg. miscela minimo</b>
23	<b>9383 - 61</b>	<b>Molla vite reg. valvola gas</b>
24	<b>8611 - 37</b>	<b>Vite reg. miscela minimo</b>
25	<b>9384 - 37</b>	<b>Vite reg. valvola gas</b>
26	<b>6264 - 30</b>	<b>Guarnizione vaschetta</b>
27	<b>6265 - 96</b>	<b>Vaschetta</b>
28	<b>6266 - 30</b>	<b>Guarnizione tappo fiss. vaschetta</b>
29	<b>6267 - 34</b>	<b>Tappo fiss. vaschetta</b>
30	<b>7391 - 53</b>	<b>Coperchio valvola (fil.)</b>
31	<b>3128 - 34</b>	<b>Tappo disp. avviam.</b>

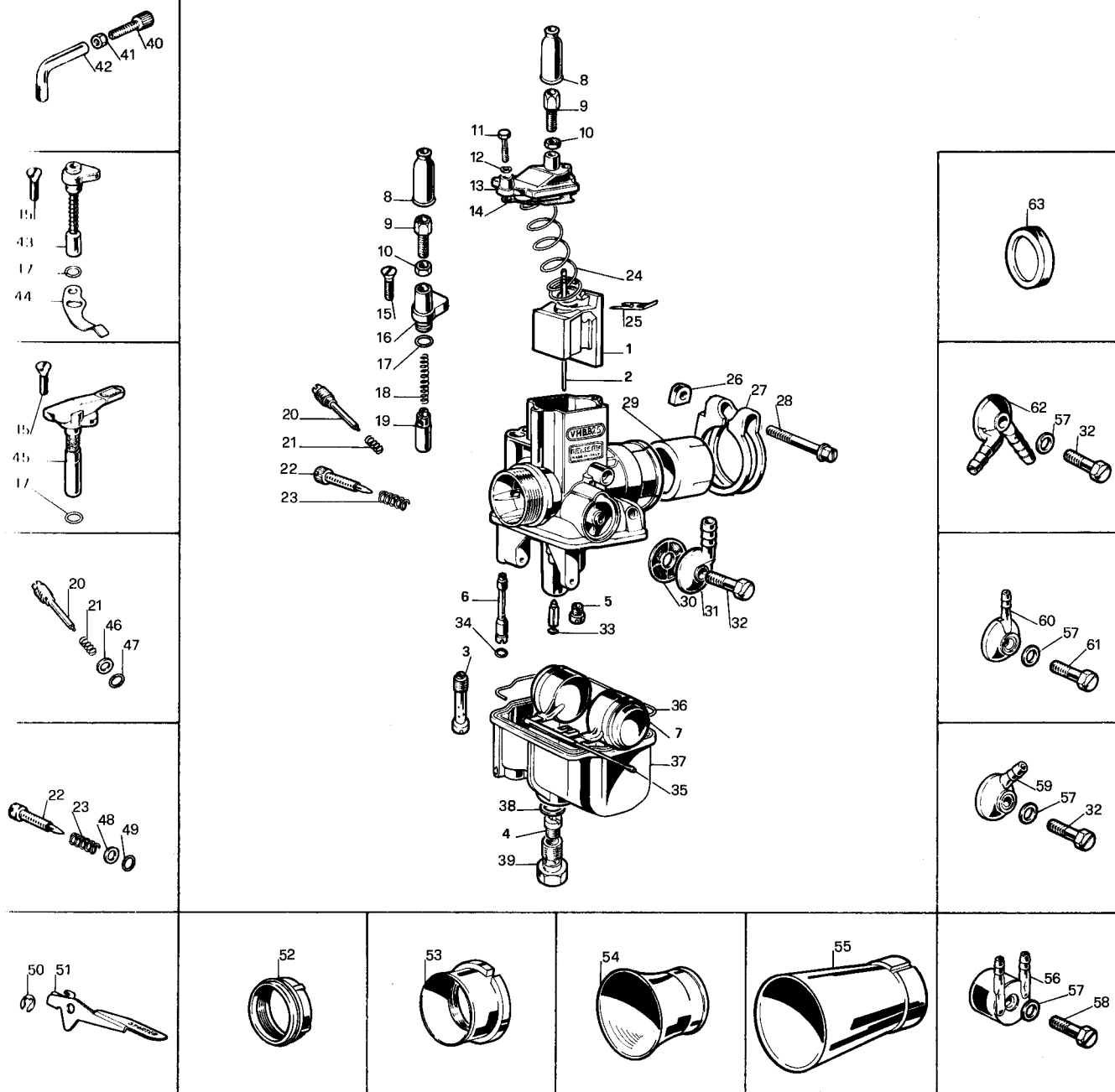


PARTICOLARI DI TARATURA

1	7447 x 64	Valvola gas
2	2343 x 08	Spillo conico E
3	7444 x 28	Polverizzatore R
	7884 x 28	Polverizzatore S
	8203 x 28	Polverizzatore U
	8299 x 28	Polverizzatore V
	8358 x 28	Polverizzatore K
	8448 x 28	Polverizzatore Q
	8566 x 28	Polverizzatore D
	8895 x 28	Polverizzatore AD
	9006 x 28	Polverizzatore AM
	9526 x 28	Polverizzatore AP
4	6413 x 02	Getto massimo
5	1486 x 02	Getto minimo
6	7746 x 02	Getto avviamento
	8894 x 02	Getto avviamento
7	7450 x 80	Galleggiante

PARTICOLARI SENZA TARATURA

8	1476 - 06	Cappuccio cavo gas
9	1104 - 37	Vite tendifilo
10	1691 - 27	Dado blocc. vite tendifilo
11	3978 - 36	Vite fiss. coperchio cam. misc. (testa es.)
	3318 - 36	Vite fiss. coperchio cam. misc. (testa cil.)
12	5011 - 23	Rondella elastica
13	7336 - 53	Coperchio cam. miscela
14	8210 - 30	Guarnizione coperchio cam. miscela
15	7745 - 36	Vite fiss. coperchio disp. avviam.
16	8295 - 06	Coperchio disp. avviam.
17	8297 - 30	Guarnizione coperchio disp. avviam.
18	3133 - 61	Molla valvola avviam.
19	3238 - 64	Valvola avviamento
20	7449 - 37	Vite reg. miscela minimo
21	7446 - 61	Molla vite reg. miscela minimo
22	7673 - 37	Vite reg. valvola gas
23	4670 - 61	Molla vite reg. valvola gas
24	7448 - 61	Molla rich. valv. gas (Kg. 2 a mm. 35)
	7941 - 61	Molla rich. valv. gas (Kg. 1,1 a mm. 35)
	8750 - 61	Molla rich. valv. gas (Kg. 0,8 a mm. 35)
25	1407 - 21	Fermaglio spillo conico
26	8128 - 27	Piastrina vite serr. anello
27	8131 - 50	Anello serr. manicotto
28	8127 - 36	Vite serr. anello
29	6976 - 62	Riduzione isolante (da $\phi$ 31,75 a $\phi$ 28,57)
	6977 - 62	Rid. isol. (per carb. $\phi$ 25 da $\phi$ 31,75 a $\phi$ 28,57)
	7569 - 62	Riduzione isolante (da $\phi$ 31,75 a $\phi$ 25,4)
	8792 - 62	Riduzione isolante (da $\phi$ 31,75 a $\phi$ 30)
30	6109 - 29	Filtro benzina
31	9250 - 38	Pipetta racc. tubo benzina
32	4568 - 36	Vite fiss. pipetta
33	4559 - 05	Spillo chius. benzina
34	6173 - 30	Guarnizione getto avviam.
35	7346 - 22	Perno galleggiante
36	7451 - 30	Guarnizione vaschetta
37	7335 - 96	Vaschetta
38	6266 - 30	Guarnizione tappo fiss. vaschetta
39	6267 - 34	Tappo fiss. vaschetta
40	1481 - 37	Vite tendifilo
41	1692 - 27	Dado blocc. vite tendifilo
42	3600 - 35	Tubeetto deviatore (70°)



INDUSTRIA NAZIONALE CARBURATORI



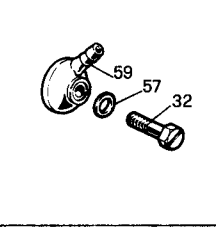
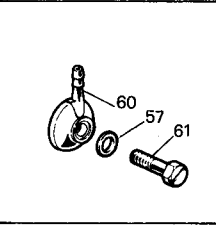
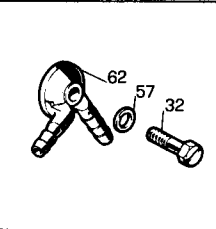
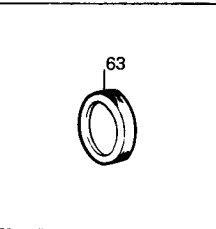
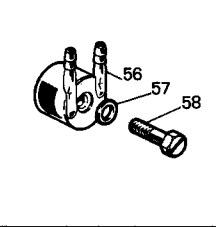
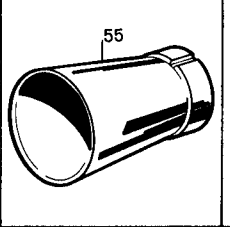
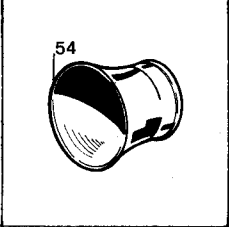
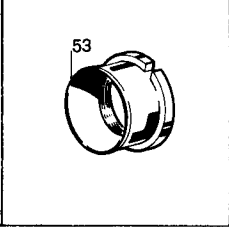
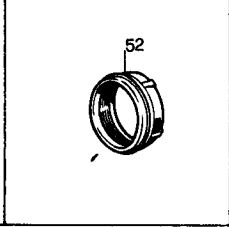
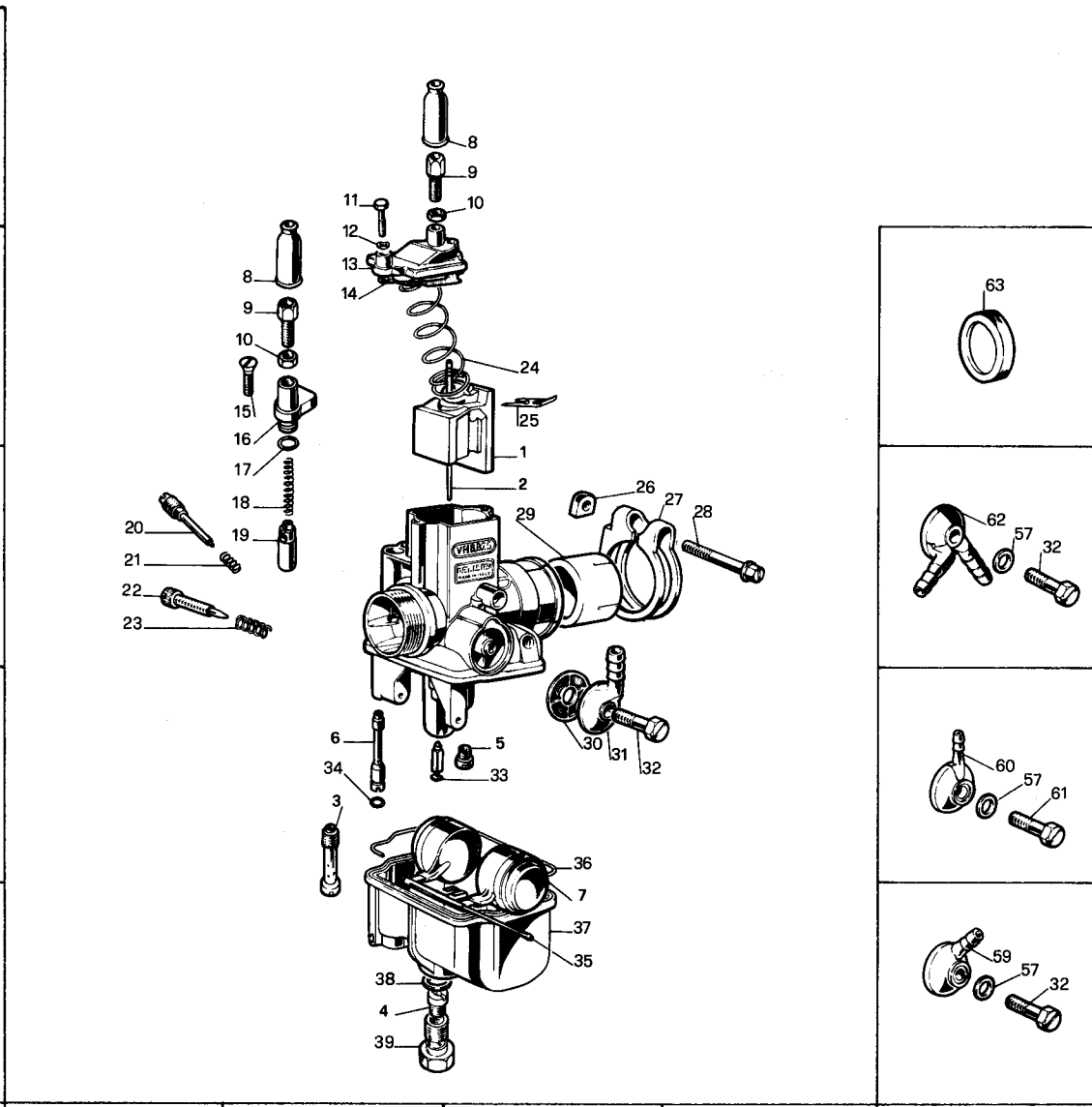
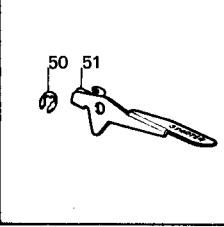
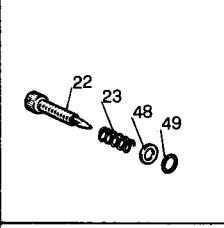
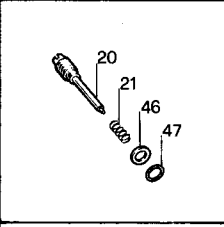
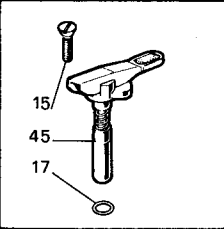
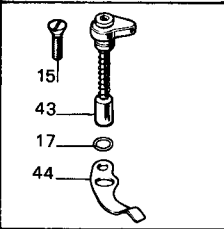
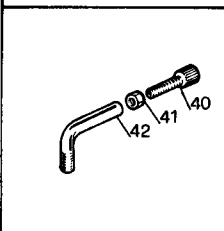
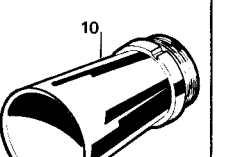
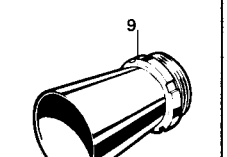
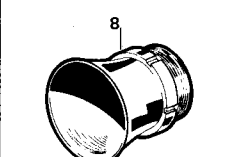
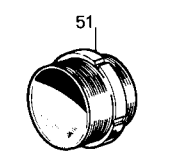
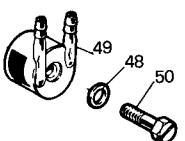
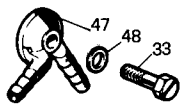
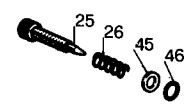
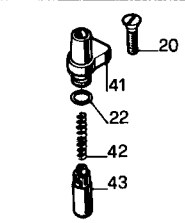
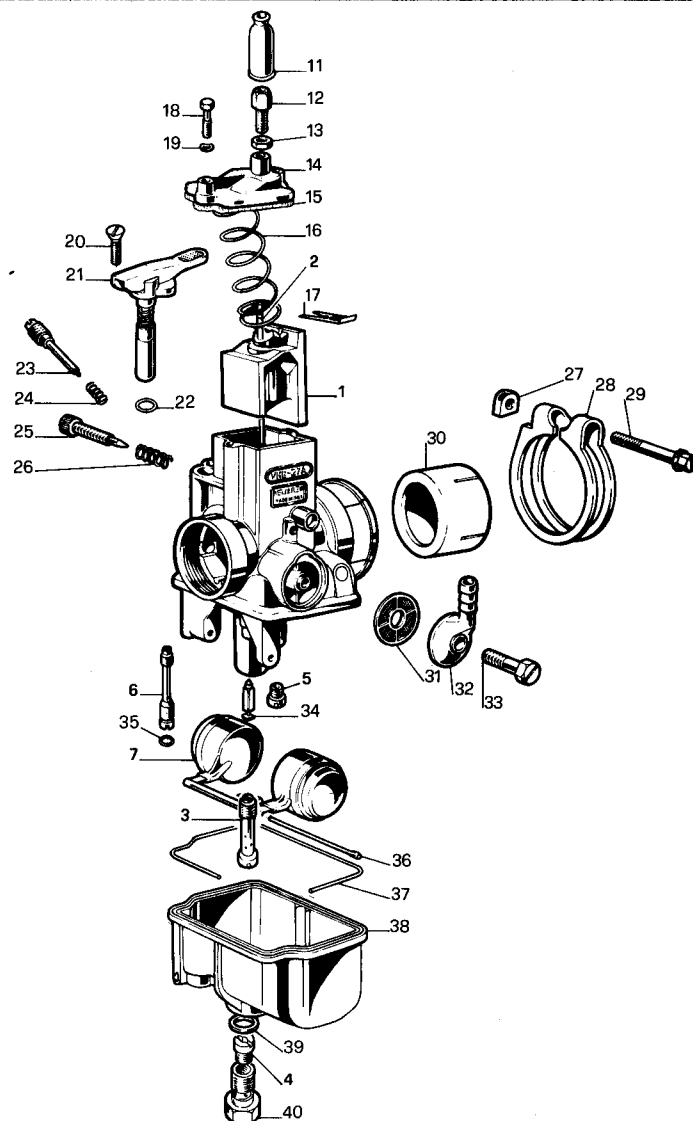


Fig.	Numero	Denominazione
	<b>3698 - 35</b>	<b> Tubetto deviatore (90° )</b>
43	<b>8730 - 64</b>	<b>Dispositivo avviamento</b>
44	<b>9328 - 61</b>	<b>Molla leva com. disp. avviam.</b>
45	<b>8294 - 64</b>	<b>Dispositivo avviamento</b>
46	<b>8260 - 23</b>	<b>Rondella piana</b>
47	<b>8678 - 30</b>	<b>Guarnizione vite reg. miscela minimo</b>
48	<b>4650 - 23</b>	<b>Rondella piana</b>
49	<b>7540 - 30</b>	<b>Guarnizione vite reg. valvola gas</b>
50	<b>5495 - 21</b>	<b>Fermaglio leva com. disp. avviam.</b>
51	<b>9327 - 26</b>	<b>Leva com. disp. avviam.</b>
52	<b>9365 - 82</b>	<b>Raccordo presa aria</b>
53	<b>4224 - 82</b>	<b>Raccordo presa aria</b>
54	<b>1439 - 55</b>	<b>Cornetto presa aria</b>
55	<b>3100 - 55</b>	<b>Cornetto presa aria (lunghezza mm. 65)</b>
	<b>8348 - 55</b>	<b>Cornetto presa aria (lunghezza mm. 45)</b>
56	<b>8796 - 38</b>	<b>Pipetta racc. tubo benzina</b>
57	<b>4052 - 30</b>	<b>Guarnizione vite fiss. pipetta</b>
58	<b>8797 - 36</b>	<b>Vite fiss. pipetta</b>
59	<b>6517 - 38</b>	<b>Pipetta racc. tubo benzina</b>
60	<b>8752 - 38</b>	<b>Pipetta racc. tubo benzina</b>
61	<b>4053 - 36</b>	<b>Vite fiss. pipetta</b>
62	<b>7890 - 38</b>	<b>Pipetta racc. tubo benzina</b>
63	<b>8341 - 23</b>	<b>Rondella distanziale</b>

Fig.	Numero	Denominazione
<b>PARTICOLARI DI TARATURA</b>		
1	7454 x 64	Valvola gas
2	7455 x 08	Spillo conico V
3	7456 x 28	Polverizzatore M
	7755 x 28	Polverizzatore N
	7790 x 28	Polverizzatore P
	7972 x 28	Polverizzatore T
4	6413 x 02	Getto massimo
5	1486 x 02	Getto minimo
6	7746 x 02	Getto avviamento
7	7450 x 80	Galleggiante
8	1763 x 55	Cornetto presa aria (lunghezza mm. 37)
9	7688 x 55	Cornetto presa aria (lunghezza mm. 39)
10	2453 x 55	Cornetto presa aria (lunghezza mm. 65)
<b>PARTICOLARI SENZA TARATURA</b>		
11	1476 - 06	Cappuccio cavo gas
12	1104 - 37	Vite tendifilo
13	1691 - 27	Dado blocc. vite tendifilo
14	7338 - 53	Coperchio cam. miscela
15	8208 - 30	Guarnizione coperchio cam. miscela
16	7448 - 61	Molla rich. valv. gas (Kg. 2 a 35 mm.)
	7941 - 61	Molla rich. valv. gas (Kg. 1,1 a 35 mm.)
	8750 - 61	Molla rich. valv. gas (Kg. 0,8 a 35 mm.)
17	1407 - 21	Femaglio spillo conico
18	3978 - 36	Vite fiss. coperchio cam. miscela
19	5011 - 23	Rondella elastica
20	7745 - 36	Vite fiss. disp. avviam.
21	8293 - 64	Dispositivo avviamento
22	8297 - 30	Guarnizione disp. avviam.
23	7449 - 37	Vite reg. miscela minimo
24	7446 - 61	Molla vite reg. miscela minimo
25	7673 - 37	Vite reg. valvola gas
26	4670 - 61	Molla vite reg. valv. gas (Kg. 8 a 7 mm.)
27	8128 - 27	Piastrina vite serr. anello
28	8142 - 50	Anello serr. manicotto
29	8127 - 36	Vite serr. manicotto
30	7453 - 62	Riduzione isolante (da $\varnothing$ 40 a $\varnothing$ 35)
	8434 - 62	Riduzione isolante (da $\varnothing$ 40 a $\varnothing$ 37)
31	6109 - 29	Filtro benzina
32	9250 - 38	Pipetta racc. tubo benzina
33	4568 - 36	Vite fiss. pipetta
34	4559 - 05	Spillo chius. benzina
35	6173 - 30	Guarnizione getto avviamento
36	7346 - 22	Perno galleggiante
37	7451 - 30	Guarnizione vaschetta
38	7335 - 96	Vaschetta
39	6266 - 30	Guarnizione tappo fiss. vaschetta
40	6267 - 34	Tappo fiss. vaschetta
41	8295 - 06	Coperchio valv. avviam.
42	4043 - 61	Molla valv. avviam.
43	3238 - 64	Valvola avviamento
44	5965 - 61	Molla vite reg. valv. gas (Kg. 9 a 7 mm.)
45	4650 - 23	Rondella piana
46	7540 - 30	Guarnizione vite reg. valv. gas
47	7890 - 38	Pipetta racc. tubo benzina
48	4052 - 30	Guarnizione vite fiss. pipetta
49	8796 - 38	Pipetta racc. tubo benzina
50	8797 - 36	Vite fiss. pipetta
51	1268 - 82	Raccordo presa aria (per carb. $\varnothing$ 27)
	1922 - 82	Raccordo presa aria (per carb. $\varnothing$ 28)



SEDE E STABILIMENTI: SEREGNO - Via S. Rocco 5 - Tel. 23.812.13.14.15.16  
 FILIALE e STAZIONE SERVIZIO - MILANO - Via M. Giola 61 - Tel. 60.31.03.04  
 INDUSTRIA NAZIONALE CARBURATORI **DELLORTO**

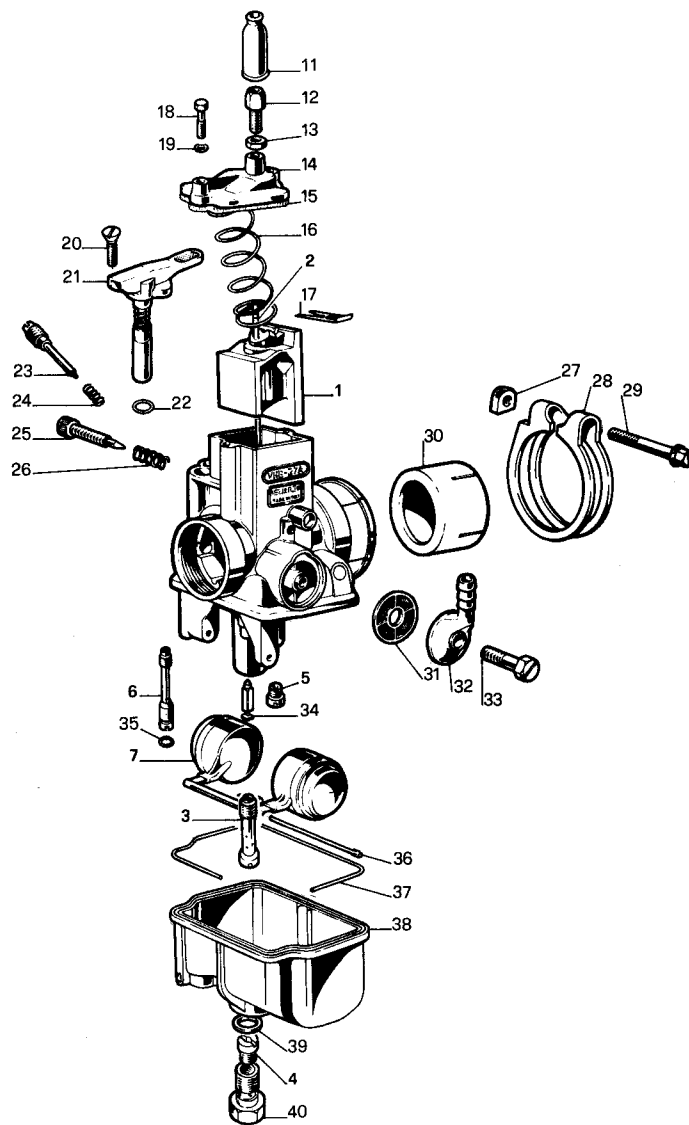
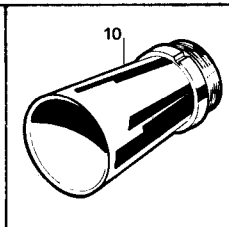
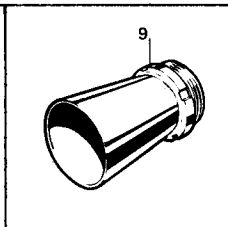
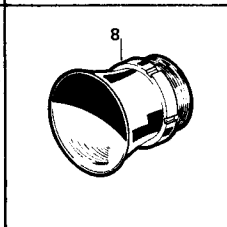
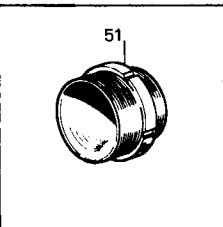
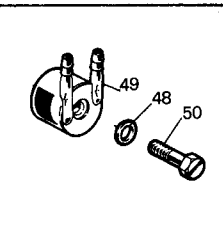
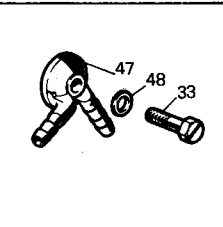
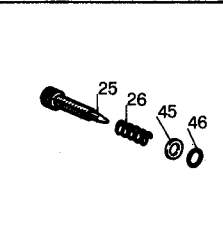
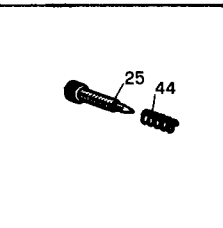
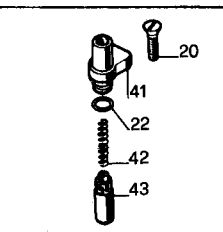


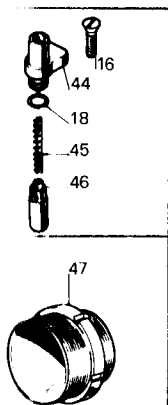
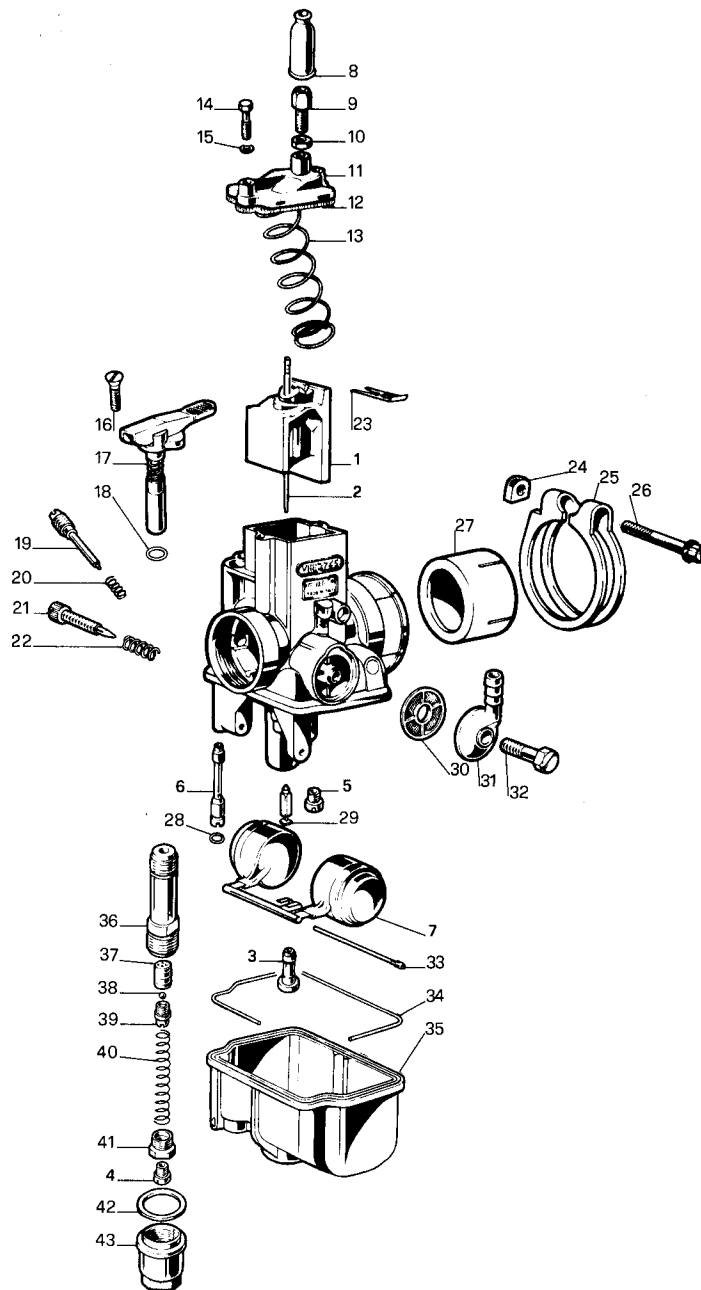
Fig.	Numero	Denominazione
51	1950 - 82	Raccordo presa aria (per carb. $\varnothing$ 29)
	1959 - 82	Raccordo presa aria (per carb. $\varnothing$ 30)
	8526 - 82	Raccordo presa aria non fil. (per carb. $\varnothing$ 29)

PARTICOLARI DI TARATURA

1	7454 x 64	Valvola gas
2	7455 x 08	Spillo conico V
3	7878 x 28	Polverizzatore
4	1486 x 02	Getto massimo
5	1486 x 02	Getto minimo
6	7746 x 02	Getto avviamento
7	7450 x 80	Galleggiante

PARTICOLARI SENZA TARATURA

8	1476 - 06	Cappuccio cavo gas
9	1104 - 37	Vite tendifilo
10	1691 - 27	Dado blocc. vite tendifilo
11	7338 - 53	Coperchio cam. miscela
12	8208 - 30	Guarnizione coperchio cam. miscela
13	7448 - 61	Molla rich. valvola gas
14	3978 - 36	Vite fiss. coperchio cam. miscela
15	5011 - 23	Rondella elastica
16	7745 - 36	Vite fiss. disp. avviam.
17	8293 - 64	Dispositivo avviamento
18	8297 - 30	Guarnizione disp. avviam.
19	7449 - 37	Vite reg. miscela minimo
20	7446 - 61	Molla vite reg. miscela minimo
21	7673 - 37	Vite reg. valvola gas
22	4670 - 61	Molla vite reg. valvola gas
23	1407 - 21	Fermaglio spillo conico
24	8128 - 27	Piastrina vite serr. anello
25	8142 - 50	Anello serr. manicotto
26	8127 - 36	Vite serr. anello
27	7453 - 62	Riduzione isolante (da $\phi$ 40 a $\phi$ 35)
	8434 - 62	Riduzione isolante (da $\phi$ 40 a $\phi$ 37)
28	6173 - 30	Guarnizione getto avviam.
29	4559 - 05	Spillo chius. benzina
30	6109 - 29	Filtro benzina
31	9250 - 38	Pipetta racc. tubo benzina
32	4568 - 36	Vite fiss. pipetta
33	7346 - 22	Perno galleggiante
34	7451 - 30	Guarnizione vaschetta
35	7881 - 96	Vaschetta
36	7879 - 32	Corpo pompa
	8430 - 32	Corpo pompa
	9325 - 32	Corpo pompa
37	7831 - 64	Pistoncino pompa
38	7185 - 03	Valvola a sfera
39	7832 - 33	Sede valvola
40	7882 - 61	Molla pistoncino
41	7828 - 34	Tappo portagetto massimo
42	4057 - 30	Guarnizione tappo fiss. vaschetta
43	7880 - 34	Tappo fiss. vaschetta
44	8295 - 06	Coperchio disp. avviam.
45	4043 - 61	Molla valvola avviam.
46	3238 - 64	Valvola avviamento
47	1950 - 82	Raccordo presa aria



SEDE E STABILIMENTI: SEREGNO - Via S. Rocco, 5 - Tel. 23.012/13/14/15/16  
 FILIALE e STAZIONE SERVIZIO - MILANO - Via M. Gioia, 61 - Tel. 66.31.03/04

INDUSTRIA NAZIONALE CARBURATORI

CATALOGO RICAMBI CARBURATORI

# DELOORTO

MOTOVEICOLI

Tipo  
**2 VHB 22 DS •**  
 R. 3587 - R. 3588  
**2 VHB 22 DD •**  
 R. 3589 - R. 3590

Numero  
**Impianto**  
**19.401**  
**(4 carburatori)**

Applicazione  
**BENELLI MOTOCICLO 500 Quattro**

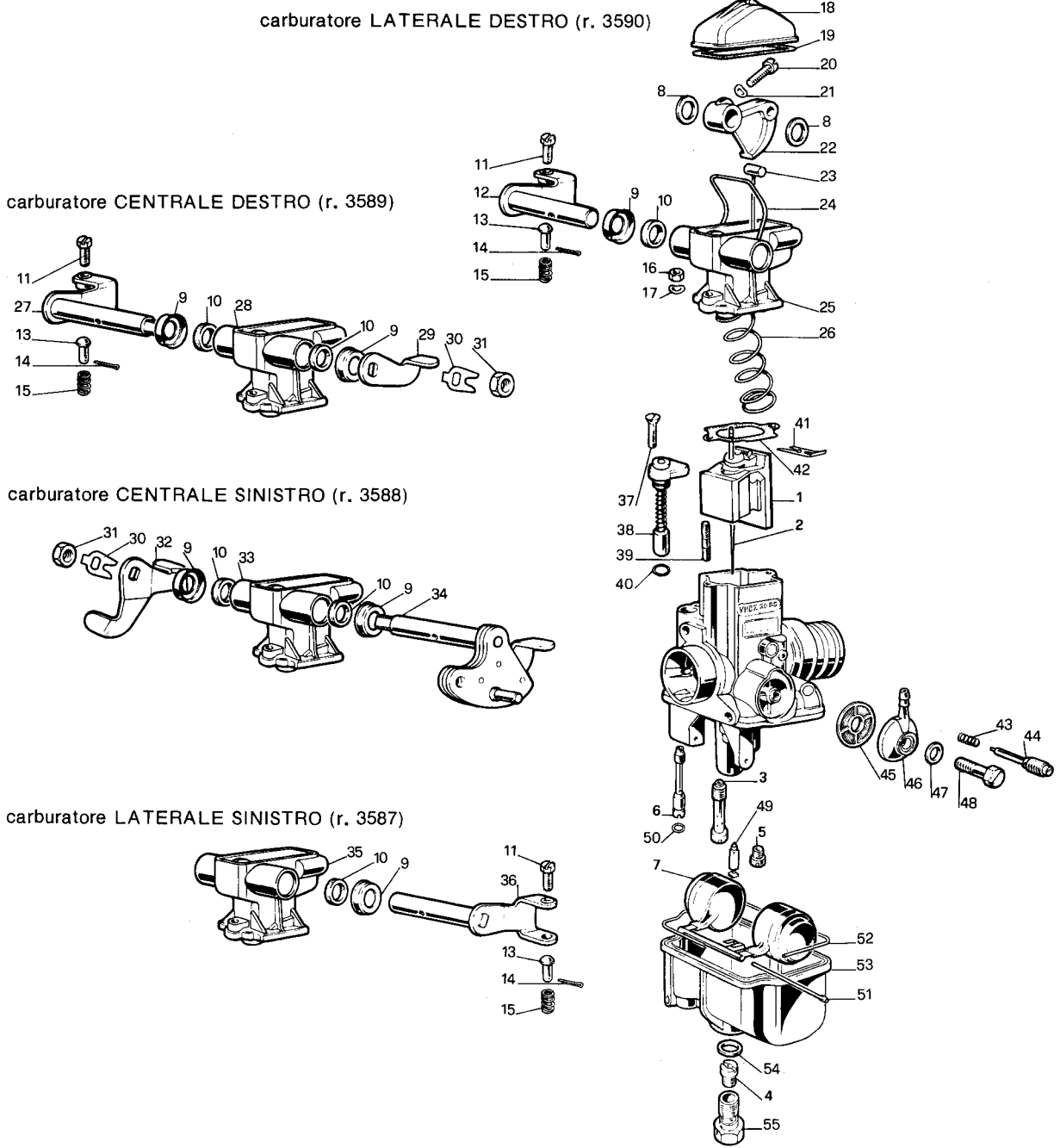


Fig.	Numero	Denominazione
<b>PARTICOLARI CON TARATURA</b>		
1	7447. 50.64	* Diffusore $\phi$ 22
2	2343. 35.08	Valvola gas
3	8935.262.28	Spillo conico E 35
4	6413. 88.02	Tacca fissaggio spillo 2a
5	1486. 45.02	Polverizzatore AE
6	8894. 50.02	Getto massimo
7	7450. 2.80	Getto minimo
		Galleggiante gr. 14
<b>PARTICOLARI SENZA TARATURA</b>		
8	8725 - 30	Guarnizione leva com. gas
9	8727 - 06	Coperchietto alberino
10	8726 - 30	Guarnizione coperchietto
11	8934 - 37	Vite reg. accopp.
12	8744 - 39	Alberino com. gas (carb. laterale destro)
13	8738 - 22	Puntalino accopp.
14	3793 - 21	Copiglia
15	1411 - 61	Molla puntalino
16	8000 - 27	Dado blocc. coperchio cam. miscela
17	5011 - 23	Rondella elastica
18	8696 - 06	Coperchio leva com. gas
19	8722 - 30	Guarnizione coperchio leva com. gas
20	6429 - 36	Vite fiss. leva com. gas
21	5011 - 23	Rondella elastica
22	8695 - 26	Leva com. gas
23	8720 - 95	Tirante com. gas
24	8721 - 24	Tirante fiss. coperchio leva gas
25	8757 - 53	Coperchio cam. misc. (carb. laterale destro)
26	8750 - 61	Molla rich. valvola gas
27	8748 - 39	Alberino com. gas (carb. centrale destro)
28	8753 - 53	Coperchio cam. misc. (carb. centrale destro)
29	8708 - 26	Leva accopp. (carb. centrale destro)
30	6581 - 23	Fermaglio
31	6423 - 27	Dado blocc. leva accopp.
32	8816 - 26	Leva accopp. (carb. centrale sinistro)
33	8753 - 53	Coperchio cam. misc. (carb. centrale sinistro)
34	8742 - 39	Alberino com. gas (carb. centrale sinistro)
35	8756 - 53	Coperchio cam. misc. (carb. laterale sinistro)
36	8746 - 39	Alberino com. gas (carb. laterale sinistro)
37	7745 - 36	Vite fiss. disp. avviam.
38	8730 - 64	Dispositivo avviamento
39	8706 - 36	Prigioniero
40	8297 - 30	Guarnizione disp. avviam.
41	1407 - 21	Fermaglio spillo conico
42	8210 - 30	Guarnizione cop. cam. miscela
43	7446 - 61	Molla vite reg. miscela minimo
44	7449 - 37	Vite reg. miscela minimo
45	6109 - 29	Filtro benzina
46	8752 - 38	Pipetta racc. tubo benzina
47	4052 - 30	Guarnizione vite fiss. pipetta
48	4053 - 36	Vite fiss. pipetta
49	4559 - 05	Spillo chius. benzina
50	6173 - 30	Guarnizione getto avviamento
51	7346 - 22	Perno galleggiante
52	7451 - 30	Guarnizione corpo - vaschetta
53	7335 - 96	Vaschetta
54	6266 - 30	Guarnizione tappo fiss. vaschetta
55	6267 - 34	Tappo fiss. vaschetta

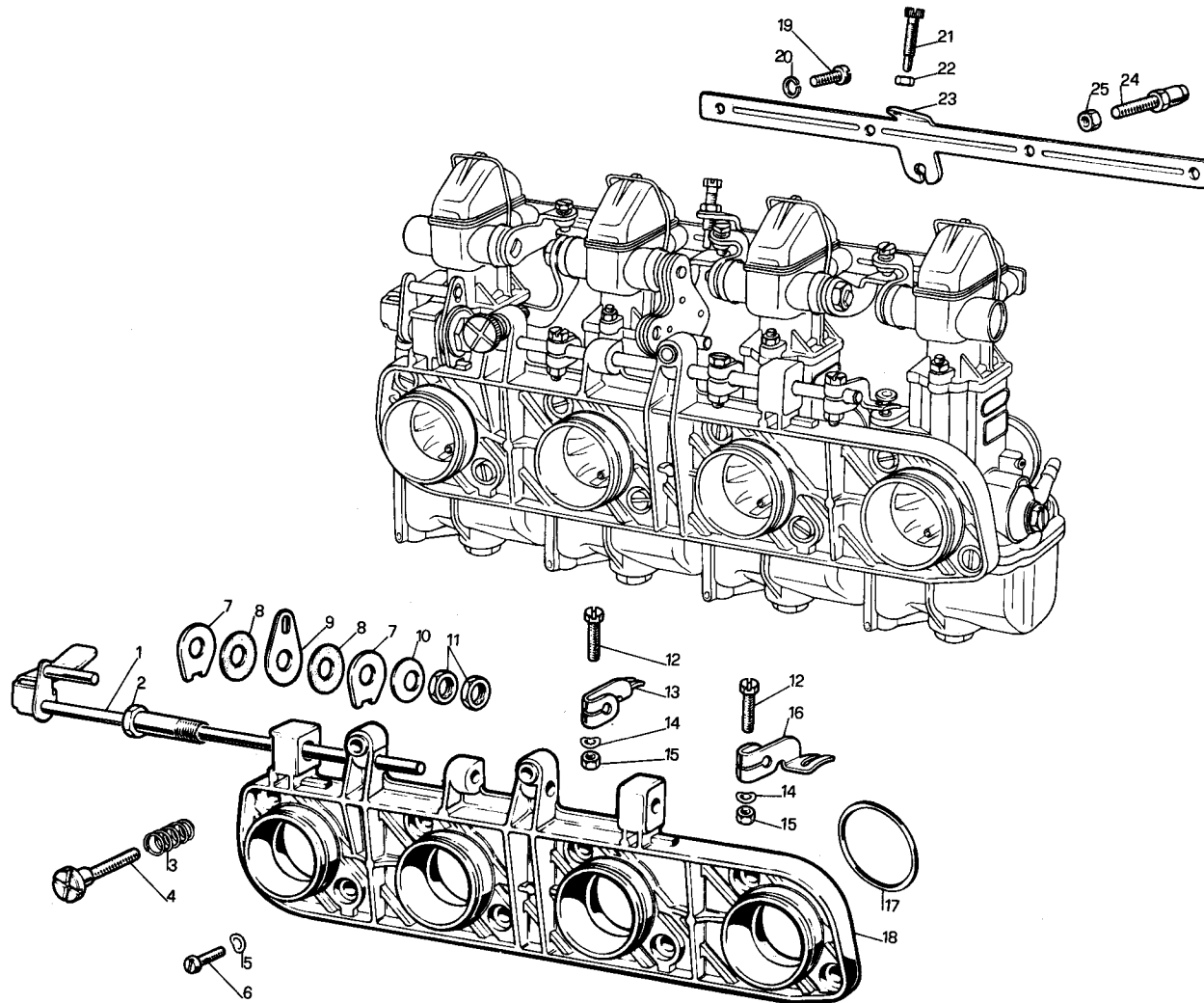


Fig.	Numero	Denominazione
1	8740 - 39	Albero com. dispositivi avviam.
2	8735 - 20	Bussola
3	7785 - 61	Molla vite reg. minimo
4	8739 - 37	Vite reg. minimo
5	4997 - 23	Rondella elastica
6	7526 - 36	Vite fiss. carburatori
7	8737 - 21	Plastrina frizione
8	8734 - 30	Guarnizione
9	8733 - 21	Plastrina
10	8736 - 23	Rondella elastica
11	3170 - 27	Dado
12	6898 - 36	Vite blocc. leva com. disp. avviam.
13	8714 - 26	Leva com. disp. avviam. carb. centrali
14	4997 - 23	Rondella elastica
15	8589 - 27	Dado
16	8850 - 26	Leva com. disp. avviam. carb. laterale destro
17	8612 - 30	Guarnizione corpo carburatore
18	8692 - 63	Supporto carburatori
19	6431 - 36	Vite fiss. supporto tendifilo
20	4957 - 23	Rondella elastica
21	7928 - 37	Vite di fermo com. gas
22	8589 - 27	Dado blocc. vite di fermo
23	8716 - 63	Supporto vite tendifilo
24	8723 - 37	Vite tendifilo cavo gas
25	7427 - 27	Dado blocc. vite tendifilo



SEDE E STABILIMENTI: SEREGNO - Via S. Rocco, 5 - Tel. 23.012/13/14/15/16  
 FILIALE e STAZIONE SERVIZIO - MILANO - Via M. Gioia, 61 - Tel. 68.31.03/04  
**INDUSTRIA NAZIONALE CARBURATORI DELLORTO**

CATALOGO RICAMBI CARBURATORI

**DELLORTO**

MOTOVEICOLI

Tipo  
**2 VHB 20 DS •**  
 R. 3591 - R. 3592  
**2 VHB 20 DD •**  
 R. 3593 - R. 3594

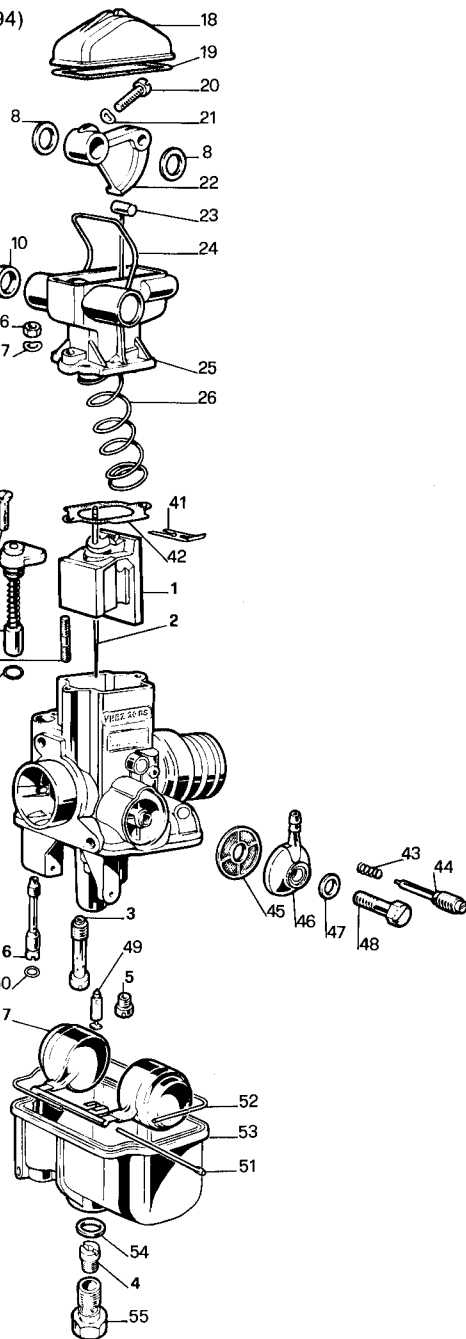
Numero  
**Impianto**  
 19.402  
**(4 carburatori)**

**GUZZI MOTOCICLO 350 G.T.S.**

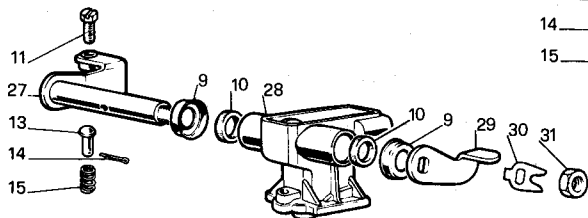
Applicazione

Fig.	Numero	Denominazione
<b>PARTICOLARI CON TARATURA</b>		
		<b>Diffusore ø 20</b>
1	7447. 40.64	Valvola gas
2	2343. 34.08	Spillo conico E 34
		Tacca fissaggio spillo 2a
3	8935.262.28	Polverizzatore AE
4	6413. 80.02	Getto massimo
5	1486. 45.02	Getto minimo
6	8894. 50.02	Getto avviamento
7	7450. 2.80	Galleggiante gr. 14
<b>PARTICOLARI SENZA TARATURA</b>		
8	8725 - 30	Guarnizione leva com. gas
9	8727 - 06	Coperchietto alberino
10	8726 - 30	Guarnizione coperchietto
11	8934 - 37	Vite reg. accopp.
12	8744 - 39	Alberino com. gas (carb.laterale destro)
13	8738 - 22	Puntalino accopp.
14	3793 - 21	Copiglia
15	1411 - 61	Molla puntalino
16	8000 - 27	Dado blocc. coperchio cam. misc.
17	5011 - 23	Rondella elastica
18	8696 - 06	Coperchio leva com. gas
19	8722 - 30	Guarnizione coperchio leva com. gas
20	6429 - 36	Vite fiss. leva com. gas
21	5011 - 23	Rondella elastica
22	8695 - 26	Leva com. gas
23	8758 - 95	Tirante com. gas
24	8721 - 24	Tirante fiss. coperchio leva gas
25	8757 - 53	Coperchio cam. misc. (carb.laterale destro)
26	8750 - 61	Molla rich. valvola gas
27	8748 - 39	Alberino com. gas (carb.centrale destro)
28	8753 - 53	Coperchio cam. misc. (carb.centrale destro)
29	8708 - 26	Leva accopp. (carb.centrale destro)
30	6581 - 23	Fermaglio
31	6423 - 27	Dado blocc. leva accopp.
32	8816 - 26	Leva accopp. (carb.centrale sinistro)
33	8753 - 53	Coperchio cam. misc. (carb.centrale sinistro)
34	8742 - 39	Alberino com. gas (carb.centrale sinistro)
35	8756 - 53	Coperchio cam. misc. (carb.laterale sinistro)
36	8746 - 39	Alberino com. gas (carb.laterale sinistro)
37	7745 - 36	Vite fiss. disp. avviam.
38	8730 - 64	Dispositivo avviamento
39	8706 - 36	Prigioniero
40	8297 - 30	Guarnizione disp. avviam.
41	1407 - 21	Fermaglio spillo conico
42	8210 - 30	Guarnizione cop. cam. miscela
43	7446 - 61	Molla vite reg. miscela minimo
44	7449 - 37	Vite reg. miscela minimo
45	6109 - 29	Filtro benzina
46	8752 - 38	Pipetta racc. tubo benzina
47	4052 - 30	Guarnizione vite fiss. pipetta
48	4053 - 36	Vite fiss. pipetta
49	4559 - 05	Spillo chius. benzina
50	6173 - 30	Guarnizione getto avviamento
51	7346 - 22	Perno galleggiante
52	7451 - 30	Guarnizione corpo - vaschetta
53	7335 - 96	Vaschetta
54	6266 - 30	Guarnizione tappo fiss. vaschetta
55	6267 - 34	Tappo fiss. vaschetta

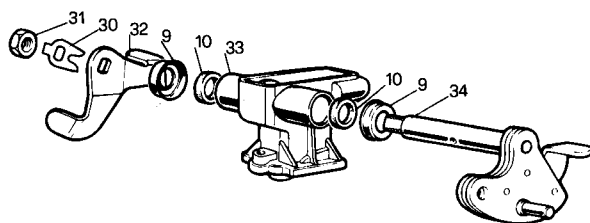
carburatore LATERALE DESTRO (r. 3594)



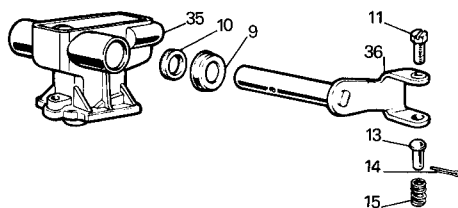
carburatore CENTRALE DESTRO (r. 3593)



carburatore CENTRALE SINISTRO (r. 3592)



carburatore LATERALE SINISTRO (r. 3591)



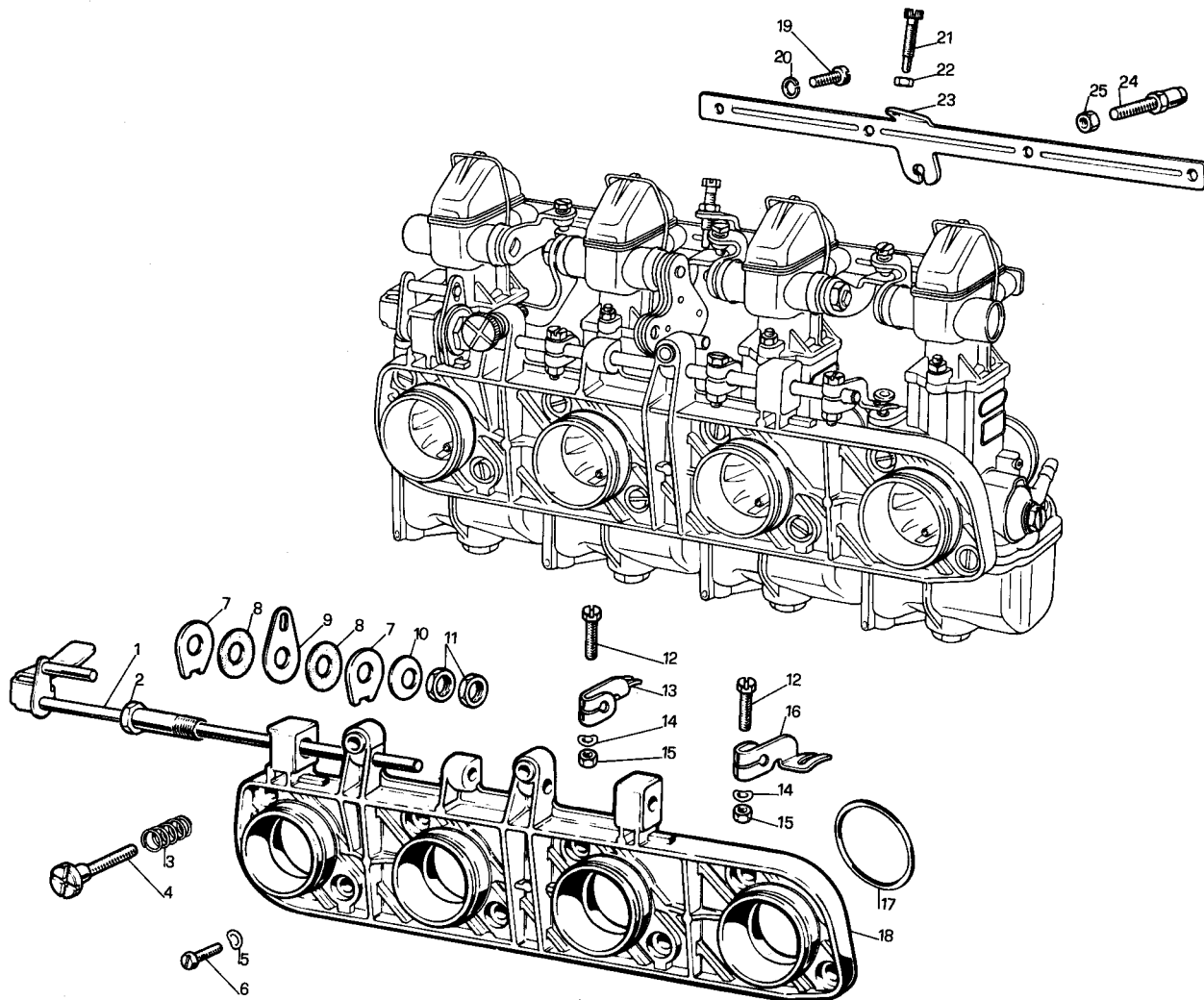


Fig.	Numero	Denominazione
1	8740 - 39	Albero com. dispositivi avviamento
2	8735 - 20	Bussola
3	7785 - 61	Molla vite reg. minimo
4	8739 - 37	Vite reg. minimo
5	4997 - 23	Rondella elastica
6	7526 - 36	Vite fiss. carburatori
7	8737 - 21	Piastrina frizione
8	8734 - 30	Guarnizione
9	8733 - 21	Piastrina
10	8736 - 23	Rondella elastica
11	3170 - 27	Dado
12	6898 - 36	Vite blocc. leva com. disp. avviam.
13	8714 - 26	Leva com. disp. avviam. carb. centrali
14	4997 - 23	Rondella elastica
15	8589 - 27	Dado
16	8850 - 26	Leva com. disp. avviam. carb. laterale destro
17	8612 - 30	Guarnizione corpo carburatore
18	8692 - 63	Supporto carburatori
19	6431 - 36	Vite fiss. supporto tendifilo
20	4957 - 23	Rondella elastica
21	7928 - 37	Vite di fermo com. gas
22	8589 - 27	Dado blocc. vite di fermo
23	8716 - 63	Supporto vite tendifilo
24	8723 - 37	Vite tendifilo cavo gas
25	7427 - 27	Dado blocc. vite tendifilo

SEDE E STABILIMENTI: SEREGNO - Via S. Rocco, 5 - Tel. 23.012/13/14/15/16  
 FILIALE e STAZIONE SERVIZIO - MILANO - Via M. Giola, 61 - Tel. 68.31.03/04  
**INDUSTRIA NAZIONALE CARBURATORI DELORTO**

CATALOGO RICAMBI CARBURATORI

**DELORTO**

MOTOVEICOLI

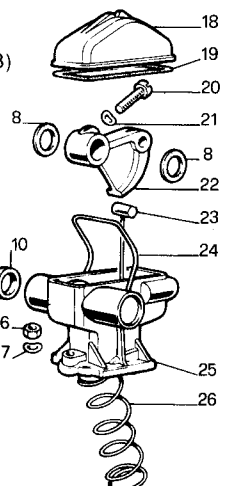
Tipo  
**2 VHB 20 DS •**  
 R. 3620 - R. 3621  
**2 VHB 20 DD •**  
 R. 3622 - R. 3623

Numero  
**Impianto**  
**19.405**  
**(4 carburatori)**

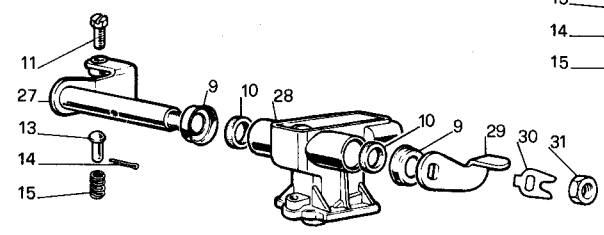
Applicazione  
**GUZZI MOTOCICLO 400 G.T.S.**

Fig.	Numero	Denominazione
<b>PARTICOLARI CON TARATURA</b>		
1	7447. 40.64	* Diffusore $\phi$ 20
2	2343. 35.08	Valvola gas
3	8935.262.28	Spillo conico E 35
4	6413. 80.02	Tacca fissaggio spillo 2a
5	1486. 45.02	Polverizzatore AE
6	8894. 50.02	Getto massimo
7	7450. 2.80	Getto minimo
		Getto avviamento
		Galleggiante gr. 14
<b>PARTICOLARI SENZA TARATURA</b>		
8	8725 - 30	Guarnizione leva com. gas
9	8727 - 06	Coperchietto alberino
10	8726 - 30	Guarnizione coperchietto
11	8934 - 37	Vite reg. accoppiamento
12	8744 - 39	Alberino com. gas (carb. laterale destro)
13	8738 - 22	Puntalino accopp.
14	3793 - 21	Copiglia
15	1411 - 61	Molla puntalino
16	8000 - 27	Dado blocc. coperchio cam. misc.
17	5011 - 23	Rondella elastica
18	8696 - 06	Coperchio leva com. gas
19	8722 - 30	Guarnizione coperchio leva com. gas
20	6429 - 36	Vite fiss. leva com. gas
21	5011 - 23	Rondella elastica
22	8695 - 26	Leva com. gas
23	8758 - 95	Tirante com. gas
24	8721 - 24	Tirante fiss. coperchio leva gas
25	8757 - 53	Coperchio cam. misc. (carb. laterale destro)
26	8750 - 61	Molla rich. valvola gas
27	8748 - 39	Alberino com. gas (carb. centrale destro)
28	8753 - 53	Coperchio cam. misc. (carb. centrale destro)
29	8708 - 26	Leva accopp. (carb. centrale destro)
30	6581 - 23	Fermaglio
31	6423 - 27	Dado blocc. leva accopp.
32	8816 - 26	Leva accopp. (carb. centrale sinistro)
33	8753 - 53	Coperchio cam. miscela (carb. centrale sinistro)
34	8742 - 39	Alberino com. gas (carb. centrale sinistro)
35	8756 - 53	Coperchio cam. misc. (carb. laterale sinistro)
36	8746 - 39	Alberino com. gas (carb. laterale sinistro)
37	7745 - 36	Vite fiss. disp. avviam.
38	8730 - 64	Dispositivo avviamento
39	8706 - 36	Prigioniero
40	8297 - 30	Guarnizione disp. avviam.
41	1407 - 21	Fermaglio spillo conico
42	8210 - 30	Guarnizione cop. cam. miscela
43	7446 - 61	Molla vite reg. miscela minimo
44	7449 - 37	Vite reg. miscela minimo
45	6109 - 29	Filtro benzina
46	8752 - 38	Pipetta racc. tubo benzina
47	4052 - 30	Guarnizione vite fiss. pipetta
48	4053 - 36	Vite fiss. pipetta
49	4559 - 05	Spillo chius. benzina
50	6173 - 30	Guarnizione getto avviamento
51	7346 - 22	Perno galleggiante
52	7451 - 30	Guarnizione corpo - vaschetta
53	7335 - 96	Vaschetta
54	6266 - 30	Guarnizione tappo fiss. vaschetta
55	6267 - 34	Tappo fiss. vaschetta

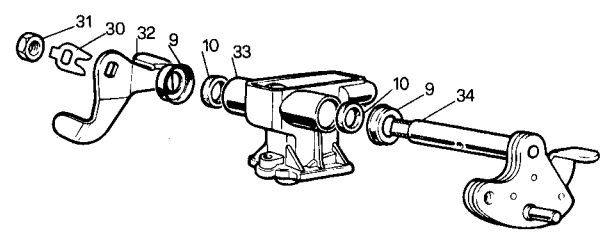
carburatore LATERALE DESTRO (r. 3623)



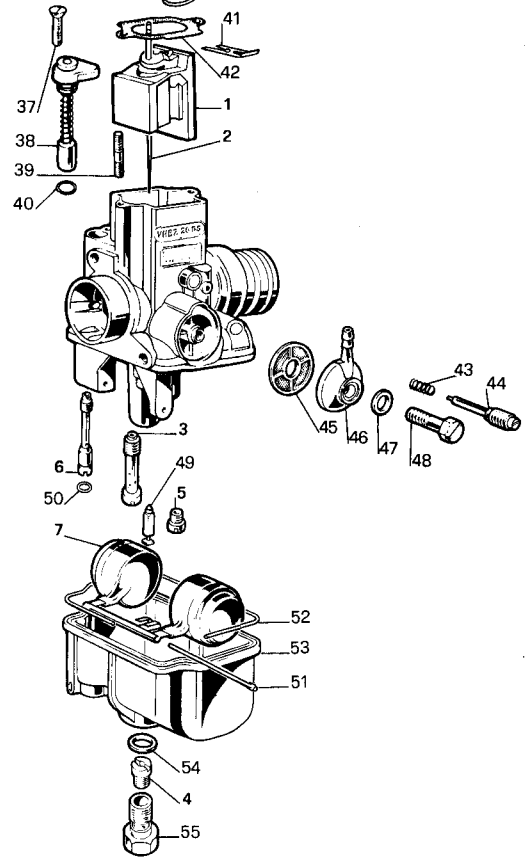
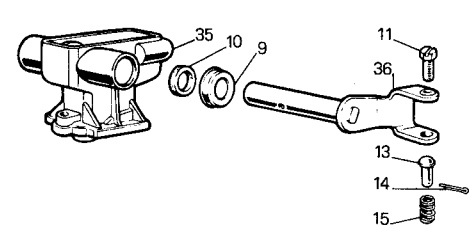
carburatore CENTRALE DESTRO (r. 3622)



carburatore CENTRALE SINISTRO (r. 3621)



carburatore LATERALE SINISTRO (r. 3620)



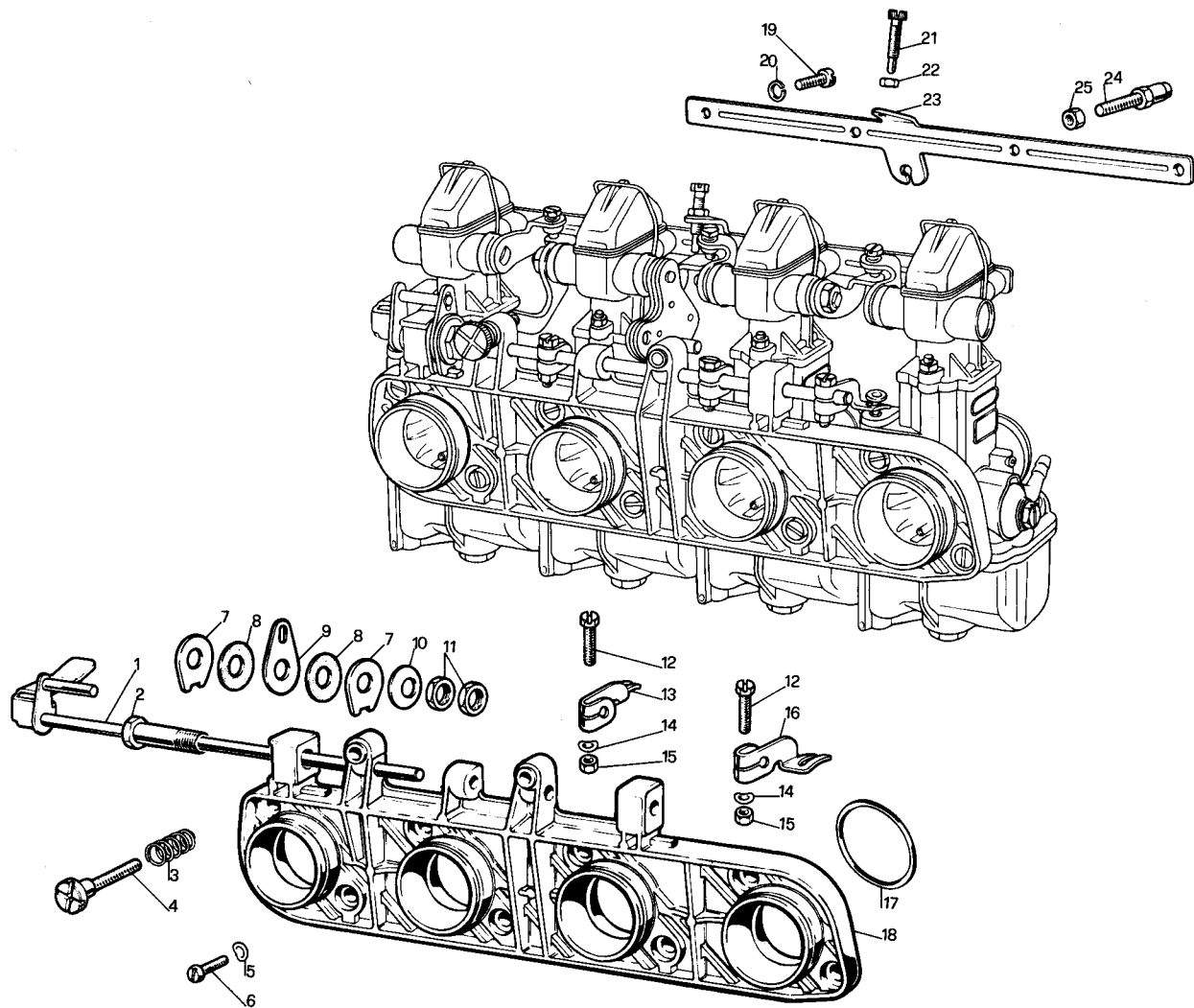


Fig.	Numero	Denominazione
1	8740 - 39	Albero com. dispositivi avviam.
2	8735 - 20	Bussola
3	7785 - 61	Molla vite reg. minimo
4	8739 - 37	Vite reg. minimo
5	4997 - 23	Rondella elastica
6	7526 - 36	Vite fiss. carburatori
7	8737 - 21	Piastrina frizione
8	8734 - 30	Guarnizione
9	8733 - 21	Piastrina
10	8736 - 23	Rondella elastica
11	3170 - 27	Dado
12	6898 - 36	Vite blocc. leva com. disp. avviam.
13	8714 - 26	Leva com. disp. avviam. carb. centrali
14	4997 - 23	Rondella elastica
15	8589 - 27	Dado
16	8850 - 26	Leva com. disp. avviam. carb. laterale destro
17	8612 - 30	Guarnizione corpo carburatore
18	8692 - 63	Supporto carburatori
19	6431 - 36	Vite fiss. supporto tendifilo
20	4957 - 23	Rondella elastica
21	7928 - 37	Vite di fermo com. gas
22	8589 - 27	Dado blocc. vite di fermo
23	8716 - 63	Supporto vite tendifilo
24	8723 - 37	Vite tendifilo cavo gas
25	7427 - 27	Dado blocc. vite tendifilo

SEDE E STABILIMENTI: SEREGNO - Via S. Rocco, 5 - Tel. 23.012/13/14/15/16  
 FILIALE e STAZIONE SERVIZIO - MILANO - Via M. Gioia, 61 - Tel. 68.31.03/04  
**INDUSTRIA NAZIONALE CARBURATORI DELORTO**

CATALOGO RICAMBI CARBURATORI

**DELORTO**

MOTOVEICOLI

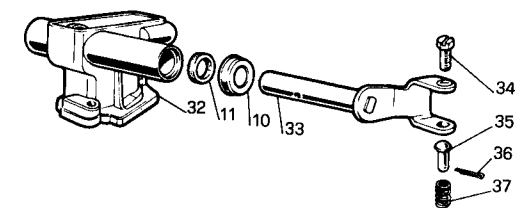
Tipo  
**2 VHB 24 DS •**  
 R. 3612 - R. 3613  
**1 VHB 24 DD •**  
 R. 3614

Numero  
**Impianto**  
**19.404**  
**(3 carburatori)**

Applicazione  
**BENELLI MOTOCICLO 750 Sei**

carburatore CENTRALE (r. 3613)

carburatore SINISTRO (r. 3612)



carburatore DESTRO (r. 3614)

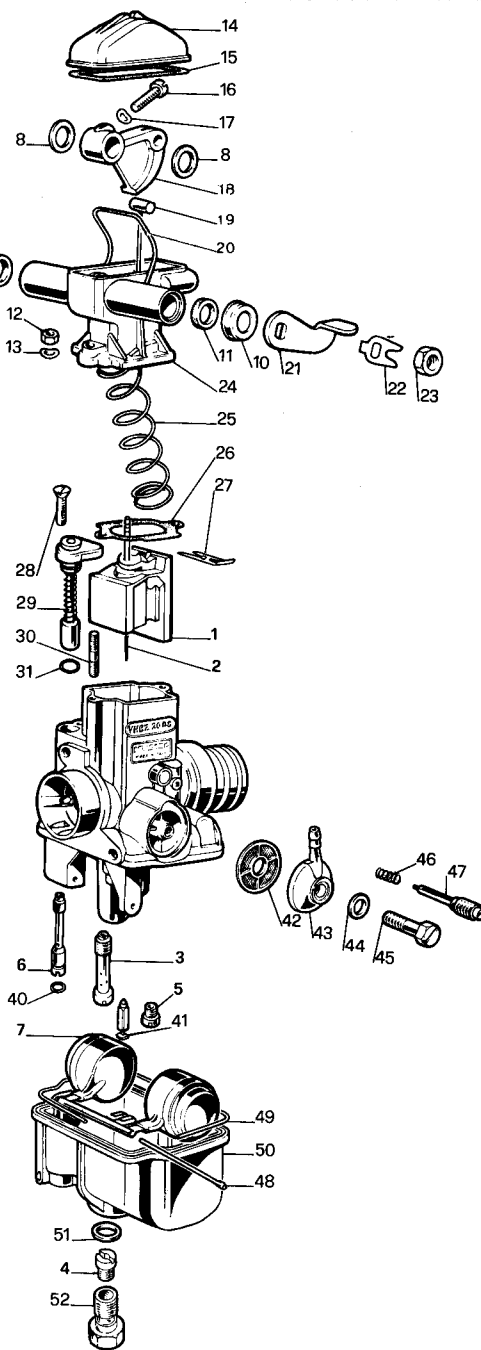
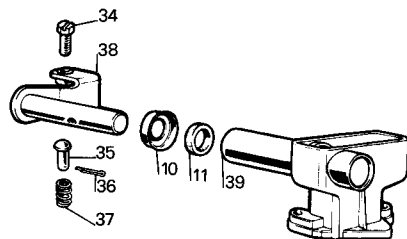


Fig.	Numero	Denominazione
<b>PARTICOLARI CON TARATURA</b>		
1	7447. 40.64	* Diffusore ø 24
2	2343. 4.08	Valvola gas
		Spillo conico E 4
3	8935.262.28	Tacca fissaggio spillo 2a
4	6413.102.02	Polverizzatore AE
5	1486. 45.02	Getto massimo
6	8894. 50.02	Getto minimo
7	7450. 2.80	Getto avviamento
		Galleggiante gr. 14
<b>PARTICOLARI SENZA TARATURA</b>		
8	8725 - 30	Guarnizione leva com. gas
9	8963 - 39	Alberino com. gas (carb. centrale)
10	8727 - 06	Coperchietto alberino
11	8726 - 30	Guarnizione coperchietto
12	8000 - 27	Dado blocc. coperchietto cam. miscela
13	5011 - 23	Rondella elastica
14	8696 - 06	Coperchio leva com. gas
15	8722 - 30	Guarnizione coperchio leva com. gas
16	6429 - 36	Vite fiss. leva com. gas
17	5011 - 23	Rondella elastica
18	8695 - 26	Leva com. gas
19	8720 - 95	Tirante com. gas
20	8721 - 24	Tirante fiss. coperchio leva
21	8708 - 26	Leva accopp. (carb. centrale)
22	6581 - 23	Fermaglio (carb. centrale)
23	6423 - 27	Dado blocc. leva accopp. (carb. centrale)
24	8964 - 53	Coperchio cam. misc. (carb. centrale)
25	7941 - 61	Molla rich. valvola gas
26	8210 - 30	Guarnizione cop. cam. miscela
27	1407 - 21	Fermaglio spillo conico
28	7745 - 36	Vite fiss. disp. avviam.
29	8730 - 64	Dispositivo avviamento
30	8706 - 36	Prigioniero
31	8297 - 30	Guarnizione disp. avviam.
32	8959 - 53	Coperchio cam. misc. (carb. sinistro)
33	8957 - 39	Alberino com. gas (carb. sinistro)
34	8934 - 37	Vite reg. accopp. (carb. sinistro e destro)
35	8738 - 22	Puntalino accopp. (carb. sinistro e destro)
36	3793 - 21	Copiglia (carb. sinistro e destro)
37	1411 - 61	Molla puntalino (carb. sinistro e destro)
38	8966 - 39	Alberino com. gas (carb. destro)
39	8967 - 53	Coperchio cam. misc. (carb. destro)
40	6173 - 30	Guarnizione getto avviam.
41	4559 - 05	Spillo chius. benzina
42	6109 - 29	Filtro benzina
43	8752 - 38	Pipetta racc. tubo benzina
44	4052 - 30	Guarnizione vite fiss. pipetta
45	4053 - 36	Vite fiss. pipetta
46	7446 - 61	Molla vite reg. miscela minimo
47	7449 - 37	Vite reg. miscela minimo
48	7346 - 22	Perno galleggiante
49	7451 - 30	Guarnizione corpo-vaschetta
50	7335 - 96	Vaschetta
51	6266 - 30	Guarnizione tappo fiss. vaschetta
52	6267 - 34	Tappo fiss. vaschetta

● cessata produzione

\* Tarature inamovibili

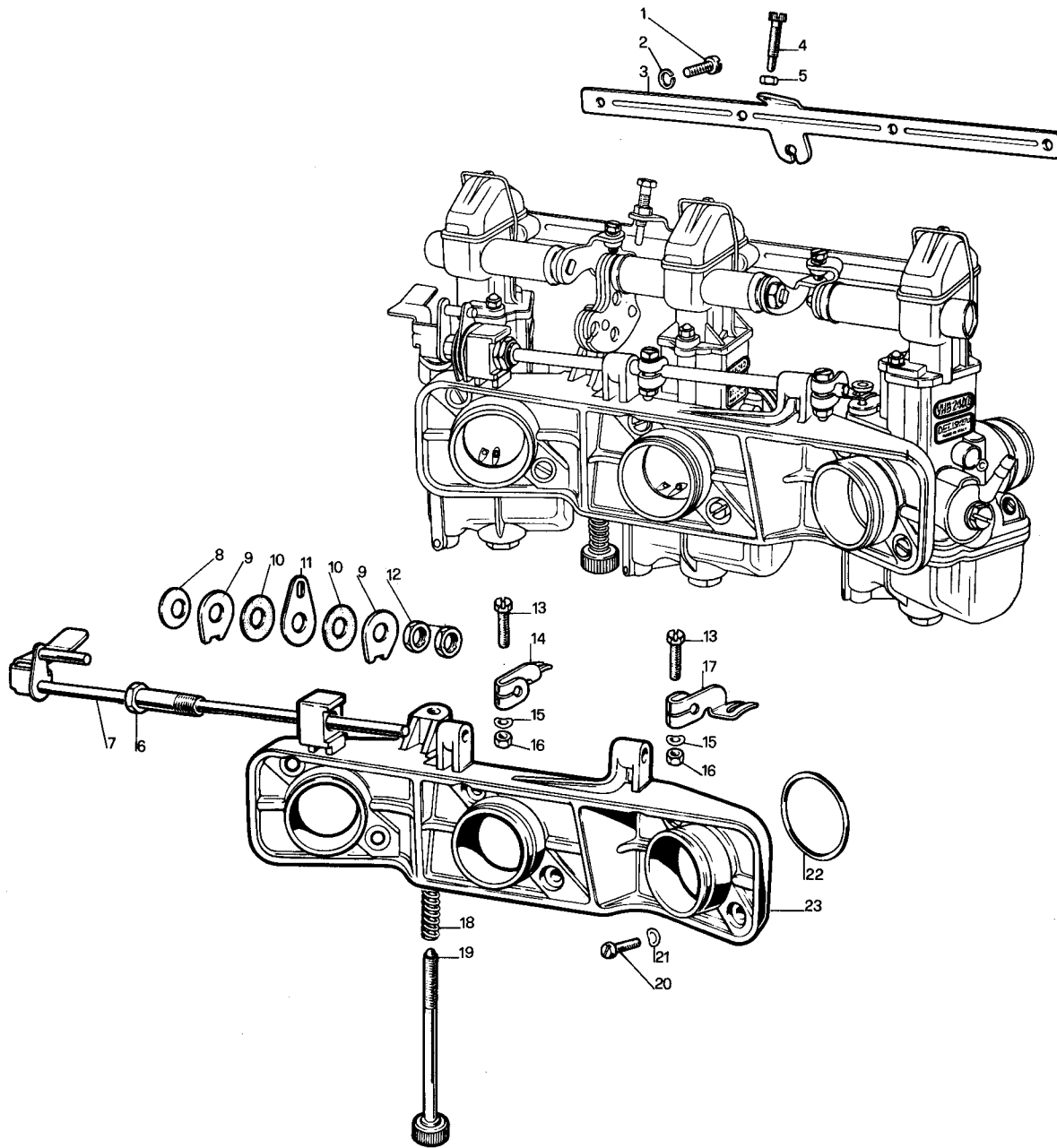


Fig.	Numero	Denominazione
1	6431 - 36	Vite fiss. supporto tendifilo
2	4957 - 23	Rondella elastica
3	8968 - 63	Supporto vite tendifilo
4	7928 - 37	Vite di fermo com. gas
5	8589 - 27	Dado blocc. vite di fermo
6	8735 - 20	Bussola
7	8971 - 39	Albero com. dispositivi avviam.
8	8736 - 23	Rondella elastica
9	8737 - 21	Piastrina frizione
10	8734 - 30	Guarnizione
11	8733 - 21	Piastrina
12	3170 - 27	Dado
13	6898 - 36	Vite blocc. leva com. disp. avviam.
14	8714 - 26	Leva com. disp. avviam. (carb. centrale)
15	4997 - 23	Rondella elastica
16	8589 - 27	Dado
17	8850 - 26	Leva com. disp. avviam. (carb. destro)
18	8874 - 61	Molla vite reg. minimo
19	8973 - 37	Vite reg. minimo
20	7526 - 36	Vite fiss. carburatori
21	4997 - 23	Rondella elastica
22	8612 - 30	Guarnizione corpo carburatore
23	8933 - 63	Supporto carburatori

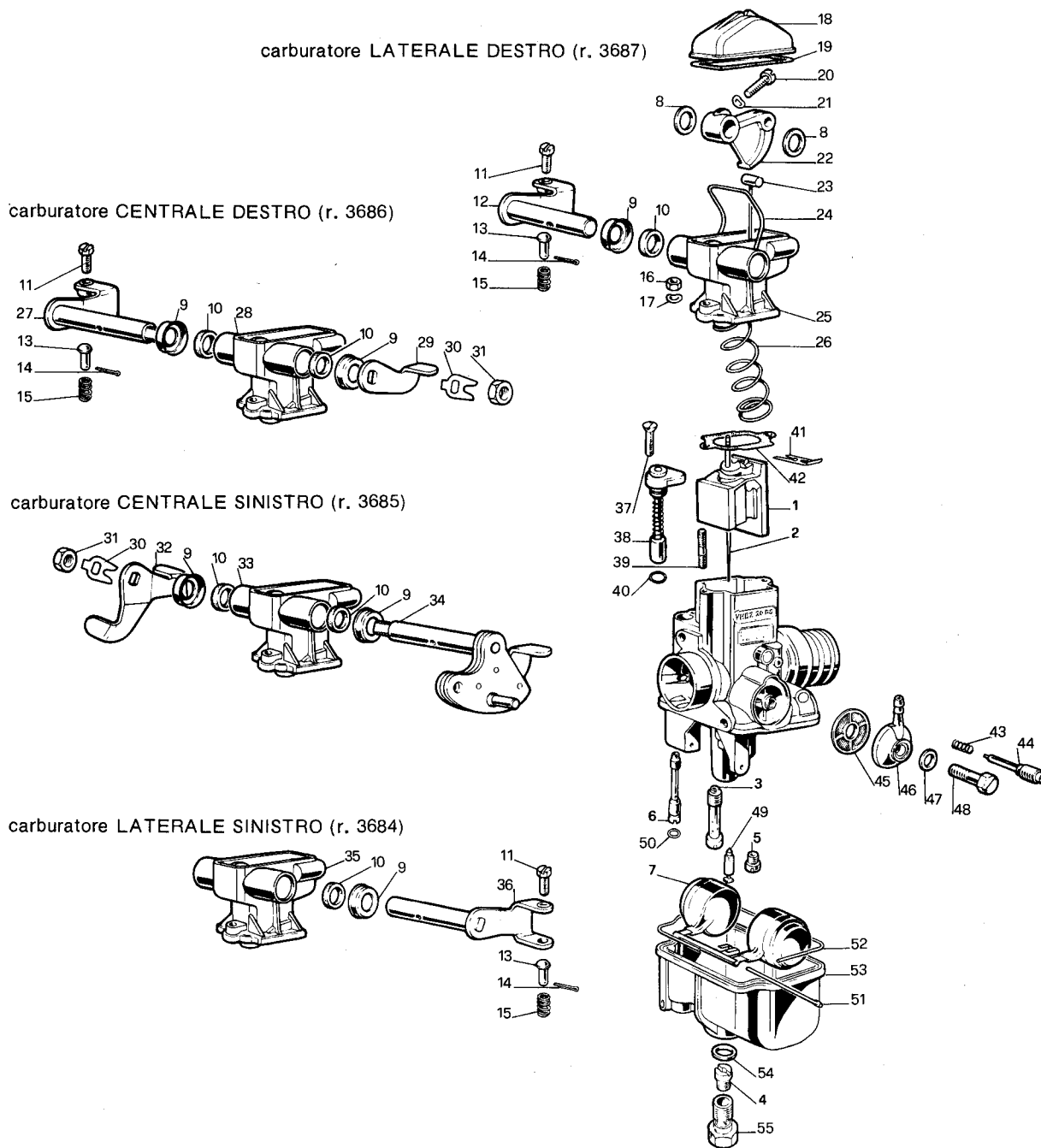
Fig.	Numero	Denominazione
<b>PARTICOLARI CON TARATURA</b>		
1	7447. 40.64	* Diffusore $\phi$ 20
2	2343. 34.08	Valvola gas
		Spillo conico E 34
		Tacca fissaggio spillo 2a
3	8935.262.28	Polverizzatore AE
4	6413. 82.02	Getto massimo
5	1486. 45.02	Getto minimo
6	8894. 50.02	Getto avviamento
7	7450. 2.80	Galleggiante gr. 14
<b>PARTICOLARI SENZA TARATURA</b>		
8	8725 - 30	Guarnizione leva com. gas
9	8727 - 06	Coperchietto alberino
10	8726 - 30	Guarnizione coperchietto
11	8934 - 37	Vite reg. accopp.
12	8744 - 39	Alberino com. gas (carb. laterale destro)
13	8738 - 22	Puntalino accopp.
14	3793 - 21	Copiglia
15	1411 - 61	Molla puntalino
16	8000 - 27	Dado blocc. coperchio cam. miscela
17	5011 - 23	Rondella elastica
18	8696 - 06	Coperchio leva com. gas
19	8722 - 30	Guarnizione coperchio leva com. gas
20	6429 - 36	Vite fiss. leva com. gas
21	5011 - 23	Rondella elastica
22	8695 - 26	Leva com. gas
23	8758 - 95	Tirante com. gas
24	8721 - 24	Tirante fiss. coperchio leva gas
25	8757 - 53	Coperchio cam. misc. (carb. laterale destro)
26	8750 - 61	Molla rich. valvola gas
27	8748 - 39	Alberino com. gas (carb. centrale destro)
28	8753 - 53	Coperchio cam. misc. (carb. centrale destro)
29	8708 - 26	Leva accopp. (carb. centrale destro)
30	6581 - 23	Fermaglio
31	6423 - 27	Dado blocc. leva accopp.
32	8816 - 26	Leva accopp. (carb. centrale sinistro)
33	8753 - 53	Coperchio cam. misc. (carb. centrale sinistro)
34	8742 - 39	Alberino com. gas (carb. centrale sinistro)
35	8756 - 53	Coperchio cam. misc. (carb. laterale sinistro)
36	8746 - 39	Alberino com. gas (carb. laterale sinistro)
37	7745 - 36	Vite fiss. disp. avviam.
38	8730 - 64	Dispositivo avviamento
39	8706 - 36	Prigioniero
40	8297 - 30	Guarnizione disp. avviam.
41	1407 - 21	Fermaglio spillo conico
42	8210 - 30	Guarnizione cop. cam. miscela
43	7446 - 61	Molla vite reg. miscela minimo
44	7449 - 37	Vite reg. miscela minimo
45	6109 - 29	Filtro benzina
46	8752 - 38	Pipetta racc. tubo benzina
47	4052 - 30	Guarnizione vite fiss. pipetta
48	4053 - 36	Vite fiss. pipetta
49	4559 - 05	Spillo chius. benzina
50	6173 - 30	Guarnizione getto avviamento
51	7346 - 22	Perno galleggiante
52	7451 - 30	Guarnizione corpo-vaschetta
53	7335 - 96	Vaschetta
54	6266 - 30	Guarnizione tappo fiss. vaschetta
55	6267 - 34	Tappo fiss. vaschetta

carburatore LATERALE DESTRO (r. 3687)

carburatore CENTRALE DESTRO (r. 3686)

carburatore CENTRALE SINISTRO (r. 3685)

carburatore LATERALE SINISTRO (r. 3684)



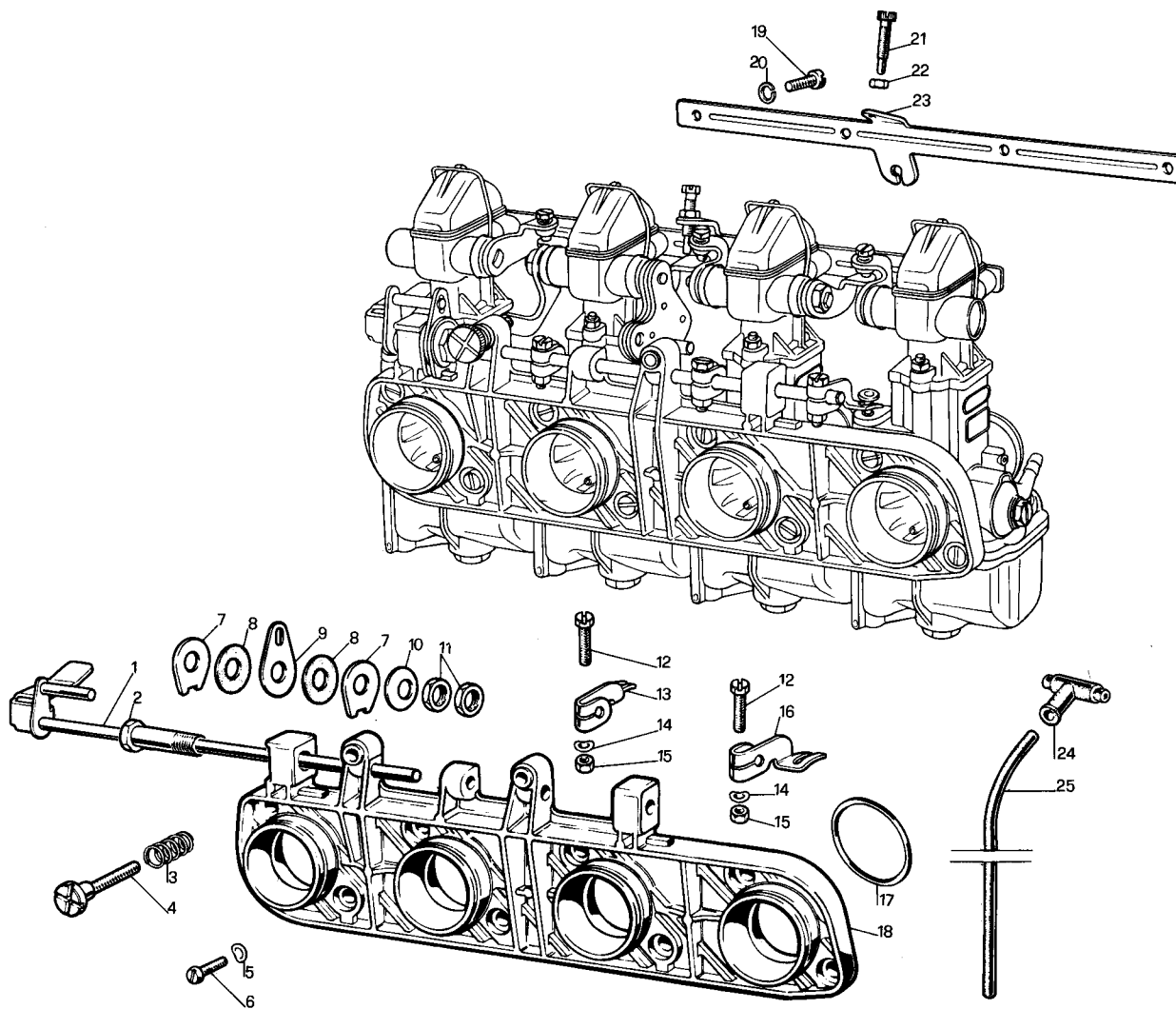


Fig.	Numero	Denominazione
1	8740 - 39	Albero com. dispositivi avviam.
2	8735 - 20	Bussola
3	7785 - 61	Molla vite reg. minimo
4	8739 - 37	Vite reg. minimo
5	4997 - 23	Rondella elastica
6	7526 - 36	Vite fiss. carburatori
7	8737 - 21	Piastrina frizione
8	8734 - 30	Guarnizione
9	8733 - 21	Piastrina
10	8736 - 23	Rondella elastica
11	3170 - 27	Dado
12	6898 - 36	Vite blocc. leva com. disp. avviam.
13	8714 - 26	Leva com. disp. avviam. carb. centrali
14	4997 - 23	Rondella elastica
15	8589 - 27	Dado
16	8850 - 26	Leva com. disp. avviam. carb. laterale destro
17	8612 - 30	Guarnizione corpo carburatore
18	8692 - 63	Supporto carburatori
19	6431 - 36	Vite fiss. supporto tendifilo
20	4957 - 23	Rondella elastica
21	7928 - 37	Vite di fermo com. gas
22	8589 - 27	Dado blocc. vite di fermo
23	8716 - 63	Supporto vite tendifilo
24	9338 - 38	Raccordo
25	9472 - 35	Tubetto



SEDE E STABILIMENTI: SEREGNO - Via S. Rocco, 5 - Tel. 23.012/13/14/15/16  
 FILIALE e STAZIONE SERVIZIO - MILANO - Via M. Gioia, 61 - Tel. 68.31.03/04  
**INDUSTRIA NAZIONALE CARBURATORI DELORTO**

CATALOGO RICAMBI CARBURATORI

**DELORTO**

MOTOVEICOLI

Tipo  
**2 VHB 20 DS** •  
 R. 3688 - R. 3689  
**2 VHB 20 DD** •  
 R. 3690 - R. 3691

Numero  
**Impianto**  
**19.408**  
**(4 carburatori)**

Applicazione  
**GUZZI MOTOCICLO 400 G.T.S.**

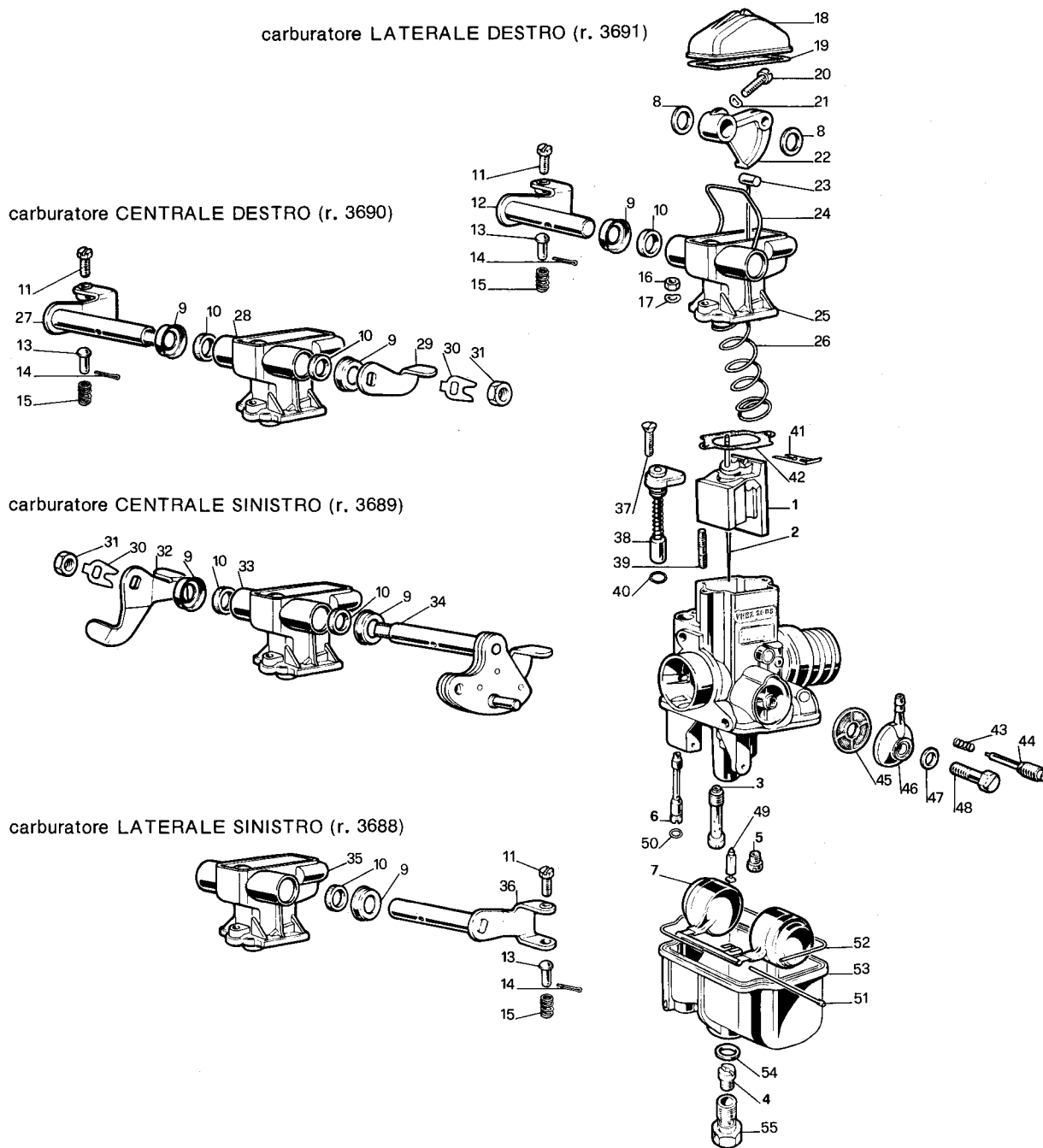
Fig.	Numero	Denominazione
<b>PARTICOLARI CON TARATURA</b>		
1	7447. 40.64	* Diffusore $\phi$ 20
2	2343. 35.08	Valvola gas
3	8935.262.28	Spillo conico E 35
4	6413. 88.02	Tacca fissaggio spillo 2a
5	1486. 45.02	Polverizzatore AE
6	8894. 50.02	Getto massimo
7	7450. 2.80	Getto minimo
		Getto avviamento
		Galleggiante gr. 14
<b>PARTICOLARI SENZA TARATURA</b>		
8	8725 - 30	Guarnizione leva com. gas
9	8727 - 06	Coperchietto alberino
10	8726 - 30	Guarnizione coperchietto
11	8934 - 37	Vite reg. accoppiamento
12	8744 - 39	Alberino com. gas (carb. laterale destro)
13	8738 - 22	Puntalino accopp.
14	3793 - 21	Copiglia
15	1411 - 61	Molla puntalino
16	8000 - 27	Dado blocc. coperchio cam. misc.
17	5011 - 23	Rondella elastica
18	8696 - 06	Coperchio leva com. gas
19	8722 - 30	Guarnizione coperchio leva com. gas
20	6429 - 36	Vite fiss. leva com. gas
21	5011 - 23	Rondella elastica
22	8695 - 26	Leva com. gas
23	8758 - 95	Tirante com. gas
24	8721 - 24	Tirante fiss. coperchio leva gas
25	8757 - 53	Coperchio cam. misc.(carb. laterale destro)
26	8750 - 61	Molla rich. valvola gas
27	8748 - 39	Alberino com. gas (carb. centrale destro)
28	8753 - 53	Coperchio cam. misc. (carb. centrale destro)
29	8708 - 26	Leva accopp. (carb. centrale destro)
30	6581 - 23	Fermaglio
31	6423 - 27	Dado blocc. leva accopp.
32	8816 - 26	Leva accopp. (carb. centrale sinistro)
33	8753 - 53	Coperchio cam. misc. (carb. centrale sinistro)
34	8742 - 39	Alberino com. gas (carb. centrale sinistro)
35	8756 - 53	Coperchio cam. misc. (carb. laterale sinistro)
36	8746 - 39	Alberino com. gas (carb. laterale sinistro)
37	7745 - 36	Vite fiss. disp. avviam.
38	8730 - 64	Dispositivo avviamento
39	8706 - 36	Prigioniero
40	8297 - 30	Guarnizione disp. avviam.
41	1407 - 21	Fermaglio spillo conico
42	8210 - 30	Guarnizione cop. cam. miscela
43	7446 - 61	Molla vite reg. miscela minimo
44	7449 - 37	Vite reg. miscela minimo
45	6109 - 29	Filtro benzina
46	8752 - 38	Pipetta racc. tubo benzina
47	4052 - 30	Guarnizione vite fiss. pipetta
48	4053 - 36	Vite fiss. pipetta
49	4559 - 05	Spillo chius. benzina
50	6173 - 30	Guarnizione getto avviam.
51	7346 - 22	Perno galleggiante
52	7451 - 30	Guarnizione corpo - vaschetta
53	7335 - 96	Vaschetta
54	6266 - 30	Guarnizione tappo fiss. vaschetta
55	6267 - 34	Tappo fiss. vaschetta

carburatore LATERALE DESTRO (r. 3691)

carburatore CENTRALE DESTRO (r. 3690)

carburatore CENTRALE SINISTRO (r. 3689)

carburatore LATERALE SINISTRO (r. 3688)



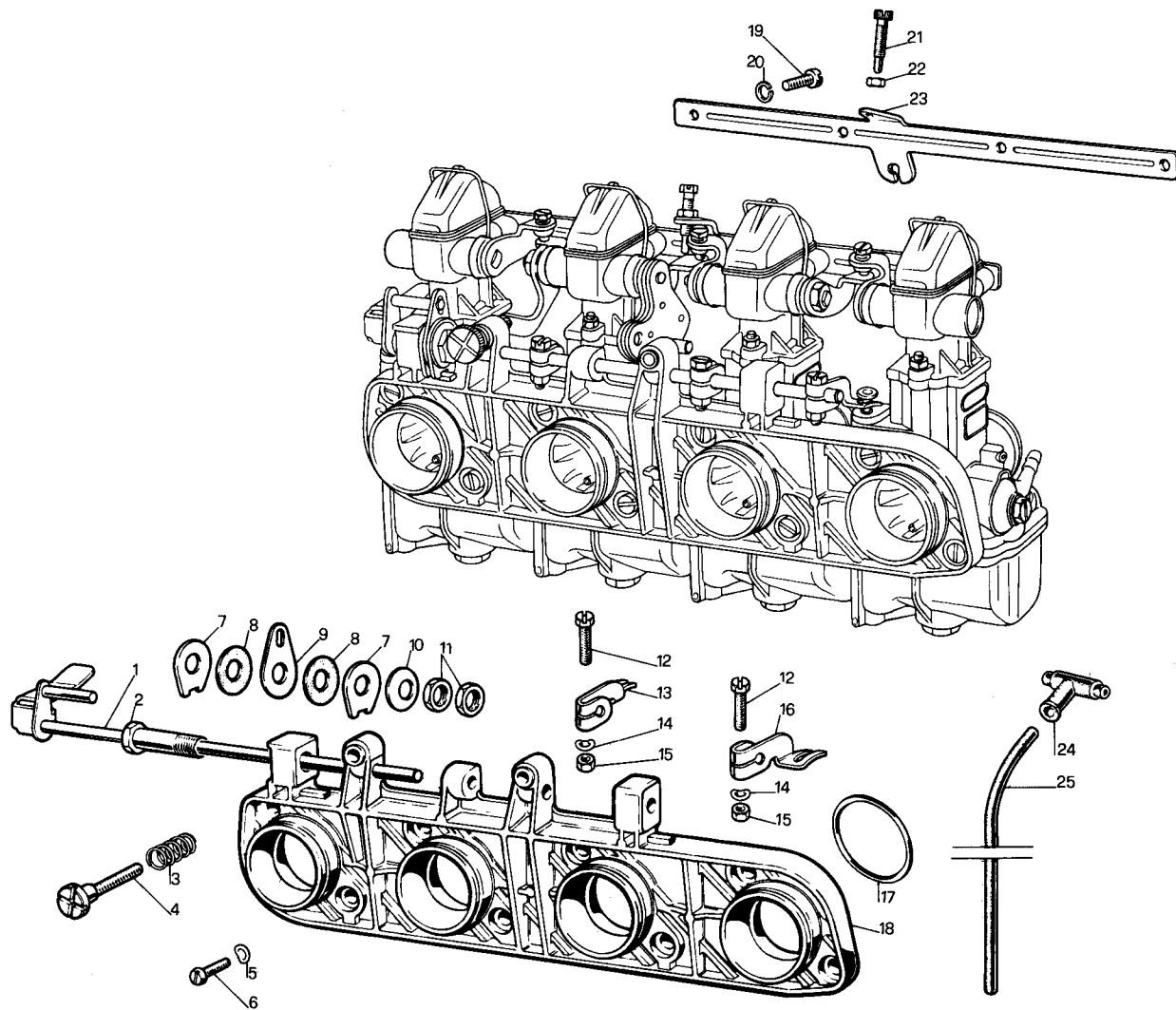


Fig.	Numero	Denominazione
1	8740 - 39	Albero com. dispositivi avviamento
2	8735 - 20	Bussola
3	7785 - 61	Molla vite reg. minimo
4	8739 - 37	Vite reg. minimo
5	4997 - 23	Rondella elastica
6	7526 - 36	Vite fiss. carburatori
7	8737 - 21	Plastrina frizione
8	8734 - 30	Guarnizione
9	8733 - 21	Plastrina
10	8736 - 23	Rondella elastica
11	3170 - 27	Dado
12	6898 - 36	Vite blocc. leva com. disp. avviam.
13	8714 - 26	Leva com. disp. avviam. carb. centrali
14	4997 - 23	Rondella elastica
15	8589 - 27	Dado
16	8850 - 26	Leva com. disp. avviam. carb. laterale destro
17	8612 - 30	Guarnizione corpo carburatore
18	6692 - 63	Supporto carburatori
19	6431 - 36	Vite fiss. supporto tendifilo
20	4957 - 23	Rondella elastica
21	7928 - 37	Vite di fermo com. gas
22	8589 - 27	Dado blocc. vite di fermo
23	8716 - 63	Supporto vite tendifilo
24	9338 - 38	Raccordo
25	9472 - 35	Tube

SEDE E STABILIMENTI: SEREGNO - Via S. Rocco, 5 - Tel. 23.012/13/14/15/16  
 FILIALE e STAZIONE SERVIZIO - MILANO - Via M. Giòia, 61 - Tel. 68.31.03/04  
**INDUSTRIA NAZIONALE CARBURATORI DELORTO**

CATALOGO RICAMBI CARBURATORI

**DELORTO**

MOTOVEICOLI

Tipo  
**2 VHB 26 DS**  
 R. 3657 - R. 3658  
**2 VHB 26 DD**  
 R. 3659 - R. 3660

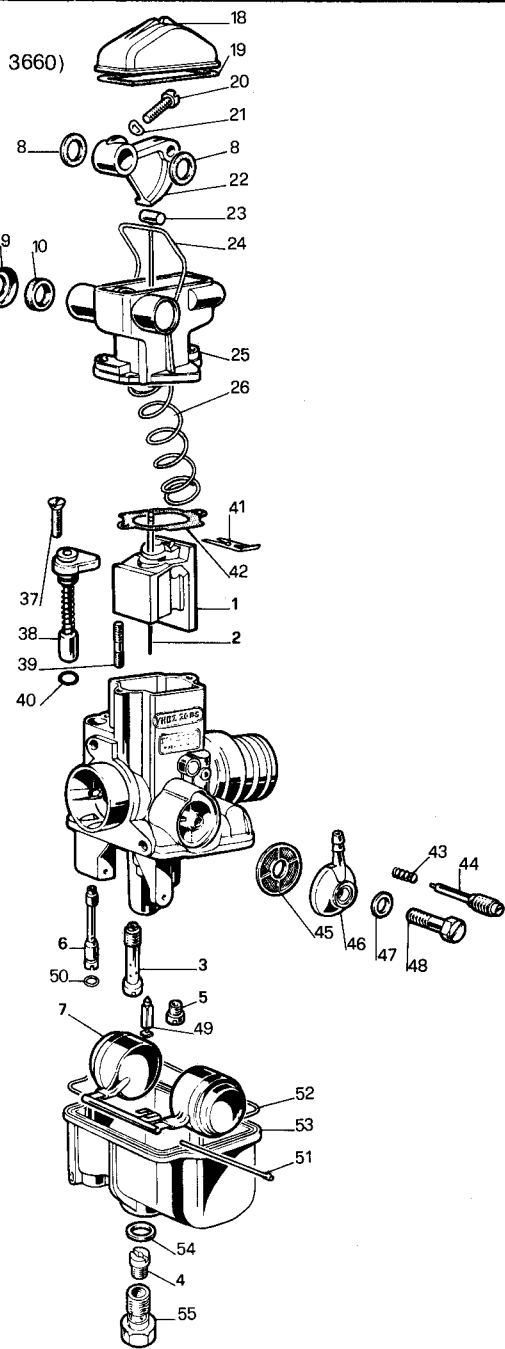
Numero  
**Impianto**  
**19.406**  
**(4 carburatori)**

Applicazione

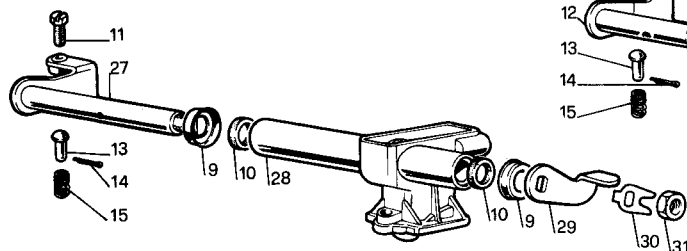
**M.V. MOTOCICLO 750 S America**

Fig.	Numero	Denominazione
<b>PARTICOLARI CON TARATURA</b>		
1	7447. 40.64	* Diffusore ø26
2	2343. 33.08	Valvola gas
3	8935.262.28	Spillo conico E33
4	6413.118.02	Tacca fissaggio spillo 2a
5	1486. 45.02	Polverizzatore AE
6	8894. 50.02	Getto massimo
7	7450. 2.80	Getto minimo
		Getto avviamento
		Galleggiante gr. 14
<b>PARTICOLARI SENZA TARATURA</b>		
8	8725 - 30	Guarnizione leva com. gas
9	8727 - 06	Coperchietto alberino
10	8726 - 30	Guarnizione coperchietto
11	8934 - 37	Vite reg. accopp.
12	9191 - 39	Alberino com. gas (carb. laterale destro)
13	8738 - 22	Puntalino accopp.
14	3793 - 21	Copiglia
15	1411 - 61	Molla puntalino
16	8000 - 27	Dado blocc. coperchio cam. miscela
17	5011 - 23	Rondella elastica
18	8696 - 06	Coperchio leva com. gas
19	8722 - 30	Guarnizione coperchio leva com. gas
20	6429 - 36	Vite fiss. leva com. gas
21	5011 - 23	Rondella elastica
22	8695 - 26	Leva com. gas
23	9274 - 95	Tirante com. gas
24	8721 - 24	Tirante fiss. coperchio leva gas
25	9189 - 53	Coperchio cam. misc. (carb. laterale destro)
26	8750 - 61	Molla rich. valvola gas
27	9187 - 39	Alberino com. gas (carb. centrale destro)
28	9215 - 53	Coperchio cam. misc. (carb. centrale destro)
29	8708 - 26	Leva accopp. (carb. centrale destro)
30	6581 - 23	Fermaglio
31	6423 - 27	Dado blocc. leva accopp.
32	8816 - 26	Leva accopp. (carb. centrale sinistro)
33	8964 - 53	Coperchio cam. misc. (carb. centrale sinistro)
34	9184 - 39	Alberino com. gas (carb. centrale sinistro)
35	9179 - 53	Coperchio cam. misc. (carb. laterale sinistro)
36	9183 - 39	Alberino com. gas (carb. laterale sinistro)
37	7745 - 36	Vite fiss. disp. avviam.
38	8730 - 64	Dispositivo avviamento
39	8706 - 36	Prigioniero
40	8297 - 30	Guarnizione disp. avviam.
41	1407 - 21	Fermaglio spillo conico
42	8210 - 30	Guarnizione cop. cam. miscela
43	7446 - 61	Molla vite reg. miscela minimo
44	7449 - 37	Vite reg. miscela minimo
45	6109 - 29	Filtro benzina
46	8752 - 38	Pipetta racc. tubo benzina
47	4052 - 30	Guarnizione vite fiss. pipetta
48	4053 - 36	Vite fiss. pipetta
49	4559 - 05	Spillo chius. benzina
50	6173 - 30	Guarnizione getto avviamento
51	7346 - 22	Perno galleggiante
52	7451 - 30	Guarnizione corpo - vaschetta
53	7335 - 96	Vaschetta
54	6266 - 30	Guarnizione tappo fiss. vaschetta
55	6267 - 34	Tappo fiss. vaschetta

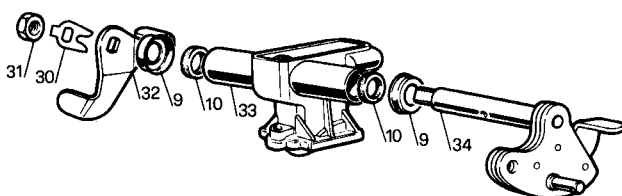
carburatore LATERALE DESTRO (r. 3660)



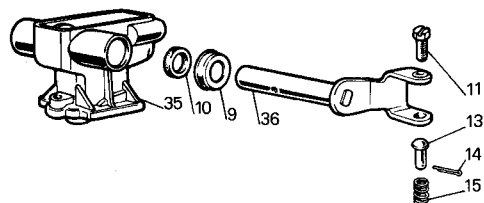
carburatore CENTRALE DESTRO (r. 3659)



carburatore CENTRALE SINISTRO (r. 3658)



carburatore LATERALE SINISTRO (r. 3657)



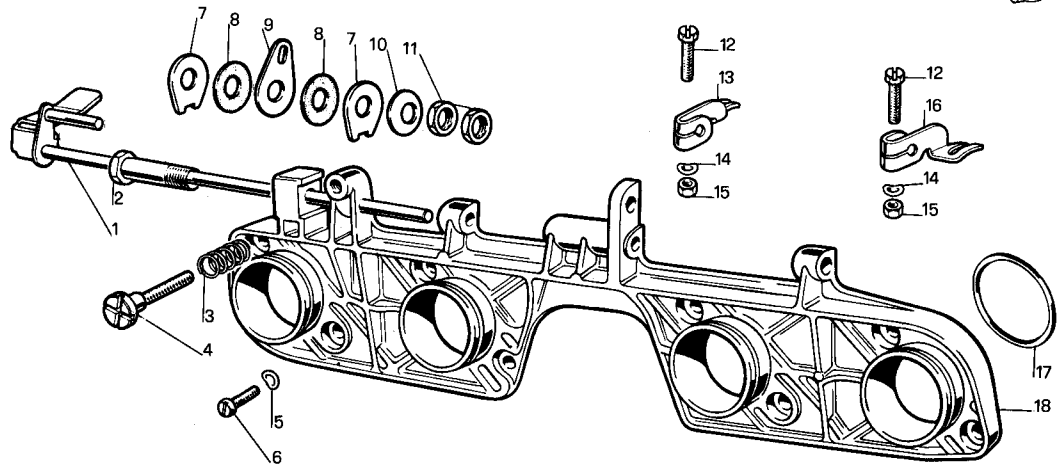
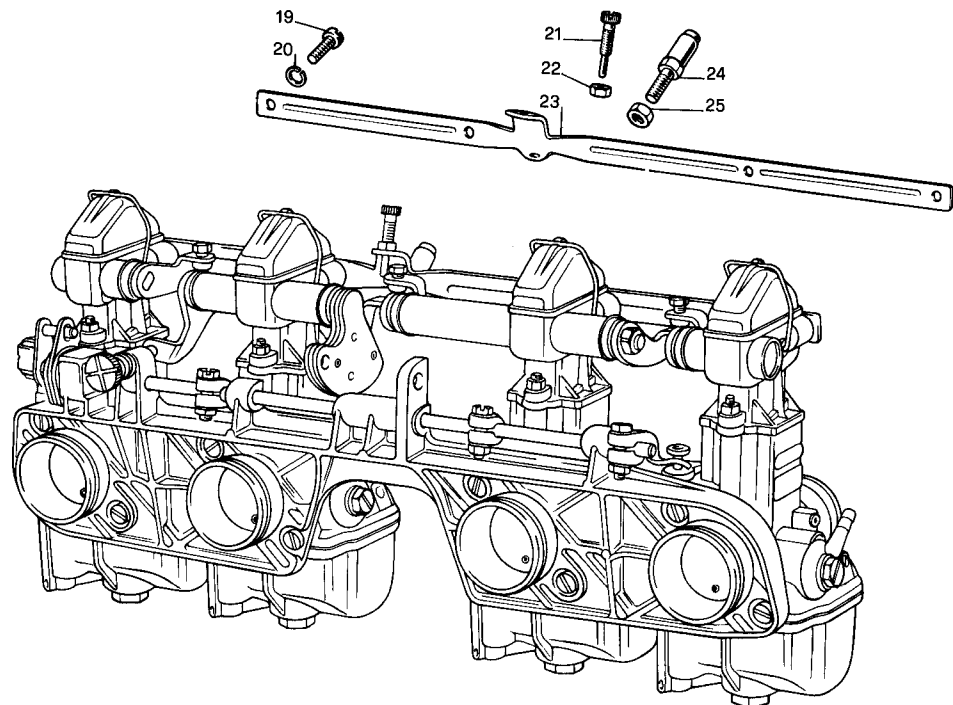


Fig.	Numero	Denominazione
1	9194 - 39	Albero com. dispositivi avviam.
2	8735 - 20	Bussola
3	7785 - 61	Molla vite reg. minimo
4	8739 - 37	Vite reg. minimo
5	4997 - 23	Rondella elastica
6	7526 - 36	Vite fiss. carburatori
7	8737 - 21	Piastrina frizione
8	8734 - 30	Guarnizione
9	8733 - 21	Piastrina
10	8736 - 23	Rondella elastica
11	3170 - 27	Dado
12	6898 - 36	Vite blocc. leva com. disp. avviam.
13	8714 - 26	Leva com. disp. avviam. carb. centrali
14	4997 - 23	Rondella elastica
15	8589 - 27	Dado
16	8850 - 26	Leva com. disp. avviam. carb. laterale destro
17	8612 - 30	Guarnizione corpo carburatore
18	9177 - 63	Supporto carburatori
19	6431 - 36	Vite fiss. supporto tendifilo
20	4957 - 23	Rondella elastica
21	6898 - 36	Vite di fermo com. gas
22	8589 - 27	Dado blocc. vite di fermo
23	9192 - 63	Supporto vite tendifilo
24	8723 - 37	Vite tendifilo cavo gas
25	7427 - 27	Dado blocc. vite tendifilo

CATALOGO RICAMBI CARBURATORI

**DELORTO**

MOTOVEICOLI

Tipo carburatore

VHB...FD - VHB...FS

Diametro diffusori

20 - 22 - 24 - 26

Fig.	Numero	Denominazione
<b>PARTICOLARI DI TARATURA</b>		
1	7447 x 64	Valvola gas
2	2343 x 08	Spillo conico E
3	7884 x 28	Polverizzatore S
	8203 x 28	Polverizzatore U
	8448 x 28	Polverizzatore Q
	8566 x 28	Polverizzatore D
	9149 x 28	Polverizzatore AH
4	6413 x 02	Getto massimo
5	1486 x 02	Getto minimo
6	7746 x 02	Getto avviamento
7	7450 x 80	Galleggiante

<b>PARTICOLARI SENZA TARATURA</b>		
8	1476 - 06	Cappuccio cavo gas
9	1104 - 37	Vite tendifilo
10	1691 - 27	Dado blocc. vite tendifilo
11	3978 - 36	Vite fiss. coperchio cam. miscela
12	5011 - 23	Rondella elastica
13	7336 - 53	Coperchio cam. miscela
14	8210 - 30	Guarnizione coperchio cam. miscela
15	7448 - 61	Molla rich. valv. gas (Kg. 2 a mm. 35)
	7941 - 61	Molla rich. valv. gas (Kg. 1,1 a mm. 35)
	8750 - 61	Molla rich. valv. gas (Kg. 0,8 a mm. 35)
16	1407 - 21	Fermaglio spillo conico
17	7745 - 36	Vite fiss. disp. avviam.
18	8294 - 64	Dispositivo avviamento
19	8297 - 30	Guarnizione disp. avviam.
20	7449 - 37	Vite reg. miscela minimo
21	7446 - 61	Molla vite reg. miscela minimo
22	7673 - 37	Vite reg. valvola gas
23	4670 - 61	Molla vite reg. valvola gas
24	6173 - 30	Guarnizione getto avviamento
25	6109 - 29	Filtro benzina
26	9250 - 38	Pipetta racc. tubo benzina
27	4568 - 36	Vite fiss. pipetta
28	4559 - 05	Spillo chius. benzina
29	7346 - 22	Perno galleggiante
30	7451 - 30	Guarnizione vaschetta
31	7335 - 96	Vaschetta
32	6266 - 30	Guarnizione tappo fiss. vaschetta
33	6267 - 34	Tappo fiss. vaschetta
34	1481 - 37	Vite tendifilo
35	1692 - 27	Dado blocc. vite tendifilo
36	3698 - 35	Tubeo deviatore
37	8295 - 06	Coperchio valvola avviam.
38	3133 - 61	Molla valvola avviam.
39	3238 - 64	Valvola avviamento
40	7890 - 38	Pipetta racc. tubo benzina
41	8752 - 38	Pipetta racc. tubo benzina
42	4052 - 30	Guarnizione vite fiss. pipetta
43	4224 - 82	Raccordo presa aria
44	1439 - 55	Cornetto presa aria

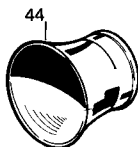
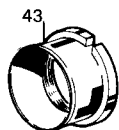
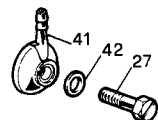
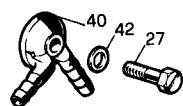
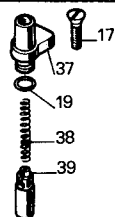
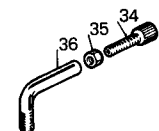
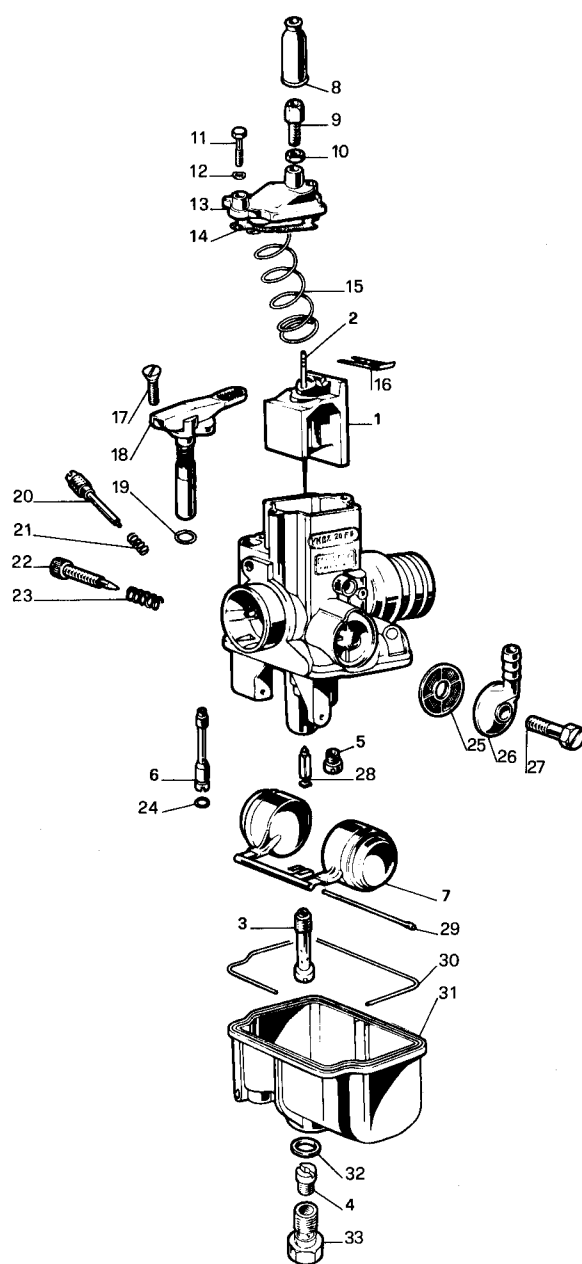
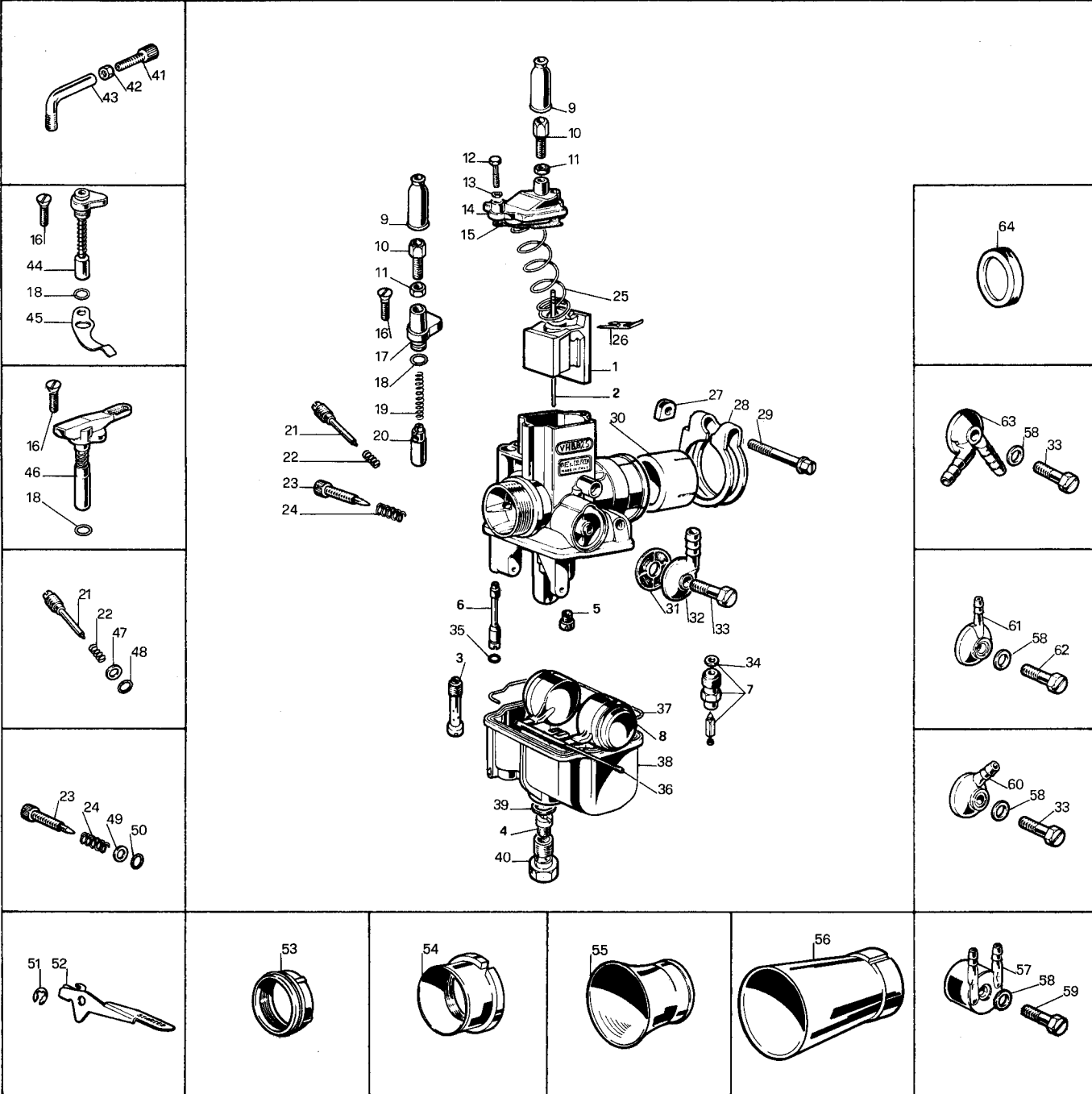




Fig.	Numero	Denominazione
<b>PARTICOLARI DI TARATURA</b>		
1	7447 x 64	Valvola gas
2	2343 x 08	Spillo conico E
3	7444 x 28	Polverizzatore R
	7884 x 28	Polverizzatore S
	8203 x 28	Polverizzatore U
	8299 x 28	Polverizzatore V
	8358 x 28	Polverizzatore K
	8448 x 28	Polverizzatore Q
	8566 x 28	Polverizzatore D
	8895 x 28	Polverizzatore AD
	9006 x 28	Polverizzatore AM
	9526 x 28	Polverizzatore AP
	9637 x 28	Polverizzatore AT
4	6413 x 02	Getto massimo
5	1486 x 02	Getto minimo
6	7746 x 02	Getto avviamento
	8894 x 02	Getto avviamento
7	9436 x 33	Valvola a spillo galleggiante
8	7450 x 80	Galleggiante
<b>PARTICOLARI SENZA TARATURA</b>		
9	1476 - 06	Cappuccio cavo gas
10	1104 - 37	Vite tendifilo
11	1691 - 27	Dado blocc. vite tendifilo
12	3978 - 36	Vite fiss. cop. cam. misc. (testa esagonale)
	3318 - 36	Vite fiss. cop. cam. misc. (testa cilindrica)
13	5011 - 23	Rondella elastica
14	7336 - 53	Coperchio cam. miscela
15	8210 - 30	Guarnizione coperchio cam. miscela
16	7745 - 36	Vite fiss. coperchio disp. avviam.
17	8295 - 06	Coperchio disp. avviam.
18	8297 - 30	Guarnizione coperchio disp. avviam.
19	3133 - 61	Molla valvola avviam.
20	3238 - 64	Valvola avviamento
21	7449 - 37	Vite reg. miscela minimo
22	7446 - 61	Molla vite reg. miscela minimo
23	7673 - 37	Vite reg. valvola gas
24	4670 - 61	Molla vite reg. valvola gas
	7448 - 61	Molla rich. valv. gas (Kg. 2 a mm. 35)
	7941 - 61	Molla rich. valv. gas (Kg. 1,1 a mm. 35)
	8750 - 61	Molla rich. valv. gas (Kg. 0,8 a mm. 35)
26	1407 - 21	Fermaglio spillo conico
27	8128 - 27	Piastrina vite serr. anello
28	8131 - 30	Anello serr. manicotto
29	8127 - 36	Vite serr. anello
	6976 - 62	Riduzione isolante (da $\phi$ 31,75 a $\phi$ 28,57)
	6977 - 62	Rid. isol. (per carb. $\phi$ 25 da $\phi$ 31,75 a $\phi$ 28,57)
	7569 - 62	Riduzione isolante (da $\phi$ 31,75 a $\phi$ 25,4)
	8792 - 62	Riduzione isolante (da $\phi$ 31,75 a $\phi$ 30)
31	6109 - 29	Filtro benzina
32	9250 - 38	Pipetta racc. tubo benzina
33	4568 - 36	Vite fiss. pipetta
34	6288 - 30	Guarnizione valvola a spillo
35	6173 - 30	Guarnizione getto avviam.
36	7346 - 22	Perno galleggiante
37	7451 - 30	Guarnizione vaschetta
38	7335 - 96	Vaschetta
39	6266 - 30	Guarnizione tappo fiss. vaschetta
40	6267 - 34	Tappo fiss. vaschetta
41	1481 - 37	Vite tendifilo



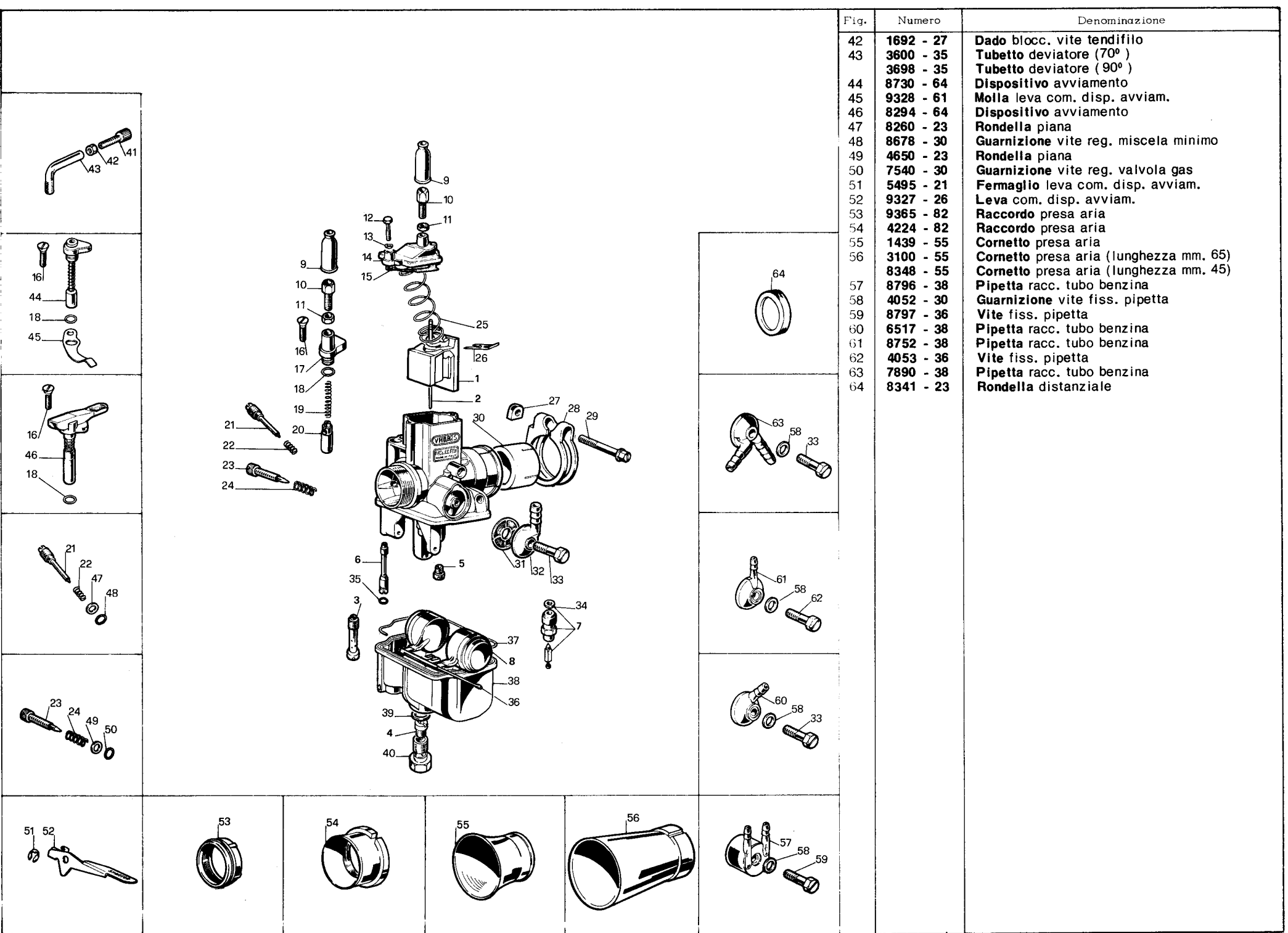


Fig.	Numero	Denominazione
42	1692 - 27	Dado blocc. vite tendifilo
43	3600 - 35	Tubetto deviatore (70°)
	3698 - 35	Tubetto deviatore (90°)
44	8730 - 64	Dispositivo avviamento
45	9328 - 61	Molla leva com. disp. avviam.
46	8294 - 64	Dispositivo avviamento
47	8260 - 23	Rondella piana
48	8678 - 30	Guarnizione vite reg. miscela minimo
49	4650 - 23	Rondella piana
50	7540 - 30	Guarnizione vite reg. valvola gas
51	5495 - 21	Fermaglio leva com. disp. avviam.
52	9327 - 26	Leva com. disp. avviam.
53	9365 - 82	Raccordo presa aria
54	4224 - 82	Raccordo presa aria
55	1439 - 55	Cornetto presa aria
56	3100 - 55	Cornetto presa aria (lunghezza mm. 65)
	8348 - 55	Cornetto presa aria (lunghezza mm. 45)
57	8796 - 38	Pipetta racc. tubo benzina
58	4052 - 30	Guarnizione vite fiss. pipetta
59	8797 - 36	Vite fiss. pipetta
60	6517 - 38	Pipetta racc. tubo benzina
61	8752 - 38	Pipetta racc. tubo benzina
62	4053 - 36	Vite fiss. pipetta
63	7890 - 38	Pipetta racc. tubo benzina
64	8341 - 23	Rondella distanziale



SEDE E STABILIMENTI: SEREGNO - Via S. Rocco, 5 - Tel. 23.012/13/14/15/16  
 FILIALE e STAZIONE SERVIZIO - MILANO - Via M. Gioia, 61 - Tel. 68.31.03/04  
**DELORTO**  
 INDUSTRIA NAZIONALE CARBURATORI

CATALOGO RICAMBI CARBURATORI

**DELORTO**

MOTOVEICOLI

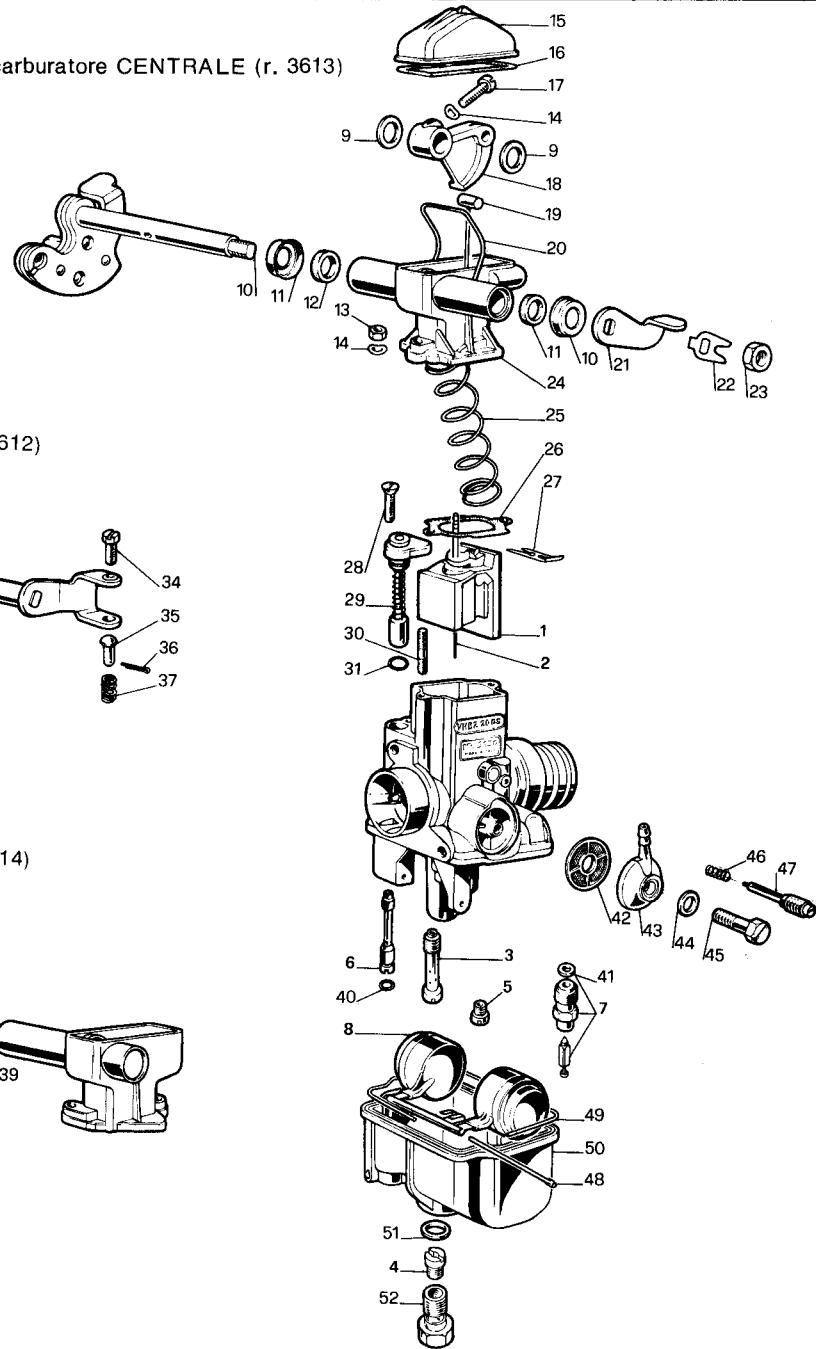
Tipo  
**2 VHBZ 24 DS**  
 R. 3612 - R. 3613  
**1 VHBZ 24 DD**  
 R. 3614

Numero  
 Impianto  
**19.404**  
**(3 carburatori)**

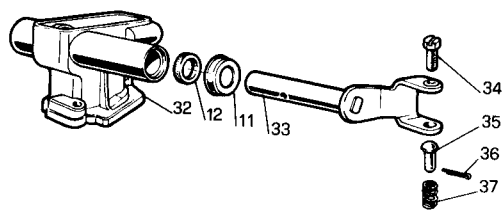
Applicazione  
**BENELLI MOTOCICLO 750 Sei**

Fig.	Numero	Denominazione
<b>PARTICOLARI CON TARATURA</b>		
1	7447. 40.64	* Diffusore $\varnothing$ 24
2	2343. 4.08	Valvola gas
3	8935.262.28	Spillo conico E 4
4	6413.102.02	Tacca fissaggio spillo 2a
5	1486. 45.02	Polverizzatore AE
6	8894. 50.02	Getto massimo
7	9436.200.33	Getto minimo
8	7450. 2.80	Getto avviamento
		Valvola a spillo
		Galleggiante gr. 14
<b>PARTICOLARI SENZA TARATURA</b>		
9	8725 - 30	Guarnizione leva com. gas
10	8963 - 39	Alberino com. gas (carb. centrale)
11	8727 - 06	Coperchietto alberino
12	8726 - 30	Guarnizione coperchietto
13	8000 - 27	Dado blocc. coperchio cam. miscela
14	5011 - 23	Rondella elastica
15	8696 - 06	Coperchio leva com. gas
16	8722 - 30	Guarnizione coperchio leva com. gas
17	6429 - 36	Vite fiss. leva com. gas
18	8695 - 26	Leva com. gas
19	8720 - 95	Tirante com. gas
20	8721 - 24	Tirante fiss. coperchio leva
21	8708 - 26	Leva accopp. (carb. centrale)
22	6581 - 23	Fermaglio (carb. centrale)
23	6423 - 27	Dado blocc. leva accopp. (carb. centrale)
24	8964 - 53	Coperchio cam. misc. (carb. centrale)
25	7941 - 61	Molla rich. valvola gas
26	8210 - 30	Guarnizione cop. cam. miscela
27	1407 - 21	Fermaglio spillo conico
28	7745 - 36	Vite fiss. disp. avviam.
29	8730 - 64	Dispositivo avviamento
30	8706 - 36	Prigionero
31	8297 - 30	Guarnizione disp. avviam.
32	8959 - 53	Coperchio cam. misc. (carb. sinistro)
33	8957 - 39	Alberino com. gas (carb. sinistro)
34	8934 - 37	Vite reg. accopp. (carb. sinistro e destro)
35	8738 - 22	Puntalino accopp. (carb. sinistro e destro)
36	3793 - 21	Copiglia (carb. sinistro e destro)
37	1411 - 61	Molla puntalino (carb. sinistro e destro)
38	8966 - 39	Alberino com. gas (carb. destro)
39	8967 - 53	Coperchio cam. misc. (carb. destro)
40	6173 - 30	Guarnizione getto avviam.
41	6288 - 30	Guarnizione valvola a spillo
42	6109 - 29	Filtro benzina
43	8752 - 38	Pipetta racc. tubo benzina
44	4052 - 30	Guarnizione vite fiss. pipetta
45	4053 - 36	Vite fiss. pipetta
46	7446 - 61	Molla vite reg. miscela minimo
47	7449 - 37	Vite reg. miscela minimo
48	7346 - 22	Perno galleggiante
49	7451 - 30	Guarnizione corpo vaschetta
50	7335 - 96	Vaschetta
51	6266 - 30	Guarnizione tappo fiss. vaschetta
52	6267 - 34	Tappo fiss. vaschetta

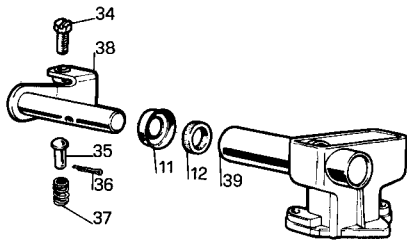
carburatore CENTRALE (r. 3613)



carburatore SINISTRO (r. 3612)



carburatore DESTRO (r. 3614)



\* Tarature inamovibili

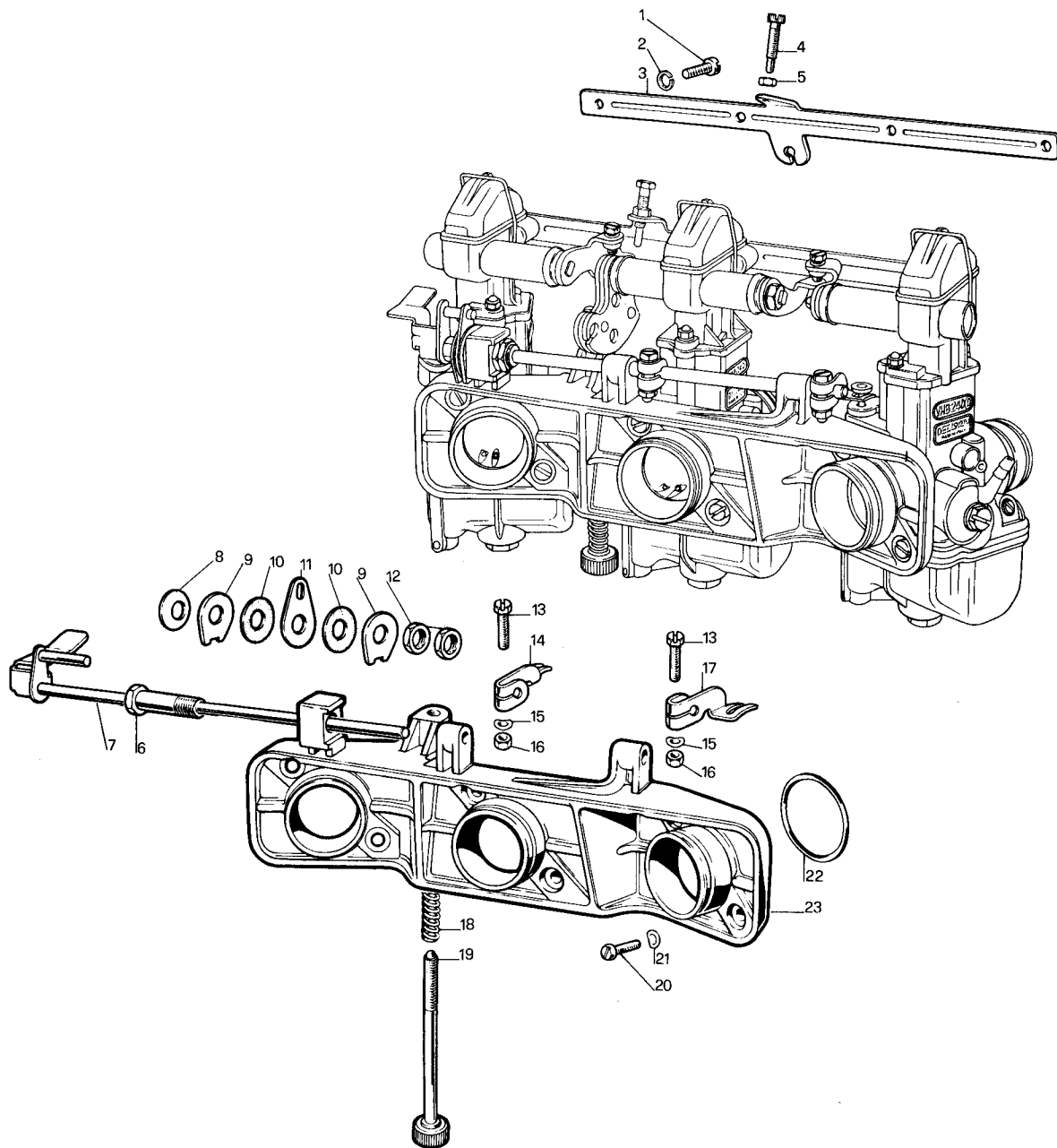
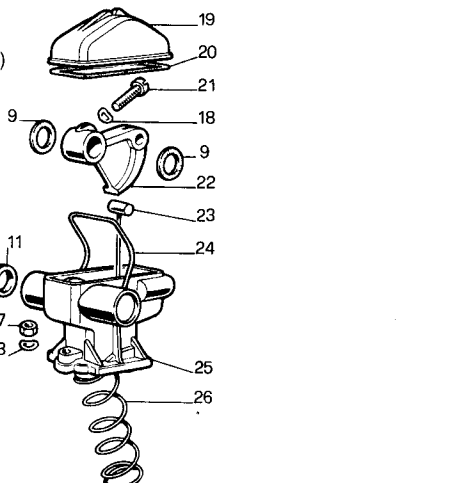


Fig.	Numero	Denominazione
1	6431 - 36	Vite fiss. supporto tendifilo
2	4957 - 23	Rondella elastica
3	8968 - 63	Supporto vite tendifilo
4	7928 - 37	Vite di fermo com. gas
5	7427 - 27	Dado blocc. vite tendifilo
6	8735 - 20	Bussola
7	8971 - 39	Albero com. dispositivi avviam.
8	8736 - 23	Rondella elastica
9	8737 - 21	Piastrina frizione
10	8734 - 30	Guarnizione
11	8733 - 21	Piastrina
12	3170 - 27	Dado
13	6898 - 36	Vite blocc. leva com. disp. avviam.
14	8714 - 26	Leva com. disp. avviam. (carb. centrale)
15	4997 - 23	Rondella elastica
16	8589 - 27	Dado
17	8850 - 26	Leva com. disp. avviam. (carb. destro)
18	8874 - 61	Molla vite reg. minimo
19	8973 - 37	Vite reg. minimo
20	7526 - 36	Vite fiss. carburatori
21	4997 - 23	Rondella elastica
22	8612 - 30	Guarnizione corpo carburatore
23	8933 - 63	Supporto carburatori

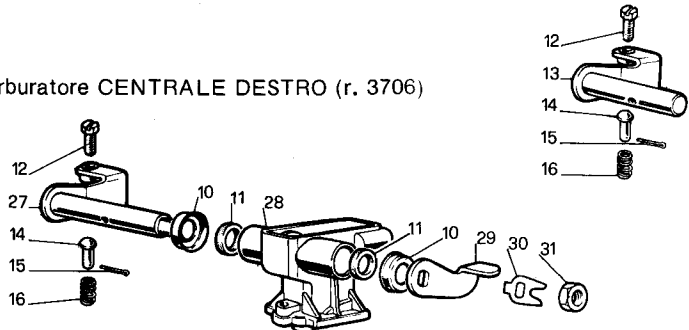
Fig.	Numero	Denominazione
<b>PARTICOLARI CON TARATURA</b>		
1	7447. 50.64	* Diffusore $\varnothing$ 22
2	2343. 34.08	Valvola gas
3	8935.262.28	Spillo conico E 34
4	6413. 85.02	Tacca fissaggio spillo 2a
5	1486. 45.02	Polverizzatore AE
6	8894. 50.02	Getto massimo
7	9436.200.33	Getto minimo
8	7450. 2.80	Getto avviamento
		Valvola a spillo
		Galleggiante gr. 14

Fig.	Numero	Denominazione
<b>PARTICOLARI SENZA TARATURA</b>		
9	8725 - 30	Guarnizione leva com. gas
10	8727 - 06	Coperchietto alberino
11	8726 - 30	Guarnizione coperchietto
12	8934 - 37	Vite reg. accopp.
13	8744 - 39	Alberino com. gas (carb. laterale destro)
14	8738 - 22	Puntalino accopp.
15	3793 - 21	Copiglia
16	1411 - 61	Molla puntalino
17	8000 - 27	Dado blocc. coperchio cam. miscela
18	5011 - 23	Rondella elastica
19	8696 - 06	Coperchio leva com. gas
20	8722 - 30	Guarnizione coperchio leva com. gas
21	6429 - 36	Vite fiss. leva com. gas
22	8695 - 26	Leva com. gas
23	8720 - 95	Tirante com. gas
24	8721 - 24	Tirante fiss. coperchio leva gas
25	8757 - 53	Coperchio cam. misc. (carb. laterale destro)
26	8750 - 61	Molla rich. valvola gas
27	8748 - 39	Alberino com. gas (carb. centrale destro)
28	8753 - 53	Coperchio cam. misc. (carb. centrale destro)
29	8708 - 26	Leva accopp. (carb. centrale destro)
30	6581 - 23	Fermaglio
31	6423 - 27	Dado blocc. leva accopp.
32	8816 - 26	Leva accopp. (carb. centrale sinistro)
33	8753 - 53	Coperchio cam. misc. (carb. centrale sinistro)
34	8742 - 39	Alberino com. gas (carb. centrale sinistro)
35	8756 - 53	Coperchio cam. misc. (carb. laterale sinistro)
36	8746 - 39	Alberino com. gas (carb. laterale sinistro)
37	7745 - 36	Vite fiss. disp. avviam.
38	8730 - 64	Dispositivo avviamento
39	8706 - 36	Prigioniero
40	8297 - 30	Guarnizione dispositivo avviam.
41	1407 - 21	Fermaglio spillo conico
42	8210 - 30	Guarnizione cop. cam. miscela
43	7446 - 61	Molla vite reg. miscela minimo
44	7449 - 37	Vite reg. miscela minimo
45	6109 - 29	Filtro benzina
46	8752 - 38	Pipetta racc. tubo benzina
47	4052 - 30	Guarnizione vite fiss. pipetta
48	4053 - 36	Vite fiss. pipetta
49	6288 - 30	Guarnizione valvola a spillo
50	6173 - 30	Guarnizione getto avviam.
51	7346 - 22	Perno galleggiante
52	7451 - 30	Guarnizione corpo - vaschetta
53	7335 - 96	Vaschetta
54	6266 - 30	Guarnizione tappo fiss. vaschetta
55	6267 - 34	Tappo fiss. vaschetta

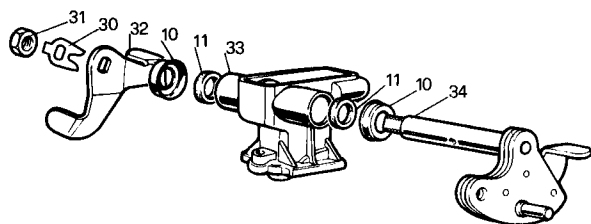
carburatore LATERALE DESTRO (r. 3707)



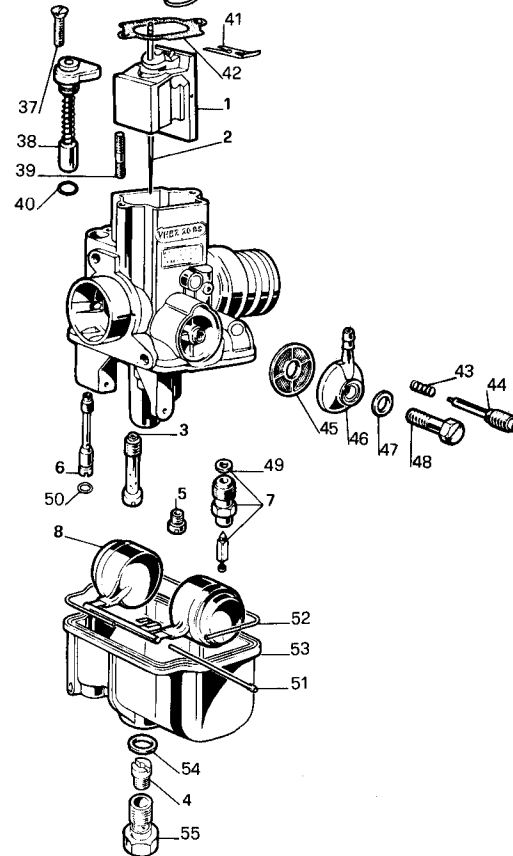
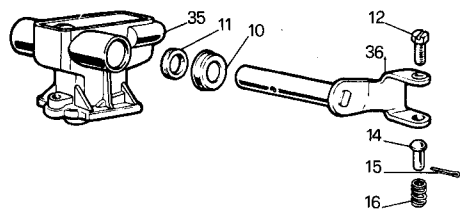
carburatore CENTRALE DESTRO (r. 3706)



carburatore CENTRALE SINISTRO (r. 3705)



carburatore LATERALE SINISTRO (r. 3704)



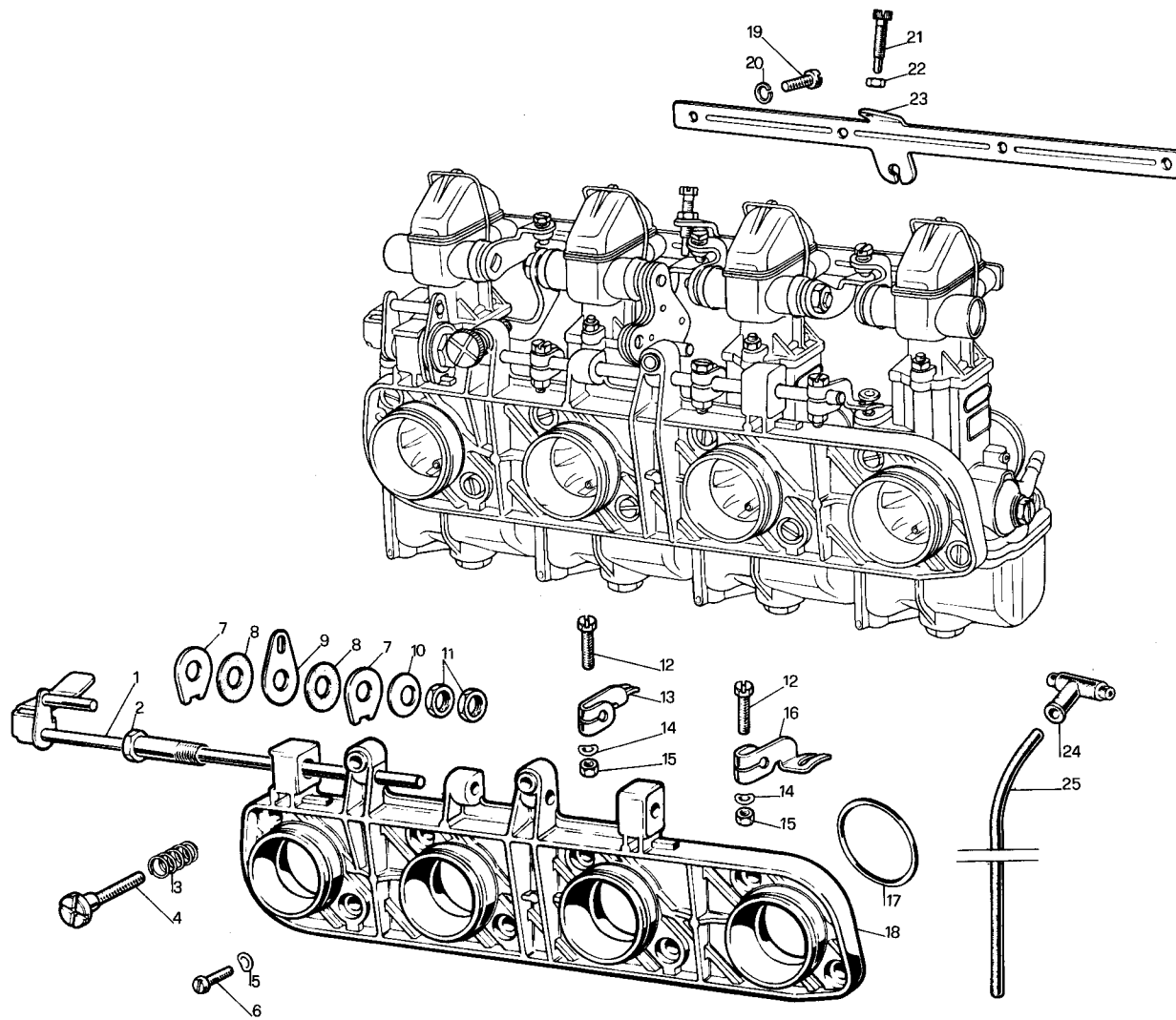


Fig.	Numero	Denominazione
1	8740 - 39	Albero com. dispositivi avviam.
2	8735 - 20	Bussola
3	7785 - 61	Molla vite reg. minimo
4	8739 - 37	Vite reg. minimo
5	4997 - 23	Rondella elastica
6	7526 - 36	Vite fiss. carburatori
7	8737 - 21	Piastrina frizione
8	8734 - 30	Guarnizione
9	8733 - 21	Piastrina
10	8736 - 23	Rondella elastica
11	3170 - 27	Dado
12	6898 - 36	Vite blocc. leva com. disp. avviam.
13	8714 - 26	Leva com. disp. avviam. carb. centrali
14	4997 - 23	Rondella elastica
15	8589 - 27	Dado
16	8850 - 26	Leva com. disp. avviam. carb. laterale destro
17	8612 - 30	Guarnizione corpo carburatore
18	8692 - 63	Supporto carburatori
19	6431 - 36	Vite fiss. supporto tendifilo
20	4957 - 23	Rondella elastica
21	7928 - 37	Vite di fermo com. gas
22	8589 - 27	Dado blocc. vite di fermo
23	8716 - 63	Supporto vite tendifilo
24	9338 - 38	Raccordo
25	9472 - 35	Tubetto

SEDE E STABILIMENTI: SEREGNO - Via S. Rocco, 5 - Tel. 23.012/13/14/15/16  
 FILIALE e STAZIONE SERVIZIO - MILANO - Via M. Gioia, 61 - Tel. 68.31.03/04  
**INDUSTRIA NAZIONALE CARBURATORI DELORTO**

CATALOGO RICAMBI CARBURATORI

**DELORTO**

MOTOVEICOLI

Tipo  
**2 VHBZ 20 DS**  
 R. 3684 - R. 3685  
**2 VHBZ 20 DD**  
 R. 3686 - R. 3687

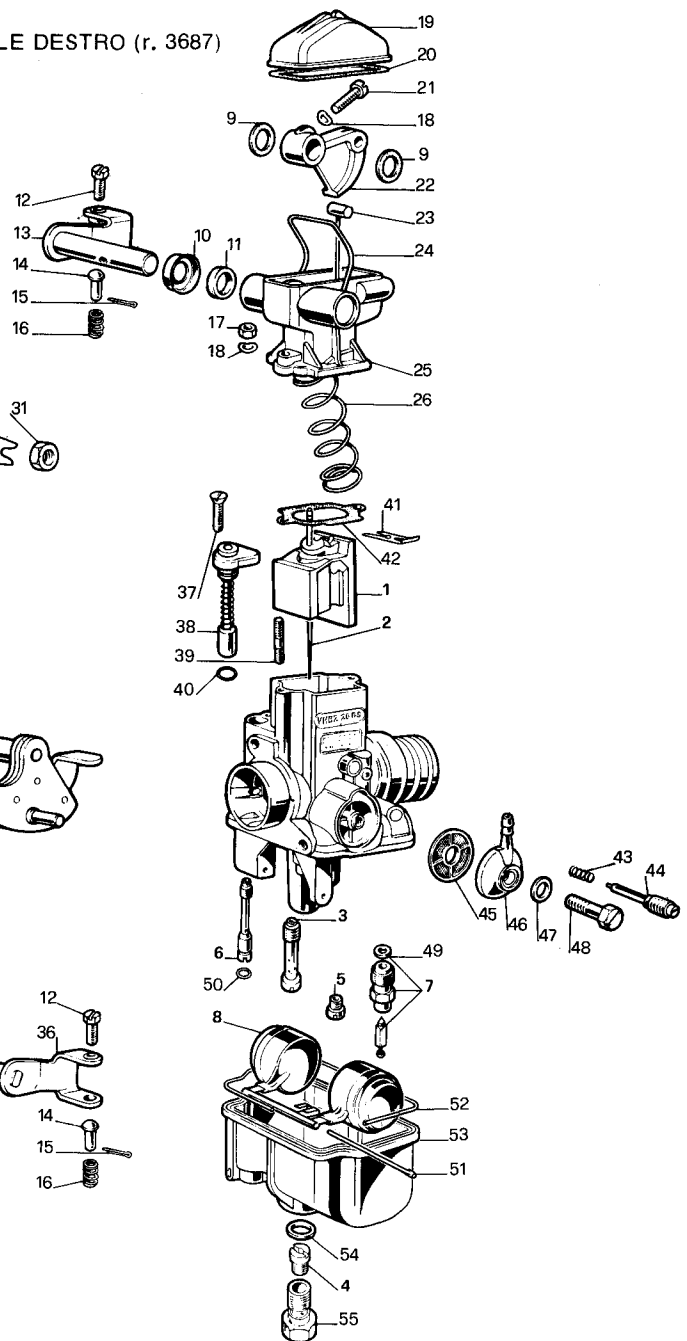
Numero  
 Impianto  
**19.407**  
 (4 carburatori)

Applicazione  
**GUZZI MOTOCICLO 350 G.T.S.**

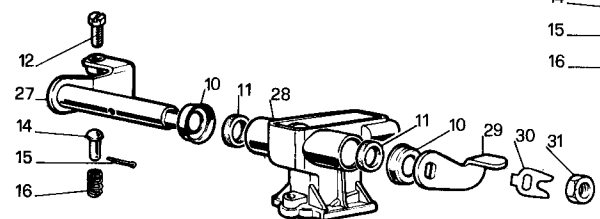
Fig.	Numero	Denominazione
<b>PARTICOLARI CON TARATURA</b>		
1	7447. 40.64	* Diffusore ø 20
2	2343. 34.08	Valvola gas
3	8935.262.28	Spillo conico E 34
4	6413. 82.02	Tacca fissaggio spillo 2a
5	1486. 45.02	Polverizzatore AE
6	8894. 50.02	Getto massimo
7	9436.200.33	Getto minimo
8	7450. 2.80	Getto avviamento
		Valvola a spillo
		Galleggiante gr. 14

<b>PARTICOLARI SENZA TARATURA</b>		
9	8725 - 30	Guarnizione leva com. gas
10	8727 - 06	Coperchietto alberino
11	8726 - 30	Guarnizione coperchietto
12	8934 - 37	Vite reg. accopp.
13	8744 - 39	Alberino com. gas (carb. laterale destro)
14	8738 - 22	Puntalino accopp.
15	3793 - 21	Copiglia
16	1411 - 61	Molla puntalino
17	8000 - 27	Dado blocc. coperchio cam. misc.
18	5011 - 23	Rondella elastica
19	8696 - 06	Coperchio leva com. gas
20	8722 - 30	Guarnizione coperchio leva com. gas
21	6429 - 36	Vite fiss. leva com. gas
22	8695 - 26	Leva com. gas
23	8758 - 95	Tirante com. gas
24	8721 - 24	Tirante fiss. coperchio leva gas
25	8757 - 53	Coperchio cam. misc. (carb. laterale destro)
26	8750 - 61	Molla rich. valvola gas
27	8748 - 39	Alberino com. gas (carb. centrale destro)
28	8753 - 53	Coperchio cam. misc. (carb. centrale destro)
29	8708 - 26	Leva accopp. (carb. centrale destro)
30	6581 - 23	Fermaglio
31	6423 - 27	Dado blocc. leva accopp.
32	8816 - 26	Leva accopp. (carb. centrale sinistro)
33	8753 - 53	Coperchio cam. misc. (carb. centrale sinistro)
34	8742 - 39	Alberino com. gas (carb. centrale sinistro)
35	8756 - 53	Coperchio cam. misc. (carb. laterale sinistro)
36	8746 - 39	Alberino com. gas (carb. laterale sinistro)
37	7745 - 36	Vite fiss. disp. avviam.
38	8730 - 64	Dispositivo avviamento
39	8706 - 36	Prigioniero
40	8297 - 30	Guarnizione disp. avviam.
41	1407 - 21	Fermaglio spillo conico
42	8210 - 30	Guarnizione cop. cam. miscela
43	7446 - 61	Molla vite reg. miscela minimo
44	7449 - 37	Vite reg. miscela minimo
45	6109 - 29	Filtro benzina
46	8752 - 38	Pipetta racc. tubo benzina
47	4052 - 30	Guarnizione vite fiss. pipetta
48	4053 - 36	Vite fiss. pipetta
49	4559 - 05	Spillo chius. benzina
50	6173 - 30	Guarnizione getto avviamento
51	7346 - 22	Perno galleggiante
52	7451 - 30	Guarnizione corpo - vaschetta
53	7335 - 96	Vaschetta
54	6266 - 30	Guarnizione tappo fiss. vaschetta
55	6267 - 34	Tappo fiss. vaschetta

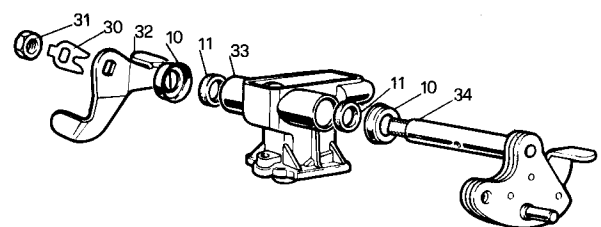
carburatore LATERALE DESTRO (r. 3687)



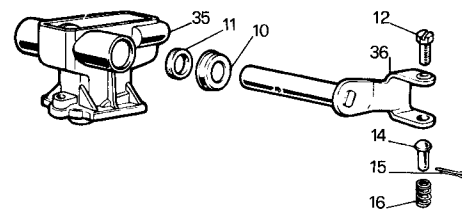
carburatore CENTRALE DESTRO (r. 3686)



carburatore CENTRALE SINISTRO (r. 3685)



carburatore LATERALE SINISTRO (r. 3684)



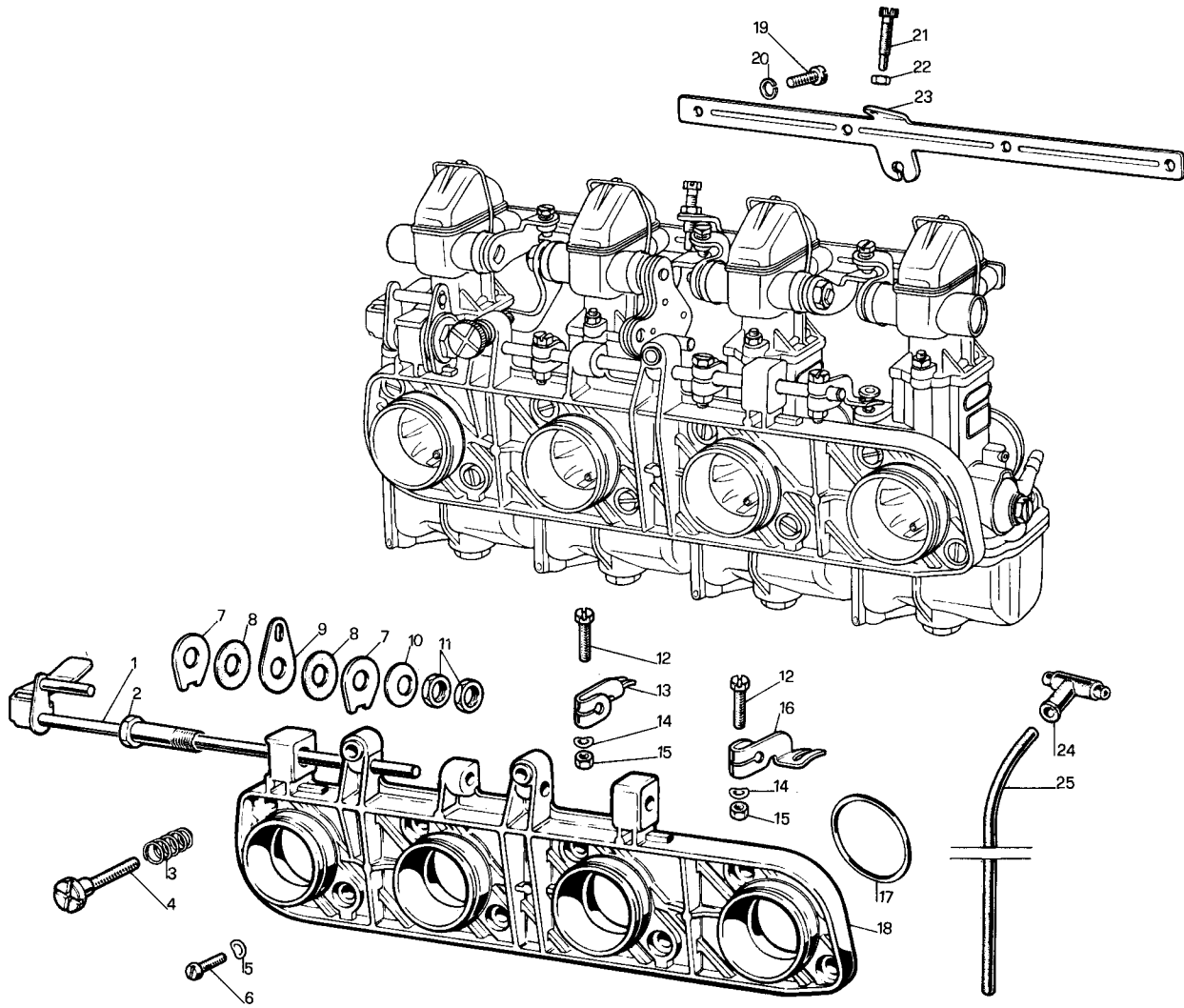


Fig.	Numero	Denominazione
1	8740 - 39	Albero com. dispositivi avviam.
2	8735 - 20	Bussola
3	7785 - 61	Molla vite reg. minimo
4	8739 - 37	Vite reg. minimo
5	4997 - 23	Rondella elastica
6	7526 - 36	Vite fiss. carburatori
7	8737 - 21	Piastrina frizione
8	8734 - 30	Guarnizione
9	8733 - 21	Piastrina
10	8736 - 23	Rondella elastica
11	3170 - 27	Dado
12	6898 - 36	Vite blocc. leva com. disp. avviam.
13	8714 - 26	Leva com. disp. avviam. carb. centrali
14	4997 - 23	Rondella elastica
15	8589 - 27	Dado
16	8850 - 26	Leva com. disp. avviam. carb. laterale destro
17	8612 - 30	Guarnizione corpo carburatore
18	8692 - 63	Supporto carburatori
19	6431 - 36	Vite fiss. supporto tendifilo
20	4957 - 23	Rondella elastica
21	7928 - 37	Vite di fermo com. gas
22	8589 - 27	Dado blocc. vite di fermo
23	8716 - 63	Supporto vite tendifilo
24	9338 - 38	Raccordo
25	9472 - 35	Tube

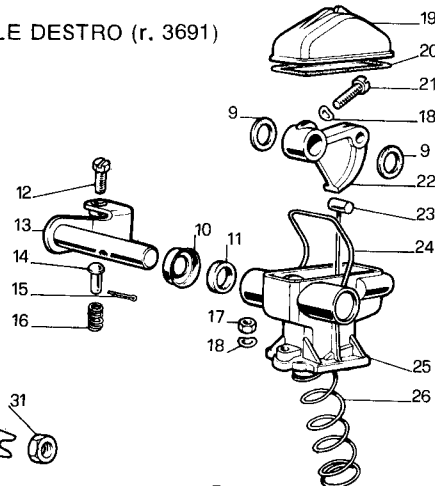
**PARTICOLARI CON TARATURA**

1	7447. 40.64	* Diffusore ø 20
2	2343. 35.08	Valvola gas
3	8935. 262.28	Spillo conico E 35
4	6413. 88.02	Tacca fissaggio spillo 2a
5	1486. 45.02	Polverizzatore AE
6	8894. 50.02	Getto massimo
7	9436. 200.33	Getto minimo
8	7450. 2.80	Getto avviamento
		Valvola a spillo
		Galleggiante gr. 14

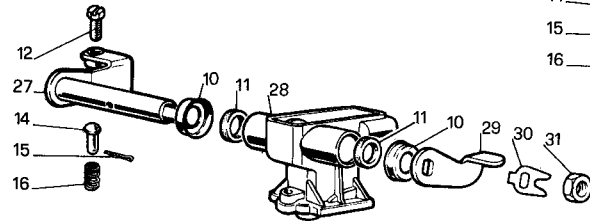
**PARTICOLARI SENZA TARATURA**

9	8725 - 30	Guarnizione leva com. gas
10	8727 - 06	Coperchietto alberino
11	8726 - 30	Guarnizione coperchietto
12	8934 - 37	Vite reg. accopp.
13	8744 - 39	Alberino com. gas (carb. laterale destro)
14	8738 - 22	Puntalino accopp.
15	3793 - 21	Copiglia
16	1411 - 61	Molla puntalino
17	8000 - 27	Dado blocc. coperchio cam. misc.
18	5011 - 23	Rondella elastica
19	8696 - 06	Coperchio leva com. gas
20	8722 - 30	Guarnizione coperchio leva com. gas
21	6429 - 36	Vite fiss. leva com. gas
22	8695 - 26	Leva com. gas
23	8758 - 95	Tirante com. gas
24	8721 - 24	Tirante fiss. coperchio leva gas
25	8757 - 53	Coperchio cam. misc. (carb. laterale destro)
26	8750 - 61	Molla rich. valvola gas
27	8748 - 39	Alberino com. gas (carb. centrale destro)
28	8753 - 53	Coperchio cam. misc. (carb. centrale destro)
29	8708 - 26	Leva accopp. (carb. centrale destro)
30	6581 - 23	Fermaglio
31	6423 - 27	Dado blocc. leva accopp.
32	8816 - 26	Leva accopp. (carb. centrale sinistro)
33	8753 - 53	Coperchio cam. misc. (carb. centrale sinistro)
34	8742 - 39	Alberino com. gas (carb. centrale sinistro)
35	8756 - 53	Coperchio cam. misc. (carb. laterale sinistro)
36	8746 - 39	Alberino com. gas (carb. laterale sinistro)
37	7745 - 36	Vite fiss. disp. avviam.
38	8730 - 64	Dispositivo avviamento
39	8706 - 36	Prigioniero
40	8297 - 30	Guarnizione disp. avviam.
41	1407 - 21	Fermaglio spillo conico
42	8210 - 30	Guarnizione cop. cam. miscela
43	7446 - 61	Molla vite reg. miscela minimo
44	7449 - 37	Vite reg. miscela minimo
45	6109 - 29	Filtro benzina
46	8752 - 38	Pipetta racc. tubo benzina
47	4052 - 30	Guarnizione vite fiss. pipetta
48	4053 - 36	Vite fiss. pipetta
49	4559 - 05	Spillo chius. benzina
50	6173 - 30	Guarnizione getto avviamento
51	7346 - 22	Perno galleggiante
52	7451 - 30	Guarnizione corpo- vaschetta
53	7335 - 96	Vaschetta
54	6266 - 30	Guarnizione tappo fiss. vaschetta
55	6267 - 34	Tappo fiss. vaschetta

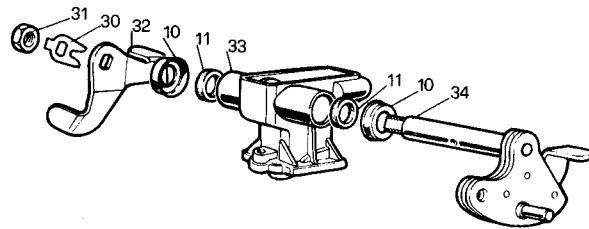
carburatore LATERALE DESTRO (r. 3691)



carburatore CENTRALE DESTRO (r. 3690)



carburatore CENTRALE SINISTRO (r. 3689)



carburatore LATERALE SINISTRO (r. 3688)

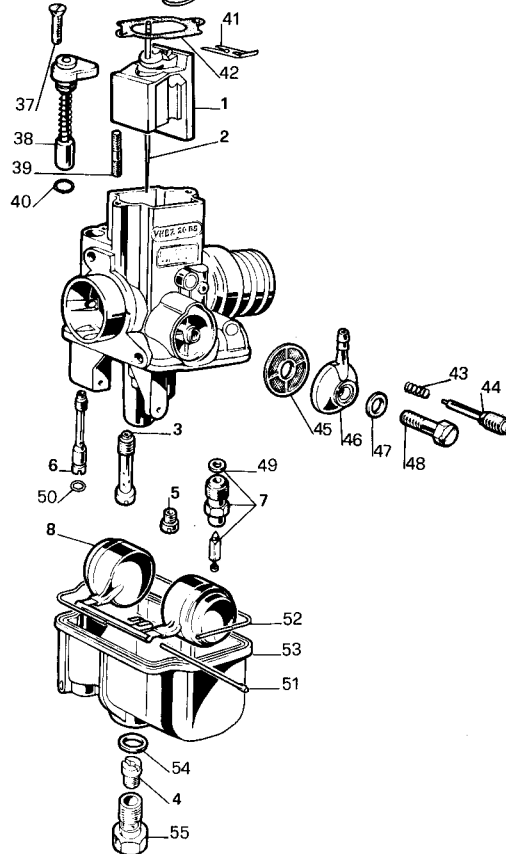
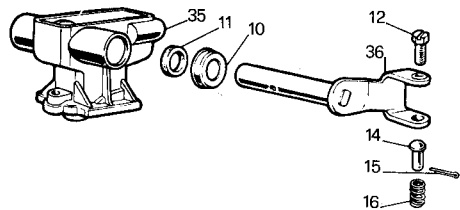






Fig.	Numero	Denominazione
<b>PARTICOLARI DI TARATURA</b>		
1	7447 x 64	Valvola gas
2	2343 x 08	Spillo conico E
3	7444 x 28	Polverizzatore R
	7884 x 28	Polverizzatore S
	8203 x 28	Polverizzatore U
	8448 x 28	Polverizzatore Q
	8566 x 28	Polverizzatore D
	9149 x 28	Polverizzatore AH
4	6413 x 02	Getto massimo
5	1486 x 02	Getto minimo
6	7746 x 02	Getto avviamento
7	9436 x 33	Valvola a spillo
8	7450 x 80	Galleggiante
<b>PARTICOLARI SENZA TARATURA</b>		
9	1476 - 06	Cappuccio cavo gas
10	1104 - 37	Vite tendifilo
11	1691 - 27	Dado blocc. vite tendifilo
12	3978 - 36	Vite fiss. coperchio cam. miscela
13	5011 - 23	Rondella elastica
14	7336 - 53	Coperchio cam. miscela
15	8210 - 30	Guarnizione coperchio cam. miscela
16	7448 - 61	Molla rich. valv. gas (Kg. 2 a 35 mm.)
	7941 - 61	Molla rich. valv. gas (Kg. 1,1 a 35 mm.)
	8750 - 61	Molla rich. valv. gas (Kg. 0,8 a 35 mm)
17	1407 - 21	Fermaglio spillo conico
18	7745 - 36	Vite fiss. disp. avviam.
19	8294 - 64	Dispositivo avviamento
20	8297 - 30	Guarnizione disp. avviam.
21	7449 - 37	Vite reg. miscela minimo
22	7446 - 61	Molla vite reg. miscela minimo
23	7673 - 37	Vite reg. valvola gas
24	4670 - 61	Molla vite reg. valvola gas
25	6173 - 30	Guarnizione getto avviam.
26	6109 - 29	Filtro benzina
27	9250 - 38	Pipetta racc. tubo benzina
28	4568 - 36	Vite fiss. pipetta
29	6288 - 30	Guarnizione valvola a spillo
30	7346 - 22	Perno galleggiante
31	7451 - 30	Guarnizione vaschetta
32	7335 - 96	Vaschetta
33	6266 - 30	Guarnizione tappo fiss. vaschetta
34	6267 - 34	Tappo fiss. vaschetta
35	1481 - 37	Vite tendifilo
36	1692 - 27	Dado blocc. vite tendifilo
37	3698 - 35	Tubeetto deviatore
38	8295 - 06	Coperchio valvola avviam.
39	3133 - 61	Molla valvola avviam.
40	3238 - 64	Valvola avviamento
41	7890 - 38	Pipetta racc. tubo benzina
42	8752 - 38	Pipetta racc. tubo benzina
43	4052 - 30	Guarnizione vite fiss. pipetta
44	4224 - 82	Raccordo presa aria
45	1439 - 55	Cornetto presa aria
46	8796 - 38	Pipetta racc. tubo benzina
47	8797 - 36	Vite fiss. pipetta

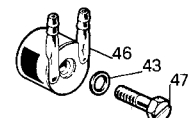
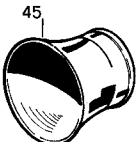
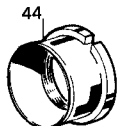
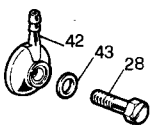
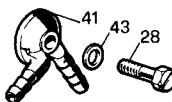
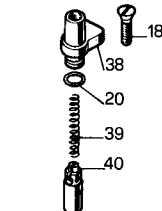
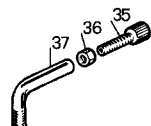
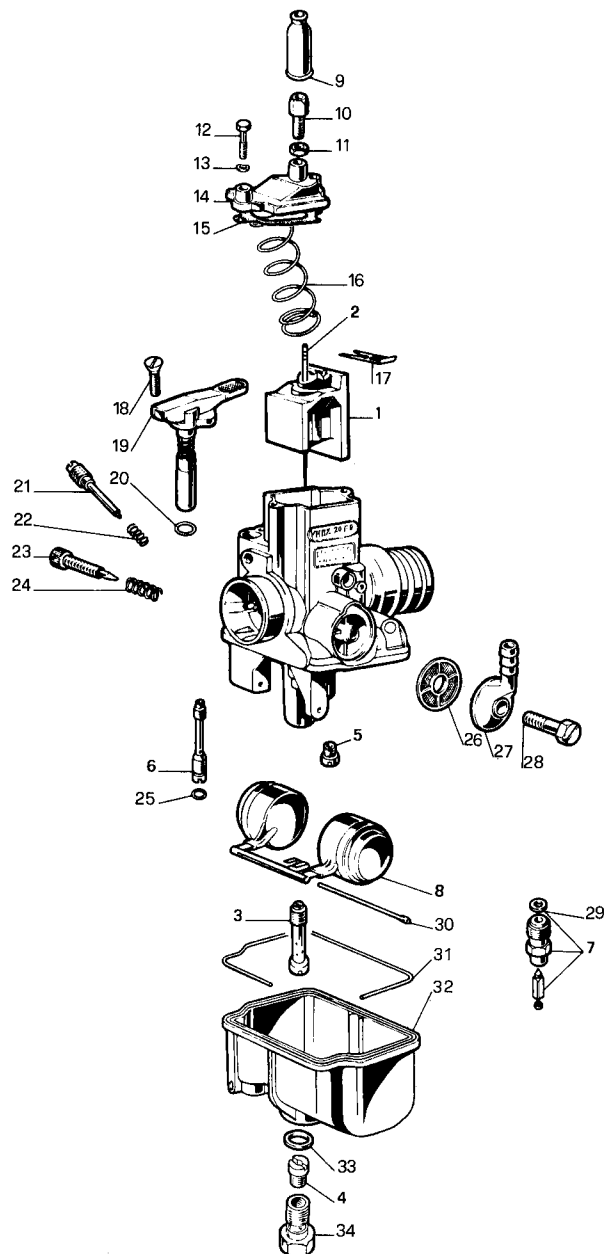
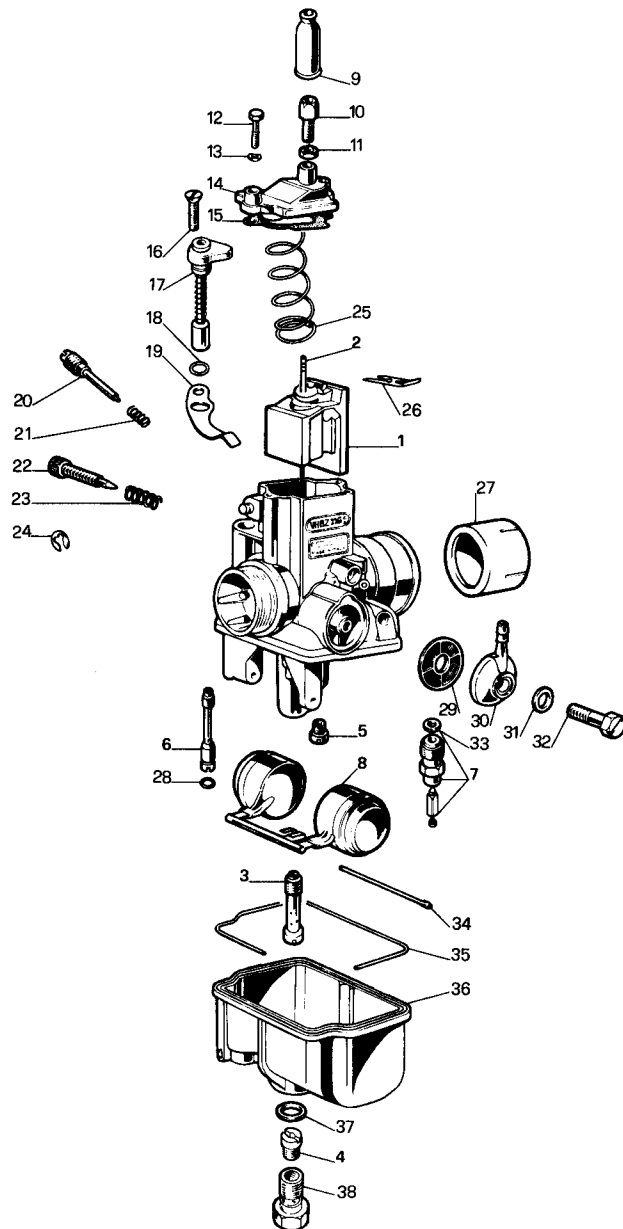


Fig.	Numero	Denominazione
<b>PARTICOLARI DI TARATURA</b>		
1	7447 x 64	Valvola gas
2	2343 x 08	Spillo conico E
3	8299 x 28	Polverizzatore V
4	6413 x 02	Getto massimo
5	1486 x 02	Getto minimo
6	7746 x 02	Getto avviamento
7	9436 x 33	Valvola a spillo
8	7450 x 80	Galleggiante
<b>PARTICOLARI SENZA TARATURA</b>		
9	1476 - 06	Cappuccio cavo gas
10	1575 - 37	Vite tendifilo
11	1691 - 27	Dado blocc. vite tendifilo
12	3978 - 36	Vite fiss. coperchio cam. miscela
13	5011 - 23	Rondella elastica
14	7336 - 53	Coperchio cam. miscela
15	8210 - 30	Guarnizione coperchio cam. miscela
16	7745 - 36	Vite fiss. disp. avviam.
17	8730 - 64	Dispositivo avviamento
18	8297 - 30	Guarnizione disp. avviam.
19	9328 - 61	Molla leva com. disp. avviam.
20	7449 - 37	Vite reg. miscela minimo
21	7446 - 61	Molla vite reg. miscela minimo
22	7673 - 37	Vite reg. valvola gas
23	4670 - 61	Molla vite reg. valvola gas
24	5495 - 21	Fermaglio leva com. disp. avviam.
25	7941 - 61	Molla rich. valvola gas
26	1407 - 21	Fermaglio spillo conico
27	6976 - 62	Riduzione isolante
28	6173 - 30	Guarnizione getto avviam.
29	6109 - 29	Filtro benzina
30	8752 - 38	Pipetta racc. tubo benzina
31	4052 - 30	Guarnizione vite fiss. pipetta
32	4053 - 36	Vite fiss. pipetta
33	6288 - 30	Guarnizione valvola a spillo
34	7346 - 22	Perno galleggiante
35	7451 - 30	Guarnizione vaschetta
36	7335 - 96	Vaschetta
37	6266 - 30	Guarnizione tappo fiss. vaschetta
38	6267 - 34	Tappo fiss. vaschetta





CATALOGO RICAMBI CARBURATORI

**DELORTO**

MOTOVEICOLI

Tipo  
**1 PHF 32 AS**  
 R. 4517  
**2 PHF 32 AD**  
 R. 4518 - R. 4519

Numero  
**Impianto**  
**19.403**  
**(3 carburatori)**

Applicazione

**LAVERDA MOTOCICLO 1000 3 cil.**

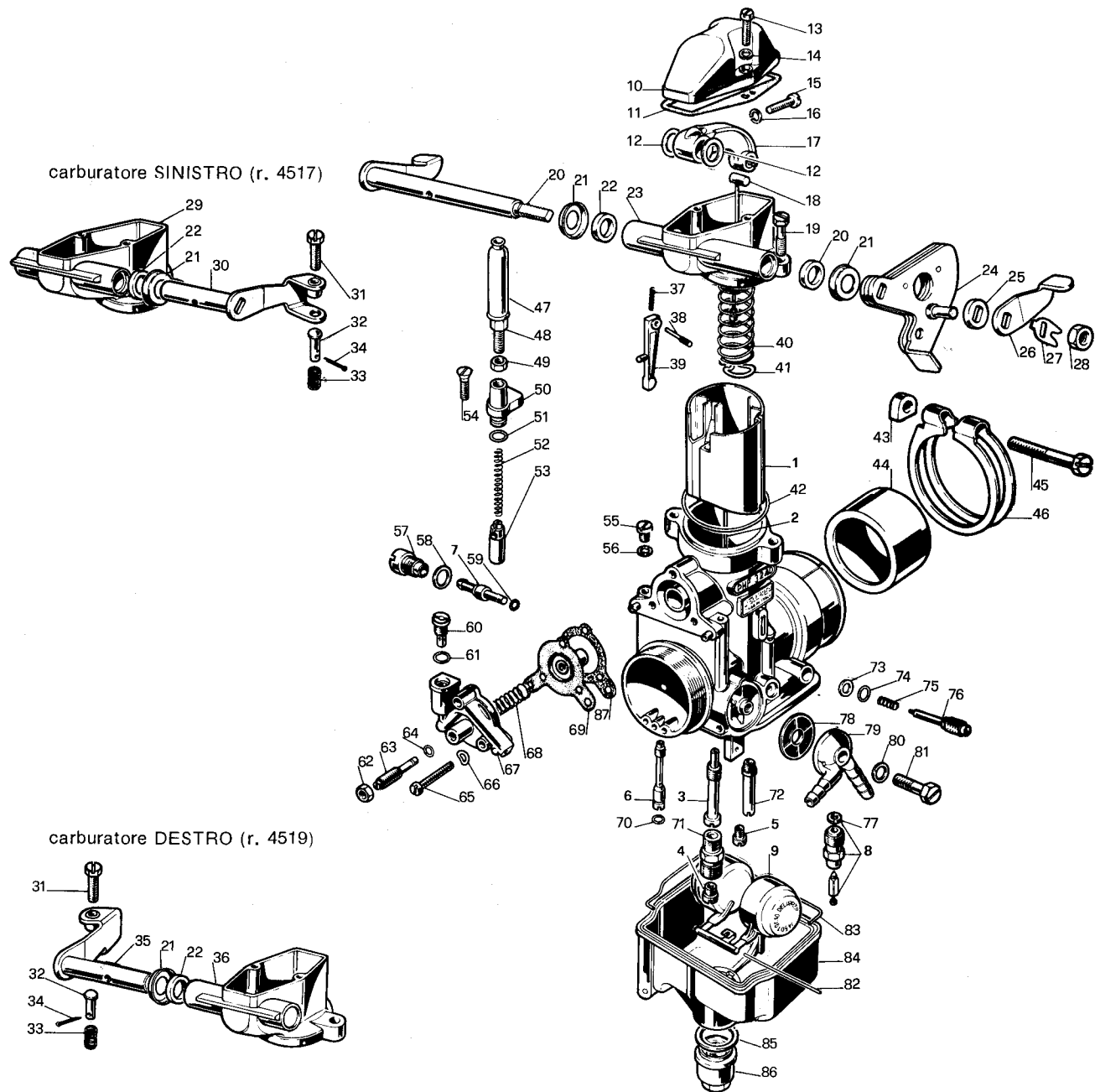
Fig.	Numero	Denominazione
<b>PARTICOLARI CON TARATURA</b>		
1	8553.602.64	* Diffusore $\varnothing$ 32
2	8530. 1.08	Valvola gas
		Spillo conico K1
3	8540.265.28	Tacca fissaggio spillo 2a
4	6413.120.02	Polverizzatore AB
5	1486. 55.02	Getto massimo
6	7746. 70.02	Getto minimo
7	7851. 35.02	Getto avviamento
8	8649.250.33	Getto pompa
9	7450. 1.80	Valvola a spillo
		Galleggiante gr. 10
		Portata pompa (20 mandate) 4 cc. $\pm$ 0,5 per carb.

<b>PARTICOLARI SENZA TARATURA</b>		
10	8825 - 06	Coperchio leva com. gas
11	8826 - 30	Guarnizione coperchio leva com. gas
12	8725 - 30	Guarnizione leva com. gas
13	6429 - 36	Vite fiss. coperchio leva gas
14	1581 - 23	Rondella elastica
15	6429 - 36	Vite fiss. leva com. gas
16	5011 - 23	Rondella elastica
17	8830 - 26	Leva com. gas
18	8831 - 95	Tirante com. gas
19	8542 - 36	Vite fiss. coperchio cam. misc.
20	8833 - 39	Alberino com. gas (carb. centrale)
21	8727 - 06	Coperchietto alberino
22	8726 - 30	Guarnizione coperchietto
23	8822 - 53	Coperchio cam. miscela (carb. centrale)
24	8837 - 26	Leva com. gas (carb. centrale)
25	8464 - 23	Rondella distanziale (carb. centrale)
26	8708 - 26	Leva accopp. (carb. centrale)
27	6581 - 23	Fermaglio (carb. centrale)
28	6423 - 27	Dado blocc. leva gas (carb. centrale)
29	8820 - 53	Coperchio cam. miscela (carb. sinistro)
30	8829 - 39	Alberino com. gas (carb. sinistro)
31	8410 - 37	Vite reg. accopp. (carb. sinistro e destro)
32	8738 - 22	Puntalino accopp. (carb. sinistro e destro)
33	1411 - 61	Molla puntalino (carb. sinistro e destro)
34	3793 - 21	Copiglia (carb. sinistro e destro)
35	8840 - 39	Alberino com. gas (carb. destro)
36	8824 - 53	Coperchio cam. miscela (carb. destro)
37	7415 - 61	Molla rich. leva com. pompa
38	8535 - 22	Perno leva com. pompa
39	8522 - 26	Leva com. membrana pompa
40	8550 - 61	Molla rich. valvola gas
41	8525 - 21	Fermaglio spillo conico
42	8533 - 30	Guarnizione coperchio cam. miscela
43	8128 - 27	Piastrina vite serr. anello
44	8595 - 62	Riduzione isolante
45	8127 - 36	Vite serr. anello
46	8527 - 50	Anello serr. manicotto
47	8222 - 06	Cappuccio
48	1104 - 37	Vite tendifilo
49	1691 - 27	Dado blocc. vite tendifilo
50	8295 - 06	Coperchio valvola avviam.
51	8297 - 30	Guarnizione cop. valvola avviam.
52	4043 - 61	Molla rich. valvola avviam.
53	3238 - 64	Valvola avviamento
54	7745 - 36	Vite fiss. coperchio valvola avviam.
55	8679 - 36	Tappo canale presa depressione

carburatore CENTRALE (r. 4518)

carburatore SINISTRO (r. 4517)

carburatore DESTRO (r. 4519)



\* Tarature inamovibili

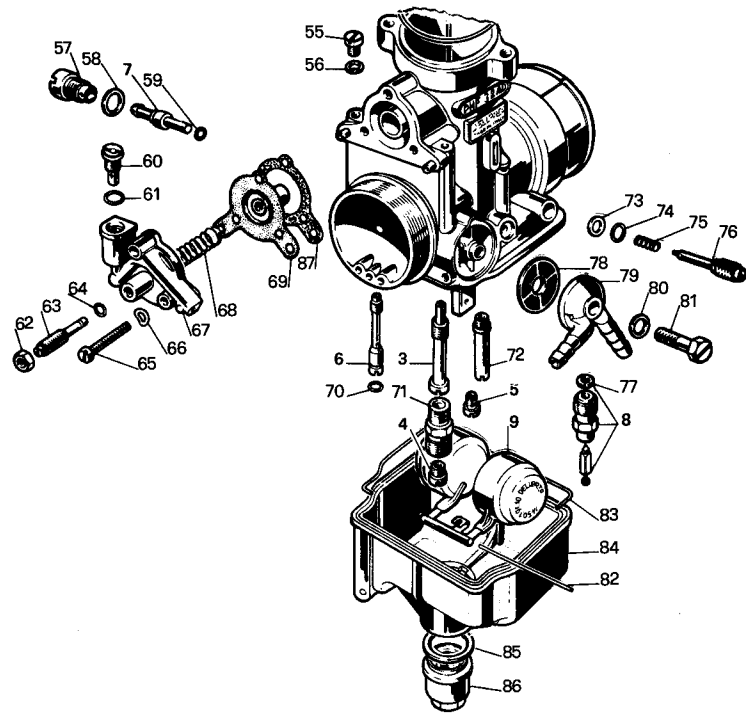
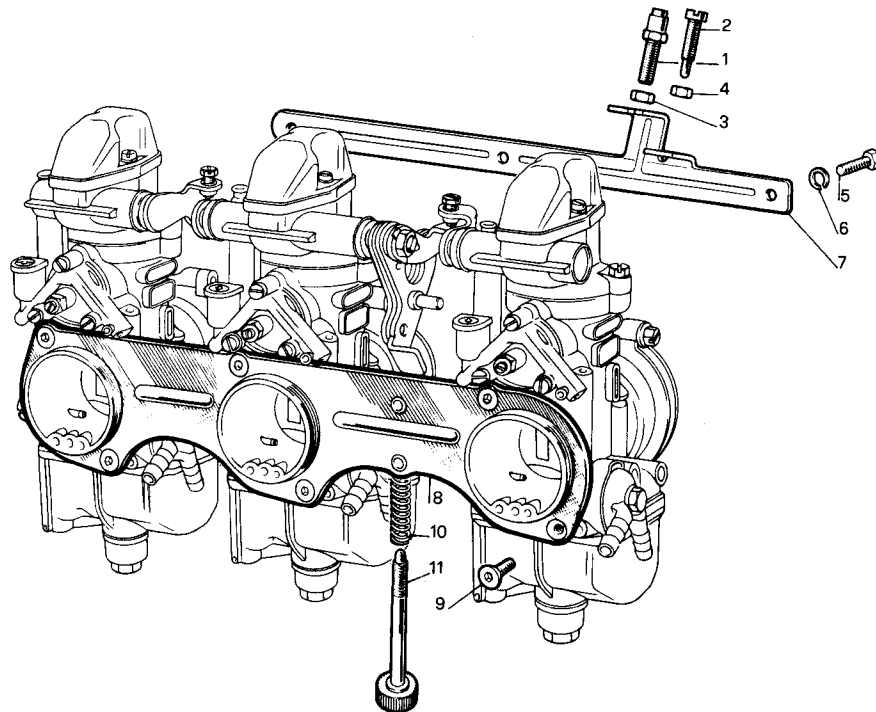


Fig.	Numero	Denominazione
56	4713 - 30	Guarnizione tappo canale presa depress.
57	7852 - 34	Portagetto pompa
58	6426 - 30	Guarnizione portagetto pompa
59	6173 - 30	Guarnizione getto pompa
60	8558 - 33	Valvola mandata
61	7540 - 30	Guarnizione valvola mandata
62	8599 - 27	Dado blocc. vite membrana pompa
63	8539 - 37	Vite reg. membrana pompa
64	8598 - 30	Guarnizione vite reg. membrana pompa
65	8428 - 36	Vite fiss. coperchio pompa
66	5011 - 23	Rondella elastica
67	8556 - 67	Coperchio pompa
68	7626 - 61	Molla rich. membrana pompa
69	8555 - 44	Membrana pompa
70	6173 - 30	Guarnizione getto avviamento
71	8552 - 32	Portagetto massimo
72	8557 - 33	Valvola aspirazione
73	8678 - 30	Guarnizione vite reg. miscela minimo
74	8260 - 23	Rondella piana
75	7446 - 61	Molla vite reg. miscela minimo
76	7449 - 37	Vite reg. miscela minimo
77	6288 - 30	Guarnizione valvola a spillo
78	6109 - 29	Filtro benzina
79	7890 - 38	Pipetta racc. tubo benzina
80	4052 - 30	Guarnizione vite fiss. pipetta
81	4568 - 36	Vite fiss. pipetta
82	7346 - 22	Perno galleggiante
83	7451 - 30	Guarnizione vaschetta
84	7881 - 96	Vaschetta
85	4057 - 30	Guarnizione tappo fiss. vaschetta
86	8551 - 34	Tappo fiss. vaschetta
87	9278 - 30	Guarnizione membrana pompa



1	8723 - 37	Vite tendifilo
2	7928 - 37	Vite di fermo leva com. gas
3	8433 - 27	Dado blocc. vite tendifilo
4	8589 - 27	Dado blocc. vite fermo leva gas
5	6435 - 36	Vite fiss. supporto vite tendifilo
6	4957 - 23	Rondella elastica
7	8841 - 63	Supporto vite tendifilo
8	8845 - 63	Piastra supporto carburatori
9	8849 - 36	Vite fiss. piastra supporto
10	8874 - 61	Molla vite reg. leva com. gas
11	8848 - 37	Vite reg. leva com. gas (minimo)

SEDE E STABILIMENTI: SEREGNO - Via S. Rocco, 5 - Tel. 23.012/13/14/15/16  
 FILIALE e STAZIONE SERVIZIO - MILANO - Via M. Gioia, 61 - Tel. 68.31.03/04  
 INDUSTRIA NAZIONALE CARBURATORI **DELLORTO**

CATALOGO RICAMBI CARBURATORI

**DELLORTO**

MOTOVEICOLI

Tipo  
**1 PHF 32 AS**  
 R. 4538  
**2 PHF 32 AD**  
 R. 4539 - R. 4540

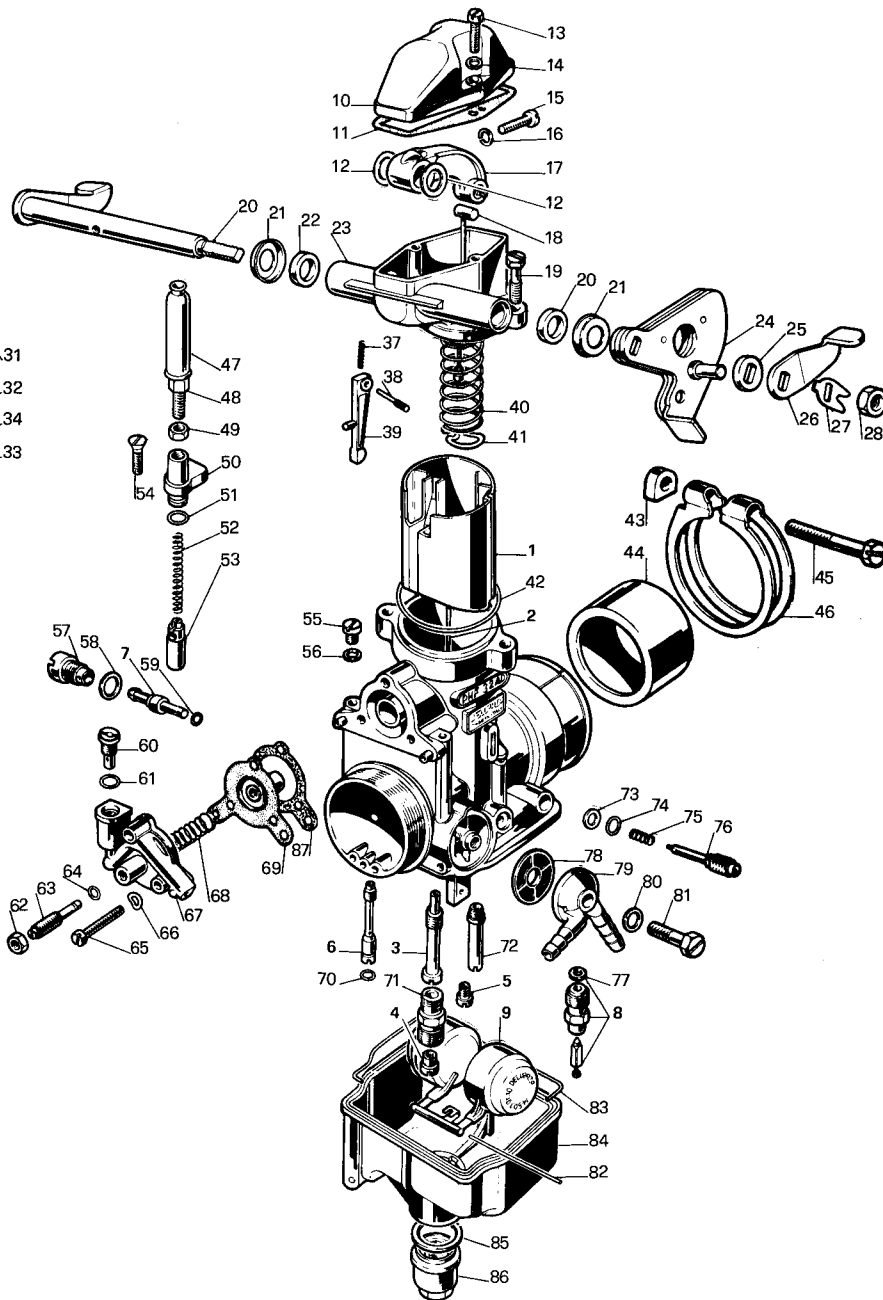
Numero  
**Impianto**  
**19.410**  
**(3 carburatori)**

Applicazione  
**LAVERDA MOTOCICLO 3 LC**

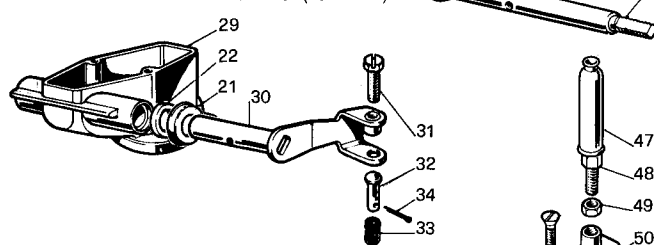
Fig.	Numero	Denominazione
<b>PARTICOLARI CON TARATURA</b>		
1	8553.501.64	* Diffusore ø 32
2	8530. 12.08	Valvola gas
3	8540.265.28	Spillo conico K 12
4	6413.118.02	Tacca fissaggio spillo 2a
5	1486. 60.02	Polverizzatore AB
6	7746. 70.02	Getto massimo
7	7851. 35.02	Getto minimo
8	8649.250.33	Getto avviamento
9	7450. 1.80	Getto pompa
		Valvola a spillo
		Galleggiante gr. 10
		Portata pompa (20 mandate) 6 cc. ± 0,5 per carb.

<b>PARTICOLARI SENZA TARATURA</b>		
10	8825 - 06	Coperchio leva com. gas
11	8826 - 30	Guarnizione coperchio leva com. gas
12	8725 - 30	Guarnizione leva com. gas
13	6429 - 36	Vite fiss. coperchio leva gas
14	1581 - 23	Rondella elastica
15	6429 - 36	Vite fiss. leva com. gas
16	5011 - 23	Rondella elastica
17	8830 - 26	Leva com. gas
18	8831 - 95	Tirante com. gas
19	8542 - 36	Vite fiss. coperchio cam. misc.
20	8833 - 39	Alberino com. gas (carb. centrale)
21	8727 - 06	Coperchietto
22	8726 - 30	Guarnizione coperchietto
23	8822 - 53	Coperchio cam. miscela (carb. centrale)
24	8837 - 26	Leva com. gas (carb. centrale)
25	8464 - 23	Rondella distanziale (carb. centrale)
26	8708 - 26	Leva accopp. (carb. centrale)
27	6581 - 23	Fermaglio (carb. centrale)
28	6423 - 27	Dado blocc. leva gas (carb. centrale)
29	8820 - 53	Coperchio cam. miscela (carb. sinistro)
30	8829 - 39	Alberino com. gas (carb. sinistro)
31	8410 - 37	Vite reg. accopp. (carb. sinistro e destro)
32	8738 - 22	Puntalino accopp. (carb. sinistro e destro)
33	1411 - 61	Molla puntalino (carb. sinistro e destro)
34	3793 - 21	Copiglia (carb. sinistro e destro)
35	8840 - 39	Alberino com. gas (carb. destro)
36	8824 - 53	Coperchio cam. miscela (carb. destro)
37	7415 - 61	Molla rich. leva com. pompa
38	8535 - 22	Perno leva com. pompa
39	8522 - 26	Leva com. membrana pompa
40	8550 - 61	Molla rich. valvola gas
41	8525 - 21	Fermaglio spillo conico
42	8533 - 30	Guarnizione coperchio cam. miscela
43	8128 - 27	Piastrina vite serr. anello
44	8595 - 62	Riduzione isolante
45	8127 - 36	Vite serr. anello
46	8527 - 50	Anello serr. manicotto
47	8222 - 06	Cappuccio
48	1104 - 37	Vite tendifilo
49	1691 - 27	Dado blocc. vite tendifilo
50	8295 - 06	Coperchio valvola avviam.
51	8297 - 30	Guarnizione cop. valvola avviam.
52	4043 - 61	Molla rich. valvola avviam.
53	3238 - 64	Valvola avviamento
54	7745 - 36	Vite fiss. coperchio valvola avviam.
55	8679 - 36	Tappo canale presa depressione

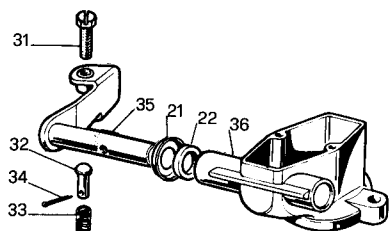
carburatore CENTRALE (r. 4539)



carburatore SINISTRO (r. 4538)



carburatore DESTRO (r. 4540)



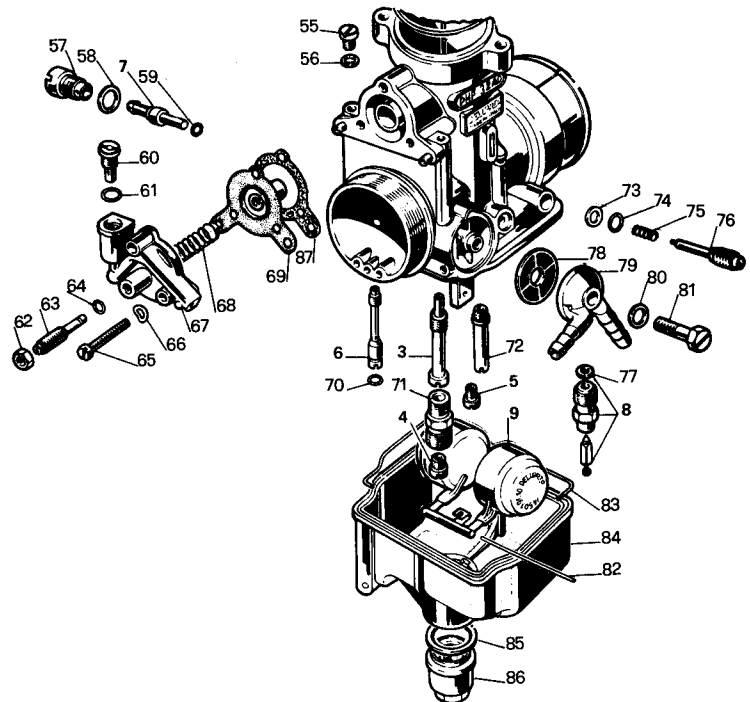
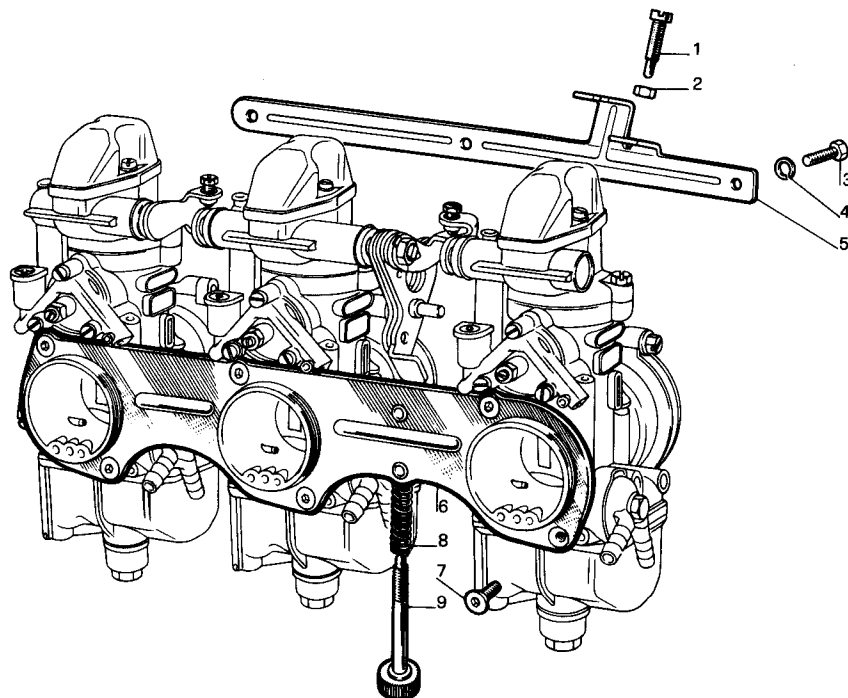


Fig.	Numero	Denominazione
56	4713 - 30	Guarnizione tappo canale presa depress.
57	7852 - 34	Portagetto pompa
58	6426 - 30	Guarnizione portagetto pompa
59	6173 - 30	Guarnizione getto pompa
60	8558 - 33	Valvola mandata
61	7540 - 30	Guarnizione valvola mandata
62	8599 - 27	Dado blocc. vite membrana pompa
63	8539 - 37	Vite reg. membrana pompa
64	8598 - 30	Guarnizione vite reg. membrana pompa
65	8428 - 36	Vite fiss. coperchio pompa
66	5011 - 23	Rondella elastica
67	8556 - 67	Coperchio pompa
68	7626 - 61	Molla rich. membrana pompa
69	8555 - 44	Membrana pompa
70	6173 - 30	Guarnizione getto avviamento
71	8552 - 32	Portagetto massimo
72	8557 - 33	Valvola aspirazione
73	8678 - 30	Guarnizione vite reg. miscela minimo
74	8260 - 23	Rondella piana
75	7446 - 61	Molla vite reg. miscela minimo
76	7449 - 37	Vite reg. miscela minimo
77	6288 - 30	Guarnizione valvola a spillo
78	6109 - 29	Filtro benzina
79	7890 - 38	Pipetta racc. tubo benzina
80	4052 - 30	Guarnizione vite fiss. pipetta
81	4568 - 36	Vite fiss. pipetta
82	7346 - 22	Perno galleggiante
83	7451 - 30	Guarnizione vaschetta
84	7881 - 96	Vaschetta
85	4057 - 30	Guarnizione tappo fiss. vaschetta
86	8551 - 34	Tappo fiss. vaschetta
87	9278 - 30	Guarnizione membrana pompa



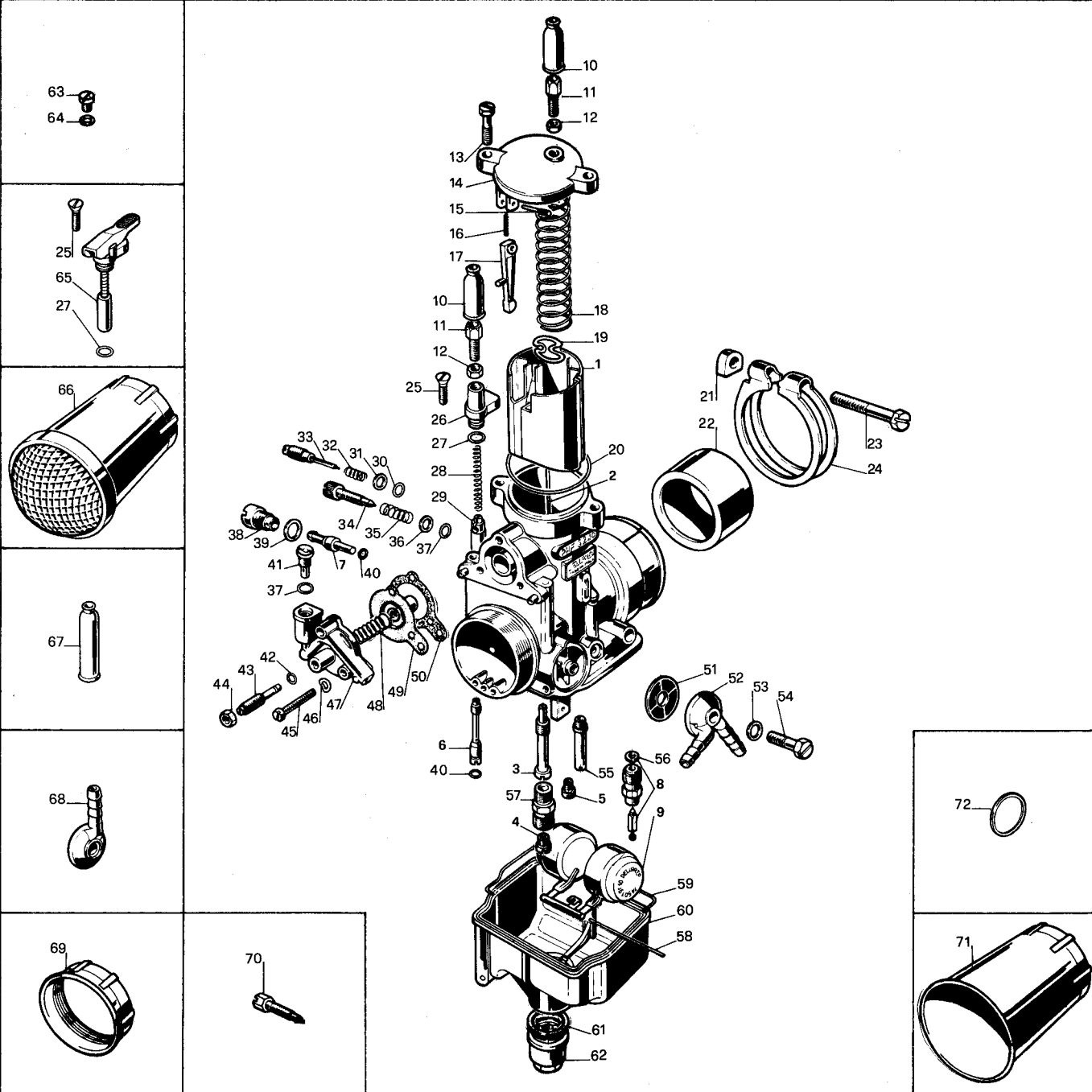
1	7928 - 37	Vite di fermo leva com. gas
2	8589 - 27	Dado blocc. vite fermo leva gas
3	6435 - 36	Vite fiss. supporto vite tendifilo
4	4957 - 23	Rondella elastica
5	8841 - 63	Supporto vite tendifilo
6	8845 - 63	Piastra supporto carburatori
7	8849 - 36	Vite fiss. piastra supporto
8	8874 - 61	Molla vite reg. leva com. gas
9	8848 - 37	Vite reg. leva com. gas (minimo)

CATALOGO RICAMBI CARBURATORI  
**DELORTO**  
 MOTOVEICOLI

Tipo carburatore  
**PHF ... AD - PHF ... AS**

Diametro diffusori  
**30 - 32 - 34 - 36**

Fig.	Numero	Denominazione
<b>PARTICOLARI DI TARATURA</b>		
1	8553 x 64	Valvola gas
	8984 x 64	Valvola gas (per mont. spillo conico tipo Z)
2	8530 x 08	Spillo conico K
	8978 x 08	Spillo conico Z
3	8540 x 28	Polverizzatore AB
	8979 x 28	Polverizzatore AF
4	6413 x 02	Getto massimo
5	1486 x 02	Getto minimo
6	7746 x 02	Getto avviamento
7	7851 x 02	Getto pompa
8	8649 x 33	Valvola a spillo
	8982 x 33	Valvola a spillo (per taratura ad alcool)
9	7450 x 80	Galleggiante
<b>PARTICOLARI SENZA TARATURA</b>		
10	1476 - 06	Cappuccio cavo gas (lunghezza mm. 30)
11	1104 - 37	Vite tendifilo
12	1691 - 27	Dado blocc. vite tendifilo
13	8542 - 36	Vite fiss. coperchio cam. miscela
14	8519 - 53	Coperchio cam. miscela
15	8535 - 22	Perno leva com. pompa
16	7415 - 61	Molla rich. leva pompa
17	8522 - 26	Leva com. pompa (per carb. ø 30-32-34)
	8426 - 26	Leva com. pompa (per carb. ø 36)
18	8550 - 61	Molla rich. valvola gas
19	8525 - 21	Fermaglio spillo conico
20	8533 - 30	Guarnizione coperchio cam. miscela
21	8128 - 27	Piastrina vite serr. anello
22	8595 - 62	Riduzione isolante
23	8127 - 36	Vite serr. anello
24	8527 - 50	Anello serr. manicotto
25	7745 - 36	Vite fiss. coperchio disp. avviam.
26	8295 - 06	Coperchio disp. avviam.
27	8297 - 30	Guarnizione coperchio disp. avviam.
28	4043 - 61	Molla rich. valvola avviam.
29	3238 - 64	Valvola avviamento
30	8678 - 30	Guarnizione vite reg. miscela minimo
31	8260 - 23	Rondella piana
32	7446 - 61	Molla vite reg. miscela minimo
33	7449 - 37	Vite reg. miscela minimo
34	7673 - 37	Vite reg. valvola gas
35	4670 - 61	Molla vite reg. valvola gas
36	4650 - 23	Rondella piana
37	7540 - 30	Guarnizione vite reg. valv. gas e valv. man.
38	7852 - 34	Portagetto pompa
39	6426 - 30	Guarnizione portagetto pompa
40	6173 - 30	Guarnizione getto pompa e getto avv.
41	8558 - 33	Valvola mandata
42	8598 - 30	Guarnizione vite reg. membrana pompa
43	8539 - 37	Vite reg. membrana pompa
44	8599 - 27	Dado blocc. vite reg. membrana pompa
45	8428 - 36	Vite fiss. coperchio pompa
46	5011 - 23	Rondella elastica
47	8556 - 67	Coperchio pompa
48	7626 - 61	Molla membrana pompa
49	8555 - 44	Membrana pompa
50	9278 - 30	Guarnizione membrana pompa
51	6109 - 29	Filtro benzina
52	7890 - 38	Pipetta racc. tubo benzina
53	4052 - 30	Guarnizione vite fiss. pipetta



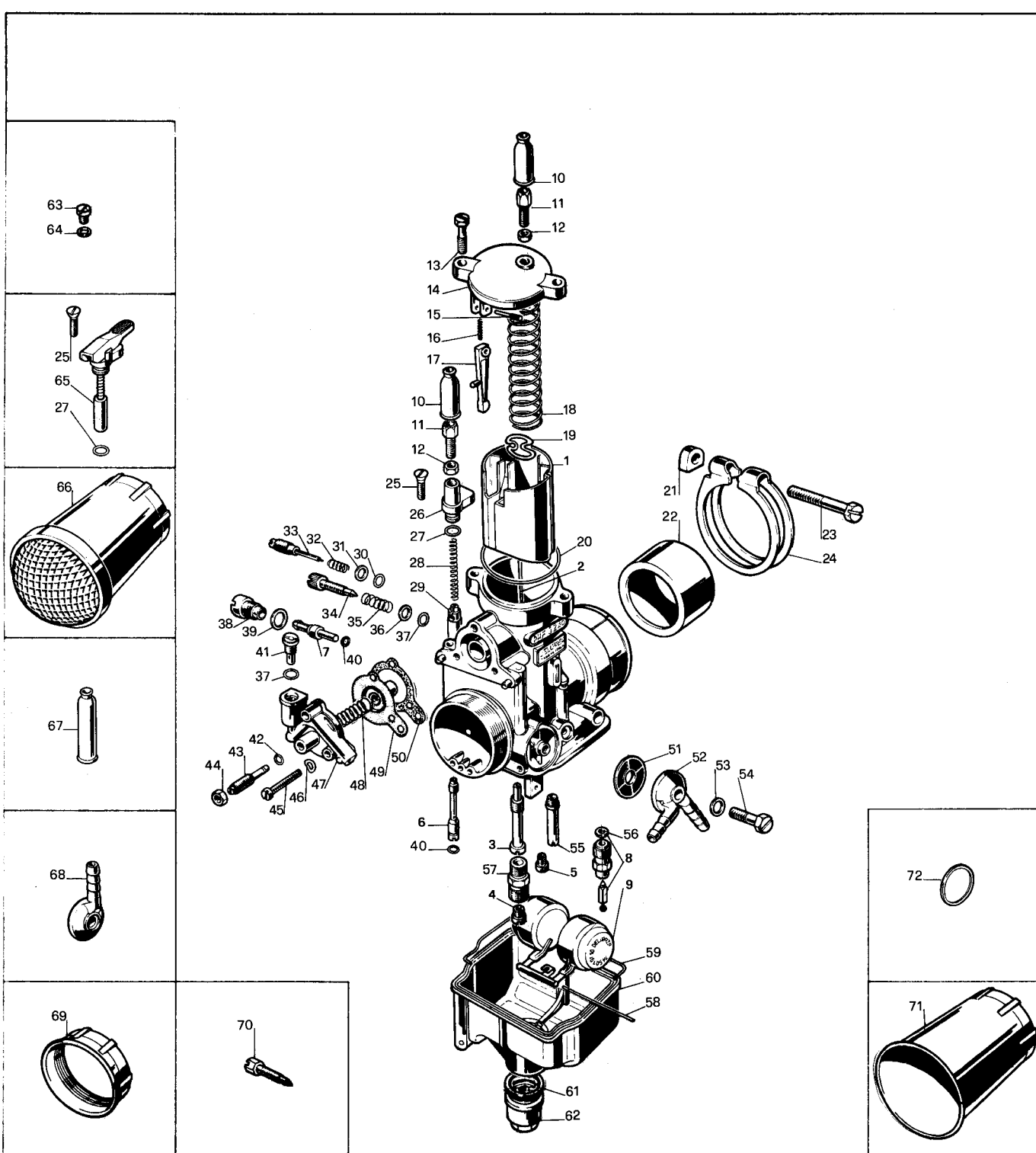


Fig.	Numero	Denominazione
54	4568 - 36	Vite fiss. pipetta
55	8557 - 33	Valvola aspirazione
56	6288 - 30	Guarnizione valvola a spillo
57	8552 - 32	Portagetto massimo
58	7346 - 22	Perno galleggiante
59	7451 - 30	Guarnizione vaschetta
60	7881 - 96	Vaschetta
61	4057 - 30	Guarnizione tappo fiss. vaschetta
62	8551 - 34	Tappo fiss. vaschetta
63	8679 - 36	Tappo presa pressione
64	4713 - 30	Guarnizione tappo presa pressione
65	8293 - 64	Dispositivo avviamento
66	8670 - 55	Cornetto presa aria
67	8222 - 06	Cappuccio cavo gas (lunghezza mm. 50)
68	9250 - 38	Pipetta racc. tubo benzina
69	8680 - 55	Cornetto presa aria
70	9122 - 37	Vite reg. valvola gas
71	8534 - 55	Cornetto presa aria
72	9033 - 30	Guarnizione pipetta



SEDE E STABILIMENTI: SEREGNO - Via S. Rocco, 5 - Tel. 23.012/13/14/15/16  
 FILIALE e STAZIONE SERVIZIO - MILANO - Via M. Gioia, 61 - Tel. 68.31.03/04  
**DELORTO**  
 INDUSTRIA NAZIONALE CARBURATORI

CATALOGO RICAMBI CARBURATORI

**DELORTO**

MOTOVEICOLI

Tipo  
**1 PHF 32 AS**  
 R. 4549  
**2 PHF 32 AD**  
 R. 4550 - R. 4551

Numero  
**Impianto**  
**19.413**  
**(3 carburatori)**

Applicazione  
**LAVERDA** **MOTOCICLO 1000 M**

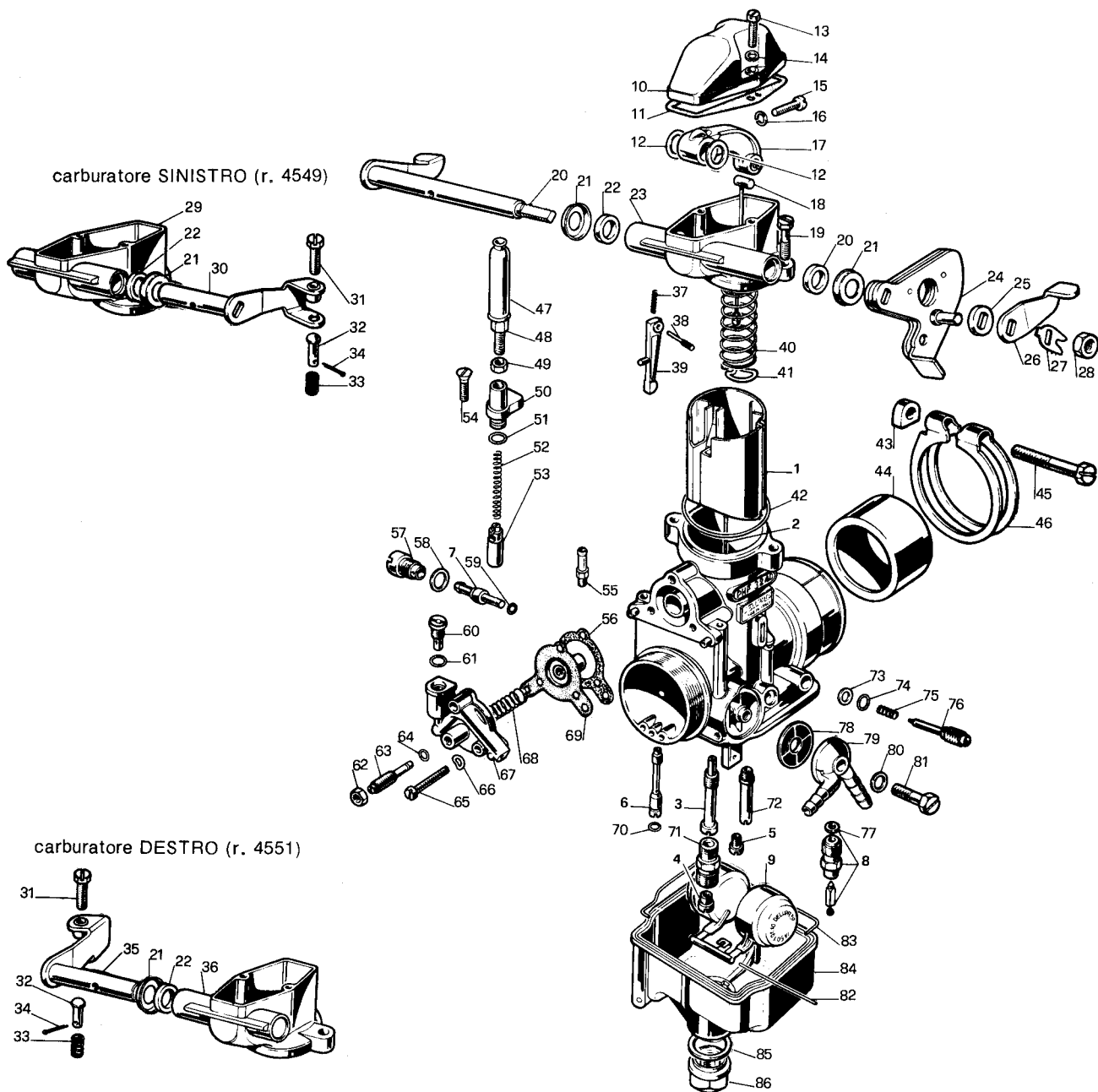
Fig.	Numero	Denominazione
<b>PARTICOLARI CON TARATURA</b>		
1	8553.602.64	* Diffusore $\varnothing$ 32
2	8530. 14.08	Valvola gas
		Spillo conico K 14
3	8540.265.28	Tacca fissaggio spillo 2a
4	6413.115.02	Polverizzatore AB
5	1486. 55.02	Getto massimo
6	7746. 70.02	Getto minimo
7	7851. 35.02	Getto avviamento
8	8649.250.33	Getto pompa
9	7450. 1.80	Valvola a spillo
		Galleggiante gr. 10
		Portata pompa (20 mandate) 5 cc. $\pm$ 0,5 per carb.

<b>PARTICOLARI SENZA TARATURA</b>		
10	8825 - 06	Coperchio leva com. gas
11	8826 - 30	Guarnizione coperchio leva com. gas
12	8725 - 30	Guarnizione leva com. gas
13	6429 - 36	Vite fiss. coperchio leva gas
14	1581 - 23	Rondella elastica
15	6429 - 36	Vite fiss. leva com. gas
16	5011 - 23	Rondella elastica
17	8830 - 26	Leva com. gas
18	8831 - 95	Tirante com. gas
19	8542 - 36	Vite fiss. coperchio cam. misc.
20	8833 - 39	Alberino com. gas (carb. centrale)
21	8727 - 06	Coperchietto alberino
22	8726 - 30	Guarnizione coperchietto
23	8822 - 53	Coperchio cam. miscela (carb. centrale)
24	8837 - 26	Leva com. gas (carb. centrale)
25	8464 - 23	Rondella distanziale (carb. centrale)
26	8708 - 26	Leva accopp. (carb. centrale)
27	6581 - 23	Fermaglio (carb. centrale)
28	6423 - 27	Dado blocc. leva gas (carb. centrale)
29	8820 - 53	Coperchio cam. miscela (carb. sinistro)
30	8829 - 39	Alberino com. gas (carb. sinistro)
31	8410 - 37	Vite reg. accopp. (carb. sinistro e destro)
32	8738 - 22	Puntalino accopp. (carb. sinistro e destro)
33	1411 - 61	Molla puntalino (carb. sinistro e destro)
34	3793 - 21	Copiglia (carb. sinistro e destro)
35	8840 - 39	Alberino com. gas (carb. destro)
36	8824 - 53	Coperchio cam. miscela (carb. destro)
37	7415 - 61	Molla rich. leva com. pompa
38	8535 - 22	Perno leva com. pompa
39	8522 - 26	Leva com. membrana pompa
40	8550 - 61	Molla rich. valvola gas
41	8525 - 21	Fermaglio spillo conico
42	8533 - 30	Guarnizione coperchio cam. miscela
43	8128 - 27	Piastrina vite serr. anello
44	8595 - 62	Riduzione isolante
45	8127 - 36	Vite serr. anello
46	8527 - 50	Anello serr. manicotto
47	8222 - 06	Cappuccio
48	1104 - 37	Vite tendifilo
49	1691 - 27	Dado blocc. vite tendifilo
50	8295 - 06	Coperchio valvola avviam.
51	8297 - 30	Guarnizione cop. valvola avviam.
52	4043 - 61	Molla rich. valvola avviam.
53	3238 - 64	Valvola avviamento
54	7745 - 36	Vite fiss. coperchio valvola avviam.
55	9679 - 38	Raccordo compensatore

carburatore CENTRALE (r. 4550)

carburatore SINISTRO (r. 4549)

carburatore DESTRO (r. 4551)



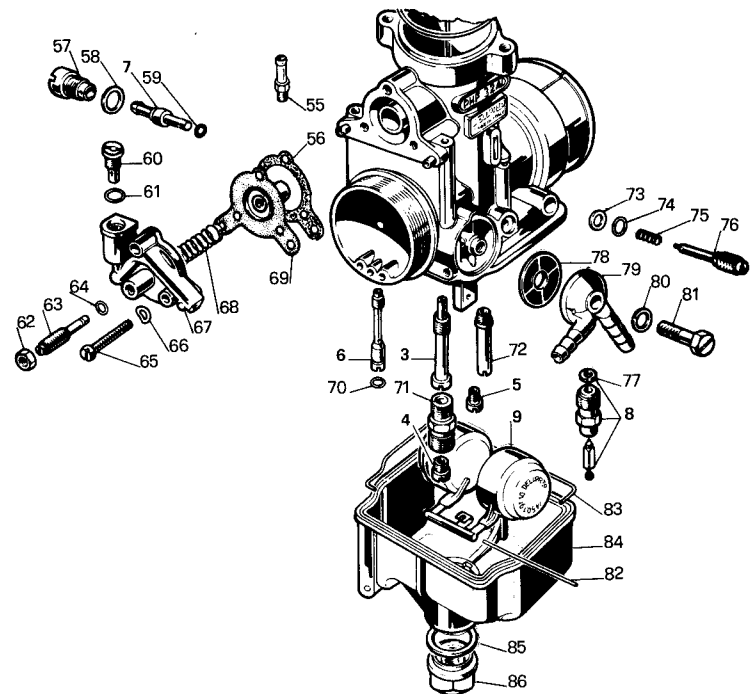
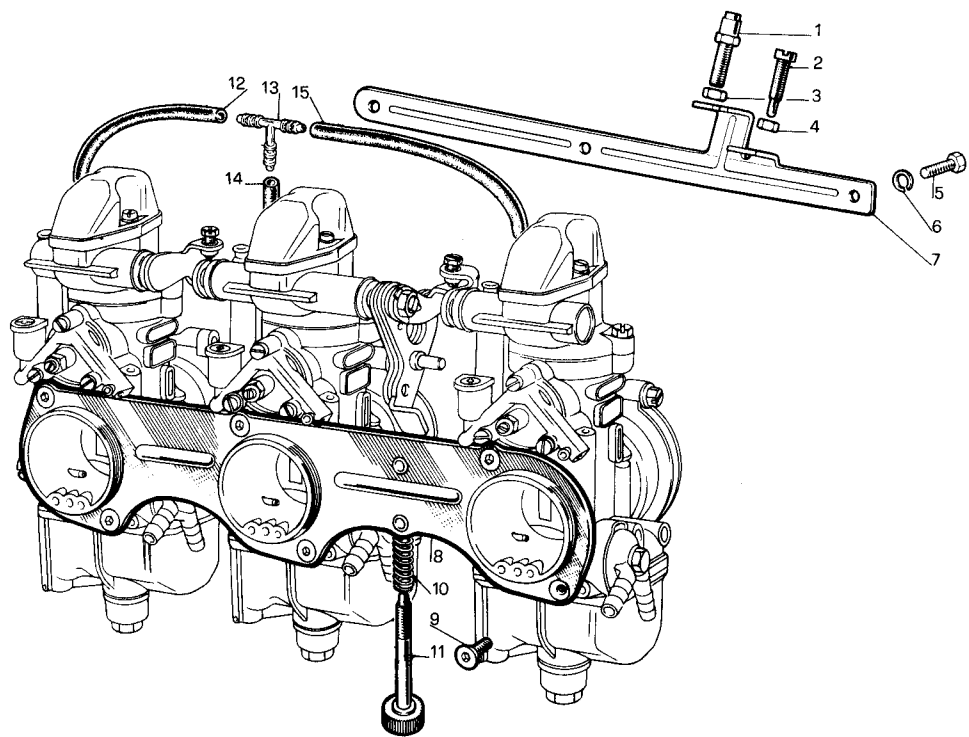


Fig.	Numero	Denominazione
56	9278 - 30	Guarnizione membrana pompa
57	7852 - 34	Portagetto pompa
58	6426 - 30	Guarnizione portagetto pompa
59	6173 - 30	Guarnizione getto pompa
60	8558 - 33	Valvola mandata
61	7540 - 30	Guarnizione valvola mandata
62	8599 - 27	Dado blocc. vite membrana pompa
63	8539 - 37	Vite reg. membrana pompa
64	8598 - 30	Guarnizione vite reg. membrana pompa
65	8428 - 36	Vite fiss. coperchio pompa
66	5011 - 23	Rondella elastica
67	8556 - 67	Coperchio pompa
68	7626 - 61	Molla rich. membrana pompa
69	8555 - 44	Membrana pompa
70	6173 - 30	Guarnizione getto avviamento
71	8885 - 32	Portagetto massimo
72	8557 - 33	Valvola aspirazione
73	8678 - 30	Guarnizione vite reg. miscela minimo
74	8260 - 23	Rondella piana
75	7446 - 61	Molla vite reg. miscela minimo
76	7449 - 37	Vite reg. miscela minimo
77	6288 - 30	Guarnizione valvola a spillo
78	6109 - 29	Filtro benzina
79	7890 - 38	Pipetta racc. tubo benzina
80	4052 - 30	Guarnizione vite fiss. pipetta
81	4568 - 36	Vite fiss. pipetta
82	7346 - 22	Perno galleggiante
83	7451 - 30	Guarnizione vaschetta
84	7881 - 96	Vaschetta
85	4057 - 30	Guarnizione tappo fiss. vaschetta
86	8886 - 34	Tappo fiss. vaschetta



1	8723 - 37	Vite tendifilo
2	7928 - 37	Vite di fermo leva com. gas
3	8433 - 27	Dado blocc. vite tendifilo
4	8589 - 27	Dado blocc. vite fermo leva gas
5	6435 - 36	Vite fiss. supporto vite tendifilo
6	4957 - 23	Rondella elastica
7	8841 - 63	Supporto vite tendifilo
8	8845 - 63	Piastra supporto carburatori
9	8849 - 36	Vite fiss. piastra supporto
10	8874 - 61	Molla vite reg. leva com. gas
11	8848 - 37	Vite reg. leva com. gas (minimo)
12	9689 - 35	Tubo raccordo
13	9680 - 38	Raccordo compensatore
14	9681 - 35	Tubo raccordo
15	9682 - 35	Tubo raccordo

SEDE E STABILIMENTI: SEREGNO - Via S. Rocco, 5 - Tel. 23.012.13.14 15.16  
 FILIALE e STAZIONE SERVIZIO - MILANO - Via M. Gioia, 61 - Tel. 68.31.03/04  
**DELORTO**  
 INDUSTRIA NAZIONALE CARBURATORI

CATALOGO RICAMBI CARBURATORI

**DELORTO**

MOTOVEICOLI

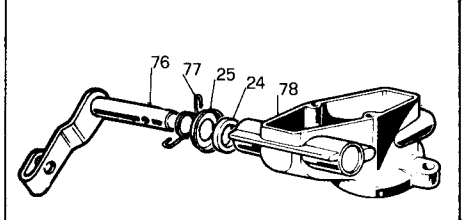
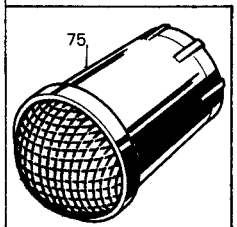
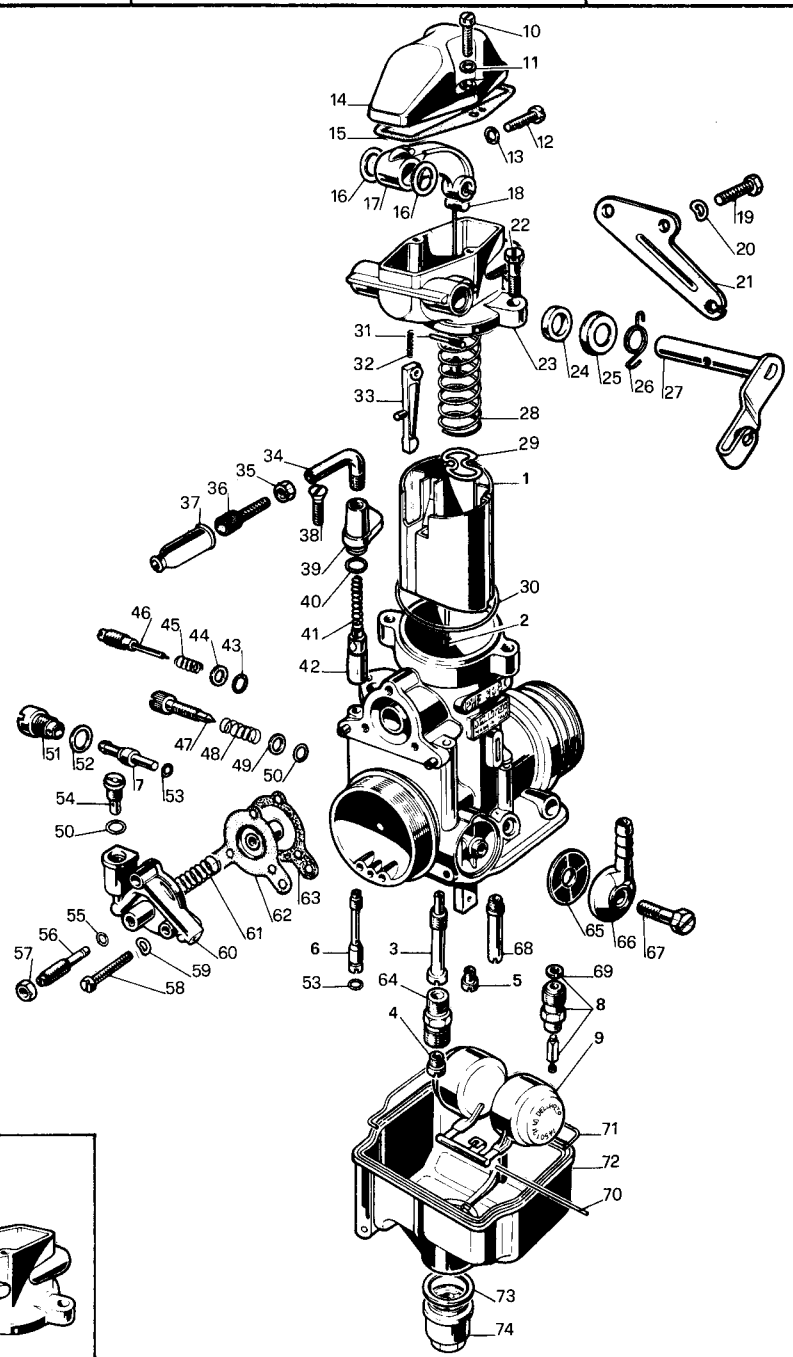
Tipo carburatore

PHF ... BS - PHF ... BD

Diametro diffusori

36

Fig.	Numero	Denominazione
<b>PARTICOLARI DI TARATURA</b>		
1	8553 x 64	Valvola gas
2	8530 x 08	Spillo conico K
3	8540 x 28	Polverizzatore AB
4	6413 x 02	Getto massimo
5	1486 x 02	Getto minimo
6	7746 x 02	Getto avviamento
7	7851 x 02	Getto pompa
8	8649 x 33	Valvola a spillo galleggiante
9	7450 x 80	Galleggiante
<b>PARTICOLARI SENZA TARATURA</b>		
10	6429 - 36	Vite fiss. coperchietto
11	1581 - 23	Rondella elastica
12	6429 - 36	Vite fiss. leva com. gas
13	5011 - 23	Rondella elastica
14	8825 - 06	Coperchietto leva com. gas
15	8826 - 30	Guarnizione coperchietto
16	8725 - 30	Guarnizione leva com. gas
17	8830 - 26	Leva com. gas
18	8951 - 95	Tirante valvola gas
19	6435 - 36	Vite fiss. supporto
20	4957 - 23	Rondella elastica
21	8950 - 63	Supporto cavo com. gas
22	8542 - 36	Vite fiss. coperchio cam. miscela
23	8945 - 53	Coperchio cam. miscela
24	8726 - 30	Guarnizione alberino com. gas
25	8727 - 06	Coperchietto guarnizione alberino
26	8948 - 61	Molla rich. alberino com. gas
27	8941 - 39	Alberino com. gas
28	9389 - 61	Molla rich. valvola gas
29	8525 - 21	Fermaglio spillo conico
30	8533 - 30	Guarnizione coperchio cam. miscela
31	8535 - 22	Perno leva com. pompa
32	7415 - 61	Molla rich. leva pompa
33	8426 - 26	Leva com. pompa
34	8028 - 35	Tubetto deviatore
35	1692 - 27	Dado blocc. vite tendifilo
36	1481 - 37	Vite tendifilo
37	1476 - 06	Cappuccio cavo disp. avviam.
38	7745 - 36	Vite fiss. coperchio disp. avviam.
39	8295 - 06	Coperchio disp. avviam.
40	8297 - 30	Guarnizione coperchio disp. avviam.
41	4043 - 61	Molla rich. valvola avviam.
42	3238 - 64	Valvola avviamento
43	8678 - 30	Guarnizione vite reg. miscela minimo
44	8260 - 23	Rondella piana
45	7446 - 61	Molla vite reg. miscela minimo
46	7449 - 37	Vite reg. miscela minimo
47	7673 - 37	Vite reg. valvola gas
48	4670 - 61	Molla vite reg. valvola gas
49	4650 - 23	Rondella piana
50	7540 - 30	Guarnizione vite reg. valv. gas e valv. mand.
51	7852 - 34	Portagetto pompa
52	6426 - 30	Guarnizione portagetto pompa
53	6173 - 30	Guarnizione getto pompa e getto disp. avv.
54	8558 - 33	Valvola mandata
55	8598 - 30	Guarnizione vite reg. membrana pompa
56	8539 - 37	Vite reg. membrana pompa
57	8599 - 27	Dado blocc. vite reg. membrana
58	8428 - 36	Vite fiss. coperchio pompa



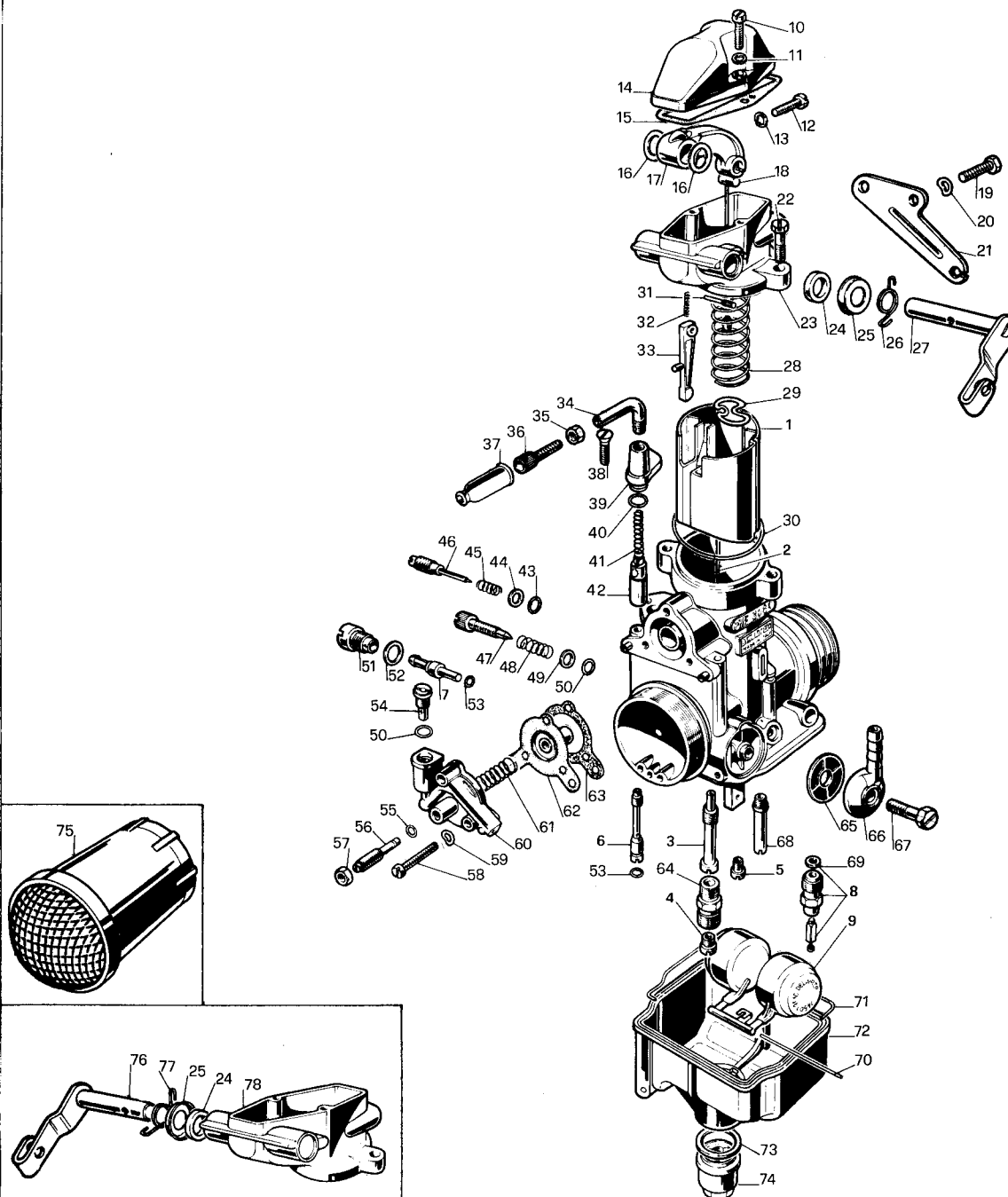


Fig.	Numero	Denominazione
59	5011 - 23	Rondella elastica
60	8556 - 67	Coperchio pompa
61	7626 - 61	Molla membrana pompa
62	8555 - 44	Membrana pompa
63	9278 - 30	Guarnizione membrana pompa
64	8552 - 32	Portagetto massimo
65	6109 - 29	Filtro benzina
66	9250 - 38	Pipetta racc. tubo benzina
67	4568 - 36	Vite fiss. pipetta
68	8557 - 33	Valvola aspirazione
69	6288 - 30	Guarnizione valvola a spillo
70	7346 - 22	Perno galleggiante
71	7451 - 30	Guarnizione vaschetta
72	7881 - 96	Vaschetta
73	4057 - 30	Guarnizione tappo fiss. vaschetta
74	8551 - 34	Tappo fiss. vaschetta
75	8670 - 55	Cornetto presa aria
76	8943 - 39	Alberino com. gas
77	8949 - 61	Molla rich. alberino com. gas
78	8947 - 53	Coperchio cam. miscela



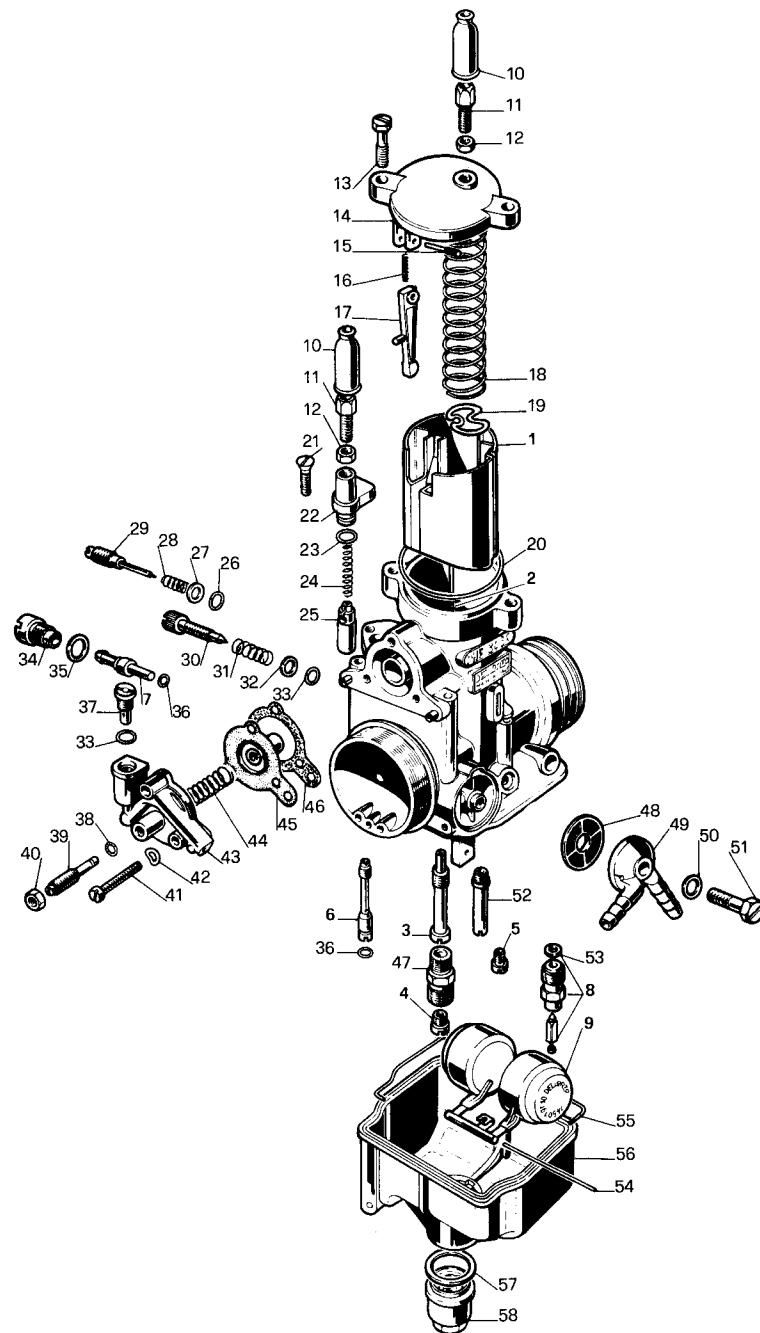
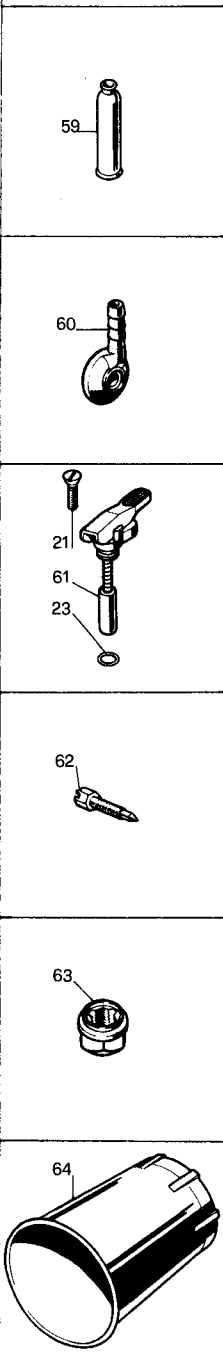
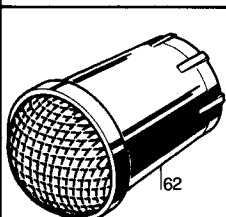
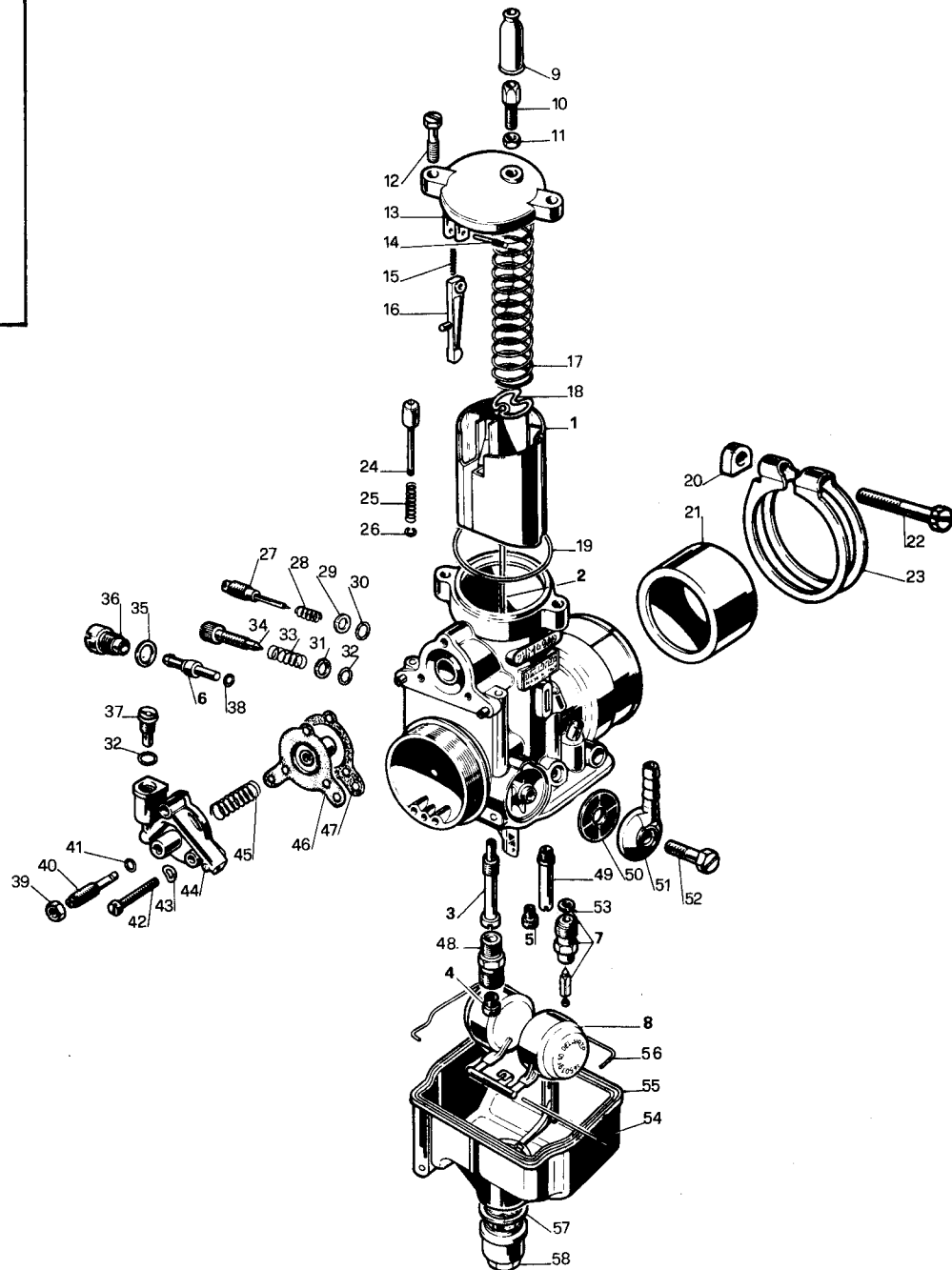
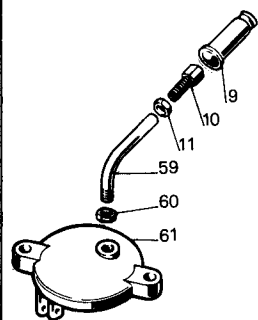


Fig.	Numero	Denominazione
57	4057 - 30	Guarnizione tappo fiss. vaschetta
58	8551 - 34	Tappo fiss. vaschetta
59	8222 - 06	Cappuccio cavo gas (lunghezza 50 mm.)
60	9250 - 38	Pipetta racc. tubo benzina
61	8293 - 64	Dispositivo avviamento
62	9122 - 37	Vite reg. valvola gas
63	8886 - 34	Tappo fiss. vaschetta
64	8534 - 55	Cornetto presa aria

Fig.	Numero	Denominazione
<b>PARTICOLARI DI TARATURA</b>		
1	8639 x 64	Valvola gas
2	8530 x 08	Spillo conico K
3	8540 x 28	Polverizzatore AB
4	6413 x 02	Getto massimo
5	1486 x 02	Getto minimo
6	7851 x 02	Getto pompa
7	8649 x 33	Valvola a spillo
8	7450 x 80	Galleggiante
<b>PARTICOLARI SENZA TARATURA</b>		
9	1476 - 06	Cappuccio cavo gas
10	1104 - 37	Vite tendifilo
11	1691 - 27	Dado blocc. vite tendifilo
12	8542 - 36	Vite fiss. coperchio cam. miscela
13	8520 - 53	Coperchio camera miscela
14	8535 - 22	Perno leva com. pompa
15	7415 - 61	Molla rich. leva pompa
16	8426 - 26	Leva com. pompa
17	8550 - 61	Molla rich. valvola gas
18	8525 - 21	Fermaglio spillo conico
19	8633 - 30	Guarnizione coperchio cam. miscela
20	8128 - 27	Piastrina vite serr. anello
21	8596 - 62	Riduzione isolante
22	8127 - 36	Vite serr. anello
23	8528 - 50	Anello serr. manicotto
24	4968 - 25	Agitatore
25	4044 - 61	Molla agitatore
26	1493 - 21	Fermaglio agitatore
27	7449 - 37	Vite reg. miscela minimo
28	7446 - 61	Molla vite reg. miscela minimo
29	8260 - 23	Rondella piana
30	8678 - 30	Guarnizione vite reg. miscela minimo
31	4650 - 23	Rondella piana
32	7540 - 30	Guarnizione vite reg. valv. gas e valv. man.
33	4670 - 61	Molla vite reg. valvola gas
34	7673 - 37	Vite reg. valvola gas
35	6426 - 30	Guarnizione portagetto pompa
36	7852 - 34	Portagetto pompa
37	8558 - 33	Valvola mandata
38	6173 - 30	Guarnizione getto pompa
39	8599 - 27	Dado blocc. vite reg. membrana
40	8539 - 37	Vite reg. membrana pompa
41	8598 - 30	Guarnizione vite reg. membrana
42	8428 - 36	Vite fiss. coperchio pompa
43	5011 - 23	Rondella elastica
44	8556 - 67	Coperchio pompa
45	7626 - 61	Molla membrana pompa
46	8555 - 44	Membrana pompa
47	9278 - 30	Guarnizione membrana pompa
48	8552 - 32	Portagetto massimo
	8885 - 32	Portagetto massimo (per mont. tappo 8886 - 34)
49	8557 - 33	Valvola aspirazione
50	6109 - 29	Filtro benzina
51	9250 - 38	Pipetta racc. tubo benzina
52	4568 - 36	Vite fiss. pipetta
53	6288 - 30	Guarnizione valvola a spillo
54	7346 - 22	Perno galleggiante
55	7451 - 30	Guarnizione vaschetta
56	7881 - 96	Vaschetta
57	4057 - 30	Guarnizione tappo fiss. vaschetta



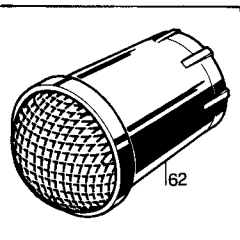
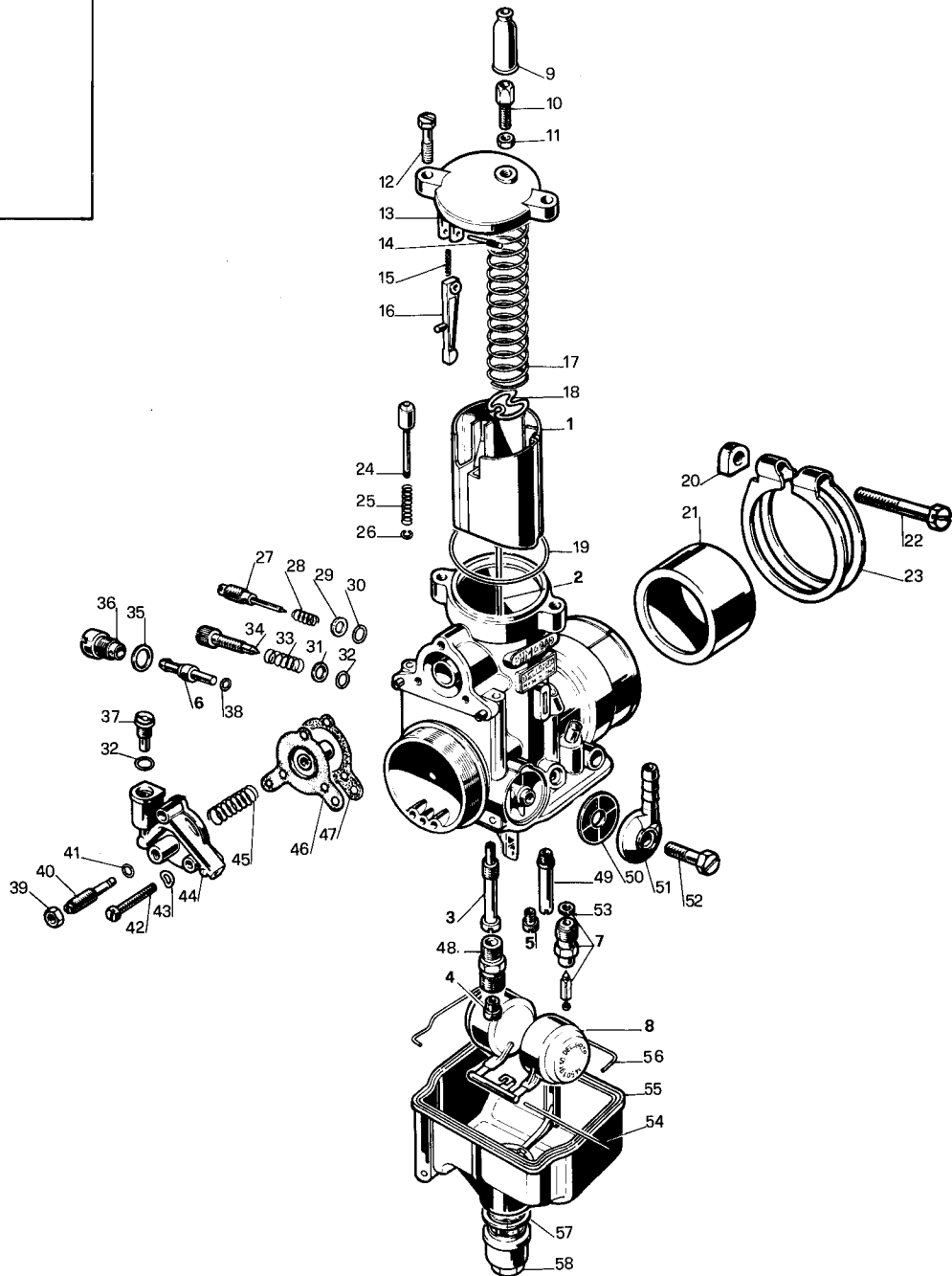
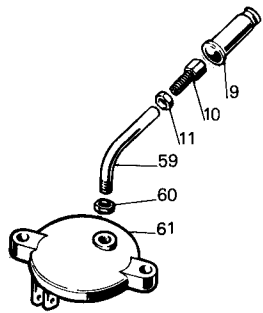


Fig.	Numero	Denominazione
58	8551 - 34	Tappo fiss. vaschetta
59	8899 - 35	Tubetto deviatore
60	6423 - 27	Dado blocc. tubetto deviatore
61	8901 - 53	Coperchio camera miscela
62	8673 - 55	Cornetto presa aria
63	8886 - 34	Tappo fiss. vaschetta



SEDE E STABILIMENTI: SEREGNO - Via S. Rocco, 5 - Tel. 23.012/13/14/15/16  
 FILIALE e STAZIONE SERVIZIO - MILANO - Via M. Giota, 61 - Tel. 68.31.03/04  
**DELORIO**  
 INDUSTRIA NAZIONALE CARBURATORI

CATALOGO RICAMBI CARBURATORI

**DELORIO**

MOTOVEICOLI

Tipo carburatore

PHM... BS - PHM... BD

Diametro diffusori

38 - 40

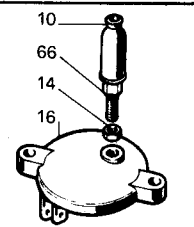
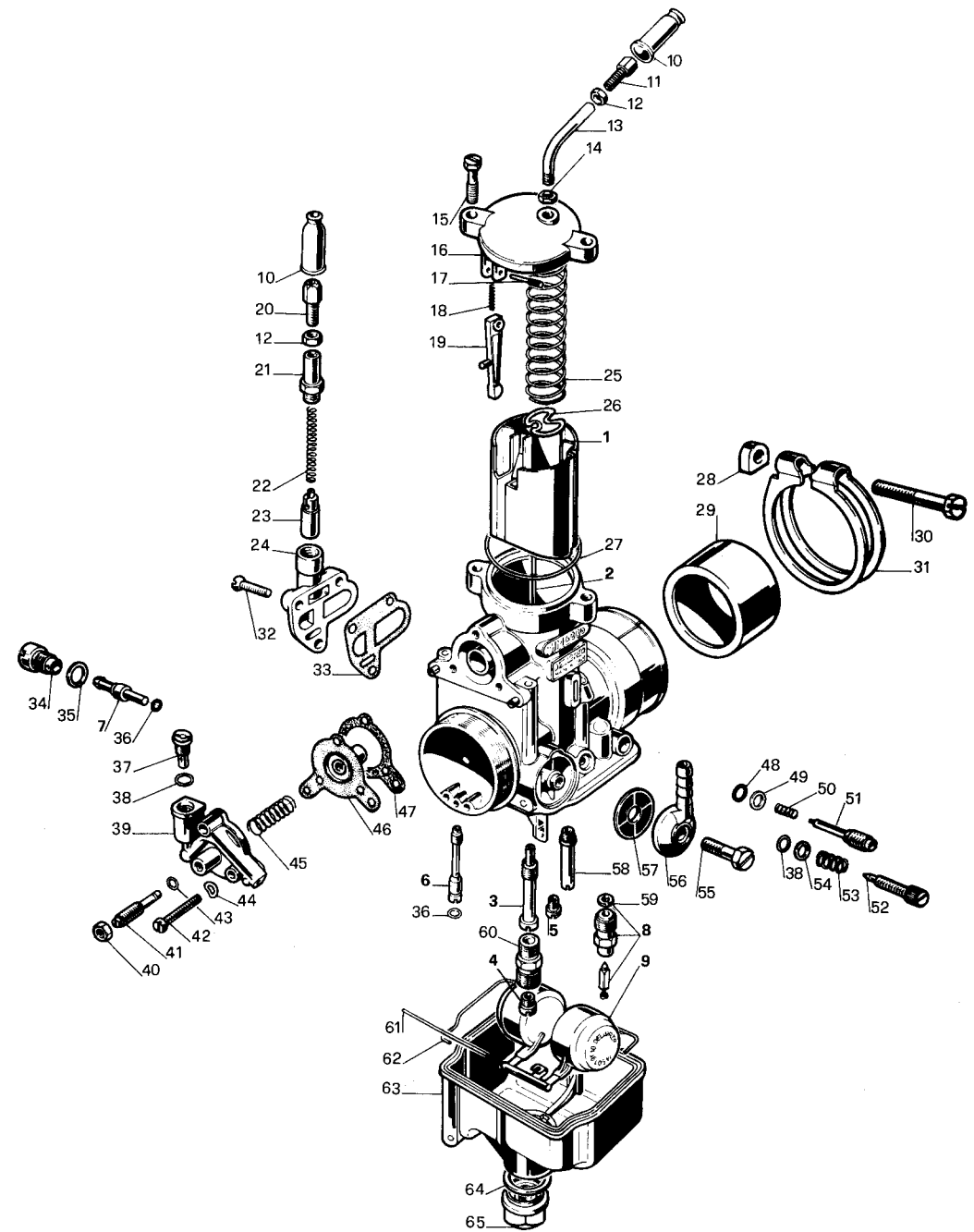
Fig. Numero Denominazione

PARTICOLARI DI TARATURA

1	8639 x 64	Valvola gas
2	8530 x 08	Spillo conico K
3	8540 x 28	Polverizzatore AB
4	6413 x 02	Getto massimo
5	1486 x 02	Getto minimo
6	7746 x 02	Getto avviamento
7	7851 x 02	Getto pompa
8	8649 x 33	Valvola a spillo
9	7450 x 80	Galleggiante

PARTICOLARI SENZA TARATURA

10	1476 - 06	Cappuccio cavo gas
11	1575 - 37	Vite tendifilo
12	1691 - 27	Dado blocc. vite tendifilo
13	8899 - 35	Tubetto deviatore cavo gas
14	6423 - 27	Dado blocc. tubetto deviatore
15	8542 - 36	Vite fiss. coperchio cam. miscela
16	8901 - 53	Coperchio cam. miscela
17	8535 - 22	Perno leva com. pompa
18	7415 - 61	Molla rich. leva com. pompa
19	8426 - 26	Leva com. membrana pompa
20	1104 - 37	Vite tendifilo cavo avviam.
21	3128 - 34	Tappo disp. avviam.
22	3133 - 61	Molla rich. valvola avviam.
23	3238 - 64	Valvola avviamento
24	8887 - 56	Corpo disp. avviam.
25	8532 - 61	Molla rich. valvola gas
26	8525 - 21	Fermaglio spillo conico
27	8633 - 30	Guarnizione coperchio cam. miscela
28	8128 - 27	Piastrina vite serr. anello
29	8596 - 62	Riduzione isolante
30	8127 - 36	Vite serr. anello
31	8528 - 50	Anello serr. manicotto
32	8711 - 36	Vite fiss. corpo disp. avviam.
33	8888 - 30	Guarnizione corpo disp. avviam.
34	7852 - 34	Portagetto pompa
35	6426 - 30	Guarnizione portagetto pompa
36	6173 - 30	Guarnizione getto pompa e getto disp. avv.
37	8558 - 33	Valvola mandata
38	7540 - 30	Guarnizione valv. mand. e vite reg. valv. gas
39	8556 - 67	Coperchio pompa
40	8599 - 27	Dado blocc. vite reg. membrana
41	8539 - 37	Vite reg. membrana pompa
42	8428 - 36	Vite fiss. coperchio pompa
43	8598 - 30	Guarnizione vite reg. membrana pompa
44	5011 - 23	Rondella elastica
45	7626 - 61	Molla membrana pompa
46	8555 - 44	Membrana pompa
47	9278 - 30	Guarnizione membrana pompa
48	8678 - 30	Guarnizione vite reg. miscela minimo
49	8260 - 23	Rondella piana
50	7446 - 61	Molla vite reg. miscela minimo
51	7449 - 37	Vite reg. miscela minimo
52	7673 - 37	Vite reg. valvola gas
53	4670 - 61	Molla vite reg. valvola gas
54	4650 - 23	Rondella piana
55	4568 - 36	Vite fiss. pipetta
56	9250 - 38	Pipetta racc. tubo benzina
57	6109 - 29	Filtro benzina
58	8557 - 33	Valvola aspirazione



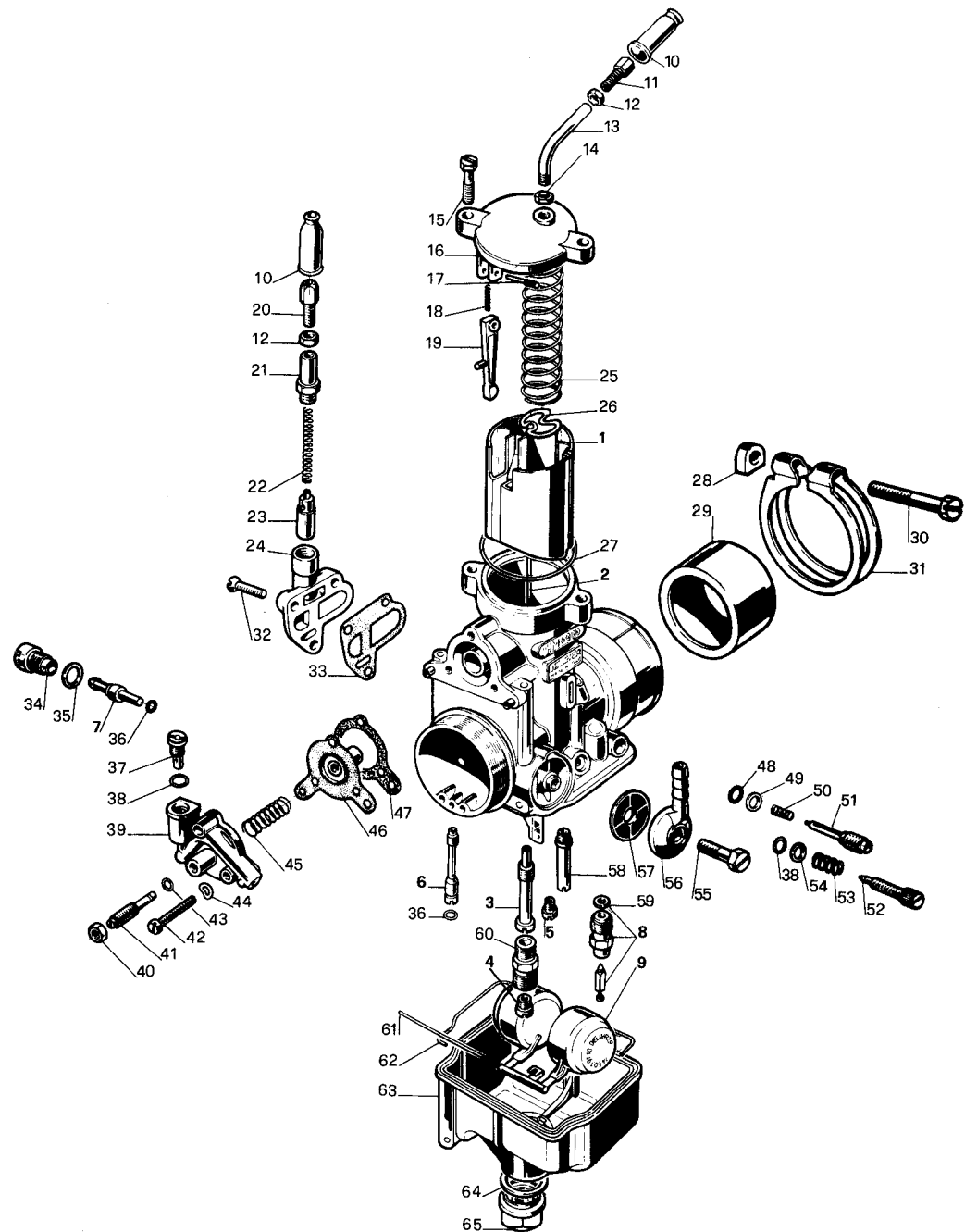


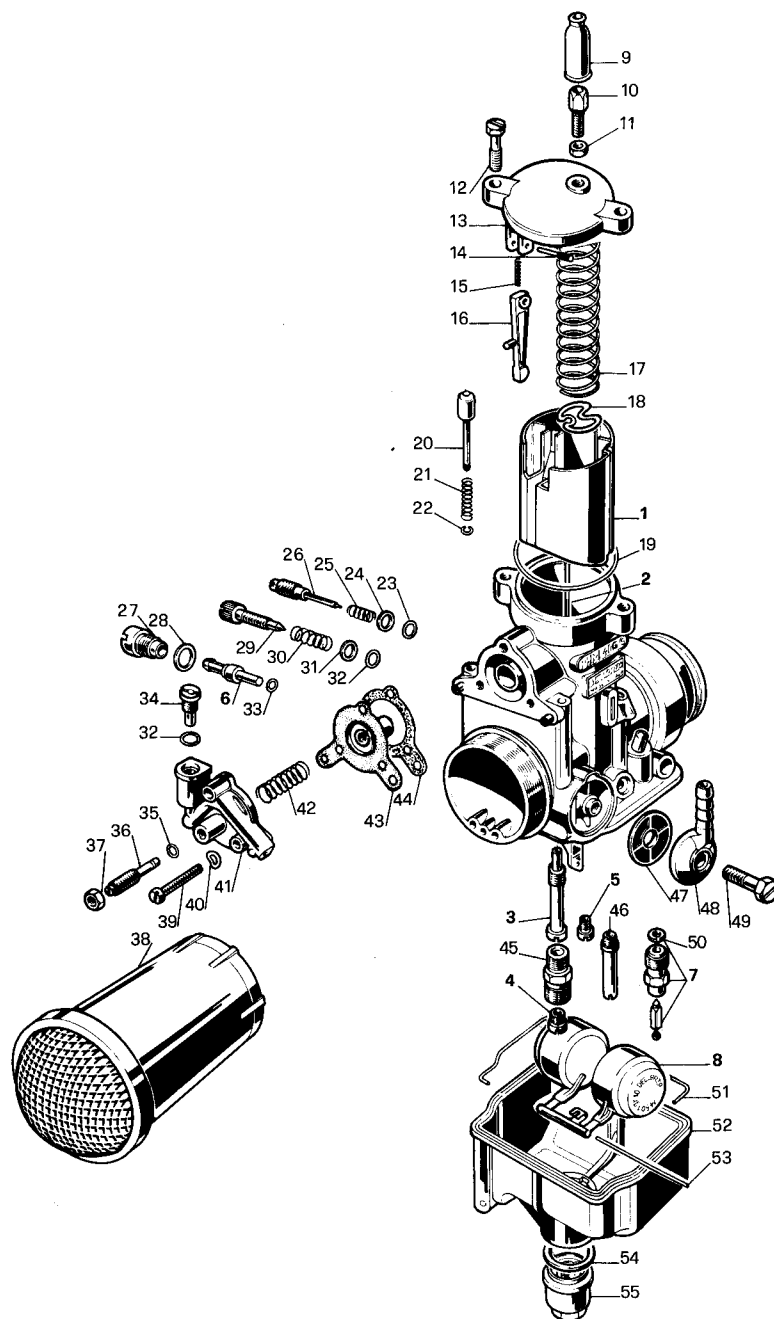
Fig.	Numero	Denominazione
59	6288 - 30	Guarnizione valvola a spillo
60	8885 - 32	Portagetto massimo
61	7346 - 22	Perno galleggiante
62	7451 - 30	Guarnizione vaschetta
63	7881 - 96	Vaschetta
64	4057 - 30	Guarnizione tappo fiss. vaschetta
65	8886 - 34	Tappo fiss. vaschetta
66	9331 - 37	Vite tendifilo
67	9364 - 30	Guarnizione tappo presa pressione
68	6434 - 36	Tappo presa pressione

PARTICOLARI DI TARATURA

1	8639 x 64	Valvola gas
2	8530 x 08	Spillo conico K
3	8540 x 28	Polverizzatore AB
4	6413 x 02	Getto massimo
5	1486 x 02	Getto minimo
6	7851 x 02	Getto pompa
7	8649 x 33	Valvola a spillo
8	7450 x 80	Galleggiante

PARTICOLARI SENZA TARATURA

9	1476 - 06	Cappuccio cavo gas
10	1104 - 37	Vite tendifilo
11	1691 - 27	Dado blocc. vite tendifilo
12	8542 - 36	Vite fiss. coperchio cam. miscela
13	8520 - 53	Coperchio cam. miscela
14	8535 - 22	Perno leva com. pompa
15	7415 - 61	Molla rich. leva pompa
16	8426 - 26	Leva com. pompa
17	8550 - 61	Molla rich. valvola gas
18	8525 - 21	Fermaglio spillo conico
19	8633 - 30	Guarnizione coperchio cam. miscela
20	4968 - 25	Agitatore
21	4044 - 61	Molla agitatore
22	1493 - 21	Fermaglio agitatore
23	8678 - 30	Guarnizione vite reg. miscela minimo
24	8260 - 23	Rondella piana
25	7446 - 61	Molla vite reg. miscela minimo
26	7449 - 37	Vite reg. miscela minimo
27	7852 - 34	Portagetto pompa
28	6426 - 30	Guarnizione portagetto pompa
29	7673 - 37	Vite reg. valvola gas
30	4670 - 61	Molla vite reg. valvola gas
31	4650 - 23	Rondella piana
32	7540 - 30	Guarnizione vite reg. valv. gas e valv. mandata
33	6173 - 30	Guarnizione getto pompa
34	8558 - 33	Valvola mandata
35	8598 - 30	Guarnizione vite reg. membrana pompa
36	8539 - 37	Vite reg. membrana pompa
37	8599 - 27	Dado blocc. vite reg. membrana pompa
38	8673 - 55	Cornetto presa aria
39	8428 - 36	Vite fiss. coperchio pompa
40	5011 - 23	Rondella elastica
41	8556 - 67	Coperchio pompa
42	7626 - 61	Molla membrana pompa
43	8555 - 44	Membrana pompa
44	9278 - 30	Guarnizione membrana pompa
45	8552 - 32	Portagetto massimo
46	8557 - 33	Valvola aspirazione
47	6109 - 29	Filtro benzina
48	9250 - 38	Pipetta racc. tubo benzina
49	4568 - 36	Vite fiss. pipetta
50	6288 - 30	Guarnizione valvola a spillo
51	7346 - 22	Perno galleggiante
52	7451 - 30	Guarnizione vaschetta
53	7881 - 96	Vaschetta
54	4057 - 30	Guarnizione tappo fiss. vaschetta
55	8551 - 34	Tappo fiss. vaschetta

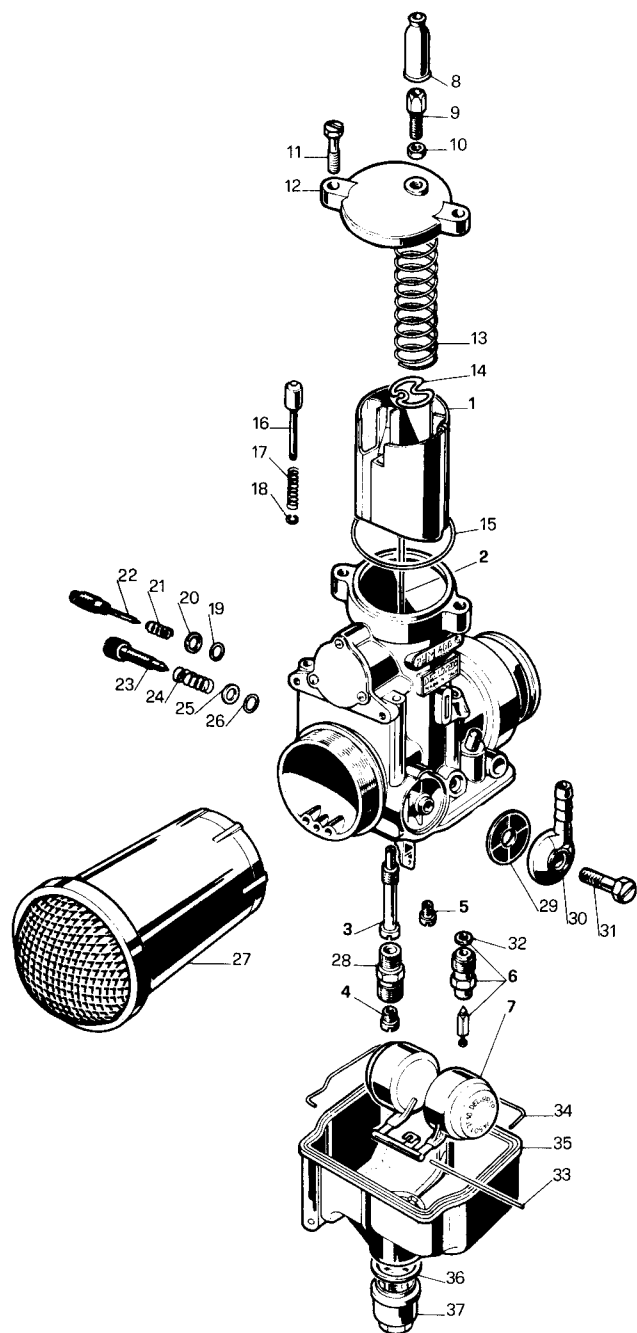


PARTICOLARI DI TARATURA

1	8639 x 64	Valvola gas
2	8530 x 08	Spillo conico K
3	8540 x 28	Polverizzatore AB
4	6413 x 02	Getto massimo
5	1486 x 02	Getto minimo
6	8649 x 33	Valvola a spillo
7	7450 x 80	Galleggiante

PARTICOLARI SENZA TARATURA

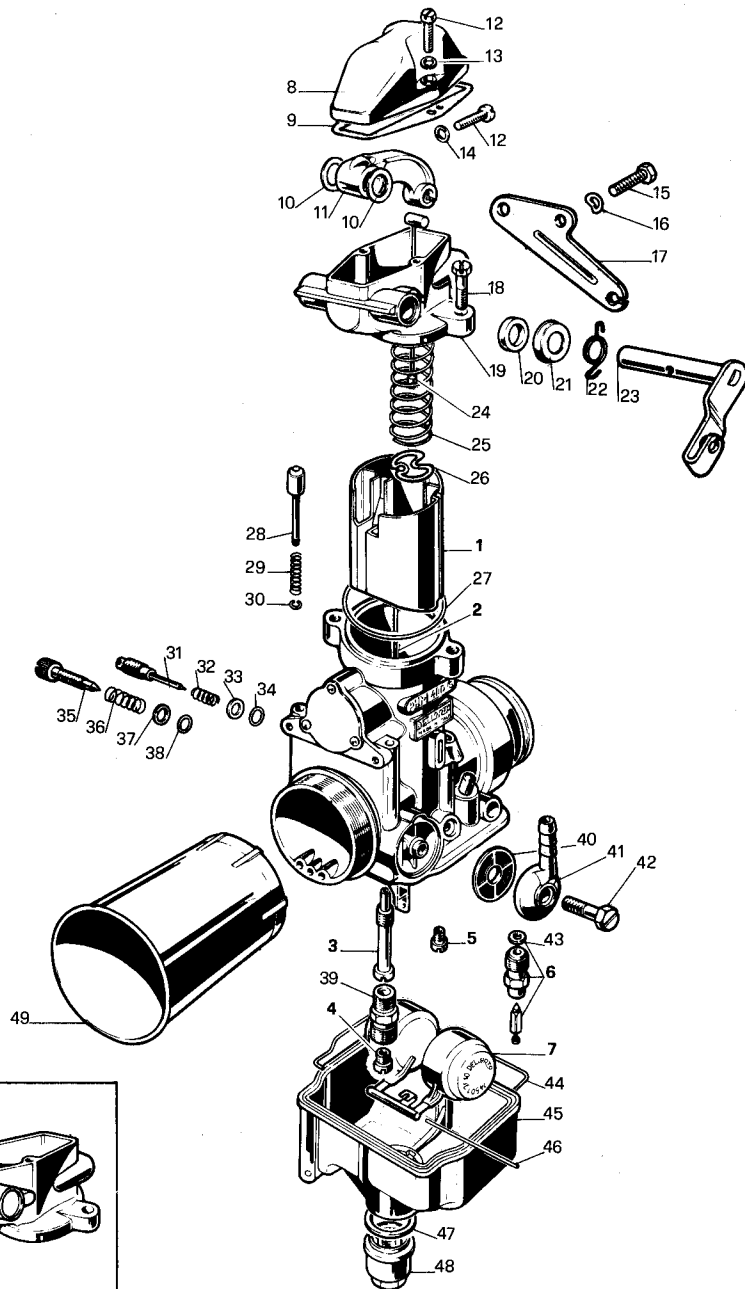
8	1476 - 06	Cappuccio cavo gas
9	1104 - 37	Vite tendifilo
10	1691 - 27	Dado blocc. vite tendifilo
11	8542 - 36	Vite fiss. coperchio cam. miscela
12	8520 - 53	Coperchio cam. miscela
13	8550 - 61	Molla rich. valvola gas
14	8525 - 21	Fermaglio spillo conico
15	8633 - 30	Guarnizione coperchio cam. miscela
16	4968 - 25	Agitatore
17	4044 - 61	Molla agitatore
18	1493 - 21	Fermaglio agitatore
19	8678 - 30	Guarnizione vite reg. miscela minimo
20	8260 - 23	Rondella piana
21	7446 - 61	Molla vite reg. miscela minimo
22	7449 - 37	Vite reg. miscela minimo
23	7673 - 37	Vite reg. valvola gas
24	4670 - 61	Molla vite reg. valvola gas
25	4650 - 23	Rondella piana
26	7540 - 30	Guarnizione vite reg. valvola gas
27	8673 - 55	Cornetto presa aria
28	8552 - 32	Portagetto massimo
29	6109 - 29	Filtro benzina
30	9250 - 38	Pipetta racc. tubo benzina
31	4568 - 36	Vite fiss. pipetta
32	6288 - 30	Guarnizione valvola a spillo
33	7346 - 22	Perno galleggiante
34	7451 - 30	Guarnizione vaschetta
35	7881 - 96	Vaschetta
36	4057 - 30	Guarnizione tappo fiss. vaschetta
37	8551 - 34	Tappo fiss. vaschetta



SEDE E STABILIMENTI: SEREGNO - Via S. Rocco, 5 - Tel. 23.012/13/14 - 15/16  
 FILIALE e STAZIONE SERVIZIO - MILANO - Via M. Gioia, 61 - Tel. 68.31.03/04  
**INDUSTRIA NAZIONALE CARBURATORI DELLORTO**



Fig.	Numero	Denominazione
<b>PARTICOLARI DI TARATURA</b>		
1	8639 x 64	Valvola gas
2	8530 x 08	Spillo conico K
3	8540 x 28	Polverizzatore AB
4	6413 x 02	Getto massimo
5	1486 x 02	Getto minimo
6	8649 x 33	Valvola a spillo
7	7450 x 80	Galleggiante
<b>PARTICOLARI SENZA TARATURA</b>		
8	8825 - 06	Coperchio camera miscela
9	8826 - 30	Guarnizione coperchietto
10	8725 - 30	Guarnizione leva com. gas
11	8830 - 26	Leva com. gas
12	6429 - 36	Vite fiss. coperchietto e leva com. gas
13	1581 - 23	Rondella elastica
14	5011 - 23	Rondella elastica
15	6435 - 36	Vite fiss. supporto cavo gas
16	4957 - 23	Rondella elastica
17	8950 - 63	Supporto cavo gas
18	8542 - 36	Vite fiss. coperchio cam. miscela
19	9484 - 53	Coperchio cam. miscela
20	8726 - 30	Guarnizione alberino com. gas
21	8727 - 06	Coperchietto guarnizione alberino gas
22	8948 - 61	Molla rich. alberino gas
23	8941 - 39	Alberino com. gas
24	9478 - 95	Tirante valvola gas
25	9389 - 61	Molla rich. valvola gas
26	8525 - 21	Fermaglio spillo conico
27	8633 - 30	Guarnizione coperchio cam. miscela
28	4968 - 25	Agitatore
29	4044 - 61	Molla agitatore
30	1493 - 21	Fermaglio agitatore
31	7449 - 37	Vite reg. miscela minimo
32	7446 - 61	Molla vite reg. miscela minimo
33	8260 - 23	Rondella piana
34	8678 - 30	Guarnizione vite reg. miscela minimo
35	7673 - 37	Vite reg. valvola gas
36	4670 - 61	Molla vite reg. valvola gas
37	4650 - 23	Rondella piana
38	7540 - 30	Guarnizione vite reg. valvola gas
39	8552 - 32	Portagetto massimo
40	6109 - 29	Filtro benzina
41	9250 - 38	Pipetta racc. tubo benzina
42	4568 - 36	Vite fiss. pipetta
43	6288 - 30	Guarnizione valvola a spillo
44	7451 - 30	Guarnizione vaschetta
45	7881 - 96	Vaschetta
46	7346 - 22	Perno galleggiante
47	4057 - 30	Guarnizione tappo fiss. vaschetta
48	8551 - 34	Tappo fiss. vaschetta
49	8634 - 55	Cornetto presa aria
50	8943 - 39	Alberino com. gas
51	8949 - 61	Molla rich. alberino com. gas
52	9485 - 53	Coperchio cam. miscela



SEDE E STABILIMENTI: SEREGNO - Via S. Rocco, 5 - Tel. 23.012, 13, 14, 15, 16  
 FILIALE e STAZIONE SERVIZIO - MILANO - Via M. Giola, 61 - Tel. 68.31.03/04  
**DELORIO**  
 INDUSTRIA NAZIONALE CARBURATORI

CATALOGO RICAMBI CARBURATORI

**DELORIO**

MOTOVEICOLI

Tipo carburatore

PHM...ES - PHM...ED

Diametro diffusori

38 - 40

Fig.

Numero

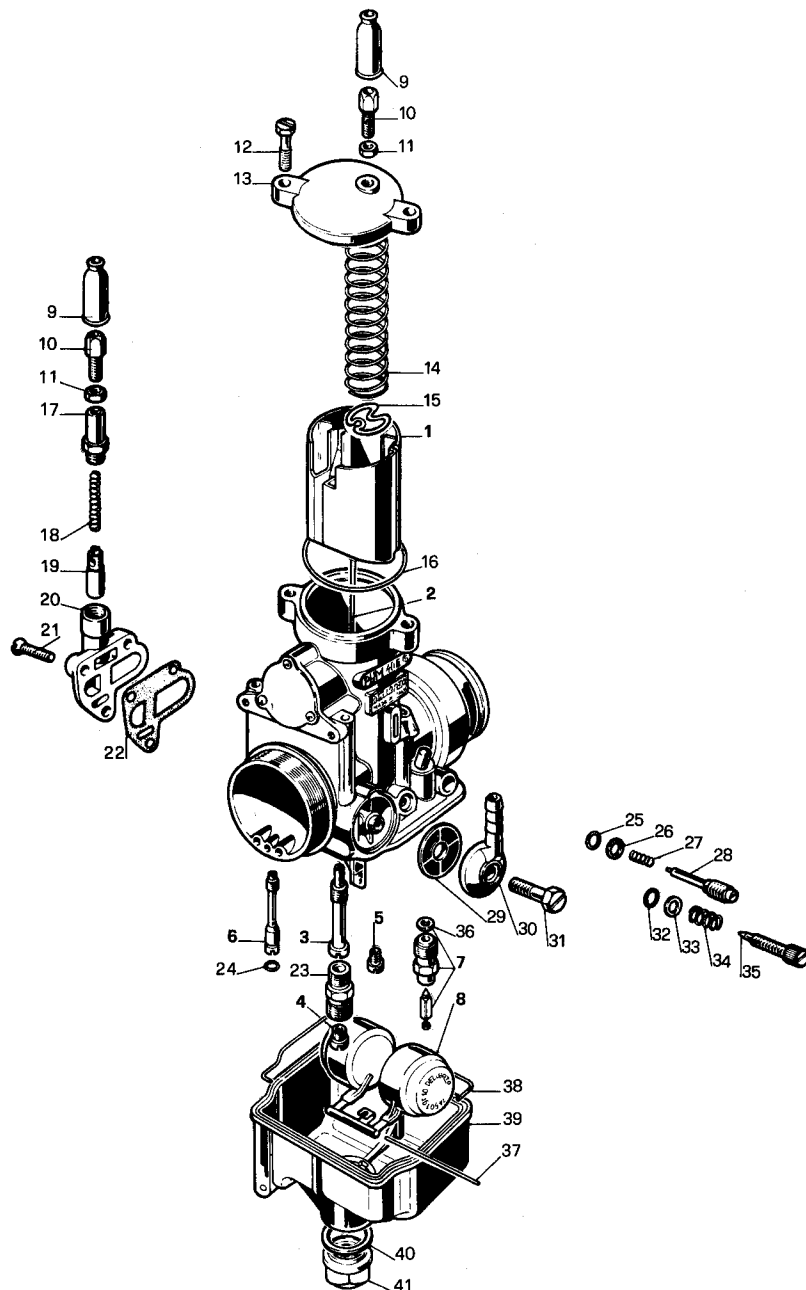
Denominazione

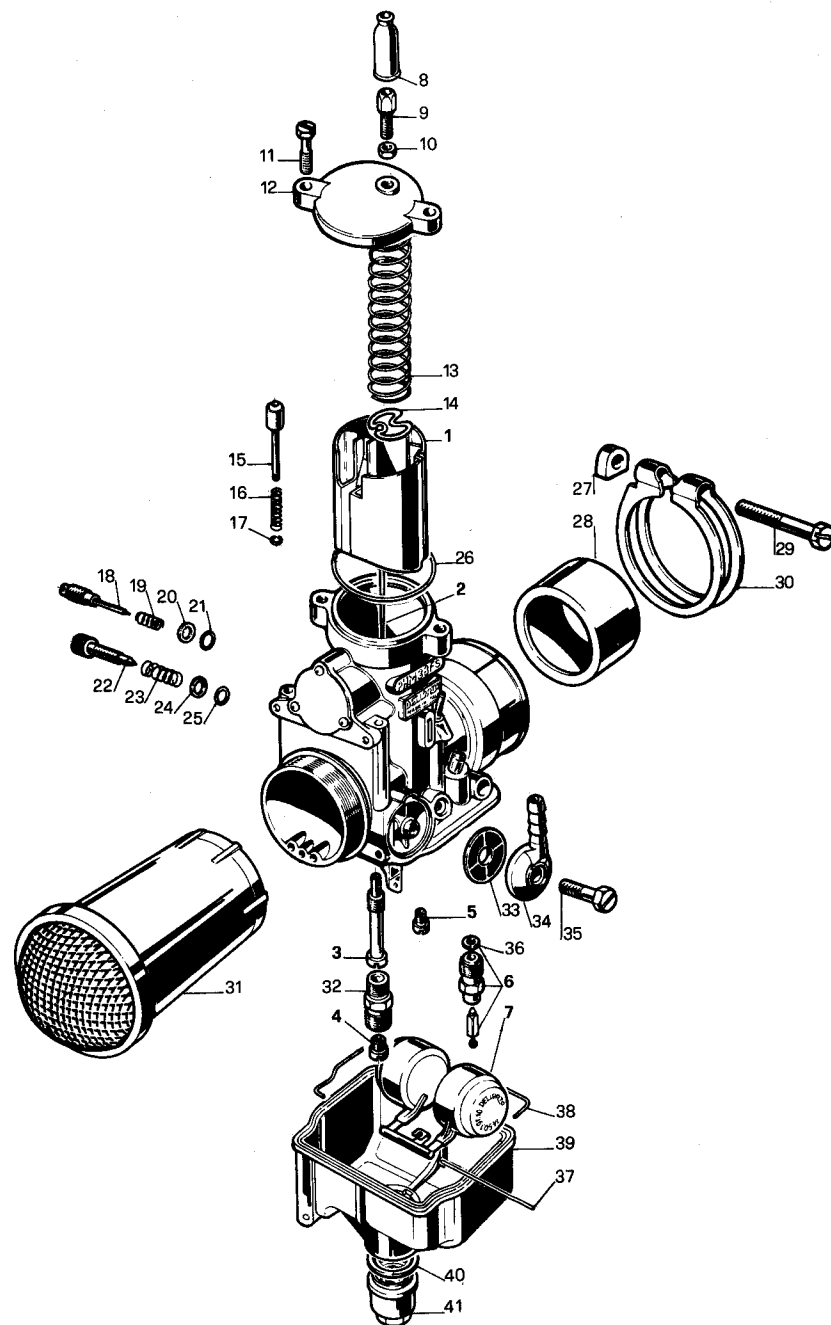
PARTICOLARI DI TARATURA

1	8639 x 64	Valvola gas
2	8530 x 08	Spillo conico K
3	8540 x 28	Polverizzatore AB
4	6413 x 02	Getto massimo
5	1486 x 02	Getto minimo
6	7746 x 02	Getto avviamento
7	8649 x 33	Valvola a spillo
8	7450 x 80	Galleggiante

PARTICOLARI SENZA TARATURA

9	1476 - 06	Cappuccio cavo gas
10	1104 - 37	Vite tendifilo
11	1691 - 27	Dado blocc. vite tendifilo
12	8542 - 36	Vite fiss. coperchio cam. miscela
13	8520 - 53	Coperchio cam. miscela
14	8550 - 61	Molla rich. valvola gas
15	8525 - 21	Fermaglio spillo conico
16	8633 - 30	Guarnizione coperchio cam. miscela
17	3128 - 34	Tappo disp. avviam.
18	3133 - 61	Molla rich. valvola disp. avviam.
19	3238 - 64	Valvola disp. avviam.
20	8887 - 56	Corpo disp. avviam.
21	8711 - 36	Vite fiss. corpo disp. avviam.
22	8888 - 30	Guarnizione corpo disp. avviam.
23	8885 - 32	Portagetto massimo
24	6173 - 30	Guarnizione getto avviam.
25	7540 - 30	Guarnizione vite reg. valvola gas
26	4650 - 23	Rondella piana
27	4670 - 61	Molla vite reg. valvola gas
28	7673 - 37	Vite reg. valvola gas
29	6109 - 29	Filtro benzina
30	9250 - 38	Pipetta racc. tubo benzina
31	4568 - 36	Vite fiss. pipetta
32	8678 - 30	Guarnizione vite reg. minimo
33	8260 - 23	Rondella piana
34	7446 - 61	Molla vite reg. miscela minimo
35	7449 - 37	Vite reg. miscela minimo
36	6288 - 30	Guarnizione valvola a spillo
37	7346 - 22	Perno galleggiante
38	7451 - 30	Guarnizione vaschetta
39	7881 - 96	Vaschetta
40	4057 - 30	Guarnizione tappo fiss. vaschetta
41	8886 - 34	Tappo fiss. vaschetta





## PARTICOLARI DI TARATURA

1	8639 x 64	Valvola gas
2	8530 x 08	Spillo conico K
3	8540 x 28	Polverizzatore AB
4	6413 x 02	Getto massimo
5	1486 x 02	Getto minimo
6	8649 x 33	Valvola a spillo
7	7450 x 80	Galleggiante

## PARTICOLARI SENZA TARATURA

8	1476 - 06	Cappuccio cavo gas
9	1104 - 37	Vite tendifilo
10	1691 - 27	Dado blocc. vite tendifilo
11	8542 - 36	Vite fiss. coperchio cam. miscela
12	8520 - 53	Coperchio cam. miscela
13	8550 - 61	Molla rich. valvola gas
14	8525 - 21	Fermaglio spillo conico
15	4968 - 25	Agitatore
16	4044 - 61	Molla agitatore
17	1493 - 21	Fermaglio agitatore
18	7449 - 37	Vite reg. miscela minimo
19	7446 - 61	Molla vite reg. miscela minimo
20	8260 - 23	Rondella piana
21	8678 - 30	Guarnizione vite reg. miscela minimo
22	7673 - 37	Vite reg. valvola gas
23	4670 - 61	Molla vite reg. valvola gas
24	4650 - 23	Rondella piana
25	7540 - 30	Guarnizione vite reg. valvola gas
26	8633 - 30	Guarnizione coperchio cam. miscela
27	8128 - 27	Piastrina vite serr. anello
28	8596 - 62	Riduzione isolante
29	8127 - 36	Vite serr. anello
30	8528 - 50	Anello serr. manicotto
31	8673 - 55	Cornetto presa aria
32	8552 - 32	Portagetto massimo
33	6109 - 29	Filtro benzina
34	9250 - 38	Pipetta racc. tubo benzina
35	4568 - 36	Vite fiss. pipetta
36	6288 - 30	Guarnizione valvola a spillo
37	7346 - 22	Perno galleggiante
38	7451 - 30	Guarnizione vaschetta
39	7881 - 96	Vaschetta
40	4057 - 30	Guarnizione tappo fiss. vaschetta
41	8551 - 34	Tappo fiss. vaschetta

SEDE E STABILIMENTI: SEREGNO - Via S. Rocco, 5 - Tel. 23.012/13/14/15/16  
 FILIALE e STAZIONE SERVIZIO - MILANO - Via M. Gioia, 61 - Tel. 68.31.03/04  
 INDUSTRIA NAZIONALE CARBURATORI **DELLORTO**

CATALOGO RICAMBI CARBURATORI

**DELLORTO**

MOTOVEICOLI

Tipo carburatore

PHM ... GS - PHM ... GD

Diametro diffusori

38 - 40

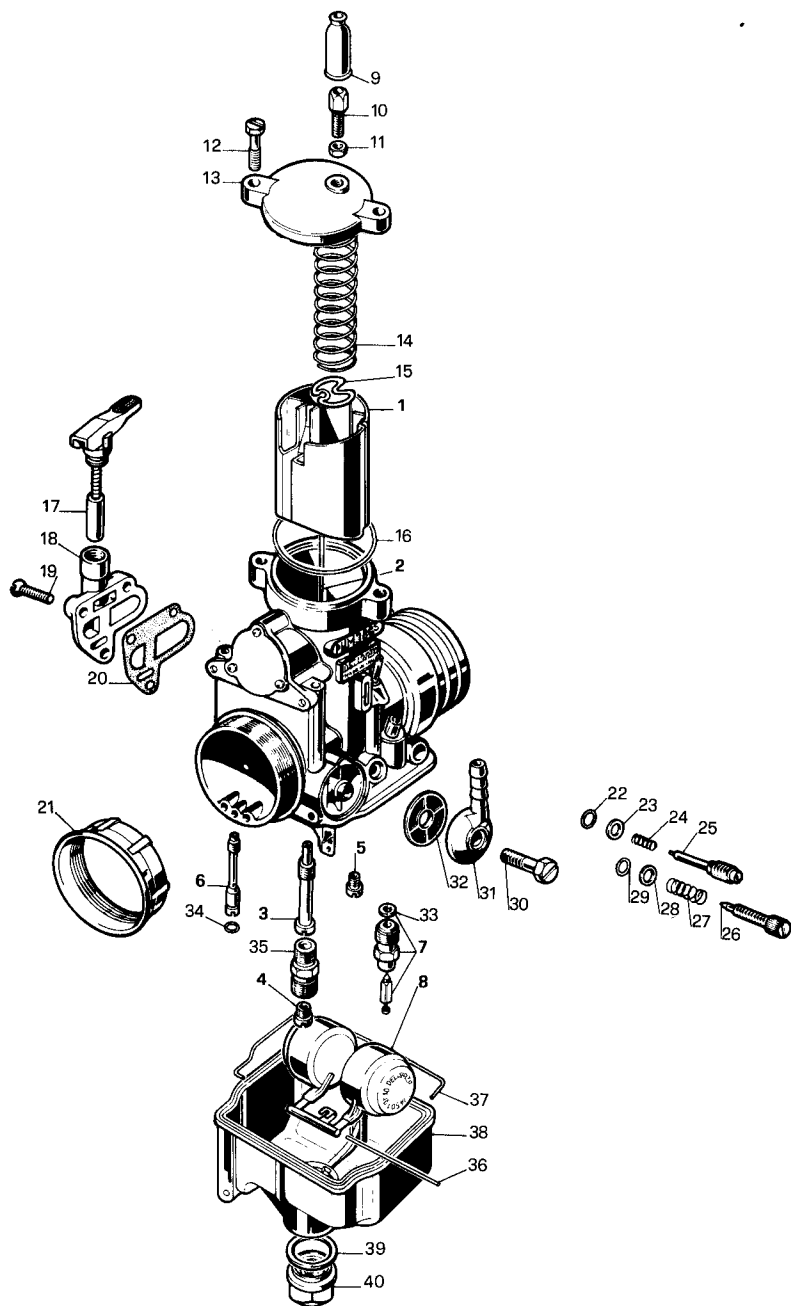


Fig.	Numero	Denominazione
<b>PARTICOLARI DI TARATURA</b>		
1	8639 x 64	Valvola gas
2	8530 x 08	Spillo conico K
3	8540 x 28	Polverizzatore AB
4	6413 x 02	Getto massimo
5	1486 x 02	Getto minimo
6	7746 x 02	Getto avviamento
7	8649 x 33	Valvola a spillo
8	7450 x 80	Galleggiante
<b>PARTICOLARI SENZA TARATURA</b>		
9	1476 - 06	Cappuccio cavo gas
10	1104 - 37	Vite tendifilo
11	1691 - 27	Dado blocc. vite tendifilo
12	8542 - 36	Vite fiss. coperchio cam. miscela
13	8520 - 53	Coperchio cam. miscela
14	8550 - 61	Molla rich. valvola gas
15	8525 - 21	Fermaglio spillo conico
16	8633 - 30	Guarnizione coperchio cam. miscela
17	9619 - 64	Dispositivo avviamento
18	8887 - 56	Corpo disp. avviam.
19	8711 - 36	Vite fiss. corpo disp. avviam.
20	8888 - 30	Guarnizione corpo disp. avviam.
21	9573 - 55	Cornetto presa aria
22	8678 - 30	Guarnizione vite reg. miscela minimo
23	8260 - 23	Rondella piana
24	7446 - 61	Molla vite reg. miscela minimo
25	7449 - 37	Vite reg. miscela minimo
26	7673 - 37	Vite reg. valvola gas
27	4670 - 61	Molla vite reg. valvola gas
28	4650 - 23	Rondella piana
29	7540 - 30	Guarnizione vite reg. valvola gas
30	4568 - 36	Vite fiss. pipetta
31	9250 - 38	Pipetta racc. tubo benzina
32	6109 - 29	Filtro benzina
33	6288 - 30	Guarnizione valvola a spillo
34	6173 - 30	Guarnizione getto avviam.
35	8885 - 32	Portagetto massimo
36	7346 - 22	Perno galleggiante
37	7451 - 30	Guarnizione vaschetta
38	7881 - 96	Vaschetta
39	4057 - 30	Guarnizione tappo fiss. vaschetta
40	8886 - 34	Tappo fiss. vaschetta



**PARTICOLARI DI TARATURA**

1	8553 x 64	Valvola gas
2	8530 x 08	Spillo conico K
3	8540 x 28	Polverizzatore AB
4	6413 x 02	Getto massimo
5	1486 x 02	Getto minimo
6	7746 x 02	Getto avviamento
7	8649 x 33	Valvola a spillo
8	7450 x 80	Galleggiante

**PARTICOLARI SENZA TARATURA**

9	1476 - 06	Cappuccio cavo gas (lunghezza mm. 30)
10	1104 - 37	Vite tendifilo
11	1691 - 27	Dado blocc. vite tendifilo
12	8542 - 36	Vite fiss. coperchio cam. miscela
13	8519 - 53	Coperchio camera miscela
14	8550 - 61	Molla rich. valvola gas
15	8525 - 21	Fermaglio spillo conico
16	8533 - 30	Guarnizione coperchio cam. miscela
17	8128 - 27	Piastrina vite serr. anello
18	8595 - 62	Riduzione isolante
19	8127 - 36	Vite serr. anello
20	8527 - 50	Anello serr. manicotto
21	7745 - 36	Vite fiss. coperchio disp. avviam.
22	8295 - 06	Coperchio disp. avviam.
23	8297 - 30	Guarnizione coperchio disp. avviam.
24	4043 - 61	Molla valvola avviamento
25	3238 - 64	Valvola avviamento
26	7449 - 37	Vite reg. miscela minimo
27	7446 - 61	Molla vite reg. miscela minimo
28	8260 - 23	Rondella piana
29	8678 - 30	Guarnizione vite reg. miscela minimo
30	7673 - 37	Vite reg. valvola gas
31	4670 - 61	Molla vite reg. valvola gas
32	4650 - 23	Rondella piana
33	7540 - 30	Guarnizione vite reg. valvola gas
34	6109 - 29	Filtro benzina
35	7890 - 38	Pipetta racc. tubo benzina
36	4052 - 30	Guarnizione vite fiss. pipetta
37	4568 - 36	Vite fiss. pipetta
38	6288 - 30	Guarnizione valvola a spillo
39	6173 - 30	Guarnizione getto avviamento
40	8885 - 32	Portagetto massimo
41	7346 - 22	Perno galleggiante
42	7451 - 30	Guarnizione vaschetta
43	7881 - 96	Vaschetta
44	4057 - 30	Guarnizione tappo fiss. vaschetta
45	8886 - 34	Tappo fiss. vaschetta
46	8222 - 06	Cappuccio cavo gas (lunghezza mm. 50)
47	9250 - 38	Pipetta racc. tubo benzina
48	8293 - 64	Dispositivo avviamento
49	8680 - 55	Cornetto presa aria
50	8670 - 55	Cornetto presa aria
51	9122 - 37	Vite reg. valvola gas

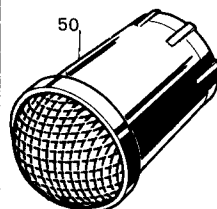
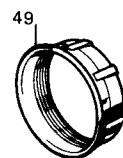
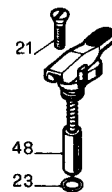
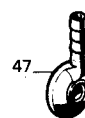
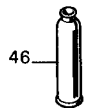
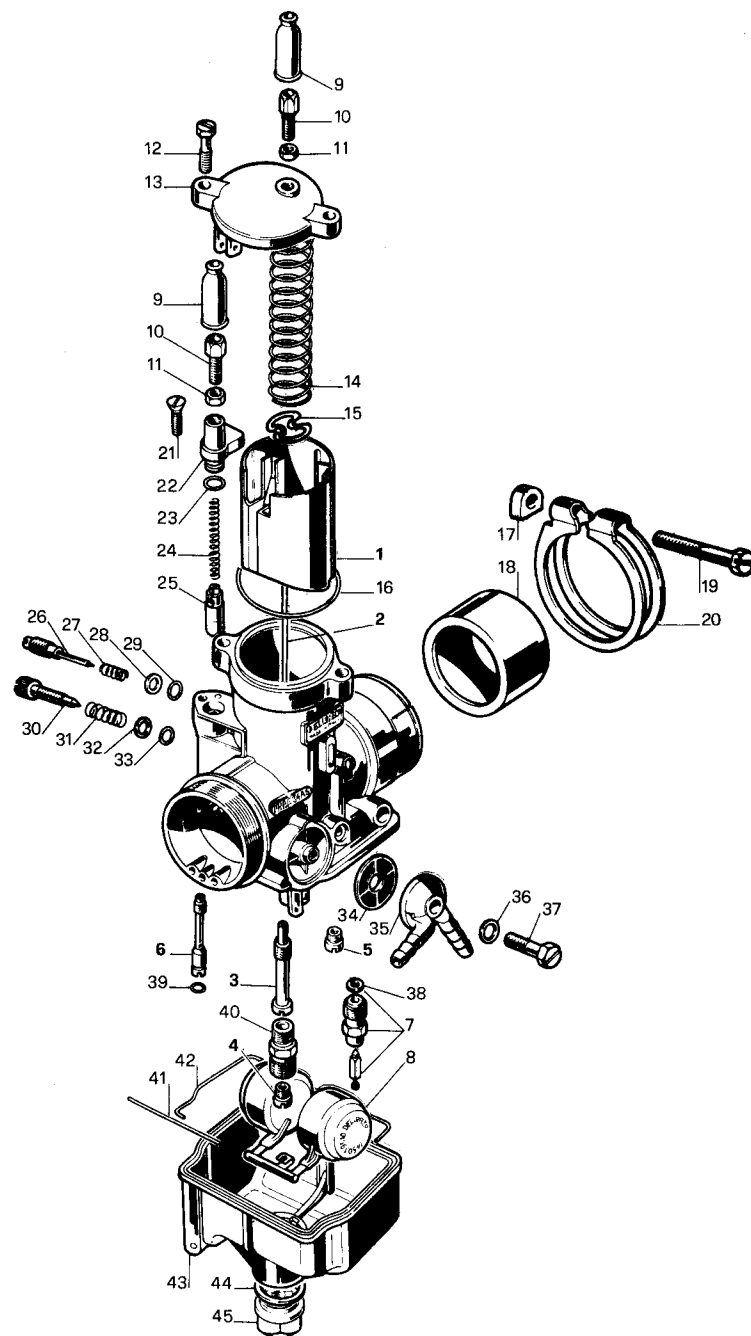
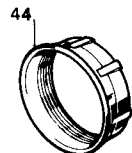
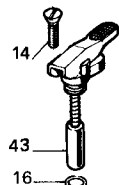
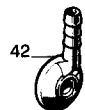
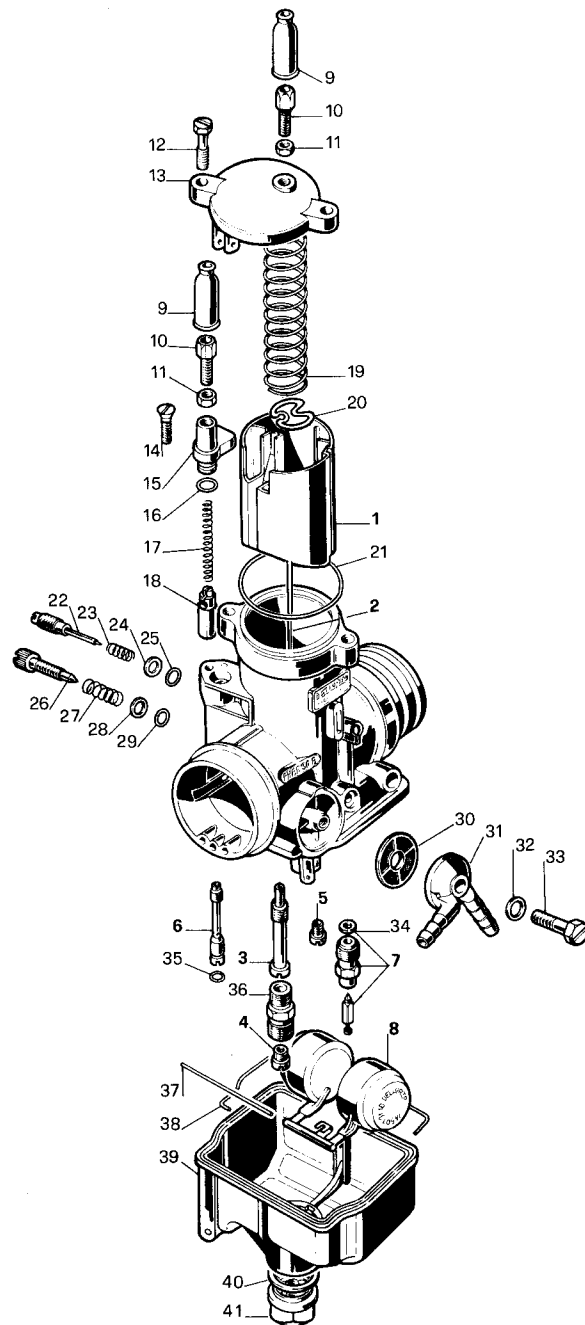


Fig.	Numero	Denominazione
<b>PARTICOLARI DI TARATURA</b>		
1	8553 x 64	Valvola gas
2	8530 x 08	Spillo conico K
3	8540 x 28	Polverizzatore AB
4	6413 x 02	Getto massimo
5	1486 x 02	Getto minimo
6	7746 x 02	Getto avviamento
7	8649 x 33	Valvola a spillo
8	7450 x 80	Galleggiante
<b>PARTICOLARI SENZA TARATURA</b>		
9	1476 - 06	Cappuccio cavo gas
10	1104 - 37	Vite tendifilo
11	1691 - 27	Dado blocc. vite tendifilo
12	8542 - 36	Vite fiss. coperchio cam. miscela
13	8519 - 53	Coperchio camera miscela
14	7745 - 36	Vite fiss. coperchio disp. avviam.
15	8295 - 06	Coperchio disp. avviam.
16	8297 - 30	Guarnizione coperchio avviam.
17	4043 - 61	Molla rich. valvola disp. avviam.
18	3238 - 64	Valvola avviamento
19	8550 - 61	Molla rich. valvola gas
20	8525 - 21	Fermaglio spillo conico
21	8533 - 30	Guarnizione coperchio cam. miscela
22	7449 - 37	Vite reg. miscela minimo
23	7446 - 61	Molla vite reg. miscela minimo
24	8260 - 23	Rondella piana
25	8678 - 30	Guarnizione vite reg. miscela minimo
26	7673 - 37	Vite reg. valvola gas
27	4670 - 61	Molla vite reg. valvola gas
28	4650 - 23	Rondella piana
29	7540 - 30	Guarnizione vite reg. valvola gas
30	6109 - 29	Filtro benzina
31	7890 - 38	Pipetta racc. tubo benzina
32	4052 - 30	Guarnizione vite fiss. pipetta
33	4568 - 36	Vite fiss. pipetta
34	6288 - 30	Guarnizione valvola a spillo
35	6173 - 30	Guarnizione getto avviam.
36	8885 - 32	Portagetto massimo
37	7346 - 22	Perno galleggiante
38	7451 - 30	Guarnizione vaschetta
39	7881 - 96	Vaschetta
40	4057 - 30	Guarnizione tappo fiss. vaschetta
41	8886 - 34	Tappo fiss. vaschetta
42	9250 - 38	Pipetta racc. tubo benzina
43	8293 - 64	Dispositivo avviamento
44	8680 - 55	Cornetto presa aria

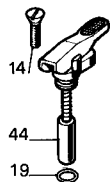
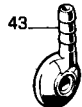
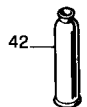
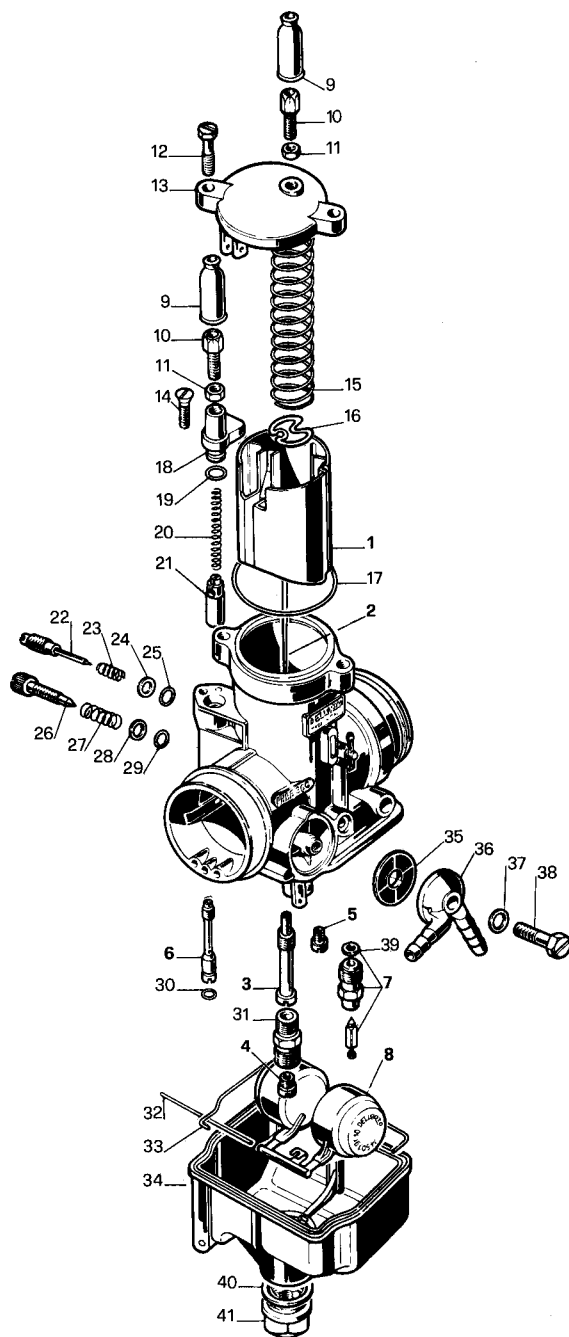


PARTICOLARI DI TARATURA

1	8553 x 64	Valvola gas
2	8530 x 08	Spillo conico K
3	8540 x 28	Polverizzatore AB
4	6413 x 02	Getto massimo
5	1486 x 02	Getto minimo
6	7746 x 02	Getto avviamento
7	8649 x 33	Valvola a spillo
8	7450 x 80	Galleggiante

PARTICOLARI SENZA TARATURA

9	1476 - 06	Cappuccio cavo gas (lunghezza mm. 30)
10	1104 - 37	Vite tendifilo
11	1691 - 27	Dado blocc. vite tendifilo
12	8542 - 36	Vite fiss. coperchio cam. miscela
13	8519 - 53	Coperchio cam. miscela
14	7745 - 36	Vite fiss. coperchio disp. avviam.
15	8550 - 61	Molla rich. valvola gas
16	8525 - 21	Fermaglio spillo conico
17	8533 - 30	Guarnizione coperchio cam. miscela
18	8295 - 06	Coperchio disp. avviam.
19	8297 - 30	Guarnizione disp. avviam.
20	4043 - 61	Molla valvola avviam.
21	3238 - 64	Valvola avviamento
22	7449 - 37	Vite reg. miscela minimo
23	7446 - 61	Molla vite reg. miscela minimo
24	8260 - 23	Rondella piana
25	8678 - 30	Guarnizione vite reg. miscela minimo
26	7673 - 37	Vite reg. valvola gas
27	4670 - 61	Molla vite reg. valvola gas
28	4650 - 23	Rondella piana
29	7540 - 30	Guarnizione vite reg. valvola gas
30	6173 - 30	Guarnizione getto avviamento
31	8885 - 32	Portagetto massimo
32	7346 - 22	Perno galleggiante
33	7451 - 30	Guarnizione vaschetta
34	7881 - 96	Vaschetta
35	6109 - 29	Filtro benzina
36	7890 - 38	Pipetta racc. tubo benzina
37	4052 - 30	Guarnizione vite fiss. pipetta
38	4568 - 36	Vite fiss. pipetta
39	6288 - 30	Guarnizione valvola a spillo
40	4057 - 30	Guarnizione tappo fiss. vaschetta
41	8886 - 34	Tappo fiss. vaschetta
42	8222 - 06	Cappuccio cavo gas (lunghezza mm. 50)
43	9250 - 38	Pipetta racc. tubo benzina
44	8293 - 64	Dispositivo avviamento



SEDE E STABILIMENTI: SEREGNO - Via S. Rocco, 5 - Tel. 23.012/13,14,15,16

INDUSTRIA NAZIONALE CARBURATORI **DELLORTO**



SEDE E STABILIMENTI: SEREGNO - Via S. Rocco, 5 - Tel. 23.012/13/14/15/16  
 FILIALE e STAZIONE SERVIZIO - MILANO - Via M. Giotta, 61 - Tel. 68.31.03/04  
**INDUSTRIA NAZIONALE CARBURATORI DELORTO**

CATALOGO RICAMBI CARBURATORI

**DELORTO**

MOTOVEICOLI

Tipo carburatore

PHBE ... AD - PHBE ... AS

Diametro diffusori

30 - 32 - 34 - 36

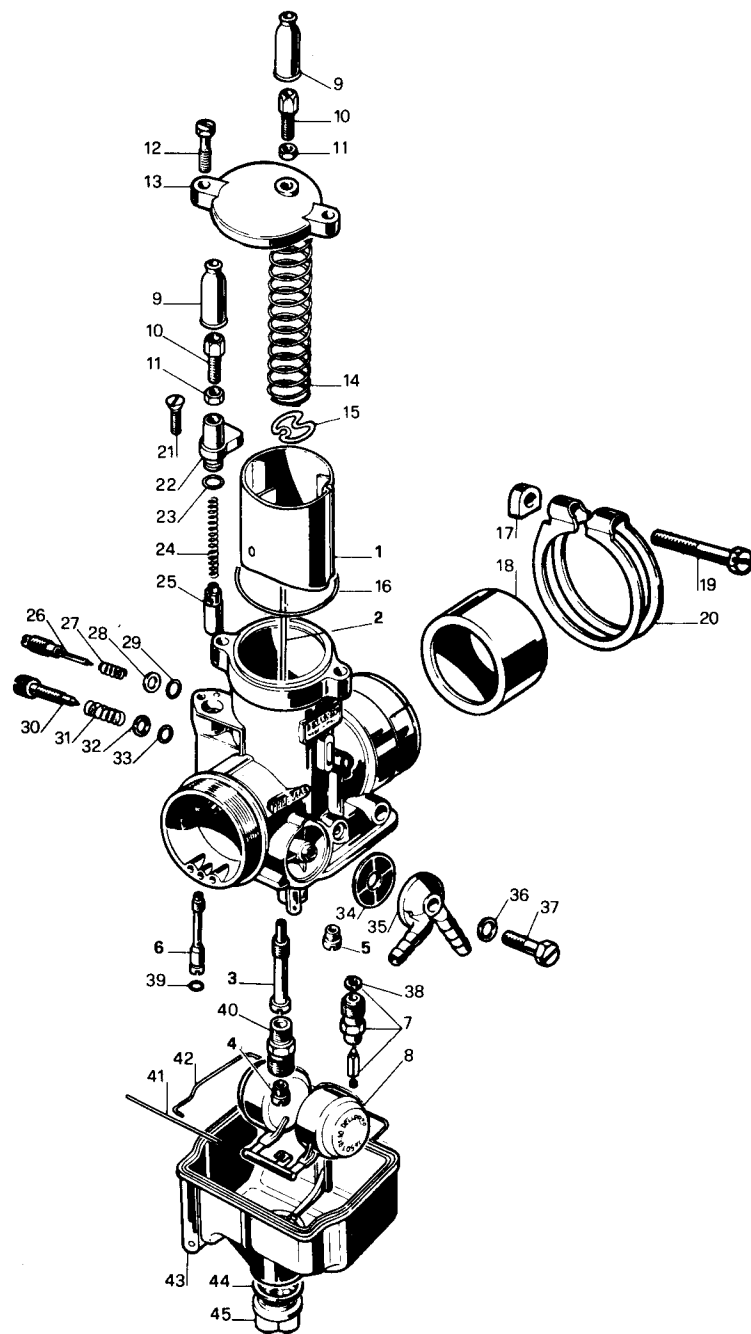
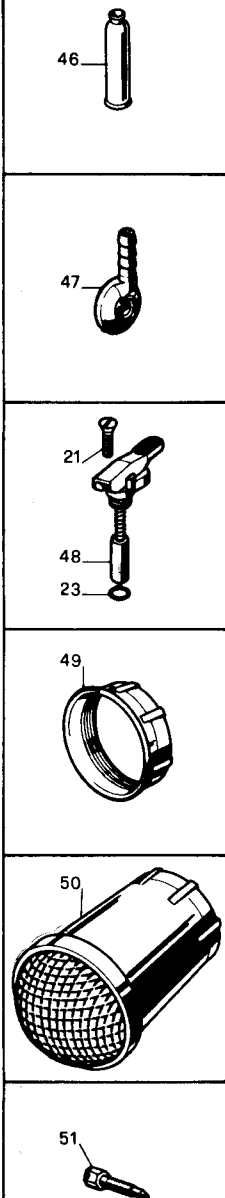
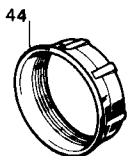
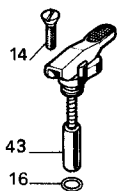
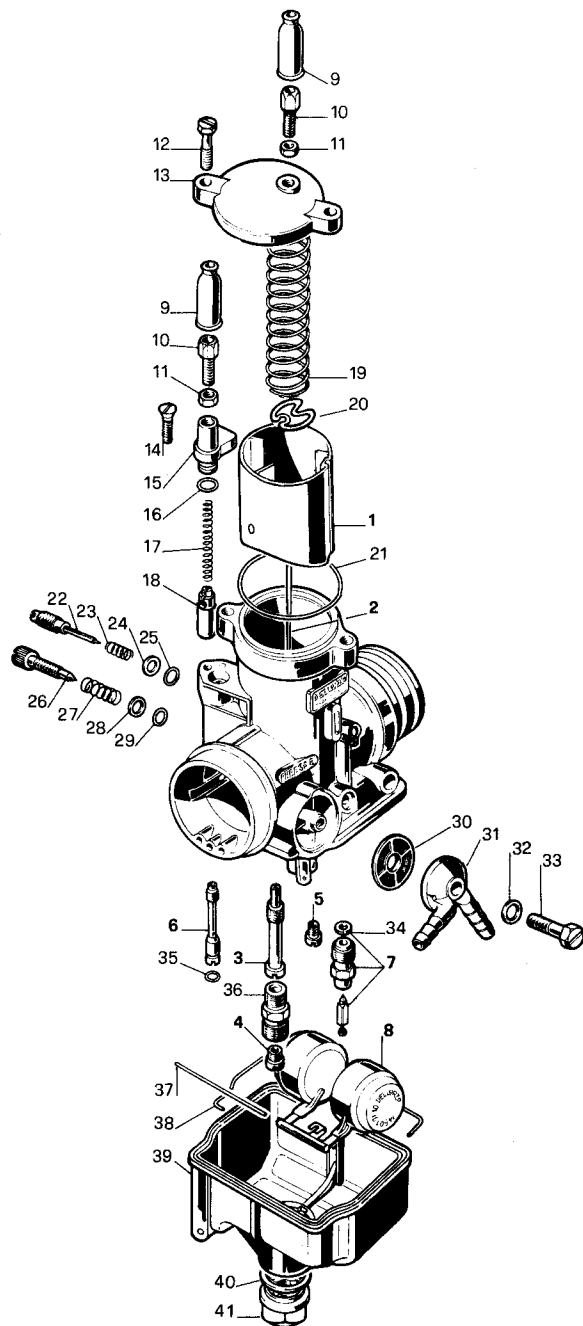


Fig.	Numero	Denominazione
<b>PARTICOLARI DI TARATURA</b>		
1	9309 x 64	Valvola gas
2	8530 x 08	Spillo conico K
3	8540 x 28	Polverizzatore AB
4	6413 x 02	Getto massimo
5	1486 x 02	Getto minimo
6	7746 x 02	Getto avviamento
7	8649 x 33	Valvola a spillo
8	7450 x 80	Galleggiante
<b>PARTICOLARI SENZA TARATURA</b>		
9	1476 - 06	Cappuccio cavo gas (lunghezza mm. 30)
10	1104 - 37	Vite tendifilo
11	1691 - 27	Dado blocc. vite tendifilo
12	8542 - 36	Vite fiss. coperchio cam. miscela
13	9307 - 53	Coperchio cam. miscela
14	8550 - 61	Molla rich. valvola gas
15	8525 - 21	Fermaglio spillo conico
16	8533 - 30	Guarnizione coperchio cam. miscela
17	8128 - 27	Piastrina vite serr. anello
18	8595 - 62	Riduzione isolante (da $\phi$ 45 a $\phi$ 42)
	9432 - 62	Riduzione isolante (da $\phi$ 45 a $\phi$ 39)
19	8127 - 36	Vite serr. anello
20	8527 - 50	Anello serr. manicotto
21	7745 - 36	Vite fiss. coperchio disp. avviam.
22	3295 - 06	Coperchio disp. avviam.
23	8297 - 30	Guarnizione coperchio disp. avviam.
24	4043 - 61	Molla valv. avviam. (per carb. 1a serie) ●
	3133 - 61	Molla valv. avviam. (per carb. 2a serie) *
25	3238 - 64	Valvola avviamento
26	7449 - 37	Vite reg. miscela minimo
27	7446 - 61	Molla vite reg. miscela minimo
28	8260 - 23	Rondella piana
29	8678 - 30	Guarnizione vite reg. miscela minimo
30	7673 - 37	Vite reg. valvola gas
31	4670 - 61	Molla vite reg. valvola gas
32	4650 - 23	Rondella piana
33	7540 - 30	Guarnizione vite reg. valvola gas
34	6109 - 29	Filtro benzina
35	7890 - 38	Pipetta racc. tubo benzina
36	4052 - 30	Guarnizione vite fiss. pipetta
37	4568 - 36	Vite fiss. pipetta
38	6288 - 30	Guarnizione valvola a spillo
39	6173 - 30	Guarnizione getto avviamento
40	8885 - 32	Portagetto massimo
41	7346 - 22	Perno galleggiante
42	7451 - 30	Guarnizione vaschetta
43	7881 - 96	Vaschetta
44	4057 - 30	Guarnizione tappo fiss. vaschetta
45	8886 - 34	Tappo fiss. vaschetta
46	8222 - 06	Cappuccio cavo gas (lunghezza mm. 50)
47	9250 - 38	Pipetta racc. tubo benzina
48	8293 - 64	Dispositivo avviamento (per carb. 1a serie) ●
	8294 - 64	Dispositivo avviam. (per carb. 2a serie) *
49	8680 - 55	Cornetto presa aria
50	8670 - 55	Cornetto presa aria
51	9122 - 37	Vite reg. valvola gas

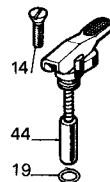
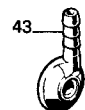
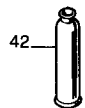
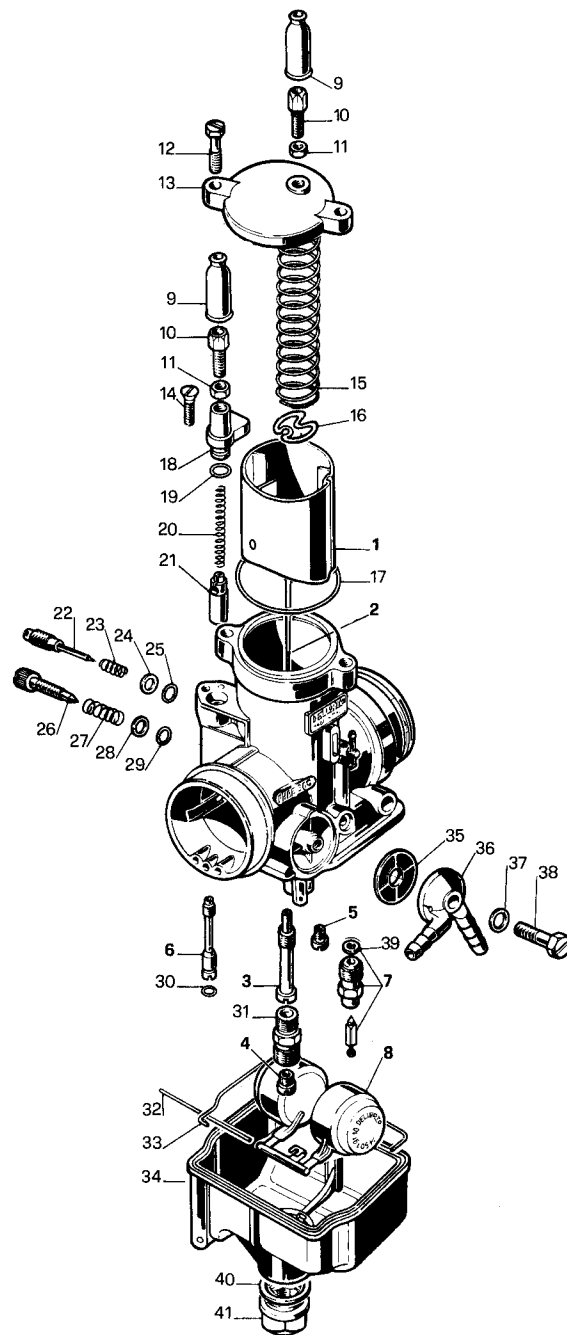
● profondita' sede valv. avviam. mm. 38  
 \* profondita' sede valv. avviam. mm. 31,5

Fig.	Numero	Denominazione
<b>PARTICOLARI DI TARATURA</b>		
1	9309 x 64	Valvola gas
2	8530 x 08	Spillo conico K
	2343 x 08	Spillo conico E
3	8540 x 28	Polverizzatore AB
	9593 x 28	Polverizzatore AR
4	6413 x 02	Getto massimo
5	1486 x 02	Getto minimo
6	7746 x 02	Getto avviamento
7	8649 x 33	Valvola a spillo
8	7450 x 80	Galleggiante
<b>PARTICOLARI SENZA TARATURA</b>		
9	1476 - 06	Cappuccio cavo gas
10	1104 - 37	Vite tendifilo
11	1691 - 27	Dado blocc. vite tendifilo
12	8542 - 36	Vite fiss. coperchio cam. miscela
13	9307 - 53	Coperchio cam. miscela
14	7745 - 36	Vite fiss. coperchio disp. avviam.
15	8295 - 06	Coperchio disp. avviam.
16	8297 - 30	Guarnizione coperchio avviam.
17	4043 - 61	Molla valv. avviam. (per carb. 1a serie) ●
	3133 - 61	Molla valv. avviam. (per carb. 2a serie) *
18	3238 - 64	Valvola avviamento
19	8550 - 61	Molla rich. valv. gas (Kg. 0,7 a 70 mm.)
	8532 - 61	Molla rich. valv. gas (Kg. 1,1 a 70 mm.)
20	8525 - 21	Fermaglio spillo conico
21	8533 - 30	Guarnizione coperchio cam. miscela
22	7449 - 37	Vite reg. miscela minimo
23	7446 - 61	Molla vite reg. miscela minimo
24	8260 - 23	Rondella piana
25	8678 - 30	Guarnizione vite reg. miscela minimo
26	7673 - 37	Vite reg. valvola gas
27	4670 - 61	Molla vite reg. valvola gas
28	4650 - 23	Rondella piana
29	7540 - 30	Guarnizione vite reg. valvola gas
30	6109 - 29	Filtro benzina
31	7890 - 38	Pipetta racc. tubo benzina
32	4052 - 30	Guarnizione vite fiss. pipetta
33	4568 - 36	Vite fiss. pipetta
34	6288 - 30	Guarnizione valvola a spillo
35	6173 - 30	Guarnizione getto avviam.
36	8885 - 32	Portagetto massimo
37	7346 - 22	Perno galleggiante
38	7451 - 30	Guarnizione vaschetta
39	7881 - 96	Vaschetta
40	4057 - 30	Guarnizione tappo fiss. vaschetta
41	8886 - 30	Tappo fiss. vaschetta
42	8250 - 38	Pipetta racc. tubo benzina
43	8293 - 64	Dispositivo avviam. (per carb. 1a serie) ●
	8294 - 64	Dispositivo avviam. (per carb. 2a serie) *
44	8680 - 55	Cornetto presa aria



● profondita' sede valv. avviam. mm. 38  
\* profondita' sede valv. avviam. mm. 31,5

Fig.	Numero	Denominazione
<b>PARTICOLARI DI TARATURA</b>		
1	9309 x 64	Valvola gas
2	8530 x 08	Spillo conico K
3	8540 x 28	Polverizzatore AB
4	6413 x 02	Getto massimo
5	1486 x 02	Getto minimo
6	7746 x 02	Getto avviamento
7	8649 x 33	Valvola a spillo
8	7450 x 80	Galleggiante
<b>PARTICOLARI SENZA TARATURA</b>		
9	1476 - 06	Cappuccio cavo gas (lunghezza 30 mm.)
10	1104 - 37	Vite tendifilo
11	1691 - 27	Dado blocc. vite tendifilo
12	8542 - 36	Vite fiss. coperchio cam. miscela
13	9307 - 53	Coperchio cam. miscela
14	7745 - 36	Vite fiss. coperchio disp. avviam.
15	8550 - 61	Molla rich. valvola gas
16	8525 - 21	Fermaglio spillo conico
17	8533 - 30	Guarnizione coperchio cam. miscela
18	8295 - 06	Coperchio disp. avviam.
19	8297 - 30	Guarnizione disp. avviam.
20	4043 - 61	Molla valv. avviam. (per carb. 1a serie) ●
	3133 - 61	Molla valv. avviam. (per carb. 2a serie) *
21	3238 - 64	Valvola avviamento
22	7449 - 37	Vite reg. miscela minimo
23	7446 - 61	Molla vite reg. miscela minimo
24	8260 - 23	Rondella piana
25	8678 - 30	Guarnizione vite reg. miscela minimo
26	7673 - 37	Vite reg. valvola gas
27	4670 - 61	Molla vite reg. valvola gas
28	4650 - 23	Rondella piana
29	7540 - 30	Guarnizione vite reg. valvola gas
30	6173 - 30	Guarnizione getto avviam.
31	8885 - 32	Portagetto massimo
32	7346 - 22	Perno galleggiante
33	7451 - 30	Guarnizione vaschetta
34	7881 - 96	Vaschetta
35	6109 - 29	Filtro benzina
36	7890 - 38	Pipetta racc. tubo benzina
37	4052 - 30	Guarnizione vite fiss. pipetta
38	4568 - 36	Vite fiss. pipetta
39	6288 - 30	Guarnizione valvola a spillo
40	4057 - 30	Guarnizione tappo fiss. vaschetta
41	8886 - 34	Tappo fiss. vaschetta
42	8222 - 06	Cappuccio cavo gas (lunghezza mm. 50)
43	8250 - 38	Pipetta racc. tubo benzina
44	8293 - 64	Dispositivo avviam. (per carb. 1a serie) ●
	8294 - 64	Dispositivo avviam. (per carb. 2a serie) *



● profondità sede valv. avviam. mm. 38  
 \* profondità sede valv. avviam. mm. 31,5

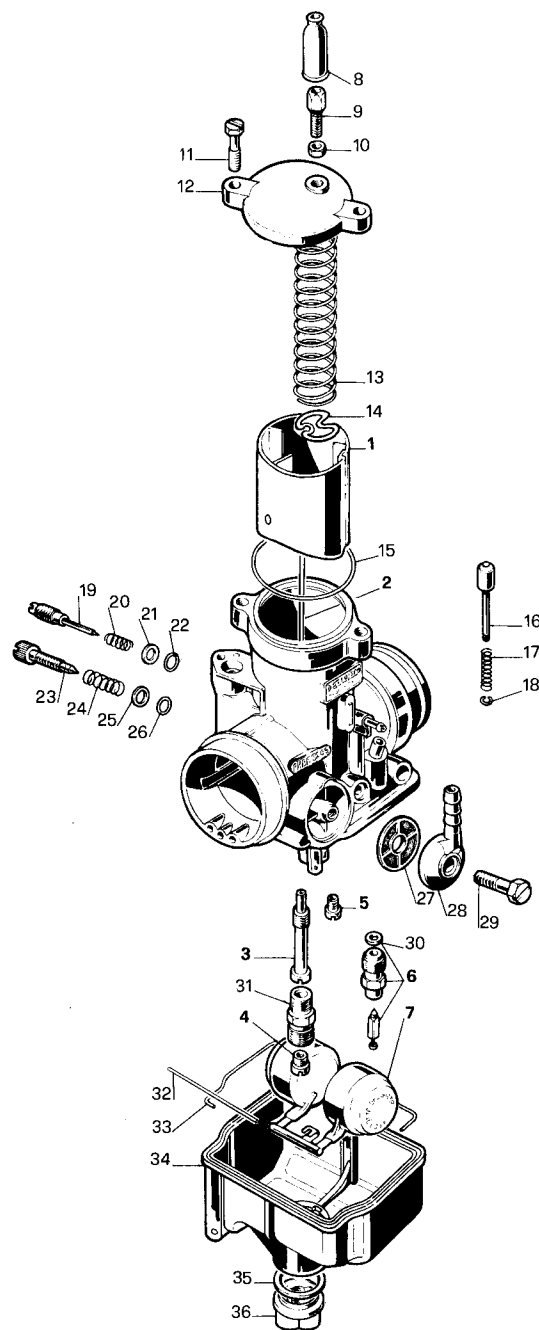


Fig.	Numero	Denominazione
<b>PARTICOLARI DI TARATURA</b>		
1	9309 x 64	Valvola gas
2	8530 x 08	Spillo conico K
3	9593 x 28	Polverizzatore AR
4	6413 x 02	Getto massimo
5	1486 x 02	Getto minimo
6	8649 x 33	Valvola a spillo
7	7450 x 80	Galleggiante
<b>PARTICOLARI SENZA TARATURA</b>		
8	1476 - 06	Cappuccio cavo gas
9	1104 - 37	Vite tendifilo
10	1691 - 27	Dado blocc. vite tendifilo
11	8542 - 36	Vite fiss. coperchio cam. miscela
12	9307 - 53	Coperchio camera miscela
13	8550 - 61	Molla rich. valvola gas
14	8525 - 21	Fermaglio spillo conico
15	8533 - 30	Guarnizione coperchio cam. miscela
16	4968 - 25	Agitatore
17	4044 - 61	Molla agitatore
18	1493 - 21	Fermaglio agitatore
19	7449 - 37	Vite reg. miscela minimo
20	7446 - 61	Molla vite reg. miscela minimo
21	8260 - 23	Rondella piana
22	8678 - 30	Guarnizione vite reg. miscela minimo
23	7673 - 37	Vite reg. valvola gas
24	4670 - 61	Molla vite reg. valvola gas
25	4650 - 23	Rondella piana
26	7540 - 30	Guarnizione vite reg. valvola gas
27	6109 - 29	Filtro benzina
28	9250 - 38	Pipetta racc. tubo benzina
29	4568 - 36	Vite fiss. pipetta
30	6288 - 30	Guarnizione valvola a spillo
31	8885 - 32	Portagetto massimo
32	7346 - 22	Perno galleggiante
33	7451 - 30	Guarnizione vaschetta
34	7881 - 96	Vaschetta
35	4057 - 30	Guarnizione tappo fiss. vaschetta
36	8886 - 34	Tappo fiss. vaschetta

CATALOGO RICAMBI CARBURATORI

**DELORTO**

MOTOVEICOLI

Tipo carburatore

**PHBG...AS - PHBG...AD**

Diametro diffusori

**15 - 16 - 17 - 18 - 19 - 20**

Fig.

Numero

Denominazione

**PARTICOLARI DI TARATURA**

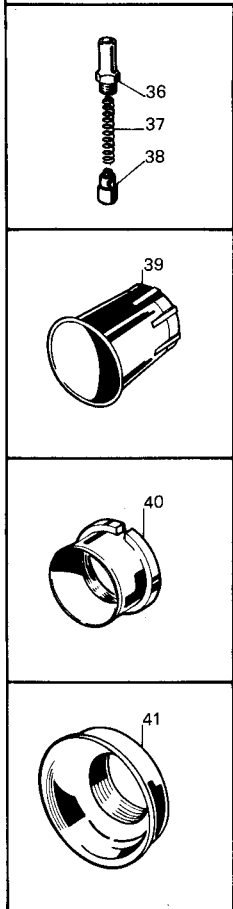
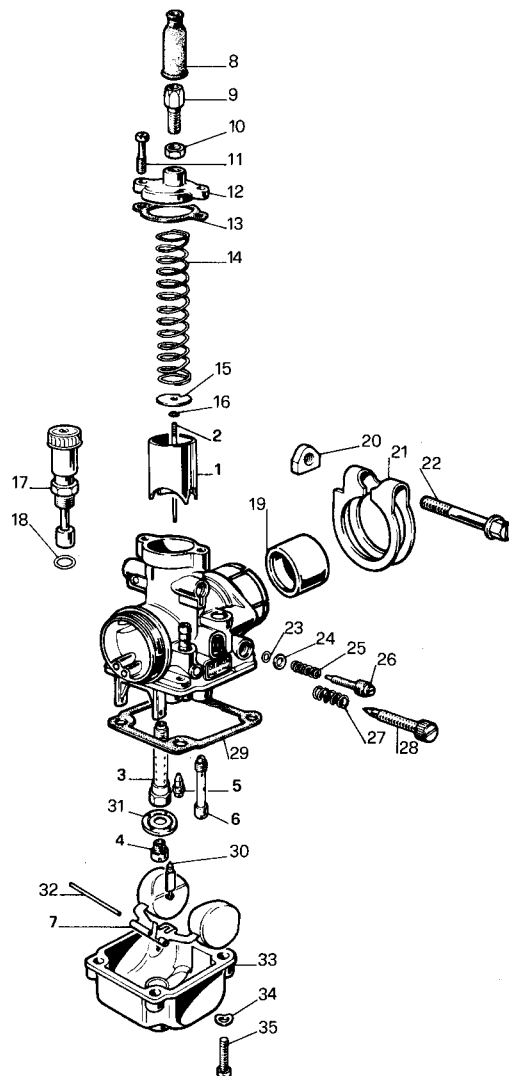
1	9475 x 64
2	9595 x 08
3	9511 x 28
	9654 x 28
4	1486 x 02
5	1488 x 02
6	9501 x 02
7	9450 x 80

Valvola gas
Spillo conico W
Polverizzatore AN
Polverizzatore AU
Getto massimo
Getto minimo
Getto avviamento
Galleggiante

**PARTICOLARI SENZA TARATURA**

8	1476 - 06
9	1104 - 37
10	1691 - 27
11	9588 - 36
12	9482 - 53
13	9514 - 30
14	9597 - 61
15	9483 - 21
16	9596 - 21
17	9538 - 64
18	8297 - 30
19	4477 - 62
	8376 - 62
20	8128 - 27
21	8129 - 50
22	8127 - 36
23	8678 - 30
24	8260 - 23
25	9336 - 61
26	9517 - 37
27	4670 - 61
28	7673 - 37
29	9497 - 30
30	6176 - 05
31	9779 - 52
32	9506 - 22
33	9444 - 96
	8751 - 96
34	5011 - 23
35	9588 - 36
36	3128 - 34
37	3133 - 61
38	9872 - 64
39	9830 - 55
40	4224 - 82
41	9814 - 82

Cappuccio
Vite tendifilo
Dado blocc. vite tendifilo
Vite fiss. coperchio cam. miscela
Coperchio cam. miscela
Guarnizione coperchio cam. miscela
Molla valvola gas
Piastrina rit. fermaglio spillo conico
Fermaglio spillo conico
Dispositivo avviamento
Guarnizione disp. avviamento
Riduzione isolante (da $\varnothing$ 26 a $\varnothing$ 23)
Riduzione isolante (da $\varnothing$ 26 a $\varnothing$ 24)
Dado vite serr. anello
Anello serr. manicotto
Vite serr. anello
Guarnizione vite reg. miscela minimo
Rondella piana
Molla vite reg. miscela minimo
Vite reg. miscela minimo
Molla vite reg. valvola gas
Vite reg. valvola gas
Guarnizione vaschetta
Spillo chius. benzina
Fondello
Perno galleggiante
Vaschetta
Vaschetta (trasparente)
Rondella elastica
Vite fiss. vaschetta
Tappo valvola avviamento
Molla valvola avviamento
Valvola avviamento
Cornetto presa aria
Raccordo presa aria
Raccordo presa aria





PARTICOLARI DI TARATURA

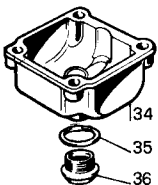
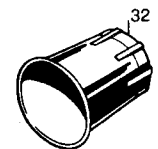
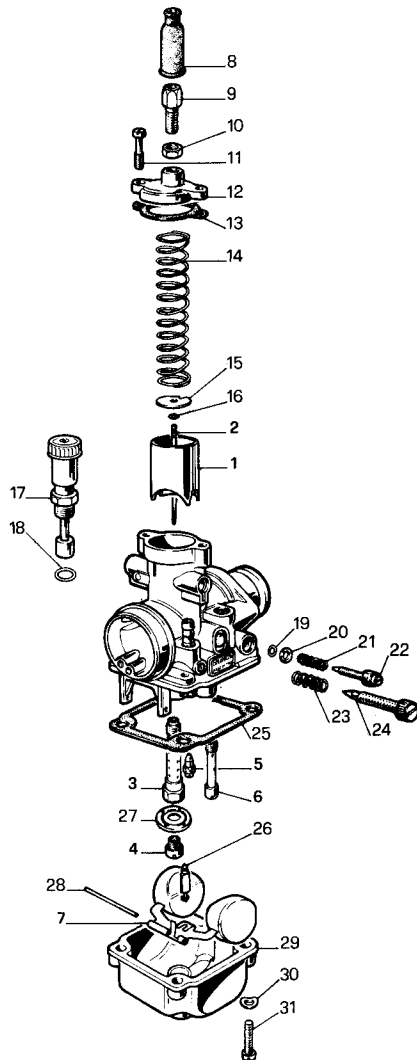
1	9475 x 64
2	9595 x 08
3	9511 x 28
	9654 x 28
4	1486 x 02
5	1488 x 02
6	9501 x 02
7	9450 x 80

Valvola gas
Spillo conico W
Polverizzatore AN
Polverizzatore AU
Getto massimo
Getto minimo
Getto avviamento
Galleggiante

PARTICOLARI SENZA TARATURA

8	1476 - 06
9	1104 - 37
10	1691 - 27
11	9588 - 36
12	9482 - 53
13	9514 - 30
14	9597 - 61
15	9483 - 21
16	9596 - 21
17	9538 - 64
18	8297 - 30
19	8678 - 30
20	8260 - 23
21	9336 - 61
22	9517 - 37
23	4670 - 61
24	7673 - 37
25	9497 - 30
26	6176 - 05
27	9779 - 52
28	9506 - 22
29	9444 - 96
	8751 - 96
30	5011 - 23
31	9588 - 36
32	9830 - 55
33	9814 - 82
34	9811 - 96
35	4570 - 30
36	9812 - 34

Cappuccio cavo gas
Vite tendifilo
Dado blocc. vite tendifilo
Vite fiss. coperchio cam. miscela
Coperchio cam. miscela
Guarnizione coperchio cam. miscela
Molla rich. valvola gas
Piastrina rit. fermaglio spillo conico
Fermaglio spillo conico
Dispositivo avviamento
Guarnizione disp. avviamento
Guarnizione vite reg. miscela minimo
Rondella piana
Molla vite reg. miscela minimo
Vite reg. miscela minimo
Molla vite reg. valvola gas
Vite reg. valvola gas
Guarnizione vaschetta
Spillo chius. benzina
Fondello
Perno galleggiante
Vaschetta
Vaschetta (trasparente)
Rondella elastica
Vite fiss. vaschetta
Cornetto presa aria
Raccordo presa aria
Vaschetta
Guarnizione tappo vaschetta
Tappo vaschetta



SEDE E STABILIMENTI: SEREGNO - Via S. Rocco, 5 - Tel. 23.012/13/14/15/16  
 FILIALE e STAZIONE SERVIZIO - MILANO - Via M. Gioia, 61 - Tel. 68.31.03/04  
 INDUSTRIA NAZIONALE CARBURATORI **DELLORTO**

CATALOGO RICAMBI CARBURATORI

**DELLORTO**

MOTOVEICOLI

Tipo  
**2 PHBG 18 BD**  
 R. 2502  
**2 PHBG 18 BS**  
 R. 2501

Numero  
 Impianto  
**19.409**  
 (4 carburatori)

Applicazione  
**GUZZI** 254 (250 cc. 4 cil.)  
**BENELLI** Quattro (250 cc. 4 cil.)

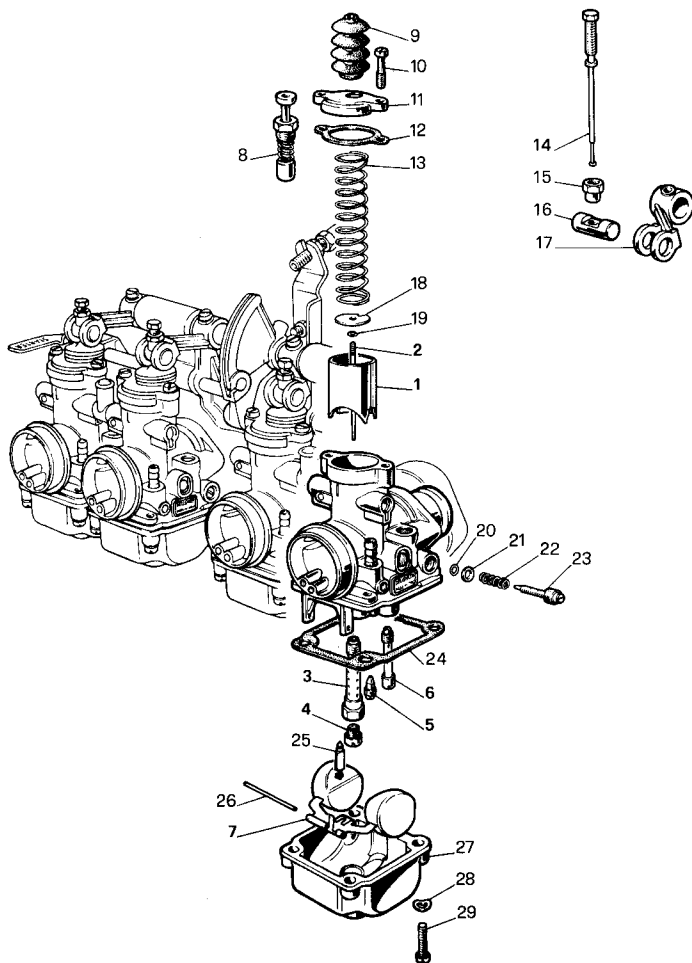


Fig.	Numero	Denominazione
<b>PARTICOLARI CON TARATURA</b>		
1	9475. 30.64	* Diffusore ø 18
2	9595. 2.08	Valvola gas
		Spillo conico W2
3	9511.258.28	Tacca fissaggio spillo 2a
4	1486. 80.02	Polverizzatore AN
5	1488. 38.02	Getto massimo
6	9501. 50.02	Getto minimo
7	9450. 2.80	Getto avviamento
		Galleggiante gr. 5
<b>PARTICOLARI SENZA TARATURA</b>		
8	9525 - 64	Dispositivo avviamento
9	9499 - 06	Guarnizione a soffiutto
10	9588 - 36	Vite fiss. coperchio cam. miscela
11	9486 - 53	Coperchio cam. miscela
12	9514 - 30	Guarnizione coperchio cam. miscela
13	9522 - 61	Molla rich. valvola gas
14	9516 - 37	Tirante valvola gas
15	9510 - 27	Dado blocc. tirante
16	9505 - 07	Nottolino leva com. gas
17	9480 - 26	Leva com. gas
18	9483 - 21	Piastrina rit. fermaglio spillo conico
19	9596 - 21	Fermaglio spillo conico
20	8678 - 30	Guarnizione vite reg. miscela minimo
21	3260 - 23	Rondella piana
22	9336 - 61	Molla vite reg. miscela minimo
23	9517 - 37	Vite reg. miscela minimo
24	9497 - 30	Guarnizione vaschetta
25	6176 - 05	Spillo chius. benzina
26	9506 - 22	Perno galleggiante
27	9444 - 96	Vaschetta
28	5011 - 23	Rondella elastica
29	9588 - 36	Vite fiss. vaschetta

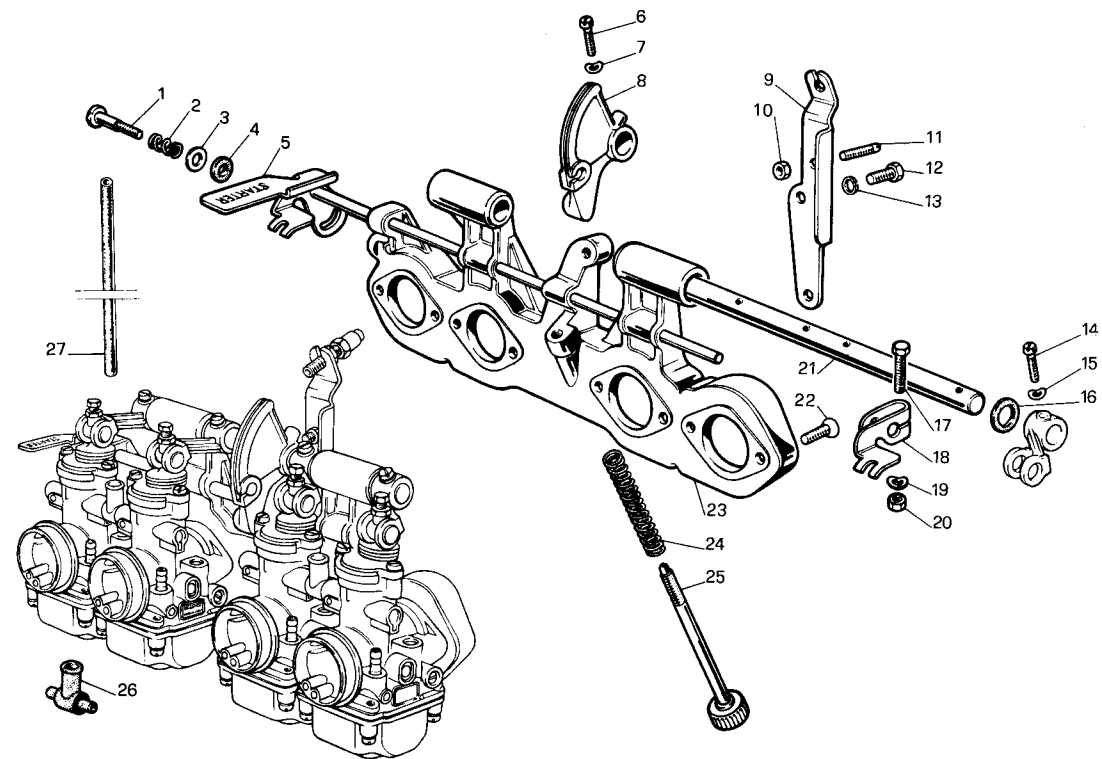


Fig.	Numero	Denominazione
1	9585 - 22	Perno frizione disp. avviam.
2	9584 - 61	Molla frizione disp. avviam.
3	5045 - 23	Rondella piana
4	9512 - 30	Anello frizione
5	9520 - 39	Albero com. disp. avviam.
6	7526 - 36	Vite fiss. leva com. gas
7	4957 - 23	Rondella elastica
8	9509 - 26	Leva com. gas
9	9492 - 63	Supporto vite tendifilo
10	8589 - 27	Dado blocc. vite di fermo com. gas
11	8411 - 36	Vite di fermo com. gas
12	6776 - 36	Vite fiss. supporto
13	4957 - 23	Rondella elastica
14	6429 - 36	Vite fiss. leve com. gas
15	4997 - 23	Rondella elastica
16	8725 - 30	Guarnizione leve com. gas
17	6898 - 36	Vite blocc. leve com. disp. avviam.
18	8714 - 26	Leva com. disp. avviam.
19	4997 - 23	Rondella elastica
20	8589 - 27	Dado blocc. viti leve com. avviam.
21	9521 - 39	Albero com. leve gas
22	8849 - 36	Vite fiss. carburatori
23	9523 - 63	Supporto carburatori
24	8874 - 61	Molla vite reg. minimo
25	9600 - 37	Vite reg. minimo
26	9518 - 38	Raccordo prese aria vaschetta
27	9628 - 35	Tubeetto prese aria vaschetta

SEDE E STABILIMENTI: SEREGNO - Via S. Rocco, 5 - Tel. 23.012/13/14/15/16  
 FILIALE e STAZIONE SERVIZIO - MILANO - Via M. Gioia, 61 - Tel. 68.31.03/04  
**DELORTO**  
 INDUSTRIA NAZIONALE CARBURATORI

CATALOGO RICAMBI CARBURATORI

**DELORTO**

MOTOVEICOLI

Tipo carburatore

PHBH...AS - PHBH...AD

Diametro diffusori

26 - 27 - 28 - 29 - 30

Fig.	Numero	Denominazione
<b>PARTICOLARI DI TARATURA</b>		
1	9374 x 64	Valvola gas
2	9477 x 08	Spillo conico X
3	7790 x 28	Polverizzatore P
	7972 x 28	Polverizzatore T
	9423 x 28	Polverizzatore AS
	9695 x 28	Polverizzatore AV
4	6413 x 02	Getto massimo
5	1486 x 02	Getto minimo
6	7746 x 02	Getto avviamento
7	9436 x 33	Valvola a spillo
8	9010 x 80	Galleggiante

<b>PARTICOLARI SENZA TARATURA</b>		
9	1476 - 06	Cappuccio cavo gas
10	1104 - 37	Vite tendifilo
11	1691 - 27	Dado blocc. vite tendifilo
12	8542 - 36	Vite fiss. coperchio cam. miscela
13	9372 - 53	Coperchio cam. miscela
14	9425 - 61	Molla rich. valvola gas
15	9375 - 21	Piastrina rit. fermaglio spillo conico
16	9596 - 21	Fermaglio spillo conico
17	7745 - 36	Vite fiss. disp. avviamento
18	8294 - 64	Dispositivo avviamento
19	8297 - 30	Guarnizione disp. avviamento
20	7449 - 37	Vite reg. miscela minimo
21	7446 - 61	Molla vite reg. miscela minimo
22	8260 - 23	Rondella piana
23	8678 - 30	Guarnizione vite reg. misc. minimo
24	7673 - 37	Vite reg. valvola gas
25	4670 - 61	Molla vite reg. valvola gas
26	4650 - 23	Rondella piana
27	7540 - 30	Guarnizione vite reg. valvola gas
28	6173 - 30	Guarnizione getto avviamento
29	9476 - 30	Guarnizione coperchio cam. miscela
30	7453 - 62	Riduzione isolante (da $\phi$ 40 a $\phi$ 35)
	8434 - 62	Riduzione isolante (da $\phi$ 40 a $\phi$ 37)
	9824 - 62	Riduzione isolante (da $\phi$ 40 a $\phi$ 31,75)
31	8128 - 27	Piastrina vite serr. anello
32	8142 - 50	Anello serr. manicotto
33	8127 - 36	Vite serr. anello
34	6109 - 29	Filtro benzina
35	7890 - 38	Pipetta racc. tubo benzina
36	4052 - 30	Guarnizione vite fiss. pipetta
37	4568 - 36	Vite fiss. pipetta
38	6288 - 30	Guarnizione valvola a spillo
39	9424 - 30	Guarnizione vaschetta
40	9426 - 96	Vaschetta
41	7346 - 22	Perno galleggiante
42	6266 - 30	Guarnizione tappo fiss. vaschetta
43	6267 - 34	Tappo fiss. vaschetta
44	8295 - 06	Coperchio disp. avviamento
45	3133 - 61	Molla valvola avviamento
46	3238 - 64	Valvola avviamento
47	9250 - 38	Pipetta racc. tubo benzina
48	9543 - 55	Cornetto presa aria

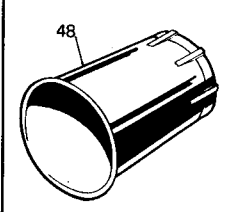
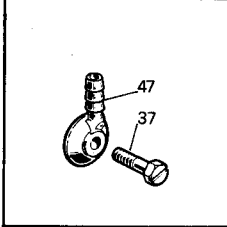
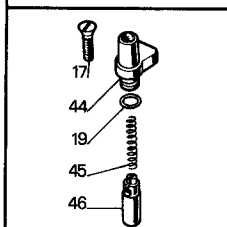
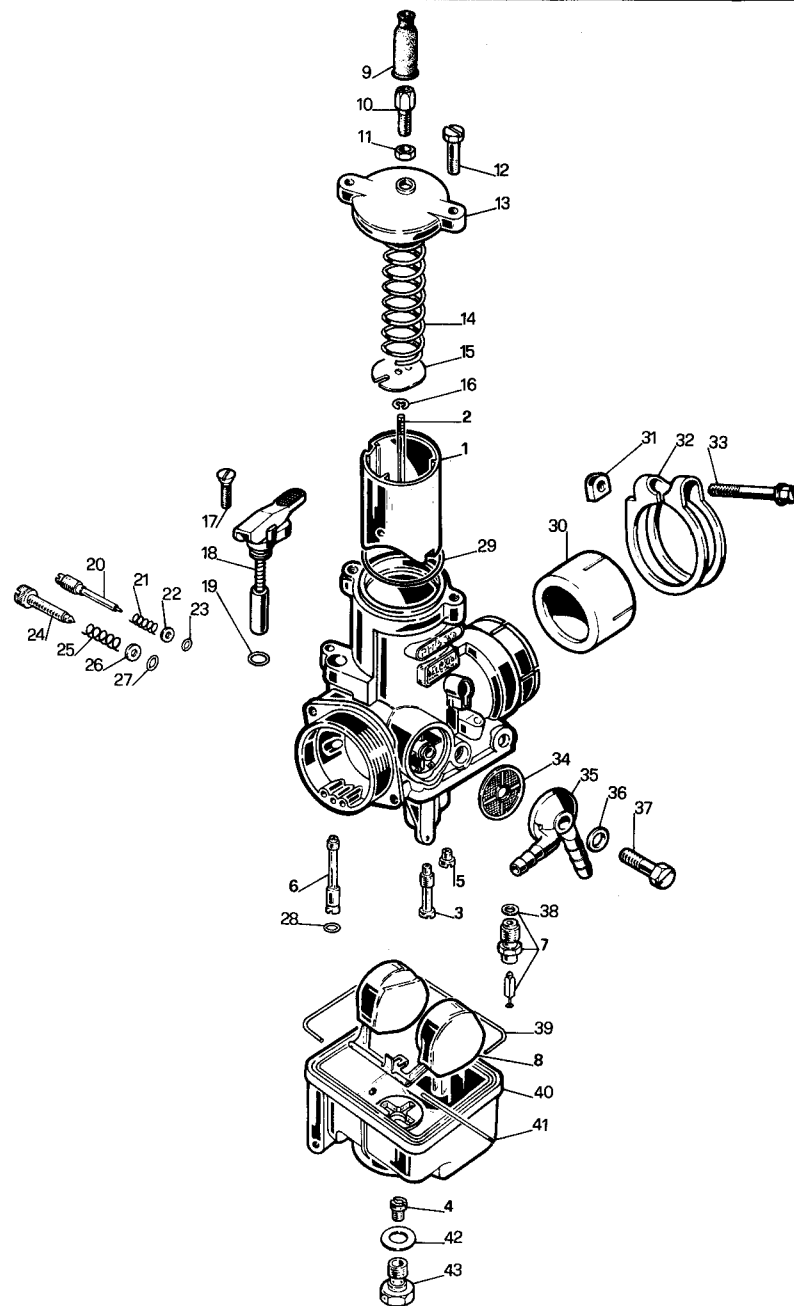
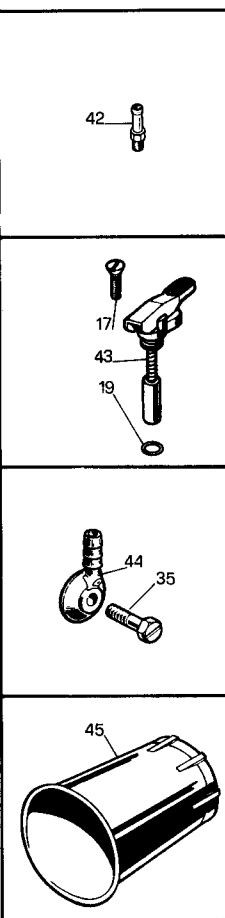
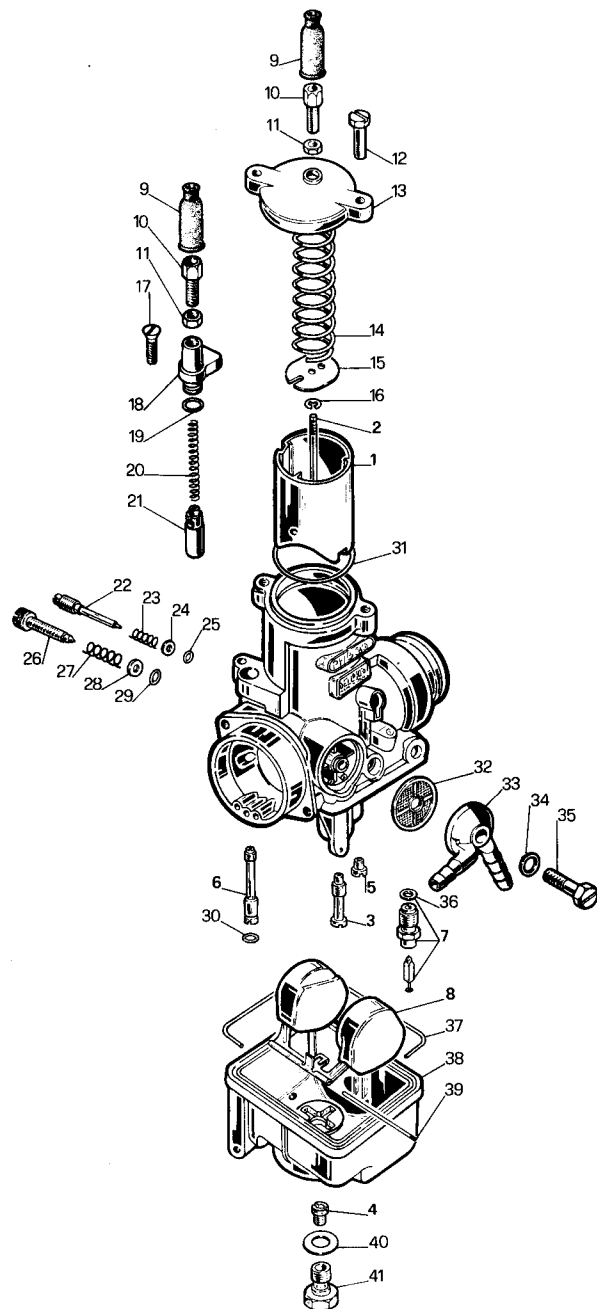


Fig.	Numero	Denominazione
<b>PARTICOLARI DI TARATURA</b>		
1	9374 x 64	Valvola gas
2	9477 x 08	Spillo conico X
3	7790 x 28	Polverizzatore P
	7972 x 28	Polverizzatore T
	9423 x 28	Polverizzatore AS
	9695 x 28	Polverizzatore AV
4	6413 x 02	Getto massimo
5	1486 x 02	Getto minimo
6	7746 x 02	Getto avviamento
	8894 x 02	Getto avviamento
7	9436 x 33	Valvola a spillo
8	9010 x 80	Galleggiante
<b>PARTICOLARI SENZA TARATURA</b>		
9	1476 - 06	Cappuccio cavo gas
10	1104 - 37	Vite tendifilo
11	1691 - 27	Dado blocc. vite tendifilo
12	8542 - 36	Vite fiss. coperchio cam. miscela
13	9372 - 53	Coperchio cam. miscela
14	9425 - 61	Molla rich. valvola gas
15	9375 - 21	Piastrina rit. fermaglio spillo conico
16	9596 - 21	Fermaglio spillo conico
17	7745 - 36	Vite fiss. disp. avviamento
18	8295 - 06	Coperchio disp. avviamento
19	8297 - 30	Guarnizione disp. avviamento
20	3133 - 61	Molla valvola avviamento
21	3238 - 64	Valvola avviamento
22	7449 - 37	Vite reg. miscela minimo
23	7446 - 61	Molla vite reg. miscela minimo
24	8260 - 23	Rondella piana
25	8678 - 30	Guarnizione vite reg. miscela minimo
26	7673 - 37	Vite reg. valvola gas
27	4670 - 61	Molla vite reg. valvola gas
28	4650 - 23	Rondella piana
29	7540 - 30	Guarnizione vite reg. valvola gas
30	6173 - 30	Guarnizione getto avviamento
31	9476 - 30	Guarnizione coperchio cam. miscela
32	6109 - 29	Filtro benzina
33	7890 - 38	Pipetta racc. tubo benzina
34	4052 - 30	Guarnizione vite fiss. pipetta
35	4568 - 36	Vite fiss. pipetta
36	6288 - 30	Guarnizione valvola a spillo
37	9424 - 30	Guarnizione vaschetta
38	9426 - 96	Vaschetta
39	7346 - 22	Perno galleggiante
40	6266 - 30	Guarnizione tappo fiss. vaschetta
41	6267 - 34	Tappo fiss. vaschetta
42	9679 - 38	Raccordo
43	8294 - 64	Dispositivo avviamento
44	9250 - 38	Pipetta racc. tubo benzina
45	9543 - 55	Cornetto presa aria



SEDE E STABILIMENTI: SEREGNO - Via S. Rocco, 5 - Tel. 23.012/13/14/15/16  
 FILIALE e STAZIONE SERVIZIO - MILANO - Via M. Gioia, 61 - Tel. 68.31.03/04  
**INDUSTRIA NAZIONALE CARBURATORI DELORTO**



CATALOGO RICAMBI CARBURATORI

**DELORTO**

MOTOVEICOLI

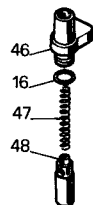
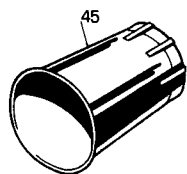
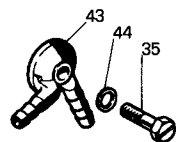
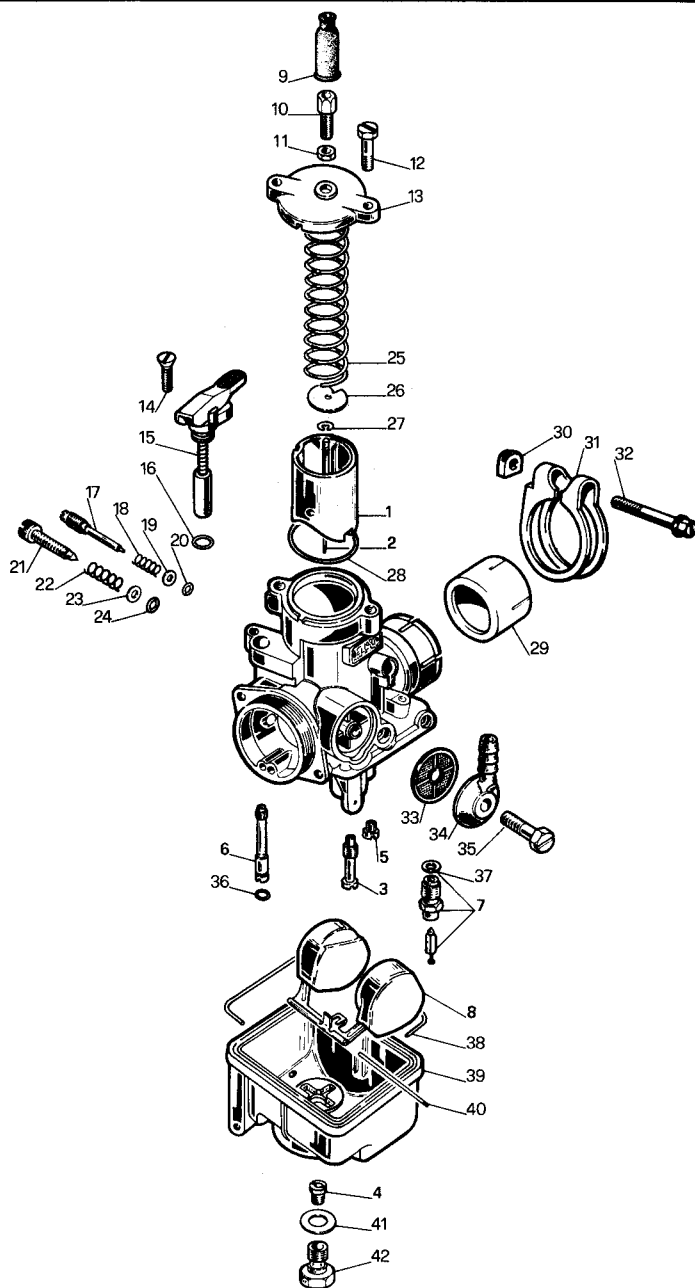
Tipo carburatore

PHBL ... AS - PHBL ... AD

Diametro diffusori

20 - 22 - 23 - 24 - 25

Fig.	Numero	Denominazione
<b>PARTICOLARI DI TARATURA</b>		
1	9645 x 64	Valvola gas
2	2265 x 08	Spillo conico D
3	8358 x 28	Polverizzatore K
	8566 x 28	Polverizzatore D
	8935 x 28	Polverizzatore AE
	9564 x 28	Polverizzatore AQ
4	6413 x 02	Getto massimo
5	1486 x 02	Getto minimo
6	7746 x 02	Getto avviamento
7	9436 x 33	Valvola a spillo
8	9010 x 80	Galleggiante
<b>PARTICOLARI SENZA TARATURA</b>		
9	1476 - 06	Cappuccio
10	1104 - 37	Vite tendifilo
11	1691 - 27	Dado blocc. vite tendifilo
12	8542 - 36	Vite fiss. coperchio cam. miscela
13	9561 - 53	Coperchio cam. miscela
14	7745 - 36	Vite fiss. disp. avviamento
15	8294 - 64	Dispositivo avviamento
16	8297 - 30	Guarnizione disp. avviamento
17	7449 - 37	Vite reg. miscela minimo
18	7446 - 61	Molla vite reg. miscela minimo
19	8260 - 23	Rondella piana
20	8678 - 30	Guarnizione vite reg. miscela minimo
21	7673 - 37	Vite reg. valvola gas
22	4670 - 61	Molla vite reg. valvola gas
23	4650 - 23	Rondella piana
24	7540 - 30	Guarnizione vite reg. valvola gas
25	9644 - 61	Molla rich. valvola gas
26	9563 - 21	Piastrina rit. fermaglio spillo conico
27	9596 - 21	Fermaglio spillo conico
28	6013 - 30	Guarnizione coperchio cam. miscela
29	6976 - 62	Riduzione isolante (da $\varnothing$ 31,75 a $\varnothing$ 28,57)
	7569 - 62	Riduzione isolante (da $\varnothing$ 31,75 a $\varnothing$ 25,4)
	8792 - 62	Riduzione isolante (da $\varnothing$ 31,75 a $\varnothing$ 30)
30	8128 - 27	Piastrina vite serr. anello
31	8131 - 50	Anello sett. manicotto
32	8127 - 36	Vite serr. anello
33	6109 - 29	Filtro benzina
34	9250 - 38	Pipetta racc. tubo benzina
35	4568 - 36	Vite fiss. pipetta
36	6173 - 30	Guarnizione getto avviamento
37	6288 - 30	Guarnizione valvola a spillo
38	9424 - 30	Guarnizione vaschetta
39	9426 - 96	Vaschetta
40	7346 - 22	Perno galleggiante
41	6266 - 30	Guarnizione tappo fiss. vaschetta
42	6267 - 34	Tappo fiss. vaschetta
43	7890 - 38	Pipetta racc. tubo benzina
44	4052 - 30	Guarnizione vite fiss. pipetta
45	9560 - 55	Cornetto presa aria
46	8295 - 06	Coperchio disp. avviamento
47	3133 - 61	Molla valvola avviamento
48	3238 - 64	Valvola avviamento

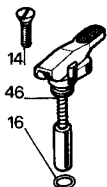
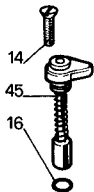
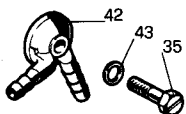
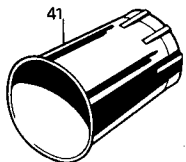
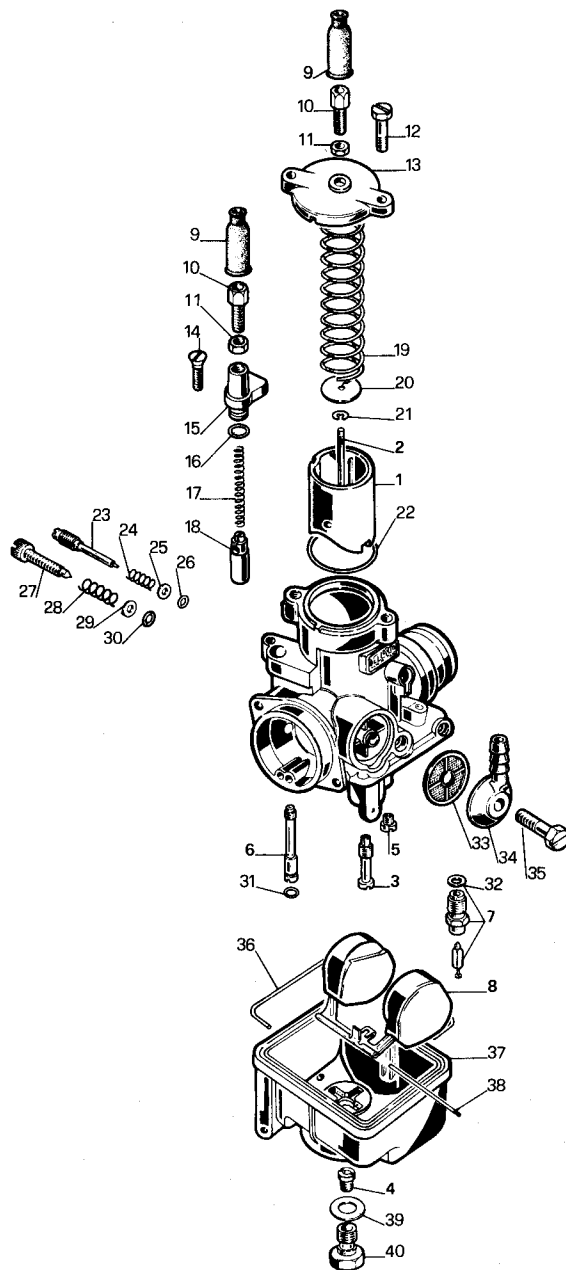


**PARTICOLARI DI TARATURA**

1	9645 x 64	Valvola gas
2	2265 x 08	Spillo conico D
3	8566 x 28	Polverizzatore D
	8358 x 28	Polverizzatore K
	8935 x 28	Polverizzatore AE
	9564 x 28	Polverizzatore AQ
4	6413 x 02	Getto massimo
5	1486 x 02	Getto minimo
6	7746 x 02	Getto avviamento
7	9436 x 33	Valvola a spillo
8	9010 x 80	Galleggiante

**PARTICOLARI SENZA TARATURA**

9	1476 - 06	Cappuccio cavo gas
10	1104 - 37	Vite tendifilo
11	1691 - 27	Dado blocc. vite tendifilo
12	8542 - 36	Vite fiss. cop. cam. misc. (mm. 16 sotto testa)
	9776 - 36	Vite fiss. cop. cam. misc. (mm. 18 sotto testa)
13	9561 - 53	Coperchio cam. miscela
14	7745 - 36	Vite fiss. disp. avviamento
15	8295 - 06	Coperchio disp. avviamento
16	8297 - 30	Guarnizione disp. avviamento
17	3133 - 61	Molla valvola avviamento
18	3238 - 64	Valvola avviamento
19	9644 - 61	Molla rich. valvola gas
20	9563 - 21	Piastrina rit. fermaglio spillo conico
21	9596 - 21	Fermaglio spillo conico
22	6013 - 30	Guarnizione coperchio cam. miscela
23	7449 - 37	Vite reg. miscela minimo
24	7446 - 61	Molla vite reg. miscela minimo
25	8260 - 23	Rondella piana
26	8678 - 30	Guarnizione vite reg. miscela minimo
27	7673 - 37	Vite reg. valvola gas
28	4670 - 61	Molla vite reg. valvola gas
29	4650 - 23	Rondella piana
30	7540 - 30	Guarnizione vite reg. valvola gas
31	6173 - 30	Guarnizione getto avviamento
32	6288 - 30	Guarnizione valvola a spillo
33	6109 - 29	Filtro benzina
34	9250 - 38	Pipetta racc. tubo benzina
35	4568 - 36	Vite fiss. pipetta
36	9424 - 30	Guarnizione vaschetta
37	9426 - 96	Vaschetta
38	7346 - 22	Perno galleggiante
39	6266 - 30	Guarnizione tappo fiss. vaschetta
40	6267 - 34	Tappo fiss. vaschetta
41	9560 - 55	Cornetto presa aria
42	7890 - 38	Pipetta racc. tubo benzina
43	4052 - 30	Guarnizione vite fiss. pipetta
44	9679 - 38	Raccordo
45	9775 - 64	Dispositivo avviamento
46	8294 - 64	Dispositivo avviamento



# INDICE TAVOLE CATALOGO RICAMBI FILTRI ARIA

**INDUSTRIA NAZIONALE CARBURATORI DELIORIO**  
 SEDE E STABILIMENTI: SEREGNO - Via S. Rocco, 5 - Tel. 23.012/13/14/15/16  
 FILIALE e STAZIONE SERVIZIO - MILANO - Via M. Gioia, 61 - Tel. 68.31.03/04



Tipo	Numero	Tavola	Tipo	Numero	Tavola	
F 5	10.002	2. 1. 1.147	F 30/2	10.133	2. 1. 6.152	
F 6	10.009		F 30/3	10.134		
F 8	10.012		F 30/4	10.135		
F 8/1	10.013		F 30/5	10.136		
F 8/3	10.015		F 30/6	10.137		
F 8/7	10.019		F 30/7	10.139		
F 8/9	10.020		F 30/8	10.140		
F 10/4	10.128		F 30/9	10.141		
F 16/2	10.048		F 35/1	10.065		2. 1. 7.153
F 16/5	10.043		F 35/1	10.066		
F 20/6	10.129	2. 1. 5.151	SF 1/2	10.073	2. 2. 1.164	
F 20/7	10.130		SF 1/4	10.063		
F 20/8	10.131		SF 1/5	10.060		
F 20/9	10.132		SF 1/10	10.127		
F 26/2	10.076					
F 26/5	10.111					



SEDE E STABILIMENTI: SEREGNO - Via S. Rocco, 5 - Tel. 23.012/13/14/15/16  
 FILIALE e STAZIONE SERVIZIO - MILANO - Via M. Gioia, 61 - Tel. 66.31.03/04

INDUSTRIA NAZIONALE CARBURATORI **DELLORTO**



CATALOGO CARBURATORI

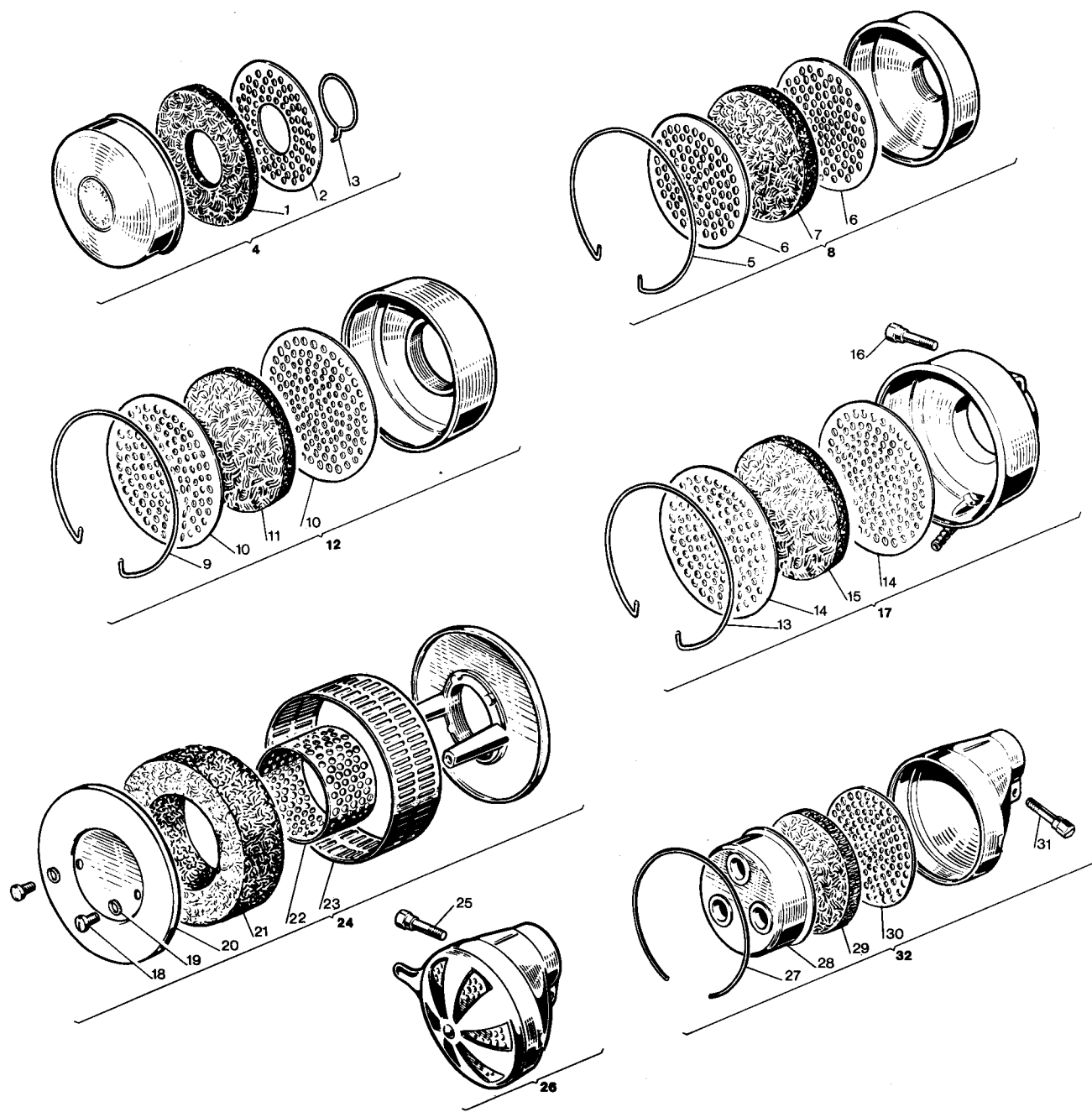
**DELLORTO**

MOTOVEICOLI

Tipi filtri aria

F 5 - F 6 - F 8 - F 8/1 - F 8/3 - F 8/7 - F 8/9 - F 10/4 -  
 F 16/2 - F 16/5

Fig.	Numero	Denominazione
1	1496 - 86	Elemento filtrante
2	1495 - 66	Diaframma
3	2410 - 21	Anello rit. diaframma
4	10.002	F 5 Filtro aria (attacco $\varnothing$ 27 x 1,25)
5	1413 - 21	Anello rit. diaframma
6	1699 - 66	Diaframma (n. 2)
7	1700 - 86	Elemento filtrante
8	10.009	F 6 Filtro aria (attacco $\varnothing$ 27 x 1,25)
9	1639 - 21	Anello rit. diaframma
10	1633 - 66	Diaframma (n. 2)
11	1630 - 86	Elemento filtrante gr. 52
	6649 - 86	Elemento filtrante gr. 30
12	10.012	F 8 Filtro aria (attacco $\varnothing$ 32 x 1,25 - elemento gr. 52)
	10.015	F 8/3 Filtro aria (attacco $\varnothing$ 32 x 1,25 - elemento gr. 30)
	10.019	F 8/7 Filtro aria (attacco $\varnothing$ 40 x 1 - elemento gr. 52)
	10.020	F 8/9 Filtro aria (attacco $\varnothing$ 32 x 1,25 - elemento gr. 52)
13	1639 - 21	Anello rit. diaframma
14	1633 - 66	Diaframma (n. 2)
15	1630 - 86	Elemento filtrante gr. 52
16	4269 - 36	Vite serr. morsetto
17	10.013	F 8/1 Filtro aria (attacco $\varnothing$ 32 - elemento gr. 52)
18	8320 - 36	Vite fiss. coperchio (n. 2)
19	4957 - 23	Rondella elastica (n. 2)
20	1320 - 83	Coperchio filtro
21	1201 - 86	Elemento filtrante
22	1184 - 66	Armatura interna
23	1185 - 66	Armatura esterna
24	10.128	F 10/4 Filtro aria (attacco $\varnothing$ 32 x 1,25)
25	4269 - 36	Vite serr. morsetto
26	10.048	F 16/2 Filtro aria (attacco $\varnothing$ 32)
27	3648 - 21	Anello rit. cuffia
28	4008 - 85	Cuffia silenz.
29	3191 - 86	Elemento filtrante
30	4068 - 66	Diaframma
31	4269 - 36	Vite serr. morsetto
32	10.043	F 16/5 Filtro aria silenziatore (attacco $\varnothing$ 27)



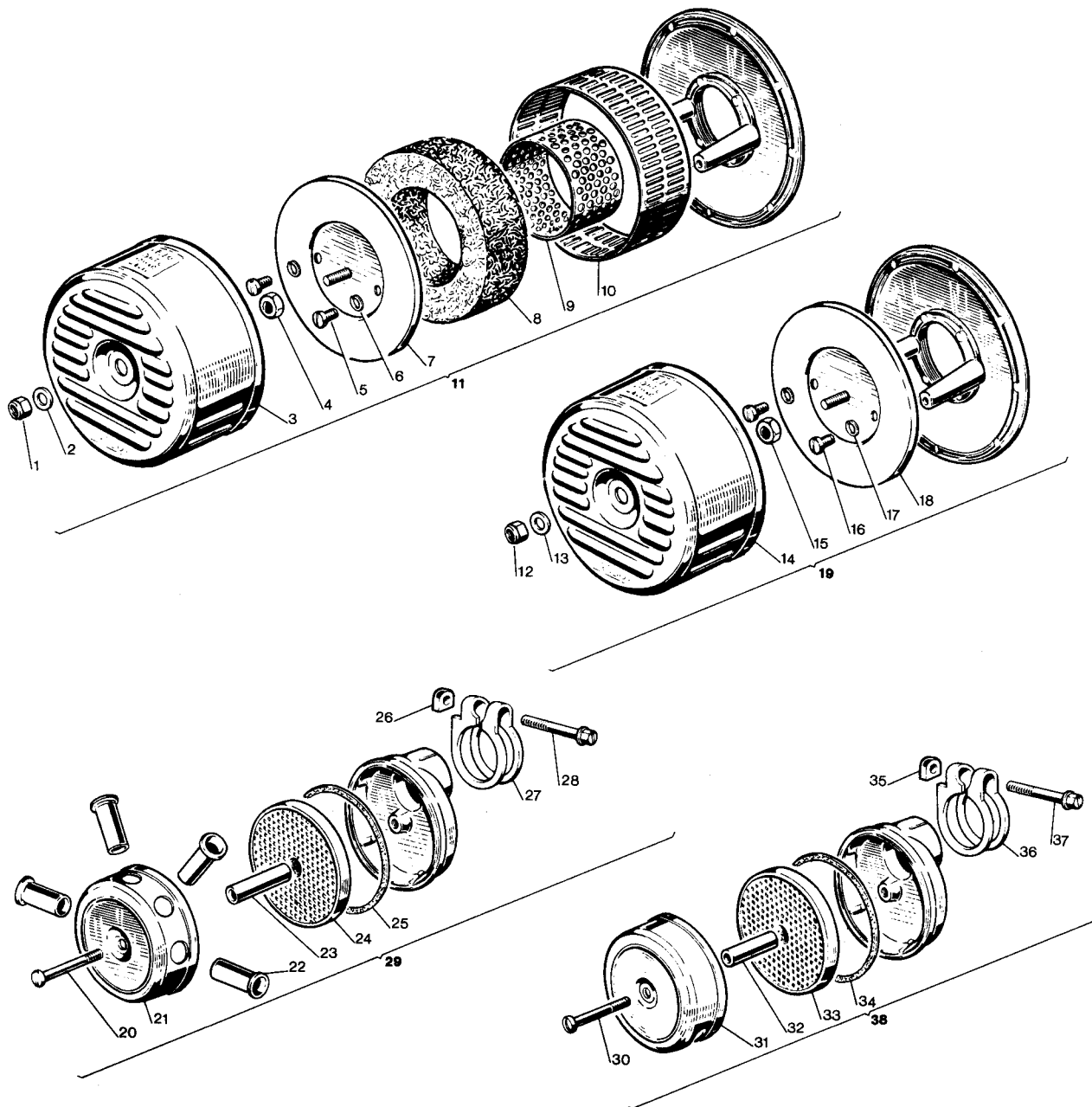


Fig.	Numero	Denominazione
1	8097 - 27	Dado blocc. cuffia
2	6781 - 23	Rondella piana
3	1186 - 85	Cuffia
4	8327 - 27	Dado distanziale
5	8320 - 36	Vite fiss. coperchio filtro (n. 2)
6	4957 - 23	Rondella elastica (n. 2)
7	8329 - 83	Coperchio filtro
8	1201 - 86	Elemento filtrante
9	1184 - 66	Armatura interna
10	1185 - 66	Armatura esterna
11	10.129 10.130	F 20/6 Filtro aria (attacco $\varnothing$ 32 x 1,25) F 20/7 Filtro aria (attacco $\varnothing$ 40 x 1)
12	8097 - 27	Dado blocc. cuffia
13	6781 - 23	Rondella piana
14	1186 - 85	Cuffia
15	8327 - 27	Dado distanziale
16	8320 - 36	Vite fiss. coperchio filtro (n. 2)
17	4957 - 23	Rondella elastica (n. 2)
18	8329 - 83	Coperchio filtro
19	10.131 10.132	F 20/8 (attacco $\varnothing$ 32 x 1,25) F 20/9 (attacco $\varnothing$ 40 x 1)
20	4276 - 36	Vite fiss. cuffia
21	4909 - 85	Cuffia
22	4818 - 35	Tubetto presa aria $\varnothing$ 10 (n. 4)
23	4076 - 35	Tubetto distanziale
24	4483 - 86	Elemento filtrante
25	4026 - 30	Guarnizione elemento filtrante
26	8128 - 27	Piastrina vite serr. anello
27	8132 - 50	Anello serr. manicotto
28	8127 - 36	Vite serr. anello
29	10.076	F 26/2 Filtro aria silenziatore (attacco $\varnothing$ 27)
30	4276 - 36	Vite fiss. cuffia
31	4028 - 85	Cuffia
32	4076 - 35	Tubetto distanziale
33	4483 - 86	Elemento filtrante
34	4026 - 30	Guarnizione elemento filtrante
35	8128 - 27	Piastrina vite serr. anello
36	8132 - 50	Anello serr. manicotto
37	8127 - 36	Vite serr. anello
38	10.111	F 26/5 Filtro aria (attacco $\varnothing$ 27 x 1,25)

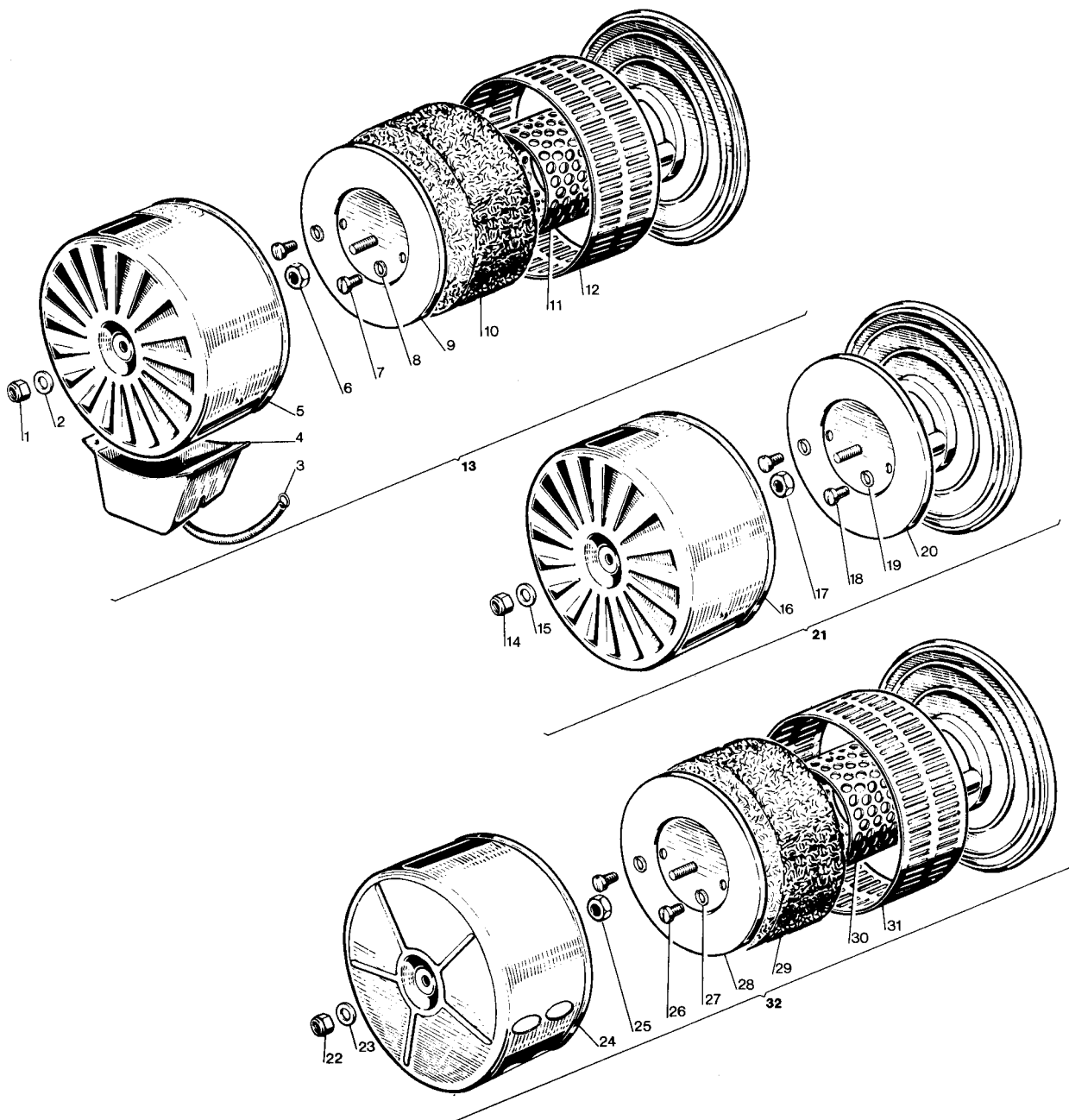


Fig.	Numero	Denominazione
1	8097 - 27	Dado blocc. cuffia
2	6781 - 23	Rondella piana
3	1996 - 61	Molla ancoraggio cuffia supp.
4	1964 - 85	Cuffia supp.
5	1957 - 85	Cuffia
6	8327 - 27	Dado distanziale
7	8320 - 36	Vite fiss. coperchio filtro (n. 2)
8	4957 - 23	Rondella elastica (n. 2)
9	8332 - 83	Coperchio filtro
10	1988 - 86	Elemento filtrante
11	1987 - 66	Armatura interna
12	1986 - 66	Armatura esterna
13	10.133 10.134	F 30/2 Filtro aria (attacco $\varnothing$ 32 x 1,25) F 30/3 Filtro aria (attacco $\varnothing$ 40 x 1)
14	8097 - 27	Dado blocc. cuffia
15	6781 - 23	Rondella piana
16	1957 - 85	Cuffia
17	8327 - 27	Dado distanziale
18	8320 - 36	Vite fiss. coperchio filtro (n. 2)
19	4957 - 23	Rondella elastica (n. 2)
20	8332 - 83	Coperchio filtro
21	10.139	F 30/7 (attacco $\varnothing$ 32 x 1,25)
22	8097 - 27	Dado blocc. cuffia
23	6781 - 23	Rondella piana
24	8607 - 85	Cuffia
25	8327 - 27	Dado distanziale
26	8320 - 36	Vite fiss. coperchio filtro (n. 2)
27	4957 - 23	Rondella elastica (n. 2)
28	8332 - 83	Coperchio filtro
29	1988 - 86	Elemento filtrante
30	1987 - 66	Armatura interna
31	1986 - 66	Armatura esterna
32	10.137	F 30/6 Filtro aria (attacco $\varnothing$ 32 x 1,25)

Tipi filtri aria

F 30/4 - F 30/5 - F 30/8 - F 30/9

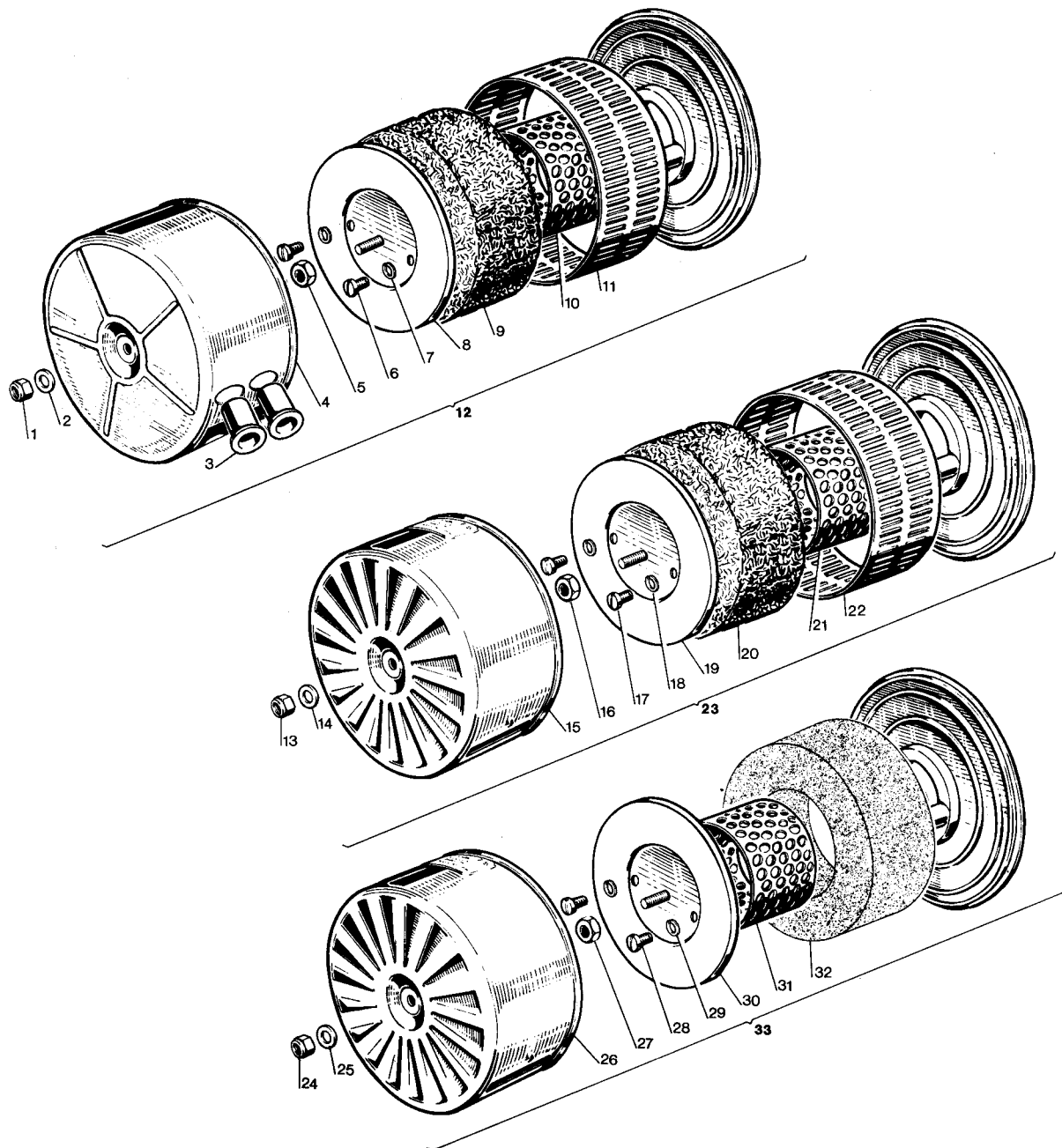


Fig.	Numero	Denominazione
1	8097 - 27	Dado blocc. cuffia
2	6781 - 23	Rondella piana
3	4920 - 35	Tubeetto presa aria $\varnothing$ 13 (n. 6)
4	8607 - 85	Cuffia
5	8327 - 27	Dado distanziale
6	8320 - 36	Vite fiss. coperchio filtro (n. 2)
7	4957 - 23	Rondella elastica (n. 2)
8	8332 - 83	Coperchio filtro
9	1988 - 86	Elemento filtrante
10	1987 - 66	Armatura interna
11	1886 - 66	Armatura esterna
12	10.136	F 30/5 Filtro aria silenziatore (attacco $\varnothing$ 32 x 1,25)
13	8097 - 27	Dado blocc. cuffia
14	6781 - 23	Rondella piana
15	1957 - 85	Cuffia
16	8327 - 27	Dado distanziale
17	8320 - 36	Vite fiss. coperchio filtro (n. 2)
18	4957 - 23	Rondella elastica (n. 2)
19	8332 - 83	Coperchio filtro
20	1988 - 86	Elemento filtrante
21	1987 - 66	Armatura interna
22	1986 - 66	Armatura esterna
23	10.135 10.141	F 30/4 Filtro aria (attacco $\varnothing$ 32 x 1,25) F 30/9 Filtro aria (attacco $\varnothing$ 40 x 1)
24	8097 - 27	Dado blocc. cuffia
25	6781 - 23	Rondella piana
26	1957 - 85	Cuffia
27	8327 - 27	Dado distanziale
28	8320 - 36	Vite fiss. coperchio filtro (n. 2)
29	4957 - 23	Rondella elastica (n. 2)
30	8332 - 83	Coperchio filtro
31	1987 - 66	Armatura interna
32	8776 - 86	Elemento filtrante
33	10.140	F 30/8 Filtro aria (attacco $\varnothing$ 40 x 1)

CATALOGO CARBURATORI

**DE LORTO**

MOTOVEICOLI

Tipi filtri aria

**F 35/1**

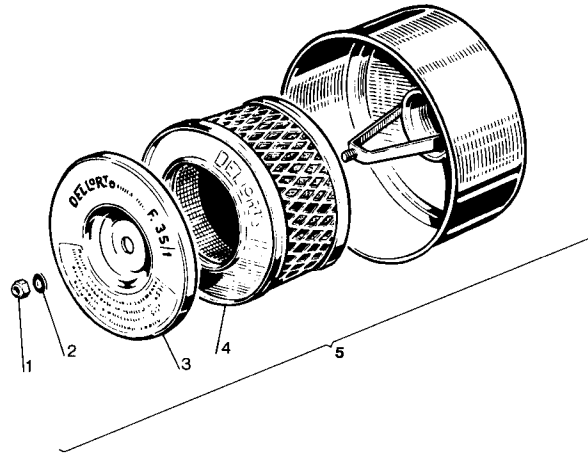


Fig.	Numero	Denominazione
1	5536 - 27	Dado blocc. coperchio filtro
2	5045 - 23	Rondella piana
3	4932 - 83	Coperchio filtro
4	5137 - 86	Elemento filtrante in carta
	5186 - 86	Elemento filtrante in maglia
5	10.065	F 35/1 Filtro aria (attacco $\varnothing$ 32 x 1,25 - elem.in carta)
	10.066	F 35/1 Filtro aria (attacco $\varnothing$ 32 x 1,25 - elem.in maglia)

Tipi filtri aria

SF 1/2 - SF 1/4 - SF 1/5 - SF 1/10

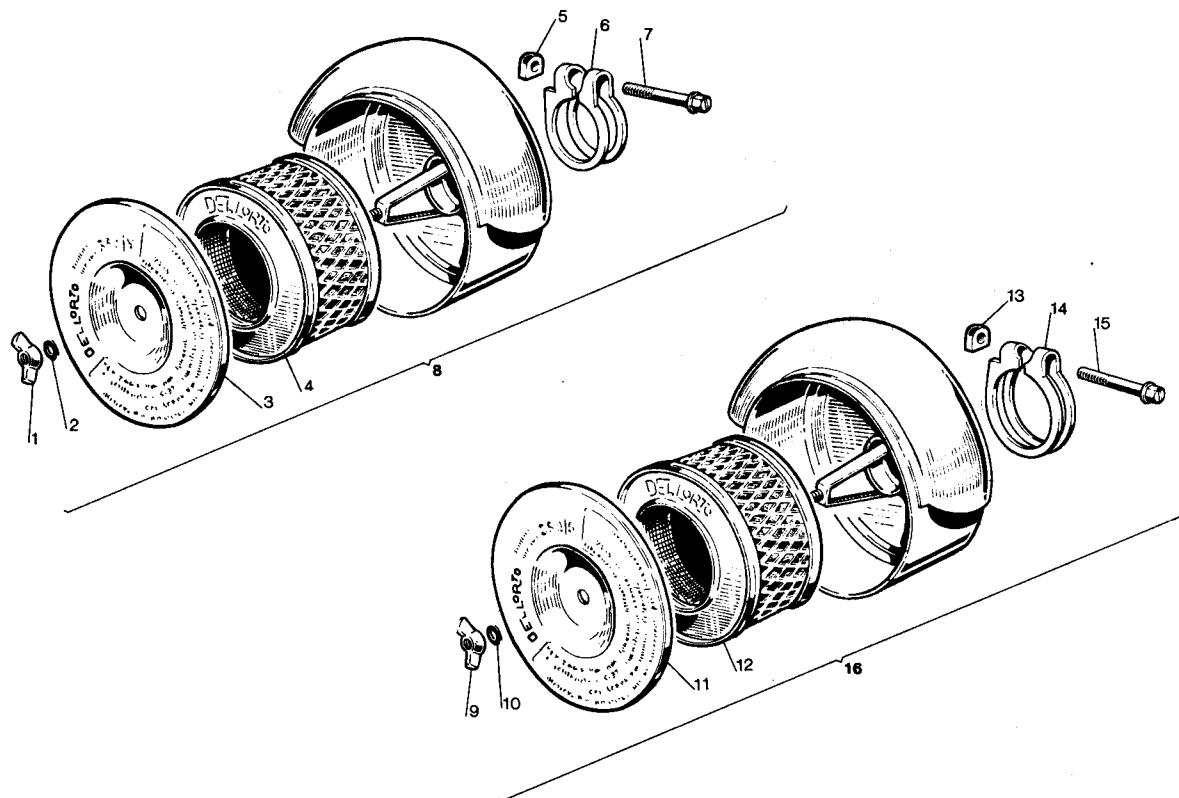


Fig.	Numero	Denominazione
1	4722 - 27	Dado blocc. coperchio filtro
2	4997 - 23	Rondella elastica
3	5143 - 83	Coperchio filtro
4	5186 - 86	Elemento filtrante in maglia
5	8128 - 27	Piastrina vite anello manicotto
6	8129 - 50	Anello serr. manicotto
7	8127 - 36	Vite blocc. anello manicotto
8	10.073	SF 1/2 Filtro aria silenziatore (attacco $\varnothing$ 27 x 1,25)
9	4722 - 27	Dado blocc. coperchio filtro
10	4997 - 23	Rondella elastica
11	5143 - 83	Coperchio filtro
12	5137 - 86	Elemento filtrante in carta
	5186 - 86	Elemento filtrante in maglia
13	8128 - 27	Piastrina vite anello manicotto
14	8312 - 50	Anello serr. manicotto
15	8127 - 36	Vite blocc. anello manicotto
16	10.060	SF 1/5 Filtro aria silenziatore (attacco $\varnothing$ 32 - elemento in maglia)
	10.063	SF 1/4 Filtro aria silenziatore (attacco $\varnothing$ 32 x 1,25 - elem. in maglia)
	10.127	SF 1/10 Filtro aria silenziatore (attacco $\varnothing$ 32 x 1,25 - elem. in carta)

