

# Liegestühle

Nur über einem flachgelegten Triebwerk kann ein niedriges Motorrad entstehen. Das erhöht den Topspeed und senkt die Sitzhöhe. Beides wichtig in Italien, der Heimstätte liegender Zylinder. Von Fred Siemer; Fotos: Sven Krieger



**W**o bolzgerade Straßen durch hitzeflimmernde Ebenen auf die Rocky Mountains zuführen, diese blöden Berge aber Stunde um Stunde einfach nicht näher rücken, da begreift jeder, warum die Amis ein Halt versprechendes Motorrad brauchen. Ähnlich überzeugend drängen sich auf Yorkshires oder Cornwalls gewellten Heckenwegen mit ihren quasi rechtwinkligen Kurven die von allen Briten so geliebten Schwungmassen-Motoren auf. Wonach aber rufen Italiens Topografie und der landestypisch verspielte Straßenbau? Klar, nach einem Motorrad mit agilem Handling, ergo: niedrigem Schwerpunkt. Auch Carlo Guzzi wird ähnliche Gedanken gehegt haben, als er vor dem Ersten Weltkrieg sein Wunsch-

motorrad erdachte. Aber nicht nur: Wer damals Leistung suchte, stieß verdammt früh an die Grenzen des Materials, und besonders empfindlich war natürlich der Auslasstrakt. Also schien es geboten, diesen mit größtmöglicher Angriffsfläche in den Fahrtwind zu legen.

#### Guzzi – ein Mythos wie BMW

Das Weltengemetzel verzögerte die Realisierung von Carlos Plänen, brachte den jungen Techniker aber immerhin mit Giorgio Parodi zusammen, Spross einer sehr reichen Genueser Reederfamilie. Sie trafen sich in einem Fliegerregiment – und steigerten mit jedem Feindflug ihren Hang zur sicheren Mechanik. Folglich kam die erste Guzzi 1921 tatsächlich mit liegendem Zylinder, und weil der Rest des Triebwerks genauso durchdacht war

wie seine Einbaulage, errang sie bald einen hervorragenden Ruf.

Genau wie der Bayernboxer in Deutschland wurde Guzzis liegender Einzylinder in Italien zum Inbegriff des gestandenen Motorrads, gehobene Qualität des Serienprodukts und wahrlich massenhafte Sporterfolge hoben ihn immer höher auf den Olymp. Zur Nachahmung empfohlen, dachte sich deshalb Giulio Macchi, als er nach Ende des nächsten Weltkriegs erzwungenermaßen für seine Aeronautica Macchi, kurz: Aermacchi, eine Alternative zum Flugzeugbau suchte und ins Motorradgeschäft einstieg. Zunächst ließ er liegende Zweitakter in rollerähnlichen Gefährten verbauen, 1955 dann erschien der erste Viertakter. Der trieb einen blechumhüllten, heute sehr begehrten Straßenkreuzer namens Chimera an, Frie-

de ihrer Asche. Zwei Jahre später jedoch wurde die Sache mit den 175er-Schwes-termodellen Ala Bianca und Ala Rossa sehr, sehr ansehnlich. Vor allem die Rote darf als Musterbeispiel eines kleinen italienischen Sportmotorrads gelten, ihre leistungsgesteigerte Version startete schon bald eine wunderbare Rennkarriere. Deren Name? Ala d'Oro. Hier wie dort wuchs der Hubraum auf 250 cm<sup>3</sup>, doch während der Renner bereits 1964 auch mit 350 cm<sup>3</sup> antrat, musste das Serienntriebwerk weitere sechs Jahre warten.

Von Beginn an wurde die gesamte Baureihe für ihre gute Qualität gerühmt, und als deren Ursache darf die penible Produktion gelten: Eher wie in einer Handwerksmanufaktur als in einem Industriebetrieb entstanden in Varese die sorgfältig konstruierten Triebwerke. Nadelgelagerte

Nocken- und Getriebewellen sprechen für sich, das Pleuel läuft ebenfalls auf einem doppelreihigen Nadellager, alle Innereien sind sehr ordentlich dimensioniert. Trotz langhubiger Auslegung der Serienmotoren (für die Renner gab es auch Kurzhuber) und entsprechender Kolbengeschwindigkeiten erreichten viele Aermacchi-Viertakter beachtliche Laufleistungen. Und alle kennen keine Angst vor hohen Drehzahlen: 7200/min braucht der 350er schon für die im TÜV-Mustergutachten attestierten 27 PS.

In dieser Form befeuerte der – übrigens nicht ganz horizontal liegende, sondern um zehn Grad aufgestellte – Single

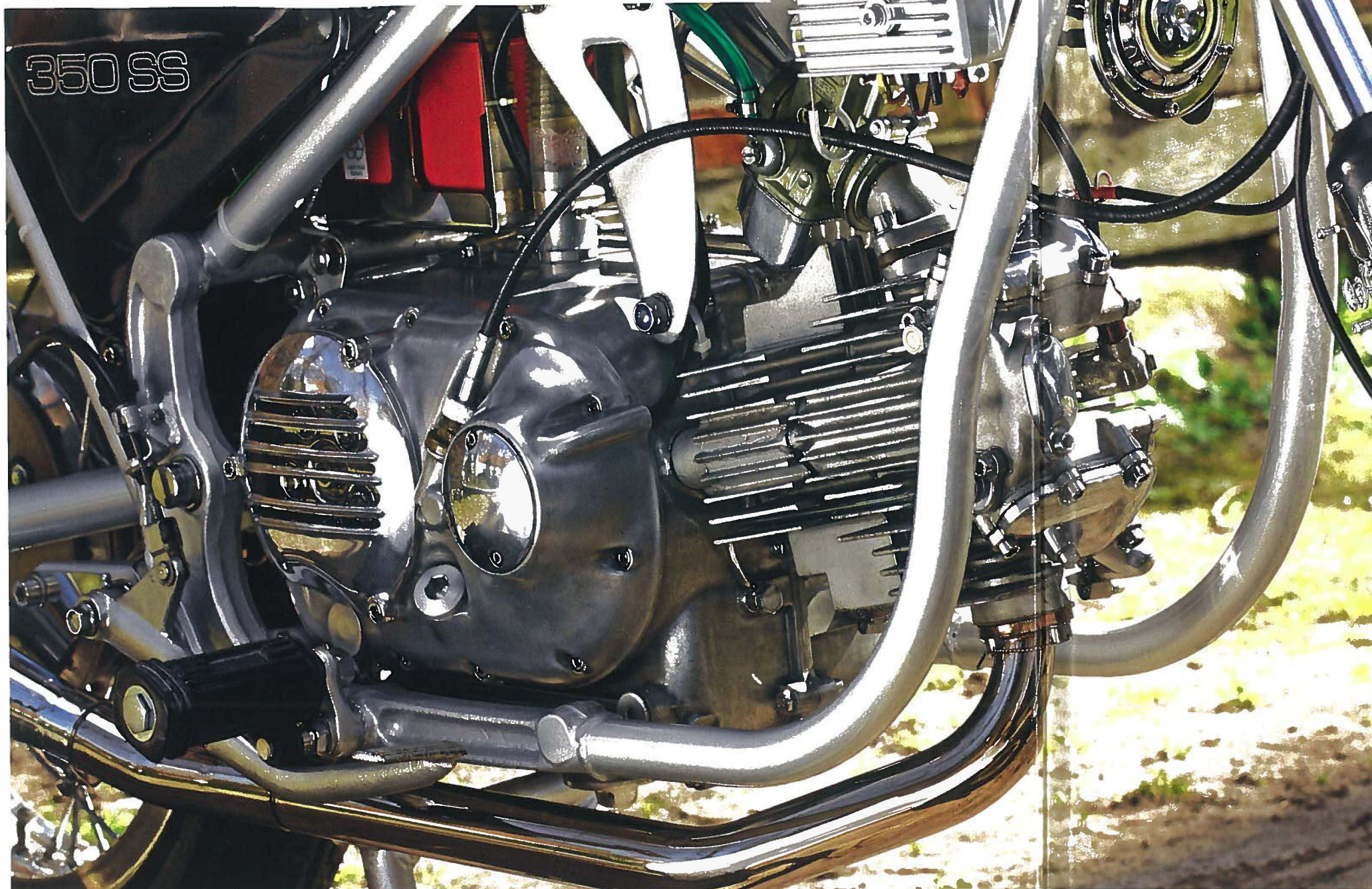
auch die 350 TV, und einen Renner auf deren Basis besitzt Uwe Schneider. Für kleines Geld konnte er zusätzlich noch eine 350 SS erwerben. Als Teileträger. Leider ist der Mann Designer und erträgt keine erbarmungswürdigen Metallhaufen. Jedenfalls nicht lange, und deshalb steht heute eine strahlend schöne Aermacchi bereit und bollert nach etwas mühevollerem Start tatendurstig vor sich hin. Sie entstammt den letzten Jahrgängen, firmierte also schon unter Harley-Davidson (siehe Kasten Seite 77) und besitzt einen Doppelschleifenrahmen. Sehr zum Verdruss von Uwe Schneider, der nichts auf den zuvor verwendeten markentypischen Rückgrat-

**Die Aermacchi wurde stets für ihre gute Qualität gerühmt**

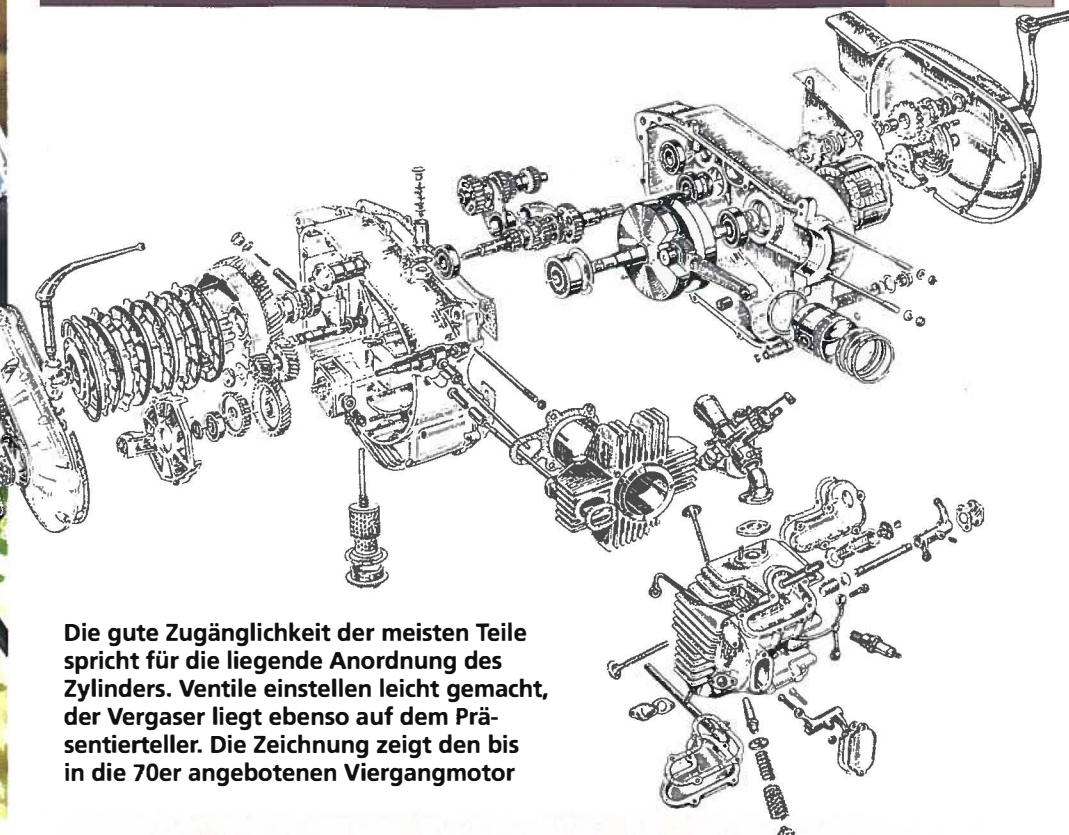


So stabil wie handlich fährt die 350 SS. Aber im Schneider-Design fährt sie viel schöner





Kämpfernatur: Der kräftige und drehzahlfeste Single überzeugt auch optisch. Hinterm geschlitzten Seitendeckel die Trockenkupplung



Die gute Zugänglichkeit der meisten Teile spricht für die liegende Anordnung des Zylinders. Ventile einstellen leicht gemacht, der Vergaser liegt ebenso auf dem Präsentierteller. Die Zeichnung zeigt den bis in die 70er angebotenen Viergangmotor

### Amischlitten

Bekanntlich überschwemmen japanische Hersteller ab Ende der 50er-Jahre den nordamerikanischen Markt mit kleinvolumigen Motorrädern. Heute glauben viele, die anderen hätten diese Offensive ohne Gegenwehr einfach hingenommen. Falsch, Harley-Davidson beispielsweise erkannte den Ernst der Lage bereits kurz nach dem Eintreffen der ersten Honda-Ladungen und reagierte schnell: Weil keine Zeit für langwierige Entwicklungen blieb, wollte man fertige Produkte übernehmen. Da bot sich Aermacchi an. In Italien wurde viel günstiger produziert als in Nordamerika, aufgrund der dortigen Motorradkrise suchten die Eigner nach neuen Absatzmärkten. Die Amis stiegen 1960 mit 50 Prozent in die Varese Motorradabteilung ein, fortan wanderten die meisten der liegenden Einzylinder in die Staaten aus. Das hätte noch viele Jahre prima funktioniert, wenn da nicht diese unaufhaltsame Tendenz zu immer größeren Hubräumen gewesen wäre. Bis 350 cm<sup>3</sup> konnte Aermacchi aufstocken, mehr gab die Grundkonstruktion nicht her. Obendrein wollte Harley kein Geld für ein größeres Motorrad rausrücker, um die eigenen Produkte nicht noch mehr unter Druck zu setzen. Unbelehrbar glaubte man,

mit der Sportster auf Ballhöhe zu sein. Weil dann auch in Milwaukee die Dollars ausgingen und AMF übernahm, drehte sich das Ganze unaufhörlich im Kreis. Trotzdem kaufte Harley 1974 alle Anteile von Aermacchi, ließ die Viertakter auslaufen und durch seelenlose Zweitakter ersetzen, investierte aber in die Sportabteilung, um mit einer in Varese entwickelten, gebauten, betreuten und vom Italiener Walter Villa pilotierten Maschine Weltmeistertitel zu sammeln. Als die Amis erkannten, wie wenig der Glanz dieser Erfolge ihren Big Twins nutzte, verkauften sie wieder. An die Cagiva-Gründer Castiglioni, der Markenname Aermacchi war für immer gestorben.

### Szene

Wer die Starterfelder bei Veteranenrennen betrachtet, der könnte meinen, Aermacchi sei auch in Deutschland eine populäre Marke gewesen. Der Grund? Die Ala d'Oro in ihren verschiedenen Ausführungen war ein relativ weit verbreiteter Production Racer, bis rauf in die WM erzielte sie enorme Erfolge. Eine große Auswahl an Tuningteilen regte zudem zum Aufbau ebenfalls renntauglicher Nachbauten an. Die Serienmotorräder dagegen fristeten hierzulande ein Nischendasein, zumal ihre ab Anfang der 70er-Jahre amerika-

nisierte Formensprache wenig Liebhaber fand. Heute sind – neben den alten Modellen mit Brückenrahmen – gerade die Scrambler-Schwestermodelle der SS gesucht. Ein deutscher Aermacchi-Club ist nicht bekannt.

### Info

[www.aermacchi-racing.net](http://www.aermacchi-racing.net);  
[www.aermacchimoto.com](http://www.aermacchimoto.com);  
[www.aermacchi.nl](http://www.aermacchi.nl);  
[www.aermacchi-racing.com](http://www.aermacchi-racing.com)

### Daten

**Motor:** Luftgekühlter Einzylinder-Viertaktmotor, eine untenliegende Nockenwelle, zwei Ventile, über Stoßstangen und Kipphebel betätigt, Hubraum 344 cm<sup>3</sup>, Leistung 27 PS bei 7200/min

**Kraftübertragung:** Mehrscheiben-Trockenkupplung, Fünfganggetriebe, Kettenantrieb

**Fahrwerk:** Doppelschleifenrahmen aus Stahlrohr mit Gussteilen zur Schwingenaufnahme, Telegabel vorn, Schwinge mit zwei Federbeinen hinten, Reifen vorn 3.25 x 19, hinten 3.50 x 18, Duplex-Trommelbremse vorn, Simplex-Trommelbremse hinten

**Maße und Gewichte:** Radstand 1425 mm, Tankinhalt 13 Liter, Gewicht 160 kg

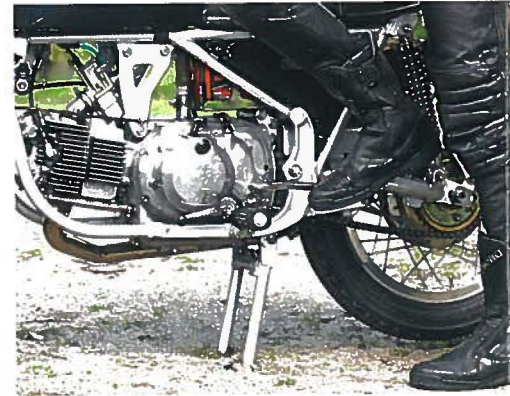
**Fahrleistungen:** Höchstgeschwindigkeit 140 km/h



Klein gemacht: Die zierlichen Instrumente passen perfekt und zeigen ruhig an



Schöner als Scheiben: die fein dosierbare Doppelnockenbremse vorn



Etwas eigen und durchaus wehrhaft: Der Motor schlägt gern mal zurück

rahmen kommen lässt. Hunderte Racer auf der ganzen Welt werden ihm beipflichten, aber die Amis – siehe oben – brauchen eben was zum Festhalten. Also wuchs die zarte Aermacchi in alle Richtungen, der Radstand etwa von 1340 Millimetern bei der TV auf 1425 bei der SS.

Nicht zuletzt wegen des 27 Kilo schweren Rahmens kraxelte das Trockengewicht um 20 auf 160 Kilo hoch, und die einstmals so sportive Maschine mauserte sich zum Allrounder. Der breite Lenker entspricht dem neuen Einsatzzweck, versetzt in aufrechte und entspannte Sitzposition. Schalthebel links, alles klar, ab geht die Reise. Und zwar flott, denn der Stoßstan-

gen-Zweiventiler liefert schon bei 4000 Touren knapp 30 Nm Drehmoment und legt danach leichtfüßig zu. Der taugt also zum Bummeln wie zum Sporteln, findet tatkräftige Mithilfe bei einem gut gestuften und bedienbaren Fünfganggetriebe sowie einem dank nachgerüsteter Koni-Federbeine selbst hinten kooperativen Fahrwerk. Mehr noch als das gute Handling überzeugt die unbedingte Spurtreue, man kann es laufen lassen. Dem zupackenden Wesen des kernigen, oberhalb von 6000/min kräftig vibrierenden Motors entspricht auch die knackige Duplex-Vorderradbremse.

Triebwerk und vorderer Stopper der hier angetretenen Nuovo Falcone sind ebenfalls fein aufeinander abgestimmt: Wer sich auf das betuliche Temperament des 500ers wirklich einlässt, den kann auch die erstaunlich wirkungsarme vordere Duplex-Trommelbremse nicht mehr erschrecken. Zumal es da ja noch eine brauchbare Hinterradbremse gibt. Doch zurück zum Anfang, zum wirklichen Einlassen nämlich. Alles falsch macht, wer nur auf das Datum der Erstzulassung schaut. Im vorliegenden Fall 1972, eine Zeit also, in der hochdrehende Mehrzylinder vom Schläge Honda CB 500 Four oder

Yamaha R5 die Mittelklasse beherrschten. Und nun das: Schlürfen, Verdichten, Bumm, Auspuffen, Schlürfen... Also gut, rechts mit der Hacke auf die rustikale Schaltwippe getreten, die leichtgängige Kupplung kommen lassen. Wie ein guter Diesel wuchtet der Italo-Dampfhammer los, zum Hochschalten die Fußspitze nach unten, klonk, schon geht es weiter. Kurz vor 70 km/h kommt der Vierte rein, niemand verfele der Idee, darauf könne noch ein Fünfter folgen.

Stattdessen naht am Fischerhuder Ortseingang eine rote Ampel, das ganze Prozedere also rückwärts, und trotz recht bescheidener Klonks beugt sich Besitzer Manfred Krankenberg herüber und mahnt zu noch langsamerem und viel späterem Herunterschalten. Dabei hilft der Dreh-

zahlmesser: Erschien dieses Instrument angesichts einer Nenndrehzahl von 4800/min bislang schier blödsinnig, macht es sich nun überaus nützlich. Man kuppelt aus, wartet ab, bis die Drehzahl so bei knapp 1000/min angekommen ist, zählt 22, 23, schlüpft mit der Stiefelspitze unter den Schalthebel, zieht ganz leicht. Donnerwetter. Geht. Lautlos. Unaufhaltsam wachsen Respekt und Verständnis für dieses fossile Zweirad, das eine fast lückenlose Entwicklungslinie bis zu den Anfängen ihres Herstellers vorzeigen kann. Genau wie Carlos Erstling hat auch die Nuovo Falcone einen Motor mit 88 mm Bohrung und 82 mm Hub. Kurzhuber also. Doch obwohl einige der frühen Guzzis bereits den Beinamen Sport trugen, verfügten sie allesamt viele Jahre über einen

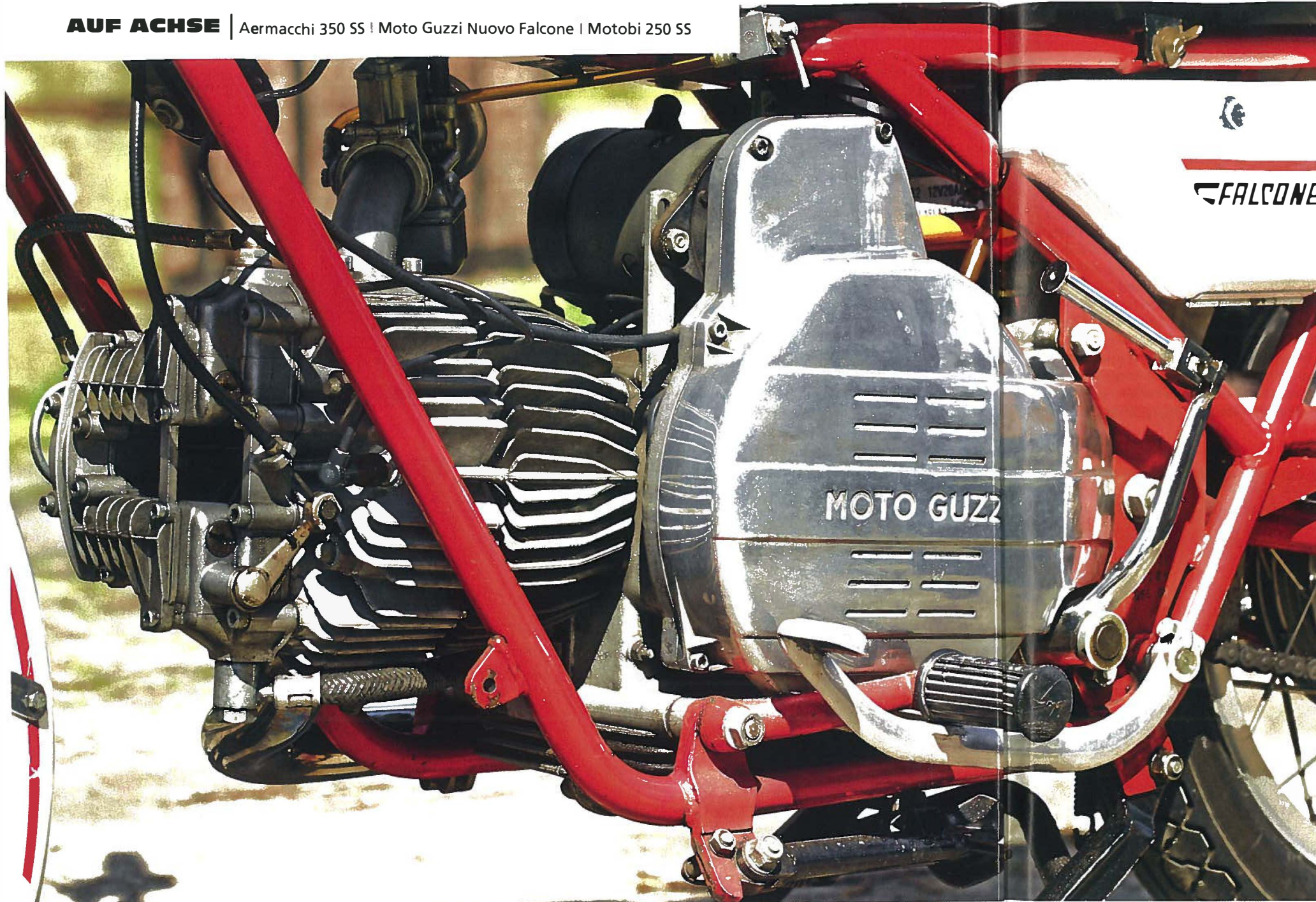
## Wer die ganz große Ruhe sucht, sollte Nuovo Falcone fahren



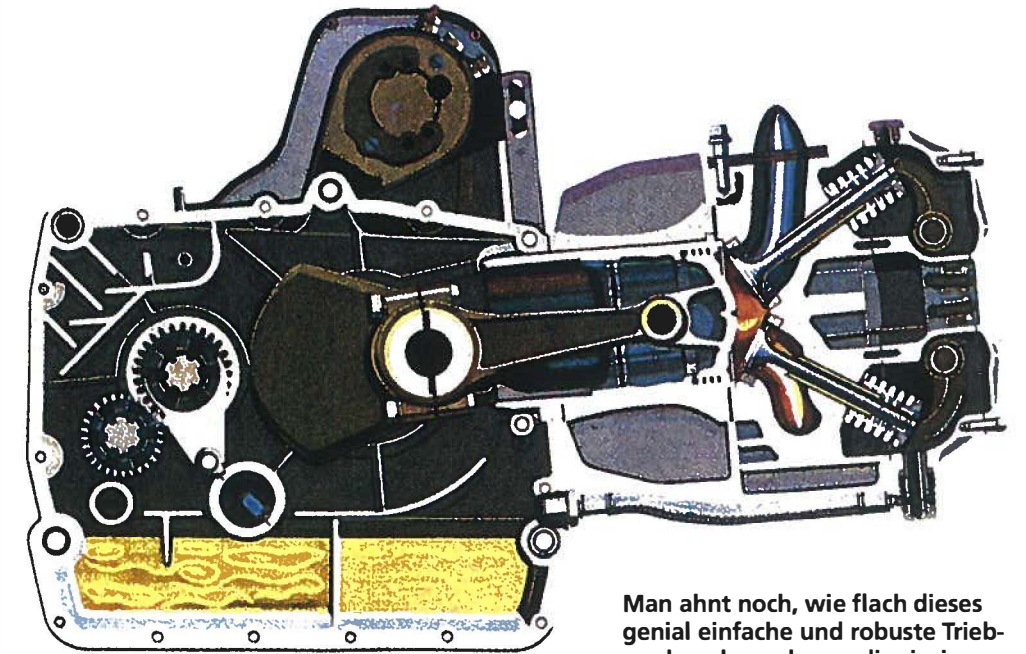
## Moto Guzzi Nuovo Falcone



Trotz altherwürdiger Motorcharakteristik zeigt die Nuovo Falcone hohe Alltagsqualitäten



Big Banger: Hinter dem polierten Deckel rotieren die schwere Schwungscheibe und der per Keilriemen angetriebene Generator



Man ahnt noch, wie flach dieses genial einfache und robuste Triebwerk mal war, bevor die riesige Bosch-Lichtmaschine und der Ölumpf es in die Höhe trieben

### Nachbestellung

Aufgrund beschränkter Produktionskapazitäten am Comer See hatte Moto Guzzi eigentlich vor, die großen Einzylinder 1967 zugunsten der neuen V-Zweizylinder endgültig in Rente zu schicken. Doch die Firmenbosse in Mandello del Lario hatten die Rechnung ohne den Staat gemacht: Sowohl Militär als auch Finanzbehörden mochten nicht auf die V7 umsteigen, sogar die Polizei bevorzugte – was als Anstiftung zu Straftaten gewertet werden könnte – die nicht besonders antrittsschnelle 500er. Also rückte ab 1969 ein neuer Falke, Nuovo Falcone genannt, in die Kasernen ein, zwei Jahre später durften auch zivile Kunden wieder zugreifen. Mit großem Hallo begrüßten alte Fahrermänner, so auch Ernst „Klacks“ Leverkus in MOTORRAD 18/1971, das Erscheinen dieses umfangreich renovierten Dampfhammers und erklärten allen Jüngeren, wie man damit umzugehen habe. Doch der Funke sprang nicht wirklich über, die Zeit der Schwungmassen-Einzylinder war vorbei, wie auch Moto Guzzi 1976 endgültig einsehen musste. Trotzdem wird der liegende Einzylinder ewig seinen Platz in der Firmengeschichte behalten. Er bildete mehr als 40 Jahre lang das

Rückgrat der Serienproduktion. Über ein Dutzend Welt- und Europameistertitel in den Klassen bis 250 und 500 cm<sup>3</sup> errangen diese Guzzi-Singles. Natürlich keine Dampfhammer, sondern schon sehr früh nur rudimentär mit den Serienmotoren verwandte Hochleistungstriebwerke, die über eine Königswelle bis zu zwei Nockenwellen und vier Ventile antrieben. Auf so einem Geschoss gelang Omobono Tenni 1937 in der Lightweight-Klasse (bis 250 cm<sup>3</sup>) auch als erstem Ausländer ein Sieg bei der TT auf der Isle of Man. 20 Jahre später holte Keith Campbell auf der 350er den letzten WM-Titel für Moto Guzzi.

### Szene

Liegt's am germanischen Temperament? Am guten Ruf? Egal, auffallend viele Nuovo Falcone hat es nach Deutschland geweht. Da lohnt sich sogar ein eigener Club (siehe rechte Spalte), und der entfaltet ein durchaus reges Leben. Sogar einige Spezialisten kümmern sich, die Ersatzteillage darf als noch entspannt gelten. Im Angebot finden sich auch hierzulande viele Behördenmaschinen, oft ist hier keine belastbare Dokumentation vorhanden. Echte zivile Nuovo Falcone sind selten, gute sowieso, daher beginnen die Preise für ordentliche Exemplare erst

bei 3500 Euro. Die Mechanik darf prinzipiell (siehe auch MOTORRAD Classic 6/2015) als grundsolide gelten, kleine Schwächen in der Ölversorgung, etwa des Einlassventils, lassen sich leicht beheben. Weniger überzeugend fiel die Verarbeitungsqualität aus.

### Info

www.falcone-club.de, dort finden sich auch Links zu größeren (Teile-) Händlern im In- und Ausland.

### Daten

**Motor:** Luftgekühlter Einzylinder-Viertaktmotor, eine untenliegende Nockenwelle, zwei Ventile, über Stoßstangen und Kipphebel betätigt, Hubraum 499 cm<sup>3</sup>, Leistung 28 PS bei 4800/min

**Kraftübertragung:** Mehrscheiben-Ölbادهkupplung, Vierganggetriebe, Kettenantrieb

**Fahrwerk:** Doppelschleifenrahmen aus Stahlrohr, Telegabel vorn, Schwinge mit zwei Federbeinen hinten, Reifen vorn 3.50 x 18, hinten 3.50 x 18, Duplex-Trommelbremse vorn, Simplex-Trommelbremse hinten

**Maße und Gewichte:** Radstand 1495 mm, Tankinhalt 18 Liter, Gewicht 215 kg

**Fahrleistungen:** Höchstgeschwindigkeit 140 km/h



Überfluss? Nein, nein, der Drehzahlmesser macht sich beim Runterschalten nützlich



Tuning? Eigentlich trägt der 29er-VHB-Dellorto keinen offenen Trichter



Einstellungssache? Klacks fand diese Duplexbremse noch sehr wirksam

wechselgesteuerten Ventiltrieb mit stehendem Einlass- und hängendem Auslassventil. Letzteres also – siehe oben – umweht von kühlem Fahrtwind. Erst mit der kleinen P 175/P 250 schafften es 1932 zwei hängende Ventile in die Serie, ab 1934 dann auch in die 500er-Klasse.

Just dieser Motor erhielt nach dem Krieg Zylinder und Kopf aus Leichtmetall sowie einen voll gekapselten Ventiltrieb und beflügelte ab 1950 die Falcone, den Falken, das sportliche Pendant zum Habicht, der Astore. Weiterhin rotierte an seiner Linken jedoch die offene Schwungscheibe, von Carlo Guzzi so üppig ausgelegt, um Vibrationen zu besänftigen,

und so angebracht, um das Motorgehäuse möglichst kompakt zu halten. Am Anfang ihres Langstreckenflugs galt die Falcone mit 23 PS als elegantes Sportmotorrad, am Ende als gestrig. Das war 1967, noch immer trat sie mit hinteren Scheren-Reibungsstoßdämpfern an, mit gefedertem Fahrersitz und offenem Schaltautomaten.

Nur zwei Jahre pausierte die Falknerei am Lago di Como, dann erschien die Nuovo Falcone – und verzichtete auf die meisten altmodischen Eigenheiten ihrer Vorgängerin. Nicht aber auf die außerhalb des Motorgehäuses liegende Schwungscheibe, die sich hier hinter dem mächtigen Gussdeckel auf der linken Triebwerksseite

dreht. Dessen oberer Teil verbirgt den Antrieb der Bosch-Lichtmaschine, welche gegen Aufpreis als Dynastarter funktionierte. Braucht kein Mensch: Warm wie kalt springt der Einzylinder spätestens auf den zweiten Tritt an, fällt augenblicklich in seinen fast einschläfernden Leerlauf. Der Motor wurde von Trocken- auf Nasssumpfschmierung umgestellt, er hängt in einem sehr stabilen, aber auch recht weit gefassten Doppelschleifenrahmen. Sanft gewogen von sehr komfortablen Federelementen rauscht die Guzzi übers Land, lenkt stets brav ein, hält sauber die Spur, kann sogar ihr hohes Gewicht ein wenig verleugnen.

## Die kleine Motobi veranstaltet ganz großes Einzylinder-Kino

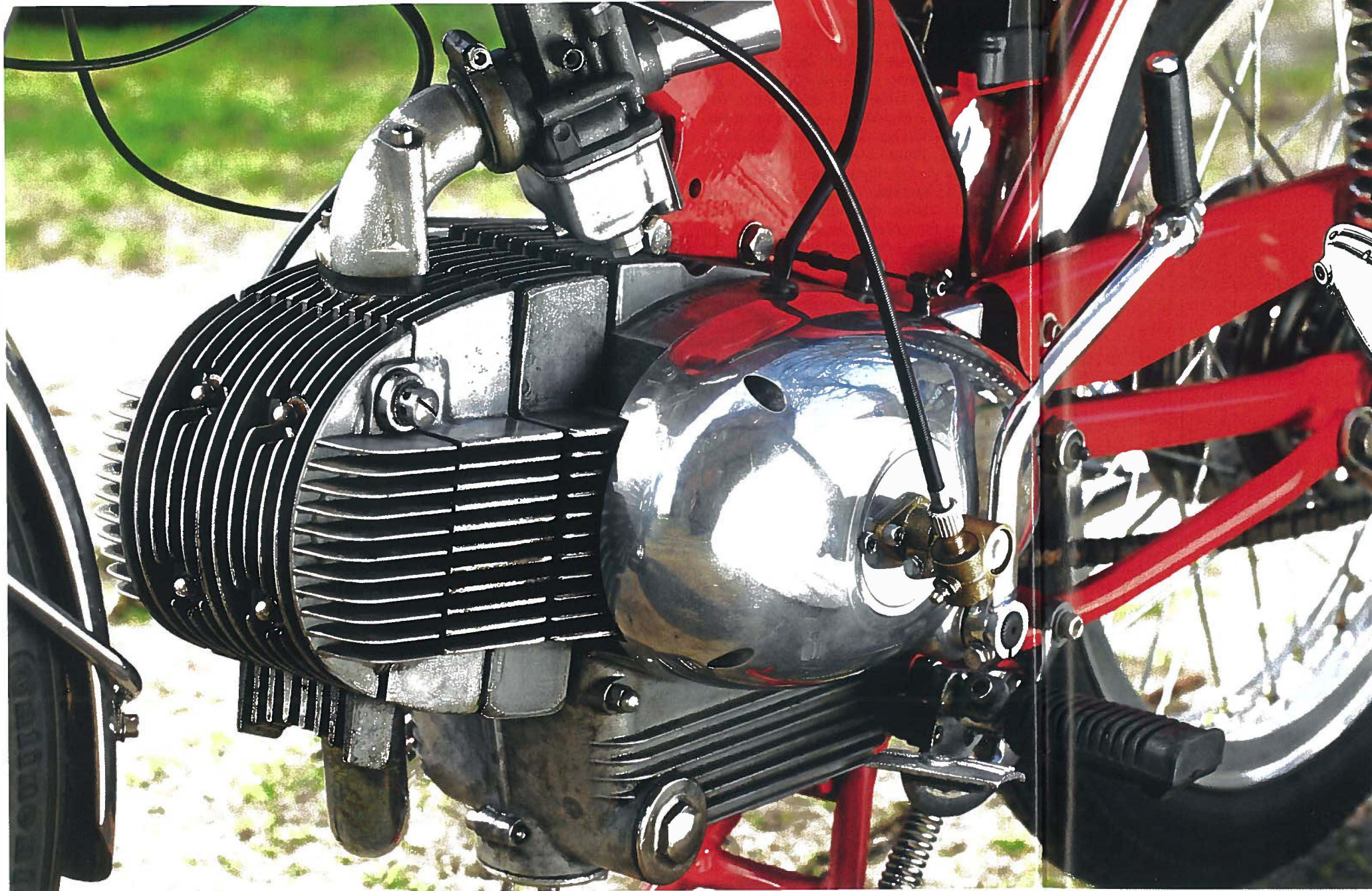
Das tut sie übrigens noch geschickter beim Aufbocken, flutscht elegant auf den sinnig geformten Hauptständer. Den hat Manfred Krankenberg lange Zeit gar nicht gebraucht, denn nur weil in der Garage noch ein Beiwagen stand, hat er die Falcone überhaupt erworben. Doch dieses Gespann erschien selbst im norddeutschen Flachland ein wenig phlegmatisch, das Boot kam weg, der Dampfhammer blieb. Als Kontrapunkt zu seiner zweiten Italienerin: Direkt neben die Falcone parkt er eine Motobi 250 SS. Mit rund 110 Kilogramm nur etwa halb so schwer wie die Guzzi – und gefühlt auch nur halb so groß. Dank ihres sehr kompakten Triebwerks spielt sie die Vorzüge des liegenden Zylinders voll aus, punktet mit einer Sitzhöhe, die nicht mal Süditaliener schrecken dürfte. Manfred Krankenberg ist über 1,80...

Vor 40 Jahren hat er genau diese Maschine fast neuwertig irgendwo an der Wesermündung gekauft. In seinem Dorf tönte schon so ein kleiner Renner rum, und der hatte ihm den Kopf verdreht. War doch mal was anderes als die immergleichen japanischen Zweizylinder der Kumpel. Der dumpfe Klang, das unschlagbare Handling, die eigenwillige Technik. Tatsächlich besaß die kleine Italienerin, angefacht durch den nimmermüden Importeur Fritz Alexander aus Neustadt am Rübenberge, besonders in Norddeutschland einige Fans. Erst 1949 hatten Giuseppe Benelli und seinen beiden Söhne sich von den restlichen Benelli-Brüdern getrennt, um unter dem Markennamen Moto B eigene Pläne umzusetzen. Sehr gute, wie sich zeigte, denn ihre kompakten liegenden Zweitakter kamen prima an, er-

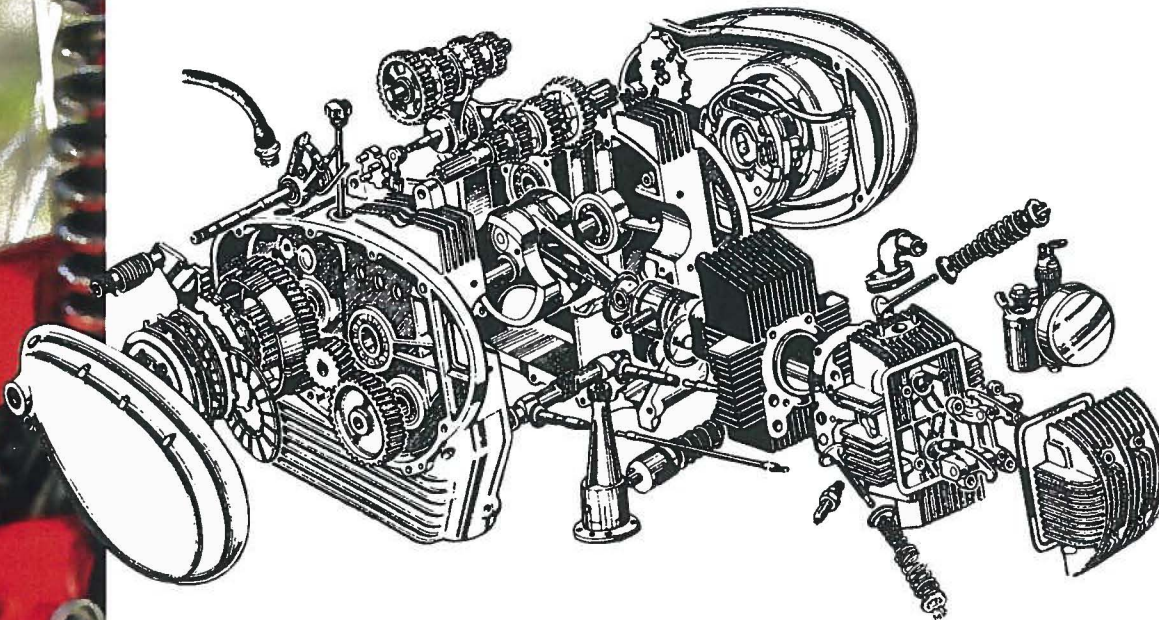


Leichter geht nicht? Doch, wenn man balüsig Seitendeckel einfach weglässt





Vorbildfunktion: Angeblich hat die deutsche Imme Modell gestanden für das eiförmige Motordesign. Denkbar wär's



Eine Explosionszeichnung (des Viergangmotors) als Genuss: Mit begeisternder Logik wurde kompakt konstruiert. Auch deshalb ragt die Laufbuchse weit ins Gehäuse

### Abspaltung

Sechs Brüder gründen eine gemeinsame Fabrik – ein Wunder, dass dabei mehr als drei Jahrzehnte lang kein Streit entstand. Erfolg eint eben: Die Motorräder der Gebrüder Benelli verkauften sich vor dem Zweiten Weltkrieg bestens. Doch nach 1945 und im Angesicht eines durch deutsche Luftangriffe komplett zerstörten Werks gab es dann doch Differenzen, und so ging Konstrukteur Giuseppe Benelli eigene Wege. Ebenfalls in Pesaro baute er 1949 gemeinsam mit seinen Söhnen Luigi und Marco die Fabbrica Auto Motoveicoli (F.A.M.) auf, die ab 1950 unter Moto B, ab Mitte der 50er unter Motobi kleinere Motorräder und Lastendreiräder anbot. Sehr eigenwillig aufgebauete, liegende Zweitakt-Einzyylinder wurden in einen von Luigi entwickelten Brückenrahmen aus Kastenprofilen gehängt. 1954 erschienen Einzyylinder-125er und Zweizylinder-200er in der heute als markentypisch bezeichneten Form, und seither tragen alle Motobis den Ehrentitel „Kraftei“. Zunächst der landeseigene und dann noch der nordamerikanische Markt, viel mehr interessierte die F.A.M.-Eigner nicht. Eine durchaus verständliche Beschränkung für ihre kleine Firma, die ja anfangs ganz ohne Händlernetz dastand.

Doch namentlich der US-Export verlangte eine gewisse Größe, und so schlüpfen Luigi und Marco – Vater Giuseppe war 1957 gestorben – Anfang der 60er wieder unter Benelli-Dach. Ihre Produkte wurden jedoch unverändert verkauft, ein sehr großer Teil unter dem Benelli-Markenzeichen in die USA. Weiterentwickelt wurde auch – siehe die 250er-Motobi. Mehr noch: Die Tornado 650, sie erschien Ende der 60er als Benelli, hatte ihre konstruktiven Anfänge bei Motobi, wurde in einigen Märkten auch als solche verkauft. Nur ein Jahr nach der Benelli-Übernahme durch den Industriellen Alessandro de Tomaso lief die Produktion der liegenden Einzyylinder 1973 aus, Benelli-Zweitakt-Twins wurden in Italien noch einige Jahre als Motobi verkauft.

### Szene

Aufgrund der eingeschränkten Vermarktungsmöglichkeiten von Motobi kamen nur sehr wenige dieser zierlichen und technisch so interessanten Maschinen über die Alpen. Zunächst machte sich Werner Maltry verdient, der von Zürich aus die Schweiz und Deutschland bediente und bald auch einige herrliche Sportgeräte für Straße wie Gelände vorstellte. Dann kam Fritz Alexander zum Zug, allerdings mit höchstens noch stief-

mütterlicher Unterstützung seitens des Werks. Dementsprechend klein ist die heutige Motobi-Gemeinde. Weil die Marke ihres Herzens aus Benelli hervor- und auch wieder in Benelli einging, trifft man sich meistens gemeinsam. Was bei der Teilesuche aber auch nicht weiterhilft, und die ist schwierig.

### Info

[www.benelli-ig.de](http://www.benelli-ig.de); [www.benelli-bauer.com](http://www.benelli-bauer.com); [www.motobi.info](http://www.motobi.info)

### Daten

**Motor:** Luftgekühlter Einzylinder-Viertaktmotor, eine untenliegende Nockenwelle, zwei Ventile, über Stoßstangen und Kipphebel betätigt, Hubraum 245 cm<sup>3</sup>, Leistung zirka 22 PS bei 8500/min

**Kraftübertragung:** Mehrscheiben-Ölbaddkupplung, Fünfganggetriebe, Kettenantrieb

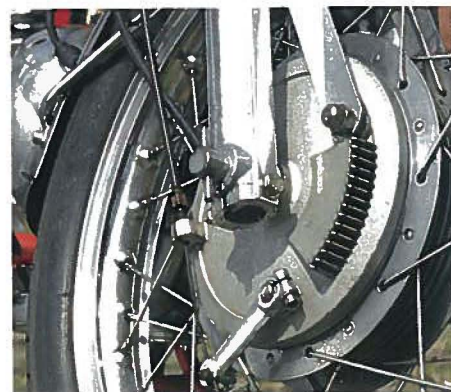
**Fahrwerk:** Unten offener Kastenrahmen aus Pressblech, Telegabel vorn, Schwinge mit zwei Federbeinen hinten, Reifen vorn 3.00 x 18, hinten 3.25 x 18, Doppelsimplex-Trommelbremse vorn, Simplex-Trommelbremse hinten

**Maße und Gewichte:** Radstand 1260 mm, Tankinhalt 11 Liter, Gewicht 110 kg

**Fahrleistungen:** Höchstgeschwindigkeit 135 km/h



Muss ja: Die quirlige Motobi braucht einen Drehzahlmesser. Dieser wurde nachgerüstet



Ganz locker: Die Doppelsimplex-Bremse hat das Federgewicht stets im Griff

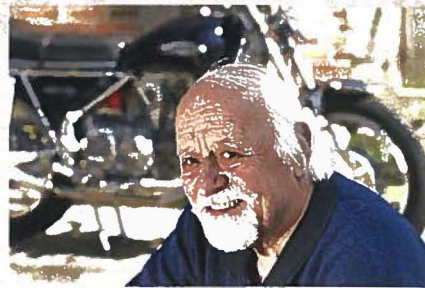


Na und? Diese Küchengeräte-Zierleiste muss da hin. Sie ist serienmäßig

warben sich dank der 1954 eingeführten 125er und 200er aufgrund ihres Äußeren den liebevollen Beinamen „Kraftei“.

In solcher Form gingen ab 1956 auch Viertakter auf Kundenfang, zunächst mit 125 und 175, später mit 200 cm<sup>3</sup>. Weder Ölsteigleitungen noch Stößelrohre oder Kipphebelgehäuse stören die Eiform. Das schaut man sich an. Schaut noch mal und fragt dann, wieso man diesen ganzen Tand eben noch – beim Betrachten von Aermacchi und Falcone nämlich – bewundern konnte. Eine herrlich schöne Lösung, dieses Kraftei, der modernste Stoßstangenmotor seiner Zeit. 1966 kam er auf 250 cm<sup>3</sup>, Gehäuse und die meisten Innereien

MEINUNG



**Uwe Schneider**

**Besitzer der Aermacchi 350 SS**  
Was mich mit dieser Maschine verbindet? Sie taugt prima für kleine Touren, und ich kann sie nun endlich freudig anschauen. Das Harley-Design mit schwarzem Rahmen und Streifen über den ganzen Tank war grässlich. Das musste ich einfach ändern. Jetzt geht's, oder?



**Fred Siemer**

**Autor, Fahrer der Nuovo Falcone**  
Einen ganz, ganz langsamen Blues spielt diese Guzzi, aber einen verdammt guten. Selten bin ich auf einem Motorrad weicher runtergekommen als auf diesem folgsamen, komfortablen Dampfhammer. Ein wirklich sehr erstaunliches Erlebnis – vielen Dank dafür.



**Manfred Krankenberg**

**Besitzer der Motobi und der Guzzi**  
In 40 Jahren gewöhnt man sich, ist doch klar. Da werden sogar eine gebrochene Kurbelwelle und zerborstene Stoßstangen zu verbindenden Elementen. Außerdem ist die Motobi einfach ein geniales Spielzeug. So leicht und wendig. Eigentlich auch richtig zuverlässig.



entsprechen den kleinen Motoren, bei gleichem Hub von 57 mm hat der Zylinder nun 74 mm Bohrung (200er: 66,5 mm). Das Ding dreht locker über 9000/min, schnell lagen herrliche Tuningteile bereit, und tatsächlich war die Motobi im italienischen Sport eine große Nummer.

Einer Falcone zu folgen, bereitet ihr folglich keine Mühe. Wie leicht plötzlich alles geht! Und wie dieses Motörchen schnurrt! Eine Sport-, nicht die Rennnockenwelle hat Manfred Krankenberg eingebaut. Damit kommt der Motor ruckfrei und verlässlich aus dem Keller, dreht

ab 4000/min munter hoch. Eng beieinander liegen die ersten drei Gänge, dann ein kleiner Sprung, es folgen die beiden letzten. Sie reichen über Land für alles außer Spitzkehren, na gut: enge Kurven. 110 Kilo wedeln hin und her wie weiland das Kleinkrafttrad, dabei wirkt die Motobi nie

kippelig und hält unbeirrbar jede eingeschlagene Linie. Die Bremsen passen, die Sonne lacht und überhaupt passt jetzt alles. Auch für Gastfahrer mit 1,86. Der liegende Zylinder lernt fliegen, wer hätte das gedacht: Ausgerechnet die Kleinste veranstaltet das größte Kino. □

Heimspiel in Fischerhude: Manfred Krankenberg und Uwe Schneider teilen ihr Hobby schon seit vielen Jahren im dortigen Oldtimerclub