

MOTO GUZZI DESEA AGRADECERLE

por haber elegido uno de sus productos. Hemos preparado este manual para permitirle apreciar todas sus cualidades. Le aconsejamos que lea todo su contenido antes de conducir por primera vez. Contiene información, consejos y advertencias para el uso de su vehículo; asimismo, descubrirá características, detalles y soluciones que lo convencerán de lo acertado de su elección. Estamos seguros de que teniendo todo esto en cuenta, le resultará fácil conocer su nuevo vehículo, el cual podrá disfrutar por mucho tiempo con total satisfacción. La presente publicación es parte integrante del vehículo y en caso de venderlo debe ser entregado al nuevo propietario.

MOTO GUZZI WOULD LIKE TO THANK YOU

for choosing one of its products. We have drawn up this manual to provide a comprehensive overview of your vehicle's quality features. Please read it carefully before riding the vehicle for the first time. It contains information, tips and precautions for using your vehicle. It also describes features, details and devices to assure you that you have made the right choice. We believe that if you follow our suggestions, you will soon get to know your new vehicle well and will use it for a long time at full satisfaction. This booklet is an integral part of the vehicle, and should the vehicle be sold, it must be transferred to the new owner.

1200 sport



Las instrucciones de este manual han sido preparadas principalmente para suministrar una guía simple y clara para el uso; se indican también las operaciones de mantenimiento básico y los controles periódicos que se deberán realizar en los **Concesionarios o Talleres autorizados Moto Guzzi**. Además, el manual contiene las instrucciones para que pueda realizar algunas reparaciones simples. Las operaciones que no se describen explícitamente en esta publicación, requieren de herramientas especiales y/o de conocimientos técnicos específicos; para su ejecución recomendamos dirigirse a los **Concesionarios o Talleres autorizados Moto Guzzi**.

The instructions in this manual are intended to provide a clear, simple guide to using your vehicle; it also describes routine maintenance procedures and regular checks that should be carried out on the vehicle at an **authorised Moto Guzzi Dealer or Workshop**. The booklet also contains instructions for simple repairs. Any operations not specifically described in this manual require the use of special tools and/or particular technical knowledge: for these operations, please take your vehicle to an **authorised Moto Guzzi Dealer or Workshop**.



Seguridad de las personas

El no-cumplimiento total o parcial de estas prescripciones puede comportar peligro grave para la incolumidad de las personas.



Salvaguardia del ambiente

Indica el comportamiento correcto para que el uso del vehículo no cause ningún daño a la naturaleza.



Integridad del vehículo

El no-cumplimiento total o parcial de estas prescripciones comporta el peligro de serios daños al vehículo e incluso la caducidad de la garantía.

Las señales indicadas previamente son de gran importancia. Sirven para evidenciar las partes del manual que requieren de más atención. Como se puede observar, cada señal está compuesta por un símbolo gráfico diferente, para facilitar y agilizar la búsqueda de los temas en las diversas áreas. Antes de arrancar el motor, leer atentamente el presente manual, especialmente el apartado "CONDUCCIÓN SEGURA". Su seguridad y la de los demás no depende solamente de la rapidez de sus reflejos y agilidad, sino también del conocimiento del vehículo, de su eficiencia y del conocimiento de las reglas fundamentales para la CONDUCCIÓN SEGURA. Recomendamos por lo tanto familiarizarse con el vehículo lo suficiente como para circular por la carretera con total control y seguridad. IMPORTANTE Este manual, es parte integrante del vehículo y debe acompañarlo en caso de venta.

Personal safety

Failure to completely observe these instructions will result in serious risk of personal injury.

Safeguarding the environment

Sections marked with this symbol indicate the correct use of the vehicle to prevent damaging the environment.

Vehicle intactness

The incomplete or non-observance of these regulations leads to the risk of serious damage to the vehicle and sometimes even the invalidity of the guarantee.

The recommendations above are very important. They are used to highlight those parts of the booklet that should be read with particular care. As you can see, each sign consists of a different graphic symbol, making it quick and easy to locate the various topics. Before starting the engine, read this manual carefully, particularly the "SAFE RIDING" section. Your safety as well as other's does not only depend on the quickness of your reflexes and agility, but also on how well you know your vehicle, its efficiency and your knowledge of the rules for SAFE RIDING. For your safety, get to know your vehicle well so as to safely ride and master it in road traffic. IMPORTANT This booklet is an integral part of the vehicle, and should the vehicle be sold, it must be transferred to the new owner.

1200 sport



INDICE
INDEX

INDICE

Cap. 01	Normas generales
Cap. 02	Vehiculo
Cap. 03	El uso
Cap. 04	El mantenimiento
Cap. 05	Datos técnicos
Cap. 06	El mantenimiento programado
Cap. 07	Preparaciones especiales

INDEX

Chap. 01	General rules
Chap. 02	Vehicle
Chap. 03	Use
Chap. 04	Maintenance
Chap. 05	Technical data
Chap. 06	Programmed maintenance
Chap. 07	Special fittings

1200 sport



Cap. 01
Normas generales

Chap. 01
General rules

Introducción

NOTA

EL TIEMPO PREVISTO PARA REALIZAR LAS OPERACIONES DE MANTENIMIENTO, DEBE SER REDUCIDO A LA MITAD SI EL VEHÍCULO SE UTILIZA EN ZONAS LLUVIOSAS, POLVORIENTAS, EN RECORRIDOS ACCIDENTADOS O EN CONDUCCIÓN DEPORTIVA.

Monóxido de carbono

Si es necesario hacer funcionar el motor para poder efectuar alguna operación, asegurarse de que esto ocurra en un espacio abierto o en un ambiente ventilado de manera adecuada. Nunca hacer funcionar el motor en espacios cerrados. Si se trabaja en un espacio cerrado, utilizar un sistema de evacuación de los humos de escape.



LOS HUMOS DE ESCAPE CONTIENEN ÓXIDO DE CARBONO, UN GAS VENENOSO QUE PUEDE PROVOCAR LA PÉRDIDA DE CONOCIMIENTO E INCLUSO LA MUERTE.

Combustible

ATENCIÓN

Foreword

NOTE

CARRY OUT THE MAINTENANCE OPERATIONS AT HALF THE INTERVALS SHOWN IF THE VEHICLE IS USED IN WET OR DUSTY AREAS, OFF ROAD OR FOR SPORTING APPLICATIONS.

Carbon monoxide

If you need to keep the engine running in order to perform a procedure, please ensure that you do so in an open or very well ventilated area. Never let the engine run in an enclosed area. If you do work in an enclosed area, make sure to use a smoke-extraction system.



EXHAUST EMISSIONS CONTAIN CARBON MONOXIDE, A POISONOUS GAS WHICH CAN CAUSE LOSS OF CONSCIOUSNESS AND EVEN DEATH.

Fuel

CAUTION



EL COMBUSTIBLE UTILIZADO PARA LA PROPULSIÓN DE LOS MOTORES DE EXPLOSIÓN ES EXTREMADAMENTE INFLAMABLE Y PUEDE RESULTAR EXPLOSIVO EN DETERMINADAS CONDICIONES. CONVIENE REALIZAR EL REABASTECIMIENTO Y LAS OPERACIONES DE MANTENIMIENTO EN UNA ZONA VENTILADA Y CON EL MOTOR APAGADO. NO FUMAR DURANTE EL REABASTECIMIENTO NI CERCA DE LOS VAPORES DE COMBUSTIBLE, Y EVITAR ABSOLUTAMENTE EL CONTACTO CON LLAMAS DESNUDAS, CHISPAS Y CUALQUIER OTRA FUENTE QUE PODRÍA HACER QUE EL COMBUSTIBLE SE ENCIENDA O EXPLOTE.

NO ARROJAR EL COMBUSTIBLE AL MEDIO AMBIENTE.

MANTENER FUERA DEL ALCANCE DE LOS NIÑOS.



LA CAÍDA O LA EXCESIVA INCLINACIÓN DEL VEHÍCULO PUEDEN PRODUCIR DERRAMES DE COMBUSTIBLE.



FUEL USED TO DRIVE EXPLOSION ENGINES IS HIGHLY FLAMMABLE AND CAN BECOME EXPLOSIVE UNDER SPECIFIC CONDITIONS. IT IS THEREFORE RECOMMENDED TO CARRY OUT REFUELLING AND MAINTENANCE PROCEDURES IN A VENTILATED AREA WITH THE ENGINE SWITCHED OFF. DO NOT SMOKE DURING REFUELLING AND NEAR FUEL VAPOURS, AVOIDING ANY CONTACT WITH NAKED FLAMES, SPARKS OR OTHER SOURCES WHICH MAY CAUSE THEM TO IGNITE OR EXPLODE.

DO NOT DISPERSE FUEL IN THE ENVIRONMENT.

KEEP OUT OF REACH OF CHILDREN



VEHICLE FALL OR EXCESSIVE INCLINATION CAN CAUSE FUEL OUTFLOW.

Componentes calientes

El motor y los componentes de la instalación de escape alcanzan altas temperaturas y permanecen calientes durante un cierto periodo, incluso después de apagar el motor. Para manipular estos componentes, utilizar guantes aislantes o esperar hasta que el motor y la instalación de escape se hayan enfriado.

Hot components

The engine and the exhaust system components get very hot and remain in this condition for a certain time interval after the engine has been switched off. Before handling these components, make sure that you are wearing insulating gloves or wait until the engine and the exhaust system have cooled down.

Puesta en marcha y Conducción

ATENCIÓN

SI DURANTE LA CONDUCCIÓN, EN EL TABLERO SE ENCIENDE EL TESTIGO RESERVA DEL COMBUSTIBLE, SIGNIFICA QUE TODAVÍA SE DISPONE DE 4 litros. PROVEER A LA BREVEDAD A REABASTECER EL COMBUSTIBLE.

Start off and Riding

CAUTION

IF, WHILE RIDING, THE LOW FUEL WARNING LIGHT ON THE INSTRUMENT PANEL TURNS ON, IT MEANS THERE ARE STILL 4 litres OF FUEL LEFT. REFUEL AS SOON AS POSSIBLE.

Testigos



SI EL TESTIGO LED ALARMA Y EL ICONO DE DIAGNÓSTICO "SERVICE" SE ENCIENDEN DURANTE EL FUNCIONAMIENTO NORMAL DEL MOTOR, SIGNIFICA QUE LA CENTRALITA ELECTRÓNICA HA DETECTADO ALGUNA ANOMALÍA.

Warning lights



IF THE ALARM LED WARNING LIGHT AND THE "SERVICE" DIAGNOSIS ICON TURN ON DURING REGULAR ENGINE OPERATION, IT MEANS THAT THE ELECTRONIC CONTROL UNIT HAS DETECTED SOME FAILURE.

EN MUCHOS CASOS EL MOTOR CONTI-NÚA FUNCIONANDO CON RENDIMIENTO LIMITADO; DIRIGIRSE INMEDIATAMENTE A UN CONCESIONARIO OFICIAL Moto Guzzi.

DESPUÉS DE LOS PRIMEROS 1.000 KM (625 MILLAS) Y SUCESIVAMENTE CADA 10.000 KM (6250 MILLAS), EN LA PANTALLA DERECHA SE VISUALIZA EL ICONO "SERVICE".

EN ESTE CASO, DIRIGIRSE A UN CONCESIONARIO OFICIAL Moto Guzzi, PARA REALIZAR LAS INTERVENCIONES PREVISTAS EN LA FICHA DE MANTENIMIENTO PERIÓDICO.



SI EL TESTIGO DE ALARMA Y EL ICONO EN LA PANTALLA PRESIÓN ACEITE MOTOR PERMANECEN ENCENDIDOS, O SE ENCIENDEN DURANTE EL FUNCIONAMIENTO NORMAL DEL MOTOR, SIGNIFICA QUE LA PRESIÓN DEL ACEITE EN EL CIRCUITO ES INSUFICIENTE.



EN ESTE CASO CONTROLAR EL NIVEL DE ACEITE DEL MOTOR Y SI NO FUERA EL CORRECTO, DETENERLO INMEDIATAMENTE Y RESTABLECER EL NIVEL.

DIRIGIRSE A UN CONCESIONARIO OFI-

IN MANY CASES THE ENGINE CONTINUES TO WORK WITH LIMITED PERFORMANCE; IMMEDIATELY CONTACT AN OFFICIAL Moto Guzzi DEALER.

AFTER THE FIRST 1000 KM (625 MILES) AND THEN EVERY 10000 KM (6250 MILES), THE "SERVICE" ICON APPEARS ON THE RIGHT DISPLAY.

IF THIS OCCURS TAKE YOUR vehicle TO AN OFFICIAL Moto Guzzi DEALER TO CARRY OUT THE MAINTENANCE OPERATIONS SPECIFIED IN THE PERIODIC MAINTENANCE CHART.



IF THE ALARM WARNING LIGHT AND THE ICON ON THE ENGINE OIL PRESSURE DISPLAY REMAINS ON, OR IF IT TURNS ON DURING ENGINE REGULAR OPERATION, IT MEANS THAT THE OIL PRESSURE IN THE CIRCUIT IS LOW.



IN THIS CASE, CHECK THE ENGINE OIL LEVEL AND IF IT IS NOT CORRECT, STOP THE ENGINE IMMEDIATELY AND TOP UP.

CONTACT AN OFFICIAL Moto Guzzi DEALER TO CHECK THE CIRCUIT.

CIAL Moto Guzzi PARA EL CONTROL DE LA INSTALACIÓN.

Aceite motor y aceite cambio usados

ATENCIÓN



EN CASO DE INTERVENCIONES DE MANTENIMIENTO, SE RECOMIENDA EL USO DE GANTES DE LÁTEX. EL ACEITE MOTOR O DEL CAMBIO DE VELOCIDADES PUEDE PROVOCAR SERIOS DAÑOS EN LA PIEL SI SE MANIPULA POR MUCHO TIEMPO Y COTIDIANAMENTE. SE RECOMIENDA LAVAR CUIDADOSAMENTE LAS MANOS DESPUÉS DE HABERLO MANIPULADO. ENTREGARLO O HACERLO RETIRAR POR LA EMPRESA DE RECUPERACIÓN DE ACEITES USADOS MÁS CERCANA O POR EL PROVEEDOR. EN CASO DE INTERVENCIONES DE MANTENIMIENTO, SE RECOMIENDA EL USO DE GANTES DE LÁTEX.

NO ARROJAR EL ACEITE AL MEDIO AMBIENTE

MANTENER FUERA DEL ALCANCE DE LOS NIÑOS.

Used engine oil and gearbox oil

CAUTION



IT IS ADVISABLE TO WEAR LATEX GLOVES WHEN SERVICING THE VEHICLE. THE ENGINE OR TRANSMISSION OIL MAY CAUSE SERIOUS DAMAGE TO THE SKIN IF HANDLED FOR PROLONGED PERIODS OF TIME AND ON A REGULAR BASIS. IT IS RECOMMENDED TO WASH ONE'S HANDS CAREFULLY AFTER HANDLING IT. HAND THE OIL OVER TO OR HAVE IT COLLECTED BY THE NEAREST USED OIL RECYCLING COMPANY OR THE SUPPLIER. IT IS ADVISABLE TO WEAR LATEX GLOVES WHEN SERVICING THE VEHICLE.

DO NOT DISPERSE THE OIL IN THE ENVIRONMENT

KEEP OUT OF REACH OF CHILDREN

Líquido frenos y embrague

Líquido frenos y embrague



LOS LÍQUIDOS DE LOS FRENOS Y DEL EMBRAGUE PUEDEN DAÑAR LAS SUPERFICIES PINTADAS, DE PLÁSTICO O DE GOMA. CUANDO SE REALIZA EL MANTENIMIENTO DEL SISTEMA DE FRENOS O DEL EMBRAGUE, PROTEGER ESTOS COMPONENTES CON UN PAÑO LIMPIO. UTILIZAR SIEMPRE ANTIPARRAS DE PROTECCIÓN PARA REALIZAR EL MANTENIMIENTO DE ESTOS SISTEMAS. EL LÍQUIDO DE LOS FRENOS Y DEL EMBRAGUE SON SUMAMENTE DAÑINOS PARA LOS OJOS. EN CASO DE CONTACTO ACCIDENTAL CON LOS OJOS, ENJUAGAR INMEDIATAMENTE CON ABUNDANTE AGUA FRESCA Y LIMPIA, Y, ADEMÁS, CONSULTAR INMEDIATAMENTE CON UN MÉDICO.

MANTENER FUERA DEL ALCANCE DE LOS NIÑOS.

Electrolito y gas hidrógeno de la batería

ATENCIÓN

Brake and clutch fluid

Brake and clutch fluid



THE BRAKE AND CLUTCH FLUIDS CAN DAMAGE THE PLASTIC OR RUBBER PAINTED SURFACES. WHEN SERVICING THE BRAKING SYSTEM OR THE CLUTCH SYSTEM PROTECT THESE COMPONENTS WITH A CLEAN CLOTH. ALWAYS WEAR PROTECTIVE GOGGLES WHEN SERVICING THE SYSTEMS. BRAKE AND CLUTCH FLUIDS ARE EXTREMELY HARMFUL FOR YOUR EYES. IN THE EVENT OF ACCIDENTAL CONTACT WITH THE EYES, RINSE THEM IMMEDIATELY WITH ABUNDANT COLD, CLEAN WATER AND SEEK MEDICAL ADVICE.

KEEP OUT OF REACH OF CHILDREN

Battery hydrogen gas and electrolyte

CAUTION



EL ELECTROLITO DE LA BATERÍA ES TÓXICO, CÁUSTICO Y EN CONTACTO CON LA EPIDERMIS PUEDE CAUSAR QUEMADURAS, YA QUE CONTIENE ÁCIDO SULFÚRICO. USAR GUANTES ADHERENTES E INDUMENTARIA DE PROTECCIÓN AL MANIPULAR EL ELECTROLITO DE LA BATERÍA. SI EL LÍQUIDO ELECTROLÍTICO ENTRA EN CONTACTO CON LA PIEL, LAVAR CON ABUNDANTE AGUA FRÍA. ES MUY IMPORTANTE PROTEGER LOS OJOS, YA QUE INCLUSO UNA PEQUEÑÍSIMA CANTIDAD DE ÁCIDO DE LA BATERÍA PUEDE PRODUCIR CEGUERA. SI EL LÍQUIDO ENTRA EN CONTACTO CON LOS OJOS, LAVAR CON ABUNDANTE AGUA DURANTE QUINCE MINUTOS, LUEGO DIRIGIRSE INMEDIATAMENTE A UN OCULISTA. SI SE INGIERE LÍQUIDO ACCIDENTALMENTE, BEBER ABUNDANTE CANTIDAD DE AGUA O LECHE, CONTINUAR CON LECHE DE MAGNESIA O ACEITE VEGETAL, LUEGO DIRIGIRSE INMEDIATAMENTE A UN MÉDICO. LA BATERÍA EMANA GASES EXPLOSIVOS: CONVIENE MANTENERLA ALEJADA DE LLAMAS, CHISPAS, CIGARRILLOS Y CUALQUIER OTRA FUENTE DE CALOR. PREVER UNA AIRREACIÓN ADECUADA AL REALIZAR EL MANTENIMIENTO O LA RECARGA DE LA BATERÍA.



THE BATTERY ELECTROLYTE IS TOXIC, CORROSIVE AND AS IT CONTAINS SULPHURIC ACID, IT CAN CAUSE BURNS WHEN IN CONTACT WITH THE SKIN. WHEN HANDLING THE BATTERY ELECTROLYTE, WEAR TIGHT-FITTING GLOVES AND PROTECTIVE APPAREL. IF THE FLUID GETS INTO CONTACT WITH THE SKIN, RINSE WELL WITH ABUNDANT FRESH WATER. IT IS EXTREMELY IMPORTANT TO PROTECT THE EYES BECAUSE EVEN A SMALL QUANTITY OF BATTERY ACID CAN CAUSE BLINDNESS. IF THE FLUID GETS INTO CONTACT WITH THE EYES, WASH WITH ABUNDANT WATER FOR FIFTEEN MINUTES AND CONSULT AN EYE SPECIALIST IMMEDIATELY. IF THE FLUID IS ACCIDENTALLY SWALLOWED, DRINK LARGE QUANTITIES OF WATER OR MILK, FOLLOWED BY MILK OF MAGNESIA OR VEGETABLE OIL AND SEEK MEDICAL ADVICE IMMEDIATELY. THE BATTERY RELEASES EXPLOSIVE GASES; KEEP IT AWAY FROM FLAMES, SPARKS, CIGARETTES OR ANY OTHER HEAT SOURCES. ENSURE ADEQUATE VENTILATION WHEN SERVICING OR RECHARGING THE BATTERY.

KEEP OUT OF REACH OF CHILDREN
BATTERY LIQUID IS CORROSIVE. DO

MANTENER FUERA DEL ALCANCE DE LOS NIÑOS.

EL LÍQUIDO DE LA BATERÍA ES CORROSIVO. NO DERRAMARLO NI DESPARRAMARLO, ESPECIALMENTE SOBRE LAS PARTES DE PLÁSTICO. ASEGURARSE DE QUE EL ÁCIDO ELECTROLÍTICO SEA EL ESPECÍFICO PARA LA BATERÍA QUE SE DESEA ACTIVAR.

NOT POUR IT OR SPILL IT, PARTICULARLY ON PLASTIC COMPONENTS. ENSURE THAT THE ELECTROLYTIC ACID IS COMPATIBLE WITH THE BATTERY TO BE ACTIVATED.

Soporte



ANTES DE SALIR, ASEGURARSE DE QUE EL CABALLETE HAYA REGRESADO COMPLETAMENTE A SU POSICIÓN.

NO CARGAR SOBRE EL CABALLETE LATERAL EL PESO DEL CONDUCTOR NI EL DEL PASAJERO.

Stand



BEFORE RIDING, MAKE SURE THE STAND HAS BEEN COMPLETELY RETRACTED TO ITS POSITION.

DO NOT REST THE RIDER'S OR PASSENGER'S WEIGHT ON THE SIDE STAND.

Comunicación de los defectos que influyen en la seguridad

PRECAUCIONES E INFORMACIÓN GENERAL

Al realizar la reparación, el desmontaje y el montaje del vehículo, se deben respetar con exactitud las siguientes recomendaciones.

Reporting of defects that affect safety

GENERAL PRECAUTIONS AND INFORMATION

When repairing, dismantling and reassembling the vehicle follow the recommendations reported below carefully.

ANTES DE DESMONTAR LOS COMPONENTES

- Eliminar suciedad, barro, polvo y cuerpos extraños del vehículo antes de desmontar los componentes. Utilizar, en los casos previstos, las herramientas especiales diseñadas para este vehículo.

DESMONTAJE DE LOS COMPONENTES

- No aflojar y/o apretar los tornillos y las tuercas utilizando pinzas u otras herramientas, utilizar siempre la llave adecuada.
- Marcar las posiciones en todas las uniones de conexiones (tubos, cables, etc.) antes de separarlas, e identificarlas con marcas distintivas diferentes.
- Cada pieza se debe marcar con claridad para que pueda ser identificada en la fase de instalación.
- Limpiar y lavar cuidadosamente los componentes desmontados, con detergente de bajo grado de inflamabilidad.
- Mantener juntas las piezas acopladas entre sí, ya que se han "adaptado" una a otra como consecuencia del desgaste normal.
- Algunos componentes se deben utilizar juntos o sustituirlos por completo.

BEFORE REMOVING COMPONENTS

- Before dismantling components, remove dirt, mud, dust and foreign bodies from the vehicle. Use the special tools designed for this bike, as required.

REMOVAL OF COMPONENTS

- Do not loosen and/or tighten screws and nuts using pliers or other tools than the especially designed wrench.
- Mark positions on all connection joints (pipes, cables etc.) before separating them, and identify them with distinctive symbols.
- Each component needs to be clearly marked in order to be identified during reassembly.
- Clean and wash the dismantled components carefully using a low-flammability detergent.
- Keep coupled parts together since they have "adjusted" to each other due to normal wear and tear.
- Some components must be used together or replaced altogether.
- Keep away from heat sources.

- Mantener lejos de fuentes de calor.

MONTAJE DE LOS COMPONENTES

ATENCIÓN

LOS COJINETES DEBEN ROTAR LIBREMENTE, SIN ATASCAMIENTOS NI RUIDOS, DE LO CONTRARIO SE DEBEN SUSTITUIR.

- Utilizar exclusivamente PIEZAS DE REPUESTO ORIGINALES Moto Guzzi.
- Utilizar solamente los lubricantes y los materiales de consumo aconsejados.
- Lubricar las piezas (cuando sea posible) antes de montarlas nuevamente.
- Para apretar los tornillos y las tuercas, comenzar por los que tienen diámetro mayor o por los internos, procediendo en diagonal. Efectuar el apriete en pasos sucesivos, antes de aplicar el par de apriete.
- Si las tuercas autobloqueantes, las juntas, los anillos de estanqueidad, los anillos elásticos, los anillos O-Ring (OR), las clavijas y los tornillos, presentan daños en el roscado, deben ser reemplazados por otros nuevos.

REASSEMBLY OF COMPONENTS

CAUTION

THE BEARINGS MUST BE ABLE TO ROTATE FREELY, WITHOUT BINDING AND/OR NOISE, OTHERWISE THEY NEED REPLACING.

- Only use ORIGINAL MOTO GUZZI SPARE PARTS.
- Comply with lubricant and consumables usage guidelines.
- Lubricate parts (whenever possible) before reassembling them.
- When tightening nuts and screws, start from the ones with the largest section or from the internal ones, moving diagonally. Tighten nuts and screws in successive steps before applying the tightening torque.
- Always replace self-locking nuts, washers, sealing rings, circlips, O-rings(OR), split pins and screws with new ones if their thread is damaged.
- When assembling the bearings, make sure to lubricate them well.
- Check that each component is assembled correctly.
- After a repair or routine mainten-

- Cuando se monten los cojinetes, estos deben ser lubricados abundantemente.
- Controlar que cada componente haya sido montado de manera correcta.
- Después de una intervención de reparación o de mantenimiento, efectuar los controles preliminares y probar el vehículo en una propiedad privada o en una área con poca circulación.
- Limpiar toda la zona de unión, los bordes de los retenes de aceite y las juntas, antes de volver a montarlos. Aplicar una ligera capa de grasa a base de litio en los bordes de los retenes de aceite. Volver a montar los retenes de aceite y los cojinetes con la marca o el número de fabricación hacia el exterior (lado visible).

CONECTORES ELÉCTRICOS

Los conectores eléctricos se deben desconectar del siguiente modo (el incumplimiento de estos procedimientos provoca daños irreparables en el conector y en el mazo de cables):

Si existen, presionar los respectivos ganchos de seguridad.

- Aferrar los dos conectores y ex-

ance procedure, carry out pre-ride checks and test the vehicle on private grounds or in an area with low traffic density.

- Clean all junction planes, oil guard rims and washers before refitting them. Smear a light layer of lithium-based grease on the oil guard rims. Reassembly the oil guard and the bearings with the brand or lot number facing outward (visible side).

ELECTRIC CONNECTORS

Electric connectors must be disconnected as described as follows as non-compliance with the procedure described below causes irreparable damages to both the connector and the cable harness:

Press the relevant safety hooks, if any.

- Grip the two connectors and disconnect them by pulling them in oppos-

traerlos tirando en sentido opuesto uno del otro.

- Si hay suciedad, herrumbre, humedad, etc., limpiar cuidadosamente el interior del conector utilizando un chorro de aire comprimido.
- Asegurarse de que los cables estén correctamente fijados a los terminales interiores de los conectores.
- Luego introducir los dos conectores, cerciorándose de que queden bien acoplados (si poseen los ganchos opuestos, se oirá el típico "clic").

ATENCIÓN

NO TIRAR DE LOS CABLES PARA DESENGANCHAR LOS DOS CONECTORES.

NOTA

LOS DOS CONECTORES POSEEN UN SOLO SENTIDO DE INSERCIÓN: PRESENTARLOS PARA EL ACOPLAMIENTO EN EL SENTIDO CORRECTO.

PARES DE APRIETE

ATENCIÓN

NO OLVIDAR QUE LOS PARES DE APRIETE DE TODOS LOS ELEMENTOS DE FIJACIÓN SITUADOS EN RUEDAS, FRENOS, PERNOS DE RUEDA Y OTROS COMPONENTES DE LAS SUSPENSIONES CUMPLEN UN ROL FUNDAMENTAL PA-

ite directions.

- In presence of dirt, rust, humidity etc. clean the connector's internal parts carefully, using a pressurised air jet.
- Make sure that the cables are correctly linked to the connector's internal terminal ends.
- Then insert the two connectors making sure that they couple correctly (if the relevant hooks are provided, you will hear them "click" into place).

CAUTION

TO DISCONNECT THE TWO CONNECTORS, DO NOT PULL THE CABLES.

NOTE

THE TWO CONNECTORS CONNECT ONLY FROM ONE SIDE: CONNECT THEM THE RIGHT WAY ROUND.

TIGHTENING TORQUES

CAUTION

DO NOT FORGET THAT TIGHTENING TORQUES OF ALL FASTENING ELEMENTS ON WHEELS, BRAKES, WHEEL SPINDLES AND OTHER SUSPENSION COMPONENTS PLAY A KEY ROLE IN ENSURING THE VEHICLE'S SAFETY AND

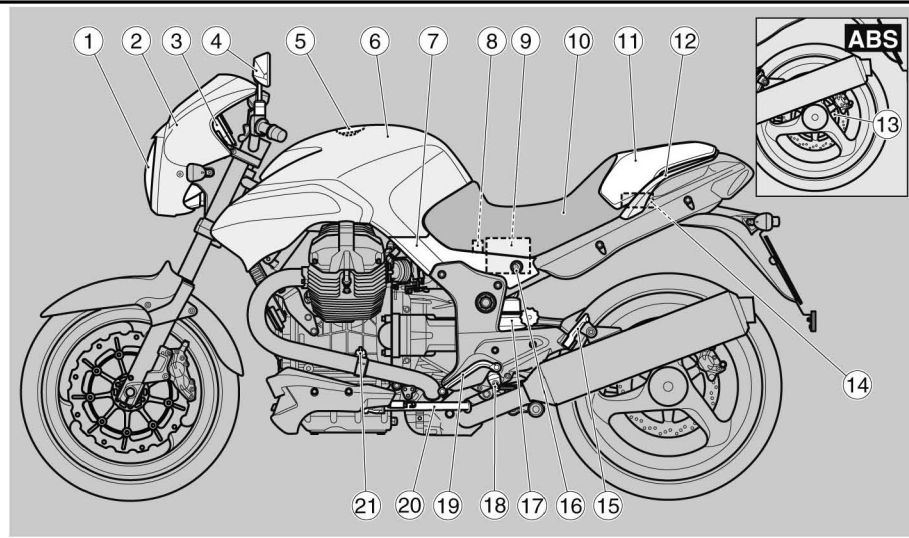
RA GARANTIZAR LA SEGURIDAD DEL VEHÍCULO Y SE DEBEN MANTENER EN LOS VALORES PRESCRITOS. CONTROLAR CON REGULARIDAD LOS PARES DE APRIETE DE LOS ELEMENTOS DE FIJACIÓN Y UTILIZAR SIEMPRE UNA LLAVE DINAMOMÉTRICA AL MONTARLOS. EN CASO DE INCUMPLIMIENTO DE ESTAS ADVERTENCIAS, UNO DE ESTOS COMPONENTES PODRÍA AFLOJARSE, SALIRSE Y BLOQUEAR UNA RUEDA O PROVOCAR OTROS PROBLEMAS QUE PERJUDICARÍAN LA MANIOBRABILIDAD, CAUSANDO CAÍDAS CON EL RIESGO DE GRAVES LESIONES O DE MUERTE.

MUST COMPLY WITH SPECIFIED VALUES. CHECK THE TIGHTENING TORQUES OF FASTENING PARTS ON A REGULAR BASIS AND ALWAYS USE A TORQUE WRENCH TO REASSEMBLE THESE COMPONENTS. IF THESE RECOMMENDATIONS ARE NOT COMPLIED WITH, ONE OF THE COMPONENTS MAY BECOME LOOSE AND EVEN DETACHED, THUS BLOCKING A WHEEL, OR OTHERWISE COMPROMISING THE VEHICLE'S MANOEUVRABILITY. THIS CAN LEAD TO FALLS, WITH THE RISK OF SERIOUS INJURY OR DEATH.

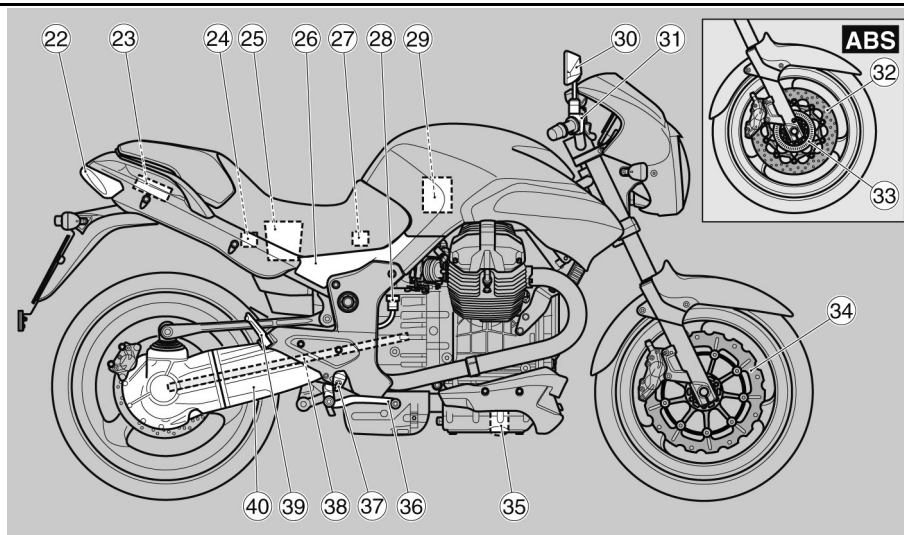
1200 sport



Cap. 02
Vehículo
Chap. 02
Vehicle



02_01



02_02

Ubicación componentes principales (02_01, 02_02)

Leyenda:

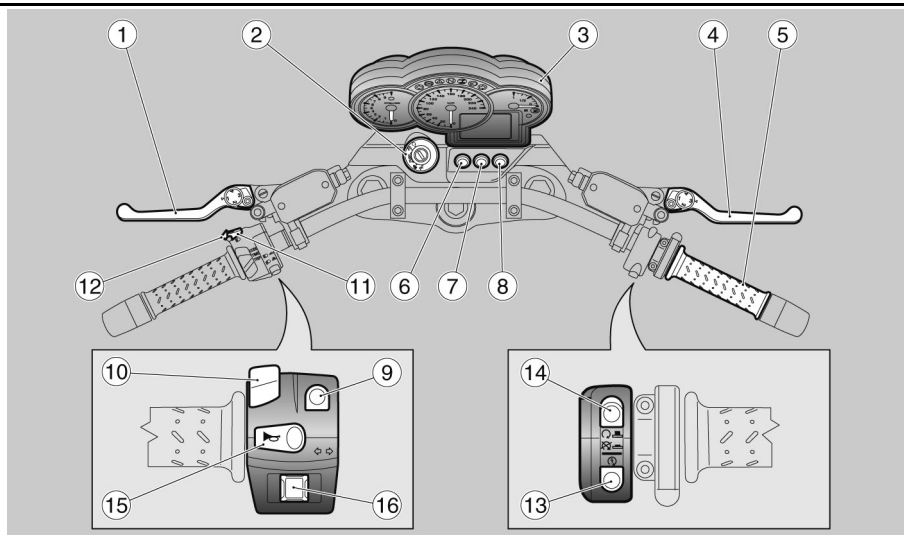
1. Faro delantero
2. Cúpula
3. Tablero de instrumentos
4. Espejo retrovisor izquierdo
5. Tapa del depósito combustible
6. Depósito combustible
7. Carenado lateral izquierdo
8. Portafusibles ABS (donde esté previsto)

Arrangement of the main components (02_01, 02_02)

Key:

1. Front light
2. Top fairing
3. Instrument panel
4. Rear view mirror left
5. Fuel tank cap
6. Fuel tank
7. Left side fairing
8. ABS fuse box (if installed)
9. Battery

- | | |
|-----------------------------------------------------|-----------------------------------------|
| 9. Bateria | 10. Saddle |
| 10. Asiento | 11. Passenger seat cover |
| 11. Colín | 12. Passenger handle |
| 12. Manillar pasajero | 13. Rear tone wheel (if installed) |
| 13. Rueda fónica trasera (donde esté prevista) | 14. Tool compartment |
| 14. Compartimento herramientas | 15. Passenger footrest left |
| 15. Estribo izquierdo pasajero | 16. Saddle lock |
| 16. Cerradura del asiento | 17. Rear shock absorber |
| 17. Amortiguador trasero | 18. Driver footrest left |
| 18. Estribo izquierdo piloto | 19. Gear shift lever |
| 19. Palanca mando cambio | 20. Side stand |
| 20. Caballete lateral | 21. Engine oil dipstick |
| 21. Varilla nivel aceite cubo motor | 22. Rear light |
| 22. Faro trasero | 23. Glove box |
| 23. Portaobjetos | 24. Secondary fuse box |
| 24. Portafusibles secundarios | 25. Document box |
| 25. Compartimento portadocumentos | 26. Right side fairing |
| 26. Carenado lateral derecho | 27. Main fuse box (30A) |
| 27. Portafusibles principales (30A) | 28. Rear brake fluid reservoir |
| 28. Depósito líquido freno trasero | 29. Air filter |
| 29. Filtro aire | 30. Rear view mirror right |
| 30. Espejo retrovisor derecho | 31. Front brake fluid reservoir |
| 31. Depósito líquido freno delantero | 32. Front brake disc ABS (if installed) |
| 32. Disco freno delantero ABS (donde esté previsto) | 33. Tone wheel (if installed) |
| 33. Rueda fónica (donde esté prevista) | 34. Front brake disc |
| 34. Disco freno delantero | 35. Engine oil filter |
| 35. Filtro de aceite motor | 36. Rear brake lever |
| 36. Palanca mando freno trasero | 37. Driver footrest right |
| 37. Estribo derecho piloto | 38. Cardan shaft transmission |
| 38. Transmisión cardánica | 39. Passenger footrest right |
| 39. Estribo derecho pasajero | 40. Single arm fork |
| 40. Horquilla monobrazo | |



02_03

Tablero de instrumentos (02_03)

Legenda ubicación mandos / instrumentos

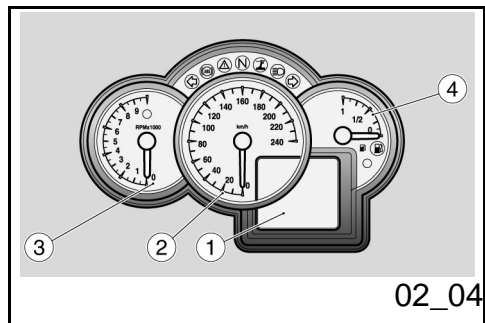
1. Palanca mando embrague
2. Conmutador encendido / bloqueo del manillar
3. Instrumentos e indicadores
4. Palanca freno delantero

Dashboard (02_03)

Control element / instrument key

1. Clutch control lever
2. Ignition switch / steering lock
3. Instruments and indicators
4. Front brake lever
5. Throttle handle
6. Emergency flasher button
7. ABS activation / deactivation button

5. Puño acelerador (only scooters equipped with ABS system)
6. Pulsador indicador de emergencia
7. Pulsador activación / desactivación ABS (sólo en vehículos equipados con sistema ABS)
8. Pulsador activación / desactivación calefacción puños (donde previsto)
9. Conmutador de luces
10. Selector funciones pantalla
11. Pulsador destello luz de carretera
12. Pulsador SET
13. Pulsador de arranque
14. Pulsador de parada motor
15. Pulsador de claxon
16. Interruptor intermitentes



Cuadro instrumentos analógico (02_04, 02_05, 02_06, 02_07, 02_08)

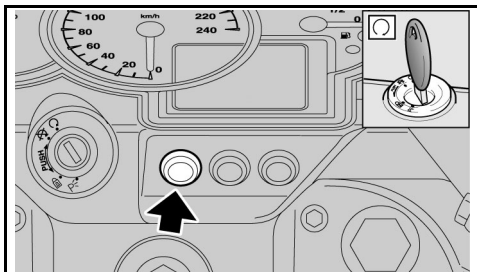
Leyenda:

1. Pantalla digital multifunción (reloj, temperatura ambiente, odómetro, informaciones de viaje, cronómetro, visualización alarmas, indicación de vencimientos de mantenimientos)
2. Velocímetro
3. Cuentarrevoluciones
4. Indicador de nivel de combustible

Analog instrument panel (02_04, 02_05, 02_06, 02_07, 02_08)

Key:

1. Multifunction digital display (clock, ambient temperature, odometer, trip information, chronometer, alarm display, maintenance expiration indication)
2. Speedometer
3. Rpm indicator
4. Fuel gauge



02_05

PULSADOR INDICADORES DE EMERGENCIA "HAZARD"

Presionando la tecla, con el tablero encendido, se accionan contemporáneamente los cuatro intermitentes y los correspondientes testigos en el tablero.

EL HAZARD permanece activo incluso con llave extraída, pero no puede ser desactivado.

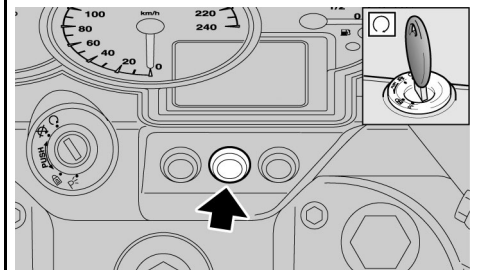
Para desactivar el "Hazard" llevar el conmutador de arranque a la posición "ON" y presionar nuevamente el interruptor.

"HAZARD" EMERGENCY TELLTALE LIGHT BUTTON

Pressing the key when the panel is on turns on the four turn indicators and their warning lights on the panel at the same time.

The HAZARD light remains on even with extracted key but it cannot be deactivated.

To deactivate the Hazard light, turn the ignition switch to "ON" and press the switch again.



02_06

PULSADOR DESACTIVACIÓN ABS (donde esté previsto)

Para desactivar el sistema, operar como se indica a continuación:

- Llevar el conmutador de encendido a la posición "ON".
- Apretar y mantener presionado el pulsador.

Pasados unos tres segundos el testigo del cuadro (ABS) empieza a parpadear.

- Soltar el pulsador inmediatamente.
- El testigo ABS del instrumento seguirá parpadeando lentamente; por lo tanto el sistema ABS estará com-

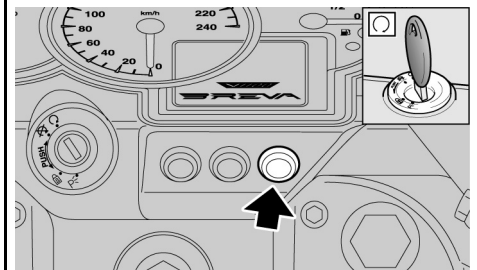
ABS DEACTIVATION BUTTON (if installed)

To deactivate the system, proceed as follows:

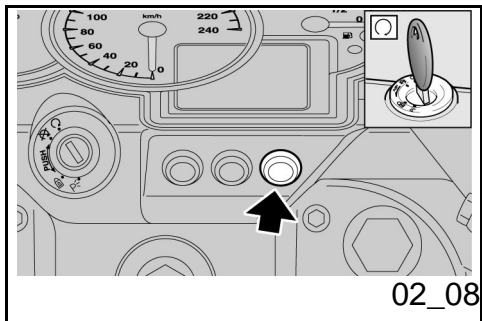
- Turn the ignition switch to "ON" position.
- Press the button and hold it in this position.

After roughly three seconds, the indicator light (ABS) on the instrument panel starts to flash.

- Immediately release the button.
- At this point the ABS indicator light on the instrument panel continues to flash slowly; the ABS system is then



02_07



pletamente desactivado.

Para reactivar el sistema ABS:

- Detener el vehículo y parar el motor poniendo el conmutador de encendido en posición "OFF".
- Volver a poner el conmutador de encendido en posición "ON" y arrancar el motor.
- Ya en marcha, el sistema ABS se volverá a activar al superar los 5 km/h.



EN CASO DE ANOMALÍA O CON ABS DESACTIVADO, LA MOTO SE COMPORTA COMO SI NO ESTUVIERA EQUIPADA CON DICHO SISTEMA.

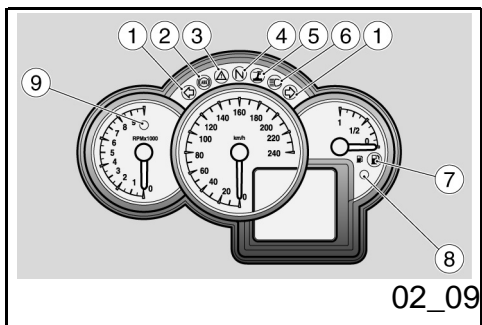
completely deactivated.

To activate the ABS system again:

- Stop the scooter and switch off the engine by turning the ignition switch to position "OFF".
- Turn the ignition switch back to position "ON" and start the engine.
- Once switched on, the ABS system will be reactivated only when the speed exceeds 5 km/h.



IN CASE OF FAILURE OR WITH ABS DISCONNECTED, THE VEHICLE OPERATES AS IF IT DID NOT HAVE THIS SYSTEM.



Grupo testigos (02_09)

Leyenda:

1. Testigo intermitentes, color verde
2. Testigo ABS (Anti-lock Braking System), color amarillo ámbar
3. Testigo alarma, color rojo
4. Testigo cambio en punto muerto (N), color verde
5. Testigo caballete lateral bajo, color amarillo ámbar
6. Testigo luces de carretera, color

Light unit (02_09)

Key:

1. Green turn indicator warning light
2. ABS warning light (Anti-lock Braking System), amber yellow
3. Red alarm warning light
4. Green gear in neutral (N) warning light
5. Side stand lowered warning light, amber yellow
6. Blue high-beam warning light

- azul
- 7. Testigo reserva de combustible, color amarillo ámbar
- 8. Testigo antirrobo, color rojo
- 9. Testigo cambio de marcha, color rojo

- 7. Amber yellow low fuel warning light
- 8. Red antitheft device warning light
- 9. Red geared shift warning light

Regulación de la función cronómetro (02_10, 02_11)

CRONÓMETRO

El cronómetro permite, con vehículo en pista, medir el tiempo por cada giro y memorizar los datos, para que posteriormente puedan ser consultados.

Para activar la función CRONÓMETRO:

- Confirmar la selección en CHRONO con una presión prolongada del pulsador SET.

La pantalla visualiza las siguientes opciones:

- SALIR
- CRONOMETRAJE
- VISUALIZAR MEDIDAS
- BORRAR MEDIDAS;

Las opciones pueden seleccionarse en secuencia presionando brevemente el pulsador SET.

Setting the chronometer function (02_10, 02_11)

CHRONOMETER

Upon riding, the chronometer measures the time per revolution and memorises the data, which can be consulted afterwards.

To activate the CHRONOMETER:

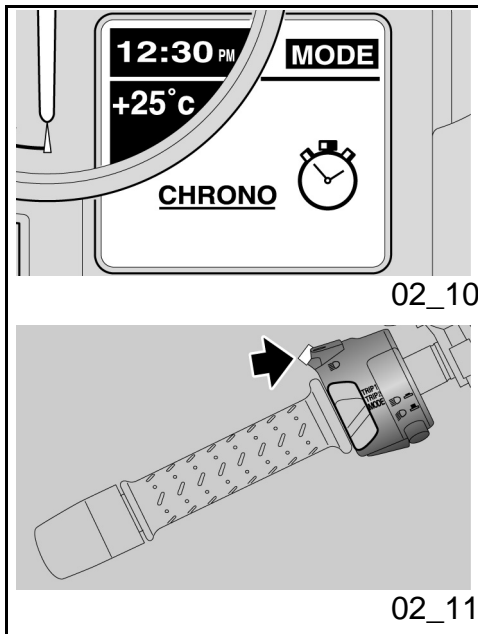
- Confirm the selection on CHRONO by holding down the SET button for a couple of seconds.

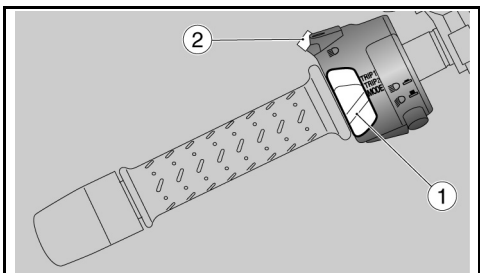
The following options are shown on the display:

- EXIT
- TIMEKEEPING
- VIEW MEASUREMENTS
- DELETE MEASUREMENTS;

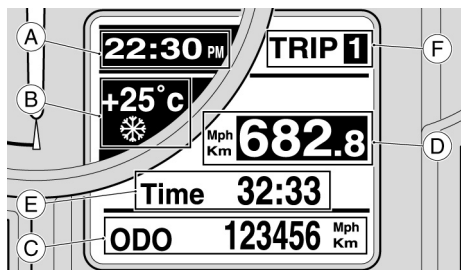
Options can be selected in sequence by pressing the SET button briefly.

- To exit the option, confirm the EXIT

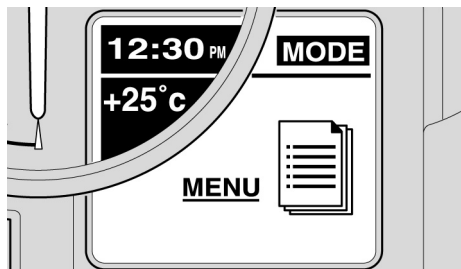




02_12



02_13



02_14

- Para salir de dicha función, confirmar la opción SALIR, con una presión prolongada en la tecla SET.

- CRONOMETRAJE

Para activar la función CRONOMETRAJE:

Confirmar la selección en CRONOMETRAJE con una presión prolongada del pulsador SET.

La pantalla visualiza la medición actual y las tres precedentes. A la izquierda de las mediciones se indica el número de sesión.

Para iniciar el cronometraje:

- Presionar brevemente el pulsador SET.

Ulteriores presiones del pulsador SET durante los primeros 10 segundos del inicio del cronometraje, hacen que el cronómetro parta de cero.

Transcurrido dicho periodo, la siguiente presión memoriza el dato y hace partir con la siguiente medición.

Presionando prolongadamente el pulsador SET, se anula la medición, y el contador de la pantalla se pone a cero. Para reiniciar la sesión presionar brevemente el pulsador SET.

Para volver a la función CRONÓMETRO:

option by holding down the SET button for a couple of seconds.

TIMEKEEPING

To activate the TIMEKEEPING function:

Confirm the selection on TIMEKEEPING by holding down the SET button for a couple of seconds.

The display shows the current measure and the three previous ones. The number of sessions is indicated to the left of the measurements.

To start timekeeping:

- Press the SET button briefly.

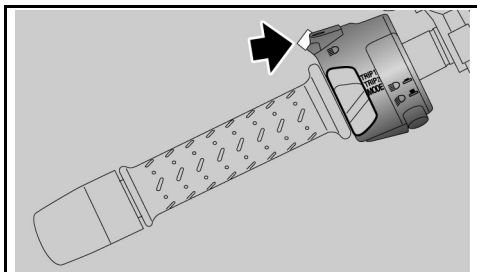
If the SET button is pressed again during the first 10 seconds after starting timekeeping, the chronometer is reset.

After said period if the button is pressed again, the data is stored and the next measurement begins.

If the SET button is held down, the measurement is cancelled and the counter on the display is reset. To start the session again, press the SET button briefly.

To go back to CHRONOMETER:

- Hold down the SET button for a



02_15

- Presionar prolongadamente el pulsador SET.

ATENCIÓN

SE PUEDEN MEMORIZAR HASTA 40 SESIONES DE CRONOMETRAJE; ULTERIORES MEMORIZACIONES SOLO SERÁN POSIBLES BORRANDO LAS ANTERIORES.

AL QUITAR LA LLAVE TERMINA LA ADQUISICIÓN, EN EL SIGUIENTE ENCENDIDO LA PANTALLA NO VUELVE A LA FUNCIÓN CRONÓMETRO SIN EMBARGO LAS MEDIDAS PERMANECEN EN LA MEMORIA, POR LO TANTO LAS SUCESIVAS ADQUISICIONES SERÁN ALMACENADAS A CONTINUACIÓN DE LAS ANTERIORES. LOS DATOS MEMORIZADOS SE PIERDEN CUANDO SE DESCONECTA LA BATERÍA.

VISUALIZAR MEDICIONES

Esta función visualiza las mediciones cronométricas adquiridas.

Para activar la opción VISUALIZAR MEDICIONES:

- Confirmar la selección en "VISUALIZACIÓN MEDICIONES" con una presión prolongada del pulsador SET.

couple of seconds.

CAUTION

UP TO 40 CHRONOMETER SESSIONS CAN BE STORED. FURTHER SESSIONS CAN BE STORED ONLY AFTER DELETING PREVIOUS MEASUREMENTS.

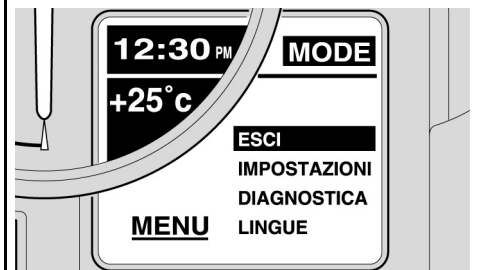
WHEN THE KEY IS EXTRACTED, DATA ACQUISITION STOPS. WHEN THE KEY IS INSERTED AGAIN, THE DISPLAY DOES NOT SHOW THE CHRONOMETER FUNCTION DIRECTLY, BUT THE MEASUREMENTS ARE STORED IN THE MEMORY. THEREFORE, THE SUBSEQUENT ACQUISITIONS WILL BE ADDED TO THE THOSE ALREADY STORED. WHEN THE BATTERY IS REMOVED, ALL STORED DATA IS LOST.

VIEW MEASUREMENTS

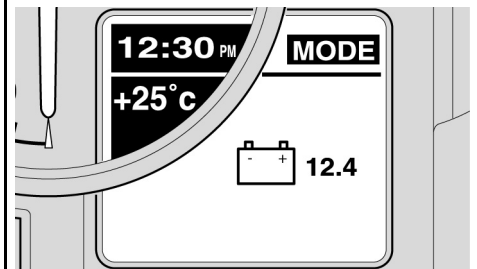
This function displays the stored chronological times.

To activate the VIEW MEASUREMENTS function:

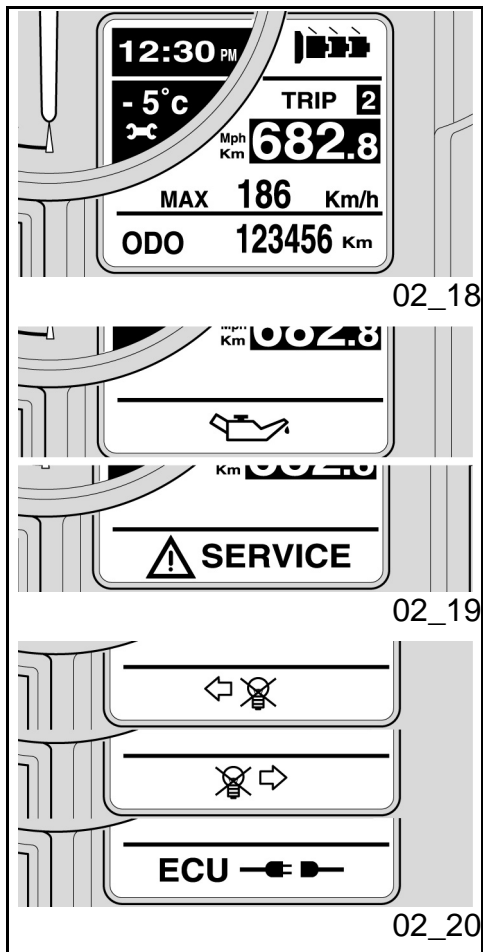
- Confirm the selection on "VIEW MEASUREMENTS" by holding down the SET button for a couple of seconds.



02_16



02_17



Para deslizar las paginas de las mediciones:

- Presionar brevemente el pulsador SET.

Para volver a la función CRONÓMETRO:

- Presionar prolongadamente el pulsador SET.

BORRAR MEDICIONES

Esta función borra las mediciones cronométricas adquiridas.

Para borrar las mediciones:

- Presionar prolongadamente el pulsador SET.

Confirmar otra vez la función borrar.

Al finalizar la operación la pantalla vuelve a la función CRONÓMETRO.

Teclas de mando (02_12, 02_13)

1. Selector de tres posiciones: TRIP1 / TRIP2 / MODE
2. Pulsador SET; con una presión breve se recorren las distintas funciones del MENÚ; con una presión larga se confirma la selección.

To scroll the measurement screens:

- Press the SET button briefly.

To go back to CHRONOMETER:

- Hold down the SET button for a couple of seconds.

DELETE MEASUREMENTS

This function deletes the stored chronometrical times.

To delete the measurements:

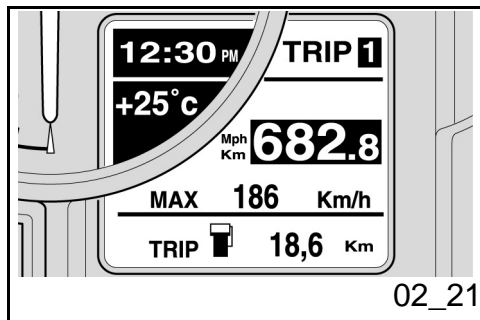
- Hold down the SET button for a few seconds.

The deletion has to be confirmed twice.

Once the operation is finished, the display shows the CHRONOMETER function.

Control buttons (02_12, 02_13)

1. Three position selector switch: TRIP1 / TRIP2 / MODE
2. SET button; pressing briefly calls up the function selection in the internal menu, holding the button depressed confirms the selection.



Girar la llave de arranque a la posición "ON", en la pantalla, durante dos segundos, se muestra la pagina vídeo de encendido que reproduce el mensaje "Moto Guzzi".

Después del control inicial, en la pantalla aparece la configuración programada en el selector (1).

Las configuraciones seleccionables son:

- TRIP 1
- TRIP 2
- MODE

Las indicaciones que se visualizan siempre en la pantalla son:

- RELOJ (zona A)
- TEMPERATURA AMBIENTE (zona B) (cuando la temperatura es menor de 3°C (37°F), en la pantalla, debajo del valor indicado, se visualiza el símbolo del hielo)
- Configuración visualizada (zona F) (TRIP 1, TRIP 2 o MODE).

Los otros sectores muestran información específica de cada configuración.

TRIP 1 e 2

By turning the key to "ON", the words "Moto Guzzi" are displayed for two seconds on the ignition screen.

After the initial check, the configuration set on the selector (1) is displayed.

The selectable configurations are:

- TRIP 1
- TRIP 2
- MODE

The indications that are always displayed are:

- CLOCK (A zone)
- AMBIENT TEMPERATURE (B zone) (the ice icon is displayed below the value when the temperature is below 3°C (37°F))
- Displayed configuration (F zone) (TRIP 1, TRIP 2 or MODE).

The other sectors indicate specific information for configuration.

TRIP 1 e 2

En las configuraciones TRIP1 y 2 se muestran los datos correspondientes a los parciales de viaje 1 y 2.

Para seleccionar las configuraciones TRIP 1 o TRIP 2:

- Colocar el selector (1) en la posición correspondiente a la configuración TRIP que quiera visualizarse.

En el área inferior C de la pantalla se visualiza, independientemente del TRIP seleccionado, el totalizador (ODÓMETRO), la configuración se indica en la zona F; en la zona central D se visualiza constantemente la distancia parcial recorrida, finalmente en la zona E se pueden visualizar, a selección, los siguientes datos:

- TIEMPO DE RECORRIDO;
- CONSUMO DURANTE EL RECORRIDO;
- CONSUMO INSTANTÁNEO;
- VELOCIDAD MÁXIMA;
- VELOCIDAD MEDIA;

Los datos pueden seleccionarse en secuencia presionando brevemente el pulsador SET (2).

Para poner a cero las mediciones parciales del TRIP seleccionado

- Presionar prolongadamente el pulsador SET (2).

The data related to the trip partials 1 and 2 are displayed with TRIP1 and 2 configurations.

To select TRIP 1 or TRIP 2 configuration:

- Move the selector (1) to the position corresponding to the TRIP configuration you wish to display.

The total kilometre ODOMETER is shown on the display C lower zone, regardless the TRIP selected, the configuration indication is displayed on the F zone, the partial distance travelled is constantly displayed on the D central zone, and finally, the following data is displayed upon selection on the E zone:

- TRAVELLING TIME;
- TRIP CONSUMPTION;
- CURRENT CONSUMPTION;
- MAXIMUM SPEED;
- AVERAGE SPEED;

The data can be selected in sequence by pressing the SET button (2) briefly.

To zero set all the partial quantities of the selected TRIP

- Hold down the SET button (2) for a few seconds.

If the vehicle has heated hand grips (OPT) and they are active, an icon is shown on the display for the TRIP indication selected,

En caso de haber puños con sistema de calefacción (opcionales) y si éste está activo, en la pantalla, en lugar de la indicación del TRIP seleccionado, aparece el icono correspondiente, mientras que la indicación del TRIP aparece en la zona de debajo. El icono identifica, en tres niveles, la intensidad de la calefacción.

while the TRIP indication is displayed on the area below. The icon identifies three levels of heating intensity.

MODE

La configuración MODE reúne las funciones que permiten que el usuario interactúe con el sistema.

Para ingresar a la función MODE:

- Colocar el selector (1) en la posición MODE.

Haciendo una presión breve del pulsador SET (2) se pueden ver cíclicamente las siguientes funciones:

- CRONÓMETRO;
- MENÚ (función excluida con vehículo en movimiento);
- TENSIÓN DE BATERÍA;

Funciones avanzadas (02_14, 02_15, 02_16,

MODE

The MODE configuration includes the functions that allow the user to interact with the system.

To go to MODE:

- Move the selector (1) to position MODE.

Pressing the SET button (2) briefly displays the following functions cyclically:

- CHRONOMETER;
- MENU (function disabled with scooter in motion);
- BATTERY VOLTAGE;

Advanced functions (02_14, 02_15, 02_16, 02_17, 02_18,

**02_17, 02_18, 02_19, 02_20,
02_21)****MENÚ**

La función puede ser seleccionada sólo con vehículo detenido y permite programar la visualización de los parámetros presentes en las distintas configuraciones.

Para ingresar a la función MENÚ:

Visualizar la configuración MODE; confirmar la selección en MENÚ presionando prolongadamente el pulsador SET.

La pantalla visualiza las siguientes opciones:

- SALIR
- PROGRAMACIONES
- DIAGNÓSTICO (función a la que sólo el personal autorizado tiene acceso)
- IDIOMA;

Las opciones pueden seleccionarse en secuencia presionando brevemente el pulsador SET.

Con esta función se puede programar y personalizar la visualización de los parámetros suministrados en las distintas configuraciones.

Para acceder a la función PROGRAMACIO-

02_19, 02_20, 02_21)**MENU**

The function can be selected only with the vehicle at a standstill and it sets the parameter display mode in the different configurations.

To access the MENU function:

When the MODE configuration is displayed, confirm the MENU selection by holding down the SET button for a couple of seconds.

The following options are shown on the display:

- EXIT
- SETTINGS
- DIAGNOSIS (function accessed only by authorised personnel)
- LANGUAGE;

Options can be selected in sequence by pressing the SET button briefly.

The display mode of the parameters indicated for the different configurations can be set and personalised with this function.

To go to SETTINGS:

NES:

Confirmar la selección en PROGRAMACIONES presionando prolongadamente el pulsador SET.

La pantalla visualiza las siguientes opciones:

- SALIR
- AJUSTE HORA
- LÍMITE CAMBIO MARCHA
- RETROILUMINACIÓN
- °C/°F
- KM/MILLAS
- 12H/24H
- LED IMMOBILIZER
- MODIFICACIÓN CÓDIGO

Las opciones pueden seleccionarse en secuencia presionando brevemente el pulsador SET.

- AJUSTE HORA

Con esta función se puede ajustar el reloj.

Para acceder a la función AJUSTE HORA:

- Confirmar la selección en AJUSTE HORA presionando prolongadamente el pulsador SET.

Para ajustar la hora:

Confirmar la selección en SETTINGS by holding down the SET button for a couple of seconds.

The following options are shown on the display:

- EXIT
- TIME ADJUSTMENT
- GEAR SHIFT THRESHOLD
- BACKLIGHTING
- °C/°F
- KM/MILES
- 12H/24H
- IMMOBILIZER LED
- CODE MODIFICATION

Options can be selected in sequence by pressing the SET button briefly.

TIME ADJUSTMENT

The clock can be adjusted with this function.

To go to TIME ADJUSTMENT:

- Confirm the selection on TIME ADJUSTMENT by holding down the SET button for a couple of seconds.

To adjust the hour:

- El valor de las horas se incrementa en uno con cada presión breve del pulsador SET.
- Con una presión prolongada sobre la tecla SET se pasa a la programación de los minutos; cada presión breve aumenta el número en uno.

Para memorizar el dato ingresado y volver a la función PROGRAMACIONES:

- Presionar prolongadamente el pulsador SET.

- LÍMITE CAMBIO MARCHA

Con esta función se ingresa el valor límite para el cambio marcha

Para acceder a la función LÍMITE CAMBIO MARCHA:

- Confirmar la selección en LÍMITE CAMBIO MARCHA
- presionando prolongadamente el pulsador SET

En la pantalla se visualiza el mensaje LÍMITE CAMBIO MARCHA y en la escala del cuentarrevoluciones se indica el valor recientemente programado.

Para programar el valor límite:

- El valor límite se incrementa en 100 rev/min. con cada presión breve del

- Every time the SET button is pressed briefly, the hour value increases by one.
- Hold down the SET button for a couple of seconds and the setting turns to minutes, each time the button is pressed briefly increases the number by one.

To store the set data and go back to SETTINGS:

- Hold down the SET button for a few seconds.

GEAR SHIFT THRESHOLD

The gear shift threshold can be set in this function.

To go to GEAR SHIFT THRESHOLD:

- Confirm the selection on GEAR SHIFT THRESHOLD by holding down the SET button for a couple of seconds.

The GEAR SHIFT THRESHOLD words are displayed and the threshold value at the time it is set is indicated on the rpm indicator scale.

To set the threshold value:

- Every time the SET button is pressed briefly, the threshold value increases by 100 rpm. Once the top

pulsador SET. Alcanzado el límite superior, al presionar nuevamente SET el valor se resta.

Para memorizar el límite programado y volver a la función PROGRAMACIONES:

- Presionar prolongadamente el pulsador SET.

El valor programado permanece en la memoria hasta la siguiente programación.

ATENCIÓN

AL SUPERAR DICHO LÍMITE EL TESTIGO ROJO DEL CUENTARREVOLUCIONES COMIENZA A PARPADEAR; PARA APAGARLO ES NECESARIO REDUCIR LA VELOCIDAD DEL MOTOR POR DEBAJO DEL LÍMITE.

RETROILUMINACIÓN

Esta función permite regular la intensidad de la iluminación del tablero de instrumentos.

Para acceder a la función RETROILUMINACIÓN:

- Confirmar la selección en RETROILUMINACIÓN presionando prolongadamente el pulsador SET.

La pantalla propone tres niveles de intensidad:

- BAJO

limit is reached, the next time the SET button is pressed, the value is deducted.

To store the threshold set and go back to SETTINGS:

- Hold down the SET button for a few seconds.

The set value is stored in the memory until the following setting.

CAUTION

WHEN THE THRESHOLD IS EXCEEDED THE RED WARNING LIGHT IN THE RPM INDICATOR STARTS TO FLASH. TO TURN IT OFF, BRING THE ENGINE SPEED BACK BELOW THE THRESHOLD LIMIT.

BACKLIGHTING

This function adjusts the brightness of the instrument panel lighting.

To go to BACKLIGHTING:

- Confirm the selection on BACKLIGHTING by holding down the SET button for a couple of seconds.

The display can show three levels of brightness:

- LOW

- MEAN

- MEDIO

- ALTO

Los niveles pueden seleccionarse en secuencia presionando brevemente el pulsador SET.

Para memorizar el nivel programado y volver a la función PROGRAMACIONES:

- Presionar prolongadamente el pulsador SET.

°C/°F

Esta función selecciona la unidad de medida de la temperatura ambiente.

Para acceder a la función °C/°F:

Confirmar la selección en C/°F presionando prolongadamente el pulsador SET.

La pantalla propone dos unidades de medida

- °C

- °F

Las unidades de medida pueden seleccionarse en secuencia presionando brevemente el pulsador SET.

Para memorizar la escala seleccionada y volver a la función PROGRAMACIONES:

Presionar prolongadamente el pulsador SET.

- HIGH

The levels can be selected in sequence by pressing the SET button briefly.

To store the set level and go back to SETTINGS:

- Hold down the SET button for a few seconds.

°C/°F

This function selects the ambient temperature unit of measurement.

To go to °C/°F:

Confirm the selection on °C/°F by holding down the SET button for a couple of seconds.

The display shows the two units of measurement:

- °C

- °F

The units of measurement can be selected in sequence by pressing the SET button briefly.

To store the selected scale and go back to SETTINGS:

Hold down the SET button for a few

seconds.

- KM/MILLAS

Esta función selecciona la unidad de medida de la velocidad.

Para acceder a la función "KM/MILLAS":

- Confirmar la selección en KM/MILLAS con una presión prolongada del pulsador SET.

La pantalla propone las dos unidades de medida

- KM

- MILLAS

Las unidades de medida pueden seleccionarse en secuencia presionando brevemente el pulsador SET.

Para memorizar la selección y volver a la función PROGRAMACIONES:

- Presionar prolongadamente el pulsador SET.

• - 12H / 24H

Esta función selecciona la modalidad de visualización de la hora.

Para acceder a la función 12H / 24H:

- Confirmar la selección en

KM / MILES

This function selects the speed unit of measurement.

To go to "KM/MILES":

- Confirm the selection on "KM/MILES" by holding down the SET button for a couple of seconds.

The display shows the two units of measurement:

- KM

- MILES

The units of measurement can be selected in sequence by pressing the SET button briefly.

To store the selection and go back to SETTINGS:

- Hold down the SET button for a few seconds.

• 12H / 24H

This function selects the time display mode.

To go to 12H/24H:

- Confirm the selection on "12H/24H" by holding down the SET button for

"12H/24H" presionando prolongadamente el pulsador SET.

La pantalla propone dos formatos:

- 12H
- 24H

Los tipos de visualización pueden ser seleccionados en secuencia con una breve presión en la tecla SET.

Para memorizar el formato seleccionado y volver a la función PROGRAMACIONES:

- Presionar prolongadamente el pulsador SET.

a couple of seconds.

The display shows two formats:

- 12H
- 24H

The display types can be selected in sequence by pressing the SET button briefly.

To store the selected format and go back to SETTINGS:

- Hold down the SET button for a few seconds.

LED INMOVILIZADOR

Esta función permite habilitar / deshabilitar el destello del led alarma dentro del cuadrante del nivel del combustible. Se usa en caso en que se conecte un antirrobo exterior.

IMMOBILIZER LED

This function enables/disables the alarm LED flashing in the fuel level dial. It is used when the external antitheft device is connected.

- MODIFICACIÓN CÓDIGO

Permite al usuario modificar su propio código personal. Durante el procedimiento será solicitada la introducción del viejo código.

CODE MODIFICATION

Allows users to change their own personal code. During the procedure, the old code will have to be entered.

REESTABLECIMIENTO CÓDIGO

Permite al usuario programar un nuevo código usuario cuando no se disponga del viejo código. Durante el procedimiento será solici-

CODE RESET

Allows users to set a new user code when the old code is not available. During the procedure, 2 of the programmed keys will have

tada la introducción de 2 llaves de las ya memorizadas.

to be inserted.

DIAGNÓSTICO

Esta función se interconecta con los sistemas presentes en la moto y sobre ellos ejecuta el diagnóstico. Para habilitarla se debe introducir un código de acceso que solo poseen los centros de asistencia **Moto Guzzi**.

DIAGNOSIS

This function interfaces with the systems present on the motorcycle and performs the diagnosis on them. To enable this function, enter an access code available only from **Moto Guzzi** service centres.

SELECCIÓN DEL IDIOMA

dentro de esta función se puede seleccionar el idioma de la pantalla.

Para acceder a la función IDIOMA:

- Confirmar la selección en IDIOMA presionando prolongadamente el pulsador SET.

Los idiomas seleccionables son:

- ITALIANO
- ENGLISH
- FRANCAIS
- DEUTCH
- ESPAÑOL

Los idiomas pueden ser seleccionados en secuencia con una breve presión de la tecla SET.

LANGUAGE SELECTION

The display language can be selected with this function.

To go to LANGUAGE:

- Confirm the selection on LANGUAGE by holding down the SET button for a couple of seconds.

The languages available are:

- ITALIANO
- ENGLISH
- FRANCAIS
- DEUTSCH
- ESPAÑOL

The languages can be selected in sequence by pressing the SET button briefly.

To store the selection and go back to LAN-

Para memorizar la selección y volver a la función IDIOMA:

- Presionar prolongadamente el pulsador SET.

TENSIÓN BATERÍA

La función muestra la tensión de la batería y no permite interactuar con el usuario.

Para acceder a la función:

- Con la configuración MODE programada, presionar repetidamente el pulsador SET hasta visualizar la página video de interés.

SERVICE

Al vencimiento de los periodos de mantenimiento (después de los primeros 1.000 km - 625 millas y a continuación cada 10.000 km - 6250 millas) en la pantalla, en la zona del icono del hielo, se visualiza el icono de una llave. Si estuviesen activados ambos símbolos, se mostrarán alternativamente.

VISUALIZACIÓN ALARMAS

En el caso de que se detecte una anomalía grave, que pueda comprometer la integridad del vehículo o de la persona, en la pantalla,

GUAGE:

- Hold down the SET button for a few seconds.

BATTERY VOLTAGE

This function shows the battery voltage and does not admit interaction with the user.

To access the function:

- When the MODE configuration is set, press the SET button repeatedly until the desired screen is shown.

SERVICE

When maintenance intervals expire (after the first 1000 km - 625 miles, and then after every 10000 km - 6250 miles), a wrench icon is displayed on the ice icon area. If both icons are active, they will be displayed alternately.

ALARM DISPLAY

If case of a serious failure which jeopardises the integrity of the vehicle or the rider, an icon indicating the cause is displayed on the

en la zona donde normalmente se muestra el odómetro, se visualiza el icono que señala la causa de la anomalía.

Las alarmas se dividen en dos grupos, según su prioridad:

- Prioridad alta:
Presión aceite, Errores de la centralita, Errores en tablero de instrumentos.
- Prioridad baja:
Intermitentes, Desconexión de la centralita.

En el caso se presenten contemporáneamente mas de una alarma de igual prioridad, los iconos correspondientes se visualizan en forma alternada.

Las alarmas de alta prioridad inhiben las visualización de las de baja prioridad

KM EN RESERVA

Si el testigo de reserva combustible se enciende en modo continuo, la pantalla indica los kilómetros recorridos en esta condición. El valor se visualiza en la zona donde normalmente se muestra el totalizador (ODÓMETRO).

Si se está en la condición de reserva cuando se arranca el motor, la visualización de los kilómetros recorridos en reserva se produce luego de 40 segundos de la puesta en mar-

area where the odometer is generally shown.

The alarms are subdivided into two groups according to their priority:

- High priority:
Oil pressure, Control unit errors, Instrument panel errors.
- Low priority:
Turn indicators, Control unit disconnected.

If there are more than one alarm of equal priority at the same time, the corresponding icons are displayed alternatively.

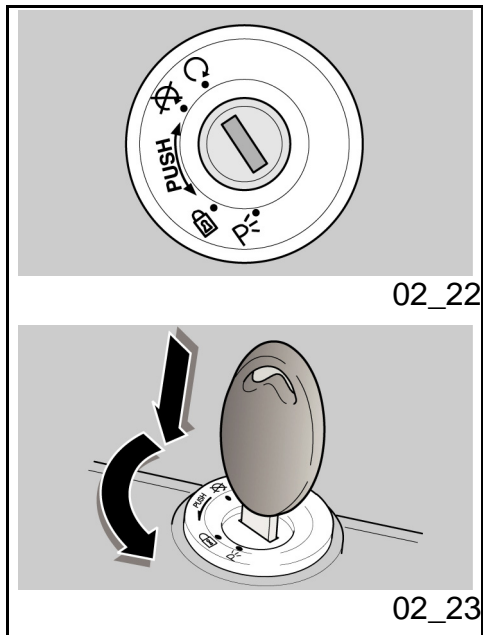
High priority alarms inhibit the displaying of low priority alarms.

KM IN RESERVE

When the low fuel warning light is steadily on, the display indicates the kilometres travelled in this condition. The value is displayed in the area where the total kilometre ODOMETER is normally indicated.

If the engine is started with low fuel, the kilometres travelled with low fuel are displayed 40 seconds after the start-up, so that the total kilometre odometer can also be read.

cha, para poder leer también el totalizador (ODÓMETRO).



Conmutador de encendido (02_22)

El interruptor de arranque se encuentra en la placa superior del manguito de dirección.

Con el vehículo se entregan dos llaves (una de reserva).

Las luces se apagan cuando el interruptor de arranque está en «OFF»

NOTA

LA LLAVE ACCIONA EL CONMUTADOR DE ARRANQUE/BLOQUEO DEL MANILLAR, LA CERRADURA DE LA TAPA DEL DEPÓSITO DEL COMBUSTIBLE Y LA CERRADURA DEL ASIENTO

NOTA

LAS LUCES SE ENCIENDEN AUTOMÁTICAMENTE AL ARRANCAR EL MOTOR.

LOCK: La dirección está bloqueada. No es posible arrancar el motor y accionar las luces. Se puede sacar la llave

OFF: El motor y las luces no se pueden poner en funcionamiento. Se puede sacar la llave.

Ignition switch (02_22)

The ignition switch is located on the headstock upper plate.

The vehicle is supplied with two keys (one is the spare key).

The light switch turns off when the ignition switch is set to «OFF».

NOTE

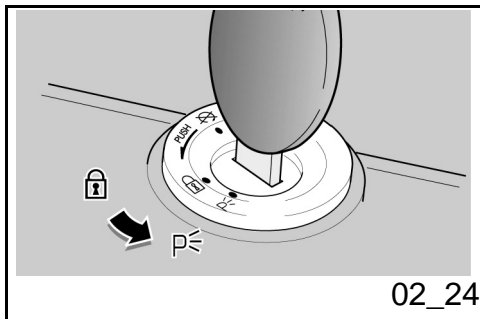
THE KEY ACTIVATES THE IGNITION SWITCH/STEERING LOCK, THE FUEL TANK CAP LOCK AND THE SADDLE LOCK.

NOTE

THE LIGHTS COME ON AUTOMATICALLY AFTER THE ENGINE STARTS.

LOCK: The steering is locked. It is impossible to start the engine or switch on the lights. It is possible to remove the key

OFF: The engine and lights cannot be set to work. It is possible to remove the key.



ON: El motor se puede poner en funcionamiento. No se puede sacar la llave

ON: The engine can be started. It is impossible to remove the key

Bloqueo del volante (02_23)

Para bloquear la dirección:

- Girar el manillar completamente hacia la izquierda.
- Girar la llave a la posición «OFF».
- Presionar y girar la llave en sentido antihorario (hacia la izquierda), virar lentamente el manillar hasta colocar la llave en «LOCK».
- Sacar la llave.

Locking the steering wheel (02_23)

To block the steering:

- Turn the handlebar completely to the left.
- Turn the key to «OFF».
- Push in the key and turn it anticlockwise (to the left), steer the handlebar slowly until the key is set to position «LOCK».
- Remove the key.

Luces de aparcamiento (02_24)

El vehículo está equipado con luces de aparcamiento delanteras y traseras. Aunque es preferible aparcar el vehículo en las áreas específicas y en lugares iluminados, las luces de aparcamiento son muy útiles en caso que sea necesario aparcar en un área oscura o poco iluminada, o cuando se desea hacer más visible el vehículo.

FUNCIONAMIENTO

Para encender las luces de aparcamiento:

- Bloquear la dirección sin extraer la

Parking lights (02_24)

The vehicle has front and rear parking lights. Considering that it is preferable to park the vehicle in adequate and well-lit areas, parking lights are very useful when parking the vehicle in a dark or poorly lit area and when the vehicle needs to be visible.

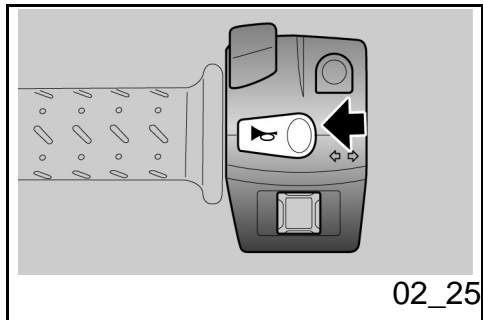
OPERATION

To turn on the parking lights:

- Lock the steering without taking out the key.
- Turn the key to (PARKING) position.
- Check that both parking lights (front

- llave.
- Girar la llave a la posición (PARKING).
- Controlar que ambas luces de aparcamiento (delantera y trasera) se hayan encendido correctamente.
- Quitar la llave.

- and rear) are on.
- Take out the key.

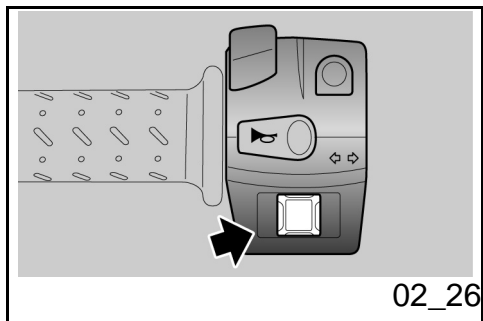


Pulsante claxon (02_25)

Presionado, pone en funcionamiento el avisador sonoro.

Horn button (02_25)

Press it to activate the horn.



Conmutador intermitentes (02_26)

Para girar hacia la izquierda, desplazar el interruptor hacia la izquierda; para girar hacia la derecha, desplazar el interruptor hacia la derecha. Presionar el interruptor para desactivar el intermitente.

Switch direction indicators (02_26)

Move the switch to the left, to indicate a left turn; move the switch to the right, to indicate a right turn. Pressing the switch deactivates the turn indicator.

ATENCIÓN

SI EL TESTIGO FLECHAS PARPADEA RÁPIDAMENTE, SIGNIFICA QUE UNA O

CAUTION

IF THE WARNING LIGHT WITH ARROWS FLASHES QUICKLY, IT MEANS THAT ONE OR BOTH TURN INDICATORS LIGHT

AMBAS BOMBILLAS DE LOS INTERMITENTES ESTÁN QUEMADAS.

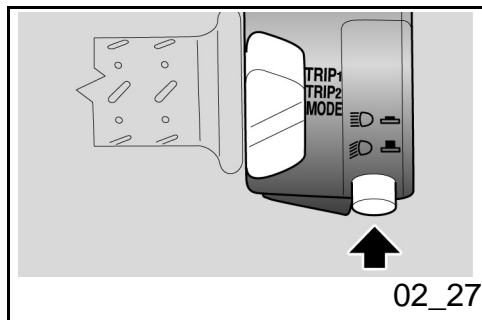
BULBS ARE BURNT OUT.

Commutador luces (02_27)

Presionando el conmutador de luces se enciende la luz de carretera; al presionarlo nuevamente se enciende la luz de cruce.

High/low beam selector (02_27)

Pressing the light switch turns on the high-beam light; pressing it again turns on the low-beam light.



Pulsador ráfaga luz de carretera (02_28)

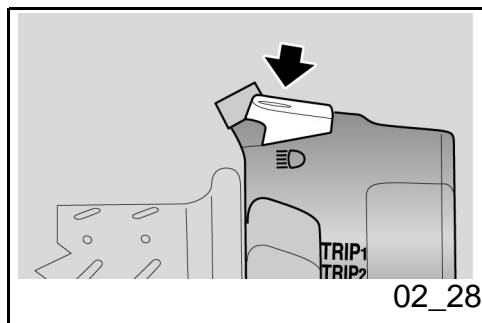
Permite utilizar el destello de la luz de carretera en casos de peligro o emergencia.

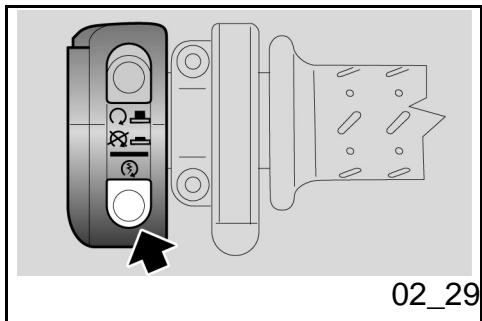
Al liberar el pulsador se desactiva el destello de la luz de carretera.

Passing button (02_28)

Uses the high-beam flash in case of danger or emergency.

Releasing the switch deactivates the high-beam flash.



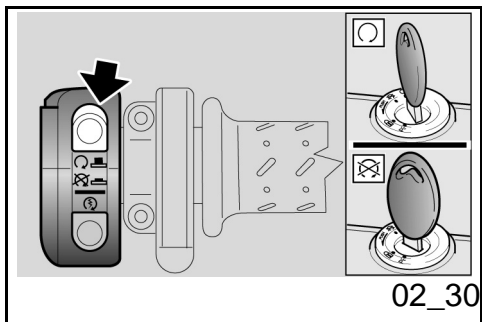


Pulsante arranque (02_29)

Presionando el pulsador, el arrancador pone en funcionamiento el motor.

Start-up button (02_29)

Press the button and the starter motor spins the engine.



Interruptor parada motor (02_30)

Cumple la función de interruptor de seguridad o de emergencia.

Presionar el interruptor para parar el motor.

Engine stop switch (02_30)

It acts as an engine cut-off or emergency stop switch.

Press this switch to stop the engine.

Sistema ABS (02_31, 02_32)

EL ABS es un dispositivo que impide el bloqueo de las ruedas en caso de una frenada de emergencia, aumentando la estabilidad del vehículo durante la frenada, respecto de un sistema de frenos tradicional. Cuando se acciona el freno, en algunos casos puede producirse el bloqueo del neumático con una consiguiente pérdida de adherencia que hace muy dificultoso el control del vehículo. Un sensor de posición "lee" en la rueda fónica, integrada a la rueda del vehículo, el estado de la misma, identificando el eventual bloqueo. La indicación es controlada por una centralita, que regula la presión del circuito de frenos.

NOTA

CUANDO ENTRE EN FUNCIONAMIENTO EL ABS SE ADVIERTE UNA VIBRACIÓN EN LA PALANCA DEL FRENO.



EL SISTEMA DE ANTIBLOQUEO DE LA RUEDA NO RESGUARDA DE UNA CAÍDA EN LAS CURVAS. LA FRENADA DE EMERGENCIA, CON EL VEHÍCULO INCLINADO, EL MANILLAR GIRADO, EL FIRME EN MAL ESTADO, RESBALADIZO O EN CONDICIONES DE ESCASA ADHERENCIA, GENERA UNA CONDICIÓN DE INESTABILIDAD MUY DIFÍCIL DE CONTROLAR. POR LO TANTO SE ACONSEJA

System ABS (02_31, 02_32)

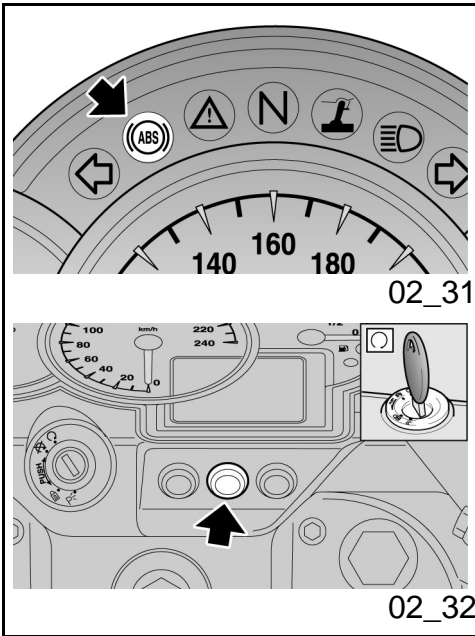
The ABS system is a device to avoid wheels locking in case of emergency braking, increasing vehicle braking stability when compared with a traditional braking system. Sometimes when the brake is pressed, the tyre locks with a consequent loss of grip, which makes it difficult to control the vehicle. A position sensor on the tone wheel, forming an integral unit with the vehicle wheel, "reads" the status of the vehicle wheel spotting any possible lock. A control unit points it out and consequently adjusts the pressure inside the braking circuit.

NOTE

WHEN THE ABS STARTS WORKING, A PULSING IS FELT ON THE BRAKE LEVER.



THE WHEEL ANTILOCK BRAKING SYSTEM DOES NOT PREVENT FALLS WHILE ON A BEND. AN EMERGENCY BRAKING WITH THE VEHICLE INCLINED, HANDLE BAR TURNED, UNEVEN OR SLIPPERY ROADS, OR WITH LITTLE GRIP CREATES LACK OF STABILITY DIFFICULT TO HANDLE. THEREFORE, RIDE CAREFULLY AND SENSIBLY AND ALWAYS BRAKE GRADUALLY. DO NOT SPEED RECKLESSLY, DO NOT DECEIVE YOURSELF WITH AN UNREAL SAFETY. BRAK-



CONducir con prudencia y frenar en forma gradual. No correr imprudentemente amparándose en una ilusoria seguridad. Las frenadas en curva están sujetas a particulares leyes físicas que ni siquiera el ABS puede eliminar.

ING WHILE TURNING A CORNER IS SUBJECT TO LAWS OF PHYSICS WHICH NOT EVEN ABS CAN ELIMINATE.

Al arrancar el motor el testigo ABS permanece encendido hasta que el vehículo supera los 5 km/h. Si el testigo continúa encendido significa que se detectó un mal funcionamiento, por lo tanto el ABS se desactiva.

At engine start-up, the ABS warning light remains on provided that the vehicle does not exceed 5 km/h. If the warning light remains on permanently, it means that a malfunction has been detected and that the ABS is not active.

NOTA

EN ESTE CASO DIRIGIRSE A UN CONCESSIONARIO OFICIAL Moto Guzzi.

NOTE

IN THIS CASE, CONTACT AN OFFICIAL Moto Guzzi DEALER.

Marcha con sistema ABS activado

El testigo permanece apagado.

Si se detecta un desperfecto, el testigo se enciende permanentemente para indicar la anomalía. Automáticamente el dispositivo ABS se desactiva.

Riding with an active ABS system

The warning light remains off.

If a failure is found, the warning light turns on permanently to indicate the malfunction. The ABS device is automatically deactivated.

NOTA

EN ESTE CASO DIRIGIRSE A UN CONCESSIONARIO OFICIAL Moto Guzzi.

NOTE

IN THIS CASE, CONTACT AN OFFICIAL Moto Guzzi DEALER.

Marcha con sistema ABS no activado

El testigo parpadea; el sistema ha sido desactivado voluntariamente.

Riding with a disabled ABS system

The warning light flashes, the system has been deactivated deliberately.

Desactivación dispositivo ABS

Se puede desactivar el sistema ABS accionando el interruptor

ABS device deactivation

Deactivate the ABS system with the switch



LA MOTO TIENE UN ABS DE DOS CANALES, ES DECIR QUE ACTÚA TANTO SOBRE LA RUEDA DELANTERA COMO SOBRE LA RUEDA TRASERA. ES IMPORTANTE CONTROLAR QUE SIEMPRE LA RUEDA FÓNICA ESTÉ LIMPIA, Y PERIÓDICAMENTE CONTROLAR QUE LA DISTANCIA CON EL SENSOR SEA CONSTANTE EN LOS 360 GRADOS. ES MUY IMPORTANTE TAMBIÉN CONTROLAR NUEVAMENTE, EN CASO DE DESMONTAJE Y MONTAJE DE LA RUEDA DELANTERA, QUE LA DISTANCIA ENTRE LA RUEDA FÓNICA Y EL SENSOR SEA LA PREVISTA. PARA EL CONTROL Y LA REGULACIÓN DIRIGIRSE A UN TALLER AUTORIZADO Moto Guzzi.



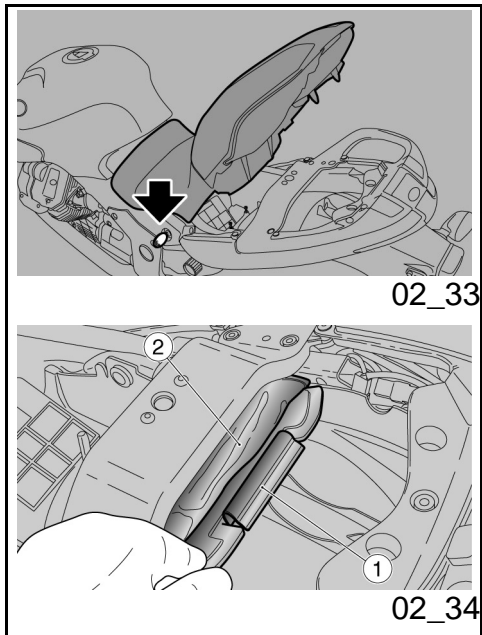
THE MOTORCYCLE HAS A TWO-CHANNEL ABS, THAT IS, IT WORKS EITHER ON THE FRONT OR THE REAR WHEEL. ALWAYS CHECK THAT THE TONE WHEEL IS CLEAN, AND REGULARLY CHECK THAT THE DISTANCE TO THE SENSOR IS CONSTANT ON ALL 360 GRADES. SHOULD THE FRONT WHEEL BE REMOVED AND REFIT, IT IS VERY IMPORTANT TO CHECK ALSO THAT THE DISTANCE BETWEEN THE TONE WHEEL AND THE SENSOR IS THE ONE SPECIFIED. FOR CHECKING AND ADJUSTMENT, CONTACT AN AUTHORISED Moto Guzzi WORKSHOP.



CON EL SISTEMA ABS, LAS PASTILLAS



WITH AN ABS SYSTEM, BRAKE PADS WITH NON-HOMOLOGATED FRICTION MATERIAL CAN COMPROMISE THE COR-



DE FRENO CON MATERIAL DE FRICCIÓN NO HOMOLOGADOS, PERJUDICAN EL CORRECTO FUNCIONAMIENTO DE LA FRENADA, DISMINUYENDO DRÁSTICAMENTE LA SEGURIDAD DE LA CONDUCCIÓN.

RECT BRAKING, REDUCING RIDING SAFETY SIGNIFICANTLY.

Abertura sillín (02_33)

- Colocar el vehículo sobre el caballete.
- Introducir la llave en la cerradura del asiento.
- Girar la llave en sentido horario, levantar y sacar el asiento

Para bloquear el asiento:

- Posicionar la parte delantera del asiento en su alojamiento y bajar la parte trasera.
- Presionar en la parte trasera, hasta que enganche la cerradura.

ATENCIÓN

ANTES DE BAJAR Y BLOQUEAR EL ASIENTO, CONTROLAR DE NO HABER OLVIDADO LA LLAVE EN EL COMPARTIMIENTO PORTADOCUMENTOS/KIT HERRAMIENTAS.



ANTES DE CONDUCIR ASEGURARSE DE

Opening the saddle (02_33)

- Rest the vehicle on its stand.
- Introduce the key in the saddle lock.
- Turn the key clockwise, lift and remove the saddle afterwards

To lock the saddle:

- Place the saddle front part in its seat and lower the rear part.
- Press the rear part to trip the lock.

CAUTION

BEFORE LOWERING AND LOCKING THE SADDLE, CHECK THAT THE KEY HAS NOT BEEN LEFT IN THE GLOVEBOX / TOOL KIT COMPARTMENT.



BEFORE RIDING, MAKE SURE THAT THE SADDLE IS CORRECTLY LOCKED.

QUE EL ASIENTO ESTÉ CORRECTAMENTE BLOQUEADO.

Compartimiento porta-doc./kit herramientas (02_34)

Para acceder al compartimiento portadocumentos:

- Extraer el asiento.

Para acceder al compartimiento kit herramientas:

- Extraer la tapa (1).
- Extraer el sobre (2) del alojamiento.

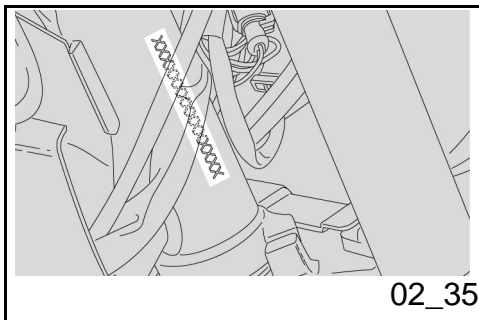
Glove/tool kit compartment (02_34)

To access the glovebox:

- Remove the saddle.

To access the tool kit compartment:

- Remove the cover (1).
- Extract the case (2) from its seat.



La identificación (02_35, 02_36)

Es conveniente tomar nota de los números del chasis y del motor, en el espacio reservado para los mismos en el presente manual. El número de chasis puede ser útil para adquirir las piezas de repuesto.

ATENCIÓN



LA ALTERACIÓN DE LOS NÚMEROS DE IDENTIFICACIÓN PUEDE ACARREAR

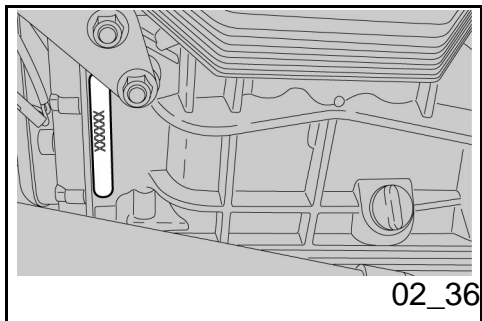
Identification (02_35, 02_36)

Write down the chassis and engine number in the specific space of this manual. The chassis number is handy when purchasing spare parts.

CAUTION



CHANGING THE IDENTIFICATION NUMBERS IS AN OFFENCE WHICH CAN RESULT IN SEVERE CRIMINAL AND ADMINISTRATIVE CHARGES. ANY CHANGE TO



GRAVES SANCIONES PENALES Y ADMINISTRATIVAS. EN PARTICULAR, LA ALTERACIÓN DEL NÚMERO DE CHASIS IMPLICA LA INMEDIATA CADUCIDAD DE LA GARANTÍA

THE CHASSIS NUMBER IN PARTICULAR MAKES THE GUARANTEE NULL AND VOID

NÚMERO DE CHASIS

El número de chasis está estampado en el manguito de dirección, lado derecho.

Chasis n°.....

CHASSIS NUMBER

The chassis number is stamped on the right side of the headstock.

Chassis No.

NÚMERO DE MOTOR

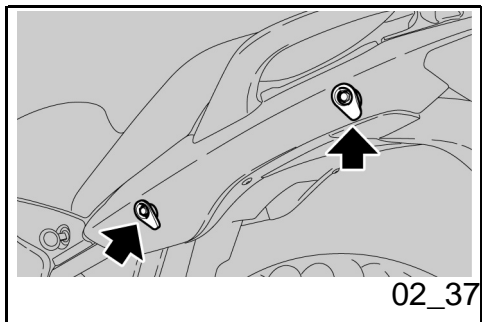
El número de motor está estampado en la bancada del cárter motor lado izquierdo.

Motor n°.....

ENGINE NUMBER

The engine number is printed on the base of the left side engine crankcase.

Engine No.



Fijación maletero (02_37)

Sobre la parte trasera del asiento se puede fijar un pequeño equipaje, ajustándolo con los elásticos, que se fijarán en los 4 enganches (2 para cada lado).

Peso máximo permitido: 5 kg.

ATENCIÓN

EL EQUIPAJE DEBE SER DE DIMENSIONES REDUCIDAS Y ESTAR SUJETADO FIRMEAMENTE.

Luggage anchor point (02_37)

A small piece of luggage can be fastened on the rear part of the saddle using the elastic straps that are secured to the 4 anchoring hooks (2 per side).

Maximum weight allowed: 5 kg.

CAUTION

CARRY ONLY LUGGAGE WITH ADEQUATE DIMENSIONS AND SECURE IT

FIRMLY.

1200 sport

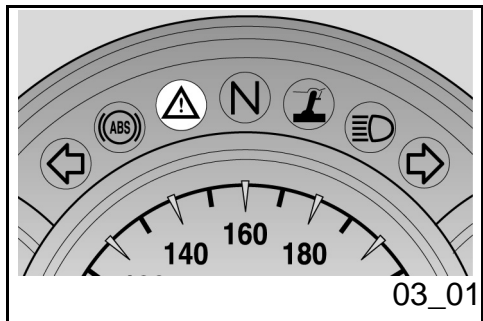


Cap. 03

El uso

Chap. 03

Use



Controles (03_01)

ATENCIÓN

ANTES DE SALIR, EFECTUAR SIEMPRE UN CONTROL PRELIMINAR DEL VEHÍCULO, PARA GARANTIZAR UN FUNCIONAMIENTO CORRECTO Y SEGURO. EL HECHO DE NO REALIZAR DICHAS OPERACIONES PUEDE CAUSAR GRAVES LESIONES PERSONALES O DAÑOS GRAVES AL VEHÍCULO. SI NO SE COMPRENDE EL FUNCIONAMIENTO DE ALGÚN MANDO O EN EL CASO DE QUE SE DETECTE O SE SOSPECHE DE ALGUNA ANOMALÍA, NO VACILAR EN DIRIGIRSE A UN CONCESIONARIO OFICIAL GUZZI. EL TIEMPO NECESARIO PARA UN CONTROL ES MUY BREVE Y RESULTA MUY VENTAJOSO PARA LA SEGURIDAD.

Este vehículo está preparado para identificar, en tiempo real, eventuales anomalías de funcionamiento, memorizadas por la centralita electrónica.

Cada vez que el conmutador de arranque se posiciona en "ON", en el tablero se enciende, durante aproximadamente tres segundos, el testigo LED alarma.

Checks (03_01)

CAUTION

BEFORE RIDING, ALWAYS PERFORM A PRELIMINARY CHECK OF THE VEHICLE, FOR CORRECT AND SAFE OPERATION. FAILURE TO DO SO MAY LEAD TO SEVERE INJURY OR VEHICLE DAMAGE. DO NOT HESITATE TO CONTACT AN OFFICIAL MOTO GUZZI DEALER IF YOU DO NOT UNDERSTAND HOW SOME CONTROLS WORK OR IF MALFUNCTIONING IS DETECTED OR SUSPECTED. THE TIME REQUIRED TO CARRY OUT A CHECK IS EXTREMELY SHORT BUT THIS RESULTS IN A SIGNIFICANT ENHANCED SAFETY.

This vehicle has been programmed to indicate in real time any operation failure stored in the electronic control unit memory.

Every time the ignition switch is turned to "ON", the alarm LED warning light turns on for about three seconds on the instrument panel.

CONTROLES PRELIMINARES

Característica	Descripción/Valor
Freno de disco delantero y trasero	Controlar el funcionamiento, la carrera en vacío de las palancas de mando, el nivel del líquido y eventuales pérdidas. Controlar el desgaste de las pastillas. Si es necesario efectuar el llenado del líquido de frenos.
Acelerador	Controlar que funcione con suavidad y que se pueda abrir y cerrar completamente, en todas las posiciones de la dirección. Regular y/o lubricar si es necesario.
Aceite motor	Controlar y/o restaurar el nivel si es necesario.
Ruedas/neumáticos	Controlar el estado superficial de los neumáticos, la presión de inflado, el desgaste y eventuales daños. Quitar eventuales cuerpos extraños encastrados en las esculturas de la banda de rodadura.
Palancas de los frenos	Controlar que funcionen con suavidad.

PRE-RIDE CHECKS

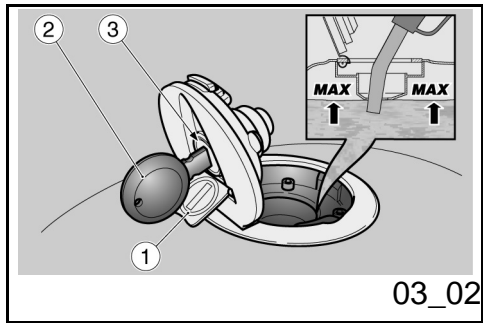
Specification	Desc./Quantity
Front and rear disc brake	Check for proper operation. Check brake lever free play and brake fluid level. Check for leaks. Check the brake pad wear. If necessary top-up with brake fluid.
Throttle grip	Check it functions smoothly and that it can be fully opened and closed in all steering positions. Adjust and/or lubricate if necessary.
Engine oil	Check and/or top up as required.
Wheels/tyres	Check that tyres are in good conditions, check inflation pressure, tyre wear and possible damage. Remove any possible strange body that might be stuck in the tread design.
Brake levers	Check they function smoothly. Lubricate the joints and adjust the stroke if necessary.
Clutch	Check for proper operation. Check clutch lever free play and fluid level. Check for leaks. If

	Lubricar las articulaciones y regular la carrera si es necesario.
Embrague	Controlar el funcionamiento, la carrera en vacío de la palanca de mando, el nivel del líquido y eventuales pérdidas. Si es necesario, efectuar el llenado del líquido: el embrague debe funcionar sin tironeos ni deslizamientos.
Dirección	Controlar que el giro se realice en forma homogénea, que se deslice y que no tenga juego o aflojamientos.
Caballote central - lateral	Controlar que funcione. Comprobar que el caballote baje y suba sin roces y que el tensado de los muelles lo retorne a su posición normal. Lubricar los acoplamientos y las articulaciones si es necesario. Controlar el correcto funcionamiento del interruptor de seguridad.
Elementos de fijación	Controlar que los elementos de fijación no se estén flojos. Eventualmente, regular o apretar.
Depósito combustible	Controlar el nivel y reabastecer si es necesario.

	needed, top up the fluid; the clutch must work without gripping and/or sliding.
Steering	Check that the rotation is homogeneous, smooth and there are no signs of clearance or slackness.
Centre - side stand	Check its operation. Check that there is no friction when the side stand is pulled up and down and that the springs' tension makes it snap back to its rest position. Lubricate couplings and joints if necessary. Check the safety switch for correct operation.
Fasteners	Check that the clamping elements are not loose. If necessary, adjust or tighten them.
Fuel tank	Check the coolant level and refill if necessary. Check the circuit for possible leaks or obstructions. Check that the tank cover closes correctly.
Engine stop switch (ON - OFF)	Check for correct operation.

	<p>Controlar las eventuales pérdidas u oclusiones del circuito.</p> <p>Controlar que el tapón de combustible esté correctamente cerrado.</p>
Interrupción de parada del motor (ON - OFF)	Controlar el funcionamiento correcto.
Luces, testigos, avisador sonoro, interruptores luz de stop trasera y dispositivos eléctricos	Controlar el funcionamiento correcto de los dispositivos sonoros y visuales. Sustituir las bombillas o intervenir en caso de avería.
Aceite de transmisión - Guzzi	Controlar. Si fuera necesario el llenado dirigirse a un taller autorizado Moto Guzzi .
Ruedas fónicas (sólo para vehículos equipados con sistema ABS)	Controlar que las ruedas fónicas estén perfectamente limpias

Lights, warning lights, horn, rear stop light switch and electrical devices	Check the correct operation of the horn and lights. Replace the bulbs or repair any malfunctions.
Transmission oil - Guzzi	Check. If topping up is necessary, contact an authorised Moto Guzzi workshop.
Tone wheels (only for vehicles with ABS system)	Check that the tone wheels are perfectly clean



Abastecimiento (03_02)

Para reabastecer de combustible:

- Levantar la tapa (1).
- Introducir la llave (2) en la cerradura de la tapa del depósito (3).
- Girar la llave en sentido horario, tirar y abrir la tapa del combustible.

Capacidad del depósito (incluida la reserva)
23 litros

Reserva del depósito: **4 litros**

- Reabastecer.



NO AGREGAR ADITIVOS U OTRAS SUSTANCIAS AL COMBUSTIBLE.

SI SE USA UN EMBUDO U OTRO OBJETO, ASEGURARSE DE QUE ESTÉ PERFECTAMENTE LIMPIO.



NO LLENAR COMPLETAMENTE EL DEPÓSITO; EL NIVEL MÁXIMO DE COMBUSTIBLE DEBE PERMANECER POR DEBAJO DEL BORDE INFERIOR DEL COLECTOR (VER FIGURA).

efectuado el reabastecimiento:

Refuelling (03_02)

To refuel:

- Lift the cover (1).
- Introduce the key (2) in the fuel tank cap lock (3).
- Turn the key clockwise, pull and open the fuel cap.

Fuel tank capacity (including reserve): **23 litres**

Tank reserve: **4 litres**

- Refuel.



DO NOT ADD ADDITIVES OR ANY OTHER SUBSTANCES TO THE FUEL.

WHEN USING A FUNNEL OR ANY OTHER ELEMENT, MAKE SURE IT IS PERFECTLY CLEAN.



DO NOT FILL THE TANK UP TO THE RIM; FUEL MAXIMUM LEVEL MUST ALWAYS BE BELOW THE LOWER EDGE OF THE FILLER NECK (SEE FIGURE).

after refuelling:

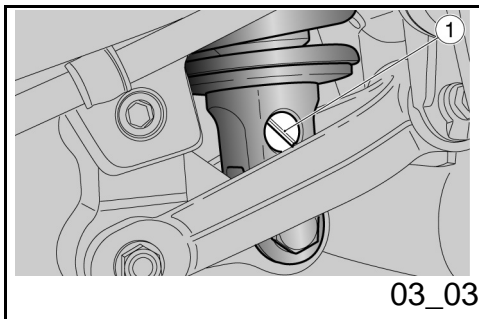
- El cierre de la tapa es posible sólo introduciendo la llave (2).
- Con la llave (2) introducida, cerrar la tapa, presionándola.
- Extraer la llave (2).
- Volver a cerrar la tapa (1).



ASEGURARSE DE QUE LA TAPA ESTÉ CORRECTAMENTE CERRADA.



MAKE SURE THE CAP IS TIGHTLY CLOSED.



Regulación amortiguadores traseros (03_03, 03_04)

La suspensión trasera esta compuesta por el grupo muelle-amortiguador, que se conecta mediante silent-block, al chasis y por medio de articulaciones de levas, a la horquilla trasera.

Para regular el ajuste del vehículo, el amortiguador consta de:

- un dispositivo de ajuste roscado (1) para regular el frenado hidráulico en extensión;
- un dispositivo de ajuste con mecanismo (2) para regular la precarga del muelle (3).

REGULACIÓN DEL AMORTIGUADOR TRASERO

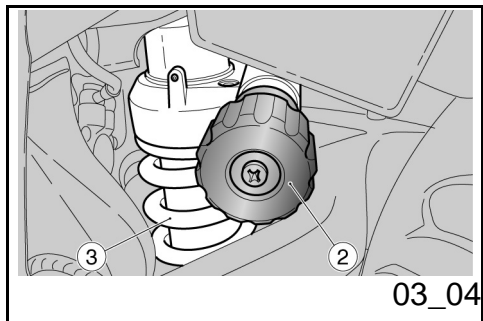
Rear shock absorbers adjustment (03_03, 03_04)

The rear suspension consists of a spring-shock absorber unit linked to the frame via silent-block and to the rear fork via a linkage system.

To set the vehicle suspension, the shock absorber has:

- a set screw (1) to adjust the hydraulic rebound damping;
- a set knob (2) for spring (3) preloading adjustment.

REAR SHOCK ABSORBER ADJUSTMENT



La programación estándar del amortiguador trasero ha sido previsto para satisfacer la mayoría de las condiciones de conducción a velocidad moderada o elevada, para el transporte del conductor con equipaje.

Sin embargo es posible personalizar la regulación en función del uso del vehículo.



ANTES DE OPERAR EN LOS DISPOSITIVOS DE AJUSTE, ESPERAR QUE EL MOTOR Y EL SILENCIADOR DE ESCAPE SE HAYAN ENFRIADO COMPLETAMENTE.

TIPOS DE REGULACIÓN

Regulación normal (estándar):

- sólo conductor.

Regulación carga media:

- (por ejemplo: conductor con pasajero o con equipaje).

Regulación máxima carga:

- (por ejemplo: conductor, pasajero y equipajes).

ATENCIÓN

REGULAR LA PRECARGA DEL MUELLE Y EL FRENADO HIDRÁULICO EN EXTENSIÓN DEL AMORTIGUADOR SEGÚN LAS CONDICIONES DE USO DEL VEHÍCULO.

Standard rear shock absorber setting is adjusted to suit most high and low speed riding conditions, to transport the rider plus luggage.

However, this set can be modified for specific needs according to vehicle use.



ALLOW ENGINE AND EXHAUST SILENCER TO COOL DOWN BEFORE OPERATING THE SET SCREWS.

ADJUSTMENTS

Regular adjustment (standard):

- only rider.

Half load adjustment:

- (for example, rider with passenger or with luggage).

Maximum load adjustment:

- (for example, rider, passenger and luggage).

CAUTION

SET THE SPRING PRELOADING AND THE REBOUND DAMPING OF THE SHOCK ABSORBERS ACCORDING TO THE VEHICLE USE CONDITIONS. IF THE SPRING PRE-

AUMENTANDO LA PRECARGA DEL MUELLE, TAMBIÉN SE DEBE AUMENTAR EL FRENADO HIDRÁULICO EN EXTENSIÓN DEL AMORTIGUADOR, PARA EVITAR IMPROVISOS REBOTES DURANTE LA CONDUCCIÓN. EN ESTE CASO DIRIGIRSE A UN CONCESIONARIO OFICIAL Moto Guzzi. PROBAR REPETIDAMENTE EN VEHÍCULO EN CARRETERA HASTA OBTENER LA REGULACIÓN OPTIMA.

LOADING IS INCREASED, IT IS NECESSARY TO INCREASE THE REBOUND DAMPING ACCORDINGLY TO AVOID SUDDEN JERKS WHEN RIDING. IF NECESSARY, CONTACT AN OFFICIAL Moto Guzzi DEALER. TRY RIDING THE VEHICLE ON THE STREET UNTIL THE OPTIMUM ADJUSTMENT IS OBTAINED.

TABLA DE REGULACIÓN DEL AMORTIGUADOR

Los calibrados para carga normal corresponden al estándar de fábrica

SHOCK ABSORBER SETTING TABLE

Regular load adjustments are the standard settings by manufacturer

REGULACIÓN DEL AMORTIGUADOR TRASERO

Característica	Descripción/Valor
Precarga - condiciones de carga normal	8 clic para descarga completa (soft)
Precarga - condiciones de media carga	35 clic para descarga completa (soft)
Precarga - condiciones de máxima carga	completamente enroscado
Extensión - condiciones de carga normal	14 clic partiendo de tornillo (1) completamente cerrado

REAR SHOCK ABSORBER ADJUSTMENT

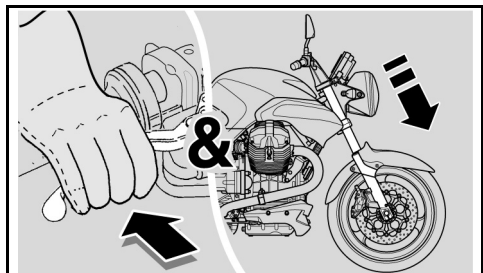
Specification	Desc./Quantity
Preload - regular load conditions	8 clicks from completely unloaded (soft)
Preload - half load conditions	35 clicks from completely unloaded (soft)
Preload - maximum load conditions	completely screwed
Rebound - regular load conditions	14 clicks starting from screw (1) fully tightened

Extensión - condiciones de media carga	11 clic partiendo de tornillo (1) completamente cerrado
----------------------------------------	---------------------------------------------------------

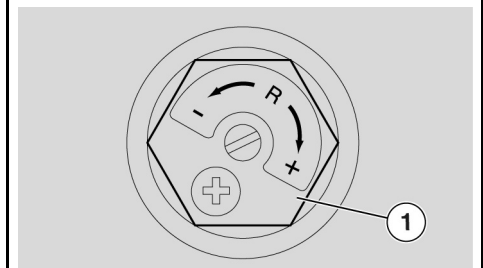
Extensión - condiciones de máxima carga	8 clic partiendo de tornillo (1) completamente cerrado
-----------------------------------------	--------------------------------------------------------

Rebound - half load conditions	11 clicks starting from screw (1) fully tightened
--------------------------------	---------------------------------------------------

Rebound - maximum load conditions	8 clicks starting from screw (1) fully tightened
-----------------------------------	--------------------------------------------------



03_05



03_06

Regulación horquilla delantera (03_05, 03_06, 03_07)

ATENCIÓN

PARA EL CAMBIO DEL ACEITE HORQUILLA DELANTERA Y DE LOS RETENES DE ACEITE, DIRIGIRSE A UN CONCESIONARIO OFICIAL Moto Guzzi.

Con la palanca del freno delantero accionada, presionar repetidamente en el manillar, empujando a fondo la horquilla. La carrera debe ser suave y los vástagos no deben evidenciar marcas de aceite.

Controlar el ajuste de todos los órganos y el funcionamiento de las articulaciones de la suspensión delantera y trasera.

REGULACIÓN DE LA HORQUILLA

Los calibrados para carga normal correspon-

Front fork adjustment (03_05, 03_06, 03_07)

CAUTION

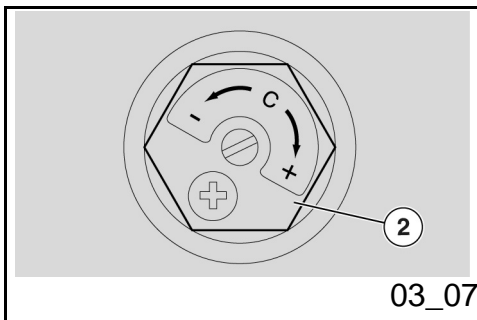
FOR REPLACEMENT OF THE FRONT FORK OIL AND OIL SEALS, PLEASE CONTACT AND OFFICIAL Moto Guzzi DEALER.

Operating the front brake lever, press the handlebar repeatedly to send the fork to the fully down. The stroke should be soft and there should be no oil marks on the stems.

Check the tightening of all the elements and the correct operation of the front and rear suspension joints.

FORK SETTING

Normal load adjustments are the standard



den al estándar de fábrica.

- Regulación hidráulica en extensión (Drcha.): 7 niveles desde cierre total (1).
- Regulación hidráulica en compresión (Izq.): 7 niveles desde cierre total (2).

ATENCIÓN

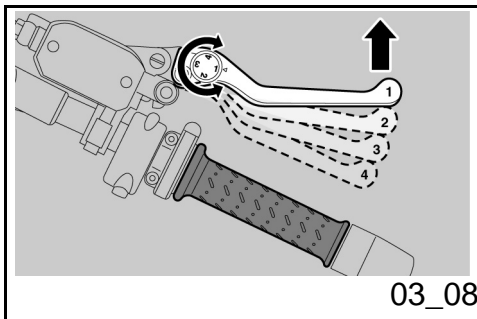
Para contar el número de niveles de los registros de regulación (1-2), empezar siempre desde la posición más rígida (giro completo del registro en el sentido de las agujas del reloj), hasta un máximo de 15 niveles. Girar gradualmente los registros de regulación (1-2), aumentando una marca cada vez.

settings by manufacturer:

- Hydraulic adjustment when extended (right): 7 releases, all closed (1).
- Hydraulic adjustment when compressed (left): 7 releases, all closed (2).

CAUTION

To count the release number of the adjustment range (1-2), always start from the most rigid setting (adjuster turned fully in clockwise direction), counting a maximum of 15 releases. Turn the adjuster slowly (1-2), one step at a time.



Regulación leva freno delantero (03_08)

Se puede regular la distancia entre los extremos de la palanca y el puño, girando el dispositivo.

Las posiciones "1" y "4" corresponden a una distancia aproximada, entre el extremo de la palanca y del puño, respectivamente de 105 y 85 mm.

Las posiciones "2" y "3" corresponden a distancias intermedias.

Para la regulación: empujar la palanca de

Justering af greb til forbremse (03_08)

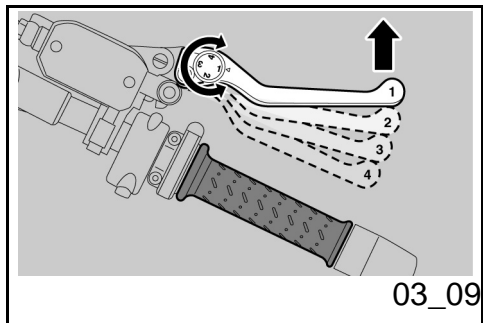
Adjust the distance between the lever end and the hand grip by turning the set screw.

Positions "1" and "4" correspond to a lever end-hand grip distance of about 105 and 85 mm respectively.

Positions "2" and "3" correspond to intermediate distances.

To adjust: push the control lever forward and turn the set screw until the arrow points at the desired number.

mando hacia adelante y girar el dispositivo hasta que el valor deseado se corresponda con la flecha de comprobación.



Regulación leva embrague (03_09)

Se puede regular la distancia entre los extremos de la palanca y el puño, girando el dispositivo.

Las posiciones "1" y "4" corresponden a una distancia aproximada, entre el extremo de la palanca y del puño, respectivamente de 105 y 85 mm.

Las posiciones "2" y "3" corresponden a distancias intermedias.

Para la regulación: empujar la palanca de mando hacia adelante y girar el dispositivo hasta que el valor deseado se corresponda con la flecha de comprobación.

Clutch lever adjustment (03_09)

Adjust the distance between the lever end and the hand grip by turning the set screw.

Positions "1" and "4" correspond to a lever end-hand grip distance of about 105 and 85 mm respectively.

Positions "2" and "3" correspond to intermediate distances.

To adjust: push the control lever forward and turn the set screw until the arrow points at the desired number.

Rodaje

El rodaje del motor es fundamental para garantizar la duración y el correcto funcionamiento del mismo. Recorrer, si es posible, carreteras con muchas curvas y/o pendientes para someter el motor, las suspensiones y los frenos a un rodaje más eficaz. Cambiar la velocidad de conducción durante el roda-

Running in

Engine run-in is essential to ensure engine long life and correct operation. Twisty roads and gradients are ideal to run in engine, brakes and suspensions effectively. Vary your driving speed during the run-in. In this way, you allow for the work of components to be "loaded" and then "unloaded", thus cool-

je. De este modo se permite "cargar" el trabajo de los componentes y sucesivamente "descargarlo", enfriando las piezas del motor.

ATENCIÓN

ES POSIBLE QUE DEL EMBRAGUE SE DESPRENDA UN LEVE OLOR DE QUEMADO, DURANTE EL PRIMER PERIODO DE USO. ESTE FENÓMENO ES PERFECTAMENTE NORMAL Y DESAPARECERÁ APENAS LOS DISCOS DEL EMBRAGUE TENGAN UN POCO DE USO.

SI BIEN ES IMPORTANTE FORZAR LOS COMPONENTES DEL MOTOR DURANTE EL RODAJE, PRESTAR MUCHA ATENCIÓN PARA NO EXCEDERSE.

ATENCIÓN

SÓLO DESPUÉS DE HABER EFECTUADO EL CONTROL PERIÓDICO DE FINALIZACIÓN DEL RODAJE ES POSIBLE OBTENER LAS MEJORES PRESTACIONES DEL VEHÍCULO.

Atenerse a las siguientes indicaciones:

- No acelerar repentina y completamente cuando el motor está en marcha con un bajo régimen de revoluciones, tanto durante como después del rodaje.
- Durante los primeros 100 km (62

ing the engine parts.

CAUTION

THE CLUTCH MAY EMIT A SLIGHT BURNING SMELL WHEN FIRST USED. THIS PHENOMENON SHOULD BE CONSIDERED NORMAL AND WILL DISAPPEAR AS SOON AS THE CLUTCH DISCS GET ADAPTED.

IT IS IMPORTANT TO STRAIN ENGINE COMPONENTS DURING RUN-IN, HOWEVER, MAKE SURE NOT TO OVERDO THIS.

CAUTION

ONLY AFTER THE SERVICE AT THE END OF THE RUN-IN PERIOD, IT IS POSSIBLE TO ATTAIN THE BEST PERFORMANCE OF YOUR VEHICLE.

Follow the guidelines detailed below:

- Do not twist the throttle grip abruptly and completely when the engine is working at a low revs, either during or after run-in.
- During the first 100 km (62 miles) step carefully on the brakes to avoid

millas), accionar con prudencia los frenos para evitar frenadas bruscas y prolongadas. Esto permite un correcto ajuste del material de fricción de las pastillas en los discos del freno.



AL ALCANZAR EL KILOMETRAJE PREVISTO, DIRIGIRSE A UN CONCESIONARIO OFICIAL Moto Guzzi PARA QUE EJECUTE LOS CONTROLES CONTEMPLADOS EN LA TABLA "FIN DEL RODAJE" DE LA SECCIÓN MANTENIMIENTO PROGRAMADO, CON LA FINALIDAD DE EVITAR DAÑOS A LAS PERSONAS O AL VEHÍCULO.

Aparcamiento

Es muy importante elegir la zona de aparcamiento y respetar las señales viales y las indicaciones que se mencionan a continuación.

ATENCIÓN

APARCAR EL VEHÍCULO SOBRE UN TERRENO SÓLIDO Y PLANO PARA EVITAR QUE SE CAIGA.

NO APOYAR EL VEHÍCULO EN LAS PAREDES Y NO ACOSTARLO EN EL PAVI-

rough and long braking. That is to permit the adequate adjustment of the pad friction material to the brake discs.



AFTER THE SPECIFIED MILEAGE, TAKE THE VEHICLE TO AN OFFICIAL Moto Guzzi DEALER FOR THE CHECKS INDICATED IN THE "AFTER-RUN" TABLE IN THE SCHEDULED MAINTENANCE SECTION TO AVOID INJURING YOURSELF, OTHERS AND /OR DAMAGING THE VEHICLE

Parking

It is very important to select an adequate parking spot, in compliance with road signals and the guidelines described below.

CAUTION

PARK ON SAFE AND LEVEL GROUND TO PREVENT THE vehicle FROM FALLING.

DO NOT LEAN THE vehicle ON A WALL OR LAY IT ON THE GROUND.

MAKE SURE THE VEHICLE AND SPECIALLY ITS HOT PARTS DO NOT POSE

MENTO.

ASEGURARSE DE QUE EL VEHÍCULO, Y ESPECIALMENTE LAS PARTES CALIENTES DEL MISMO, NO REPRESENTEN PELIGRO ALGUNO PARA LAS PERSONAS Y LOS NIÑOS. NO DEJAR EL VEHÍCULO SIN VIGILANCIA, CON EL MOTOR ENCENDIDO O CON LA LLAVE COLOCADA EN EL INTERRUPTOR DE ARRANQUE.

ATENCIÓN

LA CAÍDA O LA EXCESIVA INCLINACIÓN DEL VEHÍCULO PUEDEN PRODUCIR DERRAMES DE COMBUSTIBLE.

EL COMBUSTIBLE UTILIZADO PARA LA PROPULSIÓN DE LOS MOTORES DE EXPLOSIÓN ES EXTREMADAMENTE INFLAMABLE Y PUEDE RESULTAR EXPLOSIVO EN DETERMINADAS CONDICIONES.



NO CARGAR SOBRE EL CABALLETE LATERAL EL PESO DEL CONDUCTOR NI EL DEL PASAJERO.

Escape catalítico

El vehículo cuenta con un silenciador con catalizador metálico del tipo "trivalente al platino - paladio - rodio".

Dicho dispositivo tiene la función de oxidar el

ANY RISK TO PEOPLE OR CHILDREN. DO NOT LEAVE YOUR VEHICLE UNATTENDED WITH THE ENGINE ON OR THE KEY IN THE IGNITION SWITCH.

CAUTION

VEHICLE FALL OR EXCESSIVE INCLINATION CAN CAUSE FUEL OUTFLOW.

FUEL USED TO DRIVE EXPLOSION ENGINES IS HIGHLY FLAMMABLE AND CAN BECOME EXPLOSIVE UNDER SPECIFIC CONDITIONS.



DO NOT REST THE RIDER'S OR PASSENGER'S WEIGHT ON THE SIDE STAND.

Catalytic silencer

The vehicle has a silencer with a "platinum - palladium - rhodium three-way" metal catalytic converter.

This device oxidises CO (carbon monoxide)

CO (óxido carbónico) y los HC (hidrocarburos incombustos) presentes en los gases de escape, convirtiéndolos respectivamente en anhídrido carbónico y vapor de agua.



EVITAR DE APARCAR EL VEHÍCULO CERCA DE ARBUSTOS SECOS O EN LUGARES ACCESIBLES PARA LOS NIÑOS DADO QUE EL SILENCIADOR DEL ESCAPE, DURANTE EL USO, ALCANZA TEMPERATURAS MUY ELEVADAS; POR LO TANTO PRESTAR LA MÁXIMA ATENCIÓN Y EVITAR TODO TIPO DE CONTACTO ANTES DE QUE SE HAYA ENFRIADO COMPLETAMENTE.

NO UTILIZAR GASOLINA CON PLOMO DADO QUE PROVOCA LA DESTRUCCIÓN DEL CATALIZADOR.

NOTA

ESTÁ PROHIBIDO ALTERAR EL SISTEMA DE ESCAPE.

and HC (unburned hydrocarbons) present in exhaust fumes, turning them into carbon dioxide and water vapour respectively.

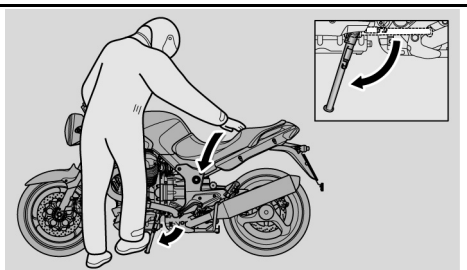


DO NOT PARK THE VEHICLE NEAR DRY BRUSHWOOD OR IN PLACES EASILY ACCESSIBLE BY CHILDREN BECAUSE THE CATALYTIC CONVERTER REACHES HIGH TEMPERATURE DURING THE RIDE; FOR THIS REASON, PAY UTMOST ATTENTION AND DO NOT TOUCH UNTIL IT HAS COMPLETELY COOLED DOWN.

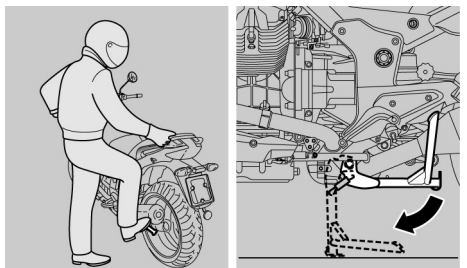
DO NOT USE LEADED PETROL AS IT CAUSES IRRETRIEVABLE DAMAGE TO THE CATALYTIC CONVERTER.

NOTE

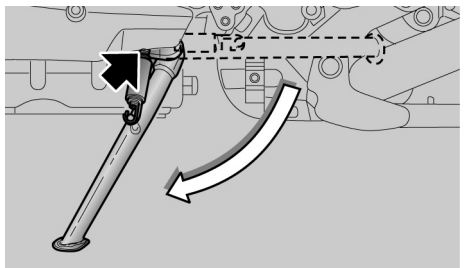
DO NOT TAMPER WITH THE EXHAUST SYSTEM.



03_10



03_11



03_12

Soporte (03_10, 03_11, 03_12, 03_13, 03_14)



EL CABALLETE LATERAL Y EL CENTRAL (SI LO HAY) DEBEN GIRAR LIBREMENTE: ENGRASAR LA ARTICULACIÓN SI ES NECESARIO.

CABALLETE LATERAL

En el caso de que alguna maniobra (por ejemplo: el desplazamiento del vehículo) haya provocado el retroceso del caballete, se debe proceder como se indica a continuación para volver a poner el vehículo sobre el mismo:

- Tomar el puño izquierdo y apoyar la mano derecha sobre la parte trasera superior del vehículo.
- Empujar el caballete lateral con el pie derecho, extendiéndolo completamente.
- Inclinar el vehículo hasta que el caballete se apoye en el suelo. Girar el manillar completamente hacia la izquierda
- .

ATENCIÓN

ASEGURARSE DE LA ESTABILIDAD DEL VEHÍCULO.

Stand (03_10, 03_11, 03_12, 03_13, 03_14)



THE SIDE STAND AND THE CENTRE STAND (IF INSTALLED) MUST MOVE SMOOTHLY; GREASE THE JOINT, IF NECESSARY.

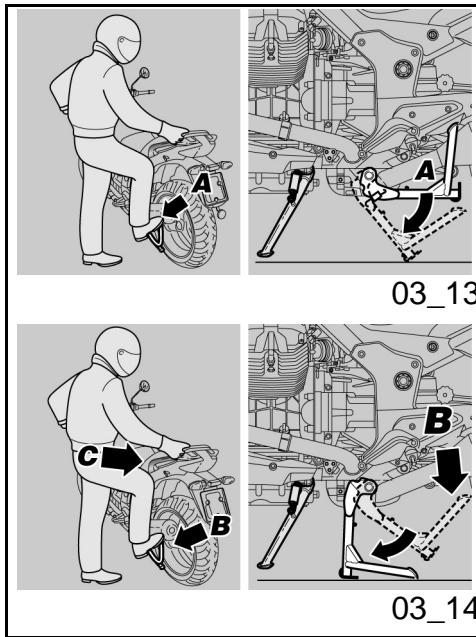
SIDE STAND

If the stand has been folded up for any manoeuvre (for example, when the vehicle is in motion), place the vehicle on the stand again as follows:

- Grasp the left grip and place your right hand on the rear upper part of the vehicle.
- Push on the side stand with your right foot and lower it completely.
- Lean the vehicle until the stand is resting on the ground.
- Turn the handlebar fully to the left.

CAUTION

MAKE SURE THE VEHICLE IS STABLE.



En el caballete lateral se encuentra un interruptor de seguridad que tiene la función de impedir o interrumpir el funcionamiento del motor con la marcha acoplada y el caballete lateral bajo.

A safety switch is installed on the side stand to inhibit ignition or to stop the engine when a gear is engaged and the side stand is lowered.

CABALLETE CENTRAL (DONDE LO HAYA)

- Tomar el puño izquierdo y el manillar.



EMPUJAR EL CABALLETE LATERAL CON EL PIE DERECHO, EXTENDIÉNDOLO COMPLETAMENTE, PARA EVITAR LA CAÍDA O EL VUELCO DEL VEHÍCULO EN EL CASO DE QUE EL MISMO PIERDA EL EQUILIBRIO

- Empujar la palanca del caballete central (Pos. A) y apoyarlo al piso.



OPERAR CON CAUTELA.

LA OPERACIÓN DE POSICIONAMIENTO DEL VEHÍCULO EN EL CABALLETE CENTRAL PUEDE PRESENTAR ALGUNAS DI-

CENTRE STAND (IF INSTALLED)

- Grasp the left grip and the passenger handgrip.



PUSH DOWN THE SIDE STAND WITH YOUR RIGHT FOOT AND LOWER IT COMPLETELY TO AVOID RISK OF VEHICLE FALLING OR OVERTURNING IN CASE OF LOSS OF BALANCE.

- Push the centre stand lever (Pos. A) and rest it on the ground.



PROCEED WITH CAUTION.

PLACING THE VEHICLE ON ITS STAND MIGHT BE DIFFICULT SINCE THE VEHICLE IS VERY HEAVY. RELEASE THE

FICULTADES DEBIDO AL PESO DEL VEHÍCULO. SOLTAR EL PUÑO Y EL MANILLAR SÓLO DESPUÉS DE HABER POSICIONADO EL VEHÍCULO SOBRE EL CABALLETE.

- Cargar el propio peso sobre la palanca (Pos. B) del caballete central y al mismo tiempo, desplazar el propio centro de gravedad hacia la parte trasera (Pos. C) del vehículo.
- Retraer el caballete lateral

GRIP AND THE PASSENGER HANDGRIP ONLY AFTER THE VEHICLE IS STEADY ON ITS STAND.

- Rest your weight on the lever (Pos. B) of the centre stand and at the same time shift your centre of gravity to the rear part (Pos. C) of the vehicle.
- Fold up the side stand again

Sugerencias contra los robos

ATENCIÓN

SI SE UTILIZA UN DISPOSITIVO DE BLOQUEO DE DISCO, PRESTAR MUCHA ATENCIÓN A QUITARLO, ANTES DE CONDUCIR EL VEHÍCULO. LA INOBSERVANCIA DE ESTA ADVERTENCIA PODRÍA CAUSAR SERIOS DAÑOS A LA INSTALACIÓN DE FRENOS Y PROVOCAR ACCIDENTES CON LOS CONSIGUIENTES DAÑOS FÍSICOS O LA MUERTE

NUNCA dejar la llave de encendido colocada y siempre bloquear el manillar. Aparcar el

Suggestion to prevent theft

CAUTION

WHEN USING A DISC LOCKING DEVICE, PAY UTMOST ATTENTION TO REMOVE IT BEFORE STARTING TO RIDE. FAILURE TO OBSERVE THIS WARNING MAY CAUSE SERIOUS DAMAGE TO THE BRAKING SYSTEM AND ACCIDENTS WITH CONSEQUENT PHYSICAL INJURIES OR EVEN DEATH.

NEVER leave the ignition key in the lock and always use the steering lock. Park the

vehículo en un lugar seguro, en lo posible en un garaje o en un lugar con vigilancia. Siempre que sea posible, utilizar un segundo dispositivo antirrobo. Controlar que los documentos y la tasa de circulación estén en orden. Escribir los datos personales y el número de teléfono en esta página para facilitar la identificación del propietario, en caso de que se encuentre el vehículo, después de un robo.

APELLIDO:

.....

NOMBRE:

.....

DIRECCIÓN:

.....

.....

N°

TELFÓNICO:

.....

AVVERTENZA

EN MUCHOS CASOS LOS VEHÍCULOS ROBADOS SE IDENTIFICAN GRACIAS A LOS DATOS INDICADOS EN EL MANUAL DE USO Y MANTENIMIENTO.

vehicle in a safe place such as a garage or a place with guards. Whenever possible, use an additional antitheft device. Make sure all vehicle documents are in order and the road tax paid. Write down your personal details and telephone number on this page to help identifying the owner in case of vehicle retrieval after a theft.

LAST

NAME:

.....

NAME:

.....

ADDRESS:

.....

.....

.....

TELEPHONE

No:

.....

WARNING

IN MANY CASES, STOLEN VEHICLES CAN BE IDENTIFIED THROUGH DATA INDICATED IN THE USE / MAINTENANCE MANUAL

Normas básicas de seguridad (03_15, 03_16, 03_17, 03_18, 03_19)

Prestar la máxima atención a las indicaciones siguientes porque fueron redactadas para evitar daños a las personas, a las cosas o al vehículo, derivados de una posible caída del piloto o del pasajero, o de la caída o vuelco del vehículo.

Las operaciones de ascenso y descenso del vehículo deben ser efectuadas con total libertad de movimiento y con las manos libres (de objetos, casco, guantes o antiparras, aún no utilizados).

Ascender y descender sólo por el lado izquierdo del vehículo y sólo con el caballete lateral bajo.

El caballete fue proyectado para sostener el peso del vehículo y un mínimo de carga, sin conductor ni pasajero.

El ascenso en posición de conducción, con el vehículo posicionado sobre el caballete lateral, sólo está permitido para prevenir una posible caída o vuelco y no prevé la carga del peso del conductor y/o del pasajero.

Durante el ascenso y el descenso, el peso del vehículo puede ocasionar un desbalanceamiento con la consiguiente pérdida de equilibrio y la posibilidad de una caída o

Basic safety rules (03_15, 03_16, 03_17, 03_18, 03_19)

Strictly follow the instructions compiled below in order to avoid injury people, damage to property, things and the vehicle in the event the rider or passenger falls off the vehicle and/or the vehicle falls or overturns.

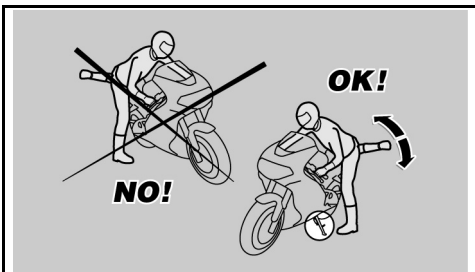
When getting on and off the vehicle, make sure nothing is restricting your movements; you should not be holding any objects in your hands (helmet, gloves or goggles).

Always get on and off the vehicle on the left side and with the side stand lowered.

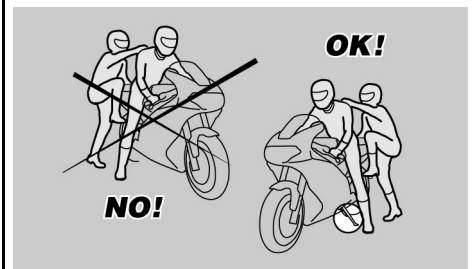
The stand has been designed to support the weight of the vehicle and a minimum load, without the added weight of rider and passenger.

The purpose of the side stand is to prevent the vehicle from falling or overturning while rider and passenger get on the vehicle and get ready to ride; the stand should not be used to support the weight of rider and passenger.

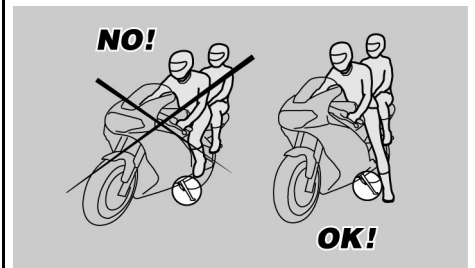
While getting on and off, the vehicle may become unstable due to its weight and it may



03_15



03_16



03_17



03_18

03_19

vuelco.

ATENCIÓN

EL CONDUCTOR ES SIEMPRE EL PRIMERO QUE ASCIENDE AL VEHÍCULO Y EL ÚLTIMO EN DESCENDER Y ES EL QUE GOBIERNA EL EQUILIBRIO Y LA ESTABILIDAD DURANTE EL ASCENSO O DESCENSO DEL PASAJERO

Por otra parte, el pasajero debe ascender y descender del vehículo con cautela, para no desbalancear el vehículo y el conductor.

ATENCIÓN

ES TAREA DEL CONDUCTOR INSTRUIR AL PASAJERO ACERCA DE LA FORMA CORRECTA DE ASCENDER Y DESCENDER DEL VEHÍCULO.

PARA FACILITAR EL ASCENSO Y EL DESCENSO DEL PASAJERO, EL VEHÍCULO ESTÁ PROVISTO DE LOS CORRESPONDIENTES ESTRIBOS. EL PASAJERO DEBE UTILIZAR SIEMPRE EL ESTRIBO IZQUIERDO PARA ASCENDER Y DESCENDER DEL VEHÍCULO.

NO DESCENDER NI INTENTAR DESCENDER DEL VEHÍCULO SALTANDO O ESTIRANDO LA PIERNA PARA TOCAR TIERRA. EN AMBOS CASOS SE COMPROMETERÍA EL EQUILIBRIO Y LA ESTABILIDAD DEL VEHÍCULO.

fall or overturn.

CAUTION

THE RIDER MUST GET ON THE VEHICLE FIRST AND GET OFF LAST TO BE ABLE TO CONTROL AND BALANCE THE VEHICLE WHILE THE PASSENGER IS GETTING ON OR OFF THE VEHICLE.

When getting on and off the vehicle, the passenger must move carefully so as not to cause a loss of stability for vehicle and rider.

CAUTION

THE RIDER MUST INSTRUCT THE PASSENGER ON HOW TO GET ON AND OFF THE VEHICLE SAFELY.

THE VEHICLE IS EQUIPPED WITH PASSENGER FOOTRESTS TO FACILITATE GETTING ON OR OFF THE VEHICLE. THE PASSENGER MUST ALWAYS USE THE LEFT FOOTREST TO GET ON AND OFF THE VEHICLE.

NEVER GET OFF OR ATTEMPT TO GET OFF THE VEHICLE BY JUMPING OR STRETCHING YOUR LEG TO REACH THE GROUND TO GET OFF THE VEHICLE. THESE ARE INCORRECT PROCEDURES THAT COMPROMISE VEHICLE STABILITY AND BALANCE.

CAUTION

ATENCIÓN

EL EQUIPAJE O LAS COSAS FIJADAS A LA PARTE TRASERA DEL VEHÍCULO PUEDEN CREAR UN OBSTÁCULO EN EL ASCENSO O DESCENSO DEL MISMO.

EN TODOS LOS CASOS PREVER Y EFECTUAR MOVIMIENTOS BIEN CONTROLADOS CON LA PIERNA DERECHA, LA QUE DEBE EVITAR Y SUPERAR LA PARTE TRASERA DEL VEHÍCULO (COLA O EQUIPAJE) SIN DESBALANCEAR EL MISMO.

ANY BAGS OR OBJECTS STRAPPED TO THE REAR OF THE VEHICLE CAN REPRESENT AN OBSTACLE WHILE GETTING ON AND OFF.

SWING YOUR RIGHT LEG OVER THE SEAT IN A CONTROLLED MOVEMENT SO AS NOT TO HIT THE REAR PART OF THE VEHICLE (TAIL SECTION OR LUGGAGE) AND COMPROMISE STABILITY.

ASCENSO

- Tomar correctamente el manillar y ascender al vehículo sin cargar el propio peso en el caballete lateral.

GETTING ON THE VEHICLE

- Grasp the handlebar correctly and get on the vehicle without resting your weight on the side stand.

ATENCIÓN

SI NO LOGRARA APOYAR AMBOS PIES EN EL PISO, APOYAR EL DERECHO (EN EL CASO DE DESBALANCEAMIENTO EL LADO IZQUIERDO ESTÁ "PROTEGIDO" POR EL CABALLETE LATERAL) Y MANTENER EL IZQUIERDO LISTO PARA APOYARSE.

- Apoyar ambos pies en tierra y enderezar el vehículo en posición de marcha, manteniéndolo en equilibrio.

CAUTION

IF YOU CAN NOT REACH THE GROUND WITH BOTH FEET WHEN SEATED, PLACE YOUR RIGHT FOOT ON THE GROUND (IF YOU LOSE BALANCE, THE SIDE STAND WILL PREVENT A FALL ON THE LEFT SIDE) AND BE READY TO PUT YOUR LEFT FOOT ON THE GROUND.

- Place both feet on the ground, straighten and balance the vehicle keeping it upright.

ATENCIÓN

EL CONDUCTOR NO DEBE EXTRAER O INTENTAR EXTRAER LOS ESTRIBOS DEL PASAJERO DESDE LA POSICIÓN DE CONDUCCIÓN, PODRÍA COMPROMETER EL EQUILIBRIO Y LA ESTABILIDAD DEL VEHÍCULO.

- Hacer que el pasajero extraiga los dos estribo pasajero. Instruirlo acerca del ascenso al vehículo. Intervenir con el pie izquierdo en el caballete lateral y hacer que retorne completamente.

- .

DESCENSO

- Elegir la zona de aparcamiento.
- Detener el vehículo.



CONTROLAR QUE EL TERRENO DE LA ZONA DE APARCAMIENTO ESTÉ LIBRE, SÓLIDO Y PLANO.

- Con el taco del pie izquierdo, accionar en el caballete lateral y extenderlo completamente.

ATENCIÓN**CAUTION**

THE RIDER MUST NOT EXTRACT OR ATTEMPT TO EXTRACT THE PASSENGER FOOTRESTS WHILE SEATED, BECAUSE THIS MIGHT COMPROMISE VEHICLE STABILITY AND BALANCE.

- Ask passenger to fold out both passenger footrests.
- Instruct passenger on how to get on the vehicle safely.
- Push the side stand with your left foot to fold it up completely.

GETTING OFF THE VEHICLE

- Select a location for parking.
- Stop the vehicle.



MAKE SURE THE GROUND WHERE YOU HAVE PARKED IS FREE, FIRM AND LEVEL.

- With the left shoe heel, lower and extend the side stand completely.

CAUTION

IF YOU CAN NOT REACH THE GROUND

SI NO LOGRARA APOYAR AMBOS PIES EN EL PISO, APOYAR EL DERECHO (EN EL CASO DE DESBALANCEAMIENTO EL LADO IZQUIERDO ESTÁ "PROTEGIDO" POR EL CABALLETE LATERAL) Y MANTENER EL IZQUIERDO LISTO PARA APOYARSE.

WITH BOTH FEET WHEN SEATED, PLACE YOUR RIGHT FOOT ON THE GROUND (IF YOU LOSE BALANCE, THE SIDE STAND WILL PREVENT A FALL ON THE LEFT SIDE) AND BE READY TO PUT YOUR LEFT FOOT ON THE GROUND.

- Apoyar ambos pies en el piso y mantener en equilibrio el vehículo en posición de marcha.
- Instruir al pasajero acerca de la forma correcta de descender del vehículo.

- Place both feet on the ground and balance the vehicle keeping it upright.
- Instruct the passenger on how to get off the vehicle safely.



PELIGRO DE CAÍDA O VUELCO.

ASEGURARSE DE QUE EL PASAJERO HAYA DESCENDIDO DEL VEHÍCULO. NO CARGAR EL PROPIO PESO EN EL CABALLETE LATERAL



RISK OF FALLING AND OVERTURNING.

MAKE SURE THE PASSENGER HAS GOT OFF THE VEHICLE.

DO NOT REST YOUR WEIGHT ON THE SIDE STAND.

- Inclinar el vehículo hasta que el caballete apoye en el piso. Tomar correctamente el manillar y descender del vehículo.
- Girar el manillar completamente hacia la izquierda.
- Hacer que el estribo pasajero retorne a su posición.

- Lean the vehicle until the stand is resting on the ground.
- Grasp the handlebar firmly and get off the vehicle.
- Turn the handlebar fully to the left.
- Fold up the passenger footrests.



**ASEGURARSE DE LA ESTABILIDAD DEL
VEHÍCULO.**



MAKE SURE THE VEHICLE IS STABLE.

1200 sport



Cap. 04
El mantenimiento

Chap. 04
Maintenance

Premisa

Normalmente las operaciones de mantenimiento ordinario pueden ser realizadas por el usuario y a veces pueden necesitar de la utilización de utillaje específico y de una cierta preparación técnica.

En caso de mantenimiento periódico, intervención de asistencia o de consulta técnica, dirigirse a un Concesionario Oficial Moto Guzzi, que garantizará un servicio esmerado y rápido.

AVVERTENZA

ESTE VEHÍCULO ESTA PREPARADO PARA IDENTIFICAR EN TIEMPO REAL, EVENTUALES ANOMALÍAS DE FUNCIONAMIENTO, MEMORIZADAS POR LA CENTRALITA ELECTRÓNICA.

CADA VEZ QUE EL CONMUTADOR DE ARRANQUE SE POSICIONA EN "ON", EN EL TABLERO SE ENCIENDE, DURANTE APROXIMADAMENTE TRES SEGUNDOS, EL TESTIGO LED "ALARMA".

Foreword

In general terms, scheduled maintenance can be carried out by the owner; however, some operations may require specific tools and technical training.

For regular maintenance, for service support or technical advice, please contact an Official Moto Guzzi dealer who will guarantee accurate and proper service.

WARNING

THIS VEHICLE HAS BEEN PROGRAMMED TO INDICATE IN REAL TIME ANY ACTIVATION FAILURE STORED IN THE ELECTRONIC CONTROL UNIT MEMORY.

ANY TIME THE IGNITION SWITCH IS SET TO "ON", THE "ALARMS" WARNING LIGHT ON THE INSTRUMENT PANEL TURNS ON FOR THREE SECONDS.

Comprobacion nivel (04_01, 04_02)

Controlar periódicamente el nivel del aceite del motor y sustituirlo cada 10.000 km (6250 millas).

Para el control:



EL CONTROL DEL NIVEL DEL ACEITE DEL MOTOR DEBE SER REALIZADO CON EL MOTOR EN CALIENTE Y CON LA VARRILLA (1) DESENROSCADA..

SI SE EFECTÚA EL CONTROL DEL NIVEL DEL ACEITE CON EL MOTOR EN FRIÓ, EL ACEITE PODRÍA DESCENDER TEMPORÁNEAMENTE POR DEBAJO DEL NIVEL "MÍN".

LO DICHO NO CONSTITUYE NINGÚN PROBLEMA SIEMPRE QUE EN LA PANTALLA NO SE ENCIENDAN EN MODO COMBINADO EL TESTIGO DE ALARMA Y EL ICONO PRESIÓN ACEITE DEL MOTOR.

ATENCIÓN

PARA CALENTAR EL MOTOR Y LLEVAR EL ACEITE A TEMPERATURA DE FUNCIONAMIENTO, NO HACER FUNCIONAR EL MOTOR EN RALENTÍ CON EL VEHÍCULO DETENIDO.

EL PROCEDIMIENTO CORRECTO PREVÉ

Level check (04_01, 04_02)

Check engine oil level regularly, change it every 10000 km (6250 miles).

To carry out the check:



THE ENGINE OIL LEVEL MUST BE CHECKED WITH A HOT ENGINE AND WITH THE DIPSTICK (1) NOT SCREWED.

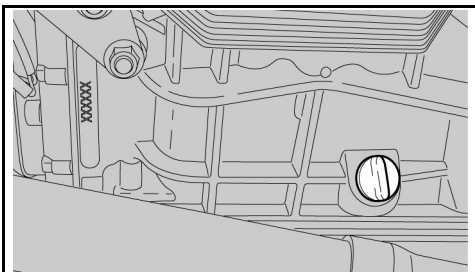
IF YOU CHECK LEVEL WHEN THE ENGINE IS COLD, OIL LEVEL COULD TEMPORARILY DROP BELOW THE "MIN" MARK.

THIS SHOULD NOT BE CONSIDERED A PROBLEM PROVIDED THAT THE ALARM WARNING LIGHT AND THE ENGINE OIL PRESSURE ICON DISPLAY DO NOT TURN ON SIMULTANEOUSLY.

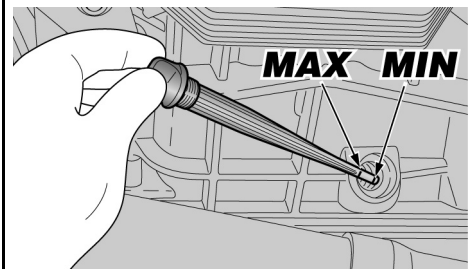
CAUTION

DO NOT LET THE ENGINE IDLE WITH THE VEHICLE AT STANDSTILL TO WARM UP THE ENGINE AND REACH THE OPERATING TEMPERATURE OF ENGINE OIL.

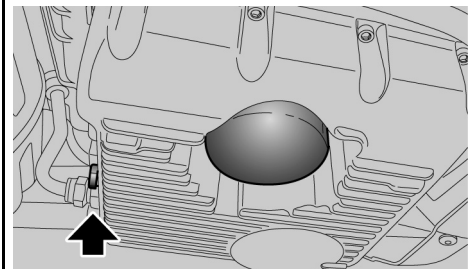
OIL IS BEST CHECKED AFTER A TRIP OR AFTER TRAVELLING APPROXIMATELY 15 KM (10 MILES) OUT OF TOWN (THIS IS ENOUGH TO HEAT ENGINE OIL TO OPERATING TEMPERATURE).



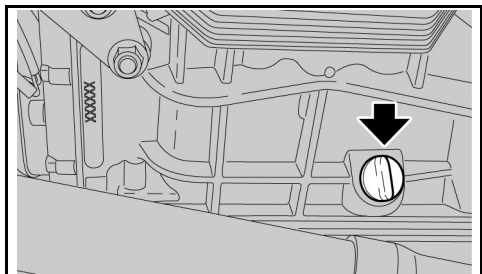
04_01



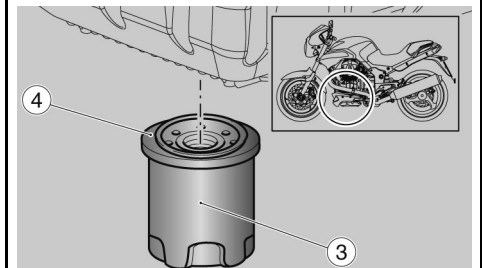
04_02



04_03



04_04



04_05

EFFECTUAR EL CONTROL DESPUÉS DE UN VIAJE O DESPUÉS DE HABER RECORRIDO APROXIMADAMENTE 15 KM (10 MILLAS) FUERA DE LA CIUDAD (SUFICIENTES PARA DAR TEMPERATURA AL ACEITE DEL MOTOR).

- Detener el motor.
 - Mantener el vehículo en posición vertical con las dos ruedas apoyadas en el piso.
 - Desenroscar el tapón de llenado / varilla nivel aceite (1).
 - Limpiar la varilla nivel aceite (1) e introducirla sin enroscarla.
 - Extraerla nuevamente y controlar el nivel del aceite.
 - El nivel es correcto si alcanza aproximadamente el nivel "MÁX".
- Stop the engine.
 - Keep the vehicle vertical with the two wheels touching the ground.
 - Remove the oil filler plug / dipstick (1)
 - Clean the oil dipstick (1) and refit without screwing.
 - Extract it again and check the oil level.
 - The level is correct if the oil is just below the "MAX" level mark.

Llenado aceite



NO SOBREPASAR LA MARCA «MÁX» NI DESCENDER POR DEBAJO DE LA MARCA «MÍN», PARA EVITAR GRAVES DAÑOS AL MOTOR.

Oil top up



DO NOT GO BEYOND THE "MAX" AND BELOW THE "MIN" LEVEL MARK TO AVOID SEVERE ENGINE DAMAGE.

Si es necesario, restablecer el nivel de

Fill with engine oil as required:

aceite del motor:

- Desenroscar y quitar el tapón de llenado (1).



NO AGREGAR ADITIVOS U OTRAS SUSTANCIAS AL ACEITE.

Si se usa un embudo u otro objeto, asegurarse de que esté perfectamente limpio.

ATENCIÓN

UTILIZAR ACEITE DE BUENA CALIDAD, CON GRADUACIÓN 10W - 60.

Llenar restableciendo el nivel justo.

Sustitución aceite (04_03, 04_04, 04_05)



LAS OPERACIONES PARA LA SUSTITUCIÓN DEL ACEITE DEL MOTOR Y DEL FILTRO DE ACEITE DEL MOTOR PODRÍAN RESULTAR DIFICULTOSAS Y COMPLEJAS PARA PERSONAS INEXPERTAS.

- Unscrew and remove the filler plug (1).



DO NOT ADD ADDITIVES OR OTHER SUBSTANCES TO THE OIL.

When using a funnel or any other element, make sure it is perfectly clean.

CAUTION

USE HIGH-QUALITY 10W - 60 OIL.

Top up oil until reaching the correct level.

Oil replacement (04_03, 04_04, 04_05)



CHANGING ENGINE OIL AND ENGINE OIL FILTER CAN PROVE DIFFICULT IF YOU ARE INEXPERIENCED.

TAKE YOUR VEHICLE TO AN OFFICIAL MOTO GUZZI DEALER IF NECESSARY.

EN CASO DE NECESIDAD, DIRIGIRSE A UN CONCESIONARIO OFICIAL MOTO GUZZI.

SI DESEA EFECTUARLO PERSONALMENTE, ATENERSE A LAS SIGUIENTES INSTRUCCIONES.

Controlar periódicamente el nivel del aceite del motor y sustituirlo cada 10.000 km (6250 millas).

Para la sustitución:

ATENCIÓN

PARA LOGRAR UN MEJOR Y COMPLETO VACIADO, ES NECESARIO QUE EL ACEITE ESTE CALIENTE Y POR LO TANTO MÁS FLUIDO, CONDICIÓN QUE SE CONSIGUE DESPUÉS DE CASI VEINTE MINUTOS DE FUNCIONAMIENTO NORMAL.



EL MOTOR CALIENTE TIENE ACEITE CON ALTA TEMPERATURA, EXTREMAR LOS CUIDADOS PARA NO QUEMARSE DURANTE LAS SIGUIENTES OPERACIONES.

- Colocar un recipiente con capacidad superior a 4000 cc en correspondencia con el tapón de drenaje

IF YOU WISH TO PERFORM THESE OPERATIONS YOURSELF, FOLLOW THESE INSTRUCTIONS.

Check engine oil level regularly, change it every 10000 km (6250 miles).

For replacement:

CAUTION

HOT OIL IS MORE FLUID AND WILL DRAIN OUT MORE EASILY AND COMPLETELY; IDEAL TEMPERATURE IS REACHED AFTER THE ENGINE HAS RUN FOR ABOUT TWENTY MINUTES.



OIL BECOMES VERY HOT WHEN THE ENGINE IS HOT; BE CAREFUL NOT TO GET BURNED WHEN CARRYING OUT THE OPERATIONS DESCRIBED BELOW.

- Place a container with a capacity of more than 4000 cm³ under the drain plug (1).

- (1).
- Desenroscar y sacar el tapón de drenaje (1).
- Desenroscar y quitar el tapón de llenado (2).
- Descargar y dejar gotear durante unos minutos el aceite dentro del recipiente.
- Controlar y, eventualmente, sustituir las arandelas de estanqueidad del tapón de drenaje (1).
- Quitar los residuos metálicos que se queden pegados al imán del tapón de drenaje (1).
- Enroscar y apretar el tapón de drenaje (1).

Par de apriete tapones de drenaje (1): 12 Nm (1,2 kgm).

- Unscrew and remove the drain plug (1)
- .
- Unscrew and remove the filler plug (2).
- Drain the oil into the container; allow several minutes for the oil to drain out completely.
- Check the sealing washers of the drain plug (1) and replace them, if necessary.
- Remove any metal scrap attached to the drain plug (1) magnet.
- Screw in and tighten the drain plug (1).

Tightening torque for drain plugs (1): 12 Nm (1.2 kgm).

SUSTITUCIÓN DEL FILTRO DE ACEITE MOTOR

ENGINE OIL FILTER REPLACEMENT

Sustituir el filtro de aceite motor cada 10.000 km (6250 millas) (o en cada sustitución del aceite del motor).

Change the engine oil filter every 10000 km (6250 miles) (or each time you change the engine oil).

- Quitar el filtro de aceite motor (3) desenroscándolo de su alojamiento.

- Unscrew the engine oil filter (3) from its seat.



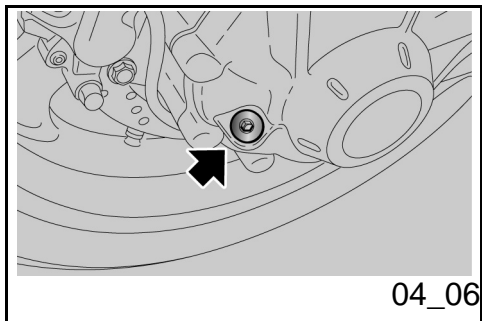
NO VOLVER A UTILIZAR EL FILTRO USA-



NEVER REUSE A FILTER.

DO.

- Tender una capa de aceite en el anillo de estanqueidad (4) del nuevo filtro de aceite motor.
- Montar y enroscar el nuevo filtro en el alojamiento, ajustándolo a mano.
- Spread a thin layer of oil on the sealing ring (4) of the new engine oil filter.
- Fit the new filter in the seat and screw it manually.

**Nivel aceite cardán (04_06)**

Controlar periódicamente el nivel de aceite del cardan y sustituirlo después de los primeros 1.000 km (625 millas) y luego cada 20.000 km (12500 millas).

Para el control:

- Mantener el vehículo en posición vertical con las dos ruedas apoyadas en el piso.
- Desenroscar y quitar el tapón de nivel.
- Controlar que el aceite roce el orificio del tapón de nivel. Si el aceite está por debajo del nivel indicado se debe proceder al llenado.

Para llenar y eventualmente sustituir el aceite del grupo transmisión cardánica, dirigirse a un Concesionario Oficial Moto Guzzi.

Universal joint oil level (04_06)

Check cardan shaft oil level regularly; change the oil after the first 1000 km (625 miles) and then every 20000 km (12500 miles).

To carry out the check:

- Keep the vehicle vertical with the two wheels touching the ground.
- Unscrew and remove the level plug.
- Check that oil level is on the rim of the hole of the level plug. Top-up if oil is below the specified level.

To top-up or change the oil in the cardan shaft transmission unit, contact an Official Moto Guzzi Dealer.

Nivel aceite cambio

- Para el control, el llenado y la sustitución del aceite del cambio, dirigirse a un Concesionario Oficial **Moto Guzzi**.

Gearbox oil level

- To check, top-up and change gearbox oil, contact an Official **Moto Guzzi** Dealer.

Neumáticos (04_07, 04_08)

NEUMÁTICOS

Este vehículo posee neumáticos sin cámara de aire (tubeless).

ATENCIÓN

CONTROLAR PERIÓDICAMENTE LA PRESIÓN DE INFLADO DE LOS NEUMÁTICOS A TEMPERATURA AMBIENTE. SI LOS NEUMÁTICOS ESTÁN CALIENTES, LA MEDICIÓN NO SERÁ CORRECTA. REALIZAR LA MEDICIÓN ESPECIALMENTE ANTES Y DESPUÉS DE UN VIAJE LARGO. SI LA PRESIÓN DE INFLADO ES DEMASIADO ALTA, LAS ASPEREZAS DEL TERRENO NO SE AMORTIGUARÁN Y POR LO TANTO SE TRANSMITIRÁN AL MANILLAR COMPROMETIENDO DE ESTA MANERA EL CONFORT EN LA MARCHA Y REDUCIENDO TAMBIÉN EL AGARRE A LA CARRETERA EN LAS CURVAS.

EN CAMBIO, SI LA PRESIÓN DE INFLADO ES INSUFICIENTE, LOS FLANCOS DE LOS NEUMÁTICOS TRABAJARÁN DEMA-

Tyres (04_07, 04_08)

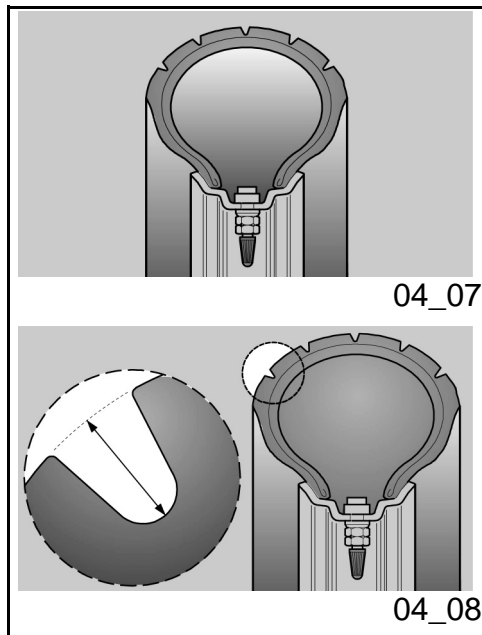
TYRES

This vehicle is fitted with tyres without inner tubes (tubeless).

CAUTION

CHECK TYRE INFLATION PRESSURE REGULARLY AT AMBIENT TEMPERATURE. THE MEASUREMENT MAY BE INCORRECT IF TYRES ARE WARM. CHECK TYRE PRESSURE PARTICULARLY BEFORE AND AFTER A LONG JOURNEY. IF TYRE PRESSURE IS TOO HIGH, THE SURFACE UNEVENNESS IS NOT CUSHIONED AND IS SENT TO THE HANDLEBAR, RESULTING IN UNPLEASANT RIDING AND POOR ROAD GRIP SPECIALLY WHEN TURNING.

CONVERSELY, WITH LOW TYRE PRESSURE, TYRE SIDEWALLS BEAR MORE STRESS AND THE TYRE CAN SLIDE ON THE RIM OR EVEN GET DETACHED RESULTING IN LOSS OF CONTROL OVER THE VEHICLE.



SIADO Y PODRÍA PRODUCIRSE UN DESPLAZAMIENTO DE LA GOMA SOBRE LA LLANTA, O BIEN SU SEPARACIÓN, CON LA CONSIGUIENTE PÉRDIDA DE CONTROL DEL VEHÍCULO.

EN CASO DE FRENADAS BRUSCAS, LOS NEUMÁTICOS PODRÍAN SALIRSE DE LAS LLANTAS.

Y POR ÚLTIMO, EL VEHÍCULO PODRÍA DERRAPAR EN CURVAS.

CONTROLAR EL ESTADO SUPERFICIAL Y EL DESGASTE, YA QUE UN ESTADO DEFICIENTE DE LOS NEUMÁTICOS COMPROMETERÍA LA ADHERENCIA EN LA CARRETERA Y LA MANIOBRABILIDAD DEL VEHÍCULO.

ALGUNOS TIPOS DE NEUMÁTICOS, HOMOLOGADOS PARA ESTE VEHÍCULO, POSEEN INDICADORES DE DESGASTE.

EXISTEN VARIOS TIPOS DE INDICADORES DE DESGASTE. INFORMARSE CON EL PROPIO REVENDEDOR ACERCA DE LAS MODALIDADES DE CONTROL DESGASTE.

CONTROLAR VISUALMENTE EL CONSUMO DE LOS NEUMÁTICOS, SI ESTÁN DESGASTADOS, SUSTITUIRLOS.

SI LOS NEUMÁTICOS ESTÁN VIEJOS, AUNQUE NO COMPLETAMENTE DESGASTADOS, PUEDEN ENDURECERSE Y NO GARANTIZAR LA ADHERENCIA EN CARRETERA. EN ESTE CASO SUSTI-

IN CASE OF SHARP BRAKING, TYRES CAN EVEN GET OFF THE RIMS.

EVENTUALLY WHEN TURNING, THE VEHICLE MAY SWERVE.

CHECK TYRE TREAD FOR WEAR AS INADEQUATE CONDITIONS CAN RESULT IN LACK OF GRIP AND POOR MANOEUVRABILITY.

SOME TYRE TYPES HOMOLOGATED FOR THIS VEHICLE FEATURE WEAR INDICATORS.

THERE ARE DIFFERENT TYPES OF WEAR INDICATORS. CONSULT YOUR DEALER ON METHODS TO CHECK FOR WEAR.

CARRY OUT A VISUAL INSPECTION FOR TYRE WEAR AND TEAR, REPLACE THEM IF WORN.

WHEN TYRES ARE OLD, THE MATERIAL MAY HARDEN AND NOT PROVIDE ADEQUATE GRIP, EVEN IF TYRES ARE STILL WITHIN THE WEAR LIMIT. REPLACE TYRES IF THIS OCCURS. REPLACE A TYRE WHEN WORN OR IF TREAD HAS A PUNCTURE BIGGER THAN 5 MM.

AFTER A TYRE IS MENDED, BALANCE THE WHEELS.

USE ONLY TYRE SIZES INDICATED BY THE MANUFACTURER. DO NOT FIT TYRES WITH INNER TUBES ON RIMS

TUIRLOS. SUSTITUIR EL NEUMÁTICO SI ESTÁ DESGASTADO O SI SE EVIDENCIA UNA PERFORACIÓN MAYOR DE 5 MM. EN LA ZONA DE LA BANDA DE RODADURA.

DESPUÉS DE REPARAR UN NEUMÁTICO, SE DEBE PROCEDER AL EQUILIBRADO DE LAS RUEDAS.

USAR EXCLUSIVAMENTE NEUMÁTICOS CON LAS DIMENSIONES INDICADAS POR LA EMPRESA. NO INSTALAR NEUMÁTICOS DEL TIPO CON CÁMARA DE AIRE EN LLANTAS PARA NEUMÁTICOS TUBELESS Y VICEVERSA. CONTROLAR QUE LAS VÁLVULAS DE INFLADO POSEAN LAS TAPAS PARA EVITAR LA PÉRDIDA DE PRESIÓN DE LOS NEUMÁTICOS.

LAS OPERACIONES DE SUSTITUCIÓN, REPARACIÓN, MANTENIMIENTO Y EQUILIBRADO SON MUY IMPORTANTES: PARA REALIZARLAS SE DEBE CONTAR CON LAS HERRAMIENTAS ADECUADAS Y CON LA EXPERIENCIA NECESARIA. POR ESTE MOTIVO SE RECOMIENDA DIRIGIRSE A UN CONCESIONARIO OFICIAL O A UN TALLER DE NEUMÁTICOS ESPECIALIZADO PARA EJECUTAR LAS OPERACIONES ANTERIORES.

SI LOS NEUMÁTICOS SON NUEVOS, PUEDEN ESTAR RECUBIERTOS POR UNA CAPA RESBALADIZA: CONDUCIR CON CAUTELA DURANTE LOS PRIME-

FOR TUBELESS TYRES OR VICE VERSA. CHECK THAT THE INFLATION VALVES HAVE THEIR CAPS TO AVOID UNEXPECTED FLAT TYRES.

REPLACEMENT, REPAIR, MAINTENANCE AND BALANCING OPERATIONS ARE HIGHLY IMPORTANT AND SO THEY SHOULD BE CARRYING OUT USING THE SPECIFIC AND WITH THE ADEQUATE KNOWLEDGE. HAVE YOUR TYRES AND WHEELS SERVICED AT AN OFFICIAL DEALER OR A SPECIALISED TYRE REPAIRER.

NEW TYRES MAY BE COATED WITH AN OILY FILM: RIDE WITH CAUTION DURING THE FIRST KILOMETRES. DO NOT APPLY UNSUITABLE LIQUIDS ON TYRES.

WHEN TYRES ARE OLD, THE MATERIAL MAY HARDEN AND NOT PROVIDE ADEQUATE GRIP, EVEN IF TYRES ARE STILL WITHIN THE WEAR LIMIT. TYRE GRIP.

IF THIS IS THE CASE, REPLACE THE TYRES.

ROS KILÓMETROS. NO APLICAR NINGÚN LÍQUIDO INADECUADO A LOS NEUMÁTICOS.

SI LOS NEUMÁTICOS ESTÁN VIEJOS, AUNQUE NO COMPLETAMENTE DESGASTADOS, PUEDEN ENDURECERSE Y NO GARANTIZAR. LA ADHERENCIA EN CARRETERA.

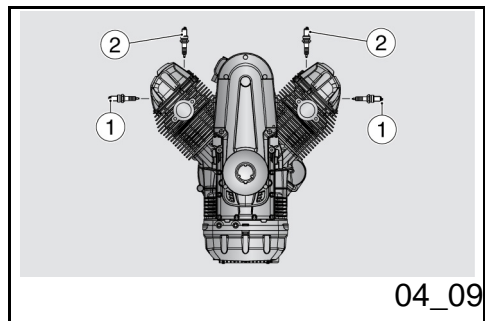
EN ESTE CASO, SUSTITUIR LOS NEUMÁTICOS.

Limite mínimo de profundidad de la banda de rodadura:

delantera y trasera 2 mm. (USA 3 mm) y en todos los casos no inferior a lo prescrito por la legislación vigente en el país de utilización del vehículo.

Minimum tread depth:

front and rear 2 mm (USA 3 mm) and anyway not less than required by the regulations in force in the country where the vehicle is used.



Desmontaje bujía (04_09, 04_10, 04_11, 04_12, 04_13)

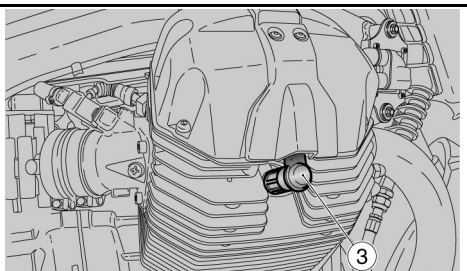


LAS SIGUIENTES INSTRUCCIONES SE REFIEREN ÚNICAMENTE A LAS BUJÍAS EXTERNAS (1). LA VERSIÓN 1100 CONSTA TAMBIÉN DE DOS BUJÍAS INTERNAS (2), PARA CUYA SUSTITUCIÓN DIRIGIRSE A UN TALLER AUTORIZADO MOTO

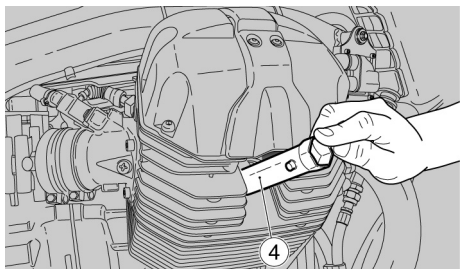
Spark plug dismantlement (04_09, 04_10, 04_11, 04_12, 04_13)



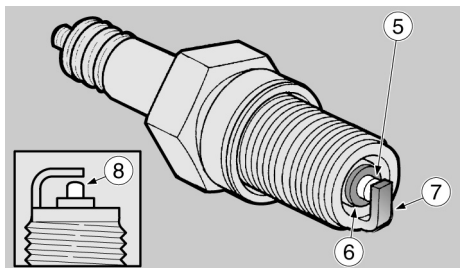
THE FOLLOWING INSTRUCTIONS APPLY ONLY TO OUTER SPARK PLUGS (1). THE 1100 VERSION ALSO HAS TWO INNER SPARK PLUGS (2); CONTACT AN OFFICIAL MOTO GUZZI DEALER TO HAVE



04_10



04_11



04_12

GUZZI.

SUSTITUIR SIEMPRE AMBAS BUJÍAS EXTERNAS (1) INCLUSO SI UNA SOLA DE ELLAS REQUIERE SER SUSTITUIDA.

Para extraerla:

- Quitar la pipeta (3) de la bujía.
- Eliminar toda suciedad de la base de la bujía.
- Introducir en la bujía la llave suministrada en dotación con el kit de herramientas.
- Introducir en el alojamiento hexagonal de la llave para la bujía, la llave (4) suministrada en dotación con el kit de herramientas.
- Desenroscar la bujía y extraerla de su alojamiento, prestando atención a que no ingrese polvo u otras sustancias en el cilindro.

Para el control y la limpieza:

PARA LA LIMPIEZA NO UTILIZAR CEPILLOS METÁLICOS Y/O PRODUCTOS ABRASIVOS, SINO EXCLUSIVAMENTE UN CHORRO DE AGUA A PRESIÓN.

THEM REPLACED.

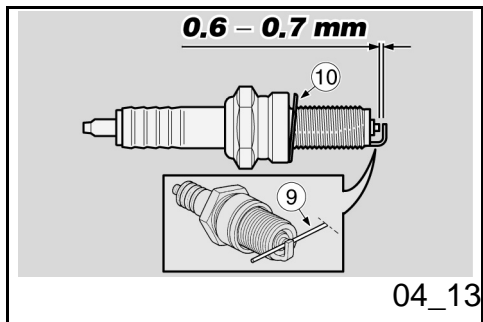
ALWAYS REPLACE BOTH OUTER SPARK PLUGS (1), EVEN IF ONLY ONE NEEDS REPLACING.

For removal:

- Remove the spark plug tube (3).
- Remove any trace of dirt from the spark plug base.
- Fit the special spanner supplied in the tool kit to the spark plug.
- Insert the key (4) supplied in the tool kit into the hexagonal head of the spark plug spanner.
- Unscrew the spark plug and remove it from its seat, making sure no dust or dirt falls into the cylinder.

Checking and cleaning:

TO CLEAN THE SPARK PLUGS, DO NOT USE METAL BRUSHES AND/OR ABRASIVE PRODUCTS; ONLY A COMPRESSED AIR JET.

**Leyenda:**

- electrodo central (5);
- aislante (6);
- electrodo lateral (7).
- Controlar que los electrodos y el aislante de la bujía no presenten depósitos de carbono o marcas de corrosión, si fuera necesario limpiar con un chorro de agua a presión.

La bujía debe ser sustituida cuando presenta: grietas en el aislante, electrodos corroídos, depósitos excesivos o electrodo central (5) con la cabeza redondeada (8).

- Controlar la distancia entre los electrodos con un calibre de espesores del tipo con hilo (9).

ATENCIÓN

NO INTENTAR DE NINGUNA MANERA RESTABLECER LA DISTANCIA ENTRE LOS ELECTRODOS.

La distancia entre los electrodos debe ser de **0,6 - 0,7 mm. (0.023 - 0.027 pulgadas)**: si fuera diferente, sustituir la bujía.

- Asegúrese del buen estado de la arandela (10).

Key:

- central electrode (5);
- insulator (6);
- side electrode (7);
- Check that the electrodes and insulator of spark plug do not show traces of carbon deposits and of corrosion. If required, clean them using a compressed air jet.

Replace the spark plug if its insulator is cracked, the electrodes show signs of corrosion or excessive deposits or the top (8) of the central electrode (5) gets rounded.

- Check the electrode gap with a feeler thickness gauge (9).

CAUTION

DO NOT ATTEMPT TO READJUST THE ELECTRODE GAP.

The electrode gap should be between **0.6 - 0.7 mm (0.023 - 0.027 in)**. Replace the spark plug if the gap is different.

- Make sure that the washer (10) is in good conditions.

Para la instalación:

- Con la arandela (10) montada, enroscar a mano la bujía para evitar que se dañe la rosca.
- Apretar con la llave suministrada en dotación con el kit de herramientas, haciendo que cada bujía realice 1/2 giro para comprimir la arandela.

Par de apriete bujía: 20 Nm (2 kgm).

LA BUJÍA DEBE ESTAR BIEN ENROSCADA, DE OTRA MANERA EL MOTOR PODRÍA SOBRECALENTARSE Y DAÑARSE GRAVEMENTE.

USAR SOLAMENTE BUJÍAS DEL TIPO RECOMENDADO; EN CASO CONTRARIO SE PODRÍAN COMPROMETER LAS PRESTACIONES Y LA DURACIÓN DEL MOTOR.

- Introducir correctamente la pipeta de la bujía, de manera que no se suelte con las vibraciones del motor.

Installation:

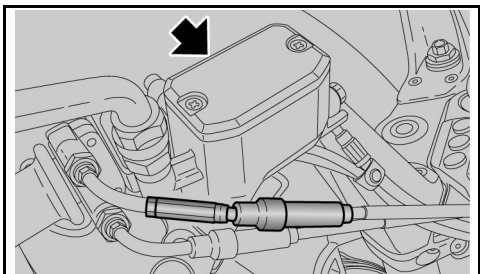
- Fit the washer (10) and then screw the spark plug manually to avoid damaging the thread.
- Tighten using the spanner supplied with the toolkit, turning each spark plug by 1/2 turn to compress the washer.

Spark plug tightening torque: 20 Nm (2 kgm).

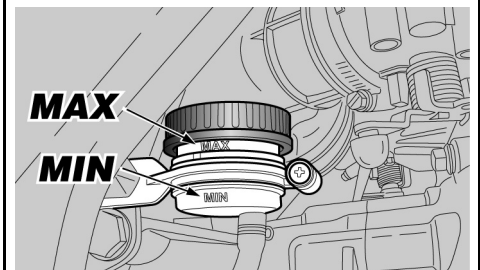
TIGHTEN THE SPARK PLUG CORRECTLY, OTHERWISE THE ENGINE MAY OVERHEAT AND GET IRRETRIEVABLE DAMAGED.

USE ONLY THE RECOMMENDED TYPE OF SPARK PLUG, OTHERWISE, THE ENGINE DURATION AND PERFORMANCE COULD BE COMPROMISED.

- Place the spark plug tube correctly so that it does not get detached due to engine vibrations.



04_14



04_15

Control nivel aceite frenos (04_14, 04_15)

Control líquido de los frenos

- Posicionar el vehículo sobre el caballete.
- Para el freno delantero, girar el manillar completamente hacia la derecha.
- Para el freno trasero, mantener el vehículo en posición vertical de manera que el líquido contenido en el depósito se encuentre paralelo a la tapa.
- Controlar que el líquido contenido en el depósito supere la referencia "MÍN":

MÍN = nivel mínimo.

MÁX = nivel máximo.

Si el líquido no llega por lo menos a la marca «MÍN»:

- Controlar el desgaste de las pastillas de frenos, y del disco.

Si las pastillas y/o el disco no necesitan ser sustituidos, proceder al llenado.

In caso de tener que sustituir las pastillas y/o el disco controlar el líquido de los frenos y eventualmente efectuar el llenado.

Checking the brake oil level (04_14, 04_15)

Brake fluid check

- Place the vehicle on its stand.
- For the front brake, turn the handlebar fully to the right.
- For the rear brake, keep the vehicle upright so as the fluid in the reservoir is at the same level with the plug.
- Make sure that the fluid in the reservoir is above the "MIN" mark.

MIN = minimum level

MAX = maximum level

If the fluid does not reach at least the "MIN" reference mark:

- Check brake pads and disc for wear.

If the pads and/or the disc do not need replacing, top up the fluid.

If the pads and/or the disc are replaced, check the brake fluid and top up if necessary.

Control líquido embrague (04_16)

- Posicionar el vehículo en el caballete.
- Girar el manillar parcialmente hacia la derecha de manera tal que el líquido contenido en el depósito del líquido del embrague se encuentre paralelo al borde del depósito del líquido del embrague.
- Controlar que el líquido contenido en el depósito supere la referencia "MÍN"

MÍN = nivel mínimo.

MÁX = nivel máximo.

Si el líquido no alcanza por lo menos la referencia "MÍN", proceder al llenado.

Reposición líquido embrague (04_17)

- Colocar correctamente la junta (4) en su alojamiento.
- Colocar la tapa (3).
- Enroscar y apretar los tornillos (2).



DURANTE EL LLENADO NO SUPERAR EL NIVEL "MÁX".

Checking clutch fluid (04_16)

- Place the vehicle on its stand.
- Turn the handlebar partially to the right, so that the fluid inside the clutch fluid reservoir is parallel to the reservoir edge.
- Make sure the fluid level is above the "MIN" mark.

MIN = minimum level

MAX = maximum level

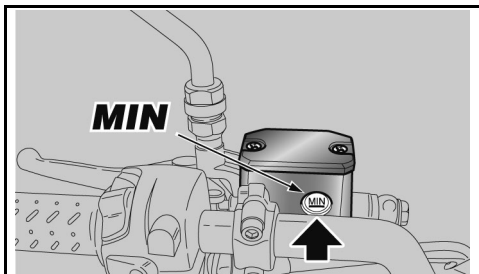
Top up if the fluid does not reach at least the "MIN" reference mark.

Topping up clutch fluid (04_17)

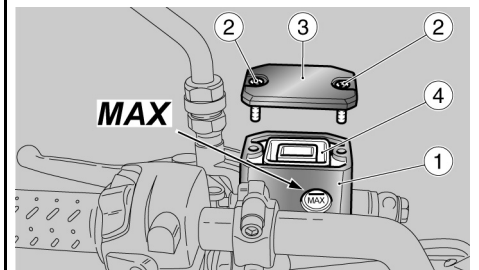
- Refit the gasket (4) correctly in its seat.
- Refit the cover (3).
- Screw and tighten the screws (2).



DO NOT EXCEED THE "MAX" LEVEL MARK WHEN TOPPING UP.



04_16



04_17

CONTROLAR EL BUEN FUNCIONAMIENTO DEL EMBRAGUE.

SI LA PALANCA DE MANDO DEL EMBRAGUE REALIZARA UNA CARRERA EXCESIVA EN VACÍO O EN EL CASO DE UNA PÉRDIDA DE EFICIENCIA EN LA INSTALACIÓN DEL EMBRAGUE, DIRIGIRSE A UN CONCESIONARIO OFICIAL MOTO GUZZI, DADO QUE PODRÍA SER NECESARIO EFECTUAR LA PURGA DEL AIRE DE LA INSTALACIÓN.

- Utilizando un destornillador en cruz desenroscar los dos tornillos (2) del depósito líquido del embrague (1).
- Levantar y quitar la tapa (3) con los tornillos (2).
- Extraer la junta (4).

Llenar el depósito con el líquido del embrague hasta cubrir completamente el visor que corresponde al nivel máximo.



PARA EVITAR DERRAMAR EL LÍQUIDO DURANTE EL LLENADO, SE RECOMIENDA MANTENER EL LÍQUIDO EN EL DEPÓSITO PARALELO AL BORDE DEL DEPÓSITO (EN POSICIÓN HORIZONTAL).

NO AGREGAR ADITIVOS U OTRAS SUS-

CHECK THE CLUTCH FOR PROPER OPERATION.

IF CLUTCH LEVER EMPTY TRAVEL IS TOO LONG OR IN THE EVENT OF CLUTCH INEFFICIENCY, CONTACT AN OFFICIAL MOTO GUZZI DEALER, AS THE SYSTEM MAY NEED BLEEDING.

- Unscrew the two screws (2) of the clutch fluid reservoir (1) using a crosshead screwdriver.
- Lift and remove the cover (3) and also the screws (2).
- Remove the gasket (4).

Top up the reservoir with clutch oil until fluid completely covers sight glass corresponding to the maximum level.



TO AVOID SPILLING FLUID WHILE TOPPING-UP, KEEP THE TANK PARALLEL TO THE RESERVOIR EDGE (IN HORIZONTAL POSITION).

DO NOT ADD ADDITIVES OR OTHER SUBSTANCES TO THE LIQUID.

TANCIAS AL LÍQUIDO.

SI SE USA UN EMBUDO U OTRO OBJETO, ASEGURARSE DE QUE ESTÉ PERFECTAMENTE LIMPIO.



PELIGRO DE DERRAME DEL LÍQUIDO DEL EMBRAGUE. NO ACCIONAR LA PALANCA DEL EMBRAGUE SI EL TAPÓN DEL DEPÓSITO DEL LÍQUIDO ESTA FLOJO O FALTARA.

COLOCAR UN PAÑO DEBAJO DEL DEPÓSITO DEL LÍQUIDO DEL EMBRAGUE COMO MEDIDA PREVENTIVA POR EVENTUALES PÉRDIDAS DEL LÍQUIDO.



EVITAR LA EXPOSICIÓN PROLONGADA AL AIRE DEL LÍQUIDO MANDO EMBRAGUE.

EL LÍQUIDO DEL EMBRAGUE ES HIGROSCÓPICO Y EN CONTACTO CON EL AIRE ABSORBE LA HUMEDAD.

EL DEPÓSITO DEL LÍQUIDO MANDO EMBRAGUE DEBE PERMANECER ABIERTO SÓLO EL TIEMPO NECESARIO PARA EFECTUAR EL LLENADO.

WHEN USING A FUNNEL OR ANY OTHER ELEMENT, MAKE SURE IT IS PERFECTLY CLEAN.



RISK OF CLUTCH FLUID SPILLAGE. DO NOT OPERATE THE CLUTCH LEVER WITH FUEL RESERVOIR CAP LOOSENED OR REMOVED.

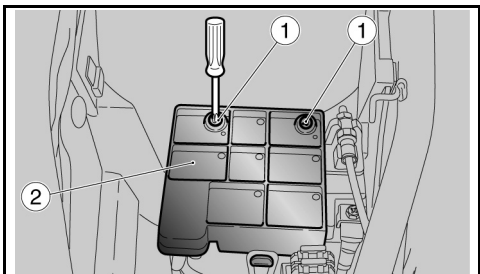
PLACE A CLOTH UNDER THE CLUTCH RESERVOIR TO PROTECT IT FROM ANY FLUID SPILLAGE.



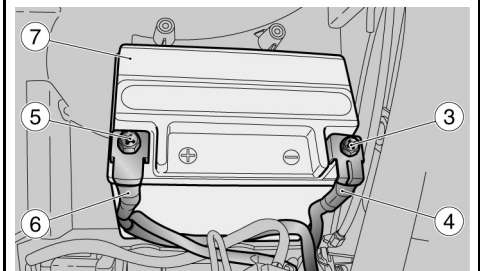
AVOID PROLONGED AIR EXPOSURE OF THE CLUTCH CONTROL FLUID.

THE CLUTCH FLUID IS HYGROSCOPIC AND ABSORBS MOISTURE WHEN IN CONTACT WITH AIR.

LEAVE THE CLUTCH CONTROL FLUID RESERVOIR OPEN ONLY FOR THE TIME NEEDED TO COMPLETE THE TOPPING UP PROCEDURE.



04_18



04_19

Puesta en servicio de una batería nueva (04_18, 04_19)

- Asegurarse de que el conmutador de encendido se encuentra en "OFF".
- Quitar el asiento del piloto.
- Desenroscar los dos tornillos (1) y desplazar la tapa (2).
- Desenroscar y quitar el tornillo (3) del borne negativo (-).
- Desplazar lateralmente el cable negativo (4).
- Desenroscar y quitar el tornillo (5) del borne positivo (+).
- Desplazar lateralmente el cable positivo (6).
- Tomar con fuerza la batería (7) y sacarla de su alojamiento levantándola.
- Colocar la batería sobre una superficie plana, en un lugar fresco y seco.
- Volver a colocar el asiento del piloto.

Para instalar una nueva batería ejecutar las operaciones descritas en sentido inverso.

ATENCIÓN

PARA VOLVER A MONTARLA, PRIMERO SE DEBE CONECTAR EL CABLE EN EL BORNE POSITIVO (+) Y LUEGO EL DEL

Use of a new battery (04_18, 04_19)

- Make sure the ignition switch is set to "OFF".
- Remove the rider saddle.
- Unscrew the two screws (1) and remove the cover (2).
- Loosen and remove the screw (3) of the negative terminal (-).
- Move the negative leads (4) aside.
- Loosen and remove the screws (5) of the positive terminal (+).
- Move the positive leads (6) aside.
- Hold the battery (7) firmly and lift it out of its compartment.
- Put the battery away on a level surface, in a cool and dry place.
- Refit the rider seat.

To install a new battery follow the operations described above but in reverse order.

CAUTION

WHEN REFITTING, FIRST CONNECT THE LEAD TO THE POSITIVE TERMINAL (+) AND AFTERWARDS THE LEAD TO THE NEGATIVE TERMINAL (-).



CHECK THAT THE BATTERY LEADS AND TERMINALS ARE:

- IN GOOD CONDITION (NOT CORRODED

BORNE NEGATIVO (-).



CONTROLAR QUE LOS TERMINALES DE LOS CABLES Y LOS BORNES DE LA BATERÍA SE ENCUENTREN:

EN BUENAS CONDICIONES (Y NO CORRÓIDOS O CUBIERTOS DE DEPÓSITO);

- CUBIERTOS CON GRASA NEUTRA O CON VASELINA.

OR COVERED BY DEPOSITS);

- COVERED BY NEUTRAL GREASE OR PETROLEUM JELLY.

Comprobación del nivel del electrolito

AVVERTENZA

ESTE VEHÍCULO ESTA EQUIPADO CON UNA BATERÍA QUE NO REQUIERE MANTENIMIENTO Y NO REQUIERE NINGÚN TIPO DE INTERVENCIÓN, SINO UN ESPORÁDICO CONTROL Y UNA EVENTUAL RECARGA.

Checking the electrolyte level

WARNING

THIS VEHICLE IS FITTED WITH A MAINTENANCE-FREE BATTERY AND DOES NOT NEED ANY INTERVENTION, EXCEPT FOR SPORADIC CHECKS AND RECHARGE.

Recarga batería

- Sacar la batería.
- Preparar un cargador de batería adecuado.
- Predisponer el cargador de batería para el tipo de recarga indicada
- Conectarla al cargador de batería.

Charging the battery

- Remove the battery.
- Get an adequate battery charger.
- Set the battery charger for the recharge type indicated.
- Connect the battery to the battery charger.

DURANTE LA RECARGA O USO, VENTILAR ADECUADAMENTE EL LOCAL, EVITAR LA INHALACIÓN DE LOS GASES EMITIDOS DURANTE LA RECARGA.

WHEN RECHARGING OR USING THE BATTERY, BE CAREFUL TO HAVE THE ROOM ADEQUATELY AIRED. DO NOT BREATH GASES RELEASED WHEN THE BATTERY IS RECHARGING.

Encender el cargador de baterías.

Switch on the battery charger.

Características Técnicas

MODALIDAD DE RECARGA

Recarga - Normal

Corriente Eléctrica - 1,8 A

Tiempo - 8-10 horas

Characteristic

RECHARGE MODES:

Recharge - Ordinary

Electric Current - 1.8A

Time - 8-10 hours

Larga inactividad



SI EL VEHÍCULO PERMANECE INACTIVO DURANTE MÁS DE VEINTE DÍAS, DESCONECTAR LOS FUSIBLES DE 30 A PARA EVITAR LA DEGRADACIÓN DE LA BATERÍA DEBIDA AL CONSUMO DE CORRIENTE DEL ORDENADOR MULTIFUNCIÓN.

Long periods of inactivity



IF THE VEHICLE IS INACTIVE LONGER THAN TWENTY DAYS, DISCONNECT THE 30 A FUSE, TO AVOID BATTERY DETERIORATION DUE TO CURRENT CONSUMPTION BY THE MULTIFUNCTION COMPUTER.

ATENCIÓN

EXTRAER LOS FUSIBLES DE 30A IMPLICA PONER A CERO LAS FUNCIONES: RELOJ DIGITAL, INFORMACIONES DE

CAUTION

REMOVING THE 30 A FUSES RESETS THESE FUNCTIONS: DIGITAL CLOCK, TRIP INFORMATION AND CHRONOMETRICAL TIMES.

VIAJE Y MEDICIONES CRONOMÉTRICAS.

En caso de que el vehículo permanezca inactivo durante más de quince días es necesario recargar la batería para evitar la sulfatación.

- Extraer la batería.

En los períodos invernales o cuando el vehículo permanece detenido, controlar periódicamente la carga (una vez al mes), para evitar su degradación.

- Recargarla completamente con una carga normal.

Si la batería permanece en el vehículo, desconectar los cables de los bornes.

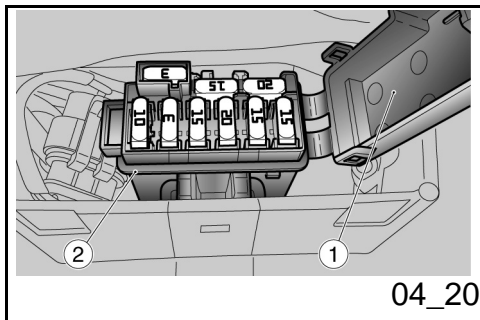
If the vehicle is inactive longer than fifteen days, it is necessary to recharge the battery to avoid sulphation.

- Remove the battery.

In winter or when the vehicle remains stopped, check the charge frequently (about once a month) to avoid deterioration.

- Recharge it fully with an ordinary charge.

If the battery is still on the vehicle, disconnect the cables from the terminals.



Fusibles (04_20, 04_21, 04_22, 04_23, 04_24, 04_25, 04_26)

NO REPARAR FUSIBLES DEFECTUOSOS.

NUNCA UTILIZAR FUSIBLES DIFERENTES A LOS ESPECIFICADOS.

PODRÍA CAUSAR DAÑOS AL SISTEMA ELÉCTRICO E INCLUSO UN INCENDIO EN CASO DE CORTOCIRCUITO.

Fuses (04_20, 04_21, 04_22, 04_23, 04_24, 04_25, 04_26)

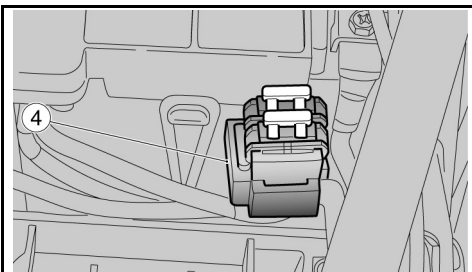
DO NOT REPAIR FAULTY FUSES.

NEVER USE FUSES OTHER THAN THE ONES SPECIFIED.

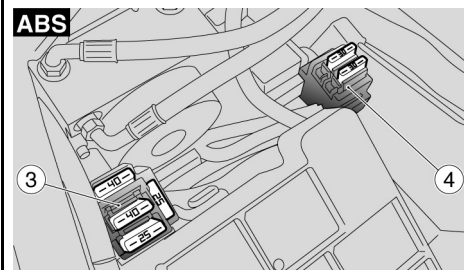
DAMAGE TO THE ELECTRICAL SYSTEM OR EVEN FIRE MAY BE CAUSED IN CASE OF A SHORT CIRCUIT.

NOTE

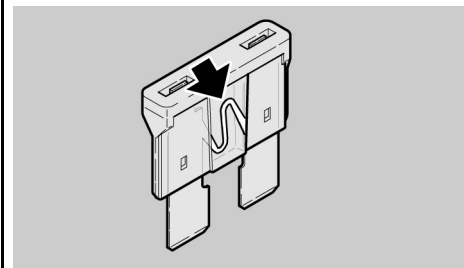
IF A FUSE BLOWS OUT FREQUENTLY,



04_21



04_22



04_23

NOTA

CUANDO UN FUSIBLE SE DAÑA FRECUENTEMENTE, ES PROBABLE QUE EXISTA UN CORTOCIRCUITO O UNA SOBRECARGA. EN ESTE CASO CONSULTAR A UN CONCESIONARIO OFICIAL GUZZI.

Si se detecta que un componente eléctrico no funciona o funciona en forma anormal, o no se produce el arranque del motor, es necesario controlar los fusibles.

Primero controlar los fusibles secundarios(2), los fusibles del sistema ABS (3) (donde esté previsto) y a continuación los fusibles principales (4).

Para el control:

- Posicionar en 'OFF' el conmutador de arranque, para evitar un cortocircuito accidental.
- Sacar el asiento del conductor.
- Abrir la tapa de la caja (1) de los fusibles secundarios (2).
- Extraer un fusible por vez y controlar si el filamento está interrumpido. Antes de sustituir el fusible buscar, si es posible, la causa que ha pro-

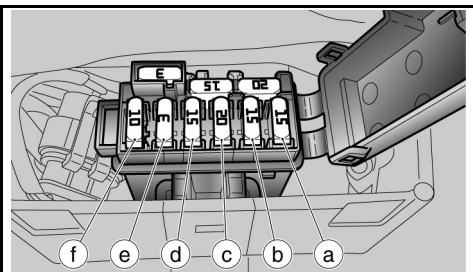
THAT MAY BE DUE TO A SHORT CIRCUIT OR OVERLOAD. IF THIS OCCURS, CONTACT AN OFFICIAL GUZZI DEALER.

Checking the fuses is necessary whenever an electrical component fails to operate or is malfunctioning or when the engine does not start.

First check auxiliary fuses (2), ABS system fuses ABS (3) (if fitted) and the main fuses (4).

To carry out the check:

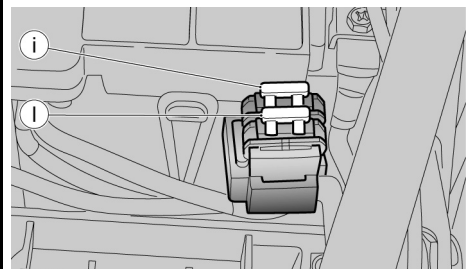
- Turn the ignition switch to 'OFF' to avoid an accidental short circuit.
- Remove the rider saddle.
- Open the cover of box (1) for the auxiliary fuses (2).
- Extract a fuse at a time and check if the linked is divided.
- Before replacing the fuse, identify the cause of the failure if possible.



04_24



04_25



04_26

vocado el inconveniente. Sustituir el fusible, si esta dañado, con otro del mismo amperaje

NOTA

SI SE UTILIZA UN FUSIBLE DE RESERVA, COLOCAR UNO IGUAL EN EL ALOJAMIENTO CORRESPONDIENTE.

- También para los fusibles principales se deben efectuar los mismos controles que para los fusibles secundarios.

NOTA

EXTRAER LOS FUSIBLES DE 30A IMPLICA PONER A CERO LAS FUNCIONES: RELOJ DIGITAL, INFORMACIONES DE VIAJE Y MEDICIONES CRONOMÉTRICAS.

- Replace the damaged fuse with one of equal current rating.

NOTE

WHEN YOU USE ONE OF THE SPARE FUSES, REMEMBER TO ADD A NEW ONE OF EQUAL RATING TO THE FUSE BOX.

- To check main fuses carry out the same operations described above for auxiliary fuses.

NOTE

REMOVING THE 30 A FUSES RESETS THESE FUNCTIONS: DIGITAL CLOCK, TRIP INFORMATION AND CHRONOMETRICAL TIMES.

DISPOSICIÓN DE LOS FUSIBLES SECUNDARIOS

Característica	Descripción/Valor
(a) Fusible de 15 A	Stop, claxon, iluminación pulsador HAZARD, bobina relé luces
(b) Fusible de 15 A	Luces de posición, bobina relé arranque, passing
(c) Fusible de 20 A	Bomba de gasolina, bobinas, inyectores
(d) Fusible de 15 A	Quemador lambda, bobina relé inyección secundario, bobina relé arrancador, alimentación sensor de velocidad
(e) Fusible de 3 A	Positivo permanente, alimentación centralita ECU
(f) Fusible de 10 A - ABS	Sistema ABS
3 A - 15 A - 20 A	Fusibles de reserva

DISPOSICIÓN FUSIBLES ABS

Característica	Descripción/Valor
(g) Fusible de 40 A - ABS	Bomba hidráulica ABS

AUXILIARY FUSES DISTRIBUTION

Specification	Desc./Quantity
(a) 15A fuse	Stop, horn, HAZARD button lighting, light relay coil
(b) 15A fuse	Taillights, start-up relay coil, passing
(c) 20A fuse	Fuel pump, coils, injectors
(d) 15A fuse	Lambda burner, auxiliary injection relay coil, start-up relay coil, speed sensor power
(e) 3A fuse	Permanent positive, power to ECU
(f) 10A fuse - ABS	ABS system
3A - 15A - 20A	Spare fuses

ABS FUSE DISTRIBUTION

Specification	Desc./Quantity
(g) 40A fuse - ABS	ABS hydraulic pump

(h) Fusible de 25 A - ABS

Electroválvula ABS

(h) 25A fuse - ABS

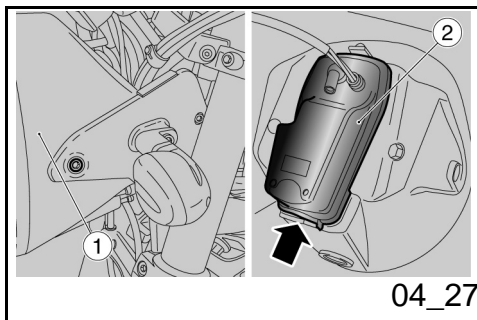
ABS solenoid valve

DISPOSICIÓN DE LOS FUSIBLES PRINCIPALES

Característica	Descripción/Valor
(i) Fusible de 30 A	Desde la batería al regulador de tensión
(j) Fusible de 30 A	Desde batería a llave y fusibles secundarios 'c' y 'd'
-	Un fusible es de reserva

ARRANGEMENT OF MAIN FUSES

Specification	Desc./Quantity
(i) 30A fuse	From battery to voltage regulator
(j) 30A fuse	From battery to key and auxiliary fuses 'c' and 'd'
-	There is one spare fuse

**Bombillas (04_27, 04_28, 04_29, 04_30)**

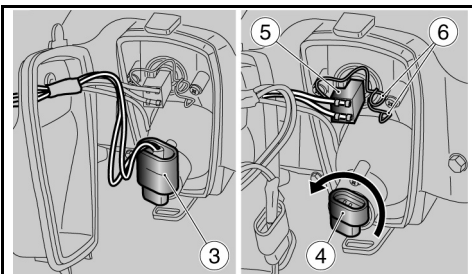
ANTES DE SUSTITUIR UNA BOMBILLA, COLOCAR EL INTERRUPTOR DE ENCENDIDO EN LA POSICIÓN «OFF» Y ESPERAR ALGUNOS MINUTOS PARA PERMITIR EL ENFRIAMIENTO DE LA MISMA.

SUSTITUIR LA BOMBILLA USANDO GUANTES LIMPIOS O USANDO UN PAÑO

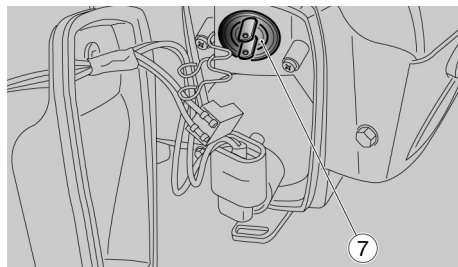
Lamps (04_27, 04_28, 04_29, 04_30)

BEFORE REPLACING A BULB, TURN THE IGNITION SWITCH TO «OFF» AND WAIT A FEW MINUTES FOR THE BULB TO COOL OFF.

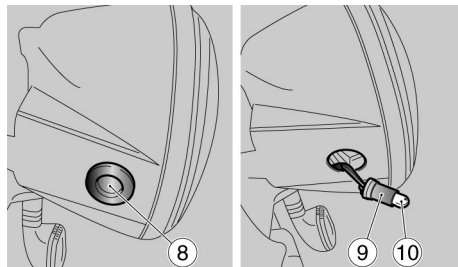
WEAR CLEAN GLOVES OR USE A CLEAN DRY CLOTH TO REPLACE THE BULB.



04_28



04_29



04_30

LIMPIO Y SECO.

NO DEJAR HUELLAS EN LA BOMBILLA PORQUE PODRÍA CAUSAR SU SOBRECALENTAMIENTO Y LUEGO SU ROTURA. SI SE TOCA LA BOMBILLA CON LAS MANOS DESNUDAS, LIMPIAR CON ALCOHOL LAS EVENTUALES HUELLAS PARA EVITAR QUE SE DAÑE.

NO FORZAR LOS CABLES ELÉCTRICOS.

SUSTITUCIÓN BOMBILLAS FARO DELANTERO

En el faro delantero están alojadas:

- una bombilla de luz de carretera (inferior).
- una bombilla luz de cruce (superior);
- una bombilla de luz de posición (inferior);

Antes de la sustitución de las bombillas, es necesario quitar el grupo óptico delantero.

Para sustituir las bombillas luces de carretera y de cruce:

- Quitar el faro (1).
- Quitar la tapa (2), empujándola hacia arriba, liberar la pieza inferior y sacar finalmente la lengüeta superior de su alojamiento.

DO NOT LEAVE PRINTS ON THE BULB AS THIS MAY CAUSE IT TO OVERHEAT OR EVEN BLOW OUT. IF YOU TOUCH THE BULB WITHOUT WEARING GLOVES, CLEAN OFF PRINTS WITH ALCOHOL TO AVOID DAMAGING THE BULB.

DO NOT FORCE ELECTRICAL CABLES.

FRONT HEADLAMP BULB REPLACEMENT

In the front headlight there are:

- One full beam headlight bulb (lower).
- One dipped headlight bulb (upper);
- One tail light bulb (lower).

Before replacing the bulbs, it is necessary to remove the front headlight assembly.

To replace the high-beam and low-beam headlight bulbs:

- Remove the headlight (1).
- Remove the cover (2), pressing upwards, release the lower clip and slide the upper tab out of its seat.

BOMBILLA LUZ DE CARRETERA

- Desconectar el conector (3).
- Girar la tuerca de bloqueo en sentido contrario a las agujas del reloj y sacar el cuerpo de la bombilla (4).
- Sustituir por uno nuevo idéntico.
- Volver a montar el cuerpo de la bombilla en el alojamiento correspondiente y girarlo en el sentido de las agujas del reloj hasta que quede bloqueado.
- Conectar el conector (3).

BOMBILLA LUZ DE CRUCE

- Sujetar el conector eléctrico de la bombilla (5), tirar de él y desconectarlo de la bombilla.
- Desenganchar los dos extremos del muelle de retención (6).
- Extraer la bombilla (7) de su alojamiento.
- Instalar correctamente, en el portálámparas, una bombilla del mismo tipo haciendo coincidir las marcas de colocación.
- Vuelva a enganchar los muelles de retención (6).
- Conectar el conector (5).

HIGH-BEAM BULB

- Disconnect the connector (3).
- Turn the bulb locking device in anti-clockwise direction and remove the bulb (4).
- Replace with a new identical bulb.
- Reinstall the bulb in its seat and turn the locking device in clockwise direction until it is tight.
- Connect the connector (3).

LOW-BEAM BULB

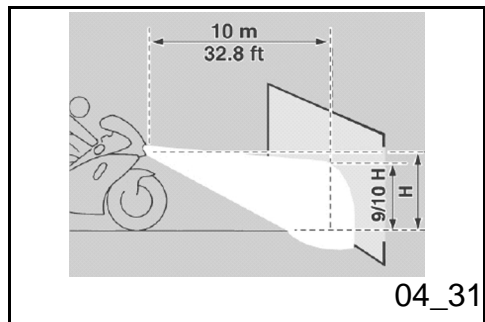
- Pull out the electrical connection to the bulb (5), and disconnect it from the bulb.
- Press together the two ends of the retainer spring (6).
- Pull the bulb (7) out of its seat.
- Install a bulb of the same type correctly in the bulb holder, aligning the positioning seats.
- Refit the retainer springs (6).
- Connect the connector (5).

BOMBILLA LUZ DE POSICIÓN

- Quitar la goma de cierre (8).
- Sujetar el portalámparas de luz de posición (9), tirar de él y extraerlo de su alojamiento.
- Sacar la bombilla (10) y sustituirla por una del mismo modelo.
- Volver a montar el portalámparas (9) en su alojamiento y la goma de cierre (8).

TAIL LIGHT BULB

- Remove the rubber seal (8).
- Pull out the tail light bulb holder (9) from its seat.
- Remove the bulb (10) and replace it with another of the same type.
- Reinstall the bulb holder (9) in its seat and install the rubber seal (8).

**Regulación proyector
(04_31, 04_32, 04_33)****NOTA**

EN FUNCIÓN DE LO PREVISTO POR LA LEGISLACIÓN EN VIGENCIA EN EL PAÍS DONDE SE UTILICE EL VEHÍCULO, PARA EL CONTROL DE LA ORIENTACIÓN DEL HAZ LUMINOSO SE DEBEN ADOPTAR PROCEDIMIENTOS ESPECÍFICOS.

Para la regulación vertical del haz luminoso:

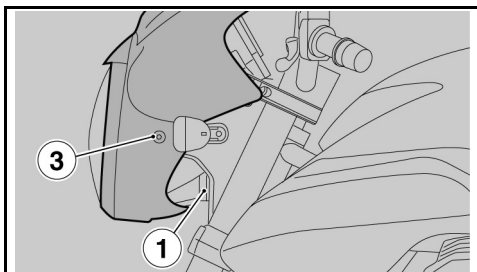
- Colocar el vehículo en posición vertical.
- Regular la inclinación con el tornillo (1).

**Headlight adjustment
(04_31, 04_32, 04_33)****NOTE**

IN COMPLIANCE WITH LOCAL LEGAL REQUIREMENTS, SPECIFIC PROCEDURES MUST BE FOLLOWED WHEN CHECKING LIGHT BEAM ADJUSTMENT.

In order to carry out vertical adjustment of the light beam:

- Position the scooter on the level.
- Adjust the inclination by turning screws (1).



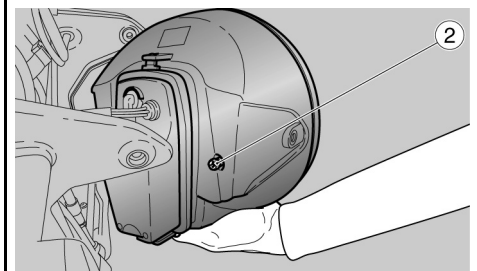
04_32

Para la regulación horizontal del haz luminoso:

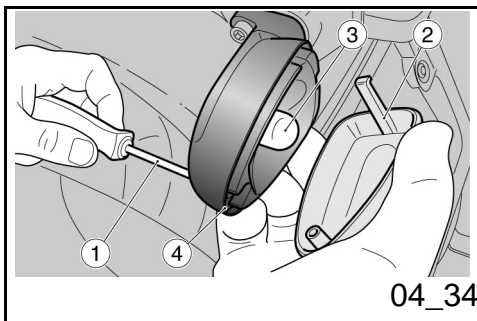
- Colocar el vehículo en el caballete.
- Quitar el grupo óptico delantero.
- Manteniendo el faro levantado, mover el tornillo (2) para regular la orientación del haz luminoso.
- Volver a colocar el grupo óptico delantero.
- Si la orientación es correcta, apretar los dos tornillos (3).

In order to carry out horizontal adjustment of the light beam:

- Rest the scooter on its stand.
- Remove the front headlight assembly.
- Holding the headlight raised, turn screw (2) to adjust the orientation of the light beam
- . Reposition the front headlight assembly
- . If the orientation is correct, tighten the two screws (3).



04_33



04_34

Indicadores de dirección delanteros (04_34)

- Desenroscar y quitar el tornillo (1).
- Quitar la pantalla de protección (2) con mucho cuidado para no romper el diente de encastrado.
- Empujar la bombilla (3) con moderación y girarla en sentido contrario a las agujas del reloj.
- Extraer la bombilla (3) de su aloj-

Front direction indicators (04_34)

- Loosen and remove the screw (1).
- Remove the protective screen (2), proceeding with caution in order not to break off the retainer tabs.
- Press the bulb (3) in slightly and turn in anticlockwise direction.
- Remove the bulb (3) from its seat.
- Install a bulb of the same type in the

- miento.
- Introducir una bombilla del mismo modelo en el portalámparas, haciendo coincidir las dos espigas guía con las guías respectivas del portalámparas.

bulb holder, aligning the two guide pins with the corresponding guides on the bulb holder.

Grupo óptico trasero

La moto cuenta con un faro trasero con LED, por lo tanto para su sustitución es aconsejable dirigirse a un Concesionario Oficial **Moto Guzzi**.

Rear optical unit

This vehicle has a LED rear headlamp, have it replaced at an Official **Moto Guzzi** Dealer.

Indicadores de dirección traseros

Para la sustitución de las bombillas de los intermitentes traseros proceder de la misma forma que con los intermitentes delanteros.

Rear turn indicators

To replace the rear turn indicator bulbs follow the same procedure described for front turn indicators.

Luz placa

Dada la complejidad de la operación se aconseja dirigirse a un Concesionario Oficial **Moto Guzzi**.

Number plate light

Have this bulb replaced at an Official **Moto Guzzi** Dealer since it is very complex.

Espejos retrovisores (04_35, 04_36)



NUNCA CONDUZCA CON LOS ESPEJOS RETROVISORES GIRADOS INCORRECTAMENTE.

ASEGURARSE SIEMPRE, ANTES DE PARTIR, DE QUE SE ENCUENTREN EN POSICIÓN DE TRABAJO Y CORRECTAMENTE REGULADOS.

Extraer los espejos retrovisores:

- Posicionar el vehículo en el caballete.
- Aflojar la tuerca de bloqueo.



AL VOLVER A MONTAR, ASEGURARSE, ANTES DE APRETAR LA TUERCA DE BLOQUEO, QUE LA BARRA QUE SOSTIENE EL ESPEJO RETROVISOR ESTE ORIENTADA DE TAL MODO QUE RESULTE ALINEADA CON EL MANILLAR.

- Sacar hacia arriba y extraer el grupo espejo retrovisor completo.

Eventualmente repetir la operación para ex-

Rear-view mirrors (04_35, 04_36)



DO NOT RIDE WITH REAR-VIEW MIRRORS INCORRECTLY SET.

BEFORE RIDING OFF, ALWAYS MAKE SURE THEY ARE CORRECTLY ADJUSTED TO RIDE.

Rear-view mirrors removal:

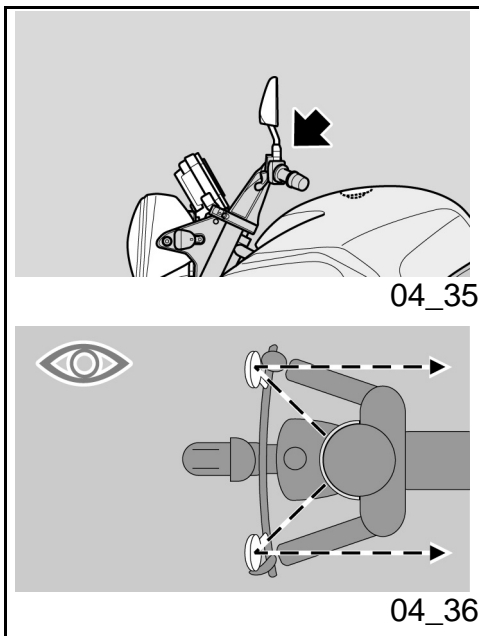
- Place the vehicle on its stand.
- Loosen the locking nut.

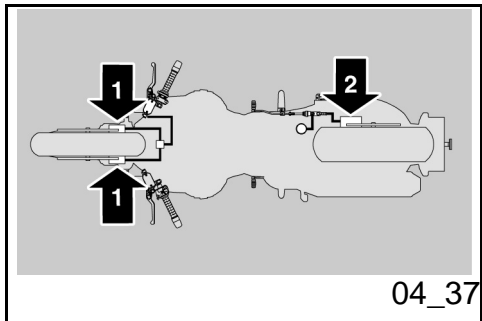


UPON REFITTING AND BEFORE TIGHTENING THE LOCKING NUT, MAKE SURE THAT THE REAR VIEW MIRROR SUPPORT STEM IS ALIGNED WITH THE HANDLEBAR.

- Slide up and remove the complete rear-view mirror unit.

Repeat the procedure to remove the other





traer el otro espejo retrovisor.

Regulación espejos retrovisores:

- Subir al vehículo en posición de conducción.
- Girar el espejo regulando correctamente la inclinación.

Repetir el mismo procedimiento para regular el otro espejo retrovisor.

- Controlar que no estén sucios o con fango.

rear-view mirror, if necessary.

Rear-view mirrors adjustment:

- Get on the vehicle in riding position.
- Turn mirror and adjust the correct angle.

Repeat the procedure to adjust the other mirror.

- Make sure there is no dirt or mud.

Freno de disco delantero y trasero



UN DISCO SUCIO ENSUCIA LAS PASTILLAS, CON LA CONSIGUIENTE REDUCCIÓN DE LA EFICACIA DE FRENADO.

LAS PASTILLAS SUCIAS SE DEBEN SUSTITUIR, MIENTRAS QUE EL DISCO SUCIO SE DEBE LIMPIAR CON UN PRODUCTO DESENGRASANTE DE ALTA CALIDAD.

ATENCIÓN

PARA EXTRAER LA RUEDA TRASERA DIRIGIRSE A UN CONCESIONARIO OFICIAL MOTO GUZZI.



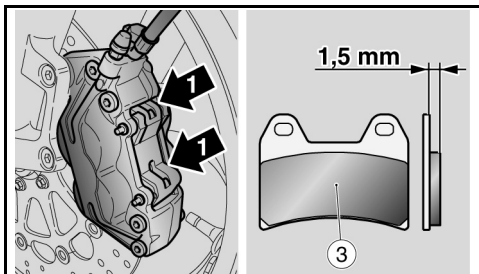
Front and rear disc brake

A DIRTY DISC SOILS THE PADS, LEADING TO LOSS OF BRAKING.

REPLACE DIRTY PADS AND CLEAN AGAIN THE DIRTY DISC USING A TOP QUALITY DEGREASING PRODUCT.

CAUTION

CONTACT AN OFFICIAL MOTO GUZZI DEALER TO REMOVE THE REAR WHEEL.



04_38

Freno de disco delantero y trasero (04_37, 04_38, 04_39)



CONTROLAR EL DESGASTE DE LAS PASTILLAS DE FRENOS SOBRE TODO ANTES DE CADA VIAJE.

Para realizar el control rápido del desgaste de las pastillas:

- posicionar el vehículo sobre el caballete.
- Realizar un control visual entre el disco y las pastillas operando:

- desde arriba y desde atrás, para la pinza del freno delantero (1);

- sobre el lado opuesto de la moto, a través de la llanta, para la pinza del freno trasero (2).

ATENCIÓN

EL CONSUMO, SUPERADO EL LÍMITE DEL MATERIAL DE FRICCIÓN, CAUSARÍA EL CONTACTO DEL SOPORTE METÁLICO DE LA PASTILLA CON EL DISCO, CON EL CONSIGUIENTE RUIDO METÁLICO Y ESCAPE DE CHISPAS DE LA PASTILLA; LA EFICACIA DE FRENADO, LA SEGURIDAD Y EL BUEN ESTADO DEL

Front and rear disc brake (04_37, 04_38, 04_39)



CHECK BRAKE PADS FOR WEAR MAINLY BEFORE EACH RIDE.

To carry out a quick pad wear check:

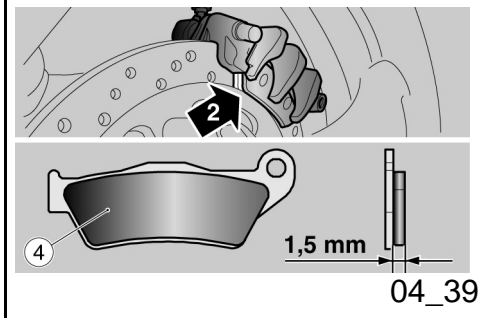
- place the vehicle on its stand.
- Visually inspect the area between disc and pads as follows:

- look from above at the rear to check the front brake calliper (1);

- on the opposite side of the vehicle and through the rim, check the rear brake calliper (2).

CAUTION

EXCESSIVE WEAR OF FRICTION MATERIAL MAKES THE PAD METAL SUPPORT GET INTO CONTACT WITH THE DISC, WHICH RESULTS IN A METALLIC NOISE AND SPARKS IN THE CALLIPER; THIS COMPROMISES BRAKING EFFICIENCY AND SAFE RIDING AS WELL AS DAMAGES THE DISC.

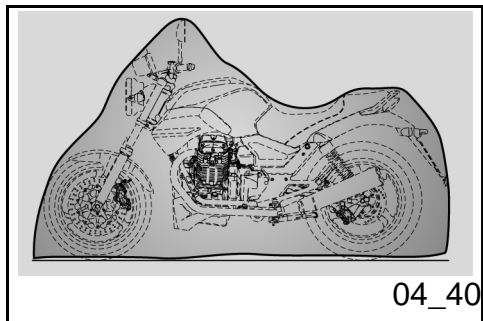


04_39

DISCO QUEDARÍAN DE ESTE MODO COMPROMETIDOS.

Si el espesor del material de fricción (incluso de una sola pastilla delantera (3) o trasera (4)) se encuentra reducido hasta aproximadamente **1,5 mm. (0.06 pulgadas)** (o si uno solo de los indicadores de desgaste no es visible) hacer sustituir todas las pastillas de las pinzas del freno, dirigiéndose a un Concesionario Oficial **Moto Guzzi**.

If the friction material thickness (even of one front (3) or rear (4) pad) is reduced to a value of about **1.5 mm (0.06 in)** (or even if one of the wear indicators is not very visible), contact an Official **Moto Guzzi** Dealer to replace all the calliper pads.



Inactividad del vehículo (04_40)

En caso de una larga inactividad del vehículo:

- Extraer la batería.
- Lavar y secar el vehículo.
- Pasar cera en las superficies pintadas.
- Inflar los neumáticos.
- Situar el vehículo en un local no calefaccionado, libre de humedad, protegido de los rayos solares en donde las variaciones de temperaturas sean mínimas.
- Colocar y atar una bolsa de plástico en el extremo del escape del silenciador para evitar que ingrese humedad.

Periods of inactivity (04_40)

In case of prolonged vehicle inactivity:

- Remove the battery.
- Wash and dry the vehicle
- Polish painted surfaces with wax.
- Inflate tyres.
- Store the vehicle in a cool, dry place, away from sunlight and with steady temperature.
- Wrap and tie a plastic bag around the exhaust pipe openings to keep moisture out.

CAUTION

PLACE A SUITABLE SUPPORT UNDER THE VEHICLE TO KEEP THE TYRES OFF THE GROUND.

ATENCIÓN

SE ACONSEJA COLOCAR EL VEHÍCULO SOBRE SOSTENES ESTABLES QUE MANTENGAN AMBOS NEUMÁTICOS LEVANTADOS DEL PISO.

Cubrir el vehículo evitando usar materiales plásticos impermeables.

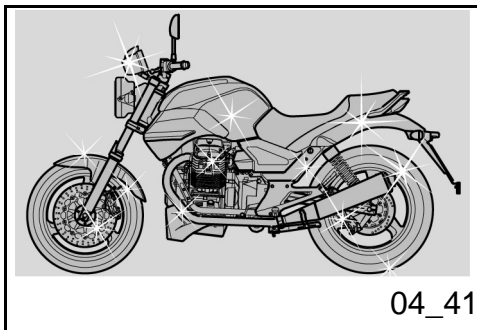
Cover the vehicle. Avoid using plastic or waterproof materials.

ATENCIÓN

PARA EVITAR QUE SE DETERIORE LA BATERÍA, PROCEDER COMO SE HA INDICADO PARA LOS PERIODOS DE INACTIVIDAD PROLONGADA.

CAUTION

TO AVOID BATTERY DETERIORATION, FOLLOW THE PROCEDURE DESCRIBED FOR PROLONGED INACTIVITY.



04_41

Limpieza del vehículo (04_41, 04_42, 04_43)

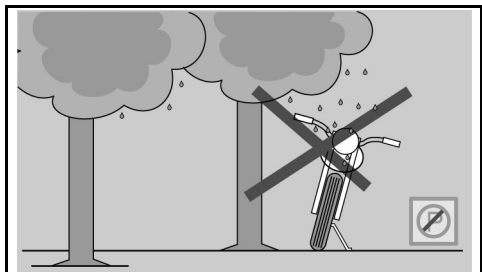
Limpiar frecuentemente el vehículo si se utiliza en zonas o en condiciones de:

- Contaminación atmosférica (ciudad y zonas industriales).
- Salinidad y humedad de la atmósfera (zonas marinas, clima cálido y húmedo).
- Particulares condiciones ambientales/estacionales (uso de sal, productos químicos anticongelantes en carreteras durante el período invernal).
- Se debe dedicar especial atención

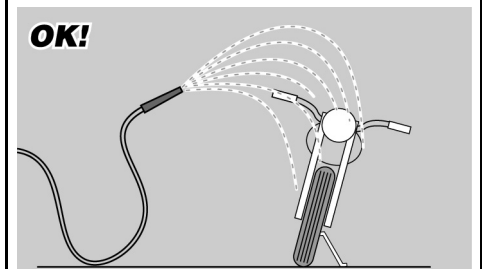
Cleaning the vehicle (04_41, 04_42, 04_43)

Clean the vehicle frequently when it is exposed to adverse conditions, such as:

- Air pollution (cities and industrial areas).
- Atmospheric salinity and humidity (seashore areas, hot and wet weather).
- Special ambient/seasonal conditions (use of salt, anti-icing chemical products on the roads in winter).
- Make sure to clean off any industrial residue and pollutants, tarmac, dead insects, bird droppings etc.



04_42



04_43

para evitar que en la carrocería queden depósitos, residuos de polvos industriales y contaminantes, manchas de alquitrán, insectos muertos, excrementos de pájaros, etc.

- Evitar aparcar el vehículo debajo de los árboles. En algunas estaciones, de los árboles caen residuos, resinas, frutos y hojas que contienen sustancias químicas dañinas para la pintura.

ATENCIÓN



ANTES DE LAVAR EL VEHÍCULO, TAPAR LAS TOMAS DE AIRE DE ASPIRACIÓN DEL MOTOR Y LOS ESCAPES DEL SILENCIADOR.

ATENCIÓN



DESPUÉS DE LAVAR EL VEHÍCULO, LA EFICIENCIA DEL FRENADO PODRÍA VERSE MOMENTÁNEAMENTE COMPROMETIDA A CAUSA DE LA PRESENCIA DE AGUA EN LAS SUPERFICIES DE FRICIÓN DE LA INSTALACIÓN DE FRENOS. ES NECESARIO PREVER DISTANCIAS

from the vehicle fairings.

- Avoid parking the vehicle under trees. Resins, fruits or leaves falling from trees may contain aggressive chemical substances that may damage the paintwork.

CAUTION



BEFORE WASHING THE VEHICLE, COVER THE ENGINE AIR INTAKES AND THE EXHAUST PIPES.

CAUTION



AFTER CLEANING YOUR SCOOTER, BRAKING EFFICIENCY MAY BE TEMPORARILY AFFECTED DUE TO THE PRESENCE OF WATER ON THE FRICTION SURFACES OF THE BRAKING CIRCUIT. CALCULATE A LONGER BRAKING DISTANCE IN ORDER TO AVOID ACCIDENTS. BRAKE REPEATEDLY TO RESTORE NORMAL OPERATION. CARRY OUT THE PRELIMINARY CHECKS.

MAYORES DE FRENADO PARA EVITAR ACCIDENTES. ACCIONAR REPETIDAMENTE LOS FRENO PARA RESTABLECER LAS CONDICIONES NORMALES. EFECTUAR LOS CONTROLES PRELIMINARES.

Para eliminar la suciedad y el fango depositados en las superficies pintadas, se debe utilizar un chorro de agua a baja presión, mojar cuidadosamente las partes sucias, eliminar el fango y suciedades con una esponja suave para carrocería, embebida en mucha agua y champú (2 - 4 % partes de champú en agua). Posteriormente enjuagar con abundante agua y secar con una gamuza. Para limpiar las partes exteriores del motor, utilizar detergente desengrasante, pinceles y trapos. Las partes de aluminio anodizado o pintado como horquillas, llantas, chasis, estribos, etc., deben ser lavadas con jabón neutro y agua. El uso de detergentes demasiado agresivos puede alterar el tratamiento de superficie de estos componentes. El uso de detergentes demasiado agresivos puede alterar el tratamiento de superficie de estos componentes.



PARA LA LIMPIEZA DE LOS FAROS, UTILIZAR UNA ESPONJA EMBEBIDA EN DETERGENTE NEUTRO Y AGUA, FROTANDO CON DELICADEZA LAS SUPERFICIES

To clean off dirt and mud deposited from painted surfaces, soften caked dirt with a low-pressure water jet. Sponge off using a car body sponge soaked in a car body shampoo and water solution (2 ÷ 4% parts of shampoo). Then rinse with plenty of water, and dry with a chamois leather. To clean the engine outer parts, use degreasing detergent, brushes and old cloths. Anodised or painted aluminium parts such as forks, rims, frame, footrests etc. should be washed using water and mild soap. Using aggressive detergents may damage the surface treatment of these components. Using aggressive detergents may damage the surface treatment of these components.



TO CLEAN THE HEADLIGHTS USE A SPONGE SOAKED IN WATER AND MILD DETERGENT, RUBBING THE SURFACE GENTLY AND RINSING FREQUENTLY WITH PLENTY OF WATER. REMEMBER TO CLEAN THE SCOOTER CAREFULLY BEFORE ANY POLISHING WITH SILICON WAX. DO NOT POLISH MATT-PAINTED

Y ENJUAGANDO FRECUENTEMENTE CON ABUNDANTE AGUA. SE RECUERDA QUE EL LUSTRADO CON CERA SILICONADA SE DEBE REALIZAR DESPUÉS DE UN CUIDADOSO LAVADO DEL VEHÍCULO. NO LUSTRAR CON PASTAS ABRASIVAS LA PINTURA OPACA. NO LAVAR AL SOL, ESPECIALMENTE EN VERANO, CON LA CARROCERÍA TODAVÍA CALIENTE, PORQUE SI EL CHAMPÚ SE SECA ANTES DE ENJUAGARLO PODRÍA CAUSAR DAÑOS A LA PINTURA.

ATENCIÓN



NO UTILIZAR AGUA (O LÍQUIDOS) A UNA TEMPERATURA SUPERIOR A LOS 40°C (104°F) PARA LA LIMPIEZA DE LOS COMPONENTES DE PLÁSTICO DEL VEHÍCULO. NO DIRIGIR CHORROS DE AGUA O DE AIRE A ALTA PRESIÓN O CHORROS DE VAPOR EN LAS SIGUIENTES PARTES: CUBOS DE LAS RUEDAS, MANDOS SITUADOS EN EL LADO DERECHO E IZQUIERDO DEL MANILLAR, COJINETES, BOMBAS DE FRENOS, INSTRUMENTOS E INDICADORES, ESCAPE DEL SILENCIADOR, INTERRUPTOR DE ENCENDIDO / BLOQUEO DEL MANILLAR. NO UTILIZAR ALCOHOL NI SOLVENTES PARA LA LIMPIEZA DE LAS PARTES DE GOMA O PLÁSTICO, NI PARA EL ASIENTO. UTILIZAR, EN CAMBIO, AGUA Y JABÓN NEUTRO.

SURFACES WITH POLISHING PASTE. THE VEHICLE SHOULD NEVER BE WASHED IN DIRECT SUNLIGHT, ESPECIALLY DURING THE SUMMER WHEN THE BODYWORK IS STILL HOT, AS THE SHAMPOO, MAY DAMAGE THE PAINTWORK IF IT DRIES BEFORE BEING RINSED OFF.

CAUTION



DO NOT USE WATER (OR LIQUIDS) AT A TEMPERATURE HIGHER THAN 40°C (104°F) TO CLEAN THE PLASTIC COMPONENTS OF THE VEHICLE. DO NOT AIM HIGH PRESSURE AIR/WATER JETS OR STEAM JETS AT THE FOLLOWING PARTS: WHEEL HUBS, CONTROLS ON THE RIGHT AND LEFT SIDE OF THE HANDLEBAR, BEARINGS, BRAKE PUMPS, INSTRUMENTS AND INDICATORS, SILENCER, IGNITION SWITCH/STEERING LOCK. DO NOT CLEAN ANY RUBBER OR PLASTIC SADDLE COMPONENTS WITH ALCOHOL OR SOLVENTS: USE WATER AND MILD SOAP ONLY.

CAUTION

DO NOT USE SOLVENTS OR PETROL BY-PRODUCTS (ACETONE, TRICHLOROETHYLENE, TURPENTINE, PETROL, THINNERS) TO CLEAN THE SADDLE. USE INSTEAD DETERGENTS WITH SUR-

ATENCIÓN

PARA LIMPIAR EL ASIENTO NO UTILIZAR SOLVENTES O DERIVADOS DE PETRÓLEO (ACETONA, TRICLOROETILENO, TREMENTINA, BENCINA, DILUYENTES) SE PUEDEN UTILIZAR DETERGENTES QUE CONTENGAN TENSIOACTIVOS NO SUPERIORES AL 5% (JABÓN NEUTRO, DETERGENTE DESENGRASANTE O ALCOHOL).

SECAR CON CUIDADO EL ASIENTO AL FINALIZAR LA LIMPIEZA.

ATENCIÓN

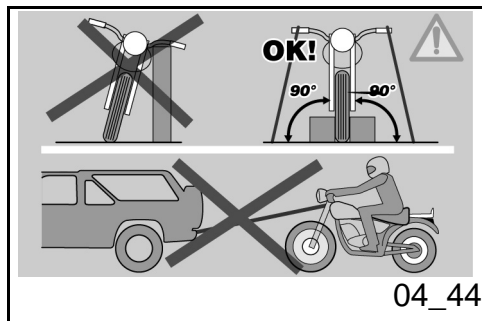
NO APLICAR EN EL ASIENTO CERA DE PROTECCIÓN PARA EVITAR RESBALAMIENTOS.

FACE ACTIVE AGENTS NOT EXCEEDING 5% (NEUTRAL SOAP, DEGREASING DETERGENTS OR ALCOHOL).

DRY THE SADDLE WELL AFTER CLEANING.

CAUTION

DO NOT APPLY PROTECTIVE WAX ON THE SADDLE OR IT MAY BECOME SLIPPERY.

**Transporte (04_44)**

Antes de transportar el vehículo es necesario vaciar cuidadosamente el depósito de combustible, controlando que quede completamente seco.

Durante el desplazamiento el vehículo debe mantener una posición vertical, estar bien sujetado y tener acoplada la primera marcha, para evitar eventuales pérdidas de combustible y de aceite.

Transport (04_44)

Before transporting the vehicle, empty the fuel tank well and make sure it is perfectly dry.

During transport the vehicle must be well secured in an upright position and first gear must be engaged to avoid fuel and oil leaks.

IN CASE OF FAILURE, DO NOT HAVE THE VEHICLE TOWED. CONTACT A ROAD ASSISTANCE SERVICE.

EN CASO DE AVERÍA NO REMOLCAR EL VEHÍCULO, SINO SOLICITAR LA INTERVENCIÓN DE UN MEDIO DE AUXILIO.

1200 sport



Cap. 05
Datos técnicos

Chap. 05
Technical data

DATI TECNICI

Característica	Descripción/Valor
Longitud máx.	2195 mm.(86.4 in)
Anchura máx.	870 mm.(34.2 in)
Altura máx	1125 mm.(44.3 in)
Altura del asiento	800 mm.(31.5 in)
Distancia entre ejes	1495 mm.(589 in)
Altura libre mínima desde el piso	185 mm.(72.8 in)
Peso en orden de marcha	248 Kg (547 lb)
Motor - modelo	V 1200 IE
Motor - Tipo	bicilíndrico transversal de V 90°, 4 tiempos
Motor - número cilindros	2
Motor - Cilindrada	1151 cc (70 cuin)
Motor - diámetro interior/carrera	95 - 81.2 mm. (3.74 - 3.20 in)
Motor - Relación de compresión	9,8: 1
Potencia máxima	mas de 65 kW (90 CV) a 7500 rev/min (rpm)
Motor - Arranque	eléctrico
Motor - N° revoluciones del motor en ralentí	1100 +/- 100 rev/min. (rpm)
Motor - Embrague	bidisco en seco

DATI TECNICI

Specification	Desc./Quantity
Max. length	2195 mm (86.4 in)
Max. width	870 mm (34.2 in)
Max. height	1125 mm (44.3 in)
Saddle height	800 mm (31.5 in)
Centre to centre distance	1495 mm (589 in)
Minimum ground clearance	185 mm (72.8 in)
Kerb weight	248 kg (547 lb)
Engine - model	V 1200 IE
Engine - Type	90° transversal V-twin, 4-stroke
Engine - Number of cylinders	2
Engine - Engine capacity	1151 cc (70 cu.in.)
Engine - bore/stroke	95 x 81.2 mm (3.74 x 3.20 in)
Engine - Compression ratio	9.8: 1
Maximum power	over 65 kW (90 CV) at 7500 rpm
Engine - Start-up	electric
Engine - No of engine revs at idle speed	1100 +/- 100 rpm
Engine - Clutch	dry, twin disc
Engine - Lubrication system	pressure-fed system adjusted

Motor - Sistema de lubricación	sistema a presión regulado por válvulas y bomba de engranajes
Motor - Filtro aire	con cartucho, en seco
Motor - Refrigeración	aire
Cambio - Tipo	mecánico con 6 relaciones con mando a pedal en el lado izquierdo del motor
Relación de transmisión	Principal de engranajes 24/35
Relación de transmisión 1° marcha	17 / 38 (secundaria)
Relación de transmisión 2° marcha	20 / 34 (secundaria)
Relación de transmisión 3° marcha	23 / 31 (secundaria)
Relación de transmisión 4° marcha	26 / 29 (secundaria)
Relación de transmisión 5° marcha	31 / 30 (secundaria)
Relación de transmisión 6° marcha	29 / 25 (secundaria)
Relación de transmisión final	12 / 44 (con cardan)
Capacidad - combustible	incluyendo la reserva 23 litros (41.8 pt)

	through valves and gear pump
Engine - Air filter	cartridge, dry
Engine - Cooling	air
Gearbox - Type	mechanic, 6 gear with pedal lever on the left hand side of the engine
Gear ratio	Primary gears 24/35
1° gear ratio	17 / 38 (auxiliary)
2° gear ratio	20 / 34 (auxiliary)
3° gear ratio	23 / 31 (auxiliary)
4° gear ratio	26 / 29 (auxiliary)
5° gear ratio	31 / 30 (auxiliary)
6° gear ratio	29 / 25 (auxiliary)
Final gear ratio	12 / 44 (shaft)
Capacity - fuel	23 litres (41.8 pt) including reserve
Capacity - fuel reserve	4 litres (7.3 pt)
Capacity - engine oil	oil and filter replacement: 3600 cc (220 cu.in.)

Capacidad - reserva del combustible	4 litros (7.3 pt)
Capacidad - aceite motor	sustitución aceite y filtro: 3600 cc (220 cuin)
Capacidad - aceite cambio	500 cc (30.5 cuin)
Capacidad - aceite de transmisión	380 cc (23.2 cuin)
Capacidad - aceite horquilla	para cada vástago $400 \pm 2,5$ cc (24.4 ± 0.15 cuin)
Plazas	2
Máx carga vehículo	230 Kg (507 libras) (conductor + pasajero + equipaje)
Sistema de alimentación - tipo	inyección electrónica multipoint, secuencial, puesta en fase Magneti Marelli IAW5A, sistema alfa-n con stepper motor; 2 cuerpos mariposa de 45 mm. (1.77 pulgadas) con inyectores Weber IW031, sonda lambda en closed loop
Sistema de alimentación - difusor	diám. - 45 mm. (- 1.77 in)
Alimentación - combustible	gasolina súper sin plomo, con número de octanos mínimo 95 (N.O.R.M.) y 85 (N.O.M.M.).

Capacity - gearbox oil	500 cc (30.5 cu.in.)
Capacity - transmission oil	380 cc (23.2 cu.in.)
Capacity - fork oil	for each stem 400 ± 2.5 cc (24.4 ± 0.15 cu.in.)
Seats	2
Vehicle max. load	230 Kg (507 lb) (rider + passenger + luggage)
Fuel supply system - type	electronic multipoint sequential phased integrated electronic fuel injection, Magneti Marelli IAW5A, Alpha-N system with stepper engine; 2 throttle bodies of 45 mm (1.77 in) with Weber IW031 injector, lambda probe in closed loop
Fuel supply system - diffuser	diam. ---45 mm (1.77 in)
Fuel supply - fuel	premium unleaded petrol, minimum octane number 95 (NORM) and 85 (NOMM)
Spark plugs - inner	long life, NGK PMR8B
Spark plugs - outer	NGK BPR6ES
Spark plug - electrode gap	0.6 - 0.7 mm (0.024 - 0.027 in)

Bujías - interiores	long life NGK PMR8B
Bujías - exteriores	NGK BPR6ES
Bujías - distancia entre electrodos	0,6 - 0,7 mm. (0.024 - 0.027 in)
Chasis - Inclinación tubo de dirección	25,30°
Chasis - tipo	Tubular en acero con alto limite de deformación elástica
Chasis - Avance	120 mm.(4.72 in)
Instalación eléctrica - Fusibles secundarios	3 - 15 - 20 A (sólo para ABS 10 A)
Instalación eléctrica - Fusibles ABS	40 - 25 A
Instalación eléctrica - Fusibles principales	30 A
Suspensiones - trasera	monobrazo con varillaje progresivo, monoamortiguador regulable en extensión y con puño ergonómico para la regulación de la precarga. carrera rueda 140 mm.(5.5 in)
Freno - delantero	doble disco flotante de acero inox diámetro 320 mm. (12.6 in) pinzas de 4 pistones diferenciados y contrapuestos

Chassis - Headstock angle	25.30°
Chassis - type	High strength steel tube chassis
Chassis - Trail	120 mm (4.72 in)
Electrical system - Auxiliary fuses	3 - 15 - 20 A (only 10A for ABS)
Electrical system - ABS fuses	40 - 25A
Electrical system - Main fuses	30 A
Suspensions - rear	single arm suspension with progressive leverage, single shock absorber with adjustable rebound and with ergonomic hand grip for preloading adjustment. 140 mm (5.5 in) wheel travel
Brake - front	320 mm (12.6 in) diam. twin floating disc in stainless steel, callipers with 4 different and counteracting plungers
brake - rear	282 mm (11.1 in) diam. disc in stainless steel, calliper with two parallel plungers
Wheel rims - type	hollow 3-spoke rim in chilled cast aluminium alloy
Wheel rims - front	

freno - trasero	disco en acero inox diámetro 282 mm. (11.1 in), pinza de dos pistones paralelos
Llantas rueda - tipo	de 3 rayos en aleación de aluminio fundidas en coquilla
Llanta rueda - delantera	3,5 x 17"
Llantas rueda - trasera	5,5 x 17"
apriete tuerca del perno rueda delantera	80 Nm (59 ftlb)
Apriete tornillos rueda trasera	110 Nm (81 ftlb)
Neumáticos - modelo	METZELER Roadtec Z6 - MICHELIN Pilot Road - DUNLOP D220 ST Sportmax
Neumáticos - Delantero medida	120/70 - ZR 17" 58 W
Neumáticos - Delantero presión de inflado	2,5 KPa (250 bar)
Neumáticos - Delantero presión de inflado con pasajero	2,5 KPa (250 bar)
Neumáticos - Trasero medida	180 / 55 - ZR 17" 73 W
Neumáticos - Traseros presión de inflado	2,8 KPa (280 bar)
Neumáticos - Trasero presión de	2,8 KPa (280 bar)

	3.5 " x 17"
Wheel rims - rear	5.5 " x 17"
front wheel pin nut tightening	80 Nm (59 ftlb)
Rear wheel screw tightening	110 Nm (81 ftlb)
Tyres - type	METZELER Roadtec Z6 - MICHELIN Pilot Road - DUNLOP Sportmax D220 ST
Tyres - front size	120/70 - ZR 17" 58 W
Tyres - Front inflation pressure	2.5 atm (250 kPa)
Tyres - Front inflation pressure with passenger	2.5 atm (250 kPa)
Tyres - rear size	180 / 55 - ZR 17" 73 W
Tyres - Rear inflation pressure	2.8 atm (280 kPa)
Tyres - Rear inflation pressure with passenger	2.8 atm (280 kPa)
Electrical system - battery	12 V - 18 Amp/h
Electrical system - Generator	with permanent magnet, 12 V - 550 W
Bulbs - taillight	12V - 5W

inflado con pasajero	
Instalación eléctrica - batería	12 V - 18 Amp/h
Instalación eléctrica - Generador	de magneto permanente 12 V - 550 W
Bombillas - luces de posición	12V - 5W
Bombillas - luces de cruce	12 V - 55 W H7
Bombillas - luz de carretera	12 V - 65 W H9
Bombillas - luces intermitentes	12 V - 10 W (anaranjado)
Bombillas - luces de posición trasera / stop	LED
Bombillas - iluminación instrumentos	LED
Bombillas - luz de matrícula	12V - 5W
Testigos - intermitentes	LED
Testigos - ABS	LED
Testigos - Alarma	LED
Testigos - Cambio en punto muerto	LED
Testigos - Caballete lateral bajo	LED

Bulbs - low-beam light	12 V - 55 W H7
Bulbs - high-beam light	12 V - 65 W H9
Bulbs - turn indicators	12 V - 10 W (orange)
Bulbs - Rear tail light / stop light	LED
Bulbs - instrument panel lighting	LED
Bulbs - license plate light	12V - 5W
Warning lights - turn indicators	LED
Warning lights - ABS	LED
Warning lights - Alarm	LED
Warning lights - Gear in neutral	LED
Warning lights - Side stand down	LED
Warning lights - high-beam light	LED
Warning lights - fuel reserve	LED
Warning lights - gear shift	LED
Warning lights - Antitheft device	LED
Suspensions - front	Hydraulic telescoping fork diam. 45 mm (1.77 in)

Testigos - luz de carretera	LED
Testigo - reserva de combustible	LED
Testigos - cambio de marcha	LED
Testigos - antirrobo	LED
Suspensiones - delanteras	horquilla telescópica hidráulica diám. 45 mm (1.77 in) carrera 120 mm.(4.7 in)

120 mm (4.7 in) travel

Herramientas en dotación (05_01)

La dotación de herramientas comprende:

- llaves macho hexagonales plegadas 3, 4, 5, 6, mm. (1);
- llave de horquilla doble 8 - 10 mm. (2);
- llave de horquilla doble 13 - 14 mm. (3);
- llave de horquilla 19 mm. (4);
- llave de tubo 8 - 10 mm.. (5);
- llave de tubo 17 - 21 mm. para bujía (6) y regulación precarga horquilla;
- destornillador de doble punta cruz / corte (7);
- pinza (8);
- un sobre de contención (9);

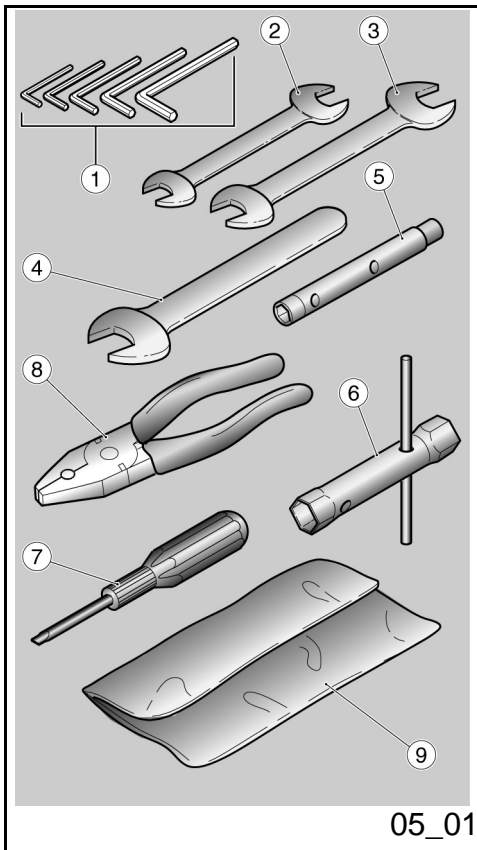
Peso máximo permitido: 5 Kg en el compartimiento portadocumentos más 5 Kg en el compartimiento kit herramientas.

Kit equipment (05_01)

The tools supplied are:

- L-shaped Allen keys 3, 4, 5, 6 mm (1);
- 8 - 10 mm double open ended spanner (2);
- 13 - 14 mm double open ended spanner (3);
- 19 mm single open ended spanner (4);
- 8 - 10 mm box-spanner (5);
- 17 - 21 mm box-spanner (6) for spark plugs and fork preload adjustment;
- crosshead / plain slot screwdriver (7);
- pliers (8);
- one toolkit pouch (9);

Maximum weight allowed: 5 kg in the glove compartment); +5 kg in the toolkit compartment.



1200 sport



Cap. 06
El mantenimiento
programado

Chap. 06
Programmed
maintenance

Tabla de mantenimiento programada

Un mantenimiento adecuado constituye un factor determinante para una mayor duración del vehículo en condiciones óptimas de funcionamiento y rendimiento.

A tal fin Moto Guzzi dispuso una serie de controles y de intervenciones de mantenimiento pagas, que se detallan en el cuadro sinóptico que se muestra en la página siguiente. Es recomendable que eventuales pequeñas anomalías de funcionamiento se informen inmediatamente al **Concesionario o Revendedor Autorizado Moto Guzzi**, sin esperar al siguiente control periódico para remediarlo.

Es indispensable realizar los controles periódicos en los intervalos de kilómetros y tiempos prescritos, apenas se alcanza el kilometraje previsto. Los controles periódicos de mantenimiento se deben efectuar puntualmente para la correcta utilización de la garantía. Por cualquier otra información relacionada con la modalidad de aplicación de la Garantía y la ejecución del "Mantenimiento programado", remitirse al "Manual de Garantía".

NOTA

EL TIEMPO PREVISTO PARA REALIZAR LAS OPERACIONES DE MANTENIMIENTO

Scheduled maintenance table

Adequate maintenance is fundamental to ensuring long-lasting, optimum operation and performance of your vehicle.

For this purpose, Moto Guzzi offers a set of checks and maintenance services (for payment), which are included in the summary table shown on the following page. Any minor faults should be reported without delay to an **Authorised Moto Guzzi Dealer or Sub-dealer** without waiting until the next scheduled service to solve it.

All scheduled maintenance services must be carried out at the specified times, even if the stated mileage has not yet been reached. Carrying out scheduled services on time is necessary to ensure your warranty remains valid. For further information regarding Warranty procedures and "Scheduled Maintenance", please refer to the "Warranty Booklet".

NOTE

CARRY OUT THE MAINTENANCE OPERATIONS AT HALF THE INTERVALS

TO, DEBE SER REDUCIDO A LA MITAD SI EL VEHÍCULO SE UTILIZA EN ZONAS LLUVIOSAS, POLVORIENTAS, EN RECORRIDOS ACCIDENTADOS O EN CONDUCCIÓN DEPORTIVA.

SHOWN IF THE VEHICLE IS USED IN WET OR DUSTY AREAS, OFF ROAD OR FOR SPORTING APPLICATIONS.

EN CADA ARRANQUE

Operación

Testigo presión aceite motor - controlar y limpiar, regular, lubricar o sustituir si es necesario

AT EVERY START-UP

Action

Engine oil pressure warning light - check and clean, adjust, grease or replace if necessary

ANTES DE CADA VIAJE Y CADA 2000 KM (1250 MILLAS)

Operación

Desgaste pastillas de frenos - Controlar y limpiar, regular o sustituir si es necesario

BEFORE EACH RIDE AND EVERY 2000 KM (1250 MILES)

Action

Brake pad wear - Check and clean, adjust, grease or replace if necessary

FINAL DEL RODAJE (1.000 KM (625 MILLAS))

Operación

Pernos de fijación bridas tubos de escape - Controlar y limpiar, regular, lubricar o sustituir si es necesario

Cables transmisión y mandos - controlar y limpiar, regular, lubricar o sustituir si es necesario

AFTER-RUN 1000 KM (625 MILES)

Action

Exhaust pipe flange bolts - Check and clean, adjust, grease or replace if necessary

Bowden cables and controls - Check and clean, adjust, grease or replace if necessary

Cojinetes de dirección y juego dirección - Controlar y limpiar, regular, lubricar o sustituir si es necesario
Discos de frenos - Controlar y limpiar, regular, lubricar o sustituir si es necesario
Filtro de aceite motor - sustitución
Horquilla - Controlar y limpiar, regular o sustituir si es necesario
Funcionamiento general del vehículo - Controlar y limpiar, regular, lubricar o sustituir si es necesario
Instalaciones de frenos - Controlar y limpiar, regular, lubricar o sustituir si es necesario
Instalaciones de luces - Controlar y limpiar, regular, lubricar o sustituir si es necesario
Interruptores de seguridad - Controlar y limpiar, regular, lubricar o sustituir si es necesario
Aceite del cambio de velocidades - Sustituir
Aceite motor - Sustitución
Aceite de transmisión final - Sustituir
Neumáticos - Controlar y limpiar, regular o sustituir si es necesario
Presión de los neumáticos - Regular
Revoluciones motor en ralentí- Regular
Regulación juego de válvulas - Regular
Rueda - Controlar y limpiar, regular, lubricar o sustituir si es necesario
Ajuste pernos - Controlar y limpiar, regular, lubricar o sustituir si es necesario

Steering bearings and steering clearance - Check and clean, adjust, grease or replace if necessary
Brake discs - Check and clean, adjust, grease or replace if necessary
Engine oil filter - Replace
Fork - Check and clean, adjust, grease or replace if necessary
General vehicle operation - Check and clean, adjust, grease or replace if necessary
Braking systems - Check and clean, adjust, grease or replace if necessary
Light circuits - Check and clean, adjust, grease or replace if necessary
Safety switches - Check and clean, adjust, grease or replace if necessary
Transmission oil - change
Engine oil - Replacement
Final transmission oil - Change
Tyres - Check and clean, adjust, grease or replace if necessary
Tyre pressure - Adjust
Engine revs at idle speed - Adjustment
Valve clearance adjustment - Adjust
Wheels - Check and clean, adjust, grease or replace if necessary
Bolts, nuts and screws tightening - Check and clean, adjust, grease or replace if necessary
Battery terminals tightening - Check and clean, adjust, grease or replace if necessary

Ajuste bornes batería - Controlar y limpiar, regular, lubricar o sustituir si es necesario

Ajuste tornillos prisioneros culata - Regular

Ajuste tornillos culata - Regular

Sincronización cilindros - Controlar y limpiar, regular, lubricar o sustituir si es necesario

Suspensiones y ajuste - Controlar y limpiar, regular, lubricar o sustituir si es necesario

Desgaste pastillas de frenos - Controlar y limpiar, regular o sustituir si es necesario

CADA 4 AÑOS

Operación

Tubos combustible - Sustituir

Tubos frenos - Sustituir

CADA 5.000 KM (3125 MILLAS) - EN EL CASO DE CONDUCCIÓN DEPORTIVA

Operación

Bujías exteriores - Sustituir

Filtro de aceite motor - sustitución

Vaciado del tubo de drenaje aceite de la caja del filtro - Limpiar

Head stud bolt tightening - Adjust

Head screws tightening - Adjust

Cylinder synchronisation - Check and clean, adjust, grease or replace if necessary

Suspensions and trim - Check and clean, adjust, grease or replace if necessary

Brake pad wear - Check and clean, adjust, grease or replace if necessary

EVERY 4 YEARS

Action

Fuel pipes - Replacement

Brake pipes - Replacement

EVERY 5000 KM (3125 MILES) - IF THE VEHICLE IS USED FOR RACING

Action

Outer spark plugs - Replace

Engine oil filter - Replace

Purge fluid present in oil drainage pipe from the filter box - Clean

Desgaste embrague - Controlar y limpiar, regular o sustituir si es necesario

Clutch wear - Check and clean, adjust, grease or replace if necessary

CADA 10.000 KM (6250 MILLAS) O 12 MESES

EVERY 10000 KM (6250 MILES) OR 12 MONTHS

Operación

Bujías exteriores - Sustituir

Outer spark plugs - Replace

Aceite del cambio de velocidades - Sustituir

Transmission oil - change

Carburación al mínimo (CO) - Controlar y limpiar, regular, lubricar o sustituir si es necesario

Idle mixture (CO) - Check and clean, adjust, grease or replace if necessary

Cables transmisión y mandos - controlar y limpiar, regular, lubricar o sustituir si es necesario

Bowden cables and controls - Check and clean, adjust, grease or replace if necessary

Cojinetes de dirección y juego dirección - Controlar y limpiar, regular, lubricar o sustituir si es necesario

Steering bearings and steering clearance - Check and clean, adjust, grease or replace if necessary

Cojinete de las ruedas = Controlar y limpiar, regular, lubricar o sustituir si es necesario

Wheel bearings - Check and clean, adjust, grease or replace if necessary

Discos de frenos - Controlar y limpiar, regular, lubricar o sustituir si es necesario

Brake discs - Check and clean, adjust, grease or replace if necessary

Filtro de aire - Controlar y limpiar, regular, lubricar o sustituir si es necesario

Air filter - Check and clean, adjust, grease or replace if necessary

Filtro de aceite motor - sustitución

Engine oil filter - Replace

Funcionamiento general del vehículo - Controlar y limpiar, regular, lubricar o sustituir si es necesario

General vehicle operation - Check and clean, adjust, grease or replace if necessary

Instalaciones de frenos - Controlar y limpiar, regular, lubricar o sustituir si es necesario

Braking systems - Check and clean, adjust, grease or replace if necessary

Valve clearance adjustment - Adjust

Regulación juego de válvulas - Regular

Rueda - Controlar y limpiar, regular, lubricar o sustituir si es necesario

Ajuste pernos - Controlar y limpiar, regular, lubricar o sustituir si es necesario

Sincronización cilindros - Controlar y limpiar, regular, lubricar o sustituir si es necesario

Vaciado del tubo de drenaje aceite de la caja del filtro - Limpiar

Aceite de transmisión final - Sustituir

Tubos del combustible - Controlar y limpiar, regular, lubricar o sustituir si es necesario

Tubos de freno - Controlar y limpiar, regular, lubricar o sustituir si es necesario

Desgaste embrague - Controlar y limpiar, regular o sustituir si es necesario

DESPUÉS DE LOS PRIMEROS 10.000 KM (6250 MILLAS) Y DESPUÉS CADA 20.000 KM (12500 MILLAS)

Operación

Aceite horquilla - Sustituir

Retenes de aceite horquilla - Sustituir

Wheels - Check and clean, adjust, grease or replace if necessary

Bolts, nuts and screws tightening - Check and clean, adjust, grease or replace if necessary

Cylinder synchronisation - Check and clean, adjust, grease or replace if necessary

Purge fluid present in oil drainage pipe from the filter box - Clean

Final transmission oil - Change

Fuel pipes - Check and clean, adjust, grease or replace if necessary

Brake pipes - Check and clean, adjust, grease or replace if necessary

Clutch wear - Check and clean, adjust, grease or replace if necessary

AFTER THE FIRST 10,000 KM (6250 MILES) AND THEN AFTER EVERY 20,000 KM (12,500 MILES)

Action

Fork oil - Change

Fork oil seals - Replace

CADA 20.000 KM (12500 MILLAS) O 24 MESES

Operación
Bujías interiores - Sustituir
Correa alternador - Regular; cada 50.000 km sustituir
Filtro de aire - Sustituir
Horquilla - Controlar y limpiar, regular o sustituir si es necesario
Líquido de frenos - Sustituir
Aceite de transmisión final - Sustituir
Aceite del cambio de velocidades - Sustituir
Suspensiones y ajuste - Controlar y limpiar, regular, lubricar o sustituir si es necesario
Desgaste pastillas de frenos - Controlar y limpiar, regular o sustituir si es necesario

EVERY 20,000 KM (12,500 MILES) OR 24 MONTHS

Action
Inner spark plugs - Replace
Alternator belt- Adjust; replace every 50,000 km
Air filter - Replace
Fork - Check and clean, adjust, grease or replace if necessary
Brake fluid - Change
Final transmission oil - Change
Transmission oil - change
Suspensions and trim - Check and clean, adjust, grease or replace if necessary
Brake pad wear - Check and clean, adjust, grease or replace if necessary

PRODUCTOS ACONSEJADOS

Producto	Denominación	Características
AGIP RACING 4T 10W-60	Aceite motor	SAE 10W - 60. Como alternativa, se pueden utilizar aceites de marca o con prestaciones iguales o superiores a las especificaciones CCMC G-4 A.P.I. SG.
AGIP ROTRA MP 80 W 90	Aceite transmisión	-
AGIP ROTRA MP 85 W 90	Aceite cambio	-

AGIP FORK 5W o FORK 20W	Aceite para horquilla	SAE 5W / SAE 20W
AGIP GREASE SM2	Grasa de litio con molibdeno para cojinetes y otros puntos a lubricar	NLGI 2
Grasa neutra o vaselina.	Polos batería	
AGIP BRAKE 5.1 DOT 4 (el sistema de frenos es compatible también con DOT 5)	Líquido de frenos	Como alternativa, se pueden utilizar líquidos con prestaciones iguales o superiores a las especificaciones Fluido sintético SAE J1703, NHTSA 116 DOT 4, ISO 4925.

RECOMMENDED PRODUCTS

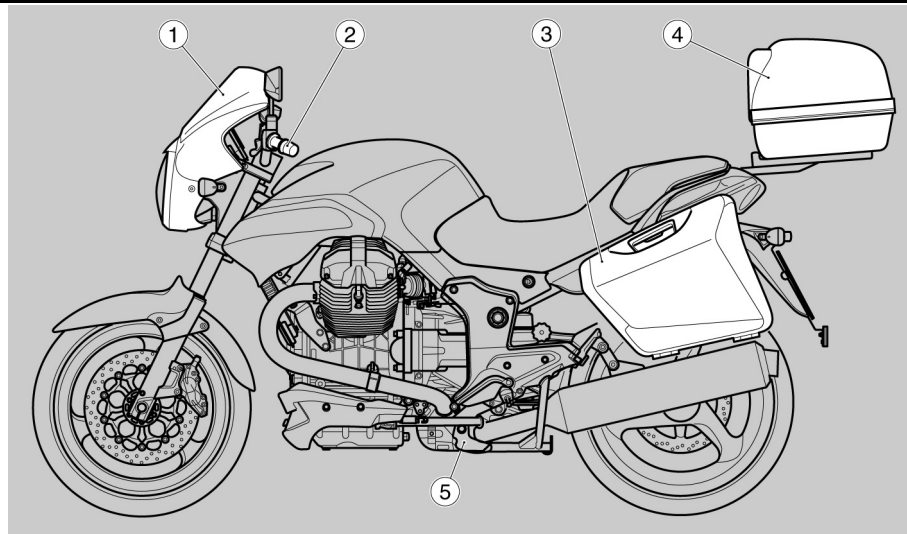
Product	Description	Specifications
AGIP RACING 4T 10W-60	Engine oil	SAE 10W - 60. As an alternative for recommended oils, top branded oils that meet or exceed the requirements of CCMC G-4 API SG specifications can be used.
AGIP ROTRA MP 80 W 90	Transmission oil	-
AGIP ROTRA MP/S 85 W 90	Gearbox oil	-
AGIP FORK 5W or FORK 20W	Fork oil	SAE 5W / SAE 20W
AGIP GREASE SM2	Lithium grease with molybdenum for bearings and other points needing lubrication	NLGI 2
Neutral grease or petroleum jelly.	Battery poles	
AGIP BRAKE 5.1 DOT 4 (the braking system is also compatible with DOT 5)	Brake fluid	As an alternative for recommended fluids, top branded fluids that meet or exceed the requirements of SAE J1703, NHTSA 116 DOT 4, ISO 4925 synthetic fluid specifications can be used.

1200 sport



Cap. 07
Preparaciones
especiales

Chap. 07
Special fittings



07_01

Índice accesorios (07_01)

Están disponibles los siguientes accesorios:

1. cúpula levantada
2. calefacción de los puños
3. bolsas laterales
4. maletero
5. caballete central

- antirrobo electrónico

Accessories index (07_01)

The following accessories are available:

1. Top fairing extension
2. Heated handlebars
3. side panniers
4. Glovebox
5. Centre stand

- Electronic anti-theft device

Carenados (07_02, 07_03, 07_04)

EXTRACCIÓN DEL GRUPO ÓPTICO DELANTERO

- Desatornillar y quitar los dos tornillos laterales (1) de ambos lados.
- Desatornillar y quitar los dos tornillos (2) del tablero, a ambos lados.



Sostener el grupo óptico delantero al no estar sujeto a las fijaciones.

En la parte trasera y el lado derecho:

- desconectar el cable acelerador.
- desconectar el mazo de cables del grupo óptico delantero.

En la parte delantera:

- Coger el faro delantero.
- Coger la cúpula.

EXTRACCIÓN COLÍN

- Levantar el asiento y apoyarlo en el depósito combustible.
- Aflojar y quitar los dos tornillos.

Fairings (07_02, 07_03, 07_04)

REMOVAL OF FRONT HEADLIGHT ASSEMBLY

- Working from both sides, loosen and remove the two lateral screws (1).
- Working from both sides, loosen and remove the two screws (2) on the instrument panel.



Support the front headlight assembly then remove from its mountings.

Working from the left right-hand side:

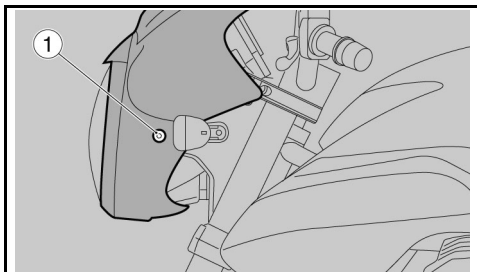
- Disconnect the throttle cable.
- Disconnect the cable to the front headlight assembly.

Working from the front:

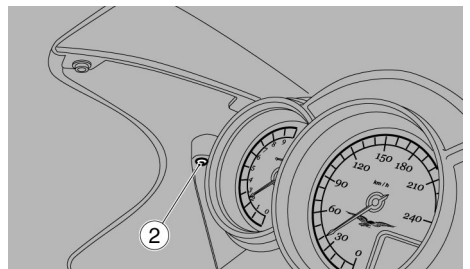
- Reconnect the front headlight.
- Reconnect the top fairing.

PASSENGER SEAT COVER REMOVAL

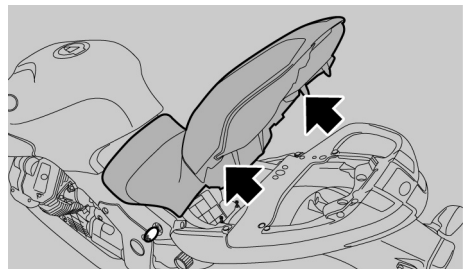
- Raise the saddle and rest it on the fuel tank.
- Loosen and remove the two screws.



07_02



07_03



07_04

- Extraer en dirección hacia la cúpula el colín.
- Pull the passenger seat cover up towards the top fairing.



EL VALOR DE LA ASISTENCIA

Gracias a las continuas actualizaciones técnicas y a los programas de formación específica sobre los productos Moto Guzzi, sólo los mecánicos de la Red Oficial Moto Guzzi conocen profundamente este vehículo y disponen del equipamiento especial necesario para realizar correctamente de las intervenciones de mantenimiento y reparación.

La fiabilidad del vehículo también depende de las condiciones mecánicas del mismo. ¡El control antes de conducir, el mantenimiento regular y el uso exclusivo de Repuestos Originales Moto Guzzi son factores esenciales!

Para obtener información sobre el Concesionario Oficial y/o Centro de Asistencia más cercano, remitirse a las Páginas Amarillas o buscar directamente en el mapa geográfico de nuestro Sitio Oficial Internet:

www.motoguzzi.it

Sólo solicitando Repuestos Originales Moto Guzzi se tendrá un producto estudiado y probado durante la fase de proyecto del vehículo. Los Repuestos Originales Moto Guzzi están sometidos sistemáticamente a procedimientos de control de calidad, para garantizar su confiabilidad y duración en el tiempo.

Las descripciones e ilustraciones de la presente publicación no son contractuales; Por lo tanto, Moto Guzzi se reserva el derecho de realizar, en cualquier momento, las eventuales modificaciones a los órganos, piezas o suministros de accesorios que considere convenientes y que respondan a mejoras o a cualquier exigencia de carácter constructivo o comercial, respetando siempre las características esenciales del tipo descrito e ilustrado, y sin obligarse a actualizar inmediatamente esta publicación.

No todas las versiones de la presente publicación están disponibles en todos los países. La disponibilidad de cada versión se debe comprobar en la red oficial de venta Moto Guzzi.

© Copyright 2006- Moto Guzzi. Todos los derechos reservados. Prohibida su reproducción total o parcial. Moto Guzzi - After sales service.

THE VALUE OF SERVICE

Only the mechanics of the official Moto Guzzi Service Network know this vehicle well, thanks to constant technical professional development and Moto Guzzi-specific training programmes, and have the tools needed to carry out maintenance and repair operations correctly.

The reliability of the vehicle also depends on its mechanical conditions. Checking the vehicle before setting off, carrying out routine maintenance and

using only Moto Guzzi Original Spare parts is fundamental!

For information about the nearest Official Dealer and/or Service Centre, consult the Yellow Pages or search directly on the inset map in our Official Website:

www.motoguzzi.it

Only by purchasing Moto Guzzi Original Spare Parts will you get a product designed and tested during the bike's designing phase. Moto Guzzi Original Spare Parts are subject to systematic quality control procedures so that their reliability and performance over time is guaranteed.

The descriptions and illustrations given in this publication are not binding; While the basic features as described and illustrated in this manual remain unchanged, Moto Guzzi reserves the right, at any time and without being required to update this publication beforehand, to make any changes to components, parts or accessory supplies, which it deems necessary to improve the product or which are required for manufacturing or commercial reasons.

Not all versions shown in this publication are available in all Countries. The availability of individual versions should be checked with the official Moto Guzzi sales network.

© Copyright 2006- Moto Guzzi. All rights reserved. Reproduction of this publication in whole or in part is prohibited. Moto Guzzi - After sales service.