

MOTO GUZZI MÖCHTE IHNNEN DANKEN

dass Sie eines ihrer Produkte gewählt haben. Wir haben diese Bedienungsanleitung erstellt, damit Sie die Qualität des Fahrzeugs voll genießen können. Wir empfehlen Ihnen vor dem Antritt der ersten Fahrt, die Bedienungsanleitung vollständig und aufmerksam zu lesen. Sie enthalten nützliche Informationen, Ratschläge und Hinweise für den richtigen Gebrauch Ihres Fahrzeugs. Weiterhin erfahren Sie technische Details und Einzelheiten, die Sie von der Richtigkeit Ihrer Wahl überzeugen werden. Wir sind sicher, dass Sie sich bei Beachtung aller Anweisungen schnell mit Ihrem neuen Fahrzeug vertraut machen, und es lange Zeit mit Zufriedenheit nutzen werden. Diese Anleitung ist grundlegender Bestandteil des Fahrzeugs und muss bei Verkauf dem neuen Eigentümer übergeben werden.

Moto Guzzi WIL U BEDANKEN

omdat u één van haar producten heeft gekozen. Wij hebben deze handleiding opgesteld opdat u de kwaliteiten ervan ten volle kan waarderen. Wij raden aan om deze handleiding geheel door te lezen, voordat u met het voertuig gaat rijden. Het bevat informatie, raadgevingen en waarschuwingen in verband met het gebruik van uw voertuig; daarnaast zal u eigenschappen, bijzonderheden en handigheidjes ontdekken die u ervan zullen overtuigen dat u een juiste keuze heeft gemaakt. Wij zijn er zeker van dat indien u hier rekening mee zal houden, u makkelijk zal wennen aan uw nieuw voertuig, waar u lang naar volle tevredenheid gebruik van zal kunnen maken. Deze uitgave is een integrerend deel van het voertuig, en bij verkoop van dit laatste moet het worden overhandigd aan de nieuwe eigenaar.

1200 sport 4V



Die Angaben in dieser Bedienungsanleitung wurden so zusammengestellt, dass sie in erster Linie eine klare und einfache Gebrauchsanleitung liefern. Außerdem werden kleine Wartungsarbeiten und die regelmäßigen Kontrollen beschrieben, die beim **autorisierten Moto Guzzi-Vertragshändler oder bei einer Moto Guzzi-Vertragswerkstatt** durchgeführt werden sollen. Dieses Heft enthält außerdem Anleitungen für einige einfache Reparaturarbeiten. Arbeiten, die nicht ausdrücklich in dieser Bedienungsanleitung beschrieben sind, erfordern besondere Werkzeuge bzw. besondere technische Kenntnisse. Wenden Sie sich für diese Arbeiten an eine **autorisierte Moto Guzzi-Vertragswerkstatt bzw. an einen Vertragshändler**.

De instructies in deze handleiding zijn voorbereid om vooral een eenvoudige en duidelijke leidraad te zijn voor het gebruik; men vindt eveneens de handelingen van het klein onderhoud en van de periodieke controles, die uitgevoerd moeten worden op het voertuig bij een **Dealer of Erkende Moto Guzzi Garage**. De handleiding bevat tevens instructies voor een aantal eenvoudige herstellingen. De herstellingen die niet uitgebreid in deze uitgave zijn beschreven, vereisen dat men over speciale gereedschappen en/of specifieke technische kennis beschikt; voor het uitvoeren van deze herstellingen raadt men aan om zich te wenden tot een **Dealer of Erkende Moto Guzzi Garage**.



Sicherheit der personen

Die mangelnde oder nicht vollständige Beachtung dieser Vorschriften kann schwere Gefahren für die Sicherheit und Unversehrtheit der Personen verursachen.



Umweltschutz

Gibt die richtigen Verhaltensweisen an, so dass der Einsatz des Fahrzeuges keine Schäden an der Umwelt verursacht.



Unversehrtheit des fahrzeugs

Die mangelnde oder nicht vollständige Beachtung dieser Vorschriften kann schwere Gefahren für die Sicherheit und Unversehrtheit des Fahrzeuges verursachen, oder auch den Verfall der Garantieleistungen

Die oben angegebenen Zeichen sind sehr wichtig. Sie dienen dazu, Teile des Handbuchs zu markieren, denen mehr Aufmerksamkeit gewidmet werden sollte. Wie Sie sehen, besteht jedes Zeichen aus einem unterschiedlichen graphischen Symbol, um die Unterbringung der Themen in verschiedenen Bereichen sofort und leicht einsehbar zu machen. Vor dem Starten des Motors sollte diese Bedienungsanleitung, und besonders der Abschnitt "SICHERES FAHREN", aufmerksam gelesen werden. Ihre eigene Sicherheit und die Sicherheit anderer hängt nicht nur von Ihren Reflexen und Fertigkeiten, sondern auch von der Kenntnis des Fahrzeugs, dem Fahrzeugzustand und den Grundkenntnissen für ein SICHERES FAHREN ab. Machen Sie sich daher mit Ihrem Fahrzeug soweit vertraut, dass Sie bei Fahrten im Straßenverkehr das Fahrzeug sicher beherrschen. WICHTIG Diese Bedienungsanleitung ist Bestandteil des Fahrzeugs und muss bei einem Weiterverkauf zusammen mit dem Fahrzeug übergeben werden.

Persoonlijke veiligheid

Indien deze voorschriften niet of niet volledig worden opgevolgd, kan dit ernstig letsel aan personen tot gevolg hebben.

Bescherming van

Geeft het juiste gedrag aan dat u aan moet houden zodat het gebruik van het voertuig geen schade aangericht aan de natuur.

Staat van het voertuig

Indien deze voorschriften niet of niet volledig worden opgevolgd kan dit ernstige schade aan het voertuig, en eventueel het vervallen van deze garantie tot gevolg hebben.

Bovengenoemde signalen zijn erg belangrijk. Ze hebben namelijk tot doel om de delen van het boekje aan te geven die u aandachtig door moet lezen. Zoals u ziet, bestaat ieder teken uit een ander grafisch symbool, zodat de bijbehorende onderwerpen meteen duidelijk kunnen worden gevonden in de verschillende delen. Vooraleer men de motor start, leest men aandachtig deze handleiding, en vooral de paragraaf "VEILIG RIJDEN". Uw veiligheid en die van anderen hangt niet enkel af van uw reflexen en vlugheid, maar ook van de kennis en de efficiëntie van het voertuig, en van de kennis van de fundamentele regels voor het VEILIG RIJDEN. We raden daarom aan om vertrouwd te raken met het voertuig, zodat u zich veilig en beheersd kan bewegen in het verkeer. BELANGRIJK Deze handleiding moet beschouwd worden als integrerend deel van het voertuig, en moet worden overhandigd bij de verkoop ervan.

INHALTSVERZEICHNIS

INDEX

ALLGEMEINE VORSCHRIFTEN.....	9	ALGEMENE NORMEN.....	9
Einleitung.....	10	Vooronderstelling.....	10
Kohlenmonoxid.....	10	Koolmonoxide.....	10
Kraftstoff.....	11	Brandstof.....	11
Heiße Bauteile.....	12	Warme onderdelen.....	12
Start und Fahrt.....	12	Vertrekken en Rijden.....	12
Kontrollampen.....	12	Controlelampen.....	12
Verbrauchtes Motor- und Getriebeöl.....	14	Gebruikte motorolie en koppelingsolie.....	14
Brems- und Kupplungsflüssigkeit.....	14	Rem- en koppelingsvloeistof.....	14
Elektrolyt und Wasserstoffgas der Batterie.....	16	Elektrolyt en waterstofgas van de accu.....	16
Ständer.....	17	Standaard.....	17
Mitteilung von Defekten, die dich Sicherheit beeinflussen.....	18	Communicatie van de defecten die invloed hebben op de veiligheid.....	18
FAHRZEUG.....	19	VOERTUIG.....	19
Anordnung der Hauptkomponenten.....	20	Plaats van de hoofdcomponenten.....	20
Das cockpit.....	23	Legenda.....	23
Analoge instrumente.....	24	Analoog instrumentenpaneel.....	24
Kontrollampeneinheit.....	26	Groep controlelampjes.....	26
Digitales display.....	27	Digitaal display.....	27
Steuertasten.....	30	Commandoknoppen.....	30
Fortschrittliche Funktionen.....	30	Geavanceerde functies.....	30
Menü.....	32	Menu.....	32
Einstellungen.....	33	Instellingen.....	33
Chronometer.....	39	Chronometer.....	39
Diagnose.....	43	Diagnostiek.....	43
Sprachen.....	43	Talen.....	43
Zündschlüsselschalter.....	46	Startschakelaar.....	46
Lenkerschloss absperren.....	47	Stuurslot vergrendelen.....	47
Parkleuchten.....	47	Parkeerlichten.....	47
Hupendruckknopf.....	48	Drukknop claxon.....	48
Lenkradschloss absperren.....	48	Schakelaar richtingaanwijzers.....	48
Lichtumschalter.....	49		

Lichthupentaste.....	49	Lichtschakelaar.....	49
Schalter warnblinkanlage.....	50	Knop die knippert voor groot licht.....	49
Startschalter.....	50	Inschakelknop alarmlichten.....	50
Schalter zum Abstellen des Motors.....	51	Startknop.....	50
Antiblockiersystem (ABS).....	51	Stopschakelaar motor.....	51
Sitzbanköffnung.....	55	Antiblokkeersysteem ABS.....	51
Dokumenten-/Werkzeughach.....	56	Zadel openen.....	55
Fahrgestell- und motornummer.....	56	Documentenvakje/gereedschapskit.....	56
Gepäckhaken.....	58	Identificatie.....	56
BENUTZUNGSHINWEISE.....	59	Vastmaken van bagage.....	58
Kontrollen.....	60	GEBRUIK.....	59
Auftanken.....	63	Controles.....	60
Einstellung der hinteren Federbeine.....	65	Tanken.....	63
Einstellung der Vorderradgabel.....	69	Regulering achterdempers.....	65
Einstellung des Vorderradbremshhebels.....	70	Regulering voorvorken.....	69
Einstellung des Kupplungshebels.....	71	Regulering voorremhendel.....	70
Einfahren.....	71	Regulering schakelhendel.....	71
Bei startschwierigkeiten.....	73	Inrijden.....	71
Parken.....	74	Moeilijke start.....	73
Katalysator.....	75	Parkeren.....	74
Ständer.....	77	Katalysator.....	75
Empfehlungen zum Diebstahlschutz.....	78	Standaard.....	77
Grund-Sicherheitsvorschriften.....	80	Tips tegen diefstal.....	78
WARTUNG.....	87	Basis veiligheidsnormen.....	80
Vorwort.....	88	ONDERHOUD.....	87
Kontrolle Motorölstand.....	89	Premisse.....	88
Nachfüllen von Motoröl.....	90	Controle van het peil van de motorolie.....	89
Motorölwechsel.....	92	Het bijvullen van motorolie.....	90
Kardanölstand.....	95	Vervanging van de motorolie.....	92
Getriebeölstand.....	95	Cardanoliepeil.....	95
Reifen.....	96	Versnellingsbak oliepeil.....	95
Ausbau der zündkerze.....	99	Banden.....	96
Ausbau luftfilter.....	100	Demonteren van de bougie.....	99
Kontrolle bremsflüssigkeitsstand.....	100	Demonteren van het luchtfilter.....	100
Auffüllen von bremsflüssigkeit.....	101	Controle van het oliepeil van de remmen.....	100
Kontrolle der Kupplungsflüssigkeit.....	102	Bijvullen van de remvloeistof.....	101
Nachfüllen der Kupplungsflüssigkeit.....	102	Controle koppelvloeistof.....	102
Inbetriebnahme einer neuen Batterie.....	103	Bijvullen koppelvloeistof.....	102
Kontrolle des elektrolytstandes.....	104	Inwerkingstelling van een nieuwe accu.....	103

Nachladen der Batterie.....	104	Controle van het elektrolytpeil.....	104
Längerer stillstand.....	105	Opladen van de accu.....	104
Sicherungen.....	107	Länger stillegen.....	105
Anordnung der Sicherungen.....	110	Zekeringen.....	107
Lampen.....	113	Plaats van de zekeringen.....	110
Einstellung des scheinwerfers.....	117	Lampjes.....	113
Vordere Blinker.....	119	Afstellen van de koplamp.....	117
Rücklichteinheit.....	119	Richtingaanwijzers voor.....	119
Hintere blinker.....	120	Lampenset achter.....	119
Nummernschildbeleuchtung.....	120	Richtingaanwijzers achter.....	120
Rückspiegel.....	120	Kentekenverlichting.....	120
Hinterrad-scheibenbremse.....	122	Achteruitkijkspiegels.....	120
Stillegen des fahrzeugs.....	124	Schijfrem voor en achter.....	122
Fahrzeugreinigung.....	126	Stilstand van het voertuig.....	124
Transport.....	131	Reinigen van het voertuig.....	126
TECHNISCHE DATEN.....	133	Vervoer.....	131
Bordwerkzeug.....	141	TECHNISCHE GEGEVENS.....	133
DAS WARTUNGSPROGRAMM.....	143	Bijgeleverd gereedschap.....	141
Tabelle wartungsprogramm.....	144	GEPLAND ONDERHOUD.....	143
SONDERAUSSTATTUNGEN.....	151	Tabel gepland onderhoud.....	144
Zubehörverzeichnis.....	152	SPECIALE UITRUSTINGEN.....	151
Beheizbare Lenkergriffe.....	153	index accessoires.....	152
Mittlerer Ständer.....	153	Verwarmbare handvaten.....	153
Verkleidungen.....	155	Hoofdstandaard.....	153
		Ombouw.....	155

1200 sport 4V



**Kap. 01
Allgemeine
Vorschriften**

**Hst. 01
Allgemeine
normen**

Einleitung

ANMERKUNG

BEI SPORTLICHER FAHRWEISE ODER WENN DAS FAHRZEUG AUF NASSEN UND STAUBIGEN STRASSEN BZW. AUF UNEBENEM GELÄNDE BENUTZT WIRD, MÜSSEN DIE INSPEKTIONS- UND WARTUNGSARBEITEN DOPPELT SO HÄUFIG VORGENOMMEN WERDEN.

Kohlenmonoxid

Arbeiten bei laufendem Motor sollen in einem offenen bzw. gut belüfteten Raum vorgenommen werden. Den Motor niemals in geschlossenen Räumen laufen lassen. Falls man in geschlossenen Räumen arbeitet, soll ein zum Abführen der Abgase geeignetes System verwendet werden.

Achtung



ABGASE ENTHALTEN KOHLENMONOXID, EIN GIFTGAS, DAS ZU BEWUSSTLOSIGKEIT UND SOGAR ZUM TOD FÜHREN KANN.

Vooronderstelling

N.B.

WANNEER HET VOERTUIG WORDT GEBRUIKT IN REGENACHTIGE OF STOFFIGE ZONES, OP SLECHTE WEGEN, OF WANNEER MEN SPORTIEF RIJDT, MOETEN DE ONDERHOUDSHANDELINGEN AAN DE HELFT VAN HET AANGEDUIDE TIJDSINTERVAL UITGEVOERD WORDEN.

Koolmonoxide

Wanneer het nodig is om de motor te doen werken om een handeling uit te voeren, controleert men of dit in een open ruimte of in een goed geventileerd lokaal gebeurt. Laat de motor nooit werken in een gesloten ruimte. Wanneer men in een gesloten ruimte werkt, gebruikt men een evacuatiesysteem voor de uitlaatgassen.

LET OP



DE UITLAATGASSEN BEVATTEN KOOLMONOXIDE, EEN GIFTIG GAS DAT BEWUSTELOOSHEID EN OOK DE DOOD KAN VEROORZAKEN.

Kraftstoff**Achtung**

DER FÜR DEN ANTRIEB IN VERBRENNUNGSMOTOREN BENUTZTE KRAFTSTOFF IST EXTREM ENTFLAMMBAR UND KANN UNTER BESTIMMTEN UMSTÄNDEN EXPLOSIV WERDEN. DAS TANKEN UND DIE WARTUNGSARBEITEN SOLLTEN IN EINEM GUT GELÜFTETEN BEREICH UND BEI ABGESTELTDEM MOTOR VORGENOMMEN WERDEN. BEIM TANKEN UND IN DER NÄHE VON BENZINDÄMPFEN NICHT RAUCHEN. FREIE FLAMMEN, FUNKENBILDUNG UND ANDERE QUELLEN UNBEDINGT VERMEIDEN, DIE ZU EINEM ENTZÜNDEN ODER EINER EXPLOSION FÜHREN KÖNNEN.

FREISETZUNG VON KRAFTSTOFF IN DIE UMWELT VERMEIDEN.

VON KINDERN FERNHALTEN.



BEIM FALLEN ODER STARKER NEIGUNG DES FAHRZEUGES KÖNNTE KRAFTSTOFF HERAUSFLIESEN.

Brandstof**LET OP**

DE BRANDSTOF DIE WORDT GEBRUIKT VOOR DE AANDRIJVING VAN DE ONTPLOFFINGSMOTOR IS UITERST BRANDBAAR EN KAN EXPLOSIEF WORDEN IN BEPAALDE OMSTANDIGHEDEN. VOER HET TANKEN EN DE ONDERHOUDSHANDELINGEN UIT IN EEN GEVENTILEERDE ZONE EN MET DE MOTOR UIT. ROOK NIET TIJDENS HET TANKEN EN IN DE NABIJHEID VAN BRANDSTOFDAMPEN, EN VERMIJD ABSOLUUT CONTACT MET VRIJE VLAMMEN, VONKEN EN ELKE ANDERE BRON DIE HET VLAMVATTEN OF EXPLODEREN ERVAN KAN VEROORZAKEN.

LOOS DE BRANDSTOF NIET IN HET MILIEU.

BUITEN BEREIK VAN KINDEREN HOUDEN



HET VALLEN OF DE EXCESSIEVE INCLINATIE VAN HET VOERTUIG KUNNEN HET UITSTROMEN VAN BRANDSTOF VEROORZAKEN.

Heiße Bauteile

Der Motor und die Teile der Auspuffanlage werden sehr heiß und bleiben auch nach Abstellen des Motors noch für eine gewisse Zeit heiß. Bevor an diesen Bauteilen gearbeitet wird, Isolierhandschuhe anziehen oder abwarten, bis der Motor und die Auspuffanlage abgekühlt sind.

Warme onderdelen

De motor en de onderdelen van de uitlaatinstallatie worden zeer warm en blijven lang warm, ook nadat de motor wordt uitgezet. Vooraleer men deze onderdelen hanteert, draagt men isolerende handschoenen, of wacht men tot de motor en de uitlaatinstallatie zijn afgekoeld.

Start und Fahrt

Achtung

SCHALTET SICH WÄHREND DER FAHRT AM ARMATURENBRETT DIE BENZINRESERVEKONTROLLE EIN, BEDEUTET DIES, DASS JETZT MIT RESERVE GEFAHREN WIRD.

SO BALD WIE MÖGLICH KRAFTSTOFF TANKEN.

Vertrekken en Rijden

LET OP

WANNEER TIJDENS HET RIJDEN DE CONTROLELAMP VAN DE BRANDSTOFRESERVE OP HET DASHBOARD OPLICHT, HEEFT MEN DE ZONE VAN DE RESERVE BEREIKT.

TANK ZO VLUK MOGELIJK BRANDSTOF.

Kontrolllampen



FALLS DIE LED- ALARMKONTROLLE UND EVENTUELLE ANZEIGE " SERVICE" WÄHREND DES NORMALEN MOTORBETRIEBS AUFLEUCHTEN, HEISST ES, DASS DIE STEUER-

Controlelampen



WANNEER DE CONTROLELAMP VAN HET ALARM EN HET EVENTUELE OPSCHRIFT "SERVICE" OPLICHTEN TIJDENS DE NORMALE WERKING VAN DE MOTOR, HEEFT DE ELEKTRONISCHE CENTRALE EEN ONREGELMATIGHEID OPGEMERKT.

ELEKTRONIK IRGENDEINE STÖRUNG ERFASST HAT.

MEISTENS FUNKTIONIERT DER MOTOR MIT REDUZIERTER LEISTUNG WEITER. TROTZDEM, SOFORT EINEN OFFIZIELLEN Moto Guzzi-VERTRAGSHÄNDLER AUFZUSUCHEN.



FALLS DIE ALARMKONTROLLE UND EVENTUELLE ANZEIGE MOTORÖLDRUCK AUF DEM DISPLAY PERMANENT LEUCHTEN ODER WÄHREND DES NORMALEN MOTORBETRIEBS AUFLEUCHTEN, HEISST ES, DASS DER ÖLDRUCK IM KREISLAUF UNGENÜGEND IST. IN DIESEM FALL DEN MOTOR SOFORT AUSSCHALTEN, UM MÖGLICHEN SCHÄDEN VORZUBEUGEN.



DEN VORGANG ZUR KONTROLLE DES MOTORÖLSTANDS VORNEHMEN. BLEIBT DIE ÖLDRUCKANZEIGE TROTZ KORREKTER DURCHFÜHRUNG DES OBEN GENANNTEN VORGANGS ZU NIEDRIG, WENDEN SIE SICH BITTE AN EINEN OFFIZIELLEN Moto Guzzi-VERTRAGSHÄNDLER, UM DIE ANLAGE ZU PRÜFEN.

IN VEEL GEVALLEN BLIJFT DE MOTOR WERKEN, MAAR MET BEPERKTE PRESTATIES; WENDT ZICH ONMIDDELIJK TOT EEN OFFICIËLE Moto Guzzi DEALER.



WANNEER DE CONTROLELAMP VAN HET ALARM EN HET EVENTUELE OPSCHRIFT VAN DE DRUK VAN DE MOTOROLIE AANBLIJVEN OP HET DISPLAY, OF ZE LICHTEN OP TIJDENS DE NORMALE WERKING VAN DE MOTOR, IS DE DRUK VAN DE OLIE IN HET CIRCUIT ONVOLDOENDE. IN DIT GEVAL MOET DE MOTOR VERPLICHT WORDEN ZODAT EVENTUELE SCHADE WORDT VERMEDEN.



VOER DE PROCEDURE VAN DE CONTROLE VAN HET PEIL VAN DE MOTOROLIE UIT. ALS DE AANWIJZING VAN DE ONVOLDOENDE OLIEDRUK AANHOUDT ONDANKS DE BOVENSTAANDE PROCEDURE CORRECT UITGEVOERD WERD, MOET U ZICH VOOR EEN CONTROLE VAN DE INSTALLATIE WENDEN TOT EEN OFFICIËLE Moto Guzzi DEALER.

Verbrauchtes Motor- und Getriebeöl

Achtung



BEI WARTUNGSARBEITEN SOLLTEN LATEX-HANDSCHUHE GETRAGEN WERDEN.

MOTOR- ODER GETRIEBEÖL KANN BEI HÄUFIGEM UND TÄGLICHEM UMGANG SCHWERE HAUTSCHÄDEN VERURSACHEN.

NACH DER ARBEIT MIT ÖL SOLLTEN DIE HÄNDE GRÜNDLICH GEWASCHEN WERDEN.

ALTÖL MUSS ZU EINER ALTÖLSAMMELSTELLE GEBRACHT ODER VOM LIEFERANTEN ABGEHOLT WERDEN.

FREISETZUNG VON ALTÖL IN DIE UMWELT VERMEIDEN

VON KINDERN FERNHALTEN.

Brems- und Kupplungsflüssigkeit

Brems- und Kupplungsflüssigkeit

Gebruikte motorolie en koppingsolie

LET OP



BIJ ONDERHOUDSHANDELINGEN RAADT MEN AAN OM LATEX HANDSCHOENEN TE GEBRUIKEN.

DE OLIE VAN DE MOTOR OF DE VERSNELLINGSBAK KAN ERNSTIGE SCHADE VEROORZAKEN AAN DE HUID, WANNEER HET LANG EN DAGELIJKS WORDT GEBRUIKT.

MEN RAADT AAN OM DE HANDEN ZORGVULDIG TE WASSEN NA HET HANTEREN VAN OLIE.

BEZORG HEM AAN OF LAAT HEM OPHALEN DOOR HET DICTSTBIJZIJNDE RECYCLINGBEDRIJF VAN GEBRUIKTE OLIES OF DOOR DE LEVERANCIER.

LOOS DE OLIE NIET IN HET MILIEU.

BUITEN BEREIK VAN KINDEREN HOUDEN

Rem- en koppingsvloeistof

Rem- en koppingsvloeistof



DIE BREMS- UND KUPPLUNGSFLÜSSIGKEIT KANN LACKIERTE KUNSTSTOFF- ODER GUMMIOBERFLÄCHEN BESCHÄDIGEN. BEI WARTUNG DER BREMS- ODER KUPPLUNGSANLAGE SOLLEN DIESE TEILE MIT EINEM SAUBEREN TUCH GESCHÜTZT WERDEN. BEI AUSFÜHRUNG DER WARTUNGSARBEITEN AN DEN ANLAGEN IMMER SCHUTZBRILLEN TRAGEN. DIE BREMS- UND KUPPLUNGSFLÜSSIGKEIT IST HÖCHSTGEFÄHRLICH FÜR DIE AUGEN. KOMMT DIE FLÜSSIGKEIT ZUFÄLLIG MIT DEN AUGEN IN BERÜHRUNG, MIT VIEL KALTEM UND SAUBEREM WASSER AUSSPÜLEN UND SOFORT EINEN ARZT AUFSUCHEN.

VON KINDERN FERNHALTEN.



DE REM- EN KOPPELINGSVLOEISTOFFEN KUNNEN DE GELAKTE, PLASTIC OF RUBBEREN OPPERVLAKKEN BESCHADIGEN. WANNEER MEN HET ONDERHOUD VAN DE REM- OF KOPPELINGSINSTALLATIE UITVOERT, BESCHERMT MEN DEZE ONDERDELEN MET EEN SCHONE DOEK. DRAAG STEEDS EEN BESCHERMENDE BRIL WANNEER MEN HET ONDERHOUD VAN DE INSTALLATIES UITVOERT. DE REM- EN KOPPELINGSVLOEISTOFFEN ZIJN UITERST SCHADELIJK VOOR DE OGEN. IN GEVAL VAN TOEVALLIG CONTACT MET DE OGEN, SPOELT MEN ONMIDDELIJK MET OVERVLOEDIG KOUD EN REIN WATER, EN RAADPLEEGT MEN ONMIDDELIJK EEN ARTS.

BUITEN BEREIK VAN KINDEREN HOUDEN

Elektrolyt und Wasserstoffgas der Batterie

Achtung



DIE BATTERIEFLÜSSIGKEIT IST GIFTIG UND ÄTZEND UND KANN, DA SIE SCHWEFELSÄURE ENTHÄLT, BEI BERÜHRUNG MIT DER HAUT VERÄTZUNGEN VERURSACHEN. BEIM UMGANG MIT BATTERIEFLÜSSIGKEIT ENG ANLIEGENDE HANDSCHUHE UND SCHUTZKLEIDUNG TRAGEN. KOMMT DIE BATTERIEFLÜSSIGKEIT MIT DER HAUT IN BERÜHRUNG, SOFORT MIT VIEL FRISCHEM WASSER ABSPÜLEN. ES IST BESONDERS WICHTIG, DIE AUGEN ZU SCHÜTZEN, DENN AUCH EINE WINZIGE MENGE BATTERIESÄURE KANN ZU ERBLINDUNG FÜHREN. BEI KONTAKT MIT DEN AUGEN, MIT VIEL FLIESSENDEM WASSER FÜR UMGEFÄHR 15 MINUTEN SPÜLEN UND UMGEHEND EINEN ARZT AUFsuchen. BEI VERSEHENTLICHER EINNAHME, GROSSE MENGEN WASSER ODER MILCH TRINKEN, ANSCHLIESSEND MAGNESIUM-MILCH ODER PFLANZENÖL TRINKEN UND DANN UMGEHEND EINEN ARZT AUFsuchen. DIE BATTERIE BILDET EXPLOSIVE GASE. FLAMMEN, FUNKEN UND ANDERE HITZEQUELLEN FERNHALTEN UND NICHT RAUCHEN. BEIM WARTEN ODER AUFLADEN

Elektrolyt en waterstofgas van de accu

LET OP



DE ELEKTROLYT VAN DE ACCU IS GIFTIG EN BIJTEND, EN IN CONTACT MET DE HUID KAN HET BRANDWONDEN VEROORZAKEN OMDAT HET ZWAVELZUUR BEVAT. DRAAG NAUWSLUITENDE HANDSCHOENEN EN BESCHERMENDE KLEDING WANNEER MEN HET ELEKTROLYT VAN DE ACCU HANTEERT. WANNEER DE ELEKTROLYTVLOEISTOF IN CONTACT ZOU KOMEN MET DE HUID, MOET MEN OVERVLOEDIG WASSEN MET KOUD WATER. HET IS ZEER BELANGRIJK OM DE OGEN TE BESCHERMEN, OMDAT OOK EEN ZEER KLEINE HOEVEELHEID ZUUR VAN DE ACCU BLINDHEID KAN VEROORZAKEN. WANNEER HET IN CONTACT ZOU KOMEN MET DE OGEN, MOET MEN VIJFTIEN MINUTEN LANG OVERVLOEDIG WASSEN MET WATER EN ONMIDDELLIJK EEN OOGARTS RAADPLEGEN. WANNEER HET TOEVALLIG ZOU WORDEN INGESLIKT, MOET MEN VEEL WATER OF MELK DRINKEN, DAARNA MAGNESIUM-MELK OF PLANTAARDIGE OLIE DRINKEN, EN ONMIDDELLIJK EEN ARTS RAADPLEGEN. DE ACCU VERSPREIDT EXPLOSIEVE GASSEN EN MOET DUS UIT DE BUURT WORDEN

DER BATTERIE STETS FÜR AUSREICHENDE BELÜFTUNG SORGEN.

VON KINDERN FERNHALTEN.

DIE BATTERIEFLÜSSIGKEIT IST ÄTZEND. NICHT UMKIPPEN ODER VERSCHÜTTEN, DAS GILT BESONDERS FÜR DIE PLASTIKTEILE. SICHERSTELLEN, DASS DIE BATTERIEFLÜSSIGKEIT FÜR DIE ZU BENUTZENDE BATTERIE GEEIGNET IST.

GEHOUDEN VAN VLAMMEN, VONKEN, SIGARETTEN EN ELKE ANDERE WARMTEBRON. VOORZIE EEN GEPASTE VERLUCHTING WANNEER MEN ONDERHOUD OF HET OPLADEN VAN DE ACCU UITVOERT.

BUITEN BEREIK VAN KINDEREN HOUDEN

DE VLOEISTOF VAN DE ACCU IS CORROSIEF. GIET ZE NIET UIT EN VERSPREIDT ZE NIET, VOORAL NIET OP DE PLASTIC DELEN. CONTROLEER OF HET ELEKTROLYTZUUR SPECIFIEK VOOR DE TE ACTIVEREN ACCU IS.

Ständer



VOR DER ANFAHRT SICHERSTELLEN, DASS DER STÄNDER RICHTIG IN DIE RUHEPOSITION EINGEKLAPPT IST.

WEDER DAS EIGENE NOCH DAS BEIFÄHRERGEWICHT AUF DEN SEITENSTÄNDER VERLAGERN.

Standaard



VÓÓR HET VERTREK CONTROLEERT MEN OF DE STANDAARD VOLLEDIG INGEKLAPT IS.

BELAST DE LATERALE STANDAARD NIET MET UW GEWICHT OF DAT VAN DE PASSAGIER.

Mitteilung von Defekten, die dich Sicherheit beeinflussen

Wenn nicht anders in der Bedienungs- und Wartungsanleitung angegeben, keine mechanischen oder elektrischen Bauteile ausbauen.

Achtung

EINIGE KABELSTECKER AM FAHRZEUG SIND UNTEREINANDER AUSTAUSCHBAR. WENN SIE FALSCH AUSGEBAUT WERDEN, KÖNNEN SIE DEN NORMALBETRIEB DES FAHRZEUGS BEEINTRÄCHTIGEN.

Communicatie van de defecten die invloed hebben op de veiligheid

Behalve waar gespecificeerd wordt in dit Gebruiks- en onderhoudsboekje, mag geen enkel mechanisch of elektrisch onderdeel gedemonteerd worden.

LET OP

SOMMIGE CONNECTOREN VAN HET VOERTUIG KUNNEN VERWISSELD WORDEN, EN WANNEER ZE FOUT GEMONTEERD WORDEN, KUNNEN ZE DE NORMALE WERKING VAN HET VOERTUIG SCHADEN.

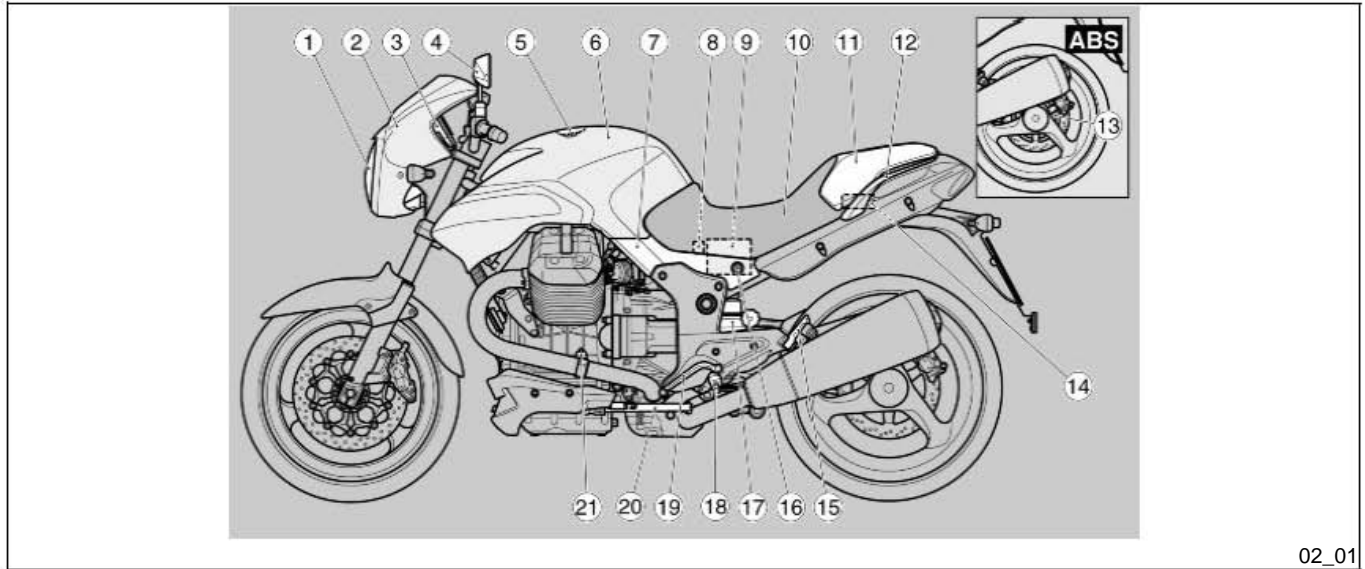
1200 sport 4V



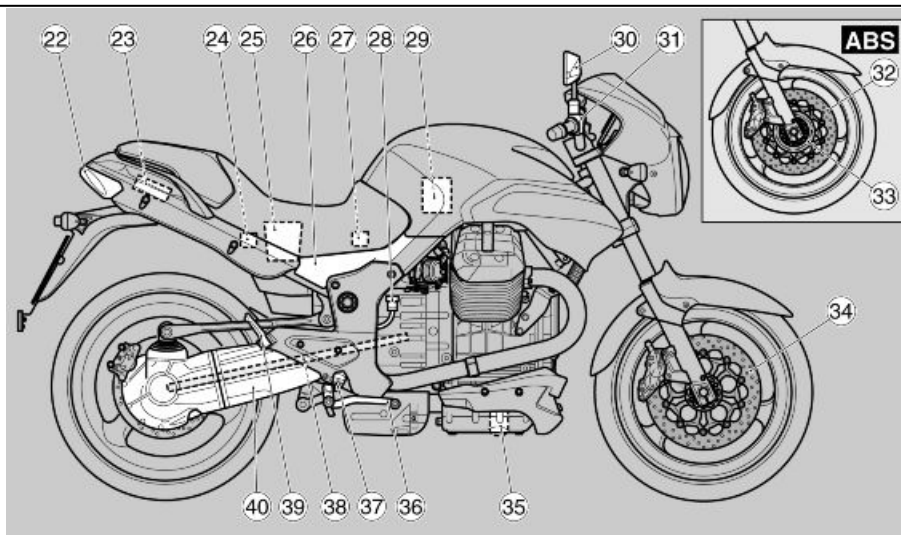
Kap. 02
Fahrzeug
Hst. 02
Voertuing

Anordnung der
Hauptkomponenten (02_01,
02_02)

Plaats van de
hoofdkomponenten (02_01,
02_02)



02_01



02_02

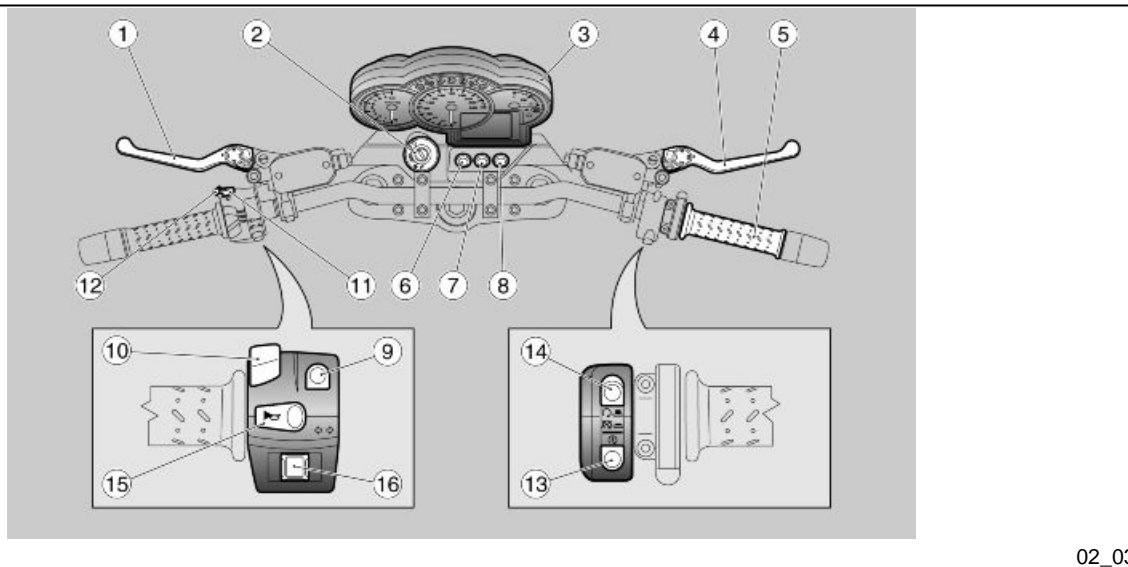
Zeichenerklärung:

1. Scheinwerfer vorn
2. Verkleidungsscheibe
3. Armaturenbrett
4. Rückspiegel links
5. Kraftstofftankdeckel
6. Kraftstofftank
7. Seitenverkleidung links
8. ABS-Sicherungshalter (wo vorgesehen)
9. Batterie
10. Sitzbank
11. Heck-/Sitzverkleidung
12. Soziusgriff

Legende:

1. Voorlicht
2. Kapje
3. Instrumentenbord
4. Linker achteruikijkspiegel
5. Dop van de brandstoftank
6. Brandstoftank
7. Linker zijplaatje
8. Zekeringenhouder ABS (waar voorzien)
9. Accu
10. Zadel
11. Zadelbedekking
12. Handgreep van de passagier

- | | |
|--|--|
| 13. Hall-Geber hinten (wo vorgese-
hen) | 13. Achterste geluidswiel (waar
voorzien) |
| 14. Werkzeugfach | 14. Gereedschapsruimte |
| 15. Beifahrer-Trittbrett links | 15. Linker voetensteun van de pas-
sagier |
| 16. Sitzbankschloss | 16. Zadelslot |
| 17. Stoßdämpfer hinten | 17. Achterste schokdemper |
| 18. Fahrer-Trittbrett links | 18. Linker voetensteun van de be-
stuurder |
| 19. Schalthebel | 19. Commandohendel van de ver-
snellingsbak |
| 20. Seitenständer | 20. Laterale standaard |
| 21. Motorölmessstab | 21. Peilstaafje van de motorolie |
| 22. Schlussleuchte | 22. Achterlicht |
| 23. Ablagefach | 23. Opbergruimte |
| 24. Sekundäre Sicherungshalter | 24. Secundaire zekeringenhouder |
| 25. Handschuhfach | 25. Documentenruimte |
| 26. Seitenverkleidung rechts | 26. Rechter zijplaatje |
| 27. Hauptsicherungshalter (30A) | 27. Hoofdzekeringenhouder (30A) |
| 28. Behälter für Hinterradbrem-
flüssigkeit | 28. Vloeistoftank van de achterrem |
| 29. Luftfilter | 29. Luchtfilter |
| 30. Rückspiegel rechts | 30. Rechter achteruitkijkspiegel |
| 31. Behälter für Vorderradbrem-
flüssigkeit | 31. Vloeistoftank van de voorrem |
| 32. ABS Vorderradbremsscheibe
(wo vorgesehen) | 32. Voorste remschijf ABS (waar
voorzien) |
| 33. Hall-Geber (wo vorgesehen) | 33. Geluidswiel (waar voorzien) |
| 34. Vorderradbremsscheibe | 34. Schijf van de voorrem |
| 35. Motorölfilter | 35. Filter van de motorolie |
| 36. Hinterradbremshebel | 36. Commandohendel van de ach-
terrem |
| 37. Fahrer-Trittbrett rechts | 37. Rechter voetensteun van de be-
stuurder |
| 38. Kardanantrieb | 38. Transmissie naar de cardanas |
| 39. Beifahrer-Trittbrett rechts | 39. Rechter voetensteun van de
passagier |
| 40. Einzelarmschwinge | 40. Eénarmige vork |



02_03

Das cockpit (02_03)

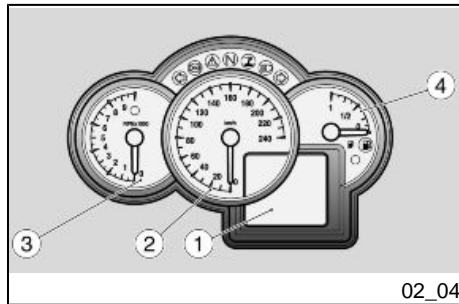
Zeichenerklärung Lage der Steuerungen/Instrumente

1. Kupplungshebel
2. Zündschloss/Lenkerschloss
3. Instrumente und Anzeiger
4. Hebel der Vorderradbremse
5. Gasgriff
6. Schalter Warnblinkanlage
7. Schalter Ein-/Ausschalten ABS (nur für Fahrzeuge mit ABS)
8. Schalter Ein-/Ausschalten Griffheizung (wo vorgesehen)

Legenda (02_03)

Legende en plaats van de commando's / instrumenten

1. Commandohendel van de koppeling
2. Schakelaar ontsteking / stuurslot
3. Instrumenten en indicators
4. Hendel van de voorrem
5. Gashandvat
6. Drukknop van de noodindicator
7. Drukknop activatie / desactivatie ABS (enkel voor voertuigen)



9. Licht-Wechselschalter
10. Funktionswähler Display
11. Schalter Lichthupe Fernlicht
12. Schalter SET
13. Anlasserschalter
14. Schalter zum Abstellen des Motors
15. Hupenschalter
16. Blinkerschalter

- die uitgerust zijn met een ABS systeem)
8. Drukknop activatie / desactivatie voor de verwarming van de handvaten (waar voorzien)
9. Omleider van de lichten
10. Schakelaar voor de displayfuncties
11. Drukknop voor het knipperen van het groot licht
12. Drukknop SET
13. Startknop
14. Drukknop voor het stilleggen van de motor
15. Drukknop van de akoestische melder
16. Schakelaar van de richtingaanwijzers

Analoge instrumente (02_04, 02_05)

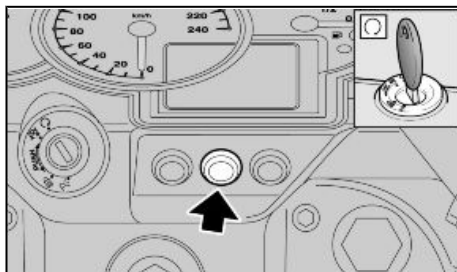
Zeichenerklärung:

1. Multifunktions-Digitaldisplay (Uhr, Umgebungstemperatur, Kilometerzähler, Fahrtinformationen, Chronometer, Alarmanzeige, Meldung Wartungsfälligkeit)
2. Tachometer
3. Drehzahlmesser
4. Benzinstandanzeiger

Analoog instrumentenpaneel (02_04, 02_05)

Legende:

1. Digitaal multifunctioneel display (klok, omgevingstemperatuur, hodogram, reisinformatie, chronometer, visualisering van de alarmen, melding van de termijn voor het onderhoud)
2. Snelheidsmeter
3. Toerenteller
4. Indicator van het brandstofpeil



02_05

SCHALTER ABS-AUSSCHALTEN (wo vorgesehen)

Zum Ausschalten des Systems, ist wie folgt vorzugehen:

- Den Motor anlassen.
- Bei stehendem Fahrzeug den Schalter drücken und gedrückt halten.

Nach ca. drei Sekunden beginnt die Kontrolllampe (ABS) am Armaturenbrett zu blinken.

- Den Schalter sofort loslassen.
- Nun blinkt die ABS-Kontrolllampe am Instrument langsam weiter; Das ABS-System ist nun völlig ausgeschaltet.

Um das ABS-System wieder einzuschalten:

- Das Fahrzeug anhalten und den Motor ausschalten. Dazu muss das Zündschloss auf "OFF" gestellt werden.
- Das Zündschloss wieder auf "ON" stellen und den Motor starten.
- Einmal in Fahrt, schaltet sich das ABS-System erst dann wieder ein, wenn 5 km/h (3.1 mi/h) überschritten werden.



IM STÖRFALL ODER BEI AUSGESCHALTETEM ABS, VERHÄLT SICH DAS MOTORRAD, ALS WÄRE ES

DESACTIVATIEKNOP ABS (waar voorzien)

Om het systeem te desactiveren, handelt men als volgt:

- Start de motor.
- Druk en blijf op de drukknop drukken wanneer het voertuig stilstaat.

Na ongeveer drie seconden begint de controlelamp (ABS) te knipperen op het schakelbord.

- Laat de drukknop onmiddellijk los.
- Nu zal de controlelamp ABS op het instrument langzaam blijven knipperen; het ABS systeem is dus volledig gedesactiveerd.

Om het ABS systeem te heractiveren, handelt men als volgt:

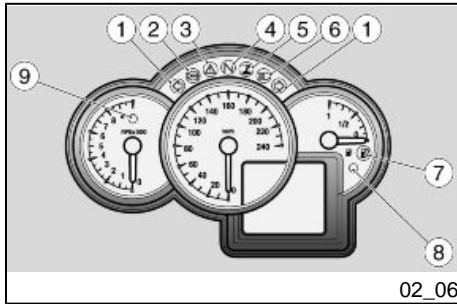
- Stop het voertuig, en leg de motor stil door de ontstekingschakelaar in positie "OFF" te draaien.
- Draai de ontstekingschakelaar weer in positie "ON", en start de motor.
- Wanneer men rijdt, zal het ABS systeem geactiveerd worden wanneer men harder gaat rijden dan 5 km/h (3.1 mijl/h).



IN GEVAL VAN EEN ONREGELMATIGHEID OF MET HET ABS UITGESCHA-

NICHT MIT DIESEM SYSTEM AUSGESTATTET.

KELD, GEDRAAGT DE MOTOR ZICH ALSOF ZE NIET UITGERUST IS MET DIT SYSTEEM.



Kontrolllampeneinheit (02_06)

Zeichenerklärung:

1. Blinkerkontrolle, grün
2. Kontrolllampe ABS (Anti-lock Bracking System), gelb
3. Alarm-Kontrolllampe, rot
4. Kontrolllampe Getriebe im Leerlauf (N), grün
5. Kontrolllampe Seitenständer heruntergeklappt, gelb
6. Kontrolllampe Fernlicht, blau
7. Benzinreservekontrolle, gelb
8. Kontrolllampe Diebstahlschutz, rot
9. Kontrolllampe Gangwechsel, rot

Groep controlelampjes (02_06)

Legende:

1. Controlelamp van de richtingaanwijzers, groen
2. Controlelamp van het ABS (Anti-lock Braking System), ambergeel
3. Controlelamp van het alarm, rood
4. Controlelamp versnelling in vrij (N), groen
5. Controlelamp van de laterale standaard uitgeklappt, ambergeel
6. Controlelamp van het groot licht, blauw
7. Controlelamp van de brandstofreserve, ambergeel
8. Controlelamp van het antidiefstalsysteem, rood
9. Controlelamp van het schakelen, rood



Digitales display (02_07, 02_08)

Durch Drehen des Schlüssels auf Position "ON" wird am Display zwei Sekunden lang die Startseite visualisiert, welche das Logo "Moto Guzzi" enthält.

Nach dem Anfangscheck zeigt das Display die am Wählschalter eingestellte Konfiguration an (1).

Die auswählbaren Konfigurationen sind:

- TRIP 1
- TRIP 2
- MODE

Die am Display ständig angezeigten Angaben sind:

- UHRZEIT (Bereich A)
- UMGEBUNGSTEMPERATUR (Bereich B) (wenn die Temperatur unter 3°C (37°F) liegt, erscheint am Display, unter dem Wert, das Eis-Symbol)
- Angezeigte Konfiguration (Bereich F) (TRIP 1, TRIP 2 oder MODE).

Die anderen Bereiche enthalten für die Konfiguration spezifische Informationen.

Digitaal display (02_07, 02_08)

Door de ontstekingsleutel in positie "ON" te draaien, verschijnt op het scherm voor twee seconden de opschrift "Moto Guzzi".

Na de begincheck visualiseert het display de configuratie die werd ingesteld op de schakelaar (1).

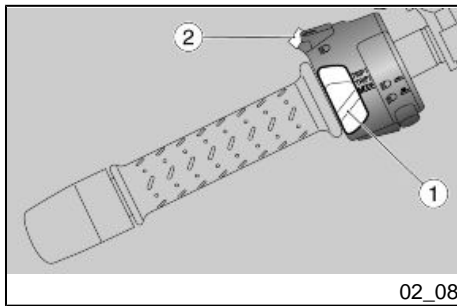
De selecteerbare configuraties zijn:

- TRIP 1
- TRIP 2
- MODE

De aanduidingen die steeds gevisualiseerd zijn op het display, zijn de volgende:

- KLOK (zone A)
- OMGEVINGSTEMPERATUUR (zone B) (wanneer de temperatuur minder dan 3°C (37°F) bedraagt, verschijnt op het display, onder de waarde, het ijsymbool)
- Gevisualiseerde configuratie (zone F) (TRIP 1, TRIP 2 of MODE).

De andere sectoren geven specifieke informatie voor de configuratie.



TRIP 1 und 2

In den Konfigurationen TRIP1 und 2 werden die Angaben über die Teilstrecken 1 und 2 angezeigt.

Zur Auswahl der Konfiguration TRIP 1 oder TRIP 2:

- Den Wählschalter (1) auf die Position stellen, die der TRIP-Konfiguration entspricht, die angezeigt werden soll.

Im unteren Bereich C am Display wird, unabhängig vom ausgewählten TRIP, der Totalisator (KILOMETERZÄHLER) angezeigt. Die Angabe der Konfiguration ist im Bereich F angegeben, im mittleren Bereich D wird ständig die zurückgelegte Teildistanz angezeigt und im Bereich E können wahlweise folgende Angaben visualisiert werden:

- TAGESFAHRZEIT;
- STRECKENVERBRAUCH;
- ISTVERBRAUCH;
- HÖCHSTGESCHWINDIGKEIT;
- DURCHSCHNITTSGESCHWINDIGKEIT;

Die Daten können durch kurzes Drücken des SET-Schalters (2) in Sequenz ausgewählt werden.

Um alle Teilwerte des ausgewählten TRIPs zu nullen

TRIP 1 en 2

In de TRIP1 en 2 configuraties worden de gegevens in verband met de partiëlen van reis 1 en 2 getoond.

Om de configuraties TRIP 1 of TRIP 2 te selecteren, handelt men als volgt:

- Plaats de schakelaar (1) in de positie overeenkomstig met de TRIP configuratie die men wil visualiseren.

In de onderste zone C van het display wordt, onafhankelijk van de geselecteerde TRIP, de totalisator (HODOGRAM) gevisualiseerd, de aanduiding van de configuratie wordt aangeduid in zone F, in de centrale zone D wordt voortdurend de partieel afgelegde afstand gevisualiseerd, en zone E kan volgens keuze de volgende gegevens visualiseren:

- TIJDSDUUR;
- VERBRUIK TIJDENS DE REIS;
- ONMIDDELLIJK VERBRUIK;
- MAXIMUM SNELHEID;
- GEMIDDELDE SNELHEID;

De gegevens kunnen in sequentie geselecteerd worden, door eventjes op de drukknop SET (2) te drukken.

Voor het op nul stellen van de partiëlen van de geselecteerde TRIP

- Druk lang op de drukknop SET (2).

- Den SET-Schalter (2) länger drücken.

Falls die geheizten Griffe (OPT) vorhanden und aktiv sind, erscheint auf dem Display anstelle der Angabe des ausgewählten TRIPs, die entsprechende Ikone. Die Angabe des TRIPs wird im unteren Bereich visualisiert. Die Ikone gliedert die Heizleistung in drei unterschiedliche Niveaus.

MODE

Die MODE-Konfiguration enthält die Funktionen, die dem Bediener zur Kommunikation mit dem System dienen.

Um Zugriff auf die Funktion MODE zu erhalten:

- Den Wählschalter (1) auf MODE stellen.

Durch kurzes Drücken des SET-Schalters SET (2) können zyklisch folgende Funktionen angezeigt werden:

- CHRONOMETER;
- MENÜ (Funktion bei fahrendem Fahrzeug ausgeschaltet);
- BATTERIESPANNUNG;

2

Wanneer de verwarmde handvaten aanwezig zijn (OPT) en ze zijn actief, verschijnt op het display onder de aanduiding van de geselecteerde TRIP een speciale icoon, terwijl de aanduiding van de TRIP daaronder wordt getoond. De icoon identificeert de verwarmingsintensiteit in drie niveau's.

MODE

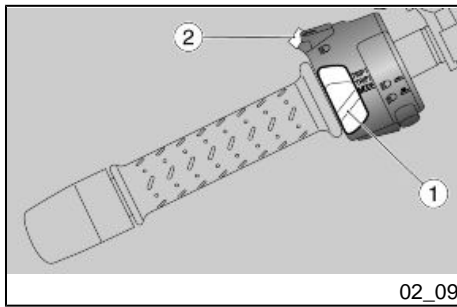
De MODE configuratie bevat de functies waarmee de gebruiker het systeem kan instellen.

Om de MODE functie te bereiken:

- Plaats de schakelaar (1) in positie MODE.

Met een korte druk op de drukknop SET (2) kan men cyclisch de volgende functies visualiseren:

- CHRONOMETER;
- MENU (deze functie wordt niet gevisualiseerd wanneer het voertuig beweegt);
- ACCUSPANNING;

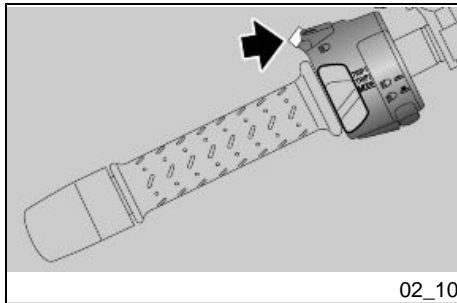


Steuertasten (02_09)

1. Wählschalter mit drei Positionen: TRIP1 / TRIP2 / MODE
2. SET-Schalter; ein kurzer Druck lässt die Funktionswahl innerhalb der Menüs durchlaufen, ein längerer Druck bestätigt die Auswahl.

Commandoknoppen (02_09)

1. Schakelaar met drie posities: TRIP1 / TRIP2 / MODE
2. Drukknop SET; met korte drukken overloopt men de selectie van de functies in het MENU, met een lange druk bevestigt men de selectie.



Fortschrittliche Funktionen (02_10, 02_11, 02_12)

KM / MILES

Diese Funktion wählt die Messeinheit für die Geschwindigkeit aus.

Um Zugriff auf die Funktion "KM/MILES" zu erhalten:

- Die Auswahl "KM/MILES" durch längeres Drücken des SET-Schalters bestätigen.

Das Display zeigt beide Messeinheiten an:

- KM
- MILES

Die Messeinheiten können durch kurzes Drücken des SET-Schalters in Sequenz ausgewählt werden.

Geavanceerde functies (02_10, 02_11, 02_12)

KM / MIJL

Deze functie selecteert de meeteenheid van de snelheid.

Om de functie "KM/MIJL" te bereiken:

- Bevestig de selectie op "KM/MIJL" door lang op de drukkноп SET te drukken.

Het display stelt twee meeteenheden voor:

- KM
- MIJL

De meeteenheden kunnen in sequentie geselecteerd worden, door eventjes op de drukkноп SET te drukken.

Voor het opslaan van de selectie en terug te keren naar de functie INSTELLINGEN:

Um die Auswahl zu speichern und zurück zur Funktion EINSTELLUNGEN zu kehren:

- Den SET-Schalter längere Zeit drücken.

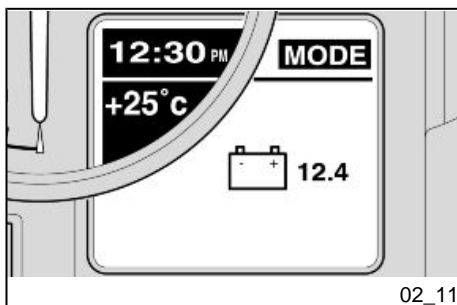
- Druk lang op de drukknop SET.

LED WEGFAHRSPERRE

Diese Funktion gestattet das Blinken der Alarm-Led in der Benzinstandanzeige zu aktivieren bzw. deaktivieren. Wird verwendet, wenn eine externe Diebstahlsicherung angebracht wird.

IMMOBILIZERLED

Met deze functie kan men het knipperen van de alarmled in de aanduiding van het brandstofpeil activeren/desactiveren. Deze functie wordt gebruikt wanneer een extern antiefstalsysteem wordt verbonden.



BATTERIESPANNUNG

Die Funktion zeigt die Batteriespannung und der Benutzer hat keinen Zugriff darauf.

ACCUSPANNING

De functie toont de accuspanning en geeft geen aanleiding tot de interactie met de gebruiker.

Um Zugriff auf die Funktion zu erhalten:

Om de functie te bereiken:

- Bei eingestellter MODE-Konfiguration, den SET-Schalter mehrmals drücken, bis der gewünschte Bildschirm erscheint.

- Stel de configuratie MODE in, en druk herhaaldelijk op de drukknop SET tot het gewenste scherm wordt getoond.



KM IN RESERVE

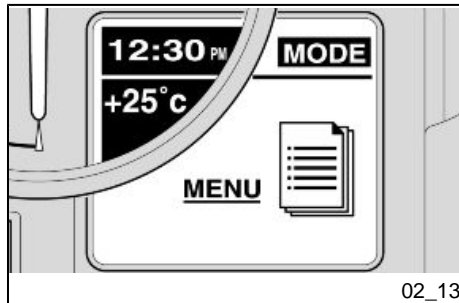
Leuchtet die Kontrolllampe Benzinreserve permanent, zeigt das Display die Kilometer an, die in diesem Zustand bereits gefahren wurden. Der Wert erscheint im Bereich, wo üblicherweise der Totalisator (KILOMETERZÄHLER) angezeigt wird.

Schaltet sich bereits beim Motorstart die Benzinreserve ein, erscheint die Anzeige der im Reservezustand gefahrenen Kilometer erst 40 Sekunden nach Motorstart, um somit auch die Angaben des Totalisators (KILOMETERZÄHLER) ablesen zu können.

KM IN RESERVE

Wanneer de controlelamp van de brandstofreserve continu oplicht, duidt het display de in deze conditie afgelegde kilometers aan. De waarde wordt gevisualiseerd in de zone waar normaal gezien de totalisator (HODOGRAM) wordt aangegeleid.

Wanneer men start en men bevindt zich reeds in reserve, gebeurt de visualisering van de in reserve afgelegde kilometers 40 seconden nadat men heeft gestart, zodat ook de totalisator (HODOGRAM) kan gelezen worden.



Menü (02_13, 02_14)

MENÜ

Die Funktion kann nur bei stillstehendem Fahrzeug ausgewählt werden und gestattet die Anzeige der in den verschiedenen Konfigurationen enthaltenen Parameter einzustellen.

Um Zugriff auf die Funktion MENÜ zu erhalten:

Bei Anzeige der MODE-Konfiguration, die Auswahl MENÜ durch längeres Drücken des SET-Schalters bestätigen.

Am Display erscheinen folgende Optionen:

- VERLASSEN

Menu (02_13, 02_14)

MENU

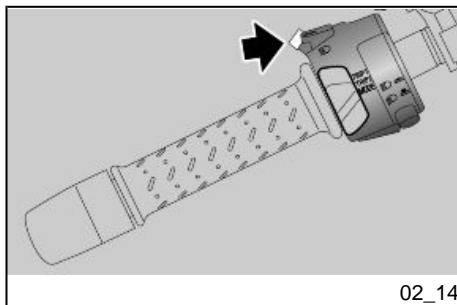
De functie is enkel selecteerbaar wanneer het voertuig stil staat, en hiermee kan de visualisering van de parameters ingesteld worden die aanwezig zijn in de verschillende configuraties.

Om de functie MENU te bereiken:

Wanneer de configuratie MODE gevisualiseerd is, bevestigt men de selectie op MENU met een lange druk op de drukknop SET.

Het display stelt de volgende opties voor:

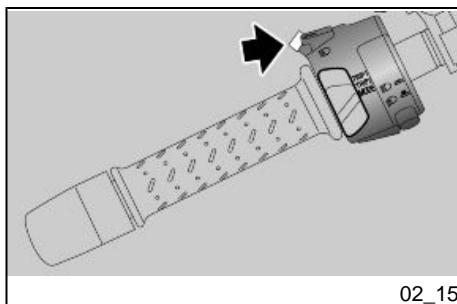
- EXIT



02_14

- EINSTELLUNGEN
- DIAGNOSE (ausschließlich autorisiertem Personal zugängliche Funktion)
- SPRACHE;

Die Einträge können durch kurzes Drücken des SET-Schalters in Sequenz ausgewählt werden.



02_15

Einstellungen (02_15, 02_16)

Durch diese Funktion kann die Anzeige in den verschiedenen Konfigurationen enthaltenen Parameter eingestellt und personalisiert werden.

Um Zugriff auf die Funktion EINSTELLUNGEN zu erhalten:

Die Auswahl EINSTELLUNGEN durch längeres Drücken des SET-Schalters bestätigen.

Am Display erscheinen folgende Optionen:

- VERLASSEN
- EINSTELLUNG UHRZEIT
- SCHWELLE GANGWECHSEL
- HINTERGRUNDBELEUCHTUNG
- °C/°F



02_16

- INSTELLINGEN

- DIAGNOSTIEK (functie die enkel door het geautoriseerd personeel kan gebruikt worden)

- TAAL;

De items kunnen in sequentie geselecteerd worden, door eventjes op de drukknop SET te drukken.

Instellingen (02_15, 02_16)

In deze functie is het mogelijk om de visualiseringen van de parameters van de verschillende configuraties in te stellen en aan te passen.

Om de functie INSTELLINGEN te bereiken:

Bevestig de selectie op INSTELLINGEN door lang op de drukknop SET te drukken.

Het display stelt de volgende opties voor:

- EXIT
- REGELING VAN HET UUR
- SCHAKELMIET
- RETROVERLICHTING
- °C/°F
- KM/MIJL

- KM/MILES

- 12H/24H

- LED WEGFAHRSPERRE

- CODEÄNDERUNG

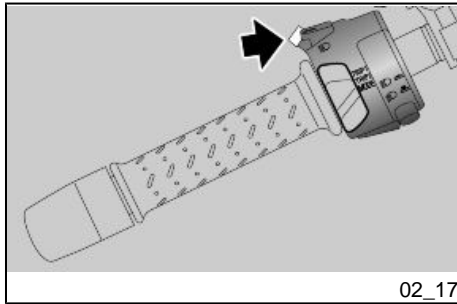
Die Einträge können durch kurzes Drücken des SET-Schalters in Sequenz ausgewählt werden.

- 12H/24H

- IMMOBILIZERLED

- WIJZIGING VAN DE CODE

De items kunnen in sequentie geselecteerd worden, door eventjes op de drukknop SET te drukken.



Uhreinstellung (02_17)

Durch diese Funktion kann die Uhrzeit eingestellt werden.

Um Zugriff auf die Funktion EINSTELLUNG UHRZEIT zu erhalten:

- Die Auswahl EINSTELLUNG UHRZEIT durch längeres Drücken des SET-Schalters bestätigen.

Zur Einstellung der Uhrzeit:

- Mit jedem kurzen Druck auf den SET-Schalter wird der Stundenwert um eins erhöht.
- Bei anhaltenden Druck auf den SET-Schalter geht die Einstellung zu den Minuten über, und jeder kurze Druck erhöht den Wert um eins.

Um die eingestellte Angabe zu speichern und zurück zur Funktion EINSTELLUNG UHRZEIT zu kehren:

Regelung van de klok (02_17)

In deze functie is het mogelijk om de klok te regelen.

Om de functie REGELING VAN HET UUR te bereiken:

- Bevestig de selectie op REGELING VAN HET UUR door lang op de drukknop SET te drukken.

Voor de regeling van het uur:

- Bij elke korte druk op de knop SET vergroot de waarde van de uren met één.
- Met een lange druk op de toets SET gaat de instelling over naar de minuten, en bij elke korte druk vergroot het aantal met één.

Voor het opslaan van het ingestelde gegeven en terug te keren naar de functie INSTELLINGEN:

- Druk lang op de drukknop SET.

- Den SET-Schalter längere Zeit drücken.

Schwelle Gangwechsel (02_18)

Durch diese Funktion kann der Schwellenwert für den Gangwechsel eingestellt werden.

Um Zugriff auf die Funktion SCHWELLE GANGWECHSEL zu erhalten:

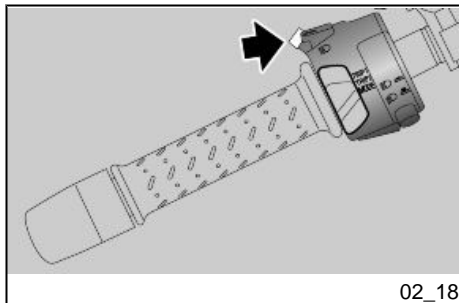
- Die Auswahl SCHWELLE GANGWECHSEL durch längeres Drücken des SET-Schalters bestätigen.

Auf dem Display erscheint die Aufschrift SCHWELLE GANGWECHSEL und auf der Skala des Drehzahlmessers wird der momentan eingestellte Schwellenwert angezeigt.

Zum Einstellen des Schwellenwertes:

- Bei jedem kurzen Drücken des SET-Schalters wird der Schwellenwert jeweils um 100 U/min erhöht. Wird bei Erreichen der Höchstgrenze der SET-Schalter nochmals gedrückt, wird der Wert subtrahiert.

Um den eingestellten Schwellenwert zu speichern und zurück zur Funktion EINSTELLUNGEN zu kehren:



Limiet schakelen (02_18)

In deze functie stelt men de waarde van de schakellimiet in.

Om de functie SCHAKELLIMIET te bereiken:

- Bevestig de selectie op SCHAKELLIMIET met een lange druk op de drukknop SET.

Op het display verschijnt de opschrift SCHAKELLIMIET, en op de schaal van de toerenteller wordt de limietwaarde aangeduid die op dat moment ingesteld is.

Om de limietwaarde in te stellen:

- Bij elke korte druk op de drukknop SET, verhoogt de limietwaarde met 100 giri/min. Wanneer de bovenste limiet wordt bereikt, wordt bij de volgende druk op de drukknop SET de waarde afgetrokken.

Voor het opslaan van de ingestelde limiet en terug te keren naar de functie EINSTELLUNGEN:

- Druk lang op de drukknop SET.

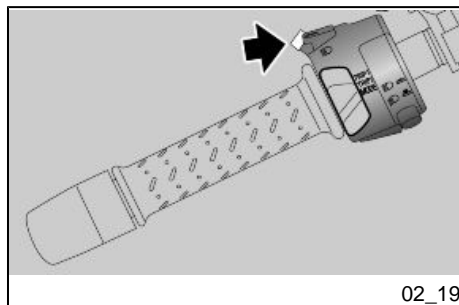
De ingestelde waarde blijft opgeslagen tot de volgende instelling.

- Den SET-Schalter längere Zeit drücken.

Der eingestellte Wert bleibt bis zur nächsten Einstellung gespeichert.

Achtung

BEI ÜBERSCHREITUNG DIESER SCHWELLE FÄNGT DIE ROTE KONTROLLAMPE IM DREHZAHLMESSER ZU BLINKEN AN. UM DIESE AUSZUSCHALTEN SOLL DIE MOTOR-DREHZAHL UNTER DEM SCHWELLENWERT GEBRACHT WERDEN.



Helligkeit Hintergrundbeleuchtung (02_19)

Diese Funktion gestattet die Leuchtkraft der Hintergrundbeleuchtung am Armaturenbrett zu regeln.

Um Zugriff auf die Funktion HINTERGRUNDBELEUCHTUNG zu erhalten:

- Die Auswahl HINTERGRUNDBELEUCHTUNG durch längeres Drücken des SET-Schalters bestätigen.

Auf dem Display können drei unterschiedliche Leuchtkraftniveaus ausgewählt werden:

- LOW
- MEAN

LET OP

WANNEER DEZE LIMIET WORDT OVERTROFFEN BEGINT DE RODE CONTROLELAMP IN DE TOERENTELLER TE KNIPPEN, OM DEZE UIT TE SCHAKELN MOET MEN HET MOTORREGIME ONDER DE LIMIET BRENGEN.

Intensiteit retroverlichting (02_19)

Met deze functie kan men de verlichtingsintensiteit van het instrumentenbord regelen.

Om de functie RETROVERLICHTING te bereiken:

- Bevestig de selectie op RETROVERLICHTING door lang op de drukknop SET te drukken.

Het display stelt drie intensiteitsniveau's voor:

- LOW
- MEAN
- HIGH

- HIGH

Die Niveaus können durch kurzes Drücken des SET-Schalters in Sequenz ausgewählt werden.

Um das eingestellte Niveau zu speichern und zurück zur Funktion EINSTELLUNGEN zu kehren:

- Den SET-Schalter längere Zeit drücken.

De niveau's kunnen in sequentie geselecteerd worden, door eventjes op de drukknop SET te drukken.

Voor het opslaan van het ingestelde niveau en terug te keren naar de functie INSTELLINGEN:

- Druk lang op de drukknop SET.

Code ändern

Gestattet dem Benutzer den eigenen persönlichen Code zu ändern. Während des Verfahrens wird die Eingabe des alten Codes verlangt.

Wijziging code

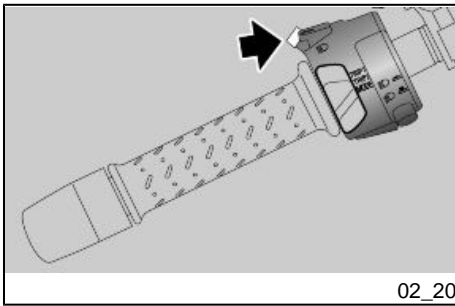
De gebruiker kan hiermee de persoonlijke code wijzigen. Tijdens de procedure wordt gevraagd om de oude code in te voeren.

Code rückstellen

Gestattet dem Benutzer einen neuen Benutzercode einzustellen, wenn man den alten nicht kennt. Während des Verfahrens wird die Eingabe von 2 gespeicherten Schlüsseln verlangt.

Reset code

De gebruiker kan hiermee een nieuwe gebruikerscode instellen wanneer hij niet meer over de oude code beschikt. Tijdens de procedure wordt gevraagd om 2 opgeslagen sleutels in te voeren.



Temperatur-Maßeinheit (02_20)

°C / °F

Diese Funktion wählt die Messeinheit für die Umgebungstemperatur aus.

Um Zugriff auf die Funktion °C/°F zu erhalten:

Die Auswahl °C/°F durch längeres Drücken des SET-Schalters bestätigen.

Das Display zeigt beide Messeinheiten an:

- °C

- °F

Die Messeinheiten können durch kurzes Drücken des SET-Schalters in Sequenz ausgewählt werden.

Um die ausgewählte Skala zu speichern, zurück und zur Funktion EINSTELLUNGEN zu kehren:

Den SET-Schalter längere Zeit drücken.

Meeteenheid temperatuur (02_20)

°C / °F

Deze functie selecteert de meeteenheid van de omgevingstemperatuur.

Om de functie °C/°F te bereiken:

Bevestig de selectie op C°/F° door lang op de drukknop SET te drukken.

Het display stelt twee meeteenheden voor:

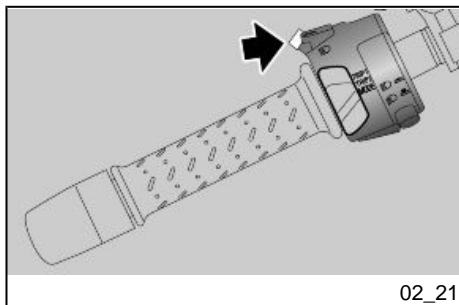
- °C

- °F

De meeteenheden kunnen in sequentie geselecteerd worden, door eventjes op de drukknop SET te drukken.

Voor het opslaan van de geselecteerde schaal en terug te keren naar de functie INSTELLINGEN:

Druk lang op de drukknop SET.



02_21

Stundenanzeige-Modus (12h - 24h) (02_21)

- **12H / 24H**

Diese Funktion gestattet den Anzeige-modus der Uhrzeiger auszuwählen.

Um Zugriff auf die Funktion 12H/24H zu erhalten:

- Die Auswahl "12H/24H" durch längeres Drücken des SET-Schalters bestätigen.

Das Display zeigt zwei Formate an:

- 12H
- 24H

Die Anzeigemodi können durch kurzes Drücken des SET-Schalters in Sequenz ausgewählt werden.

Um das ausgewählte Format zu speichern und zurück zur Funktion EINSTELLUNGEN zu kehren:

- Den SET-Schalter längere Zeit drücken.

Chronometer (02_22, 02_23)

Das Chronometer gestattet, bei auf der Rennbahn fahrendem Fahrzeug, die Zeit pro Runde zu messen und die Daten zu speichern, um diese später aufrufen zu können.

Modaliteit weergave uur (12h - 24h) (02_21)

- **12H / 24H**

Deze functie selecteert de visualiserings-modaliteit van het uur.

Om de functie 12H/24H te bereiken:

- Bevestig de selectie op "12H/24H" door lang op de drukknop SET te drukken.

Het display stelt twee formaten voor:

- 12H
- 24H

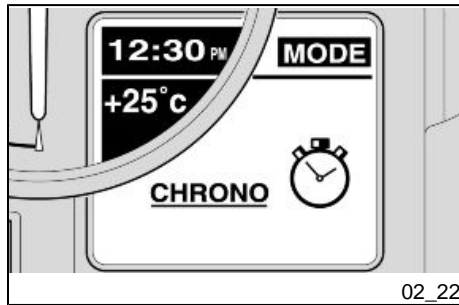
De types van visualisering kunnen in sequentie geselecteerd worden, door een korte druk op de toets SET.

Voor het opslaan van het gekozen formaat en terug te keren naar de functie INSTELLINGEN:

- Druk lang op de drukknop SET.

Chronometer (02_22, 02_23)

Me de chronometer kan men, met het voertuig op een piste, de tijd per ronde meten en de gegevens opslaan, zodat ze vervolgens geraadpleegd kunnen worden.



02_22

Um die Funktion CHRONOMETER zu aktivieren:

- Die Auswahl CHRONO durch längeres Drücken des SET-Schalters bestätigen.

Am Display erscheinen folgende Optionen:

- VERLASSEN
- CHRONOMETRIERUNG
- MESSWERTE ANZEIGEN
- MESSWERTE LÖSCHEN;

Die Einträge können durch kurzes Drücken des SET-Schalters in Sequenz ausgewählt werden.

- Um diese Funktion zu verlassen, die Option VERLASSEN durch längeres Drücken des SET-Schalters bestätigen.

CHRONOMETRIERUNG

Um die Funktion CHRONOMETRIERUNG zu aktivieren:

Die Auswahl CHRONOMETRIERUNG durch längeres Drücken des SET-Schalters bestätigen.

Auf dem Display erscheinen sowohl der aktuelle als auch die drei vorhergehenden Messwerte. Neben den Messwerten links ist die Sessionsnummer angegeben.

Om de functie van de CHRONOMETER te activeren, handelt men als volgt:

- Bevestig de selectie op CHRONO door lang op de drukknop SET te drukken.

Het display visualiseert de volgende opties:

- EXIT
- TIJDMETING
- WEERGAVE METINGEN
- WIS DE METINGEN

De items kunnen in sequentie geselecteerd worden, door eventjes op de drukknop SET te drukken.

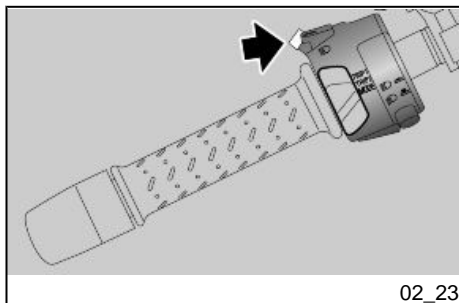
- Om deze functie te verlaten, bevestigt men met een lange druk op de toets SET de optie EXIT.

TIJDMETING

Om de functie TIJDMETING te activeren, handelt men als volgt:

Bevestig de selectie op TIJDMETING door lang op de drukknop SET te drukken.

Het display visualiseert de actuele en de drie vorige metingen. Links van de metingen wordt het sessienummer aangegeleid.



Um die Chronometrierung zu beginnen:

- Den SET-Schalter kurz drücken.

Wird der SET-Schalter während der ersten 10 Sekunden nach Beginn der Chronometrierung nochmals gedrückt, beginnt das Chronometer wieder von Null an zu zählen.

Ein weiteres Drücken nach Ablauf dieser Zeit gestattet die Angabe zu speichern und den nächsten Messwert zu starten.

Bei längerem Druck auf die Taste SET wird der Messwert gelöscht, der Zähler am Display wird auf Null zurückgestellt. Um die Session zu starten, den SET-Schalter kurz drücken.

Um zur Funktion CHRONOMETER zurückzugehen:

- Den SET-Schalter länger drücken.

Achtung

ES KÖNNEN HÖCHSTENS 40 CHRONOSESSIONEN GESPEICHERT WERDEN. WEITERE SPEICHERUNGEN SIND AUSSCHLIESSLICH NACH LÖSCHUNG DER VORHERGEHENDEN MÖGLICH.

DIE ERFASSUNG IST NACH AUSCHALTEN DES SCHLÜSSELS BEENDET. BEIM NÄCHSTEN EINSCHALTEN KEHRT DAS DISPLAY NICHT IN DIE FUNKTION CHRONOMETER ZURÜCK. DIE MESSWERTE BLEIBEN

Om de tijdmeting te beginnen, handelt men als volgt:

- Druk eventjes op de drukknop SET.

Wanneer men meerder keren op de drukknop SET drukt voor de eerste 10 seconden vanaf het begin van de tijdmeting, herbegint de chronometer vanaf nul.

Na deze periode zal de volgende druk het opslaan van het gegeven, en het begin van de volgende meting veroorzaken.

Wanneer men lang op de drukknop SET drukt, wordt de meting geannuleerd, en de teller op het display wordt op nul gesteld. Om de sessie te herbeginnen, drukt men eventjes op de drukknop SET.

Om terug te keren naar de functie CHRONOMETER:

- Druk lang op de drukknop SET.

LET OP

ER KUNNEN MAXIMUM 40 SESSIES VAN TIJDMETINGEN OPGESLAAN WORDEN, NOG MEER MEMORISERINGEN ZULLEN ENKEL MOGELIJK ZIJN MET HET WISSEN VAN DE VORIGE METINGEN.

WANNEER MEN DE SLEUTEL VERWIJDEERT, WORDT DE VERWERVING BEËINDIGD, BIJ DE VOLGENDE AANSCHAKELING KEERT HET DISPLAY NIET TERUG NAAR DE FUNCTIE VAN DE CHRONOMETER, MAAR DE METINGEN BLIJVEN WEL OPGESLAAN,

SOMIT GESPEICHERT UND DIE NÄCHSTEN ERFASSUNGEN REIHEN SICH DEN VORHER GESPEICHERTEN AN. DIE GESPEICHERTEN ANGABEN GEHEN BEI ABTRENNEN DER BATTERIE VERLOREN.

DUS DE VOLGENDE METINGEN WORDEN OVEREENGESTEMD MET DE VORIGE MEMORISERINGEN. DE OPGESLAGEN GEGEVENS ZULLEN GEWIST WORDEN WANNEER MEN DE ACCU VERWIJDEERT.

MESSWERTE ANZEIGEN

Diese Funktion zeigt die gespeicherten Chronometermessungen an.

Zur Aktivierung der Option MESSWERTE ANZEIGEN:

- Die Auswahl "MESSWERTE ANZEIGEN" durch längeres Drücken des SET-Schalters bestätigen.

Zum Scrollen der Messwerte-Seiten:

- Den SET-Schalter kurz drücken.

Um zur Funktion CHRONOMETER zurückzugehen:

- Den SET-Schalter längere Zeit drücken.

MESSWERTE LÖSCHEN

Diese Funktion löscht die erfassten Chronometermessungen.

Zum Löschen der Messwerte:

VISUALISEER DE METINGEN

Deze functie visualiseert de verworven chronometermetingen.

Om de optie VISUALISEER DE METINGEN te activeren, handelt men als volgt:

- Bevestig de selectie op "VISUALISERING VAN DE METINGEN" door lang op de drukknop SET te drukken.

Om de pagina's van de metingen te overlopen, handelt men als volgt:

- Druk eventjes op de drukknop SET.

Om terug te keren naar de functie CHRONOMETER:

- Druk lang op de drukknop SET.

WIS DE METINGEN

Deze functie wist de verworven chronometermetingen.

Om de metingen te wissen, handelt men als volgt:

- Den SET-Schalter längere Zeit drücken.

Die Löschung muss zweimal bestätigt werden.

Am Ende des Vorganges geht das Display auf die Funktion CHRONOMETER zurück.

- Druk lang op de drukknop SET.

Het wissen moet een tweede keer bevestigd worden.

Op het einde van de handeling keert het display terug naar de functie CHRONOMETER.

Diagnose

Diese Funktion kommuniziert mit den im Motorrad integrierten Systemen und führt deren Diagnose aus. Um diese zu aktivieren muss der Zugriffscode eingegeben werden, der ausschließlich den Kundendienststellen **Moto Guzzi** bekannt ist.

Diagnostiek

Deze functie wordt geïnterfaced met de systemen die aanwezig zijn op de motor, en voert hierop de diagnose uit. Om deze te activeren moet de toegangscode ingevoerd worden, die enkel in het bezit is van de assistentiecentra van **Moto Guzzi**.

Sprachen (02_24)

Durch diese Funktion kann die am Display anzuzeigende Sprache ausgewählt werden.

Um Zugriff auf die Funktion SPRACHE zu erhalten:

- Die Auswahl SPRACHE durch längeres Drücken des SET-Schalters bestätigen.

Die auswählbaren Sprachen sind:

- ITALIENISCH
- ENGLISH

Talen (02_24)

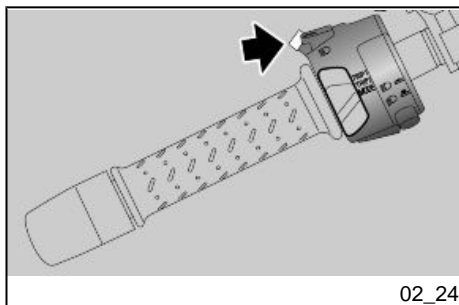
In deze functie is het mogelijk om de taal van het display te kiezen.

Om de functie TAAL te bereiken:

- Bevestig de selectie op TAAL door lang op de drukknop SET te drukken.

De selecteerbare talen zijn:

- ITALIAANS
- ENGELS
- FRANS
- DUIJS



- FRANCAIS

- DEUTSCH

- ESPAÑOL

Die Sprachen können durch kurzes Drücken des SET-Schalters in Sequenz ausgewählt werden.

Um die Auswahl zu speichern und zurück zur Funktion SPRACHE zu kehren:

- Den SET-Schalter längere Zeit drücken.

- SPAANS

De talen kunnen in sequentie geselecteerd worden met een korte druk op de toets SET.

Voor het opslaan van de selectie en terug te keren naar de functie TAAL:

- Druk lang op de drukknop SET.



Grenzwert SERVICE (02_25)

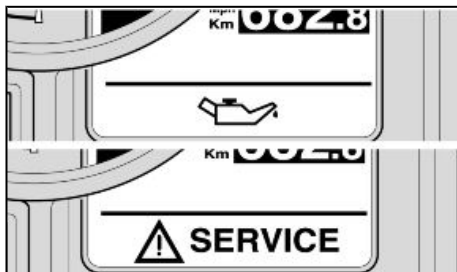
SERVICE

Ist die Inspektion fällig (nach den ersten 1500 km - 932 Meilen und danach alle 10000 km - 6250 Meilen), erscheint am Display, im Bereich der Eis-Anzeige, die Ikone mit dem Schlüssel. Sollte beide Symbole aktiv sein, werden diese abwechselnd angezeigt.

Limiet SERVICE (02_25)

SERVICE

Na de termijn van de onderhoudsintervallen (na de eerste 1500 km - 932 mijl, en vervolgens elke 10000 km - 6250 mijl), verschijnt op het display in de zone van de icoon van het ijs, de icoon van een sleutel. Wanneer beide symbolen actief zouden zijn, zullen ze beurtelings worden getoond.



02_26

Anzeige der Alarme (02_26, 02_27)

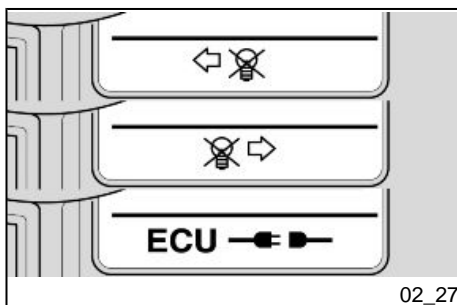
Bei Betriebsstörungen, welche die Fahrzeugsicherheit beeinträchtigen oder ein Risiko für die Personen darstellen könnten, erscheint am Display die Ikone mit der Störungsursache, im Bereich wo üblicherweise der Kilometerzähler zu sehen ist.

Die Alarme sind in zwei Stufen, je nach Priorität unterteilt:

- Hohe Priorität:
Öldruck, Fehler der Steuerelektronik, Fehler am Armaturenbrett.
- Niedrige Priorität:
Blinker, Unterbrechung der Steuerelektronik.

Falls mehrere Alarme gleichwertiger Priorität gleichzeitig erscheinen, werden die entsprechenden Symbole abwechselnd angezeigt.

Die Alarme mit hoher Priorität verhindern die Anzeige der Alarme mit niedriger Priorität.



02_27

Weergave alarmen (02_26, 02_27)

Wanneer een ernstige onregelmatigheid wordt opgemerkt die de integriteit van het voertuig of van de persoon kan schaden, wordt op het display in de zone waar normaal gezien het hodogram wordt getoond, de icoon gevisualiseerd die de oorzaak meldt.

De alarmen zijn onderverdeeld in twee groepen, op basis van hun prioriteit:

- Hoge prioriteit:
Oliedruk, Fouten van de centrale, Fouten van het instrumentenbord.
- Lage prioriteit:
Richtingaanwijzers, Loskoppeling van de centrale.

Wanneer er gelijktijdig alarmen zijn met dezelfde prioriteit, worden de relatieve iconen beurteilungen gevisualiseerd.

De alarmen met hoge prioriteit blokkeren de visualisering van de alarmen met lage prioriteit.

Zündschlüsselschalter (02_28)

Das Zündschloss befindet sich an der oberen Lenkrohrplatte.

Zusammen mit dem Fahrzeug werden zwei Schlüssel ausgehändigt (einer ist der Reserveschlüssel).

Das Ausschalten der Lichter ist durch die Positionierung des Zündschalters auf **OFF**» bedingt

ANMERKUNG

DER SCHLÜSSEL BETÄTIGT DAS ZÜNDSCHLOSS/ LENKERSCHLOSS, DEN TANKDECKEL UND DAS SITZBANKSCHLOSS.

ANMERKUNG

DIE LICHTER SCHALTEN SICH AUTOMATISCH NACH STARTEN DES MOTORS AN.

LOCK: Die Lenkung ist blockiert. Es ist nicht möglich den Motor zu starten und die Beleuchtung einzuschalten. Der Schlüssel kann abgezogen werden.

OFF: Der und Motor und die Beleuchtung können nicht eingeschaltet werden. Der Schlüssel kann abgezogen werden.

ON Der Motor kann eingeschaltet werden. Der Schlüssel kann nicht abgezogen werden.

Startschakelaar (02_28)

De ontstekingsschakelaar bevindt zich op de bovenste plaat van de kop van het stuur.

Bij het voertuig worden twee sleutels bijgeleverd (één reservesleutel).

Het uitgaan van de lichten gebeurt wanneer de ontstekingsschakelaar op «**OFF**» wordt geplaatst

N.B.

DE SLEUTEL ACTIVEERT DE ONTSTEKINGSSCHAKELAAR/HET STUURSLOT, HET SLOT VAN DE DOP VAN DE BRANDSTOFTANK EN HET ZADELSLOT.

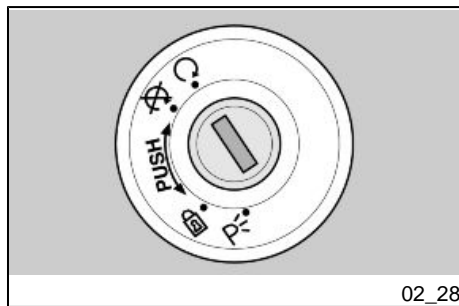
N.B.

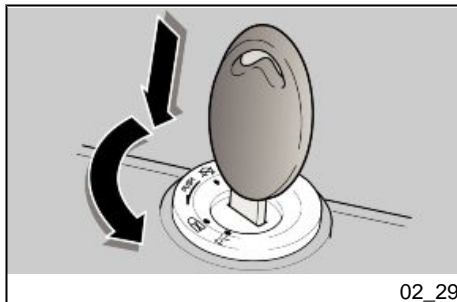
DE LICHTEN LICHTEN AUTOMATISCH OP NA DE START VAN DE MOTOR.

LOCK: Het stuur is geblokkeerd. Het is niet mogelijk om de motor te starten en om de lichten te activeren. Het is mogelijk om de sleutel te verwijderen.

OFF: De motor en de lichten kunnen niet in werking worden gesteld. Het is mogelijk om de sleutel te verwijderen.

ON: De motor kan gestart worden. Het is niet mogelijk om de sleutel te verwijderen.

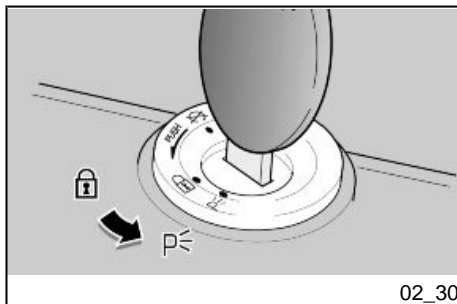




Lenkerschloss absperren (02_29)

Zum Blockieren der Lenkung:

- Den Lenker ganz nach links drehen.
- Den Schlüssel auf die Position «OFF» drehen.
- Drücken und den Schlüssel gegen den Uhrzeigersinn (nach links) drehen, den Lenker langsam einschlagen, bis der Schlüssel auf «LOCK» steht.
- Den Schlüssel abziehen.



Parkleuchten (02_30)

Das Fahrzeug ist mit vorderen und hinteren Standlichtern ausgestattet. Wenn möglich, das Fahrzeug in dafür vorgesehene Plätze an gut beleuchteten Orten parken. Standlichter sind sehr nützlich, wenn der Parkplatz dunkel oder zu wenig beleuchtet ist, um das Fahrzeug besser erkenntlich zu machen.

BETRIEBSWEISE

Zum Einschalten der Standlichter:

- Den Lenker verriegeln ohne den Schlüssel abzuziehen.
- Den Schlüssel auf Position (PARKING) drehen.
- Prüfen, ob beide Standlichter (vorne und hinten) sich richtig einschalten.

Stuurslot vergrendelen (02_29)

Om het stuur te blokkeren:

- Draai het stuur volledig naar links.
- Draai de sleutel in positie «OFF».
- Druk op de sleutel en draai hem in tegenwijzerzin (naar links) rond, stuur langzaam tot de sleutel op «LOCK» wordt geplaatst.
- Verwijder de sleutel.

Parkeerlichten (02_30)

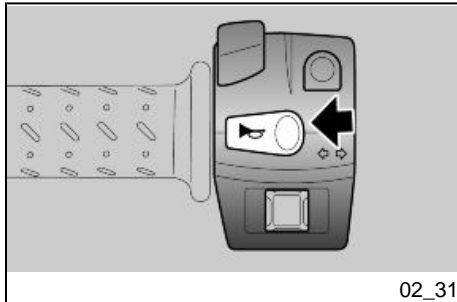
Het voertuig is voorzien van parkeerlichten vooraan en achteraan. Het wordt steeds aangeraden om het voertuig te parkeren in de speciale zones en alleszins op goed verlichte plaatsen, de parkeerlichten zijn zeer nuttig om te parkeren in een donkere of slecht verlichte zone, en alleszins wanneer met het voertuig zichtbaarder wil maken.

WERKING

Om de parkeerlichten aan te schakelen:

- Blokkeer het stuur zonder de sleutel te verwijderen.
- Draai de sleutel in de positie (PARKING).

- Den Schlüssel abziehen.
- Controleer de correcte ontsteking van beide parkeerlichten (vooraan en achteraan).
- Verwijder de sleutel.

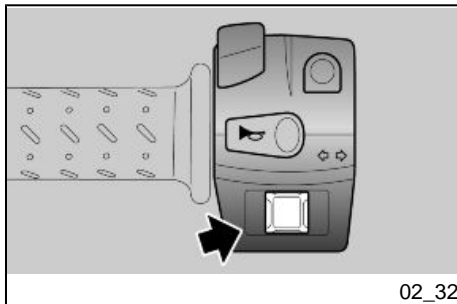


Hupendruckknopf (02_31)

Beim Drücken schaltet sich die Hupe ein.

Drukknop claxon (02_31)

De akoestische melder wordt in werking gesteld door op de drukkноп te drukken.



Lenkradschloss absperren (02_32)

Wenn nach links abgebogen werden soll, den Blinkerschalter nach links stellen; Wenn nach rechts abgebogen werden soll, den Blinkerschalter nach rechts stellen. Zum Ausschalten der Blinker auf den Schalter drücken.

Schakelaar richtingaanwijzers (02_32)

Verplaats de schakelaar naar links, om aan te duiden dat men naar links draait; verplaats de schakelaar naar rechts, om aan te duiden dat men naar rechts draait; Plaats de schakelaar centraal om de richtingaanwijzer te deactiveren.

Achtung

FALLS DIE BLINKER-KONTROLLAMPE SCHNELL BLINKT, HEISST ES, DASS EINE ODER BEIDE BLINK-

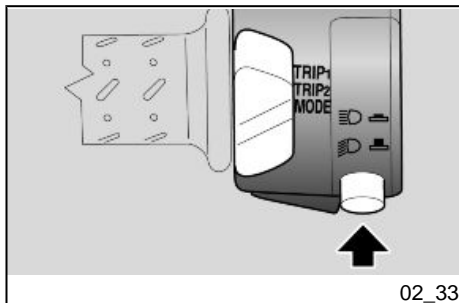
LET OP

WANNEER DE CONTROLELAMP VAN DE PIJLEN SNEL KNIPPERT, ZIJN EEN OF BEIDE LAMPJES VAN DE RICHTINGAANWIJZERS VERBRAND.

ERLAMPEN DURCHGEBRANNT
SIND.

Lichtumschalter (02_33)

Bei Drücken des Licht-Wechselschalters schaltet sich das Fernlicht ein; durch erneutes Drücken schaltet sich das Abblendlicht ein.



02_33

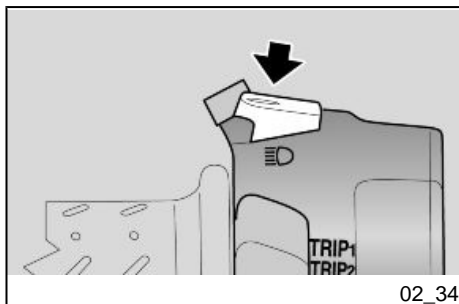
Lichtschakelaar (02_33)

Door op de omleider van de lichten te drukken, wordt het groot licht geactiveerd; door er nogmaals op te drukken, wordt het dimlicht geactiveerd.

Lichthupentaste (02_34)

Gestattet die Lichthupe bei Gefahr oder im Notfall zu aktivieren.

Beim Loslassen des Schalters schaltet sich die Lichthupe aus.

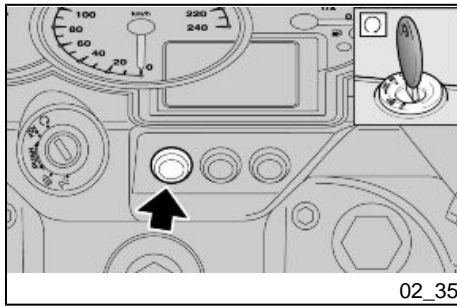


02_34

Knop die knippert voor groot licht (02_34)

Hiermee kan men het knipperen van het groot licht gebruiken, in geval van gevaar of nood.

Wanneer men de drukknop loslaat, wordt het knipperen van het groot licht gedeactiveerd.



02_35

Schalter warnblinkanlage (02_35)

"HAZARD"-NOTSCHALTER

Drückt man den Schalter bei eingeschaltetem Armaturenbrett, aktivieren sich gleichzeitig die vier Blinker und die entsprechenden Kontrolllampen.

Der Schalter der Warnblinkanlage bleibt auch bei abgezogenem Schlüssel eingeschaltet und kann nicht ausgeschaltet werden.

Um den Hazard-Schalter auszuschalten, das Zündschloss auf Position "ON" stellen und erneut auf den Schalter drücken.

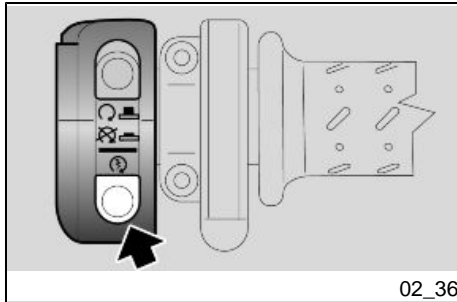
Inschakelknop alarmlichten (02_35)

NOODINDICATORKNOP "HAZARD"

Wanneer men op deze toets drukt wanneer het instrumentenbord aanstaat, activeert men gelijktijdig de vier richtingaanwijzers, en de relatieve controlelampen op het instrumentenbord.

De HAZARD blijft ook actief wanneer de sleutel wordt verwijderd, maar kan niet gedesactiveerd worden.

Om de HAZARD te desactiveren, brengt men de ontstekingschakelaar in positie "ON", en drukt men opnieuw op de schakelaar.



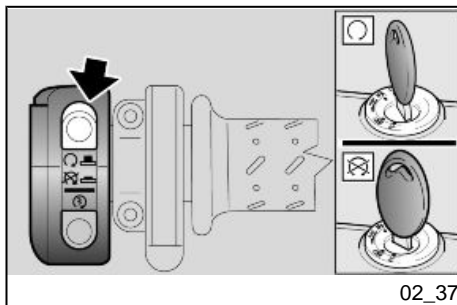
02_36

Startschalter (02_36)

Bei Druck auf den Anlasserschalter wird der Motor durch den Anlassermotor gedreht.

Startknop (02_36)

Door op de drukknop te drukken, doet het startmotorje de motor draaien.



Schalter zum Abstellen des Motors (02_37)

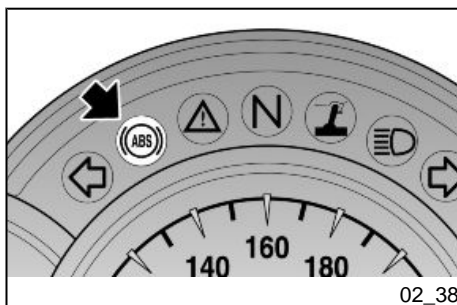
Erfüllt die Funktion eines Sicherheits- oder Not-Aus-Schalters.

Den Schalter drücken, um den Motor abzustellen.

Stopschakelaar motor (02_37)

Dit is een veiligheidsschakelaar of een noodstopschakelaar.

Druk op de schakelaar om de motor stil te leggen.



Antiblockiersystem (ABS) (02_38, 02_39)

Das ABS ist eine Vorrichtung, welche die Blockierung der Räder bei einer Notbremsung verhindert und die Stabilität des Fahrzeuges beim Bremsen im Vergleich zu einem herkömmlichen Bremssystem erhöht. Beim Betätigen der Bremse kann der Reifen blockieren. Das führt zum Verlust der Straßenhaftung und macht die Kontrolle über das Fahrzeug sehr schwierig. Ein Positionssensor "erfasst" am Hall-Geber, der fest mit dem Fahrzeugrad verbunden ist, den Zustand des Rades und erkennt ein eventuelles Blockieren. Die Meldung wird von einer Steuerelektronik verwaltet, welche den Druck im Innern des Bremskreislaufes regelt.

Antiblokkeersysteem ABS (02_38, 02_39)

Het ABS is een mechanisme dat het blokkeren van de wielen belet in geval van een noodremming, door de stabiliteit van het voertuig tijdens het remmen te verhogen tegenover een traditioneel remsysteem. Wanneer de rem geactiveerd wordt, kan in sommige gevallen de band blokkeren met gripverlies als gevolg, wat de controle over het voertuig moeilijk maakt. Een positieensor "leest" op het geluidswiel, dat in verbinding staat met het wiel van het voertuig, de staat van het wiel zelf en detecteert een eventuele blokkering. De melding wordt beheerd door een centrale, die bijgevolg de druk in het remcircuit regelt.

N.B.

WANNEER HET ABS IN FUNCTIE TREEDT, VOELT MEN EEN VIBRATIE OP DE REMHENDEL.

ANMERKUNG

BEI AKTIVIERUNG DES ABS IST EINE LEICHTE VIBRATION AM BREMSHEBEL ZU SPÜREN.



DAS ANTIBLOCKIERSYSTEM SCHÜTZT ABER NICHT VORM UMFALLEN, WENN MAN KURVEN DURCHFÄHRT. EINE NOTBREMUNG BEI GENEIGTEM FAHRZEUG, GEDREHTEM LENKER, UNBEFESTIGTEM UND RUTSCHIGEM UNTERGRUND BZW. BEI SCHLECHTER HAF- TUNG SCHAFFT EINEN ZUSTAND VON INSTABILITÄT, DER SCHWER ZU BEWÄLTIGEN IST. DESHALB EMPFIEHLT ES SICH VORSICHTIG UND UMSICHTIG ZU FAHREN UND DO- SIERT ZU BREMSEN. NICHT RISKANT FAHREN UND SICH IN DER ILLUSO- RISCHEN SICHERHEIT WIEGEN, ES WÜRDE NICHTS PASSIEREN. DAS BREMSEN BEIM DURCHFAHREN VON KURVEN UNTERLIEGT BESON- DEREN PHYSIKALISCHEN GESET- ZEN, DIE DAS ABS-SYSTEM NICHT VERHINDERT KANN.

Beim Starten des Motors bleibt die ABS- Kontrolle solange eingeschaltet, bis das Fahrzeug die Geschwindigkeit von 5 km/ h (3.1 mph) überschritten hat. Bleibt die ABS-Kontrolle ständig eingeschaltet, be-



HET ANTIBLOKKEERSYSTEEM VAN HET WIEL BEHOEDT NIET VOOR HET VALLEN IN BOCHTEN. DE NOODREM- MING MET GEHELD VOERTUIG, HET STUUR GEDRAAID, OP EEN SLECH- TE EN NATTE WEG OF OP EEN WEG- DEK MET WEINIG GRIP, GENEREERT EEN MOEILYK BEHEERBARE INSTA- BILITEITSCONDITIE. HET WORDT DUS AANGERADEN OM VOORZICH- TIG TE RIJDEN, OM GRADUEEL TE REMMEN, EN OM VERSTANDIG TE RIJDEN. RIJ NIET ONVOORZICHTIG, DOOR ZICH TE VERLIEZEN IN EEN BEDRIEGLIJKE ZEKERHEID. HET REMMEN IN BOCHTEN WORDEN ON- DERWORPEN AAN SPECIALE FYSI- SCHE WETTEN, DIE ZELFS HET ABS NIET KAN ELIMINEREN.

Bij de start van de motor blijft de contro- lelamp van het ABS oplichten tot harder wordt gereden dan 5 km/h (3.1 mph). Wanneer de controlelamp blijft oplichten, werd een slechte werking gedetecteerd en wordt het ABS gedesactiveerd.

deutet die, dass eine Störung erfasst und die ABS ausgeschaltet wurde.

ANMERKUNG

WENDEN SIE SICH IN DIESEM FALL AN EINEN OFFIZIELLEN Moto Guzzi-VERTRAGSHÄNDLER.

Fahrt mit aktivem ABS-System

Die Kontrolllampe bleibt ausgeschaltet.

Im Störfall leuchtet die Kontrolllampe permanent auf, um die Störung anzuzeigen. Die ABS-Vorrichtung wird automatisch deaktiviert.

ANMERKUNG

WENDEN SIE SICH IN DIESEM FALL AN EINEN OFFIZIELLEN Moto Guzzi-VERTRAGSHÄNDLER.

Fahrt mit nicht aktivem ABS-System

Die Kontrolllampe blinkt, das System wurde freiwillig deaktiviert.

N.B.

IN DIT GEVAL WENDT MEN ZICH TOT EEN OFFICIËLE Moto Guzzi DEALER.

Het rijden met het ABS systeem actief

De controlelamp blijft uit.

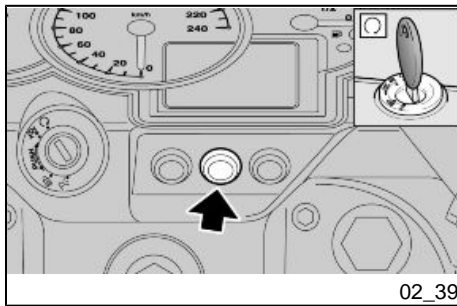
Wanneer er schade wordt opgemerkt, licht de controlelamp voortdurend op, en duidt een onregelmatigheid aan. Het ABS mechanisme wordt automatisch gedesactiveerd.

N.B.

IN DIT GEVAL WENDT MEN ZICH TOT EEN OFFICIËLE Moto Guzzi DEALER.

Het rijden met het ABS systeem niet actief

De controlelamp knippert, het systeem werd vrijwillig gedesactiveerd.



02_39

Deaktivierung ABS-System

Das ABS-System kann durch Betätigung des Schalters deaktiviert werden

Desactivatie van het ABS systeem

Het is mogelijk om het ABS systeem te desactiveren, door op de schakelaar te handelen



DAS MOTORRAD VERFÜGT ÜBER EIN ZWEIKANAL-ABS, D.H., ES WIRKT SOWOHL AUF DAS VORDERRAD ALS AUCH AUF DAS HINTERRAD. ES IST SEHR WICHTIG IMMER ZU KONTROLLIEREN, DASS DER HALLGEBER SAUBER IST UND, DASS DER ABSTAND ZUM SENSOR AUF ALLEN 360° GLEICH IST. ES IST AUSSERDEM WICHTIG, BEIM AUSBAU UND WIEDEREINBAU DES VORDERRADES NOCHMAL DEN ABSTAND ZWISCHEN HALLGEBER UND SENSOR ZU PRÜFEN, DER DEM VORGEGEBENEN ENTSPRECHEN SOLL. FÜR DIE KONTROLLE UND EINSTELLUNG WENDEN SIE SICH BITTE AN EINE AUTORISIERTE Moto Guzzi-VERTRAGSWERKSTATT.



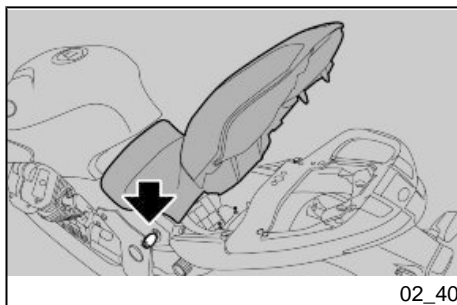
HET VOERTUIG HEEFT ABS MET TWEE KANALEN, HET WERKT DUS OP HET VOORWIEL EN OP HET ACHTERWIEL. HET IS BELANGRIJK OM STEEDS TE CONTROLEREN DAT HET GELUIDSWIEL REIN IS, EN OM TE CONTROLEREN DAT DE AFSTAND MET DE SENSOR CONSTANT IS OP 360 GRADEN. HET IS DAARENTEGEN ZEER BELANGRIJK WANNEER MEN HET VOORWIEL DEMONTEERT EN HERMONTEERT, OM OPNIEUW TE CONTROLEREN OF DE AFSTAND TUSSEN HET GELUIDSWIEL EN DE SENSOR DE VOORZIENE AFSTAND IS. VOOR DE CONTROLE EN DE REGELING WENDT MEN ZICH TOT EEN GE AUTORISEERDE Moto Guzzi GA-RAGE.



FALLS IM ABS-SYSTEM BREMSBELÄGE MIT NICHT ZUGELASSENEN ABRIEBMATERIALIEN MONTIERT WERDEN, WIRD DIE BREMSWIRKUNG BEEINTRÄCHTIGT UND SOMIT DIE FAHR SICHERHEIT ERHEBLICH REDUZIERT.



BIJ DE ABS INSTALLATIE SCHADEN REMPASTILLES MET NIET GEHOMOLOGEERD WRIJVINGSMATERIAAL DE CORRECTE WERKING VAN DE REMMING, DOOR DRASTISCH DE RIJVEILIGHEID TE VERLAGEN.



02_40

Sitzbanköffnung (02_40)

- Das Fahrzeug auf den Ständer stellen.
- Den Schlüssel in das Sitzbank-Schloss einstecken.
- Den Schlüssel im Uhrzeigersinn drehen, die Sitzbank hochheben und nach hinten herausziehen

Zur Blockierung der Sitzbank:

- Den vorderen Teil der Sitzbank in die Aufnahme schieben und den hinteren Teil herunterbringen.
- Den hinteren Teil solange niederdrücken, bis das Schloss einrastet.

Achtung

VORM ABSENKEN UND BLOCKIEREN DER SITZBANK, SICH DARÜBER

Zadel öffnen (02_40)

- Plaats het voertuig op de standaard.
- Plaats de sleutel in het zadel-slot.
- Draai de sleutel in wijzerszin, hef het zadel op en verwijder het langs achter

Om het zadel te blokkeren:

- Plaats de voorkant van het zadel in de zit, en plaats de achterkant omlaag.
- Door op de achterkant te drukken, doet men het slot klikken.

LET OP

VOORALEER MEN HET ZADEL OMLAAG BRENGT EN BLOKKEERT, CONTROLEERT MEN OF MEN DE SLEUTEL NIET VERGETEN IS IN DE DOCUMENTENRUIMTE/GEREEDSCHAPSKIT.

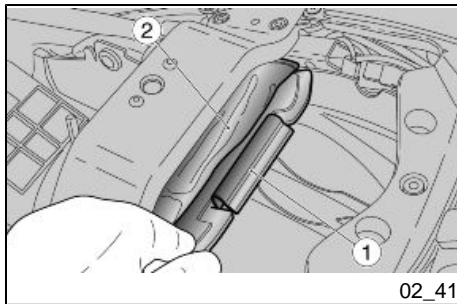
VERGEWISSERN, DASS MAN DEN SCHLÜSSEL NICHT IM HANDSCHUH-FACH/ WERKZEUGFACH VERGESSEN HAT.



VOR DER ANFAHRT SICHERSTELLEN, DASS DIE SITZBANK RICHTIG BLOCKIERT IST.



VOORALEER MEN GAAT RIJDEN, CONTROLEERT MEN OF HET ZADEL CORRECT GEBLOKKEERD IS.



02_41

Dokumenten-/Werkzeugfach (02_41)

Um Zugriff auf das Handschuhfach zu erhalten:

- Die Sitzbank ausbauen.

Um Zugriff auf das Werkzeugfach zu erhalten:

- Den Deckel (1) abnehmen.
- Die Werkzeugtasche (2) herausnehmen.

Documentenvakje/ gereedschapskit (02_41)

Om de documentenruimte te bereiken, handelt men als volgt:

- Verwijder het zadel.

Om de ruimte van de gereedschapskit te bereiken:

- Verwijder het deksel (1).
- Verwijder de tas (2) uit de zit.

Fahrgestell- und motornummer (02_42, 02_43)

Die Motor- und Rahmennummer sollten in den dafür vorgesehenen Bereich in der Bedienungsanleitung eingetragen wer-

Identificatie (02_42, 02_43)

Het is een goede gewoonte om het framenummer en het motornummer op de speciale plaats in dit boekje te schrijven. Het framenummer kan gebruikt worden voor het aanschaffen van reserveonderdelen.

den. Die Rahmennummer kann beim Ersatzteilkauf verwendet werden.

Achtung



DAS ÄNDERN VON RAHMEN- UND MOTORNUMMER IST EINE STRAF-TAT UND KANN MIT EINER SCHWEREN STRAFRECHTLICHEN ANKLAGE BESTRAFT WERDEN. AUSSERDEM VERFÄLLT DIE GARANTIE FÜR NEUFahrZEUGE, WENN DIE FAHRZEUGIDENTIFIKATIONSNUMMER (VIN) GEÄNDERT WORDEN IST ODER NICHT SOFORT FESTGESTELLT WERDEN KANN.

RAHMENNUMMER

Die Rahmennummer ist auf der rechten Seite am Lenkrohr eingestanzt.

Rahmennummer

LET OP

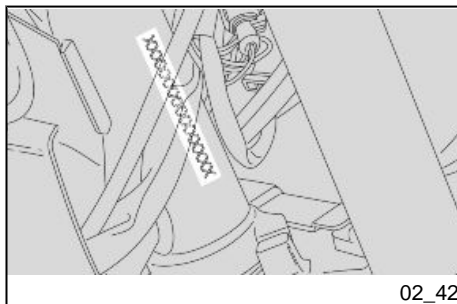


HET WIJZIGEN VAN DE IDENTIFICATIECODES IS EEN MISDRIJF DAT BE-STRAFT KAN WORDEN MET ERNSTIGE BESCHULDIGINGEN. BOVENDIEN ZAL DE BEPERKTE GARANTIE VOOR NIEUWE VOERTUIGEN GEANNU-LEERD WORDEN ALS HET SERIE-NUMMER VAN DE IDENTIFICATIE VAN HET VOERTUIG (VIN) GEWIJ-ZIGD WERD OF NIET ONMIDDELLIJK KAN BEPAALD WORDEN.

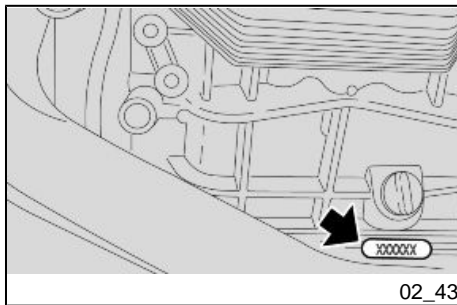
FRAMENUMMER

Het framenummer is gedrukt op de kop van het stuur, rechter kant.

Frame nr.



02_42



MOTORNUMMER

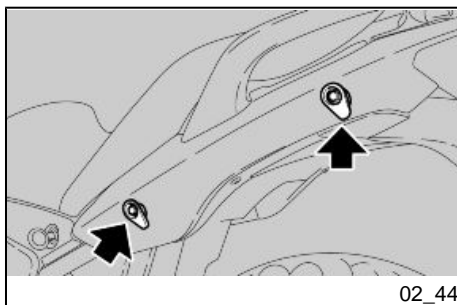
Die Motornummer ist am Motorgehäuse links eingeprägt.

Motor-Nr.....

MOTORNUMMER

Het motornummer is gedrukt op het onderstel van de motorcarter, op de linker kant.

Motor nr.....



Gepäckhaken (02_44)

An der Sitzbank hinten kann ein kleines Gepäck mit elastischen Gummibändern befestigt werden, die an den 4 Haken (2 pro Seite) eingehängt werden sollen.

Zulässiges Höchstgewicht: 5 Kg (11 lb)

Achtung

DAS GEPÄCK MUSS NICHT ZU GROSS SEIN UND FEST AM FAHRZEUG ANGEBRACHT WERDEN.

Vastmaken van bagage (02_44)

Boven het achterste deel van het zadel kan een kleine bagage worden bevestigd, die geplaatst kan worden met behulp van elastieken, die aan de 4 haken worden gekoppeld (2 per kant).

Maximum toegestaan gewicht: 5 kg (11 lb).

LET OP

DE BAGAGE MAG NIET TE GROOT ZIJN, EN MOET STABIEL VASTEGERMAAKT WORDEN.

1200 sport 4V



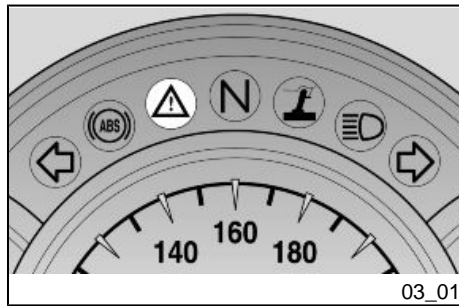
**Kap. 03
Benutzungshinw
eise**

**Hst. 03
Gebruik**

Kontrollen (03_01)

Achtung

VOR FAHRTANTRITT STETS DAS FAHRZEUG AUF FUNKTION UND SICHERHEIT KONTROLLIEREN. DIE NICHTAUSFÜHRUNG DIESER KONTROLLARBEITEN KANN ZU SCHWEREN PERSÖNLICHEN VERLETZUNGEN ODER SCHWEREN FAHRZEUGSCHÄDEN FÜHREN. NICHT ZÖGERN SICH AN EINEN offiziellen Moto Guzzi-Vertragshändler ZU WENDEN, FALLS DIE FUNKTION EINIGER BEDIENELEMENTE NICHT VERSTANDEN WURDE ODER VERMUTET WIRD, DASS FUNKTIONSTÖRUNGEN BESTEHEN. FÜR DIE KONTROLLE WIRD SEHR WENIG ZEIT BENÖTIGT, DER SICHERHEITSGEWINN IST GROSS.



03_01

Dieses Fahrzeug ist dafür vorbereitet eventuelle Betriebsstörungen in Echtzeit zu erkennen, die vom elektronischen Steuergerät gespeichert werden.

Jedes Mal wenn das Zündschloss auf "ON" gestellt wird, schaltet sich am Armaturenbrett für ungefähr drei Sekunden die LED-Alarmkontrolle ein.

Controles (03_01)

LET OP

VÓÓR HET VERTREK VOERT MEN STEEDS EEN VOORAFGAANDE CONTROLE UIT VAN HET VOERTUIG, VOOR EEN CORRECTE EN VEILIGE WERKING. HET NIET UITVOEREN VAN DEZE HANDELINGEN KAN ERNSTIGE LETSELS AAN UZELF OF SCHADE AAN HET VOERTUIG VEROORZAKEN. AARZEL NIET OM ZICH TE WENDEN TOT EEN Officiële Moto Guzzi Dealer, WANNEER MEN ER ONREGELMATIGHEDEN ZIJN OF VERONDERSTELD WORDEN IN VERBAND MET ENKELE COMMANDO'S OF IN VERBAND MET DE WERKING. DE NODIGE TIJD VOOR EEN CONTROLE IS UITERST BEPERKT, EN DE VEILIGHEID KOMT OP DE EERSTE PLAATS.

Dit voertuig is voorzien voor het onmiddellijk ontdekken van eventuele onregelmatigheden in verband met de werking, die opgeslagen worden door de elektronische centrale.

Telkens als de ontstekingschakelaar op "ON" wordt geplaatst, licht de controlelamp van de alarm LED op het dashboard ongeveer drie seconden lang op.

KONTROLLEN VOR FAHRANTRITT

Vordere und hintere Scheibenbremse	Den Funktion, den Leerhub der Bremshebel, den Bremsflüssigkeitsstand und eventuelle Lecks kontrollieren. Den Verschleißzustand der Bremsbeläge prüfen. Gegebenenfalls Bremsflüssigkeit nachfüllen.
Gasgriff	Kontrollieren, dass er sich leicht bedienen und bei allen Lenkerpositionen vollständig öffnen und schließen lässt. Gegebenenfalls einstellen bzw. schmieren.
Motoröl	Gegebenenfalls nachfüllen bzw. schmieren.
Räder/ Reifen	Den Reifenzustand, den Reifendruck, Verschleiß und eventuelle Schäden überprüfen. Aus der Lauffläche eventuell in deren Gummiprofil festgeklemmte Fremdkörper entfernen.
Bremshebel	Prüfen, dass sie sich leicht bedienen lassen. Die Gelenkpunkte einschmieren und, bei Bedarf, den Hub einstellen.

VOORAFGAANDE CONTROLES

Voorste en achterste schijfrem	Controleer de werking, de loze slag van de commandohendels, het peil van de vloeistof en eventuele lekken. Controleer de slijtage van de remblokken. Indien nodig vult men remvloeistof bij.
Gashendel	Controleer of hij zacht werkt en of men hem volledig kan openen en sluiten, in alle posities van het stuur. Registreer en/of smeer indien nodig.
Motorolie	Controleer en/of vul bij indien nodig.
Wielen/banden	Controleer de conditie van de rijvlakken van de banden, de spanning, de slijtage en eventuele schade. Verwijder eventueel aanwezige vreemde voorwerpen uit het profiel van het rijvlak.
Remhendels	Controleer of ze zacht werken. Smeer de bewegingsplaatsen en regel de slag indien nodig.
Koppeling	Controleer de werking, de loze slag van de commandohendel, het peil van de vloeistof en eventuele lekken. Indien nodig vult men vloeistof bij; de koppeling moet

Kupplung	Die Funktion, den Leerhub des Hebels, den Flüssigkeitsstand und eventuelle Lecks kontrollieren. Gegebenenfalls Flüssigkeit nachfüllen. Die Kupplung muss ohne "Rucken" bzw. "Schlupfen" funktionieren.	zonder rukken en/of slippen werken.
Lenkung	Kontrollieren, dass sich die Lenkung gleichmäßig, leichtgängig und ohne Spiel drehen lässt.	Stuur Controleer of het draaien homogeen en vloeiend, en zonder speling of het lossen ervan gebeurt.
Hauptständer - Seitenständer	Auf Funktionstüchtigkeit prüfen. Sicherstellen, dass der Seitenständer reibungslos hoch- und heruntergeklappt werden kann und, dass die Spannfedern funktionstüchtig sind und diesen dann in die Ausgangsstellung zurückbringen. Gegebenenfalls die Anschlussstellen und Gelenkpunkte schmieren. Die Funktionstüchtigkeit des Sicherheitsschalters kontrollieren.	Centrale - laterale standaard Controleer of ze werkt. Controleer of er tijdens het in- en uitklappen van de standaard geen wrijvingen zijn, en of de spanning van de veren hem weer in de normale positie brengt. Smeer indien nodig de koppelingen en de bewegingsplaatsen. Controleer de correcte werking van de veiligheidsschakelaar.
Befestigungselemente	Prüfen, dass sich die Befestigungselemente nicht gelockert haben. Gegebenenfalls einstellen oder festziehen.	Bevestigingselementen Controleer of de bevestigingselementen niet gelost zijn. Stel ze af of sluit ze eventueel.
Kraftstofftank	Den Füllstand kontrollieren und gegebenenfalls tanken.	Brandstoftank Controleer het peil, en tank indien nodig. Controleer eventuele lekken of afsluitingen van het circuit. Controleer de correcte sluiting van de brandstofdop.
		Schakelaar voor het stilleggen van de motor (ON - OFF) Controleer de correcte werking.

	Den Benzinkreis auf Undichtigkeit oder Verstopfung überprüfen. Prüfen, dass der Tankdeckel richtig geschlossen ist.	Lichten, controlelampen, akoestische melder, schakelaars van het achterste stoplicht en elektrische mechanismen	Controleer de correcte werking van de akoestische en visuele mechanismen. Vervang de lampjes of grijp in bij defecten.
Schalter zum Abstellen des Motors (ON - OFF)	Kontrollieren, dass er richtig funktioniert.	Olie van de transmissie - Guzzi	Controleer. Wanneer moet bijgevuld worden, raadpleegt u een erkende Moto Guzzi garage.
Lichten, Kontrolllampen, Hupe, Bremslichtschalter und elektrische Vorrichtungen	Kontrollieren, dass die akustischen und visuellen Vorrichtungen richtig funktionieren. Bei Störungen reparieren oder die Lampen wechseln.	Geluidswielen (enkel voor voertuigen met ABS systeem)	Controleer of de geluidswielen perfect rein zijn
Getriebeöl - Guzzi	Kontrollieren. Muss nachgefüllt werden, wenden Sie sich bitte an eine autorisierte Moto Guzzi -Werkstatt.		
Hallgeber (nur für Fahrzeuge mit ABS-System)	Sicherstellen, dass die Hallgeber völlig sauber sind		

Auftanken (03_02)

Zum Tanken:

- Den Deckel (1) öffnen.
- Den Schlüssel (2) in den Tankdeckelverschluss (3) einstecken.
- Den Schlüssel im Uhrzeigersinn drehen, ziehen und den Tankdeckel öffnen.
- Tanken.

Tanken (03_02)

Voor het tanken, handelt men als volgt:

- Hef het dekseltje (1) op.
- Plaats de sleutel (2) in het slot van de brandstofdop (3).
- Draai de sleutel in wijzerszin, trek aan het brandstofdeurtje en open het.
- Voer het tanken uit.

Achtung



Dem Kraftstoff keine Zusatzstoffe oder andere Substanzen beifügen.

FALLS TRICHTER ODER ÄHNLICHE HILFSMITTEL VERWENDET WERDEN, SICHERSTELLEN, DASS DIESE VOLLKOMMEN SAUBER SIND.



DEN TANK NICHT ÜBERMÄSSIG FÜLLEN; DER KRAFTSTOFFPEGEL MUSS UNTERHALB DER UNTERKANTE DER TANKVERSCHLUSSKAMMER BLEIBEN (SIEHE ABBILDUNG).

Technische Angaben

Kraftstoff (einschließlich Reserve)

23 l (6.1 gal)

Kraftstoffreserve

4 l (1.06 gal)

LET OP



VOEG GEEN ADDITIEVEN OF ANDERE STOFFEN AAN DE BRANDSTOF TOE.

WANNEER EEN TRECHTER OF IETS ANDERS WORDT GEBRUIKT, MOET DEZE PERFECT SCHOON WORDEN.



VUL DE TANK NIET VOLLEDIG; HET MAXIMUM BRANDSTOFPEIL MOET ONDER DE ONDERSTE RAND VAN DE BUISVERBINDING BLIJVEN (RAADPLEEG DE FIGUUR).

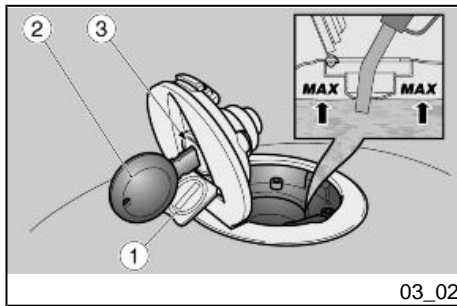
Technische kenmerken

Brandstof (inclusief de reserve)

23 l (6.1 gal)

Brandstofreserve

4 l (1.06 gal)



03_02

Nach dem Tanken:

- Der Verschluss kann nur bei eingestecktem Schlüssel (2) geschlossen werden.
- Den Schlüssel (2) einstecken und auf den Verschluss drücken, um diesen zu schließen.
- Den Schlüssel (2) abziehen.
- Den Deckel (1) schließen.



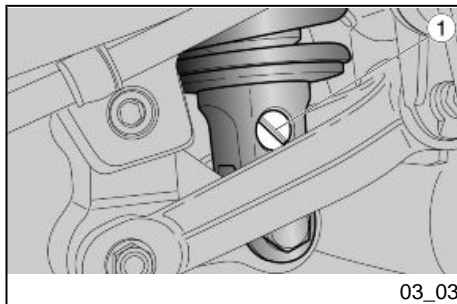
SICHERSTELLEN, DASS DER DECKEL RICHTIG GESCHLOSSEN IST.

nadat men heeft getankt:

- Het sluiten van de dop is enkel mogelijk wanneer de sleutel geplaatst is (2).
- Met geplaatste sleutel (2), sluit men de dop door er op te drukken.
- Verwijder de sleutel (2).
- Hersluit het dekseltje (1).



CONTROLEER OF DE DOP CORRECT GESLOTEN IS.



03_03

Einstellung der hinteren Federbeine (03_03, 03_04)

Die hintere Radaufhängung stellt sich aus einer Einheit Feder-Stoßdämpfer zusammen, die mittels Silentblock am Rahmen und mittels Hebel an das hinteres Federbein befestigt ist.

Zum Anpassen der Fahrzeuglage ist der Stoßdämpfer mit folgenden Komponenten ausgestattet:

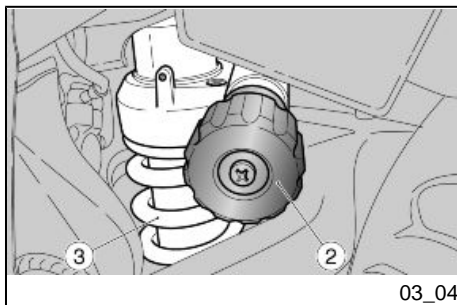
- Einstellschraube (1) zur Einstellung der hydraulischen Dämpfung in der Zugstufe.
- Einstellring (2) zur Einstellung der Federvorspannung (3).

Regulering achterdempers (03_03, 03_04)

De achterste ophanging bestaat uit een groep veerschokdemper, die verbonden is door middel van een silentblock aan het frame en door middel van hefsystemen aan de achtervork.

Voor het instellen van de inrichting van het voertuig, is de schokdemper voorzien van:

- een boutregister (1) voor de regulering van de extensie van de hydraulische remming;
- een knopregister (2) voor de regulering van de voorbelasting van de veer (3).



03_04

EINSTELLUNG STOßDÄMPFER HINTEN

Bei der Standardeinstellung des hinteren Stoßdämpfers wurden die meisten Fahrbedingungen bei niedriger und hoher Geschwindigkeit, für den Transport des Fahrers mit Gepäck berücksichtigt.

Dennoch können personalisierte Einstellungen, in Abhängigkeit vom Gebrauch des Fahrzeuges, vorgenommen werden.



>

VOR ARBEITEN AN DEN STELLVORRICHTUNGEN WARTEN, BIS MOTOR UND SCHALLDÄMPFER VOLLSTÄNDIG ABGEKÜHLT SIND.

EINSTELLUNGEN

REGELING VAN DE ACHTERSTE SCHOKDEMPER

De standaardinstelling van de achterste schokdemper wordt zodanig geregeld om te voldoen aan de meeste rijcondities bij lage en hoge snelheid, voor het vervoeren van de bestuurder met bagage.

Het is alleszins mogelijk om een aangepaste regeling uit te voeren in functie van het gebruik van het voertuig.



VOORDAT OP DE REGELMECHANISMEN WORDT GEHANDELD, MOET GEWACHT WORDEN TOT DE MOTOR EN DE KNALDEMPER HELEMAAL AFGEKOELD ZIJN.

REGELINGSTYPES

Normale Einstellung (Standard):

- nur Fahrer.

Einstellung bei halber Ladung:

- (z.B. Fahrer mit Beifahrer oder mit Gepäck).

Einstellung bei voller Ladung:

- (z.B. Fahrer, Beifahrer und Gepäck).

Achtung

EINSTELLEN DER FEDERVORSPANNUNG SOWIE DER HYDRAULISCHEN DÄMPFUNG IN DER ZUGSTUFE DES STOSSDÄMPFERS IN ABHÄNGIGKEIT VON DEN EINSATZBEDINGUNGEN DES FAHRZEUGES. BEI ERHÖHUNG DER FEDERVORSPANNUNG MUSS AUCH DIE HYDRAULISCHE DÄMPFUNG IN DER ZUGSTUFE DES STOSSDÄMPFERS ERHÖHT WERDEN, UM SPRÜNGE WÄHREND DER FAHRT ZU VERMEIDEN. WENDEN SIE SICH GEGEBENENFALLS AN EINEN offiziellen Moto Guzzi Vertragshändler. DAS FAHRZEUG PROBEFAHREN, BIS DIE OPTIMALE EINSTELLUNG ERREICHT IST.

TABELLE DÄMPFEREINSTELLUNG

Normale regeling (standaard):

- enkel bestuurder.

Regeling voor gemiddelde belasting:

- (bijvoorbeeld bestuurder met passagier of met bagage).

Regeling voor maximale belasting:

- (bijvoorbeeld bestuurder, passagier en bagage).

LET OP

REGISTREER DE VOORBELASTING VAN DE VEER EN DE EXTENSIE VAN DE HYDRAULISCHE REMMING VAN DE SCHOKDEMPER, OP BASIS VAN DE GEBRUIKSCONDITIES VAN HET VOERTUIG. WANNEER DE BALSTING VAN DE VEER WORDT VERHOOGD, MOET OOK DE EXTENSIE VAN DE HYDRAULISCHE REMMING VAN DE SCHOKDEMPER VERHOOGD WORDEN, OM TOEVALLIGE STUITERINGEN TIJDENS HET RIJDEN TE VERMIJDEN. INDIEN NODIG WENDT MEN ZICH TOT EEN OFFICIËLE Moto Guzzi DEALER. PROBEER HET VOERTUIG HERHAALDELIJK UIT OP DE WEG, TOT MEN DE OPTIMALE REGELING VERKRIJGT.

TABEL VAN DE REGELING VAN DE SCHOKDEMPER

Die Standard-Einstellungen für die normale Fahrzeugladung werden werksseitig bestimmt

De ijkingen van de normale belasting zijn standaard ingesteld in de fabriek

EINSTELLUNG HINTERER STOSSDÄMPFER

Vorspannung - Bedingungen bei normaler Ladung	8 Einrastungen ganz aufgedreht (soft)
Vorspannung - Bedingungen bei halber Ladung	35 Einrastungen ganz aufgedreht (soft)
Vorspannung - Bedingungen bei voller Ladung	völlig eingeschraubt
Zugstufe - Bedingungen bei normaler Ladung	14 Einrastungen aus der vollkommen geschlossenen Position der Schraube (1)
Zugstufe - Bedingungen bei halber Ladung	11 Einrastungen aus der vollkommen geschlossenen Position der Schraube (1)
Zugstufe - Bedingungen bei voller Ladung	8 Einrastungen aus der vollkommen geschlossenen Position der Schraube (1)

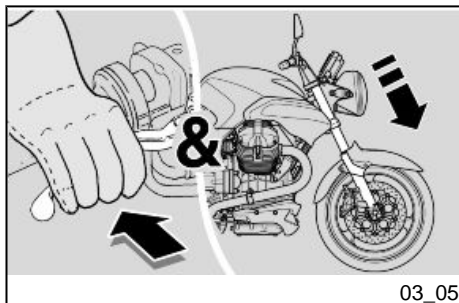
REGELING VAN DE ACHTERSTE SCHOKDEMPER

Vorbelasting - normale belasting	8 klikken tot het volledig leeg is (soft)
Vorbelasting - gemiddelde belasting	35 klikken tot het volledig leeg is (soft)
Vorbelasting - maximale belasting	volledig vastgedraaid
extensie - normale belasting	14 klikken, te beginnen van de volledig gesloten bout (1)
extensie - gemiddelde belasting	11 klikken, te beginnen van de volledig gesloten bout (1)
extensie - maximale belasting	8 klikken, te beginnen van de volledig gesloten bout (1)

Einstellung der Vorderradgabel (03_05, 03_06, 03_07)

Achtung

FÜR DEN ÖLWECHSEL DER VORDERGABEL UND DEN AUSTAUSCH DER ÖLDICHRINGE WENDEN SIE SICH BITTE AN EINEN OFFIZIELLEN Moto Guzzi VERTRAGSHÄNDLER.



03_05

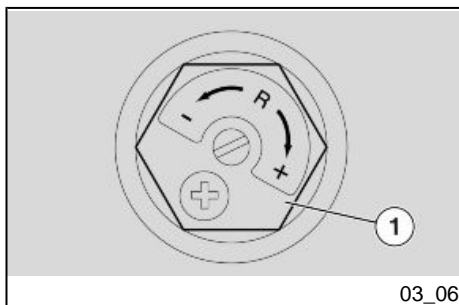
Bei gezogenem Vorderradbremsehebel, den Lenker wiederholt nach unten drücken, um die Gabel einige Male durchzufedern. Der Federweg muss weich resultieren und die Gabelholme dürfen keine Ölspuren aufweisen.

Den Anzug aller Organe und die Funktion der Gelenke der vorderen und hinteren Radaufhängung kontrollieren.

EINSTELLUNG GABEL

Die Standard-Einstellungen für die normale Fahrzeugladung werden werksseitig vorgenommen.

- Hydraulische Zugstufeneinstellung (rechts): 7 Klicks von maximal geschlossen (1).
- Druckstufeneinstellung (links): 7 Klicks von maximal geschlossen (2).



03_06

Regulering voorvorken (03_05, 03_06, 03_07)

LET OP

VOOR DE VERVANGING VAN DE OLIE VAN DE VOORVORK EN DE OLIEKEERRINGEN, WENDT MEN ZICH TOT EEN OFFICIËLE Moto Guzzi DEALER.

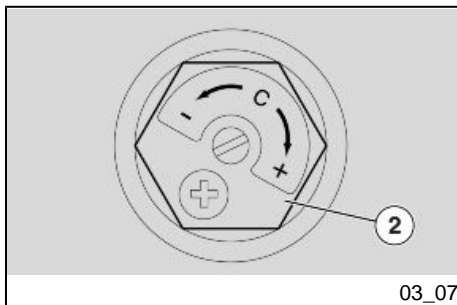
Met de hendel van de voorrem geactiveerd, drukt men herhaaldelijk op het stuur, door de vork te laten zakken. De loop moet zacht zijn, en er mogen geen oliesporen op de stangen zijn.

Controleer de sluiting van alle onderdelen en de werking van alle bewegingsplaatsen van de voorste en achterste ophanging.

REGELING VAN DE VORK

De ijkingen van de normale belasting zijn standaard ingesteld in de fabriek.

- Hydraulische regeling in uitrekking (R): 7 klikken vanaf alles gesloten (1).
- Hydraulische regeling in compressie (L): 7 klikken vanaf alles gesloten (2).

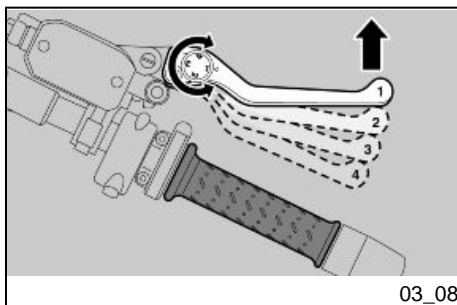


Achtung

UM DIE ZAHL DER KLICKS DER EINSTELLVORRICHTUNG (1-2) ZU ZÄHLEN, IMMER VON DER HÄRTESTEN EINSTELLUNG AUSGEHEN (DIE VORRICHTUNG IM UHRZEIGERSINN BIS ZUM ANSCHLAG DREHEN) UND MAXIMAL 15 KLICKS ZÄHLEN. Die Einstellvorrichtung (1-2) langsam drehen, dabei immer nur einen Einstellwert weiter stellen.

LET OP

VOOR HET TELLEN VAN HET AANTAL KLIKKEN VAN DE REGELREGISTERS (1-2), BEGINT MEN STEEDS VANAF DE MEEST HARDE INSTELLING (VOLLEDIGE ROTATIE VAN HET REGISTER IN WIJZERSZIN), EN TELT MEN EEN MAXIMUM VAN 15 KLIKKEN. DRAAI GRADUEEL AAN DE REGELREGISTERS (1-2), ÉÉN KLIK PER KEER.



Einstellung des Vorderradbremshebels (03_08)

Der Abstand zwischen Hebelende und Griff kann durch Drehen der Einstellschraube eingestellt werden.

Die Positionen "1" und "4" entsprechen einem ungefähren Abstand zwischen dem Hebelende und dem Griff von jeweils 105 und 85 mm (4.1 und 3.3 in).

Die Positionen "2" und "3" sind Zwischenabstände.

Zur Einstellung: den Steuerhebel nach vorne rücken und die Einstellschraube solange drehen, bis die gewünschte Nummer dem Pfeil gegenüberliegt.

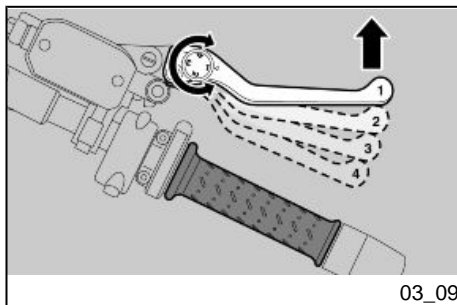
Regulering voorremhendel (03_08)

Het is mogelijk om de afstand tussen het uiteinde van de hendel en het handvat te regelen, door aan het register te draaien.

De posities "1" en "4" komen overeen met een ruw geschatte afstand, tussen het uiteinde van de hendel en het handvat, van respectievelijk 105 en 85 mm (4.1 en 3.3 in).

De posities "2" en "3" komen overeen met tussenliggende afstanden.

Voor de regeling: duw de commandohendel vooruit en draai aan het register tot het gewenste nummer wordt bereikt, dat overeenkomt met de passende pijl.



Einstellung des Kupplungshebels (03_09)

Der Abstand zwischen Hebelende und Griff kann durch Drehen der Einstellschraube eingestellt werden.

Die Positionen "1" und "4" entsprechen einem ungefähren Abstand zwischen dem Hebelende und dem Griff von jeweils 105 und 85 mm (4.1 und 3.3 in).

Die Positionen "2" und "3" sind Zwischenabstände.

Zur Einstellung: den Steuerhebel nach vorne rücken und die Einstellschraube solange drehen, bis die gewünschte Nummer dem Pfeil gegenüberliegt.

Regulierung schakelhendel (03_09)

Het is mogelijk om de afstand tussen het uiteinde van de hendel en het handvat te regelen, door aan het register te draaien.

De posities "1" en "4" komen overeen met een ruw geschatte afstand, tussen het uiteinde van de hendel en het handvat, van respectievelijk 105 en 85 mm (4.1 en 3.3 in).

De posities "2" en "3" komen overeen met tussenliggende afstanden.

Voor de regulering: duw de commandohendel vooruit en draai aan het register tot het gewenste nummer wordt bereikt, dat overeenkomt met de passende pijl.

Einfahren

Das Einfahren des Motors ist von grundlegender Bedeutung für dessen spätere Lebensdauer und richtigen Betrieb. Wenn möglich auf kurvenreichen bzw. hügeligen Straßen fahren, auf denen der Motor, die Federung und die Bremsen besser eingefahren werden. Die Fahrgeschwindigkeit beim Einfahren ändern. Auf diese Weise werden die Bauteile "belastet" und anschließend durch das Abkühlen der Motorteile "entlastet".

Inrijden

De proefperiode van de motor is fundamenteel voor het garanderen van de duur en de correcte werking. Rij indien mogelijk op wegen met veel bochten en/of hellingen, waar de motor, de ophangingen en de remmen worden onderworpen aan een meer efficiëntere proefperiode. Wijzig de rijsnelheid tijdens de proefperiode. Op deze manier kan men het werk van de onderdelen "belasten" en vervolgens "ontlasten", door de delen van de motor af te koelen.

Achtung

WÄHREND DER ERSTEN EINLAUFZEIT KÖNNTE BRANDGERUCH AUS DER KUPPLUNG KOMMEN. DIES IST VÖLLIG NORMAL UND VERSCHWINDET NACH EINFAHREN DER KUPPLUNGSSCHEIBEN.

BEIM EINFAHREN BITTE DARAUF ACHTEN DIE MOTORBAUTEILE NICHT ÜBERMÄSSIG ZU BEANSPRUCHEN.

Achtung

ERST NACH DER INSPEKTION AM ENDE DER EINFahrZEIT KANN DAS FAHRZEUG DIE BESTEN LEISTUNGEN ERBRINGEN.

Folgende Angaben beachten:

- Abrupte Beschleunigungen sowohl während als nach dem Einfahren vermeiden, wenn der Motor mit niedriger Drehzahl läuft.
- Auf den ersten 100 km (62 Meilen) müssen die Bremsen behutsam betätigt und plötzliche oder längere Bremsvorgänge vermieden werden. Damit wird ein richtiges Einlaufen des Abriebmaterials der Bremsbeläge

LET OP

HET IS MOGELIJK DAT DE KOPPELING EEN LICHT VERBRANDE GEUR VERSPREIDT TIJDENS DE EERSTE GEBRUIKSPERIODE. DIT IS PERFECT NORMAAL, EN ZAL VERDWIJNEN WANNEER DE KOPPELINGSSCHIJVEN INGEREDEN ZULLEN ZIJN.

HET IS BELANGRIJK OM DE ONDERDELEN VAN DE MOTOR TIJDENS DE PROEFPERIODE TE BELASTEN, MAAR MEN MOET OPLETTEN OM NIET TE OVERDRIJVEN.

LET OP

ENKEL NADAT MEN DE SERVICEBEURT NA DE PROEFPERIODE HEEFT UITGEVOERD, VERKRIJGT MEN DE BESTE PRESTATIES VAN HET VOERTUIG.

Men moet zich houden aan de volgende indicaties:

- Versnel niet bruusk en volledig wanneer de motor aan een laag regime werkt, tijdens en na de proefperiode.
- Tijdens de eerste 100 km (62 mijl) handelt men voorzichtig op de remmen, en vermijdt men om bruusk en lang te remmen. Dit om een correcte stabilisatie van het wrijvingsmateriaal van de pastilles op de remschijf toe te staan.

an der Bremsscheibe ermöglicht.



BEI DER VORGESEHENEN KILOMETERZAHL DIE IN DER TABELLE "ENDE EINFahrZEIT" IM ABSCHNITT WARTUNGSPROGRAMM VORGESEHENEN ARBEITEN BEI EINEM OFFIZIELLEN Moto Guzzi-VERTRAGSHÄNDLER AUSFÜHREN LASSEN, UM SCHÄDEN AN PERSONEN ODER AM FAHRZEUG ZU VERMEIDEN.



BIJ DE VOORZIENE KILOMETERSTAND LAAT MEN BIJ EEN OFFICIËL Moto Guzzi DEALER DE CONTROLES UITVOEREN DIE VOORZIEN ZIJN IN DE TABEL VAN HET "EINDE VAN DE PROEFPERIODE" VAN HET DEEL VAN HET GEPROGRAMMEERD ONDERHOUD, OM LETSELS AAN ZICHZELF OF ANDEREN, OF SCHADE AAN HET VOERTUIG TE VOORKOMEN.

Bei startschwierigkeiten

Das Fahrzeug ist mit einem automatischen Choke ausgestattet, aus diesem Grund gibt es für den Kaltstart keine besonderen Hinweise.

Bei niedrigen Außentemperaturen (in der Nähe oder unter 0°C / 32°F) schaltet sich der automatische Choke ein und erhöht die Motordrehzahl solange, bis eine optimale Motortemperatur erreicht ist. Anschließend schaltet er sich automatisch ab.

ANMERKUNG

DER AUTOMATISCHE CHOKE KANN NICHT VON HAND BETÄTIGT WERDEN.

Moeilijke start

Het voertuig is voorzien van een automatische starter, en vraagt niet om een waarschuwing voor de koude start.

Bij een lage omgevingstemperatuur (om en bij of lager dan 0°C / 32°F) treedt de automatische starter in werking door het toerental te verhogen, tot de optimale temperatuur van de motor wordt bereikt, en wordt daarna automatisch uitgeschakeld.

N.B.

DE AUTOMATISCHE STARTER KAN NIET MANUEEL GEACTIVEERD WORDEN.

Parken

Die Auswahl des Parkplatzes ist sehr wichtig. Halten Sie sich dabei an die Verkehrszeichen und an die nachfolgend beschriebenen Anweisungen.

Achtung

DAS FAHRZEUG AUF FESTEM BODEN PARKEN, UM ZU VERMEIDEN, DASS ES UMFÄLLT.

DAS FAHRZEUG NICHT AN MAUERN ANLEHNEN UND NICHT AUF DEN BODEN LEGEN.

SICHERSTELLEN, DASS DAS FAHRZEUG, UND BESONDERS DIE HEISSEN TEILE, KEINE GEFAHR FÜR PERSONEN UND KINDER DARSTELLEN. DAS FAHRZEUG BEI LAUFENDEM MOTOR ODER BEI ZÜNDSCHLÜSSEL IM ZÜNDSCHLOSS NICHT UNBEAUSICHTIGT LASSEN.

Achtung

BEIM FALLEN ODER STARKER NEIGUNG DES FAHRZEUGES KÖNNTE KRAFTSTOFF HERAUSFLIESSEN.

DER FÜR DEN ANTRIEB IN VERBRENNUNGSMOTOREN BENUTZTE KRAFTSTOFF IST EXTREM ENTFLAMMBAR UND KANN UNTER BESTIMMTEN UMSTÄNDEN EXPLOSIV WERDEN.

Parkeren

De keuze van de parkeerzone is zeer belangrijk en moet de verkeerstekens en de volgende aanduidingen respecteren.

LET OP

PARKEER HET VOERTUIG OP EEN VASTE EN VLAkke ONDERGROND, ZODAT HET NIET VALT.

LAAT HET VOERTUIG NIET STEUNEN TEGEN MUREN, EN LEG HET NIET OP DE GROND.

CONTROLEER OF HET VOERTUIG, EN VOORAL DE GLOEIENDE DELEN ERVAN, NIET GEVAARLIJK ZIJN VOOR PERSONEN EN KINDEREN. LAAT HET VOERTUIG NIET ONBEWAAKT ACHTER MET DE MOTOR AAN, OF MET DE SLEUTEL IN DE ONTSTEKINGSSCHAKELAAR.

LET OP

HET VALLEN OF DE EXCESSIEVE INCLINATIE VAN HET VOERTUIG KUNNEN HET UITSTROMEN VAN BRANDSTOF VEROORZAKEN.

DE BRANDSTOF DIE WORDT GEBRUIKT VOOR DE AANDRIJVING VAN DE ONTPLOFFINGSMOTOR IS UITERST BRANDBAAR, EN KAN EXPLOSIEF WORDEN IN BEPAALDE OMSTANDIGHEDEN.



WEDER DAS EIGENE NOCH DAS BEIFÄHRERGEWICHT AUF DEN SEITENSTÄNDER VERLAGERN.



BELAST DE LATERALE STANDAARD NIET MET UW GEWICHT OF DAT VAN DE PASSAGIER.

Katalysator

Das Fahrzeug ist mit einem Schalldämpfer mit Drei-Wege-Metallkatalysator "Platinum - Palladium - Rhodium" ausgestattet.

Diese Vorrichtung hat die Aufgabe die in den Abgasen vorhandenen CO (Kohlenmonoxid) und HC (unverbrannte Kohlenwasserstoffe) zu oxydieren und jeweils in Kohlendioxid und Wasserdampf umzuwandeln.

Katalysator

Het voertuig is uitgerust met een knaldemper met metalen katalysator van het type "trivalent met platina - palladium - rodium".

Dit mechanisme moet de CO (koolmonoxide) en de HC (onverbrande koolwaterstoffen) die aanwezig zijn in de uitlaatgassen oxideren, zodat ze respectievelijk omgezet worden in kooldioxide en waterdamp.



NICHT IN DER NÄHE VON TROCKENEM GRAS ODER AN FÜR KINDER LEICHT ZUGÄNGLICHEN STELLEN PARKEN, DA DER KATALYSATOR ERREICHT BEIM EINSATZ SEHR HOHE TEMPERATUREN. BITTE ACHT GEBEN UND JEGLICHEN KONTAKT VERMEIDEN, BEVOR DIE TEILE ABGEKÜHLT SIND.



VERMIJD OM HET VOERTUIG TE PARKEREN IN DE BUURT VAN DROGE STRUIKGEWASSEN OF VAN PLAATSEN DIE BEREIKBAAR ZIJN DOOR KINDEREN, OMDAT DE KATALYTIISCHE UITLAAT TIJDENS HET GEBRUIK ZEER HOGE TEMPERATUREN BEREIKT; LET DUS ZEER GOED OP EN VERMIJD EENDER WELK CONTACT, VÓÓR ZE HELEMAAL AFGEKOELD IS.

KEIN BLEIHALTIGES BENZIN VERWENDEN, DA ES ZUR ZERSTÖRUNG DES KATALYSATORS FÜHREN KANN

GEBRUIK GEEN BENZINE MET LOOD, OMDAT ZO DE KATALYSATOR WORDT VERNIETIGD.

Der Eigentümer wird darauf hingewiesen, dass gesetzlich folgendes verboten sein kann:

- Der Ausbau oder die Außerbetriebnahme außer für Wartungs-, Reparatur- oder Austauscharbeiten von Vorrichtungen oder Bauteilen eines Neufahrzeugs zur Kontrolle der Geräuschemission vor Verkauf oder Übergabe an den Endkunden oder während der Nutzung.
- Der Gebrauch des Fahrzeugs, nachdem die genannten Vorrichtungen oder Bauteile ausgebaut oder außer Betrieb gesetzt wurden.

Den Auspuff/ Schalldämpfer und die Schalldämpferrohre kontrollieren und sicherstellen, dass keine Rostspuren oder Löcher vorhanden sind, und dass das Auspuffsystem richtig funktioniert.

Erhöht sich die Geräusentwicklung an der Auspuffanlage, sofort einen **offiziellen Moto Guzzi- Vertragshändler oder eine autorisierte Werkstatt** aufsuchen.

ANMERKUNG

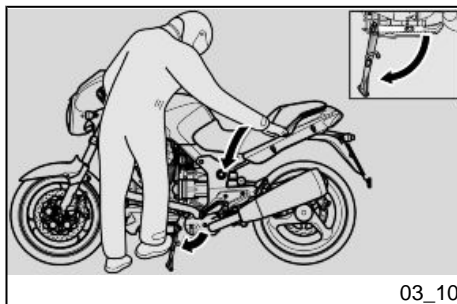
ÄNDERUNGEN AM AUSPUFFSYSTEM SIND VERBOTEN.

Men waarschuwt de eigenaar van het voertuig dat de wet het volgende kan verbieden:

- de verwijdering en elke handeling om eender welk toestel of samenstellend element in een nieuw voertuig niet-operationeel te maken, door eender wie, behalve voor het onderhoud, de herstelling of de vervanging, om de lawaai-emissie te controleren vóór de verkoop of levering van het voertuig aan de koper of wanneer het gebruikt wordt;
- het gebruik van het voertuig nadat dit mechanisme of samenstellend element werd verwijderd of niet-operationeel werd gemaakt.

Controleer de uitlaat/knaldemper van de uitlaat en de buizen van de knaldemper, en controleer of er geen roest of boringen zijn en of het uitlaatsysteem correct werkt.

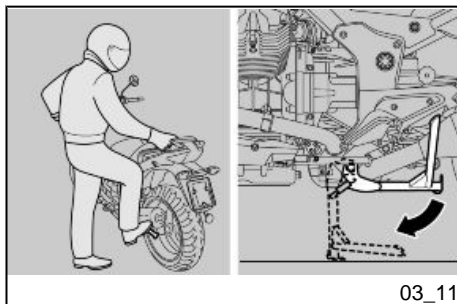
Wanneer het lawaai van het uitlaatsysteem verhoogt, moet onmiddellijk een **Erkende garage of Moto Guzzi Dealer** gecontacteerd worden.



Ständer (03_10, 03_11, 03_12)



DER SEITEN- UND DER HAUPTSTÄNDER (WO VORGESEHEN) SOLLTEN SICH FREIGÄNGIG BEWEGEN, GEBEBENENFALLS DAS GELENK SCHMIEREN.



SEITENSTÄNDER

Wurde zur Ausführung eines Manövers (z.B. Bewegung des Fahrzeuges) der Seitenständer hochgeklappt, ist zum Aufbocken des Fahrzeuges auf den Ständer wie folgt vorzugehen:

- Den linken Griff umfassen und die rechte Hand oben auf dem Heckteil legen.
- Den Seitenständer mit dem rechten Fuß bis zur maximalen Ausklappstellung drücken.
- Das Fahrzeug solange neigen, bis der Ständer am Boden zur Auflage kommt.

N.B.

HET IS VERBODEN OM TE KNOEIEN AAN HET UITLAATSYSTEEM.

Standaard (03_10, 03_11, 03_12)

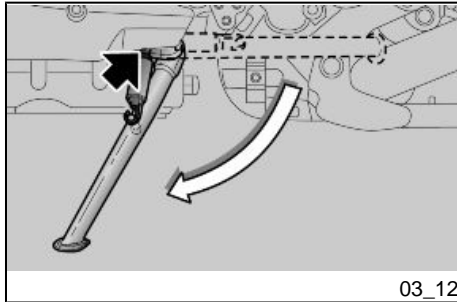


DE LATERALE EN CENTRALE STANDAARD (WAAR VOORZIEN) MOETEN VRIJ DRAAIEN, VET EVENTUEEL HET KNOOPPUNT IN.

LATERALE STANDAARD

Wanneer men voor eender welk manoeuvre (bijvoorbeeld het verplaatsen van het voertuig), de standaard moet dichtklappen, handelt men als volgt voor het herplaatsen van het voertuig op de standaard:

- Grijp het linker handvat vast en laat de rechter hand steunen op het achterste bovenste deel van het voertuig.
- Duw de laterale standaard helemaal uit met de rechter voet.
- Laat het voertuig hellen tot de standaard op de grond komt.
- Draai het stuur volledig naar links.



- Den Lenker ganz nach links einschlagen.

Achtung

SICHERSTELLEN, DASS DAS FAHRZEUG STABIL GELAGERT IST.

Im Seitenständer ist ein Sicherheitschalter integriert, der dazu dient den Betrieb des Motor bei eingeschaltetem Gang und heruntergeklapptem Seitenständer zu verhindern bzw. zu unterbrechen.

LET OP

CONTROLEER DE STABILITEIT VAN HET VOERTUIG.

Op de laterale standaard is een veiligheidsschakelaar geïnstalleerd die de werking van de motor belet of onderbreekt wanneer er geschakeld is, en wanneer de laterale standaard uitgeklapt is.

Empfehlungen zum Diebstahlschutz

Achtung

FALLS EINE BREMSSCHEIBENBLOCKIERVORRICHTUNG VERWENDET WIRD, IST DIESE VOR FAHRTANTRITT ZU ENTFERNEN. DIE NICHT-EINHALTUNG DIESES HINWEISES KÖNNTE SCHWERE SCHÄDEN AN DER BREMSANLAGE VERURSACHEN UND ZU UNFÄLLEN FÜHREN, DIE SCHWERE VERLETZUNGEN

Tips tegen diefstal

LET OP

WANNEER MEN EEN SCHIJFBLOKKERINGSMECHANISME GEBRUIKT, LET MEN ZEER GOED OP OM HET TE VERWIJDEREN VOORALEER MEN MET HET VOERTUIG GAAT RIJDEN. HET NIET RESPECTEREN VAN DE WAARSCHUWING KAN ERNSTIGE SCHADE VEROORZAKEN AAN DE REMINSTALLATIE EN ONGELUKKEN VEROORZAKEN, MET LETSELS EN ZELFS DE DOOD ALS GEVOLG.

**ODER SOGAR DEN TOD BEDINGEN
KÖNNTEN.**

NIE den Zündschlüssel im Zündschloss stecken lassen und immer das Lenkerschloss verwenden. Das Fahrzeug in einem sicheren Ort, lieber in einer Garage oder beaufsichtigtem Parkplatz, parken. Falls möglich einen zusätzlichen Diebstahlschutz verwenden. Prüfen, dass die Fahrzeugdokumente in Ordnung sind und die Kfz-Steuer bezahlt wurde. Den eigenen Namen und Anschrift sowie die Telefonnummer auf dieser Seite eintragen, so dass der Eigentümer im Fall eines Wiederauffindens des Fahrzeugs nach einem Diebstahl schnell identifiziert werden kann.

NACHNAME:

VORNAME:

ANSCHRIFT:

TELEFONNUMMER:

Warnung

IN VIELEN FÄLLEN KÖNNEN GESTOHLENE FAHRZEUGE ANHAND DER ANGABEN IN DER BETRIEBUNGS-/WARTUNGSANLEITUNG IDENTIFIZIERT WERDEN.

Laat de ontstekingsleutel NOOIT achter op het voertuig, en gebruik steeds het stuurslot. Parkeer het voertuig op een veilige plaats, indien mogelijk in een garage of een bewaakte plaats. Gebruik indien mogelijk een extra antidiefstalmechanisme. Controleer of de documenten en de verkeersbelasting in orde zijn. Schrijf uw gegevens en telefoonnummer op deze pagina, om de identificatie van de eigenaar te vergemakkelijken in geval van het terugvinden van het voertuig na diefstal.

NAAM:

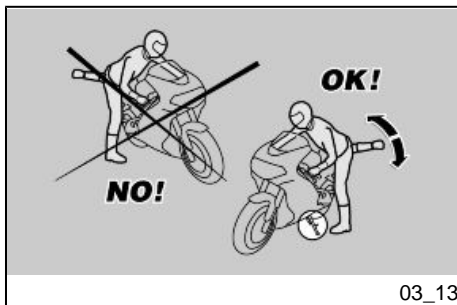
VOORNAAM:

ADRES:

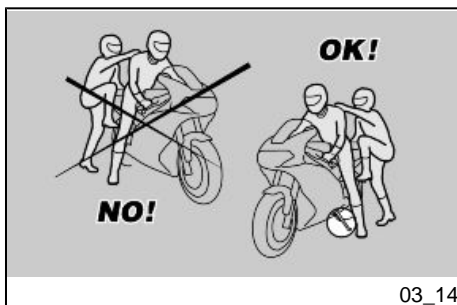
TELEFONNUMMER:

WAARSCHUWING

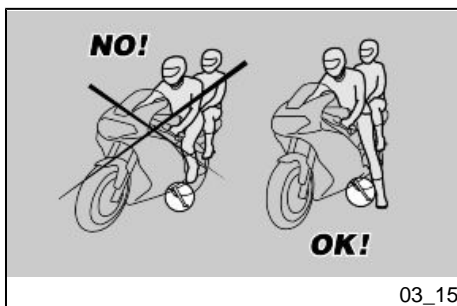
IN VEEL GEVALLEN WORDEN GESTOLEN VOERTUIGEN GEÏDENTIFICEERD DOOR MIDDEL VAN DE GEGEVENS IN HET GEBRUIKS- EN ONDERHOUDSBOEKJE.



03_13



03_14



03_15

Grund-Sicherheitsvorschriften (03_13, 03_14, 03_15, 03_16, 03_17)

Die nachfolgenden Anweisungen sind strikt zu beachten, da sie zum Zwecke der Sicherheit dienen, um Schäden an Personen, Sachen oder am Fahrzeug zu vermeiden, die durch Fallen des Fahrers oder Beifahrers und/oder Umkippen des Fahrzeuges verursacht werden.

Beim Auf- und Absteigen soll man sich frei bewegen können und keine Sachen in den Händen tragen (Gegenstände, Helm, Handschuhe oder Brillen).

Nur auf der linken Seite und bei heruntergeklapptem Seitenständer auf- und absteigen.

Der Seitenständer wurde dafür konzipiert das Fahrzeuggewicht nur mit wenig Ladung, ohne Fahrer und Beifahrer, zu halten.

Das Aufsteigen in Fahrposition mit dem Fahrzeug auf den Seitenständer gelagert ist nur gestattet, um das Fallen oder Umkippen zu vermeiden. Das Fahrer- und Beifahrgewicht sollen nicht auf den Seitenständer gelagert werden.

Basis veiligheidsnormen (03_13, 03_14, 03_15, 03_16, 03_17)

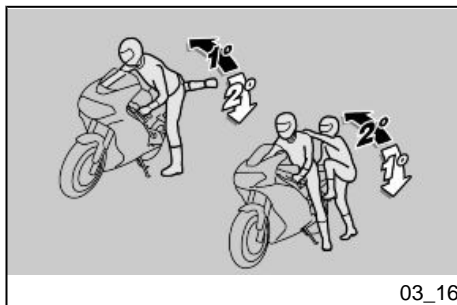
Schenk maximaal aandacht aan de volgende veiligheidsaanduidingen, omdat ze opgesteld zijn om letsels aan personen, schade aan voorwerpen of het voertuig te vermijden, veroorzaakt door de bestuurder of de passagier die vallen, en/of van het vallen of omslaan van het voertuig zelf.

Het op- en afstappen van het voertuig moet gebeuren met een totale bewegingsvrijheid en met handen die niet worden gehinderd (voorwerpen, niet gedragen helm of handschoenen of bril).

Men moet steeds opstappen en afstappen aan de linker kant van het voertuig, en enkel wanneer de laterale standaard uitgeklaapt is.

De standaard is ontworpen om het gewicht van het voertuig met een minimum last te steunen, zonder bestuurder en passagier.

Het opstappen in de rijpositie wanneer het voertuig op de laterale standaard staat, is enkel toegestaan om de mogelijkheid te voorkomen dat het valt, en de laterale standaard is niet voorzien om het gewicht van de bestuurder en de passagier te dragen.



Beim Auf- und Absteigen könnte das Fahrzeug aus dem Gleichgewicht geraten und dadurch fallen oder umkippen.

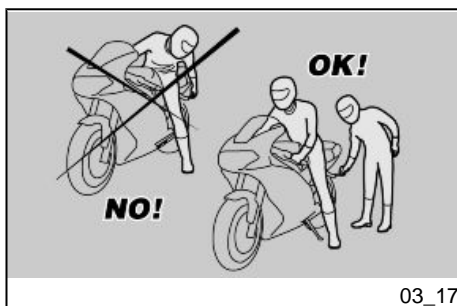
Achtung

DER FAHRER SOLL IMMER ALS ERSTER AUF- UND ALS LETZTER ABSTEIGEN, DA ER DAS GLEICHGEWICHT DES FAHRZEUGES UND DESSEN STABILITÄT BEIM AUF- UND ABSTEIGEN DES BEIFÄHRERS MANÖVRIEREN SOLL

Tijdens het op- of afstappen kan het gewicht van het voertuig evenwichtsverlies veroorzaken, met als gevolg de mogelijkheid op het vallen en het omslaan.

LET OP

DE BESTUURDER MOET STEEDS EERST OP HET VOERTUIG STAPPEN EN ALS LAATSTE AFSTAPPEN, EN HIJ ZORGT VOOR HET EVENWICHT EN DE STABILITEIT TIJDENS HET OP- EN AFSTAPPEN VAN DE PASSAGIER



Ausserdem soll sich der Beifahrer beim Auf- und Absteigen vorsichtig bewegen, um das Fahrzeug und den Fahrer nicht aus dem Gleichgewicht zu bringen.

Achtung

DER FAHRER SOLL DEM BEIFÄHRER BEIBRINGEN, WIE ER AUF DAS FAHRZEUG STEIGEN BZW. VOM FAHRZEUG ABSTEIGEN SOLL.

Bovendien moet de passagier voorzichtig op- en afstappen om het voertuig en de passagier niet uit evenwicht te brengen.

LET OP

DE PILOOT MOET DE PASSAGIER OP DE HOOGTE BRENGEN VAN HOE MEN MOET OP EN AFSTAPPEN.

ZUM AUF- UND ABSTEIGEN DES BEIFÄHRERS IST DAS FAHRZEUG MIT ENTSPRECHENDEN FUSSRASTEN VERSEHEN. DER BEIFÄHRER SOLL SICH BEIM AUF- UND ABSTEIGEN IMMER AUF DIE LINKE FUSSRASTE STÜTZEN.

HET VOERTUIG IS VOORZIEN VAN SPECIALE VOETENSTEUNEN VOOR DE PASSAGIER, VOOR HET OP EN AFSTAPPEN. DE PASSAGIER MOET STEEDS DE LINKER VOETENSTEUN GEBRUIKEN VOOR HET OP EN AFSTAPPEN.

UM AUS DEM FAHRZEUG ABZUSTEIGEN, NICHT HERUNTERSPRINGEN ODER DIE FÜSSE ZUM BODEN AUSSTRECKEN. IN BEIDEN FÄLLEN

NIET AFSTAPPEN OF PROBEREN OM AF TE STAPPEN DOOR VAN HET VOERTUIG TE SPRINGEN OF HET BEEN UIT TE STREKKEN OM DE GROND TE RAKEN. IN BEIDE GEVALLEN Zouden het evenwicht en de stabiliteit van het voertuig geschaad kunnen worden.

KÖNNTE DIE FAHRZEUGSTABILITÄT BEEINTRÄCHTIGT WERDEN.**Achtung**

DAS GEPÄCK ODER IM HECK BEFESTIGTE GEGENSTÄNDE KÖNNEN BEIM AUF- ODER ABSTEIGEN EIN HINDERNIS DARSTELLEN.

HIERZU DAS RECHTE BEI SCHWUNGVOLL ÜBER DEN HINTERTEIL (HECKVERKLEIDUNG ODER GEPÄCK) HEBEN, OHNE DAS FAHRZEUG AUS DEM GLEICHGEWICHT ZU BRINGEN.

AUFSTEIGEN

- Den Lenker richtig halten und auf das Fahrzeug steigen ohne das eigene Gewicht auf den Seitenständer zu verlagern.

Achtung

SOLLTE ES NICHT MÖGLICH SEIN BEIDE FÜSSE AUF DEN BODEN ZU STELLEN, NUR DEN RECHTEN AUFSETZEN (BEI VERLUST DES GLEICHGEWICHTS IST DIE LINKE SEITE DURCH DEN SEITENSTÄNDER "GESCHÜTZT") UND DEN LINKEN FUSS BEREITHALTEN.

- Beide Füße auf den Boden stellen und das Fahrzeug in Fahr-

LET OP

DE BAGAGE EN DE OP DE ACHTERKANT VAN HET VOERTUIG VASTGEMAAKTE DELEN KUNNEN HINDERLIJK ZIJN TIJDENS HET OP- EN AFSTAPPEN.

IN ELK GEVAL MOET MEN EEN GOED GECONTROLEERDE BEWEGING VAN HET RECHTER BEEN VOORZIEN EN UITVOEREN, DIE DE ACHTERKANT VAN HET VOERTUIG MOET VERMIJDEN EN OVERTREFFEN (ACHTERSTUK EN BAGAGE), ZONDER DAT HET VOERTUIG UIT EVENWICHT WORDT GEBRACHT.

OPSTAPPEN

- Grijp het stuur correct vast en stap op het voertuig zonder uw gewicht op de laterale standaard te laten rusten.

LET OP

WANNEER MEN NIET MET BEIDE VOETEN DE GROND RAAKT, STEUNT MEN OP DE RECHTER VOET (IN GEVAL VAN EVENWICHTSVERLIES IS DE LINKER KANT "BESCHERMD" DOOR DE LATERALE STANDAARD), EN HOUDT MEN DE LINKER VOET KLAAR OM TE STEUNEN.

- Laat beide voeten op de grond steunen, plaats het voertuig

position bringen und im Gleichgewicht halten.

Achtung

VON DER FAHRPOSITION AUS SOLL DER FAHRER WEDER DIE BEIFAH-RER-FUSSRASTEN HERUNTERKLAPPEN NOCH DIES VERSUCHEN, DA DIES DAS GLEICHGEWICHT UND STABILITÄT DES FAHRZEUGES BEINTRÄCHTIGEN KÖNNTE.

- Der Beifahrer muss die beiden Beifahrer-Fußrasten herausziehen.
- Dem Beifahrer anweisen, wie auf das Fahrzeug gestiegen werden muss.
- Mit dem linken Fuß den Seitenständer vollständig hochklappen.

ABSTEIGEN

- Einen Parkplatz suchen.
- Das Fahrzeug abstellen.



SICHERSTELLEN, DASS DER UNTERGRUND AN DER STELLE, AN DER DAS MOTORRAD GEPARKT WURDE, STABIL, GLEICHMÄSSIG UND FREI VON HINDERNISSEN IST.

recht vooruit, en houd het in evenwicht.

LET OP

DE BESTUURDER IN DE RIJPOSITIE MAG OF MAG NIET PROBEREN OM DE VOETENSTEUN VAN DE PASSAGIER UIT TE KLAPPEN, DIT ZOU HET EVENWICHT EN DE STABILITEIT VAN HET VOERTUIG KUNNEN SCHADEN.

- De twee voetensteunen van de passagier door de passagier laten afnemen.
- De passagie aanwijzingen geven hoe het voertuig te bestijgen.
- Met de linkervoet de laterale standaard helemaal laten inklappen.

AFSTAPPEN

- De parkeerzone kiezen.
- Het voertuig stilleggen.



CONTROLEER OF HET TERREIN VAN DE PARKEERPLAATS STABIEL EN REGELMATIG IS EN GEEN OBSTAKELS BEVAT.

- Mit der Ferse des linken Fußes den Seitenständer bis zur maximalen Ausklappstellung herunterdrücken.

Achtung

SOLLTE ES NICHT MÖGLICH SEIN BEIDE FÜSSE AUF DEN BODEN ZU STELLEN, NUR DEN RECHTEN AUFSETZEN (BEI VERLUST DES GLEICHGEWICHTS IST DIE LINKE SEITE DURCH DEN SEITENSTÄNDER "GESCHÜTZT") UND DEN LINKEN FUSS BEREITHALTEN.

- Beide Füße auf den Boden stellen und das Fahrzeug im Gleichgewicht in Fahrposition halten.
- Dem Beifahrer anweisen, wie vom Fahrzeug abgestiegen werden muss.



**GEFAHR VON FALLEN ODER UMKIPPEN.
SICHERSTELLEN, DASS DER BEIFAHRE ABGESTIEGEN IST.
DAS EIGENE GEWICHT NICHT AUF DEN SEITENSTÄNDER VERLAGERN.**

- Met de linker hiel duwt men tegen de laterale standaard, en klapt men deze volledig uit.

LET OP

WANNEER MEN NIET MET BEIDE VOETEN DE GROND RAAKT, STEUNT MEN OP DE RECHTER VOET (IN GEVAL VAN EVENWICHTSVERLIES IS DE LINKER KANT "BESCHERMD" DOOR DE LATERALE STANDAARD), EN HOUDT MEN DE LINKER VOET KLAAR OM TE STEUNEN.

- Beide voeten op de grond zetten, en het voertuig in de rijstand in evenwicht houden.
- De passagier aanwijzingen geven hoe van het voertuig te stappen.



**GEVAAR OP VALLLEN OF OMSLAAN.
CONTROLEER OF DE PASSAGIER VAN HET VOERTUIG IS GESTAPT.
LAAT HET EIGEN GEWICHT NIET OP DE LATERALE STANDAARD RUSTEN.**

- Das Fahrzeug soweit neigen, bis der Ständer den Boden berührt.
- Den Lenker richtig festhalten und vom Fahrzeug absteigen.
- Den Lenker ganz nach links einschlagen.
- Die Beifahrer-Fußrasten in Position bringen.

Achtung

SICHERSTELLEN, DASS DAS FAHRZEUG STABIL GELAGERT IST.

- Hel het voertuig tot de standaard de grond raakt.
- Grijp het stuur correct vast, en stap van het voertuig.
- Draai het stuur volledig naar links.
- Plaats de voetensteun van de passagier in positie.

LET OP

CONTROLEER DE STABILITEIT VAN HET VOERTUIG.

1200 sport 4V



Kap. 04
Wartung
Hst. 04
Onderhoud

Vorwort

Normalerweise können planmäßige Wartungsarbeiten vom Benutzer selber ausgeführt werden. Manchmal sind aber hierzu Spezialvorrichtungen und technische Fachkenntnisse erforderlich.

Für die regelmäßige Wartung, Kundendienstleistungen oder technische Beratung wenden Sie sich bitte an einen offiziellen Moto Guzzi Vertragshändler, der einen aufmerksamen und prompten Servicedienst gewährleistet.

Warnung

DIESES FAHRZEUG IST DAFÜR VORBEREITET EVENTUELLE BETRIEBSSTÖRUNGEN IN REALZEIT ZU ERKENNEN, DIE VOM ELEKTRONISCHEN STEUERGERÄT GESPEICHERT WERDEN.

JEDES MAL WENN DAS ZÜNDSCHLOSS AUF ON GESTELLT WIRD, SCHALTET SICH DIE KONTROLLLAMPE "ALARM" AUF DEM ARMATURENBRETT CA. DREI SEKUNDEN LANG EIN.

Premisse

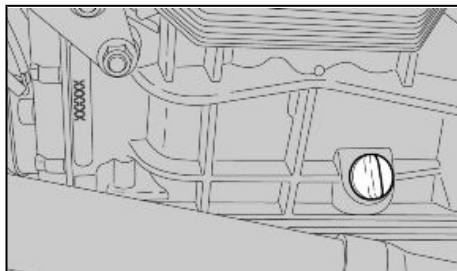
Normaal gezien kunnen de gewone onderhoudshandelingen uitgevoerd worden door de gebruiker, en soms kan het nodig zijn om de specifieke gereedschappen te gebruiken en om over technische kennis te beschikken.

In geval van periodiek onderhoud en wanneer men assistentie of technisch advies nodig heeft, wendt men zich tot een Officiële Moto Guzzi Dealer, die een zorgvuldige en bekommerde service zal garanderen.

WAARSCHUWING

DIT VOERTUIG IS VOORZIEN VOOR HET ONMIDDELIJK ONTDEKKEN VAN EVENTUELE ONREGELMATIGHEDEN IN VERBAND MET DE WERKING, DIE OPGESLAAN WORDEN IN DE ELEKTRONISCHE CENTRALE.

ELKE KEER MEN DE ONTSTEKINGSCHAKELAAR IN POSITIE "ON" PLAATST, LICHT DE CONTROLE-LAMP "ALARM" OP HET DASHBOARD OP VOOR ONGEVEER DRIE SECONDEN.



04_01

Kontrolle Motorölstand (04_01, 04_02)

Den Motorölstand regelmäßig kontrollieren und alle 10000 km (6250 Meilen) wechseln.

Für die Kontrolle:



DIE KONTROLLE DES MOTORÖLSTANDES MUSS BEI WARMEM MOTOR UND NICHT EINGESCHRAUBTEM MESSSTAB AUSGEFÜHRT WERDEN.

WIRD DIE ÖLSTANDKONTROLLE BEI KALTEM MOTOR AUSGEFÜHRT, KÖNNTE DAS ÖL VORLÄUFIG UNTER DEM "MIN"-NIVEAU SINKEN.

DIES STELLT KEIN PROBLEM DAR, ES SEI DENN DIE ALARM-KONTROLLLAMPE UND DAS ICON MOTORÖLDRUCK AM DISPLAY LEUCHTEN GLEICHZEITIG AUF.

Achtung

UM DEN MOTOR ANZUWÄRMEN UND DAS MOTORÖL IN BETRIEBSTEMPERATUR ZU BRINGEN, DEN MOTOR NICHT IM LEERLAUF BEI STILLSTEHENDEM FAHRZEUG LAUFEN LASSEN.

RICHTIG WÄRE ES, EINE KONTROLLE NACH EINER REISE ODER EINER FAHRT VON CA. 15 km (10 Meilen)

Controle van het peil van de motorolie (04_01, 04_02)

Controleer regelmatig het peil van de motorolie, vervang ze elke 10000 km (6250 mijl).

Voor de controle:



DE CONTROLE VAN HET PEIL VAN DE MOTOROLIE MOET UITGEVOERD WORDEN BIJ WARME MOTOR EN MET NIET VASTGEDRAAIDE STAAF.

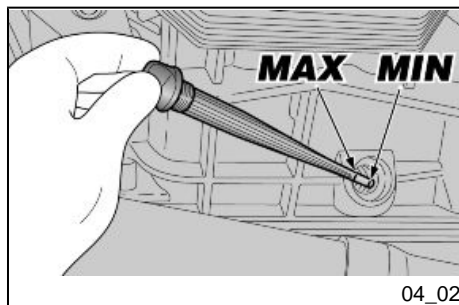
WANNEER MEN DE CONTROLE VAN HET PEIL VAN DE MOTOROLIE BIJ KOUDE MOTOR UITVOERT, KAN DE OLIE TIJDELIJK ONDER HET "MIN" PEIL DALEN.

DIT VORMT GEEN ENKEL PROBLEEM, MITS DE CONTROLELAMP VAN HET ALARM EN DE ICOON VAN DE DRUK VAN DE MOTOROLIE OP HET DISPLAY NIET TEGELIJK OP LICHTEN.

LET OP

OM DE MOTOR OP TE WARMEN EN DE MOTOROLIE OP WERKTEMPERATUUR TE BRENGEN, LAAT MEN DE MOTOR NIET WERKEN AAN HET MINIMUM TOERENTAL WANNEER HET VOERTUIG STIL STAAT.

DE CORRECTE PROCEDURE VOORZIJT HET UITVOEREN VAN DE CON-



AUF EINER LANDSTRASSE AUSZUFÜHREN (GENÜGT, UM DAS MOTORÖL AUF BETRIEBSTEMPERATUR ZU BRINGEN).

- Den Motor abstellen.
- Das Fahrzeug senkrecht, mit beiden Rädern auf dem Boden halten.
- Die Öl-Einfüllschraube/ Ölmesststab abschrauben.
- Den Ölmesststab reinigen und ohne festzuschrauben wieder einsetzen.
- Erneut herausziehen und den Ölstand prüfen.
- Der Füllstand ist richtig, wenn er ungefähr bis zur Markierung **"MAX"** reicht.

Nachfüllen von Motoröl (04_03)

Achtung



UM SCHWERE MOTORSCHÄDEN ZU VERMEIDEN, NIEMALS DIE MARKIERUNG "MAX" ÜBER- UND DIE MARKIERUNG "MIN" UNTERSCHREITEN.

TROLE NA EEN REIS, OF NADAT MEN ONGEVEER 15 km (10 mijl) HEEFT AFGELEGD BUITEN DE STAD (VOLDOENDE OM DE MOTOROLIE OP TEMPERATUUR TE BRENGEN).

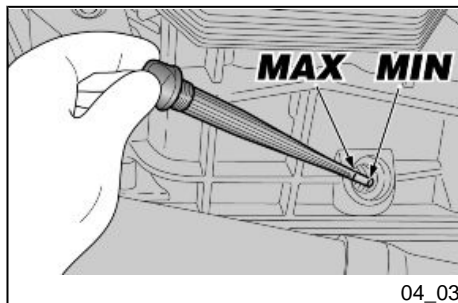
- Leg de motor stil.
- Hou het voertuig in verticale positie met de twee wielen op de grond.
- Draai de vuldop / peilstaaf van de olie los.
- Reinig de peilstaaf van de olie en plaats ze weer zonder ze vast te draaien.
- Verwijder hem opnieuw en controleer het oliepeil.
- Het peil is correct wanneer ongeveer het **"MAX"** peil bereikt wordt.

Het bijvullen van motorolie (04_03)

LET OP



OVERSCHRIJDT DE MARKERING «MAX» NIET, EN LAAT HET NIET ONDER DE MARKERING «MIN» KOMEN,



Gegebenenfalls den Motorölstand auffüllen.

- Die Öl-Einfüllschraube abschrauben und entfernen.



DEM ÖL KEINE ADDITIVE ODER ANDEREN MITTEL HINZUFÜGEN.

Falls Trichter oder ähnliche Hilfsmittel verwendet werden, sicherstellen, dass diese vollkommen sauber sind.

Achtung

ÖL GUTER QUALITÄT MIT VISKOSITÄT 10W - 60 VERWENDEN.

- Nachfüllen, bis der festgelegte Ölpegel erreicht wurde.

OM GEEN ERNSTIGE SCHADE AAN DE MOTOR TE VEROORZAKEN.

Indien nodig herstelt men het peil van de motorolie:

- Draai de vuldop los en verwijder hem.



VOEG GEEN ADDITIEVEN OF ANDERE STOFFEN AAN DE OLIE TOE.

WANNEER EEN TRECHTER OF IETS ANDERS WORDT GEBRUIKT, MOET DEZE PERFECT GEREINIGD WORDEN.

LET OP

GEBRUIK OLIE VAN GOEDE KWALITEIT, MET 10W - 60 GRADATIE.

- Vul bij door het juiste peil te herstellen.

Motorölwechsel (04_04, 04_05, 04_06)



DIE FÜR DEN MOTORÖLWECHSEL UND FILTERTAUSCH AUSZUFÜHRENDE ARBEITEN KÖNNTEN FÜR EINEN LAIEN KOMPLIZIERT SEIN.

BEI BEDARF, WENDEN SIE SICH BITTE AN EINEN offiziellen Moto Guzzi-Vertragshändler.

MÖCHTE MAN DIESE ARBEITEN TROTZDEM ALLEINE AUSFÜHREN, BITTE FOLGENDE ANWEISUNGEN BEACHTEN.

Den Motorölstand regelmäßig prüfen.

Zum Wechseln:

Achtung

DAMIT DAS ÖL VOLLSTÄNDIG UND BESSER HERAUSFLIESSEN KANN, SOLL ES WARM, ALSO FLÜSSIGER SEIN. DIES IST NACH CA. ZWANZIG MINUTEN NORMALBETRIEB MÖGLICH.



DER WARME MOTOR ENTHÄLT HEISSES ÖL. BEI AUSFÜHRUNG DER NACHSTEHEND BESCHRIEBENEN

Vervanging van de motorolie (04_04, 04_05, 04_06)



DE HANDELINGEN VOOR DE VERVANGING VAN DE MOTOROLIE EN DE MOTOROLIEFILTER, Zouden MOEILIK EN INGEWIKKELD KUNNEN ZIJN VOOR EEN ONERVAREN OPERATOR.

INDIEN NODIG WENDT MEN ZICH TOT EEN Officiële Moto Guzzi Dealer.

WANNEER MEN ZE TOCH ZELF UITVOERT, HOUDT MEN ZICH AAN DE VOLGENDE INSTRUCTIES.

Controleer regelmatig het peil van de motorolie.

Voor de vervanging:

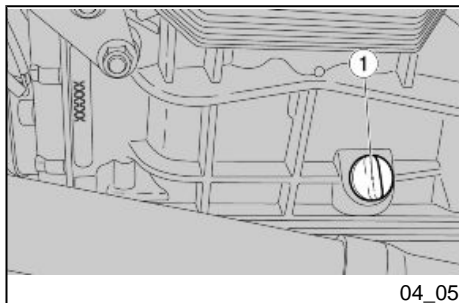
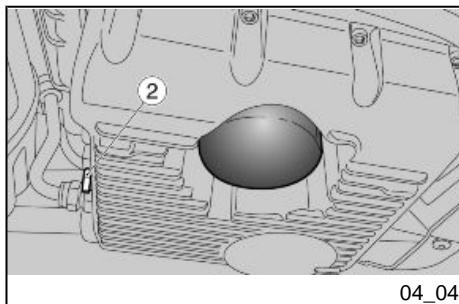
LET OP

VOOR EEN BETERE EN VOLLEDIGE UITSTROMING MOET DE OLIE WARM ZIJN, EN DUS VLOEIBAARDER. DEZE CONDITIE WORDT BEREIKT WANNEER DE MOTOR ONGEVEER TWINTIG MINUTEN LANG GEDRAAID HEEFT.

ARBEITEN BESONDERS VORSICHTIG VORGEHEN, UM VERBRÜHUNGEN ZU VERMEIDEN.



DE OLIE IN EEN OPGEWARMDE MOTOR HEEFT EEN ZEER HOGE TEMPERATUUR, LET DUS ZEER GOED OP OM U NIET TE VERBRANDEN TIJDENS HET UITVOEREN VAN DE VOLGENDE HANDELINGEN.



- Einen Behälter mit einem Fassungsvermögen von mehr als 4000 cm³ (244 in³) unter der Öl-Ablassschraube (2) aufstellen.
- Die Öl-Ablassschraube (2) abschrauben und entfernen.
- Die Spitze des Karosserie-Unterteils entfernen.
- Die Einfüllschraube (1) abschrauben und entfernen.
- Das Öl ablassen und einige Minuten in den Behälter tropfen lassen.
- Die Dichtungs-Unterlegscheibe der Öl-Ablassschraube (2) kontrollieren und gegebenenfalls wechseln.
- Die am Magneten der Öl-Ablassschraube (2) anhaftenden Metallreste entfernen.
- Die Öl-Ablassschraube (2) anbringen und festschrauben
- Plaats een recipiënt met een inhoud van minstens 4000 cc (244 cuin) onder de afvoerdop (2).
- Draai de afvoerdop los en verwijder hem (2).
- Verwijder het onderste punt.
- Draai de toevoerdop los en verwijder hem (1).
- Voer de olie af, en laat ze enkele minuten uitdruipen in het recipiënt.
- Controleer en vervang eventueel de dichtingsrondellen van de afvoerdop (2).
- Verwijder de metalen resten die aan de magneet van de afvoerdop hangen (2).
- Draai de afvoerdop vast en sluit hem (2).



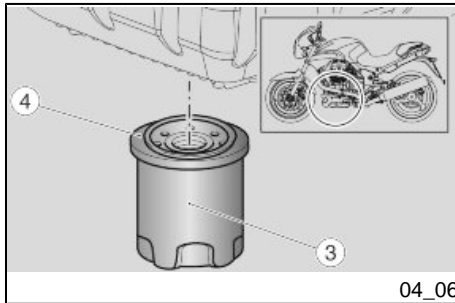
LOOS DE OLIE NIET IN HET MILIEU.

MEN RAADT AAN OM DE OLIE, IN EEN VERZEGELD RECIPIËNT, NAAR HET



KEIN ALTÖL IN DIE UMWELT VERSCHÜTTEN.

ES EMPFIEHLT SICH DAS ALTÖL IN EINEM DICHTVERSIEGELTEN BEHÄLTER ZU SAMMELN UND ZU EINER ALTÖLSAMMELSTELLE BZW. ZUR TANKSTELLE ZU BRINGEN, IN DER DAS ÖL GEKAUFT WURDE.



Den Motorölfilter bei jedem Motorölwechsel wechseln.

- Den Motorölfilter (3) von der Aufnahme ausschrauben und entfernen.

Warnung



NIEMALS EINEN BEREITS VERWENDETEN FILTER WIEDERBENUTZEN.

WECHSELN DES MOTORÖLFILTERS

- Eine dünne Schicht Öl auf den Dichtungsring (4) des neuen Motorölfilters auftragen.

SERVICESTATION TE BRENGEN WAAR MEN GEWOONLIJK OLIE AANSCHAFT, OF NAAR EEN OPVANGCENTRUM VOOR OLIES.

Voer de vervanging van de filter van de motorolie uit, bij elke vervanging van de motorolie.

- Verwijder de motoroliefilter (3), door hem uit de zit te draaien.

WAARSCHUWING



GEBRUIK GEEN FILTER DIE REEDS WERD GEBRUIKT.

VERVANGING VAN DE MOTOROLIEFILTER

- Breng een laagje vet aan op de dichtingsring (4) van de nieuwe motoroliefilter.

- Den neuen Filter in die Aufnahme einschrauben und von Hand festziehen.

- Plaats de nieuwe filter in de zit, draai hem vast, en sluit hem met de hand.

Kardanölstand (04_07)

Den Kardanölstand regelmäßig kontrollieren und den Ölwechsel entsprechend der Angaben aus der Tabelle für das Wartungsprogramm vornehmen.

Für die Kontrolle:

- Das Fahrzeug senkrecht, mit beiden Rädern auf dem Boden halten.
- Den Füllstand-Verschluss abschrauben und entfernen.
- Der Füllstand ist richtig, wenn er bis zum Füllstand-Verschluss reicht. Liegt das Öl unter dem vorgeschriebenen Pegel, muss dieses nachgefüllt werden.

Zum Nachfüllen und evtl. Wechsel des Öls im Kardantrieb soll man sich an einen Offiziellen Moto Guzzi-Vertrags-händler wenden.

Getriebeölstand

- Zur Kontrolle, Nachfüllen und Wechsel des Getriebeöls soll man sich an einen Offiziellen

Cardanoliepeil (04_07)

Controleer regelmatig het oliepeil van de cardankoppeling, en vervang de olie aan de intervals die worden voorzien in de tabel van het geprogrammeerd onderhoud

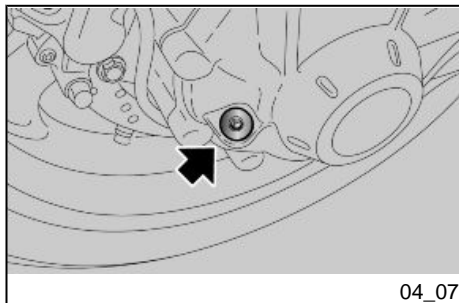
Voor de controle:

- Houd het voertuig in verticale positie met de twee wielen op de grond.
- Draai de peildop los, en verwijder hem.
- Controleer of de olie de boring van de peildop bijna bereikt. Wanneer de olie zich onder het voorgeschreven peil bevindt, moet men bijvullen.

Voor het bijvullen en de eventuele vervanging van de olie van de transmissiegroep aan de cardanas, wendt men zich tot een Officiële Moto Guzzi Dealer.

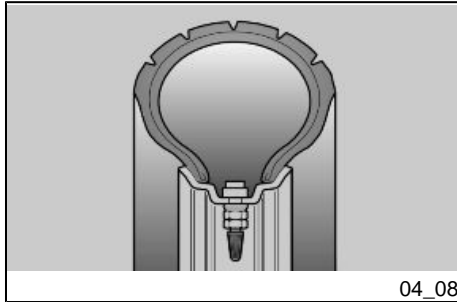
Versnellingsbak oliepeil

- Voor de controle, het bijvullen en de vervanging van de olie van de versnellingsbak, wendt



Moto Guzzi-Vertragshändler wenden.

men zich tot een Officiële **Moto Guzzi Dealer**.



Reifen (04_08, 04_09)

Das Fahrzeug ist mit schlauchlosen Reifen (Tubeless) ausgestattet.

Achtung

DEN REIFENDRUCK BEI UMGEBUNGSTEMPERATUR REGELMÄSSIG PRÜFEN. BEI WARMEN REIFEN IST DER MESSWERT NICHT RICHTIG. DEN REIFENDRUCK BESONDERS VOR LÄNGEREN FAHRTEN PRÜFEN. BEI EINEM ZU HOHEN REIFENDRUCK WERDEN DIE UNEBENHEITEN DES BODENS NICHT GEDÄMPFT UND DAHER AUF DEN LENKER ÜBERTRAGEN, DAS BEEINTRÄCHTIGT DEN FAHRKOMFORT UND VERRINGERT DIE STRASSENHAFTUNG BEI KURVENFAHRTEN.

BEI EINEM ZU NIEDRIGEN REIFENDRUCK WERDEN DIE REIFENWÄNDE STÄRKER BELASTET, DER REIFEN KÖNNTE AUF DER FELGE RUTSCHEN ODER SICH ABLÖSEN, WAS ZUM VERLUST DER FAHRZEUGKONTROLLE FÜHREN WÜRDE.

BEI VOLLBREMSUNGEN KÖNNTEN SICH DIE REIFEN AUS DEN FELGEN LÖSEN.

Banden (04_08, 04_09)

Dit voertuig is voorzien van banden zonder binnenband (tubeless).

LET OP

CONTROLEER REGELMATIG DE SPANNING VAN DE BANDEN BIJ DE OMGEVINGSTEMPERatuur. WANNEER DE BANDEN WARM ZIJN, IS DE METING NIET CORRECT. VOOR DE METING UIT VOORAL VÓÓR EN NA EEN LANGE REIS. WANNEER DE SPANNING TE HOOG IS, WORDT DE ONEFFENHEID VAN HET TERREIN NIET GEDEMPT, EN DUS NAAR DE STUURINRICHTING VERSTUURT, ZODAT HET RIJCOMFORT VERMINDERT EN DE WEGLIJGING IN BOCHTEN VERSLECHTERT.

WANNEER VICEVERSA DE BANDENSPANNING ONVOLDOENDE IS, WERKEN DE ZIJKANTEN VAN DE BANDEN MEER, EN KAN HET ZIJN DAT DE BAND OP DE VELG SLIPT OF LOSKOMT, MET ALS GEVOLG DAT MEN DE CONTROLE OVER HET VOERTUIG VERLIEST.

WANNEER MEN BRUUSK REMT, KUNNEN DE BANDEN UIT DE VELGEN KOMEN.

BEI KURVENFAHRTEN KÖNNTE DAS FAHRZEUG INS SCHLEUDERN GERATEN.

DEN ZUSTAND DER REIFENDECKE KONTROLLIEREN. EIN SCHLECHTER ZUSTAND BEEINTRÄCHTIGT DIE STRASSENHAFTUNG UND LENKBARKEIT DES FAHRZEUGS.

EINIGE REIFENTYPEN, DIE FÜR DIESER FAHRZEUG ZUGELASSEN SIND, SIND MIT ABNUTZUNGSANZEIGERN AUSGESTATTET.

ES GIBT UNTERSCHIEDLICHE ARTEN VON ABNUTZUNGSANZEIGERN. INFORMIEREN SIE SICH BEI IHREM HÄNDLER, WIE DIE ABNUTZUNG GEPRÜFT WIRD.

DEN REIFENVERBRAUCH DURCH SICHTPRÜFUNG KONTROLLIEREN, FALLS VERSCHLISSEN SOLLEN DIESE AUSGEWECHSELT WERDEN.

ALTE REIFEN, AUCH WENN SIE NOCH NICHT VOLLSTÄNDIG ABGENUTZT SIND, KÖNNEN HART WERDEN UND NICHT MEHR DIE STRASSENHAFTUNG GARANTIEREN. IN DIESEM FALL MÜSSEN DIE REIFEN GEWECHSELT WERDEN. DER REIFEN MUSS GEWECHSELT WERDEN, WENN ER ABGENUTZT IST ODER EIN LOCH AUF DER LAUFLÄCHE GRÖßER ALS 5 mm (0.197 in) IST.

IN BOCHTEN KAN HET VOERTUIG GAAN SLIPPEN.

CONTROLEER DE STAAT VAN HET RIJOPPERVLAK EN DE SLIJTAGE, OMDAT SLECHTE BANDENCONDITIES DE WEGLIJGING EN DE MANOEUVREERBAARHEID VAN HET VOERTUIG KUNNEN SCHADEN.

ENKELE BANDENTYPES, DIE GEHOMOLOGEERD ZIJN VOOR DIT VOERTUIG, HEBBEN EEN SLIJTAGE-INDICATOR.

ER BESTAAN VERSCHILLENDE TYPES VAN SLIJTAGE-INDICATORS. VOOR INFORMATIE IN VERBAND MET DE CONTROLE VAN DE SLIJTAGE, WENDT MEN ZICH TOT DE VERKOPER.

CONTROLEER VISIEF DE SLIJTAGE VAN DE BANDEN, EN VERVANG ZE INDIEN ZE VERSLETEN ZIJN.

WANNEER DE BANDEN OUD ZIJN, EN OOK AL ZIJN ZE NIET VERSLETEN, KUNNEN ZE VERHARDEN EN DUS DE WEGLIJGING NIET GARANDEREN. IN DIT GEVAL VERVANGT MEN DE BANDEN. LAAT DE BAND VERVANGEN WANNEER HIJ VERSLETEN IS, OF WANNEER ER EEN EVENTUEEL GAT IS IN DE ZONE VAN HET RIJVLAK DAT GROTER IS DAN 5 mm (0.197 in).

NACH EINER REIFENREPARATUR MÜSSEN DIE REIFEN AUSGEWUCHTET WERDEN.

AUSSCHLIESSLICH REIFEN MIT DEM VOM HERSTELLER ANGEgebenEN MASSEN VERWENDEN. KEINE SCHLAUCHREIFEN AN FELGEN FÜR SCHLAUCHLOSE REIFEN MONTIEREN, UND UMGEKEHRT. PRÜFEN, DASS AUF DEN REIFENVENTILEN IMMER DIE SCHUTZKAPPEN AUFGESETZT SIND, UM EIN PLÖTZLICHES ENTWEICHEN DER LUFT AUS DEN REIFEN ZU VERMEIDEN.

DER REIFENWECHSEL, DAS AUSWUCHTEN, DIE REPARATUR UND WARTUNG DER REIFEN SIND SEHR WICHTIG UND MÜSSEN STETS MIT GEEIGNETEM WERKZEUG UND DER NÖTIGEN ERFAHRUNG VORGEGENOMMEN WERDEN. WENDEN SIE SICH FÜR DIESE ARBEITEN AN EINEN OFFIZIELLEN VERTRAGSHÄNDLER ODER AN EINE REIFEN-FACHWERKSTATT.

NEUE REIFEN KÖNNEN EINEN RUTSCHIGEN BELAG HABEN: DIE ERSTEN KILOMETER SEHR VORSICHTIG FAHREN. DIE REIFEN NICHT MIT UNGEEIGNETEN FLÜSSIGKEITEN SCHMIEREN.

ALTE REIFEN, AUCH WENN SIE NOCH NICHT VOLLSTÄNDIG ABGENUTZT SIND, KÖNNEN HART WER-

NADAT MEN DE BAND HEEFT LATEN HERSTELLEN, LAAT MEN DE WIELEN BALANCEREN.

GEBRUIK UITSLUITEND DE MAAT VAN BANDEN DIE WORDT AANGEGUID DOOR HET HUIS. LAAT GEEN BANDEN INSTALLEREN VAN HET TYPE MET BINNENBAND OP VELGEN VOOR TUBELESS BANDEN, EN VICEVERSA. CONTROLEER OF DE VENTIELEN VOOR HET OPBLAZEN STEEDS HUN DOPJES HEBBEN, OM HET PLOTSELING LEEGLOPEN VAN DE BANDEN TE VERMIJDEN.

DE HANDELINGEN VAN HET VERVANGEN, HERSTELLEN, ONDERHOUD EN BALANCEREN ZIJN ZEER BELANGRIJK, EN MOETEN DUS UITGEVOERD WORDEN MET GESCHIKTE GEREEDSCHAPPEN EN MET DE NODIGE ERVARING. DAAROM RAADT MEN AAN OM ZICH TE WENDEN TOT EEN OFFICIËLE DEALER OF EEN BANDENSPECIALIST VOOR HET UITVOEREN VAN VOORAFGAANDE HANDELINGEN.

WANNEER DE BANDEN NIEUW ZIJN, KUNNEN ZE BEDEKT ZIJN MET EEN GLADDE LAAG: DE EERSTE KILOMETERS MOET MEN VOORZICHTIG RIJDEN. SMEER DE BANDEN NIET IN MET ONGESCHIKTE VLOEISTOFFEN.

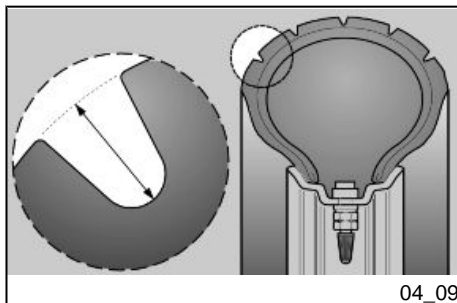
WANNEER DE BANDEN OUD ZIJN, EN OOK AL ZIJN ZE NIET VERSLETEN,

DEN UND NICHT MEHR DIE STRASSENHAFTUNG </PERSONNAME /> GARANTIEREN.

KUNNEN ZE VERHARDEN EN DUS DE WEGLIGGING</PERSONNAME /> NIET GARANDEREN.

IN DIESEM FALL MÜSSEN DIE REIFEN GEWECHSELT WERDEN.

IN DIT GEVAL VERVANGT MEN DE BANDEN.



Mindestprofiltiefe der Radlauffläche:

vorne und hinten 2 mm (USA 3 mm) und auf jeden Fall nie unter den seitens der im Anwenderland sich in Kraft befindlichen Gesetzen bestimmten Werten.

Minimum dieptelimiet van het rijvlak:

vooraan en achteraan 2 mm (USA 3 mm) en alleszins niet minder dan voorgescreven door de van kracht zijnde wetgeving van het land waar het voertuig wordt gebruikt.

Ausbau der zündkerze

Achtung

WENDEN SIE SICH FÜR DEN AUSBAU, DIE KONTROLLE, DIE REINIGUNG UND DEN WECHSEL DER ZÜNDKERZEN AN EINEN offiziellen Moto Guzzi-Vertragshändler. SIND SIE EIN AUSGEBILDETER FACHMANN, VERWEISEN WIR AUF DIE ANGABEN IM WERKSTATTHANDBUCH, DAS BEI DEM GLEICHEN offiziellen Moto Guzzi-Vertragshändler GEKAUFT WERDEN KANN.

Demonteren van de bougie

LET OP

VOOR DE DEMONTAGE, DE CONTROLE, DE REINIGING EN DE VERVANGING VAN DE BOUGIES MOET U ZICH WENDEN TOT EEN Officiële Moto Guzzi Dealer, OF WANNEER U EEN EXPERT BENT EN HIERVOOR OPGELEID BENT, KAN U ALS REFERENTIE DE AANDUIDINGEN IN DE HANDLEIDING VAN DE GARAGE RAADPLEGEN DIE U KAN KOPEN BIJ EEN Officiële Moto Guzzi Dealer.

Ausbau Luftfilter

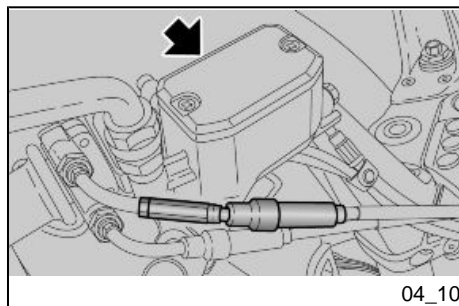
Achtung

WENDEN SIE SICH FÜR DEN AUSBAU, DIE KONTROLLE UND DEN WECHSEL DES LUFTFILTERS AN EINEN offiziellen Moto Guzzi-Vertrags-händler. SIND SIE EIN AUSGEBILDETER FACHMANN, VERWEISEN WIR AUF DIE ANGABEN IM WERKSTATTHANDBUCH, DAS BEI DEM GLEICHEN offiziellen Moto Guzzi-Vertrags-händler GEKAUFT WERDEN KANN.

Demonteren van het luchtfilter

LET OP

VOOR DE DEMONTAGE, DE CONTROLE, DE REINIGING EN DE VERVANGING VAN DE LUCHTFILTER MOET U ZICH WENDEN TOT EEN Officiële Moto Guzzi Dealer, OF WANNEER U EEN EXPERT BENT EN HIERVOOR OPGELEID BENT, KAN U ALS REFERENTIE DE AANDUIDINGEN IN DE HANDLEIDING VAN DE GARAGE RAADPLEGEN DIE U KAN KOPEN BIJ EEN Officiële Moto Guzzi Dealer.



Kontrolle bremsflüssigkeitsstand (04_10, 04_11)

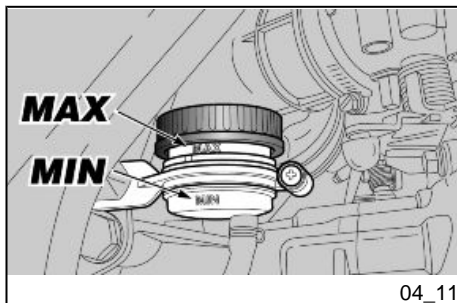
Kontrolle Bremsflüssigkeit

- Das Fahrzeug auf den Ständer stellen.
- Für die Vorderradbremse den Lenker vollständig nach rechts drehen.
- Für die Hinterradbremse das Fahrzeug senkrecht halten, so dass die Flüssigkeit im Behälter parallel zum Deckel steht.
- Prüfen, dass die Bremsflüssigkeit oberhalb der Markierung "**MIN**" steht:

Controle van het oliepeil van de remmen (04_10, 04_11)

Controle van de remvloeistof

- Plaats het voertuig op de standaard.
- Voor de voorrem moet het stuur volledig naar rechts gedraaid worden.
- Voor de achterrem moet het voertuig in verticale positie gehouden worden zodat de vloeistof in de tank parallel met de dop is.
- Controleer of de vloeistof in de tank de "**MIN**" referentie overschrijdt:



MIN = minimaler Füllstand

MAX = maximaler Füllstand

Wenn die Flüssigkeit die "**MIN**"-Markierung nicht erreicht:

- Den Verschleiß der Bremsbeläge und der Bremsscheibe überprüfen.
- Müssen die Bremsbeläge und/oder Bremsscheibe nicht ausgetauscht werden, mit dem Nachfüllen fortfahren.

Auffüllen von bremsflüssigkeit

Achtung

WENDEN SIE SICH ZUM NACHFÜLLEN DER BREMSFLÜSSIGKEIT AN EINEN offiziellen Moto Guzzi-Vertrags-händler. SIND SIE EIN AUSGEBILDETER FACHMANN, VERWEISEN WIR AUF DIE ANGABEN IM WERKSTATT-HANDBUCH, DAS BEI DEM GLEICHEN offiziellen Moto Guzzi-Vertrags-händler GEKAUFT WERDEN KANN.

MIN = minimum peil.

MAX = maximum peil

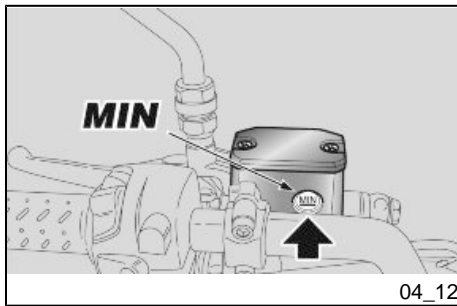
Wanneer de vloeistof minstens de "**MIN**" referentie niet bereikt:

- Controleer de slijtage van de rempastilles en van de schijf.
- Wanneer de pastilles en/of de schijf niet moeten vervangen worden, voert men het bijvullen uit.

Bijvullen van de remvloeistof

LET OP

VOOR HET BIJVULLEN VAN DE VLOEISTOF VAN DE REMINSTALLATIES MOET U ZICH WENDEN TOT EEN Officiële Moto Guzzi Dealer, OF WANNEER U EEN EXPERT BENT EN HIERVOOR OPGELEID BENT, KAN U ALS REFERENTIE DE AANDUIDINGEN IN DE HANDLEIDING VAN DE GARAGE RAADPLEGEN DIE U KAN KOPEN BIJ EEN Officiële Moto Guzzi Dealer.



Kontrolle der Kupplungsflüssigkeit (04_12)

- Das Fahrzeug auf den Ständer stellen.
- Den Lenker zum Teil nach rechts einschlagen, so dass die im Kupplungsflüssigkeitsbehälter enthaltene Flüssigkeit parallel zum Rand des Kupplungsflüssigkeitsbehälters liegt.
- Sicherstellen, dass die im Behälter enthaltene Flüssigkeit die "MIN"-Markierung überschreitet

MIN= Mindeststand

MAX= maximaler Füllstand

Erreicht die Flüssigkeit die "MIN"-Markierung nicht, Flüssigkeit nachfüllen.

Nachfüllen der Kupplungsflüssigkeit

Achtung

WENDEN SIE SICH ZUM NACHFÜLLEN DER KUPPLUNGSFLÜSSIGKEIT AN EINEN offiziellen Moto Guzzi-Vertragshändler. SIND SIE EIN AUSGEBILDETER FACHMANN, VERWEISEN WIR AUF DIE ANGABEN IM WERKSTATTHANDBUCH, DAS BEI DEM GLEICHEN offiziellen Moto Guzzi-Vertragshändler GEKAUFT WERDEN KANN.

Controle koppelingsvloeistof (04_12)

- Plaats het voertuig op de standaard.
- Draai het stuur gedeeltelijk naar rechts, zodat de vloeistof in de tank van de vloeistof van de koppeling parallel met de rand van de tank van de vloeistof van de koppeling is.
- Controleer of de vloeistof in de tank de "MIN" referentie overschrijdt

MIN= minimumpeil

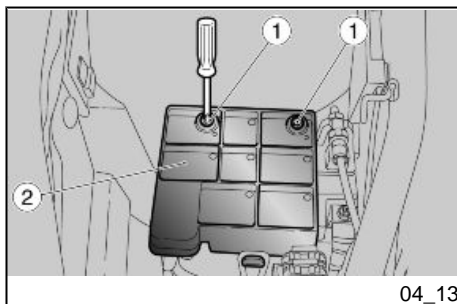
MAX= maximumpeil

Wanneer de vloeistof minstens de "MIN" referentie niet bereikt, vult men bij.

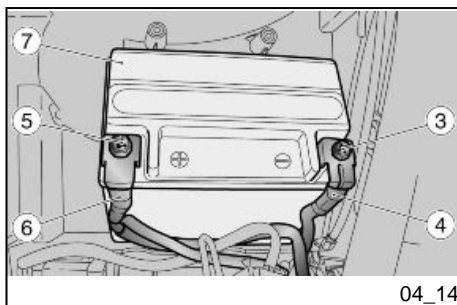
Bijvullen koppelingsvloeistof

LET OP

VOOR HET BIJVULLEN VAN DE VLOEISTOF VAN DE KOPPELING MOET U ZICH WENDEN TOT EEN Officiële Moto Guzzi Dealer, OF WANNEER U EEN EXPERT BENT EN HIERVOOR OPGELEID BENT, KAN U ALS REFERENTIE DE AANDUIDINGEN IN DE HANDLEIDING VAN DE GARAGE RAADPLEGEN DIE U KAN KOPEN BIJ EEN Officiële Moto Guzzi Dealer.



04_13



04_14

Inbetriebnahme einer neuen Batterie (04_13, 04_14)

- Sicherstellen, dass das Zündschloss auf "OFF" steht".
- Den Fahrersitz entfernen.
- Die zwei Schrauben (1) lösen und den Deckel (2) zur Seite schieben.
- Die Schraube (3) vom Minuspol (-) lösen und entfernen.
- Das Negativkabel (4) zur Seite schieben.
- Die Schraube (5) vom Pluspol (+) lösen und entfernen.
- Das Positivkabel zur Seite schieben (6).
- Die Batterie (7) mit beiden Händen greifen und aus ihrem Sitz herausheben.
- Die Batterie auf eine ebene Fläche und an einen kühlen und trockenen Ort stellen.
- Den Fahrersitz wieder einbauen.

Für den Einbau einer neuen Batterie die oben beschriebenen Anweisungen in umgekehrter Reihenfolge vornehmen.

Achtung

BEIM WIEDEREINBAU ERST DAS KABEL AN DIE POSITIVKLEMME (+) UND

Inwerkingstelling van een nieuwe accu (04_13, 04_14)

- Controleer of de ontstekingschakelaar in positie "OFF" staat.
- Verwijder het zadel van de bestuurder.
- Draai de twee bouten (1) en verplaats het deksel (2).
- Draai de bout los (3) en verwijder ze van de negatieve klem (-).
- Verplaats de negatieve kabel (4) lateraal.
- Draai de bout los (5) en verwijder ze van de positieve (+) klem.
- Verplaats de positieve kabel (6) lateraal.
- Grijp de accu stevig vast (7), en verwijder ze uit haar plaats door ze op te heffen.
- Plaats de accu op een vlak oppervlak, op een koele en droge plaats.
- Herplaats het zadel van de bestuurder.

Voor de installatie van een nieuwe accu, voert men de beschreven handelingen uit in de omgekeerde zin.

LET OP

BIJ DE HERMONTAGE VERBINDT MEN EERST DE KABEL OP DE POSI-

DANN DAS ANDERE AN DIE NEGATIVKLEMME (-) ANSCHLIESSEN



SICHERSTELLEN, DASS DIE KABELANSCHLÜSSE UND BATTERIEKLEMMEN:

- IN GUTEM ZUSTAND SIND (NICHT KORRODIERT ODER MIT ABLAGERUNGEN BEDECKT);
- MIT NEUTRALFETT ODER VASELIN GESCHÜTZT SIND.

Kontrolle des elektrolytstandes

Warnung

DIESES FAHRZEUG IST MIT EINER WARTUNGSFREIEN BATTERIE AUSGESTATTET, DESHALB SIND KEINE ARBEITEN ERFORDERLICH. GELENTLICH EINE KONTROLLE AUSFÜHREN UND EVTL. AUFLADEN.

Nachladen der Batterie

- Die Batterie entfernen.
- Ein geeignetes Batterie-Ladegerät bereitstellen.

TIEVE KLEM (+) EN DAARNA OP DE NEGATIEVE KLEM (-).



CONTROLEER OF DE TERMINALS VAN DE KABELS EN DE KLEMMEN VAN DE ACCU:

- IN GOEDE CONDITIES VERKEREN (EN GEEN CORROSIE VERTONEN OF BEDEKT ZIJN MET AFZETTINGEN);
- BEDEKT ZIJN MET NEUTRAAL VET OF VASELINE.

Controle van het elektrolytpeil

WAARSCHUWING

DIT VOERTUIG IS UITGERUST MET EEN ACCU VAN HET TYPE ZONDER ONDERHOUD, EN ER MOET DUS GEEN ENKELE HANDELING UITGEVOERD WORDEN, BEHALVE EEN CONTROLE AF EN TOE EN EVENTUEEL OPLADEN.

Opladen van de accu

- Verwijder de accu.
- Voorzie een geschikte acculader.
- Voorzie de acculader voor het aangegeven type van lading.

- Das Batterie-Ladegerät auf die angegebene Ladeart einstellen.
- Die Batterie am Batterie-Ladegerät anschließen.

Achtung



BEIM AUFLADEN ODER GEBRAUCH FÜR EINE AUSREICHENDE LÜFTUNG DES RAUMS SORGEN UND VERMEIDEN, DIE SICH BEIM AUFLADEN DER BATTERIE BILDENDEN GASE EINZUATMEN.

Das Batterieladegerät einschalten.

Technische angaben

AUFLADEMODUS

Aufladung - Normal

Strom - 1,8 A

Zeit - 8-10 Stunden

Längerer stillstand



BLEIBT DAS FAHRZEUG LÄNGER ALS ZWANZIG TAGE AUSSER BE-

- Verbindt de accu aan de acculader.

LET OP



TIJDENS HET LADEN OF HET GEBRUIK, VOORZIEBT MEN HET LOKAAL VAN EEN GESCHIKTE VENTILATIE EN VERMIJDT MEN HET INADEMEN VAN DE GASSEN DIE VRIJKOMEN TIJDENS HET OPLADEN VAN DE ACCU.

Schakel de acculader aan.

Technische kenmerken

MODALITEIT VAN OPLADEN

Opladen - Normaal

Elektrische stroom - 1,8 A

Duur - 8-10 uur

Länger stillegen



WANNEER HET VOERTUIG LANGER DAN TWINTIG DAGEN INACTIEF BLIJFT, MAAKT MEN DE ZEKERING

TRIEB, DIE 30 A-SICHERUNG ABTRENNEN, UM DEN ZERFALL DER BATTERIE INFOLGE DES STROMVERBRAUCHS SEITENS DER MULTIFUNKTIONSELEKTRONIK ZU VERMEIDEN.

Achtung

BEIM ENTFERNEN DER 30A-SICHERUNG WERDEN FOLGENDE FUNKTIONEN AUF NULL GESTELLT: DIGITALUHR, FAHRTINFORMATIONEN UND CHRONOMETERMESSUNGEN.

Sollte das Fahrzeug für mehr als fünfzehn Tage nicht genutzt werden, muss die Batterie, um eine Sulfatation zu vermeiden, aufgeladen werden.

- Die Batterie entfernen.

Während der Winterzeit, oder wenn das Fahrzeug nicht genutzt wird, muss die Batterieladung regelmäßig geprüft werden (ungefähr einmal monatlich), um eine Beschädigung zu vermeiden.

- Die Batterie mit Normalladung vollständig aufladen.

Bleibt die Batterie im Fahrzeug, müssen die Kabel von den Polklemmen getrennt werden.

VAN 30A LOS, OM HET VERVAL VAN DE ACCU TE VERMIJDEN, ALS GEVOLG VAN STROOMVERBRUIK DOOR DE MULTIFUNCTIONELE COMPUTER.

LET OP

WANNEER MEN DE ZEKERING VAN 30A VERWIJDERT, WORDEN DE FUNCTIES OP NUL GEZET: DIGITALE KLOK, REISINFORMATIE EN CHRONOMETINGEN.

Wanneer het voertuig langer dan vijftien dagen inactief blijft, moet men de accu opladen om sulfatering te vermijden.

- Verwijder de accu.

Tijdens de winter of wanneer het voertuig stilstaat, controleert men periodiek de lading (ongeveer eens per maand) om het verval ervan te vermijden.

- Laad ze volledig op door gebruik te maken van een normale lading.

Wanneer de accu op het voertuig blijft, maakt men de kabels los van de klemmen.

**Sicherungen (04_15, 04_16,
04_17, 04_18)****Achtung**

DEFEKTE SICHERUNGEN NICHT REPARIEREN.

NIEMALS EINE SICHERUNG MIT EINER ANDEREN LEISTUNG ALS DER ANGEgebenEN VERWENDEN, UM SCHÄDEN AN DER ELEKTRISCHEN ANLAGE ODER KURZSCHLÜSSE MIT BRANDGEFAHR ZU VERMEIDEN.

ANMERKUNG

BRENNT EINE SICHERUNG HÄUFIG DURCH, BESTEHT WAHRSCHEINLICH EIN KURZSCHLUSS ODER EINE ÜBERLASTUNG. IN DIESEM FALL EINEN offiziellen Moto Guzzi-Vertrags-händler AUFSUCHEN.

Bei einem Ausfall oder unregelmäßiger Funktion eines elektrischen Bauteils oder wenn der Motor nicht gestartet werden kann, müssen die Sicherungen überprüft werden.

Erst die Zusatzsicherungen (2), die Sicherungen des ABS-Systems (3) (falls

**Zekeringen (04_15, 04_16,
04_17, 04_18)****LET OP**

HERSTEL GEEN DEFECTE ZEKERINGEN.

GEBRUIK NOOIT EEN ANDERE VERMOGENSZEKERING DAN DIEGENE DIE GESPECIFICEERD WORDT OM SCHADE AAN DE ELEKTRISCH E INSTALLATIE OF EEN KORTSLUITING MET RISICO OP BRAND TE VERMIJDEN.

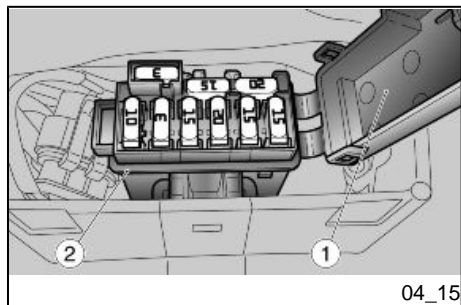
N.B.

WANNEER EEN ZEKERING FREQUENT WORDT BESCHADIGD, IS ER WAARSCHIJNLIJK EEN KORTSLUITING OF EEN OVERBELASTING. IN DIT GEVAL RAADPLEEGT MEN EEN Officiële Moto Guzzi Dealer.

Wanneer men het niet of onregelmatig werken van een elektrisch onderdeel of het niet starten van de motor opmerkt, moet men de zekeringen controleren.

Controleer eerst de secundaire zekeringen (2), de zekeringen van het ABS systeem (3) (waar voorzien) en vervolgens de hoofdzekeringen (4).

vorgesehen) und anschließend die Hauptsicherungen (4) prüfen.

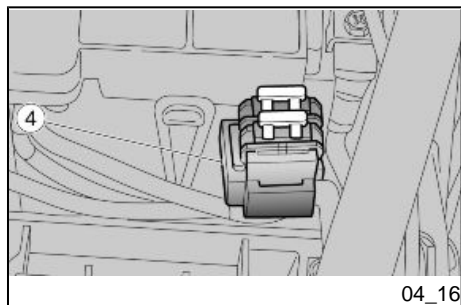


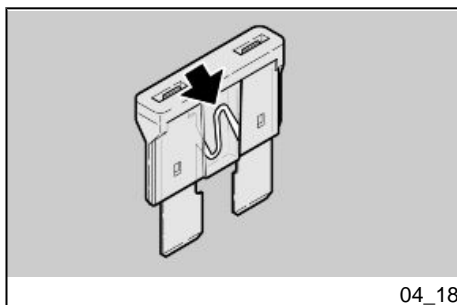
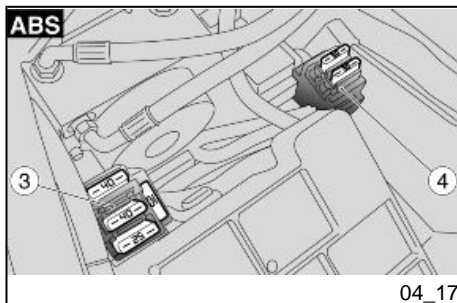
Für die Kontrolle:

- Den Zündschalter auf 'OFF' stellen, um einen Kurzschluss zu vermeiden.
- Den Fahrersitz abnehmen.
- Den Deckel (1) des Zusatzsicherungskastens (2) öffnen.

Voor de controle:

- Plaats de ontstekingschakelaar op 'OFF' om een toevallige kortsluiting te vermijden.
- Verwijder het zadel van de bestuurder.
- Open het dekseltje van de doos (1) van de secundaire zekeringen (2).





- Die Sicherungen einzeln herausnehmen und prüfen, ob der Draht unterbrochen ist.
- Falls möglich, die Störungsursache vor Auswechseln der Sicherung herausfinden.
- Die Sicherung, falls beschädigt, durch eine neue mit dergleichen Amperezahl auswechseln.

ANMERKUNG

WIRD EINE RESERVESICHERUNG VERWENDET, NICHT VERGESSEN EINE GLEICHE RESERVESICHERUNG IN DIE HALTERUNG EINZUSETZEN.

- Die für die Zusatzsicherungen vorher beschriebenen Arbeiten auch bei den Hauptsicherungen vornehmen.

- Verwijder de zekeringen één voor één, en controleer of de draad onderbroken is.
- Vooral eer men de zekering vervangt, controleert men indien mogelijk de oorzaak die het probleem heeft veroorzaakt.
- Vervang de zekering indien beschadigd, met een andere met hetzelfde ampèregehalte.

N.B.

WANNEER MEN EEN RESERVEZEKERING GEBRUIKT, PLAATST MEN EEN GELIJKE IN DE SPECIALE ZITTING.

- Voer ook voor de hoofdzekeringen de eerder beschreven handelingen uit, die eerder werden beschreven voor de secundaire zekeringen.

ANMERKUNG

BEIM ENTFERNEN DER 30A-SICHERUNG WERDEN FOLGENDE FUNKTIONEN AUF NULL GESTELLT: DIGITALUHR, FAHRTINFORMATIONEN UND CHRONOMETERMESSUNGEN.

N.B.

WANNEER MEN DE ZEKERING VAN 30A VERWIJDEERT, WORDEN DE FUNCTIES OP NUL GESTELD: DIGITALE KLOK, REISINFORMATIE EN CHRONOMETINGEN.

**Anordnung der Sicherungen
(04_19, 04_20, 04_21)**

**Plaats van de zekeringen
(04_19, 04_20, 04_21)**

ANBRINGUNG ZUSATZSICHERUNGEN

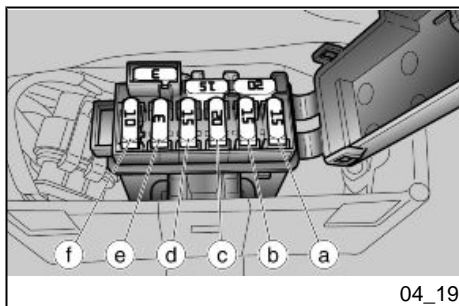
(a) 15A-Sicherung	Bremslicht, Hupe, Beleuchtung HAZARD-Schalter, Lichter Relaisspule
(b) 15A-Sicherung	Standlichter, Anlass-Relaisspule, Passing
(c) 20A-Sicherung	Benzinpumpe, Spulen, Einspritzdüsen
(d) 15A-Sicherung	Brenner Lambda, zusätzliche Einspritz-Relaisspule, Anlass- Relaisspule, Versorgung Geschwindigkeitssensor
(e) 3A-Sicherung	Positiv permanent, Versorgung ECU-Steuerelektronik

SCHIKKING VAN DE SECUNDAIRE ZEKERINGEN

(a) Zekering van 15A	Stop, claxon, verlichting van drukknop HAZARD, bobine van het relais van de lichten
(b) Zekering van 15A	Positielichten, bobine van het relais van de start, passing
(c) Zekering van 20A	Benzinepomp, bobines, injectors
(d) Zekering van 15A	Lambdabrander, bobine van het relais van de secundaire injectie, bobine van het relais van de start, voeding van de snelheidssensor
(e) Zekering van 3A	Permanente positief, voeding van de ECU centrale

(f) 10A-Sicherung - ABS	ABS-System
3A - 15A - 20 A	Ersatzsicherung

(f) Zekering van 10A - ABS	ABS systeem
3A - 15A - 20 A	Reservezekeringen

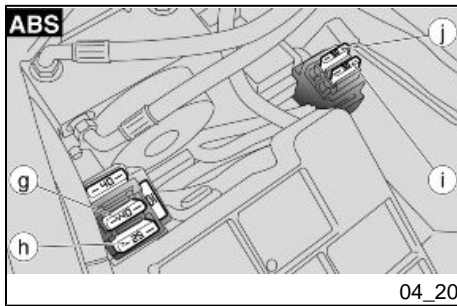


ANORDNUNG ABS-SICHERUNGEN

(g) 40A - ABS-Sicherung	ABS-Bremszylinder
(h) 25A - ABS-Sicherung	ABS-Magnetventil

SCHIKKING VAN DE ZEKERINGEN VAN HET ABS

(g) Zekering van 40A - ABS	Hydraulische pomp van het ABS
(h) Zekering van 25A - ABS	Elektroklep van het ABS

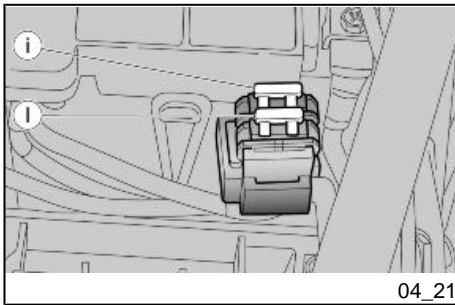


ANBRINGUNG HAUPTSICHERUNGEN

(i) 30A-Sicherung	Von der Batterie zum Spannungsregler
(j) 30A-Sicherung	Von Batterie an Schlüssel und Zusatzsicherungen 'c' und 'd'
-	Eine Sicherung dient als Reserve

SCHIKKING VAN DE HOOFDZEKERINGEN

(i) Zekering van 30A	Van de accu naar de spanningsregelaar:
(j) Zekering van 30A	Van de accu naar de sleutel en secundaire zekeringen 'c' en 'd'
-	Eén zekering is een reservezekering



04_21

Lampen (04_22, 04_23, 04_24, 04_25)

Achtung



VOR DEM WECHSELN EINER LAMPE DEN ZÜNDSCHLÜSSEL AUF «OFF» DREHEN UND EINIGE MINUTEN WARTEN, SO DASS DIE LAMPE ABKÜHLEN KANN.

ZUM WECHSELN DER LAMPE SAUBERE HANDSCHUHE ANZIEHEN ODER EIN SAUBERES UND TROCKENES TUCH VERWENDEN.

KEINE FINGERABDRÜCKE AUF DER LAMPE HINTERLASSEN, DA DIESE EINE ÜBERHITZUNG UND BESCHÄDIGUNG DER LAMPE VERURSACHEN KÖNNEN. WIRD DIE LAMPE MIT BLOSSEN HÄNDEN ANGEFASST,

Lampjes (04_22, 04_23, 04_24, 04_25)

LET OP



VOORALEER MEN EEN LAMPJE VERVANGT, PLAATST MEN DE ONTSTEEKINGSSCHAKELAAR IN POSITIE «OFF», EN WACHT MEN ENKELE MINUTEN ZODAT DEZE KAN AFKOELEN.

WANNEER MEN HET LAMPJE VERVANGT, DRAAGT MEN REINE HANDSCHOENEN OF GEBRUIKT MEN EEN REIN EN DROOG DOEK.

LAAD GEEN AFDRUKKEN ACHTER OP HET LAMPJE, OMDAT HET KAN OVERVERHITTEN EN DUS STUK KAN GAAN. WANNEER MEN HET LAMPJE MET DE BLOTE HANDEN AANRAAKT,

MÜSSEN EVENTUELLE FINGERABDRÜCKE MIT ALKOHOL ENTFERNT WERDEN, UM ZU VERMEIDEN, DASS DIE LAMPE BESCHÄDIGT WIRD.

NICHT AN DEN STROMKABELN ZIEHEN.

REINIGT MEN DE EVENTUELE AFDRUKKEN MET ALCOHOL, OM TE VERMIJDEN DAT HET WORDT BESCHADIGD.

FORCEER DE ELEKTRISCHE KABELS NIET.

AUSWECHSELN DER SCHEINWERFERLAMPEN

Im vorderen Scheinwerfer befinden sich:

- eine Fernlichtlampe (unten).
- eine Abblendlichtlampe (oben);
- eine Standlichtlampe (unten);

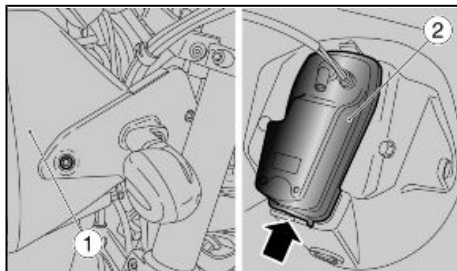
Bevor die Glühlampen ausgetauscht werden, muss die Scheinwerfereinheit vorn entfernt werden.

VERVANGING VAN DE LAMPJES VAN HET VOORLICHT

Op het achterlicht vindt men:

- een lamp van het groot licht (de onderste).
- een lampje van het dimlicht (het bovenste);
- een lampje van het positielicht (het onderste).

Vooraleer men de lampjes vervangt, moet men de voorste optische groep verwijderen.



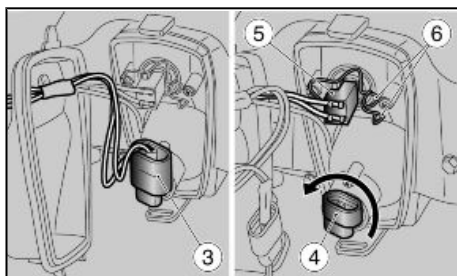
04_22

Um die Lampen für Abblendlicht und Fernlicht auszutauschen,

- den Scheinwerfer entfernen (1).
- Den Deckel (2) entfernen, ihn dazu nach oben drücken, die untere Steckverbindung lösen und anschließend die obere Lasche aus ihrem Sitz ziehen.

Voor de vervanging van de grote lichten en de dimlichten:

- Verwijder de koplamp (1).
- Verwijder het deksel (2) door het naar boven te duwen, bevrijd de onderste klemverbinding, en verwijder het bovenste lipje uit de zit.



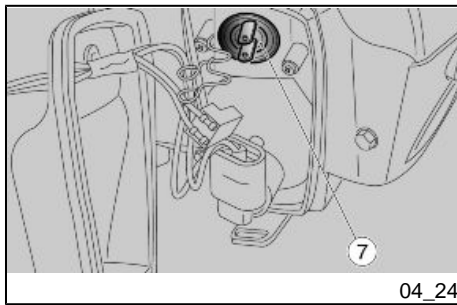
04_23

FERNLICHTLAMPE

- Den Kabelstecker herausziehen (3).
- Die Anschlagmutter gegen den Uhrzeigersinn drehen und den Lampenkörper (4) entnehmen.
- Mit einem neuen, identischen Lampenkörper ersetzen.
- Den Lampenkörper an seinem Sitz einbauen und im Uhrzeigersinn drehen, bis er fest sitzt.
- Den Kabelstecker wieder anschließen (3).

LAMPJE VAN HET GROOT LICHT

- Maak de connector los (3).
- Draai de stopmoer (4) in tegenwijzerszin, en verwijder de lampromp.
- Vervang met een nieuw en identiek lampje.
- Hermonteer de lampromp in de speciale zit en draai ze in wijzerszin tot ze blokkeert.
- Verbindt de connector (3).

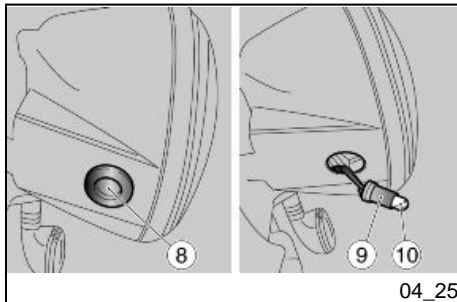


ABBLENDLICHTLAMPE

- Den Kabelstecker der Glühlampe (5) ergreifen, ziehen und von der Glühlampe trennen.
- Die Enden der Haltefeder (6) aushängen.
- Die Glühlampe (7) aus der Fassung nehmen.
- Eine Glühlampe des gleichen Typs wieder in der Fassung anbringen, dabei darauf achten, dass die Haltenasen und Aussparungen übereinstimmen.
- Die Haltefedern (6) wieder einhängen.
- Den Kabelstecker (5) wieder anschließen.

LAMPJE VAN HET DIMLICHT

- Grijp de elektrische connector van het lampje vast (5), trek er aan, en maak het los van het lampje.
- Koppel de twee uiteinden los van de trekveer (6).
- Verwijder het lampje (7) uit de zit.
- Installeer correct een lampje van hetzelfde type in de lamphouder, door de speciale plaatsingszitten te doen overeenkomen.
- Koppel de trekveer (6) opnieuw vast.
- Verbindt de connector (5).



STANDLICHTLAMPE

- Den Gummiverschluss (8) entfernen.
- Die Lampenfassung des Standlichts (9) festhalten, ziehen und aus dem Sitz lösen.
- Die Glühlampe (10) herausziehen und mit einer des gleichen Typs ersetzen.
- Die Lampenfassung (9) und den Gummiverschluss (8) wieder an der richtigen Stelle einsetzen.

LAMPJE VAN HET POSITIELICHT

- Verwijder het sluitrubbertje (8).
- Grijp de lamphouder van de positielichten vast (9), trek er aan, en verwijder hem uit de zit.
- Verwijder het lampje (10) en vervang het met één van hetzelfde type.
- Hermonteer de lamphouder (9) in de speciale zit, en het sluitrubbertje (8).

Einstellung des Scheinwerfers (04_26, 04_27, 04_28)

ANMERKUNG

ZUR KONTROLLE DER AUSRICHTUNG DES LICHTSTRAHLS MÜSSEN DIE IM JEWEILIGEN ANWENDERLAND GÜLTIGEN VORSCHRIFTEN UND VORGANGSWEISEN BEACHTET WERDEN.

EU - Für eine schnelle Kontrolle des vorderen Scheinwerferstrahls:

- Das Fahrzeug in einem Abstand von 10 Metern (32.8 ft) von einer senkrechten Wand, auf ebenem Boden stellen.
- Das Abblendlicht einschalten, sich auf das Fahrzeug setzen und prüfen, dass der auf die Wand gerichtete Scheinwerferstrahl knapp unterhalb der Verbindungslinie zwischen Wand und Scheinwerfermitte (ungefähr 9/10 der Gesamthöhe) liegt.

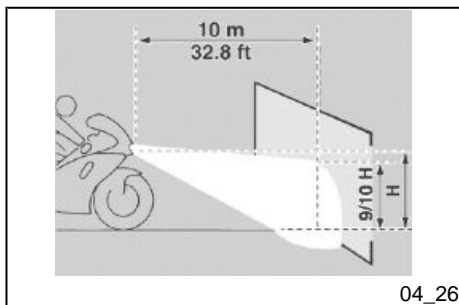
Afstellen van de koplamp (04_26, 04_27, 04_28)

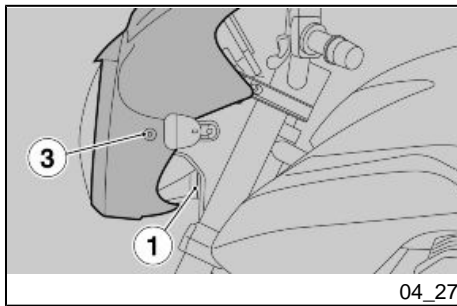
N.B.

OP BASIS VAN WAT WORDT VOORGESCHREVEN DOOR DE VAN KRACHT ZIJNDE WETGEVING IN HET LAND VAN GEBRUIK VAN HET VOERTUIG, MOETEN ER VOOR DE CONTROLE VAN DE RICHTING VAN DE LICHTBUNDEL SPECIFIEKE PROCEDURES UITGEVOERD WORDEN.

EU - Voor een snelle controle van de correcte richting van de voorste lichtbundel:

- Plaats het voertuig op 10 m (32.8 ft) van een verticale wand, en controleer of de ondergrond vlak is.
- Ontsteek het dimlicht, ga op het voertuig zitten, en controleer of de lichtbundel die op de wand wordt geprojecteerd zich iets onder de horizontale lijn van de koplamp bevindt (ongeveer 9/10 van de totale hoogte).





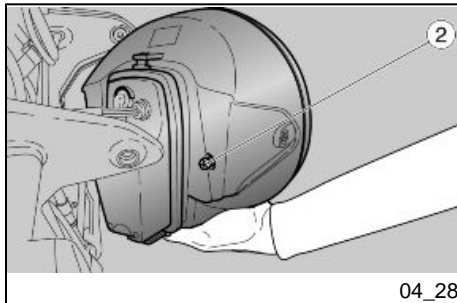
04_27

Zur Senkrechteinstellung des Lichtstrahls:

- Das Fahrzeug senkrecht aufstellen.
- Die Neigung mit der Schraube (1) regulieren.

Voor het uitvoeren van de verticale regeling van de lichtbundel:

- Plaats het voertuig in de verticale inrichting.
- Regel de helling door te handelen op bout (1).



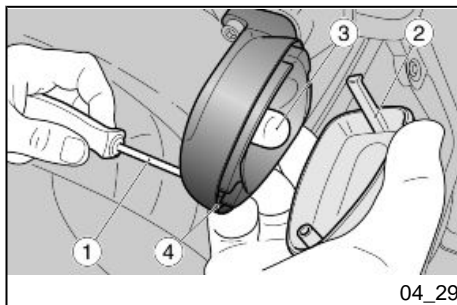
04_28

Zur Waagrechteinstellung des Lichtstrahls:

- Das Fahrzeug auf den Ständer stellen.
- Die Scheinwerfereinheit vorn entfernen.
- Den Scheinwerfer anheben und mit Hilfe der Schraube (2) die Ausrichtung des Lichtstrahls regulieren.
- Die Scheinwerfereinheit vorn wieder einsetzen.
- Ist die Ausrichtung korrekt, die zwei Schrauben (3) anziehen.

Voor het uitvoeren van de horizontale regeling van de lichtbundel:

- Plaats het voertuig op de standaard.
- Verwijder de voorste optische groep.
- Door de koplamp opgehoften te houden, handelt men op de bout (2) om de richting van de lichtbundel te regelen.
- Plaats de voorste optische groep weer.
- Wanneer de richting correct is, sluit men de twee bouten (3).



Vordere Blinker (04_29)

- Die Schraube (1) lösen und entfernen.
- Das Deckglas (2) vorsichtig entfernen, dabei darauf achten, die Haltenase nicht zu beschädigen.
- Die Lampe (3) nicht zu stark in die Fassung drücken und gegen den Uhrzeigersinn drehen.
- Die Lampe (3) herausziehen.
- Eine Glühlampe des gleichen Typs in die Lampenfassung einsetzen, dabei darauf achten, dass die zwei Führungsstifte in die entsprechenden Aussparungen in der Lampenfassung greifen.

Richtingaanwijzers voor (04_29)

- Draai de bout los (1) en verwijder ze.
- Verwijder voorzichtig het beschermende scherm (2) om de koppelingstandje niet te breken.
- Druk gematigd op het lampje (3) en draai het in tegenwijzerszin.
- Verwijder het lampje (3) uit de zit.
- Plaats een lampje van hetzelfde type in de lamphouder, door de twee geleiderspinnetjes te doen overeenkomen met de respectievelijke geleiders op de lamphouder.

Rücklichteinheit

Das Motorrad ist mit einem LED-Rücklicht ausgestattet. Zum Auswechseln empfiehlt es sich deshalb einen Offiziellen **Moto Guzzi**-Vertragshändler aufzusuchen.

Lampenset achter

De motor is uitgerust met een LEDachterlicht, dus voor de vervanging wordt aangeraden om zich te wenden tot een Officiële **Moto Guzzi Dealer**.

Hintere blinker

Zum Auswechseln der Lampen der hinteren Blinker ist genauso wie bei den vorderen Blinkern vorzugehen.

Richtingaanwijzers achter

Voor de vervanging van de lampjes van de achterste richtingaanwijzers, handelt men zoals voor de voorste richtingaanwijzers.

Nummernschildbeleuchtung

Wegen der Umständlichkeit der Arbeit empfiehlt es sich einen Offiziellen **Moto Guzzi**-Vertragshändler aufzusuchen.

Kentekenverlichting

Aangezien de ingewikkeldheid van de handeling, raadt men aan om zich te wenden tot een Officiële **Moto Guzzi** Dealer.

Rückspiegel (04_30, 04_31)



NICHT MIT FALSCH EINGESTELLTEN RÜCKSPIEGELN FAHREN.

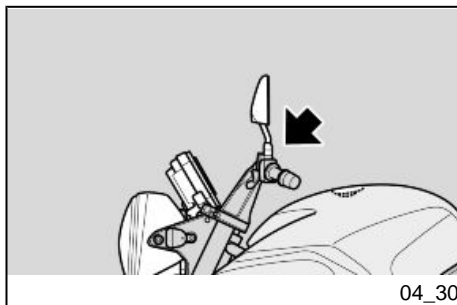
VOR DER ANFAHRT, IMMER PRÜFEN, DASS DIESE RICHTIG EINGESTELLT SIND.

Achteruitkijkspiegels (04_30, 04_31)



RIJ NIET MET HET VOERTUIG WANNEER DE ACHTERUITKIJKSPIEGELTJES NIET CORRECT GEDRAAID ZIJN.

VÓÓR HET VERTREK CONTROLEERT MEN STEEDS OF DEZE ZICH IN DE WERKPOSITIE BEVINDEN EN CORRECT GEREGELD ZIJN.



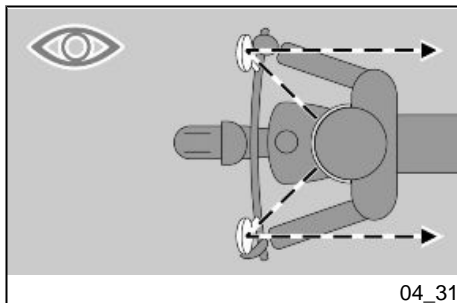
04_30

Ausbau der Rückspiegel:

- Das Fahrzeug auf den Ständer stellen.
- Die Befestigungsmutter lösen.



BEIM WIEDEREINBAU SICHERSTELLEN, DASS VOR DEM ANZIEHEN DER BEFESTIGUNGSMUTTER, DIE RÜCKSPIEGELSTANGE DEM LENKER GEGENÜBER ANGEREiht IST.



04_31

- Die gesamte Rückspiegel-Einheit nach oben ziehen und herausnehmen.

Dies auch beim anderen Rückspiegel vornehmen.

Einstellung der Rückspiegel:

- Auf das Fahrzeug in Fahrposition steigen.
- Den einen Rückspiegel drehen und in die richtige Neigstellung bringen.

Dies auch beim anderen Rückspiegel vornehmen.

- Kontrollieren, ob Schlamm oder Schmutz vorhanden ist.

Verwijdering van de achteruitkijkspiegeltjes:

- Plaats het voertuig op de standaard.
- Los de blokkeermoer.



BIJ DE HERMONTAGE CONTROLEERT MEN, VOORALEER MEN DE BLOKKEERMOER SLUIT, OF DE STEUNSTAAF VAN HET ACHTERUITKIJKSPIEGELTJE ZODANIG GERICHT IS DAT HET UITGELIJD IS MET HET STUUR.

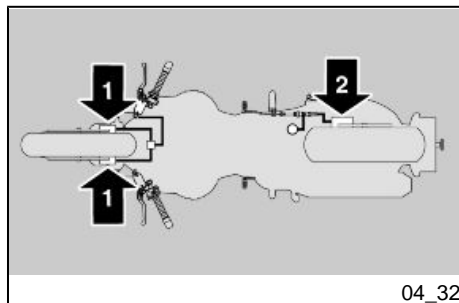
- Verwijder de groep langs boven, en verwijder compleet de groep van het achteruitkijkspiegeltje.

Herhaal eventueel de handelingen voor de verwijdering van het andere achteruitkijkspiegeltje.

Regeling van de achteruitkijkspiegeltjes:

- Ga op het voertuig zitten in de rijpositie.
- Draai het spiegeltje door correct de helling te regelen.

Herhaal de handelingen voor de regeling van het andere achteruitkijkspiegeltje.



Hinterrad-scheiben-bremse (04_32, 04_33, 04_34)

Achtung



EINE VERSCHMUTZTE BREMS-SCHEIBE VERSCHMUTZT DIE BREMSBELÄGE UND VERRINGERT DADURCH DIE BREMSLEISTUNG.

VERSCHMUTZTE BREMSBELÄGE MÜSSEN AUSGEWECHSELT WERDEN. EINE VERSCHMUTZTE BREMS-SCHEIBE MUSS MIT EINEM QUALITÄTS-ENTFETTER GEREINIGT WERDEN.

Achtung

ZUM AUSBAU DES HINTERRADES WENDEN SIE SICH BITTE AN EINEN offiziellen Moto Guzzi-Vertragshändler.

- Controleer of er geen afzettin-
gen van vuil en modder aanwe-
zig zijn.

Schijfrem voor en achter (04_32, 04_33, 04_34)

LET OP

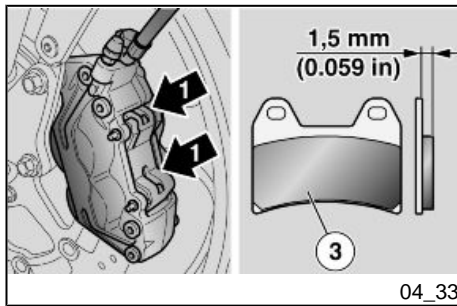


EEN VUILE SCHIJF BESMEURT DE PASTILLES, EN VERMINDERT DUS DE DOELTREFFENDHEID VAN HET REMMEN.

VUILE PASTILLES MOETEN WORDEN VERVANGEN, TERWIJL DE VUILE SCHIJF MOET GEREINIGD WORDEN MET EEN ONTVETTEND PRODUCT VAN HOGE KWALITEIT.

LET OP

VOOR DE VERWIJDERING VAN HET ACHTERWIEL, WENDT MEN ZICH TOT EEN Officiële Moto Guzzi Dealer.



Achtung



DER VERSCHLEISSZUSTAND DER BREMSBELÄGE MUSS BESONDERS VOR JEDER FAHRT ÜBERPRÜFT WERDEN.

Für eine schnelle Kontrolle des Verschleißes der Bremsbeläge:

- Das Fahrzeug auf den Ständer stellen.
- Eine Sichtkontrolle zwischen Brems Scheibe und Bremsbelägen vornehmen. Wie folgt vorgehen:

- von oben hinten, für den Vorderradbremssattel (1);

- Von oben auf der gegenüberliegenden Seite des Motorrades, durch die Felge, für den Hinterradbremssattel (2).

Achtung

BEI EINEM ÜBERMÄSSIGEN VERSCHLEISS DES BREMSBELAGS BERÜHREN SICH DIE BREMSBELAGMETALLHALTERUNG UND DIE BREMSSCHEIBE. DIES FÜHRT BEI BREMSEN ZU EINEM METALLGERÄUSCH UND FUNKENBILDUNG AM BREMSSATTEL. DIE BREMSLEISTUNG LÄSST NACH UND DIE SICHER-

LET OP



CONTROLEER DE SLIJTAGE VAN DE REMPASTILLES VOORAL VÓÓR ELKE REIS.

Voor het uitvoeren van een snelle controle van de slijtage van de pastilles:

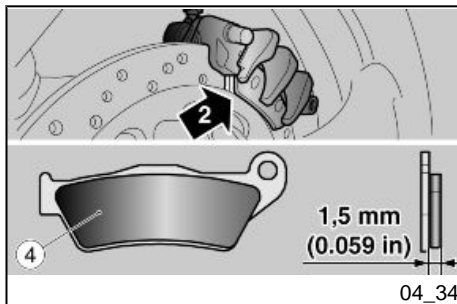
- Plaats het voertuig op de standaard.
- Voer een visuele controle uit tussen de schijf en de pastilles, door te handelen als volgt:

- van boven achteraan voor de voorste remtang (1);

- op de tegenovergestelde kant van de motor, langs de velg, voor de achterste remtang (2).

LET OP

EEN VERDER VERBRUIK VAN HET WRIJVINGSMATERIAAL KAN HET CONTACT VEROORZAKEN MET DE METALEN STEUN VAN DE PASTILLES MET DE SCHIJF, MET ALS GEVOLG LAWAAI VAN METAAL EN DE TANG DIE VONKEN MAAKT; DE DOELTREFFENDHEID VAN HET REMMEN, DE VEILIGHEID EN DE INTEGR-



HEIT UND VOLLSTÄNDIGKEIT DER BREMSSCHEIBE WERDEN BEEINTRÄCHTIGT.

Hat sich die Stärke des Abriebmaterials (auch nur eines einzigen Bremsbelags vorne (3) oder hinten (4)) auf einen Wert von ca. **1,5 mm (0.059 in)** reduziert (bzw. ist eines der Abnutzungsanzeiger nicht mehr erkennbar) alle Beläge an den Bremssätteln bei einem offiziellen **Moto Guzzi**-Vertragshändler auswechseln lassen.

Stilllegen des fahrzeugs (04_35)

Es müssen einige Vorsichtsmaßnahmen gegen die Auswirkungen eines längeren Stilllegens des Fahrzeugs getroffen werden. Außerdem müssen vorm Einlagern alle Reparaturen und eine allgemeine Kontrolle vorgenommen werden, die sonst später eventuell vergessen werden.

Wie folgt vorgehen:

- Die Batterie wieder einbauen.
- Das Fahrzeug waschen und trocknen.
- Schutzwachs auf die lackierten Fahrzeugteile auftragen.
- Die Reifen aufpumpen.

TEIT VAN DE SCHIJF WORDEN OP DEZE MANIER GESCHAAD.

Wanneer de dikte van het wrijvingsmateriaal (ook slechts van de pastille vooraan (3) of achteraan (4)) verminderd is tot een waarde van ongeveer **1,5 mm (0.059 in)** (of wanneer ook slechts één van de indicatoren zichtbaar is), laat men alle pastilles van de remtangen vervangen, door zich te wenden tot een Officiële **Moto Guzzi Dealer**.

Stilstand van het voertuig (04_35)

Men moet enkele voorzorgsmaatregelen treffen om de effecten van het niet gebruiken van het voertuig tegen te gaan. Bovendien moet men de herstellingen en de algemene controle vóór het opbergen uitvoeren, anders kan men vergeten om dit vervolgens uit te voeren.

Handel als volgt:

- Verwijder de accu.
- Was en droog het voertuig.
- Breng was aan op de gelakte oppervlakken.
- Blaas de banden op.
- Plaats het voertuig in een niet verwarmd lokaal, zonder voch-

- Das Fahrzeug in einem nicht geheizten, trocknen Raum, und vor Sonneneinstrahlung und starken Temperaturschwankungen geschützt abstellen.
- Um ein Eindringen von Feuchtigkeit zu vermeiden, am Auspuff-Endrohr einen Plastiksack anbringen und festbinden.

Achtung

DAS FAHRZEUG SOLLTE AUF STABILE STÄNDER GESTELLT WERDEN, SO DASS BEIDE REIFEN VOM BODEN ANGEHOHEN SIND.

Das Fahrzeug abdecken. Zum Abdecken möglichst kein Plastik oder wasserdichte Materialien verwenden.

Achtung

UM DIE ZERSTÖRUNG DER BATTERIE ZU VERMEIDEN, DIE FÜR LANGEN STILLSTAND VORGESEHENEN ARBEITEN AUSFÜHREN.

Nach dem Einlagern

ANMERKUNG

DEN PLASTIKSACK VOM AUSPUFFENDE ABZIEHEN.

tigkeit, beschermd tegen zonnestralen, en waar temperatuurverschillen miniem zijn.

- Plaats een plastic zakje op de uitlaat en bind dit vast, zodat er geen vochtigheid in kan komen.

LET OP

MEN RAADT AAN OM HET VOERTUIG OP STABIELE STEUNEN TE PLAATSEN, DIE BEIDE BANDEN VAN DE GROND HOUDEN.

Bedek het voertuig, maar met geen plastic of ondoordringbaar materiaal.

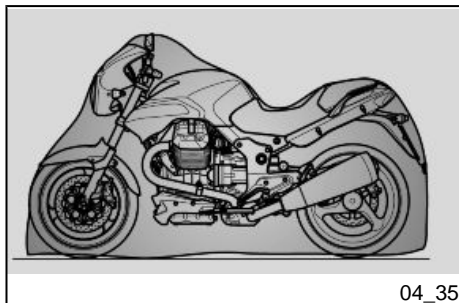
LET OP

OM SLIJTAGE AAN DE ACCU TE VERMIJDEN, VOLGT MEN DE VOORZIENE HANDELINGEN VOOR DE LANGE INACTIVITEIT.

NA HET OPBERGEN

N.B.

VERWIJDER DE PLASTIC ZAKJES VAN DE UITEINDEN VAN DE UITLAAT.



04_35

- Die Abdeckung entfernen und das Fahrzeug reinigen.
- Den Batterie-Ladezustand überprüfen und die Batterie einbauen.
- Tanken.
- Die Kontrollen vor Fahrtantritt ausführen.

Achtung



EINIGE KILOMETER TESTFAHRT MIT MÄSSIGER GESCHWINDIGKEIT IN EINER GEGEND OHNE VERKEHR FAHREN.

- Verwijder de bedekking en reinig het voertuig.
- Controleer de staat van lading van de accu, en installeer ze.
- Tank brandstof.
- Voer de voorbereidende controles uit.

LET OP



VOER EEN TESTRONDE VAN ENKELE KILOMETERS UIT AAN EEN GEMATIGDE SNELHEID IN EEN VERKEERSVRIJE ZONE.

Fahrzeugreinigung (04_36, 04_37, 04_38)

Das Fahrzeug muss häufig gereinigt werden, wenn es in folgenden Gegenden oder unter folgenden Bedingungen genutzt wird:

- Luftverschmutzung (Stadt und Industriegebiete).
- Salzhaltigkeit und Luftfeuchtigkeit (Meeresgebiete, warmes und feuchtes Klima).
- Besondere Umwelt-/ Saison-Bedingungen (Einsatz von Streusalz, chemischen Taumittel auf den Straßen während des Winters).

Reinigen van het voertuig (04_36, 04_37, 04_38)

Reinig het voertuig regelmatig wanneer het wordt gebruikt in de volgende zones of condities:

- Atmosferische vervuiling (stad en industriële zones).
- Zoutgehalte en vochtigheid uit de atmosfeer (zeegebieden, warm en vochtig klimaat).
- Speciale milieu/seizoenscondities (het gebruik van zout, chemische anti-ijsproducten op wegen in de winterperiode).
- Vermijd vooral dat er op de carrosserie afzettingen achterblij-

- Es muss besonders darauf geachtet werden, dass auf der Karosserie keine Reste von Industriestaub und Schadstoffen, Teerresten, tote Insekten, Vogelkot usw. bleiben.
- Möglichst vermeiden das Fahrzeug unter Bäumen zu parken. In bestimmten Jahreszeiten fallen Reste, Harz, Früchte oder Blätter von den Bäumen, die für den Lack schädliche, chemische Stoffe enthalten können.

Achtung

VOR DEM WASCHEN DES FAHRZEUGES, DIE LUFTEINLASSSCHLITZE UND DIE ENDEN DER AUSPUFFSCHALLDÄMPFER ZUDECKEN.

Achtung

NACH EINER FAHRZEUGWÄSCHE KANN DIE BREMSWIRKUNG ANFÄNGLICH FÜR KURZE ZEIT BEEINTRÄCHTIG SEIN, DA SICH WASSER AUF DEN REIBFLÄCHEN AN DER BREMSANLAGE BEFINDET. UM UNFÄLLE ZU VERMEIDEN, SOLLTEN MIT LÄNGEREN BREMSWEGEN GERECHNET WERDEN. UM DEN NORMALZUSTAND WIEDER HERZUSTEL-

len, resten van industriële en vervuilende stoffen, teervlekken, dode insecten, uitwerpselen van vogels, enz.

- Parkeer het voertuig niet onder bomen. In sommige seizoenen kan er uit de bomen hars, fruit of bladeren vallen die chemische stoffen bevatten die schadelijk zijn voor de lak.

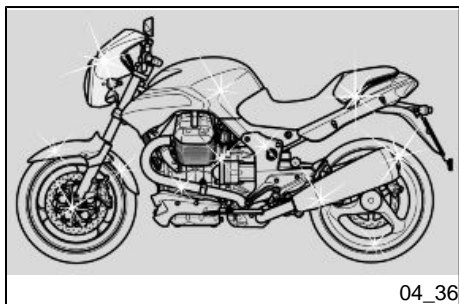
LET OP

VOORALEER MEN HET VOERTUIG WAST, DICHT MEN DE INLATEN VAN DE AANZUIGLUCHT VAN DE MOTOR EN DE UITLAATOPENINGEN VAN DE UITLAAT.

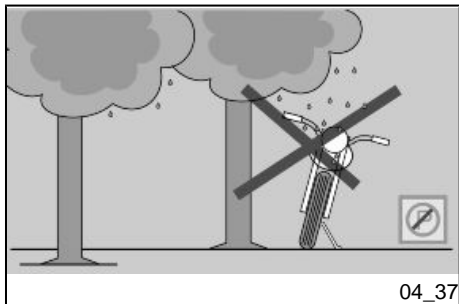
LET OP

NADAT MEN HET VOERTUIG HEEFT GEWASSEN, KAN DE REMDOELTREFFENDHEID TIJDELIJK MINDER ZIJN DOOR DE AANWEZIGHEID VAN WATER OP DE WRIJVINGSOPPERVLAKKEN VAN DE REMINSTALLATIE. VOORZIE EEN LANGE REMAFSTAND OM ONGELUKKEN TE VERMIJDEN. ACTIVEER HERHAALDELIJK DE REMMEN, OM DE NORMALE REMCONDITIES TE HERSTELLEN. VOER DE VOORBEREIDENDE CONTROLES UIT.

LEN, MÜSSEN DIE BREMSEN MEHRFACH BETÄTIGT WERDEN. DIE KONTROLLEN VOR FAHRTANTRITT AUSFÜHREN.



04_36



04_37

Um den Schmutz und Schlamm zu entfernen, der sich auf den lackierten Fahrzeugteilen abgelagert hat, muss ein Wasserstrahl mit niedrigem Druck benutzt werden. Die verschmutzten Teile sorgfältig einweichen, den Schmutz und Schlamm mit einem weichen Karosserieschwamm entfernen. Der Schwamm muss mit viel Wasser und Autoshampoo getränkt sein (2 ÷ 4% Shampooanteil im Wasser). Anschließend mit viel klarem Wasser nachspülen und mit einem Wildledertuch trocknen. Für die Reinigung der Motor-Außenseite ein fettlösendes Reinigungsmittel, Pinsel und Tücher verwenden. Die lackierten Teile oder aus Eloxalaluminium wie z.B. Gabel, Felgen, Rahmen, Trittbretter, usw. sollen mit Wasser und Neutralseife gewaschen werden. Bei Verwendung von zu aggressiven Reinigungsmitteln könnte die Oberflächenbehandlung dieser Teile beschädigt werden.

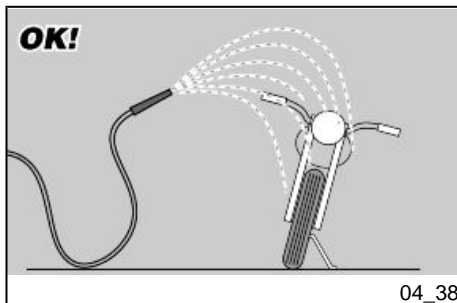


ZUR REINIGUNG DER GLÄSER EINEN MIT NEUTRALSEIFE UND WASSER GETRÄNKTEM SCHWAMM VERWENDEN UND DAMIT DIE OBERFLÄCHEN

Om het vuil en de modder te verwijderen die zich hebben afgezet op de gelakte oppervlakken, moet men een waterstraal onder lage druk gebruiken, de vuile delen zorgvuldig nat maken, en de modder en het vuil verwijderen met een zachte spons voor carrosseries die doordrenkt is in veel water en shampoo (2 ÷ 4% delen shampoo in water). Spoel vervolgens overvloedig met water en droog af met een zeemvel. Om de externe delen van de motor te reinigen, gebruikt men een ontvettend reinigingsmiddel, kwasten en doeken. De delen in elektrolytisch geoxideerd of gelakt aluminium, zoals de vorken, de velgen, het frame, de voetsteunen enz., moeten gewassen worden met neutrale zeep en water. Het gebruik van te agressieve reinigingsmiddelen kan de oppervlaktebehandeling van deze onderdelen aantasten.



VOOR DE REINIGING VAN DE LICHTEN GEBRUIKT MEN EEN SPONS DIE WERD ONDERGEDOMPELD IN WATER EN EEN NEUTRAAL REINIGINGSMIDDEL, WRIJFT MEN ZACHTJES OP DE OPPERVLAKKEN EN SPOELT



SANFT ABWISCHEN. OFT MIT REICHLICH VIEL WASSER AUSSPÜLEN. BITTE NICHT VERGESSEN, DASS EINE POLITUR MIT SILIKONWACHS ERST VORGENOMMEN WERDEN DARF, WENN DAS FAHRZEUG VORHER SORGFÄLTIG GEREINIGT WURDE. DIE MATTLACKIERTEN FAHRZEUGTEILE NICHT MIT SCHEUER-PASTEN POLIEREN. DAS FAHRZEUG NIE IN PRALLER SONNE WASCHEN. DIES GILT BESONDERS IM SOMMER, WENN DIE KAROSSERIE NOCH WARM IST UND DAS SHAMPOO NOCH VOR DEM ABSPÜLEN AN-TROCKNEN KANN. DIES KANN SCHÄDEN AM LACK VERURSACHEN.

Achtung



ZUR REINIGUNG DER FAHRZEUGTEILE AUS KUNSTSTOFF NIEMALS WASSER (ODER FLÜSSIGKEITEN) MIT EINER TEMPERATUR ÜBER 40°C (104°F) VERWENDEN. HOCHDRUCK-WASSER- ODER LUFTSTRAHL BZW. DAMPFSTRAHL NIE AUF FOLGENDE FAHRZEUGTEILE RICHTEN: RADNABEN, BEDIENELEMENTE RECHTS UND LINKS AM LENKER, LAGER, HAUPTBREMSZYLINDER, INSTRUMENTE UND ANZEIGEN, SCHALLDÄMPFER-ENDROHR, AUSPUFF, ZÜNDSCHLOSS/ LENKERSCHLOSS. ZUR REINIGUNG DER GUMMI- UND

MEN FREQUENT MET VEEL WATER. MEN HERINNERT DAT HET OPPOETSEN MET SILICONENWAS UITGEVOERD MOET WORDEN NADAT MEN HET VOERTUIG ZORGVULDIG HEEFT GEWASSEN. POETS MATTE LAKKEN NIET OP MET SCHURENDE PASTA'S. HET WASSEN MAG NOOIT WORDEN UITGEVOERD IN DE ZON, VOORAL NIET IN DE ZOMER WANNEER DE CARROSSERIE NOG WARM IS, OM-DAT DE SHAMPOO DIE VÓÓR HET SPOELLEN OPDROOGT DE LAK KAN BESCHADIGEN.

LET OP



GEBRUIK GEEN WATER (OF VLOEISTOFFEN) MET EEN TEMPERATUUR HOGER DAN 40°C (104°C) VOOR DE REINIGING VAN DE PLASTIC DELEN VAN HET VOERTUIG. RICHT DE WATERSTRALEN OF PERSLUCHT OF DAMP NIET OP DE VOLGENDE DELEN: DE NAVEN VAN DE WIELEN, DE COMMANDO'S OP DE RECHTER EN LINKER KANT VAN HET STUUR, DE KUSSENTJES, DE REMPOMPEN, DE INSTRUMENTEN EN DE INDICATOREN, DE UITLAAT VAN DE KNALDEMPER, DE ONTSTEVINGSSCHAKELAAR / STUURSLOT. VOOR DE REINIGING VAN DE RUBBEREN EN PLASTIC DELEN EN VAN HET ZADEL MAG MEN GEEN ALCOHOL OF OP-

KUNSTSTOFFTEILE UND DER SITZBANK NIEMALS ALKOHOL ODER LÖSEMITTEL VERWENDEN; HIERZU WASSER UND NEUTRALSEIFE VERWENDEN.

Achtung

ZUM REINIGEN DER SITZBANK KEINE LÖSUNGSMITTEL ODER ERDÖLPRODUKTE (ACETON, TRICHLORÄTHYLEN, TERPENTIN, BENZIN, LÖSUNGSMITTEL) VERWENDEN. ES KÖNNEN REINIGUNGSMITTEL MIT EINEM ANTEIL AN OBERFLÄCHENAKTIVEN STOFFEN VON WENIGER ALS 5% BENUTZT WERDEN (NEUTRALSEIFE/ FETTLÖSENDE REINIGUNGSMITTEL ODER ALKOHOL).

DIE SITZBANK NACH DER REINIGUNG SORGFÄLTIG TROCKNEN.

Achtung



KEIN SCHUTZWACHS AUF DER SITZBANK AUFTRAGEN, UM EIN RUTSCHEN ZU VERMEIDEN.

LOSMIDDELEN GEBRUIKEN; GEBRUIK DAARENTEGEN WATER EN NEUTRALE ZEEP.

LET OP

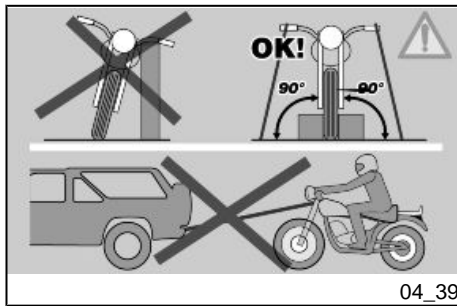
VOOR DE REINIGING VAN HET ZADEL MAG MEN GEEN OPLOSMIDDELEN OF PETROLEUMDERIVATEN GEBRUIKEN (ACETON, TRICHOLORETHYLEEN, TERPENTIJN, BENZINE, OPLOSMIDDELEN). MEN MAG REINIGINGSMIDDELEN GEBRUIKEN DIE MAXIMUM 5% CAPILLAIR ACTIEVE DELEN BEVATTEN (NEUTRALE ZEEP, ONTVETTENDE REINIGINGSMIDDELEN OF ALCOHOL).

DROOG HET ZADEL ZORGVULDIG NA DE REINIGING.

LET OP



BRENG OP HET ZADEL GEEN BESCHERMENDE WAS AAN OM TE VERMIJDEN DAT HET GAAT SCHUIVEN.



Transport (04_39)

Vorm Transport des Fahrzeuges muss der Benzintank vollständig entleert und geprüft werden, dass er gut trocken ist.

Beim Transport muss das Fahrzeug stets in senkrechter Lage gehalten und fest verankert werden. Den ersten Gang einschalten, um das Herausfließen von Kraftstoff und Öl zu vermeiden.

BEI EINER PANNE DAS FAHRZEUG NICHT ABSCHLEPPEN SONDERN EINEN ABSCHLEPPWAGEN ANFORDERN.

Vervoer (04_39)

Vooraleer men het voertuig vervoert, moet men de brandstoftank zorgvuldig ledigen, en controleren of deze goed droog is.

Tijdens de verplaatsing moet het voertuig in verticale positie blijven, goed verankerd zijn en in de eerste versnelling geplaatst worden, om eventuele lekken van brandstof en olie te vermijden.

IN GEVAL VAN EEN DEFECT MAG MEN HET VOERTUIG NIET SLEPEN, MAAR MOET MEN EEN HULPDIENST CONTACTEREN.

1200 sport 4V



**Kap. 05
Technische
daten**

**Hst. 05
Technische
gegevens**

AUSMASSE UND GEWICHT

Länge	2195 mm (86.4 in)
Breite	870 mm (34.2 in)
Höhe (an der Sportscheibe)	1160 mm (45.67 in)
Sitzbankhöhe	800 mm (31.5 in)
Mindest-Bodenabstand	185 mm (7.3 in)
Radstand	1495 mm (58.8 in)
Fahrzeuggewicht fahrbereit	257 kg (567 lb)

AFMETINGEN EN GEWICHT

Lengte	2195 mm (86.4 inch)
Breedte	870 mm (34.2 inch)
Hoogte (tot de kap)	1160 mm (45.67 inch)
Hoogte van het zadel	800 mm (31.5 inch)
Minimum hoogte vanaf de grond	185 mm (7.3 in)
Asafstand	1495 mm (58.8 in)
Gewicht per versnellingsorde	257 kg (567 lb)

MOTOR

Typ	Querliegender Viertaktmotor Zylinderwinkel	Zweizylinder- mit 90 Grad
Anzahl Zylinder	2	
Anordnung der Zylinder	V-förmig mit 90°	
Bohrung/ Hub	95 x 81,2 mm (3.74 x 3.20 in)	
Hubraum	1151 cm ³ (70 cuin)	
Verdichtungsverhältnis	11: 1	
Elektrisches	Starten	

MOTOR

Type	bicilindrisch transversaal in V 90°, 4takt
Aantal cilinders	2
Schikking van de cilinders	in V van 90°
Boring/slag	95 x 81,2 mm (3.74 x 3.20 in)
Cilinderinhoud	1151 cc (70 cuin)
Compressieverhouding	11: 1
Elektrische	start

Motordrehzahl im Leerlauf	1100 ± 100 U/Min
Kupplung	Einscheiben-Trockenkupplung mit hydraulischer Betätigung und integriertem Reißschutz
Schmiersystem	Druckschmierung mit Regulierung über Ventile und Trochoidpumpe
Luftfilter	Patronen-Trockenfilter
Kühlung	Luft und Öl mit unabhängiger Trochoidpumpe und Druckreglerventil am Ölkühlkreis
Ventilsteuerungsdiagramm	Einzelne obenliegende Nockenwelle mit Ventilbechern und Schwinghebeln zur Ventilsteuerung
Diese Wert sind gültig bei Kontrollspiel zwischen Schwinghebel und Ventil	Einlass: 0,10 mm (0.0039 in) Auslass: 0,15 mm (0.0059 in)

ANTRIEB

Hauptantrieb	Mit Zahnradern, Übersetzungsverhältnis: 24/35 = 1:1,4583
--------------	--

Toerental van de motor bij het minimumtoerental	1100 ± 100 toeren/min
Koppeling	droge monoschijf met hydraulisch commando en geïntegreerde schokbescherming
Smeersysteem	Systeem onder druk, geregeld door kleppen en trochoïdale pomp
Luchtfilter	patroonfilter, droog
Koeling	lucht en olie met onafhankelijke trochoïdale pomp en klep voor de drukregeling van het koelcircuit van de olie
Distributiediagram	monoas met nokken in de kop met bekertjes en balancerings voor het commando van de kleppen
De waarden hebben een controlespel tussen de balancerings en de klep	aanzuiging: 0,10 mm (0.0039 in) uitlaat: 0,15 mm (0.0059 in)

TRANSMISSIE

Primaire transmissie	met raderwerk, verhouding: 24/35 = 1:1,4583
----------------------	---

Getriebe	mechanisches 6-Gang-Getriebe mit Schaltpedal an der linken Motorseite	Versnellingsbak	Mechanisch met 6 versnellingen, met pedaalcommando op de linker kant van de motor
Übersetzungsverhältnisse Schaltung 1. Gang	17/38 = 1:2,2353	Versnellingsverhouding 1° versnelling	17/38 = 1:2,2353
Übersetzungsverhältnisse Schaltung 2. Gang	20/34 = 1:1,7	Versnellingsverhouding 2° versnelling	20/34 = 1:1,7
Übersetzungsverhältnisse Schaltung 3. Gang	23/31 = 1:1,3478	Versnellingsverhouding 3° versnelling	23/31 = 1:1,3478
Übersetzungsverhältnisse Schaltung 4. Gang	26/29 = 1:1,1154	Versnellingsverhouding 4° versnelling	26/29 = 1:1,1154
Übersetzungsverhältnisse Schaltung 5. Gang	31/29 = 1:0,9355	Versnellingsverhouding 5° versnelling	31/29 = 1:0,9355
Übersetzungsverhältnisse Schaltung 6. Gang	30/24 = 1:0,8	Versnellingsverhouding 6° versnelling	30/24 = 1:0,8
Endantrieb	mit Kardan	Eindtransmissie	met cardankoppeling
Verhältnis	12/44 = 1:3.6667	Verhouding	12/44 = 1:3.6667

FASSUNGSVERMÖGEN

Motoröl	Ölwechsel und Ölfilterwechsel 3500 cm ³ (214 cu in)
Getriebeöl	500 cm ³ (30.5 cu in)
Getriebeöl	380 cm ³ (23.2 cu in)

CAPACITEIT

Motorolie	Vervanging van de olie en de oliefilter 3500 cc (214 cu in)
Olie van de versnellingsbak	500 cc (30.5 cu in)
Olie van de transmissie	380 cc (23.2 cu in)

Kraftstoff (einschließlich Reserve)	23 l (6.1 gal)
Kraftstoffreserve	4 l (1.06 gal)
Sitzplätze	2
Maximale Fahrzeug-Zuladung	221 Kg (487 lb) (Fahrer + Beifahrer + Gepäck)

Brandstof (inclusief de reserve)	23 l (6.1 gal)
Brandstofreserve	4 l (1.06 gal)
Plaatsen	2
Maximum lading van het voertuig	221 Kg (487 lb) (bestuurder + passagier + bagage)

BENZINVERSORGUNG

Benzinversorgung	elektronische Einspritzung (Weber . Marelli) Mit Stepper-Motor
Lufttrichter	Durchmesser 50 mm (1.97 in)
Kraftstoff	Bleifreies Superbenzin, Mindest-Oktanzahl 95 (N.O.R.M.) und 85 (N.O.M.M.)

VOEDING

VOEDING	Elektronische injectie (Weber . Marelli) met stepper motor
Diffusor	diameter 50 mm (1.97 in)
Brandstof	Loodvrije superbenezine, met een minimum octaangehalte van 95 (N.O.R.M.) en 85 (N.O.M.M.).

RAHMEN UND RADAUFHÄNGUNGEN

Typ	Stahlrohrrahmen mit hoher Dehngrenze
Vorlauf	120 mm (4.72 in)
Vordere Radaufhängung/ Federung	Hydraulische Teleskopgabel, Schäfte mit Durchmesser 45 mm

FRAME EN OPHANGINGEN

Type	buisvormig in staal, met hoge extrudeerlimiet
Voorloop	120 mm (4.72 in)
Voorste ophanging	telescoopvork met hydraulische werking, stangen diam. 45 mm

	(1.77 in), met instelbarer Federvorspannung.		(1.77 in), met regeling van de voorbelasting van de veer
Lenkrohrneigung	25° 30'	Helling van de stuurkop	25° 30'
Durchfedern Rad	120 mm (4.72 in)	Verplaatsing van het wiel	120 mm (4.72 in)
Hinten	Einarm mit progressiver Federung, in Zugstufe regulierbarer Einzelstoßdämpfer mit ergonomischem Griff zur Einstellung der Federvorspannung.	Achteraan	monoarm met progressief hefsysteem, monoschokdemper regelbaar in extensie en met ergonomisch handvat voor de regeling van de voorbelasting van de veer.
Durchfedern Rad	140 mm (5.5 in)	Verplaatsing van het wiel	140 mm (5.5 in)

BREMSEN

Vorne	Schwimmend gelagerte Edelstahl-Doppelscheiben-Scheibenbremse Ø 320 mm (12.6 in), mit Bremssätteln mit 4 differenzierten und gegenüberliegenden Bremskolben.
Hinten	Edelstahl-Bremsscheibe Ø 282 mm (11.1 in)

REMMEN

Vooraan	dubbele vlottende schijf in roestvrij staal, Ø 320 mm (12.6 in), tangen met 4 onderscheiden en tegengestelde zuigertjes
Achteraan	Schijf in roestvrij staal Ø 282 mm (11.1 in)

RÄDER UND REIFEN

Typ	Leichtmetallgussräder mit 3 Hohlspeichen aus Kokillenguss
Vordere Radfelge	3.50" x 17"
Hintere Radfelge	5.50" x 17"
Reifen	METZELER Roadtec Z6 MICHELIN Pilot Road DUNLOP D220 ST Sportmax
Reifen - vorn Abmessungen	120/70 - ZR 17"
Reifendruck (vorderer Reifen)	2,5 bar (250 Kpa) (36.3 PSI)
Reifendruck mit Beifahrer (vorderer Reifen)	2,5 bar (250 Kpa) (36.3 PSI)
Reifen - hinten Abmessungen	180 / 55 - ZR 17"
Reifendruck (hinterer Reifen)	2,8 bar (280 Kpa) (40.6 PSI)
Reifendruck mit Beifahrer (hinterer Reifen)	2,8 bar (280 Kpa) (40.6 PSI)

ELEKTRISCHE ANLAGE

Zündkerze	NGK PMR8B (long life)
Alternativ:	

WIELEN EN BANDEN

Type	met 3 holle spaken, in aluminiumlegering, gegoten in schelp
Voorvelg	3.50" x 17"
Achtervelg	5.50" x 17"
Banden	METZELER Roadtec Z6 MICHELIN Pilot Road DUNLOP D220 ST Sportmax
Banden - maat vooraan	120/70 - ZR 17"
Bandenspanning (vooraan)	2,5 bar (250 kPa) (36.3 PSI)
Bandenspanning met passagier (vooraan)	2,5 bar (250 kPa) (36.3 PSI)
Banden maat achteraan	180 / 55 - ZR 17"
Bandenspanning (achteraan)	2,8 bar (280 kPa) (40.6 PSI)
Bandenspanning met passagier (achteraan)	2,8 bar (280 kPa) (40.6 PSI)

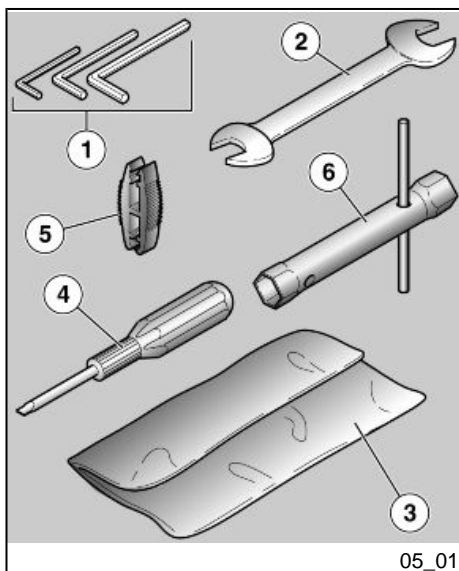
ELEKTRISCHE INSTALLATIE

Bougie	NGK PMR8B (long life)
Als alternatief:	

Zündkerze	NGK CR8EKB (long life)	Bougie	NGK CR8EKB (long life)
Elektrodenabstand	0,6 - 0,7 mm (0.024 - 0.028 in)	Afstand van de elektroden	0,6 - 0,7 mm (0.024 - 0.028 in)
Batterie	12 V - 18 Ah	Accu	12 V - 18 Ampère/uur
Lichtmaschine (mit Dauermagnet)	12V - 550 W	Generator (met permanente magneet)	12 V - 550 W
Hauptsicherungen	30 A	Hoofdzekeringen	30 A
Sicherungen ABS-Ausführung	40 A - 25 A	Zekeringen versie ABS	40A - 25 A
Zusatzsicherungen ABS-Ausführung	3 A - 15 A - 20 A - 10 A	Secundaire zekeringen versie ABS	3 A - 15 A - 20 A - 10 A
Standlicht	12V - 5W	Positielicht	12V - 5W
Abblendlicht	12 V - 55 W H7	Dimlicht	12V - 55 W H7
Fernlicht	12 V - 65 W H9	Groot licht	12V - 65 W H9
Blinker	12V - 10 W (orangefarbene Lampe)	Richtingaanwijzers	12V - 10 W (oranje lamp)
Rücklichtlampen/ Bremslicht	LED	Achterste positielicht / stoplicht	LED
Instrumentenbeleuchtung	LED	Instrumentverlichting	LED
Nummernschildbeleuchtung	12V - 5W	Nummerplaatlicht	12V - 5W
Blinkerkontrolle	LED	Controlelamp van de richtingaanwijzers	LED
ABS-Kontrolle	LED	Controlelamp ABS	LED
Kontrollampe Getriebe im Leerlauf	LED	Controlelamp van de versnellingsbak in vrij	LED
Alarmkontrolle	LED	Alarmcontrolelamp	Led
Kontrollampe Seitenständer abgesenkt	LED	Controlelamp van de laterale standaard uitgekapt	LED

Benzinreservekontrolle	LED
Fernlichtkontrolle	LED
Diebstahlsicherungskontrolle	LED
Gangwechsel-Kontrolle	LED

Controlelamp van de brandstofreserve	LED
Controlelamp van het groot licht	LED
Controlelamp van het antidiefstelsysteem	Led
Controlelamp voor het schakelen	Led



Bordwerkzeug (05_01)

Das Bordwerkzeug umfasst:

- Gebogene Inbusschlüssel 4 - 5 mm (0.15 - 0.20 in) (1);
- Doppelter Maulschlüssel 10 - 13 mm (0.39 - 0.51 in) (2);
- eine Werkzeugtasche (3);
- Kreuz-/Schlitz-Schraubendreher (4);
- Zange zum Ausziehen der Sicherungen (5);
- Rohrschlüssel für Zündkerze (6).

Bijgeleverd gereedschap (05_01)

De bijgevoegde gereedschappen zijn:

- gebogen mannelijke zeshoekige sleutels 4 - 5 mm (0.15 - 0.20 in) (1);
- dubbele vorksleutel 10 - 13 mm (0.39 - 0.51 in) (2);
- gereedschapstas (3);
- schroevendraaier met twee punten kruis / punt (4);
- trek tang voor de zekeringen (5);
- buissleutel voor bougies (6).

1200 sport 4V



Kap. 06
Das
wartungsprogra
mm

Hst. 06
Gepland
onderhoud

Tabelle wartungsprogramm

Die richtige Wartung ist ein entscheidender Faktor für eine lange Lebensdauer des Fahrzeuges bei besten Funktions- und Leistungseigenschaften.

Aus diesem Grund hat die Fa. Moto Guzzi eine Reihe von Kontrollen und Wartungsarbeiten zu günstigen Preisen vorgesehen, die in der zusammenfassenden Übersicht auf der nächsten Seite wiedergegeben werden. Es empfiehlt sich evtl. Funktionsstörungen unverzüglich einem **Autorisierten Moto Guzzi-Vertrags-händler oder Wiederverkäufer** zu melden, ohne auf die nächste Inspektion zu warten.

Die Inspektionen müssen bei Fälligkeit der Kilometerzahl und zu den angegebenen Zeiten ausgeführt werden. Die pünktliche Ausführung der Wartungscoupons ist Voraussetzung für Garantieansprüche. Für weitere Informationen bezüglich der Garantiesprüche und der Durchführung des "Wartungsprogramms" siehe das "Garantieheft".

ANMERKUNG

BEI SPORTLICHER FAHRWEISE ODER WENN DAS FAHRZEUG AUF NASSEN UND STAUBIGEN STRASSEN BZW. AUF UNEBENEM GELÄN-

Tabel gepland onderhoud

Een aangepast onderhoud is van doorslaggevend belang voor een langere levensduur van het voertuig in optimale werkcondities met optimale prestaties.

Daarom heeft Moto Guzzi een serie van controles en onderhoudshandelingen tegen betaling voorzien, die men vindt in het samenvattend kader op de volgende pagina. Het is goed om eventuele kleine onregelmatigheden bij de werking onmiddellijk mee te delen aan een **Officiële Moto Guzzi Dealer of Verkoper** zonder te wachten, om ze te verhelpen, tot het uitvoeren van de volgende servicebeurt.

Het is absoluut noodzakelijk om de servicebeurten uit te voeren aan de voorgeschreven kilometerintervallen en tijden, wanneer de voorziene kilometerstand wordt bereikt. Een stipte uitvoering van de servicebeurten is noodzakelijk voor het correcte gebruik van de garantie. Voor alle andere informatie in verband met de toepassingswijzen van de Garantie en de uitvoering van het "Geprogrammeerd Onderhoud", raadpleegt men het "Garantieboekje".

N.B.

WANNEER HET VOERTUIG WORDT GEBRUIKT IN REGENACHTIGE OF STOFFIGE ZONES, OP SLECHTE WEGEN, OF WANNEER MEN SPORTIEF

DE BENUTZT WIRD, MÜSSEN DIE INSPEKTIONS- UND WARTUNGSARBEITEN DOPPELT SO HÄUFIG VORGENOMMEN WERDEN.

RIJDT, MOETEN DE ONDERHOUDSHANDELINGEN AAN DE HELFT VAN HET AANGEDUIDE TIJDSINTERVAL UITGEVOERD WORDEN.

I: KONTROLLIEREN UND REINIGEN, EINSTELLEN SCHMIEREN ODER GEBENENFALLS WECHSELN

I: CONTROLEREN EN REINIGEN, REGELN, SMEREN OF VERVANGEN INDIEN NODIG

C: REINIGEN, R: WECHSELN, A: EINSTELLEN, L: SCHMIEREN

C: REINIGEN, R: VERVANGEN, A: REGELN, L: SMEREN

* Kontrollieren und reinigen, einstellen oder gegebenenfalls vor jeder Reise wechseln.

* Controleren en reinigen, regelen of vervangen indien nodig vóór elke reis

** Alle 2 Jahre oder alle 20000 km (12427 mi) wechseln.

** Vervang elke 2 jaar of 20000 km (12427 mi).

*** Alle 4 Jahre wechseln.

*** Vervang elke 4 jaar

**** Bei jedem Starten.

**** Bij elke start

***** Jeden Monat kontrollieren.

***** Controleer elke maand

TABELLE WARTUNGSPROGRAMM

km x 1.000	1,5	10	20	30	40	50	60	70	80
Zündkerzen		R	R	R	R	R	R	R	R
Gemischbildung im Leerlauf (CO)		I	I	I	I	I	I	I	I
Drosselkörper	-	-	C	-	C	-	C	-	C
Bowdenzüge und Bedienelemente	I	I	I	I	I	I	I	I	I
Lichtmaschinenriemen			A		A	R	A		A

km x 1.000	1,5	10	20	30	40	50	60	70	80
Lenklager und Lenkspiel	I	I	I	I	I	I	I	I	I
Radlager		I	I	I	I	I	I	I	I
Bremsscheiben	I	I	I	I	I	I	I	I	I
Luftfilter		I	R	I	R	I	R	I	R
Motorölfilter	R	R	R	R	R	R	R	R	R
Gabel	I		I		I		I		I
Funktion/ Ausrichtung Beleuchtung		I	I	I	I	I	I	I	I
Allgemeine Funktion des Fahrzeugs	I	I	I	I	I	I	I	I	I
Bremsanlagen	I	I	I	I	I	I	I	I	I
Beleuchtungsanlage	I	I	I	I	I	I	I	I	I
Sicherheitsschalter	I		I		I		I		I
Bremsflüssigkeit **	I	I	I	I	I	I	I	I	I
Kupplungsflüssigkeit **	I	I	I	I	I	I	I	I	I
Getriebeöl	R	R	R	R	R	R	R	R	R
Gabelöl/ Gabel-Öldichtringe		R		R			R		
Motoröl	R	R	R	R	R	R	R	R	R
Endantriebsöl	R	R	R	R	R	R	R	R	R
Reifen - Druck / Verschleiß *****	I	I	I	I	I	I	I	I	I
Leerlaufdrehzahl	A	A	A	A	A	A	A	A	A
Einstellung Ventilspiel	A	A	A	A	A	A	A	A	A
Räder	I	I	I	I	I	I	I	I	I
Festziehen von Schrauben/ Bolzen	I	I	I	I	I	I	I	I	I

km x 1.000	1,5	10	20	30	40	50	60	70	80
Festziehen Batterie-Polklemmen	I		I		I		I		I
Synchroniseren der Zylinder	I	I	I	I	I	I	I	I	I
Federung und Fahrzeuglage	I		I		I		I		I
Motor-Öldruckkontrolle ****									
Entleeren des Rohrs zum Auslauf des Öls aus dem Filtergehäuse		C	C	C	C	C	C	C	C
Kraftstoffleitungen ***		I	I	I	I	I	I	I	I
Bremsleitungen ***		I	I	I	I	I	I	I	I
Kupplungsverschleiß		I	I	I	I	I	I	I	I
Verschleiß der Bremsbeläge *	I	I	I	I	I	I	I	I	I

TABEL VAN HET PERIODIEK ONDERHOUD

Km x 1.000	1,5	10	20	30	40	50	60	70	80
Bougies		R	R	R	R	R	R	R	R
Carburatie bij het minimum toerental (CO)		I	I	I	I	I	I	I	I
Corpo farfallato	-	-	C	-	C	-	C	-	C
Kabels van de transmissie en de commando's	I	I	I	I	I	I	I	I	I
Riem van de alternator			A		A	R	A		A
Kussentjes en speling van het stuur	I	I	I	I	I	I	I	I	I
Kussentjes van de wielen		I	I	I	I	I	I	I	I
Remschijven	I	I	I	I	I	I	I	I	I
Luchtfiler		I	R	I	R	I	R	I	R
Filter van de motorolie	R	R	R	R	R	R	R	R	R

Km x 1.000	1,5	10	20	30	40	50	60	70	80
Vork	I		I		I		I		I
Werkung / richting van de lichten		I	I	I	I	I	I	I	I
Algemene werking van het voertuig	I	I	I	I	I	I	I	I	I
Reminstallaties	I	I	I	I	I	I	I	I	I
Installatie lichten	I	I	I	I	I	I	I	I	I
Veiligheidsschakelaars	I		I		I		I		I
Remvloeistof **	I	I	I	I	I	I	I	I	I
Koppelingsvloeistof **	I	I	I	I	I	I	I	I	I
Olie van de versnellingsbak	R	R	R	R	R	R	R	R	R
Olie / oliekeeringen van de vork		R		R			R		
Motorolie	R	R	R	R	R	R	R	R	R
Olie van de eindtransmissie	R	R	R	R	R	R	R	R	R
Banden - spanning / slijtage*****	I	I	I	I	I	I	I	I	I
Minimum regime van het toerental van de motor	A	A	A	A	A	A	A	A	A
Regeling van de kleppenspel	A	A	A	A	A	A	A	A	A
Wielen	I	I	I	I	I	I	I	I	I
Sluiting van bouten	I	I	I	I	I	I	I	I	I
Sluiting van de klemmen van de accu	I		I		I		I		I
Synchronisatie van de cilinders	I	I	I	I	I	I	I	I	I
Ophangingen en stand	I		I		I		I		I
Controle van de druk van de motorolie ****									
Leegmaking van de drainagebuis van de olie vanaf de filterdoos		C	C	C	C	C	C	C	C

Km x 1.000	1,5	10	20	30	40	50	60	70	80
Brandstofbuizen ***									
Rembuizen ***									
Slijtage van de koppeling									
Slijtage van de rempastilles *									

EMPFOHLENE PRODUKTE

Produkt	Beschreibung	Angaben
AGIP RACING 4T 10W-60	Motoröl	SAE 10W - 60. Alternativ zu den empfohlenen Ölen können Markenöle verwendet werden, deren Eigenschaften den Spezifikationen CCMC G-4 A.P.I. SG entsprechen oder besser sind.
AGIP GEAR SAE 80 W 90	Getriebeöl	-
AGIP GEAR MG/S SAE 85 W 90	Getriebeöl	-
AGIP FORK 7.5W	Gabelöl	SAE 5W / SAE 20W
AGIP GREASE SM2	Fett auf Basis von Lithium mit Molybdän für Lager und andere Schmierpunkte	NLGI 2
Neutralfett oder Vaseline	BATTERIEPOLE	
AGIP BRAKE 4 / BRAKE 5.1	Bremsflüssigkeit	Wahlweise zur empfohlenen Flüssigkeit können Flüssigkeiten verwendet werden, deren Eigenschaften mit SAE J1703, NHTSA 116 DOT 4, ISO 4925 kompatibel oder sogar besser sind.

Produkt	Beschreibung	Angaben
AGIP BRAKE 4 / BRAKE 5.1	Kupplungsflüssigkeit	Wahlweise zur empfohlenen Flüssigkeit können Flüssigkeiten verwendet werden, deren Eigenschaften mit SAE J1703, NHTSA 116 DOT 4, ISO 4925 kompatibel oder sogar besser sind.

AANBEVOLEN PRODUCTEN

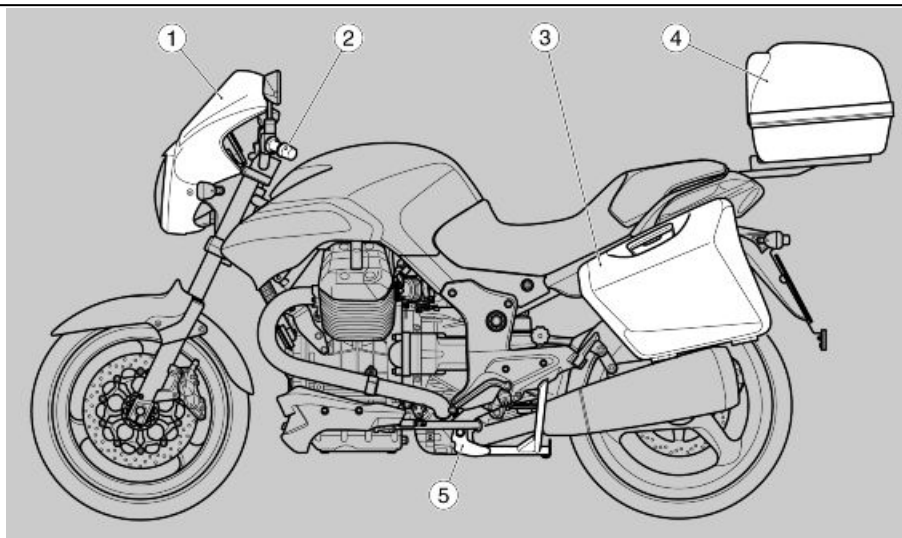
Product	Beschrijving	Kenmerken
AGIP RACING 4T 10W-60	Motorolie	SAE 10W - 60. Als alternatief voor de aanbevolen olies kunnen merkolies gebruikt worden met prestaties die conform of hoger zijn dan de specifieke CCMC G-4 A.P.I. SG.
AGIP GEAR SAE 80 W 90	Olie van de transmissie	-
AGIP GEAR MG/S SAE 85 W 90	Olie van de versnellingsbak	-
AGIP FORK 7.5W	Olie van de vork	SAE 5W / SAE 20W
AGIP GREASE SM2	Lithiumvet met molybdeen voor de kussentjes en andere te smeren punten	NLGI 2
Neutraal vet of vaseline	POLEN VAN DE ACCU	
AGIP BRAKE 4 / BRAKE 5.1	Remvloeistof	In plaats van de aanbevolen vloeistof, kan men vloeistoffen gebruiken met conforme of hogere prestaties dan de specifieke van de synthetische vloeistof SAE J1703, NHTSA 116 DOT 4, ISO 4925.
AGIP BRAKE 4 / BRAKE 5.1	Vloeistof voor de koppeling	In plaats van de aanbevolen vloeistof, kan men vloeistoffen gebruiken met conforme of hogere prestaties dan de specifieke van de synthetische vloeistof SAE J1703, NHTSA 116 DOT 4, ISO 4925.

1200 sport 4V



**Kap. 07
Sonderausstattu
ngen**

**Hst. 07
Speciale
uitrustingen**



07_01

Zubehörverzeichnis (07_01)

Folgendes Zubehör ist erhältlich:

1. hohe Verkleidungsscheibe
2. beheizte Griffe
3. Seitentaschen
4. Topcase
5. Hauptständer

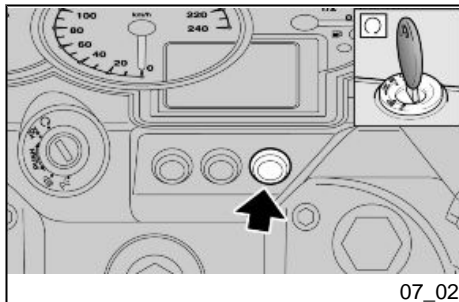
- elektronische Diebstahlsicherung

index accessoires (07_01)

De volgende accessoires zijn beschikbaar:

1. verhoogd kapje
2. verwarmde handvaten
3. zijtassen
4. koffertje
5. centrale standaard

- elektronisch antidiefstalsysteem



Beheizbare Lenkergriffe (07_02)

SCHALTER BEHEIZTE GRIFFE

Bei längerem Drücken schaltet sich die Heizvorrichtung für die Griffe ein. Durch kurzes Drücken kann die Wärmeleistung geregelt werden. Ein zweites längeres Drücken schaltet die Vorrichtung aus. Beim Abstellen des Motors schaltet sich die Vorrichtung zum Heizen der Griffe aus. Beim nächsten Anlauf schaltet sich die Heizvorrichtung auf die zuletzt eingestellte Wärmeleistung ein.

Verwarmbare handvaten (07_02)

DRUKKNOP VAN DE VERWARMDE HANDVATEN

Met een lange druk activeert men het verwarmingsmechanisme van de handvaten. Met korte drukken regelt men de intensiteit. Een tweede lange druk desactiveert het mechanisme. Met het uitschakelen van de motor wordt het verwarmingsmechanisme van de handvaten uitgeschakeld, bij de volgende start wordt het verwarmingssysteem van de handvaten geactiveerd op het laatst geselecteerde vermogenniveau.

Mittlerer Ständer (07_03, 07_04)

- Den linken Griff und den Beifahrergriff fassen.



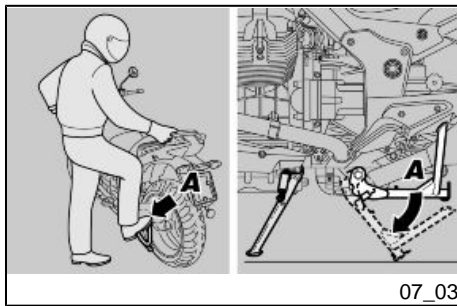
DEN SEITENSTÄNDER MIT DEM RECHTEN FUSS BIS ZUR MAXIMALEN AUSKLAPPSTELLUNG DRÜCKEN, UM DAS FALLEN ODER UMKIPPEN DES FAHRZEUGES ZU VERMEIDEN.

Hoofdstandaard (07_03, 07_04)

- Grijp het linker handvat en de handgreep vast.



DUW OP DE LATERALE STANDAARD MET DE RECHTER VOET, DOOR HEM VOLLEDIG UIT TE KLAPPEN, OM TE VERMIJDEN DAT HET VOERTUIG VALT OF OMSLAAT WANNEER HET NIET GEBALANCEERD IS.



07_03

- Auf den Hebel des Hauptständers (Pos. A) drücken und auf den Boden aufstützen.



VORSICHTIG VORGEHEN.

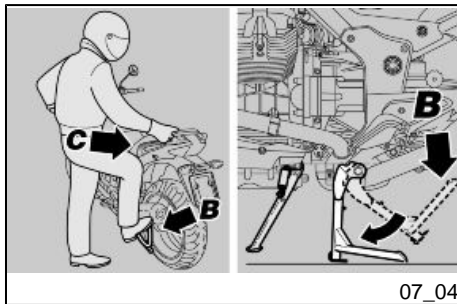
DAS AUFBOCKEN DES FAHRZEUGES AUF DEM HAUPTSTÄNDER KÖNNTE SICH WEGEN DES ERHEBLICHEN FAHRZEUGGEWICHTS ALS SCHWIERIG ERWEISEN. DEN GRIFF UND DEN AUFBOCKGRIFF NUR NACH POSITIONIERUNG DES FAHRZEUGES AUF DEM STÄNDER LOSLASSEN.

- Druk op de hendel van de centrale standaard (Pos. A), en plaats hem op de grond.



HANDEL VOORZICHTIG.

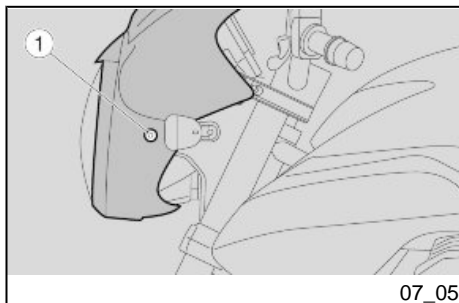
DE HANDELING VAN HET PLAATSEN VAN HET VOERTUIG OP DE CENTRALE STANDAARD KAN MOEILIJK ZIJN ALS GEVOLG VAN HET AANZIENLIJKE GEWICHT VAN HET VOERTUIG. LAAT HET HANDVAT EN DE HANDGREEP SLECHTS LOS WANNEER HET VOERTUIG OP DE STANDAARD IS GEPLAATST.



07_04

- Das eigene Gewicht auf den Hebel (Pos.B) des Hauptständers und gleichzeitig das Schwergewicht nach hinten (Pos.C) verlagern.
- Den Seitenständer wieder einholen

- Laat uw gewicht op de hendel (Pos.B) van de centrale standaard rusten, en verplaats gelijktijdig uw zwaartepunt naar de achterkant (Pos.C) van het voertuig.



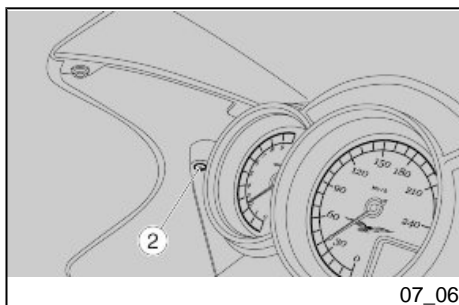
Verkleidungen (07_05, 07_06, 07_07)

ENTFERNEN SCHEINWERFEREINHEIT VORN

- Die zwei seitlichen Schrauben (1) herausdrehen und entfernen, dazu von beiden Seiten arbeiten.
- Die zwei Schrauben (2) auf dem Armaturenbrett lösen und entfernen, dazu von beiden Seiten arbeiten.



Die vordere Scheinwerferereinheit abstützen, da sie nicht mehr befestigt ist.



Ombouw (07_05, 07_06, 07_07)

VERWIJDERING VAN DE VOORSTE OPTISCHE GROEP

- Door te handelen van op beide kanten, draait men de twee laterale bouten los (1), en verwijdert men ze.
- Door te handelen van op beide kanten, draait men de twee bouten (2) op het dashboard los, en verwijdert men ze.



Steun de voorste optische groep, omdat ze niet bevestigd is.

Von hinten und rechts arbeiten:

- das Gaskabel abziehen.
- Die Verkabelung der Scheinwerferereinheit vorn abziehen.

Von vorne arbeiten:

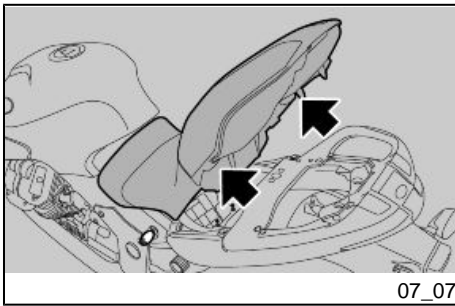
- Den Scheinwerfer vorn sichern.
- Die Verkleidungsscheibe sichern.

Door te handelen langs achter rechts:

- maakt men de gaskabel los.
- maakt men de bekabeling van de voorste optische groep los.

Door te handelen langs voor:

- Recupereert men het voorlicht.
- Recupereert men het kapje.



HECKVERKLEIDUNG ENTFERNEN

- Die Sitzbank hochheben und auf dem Kraftstofftank auflegen.
- Die zwei Schrauben lösen und entfernen.
- Die Heck-/Sitzverkleidung in Richtung Verkleidungsscheibe herausziehen.

VERWIJDERING VAN DE ZADELBEDEKKING

- Hef het zadel op en leg het op de brandstoftank.
- Draai de twee bouten los en verwijder ze.
- Verwijder de zadelbedekking naar het kapje toe.

INHALTSVERZEICHNIS

A

ABS: 51
Abstellen des Motors: 51
Alarmer: 45

B

Batterie: 16, 103, 104
Blinker: 119, 120
Bremsflüssigkeit: 101

C

Chronometer: 39
Cockpit: 23

D

Display: 27

G

Getriebeöl: 14

K

Kontrolllampen: 12
Kraftstoff: 11
Kupplungsflüssigkeit: 14,
102

L

Lampen: 113
Lenkerschloss: 47
Luftfilter: 100
Längerer Stillstand: 105

M

Motoröl: 90

R

Reifen: 96
Rückspiegel: 120

S

Sicherungen: 107, 110
Ständer: 17, 77, 153

W

Wartung: 87
Wartungsprogramm: 143,
144

Z

Zündkerze: 99

TREFWOORDENREGISTER

A

ABS: 51
Accessoires: 152
ACCU: 16, 103, 104
Alarmen: 45

B

Banden: 96
BOUGIE: 99
Brandstof: 11

C

Chronometer: 39
Claxon: 48
Controlelampen: 12

D

Display: 27

I

Identificatie: 56

K

Klok: 34
Koplamp: 117

L

Luchtfilter: 100

M

Motorolie: 14, 89, 90, 92

O

Onderhoud: 87, 143, 144

R

Remvloeistof: 101

Richtingaanwijzers: 48, 119,
120

Zekeringen: 107, 110

S

Schijfrem: 122
Standaard: 17, 77
Start: 73
Stuurslot: 47

T

Technische gegevens: 133

V

Veiligheidsnormen: 80
Verwarmbare handvaten:
153

Z

Zadel: 55



DER WERT DES SERVICES

Dank der ständigen technischen Produktaktualisierung und der auf die Moto Guzzi-Produkte bezogenen Ausbildungsprogramme sind ausschließlich die Techniker des Offiziellen Moto Guzzi-Werkstatt-Netzes, die über gründliche Kenntnisse dieses Fahrzeuges und über geeignete Spezialvorrichtungen verfügen, im Stande die korrekten Wartungs- und Reparaturarbeiten auszuführen.

Ferner hängt die Zuverlässigkeit des Fahrzeuges auch vom mechanischen Zustand desselben ab. Die Kontrolle vor der Fahrt, eine regelmäßige Wartung und die ausschließliche Verwendung von Moto Guzzi-Original-Ersatzteilen sind wesentliche Faktoren !

Um Infos über den nächstgelegenen Offiziellen Aprilia-Vertragshändler und/oder Kundendienststelle zu erhalten, in den Gelben Seiten nachschlagen oder direkt auf der Landkarte in der Offiziellen Aprilia-Internetseite suchen:

www.motoguzzi.it

Nur bei Verwendung von Moto Guzzi-Original-Ersatzteilen, ist die Garantie gegeben, das bei der Konstruktion des Fahrzeuges konzipierte und getestete Produkt zu erhalten. Moto Guzzi-Original-Ersatzteile werden regelmäßigen Qualitätskontrollen unterzogen, um deren absolute Zuverlässigkeit und Langlebigkeit zu gewährleisten.

Wir weisen darauf hin, dass die in der vorliegenden Veröffentlichung enthaltenen Beschreibungen und Abbildungen nicht bindend sind. deshalb behält sich Moto Guzzi das Recht vor, unter Beibehaltung der Haupteigenschaften des hierin beschriebenen und abgebildeten Fahrzeuges, jederzeit Änderungen an Bauteilen, Komponenten oder Zubehör vorzunehmen, die zur Optimierung des Produktes oder aus kommerziellen bzw. konstruktiven Gründen erforderlich sind, ohne die vorliegende Veröffentlichung umgehend zu aktualisieren.

Nicht alle in dieser Veröffentlichung enthaltenen Ausführungen sind in jedem Land erhältlich. Die Verfügbarkeit der einzelnen Ausführungen muss beim offiziellen Moto Guzzi-Verkaufsnetz überprüft werden.

© Copyright 2008- Moto Guzzi. Alle Rechte vorbehalten. Jegliche Reproduktion, auch nur teilweise, ist untersagt. Moto Guzzi - After sales service.

Die Marke Moto Guzzi ist Eigentum von Piaggio & C. S.p.A.

DE WAARDE VAN DE ASSISTENTIE

Dankzij de voortdurende actualisering en de specifieke trainingsprogramma's van de Moto Guzzi producten, kennen enkel de onderhoudsmonteurs van het Officiële Netwerk van Moto Guzzi grondig dit voertuig, en beschikken ze over de nodige speciale uitrusting voor een correcte uitvoering van de handelingen van het onderhoud en de herstellingen.

De betrouwbaarheid van het voertuig hangt ook af van de mechanische condities van het voertuig. De controle vóór het rijden, het regelmatig onderhoud en het exclusief gebruik van de originele reserveonderdelen van Moto Guzzi zijn essentiële factoren!

Voor informatie in verband met de dichtstbijzijnde Officiële dealer en/of Assistentiedienst, raadpleegt men de Gouden Gids of zoekt men rechtstreeks op de geografische kaart op onze Officiële Website:

www.motoguzzi.it

Enkel wanneer men Originele Moto Guzzi Reserveonderdelen aanvraagt, zal men een product verkrijgen dat reeds bestudeerd en getest werd tijdens de ontwerpfase van het voertuig. De Originele Moto Guzzi Reserveonderdelen worden systematisch onderworpen aan kwaliteitscontroleprocedures, voor het garanderen van de volledige betrouwbaarheid en de duur.

De beschrijvingen en de illustraties in deze uitgave zijn niet bindend; Moto Guzzi houdt zich derhalve het recht voor, behoudens de essentiële eigenschappen van het model dat hierin is beschreven en geïllustreerd, op elk moment wijzigingen aan te brengen aan de organen of de onderdelen, of de levering van accessoires te actualiseren naar gelang zij dit nodig acht om het product te verbeteren, of om te voldoen aan enige vereisten van constructieve of commerciële aard, zonder verplicht te zijn om tijdig deze uitgave bij te werken.

Niet alle versies in deze uitgave zijn in alle landen beschikbaar. De beschikbaarheid van de afzonderlijke versies moet gecontroleerd worden via het officiële verkoopsnetwerk van Moto Guzzi.

© Copyright 2008- Moto Guzzi. Alle rechten voorbehouden. Het reproduceren van de inhoud, ook van delen hiervan, is verboden. Moto Guzzi - Dienst na verkoop.

Het merk Moto Guzzi is eigendom van Piaggio & C. S.p.A.