



From 1921 the Moto Guzzi eagle has flown high.
The future being written today comes from the distant past.
As always, California 1400 innovations twist the throttle of change.
An unprecedented aesthetic revamping keeps the identifying lines of the original model intact.
A winning identity should not be changed.
California 1400 continues the epic design and technology of past generations.
On a California 1400 you become a traveller, even on the shortest outing.
A vocation that provides every moment of the ride with an overwhelming intensity: a blend of power and pleasure.
Happy travels.

Depuis 1921, l'aigle de Moto Guzzi vole haut.
Le futur qui est écrit aujourd'hui a des origines lointaines.
Les innovations que l'on retrouve sur la California 1400 jouent, comme toujours, sur l'accélérateur du changement.
Une réforme esthétique sans précédent qui maintient les formes singulières du modèle d'origine intactes.
L'identité gagnante ne se change pas.
La California 1400 poursuit la grande épopée du design et de la technologie des générations précédentes.
Sur une California 1400 on devient voyageur, même si les trajets sont brefs.
Une vocation qui offre une intensité bouleversante toutes les fois qu'on conduit : l'union de la force et du plaisir.
Bon voyage.



MOTO GUZZI WOULD LIKE TO THANK YOU

for choosing one of its products. We have drawn up this manual to show you all the features of your motorcycle. Please read it carefully before riding the motorcycle for the first time. It contains information, tips and precautions for using your vehicle. You will also discover features, details and devices which will reassure you that you have made the right choice. We believe that if you follow our suggestions, you will soon get to know your new motorbike inside and out and it will serve you well for a long time to come. This booklet is an integral part of the vehicle; should the vehicle be sold, it must be transferred to the new owner.

The instructions contained in this booklet were written to provide a simple and clear guide for use of the vehicle. The manual also details routine maintenance procedures and regular checks that should be carried out on the vehicle at an authorized Moto Guzzi Dealer or **Service Center**, as well as instructions for some simple maintenance items. Procedures not described in detail here require the use of special tools and/or specific technical knowledge: we therefore advise you to contact an **authorized Moto Guzzi Dealer or Workshop** if you need them to be carried out.

MOTO GUZZI SOUHAITE VOUS REMERCIER

d'avoir choisi un de ses produits. Ce manuel a été conçu et préparé par nos soins afin que vous puissiez en apprécier pleinement la qualité. Nous vous recommandons de bien lire chaque partie avant de vous mettre à la conduite du véhicule. Ce manuel contient des informations, des conseils et des avertissements liés à l'utilisation de votre véhicule. Vous découvrirez ainsi des caractéristiques, des détails et des solutions qui vous persuaderont de votre excellent choix. Convaincus du fait que vous en tiendrez compte, l'utilisation de votre nouveau véhicule en sera d'autant plus harmonieuse et satisfaisante. Ce manuel fait partie intégrante du véhicule et en cas de vente de celui-ci, il doit être remis au nouveau propriétaire.

Ce manuel d'instructions a été conçu principalement comme un guide d'utilisation simple et clair. Les opérations de petit entretien et les contrôles périodiques auxquels le véhicule doit être soumis chez les **concessionnaires ou garages agréés Moto Guzzi** y sont également indiquées. Il contient, en outre, les instructions pour effectuer de petites réparations. Les opérations non décrites de manière explicite dans ce livret, exigent des moyens particuliers et/ou de connaissances techniques spécifiques. Pour leur exécution, il est donc conseillé de s'adresser aux **Concessionnaires ou Garages agréés Moto Guzzi**.



Personal safety

Failure to completely observe these instructions will result in serious risk of personal injury.



Protecting the environment

Sections marked with this symbol indicate the correct use of the vehicle to prevent damaging the environment.



Vehicle condition

The incomplete or lack of observance to these regulations can lead to risk of serious damage to the vehicle and may even invalidate the warranty.

The signs pictured above are very important. They work to highlight those parts of the booklet that should be read with particular care. As you can see, each sign consists of a different graphic symbol, making it quick and easy to locate the various topics. Before you start the engine, read this booklet carefully, paying particular attention to the chapter on "General Safety Rules". Your safety and that of other road users depends as much on your ability to respond to other traffic and unexpected occurrences as on your familiarity with your vehicle, the vehicle's efficiency and your knowledge of basic SAFE RIDING techniques. We therefore recommend that you should take the time to familiarize yourself with your vehicle, so that you can move in road traffic confidently and safely. IMPORTANT This booklet is an integral part of the vehicle and must be kept with the vehicle, even though the vehicle is sold.

Sécurité des personnes

Le non respect total ou partiel de ces prescriptions peut comporter un danger grave pour la sécurité des personnes.

Sauvegarde de l'environnement

Il indique les comportements corrects à suivre afin que le véhicule n'entraîne aucune conséquence à la nature.

Bon état du véhicule

Le non respect total ou partiel de ces prescriptions provoque de sérieux dégâts au véhicule et dans certains cas l'annulation de la garantie

Les signaux indiqués ci-dessus sont très importants. Ils servent en effet à mettre en évidence des parties de ce livret sur lesquelles il est nécessaire de s'attarder avec une plus grande attention. Comme on peut le voir, chaque signal est constitué par un symbole graphique différent qui rendra plus facile et évidente la position des sujets dans les différentes parties. Avant de démarrer le moteur, lire attentivement ce manuel, et en particulier le paragraphe « CONDUITE EN SÉCURITÉ ». Votre sécurité comme celle d'autrui ne dépendent pas uniquement de la rapidité de vos réflexes ni de votre dextérité, mais également de la connaissance du véhicule, de son état d'efficacité et de la connaissance des règles fondamentales pour une CONDUITE EN SÉCURITÉ. Nous vous conseillons donc de vous familiariser avec le véhicule de façon à vous déplacer dans la circulation routière avec maîtrise et sécurité. IMPORTANT Ce manuel fait partie intégrante du véhicule et doit toujours accompagner ce dernier même en cas de revente.

INDEX

INDEX

GENERAL RULES.....	9	RÈGLES GÉNÉRALES.....	9
General Safety Rules.....	10	Règles générales de sûreté.....	10
Foreword.....	10	Prémisses.....	10
Motorcycle upkeep.....	12	Entretien de la moto.....	12
Carbon Monoxide.....	16	Monoxyde de carbone.....	16
Fuel.....	17	Carburant.....	17
Hot Components.....	19	Composants chauds.....	19
Start Off and Riding.....	20	Départ.....	20
The braking.....	21	Le freinage.....	21
Warning Lights.....	21	voyants.....	21
Used Engine Oil and Gearbox Oil.....	23	Huile moteur et huile boîte de vitesses usées.....	23
Brake and Clutch Fluid.....	24	Liquide de freins et d'embrayage.....	24
Battery Hydrogen Gas and Electrolyte.....	25	Électrolyte et gaz hydrogène de la batterie.....	25
Stand.....	26	Béquille.....	26
General Precautions and Warnings.....	27	Précautions et avertissements généraux.....	27
Reporting of defects that affect safety.....	29	Communication des défauts qui influent sur la sécurité.....	29
Road Regulations and Use of the Motorcycle.....	29	Code de la route et utilisation de la motocyclette.....	29
Noise Emission Warranty.....	30	Garantie pour les émissions de bruit.....	30
Tampering.....	32	Violation/Falsification.....	32
Problems that May Affect the Motorcycle Emissions.....	34	Problèmes pouvant influencer sur les émissions du véhicule.....	34
Position of the Warning Labels.....	35	Position des étiquettes d'avertissement.....	35
Label 1.....	36	Étiquette 1.....	36
Label 2.....	37	Étiquette 2.....	37
Label 3.....	37	Étiquette 3.....	37
Label 4.....	38	Étiquette 4.....	38
Label 5.....	38	Étiquette 5.....	38
Label 6.....	39	Étiquette 6.....	39
Label 7.....	39	Étiquette 7.....	39
Label 8.....	40	Étiquette 8.....	40
Label 9.....	40	Étiquette 9.....	40
Label 10.....	41	Étiquette 10.....	41

Label 11.....	41	Étiquette 11.....	41
Label 12.....	42	Étiquette 12.....	42
Label 13.....	42	Étiquette 13.....	42
Label 14.....	43	Étiquette 14.....	43
Label 15.....	43	Étiquette 15.....	43
Label 16.....	44	Étiquette 16.....	44
Label 17.....	44	Étiquette 17.....	44
California evaporative emission system.....	44	Système des émissions d'évaporation pour la Californie.....	44
Your Warranty Rights and Obligations.....	46	Droits et obligations pour la garantie.....	46
Manufacturer's Warranty Coverage.....	47	Couverture de garantie du Constructeur.....	47
Owner's Warranty Responsibilities.....	49	Responsabilité en garantie du propriétaire du véhicule.....	49
VEHICLE.....	57	VÉHICULE.....	57
Arrangement of the Main Components.....	59	Emplacement composants principaux.....	59
Dashboard.....	64	Tableau de bord.....	64
Instrument panel.....	65	Instruments.....	65
Light Unit.....	67	Groupe témoins.....	67
Digital LCD Display.....	67	Display/ecran digital.....	67
Alarms.....	73	Alarmes.....	73
Mapping Selection.....	76	Sélection cartographies.....	76
Control Buttons.....	79	Touches de commande.....	79
Advanced Functions.....	83	Fonctions avancées.....	83
Ignition Switch.....	89	Commutateur d'allumage.....	89
Locking the Handlebar.....	90	Activation verrou de direction.....	90
Parking lights.....	91	Feux de stationnement.....	91
Horn Button.....	91	Poussoir du klaxon.....	91
Turn Signal Selector.....	92	Contacteur des clignotants.....	92
High/Low Beam Selector.....	94	Commutateur d'éclairage.....	94
Passing Button.....	95	Bouton appel de phares.....	95
Daytime/night lights switch.....	95	Commutateur feux de circulation diurne/nocturne.....	95
Heated handgrip control.....	96	Commande Des Poignées Chauffantes.....	96
Flasher button.....	97	Bouton activation clignotants d'urgence.....	97
Start-up Button.....	98	Bouton du démarreur.....	98
Engine Stop Switch.....	99	Interrupteur d'arrêt moteur.....	99
Button Cruise Control.....	99	Bouton Cruise Control.....	99
ABS system.....	102	Système ABS.....	102
MGTC system (Moto Guzzi Controllo Trazione).....	107	Système MGCT (Moto Guzzi Controllo Trazione).....	107
Opening the saddle.....	111	Ouverture de la selle.....	111
The identification.....	112	L'identification.....	112
Predisposition for installation of accessories.....	113	Véhicule préparé pour les futures installations d'accessoires.....	113

USE	117
Checks.....	118
Refueling.....	121
Rear shock absorbers adjustment.....	126
Setting rear shock absorbers.....	129
Front Fork Adjustment.....	132
Front brake lever adjustment.....	133
Clutch lever adjustment.....	133
Running-In.....	133
Starting the engine.....	135
Parking.....	136
Catalytic silencer.....	137
Stand.....	140
Suggestion to prevent theft.....	141
Safe riding.....	143
Basic safety rules.....	158
MAINTENANCE	165
Foreword.....	166
Engine oil level.....	166
Engine oil level check.....	169
Engine Oil Top Off.....	171
Engine oil change.....	171
Replacement of engine oil filter.....	172
Universal joint oil level.....	172
Gearbox oil level.....	173
Tires.....	173
Spark plug removal.....	177
Air filter removal.....	177
Checking the brake fluid level.....	178
Braking system fluid top up.....	179
Checking clutch fluid.....	179
Topping up clutch fluid.....	180
Use of a new battery.....	181
Electrolyte level check.....	182
Charging the Battery.....	182
Long periods of inactivity.....	183
Fuses.....	185
Lights.....	188
Front light group.....	192

L'UTILISATION	117
Contrôles.....	118
Ravitaillements.....	121
Réglage amortisseurs arrière.....	126
Réglage des amortisseurs arrière.....	129
Réglage fourche avant.....	132
Réglage levier de frein avant.....	133
Réglage levier d'embrayage.....	133
Rodage.....	133
Demarrage du moteur.....	135
Stationnement.....	136
Pot d'échappement catalytique.....	137
Béquille.....	140
Conseils contre le vol.....	141
Une conduite sûre.....	143
Normes de sécurité de base.....	158
L'ENTRETIEN	165
Avant-propos.....	166
Niveau d'huile moteur.....	166
Vérification du niveau d'huile moteur.....	169
Remplissage d'huile moteur.....	171
Vidange d'huile moteur.....	171
Remplacement du filtre à huile du moteur.....	172
Niveau d'huile cardan.....	172
Niveau d'huile boîte de vitesse.....	173
Les pneus.....	173
Dépose de la bougie.....	177
Démontage du filtre a air.....	177
Contrôle du niveau de l'huile des freins.....	178
Appoint liquide systeme de freinage.....	179
Contrôle liquide d'embrayage.....	179
Appoint liquide d'embrayage.....	180
Mise en service d'une batterie neuve.....	181
Vérification du niveau de l'électrolyte.....	182
Charge de la batterie.....	182
Longue inactivité.....	183
Les fusibles.....	185
Éclairage.....	188
Bloc optique avant.....	192

Headlight adjustment.....	193	Réglage du phare avant.....	193
Front direction indicators.....	195	Clignotants avant.....	195
Attivazione fari supplementari.....	196	Activation des phares supplémentaires.....	196
Bulb replacement.....	197	Remplacement des ampoules.....	197
Rear lights.....	198	Groupe optique arrière.....	198
Rear turn signals.....	199	Clignotants arrière.....	199
License plate light.....	199	Éclairage de la plaque d'immatriculation.....	199
Rear-view mirrors.....	200	Retroviseurs.....	200
Front and rear disc brake.....	201	Frein à disque avant et arrière.....	201
Periods of inactivity.....	206	Inactivité du véhicule.....	206
Cleaning the vehicle.....	208	Nettoyage du véhicule.....	208
TECHNICAL DATA.....	217	DONNÉES TECHNIQUES.....	217
Toolkit.....	226	Trousse a outils.....	226
SCHEDULED MAINTENANCE.....	227	ENTRETIEN RECOMMANDÉ.....	227
Scheduled servicing table.....	228	Tableau d'entretien périodique recommandé.....	228
SPECIAL FITTINGS.....	235	EQUIPEMENTS SPÉCIAUX.....	235
Index accessoires.....	236	Index accessoires.....	236

Moto Guzzi California



Chap. 01
General rules

Chap. 01
Règles
générales

General Safety Rules

Before you start the engine, read this use and maintenance booklet carefully, especially the sections on "GENERAL PRECAUTIONS AND WARNINGS" and "GENERAL SAFETY RULES".

Your safety and that of other people depends not only on your riding skills, but also on your knowledge of the vehicle and how to ride safely. Therefore, it is very important not to use the vehicle on public roads or highways until you have attended a course organized by a qualified safety organization such as Motorcycle Safety Foundation, are adequately prepared and have a motorcycle rider's license.

Foreword

NOTE

THIS USE AND MAINTENANCE BOOKLET IS AN IMPORTANT DOCUMENT AND SHOULD BE KEPT WITH YOUR VEHICLE AT ALL TIMES. IN THE EVENT OF RESALE, PLEASE PROVIDE THIS BOOKLET TO THE NEW OWNER.

Règles générales de sûreté

Avant de démarrer le moteur, lire attentivement ce manuel d'utilisation et d'entretien et tout particulièrement les chapitres « PRÉCAUTIONS ET AVERTISSEMENTS GÉNÉRAUX » et « LA CONDUITE EN SÉCURITÉ ».

Votre sécurité et celle des autres personnes ne dépend pas seulement de votre capacité de conduite, mais également de la connaissance du véhicule et de la façon de conduire en sécurité. Pour cette raison, il est fondamental de ne pas utiliser le véhicule sur des voies publiques ou sur des autoroutes avant d'avoir reçu les instructions nécessaires d'un organisme de sécurité qualifié, tel que la Motorcycle Safety Foundation, d'avoir une préparation adéquate et d'être en possession du permis de conduire pour motocyclette.

Prémises

N.B.

CE MANUEL D'UTILISATION ET D'ENTRETIEN EST UN DOCUMENT IMPORTANT ET DEVRA DONC TOUJOURS ÊTRE CONSERVÉ AVEC LE VÉHICULE. SI JAMAIS LE VÉHICULE ÉTAIT REVENDU, NOUS VOUS PRIONS DE BIEN VOULOIR FOURNIR CE MANUEL AU NOUVEAU PROPRIÉTAIRE.

Moto Guzzi created this use and maintenance booklet to provide you, as the rider, with correct and current information. However, given the fact that **Moto Guzzi** is continually improving the design of its vehicles, it is possible that there may be slight differences between the characteristics of your vehicle and those outlined in this manual. For any clarification you may need about your vehicle, contact your local **Moto Guzzi** Dealership, which will always have the most current information available from the company. For checks and repairs not expressly described in this manual, for purchase of original spare parts, accessories and other **Moto Guzzi** products, and for assistance with specific problems, contact your local **Moto Guzzi** Dealership or Service Center. The professionals there will provide you with quick and thorough assistance.

Thanks for choosing **Moto Guzzi**.

Safe Riding!

This use and maintenance booklet is protected by copyright law in all countries, and total or partial reproduction using any printing or electronic method is prohibited.

Moto Guzzi a réalisé ce manuel d'utilisation et d'entretien pour vous fournir, en tant qu'utilisateur, des informations correctes et à jour. Toutefois, étant donné que **Moto Guzzi** améliore constamment la conception de ses véhicules, il pourrait exister de légères différences entre les caractéristiques du véhicule en votre possession et le contenu de ce manuel d'utilisation et d'entretien. Pour tout éclaircissement sur votre véhicule, contactez le concessionnaire **Moto Guzzi** de votre région qui sera toujours à jour avec les dernières informations disponibles de l'entreprise. Pour les contrôles et les réparations non expressément décrits dans ce manuel, l'acquisition de pièces de rechange d'origine, d'accessoires et d'autres produits **Moto Guzzi**, ainsi que pour le support sur des problèmes spécifiques, s'adresser au concessionnaire **Moto Guzzi** de votre région ou au centre d'assistance. Ces professionnels pourront vous fournir une assistance rapide et soignée.

Merci d'avoir choisi **Moto Guzzi**.

Nous vous souhaitons une conduite agréable !

Ce manuel d'utilisation et d'entretien est protégé par la loi sur le droit d'auteur dans tous les pays : sa reproduction totale ou partielle par n'importe quel moyen graphique ou électronique est strictement interdite.

Motorcycle upkeep

Moto Guzzi recommends using quality products to clean the vehicle. The use of unsuitable products may damage the vehicle components. For cleaning do not use solvents such as "nitro thinner", "cold detergents", gasoline or similar, or cleaning products which contain alcohol.

WASHING THE MOTORCYCLE

Moto Guzzi recommends soaking with abundant water and then carefully removing insects and stubborn dirt before washing the vehicle.

To prevent stains, do not wash the motorcycle immediately after it has been exposed to direct sunlight and do not wash it in the sun.

If the vehicle is used during the winter months, be sure to wash the motorcycle frequently. To remove salt which has been spread on the roads during the winter, wash the motorcycle with cold water immediately after use.

IMPORTANT

AFTER WASHING YOUR MOTORCYCLE, BRAKING SYSTEM EFFICIENCY MAY BE TEMPORARILY AFFECTED DUE TO THE PRESENCE OF WATER ON THE FRICTION SURFACES OF THE BRAKING CIRCUIT. LEAVE EX-

Entretien de la moto

Moto Guzzi recommande d'utiliser des produits de qualité pour le nettoyage du véhicule. L'utilisation de produits inappropriés peut endommager les composants du véhicule. Pour le nettoyage, ne pas utiliser de solvants comme des « diluants nitro », des « détergents à froid », des carburants ou similaires, ou de produits de nettoyage contenant de l'alcool.

LAVAGE DU MOTOCYCLE

Moto Guzzi recommande de ramollir d'abord la saleté abondamment à l'eau et d'enlever ensuite avec soin les insectes et la saleté la plus tenace avant le lavage du véhicule.

Pour éviter des taches, ne pas laver la moto au soleil ou immédiatement après une exposition à la lumière du soleil.

Si la moto est utilisée en hiver, veiller à la laver fréquemment. Pour enlever le sel de déneigement répandu sur la chaussée en hiver, laver la moto à l'eau froide immédiatement après l'utilisation.

ATTENTION

APRÈS AVOIR LAVÉ LE MOTOCYCLE, L'EFFICACITÉ DU SYSTÈME DE FREINAGE POURRAIT ÊTRE MOMENTANÉMENT COMPROMISE, À CAUSE DE LA PRÉSENCE D'EAU SUR LES SURFACES DE FRICTION. PRÉVOIR DONC UNE AUGMENTATION DES

TRA SPACE FOR BRAKING AND BRAKE REPEATEDLY TO RESTORE NORMAL CONDITIONS. PERFORM PRELIMINARY CHECKS BEFORE USE.



THE USE OF HOT WATER INTENSIFIES THE EFFECT OF THE SALT. USE ONLY ABUNDANT COLD WATER TO WASH AND REMOVE ROAD SALT



THE USE OF HIGH PRESSURE WASH SYSTEMS (OR STEAM CLEANERS) CAN DAMAGE THE SEAL GASKETS, THE OIL SEAL, THE BRAKING SYSTEM, THE ELECTRICAL SYSTEM AND THE SADDLE. NEVER USE STEAM OR HIGH PRESSURE WASHING SYSTEMS.

CLEANING THE SENSITIVE PARTS BODY

To keep the motorcycle bright and shiny, wash it regularly, especially if it is used in high pollution or muddy areas. Aggres-

DISTANCES DE FREINAGE ET ACTIONNER LES FREINS À PLUSIEURS REPRISES POUR RÉTABLIR LEUR FONCTIONNEMENT NORMAL. EFFECTUER LES CONTRÔLES PRÉLIMINAIRES AVANT L'UTILISATION.



L'UTILISATION D'EAU CHAUDE INTENSIFIE L'EFFET DU SEL. UTILISER EXCLUSIVEMENT DE L'EAU FROIDE EN ABONDANCE POUR LAVER ET ENLEVER LE SEL DE DÉNEIGEMENT.



L'UTILISATION DES SYSTÈMES DE LAVAGE À HAUTE PRESSION (OU DES NETTOYEURS À VAPEUR) PEUT ENDOMMAGER LES JOINTS D'ÉTANCHÉITÉ, LES JOINTS-SPI, LE SYSTÈME DE FREINAGE, L'INSTALLATION ÉLECTRIQUE ET LA SELLE. NE PAS UTILISER DE SYSTÈMES DE LAVAGE À VAPEUR OU À HAUTE PRESSION.

NETTOYAGE DES PARTIES SENSIBLES

CARROSSERIE

Pour maintenir le motocycle brillant, le laver régulièrement, notamment s'il est utilisé dans des zones boueuses ou avec des niveaux de contamination élevés.

sive tree sap, gasoline, oil, brake fluid or bird excrement in general.

These should be removed immediately, otherwise there is a risk that they will permanently mark the paint. After washing it is easy to find halos and residual stains. Eliminate these from the body using soft cloths, brand name polish, non-abrasives and protect everything with a coat of protective car wax. Periodic care, careful washing and regular protection of the body with wax preserves the aesthetic quality of the motorcycle for a long time.

PLASTIC COMPONENTS



CLEANING PLASTIC COMPONENTS WITH AGGRESSIVE AGENTS MAY DAMAGE THE SURFACE. NEVER USE CLEANING PRODUCTS WHICH CONTAIN ALCOHOL, SOLVENTS OR ABRASIVES TO CLEAN THE PLASTIC PARTS. ROTATING BRUSHES OR SPONGES WITH HARD SURFACES MAY CAUSE SCRATCHING

Les taches agressives provoquées par la résine des arbres, l'essence, l'huile, le liquide de frein ou les excréments des oiseaux

doivent être enlevées immédiatement pour éviter des taches permanentes sur la peinture. Après le lavage, il est normal de trouver des auréoles et des taches résiduelles : les éliminer de la carrosserie en utilisant des chiffons doux et des pâtes à polir de qualité (non abrasives), puis protéger le véhicule avec une cire de protection pour automobiles. Un soin périodique, un lavage soigné et une protection régulière de la carrosserie avec une bonne cire de protection préserveront longtemps la qualité esthétique du motocycle.

COMPOSANTS EN PLASTIQUE



SI LES COMPOSANTS EN PLASTIQUE SONT NETTOYÉS EN UTILISANT DES PRODUITS AGRESSIFS, LES SURFACES PEUVENT SE DÉTÉRIORER. NE PAS UTILISER DE PRODUITS CONTENANT DE L'ALCOOL, DE SOLVANTS OU D'ABRASIFS POUR LE NETTOYAGE DES PARTIES EN PLASTIQUE. LES BROSSES TOURNANTES OU LES ÉPONGES AVEC DES SURFACES DURES PEUVENT PRODUIRE DES ÉGRATIGNURES.

CHROME AND POLISHED METAL PARTS

TAKE SPECIAL CARE OF THE CHROME PARTS AND THE PARTS IN POLISHED ALUMINUM OR STEEL. WASH THEM WITH ABUNDANT WATER AND CAR WASH SHAMPOO, SHINE THEM AND PERIODICALLY POLISH WITH SPECIAL POLISHING CREAM, PROTECT THEM WITH WAX OR APPROPRIATE ACID-FREE PRODUCTS (EX. VASELINE)

PARTIES CHROMÉES ET SURFACES MÉTALLIQUES BRILLANTES

PRENDRE BON SOIN DES PARTIES CHROMÉES ET DES SURFACES EN ALUMINIUM OU ACIER POLI. LES LAVER ABONDAMMENT À L'EAU ET AU SHAMPOING POUR VOITURES, LES POLIR PÉRIODIQUEMENT POUR RÉCUPÉRER LEUR BRILLANT AVEC UNE PÂTE À POLIR ET LES PROTÉGER AVEC DES CIRES OU DES PRODUITS APPROPRIÉS SANS ACIDES (EX. VASELINE).

RADIATOR

IF THE MOTORCYCLE IS USED DURING THE WINTER ON ROADS WHICH HAVE BEEN SALTED FOR ICE, WASH THE RADIATOR REGULARLY IN ORDER TO PREVENT AESTHETIC DETERIORATION AND ENGINE OVERHEATING. WASH IT WITH ABUNDANT WATER. FOR EXAMPLE, USE THE GARDEN HOSE WITH LOW PRESSURE WATER.

RADIATEUR

SI LE MOTOCYCLE EST UTILISÉ EN HIVER SUR DES ROUTES COUVERTES DE SEL DE DÉNEIGEMENT, LAVER RÉGULIÈREMENT LE RADIATEUR POUR ÉVITER SA DÉTÉRIORATION ESTHÉTIQUE ET LA SURCHAUFFE DU MOTEUR. LE LAVER ABONDAMMENT À L'EAU. UTILISER, PAR EXEMPLE, UN TUYAU D'ARROSAGE ORDINAIRE AVEC DE L'EAU À BASSE PRESSION.

RUBBER PARTS

Clean the rubber parts with water and neutral shampoo (brand name, suitable for car bodywork)



USING SILICON SPRAYS TO CLEAN RUBBER SEALS MAY CAUSE DAMAGE. NEVER USE OTHER PRODUCTS WHICH CONTAIN SILICON TO WASH OR CLEAN THE MOTORCYCLE

PARTIES EN CAOUTCHOUC

Nettoyer les parties en caoutchouc à l'eau et au shampoing neutre (de qualité, apte aux carrosseries automobiles).



L'UTILISATION DE SPRAYS SILICONES POUR LE NETTOYAGE DES JOINTS EN CAOUTCHOUC PEUT LES DÉTÉRIORER. NE PAS UTILISER DE PRODUITS CONTENANT DES SILICONES POUR NETTOYER LE MOTOCYCLE.

Carbon Monoxide

If you need to keep the engine running in order to perform a procedure, please ensure that you do so in an open or very well ventilated area. Never let the engine run in an enclosed area. If you do work in an enclosed area, make sure to use a smoke-extraction system.

IMPORTANT

EXHAUST FUMES CONTAIN CARBON MONOXIDE, A POISONOUS GAS WHICH CAN CAUSE LOSS OF CONSCIOUSNESS AND EVEN DEATH.

Monoxyde de carbone

S'il est nécessaire de faire fonctionner le moteur pour pouvoir effectuer quelques opérations, s'assurer que cela soit fait dans un espace ouvert ou dans un local bien ventilé. Ne jamais faire fonctionner le moteur dans des espaces clos. Si l'on opère dans un espace clos, utiliser un système d'évacuation des fumées d'échappement.

ATTENTION

LES FUMÉES D'ÉCHAPPEMENT CONTIENNENT DU MONOXYDE DE CARBONE, UN GAZ NOCIF QUI PEUT

IMPORTANT

CARBON MONOXIDE IS ODORLESS AND COLORLESS. FOR THIS REASON YOU CANNOT SMELL, SEE OR IDENTIFY IT WITH THE OTHER SENSES. DO NOT BREATHE EXHAUST FUMES UNDER ANY CIRCUMSTANCES.

Fuel

Keep gasoline out of the reach of children. Gasoline is toxic. Do not use your mouth to siphon gasoline. Avoid having gasoline in contact with your skin. If you should accidentally come into contact with gasoline, change your clothes immediately, and thoroughly wash the area that was in contact with the gasoline with warm water and soap. If you should accidentally swallow gasoline, do not induce vomiting. Drink large quantities of clear water or milk and immediately seek professional medical assistance.

If gasoline should come in contact with your eyes, rinse them with a large amount of clean, fresh water and consult a doctor immediately.

PROVOQUER LA PERTE DE CONNAISSANCE, VOIRE LA MORT.

ATTENTION

LE MONOXYDE DE CARBONE EST INODORE ET INCOLORE : IL NE PEUT PAS ÊTRE DÉTECTÉ AVEC LE NEZ, LES YEUX OU D'AUTRES ORGANES SENSORIELS. NE RESPIRER LES FUMÉES D'ÉCHAPPEMENT EN AUCUNE CIRCONSTANCE.

Carburant

Tenir l'essence hors de la portée des enfants. L'essence est toxique. Ne pas utiliser la bouche pour transvaser de l'essence. Éviter le contact de l'essence avec la peau. En cas de contact accidentel avec de l'essence, changer immédiatement de vêtements et laver soigneusement avec de l'eau chaude et du savon la zone sur laquelle l'essence a été renversée. En cas d'ingestion accidentelle d'essence, ne pas faire vomir. Boire de l'eau propre en abondance ou du lait et consulter immédiatement un médecin.

Si de l'essence entre accidentellement en contact avec les yeux, rincer abondamment avec de l'eau propre et fraîche et consulter immédiatement un médecin.

IMPORTANT



FUEL USED FOR OPERATION OF INTERNAL COMBUSTION ENGINES IS HIGHLY FLAMMABLE AND UNDER CERTAIN CONDITIONS CAN CAUSE EXPLOSIONS. FOR THIS REASON, REFUELING AND MAINTENANCE SHOULD BE PERFORMED IN A WELL-VENTILATED AREA WITH THE ENGINE TURNED OFF. DO NOT SMOKE WHILE REFUELING, WHILE WORKING, OR IN THE PRESENCE OF FUEL VAPORS. AVOID ALL CONTACT WITH OPEN FLAMES, SPARKS, OR OTHER SOURCES THAT CAN CAUSE FIRES OR FUEL VAPOR EXPLOSIONS.

GASOLINE IS A DANGEROUS SUBSTANCE AND SHOULD NOT BE RELEASED INTO THE ENVIRONMENT. ALWAYS USE APPROPRIATE DISPOSAL METHODS.

KEEP OUT OF REACH OF CHILDREN

ATTENTION



LE CARBURANT UTILISÉ POUR FAIRE FONCTIONNER LE MOTEUR À COMBUSTION INTERNE EST HAUTEMENT INFLAMMABLE ET IL PEUT PROVOQUER DES EXPLOSIONS DANS CERTAINES CONDITIONS. IL EST CONSEILLÉ DONC D'EFFECTUER LE RAVITAILLEMENT EN CARBURANT ET LES OPÉRATIONS D'ENTRETIEN DANS UNE ATMOSPHÈRE VENTILÉE ET AVEC LE MOTEUR ÉTEINT. NE PAS FUMER PENDANT LE RAVITAILLEMENT EN CARBURANT, LORSQU'ON TRAVAILLE OU EN PRÉSENCE DE VAPEURS DE CARBURANT. ÉVITER TOUT CONTACT AVEC DES FLAMMES LIBRES, ÉTINCELLES OU D'AUTRES SOURCES POUVANT PROVOQUER L'INCENDIE OU L'EXPLOSION DES VAPEURS DE CARBURANT.

L'ESSENCE EST UNE SUBSTANCE DANGEREUSE ET ELLE NE DOIT PAS ÊTRE RÉPANDUE DANS L'ENVIRONNEMENT. ADOPTER TOUJOURS LES MÉTHODES D'ÉLIMINATION APPROPRIÉES.

TENIR HORS DE PORTÉE DES ENFANTS.



A FALL OR EXCESSIVE TILTING OF THE VEHICLE COULD CAUSE FUEL TO SPILL.



LA CHUTE OU L'INCLINAISON EXCESSIVE DU VÉHICULE PEUVENT PROVOQUER LE DÉVERSEMENT DU CARBURANT.

Hot Components

Composants chauds

IMPORTANT

ATTENTION



THE ENGINE AND ALL EXHAUST SYSTEM COMPONENTS, AS WELL AS THOSE OF THE BRAKING SYSTEM BECOME EXTREMELY HOT AND REMAIN HOT EVEN AFTER THE VEHICLE AND THE ENGINE ARE TURNED OFF. AFTER RIDING YOUR VEHICLE, BEFORE TOUCHING ANY COMPONENT OF THE VEHICLE, MAKE SURE THAT IT HAS COOLED ENOUGH TO BE HANDLED SAFELY.



LE MOTEUR ET TOUS LES COMPOSANTS DU SYSTÈME D'ÉCHAPPEMENT, TOUT COMME LE SYSTÈME DE FREINAGE, DEVIENNENT TRÈS CHAUDS ET RESTENT DANS CET ÉTAT MÊME APRÈS L'ARRÊT DU VÉHICULE ET DU MOTEUR. AVANT DE MANIPULER UN QUELCONQUE COMPOSANT DU VÉHICULE APRÈS LA MARCHÉ, S'ASSURER QU'IL AIT SUFFISAMMENT REFROIDI POUR POUVOIR ÊTRE MANIPULÉ.

Start Off and Riding



THE CALIFORNIA ENGINE IS AIR COOLED, THEREFORE SOME MEASURES SHOULD BE OBSERVED:

- AFTER COLD START, LET THE ENGINE WARM UP FOR A FEW MINUTES BEFORE SETTING OUT;
- DO NOT PROLONG THIS PHASE MORE THAN TEN MINUTES IN ORDER TO PREVENT THE ENGINE FROM OVERHEATING.

NOTE

WHILE RIDING, PAY PARTICULAR ATTENTION IN TURNS BECAUSE EXCESSIVE LEANING COULD CAUSE DAMAGE TO THE MOTORCYCLE. THEREFORE WE RECOMMEND CORRECTING THE TURN SETTING.

IMPORTANT

IF DURING YOUR RIDE, THE GASOLINE LIGHT ON YOUR PANEL LIGHTS UP, IT MEANS THAT THE AMOUNT OF

Départ



LE MOTEUR DU MODÈLE CALIFORNIA EST REFROIDI PAR AIR, IL FAUT DONC PRENDRE QUELQUES PRÉCAUTIONS :

- APRÈS LE PREMIER ALLUMAGE, LAISSER CHAUFFER LE MOTEUR QUELQUES MINUTES AVANT DE PARTIR ;
- NE PAS PROLONGER CETTE PHASE PENDANT PLUS DE DIX MINUTES POUR ÉVITER LA SURCHAUFFE DU MOTEUR.

N.B.

PENDANT LA CONDUITE, FAIRE PARTICULIÈREMENT ATTENTION À BIEN PRENDRE LES VIRAGES, CAR UNE INCLINAISON EXCESSIVE POURRAIT ENDOMMAGER LA MOTO. IL EST PAR CONSÉQUENT CONSEILLÉ DE CORRIGER LA POSITION EN VIRAGE.

ATTENTION

SI LE VOYANT DE LA RÉSERVE DE CARBURANT S'ALLUME ALORS QU'ON CONDUIT, CELA SIGNIFIE QU'IL RESTE UNE QUANTITÉ RÉDUI-

REMAINING FUEL IS REDUCED AND THE RANGE IS LIMITED.

YOU SHOULD REFUEL YOUR VEHICLE AS SOON AS POSSIBLE.

TE DE CARBURANT ET QUE L'AUTONOMIE EST LIMITÉE.

POURVOIR AU PLUS VITE AU RAVITAILLEMENT EN CARBURANT.

The braking

IMPORTANT

STOP THE VEHICLE MAINLY USING THE FRONT BRAKE. USE THE REAR BRAKE TO BALANCE THE BRAKING AND ALWAYS USE IT TOGETHER WITH THE FRONT BRAKE.

Le freinage

ATTENTION

ARRÊTER LE VÉHICULE EN UTILISANT PRINCIPALEMENT LE FREIN AVANT. UTILISER LE FREIN ARRIÈRE UNIQUEMENT POUR ÉQUILIBRER LE FREINAGE ET TOUJOURS EN MÊME TEMPS QUE LE FREIN AVANT.

Warning Lights



IF THE ALARM LIGHT AND THE WORDS "SERVICE" OR "URGENT SERVICE" LIGHT UP WHILE THE ENGINE IS FUNCTIONING NORMALLY, THIS MEANS THAT THE ELECTRONIC CONTROL UNIT HAS FOUND AN ABNORMALITY.

IN MANY CASES THE ENGINE MAY CONTINUE TO PERFORM, BUT WITH REDUCED PERFORMANCE; IMMEDI-

voyants



SI LE VOYANT D'ALARME ET ÉVENTUELLEMENT LE MESSAGE « SERVICE » OU « URGENT SERVICE » S'ALLUMENT LORS DU FONCTIONNEMENT NORMAL DU MOTEUR, CELA SIGNIFIE QUE LA CENTRALE ÉLECTRONIQUE A DÉTECTÉ UNE ANOMALIE.

DANS PLUSIEURS CAS, LE MOTEUR CONTINUE DE FONCTIONNER AVEC DES PERFORMANCES LIMITÉES : S'ADRESSER IMMÉDIATEMENT À UN concessionnaire officiel Moto Guzzi.

ATELY CONTACT AN Authorized Moto Guzzi Dealer.



IF THE WARNING LIGHT AND THE WORDS MOTOR OIL PRESSURE REMAIN ILLUMINATED ON THE DISPLAY, OR THEY ILLUMINATE DURING NORMAL ENGINE OPERATION, THIS MEANS THAT THE OIL PRESSURE IN THE CIRCUIT IS INSUFFICIENT. IN THIS CASE THE ENGINE MUST BE SHUT OFF IMMEDIATELY IN ORDER TO PREVENT POSSIBLE DAMAGE.



PERFORM THE MOTOR OIL LEVEL CHECK. IF THE INSUFFICIENT MOTOR OIL PRESSURE LIGHT REMAINS DESPITE THE ABOVE PROCEDURE BEING PERFORMED CORRECTLY, CONTACT AN AUTHORIZED Moto Guzzi Dealer TO HAVE THE SYSTEM CHECKED.



SI LE VOYANT D'ALARME ET ÉVENTUELLEMENT LE MESSAGE DE PRESSION D'HUILE MOTEUR RESTENT ALLUMÉS SUR L'AFFICHEUR, OU S'ALLUMENT LORS DU FONCTIONNEMENT NORMAL DU MOTEUR, LA PRESSION D'HUILE DANS LE CIRCUIT EST INSUFFISANTE. DANS CE CAS, IL EST OBLIGATOIRE D'ARRÊTER LE MOTEUR IMMÉDIATEMENT AFIN DE PRÉVENIR D'ÉVENTUELS DOMMAGES.



VÉRIFIER LE NIVEAU DE L'HUILE MOTEUR. SI L'INDICATION DE PRESSION D'HUILE INSUFFISANTE PERSISTE MALGRÉ L'EXÉCUTION DE LA PROCÉDURE CORRECTE INDIQUÉE CI-DESSUS, S'ADRESSER À UN CONCESSIONNAIRE OFFICIEL Moto Guzzi POUR LA VÉRIFICATION DU SYSTÈME.

Used Engine Oil and Gearbox Oil

IMPORTANT



WASH YOUR HANDS VERY CAREFULLY AFTER HAVING HANDLED OIL: MOTOR OIL OR TRANSMISSION FLUID CAN CAUSE SERIOUS DAMAGE TO THE SKIN IF HANDLED FOR LONG PERIODS OF TIME OR REGULARLY. WE RECOMMEND THAT YOU WEAR LATEX GLOVES OR THE EQUIVALENT NON-LATEX PRODUCT WHILE PERFORMING VEHICLE MAINTENANCE.

ALWAYS USE APPROPRIATE DISPOSAL METHODS. OIL IS DANGEROUS FOR THE ENVIRONMENT AND FEDERAL LAW PROHIBITS UNAUTHORIZED DISPOSAL. BRING USED OIL TO AN APPROPRIATE OIL COLLECTION CENTER OR ASK THAT IT BE TAKEN AWAY BY THE USED OIL COLLECTION COMPANY NEAREST TO YOU.

KEEP OUT OF REACH OF CHILDREN

Huile moteur et huile boîte de vitesses usées

ATTENTION



SE LAVER LES MAINS TRÈS SOIGNEUSEMENT APRÈS AVOIR MANIPULÉ DE L'HUILE : L'HUILE DU MOTEUR ET LE LIQUIDE DE LA BOÎTE DE VITESSES PEUVENT ENDOMMAGER SÉRIEUSEMENT LA PEAU S'ILS SONT MANIPULÉS PENDANT LONGTEMPS ET DE MANIÈRE RÉGULIÈRE. IL EST CONSEILLÉ DE PORTER DES GANTS EN LATEX OU D'AUTRES GANTS ÉQUIVALENTS (MÊME S'ILS NE SONT PAS EN LATEX) LORS DES ACTIVITÉS D'ENTRETIEN DU VÉHICULE.

ADOPTER TOUJOURS LES MÉTHODES D'ÉLIMINATION APPROPRIÉES. L'HUILE EST DANGEREUSE POUR L'ENVIRONNEMENT ET LA LOI FÉDÉRALE INTERDIT SON ÉLIMINATION NON AUTORISÉE. PORTER L'HUILE USÉE AUPRÈS D'UN CENTRE DE RÉCUPÉRATION SPÉCIALISÉ OU DEMANDER QU'ELLE SOIT RETIRÉE PAR LA SOCIÉTÉ DE RÉCUPÉRATION D'HUILE USÉE LA PLUS PROCHE.

TENIR HORS DE PORTÉE DES ENFANTS.

Brake and Clutch Fluid

Brake and clutch fluid



BRAKE AND CLUTCH FLUID CAN DAMAGE PAINTED, PLASTIC AND RUBBER SURFACES. WHEN SERVICING THE BRAKING OR THE CLUTCH SYSTEM PROTECT THESE COMPONENTS WITH A CLEAN CLOTH. ALWAYS WEAR PROTECTIVE GOGGLES WHEN SERVICING THESE SYSTEMS. BRAKE AND CLUTCH FLUID IS EXTREMELY DANGEROUS FOR THE EYES. IN THE EVENT OF ACCIDENTAL CONTACT WITH THE EYES, RINSE THEM IMMEDIATELY WITH ABUNDANT COLD, CLEAN WATER AND SEEK MEDICAL ADVICE.

KEEP OUT OF REACH OF CHILDREN

Liquide de freins et d'embrayage

Liquide de frein et d'embrayage



LE LIQUIDE DE FREIN ET D'EMBRAYAGE PEUT ENDOMMAGER LES SURFACES PEINTES, EN PLASTIQUE OU EN CAOUTCHOUC. LORS DE L'ENTRETIEN DU SYSTÈME DE FREINAGE OU D'EMBRAYAGE, PROTÉGER CES COMPOSANTS AVEC UN CHIFFON PROPRE. TOUJOURS METTRE DES LUNETTES DE PROTECTION LORS DE L'ENTRETIEN DE CES SYSTÈMES. LE LIQUIDE DE FREIN ET D'EMBRAYAGE EST EXTRÊMEMENT NOCIF POUR LES YEUX. EN CAS DE CONTACT ACCIDENTEL AVEC LES YEUX, RINCER IMMÉDIATEMENT ET ABONDAMMENT AVEC DE L'EAU FRAÎCHE ET PROPRE, ET CONSULTER AU PLUS VITE UN MÉDECIN.

TENIR HORS DE PORTÉE DES ENFANTS.

Battery Hydrogen Gas and Electrolyte

Électrolyte et gaz hydrogène de la batterie

IMPORTANT



THE BATTERY ELECTROLYTE IS TOXIC, CORROSIVE AND AS IT CONTAINS SULFURIC ACID, IT CAN CAUSE BURNS WHEN IN CONTACT WITH THE SKIN. WHEN HANDLING BATTERY ELECTROLYTE, WEAR TIGHT-FITTING GLOVES AND PROTECTIVE APPAREL. IF THE ELECTROLYTIC FLUID COMES INTO CONTACT WITH THE SKIN, RINSE CAREFULLY WITH COLD WATER. IT IS PARTICULARLY IMPORTANT TO PROTECT YOUR EYES BECAUSE EVEN TINY AMOUNTS OF BATTERY ACID MAY CAUSE BLINDNESS. IF THE FLUID COMES INTO CONTACT WITH THE EYES, WASH WITH RUNNING WATER FOR FIFTEEN MINUTES AND CONSULT AN EYE SPECIALIST IMMEDIATELY. THE BATTERY RELEASES EXPLOSIVE GASES. KEEP IT AWAY OF FLAMES, SPARKS, CIGARETTES OR ANY OTHER HEAT SOURCE. ENSURE ADEQUATE VENTILATION WHEN SERVICING OR RECHARGING THE BATTERY.

KEEP OUT OF REACH OF CHILDREN.

THE BATTERY LIQUID IS CORROSIVE. DO NOT POUR IT OR SPILL IT,

ATTENTION



L'ÉLECTROLYTE DE LA BATTERIE EST TOXIQUE, CAUSTIQUE ET EN CONTACT AVEC L'ÉPIDERME PEUT CAUSER DES BRÛLURES CAR IL CONTIENT DE L'ACIDE SULFURIQUE. PORTER DES GANTS BIEN ADHÉRENTS ET DES VÊTEMENTS DE PROTECTION LORS DE LA MANIPULATION DE L'ÉLECTROLYTE DE LA BATTERIE. SI DU LIQUIDE ÉLECTROLYTIQUE ENTRE EN CONTACT AVEC LA PEAU, LAVER ABONDAMMENT À L'EAU FROIDE. IL EST PARTICULIÈREMENT IMPORTANT DE PROTÉGER LES YEUX, DANS LA MESURE OÙ UNE QUANTITÉ MÊME INFIME D'ACIDE DE LA BATTERIE PEUT CAUSER LA CÉCITÉ. S'IL ENTRE EN CONTACT AVEC LES YEUX, LAVER ABONDAMMENT À L'EAU PENDANT CINQ MINUTES ET CONSULTER RAPIDEMENT UN OCULISTE. LA BATTERIE ÉMANE DES VAPEURS EXPLOSIVES : TENIR ÉLOIGNÉES LES FLAMMES, ÉTINCELLES, CIGARETTES ET TOUTE AUTRE SOURCE DE CHALEUR. PRÉVOIR UNE AÉRATION ADÉQUATE LORS DE L'ENTRETIEN OU DE LA RECHARGE DE LA BATTERIE.

PARTICULARLY ON PLASTIC COMPONENTS. ENSURE THAT THE ELECTROLYTIC ACID IS COMPATIBLE WITH THE BATTERY TO BE ACTIVATED.

TENIR HORS DE PORTÉE DES ENFANTS.

LE LIQUIDE DE LA BATTERIE EST CORROSIF. NE PAS LE VERSER OU LE RÉPANDRE, NOTAMMENT SUR LES PARTIES EN PLASTIQUE. S'ASSURER QUE L'ACIDE ÉLECTROLYTIQUE EST SPÉCIFIQUE POUR LA BATTERIE À ACTIVER.

Stand



WHEN THE VEHICLE IS NOT IN USE: IF THE MOTORCYCLE IS NOT IN USE AND ON THE SIDE STAND, DO NOT SIT ON IT. THE PARKING STAND IS DESIGNED EXCLUSIVELY FOR KEEPING THE VEHICLE BALANCED. THE ADDITIONAL WEIGHT OF THE rider, PASSENGER OR BOTH CAN CAUSE THE VEHICLE TO FALL, CAUSING SERIOUS INJURY OR DEATH.

BEFORE MOVING THE VEHICLE: MAKE SURE THAT THE SIDE STAND HAS BEEN RAISED COMPLETELY. IF THE STAND IS NOT COMPLETELY LIFTED, THERE IS A RISK OF SERIOUS INJURY OR DEATH.

Béquille



LORSQUE LE VÉHICULE EST ARRÊTÉ : NE PAS S'ASSEOIR SUR LE VÉHICULE PENDANT QU'IL EST APPUYÉ SUR LA BÉQUILLE LATÉRALE. LA BÉQUILLE A ÉTÉ CONÇUE EXCLUSIVEMENT POUR MAINTENIR LE VÉHICULE EN ÉQUILIBRE LORS DU STATIONNEMENT. LE POIDS SUPPLÉMENTAIRE D'UN CONDUCTEUR, D'UN PASSAGER OU DES DEUX POURRAIT FAIRE TOMBER LE VÉHICULE, CE QUI POURRAIT PROVOQUER DE GRAVES BLESSURES, VOIRE LA MORT.

AVANT DE DÉPLACER LE VÉHICULE : VÉRIFIER SI LA BÉQUILLE LATÉRALE EST COMPLÈTEMENT SOULEVÉE. SI LA BÉQUILLE N'EST PAS COMPLÈTEMENT SOULEVÉE, ON RISQUE DE

SUBIR DE GRAVES BLESSURES, VOIRE LA MORT.

General Precautions and Warnings

In the case of questions related to your rights and warranty liability, contact Piaggio Group Americas, Inc., 257 Park Avenue South, 4th Floor - New York, NY 10010, U.S.A. Telephone number: (212) 380 4400, the U.S. Environmental Protection Agency, 2000 Traverwood Ann Arbor, MI 48105 or the California Air Resources Board at P.O. Box 8001, 9528 Telstar Avenue, El Monte, CA 91734-8001.

If you believe that your vehicle has a defect that could cause an accident, injuries or death, immediately inform NHTSA (**National Highway Traffic Safety Administration**) and **Moto Guzzi**. If NHTSA receives other similar information they may open an investigation and if they find the presence of a safety defect for a group of vehicles, they may order a recall or correction campaign. In any case, NHTSA will not involve itself in individual problems between yourself, your dealership or **Moto Guzzi**. To contact the NHTSA, call the toll-free **Vehicle Safety Hotline** (888 327 4236) or write to: U.S. Department of Transportation, National Highway Safety Administration, 1200 New Jersey Ave., SE, Washington DC

Précautions et avertissements généraux

Pour les questions concernant vos droits et responsabilités liés à la garantie, veuillez vous adresser à Piaggio Group Americas, Inc., 257 Park Avenue South, 4th Floor - New York, NY 10010, numéro de téléphone : (212) 380 4400, l'U.S. Environmental Protection Agency, 2000 Traverwood Ann Arbor, MI 48105 ou la California Air Resources Board à l'adresse suivante P.O. Box 8001, 9528 Telstar Avenue, El Monte, CA 91734-8001.

Si vous considérez que votre véhicule a un défaut qui pourrait provoquer un accident ou des lésions, voire la mort, informer immédiatement la **NHTSA** (National Highway Traffic Safety Administration) ainsi que **Moto Guzzi**. Si jamais la NHTSA recevait d'autres informations similaires, une enquête pourrait alors être ouverte, et si un défaut de sécurité concernant un groupe de véhicules est constaté, la NHTSA pourrait en demander le retrait ou bien exiger l'application de mesures correctives. En tout cas, la NHTSA n'intervient pas en cas de problèmes particuliers entre personnes, revendeurs ou **Moto Guzzi**. Pour contacter la NHTSA, appeler le numéro vert de la **Vehicle Safety Hotline** (888 327 4236) ou écrire à :

20590. For more information concerning vehicle safety, call the toll-free number.

U.S. Department of Transportation, National Highway Safety Administration, 1200 New Jersey Ave., SE, Washington DC 20590. Pour plus d'informations sur la sécurité des véhicules, contacter le numéro vert.

Your safety and the safety of the persons around you depend not only on your riding ability, but also on your knowledge of your vehicle and safety rules.

Votre sécurité et celle des personnes proches de vous dépendent non seulement de votre habileté dans la conduite, mais également de votre connaissance du véhicule et des règles de sécurité.

For this reason, it is essential that you do not use your vehicle on public streets or on the highway until you have attended a course organized by a qualified and serious safety organization, for example the MOTORCYCLE SAFETY FOUNDATION.

C'est pourquoi il est essentiel que vous n'utilisiez pas votre véhicule sur les routes publiques ou sur les autoroutes tant que vous n'aurez pas reçu des instructions par une organisation de sécurité préparée et qualifiée comme par exemple la FONDATION DE SÉCURITÉ DES MOTOCYCLISTES.

LIST OF DEFECTS THAT COMPROMISE SAFETY

LISTE DES DÉFAUTS COMPROMETTANT LA SÉCURITÉ

If you believe that your vehicle has a defect that could cause accidents or death, you must immediately inform the National Highway Traffic Safety Administration (NHTSA), a section of the U.S. Department of Transportation.

Si l'on considère que le véhicule présente un défaut qui pourrait causer des accidents ou la mort, il est nécessaire d'informer immédiatement la National Highway Traffic Safety Administration (NHTSA), un service du département américain des Transports.

After receiving information about such defects the NHTSA may open an investigation to discover if there is a group of defective vehicles on the market. At that point, they may initiate an informational

Après avoir reçu les informations sur les défauts présumés, la NHTSA pourra ouvrir une enquête pour découvrir si un groupe de véhicules défectueux est pré-

campaign to recall said vehicles from the market. In any case, neither the NHTSA nor the Department of Transportation will be involved in personal issues between the consumer and the maker,

It is possible to obtain additional information by telephoning the appropriate number.

sent dans le marché. Le cas échéant, elle pourra initier une campagne d'information et retirer les véhicules du marché. Cependant, ni la NHTSA, ni le département des Transports ne seront impliqués dans des questions personnelles concernant le consommateur et le fabricant.

Il est possible d'obtenir plus d'informations en appelant au numéro correspondant.

Reporting of defects that affect safety

Except where specified in this Use and Maintenance Manual, do not disassemble any mechanical or electrical component.

IMPORTANT

SOME OF THE VEHICLE'S CONNECTORS CAN BE EASILY CONFUSED AND IF ATTACHED INCORRECTLY CAN CAUSE PROBLEMS WITH NORMAL VEHICLE PERFORMANCE.

Communication des défauts qui influent sur la sécurité

Sauf indication contraire à l'intérieur de ce manuel d'utilisation et d'entretien, ne démonter aucun composant mécanique ou électrique.

ATTENTION

CERTAINS CONNECTEURS DU VÉHICULE PEUVENT ÊTRE INTERCHANGEABLES, ET S'ILS SONT MONTÉS DE MANIÈRE ERRONÉE, ILS PEUVENT NUIRE AU FONCTIONNEMENT NORMAL DU VÉHICULE.

Road Regulations and Use of the Motorcycle

The rules of the road vary from state to state. Before starting out it is important to

Code de la route et utilisation de la motocyclette

Les règles du code de la route varient d'un état à l'autre. Il est d'une importance

be familiar with the rules of the road of the state in which you will be using your vehicle.

IMPORTANT



THIS VEHICLE WAS DESIGNED TO BE USED EXCLUSIVELY ON PAVED ROADS. IT IS NOT INTENDED TO BE USED OFF ROAD, ON RACE TRACKS, FOR OFF ROAD OR MOTOCROSS RACES. DO NOT USE THIS VEHICLE ON IRREGULAR SURFACES, DIRT OR GRAVEL ROADS. NOT OBSERVING THESE WARNINGS MAY LEAD TO A FALL RESULTING IN INJURY OR EVEN DEATH.

Noise Emission Warranty

Piaggio & C. S.p.A., guarantees that at the moment of production, the exhaust system conforms with all U.S. **EPA** federal noise emission standards. Any questions regarding the exhaust system of this vehicle should be directed to any Authorized **Moto Guzzi** Dealer or to **Moto Guzzi** Customer Care at (212) 380 4433, or by writing to:

fondamentale de connaître à l'avance les règles du code de la route du pays dans lequel le véhicule sera utilisé.

ATTENTION



CE VÉHICULE A ÉTÉ CONÇU EXCLUSIVEMENT POUR ÊTRE UTILISÉ SUR DES ROUTES ASPHALTÉES. CELUI-CI N'A PAS ÉTÉ CONÇU POUR ÊTRE UTILISÉ SUR DES PARCOURS OFF-ROAD, SUR DES CIRCUITS DE COURSE, POUR DES COURSES OFF-ROAD OU DE MOTOCROSS. NE PAS UTILISER CE VÉHICULE SUR DES TERRAINS INSTABLES, CHEMINS DE TERRE OU EN GRAVIER. LE NON-RESPECT DE CES AVERTISSEMENTS POURRAIT PORTER À UNE CHUTE AVEC D'IMPORTANTES LÉSIONS VOIRE DES LÉSIONS MORTELLES.

Garantie pour les émissions de bruit

Piaggio & C. S.p.A. garantit que le système d'échappement est conforme, au moment de la production, à tous les standards fédéraux des États-Unis sur les émissions de bruit **EPA**. Les éventuelles questions concernant le système d'échappement de ce véhicule doivent être adressées aux revendeurs autorisés **Moto Guzzi** ou au Service Clients **Moto**

Moto Guzzi Customer Care c/o Piaggio Group Americas, Inc.

257 Park Avenue South, 4th Floor,
New York, NY 10010
U.S.A.

Guzzi, en téléphonant au numéro (212) 380 4433, ou en écrivant à :

Moto Guzzi Customer Care c/o Piaggio Group Americas, Inc.

257 Park Avenue South, 4th Floor,
New York, NY 10010
États-Unis

Origin of the Emissions**IMPORTANT**

THE COMBUSTION PROCESS CREATES CARBON MONOXIDE AND HYDROCARBONS. THE HYDROCARBON CHECK IS VERY IMPORTANT BECAUSE UNDER CERTAIN CONDITIONS THESE CAN REACT TO SUNLIGHT AND CREATE PHOTOCHEMICAL SMOG.

CARBON MONOXIDE DOES NOT REACT IN THE SAME WAY, BUT IT IS TOXIC AND HARMFUL. Moto Guzzi USES A CARBURETOR SYSTEM BASED ON A "LEAN" FUEL MIX AND OTHER SYSTEMS TO REDUCE THE PRODUCTION OF CARBON MONOXIDE AND HYDROCARBONS.

Origine des émissions**ATTENTION**

LE PROCESSUS DE COMBUSTION PRODUIT DU MONOXYDE DE CARBONE ET DES HYDROCARBURES. LE CONTRÔLE DES HYDROCARBURES EST TRÈS IMPORTANT DANS LA MESURE OÙ DANS CERTAINES CONDITIONS CEUX-CI RÉAGISSENT LORSQU'ILS SONT EXPOSÉS À LA LUMIÈRE SOLAIRE EN CAUSANT DE LA POLLUTION PHOTOCHEMIQUE.

LE MONOXYDE DE CARBONE NE RÉAGIT PAS DE LA MÊME MANIÈRE, MAIS RESTE TOXIQUE ET NOCIF. Moto Guzzi UTILISE UN RÉGLAGE DU CARBURATEUR BASÉ SUR UN MÉLANGE « MAIGRE » ET D'AUTRES SYSTÈMES POUR RÉDUIRE LA PRO-

Tampering

TAMPERING WITH THE EXHAUST SYSTEM IS NOT ALLOWED. Federal law prohibits the following actions:

a) The removal of any device or element intended to control noise emissions included in all new vehicles, or any action, on the part of any person, intended to render these inoperative, except for purposes of maintenance, repair, or substitution, either before delivery to the final purchaser or during utilization of the vehicle,

or

b) use of the vehicle after said device or element has been removed or made inoperable by any person.

The following actions are also defined as tampering:

a) Removal or perforation of the muffler, baffles, inflow tubes, or any other component that conveys exhaust fumes.

b) Dismantling or perforating any component of the intake system.

c) Insufficient maintenance.

d) Substitution of any moving parts or any parts of the intake or exhaust systems

Violation/Falsification

L'altération du système de contrôle du bruit est interdite. Les actions suivantes sont interdites par la loi fédérale :

a) La dépose et toute action, de la part de quiconque, visant à rendre inopérant, sauf à des fins d'entretien, de réparation ou de remplacement, n'importe quel dispositif ou élément de conception incorporé dans tous les véhicules neufs, afin de contrôler l'émission de bruits avant la vente ou la livraison du véhicule à l'acquéreur final ou en cours d'utilisation,

ou bien

b) l'utilisation du véhicule après qu'un tel dispositif ou élément de conception ait été déposé ou rendu inopérant par n'importe quelle personne.

Parmi ces altérations figurent également les actions listées ci-après :

a) Dépose ou perforation du pot d'échappement, des déflecteurs, des tuyaux du collecteur ou de n'importe quel autre composant d'acheminement des gaz d'échappement.

b) Démontage ou perforation de n'importe quel composant du système d'admission.

with parts different than those specified by the manufacturer.

e) Removal of decals or warning labels concerning emissions or the safe operation of the vehicle. DAMAGES RESULTING FROM THE REMOVAL OF DECALS AND/OR WARNING LABELS ARE NOT COVERED UNDER THE CONDITIONS OF THE MOTO GUZZI NEW VEHICLE LIMITED WARRANTY. In addition, many countries may refuse to allow the registration of a vehicle that lacks warning labels relative to emissions and/or safety, if these labels are not properly attached. The owner of the vehicle must recognize that Piaggio Group Americas, Inc. / Moto Guzzi USA will not recognize any warranty when the vehicle or any of its components are damaged or are considered defective as a result of neglect, improper maintenance, unauthorized modifications, use in racing either organized or unorganized or in events such as Track Days.

IMPORTANT



THIS PRODUCT MUST BE REPAIRED OR REPLACED IF THE NOISE PRODUCED BY THE VEHICLE SHOULD INCREASE SIGNIFICANTLY DURING USE. IF THESE ACTIONS ARE NOT TAKEN, THE OWNER OF THE VEHICLE COULD FACE FINES ACCORD-

c) Entretien adéquat insuffisant.

d) Remplacement de n'importe quelle pièce en mouvement du véhicule ou de pièces du système d'admission ou d'échappement par des pièces différentes de celles spécifiées par le fabricant.

e) Enlèvement des décalcomanies ou des étiquettes d'avertissement concernant les émissions ou le bon fonctionnement du véhicule. LES DOMMAGES ÉVENTUELS PROVOQUÉS PAR LE RETRAIT DES DÉCALCOMANIES ET/OU DES ÉTIQUETTES D'AVERTISSEMENT NE SERONT PAS COUVERTS PAR LA GARANTIE LIMITÉE MOTO GUZZI CONCERNANT LES NOUVEAUX VÉHICULES. Par ailleurs, nombreux pays pourraient refuser d'accepter l'enregistrement d'un véhicule n'étant pas muni des étiquettes nécessaires d'avertissement concernant les émissions et/ou la sécurité, si celle-ci ne sont pas correctement collées sur le véhicule. Le propriétaire du véhicule doit considérer que Piaggio Group Americas, Inc. / Moto Guzzi USA ne reconnaîtra aucune garantie si le véhicule ou n'importe lequel de ses composants s'avère être endommagé ou défectueux à cause d'une négligence, d'un mauvais entretien, de modifications non autorisées ou d'une utilisation dans des courses autorisées ou non autorisées, ou bien lors d'événements tels que les Track Days.

ING TO LOCAL, STATE AND FEDERAL LAWS.

ATTENTION



CE PRODUIT DOIT ÊTRE RÉPARÉ OU REMPLACÉ SI LE BRUIT AUGMENTE DE MANIÈRE SIGNIFICATIVE LORS DE SON UTILISATION. DANS LE CAS CONTRAIRE, DES SANCTIONS POURRAIENT ÊTRE INFLIGÉES AU PROPRIÉTAIRE, AUX TERMES DES NORMES NATIONALES OU LOCALES.

Problems that May Affect the Motorcycle Emissions

Whenever you encounter one of the following warning signs, immediately have your vehicle checked and repaired at your local **Moto Guzzi** Dealership.

Symptoms:

- Difficulty starting. Stalling after start up.
- Variable idling speed.
- Ignition problems or ignition advance while accelerating.
- Combustion delay (spark advance).
- Poor engine performance, reduced handling, or excessive fuel consumption.

Problèmes pouvant influencer sur les émissions du véhicule

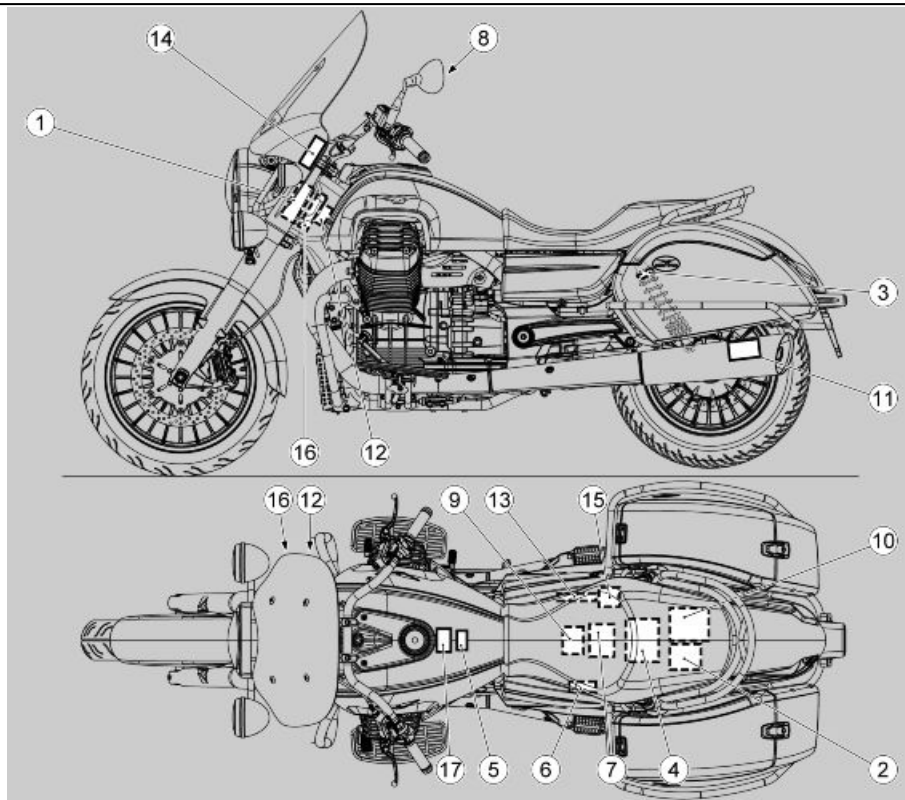
En présence d'un des symptômes suivants, faire contrôler et réparer immédiatement le véhicule par le concessionnaire **Moto Guzzi** régional.

Symptômes :

- Difficulté de démarrage ou calage après le démarrage.
- Ralenti instable.
- Absence d'allumage ou allumage avancé en cours d'accélération.
- Retard de combustion (avance à l'allumage).
- Faible rendement du moteur, maniabilité réduite ou consommation excessive de carburant.

**Position of the Warning Labels
(01_01)**

**Position des étiquettes
d'avertissement (01_01)**



01_01

<input type="checkbox"/> MFD BY MOTO GUZZI DIVISION OF PIAGGIO & C. S.p.A. THIS VEHICLE CONFORMS TO ALL APPLICABLE U.S. FEDERAL MOTOR VEHICLE SAFETY STANDARDS IN EFFECT ON THE DATE OF MANUFACTURE SHOWN ABOVE VIN: <input type="text"/> <input type="checkbox"/> TYPE: MOTORCYCLE	<input type="checkbox"/> GVWR ??? KG (??? LB) GAWR F. ??? KG (??? LB) WITH ????? - ??? ??? TIRE AND ?.? x ?? MT DOT RIM AT ??? KPA (?? PSI) COLD GAWR R. ??? KG (??? LB) WITH ????? - ??? ??? TIRES AND ?.? x ?? MT DOT RIM or ????? - ??? ??? TIRE AND ?.? x ?? MT DOT RIM AT ??? KPA (?? PSI)
--	---

USA

01_02

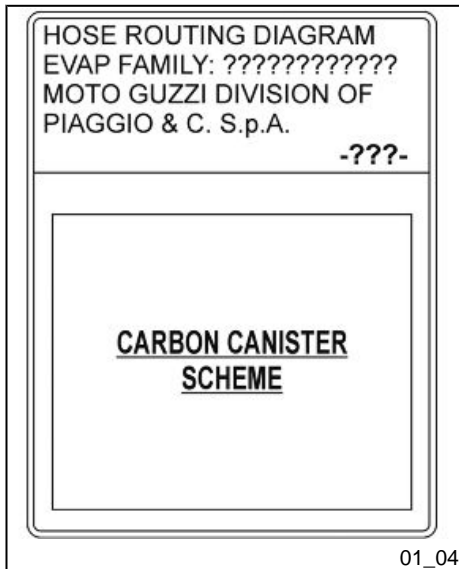
Label 1 (01_02, 01_03)

Étiquette 1 (01_02, 01_03)

<input type="checkbox"/> MFD BY / FABRIQUE PAR: THIS VEHICLE CONFORMS TO ALL APPLICABLE STANDARDS PRESCRIBED UNDER THE CANADIAN MOTOR VEHICLE SAFETY REGULATIONS IN EFFECT ON THE DATE OF MANUFACTURE. CE VEHICULE EST CONFORME A TOUTES LES NORMES QUI LUI SONT APPLICABLES EN VERTU DU RÈGLEMENT SUR LA SÉCURITÉ DES VEHICULES AUTOMOBILES DU CANADA EN VIGUEUR A LA DATE DE SA FABRICATION. VIN / NIV: <input type="text"/> <input type="checkbox"/> TYPE: MC	<input type="checkbox"/> MOTO GUZZI DIVISION OF PIAGGIO & C. S.p.A. GVWR / PNEV. ??? KG FRONT / AVANT GAWR / PNEU: ??? KG REAR / ARRIERE GAWR / PNEU: ??? KG
--	--

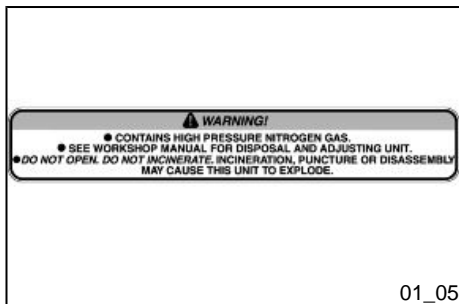
CDN

01_03



Label 2 (01_04)

Étiquette 2 (01_04)







Label 3 (01_05)

Étiquette 3 (01_05)

⚠ WARNING!

Do not use any tire other than those recommended and approved by Moto Guzzi. Maintain proper tire inflation. Do not use any tire with less than 1/8" (3mm) tread remaining. Do not repair any tire, nor use a repaired tire. Do not ride your motorcycle overloaded or with an unbalanced load. Failure to follow these warnings can lead to an accident and serious injuries or death. See owner's manual.

-???- 

	Tires pressure kPa - (psi)		Tires Size
	Front tire	Rear tire	
	???	???	Front tire { ?????? ?????? ?????? } Rear tire { ?????? ?????? ?????? }
	???	???	
	???	???	

01_06

Label 4 (01_06)

Étiquette 4 (01_06)

⚠ WARNING!

**DO NOT ALLOW KEY CHAIN AND ANY OTHER ITEM TO FALL BETWEEN THE STEERING HEAD AND THE BODY OF MOTORCYCLE.
THIS CAN CAUSE LOSS OF CONTROL.**

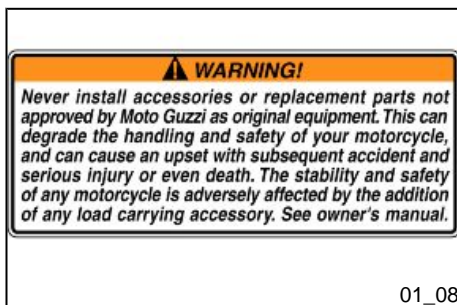
01_07

Label 5 (01_07)

Étiquette 5 (01_07)

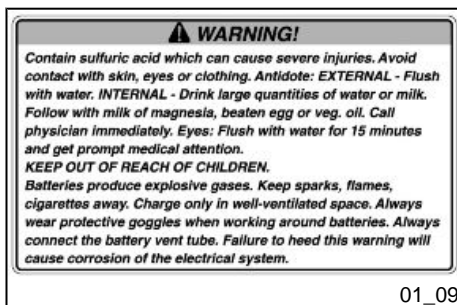
Label 6 (01_08)

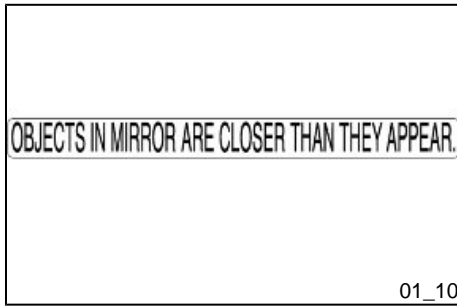
Étiquette 6 (01_08)



Label 7 (01_09)

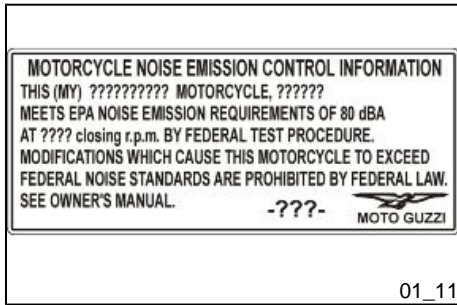
Étiquette 7 (01_09)





Label 8 (01_10)

Étiquette 8 (01_10)



Label 9 (01_11)

Étiquette 9 (01_11)

Label 10 (01_12)

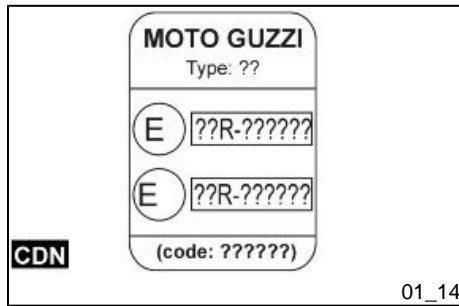
Étiquette 10 (01_12)

<p>VEHICLE EMISSION CONTROL INFORMATION</p> <p>ENGINE DISPLACEMENT: ??? cc ENGINE FAMILY: ?????????? PERMEATION FAMILY: ?????????? THIS VEHICLE CONFORMS TO U.S. EPA AND CALIFORNIA REGULATIONS APPLICABLE TO ???? MODEL YEAR NEW MOTORCYCLES AND IS CERTIFIED TO ?? HC+NOx G/KM ENGINE FAMILY EXHAUST EMISSION STANDARD. ENGINE EXHAUST CONTROL SYSTEM: ?????</p> <p>ENGINE TUNE UP SPECIFICATIONS IGNITION TIMING: ??° ± ?° AT ???? RPM IDLE SPEED: ???? ± ??? RPM IN NEUTRAL VALVE CLEARANCE: INLET ?.???±?.??? inch (?..??±?.?? mm) OUTLET ?.???±?.??? inch (?..??±?.?? mm) SPARK PLUG: ????? FUEL: MINIMUM OCTANE RATING (M+R)/2 METHOD 90 OIL: ENGINE OIL VISCOSITY SAE ???-??</p> <p style="text-align: right;">-???</p>		<p>PIAGGIO GROUP AMERICAS, Inc.</p>
<p>MOTO GUZZI DIVISION OF PIAGGIO & C. S.p.A. V. le Rinaldo Piaggio, 25 56025 Pontedera (PI) ITALY</p>		
 <p>MOTO GUZZI</p>		
<p>01_12</p>		

Label 11 (01_13)

Étiquette 11 (01_13)

<p>Muffler stamping</p>
<p>01_13</p>



Label 12 (01_14)

- Plate only on Canadian version vehicle.

Étiquette 12 (01_14)

- Plaque présente uniquement sur la version Canada du véhicule.



Label 13 (01_15)

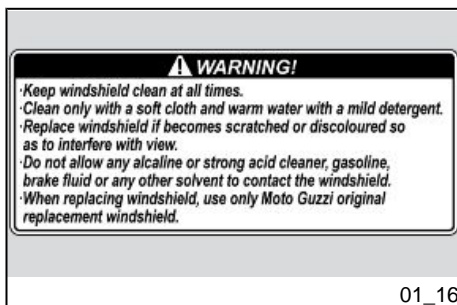
- Plate only on Canadian version vehicle.

Étiquette 13 (01_15)

- Plaque présente uniquement sur la version Canada du véhicule.

Label 14 (01_16)

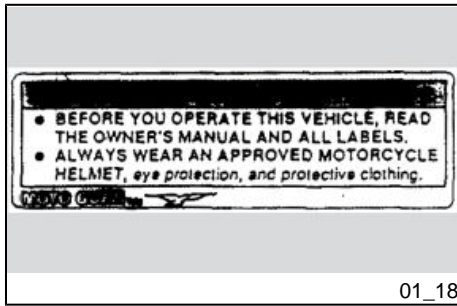
Étiquette 14 (01_16)



Label 15 (01_17)

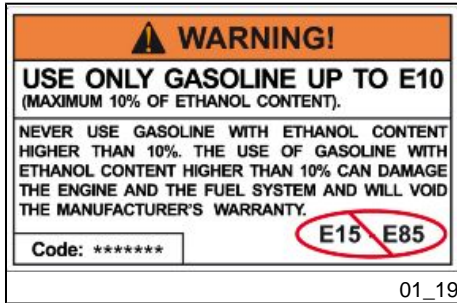
Étiquette 15 (01_17)





Label 16 (01_18)

Étiquette 16 (01_18)



Label 17 (01_19)

Étiquette 17 (01_19)

California evaporative emission system (01_20)

Key:

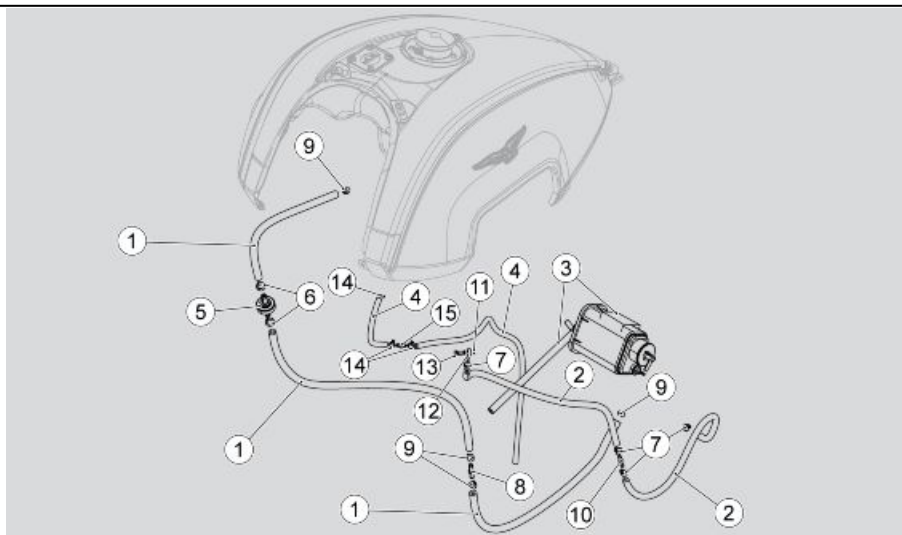
1. SAE pipe, 30 d.4.99x0.25 in (d. 12.7x6.35 mm);
2. SAE pipe, 30 d.0.44x0.19 in (d. 11.11x4.8 mm);
3. Carbon filter;

Système des émissions d'évaporation pour la Californie (01_20)

Légende:

1. Tuyau SAE 30 d.4,99x0,25 in (d. 12,7x6,35 mm);
2. Tuyau SAE 30 d.0.44x0,19 in (d. 11,11x4,8 mm);

4. Pipe, 0.20x0.35 in (5x9 mm);
 5. Valve;
 6. Clamp, 4,92x0,31 in (12.5x8 mm);
 7. Clamp;
 8. Union;
 9. Clamp;
 10. Union;
 11. O-Ring 0.24x0.04 in (6x1 mm);
 12. Union;
 13. Capstan screw;
 14. Clamp d.0.36 in (d.9.1 mm);
 15. Two-way joint.
3. Filtre à charbon;
 4. Tuyau 0,20x0,35 in (5x9 mm);
 5. Vanne;
 6. Collier 4,92x0,31 in (12,5x8 mm);
 7. Collier;
 8. Raccord;
 9. Collier;
 10. Raccord;
 11. Joint torique 0,24x0,04 in (6x1 mm);
 12. Raccord;
 13. Vis trouée;
 14. Collier d.0,36 in (d.9,1 mm);
 15. Raccord à deux voies.



01_20

NOTE

**IN CASE OF SYSTEM MALFUNCTION
CONTACT AN Official Moto Guzzi
Dealership**

**Your Warranty Rights and
Obligations**

N.B.

**EN CAS DE MAUVAIS FONCTIONNE-
MENT DU SYSTÈME, S'ADRESSER À
UN concessionnaire officiel Moto Guz-
zi.**

**Droits et obligations pour la
garantie**

The United States Environmental Protection Agency, the California Air Resources Board and the Moto Guzzi Division of **Piaggio & C. S.p.A.** (hereafter "**Moto Guzzi**") are pleased to present the emission control system warranty for your motorcycle produced in 1999 or thereafter. In California, new motorized vehicles must be designed, constructed and equipped to conform with the strict anti-smog standards in the United States. **Moto Guzzi** must guarantee the emission control system on your motorcycle for the periods of time listed below, with the exception of violations, negligence or improper maintenance of your motorcycle.

Your emission control system may include parts such as the carburetor or fuel injection system, the ignition system, catalytic converter and engine computer. Also included may be hoses, belts, connectors and other emission-related assemblies.

Where a legitimate condition exists, **Moto Guzzi** will repair your motorcycle for free, including diagnosis, spare parts, and labor.

Manufacturer's Warranty Coverage

Class I motorcycles (3 - 10.3 cu in) (50 - 169 cc): for a period of use of five (5)

L'United States Environmental Protection Agency, la California Air Resources Board et Moto Guzzi, Division of **Piaggio & C. S.p.A.** (ci-après dénommée « **Moto Guzzi** ») sont heureux de décrire les caractéristiques de la garantie sur le système de contrôle des émissions installé sur les motos à partir de 1999. En Californie, les motocycles neufs doivent être conçus, construits et équipés de façon à répondre aux strictes normes antismog des États-Unis. **Moto Guzzi** doit garantir le système de contrôle des émissions de votre moto pour les périodes de temps décrites ci-après, sauf en cas de violation, négligence ou entretien impropre de votre moto.

Votre système de contrôle des émissions pourrait comprendre des composants comme le carburateur ou le système d'injection du carburant, le système d'allumage, le catalyseur et la centrale moteur. Il pourrait inclure également des tuyaux, des courroies, des connecteurs et d'autres groupes associés aux émissions.

Face à une situation légitime, **Moto Guzzi** procédera à la réparation de votre motocyclette gratuitement, y compris le diagnostic, les pièces de rechange et la main-d'œuvre.

Couverture de garantie du Constructeur

Motocycles de classe I (50 - 169 cm³ [3 - 10.3 in³]) : pour une période d'utilisation

years or 7,456 mi (12,000 km), whichever occurs first.

Class II motorcycles (10.4 - 17 cu in) (170 - 279 cc): for a period of use of five (5) years or 11,185 mi (18,000 km), whichever occurs first.

Class III motorcycles (17.1 cu in and larger) (280 cc): for a period of use of five (5) years or 18,641 mi (30,000 km), whichever occurs first.

If an emission control related component on your motorcycle is defective, it will be repaired or replaced by **Moto Guzzi**. This is your WARRANTY ON DEFECTS for the emission control system.

Moto Guzzi - LIMITED WARRANTY DECLARATION ON THE EMISSIONS CONTROL SYSTEM (ONLY FOR THE USA MARKET)

Piaggio & C. S.p.A., Via E. V. Parodi, 57, 23826 Mandello del Lario (LC) Italy (hereafter "**Moto Guzzi**") guarantees that all **Moto Guzzi** motorcycles produced in 1999 and from then on which include front and rear brake lights as standard parts are sanctioned for street use:

a) they have been designed, constructed, and equipped in compliance with all Unit-

de cinq (5) ans ou 12 000 km (7,456 mi), selon la première des deux conditions qui se vérifie.

Motocycles de classe II (170 - 279 cm³ [10.4 - 17 in³]) : pour une période d'utilisation de cinq (5) ans ou 18 000 km (11,185 mi), selon la première des deux conditions qui se vérifie.

Motocycles de classe III (280 cm³ [17.1 in³] et supérieurs) : pour une période d'utilisation de cinq (5) ans ou 30 000 km (18,641 mi), selon la première des deux conditions qui se vérifie.

Si un composant de votre moto associé aux émissions est défectueux, celui-ci sera réparé ou remplacé par **Moto Guzzi**. Ceci constitue votre GARANTIE SUR LES DÉFAUTS du système de contrôle des émissions.

Moto Guzzi - DÉCLARATION DE GARANTIE LIMITÉE SUR LE SYSTÈME DE CONTRÔLE DES ÉMISSIONS (UNIQUEMENT POUR LE MARCHÉ USA).

Piaggio & C. S.p.A., Via E. V. Parodi, 57, 23826 Mandello del Lario (LC), Italie (ci-après dénommée « **Moto Guzzi** ») garantit que tous les motocycles **Moto Guzzi** neufs fabriqués à partir de 1999 dont l'équipement de série se compose de feux avant et arrière et de feux stop sont homologués pour la circulation routière :

ed States Environmental Protection Agency (US Environmental Protection Agency) and the California Air Resources Board norms in force at the moment of the initial sale to the public;

e

b) are free from materials and machining defects which may cause non-conformance with the regulations in force in the United States Environmental Protection Agency or in the California Air Resources Board for a period of use, based on the piston displacement of 3,750 mi (6,000 km), if the piston displacement is less than 3 cu in (50 cc); than 7,456 mi (12,000 km) if the piston displacement is less than 10.37 cu in (170 cc); than 11,185 mi (18,000 km) if the piston displacement is equal or higher than 10.37 cu in (170 cc), but in all cases less than 17.1 cu in (280 cc); or than 18,641 mi (30,000 km), if the piston displacement is equal or higher than 17.1 cu in (280 cc); or 5 (five) years from the original date of sale to the public, whichever comes first.

a) ils ont été conçus, construits et équipés pour satisfaire à toutes les normes en vigueur au moment de la vente initiale au public établies par l'United States Environmental Protection Agency (organisme de protection de l'environnement des États-Unis) et par le California Air Resources Board ;

et

b) ils sont exempts de défauts matériels et de vices de fabrication pouvant comporter un manque de respect des règlements en vigueur de l'United States Environmental Protection Agency ou du California Air Resources Board pour une période d'utilisation, selon la cylindrée du moteur, de 6 000 km (3,750 mi), si la cylindrée du moteur est inférieure à 50 cm³ (3 in³) ; de 12 000 km (7,456 mi), si la cylindrée du moteur est inférieure à 170 cm³ (10.37 in³) ; de 18 000 km (11,185 mi), si la cylindrée du moteur est égale ou supérieure à 170 cm³ (10.37 in³), mais inférieure à 280 cm³ (17.1 in³) ; ou de 30 000 km (18,641 mi), si la cylindrée du moteur est égale ou supérieure à 280 cm³ (17.1 in³) ; ou de 5 (cinq) ans à compter de la date initiale de vente au public, selon la première des deux conditions qui se vérifie.

Owner's Warranty Responsibilities

- As owner, you are responsible for the completion of all mainte-

Responsabilité en garantie du propriétaire du véhicule

- En qualité de propriétaire, vous êtes responsable de l'exécution

nance work indicated in your Use and Maintenance Manual. **Moto Guzzi** advises that you save all receipts related to maintenance of your motorcycle even though **Moto Guzzi** cannot deny warranty coverage solely because of a lack of receipts or the inability to demonstrate that all parts of the scheduled maintenance program were carried out.

- It is your responsibility to have your vehicle checked at a **Moto Guzzi** Dealership as soon as a problem presents itself. Warranty repairs must be conducted within a reasonable time period, which shall not exceed 30 days.
- As the owner of your motorcycle, you should be aware that **Moto Guzzi** may deny your warranty if your motorcycle or one of its components becomes defective as a result of violations, negligence, improper maintenance or unauthorized modifications.

In the case of questions related to your rights and warranty liability, contact **Piaggio Group Americas, Inc.** 257 Park Avenue South, 4th Floor New York, NY 10010, U.S.A., Telephone number: (212) 380 4400, or the **California Air Resources Board** at P.O. Box 8001, 9528 Telstar Avenue, El Monte, CA 91734- 8001.

de l'entretien prévu reporté dans votre manuel d'utilisation et d'entretien. **Moto Guzzi** recommande de conserver tous les reçus relatifs à l'entretien de votre motocyclette même si **Moto Guzzi** ne peut pas refuser le droit à la garantie exclusivement pour manque de reçu ou de preuve de l'exécution effective de tout l'entretien programmé.

- Il est de votre responsabilité de faire contrôler votre motocyclette par un concessionnaire **Moto Guzzi** dès qu'un problème se manifeste. Les réparations sous garantie devraient être terminées dans une période raisonnable, non supérieure à 30 jours.
- En qualité de propriétaire du motorcycle, vous devriez être conscient que **Moto Guzzi** pourrait refuser la garantie si votre motocyclette ou l'un de ses composants s'avéreraient défectueux suite à une violation, une négligence, un entretien impropre ou des modifications non autorisées.

Pour les questions concernant vos droits et responsabilités liés à la garantie, veuillez vous adresser à **Piaggio Group Americas, Inc.**, 257 Park Avenue South, 4th Floor - New York, NY 10010, numéro de téléphone : (212) 380 4400, ou bien la **California Air Resources Board** à

l'adresse P.O. Box 8001, 9528 Telstar Avenue, El Monte, CA 91734- 8001.

I - Coverage.

Defects under warranty must be repaired at an Official **Moto Guzzi** Dealership in the United States, during normal working hours, and in compliance with the Clean Air Act and all other applicable United States Environmental Protection Agency and California Air Resources Board norms. All components replaced under the above indicated warranty become the property of Piaggio Group Americas, Inc.

Only in the State of California, the components under warranty connected with emissions control are defined specifically by that state's Emissions Related Parts List. The following parts are covered under the warranty: carburetor and internal components, air induction system, fuel tank; fuel injection system; spark advance mechanism; crank case breather tube; air-blocking valves; fuel tank cap for vehicles with evaporative emissions control; oil top off cap; pressure control valve; vapor/fuel separator; canister; igniters; switch regulators; ignition coils; ignition wires; ignition points; condensers and spark-plugs that are defective before the first scheduled replacement; and all tubes, clamps, joints and tubes directly used on the above components. Because the components used for emission control vary from model to model, some

I - Couverture

Les pièces défectueuses sous garantie devront être réparées durant les horaires de travail normaux par un Concessionnaire officiel **Moto Guzzi**, siégeant aux États-Unis d'Amérique, conformément au Clean Air Act et aux normes applicables de l'United States Environmental Protection Agency et du California Air Resources Board. Tous les composants remplacés sous cette garantie deviendront propriété de **Piaggio Group Americas, Inc.**

Dans l'État de Californie uniquement, les composants sous garantie associés aux émissions sont définis spécifiquement par la « Liste des composants sous garantie associés aux émissions » de cet état. Les composants sous garantie sont les suivants : carburateur et composants internes ; soufflet d'aspiration ; réservoir de carburant ; système d'injection du carburant ; mécanisme d'avance à l'allumage ; reniflard du carter moteur ; soupapes d'obturation de l'air ; bouchon du réservoir pour les véhicules avec contrôle des émissions par évaporation ; bouchon de remplissage d'huile ; soupape de contrôle de la pression ; séparateur vapeurs / carburant ; absorbeur ; allumeurs ; régulateurs d'interrupteurs ; bobines d'allumage ; câbles d'allumage ; points d'alluma-

models may not use all the above components and other models may have different components with equivalent functions.

Only in the State of California, as provided in California's Administrative Code, are emergency emissions system repairs allowed to be performed by third parties instead of an Official **Moto Guzzi** Dealership. An emergency situation is one in which an Official **Moto Guzzi** Dealership is not available, or a part is not available and will not be within 30 days, or in which the repair will not be completed within 30 days. In the case of an emergency repair, any type of spare part may be used. **Piaggio Group Americas, Inc.** will reimburse the owner for costs, including the diagnosis, without exceeding the recommended consumer price suggested by **Moto Guzzi** for all pieces replaced covered by warranty, as well as labor, based on the labor times recommended by **Moto Guzzi** for warranty repairs and based on an hourly rate appropriate for the geographic area. The owner may be asked to conserve the receipt(s) and the defective parts in order to receive the reimbursement.

ge ; condensateurs et bougies d'allumage s'avérant défectueux avant le premier remplacement programmé ; et tuyaux, colliers, raccords et tubes utilisés directement dans ces composants. Étant donné que les composants associés aux émissions varient d'un modèle à l'autre, certains modèles peuvent ne pas être dotés de tous ces composants et d'autres peuvent avoir des composants ayant un fonctionnement équivalent.

Dans l'État de Californie uniquement, les réparations urgentes du système de contrôle des émissions, conformément aux dispositions du Code administratif de Californie, pourront être effectuées par des tiers autres qu'un Concessionnaire Officiel **Moto Guzzi**. Il y a situation d'urgence lorsque le Concessionnaire Officiel **Moto Guzzi** n'est pas disponible, lorsqu'un composant n'est pas disponible ou ne peut pas être obtenu dans les 30 jours, ou bien lorsque la réparation ne peut être terminée dans les 30 jours. En cas de réparation urgente, n'importe quelle pièce de rechange peut être utilisée. **Piaggio Group Americas, Inc.** remboursera les frais au propriétaire, y compris le diagnostic, sans dépasser le prix de vente au public suggéré par **Moto Guzzi**, concernant le remplacement de toutes les pièces sous garantie et les coûts de main-d'œuvre, sur la base des tableaux des temps **Moto Guzzi** pour les réparations sous garantie et sur la base du tarif horaire adapté à la zone géographique. Il pourra être demandé au propriétaire de

conserver les reçus et les pièces défectueuses pour l'obtention du remboursement.

II - Limitations

The emission control system warranty does not cover the following:

a) Repairs and replacement necessary because of:

- (1) accidents,
- (2) improper use,
- (3) improperly conducted repairs or incorrectly installed replacement parts,
- (4) use of spare parts or accessories that are not in compliance with Aprilia specifications and which could negatively affect performance,
- (5) use in competitions, Track Days and other similar events.

b) Checks, replacement of components or other necessary services or adjustments performed under normal scheduled maintenance.

c) Any motorcycle on which the odometer's mileage has been modified in a manner in which it is no longer possible to easily establish the true mileage.

II - Limites

La garantie sur le système de contrôle des émissions ne couvre pas ce qui suit :

a) Les réparations ou remplacements nécessaires suite à :

- (1) des accidents,
- (2) une utilisation impropre,
- (3) des réparations effectuées de façon impropre ou des remplacements montés incorrectement,
- (4) l'utilisation de pièces de rechange ou d'accessoires non-conformes aux spécifications Aprilia et pouvant influencer négativement sur le rendement,

(5) utilisation lors de compétitions, Track Days et autres événements de ce type.

b) Les contrôles, le remplacement de composants ou d'autres services et réglages nécessaires à l'entretien prévu.

c) Toute motocyclette sur laquelle le kilométrage du compteur a été modifié de façon à ne plus pouvoir établir rapidement le kilométrage réel.

III – Limited liability

a) **Moto Guzzi's** responsibilities under the emission control warranty are limited exclusively to the elimination of materials or work defects through an Official **Moto Guzzi Dealership** at its corporate headquarters during normal working hours. This warranty does not cover hardship due to the impossibility of using the motorcycle, nor transport of the motorcycle to/from the **Moto Guzzi Dealership**.

Piaggio Group Americas, Inc. SHALL NOT BE HELD LIABLE FOR ANY OTHER COSTS, LOSSES OR DAMAGES, DIRECT OR INDIRECT, ACCIDENTAL OR PUNITIVE, DERIVING FROM THE SALE, USE OR IMPOSSIBILITY OF USE OF THE **Moto Guzzi** MOTORCYCLE FOR ANY REASON. SOME STATES DO NOT ALLOW THE EXCLUSION OR LIMITATION OF ACCIDENTAL OR INDIRECT DAMAGES AND FOR THIS REASON THE ABOVE-MENTIONED LIMITATIONS MAY NOT APPLY IN YOUR CASE.

b) EMISSIONS EXPRESSED BY **Moto Guzzi and/or Piaggio Group Americas, Inc.** EXCEPT WHAT IS SPECIFICALLY DEFINED IN THIS DOCUMENT. ANY EMISSION CONTROL WARRANTY IMPLIED BY THE LAW, INCLUDING ANY COMMERCIAL WARRANTY OR QUALIFICATION FOR A DETERMINED USE, IS LIMITED TO THE EMISSIONS CONTROL WARRANTY DEFINED IN THE PRESENT WARRANTY. THE

III - Responsabilité limitée

a) La responsabilité de **Moto Guzzi** aux termes de la garantie sur le système de contrôle des émissions se limite exclusivement à l'élimination des défauts matériels et des vices de fabrication par un Concessionnaire Officiel **Moto Guzzi**, dans son siège d'entreprise, durant les horaires de travail normaux. Cette garantie ne comprend pas les inconvénients ni l'impossibilité d'utiliser le motorcycle ni le transport du motorcycle vers / depuis le concessionnaire **Moto Guzzi**.

Piaggio Group Americas, Inc SERA EXEMPTÉ DE TOUT AUTRE FRAIS, PERTE OU DOMMAGE, DIRECT, INDIRECT, CASUEL OU PUNITIF, DÉCOULANT DE LA VENTE, DE L'UTILISATION OU DE L'IMPOSSIBILITÉ D'UTILISATION DU MOTORCYCLE **Moto Guzzi** QUEL QU'EN SOIT LE MOTIF. CERTAINS ÉTATS NE PERMETTENT PAS L'EXCLUSION OU LA LIMITATION POUR DES DOMMAGES ACCIDENTELS OU INDIRECTS : LES LIMITATIONS SUSMENTIONNÉES POURRAIENT DONC NE PAS ÊTRE APPLICABLES À VOTRE CAS.

b) AUCUNE GARANTIE EXPRESSE N'EST ACCORDÉE SUR LE SYSTÈME DE CONTRÔLE DES ÉMISSIONS PAR **Moto Guzzi et/ou Piaggio Group Americas, Inc** EXCEPTÉ CE QUI EST DÉFINI SPÉCIFIQUEMENT DANS LE DOCUMENT PRÉSENT. TOUTE GARANTIE SUR LE SYSTÈME DE CONTRÔLE

PRESENT WARRANTY DECLARATION EXCLUDES AND SUBSTITUTES ALL OTHER RIGHT TO REIMBURSEMENT. SOME STATES DO NOT ALLOW LIMITATIONS ON THE LENGTH OF THE IMPLICIT WARRANTY AND FOR THIS REASON THE ABOVE-MENTIONED LIMITATIONS MAY NOT APPLY IN YOUR CASE,

c) No Dealership is authorized to modify the conditions of the **Moto Guzzi** Emissions Control Warranty.

DES ÉMISSIONS IMPLICITE DANS LA LOI, Y COMPRIS TOUTE GARANTIE DE COMMERCIALISATION OU D'ADÉQUATION À UN USAGE DÉTERMINÉ, SE LIMITE AUX TERMES DE LA GARANTIE SUR LE SYSTÈME DE CONTRÔLE DES ÉMISSIONS DÉFINIS DANS CETTE GARANTIE. CES DÉCLARATIONS DE GARANTIE EXCLUENT ET REMPLACENT TOUT AUTRE DROIT À INDEMNISATION. CERTAINS ÉTATS NE PERMETTENT PAS LES LIMITATIONS SUR LA DURÉE DE LA GARANTIE IMPLICITE : LES LIMITATIONS SUSMENTIONNÉES POURRAIENT DONC NE PAS ÊTRE APPLICABLES À VOTRE CAS.

c) Aucun concessionnaire n'est autorisé à modifier la garantie sur le système de contrôle des émissions de **Moto Guzzi**.

IV - Legal rights

THIS WARRANTY PROVIDES YOU WITH SPECIFIC LEGAL RIGHTS. CUSTOMERS LIVING IN CERTAIN STATES MAY HAVE ADDITIONAL WARRANTY RIGHTS.

IV - Droits légaux

LA PRÉSENTE GARANTIE VOUS ACCORDE DES DROITS LÉGAUX SPÉCIFIQUES ET D'AUTRES DROITS ÉVENTUELS QUI PEUVENT VARIER EN FONCTION DES ÉTATS.

V - This warranty is in addition to the manufacturer limited vehicle warranty

THIS WARRANTY COMPLETES THE LIMITED WARRANTY ON THE MOTORCYCLE **Moto Guzzi**.

VI - Additional information

Any spare part with comparable performance and life may be used for maintenance repairs. However, Moto Guzzi does not assume any responsibility for these parts. The owner is responsible for performance of all scheduled maintenance. This maintenance may be performed by an Authorized **Moto Guzzi** Dealer or by the owner. The warranty is valid from the first delivery date to a retail customer.

Piaggio & C. S.p.A.

via G. Galilei, 1

30033 Noale (VE) Italy

Piaggio Group Americas, Inc.

257 Park Avenue South, 4th Floor

New York, NY 10010 U.S.A.

Telephone number: (212) 380 4400

V - La présente garantie s'ajoute à la garantie limitée Piaggio pour le véhicule

LA PRÉSENTE GARANTIE INTÈGRE LA GARANTIE LIMITÉE SUR LE MOTORCYCLE **Moto Guzzi**.

VI - Ultérieures informations

Toute pièce de rechange ayant des performances et une durée équivalentes pourra être utilisée pour effectuer n'importe quelle réparation d'entretien. Toutefois, Moto Guzzi n'assume aucune responsabilité concernant ces pièces. Le propriétaire est responsable de l'exécution de tout l'entretien prévu. Cet entretien peut être effectué par un revendeur agréé **Moto Guzzi** ou bien par le/la propriétaire. La garantie entre en vigueur à partir de la date de livraison à un client au détail.

Piaggio & C. S.p.A.

via G. Galilei, 1

30033 Noale (VE) Italie

Piaggio Group Americas, Inc.

257 Park Avenue South, 4th Floor

New York, NY 10010 U.S.A.

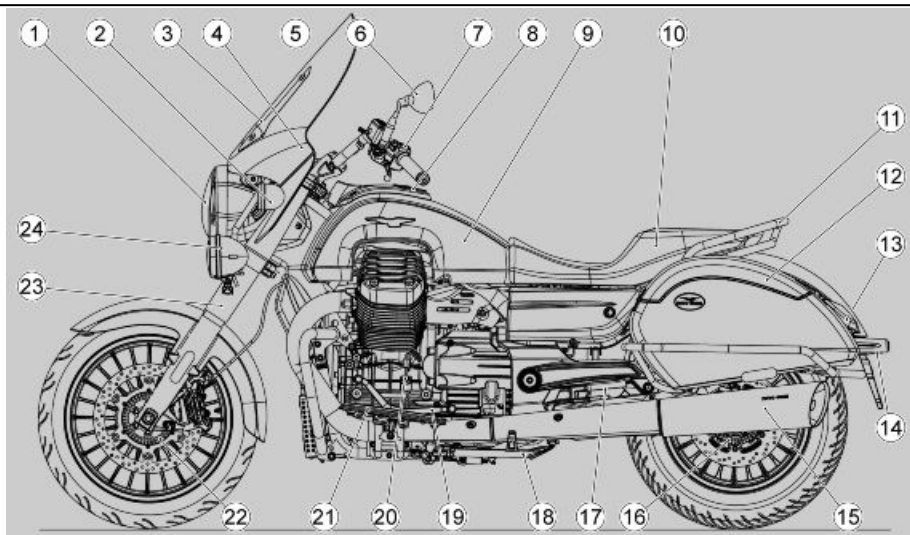
Numéro de téléphone : (212)380 4400

Moto Guzzi California

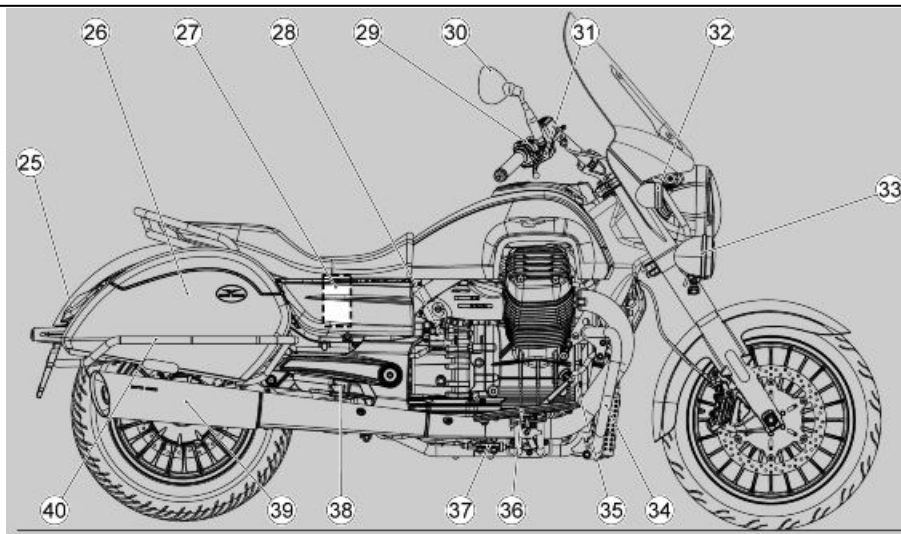


**Chap. 02
Vehicle**

**Chap. 02
Véhicule**



02_01



02_02

Arrangement of the Main Components (02_02)

Key (Touring):

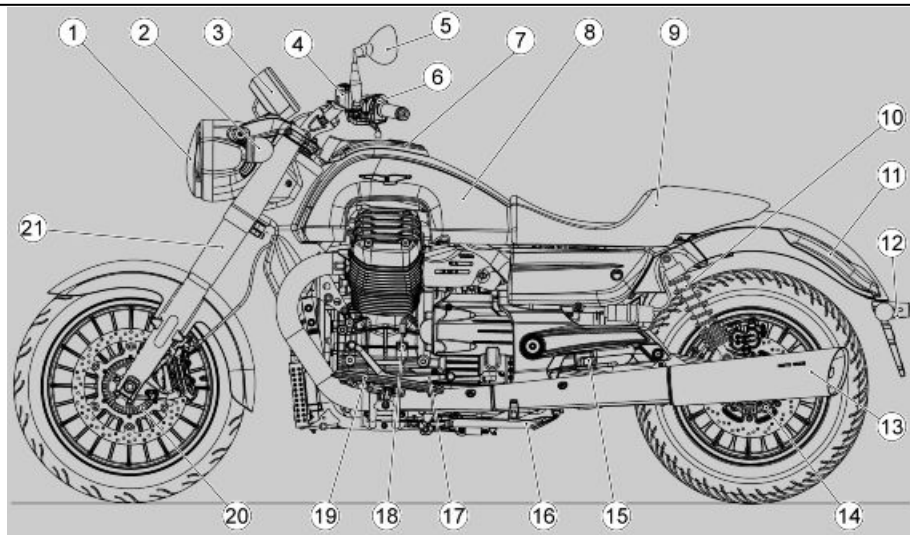
1. front light assembly
2. Front left turn indicator
3. Windshield
4. Instrument panel
5. Clutch pump
6. Left rear-view mirror
7. Left turn signal switch
8. Fuel tank cap
9. Fuel tank
10. Rider/passenger saddle

Emplacement composants principaux (02_02)

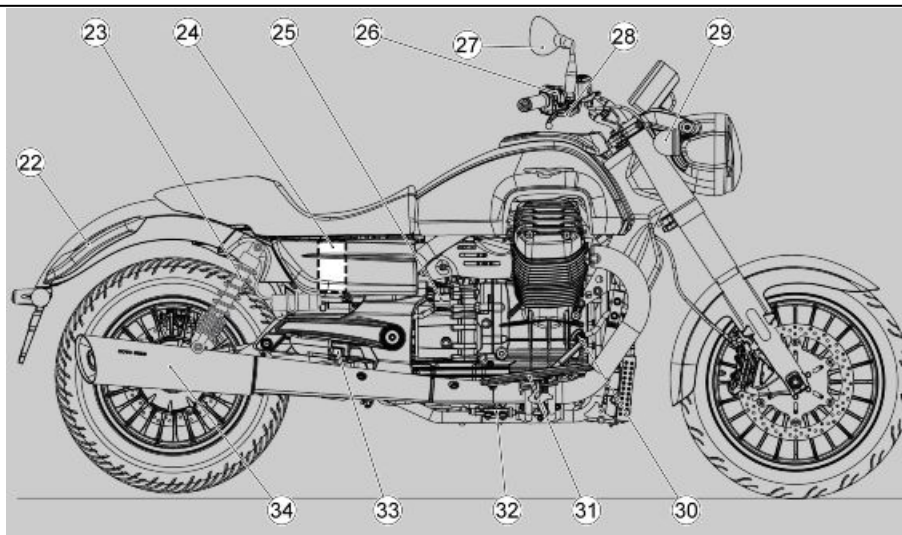
Légende (Touring) :

1. Groupe optique avant
2. Clignotant avant gauche
3. Pare-brise
4. Tableau de bord
5. Pompe d'embrayage
6. Rétroviseur gauche
7. Inverseur de feux gauche
8. Bouchon du réservoir de carburant
9. Réservoir de carburant

- | | |
|---|---|
| 11. Passenger grab strap | 10. Selle pilote/passager |
| 12. Left side saddle bag | 11. Poignée passager |
| 13. Brake light/left rear turn indicator | 12. Sacoche latérale gauche |
| 14. License plate light | 13. Feu stop arrière/clignotant arrière gauche |
| 15. Left silencer | 14. Ampoule d'éclairage de la plaque |
| 16. Rear tone wheel | 15. Silencieux gauche |
| 17. Left passenger footrest | 16. Roue phonique arrière |
| 18. Side stand | 17. Repose-pied passager gauche |
| 19. Gear shift lever | 18. Béquille latérale |
| 20. Motor oil dipstick | 19. Levier de vitesses |
| 21. Left rider footrest | 20. Jauge de niveau d'huile moteur |
| 22. Front speed sensor | 21. Repose-pied pilote gauche |
| 23. Front fork | 22. Roue phonique avant |
| 24. Left supplementary light | 23. Fourche avant |
| 25. Brake light/right rear turn indicator | 24. Phare supplémentaire gauche |
| 26. Right rear shock absorber | 25. Feu stop arrière/clignotant arrière droit |
| 27. Battery | 26. Amortisseur arrière droit |
| 28. Rear brake pump reservoir | 27. Batterie |
| 29. Right turn signal switch | 28. Réservoir du maître-cylindre de frein arrière |
| 30. Right rear-view mirror | 29. Inverseur de feux droit |
| 31. Front brake pump | 30. Rétroviseur droit |
| 32. Front right turn indicator | 31. Maître-cylindre de frein avant |
| 33. Right supplementary light | 32. Clignotant avant droit |
| 34. Engine guard | 33. Phare supplémentaire droit |
| 35. Rear brake lever | 34. Protection du moteur |
| 36. Right rider footrest | 35. Levier de frein arrière |
| 37. Rear brake pump | 36. Repose-pied pilote droit |
| 38. Right passenger footrest | 37. Maître-cylindre de frein arrière |
| 39. Right silencer | 38. Repose-pied passager droit |
| 40. Luggage guard | 39. Silencieux droit |
| | 40. Protection pour valises |



02_03



02_04

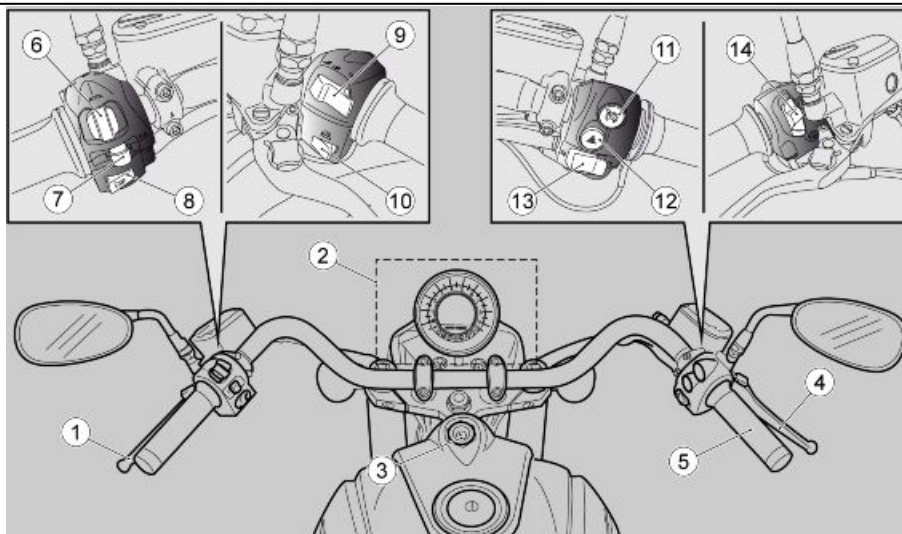
Key (Custom):

1. front light assembly
2. Front left turn indicator
3. Instrument panel
4. Clutch pump
5. Left rear-view mirror
6. Left turn signal switch
7. Fuel tank cap
8. Fuel tank
9. Rider/passenger saddle
10. Left rear shock absorber
11. Brake light/left rear turn indicator
12. License plate light

Légende (Custom) :

1. Groupe optique avant
2. Clignotant avant gauche
3. Tableau de bord
4. Pompe de l'embrayage
5. Rétroviseur gauche
6. Inverseur de feux gauche
7. Bouchon du réservoir de carburant
8. Réservoir de carburant
9. Selle pilote/passager
10. Amortisseur arrière gauche
11. Feu de stop arrière/clignotant arrière gauche

- | | |
|---|--|
| 13. Left silencer | 12. Ampoule d'éclairage de la plaque |
| 14. Rear tone wheel | 13. Silencieux gauche |
| 15. Left passenger footrest | 14. Roue phonique arrière |
| 16. Side stand | 15. Repose-pied passager gauche |
| 17. Gear shift lever | 16. Béquille latérale |
| 18. Motor oil dipstick | 17. Levier de vitesses |
| 19. Left rider footrest | 18. Jauge de niveau d'huile moteur |
| 20. Front speed sensor | 19. Repose-pied pilote gauche |
| 21. Front fork | 20. Roue phonique avant |
| 22. Brake light/right rear turn indicator | 21. Fourche avant |
| 23. Right rear shock absorber | 22. Feu de stop arrière/clignotant arrière droit |
| 24. Battery | 23. Amortisseur arrière droit |
| 25. Rear brake pump reservoir | 24. Batterie |
| 26. Right turn signal switch | 25. Réservoir de maître-cylindre arrière |
| 27. Right rear-view mirror | 26. Inverseur de feux droit |
| 28. Front brake pump | 27. Rétroviseur droit |
| 29. Front right turn indicator | 28. Maître-cylindre avant |
| 30. Rear brake lever | 29. Clignotant avant droit |
| 31. Right rider footrest | 30. Levier du frein arrière |
| 32. Rear brake pump | 31. Repose-pied droit du pilote |
| 33. Right passenger footrest | 32. Maître-cylindre arrière |
| 34. Right silencer | 33. Repose-pied droit du passager |
| | 34. Silencieux droit |



02_05

Dashboard (02_05)

Instrument panel location controls / instruments Key:

1. Clutch control lever
2. Instruments and gages
3. Ignition / steering lock switch
4. Front brake lever
5. Throttle grip
6. MODE switch
7. Turn signal switch
8. Horn button
9. Light switch
10. Heated handgrip button (where provided)

Tableau de bord (02_05)

Légende de l'emplacement des commandes/instruments :

1. Levier de commande de l'embrayage
2. Tableau de bord et clignotants
3. Commutateur d'allumage/anti-vol de direction
4. Levier de frein avant
5. Poignée d'accélérateur
6. Interrupteur MODE
7. Commutateur des clignotants
8. Bouton du klaxon
9. Commutateur feux

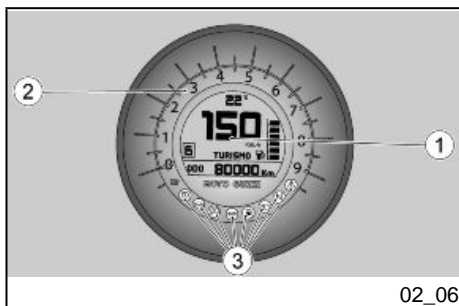
11. Cruise Control Button
12. Hazard lights button
13. Ignition and engine stop switch (On/Off)
14. Day/night mode switch

10. Bouton des poignées chauffantes (en option)
11. Bouton Cruise Control
12. Bouton indicateur d'urgence
13. Interrupteur de démarrage et d'arrêt du moteur (On/Off)
14. Interrupteur de mode feux de jour/nuit

Instrument panel (02_06, 02_07)

Key:

1. RPM indicator
2. Multifunctional digital display
3. Warning lights



Instruments (02_06, 02_07)

Légende :

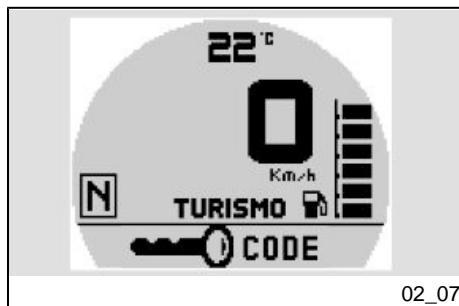
1. Compte-tours
2. Afficheur numérique multifonction
3. Voyants

IMPORTANT

PROLONGED EXPOSURE TO DIRECT SUNLIGHT OF THE INSTRUMENT PANEL AT A STANDSTILL CAN CAUSE TEMPORARY REDUCTION OF CONTRAST OF THE DIGITAL DISPLAY, WHICH WILL BE RESTORED WHEN ITS INTERNAL TEMPERATURE DROPS.

ATTENTION

UNE EXPOSITION PROLONGÉE DU TABLEAU DE BORD À LA LUMIÈRE DIRECTE DU SOLEIL PEUT ENTRAÎNER UNE DIMINUTION TEMPORAIRE DU CONTRASTE DE L'ÉCRAN DIGITAL, QUI EST ENSUITE RÉCUPÉRÉ LORSQUE LA TEMPÉRATURE INTERNE DIMINUE.



The panel includes an immobilizer which prevents start up in the case that the system is unable to identify the key as having been previously memorized.

The vehicle is provided with two programmed keys. The panel is able to simultaneously program four keys: to activate them, or to deactivate a lost key, contact an official Moto Guzzi dealership.

Le tableau de bord est doté d'un antidémarrage qui empêche le démarrage au cas où le système ne parviendrait pas à identifier une clé ayant été mémorisée précédemment.

Le véhicule est livré avec deux clés mémorisées. Le tableau de bord accepte un maximum de quatre clés en même temps : pour les activer ou pour désactiver une clé égarée, s'adresser à un concessionnaire officiel Moto Guzzi.

On start-up of the vehicle, for about ten second after the key is turned to the ON position, the instrument panel reminds the rider to enter a five digit personal code. The request will disappear after the personal code is entered. For the procedure for code insertion, see the section on CODE MODIFICATION

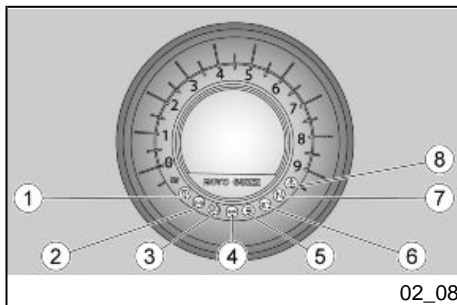
It is important to remember your personal code, because it allows you to:

- start up the vehicle if the immobilizer system is defective
- avoid replacement of the instrument panel in the case that it is necessary to replace the ignition switch
- program new keys

Lors de l'allumage du véhicule, pendant environ dix secondes suite à la rotation de la clé en position ON, le tableau de bord rappelle la saisie d'un code personnel à cinq chiffres. La demande ne sera plus visualisée une fois le code personnel saisi. Pour la procédure de saisie du code, voir le paragraphe MODIFIER LE CODE

Il est important de se souvenir du code personnel puisqu'il permet de :

- démarrer le véhicule si le fonctionnement du système antidémarrage est défectueux ;
- éviter le remplacement du tableau de bord au cas où il serait nécessaire de remplacer le commutateur d'allumage ;
- mémoriser de nouvelles clés.



Light Unit (02_08)

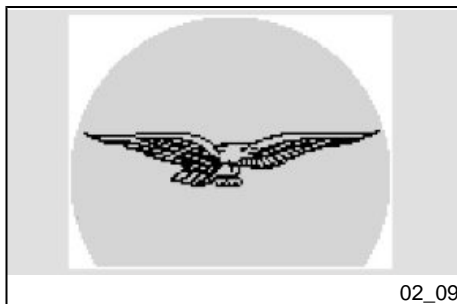
Key:

1. Cruise control warning light (green)
2. ABS (Anti-lock Braking System) warning light (orange)
3. MGCT (Moto Guzzi Controllo Trazione) warning light (orange)
4. Turn signal light (green)
5. Fuel reserve warning light (orange)
6. High beams warning light (blue)
7. Neutral warning light (green)
8. General warning light (red)

Groupe témoins (02_08)

Légende :

1. Voyant de contrôle de la vitesse de croisière (couleur verte)
2. Voyant ABS (Anti-lock Braking System) (couleur orange)
3. Voyant MGCT (Moto Guzzi Controllo Trazione) (couleur orange)
4. Voyant des clignotants (couleur verte)
5. Voyant de la réserve de carburant (couleur orange)
6. Voyant du feu de route (couleur bleue)
7. Voyant de boîte de vitesses au point mort (couleur verte)
8. Voyant d'alerte générale (couleur rouge)



Digital LCD Display (02_09, 02_10, 02_11, 02_12, 02_13, 02_14, 02_15, 02_16, 02_17, 02_18)

When the ignition key is turned to the "ON" position, the following indicators will light up on the instrument panel for two seconds:

- the Moto Guzzi logo;
- all the warning lights;

Display/écran digital (02_09, 02_10, 02_11, 02_12, 02_13, 02_14, 02_15, 02_16, 02_17, 02_18)

En tournant la clé de démarrage sur « KEY ON », les éléments suivants s'allument pendant deux secondes sur l'afficheur :

- le logo Moto Guzzi ;
- tous les voyants ;

- the back lighting. When the daytime light function is activated the back light switches off after the key is turned ON.

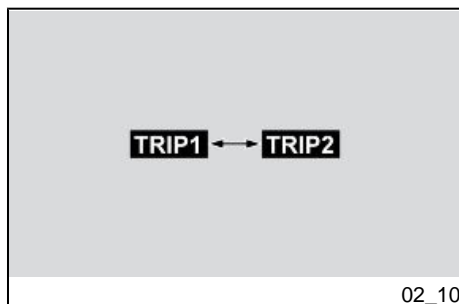
The RPM indicator needle goes to the maximum value and then returns to zero.

After two seconds all of the instruments will indicate current measure values.

- le rétroéclairage. Lorsque le fonctionnement des feux de jour est inséré, le rétroéclairage s'éteint une fois la clé placée sur ON.

La flèche du compte-tours se déplace sur la valeur maximale et retourne à zéro.

Au bout de deux secondes, tous les instruments indiqueront instantanément la valeur courante des grandeurs mesurées.

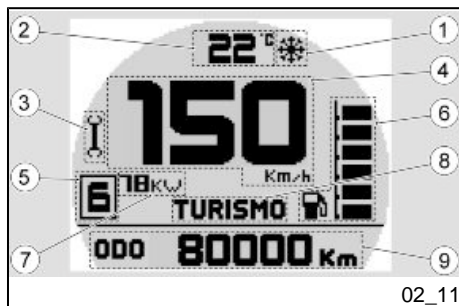


NOTE

EVERY TIME THE SELECTOR IS HELD DOWN TO THE RIGHT OR LEFT THE RIDER CAN GO FROM TRIP 1 TO TRIP 2.

N.B.

À CHAQUE PRESSION PROLONGÉE DU SÉLECTEUR À DROITE OU À GAUCHE, IL EST POSSIBLE DE PASSER DU JOURNAL DE VOYAGE 1 (TRIP1) AU JOURNAL DE VOYAGE 2 (TRIP2).



The standard settings that can be viewed on the display are:

TRIP 1 / TRIP 2 MODE

- 1) Ice alarm (can be displayed with temperature lower than 4°);
- 2) Ambient temperature (can be displayed in C° or in F°);
- 3) Any service key;

Les réglages standard affichables sur l'écran sont :

MODE TRIP 1/TRIP 2

- 1) Alarme verglas (affichée à une température inférieure à 4°).
- 2) Température ambiante (affichée en C° ou en F°).
- 3) Éventuelle clé de révision.

- | | |
|---|---|
| <p>4) Speed (speedometer) (can be displayed in Kph or in Mph);</p> <p>5) Gear engaged;</p> <p>6) Fuel level;</p> <p>7) Any indication relative to power limitation in the ECU;</p> <p>8) Selected engine mapping;</p> <p>9) Trip computer or any alarms, specifically:</p> <ul style="list-style-type: none"> - Total odometer - Partial odometer - Traveling time - Average traveling speed - Average fuel consumption - Instant fuel consumption - Reserve travel - Battery voltage - Clock <p>ONLY WITH THE VEHICLE STOPPED:</p> <ul style="list-style-type: none"> - Menu - MGCT (Moto Guzzi Controllo Trazione) | <p>4) Vitesse (compteur de vitesse) (affichée en km/h ou en mph).</p> <p>5) Rapport engagé.</p> <p>6) Niveau de carburant.</p> <p>7) Éventuelle indication relative à la limitation de puissance présente dans la centrale.</p> <p>8) Cartographie de moteur sélectionnée.</p> <p>9) Journal de l'ordinateur de voyage ou alarmes éventuelles, en particulier :</p> <ul style="list-style-type: none"> - Odomètre total. - Odomètre partiel. - Temps de parcours. - Vitesse de parcours moyenne. - Consommation moyenne de carburant. - Consommation instantanée de carburant. - Parcours en réserve. - Tension de batterie. <p>- Horloge.</p> <p>UNIQUEMENT LORSQUE LE VÉHICULE EST À L'ARRÊT :</p> <ul style="list-style-type: none"> - Menu. - MGCT (Moto Guzzi Controllo Trazione). |
|---|---|



02_12

FUEL LEVEL

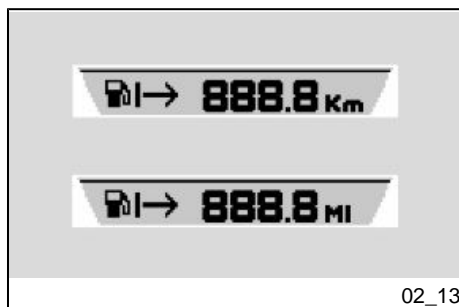
On the digital display, on the right hand side, the fuel level in the tank can be viewed through a series of bars (6).

When the fuel level drops far enough for only one bar to stay lit on the digital display the fuel reserve warning light will come on

NIVEAU DE CARBURANT

Le niveau de carburant présent dans le réservoir est indiqué à droite sur l'afficheur numérique par le biais d'une série de barres (6).

Lorsque le niveau de carburant descend au point de laisser une seule barre allumée sur l'afficheur numérique, le voyant de réserve de carburant s'allume



02_13

1.24 mi (2 km) after the low gasoline warning light illuminates, an indication of the miles driven in reserve will be shown on the digital display.

Après avoir parcouru une distance de 2 km (1.24 mi) suite à l'allumage du voyant de la réserve de carburant, l'indication des kilomètres (milles) parcourus sur la réserve apparaît sur l'afficheur numérique.

When the reserve fuel warning light is active, pressing a MODE command button will cause it to disappear and reappear 60 seconds later.

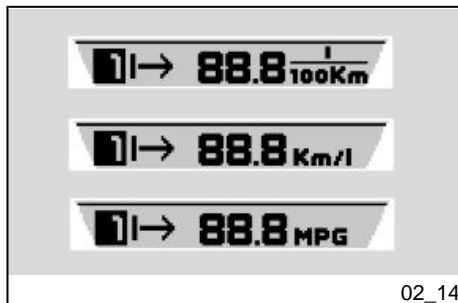
Lorsque le voyant de la réserve de carburant est allumé, il disparaît puis réapparaît après 60 secondes si l'on appuie sur le bouton de commande MODE.

NOTE

THE FUEL LEVEL INDICATION MAY CHANGE DEPENDING ON THE INCLINATION OF THE MOTORCYCLE WHEN IT IS ON THE SIDE STAND AS OPPOSED TO WHEN IT IS IN MOTION.

N.B.

L'INDICATION DU NIVEAU DE CARBURANT PEUT CHANGER EN FONCTION DE L'INCLINAISON DU MOTORCYCLE, LORSQU'IL EST PLACÉ SUR



02_14

The panel displays the current consumption.

The panel displays the average consumption from the last reset of the trip record.

LA BÉQUILLE LATÉRALE OU S'IL EST EN MARCHÉ.

Le tableau de bord peut afficher la consommation instantanée.

Le tableau de bord peut afficher la consommation moyenne depuis la dernière remise à zéro du compteur.



02_15

When the service interval periods have been exceeded an adjustable spanner icon will appear (3). Having a **Moto Guzzi Dealership or authorized garage** carry out scheduled service will eliminate this indication.

When the key is in the "KEY OFF" position, the general warning light will flash to indicate activation of the antitheft system. To reduce battery consumption, the flashing will stop after 50 hours.

Lors du dépassement des seuils des intervalles d'entretien, une icône avec le symbole de la clé anglaise apparaît (3). La réalisation des interventions d'entretien programmées effectuées par les **concessionnaires et garages agréés Moto Guzzi** en permet d'éliminer l'indication.

La clé sur « KEY OFF », le voyant d'alarme générale clignote pour signaler l'activation du système antidémarrage. Pour réduire la consommation de la batterie, le clignotement de ce voyant s'arrête après 50 heures.



02_16

ICE ALARM

If the external temperature drops below 39.2 F° (4 C°), the ice symbol will appear in the upper part of the digital display (1). Therefore, be particularly careful when riding.

When this temperature rises the symbol will disappear.

ALARME VERGLAS

Si la température extérieure descend au-dessous de 4 C° (39.2 F°), le symbole du verglas apparaît en haut de l'afficheur numérique (1). Prêter donc beaucoup d'attention à ce phénomène lors de la conduite.

Le symbole disparaît suite à la hausse de la température.



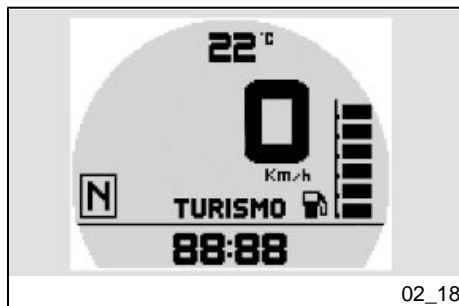
02_17

BATTERY VOLTAGE

In this mode the correct battery voltage can be viewed

TENSION DE BATTERIE

Dans ce mode, il est possible d'afficher la bonne tension de la batterie.



02_18

TIME SETTING

In this mode, the clock can be set. To access this function press and hold in the MODE button. Within this function, each time the right or left selector is pressed, the time will be increased or decreased by one hour. Once 12 has been reached, the next press of the selector will return to 1.

RÉGLAGE DE L'HEURE

Dans ce mode, on règle la valeur de l'horloge. Pour entrer dans la fonction, appuyer sur la touche MODE par pression longue. Dans la fonction, à chaque pression du sélecteur à gauche ou à droite, on augmente ou l'on réduit de un la valeur de l'heure. Une fois la valeur 12 atteinte, on retourne à 1 en cas de pression supplémentaire.

Pressing and holding down the selector will save the value, and cause the passage to the minutes setting.

Each time the right or left selector is pressed, the minutes value will be increased or decreased. Once 59 has been reached, the next press of the selector will return to 0.

To end the procedure press and hold in the selector.

Une pression prolongée du sélecteur mémorise la valeur et fait passer au mode de réglage des minutes.

À chaque pression du sélecteur à gauche ou à droite, on augmente ou l'on réduit de un la valeur des minutes. Une fois la valeur 59 atteinte, on retourne à 0 en cas de pression supplémentaire.

La procédure s'achève par une pression prolongée sur le sélecteur.

Alarms (02_19, 02_20, 02_21, 02_22, 02_23)

In the case that an abnormality is found, various icons will be seen in the display, depending on the cause.

See an Official **Moto Guzzi** Dealership as soon as possible.

SERVICE ALARM

In the case that the panel or the electronic control unit finds an abnormality, it will be indicated with the word SERVICE, and the red general alarm light will light up.

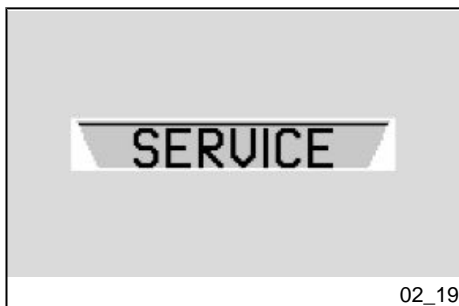
Alarmes (02_19, 02_20, 02_21, 02_22, 02_23)

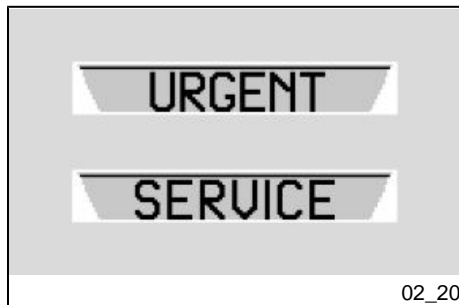
En cas d'anomalie, une icône spécifique, en fonction de la cause, est affichée dans la partie inférieure de l'afficheur.

Il est alors nécessaire de se rendre dans un concessionnaire officiel **Moto Guzzi** dans les plus brefs délais.

ALARME SERVICE

En cas d'anomalie relevée par le tableau de bord ou par la centrale électronique, le tableau de bord signale l'anomalie en affichant le message SERVICE et en allumant le voyant rouge d'alarme générale.





If at startup an abnormality is found with the immobilizer, the panel will request the user code to be entered. If the code is entered correctly, the instrument panel will indicate the abnormality, showing the word SERVICE and lighting up the red general alarm light.

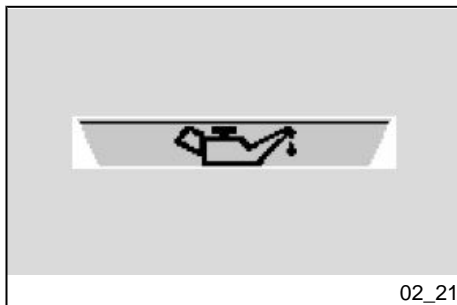
URGENT SERVICE ALARM

A serious abnormality is signaled by the rapid flashing (two flashes a second) of the general alarm warning light, and by alternation of the words URGENT and SERVICE on the digital display. See an Official **Moto Guzzi** Dealership as soon as possible. In these cases the ECU activates a safety procedure limiting vehicle performance in order to allow the rider to go to an Official **Moto Guzzi** Dealership at a reduced speed. Based on the type of abnormality, performance may be limited in two ways: a) reducing the maximum possible gear available; b) keeping the engine at a slightly increased idle speed (during this operation, the throttle lever is deactivated).

Au cas où lors de l'allumage une anomalie serait retrouvée dans l'antidémarrage, le tableau de bord demandera la saisie du code d'utilisateur. Si le code est saisi correctement, le tableau de bord signalera l'anomalie en affichant le message SERVICE et en allumant le voyant rouge d'alarme générale.

ALARME SERVICE URGENT

Les anomalies graves sont signalées par le clignotement rapide (deux clignotements par seconde) du voyant d'alarme générale et par l'alternance des messages SERVICE et URGENT sur l'afficheur numérique. Il est alors nécessaire de se rendre dans un concessionnaire officiel **Moto Guzzi** dans les plus brefs délais. Dans ces cas, la centrale active une procédure de sécurité limitant les prestations du véhicule pour permettre de se rendre à vitesse réduite dans un concessionnaire officiel **Moto Guzzi**. Selon le type d'anomalie, les performances peuvent être limitées de deux manières : a) en réduisant le couple maximum fourni ; b) en maintenant le moteur dans un ralenti légèrement accéléré (pendant ce type de fonctionnement, la commande de l'accélérateur est désactivée).



Oil pressure sensor

In case of oil pressure or oil pressure sensor failure, the instrument panel will signal the fault with the flask and the steady lighting of the red general alarm warning light.

IMPORTANT

IF THIS SIGNAL APPEARS WHEN THE KEY IS TURNED ON (STEADY LIGHTING OF THE WARNING LIGHT), A SENSOR FAULT IS SIGNALLED AND THERE IS NO IMMEDIATE DANGER FOR THE ENGINE.

IF THE SIGNAL APPEARS AFTER ENGINE IGNITION (THE WARNING LIGHT IS FLASHING), AN OIL PRESSURE FAULT IS SIGNALLED; SWITCH OFF THE ENGINE IMMEDIATELY AND TAKE THE MOTORCYCLE TO AN Official Moto Guzzi Dealership USING A ROADSIDE ASSISTANCE VEHICLE.

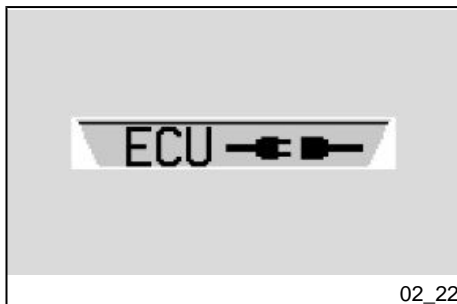
Anomalie de l'huile

En cas d'anomalie de la pression d'huile ou du capteur de pression d'huile, le tableau de bord signale une anomalie avec la lampe et l'allumage fixe du voyant rouge d'alarme générale.

ATTENTION

SI CETTE SIGNALISATION APPARAÎT AU CONTACT CLÉ (LE VOYANT EST ALLUMÉ FIXE), UNE ANOMALIE DU CAPTEUR EST SIGNALÉE, IL N'Y A PAS DE DANGER IMMÉDIAT POUR LE MOTEUR.

SI LA SIGNALISATION APPARAÎT APRÈS L'ALLUMAGE MOTEUR (LE VOYANT EST CLIGNOTANT), UNE ANOMALIE DE LA PRESSION D'HUILE EST SIGNALÉE ; ÉTEINDRE IMMÉDIATEMENT LE MOTEUR ET TRANSPORTER LE MOTOCYCLE À L'AIDE D'UN VÉHICULE DE SECOURS DANS UN concessionnaire officiel Moto Guzzi.

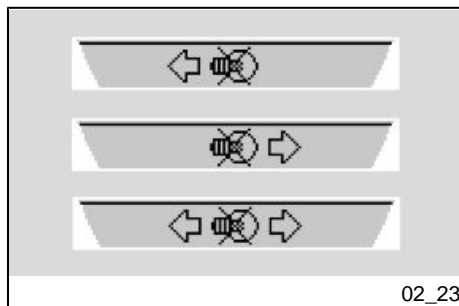


Electronic control unit disconnection alarm

In the case that a lack of a connection to the electronic control unit is found, the panel will show the disconnection symbol and turn on the red general alarm light.

Alarme de déconnexion de la centrale électronique

Si un manque de connexion est relevé, le tableau de bord signalera l'anomalie en affichant le symbole de déconnexion et en allumant le voyant rouge d'alarme générale.



02_23

Turn signal malfunction

When the panel finds a malfunctioning in the turn signals, the frequency of turn signal flashing will double, accompanied by the indication of such on the digital display.

Dysfonctionnement Clignotant

Lorsque le tableau de bord relève une rupture des clignotants, la fréquence de clignotement du voyant des clignotants est redoublée, accompagnée par l'indication sur l'afficheur numérique.



02_24

Mapping Selection (02_24)

The engine management electronic control unit has 3 different electronic acceleration "mappings" which are displayed as follows in the upper left hand part of the dashboard digital display (8):

- **TURISMO**
- **VELOCE**
- **PIOGGIA**

The **TURISMO** mode is designed for touring use of the vehicle.

Sélection cartographies (02_24)

La centrale de gestion du moteur prévoit 3 différentes « définitions cartographie » de gestion de l'accélérateur électronique affichées comme suit dans la partie supérieure gauche de l'afficheur numérique sur le tableau de bord (8) :

- **TURISMO**
- **VELOCE**
- **PIOGGIA**

La modalité **TURISMO** est conçue pour un usage touristique du véhicule.

VELOCE mode is the most reactive and is designed for sport use of the vehicle.

La modalité **VELOCE** est la plus réactive, elle est conçue pour un usage sportif du véhicule.

IMPORTANT

ONLY EXPERT RIDERS, RIDING ON ROADS WITH GOOD TRACTION ARE ADVISED TO USE THIS MODE. IT IS

ATTENTION

CE MODE D'UTILISATION EST RECOMMANDÉ POUR LES MOTOCY-

NOT RECOMMENDED FOR WET SURFACES AND/OR ROADS WITH LOW TRACTION.

CLISTES EXPÉRIMENTÉS ET SUR DES SURFACES AVEC UNE BONNE ADHÉRENCE. ELLE EST DÉCONSEILLÉE SUR DES SURFACES MOUILLÉES ET/OU DE BASSE ADHÉRENCE.

The **PIOGGIA** mode is designed for use of the vehicle on wet surfaces or in conditions of poor grip. The system reduces the maximum torque supplied by the engine and smoothly delivers it so as to prevent loss of traction. In this mode the motorcycle's performance is limited, and therefore, the maximum speed cannot be reached.

La modalité **PIOGGIA** est conçue pour un usage du véhicule sur surfaces mouillées ou à faible adhérence. Le système réduit le couple maximum délivré par le moteur et il le fournit doucement, pour éviter les pertes d'adhérence. Dans ce mode, les performances de la moto sont réduites, il n'est donc pas possible d'atteindre la vitesse maximale.

BE EXTREMELY CAUTIOUS WHEN RIDING ON ROADS WITH LOW GRIP.

IL EST RECOMMANDÉ DE TOUJOURS FAIRE TRÈS ATTENTION SUR LES CHAUSSÉES À BASSE ADHÉRENCE.

Passing through the various mappings takes place by acting on the starter button which, 5 seconds after the engine is started, takes on the function of mapping selection button

Le passage aux différentes définitions cartographiques s'effectue à travers l'actionnement du bouton de démarrage qui, après 5 secondes à partir du démarrage du moteur, acquiert la fonction du bouton de sélection des définitions de cartographie.

IMPORTANT

THE MAPPING SELECTION PROCESS IS ACTIVE ONLY IF THE ENGINE IS RUNNING AND THE THROTTLE CONTROL UNTWISTED. THIS PROCEDURE CAN ALSO BE PERFORMED WITH THE MOTORCYCLE IN MOTION AND WITH THE THROTTLE CONTROL UNTWISTED.

ATTENTION

LA PROCÉDURE PERMETTANT DE SÉLECTIONNER LES CARTOGRAPHIES NE PEUT SE FAIRE QU'AVEC LE MOTEUR EN MARCHÉ ET LA POIGNÉE DE L'ACCÉLÉRATEUR AU REPOS. LA PROCÉDURE EST ÉGALEMENT POSSIBLE LORSQUE LA MOTO

To change mappings, proceed as follows:

- press the button once and the symbol for the mapping currently being used is shown "in negative" on the display
- press the button a second time, and within 1.5 seconds from the first pressing, the next mapping is selected and highlighted "in negative" on the display. If more than 1.5 seconds elapse and the button is not pressed again (the next mapping is otherwise selected) and without twisting the throttle control, the new mapping is highlighted "in positive" on the display. This means that the new mapping is applied for all practical purposes.

IMPORTANT

IN CASE THE THROTTLE GRIP IS TWISTED WHEN THE NEW MAPPING CHOSEN IS HIGHLIGHTED "IN NEGATIVE" ON THE DISPLAY, HENCE STILL BEING ACCEPTED BY THE ECU, THE NEW MAPPING SELECTED STARTS FLASHING "IN POSITIVE" ON THE DISPLAY, BUT WILL NOT BE AC-

ROULE ET QUE LA POIGNÉE DE L'ACCÉLÉRATEUR EST AU REPOS.

Pour changer la cartographie, procéder de la manière suivante :

- en appuyant une première fois sur le bouton, le symbole de la cartographie actuelle se visualise « en négatif » sur l'afficheur.
- en appuyant une seconde fois sur le bouton, dans 1,5 secondes de la première impulsion, la cartographie suivante est sélectionnée, toujours mise en évidence en négatif sur l'afficheur. Si plus de 1,5 secondes s'écourent sans agir de nouveau sur le bouton (sans quoi la cartographie suivante serait sélectionnée) et sans actionner la commande de l'accélérateur, la nouvelle cartographie sera mise en évidence « en positif » sur l'afficheur : cela signifie qu'elle a été effectivement appliquée.

ATTENTION

SI AU MOMENT OÙ LA NOUVELLE CARTOGRAPHIE SOUHAITÉE EST MISE EN ÉVIDENCE EN NÉGATIF SUR L'AFFICHEUR (LA CENTRALE NE L'A DONC PAS ENCORE ACCEPTÉE) ON AGIT SUR LA COMMANDE DE L'ACCÉLÉRATEUR, LA NOUVELLE CARTOGRAPHIE CHOISIE COMMENCERA À CLIGNOTER EN POSITIF SUR L'AF-

TUALLY APPLIED UNLESS THE THROTTLE CONTROL IS RELEASED.

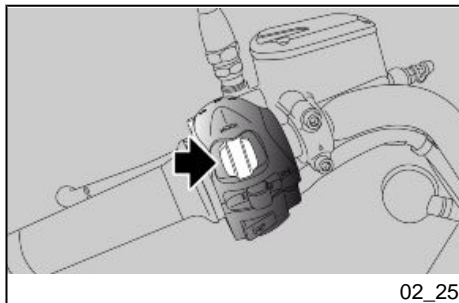
FICHEUR, MAIS ELLE NE SERA PAS APPLIQUÉE EFFECTIVEMENT JUSQU'À CE QUE LA COMMANDE DE L'ACCÉLÉRATEUR SOIT RELÂCHÉE.

Control Buttons (02_25, 02_26, 02_27, 02_28, 02_29)

- Move the selector right (RH) or left (LH) to scroll through the MENU options.
- Press the selector to confirm your selection.

Touches de commande (02_25, 02_26, 02_27, 02_28, 02_29)

- Déplacer le sélecteur à droite (D) ou à gauche (G) pour parcourir les sélections à l'intérieur du MENU.
- Appuyer sur le sélecteur pour confirmer la donnée sélectionnée.



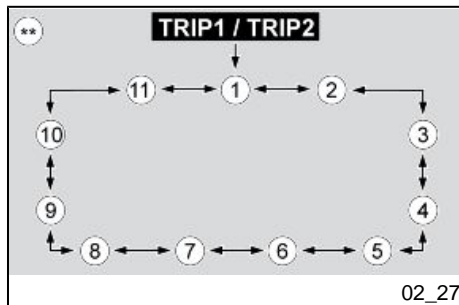
Trip record 1 and 2

Two trip records are available (*).

Journaux de voyage 1 et 2

Deux journaux de voyage sont disponibles (*).





Pressing and holding down the left side of the MODE button will select TRIP RECORD 1, and the icon 1 will illuminate on the DIGITAL DISPLAY.

Pressing and holding down the right side of the MODE button will select TRIP RECORD 2, and the icon 2 will illuminate on the DIGITAL DISPLAY.

In both records, pressing the left or right side of the MODE button quickly will show the following information in this order (**):

TOTAL ODOMETER (1)

PARTIAL ODOMETER (2)

TRIP TIME (3)

AVERAGE TRAVELING SPEED (4)

AVERAGE MILEAGE (5)

CURRENT FUEL CONSUMPTION (6)

RESERVE TRAVEL (7)

BATTERY VOLTAGE (8)

CLOCK (9)

MENU (only available when the vehicle is stopped) (10)

MGCT (Moto Guzzi Controllo Trazione) (Only with the vehicle stopped) (11)

In the following selections: TRIP ODOMETER, TRAVELING TIME, AVERAGE TRAVELING SPEED, AVERAGE FUEL CONSUMPTION pressing in and holding

Par une longue pression sur la commande MODE à gauche, on sélectionne le JOURNAL DE VOYAGE 1, l'icône « 1 » s'allume sur l'AFFICHEUR NUMÉRIQUE.

Par une longue pression sur la commande MODE à droite, on sélectionne le JOURNAL DE VOYAGE 2, l'icône « 2 » s'allume sur l'AFFICHEUR NUMÉRIQUE.

Dans les deux journaux, chaque brève pression sur la commande MODE à droite ou à gauche affiche l'une après l'autre les informations suivantes (**):

ODOMÈTRE TOTAL (1)

ODOMÈTRE PARTIEL (2)

TEMPS DE PARCOURS (3)

VITESSE MOYENNE DE PARCOURS (4)

CONSOMMATION MOYENNE DE CARBURANT (5)

CONSOMMATION COURANTE DE CARBURANT (6)

PARCOURS EN RÉSERVE (7)

TENSION BATTERIE (8)

HORLOGE (9)

MENU (seulement lorsque le véhicule est arrêté) (10);

the central button resets all the indications stored in the ACTIVE TRIP LOG.

MGCT (Moto Guzzi Controllo Trazione) (seulement lorsque le véhicule est arrêté) (11)

Dans les options suivantes : ODOMÈTRE PARTIEL, TEMPS DE PARCOURS, VITESSE MOYENNE DE PARCOURS, CONSOMMATION MOYENNE DE CARBURANT une longue pression sur la touche centrale remet à zéro toutes les indications mémorisées dans le JOURNAL DE VOYAGE actif.

MGCT (Moto Guzzi Controllo Trazione)

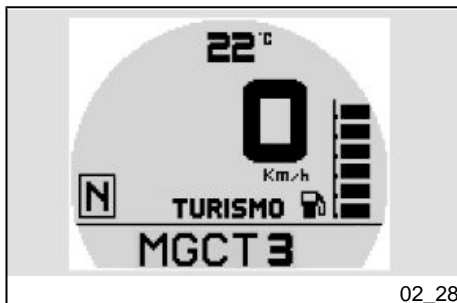
Scrolling through TRIP 1 or TRIP 2 by short pressing the MODE control to the left or right the rider will see MGCT.

By short pressing the MODE control in a central position the rider can access the MGCT function.

MGCT (Moto Guzzi Controllo Trazione)

Pour afficher l'option MGCT, faire défiler le journal de voyage TRIP1 ou TRIP2 par brèves pressions sur la commande MODE à gauche ou à droite.

Pour accéder à la fonction MGCT, appuyer brièvement sur la commande mode en position centrale.



By moving the selector to the right, holding it down, the system turns on and the value "1" (minimum intervention) appears on the display.

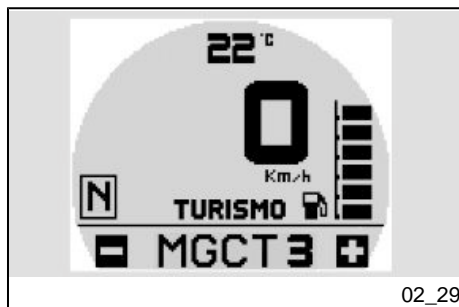
The MGCT warning light will be flashing.

By moving the selector to the right, pressing it briefly, the intervention level increases up to a maximum of "3" (Maximum intervention).

En déplaçant le sélecteur à droite par une pression prolongée, le système s'active et la valeur « 1 » (intervention minimale) apparaît sur l'afficheur.

Le voyant MGCT clignotera.

En déplaçant le sélecteur à droite par de brèves pressions, le niveau d'intervention peut être augmenté jusqu'à un maximum de « 3 » (intervention maximale).

**NOTE**

EVERY TIME THE SET VALUE IS MODIFIED, THE NUMERIC SYMBOL IS DISPLAYED IN NEGATIVE (BLINKS) FOR 2 SECONDS BEFORE BEING CONFIRMED

To deactivate the system, from value "1", turn the selector to the left, holding it down, until the value "-" appears.

The MGCT warning light will be on steady.

To exit the MGCT function short press the selector or set off on the motorcycle.

NOTE

THE FIRST TIME THE BATTERY IS CONNECTED THE MGCT WARNING LIGHT IS ON STEAD (SYSTEM NOT ACTIVE)

NOTE

ONCE THE MOTORCYCLE IGNITION SWITCH IS TURNED OFF, AT THE NEXT START UP THE MGCT SYSTEM MAINTAINS THE PREVIOUSLY SELECTED SETTINGS.

N.B.

CHAQUE FOIS QUE LA VALEUR RÉGLÉE EST MODIFIÉE, LE SYMBOLE NUMÉRIQUE EST AFFICHÉ EN NÉGATIF (CLIGNOTANT) PENDANT 2 SECONDES AVANT D'ÊTRE CONFIRMÉ.

Pour désactiver le système, depuis la valeur « 1 », déplacer le sélecteur à gauche par une pression prolongée jusqu'à ce que la valeur « - » s'affiche.

Le voyant MGCT sera allumé fixe.

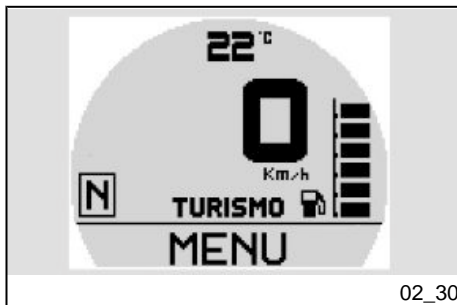
Pour sortir de la fonction MGCT, appuyer brièvement sur le sélecteur ou mettre le motocycle en mouvement.

N.B.

LORS DU PREMIER BRANCHEMENT DE LA BATTERIE, LE VOYANT MGCT EST ALLUMÉ FIXE (SYSTÈME NON ACTIVÉ)

N.B.

UNE FOIS ÉTEINT LE TABLEAU DU MOTOCYCLE, LORS DE L'ALLUMAGE SUIVANT, LE SYSTÈME MGCT MAINTIEN LES RÉGLAGES SÉLECTIONNÉS AU PRÉALABLE.



02_30

Advanced Functions (02_30, 02_31, 02_32, 02_33, 02_34, 02_35, 02_36)

MENU

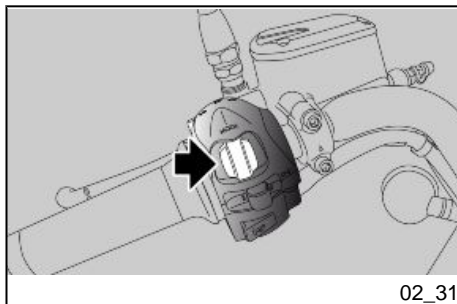
This function can only be selected when the vehicle is not in motion. It allows you to see the various configuration settings.

To access the MENU function's properties:

with the MENU function on the screen, press and hold down the MENU button.

The choices on the configuration menu are as follows:

- EXIT
- BACK LIGHTING
- CALIBRATION
- C° / F°
- FUEL CONSUMPTION
- CHANGE THE CODE
- LANGUAGES
- SERVICE



02_31

Fonctions avancées (02_30, 02_31, 02_32, 02_33, 02_34, 02_35, 02_36)

MENU

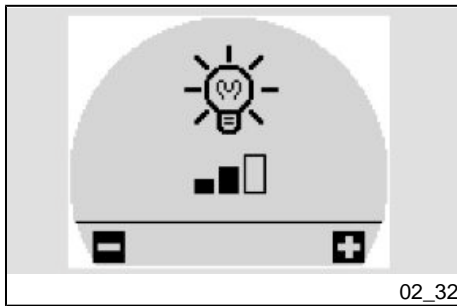
La fonction est disponible uniquement lorsque le véhicule est arrêté et permet de régler l'affichage des paramètres présents dans les différentes configurations.

Pour accéder à la fonction MENU :

une fois visualisée la fonction MENU, effectuer une pression prolongée sur MENU moyennant le sélecteur.

Les options du menu de configuration sont les suivantes :

- QUITTER
- RÉTROÉCLAIRAGE
- CALIBRAGE
- C° / F°
- CONSOMMATION DE CARBURANT
- MODIFIER LE CODE
- LANGUES
- SERVICE



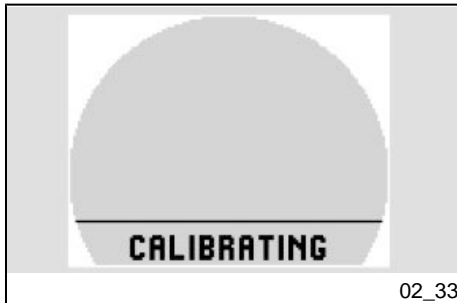
BACK LIGHTING

This function allows the regulation of the three levels of intensity of the back lighting.

While in this function, every time the button is pressed briefly, the display will cycle between the following choices:

- MIN (one full bar)
- MID (two full bars)
- MAX (three full bars)

At the end of the operation, with a short press of the selector, the instrument panel will return to the initial screen page.



CALIBRATION

To access the CALIBRATION feature, select CALIBRATION in the settings menu.

When the CALIBRATION feature is selected (with the motorcycle stopped) a screen will appear with the following description on the bottom part of the display:

CALIBRATING

To calibrate the MGCT (Moto Guzzi Traction Control) system, ride about 10 seconds on a flat, straight section of road in second gear at a speed of 18.64 +/- 1.24 mph (30 +/- 2 kph) until CALIBRATING appears on the display.

RÉTROÉCLAIRAGE

Cette fonction permet de régler l'intensité du rétroéclairage sur trois niveaux.

À l'intérieur de cette fonction, à chaque pression brève du sélecteur, les icônes suivantes apparaissent de manière cyclique :

- MIN (une barre pleine)
- MID (deux barres pleines)
- MAX (trois barres pleines)

Au terme de l'opération, pour retourner à la page-écran initiale, appuyer brièvement sur le sélecteur du tableau de bord.

CALIBRAGE

Pour accéder à la fonction CALIBRAGE, il faut sélectionner l'option CALIBRAGE dans le menu de configuration.

Quand on sélectionne la fonction CALIBRAGE (véhicule à l'arrêt), une page-écran apparaît contenant le message suivant au bas de l'écran :

CALIBRATING

Pour calibrer le système MGCT (Moto Guzzi Controllo Trazione), parcourir pendant environ 10 secondes un tronçon de route plat et rectiligne, en deuxième vitesse, à une vitesse de 30 +/- 2 km/h (18.64 +/- 1.24 mph), jusqu'à ce que l'indication CALIBRATING disparaisse de l'afficheur.

NOTE

ONCE "CALIBRATING" DISAPPEARS FROM THE DISPLAY, TO COMPLETE THE PROCEDURE STOP THE MOTORCYCLE AND SHUT OFF THE KEY FOR AT LEAST 30 SECONDS.

THIS WAY THE CALIBRATION IS MEMORIZED IN THE ELECTRONIC CONTROL UNIT.

NOTE

THE PURPOSE OF THE CALIBRATION OPERATION IS TO OPTIMIZE MGCT FUNCTION IN CASE THE TIRE TYPE IS VARIED.

IF TIRES OTHER THAN THOSE INDICATED IN THIS USE AND MAINTENANCE BOOKLET ARE USED, TO OBTAIN THE SAME PERFORMANCE FROM THE MGCT SYSTEM THE SETTING LEVELS OF THE SYSTEM ITSELF MAY NEED TO BE MODIFIED.

NOTE

IF YOU WANT TO CANCEL THE CALIBRATION OPERATION, SHUT OFF THE KEY.

WHEN CALIBRATION IS CARRIED OUT THE TRACTION CONTROL SYSTEM AUTOMATICALLY DEACTIVATES (IF IT WAS PREVIOUSLY ACTIVATED).

N.B.

UNE FOIS QUE LE MESSAGE CALIBRATING A DISPARU DE L'ÉCRAN, IL FAUT ARRÊTER LE VÉHICULE ET ÉTEINDRE LE TABLEAU DE BORD PENDANT AU MOINS 30 SECONDES, AFIN D'ACHEVER LA PROCÉDURE DE CALIBRAGE.

DE CETTE FAÇON, LE CALIBRAGE EST MÉMORISÉ PAR LA CENTRALE.

N.B.

L'OPÉRATION DE CALIBRAGE SERT À OPTIMISER LE FONCTIONNEMENT DU MGCT EN CAS DE VARIATION DU TYPE DE PNEUS.

LORSQUE L'ON UTILISE DES PNEUS DIFFÉRENTS DE CEUX INDIQUÉS DANS CE MANUEL D'UTILISATION ET D'ENTRETIEN, LA MODIFICATION DES NIVEAUX DE RÉGLAGE DU SYSTÈME MGTC PEUT S'AVÉRER NÉCESSAIRE POUR OBTENIR LE MÊME COMPORTEMENT DU SYSTÈME.

N.B.

POUR ANNULER L'OPÉRATION DE CALIBRAGE, ÉTEINDRE LE TABLEAU DE BORD.

LORS DU CALIBRAGE, LE CONTRÔLE DE TRACTION SE DÉACTIVE AUTOMATIQUEMENT (S'IL ÉTAIT PRÉCÉDEMMENT ACTIVÉ).

IMPORTANT

WHEN THE BIKE IS ON RESERVE THE CALIBRATION OPERATION CANNOT BE PERFORMED BECAUSE DURING THIS PHASE THE CALIBRATING TEXT IS REPLACED BY THE INDICATION OF KILOMETERS TRAVELED SINCE SWITCHING TO RESERVE

°C / °F

This allows you to select the unit used to measure the temperature. While in this function, every time the button is pressed briefly, the display will cycle between the two possible units of measure:

- °C

- °F

Pressing and holding down the button will record the information, and the instrument panel will return to the SETTINGS menu.

ATTENTION

LORSQUE LA MOTO EST EN RÉSERVE, IL N'EST PAS POSSIBLE DE RÉALISER LE CALIBRAGE, CAR LE MESSAGE « CALIBRATING » EST REMPLACÉ SUR LE TABLEAU DE BORD PAR L'INDICATION DES KILOMÈTRES PARCOURUS DEPUIS LE DÉBUT DE LA RÉSERVE.

°C/°F

Cette fonction permet de sélectionner l'unité de mesure de la température ambiante. À l'intérieur de cette fonction, à chaque pression brève du sélecteur, les deux unités de mesure apparaissent de manière cyclique :

- °C

- °F

D'une pression prolongée sur le sélecteur, la donnée est mémorisée et le tableau de bord revient au menu RÉGLAGES.



02_34

MODIFY CODE

This function is used when the old code is known, and modification is necessary. In the function, this message appears:

"INSERT YOUR OLD USER CODE"

After recognition of the old code, insertion of the new code is requested, using the following message:

"INSERT YOUR NEW USER CODE"

In the case that it is the first registration, only the insertion of the new code is requested.

After inserting the code it remains displayed until the instrument panel is switched off.

SERVICE

This allows the possibility to interact with the motorcycle's systems and perform diagnostics on them. It can only be activat-

MODIFIER LE CODE

Cette fonction est utilisée quand on dispose d'un ancien code et qu'on souhaite le modifier. À l'intérieur de cette fonction, le message suivant apparaît :

« INSERT YOUR OLD USER CODE »

Après la reconnaissance de l'ancien code, la saisie du nouveau code est demandée et l'afficheur visualise le message suivant :

« INSERT YOUR NEW USER CODE »

S'il s'agit de la première mémorisation, seule la saisie du nouveau code est demandée.

Au terme de la saisie du code, celui-ci reste affiché jusqu'à l'extinction du tableau de bord.

SERVICE

Cette fonction est connectée via interface avec les systèmes présents sur la moto pour en effectuer le diagnostic. Pour l'activer, il faut saisir un code d'accès que



02_35



02_36

ed by inserting an access code that only **Moto Guzzi** Service Centers have.

LANGUAGES

You can use this function to choose which language is used on the display. The options that can be chosen are:

- ITALIANO
- ENGLISH
- FRANÇAIS
- DEUTSCH
- ESPAÑOL

SERVICE THRESHOLD

When the service interval periods have been exceeded an adjustable spanner icon will appear (3).

Start ups: every 6250 mi (10,000 Km)

IMPORTANT

WHEN THE ICON IS ON CONTACT AN Official Moto Guzzi Dealership

seuls possèdent les centres d'assistance **Moto Guzzi**.

LANGUES

À l'intérieur de cette fonction, il est possible de choisir la langue d'affichage. Les options disponibles sont :

- ITALIANO
- ENGLISH
- FRANÇAIS
- DEUTSCH
- ESPAÑOL

SEUIL D'ENTRETIEN

Lors du dépassement des seuils des intervalles d'entretien, une icône avec le symbole de la clé anglaise apparaît (3).

Allumages : tous les 10 000 km (6 250 mi)

ATTENTION

LORSQUE L'ICÔNE S'ALLUME, SE RENDRE CHEZ UN concessionnaire officiel Moto Guzzi

Ignition Switch (02_37)

The ignition switch is on the front part of the fuel tank near the headstock.

The vehicle is supplied with two keys (one is the spare key).

The lights switch off when the ignition switch is set to «OFF»

NOTE

THE KEY IS USED IN THE IGNITION/STEERING LOCK SWITCH, THE KEY-HOLE FOR THE FUEL TANK CAP, AND FOR THE SADDLE COMPARTMENT.

NOTE

THE LIGHTS COME ON AUTOMATICALLY AFTER THE ENGINE STARTS.

Commutateur d'allumage (02_37)

L'interrupteur d'allumage est situé à l'avant du réservoir à proximité du tube de direction.

Deux clés sont livrées avec le véhicule (l'une de réserve).

L'extinction des feux est subordonnée au positionnement de l'interrupteur d'allumage sur « KEY OFF ».

N.B.

LA CLÉ ACTIONNE LE COMMUTEUR D'ALLUMAGE/ANTIVOL DE DIRECTION, LA SERRURE DU BOUCHON DU RÉSERVOIR DE CARBURANT ET LA SERRURE DE LA SELLE.

N.B.

LES FEUX S'ALLUMENT AUTOMATIQUEMENT APRÈS LE DÉMARRAGE DU MOTEUR.

LOCK (1): The steering is blocked. It is impossible to start the engine or switch on the lights. It is possible to remove the key

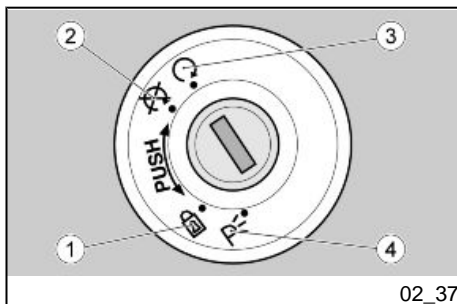
OFF (2): It is impossible to turn on the engine or the lights. It is possible to remove the key.

ON (3): The engine can be started. It is impossible to remove the key

LOCK (1) : La direction est bloquée. Il n'est pas possible de démarrer le moteur ni d'actionner les feux. Il est possible d'enlever la clé.

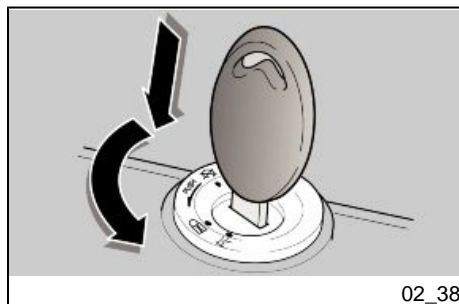
OFF (2) : le moteur et les feux ne peuvent pas être mis en fonctionnement. Il est possible d'enlever la clé.

ON (3) : Le moteur peut être mis en marche. Il n'est pas possible d'enlever la clé



PARKING (4): The steering is blocked. It is not possible to start up the engine. The daylight running lights on the front headlight and tail light assemblies light up. It is possible to withdraw the key. After removing the key the immobilizer system is activated (if present).

PARKING (4) : La direction est bloquée. Il n'est pas possible de démarrer le moteur. Le feu de position du feu avant et les feux de position du feu arrière s'activent. Il est possible d'enlever la clé. Après avoir enlevé la clé, le système antidémarrage est actif (si présent).



Locking the Handlebar (02_38)

To block the steering:

- Turn the handlebar completely to the left.
- Turn the key to «OFF».
- Push in the key and turn it counterclockwise (to the left), turn the handlebar slowly until the key is set to position «**LOCK**».
- Remove the key.

Activation verrou de direction (02_38)

Pour bloquer la direction :

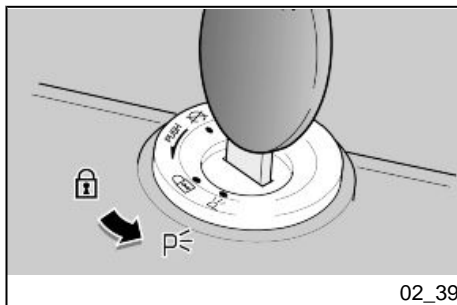
- Tourner complètement le guidon vers la gauche.
- Tourner la clé sur « **KEY OFF** ».
- Appuyer sur la clé et la tourner dans le sens contraire des aiguilles d'une montre (vers la gauche), braquer lentement le guidon jusqu'à ce que la clé soit placée sur « **LOCK** ».
- Extraire la clé.

IMPORTANT

NEVER TURN THE KEY TO THE «LOCK» POSITION WHILE RIDING OR YOU MIGHT LOSE CONTROL OF THE VEHICLE.

ATTENTION

NE JAMAIS TOURNER LA CLÉ SUR « LOCK » LORSQUE LE VÉHICULE EST EN MARCHÉ, AFIN D'ÉVITER UNE PERTE DE CONTRÔLE DE CELUI-CI.



Parking lights (02_39)

The vehicle has front and rear parking lights. It is always better to park your vehicle in appropriate areas and in any case in lighted areas. The parking lights are very useful when it is necessary to park in dark or poorly lit areas, and whenever you would like to make your vehicle more visible.

OPERATION

To activate the parking lights:

- Block the steering without removing the key.
- Turn the key to the PARKING position.
- Verify that both the front and rear parking lights are turned on.
- Remove the key.

Horn Button (02_40)

NOTE

ELECTRICAL COMPONENTS ONLY WORK WHEN THE IGNITION SWITCH IS SET TO "ON"

Feux de stationnement (02_39)

Le véhicule est doté de feux de stationnement avant et arrière. Étant donné qu'il est toujours préférable de stationner le véhicule dans les zones prévues à cet effet et en tout cas dans des endroits éclairés, les feux de stationnement sont surtout utiles au cas où il serait nécessaire de stationner dans une zone obscure ou faiblement éclairée et de toute façon lorsqu'on souhaite rendre le véhicule plus visible.

FONCTIONNEMENT

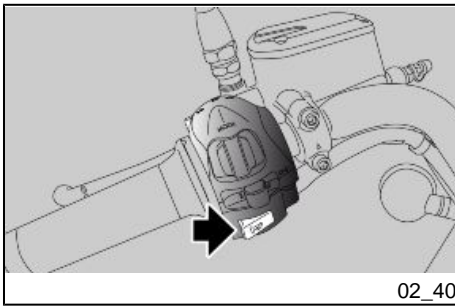
Pour activer les feux de stationnement :

- Bloquer la direction sans extraire la clé.
- Tourner la clé sur (PARKING).
- Vérifier l'allumage correct des deux feux de stationnement (avant et arrière).
- Retirer la clé.

Poussoir du klaxon (02_40)

N.B.

LES COMPOSANTS ÉLECTRIQUES FONCTIONNENT UNIQUEMENT LORSQUE LE COMMUTATEUR D'ALLUMAGE SE TROUVE SUR « ON ».



02_40

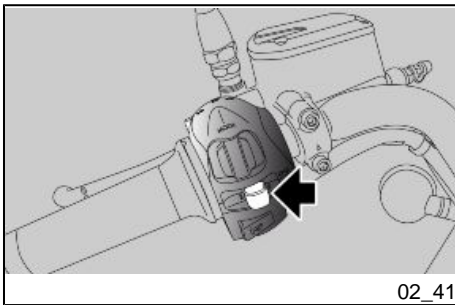
When pressed, the horn is activated.

Sa pression active le klaxon.

Turn Signal Selector (02_41)

NOTE

ELECTRICAL COMPONENTS ONLY WORK WHEN THE IGNITION SWITCH IS SET TO "ON"



02_41

Move the switch towards the left to indicate a left turn; move the switch to the right, to indicate a right turn. Push the switch to deactivate the turn signal.

IMPORTANT

IN THE CASE THAT THE TURN SIGNAL LIGHT BLINKS RAPIDLY, IT MEANS THAT ONE OR BOTH OF THE TURN SIGNAL LIGHTS ARE NON-OPERATIVE.

Contacteur des clignotants (02_41)

N.B.

LES COMPOSANTS ÉLECTRIQUES FONCTIONNENT UNIQUEMENT LORSQUE LE COMMUTATEUR D'ALLUMAGE SE TROUVE SUR « ON ».

Déplacer l'interrupteur vers la gauche pour indiquer le virage à gauche ; déplacer l'interrupteur vers la droite pour indiquer le virage à droite. Appuyer sur l'interrupteur pour désactiver le clignotant.

ATTENTION

SI LE VOYANT DES FEUX DE DIRECTION CLIGNOTE RAPIDEMENT, CELA VEUT DIRE QU'UNE OU LES DEUX

AMPOULES DES CLIGNOTANTS SONT GRILLÉES.

The turn signals have an automatic deactivation function that implements the following logic:

If the vehicle is stopped, the signals continue to flash indefinitely.

If the vehicle is moving, the turn signals will automatically deactivate when one of the two following conditions is reached:

- After an amount of time $t = 40$ sec.
- After covering a certain distance 0.31 mi (500 m)

If speed returns to zero during this interval, the time and distance counter will be reset and the count will restart from zero when the vehicle is detected as being in motion.

Switching the signal from one side to the next without an intermediate reset impulse will reset and restart the time and distance counter.

On a implémenté l'arrêt automatique des clignotants selon la logique suivante :

Si le véhicule est arrêté, les clignotants continuent de clignoter à l'infini.

Si le véhicule roule, les clignotants s'arrêtent automatiquement une fois une des deux conditions remplies :

- Après un temps $t = 40$ s
- Après avoir parcouru 0.31 mi (500 m).

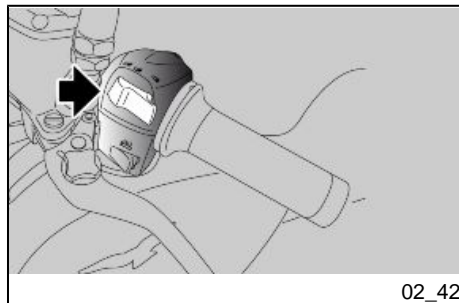
Si la vitesse devient nulle au cours de ce laps de temps, le décompte du temps et de la distance reviennent au zéro. Le décompte repart lorsque le véhicule recommence à rouler.

Le passage de l'indication d'un côté à l'autre provoque le retour à zéro et fait repartir le décompte du temps comme de la distance, même sans impulsion intermédiaire pour revenir à zéro.

High/Low Beam Selector (02_42)

NOTE

ELECTRICAL COMPONENTS ONLY WORK WHEN THE IGNITION SWITCH IS SET TO "ON"



In the mode with daytime lights activated:

- the light switch functions are disabled except for the high beam flasher function
- In the right hand position the high beam flashes in case of danger or emergency.

In the mode with night lights activated:

- the switch in the central position keeps the daylight running lights, the instrument panel lights and the low beam on.
- In the left hand position the high beam is activated.
- In the right hand position the high beam flashes in case of danger or emergency.

(CDN)

Commutateur d'éclairage (02_42)

N.B.

LES COMPOSANTS ÉLECTRIQUES FONCTIONNENT UNIQUEMENT LORSQUE LE COMMUTATEUR D'ALLUMAGE SE TROUVE SUR « ON ».

Mode feux de jour activés :

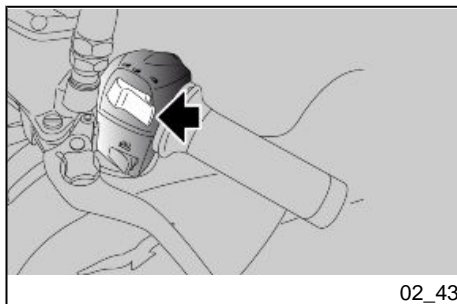
- Les fonctions du commutateur de feux sont désactivées à l'exception de l'appel de phares du feu de route.
- En position droite, il permet d'utiliser l'appel de phares du feu de route en cas de danger ou d'urgence.

Mode feux de nuit activés :

- Le commutateur en position centrale active en permanence le feu de position, l'éclairage du tableau de bord et le feu de croisement.
- En position gauche, le feu de route s'actionne.
- En position de droite, il permet d'utiliser l'appel de phares du feu de route en cas de danger ou d'urgence.

(CAN)

- The switch in the central position keeps the daylight running lights, the instrument panel lights and the low beam on.
 - In the left hand position the high beam is activated.
 - In the right hand position the high beam flashes in case of danger or emergency.
- Le commutateur en position centrale active en permanence le feu de position, l'éclairage du tableau de bord et le feu de croisement.
 - En position gauche, le feu de route s'actionne.
 - En position droite, il permet d'utiliser l'appel de phares du feu de route en cas de danger ou d'urgence.



Passing Button (02_43)

This causes the high beam light to flash on and off in case of danger or emergency.

Disengaging the button deactivates the flashing of the high beam.

Bouton appel de phares (02_43)

Il permet d'utiliser l'appel de phares du feu de route en cas de danger ou d'urgence.

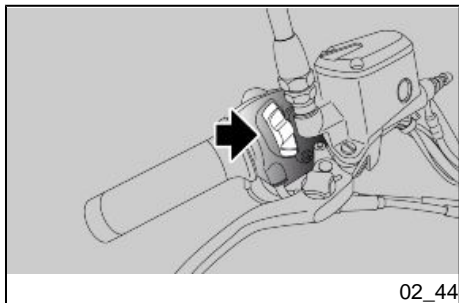
Une fois le bouton relâché, l'appel de phares du feu de route se désactive.

Daytime/night lights switch (02_44)

(WHERE REQUIRED BY LAW)

Commutateur feux de circulation diurne/nocturne (02_44)

(SI PRÉVU PAR LA LÉGISLATION)

**NOTE**

ELECTRICAL COMPONENTS ONLY WORK WHEN THE IGNITION SWITCH IS SET TO "ON"

- Directing the switch upward the daylight lights are activated
- Directing the switch downward the night lights are activated

N.B.

LES COMPOSANTS ÉLECTRIQUES FONCTIONNENT UNIQUEMENT LORSQUE LE COMMUTATEUR D'ALLUMAGE SE TROUVE SUR « ON ».

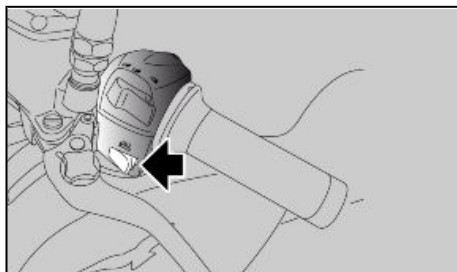
- L'orientation du commutateur vers le haut permet d'activer les feux de jour.
- L'orientation du commutateur vers le bas permet d'activer les feux de nuit.

**Heated handgrip control
(02_45, 02_46)**

(IF AVAILABLE)

**Commande Des Poignées
Chauffantes (02_45, 02_46)**

(SI DISPONIBLE)



02_45

Activation, deactivation and heat level of the handgrips takes place by short pressing the control.

L'activation, la désactivation et le niveau de température des poignées s'effectue par brève pression sur la commande.



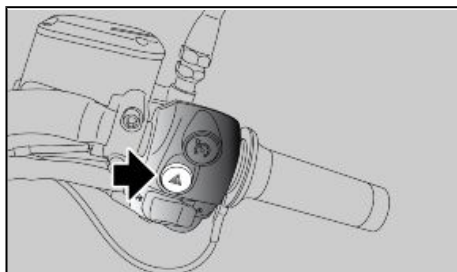
02_46

There are 3 heat intensity levels which are activated cyclically (from level 1 to level 3) each time the control is pressed. After level 3, pressing the control again deactivates the function.

L'intensité de chaleur a 3 niveaux activés cycliquement (du niveau 1 au niveau 3) à chaque brève pression sur la commande. Une brève pression sur la commande permet de passer du niveau 3 à la désactivation de la fonction.

If the key is switched to the OFF position, upon restarting the function will be deactivated.

En cas de clé OFF, la fonction est désactivée lors du rallumage.



02_47

Flasher button (02_47)

Pressing this button activates all four turn signals simultaneously and their indicators on the instrument panel. Pressing again deactivates the system. The HAZARD lights will remain active even though the key is removed, but they cannot be deactivated.

Bouton activation clignotants d'urgence (02_47)

La pression de ce bouton active simultanément les quatre clignotants et les voyants correspondants sur le tableau de bord. Une pression supplémentaire désactive le système. Le HAZARD reste actif même avec la clé extraite mais il ne peut pas être désactivé.

If the key is switched to the OFF position, upon restarting the function will be deactivated.

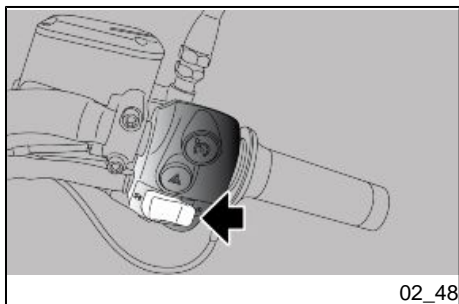
En cas de clé OFF, la fonction est désactivée lors du rallumage.

IMPORTANT

IF, DURING HAZARD SYSTEM OPERATION, THE TURN SIGNAL IS SWITCHED ON, THE HAZARD SYSTEM WILL TEMPORARILY DEACTIVATE UNTIL THE TURN SIGNAL TURNS OFF.

ATTENTION

SI UN CLIGNOTANT EST ACTIVÉ LORS DU FONCTIONNEMENT DU SYSTÈME DES FEUX DE DÉTRESSE, CES DERNIERS SONT MOMENTANÉMENT DÉSACTIVÉS JUSQU'À L'ARRÊT DU CLIGNOTANT EN QUESTION.



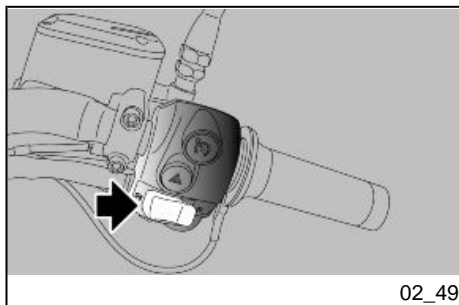
02_48

Start-up Button (02_48)

When the button is pressed, the starter motor will start the engine.

Bouton du démarreur (02_48)

En appuyant sur ce bouton, le démarreur fait tourner le moteur.



02_49

Engine Stop Switch (02_49)

It acts as a safety or emergency switch.

Press the button to stop the engine.

Interrupteur d'arrêt moteur (02_49)

Il fonctionne comme interrupteur de sécurité ou d'urgence.

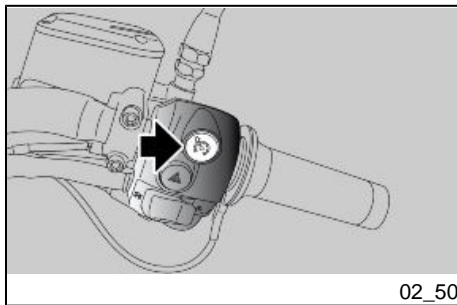
Appuyer sur l'interrupteur pour arrêter le moteur.

Button Cruise Control (02_50, 02_51)

- Cruise control is an electronic system that allows to maintain a selected speed
- To turn on the system (going from OFF to ON) the Cruise Control button must be pressed and held in (about 2 seconds)
- If the system is on this will be indicated by a flashing warning light on the instrument panel

Bouton Cruise Control (02_50, 02_51)

- Le Cruise Control est un système électronique qui permet de maintenir la vitesse sélectionnée.
- Pour activer le système (passage de l'état OFF à l'état ON), appuyer longuement sur le bouton Cruise Control (environ 2 secondes).
- L'activation du système est indiquée par le clignotement du voyant correspondant sur le tableau de bord.



The system can be used in a speed range between 24.85 mph (40 kph) and 111.85 mph (180 kph), only for third through sixth gear, even while decelerating with the throttle grip closed.

Le système peut être utilisé dans une plage de vitesse comprise entre 40 km/h (24.85 mph) et 180 km/h (111.85 mph), uniquement pour les vitesses allant de la troisième à la sixième, même en phase de décélération et avec la poignée d'accélérateur au repos.



Once the desired speed is reached the system can be activated (going into SET status) by a short press of the Cruise Control button, under the following conditions:

Une fois la vitesse souhaitée atteinte, le système peut être activé (passage à l'état SET) en appuyant brièvement sur le bouton Cruise Control, à condition que :

- The engaged gear cannot be lower than third and cannot be neutral;
- The brakes must not be engaged;
- The clutch must not be engaged;

- La boîte de vitesses ne soit pas au point mort et la vitesse engagée ne soit pas inférieure à la troisième.
- Les freins ne soient pas actionnés.
- L'embrayage ne soit pas actionné.

A steady warning light on the instrument panel will indicate that the system is active.

L'activation du système sera indiquée par l'allumage fixe du voyant sur le tableau de bord.

At this point the acceleration grip can be closed as the system independently keeps the selected speed.

La poignée d'accélérateur pourra alors être relâchée, puisque le système maintiendra la vitesse sélectionnée de façon autonome.

The accelerator can be used to temporarily increase speed, up to a maximum 18.64 MPH (30 km/h) more than the se-

Il est possible d'agir sur l'accélérateur pour augmenter momentanément la vitesse, jusqu'à un maximum de 18.64

lected speed, without deactivating the system (e.g. overtake).

If the speed is increased by more than 18.64 MPH (30 km/h), the system will be deactivated (status changes from SET to ON).

When throttle is released, the motorcycle will return to the selected cruising speed. By exceeding the maximum threshold of 111.85 MPH (180 km/h), the system will be deactivated (status changes from SET to ON).

In addition the system deactivates (going from SET to ON status, light flashing) in the event of one of the following conditions:

- Engaging the clutch;
- Engaging the front/rear brake;
- Engaging a gear lower than 3rd or shifting the transmission to neutral;
- Short pressing the Cruise Control button;
- If the engine RPM limiter intervenes;
- If traction control intervenes;
- In case of uphill or descent particularly steep

MPH (30 km/h) supplémentaires par rapport à la vitesse sélectionnée, sans désactiver le système (ex. pour doubler).

Si l'augmentation de vitesse est supérieure à 18.64 MPH (30 km/h), le système est désactivé (passage de l'état SET à l'état ON).

Une fois l'accélérateur relâché, le motorcycle revient à la vitesse de croisière sélectionnée. Si le seuil maximal de 111.85 MPH (180 km/h) est franchi, le système est désactivé (passage de l'état SET à l'état ON).

En outre, le système se désactive (passage de l'état SET à l'état ON, c'est-à-dire voyant clignotant), si l'une des conditions suivantes se présente :

- Actionnement de l'embrayage.
- Actionnement des freins avant/arrière.
- Passage d'une vitesse inférieure à la 3^e ou boîte de vitesses au point mort.
- Pression courte sur le bouton Cruise Control.
- Intervention du limiteur de régime moteur.
- Intervention du contrôle de traction.
- En cas de montée ou descente particulièrement raide.

The system switches off completely (going from SET to OFF status), the memorized speed is lost and the relative instrument panel warning light switches off in the event of one of the following conditions:

- Long pressing the Cruise Control button;
- Run-OFF switch activated;
- Engine switch off (key-OFF).

Le système se désactive entièrement (passage de l'état SET à l'état OFF), la vitesse mémorisée est effacée et le voyant s'éteint sur le tableau de bord si l'une des conditions suivantes se présente :

- Pression longue sur le bouton Cruise Control.
- Interrupteur Run-OFF actionné.
- Arrêt du moteur (Key-OFF).

ABS system (02_52)

ABS is a device that prevents the wheels from becoming locked in an emergency braking situation, increasing the vehicle stability while braking with respect to that of a traditional braking system.

The ABS system makes it possible to improve vehicle control, always remembering to not exceed the physical limits of vehicle stability. It is the rider's responsibility to drive at a suitable speed, taking into account the weather conditions and the road surface, maintaining a necessary safety margin.

ABS cannot compensate for errors in judgment or improper brake use in the various situations.

Système ABS (02_52)

L'ABS est un dispositif qui empêche le blocage des roues en cas de freinage d'urgence, augmentant ainsi la stabilité du véhicule lors du freinage par rapport à un système de freinage traditionnel.

Le système ABS permet d'améliorer le contrôle du véhicule, tout en se rappelant de ne jamais dépasser les limites physiques de tenue de route du véhicule. Le conducteur a pour responsabilité de maintenir le véhicule à la bonne vitesse, en prenant en compte les conditions atmosphériques et la surface de la route, en laissant une marge de sécurité suffisante.

L'ABS ne peut compenser les erreurs de jugement ou l'utilisation inappropriée des freins quelles que soient les situations.

NOTE

WHEN THE ABS SYSTEM ACTIVATES YOU WILL FEEL A PULSATION ON THE BRAKE LEVER.



THE ANTILOCK BRAKE SYSTEM DOES NOT ELIMINATE THE DANGER OF FALLING WHILE TURNING.

EMERGENCY BRAKING WITH THE VEHICLE AT AN ANGLE, THE HANDLEBARS TURNED, WHEELS NOT FULLY IN CONTACT WITH THE ROAD, ON SLIPPERY ROADS OR IN CONDITIONS WITH POOR TRACTION CREATES CONDITIONS OF INSTABILITY THAT ARE DIFFICULT TO CONTROL. SENSIBLE AND PRUDENT DRIVING AND GRADUAL BRAKING ARE RECOMMENDED.

DO NOT RIDE IMPRUDENTLY, VEHICLE STABILITY IS SUBJECT TO CERTAIN LAWS OF PHYSICS WHICH AN ABS SYSTEM DOES NOT ELIMINATE.

N.B.

QUAND L'ABS ENTRE EN FONCTIONNEMENT, ON PEUT RESSENTIR UNE VIBRATION SUR LE LEVIER DE FREIN.



LE SYSTÈME ANTIPOCAGE DES ROUES N'EMPÊCHE PAS LES CHUTES DANS LES VIRAGES.

LE FREINAGE D'URGENCE LORSQUE LE VÉHICULE EST INCLINÉ, LE GUIDON TOURNÉ ET LA CHAUSSÉE IR-RÉGULIÈRE, GLISSANTE OU EN CONDITION DE FAIBLE ADHÉRENCE CRÉE UNE CONDITION D'INSTABILITÉ DIFFICILE À GÉRER. IL EST CONSEILLÉ DE MAINTENIR UNE CONDUITE VIGILANTE ET PRUDENTE AINSI QU'UN FREINAGE PROGRESSIF.

NE PAS ROULER VITE ET IMPRUDEMENT, LA TENUE DE ROUTE DU VÉHICULE EST SOUMISE À DES LOIS PHYSIQUES PARTICULIÈRES QUE L'ABS N'EST PAS À MÊME D'ÉLIMINER.



02_52

Upon starting the vehicle, after the initial instrument panel check, the ABS warning light flashes until a speed of 3.1 mph (5 kph) is exceeded and then it switches off or continues to flash even after exceeding the speed of 3.1 mph (5 kph).

Au démarrage du véhicule, après le contrôle initial du tableau de bord, le voyant ABS clignote jusqu'à dépasser une vitesse de 5 km/h (3.1 mph), puis le voyant s'éteint ou continue de clignoter même après avoir dépassé une vitesse de 5 km/h (3.1 mph).

If the ABS warning light continues flashing or is permanently on, a failure has been detected and the ABS has been automatically deactivated.

Si le voyant ABS continue à clignoter ou s'il reste allumé fixe, cela signifie que le système a détecté un mauvais fonctionnement et que l'ABS a été automatiquement désactivé.

In this case, perform the following operations:

Dans ce cas-là, réaliser les opérations suivantes :

- stop the vehicle;
- key OFF-ON;
- exceed a speed of 3.1 mph (5 kph): the ABS warning light will turn off;
- ABS is functional.

- Arrêter le véhicule.
- Clé OFF-ON.
- Dépasser la vitesse de 5 km/h (3,1 mph) : le voyant ABS doit s'éteindre.
- L'ABS fonctionne correctement.

If the ABS deactivated signal persists:

Si l'indication d'ABS désactivé persiste :

NOTE

N.B.

IF THIS OCCURS, CONTACT AN OFFICIAL Moto Guzzi dealer

DANS CE CAS, S'ADRESSER À UN concessionnaire officiel Moto Guzzi

NOTE

THE ABS SYSTEM WAS DESIGNED AND DEVELOPED, TOGETHER WITH THE REST OF THE VEHICLE, FOR USE ON AN ASPHALTED ROAD AND IS NOT SUITABLE FOR OFF-ROAD USE.

IF YOU DRIVE ON UNPAVED AND/OR PARTICULARLY ROUGH ROADS, THE ABS SYSTEM MAY DEACTIVATE AUTOMATICALLY. HOWEVER, THE BRAKING SYSTEM WILL CONTINUE TO OPERATE PERFECTLY LIKE A TRADITIONAL NON ABS BRAKING SYSTEM AND WILL PROVIDE NORMAL STOPPING ABILITY.

TO REACTIVATE THE SYSTEM, TURN THE VEHICLE OFF AND ON AND EXCEED A SPEED OF 3.1 mph (5 kph).



THE ABS SYSTEM WORKS ON THE FRONT WHEEL AND THE REAR WHEEL TAKING INFORMATION FROM THE ROTATION/LOCKING SPEED SENSORS. ALWAYS CHECK THAT THE TONE WHEEL IS CLEAN, AND REGULARLY CHECK THAT THE

N.B.

LE SYSTÈME ABS A ÉTÉ CONÇU ET DÉVELOPPÉ, CONFORMÉMENT À L'ENSEMBLE DU VÉHICULE, POUR UNE UTILISATION SUR ROUTE GOUDRONNÉE ET IL N'EST PAS ADAPTÉ POUR UNE UTILISATION TOUT TERRAIN.

SI ON ROULE SUR DES ROUTES NON GOUDRONNÉES ET/OU PARTICULIÈREMENT ACCIDENTÉES, LE SYSTÈME ABS POURRAIT SE DÉSACTIVER AUTOMATIQUEMENT. LE SYSTÈME DE FREINAGE RESTERAIT TOUTEFOIS PARFAITEMENT FONCTIONNEL, COMME UN SYSTÈME DE TYPE TRADITIONNEL SANS ABS, ET FOURNIRAIT UNE CAPACITÉ D'ARRÊT NORMALE.

POUR RÉACTIVER LE SYSTÈME, IL SUFFIT D'ÉTEINDRE ET RALLUMER LE VÉHICULE, PUIS DÉPASSER UNE VITESSE DE 5 km/h (3.1 mi/h).



LE SYSTÈME ABS AGIT SUR LES ROUES AVANT ET ARRIÈRE SUR LA BASE DES INFORMATIONS PROVENANT DES ROUES PHONIQUES DE ROTATION/BLOCAGE. IL EST IMPORTANT DE TOUJOURS VEILLER À CE QUE LA ROUE PHONIQUE SOIT PRO-

DISTANCE FROM THE SENSOR IS CONSTANT ON ALL 360 DEGREES. IN THE CASE OF REMOVING AND REPLACING THE FRONT WHEEL, IT IS VERY IMPORTANT TO RECHECK THAT THE DISTANCE BETWEEN THE SPEED SENSOR AND THE SENSOR PICK-UP WHEEL IS THAT INDICATED. FOR CHECKING AND ADJUSTMENT, CONTACT AN Authorized Moto Guzzi Garage.



IF THE MOTORCYCLE HAS AN ABS SYSTEM, BRAKE PADS USING NON-APPROVED FRICTION MATERIAL COULD HAVE A NEGATIVE IMPACT ON BRAKING PERFORMANCE, DRASTICALLY DIMINISHING RIDING SAFETY.

NOTE

THE SYSTEM SENSORS WITH A SIGNIFICANT ACCURACY IN READING THE TONE WHEELS CAN GENERATE, WITH THE MOTORCYCLE AT A STANDSTILL AND ENGINE ON, A SPEED INDICATION OF mph (kph) IN THE DIGITAL DISPLAY.

SUCH BEHAVIOR IS TO BE CONSIDERED NORMAL AND DOES NOT CREATE MALFUNCTIONS IN THE SYSTEM.

PRE, ET DE VÉRIFIER PÉRIODIQUEMENT SI LA DISTANCE AVEC LE CAPTEUR EST CONSTANTE SUR LES 360 DEGRÉS. EN CAS DE DÉPOSE ET REPOSE DES ROUES, IL EST TRÈS IMPORTANT DE VÉRIFIER SI LA DISTANCE ENTRE LA ROUE PHONIQUE ET LE CAPTEUR CORRESPOND À CELLE PRÉVUE. POUR LE CONTRÔLE ET LE RÉGLAGE, S'ADRESSER À UN garage agréé Moto Guzzi.



DANS LE CAS D'UN MOTOCYCLE ÉQUIPÉ DU SYSTÈME ABS, LES PLAQUETTES DE FREIN CONTENANT DES MATÉRIAUX DE FRICTION NON HOMOLOGUÉS NUISENT AU BON FONCTIONNEMENT DU SYSTÈME DE FREINAGE, RÉDUISANT RADICALEMENT LA SÉCURITÉ DE CONDUITE.

N.B.

COMME LES CAPTEURS DU SYSTÈME RÉALISENT UNE LECTURE TRÈS PRÉCISE DES ROUES PHONIQUES, LORSQUE LE MOTOCYCLE EST ARRÊTÉ ET QUE LE MOTEUR TOURNE, ILS PEUVENT GÉNÉRER UNE INDICATION DE VITESSE DE QUELQUES km/h (mph) SUR L'AFFICHEUR NUMÉRIQUE.

CE COMPORTEMENT EST À CONSIDÉRER COMME NORMAL ET N'INDI-



IF THE DISTANCE OF ONE OR BOTH SENSORS IS NOT WITHIN THE RANGES INDICATED BELOW, SEE AN official Moto Guzzi dealership

Characteristic

Distance between the speed sensor and the front sensor

0.012 - 0.079 in (0.3 - 2.00 mm)

Distance between the speed sensor and the rear sensor

0.012 - 0.079 in (0.3 - 2.00 mm)

MGCT system (Moto Guzzi Controllo Trazione)

MGCT is a system which controls slipping of the rear wheel in the event of a brief loss of grip, for the purpose of increasing vehicle stability.

While MGCT improves vehicle control, it does not allow the physical handling limits of the vehicle to be exceeded. It is the rider's responsibility to drive at a suitable speed, taking into account the weather

QUE EN AUCUN CAS UN MAUVAIS FONCTIONNEMENT DU SYSTÈME.



SI LA DISTANCE D'UN OU DES DEUX CAPTEURS N'EST PAS COMPRISE DANS LES INTERVALLES INDIQUÉS CI-DESSOUS, S'ADRESSER À UN Concessionnaire Officiel Moto Guzzi.

Caractéristiques techniques

Distance entre la roue phonique et le capteur avant

0,3 - 2,00 mm (0.012 - 0.079 in)

Distance entre la roue phonique et le capteur arrière

0,3 - 2,00 mm (0.012 - 0.079 in)

Système MGCT (Moto Guzzi Controllo Trazione)

MGCT est un système qui contrôle le dérapage de la roue arrière en cas de brève perte d'adhérence, dans le but d'augmenter la stabilité du véhicule.

Le système MGCT permet d'améliorer le contrôle du véhicule sans oublier de ne jamais dépasser les limites physiques de tenue de route du véhicule. Le conducteur est responsable de maintenir le vé-

conditions, the road surface, the motorcycle load and the condition of the tires, maintaining a necessary safety margin.

Under no circumstances can MGCT compensate for any rider error or improper use of the throttle.



THE MGCT SYSTEM DOES NOT PREVENT FALLING IN TURNS.

SUDDEN ACCELERATION WITH THE MOTORCYCLE INCLINED OR WITH THE HANDLEBARS TURNED CAUSES A CONDITION OF INSTABILITY WHICH IS DIFFICULT TO MANAGE.

DO NOT RIDE CARELESSLY. VEHICLE STABILITY IS SUBJECT TO CERTAIN LAWS OF PHYSICS WHICH EVEN AN MGCT SYSTEM DOES NOT ELIMINATE.

WARNING LIGHTS KEY

- **Warning light off:** with system activated while moving or system activated after having exceeded 3.1 mph (5 kph) after turning on the key;
- **Warning light on steady:** with system voluntarily deactivated by the rider or if

hicule à la bonne vitesse, selon les conditions atmosphériques, la surface de la route, le chargement de la motocyclette et l'état des pneus, en laissant une marge de sécurité suffisante.

Le MGCT ne peut cependant compenser les erreurs de jugement ou l'utilisation inappropriée de l'accélérateur dans les différentes situations.



LE SYSTÈME MGCT N'EMPÊCHE PAS LES CHUTES EN VIRAGE.

UNE BRUSQUE ACCÉLÉRATION LORSQUE LE VÉHICULE EST INCLINÉ OU QUE LE GUIDON EST BRAQUÉ CRÉE UNE CONDITION D'INSTABILITÉ DIFFICILEMENT CONTRÔLABLE.

NE PAS ROULER VITE ET IMPRUDEMENT, LA TENUE DE ROUTE DU VÉHICULE EST SOUMISE À DES LOIS PHYSIQUES PARTICULIÈRES QUE MÊME LE MGCT NE PEUT ÉLIMINER.

LÉGENDE DES VOYANTS

- **Voyant éteint :** système activé en roulant ou système activé après avoir dépassé une vitesse de 5 km/h (3.1 mph) suite à l'allumage du tableau de bord ;
- **Voyant allumé en mode fixe :** système volontairement désactivé par le pilote ou

there is a malfunction which triggers deactivation;

- **Warning light flashing (slow flash):** at activated system after starting the key, before exceeding 3.1 mph (5 kph) or in the event of some malfunction that can cause the freezing of the MGCT level;

- **Warning light flashing (rapid flash):** when the MGCT system is intervening on the traction control system.

présence d'anomalie qui en provoque la désactivation.

- **Voyant clignotant (clignotement lent) :** système activé après l'allumage du tableau de bord mais avant de dépasser une vitesse de 5 km/h (3.1 mph) ou présence de certains défauts de fonctionnement qui gèlent le niveau du MGCT ;

- **Voyant clignotant (clignotement rapide) :** lorsque le système MGCT agit effectivement sur le contrôle de la traction.

MGCT SYSTEM

When starting the motorcycle, the MGCT system maintains the previously selected settings of the activated system, or of the deactivated system.

If the MGCT system is active when starting the motorcycle, after the initial instrument panel check, the MGCT warning light flashes until a speed of 3.1 mph (5 kph) is exceeded and then it switches off.

If the MGCT system is deactivated when starting the motorcycle, after the instrument panel initial check cycle, the MGCT icon is off until the rider decides to manually activate the system.

SYSTÈME MGCT

À l'allumage du motocycle, le système MGCT maintient le dernier réglage établi (activé ou désactivé).

Si le système MGCT est activé à l'allumage du motocycle, après le contrôle initial du tableau de bord, le voyant MGCT clignotera tant que le véhicule ne dépassera pas une vitesse de 5 km/h (3.1 mph), après quoi il s'éteindra.

Si le système MGCT est désactivé à l'allumage du motocycle, après le contrôle initial du tableau de bord, l'icône MGCT restera éteinte jusqu'à ce que l'on décide d'activer manuellement le système.

If the MGCT warning light is permanently on, a failure has been detected and the system is automatically deactivated.

In this case, perform the following operations:

- stop the vehicle;
- key OFF-ON;
- manually reactivate the system
- exceed a speed of 3.1 mph (5 kph): the MGCT warning light will turn off;
- the system works.

If the MGCT disabled indication remains:

NOTE

IN THIS CASE CONTACT AN OFFICIAL Moto Guzzi Dealership.



IF THE DISTANCE OF ONE OR BOTH SENSORS IS NOT WITHIN THE RANGES INDICATED BELOW, SEE AN official Moto Guzzi dealership

Characteristic

Distance between the speed sensor and the front sensor

0.012 - 0.079 in (0.3 - 2.00 mm)

Distance between the speed sensor and the rear sensor

Si le voyant MGCT s'allume de manière fixe, cela signifie qu'un défaut de fonctionnement a été détecté et que le système a été automatiquement désactivé.

Dans ce cas-là, réaliser les opérations suivantes :

- Arrêter le véhicule.
- Clé OFF-ON.
- Réactiver manuellement le système.
- Dépasser la vitesse de 5 km/h (3.1 mph) : le voyant MGCT doit s'éteindre.
- Le système fonctionne correctement.

Si l'indication de MGCT désactivé persiste :

N.B.

DANS CE CAS-LÀ, S'ADRESSER À UN concessionnaire officiel Moto Guzzi.



SI LA DISTANCE D'UN OU DES DEUX CAPTEURS N'EST PAS COMPRISE DANS LES INTERVALLES INDIQUÉS CI-DESSOUS, S'ADRESSER À UN Concessionnaire Officiel Moto Guzzi.

Caractéristiques techniques

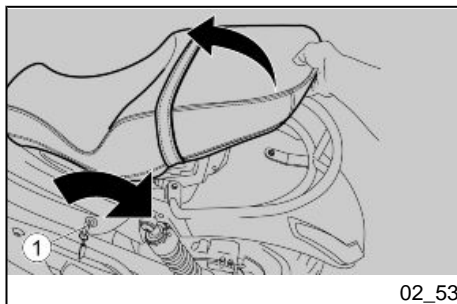
Distance entre la roue phonique et le capteur avant

0,3 - 2,00 mm (0.012 - 0.079 in)

0.012 - 0.079 in (0.3 - 2.00 mm)

Distance entre la roue phonique et le capteur arrière

0,3 - 2,00 mm (0.012 - 0.079 in)

**Opening the saddle (02_53, 02_54)**

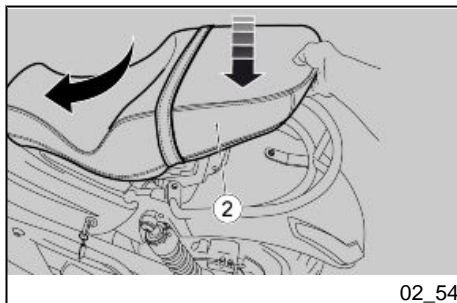
- Place the vehicle on the stand.
- Insert the key (1) in the lock located on the left fairing.
- Turn the key (1) clockwise and remove the saddle (2).

There is a useful document compartment in the vehicle tail fairing. To access it, it is only necessary to remove the saddle (2).

Ouverture de la selle (02_53, 02_54)

- Placer le véhicule sur la béquille.
- Insérer la clé (1) dans la serrure située sur le flanc gauche.
- Tourner la clé (1) dans le sens des aiguilles d'une montre et retirer la selle (2).

À l'intérieur de la bavette du véhicule, un coffre porte-documents très pratique a été aménagé. Pour y accéder, il suffit de déposer la selle (2).

**To lock the saddle (2):**

- Position the saddle (2) until the front hook is inserted.
- Press in the center of the saddle (2), in correspondence with the rear hook, until the lock catches.

IMPORTANT

BEFORE LOWERING AND LOCKING THE SADDLE, MAKE SURE THAT YOU HAVE NOT LEFT THE KEY IN THE

Pour bloquer la selle (2) :

- Placer la selle (2) de manière à insérer la fixation avant.
- Presser le centre de la selle (2), au niveau de la fixation arrière, pour déclencher la serrure.

ATTENTION

AVANT D'ABAISSER ET BLOQUER LA SELLE, CONTRÔLER DE NE PAS AVOIR OUBLIÉ LA CLÉ DANS LE COFFRE PORTE-DOCUMENTS/LA TROUSSE À OUTILS.

GLOVE AND TOOL KIT COMPARTMENTS.



BEFORE RIDING MAKE SURE THAT THE SADDLE IS CORRECTLY LOCKED INTO POSITION.



AVANT D'ENTREPRENDRE LA CONDUITE, S'ASSURER QUE LA SELLE EST BLOQUÉE CORRECTEMENT.

The identification (02_55, 02_56)

It is a good idea to write down the frame and engine number in the relevant area of this booklet. The chassis number is handy when purchasing spare parts.

IMPORTANT



CHANGING IDENTIFICATION NUMBERS IS AN OFFENSE WHICH CAN RESULT IN SEVERE CRIMINAL CHARGES. IN ADDITION THE NEW VEHICLE LIMITED WARRANTY WILL BE CANCELED IF THE VEHICLE IDENTIFICATION NUMBER (VIN) HAS BEEN CHANGED OR CANNOT READILY BE DETERMINED.

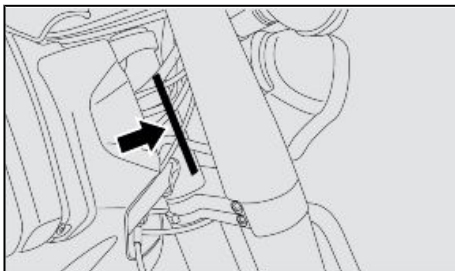
L'identification (02_55, 02_56)

Il convient d'inscrire les numéros de cadre et de moteur dans l'espace réservé à cette fin dans ce livret. Le numéro de cadre peut être utilisé pour l'acquisition de pièces de rechange.

ATTENTION



LA MODIFICATION DES CODES D'IDENTIFICATION REPRÉSENTE UNE INFRACTION QUI PEUT ÊTRE PUNIE AVEC DES GRAVES ACCUSATIONS CRIMINELLES. PAR AILLEURS, LA GARANTIE LIMITÉE POUR DE NOUVEAUX VÉHICULES SERA ANNULÉE SI LE NUMÉRO D'IDENTIFICATION DU VÉHICULE (VIN) A ÉTÉ MODIFIÉ OU NE PEUT PAS ÊTRE RAPIDEMENT DÉTERMINÉ.



02_55

CHASSIS NUMBER

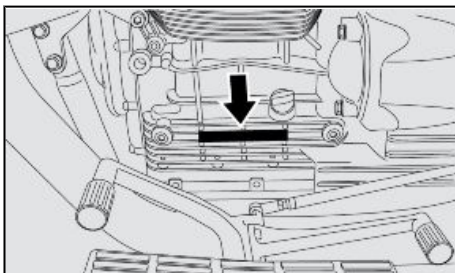
The chassis number is stamped on the right side of the headstock.

Chassis No.

NUMÉRO DE CADRE

Le numéro de cadre est estampillé sur le tube de direction, côté droit.

Cadre n°.....



02_56

ENGINE NUMBER

The engine number is printed on the base of the left side engine crankcase.

Engine No.

NUMÉRO DE MOTEUR

Le numéro de moteur est estampillé sur la base du carter moteur côté gauche.

Moteur n°.....

Predisposition for installation of accessories (02_57, 02_58, 02_59, 02_60)

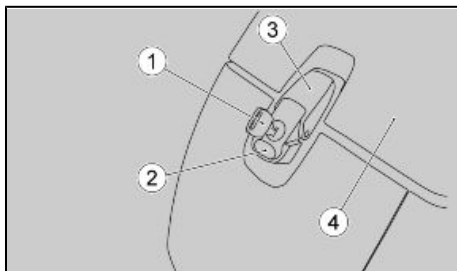
SIDE BAGS

(where provided)

Véhicule préparé pour les futures installations d'accessoires (02_57, 02_58, 02_59, 02_60)

SACQUES LATÉRALES

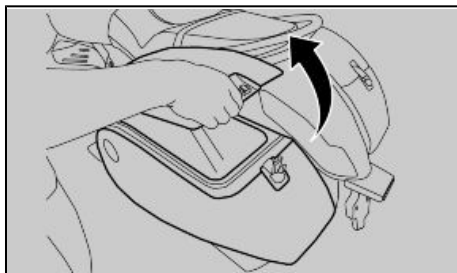
(si prévu)



02_57

OPENING THE LID

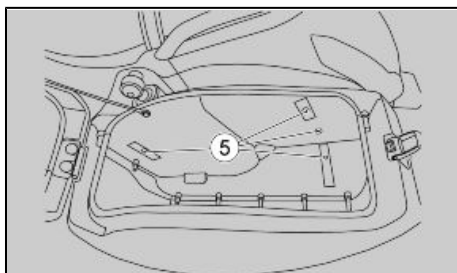
- Place the vehicle on the stand.
- Insert the key (1) into the bag lid handle (2).
- Turn the key (1) counter clock-wise.
- Lift the handle (2) disengaging lock (3) from the hook on lid (4).
- Raise the lid (4).



02_58

OUVERTURE DU COUVERCLE

- Placer le véhicule sur la béquille.
- Insérer la clé (1) dans la poignée du couvercle des sacoches (2).
- Tourner la clé (1) dans le sens inverse des aiguilles d'une montre.
- Soulever la poignée (2) en libérant la serrure (3) du crochet du couvercle (4).
- Soulever le couvercle (4).



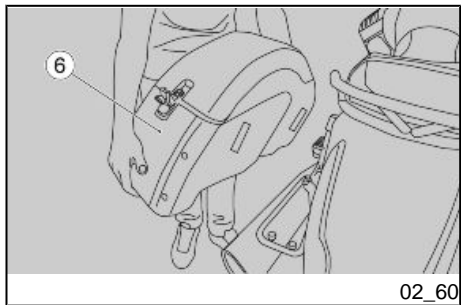
02_59

REMOVAL

- After lifting the cover, remove the internal fixing screws (5)
- Remove the pannier (6)

DÉPOSE

- Après avoir soulevé le couvercle, retirer les vis de fixation internes (5)
- Retirer la sacoche (6)

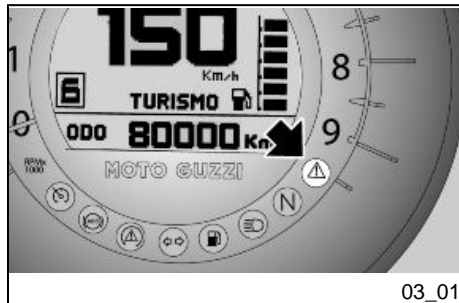


Moto Guzzi California



**Chap. 03
Use**

**Chap. 03
L'utilisation**



03_01

Checks (03_01)

IMPORTANT

IN ORDER TO ENSURE CORRECT AND SAFE OPERATION ALWAYS CARRY OUT PRE-RIDE CHECKS BEFORE SETTING OFF. FAILURE TO DO SO MAY LEAD TO SEVERE INJURY OR VEHICLE DAMAGE. IF YOU ARE NOT CLEAR ABOUT THE OPERATION OF VEHICLE CONTROLS OR BELIEVE THAT ANY COMPONENTS MAY BE MALFUNCTIONING, DO NOT HESITATE TO CONTACT AN Official Moto Guzzi Dealership. THE TIME REQUIRED TO CARRY OUT A CHECK IS EXTREMELY SHORT BUT RESULTS IN A SIGNIFICANT INCREASE IN SAFETY.

This vehicle is predisposed to identify any operational faults in real time, stored by the electronic control unit. Each time the start switch is turned to the "ON" position, all of the warning lights on the instrument panel light up for about three seconds.

Contrôles (03_01)

ATTENTION

AVANT DE PARTIR, EFFECTUER TOUJOURS UN CONTRÔLE PRÉLIMINAIRE DU VÉHICULE, AFIN D'OBTENIR UN FONCTIONNEMENT CORRECT ET SÛR. LE MANQUE D'EXÉCUTION DE CES OPÉRATIONS PEUT PROVOQUER DES LÉSIONS CORPORELLES GRAVES OU DES DOMMAGES GRAVES AU VÉHICULE. NE PAS HÉSITER À S'ADRESSER À UN concessionnaire officiel Moto Guzzi, SI ON NE COMPREND PAS LE FONCTIONNEMENT DE CERTAINES COMMANDES OU SI DES ANOMALIES DE FONCTIONNEMENT SONT RENCONTRÉES OU SUSPECTÉES. LE TEMPS NÉCESSAIRE À UNE VÉRIFICATION EST INSIGNIFIANT ET LA SÉCURITÉ QUI EN DÉCOULE EST CONSIDÉRABLE.

Ce véhicule est conçu pour identifier en temps réel d'éventuelles anomalies de fonctionnement, mémorisées par la centrale électronique.

Chaque fois que l'interrupteur d'allumage est sur « KEY ON », tous les voyants s'allument sur le tableau de bord pendant environ trois secondes.

PRE-RIDE CHECKS

Front and rear disc brake	Check for proper operation. Check brake lever play and brake fluid level. Check for leaks. Check for brake pad wear. If needed, add brake fluid.
Throttle grip	Ensure that it turns smoothly and can be opened and closed fully, in all steering positions. Adjust and/or lubricate if needed.
Motor oil	Check and/or top off as required.
Wheels / tires	<p>Check tire surface and inflation pressure. Check for wear and damage.</p> <p>Remove any foreign bodies that may have become lodged in the tread's grooves.</p>
Gear lever	<p>Check it works smoothly.</p> <p>Lubricate the joints and adjust the stroke if necessary.</p>
Brake levers	<p>Check that they work smoothly.</p> <p>Lubricate the joints and adjust the stroke if necessary.</p>
Clutch	Check for proper operation. Check clutch lever free play and fluid level. Check for leaks. If needed, top off the fluid; the clutch must

CONTRÔLES PRÉLIMINAIRES

Freins à disque avant et arrière	Contrôler le fonctionnement, la course à vide des leviers de commande, le niveau de liquide et les fuites éventuelles. Vérifier l'usure des plaquettes. Au besoin, faire l'appoint de liquide de frein.
Accélérateur	Contrôler qu'il fonctionne doucement et qu'on puisse l'ouvrir et le fermer complètement, dans toutes les positions de la direction. Régler et/ou lubrifier au besoin.
Huile moteur	Contrôler et/ou remplir, au besoin.
Roues/pneus	<p>Contrôler l'état des surfaces des pneus, la pression de gonflage, l'usure et les éventuels dommages.</p> <p>Retirer des sculptures de la bande de roulement les éventuels corps étrangers encastrés.</p>
Levier de vitesses	<p>Contrôler son bon fonctionnement.</p> <p>Lubrifier les articulations et régler la course, si nécessaire.</p>
Leviers de frein	<p>Contrôler qu'ils fonctionnent doucement.</p> <p>Lubrifier les articulations et régler la course au besoin.</p>

	work without gripping and/or sliding.
Steering	Check that the rotation is continuous, smooth, without backlash and/or loosening.
Side stand	Check their operation. Check that there is no friction when the side stand is pulled up and down and that the spring's tension makes it snap back to its rest position. Lubricate joints and couplings as required. Check that the safety switch is functioning correctly.
Fasteners	Check that fasteners are properly tightened. Adjust or tighten them as required.
Fuel tank	Check the level and top off as required. Check for leaks. Check that the fuel cap closes correctly.
Engine stop switch (ON - OFF)	Check for correct operation.
Lights, warning lights, horn, rear brake light switches and electrical devices	Check for correct operation of the horn and lights. Replace the bulbs or repair any malfunctions.
Speed sensors	Check that the speed sensors are perfectly clean and free of damage.

Embrayage	Contrôler le fonctionnement, la course à vide du levier de commande, le niveau du liquide et les fuites éventuelles. Au besoin, faire l'appoint de liquide. L'embrayage doit fonctionner sans broutages ni patinages.
Direction	Veiller à ce que la rotation soit homogène, fluide et exempte de jeux ou desserrages.
Béquille latérale	Contrôler leur bon fonctionnement. Durant le déploiement et la rentrée de la béquille, vérifier qu'il n'y a pas de frottements et que la tension des ressorts la ramène à la position normale. Lubrifier les joints et articulations, si nécessaire. Contrôler le bon fonctionnement de l'interrupteur de sécurité.
Éléments de fixation	Vérifier le bon serrage des éléments de fixation. Le cas échéant, régler ou serrer.
Réservoir de carburant	Contrôler le niveau et ravitailler au besoin. Vérifier s'il y a des fuites. Contrôler la bonne fermeture du bouchon de carburant.
Interrupteur d'arrêt moteur (ON - OFF)	Contrôler le bon fonctionnement.

Feux, voyants, klaxon, interrupteurs du feu stop arrière et dispositifs électriques	Contrôler le bon fonctionnement des dispositifs sonores et visuels. Remplacer les ampoules ou intervenir en cas de panne.
Roue phonique	Vérifier si les roues phoniques sont parfaitement propres et intactes.

Refueling (03_02)

IMPORTANT

GASOLINE IS EXTREMELY FLAMMABLE AND UNDER CERTAIN CONDITIONS CAN BECOME EXPLOSIVE.

FOR THIS REASON IT IS NECESSARY TO FILL THE VEHICLE WITH GASOLINE AND PERFORM MAINTENANCE OPERATIONS WHICH INVOLVE THE FUEL SYSTEM IN AN AREA THAT IS WELL VENTILATED, AND WITH THE ENGINE TURNED OFF.

DO NOT REFUEL YOUR VEHICLE WITH GASOLINE OR PERFORM MAINTENANCE OPERATIONS WHILE THE ENGINE IS ON.

DO NOT SMOKE WHILE REFUELING OR NEAR DANGEROUS VAPOURS. NEVER LET GASOLINE ENTER INTO CONTACT WITH FLAMES, SPARKS OR OTHER SOURCES OF HEAT. AVOID LETTING GASOLINE SPILL WHILE REFUELING. THE

Ravitaillements (03_02)

ATTENTION

LE CARBURANT EST EXTRÊMEMENT INFLAMMABLE ET SOUS CERTAINES CONDITIONS PEUT DEVENIR EXPLOSIF.

POUR CETTE RAISON, IL EST NÉCESSAIRE DE RAVITAILLER LE VÉHICULE EN CARBURANT ET DE FAIRE LES OPÉRATIONS D'ENTRETIEN QUI CONCERNENT LE CIRCUIT DE CARBURANT DANS UNE ZONE BIEN VENTILÉE ET AVEC LE MOTEUR ARRÊTÉ.

NE PAS RAVITAILLER EN CARBURANT OU EFFECTUER DES OPÉRATIONS D'ENTRETIEN LORSQUE LE MOTEUR EST ALLUMÉ.

NE PAS FUMER EN FAISANT LE RAVITAILLEMENT OU À PROXIMITÉ DES VAPEURS DANGEREUSES. NE JAMAIS LAISSER ENTRER EN CONTACT LE CARBURANT AVEC DES FLAMMES, DES ÉTINCELLES OU DES

SPLASHES OF GASOLINE COULD LIGHT ON FIRE IF IT COMES IN CONTACT WITH THE HOT ENGINE OR EXHAUST SYSTEM SURFACES. IF YOU ACCIDENTALLY SPILL GASOLINE, MAKE SURE THAT IT HAS DRIED OR COMPLETELY EVAPORATED BEFORE YOU START YOUR VEHICLE.

AVOID TOUCHING GASOLINE WITH YOUR SKIN, AND AVOID BREATHING THE VAPORS FROM THE GASOLINE.

NEVER ATTEMPT TO SIPHON GASOLINE FROM ONE CONTAINER TO ANOTHER USING YOUR MOUTH AS A MEANS OF TRANSFER. USE A MANUAL PUMP OR A SIMILAR TOOL.

IMPORTANT

GASOLINE IS POISONOUS AND CARCINOGENIC AND CONTAINS CHEMICAL SUBSTANCES THAT CAUSE BIRTH DEFECTS.

IF YOU ACCIDENTALLY SPILL GASOLINE ON YOUR SKIN OR YOUR CLOTHES, CHANGE YOUR CLOTHES AND IMMEDIATELY WASH YOUR SKIN WITH SOAP AND WATER.

IF GASOLINE SHOULD ACCIDENTALLY COME INTO CONTACT WITH YOUR EYES, RINSE THEM WITH LOTS OF WATER AND CONTACT A DOCTOR IMMEDIATELY. IF YOU ACCIDENTALLY INGEST GASOLINE, DO NOT INDUCE VOMITING. DRINK A LARGE

SOURCES DE CHALEUR. ÉVITER AUTANT QUE POSSIBLE DE VERSER DU CARBURANT PENDANT QUE VOUS FAITES LE RAVITAILLEMENT. LES ÉCLABOUSSURES D'ESSENCE POURRAIENT S'INCENDIER AU CONTACT AVEC LE MOTEUR CHAUD OU LES SURFACES DU SYSTÈME D'ÉCHAPPEMENT. SI VOUS RENVERSEZ ACCIDENTELLEMENT DU CARBURANT, ASSUREZ-VOUS QU'IL AIT SÉCHÉ OU QU'IL SE SOIT COMPLÈTEMENT ÉVAPORÉ AVANT DE DÉMARRER LE VÉHICULE.

ÉVITER LE CONTACT DU CARBURANT AVEC LA PEAU ET ÉVITER D'EN INHALER LES VAPEURS.

NE JAMAIS ESSAYER DE TRANSVASER DE L'ESSENCE D'UN RÉCIPIENT À L'AUTRE EN UTILISANT VOTRE BOUCHE COMME MOYEN DE TRANSMISSION. UTILISEZ UNE POMPE MANUELLE OU UN OUTIL SIMILAIRE.

ATTENTION

LE CARBURANT EST TOXIQUE ET CANCÉRIGÈNE ET CONTIENT DES SUBSTANCES CHIMIQUES QUI CAUSENT DES MALFORMATIONS ET PLUSIEURS PROBLÈMES CONGÉNITAUX.

SI DU CARBURANT EST ACCIDENTELLEMENT VERSÉ SUR LA PEAU OU LES VÊTEMENTS, LAVEZ-VOUS IMMÉDIATEMENT AVEC DE L'EAU ET

GLASS OF MILK OR WATER AND CONSULT A DOCTOR IMMEDIATELY.

IF YOUR VEHICLE FLIPS OVER IT MAY LEAK GASOLINE, WHICH IS EXTREMELY FLAMMABLE. FLAMES AND SPARKS MAY CAUSE SERIOUS FIRES WHICH MIGHT DESTROY NOT ONLY YOUR VEHICLE, BUT ARE ALSO EXTREMELY DANGEROUS FOR OTHER VEHICLES AND BUILDINGS IN THE SURROUNDING AREA, AND COULD ALSO CAUSE SERIOUS INJURY AND EVEN DEATH.

KEEP GASOLINE OUT OF REACH OF CHILDREN. DISPOSE OF IT IN THE CORRECT MANNER, DO NOT DISPOSE INTO THE SEWER SYSTEM, IN THE SINK, OR IN THE BATHROOM.

Characteristic

Gasoline

USA unleaded fuel minimum octane rating (R+M)/2 method 90

DU SAVON ET CHANGEZ DE VÊTEMENTS.

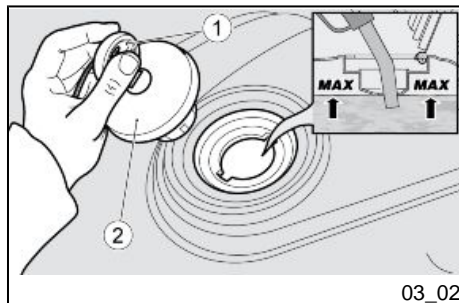
SI DU CARBURANT ENTRE ACCIDENTELLEMENT EN CONTACT AVEC VOS YEUX, RINCEZ-VOUS ABONDamment AVEC DE L'EAU ET CONTACTEZ IMMÉDIATEMENT UN MÉDECIN. SI VOUS INGÉREZ ACCIDENTELLEMENT DU CARBURANT, NE PROVOQUEZ PAS LE VOMISSEMENT. BUVEZ UNE GRANDE QUANTITÉ DE LAIT OU D'EAU ET CONTACTEZ IMMÉDIATEMENT UN MÉDECIN.

SI VOTRE VÉHICULE SE RENVERSE, IL PERDRA DU CARBURANT QUI EST EXTRÊMEMENT INFLAMMABLE. FLAMMES ET ÉTINCELLES PEUVENT DONNER LIEU À DE GRAVES INCENDIES QUI NE DÉTRUIRONT PAS SEULEMENT VOTRE VÉHICULE, MAIS QUI SERONT EXTRÊMEMENT DANGEREUX ÉGALEMENT POUR LES VÉHICULES ET LES ÉDIFICES ENVIRONNANTS ET QUI POURRAIENT CAUSER DES BLESSURES TRÈS GRAVES, VOIRE LA MORT.

TENIR TOUJOURS LE CARBURANT HORS DE LA PORTÉE DES ENFANTS. ÉLIMINER DE FAÇON CORRECTE, NE PAS VIDER DANS LES ÉGOUTS, L'ÉVIER OU DANS LA SALLE DE BAINS.

Caractéristiques techniques

Carburant



03_02

To refuel:

- Insert the key (1) into the key-hole on the fuel tank cap (2).
- Turn the key counterclockwise, pull out and remove the fuel tank cap.
- Refuel.

IMPORTANT

DO NOT ADD ADDITIVES OR OTHER SUBSTANCES TO THE GASOLINE.

IF YOU USE A FUNNEL, MAKE SURE THAT IT IS PERFECTLY CLEAN.



WHEN REFUELING, THE MAXIMUM GASOLINE LEVEL SHOULD IN ANY CASE REMAIN UNDER THE LOWER EDGE OF THE FILLER NECK (SEE FIGURE).

EXCEEDING THIS LEVEL CAN CAUSE FUEL OVERFLOW INTO THE ENVIRONMENT AND CAUSE A FIRE HAZARD

États-Unis : essence sans plomb, indice d'octane minimum 90 selon la méthode (R+M)/2.

Pour le ravitaillement en carburant :

- Insérer la clé (1) dans la serrure du bouchon du réservoir (2).
- Tourner la clé dans le sens inverse des aiguilles d'une montre, puis tirer le bouchon du carburant pour l'extraire.
- Réaliser le ravitaillement.

ATTENTION

NE PAS AJOUTER D'ADDITIFS NI D'AUTRES SUBSTANCES AU CARBURANT.

SI ON UTILISE UN ENTONNOIR, S'ASSURER QU'IL EST PARFAITEMENT PROPRE.



LORSQU'ON FAIT LE PLEIN DE CARBURANT, LE NIVEAU MAXIMAL DOIT DANS TOUS LES CAS SE TROUVER EN-DESSOUS DU BORD INFÉRIEUR DE LA GOULOTTE (VOIR FIGURE).

SI ON DÉPASSE CE NIVEAU, LE CARBURANT POURRAIT DÉBORDER, SE RÉPANDRE DANS L'ENVIRONNE-

NOTE

THE FUEL LEVEL INDICATION MAY CHANGE DEPENDING ON THE INCLINATION OF THE MOTORCYCLE WHEN IT IS ON THE SIDE STAND AS OPPOSED TO WHEN IT IS IN MOTION.

Characteristic**Fuel (reserve included)**

5.41 +/- 0.13 US gal (4.51 +/- 0.11 UK gal)
(20.5 +/- 0.5 l)

Gasoline reserve

1.32 US gal (1.10 UK gal) (5 l)

When refueling is finished:

- The cap (2) can only be closed when the key (1) is inserted.
- With the key (1) inserted, position the cap (2).
- Turn the key (1) clockwise and remove it.



MAKE SURE THAT THE CAP IS CLOSED CORRECTLY.

MENT ET PROVOQUER DES INCENDIES

N.B.

L'INDICATION DU NIVEAU DE CARBURANT PEUT CHANGER EN FONCTION DE L'INCLINAISON DU MOTOCYCLE, LORSQU'IL EST PLACÉ SUR LA BÉQUILLE LATÉRALE OU S'IL EST EN MARCHÉ.

Caractéristiques techniques**Carburant (réserve comprise)**

20,5 +/- 0,5 l (5.41 +/- 0.13 US gal, 4.51 +/- 0.11 UK gal)

Réserve de carburant

5 l (1.32 USA gal, 1.10 UK gal)

Effectuer le ravitaillement :

- Le bouchon (2) ne peut être refermé que si la clé (1) est insérée.
- Insérer la clé (1) et remettre le bouchon (2) en place.
- Tourner la clé (1) dans le sens des aiguilles d'une montre et l'extraire.



VÉRIFIER SI LE BOUCHON EST CORRECTEMENT FERMÉ.

Rear shock absorbers adjustment (03_03, 03_04, 03_05, 03_06)

(Touring)

The shock absorber has a ring adjustment (1) in order to regulate the spring preload (2)

NOTE

IT IS POSSIBLE TO ADJUST THE HEIGHT OF THE REAR PART OF THE VEHICLE IN ORDER TO PERSONALIZE THE STRUCTURE.

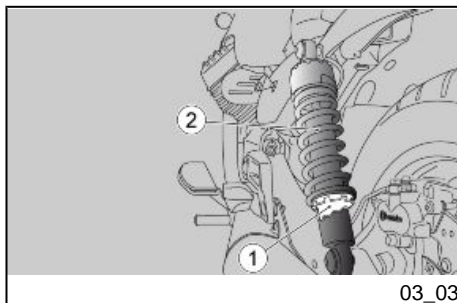
Réglage amortisseurs arrière (03_03, 03_04, 03_05, 03_06)

(Touring)

L'amortisseur est doté d'un régulateur à bague (1) pour le réglage de la précharge du ressort (2)

N.B.

IL EST POSSIBLE DE RÉGLER LA HAUTEUR DE LA PARTIE ARRIÈRE DU VÉHICULE POUR PERSONNALISER SON ASSIETTE.

**NOTE**

HALVE MAINTENANCE INTERVALS IF YOU ARE RIDING IN RAINY OR DUSTY AREAS, ON ROUGH ROADS, OR IF THE MOTORCYCLE IS USED IN COMPETITIONS.

IMPORTANT

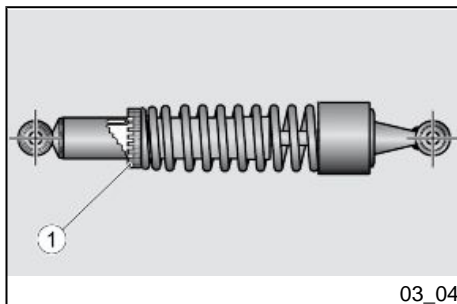
DO NOT FORCE THE ROTATION OF THE ADJUSTMENT REGISTER (1) BEYOND THE END OF THE STROKE IN EITHER DIRECTION, IN ORDER TO AVOID ANY DAMAGE

N.B.

EFFECTUER LES OPÉRATIONS D'ENTRETIEN À LA MOITIÉ DES INTERVALLES PRÉVUS SI LE VÉHICULE EST UTILISÉ DANS DES ZONES PLUVIEUSES, POUSSIÉREUSES, SUR DES PARCOURS ACCIDENTÉS OU EN CAS DE CONDUITE SPORTIVE.

ATTENTION

NE PAS FORCER LA ROTATION DU RÉGULATEUR (1) AU-DELÀ DE LA FIN DE COURSE DANS LES DEUX SENS, POUR ÉVITER TOUT ENDOMMAGEMENT.



- Work on the ring nut register (1), to adjust the preloading of the spring (2), using an appropriate wrench.
- Screw in to increase the preloading; vice versa, loosen to reduce it.

IMPORTANT

FOR PROPER VEHICLE STABILITY IT IS ALWAYS A GOOD IDEA TO MAKE SURE THAT BOTH SHOCK ABSORBERS ARE SET TO THE SAME POSITION. IF NECESSARY CONTACT AN Official Moto Guzzi Dealership.

IMPORTANT

SET SPRING PRELOAD AND REBOUND DAMPING BASED ON THE

- Agir sur la bague de réglage (1) pour régler la précharge du ressort (2) à l'aide d'une clé à ergot ;
- Visser pour augmenter la précharge et dévisser pour la diminuer.

ATTENTION

POUR OBTENIR UNE BONNE STABILITÉ DU VÉHICULE, IL CONVIENT TOUJOURS DE VEILLER À CE QUE LES DEUX AMORTISSEURS AIENT LE MÊME RÉGLAGE. AU BESOIN, S'ADRESSER À UN concessionnaire officiel Moto Guzzi.

ATTENTION

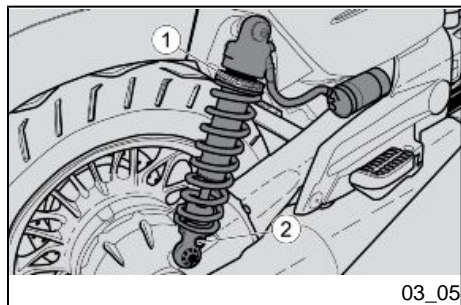
RÉGLER LA PRÉCHARGE DU RESSORT ET LE FREINAGE HYDRAULI-

VEHICLE'S USAGE CONDITIONS. IF THE SPRING PRELOAD IS INCREASED, THE REBOUND DAMPING ALSO MUST BE INCREASED TO AVOID SUDDEN JERKS WHEN RIDING. IF NECESSARY CONTACT AN Official Moto Guzzi Dealership. ROAD TEST THE VEHICLE REPEATEDLY UNTIL YOU FIND THE OPTIMUM SETTING.

QUE EN EXTENSION DE L'AMORTISSEUR SUR LA BASE DES CONDITIONS D'UTILISATION DU VÉHICULE. SI ON AUGMENTE LA PRÉCHARGE DU RESSORT, IL FAUT AUSSI AUGMENTER LE FREINAGE HYDRAULIQUE EN EXTENSION DE L'AMORTISSEUR, POUR ÉVITER LES REBONDS IMPRÉVUS PENDANT LA CONDUITE. AU BESOIN, S'ADRESSER À UN Concessionnaire Officiel Moto Guzzi. TESTER PLUSIEURS FOIS LE VÉHICULE SUR ROUTE, JUSQU'À OBTENIR LE RÉGLAGE OPTIMAL.

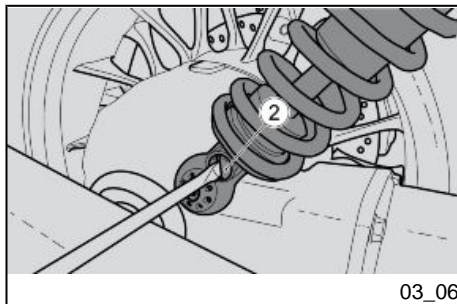
(Custom)

(Custom)



To regulate the setting, the shock absorbers come with a ring nut to regulate spring preloading (1) and a set screw (2) to regulate the rebound damping.

Pour régler la configuration, les amortisseurs sont équipés d'une bague de réglage (1) servant à régler la précharge du ressort, et d'une vis (2) servant à régler le freinage en extension.



03_06

IMPORTANT

PERFORM THE MAINTENANCE PROCEDURES AT HALF THE INTERVALS INDICATED IF THE VEHICLE IS USED IN RAINY OR DUSTY AREAS, ON POOR ROADS OR IN CASE OF SPORT DRIVING.

CHECK AND IF NECESSARY, ADJUST THE REAR SHOCK ABSORBER.

THE STANDARD REGULATION OF THE REAR SHOCK ABSORBER IS INTENDED TO SATISFY NORMAL TOUR DRIVING CONDITIONS.

IN ANY CASE IT IS POSSIBLE TO INSERT PERSONAL SETTINGS, DEPENDING ON VEHICLE UTILIZATION.

IMPORTANT

DO NOT FORCE THE ROTATION OF THE ADJUSTMENT REGISTER (1) BEYOND THE END OF THE STROKE IN EITHER DIRECTION, IN ORDER TO AVOID ANY DAMAGE

Setting rear shock absorbers (03_07)

(Touring)

ATTENTION

EFFECTUER LES OPÉRATIONS D'ENTRETIEN À LA MOITIÉ DES INTERVALLES PRÉVUS SI LE VÉHICULE EST UTILISÉ DANS DES ZONES PLUVIEUSES, POUSSIÉREUSES, SUR DES PARCOURS ACCIDENTÉS OU EN CAS DE CONDUITE SPORTIVE.

CONTRÔLER ET ÉVENTUELLEMENT RÉGLER L'AMORTISSEUR ARRIÈRE.

LA CONFIGURATION STANDARD DE L'AMORTISSEUR ARRIÈRE EST RÉGLÉE DE FAÇON À SATISFAIRE À LA CONDITION DE CONDUITE TOURISTIQUE.

IL EST TOUTEFOIS POSSIBLE D'EFFECTUER UN RÉGLAGE PERSONNALISÉ, EN FONCTION DE L'UTILISATION DU VÉHICULE.

ATTENTION

NE PAS FORCER LA ROTATION DU RÉGULATEUR (1) AU-DELÀ DE LA FIN DE COURSE DANS LES DEUX SENS, POUR ÉVITER TOUT ENDOMMAGEMENT.

Réglage des amortisseurs arrière (03_07)

(Touring)

REAR SHOCK ABSORBER - ADJUSTMENT

RIDER preload adjustment, ring (1)	from minimum preload position, turn 1 step
------------------------------------	--

RIDER+PASSENGER preload adjustment, ring (1)	from minimum preload position, turn 2 steps
--	---

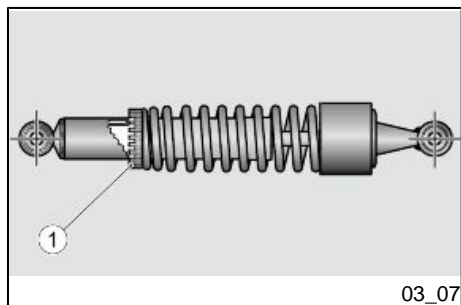
FULL LOAD preload adjustment, ring (1)	from minimum preload position, turn 4 steps
--	---

AMORTISSEUR ARRIÈRE - RÉGLAGE

Réglage de précharge PILOTE, bague (1)	à partir de la position de précharge minimale, tourner de 1 cran
--	--

Réglage de précharge PILOTE +PASSAGER, bague (1)	à partir de la position de précharge minimale, tourner de 2 crans
--	---

Réglage de précharge PLEINE CHARGE, bague (1)	à partir de la position de précharge minimale, tourner de 4 crans
---	---



(Custom)

(Custom)

REAR SHOCK ABSORBER - ADJUSTMENT

	ONLY RIDER (STANDARD ADJUSTMENT) (*)	RIDER + PASSENGER	RIDER + PASSENGER + BAGGAGE
Spring preload	13 turns counterclockwise with the ring completely open against the head of the shock absorber	16 counterclockwise turns of the ring opened completely up against the shock absorber head or 3 turns counterclockwise from standard adjustment	23 counterclockwise turns of the completely ring opened completely up against the shock absorber head or 10 turns counterclockwise from standard adjustment
Braking in rebound damping	15 clicks from completely closed	9 clicks from completely closed	3 clicks from completely closed

AMORTISSEUR ARRIÈRE - RÉGLAGE

	PILOTE UNIQUEMENT (RÉGLAGE STANDARD) (*)	PILOTE + PASSAGER	PILOTE + PASSAGER + BAGAGE
Précharge du ressort	13 tours dans le sens inverse des aiguilles d'une montre à partir des bagues complètement ouvertes en appui sur la tête de l'amortisseur	16 tours dans le sens inverse des aiguilles d'une montre à partir des bagues complètement ouvertes en appui sur la tête de l'amortisseur ou 3 tours dans le sens inverse des aiguilles d'une montre à partir du réglage standard	23 tours dans le sens inverse des aiguilles d'une montre à partir des bagues complètement ouvertes en appui sur la tête de l'amortisseur ou 10 tours dans le sens inverse des aiguilles d'une montre à partir du réglage standard
Freinage en extension	15 crans depuis la position complètement serrée	9 crans depuis la position complètement serrée	3 crans depuis la position complètement serrée

(*) TO FIND THE STANDARD POSITION OF THE RING WITH ONLY THE RIDER ON BOARD, FROM THE POSITION WITH THE SPRING COMPLETELY DISCHARGED (RING AGAINST

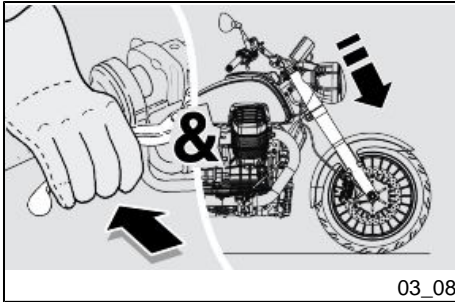
(*) POUR REVENIR À LA POSITION STANDARD DE LA BAGUE AVEC LE PILOTE MONTÉ UNIQUEMENT, DEPUIS LA POSITION AVEC LE RESSORT COMPLÈTEMENT DÉCHARGÉ (BAGUE EN BUTÉE SUR LA TÊTE DE

THE SHOCK ABSORBER HEAD),
TURN THE RING ITSELF 13 TURNS.

THE REFERENCE FOR THE OTHER
SETTINGS IS TO BE CONSIDERED
THE STANDARD ONE (RIDER ONLY)

L'AMORTISSEUR), TOURNER LA BA-
GUE DE 13 TOURS.

LE POINT DE REPÈRE POUR LES AU-
TRES RÉGLAGES EST LE RÉGLAGE
STANDARD (PILOTE UNIQUEMENT).



Front Fork Adjustment (03_08)

Also carry out the following checks peri-
odically:

With the front brake lever engaged, press
on the handlebar repeatedly to make the
fork go down. The ride should be smooth
and there should not be oil leaks on the
fork tubes.

Check the tightness of all fasteners and
ensure that both the front and rear sus-
pension is operating correctly.

IMPORTANT

**TO REPLACE THE FRONT FORK OIL
AND THE OIL SEALS, CONTACT AN
Official Moto Guzzi Dealership.**

Réglage fourche avant (03_08)

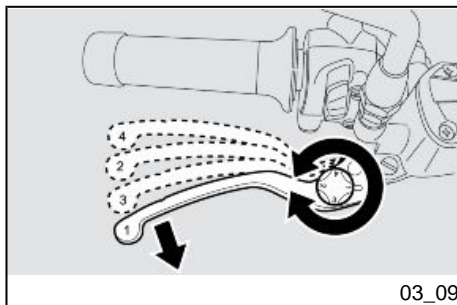
Effectuer périodiquement les contrôles
suivants :

Avec le levier du frein avant actionné, ap-
puyer à plusieurs reprises sur le guidon,
en faisant s'enfoncer la fourche. La cour-
se doit être souple et il ne doit pas y avoir
de traces d'huile sur les jambes de four-
che.

Contrôler le serrage de tous les organes
et la fonctionnalité des articulations des
suspensions avant et arrière.

ATTENTION

**POUR VIDANGER L'HUILE DE LA
FOURCHE AVANT AVEC PARE-HUI-
LES, S'ADRESSER À UN concession-
naire officiel Moto Guzzi.**



03_09

Front brake lever adjustment (03_09)

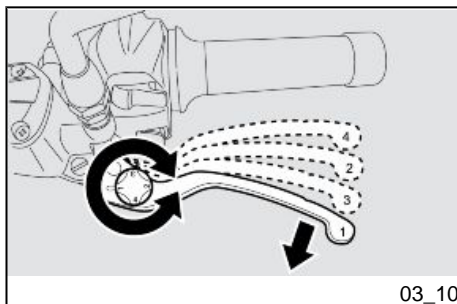
It is possible to adjust the distance between the ends of the two levers by rotating the screw.

To adjust the distance: push the command lever forward and turn the screw to the desired number, using the indicator arrow.

Réglage levier de frein avant (03_09)

Il est possible de régler la distance entre l'extrémité du levier et la poignée, en tournant le régulateur.

Pour le réglage : déplacer le levier de commande en avant et tourner le régulateur jusqu'à porter le numéro désiré au niveau de la flèche de contrôle.



03_10

Clutch lever adjustment (03_10)

It is possible to adjust the distance between the ends of the two levers by rotating the screw.

To adjust the distance: push the command lever forward and turn the screw to the desired number, using the indicator arrow.

Réglage levier d'embrayage (03_10)

Il est possible de régler la distance entre l'extrémité du levier et la poignée, en tournant le régulateur.

Pour le réglage : déplacer le levier de commande en avant et tourner le régulateur jusqu'à porter le numéro désiré au niveau de la flèche de contrôle.

Running-In

The running-in is essential for a satisfying vehicle's life. In the first 621.37 mi (1000 km) follow the guidelines detailed below to ensure reliability and future performance:

- Avoid full throttle starts and rapid acceleration;

Rodage

Le rodage est une phase fondamentale pour garantir une longévité satisfaisante. Durant les 1000 premiers km (621.37 mi), suivre les indications ci-dessous pour garantir les performances et la fiabilité du véhicule :

- Avoid heavy and prolonged braking;
- Avoid driving at high and constant speed; better varied roads with frequent and moderate acceleration and decelerating;
- Ride carefully in order to get acquainted with the motorcycle, gradually increasing the engine speed

IMPORTANT

THIS VEHICLE IS EQUIPPED WITH A SINGLE DRY DISC CLUTCH. IT IS POSSIBLE THAT UNDER PARTICULAR OPERATING CONDITIONS, THIS WILL PRODUCE A SLIGHT AND CHARACTERISTIC SMELL. THIS IS NORMAL AND NOT A SIGN OF MALFUNCTION.

IMPORTANT

IT IS ONLY POSSIBLE TO ATTAIN YOUR VEHICLE'S BEST PERFORMANCE AFTER HAVING PERFORMED THE FIRST SCHEDULED SERVICE AFTER THE RUN-IN.

- Éviter les départs à plein gaz et les accélérations brusques.
- Éviter les freinages violents et prolongés.
- Éviter les trajets à vitesse élevée et constante ; il vaut mieux rouler en variant la vitesse, en alternant des accélérations et des décélération fréquentes et modérées.
- Conduire avec prudence pour se familiariser graduellement avec la moto, en augmentant progressivement le régime moteur.

ATTENTION

CE VÉHICULE EST ÉQUIPÉ D'UN EMBRAYAGE MONODISQUE À SEC. DANS CERTAINES CONDITIONS DE FONCTIONNEMENT, IL SE POURRAIT QUE CE DERNIER ÉMETTE UNE LÉGÈRE ODEUR CARACTÉRISTIQUE. IL S'AGIT D'UN PHÉNOMÈNE TOUT À FAIT NORMAL ET NON D'UN SYMPTÔME DE MAUVAIS FONCTIONNEMENT.

ATTENTION

UNIQUEMENT APRÈS AVOIR EFFECTUÉ LA RÉVISION DE FIN DE RODAGE, IL EST POSSIBLE D'OBTENIR LES MEILLEURES PERFORMANCES DU VÉHICULE.



AT THE INDICATED MILEAGE, HAVE AN OFFICIAL Moto Guzzi DEALER-SHIP PERFORM THE CHECKS LISTED IN THE TABLE IN THE SECTION FOR PROGRAMMED MAINTENANCE UNDER "END OF RUNNING-IN", IN ORDER TO AVOID DAMAGING THE VEHICLE, YOURSELF, AND OTHERS.



AU KILOMÉTRAGE PRÉVU, FAIRE EXÉCUTER PAR UN CONCESSIONNAIRE OFFICIEL Moto Guzzi LES CONTRÔLES PRÉVUS DANS LE TABLEAU « FIN DE RODAGE » DE LA SECTION ENTRETIEN PROGRAMMÉ, AFIN D'ÉVITER DE SE BLESSER, DE BLESSER LES AUTRES ET/OU D'ENDOMMAGER LE VÉHICULE.

Starting the engine

The vehicle comes with an automatic starter, and does not require any warning for a cold start up.

In the case that outside temperature is very low (near or less than 32 °F / 0 °C) the automatic starter will activate, increasing the rotations until the engine reaches the optimal temperature and will then automatically stop.

NOTE

THE AUTOMATIC STARTER CANNOT BE ACTIVATED MANUALLY.

Demarrage du moteur

Le véhicule est doté d'un démarreur automatique, il n'y a donc aucun avertissement particulier à donner pour le démarrage à froid.

En cas de basse température ambiante (voisine ou inférieure à 0 °C [32 °F]), le démarreur automatique se met en marche et augmente le régime moteur jusqu'à ce que le moteur ait atteint une température optimale, puis il s'arrête automatiquement.

N.B.

LE DÉMARREUR AUTOMATIQUE NE PEUT PAS ÊTRE ACTIONNÉ MANUELLEMENT.

Parking

It is very important to select an appropriate parking spot, in compliance with road indications and the guidelines described below.

IMPORTANT

PARK THE VEHICLE ON FIRM AND LEVEL GROUND TO PREVENT IT FROM FALLING OVER.

DO NOT LEAN THE VEHICLE AGAINST WALLS AND DO NOT LAY IT DOWN ON THE GROUND.

MAKE SURE THAT THE VEHICLE, AND IN PARTICULAR ITS HOT COMPONENTS (ENGINE, RADIATOR, AND OIL DUCTS, EXHAUST SYSTEM, BRAKE DISKS), DO NOT COMPROMISE THE SAFETY OF ADULTS AND CHILDREN. DO NOT LEAVE THE VEHICLE UNATTENDED WITH THE ENGINE RUNNING OR WITH THE KEY IN.

IMPORTANT

A FALL OR EXCESSIVE TILTING OF THE VEHICLE COULD CAUSE FUEL TO SPILL.

THE FUEL USED TO PROPEL INTERNAL COMBUSTION ENGINES IS HIGHLY FLAMMABLE AND CAN EXPLODE UNDER CERTAIN CONDITIONS.

Stationnement

Le choix de la zone de stationnement est très important et doit respecter la signalisation routière et les indications reportées ci-après.

ATTENTION

GARER LE VÉHICULE SUR UN SOL FERME ET PLAT POUR ÉVITER QU'IL NE TOMBE.

NE PAS APPUYER LE VÉHICULE CONTRE LES MURS, NI LE POSER AU SOL.

S'ASSURER QUE LE VÉHICULE, NOTAMMENT LES PARTIES SOUMISES À DE HAUTES TEMPÉRATURES (MOTEUR, RADIATEUR, CONDUITES D'HUILE, INSTALLATION D'ÉCHAPPEMENT, DISQUES DE FREIN), NE PRÉSENTENT AUCUN DANGER POUR LES INDIVIDUS ET LES ENFANTS. NE PAS LAISSER LE VÉHICULE SANS SURVEILLANCE LORSQUE LE MOTEUR TOURNE OU AVEC LA CLÉ DE CONTACT INSÉRÉE DANS L'INTERRUPTEUR D'ALLUMAGE.

ATTENTION

LA CHUTE OU L'INCLINAISON EXCESSIVE DU VÉHICULE PEUVENT PROVOQUER LE DÉVERSEMENT DU CARBURANT.

LE CARBURANT UTILISÉ POUR LA PROPULSION DES MOTEURS À EXPLOSION EST EXTRÊMEMENT IN-



DO NOT PUT YOUR WEIGHT, NOR THAT OF A PASSENGER ON THE SIDE STAND.

FLAMMABLE ET PEUT DEVENIR EXPLOSIF DANS CERTAINES CONDITIONS.



NE PAS CHARGER SON POIDS NI CELUI DU PASSAGER SUR LA BÉQUILLE LATÉRALE.

Catalytic silencer

The vehicle has a metal trivalent catalytic muffler (platinum, palladium, rhodium).

This device is used to oxidize the CO (Carbon Monoxide) converting it into carbon dioxide, the HC (unburned hydrocarbons) converting them into water vapor and to reduce the NOX (Nitrous Oxide) converting it into oxygen and nitrogen in the exhaust.



IN AIR COOLED ENGINES CONTINUOUS AIR FLOW MUST BE ENSURED IN ORDER TO GUARANTEE CORRECT OPERATING TEMPERATURE. PROLONGED PERIODS OF IDLING OR LOW SPEED RIDING CAN OVERHEAT THE EXHAUST, CAUSING A SLIGHT DISCOLORATION WHICH SHOULD BE CONSIDERED NORMAL

Pot d'échappement catalytique

Le véhicule est doté d'un silencieux avec catalyseur métallique de type « trivalent au platine - palladium - rhodium ».

Ce dispositif a pour fonction d'oxyder le CO (monoxyde de carbone) pour le convertir en anhydride carbonique, de transformer les HC (hydrocarbures imbrûlés) en vapeur d'eau et de réduire les NOX (oxydes d'azote) en les transformant en oxygène et azote présents dans les gaz d'échappement.



DANS LES MOTEURS REFROIDIS PAR AIR, IL FAUT ASSURER UN FLUX D'AIR CONTINU POUR GARANTIR UNE TEMPÉRATURE DE SERVICE CORRECTE. DES PÉRIODES PROLONGÉES DE CONDUITE AU RALEN-



AVOID PARKING YOUR VEHICLE IN DRY UNDERBRUSH OR IN AREAS ACCESSIBLE TO SMALL CHILDREN, AS THE CATALYTIC MUFFLER REACHES VERY HIGH TEMPERATURE DURING RIDING; FOR THIS REASON USE THE MAXIMUM CARE AND AVOID ANY TYPE OF CONTACT UNTIL IT HAS COMPLETELY COOLED.



DO NOT USE LEADED GASOLINE, AS IT LEADS TO TO THE DESTRUCTION OF THE CATALYTIC CONVERTER.

TI OU À BASSE VITESSE PEUVENT SURCHAUFFER LES ÉCHAPPEMENTS, CE QUI LEUR DONNERA UNE LÉGÈRE COLORATION SOMBRE QUI EST TOUT À FAIT NORMALE.



ÉVITER DE STATIONNER LE VÉHICULE À PROXIMITÉ DE BROUSSAILLES SÈCHES OU DANS DES ENDROITS ACCESSIBLES AUX ENFANTS, DANS LA MESURE OÙ LE POT D'ÉCHAPPEMENT CATALYTIQUE ATTEINT DES TEMPÉRATURES TRÈS ÉLEVÉES LORS DE SON UTILISATION. PAR CONSÉQUENT, VEILLEZ À Y FAIRE EXTRÊMEMENT ATTENTION ET ÉVITER TOUT CONTACT AVANT SON REFROIDISSEMENT COMPLET.



NE PAS UTILISER D'ESSENCE AU PLOMB, DANS LA MESURE OÙ CELA PROVOQUE LA DESTRUCTION DU CATALYSEUR.

Owners are warned that the law may prohibit the following:

- the removal or any action intended to render inoperative, on the part of anyone, if not for maintenance operations, repair

Le propriétaire du véhicule est averti que la loi peut interdire ce qui suit :

- la dépose et tout acte visant à rendre inopérant, de la part de quiconque, sauf pour des interventions d'entretien, réparation

or substitution, any device or element incorporated in a new vehicle that is intended to control noise emissions before purchase or delivery of the vehicle to the final purchaser, or while it is in use;

- use of the vehicle after said device or constituent element has been removed or rendered inoperable.

Check the muffler/exhaust silencer and the silencer pipes, making sure there are no signs of rust and that the exhaust system works properly.

In the case that the noises produced by the exhaust system increase, immediately contact an authorized **Moto Guzzi Dealership or Service Center**.

NOTE

DO NOT TAMPER WITH THE EXHAUST SYSTEM.

ou remplacement, de n'importe quel dispositif ou élément constitutif incorporé dans un véhicule neuf, dans le but de contrôler l'émission des bruits avant la vente ou la livraison du véhicule à l'acquéreur final ou en cours d'utilisation ;

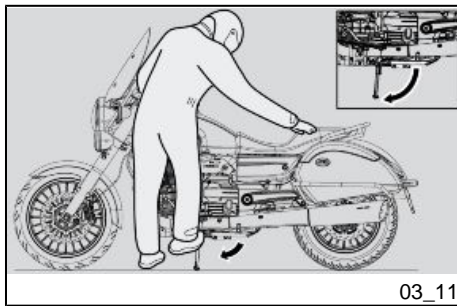
- l'utilisation du véhicule après qu'un tel dispositif ou élément constitutif ait été déposé ou rendu inopérant.

Contrôler le pot d'échappement/silencieux et les tuyaux du silencieux, en s'assurant qu'il n'y a pas de traces de corrosion perforante et que le système d'échappement fonctionne correctement.

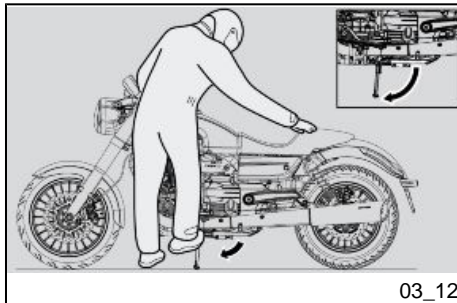
Au cas où le bruit produit par le système d'échappement aurait augmenté, contacter immédiatement un **concessionnaire ou un garage agréé Moto Guzzi**.

N.B.

IL EST INTERDIT D'ALTÉRER LE SYSTÈME D'ÉCHAPPEMENT.

**Stand (03_11, 03_12, 03_13)**

THE SIDE STAND MUST ROTATE FREELY. IF NECESSARY GREASE THE JOINT.

**Béquille (03_11, 03_12, 03_13)**

LA BÉQUILLE LATÉRALE DOIT TOURNER LIBREMENT, GRAISSER ÉVENTUELLEMENT L'ARTICULATION.

SIDE STAND

In the case that a maneuver (for example moving the vehicle) has required the reinsertion of the stand, to reposition the vehicle on the stand, proceed as follows:

- Grip the left throttle twist grip and rest the right hand on the upper rear part of the vehicle.
- Lower the side stand with the right foot, extending it completely.

BÉQUILLE LATÉRALE

Au cas où une manœuvre quelconque (par exemple : le déplacement du véhicule) aurait provoqué la rentrée de la béquille, pour replacer le véhicule sur la béquille, procéder comme suit :

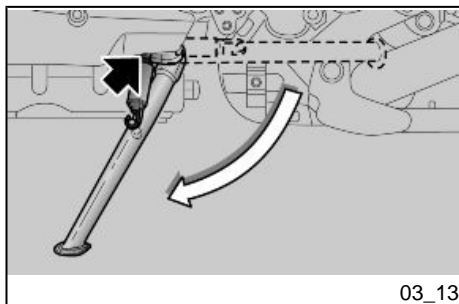
- Saisir la poignée gauche et appuyer la main droite sur la partie supérieure arrière du véhicule.
- Pousser la béquille latérale avec le pied droit, en l'étendant complètement.

- Lean the motorcycle until the stand touches the ground.
- Turn the handlebar completely to the left.

IMPORTANT

MAKE SURE THAT THE VEHICLE IS STABLE.

There is a safety cutoff switch installed on the side stand which works to impede or stop the engine from running in gear while the side stand is lowered.



- Incliner le véhicule afin d'appuyer la béquille au sol.
- Braquer le guidon complètement vers la gauche.

ATTENTION

S'ASSURER DE LA STABILITÉ DU VÉHICULE.

Sur la béquille latérale est installé un interrupteur de sécurité dont la fonction est d'empêcher ou d'interrompre le fonctionnement du moteur lorsqu'une vitesse est passée et que la béquille latérale est abaissée.

Suggestion to prevent theft**IMPORTANT**

IF YOU USE A DISC-LOCKING DEVICE, ALWAYS MAKE SURE THAT YOU REMOVE IT BEFORE BEGINNING TO RIDE YOUR VEHICLE. NOT RESPECTING THIS RECOMMENDATION COULD CAUSE SERIOUS DAMAGE TO THE BRAKING SYSTEM, PROVOKING ACCIDENTS, WITH CON-

Conseils contre le vol**ATTENTION**

SI ON UTILISE UN DISPOSITIF BLOQUE-DISQUE, FAIRE EXTRÊMEMENT ATTENTION LORS DE SON EXTRACTION AVANT DE SE METTRE À LA CONDUITE DU VÉHICULE. LE MANQUEMENT À CET AVERTISSEMENT POURRAIT ENDOMMAGER GRAVEMENT LE SYSTÈME DE FREINAGE ET PROVOQUER DES ACCIDENTS SUI-

SEQUENT SERIOUS INJURY AND EVEN DEATH.

NEVER leave the ignition key in the lock and always use the steering lock. Park the vehicle in a safe place such as a garage or a place with a guard. Use, if possible, an additional antitheft device. Make sure all motorcycle documents are in order and the road tax paid. Write down your personal details and telephone number on this page to help identifying the owner in case the motorcycle is found after a theft.

LAST NAME:

NAME:

ADDRESS:

TELEPHONE NO.:

WARNING

IN MANY CASES, STOLEN VEHICLES ARE IDENTIFIED USING THE INFORMATION CONTAINED IN THE USE AND MAINTENANCE MANUAL.

VIS DE LÉSIONS CORPORELLES, VOIRE LA MORT.

Ne JAMAIS laisser la clé de démarrage insérée et toujours utiliser l'antivol de direction. Stationner le véhicule dans un endroit sûr, de préférence dans un garage ou dans un endroit surveillé. Utiliser, dans la mesure du possible, un dispositif antivol additionnel. Vérifier que les documents et la taxe de circulation sont en règle. Inscire ses données personnelles et son numéro de téléphone sur cette page, pour faciliter l'identification du propriétaire en cas de découverte suite à un vol.

PRÉNOM :

NOM :

ADRESSE :

N° DE TÉLÉPHONE :

AVERTISSEMENT

DANS DE NOMBREUX CAS, LES VÉHICULES VOLÉS SONT IDENTIFIÉS GRÂCE AUX DONNÉES REPORTÉES SUR LE MANUEL D'UTILISATION ET D'ENTRETIEN.

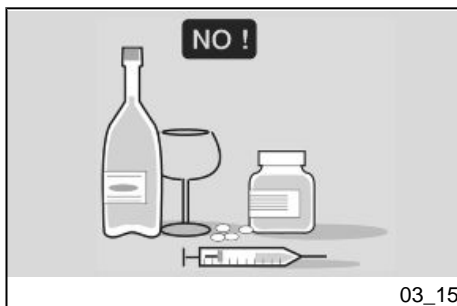


03_14

Safe riding (03_14, 03_15, 03_16, 03_17, 03_18, 03_19, 03_20, 03_21, 03_22, 03_23, 03_24, 03_25, 03_26, 03_27, 03_28, 03_29, 03_30, 03_31, 03_32, 03_33, 03_34, 03_35, 03_36)

BASIC SAFETY RULES

The following instructions refer to normal use of your vehicle, and should be respected. Observing these rules will allow you to increase your level of safety and that of those around you, as well as increasing the life and usefulness of your vehicle. Obviously two-wheeled vehicles do not offer any of the protection normally given by an automobile. For this reason, it is fundamental to wear the appropriate protective clothing. In particular, while riding your vehicle, you should always wear a helmet, gloves, protective glasses, along with a heavy jacket, sturdy shoes, and long, hard-wearing pants. In any case, you should always bear in mind that even the best clothing and helmet can not protect you in case of a fall or collision with another vehicle. Protective clothing will protect you from scratches and abrasions, but their protective ability is minimal in the case of impact. Make sure you have all the requirements under local law, including motorcycle rider's license, minimum age, adequate preparation, insurance, taxes, registration, license plate, etc. As soon as you receive your vehicle,



03_15

Une conduite sûre (03_14, 03_15, 03_16, 03_17, 03_18, 03_19, 03_20, 03_21, 03_22, 03_23, 03_24, 03_25, 03_26, 03_27, 03_28, 03_29, 03_30, 03_31, 03_32, 03_33, 03_34, 03_35, 03_36)

RÈGLES FONDAMENTALES DE SÉCURITÉ

Les instructions suivantes se réfèrent à une utilisation normale de votre véhicule et doivent être respectées scrupuleusement. L'observation de ces règles vous permettra d'augmenter votre sécurité et celle des personnes qui vous entourent, en plus de maximiser la durée de vie et l'utilisation de votre véhicule. Les véhicules à deux roues n'offrent évidemment pas certaines des protections normalement prévues sur les automobiles, du fait qu'il est fondamental d'endosser des vêtements de protection adaptés. Tout particulièrement quand on conduit le véhicule, porter toujours un casque, des gants, des lunettes de protection et une veste lourde, des chaussures robustes et des pantalons longs et résistants. Il est de toute façon nécessaire de garder toujours à l'esprit que même le meilleur vêtement et le casque ne peuvent pas vous protéger en cas de chute ou de collision avec un autre véhicule. Ces équipements vous protègent au mieux des égratignures et des abrasions, mais leur fonction de protection est minime en cas d'impact.

familiarize yourself with it, practicing in an area with minimal traffic. Avoid riding your vehicle in areas with high levels of traffic until you have obtained an optimum level of experience and are completely sure of your riding skills. While this vehicle is sanctioned for use on highways and county roads, it is recommended that you do not ride on these types of streets until you have obtained a high level of familiarity with your vehicle and have a high level of ability in its use. A new vehicle must undergo a thorough run-in. Before you start up the engine, make sure that the brakes, clutch, transmission and throttle lever all work properly, and that the gasoline and oil levels are appropriate. The exhaust system, brakes and other components can become hot while riding. Do not touch these components. Taking some medicines or drugs, either under a doctor's prescription or illegally, as well as drinking alcohol, increases the risk of an accident notably. Do not ride under the effect of alcohol or medicine, whether they are illegal or prescribed by a doctor. Make sure that your physical condition is appropriate before you begin to ride your vehicle. Do not ride if you are particularly fatigued or tired. Alcohol, medicine, and tiredness are the principal causes of accidents. Many accidents are due to the rider's inexperience. Do not ride your vehicle before you have attended training held by a recognized organization such as the Motorcycle Safety Foundation. Always remember that riding a two-wheeled vehicle, while easy and

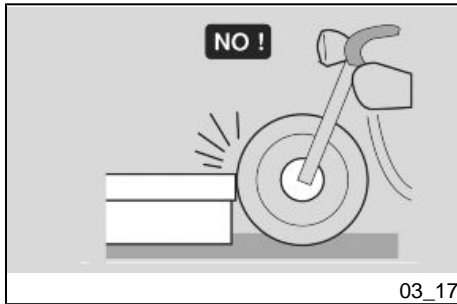
S'assurer d'être en conformité avec toutes les exigences prévues par les réglementations locales : permis de conduire, âge minimum, préparation appropriée, assurance, taxes, immatriculation du véhicule, plaque d'immatriculation, etc. Une fois en possession du véhicule, il est recommandé de se familiariser avec celui-ci en s'exerçant à sa conduite dans des zones à faible circulation. Éviter de conduire le véhicule dans des zones à forte intensité de circulation tant qu'on n'a pas acquis une expérience optimale et une sécurité totale dans la conduite. Bien que ce véhicule soit homologué pour la circulation sur des autoroutes et des périphériques, il est recommandé de ne pas parcourir ces routes à grande vitesse tant qu'on n'est pas suffisamment familiarisé avec le véhicule et qu'on n'a pas atteint un niveau élevé de dextérité. Un véhicule neuf doit être soumis à un rodage soigné. Avant de démarrer le moteur, s'assurer du bon fonctionnement du frein, de l'embrayage, de la transmission et des commandes de l'accélérateur, et vérifier que les niveaux d'huile et de carburant soient adéquats. Le système d'échappement, les freins et certains composants du véhicule peuvent beaucoup chauffer durant la marche. Ne pas toucher ces composants. La prise de certains médicaments ou remèdes, illégaux ou sur prescription médicale, tout comme la prise d'alcool, augmentent considérablement le risque d'accident. Ne pas conduire sous l'effet de l'alcool ou de médicaments aussi bien illégaux qu'autorisés sur prescription mé-

fun, is very different from driving a car. An expert rider is not necessarily capable of riding a two-wheeled vehicle safely. NEVER lend your vehicle to other people if you are not sure that they are experts, and have a motorcycle rider's license. Respect all the rules of the road. In particular, pay attention to all warning, traffic and informational signs.

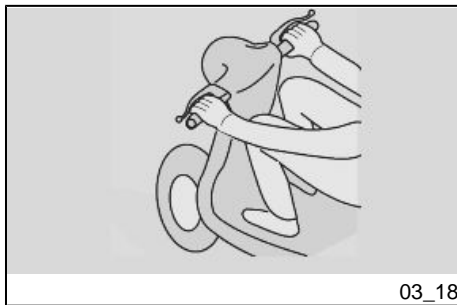
dicale. S'assurer d'être en bonnes conditions physiques avant de se mettre à la conduite du véhicule. Ne pas se mettre à la conduite en cas de grande fatigue ou exténuation. L'alcool, les médicaments et l'exténuation sont les principales causes d'accidents. Plusieurs accidents sont dus à l'inexpérience du conducteur. Ne pas conduire le véhicule avant d'avoir reçu une formation de la part d'un organisme reconnu, tel que la Motorcycle Safety Foundation. Garder toujours à l'esprit que la conduite d'un véhicule à deux roues, bien que facile et divertissante, est très différente de la conduite d'une voiture. Un conducteur automobile expérimenté n'est pas nécessairement en mesure de conduire un véhicule à deux roues en toute sécurité. Ne JAMAIS prêter le véhicule à d'autres personnes sans avoir la certitude qu'elles sont expérimentées et en possession du permis de conduire. Respecter toutes les règles du code de la route. Faire tout particulièrement attention à tous les panneaux d'avertissement, de réglementation de la circulation et d'information.



03_16



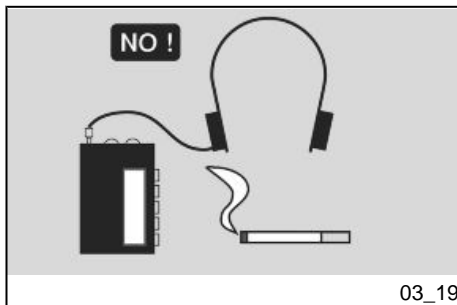
03_17



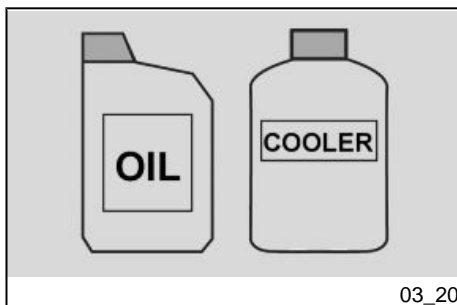
03_18

Avoid showing off with dangerous moves (for example wheelies). In particular, respect speed limits, and remember that road conditions vary based on weather conditions: wet and icy roads are particularly dangerous at sustained speeds. Automobile riders frequently have difficulty seeing two-wheeled vehicles, so you should always give cars precedence, even though cases where the rules of the road actually give you the right of way. Always make sure that the road is free behind you before changing lanes. Do not rely exclusively on your rearview mirror, since it may underestimate the distance and/or speed of a vehicle, or even not show it at all. Avoid obstacles that may damage your vehicle or make you lose control. Do not drive immediately behind vehicles, either trucks or cars, and do not drive in their wake in an attempt to increase your speed. In the case of an accident, motorcycles and motorscooters do not offer the same level of protection provided by automobiles. The legs are especially at risk of injury. Installing leg-guards can greatly increase the risk and seriousness of injuries in the case of an accident. Do not install leg-guards available on the spare part and accessory after market. Not following these recommendations could lead to serious injury and even death. While driving always keep both hands on the handlebar and both feet on the footrests. Never change gear without using the clutch if the vehicle is provided with it. Do not use the gear shift or other handles jerkily or suddenly.

Éviter de s'exposer avec des manœuvres dangereuses (par exemple cabrages). En particulier, respecter les limitations de vitesse et se rappeler que l'état de la chaussée varie en fonction des conditions météorologiques ; les chaussées mouillées ou verglacées sont dangereuses surtout à vitesse soutenue. Les automobilistes ont souvent des difficultés à voir les véhicules à deux roues : laisser donc toujours la priorité aux automobiles même dans les cas où selon le code de la route ce serait vous qui devriez l'avoir. Avant de changer de voie, vérifier toujours que la route est dégagée derrière vous. Ne pas se fier exclusivement au rétroviseur dans la mesure où l'on pourrait sous-estimer la distance et la vitesse d'un véhicule ou même ne pas le voir du tout. Éviter les obstacles qui pourraient endommager le véhicule ou mener à la perte de contrôle de celui-ci. Ne pas conduire à l'abri des véhicules, camions ou automobiles, devant vous et ne pas rester dans leur sillage pour augmenter la vitesse. En cas d'accident, les motocyclettes, les scooters et les cyclomoteurs n'offrent pas le même niveau de protection que celui garanti par les automobiles. Les jambes sont tout particulièrement exposées au risque de lésions. L'installation additionnelle de jambières peut augmenter concrètement le risque de lésions et la gravité de celles-ci en cas d'accident. Ne pas installer les jambières disponibles sur le marché des pièces de rechange et des accessoires. L'inobservance de ces instructions peut comporter



03_19



03_20

Driving in this manner could damage the internal components of the vehicle, leading to the engine seizing, loss of control, serious injury, or even death. Remain seated while riding. Never stand on your feet or stretch yourself while riding. If you need to rest, pull over in a safe place on the road. It is very important for your safety that you always ride with the utmost attention. Pay attention to your actions, do not allow yourself to be distracted by other cars, people or things near the street, etc. Do not smoke, eat, drink, read, etc., while riding. If it becomes necessary to examine a road map, pull over and do so safely. Use only the fuel and lubricants indicated safe for your vehicle in the TABLE OF RECOMMENDED PRODUCTS; check the level of coolant, fuel and oil regularly. If the throttle grip is malfunctioning, you could fall or have a collision with another vehicle. If the throttle grip is malfunctioning, turn off the engine with the engine stop button located on the right handle. Do not attempt to restart the engine until the throttle grip has been repaired and is completely functional. Not observing these warnings may lead to a fall resulting in serious injury and even death.

IMPORTANT

IN THE CASE OF AN EMERGENCY BECAUSE THE THROTTLE GRIP IS MALFUNCTIONING, ALWAYS TURN OFF THE ENGINE USING THE ENGINE STOP BUTTON LOCATED NEAR THE

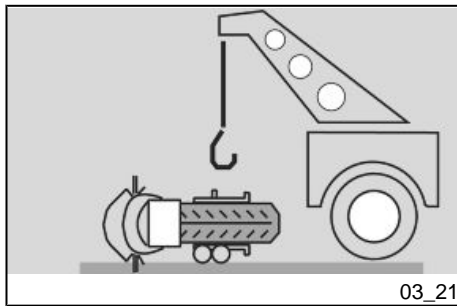
des lésions graves, voire mortelles. Conduire toujours en tenant les deux mains sur le guidon et les pieds sur les repose-pieds. Ne jamais effectuer un changement de vitesse sans utiliser l'embrayage si le véhicule en est pourvu. Ne pas actionner le levier de vitesses ou d'autres commandes de façon brusque ou imprévue. Une utilisation erronée de ce type pourrait endommager les composants internes du véhicule et provoquer de grip-pages, la perte du contrôle, d'accidents et des lésions graves, voire mortelles. Rester assis durant la conduite. Ne pas se lever sur les pieds ou chercher à s'étirer durant la conduite du véhicule. Si vous avez besoin de vous reposer, rangez-vous sur un point sûr de la route. Il est très important pour votre sécurité de conduire toujours avec la plus grande attention. Faire attention à ses actions, ne pas se laisser distraire par d'autres véhicules, personnes ou objets se trouvant près de la route, etc. Ne pas fumer, manger, boire, lire, etc. pendant la conduite du véhicule. S'il est nécessaire de consulter une carte routière, se ranger sur le bas-côté pour effectuer l'opération en toute sécurité. Utiliser exclusivement les carburants et lubrifiants spécifiés pour le véhicule reportés dans le TABLEAU DES PRODUITS CONSEILLÉS ; vérifier régulièrement les niveaux du liquide de refroidissement, du carburant et de l'huile. Si l'accélérateur reste bloqué, une collision avec un autre véhicule ou une chute pourraient se vérifier. Si l'accélérateur reste bloqué, arrêter le moteur avec l'in-

ACCELERATION GRIP ON THE RIGHT HANDLEBAR. NEVER USE THE VEHICLE IF THE THROTTLE GRIP DOES NOT AUTOMATICALLY AND COMPLETELY RETURN TO THE NEUTRAL POSITION WHEN YOU LET GO OF IT ON. CONTACT YOUR LOCAL Official Moto Guzzi Dealership FOR REPAIRS. NOT OBSERVING THESE WARNINGS MAY LEAD TO SERIOUS ACCIDENTS CAUSING SERIOUS INJURY AND EVEN DEATH.

terrupteur d'arrêt moteur situé sur le demi-guidon droit. Ne pas chercher à redémarrer le moteur tant que l'accélérateur n'a pas été réparé et n'est pas parfaitement fonctionnel. L'inobservance de cet avertissement peut provoquer la perte du contrôle s'ensuivant des lésions graves, voire mortelles.

ATTENTION

EN CAS D'URGENCE SUITE AU BLOCAGE DE L'ACCÉLÉRATEUR, ARRÊTER TOUJOURS LE MOTEUR EN UTILISANT L'INTERRUPTEUR D'ARRÊT MOTEUR, SITUÉ À PROXIMITÉ DE LA POIGNÉE D'ACCÉLÉRATEUR SUR LE DEMI-GUIDON DROIT. NE PAS UTILISER LE VÉHICULE SI L'ACCÉLÉRATEUR NE REVIENT PAS AUTOMATIQUEMENT ET TOTALEMENT AU RALENTI UNE FOIS LA POIGNÉE D'ACCÉLÉRATEUR RELÂCHÉE. POUR LES RÉPARATIONS, ADRESSEZ-VOUS AU Concessionnaire Moto Guzzi DE VOTRE RÉGION. L'INOBSEVANCE DE CET AVERTISSEMENT PEUT ENTRAÎNER DES ACCIDENTS GRAVES PROVOQUANT DES LÉSIONS, VOIRE LA MORT.



If you are involved in an accident with your vehicle, make sure that the command levers, tubes, wires, braking system and other vital components were not damaged. If your vehicle is involved in an accident, immediately contact your local **Moto Guzzi** Dealership which has the tools and knowledge necessary to assess if any damages were sustained that could compromise your safety.

Si vous êtes impliqué dans un accident avec votre véhicule, assurez-vous que les leviers de commande, les tuyaux, les câbles, le système de freinage ou d'autres composants vitaux n'ont pas été endommagés. Si votre véhicule a été impliqué dans un accident, contactez immédiatement le concessionnaire **Moto Guzzi** de votre région, qui possède les outillages et les connaissances nécessaires pour vérifier la présence d'éventuels dégâts pouvant compromettre votre sécurité.

Your **Moto Guzzi** Dealership is able to resolve all safety problems, on the condition that you tell them about all mechanical malfunctions.

Votre concessionnaire **Moto Guzzi** pourra vous aider à résoudre tous les problèmes inhérents à la sécurité à condition que tous les mauvais fonctionnements de type mécanique soient signalés.

Do not use the vehicle when it is damaged. A damaged vehicle could lose stability or have other problems which may increase the risk of accidents, and consequently the risk of serious injuries or even death.

Ne pas utiliser un véhicule endommagé. Un véhicule endommagé peut perdre la stabilité ou présenter d'autres problèmes qui pourraient augmenter le risque d'accident et provoquer des lésions graves, voire mortelles.

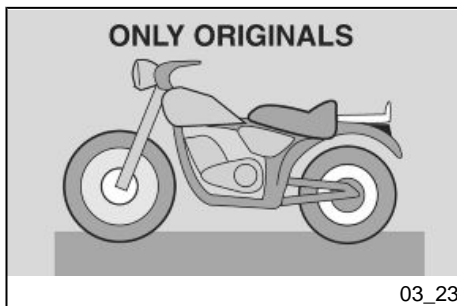
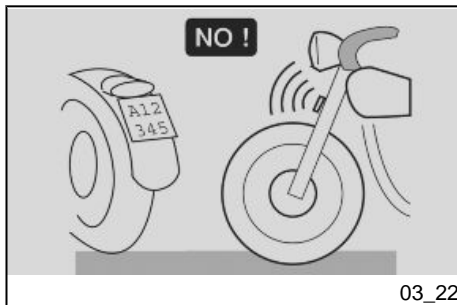
Do not attempt to modify the position, angle or color of your license plate. The license plate should not be covered in any way, not even with transparent plastic. Do not modify your vehicle's safety systems, in particular components associated with the turn signals, rearview mirrors, the lights and the horns.

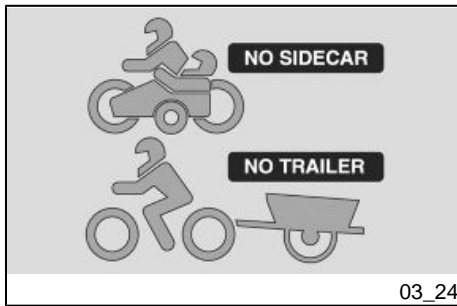
Ne pas chercher à modifier la position, l'inclinaison ou la couleur de la plaque d'immatriculation. La plaque d'immatriculation ne doit être recouverte sous aucun prétexte, même pas avec du plastique transparent. Ne pas modifier les dispositifs de sécurité du véhicule, en particulier les composants tels que les clignotants, les rétroviseurs, les feux ou les klaxons.

Any modification to the vehicle renders the warranty null and void.

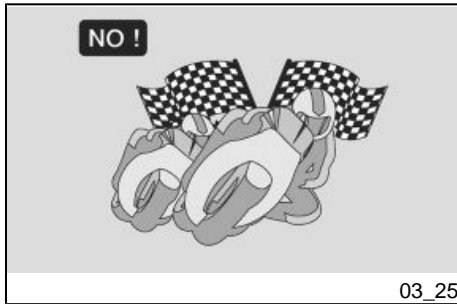
Toute modification apportée au véhicule comportera l'annulation de la garantie.

Do not modify the engine in order to increase its power. This could lead to irreparable damage to the engine, including compromising its performance and the





03_24



03_25



03_26

manageability of the vehicle, leading to a fall, serious injuries, and even death.

To repair your vehicle use only original **Moto Guzzi** parts or parts approved by **Moto Guzzi**. The use of aftermarket accessories and spare parts can seriously compromise the safety of your vehicle, as well as its performance and usability. All modifications that impact the performance and safety of the vehicle render the warranty null and void.

Tampering with the emissions or sound control system is prohibited by law and can be severely punished.

In some jurisdictions your vehicle could be confiscated.

This vehicle was not designed to carry a sidecar, nor to be used to haul trailers or other vehicles.

Moto Guzzi does not produce sidecars or trailers, and for this reason is not able to predict the consequences that these accessories could have on the stability and maneuverability of your vehicle: in any case you are advised that these may have a negative effect on your vehicle, and the warranty will not be recognized for any damages the vehicle or its components may sustain due to a use of this type of accessory.

Never use your vehicle to race other vehicles.

Ne pas modifier le moteur pour en augmenter la puissance. Cela pourrait endommager irrémédiablement le moteur ou en compromettre les performances, et réduire la maniabilité du véhicule en provoquant la chute et des lésions graves, voire mortelles.

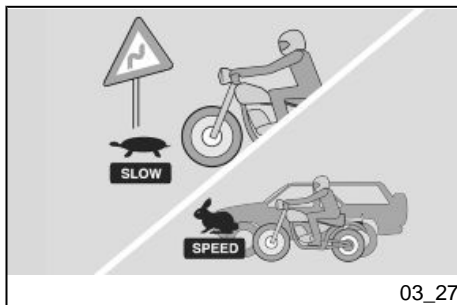
Pour les réparations du véhicule, utiliser exclusivement des accessoires d'origine **Moto Guzzi** ou approuvés par **Moto Guzzi**. L'utilisation d'accessoires ou de pièces de rechange du marché de l'après-vente peut compromettre sérieusement la sécurité de votre véhicule, ainsi que ses performances et son utilisation. Toutes les modifications influant sur les performances ou sur la sécurité annulent intégralement la garantie.

Les altérations du système de contrôle des émissions et des bruits sont interdites par la loi et peuvent s'ensuivre de sanctions sévères.

Dans certaines juridictions, le véhicule peut même être confisqué.

Ce véhicule n'a pas été conçu pour être équipé d'un side-car ou pour être utilisé pour traîner des remorques ou d'autres véhicules.

Moto Guzzi ne fabrique pas de side-cars ou de remorques et n'est donc pas en mesure de prévoir les conséquences que ces accessoires peuvent avoir sur la manœuvrabilité et sur la stabilité du véhicule : vous êtes toutefois averti que ces



03_27

When braking use both the front and rear brake. In the case of abrupt braking, the use of only one brake could cause your vehicle to slide or cause you to lose control of the vehicle.

While driving downhill, take advantage of the engine's braking action by selecting the same gear or a lower gear in respect to that used for going uphill. Use the front and rear brakes with moderation.

Always travel at an appropriate speed and avoid sudden useless acceleration, not only to increase your safety, but also to reduce fuel consumption, and increase your vehicle's life.

When you ride your vehicle on wet or slippery roads, always remember that your traction is notably diminished. In these conditions always maneuver your vehicle with the maximum caution and care.

Sudden acceleration, brakes or turns could cause you to lose control of your vehicle. When traction is reduced, accelerate and brake taking advantage of, as much as possible, the engine's braking power. Avoid braking suddenly and/or too quickly.

Open and close the throttle grip slowly in order to avoid causing the rear wheel to slip or slide.

Slow down and drive with caution on irregular road surfaces.

effets pourraient être négatifs et que la garantie ne couvre aucun dommage des composants du véhicule suite à l'utilisation d'accessoires de ce type.

Ne jamais utiliser le véhicule pour faire des courses avec d'autres véhicules.

Freiner en utilisant les deux freins, avant et arrière. L'utilisation d'un seul frein en cas de freinages brusques pourrait faire patiner le véhicule ou faire perdre au conducteur le contrôle de celui-ci.

Dans les descentes, profiter de l'action de freinage du moteur en conservant la même vitesse ou en sélectionnant une vitesse inférieure à celles utilisées normalement en côte. Utiliser les freins avant et arrière avec modération.

Voyager toujours à une vitesse adaptée et éviter les accélérations brusques et inutiles, non seulement pour une plus grande sécurité, mais également pour réduire la consommation de carburant et augmenter la durée de vie du véhicule.

Quand on utilise le véhicule sur des surfaces mouillées ou glissantes, garder toujours à l'esprit que l'adhérence diminue considérablement. Dans ces conditions, manœuvrer toujours le véhicule lentement et avec la plus grande prudence.

Les accélérations, les freinages ou les virages soudains peuvent vous faire perdre le contrôle du véhicule. Quand l'adhérence est réduite, accélérer et ralentir



03_28

Avoid turning the throttle grip to its maximum except in cases of absolute necessity, such as passing.

Do not let the engine run "stressed," running at an RPM that is too low. Shift down to a lower gear. Do not make the engine run at too high an RPM. Pay attention to the red line on the speedometer.

Remember that turning too aggressively can cause the side of the tires to lose contact with the ground, leading to a fall, serious injury, and even death.

Always respect speed limits, remembering that it is not always safe to ride at the maximum of the limits under all road conditions. Slowing down slightly greatly increases your safety under all road conditions.

Do not drive the vehicle off-road.

Do not tamper with the exhaust or emissions control system, not only because it

en profitant, dans la mesure du possible, de la force de freinage du moteur. Éviter de freiner brusquement et trop rapidement.

Ouvrir et fermer lentement l'accélérateur pour éviter de faire tourner ou dérapier la roue arrière.

Ralentir et conduire avec prudence sur des chaussées irrégulières.

Éviter d'accélérer en tournant complètement la poignée d'accélérateur, sauf en cas de stricte nécessité, comme par exemple lors d'un dépassement.

Ne pas laisser tourner le moteur en « sous-régime », c'est-à-dire à un nombre de tours trop bas. Passer à une vitesse inférieure. Ne pas faire tourner excessivement le moteur. Observer la ligne rouge sur le compteur de vitesse.

Retenir que tourner de façon excessivement agressive peut faire perdre l'adhérence sur le flanc du pneu et provoquer une chute et des lésions graves, voire mortelles.

Respecter toujours les limitations de vitesse imposées par la loi en tenant en considération qu'il n'est pas toujours possible de conduire jusqu'à la limitation de vitesse indiquée dans toutes les conditions routières. Le fait de ralentir légèrement augmente considérablement votre sécurité dans toutes les conditions routières.

could harm the environment, but also because you could risk penal sanctions.

Ne pas conduire le véhicule dans des parcours tout-terrains.

Ne pas altérer le système d'échappement ou de contrôle des émissions de votre véhicule, puisqu'il ne s'agit pas seulement d'une forme de protection de l'environnement, mais également parce que cela pourrait vous faire encourir des sanctions pénales.

CLOTHING

Before you begin riding, make sure that your clothing is in good condition. Wear your helmet correctly, making sure that the visor or your protective goggles are clean.

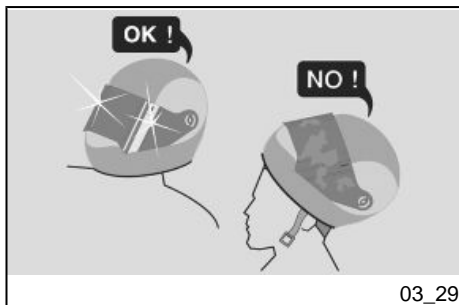
Research and experience demonstrate that riders of other vehicles frequently do not see motorcycles or their riders. To render yourself more visible to these riders, wear reflective clothing such as reflective jackets, or other types of clothing with reflective areas sewn on to the jacket, pants and gloves. Pay particular attention to trucks and automobiles arriving from the other side of the road, as they could turn right or left right in front of you. Many accidents are caused by a rider on the other side of the road who turns left without taking into consideration the vehicle in front.

Without doubt the rider in front of you will swear that s/he saw you only when, after

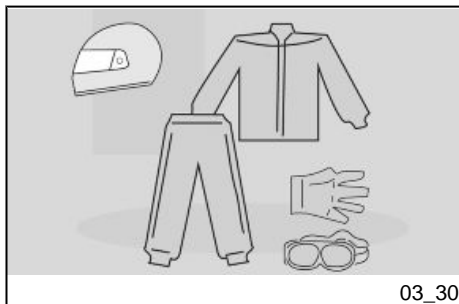
VÊTEMENTS

Avant de conduire le véhicule, assurez-vous que vos vêtements sont en bon état. Porter le casque correctement en s'assurant que la visière ou les lunettes de protection sont propres.

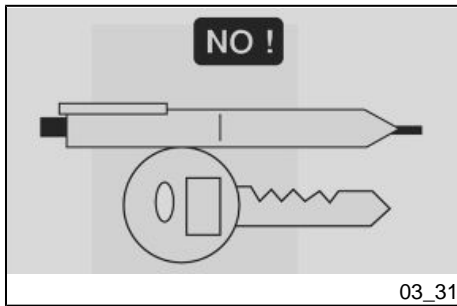
La recherche et l'expérience ont démontré que souvent les conducteurs des autres véhicules ne voient pas les véhicules ou les motocyclistes. Pour se rendre encore plus visible aux autres conducteurs, porter des vêtements réfléchissants, tels que des blousons qui reflètent la lumière ou bien d'autres types de vêtements dotés de bandes réfléchissantes cousues sur les vestes, les pantalons et les gants. Faire particulièrement attention aux camions et aux automobiles venant par la voie opposée dans la mesure où ils pourraient tourner à gauche juste devant vous. Plusieurs accidents routiers sont causés par un conducteur venant par le côté opposé qui tourne à gauche sans tenir en considération le véhicule d'en face.



03_29



03_30



turning, s/he found you in their lane. Ride with caution!

Wear protective clothing, choosing bright and/or reflective colors. This will make you easily seen by other road users, thus reducing the risk of an accident and increasing your protection level in the event of a fall.

Always wear a helmet.

Clothing must be particularly tight and closed around wrists and ankles. Strings, belts and ties should not be hanging loose; prevent these and other objects from interfering with your ride, getting caught in moving parts or driving mechanisms.

Do not keep objects that could become dangerous in a fall from your pocket, such as keys, pencils, etc. Make sure that any passengers also follow these guidelines.

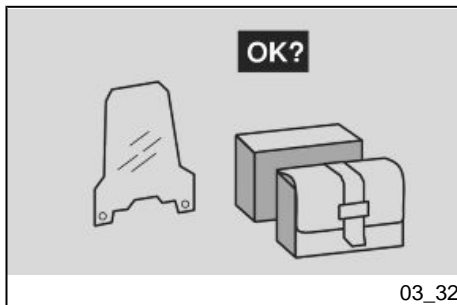
Inévitablement, le conducteur en face de vous jurera qu'il ne vous a vu que lorsque, après avoir tourné, il s'est trouvé sur votre voie. Conduisez avec prudence !

Porter des vêtements de protection, de préférence de couleur claire et / ou réfléchissante. De cette façon, on se rend beaucoup plus visible aux autres conducteurs, réduisant considérablement le risque d'être heurté et bénéficiant ainsi d'une meilleure protection en cas d'accident.

Porter toujours le casque.

Les vêtements doivent être particulièrement adhérents et fermés aux poignées et aux chevilles. Les cordons, les ceintures et les cravates ne doivent pas pendre ; empêcher que ces objets ou d'autres puissent interférer avec la conduite en s'accrochant dans les parties en mouvement ou dans les mécanismes de direction.

Ne pas garder d'objets aigus dans les poches qui pourraient s'avérer dangereux en cas de chute, comme par exemple des clés, des crayons à mine, etc. S'assurer de faire respecter ces recommandations à tout passager éventuel.



03_32

ACCESSORIES

The owner of the vehicle is responsible for the choice, installation and use of all accessories.

The installation of inappropriate accessories or overloading the vehicle could render it unstable and cause accidents, with the consequent risk of serious injury and even death. Windshields are particularly dangerous in the case of accidents, because they can break and injure or cut the rider. In case of doubt about any accessory or installation or any freight to be carried, it is recommended that you first consult with your local **Moto Guzzi** Dealership.

Do not install any accessory that covers the horn or the lights or impairs their operation, is in the way of suspension travel or steering angle, impairs the operation of vehicle controls or reduces ground clearance or lean-in angle.

Do not install accessories that hinder access to controls and may thus lengthen your response time in the event of an emergency.

Large fairings and windshields affect the vehicle's aerodynamic performance and its stability, especially at high speeds.

Make sure that anything mounted on the vehicle is attached securely, and cannot become loose, blocking wheels, forks, etc. Do not install electrical accessories, and do not modify the vehicle's electrical

ACCESSOIRES

Le propriétaire du véhicule est responsable du choix, de l'installation et de l'utilisation de tous les accessoires.

L'installation d'accessoires inadaptés ou un véhicule surchargé pourraient rendre ce dernier instable et provoquer des accidents s'ensuivant des lésions graves, voire mortelles. Les pare-brise sont particulièrement dangereux en cas d'accident, car en se rompant ils pourraient provoquer des lésions ou des coupures au conducteur. En cas de doute sur l'installation d'un accessoire quelconque ou sur le transport de n'importe quelle charge, il est conseillé de consulter préalablement le concessionnaire **Moto Guzzi** de votre région.

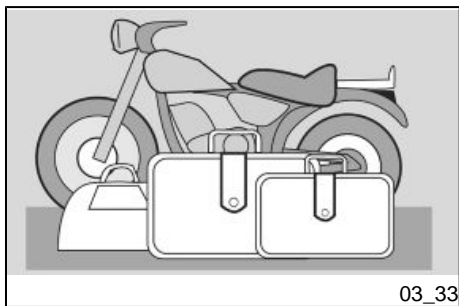
Ne pas installer d'accessoires recouvrant ou limitant le fonctionnement des klaxons ou des feux, limitant le débattement de la suspension et l'angle de braquage, gênant le fonctionnement des commandes et réduisant la distance au sol et l'angle d'inclinaison dans les virages.

Éviter l'utilisation d'accessoires qui gênent l'accès aux commandes, dans la mesure où cela rallongerait les temps de réaction en cas d'urgence.

Les carénages et les pare-brises montés sur le véhicule peuvent créer des forces aérodynamiques suffisamment importantes pour compromettre la stabilité du véhicule pendant la marche, surtout à grande vitesse.

system. Any component that could cause an electrical surge or an electrical problem could lead to the immediate stopping of the vehicle, the lights and horn to turn off or lose intensity, and malfunctioning of the other safety features. Use only original **Moto Guzzi** accessories.

S'assurer que tout objet se trouvant sur le véhicule soit fermement fixé, qu'il ne puisse se détacher et bloquer les roues, les fourches, etc. Ne pas installer d'accessoires électriques ni modifier le système électrique du véhicule. Tout composant pouvant produire une surcharge ou une panne électrique pourrait provoquer l'arrêt immédiat du véhicule, l'extinction ou la diminution de l'intensité des feux ou des klaxons ou le manque de fonctionnement d'autres accessoires de sécurité. Utiliser seulement des accessoires d'origine **Moto Guzzi**.



03_33

LOADING

Do not overload your vehicle.

Secure bags and baggage as close to possible to the vehicle's center of balance and distribute the weight as uniformly as possible between the two sides, to reduce imbalance as much as possible. Always remember that the baggage will tend to loosen during the ride. For this reason, check frequently that your baggage is secure.

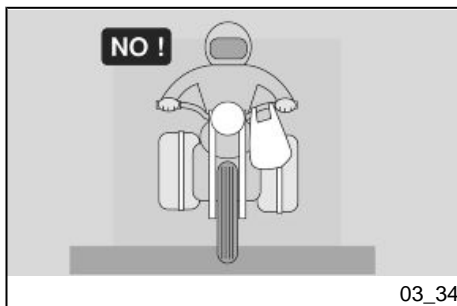
Never allow objects to hang from the handlebars of your vehicle, from the mudflaps, or the forks, as this could compromise the manageability of your vehicle and impede your ability to avoid an accident. Not observing these warnings may lead to a fall, resulting in serious injury and even death.

CHARGE

Ne pas charger excessivement le véhicule.

Fixer les sacs ou bagages le plus près possible du centre de gravité du véhicule et répartir la charge le plus uniformément possible sur les deux côtés pour réduire au maximum le déséquilibre. Toujours se rappeler que les charges tendent à se desserrer durant la marche : vérifier souvent la sécurité de votre charge.

Ne pas laisser des objets pendre des demi-guidons du véhicule, des garde-boue ou des fourches dans la mesure où cela pourrait compromettre la maniabilité du véhicule et empêcher d'éviter un accident. L'inobservance de cet avertissement peut entraîner une chute s'ensuivant des lésions graves, voire mortelles.



03_34

Do not ride with a helmet attached to the belt, since in this position it could easily become entangled in the wheels, the mudguards or in the forks, causing a fall, and consequently, serious injury or even death.

Carry a passenger only if your vehicle is equipped with passenger footpegs, handgrips for the passenger to hold on to, and a passenger saddle.

When you carry a passenger, always remember that the vehicle's manageability is reduced, the brakes are less efficient, and the center of gravity is higher and farther back.

This increases the possibility of the front wheel losing contact with the ground, especially while accelerating. For this reason, avoid abrupt accelerating and braking. Many accidents are caused by inexperienced riders who are carrying a passenger. Remember to execute driving maneuvers with a greater allowance for safety in case of excessive passenger weight.

Avoid abrupt and excessive acceleration. Slow down in advance, and calculate distances for stopping and for longer maneuvers. Not following these instructions could lead to the vehicle overturning or other accidents with consequent serious injuries and even death.

Never transport objects that are not secure, and make sure that when they are

Ne pas conduire avec le casque suspendu à la sangle dans la mesure où il pourrait facilement rester pris dans les roues, le garde-boue ou les fourches et causer une chute s'ensuivant des lésions graves, voire mortelles.

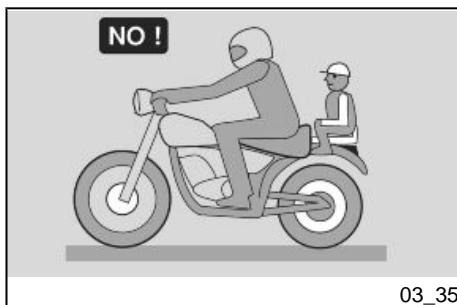
Transporter un passager exclusivement si le véhicule est pourvu de repose-pieds passager, de poignées passager et de la selle correspondante.

Quand on transporte un passager, retenir toujours que la maniabilité du véhicule est réduite, que les freins sont moins efficaces et que le centre de gravité est plus élevé et reculé.

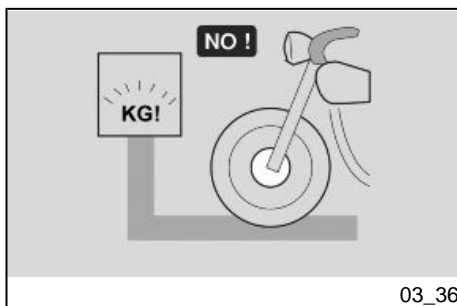
Cela favorise le détachement du sol de la roue avant surtout dans les accélérations. Éviter donc les accélérations et les freinages brusques. Plusieurs accidents sont causés par des conducteurs inexpérimentés transportant un passager. Se rappeler d'effectuer les manœuvres de conduite avec une plus grande tolérance en cas de poids excessif du passager.

Éviter les accélérations brusques et excessives. Ralentir toujours à l'avance et calculer des distances d'arrêt et de manœuvre plus longues. L'inobservance de ces instructions pourrait provoquer le renversement du véhicule ou d'autres accidents s'ensuivant des lésions graves, voire mortelles.

Ne jamais transporter d'objets non attachés et s'assurer que tout ce qui est



03_35



03_36

transported they are securely fastened to the vehicle.

Do not carry packages that protrude from the luggage rack or which cover any of the alarm devices or lights.

Never carry animals or small children on the glove compartment or the luggage rack.

Never exceed the maximum weight indicated for each bag.

Overloading your vehicle can seriously decrease its stability and maneuverability leading to a fall, with consequent serious injury or even death.

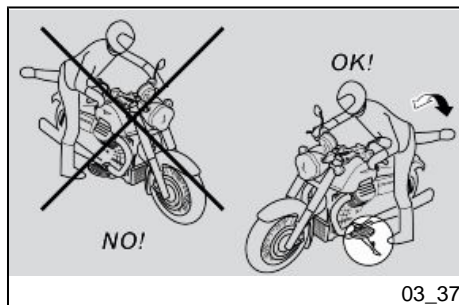
transporté sur le véhicule est fixé soigneusement.

Ne pas transporter de bagages saillant du porte-bagages ou recouvrant les signaux lumineux, les klaxons ou les feux.

Ne pas transporter d'animaux ou d'enfants sur le porte-documents ou sur le porte-bagages.

Ne jamais dépasser la charge maximale indiquée pour chaque sac.

Surcharger votre véhicule peut en réduire sérieusement la stabilité et la manœuvrabilité et entraîner une chute s'ensuivant des lésions graves, voire mortelles.



Basic safety rules (03_37, 03_38, 03_39, 03_40)

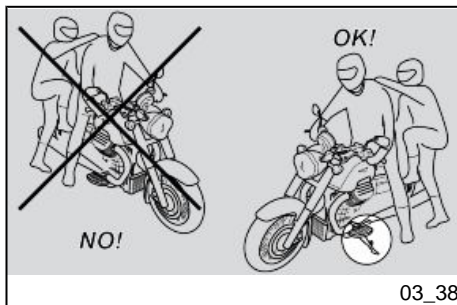
The following recommendations should receive your maximum attention, because they are provided to increase your safety, and decrease damage to people, things and vehicles, in the case of a fall of the rider or passenger from the vehicle and/or from the fall or overturning of the vehicle.

Mounting and dismounting the vehicle should always be performed with total freedom of movement and with the hands free of all objects. (i.e.- objects, helmet, gloves, or glasses)

Normes de sécurité de base (03_37, 03_38, 03_39, 03_40)

Les indications reportées ci-après réclament un maximum d'attention car elles ont été rédigées dans le but d'améliorer la sécurité et d'éviter l'endommagement des personnes, des biens et du véhicule, suite à la chute du pilote ou du passager du véhicule et/ou à la chute ou renversement du véhicule.

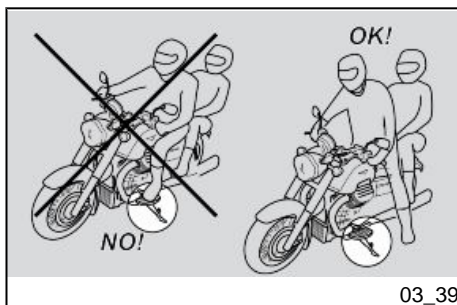
Les opérations de montée et descente du véhicule doivent être effectuées avec la pleine liberté de mouvement et les mains dégagées (sans porter objets, casque, gants ou lunettes).



03_38

Mount and dismount only on the left side of the vehicle, and only with the side stand lowered.

Monter et descendre seulement du côté gauche du véhicule et seulement avec la béquille latérale abaissée.



03_39

The stand is designed to support the weight of the vehicle and a small additional weight, which does not include the rider and passenger.

La béquille est conçue pour soutenir le poids du véhicule et d'une charge minimale, sans pilote ni passager.

Mounting into driving position, with the side stand in place, is permitted only to prevent the possibility of the vehicle falling or overturn, and does not indicate the possibility for the rider and passenger's weight to be placed on the side stand.

La montée en position de conduite, lorsque le véhicule est placé sur la béquille latérale, est permise seulement pour éviter la possibilité de chute ou de renversement et ne prévoit pas le chargement du poids du pilote et du passager sur la béquille latérale.

During mounting and dismounting the vehicle's weight can cause a loss of balance, with consequent loss of equilibrium and the possibility of falling or overturning.

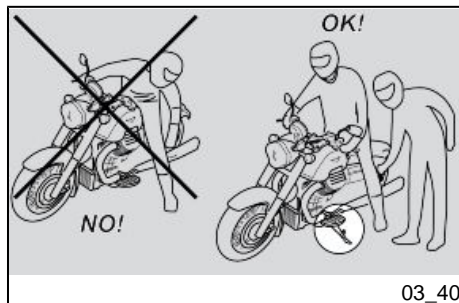
À la montée ou à la descente, le poids du véhicule peut provoquer un déséquilibre suivi d'une perte d'équilibre et de la possibilité de chute ou renversement.

IMPORTANT

THE RIDER SHOULD ALWAYS BE THE FIRST TO MOUNT AND THE LAST TO DISMOUNT FROM THE VEHICLE, AND SHOULD CONTROL THE STABILITY AND EQUILIBRIUM OF THE VE-

ATTENTION

LE PILOTE EST TOUJOURS LE PREMIER À MONTER ET LE DERNIER À DESCENDRE DU VÉHICULE, ET C'EST À LUI D'ASSURER L'ÉQUILIBRE ET LA STABILITÉ DANS LA PHASE DE MONTÉE OU DE DESCENTE DU PASSAGER.



VEHICLE WHILE THE PASSENGER IS MOUNTING AND DISMOUNTING.

In any case, the passenger should mount and dismount the vehicle using caution to avoid causing the vehicle or the rider to lose balance.

IMPORTANT

IT IS THE RESPONSIBILITY OF THE RIDER TO INSTRUCT THE PASSENGER ABOUT THE PROPER WAY TO MOUNT AND DISMOUNT FROM THE VEHICLE.

THE VEHICLE INCLUDES PASSENGER FOOTRESTS WHICH SHOULD BE USED DURING MOUNTING AND DISMOUNTING. THE PASSENGER SHOULD ALWAYS USE THE LEFT FOOTREST FOR MOUNTING AND DISMOUNTING FROM THE VEHICLE.

DO NOT DISMOUNT OR EVEN ATTEMPT TO DISMOUNT BY JUMPING OR STRETCHING OUT YOUR LEG IN ORDER TO TOUCH THE GROUND. IN BOTH CASES THE STABILITY AND EQUILIBRIUM OF THE VEHICLE COULD BE COMPROMISED.

IMPORTANT

BAGGAGE OR OBJECTS ATTACHED TO THE REAR PART OF THE VEHICLE CAN CREATE AN OBSTACLE DURING

D'autre part, le passager doit monter et descendre du véhicule en se déplaçant avec précaution pour ne pas déséquilibrer le véhicule et le pilote.

ATTENTION

LE PILOTE DOIT INSTRUIRE LE PASSENGER SUR LA FAÇON DE MONTER ET DE DESCENDRE DU VÉHICULE.

POUR LA MONTÉE ET LA DESCENTE DU PASSAGER, LE VÉHICULE EST DOTÉ DE REPOSE-PIEDS PASSAGER SPÉCIFIQUES. LE PASSAGER DOIT TOUJOURS UTILISER LE REPOSE-PIED GAUCHE POUR MONTER ET DESCENDRE DU VÉHICULE.

NE PAS DESCENDRE NI MÊME TENTER DE DESCENDRE DU VÉHICULE EN SAUTANT OU EN ALLONGEANT LA JAMBE POUR TOUCHER LE SOL. DANS LES DEUX CAS, L'ÉQUILIBRE ET LA STABILITÉ DU VÉHICULE SERAIENT COMPROMIS.

ATTENTION

LES BAGAGES ET LES OBJETS FIXÉS À LA PARTIE ARRIÈRE DU VÉHICULE PEUVENT CRÉER UN OBSTACLE À LA MONTÉE OU À LA DESCENTE DU VÉHICULE.

MOUNTING AND DISMOUNTING FROM THE VEHICLE.

IN ALL CASES, THINK AHEAD AND MOVE YOUR RIGHT LEG CAREFULLY, AS IT WILL HAVE TO AVOID AND CLEAR THE REAR PART OF THE VEHICLE (INCLUDING BAGGAGE AND THE TAIL FAIRING) WITHOUT CAUSING LOSS OF BALANCE.

DANS TOUS LES CAS, PRÉVOIR ET EFFECTUER UN MOUVEMENT BIEN CONTRÔLÉ DE LA JAMBE DROITE, LAQUELLE DOIT ÉVITER ET DÉPASSER LA PARTIE ARRIÈRE DU VÉHICULE (BAVETTE OU BAGAGES) SANS PROVOQUER LE RENVERSEMENT DE CELUI-CI.

MOUNTING

- Grip the handlebar properly and mount the vehicle without placing your weight upon the side stand.

MONTÉE

- Saisir correctement le guidon et monter sur le véhicule sans charger votre poids sur la béquille latérale.

IMPORTANT

IN THE CASE THAT YOU ARE NOT ABLE TO REST BOTH FEET ON THE GROUND, PUT THE RIGHT FOOT ON THE GROUND, (IN THE CASE OF A LOSS OF BALANCE THE LEFT SIDE IS "PROTECTED" BY THE SIDE STAND) AND KEEP YOUR LEFT FOOT READY TO BE POSITIONED.

ATTENTION

AU CAS OÙ IL SERAIT IMPOSSIBLE DE POSER LES DEUX PIEDS À TERRE, POSER LE PIED DROIT (EN CAS DE DÉSÉQUILIBRE, LE CÔTÉ GAUCHE EST PROTÉGÉ PAR LA BÉQUILLE LATÉRALE) ET TENIR LE PIED GAUCHE PRÊT À ÊTRE POSÉ.

- Place both feet on the ground and straighten the vehicle into the driving position, always maintaining its equilibrium.
- Poser les deux pieds à terre et redresser le véhicule en position de marche en le tenant en équilibre.

IMPORTANT

THE RIDER SHOULD NOT OPEN OR TRY TO OPEN THE PASSENGER FOOTRESTS FROM THE RIDER'S SEAT, AS IT COULD COMPROMISE THE STABILITY AND EQUILIBRIUM OF THE VEHICLE.

- Have the passenger open the two passenger foot pegs.
- Show the passenger how to mount the vehicle.
- Use your left foot to push on the side stand and make it fully return to its position.

DISMOUNTING

- Select an appropriate parking spot.
- Stop the vehicle.



MAKE SURE THAT THE GROUND ON WHICH THE MOTORCYCLE IS PARKED IS FIRM, EVEN AND FREE OF OBSTACLES.

- Use the heel of your left foot to completely open the side stand.

ATTENTION

LE CONDUCTEUR NE DOIT PAS EXTRAIRE OU TENTER D'EXTRAIRE LES REPOSE-PIEDS PASSAGER DE LA POSITION DE CONDUITE : CELA POURRAIT COMPROMETTRE L'ÉQUILIBRE ET LA STABILITÉ DU VÉHICULE.

- Demander au passager de faire ressortir les deux repose-pieds
- Expliquer au passager comment monter sur le véhicule
- Agir sur la béquille latérale avec le pied gauche et la replacer en position de repos.

DESCENTE

- Choisir la zone de stationnement.
- Arrêter le véhicule.



S'ASSURER QUE LE TERRAIN SUR LEQUEL A ÉTÉ STATIONNÉ LE MOTORCYCLE SOIT UN TERRAIN STABLE, UNIFORME ET SANS OBSTACLES.

- Avec le talon du pied gauche, agir sur la béquille latérale et la déplier complètement.

IMPORTANT

IN THE CASE THAT YOU ARE NOT ABLE TO REST BOTH FEET ON THE GROUND, PUT THE RIGHT FOOT ON THE GROUND, (IN THE CASE OF A LOSS OF BALANCE THE LEFT SIDE IS "PROTECTED" BY THE SIDE STAND) AND KEEP YOUR LEFT FOOT READY TO BE POSITIONED.

- Place both feet on the ground and keep the vehicle balanced in the driving position.
- Show the passenger how to dismount from the vehicle.



RISK OF FALLING OR OVERTURNING.

MAKE SURE THAT THE PASSENGER HAS DISMOUNTED FROM THE VEHICLE.

DO NOT PLACE YOUR WEIGHT UPON THE SIDE STAND.

- Lean the motorcycle until the stand touches the ground.
- Correctly grip the handlebar, and dismount from the vehicle.
- Turn the handlebar completely to the left.

ATTENTION

AU CAS OÙ IL SERAIT IMPOSSIBLE DE POSER LES DEUX PIEDS À TERRE, POSER LE PIED DROIT (EN CAS DE DÉSÉQUILIBRE, LE CÔTÉ GAUCHE EST PROTÉGÉ PAR LA BÉQUILLE LATÉRALE) ET TENIR LE PIED GAUCHE PRÊT À ÊTRE POSÉ.

- Poser les deux pieds à terre et redresser le véhicule en position de marche en le tenant en équilibre.
- Expliquer au passager comment descendre du véhicule



RISQUE DE CHUTE ET RENVERSEMENT.

S'ASSURER QUE LE PASSAGER EST BIEN DESCENDU DU VÉHICULE.

NE PAS CHARGER SON POIDS SUR LA BÉQUILLE LATÉRALE.

- Incliner le motorcycle jusqu'à ce que la béquille touche le sol.
- Empoigner correctement le guidon et descendre du véhicule.
- Braquer le guidon complètement vers la gauche.
- Remettre le repose-pieds passager à sa place.

- Place the passenger footrest in its place.

IMPORTANT



MAKE SURE THAT THE VEHICLE IS STABLE.

ATTENTION



S'ASSURER DE LA STABILITÉ DU VÉHICULE.

Moto Guzzi California



**Chap. 04
Maintenance**

**Chap. 04
L'entretien**

Foreword

Normally, ordinary maintenance can be performed by the rider, but at times it will require the use of specific tools and technical preparation. In the case of periodic maintenance, or if you need assistance or technical advice, consult an **Official Moto Guzzi Dealer** who will provide precise and quick service.

WARNING

THIS VEHICLE IS CAPABLE OF DETECTING AND RECORDING INDIVIDUAL MALFUNCTIONS AND RECORDING THEM ON THE ELECTRONIC CONTROL UNIT.

Engine oil level



CORRECT LUBRICATION OF THE VEHICLE IS A VERY DELICATE OPERATION IN TERMS OF SAFETY. PAY ATTENTION SO THAT THE LUBRICANT REMAINS AT AN APPROPRIATE LEVEL AND USE A GOOD QUALITY OIL OF THE APPROPRIATE TYPE FOR YOUR VEHICLE. OTHERWISE, YOUR ENGINE COULD SEIZE, WHICH

Avant-propos

Les opérations d'entretien ordinaire peuvent normalement être effectuées par l'utilisateur, mais elles peuvent parfois exiger l'utilisation d'outillages spécifiques et une préparation technique. En cas d'entretien périodique, d'une intervention d'assistance ou d'une consultation technique, s'adresser à un **concessionnaire officiel Moto Guzzi** qui garantira un service rapide et de qualité.

AVERTISSEMENT

CE VÉHICULE EST CONÇU POUR IDENTIFIER EN TEMPS RÉEL D'ÉVENTUELLES ANOMALIES DE FONCTIONNEMENT, MÉMORISÉES PAR LA CENTRALE ÉLECTRONIQUE.

Niveau d'huile moteur



LA LUBRIFICATION CORRECTE DU VÉHICULE EST UNE OPÉRATION TRÈS DÉLICATE DU POINT DE VUE DE LA SÉCURITÉ. PRÊTER ATTENTION À MAINTENIR LE LUBRIFIANT AU JUSTE NIVEAU ET À UTILISER UNE HUILE DE BONNE QUALITÉ ET DU TYPE CORRECT POUR VOTRE VÉHICULE ; AUTREMENT IL POURRAIT SE PRODUIRE UN GRIPPAGE DU MO-

COULD LEAD TO SERIOUS INJURY OR EVEN DEATH.



USE LATEX GLOVES FOR MAINTENANCE OPERATIONS THAT REQUIRE CONTACT WITH USED OIL. OLD OR REPLACEMENT MOTOR OIL CAN CAUSE TUMORS IF HANDLED FOR PROLONGED PERIODS OF TIME AND ON A REGULAR BASIS. WASH YOUR HANDS CAREFULLY WITH SOAP AND WATER AFTER HAVING HANDLED USED MOTOR OIL.

**KEEP OUT OF REACH OF CHILDREN
DISPOSE OF USED OIL CORRECTLY.**



BE VERY CAREFUL WHEN YOU POUR THE OIL INTO YOUR VEHICLE AND DO NOT ALLOW IT TO SPILL.

IMMEDIATELY CLEAN ANY OIL DROPS THAT MAY HAVE SPILLED BECAUSE THE OIL CAN DAMAGE YOUR VEHICLE'S FINISH. THE OIL ALSO MAKES YOUR TIRES EXTREMELY SLIPPERY AND SO INCREASES THE RISK OF DANGEROUS SITUATIONS AND ACCIDENTS.

IF YOUR VEHICLE HAS AN OIL LEAK DO NOT RIDE IT. BEFORE USING

TEUR QUI PEUT CAUSER DES ACCIDENTS GRAVES, VOIRE LA MORT.



UTILISER DES GANTS DE LATEX POUR LES OPÉRATIONS D'ENTRETIEN QUI RÉCLAMENT UN CONTACT AVEC DE L'HUILE USÉE. L'UTILISATION D'HUILE MOTEUR PEUT CAUSER DES TUMEURS DE LA PEAU SI MANIPULÉE LONGTEMPS ET QUOTIDIENNEMENT. LAVER SOIGNEUSEMENT LES MAINS AVEC DE L'EAU ET DU SAVON APRÈS AVOIR MANIPULÉ DE L'HUILE MOTEUR USÉE.

TENIR HORS DE PORTÉE DES ENFANTS.

ÉLIMINER L'HUILE DE FAÇON CORRECTE.



FAIRE TRÈS ATTENTION QUAND ON INTRODUIT DE L'HUILE DANS SON VÉHICULE À NE PAS EN VERSER DEHORS.

NETTOYER IMMÉDIATEMENT LES GOUTTES D'HUILES VERSÉES CAR L'HUILE PEUT COMPROMETTRE LES FINITIONS DE VOTRE VÉHICULE. DE PLUS, L'HUILE REND LES PNEUS EXTRÊMEMENT GLISSANTS ET AUGMENTE DONC LE RISQUE D'ACCI-

YOUR VEHICLE HAVE IT REPAIRED BY AN Official Moto Guzzi Dealership.



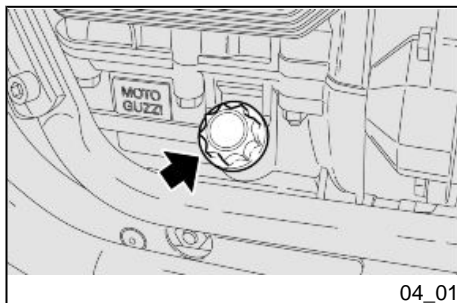
IF THE ENGINE OIL PRESSURE WARNING LIGHT REMAINS LIT AFTER THE ENGINE HAS BEEN STARTED UP, OR LIGHTS UP WHILE YOU ARE DRIVING, THIS MEANS THAT THE OIL SYSTEM IS NOT CREATING ENOUGH PRESSURE. IF THIS OCCURS, SHUT OFF THE ENGINE AT ONCE AND CONTACT AN Official Moto Guzzi Dealership. NOT FOLLOWING THIS ADVICE COULD CAUSE YOUR ENGINE TO SEIZE, YOUR VEHICLE TO FLIP OVER, AND SERIOUS, EVEN MORTAL, ACCIDENTS.

DENTS ET LES SITUATIONS DANGEREUSES.

EN CAS DE FUITE D'HUILE, NE PAS CONDUIRE LE VÉHICULE. AVANT D'UTILISER VOTRE VÉHICULE, FAITES-LE RÉPARER PAR UN concessionnaire officiel Moto Guzzi.



SI LE VOYANT DE PRESSION D'HUILE DU MOTEUR RESTE ALLUMÉ UNE FOIS LE MOTEUR DÉMARRÉ, OU S'IL S'ALLUME PENDANT LA CONDUITE, LE CIRCUIT D'HUILE NE DÉVELOPPE PAS ASSEZ DE PRESSION. DANS CE CAS, ARRÊTER IMMÉDIATEMENT LE MOTEUR ET CONTACTER UN concessionnaire officiel Moto Guzzi. L'INOBSERVATION DE CET AVERTISSEMENT PEUT ENTRAÎNER UN GRIPPAGE DU MOTEUR, UN RENVERSEMENT DU VÉHICULE ET DES ACCIDENTS GRAVES, MÊME MORTELS.

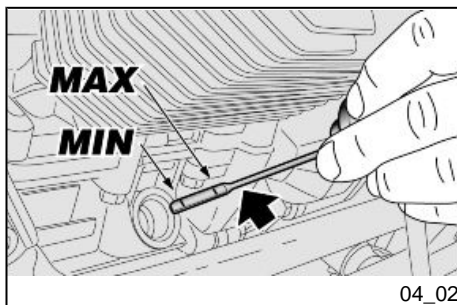


Engine oil level check (04_01, 04_02)

Periodically check the motor oil level.

NOTE

HALVE MAINTENANCE INTERVALS IF YOU ARE RIDING IN RAINY OR DUSTY AREAS, ON ROUGH ROADS, OR IF THE MOTORCYCLE IS USED IN COMPETITIONS.



To check:



THE ENGINE OIL LEVEL CHECK MUST BE PERFORMED WITH THE ENGINE WARM AND WITH THE DIPSTICK INSERTED BUT NOT SCREWED IN.

IMPORTANT

DO NOT RUN THE ENGINE IN NEUTRAL WITH THE VEHICLE STOPPED IN ORDER TO WARM UP THE ENGINE AND BRING THE MOTOR OIL TO DRIVING TEMPERATURE.

TO PERFORM THE PROCEDURE CORRECTLY, DO IT AFTER A TRIP OR AFTER HAVING RIDDEN ROUGHLY 15 km (10 mi) ON NON-CITY ROADS

Vérification du niveau d'huile moteur (04_01, 04_02)

Contrôler périodiquement le niveau d'huile moteur.

N.B.

EFFECTUER LES OPÉRATIONS D'ENTRETIEN À LA MOITIÉ DES INTERVALLES PRÉVUS SI LE VÉHICULE EST UTILISÉ DANS DES ZONES PLUVIEUSES, POUSSIÉREUSES, SUR DES PARCOURS ACCIDENTÉS OU EN CAS DE CONDUITE SPORTIVE.

Pour réaliser le contrôle :



LE NIVEAU D'HUILE MOTEUR DOIT ÊTRE CONTRÔLÉ LORSQUE LE MOTEUR EST CHAUD, AVEC LA JAUGE INSÉRÉE MAIS NON PAS VISSÉE.

ATTENTION

POUR RÉCHAUFFER LE MOTEUR ET PORTER L'HUILE MOTEUR À LA TEMPÉRATURE DE TRAVAIL, NE PAS LAISSER FONCTIONNER LE MOTEUR AU RALENTI LORSQUE LE VÉHICULE EST ARRÊTÉ.

LA PROCÉDURE CORRECTE PRÉVOIT D'EFFECTUER LE CONTRÔLE APRÈS UN VOYAGE OU APRÈS AVOIR PARCOURU ENVIRON 15 km

(ENOUGH TO BRING THE MOTOR OIL TEMPERATURE TO NORMAL).

- Stop the engine.
- Keep the vehicle in a vertical position, with both wheels resting on the ground.
- Unscrew the oil refilling cap/dipstick.
- Check the oil level using the dipstick.

MAX = maximum level.

MIN = minimum level.

The difference between "**MAX**" and "**MIN**" is about 42.72 cu in (700 cc).

- The correct oil level is near the "**MAX**" mark.

IMPORTANT



DO NOT GO BEYOND THE MAX AND MIN LEVEL MARK TO AVOID SEVERE ENGINE DAMAGE.

(10 mi) SUR UN PARCOURS EXTRA-URBAIN (SUFFISANTS POUR PORTER L'HUILE MOTEUR À TEMPÉRATURE).

- Arrêter le moteur.
- Tenir le véhicule en position verticale avec les deux roues posées au sol.
- Dévisser le bouchon de remplissage/la jauge de niveau d'huile.
- Contrôler sur la jauge de niveau d'huile.

« **MAX** » = niveau maximum.

« **MIN** » = niveau minimum.

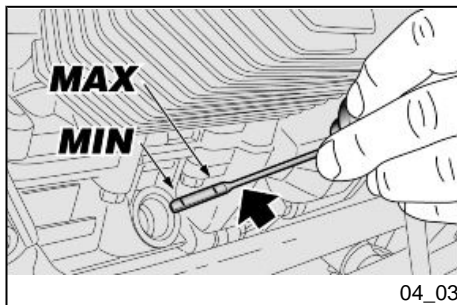
La différence entre « **MAX** » et « **MIN** » est d'environ 700 cm³ (42.72 in³).

- Le niveau est correct s'il rejoint approximativement le niveau « **MAX** ».

ATTENTION



NE PAS DÉPASSER LE MESSAGE « MAX » NI ALLER AU-DESSOUS DU MESSAGE « MIN », POUR NE PAS ENDOMMAGER GRAVEMENT LE MOTEUR.



Engine Oil Top Off (04_03)

If necessary, top off the engine oil:

- Unscrew and remove the refilling cap.



DO NOT ADD ADDITIVES OR OTHER SUBSTANCES TO THE OIL.

If you use a funnel or another implement, make sure that it is perfectly clean.

IMPORTANT

USE HIGH QUALITY 10W-60 OIL.

- Pour the oil in until you reach the correct level.

Engine oil change

IMPORTANT

FOR DISASSEMBLY, INSPECTION AND CHANGING OF THE ENGINE OIL REFER TO AN Official Moto Guzzi Dealership OR, IF YOU ARE EXPERI-

Remplissage d'huile moteur (04_03)

Si nécessaire, restaurer le niveau d'huile moteur :

- Dévisser et enlever le bouchon de remplissage.



NE PAS AJOUTER D'ADDITIFS OU D'AUTRES SUBSTANCES À L'HUILE.

Si un entonnoir ou autre élément est utilisé, s'assurer qu'il est parfaitement propre.

ATTENTION

UTILISER DE L'HUILE DE BONNE QUALITÉ, GRADE 10W - 60.

- Remplir en rétablissant le bon niveau.

Vidange d'huile moteur

ATTENTION

POUR LE DÉMONTAGE, LE CONTRÔLE ET LA VIDANGE D'HUILE MOTEUR, S'ADRESSER À UN Concessionnaire Officiel Moto Guzzi OU, SI

ENCED AND QUALIFIED, YOU MAY REFER TO THE INSTRUCTIONS IN THE SHOP MANUAL THAT MAY BE PURCHASED FROM THE SAME Official Moto Guzzi Dealership.

VOUS ÊTES EXPERTS ET QUALIFIÉS, VOUS POUVEZ CONSULTER LES INDICATIONS CONTENUES DANS LE MANUEL DE GARAGE CHEZ LE Concessionnaire Officiel Moto Guzzi.

Replacement of engine oil filter

Remplacement du filtre à huile du moteur

IMPORTANT

FOR DISASSEMBLY, INSPECTION AND CHANGING OF THE ENGINE OIL FILTER REFER TO AN Official Moto Guzzi Dealership OR, IF YOU ARE EXPERIENCED AND QUALIFIED, YOU MAY REFER TO THE INSTRUCTIONS IN THE SHOP MANUAL THAT MAY BE PURCHASED FROM THE SAME Official Moto Guzzi Dealership.

ATTENTION

POUR LE DÉMONTAGE, LE CONTRÔLE ET LE REMPLACEMENT DU FILTRE À HUILE MOTEUR, S'ADRESSER À UN Concessionnaire Officiel Moto Guzzi OU, SI VOUS ÊTES EXPERTS ET QUALIFIÉS, VOUS POUVEZ CONSULTER LES INDICATIONS CONTENUES DANS LE MANUEL DE GARAGE CHEZ LE Concessionnaire Officiel Moto Guzzi.

Universal joint oil level

Niveau d'huile cardan

IMPORTANT

FOR DISASSEMBLY, INSPECTION AND CHANGING OF THE CARDAN OIL REFER TO AN Official Moto Guzzi Agent OR, IF YOU ARE EXPERIENCED AND QUALIFIED, YOU MAY REFER TO THE INSTRUCTION IN THE SHOP MANUAL THAT MAY BE PURCHASED

ATTENTION

POUR LE DÉMONTAGE, LA VÉRIFICATION ET LE REMPLACEMENT DE L'HUILE DE CARDAN, S'ADRESSER À UN Concessionnaire Officiel Moto Guzzi OU SI VOUS ÊTES EXPERTS ET QUALIFIÉS, VOUS POUVEZ VOUS REPORTER AUX INDICATIONS CONTENUES DANS LE MANUEL GARAGE

FROM THE SAME Official Moto Guzzi Agent.

DISPONIBLE DANS CE Concessionnaire Officiel Moto Guzzi.

Gearbox oil level

IMPORTANT

FOR DISASSEMBLY, INSPECTION AND CHANGING OF THE TRANSMISSION OIL REFER TO AN Official Moto Guzzi Dealership OR, IF YOU ARE EXPERIENCED AND QUALIFIED, YOU MAY REFER TO THE INSTRUCTIONS IN THE SHOP MANUAL THAT MAY BE PURCHASED FROM THE SAME Official Moto Guzzi Dealership.

Niveau d'huile boîte de vitesse

ATTENTION

POUR LE DÉMONTAGE, LE CONTRÔLE ET LA VIDANGE D'HUILE DE BOÎTE, S'ADRESSER À UN Concessionnaire Officiel Moto Guzzi OU, SI VOUS ÊTES EXPERTS ET QUALIFIÉS, VOUS POUVEZ CONSULTER LES INDICATIONS CONTENUES DANS LE MANUEL DE GARAGE EN VENTE CHEZ LE Concessionnaire Officiel Moto Guzzi.

Tires (04_04, 04_05)

This vehicle is fitted with tires without inner tubes (tubeless).

IMPORTANT

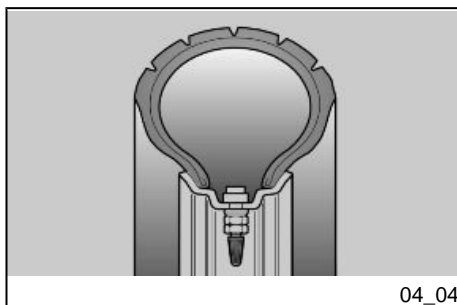
REGULARLY CHECK TIRE PRESSURE AT ROOM TEMPERATURE. CHECKING PRESSURE ON HOT TIRES WILL RESULT IN INACCURATE MEASUREMENT. IT IS PARTICULARLY IMPORTANT TO CHECK TIRE PRESSURE BEFORE AND AFTER A LONG JOURNEY. IF TIRE PRESSURE

Les pneus (04_04, 04_05)

Ce véhicule est équipé de pneus sans chambre à air (Tubeless).

ATTENTION

CONTRÔLER PÉRIODIQUEMENT LA PRESSION DE GONFLAGE DES PNEUS À TEMPÉRATURE AMBIANTE. SI LES PNEUS SONT CHAUDS, LA MESURE EST INCORRECTE. EFFECTUER LA MESURE SURTOUT AVANT ET APRÈS DE LONGS TRAJETS. SI LA PRESSION DE GONFLAGE EST TROP



IS TOO HIGH, THE SURFACE UNEVENNESS IS NOT CUSHIONED AND IS SENT TO THE HANDLEBAR, RESULTING IN UNPLEASANT RIDING AND POOR ROAD GRIP ESPECIALLY WHEN TURNING.

AN UNDER-INFLATED TIRE, ON THE OTHER HAND, WILL EXTEND THE CONTACT PATCH TO INCLUDE A LARGER PORTION OF THE WALL. WHEN THIS IS THE CASE, THE TIRE MAY SLIP OR BECOME DETACHED FROM THE RIM, LEADING TO LOSS OF CONTROL.

THE TIRE COULD COME OFF THE RIMS UNDER HARD BRAKING.

FINALLY, THE VEHICLE COULD SKID WHILE TURNING.

INSPECT THREAD SURFACE AND CHECK FOR WEAR. BADLY WORN TIRES ADVERSELY AFFECT TRACTION AND HANDLING.

SOME OF THE TIRES RECOMMENDED FOR USE FOR THIS MOTORCYCLE FEATURE WEAR INDICATORS.

THERE ARE SEVERAL TYPES OF WEAR INDICATORS. CONSULT YOUR DEALER ON METHODS TO CHECK FOR WEAR.

CARRY OUT A VISUAL INSPECTION OF TIRE WEAR, AND REPLACE THEM IF THEY ARE WORN.

HAUTE, LES ASPÉRITÉS DU TERRAIN NE SONT PLUS AMORTIES ET SONT DONC TRANSMISES AU GUIDON, COMPROMETTANT AINSI LE CONFORT DE MARCHÉ ET RÉDUISANT ÉGALEMENT LA TENUE DE ROUTE DANS LES VIRAGES.

SI, INVERSEMENT, LA PRESSION DE GONFLAGE EST INSUFFISANTE, LES BORDS DES PNEUS TRAVAILLENT D'AVANTAGE, LE PNEU POUVANT AINSI PATINER SUR LA JANTE OU BIEN SE DÉTACHER, CE QUI ENTRAÎNERAIT LA PERTE DE CONTRÔLE DU VÉHICULE.

EN CAS DE FREINAGES BRUSQUES, LES PNEUS PEUVENT SORTIR DES JANTES.

DANS LES VIRAGES, LE VÉHICULE POURRAIT FAIRE UNE EMBARDÉE.

CONTRÔLER L'ÉTAT DES SURFACES ET L'USURE, DANS LA MESURE OÙ DES PNEUS EN MAUVAIS ÉTAT COMPROMETTRAIENT L'ADHÉRENCE À LA ROUTE ET LA MANŒUVRABILITÉ DU VÉHICULE.

CERTAINS TYPES DE PNEUS, HOMOLOGUÉS POUR CE VÉHICULE, SONT POURVUS D'INDICATEURS D'USURE.

IL EXISTE DIFFÉRENTS TYPES D'INDICATEURS D'USURE. S'INFORMER AUPRÈS DE SON REVENDEUR POUR

WHEN TIRES ARE OLD, THE MATERIAL MAY HARDEN AND NOT PROVIDE ADEQUATE GRIP, EVEN THOUGH THE TIRES ARE STILL WITHIN THE WEAR LIMIT. REPLACE THE TIRES IF THIS OCCURS. REPLACE THE TIRE IF IT IS WORN OR IF IT HAS A PUNCTURE IN THE TREAD AREA LARGER THAN 0.197 in (5 mm).

AFTER A TIRE IS MENDED, BALANCE THE WHEELS.

USE ONLY TIRE SIZES INDICATED BY THE MANUFACTURER. DO NOT INSTALL TIRES WITH INNER TUBES ON RIMS FOR TUBELESS TIRES, OR VICE VERSA. CHECK THAT THE INFLATION VALVES ARE ALWAYS CAPPED IN ORDER TO AVOID UNEXPECTED FLAT TIRES.

REPLACEMENT, REPAIR, MAINTENANCE AND BALANCING OPERATIONS ARE HIGHLY IMPORTANT AND SHOULD BE CARRIED OUT USING THE APPROPRIATE TOOLS AND WITH ADEQUATE KNOWLEDGE. FOR THIS REASON IT IS RECOMMENDED THAT YOU CONTACT AN OFFICIAL DEALER, OR A SPECIALIZED TIRE REPAIRER FOR THE FOLLOWING OPERATIONS.

NEW TIRES MAY BE COATED WITH AN OILY FILM. DRIVE CAREFULLY FOR THE FIRST FEW MILES. DO NOT

LES MODALITÉS DE CONTRÔLE DE L'USURE.

VÉRIFIER VISUELLEMENT L'USURE DES PNEUS, LES FAIRE REMPLACER SI USÉS.

SI LES PNEUS SONT VIEUX, MÊME S'ILS NE SONT PAS COMPLÈTEMENT USÉS, ILS PEUVENT DURCIR ET COMPROMETTRE LA TENUE DE ROUTE. DANS CE CAS, FAIRE REMPLACER LES PNEUS. FAIRE REMPLACER LE PNEU S'IL EST USÉ OU SI UNE ÉVENTUELLE CREVAISON DANS LA ZONE DE LA BANDE DE ROULEMENT A DES DIMENSIONS SUPÉRIEURES À 0.197 in (5 mm).

APRÈS AVOIR FAIT RÉPARER UN PNEU, FAIRE L'ÉQUILIBRAGE DES ROUES.

UTILISER UNIQUEMENT DES PNEUS AUX DIMENSIONS INDIQUÉES PAR LE FABRICANT. NE PAS FAIRE MONTER DES PNEUS DU TYPE À CHAMBRE À AIR SUR LES JANTES À LA PLACE DES PNEUS TUBELESS ET INVERSEMENT. CONTRÔLER QUE LES VALVES DE GONFLAGE POSSÈDENT TOUJOURS LES BOUCHONS RESPECTIFS, AFIN D'ÉVITER QUE LES PNEUS NE SE DÉGONFLENT ACCIDENTELLEMENT.

LES OPÉRATIONS DE REMPLACEMENT, RÉPARATION, ENTRETIEN ET ÉQUILIBRAGE SONT TRÈS IMPOR-

GREASE TIRES WITH UNSUITABLE LIQUIDS.

WHEN TIRES ARE OLD, THE MATERIAL MAY HARDEN AND NOT PROVIDE ADEQUATE GRIP, EVEN THOUGH THE TIRES ARE STILL WITHIN THE WEAR LIMIT.

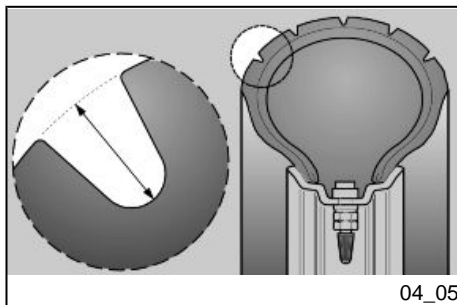
IF THIS IS THE CASE, REPLACE THE TIRES.

TANTES : ELLES DOIVENT ÊTRE RÉALISÉES À L'AIDE DES OUTILS APPROPRIÉS ET EN AYANT L'EXPÉRIENCE NÉCESSAIRE. POUR CETTE RAISON, IL EST CONSEILLÉ DE S'ADRESSER À UN CONCESSIONNAIRE OFFICIEL OU À UN SPÉCIALISTE EN PNEUS POUR L'EXÉCUTION DES OPÉRATIONS PRÉCÉDENTES.

SI LES PNEUS SONT NEUFS, ILS PEUVENT ÊTRE RECOUVERTS D'UNE PATINE GLISSANTE : CONDUIRE PRUDEMMENT LORS DES PREMIERS KILOMÈTRES. NE PAS ENDUIRE LES PNEUS AVEC UN LIQUIDE INAPPROPRIÉ.

SI LES PNEUS SONT VIEUX, MÊME S'ILS NE SONT PAS COMPLÈTEMENT USÉS, ILS PEUVENT DURCIR ET COMPROMETTRE LA TENUE DE ROUTE.

DANS CE CAS, REMPLACER LES PNEUS.



04_05

Minimum tread depth:

front and rear USA 0.118 in (USA 3 mm)
Eu 0.079 in (Eu 2 mm) and in any case,
not less than the minimums required by
the laws in place in the country where the
vehicle is used.

Limite minimale de profondeur de la bande de roulement :

Avant et arrière USA 3 mm (0.118 in), UE
2 mm (0.079 in), et en aucun cas infé-
rieure à ce qui est prescrit par la régle-
mentation en vigueur dans le pays où le
véhicule est utilisé.

Spark plug removal**IMPORTANT**

FOR DISASSEMBLY, INSPECTION
AND CHANGING OF THE BULBS RE-
FER TO AN Official Moto Guzzi Deal-
ership OR, IF YOU ARE EXPERI-
ENCED AND QUALIFIED, YOU MAY
REFER TO THE INSTRUCTIONS IN
THE SHOP MANUAL THAT MAY BE
PURCHASED FROM THE SAME Offi-
cial Moto Guzzi Dealership.

Dépose de la bougie**ATTENTION**

POUR LE DÉMONTAGE, LA VÉRIFI-
CATION ET LE REMPLACEMENT DES
BOUGIES, S'ADRESSER À UN Con-
cessionnaire Officiel Moto Guzzi OU,
SI VOUS ÊTES EXPERTS ET QUALI-
FIÉS, VOUS POUVEZ CONSULTER
LES INDICATIONS CONTENUES
DANS LE MANUEL DE GARAGE EN
VENTE CHEZ LE Concessionnaire Of-
ficiel Moto Guzzi.

Air filter removal**IMPORTANT**

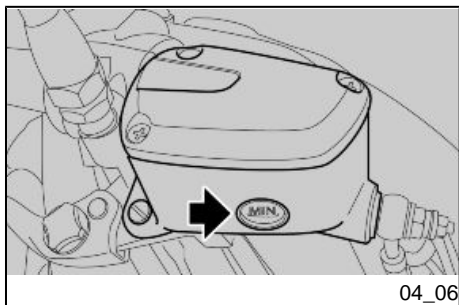
FOR THE REMOVAL, CHECK, CLEAN-
ING AND REPLACEMENT OF THE AIR
FILTER, CONTACT AN Official Moto

Démontage du filtre a air**ATTENTION**

POUR LE DÉMONTAGE, LA VÉRIFI-
CATION ET LE REMPLACEMENT DU
FILTRE À AIR, S'ADRESSER À UN

Guzzi Dealership, OR IF YOU ARE EXPERT AND QUALIFIED, YOU CAN USE THE SERVICE STATION MANUAL AS A REFERENCE, WHICH CAN BE PURCHASED AT AN Official Moto Guzzi Dealership.

concessionnaire officiel Moto Guzzi OU SI VOUS ÊTES DES PERSONNES EXPERTES ET QUALIFIÉES, VOUS POUVEZ VOUS REPORTER AUX INDICATIONS CONTENUES DANS LE MANUEL GARAGE DISPONIBLE DANS CE concessionnaire officiel Moto Guzzi.



Checking the brake fluid level (04_06, 04_07)

Checking brake fluid

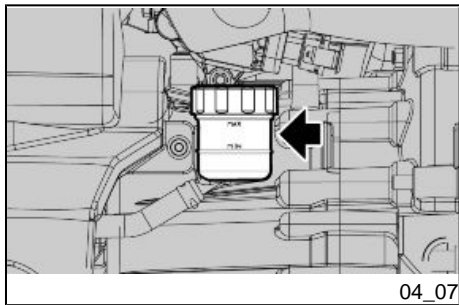
- Place the vehicle on the stand.
- For the front brake, turn the handlebars completely to the right.
- For the rear brake, keep in the vehicle vertical so that the liquid contained in the reservoir is parallel to the cap.
- Check that the liquid contained in the tank exceed the "MIN" mark:

MIN= minimum level

MAX= maximum level

If the fluid does not reach at least the "MIN." mark:

- Check brake pads and disc for wear.
- If the pads and/or the disc do not need replacing, add fluid.



Contrôle du niveau de l'huile des freins (04_06, 04_07)

Contrôle du liquide de frein

- Positionner le véhicule sur la béquille.
- Pour le frein avant, tourner le guidon complètement vers la droite.
- Pour le frein arrière, tenir le véhicule en position verticale de manière à ce que le liquide contenu dans le réservoir soit parallèle au bouchon.
- Vérifier que le liquide contenu dans le réservoir dépasse la référence « **MIN** » :

MIN = niveau minimum.

MAX = niveau maximum.

Si le liquide n'atteint pas au moins le repère « **MIN** » :

- Vérifier l'usure des plaquettes de frein et du disque.

- Si les plaquettes et/ou le disque ne doivent pas être remplacés, effectuer le remplissage.

Braking system fluid top up

IMPORTANT

FOR TOPPING UP OF THE BRAKE SYSTEM FLUID, CONTACT AN Official Moto Guzzi Dealership, OR IF YOU ARE EXPERT AND QUALIFIED, YOU CAN USE SERVICE STATION MANUAL AS A REFERENCE, WHICH CAN BE PURCHASED AT AN Official Moto Guzzi Dealership.

Appoint liquide systeme de freinage

ATTENTION

POUR EFFECTUER LE REMPLISSAGE DE LIQUIDE DES SYSTÈMES DE FREINAGE, S'ADRESSER À UN concessionnaire officiel Moto Guzzi OU SI VOUS ÊTES DES PERSONNES EXPERTES ET QUALIFIÉES, VOUS POUVEZ VOUS REPORTER AUX INDICATIONS CONTENUES DANS LE MANUEL GARAGE DISPONIBLE DANS CE concessionnaire officiel Moto Guzzi.

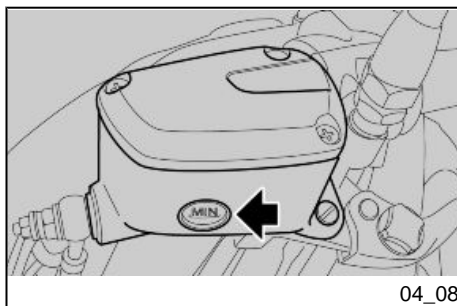
Checking clutch fluid (04_08)

- Place the vehicle on the stand.
- Turn the wheel partially to the right so that the clutch fluid in the reservoir is parallel to the edge of the clutch fluid reservoir.
- Check that the liquid contained in the tank exceeds the "MIN" mark.

MIN = minimum level

Contrôle liquide d'embrayage (04_08)

- Placer le véhicule sur la béquille.
- Tourner le guidon partiellement vers la droite de manière à ce que le liquide contenu dans le réservoir à liquide d'embrayage soit parallèle au bord du réservoir.



04_08

MAX = maximum level

If the fluid does not reach at least the "MIN" mark, top off the level.

- Vérifier que le liquide contenu dans le réservoir dépasse la référence « MIN »

MIN = niveau minimum.

MAX = niveau maximum.

Si le liquide n'atteint pas au moins le repère « MIN », procéder au remplissage.

Topping up clutch fluid

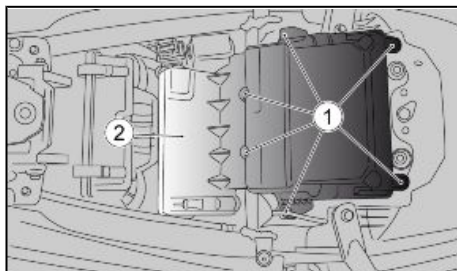
IMPORTANT

FOR TOPPING UP OF THE CLUTCH FLUID, CONTACT AN Official Moto Guzzi Dealership, OR IF YOU ARE EXPERT AND QUALIFIED, YOU CAN USE THE SERVICE STATION MANUAL AS A REFERENCE, WHICH CAN BE PURCHASED AT AN Official Moto Guzzi Dealership.

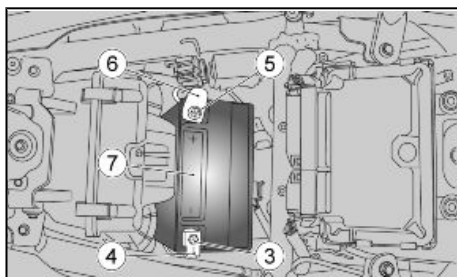
Appoint liquide d'embrayage

ATTENTION

POUR LE REMPLISSAGE DU LIQUIDE D'EMBAYAGE, S'ADRESSER À UN Concessionnaire Officiel Moto Guzzi OU SI VOUS ÊTES DES PERSONNES EXPERTES ET QUALIFIÉES, VOUS POUVEZ VOUS REPORTER AUX INDICATIONS CONTENUES DANS LE MANUEL GARAGE DISPONIBLE DANS CE Concessionnaire Officiel Moto Guzzi.



04_09



04_10

Use of a new battery (04_09, 04_10)

- Make sure the starter switch is in the "OFF" position.
- Remove the saddle.
- Undo the screws (1) and remove the cover (2).
- Unscrew and remove the screw (3) from the negative lead (-).
- Move the negative cable (4) to the side.
- Unscrew and remove the screw (5) from the positive lead (+).
- Move the positive cable (6) to the side.
- Take a firm grip on the battery (7) and remove it from its housing, lifting it perpendicularly from its housing.
- Place the battery on a flat surface, in a cool and dry place.
- Replace the saddle.

To install a new battery, follow the steps described in inverse order.

IMPORTANT

WHEN REPLACING, CONNECT THE CABLE WITH THE POSITIVE LEAD (+) FIRST, AND THEN THE NEGATIVE (-).



MAKE SURE THAT THE LEADS OF THE CABLES AND THE BATTERY TERMINALS ARE:

Mise en service d'une batterie neuve (04_09, 04_10)

- S'assurer que le commutateur d'allumage soit sur « OFF ».
- Déposer la selle.
- Dévisser la vis (1) et enlever le couvercle (2).
- Dévisser et enlever la vis (3) de la borne négative (-).
- Déplacer latéralement le câble négatif (4).
- Dévisser et enlever la vis (5) de la borne positive (+).
- Déplacer latéralement le câble positif (6).
- Saisir solidement la batterie (7) et la retirer de son logement en la soulevant perpendiculairement au logement.
- Ranger la batterie sur une surface horizontale, dans un endroit frais et sec.
- Replacer la selle.

Pour l'installation d'une batterie neuve, effectuer les opérations décrites en sens inverse.

ATTENTION

LORS DU REMONTAGE, BRANCHER D'ABORD UN CÂBLE SUR LA BORNE POSITIVE (+) ET ENSUITE L'AUTRE CÂBLE SUR LA BORNE NÉGATIVE (-).

- IN GOOD CONDITION (NOT CORRODED OR COVERED BY DEPOSITS);

- COVERED BY NEUTRAL GREASE OR PETROLEUM JELLY.



CONTRÔLER SI LES COSSES DES CÂBLES ET LES BORNES DE LA BATTERIE SONT :

EN BON ÉTAT (SANS ROUILLE NI DÉPÔTS) ;

COUVERTS DE GRAISSE NEUTRE OU DE VASELINE.

Electrolyte level check

WARNING

THIS BATTERY IS EQUIPPED WITH A NON-MAINTENANCE BATTERY, WHICH REQUIRES NO MAINTENANCE OUTSIDE OF AN OCCASIONAL CHECK, AND IF NECESSARY, RECHARGING.

Vérification du niveau de l'électrolyte

AVERTISSEMENT

CE VÉHICULE EST ÉQUIPÉ D'UNE BATTERIE DE TYPE SANS ENTRETIEN ET NE DEMANDE AUCUN TYPE D'INTERVENTION, SINON UN CONTRÔLE OCCASIONNEL ET UNE ÉVENTUELLE RECHARGE.

Charging the Battery

- Remove the battery.
- Equip yourself with a suitable battery charger.
- Set up the battery charger for the indicated type of recharging.
- Connect the battery to the battery charger.

Charge de la batterie

- Déposer la batterie.
- Se munir d'un chargeur de batterie adéquat.
- Préparer le chargeur de batterie selon le type de recharge indiquée.
- Brancher la batterie au chargeur de batterie.

IMPORTANT

WHEN RECHARGING OR USING THE BATTERY, BE CAREFUL TO DO SO IN AN ADEQUATELY VENTILATED SPACE. DO NOT BREATHE GASES RELEASED WHEN THE BATTERY IS RECHARGED.

Turn on the battery charger.

Characteristic**RECHARGING METHOD**

Recharging - Normal

Electrical Current - 1.8 A

Time - 8-10 hours

**Long periods of inactivity
(04_11, 04_12)**

WHEN THE VEHICLE WILL NOT BE USED FOR MORE THAN TWENTY DAYS, DISCONNECT THE 30A FUSE, OTHERWISE THE MULTIFUNCTION COMPUTER WILL CONTINUE TO

ATTENTION

PENDANT LA RECHARGE OU L'UTILISATION, AÉRER ADÉQUATEMENT LE LOCAL ET ÉVITER D'INHALER LES GAZ ÉMIS DURANT LA RECHARGE DE LA BATTERIE.

Allumer le chargeur de batterie.

Caractéristiques techniques**MODALITÉ DE RECHARGE**

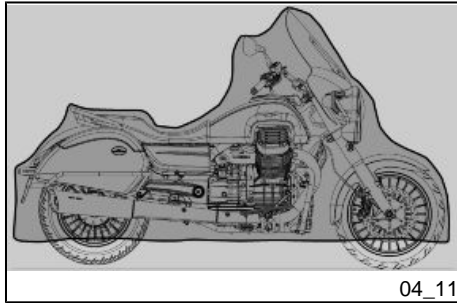
Recharge - normale

Courant électrique - 1,8 A

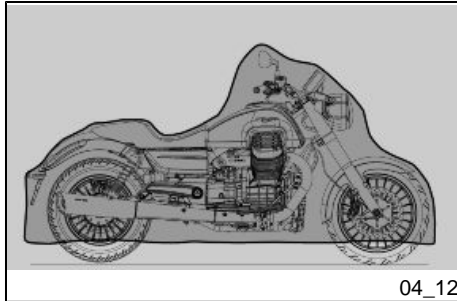
Temps - 8-10 heures

**Longue inactivité (04_11,
04_12)**

SI LE VÉHICULE NE SERA PAS UTILISÉ PENDANT PLUS DE VINGT JOURS, DÉBRANCHER LES FUSIBLES DE 30 A, AFIN D'ÉVITER UNE DÉGRADATION DE LA BATTERIE, DUE À LA



04_11



04_12

DRAW POWER, RUNNING DOWN THE BATTERY.

IMPORTANT

REMOVING THE 30A FUSE WILL RESET ALL FUNCTIONS: THE DIGITAL CLOCK, TRIP INFORMATION, AND CHRONOMETER MEASUREMENTS.

If the motorcycle is inactive longer than fifteen days, it is necessary to recharge the battery to avoid sulphation.

- Remove the battery.

In winter or when the motorcycle remains stopped, check the charge frequently (about once a month) to avoid deterioration.

- Fully recharge with an ordinary charge.

If the battery is still on the motorcycle, disconnect the cables of the terminals.

CONSOMMATION DE COURANT DE L'ORDINATEUR MULTIFONCTIONS.

ATTENTION

LA DÉPOSE DES FUSIBLES DE 30 A ENTRAÎNE LA REMISE À ZÉRO DES FONCTIONS : HORLOGE NUMÉRIQUE, INFORMATIONS DE VOYAGE ET MESURES CHRONOMÉTRIQUES.

Au cas où le véhicule resterait inactif plus de quinze jours, il est nécessaire de recharger la batterie pour en éviter la sulfatation.

- Déposer la batterie.

Durant la période hivernale ou lorsque le véhicule reste arrêté, pour éviter qu'elle ne se détériore, contrôler périodiquement la charge (environ une fois par mois).

- La recharger complètement en utilisant une recharge normale.

Si la batterie reste sur le véhicule, débrancher les câbles des bornes.

Fuses (04_13, 04_14, 04_15, 04_16)**IMPORTANT**

NEVER ATTEMPT TO REPAIR FAULTY FUSES.

NEVER USE A FUSE THAT IS DIFFERENT THAN WHAT IS SPECIFIED TO PREVENT DAMAGE TO THE ELECTRICAL SYSTEM OR SHORT CIRCUITS, WITH THE RISK OF FIRE.

NOTE

WHEN A FUSE KEEPS BLOWING FREQUENTLY, THERE MAY BE A SHORT CIRCUIT OR OVERLOADING. IN THIS CASE CONSULT AN Official Moto Guzzi Dealership.

Checking the fuses is necessary whenever an electrical component fails to operate or is malfunctioning or when the engine does not start.

Check the auxiliary fuses first, then the ABS system fuses (where provided), and finally the main fuses.

Les fusibles (04_13, 04_14, 04_15, 04_16)**ATTENTION**

NE PAS RÉPARER DE FUSIBLES DÉFECTUEUX.

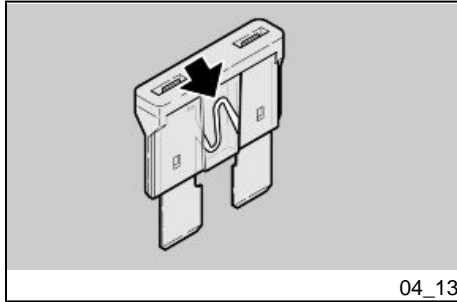
NE JAMAIS UTILISER UN FUSIBLE D'UNE PUISSANCE DIFFÉRENTE DE CELLE SPÉCIFIÉE POUR ÉVITER D'ÉVENTUELS DOMMAGES SUR LE CIRCUIT ÉLECTRIQUE OU DES COURTS-CIRCUITS, POUVANT CAUSER DES RISQUES D'INCENDIE.

N.B.

QUAND UN FUSIBLE GRILLE FRÉQUEMMENT, IL EST PROBABLE QU'IL EXISTE UN COURT-CIRCUIT OU UNE SURCHARGE. DANS CE CAS, S'ADRESSER À UN concessionnaire officiel Moto Guzzi.

En cas de manque de fonctionnement ou de fonctionnement irrégulier d'un composant électrique ou si le moteur ne démarre pas, il faut contrôler les fusibles.

Contrôler d'abord les fusibles secondaires, les fusibles du système ABS (en option) et ensuite les fusibles principaux.



04_13

To check:

- Position the ignition switch to "OFF", in order to avoid an accidental short circuit.
- Open the secondary fusebox cover, placed on the right side of the front fairing.

- Remove one fuse at a time and check if the filament is broken.
- Before replacing the fuse, find and solve, if possible, the problem that caused the problem.
- If the fuse is damaged, replace it with one of the same amperage.

NOTE

WHEN YOU USE ONE OF THE SPARE FUSES, REMEMBER TO ADD A NEW ONE OF EQUAL RATING TO THE FUSE BOX.

- The main fusebox is found under the seat.
- Perform the check of the main fuses using the procedures described above for the auxiliary fuses.

Pour réaliser le contrôle :

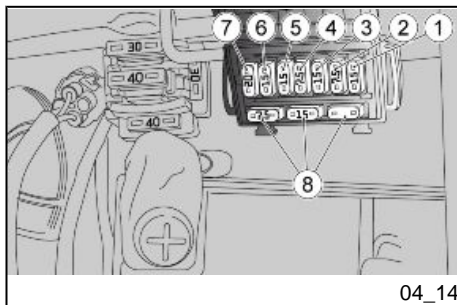
- Positionner l'interrupteur d'allumage sur « KEY OFF » afin d'éviter un court-circuit accidentel.
- Ouvrir le cache de la boîte à fusibles secondaires placée sur le côté droit du carénage avant.

- Extraire un fusible à la fois et contrôler si le filament est interrompu.
- Avant de remplacer le fusible, rechercher, si possible, la cause de la panne.
- Remplacer le fusible, si endommagé, par un de même ampérage.

N.B.

SI UN FUSIBLE DE RÉSERVE EST UTILISÉ, VEILLER À EN INSTALLER UN AUTRE IDENTIQUE DANS LE LOGEMENT RESPECTIF.

- La boîte à fusibles principaux se trouve sous la selle.
- Pour les fusibles principaux, effectuer les mêmes opérations décrites précédemment pour le contrôle des fusibles secondaires.



04_14

SECONDARY FUSES

The main fuses are located on the central part of the motorcycle under the rider's seat.

1 - Low beam/high beam, passing, brake lights, fog lights (where provided) daylight running lights, hazard button illumination, horn fuse (15 A).

2 - Instrument panel power, antitheft power fuse (7.5 A).

3 - ECU positive live fuse (15 A).

4 - ECU permanent live fuse (7.5 A).

5 - Coils, injectors, fuel pump protection fuse (15 A).

6 - Electrical socket, GPS socket, heated handgrips (where provided) fuse (15 A)

7 - ABS power fuse (20 A)

NOTE

THREE FUSES ARE SPARES (8).

FUSIBLES SECONDAIRES

Les fusibles principaux se situent dans la partie centrale du motocycle, sous la selle du pilote, sur le côté droit.

1 - Fusible des feux de croisement/route, de l'appel de phares, des feux stop, de l'antibrouillard (en option), des feux de jour, de l'éclairage du bouton des feux de détresse et du klaxon (15 A).

2 - Fusible alimentation tableau de bord, alimentation antivol (7.5 A).

3 - Fusible positif par clé de contact ECU (15 A).

4 - Fusible positif permanent ECU (7.5 A).

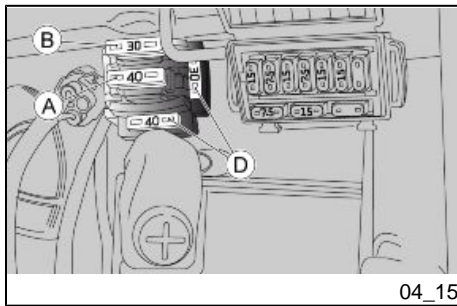
5 - Fusible protection bobines, injecteurs, pompe à essence (15 A).

6 - Fusible de la prise de courant, de la prise GPS et des poignées chauffantes (en option) (15 A)

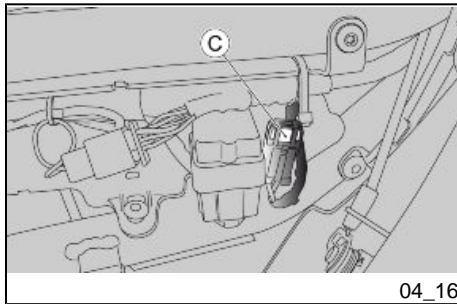
7 - Fusible alimentation ABS (20 A)

N.B.

TROIS FUSIBLES SONT DE RÉSERVE (8).



04_15



04_16

MAIN FUSES

The main fuses are located on the central part of the motorcycle under the rider's seat.

A - Battery charge fuse (40 A).

B - Primary injection relay, key, daylight running lights fuse (secondary power fuses 2, 4, 5) (30 A).

C - Electric fan fuse (10 A).

NOTE

THERE ARE TWO RESERVE FUSES (D).

FUSIBLES PRINCIPAUX

Les fusibles principaux se situent dans la partie centrale du motocycle, sous la selle du pilote, sur le côté droit.

A - Fusible de la recharge de batterie (40 A).

B - Fusible du relais d'injection primaire, de la clé, des feux de position (alimentation des fusibles secondaires 2, 4, 5) (30 A).

C - Fusible de l'électroventilateur (10 A).

N.B.

DEUX FUSIBLES SONT DE RÉSERVE (D).

Lights (04_17, 04_18, 04_19, 04_20, 04_21, 04_22)



DO NOT USE THE VEHICLE IF THE LIGHTS ARE NOT WORKING PERFECTLY. DO NOT USE THE VEHICLE IF THE HEADLIGHT HAS NOT BEEN ADJUSTED AND IS NOT WORKING

Éclairage (04_17, 04_18, 04_19, 04_20, 04_21, 04_22)



NE PAS UTILISER LE VÉHICULE SI LES FEUX NE FONCTIONNENT PAS PARFAITEMENT. NE PAS UTILISER LE VÉHICULE SI LE FEU N'EST PAS CORRECTEMENT AJUSTÉ ET S'IL NE

PERFECTLY. IT COULD TEMPORARILY FLASH AND BLIND ONCOMING VEHICLES, AND ALSO REDUCE YOUR ABILITY TO SEE OBSTACLES ALONG THE ROAD WHILE RIDING AT NIGHT.

YOU SHOULD ALWAYS DECREASE YOUR SPEED WHILE RIDING AT NIGHT OR IN THE DARK IN ORDER TO GIVE YOURSELF THE TIME NECESSARY FOR AVOIDING OBSTACLES AND TO ADJUST TO THE LOWERED VISIBILITY THAT IS INEVITABLE AT NIGHT. NOT OBSERVING THESE RECOMMENDATIONS COULD LEAD TO COLLISIONS WITH OBJECTS AND OBSTACLES, WITH THE CONSEQUENT RISK OF SERIOUS INJURY OR EVEN DEATH.

FONCTIONNE PAS À LA PERFECTION. CELA POURRAIT TEMPORAIREMENT ÉBLOUIR ET AVEUGLER LES VÉHICULES EN APPROCHE, ET MÊME RÉDUIRE L'APTITUDE DU CONDUCTEUR À VOIR LES OBSTACLES LE LONG DE LA ROUTE DURANT LA CONDUITE DE NUIT.

IL EST TOUJOURS CONSEILLÉ DE DIMINUER LA VITESSE LORSQU'ON CONDUIT DE NUIT ET DANS L'OBSCURITÉ DE FAÇON À AVOIR LE TEMPS NÉCESSAIRE POUR ÉVITER TOUT OBSTACLE ET S'ADAPTER À LA FAIBLE VISIBILITÉ QUI EST INÉVITABLE LA NUIT. L'INOBSERVATION DE CET AVERTISSEMENT PEUT CAUSER LA COLLISION AVEC DES OBJETS ET DES OBSTACLES, ET S'ENSUIVRE D'ACCIDENTS GRAVES, MÊME MORTELS.

IMPORTANT



BEFORE REPLACING A BULB, TURN THE IGNITION SWITCH TO "OFF" AND WAIT A FEW MINUTES SO THAT THE BULB COOLS OFF.

WEAR CLEAN GLOVES OR USE A CLEAN DRY CLOTH TO REPLACE THE BULB.

ATTENTION



AVANT DE REMPLACER UNE AMPOULE, METTRE LE COMMUTATEUR D'ALLUMAGE SUR « OFF » ET ATTENDRE QUELQUES MINUTES QUE L'AMPOULE REFROIDISSE.

REEMPLACER L'AMPOULE EN UTILISANT DES GANTS PROPRES OU UN CHIFFON PROPRE ET SEC.

DO NOT LEAVE PRINTS ON THE BULB AS THIS MAY CAUSE IT TO OVERHEAT OR EVEN BLOW OUT. IF YOU TOUCH THE BULB WITHOUT WEARING GLOVES, CLEAN OFF PRINTS WITH ALCOHOL TO AVOID DAMAGING THE BULB.

DO NOT FORCE ELECTRICAL CABLES.

NE PAS LAISSER D'EMPREINTES SUR L'AMPOULE, DANS LA MESURE OÙ CELA POURRAIT LA FAIRE SURCHAUFFER ET GRILLER. SI L'AMPOULE EST PRISE À MAINS NUES, NETTOYER À L'ALCOOL LES ÉVENTUELLES EMPREINTES POUR ÉVITER QU'ELLE NE GRILLE.

NE PAS FORCER LES CÂBLES ÉLECTRIQUES.

BULB LOCATIONS

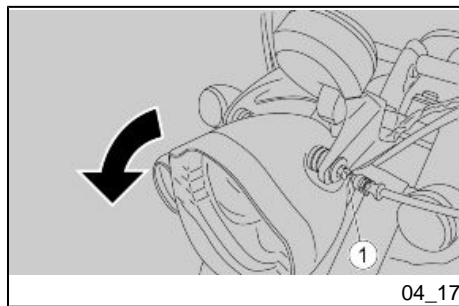
The front light contains:

- LED daylight lights (side)
- one low beam light bulb (upper);
- one high beam light bulb (lower).

DISPOSITION DES AMPOULES

Dans le feu avant :

- Feux de jour à DEL (latéraux).
- Une ampoule pour feu de croisement (supérieure).
- Une ampoule pour feu de route (inférieure).

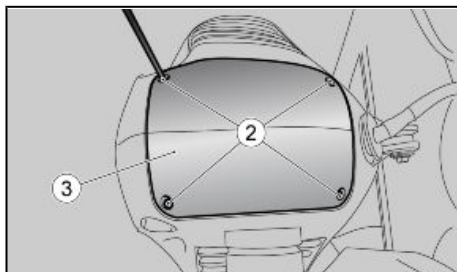


REPLACEMENT OF THE FRONT HEADLIGHT BULB

- Place the vehicle on the stand.
- Remove the headlamp upper fixing screws (1)
- Turn the headlamp, unscrew the fixing screws (2) of the headlamp cover (3) and remove it

REMPLACEMENT DES AMPOULES DU FEU AVANT

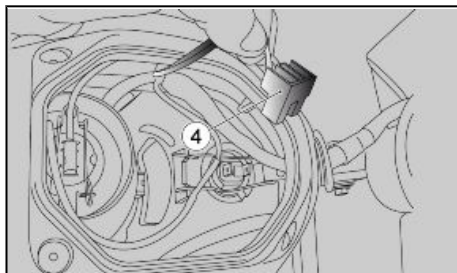
- Placer le véhicule sur la béquille.
- Déposer les vis de fixation supérieures (1) du feu avant.
- Tourner le feu, dévisser les vis de fixation (2) du couvercle du feu (3) et l'extraire.



04_18

HIGH BEAM LIGHT BULB

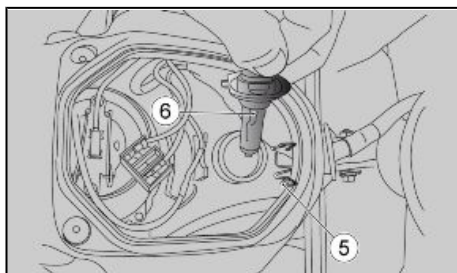
- Disconnect the connector (4) from the high beam bulb



04_19

AMPOULE DU FEU DE ROUTE

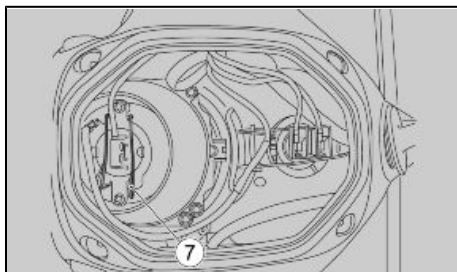
- Débrancher le connecteur (4) de l'ampoule du feu de route.



04_20

- Unhook the high beam bulb retainer spring (5)
- Now the bulb (6) can be removed and replaced

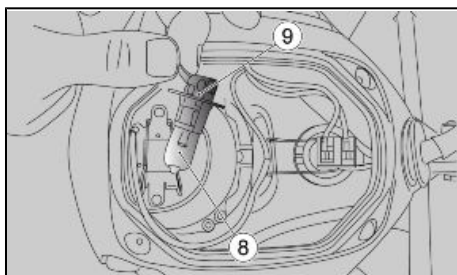
- Décrocher le ressort de fixation (5) de l'ampoule du feu de route.
- Il est désormais possible d'extraire l'ampoule (6) et de la remplacer.



04_21

LOW BEAM LIGHT BULB

- Disconnect the connector (7) from the low beam bulb



04_22

- Remove the low beam bulb (8) from the bulb holder (9) and replace it.

AMPOULE DU FEU DE CROISEMENT

- Débrancher le connecteur (7) de l'ampoule du feu de croisement.

- Déposer l'ampoule du feu de croisement (8) de la douille (9) et la remplacer.

Front light group

NOTE

AFTER WASHING THE BIKE OR IN THE EVENT OF CHANGES IN TEMPERATURE, THE FRONT LIGHT GROUP MAY FOG UP TEMPORARILY. THIS IS COMPLETELY NORMAL AND WILL DISAPPEAR AFTER A BRIEF PE-

Bloc optique avant

N.B.

LORS DU LAVAGE DE LA MOTO OU EN CAS DE GRANDS ÉCARTS DE TEMPÉRATURE, LE PROJECTEUR AVANT PEUT S'EMBUER TEMPORAIREMENT. CE COMPORTEMENT EST TOUT À FAIT NORMAL ET LA CONDENSATION DISPARAÎTRA EN QUELQUES SECONDES EN UTILISANT LES

RIOD OF USING THE LOW AND HIGH BEAMS.

FEUX DE CROISEMENT ET DE ROUTE.

Headlight adjustment (04_23, 04_24)

Réglage du phare avant (04_23, 04_24)

NOTE

IN COMPLIANCE WITH LOCAL LEGAL REQUIREMENTS, SPECIFIC PROCEDURES MUST BE FOLLOWED WHEN CHECKING LIGHT BEAM ADJUSTMENT.

N.B.

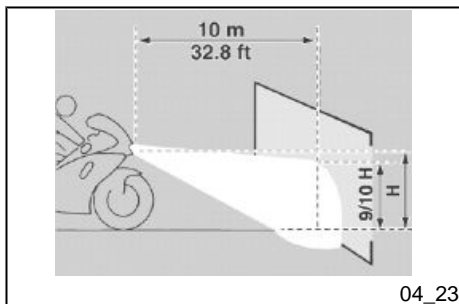
EN FONCTION DE CE QUI EST PRESCRIT PAR LA RÉGLEMENTATION EN VIGUEUR DANS LE PAYS OÙ LE VÉHICULE EST UTILISÉ, DES PROCÉDURES SPÉCIFIQUES DOIVENT ÊTRE ADOPTÉES POUR LA VÉRIFICATION DE L'ORIENTATION DU FAISCEAU LUMINEUX.

A quick procedure to check the correct adjustment of the front light beam:

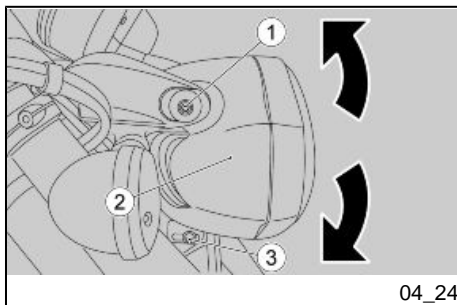
- Place the vehicle 32.8 ft (10 m) from a vertical wall, making sure that the ground is level.
- Turn on the low beam light, sit on the motorcycle and check that the light beam projected to the wall is a little below the headlight horizontal straight line (about 9/10 of the total height).

Pour une vérification rapide de l'orientation correcte du faisceau lumineux avant :

- Placer le véhicule à 32.8 ft (10 m) de distance d'un mur verticale, en s'assurant que le terrain soit plat.
- Allumer le feu de croisement, s'asseoir sur le véhicule et vérifier si le faisceau lumineux projeté sur le mur est légèrement au-dessous de l'axe horizontal du projecteur (environ 9/10 de la hauteur totale).



04_23



To adjust the height of the vertical light beam:

- Place the vehicle on the center stand.
- Loosen the headlight (2) fixing screws (1) on the upper part from both sides

Pour effectuer le réglage vertical du faisceau lumineux :

- Placer le véhicule en axe vertical
- Desserrer les vis (1) de fixation du projecteur (2) sur la partie supérieure, de chaque côté

- Loosen the headlight fixing screws (3) on the lower part.
- Then turn the headlight until the beam is at the desired position:

- Desserrer les vis (3) de fixation du projecteur sur la partie inférieure.
- Tourner ensuite le projecteur et appliquer au faisceau lumineux la position souhaitée :

At the end of the adjustment:

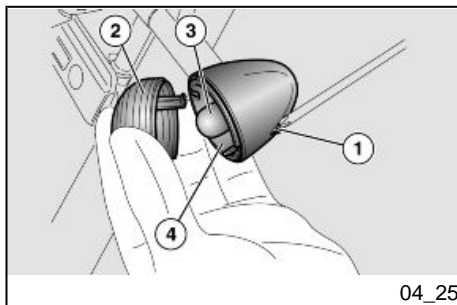
À la fin du réglage :

NOTE

CHECK THAT THE LIGHT BEAM IS CORRECTLY POSITIONED VERTICALLY.

N.B.

VÉRIFIER SI L'ORIENTATION VERTICALE DU FAISCEAU LUMINEUX EST CORRECTE.



Front direction indicators (04_25)

- Place the vehicle on the stand.
- Unscrew and remove the screw (1)

NOTE

WHEN REMOVING THE PROTECTIVE LENS, USE CAUTION IN ORDER TO AVOID BREAKING THE LOCATING PEG.

- Remove the protective cover (2).

IMPORTANT

WHEN REASSEMBLING, CORRECTLY POSITION THE COVER IN ITS REL- EVANT HOUSING.

TIGHTEN THE SCREW (1) WITH CAU- TION AND MODERATION IN ORDER TO AVOID DAMAGING THE PROTEC- TIVE COVER.

- Press carefully on the bulb (3) and turn it counterclockwise.
- Remove the bulb (3) from its housing.

NOTE

INSERT THE BULB IN THE BULB HOLDER SO THAT THE TWO GUIDING

Clignotants avant (04_25)

- Placer le véhicule sur la béquille.
- Dévisser et enlever la vis (1).

N.B.

LORS DE LA DÉPOSE DE L'ÉCRAN PROTECTEUR, PROCÉDER AVEC PRÉCAUTION POUR NE PAS ROMPRE L'ERGOT D'ACCROCHAGE.

- Ôter l'écran protecteur (2).

ATTENTION

LORS DU RÉASSEMBLAGE, POSI- TIONNER CORRECTEMENT L'ÉCRAN PROTECTEUR DANS SON LOGE- MENT.

SERRER AVEC PRÉCAUTION ET MO- DÉRÉMENT LA VIS (1) POUR ÉVITER D'ENDOMMAGER L'ÉCRAN PROTEC- TEUR.

- Appuyer modérément sur l'am- poule (3) et la tourner dans le sens inverse des aiguilles d'une montre.
- Extraire l'ampoule (3) de son lo- gement.

PINS COINCIDE WITH THEIR GUIDES ON THE BULB HOLDER.

- Correctly install a bulb of the same type.

NOTE

IF THE BULB HOLDER «4» COMES OUT OF ITS HOUSING, CORRECTLY REINSERT IT, SO THAT THE OPENING OF THE BULB HOLDER COINCIDES WITH THE SCREW HOUSING.

Attivazione fari supplementari (04_26)

(where provided)

N.B.

INSÉRER L'AMPOULE DANS LA DOUILLE EN FAISANT ATTENTION À FAIRE COÏNCIDER LES DEUX BROCHES DE GUIDE AVEC LES GUIDES CORRESPONDANTS DE LA DOUILLE.

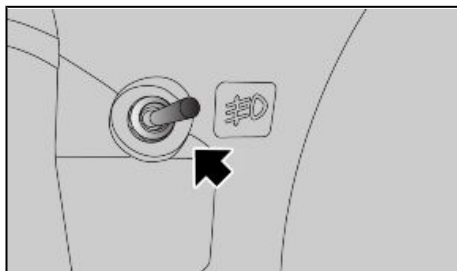
- Installer correctement une ampoule du même type.

N.B.

SI LA DOUILLE « 4 » SORT DE SON LOGEMENT, LA RÉINSÉRER CORRECTEMENT, EN FAISANT COÏNCIDER L'OUVERTURE RADIAIRE DE LA DOUILLE AVEC LE LOGEMENT DE LA VIS.

Activation des phares supplémentaires (04_26)

(si prévu)



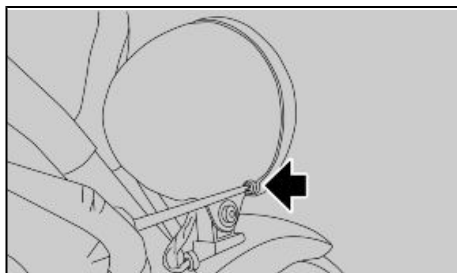
04_26

To use additional headlights:

- Turn the ignition switch in the direction of the fog light symbol as illustrated in the figure.

Pour utiliser les phares supplémentaires :

- Placer le commutateur d'allumage en direction du symbole antibrouillard comme indiqué sur la figure.



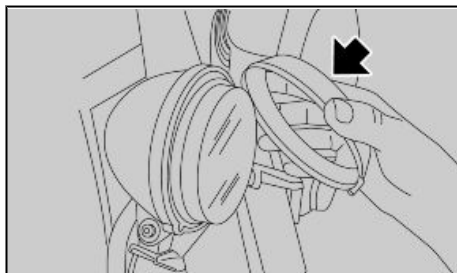
04_27

Bulb replacement (04_27, 04_28, 04_29, 04_30)

- Undo the two frame fixing screws

Remplacement des ampoules (04_27, 04_28, 04_29, 04_30)

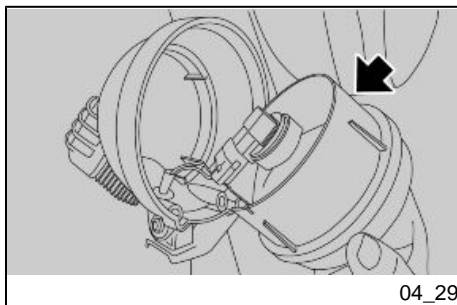
- Dévisser les deux vis de fixation du cadre



04_28

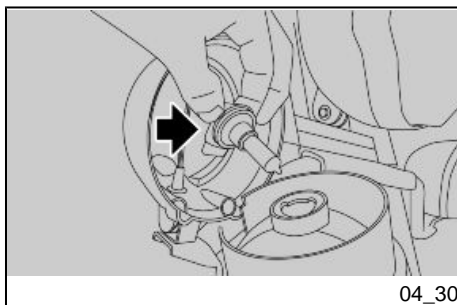
- Remove the frame

- Retirer le cadre



- Remove the bulb holder

- Extraire la douille



- Disconnect the bulb connector

- Débrancher le connecteur de l'ampoule

- Unscrew the bulb in an anti-clockwise direction and remove it

- Dévisser l'ampoule dans le sens inverse des aiguilles d'une montre et l'extraire

Rear lights

IMPORTANT

FOR DISASSEMBLY, INSPECTION AND CHANGING OF THE REAR HEADLIGHT ASSEMBLY REFER TO AN Official Moto Guzzi Dealership OR, IF

Groupe optique arrière

ATTENTION

POUR LE DÉMONTAGE, LE CONTRÔLE ET LE REMPLACEMENT DU GROUPE OPTIQUE ARRIÈRE,

YOU ARE EXPERIENCED AND QUALIFIED, YOU MAY REFER TO THE INSTRUCTIONS IN THE SHOP MANUAL THAT MAY BE PURCHASED FROM THE SAME Official Moto Guzzi Dealership.

S'ADRESSER À UN Concessionnaire Officiel Moto Guzzi OU, SI VOUS ÊTES EXPERTS ET QUALIFIÉS, VOUS POUVEZ CONSULTER LES INDICATIONS CONTENUES DANS LE MANUEL DE GARAGE EN VENTE CHEZ LE Concessionnaire Officiel Moto Guzzi.

Rear turn signals

IMPORTANT

FOR DISASSEMBLY, INSPECTION AND CHANGING OF THE REAR HEADLIGHT ASSEMBLY REFER TO AN Official Moto Guzzi Dealership OR, IF YOU ARE EXPERIENCED AND QUALIFIED, YOU MAY REFER TO THE INSTRUCTIONS IN THE SHOP MANUAL THAT MAY BE PURCHASED FROM THE SAME Official Moto Guzzi Dealership.

Clignotants arrière

ATTENTION

POUR LE DÉMONTAGE, LE CONTRÔLE ET LE REMPLACEMENT DU GROUPE OPTIQUE ARRIÈRE, S'ADRESSER À UN Concessionnaire Officiel Moto Guzzi OU, SI VOUS ÊTES EXPERTS ET QUALIFIÉS, VOUS POUVEZ CONSULTER LES INDICATIONS CONTENUES DANS LE MANUEL DE GARAGE EN VENTE CHEZ LE Concessionnaire Officiel Moto Guzzi.

License plate light

IMPORTANT

FOR DISASSEMBLY AND CHANGING OF THE LICENSE PLATE LIGHT REFER TO AN Official Moto Guzzi Dealership OR, IF YOU ARE EXPERIENCED AND QUALIFIED, YOU MAY REFER TO THE INSTRUCTIONS IN

Éclairage de la plaque d'immatriculation

ATTENTION

POUR DÉMONTER ET REMPLACER LE FEU DE LA PLAQUE D'IMMATICULATION, S'ADRESSER À UN Concessionnaire Officiel Moto Guzzi OU, SI VOUS ÊTES EXPERTS ET QUALI-

THE SHOP MANUAL THAT MAY BE PURCHASED FROM THE SAME Official Moto Guzzi Dealership.

FIÉS, VOUS POUVEZ CONSULTER LES INDICATIONS CONTENUES DANS LE MANUEL DE GARAGE EN VENTE CHEZ LE Concessionnaire Officiel Moto Guzzi.

Rear-view mirrors (04_31, 04_32)



DO NOT RIDE WITH THE REARVIEW MIRRORS IMPROPERLY SET.

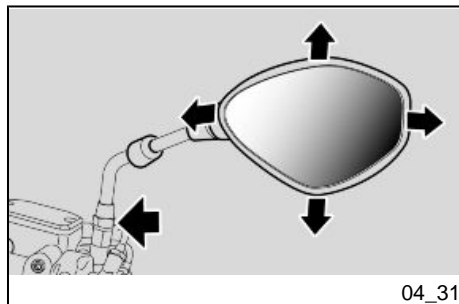
ALWAYS MAKE SURE THAT THEY ARE CORRECTLY SET BEFORE HEADING OFF.

Retroviseurs (04_31, 04_32)



NE PAS CONDUIRE AVEC LES RÉTROVISEURS MAL ORIENTÉS.

AVANT DE PARTIR, TOUJOURS S'ASSURER QU'ILS SONT POSITIONNÉS POUR LA CONDUITE ET CORRECTEMENT RÉGLÉS.



To remove the rearview mirrors:

- Place the vehicle on the stand.
- Loosen the locknut.



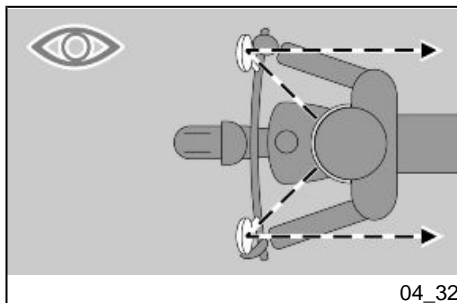
WHEN REMOUNTING ENSURE THAT THE MIRROR SUPPORT ROD IS CORRECTLY POSITIONED IN LINE WITH THE HANDLEBARS BEFORE TIGHTENING THE LOCKNUT.

Dépose des rétroviseurs :

- Placer le véhicule sur la béquille.
- Desserrer l'écrou de blocage.



LORS DU REMONTAGE, AVANT DE SERRER L'ÉCROU DE BLOCAGE, S'ASSURER QUE LA TIGE DE SUPPORT DU RÉTROVISEUR EST ORIEN-



- Slide up and remove the complete rearview mirror unit.

If necessary, repeat this operation for the removal of other rearview mirror units.

Adjustment of the rearview mirrors:

- Get onto the vehicle in riding position.
- Turn the mirror and adjust it to the correct inclination.

Repeat this operation to adjust the other rearview mirror.

- Check that there are no deposits of dirt or mud.

Front and rear disc brake (04_33, 04_34, 04_35)

Do not ride your vehicle if the brakes are worn or malfunctioning! The brakes are one of the most important parts of your vehicle's safety system, and using a vehicle with brakes that are not functioning perfectly means a high risk of collisions and possibly mortal accidents.

TÉ DE FAÇON À ÊTRE ALIGNÉ AVEC LE GUIDON.

- Extraire vers le haut et déposer le groupe rétroviseur complet.

Le cas échéant, répéter les opérations pour la dépose de l'autre rétroviseur.

Réglage des rétroviseurs :

- Monter sur le véhicule en position de conduite.
- Tourner le rétroviseur en réglant correctement l'inclinaison.

Répéter les opérations pour le réglage de l'autre rétroviseur.

- Contrôler l'absence de dépôts de saleté ou de boue.

Frein à disque avant et arrière (04_33, 04_34, 04_35)

Ne conduisez pas votre véhicule si les freins sont usés ou fonctionnent incorrectement ! Les freins se comptent parmi les pièces les plus importantes du système de sécurité de votre véhicule, et utiliser un véhicule n'ayant pas de freins parfaits représente un risque élevé de collisions et d'accidents graves, voire mortels.



IN HUMID OR WET CONDITIONS, YOUR BRAKE SYSTEM PERFORMANCE IS HIGHLY REDUCED. WHEN THE ROAD SURFACE IS WET FROM RAIN, YOU SHOULD MAINTAIN DOUBLE THE NORMAL SAFETY DISTANCE, ALSO BECAUSE TIRE TRACTION IS GREATLY REDUCED. PAY CAREFUL ATTENTION TO WATER THAT COULD ENTER IN CONTACT WITH THE BRAKES AFTER WASHING YOUR VEHICLE OR AFTER ENCOUNTERING PUDDLES WHILE RIDING. THIS WATER COULD WET YOUR BRAKE SYSTEM AND HENCE CONSIDERABLY REDUCE ITS PERFORMANCE. NOT RESPECTING THESE RECOMMENDATIONS COULD LEAD TO SERIOUS ACCIDENTS AND EVEN DEATH.

Your vehicle includes disc brakes with separate braking systems.

The front brake is equipped with two discs, one on the right and one of the left of the front wheel. The rear brake is equipped with only one disc positioned on the right side of the rear wheel. The following information may refer to a single



EN CONDITIONS DE TERRAIN HUMIDE ET MOUILLÉ, LES PERFORMANCES DU SYSTÈME DE FREINAGE SONT LARGEMENT RÉDUITES. QUAND LA CHAUSSÉE EST MOUILLÉE PAR LA PLUIE, VOUS DEVRIEZ CHOISIR DE MAINTENIR UNE DISTANCE DE SÉCURITÉ DOUBLE, L'ADHÉRENCE DES PNEUS AU SOL ÉTANT EXTRÊMEMENT RÉDUITE. FAIRE TRÈS ATTENTION À L'EAU QUI PEUT ENTRER EN CONTACT AVEC LES FREINS APRÈS QUE VOUS AYEZ LAVÉ VOTRE VÉHICULE OU APRÈS QUE VOUS AYEZ TRAVERSÉ DES FLAQUES SUR LA ROUTE, CAR ELLE PEUT MOUILLER SUFFISAMMENT VOTRE SYSTÈME DE FREINAGE ET RÉDUIRE AINSI CONSIDÉRABLEMENT SON EFFICACITÉ. LE NON-RESPECT DE CET AVERTISSEMENT PEUT ENTRAÎNER DES ACCIDENTS GRAVES, MÊME MORTELS.

Votre véhicule est doté de freins à disque avec systèmes de freinage séparés.

Le système de freinage avant est équipé de deux disques, l'un à droite et l'autre à gauche de la roue avant. Le système de freinage arrière est équipé d'un seul disque, placé sur le côté droit de la roue arrière. L'information suivante peut se ré-

brake system, but it is valid for both braking systems.



THE BRAKES ARE EXTREMELY IMPORTANT FOR YOUR SAFETY. NEVER USE YOUR VEHICLE IF THE BRAKES ARE NOT WORKING PERFECTLY. ALWAYS CHECK THAT THE BRAKES ARE WORKING BEFORE BEGINNING TO RIDE.



IF THE POSITION OF THE BRAKE LEVER CHANGES, IT MAY BE DUE TO A PROBLEM WITH THE HYDRAULIC SYSTEM. IF YOU HAVE ANY DOUBT THAT YOUR BRAKES MAY NOT BE PERFORMING PERFECTLY, AND FOR NORMAL PERIODIC CHECKS, CONTACT AN Official Moto Guzzi Dealership BEFORE RIDING YOUR VEHICLE.

PAY PARTICULAR ATTENTION TO THE DISCS AND THEIR GRIPPING CAPACITY, MAKING SURE THAT THEY ARE NOT DIRTY OR OILY, ESPECIALLY AFTER MAINTENANCE OR INSPECTIONS. CHECK THAT THE BRAKE TUBES ARE NOT GLAZED OR TWISTED, AND ARE NOT LEAKING FLUID.

férer à un seul système de freinage, mais reste valable pour les deux systèmes de freinage.

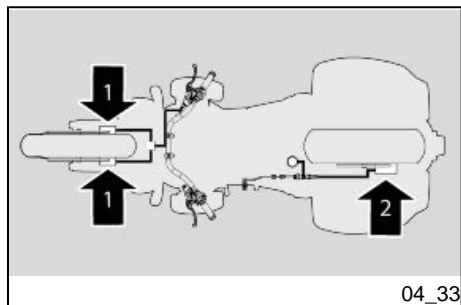


LES FREINS SONT EXTRÊMEMENT IMPORTANTS POUR VOTRE INTÉGRITÉ. N'UTILISEZ PAS VOTRE VÉHICULE SI LES FREINS NE FONCTIONNENT PAS PARFAITEMENT. CONTRÔLER TOUJOURS L'EFFICACITÉ DES FREINS AVANT DE CONDUIRE LE VÉHICULE.



SI LA POSITION DU LEVIER DE FREIN CHANGE, CELA PEUT ÊTRE DÙ À UN PROBLÈME DU SYSTÈME HYDRAULIQUE. POUR TOUT DOUTE REGARDANT LE PARFAIT FONCTIONNEMENT DES FREINS ET POUR LE CONTRÔLE PÉRIODIQUE NORMAL, CONTACTEZ UN concessionnaire officiel Moto Guzzi AVANT DE CONDUIRE LE VÉHICULE.

PRÊTER UNE ATTENTION PARTICULIÈRE AUX DISQUES DE FREIN ET À LA CAPACITÉ DE FROTTEMENT, EN S'ASSURANT QU'ILS NE SOIENT PAS SALES NI GRAISSEUX, SURTOUT APRÈS DES OPÉRATIONS D'ENTRETIEN OU D'INSPECTION. CONTRÔLER QUE LES TUYAUX DE FREIN NE SOIENT PAS VITRIFIÉS NI ENTORTIL-



KEEP BRAKE FLUID OUT OF REACH OF CHILDREN. DISPOSE OF BRAKE FLUID PROPERLY.

LÉS ET QU'ILS N'Y AIENT PAS DE FUITES.

TENIR LE LIQUIDE DE FREIN HORS DE LA PORTÉE DES ENFANTS. ÉLIMINER LE LIQUIDE DE FREIN DE FAÇON CORRECTE.

IMPORTANT



A DIRTY DISC SOILS THE PADS, LEADING TO LOSS OF BRAKING.

DIRTY PADS MUST BE REPLACED, WHILE THE DIRTY DISC SHOULD BE CLEANED USING A HIGH QUALITY DEGREASING PRODUCT.

IMPORTANT

CONTACT AN Official Moto Guzzi Dealership TO REMOVE THE REAR WHEEL.

ATTENTION



UN DISQUE SALE SOUILLE LES PLAQUETTES, RÉDUISANT AINSI L'EFFICACITÉ DE FREINAGE.

LES PLAQUETTES SALES DOIVENT ÊTRE REMPLACÉES, TANDIS QUE LE DISQUE SALE DOIT ÊTRE NETTOYÉ AVEC UN PRODUIT DÉGRAISSANT DE HAUTE QUALITÉ.

ATTENTION

POUR LA DÉPOSE DE LA ROUE ARRIÈRE, S'ADRESSER À UN concessionnaire officiel Moto Guzzi.

IMPORTANT

CHECK BRAKE PADS FOR WEAR ESPECIALLY BEFORE A TRIP.

This is a quick inspection procedure to determine brake pad wear:

- Place the vehicle on the stand.
- Visually check the disc and brake pads, looking:

- in the front, for the front brake caliper (1);

- from the other side of the motorcycle, through the rim, for the rear brake caliper (2).

IMPORTANT

IF BRAKE PADS WERE ALLOWED TO WEAR DOWN UNTIL UNCOVERING THE METAL SUBSTRATE, METAL-TO-METAL CONTACT WITH THE BRAKE DISC WOULD LEAD TO RATTLE AND THE BRAKE CALIPER SPARKING. THIS WOULD RESULT IN LOSS OF BRAKING AND BRAKE DISC DAMAGE, CAUSING A DANGEROUS RIDING CONDITION.

ATTENTION

CONTRÔLER L'USURE DES PLAQUETTES DE FREIN SURTOUT AVANT CHAQUE VOYAGE.

Pour réaliser un contrôle rapide de l'usure des plaquettes :

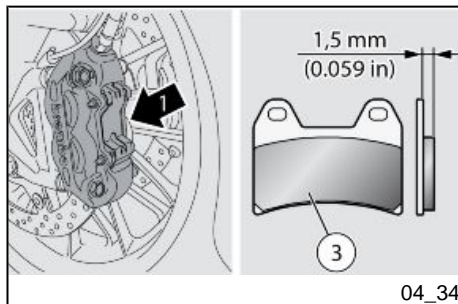
- Placer le véhicule sur la béquille.
- Effectuer un contrôle visuel entre le disque et les plaquettes de la manière suivante :

- par l'avant, pour l'étrier du frein avant (1) ;

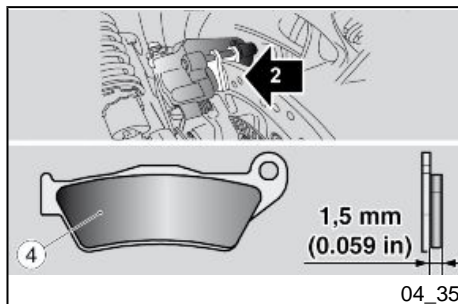
- sur le côté opposé de la moto, à travers la jante, pour l'étrier du frein arrière (2).

ATTENTION

L'USURE AU-DELÀ DE LA LIMITE DU MATÉRIAU DE FRICTION PROVOQUERAIT LE CONTACT DU SUPPORT MÉTALLIQUE DE LA PLAQUETTE AVEC LE DISQUE, CE QUI PRODUIRAIT UN BRUIT MÉTALLIQUE ET DES ÉTINCELLES À L'ÉTRIER. L'EFFICACITÉ DU FREINAGE, LA SÉCURITÉ ET LE BON ÉTAT DU DISQUE SERAIENT AINSI COMPROMIS.



04_34



04_35

If the thickness of the pad friction material (even only the front pad (3) or the rear (4)) is reduced to **0.059 in (1.5 mm)** (or if even one of the wear indicators is no longer visible), have all of the brake caliper pads replaced at an Official **Moto Guzzi** Dealership.

Si l'épaisseur du matériau de friction (même d'une seule plaquette avant [3] ou arrière [4]) s'est réduite jusqu'à **1,5 mm (0.059 in)** environ (ou bien si l'un des indicateurs d'usure n'est plus visible), faire remplacer toutes les plaquettes des étriers de frein chez un Concessionnaire Officiel **Moto Guzzi**.

Periods of inactivity (04_36, 04_37)

Take some measures to avoid the side effects of not using the motorcycle. Besides, it is necessary to carry out general repairs and checks before garaging the motorcycle as one can forget to do so afterwards.

Proceed as follows:

- Remove the battery.
- Wash and dry the vehicle.
- Wax painted and chromium surfaces.
- Inflate the tires.
- Store the vehicle in a cool, dry place, away from sunlight and with steady temperature.
- Wrap and tie a plastic bag around the exhaust pipe opening to keep moisture out.

IMPORTANT

IT IS RECOMMENDED THAT YOU PLACE THE VEHICLE ON STABLE

Inactivité du véhicule (04_36, 04_37)

Il faut adopter certaines précautions pour éviter les effets découlant de l'inactivité du véhicule. En outre, il faut réaliser les réparations nécessaires et un contrôle général avant le remisage, afin d'éviter d'oublier de les faire après.

Agir comme suit :

- Déposer la batterie.
- Laver et sécher le véhicule.
- Passer de la cire sur les surfaces peintes et chromées.
- Gonfler les pneus.
- Ranger le véhicule dans un local frais, sec, à l'abri du soleil, et non sujet aux fortes variations de températures.
- Enfiler et nouer un sac en plastique au bout du pot d'échappement pour éviter que l'humidité ne rentre.

SUPPORTS THAT KEEP BOTH TIRES OFF THE GROUND.

Cover the vehicle, avoiding the use of plastic or waterproof materials.

IMPORTANT

TO AVOID BATTERY DETERIORATION, FOLLOW THE RECOMMENDED STEPS FOR PROLONGED ACTIVITY.

AFTER STORAGE

ATTENTION

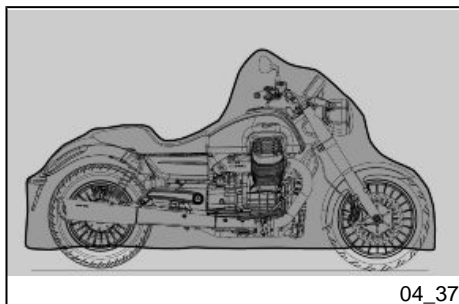
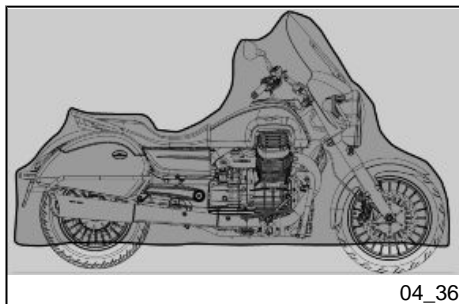
IL EST CONSEILLÉ DE POSITIONNER LE VÉHICULE SUR DES SUPPORTS STABLES QUI MAINTIENNENT LES DEUX PNEUS SOULEVÉS DU SOL.

Couvrir le véhicule en évitant l'utilisation de matières plastiques imperméables.

ATTENTION

POUR ÉVITER LA DÉTÉRIORATION DE LA BATTERIE, EFFECTUER LES OPÉRATIONS PRÉVUES EN CAS DE LONGUE INACTIVITÉ.

APRÈS LE REMISAGE



NOTE

TAKE THE PLASTIC BAGS OFF THE EXHAUST PIPE OPENING.

- Uncover and clean the vehicle.
- Check that the battery charge is OK and fit it.
- Refill the fuel tank.
- Carry out the preliminary checks.

IMPORTANT

AS A TEST, RIDE THE MOTORCYCLE FOR A FEW KILOMETERS AT A MODERATE SPEED AND AWAY FROM TRAFFIC AREAS.

Cleaning the vehicle (04_38, 04_39, 04_40, 04_41)

Clean the vehicle frequently when it is exposed to adverse conditions, such as:

- Pollution (cities and industrial areas).

N.B.

EXTRAIRE LES SACHETS EN PLASTIQUE DES EXTRÊMES DU POT D'ÉCHAPPEMENT.

- Découvrir et nettoyer le véhicule.
- Contrôler l'état de charge de la batterie et l'installer.
- Rapprovisionner le réservoir de carburant.
- Effectuer les contrôles préliminaires.

ATTENTION

PARCOURIR QUELQUES KILOMÈTRES DE TEST À VITESSE MODÉRÉE ET DANS UNE ZONE À FAIBLE CIRCULATION.

Nettoyage du véhicule (04_38, 04_39, 04_40, 04_41)

Nettoyer fréquemment le véhicule s'il est utilisé sous certaines conditions :

- Pollution atmosphérique (ville et zones industrielles).
- Salinité et humidité de l'atmosphère (zones maritimes, climat chaud et humide).

- Salinity and humidity in the air (seaside areas and hot, damp climate).
 - Particular environmental/seasonal conditions (salt and anti-ice chemical products spread over the roads in wintertime).
 - Make sure to clean off any industrial residue and pollutants, tarmac, dead insects, bird droppings etc. from the vehicle fairings.
 - Avoid parking the vehicle under trees. Resins, fruits or leaves falling from trees may contain aggressive chemical substances that may damage the paintwork.
- Conditions environnementales/saisonnnières particulières (emploi de sel, produits chimiques antigel sur les routes en période hivernale).
 - Faire particulièrement attention à éviter l'accumulation sur la carrosserie de dépôts, de résidus de poussières industrielles et polluantes, de taches de goudron, d'insectes morts, de fientes d'oiseau, etc.
 - Éviter de stationner le véhicule sous les arbres. En effet, à certaines saisons, des résidus, de la résine, des fruits ou des feuilles contenant des substances chimiques qui altèrent la peinture tombent des arbres.

IMPORTANT

BEFORE WASHING THE VEHICLE, COVER THE ENGINE AIR INTAKES AND THE EXHAUST PIPES.

IMPORTANT

CLEAN THE PANEL USING A SOFT, IN WATER SOAKED CLOTH.

ATTENTION

AVANT DE LAVER LE VÉHICULE, BOUCHER LES PRISES D'AIR D'ADMISSION DU MOTEUR ET LES SORTIES DU POT D'ÉCHAPPEMENT.

ATTENTION

NETTOYER LE TABLEAU DE BORD AVEC UN CHIFFON DOUX ET IMBIBÉ D'EAU.

IMPORTANT

BEFORE CLEANING THE WINDSHIELD SOFTEN THE DIRT BY RINSING WITH WATER. THEN CLEAN USING A SOFT, IN WATER SOAKED CLOTH.

IMPORTANT

AFTER CLEANING YOUR MOTORCYCLE, BRAKING EFFICIENCY MAY BE TEMPORARILY AFFECTED DUE TO THE PRESENCE OF WATER ON THE FRICTION SURFACES OF THE BRAKING CIRCUIT. TO AVOID ACCIDENTS, DO NOT FORGET THAT BRAKING DISTANCE WILL BE LONGER. BRAKE REPEATEDLY TO RESTORE NORMAL OPERATION. CARRY OUT THE PRELIMINARY CHECKS.

NOTE

CLEAN THE CHROMIUM PARTS FREQUENTLY AND AFTER EACH TIME THE VEHICLE IS WASHED USING A SOFT CLOTH AND A NON ABRASIVE SOLUTION.

ATTENTION

AVANT DE NETTOYER LE PARE-BRISE, RAMOLLIR LA SALETÉ AVEC DE L'EAU. NETTOYER ENSUITE AVEC UN CHIFFON DOUX ET IMBIBÉ D'EAU.

ATTENTION

APRÈS LE LAVAGE DU VÉHICULE, L'EFFICACITÉ DU FREINAGE PEUT ÊTRE MOMENTANÉMENT COMPROMISE, À CAUSE DE LA PRÉSENCE D'EAU SUR LES SURFACES DE FRICTION DU SYSTÈME DE FREINAGE. IL FAUT PRÉVOIR DE LONGUES DISTANCES DE FREINAGE POUR ÉVITER LES ACCIDENTS. ACTIONNER LES FREINS À PLUSIEURS REPRISES POUR RÉTABLIR SES CONDITIONS NORMALES. EFFECTUER LES CONTRÔLES PRÉLIMINAIRES.

N.B.

NETTOYER FRÉQUEMMENT ET APRÈS CHAQUE LAVAGE DU VÉHICULE, À L'AIDE D'UN LINGE DOUX LES PARTIES CHROMÉES, EN UTILISANT DE LA PÂTE NON ABRASIVE.

To clean off dirt and mud deposited from painted surfaces, soften caked dirt with a low-pressure water jet. Sponge off using a car body sponge soaked in a car body soap and water solution (2 - 4% parts of soap). Then rinse with plenty of water, and dry with a chamois leather cloth. Clean the outer parts of the engine with a degreaser, brushes and a cloth. Anodized or painted aluminum parts should be washed using water and mild soap. Using aggressive detergents may damage the surface treatment of these components.



TO CLEAN THE HEADLIGHTS USE A SPONGE SOAKED IN WATER AND MILD DETERGENT, RUBBING THE SURFACE GENTLY AND RINSING FREQUENTLY WITH PLENTY OF WATER. WASH THE VEHICLE THOROUGHLY BEFORE APPLYING SILICONE WAX. DO NOT POLISH MATTE-PAINTED SURFACES WITH POLISHING PASTE. THE VEHICLE SHOULD NEVER BE WASHED IN DIRECT SUNLIGHT, ESPECIALLY DURING SUMMER, WITH THE BODYWORK STILL HOT, AS THE SHAMPOO CAN DAMAGE THE PAINTWORK IF IT DRIES BEFORE BEING RINSED OFF.

Pour éliminer la saleté et la boue déposées sur les surfaces peintes, il est nécessaire d'utiliser un jet d'eau à basse pression, mouiller soigneusement les parties concernées, éliminer la boue et les saletés avec une éponge douce pour carrosserie, abondamment imbibée d'eau et de shampooing (2 ÷ 4 % de shampooing dans l'eau). Rincer ensuite abondamment à l'eau et sécher avec une chamoisine. Pour nettoyer les parties extérieures du moteur, utiliser un détergent dégraissant, des pinceaux et des chiffons. Les parties en aluminium anodisé ou peint doivent être lavées au savon neutre et à l'eau. L'utilisation de détergents trop agressifs peut attaquer le traitement superficiel de ces composants.



POUR LE NETTOYAGE DES FEUX, UTILISER UNE ÉPONGE IMBIBÉE DE DÉTERGENT NEUTRE ET D'EAU, EN FROTTANT DÉLICATEMENT LES SURFACES ET EN RINÇANT FRÉQUEMMENT ET ABONDAMMENT À L'EAU. RETENIR QUE LE POLISSAGE AVEC DES CÈRES AUX SILICONES DOIT ÊTRE RÉALISÉ APRÈS UN NETTOYAGE SOIGNEUX DU VÉHICULE. NE PAS CIRER AVEC DES PÂTES ABRASIVES LES PEINTURES MATES. LE LAVAGE NE DOIT JAMAIS ÊTRE EFFECTUÉ AU SOLEIL, SPÉCIALEMENT EN ÉTÉ, QUAND LA CARROSSERIE EST ENCORE CHAUDE, CAR

IMPORTANT

DO NOT USE WATER (OR LIQUIDS) AT A TEMPERATURE HIGHER THAN 40°C (104°F) TO CLEAN THE PLASTIC COMPONENTS OF THE VEHICLE. DO NOT AIM HIGH PRESSURE AIR/WATER JETS OR STEAM JETS. DO NOT CLEAN ANY RUBBER OR PLASTIC SADDLE COMPONENTS WITH ALCOHOL OR SOLVENTS: USE WATER AND MILD SOAP ONLY.

IMPORTANT

DO NOT USE SOLVENTS OR PETROL BY-PRODUCTS (ACETONE, TRICHLOROETHYLENE, TURPENTINE, GASOLINE, THINNERS) TO CLEAN THE SADDLE. INSTEAD USE DETERGENTS WITH SURFACE ACTIVE AGENTS NOT EXCEEDING 5% (NEUTRAL SOAP, DEGREASING DETERGENTS OR ALCOHOL).

DRY THE SADDLE WELL AFTER CLEANING.

IMPORTANT

DO NOT APPLY PROTECTIVE WAX ON THE SADDLE OR IT MAY BECOME SLIPPERY.

LE SHAMPOING EN SÉCHANT AVANT LE RINÇAGE PEUT ENDOMMAGER LA PEINTURE.

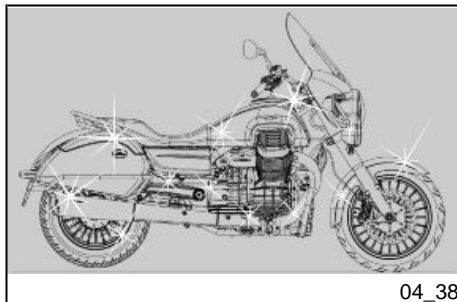
ATTENTION

NE PAS UTILISER D'EAU (OU DE LIQUIDES) À TEMPÉRATURE SUPÉRIEURE À 40 °C (104 °F) POUR NETTOYER LES COMPOSANTS EN PLASTIQUE DU VÉHICULE. NE PAS DIRIGER DIRECTEMENT LE JET D'EAU OU D'AIR À HAUTE PRESSION OU LE JET DE VAPEUR. POUR LE NETTOYAGE DES PIÈCES EN CAOUTCHOUC OU EN PLASTIQUE ET DE LA SELLE NE PAS UTILISER D'ALCOOL OU DE SOLVANTS. EMPLOYER AU CONTRAIRE DE L'EAU ET DU SAVON NEUTRE.

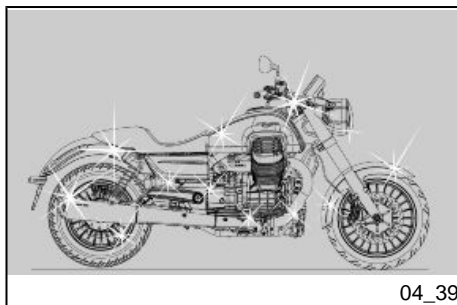
ATTENTION

POUR NETTOYER LA SELLE, NE PAS UTILISER DE SOLVANTS OU DE DÉRIVÉS DU PÉTROLE (ACÉTONE, TRICHLORÉTHYLÈNE, TÉRÉBENTHINE, BENZINE, DILUANTS). ON PEUT UTILISER DES DÉTERGENTS CONTENANT DES TENSIOACTIFS EN FAIBLE QUANTITÉ, INFÉRIEURE À 5 % (SAVON NEUTRE, DÉTERGENTS DÉGRAISSANTS OU ALCOOL).

SÉCHER SOIGNEUSEMENT LA SELLE À LA FIN DU NETTOYAGE.



04_38



04_39

ATTENTION

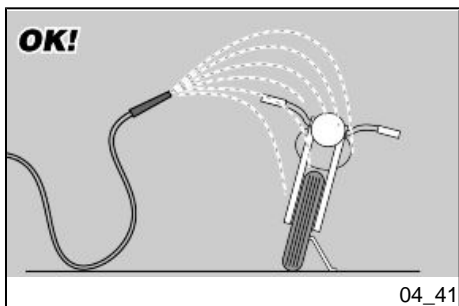
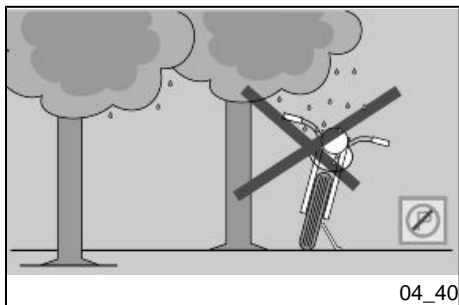
NE PAS APPLIQUER DE CIRES PROTECTRICES SUR LA SELLE POUR ÉVITER SON GLISSEMENT.



WHEN USING A PRESSURE WASHING SYSTEM (AFTER HAVING CHECKED THAT ANY DETERGENTS ARE COMPATIBLE WITH THE MOTORCYCLE TRIM) KEEP A DISTANCE OF AT LEAST HALF A METER.



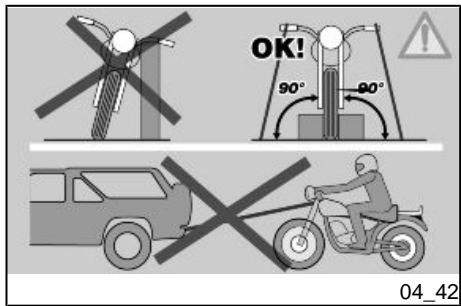
SI ON SE SERT D'UN SYSTÈME DE LAVAGE À PRESSION (APRÈS AVOIR VÉRIFIÉ SI LES DÉTERGENTS ÉVENTUELS SONT COMPATIBLES AVEC LES FINITIONS DE LA MOTO), MAINTENIR UNE DISTANCE D'AU MOINS 0,5 M.



IF THE VEHICLE IS USED ON ROADS WHERE SALT HAS BEEN SPREAD, CLEAN IT OFF IMMEDIATELY WITH COLD WATER: SALT IS HIGHLY CORROSIVE.



SI LE VÉHICULE EST UTILISÉ SUR DES ROUTES SALÉES, IL EST IMPORTANT DE LE NETTOYER IMMÉDIATEMENT APRÈS À L'EAU FROIDE : LE SEL EST TRÈS CORROSIF.



Moto Guzzi California



Chap. 05
Technical data

Chap. 05
Données
techniques

DIMENSIONS AND WEIGHT

Maximum length	96.26 in (2445 mm)
Maximum width at the handlebar (Touring)	36.02 in (915 mm)
Maximum width at the handlebar (Custom)	37.01 in (940 mm)
Maximum width of the vehicle with accessories	40.55 in (1030 mm)
Maximum height (Touring)	57.48 in (1460 mm)
Maximum height (Custom)	46.46 in (1180 mm)
Saddle height	29.13 in (740 mm)
Minimum ground clearance	6.50 in (165 mm)
Center to center distance	66.34 in (1685 mm)
Curb weight (Touring)	742.96 lb (337 Kg)
Curb weight (Custom)	701.07 lb (318 Kg)
Curb weight with full options	742.96 lb (337 Kg)

DIMENSIONS ET MASSE

Longueur maximale	2445 mm (96.26 in)
Largeur maximale au guidon (Touring)	915 mm (36.02 in)
Largeur maximale au guidon (Custom)	940 mm (37.01 in)
Largeur maximale du véhicule équipé des accessoires	1030 mm (40.55 in)
Hauteur maximale (Touring)	1460 mm (57.48 in)
Hauteur maximale (Custom)	1180 mm (46.46 in)
Hauteur à la selle	740 mm (29.13 in)
Garde au sol	165 mm (6.50 in)
Distance entre axes	1685 mm (66.34 in)
Poids en ordre de marche (Touring)	337 kg (742.96 lb)
Poids en ordre de marche (Custom)	318 kg (701.07 lb)
Poids en ordre de marche avec le véhicule équipé de tous les accessoires	337 kg (742.96 lb)

ENGINE

Type	90° V-Twin, 4-stroke
Number of cylinders	2
Cylinder disposition	V 90°
Bore / stroke	4.09 x 3.20 in (104 x 81.2 mm)
Engine displacement	84.19 cu in (1379.6 cc)
Compression ratio	10.5: 1
Start-up	electric
Engine idling speed	1250 +/- 100 rpm
Clutch	single dry disc, with hydraulic control and integrated flexible coupling
Lubricating system	Pressure system regulated by valves and trochoid pump
Air filter	cartridge, dry
Cooling	air and oil with independent trochoid pump and pressure regulating pump oil cooling circuit
Timing system diagram:	single overhead camshaft with roller tappets and valve control rockers

MOTEUR

Type	Bicylindre en V à 90°, transversal, 4 temps.
Nombre de cylindres	2
Disposition des cylindres	En V à 90°.
Alésage/course	104 x 81,2 mm (4.09 x 3.20 in)
Cylindrée	1379,6 cm ³ (84.19 in ³)
Taux de compression	10,5 : 1
Démarrage	Électrique.
Régime moteur au ralenti	1250 +/- 100 tr/min (rpm)
Embrayage	Monodisque à sec à commande hydraulique, avec accouplement flexible intégré.
Système de lubrification	Système à pression régulé par des soupapes et par une pompe trochoïde.
Filtre à air	À cartouche, à sec.
Refroidissement	Par air et huile avec pompe trochoïde indépendante et soupape de régulation de la pression du circuit de refroidissement d'huile.

Diagramme de distribution

Un arbre à cames en tête avec
poussoirs à rouleau et culbuteurs
de commande des soupapes**FUEL SUPPLY**

Fuel System	electronic injection (Weber Marelli)
Diffuser	diameter 2.05 in (52 mm)
Gasoline	Super unleaded petrol, minimum octane number 95 (N.O.R.M.) and 85 (N.O.M.M.)

ALIMENTATION

Alimentation	Injection électronique (Weber. Marelli)
Diffuseur	Diamètre : 52 mm (2.05 in)
Carburant	Essence super sans plomb, indice d'octane minimum de 95 (RON) et 85 (MON).

CAPACITY

Motor oil	Oil change and oil filter 244.70 cu in (4010 cc)
Transmission oil	26.24 cu in (430 cc) in case of replacement
Transmission oil	30.51 cu in (500 cc) in case of overhaul
Transmission oil	15.26 cu in (250 cc)

CAPACITÉ

Huile moteur	Vidange d'huile et remplacement du filtre à huile 4 010 cm ³ (244.70 in ³)
Huile de la boîte de vitesses	430 cm ³ (26.24 in ³) en cas de vidange
Huile de la boîte de vitesses	500 cm ³ (30.51 in ³) en cas de révision
Huile de la transmission	250 cm ³ (15.26 in ³)

Fuel (reserve included)	5.41 +/- 0.13 US gal (4.51 +/- 0.11 UK gal) (20.5 +/- 0.5 l)
Gasoline reserve	1.32 US gal (1.10 UK gal) 5 l
Seats	2
Maximum allowable weight	1205.93 lb (547 Kg)

Carburant (réserve comprise)	20,5 +/- 0,5 l (5,41 +/- 0,13 US gal, 4,51 +/- 0,11 UK gal)
Réserve de carburant	5 l (1,32 US gal, 1,10 UK gal)
Places	2
Poids maximum admissible	547 kg (1205,93 lb)

ELECTRICAL SYSTEM

Spark plug	NGK LMAR8F
Electrode gap	0.024 - 0.028 in (0.6 - 0.7 mm)
Battery	YTX20-BS 12 V - 18 Ampere/hour
Generator (permanent wound-magnet)	12 V - 550 W
Main fuses	40 - 30 - 10 A
Secondary fuses	15 (4) - 7.5 (2) A
Front daylight running light	8 low intensity LEDs
Low beam bulb (halogen)	12V - 55W / H3
High beam bulb (halogen)	12V - 55W / H7
Front direction indicators	12VRY10W
Rear turn signals	9+9 low intensity LEDs

INSTALLATION ÉLECTRIQUE

Bougie	NGK LMAR8F
Distance entre électrodes	0,6 - 0,7 mm (0,024 - 0,028 in)
Batterie	YTX20-BS 12 V - 18 Ah
Alternateur (à aimant permanent)	12 V - 550 W
Fusibles principaux	40 - 30 - 10 A
Fusibles secondaires	15 (4) - 7,5 (2) A
Feu de position avant	8 DEL à faible intensité
Feu de croisement (halogène)	12 V - 55 W/H3
Feu de route (halogène)	12 V - 55 W/H7
Clignotants avant	12VRY10W
Clignotants arrière	9+9 DEL à faible intensité

Tail lights /stop lights	6+6 low intensity LEDs	Feux de position arrière/feux stop	6+6 DEL à faible intensité
Additional lights (where provided)	12V - 35W H8	Ampoules des phares supplémentaires (en option)	12 V - 35 W H8
Instrument panel illumination	LED	Éclairage du tableau de bord	DEL
License plate light	12V - 5 W	Ampoule d'éclairage de la plaque	12 V - 5 W
Cruise control warning light	LED	Voyant de contrôle de la vitesse de croisière	DEL
ABS warning light	LED	Voyant ABS	DEL
MGCT warning light	LED	Voyant MGCT	DEL
Turn signal warning light	LED	Voyant des clignotants	DEL
Low fuel warning light	LED	Voyant de la réserve de carburant	DEL
High beam light warning light	LED	Voyant du feu de route	DEL
N gear warning light	LED	Voyant de boîte de vitesses au point mort	DEL
General warning light	LED	Voyant d'alerte générale	DEL

CHASSIS

Type	Tubular steel, closed double cradle, with elastic-kinematic engine mounting for isolation of vibrations.
------	--

CADRE

Type	Tubulaire en acier, à double berceau fermé, avec système élastocinématique de fixation du moteur pour l'isoler des vibrations.
------	--

Trail	6.10 in (155 mm)	Chasse	155 mm (6.10 in)
Headstock inclination angle	32°	Inclinaison du tube de direction	32°
Front	Hydraulic telescopic fork diam. 1.81 in (46 mm), with radial brake caliper mounting bracket.	Avant	Fourche hydraulique télescopique, diam. 46 mm (1.81 in), avec pied de fourche pour fixation radiale de l'étrier de frein.
Front wheel travel	4.72 in (120 mm)	Débattement de la roue avant	120 mm (4.72 in)
Rear (Touring)	Swingarm with dual shock absorbers with adjustable spring preload	Arrière (Touring)	Fourche à double amortisseur réglable en précharge du ressort
Rear (Custom)	Swingarm with dual shock absorbers with adjustable spring preload and rebound damping in braking	Arrière (Custom)	Fourche à double amortisseur réglable en précontrainte du ressort et durant le freinage en extension
Rear wheel travel	4.33 in (110 mm)	Débattement de la roue arrière	110 mm (4.33 in)

BRAKES

Front	stainless steel double floating disc brake, diameter 12.6 in (320 mm) radial calipers with 4 counteracting plungers.
Rear	stainless steel disc brake diameter 11.1 in (282 mm.), differentiated dual calipers

FREINS

Avant	À double disque flottant en acier inox, diam. 320 mm (12.6 in), étriers radiaux à 4 pistons opposés.
Arrière	À disque en acier inox, diam. 282 mm (11.1 in), étrier flottant à 2 pistons différenciés.

TRANSMISSION

Main transmission	Helicoidal, 26/35 ratio = 1:1.346
Transmission	Mechanical, 6 gears with pedal lever on the left hand side of the engine
1st gear shift ratio	17/38 = 1:2.235
2nd gear shift ratio	20/34 = 1:1.7
3rd gear shift ratio	23/31 = 1:1.347
4th gear shift ratio	26/29 = 1:1.115
5th gear shift ratio	31/30 = 1:0.967
6th gear shift ratio	30/24 = 1:0.800
Final transmission	cardan shaft and bevel gear
Ratio	10/36 = 1:3.600

WHEELS AND TIRES

Type	Alloy for tubeless tires
------	--------------------------

TRANSMISSION

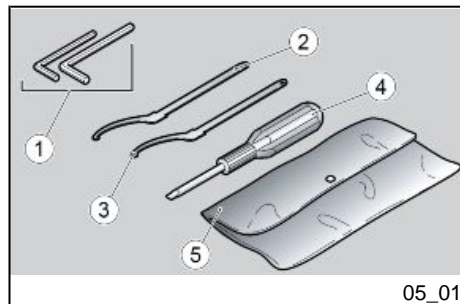
Transmission primaire	À dents hélicoïdales, rapport 26/35 = 1:1,346.
Boîte de vitesses	Mécanique à 6 rapports avec commande à pédale du côté gauche du moteur.
Rapports de la boîte de vitesses, 1e vitesse	17/38 = 1:2,235
Rapports de la boîte de vitesses, 2e vitesse	20/34 = 1:1,7
Rapports de la boîte de vitesses, 3e vitesse	23/31 = 1:1,347
Rapports de la boîte de vitesses, 4e vitesse	26/29 = 1:1,115
Rapports de la boîte de vitesses, 5e vitesse	31/30 = 1:0,967
Rapports de la boîte de vitesses 6e vitesse	30/24 = 1:0,800
Transmission finale	à cardan et couple conique
Rapport	10/36 = 1:3,600

ROUES ET PNEUS

Type	En alliage pour pneus Tubeless
------	--------------------------------

Front rim	3.50" x 18"
Rear rim	6.00" x 16"
Tires	Dunlop D 251
Front	130/70 R18 (63H)
Inflation pressure (front)	36.3 PSI (250 Kpa) (2.5 bar)
Front tire pressure with passenger (front)	36.3 PSI (250 Kpa) (2.5 bar)
Rear	200/60 R16 (79H)
Inflation pressure (rear)	39.2 PSI (270 Kpa) (2.7 bar)
Tire pressure with passenger (rear)	39.2 PSI (270 Kpa) (2.7 bar)

Jante avant	3.50" x 18"
Jante arrière	6,00" x 16"
Pneus	Dunlop D 251
Avant	130/70 R18 (63H)
Pression de gonflage (avant)	2,5 bar (36.3 PSI, 250 kPa)
Pression de gonflage avec passager (avant)	2,5 bar (36.3 PSI, 250 kPa)
Arrière	200/60 R16 (79H)
Pression de gonflage (arrière)	2,7 bar (39.2 PSI, 270 kPa)
Pression de gonflage avec passager (arrière)	2,7 bar (39.2 PSI, 270 kPa)



Toolkit (05_01)

The equipment includes:

- bent Allen wrenches 0.16 - 0.20 in (4 - 5 mm) (1);
- shock absorber preload adjustment wrench (2).
- shock absorber preload adjustment wrench (3) (Custom);.
- double-sided Phillips head/flathead screwdriver (4);
- a tool bag (5).

Trousse a outils (05_01)

Outils fournis :

- clés mâles à six pans coudées 4 - 5 mm (0.16 - 0.20 in) (1) ;
- clé de réglage de la précharge de l'amortisseur (2) ;
- clé de réglage de la précharge de l'amortisseur (3) (Custom) ;
- tournevis à deux têtes cruciforme/plate (4) ;
- trousse (5).

Moto Guzzi California



**Chap. 06
Scheduled
maintenance**

**Chap. 06
Entretien
recommandé**

Scheduled servicing table

Adequate maintenance is fundamental to ensuring long-lasting, optimum operation and performance of your motorcycle.

For this reason Moto Guzzi has designed a series of checks and maintenance services available for payment, listed together in the chart on the following page. It is a good idea to report small performance anomalies right away to an **Authorized Moto Guzzi Dealership or other Dealer**, without waiting for the next scheduled service, so they can be repaired immediately.

It is a must to perform your scheduled services at the appropriate mileage or time periods recommended, as soon as the mileage or time is reached. Carrying out scheduled services on time is necessary to ensure your warranty remains valid. For any other information concerning Warranty procedures and Scheduled Maintenance, please refer to the Warranty Booklet.

NOTE

HALVE MAINTENANCE INTERVALS IF YOU ARE RIDING IN RAINY OR DUSTY AREAS, ON ROUGH ROADS, OR IF

Tableau d'entretien périodique recommandé

Un entretien adéquat constitue un facteur déterminant pour une durée de vie prolongée du véhicule dans des conditions de fonctionnement et de rendement optimales.

Dans ce but, Moto Guzzi a mis au point une série de contrôles et d'interventions d'entretien payants, rassemblés dans le tableau récapitulatif reporté sur la page suivante. Il convient de signaler immédiatement les éventuelles petites anomalies de fonctionnement au **concessionnaire ou distributeur agréé Moto Guzzi** sans attendre, pour y remédier, l'exécution de la prochaine révision.

Il est indispensable d'effectuer les révisions aux intervalles kilométriques et temporels prescrits, aussitôt atteint le kilométrage prévu. L'exécution ponctuelle des révisions périodiques est nécessaire pour la correcte application de la garantie. Pour toute autre information concernant les modalités d'application de la garantie et l'exécution de l'entretien programmé, se reporter au « Carnet de garantie ».

N.B.

EFFECTUER LES OPÉRATIONS D'ENTRETIEN À LA MOITIÉ DES INTERVALLES PRÉVUS SI LE VÉHICULE

THE MOTORCYCLE IS USED IN COMPETITIONS.**EST UTILISÉ DANS DES ZONES PLUVIEUSES, POUSSIÉREUSES, SUR DES PARCOURS ACCIDENTÉS OU EN CAS DE CONDUITE SPORTIVE.****Periodic maintenance chart****Tableau d'entretien périodique**

I: CHECK AND CLEAN, ADJUST, LUBRICATE, OR REPLACE IF NECESSARY

I : CONTRÔLER ET NETTOYER, RÉGLER, LUBRIFIER OU REMPLACER AU BESOIN

C: CHECK, R: REPLACE, A: ADJUST, L: LUBRICATE

C : NETTOYER, R : REMPLACER, A : RÉGLER, L : LUBRIFIER

(1) Check and clean, adjust and if necessary replace before every trip.

(1) Contrôler et nettoyer, régler et remplacer au besoin avant chaque voyage.

(2) Replace every 2 years or 12427 mi (20000 km).

(2) Remplacer tous les 2 ans ou 20 000 km (12,427 mi).

(3) Replace every 4 years.

(3) Remplacer tous les 4 ans.

(4) Check at each start up.

(4) Contrôler à chaque démarrage.

(5) Periodic lubrication of the stand with spray grease is recommended after particularly hard use (dirt from salt, dust, etc.) or after long periods of inactivity.

(5) Il est conseillé d'effectuer la lubrification périodique de la béquille à la graisse en spray suite à des conditions d'utilisation difficiles (encrassement par sels, poussières, etc.) ou suite à une longue période d'inactivité.

(6) Lubricate if riding in the rain, on wet roads or after washing the vehicle.

(6) Lubrifier en cas de conduite sous la pluie, sur route mouillée ou après le lavage du véhicule.

(7) Replace at whichever of the following occurs first: 24,854 mi (40,000) or 48 months

(7) Remplacer au terme de la première des deux options suivantes : 40 000 km (24,854 mi) ou 48 mois.

(8) Replace every 43,495 mi (70,000 km)

(8) Remplacer tous les 70 000 km
(43,495 mi).

PERIODIC MAINTENANCE CHART USA

mi x 1,000 (km x 1,000)	0.9 (1.5)	6.2 (10)	12.4 (20)	18.6 (30)	28.4 (40)	31.1 (50)	37.3 (60)	43.5 (70)	49.7 (80)
Driveshaft (8)						I		R	
Exhaust pipe flange fixing nuts	I		I		I		I		I
Spark plugs		I	R	I	R	I	R	I	R
Stand (5)		I	I	I	I	I	I	I	I
Transmission and control cables (4)	I	I	I	I	I	I	I	I	I
Alternator belt						R			
Steering bearings and free play	I	I	I	I	I	I	I	I	I
Wheel bearings		I	I	I	I	I	I	I	I
Brake discs	I	I	I	I	I	I	I	I	I
Air filter		R	R	R	R	R	R	R	R
Engine oil filter	R	R	R	R	R	R	R	R	R
General motorcycle performance	I	I	I	I	I	I	I	I	I
Brake system	I	I	I	I	I	I	I	I	I
Light system	I	I	I	I	I	I	I	I	I
Safety switches	I		I		I		I		I
Brake fluid (2)	I	I	R	I	R	I	R	I	R
Clutch fluid (2)	I	I	I	I	I	I	I	I	I

mi x 1,000 (km x 1,000)	0.9 (1.5)	6.2 (10)	12.4 (20)	18.6 (30)	28.4 (40)	31.1 (50)	37.3 (60)	43.5 (70)	49.7 (80)
Transmission oil	R		R	R	R	R	R	R	R
Fork oil (7)					R				R
Motor oil	R	R	R	R	R	R	R	R	R
Final transmission fluid						R			
Clutch lever pin (6)	L	L	L	L	L	L	L	L	L
Tires - pressure/wear (1)	I	I	I	I	I	I	I	I	I
Valve free play adjustment	A	A	A	A	A	A	A	A	A
Wheels	I	I	I	I	I	I	I	I	I
Nuts and bolts tightening torque	I	I	I	I	I	I	I	I	I
Battery leads tightening torque	I		I		I		I		I
Suspensions	I		I		I		I		I
Filter box drainage tube		I	I	I	I	I	I	I	I
Fuel hoses (3)		I	I	I	I	I	I	I	I
Brake lines (3)		I	I	I	I	I	I	I	I
Brake pad wear (1)	I	I	I	I	I	I	I	I	I

TABLEAU D'ENTRETIEN PÉRIODIQUE - USA

mi x 1.000 (km x 1.000)	0.9 (1,5)	6,2 (10)	12,4 (20)	18,6 (30)	28.4 (40)	31.1 (50)	37.3 (60)	43.5 (70)	49.7 (80)
Arbre de transmission (8)						I		R	
Boulons de fixation des brides des tuyaux d'échappement	I		I		I		I		I
Bougies		I	R	I	R	I	R	I	R

mi x 1.000 (km x 1.000)	0.9 (1,5)	6,2 (10)	12,4 (20)	18,6 (30)	28.4 (40)	31.1 (50)	37.3 (60)	43.5 (70)	49.7 (80)
Béquille (5)		I	I	I	I	I	I	I	I
Câbles de transmission et commandes (4)	I	I	I	I	I	I	I	I	I
Courroie de l'alternateur						R			
Roulements de direction et jeu de la direction	I	I	I	I	I	I	I	I	I
Roulements des roues		I	I	I	I	I	I	I	I
Disques de frein	I	I	I	I	I	I	I	I	I
Filtre à air		R	R	R	R	R	R	R	R
Filtre à huile moteur	R	R	R	R	R	R	R	R	R
Fonctionnement général du véhicule	I	I	I	I	I	I	I	I	I
Systèmes de freinage	I	I	I	I	I	I	I	I	I
Système d'éclairage	I	I	I	I	I	I	I	I	I
Interrupteurs de sécurité	I		I		I		I		I
Liquide de frein (2)	I	I	R	I	R	I	R	I	R
Liquide de l'embrayage (2)	I	I	I	I	I	I	I	I	I
Huile de la boîte de vitesses	R		R	R	R	R	R	R	R
Huile de fourche (7)					R				R
Huile moteur	R	R	R	R	R	R	R	R	R
Huile pour la transmission finale						R			
Pivot du levier d'embrayage (6)	L	L	L	L	L	L	L	L	L
Pneus - pression/usure (1)	I	I	I	I	I	I	I	I	I
Réglage du jeu aux soupapes	A	A	A	A	A	A	A	A	A

mi x 1.000 (km x 1.000)	0,9 (1,5)	6,2 (10)	12,4 (20)	18,6 (30)	28,4 (40)	31,1 (50)	37,3 (60)	43,5 (70)	49,7 (80)
Roues									
Serrage de la boulonnerie									
Serrage des bornes de la batterie									
Suspensions									
Tuyau de purge du boîtier du filtre									
Tuyaux de carburant (3)									
Tuyaux de frein (3)									
Usure des plaquettes de frein (1)									

RECOMMENDED PRODUCTS TABLE

Product	Description	Specifications
ENI i-RIDE PG RACING 10W-60	Motor oil	SAE 10W - 60 As an alternative to the recommended oils, you can also use brand name oils with performance that meets or exceeds the CCMC G-4 A.P.I. SG. standards.
AGIP GEAR SAE 80W 90	Transmission oil	API GL-4
AGIP GEAR MG/S SAE 85W 90	Transmission oil	API GL-5
FUCHS TITAN SAF 1091	Fork oil	-
AGIP GREASE SM2	Lithium grease with molybdenum for bearings and other points needing lubrication	NLGI 2
Neutral grease or petroleum jelly.	Battery poles	

Product	Description	Specifications
AGIP BRAKE 4	Brake / Clutch fluid	Synthetic fluid SAE J 1703 -FMVSS 116 - DOT 3/4 - ISO 4925 - CUNA NC 956 DOT 4

TABLEAU DES PRODUITS CONSEILLÉS

Produit	Description	Caractéristiques
ENI i-RIDE PG RACING 10W-60	Huile moteur	SAE 10W - 60. Pour remplacer les huiles conseillées, on peut aussi utiliser des huiles de marque ayant des performances conformes ou supérieures aux spécifications CCMC G-4 A.P.I. SG.
AGIP GEAR SAE 80 W 90	Huile de la transmission	API GL-4
AGIP GEAR MG/S SAE 85 W 90	Huile de la boîte de vitesses	API GL-5
FUCHS TITAN SAF 1091	Huile de fourche	-
AGIP GREASE SM2	Graisse au lithium et au molybdène pour paliers et autres points de graissage	NLGI 2
Graisse neutre ou vaseline.	Pôles de la batterie	
AGIP BRAKE 4	Liquide de frein et d'embrayage	Fluide synthétique SAE J 1703 -FMVSS 116 - DOT 3/4 - ISO 4925 - CUNA NC 956 DOT 4

Moto Guzzi California



**Chap. 07
Special fittings**

**Chap. 07
Equipements
spéciaux**

Index accessoires

For this vehicle there are accessories and clothing. For more information contact your dealer or visit our website:

www.motoguzzi.it

Index accessoires

(where provided)

This motorcycle is predisposed for connection of an antitheft system. The connector is located under the left side panel.

The motorcycle has been personalized so that arming and disarming of the antitheft system is indicated by the brake lights

IMPORTANT



FOR INSTALLATION CONTACT AN AUTHORIZED SERVICE CENTER OR, IF YOU ARE A QUALIFIED EXPERT, SEE THE INSTRUCTIONS IN THE SERVICE MANUAL THAT CAN BE PURCHASED FROM THE AUTHORIZED SERVICE CENTER.

Index accessoires

Des accessoires et des vêtements spéciaux sont disponibles pour ce véhicule. Pour plus d'informations, consulter le distributeur ou visiter le site :

www.motoguzzi.it

Index accessoires

(si prévu)

Ce motocycle est préparé pour la connexion de l'antivol. Le connecteur correspondant se trouve sous le carénage gauche.

Le motocycle a été personnalisé de façon à ce que les indications lumineuses d'activation et de désactivation de l'antivol soient fournies par les feux stop.

ATTENTION



POUR L'INSTALLATION, S'ADRESSER À UN Point d'assistance agréé, OU BIEN SI VOUS ÊTES UNE PERSONNE EXPERTE OU QUALIFIÉE, VOUS POUVEZ SUIVRE LES INDICATIONS DU MANUEL D'ATELIER QUE

**VOUS POUVEZ ACHETER DANS UN
Point d'assistance agréé.**

INDEX

A

ABS: 102
Accessories: 113
Advanced functions: 83
Air filter: 177
Alarms: 73

B

Battery: 25, 181, 182
Brake: 24, 133, 178, 201
Brake fluid: 178
Brake lever: 133
Buttons: 79

C

Clutch: 24, 133, 179, 180
Clutch fluid: 24, 179, 180
Clutch lever: 133

D

Disc brake: 201
Display: 67

E

Engine oil: 23, 166, 169, 171,
172
Engine stop: 99

F

Fork: 132
Fuel: 17
Fuses: 185

H

Headlight: 193
Horn: 91

I

Identification: 112
Ignition switch: 89
Instrument panel: 65

M

Maintenance: 165, 227
Mapping selection: 76
Mirrors: 200

O

Oil filter: 172

S

Saddle: 111
Shock absorbers: 126, 129
Spark plug: 177
Stand: 26, 140
Start-up: 98

T

Technical data: 217
Tires: 173
Turn signals: 199

W

Warning lights: 21

TABLE DES MATIÈRES

A

ABS: 102
Accessoires: 113, 236
Alarmes: 73
Amortisseurs: 126, 129
Ampoules: 197

B

Batterie: 25, 181, 182
Bougie: 177
Boîte de vitesses: 23
Béquille: 26, 140

C

Carburant: 17
Cardan: 172
Clignotants: 92, 97, 195, 199

D

Données techniques: 217

E

Embrayage: 24, 133, 179,
180
Entretien: 12, 227

F

Filtre à huile: 172
Fonctions avancées: 83
Fourche: 132
Frein: 133, 201
Frein à disque: 201
Fusibles: 185

G

Groupe optique: 198

H

Huile moteur: 23, 169, 171

K

Klaxon: 91

L

Levier d'embrayage: 133
Levier de frein: 133
Liquide d'embrayage: 179,
180

P

Phare avant: 193
Pneus: 173
Poignées chauffantes: 96

S

Selle: 111

T

Tableau de bord: 64

Touches: 79

V

Voyants: 21



THE VALUE OF GOOD SERVICE

As a result of continuous updates and specific technical training programs for Moto Guzzi products, only **Moto Guzzi** Official Network mechanics know this vehicle fully and have the specific tools necessary to carry out maintenance and repair operations correctly.

The bike's reliability also depends on its mechanical condition. Checking the vehicle before riding it, its regular maintenance and the use of **original Moto Guzzi spare parts** only are essential factors!

To find out which is your nearest **Official Dealer and/or Service Center** visit our website:

www.motoguzzi.com

Only by requesting Moto Guzzi original spare parts can you be sure of purchasing products that were developed and tested during the actual vehicle design stage. All Moto Guzzi original spare parts undergo quality control procedures to guarantee reliability and durability.

The descriptions and images in this publication are given for illustrative purposes only.

While the basic features as described and illustrated in this manual remain unchanged, Moto Guzzi reserves the right, at any time and without being required to update this publication beforehand, to make any changes to components, parts or accessory supplies which it deems necessary to improve the product, or which are required for manufacturing or commercial reasons.

Not all versions shown in this publication are available in all countries. The availability of individual versions should be checked with the official Moto Guzzi sales network.

The Moto Guzzi brand is owned by Piaggio & C. S.p.A.

© Copyright 2013 - Piaggio & C. S.p.A. All rights reserved. Reproduction in whole or in part of this publication is prohibited.

Piaggio & C. S.p.A. Viale Rinaldo Piaggio, 25 - 56025 PONTEDERA (PI), Italy

www.piaggio.com

LA VALEUR DE L'ASSISTANCE

Grâce aux mises à jour techniques continues et aux programmes de formation technique sur les produits Moto Guzzi, seuls les mécaniciens du Réseau officiel **Moto Guzzi** connaissent parfaitement ce véhicule et disposent de l'équipement spécifique nécessaire pour une bonne exécution des interventions d'entretien et de réparation.

La fiabilité du véhicule dépend également de ses conditions mécaniques. Le contrôle avant la conduite, l'entretien régulier et l'utilisation exclusive des **pièces de rechange d'origine Moto Guzzi** sont des facteurs essentiels !

Pour obtenir des informations sur le **concessionnaire et/ou le Centre d'assistance officiel** le plus proche, visiter notre site web :

www.motoguzzi.com

Seule l'utilisation de pièces de rechange d'origine Moto Guzzi garantit un produit déjà étudié et testé pendant la phase de conception du véhicule. Les pièces de rechange d'origine Moto Guzzi sont systématiquement soumises à des procédures de contrôle de la qualité, pour en garantir la pleine fiabilité et la durée.

Les descriptions et les illustrations contenues dans cette publication sont données dans un but descriptif et n'engagent en rien le fabricant.

Piaggio & C. S.p.A. se réserve le droit, tout en préservant les caractéristiques essentielles du modèle décrit et illustré ci-après, d'apporter à tout moment, sans contrainte de délai concernant la mise à jour immédiate de cette publication, d'éventuelles modifications d'organes, pièces ou fournitures d'accessoires, qu'elle estimera utiles pour l'amélioration du produit ou pour toute autre exigence d'ordre technique ou commercial.

Certains modèles reportés dans la présente publication ne sont pas disponibles dans tous les pays. La disponibilité de chaque version doit être vérifiée auprès du réseau officiel de vente Moto Guzzi.

Moto Guzzi est une marque déposée de Piaggio & C. S.p.A.

© Copyright 2013 - Piaggio & C. S.p.A. Tous droits réservés. Toute reproduction, même partielle, est interdite.

Piaggio & C. S.p.A. Viale Rinaldo Piaggio, 25 - 56025 PONTEDERA (PI), Italie

www.piaggio.com