



part# 06.90.00.00

**GRISO**



**USE+MAINTENANCE BOOK**

Primera edición: Septiembre 2005


Nueva edición:

Redactado e impreso por:  
**VALLEY FORGE DECA**  
Ravenna , Modena, Torino  
**DECA S.r.l.**  
Sede Legal y Administrativa  
Via Vincenzo Giardini, 11  
48022 Lugo (RA) - Italia  
Tel. +39 - 0545 216611  
Fax +39 - 0545 216610  
E-mail: deca@vftis.spx.com  
www.vftis.com

por cuenta de:  
**Moto Guzzi S.p.A.**  
via E. V. Parodi, 57  
23826 Mandello del Lario (LECCO) - Italia  
Tel. +39 - 0341 70 91 11  
Fax +39 - 0341 70 92 20  
www.motoguzzi.it

## MENSAJES DE SEGURIDAD

Los mensajes de aviso descritos a continuación se utilizan en todo el manual para indicar lo siguiente:

 **Símbolo de aviso relativo a la seguridad. Cuando este símbolo se encuentra presente en el vehículo o en el manual, prestar atención a los potenciales riesgos de lesiones. La inobservancia a lo indicado en los avisos precedidos por este símbolo puede comprometer la seguridad: ¡de Usted, de los demás y del vehículo!**

### PELIGRO

Indica un riesgo potencial de lesiones graves o muerte.

### ATENCIÓN

Indica un riesgo potencial de lesiones ligeras o daños al vehículo.

**IMPORTANTE** El término "IMPORTANTE" en el presente manual precede importantes instrucciones o informaciones.

## INFORMACIONES TÉCNICAS

★ Las operaciones precedidas por este símbolo deben repetirse también en el otro lado del vehículo.

De no resultar expresamente descrito, los grupos deben instalarse cumpliendo en orden inverso las operaciones realizadas para el desmontaje.

Los términos "derecha" e "izquierda" se refieren al piloto sentado sobre el vehículo en la posición normal de conducción.

## ADVERTENCIAS - PRECAUCIONES - AVISOS GENERALES

Antes de activar el motor, leer atentamente este manual y en especial el capítulo "CONDUCCIÓN SEGURA".

Su seguridad y la de los demás no dependen sólo de su rapidez de reflejos y agilidad, sino también del conocimiento del vehículo, de sus condiciones de buen funcionamiento y del conocimiento de las reglas fundamentales para una CONDUCCIÓN SEGURA. Por lo tanto, se recomienda familiarizarse con el vehículo para moverse con habilidad y seguridad en el tráfico.

**IMPORTANTE** Este manual debe considerarse parte integrante del vehículo y debe acompañarlo siempre, incluso en caso de reventa.

**Moto Guzzi** ha realizado este manual con la máxima atención, exactitud y actualización de la información facilitada.

Sin embargo, considerando que los productos **Moto Guzzi** se someten a continuas mejoras, puede producirse una ligera discrepancia entre las características del vehículo que Ud. posee y las que se describen en el presente manual. Para cualquier aclaración sobre la información contenida en el manual, consultar al Concesionario Oficial **Moto Guzzi**.

Para las operaciones de control y las reparaciones que no se describen explícitamente en esta publicación, la compra de recambios originales **Moto Guzzi**, accesorios y otros productos, así como para el asesoramiento específico, consultar exclusivamente los Concesionarios Oficiales y Centros de Asistencia **Moto Guzzi**, que garantizan un servicio esmerado y rápido.

Agradecemos por haber escogido **Moto Guzzi** y le deseamos una conducción agradable.


En todos los Países se reservan los derechos de memorización electrónica, de reproducción y de adaptación total y parcial, con cualquier vehículo.

**IMPORTANTE** En algunos países las leyes vigentes requieren el respeto de normas anti-contaminación y anti-ruido y la realización de controles periódicos.

El usuario que utiliza el vehículo en estos países debe:

- Dirigirse a un Concesionario Oficial **Moto Guzzi** para la sustitución de los componentes en cuestión por otros homologados para el país correspondiente.
- Realizar los controles periódicos necesarios.

En el presente manual las variantes están indicadas por los siguientes símbolos:

-  **opcional**
-  **silenciador catalítico**

VERSIÓN:

- |  |  |
|--|--|
|  <b>Italia</b>      |  <b>Singapur</b>                  |
|  <b>Reino Unido</b> |  <b>Eslovenia</b>                 |
|  <b>Austria</b>     |  <b>Israel</b>                    |
|  <b>Portugal</b>    |  <b>Corea del Sur</b>             |
|  <b>Finlandia</b>   |  <b>Malasia</b>                   |
|  <b>Bélgica</b>     |  <b>Chile</b>                     |
|  <b>Alemania</b>    |  <b>Croacia</b>                   |
|  <b>Francia</b>     |  <b>Australia</b>                 |
|  <b>España</b>      |  <b>Estados Unidos de América</b> |
|  <b>Grecia</b>      |  <b>Brasil</b>                    |
|  <b>Holanda</b>     |  <b>República de Sudáfrica</b>    |
|  <b>Suiza</b>       |  <b>Nueva Zelanda</b>             |
|  <b>Dinamarca</b>   |  <b>Canadá</b>                    |
|  <b>Japón</b>       |  |

## ÍNDICE GENERAL

<b>MENSAJES DE SEGURIDAD .....</b>	<b>2</b>	LÍQUIDO MANDO EMBRAGUE - RECOMENDACIONES .....	33	REGULACIÓN MANDO ACELERADOR.....	65
<b>INFORMACIONES TÉCNICAS .....</b>	<b>2</b>	EMBRAGUE .....	34	BUJÍAS .....	65
<b>ADVERTENCIAS - PRECAUCIONES - AVISOS GENERALES.....</b>	<b>2</b>	NEUMÁTICOS .....	35	CONTROL CABALLETE .....	67
ÍNDICE GENERAL .....	4	ACEITE MOTOR .....	37	BATERÍA .....	68
REGLAS FUNDAMENTALES DE SEGURIDAD.....	6	REGULACIÓN LEVA MANDO FRENO DELANTERO Y LEVA MANDO EMBRAGUE .....	38	PROLONGADA INACTIVIDAD DE LA BATERÍA.....	69
INDUMENTARIA .....	8	SILENCIADOR CATALÍTICO .....	38	CONTROL Y LIMPIEZA TERMINALES Y BORNES .....	69
ACCESORIOS .....	8	SILENCIADOR DEL ESCAPE/TUBO DE ESCAPE .....	38	DESMONTAJE BATERÍA.....	70
CARGA.....	9	<b>NORMAS PARA EL USO .....</b>	<b>39</b>	CONTROL NIVEL ELECTROLITO BATERÍA .....	71
<b>UBICACIÓN ELEMENTOS PRINCIPALES LEYENDA .....</b>	<b>10</b>	ASCENSO Y DESCENSO DEL VEHÍCULO .....	39	RECARGA BATERÍA .....	71
<b>UBICACIÓN MANDOS / INSTRUMENTOS... 12</b>		CONTROLES PRELIMINARES .....	41	INSTALACIÓN BATERÍA .....	71
<b>INSTRUMENTOS E INDICADORES .....</b>	<b>12</b>	TABLA CONTROLES PRELIMINARES.....	42	CONTROL INTERRUPTORES .....	72
TABLA INSTRUMENTOS E INDICADORES .....	13	ARRANQUE .....	43	SUSTITUCIÓN FUSIBLES .....	73
COMPUTADORA MULTIFUNCIÓN .....	15	ARRANQUE Y CONDUCCIÓN .....	45	REGULACIÓN HAZ LUMINOSO.....	74
MANDOS.....	15	RODAJE .....	48	LÁMPARAS .....	75
TRIP 1 Y 2 .....	15	PARADA .....	49	SUSTITUCIÓN LÁMPARAS FARO DELANTERO .....	76
MODE.....	16	APARCAMIENTO.....	49	SUSTITUCIÓN LÁMPARAS INDICADORES DE DIRECCIÓN DELANTEROS Y TRASEROS .....	77
FUNCIÓN CRONÓMETRO.....	16	COLOCACIÓN DEL VEHÍCULO SOBRE EL CABALLETE .....	50	SUSTITUCIÓN LÁMPARA FARO TRASERO.....	77
MENÚ .....	17	SUGERENCIAS CONTRA LOS ROBOS .....	51	SUSTITUCIÓN LÁMPARA LUZ MATRÍCULA.....	77
UMBRAL SERVICE.....	20	<b>MANTENIMIENTO.....</b>	<b>51</b>	<b>TRANSPORTE.....</b>	<b>78</b>
VISUALIZACIÓN ALARMAS.....	20	FICHA DE MANTENIMIENTO PERIÓDICO .....	52	VACIADO DEL COMBUSTIBLE DEL DEPÓSITO .....	78
<b>MANDOS PRINCIPALES.....</b>	<b>21</b>	DATOS DE IDENTIFICACIÓN .....	55	<b>LIMPIEZA .....</b>	<b>79</b>
MANDOS EN EL LADO IZQUIERDO DEL MANILLAR .....	21	EMPALMES CON ABRAZADERAS ROSCADAS PARA EL AJUSTE DE LOS TUBOS .....	55	PERÍODOS DE PROLONGADA INACTIVIDAD... 80	
MANDOS EN EL LADO DERECHO DEL MANILLAR .....	22	CONTROL NIVEL ACEITE MOTOR Y REPOSICIÓN .....	56	<b>DATOS TÉCNICOS.....</b>	<b>82</b>
INTERRUPTOR DE ENCENDIDO .....	23	SUSTITUCIÓN ACEITE MOTOR Y FILTRO ACEITE MOTOR .....	57	TABLA LUBRICANTES .....	85
SEGURO DE DIRECCIÓN.....	23	RUEDA DELANTERA .....	58	ESQUEMA ELÉCTRICO - GRISO .....	86
LUCES APARCAMIENTO.....	24	RUEDA TRASERA .....	58	LEYENDA ESQUEMA ELÉCTRICO - GRISO.....	87
<b>DOTACIONES AUXILIARES .....</b>	<b>25</b>	PINZA FRENO DELANTERO .....	59	COLORES DE LOS CABLES:.....	87
DESBLOQUEO/BLOQUEO ASIENTO.....	25	CONTROL NIVEL ACEITE TRANSMISIÓN CARDÁNICA .....	60	CONCESIONARIOS OFICIALES Y CENTROS DE ASISTENCIA .....	88
COMPARTIMIENTO KIT HERRAMIENTAS .....	25	CONTROL NIVEL ACEITE CAMBIO .....	60		
ENGANCHE PARA FIJACIÓN EQUIPAJE .....	26	ESPEJOS RETROVISORES .....	60		
ACCESORIOS .....	27	INSPECCIÓN SUSPENSIÓN DELANTERA Y TRASERA.....	61		
<b>COMPONENTES PRINCIPALES .....</b>	<b>28</b>	SUSPENSIÓN DELANTERA .....	62		
COMBUSTIBLE.....	28	SUSPENSIÓN TRASERA .....	62		
LÍQUIDO FRENO - RECOMENDACIONES .....	29	COMPROBACIÓN DESGASTE PASTILLAS.....	64		
FRENO DE DISCO .....	30				
FRENO DELANTERO .....	31				
FRENO TRASERO .....	32				



**CONDUCCIÓN SEGURA**



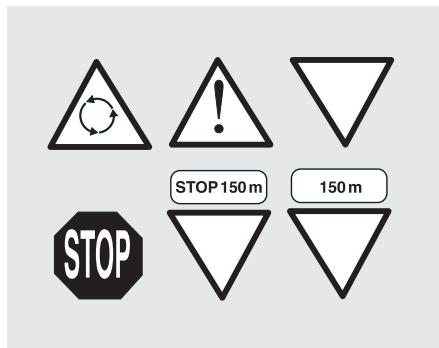
## REGLAS FUNDAMENTALES DE SEGURIDAD

Para conducir el vehículo es necesario poseer todos los requisitos previstos por la ley (carnet de conducir, edad mínima, idoneidad psico-física, seguro, impuestos gubernativos, matrícula, etc.).

Se recomienda familiarizarse y tomar confianza gradualmente con el vehículo, en zonas de baja densidad de circulación y/o en propiedades particulares.

La ingestión de algunas medicinas, alcohol y sustancias estupefacientes o psicofármacos aumenta notablemente el riesgo de accidentes.

Asegurarse que las condiciones psico-físicas sean idóneas para conducir, y sobre todo prestar mucha atención al cansancio físico y la somnolencia.

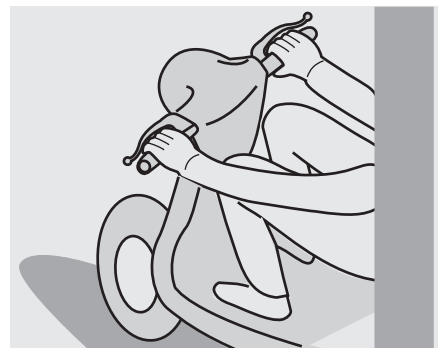


La mayoría de los accidentes se deben a la inexperiencia del piloto.

**JAMÁS** prestar el vehículo a principiantes, y siempre asegurarse que el piloto reúna todos los requisitos necesarios para conducir.

Respetar rigurosamente las señales y las normas del tráfico rodado nacional y local.

Evitar maniobras bruscas y peligrosas para sí y para terceros (ejemplo: empujadas, incumplimiento de los límites de velocidad, etc.), además se deben evaluar y tener siempre en consideración las condiciones del suelo, la visibilidad, etc.



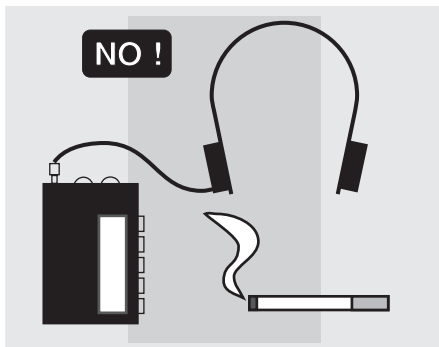
No chocar contra obstáculos que puedan dañar el vehículo o causar el descontrol del mismo.

No permanecer en la zaga del vehículo que precede para aumentar la velocidad.

## **⚠ PELIGRO**

**Conducir siempre con ambas manos sobre el manillar y los pies sobre los estribos (o sobre los estribos del piloto), según la posición correcta de conducción.**

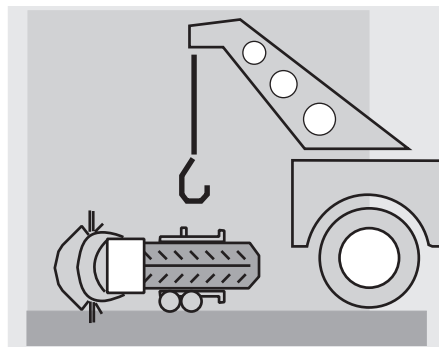
**Evitar levantarse de pie durante la conducción o estirarse.**



El piloto no debe distraerse, dejarse distraer o afectar por personas, objetos, acciones (no debe fumar, comer, beber, leer, etc.) durante la conducción del vehículo.

Utilizar combustible y lubricantes específicos para el vehículo, del tipo indicado en la "TABLA LUBRICANTES"; controlar reiteradamente que el vehículo tenga los niveles recomendados de combustible, aceite y líquido refrigerante.

Si el vehículo ha sufrido un accidente, golpes o caídas, controlar que no hayan sido dañadas las levas de mando, los tubos, los cables, el sistema de frenado y las partes fundamentales.



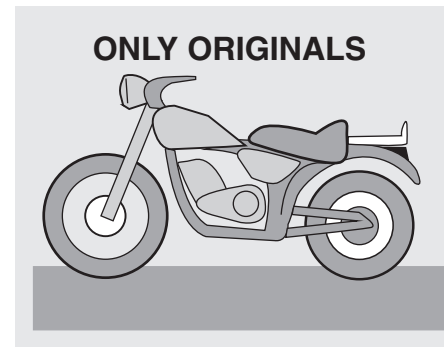
Eventualmente, entregar el vehículo a un Concesionario Oficial **Moto Guzzi** para el control, sobre todo, del bastidor, del manillar, de las suspensiones, de los órganos de seguridad y de los dispositivos que el usuario no consigue valorar su integridad.

Señalar todo funcionamiento incorrecto para facilitar las operaciones de los técnicos y/o mecánicos.

Jamás conducir el vehículo si el daño sufrido puede comprometer su seguridad.

No modificar de ninguna manera la posición, la inclinación o el color de: matrícula, indicadores de dirección, dispositivos de iluminación y claxon.

Modificaciones al vehículo comportan el vencimiento de la garantía.



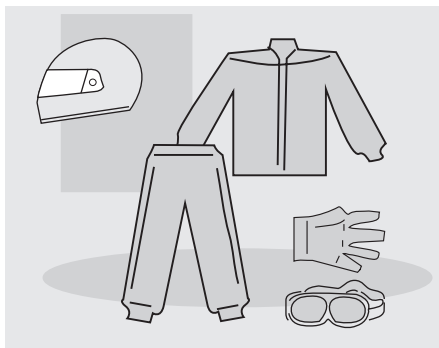
Cualquier modificación que se aporte al vehículo y el cambio de piezas originales, puede comprometer las prestaciones del mismo y disminuir consiguientemente el nivel de seguridad o, incluso resultar ilegal.

Se recomienda respetar todas las disposiciones legales y las normas nacionales y locales en materia de equipamiento del vehículo.

En especial, evitar las modificaciones técnicas destinadas al aumento de las prestaciones o a la alteración de las características originales del vehículo.

Evitar las competiciones con otros vehículos.

Evitar la conducción fuera de la carretera.

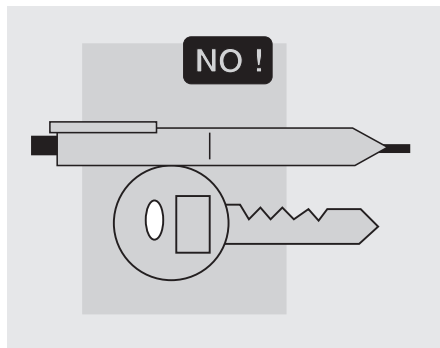


## INDUMENTARIA

Antes de la salida, colocarse y abrocharse siempre y correctamente el casco. Asegurarse que esté homologado, íntegro, que sea de la medida correcta y que la visera esté limpia.

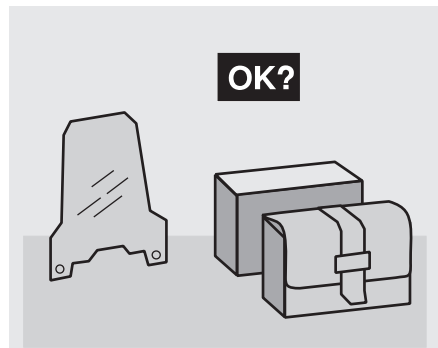
Colocarse prendas protectoras, especialmente de colores claros y/o reflectantes. De esta manera resulta visible a los demás conductores, reduciendo notablemente el riesgo de accidentes y además estará más protegido en caso de caída.

Las prendas deben ser adherentes y cerradas en las extremidades; los cordones, los cinturones y las corbatas no deben colgar; evitar que éstos u otros objetos interfieran durante la conducción, enredándose en partes en movimiento o en otros órganos de conducción.



No conservar en el bolsillo objetos que puedan resultar peligrosos en caso de caída, por ejemplo:

objetos con puntas, como llaves, bolígrafos, recipientes de cristal, etc. (las mismas precauciones se recomiendan también al eventual pasajero).



## ACCESORIOS

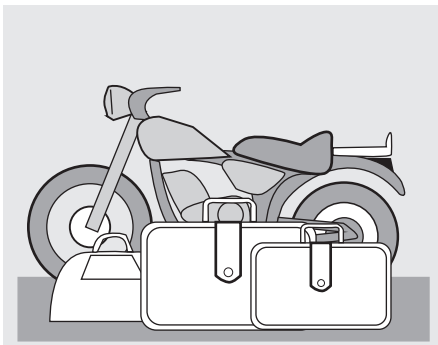
El usuario es directamente responsable de la elección, de la instalación y del uso de los accesorios.

Al instalar el accesorio se recomienda que éste no cubra los dispositivos de señalización acústica y visual o que comprometa su funcionamiento, que no limite la carrera de las suspensiones y el ángulo de viraje, que no obstaculice la activación de los mandos y que no reduzca la altura del suelo y el ángulo de inclinación en curva.

Evitar el uso de accesorios que puedan obstaculizar el acceso a los mandos, en cuanto pueden prolongar los tiempos de reacción en caso de emergencia.

Los carenados y los parabrisas de grandes dimensiones, instalados en el vehículo, causan fuerzas aerodinámicas que pueden comprometer la estabilidad del vehículo durante la marcha, en especial a elevada velocidad.





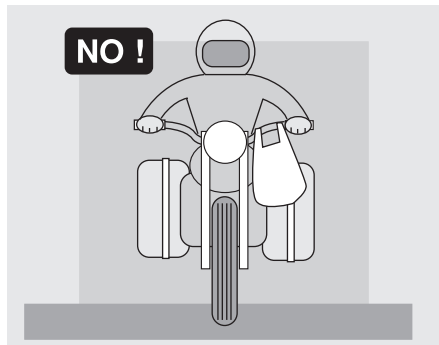
Comprobar que el accesorio esté sujeto de manera firme al vehículo y que no resulte peligroso durante la conducción.

No añadir ni modificar los dispositivos eléctricos, no deben superar la capacidad de carga del vehículo, en caso contrario puede verificarse la parada repentina del mismo y una peligrosa falta de corriente necesaria para el funcionamiento de los dispositivos de señalización acústica y visual.

**Moto Guzzi** recomienda el uso de accesorios originales (**Moto Guzzi** genuine accessories).

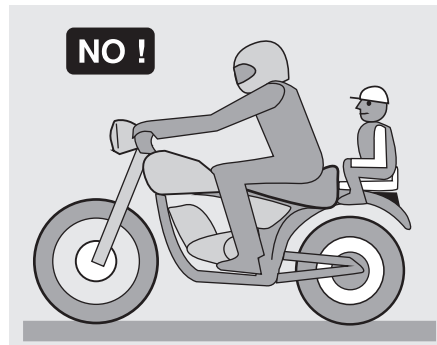
## CARGA

Se recomienda prudencia y moderación al cargar el equipaje. Es necesario colocar el equipaje lo más cerca posible del centro de gravedad del vehículo y distribuir con uniformidad la carga en ambos lados para reducir al mínimo cualquier descompensación. Comprobar además, que la carga esté fijada firmemente al vehículo, sobre todo en caso de largos recorridos.



No fijar objetos abultados, voluminosos, pesados y/o peligrosos al manillar, guardabarros y horquillas: esto podría producir una respuesta más lenta del vehículo en caso de curvas y comprometería su maniobrabilidad.

No colocar a los lados del vehículo un equipaje demasiado voluminoso porque podría chocar contra personas u obstáculos, causando el descontrol del vehículo.



No transportar ningún tipo de equipaje que no esté sujeto firmemente al vehículo.

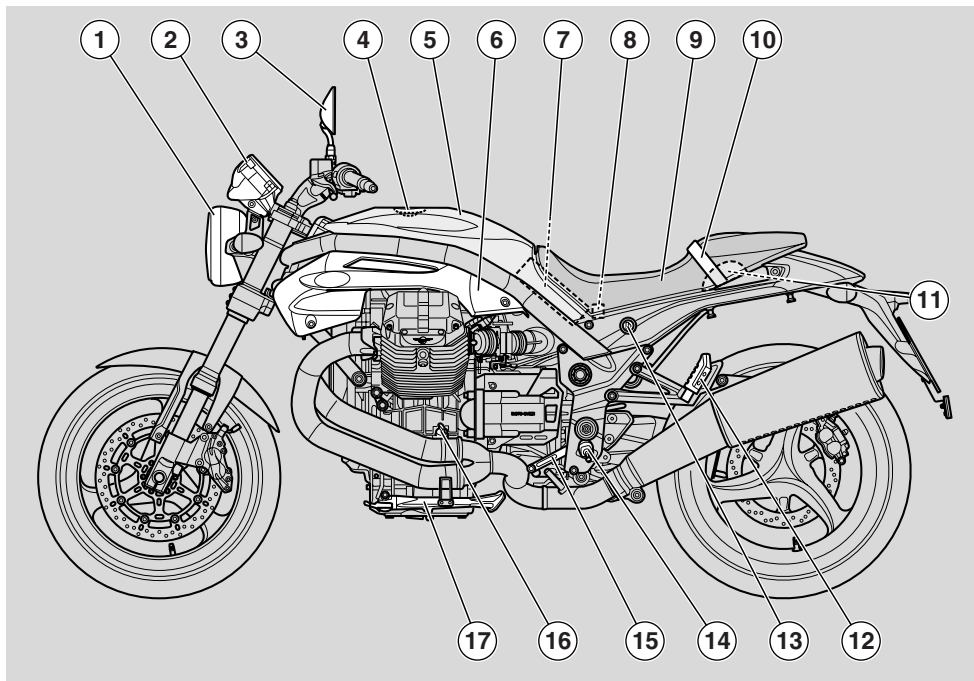
No transportar equipaje que sobresalga excesivamente del maletero o que cubra los dispositivos de iluminación y de señalización acústica y visual.

No transportar animales o niños sobre el porta-documentos o sobre el maletero.

No superar el límite máximo de peso transportable para cada maletero.

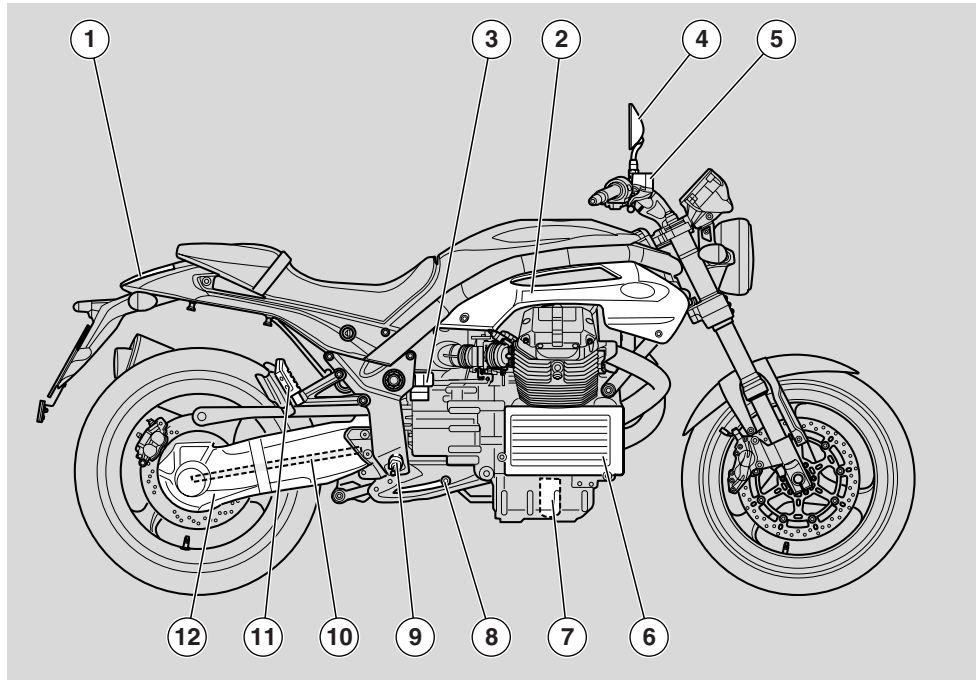
La sobrecarga del vehículo compromete la estabilidad y la maniobrabilidad del mismo.

## UBICACIÓN ELEMENTOS PRINCIPALES



### LEYENDA

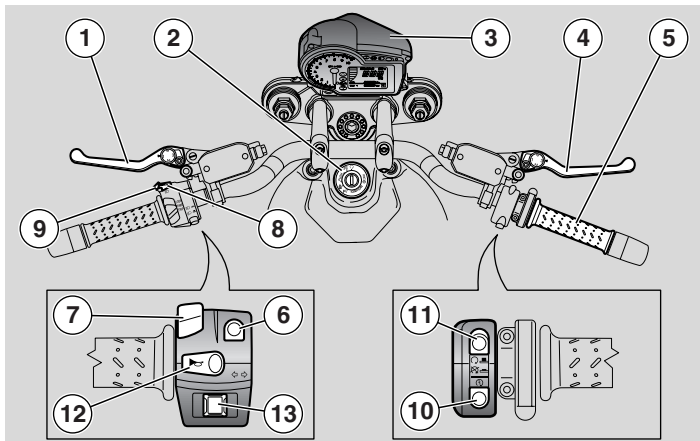
- |                                |                                       |                                |
|--------------------------------|---------------------------------------|--------------------------------|
| 1) Faro delantero              | 8) Porta-fusibles principales (30A)   | 15) Leva mando cambio          |
| 2) Cuadro instrumentos         | 9) Asiento piloto/pasajero            | 16) Varilla nivel aceite motor |
| 3) Espejo retrovisor izquierdo | 10) Correa sujeción pasajero          | 17) Caballete lateral          |
| 4) Tapón depósito combustible  | 11) Compartimiento porta-herramientas |                                |
| 5) Depósito combustible        | 12) Estribo izquierdo pasajero        |                                |
| 6) Carenado lateral izquierdo  | 13) Cerradura asiento                 |                                |
| 7) Batería                     | 14) Estribo izquierdo piloto          |                                |



## LEYENDA

- |                                     |                              |
|-------------------------------------|------------------------------|
| 1) Faro trasero                     | 8) Leva mando freno trasero  |
| 2) Carenado lateral derecho         | 9) Estribo derecho piloto    |
| 3) Depósito líquido freno trasero   | 10) Transmisión cardánica    |
| 4) Espejo retrovisor derecho        | 11) Estribo derecho pasajero |
| 5) Depósito líquido freno delantero | 12) Basculante mono brazo    |
| 6) Radiador aceite                  |                              |
| 7) Filtro aceite motor              |                              |

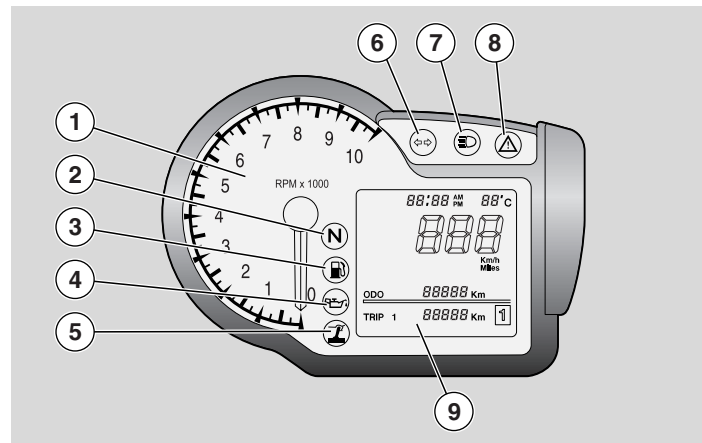
## UBICACIÓN MANDOS / INSTRUMENTOS



### LEYENDA UBICACIÓN MANDOS / INSTRUMENTOS

- 1) Leva mando embrague
- 2) Interruptor encendido seguro de dirección (○-P-⊗)
- 3) Instrumentos e indicadores
- 4) Leva freno delantero
- 5) Puño acelerador
- 6) Conmutador luces (☰-☷)
- 7) Selector funciones Display
- 8) Pulsador ráfagas luz de carretera
- 9) Pulsador SET
- 10) Pulsador de arranque (ⓘ)
- 11) Pulsador de parada motor (○-⊗)
- 12) Pulsador claxon (⚡)
- 13) Interruptor indicadores de dirección (↔)


## INSTRUMENTOS E INDICADORES

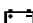




### LEYENDA UBICACIÓN MANDOS / INSTRUMENTOS












- 1) Cuentarrevoluciones
- 2) Testigo cambio en desembrague (N) color verde
- 3) Testigo reserva combustible (⛛) color anaranjado
- 4) Testigo presión aceite motor (⚡) color rojo
- 5) Testigo caballete lateral (⚓) color amarillo
- 6) Testigo indicadores de dirección (↔) color verde
- 7) Testigo luz de carretera (☰) color azul
- 8) Testigo general de las alarmas/activación immobilizer-alarmas (⚠) color rojo
- 9) Display digital multifunción.

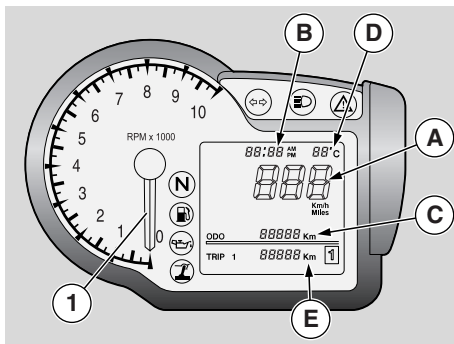
## TABLA INSTRUMENTOS E INDICADORES

Todos los testigos se encienden durante unos 2 segundos cada vez que se coloca el interruptor de encendido en “”, y el motor no está en marcha, efectuando de esta manera el test de funcionamiento de los LED. Si no se comprobare el encendido de uno o más testigos durante esta fase, dirigirse a un Concesionario Oficial **Moto Guzzi**.

Descripción		Función
Display digital multifunción	<b>Taquímetro (km/h - MPH)</b>	Visualiza la velocidad de conducción instantánea, promedio o máxima (en kilómetros o millas) en base a la pre-programación, consultar pág. 15 (COMPUTADORA MULTIFUNCIÓN).
	<b>Cuentakilómetros / Cuentamillas (KM - Mi)</b>	Visualiza el número parcial o total de Km o millas recorridos, consultar pág. 15 (COMPUTADORA MULTIFUNCIÓN).
	<b>Temperatura ambiente (°C / F°)</b>	Visualiza la temperatura ambiente, el valor aparece arriba, a la derecha del display. Cuando la temperatura está cerca de 3° C (37 °F) aparece el símbolo del hielo. La selección de la escala °C o °F se realiza por medio del display, consultar pág 15 (COMPUTADORA MULTIFUNCIÓN).
	<b>Reloj</b>	Visualiza la hora y los minutos en base a la pre-programación, consultar pág. 15 (COMPUTADORA MULTIFUNCIÓN).
	<b>Tensión batería V BATT</b> 	Visualiza la tensión de la batería en Volt, consultar pág. 15 (COMPUTADORA MULTIFUNCIÓN).
	<b>Cronómetro</b>	Visualiza las distintas mediciones de los tiempos en base a la pre-programación, consultar pág. 15 (COMPUTADORA MULTIFUNCIÓN).
	<b>Diagnóstico</b>	En caso que se encuentre presente una alarma grave, que pueda comprometer la integridad del vehículo o de la persona, se evidencia un ícono relativo que señala la causa (por ejemplo: presión aceite  , intervalos de mantenimiento  ). <b>⚠ ATENCIÓN</b> Si la inscripción “ <b>⚠ SERVICE</b> ” aparece durante el funcionamiento normal del motor, significa que la central electrónica o el salpicadero han detectado una anomalía. En muchos casos el motor sigue funcionando con prestaciones limitadas; dirigirse inmediatamente a un Concesionario Oficial <b>Moto Guzzi</b> .
<b>Cuentarrevoluciones (vueltas/min - rpm)</b>		Indica el número de revoluciones por minuto del motor. <b>⚠ ATENCIÓN</b> No superar el régimen de potencia máxima del motor, consultar pág. 48 (RODAJE).

Sigue ►

Descripción	Función
<b>Testigo presión aceite motor</b> 	<p>Se enciende cada vez que se coloca el interruptor de encendido en  y el motor no está en marcha, efectuando de esta manera el test de funcionamiento del testigo.</p> <p>Si no se comprobare el encendido del testigo durante esta fase, dirigirse a un Concesionario Oficial <b>Moto Guzzi</b>.</p> <p><b>⚠ ATENCIÓN</b> Si el testigo presión aceite motor  queda encendido luego del arranque o se enciende durante el funcionamiento normal del motor, significa que la presión del aceite motor en el circuito es insuficiente. En este caso apagar inmediatamente el motor y dirigirse a un Concesionario Oficial <b>Moto Guzzi</b>.</p>
<b>Testigo led alarma</b> 	<p>Cumple la función de alarma general (excluida la de presión aceite motor) y además indica el cambio de marcha.</p> <p><b>⚠ ATENCIÓN</b> Si el testigo LED "  " permanece encendido luego del arranque o se enciende durante el funcionamiento normal del motor, significa que la central electrónica ha detectado alguna anomalía; dirigirse inmediatamente a un Concesionario Oficial <b>Moto Guzzi</b>.</p> <p>Si el testigo LED "  " parpadea cuando la motocicleta está apagada significa que ha sido activado el Immobilizer o la alarma antirrobo opcional.</p>
<b>Testigo indicadores de dirección</b> 	<p>Destella cuando está en función la señal de giro.</p>
<b>Testigo luz de carretera</b> 	<p>Se enciende cuando se encienden las lámparas luces de carretera del faro delantero o cuando se acciona la ráfaga luces de carretera.</p>
<b>Testigo reserva combustible</b> 	<p>Se enciende cuando en el depósito combustible quedan aproximadamente 3,3 ℓ.</p> <p><b>En este caso reponer combustible lo antes posible, consultar pág. 28 (COMBUSTIBLE).</b></p>
<b>Testigo indicador cambio en desembrague</b> 	<p>Se enciende cuando el cambio está en posición de desembrague.</p>
<b>Testigo caballete lateral extendido</b> 	<p>Se enciende cuando el caballete lateral está extendido.</p>



## COMPUTADORA MULTIFUNCIÓN

Girando la llave de encendido a la posición "O", en el salpicadero se encienden durante 2 segundos:

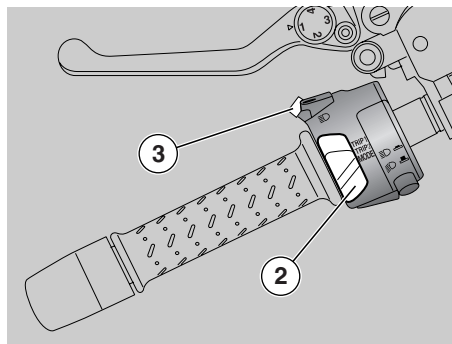
- El logo "GRISO"
- Todos los testigos
- La iluminación trasera

La aguja del cuentarrevoluciones (1) se desplaza hacia el valor máximo, programado por el usuario.

Transcurridos dos segundos, todos los instrumentos indicarán instantáneamente el valor actual de las mediciones.

Las configuraciones estándar visualizadas en el display son:

- velocidad (zona A)
- reloj (zona B)
- odómetro (zona C)
- temperatura ambiente (zona D)
- computadora de viaje y funciones accesorias (zona E)



## MANDOS

- 2) Selector de tres posiciones: TRIP1 / TRIP2 / MODE
- 3) Pulsador SET; presionando brevemente desplaza la selección de las funciones dentro de los menús, presionando prolongadamente confirma la selección.

ODÓMETRO PARCIAL	TRIP 326.5 Km/h
TIEMPO DE RECORRIDO	TIME 32:45
CONSUMO DURANTE EL RECORRIDO	AVG FUEL 12.6 $\frac{\text{L}}{100\text{km}}$
VELOCIDAD MÁXIMA	MAX 126 Km/h
VELOCIDAD PROMEDIO	AVG SPEED 126 Km/h

## TRIP 1 Y 2

En las configuraciones TRIP1 y 2 se muestran los datos relativos a los parciales de viaje 1 y 2. La indicación del parcial visualizado aparece en el ángulo inferior a la derecha. Para seleccionar la configuración TRIP 1 o TRIP 2, colocar el selector (2) en la posición que corresponde a la configuración TRIP que se desea visualizar.

En la zona inferior (F) del display, se visualizan las siguientes mediciones:

- ODÓMETRO PARCIAL
- TIEMPO DE RECORRIDO
- CONSUMO DURANTE EL RECORRIDO
- VELOCIDAD MÁXIMA
- VELOCIDAD PROMEDIO

El cambio entre una medición y la sucesiva se realiza presionando brevemente el pulsador SET (3). Presionando prolongadamente se ponen en cero todas las mediciones parciales del TRIP seleccionado.



Luego de haber realizado 40 conteos, no se pueden realizar más mediciones y aparece la inscripción "FULL". Para realizar la lectura de las mediciones cronométricas adquiridas, es necesario parar la motocicleta, consultar pág. 49 (PARADA) y entrar en la función VISUALIZAR MEDIDAS del menú CRONÓMETRO.

## MODE

La configuración MODE reúne las funciones que permiten al usuario interactuar con el sistema.

Para seleccionar la configuración MODE, colocar el selector (2) en la posición MODE.

En la zona inferior (F) del display, cada vez que se presiona el pulsador SET (3), se visualizan cíclicamente las siguientes mediciones:

- TENSIÓN DE BATERÍA
- CONSUMO INSTANTÁNEO
- CRONÓMETRO
- MENÚ (función excluida con vehículo en movimiento)

El usuario no puede interactuar en las funciones TENSIÓN DE BATERÍA y CONSUMO INSTANTÁNEO.

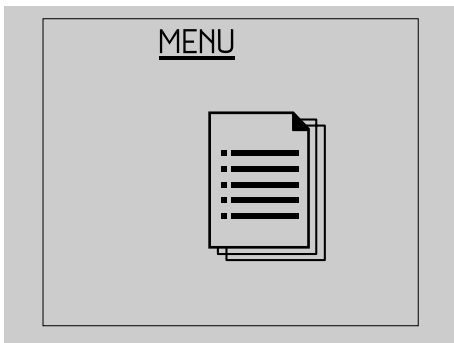
## FUNCIÓN CRONÓMETRO

Para utilizar el cronómetro, desde la configuración MODE, presionando brevemente el pulsador SET (3), seleccionar la función CRONÓMETRO. En la zona inferior (F) del display aparece la inscripción CHRONO junto al número de la última medición realizada y el dato detectado.

Presionando brevemente el pulsador SET (3), el cronómetro comienza a registrar una nueva sesión.

Presionando nuevamente el pulsador SET (3) antes de los 10 segundos del inicio, la medición se anula y comienza una nueva medición. Presionando nuevamente el pulsador SET (3) luego de los 10 segundos del inicio, la medición se interrumpe, memoriza y comienza una nueva medición. La serie de mediciones se interrumpe presionando prolongadamente el pulsador SET (3).





## MENÚ

Si el vehículo está parado y el selector está en MODE, se puede acceder al menú de configuración de la pantalla MENÚ. Para entrar en dicha función, confirmar la selección (presionando prolongadamente el pulsador SET (3)) en MENÚ.

Los ítem del menú de configuración son los siguientes:

- SALIR
- CONFIGURACIONES
- CRONÓMETRO
- DIAGNÓSTICO
- LENGUAS

## CONFIGURACIONES

Cuando se confirma la selección (presionando prolongadamente el pulsador SET (3)) en CONFIGURACIÓN, aparece una pantalla con las siguientes opciones:

- SALIR
- REGLAJE DE LA HORA

- RÉGIMEN DE REVOLUCIONES
- ILUMINACIÓN TRASERA
- °C/°F
- 12H/24H
- MODIFICAR CÓDIGO
- RECUPERACIÓN DEL CÓDIGO

### Reglaje de la hora

En esta modalidad se programa el valor del reloj. Dentro de la función, cada vez que se presiona el pulsador SET (3) aumenta de uno el valor de la hora, al alcanzar el valor 12 ó 24, con la sucesiva presión del pulsador SET (3) se vuelve a 1.

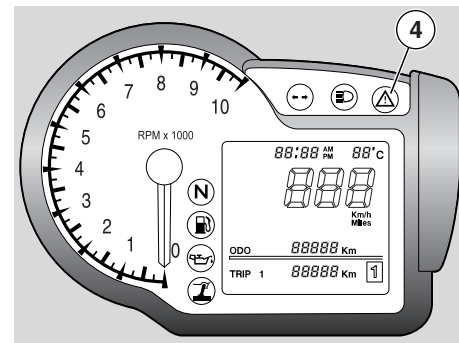
El pasaje entre AM y PM o viceversa se produce al pasar de horas 11:59 a horas 12:00.

Presionando prolongadamente el pulsador SET (3) se memoriza el valor y se pasa a la modalidad de regulación de los minutos. Cada vez que se presiona el pulsador SET (3) aumenta de uno el valor de los minutos, al alcanzar el valor 59, con la sucesiva presión del pulsador SET (3) se vuelve a 0.

El procedimiento termina presionando prolongadamente el pulsador SET (3), el salpicadero vuelve al menú CONFIGURACIONES.

### Cambio marcha

En esta modalidad se programa el valor del umbral del cambio marcha. Una vez que se entra en la función, en el display aparece la inscripción "UMBRAL CAMBIO MARCHA", en la lengua programada, y en el índice del cuentarrevoluciones se indica el valor del umbral.



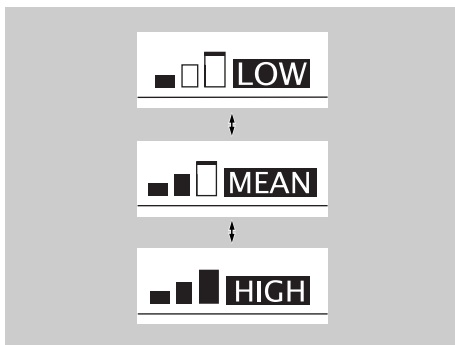
Cada vez que se presiona brevemente el pulsador SET (3) el valor del umbral se incrementa de 100 RPM. Una vez alcanzado el valor Máximo, al presionar nuevamente el mismo pulsador el valor se detrae.

El procedimiento termina presionando prolongadamente el pulsador SET (3), el display vuelve al menú CONFIGURACIONES.

La primera vez que se conecta la batería, el salpicadero se resetea en el valor de REVOLUCIONES RODAJE, en los sucesivos se resetea en el último valor programado.

- REVOLUCIONES RODAJE 6500
- REVOLUCIONES MÍNIMAS QUE SE PUEDEN CONFIGURAR 6000
- REVOLUCIONES MÁXIMAS QUE SE PUEDEN CONFIGURAR 8500

Al superar el umbral fijado, el testigo de alarma (4) en el salpicadero destella hasta que se retorna por debajo del umbral.



### Iluminación trasera

Esta función permite regular la intensidad de la iluminación trasera en tres niveles.

Dentro de la función, presionando brevemente el pulsador SET (3), aparecen cíclicamente los siguientes íconos:

- LOW
- MEAN
- HIGH

El procedimiento termina presionando prolongadamente el pulsador SET (3), el salpicadero vuelve al menú CONFIGURACIONES.

### °C/°F

Esta función selecciona la unidad de medida de la temperatura ambiente. Dentro de la función, presionando brevemente el pulsador SET (3), aparecen cíclicamente las dos unidades de medida:

°C

°F

Presionando prolongadamente el pulsador SET (3), se memoriza el dato y el salpicadero vuelve al menú CONFIGURACIONES.

### 12H/24H

Esta función selecciona la modalidad de visualización de la hora. Dentro de la función, presionando brevemente el pulsador SET (3), aparecen cíclicamente los dos formatos:

12H

24H

Presionando prolongadamente el pulsador SET (3), se memoriza el dato y el salpicadero vuelve al menú CONFIGURACIONES.

### Modificar código

Esta función se usa cuando se dispone del viejo código y se desea modificarlo.

Dentro de la función aparece el mensaje:

"INTRODUCIR EL VIEJO CÓDIGO"

Luego de reconocer el viejo código, se pide la introducción del nuevo código, el display visualiza el siguiente mensaje:

"INTRODUCIR EL NUEVO CÓDIGO"

Al finalizar la operación, el display vuelve al menú DIAGNÓSTICO. Si se ha entrado con el código, esta operación no está admitida.

Al finalizar la operación, el salpicadero vuelve al menú CONFIGURACIONES.

## Restablecer código

Esta función se usa cuando no se dispone del viejo código y se desea modificarlo, en este caso se solicita la introducción, en el bloque de encendido, por lo menos de dos llaves. Luego de haber introducido la primera, se solicita la introducción de la segunda con el mensaje:

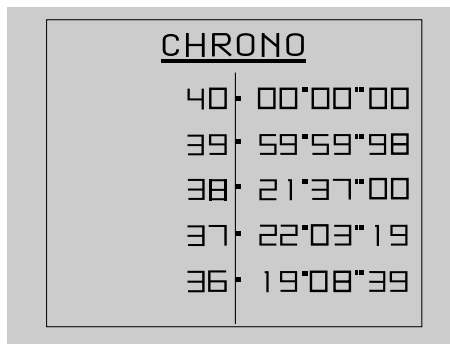
"INTRODUCIR LA II LLAVE"

Mientras se cambia de llaves, el salpicadero permanece encendido, si la llave no se introduce dentro de los 20 segundos la operación se concluye. Luego del reconocimiento de la segunda llave, se solicita la introducción del nuevo código con el mensaje:

"INTRODUCIR EL NUEVO CÓDIGO"

Al finalizar la operación, el display vuelve al menú DIAGNÓSTICO. Si se ha entrado con el código, esta operación no está admitida.

Al finalizar la operación, el salpicadero vuelve al menú CONFIGURACIONES.



## CRONÓMETRO

Cuando se confirma la selección (presionando prolongadamente el pulsador SET (3)) en CRONÓMETRO, aparece una pantalla con las siguientes opciones:

- SALIR
- VISUALIZAR MEDIDAS
- BORRAR MEDIDAS

### Visualizar medidas

Esta función visualiza las mediciones cronométricas realizadas. Presionando brevemente el pulsador SET (3) se desplazan las páginas de mediciones, presionando prolongadamente, el display vuelve al menú CRONÓMETRO. Si la batería se desconecta, se pierden los tiempos memorizados.

## Borrar medidas

Este ítem cancela las medidas cronométricas realizadas. Se solicita la confirmación de la cancelación. Al finalizar la operación, el display vuelve al menú CRONÓMETRO.

## DIAGNÓSTICO

Esta función se interconecta con los sistemas presentes en la moto y realiza la diagnosis. Para habilitarla es necesario introducir un código de acceso, que solo posee un Concesionario Oficial **Moto Guzzi**.

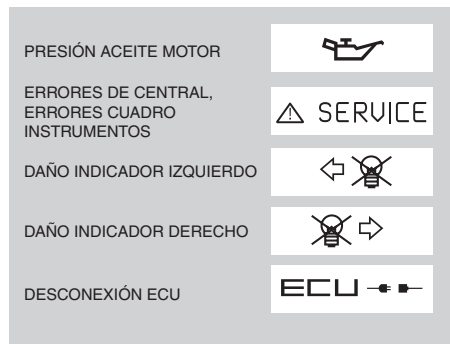
## LENGUAS

Dentro de esta función se puede seleccionar la lengua en el display.

Las opciones que se pueden seleccionar son:

- ITALIANO
- ENGLISH
- FRANCAIS
- DEUTCH
- ESPAÑOL

Al finalizar la operación, el display vuelve al menú LENGUA.



## UMBRAL SERVICE

Al superar los umbrales de los intervalos de mantenimiento, aparece un ícono con el símbolo de la llave inglesa.

Primer encendido: 1.500 km

Encendidos sucesivos: cada 10.000 km

## VISUALIZACIÓN ALARMAS

En caso que se haya encontrado una anomalía grave, que pueda comprometer la integridad del vehículo o de la persona, en el display, en la zona inferior (F), se visualiza un ícono indicando la causa.

Las alarmas están sub-divididas en dos grupos, de acuerdo a sus prioridades:

Prioridad alta: Presión aceite motor, Errores de central y Errores salpicadero.

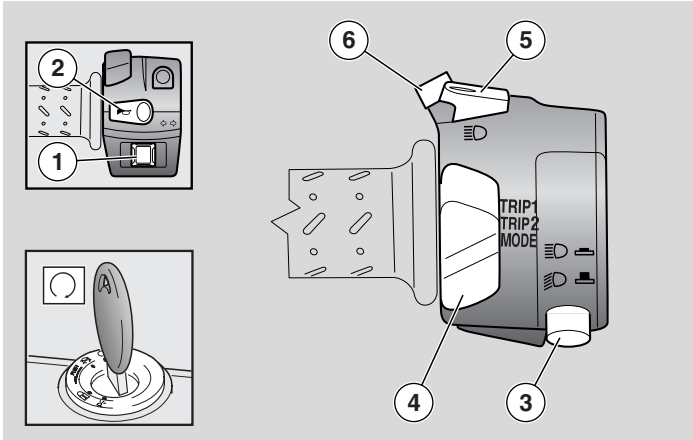
Prioridad baja: Indicadores de dirección y Desconexión central.

Si se encontraran contemporáneamente más de una alarma de igual prioridad, los íconos relativos se visualizan alternativamente.

Las alarmas de alta prioridad inhiben la visualización de las alarmas de baja prioridad.

Breves encendidos del testigo de alarma y del ícono de SERVICE, no indican un funcionamiento incorrecto.

## MANDOS PRINCIPALES



- 3) **CONMUTADOR DE LUCES:** Si el conmutador de luces se encuentra en posición “” se acciona la luz de carretera; en posición “”, se acciona la luz de cruce.
- 4) **SELECTOR DE CONFIGURACIÓN DISPLAY:** Selecciona la configuración visualizada en el display, consultar pág 15 (COMPUTADORA MULTIFUNCIÓN).
- 5) **PULSADOR RÁFAGAS LUZ DE CARRETERA ()**  
Permite utilizar las ráfagas de la luz de carretera en casos de peligro o emergencia.

**IMPORTANTE** Al soltar el pulsador se desactiva la ráfaga luz de carretera.

- 6) **PULSADOR SET**  
De scroll y selección de los menú visualizados en el display, consultar pág 15 (COMPUTADORA MULTIFUNCIÓN).

### MANDOS EN EL LADO IZQUIERDO DEL MANILLAR

**IMPORTANTE** Los componentes eléctricos funcionan sólo si el interruptor de encendido está en posición “”.

- 1) **INTERRUPTOR INDICADORES DE DIRECCIÓN ()**  
Desplazar el interruptor hacia la izquierda, para indicar el giro a la izquierda; desplazar el interruptor hacia la derecha, para indicar el giro a la derecha. Presionar el centro del interruptor para desactivar el indicador de dirección.
- 2) **PULSADOR CLAXON ()**  
Presionado, pone en funcionamiento el claxon.

**IMPORTANTE** En el caso que el testigo LED destelle velozmente, indica que una o ambas lámparas de los indicadores de dirección se quemaron. Para su sustitución, leer la pág. 77 (SUSTITUCIÓN LÁMPARAS INDICADORES DE DIRECCIÓN DELANTEROS Y TRASEROS).

## MANDOS EN EL LADO DERECHO DEL MANILLAR

**IMPORTANTE** Los componentes eléctricos funcionan sólo si el interruptor de encendido está en posición "○".

7) **INTERRUPTOR DE PARADA MOTOR** ( ○-⊗ )

8) **PULSADOR DE ARRANQUE** ( ⚡ )

Presionando el pulsador "⚡", el motor de arranque hace girar el motor. Para el procedimiento de arranque, consultar pág. 43 (ARRANQUE).

### ⚠ PELIGRO

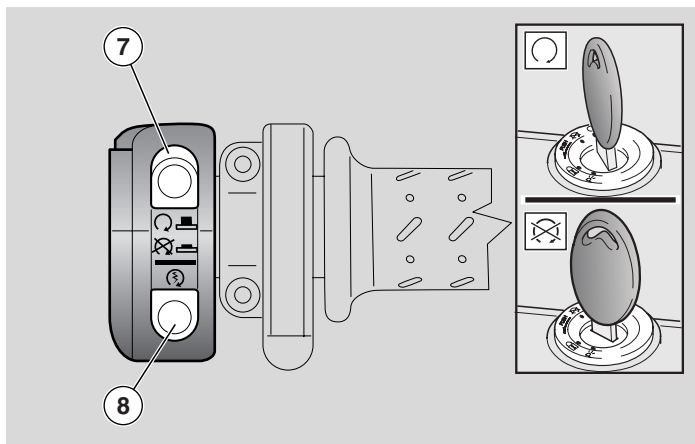
**No intervenir en el interruptor de parada motor "○-⊗" durante la marcha.**

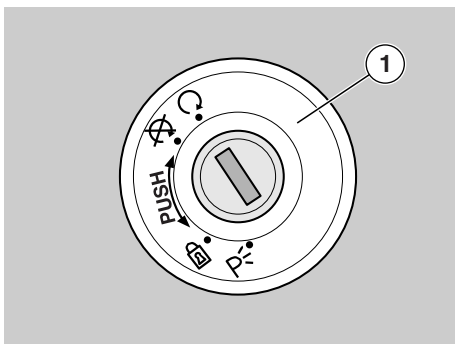
Desempeña la función de interruptor de seguridad o de emergencia. Con el interruptor presionado en posición "○", es posible arrancar el motor; presionándolo en posición "⊗", el motor se apaga.

### ⚠ ATENCIÓN

**Con el motor apagado y con el interruptor de encendido en posición "○" la batería se puede descargar.**

**Con el vehículo parado, luego de haber apagado el motor, colocar el interruptor de encendido en posición "⊗".**





### INTERRUPTOR DE ENCENDIDO

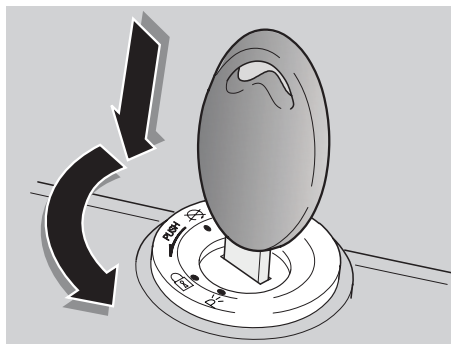
El interruptor de encendido (1) se encuentra sobre la placa superior del tubo de la dirección.

**IMPORTANTE** La llave acciona el interruptor de encendido/seguro de dirección, la cerradura del tapón depósito combustible y la cerradura del asiento.

Junto con el vehículo se entregan dos llaves (una de reserva).

**IMPORTANTE** Conservar la llave de reserva en un sitio seguro que no sea el vehículo.

**IMPORTANTE** Se pueden memorizar en el vehículo hasta 4 llaves. Para este procedimiento, dirigirse a un Concesionario Oficial **Moto Guzzi**.



### SEGURO DE DIRECCIÓN

#### ⚠ PELIGRO

**Jamás girar la llave en posición "🔒" durante la marcha, para evitar el descontrol del vehículo.**





### FUNCIONAMIENTO

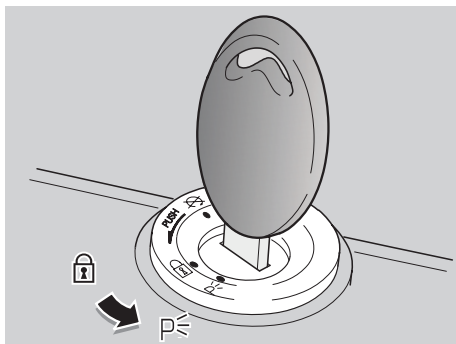
**Para bloquear la dirección:**

- ◆ Girar el manillar completamente hacia la izquierda.
- ◆ Girar la llave en posición "🔒".
- ◆ Presionar la llave y girarla en posición "🔒".

**IMPORTANTE** Si es necesario el encendido luces aparcamiento, consultar pág. 24 (LUCES APARCAMIENTO).

- ◆ Extraer la llave.

Posición	Función	Extracción llave
 Seguro de dirección	La dirección está bloqueada. No es posible arrancar ni encender las luces.	Es posible quitar la llave
	No puede accionarse el motor ni activarse las luces	Es posible quitar la llave
	Se puede arrancar el motor y accionar las luces.	No es posible quitar la llave.
	El motor no arranca y se activan las luces de posición	Es posible quitar la llave



## FUNCIONAMIENTO

### Para conectar las luces de aparcamiento:

- ◆ Bloquear la dirección sin extraer la llave (1), consultar pág. 23 (SEGURO DE DIRECCIÓN).
- ◆ Girar la llave (1) a la posición “P” (PARKING).
- ◆ Controlar el correcto encendido de ambas luces de aparcamiento (delantera y trasera).
- ◆ Extraer la llave (1).

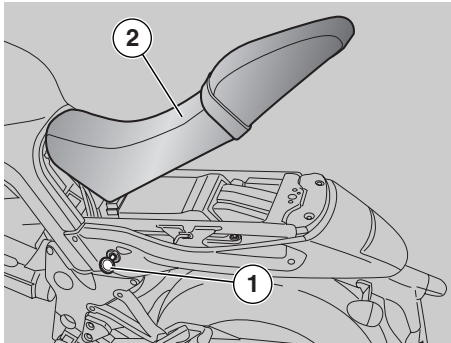
## LUCES APARCAMIENTO

El vehículo está provisto de luces de aparcamiento delantera y trasera. Aunque es preferible aparcarse en las áreas específicas y en lugares iluminados, las luces de aparcamiento son muy útiles en caso que sea necesario aparcarse en un área oscura o poco iluminada, o cuando se desea que el vehículo resulte más visible.

## ⚠ ATENCIÓN

**No dejar conectadas por largos períodos las luces de aparcamiento, para evitar la degradación de la batería debido al consumo de corriente de las luces de aparcamiento. La degradación total de la batería impide el arranque del vehículo.**

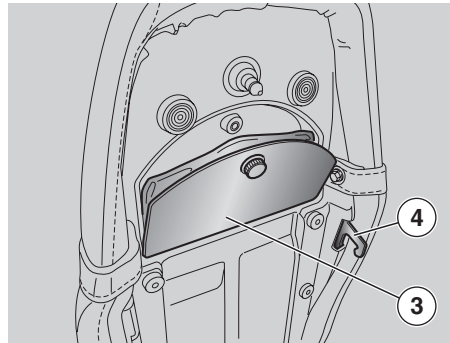




### DESBLOQUEO/BLOQUEO ASIENTO

- ◆ Colocar el vehículo sobre el caballete, consultar pág. 50 (COLOCACIÓN DEL VEHÍCULO SOBRE EL CABALLETE).
- ◆ Introducir la llave (1) en la cerradura asiento.
- ◆ Girar la llave (1) en el sentido de las agujas del reloj presionando ligeramente la parte central del asiento trasero para facilitar el desenganche del perno, levantar y extraer el asiento (2) por la parte trasera.

**IMPORTANTE** Antes de bajar y bloquear el asiento (2), controlar que la llave no haya quedado en el compartimiento kit herramientas.



### Para bloquear el asiento (2):

- ◆ Posicionar la parte delantera del asiento en su alojamiento.
- ◆ Bajar la parte trasera y posicionar el asiento de manera tal que los dos ganchos de anclaje (4) se enganchen correctamente en los ojales presentes en el bastidor.
- ◆ Presionar la parte central del asiento trasero para enganchar la cerradura de bloqueo.

### **⚠ PELIGRO**

**Antes de conducir, asegurarse que el asiento (2) esté bloqueado correctamente.**

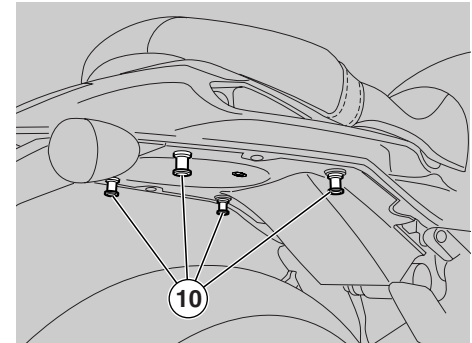
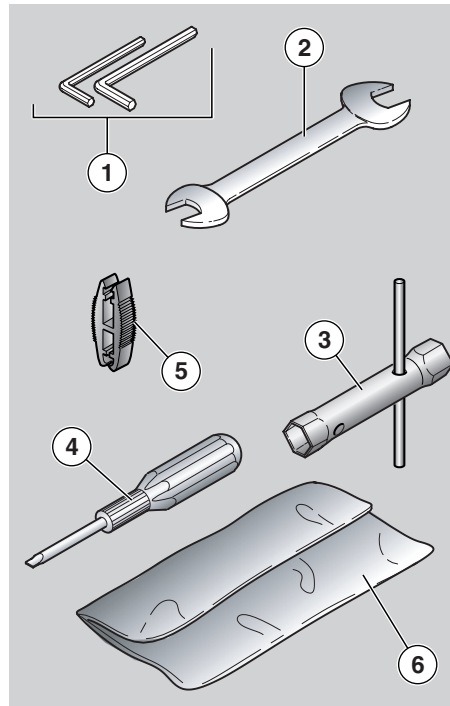
### COMPARTIMIENTO KIT HERRAMIENTAS

Para acceder al compartimiento kit herramientas:

- ◆ Quitar el asiento, consultar en esta página (DESBLOQUEO/BLOQUEO ASIENTO).
- ◆ Quitar la tapa (3).

### El kit de herramientas se compone de:

- llaves macho hexagonales curvadas 4, 5 mm (1);
- llave de horquilla doble 10 - 13 mm (2);
- llave tubular 21-22 mm para bujía (3);
- destornillador con doble punta de cruz/corte (4);
- pinza extracción fusibles (5);
- un sobre para contener las herramientas (6).



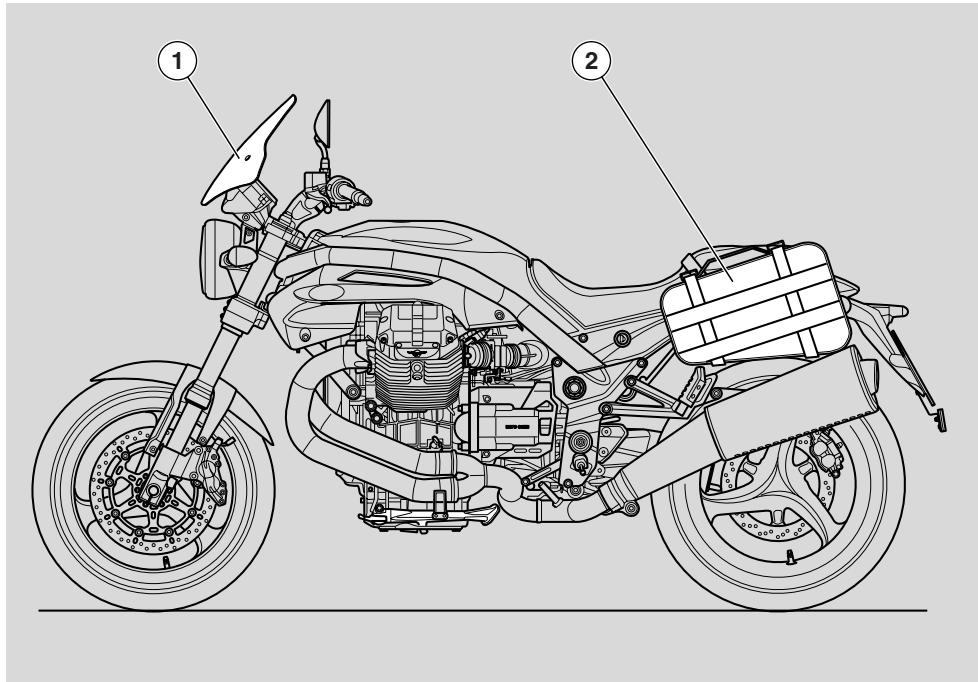
### ENGANCHE PARA FIJACIÓN EQUIPAJE

Sobre la parte trasera del asiento se puede fijar un pequeño equipaje por medio de elásticos que deberán sujetarse a los cuatro enganches (10).

**Máximo peso admitido: 5 kg.**

### **⚠ PELIGRO**

**El equipaje debe ser de dimensiones reducidas y estar sujetado firmemente.**



## **ACCESORIOS** OPT

Se encuentran disponibles los siguientes accesorios:

- 1) Cúpula
- 2) bolsas laterales
  - porta-equipaje
  - mochila porta-equipaje
  - mochila depósito (disponible en dos medidas).

## COMPONENTES PRINCIPALES

### COMBUSTIBLE

#### ⚠ PELIGRO

El combustible utilizado para la propulsión de los motores de explosión es muy inflamable y puede volverse explosivo en algunas condiciones. Es oportuno reponer combustible y realizar las operaciones de mantenimiento en una zona ventilada y con el motor apagado. No fumar durante la reposición de combustible ni cerca de vapores de combustible; evitar totalmente el contacto con llamas libres, chispas y cualquier otra fuente que podría causar el encendido o la explosión. Además, evitar la salida del combustible de la boca de llenado, ya que podría incendiarse al llegar en contacto con las superficies muy calientes del motor. En caso que se vertiera accidentalmente combustible, controlar que la zona esté completamente seca antes de poner en marcha el vehículo. El combustible se dilata con el calor y bajo la acción de los rayos solares, por lo tanto, no llenar nunca el depósito a tope. Una vez completada la operación de reabastecimiento del combustible, cerrar con precaución el tapón. Evitar el contacto del combustible con la piel, la inhalación de vapores, la ingestión y el trasiego de un recipiente a otro por medio de un tubo.

**NO ESPARCIR EL COMBUSTIBLE EN EL AMBIENTE.**

**MANTENER LEJOS DEL ALCANCE DE LOS NIÑOS.**

Utilizar exclusivamente gasolina súper sin plomo, mínimo octanos 95 (N.O.R.M.) y 85 (N.O.M.M.).

**Para el reabastecimiento del combustible:**

- ◆ Levantar la tapa (1).
- ◆ Introducir la llave (2) en la cerradura del tapón depósito (3).
- ◆ Girar la llave en el sentido de las agujas del reloj, tirar y abrir la tapa combustible.

CAPACIDAD DEPÓSITO  
(reserva incluida): 17,2 ℓ

RESERVA DEPÓSITO: 3,3 ℓ

#### ⚠ ATENCIÓN

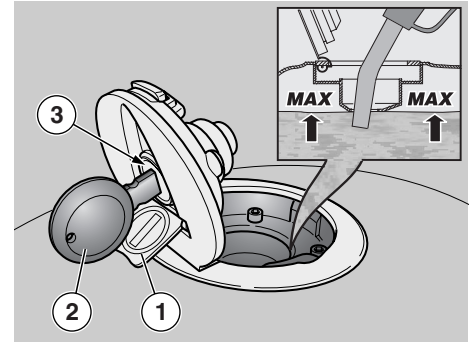
**No añadir aditivos u otras sustancias al combustible.**

**Si se utiliza un embudo u otro instrumento, comprobar que estén perfectamente limpios.**

#### ⚠ PELIGRO

**No llenar el depósito a tope; el nivel máximo del combustible debe permanecer por debajo del borde inferior del vaso colector (ver figura).**

- ◆ Proceder con la reposición.



**Una vez realizada la reposición:**

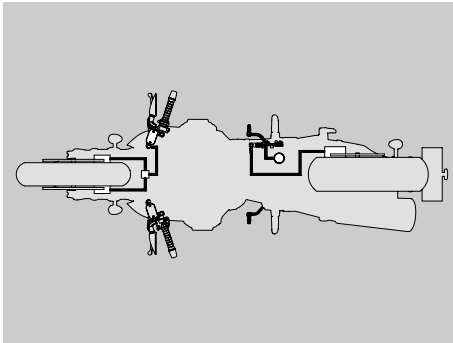
**IMPORTANTE** Es posible cerrar el tapón sólo con la llave (2) introducida.

- ◆ Con la llave (2) introducida, presionar el tapón para cerrarlo.

#### ⚠ PELIGRO

**Asegurarse que el tapón esté cerrado correctamente.**

- ◆ Extraer la llave (2).
- ◆ Cerrar nuevamente la tapa (1).



### LÍQUIDO FRENOS - recomendaciones

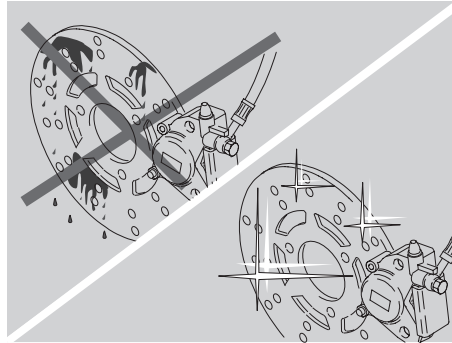
**IMPORTANTE** Este vehículo está equipado con frenos de disco delantero y trasero, con circuitos hidráulicos separados.

Las siguientes informaciones se refieren a un solo sistema de frenado, pero son válidas para ambos sistemas.

#### **⚠ PELIGRO**

Variaciones imprevistas del juego o una resistencia elástica sobre la leva del freno, se deben a defectos del sistema hidráulico.

Dirigirse a un Concesionario Oficial **Moto Guzzi** en caso de dudas sobre el perfecto funcionamiento del sistema de frenos, y si no resulta posible realizar las normales operaciones de control.



#### **⚠ PELIGRO**

Prestar atención que los discos de los frenos no estén untados o engrasados, en especial luego de la realización de las operaciones de mantenimiento o de control.

Controlar que los tubos de los frenos no resulten torcidos o desgastados.

Impedir la entrada accidental de agua o polvo en el circuito.

En caso de operaciones de mantenimiento en el circuito hidráulico, se recomienda el uso de guantes de látex.

El líquido frenos podría causar irritaciones en caso de contacto con la piel o con los ojos.



#### **⚠ PELIGRO**

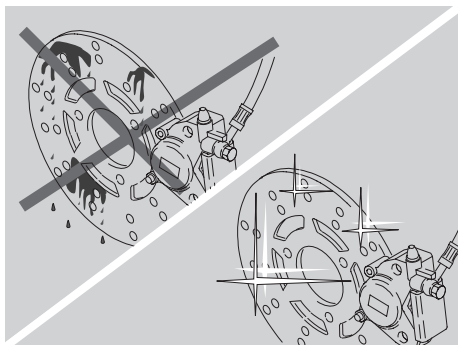
Lavar cuidadosamente las partes del cuerpo que hayan estado en contacto con el líquido, y, además, dirigirse a un oftalmólogo o a un médico si el líquido entrara en contacto con los ojos.

**NO ESPARCIR EL LÍQUIDO EN EL AMBIENTE.**

**MANTENER LEJOS DEL ALCANCE DE LOS NIÑOS.**

#### **⚠ ATENCIÓN**

Utilizando el líquido de frenos, no verterlo sobre las partes de plástico y pintadas porque podría dañarlas.



## FRENOS DE DISCO

### ⚠ PELIGRO

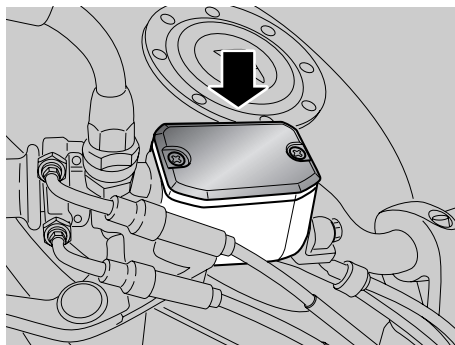
Los frenos son los órganos que garantizan mayormente la seguridad, por lo tanto es indispensable conservarlos siempre en perfecta eficacia y controlarlos antes de cada viaje.

Un disco sucio ensucia las pastillas y por consiguiente reduce la eficacia de frenado.

Las pastillas sucias deben ser sustituidas, mientras que el disco sucio debe ser limpiado con un producto desengrasante de alta calidad.

Sustituir el líquido de los frenos cada 2 años en un Concesionario Oficial **Moto Guzzi**.

Utilizar líquido de frenos del tipo recomendado en la tabla lubricantes, consultar pág. 85 (TABLA LUBRICANTES).



**IMPORTANTE** Este vehículo ha sido equipado con frenos de disco con dos sistemas de frenos delantero y trasero, con circuitos hidráulicos separados.

El sistema de frenos delantero ha sido equipado con un disco doble (lado derecho y lado izquierdo).

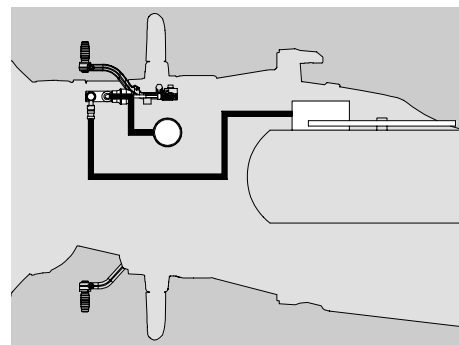
El sistema de frenos trasero dispone de un disco individual (lado derecho).

Las siguientes informaciones se refieren a un solo sistema de frenado, pero son válidas para ambos sistemas.

Gastándose las pastillas del freno, el nivel del líquido disminuye para compensar automáticamente el desgaste.

El depósito líquido de freno delantero se encuentra en el semimanillar derecho, cerca del enganche de la leva del freno delantero.

El depósito líquido de freno trasero está ubicado en el lado derecho del vehículo, cerca de la leva de mando freno trasero.



**IMPORTANTE** Realizar las operaciones de mantenimiento con mayor frecuencia si se utiliza el vehículo en zonas lluviosas, polvorientas, con firme malo o en caso de conducción deportiva.

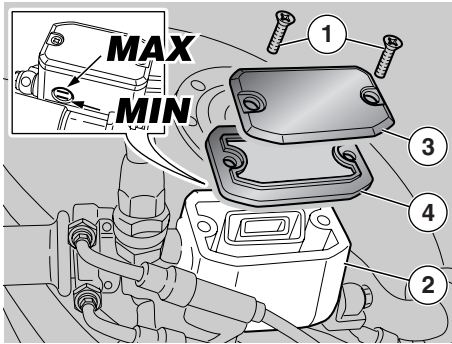
Luego de los primeros 1500 km (930 mi) y posteriormente cada 2000 km (1250 mi) controlar el estado de los discos freno.

Controlar antes del arranque el nivel del líquido de frenos en los depósitos, consultar pág. 31 (FRENO DELANTERO), pág. 32 (FRENO TRASERO), y el desgaste de las pastillas, consultar pág. 64 (COMPROBACIÓN DESGASTE PASTILLAS).

Cada 20000 km (12500 millas) o dos años dirigirse a un Concesionario Oficial **Moto Guzzi** para el cambio del líquido de frenos.

### ⚠ PELIGRO

No utilizar el vehículo si hay una pérdida de líquido en el sistema de frenos.



## FRENO DELANTERO CONTROL

- ◆ Mantener el vehículo en posición vertical de manera que el líquido contenido en el depósito (2) resulte paralelo al tapón (3).
- ◆ Comprobar que el líquido contenido en el depósito supere la referencia "MÍN".  
MÍN= nivel mínimo  
MÁX= nivel máximo

Si el nivel del líquido no alcanza por lo menos la referencia "MÍN":

### ⚠ ATENCIÓN

**El nivel del líquido disminuye progresivamente con el desgaste de las pastillas.**

- ◆ Controlar el desgaste de las pastillas de frenos, consultar pág. 64 (COMPROBACIÓN DESGASTE PASTILLAS) y del disco.
- Si las pastillas y/o el disco no deben sustituirse, proceder con la reposición.

## REPOSICIÓN

Leer atentamente pág. 29 (LÍQUIDO FRENOS - recomendaciones).

### ⚠ ATENCIÓN

**Peligro de salida líquido de frenos. No accionar la leva del freno delantero si los tornillos (1) están flojos o, sobre todo, si se ha quitado la tapa del depósito líquido de frenos.**

- ◆ Utilizando un destornillador de cruz, destornillar los dos tornillos (1) del depósito líquido de frenos (2).

### ⚠ PELIGRO

**Evitar la exposición prolongada del líquido de frenos al aire.**

**El líquido de frenos es higroscópico, en contacto con el aire absorbe la humedad.**

**Dejar el depósito líquido de frenos abierto SOLO el tiempo necesario para realizar la reposición.**

- ◆ Levantar y quitar la tapa (3) con los tornillos (1).
- ◆ Quitar la junta (4).

### ⚠ ATENCIÓN

**Para no verter el líquido de frenos durante la reposición, se recomienda no sacudir el vehículo.**

**No añadir aditivos u otras sustancias al líquido.**

**Si se utiliza un embudo u otro instrumento, comprobar que estén perfectamente limpios.**

- ◆ Reponer el depósito (2) con líquido de frenos, consultar pág. 85 (TABLA LUBRICANTES), hasta alcanzar el nivel correcto, comprendido entre las dos referencias "MÍN" y "MÁX".

### ⚠ ATENCIÓN

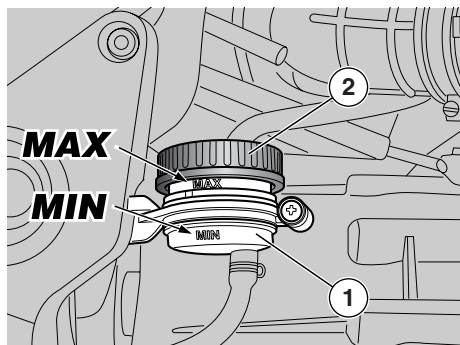
**Durante la reposición no superar el nivel "MÁX".**

**La reposición hasta el nivel "MAX" debe efectuarse sólo con pastillas nuevas.**

**Se recomienda no llenar hasta el nivel "MAX" con las pastillas desgastadas, para evitar la salida del líquido en caso de sustitución de las pastillas del freno.**

**Controlar la eficacia de frenado.**

**En caso de carrera excesiva de la leva de freno o de pérdida de eficacia del sistema de frenos, dirigirse a un Concesionario Oficial **Moto Guzzi**, porque podría resultar necesario purgar el aire del sistema.**



## FRENO TRASERO CONTROL

- ◆ Mantener el vehículo en posición vertical de manera que el líquido contenido en el depósito (1) resulte paralelo al tapón (2).
- ◆ Comprobar que el líquido contenido en el depósito supere la referencia "MÍN".  
MÍN= nivel mínimo  
MÁX= nivel máximo

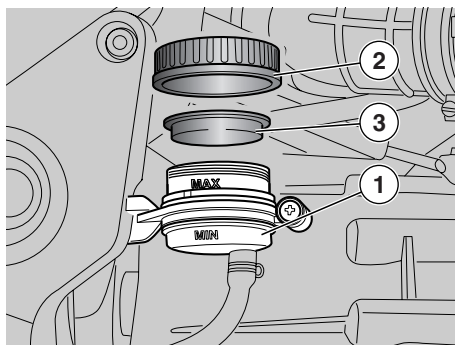
Si el nivel del líquido no alcanza por lo menos la referencia "MÍN":

### ⚠ ATENCIÓN

El nivel del líquido disminuye progresivamente con el desgaste de las pastillas.

- ◆ Controlar el desgaste de las pastillas de frenos, consultar pág. 64 (COMPROBACIÓN DESGASTE PASTILLAS) y del disco.

Si las pastillas y/o el disco no deben sustituirse, proceder con la reposición.



## REPOSICIÓN

Leer atentamente pág. 29 (LÍQUIDO FRENOS - recomendaciones).

### ⚠ ATENCIÓN

Peligro de salida líquido de frenos. No accionar la leva de freno trasero si se ha aflojado o quitado el tapón del depósito líquido de frenos.

### ⚠ PELIGRO

Evitar la exposición prolongada del líquido de frenos al aire.

El líquido de frenos es higroscópico y en contacto con el aire absorbe la humedad.

Dejar el depósito líquido de frenos abierto SOLO el tiempo necesario para realizar la reposición.

- ◆ Desenroscar y quitar el tapón (2).

### ⚠ ATENCIÓN

Para no verter el líquido de frenos durante la reposición, se recomienda mantener el nivel del líquido paralelo al borde del depósito (en posición horizontal).

No añadir aditivos u otras sustancias al líquido.

Si se utiliza un embudo u otro instrumento, comprobar que estén perfectamente limpios.

- ◆ Extraer la junta (3).
- ◆ Reponer el depósito (1) con líquido de frenos, consultar pág. 85 (TABLA LUBRICANTES), hasta alcanzar el nivel correcto, comprendido entre las dos referencias "MÍN" y "MÁX".

### ⚠ ATENCIÓN

La reposición hasta el nivel "MÁX" debe efectuarse sólo con pastillas nuevas. Se recomienda no llenar hasta el nivel "MAX" con las pastillas desgastadas, para evitar la salida del líquido en caso de sustitución de las pastillas del freno.

Controlar la eficacia de frenado.

En caso de carrera excesiva de la leva de freno o de una pérdida de eficacia del sistema de frenos, dirigirse a un Concesionario Oficial **Moto Guzzi**, porque podría resultar necesario purgar el aire del sistema.





### **LÍQUIDO MANDO EMBRAGUE - recomendaciones**

**IMPORTANTE** Este vehículo ha sido equipado con mando embrague de tipo hidráulico.

#### **⚠ ATENCIÓN**

Variaciones imprevistas del juego o una resistencia elástica sobre la leva, se deben a defectos en el sistema hidráulico.

Dirigirse a un Concesionario Oficial **Moto Guzzi** en caso de dudas sobre el perfecto funcionamiento del sistema y si no resulta posible realizar las normales operaciones de control.

#### **⚠ ATENCIÓN**

Controlar que el tubo no esté torcido o deteriorado.

Impedir la entrada accidental de agua o polvo en el circuito.

En caso de operaciones de mantenimiento en el circuito hidráulico, se recomienda el uso de guantes de látex.

El líquido podría causar irritaciones si entra en contacto con la piel o con los ojos.

Lavar cuidadosamente las partes del cuerpo que hayan estado en contacto con el líquido, y, además, dirigirse a un oftalmólogo o a un médico si el líquido entrara en contacto con los ojos.

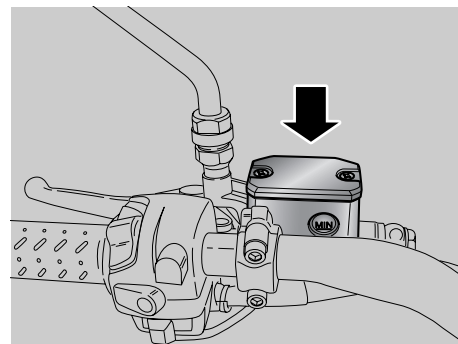
**NO ESPARCIR EL LÍQUIDO EN EL AMBIENTE.**

**MANTENER LEJOS DEL ALCANCE DE LOS NIÑOS.**

Al manipular el líquido, no verter sobre las partes de plástico y pintadas porque se dañan.

El líquido mando embrague debe ser sustituido cada dos años por un Concesionario Oficial **Moto Guzzi**.

Utilizar líquido de frenos del tipo recomendado en la tabla lubricantes, consultar pág. 85 (TABLA LUBRICANTES).



El depósito líquido mando embrague se encuentra situado en el semimanillar izquierdo, en proximidad de la toma de la leva de mando embrague.

**IMPORTANTE** Realizar las operaciones de mantenimiento con mayor frecuencia si se utiliza el vehículo en zonas lluviosas, polvorientas, con firme malo o en caso de conducción deportiva.

Antes de salir controlar el nivel del líquido en el depósito, consultar pág. 34 (EMBRAGUE), cada dos años dirigirse a un Concesionario Oficial **Moto Guzzi** para su sustitución.

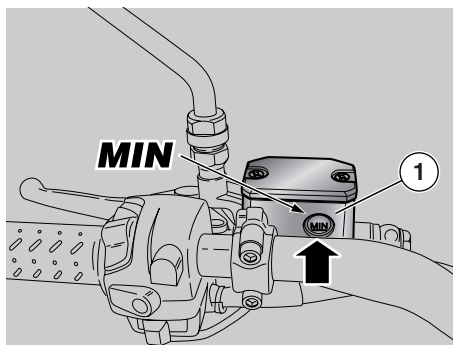
#### **⚠ PELIGRO**

No utilizar el vehículo si hay una pérdida de líquido en el sistema de mando embrague.

## EMBRAGUE

**IMPORTANTE** Realizar las operaciones de mantenimiento con mayor frecuencia si se utiliza el vehículo en zonas lluviosas, polvorrientas, con firme malo o en caso de conducción deportiva.

Cada 10000 Km (6250 mi) controlar el estado del embrague en un Concesionario Oficial **Moto Guzzi**.

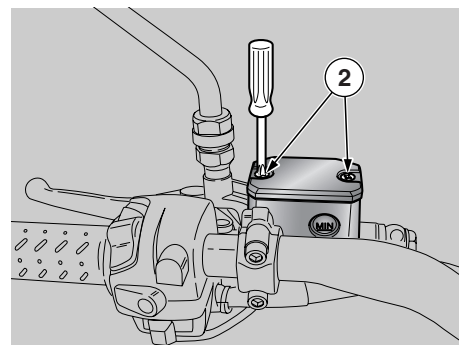


### CONTROL

- ◆ Colocar el vehículo sobre el caballete, consultar pág. 50 (COLOCACIÓN DEL VEHÍCULO SOBRE EL CABALLETE).
- ◆ Girar parcialmente hacia la derecha el manillar, para que el líquido contenido en el depósito líquido embrague quede paralelo al borde del depósito líquido embrague (1) (ver figura).
- ◆ Comprobar que el líquido contenido en el depósito supere la referencia “MÍN”.
- ◆ **MÍN**= nivel mínimo
- ◆ Si el líquido no alcanza la referencia “MÍN” proceder con la reposición.

### REPOSICIÓN

Leer atentamente pág. 33 (LÍQUIDO MANDO EMBRAGUE - recomendaciones).



### ⚠ ATENCIÓN

**Peligro de salida de líquido. No accionar la leva de mando embrague si se ha aflojado o quitado el tapón depósito líquido.**

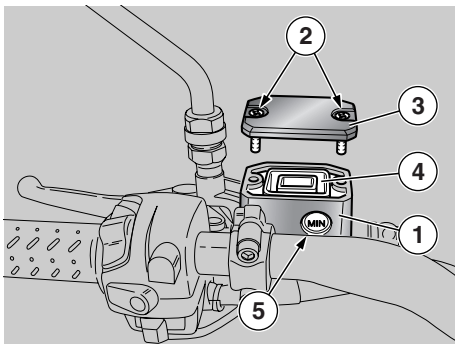
### ⚠ PELIGRO

**Evitar la exposición prolongada del líquido del embrague al aire. El líquido del embrague es higroscópico y en contacto con el aire absorbe la humedad. Dejar el depósito líquido embrague abierto SOLO durante el tiempo necesario para realizar la reposición.**

### ⚠ ATENCIÓN

**Colocar un paño debajo del depósito líquido embrague como protección de eventuales salidas de líquido.**

- ◆ Utilizando un destornillador corto de cruz destornillar los dos tornillos (2) del depósito líquido embrague (1).



### ⚠ ATENCIÓN

Para no verter el líquido durante la reposición, se recomienda no sacudir el vehículo.

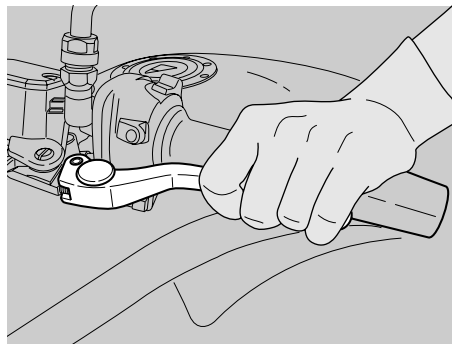
No añadir aditivos u otras sustancias al líquido.

Si se utiliza un embudo u otro instrumento, comprobar que estén perfectamente limpios.

- ◆ Levantar y quitar la tapa (3) con los tornillos (2).
- ◆ Quitar la junta (4).

**IMPORTANTE** Como referencia para obtener el nivel máximo "MÁX", reponer hasta cubrir completamente el visor (5), con el borde del depósito líquido mando embrague paralelo al suelo.

- ◆ Reponer el depósito (1) con líquido mando embrague, consultar pág. 85 (TABLA LUBRICANTES), hasta llegar al nivel adecuado.



### ⚠ ATENCIÓN

Durante la reposición no superar el nivel "MÁX".

- ◆ Colocar correctamente la junta (4) en el alojamiento.
- ◆ Colocar nuevamente la tapa (3).
- ◆ Atornillar y ajustar los tornillos (2).

### ⚠ PELIGRO

Controlar la eficacia del embrague.

En caso de una carrera excesiva en vacío de la leva de mando embrague o de falta de eficacia del sistema de embrague, dirigirse a un Concesionario Oficial **Moto Guzzi**, porque podría ser necesario purgar el aire del sistema.

## NEUMÁTICOS

Este vehículo ha sido equipado con neumáticos sin cámara (tubeless).

**IMPORTANTE** Realizar las operaciones de mantenimiento con mayor frecuencia si se utiliza el vehículo en zonas lluviosas, polvorientas, con firme malo o en caso de conducción deportiva.

### ⚠ PELIGRO

Cada quince días, controlar la presión de inflado a temperatura ambiente.

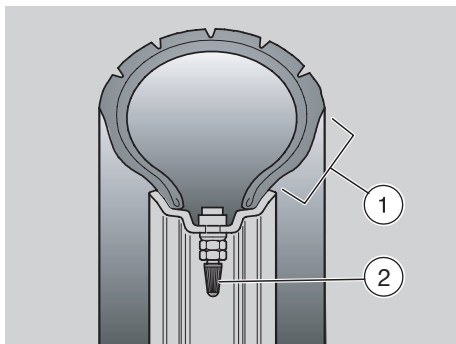
Controlar cada 1500 km (930 mi) el estado de los neumáticos y su presión de inflado a temperatura ambiente, consultar pág. 82 (DATOS TÉCNICOS).

Si los neumáticos están calientes, la medición no es correcta.

Medir la presión de inflado, en especial antes y después de cada viaje largo.

Si la presión de inflado es demasiado elevada, las asperezas del terreno no son amortiguadas y se transmiten al manillar, comprometiendo el confort de marcha y reduciendo la adherencia del vehículo al terreno en curva.

En cambio, si la presión de inflado es insuficiente, los laterales de los neumáticos (1) trabajan excesivamente y podría deslizarse la goma sobre la llanta, o despegarse, causando la consiguiente pérdida de control del vehículo.



En caso de frenados repentinos, los neumáticos podrían salirse de las llantas.

Además, en curva, el vehículo podría patinar.

### ⚠ PELIGRO

Controlar las condiciones de la superficie y el nivel de desgaste, porque una mala condición de los neumáticos puede comprometer la adherencia del vehículo a la carretera y la maniobrabilidad del mismo.

Algunos tipos de neumáticos, homologados para este vehículo, están provistos de indicadores de desgaste.

Existen diferentes tipos de indicadores de desgaste. Solicitar información sobre las modalidades de control de desgaste a su vendedor.

Comprobar visualmente el estado de los neumáticos y, si están desgastados, sustituirlos.

Sustituir el neumático si resultara desgastado o en presencia de pinchazos en la banda de rodadura con dimensiones superiores a los 5 mm.

Una vez reparado el neumático, proceder con el equilibrado de las ruedas.

### ⚠ PELIGRO

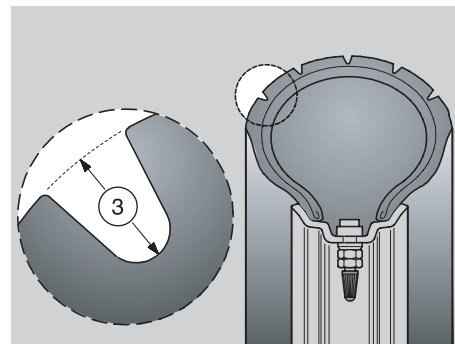
Los neumáticos deben ser sustituidos por otros de tipo y modelo indicados por la casa, consultar pág. 82 (DATOS TÉCNICOS); el uso de neumáticos distintos a los indicados, influyen negativamente en la conducción del vehículo.

No instalar neumáticos del tipo con cámara en llantas para neumáticos tubeless, y viceversa.

Controlar que las válvulas de inflado (2) tengan siempre la tapa para evitar la pérdida de presión de los neumáticos.

Las operaciones de sustitución, reparación, mantenimiento y equilibrado son muy importantes; por lo tanto, deben realizarse con herramientas específicas y experiencia adecuada.


Por esta razón, se recomienda dirigirse a un Concesionario Oficial **Moto Guzzi** o a un servicio especializado para realizar las operaciones anteriormente descritas.



Si los neumáticos son nuevos, pueden estar recubiertos de una película resbalosa: conducir con precaución los primeros kilómetros. No engrasar los neumáticos con un líquido inapropiado. Si los neumáticos son viejos, aunque no estén completamente desgastados, pueden endurecerse y no garantizar el agarre en carretera.

En este caso, sustituir los neumáticos.

**LÍMITE MÍNIMO DE PROFUNDIDAD BANDA DE RODADURA (3):**

Delantero y trasero 2 mm (  3 mm) y en todo caso no inferior a lo prescrito por las leyes vigentes en el país de uso del vehículo.

## ACEITE MOTOR

### ⚠ PELIGRO

El aceite motor puede causar graves daños a la piel si se manipula durante mucho tiempo y diariamente.

Se recomienda lavar cuidadosamente las manos luego de haberlo manipulado.

MANTENER LEJOS DEL ALCANCE DE LOS NIÑOS.

NO ESPARCIR EL ACEITE EN EL AMBIENTE.

Se recomienda colocarlo en un recipiente sellado y entregarlo a la estación de servicio donde se lo adquiere habitualmente o a un centro de recolección de aceites.



En caso de operaciones de mantenimiento, se recomienda el uso de guantes de látex.

### ⚠ ATENCIÓN

Si el testigo LED "  " y el ícono presión aceite motor "  " se encienden durante el funcionamiento normal del motor, significa que la presión del aceite motor en el circuito es insuficiente.

En este caso, controlar el nivel de aceite motor, consultar pág. 56 (CONTROL NIVEL ACEITE MOTOR Y REPOSICIÓN); si éste no fuera correcto, detener inmediatamente el motor y dirigirse a un Concesionario Oficial **Moto Guzzi**.

### ⚠ ATENCIÓN

Si el testigo LED "  " presión aceite motor y la inscripción "  SERVICE " se encienden durante el funcionamiento normal del motor, significa que se ha detectado una anomalía en el sensor presión aceite motor.

En este caso controlar el nivel aceite motor, consultar pág. 56 (CONTROL NIVEL ACEITE MOTOR Y REPOSICIÓN), si no resultara correcto, dirigirse a un Concesionario Oficial **Moto Guzzi**.



### ⚠ ATENCIÓN

Operar con precaución.

¡No esparcir el aceite!

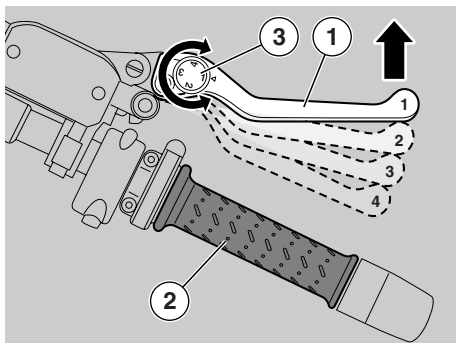
No ensuciar ningún componente, la zona de trabajo y la zona circundante. Limpiar cuidadosamente todo eventual residuo de aceite.

En caso de pérdidas o funcionamiento incorrecto, dirigirse a un Concesionario Oficial **Moto Guzzi**.

Controlar periódicamente el nivel aceite motor, consultar pág. 56 (CONTROL NIVEL ACEITE MOTOR Y REPOSICIÓN).

Para la sustitución del aceite motor, consultar pág. 52 (FICHA DE MANTENIMIENTO PERIÓDICO) y pág. 57 (SUSTITUCIÓN ACEITE MOTOR Y FILTRO ACEITE MOTOR).

**IMPORTANTE** Utilizar aceites de buena calidad, consultar pág. 85 (TABLA LUBRICANTES).



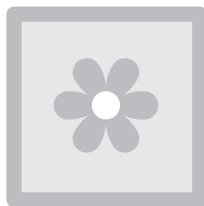
### REGULACIÓN LEVA MANDO FRENO DELANTERO Y LEVA MANDO EMBRAGUE

Es posible regular la distancia entre la extremidad de la leva (1) y el puño (2) girando el dispositivo de ajuste (3).

Las posiciones "1" y "4" corresponden a una distancia aproximada, entre la extremidad de la leva y el manillar, de 105 y 85 mm respectivamente.

Las posiciones "2" y "3" corresponden a distancias intermedias.

- ◆ ★ Empujar la leva de mando (1) hacia adelante y girar el dispositivo de ajuste (3) hasta el número deseado, en correspondencia de la flecha de comprobación.



### SILENCIADOR CATALÍTICO

#### ⚠ PELIGRO

**Evitar aparcar el vehículo cerca de pastos secos o en lugares accesible a los niños, porque el silenciador catalítico alcanza, durante su uso, temperaturas muy elevadas; prestar mucha atención y evitar cualquier tipo de contacto antes de su completo enfriamiento.**

El vehículo está dotado de un silenciador con catalizador metálico de tipo "trivalente al platino-paladio-rodio".

Dicho dispositivo tiene la función de oxidar el CO (óxido de carbono) y los HC (hidrocarburos incombustos) que se encuentran en los gases de escape, convirtiéndolos respectivamente en anhídrido de carbono y vapor de agua.

#### ⚠ ATENCIÓN

No utilizar combustible con plomo, porque provoca la destrucción del catalizador.

### SILENCIADOR DEL ESCAPE/TUBO DE ESCAPE

#### ⚠ PELIGRO

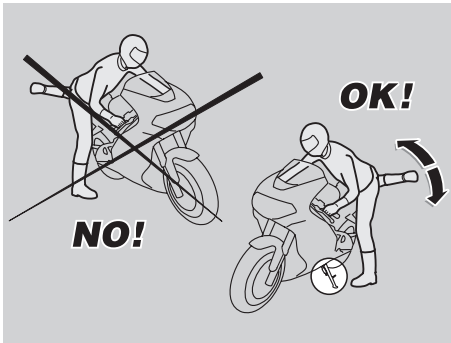
Está prohibido alterar el sistema de control de ruidos.

Se avisa al propietario del vehículo que la ley puede prohibir lo siguiente:

- El desmontaje y todas las acciones, realizadas por cualquier persona a fin de controlar la emisión de ruidos antes de la venta o entrega del vehículo al comprador final o durante su utilización, que puedan inhibir cualquier dispositivo o elemento constitutivo incorporado en un vehículo nuevo, excepto las operaciones de mantenimiento, reparación o sustitución.
- El empleo del vehículo tras haber desmontado o inhibido dicho dispositivo o elemento constitutivo.

Controlar el silenciador del escape/tubo de escape y la parte terminal, comprobando que no haya rastros de oxidación o agujeros y que el sistema de escape funcione correctamente.

En caso que el ruido producido por el sistema de escape aumente, dirigirse de inmediato a un Concesionario Oficial **Moto Guzzi**.



## ASCENSO Y DESCENSO DEL VEHÍCULO

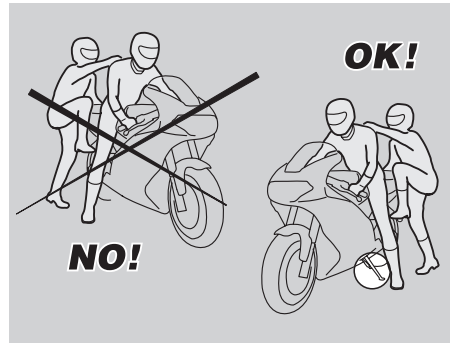
Las siguientes indicaciones requieren la máxima atención porque se han redactado, a fin de garantizar la seguridad, para evitar daños a personas, cosas y al vehículo, debidas a la caída del piloto o del pasajero del vehículo y/o a la caída o el vuelco del vehículo mismo.

### ⚠ PELIGRO

**Peligro de caída y vuelco. Operar con precaución.**

El ascenso y descenso del vehículo deben efectuarse con la máxima libertad de movimiento y con las manos libres de impedimentos (objetos, casco, guantes o gafas sin colocar).

Ascender y descender sólo por el lado izquierdo del vehículo y sólo con el caballete lateral extendido.



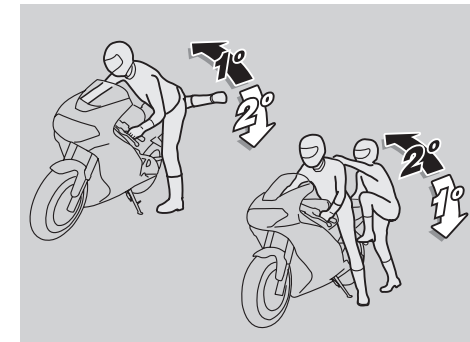
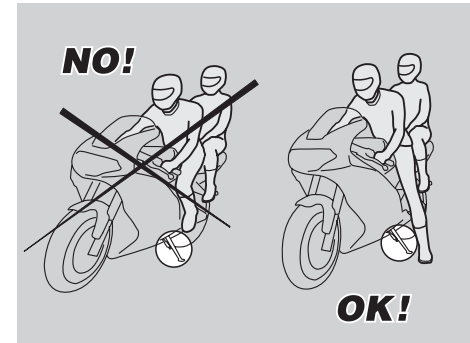
### ⚠ ATENCIÓN

**No cargar el propio peso ni el del pasajero sobre el caballete lateral.**

El caballete está diseñado para soportar el peso del vehículo y una carga mínima, sin piloto y pasajero.

La subida a la posición de conducción, con el vehículo apoyado sobre el caballete lateral, se admite sólo para prevenir la posibilidad de caída o vuelco y no prevé la carga del peso del piloto y del pasajero sobre el caballete lateral.

Durante el ascenso y descenso, el peso del vehículo puede producir un desequilibrio y, por consiguiente, es posible que caiga y se vuelque.



**IMPORTANTE** El piloto es siempre el primero que sube y el último que baja del vehículo y es el que maneja el equilibrio y la estabilidad en fase de ascenso y descenso del pasajero.



Por otra parte, el pasajero debe ascender y descender del vehículo moviéndose con precaución para no desequilibrar el vehículo y el piloto.

**IMPORTANTE** El piloto debe instruir al pasajero sobre la modalidad de ascenso y descenso del vehículo.

Para el ascenso y descenso del pasajero, el vehículo ha sido equipado con especiales estribos pasajero. El pasajero debe utilizar siempre el estribo izquierdo para subir y bajar del vehículo.

No debe bajar del vehículo y ni siquiera intentarlo, saltando o extendiendo la pierna para tocar el piso. En ambos casos, se perdería el equilibrio y la estabilidad del vehículo.

**IMPORTANTE** El equipaje o los objetos fijados a la parte trasera del vehículo pueden representar un obstáculo al ascender y descender del vehículo.

En todo caso, prever y ejecutar un movimiento bien controlado con la pierna derecha, que debe evitar y superar la parte trasera del vehículo (cuerpo asiento o equipaje) sin desequilibrarlo.

### ASCENSO

◆ Empuñar correctamente el manillar y subir al vehículo sin cargar el propio peso sobre el caballete lateral.

**IMPORTANTE** Si no se logra apoyar ambos pies sobre el piso, apoyar el derecho (en caso de desequilibrio, el lado izquierdo está "protegido" por el caballete lateral) y mantener el izquierdo listo para apoyarlo.

◆ Apoyar ambos pies sobre el piso y enderezar el vehículo en posición de marcha manteniéndolo en equilibrio.

**IMPORTANTE** El piloto no debe extraer o intentar extraer los estribos pasajero estando en la posición de conducción, porque podría perjudicar el equilibrio y la estabilidad del vehículo.

- ◆ El pasajero deberá extraer sus estribos.
- ◆ Instruir al pasajero para el ascenso al vehículo.
- ◆ Operar con el pie izquierdo sobre el caballete lateral y cerrarlo completamente.

### DESCENSO

- ◆ Escoger la zona de aparcamiento, consultar pág. 49 (APARCAMIENTO).
- ◆ Parar el vehículo, consultar pág. 49 (PARADA).

### ⚠ PELIGRO

**Comprobar que el terreno de la zona de aparcamiento esté libre, sea sólido y plano.**

◆ Con el taco del pie izquierdo, operar sobre la palanca del caballete lateral y extenderlo completamente.

**IMPORTANTE** Si no se logra apoyar ambos pies sobre el piso, apoyar el derecho (en caso de desequilibrio, el lado izquierdo está "protegido" por el caballete lateral) y mantener el izquierdo listo para apoyarlo.

◆ Apoyar ambos pies sobre el piso y mantener en equilibrio el vehículo en posición de marcha.

◆ Instruir al pasajero para el descenso del vehículo.

### ⚠ PELIGRO

**Peligro de caída y vuelco.**

**Asegurarse que el pasajero haya descendido del vehículo.**

**No cargar el propio peso sobre el caballete lateral.**

◆ Inclinar el vehículo hasta apoyar el caballete sobre el suelo.

◆ Empuñar correctamente el manillar y descender del vehículo.

◆ Girar el manillar completamente hacia la izquierda.

◆ Cerrar los estribos pasajero.

### ⚠ ATENCIÓN

**Comprobar la estabilidad del vehículo.**





## CONTROLES PRELIMINARES

### ⚠ PELIGRO



Antes de la salida, efectuar siempre un control preliminar del vehículo para un correcto y seguro funcionamiento, (consultar pág. 42 (TABLA CONTROLES PRELIMINARES)).

El incumplimiento de las siguientes operaciones puede causar graves lesiones personales o al vehículo.


No dudar en dirigirse a un Concesionario Oficial **Moto Guzzi** si no se comprende el funcionamiento de algún mando o si se detecta o sospecha la presencia de anomalías en el funcionamiento.

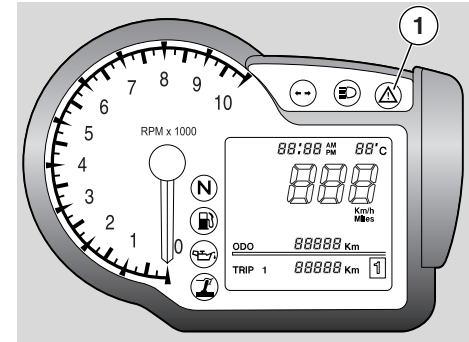
El tiempo necesario para un control es muy breve y resulta muy ventajoso para la seguridad.

**IMPORTANTE** Este vehículo está programado para detectar en tiempo real eventuales anomalías de funcionamiento, que son memorizadas por la central electrónica.


Cada vez que se coloca el interruptor de encendido en “”, en el salpicadero se enciende por aprox. tres segundos el testigo LED alarma “” (1).

### ⚠ ATENCIÓN

Si el testigo LED alarma “” (1) y el ícono diagnóstico “ SERVICE” se encienden durante el funcionamiento normal del motor, significa que la central electrónica ha detectado una anomalía. En muchos casos el motor sigue funcionando con prestaciones limitadas; dirigirse inmediatamente a un Concesionario Oficial **Moto Guzzi**.



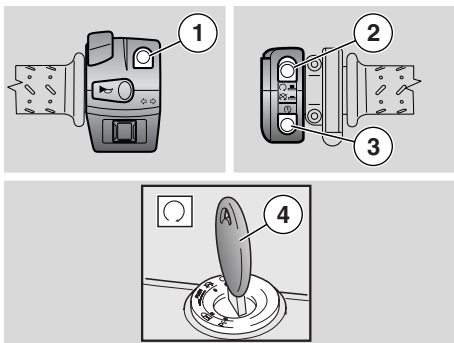
### ⚠ ATENCIÓN

Luego de los primeros 1500 km (930 mi) y posteriormente cada 10000 km (6250 mi) en el display derecho aparece el ícono “”.

En este caso dirigirse a un Concesionario Oficial **Moto Guzzi**, para realizar las intervenciones previstas en la ficha de mantenimiento periódico, consultar pág. 52 (FICHA DE MANTENIMIENTO PERIÓDICO).

## TABLA CONTROLES PRELIMINARES

Componente	Control	Pág.
Freno delantero y trasero de disco	Controlar el funcionamiento, la carrera en vacío de las levas de mando, el nivel del líquido y eventuales pérdidas. Comprobar el desgaste de las pastillas. Si resultara necesario, proceder con la reposición del líquido.	29, 30, 31, 32,64
Acelerador	Controlar que funcione suavemente y que pueda abrirse y cerrarse completamente en todas las posiciones de la dirección. Ajustar y/o lubricar si es necesario.	65
Aceite motor	Controlar y/o reponer si es necesario.	37, 60
Ruedas / neumáticos	Controlar las condiciones de las superficies de los neumáticos, la presión de inflado, el desgaste y daños eventuales. Quitar los eventuales cuerpos extraños que se hayan introducido en las acanaladuras de la banda de rodadura.	35
Levas de los frenos	Controlar que funcionen suavemente. Lubricar las articulaciones si fuese necesario (mando freno trasero).	-
Embrague	Controlar el funcionamiento y la carrera en vacío de la leva de mando (en frío el juego debe resultar inferior a 1 mm). El embrague debe funcionar sin atascamientos y/o deslizamientos.	-
Dirección	Controlar que la rotación sea homogénea, suave, que no presente juego o aflojamientos.	-
Caballote lateral	Controlar que funcione. Comprobar que el caballote baje y suba sin roces y que el tensado de los muelles lo retorne a su posición normal. Lubricar juntas y articulaciones si es necesario. Controlar el correcto funcionamiento del interruptor de seguridad.	67, 72
Elementos de fijación	Comprobar que los elementos de fijación no se hayan aflojado. Si resultara necesario, regularlos o ajustarlos.	-
Depósito combustible	Controlar el nivel y reponer si resultara necesario. Controlar eventuales pérdidas del circuito. Controlar el correcto cierre del tapón combustible.	28
Interruptor parada motor (○ - ⊗)	Controlar el correcto funcionamiento.	22
Luces, testigos, claxon, interruptores luz stop trasera y dispositivos eléctricos	Controlar el correcto funcionamiento de los dispositivos acústicos y visuales. Sustituir las lámparas o intervenir en caso de daño.	76, 77
Aceite transmisión	Controlar. Si resultara necesario, reponer; consultar un Taller Autorizado <b>Moto Guzzi</b> .	60



## ARRANQUE

### ⚠ PELIGRO

Este vehículo posee una notable potencia y debe utilizarse de manera gradual y con la máxima prudencia.

No colocar objetos dentro de la cúpula (entre el manillar y el salpicadero), para no obstaculizar la rotación del manillar y la visión del salpicadero.

**IMPORTANTE** Antes de arrancar el motor, leer atentamente el capítulo “conducción segura”, consultar pág. 5 (CONDUCCIÓN SEGURA).

### ⚠ PELIGRO

Los gases de escape contienen monóxido de carbono, sustancia extremadamente nociva si se inhala.

Evitar arrancar en los locales cerrados o sin aire suficiente.

La inobservancia de esta advertencia puede causar la pérdida de los sentidos e incluso la muerte por asfixia.

**IMPORTANTE** Con el caballete lateral extendido se puede arrancar sólo con el cambio en posición de desembrague; en tal caso cuando se intenta engranar la marcha el motor se apaga.

Con el caballete lateral retraído se puede arrancar con el cambio en desembrague o con la marcha acoplada y la leva del embrague accionada.

- ◆ Subir a la posición de conducción en el vehículo, consultar pág. 39 (ASCENSO Y DESCENSO DEL VEHÍCULO).
- ◆ Comprobar que el caballete esté completamente retraído.
- ◆ Comprobar que el conmutador luces (1) se encuentre en posición "☞".
- ◆ Colocar en "○" el interruptor de parada motor (2).
- ◆ Girar la llave (4) y colocar en "○" el interruptor de encendido.

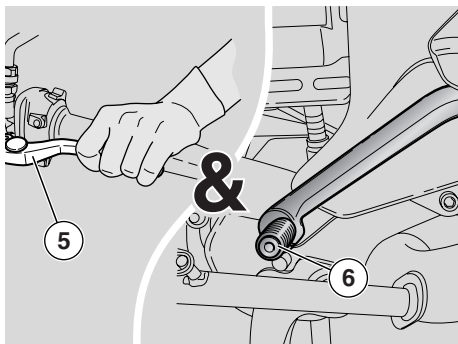
### Una vez cumplidas estas operaciones:

- se encienden las luces de posición;
- en el salpicadero se encienden todos los testigos;
- en el display aparece el logo “GRISO” durante dos segundos;
- el indicador del cuentarrevoluciones alcanza la escala de fondo;

- finalizado el check inicial los testigos se apagan, los instrumentos indican el valor actual de las mediciones y el display visualiza la configuración programada en el selector;
- la bomba de combustible manda en presión el circuito de alimentación emitiendo un zumbido por aprox. tres segundos.

### ⚠ ATENCIÓN

Si en el salpicadero se ilumina el testigo reserva combustible "⛛", significa que todavía se encuentran disponibles 3,3 litros de combustible. Reponer lo antes posible, consultar pág. 28 (COMBUSTIBLE).



- ◆ Accionar completamente la leva de freno delantero.
- ◆ Accionar completamente la leva del embrague (5) y colocar la leva de mando cambio (9) en desembrague [testigo LED verde "N" encendido].

**IMPORTANTE** Mantener la leva del embrague (5) completamente accionada hasta que arranca el motor.

**IMPORTANTE** En caso de temperatura ambiente baja (cerca o inferior a 0°C – 32 °F), consultar pág. 44 (ARRANQUE EN FRÍO).

- ◆ Presionar el pulsador de arranque “(i)” (3) sin acelerar, y soltarlo inmediatamente, la central realizará de manera autónoma el procedimiento de arranque.
- Se enciende la luz de cruce.

### ⚠ ATENCIÓN

Si el testigo LED “” en el cuadro y el ícono en el display presión aceite motor “” permanecen encendidos o se encienden durante el funcionamiento normal del motor, significa que la presión del aceite en el circuito es insuficiente.

- ◆ Mantener accionada por lo menos una leva del freno y no acelerar hasta que no inicie la marcha.

### ⚠ ATENCIÓN

No efectuar salidas repentinas con el motor frío.

Para reducir la emisión de sustancias contaminantes en el aire y el consumo de combustible, se recomienda calentar el motor conduciendo a velocidad moderada durante los primeros kilómetros de recorrido.

### ⚠ ATENCIÓN

Si el testigo LED alarma “” y el ícono diagnóstico “ SERVICE” se encienden durante el funcionamiento normal del motor, significa que la central electrónica ha detectado una anomalía. En muchos casos el motor sigue funcionando con prestaciones limitadas; dirigirse inmediatamente a un Concesionario Oficial **Moto Guzzi**.

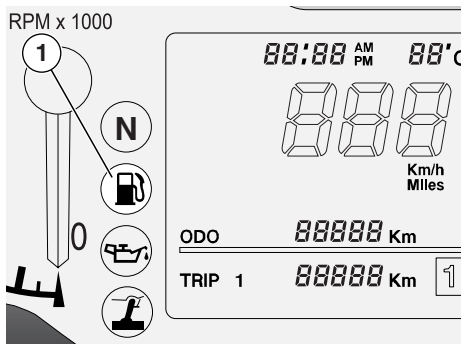
### ARRANQUE EN FRÍO

El vehículo está dotado de starter automático y no necesita ninguna advertencia para el arranque en frío.

En caso de temperatura ambiente baja (cerca o inferior a 0°C / 32°F) el starter automático entra en funcionamiento aumentando el número de revoluciones hasta alcanzar la temperatura óptima del motor y luego se desconecta automáticamente.

### ⚠ ATENCIÓN

El starter automático no se acciona manualmente.



## ARRANQUE Y CONDUCCIÓN

### ⚠ PELIGRO

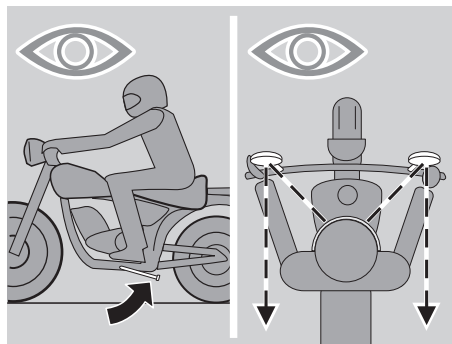
Este vehículo posee una notable potencia y debe utilizarse de manera gradual y con la máxima prudencia.

No colocar objetos entre el manillar y el salpicadero, para no obstaculizar la rotación del manillar y la visión del salpicadero.

**IMPORTANTE** Antes de ponerse en marcha, leer atentamente el capítulo "conducción segura", consultar pág. 5 (CONDUCCIÓN SEGURA).

### ⚠ ATENCIÓN

Si, durante la conducción, en el salpicadero se enciende el testigo reserva combustible "🛢" (1), significa que en el depósito queda una cantidad de 3,3 litros de combustible.



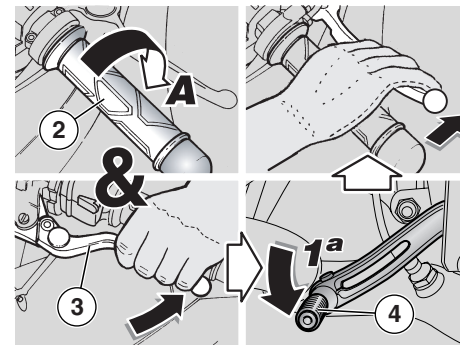
Reponer lo antes posible, consultar pág. 28 (COMBUSTIBLE).

### ⚠ PELIGRO

Viajando sin pasajero, controlar que los estribos traseros estén cerrados.

Durante la conducción, sujetar firmemente con las manos el manillar y mantener los pies sobre los estribos.

**JAMÁS CONDUCCIR EN POSICIONES DIFERENTES.**

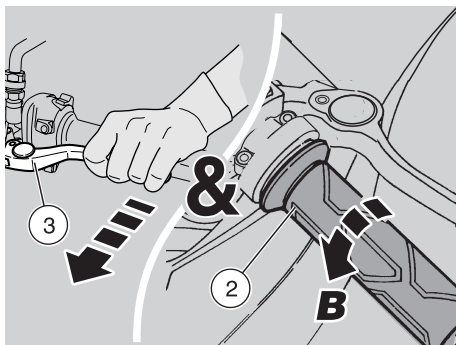


### ⚠ PELIGRO

En caso de conducción con pasajero, instruir a la persona que se transporta para que no se presenten problemas durante las maniobras. Antes de ponerse en marcha, comprobar que el caballete haya retornado completamente a su posición de reposo.

Para comenzar a rodar:

- ◆ Arrancar el motor, consultar pág. 43 (ARRANQUE).
- ◆ Ajustar correctamente la inclinación de los espejos retrovisores.
- ◆ Con el puño del acelerador (2) en reposo (**Pos. A**) y el motor al régimen mínimo, accionar completamente la leva del embrague (3).
- ◆ Acoplar la primera marcha empujando hacia abajo la leva del mando cambio (4).
- ◆ Soltar la leva del freno (accionada al arrancar).



### ⚠ PELIGRO

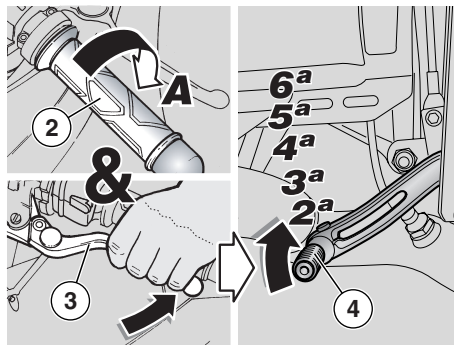
Al iniciar la marcha, no soltar bruscamente la leva del embrague para evitar que el motor se apague y que el vehículo rebote.

Al soltar la leva del embrague no acelerar brusca o excesivamente para evitar que el embrague "resbale" (soltando lentamente) o para impedir que la rueda se levante "empinándose" (soltando rápidamente).

- ◆ Soltar lentamente la leva del embrague (3) y simultáneamente acelerar girando moderadamente el puño del acelerador (2) (Pos. B).

El vehículo comienza a avanzar.

- ◆ Durante los primeros kilómetros de recorrido conducir a velocidad moderada para calentar el motor.



### ⚠ ATENCIÓN

No superar el número de revoluciones recomendado, consultar pág. 48 (RODAJE).

- ◆ Aumentar la velocidad girando gradualmente el puño del acelerador (2) (Pos. B), sin superar el número de revoluciones recomendado, consultar pág. 48 (RODAJE).

Para acoplar la segunda marcha:

### ⚠ ATENCIÓN

Operar con bastante rapidez.

No conducir el vehículo con un número de revoluciones demasiado bajo.

- ◆ Soltar el puño del acelerador (2) (Pos. A) accionar la leva del embrague (3), levantar la leva del mando cambio (4), soltar la leva del embrague (3) y acelerar.
- ◆ Repetir las dos últimas operaciones y acoplar las marchas superiores.

### ⚠ ATENCIÓN

Si el testigo LED "🔧" en el cuadro y el ícono en el display presión aceite motor "🔧" se encienden durante el funcionamiento normal del motor, significa que la presión del aceite motor en el circuito es insuficiente.

En este caso, detener inmediatamente el motor y dirigirse a un Concesionario Oficial Moto Guzzi.

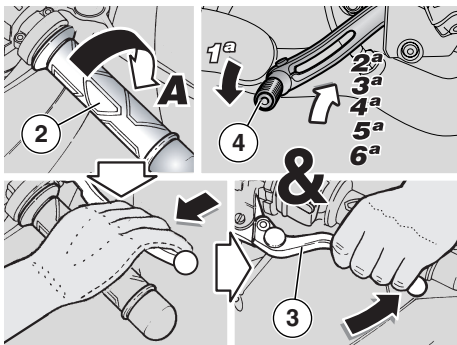
El paso de una marcha superior a otra inferior, denominado "rebaje", se realiza:

- ◆ En los tramos en bajada y en caso de frenadas, para aumentar la acción de frenada utilizando la compresión del motor.
- ◆ En los tramos en subida, cuando la marcha que se ha acoplado no corresponde a la velocidad (marcha alta, velocidad moderada) y el número de revoluciones disminuye.

### ⚠ ATENCIÓN

Rebajar una marcha a la vez; el rebaje simultáneo de varias marchas puede provocar la superación del régimen de potencia máxima "fuera de régimen".

Antes y durante el "rebaje" de una marcha aminorar la velocidad soltando el acelerador para evitar el "fuera de régimen".



Para realizar el "rebaje":

- ◆ Soltar el puño del acelerador (2) (Pos. A).
- ◆ Si resultara necesario, accionar moderadamente las levas del freno y reducir la velocidad del vehículo.
- ◆ Accionar la leva del embrague (3) y bajar la leva del mando cambio (4) para acoplar la marcha inferior.
- ◆ Si se han accionado las levas del freno, soltarlas.
- ◆ Soltar la leva del embrague y acelerar moderadamente.

### ⚠ ATENCIÓN

Si el testigo LED alarma “⚠” y el ícono diagnóstico “⚠ SERVICE” se encienden durante el funcionamiento normal del motor, significa que la central electrónica ha detectado una anomalía. En muchos casos el motor sigue funcionando con prestaciones

limitadas; dirigirse inmediatamente a un Concesionario Oficial **Moto Guzzi**.

Para evitar el recalentamiento del embrague, permanecer el menor tiempo posible con el motor en marcha, el vehículo parado y simultáneamente con la marcha acoplada y la leva del embrague accionada.

### ⚠ PELIGRO

No acelerar y desacelerar reiterada y continuamente porque inadvertidamente se puede perder el control del vehículo. Para frenar, desacelerar y accionar ambos frenos para conseguir una desaceleración uniforme, dosificando la presión sobre los dispositivos de frenado de manera apropiada.

Accionando sólo el freno delantero o sólo el trasero, se reduce notablemente la fuerza de frenado, con consiguiente riesgo de bloqueo de una rueda y por lo tanto pérdida de adherencia.

Si resultara necesario detenerse en subida, desacelerar completamente y utilizar sólo los frenos para mantener parado el vehículo.

El embrague puede recalentarse si se usa el motor para mantener parado el vehículo.

Antes de iniciar una curva, disminuir la velocidad o frenar recorriendo la misma a velocidad moderada y constante o con ligera aceleración; evitar frenados al límite: las probabilidades de resbalar serían muy elevadas.

El uso continuo de los frenos en los tramos en bajada, puede causar el recalentamiento de las pastillas con sucesiva reducción de la eficacia de frenado. Aprovechar la compresión del motor reduciendo la marcha y utilizando ambos frenos de manera intermitente.

En los tramos en bajada no conducir con el motor apagado.

Con el firme de la carretera mojado o con poca adherencia (nieve, hielo, barro, etc.), conducir a velocidad moderada, evitando frenadas repentinas o maniobras que podrían causar la pérdida de adherencia y, como consecuencia, la caída.

## PELIGRO

Prestar atención a todo tipo de obstáculo o variación de la geometría del firme de la carretera.

Las carreteras estropeadas, los carriles, los sumideros, las señales de indicación pintadas en el firme de la carretera, las chapas de las obras, cuando llueve se vuelven resbaladizos y, por lo tanto, hay que pasar sobre ellos prudentemente, conduciendo con precaución e inclinando el vehículo lo menos posible.

Señalar siempre los cambios de carril o de dirección por medio de los dispositivos adecuados y con tiempo suficiente, evitando maniobras repentinas y peligrosas.

Desactivar los dispositivos inmediatamente después del cambio de dirección.

Mientras está adelantando o es adelantado por otros vehículos, prestar la máxima atención.

En caso de lluvia, la nube de agua producida por los grandes vehículos reduce la visibilidad; el desplazamiento de aire puede causar la pérdida de control del vehículo.

## RODAJE

El rodaje del motor es fundamental para garantizar la sucesiva duración y el correcto funcionamiento. Recorrer, si es posible, carreteras con muchas curvas y/o pendientes para someter el motor, las suspensiones y los frenos a un rodaje más eficaz. Durante el rodaje, variar la velocidad de conducción. Para "cargar" el trabajo de los componentes y sucesivamente "descargarlo", enfriando las piezas del motor.

**IMPORTANTE** Es posible que el embrague emita un ligero olor a quemado durante el primer período de uso. Este fenómeno es absolutamente normal y desaparecerá cuando los discos embrague se hayan adaptado.

Si bien es importante exigir los componentes del motor durante el rodaje, operar con precaución y sin exagerar.

**IMPORTANTE** Sólo después de los primeros 2000 km (1250 mi) de rodaje se pueden obtener las mejores prestaciones del vehículo.

**Respetar las siguientes indicaciones:**

- ◆ No acelerar repentina y completamente cuando el motor está en marcha con un bajo régimen de revoluciones, tanto durante como después del rodaje.
- ◆ Durante los primeros 100 km (62 mi), actuar con precaución sobre los frenos y evitar frenados repentinos y prolongados. Todo esto a fin de permitir un ajuste correcto del material de fricción de las pastillas sobre los discos del freno.

- ◆ Durante los primeros 1500 km (930 mi) de recorrido, no superar jamás las 5000 rev/min (rpm).

## PELIGRO

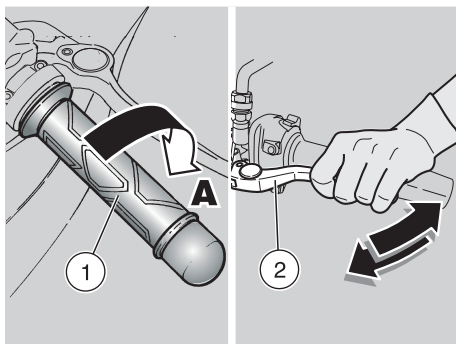
**Luego de los primeros 1500 Km (930 mi) de funcionamiento dirigirse a un Concesionario Oficial Moto Guzzi para realizar los controles indicados en la columna "fin rodaje" de la ficha de mantenimiento periódico, consultar pág. 52 (FICHA DE MANTENIMIENTO PERIÓDICO), para evitar daños a sí mismo, a los demás y/o al vehículo.**

- ◆ Entre los 1500 km (930 mi) y los 2000 km (1250 mi) recorridos, conducir con mayor exigencia, variar la velocidad y usar la aceleración máxima solo por breves instantes, para permitir un mejor acoplamiento de los componentes; no superar las 6000 rev/min (rpm) del motor (consultar tabla).
- ◆ Luego de los primeros 2000 km (1250 mi) se pueden exigir mayores prestaciones del motor; sin embargo, las revoluciones del motor no deben superar el régimen máximo permitido (7600 rev/min - rpm).].

### Máximo número de revoluciones del motor recomendado

Recorrido km (mi)	rev/min (rpm)
0 – 1500 (0 – 930)	5000
1500 – 2000 (930 – 1250)	6000
luego de los 2000 (1250)	7600





## PARADA

### ⚠ PELIGRO

Evitar, si es posible, detener repentinamente el vehículo, reducir bruscamente la velocidad y frenar al límite.

- ◆ Soltar el puño del acelerador (1) (**Pos. A**) accionar gradualmente los frenos y simultáneamente rebajar las marchas para disminuir la velocidad, consultar pág. 45 (ARRANQUE Y CONDUCCIÓN).

**Luego de haber reducido la velocidad, antes de detener totalmente el vehículo:**

- ◆ Accionar la leva del embrague (2) para que el motor no se apague.  
Con el vehículo parado:
- ◆ Colocar la leva del cambio en desembrague (testigo verde "N" encendido).

- ◆ Soltar la leva del embrague (2).
- ◆ Durante la parada momentánea, mantener accionado por lo menos un freno.

## APARCAMIENTO

La elección de la zona de aparcamiento es muy importante y debe respetar las señales de tráfico y las indicaciones detalladas a continuación.

### ⚠ PELIGRO

**Aparcar el vehículo sobre suelo sólido y plano para que no caiga.**

**No apoyar el vehículo en los muros, ni en el suelo.**

**Comprobar que el vehículo y, sobre todo, las partes muy calientes del mismo no sean peligrosas para las personas o los niños. No dejar el vehículo sin vigilancia y con el motor en marcha o con la llave introducida en el interruptor de encendido.**

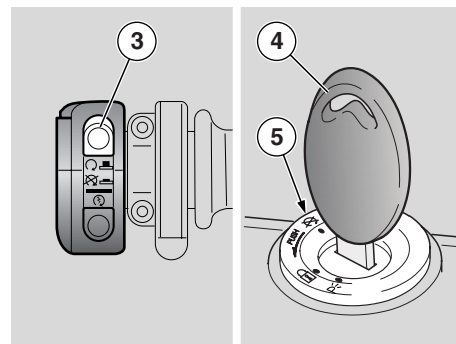
### ⚠ PELIGRO

**La caída o la excesiva inclinación del vehículo pueden causar la salida del combustible.**

**El combustible utilizado para la propulsión de los motores de explosión es muy inflamable y puede volverse explosivo en algunas condiciones.**

### ⚠ ATENCIÓN

**No cargar el propio peso ni el del pasajero sobre el caballete lateral.**



**Para aparcarse el vehículo:**

- ◆ Escoger la zona de aparcamiento.
- ◆ Parar el vehículo, consultar en esta página (PARADA).
- ◆ Colocar en "⊗" el interruptor de parada motor (3).
- ◆ Girar la llave (4) y colocar en "⊗" el interruptor de encendido (5).

### ⚠ PELIGRO

**Respetar atentamente las instrucciones para el ascenso y descenso del vehículo, consultar pág. 39 (ASCENSO Y DESCENSO DEL VEHÍCULO).**

- ◆ Siguiendo las indicaciones, primero debe descender del vehículo el pasajero (si está presente) y luego el piloto.
- ◆ Bloquear la dirección, consultar pág. 23 (SEGURO DE DIRECCIÓN) y extraer la llave (4).

### ⚠ PELIGRO

**Comprobar la estabilidad del vehículo.**

- ◆ Girar la llave (4) y colocar en "P" la llave.



## COLOCACIÓN DEL VEHÍCULO SOBRE EL CABALLETE

### CABALLETE LATERAL

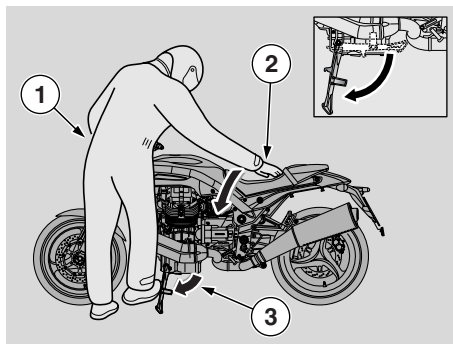
Para colocar el vehículo sobre el caballete lateral, desde la posición de conducción, consultar pág. 39 (ASCENSO Y DESCENSO DEL VEHÍCULO).

Si por cualquier maniobra (por ejemplo el desplazamiento del vehículo) ha sido necesario cerrar el caballete, para apoyar nuevamente el vehículo sobre el caballete, operar de la siguiente manera:

### PELIGRO

**Comprobar que el terreno de la zona de aparcamiento esté libre, sea sólido y plano.**

- ◆ Escoger la zona de aparcamiento, consultar pág. 49 (APARCAMIENTO).
- ◆ Empuñar el puño izquierdo (1) y apoyar la mano derecha sobre la parte trasera superior del vehículo (2).



- ◆ Empujar el caballete lateral con el pie derecho, extendiéndolo completamente (3).
- ◆ Inclinar el vehículo hasta apoyar el caballete sobre el suelo.
- ◆ Girar el manillar completamente hacia la izquierda.

### PELIGRO

**Comprobar la estabilidad del vehículo.**

## SUGERENCIAS CONTRA LOS ROBOS

No dejar NUNCA la llave de encendido introducida y utilizar siempre el seguro de dirección.

Aparcar el vehículo en un sitio seguro y, si posible, en un garaje o en un sitio vigilado.

Se recomienda utilizar un dispositivo antirrobo adicional.

Comprobar que los documentos y la tasa de circulación estén en orden.

Escribir en esta página los datos personales y número de teléfono, para facilitar la identificación en caso de hallazgo después del robo.

APELLIDOS: .....

NOMBRE:.....

DIRECCIÓN: .....

.....

Nº TELÉFONO: .....

**IMPORTANTE** En muchos casos los vehículos robados han sido identificados gracias a los datos indicados en el manual de uso/mantenimiento.

## MANTENIMIENTO

### PELIGRO

**Peligro de incendio. El combustible y otras sustancias inflamables no deben aproximarse a los componentes eléctricos. Antes de realizar cualquier operación de mantenimiento o inspección del vehículo, apagar el motor y quitar la llave, esperar que el motor y el sistema de escape se hayan enfriado y levantar el vehículo con un equipo adecuado, sobre una superficie sólida y plana. Asegurarse, antes de proceder, que el local en el cual se opera disponga de adecuada circulación de aire. Prestar atención a las partes aún calientes del motor y del sistema de escape, para evitar quemaduras. No usar la boca para sujetar ninguna pieza mecánica u otra parte del vehículo: ningún componente es comestible, incluso pueden ser nocivos o tóxicos.**

### ATENCIÓN

**De no resultar expresamente descripto, los grupos deben instalarse cumpliendo en orden inverso las operaciones de desmontaje. En caso de operaciones de mantenimiento, se recomienda el uso de guantes de látex.**

Normalmente el usuario puede realizar las operaciones de mantenimiento ordinario, pero en algunos casos es necesario disponer de equipos específicos y de conocimientos técnicos adecuados.

Si resultara necesaria asistencia o asesoramiento técnico para el mantenimiento periódico, dirigirse a un Concesionario Oficial **Moto Guzzi** que garantizará un servicio esmerado y rápido.

Se recomienda pedir al Concesionario Oficial **Moto Guzzi** que haga probar el vehículo en carretera luego de una reparación o una operación de mantenimiento periódico. De todas maneras, realizar personalmente los "Controles Preliminares" luego de una intervención de mantenimiento, consultar pág. 42 (TABLA CONTROLES PRELIMINARES).

**IMPORTANTE** Este vehículo está programado para detectar en tiempo real eventuales anomalías de funcionamiento, que son memorizadas por la central electrónica.

Cada vez que se coloca el interruptor de encendido en "○", en el salpicadero se enciende por aprox. tres segundos el testigo "▲".

### ATENCIÓN

Si el testigo LED alarma "▲" y el ícono diagnóstico "▲ SERVICE" se encienden durante el funcionamiento normal del motor, significa que la central electrónica ha detectado una anomalía. En muchos casos el motor sigue funcionando con prestaciones limitadas; dirigirse inmediatamente a un Concesionario Oficial **Moto Guzzi**.

## FICHA DE MANTENIMIENTO PERIÓDICO

INTERVENCIONES QUE DEBE REALIZAR EL Concesionario Oficial **Moto Guzzi** (QUE PUEDEN SER REALIZADAS POR EL USUARIO).

Componentes	Fin rodaje [1500 Km (930 mi)]	Cada 10000 km (6250 mi) o 12 meses	Cada 20000 km (12500 mi) o 24 meses
Bujías exteriores (*)		③	
Filtro aceite motor (*)	③	③	
Horquilla	①		①
Funcionamiento/orientación luces		①	
Instalación luces	①	①	
Interruptores de seguridad			
Líquido frenos		①	
Aceite motor	③	③	
Neumáticos	①	①	
Presión neumáticos (**)	④	④	
Régimen mínimo de revoluciones motor	④	④	
Ajuste bornes batería	①		
Ajuste tornillos culata	④		
Testigo presión aceite motor		En cada arranque: ①	
Desgaste pastillas frenos	①	antes de cada viaje y cada 2000 Km (1250 mi): ①	
Vaciado tubo de drenaje aceite de la caja filtro		cada 5000 km (3125 mi): ②	

① = Controlar, limpiar, ajustar, lubricar o sustituir si es necesario. ② = limpiar; ③= sustituir; ④= regular.

**Realizar las operaciones de mantenimiento con mayor frecuencia si se utiliza el vehículo en zonas lluviosas, polvorientas, con firme malo o en caso de conducción deportiva.**

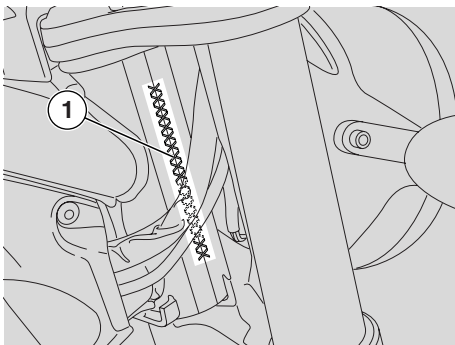
(\*) = En caso de uso deportivo, sustituir cada 5000 km (3125 mi).

(\*\*) = Controlar cada quince días o según los intervalos indicados.

## INTERVENCIONES A CARGO DEL Concesionario Oficial **Moto Guzzi**.

Componentes	Fin rodaje [1500 Km (930 mi)]	Cada 10000 km (6250 mi) o 12 meses	Cada 20000 km (12500 mi) o 24 meses
Aceite cambio	③	④	③
Carburación al régimen mínimo (CO)		①	
Cables transmisión y mandos	①	①	
Cojinetes de dirección y juego dirección	①	①	
Cojinetes ruedas		①	
Discos frenos	①	①	
Filtro aire		①	③
Funcionamiento general vehículo	①	①	
Sistemas de frenos	①	①	
Líquido frenos			③
Aceite horquilla	luego de los primeros 10000 km (6250 mi) y posteriormente cada 20000 km (12500 mi): ③		
Retén aceite horquilla	luego de los primeros 30000 km (18750 mi) y posteriormente cada 20000 km (12500 mi): ③		
Pastillas frenos	cada 2000 km/1250 mi: ① - si están desgastadas: ③		
Regulación juego válvulas	④	④	
Ruedas / neumáticos	①	①	
Ajuste tuercas y tornillos			
Ajuste bornes batería	①		
Sincronización cilindros	①	①	
<p>① = Controlar, limpiar, ajustar, lubricar o sustituir si es necesario (respetando las especificaciones del Manual de Taller). ② = limpiar; ③= sustituir; ④= regular.</p> <p><b>Realizar las operaciones de mantenimiento con mayor frecuencia si se utiliza el vehículo en zonas lluviosas, polvorrientas, con firme malo o en caso de conducción deportiva.</b></p> <p>(*) = En caso de uso deportivo, controlar cada 5000 km (3125 mi).</p>			

Componentes	Fin rodaje [1500 Km (930 mi)]	Cada 10000 km (6250 mi) o 12 meses	Cada 20000 km (12500 mi) o 24 meses
Suspensiones y ajuste	①		①
Aceite transmisión final	③	④	③
Tubos combustible		①	cada 4 años③
Tubos frenos		①	cada 4 años③
Desgaste embrague (*)		①	
Bujías interiores			③
Correa alternador	cada 20000 km (12500 mi): ④, cada 50000 km (31250 mi): ③		
Apriete espárragos culata	④		
Bulones de fijación bridas tubos de escape	①		
<p>① = Controlar, limpiar, ajustar, lubricar o sustituir si es necesario (respetando las especificaciones del Manual de Taller). ② = limpiar; ③= sustituir; ④= regular.</p> <p><b>Realizar las operaciones de mantenimiento con mayor frecuencia si se utiliza el vehículo en zonas lluviosas, polvorientas, con firme malo o en caso de conducción deportiva.</b></p> <p>(*) = En caso de uso deportivo, controlar cada 5000 km (3125 mi).</p>			



### DATOS DE IDENTIFICACIÓN

Se recomienda escribir los números del bastidor y del motor en el espacio reservado expresamente en este manual.

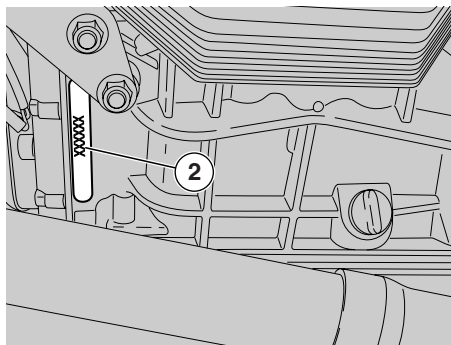
El número del bastidor puede utilizarse para la compra de recambios.

**IMPORTANTE** La alteración de los números de identificación puede provocar graves sanciones penales y administrativas; en especial, la alteración del número del bastidor causa la anulación inmediata de la garantía.

### NÚMERO BASTIDOR

El número del bastidor (1) está impreso en el tubo de la dirección, lado derecho.

Bastidor nº \_\_\_\_\_



### NÚMERO DEL MOTOR

El número del motor (2) está impreso en el lado izquierdo, cerca del tapón de control nivel aceite motor.

Motor nº \_\_\_\_\_

## EMPALMES CON ABRAZADERAS ROSCADAS PARA EL AJUSTE DE LOS TUBOS

### ⚠ ATENCIÓN

Quitar **SOLO** las abrazaderas indicadas en los procedimientos de mantenimiento.

El siguiente texto no autoriza el desmontaje arbitrario de las abrazaderas presentes en el vehículo.

### ⚠ PELIGRO

Antes de quitar una abrazadera, comprobar que el desmontaje no cause pérdidas de líquidos; de ser así, impedir la salida y proteger los componentes cercanos al empalme.

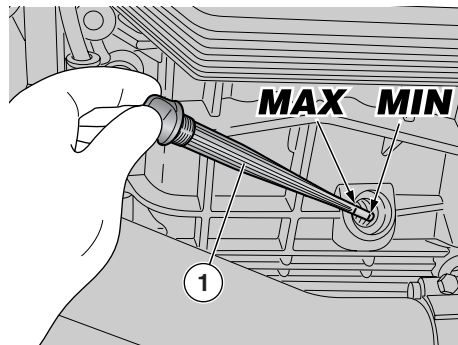
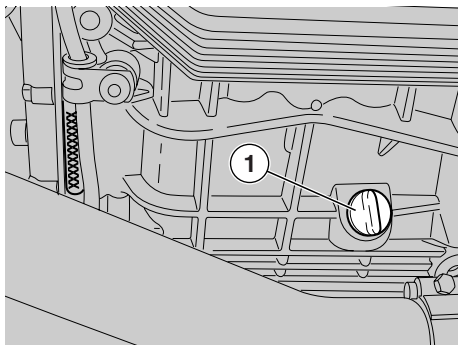
### ABRAZADERAS ROSCADAS PARA TUBOS

Para el desmontaje y el montaje se puede utilizar un simple destornillador.

### ⚠ ATENCIÓN

Controlar las condiciones de la abrazadera y, si es necesario, sustituirla por otra del mismo tipo y de las mismas dimensiones, solicitarlas a un Concesionario Oficial **Moto Guzzi**.

Al ajustar la abrazadera, comprobar la estanqueidad del empalme.



## CONTROL NIVEL ACEITE MOTOR Y REPOSICIÓN

Leer atentamente pág. 37 (ACEITE MOTOR) y pág. 51 (MANTENIMIENTO).

**IMPORTANTE** Realizar las operaciones de mantenimiento con mayor frecuencia si el vehículo se utiliza en zonas lluviosas, polvorientas o con firme malo.

Controlar periódicamente el nivel aceite motor, sustituirlo cada 10000 km (6250 mi), consultar pág. 57 (SUSTITUCIÓN ACEITE MOTOR Y FILTRO ACEITE MOTOR).

Para el control:

### ⚠ ATENCIÓN

El control del nivel aceite motor debe ser efectuado con el motor caliente y con la varilla (1) sin atornillar.

Si se controla el nivel aceite con el motor frío, el aceite podría descender temporalmente por debajo del nivel "MÍN".

Esto no constituye ningún problema si no se encienden al mismo tiempo el testigo LED y el ícono presión aceite motor "🚗", consultar pág. 13 (TABLA INSTRUMENTOS E INDICADORES).

**IMPORTANTE** Para calentar el motor hasta que el aceite motor alcance la temperatura de ejercicio, no dejar en marcha el motor al régimen mínimo con el vehículo parado. El procedimiento correcto requiere el control luego de un viaje o luego de haber recorrido unos 15 km (10 mi) sobre un recorrido extraurbano (suficiente para que el aceite motor alcance la temperatura de ejercicio).

◆ Parar el motor, consultar pág. 43 (ARRANQUE).

- ◆ Mantener el vehículo en posición vertical con las dos ruedas apoyadas en el suelo.
- ◆ Destornillar el tapón de carga/varilla de nivel aceite (1).
- ◆ Limpiar la varilla nivel aceite (1) e introducirla nuevamente sin atornillarla.
- ◆ Extraerla nuevamente y controlar el nivel de aceite.
- ◆ El nivel es correcto si alcanza aproximadamente el nivel "MÁX".

### ⚠ ATENCIÓN

No superar la marca "MÁX" ni descender por debajo de la marca "MÍN", para no causar graves daños al motor.

Si fuera necesario, restablecer el nivel del aceite motor:

- ◆ Desenroscar y quitar el tapón de carga (1).

### ⚠ ATENCIÓN

No añadir aditivos u otras sustancias al aceite.

Si se utiliza un embudo u otro instrumento, comprobar que estén perfectamente limpios.

**IMPORTANTE** Utilizar aceites de buena calidad con graduación 5W - 40, consultar pág. 85 (TABLA LUBRICANTES).

Reponer el depósito restableciendo el nivel correcto, consultar pág. 85 (TABLA LUBRICANTES).



## SUSTITUCIÓN ACEITE MOTOR Y FILTRO ACEITE MOTOR

### ⚠ ATENCIÓN

Las operaciones de sustitución del aceite motor y del filtro aceite motor podrían resultar difíciles y complejas para un operador inexperto.

En caso de necesidad, dirigirse a un Concesionario Oficial **Moto Guzzi**.

Si de todas maneras desea continuar personalmente, respetar las instrucciones que se indican a continuación.

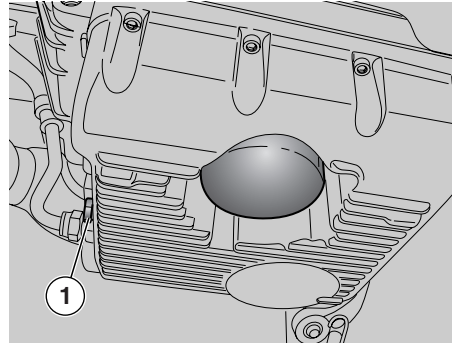
Leer atentamente pág. 37 (ACEITE MOTOR) y pág. 51 (MANTENIMIENTO).

**IMPORTANTE** Realizar las operaciones de mantenimiento con mayor frecuencia si se utiliza el vehículo en zonas lluviosas, polvorientas, con firme malo o en caso de conducción deportiva.

Controlar periódicamente el nivel aceite motor, consultar pág. 56 (CONTROL NIVEL ACEITE MOTOR Y REPOSICIÓN), sustituirlo cada 10000 km (6250 mi).

**Para la sustitución:**

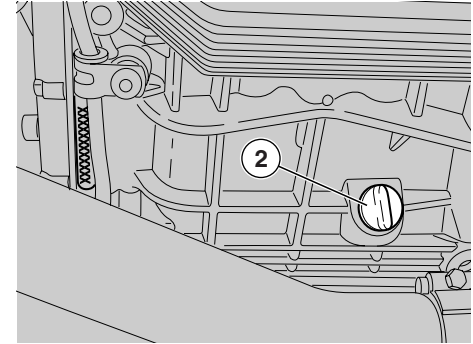
**IMPORTANTE** Para que el aceite salga mejor y completamente es necesario que esté caliente, porque resulta más fluido; esta condición se alcanza luego de unos veinte minutos de funcionamiento normal.



### ⚠ ATENCIÓN

El motor caliente contiene aceite a alta temperatura, prestar especial atención para no quemarse cuando se realizan las siguientes operaciones.

- ◆ Colocar un contenedor, con capacidad superior a 4000 cm<sup>3</sup> en correspondencia del tapón de descarga (1).
- ◆ Desenroscar y quitar el tapón de descarga (1).
- ◆ Destornillar y quitar el tapón de reposición (2).
- ◆ Descargar y dejar gotear por algunos minutos el aceite dentro del contenedor.
- ◆ Controlar y eventualmente sustituir las arandelas de estanqueidad del tapón de descarga (1).
- ◆ Quitar los residuos metálicos pegados al imán del tapón de descarga (1).
- ◆ Enroscar y ajustar el tapón de descarga (1).



Par de apriete tapones de descarga (1): 12 Nm (1,2 kgm).

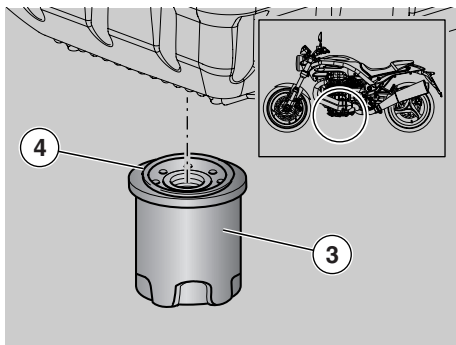
### ⚠ ATENCIÓN

No esparcir el aceite en el ambiente. Se recomienda colocarlo en un recipiente sellado y entregarlo a la estación de servicio donde se lo adquiere habitualmente o a un centro de recolección de aceites.

## SUSTITUCIÓN FILTRO ACEITE MOTOR

**IMPORTANTE** Realizar las operaciones de mantenimiento con mayor frecuencia si el vehículo se utiliza en zonas lluviosas, polvorientas o con firme malo.

**Sustituir el filtro aceite motor cada 10000 Km (6250 mi) (o en cada cambio del aceite motor).**



- ◆ Quitar el filtro aceite motor (3) destornillándolo del alojamiento.

### ⚠ ATENCIÓN

**No utilizar nuevamente un filtro usado anteriormente.**

- ◆ Extender una capa de aceite en el anillo de estanqueidad (4) del nuevo filtro aceite motor.
- ◆ Introducir y atornillar el nuevo filtro en el asiento, ajustándolo con la específica llave (par de apriete 18-20 Nm).

## RUEDA DELANTERA

### ⚠ ATENCIÓN

Las operaciones de desmontaje y montaje de la rueda delantera pueden resultar dificultosas y complejas para un operador inexperto.

Dirigirse a un Concesionario Oficial **Moto Guzzi**.

### ⚠ PELIGRO

Conducir con las llantas dañadas es peligroso para la seguridad propia, de los demás y del vehículo.

Controlar las condiciones de la llanta y si resultara dañada, sustituirla.

## RUEDA TRASERA

### ⚠ ATENCIÓN

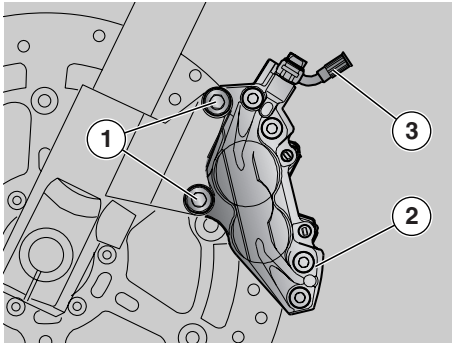
Las operaciones de desmontaje y montaje de la rueda trasera pueden resultar dificultosas y complejas para un operador inexperto.

Dirigirse a un Concesionario Oficial **Moto Guzzi**.

### ⚠ PELIGRO

Conducir con las llantas dañadas es peligroso para la seguridad propia, de los demás y del vehículo.

Controlar las condiciones de la llanta y si resultara dañada, sustituirla.



### PINZA FRENO DELANTERO

Leer atentamente pág. 51 (MANTENIMIENTO).

#### ⚠ PELIGRO

Un disco sucio ensucia las pastillas y por consiguiente reduce la eficacia de frenado. Las pastillas sucias deben ser sustituidas, mientras que el disco sucio debe ser limpiado con un producto desengrasante de alta calidad.

#### ⚠ ATENCIÓN

Durante el desmontaje y el montaje operar con precaución para no dañar los tubos, los discos y las pastillas de frenos.

**IMPORTANTE** Para la extracción de la pinza del freno delantero es necesario sostener el vehículo en posición vertical, de manera firme y segura, manteniendo levantada la rueda delantera.

## DESMONTAJE

### ⚠ ATENCIÓN

Comprobar la estabilidad del vehículo.

- ◆ Girar manualmente la rueda hasta que el espacio entre los dos radios de la llanta se encuentre en correspondencia con la pinza de freno.
- ◆ Bloquear el manillar en posición de marcha de manera que la dirección quede bloqueada.

Par de apriete tornillos pinza de freno (1): 50 Nm (5 kgm).

- ◆ Destornillar y quitar los dos tornillos de la pinza freno (1).

### ⚠ ATENCIÓN

No accionar la leva del freno luego de haber quitado la pinza de freno porque, en caso contrario, los émbolos de la misma podrían salir de sus alojamientos, causando la pérdida del líquido de frenos.

En este caso, dirigirse a un Concesionario Oficial **Moto Guzzi** que realizará la intervención de mantenimiento.

- ◆ Extraer la pinza del freno (2) del disco, dejándola conectada al tubo (3).

## MONTAJE

### ⚠ ATENCIÓN

Operar con precaución para no dañar las pastillas de frenos.

- ◆ Introducir la pinza de freno (2) en el disco y colocarla con los agujeros de fijación alineados con los del soporte.

### ⚠ PELIGRO

Al montar nuevamente la pinza de freno, sustituir los tornillos (1) que fijan la pinza con dos tornillos nuevos del mismo tipo.

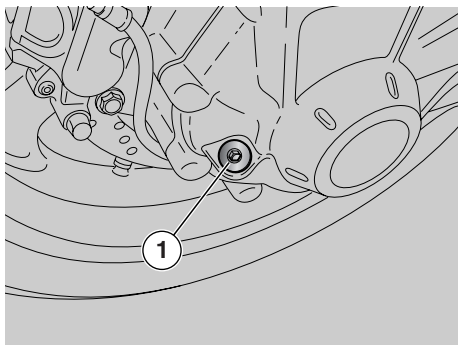
- ◆ Atornillar y ajustar los dos tornillos (1) que fijan la pinza de freno.

Par de apriete tornillos pinza de freno: 50 Nm (5 kgm).

- ◆ Extraer el sostén actuando con precaución.

### ⚠ ATENCIÓN

Luego del montaje, accionar varias veces la leva del freno y controlar el funcionamiento correcto del sistema de frenos.



### **CONTROL NIVEL ACEITE TRANSMISIÓN CARDÁNICA**

**IMPORTANTE** Realizar las operaciones de mantenimiento con mayor frecuencia si el vehículo se utiliza en zonas lluviosas, polvorientas o con firme malo.

Controlar periódicamente el nivel aceite del cardán, sustituir luego de los primeros 1500 km (930 mi) y sucesivamente cada 20000 km (12500 mi).

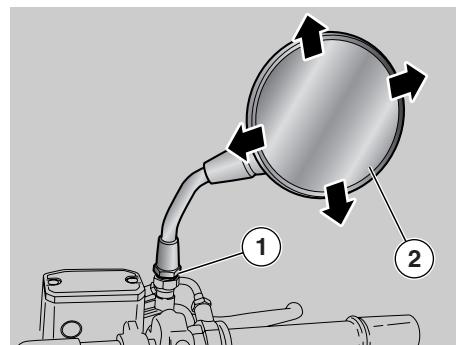
#### **Para el control:**

- ◆ Mantener el vehículo en posición vertical con las dos ruedas apoyadas en el suelo.
- ◆ Destornillar y quitar el tapón de nivel (1).
- ◆ Controlar que el aceite roce el agujero del tapón de nivel (1). Si el aceite se encuentra por debajo del nivel recomendado, es necesario proceder con la reposición.

**Para la reposición y la eventual sustitución del aceite grupo transmisión cardánica es necesario dirigirse a un Concesionario Oficial Moto Guzzi.**

#### **CONTROL NIVEL ACEITE CAMBIO**

- ◆ Para el control, reposición y eventual sustitución del aceite del cambio es necesario dirigirse a un Concesionario Oficial Moto Guzzi.



### **ESPEJOS RETROVISORES**

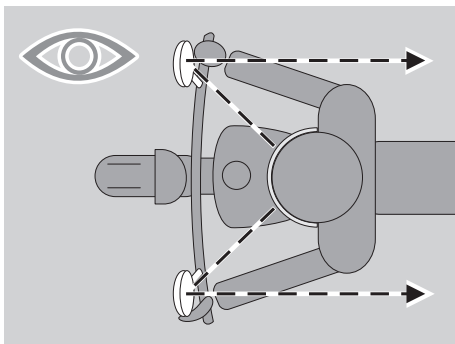
#### **⚠ PELIGRO**

**No conducir con los espejos retrovisores colocados incorrectamente.**

**Asegurarse siempre antes de comenzar a rodar, que éstos se encuentren en su posición y regulados correctamente.**

#### **⚠ PELIGRO**

**Para la regulación de los espejos retrovisores, utilizar guantes limpios o un paño limpio para no ensuciar la superficie reflectante, y por lo tanto, comprometer la visibilidad.**



### Desmontaje espejos retrovisores

- ◆ Colocar el vehículo sobre el caballete, consultar pág. 50 (COLOCACIÓN DEL VEHÍCULO SOBRE EL CABALLETE).
- ◆ Aflojar completamente la tuerca de bloqueo (1).

### ⚠ ATENCIÓN

Al montar nuevamente, asegurarse, antes de ajustar la tuerca de bloqueo (1), que la barra de sostén del espejo retrovisor se encuentre alineada con el manillar.

- ◆ Extraer hacia arriba y quitar el grupo espejo retrovisor completo.

Eventualmente, repetir las mismas operaciones para desmontar el otro espejo retrovisor.

### Regulación espejos retrovisores

- ◆ Subir a la posición de conducción en el vehículo, consultar pág. 39 (ASCENSO Y DESCENSO DEL VEHÍCULO).

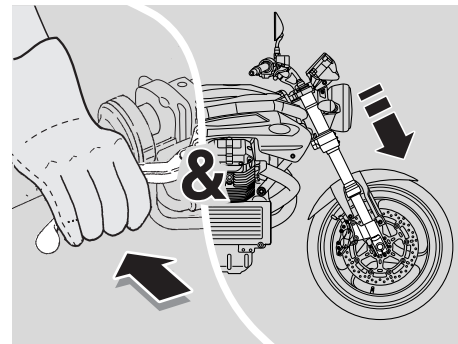
### ⚠ ATENCIÓN

Manipular con cuidado los componentes.

- ◆ Girar el espejo retrovisor (2) regulando correctamente la inclinación.

Repetir las mismas operaciones para la regulación del otro espejo retrovisor.

- ◆ Controlar que no haya suciedad o barro.



### INSPECCIÓN SUSPENSIÓN DELANTERA Y TRASERA

Leer atentamente pág. 51 (MANTENIMIENTO).

**IMPORTANTE** Para sustituir el aceite de la horquilla delantera, dirigirse a un Concesionario Oficial **Moto Guzzi**, que garantizará un servicio esmerado y rápido.

**IMPORTANTE** Realizar las operaciones de mantenimiento con mayor frecuencia si se utiliza el vehículo en zonas lluviosas, polvorientas, con firme malo o en caso de conducción deportiva.

Cambiar el aceite de la horquilla delantera después de los primeros 10000 km (6250 mi) y posteriormente cada 20000 km (12500 mi).

Tras los primeros 1500 Km (930 mi) y luego cada 10000 Km (6250 mi) proceder con los controles siguientes:

- ◆ Con la leva del freno delantera accionada, presionar varias veces el manillar empujando a fondo la horquilla. La carrera debe ser suave y no debe haber rastros de aceite sobre las barras.
- ◆ Controlar el apriete de todos los órganos y la funcionalidad de las articulaciones de la suspensión delantera y trasera.

### ⚠ ATENCIÓN

En caso que se notaran anomalías en el funcionamiento o se necesitara la intervención de personal especializado, dirigirse a un Concesionario Oficial **Moto Guzzi**.

### SUSPENSIÓN DELANTERA

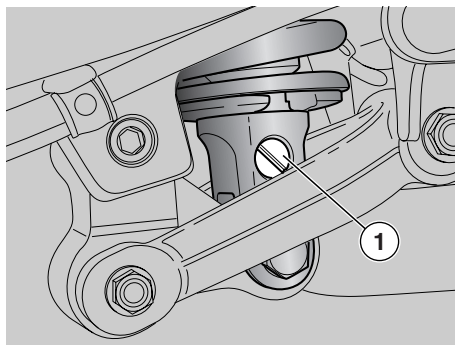
- ◆ Después de los primeros 30000 km (18750 mi) y luego cada 20000 km (12500 mi) sustituir los retén aceite horquilla dirigiéndose a un Concesionario Oficial **Moto Guzzi**.

### SUSPENSIÓN TRASERA

La suspensión trasera está compuesta por un grupo muelle-amortiguador conectado por medio de silent-block al bastidor y por medio de levas al basculante.

Para regular el ajuste del vehículo, el amortiguador tiene:

- un dispositivo de ajuste roscado (1) para la regulación del frenado hidráulico en extensión;
- un dispositivo de ajuste roscado (2) para la regulación del frenado hidráulico en compresión;
- una virola para la precarga del muelle (3) y una virola de bloqueo (4).



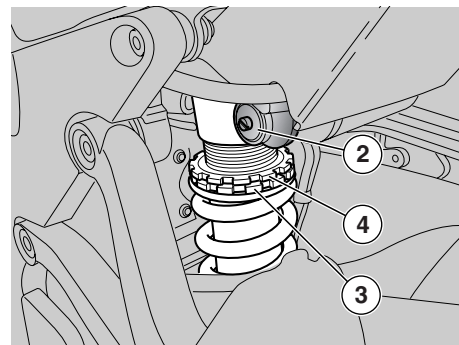
### REGULACIÓN AMORTIGUADOR TRASERO

**IMPORTANTE** Realizar las operaciones de mantenimiento con mayor frecuencia si se utiliza el vehículo en zonas lluviosas, polvorientas, con firme malo o en caso de conducción deportiva.

Cada 10000 km (6250 mi) controlar y, si resultara necesario, regular el amortiguador trasero.

La programación estándar del amortiguador trasero está regulada para satisfacer la mayoría de las condiciones de conducción tanto a baja como a alta velocidad.

Sin embargo, es posible personalizar la regulación según el uso del vehículo.



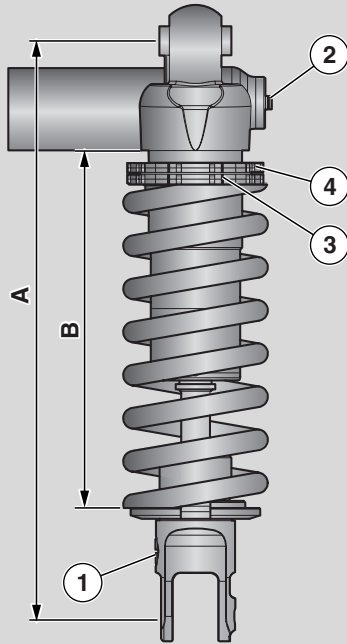
### ⚠ PELIGRO

Antes de operar en los dispositivos de ajuste, esperar el enfriamiento completo del motor y del silenciador de escape.

### ⚠ ATENCIÓN

Para calcular el número de pasos de los dispositivos de regulación (1-2) comenzar siempre por el ajuste más rígido (rotación completa del dispositivo de regulación en el sentido de las agujas del reloj). No forzar la rotación de los tensores de regulación (1-2) más allá del final de carrera en los dos sentidos, para evitar posibles daños.

- ◆ Utilizando la específica llave disponible en los Concesionarios Oficiales **Moto Guzzi**, destornillar la virola de bloqueo (4).
- ◆ Operar en la virola de ajuste (3) para regular la precarga del muelle (B (consultar tabla).



- ◆ Una vez realizado el ajuste, ajustar la virola (4).
- ◆ Operar en la virola (1) para regular el frenado hidráulico en extensión amortiguador (consultar tabla).
- ◆ Operar en el tornillo (2) para regular el frenado hidráulico en compresión (consultar tabla).

### ⚠ ATENCIÓN

Ajustar la precarga del muelle y del frenado hidráulico en extensión del amortiguador según las condiciones de uso del vehículo.

Aumentando la precarga del muelle, es necesario aumentar también el frenado hidráulico en extensión del amortiguador para evitar rebotes imprevistos durante la conducción.

En caso de necesidad, dirigirse a un Concesionario Oficial **Moto Guzzi**.

### ⚠ PELIGRO

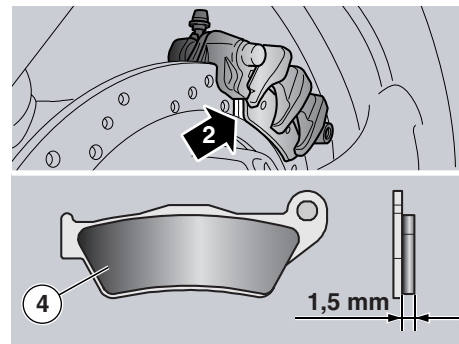
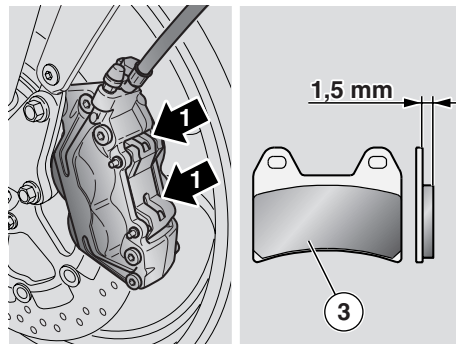
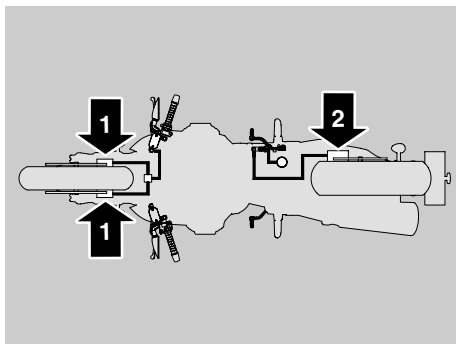
Las regulaciones para el uso deportivo deben efectuarse exclusivamente para competiciones organizadas o exhibiciones deportivas que, en cualquier caso, se disputen en circuitos aislados de la circulación vial y con la aprobación de las autoridades competentes.

Se prohíbe absolutamente efectuar las regulaciones para uso deportivo y conducir el vehículo con este ajuste sobre carreteras y autopistas.

Magnitudes	Reglaje suspensión trasera	Reglaje horquilla delantera
Longitud muelle (precargado) (B)	161	5 muescas a vista
Regulación en extensión, virola (1)	de todo cerrado (*) abrir (**) 17pasos	de todo cerrado (*) abrir (**) 1,5 vuelta
Regulación en compresión, tornillo (2)	de todo cerrado (*) abrir (**) 1,5 vuelta	de todo cerrado (*) abrir (**) 1 vuelta

(\*) = sentido de las agujas del reloj

(\*\*) = sentido contrario a las agujas del reloj



## COMPROBACIÓN DESGASTE PASTILLAS

Leer atentamente pág. 29 (LÍQUIDO FRENOS - recomendaciones), pág. 30 (FRENOS DE DISCO) y pág. 51 (MANTENIMIENTO).

**IMPORTANTE** Las siguientes informaciones se refieren a un solo sistema de frenos pero son válidas para ambos.

**IMPORTANTE** Realizar las operaciones de mantenimiento con mayor frecuencia si se utiliza el vehículo en zonas lluviosas, polvorientas, con firme malo o en caso de conducción deportiva.

Controlar el desgaste de las pastillas del freno después de los primeros 1500 km (930 mi) y luego cada 2000 km (1250 mi) y antes de cada viaje.

El desgaste de las pastillas del freno de disco depende del uso, del tipo de conducción y de carretera.

### ⚠ PELIGRO

Controlar el desgaste de las pastillas de frenos sobre todo antes de cada viaje.

Para realizar un control rápido del desgaste de las pastillas, proceder de la siguiente manera:

- ◆ Colocar el vehículo sobre el caballete, consultar pág. 50 (COLOCACIÓN DEL VEHÍCULO SOBRE EL CABALLETE).
- ◆ Efectuar un control visual entre el disco y las pastillas, actuando:
  - desde arriba en la parte trasera para las pinzas freno delantero (1);
  - en el lado opuesto de la moto a través de la llanta para la pinza de freno trasero (2).

### ⚠ PELIGRO

El consumo, superado el límite del material de roce, pone en contacto el soporte metálico de la pastilla con el disco, con consiguiente ruido metálico y chispas en la pinza; de esta manera se perjudica la eficacia de frenado, la seguridad y la integridad del disco.

Si el espesor del material de roce [incluso de una sola pastilla delantera (3) o trasera (4)] queda reducido al valor aproximado de 1,5 mm (o incluso si uno solo de los indicadores de desgaste no resulta visible), sustituir todas las pastillas de las pinzas de freno.

### ⚠ PELIGRO

Para la sustitución, dirigirse a un Concesionario Oficial **Moto Guzzi**.



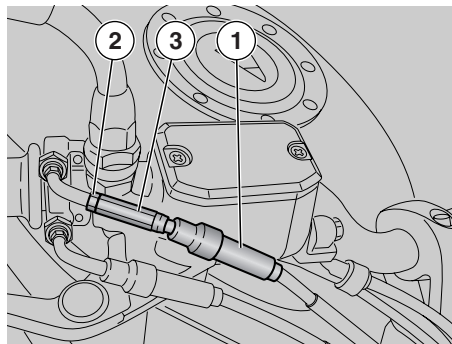
## REGULACIÓN MANDO ACCELERADOR

Leer atentamente pág. 51 (MANTENIMIENTO).

**IMPORTANTE** Realizar las operaciones de mantenimiento con mayor frecuencia si se utiliza el vehículo en zonas lluviosas, polvorientas, con firme malo o en caso de conducción deportiva.

Después de los primeros 1500 km (930 mi) y luego cada 10000 km (6250 mi) controlar los cables del mando acelerador dirigiéndose a un Concesionario Oficial **Moto Guzzi**.

La carrera en vacío del puño del acelerador debe ser de 2-3 mm, medida en el borde del puño del acelerador mismo.

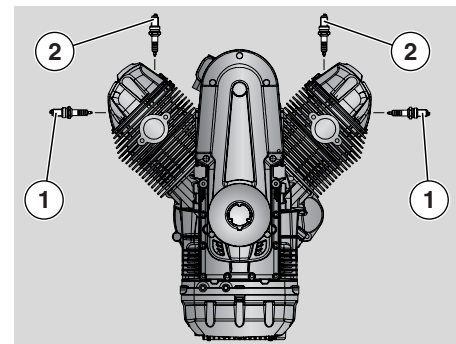


### En caso contrario:

- ◆ Colocar el vehículo sobre el caballete, consultar pág. 50 (COLOCACIÓN DEL VEHÍCULO SOBRE EL CABALLETE).
- ◆ Extraer el capuchón de protección (1).
- ◆ Aflojar la contratuerca (2).
- ◆ Girar el dispositivo de regulación (3) para restablecer el valor indicado.
- ◆ Luego del ajuste, apretar la contratuerca (2) y controlar nuevamente la carrera en vacío.
- ◆ Instalar nuevamente el capuchón de protección (1).

### ⚠ ATENCIÓN

Luego de haber finalizado la regulación, comprobar que la rotación del manillar no modifique el régimen mínimo del motor y que el puño del acelerador, una vez suelto, retorne suave y automáticamente a la posición de reposo.



## BUJÍAS

### ⚠ ATENCIÓN

Las siguientes instrucciones se refieren únicamente a las bujías exteriores (1). Este vehículo también está dotado de dos bujías interiores (2), para su sustitución, dirigirse a un taller autorizado **Moto Guzzi**.

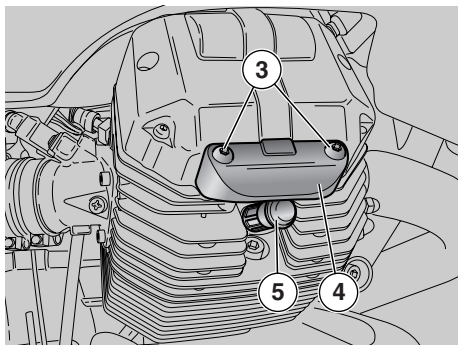
Leer atentamente pág. 51 (MANTENIMIENTO).

**IMPORTANTE** Realizar las operaciones de mantenimiento con mayor frecuencia si se utiliza el vehículo en zonas lluviosas, polvorientas, con firme malo o en caso de conducción deportiva.

### ⚠ ATENCIÓN

Controlar, limpiar o sustituir, una a la vez, todas las bujías exteriores (1).

Sustituir las bujías exteriores (1) cada 10000 km (6250 mi).



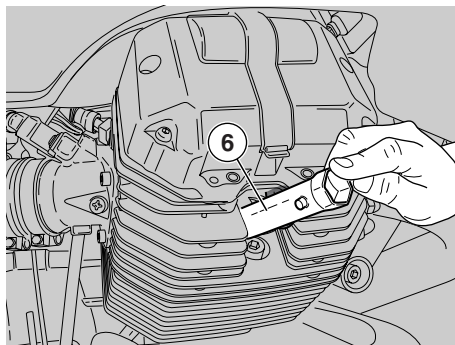
### ⚠ ATENCIÓN

Incluso si debe cambiarse una sola de las bujías exteriores (5), sustituir siempre ambas bujías.

### ⚠ PELIGRO

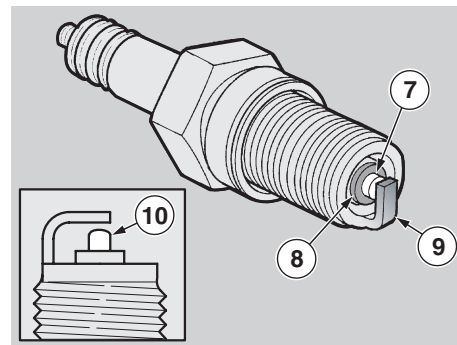
Antes de realizar las siguientes operaciones, dejar enfriar el motor y el silenciador hasta que alcancen la temperatura ambiente, para evitar posibles quemaduras.

Las siguientes operaciones se refieren a un solo cilindro, pero son válidas para ambos.



### Para el desmontaje:

- ◆ Destornillar los dos tornillos (3) y quitar el seguro (4).
- ◆ Desconectar el capuchón (3) de la bujía.
- ◆ Eliminar todo residuo de suciedad de la base de la bujía.
- ◆ Introducir en la bujía la llave que se suministra en dotación con el kit herramientas.
- ◆ Introducir en el alojamiento hexagonal de la llave para bujías la llave (6) que se suministra con el kit herramientas.
- ◆ Desenroscar la bujía y extraerla de su alojamiento, impidiendo que polvo u otras sustancias entren en el cilindro.



### Para el control y la limpieza:

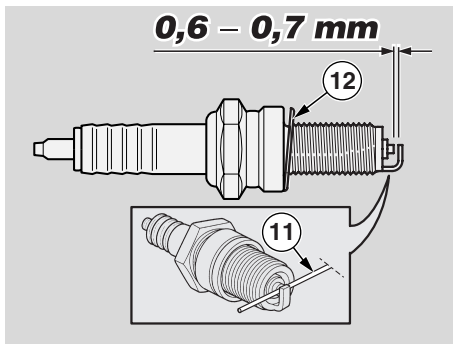
### ⚠ ATENCIÓN

Para la limpieza no utilizar escobillas metálicas y/o productos abrasivos, sino exclusivamente aire comprimido.

### Leyenda:

- electrodo central (7);
- aislante (8);
- electrodo lateral (9).
- ◆ Controlar que los electrodos y el aislante de la bujía no presenten incrustaciones de carbón o marcas de corrosión; si fuera necesario, limpiarlos con aire comprimido.

Si la bujía presenta agrietamiento en el aislante, electrodos corroídos, incrustaciones excesivas o el electrodo central (7) con el extremo redondeado (10) debe ser sustituida.



### ⚠ ATENCIÓN

Utilizar sólo bujías del tipo recomendado, consultar pág. 82 (DATOS TÉCNICOS) para no perjudicar el rendimiento y la duración del motor.

Para controlar la distancia entre los electrodos utilizar un calibre de espesores del tipo con hilo (11) para no dañar el revestimiento de platino.

- ◆ Controlar la distancia entre los electrodos por medio de un calibre de espesores del tipo con hilo (11).

### ⚠ ATENCIÓN

No intentar de ningún modo restablecer la distancia entre los electrodos.

La distancia entre los electrodos debe ser de 0,6 - 0,7 mm; si resultara diferente, sustituir la bujía.

- ◆ Comprobar que la arandela (12) esté en buenas condiciones.

Para la instalación:

- ◆ Con la arandela montada (12), atornillar a mano la bujía para no dañar la rosca.
- ◆ Ajustar con la llave del kit herramientas dando 1/2 vuelta a la bujía, para comprimir la arandela.

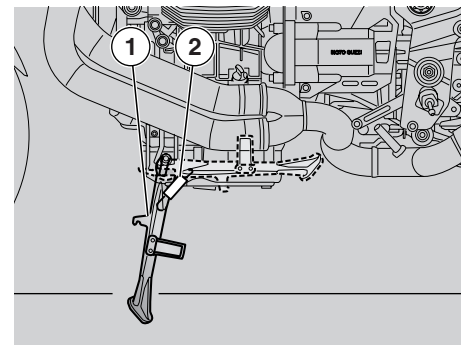
Par de apriete bujía: 20 Nm (2 kgm).

### ⚠ ATENCIÓN

Atornillar a tope la bujía porque, en caso contrario, el motor podría recalentarse y dañarse gravemente.

- ◆ Colocar correctamente el capuchón (1) de la bujía (2) de manera que no se desconecte con las vibraciones del motor.

**IMPORTANTE** Repetir las operaciones descritas en la bujía del otro cilindro.



### CONTROL CABALLETE

Leer atentamente pág. 51 (MANTENIMIENTO) y pág. 72 (CONTROL INTERRUPTORES).

En el vehículo se encuentra presente un caballete:

- caballete lateral (1).

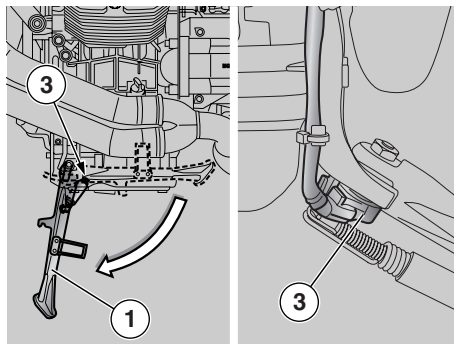
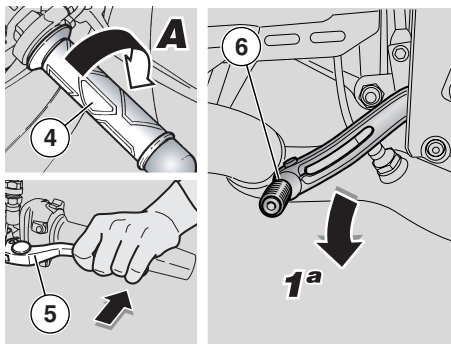
El caballete tiene dos posiciones:

- normal o retraído (de reposo);
- extendido (de trabajo).

La extensión y la retracción del caballete deben ser efectuados por el piloto.

La rotación del caballete debe estar libre de impedimentos.

El muelle (2) mantiene el caballete en posición (extendido o retraído).



## CABALLETE LATERAL

- ◆ Apoyar el vehículo sobre el caballete, consultar pág. 50 (COLOCACIÓN DEL VEHÍCULO SOBRE EL CABALLETE).
- ◆ El muelle (2) no debe estar dañado, desgastado, oxidado o debilitado.
- ◆ Comprobar que, en ambas posiciones (extendida y retraída), el caballete no presente juego.
- ◆ Mover el caballete para comprobar que los muelles permitan una extensión completa.
- ◆ Mover el caballete y soltarlo a mitad de la carrera para comprobar que los muelles lo cierren completamente.
- ◆ El caballete debe girar libremente, eventualmente engrasar la articulación, consultar pág. 85 (TABLA LUBRICANTES).

En el caballete lateral (1) está instalado un interruptor de seguridad (3) que cumple la función de impedir o interrumpir el funcionamiento del motor si se ha acoplado la marcha y si ha sido bajado el caballete lateral (1).

### Para controlar el funcionamiento del interruptor de seguridad (3):

- ◆ Sentarse sobre el vehículo en posición de marcha.
- ◆ Levantar el caballete lateral (1).
- ◆ Arrancar el motor, consultar pág. 43 (ARRANQUE).
- ◆ Con el puño del acelerador (4) en reposo (**Pos. A**) y el motor al régimen mínimo, accionar completamente la leva del embrague (5).
- ◆ Engranar la primera marcha empujando hacia abajo la leva mando cambio (6).
- ◆ Bajar el caballete lateral (1) que accionará el interruptor de seguridad (3).

### Una vez cumplidas estas operaciones:

- El motor debe apagarse.
- En el salpicadero debe encenderse el testigo LED caballete lateral extendido "I".

## ⚠ ATENCIÓN

Si el motor no se apaga, dirigirse a un Concesionario Oficial **Moto Guzzi**.

## BATERÍA

Leer atentamente pág. 51 (MANTENIMIENTO).

## ⚠ PELIGRO

### Peligro de incendio.

El combustible y otras sustancias inflamables no deben aproximarse a los componentes eléctricos.

No invertir jamás la conexión de los cables de la batería.

Conectar y desconectar la batería con el interruptor de encendido en posición "⊗", de otra manera algunos componentes podrían dañarse.

Conectar primero el cable positivo (+) y luego el negativo (-).

Desconectar siguiendo el orden inverso.

**IMPORTANTE** Este vehículo está equipado con una batería de tipo sin mantenimiento, que no requiere ningún tipo de intervención, excepto un control ocasional y eventual recarga.

## PROLONGADA INACTIVIDAD DE LA BATERÍA

### ⚠ ATENCIÓN

Si el vehículo permanece inactivo durante más de veinte días, desconectar los fusibles de 30A, para evitar que la batería pueda degradarse a causa del consumo de corriente del ordenador multifunción.

**IMPORTANTE** La extracción de los fusibles de 30A implica la puesta en cero de las funciones: reloj digital. Para programar nuevamente dichas funciones, consultar pág. 15 (COMPUTADORA MULTIFUNCIÓN).

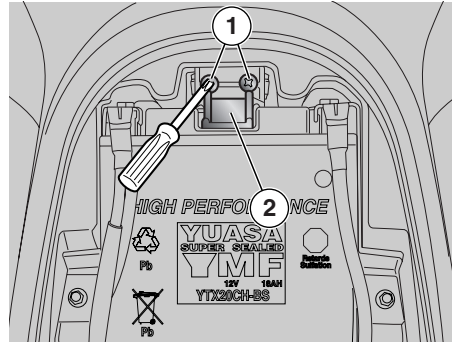
Si el vehículo permanece inactivo durante más de quince días, es necesario recargar la batería para evitar su sulfatación, consultar pág. 71 (RECARGA BATERÍA).

◆ Quitar la batería, consultar pág. 70 (DESMONTAJE BATERÍA) y colocarla en un sitio fresco y seco.

Es importante controlar la carga periódicamente (aproximadamente una vez por mes) durante el invierno o cuando el vehículo permanece parado, para evitar que se degrade.

◆ Recargarla completamente, usando una recarga normal, consultar pág. 71 (RECARGA BATERÍA).

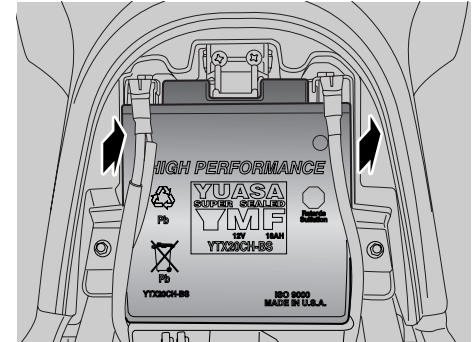
Si la batería permanece instalada en el vehículo, desconectar los cables de los terminales.



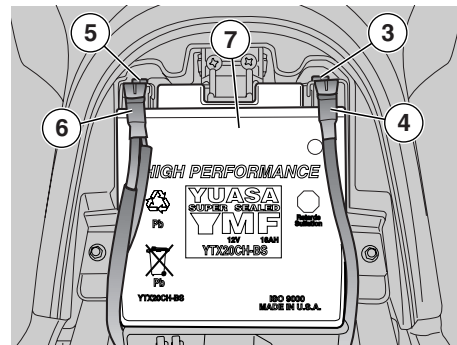
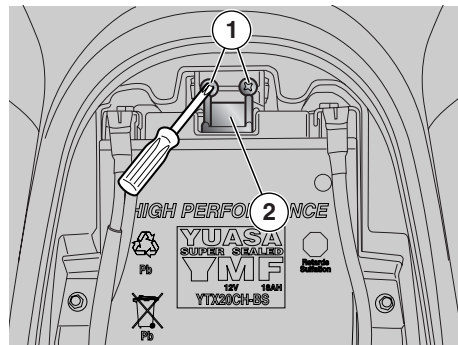
## CONTROL Y LIMPIEZA TERMINALES Y BORNES

Leer atentamente pág. 68 (BATERÍA).

- ◆ Asegurarse que el interruptor de encendido esté en posición "⊗".
- ◆ Quitar el asiento piloto, consultar pág. 25 (DESBLOQUEO/BLOQUEO ASIENTO).



- ◆ Controlar que los terminales de los cables y los bornes de la batería estén:
  - en buenas condiciones (sin corrosión o incrustaciones);
  - recubiertos con grasa neutra o vaselina.



### Si resultara necesario:

- ◆ Quitar la batería, consultar en esta página (DESMONTAJE BATERÍA).
- ◆ Cepillar los terminales de los cables y los bornes de la batería con una escobilla metálica para eliminar todo residuo de corrosión.
- ◆ Instalar la batería, consultar pág. 71 (INSTALACIÓN BATERÍA).

## DESMONTAJE BATERÍA

### ⚠ ATENCIÓN

La extracción de la batería implica la puesta en cero de las funciones: reloj digital, informaciones de viaje y mediciones cronométricas. Para restablecer dichas funciones, consultar pág. 15 (COMPUTADORA MULTIFUNCIÓN).

Leer atentamente pág. 68 (BATERÍA).

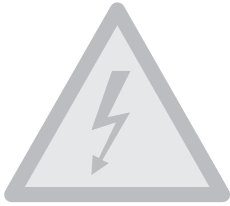
- ◆ Comprobar que el interruptor de encendido esté en posición "⊗".
- ◆ Quitar el asiento piloto, consultar pág. 25 (DESBLOQUEO/BLOQUEO ASIENTO).
- ◆ Destornillar los dos tornillos (1) y desplazar el seguro (2).

- ◆ Destornillar y quitar el tornillo (3) del borne negativo (-).
- ◆ Desplazar lateralmente el cable negativo (4).
- ◆ Destornillar y quitar el tornillo (5) del borne positivo (+).
- ◆ Desplazar lateralmente el cable positivo (6).
- ◆ Sostener firmemente la batería (7) y extraerla de su alojamiento, levantándola perpendicularmente.

### ⚠ PELIGRO

Una vez desmontada, es necesario colocar la batería en un sitio seguro y fuera del alcance de los niños.

- ◆ Colocar la batería sobre una superficie llana, en un sitio fresco y seco.



- ◆ Colocar nuevamente el asiento piloto, consultar pág. 71 (INSTALACIÓN BATERÍA).

**IMPORTANTE** Para la instalación de la batería, consultar pág. 71 (INSTALACIÓN BATERÍA).

### CONTROL NIVEL ELECTROLITO BATERÍA

Leer atentamente pág. 68 (BATERÍA).

El vehículo ha sido equipado con una batería sin mantenimiento, que no requiere el control del nivel del electrolito.

### RECARGA BATERÍA

Leer atentamente pág. 68 (BATERÍA).

- ◆ Quitar la batería, consultar pág. 70 (DESMONTAJE BATERÍA).
- ◆ Disponer de un cargabaterías adecuado.
- ◆ Regular el cargabaterías según el tipo de recarga deseado (consultar tabla).
- ◆ Conectar la batería al cargabaterías

#### ⚠ PELIGRO

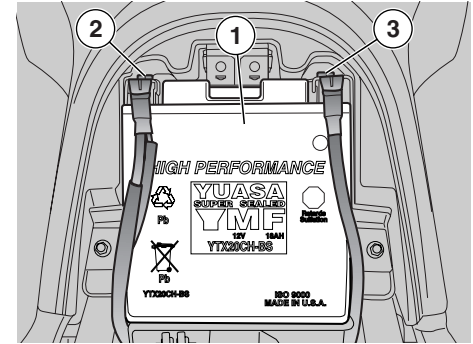
Durante la recarga o el uso, ventilar adecuadamente el local, evitar la inhalación de gases emitidos durante la recarga de la misma.

- ◆ Encender el cargabatería.

Recarga	Corriente eléctrica (Ampere)	Tiempo (horas)
normal	1,8	8 – 10

#### ⚠ PELIGRO

Montar nuevamente la batería sólo 5/10 minutos después de haberla desconectado del cargador, ya que, durante un breve período de tiempo, la batería sigue produciendo gas.



### INSTALACIÓN BATERÍA

Leer atentamente pág. 68 (BATERÍA).

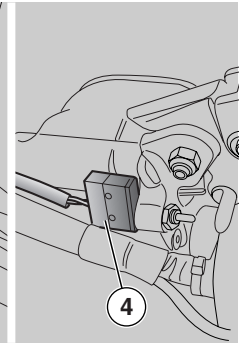
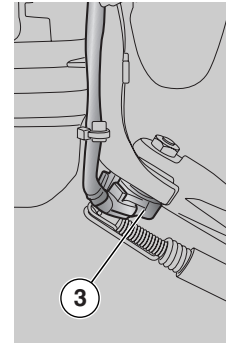
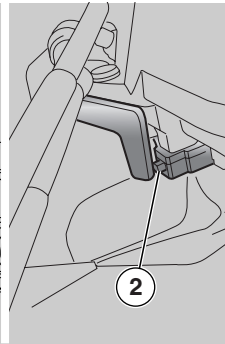
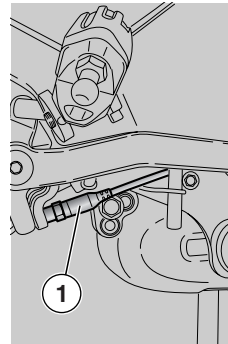
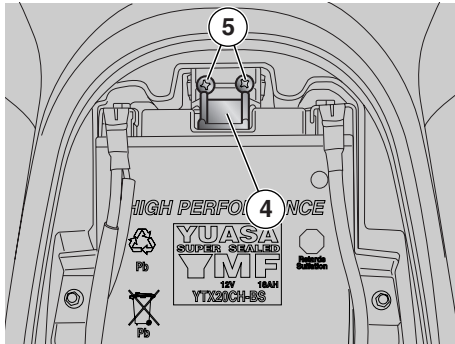
- ◆ Comprobar que el interruptor de encendido esté en posición "⊗".
- ◆ Quitar el asiento piloto, consultar pág. 25 (DESBLOQUEO/BLOQUEO ASIENTO).

**IMPORTANTE** La batería (1) debe ser colocada en su alojamiento con los bornes dirigidos hacia arriba y hacia el exterior del mismo.

- ◆ Introducir la batería (1) en el relativo compartimiento.

#### ⚠ PELIGRO

Al montar nuevamente, conectar primero el cable en el borne positivo (+) y luego el negativo (-).



- ◆ Conectar el borne positivo (+) por medio del tornillo (2).
- ◆ Conectar el borne negativo (-) por medio del tornillo (3).
- ◆ Recubrir los terminales y los bornes con grasa neutra o vaselina.
- ◆ Fijar el seguro (4) atornillando los tornillos (5).
- ◆ Colocar nuevamente el asiento piloto, consultar pág. 25 (DESBLOQUEO/BLOQUEO ASIENTO).

### ⚠ ATENCIÓN

La extracción de la batería implica la puesta en cero de las funciones: reloj digital, informaciones de viaje y mediciones cronométricas. Para programar nuevamente dichas funciones, consultar pág. 15 (COMPUTADORA MULTIFUNCIÓN).

### CONTROL INTERRUPTORES

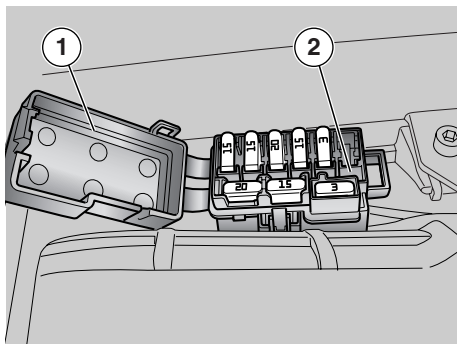
Leer atentamente pág. 51 (MANTENIMIENTO).

En el vehículo se encuentran presentes cuatro interruptores:

- 1) Interruptor luces stop sobre la leva de mando freno trasero.
- 2) Interruptor luces stop sobre la leva de mando freno delantero.
- 3) Interruptor de seguridad sobre el caballete lateral.
- 4) Interruptor sobre leva mando embrague.

- ◆ Controlar que en el interruptor no haya suciedad o lodo; la espiga debe moverse sin interferencias, retornando automáticamente a su posición original.
- ◆ Controlar que los cables estén conectados correctamente.





## SUSTITUCIÓN FUSIBLES

Leer atentamente pág. 51 (MANTENIMIENTO).

### ⚠ ATENCIÓN

No reparar fusibles dañados.

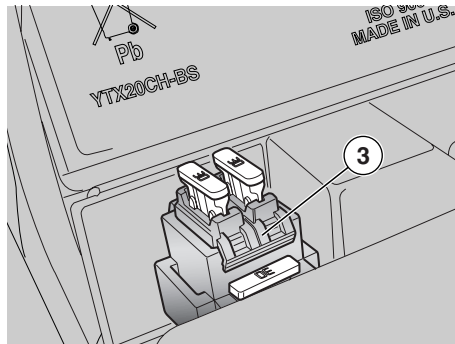
No utilizar jamás fusibles diferentes de los indicados.

Podrían causar daños al sistema eléctrico o incluso un incendio en caso de cortocircuito.

**IMPORTANTE** Cuando el fusible se daña frecuentemente, es posible que haya un cortocircuito o una sobrecarga.

En este caso, consultar un Concesionario Oficial **Moto Guzzi**.

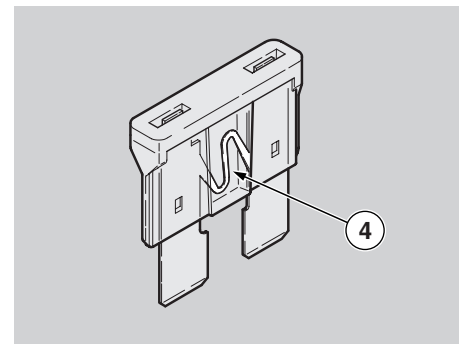
Si se comprueba que un componente eléctrico no funciona, funciona incorrectamente o el motor no arranca, es necesario controlar los fusibles.



Controlar primero los fusibles secundarios (2) y luego los fusibles principales (3).

**Para el control:**

- ◆ Colocar en "⊗" el interruptor de encendido, para evitar un cortocircuito accidental.
- ◆ Quitar el asiento piloto, consultar pág. 25 (DESBLOQUEO/BLOQUEO ASIENTO).
- ◆ Abrir la tapa de la caja (1) de los fusibles secundarios (2).
- ◆ Extraer un fusible a la vez y controlar si el filamento (4) está interrumpido.
- ◆ Antes de sustituir el fusible, localizar, si es posible, la causa que ha ocasionado el inconveniente.
- ◆ Sustituir el fusible, si resultara dañado, por otro del mismo amperaje.

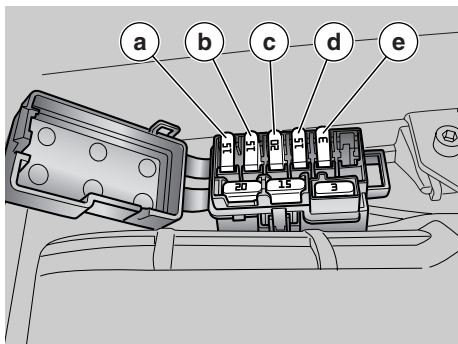


**IMPORTANTE** Si se utiliza un fusible de reserva, introducir otro igual en el correspondiente alojamiento.

- ◆ Repetir con los fusibles principales las operaciones anteriormente descritas para los fusibles secundarios.

**IMPORTANTE** La extracción de los fusibles de 30A implica la puesta en cero de las funciones: reloj digital, datos de viaje y detecciones cronométricas.

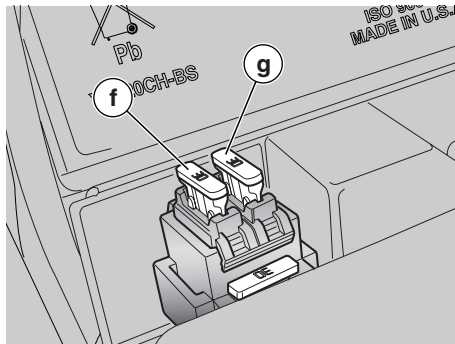
Para restablecer dichas funciones, consultar pág. 15 (COMPUTADORA MULTIFUNCIÓN).



### DISPOSICIÓN FUSIBLES SECUNDARIOS

- a) Stop, claxon, iluminación y pulsador Hazard, bobina relé luces, puños calefaccionados (15A).
- b) Luces de posición, luz matrícula, passing (15A).
- c) Bomba combustible, bobinas, inyectores, bobina relé arranque (20A).
- d) Quemador lambda, bobina relé inyección secundario, bobina relé arranque, alimentación sensor velocidad, engine kill, alimentación ECU (15A).
- e) Positivo permanente, alimentación central ECU (3A).

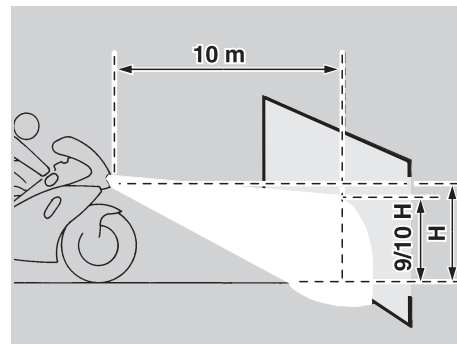
**IMPORTANTE** Hay tres fusibles de reserva (3, 15, 20 A).



### DISPOSICIÓN FUSIBLES PRINCIPALES

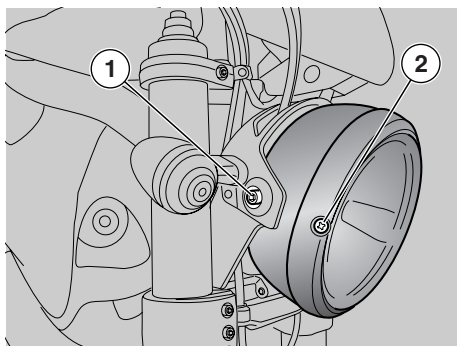
- f) De batería a regulador de tensión (30 A).
- g) De batería a llave y fusibles C y D (30 A).

**IMPORTANTE** Un fusible es de reserva.



### REGULACIÓN HAZ LUMINOSO

**IMPORTANTE** Según lo prescrito por las leyes vigentes en el país de uso del vehículo, para comprobar la orientación del haz luminoso se deben adoptar procedimientos específicos.



### PARA REALIZAR LA REGULACIÓN VERTICAL DEL HAZ LUMINOSO:

- ◆ Colocar el vehículo en posición vertical.
- ◆ Aflojar ligeramente los tornillos (1) que fijan el proyector, y mover manualmente el haz luminoso hasta alcanzar la posición deseada.
- ◆ Una vez finalizada la regulación, ajustar los tornillos (1).

#### **⚠ ATENCIÓN**

Durante el montaje, ajustar los tornillos (1) con moderación porque se fijan a material plástico.

Una vez completada la regulación:

#### **⚠ PELIGRO**

Controlar la correcta orientación horizontal del haz luminoso.

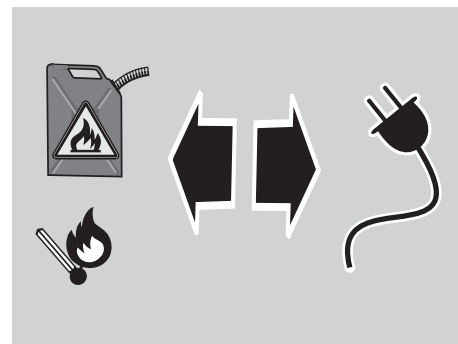
### PARA REALIZAR LA REGULACIÓN HORIZONTAL DEL HAZ LUMINOSO:

- ◆ Colocar el vehículo en posición vertical.
- ◆ Operando en el tornillo (2) regular la orientación del haz luminoso.

Una vez completada la regulación:

#### **⚠ PELIGRO**

Controlar la correcta orientación vertical del haz luminoso.



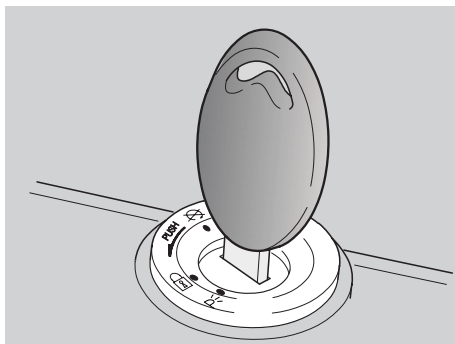
### LÁMPARAS

Leer atentamente pág. 51 (MANTENIMIENTO).

#### **⚠ PELIGRO**

Peligro de incendio.

El combustible y otras sustancias inflamables no deben aproximarse a los componentes eléctricos.



## ⚠ ATENCIÓN

Antes de sustituir una lámpara, colocar el interruptor de encendido en la posición "⊗" y esperar unos minutos para permitir el enfriamiento de la misma.

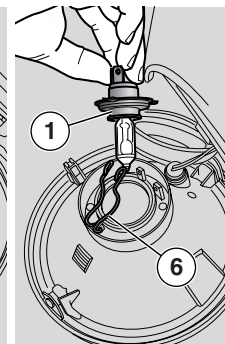
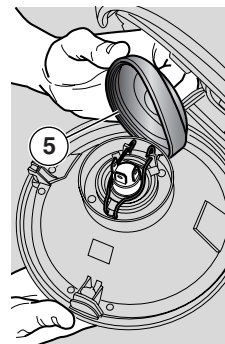
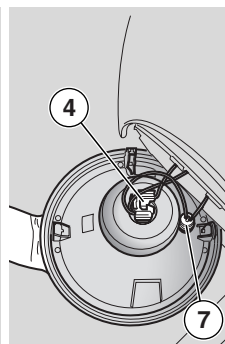
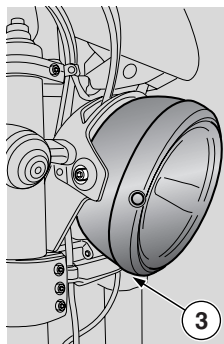
Sustituir la lámpara utilizando guantes limpios o un paño limpio y seco.

No dejar huellas sobre la lámpara, porque podrían causar el recalentamiento y, por lo tanto, su rotura.

Si se toca la lámpara con las manos sin protección, limpiarla con alcohol de eventuales huellas, para evitar que se dañe.

**NO FORZAR LOS CABLES ELÉCTRICOS.**

**IMPORTANTE** Antes de sustituir una lámpara, controlar los fusibles, consultar pág. 73 (SUSTITUCIÓN FUSIBLES).



## SUSTITUCIÓN LÁMPARAS FARO DELANTERO

Leer atentamente pág. 75 (LÁMPARAS).

En el faro delantero están alojadas:

- una lámpara (1) luz de cruce-luz de carretera (superior);
- una lámpara luz de posición (2) (inferior).

Para la sustitución:

- ◆ Colocar el vehículo sobre el caballete, consultar pág. 50 (COLOCACIÓN DEL VEHÍCULO SOBRE EL CABALLETE).
- ◆ Quitar la parábola completa del cuerpo del proyector destornillando el tornillo (3).

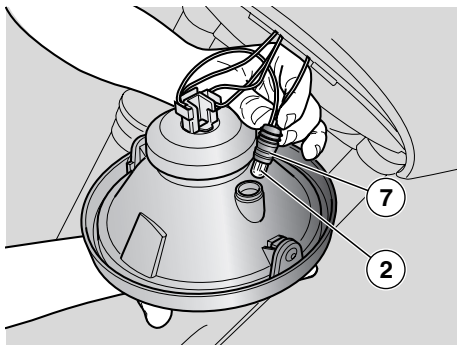
## LÁMPARA LUZ DE CRUCE/LUZ DE CARRETERA

Para extraer el conector eléctrico de la lámpara, no tirar los cables eléctricos.

- ◆ Sujetar el conector eléctrico lámpara (4), tirar y desconectarlo de la lámpara.
- ◆ Desplazar con las manos la protección (5).
- ◆ Desenganchar las dos extremidades del muelle de sujeción (6) situado en el porta-lámparas.
- ◆ Extraer la lámpara (1) de su alojamiento.

**IMPORTANTE** Introducir la lámpara en el porta-lámparas, haciendo coincidir los alojamientos correspondientes.

- ◆ Instalar correctamente otra lámpara del mismo tipo.

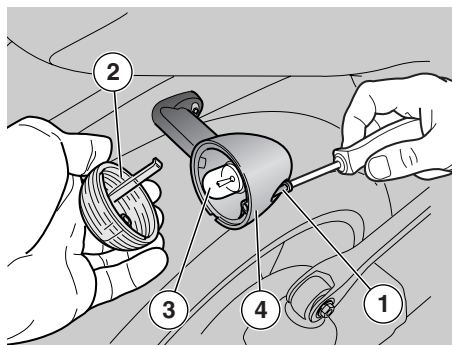


## LÁMPARAS LUZ DE POSICIÓN

### ⚠ ATENCIÓN

Para extraer el porta-lámparas luz de posición no tirar de los cables eléctricos.

- ◆ Sujetar el porta-lámparas luz de posición (7), tirar y extraerlo de su alojamiento.
- ◆ Extraer la lámpara (2) y sustituirla por otra del mismo tipo.
- ◆ Controlar la correcta introducción de la lámpara en el porta-lámparas.



## SUSTITUCIÓN LÁMPARAS INDICADORES DE DIRECCIÓN DELANTEROS Y TRASEROS

Leer atentamente pág. 75 (LÁMPARAS).

- ◆ Colocar el vehículo sobre el caballete, consultar pág. 50 (COLOCACIÓN DEL VEHÍCULO SOBRE EL CABALLETE).
- ◆ Destornillar y quitar el tornillo (1).

### ⚠ ATENCIÓN

**Durante el desmontaje de la pantalla de protección, operar con precaución para no quebrar el diente de acoplamiento.**

- ◆ Desmontar la pantalla de protección (2).

### ⚠ ATENCIÓN

**Durante el montaje, colocar correctamente la pantalla de protección en su alojamiento. Ajustar con precaución y con moderación el tornillo (1) para no dañar la pantalla de protección.**

- ◆ Presionar con moderación la lámpara (3) y girarla en el sentido contrario a las agujas del reloj.
- ◆ Extraer la lámpara (3) de su alojamiento.

### ⚠ ATENCIÓN

**Introducir la lámpara en el porta-lámparas haciendo coincidir las dos espigas guía con las correspondientes guías sobre el porta-lámparas.**

- ◆ Instalar correctamente otra lámpara del mismo tipo.

### ⚠ ATENCIÓN

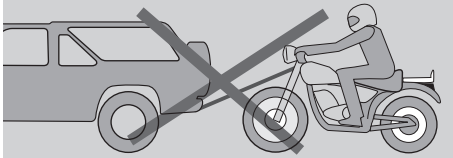
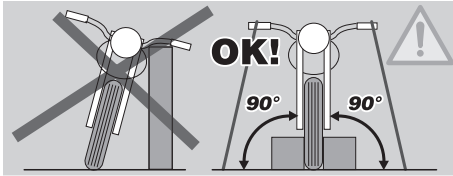
**En caso que el porta-lámparas (4) saliera de su alojamiento, introducirlo correctamente, haciendo coincidir la abertura de radios del porta-lámparas con el alojamiento del tornillo.**

## SUSTITUCIÓN LÁMPARA FARO TRASERO

La moto está equipada con faro trasero de LED, por lo tanto, para su sustitución se recomienda dirigirse a un Concesionario Oficial **Moto Guzzi**.

## SUSTITUCIÓN LÁMPARA LUZ MATRÍCULA

Debido a la complejidad de la operación, se recomienda dirigirse a un Concesionario Oficial **Moto Guzzi**.



### ⚠ PELIGRO

Antes de transportar el vehículo, es necesario vaciar cuidadosamente el depósito combustible, consultar pág. 78 (VACIADO DEL COMBUSTIBLE DEL DEPÓSITO), controlando que se encuentre seco.

Durante el desplazamiento, el vehículo debe mantener la posición vertical y estar firmemente asegurado, evitando pérdidas de combustible, aceite o líquido refrigerante.

En caso de averías, no remolcar el vehículo, solicitar la intervención de un medio adecuado para su transporte.

### VACIADO DEL COMBUSTIBLE DEL DEPÓSITO

Leer atentamente pág. 28 (COMBUSTIBLE).

### ⚠ PELIGRO

Peligro de incendio.  
Esperar que se enfríe completamente el motor y el silenciador.

Los vapores de combustible son nocivos para la salud.

Asegurarse, antes de proceder, que el local en el cual se opera disponga de adecuada circulación de aire.

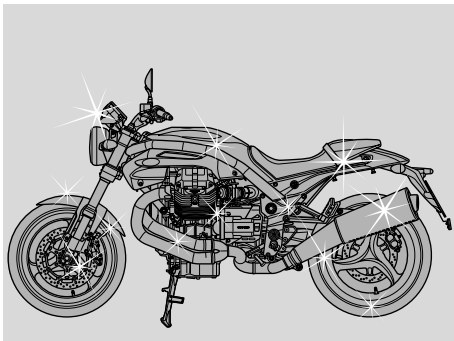
No inhalar los vapores de combustible.  
No fumar y no utilizar llamas libres.

**NO ESPARCIR EL COMBUSTIBLE EN EL AMBIENTE.**

- ◆ Apoyar el vehículo en el caballete central en un terreno sólido y plano.
- ◆ Apagar el motor y esperar que se enfríe.
- ◆ Previamente, disponer un contenedor, con capacidad superior a la cantidad de combustible presente en el depósito y apoyarlo en el suelo, en el lado izquierdo del vehículo.
- ◆ Quitar el tapón del depósito combustible.
- ◆ Para el vaciado del combustible del depósito, utilizar una bomba manual o un sistema similar. Operar con precaución para no dañar el grupo bomba (sonda nivel combustible contenida en el depósito).

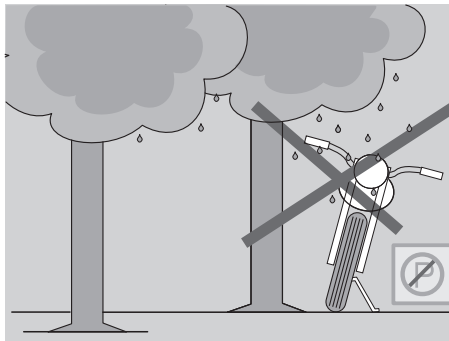
### ⚠ PELIGRO

Una vez completado el vaciado, colocar correctamente el tapón del depósito.



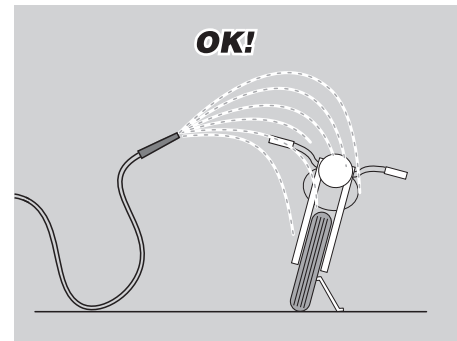
Limpiar frecuentemente el vehículo si se utiliza en zonas o en condiciones de:

- ◆ Contaminación atmosférica (ciudad y zonas industriales).
- ◆ Salinidad y humedad en la atmósfera (zonas de mar, clima caluroso y húmedo).
- ◆ Condiciones ambientales / temporadas especiales (uso de sal, productos químicos anticongelantes sobre carreteras durante el invierno).
- ◆ Prestar atención que en la carrocería no queden residuos de polvos industriales y contaminantes, manchas de alquitrán, insectos muertos, excrementos de pájaros, etc.
- ◆ Evitar aparcar el vehículo debajo de árboles porque, en algunas temporadas, caen residuos, resinas, frutos u hojas que contienen sustancias químicas que dañan la pintura.



### ⚠ PELIGRO

**Después del lavado del vehículo, la eficacia de los frenos podría resultar comprometida temporalmente por la presencia de agua en las superficies de roce del sistema de frenos. Es necesario prever largas distancias de frenado para evitar accidentes. Accionar varias veces los frenos para restablecer las condiciones normales. Efectuar los controles preliminares, consultar pág. 42 (TABLA CONTROLES PRELIMINARES).**



Para quitar la suciedad y el barro de las superficies pintadas, es necesario utilizar un chorro de agua con presión baja, mojar las partes sucias con atención, quitar barro y suciedad con una esponja suave para carrocería impregnada con mucha agua y jabón (2 - 4% partes de jabón en agua).

Luego enjuagar con mucha agua y secar con piel de gamuza.

Para limpiar las partes exteriores del motor, utilizar detergente desengrasante, pinceles y trapos.

### ⚠ ATENCIÓN

**Normas para el lavado del vehículo**

- 1) Quitar todos los objetos de los compartimientos delanteros y debajo del asiento; quitar del compartimiento debajo del asiento el tapete de moquette.
- 2) Comprobar el correcto cierre de los compartimientos.

### ⚠ ATENCIÓN

Lavar sólo con detergente neutro, enjuagar con agua sin presión (consultar el presente manual en la pág. 79 (LIMPIEZA)).

### ⚠ ATENCIÓN

Para la limpieza de los faros, utilizar una esponja embebida en detergente neutro y agua, frotar con delicadeza las superficies y enjuagar a menudo con agua abundante.

### ⚠ ATENCIÓN

Luego de haber lavado el vehículo, se recomienda restaurar el brillo con ceras con silicona.

No pulir con pastas abrasivas las pinturas opacas.

No efectuar el lavado a pleno sol, especialmente en verano, con la carrocería aún caliente, porque el jabón, secándose antes del enjuague podría dañar la pintura.

No utilizar líquidos a temperatura superior a 40°C para la limpieza de los componentes de plástico del vehículo.

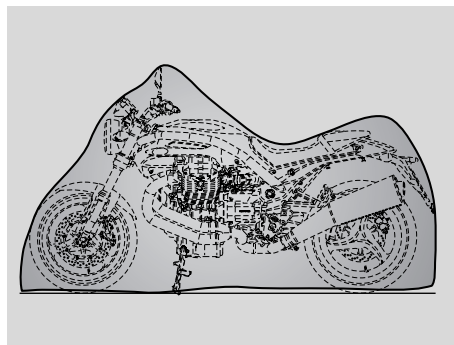
### ⚠ ATENCIÓN

No dirigir chorros de agua o aire a alta presión o chorros de vapor en las siguientes partes: cubos de las ruedas, mandos colocados del lado derecho e izquierdo del manillar, cojinetes, bombas de frenos, instrumentos e indicadores, escape del silenciador, compartimiento porta-documentos /kit herramientas, interruptor de encendido/seguro de dirección.

Para la limpieza de las piezas de goma, de plástico y del asiento no utilizar alcohol, gasolina o solventes; usar sólo agua y jabón neutro.

### ⚠ PELIGRO

No aplicar ceras de protección en el asiento, para evitar resbalar del mismo.



### PERÍODOS DE PROLONGADA INACTIVIDAD

#### ⚠ ATENCIÓN

Si el vehículo queda inactivo durante más de veinte días, desconectar los fusibles de 30A, para evitar que la batería pueda degradarse.

**IMPORTANTE** El desmontaje de los fusibles de 30A comporta la anulación de la función reloj digital. Para programar nuevamente estas funciones, consultar pág. 15 (COMPUTADORA MULTIFUNCIÓN).

Es necesario tomar las siguientes precauciones para evitar las consecuencias que derivan de la falta de uso del vehículo.

Además es necesario realizar las reparaciones y un control general antes del período de inactividad, para no olvidarse de efectuarlas posteriormente.



### Operar de la siguiente manera:

- ◆ Quitar la batería, consultar pág. 70 (DESMONTAJE BATERÍA) y pág. 69 (PROLONGADA INACTIVIDAD DE LA BATERÍA).
- ◆ Lavar y secar el vehículo, consultar pág. 79 (LIMPIEZA).
- ◆ Aplicar cera sobre las superficies pintadas.
- ◆ Inflar los neumáticos, consultar pág. 35 (NEUMÁTICOS).
- ◆ Colocar el vehículo en un local fresco, sin humedad, protegido de los rayos de sol y donde las variaciones de temperatura resulten mínimas.
- ◆ Introducir y atar una bolsa de plástico en los terminales del silenciador de escape para evitar que entre humedad.

**IMPORTANTE** Se recomienda colocar el vehículo sobre soportes estables, que mantengan ambos neumáticos levantados del suelo.

- ◆ Cubrir el vehículo evitando el uso de materiales plásticos o impermeables.

### USO LUEGO DEL PERÍODO DE INACTIVIDAD

**IMPORTANTE** Extraer la bolsa de plástico del tubo terminal del silenciador de escape.

- ◆ Descubrir y limpiar el vehículo, consultar pág. 79 (LIMPIEZA).
- ◆ Controlar el estado de carga de la batería, consultar pág. 71 (RECARGA BATERÍA) e instalarla, consultar pág. 71 (INSTALACIÓN BATERÍA).
- ◆ Reponer combustible en el depósito, consultar pág. 28 (COMBUSTIBLE).
- ◆ Efectuar los controles preliminares, consultar pág. 42 (TABLA CONTROLES PRELIMINARES).

### PELIGRO

**Recorrer algunos kilómetros de prueba a velocidad moderada en una zona lejos del tránsito.**


## DATOS TÉCNICOS

<b>DIMENSIONES</b>	Longitud máx	2260 mm
	Ancho máx	880 mm
	Altura máx	1070 mm (excluidos espejos retrovisores)
	Altura hasta el asiento	800 mm
	Distancia entre ejes	1554 mm
	Altura libre mínima del suelo	185 mm
	Peso en orden de marcha	240 kg
<b>MOTOR</b>	Modelo	Griso
	Tipo	bicilíndrico transversal en V a 90°, 4 tiempos
	Número cilindros	2
	Cilindrada	1064 cc
	Diámetro interior / carrera	92x80 mm
	Relación de compresión	9,6: 1
	Arranque	eléctrico
	°Nº revoluciones del motor al régimen mínimo	1100 ± 100 rev/min (rpm)
	Embrague	doble disco en seco
	Sistema de lubricación	sistema a presión regulación válvulas y bomba levas
Filtro aire	de cartucho, en seco	
Refrigeración	aire	
<b>CAPACIDAD</b>	Combustible (incluida reserva)	17,2 ℓ
	Reserva combustible	3,3 ℓ
	Aceite motor	cambio aceite y filtro aceite 3600 cc
	Aceite cambio	500 cc
	Aceite transmisión	380 cc
	Aceite para horquilla	520 ± 2,5 cm <sup>3</sup> (para cada barra)
	Plazas	2
Máx carga vehículo	210 kg (piloto + pasajero + equipaje)	


<b>RELACIONES DE TRANSMISIÓN</b>	DE Relación	Primaria	Secundaria	Relación final
	1ª	de engranajes	17/38	cardánica
	2ª	24/35	20/34	12/44
	3ª		23/31	
	4ª		26/29	
	5ª		31/30	
6ª		29/25		
<b>SISTEMA ALIMENTACIÓN</b>	DE Tipo		inyección electrónica (Weber - Marelli) con stepper motor	
	Difusor		Ø 36 mm	
<b>ALIMENTACIÓN</b>	Combustible		gasolina súper sin plomo, octanaje mínimo 95 (N.O.R.M.) y 85 (N.O.M.M.)	
<b>BASTIDOR</b>	Tipo		Tubular de doble viga de acero con alto límite de deformación elástica	
	Ángulo dirección	inclinación	26°30'	
	Carrera de avance		108 mm	
<b>SUSPENSIONES</b>	Delantero		horquilla telescópica invertida hidráulica Ø 43 mm, regulable en la precarga del muelle, compresión y extensión hidráulica.	
	Excursión rueda		120 mm	
	Trasera		monobrazo con grupo levas progresivo, monoamortiguador regulable en extensión y compresión hidráulica y regulación de la precarga del muelle	
	Excursión rueda		110 mm	
<b>FRENOS</b>	Delantero		doble disco flotante de acero inox Ø 320 mm, pinza de 4 pistones diferenciados y contrapuestos	
	Trasera		disco de acero inox Ø 282 mm	
<b>LLANTAS</b>	Tipo		de 3 radios con ranuras de aleación de aluminio colada en coquilla	
	Delantero		3,5" x 17"	
	Trasera		5,5" x 17"	
<b>NEUMÁTICOS</b>	Tipo		DUNLOP D208 RR - METZELER RENNSPORT - PIRELLI DIABLO CORSA -MICHELIN PILOT POWER	
	Delantero		Medida: 120/70 - ZR 17" 58 W	
			Presión de inflado: 2,3 atm (230 kPa)	
		Presión de inflado con pasajero: 2,3 atm (230 kPa)		
Trasero		Medida: 180/55 - ZR 17" 73 W		
		Presión de inflado: 2,5 atm (250 kPa)		
	Presión de inflado con pasajero: 2,7 atm (270 kPa)			


<b>BUJÍAS</b>	Interior (long life)	NGK PMR8B
	Exterior	NGK BPR6ES
	Distancia electrodos bujías	0,6 – 0,7 mm
<b>SISTEMA ELÉCTRICO</b>	Batería	12 V – 18 Amp/h
	Fusibles principales	30 A
	Fusibles secundarios	3 A – 15 A – 20 A
	Generador (de magneto permanente)	12 V - 550 W
<b>LÁMPARAS</b>	Luz de posición	12 V - 5 W
	Luz de cruce/de carretera	12 V – 55 W / 60W H4
	Luz indicadores de dirección	12 V - 10 W
	Luces de posición trasera /stop	LED
	Iluminación instrumentos	LED
	Luz matrícula	12 V - 5 W
<b>TESTIGOS</b>	Indicadores de dirección	LED
	Presión aceite	LED
	Cambio en desembrague	LED
	Caballote lateral extendido	LED
	Luz de carretera	LED
	Reserva combustible	LED
	Alarma, cambio marcha	LED





## TABLA LUBRICANTES




**Aceite motor (recomendado):**  Agip RACING 4T 5 W 40.

En alternativa a los aceites recomendados, se pueden utilizar aceites de marca con prestaciones conformes o superiores a las especificaciones CCMC G-4 A.P.I. SG.

**Aceite transmisión (recomendado):**  Agip TRUCK GEAR 80 W 90.

**Aceite cambio (recomendado):**  Agip ROTRA MP/S 85 W 140.

**Aceite horquilla (recomendado):**  F.A. 5W,  F.A. 20W; en alternativa  Agip FORK 5W o  Agip FORK 20W.



**Cojinetes y otros puntos de lubricación (recomendado):**  BIMOL GREASE 481,  AUTOGREASE MP; en alternativa  Agip GREASE SM2.

En alternativa al producto recomendado, utilizar grasa de marca para cojinetes de bolas, campo de temperatura útil -30 °C ... +140 °C, punto de goteo 150 °C ...230 °C, elevada protección anticorrosiva, buena resistencia al agua y a la oxidación.

**Protección polos batería:** Grasa neutra o vaselina.

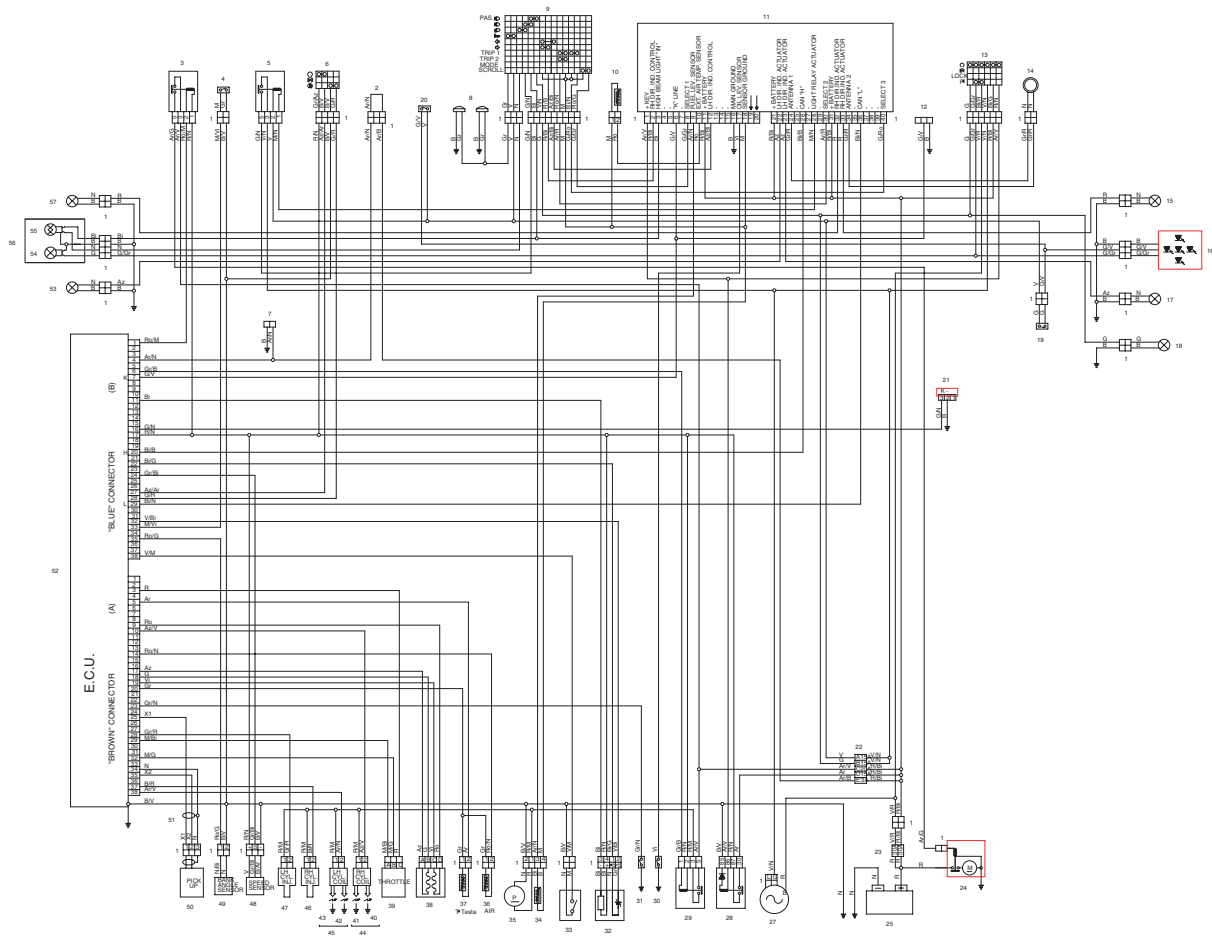
### PELIGRO

**Utilizar sólo líquido de frenos nuevo. No mezclar diferentes marcas o tipos de aceite sin haber controlado la compatibilidad de las bases**

**Líquido para frenos (recomendado):** el equipo se carga con  Autofluid FR. DOT 4 (el equipo de frenos es compatible también con DOT 5); en alternativa  Agip BRAKE 5.1 DOT 4 (el equipo de frenos es compatible también con DOT 5).

En alternativa al líquido recomendado, se pueden utilizar líquidos con prestaciones conformes o superiores a las especificaciones Fluido sintético SAE J1703, NHTSA 116 DOT 4, ISO 4925.

# ESQUEMA ELÉCTRICO - Griso



## LEYENDA ESQUEMA ELÉCTRICO - Griso

- |  |   |   |
|--|---|---|
| 1) Conectores múltiples                    | 29) Relé secundario inyección             | 57) Indicador de dirección delantero der. |
| 2) Predisposición diodo                    | 30) Bulbo presión aceite                  | 58) Diag Salpicadero                      |
| 3) Relé Arranque                           | 31) Interruptor cambio en desembrague     | 59) -                                     |
| 4) Interruptor embrague                    | 32) Sonda Lambda                          | 60) -                                     |
| 5) Relé Luces                              | 33) Interruptor caballete lateral         | 61) -                                     |
| 6) Conmutador luces derecho                | 34) Sensor reserva combustible            | 62) -                                     |
| 7) Predisposición condensador              | 35) Bomba de combustible                  | 63) -                                     |
| 8) Claxon                                  | 36) Termistor temperatura aire aspiración | 64) -                                     |
| 9) Conmutador luces izquierdo              | 37) Termistor temperatura culata          | 65) -                                     |
| 10) Termistor temperatura aire salpicadero | 38) Aire automático                       |   |
| 11) Salpicadero                            | 39) Sensor acelerador                     |   |
| 12) Diagnóstico salpicadero                | 40) Bujía interior cil. der.              |   |
| 13) Conmutador de llave                    | 41) Bujía exterior cil. der.              |   |
| 14) Antena immobilizer                     | 42) Bujía interior cil. izq.              |   |
| 15) Indicador de dirección trasero der.    | 43) Bujía exterior cil. izq.              |   |
| 16) Faro trasero (a LED)                   | 44) Doble bobina cil. der.                |   |
| 17) Indicador de dirección trasero izq.    | 45) Doble bobina cil. izq.                |   |
| 18) Luz matrícula                          | 46) Inyector cilindro der.                |   |
| 19) Interruptor stop trasero               | 47) Inyector cilindro izq.                |   |
| 20) Interruptor stop delantero             | 48) Sensor de velocidad                   |   |
| 21) Conector Diagnóstico                   | 49) Sensor de caída                       |   |
| 22) Fusibles secundarios                   | 50) Pick up                               |   |
| 23) Fusibles principales                   | 51) Blindaje Cable Pick-Up                |   |
| 24) Motor de arranque                      | 52) Central E.C.U.                        |   |
| 25) Batería                                | 53) Indicador de dirección delantero izq. |   |
| 26) -                                      | 54) Lámpara luz de posición               |   |
| 27) Alternador                             | 55) Lámpara luz de cruce/de carretera     |   |
| 28) Relé principal inyección               | 56) Faro delantero                        |   |

### COLORES DE LOS CABLES:

**Ar** anaranjado

**Az** azul claro

**B** azul

**Bi** blanco

**G** amarillo

**Gr** gris

**M** marrón

**N** negro

**R** rojo

**V** verde

**Vi** violeta

**Ro** rosa



### EL VALOR DE LA ASISTENCIA



Gracias a las continuas actualizaciones técnicas y a los programas de formación específica sobre los productos **Moto Guzzi**, sólo los mecánicos de la Red Oficial **Moto Guzzi** conocen a fondo este vehículo y disponen de las herramientas específicas necesarias para una correcta ejecución de las operaciones de mantenimiento y reparación.

La confiabilidad del vehículo depende también de las condiciones mecánicas del mismo. El control previo al uso, el regular mantenimiento y el uso exclusivo de Recambios Originales **Moto Guzzi**, ¡son factores esenciales!

Para conocer el Concesionario Oficial y/o Centro de Asistencia más cercano, buscar en las Páginas Amarillas o directamente en el mapa de nuestro Sitio Internet Oficial:

# [www.motoguzzi.it](http://www.motoguzzi.it)

Solicitando Recambios Originales **Moto Guzzi** se dispondrá de un producto estudiado y probado desde la fase de diseño del vehículo. Los Recambios Originales **Moto Guzzi** son sistemáticamente sometidos a procedimientos de control de calidad, para garantizar la confiabilidad total y duración en el tiempo.

La Empresa **Moto Guzzi S.p.A.** agradece a sus Clientes por haber elegido el vehículo y recomienda:

- No esparcir aceite, combustible, sustancias y componentes contaminantes en el ambiente.
- No mantener el motor encendido si no es necesario.
- Evitar ruidos molestos.
- Respetar la naturaleza.