

MOTO GUZZI DESEA AGRADECERLE

por haber elegido uno de sus productos. Hemos preparado este manual para permitirle apreciar todas sus cualidades. Le aconsejamos que lea todo su contenido antes de conducir por primera vez. Contiene información, consejos y advertencias para el uso de su vehículo; asimismo, descubrirá características, detalles y soluciones que lo convencerán de lo acertado de su elección. Estamos seguros de que teniendo todo esto en cuenta, le resultará fácil conocer su nuevo vehículo, el cual podrá disfrutar por mucho tiempo con total satisfacción. La presente publicación es parte integrante del vehículo y en caso de venderlo debe ser entregada al nuevo propietario.

MOTO GUZZI WOULD LIKE TO THANK YOU

for choosing one of its products. We have drawn up this booklet to provide a comprehensive overview of your vehicle's quality features. Please read it carefully before riding the vehicle for the first time. It contains information, tips and precautions for using your vehicle. It also describes features, details and devices to assure you that you have made the right choice. We believe that if you follow our suggestions, you will soon get to know your new vehicle well and will use it for a long time at full satisfaction. This booklet is an integral part of the vehicle, and should the vehicle be sold, it must be transferred to the new owner.

Griso 8V-1200



Las instrucciones de este manual han sido preparadas principalmente para suministrar una guía simple y clara de uso; se indican también las operaciones de mantenimiento básico y los controles periódicos que se deberán realizar en los **CONCESIONARIOS o Talleres autorizados Moto Guzzi**. Además, el manual contiene las instrucciones para que pueda realizar algunas reparaciones simples. Las operaciones que no se describen explícitamente en esta publicación requieren la disponibilidad de herramientas especiales y/o de conocimientos técnicos específicos. para su ejecución recomendamos dirigirse a los **CONCESIONARIOS o Talleres autorizados Moto Guzzi**.

The instructions in this manual have been prepared to offer mainly a simple and clear guide to its use; it also describes routine maintenance procedures and regular checks that should be carried out on the vehicle at an **authorised Moto Guzzi Dealer or Workshop**. The booklet also contains instructions for simple repairs. Any operations not specifically described in this booklet require the use of special tools and/or particular technical knowledge; for these operations, please take your vehicle to an **authorised Moto Guzzi Dealer or Workshop**.



Seguridad de las personas

El no-cumplimiento total o parcial de estas prescripciones puede comportar peligro grave para la incolumidad de las personas.



Salvaguardia del ambiente

Indica el comportamiento correcto para que el uso del vehículo no cause ningún daño a la naturaleza.



Integridad del vehículo

El no-cumplimiento total o parcial de estas prescripciones comporta el peligro de serios daños al vehículo e incluso la caducidad de la garantía.

Las señales indicadas previamente son de gran importancia. Sirven para evidenciar las partes del manual que requieren de más atención. Como se puede observar, cada señal está compuesta por un símbolo gráfico diferente, para facilitar y agilizar la búsqueda de los temas en las diversas áreas. Antes de poner en marcha el motor, leer atentamente este manual, especialmente el apartado "CONDUCCIÓN SEGURA". Su seguridad y la de los demás no depende solamente de la rapidez de sus reflejos y agilidad, sino también del conocimiento del vehículo, de su eficiencia y del conocimiento de las reglas fundamentales para la CONDUCCIÓN SEGURA. Por lo tanto, le recomendamos familiarizarse con el vehículo lo suficiente como para circular por la carretera con total control y seguridad. IMPORTANTE Este manual se debe considerar como parte integrante del vehículo y debe acompañarlo en caso de venta.

Personal safety

Failure to completely observe these instructions will result in serious risk of personal injury.

Safeguarding the environment

Sections marked with this symbol indicate the correct use of the vehicle to prevent damaging the environment.

Vehicle intactness

The incomplete or non-observance of these regulations leads to the risk of serious damage to the vehicle and sometimes even the invalidity of the guarantee.

The signs above are very important. They are used to highlight those parts of the booklet that should be read with particular care. As you can see, each sign consists of a different graphic symbol, making it quick and easy to locate the various topics. Before starting the engine, read this manual carefully, particularly the "SAFE RIDING" section. Your safety as well as other's does not only depend on the quickness of your reflexes and agility, but also on how well you know your vehicle, its efficiency and your knowledge of the rules for SAFE RIDING. For your safety, get to know your vehicle well so as to safely ride and master it in road traffic IMPORTANT This booklet is an integral part of the vehicle, and should the vehicle be sold, it must be transferred to the new owner.

INDICE

INDEX

NORMAS GENERALES.....	9	GENERAL RULES.....	9
Introducción.....	10	Foreword.....	10
Monóxido de carbono.....	10	Carbon monoxide.....	10
Combustible.....	11	Fuel.....	11
Componentes calientes.....	12	Hot components.....	12
Puesta en marcha y Conducción.....	12	Start off and Riding.....	12
Testigos.....	13	Warning lights.....	13
Aceite motor y aceite cambio usados.....	14	Used engine oil and gearbox oil.....	14
Líquido frenos y embrague.....	15	Brake and clutch fluid.....	15
Electrolito y gas hidrógeno de la batería.....	16	Battery hydrogen gas and electrolyte.....	16
Soporte.....	17	Stand.....	17
Comunicación de los defectos que influyen en la seguridad	18	Reporting of defects that affect safety.....	18
.....	18	VEHICLE.....	19
VEHÍCULO.....	19	Arrangement of the main components.....	21
Ubicación componentes principales.....	21	Dashboard.....	23
Tablero de instrumentos.....	23	Instrument panel.....	24
Conjunto de instrumentos.....	24	Light unit.....	25
Grupo testigos.....	25	Digital lcd display.....	26
Representacion visual digital por cristales líquidos.....	26	Control buttons.....	27
Teclas de mando.....	27	Advanced functions.....	30
Funciones avanzadas.....	30	Ignition switch.....	39
Conmutador de encendido.....	39	Locking the steering wheel.....	40
Bloqueo del volante.....	40	Parking lights.....	41
Luces de aparcamiento.....	41	Horn button.....	42
Pulsante claxon.....	42	Switch direction indicators.....	42
Conmutador intermitentes.....	42	High/low beam selector.....	43
Commutador luces.....	43	Passing button.....	43
Pulsador ráfaga luz de carretera.....	43	Start-up button.....	44
Pulsante arranque.....	44	Engine stop switch.....	44
Interruptor parada motor.....	44	Opening the saddle.....	45
Abertura sillín.....	45	Glove/tool kit compartment.....	46

Compartimiento porta-doc./kit herramientas.....	46	Identification.....	47
La identificación.....	47	Luggage anchor point.....	48
Fijación maletero.....	48	USE.....	49
EL USO.....	49	Checks.....	50
Controles.....	50	Refuelling.....	53
Abastecimiento.....	53	Rear shock absorbers adjustment.....	55
Regulación amortiguadores traseros.....	55	Front fork adjustment.....	58
Regulación horquilla delantera.....	58	Justering af greb til forbremse.....	61
Regulación leva freno delantero.....	61	Clutch lever adjustment.....	62
Regulación leva embrague.....	62	Running in.....	62
Rodaje.....	62	Difficult start up.....	64
Arranque dificultoso.....	64	Parking.....	65
Aparcamiento.....	65	Catalytic silencer.....	66
Escape catalítico.....	66	Stand.....	68
Soporte.....	68	Suggestion to prevent theft.....	69
Sugerencias contra los robos.....	69	Basic safety rules.....	71
Normas básicas de seguridad.....	71	MAINTENANCE.....	79
EL MANTENIMIENTO.....	79	Foreword.....	80
Premisa.....	80	Engine oil level check.....	81
Control del nivel de aceite motor.....	81	Engine oil top-up.....	82
Llenado de aceite motor.....	82	Engine oil change.....	84
Sustitución aceite motor.....	84	Universal joint oil level.....	87
Nivel aceite cardán.....	87	Gearbox oil level.....	87
Nivel aceite cambio.....	87	Tyres.....	88
Neumáticos.....	88	Spark plug dismantlement.....	91
Desmontaje bujía.....	91	Removing the air filter.....	94
Desmontaje filtro aire.....	94	Checking the brake oil level.....	95
Control nivel aceite frenos.....	95	Braking system fluid top up.....	95
Llenado líquido circuito de frenos.....	95	Checking clutch fluid.....	96
Control líquido embrague.....	96	Topping up clutch fluid.....	97
Reposición líquido embrague.....	97	Use of a new battery.....	97
Puesta en servicio de una batería nueva.....	97	Checking the electrolyte level.....	98
Comprobacion del nivel del electrolito.....	98	Charging the battery.....	99
Recarga batería.....	99	Long periods of inactivity.....	100
Larga inactividad.....	100	Fuses.....	101
Fusibles.....	101	Lamps.....	105
Bombillas.....	105	Headlight adjustment.....	108
Regulación proyector.....	108	Front direction indicators.....	110
Indicadores de dirección delanteros.....	110	Rear optical unit.....	110

Grupo óptico trasero.....	110	Rear turn indicators.....	111
Indicadores de dirección traseros.....	111	Number plate light.....	111
Luz placa.....	111	Rear-view mirrors.....	112
Espejos retrovisores.....	112	Front and rear disc brake.....	113
Freno de disco delantero y trasero.....	113	Periods of inactivity.....	115
Inactividad del vehículo.....	115	Cleaning the vehicle.....	117
Limpieza del vehículo.....	117	Transport.....	122
Transporte.....	122	TECHNICAL DATA.....	123
DATOS TÉCNICOS.....	123	Kit equipment.....	131
Herramientas en dotación.....	131	PROGRAMMED MAINTENANCE.....	133
EL MANTENIMIENTO PROGRAMADO.....	133	Scheduled maintenance table.....	134
Tabla manutención programada.....	134	SPECIAL FITTINGS.....	143
PREPARACIONES ESPECIALES.....	143	Accessories index.....	144
Índice accesorios.....	144		

Griso 8V-1200



Cap. 01
Normas generales

Chap. 01
General rules

Introducción

NOTA

EL TIEMPO PREVISTO PARA REALIZAR LAS OPERACIONES DE MANTENIMIENTO, DEBE SER REDUCIDO A LA MITAD SI EL VEHÍCULO SE UTILIZA EN ZONAS LLUVIOSAS, POLVORIENTAS, EN RECORRIDOS ACCIDENTADOS O EN CONDUCCIÓN DEPORTIVA.

Monóxido de carbono

Si es necesario hacer funcionar el motor para poder efectuar alguna operación, asegurarse de que esto ocurra en un espacio abierto o en un ambiente ventilado de manera adecuada. Nunca hacer funcionar el motor en espacios cerrados. Si se trabaja en un espacio cerrado, utilizar un sistema de evacuación de los humos de escape.

ATENCIÓN



LOS HUMOS DE ESCAPE CONTIENEN MONÓXIDO DE CARBONO, UN GAS VENENOSO QUE PUEDE PROVOCAR LA PÉRDIDA DE CONOCIMIENTO E INCLUSO LA MUERTE.

Foreword

NOTE

CARRY OUT THE MAINTENANCE OPERATIONS AT HALF THE INTERVALS SHOWN IF THE VEHICLE IS USED IN WET OR DUSTY AREAS, OFF ROAD OR FOR SPORTS APPLICATIONS.

Carbon monoxide

If you need to keep the engine running in order to perform a procedure, please ensure that you do so in an open or very well ventilated area. Never let the engine run in an enclosed area. If you do work in an enclosed area, make sure to use a smoke-extraction system.

CAUTION



EXHAUST EMISSIONS CONTAIN CARBON MONOXIDE, A POISONOUS GAS WHICH CAN CAUSE LOSS OF CONSCIOUSNESS AND EVEN DEATH.

Combustible**ATENCIÓN**

EL COMBUSTIBLE UTILIZADO PARA LA PROPULSIÓN DE LOS MOTORES DE EXPLOSIÓN ES EXTREMADAMENTE INFLAMABLE Y PUEDE RESULTAR EXPLOSIVO EN DETERMINADAS CONDICIONES. CONVIENE REALIZAR EL REABASTECIMIENTO Y LAS OPERACIONES DE MANTENIMIENTO EN UNA ZONA VENTILADA Y CON EL MOTOR APAGADO. NO FUMAR DURANTE EL REABASTECIMIENTO NI CERCA DE LOS VAPORES DE COMBUSTIBLE, Y EVITAR ABSOLUTAMENTE EL CONTACTO CON LLAMAS DESNUDAS, CHISPAS Y CUALQUIER OTRA FUENTE QUE PODRÍA HACER QUE EL COMBUSTIBLE SE ENCIENDA O EXPLOTE.

NO ARROJAR EL COMBUSTIBLE AL MEDIO AMBIENTE.

MANTENER FUERA DEL ALCANCE DE LOS NIÑOS.

Fuel**CAUTION**

FUEL USED TO POWER INTERNAL COMBUSTION ENGINES IS HIGHLY FLAMMABLE AND CAN BECOME EXPLOSIVE UNDER SPECIFIC CONDITIONS. IT IS THEREFORE RECOMMENDED TO CARRY OUT REFUELLING AND MAINTENANCE PROCEDURES IN A VENTILATED AREA WITH THE ENGINE SWITCHED OFF. DO NOT SMOKE DURING REFUELLING AND NEAR FUEL VAPOURS, AVOIDING ANY CONTACT WITH NAKED FLAMES, SPARKS OR OTHER SOURCES WHICH MAY CAUSE THEM TO IGNITE OR EXPLODE.

DO NOT DISPOSE OF FUEL IN THE ENVIRONMENT.

KEEP OUT OF THE REACH OF CHILDREN



LA CAÍDA O LA EXCESIVA INCLINACIÓN DEL VEHÍCULO PUEDEN PRODUCIR DERRAMES DE COMBUSTIBLE.



VEHICLE FALL OR EXCESSIVE INCLINATION CAN CAUSE FUEL TO SPILL OUT.

Componentes calientes

El motor y los componentes de la instalación de escape alcanzan altas temperaturas y permanecen calientes durante un cierto período, incluso después de apagar el motor. Para manipular estos componentes, utilizar guantes aislantes o esperar hasta que el motor y la instalación de escape se hayan enfriado.

Hot components

The engine and the exhaust system components get very hot and remain in this condition for a certain time interval after the engine has been shut off. Before handling these components, make sure that you are wearing insulating gloves or wait until the engine and the exhaust system have cooled down.

Puesta en marcha y Conducción

ATENCIÓN

SI DURANTE LA CONDUCCIÓN, EN EL TABLERO SE ENCIENDE EL TESTIGO DE RESERVA DE COMBUSTIBLE, SIGNIFICA QUE COMIENZA A UTILIZARSE LA RESERVA.

REPONER COMBUSTIBLE LO ANTES POSIBLE.

Start off and Riding

CAUTION

IF THE LOW FUEL WARNING LIGHT ON THE INSTRUMENT PANEL TURNS ON WHILE RIDING, THIS MEANS THE RESERVE IS BEING USED.

REFUEL AS SOON AS POSSIBLE.

Testigos



SI EL TESTIGO DE ALARMA Y EL ICONO DE DIAGNÓSTICO "SERVICE" SE ENCIENDEN DURANTE EL FUNCIONAMIENTO NORMAL DEL MOTOR, SIGNIFICA QUE LA CENTRALITA ELECTRÓNICA HA DETECTADO ALGUNA ANOMALÍA.

EN MUCHOS CASOS EL MOTOR CONTINÚA FUNCIONANDO CON RENDIMIENTO LIMITADO; DIRIGIRSE INMEDIATAMENTE A UN CONCESIONARIO OFICIAL Moto Guzzi PARA REALIZAR LAS INTERVENCIONES PREVISTAS EN LA FICHA DE MANTENIMIENTO PERIÓDICO.



SI EL TESTIGO DE ALARMA Y EL ICONO EN LA PANTALLA PRESIÓN ACEITE MOTOR PERMANECEN ENCENDIDOS, O SE ENCIENDEN DURANTE EL FUNCIONAMIENTO NORMAL DEL MOTOR, SIGNIFICA QUE LA PRESIÓN DEL ACEITE EN EL CIRCUITO ES INSUFICIENTE.



EN ESTE CASO CONTROLAR EL NIVEL DE ACEITE DEL MOTOR Y SI NO

Warning lights



IF THE ALARM WARNING LIGHT AND THE "SERVICE" DIAGNOSIS ICON TURN ON DURING REGULAR ENGINE OPERATION, IT MEANS THAT THE ELECTRONIC CONTROL UNIT HAS DETECTED A FAILURE.

IN MANY CASES THE ENGINE CONTINUES TO WORK WITH LIMITED PERFORMANCE; TAKE YOUR VEHICLE TO AN Official Moto Guzzi Dealer TO CARRY OUT THE MAINTENANCE OPERATIONS SPECIFIED IN THE PERIODIC MAINTENANCE CHART.



IF THE ALARM WARNING LIGHT AND THE ICON ON THE ENGINE OIL PRESSURE DISPLAY REMAIN ON, OR IF THEY TURN ON DURING ENGINE REGULAR OPERATION, IT MEANS THAT THE OIL PRESSURE IN THE CIRCUIT IS TOO LOW.



IN THIS CASE, CHECK THE ENGINE OIL LEVEL AND IF IT IS NOT CORRECT, STOP THE ENGINE IMMEDIATELY AND TOP-UP WITH OIL.

FUERA EL CORRECTO, DETENERLO INMEDIATAMENTE Y RESTABLECER EL NIVEL.

DIRIGIRSE A UN CONCESIONARIO OFICIAL Moto Guzzi PARA QUE CONTROLE LA INSTALACIÓN.

CONTACT AN OFFICIAL Moto Guzzi Dealer TO CHECK THE CIRCUIT.

Aceite motor y aceite cambio usados

Used engine oil and gearbox oil

ATENCIÓN

CAUTION



EN CASO DE INTERVENCIONES DE MANTENIMIENTO, SE RECOMIENDA EL USO DE GANTES DE LÁTEX.

IT IS ADVISABLE TO WEAR LATEX GLOVES WHEN SERVICING THE VEHICLE.

EL ACEITE MOTOR O DEL CAMBIO DE VELOCIDADES PUEDE PROVOCAR SERIOS DAÑOS EN LA PIEL SI SE MANIPULA POR MUCHO TIEMPO Y COTIDIANAMENTE.

THE ENGINE OR GEARBOX OIL MAY CAUSE SERIOUS INJURIES TO THE SKIN IF HANDLED FOR PROLONGED PERIODS OF TIME AND ON A REGULAR BASIS.

SE RECOMIENDA LAVAR CUIDADOSAMENTE LAS MANOS DESPUÉS DE HABERLO EMPLEADO.

WASH YOUR HANDS CAREFULLY AFTER HANDLING OIL.

ENTREGARLO O HACERLO RETIRAR POR LA EMPRESA DE RECUPERACIÓN DE ACEITES USADOS MÁS CERCANA O POR EL PROVEEDOR.

HAND THE OIL OVER TO OR HAVE IT COLLECTED BY THE NEAREST USED OIL RECYCLING COMPANY OR THE SUPPLIER.

NO ARROJAR EL ACEITE AL MEDIO AMBIENTE

DO NOT DISPOSE OF OIL IN THE ENVIRONMENT

MANTENER FUERA DEL ALCANCE DE LOS NIÑOS.

KEEP OUT OF THE REACH OF CHILDREN

Líquido frenos y embrague

Brake and clutch fluid

Líquido frenos y embrague

Brake and clutch fluid



LOS LÍQUIDOS DE FRENOS Y DEL EMBRAGUE PUEDEN DAÑAR LAS SUPERFICIES PINTADAS, DE PLÁSTICO O DE GOMA. CUANDO SE REALIZA EL MANTENIMIENTO DEL SISTEMA DE FRENOS O DEL EMBRAGUE, PROTEGER ESTOS COMPONENTES CON UN PAÑO LIMPIO. UTILIZAR SIEMPRE ANTIPARRAS DE PROTECCIÓN PARA REALIZAR EL MANTENIMIENTO DE ESTOS SISTEMAS. EL LÍQUIDO DE FRENOS Y DEL EMBRAGUE SON SUMAMENTE DAÑINOS PARA LOS OJOS. EN CASO DE CONTACTO ACCIDENTAL CON LOS OJOS, ENJUAGAR INMEDIATAMENTE CON ABUNDANTE AGUA FRÍA Y LIMPIA, Y CONSULTAR INMEDIATAMENTE A UN MÉDICO.

BRAKE AND CLUTCH FLUIDS CAN DAMAGE THE PLASTIC OR RUBBER PAINTED SURFACES. WHEN SERVICING THE BRAKING SYSTEM OR THE CLUTCH SYSTEM PROTECT THESE COMPONENTS WITH A CLEAN CLOTH. ALWAYS WEAR PROTECTIVE GOGGLES WHEN SERVICING THESE SYSTEMS. BRAKE AND CLUTCH FLUIDS ARE EXTREMELY HARMFUL FOR YOUR EYES. IN THE EVENT OF ACCIDENTAL CONTACT WITH YOUR EYES, RINSE THEM IMMEDIATELY WITH ABUNDANT COLD, CLEAN WATER AND SEEK MEDICAL ADVICE.

MANTENER FUERA DEL ALCANCE DE LOS NIÑOS.

KEEP OUT OF THE REACH OF CHILDREN

Electrolito y gas hidrógeno de la batería

ATENCIÓN



EL ELECTROLITO DE LA BATERÍA ES TÓXICO, CÁUSTICO Y EN CONTACTO CON LA EPIDERMIS PUEDE CAUSAR QUEMADURAS, YA QUE CONTIENE ÁCIDO SULFÚRICO. USAR GUANTES BIEN ADHERENTES E INDUMENTARIA DE PROTECCIÓN AL MANIPULAR EL ELECTROLITO DE LA BATERÍA. SI EL LÍQUIDO DEL ELECTROLITO ENTRA EN CONTACTO CON LA PIEL, LAVAR CON ABUNDANTE AGUA FRESCA. ES MUY IMPORTANTE PROTEGER LOS OJOS, YA QUE INCLUSO UNA CANTIDAD MINÚSCULA DE ÁCIDO DE LA BATERÍA PUEDE CAUSAR CEGUERA. SI EL LÍQUIDO ENTRA EN CONTACTO CON LOS OJOS, LAVAR CON ABUNDANTE AGUA DURANTE QUINCE MINUTOS, LUEGO DIRIGIRSE INMEDIATAMENTE A UN OCULISTA. SI SE INGIERE LÍQUIDO ACCIDENTALMENTE, BEBER ABUNDANTE CANTIDAD DE AGUA O LECHE, CONTINUAR CON LECHE DE MAGNESIA O ACEITE VEGETAL, LUEGO DIRIGIRSE INMEDIATAMENTE A UN MÉDICO. LA BATERÍA EMANA GASES EXPLOSIVOS: CONVIENE MANTENERLA ALEJADA DE LLAMAS, CHISPAS, CIGARRILLOS Y CUALQUIER OTRA FUENTE DE CALOR. PREVER

Battery hydrogen gas and electrolyte

CAUTION



BATTERY ELECTROLYTE IS TOXIC, CORROSIVE AND AS IT CONTAINS SULPHURIC ACID, IT CAN CAUSE BURNS WHEN IN CONTACT WITH THE SKIN. WHEN HANDLING BATTERY ELECTROLYTE, WEAR TIGHT-FITTING GLOVES AND PROTECTIVE APPAREL. IN THE EVENT OF SKIN CONTACT WITH THE ELECTROLYTIC FLUID, RINSE WELL WITH PLENTY OF CLEAN WATER. IT IS PARTICULARLY IMPORTANT TO PROTECT YOUR EYES BECAUSE EVEN TINY AMOUNTS OF BATTERY ACID MAY CAUSE BLINDNESS. IF THE FLUID GETS INTO CONTACT WITH YOUR EYES, WASH WITH ABUNDANT WATER FOR FIFTEEN MINUTES AND CONSULT AN EYE SPECIALIST IMMEDIATELY. IF THE FLUID IS ACCIDENTALLY SWALLOWED, DRINK LARGE QUANTITIES OF WATER OR MILK, FOLLOWED BY MILK OF MAGNESIA OR VEGETABLE OIL AND SEEK MEDICAL ADVICE IMMEDIATELY. THE BATTERY RELEASES EXPLOSIVE GASES; KEEP IT AWAY FROM FLAMES, SPARKS, CIGARETTES OR ANY OTHER HEAT SOURCES. ENSURE ADEQUATE VENTILATION

UNA AIREACIÓN ADECUADA AL REALIZAR EL MANTENIMIENTO O LA RECARGA DE LA BATERÍA.

MANTENER FUERA DEL ALCANCE DE LOS NIÑOS.

EL LÍQUIDO DE LA BATERÍA ES CORROSIVO. NO DERRAMARLO NI DESPARRAMARLO, ESPECIALMENTE SOBRE LAS PARTES DE PLÁSTICO. ASEGURARSE DE QUE EL ÁCIDO ELECTROLÍTICO SEA EL ESPECÍFICO PARA LA BATERÍA QUE SE DESEA ACTIVAR.

WHEN SERVICING OR RECHARGING THE BATTERY.

KEEP OUT OF THE REACH OF CHILDREN

BATTERY LIQUID IS CORROSIVE. DO NOT POUR OR SPILL IT, PARTICULARLY ON PLASTIC COMPONENTS. ENSURE THAT THE ELECTROLYTIC ACID IS COMPATIBLE WITH THE BATTERY TO BE ACTIVATED.

Soporte



ANTES DE SALIR, ASEGURARSE QUE EL CABALLETE HAYA REGRESADO COMPLETAMENTE A SU POSICIÓN.

NO CARGAR SOBRE EL CABALLETE LATERAL EL PESO DEL CONDUCTOR NI EL DEL PASAJERO.

Stand



BEFORE SETTING OFF, MAKE SURE THE STAND HAS BEEN COMPLETELY RETRACTED TO ITS POSITION.

DO NOT REST THE RIDER'S OR PASSENGER'S WEIGHT ON THE SIDE STAND.

Comunicación de los defectos que influyen en la seguridad

Salvo que se lo especifique en este Manual de Uso y Mantenimiento, no desmontar ningún componente mecánico o eléctrico.

ATENCIÓN

ALGUNOS CONECTORES DEL VEHÍCULO PUEDEN INTERCAMBIARSE Y SI SE MONTAN DE MANERA EQUIVOCADA PUEDEN PERJUDICAR EL FUNCIONAMIENTO NORMAL DEL VEHÍCULO.

Reporting of defects that affect safety

Unless otherwise specified in this Use and Maintenance Booklet, do not remove any mechanical or electrical component.

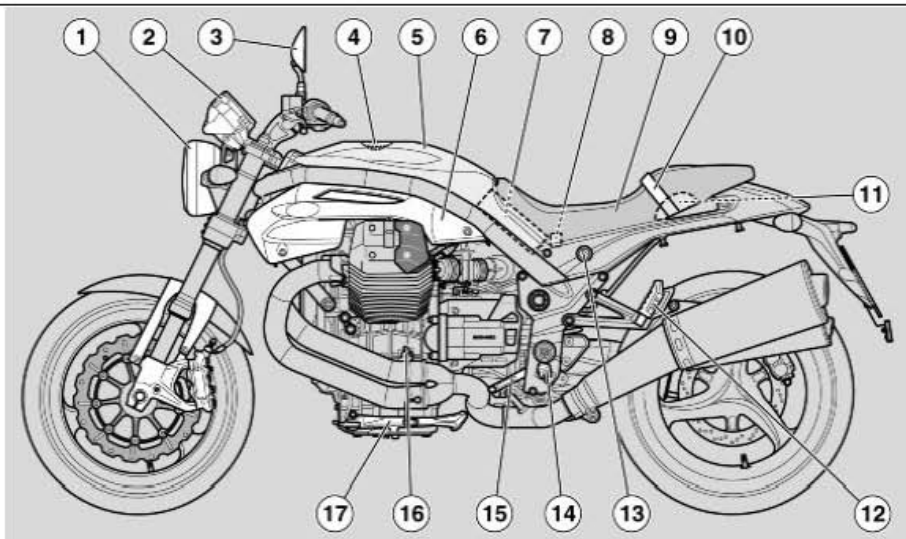
CAUTION

SOME CONNECTORS IN THE VEHICLE MAY BE ACCIDENTALLY SWAPPED AND MAY COMPROMISE NORMAL VEHICLE OPERATION IF INCORRECTLY INSTALLED.

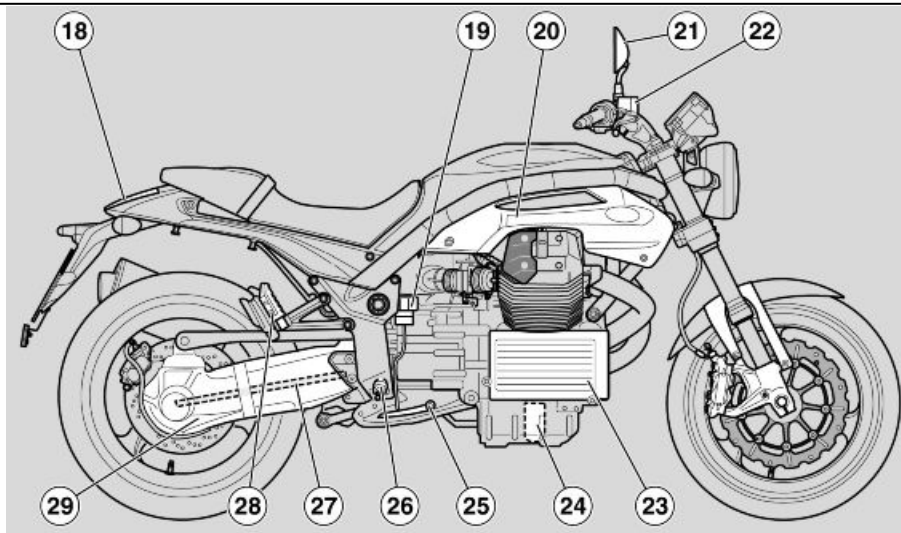
Griso 8V-1200



Cap. 02
Vehículo
Chap. 02
Vehicle



02_01



02_02

Ubicación componentes principales (02_02)

Leyenda:

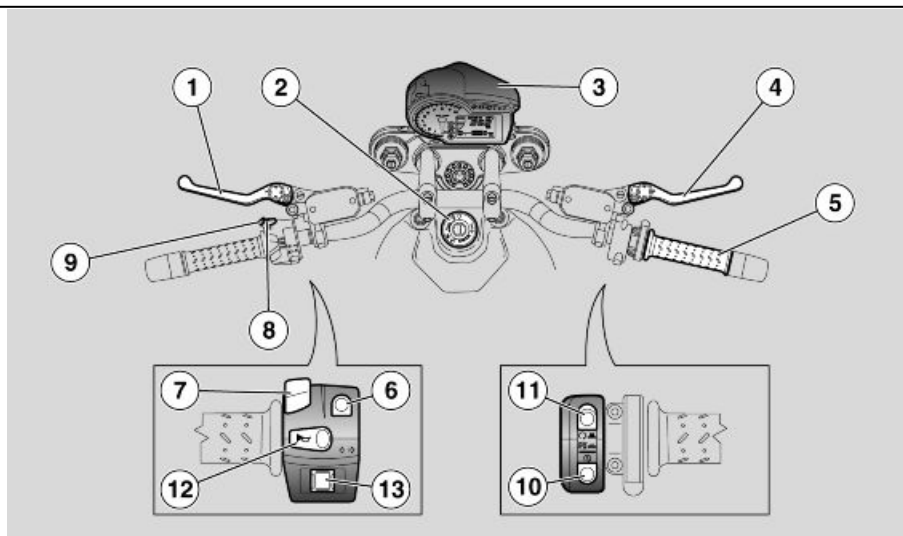
1. Faro delantero
2. Tablero de instrumentos
3. Espejo retrovisor izquierdo
4. Tapón del depósito de combustible
5. Depósito combustible
6. Carenado lateral izquierdo
7. Batería
8. Portafusibles principales (30A)
9. Asiento conductor/pasajero

Arrangement of the main components (02_02)

key:

1. Front headlamp
2. Instrument panel
3. Left rear-view mirror
4. Fuel tank cap
5. Fuel tank
6. Left side fairing
7. Battery
8. Main fuse box (30 A)
9. Rider/passenger saddle
10. Passenger handhold seat strap

- | | |
|---|---------------------------------|
| 10. Correa de agarre pasajero | 11. Tool compartment |
| 11. Compartimiento portaherramientas | 12. Passenger left footrest |
| 12. Estribo izquierdo pasajero | 13. Seat lock |
| 13. Cerradura del asiento | 14. Rider left footrest |
| 14. Estribo izquierdo del conductor | 15. Gear shift lever |
| 15. Palanca de mando del cambio | 16. Engine oil level dipstick |
| 16. Varilla nivel de aceite del motor | 17. Side stand |
| 17. Caballete lateral | 18. Rear light |
| 18. Faro trasero | 19. Rear brake fluid reservoir |
| 19. Depósito de líquido del freno trasero | 20. Right side fairing |
| 20. Carenado lateral derecho | 21. Right rear-view mirror |
| 21. Espejo retrovisor derecho | 22. Front brake fluid reservoir |
| 22. Depósito líquido freno delantero | 23. Oil radiator |
| 23. Radiador aceite | 24. Engine oil filter |
| 24. Filtro aceite motor | 25. Rear brake control lever |
| 25. Palanca de mando del freno trasero | 26. Rider right footrest |
| 26. Estribo derecho conductor | 27. Cardan shaft transmission |
| 27. Transmisión por árbol cardánico | 28. Passenger right footrest |
| 28. Estribo derecho pasajero | 29. Single arm fork |
| 29. Horquilla trasera monobrazo | |



02_03

Tablero de instrumentos (02_03)

Leyenda:

1. Palanca de mando embrague
2. Conmutador de arranque bloqueo del manillar
3. Instrumentos e indicadores
4. Palanca del freno delantero
5. Puño del acelerador
6. Conmutador de luces
7. Selector de funciones Pantalla
8. Pulsador destello luz de carretera

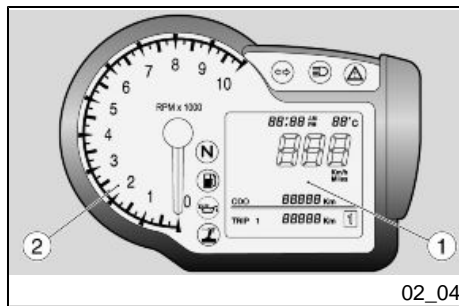
Dashboard (02_03)

key:

1. Clutch control lever
2. Steering lock ignition switch
3. Instruments and gauges
4. Front brake lever
5. Throttle grip
6. Light switch
7. Display functions selector
8. High-beam flashing switch
9. SET button
10. Starter button
11. Engine stop button
12. Horn button

9. Pulsador SET
10. Pulsador de arranque
11. Pulsador de parada del motor
12. Pulsador claxon
13. Interruptor intermitentes

13. Turn indicator switch



Conjunto de instrumentos (02_04)

Legenda:

1. Pantalla digital multifunción
2. Cuentarrevoluciones

Instrument panel (02_04)

Key:

1. Multifunctional digital display
2. Rpm indicator

El tablero esta equipado con un immobilizer que impide el arranque en caso de que el sistema no identifique una llave memorizada anteriormente.

El vehículo se entrega con dos llaves memorizadas. El tablero acepta simultáneamente cuatro llaves como máximo: para su activación o para desactivar una llave extraviada dirigirse a un concesionario oficial Moto Guzzi. En el momento de la entrega del vehículo, luego de girar la llave a la posición ON y durante diez segundos aproximadamente, el tablero solicita el ingreso de un código personal de cinco cifras. Una vez ingresado este código personal no será solicitado nueva-

The instrument panel has an immobilizer which prevents start-up in case the system does not identify a key which has been programmed before.

The vehicle is supplied with two keys already programmed. The instrument panel accepts a maximum of four keys at the same time: contact an Official Moto Guzzi Dealer to enable these keys or to disable a key that has been lost. When the vehicle is delivered and approximately ten seconds after the key is set to ON, the instrument panel requests a personal five-digit code to be entered. This request is no longer displayed once the personal code is entered. For code entering pro-

mente. Para conocer el procedimiento de ingreso del código ver el apartado MODIFICACIÓN DEL CÓDIGO

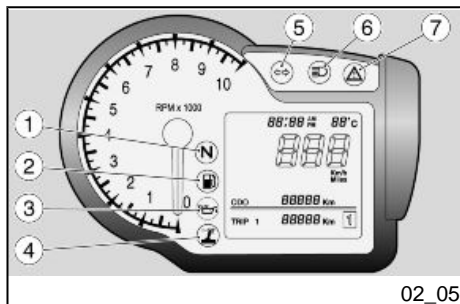
Es importante recordar el código personal ya que permite:

- encender el vehículo si el sistema immobilizer no funciona correctamente
- evitar la sustitución del tablero en el caso de tener que sustituir el conmutador de arranque
- memorizar nuevas llaves

cedure, see the CODE MODIFICATION section

It is important to remember the personal code because:

- the vehicle can be started if the immobilizer system is faulty
- the instrument panel need not be replaced should the ignition switch be changed
- new keys can be programmed



02_05

Grupo testigos (02_05)

Leyenda:

1. Testigo cambio en punto muerto (color verde)
2. Testigo reserva del combustible (color anaranjado)
3. Testigo de presión de aceite motor (color rojo)

Light unit (02_05)

key:

1. Gear in neutral warning light (green)
2. Low fuel warning light (orange)
3. Engine oil pressure warning light (red)
4. Side stand warning light (yellow)

4. Testigo caballete lateral (color amarillo)
5. Testigo intermitentes (color verde)
6. Testigo luz de carretera (color azul)
7. Testigo recapitulativo de las alarmas / activación immobilizer - alarma (color rojo)
5. Turn indicator warning light (green)
6. High-beam warning light (blue)
7. Alarm summary warning light / immobilizer activation - alarms (red)



Representacion visual digital por cristales líquidos (02_06, 02_07)

Girando la llave de encendido a la posición ON, en la pantalla se encienden durante dos segundos:

- el logotipo 'Griso'
- Todos los testigos
- la retroiluminación

La aguja del cuentarrevoluciones se desplaza hacia el valor máximo, programado por el usuario.

Luego de dos segundos, todos los instrumentos indicarán instantáneamente el valor actual de las magnitudes medidas.

Las programaciones estándar que se visualizan en la pantalla son:

- VELOCIDAD (zona A)

Digital lcd display (02_06, 02_07)

The following indicators will light up for a couple of seconds on the instrument panel when the ignition key is set to "ON":

- the 'Griso' logo
- All warning lights
- the instrument panel backlighting

The rpm indicator pointer moves to the maximum value, set by the user

Two seconds after the initial check, all instruments immediately show the current value of the measurements read.

The standard indications displayed are:

- SPEED (zone A)
- CLOCK (zone B)
- ODOMETER (zone C)
- AMBIENT TEMPERATURE (zone D)



- RELOJ (zona B)
- ODÓMETRO (zona C)
- TEMPERATURA AMBIENTE (zona D)
- Ordenador de viaje y funciones complementarias (zona E)

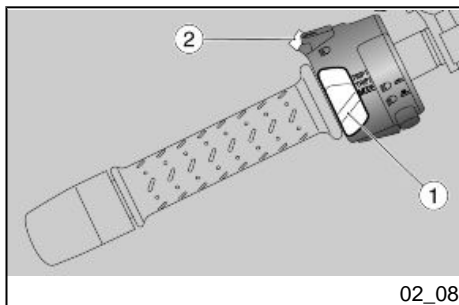
- Trip computer and additional functions (zone E)

Teclas de mando (02_08, 02_09, 02_10)

1. Selector de tres posiciones: TRIP1 / TRIP2 / MODE
2. Pulsador SET; con una presión breve se recorren las distintas funciones del MENÚ; con una presión larga se confirma la selección.

Control buttons (02_08, 02_09, 02_10)

1. Three position selector switch: TRIP1 / TRIP2 / MODE
2. SET button; pressing briefly calls up the function selection in the internal menu, holding the button down confirms the selection.



TRIP 1 Y 2

En las configuraciones TRIP1 y 2 se muestran los datos correspondientes a los parciales de viaje 1 y 2.

La indicación del parcial visualizado se muestra en el ángulo inferior derecho.

Para seleccionar las configuraciones TRIP 1 o TRIP 2: Colocar el selector (1) en la posición correspondiente a la configuración TRIP que quiera visualizarse.

En la zona inferior (E) de la pantalla, se visualizan las siguientes cantidades:

TRIP 1 AND 2

Data related to trip distances 1 and 2 are displayed at the TRIP1 and 2 configurations.

The trip odometer displayed is viewed at the bottom right angle.

To select TRIP 1 or TRIP 2 configuration: Move the selector (1) to the position corresponding to the TRIP configuration you wish to display.

The following values are viewed at the bottom zone (E) of the display:

- ODÓMETRO PARCIAL

- TIEMPO DE RECORRIDO

- CONSUMO DURANTE EL RECORRIDO

- VELOCIDAD MÁXIMA

- VELOCIDAD MEDIA

El cambio entre una magnitud y la sucesiva se realiza presionando brevemente el pulsador SET (2). Para poner a cero todas las magnitudes parciales del TRIP seleccionado, presionar prolongadamente el pulsador SET (2).

- TRIP ODOMETER

- TRAVELLING TIME

- TRIP CONSUMPTION

- MAXIMUM SPEED

- MEAN SPEED

To shift from one value to the next, press the SET button (2) briefly. To reset all trip values of the TRIP selected, push and hold the SET button (2).

MODE

La configuración MODE reúne las funciones que permiten que el usuario interactúe con el sistema.

Para seleccionar la configuración MODE, colocar el selector (1) en la posición MODE. En la zona inferior (E) de la pantalla, cada vez que se presiona el pulsador SET (2), se visualizan cíclicamente las siguientes cantidades:

- TENSIÓN DE BATERÍA

- CONSUMO INSTANTÁNEO

- CRONÓMETRO

- MENÚ (función excluida con vehículo en movimiento)

Mode

The MODE configuration includes the functions that allow the user to interact with the system.

To select the MODE configuration, set the selector (1) to MODE. The following values are viewed cyclically at the bottom zone (E) of the display each time the SET button (2) is pushed:

- BATTERY VOLTAGE

- CURRENT CONSUMPTION;

- CHRONOMETER

- MENU (function disabled when riding)

The BATTERY VOLTAGE and CURRENT CONSUMPTION functions do not admit interaction with the user.

Las funciones TENSIÓN DE BATERÍA y CONSUMO INSTANTÁNEO no permiten la interacción con el usuario.

CRONÓMETRO

Para utilizar el cronómetro, desde la configuración MODE, presionando brevemente el pulsador SET (2), seleccionar la función CRONÓMETRO. En la zona inferior de la pantalla se visualiza el mensaje CHRONO y al lado el número de la última medición realizada y el dato medido.

Presionando brevemente el pulsador SET (2), el cronómetro comienza a registrar una nueva sesión. Presionando nuevamente el pulsador SET (2) antes de los diez segundos del inicio, la medición se anula y comienza una nueva medición.

Presionando nuevamente el pulsador SET (2) diez segundos después del inicio, la medición se interrumpe, se memoriza y comienza una nueva medición.

La serie de mediciones se interrumpe presionando prolongadamente el pulsador SET (2).

Luego de haber realizado cuarenta conteos, no se pueden realizar más mediciones y se visualiza el mensaje "FULL". Para leer las mediciones cronométricas adquiridas, es necesario parar la motoci-

CHRONOMETER

In order to use the chronometer, from MODE setting, press the SET button (2) briefly and select the CHRONOMETER function. The bottom zone of the display shows the word CHRONO next to the number of the last measurement and the value registered.

After pressing the SET button (2) briefly, the chronometer starts to time again. Press the SET button (2) again within ten seconds of the start to cancel the timing operation and to begin a new measurement.

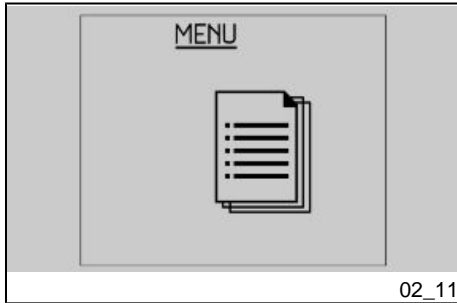
Press the SET button (2) again after ten seconds of the start to stop timing, store the time and begin a new measurement.

The series of measurements is interrupted by pressing and holding down the SET button (2).

The word "FULL" is displayed after forty times are stored. No more times can be stored. In order to read the chronometer times it is necessary to stop the vehicle and display the VIEW MEASUREMENTS function of the CHRONOMETER menu.



clea y entrar en la función VISUALIZAR MEDIDAS del menú CRONÓMETRO.



02_11

Funciones avanzadas (02_11, 02_12, 02_13, 02_14, 02_15, 02_16, 02_17)

MENÚ

Si el vehículo está parado y el selector está en MODE, se puede acceder al menú de configuración de la pantalla MENÚ. Para entrar en dicha función, confirmar la selección (presionando prolongadamente el pulsador SET) en MENÚ.

Las opciones del menú de configuración son las siguientes:

- SALIR
- PROGRAMACIONES
- CRONÓMETRO
- DIAGNÓSTICO
- IDIOMAS

PROGRAMACIONES

Cuando se confirma la selección (presionando prolongadamente el pulsador SET) en PROGRAMACIONES, aparece una pantalla con las siguientes opciones:

- SALIR

Advanced functions (02_11, 02_12, 02_13, 02_14, 02_15, 02_16, 02_17)

MENU

If the vehicle is stopped and the selector set to MODE, it is possible to access the configuration menu on the MENU screen. To display this function, confirm the selection (SET button held down) on the MENU.

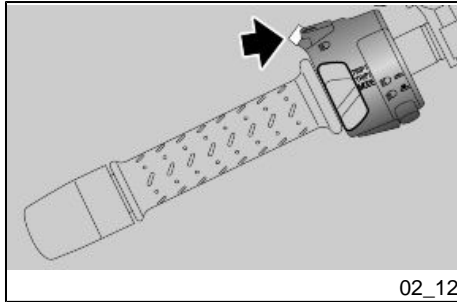
The configuration menu options are:

- EXIT
- SETTINGS
- CHRONOMETER
- DIAGNOSIS
- LANGUAGES

SETTINGS

When the selection is confirmed on SETTINGS (SET button held down), a screen displays the following options:

- EXIT
- TIME ADJUSTMENT



02_12

- AJUSTE HORA
 - CAMBIO MARCHA
 - RETROILUMINACIÓN
 - °C/°F
 - 12H/24H
 - MODIFICACIÓN CÓDIGO
 - RESTABLECIMIENTO CÓDIGO
- GEAR SHIFT
 - BACKLIGHTING
 - °C / °F
 - 12H / 24H
 - CODE CHANGE
 - CODE RESET

- AJUSTE HORA

En esta modalidad se programa el valor del reloj. Dentro de la función, cada vez que se presiona el pulsador SET aumenta de a uno el valor de la hora; al alcanzar el valor 12 ó 24, si se presiona nuevamente el pulsador SET se vuelve a 1.

El paso entre AM y PM o viceversa se produce al pasar de horas 11:59 a horas 12:00. Presionando prolongadamente el pulsador SET, se memoriza el valor y se pasa a la modalidad de regulación de los minutos.

Cada vez que se presiona el pulsador SET se aumenta de a uno el valor de los minutos, al alcanzar el valor 59, si se presiona nuevamente el pulsador SET se vuelve a 0.

El procedimiento termina presionando prolongadamente el pulsador SET, el tablero vuelve al menú PROGRAMACIONES.

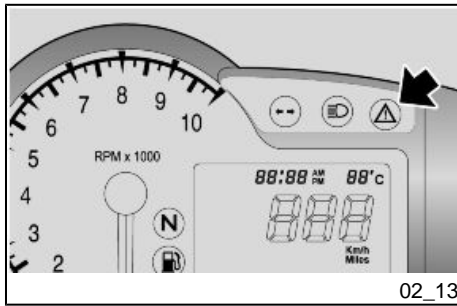
TIME ADJUSTMENT

The clock can be programmed with this option. Once within this option and each time the SET button is pressed, the hour value increases by one; when the value reaches 12 or 24, it goes back to 1 the next time the SET button is pressed.

Shifting from AM to PM or vice-versa occurs when going from 11:59 to 12:00. A prolonged pressure on the SET button stores the value and shifts to minute adjustment mode.

Each time the SET button is pressed, the minute value increases by one; when the value reaches 59, it goes back to 0 the next time the SET button is pressed.

The procedure ends when the SET button is held down, the instrument panel goes back to the SETTINGS menu.



02_13

CAMBIO MARCHA

En esta modalidad se programa el valor del umbral de cambio de marcha. Una vez que se entra en la función, en la pantalla se visualiza el mensaje "UMBRAL CAMBIO MARCHA", en el idioma programado, y en el índice del cuentarrevoluciones se indica el valor de umbral.

El valor umbral se incrementa en 100 rpm con cada presión breve del pulsador SET. Una vez alcanzado el valor máximo, al presionar nuevamente el pulsador SET, el valor empieza a disminuir.

El procedimiento termina presionando prolongadamente el pulsador SET, la pantalla vuelve al menú PROGRAMACIONES. La primera vez que se conecta la batería, el tablero se ajusta en el valor de REVOLUCIONES RODAJE, en los sucesivos se ajusta en el último valor programado.

- REVOLUCIONES RODAJE 6500
- REVOLUCIONES MÍNIMAS PROGRAMABLES 6000
- REVOLUCIONES MÁXIMAS PROGRAMABLES 8500

Al superar el umbral fijado, el testigo de alarma del tablero parpadea hasta que se retorna por debajo de dicho umbral.

GEAR SHIFT

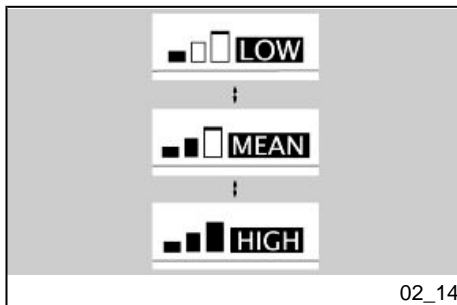
The gear shift threshold can be set in this mode. Once within this option, the display shows "GEAR SHIFT THRESHOLD", in the set language, and the rpm indicator shows the threshold value.

For each short pressure on the SET button the threshold value is increased by 100 rpm. Once the maximum value is reached, when the pressure on that same button is applied again, the value is deducted.

The procedure ends when the SET button is held down, the display goes back to the SETTINGS menu. When the battery is first activated, the instrument panel is set to the RUN-IN REVOLUTIONS value. The subsequent times it is operated, the last set value is displayed.

- RUN-IN REVOLUTIONS 6500
- MINIMUM PROGRAMABLE REVOLUTIONS 6000
- MAXIMUM PROGRAMMABLE REVOLUTIONS 8500

If the set threshold value is exceeded, the warning light on the instrument panel starts to flash. It turns off when the value goes back below the threshold limit.



RETROILUMINACIÓN

Esta función permite regular la intensidad de la retroiluminación en tres niveles.

Dentro de la función, presionando brevemente el pulsador SET, aparecen cíclicamente los siguientes iconos:

- LOW
- MEAN
- HIGH

Al finalizar la operación, presionando prolongadamente el pulsador SET, la pantalla vuelve al menú PROGRAMACIONES.

°C/°F

Esta función selecciona la unidad de medida de las temperaturas ambiente. Dentro de la función, presionando brevemente el pulsador SET, aparecen cíclicamente las dos unidades de medida:

- °C
- °F

Presionando prolongadamente el pulsador SET, se memoriza el dato y el tablero vuelve al menú PROGRAMACIONES.

12H / 24H

BACKLIGHTING

This function adjusts backlighting to three brightness levels.

Once within this function, each time the SET button is pressed, the following icons are cyclically displayed:

- LOW
- MEAN
- HIGH

The procedure ends when the SET button is held down, the instrument panel goes back to the SETTINGS menu.

°C/°F

This function selects the ambient temperature unit of measurement. Once within this function, each time the SET button is pressed, the two units of measurement are cyclically displayed:

- °C
- °F

Hold down the SET button to store the data; the instrument panel goes back to the SETTINGS menu.

12H / 24H

Esta función selecciona la modalidad de visualización de la hora. Dentro de la función, presionando brevemente el pulsador SET, aparecen cíclicamente los dos formatos:

- 12H
- 24H

Presionando prolongadamente el pulsador SET, se memoriza el dato y el tablero vuelve al menú PROGRAMACIONES.

This function selects the time display mode. Once within this function, each time the SET button is pressed, the two formats are cyclically displayed:

- 12H
- 24H

Hold down the SET button to store the data; the instrument panel goes back to the SETTINGS menu.

- MODIFICACIÓN CÓDIGO

Esta función se usa cuando se dispone del viejo código y se desea modificarlo. Dentro de la función aparece el mensaje:

"INGRESAR EL VIEJO CÓDIGO"

Luego de reconocer el viejo código, se solicita que se ingrese el nuevo código, la pantalla visualiza el siguiente mensaje:

"INGRESAR EL NUEVO CÓDIGO"

Al finalizar la operación la pantalla vuelve al menú DIAGNÓSTICO. Si se ha entrado con el código, esta operación no está admitida.

Al finalizar la operación, el tablero vuelve al menú PROGRAMACIONES.

Si es la primera memorización, se solicita únicamente que se ingrese el nuevo código.

CODE CHANGE

This function is used to modify an old code. Once within this function, the following message is displayed:

"ENTER OLD CODE"

After recognising the old code, the new code is requested and the display shows the following message:

"ENTER NEW CODE"

Once the operation is finished, the display shows the DIAGNOSIS menu. If the code has been used, this operation is not allowed.

Once the operation is finished, the instrument panel shows the SETTINGS menu.

If it is the first time a code is stored, only the new code is requested.

RESTABLECER CÓDIGO

Esta función se utiliza cuando no se dispone del viejo código y se desea modificarlo; en este caso se solicita la introducción, en el bloque de encendido, de por lo menos dos llaves. Luego de haber introducido la primera, se solicita la introducción de la segunda con el mensaje:

"INTRODUCIR LA II LLAVE"

Mientras se cambia de llaves, el tablero permanece encendido, si la llave no se introduce dentro de los 20 segundos, la operación finaliza. Luego del reconocimiento de la segunda llave, se solicita que se ingrese el nuevo código con el mensaje:

"INGRESAR EL NUEVO CÓDIGO"

Al finalizar la operación la pantalla vuelve al menú DIAGNÓSTICO. Si se ha entrado con el código, esta operación no está admitida.

Al finalizar la operación, el tablero vuelve al menú PROGRAMACIONES.

CRONÓMETRO

Cuando se confirma la selección (presionando prolongadamente el pulsador SET) en CRONÓMETRO, aparece una pantalla con las siguientes opciones:

- SALIR

CODE RESET

This function is used to set a new code when the old one is not available; in this case, at least two keys will have to be inserted in the ignition lock. After the first key has been inserted, the second one is requested with the following message:

"INSERT KEY II"

In between keys, the instrument panel remains lit; if the key is not inserted within 20 seconds, the operation finishes. After recognising the second key, the insertion of the new code is required with the message:

"ENTER NEW CODE"

Once the operation is finished, the display shows the DIAGNOSIS menu. If the code has been used, this operation is not allowed.

Once the operation is finished, the instrument panel shows the SETTINGS menu.

CHRONOMETER

When the selection is confirmed on CHRONOMETER (SET button held down), a screen displays the following options:

- EXIT

- VIEW TIMES

- VISUALIZAR MEDIDAS
- BORRAR MEDICIONES

- DELETE TIMES

Visualizar mediciones

Esta función visualiza las mediciones cronométricas adquiridas.

Presionando brevemente el pulsador SET se deslizan las páginas de mediciones, presionando prolongadamente, la pantalla vuelve al menú CRONÓMETRO.

Si la batería se desconecta, se pierden los tiempos memorizados.

View times

This function displays the stored chronometer times.

Press the SET button for a couple of seconds to scroll the measurements screens; hold it down to display the CHRONOMETER menu.

If the battery is removed, the stored times are lost.



Borrar mediciones

Este ítem borra las mediciones cronométricas realizadas. Se solicita la confirmación del borrado.

Al finalizar la operación la pantalla vuelve al menú CRONÓMETRO.

DELETE TIMES

This option deletes the stored chronometer times. A deletion confirmation is requested.

Once the operation is finished, the display shows the CHRONOMETER menu.

DIAGNÓSTICO

Esta función se conecta mediante interfaz con los sistemas presentes en la moto y sobre ellos ejecuta el diagnóstico. Para habilitarla se debe introducir un có-

DIAGNOSIS

This function interfaces with the systems present on the motorcycle and diagnose them. To enable this function, enter an

digo de acceso que solo poseen los centros de asistencia **Moto Guzzi**.

access code available only from **Moto Guzzi** service centres.

IDIOMAS

dentro de esta función se puede seleccionar el idioma de la pantalla. Las opciones que se pueden seleccionar son:

- ITALIANO
- ENGLISH
- FRANÇAIS
- DEUTCH
- ESPAÑOL

Al finalizar la operación, la pantalla vuelve al menú IDIOMA.

LANGUAGES

The display language can be selected with this function. The available options are:

- ITALIANO
- ENGLISH
- FRANCAIS
- DEUTSCH
- ESPAGNOL

Once the operation is finished, the display shows the LANGUAGES menu.

UMBRAL SERVICE

Al superar los umbrales de los intervalos de mantenimiento, aparece un icono con el símbolo de la llave inglesa.

Primer encendido: 1.500 km (932 mi)

Encendidos sucesivos: cada 10.000 km (6250 mi)

SERVICE THRESHOLD

When the threshold of the maintenance intervals is exceeded, an icon with a spanner is shown.

First ignition: 1,500 km (932 mi)

Subsequent ignitions: EVERY 10,000 km (6,250 mi)



02_16

PRESSIONE OLIO MOTORE	
ERRORI DA CENTRALINA, ERRORI QUADRO STRUMENTI	 SERVICE
AVARIA INDICATORE SINISTRO	
AVARIA INDICATORE DESTRO	
DISCONNESSIONE CENTRALINA	ECU 

02_17

VISUALIZACIÓN ALARMAS

En el caso de que se detecte una anomalía grave, que pueda comprometer la integridad del vehículo o de la persona, en la zona inferior de la pantalla se visualiza un icono que señala la causa de la anomalía.

Las alarmas se dividen en dos grupos, según su prioridad:

- Prioridad alta: Presión aceite motor, Errores de centralita y Errores tablero.
- Prioridad baja: Intermitentes y Desconexión centralita.

En el caso se presenten contemporáneamente mas de una alarma de igual prioridad, los iconos correspondientes se visualizan en forma alternada.

Las alarmas de alta prioridad inhiben las visualización de las de baja prioridad

Si se encienden durante lapsos breves el testigo de alarma y el icono de SERVICE, no son índice de un mal funcionamiento.

VIEW ALARMS

In case of a serious failure which jeopardises the integrity of the vehicle or rider, an icon indicating the cause is displayed on the bottom area.

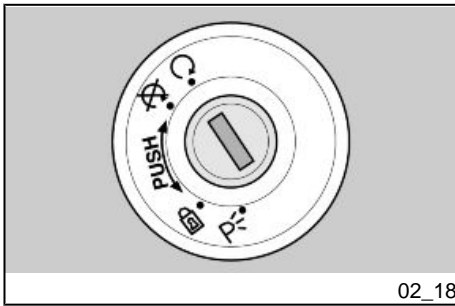
The alarms are subdivided into two groups according to their priority:

- High priority: Engine oil pressure, Control unit errors and Instrument panel errors.
- Low priority: Turn indicators and Control unit disconnected.

If there are more than one alarm of equal priority simultaneously, the corresponding icons are displayed alternately.

High priority alarms inhibit the displaying of low priority alarms.

Brief warning light and SERVICE icon lighting do not signal malfunctioning.



02_18

Conmutador de encendido (02_18)

El interruptor de arranque se encuentra en la placa superior del manguito de dirección.

Con el vehículo se entregan dos llaves (una de reserva).

Las luces se apagan cuando el interruptor de arranque está en «OFF»

NOTA

LA LLAVE ACCIONA EL CONMUTADOR DE ARRANQUE/BLOQUEO DEL MANILLAR, LA CERRADURA DEL TAPÓN DEL DEPÓSITO DEL COMBUSTIBLE Y LA CERRADURA DEL ASIENTO

NOTA

LAS LUCES SE ENCIENDEN AUTOMÁTICAMENTE AL ARRANCAR EL MOTOR.

Ignition switch (02_18)

The ignition switch is located on the headstock upper plate.

The vehicle is supplied with two keys (one is the spare key).

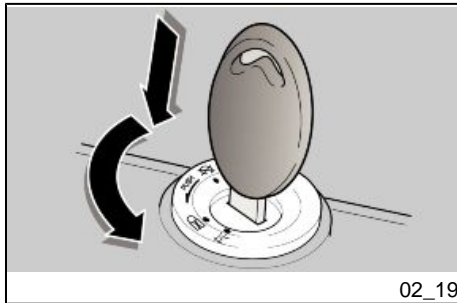
The light switch turns off when the ignition switch is set to «KEY OFF».

NOTE

THE KEY ACTIVATES THE IGNITION SWITCH/STEERING LOCK, THE FUEL TANK CAP LOCK AND THE SADDLE LOCK.

NOTE

THE LIGHTS TURN ON AUTOMATICALLY UPON THE ENGINE START-UP.



LOCK: La dirección está bloqueada. No es posible poner en marcha el motor y accionar las luces. Se puede sacar la llave

OFF: El motor y las luces no se pueden poner en funcionamiento. Se puede sacar la llave.

ON: El motor se puede poner en funcionamiento. No se puede sacar la llave.

LOCK: The steering is locked. It is not possible to start the engine or switch on the lights. The key can be extracted

OFF: The engine and lights cannot be set to work. The key can be extracted.

ON: The engine can be started. The key cannot be extracted

Bloqueo del volante (02_19)

Para bloquear la dirección:

- Girar el manillar completamente hacia la izquierda.
- Girar la llave a la posición «OFF».
- Presionar y girar la llave en sentido antihorario (hacia la izquierda), virar lentamente el manillar hasta colocar la llave en «**LOCK**».
- Sacar la llave.

Locking the steering wheel (02_19)

To lock the steering:

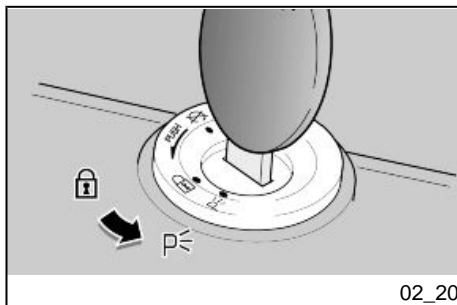
- Turn the handlebar completely to the left.
- Turn the key to «**OFF**».
- Push in the key and turn it anticlockwise (to the left), steer the handlebar slowly until the key is set to «**LOCK**».
- Remove the key.

ATENCIÓN

NUNCA GIRAR LA LLAVE A LA POSICIÓN "LOCK" DURANTE LA MARCHA, PARA EVITAR LA PÉRDIDA DE CONTROL DEL VEHÍCULO.

CAUTION

TO PREVENT THE LOSS OF CONTROL OF THE VEHICLE, NEVER SET THE KEY ON ITS "LOCK" POSITION WHILE RUNNING.



02_20

Luces de aparcamiento (02_20)

El vehículo está equipado con luces de aparcamiento delanteras y traseras. Aunque es preferible aparcarse en las áreas específicas y en lugares iluminados, las luces de aparcamiento son muy útiles en caso que sea necesario aparcarse en un área oscura o poco iluminada, o cuando se desea hacer más visible el vehículo.

FUNCIONAMIENTO

Para encender las luces de aparcamiento:

- Bloquear la dirección sin extraer la llave.
- Girar la llave a la posición (PARKING).
- Controlar que ambas luces de aparcamiento (delantera y trasera) se hayan encendido correctamente.

Parking lights (02_20)

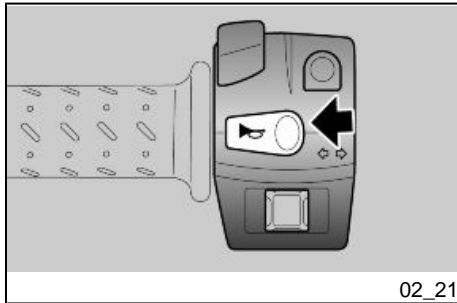
The vehicle has front and rear parking lights. Considering that it is preferable to park the vehicle in adequate and well-lit areas, parking lights are very useful when parking the vehicle in a dark or poorly lit area and when the vehicle needs to be visible.

OPERATION

To turn on the parking lights:

- Block the steering but do not take out the key.
- Turn the key to PARKING.
- Check that both parking lights (front and rear) turn on properly.
- Take out the key.

- Quitar la llave.

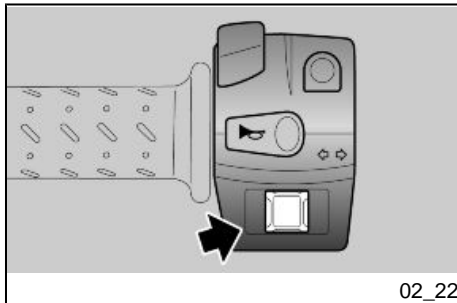


Pulsante claxon (02_21)

Presionado, pone en funcionamiento el avisador sonoro.

Horn button (02_21)

Press it to activate the horn.



Conmutador intermitentes (02_22)

Para girar hacia la izquierda, desplazar el interruptor hacia la izquierda; para girar hacia la derecha, desplazar el interruptor hacia la derecha. Presionar el interruptor para desactivar el intermitente.

Switch direction indicators (02_22)

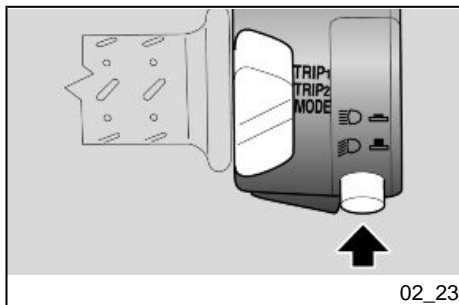
Move the switch to the left, to indicate a left turn; move the switch to the right, to indicate a right turn. Pressing the switch deactivates the turn indicator.

ATENCIÓN

SI EL TESTIGO FLECHAS PARPADEA RÁPIDAMENTE, SIGNIFICA QUE UNA O AMBAS BOMBILLAS DE LOS INTERMITENTES ESTÁN QUEMADAS.

CAUTION

IF THE WARNING LIGHT WITH ARROWS FLASHES QUICKLY, IT MEANS THAT ONE OR BOTH TURN INDICATORS LIGHT BULBS ARE BURNT OUT.

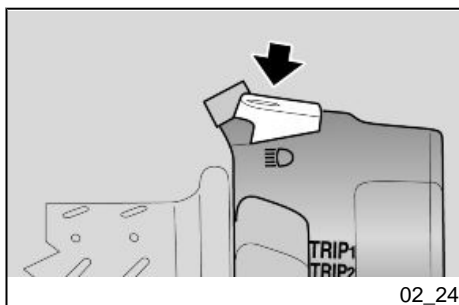


Commutador luces (02_23)

Presionando el conmutador de luces se enciende la luz de carretera; al presionarlo nuevamente se enciende la luz de cruce.

High/low beam selector (02_23)

Press the light switch to turn on the high-beam light; press it again to turn on the low-beam light.



Pulsador ráfaga luz de carretera (02_24)

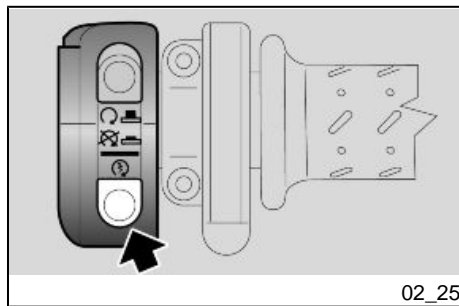
Permite utilizar el destello de la luz de carretera en casos de peligro o emergencia.

Al liberar el pulsador se desactiva el destello de la luz de carretera.

Passing button (02_24)

Uses the high-beam flash in case of danger or emergency.

Releasing the switch deactivates the high-beam flash.



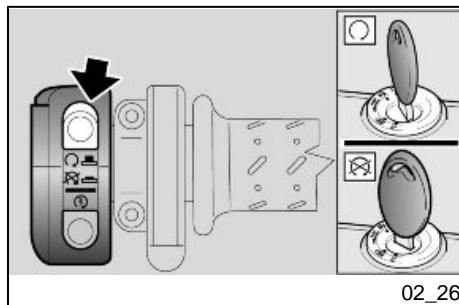
02_25

Pulsante arranque (02_25)

Presionando el pulsador, el arrancador pone en funcionamiento el motor.

Start-up button (02_25)

Press the button and the starter motor spins the engine.



02_26

Interruptor parada motor (02_26)

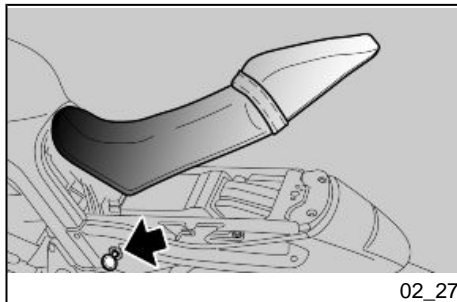
Cumple la función de interruptor de seguridad o de emergencia.

Engine stop switch (02_26)

It acts as an engine cut-off or emergency stop switch.

Press this switch to stop the engine.

Presionar el interruptor para parar el motor.



Abertura sillín (02_27, 02_28)

- Colocar el vehículo sobre el caballete.
- Introducir la llave en la cerradura del asiento.
- Girar la llave en sentido horario presionando levemente el centro de la parte posterior del asiento para poder desenganchar el perno, levantar y luego extraer el asiento.

ATENCIÓN

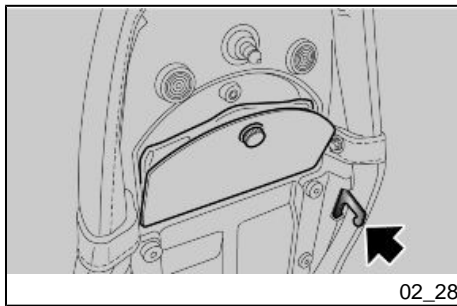
ANTES DE BAJAR Y BLOQUEAR EL ASIENTO, CONTROLAR DE NO HABER OLVIDADO LA LLAVE EN LOS COMPARTIMENTOS PORTADOCUMENTOS/KIT HERRAMIENTAS.

Opening the saddle (02_27, 02_28)

- Rest the vehicle on its stand.
- Insert the key in the saddle lock.
- Turn the key clockwise by pressing slightly the centre of the saddle rear part so that the hook is easily released; lift and slide off the saddle backwards.

CAUTION

BEFORE LOWERING AND LOCKING THE SADDLE, CHECK THAT THE KEY HAS NOT BEEN LEFT IN THE GLOVE-BOX / TOOL KIT COMPARTMENT.



02_28

Para bloquear el asiento:

- Colocar la parte delantera del asiento en su alojamiento.
- Bajar la parte trasera y colocar el asiento de manera que los dos enganches de fijación queden correctamente enganchados a los orificios del chasis.
- Presionar en el centro de la parte trasera del asiento, haciendo calzar la cerradura.



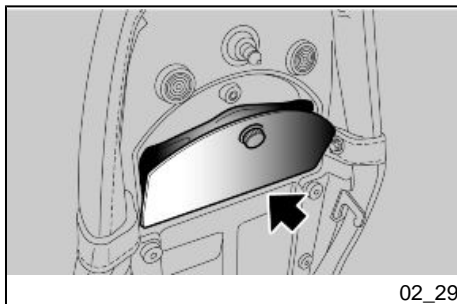
ANTES DE CONDUCIR ASEGURARSE DE QUE EL ASIENTO ESTÉ CORRECTAMENTE BLOQUEADO.

To lock the saddle:

- Place the saddle front part in its position.
- Lower the rear part and position the saddle so that the retaining hooks are properly hooked to the eyelets on the chassis.
- Press the centre of the saddle rear part to trip the lock.



BEFORE RIDING, MAKE SURE THAT THE SADDLE IS CORRECTLY LOCKED.



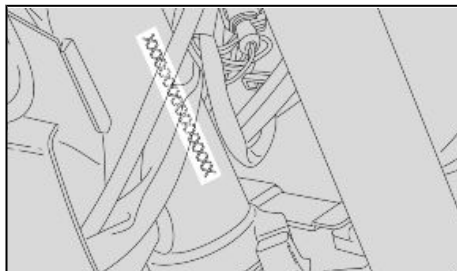
02_29

Compartimiento porta-doc./kit herramientas (02_29)

- Extraer el asiento.
- Quitar la tapa.

Glove/tool kit compartment (02_29)

- Remove the saddle.
- Remove the cover.



02_30

La identificación (02_30, 02_31)

Es conveniente tomar nota de los números del chasis y del motor, en el espacio reservado para los mismos en el presente manual. El número de chasis puede ser útil para adquirir piezas de repuesto.

ATENCIÓN

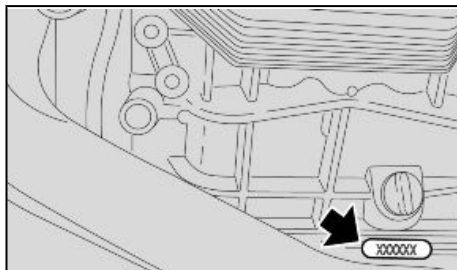


LA ALTERACIÓN DE LOS NÚMEROS DE IDENTIFICACIÓN PUEDE ACARRERAR GRAVES SANCIONES PENALES Y ADMINISTRATIVAS. EN PARTICULAR, LA ALTERACIÓN DEL NÚMERO DE CHASIS IMPLICA LA INMEDIATA CADUCIDAD DE LA GARANTÍA

NÚMERO DE CHASIS

El número de chasis está estampillado en el manguito de dirección, lado derecho.

Chasis N°.....



02_31

NÚMERO DE MOTOR

Identification (02_30, 02_31)

Write down the chassis and engine number in the specific space of this manual. The chassis number is handy when purchasing spare parts.

CAUTION



ALTERING IDENTIFICATION NUMBERS IS AN OFFENCE WHICH MAY RESULT IN SEVERE CRIMINAL CHARGES AND FINES. PARTICULARLY MODIFYING THE CHASSIS NUMBER WILL IMMEDIATELY INVALIDATE THE WARRANTY.

CHASSIS NUMBER

The chassis number is stamped on the right side of the headstock.

Chassis No.

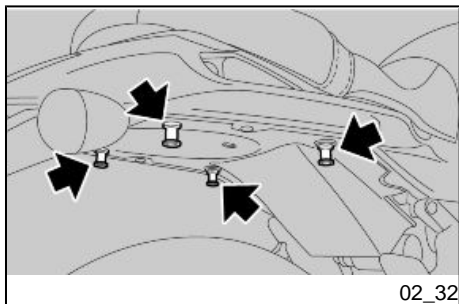
ENGINE NUMBER

El número de motor está estampillado en la bancada del cárter motor lado izquierdo.

Motor N°.....

The engine number is printed on the base of the left side engine crankcase.

Engine No.



Fijación maletero (02_32)

Sobre la parte trasera del asiento se puede fijar un pequeño equipaje, ajustándolo con los elásticos, que se fijarán en los 4 enganches (2 para cada lado).

Peso máximo permitido: 5 kg (11 lb).

ATENCIÓN

EL EQUIPAJE DEBE SER DE DIMENSIONES REDUCIDAS Y ESTAR SUJETADO FIRMEMENTE.

Luggage anchor point (02_32)

A small piece of luggage can be fastened on the rear part of the saddle using the elastic straps that are secured to the 4 anchoring hooks (2 per side).

Maximum weight allowed: 5 kg (11 lb)

CAUTION

CARRY ONLY LUGGAGE WITH ADEQUATE DIMENSIONS AND SECURE IT FIRMLY.

Griso 8V-1200

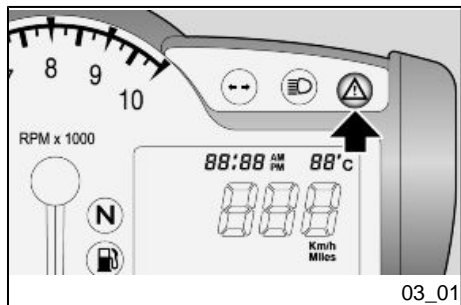


Cap. 03
El uso
Chap. 03
Use

Controles (03_01)

ATENCIÓN

ANTES DE LA PARTIDA, REALIZAR SIEMPRE UN CONTROL PRELIMINAR DEL VEHÍCULO PARA OBTENER UNA CORRECTA Y SEGURA FUNCIONALIDAD. EL HECHO DE NO REALIZAR DICHAS OPERACIONES PUEDE CAUSAR GRAVES LESIONES PERSONALES O DAÑOS GRAVES AL VEHÍCULO. SI NO SE COMPRENDE EL FUNCIONAMIENTO DE ALGÚN MANDO O EN EL CASO DE QUE SE DETECTE O SE SOSPECHE DE ALGUNA ANOMALÍA DE FUNCIONAMIENTO, DIRIGIRSE A UN CONCESIONARIO OFICIAL Moto Guzzi. EL TIEMPO NECESARIO PARA UN CONTROL ES MUY BREVE Y RESULTA MUY VENTAJOSO PARA LA SEGURIDAD.



03_01

Este vehículo está preparado para identificar, en tiempo real, eventuales anomalías de funcionamiento, memorizadas por la centralita electrónica.

Cada vez que el conmutador de arranque se posiciona en "ON", en el tablero se enciende, durante aproximadamente tres segundos, el testigo LED alarma.

Checks (03_01)

CAUTION

BEFORE SETTING-OFF, ALWAYS CARRY OUT A PRELIMINARY CHECK OF THE VEHICLE, FOR CORRECT AND SAFE OPERATION. FAILURE TO DO SO MAY LEAD TO SEVERE INJURY OR VEHICLE DAMAGE. DO NOT HESITATE TO CONTACT AN Official Moto Guzzi Dealer IF YOU DO NOT UNDERSTAND HOW SOME CONTROLS WORK OR IF MALFUNCTIONING IS DETECTED OR SUSPECTED. CHECKS DO NOT TAKE LONG AND RESULT IN SIGNIFICANTLY ENHANCED SAFETY.

This vehicle has been programmed to indicate in real time any operation failure stored in the electronic control unit memory.

Every time the ignition switch is turned to "KEY ON", the alarm LED warning light turns on for about three seconds on the instrument panel.

CONTROLES PRELIMINARES

Freno de disco delantero y trasero	Controlar el funcionamiento, la carrera en vacío de las palancas de mando, el nivel del líquido y eventuales pérdidas. Controlar el desgaste de las pastillas. Si es necesario efectuar el llenado del líquido de frenos.
Accelerador	Controlar que funcione con suavidad y que se pueda abrir y cerrar completamente, en todas las posiciones de la dirección. Regular y/o lubricar si es necesario.
Aceite motor	Controlar y/o restaurar el nivel si es necesario.
Ruedas/neumáticos	Controlar el estado superficial de los neumáticos, la presión de inflado, el desgaste y eventuales daños. Quitar eventuales cuerpos extraños encastrados en las esculturas de la banda de rodadura.
Palancas del freno	Controlar que funcionen con suavidad. Lubricar las articulaciones y regular la carrera si es necesario.

PRE-RIDE CHECKS

Front and rear disc brake	Check for proper operation. Check brake lever empty travel and brake fluid level. Check for leaks. Check brake pads for wear. If necessary top-up with brake fluid.
Throttle grip	Check that the throttle functions smoothly and can be fully opened and closed in all steering positions. Adjust and/or lubricate if necessary.
Engine oil	Check and/or top-up as required.
Wheels/tyres	Check that tyres are in good conditions. Check inflation pressure, tyre wear and potential damage. Remove any foreign objects stuck in the tread.
Brake levers	Check they function smoothly. Lubricate the joints and adjust the travel, if necessary.
Clutch	Check for proper operation. Check clutch lever free play and fluid level. Check for leaks. Top-up the fluid if necessary; the clutch must work without gripping and/or sliding.

Embrague	Controlar el funcionamiento, la carrera en vacío de la palanca de mando, el nivel del líquido y eventuales pérdidas. Si es necesario, efectuar el llenado del líquido: el embrague debe funcionar sin tironeos ni deslizamientos.	Steering	Check that the rotation is homogeneous, smooth and there are no signs of clearance or slackness.
Dirección	Controlar que la rotación sea homogénea, fácilmente deslizable y sin juego ni aflojamientos.	Centre - side stand	Check it works properly. Check that there is no resistance when the side stand is pulled up and down and that the spring tension makes it snap back to its rest position. Lubricate couplings and joints if necessary. Check the safety switch for correct operation.
Caballote central - lateral	Controlar que funcione. Controlar que durante el descenso y el ascenso del caballote no haya fricciones y que la tensión de los muelles lo regrese a su posición normal. Lubricar los acoplamientos y las articulaciones si es necesario. Controlar el correcto funcionamiento del interruptor de seguridad.	Clamps	Check that the clamping elements are not loose. Adjust or tighten them as required.
Elementos de fijación	Controlar que los elementos de fijación no se estén flojos. Eventualmente, regular o apretar.	Fuel tank	Check the coolant level and refill if necessary. Check the circuit for potential leaks or obstructions. Check that the tank cover closes correctly.
Depósito combustible	Controlar el nivel y reabastecer si es necesario. Controlar las eventuales pérdidas u oclusiones del circuito.	Engine stop switch (ON - OFF)	Check function.
		Lights, warning lights, horn, rear stop light switch and electrical devices	Check the correct operation of the horn and lights. Replace the bulbs or repair any malfunction.
		Transmission oil - Guzzi	Check. Should top-up be necessary, please refer to an

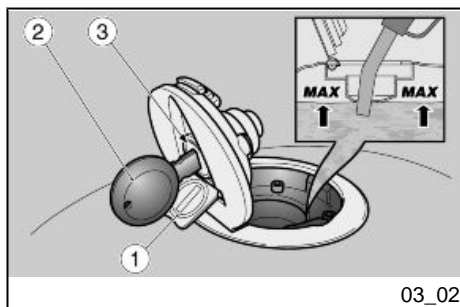
Controlar que el tapón del combustible esté correctamente cerrado.

authorised **Moto Guzzi** repair shop.

Interruptor de parada del motor (ON - OFF)	Controlar el funcionamiento correcto.
--	---------------------------------------

Luces, testigos, avisador sonoro, interruptores luz de stop trasera y dispositivos eléctricos	Controlar el funcionamiento correcto de los dispositivos sonoros y visuales. Sustituir las bombillas o intervenir en caso de avería.
---	--

Aceite de transmisión - Guzzi	Controlar. Si fuera necesario realizar el llenado, dirigirse a un taller autorizado Moto Guzzi .
-------------------------------	---



Abastecimiento (03_02)

Para reabastecer el combustible:

- Levantar la tapa (1).
- Introducir la llave (2) en la cerradura de la tapa del depósito (3).
- Girar la llave en sentido horario, tirar de la portezuela del combustible y abrirla.
- Reabastecer.

Refuelling (03_02)

To refuel:

- Lift the cover (1).
- Introduce the key (2) in the fuel tank cap lock (3).
- Turn the key clockwise, pull and open the fuel tank lid.
- Refuel.

CAUTION



DO NOT ADD ADDITIVES OR ANY OTHER SUBSTANCES TO THE FUEL.

When using a funnel or any other element, make sure it is perfectly clean.

ATENCIÓN

NO AGREGAR ADITIVOS U OTRAS SUSTANCIAS AL COMBUSTIBLE.

SI SE USA UN EMBUDO U OTRO OBJETO, ASEGURARSE DE QUE ESTÉ PERFECTAMENTE LIMPIO.



NO LLENAR EL DEPÓSITO COMPLETAMENTE; EL NIVEL MÁXIMO DE COMBUSTIBLE DEBE QUEDAR POR DEBAJO DEL BORDE INFERIOR DEL COLECTOR (VER FIGURA).

Características Técnicas

Combustible (incluido reserva)

16,4 l (4.33 Uk gal)

Reserva de combustible

3.3 l (0.87 gal)

efectuado el reabastecimiento:

- El cierre de la tapa es posible sólo introduciendo la llave (2).
- Con la llave (2) introducida, cerrar la tapa, presionándola.
- Extraer la llave (2).
- Volver a cerrar la tapa (1).



DO NOT FILL THE TANK UP TO THE RIM; FUEL MAXIMUM LEVEL MUST ALWAYS BE BELOW THE LOWER EDGE OF THE FILLER NECK (SEE FIGURE).

Characteristic

Fuel (reserve included)

16.4 l (4.33 Uk gal)

Fuel reserve

3.3 l (0.87 gal)

after refuelling:

- The cap can only be closed if the key (2) is inserted.
- Once the key (2) is inserted, press to close the cap again.
- Remove the key (2).
- Close the cover (1) again.



**ASEGURARSE DE QUE LA TAPA ES-
TÉ CORRECTAMENTE CERRADA.**



**MAKE SURE THE CAP IS TIGHTLY
CLOSED.**

Regulación amortiguadores traseros (03_03, 03_04, 03_05)

La suspensión trasera esta compuesta por el grupo muelle-amortiguador, que se conecta mediante silent-block, al chasis y por medio de articulaciones de levas, a la horquilla trasera.

Para regular el ajuste del vehículo, el amortiguador consta de:

- un dispositivo de ajuste roscado (1) para regular el frenado hidráulico en extensión;
- un tornillo de regulación (2) para regular el frenado hidráulico en compresión;
- una tuerca (3) para regular la precarga del muelle y una tuerca de bloqueo (4).

La programación estándar del amortiguador trasero ha sido previsto para satisfacer la mayoría de las condiciones de

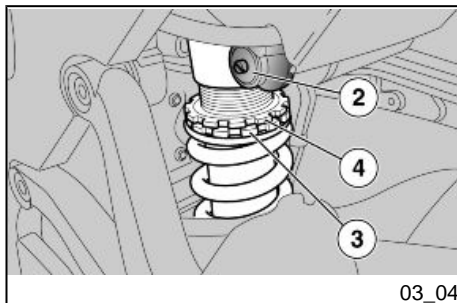
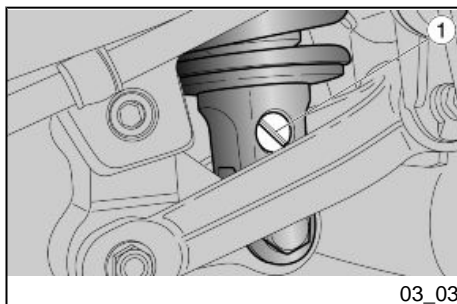
Rear shock absorbers adjustment (03_03, 03_04, 03_05)

The rear suspension consists of a spring-shock absorber unit linked to the frame via silent-block and to the rear fork via a linkage system.

To set the vehicle suspension, the shock absorber has:

- a set screw (1) to adjust the hydraulic rebound damping;
- a set screw (2) to adjust the hydraulic compression damping;
- a ring nut (3) to adjust the spring pre-loading and a locking ring nut (4).

Standard rear shock absorber setting is adjusted to suit most high and low speed



conducción a velocidad moderada o elevada, para el transporte del conductor con equipaje.

Sin embargo es posible personalizar la regulación en función del uso del vehículo.



ANTES DE OPERAR EN LOS DISPOSITIVOS DE AJUSTE, ESPERAR QUE EL MOTOR Y EL TUBO DE ESCAPE SE HAYAN ENFRIADO COMPLETAMENTE.

NOTA

PARA CONTAR EL NÚMERO DE NIVELES Y/O GIROS DE LOS REGULADORES DE AJUSTE (1-2) SIEMPRE SE DEBE PARTIR DE LA POSICIÓN MÁS RÍGIDA (ROTACIÓN COMPLETA DEL REGULADOR EN SENTIDO HORARIO).

COMO REFERENCIA PARA REGULAR EL FRENADO HIDRÁULICO EN COMPRESIÓN Y EXTENSIÓN, UTILIZAR LOS REGULADORES DE AJUSTE (1-2).

GIRAR GRADUALMENTE LOS REGULADORES DE AJUSTE (1-2), UNA MARCA CADA VEZ.

riding conditions, to transport the rider plus luggage.

However, this set can be modified for specific needs according to vehicle use.



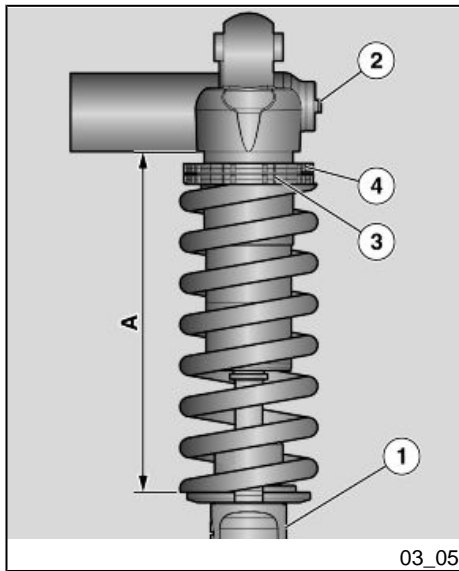
ALLOW ENGINE AND EXHAUST SILENCER TO COOL OFF BEFORE OPERATING THE SET SCREWS.

NOTE

TO COUNT THE NUMBER OF CLICKS AND/OR TURNS OF SET SCREWS (1-2) ALWAYS START FROM THE MOST RIGID SETTING (SET SCREW FULLY CLOCKWISE).

AS REFERENCE TO ADJUST HYDRAULIC COMPRESSION DAMPING AND EXTENSION, USE SET SCREWS (1-2).

TURN THE SET SCREW SLOWLY (1-2), ONE NOTCH AT A TIME.



- Utilizando la llave apropiada disponible en los Concesionarios oficiales **Moto Guzzi**, desenroscar la tuerca de bloqueo (4).
- Accionar la tuerca de regulación (3) para regular la precarga del muelle (A).
- Efectuada la regulación, apretar la tuerca de bloqueo (4).
- Intervenir en el tornillo (1) para regular el frenado hidráulico en extensión del amortiguador.
- Accionar el tornillo (2) para regular el frenado hidráulico en compresión del amortiguador.

ATENCIÓN

REGULAR LA PRECARGA DEL MUELLE Y EL FRENADO HIDRÁULICO EN EXTENSIÓN DEL AMORTIGUADOR SEGÚN LAS CONDICIONES DE USO DEL VEHÍCULO. AUMENTANDO LA PRECARGA DEL MUELLE, TAMBIÉN SE DEBE AUMENTAR EL FRENADO HIDRÁULICO EN EXTENSIÓN DEL AMORTIGUADOR, PARA EVITAR IMPROVISOS REBOTES DURANTE LA CONDUCCIÓN. EN ESTE CASO DIRIGIRSE A UN CONCESIONARIO OFICIAL Moto Guzzi. PROBAR REPETIDAMENTE EL VEHÍCULO EN CARRETERA HASTA OBTENER LA REGULACIÓN ÓPTIMA.

- Using the specific spanner available at any **Moto Guzzi** Official Dealer, unscrew the locking ring nut (4).
- Operate on the set ring nut (3) to adjust the spring (A) preloading.
- Once the adjustment is done, screw the locking ring nut (4).
- Turn the (1) screw to adjust the shock absorber hydraulic rebound damping.
- Turn the screw (2) to adjust the shock absorber hydraulic compression damping.

CAUTION

SET THE SPRING PRELOADING AND THE REBOUND DAMPING OF THE SHOCK ABSORBERS ACCORDING TO THE VEHICLE USE CONDITIONS. IF THE SPRING PRELOADING IS INCREASED, IT IS NECESSARY TO INCREASE THE REBOUND DAMPING ACCORDINGLY TO AVOID SUDDEN JERKS WHEN RIDING. IF NECESSARY, CONTACT AN OFFICIAL Moto Guzzi DEALER. TRY RIDING THE VEHICLE ON THE STREET UNTIL THE OPTIMUM ADJUSTMENT IS OBTAINED.

REGULACIÓN DEL AMORTIGUADOR

Longitud muelle (precargado) (A)	161 mm. (6.34 in)
Regulación en extensión, virola (1)	de todo cerrado (*) abrir (**) 17 pasos
Regulación en compresión, tornillo (2)	de todo cerrado (*) abrir (**) 1,5 pasos

SHOCK ABSORBER ADJUSTMENT

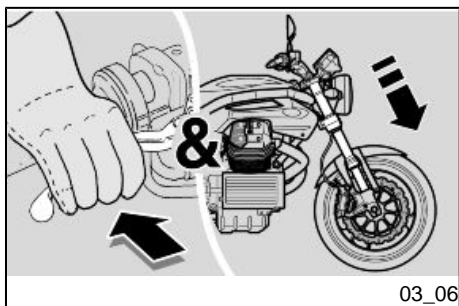
Length of (preloaded) spring (A)	161 mm (6.34 in)
Rebound adjustment, ring nut (1)	open (**) 17 clicks from fully closed (*)
Compression adjustment, screw (2)	open (**) 1,5 click from fully closed (*)

(*) = en sentido horario

(**) = sentido antihorario

(*) = clockwise

(**) = anticlockwise



Regulación horquilla delantera (03_06, 03_07, 03_08)

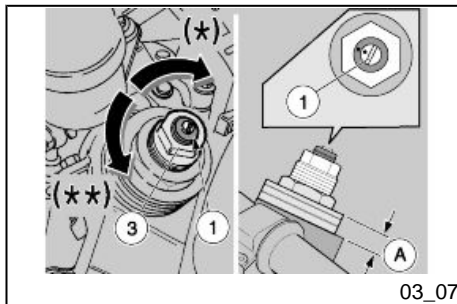
Con la palanca del freno delantero accionada, presionar repetidamente en el manillar, empujando a fondo la horquilla. La carrera debe ser suave y los vástagos no deben evidenciar marcas de aceite.

Controlar el ajuste de todos los órganos y el funcionamiento de las articulaciones de la suspensión delantera y trasera.

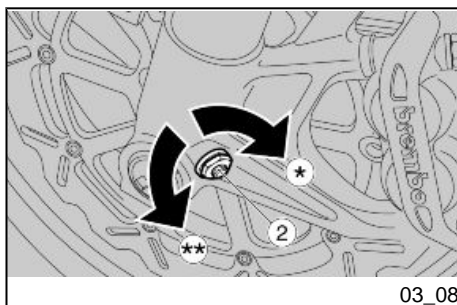
Front fork adjustment (03_06, 03_07, 03_08)

Operating the front brake lever, press the handlebar repeatedly to send the fork fully down. The stroke should be soft and there should be no oil marks on the stems.

Check the tightening of all the elements and the correct operation of the front and rear suspension joints.



03_07



03_08

La configuración estándar de la horquilla delantera está regulada para satisfacer la mayoría de las condiciones de conducción a baja y a alta velocidad, con el vehículo parcialmente cargado o a plena carga.

Sin embargo, es posible efectuar una regulación personalizada en función del uso del vehículo.

ATENCIÓN

LAS REGULACIONES PARA USO DEPORTIVO SE DEBEN REALIZAR EXCLUSIVAMENTE EN OCASIÓN DE COMPETENCIAS ORGANIZADAS O EVENTOS DEPORTIVOS, SIEMPRE QUE SE REALICEN EN CIRCUITOS AISLADOS DE LA CIRCULACIÓN DE CARRETERA Y CON LA APROBACIÓN DE LAS AUTORIDADES COMPETENTES.

ESTÁ ESTRICTAMENTE PROHIBIDO REALIZAR REGULACIONES PARA USO DEPORTIVO Y CONDUCIR EL VEHÍCULO CON DICHO AJUSTE EN CARRETERAS Y AUTOPISTAS.



PARA LA REGULACIÓN, PARTIR SIEMPRE DE LA POSICIÓN MÁS RÍGIDA (ROTACIÓN COMPLETA DE LOS REGULADORES (1 - 2) EN SENTIDO HORARIO). COMO REFERENCIA PARA REGULAR EL FRENADO HIDRÁULICO EN COMPRESIÓN Y EXTEN-

The standard front fork setting is adjusted to suit most low and high speed riding conditions, whether the vehicle is partially or fully loaded.

This setting can also be customised based on vehicle use.

CAUTION

SPORTS SETTING MAY BE USED ONLY FOR OFFICIAL COMPETITIONS TO BE CARRIED OUT ON TRACKS, AWAY FROM NORMAL ROAD TRAFFIC AND WITH THE AUTHORISATION OF THE RELEVANT AUTHORITIES.

IT IS STRICTLY FORBIDDEN TO USE SPORT SETTINGS AND RIDE THE VEHICLE SO SET ON ROADS AND MOTORWAYS.



FOR ADJUSTMENT, ALWAYS START FROM THE MOST RIGID SETTING (SET SCREWS (1 - 2) FULLY CLOCKWISE). USE THE NOTCHES ON SET SCREWS (1 - 2) AS REFERENCES TO ADJUST HYDRAULIC COMPRESSION AND REBOUND DAMPING.

TURN THE SET SCREWS (1 - 2) GRADUALLY BY 1/8 OF A TURN AT A TIME.

SIÓN, UTILIZAR LAS MARCAS DE LOS REGULADORES DE AJUSTE (1 - 2).

GIRAR GRADUALMENTE LOS REGULADORES DE AJUSTE (1 - 2) 1/8 DE VUELTA CADA VEZ.

REGULACIÓN HORQUILLA DELANTERA

FRONT FORK ADJUSTMENT

Regulación hidráulica estándar en extensión, tornillo (1)	de todo cerrado (*) abrir (**) 1,5 pasos	Standard rebound damping adjustment, screw (1)	open (**) 1,5 click from fully closed (*)
Regulación hidráulica para uso deportivo en extensión, tornillo (1)	De todo cerrado (*) abrir (**) 0,5 - 1 vuelta	Hydraulic rebound damping adjustment for sports use, screw (1)	Open (**) 0.5 - 1 turn from fully closed (*)
Regulación hidráulica estándar en compresión, tornillo (2)	de todo cerrado (*) abrir (**) 1 paso	Standard compression damping adjustment, screw (2)	open (**) 1 click with fully closed (*)
Regulación hidráulica para uso deportivo en compresión, tornillo (2)	Desde la posición completamente cerrado (*), abrir (**) 0,5 - 1 vuelta	Hydraulic compression damping adjustment for sports use, screw (2)	Open (**) 0.5 - 1 turn from fully closed (*)
Precarga del muelle, tuerca (3)	De todo cerrado (*) abrir (**) 4 - 5 marcas de saliente	Spring preloading, nut (3)	Open (**) 4 - 5 protrusion notches from fully closed (*)
Saliente vástagos (A) de placa superior (excluido el tapón) (regulación estándar)	4 muescas de resalte Para este tipo de regulación, dirigirse únicamente a un Concesionario Oficial Moto Guzzi	Stems (A) protrusion from top plate (excluding cover) (standard adjustment)	4 protrusion notches Take your vehicle only to a Moto Guzzi Official Dealer for this type of adjustment.

Saliente vástagos (A) de placa superior (excluido el tapón) (regulación para uso deportivo)

5 muescas de resalte

Para este tipo de regulación, dirigirse únicamente a un Concesionario Oficial **Moto Guzzi**

Stems (A) protrusion from top plate (excluding cover) (sports use adjustment)

5 protrusion notches

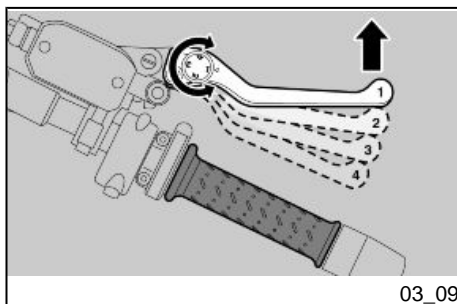
Take your vehicle only to a **Moto Guzzi** Official Dealer for this type of adjustment.

(*) = en sentido horario

(*) = clockwise

(**) = sentido antihorario

(**) = anticlockwise



Regulación leva freno delantero (03_09)

Se puede regular la distancia entre los extremos de la palanca y el puño, girando el dispositivo.

Las posiciones "1" y "4" corresponden a una distancia aproximada, entre el extremo de la palanca y el puño, de 105 y 85 mm (4.1 y 3.3 in) respectivamente.

Las posiciones "2" y "3" corresponden a distancias intermedias.

Para la regulación: empujar la palanca de mando hacia adelante y girar el dispositivo hasta que el valor deseado se corresponda con la flecha de comprobación.

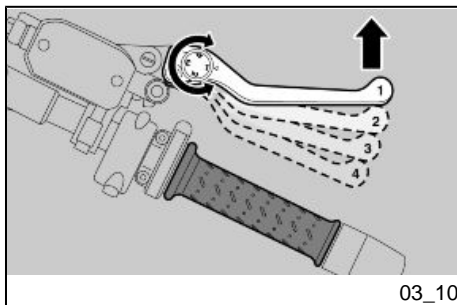
Justering af greb til forbremse (03_09)

Adjust the distance between the lever end and the hand grip by turning the set screw.

Positions "1" and "4" correspond to a lever end-hand grip distance of about 105 and 85 mm (4.1 - 3.3 in) respectively.

Positions "2" and "3" correspond to intermediate distances.

To adjust: push the control lever forward and turn the set screw until the arrow points at the desired number.



Regulación leva embrague (03_10)

Se puede regular la distancia entre los extremos de la palanca y el puño, girando el dispositivo.

Las posiciones "1" y "4" corresponden a una distancia aproximada, entre el extremo de la palanca y el puño, de 105 y 85 mm (4.1 y 3.3 in) respectivamente.

Las posiciones "2" y "3" corresponden a distancias intermedias.

Para la regulación: empujar la palanca de mando hacia adelante y girar el dispositivo hasta que el valor deseado se corresponda con la flecha de comprobación.

Clutch lever adjustment (03_10)

Adjust the distance between the lever end and the hand grip by turning the set screw.

Positions "1" and "4" correspond to a lever end-hand grip distance of about 105 and 85 mm (4.1 - 3.3 in) respectively.

Positions "2" and "3" correspond to intermediate distances.

To adjust: push the control lever forward and turn the set screw until the arrow points at the desired number.

Rodaje

El rodaje del motor es fundamental para garantizar su duración y su correcto funcionamiento. Recorrer, en lo posible, carreteras con muchas curvas y/o con colinas, donde el motor, las suspensiones y los frenos sean sometidos a un rodaje más eficaz. Variar la velocidad de conducción durante el rodaje. De esta manera, se permite "recargar" el trabajo de los componentes y luego "aliviarlo", enfriando las partes del motor.

Running in

Engine run-in is essential to ensure engine long life and correct operation. Twisty roads and gradients are ideal to run in engine, brakes and suspensions effectively. Vary your riding speed during the run-in. In this way, you allow for the work of components to be "loaded" and then "unloaded", thus cooling the engine parts.

CAUTION

THE CLUTCH MAY EMIT A SLIGHT BURNING SMELL WHEN FIRST USED.

ATENCIÓN

ES POSIBLE QUE DEL EMBRAGUE SE DESPRENDA UN LEVE OLOR DE QUEMADO, DURANTE EL PRIMER PERIODO DE USO. ESTE FENÓMENO ES PERFECTAMENTE NORMAL Y DESAPARECERÁ APENAS EL DISCO DEL EMBRAGUE TENGA UN POCO DE USO.

SI BIEN ES IMPORTANTE FORZAR LOS COMPONENTES DEL MOTOR DURANTE EL RODAJE, PRESTAR MUCHA ATENCIÓN PARA NO EXCEDERSE.

ATENCIÓN

SÓLO DESPUÉS DE HABER EFECTUADO EL CONTROL PERIÓDICO DE FINALIZACIÓN DEL RODAJE ES POSIBLE OBTENER LAS MEJORES PRESTACIONES DEL VEHÍCULO.

Atenerse a las siguientes indicaciones:

- No acelerar repentina y completamente cuando el motor está en marcha con un bajo régimen de revoluciones, tanto durante como después del rodaje.
- Durante los primeros 100 km (62 mi), accionar con prudencia los frenos para evitar frenadas bruscas y prolongadas. Esto permite un correcto ajuste del

THIS OCCURRENCE IS PERFECTLY NORMAL AND IT WILL DISAPPEAR ONCE THE CLUTCH DISC HAS BEEN BROKEN IN.

IT IS IMPORTANT TO STRAIN ENGINE COMPONENTS DURING RUN-IN, HOWEVER, MAKE SURE NOT TO OVERDO THIS.

CAUTION

ONLY AFTER THE SERVICE AT THE END OF THE RUN-IN PERIOD CAN THE BEST PERFORMANCE OF YOUR VEHICLE BE OBTAINED.

Follow the guidelines detailed below:

- Do not twist the throttle grip abruptly and completely when the engine is working at a low revs, either during or after run-in.
- During the first 100 km (62 miles) operate the brakes with caution avoid rough and long braking. That is to permit the adequate adjustment of the pad friction material to the brake discs.

material de fricción de las pastillas en los discos del freno.



AL ALCANZAR EL KILOMETRAJE PREVISTO, DIRIGIRSE A UN CONCESSIONARIO OFICIAL Moto Guzzi PARA QUE EJECUTE LOS CONTROLES CONTEMPLADOS EN LA TABLA "FIN DEL RODAJE" DE LA SECCIÓN MANTENIMIENTO PROGRAMADO, CON LA FINALIDAD DE EVITAR DAÑOS A LAS PERSONAS O AL VEHÍCULO.



AFTER THE SPECIFIED MILEAGE, TAKE THE VEHICLE TO AN OFFICIAL Moto Guzzi DEALER FOR THE CHECKS INDICATED IN THE "AFTER RUN-IN" TABLE IN THE SCHEDULED MAINTENANCE SECTION TO AVOID INJURING YOURSELF, OTHERS AND/OR DAMAGING THE VEHICLE.

Arranque dificultoso

El vehículo está provisto de estárter automático y no requiere ninguna advertencia para el arranque en frío.

En caso de temperatura ambiente baja (cerca o inferior a 0°C / 32°F) el estárter automático entra en funcionamiento aumentando el número de revoluciones hasta alcanzar la temperatura óptima del motor y se desconecta luego automáticamente.

NOTA

EL ESTÁRTER AUTOMÁTICO NO PUEDE ACCIONARSE MANUALMENTE.

Difficult start up

The vehicle has an automatic starter and does not require any special instruction for cold start.

If the ambient temperature is low (near or below 0°C / 32°F) the automatic starter activates, increasing the number of revs until the ideal engine temperature is reached and disconnects itself automatically.

NOTE

THE AUTOMATIC STARTER CANNOT BE ACTIVATED MANUALLY.

Aparcamiento

La elección de la zona de aparcamiento es muy importante y se deben respetar la señalización vial y las indicaciones que se presentan a continuación.

ATENCIÓN

APARCAR EL VEHÍCULO SOBRE UN TERRENO SÓLIDO Y PLANO PARA EVITAR QUE SE CAIGA.

NO APOYAR EL VEHÍCULO EN LAS PAREDES Y NO ACOSTARLO EN EL PAVIMENTO.

ASEGURARSE DE QUE EL VEHÍCULO, Y ESPECIALMENTE LAS PARTES CALIENTES DEL MISMO, NO REPRESENTEN PELIGRO ALGUNO PARA LAS PERSONAS Y LOS NIÑOS. NO DEJAR EL VEHÍCULO SIN VIGILANCIA, CON EL MOTOR ENCENDIDO O CON LA LLAVE COLOCADA EN EL CONMUTADOR DE ARRANQUE.

ATENCIÓN

LA CAÍDA O LA EXCESIVA INCLINACIÓN DEL VEHÍCULO PUEDEN PRODUCIR DERRAMES DE COMBUSTIBLE.

EL COMBUSTIBLE UTILIZADO PARA LA PROPULSIÓN DE LOS MOTORES DE EXPLOSIÓN ES EXTREMADAMENTE INFLAMABLE Y PUEDE RESULTAR EXPLOSIVO EN DETERMINADAS CONDICIONES.

Parking

It is very important to select an adequate parking spot, in compliance with road signals and the guidelines described below.

CAUTION

PARK ON SAFE AND LEVEL GROUND TO PREVENT THE VEHICLE FROM FALLING.

DO NOT LEAN THE vehicle ON A WALL OR LAY IT ON THE GROUND.

MAKE SURE THE VEHICLE AND SPECIALLY ITS HOT PARTS DO NOT POSE ANY RISK TO PEOPLE OR CHILDREN. DO NOT LEAVE YOUR VEHICLE UNATTENDED WITH THE ENGINE ON OR THE KEY IN THE IGNITION SWITCH.

CAUTION

VEHICLE FALL OR EXCESSIVE INCLINATION CAN CAUSE FUEL OUTFLOW.

FUEL USED TO DRIVE EXPLOSION ENGINES IS HIGHLY FLAMMABLE AND CAN BECOME EXPLOSIVE UNDER SPECIFIC CONDITIONS.



DO NOT REST THE RIDER OR PASSENGER WEIGHT ON THE SIDE STAND.



NO CARGAR SOBRE EL CABALLETE LATERAL EL PESO DEL CONDUCTOR NI EL DEL PASAJERO.

Escape catalítico

El vehículo cuenta con un silenciador con catalizador metálico del tipo "trivalente al platino - paladio - rodio".

Dicho dispositivo tiene la función de oxidar el CO (monóxido de carbono) y los HC (hidrocarburos incombustos) presentes en los gases de escape, convirtiéndolos respectivamente en anhídrido carbónico y vapor de agua.



EVITAR DE APARCAR EL VEHÍCULO CERCA DE ARBUSTOS SECOS O EN LUGARES ACCESIBLES PARA LOS NIÑOS DADO QUE EL SILENCIADOR DEL ESCAPE, DURANTE EL USO, ALCANZA TEMPERATURAS MUY ELEVADAS; POR LO TANTO PRESTAR LA MÁXIMA ATENCIÓN Y EVITAR TODO TIPO DE CONTACTO ANTES DE QUE SE HAYA ENFRIADO COMPLETAMENTE.

Catalytic silencer

The vehicle has a silencer with a "platinum - palladium - rhodium three-way" metal catalytic converter.

This device oxidises the CO (carbon monoxide) and the HC (unburned hydrocarbons) in the exhaust gas, producing carbon dioxide and water vapour respectively.



DO NOT PARK THE VEHICLE NEAR DRY BRUSHWOOD OR IN PLACES EASILY ACCESSIBLE BY CHILDREN BECAUSE THE CATALYTIC CONVERTER REACHES HIGH TEMPERATURES DURING VEHICLE OPERATION; FOR THIS REASON, PAY UTMOST ATTENTION AND DO NOT TOUCH IT UNTIL IT HAS COMPLETELY COOLED DOWN.

NO UTILIZAR GASOLINA CON PLOMO DADO QUE PROVOCA LA DESTRUCCIÓN DEL CATALIZADOR.

DO NOT USE LEADED PETROL AS IT CAUSES IRREPARABLE DAMAGE TO THE CATALYTIC CONVERTER.

Se advierte al propietario del vehículo que la ley puede prohibir lo siguiente:

- la eliminación de cualquier dispositivo o elemento incorporado a un vehículo nuevo, con el fin de controlar la emisión de ruidos, antes de la venta o entrega del vehículo al comprador final o mientras se lo está utilizando, o cualquier otro acto tendiente a inutilizarlo, por parte de cualquiera, salvo por intervenciones de mantenimiento, reparación o sustitución;
- el uso del vehículo después de que dicho dispositivo o elemento constitutivo haya sido extraído o inutilizado.

Controlar el silenciador/tubo de escape y los tubos del escape, comprobando que no existan indicios de herrumbre u orificios y que el sistema de escape funcione correctamente.

Si el ruido producido por el sistema de escape aumenta, contactar inmediatamente con un **CONCESIONARIO** o un **Taller autorizado Moto Guzzi**.

Vehicle owners are warned that the law may prohibit the following:

- the removal of any device or element belonging to a new vehicle or any other action by anyone leading to render it non-operating, if not for maintenance, repair or replacement reasons, in order to control noise emission before the sale or delivery of the vehicle to the ultimate buyer or while it is used;
- using the vehicle after that device or element has been removed or rendered non-operating.

Check the muffler/exhaust silencer and the silencer pipes, make sure there are no signs of rust or holes and that the exhaust system works properly.

If the noise produced by the exhaust system increases, get immediately in touch with the Dealer or with a Moto Guzzi authorised repair shop.

NOTE

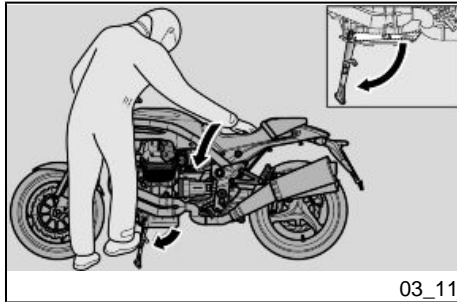
DO NOT TAMPER WITH THE EXHAUST SYSTEM.

NOTA

ESTÁ PROHIBIDO ALTERAR EL SISTEMA DE ESCAPE.

Soporte (03_11, 03_12)

EL CABALLETE LATERAL Y EL CENTRAL DEBEN GIRAR LIBREMENTE, EN CASO DE SER NECESARIO ENGRASAR LA ARTICULACIÓN.



03_11

CABALLETE LATERAL

En el caso de que alguna maniobra (por ejemplo: el desplazamiento del vehículo) haya provocado el retroceso del caballete, se debe proceder como se indica a continuación para volver a poner el vehículo sobre el mismo:

- Tomar el puño izquierdo y apoyar la mano derecha sobre la parte trasera superior del vehículo.
- Empujar el caballete lateral con el pie derecho, extendiéndolo completamente.
- Inclinar el vehículo hasta que el caballete se apoye en el suelo. Girar el manillar completamente hacia la izquierda

Stand (03_11, 03_12)

THE SIDE AND CENTRE STANDS SHOULD TURN SMOOTHLY, GREASE THE JOINT IF NECESSARY.

SIDE STAND

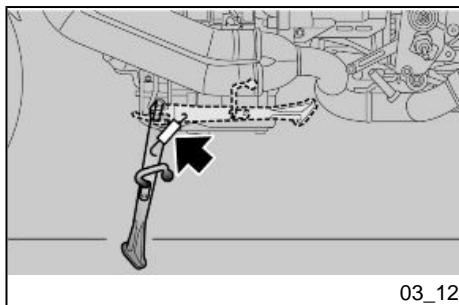
If the stand has been folded up for any manoeuvre (for example, when the vehicle is in motion), place the vehicle on the stand again as follows:

- Grasp the left grip and place your right hand on the rear upper part of the vehicle.
- Push on the side stand with your right foot and lower it completely.
- Lean the vehicle until the stand is resting on the ground.
- Turn the handlebar fully to the left.

ATENCIÓN

ASEGURARSE DE LA ESTABILIDAD DEL VEHÍCULO.

En el caballete lateral se encuentra un interruptor de seguridad que tiene la función de impedir o interrumpir el funcionamiento del motor con la marcha acoplada y el caballete lateral bajo.



03_12

CAUTION

MAKE SURE THE VEHICLE IS STABLE.

A safety switch is installed on the side stand to inhibit ignition or to stop the engine when a gear is engaged and the side stand is lowered.

Sugerencias contra los robos**ATENCIÓN**

SI SE UTILIZA UN DISPOSITIVO DE BLOQUEO DE DISCO, RECORDAR MUY ESPECIALMENTE RETIRARLO ANTES DE CONDUCIR EL VEHÍCULO. LA INOBSERVANCIA DE ESTA ADVERTENCIA PODRÍA CAUSAR SERIOS DAÑOS A LA INSTALACIÓN DE FRENOS Y PROVOCAR ACCIDENTES CON LOS CONSIGUIENTES DAÑOS FÍSICOS O LA MUERTE

Suggestion to prevent theft**CAUTION**

WHEN USING A DISC LOCKING DEVICE, PAY UTMOST ATTENTION TO REMOVE IT BEFORE RIDING. FAILURE TO OBSERVE THIS WARNING MAY SERIOUSLY DAMAGE THE BRAKING SYSTEM AND CAUSE ACCIDENTS WITH CONSEQUENT PHYSICAL INJURIES OR EVEN DEATH.

NUNCA dejar la llave de arranque colocada y siempre bloquear el manillar. Aparcar el vehículo en un lugar seguro, en lo posible en un garaje o en un lugar con vigilancia. Siempre que sea posible, utilizar un segundo dispositivo antirrobo. Controlar que los documentos y el impuesto de circulación estén en orden. Escribir los datos personales y el número de teléfono en esta página para facilitar la identificación del propietario, en caso de que se encuentre el vehículo, después de un robo.

APELLI-

DO:

NOM-

BRE:

DIREC-

CIÓN:

.....
.....

Nº TELEFÓNICO:

ADVERTENCIA

EN MUCHOS CASOS LOS VEHÍCULOS ROBADOS SE IDENTIFICAN GRACIAS A LOS DATOS INDICADOS EN EL MANUAL DE USO Y MANTENIMIENTO.

NEVER leave the ignition key in the lock and always use the steering lock. Park the vehicle in a safe place such as a garage or a place with guards. Whenever possible, use an additional anti-theft device. Make sure all vehicle documents are in order and the road tax paid. Write down your personal details and telephone number on this page to help identifying the owner in case of vehicle retrieval after a theft.

LAST

NAME:

NAME:

AD-

DRESS:

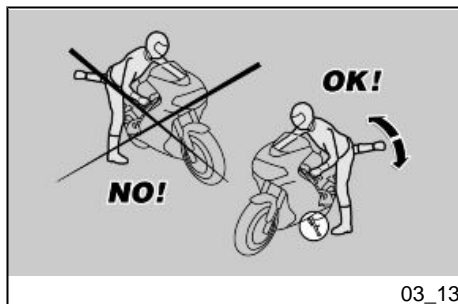
.....
.....

TELEPHONE

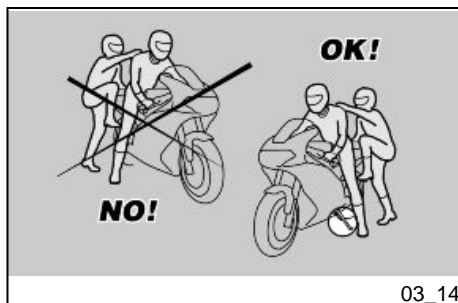
No:

WARNING

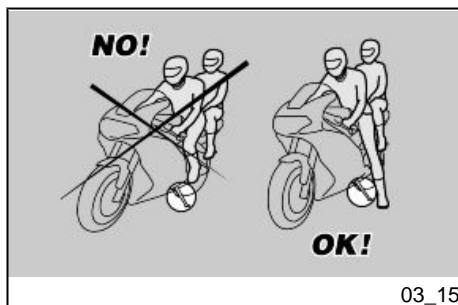
IN MANY CASES, STOLEN VEHICLES CAN BE IDENTIFIED BY DATA IN THE USE / MAINTENANCE BOOKLET



03_13



03_14



03_15

Normas básicas de seguridad (03_14)

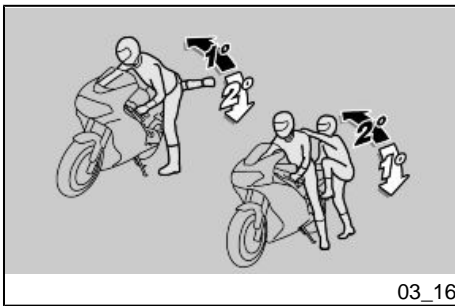
Prestar la máxima atención a las indicaciones siguientes porque fueron redactadas para evitar daños a las personas, a las cosas o al vehículo, derivados de una posible caída del conductor o del pasajero, o de la caída o vuelco del vehículo.

Las operaciones de ascenso y descenso del vehículo deben ser efectuadas con total libertad de movimiento y con las ma-

Basic safety rules (03_14)

Follow the instructions given below attentively to avoid injuring persons, damaging property or the vehicle in the event of the rider or the passenger falling off the vehicle and/or the vehicle falling or overturning.

When getting on and off the vehicle, make sure nothing is restricting your movements; do not hold any objects in



03_16

nos libres (de objetos, casco, guantes o antiparras, aún no utilizados).

Ascender y descender sólo por el lado izquierdo del vehículo y sólo con el caballete lateral bajo.

your hands (helmet, gloves or goggles not put on).

Always get on and off the vehicle on the left side and with the side stand lowered.



03_17

El caballete fue proyectado para sostener el peso del vehículo y un mínimo de carga, sin conductor ni pasajero.

El ascenso en posición de conducción, con el vehículo posicionado sobre el caballete lateral, sólo está permitido para prevenir una posible caída o vuelco y no prevé la carga del peso del conductor y/o del pasajero.

Durante el ascenso y el descenso, el peso del vehículo puede ocasionar un desbalanceo con la consiguiente pérdida de equilibrio y la posibilidad de una caída o vuelco.

ATENCIÓN

EL CONDUCTOR ES SIEMPRE EL PRIMERO QUE ASCIENDE AL VEHÍCULO Y EL ÚLTIMO EN DESCENDER Y ES EL QUE GOBIERNA EL EQUILIBRIO Y LA ESTABILIDAD DURANTE EL ASCENSO O DESCENSO DEL PASAJERO.

The stand has been designed to support the weight of the vehicle and a minimum load, without the added weight of rider and passenger.

The purpose of the side stand is to prevent the vehicle from falling or overturning while rider and passenger get on the vehicle and get ready to ride; the stand should not be used to support the weight of rider and passenger.

While getting on and off, the vehicle may become unstable due to its weight and it may fall or overturn.

CAUTION

THE RIDER MUST GET ON THE VEHICLE FIRST AND GET OFF LAST TO BE ABLE TO CONTROL AND BALANCE THE VEHICLE WHILE THE PASSENGER IS GETTING ON OR OFF THE VEHICLE.

Por otra parte, el pasajero debe ascender y descender del vehículo con cautela, para no desbalancear el vehículo y el conductor.

ATENCIÓN

ES TAREA DEL CONDUCTOR INSTRUIR AL PASAJERO ACERCA DE LA FORMA CORRECTA DE ASCENDER Y DESCENDER DEL VEHÍCULO.

PARA FACILITAR EL ASCENSO Y EL DESCENSO DEL PASAJERO, EL VEHÍCULO ESTA PROVISTO DE LOS CORRESPONDIENTES ESTRIBOS REPOSAPIÉS. EL PASAJERO DEBE UTILIZAR SIEMPRE EL ESTRIBO REPOSAPIÉS IZQUIERDO PARA ASCENDER Y DESCENDER DEL VEHÍCULO.

NO DESCENDER NI INTENTAR DESCENDER DEL VEHÍCULO SALTANDO O ESTIRANDO LA PIERNA PARA TOCAR TIERRA. EN AMBOS CASOS SE COMPROMETERÍA EL EQUILIBRIO Y LA ESTABILIDAD DEL VEHÍCULO.

ATENCIÓN

EL EQUIPAJE O LAS COSAS FIJADAS A LA PARTE TRASERA DEL VEHÍCULO PUEDEN CREAR UN OBSTÁCULO EN EL ASCENSO O DESCENSO DEL MISMO.

EN TODOS LOS CASOS PREVER Y EFECTUAR MOVIMIENTOS BIEN CONTROLADOS CON LA PIERNA DE-RECHA, LA QUE DEBE EVITAR Y SU-

When getting on and off the vehicle, the passenger must move carefully so as not to cause a loss of stability for vehicle and rider.

CAUTION

THE RIDER MUST INSTRUCT THE PASSENGER ON HOW TO GET ON AND OFF THE VEHICLE SAFELY.

THE VEHICLE IS EQUIPPED WITH PASSENGER FOOTRESTS TO FACILITATE GETTING ON OR OFF THE VEHICLE. THE PASSENGER MUST ALWAYS USE THE LEFT FOOTREST TO GET ON AND OFF THE VEHICLE.

NEVER ATTEMPT TO GET OFF THE VEHICLE BY JUMPING OR STRETCHING YOUR LEG TO REACH THE GROUND. THESE ARE INCORRECT PROCEDURES THAT COMPROMISE VEHICLE STABILITY AND BALANCE.

CAUTION

ANY BAGS OR OBJECTS STRAPPED TO THE REAR OF THE VEHICLE CAN REPRESENT AN OBSTACLE WHILE GETTING ON AND OFF.

SWING YOUR RIGHT LEG OVER THE SEAT IN A CONTROLLED MOVEMENT SO AS NOT TO HIT THE REAR PART OF THE VEHICLE (TAIL SECTION OR LUGGAGE) AND COMPROMISE STABILITY.

PERAR LA PARTE TRASERA DEL VEHÍCULO (COLA O EQUIPAJE) SIN DESBALANCEAR EL MISMO.

ASCENSO

- Tomar correctamente el manillar y ascender al vehículo sin cargar el propio peso en el caballete lateral.

ATENCIÓN

SI NO LOGRARA APOYAR AMBOS PIES EN EL PISO, APOYAR EL DERECHO (EN EL CASO DE DESBALANCEO EL LADO IZQUIERDO ESTÁ "PROTEGIDO" POR EL CABALLETE LATERAL) Y MANTENER EL IZQUIERDO LISTO PARA APOYARSE.

- Apoyar ambos pies en tierra y enderezar el vehículo en posición de marcha, manteniéndolo en equilibrio.

ATENCIÓN

EL CONDUCTOR NO DEBE EXTRAER O INTENTAR EXTRAER LOS ESTRIBOS REPOSAPIÉS DEL PASAJERO DESDE LA POSICIÓN DE CONDUCCIÓN, PODRÍA COMPROMETER EL

GETTING ON THE VEHICLE

- Grip the handlebar correctly and get on the vehicle without resting your weight on the side stand

CAUTION

IF YOU CAN NOT REACH THE GROUND WITH BOTH FEET WHEN SEATED, PLACE YOUR RIGHT FOOT ON THE GROUND (IF YOU LOSE BALANCE, THE SIDE STAND WILL PREVENT A FALL ON THE LEFT SIDE) AND BE READY TO PUT YOUR LEFT FOOT ON THE GROUND.

- Place both feet on the ground, straighten and balance the vehicle keeping it upright in riding position.

CAUTION

THE RIDER MUST NOT EXTRACT OR ATTEMPT TO EXTRACT THE PASSENGER FOOTRESTS WHILE SEATED, BECAUSE THIS MIGHT COMPROMISE VEHICLE STABILITY AND BALANCE.

EQUILIBRIO Y LA ESTABILIDAD DEL VEHÍCULO.

- Hacer que el pasajero extraiga los dos estribos reposapiés pasajero.
- Instruirlo acerca del ascenso al vehículo.
- Intervenir con el pie izquierdo en el caballete lateral y hacer que retorne completamente.

DESCENSO

- Elegir la zona de aparcamiento.
- Detener el vehículo.



CONTROLAR QUE EL TERRENO DE LA ZONA DE APARCAMIENTO ESTÉ DESPEJADO, Y QUE SEA FIRME Y PLANO.

- Con el taco del pie izquierdo, accionar en el caballete lateral y extenderlo completamente.

ATENCIÓN

SI NO LOGRARA APOYAR AMBOS PIES EN EL PISO, APOYAR EL DERECHO (EN EL CASO DE DESBALANCEO EL LADO IZQUIERDO ESTÁ "PROTEGIDO" POR EL CABALLETE

- Ask passenger to fold out both passenger footrests.
- Instruct passenger on how to get on the vehicle safely.
- Push the side stand with your left foot to fold it up completely.

GETTING OFF THE VEHICLE

- Select a location for parking.
- Stop the vehicle.



MAKE SURE THE GROUND WHERE YOU HAVE PARKED IS UNOCCUPIED, FIRM AND LEVEL.

- With the left shoe heel, lower and extend the side stand completely.

CAUTION

IF YOU CAN NOT REACH THE GROUND WITH BOTH FEET WHEN SEATED, PLACE YOUR RIGHT FOOT ON THE GROUND (IF YOU LOSE BALANCE, THE SIDE STAND WILL PREVENT A FALL ON THE LEFT SIDE)

LATERAL) Y MANTENER EL IZQUIERDO LISTO PARA APOYARSE.

- Apoyar ambos pies en el piso y mantener en equilibrio el vehículo en posición de marcha.
- Instruir al pasajero acerca de la forma correcta de descender del vehículo.

**PELIGRO DE CAÍDA O VUELCO.**

ASEGURARSE DE QUE EL PASAJERO HAYA DESCENDIDO DEL VEHÍCULO. NO CARGAR EL PROPIO PESO EN EL CABALLETE LATERAL

- Inclinar el vehículo hasta que el caballete apoye en el piso. Tomar correctamente el manillar y descender del vehículo.
- Girar el manillar completamente hacia la izquierda.
- Hacer que el estribo reposapiés pasajero retorne a su posición.
-

AND BE READY TO PUT YOUR LEFT FOOT ON THE GROUND.

- Place both feet on the ground and balance the vehicle keeping it upright in riding position.
- Instruct the passenger on how to get off the vehicle safely.

**RISK OF FALLING AND OVERTURNING.**

MAKE SURE THE PASSENGER HAS GOT OFF THE VEHICLE.

DO NOT REST YOUR WEIGHT ON THE SIDE STAND.

- Lean the vehicle until the stand is resting on the ground.
- Grasp the handlebar firmly and get off the vehicle.
- Turn the handlebar fully to the left.
- Fold up the passenger footrests.

CAUTION

MAKE SURE THE VEHICLE IS STABLE.

ATENCIÓN



**ASEGURARSE DE LA ESTABILIDAD
DEL VEHÍCULO.**

Griso 8V-1200



Cap. 04
El mantenimiento

Chap. 04
Maintenance

Premisa

Normalmente las operaciones de mantenimiento ordinario pueden ser realizadas por el usuario y a veces pueden necesitar de la utilización de utillaje específico y de una cierta preparación técnica. En caso de mantenimiento periódico, intervención de asistencia o de consulta técnica, dirigirse a un **CONCESIONARIO OFICIAL Moto Guzzi**, en donde se le garantiza un servicio esmerado y rápido.

ADVERTENCIA

ESTE VEHÍCULO ESTA PREPARADO PARA IDENTIFICAR EN TIEMPO REAL, EVENTUALES ANOMALÍAS DE FUNCIONAMIENTO, MEMORIZADAS POR LA CENTRALITA ELECTRÓNICA.

CADA VEZ QUE EL CONMUTADOR DE ARRANQUE SE POSICIONA EN "ON", EN EL TABLERO SE ENCIENDE, DURANTE APROXIMADAMENTE TRES SEGUNDOS, EL TESTIGO LED "ALARMA".

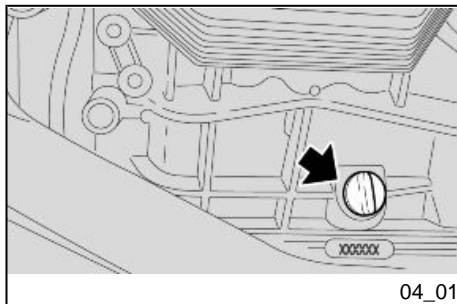
Foreword

In general terms, scheduled maintenance can be carried out by the owner; however, some operations may require specific tools and technical training. For periodic maintenance, servicing or technical advice, contact an **Official Moto Guzzi Dealer** for prompt and accurate service.

WARNING

THIS VEHICLE HAS BEEN PROGRAMMED TO INDICATE IN REAL TIME ANY ACTIVATION FAILURE STORED IN THE ELECTRONIC CONTROL UNIT MEMORY.

ANY TIME THE IGNITION SWITCH IS SET TO "ON", THE "ALARMS" WARNING LIGHT ON THE INSTRUMENT PANEL TURNS ON FOR THREE SECONDS.



04_01

Control del nivel de aceite motor (04_01, 04_02)

Controlar periódicamente el nivel del aceite del motor y sustituirlo cada 10.000 km (6,250 millas).

Para el control:



EL CONTROL DEL NIVEL DE ACEITE MOTOR DEBE REALIZARSE CON EL MOTOR CALIENTE Y CON LA VARI-LLA DESENROSCADA..

SI SE EFECTÚA EL CONTROL DEL NIVEL DEL ACEITE CON EL MOTOR EN FRÍO, EL ACEITE PODRÍA DESCEN-DER TEMPORALMENTE POR DEBA-JO DEL NIVEL "MÍN."

LO DICHO NO CONSTITUYE NINGÚN PROBLEMA SIEMPRE QUE EN LA PANTALLA NO SE ENCIENDAN EN MODO COMBINADO EL TESTIGO DE ALARMA Y EL ICONO DE PRESIÓN ACEITE DEL MOTOR.

ATENCIÓN

PARA CALENTAR EL MOTOR Y LLE-VAR EL ACEITE A TEMPERATURA DE FUNCIONAMIENTO, NO HACER FUN-CIONAR EL MOTOR EN RALENTÍ CON EL VEHÍCULO DETENIDO.

EL PROCEDIMIENTO CORRECTO PREVÉ EFECTUAR EL CONTROL DESPUÉS DE UN VIAJE O DESPUÉS

Engine oil level check (04_01, 04_02)

Check engine oil level regularly, change it every 10000 km (6250 miles).

To check:



THE ENGINE MUST BE WARM TO CHECK OIL LEVEL. DO NOT SCREW IN THE DIPSTICK.

IF YOU CHECK LEVEL WHEN THE EN-GINE IS COLD, OIL LEVEL COULD TEMPORARILY DROP BELOW THE "MIN" MARK.

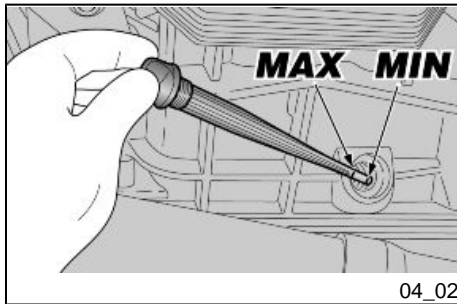
THIS SHOULD NOT BE CONSIDERED A PROBLEM PROVIDED THAT THE ALARM WARNING LIGHT AND THE ENGINE OIL PRESSURE ICON DIS-PLAY DO NOT TURN ON SIMULTANE-OUSLY.

CAUTION

DO NOT LET THE ENGINE IDLE WITH THE VEHICLE AT STANDSTILL TO WARM UP THE ENGINE AND OBTAIN THE OPERATING TEMPERATURE OF ENGINE OIL.

OIL IS BEST CHECKED AFTER A TRIP OR AFTER TRAVELLING APPROXI-MATELY 15 km (10 mi), OUT OF TOWN (ENOUGH TO WARM UP ENGINE OIL TO OPERATING TEMPERATURE).

DE HABER RECORRIDO APROXIMADAMENTE 15 Km (10 mi) FUERA DE LA CIUDAD (SUFICIENTES PARA ELEVAR LA TEMPERATURA DEL ACEITE DEL MOTOR).



- Parar el motor.
 - Mantener el vehículo en posición vertical con las dos ruedas apoyadas en el piso.
 - Desenroscar el tapón de llenado / la varilla de nivel del aceite.
 - Limpiar la varilla de nivel del aceite y reinsertarla sin enroscarla.
 - Extraerla nuevamente y controlar el nivel de aceite.
 - El nivel es correcto si alcanza aproximadamente el nivel "MÁX".
- Shut off the engine.
 - Keep the vehicle upright with both wheels on the ground.
 - Unscrew the filler plug / oil dipstick.
 - Clean oil dipstick and replace it without screwing it.
 - Pull it out again and check the oil level.
 - The oil level is correct when it is close to the "MAX" mark.

Llenado de aceite motor (04_03)

ATENCIÓN



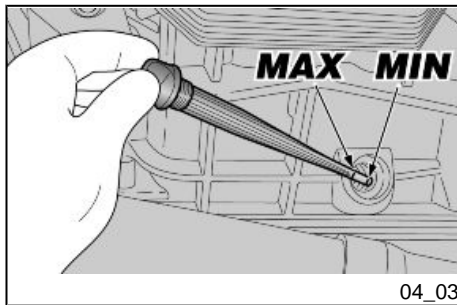
NO SOBREPASAR LA MARCA "MÁX" NI DESCENDER POR DEBAJO DE LA MARCA "MÍN", PARA EVITAR GRAVES DAÑOS AL MOTOR.

Engine oil top-up (04_03)

CAUTION



DO NOT GO BEYOND THE "MAX" AND BELOW THE "MIN" LEVEL MARK TO AVOID SEVERE ENGINE DAMAGE.



Si es necesario, restablecer el nivel de aceite del motor:

- Desenroscar y quitar el tapón de llenado.



NO AGREGAR ADITIVOS U OTRAS SUSTANCIAS AL ACEITE.

Si se usa un embudo u otro objeto, asegurarse de que esté perfectamente limpio.

ATENCIÓN

UTILIZAR ACEITE DE BUENA CALIDAD, CON GRADUACIÓN 10W - 60.

- Llenar restableciendo el nivel justo.

Fill with engine oil as required:

- Unscrew and remove the filler plug.



DO NOT ADD ADDITIVES OR OTHER SUBSTANCES TO THE OIL.

When using a funnel or any other element, make sure it is perfectly clean.

CAUTION

USE HIGH-QUALITY 10W - 60 OIL.

- Top up oil until reaching the correct level.

Sustitución aceite motor (04_04, 04_05, 04_06)



LAS OPERACIONES PARA LA SUSTITUCIÓN DEL ACEITE DEL MOTOR Y DEL FILTRO DE ACEITE DEL MOTOR PODRÍAN RESULTAR DIFICULTOSAS Y COMPLEJAS PARA PERSONAS INEXPERTAS.

EN CASO DE NECESIDAD, DIRIGIRSE A UN CONCESIONARIO OFICIAL Moto Guzzi.

SI DESEA EFECTUARLO PERSONALMENTE, ATENERSE A LAS SIGUIENTES INSTRUCCIONES.

Controlar periódicamente el nivel de aceite del motor.

Para la sustitución:

ATENCIÓN

PARA LOGRAR UN MEJOR Y COMPLETO VACIADO, ES NECESARIO QUE EL ACEITE ESTE CALIENTE Y POR LO TANTO MÁS FLUIDO, CONDICIÓN QUE SE CONSIGUE DESPUÉS DE CASI VEINTE MINUTOS DE FUNCIONAMIENTO NORMAL.

Engine oil change (04_04, 04_05, 04_06)



CHANGING ENGINE OIL AND ENGINE OIL FILTER CAN PROVE DIFFICULT IF YOU ARE INEXPERIENCED.

TAKE YOUR VEHICLE TO AN Official Moto Guzzi Dealer IF NECESSARY.

IF YOU WISH TO PERFORM THESE OPERATIONS YOURSELF, FOLLOW THESE INSTRUCTIONS.

Check the engine oil level frequently.

To change the oil:

CAUTION

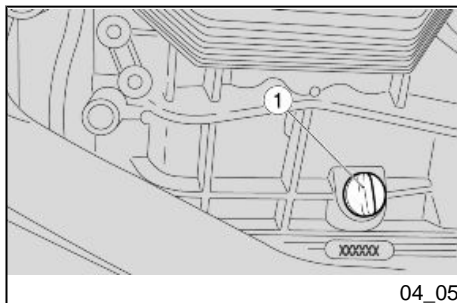
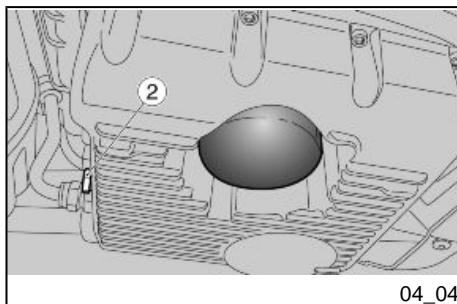
HOT OIL IS MORE FLUID AND WILL DRAIN OUT MORE EASILY AND COMPLETELY; IDEAL TEMPERATURE IS REACHED AFTER THE ENGINE HAS RUN FOR ABOUT TWENTY MINUTES.



OIL BECOMES VERY HOT WHEN THE ENGINE IS HOT; BE CAREFUL NOT



EL MOTOR CALIENTE TIENE ACEITE CON ALTA TEMPERATURA, EXTREMAR LOS CUIDADOS PARA NO QUEMARSE DURANTE LAS SIGUIENTES OPERACIONES.



- Colocar un recipiente, con capacidad superior a 4000 cm³ (244 cuin) debajo del tapón de drenaje (2).
 - Desenroscar y sacar el tapón de drenaje (2).
 - Sacar el tope inferior.
 - Desenroscar y quitar el tapón de llenado (1).
 - Drenar y dejar escurrir el aceite durante algunos minutos dentro del recipiente.
 - Controlar y eventualmente sustituir las arandelas de estanqueidad del tapón de drenaje (2).
 - Retirar los residuos metálicos adheridos al imán del tapón de drenaje (2).
 - Enroscar y apretar el tapón de drenaje (2).
- Place a container with a 4000 cm³ (244 cu.in) capacity under the drainage plug (2).
 - Unscrew and remove the drainage plug (2).
 - Remove the lower lug.
 - Unscrew and remove the filler cap (1).
 - Drain the oil into the container; allow several minutes for oil to drain out completely.
 - Check the sealing washers of the drainage plug (2) and replace them, if necessary.
 - Remove any metal scrap attached to the drainage plug (2) magnet.
 - Screw and tighten the drainage plug (2).

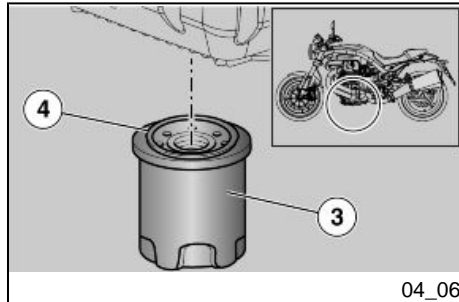


NO ARROJAR EL COMBUSTIBLE AL MEDIO AMBIENTE.



DO NOT DISPOSE OF OIL INTO THE ENVIRONMENT.

DISPOSE OF ENGINE OIL STORED IN A SEALED CONTAINER AND TAKE IT



SE RECOMIENDA LLEVARLO AL TALLER DE SERVICIO DONDE HABITUALMENTE SE LO COMPRA O A UN CENTRO DE RECOLECCIÓN DE ACEITES, EN UN RECIPIENTE CERRADO HERMÉTICAMENTE.

TO YOUR SUPPLIER OR TO THE NEAREST USED OIL RECLAMATION FIRM.

SUSTITUCIÓN DEL FILTRO DE ACEITE MOTOR

ENGINE OIL FILTER REPLACEMENT

Sustituir el filtro de aceite en cada cambio de aceite del motor.

Change the engine oil filter each time you change the engine oil.

- Quitar el filtro de aceite motor (3) desenroscándolo de su alojamiento.

- Unscrew the engine oil filter (3) from its seat.

ADVERTENCIA



NO VOLVER A UTILIZAR EL FILTRO USADO.

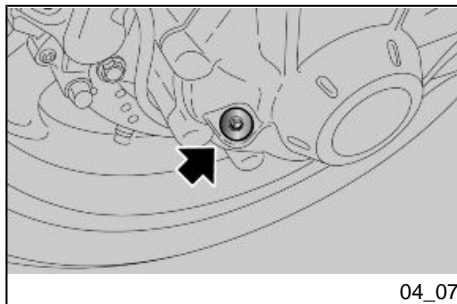
WARNING



NEVER REUSE AN OLD FILTER.

- Tender una capa de aceite en el anillo de estanqueidad (4) del nuevo filtro de aceite motor.
- Montar y enroscar el nuevo filtro en el alojamiento, ajustándolo a mano.

- Spread a thin layer of oil on the sealing ring (4) of the new engine oil filter.
- Fit the new filter in the seat and screw it manually.



04_07

Nivel aceite cardán (04_07)

Controlar periódicamente el nivel de aceite del cardán, sustituirlo en los intervalos previstos en la tabla de mantenimiento programado.

Para el control:

- Mantener el vehículo en posición vertical con las dos ruedas apoyadas en el piso.
- Desenroscar y quitar el tapón del nivel.
- Controlar a través del tapón de nivel que el aceite toque el orificio. Si el aceite está por debajo del nivel indicado se debe proceder al llenado.

Para llenar y eventualmente sustituir el aceite del grupo transmisión cardánica, dirigirse a un Concesionario Oficial Moto Guzzi.

Nivel aceite cambio

- Para el control, el llenado y la sustitución del aceite del cambio, dirigirse a un CONCESIONARIO OFICIAL **Moto Guzzi**.

Universal joint oil level (04_07)

Check the cardan shaft oil level regularly; change the oil at the specified intervals according to the scheduled maintenance table

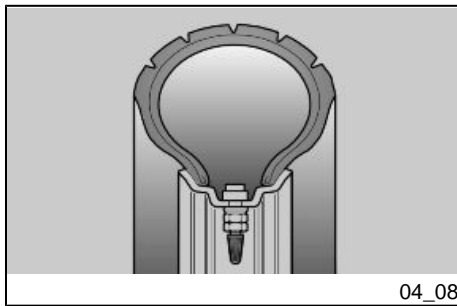
To check:

- Keep the vehicle upright with the two wheels on the ground.
- Unscrew and remove the level plug.
- Check that the oil level is on the rim of the hole of the level plug. Top-up if oil is below the specified level.

To top-up or change the oil in the cardan shaft transmission unit, contact an Official Moto Guzzi Dealer.

Gearbox oil level

- To check, top-up and change gearbox oil, contact an Official **Moto Guzzi Dealer**.



Neumáticos (04_08, 04_09)

Este vehículo posee neumáticos sin cámara de aire (Tubeless).

ATENCIÓN

CONTROLAR PERIÓDICAMENTE LA PRESIÓN DE INFLADO DE LOS NEUMÁTICOS A TEMPERATURA AMBIENTE. SI LOS NEUMÁTICOS ESTÁN CALIENTES, LA MEDICIÓN NO SERÁ CORRECTA. REALIZAR LA MEDICIÓN ESPECIALMENTE ANTES Y DESPUÉS DE UN VIAJE LARGO. SI LA PRESIÓN DE INFLADO ES DEMASIADO ALTA, LAS ASPEREZAS DEL TERRENO NO SE AMORTIGUARÁN Y POR LO TANTO SE TRANSMITIRÁN AL MANILLAR COMPROMETIENDO DE ESTA MANERA EL CONFORT EN LA MARCHA Y REDUCIENDO TAMBIÉN EL AGARRE A LA CARRETERA EN LAS CURVAS.

EN CAMBIO, SI LA PRESIÓN DE INFLADO ES INSUFICIENTE, LOS FLANCOS DE LOS NEUMÁTICOS TRABAJARÁN DEMASIADO Y PODRÍA PRODUCIRSE UN DESPLAZAMIENTO DE LA GOMA SOBRE LA LLANTA, O BIEN SU SEPARACIÓN, CON LA CONSIGUIENTE PÉRDIDA DE CONTROL DEL VEHÍCULO.

EN CASO DE FRENADAS BRUSCAS, LOS NEUMÁTICOS PODRÍAN SALIRSE DE LAS LLANTAS.

Y POR ÚLTIMO, EL VEHÍCULO PODRÍA DERRAPAR EN CURVAS.

Tyres (04_08, 04_09)

This vehicle is fitted with tyres without inner tubes (Tubeless).

CAUTION

CHECK TYRE INFLATION PRESSURE REGULARLY AT AMBIENT TEMPERATURE. THE MEASUREMENT MAY BE INCORRECT IF TYRES ARE WARM. CHECK TYRE PRESSURE MAINLY BEFORE AND AFTER A LONG TRIP. AN OVER-INFLATED TYRE WILL PROVIDE A HARSH RIDE AS SURFACE UNEVENNESS IS NOT CUSHIONED AND IS SENT TO THE HANDLEBAR, THUS REDUCING GRIP AND STABILITY SPECIALLY WHEN CORNERING.

ON THE OTHER HAND, AN UNDER-INFLATED TYRE CAUSES THE CONTACT PATCH TO INCLUDE A LARGER PORTION OF THE TYRE SIDE WALLS. IF SO, THE TYRE MIGHT SLIP ON OR GET DETACHED FROM THE RIM, RESULTING IN LOSS OF CONTROL OVER THE VEHICLE.

IN CASE OF SHARP BRAKING, TYRES CAN EVEN GET OFF THE RIMS.

EVENTUALLY THE VEHICLE MIGHT SKID IN A BEND.

INSPECT THREAD SURFACE AND CHECK IT FOR WEAR. BADLY WORN TYRES ADVERSELY AFFECT TRACTION AND HANDLING.

CONTROLAR EL ESTADO SUPERFICIAL Y EL DESGASTE, YA QUE UN ESTADO DEFICIENTE DE LOS NEUMÁTICOS COMPROMETERÍA LA ADHERENCIA EN LA CARRETERA Y LA MANIOBRABILIDAD DEL VEHÍCULO.

ALGUNOS TIPOS DE NEUMÁTICOS, HOMOLOGADOS PARA ESTE VEHÍCULO, POSEEN INDICADORES DE DESGASTE.

EXISTEN DISTINTOS DE INDICADORES DE DESGASTE. INFORMARSE CON EL REVENDEDOR ACERCA DE LAS MODALIDADES PARA CONTROLAR EL DESGASTE.

CONTROLAR VISUALMENTE EL CONSUMO DE LOS NEUMÁTICOS, SI ESTÁN DESGASTADOS, SUSTITUIRLOS.

SI LOS NEUMÁTICOS ESTÁN VIEJOS, AUNQUE NO COMPLETAMENTE DESGASTADOS, PUEDEN ENDURECERSE Y NO GARANTIZAR LA ADHERENCIA EN CARRETERA. EN ESTE CASO SUSTITUIRLOS. HACER SUSTITUIR EL NEUMÁTICO SI ESTÁ GASTADO O SI UNA EVENTUAL PERFORACIÓN EN LA ZONA DE LA BANDA DE RODADURA POSEE UNA DIMENSIÓN MAYOR A 5 mm (0.197 in).

DESPUÉS DE REPARAR UN NEUMÁTICO, SE DEBE PROCEDER AL EQUILIBRADO DE LAS RUEDAS.

SOME TYRE TYPES HOMOLOGATED FOR THIS VEHICLE FEATURE WEAR INDICATORS.

THERE ARE SEVERAL TYPES OF WEAR INDICATORS. CONSULT YOUR DEALER ON METHODS TO CHECK FOR WEAR.

CARRY OUT A VISUAL INSPECTION FOR TYRE WEAR AND TEAR, REPLACE TYRES WHEN WORN.

WHEN TYRES ARE OLD, THE MATERIAL MAY HARDEN AND NOT PROVIDE ADEQUATE GRIP, EVEN IF TYRES ARE STILL WITHIN THE WEAR LIMIT. REPLACE TYRES IF THIS OCCURS. REPLACE THE TYRE IF IT IS WORN OR IF THERE IS A PUNCTURE LARGER THAN 5 mm (0.197 in) IN THE TREAD AREA.

WHEEL MUST BE BALANCED AFTER A TYRE IS MENDED.

USE ONLY TYRE SIZES INDICATED BY THE MANUFACTURER. DO NOT FIT TYRES WITH INNER TUBES ON RIMS FOR TUBELESS TYRES OR VICE VERSA. CHECK THAT THE INFLATION VALVES HAVE THEIR CAPS FITTED TO AVOID UNEXPECTED FLAT TYRES.

REPLACEMENT, REPAIR, MAINTENANCE AND BALANCING OPERATIONS ARE HIGHLY IMPORTANT AND SO THEY SHOULD BE CARRIED OUT

USAR EXCLUSIVAMENTE NEUMÁTICOS CON LAS DIMENSIONES INDICADAS POR LA EMPRESA. NO INSTALAR NEUMÁTICOS DEL TIPO CON CÁMARA DE AIRE EN LLANTAS PARA NEUMÁTICOS TUBELESS Y VICEVERSA. CONTROLAR QUE LAS VÁLVULAS DE INFLADO POSEAN LAS TAPAS PARA EVITAR LA PÉRDIDA DE PRESIÓN DE LOS NEUMÁTICOS.

LAS OPERACIONES DE SUSTITUCIÓN, REPARACIÓN, MANTENIMIENTO Y EQUILIBRADO SON MUY IMPORTANTES: PARA REALIZARLAS SE DEBE CONTAR CON LAS HERRAMIENTAS ADECUADAS Y CON LA EXPERIENCIA NECESARIA. POR ESTE MOTIVO SE RECOMIENDA DIRIGIRSE A UN CONCESIONARIO OFICIAL O A UN TALLER DE NEUMÁTICOS ESPECIALIZADO PARA EJECUTAR LAS OPERACIONES ANTERIORES.

SI LOS NEUMÁTICOS SON NUEVOS, PUEDEN ESTAR RECUBIERTOS POR UNA CAPA RESBALADIZA: CONDUCIR CON CAUTELA DURANTE LOS PRIMEROS KILÓMETROS. NO APLICAR NINGÚN LÍQUIDO INADECUADO A LOS NEUMÁTICOS.

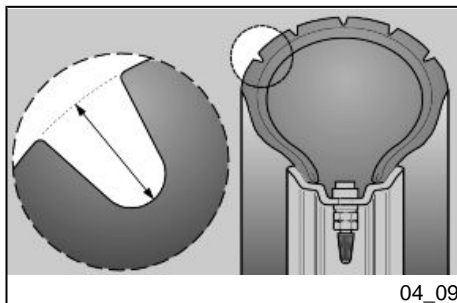
SI LOS NEUMÁTICOS ESTÁN VIEJOS, AUNQUE NO COMPLETAMENTE DESGASTADOS, PUEDEN ENDURECERSE Y NO GARANTIZAR. LA ADHERENCIA EN CARRETERA.

USING THE SPECIFIC TOOLS AND WITH THE ADEQUATE KNOWLEDGE. HAVE YOUR TYRES AND WHEELS SERVICED AT AN OFFICIAL DEALER OR A SPECIALISED TYRE WORKSHOP.

NEW TYRES MAY BE COATED WITH AN OILY FILM: RIDE WITH CAUTION DURING THE FIRST KILOMETRES. DO NOT APPLY UNSUITABLE LIQUIDS ON TYRES.

WHEN TYRES ARE OLD, THE MATERIAL MAY HARDEN AND NOT PROVIDE ADEQUATE GRIP, EVEN IF TYRES ARE STILL WITHIN THE WEAR LIMIT. TYRE GRIP

SHOULD THIS OCCUR, REPLACE THE TYRES.

EN ESTE CASO, SUSTITUIR LOS NEUMÁTICOS.

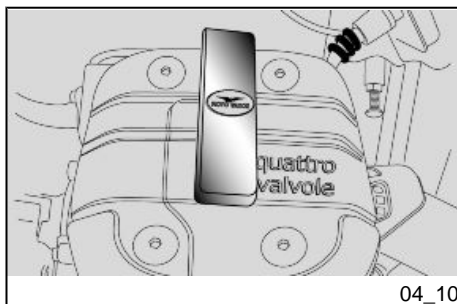
04_09

Límite mínimo de profundidad de la banda de rodadura:

delantera y trasera 2 mm (0.079 in) (USA 3 mm) (USA 0.118 in) y en ningún caso inferior a lo prescrito por la legislación vigente en el país de utilización del vehículo.

Minimum tread depth:

front and rear 2 mm (0.079 in) (USA 3 mm) (USA 0.118 in), and not less than required by regulations in force in the country where the vehicle is used.



04_10

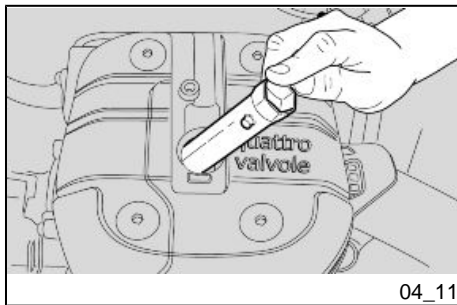
Desmontaje bujía (04_10, 04_11, 04_12, 04_13)**Para extraerla:**

- Extraer la protección de la pipeta de la bujía.
- Extraer la pipeta de la bujía.
- Quitar todo rastro de suciedad de la base de la bujía.
- Introducir en la bujía la llave suministrada en dotación con el kit de herramientas.
- Introducir en el alojamiento hexagonal de la llave para bujía, la llave suministrada en dotación con el kit de herramientas.
- Desenroscar la bujía y extraerla de su alojamiento, prestando atención a no dejar entrar polvo

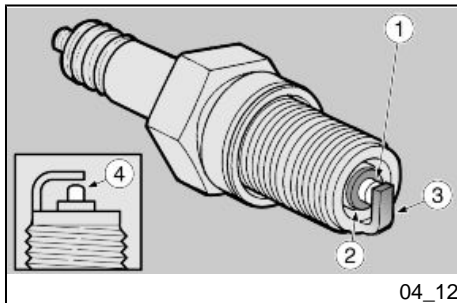
Spark plug dismantlement (04_10, 04_11, 04_12, 04_13)**For removal:**

- Remove the spark plug tube protection.
- Remove the spark plug tube.
- Clean off any trace of dirt from the spark plug base.
- Fit the special spanner supplied in the toolkit to the spark plug.
- Insert the spanner supplied in the toolkit into the hexagonal head of the spark plug spanner.
- Unscrew the spark plug and remove it from its seat, making sure no dust or dirt gets into the cylinder.

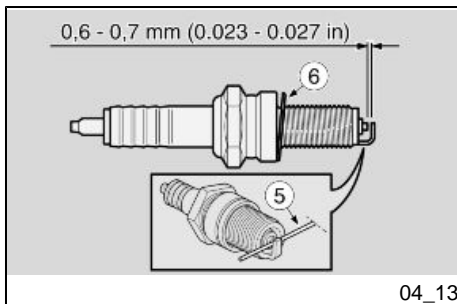
Checks and cleaning:



04_11



04_12



04_13

u otras sustancias dentro del cilindro.

Para el control y la limpieza:



PARA LA LIMPIEZA NO UTILIZAR CEPILLOS METÁLICOS Y/O PRODUCTOS ABRASIVOS, SINO EXCLUSIVAMENTE UN CHORRO DE AGUA A PRESIÓN.

Leyenda:

- electrodo central (1);
- aislante (2);
- electrodo lateral (3).

- Controlar que los electrodos y el aislante de la bujía no presenten depósitos de carbono o marcas de corrosión, si fuera necesario limpiar con un chorro de agua a presión.

La bujía debe ser sustituida cuando presenta: grietas en el aislante, electrodos corroídos, depósitos excesivos o electrodo central (1) con la cabeza redondeada (4).

- Controlar la distancia entre los electrodos con un calibre de espesores del tipo con hilo (5).



DO NOT USE METAL BRUSHES AND/OR ABRASIVE PRODUCTS TO CLEAN THE SPARK PLUGS; USE ONLY A BLAST OF COMPRESSED AIR.

Key:

- central electrode (1);
- insulator (2);
- side electrode (3);

- Check that the spark plug electrodes and insulator do not show traces of carbon deposits and of corrosion. If required, clean them using a compressed air jet.

Replace the spark plug if its insulator is cracked, the electrodes show signs of corrosion or excessive deposits or the top (4) of the central electrode (1) gets rounded.

- Check the electrode gap with a feeler thickness gauge (5).

ATENCIÓN

NO INTENTAR DE NINGUNA MANERA RESTABLECER LA DISTANCIA ENTRE LOS ELECTRODOS.

La distancia entre los electrodos debe ser de **0,6 - 0,7 mm. (0.023 - 0.027 pulgadas)**: si fuera diferente, sustituir la bujía.

- Asegurarse que la arandela (6) esté en buenas condiciones.

Para la instalación:

- Con la arandela (6) montada, enroscar a mano la bujía para evitar dañar el roscado.
- Apretar con la llave en dotación del kit de herramientas girando 1/2 vuelta cada bujía para apretar la arandela.

Par de apriete de la bujía: 20 Nm (2 kgm).

ATENCIÓN

LA BUJÍA DEBE ESTAR BIEN ENROSCADA, DE OTRA MANERA EL MOTOR PODRÍA SOBRECALENTARSE Y DAÑARSE GRAVEMENTE.

USAR SOLAMENTE BUJÍAS DEL TIPO RECOMENDADO; EN CASO CONTRARIO SE PODRÍAN COMPROMETER

CAUTION

DO NOT ATTEMPT TO READJUST THE ELECTRODE GAP.

The electrode gap should be between **0.6 - 0.7 mm (0.023 - 0.027 in)**. Replace the spark plug if the gap is different.

- Make sure that the washer (6) is in good conditions.

Installation:

- Once the washer (6) is fitted, manually screw the spark plug to avoid damaging the thread.
- Tighten it using the spanner supplied in the tool kit, make each spark plug complete 1/2 of a turn to press the washer.

Spark plug tightening torque: 20 Nm (2 kgm).

CAUTION

TIGHTEN THE SPARK PLUG CORRECTLY. OTHERWISE, THE ENGINE MAY OVERHEAT AND GET IRRETRIEVABLE DAMAGED.

USE ONLY THE RECOMMENDED TYPE OF SPARK PLUG, OTHERWISE, THE ENGINE DURATION AND PER-

LAS PRESTACIONES Y LA DURACIÓN DEL MOTOR.

- Introducir correctamente la piqueta de la bujía, de manera que no se suelte con las vibraciones del motor.

FORMANCE COULD BE COMPROMISED.

- Place the spark plug tube correctly so that it does not get detached due to engine vibrations.

Desmontaje filtro aire

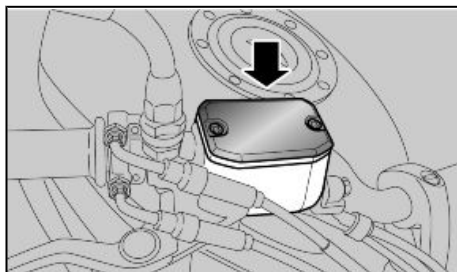
ATENCIÓN

PARA EL DESMONTAJE, EL CONTROL Y LA SUSTITUCIÓN DEL FILTRO DE AIRE, DIRIGIRSE A UN CONCESIONARIO OFICIAL Moto Guzzi O, EN CASO DE SER PERSONAS EXPERTAS Y CALIFICADAS, OBSERVAR LAS INDICACIONES DEL MANUAL DE TALLER, QUE SE PUEDE ADQUIRIR EN EL MISMO CONCESIONARIO OFICIAL Moto Guzzi.

Removing the air filter

CAUTION

TO DISASSEMBLE, INSPECT AND REPLACE THE AIR FILTER REFER TO AN Official Moto Guzzi Agent. IF YOU ARE ADEQUATELY TRAINED AND EXPERIENCED, REFER TO THE INSTRUCTIONS IN THE WORKSHOP MANUAL THAT CAN BE ALSO PURCHASED AT ANY Official Moto Guzzi Dealer.



04_14

Control nivel aceite frenos (04_14, 04_15)

Control líquido de frenos

- Colocar el vehículo sobre el caballete.
- Para el freno delantero, girar el manillar totalmente hacia la derecha.
- Para el freno trasero, mantener el vehículo en posición vertical de manera de que el líquido contenido en el depósito esté paralelo al tapón.
- Controlar que el líquido contenido en el depósito supere la referencia "MÍN":

MÍN= nivel mínimo.

MÁX= nivel máximo

Si el líquido no llega por lo menos a la referencia "MÍN":

- Controlar el desgaste de las pastillas de frenos, y del disco.
- Si las pastillas y/o el disco no se deben sustituir, realizar el llenado.

Llenado líquido circuito de frenos

ATENCIÓN

PARA LLENAR CON LÍQUIDO LOS SISTEMAS DE FRENO, DIRIGIRSE A

Checking the brake oil level (04_14, 04_15)

Brake fluid check

- Rest the vehicle on its stand.
- For the front brake, turn the handlebar fully to the right.
- For the rear brake, keep the vehicle upright so that the fluid in the reservoir is at the same level with the plug.
- Make sure that the fluid level in the reservoir is above the "MIN" reference mark:

MIN = minimum level

MAX = maximum level

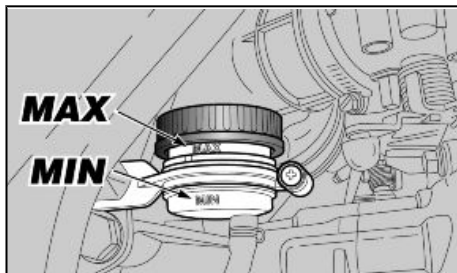
If the fluid does not reach at least the "MIN" reference mark:

- Check brake pads and disc for wear.
- If the pads and/or the disc do not need replacing, top-up the fluid.

Braking system fluid top up

CAUTION

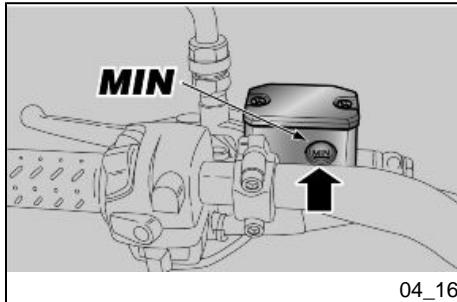
FOR TOP-UP OF THE BRAKE FLUID REFER TO AN Official Moto Guzzi Agent OR, IF YOU ARE EXPERIENCED



04_15

UN CONCESIONARIO OFICIAL Moto Guzzi O, EN CASO DE SER PERSONAS EXPERTAS Y CALIFICADAS, OBSERVAR LAS INDICACIONES DEL MANUAL DE TALLER, QUE SE PUEDE ADQUIRIR EN EL MISMO CONCESIONARIO OFICIAL Moto Guzzi.

AND QUALIFIED, YOU MAY REFER TO THE INSTRUCTION IN THE SHOP MANUAL THAT MAY BE PURCHASED FROM THE SAME Official Moto Guzzi Agent.



Control líquido embrague (04_16)

- Posicionar el vehículo en el caballete.
- Girar el manillar parcialmente hacia la derecha de manera tal que el líquido contenido en el depósito del líquido del embrague se encuentre paralelo al borde del depósito del líquido del embrague.
- Controlar que el líquido contenido en el depósito supere la referencia "MÍN"

MÍN. = nivel mínimo.

MÁX. = nivel máximo.

Si el líquido no alcanza por lo menos la referencia "MÍN", proceder al llenado.

Checking clutch fluid (04_16)

- Place the vehicle on its stand.
- Turn the handlebar partially to the right, so that the fluid inside the clutch fluid reservoir is parallel to the reservoir edge.
- Make sure the fluid level is above the "MIN" mark.

MIN = minimum level

MAX = maximum level

Top-up if the fluid does not reach at least the "MIN" reference mark.

Reposición líquido embrague

ATENCIÓN

PARA LLENAR CON LÍQUIDO EL EMBRAGUE, DIRIGIRSE A UN Concesionario Oficial Moto Guzzi O, EN CASO DE SER PERSONAS EXPERTAS Y CALIFICADAS, OBSERVAR LAS INDICACIONES DEL MANUAL DE TALLER, QUE SE PUEDE ADQUIRIR EN EL MISMO Concesionario Oficial Moto Guzzi.

Topping up clutch fluid

CAUTION

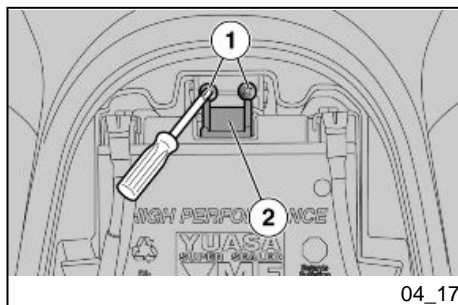
FOR TOP-UP OF THE CLUTCH FLUID REFER TO AN Official Moto Guzzi Agent OR, IF YOU ARE EXPERIENCED AND QUALIFIED, YOU MAY REFER TO THE INSTRUCTION IN THE SHOP MANUAL THAT MAY BE PURCHASED FROM THE SAME Official Moto Guzzi Agent.

Puesta en servicio de una batería nueva (04_17, 04_18)

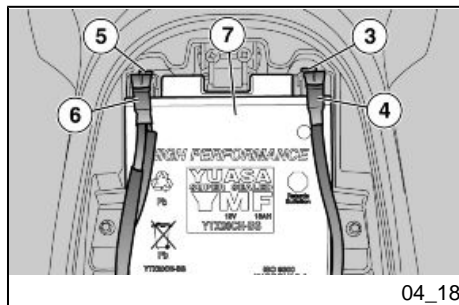
- Asegurarse de que el conmutador de arranque esté en la posición "OFF".
- Extraer el asiento.
- Desenroscar los dos tornillos (1) y desplazar el seguro (2).
- Desenroscar y extraer el tornillo (3) del borne negativo (-).
- Desplazar lateralmente el cable negativo (4).
- Desenroscar y extraer el tornillo (5) del borne positivo (+).
- Desplazar lateralmente el cable positivo (6).
- Sujetar firmemente la batería (7) y retirarla de su alojamiento levantándola en forma perpendicular al mismo.

Use of a new battery (04_17, 04_18)

- Make sure that the ignition switch is set to "OFF".
- Remove the saddle.
- Undo the two screws (1) and move the lock (2).
- Unscrew and remove the screw (3) of the negative terminal (-).
- Move the negative lead (4) aside.
- Unscrew and remove the screw (5) of the positive terminal (+).
- Move the positive lead (6) aside.
- Hold the battery (7) firmly and lift it out of its compartment perpendicularly to its position.
- Put the battery away on a level surface, in a cool and dry place.
- Refit the saddle.



04_17



04_18

- Colocar la batería sobre una superficie plana, en un lugar fresco y seco.
- Volver a colocar el asiento.

Para instalar una nueva batería ejecutar las operaciones descritas en sentido inverso.

ATENCIÓN

PARA VOLVER A MONTARLA, PRIMERO SE DEBE CONECTAR EL CABLE EN EL BORNE POSITIVO (+) Y LUEGO EL DEL BORNE NEGATIVO (-).



CONTROLAR QUE LOS TERMINALES DE LOS CABLES Y LOS BORNES DE LA BATERÍA SE ENCUENTREN:

EN BUENAS CONDICIONES (Y NO CORROÍDOS O CUBIERTOS DE DEPÓSITO);

- CUBIERTOS CON GRASA NEUTRA O CON VASELINA.

Comprobación del nivel del electrolito

ADVERTENCIA

ESTE VEHÍCULO ESTA EQUIPADO CON UNA BATERÍA QUE NO REQUIERE MANTENIMIENTO Y NO REQUIERE NINGÚN TIPO DE INTERVENCIÓN,

To install a new battery follow the operations described above but in reverse order.

CAUTION

UPON REFITTING, CONNECT THE LEAD TO THE POSITIVE TERMINAL (+) FIRST AND AFTERWARDS THE LEAD TO THE NEGATIVE TERMINAL (-).



CHECK THAT THE BATTERY LEADS AND TERMINALS ARE:

- IN GOOD CONDITION (NOT CORRODED OR COVERED BY DEPOSITS);

- COVERED BY NEUTRAL GREASE OR PETROLEUM JELLY.

Checking the electrolyte level

WARNING

THIS VEHICLE IS FITTED WITH A MAINTENANCE-FREE BATTERY AND DOES NOT NEED ANY INTERVENTION, EXCEPT FOR SPORADIC CHECKS AND RECHARGE.

SINO UN ESPORÁDICO CONTROL Y UNA EVENTUAL RECARGA.

Recarga batería

- Sacar la batería.
- Preparar un cargador de batería adecuado.
- Predisponer el cargador de batería para el tipo de recarga indicada
- Conectarla al cargador de batería.

ATENCIÓN



DURANTE LA RECARGA O USO, VENTILAR ADECUADAMENTE EL LOCAL, EVITAR LA INHALACIÓN DE LOS GASES EMITIDOS DURANTE LA RECARGA DE LA BATERÍA.

Encender el cargador de baterías.

Características Técnicas

MODALIDAD DE RECARGA

Recarga - Normal

Corriente Eléctrica - 1,8 A

Tiempo - 8-10 horas

Charging the battery

- Remove the battery.
- Get an adequate battery charger.
- Set the battery charger for the recharge type indicated.
- Connect the battery to the battery charger.

CAUTION



WHEN RECHARGING OR USING THE BATTERY, BE CAREFUL TO HAVE THE ROOM ADEQUATELY AIRED. DO NOT BREATHE GASES RELEASED WHEN THE BATTERY IS RECHARGING.

Switch on the battery charger.

Characteristic

RECHARGE MODES:

Recharge - Ordinary

Electric Current - 1.8A

Time - 8-10 hours

Larga inactividad



SI EL VEHÍCULO PERMANECE INACTIVO DURANTE MÁS DE VEINTE DÍAS, DESCONECTAR LOS FUSIBLES DE 30 A PARA EVITAR LA DEGRADACIÓN DE LA BATERÍA DEBIDA AL CONSUMO DE CORRIENTE DEL ORDENADOR MULTIFUNCIÓN.

ATENCIÓN

EXTRAER LOS FUSIBLES DE 30A IMPLICA PONER A CERO LAS FUNCIONES: RELOJ DIGITAL, INFORMACIONES DE VIAJE Y MEDICIONES CRONOMÉTRICAS.

En caso de que el vehículo permanezca inactivo durante más de quince días es necesario recargar la batería para evitar la sulfatación.

- Extraer la batería.

En los períodos invernales o cuando el vehículo permanece detenido, controlar periódicamente la carga (una vez al mes), para evitar su degradación.

- Recargarla completamente con una carga normal.

Long periods of inactivity



IF THE VEHICLE IS OUT OF USE FOR MORE THAN TWENTY DAYS, DISCONNECT THE 30 A FUSE TO PREVENT BATTERY DETERIORATION CAUSED BY CURRENT CONSUMPTION BY THE MULTIFUNCTION COMPUTER.

CAUTION

REMOVING THE 30 A FUSES RESETS THESE FUNCTIONS: DIGITAL CLOCK, TRIP INFORMATION AND CHRONOMETER TIMES.

If the vehicle is inactive longer than fifteen days, it is necessary to recharge the battery to avoid sulphation.

- Remove the battery.

In winter or when the vehicle is out of use for prolonged periods, check charge level frequently (about once a month) to prevent deterioration.

- Recharge it fully with an ordinary charge.

If the battery is still installed in the vehicle, disconnect the cables from the terminals.

Si la batería permanece en el vehículo, desconectar los cables de los bornes.

Fusibles (04_19, 04_20, 04_21, 04_22, 04_23)

ATENCIÓN



NO REPARAR FUSIBLES DEFECTUOSOS.

NUNCA UTILIZAR FUSIBLES DIFERENTES A LOS ESPECIFICADOS.

PODRÍA CAUSAR DAÑOS AL SISTEMA ELÉCTRICO E INCLUSO UN INCENDIO EN CASO DE CORTOCIRCUITO.

NOTA

CUANDO UN FUSIBLE SE DAÑA FRECUENTEMENTE, ES PROBABLE QUE EXISTA UN CORTOCIRCUITO O UNA SOBRECARGA. EN ESTE CASO CONSULTAR UN CONCESIONARIO OFICIAL Moto Guzzi.

Fuses (04_19, 04_20, 04_21, 04_22, 04_23)

CAUTION



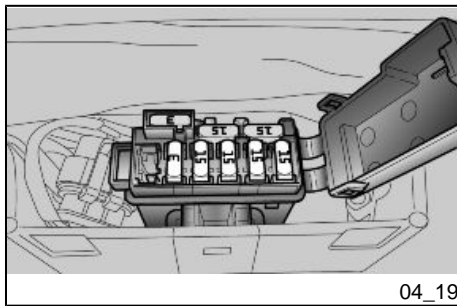
DO NOT REPAIR FAULTY FUSES.

NEVER USE FUSES OTHER THAN THE ONES SPECIFIED.

A SHORT CIRCUIT MAY DAMAGE THE ELECTRICAL SYSTEM OR EVEN CAUSE A FIRE.

NOTE

A FUSE THAT BLOWS FREQUENTLY MAY INDICATE A SHORT CIRCUIT OR OVERLOAD. IF THIS OCCURS, CONTACT AN Official Guzzi Dealer.

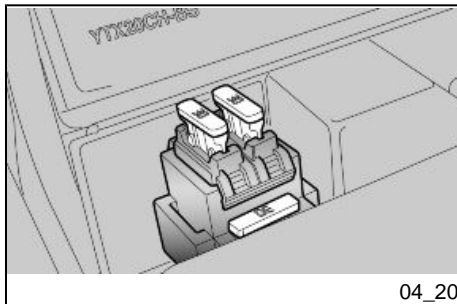


Si se detecta que un componente eléctrico no funciona o funciona en forma anormal, o no se produce el arranque del motor, es necesario controlar los fusibles.

Controlar primero los fusibles secundarios y luego los fusibles principales.

Checking the fuses is necessary whenever an electrical component fails to operate or is malfunctioning or when the engine does not start.

First check the secondary fuses and then the main fuses.

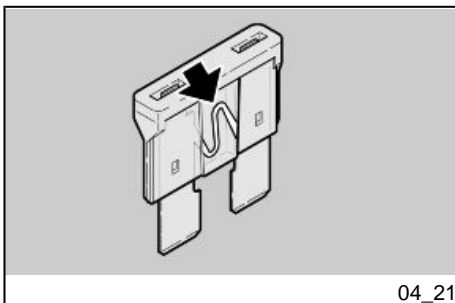


Para el control:

- Colocar en 'OFF' el conmutador de arranque, para evitar un cortocircuito accidental.
- Extraer el asiento del piloto.
- Abrir la tapa de la caja de los fusibles secundarios.

To check:

- Set the ignition switch to 'OFF' to avoid an accidental short circuit.
- Remove the rider saddle.
- Open the cover of the secondary fuses box.



- Extraer un fusible por vez y controlar si el filamento está interrumpido.
- Antes de sustituir el fusible buscar, si es posible, la causa que ha provocado el inconveniente.
- Sustituir el fusible, si esta dañado, con otro del mismo amperaje.

NOTA

SI SE UTILIZA UN FUSIBLE DE RESERVA, REPONER UNO IGUAL EN EL ALOJAMIENTO CORRESPONDIENTE.

- También para los fusibles principales se deben efectuar los mismos controles que para los fusibles secundarios.

NOTA

EXTRAER LOS FUSIBLES DE 30A IMPLICA PONER A CERO LAS FUNCIONES: RELOJ DIGITAL, INFORMACIONES DE VIAJE Y MEDICIONES CRONOMÉTRICAS.

- Extract a fuse at a time and check if the linked is divided.
- Before replacing the fuse, identify the cause of the failure if possible.
- Replace the damaged fuse with one of equal current rating.

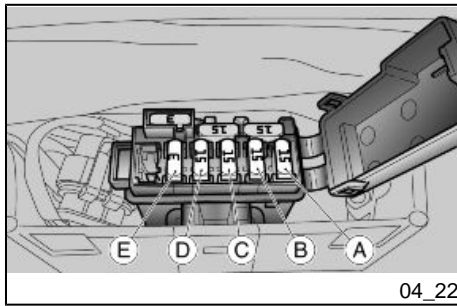
NOTE

IF THE RESERVE FUSE IS USED, REPLACE WITH ONE OF THE SAME TYPE IN THE CORRESPONDING FITTING.

- To check main fuses carry out the same operations described above for auxiliary fuses.

NOTE

REMOVING THE 30 A FUSES RESETS THESE FUNCTIONS: DIGITAL CLOCK, TRIP INFORMATION AND CHRONOMETRICAL TIMES.



FUSIBLES SECUNDARIOS

A - Stop, claxon, luces, bobina, relé de luces (15 A).

B - Luces de posición, luz de matrícula, passing, relé arranque (15 A).

C - Bomba de gasolina, bobinas, inyectores (15 A).

D - Quemador lambda, bobina relé inyección secundario, bobina relé arranque, alimentación sensor de velocidad, alimentación centralita ECU, engine kill (15 A).

E - Positivo permanente, alimentación centralita ECU (3A).

AUXILIARY FUSES

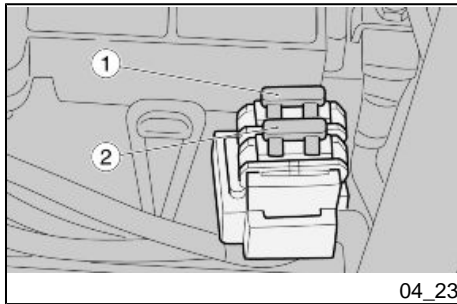
A - Stop, horn, lights, coil, light relay (15 A).

B - Tail lights, license plate light, passing, ignition relay (15 A).

C - Fuel pump, coils, injectors (15 A).

D - Lambda burner, secondary injection relay coil, start-up relay coil, speed sensor power supply, ECU control unit power supply, engine kill (15 A).

E - Permanent positive, ECU power supply (3A).



FUSIBLES PRINCIPALES

1 - De la batería al regulador de tensión (30 A).

2 - De la batería a la llave y a los fusibles secundarios C - D (30 A).

NOTA

UN FUSIBLE ES DE RESERVA.

MAIN FUSES

1 - From battery to voltage regulator (30 A).

2 - From battery to key and auxiliary fuses C - D (30 A).

NOTE

THERE IS ONE SPARE FUSE.

Bombillas (04_24, 04_25, 04_26)

ATENCIÓN



ANTES DE SUSTITUIR UNA BOMBILLA, COLOCAR EL INTERRUPTOR DE ARRANQUE EN LA POSICIÓN «OFF» Y ESPERAR ALGUNOS MINUTOS PARA PERMITIR EL ENFRIAMIENTO DE LA MISMA.

SUSTITUIR LA BOMBILLA USANDO GANTES LIMPIOS O USANDO UN PAÑO LIMPIO Y SECO.

NO DEJAR HUELLAS EN LA BOMBILLA PORQUE PODRÍA CAUSAR SU SOBRECALENTAMIENTO Y LUEGO SU ROTURA. SI SE TOCA LA BOMBILLA CON LAS MANOS DESNUDAS, LIMPIAR CON ALCOHOL LAS EVENTUALES HUELLAS PARA EVITAR QUE SE DAÑE.

NO FORZAR LOS CABLES ELÉCTRICOS.

DISPOSICIÓN BOMBILLAS

En el faro delantero están alojadas:

- una bombilla (1) de luz de cruce / de carretera (superior);

Lamps (04_24, 04_25, 04_26)

CAUTION



BEFORE REPLACING A BULB, TURN THE IGNITION SWITCH TO "KEY OFF" AND WAIT A FEW MINUTES FOR THE BULB TO COOL OFF.

WEAR CLEAN GLOVES OR USE A CLEAN DRY CLOTH TO REPLACE THE BULB.

DO NOT LEAVE PRINTS ON THE BULB AS THIS MAY CAUSE IT TO OVERHEAT OR EVEN BLOW OUT. IF YOU TOUCH THE BULB WITHOUT WEARING GLOVES, CLEAN OFF PRINTS WITH ALCOHOL TO AVOID DAMAGING THE BULB.

DO NOT FORCE ELECTRICAL CABLES.

BULB LAYOUT

In the front headlight there are:

- one high-beam / low-beam bulb (1) (upper);

- one tail light bulb (2) (lower);

- una bombilla (2) de luz de posición (inferior);

SUSTITUCIÓN BOMBILLAS FARO DE-LANTERO

- Colocar el vehículo sobre el caballete.
- Retirar la parábola completa del cuerpo del proyector desenroscando el tornillo (3).

BOMBILLA DE LUZ DE CRUCE / DE CARRETERA

- Sujetar el conector eléctrico de la bombilla (4), tirar de él y desconectarlo de la bombilla.
- Desplazar con las manos la cubierta (5).
- Desenganchar los dos extremos del muelle de retención (6) ubicado en el portalámpara.
- Extraer la bombilla (1) de su alojamiento.

NOTA

INTRODUCIR LA BOMBILLA EN EL PORTALÁMPARAS HACIENDO COINCIDIR LOS ALOJAMIENTOS DE POSICIONAMIENTO.

- Instalar correctamente una bombilla del mismo modelo.

Front headlamp bulb replacement

- Rest the vehicle on its stand.
- Remove the complete parabole from the headlight body by undoing the screw (3).

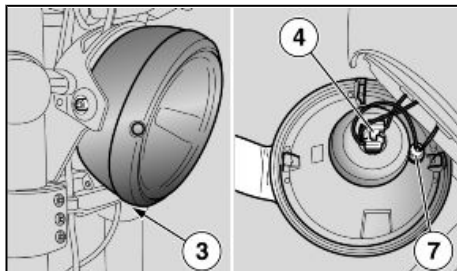
LOW-BEAM / HIGH-BEAM LIGHT BULB

- Pull out the electrical connection to the bulb (4), and disconnect it from the bulb.
- Move hood (5) manually.
- Release the two ends of the retaining spring (6) located on the bulb holder.
- Pull the bulb (1) out of its seat.

NOTE

INSERT THE BULB INTO THE BULB HOLDER, MAKING SURE THE REFERENCE FITTINGS MATCH.

- Install a bulb of the same type adequately.



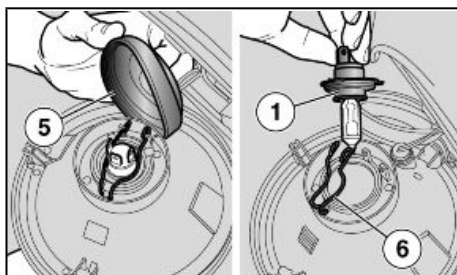
04_24

BOMBILLA LUZ DE POSICIÓN

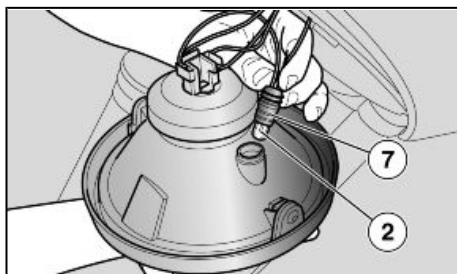
- Sujetar el portalámparas de luz de posición (7), tirar de él y extraerlo de su alojamiento.
- Sacar la bombilla (2) y sustituirla por una del mismo modelo.
- Controlar que se haya colocado correctamente la bombilla en el portalámparas.

TAIL LIGHT BULB

- Pull out the tail light bulb holder (7) from its seat.
- Remove the bulb (2) and replace it with another of the same type.
- Check the proper insertion of the bulb in the bulb holder.



04_25



04_26

Regulación proyector (04_27, 04_28)

NOTA

EN FUNCIÓN DE LO PREVISTO POR LA LEGISLACIÓN EN VIGENCIA EN EL PAÍS DONDE SE UTILICE EL VEHÍCULO, PARA EL CONTROL DE LA ORIENTACIÓN DEL HAZ LUMINOSO SE DEBEN ADOPTAR PROCEDIMIENTOS ESPECÍFICOS.

EU - Para realizar un control rápido de la orientación correcta del haz luminoso delantero:

- Colocar el vehículo a 10 m (32.8 ft) de distancia de una pared vertical, asegurándose de que el piso sea plano.
- Encender la luz de cruce, sentarse en el vehículo y controlar que el haz luminoso proyectado en la pared quede inmediatamente debajo de la recta horizontal del proyector (aproximadamente 9/10 de la altura total).

Para la regulación vertical del haz luminoso:

- Colocar el vehículo en posición vertical.
- Aflojar levemente los tornillos (1) de fijación del proyector y co-

Headlight adjustment (04_27, 04_28)

NOTE

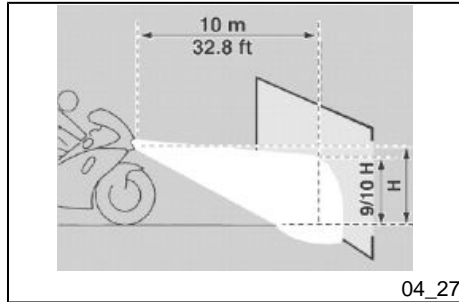
IN COMPLIANCE WITH LOCAL LEGAL REQUIREMENTS, SPECIFIC PROCEDURES MUST BE FOLLOWED WHEN CHECKING LIGHT BEAM ADJUSTMENT.

EU - For a quick inspection of the correct aiming of the front light beam:

- Place the vehicle 10 m (32.8 ft) from a vertical wall and make sure the ground is level.
- Turn on the low-beam light, sit on the scooter and check that the light beam projected to the wall is a little below the headlight horizontal straight line (about 9/10 of the total height).

In order to carry out vertical adjustment of the light beam:

- Stand the scooter in a vertical position.
- Slightly loosen the headlight fixing screws (1), and move the



04_27

locar manualmente el haz luminoso en la posición deseada.

- Efectuada la regulación, apretar los tornillos (1).

light beam manually to the desired position.

- Once the adjustment is finished tighten the screws (1).

Al finalizar la regulación:

NOTA

CONTROLAR LA CORRECTA ORIENTACIÓN VERTICAL DEL HAZ LUMINOSO.

After adjusting:

NOTE

CHECK THAT THE LIGHT BEAM VERTICAL DIRECTION IS CORRECT.

Para la regulación horizontal del haz luminoso:

- Colocar el vehículo en posición vertical.
- Accionando el tornillo (2) regular la orientación del haz luminoso.

In order to carry out horizontal adjustment of the light beam:

- Stand the scooter in a vertical position.
- Actuating on the screw (2) adjust the direction of the light beam.

Al finalizar la regulación:

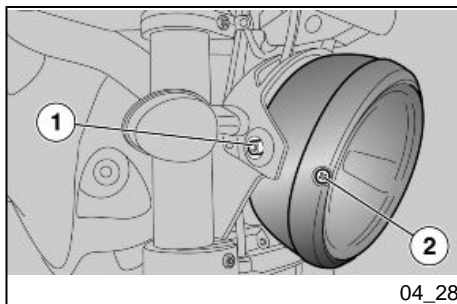
NOTA

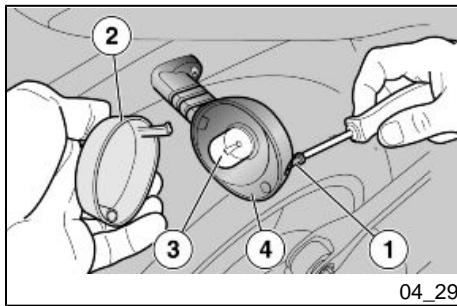
CONTROLAR LA CORRECTA ORIENTACIÓN HORIZONTAL DEL HAZ LUMINOSO.

After adjusting:

NOTE

CHECK THAT THE LIGHT BEAM HORIZONTAL DIRECTION IS CORRECT.





Indicadores de dirección delanteros (04_29)

- Desenroscar y quitar el tornillo (1).
- Quitar la pantalla de protección (2) con mucho cuidado para no romper el diente de encastre.
- Empujar la bombilla (3) con moderación y girarla en sentido contrario a las agujas del reloj.
- Extraer la bombilla (3) de su alojamiento.
- Introducir una bombilla del mismo modelo en el portalámparas, haciendo coincidir las dos espigas guía con las guías respectivas del portalámparas.

Front direction indicators (04_29)

- Loosen and remove the screw (1).
- Remove the protective screen (2), proceeding with caution in order not to break off the retain-er tabs.
- Press the bulb (3) in slightly and turn in anticlockwise direction.
- Remove the bulb (3) from its seat.
- Install a bulb of the same type in the bulb holder, aligning the two guide pins with the correspond- ing guides on the bulb holder.

Grupo óptico trasero

ATENCIÓN

PARA EL DESMONTAJE, EL CONTROL Y LA SUSTITUCIÓN DE LA BOMBILLA, DIRIGIRSE A UN Concesionario Oficial Moto Guzzi O, EN CASO DE SER PERSONAS EXPERTAS Y CALIFICADAS, OBSERVAR LAS INDICACIONES DEL MANUAL DE TALLER, QUE SE PUEDE ADQUIRIR EN EL MISMO Concesionario Oficial Moto Guzzi.

Rear optical unit

CAUTION

FOR DISASSEMBLY, INSPECTION AND REPLACEMENT OF THE BULB REFER TO AN Official Moto Guzzi Agent OR, IF YOU ARE EXPERIENCED AND QUALIFIED, YOU MAY REFER TO THE INSTRUCTIONS IN THE WORKSHOP MANUAL THAT MAY BE PURCHASED FROM THE SAME Official Moto Guzzi Dealer.

Indicadores de dirección traseros

Para la sustitución de las bombillas de los intermitentes traseros proceder de la misma forma que con los intermitentes delanteros.

Rear turn indicators

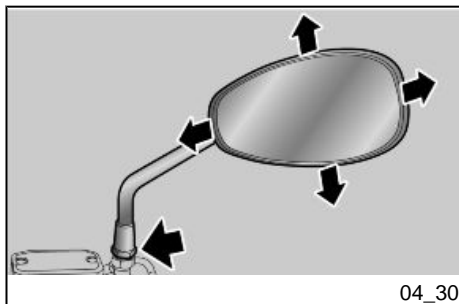
To replace the rear turn indicator bulbs follow the same procedure described for front turn indicators.

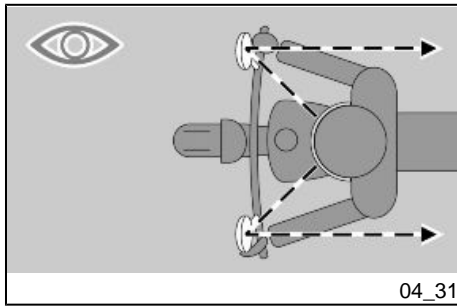
Luz placa

Dada la complejidad de la operación se aconseja dirigirse a un Concesionario Oficial **Moto Guzzi**.

Number plate light

Have this bulb replaced at an Official **Moto Guzzi** Dealer since it is very complex.





Espejos retrovisores (04_30)



NUNCA CONDUZCA CON LOS ESPEJOS RETROVISORES GIRADOS INCORRECTAMENTE.

ASEGURARSE SIEMPRE, ANTES DE PARTIR, DE QUE SE ENCUENTREN EN POSICIÓN DE TRABAJO Y CORRECTAMENTE REGULADOS.

Extraer los espejos retrovisores:

- Posicionar el vehículo en el caballete.
- Aflojar la tuerca de bloqueo.



AL VOLVER A MONTAR, ASEGURARSE, ANTES DE APRETAR LA TUERCA DE BLOQUEO, QUE LA BARRA QUE SOSTIENE EL ESPEJO RETROVISOR ESTE ORIENTADA DE TAL MODO QUE RESULTE ALINEADA CON EL MANILLAR.

- Sacar hacia arriba y extraer el grupo espejo retrovisor completo.

Rear-view mirrors (04_30)



DO NOT RIDE WITH REAR-VIEW MIRRORS INCORRECTLY SET.

BEFORE RIDING OFF, ALWAYS MAKE SURE THEY ARE CORRECTLY ADJUSTED TO RIDE.

Rear-view mirrors removal:

- Place the vehicle on its stand.
- Loosen the locking nut.



UPON REFITTING AND BEFORE TIGHTENING THE LOCKING NUT, MAKE SURE THAT THE REAR VIEW MIRROR SUPPORT STEM IS ALIGNED WITH THE HANDLEBAR.

- Slide up and remove the complete rear-view mirror unit.

Repeat the procedure to remove the other rear-view mirror, if necessary.

Eventualmente repetir la operación para extraer el otro espejo retrovisor.

Regulación espejos retrovisores:

- Subir al vehículo en posición de conducción.
- Girar el espejo regulando correctamente la inclinación.

Repetir el mismo procedimiento para regular el otro espejo retrovisor.

- Controlar que no presenten depósitos de suciedad y fango.

Rear-view mirrors adjustment:

- Get on the vehicle in riding position.
- Turn mirror and adjust the correct angle.

Repeat the procedure to adjust the other mirror.

- Make sure there is no dirt or mud.

Freno de disco delantero y trasero (04_32, 04_33, 04_34)

ATENCIÓN



UN DISCO SUCIO ENSUCIA LAS PASTILLAS, CON LA CONSIGUIENTE REDUCCIÓN DE LA EFICACIA DE FRENO.

LAS PASTILLAS SUCIAS SE DEBEN SUSTITUIR, MIENTRAS QUE EL DISCO SUCIO SE DEBE LIMPIAR CON UN PRODUCTO DESENGRASANTE DE ALTA CALIDAD.

Front and rear disc brake (04_32, 04_33, 04_34)

CAUTION

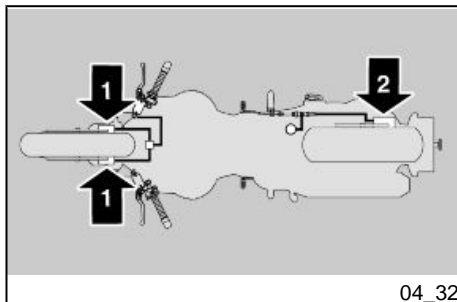


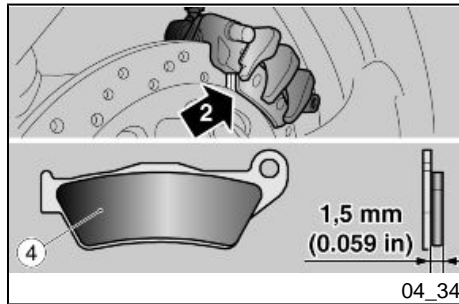
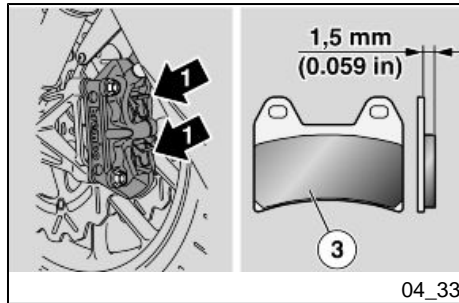
A DIRTY DISC SMEARS THE PADS RESULTING IN POOR BRAKING.

REPLACE DIRTY PADS AND CLEAN AGAIN THE DIRTY DISC USING A TOP QUALITY DEGREASING PRODUCT.

CAUTION

TAKE YOUR VEHICLE TO AN Official Moto Guzzi Dealer TO HAVE THE REAR WHEEL REMOVED.



**ATENCIÓN**

PARA EXTRAER LA RUEDA TRASE-
RA DIRIGIRSE A UN CONCESIONA-
RIO OFICIAL Moto Guzzi.

ATENCIÓN

CONTROLAR EL DESGASTE DE LAS
PASTILLAS DE FRENOS SOBRE TO-
DO ANTES DE CADA VIAJE.

CAUTION

CHECK BRAKE PADS FOR WEAR
MAINLY BEFORE EACH RIDE.

Para realizar el control rápido del des-
gaste de las pastillas:

- Colocar el vehículo sobre el ca-
ballete.
- Efectuar un control visual entre
el disco y las pastillas trabaja-
ndo:

- desde arriba y desde atrás, para la pin-
za del freno delantero (1);

- sobre el lado opuesto de la moto, a tra-
vés de la llanta, para la pinza del freno
trasero (2).

ATENCIÓN

EL CONSUMO MÁS ALLÁ DEL LÍMITE
DEL MATERIAL DE FRICCIÓN CAU-
SARÍA EL CONTACTO DEL SOPORTE

To carry out a quick pad wear check:

- Rest the vehicle on its stand.
- Carry out a visual inspection of
brake disc and pads as follows:

- look from above at the rear to check the
front brake calliper (1);

- on the opposite side of the vehicle and
through the rim, check the rear brake cal-
liper (2).

CAUTION

EXCESSIVE WEAR OF THE FRICTION
MATERIAL MAKES THE PAD METAL
SUPPORT GET INTO CONTACT WITH
THE DISC, WHICH RESULTS IN A
METALLIC NOISE AND SPARKS IN
THE CALLIPER; THEREFORE, BRAK-

METÁLICO DE LA PASTILLA CON EL DISCO, CON EL CONSIGUIENTE RUIDO METÁLICO Y ESCAPE DE CHISPAS DE LA PINZA; LA EFICACIA DE FRENADO, LA SEGURIDAD Y EL BUEN ESTADO DEL DISCO QUEDARÍAN DE ESTE MODO COMPROMETIDOS.

ING EFFICIENCY AND DISC SAFETY AND INTEGRITY ARE AT RISK.

Si el espesor del material de fricción (incluso de una sola pastilla delantera (3) o trasera (4)) se encuentra reducido hasta aproximadamente **1,5 mm. (0,059 in)** (o si uno solo de los indicadores de desgaste no es visible) hacer sustituir todas las pastillas de las pinzas del freno, dirigiéndose a un **CONCESIONARIO OFICIAL Moto Guzzi**.

If the friction material thickness (even of one front (3) or rear (4) pad) is reduced to a value of about **1.5 mm (0.059 in)** (or even if one of the wear indicators is not very visible), contact an Official **Moto Guzzi** Dealer to replace all the calliper pads.

Inactividad del vehículo (04_35)

Es necesario adoptar algunas precauciones para evitar los efectos originados por la falta de uso del vehículo. Además es necesario realizar las reparaciones y un control general antes del aparcamiento, pues de lo contrario posteriormente podría olvidarse.

Proceder de la siguiente manera:

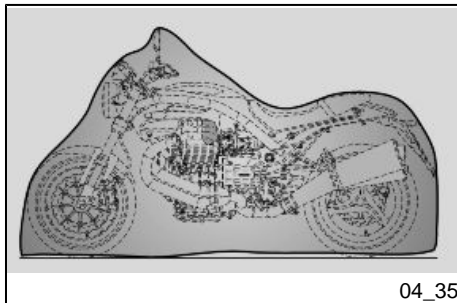
- Extraer la batería.
- Lavar y secar el vehículo.

Periods of inactivity (04_35)

Take some measures to avoid the side effects of not using the vehicle. Also, carry out general maintenance and checks before garaging the vehicle as one can forget to do so afterwards.

Proceed as follows:

- Remove the battery.
- Wash and dry the vehicle.
- Polish painted surfaces.
- Inflate the tyres.
- Store the vehicle in cool, dry place, with minimum tempera-



- Pasar cera sobre las superficies pintadas.
- Inflar los neumáticos.
- Situar el vehículo en un local no calefaccionado, libre de humedad, protegido de los rayos solares en donde las variaciones de temperaturas sean mínimas.
- Colocar y atar una bolsa de plástico en el extremo del tubo de escape del silenciador para evitar que ingrese humedad.

ATENCIÓN

SE ACONSEJA COLOCAR EL VEHÍCULO SOBRE SOPORTES ESTABLES QUE MANTENGAN AMBOS NEUMÁTICOS LEVANTADOS DEL SUELO.

Cubrir el vehículo evitando usar materiales plásticos impermeables.

ATENCIÓN

PARA EVITAR QUE SE DETERIORE LA BATERÍA, PROCEDER COMO SE HA INDICADO PARA LOS PERIODOS DE INACTIVIDAD PROLONGADA.

DESPUÉS DEL PERÍODO DE APARCAMIENTO

ture variations and not exposed to sun rays.

- Wrap and tie a plastic bag around the muffler exhaust end to keep moisture out.

CAUTION

PLACE THE VEHICLE ON SUITABLE SUPPORTS TO KEEP THE TYRES OFF THE GROUND.

Cover the vehicle but do not use plastic or waterproof materials.

CAUTION

TO AVOID BATTERY DETERIORATION, FOLLOW THE PROCEDURE DESCRIBED FOR PROLONGED INACTIVITY.

After storage

NOTA

SACAR LAS BOLSAS PLÁSTICAS DE LOS EXTREMOS DEL SILENCIADOR.

- Descubrir y limpiar el vehículo.
- Controlar el estado de carga de la batería e instalarla.
- Reabastecer el depósito de combustible
- Efectuar los controles preliminares.

ATENCIÓN

RECORRER ALGUNOS KILÓMETROS DE PRUEBA A VELOCIDAD MODERADA Y EN UNA ZONA ALEJADA DE TRÁFICO.

Limpieza del vehículo (04_36, 04_37, 04_38)

Limpiar frecuentemente el vehículo si se utiliza en zonas o en condiciones de:

- Contaminación atmosférica (ciudad y zonas industriales).
- Salinidad y humedad de la atmósfera (zonas marinas, clima cálido y húmedo).
- Particulares condiciones ambientales/estacionales (uso de

NOTE

TAKE THE PLASTIC BAGS OFF THE EXHAUST PIPE OPENING.

- Uncover and clean the scooter.
- Check battery charge and install.
- Refill the fuel tank.
- Carry out the pre-ride checks.

CAUTION

TEST RIDE THE VEHICLE AT MODERATE SPEED FOR A FEW KILOMETRES IN AN AREA AWAY FROM TRAFFIC.

Cleaning the vehicle (04_36, 04_37, 04_38)

Clean the vehicle frequently if exposed to adverse conditions, such as:

- Air pollution (cities and industrial areas).
- Salinity and humidity in the atmosphere (seashore areas, hot and wet weather).
- Special environmental/seasonal conditions (use of salt, anti-

- sal, productos químicos anti-congelantes en carreteras durante el período invernal).
- Se debe dedicar especial atención para evitar que en la carrocería queden depósitos, residuos de polvos industriales y contaminantes, manchas de alquitrán, insectos muertos, excrementos de pájaros, etc.
 - Evitar aparcar el vehículo debajo de los árboles. En algunas estaciones, de los árboles caen residuos, resinas, frutos y hojas que contienen sustancias químicas dañinas para la pintura.

ATENCIÓN



ANTES DE LAVAR EL VEHÍCULO, TAPAR LAS TOMAS DE AIRE DE ASPIRACIÓN DEL MOTOR Y LOS ESCAPES DEL SILENCIADOR.

ATENCIÓN



DESPUÉS DE LAVAR EL VEHÍCULO, LA EFICIENCIA DEL FRENADO PODRÍA VERSE MOMENTÁNEAMENTE COMPROMETIDA A CAUSA DE LA PRESENCIA DE AGUA EN LAS SUPERFICIES DE FRICCIÓN DE LA INSTALACIÓN DE FRENOS. ES NECESA-

ring chemical products on the roads in winter).

- Always clean off any smog and pollution residue, tar stains, insects, bird droppings, etc. from the bodywork.
- Avoid parking the vehicle under trees. During some seasons, some residues, resin, fruits or leaves containing aggressive chemical substances which damage the paint may fall from trees.

CAUTION



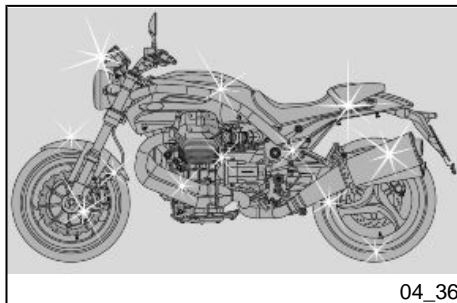
BEFORE WASHING THE VEHICLE, COVER THE ENGINE AIR INTAKES AND THE EXHAUST PIPES.

CAUTION

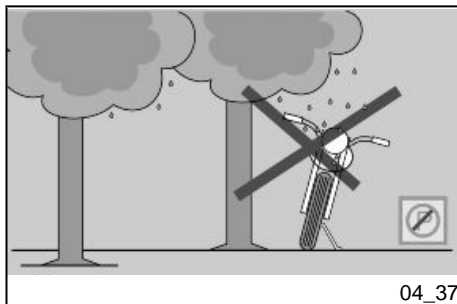


AFTER CLEANING YOUR VEHICLE, BRAKING EFFICIENCY MAY BE TEMPORARILY AFFECTED DUE TO THE PRESENCE OF WATER ON THE FRICTION SURFACES OF THE BRAKING CIRCUIT. ALLOW LONGER BRAKING DISTANCES TO PREVENT ACCIDENTS. BRAKE REPEATEDLY TO RESTORE NORMAL OPERATION. CARRY OUT THE PRE-RIDE CHECKS.

RIO PREVER DISTANCIAS MAYORES DE FRENADO PARA EVITAR ACCIDENTES. ACCIONAR REPETIDAMENTE LOS FRENOS PARA RESTABLECER LAS CONDICIONES NORMALES. EFECTUAR LOS CONTROLES PRELIMINARES.



04_36



04_37

Para eliminar la suciedad y el fango depositados en las superficies pintadas, es necesario utilizar un chorro de agua a baja presión, mojar cuidadosamente las partes sucias, eliminar el fango y la suciedad con una esponja suave para carrocería, embebida en abundante agua y champú (2 ÷ 4 partes de champú en agua). Luego enjuagar con abundante agua y secar con una gamuza. Para limpiar las partes exteriores del motor, utilizar detergentes desengrasantes, pinceles y trapos. Las partes de aluminio anodizado o pintado como horquillas, llantas, chasis, estribos, etc. se deben lavar con jabón neutro y agua. El uso de detergentes demasiado agresivos puede arruinar el tratamiento de la superficie de estos componentes.

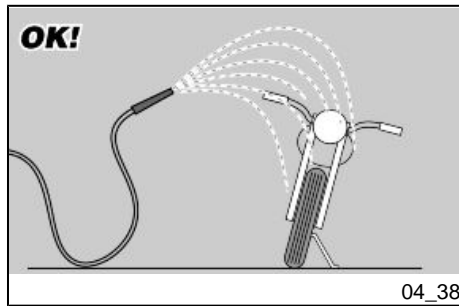


PARA LA LIMPIEZA DE LOS FAROS, UTILIZAR UNA ESPONJA EMBEBIDA EN DETERGENTE NEUTRO Y AGUA, FROTANDO CON DELICADEZA LAS SUPERFICIES Y ENJUAGANDO FRE-

To clean off dirt and mud deposited from painted surfaces, soften caked dirt with a low-pressure water jet. Sponge off using a car body sponge soaked in a car body shampoo and water solution (2 ÷ 4 parts of shampoo in water). Then rinse with plenty of water, and dry with a chamois leather. To clean the engine outer parts, use degreasing detergent, brushes and old cloths. Anodised or painted aluminium parts such as forks, rims, frame, footrests etc. should be washed using water and mild soap. Using aggressive detergents may damage the surface treatment of these components.



TO CLEAN THE HEADLIGHTS USE A SPONGE SOAKED IN WATER AND MILD DETERGENT, RUBBING THE SURFACE GENTLY AND RINSING FREQUENTLY WITH PLENTY OF WATER. REMEMBER TO CLEAN THE VEHICLE CAREFULLY BEFORE APPLYING SILICON WAX POLISH. DO NOT POLISH MATT-PAINTED SURFACES



CUENTEMENTE CON ABUNDANTE AGUA. SE RECUERDA QUE EL LUSTRADO CON CERA SILICONADA SE DEBE REALIZAR DESPUÉS DE UN CUIDADOSO LAVADO DEL VEHÍCULO. NO LUSTRAR CON PASTAS ABRASIVAS LA PINTURA OPACA. NO LAVAR AL SOL, ESPECIALMENTE EN VERANO CON LA CARROCERÍA TODAVÍA CALIENTE, PORQUE SI EL CHAMPÚ SE SECA ANTES DE ENJUAGARLO PODRÍA CAUSAR DAÑOS A LA PINTURA.

ATENCIÓN



NO UTILIZAR AGUA (O LÍQUIDOS) A UNA TEMPERATURA SUPERIOR A LOS 40°C (104°F) PARA LA LIMPIEZA DE LOS COMPONENTES DE PLÁSTICO DEL VEHÍCULO. NO DIRIGIR CHORROS DE AGUA O DE AIRE A ALTA PRESIÓN O CHORROS DE VAPOR EN LAS SIGUIENTES PARTES: CUBOS DE LAS RUEDAS, MANDOS SITUADOS EN EL LADO DERECHO E IZQUIERDO DEL MANILLAR, COJINETES, BOMBAS DE FRENOS, INSTRUMENTOS E INDICADORES, ESCAPE DEL SILENCIADOR, INTERRUPTOR DE ARRANQUE / BLOQUEO DEL MANILLAR. NO UTILIZAR ALCOHOL NI SOLVENTES PARA LA LIMPIEZA DE LAS PARTES DE GOMA O PLÁSTICO,

WITH POLISHING PASTE. THE VEHICLE SHOULD NEVER BE WASHED IN DIRECT SUNLIGHT, ESPECIALLY DURING SUMMER, OR WITH THE BODYWORK STILL HOT AS THE CAR SHAMPOO CAN DAMAGE THE PAINTWORK IF IT DRIES BEFORE BEING RINSED OFF.

CAUTION



DO NOT USE WATER (OR LIQUIDS) AT TEMPERATURES OVER 40°C (104° F) WHEN CLEANING PLASTIC PARTS OF THE VEHICLE. DO NOT AIM HIGH PRESSURE AIR/WATER JETS OR STEAM JETS DIRECTLY TO THE FOLLOWING PARTS: WHEEL HUBS, CONTROLS ON THE RIGHT AND LEFT SIDE OF THE HANDLEBAR, BEARINGS, BRAKE PUMPS, INSTRUMENTS AND GAUGES, EXHAUST SILENCER, IGNITION SWITCH/ STEERING LOCK. DO NOT USE ALCOHOL OR SOLVENTS TO CLEAN ANY RUBBER OR PLASTIC SADDLE COMPONENTS: USE WATER AND MILD SOAP.

CAUTION

DO NOT USE SOLVENTS OR PETROL BY-PRODUCTS (ACETONE, TRICHLOROETHYLENE, TURPENTINE, PETROL, THINNERS) TO CLEAN THE SADDLE. USE INSTEAD DETER-

NI PARA EL ASIENTO. UTILIZAR, EN CAMBIO, AGUA Y JABÓN NEUTRO.

ATENCIÓN

PARA LIMPIAR EL ASIENTO NO UTILIZAR SOLVENTES O DERIVADOS DE PETRÓLEO (ACETONA, TRICLOROETILENO, TREMENTINA, BENCINA, DILUYENTES) SE PUEDEN UTILIZAR DETERGENTES QUE CONTENGAN TENSIOACTIVOS NO SUPERIORES AL 5% (JABÓN NEUTRO, DETERGENTE DESENGRASANTE O ALCOHOL).

SECAR CON CUIDADO EL ASIENTO AL FINALIZAR LA LIMPIEZA.

ATENCIÓN



NO APLICAR EN EL ASIENTO CERA DE PROTECCIÓN, PARA EVITAR RESBALAMIENTOS.

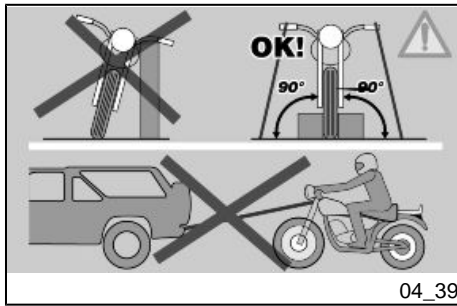
AGENTS WITH SURFACE ACTIVE AGENTS NOT EXCEEDING 5% (NEUTRAL SOAP, DEGREASING DETERGENTS OR ALCOHOL).

DRY THE SADDLE WELL AFTER CLEANING.

CAUTION



DO NOT APPLY ANY PROTECTIVE WAX ON THE SADDLE OR IT MAY BECOME SLIPPERY.



04_39

Transporte (04_39)

Antes de transportar el vehículo es necesario vaciar cuidadosamente el depósito de combustible, controlando que quede completamente seco.

Durante el desplazamiento el vehículo debe mantener una posición vertical, estar bien sujetado y tener acoplada la primera marcha, para evitar eventuales pérdidas de combustible y de aceite.

EN CASO DE AVERÍA NO REMOLCAR EL VEHÍCULO, SINO SOLICITAR LA INTERVENCIÓN DE UN MEDIO DE AUXILIO.

Transport (04_39)

Before transporting the vehicle, empty the fuel tank well and make sure it is perfectly dry.

During transport, the vehicle must be well anchored and upright, and first gear must be engaged to avoid fuel and oil leaks.

IN CASE OF FAILURE, DO NOT HAVE THE VEHICLE TOWED. ASK FOR ROAD ASSISTANCE SERVICE.

Griso 8V-1200



Cap. 05
Datos técnicos

Chap. 05
Technical data

DIMENSIONES Y MASA

Longitud	2260 mm (89.0")
Anchura máx.	830 mm (32.68 in)
Altura máxima	1070 mm (42.1 in)
Altura asiento	800 mm.(31.5 in)
Altura mínima desde el suelo	185 mm (7.3 in)
Distancia entre ejes	1554 mm (61.2 ")
Peso en orden de marcha	240 Kg (529 lb)

WEIGHT AND DIMENSIONS

Length	2260 mm (89.0 in)
Max. width	830 mm (32.68 in)
Maximum height	1070 mm (42.1 in)
Saddle height	800 mm (31.5 in)
Minimum ground clearance	185 mm (7.3 in)
Wheelbase	1554 mm (61.2 in)
Kerb weight	240 kg (529 lb)

MOTOR

Tipo	bicilíndrico transversal de V 90°, a cuatro tiempos
Número de cilindros	2
Distribución de los cilindros	en V de 90°
Diámetro interior/carrera	95 x 81,2 mm. (3.74 x 3.20 in)
Cilindrada	1151 cc (70 cu in)
Relación de compresión	11: 1
Arranque	eléctrico

ENGINE

Type	90° transversal V-twin, four stroke
Cylinder quantity	2
Cylinder layout	90° V
Bore / stroke	95 x 81.2 mm (3.74 x 3.20 in)
Cubic capacity	1151 cm ³ (70 cu.in.)
Compression ratio	11: 1
Start-up	electric

Nº revoluciones del motor en ralentí	1.100 ± 100 rpm
Embrague	monodisco en seco con mando hidráulico y dispositivo antivibración integrado
Sistema de lubricación	Sistema a presión regulado por válvulas y bomba trocoidal
Filtro de aire	con cartucho, en seco
Refrigeración	aire y aceite con bomba trocoidal independiente y válvula de regulación de la presión circuito de refrigeración del aceite
Diagrama de distribución	monoárbol de levas en la culata con tazas y balancines de mando de las válvulas
Valores válidos con juego de control entre balancines y válvula	aspiración: 0,10 mm (0.0039 ") escape: 0,15 mm (0.0059 ")

Engine revs at idle speed	1100 ± 100 rpm
Clutch	dry single disc with integrated hydraulic drive and anti-vibration buffer
Lubrication system	Pressure system regulated by valves and trochoidal pump
Air filter	dry cartridge air filter
Cooling	air and oil with independent trochoidal pump and pressure regulating valve for the oil cooling system
Timing system diagram	Single overhead camshaft with valves, bowls and rocking levers
Valid values with checking clearance between rocking levers and valve	inlet: 0.10 mm (0.0039 in) outlet: 0.15 mm (0.0059 in)

ALIMENTACIÓN

ALIMENTACIÓN	Inyección electrónica (Weber . Marelli) con stepper motor
Diffuser	diámetro 50 mm (1.97 in)

FUEL SUPPLY

FUEL SUPPLY	Electronic injection (Weber . Marelli) with Stepper engine
Diffuser	diameter: 50 mm (1.97 in)

combustible	Gasolina súper sin plomo, octanaje mínimo 95 (N.O.R.M.) y 85 (N.O.M.M.)
-------------	---

Fuel	premium unleaded petrol, minimum octane rating of 95 (NORM) and 85 (NOMM)
------	---

CAPACITÀ

Aceite motor	Cambio de aceite y filtro de aceite 3.500 cm ³ (214 cu in)
Aceite del cambio de velocidades	500 cm ³ (30.5 cu in)
Aceite de transmisión	380 cm ³ (23.2 cu in)
Combustible (incluido reserva)	16,4 l (4.33 Uk gal)
Reserva de combustible	3.3 l (0.87 gal)
Plazas	2
Carga máxima del vehículo	210 Kg (463 lb) (conductor + pasajero + equipaje)

CAPACITÀ

Engine oil	Oil change and oil filter replacement: 3,500 cm ³ (214 cu.in)
Gearbox oil	500 cm ³ (30.5 cu in)
Transmission oil	380 cm ³ (23.2 cu in)
Fuel (reserve included)	16.4 l (4.33 Uk gal)
Fuel reserve	3.3 l (0.87 gal)
Seats	2
Vehicle maximum load	210 kg (463 lb) (rider + passenger + luggage)

INSTALACIÓN ELÉCTRICA

BUJÍA	NGK PMR8B (long life)
Distancia entre electrodos	0,6 - 0,7 mm (0.024 - 0.028 in)
Batería	12 V - 18 Ah

ELECTRICAL SYSTEM

Spark plug	NGK PMR8B (long life)
Electrode gap	0.6 - 0.7 mm (0.024 - 0.028 in)
Battery	12 V - 18 Ampere/hour

Generador (con magneto permanente)	12 V - 550 W
Fusibles principales	30 A
Fusibles secundarios	3 - 15 A
Luz de posición	12V - 5W
Luz de cruce/de carretera (halógena)	12 V - 55 W / 60 W H4
Intermitentes	12V - 10W
Luces de posición trasera/stop	LED
Iluminación instrumento	LED
Luz de matrícula	12V - 5W
Testigo intermitentes	LED
Testigo cambio en punto muerto	LED
Testigo de alarma - Cambio de marcha	LED
Testigo caballete lateral bajo	LED
Testigo reserva del combustible	LED
Testigo luz de carretera	LED
Testigo de presión de aceite	LED

(Permanent magnet) Generator	12V - 550W
Main fuses	30 A
Auxiliary fuses	3 A - 15 A
Tail light	12V - 5 W
Low-/ high-beam light (halogen)	12 V - 55 W / 60 W H4
Turn indicators	12V - 10 W
Rear tail light / stop light	LED
Instrument panel lighting	LED
License plate light	12V - 5 W
Turn indicator warning light	LED
Gear in neutral warning light	LED
Alarm warning light - Gear shift	LED
Side stand down warning light	LED
Low fuel warning light	LED
High-beam warning light	LED
Oil pressure warning light	LED

CHASIS

Tipo	tubular de doble cuna de acero con alto límite de deformación elástica
Avance	108 mm (4.25 ")
Inclinación manguito de dirección	26° 30'
Delantera	Horquilla invertida telescópica hidráulica de 43 mm de diám. (1.69 in), con pie para fijación radial de la pinza de frenos, regulable en precarga muelle, compresión y extensión hidráulica.
Carrera de la rueda	120 mm.(4.72 in)
Trasera	monobrazo con bieletas progresivas, monoamortiguador regulable en extensión y compresión hidráulica y regulación en la precarga del muelle.
Carrera de la rueda	110 mm (4.33 ")

FRENOS

Delantero	Doble disco flotante de acero inoxidable, Ø 320 mm (12.6 in), tipo Wawe, pinzas radiales de 4 pistones diferenciados y contrapuestos.
-----------	---

CHASSIS

Type	double cradle, high strength steel tube chassis
Trail	108 mm (4.25 in)
Headstock angle	26° 30'
Front	Hydraulic telescopic upside-down fork, Ø 43 mm (1.69 in), with foot for radially-mounted brake calliper, adjustable spring preloading, hydraulic compression and rebound damping.
Wheel travel	120 mm (4.72 in)
Rear	single-sided arm suspension with progressive rising-rate linkage, single shock absorber with fully adjustable compression and rebound damping and spring preloading.
Wheel travel	110 mm (4.33 in)

BRAKES

Front	double stainless steel floating disc, Ø 320 mm (12.6 in), wawe type, radially-mounted callipers with 4 differentiated and counteracting plungers.
-------	---

Trasero	Disco de acero inoxidable, Ø 282 mm (11.1 in).
---------	--

Rear	Single stainless steel disc; Ø 282 mm (11.1 in)
------	---

RUEDAS Y NEUMÁTICOS

Tipo	de 3 rayos en aleación de aluminio fundidas en coquilla
Llanta delantera	3.50" x 17"
Llanta trasera	5.50" x 17"
Neumáticos	METZELER Sportec M3
Delantera	120/70 - ZR 17" 58 W
Presión de inflado (delantera)	2,3 bar (230 Kpa) (33.4 PSI)
Presión de inflado con pasajero (delantera)	2,3 bar (230 Kpa) (33.4 PSI)
Trasera	180/55 - ZR 17" 73 W
Presión de inflado (trasera)	2,5 bar (250 Kpa) (36.3 PSI)
Presión de inflado con pasajero (trasera)	2,5 bar (250 Kpa) (36.3 PSI)

WHEELS AND TYRES

Type	hollow 3-spoke rim in chilled cast aluminium alloy
Front wheel rim	3.50" x 17"
Rear wheel rim	5.50" x 17"
Tyres	METZELER Sportec M3
Front	120/70 - ZR 17" 58 W
Inflation pressure (front)	2.3 bar (230 kPa) (33.4 PSI)
Inflation pressure with passenger (front)	2.3 bar (230 kPa) (33.4 PSI)
Rear	180/55 - ZR 17" 73 W
Inflation pressure (rear)	2.5 bar (250 kPa) (36.3 PSI)
Inflation pressure with passenger (rear)	2.5 bar (250 kPa) (36.3 PSI)

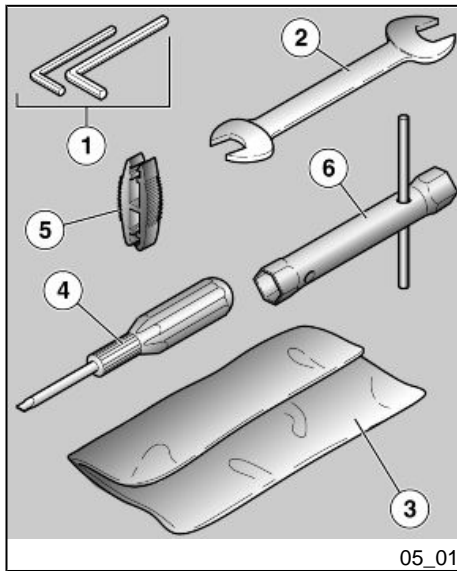
TRANSMISIÓN

Transmisión principal	De dientes helicoidales, relación 26/35 = 1:1,346
-----------------------	---

TRANSMISSION

Main transmission	With helical teeth, ratio 26/35 = 1:1.346
-------------------	---

Cambio	Mecánico de 6 relaciones con mando por pedal en el lado izquierdo del motor	Gearbox	Mechanical, 6 speeds with foot lever on the left hand side of the engine
Relaciones cambio 1º marcha	17/38 = 1: 2,2353	1st gear ratios	17/38 = 1 :2.2353
Relaciones cambio 2º marcha	20/34 = 1: 1,7	2nd gear ratios	20/34 = 1:1.7
Relaciones cambio 3º marcha	23/31 = 1: 1,3478	3rd gear ratios	23/31 = 1:1.3478
Relaciones cambio 4º marcha	26/29 = 1: 1,1154	4th gear ratios	26/29 = 1:1.1154
Relaciones cambio 5º marcha	31/30 = 1: 0,9677	5th gear ratios	31/30 = 1:0.9677
Relaciones cambio 6º marcha	29/25 = 1: 0,8621	6th gear ratios	29/25 = 1:0.8621
Transmisión final	a cardán	Final drive	cardan shaft
Relación	12/44 = 1: 3.6667	Ratio	12/44 = 1:3.6667



Herramientas en dotación (05_01)

La dotación de herramientas comprende:

- llaves macho hexagonales dobladas 3 - 4 - 5 mm (0.12 0.15 - 0.20 in) (1);
- llave de horquilla doble 10 - 13 mm (0.39 - 0.51 in) (2);
- un sobre de contención (3);
- destornillador de doble punta cruz / corte (4);
- pinza para extracción fusibles (5);
- llave de tubo para bujía (6).

Kit equipment (05_01)

The tools supplied are:

- 3-4-5 mm (0.12-0.15-0.20 in) L-shaped hex Allen keys (1);
- 10 - 13 mm (0.39 - 0.51 in) double open ended spanner (2);
- one toolkit pouch (3);
- crosshead / plain slot screwdriver (4);
- pliers to extract fuses (5);
- box-spanner for spark plugs (6).

Griso 8V-1200



Cap. 06
El mantenimiento
programado

Chap. 06
Programmed
maintenance

Tabla manutención programada

Un mantenimiento adecuado constituye un factor determinante para una mayor duración del vehículo en condiciones óptimas de funcionamiento y rendimiento.

A tal fin Moto Guzzi dispuso una serie de controles y de intervenciones de mantenimiento a pagar, que se detallan en el cuadro sinóptico que se muestra en la página siguiente. Es recomendable que eventuales pequeñas anomalías de funcionamiento se informen inmediatamente al CONCESIONARIO o Revendedor Autorizado Moto Guzzi, sin esperar al siguiente control periódico para remediarlo.

Es indispensable realizar los controles periódicos en los intervalos de kilómetros y tiempos prescritos, apenas se alcanza el kilometraje previsto. Los controles periódicos de mantenimiento se deben efectuar puntualmente para la correcta utilización de la garantía. Por cualquier otra información relacionada con la modalidad de aplicación de la Garantía y la ejecución del "Mantenimiento programado", remitirse al "Manual de Garantía".

NOTA

EL TIEMPO PREVISTO PARA REALIZAR LAS OPERACIONES DE MANTENIMIENTO, DEBE SER REDUCIDO A

Scheduled maintenance table

Adequate maintenance is fundamental to ensuring long-lasting, optimum operation and performance of your vehicle.

To this end, Moto Guzzi offers a set of checks and maintenance services (at the owner's expense) that are listed in the summary table shown on the following page. Any minor faults should be reported without delay to an **Authorised Moto Guzzi Dealer or Sub-Dealer** without waiting until the next scheduled service to solve it.

All scheduled maintenance services must be carried out at the specified intervals and mileage, as soon as the stated mileage is reached. Carrying out scheduled services on time is essential to ensure your warranty validity. For further information regarding Warranty procedures and "Scheduled Maintenance", please refer to the "Warranty Booklet".

NOTE

CARRY OUT THE MAINTENANCE OPERATIONS AT HALF THE INTERVALS SHOWN IF THE VEHICLE IS USED IN

LA MITAD SI EL VEHÍCULO SE UTILIZA EN ZONAS LLUVIOSAS, POLVORIENTAS, EN RECORRIDOS ACCIDENTADOS O EN CONDUCCIÓN DEPORTIVA.

WET OR DUSTY AREAS, OFF ROAD OR FOR SPORTS APPLICATIONS.

EN CADA ARRANQUE

Testigo presión aceite motor - controlar y limpiar, regular, lubricar o sustituir si es necesario

AT EVERY START-UP

Engine oil pressure warning light - check and clean, adjust, grease or replace if necessary

ANTES DE CADA VIAJE Y CADA 2.000 KM (1.250 MILLAS)

Presión de los neumáticos - Regular

Desgaste pastillas de frenos - Controlar y limpiar, regular o sustituir si es necesario

BEFORE EACH RIDE AND EVERY 2000 KM (1250 MI)

Tyre pressure - Adjust

Brake pad wear - Check and clean, adjust or replace if necessary

FINAL DEL RODAJE (1.500 KM [932 MI])

Pernos de fijación bridas tubos de escape - Controlar y limpiar, regular, lubricar o sustituir si es necesario

Cables transmisión y mandos - controlar y limpiar, regular, lubricar o sustituir si es necesario

AFTER RUN-IN (1,500 KM (932 MI)

Exhaust pipe flange bolts - Check and clean, adjust, grease or replace if necessary

Transmission cables and controls - Check and clean, adjust, grease or replace if necessary

Cojinetes de dirección y juego dirección - Controlar y limpiar, regular, lubricar o sustituir si es necesario	Steering bearings and steering clearance - Check and clean, adjust, grease or replace if necessary.
Discos de frenos - Controlar y limpiar, regular o sustituir si es necesario	Disc brakes - Check and clean, adjust or replace if necessary
Filtro de aceite motor - sustitución	Engine oil filter - Replace
Horquilla - Controlar y limpiar, regular, lubricar	Fork - Check and clean, adjust and lubricate
Funcionamiento general del vehículo - Controlar y limpiar, regular, lubricar o sustituir si es necesario	General vehicle operation - Check and clean, adjust, grease or replace if necessary.
Instalaciones de frenos - Controlar y limpiar, regular, lubricar o sustituir si es necesario	Braking systems - Check and clean, adjust, grease or replace if necessary
Instalación de luces - Controlar y limpiar, regular o sustituir si es necesario	Light circuit - Check and clean, adjust or replace if necessary
Interruptores de seguridad - Controlar y limpiar, regular, lubricar o sustituir si es necesario	Safety switches - Check and clean, adjust, grease or replace if necessary
Aceite del cambio de velocidades - Sustituir	Gearbox oil - Change
Aceite motor - Sustitución	Engine oil - Change
Aceite de transmisión final - Sustituir	Final transmission oil - Change
Neumáticos - Controlar y limpiar, regular o sustituir si es necesario	Tyres - Check and clean, adjust, grease or replace if necessary
Presión de los neumáticos - Regular	Tyre pressure - Adjust
Revoluciones motor en ralentí- Regular	Engine revs at idle speed - Adjustment.
Regulación juego de válvulas - Regular	Valve clearance adjustment - Adjust
Rueda - Controlar y limpiar, regular, lubricar o sustituir si es necesario	Wheels - Check and clean, adjust, grease or replace if necessary
Apriete de pernos - Controlar y limpiar, regular, lubricar o sustituir si es necesario	Bolts, nuts and screws tightening - Check and clean, adjust, grease or replace if necessary
Apriete bornes batería - Controlar y limpiar, regular, lubricar o sustituir si es necesario	Battery terminals tightening - Check and clean, adjust, grease or replace if necessary
	Cylinder synchronisation - Check and clean, adjust, grease or replace if necessary

Sincronización cilindros - Controlar y limpiar, regular, lubricar o sustituir si es necesario

Suspensiones y ajuste - Controlar y limpiar, regular, lubricar o sustituir si es necesario

Desgaste pastillas de frenos - Controlar y limpiar, regular o sustituir si es necesario

Suspensions and setting - Check and clean, adjust, grease or replace if necessary

Brake pad wear - Check and clean, adjust or replace if necessary

CADA 4 AÑOS

Tubos combustible - Sustituir

Tubos frenos - Sustituir

EVERY 4 YEARS

Fuel pipes - Replace

Brake pipes - Replacement

CADA 5.000 KM (3125 MILLAS) - EN EL CASO DE USO DEPORTIVO

Bujías - Sustituir

Filtro de aceite motor - sustitución

Aceite motor - Sustitución

Vaciado del tubo de drenaje aceite de la caja del filtro - Limpiar

Desgaste embrague - Controlar y limpiar, regular, lubricar o sustituir si es necesario

EVERY 5000 KM (3125 MI) - IF THE VEHICLE IS USED FOR RACING

Spark plugs - Replace

Engine oil filter - Replace

Engine oil - Change

Purge fluid present in oil drainage pipe from the filter housing - Clean

Clutch wear - Check and clean, adjust, grease or replace if necessary

CADA 10.000 KM (6250 MILLAS) O 12 MESES

Bujías - Sustituir
Carburación en ralentí (CO) - Controlar y limpiar, regular, lubricar o sustituir si es necesario
Cables transmisión y mandos - controlar y limpiar, regular, lubricar o sustituir si es necesario
Cojinetes de dirección y juego dirección - Controlar y limpiar, regular, lubricar o sustituir si es necesario
Cojinete de las ruedas = Controlar y limpiar, regular, lubricar o sustituir si es necesario
Discos de frenos - Controlar y limpiar, regular o sustituir si es necesario
Filtro de aire - Controlar y limpiar, regular, lubricar o sustituir si es necesario
Filtro de aceite motor - sustitución
Funcionamiento general del vehículo - Controlar y limpiar, regular, lubricar o sustituir si es necesario
Instalaciones de frenos - Controlar y limpiar, regular, lubricar o sustituir si es necesario
Aceite del cambio de velocidades - Sustituir
Aceite motor - Sustitución
Aceite de transmisión final - Sustituir
Regulación juego de válvulas - Regular
Rueda - Controlar y limpiar, regular, lubricar o sustituir si es necesario
Apriete de pernos - Controlar y limpiar, regular, lubricar o sustituir si es necesario

EVERY 10,000 KM (6250 MI) OR 12 MONTHS

Spark plugs - Replace
Idle mixture (CO) - Check and clean, adjust, grease or replace if necessary
Transmission cables and controls - Check and clean, adjust, grease or replace if necessary
Steering bearings and steering clearance - Check and clean, adjust, grease or replace if necessary.
Wheel bearings - Check and clean, adjust, grease or replace if necessary
Disc brakes - Check and clean, adjust or replace if necessary
Air filter - Check and clean, adjust, grease or replace if necessary
Engine oil filter - Replace
General vehicle operation - Check and clean, adjust, grease or replace if necessary.
Braking systems - Check and clean, adjust, grease or replace if necessary
Gearbox oil - Change
Engine oil - Change
Final transmission oil - Change
Valve clearance adjustment - Adjust
Wheels - Check and clean, adjust, grease or replace if necessary
Bolts, nuts and screws tightening - Check and clean, adjust, grease or replace if necessary

Sincronización cilindros - Controlar y limpiar, regular, lubricar o sustituir si es necesario

Cylinder synchronisation - Check and clean, adjust, grease or replace if necessary

Vaciado del tubo de drenaje aceite de la caja del filtro - Limpiar

Purge fluid present in oil drainage pipe from the filter housing - Clean

Tubos del combustible - Controlar y limpiar, regular, lubricar o sustituir si es necesario

Fuel pipes - Check and clean, adjust, grease or replace if necessary

Tubos de freno - Controlar y limpiar, regular, lubricar o sustituir si es necesario

Brake pipes - Check and clean, adjust, grease or replace if necessary

Clutch wear - Check and clean, adjust, grease or replace if necessary

Desgaste embrague - Controlar y limpiar, regular, lubricar o sustituir si es necesario

DESPUÉS DE LOS PRIMEROS 10.000 KM (6.250 MILLAS) Y DESPUÉS CADA 20.000 KM (12.500 MILLAS)

Aceite horquilla - Sustituir

Fork oil - Change

Retenes de aceite horquilla - Sustituir

Fork oil seals - Replace

CADA 20.000 KM (12.500 MILLAS) o 24 MESES

Correa alternador - Regular; sustituir cada 50.000 km (31050 mi)

Alternator belt - Adjust; EVERY 50,000 km (31,050 mi)

Filtro de aire - Sustituir

Air filter - Replace

Horquilla - Controlar y limpiar, regular, lubricar

Fork - Check and clean, adjust and lubricate

Líquido de frenos - sustituir

Brake fluid - Change

Suspensiones y ajuste - Controlar y limpiar, regular, lubricar o sustituir si es necesario

Suspensions and setting - Check and clean, adjust, grease or replace if necessary

Desgaste pastillas de frenos - Controlar y limpiar, regular o sustituir si es necesario

Brake pad wear - Check and clean, adjust or replace if necessary

PRODUCTOS ACONSEJADOS

Producto	Denominación	Características
AGIP RACING 4T 10W-60	Aceite motor	SAE 10W - 60. Como alternativa, se pueden utilizar aceites de marca o con prestaciones iguales o superiores a las especificaciones CCMC G-4 A.P.I. SG.
AGIP GEAR SAE 80 W 90	Aceite de transmisión	-
AGIP GEAR MG/S SAE 85 W 90	Aceite del cambio de velocidades	-
AGIP FORK 7.5W	Aceite horquilla	SAE 5W / SAE 20W
AGIP GREASE SM2	Grasa de litio con molibdeno para cojinetes y otros puntos por lubricar	NLGI 2
Grasa neutra o vaselina.	Polos batería	
AGIP BRAKE 4 / BRAKE 5.1	Líquido de frenos	Como alternativa, se pueden utilizar líquidos con prestaciones iguales o superiores a las especificaciones Fluido sintético SAE J1703, NHTSA 116 DOT 4, ISO 4925.
AGIP BRAKE 4 / BRAKE 5.1	Líquido de embrague	Como alternativa, se pueden utilizar líquidos con prestaciones iguales o superiores a las

Producto	Denominación	Características
		especificaciones Fluido sintético SAE J1703, NHTSA 116 DOT 4, ISO 4925.

RECOMMENDED PRODUCTS

Product	Description	Specifications
AGIP RACING 4T 10W-60	Engine oil	SAE 10W - 60. As an alternative for recommended oils, use top branded oils that meet or exceed the requirements of CCMC G-4 API SG specifications.
AGIP GEAR SAE 80 W 90	Transmission oil	-
AGIP GEAR MG/S SAE 85 W 90	Gearbox oil	-
AGIP FORK 7.5W	Fork oil	SAE 5W / SAE 20W
AGIP GREASE SM2	Lithium grease with molybdenum for bearings and other points needing lubrication	NLGI 2
Neutral grease or petroleum jelly.	BATTERY POLES	
AGIP BRAKE 4 / BRAKE 5.1	Brake fluid	As an alternative for recommended fluids, use top branded fluids that meet or exceed the requirements of SAE J1703, NHTSA 116 DOT 4, ISO 4925 synthetic fluid specifications.
AGIP BRAKE 4 / BRAKE 5.1	Clutch fluid	As an alternative for recommended fluids use top-branded fluids that meet or exceed the requirements of SAE J1703, NHTSA 116 DOT 4, ISO 4925 Synthetic fluid specifications.

Griso 8V-1200



Cap. 07
Preparaciones
especiales
Chap. 07
Special fittings

Índice accesorios

Para este vehículo, se dispone de accesorios e indumentaria especial. Para mayor información, consultar con un proveedor o visitar el sitio:

www.motoguzzi.it

Accessories index

For this vehicle, dedicated accessories and clothing are available. For additional info please refer to your dealer or visit our site:

www.motoguzzi.it

TABLA DE MATERIAS

A

Accesorios: 144
Aceite cardán: 87
Aceite motor: 14, 81, 82, 84
Amortiguadores: 55
Arranque: 44, 64

B

Batería: 16, 97, 99
Bombillas: 105
Bujía: 91

C

Claxon: 42
Combustible: 11
Conmutador intermitentes:
42

D

Datos técnicos: 123

E

Embrague: 15, 62, 96, 97
Espejos: 112

F

Freno: 61, 113
Freno de disco: 113
Funciones avanzadas: 30
Fusibles: 101

G

Grupo óptico: 110

H

Horquilla: 58

I

Identificación: 47
Intermitentes: 42

M

Maletero: 48
Mantenimiento: 79, 133
Mantenimiento programado:
133

N

Neumáticos: 88

P

Proyector: 108

T

Tablero: 23
Tablero de instrumentos: 23
Testigos: 13, 25

TABLE OF CONTENTS

A

Accessories: 144
Advanced functions: 30
Air filter: 94

B

Battery: 16, 97, 99
Brake: 15, 95, 113

C

Clutch: 15, 62, 96, 97
Clutch fluid: 15, 96, 97
Clutch lever: 62

D

Disc brake: 113
Display: 26

E

Engine oil: 14, 81, 82, 84
Engine stop: 44

F

Fork: 58
Fuel: 11
Fuses: 101

G

Gearbox oil: 14, 87

H

Headlight: 108
Horn: 42

I

Identification: 47
Instrument panel: 24

M

Maintenance: 79, 133, 134
Mirrors: 112

S

Saddle: 45
Scheduled maintenance:
134
Shock absorbers: 55
Spark plug: 91
Stand: 17, 68
Start-up: 44

T

Technical data: 123
Turn indicators: 111
Tyres: 88

W

Warning lights: 13



EL VALOR DE LA ASISTENCIA

Gracias a las continuas actualizaciones técnicas y a los programas de formación específica sobre los productos Moto Guzzi, sólo los mecánicos de la Red Oficial Moto Guzzi conocen profundamente este vehículo y disponen del equipamiento especial necesario para realizar correctamente de las intervenciones de mantenimiento y reparación.

La fiabilidad del vehículo también depende de sus condiciones mecánicas. ¡El control antes de conducir, el mantenimiento regular y el uso exclusivo de Repuestos Originales Moto Guzzi son factores esenciales!

Para obtener información sobre el Concesionario Oficial y/o Centro de Asistencia más cercano, consultar las Páginas Amarillas o buscar directamente en el mapa de nuestro Sitio web oficial:

www.motoguzzi.it

Sólo solicitando Repuestos Originales Moto Guzzi se tendrá un producto estudiado y probado durante la fase de proyecto del vehículo. Los Repuestos Originales Moto Guzzi están sometidos sistemáticamente a procedimientos de control de calidad, para garantizar su fiabilidad y duración en el tiempo.

Las descripciones e ilustraciones que aparecen en la presente publicación no se consideran contractuales. Por lo tanto, Moto Guzzi se reserva el derecho de realizar, en cualquier momento, las eventuales modificaciones a los órganos, piezas o suministros de accesorios que considere convenientes y que respondan a mejoras o a cualquier exigencia de carácter constructivo o comercial, respetando siempre las características esenciales del tipo descrito e ilustrado, y sin obligarse a actualizar inmediatamente esta publicación.

Algunas versiones presentadas en esta publicación no están disponibles en algunos países. La disponibilidad de cada versión se debe comprobar en la red oficial de venta Moto Guzzi.

© Copyright 2007- Moto Guzzi. Todos los derechos reservados. Prohibida la reproducción total o parcial. Moto Guzzi - After sales service.

THE VALUE OF SERVICE

Only the mechanics of the Official Moto Guzzi Service Network know this vehicle well, thanks to constant technical professional development and Moto Guzzi specific training programmes, and have the tools needed to carry out maintenance and repair operations correctly.

The reliability of the vehicle also depends on its mechanical conditions. Checking the vehicle before setting off, carrying out routine maintenance and using only Moto Guzzi Original Spare parts is fundamental!

For information about the nearest Official Dealer and/or Service Centre, consult the Yellow Pages or search directly on the inset map in our Official Website:

www.motoguzzi.it

Only by purchasing Moto Guzzi Original Spare Parts will you get a product designed and tested during the bike designing phase. Moto Guzzi Original Spare Parts are subject to systematic quality control procedures so that their reliability and performance over time is guaranteed.

The descriptions and illustrations given in this publication are not binding; While the basic features as described and illustrated in this booklet remain unchanged, Moto Guzzi reserves the right, at any time and without being required to update this publication beforehand, to make any changes to components, parts or accessory supplies, which it deems necessary to improve the product or which are required for manufacturing or commercial reasons.

Not all versions shown in this publication are available in all Countries. The availability of individual versions should be checked with the Official Moto Guzzi sales network.

