

## **MOTO GUZZI DESIDERA RINGRAZIARLA**

per aver scelto uno dei suoi prodotti. Abbiamo preparato questo manuale per consentirLe di apprezzarne appieno le qualità. Le raccomandiamo di leggerlo in tutte le sue parti prima di accingersi per la prima volta alla guida. In esso sono contenute informazioni, consigli ed avvertenze diretti all'utilizzo del Suo veicolo; scoprirà altresì caratteristiche, particolari ed accorgimenti che la convinceranno della bontà della Sua scelta. Siamo certi che tenendone conto, Le sarà facile entrare in sintonia con il Suo nuovo veicolo, di cui potrà servirsi a lungo con piena soddisfazione. La presente pubblicazione costituisce parte integrante del veicolo ed in caso di vendita dello stesso, deve essere consegnata al nuovo proprietario.

## **MOTO GUZZI SOUHAITE VOUS REMERCIER**

d'avoir choisi un de ses produits. Ce manuel a été conçu et préparé par nos soins afin que vous puissiez en apprécier pleinement la qualité. Nous vous recommandons de bien lire chaque partie avant de vous mettre à la conduite du véhicule. Ce manuel contient des informations, des conseils et des avertissements liés à l'utilisation de votre véhicule ; ainsi, vous découvrirez des caractéristiques, des détails et des solutions qui vous persuaderont de votre excellent choix. Convaincus du fait que vous en tiendrez compte, l'utilisation de votre nouveau véhicule en sera d'autant plus harmonieuse et satisfaisante. Cette publication fait partie intégrante du véhicule et en cas de transfert de propriété de celui-ci, elle doit être remise au nouveau propriétaire.

# **Griso 8V-1200**



Le istruzioni di questo manuale sono state preparate per fornire soprattutto una guida semplice e chiara all'uso; sono indicate anche operazioni di piccola manutenzione e controlli periodici ai quali il veicolo deve essere sottoposto presso i **Concessionari o Officine autorizzate Moto Guzzi**. Il libretto contiene inoltre le istruzioni per alcune semplici riparazioni. Le operazioni non descritte esplicitamente in questa pubblicazione, richiedono la disponibilità di particolari attrezzature e/o di specifiche conoscenze tecniche; per la loro esecuzione consigliamo quindi di rivolgersi a **Concessionari o Officine autorizzate Moto Guzzi**.

Ce manuel d'instructions a été conçu principalement comme un guide d'utilisation simple et clair. Les opérations de petit entretien et les contrôles périodiques auxquels le véhicule doit être soumis chez les **concessionnaires ou garages agréés Moto Guzzi** y sont également indiquées. Il contient, en outre, les instructions pour effectuer de petites réparations. Les opérations non décrites de manière explicite dans cette publication exigent des outillages particuliers et/ou de connaissances techniques spécifiques ; Pour leur exécution, il est donc conseillé de s'adresser aux **Concessionnaires ou Garages agréés Moto Guzzi**.



### Sicurezza delle Persone

Il mancato o incompleto rispetto di queste prescrizioni può comportare pericolo grave per l'incolumità delle persone.



### Salvaguardia dell'Ambiente

Indica i giusti comportamenti da tenere perchè l'uso del veicolo non rechi alcun danno alla natura.



### Integrità del Veicolo

Il mancato o incompleto rispetto di queste prescrizioni comporta il pericolo di seri danni al veicolo e talvolta anche il decadimento della garanzia.

*I segnali sopra indicati sono molto importanti. Servono infatti ad evidenziare parti del libretto sulle quali è necessario soffermarsi con più attenzione. Come vedete, ogni segnale è costituito da un diverso simbolo grafico per rendere subito facile ed evidente la collocazione degli argomenti nelle diverse aree. Prima di avviare il motore, leggere attentamente questo manuale, e in particolare il paragrafo "GUIDA SICURA". La Vostra sicurezza e quella altrui non dipende solo dalla Vostra prontezza di riflessi e agilità, ma anche dalla conoscenza del veicolo, dal suo stato di efficienza e dalla conoscenza delle regole fondamentali per la GUIDA SICURA. Vi consigliamo pertanto di familiarizzare con il veicolo in modo tale da muoverVi tra il traffico stradale con padronanza e sicurezza. **IMPORTANTE** Questo manuale deve essere considerato parte integrante del veicolo e deve sempre accompagnarli anche in caso di rivendita.*

### Securite des personnes

Le non respect total ou partiel de ces prescriptions peut comporter un danger grave pour la sécurité des personnes.

### Sauvegarde de l'environnement

Il indique les comportements corrects à suivre afin que le véhicule n'entraîne aucune conséquence à la nature.

### Bon etat du vehicule

Le non respect total ou partiel de ces prescriptions provoque de sérieux dégâts au véhicule et dans certains cas l'annulation de la garantie.

*Les signaux indiqués ci-dessus sont très importants. Ils servent en effet à mettre en évidence des parties de ce livret sur lesquelles il est nécessaire de s'attarder avec une plus grande attention. Comme on peut le voir, chaque signal est constitué par un symbole graphique différent qui rendra plus facile et évidente la position des sujets dans les différentes parties. Avant de démarrer le moteur, lire attentivement ce manuel, et en particulier le paragraphe « CONDUITE EN SÉCURITÉ ». Votre sécurité comme celle d'autrui ne dépendent pas uniquement de la rapidité de vos réflexes ni de votre dextérité, mais également de la connaissance du véhicule, de son état d'efficacité et de la connaissance des règles fondamentales pour une CONDUITE EN SÉCURITÉ. Nous vous conseillons donc de vous familiariser avec le véhicule de façon à vous déplacer dans la circulation routière avec maîtrise et sécurité. **IMPORTANT** Ce manuel fait partie intégrante du véhicule et doit toujours accompagner ce dernier même en cas de revente.*



# INDICE

## INDEX

<b>NORME GENERALI</b> .....	9	<b>RÈGLES GÉNÉRALES</b> .....	9
Premessa.....	10	Prémises.....	10
Monossido di carbonio.....	10	Monoxyde de carbone.....	10
Combustibile.....	11	Carburant.....	11
Componenti caldi.....	12	Composants chauds.....	12
Partenza e guida.....	12	Départ.....	12
Spie.....	13	voyants.....	13
Olio motore e olio cambio usati.....	14	Huile moteur et huile boîte de vitesses usées.....	14
Liquido freni e frizione.....	15	Liquide de freins et d'embrayage.....	15
Elettrolita e gas idrogeno della batteria.....	16	Electrolyte et gaz hydrogène de la batterie.....	16
Cavalletto.....	17	Bequille.....	17
Precauzioni avvertenze generali.....	18	Communication des défauts qui influent sur la sécurité.....	18
<b>VEICOLO</b> .....	19	<b>VEHICULE</b> .....	19
Ubicazione componenti principali.....	21	Emplacement composants principaux.....	21
Plancia.....	23	Les compteur.....	23
Strumentazione.....	24	Instruments.....	24
Gruppo spie.....	25	Groupe témoins.....	25
Display digitale.....	26	Display/ecran digital.....	26
Tasti di comando.....	27	Touches de commande.....	27
Funzioni avanzate.....	30	Fonctions avancées.....	30
Commutatore di accensione.....	39	Commutateur d'allumage.....	39
Inserimento bloccasterzo.....	40	Activation verrou de direction.....	40
Luci di parcheggio.....	41	Feux de stationnement.....	41
Pulsante clacson.....	42	Poussoir du klaxon.....	42
Commutatore lampeggiatori.....	42	Contacteur des clignotants.....	42
Commutatore luci.....	43	Commutateur d'éclairage.....	43
Pulsante lampeggio luce abbagliante.....	43	Bouton appel de phares.....	43
Pulsante avviamento.....	44	Bouton du démarreur.....	44
Interruttore arresto motore.....	44	Interrupteur d'arrêt moteur.....	44
Apertura sella.....	45	Ouverture de la selle.....	45
Vano portadocumenti / kit attrezzi.....	46	Bac vide-poches/trousse à outils.....	46

L'identificazione.....	46	L'identification.....	46
Fissaggio bagaglio.....	48	Fixation bagages.....	48
<b>L'USO.....</b>	<b>49</b>	<b>L'UTILISATION.....</b>	<b>49</b>
Controlli.....	50	Controles.....	50
Rifornimenti.....	53	Ravitaillements.....	53
Regolazione ammortizzatori posteriori.....	55	Réglage amortisseurs arrière.....	55
Regolazione forcella anteriore.....	58	Réglage fourche avant.....	58
Regolazione leva freno anteriore.....	61	Réglage levier de frein avant.....	61
Regolazione leva frizione.....	62	Réglage levier d'embrayage.....	62
Rodaggio.....	62	Rodage.....	62
Avviamento difficoltoso.....	64	Demarrage difficile.....	64
Parcheggio.....	65	Stationnement.....	65
Marmitta catalitica.....	66	Pot d'échappement catalytique.....	66
Cavalletto.....	68	Bequille.....	68
Suggerimenti contro i furti.....	69	Conseils contre le vol.....	69
Norme di sicurezza di base.....	71	Normes de sécurité de base.....	71
<b>LA MANUTENZIONE.....</b>	<b>77</b>	<b>L'ENTRETIEN.....</b>	<b>77</b>
Premessa.....	78	Avant-propos.....	78
Verifica livello olio motore.....	79	Vérification du niveau d'huile moteur.....	79
Rabbocco olio motore.....	80	Remplissage d'huile moteur.....	80
Sostituzione olio motore.....	82	Vidange d'huile moteur.....	82
Livello olio cardano.....	85	Niveau d'huile cardan.....	85
Livello olio cambio.....	85	Niveau d'huile boîte de vitesse.....	85
Pneumatici.....	86	Les pneus.....	86
Smontaggio candela.....	89	Depose de la bougie.....	89
Smontaggio filtro aria.....	90	Demontage du filtre a air.....	90
Controllo livello liquido freni.....	90	Controle du niveau de l'huile des freins.....	90
Rabbocco liquido impianto frenante.....	91	Appoint liquide systeme de freinage.....	91
Controllo livello liquido frizione.....	92	Contrôle liquide d'embrayage.....	92
Rabbocco liquido frizione.....	92	Appoint liquide d'embrayage.....	92
Messa in servizio di una nuova batteria.....	93	Mise en service d'une batterie neuve.....	93
Verifica del livello dell'elettrolito.....	94	Verification du niveau de l'electrolyte.....	94
Ricarica batteria.....	94	Charge de la batterie.....	94
Lunga inattività.....	95	Longue inactivite.....	95
Fusibili.....	97	Les fusibles.....	97
Lampade.....	101	Ampoules.....	101
Regolazione proiettore.....	103	Reglage du projecteur.....	103
Indicatori di direzione anteriori.....	106	Clignotants avant.....	106
Gruppo ottico posteriore.....	106	Groupe optique arrière.....	106

Indicatori di direzione posteriori.....	107
Luce targa.....	107
Specchi retrovisori.....	107
Freno a disco anteriore e posteriore.....	109
Inattività del veicolo.....	111
Pulizia veicolo.....	113
Trasporto.....	117
<b>DATI TECNICI.....</b>	<b>119</b>
Attrezzi di corredo.....	127
<b>MANUTENZIONE PROGRAMMATA.....</b>	<b>129</b>
Tabella manutenzione programmata.....	130
<b>ALLESTIMENTI SPECIALI.....</b>	<b>139</b>
Indice accessori.....	140

Clignotants arrière.....	107
Eclairage de la plaque d'immatriculation.....	107
Retroviseurs.....	107
Frein a disque avant et arriere.....	109
Inactivite du vehicule.....	111
Nettoyage du véhicule.....	113
Transport.....	117
<b>DONNEES TECHNIQUES.....</b>	<b>119</b>
Trousse a outils.....	127
<b>L'ENTRETIEN PROGRAMME.....</b>	<b>129</b>
Tableau d'entretien programmé.....	130
<b>EQUIPEMENTS SPÉCIAUX.....</b>	<b>139</b>
Index accessoires.....	140





# Griso 8V-1200



**Cap. 01**  
**Norme generali**

**Chap. 01**  
**Règles**  
**générales**

## Premessa

### NOTA BENE

ESEGUIRE LE OPERAZIONI DI MANUTENZIONE A INTERVALLI DIMEZZATI SE IL VEICOLO VIENE UTILIZZATO IN ZONE PIOVOSE, POLVEROSE, PERCORSI ACCIDENTATI, O IN CASO DI GUIDA SPORTIVA.

## Monossido di carbonio

Se è necessario far funzionare il motore per poter effettuare qualche operazione, assicurarsi che questo avvenga in uno spazio aperto o in un locale ben ventilato. Non fare mai funzionare il motore in spazi chiusi. Se si opera in uno spazio chiuso, utilizzare un sistema di evacuazione dei fumi di scarico.

### ATTENZIONE



**I FUMI DI SCARICO CONTENGONO MONOSSIDO DI CARBONIO, UN GAS VELENOSO CHE PUÒ PROVOCARE LA PERDITA DI CONSCENZA E ANCHE LA MORTE.**

## Prémises

### N.B.

EFFECTUER LES OPÉRATIONS D'ENTRETIEN À LA MOITIÉ DES INTERVALLES PRÉVUS SI LE VÉHICULE EST UTILISÉ DANS DES ZONES PLUVIEUSES, POUSSIÉREUSES, SUR DES PARCOURS ACCIDENTÉS OU EN CAS DE CONDUITE SPORTIVE.

## Monoxyde de carbone

S'il est nécessaire de faire fonctionner le moteur pour pouvoir effectuer quelques opérations, s'assurer que cela soit fait dans un espace ouvert ou dans un local bien ventilé. Ne jamais faire fonctionner le moteur dans des espaces clos. Si l'on opère dans un espace clos, utiliser un système d'évacuation des fumées d'échappement.

### ATTENTION



**LES FUMÉES D'ÉCHAPPEMENT CONTIENNENT DU MONOXYDE DE CARBONE, UN GAZ NOCIF QUI PEUT PROVOQUER LA PERTE DE CONNAISSANCE, VOIRE LA MORT.**

**Combustibile****ATTENZIONE**

IL CARBURANTE UTILIZZATO PER LA PROPULSIONE DEI MOTORI A SCOPPIO È ESTREMAMENTE INFIAMMABILE E PUÒ DIVENIRE ESPLOSIVO IN DETERMINE CONDIZIONI. È OPPORTUNO EFFETTUARE IL RIFORNIMENTO E LE OPERAZIONI DI MANUTENZIONE IN UNA ZONA VENTILATA E A MOTORE SPENTO. NON FUMARE DURANTE IL RIFORNIMENTO E IN VICINANZA DI VAPORI DI CARBURANTE, EVITANDO ASSOLUTAMENTE IL CONTATTO CON FIAMME LIBERE, SCINTILLE E QUALSIASI ALTRA FONTE CHE POTREBBE CAUSARNE L'ACCENSIONE O L'ESPLOSIONE.

NON DISPERDERE IL CARBURANTE NELL'AMBIENTE.

TENERE LONTANO DALLA PORTATA DEI BAMBINI.



LA CADUTA O L'ECESSIVA INCLINAZIONE DEL VEICOLO POSSONO

**Carburant****ATTENTION**

LE CARBURANT UTILISÉ POUR LA PROPULSION DES MOTEURS À EXPLOSION EST EXTRÊMEMENT INFLAMMABLE ET PEUT DEVENIR EXPLOSIF SOUS CERTAINES CONDITIONS. IL EST PRÉFÉRABLE D'EFFECTUER LE RAVITAILLEMENT ET LES OPÉRATIONS D'ENTRETIEN DANS UNE ZONE VENTILÉE ET LORSQUE LE MOTEUR EST ÉTEINT. NE PAS FUMER LORS DU RAVITAILLEMENT NI À PROXIMITÉ DES VAPEURS DE CARBURANT, ÉVITER ABSOLUMENT LE CONTACT AVEC DES FLAMES NUES, DES ÉTINCELLES ET TOUTE AUTRE SOURCE SUSCEPTIBLE D'EN PROVOQUER L'ALLUMAGE OU L'EXPLOSION.

NE PAS RÉPANDRE DE CARBURANT DANS L'ENVIRONNEMENT.

TENIR HORS DE PORTÉE DES ENFANTS.



LA CHUTE OU L'INCLINAISON EXCESSIVE DU VÉHICULE PEUVENT

**CAUSARE L'USCITA DEL CARBURANTE.**

**PROVOQUER LE DÉVERSEMENT DU CARBURANT.**

### **Componenti caldi**

Il motore e i componenti dell'impianto di scarico diventano molto caldi e rimangono caldi per un certo periodo anche dopo che il motore è stato spento. Prima di maneggiare questi componenti, indossare guanti isolanti o attendere fino a che il motore e l'impianto di scarico si sono raffreddati.

### **Composants chauds**

Le moteur et les composants du système d'échappement deviennent très chauds et restent ainsi pendant une certaine période après l'arrêt du moteur. Avant de manipuler ces composants, mettre des gants isolants ou attendre que le moteur et le système d'échappement refroidissent.

### **Partenza e guida**

#### **ATTENZIONE**

**SE, DURANTE LA GUIDA, SUL CRUSCOTTO SI ACCENDE LA SPIA DI RISERVA CARBURANTE, SIGNIFICA CHE SI ENTRA IN ZONA DI RISERVA.**

**PROVVEDERE AL PIÙ PRESTO AL RIFORNIMENTO CARBURANTE.**

### **Départ**

#### **ATTENTION**

**L'ALLUMAGE DU VOYANT DE LA RÉSERVE DE CARBURANT SUR LE TABLEAU DE BORD DURANT LA CONDUITE SIGNALE L'ENTRÉE DANS LA ZONE DE RÉSERVE.**

**POURVOIR AU PLUS VITE AU RAVITAILLEMENT EN CARBURANT.**

**Spie**

SE LA SPIA DI ALLARME E L'EVENTUALE SCRITTA "SERVICE" SI ACCENDONO DURANTE IL NORMALE FUNZIONAMENTO DEL MOTORE, SIGNIFICA CHE LA CENTRALINA ELETTRONICA HA RILEVATO QUALCHE ANOMALIA.

IN MOLTI CASI IL MOTORE CONTINUA A FUNZIONARE CON PRESTAZIONI LIMITATE; RIVOLGERSI IMMEDIATAMENTE A UN CONCESSIONARIO Ufficiale Moto Guzzi.



SE LA SPIA DI ALLARME E L'EVENTUALE SCRITTA SUL DISPLAY PRESSIONE OLIO MOTORE RIMANGONO ACCESE, O SI ACCENDONO DURANTE IL NORMALE FUNZIONAMENTO DEL MOTORE, SIGNIFICA CHE LA PRESSIONE DELL'OLIO NEL CIRCUITO È INSUFFICIENTE. IN QUESTO CASO È OBBLIGATORIO SPEGNERE IL MOTORE IMMEDIATAMENTE AL FINE DI PREVENIRE EVENTUALI DANNI.



ESEGUIRE LA PROCEDURA DI VERIFICA LIVELLO OLIO MOTORE. SE L'INDICAZIONE DI PRESSIONE OLIO

**voyants**

SI LE VOYANT D'ALARME ET ÉVENTUELLEMENT LE MESSAGE « SERVICE » S'ALLUMENT LORS DU FONCTIONNEMENT NORMAL DU MOTEUR, LA CENTRALE ÉLECTRONIQUE A DÉTECTÉ UNE ANOMALIE.

DANS PLUSIEURS CAS, LE MOTEUR CONTINUE DE FONCTIONNER AVEC DES PERFORMANCES LIMITÉES : S'ADRESSER IMMÉDIATEMENT À UN CONCESSIONNAIRE OFFICIEL Moto Guzzi.



SI LE VOYANT D'ALARME ET ÉVENTUELLEMENT LE MESSAGE DE PRESSION D'HUILE MOTEUR RESTENT ALLUMÉS SUR L'AFFICHEUR, OU S'ALLUMENT LORS DU FONCTIONNEMENT NORMAL DU MOTEUR, LA PRESSION D'HUILE DANS LE CIRCUIT EST INSUFFISANTE. DANS CE CAS, IL EST OBLIGATOIRE D'ARRÊTER LE MOTEUR IMMÉDIATEMENT AFIN DE PRÉVENIR D'ÉVENTUELS DOMMAGES.



VÉRIFIER LE NIVEAU DE L'HUILE MOTEUR. SI L'INDICATION DE PRESSION

**INSUFFICIENTE PERMANE NONOSTANTE L'ESECUZIONE CORRETTA DELLA PROCEDURA SOPRA CITATA, RIVOLGERSI AD UN CONCESSIONARIO UFFICIALE Moto Guzzi PER LA VERIFICA DELL'IMPIANTO.**

**D'HUILE INSUFFISANTE PERSISTE MALGRÉ L'EXÉCUTION DE LA PROCÉDURE CORRECTE INDIQUÉE CI-DESSUS, S'ADRESSER À UN CONCESSIONNAIRE OFFICIEL Moto Guzzi POUR LA VÉRIFICATION DU SYSTÈME.**

### **Olio motore e olio cambio usati**

### **Huile moteur et huile boîte de vitesses usées**

#### **ATTENZIONE**



**NEL CASO DI INTERVENTI DI MANUTENZIONE SI CONSIGLIA L'UTILIZZO DI GUANTI IN LATTICE.**

**L'OLIO MOTORE O CAMBIO PUO' CAUSARE SERI DANNI ALLA PELLE SE MANEGGIATO A LUNGO E QUOTIDIANAMENTE.**

**SI CONSIGLIA DI LAVARE ACCURATAMENTE LE MANI DOPO AVERLO MANEGGIATO.**

**CONSEGNARLO O FARLO RITIRARE DALLA PIÙ VICINA AZIENDA DI RECUPERO OLI USATI O DAL FORNITORE.**

**NON DISPERDERE L'OLIO NELL'AMBIENTE**

#### **ATTENTION**



**AU COURS DES INTERVENTIONS D'ENTRETIEN, IL EST RECOMMANDÉ DE PORTER DES GANTS EN LATEX.**

**L'HUILE DU MOTEUR OU DE LA BOÎTE DE VITESSES PEUT ENDOMMAGER SÉRIEUSEMENT LA PEAU SI MANIPULÉE LONGTEMPS ET QUOTIDIENNEMENT.**

**IL EST RECOMMANDÉ DE SE LAVER SOIGNEUSEMENT LES MAINS APRÈS CHAQUE MANIPULATION.**

**LA REMETTRE OU LA FAIRE RETIRER PAR LE CENTRE DE RÉCUPÉRATION D'HUILES USÉES LE PLUS PROCHE, OU BIEN PAR LE FOURNISSEUR.**

**NE PAS RÉPANDRE D'HUILE DANS L'ENVIRONNEMENT.**

**TENERE LONTANO DALLA PORTATA DEI BAMBINI.**

**TENIR HORS DE PORTÉE DES ENFANTS.**

## Liquido freni e frizione

## Liquide de freins et d'embrayage

Liquido freni e frizione

Liquide de frein et d'embrayage



**I LIQUIDI FRENI E FRIZIONE POSSONO DANNEGGIARE LE SUPERFICI VERNICIATE, IN PLASTICA O GOMMA. QUANDO SI EFFETTUA LA MANUTENZIONE DELL'IMPIANTO FRENANTE O DELL'IMPIANTO FRIZIONE, PROTEGGERE QUESTI COMPONENTI CON UNO STRACCIO PULITO. INDOSSARE SEMPRE OCCHIALI DI PROTEZIONE QUANDO SI EFFETTUA LA MANUTENZIONE DEGLI IMPIANTI. IL LIQUIDO FRENI E FRIZIONE SONO ESTREMAMENTE DANNOSI PER GLI OCCHI. IN CASO DI CONTATTO ACCIDENTALE CON GLI OCCHI, SCIACQUARE IMMEDIATAMENTE CON ABBONDANTE ACQUA FRESCA E PULITA, INOLTRE CONSULTARE IMMEDIATAMENTE UN MEDICO.**

**LE LIQUIDE DE FREIN ET D'EMBRAYAGE PEUT ENDOMMAGER LES SURFACES PEINTES, EN PLASTIQUE OU EN CAOUTCHOUC. LORS DE L'ENTRETIEN DU SYSTÈME DE FREINAGE OU D'EMBRAYAGE, PROTÉGER CES COMPOSANTS AVEC UN CHIFFON PROPRE. TOUJOURS METTRE DES LUNETTES DE PROTECTION LORS DE L'ENTRETIEN DE CES SYSTÈMES. LE LIQUIDES DE FREIN ET D'EMBRAYAGE EST EXTRÊMEMENT NOCIF POUR LES YEUX. EN CAS DE CONTACT ACCIDENTEL AVEC LES YEUX, RINCER IMMÉDIATEMENT ET ABONDAMMENT AVEC DE L'EAU FRAÎCHE ET PROPRE, ET CONSULTER AU PLUS VITE UN MÉDECIN.**

**TENERE LONTANO DALLA PORTATA DEI BAMBINI.**

**TENIR HORS DE PORTÉE DES ENFANTS.**

**Elettrolita e gas idrogeno della batteria****ATTENZIONE**

L'ELETTROLITA DELLA BATTERIA È TOSSICO, CAUSTICO E A CONTATTO CON L'EPIDERMIDE PUÒ CAUSARE USTIONI, IN QUANTO CONTIENE ACIDO SOLFORICO. INDOSSARE GUANTI BEN ADERENTI E ABBIGLIAMENTO PROTETTIVO QUANDO SI MANEGGIA L'ELETTROLITA DELLA BATTERIA. SE DEL LIQUIDO ELETTROLITICO VENISSE A CONTATTO CON LA PELLE, LAVARE ABBONDANTEMENTE CON ACQUA FRESCA. E' PARTICOLARMENTE IMPORTANTE PROTEGGERE GLI OCCHI, PERCHÉ UNA QUANTITÀ ANCHE MINUSCOLA DI ACIDO DELLA BATTERIA PUÒ CAUSARE LA CECITÀ. SE VENISSE A CONTATTO CON GLI OCCHI, LAVARE ABBONDANTEMENTE CON ACQUA PER QUINDICI MINUTI, QUINDI RIVOLGERSI TEMPESTIVAMENTE A UN OCULISTA. SE VENISSE INGERTITO ACCIDENTALMENTE, BERE ABBONDANTI QUANTITÀ DI ACQUA O LATTE, CONTINUARE CON LATTE DI MAGNESIA OD OLIO VEGETALE, QUINDI RIVOLGERSI PRONTAMENTE A UN MEDICO. LA BATTERIA EMANA GAS ESPLOSIVI, E' OPPORTUNO TENERE LONTANE FIAMME, SCINTILLE, SIGARETTE E QUALSIASI ALTRA

**Electrolyte et gaz hydrogène de la batterie****ATTENTION**

L'ÉLECTROLYTE DE LA BATTERIE EST TOXIQUE, CAUSTIQUE ET EN CONTACT AVEC L'ÉPIDERME PEUT CAUSER DES BRÛLURES CAR IL CONTIENT DE L'ACIDE SULFURIQUE. PORTER DES GANTS BIEN ADHÉRENTS ET DES VÊTEMENTS DE PROTECTION LORS DE LA MANIPULATION DE L'ÉLECTROLYTE DE LA BATTERIE. SI DU LIQUIDE ÉLECTROLYTIQUE ENTRE EN CONTACT AVEC LA PEAU, LAVER ABBONDAMMENT À L'EAU FROIDE. IL EST PARTICULIÈREMENT IMPORTANT DE PROTÉGER LES YEUX, DANS LA MESURE OÙ UNE QUANTITÉ MÊME INFIME D'ACIDE DE LA BATTERIE PEUT CAUSER LA CÉCITÉ. S'IL ENTRE EN CONTACT AVEC LES YEUX, LAVER ABBONDAMMENT À L'EAU PENDANT CINQ MINUTES ET CONSULTER RAPIDEMENT UN OCULISTE. S'IL EST INGÉRÉ ACCIDENTELLEMENT, BOIRE DE GRANDES QUANTITÉS D'EAU OU DE LAIT, CONTINUER AVEC DU LAIT DE MAGNÉSIE OU DE L'HUILE VÉGÉTALE, ET CONSULTER AU PLUS VITE UN MÉDECIN. LA BATTERIE ÉMANE DES VAPEURS EXPLOSIVES : TENIR ÉLOIGNÉES LES FLAMMES, ÉTINCELLES, CIGARETTES ET TOUTE AUTRE



**FONTE DI CALORE. PREVEDERE UN'AERAZIONE ADEGUATA QUANDO SI EFFETTUA LA MANUTENZIONE O LA RICARICA DELLA BATTERIA.**

**SOURCE DE CHALEUR. PRÉVOIR UNE AÉRATION ADÉQUATE LORS DE L'ENTRETIEN OU DE LA RECHARGE DE LA BATTERIE.**

**TENERE LONTANO DALLA PORTATA DEI BAMBINI.**

**TENIR HORS DE PORTÉE DES ENFANTS.**

**IL LIQUIDO DELLA BATTERIA E' CORROSIVO. NON VERSARLO O SPARGERLO, IN SPECIAL MODO SULLE PARTI IN PLASTICA. ACCERTARSI CHE L'ACIDO ELETTROLITICO SIA SPECIFICO PER LA BATTERIA DA ATTIVARE.**

**LE LIQUIDE DE LA BATTERIE EST CORROSIF. NE PAS LE VERSER OU LE RÉPANDRE, NOTAMMENT SUR LES PARTIES EN PLASTIQUE. S'ASSURER QUE L'ACIDE ÉLECTROLYTIQUE EST SPÉCIFIQUE POUR LA BATTERIE À ACTIVER.**

### **Cavalletto**

### **Bequille**



**PRIMA DELLA PARTENZA ACCERTARSI CHE IL CAVALLETTO SIA COMPLETAMENTE RIENTRATO IN POSIZIONE.**

**AVANT DE PARTIR, S'ASSURER QUE LA BÉQUILLE EST COMPLÈTEMENT RENTRÉE.**

**NON CARICARE NE' IL PROPRIO PESO, NE' QUELLO DEL PASSEGGERO SUL CAVALLETTO LATERALE.**

**NE PAS CHARGER SON POIDS NI CELUI DU PASSAGER SUR LA BÉQUILLE LATÉRALE.**

## **Precauzioni avvertenze generali**

Salvo ove specificato all'interno di questo Libretto Uso e Manutenzione, non smontare alcun componente meccanico o elettrico.

### **ATTENZIONE**

**ALCUNI CONNETTORI DEL VEICOLO POSSONO ESSERE INTERCAMBIABILI E SE MONTATI IN MODO ERRATO POSSONO PREGIUDICARE IL NORMALE FUNZIONAMENTO DEL VEICOLO.**

## **Communication des défauts qui influent sur la sécurité**

Sauf indication contraire à l'intérieur de ce manuel d'utilisation et d'entretien, ne démonter aucun composant mécanique ou électrique.

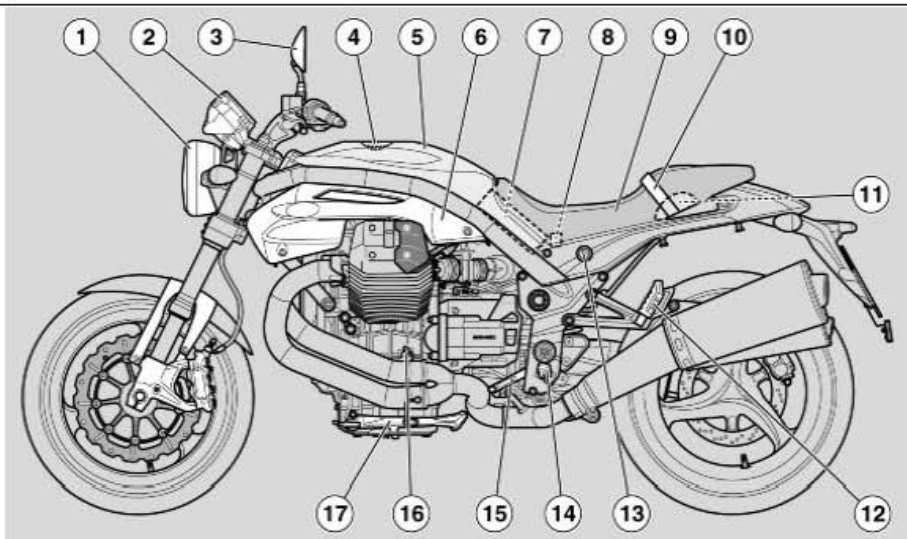
### **ATTENTION**

**CERTAINS CONNECTEURS DU VÉHICULE PEUVENT ÊTRE INTERCHANGÉABLES, ET S'ILS SONT MONTÉS DE MANIÈRE ERRONÉE, ILS PEUVENT NUIRE AU FONCTIONNEMENT NORMAL DU VÉHICULE.**

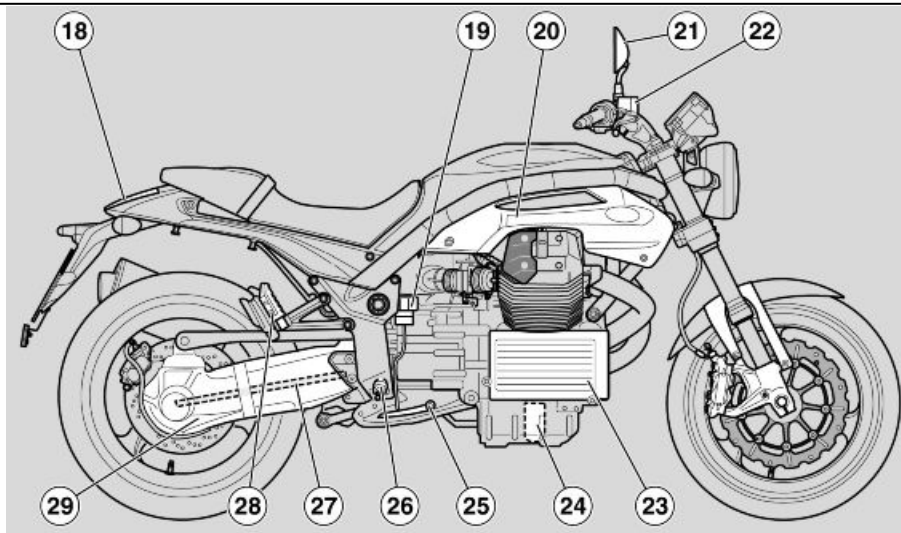
# Griso 8V-1200



**Cap. 02**  
**Veicolo**  
**Chap. 02**  
**Vehicle**



02\_01



02\_02

### Ubicazione componenti principali (02\_02)

#### Legenda:

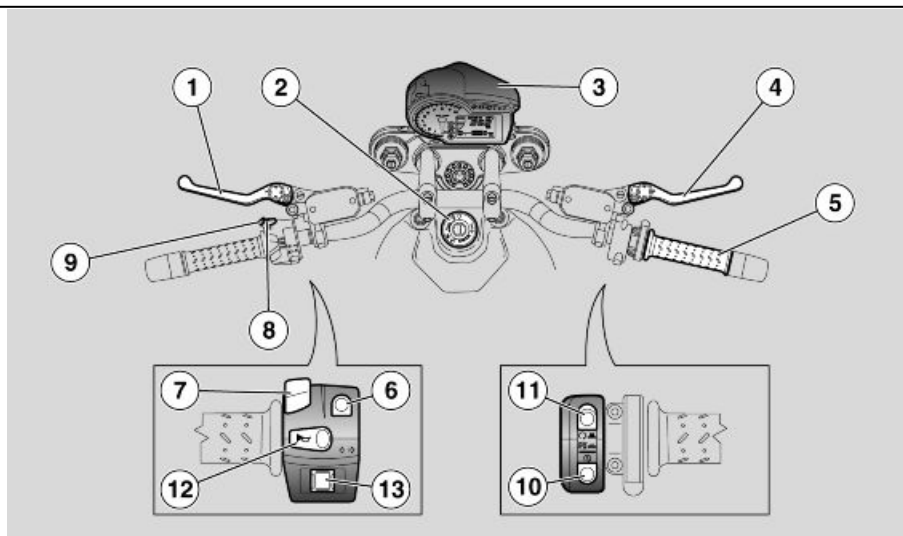
1. Fanale anteriore
2. Quadro strumenti
3. Specchio retrovisore sinistro
4. Tappo serbatoio carburante
5. Serbatoio carburante
6. Fiancatina laterale sinistra
7. Batteria
8. Porta fusibili principali (30A)
9. Sella pilota/passeggero
10. Cinghia appiglio passeggero

### Emplacement composants principaux (02\_02)

#### Légende :

1. Feu avant
2. Tableau de bord
3. Rétroviseur gauche
4. Bouchon du réservoir de carburant
5. Réservoir de carburant
6. Carénage latéral gauche
7. Batterie
8. Porte-fusibles principaux (30 A)
9. Selle pilote/passager

- |  |  |
|--|--|
| 11. Vano porta attrezzi                | 10. Courroie de maintien du passager           |
| 12. Poggiapiede sinistro passeggero    | 11. Trousse à outils                           |
| 13. Serratura sella                    | 12. Repose-pieds gauche passager               |
| 14. Poggiapiede sinistro pilota        | 13. Serrure de selle                           |
| 15. Leva comando cambio                | 14. Repose-pieds gauche conducteur             |
| 16. Astina livello olio motore         | 15. Levier de commande de la boîte de vitesses |
| 17. Cavalletto laterale                | 16. Jauge de niveau d'huile moteur             |
| 18. Fanale posteriore                  | 17. Béquille latérale                          |
| 19. Serbatoio liquido freno posteriore | 18. Feu arrière                                |
| 20. Fiancatina laterale destra         | 19. Réservoir de liquide du frein arrière      |
| 21. Specchietto retrovisore destro     | 20. Carénage latéral droit                     |
| 22. Serbatoio liquido freno anteriore  | 21. Rétroviseur droit                          |
| 23. Radiatore olio                     | 22. Réservoir de liquide du frein avant        |
| 24. Filtro olio motore                 | 23. Radiateur d'huile                          |
| 25. Leva comando freno posteriore      | 24. Filtre à huile moteur                      |
| 26. Poggiapiede destro pilota          | 25. Levier de commande du frein arrière        |
| 27. Trasmissione ad albero cardanico   | 26. Repose-pieds droit pilote                  |
| 28. Poggiapiede destro passeggero      | 27. Transmission à arbre de cardan             |
| 29. Forcellone monobraccio             | 28. Repose-pieds droit passager                |
|  | 29. Fourche arrière monobras                   |



02\_03

## Plancia (02\_03)

### Legenda:

1. Leva comando frizione
2. Commutatore accensione bloccasterzo
3. Strumenti e indicatori
4. Leva freno anteriore
5. Manopola acceleratore
6. Deviatore luci
7. Selettore funzioni Display
8. Pulsante lampeggio luce abbagliante
9. Pulsante SET

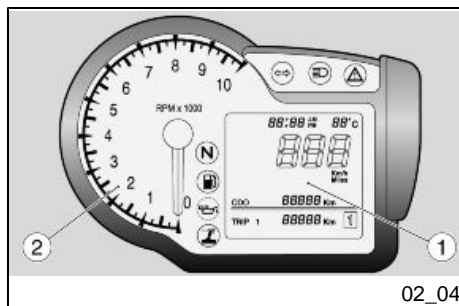
## Les compteur (02\_03)

### Légende :

1. Levier de commande de l'embrayage
2. Commutateur allumage antivol de direction
3. Tableau de bord et clignotants
4. Levier du frein avant
5. Poignée d'accélérateur
6. Inverseur de feux
7. Sélecteur des fonctions de l'afficheur
8. Bouton d'appel de phares du feu de route

10. Pulsante di avviamento
11. Pulsante di arresto motore
12. Pulsante avvisatore acustico
13. Interruttore indicatori di direzione

9. Bouton SET
10. Bouton de démarrage
11. Bouton d'arrêt moteur
12. Bouton du klaxon
13. Interrupteur des klignotants



## Strumentazione (02\_04)

### Legenda:

1. Display digitale multifunzione
2. Contagiri

## Instruments (02\_04)

### Légende :

1. Afficheur numérique multifonctions
2. Compteur-tours

Il cruscotto è dotato di immobilizer che impedisce l'avviamento nel caso in cui il sistema non identifichi una chiave che sia stata precedentemente memorizzata.

Il veicolo viene consegnato con due chiavi memorizzate. Il cruscotto accetta contemporaneamente al massimo quattro chiavi: per la loro attivazione o per disattivare una chiave smarrita rivolgersi ad un concessionario ufficiale Moto Guzzi. Alla consegna del veicolo, per circa dieci secondi dopo la rotazione della chiave in posizione ON, il cruscotto richiede l'inserimento di un codice personale di cinque cifre. La richiesta non verrà più visualizzata dopo aver inserito il codice

Le tableau de bord est doté d'un antidémarrage qui empêche le démarrage au cas où le système ne parviendrait pas à identifier une clé ayant été mémorisée précédemment.

Le véhicule est livré avec deux clés mémorisées. Le tableau de bord accepte un maximum de quatre clés en même temps : pour les activer ou pour désactiver une clé égarée, s'adresser à un concessionnaire officiel Moto Guzzi. À la livraison du véhicule, pendant environ dix secondes après la rotation de la clé sur ON, le tableau demande la saisie d'un code personnel à cinq chiffres. La demande ne sera plus visualisée une fois le



personale. Per la procedura di inserimento del codice vedere il paragrafo MODIFICA CODICE

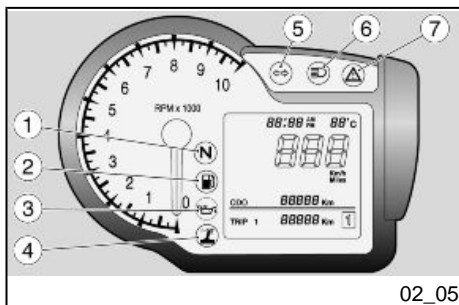
E' importante ricordare il codice personale perché permette di:

- avviare il veicolo se il funzionamento del sistema immobilizer è difettoso
- evitare la sostituzione del cruscotto nel caso in cui sia necessario sostituire il commutatore di accensione
- memorizzare nuove chiavi

code personnel saisi. Pour connaître la procédure de saisie du code, voir le paragraphe MODIFIER LE CODE.

Il est important de se souvenir du code personnel puisqu'il permet de :

- démarrer le véhicule si le fonctionnement du système antidémarrage est défectueux ;
- éviter le remplacement du tableau de bord au cas où il serait nécessaire de remplacer le commutateur d'allumage ;
- mémoriser de nouvelles clés.



## Gruppo spie (02\_05)

### Legenda:

1. Spia cambio in folle (colore verde)
2. Spia riserva carburante (colore arancione)
3. Spia pressione olio motore (colore rosso)
4. Spia stampella laterale (colore giallo)
5. Spia indicatori di direzione (colore verde)
6. Spia luce abbagliante (colore blu)
7. Spia riepilogativa degli allarmi / inserimento immobilizer - allarme (colore rosso)

## Groupe témoins (02\_05)

### LÉGENDE :

1. Voyant de boîte de vitesses au point mort (couleur verte)
2. Voyant de réserve de carburant (couleur orange)
3. Voyant de pression d'huile moteur (couleur rouge)
4. Voyant de béquille latérale (couleur jaune)
5. Voyant de clignotants (couleur verte)
6. Voyant de feu de route (couleur bleue)
7. Voyant récapitulatif des alarmes / activation de l'antidémarrage - alarme (couleur rouge)



02\_06



02\_07

## Display digitale (02\_06, 02\_07)

Ruotando la chiave di accensione nella posizione "ON", sul display si accendono per due secondi:

- il logo 'Griso'
- tutte le spie
- la retro illuminazione

La lancetta del contagiri si sposta sul valore massimo, impostato dall'utente

Trascorsi 2 secondi tutti gli strumenti indicheranno istantaneamente il valore corrente delle grandezze misurate.

Le impostazioni standard visualizzate sul display sono:

- VELOCITA' (zona A)
- OROLOGIO (zona B)
- ODOMETRO (zona C)
- TEMPERATURA AMBIENTE (zona D)
- Computer di viaggio e funzioni accessorie (zona E)

## Display/ecran digital (02\_06, 02\_07)

En tournant la clé de contact sur « KEY ON », les éléments suivants s'allument pendant deux secondes sur l'afficheur :

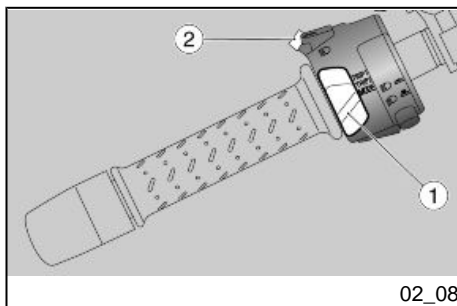
- le logo « Griso » ;
- tous les voyants ;
- le rétroéclairage.

L'aiguille du compte-tours se déplace sur la valeur maximale, réglée par l'utilisateur.

Au bout de 2 secondes, tous les instruments indiqueront instantanément la valeur courante des grandeurs mesurées.

Réglages standard visualisés sur l'afficheur :

- VITESSE (zone A)
- HORLOGE (zone B)
- ODOMÈTRE (zone C)
- TEMPÉRATURE AMBIANTE (zone D)
- Ordinateur de voyage et fonctions accessoires (zone E)



02\_08

## Tasti di comando (02\_08, 02\_09, 02\_10)

1. Selettore a tre posizioni: TRIP1 / TRIP2 / MODE
2. Pulsante SET; pressione breve scorre la selezione delle funzioni all'interno dei MENU, pressione prolungata conferma la selezione.

## Touche de commande (02\_08, 02\_09, 02\_10)

1. Sélecteur à trois positions : TRIP1 / TRIP2 / MODE
2. Bouton SET : une pression brève permet de parcourir la sélection des fonctions à l'intérieur des MENU, une pression prolongée permet de confirmer la sélection.



02\_09

### TRIP 1 E 2

Nelle configurazioni TRIP1 e 2 vengono mostrati i dati relativi ai parziali di viaggio 1 e 2.

L'indicazione del parziale visualizzato è riportato nell'angolo in basso a destra.

Per selezionare la configurazione TRIP 1 o TRIP 2: Posizionare il selettore (1) nella posizione corrispondente alla configurazione TRIP che si vuole visualizzare.

Nella zona inferiore (E) del display, sono visualizzate le seguenti quantità:

- ODOMETRO PARZIALE
- TEMPO DI PERCORRENZA
- CONSUMO NEL PERCORSO
- VELOCITÀ MASSIMA
- VELOCITÀ MEDIA

### TRIP 1 et 2

Dans les configurations TRIP1 et 2, les données relatives aux kilométrages partiels de voyage 1 ou 2 sont montrées.

L'indication du kilométrage partiel visualisé est reportée dans l'angle en bas à droite.

Pour sélectionner la configuration TRIP 1 ou TRIP 2 : Placer le sélecteur (1) sur la position correspondante à la configuration TRIP que l'on veut visualiser.

Dans la zone inférieure (E) de l'afficheur, les valeurs suivantes sont visualisées :

- ODOMÈTRE PARTIEL
- TEMPS DE PARCOURS
- CONSOMMATION LIÉE AU PARCOURS
- VITESSE MAXIMALE
- VITESSE MOYENNE

La commutazione fra una grandezza e la successiva avviene premendo brevemente il pulsante SET (2). Per azzerare tutte le grandezze parziali del TRIP selezionato premere in modo prolungato il pulsante SET (2).

La commutation entre une grandeur et celle qui suit est réalisée d'une brève pression sur le bouton SET (2). Pour mettre à zéro toutes les grandeurs partielles du TRIP sélectionné, appuyer de façon prolongée sur le bouton SET (2).

### **MODE**

La configurazione MODE racchiude le funzioni che consentono all'utente di interagire con il sistema.

Per selezionare la configurazione MODE posizionare il selettore (1) nella posizione MODE. Nella zona inferiore (E) del display, ad ogni pressione del pulsante SET (2), sono visualizzate ciclicamente le seguenti quantità:

- TENSIONE DI BATTERIA
- CONSUMO ISTANTANEO
- CRONOMETRO
- MENU (funzione esclusa con veicolo in movimento)

Le funzioni TENSIONE DI BATTERIA e CONSUMO ISTANTANEO non danno adito ad interazioni con l'utente.

### **Mode**

La configuration MODE renferme les fonctions permettant à l'utilisateur d'interagir avec le système.

Pour sélectionner la configuration MODE, placer le sélecteur (1) sur MODE. Dans la zone inférieure (E) de l'afficheur, à chaque pression du bouton SET (2), les valeurs suivantes sont visualisées de manière cyclique :

- TENSION DE BATTERIE
- CONSOMMATION INSTANTANÉE
- CHRONOMÈTRE
- MENU (fonction exclue lorsque le véhicule est en mouvement) ;

Les fonctions TENSION DE BATTERIE et CONSOMMATION INSTANTANÉE n'offrent pas d'interaction avec l'utilisateur.



02\_10

## CRONOMETRO

Per utilizzare il cronometro, da configurazione MODE, premendo brevemente il pulsante SET (2), selezionare la funzione CRONOMETRO. Nella zona bassa del display compare la dicitura CHRONO con accanto il numero dell'ultima misurazione eseguita e il dato rilevato.

Ad una breve pressione del pulsante SET (2), il cronometro comincia a registrare una nuova sessione. Premendo nuovamente il pulsante SET (2) prima di dieci secondi dall'avvio, la misurazione viene annullata e si avvia una nuova misurazione.

Premendo nuovamente il pulsante SET (2) dopo dieci secondi dall'avvio, la misurazione viene interrotta, memorizzata e si avvia una nuova misurazione.

La serie di misurazioni viene interrotta con una pressione prolungata del pulsante SET (2).

Dopo aver acquisito quaranta conteggi l'acquisizione termina e compare la scritta "FULL". Per effettuare la lettura delle misure cronometriche acquisite è necessario arrestare il motoveicolo ed entrare nella funzione VISUALIZZA MISURE del menu CRONOMETRO.

## Chronomètre

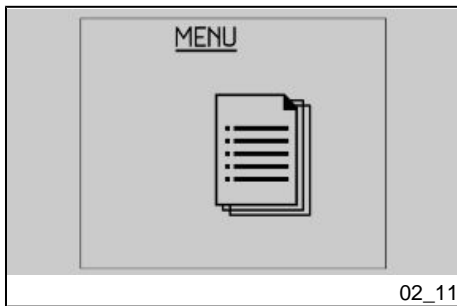
Pour utiliser le chronomètre, depuis la configuration MODE, en appuyant brièvement sur le bouton SET (2), sélectionner la fonction CHRONOMÈTRE. Dans la partie basse de l'afficheur, apparaît la légende CHRONO avec le numéro de la dernière mesure réalisée et la donnée relevée à côté.

D'une brève pression du bouton SET (2), le chronomètre commence à enregistrer une nouvelle session. En appuyant de nouveau sur le bouton SET (2) dans les dix secondes qui suivent le démarrage, la mesure est annulée et une nouvelle mesure démarre.

En appuyant de nouveau sur le bouton SET (2) après les dix secondes qui suivent le démarrage, la mesure est interrompue, mémorisée et une nouvelle mesure démarre.

La série de mesures est interrompue d'une pression prolongée sur le bouton SET (2).

Après avoir acquis quarante comptages, l'acquisition se termine et le message « FULL » apparaît. Pour lire les mesures chronométriques acquises, il est nécessaire d'arrêter le motorcycle et d'entrer dans la fonction VISUALISER LES MESURES du menu CHRONOMÈTRE.



02\_11

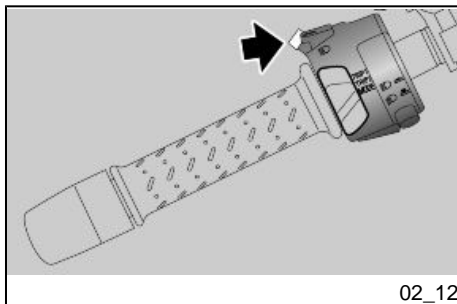
## Funzioni avanzate (02\_11, 02\_12, 02\_13, 02\_14, 02\_15, 02\_16, 02\_17)

### MENU

Se il veicolo è fermo e il selettore è posizionato su MODE, è possibile accedere al menu di configurazione della schermata MENU. Per entrare in tale funzione confermare la selezione (pressione prolungata del pulsante SET) su MENU.

Le voci del menu di configurazione sono le seguenti:

- ESCI
- IMPOSTAZIONI
- CRONOMETRO
- DIAGNOSTICA
- LINGUE



02\_12

### IMPOSTAZIONI

Quando si conferma la selezione (pressione prolungata del pulsante SET) su IMPOSTAZIONI, compare una schermata con le seguenti opzioni:

- ESCI
- REGOLAZIONE ORA
- CAMBIOMARCIA

## Fonctions avancées (02\_11, 02\_12, 02\_13, 02\_14, 02\_15, 02\_16, 02\_17)

### MENU

Si le véhicule est arrêté et le sélecteur est positionné sur MODE, il est possible d'accéder au menu de configuration de la page-écran MENU. Pour entrer dans cette fonction, confirmer la sélection (pression prolongée du bouton SET) sur MENU.

Les options du menu de configuration sont les suivantes :

- QUITTER
- RÉGLAGES
- CHRONOMÈTRE
- DIAGNOSTIC
- LANGUES

### RÉGLAGES

Après avoir confirmé la sélection (pression prolongée du bouton SET) sur RÉGLAGES, une page-écran apparaît avec les options suivantes :

- QUITTER
- RÉGLAGE DE L'HEURE
- CHANGEMENT DE VITESSE
- RÉTROÉCLAIRAGE

- RETROILLUMINAZIONE

- °C / °F

- 12H / 24H

- MODIFICA CODICE

- RIPRISTINO CODICE

- °C / °F

- 12 h / 24 h

- MODIFIER LE CODE

- RESTAURER LE CODE

### REGOLAZIONE ORA

In questa modalità si imposta il valore dell'orologio. All'interno della funzione, ad ogni pressione del pulsante SET si incrementa di uno il valore dell'ora, al raggiungimento del valore 12 o 24, alla successiva pressione del pulsante SET si ritorna a 1.

Il passaggio fra AM e PM o viceversa avviene al passaggio fra le 11:59 e le 12:00. Una pressione prolungata del pulsante SET memorizza il valore e fa passare alla modalità di regolazione dei minuti.

Ad ogni pressione del pulsante SET si incrementa di uno il valore dei minuti, al raggiungimento del valore 59, alla successiva pressione del pulsante SET si ritorna a 0.

La procedura termina con una pressione prolungata del pulsante SET, il cruscotto si riporta nel menu IMPOSTAZIONI.

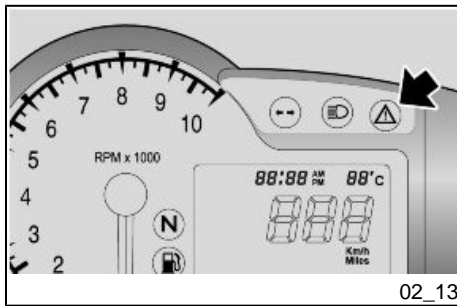
### RÉGLAGE DE L'HEURE

Dans ce mode, on règle la valeur de l'horloge. À l'intérieur de cette fonction, à chaque pression du bouton SET on augmente d'une unité la valeur de l'heure jusqu'à arriver à 12 ou 24 ; à la prochaine pression du bouton SET, on revient à 1.

Le passage d'AM à PM ou inversement se produit au passage de 11 :59 à 12 :00. Une pression prolongée du bouton SET mémorise la valeur et fait passer au mode de réglage des minutes.

À chaque pression du bouton SET, on augmente d'une unité la valeur des minutes jusqu'à arriver à 59 ; à la prochaine pression du bouton SET, on revient à 0.

La procédure se termine d'une pression prolongée sur le bouton SET, le tableau de bord revient au menu RÉGLAGES.



## CAMBIOMARCIA

In questa modalità si imposta il valore della soglia di cambio marcia. Una volta entrati nella funzione, sul display compare la scritta "SOGLIA CAMBIOMARCIA", nella lingua impostata, e sull'indice dei contagiri è indicato il valore di soglia.

Ad ogni pressione breve del pulsante SET il valore di soglia incrementa di 100 rpm. Raggiunto il valore massimo, alla successiva pressione dello stesso pulsante il valore viene sottratto.

L'operazione termina con una pressione prolungata del pulsante SET, il display si riporta nel menu IMPOSTAZIONI. Al primo attacco batteria il cruscotto si setta sul valore GIRI RODAGGIO, ai successivi sull'ultimo valore impostato.

- GIRI RODAGGIO 6500
- GIRI MINIMI IMPOSTABILI 6000
- GIRI MASSIMI IMPOSTABILI 8500

Al superamento della soglia fissata, la spia di allarme del cruscotto lampeggia, fino a quando non si ritorna al di sotto della soglia.

## CHANGEMENT DE VITESSE

Dans ce mode, on règle la valeur seuil du changement de vitesse. Une fois entré dans la fonction, le message « SEUIL DE CHANGEMENT DE VITESSE » apparaît sur l'afficheur, dans la langue choisie, et la valeur seuil est indiquée sur l'aiguille du compte-tours.

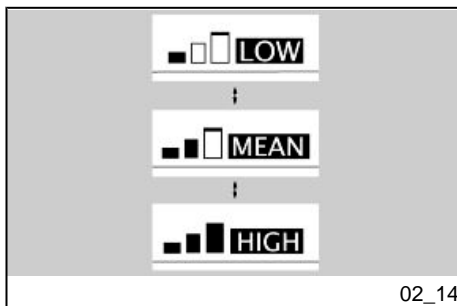
À chaque pression brève du bouton SET, la valeur seuil augmente de 100 rpm. Une fois la valeur maximale atteinte, à la prochaine pression de ce bouton la valeur sera soustraite.

L'opération se termine d'une pression prolongée sur le bouton SET, l'afficheur revient au menu RÉGLAGES À la première activation de la batterie, le tableau de bord se règle sur la valeur TOURS DE RODAGE ; aux activations successives, sur la dernière valeur réglée.

- TOURS DE RODAGE 6500
- NOMBRE MINIMUM DE TOURS CONFIGURABLE 6.000
- NOMBRE MAXIMUM DE TOURS CONFIGURABLE 8.500

Au dépassement du seuil fixé, le voyant d'alarme du tableau de bord clignote, tant que l'on n'est pas revenu en dessous du seuil.





02\_14

## RETROILLUMINAZIONE

Questa funzione permette la regolazione dell'intensità della retroilluminazione su tre livelli.

All'interno della funzione, ad ogni pressione breve del pulsante SET, compaiono ciclicamente le seguenti icone:

- LOW
- MEAN
- HIGH

Al termine dell'operazione, con una pressione prolungata del pulsante SET il cruscotto si riporta nel menu IMPOSTAZIONI.

## °C / °F

Questa funzione seleziona l'unità di misura delle temperatura ambiente. All'interno della funzione, ad ogni pressione breve del pulsante SET, compaiono ciclicamente le due unità di misura:

- °C
- °F

Con una pressione prolungata del pulsante SET si memorizza il dato e il cruscotto si riporta al menu IMPOSTAZIONI.

## RÉTROÉCLAIRAGE

Cette fonction permet de régler l'intensité du rétroéclairage sur trois niveaux.

À l'intérieur de cette fonction, à chaque pression brève du bouton SET, les icônes suivantes apparaissent de manière cyclique :

- LOW
- MEAN
- HIGH

Au terme de l'opération, d'une pression prolongée sur le bouton SET, le tableau de bord revient au menu RÉGLAGES.

## °C / °F

Cette fonction permet de sélectionner l'unité de mesure de la température ambiante. À l'intérieur de cette fonction, à chaque pression brève du bouton SET, les deux unités de mesure apparaissent de manière cyclique :

- °C
- °F

D'une pression prolongée sur le bouton SET, la donnée est mémorisée et le tableau de bord revient au menu RÉGLAGES.

**12H / 24H**

Questa funzione seleziona la modalità di visualizzazione dell'ora. All'interno della funzione, ad ogni pressione breve del pulsante SET, compaiono ciclicamente i due formati:

- 12H
- 24H

Con una pressione prolungata del pulsante SET si memorizza il dato e il cruscotto si riporta al menu IMPOSTAZIONI.

**MODIFICA CODICE**

Questa funzione viene usata quando si dispone del vecchio codice e si vuole modificarlo. All'interno della funzione compare il messaggio:

"INSERISCI IL VECCHIO CODICE"

Dopo il riconoscimento del vecchio codice viene richiesto l'inserimento del nuovo codice, il display visualizza il seguente messaggio:

"INSERISCI IL NUOVO CODICE"

Al termine dell'operazione il display si riporta nel menu DIAGNOSTICA. Se si è entrati con il codice questa operazione non è ammessa.

**12 H / 24 H**

Cette fonction permet de sélectionner le mode de visualisation de l'heure. À l'intérieur de cette fonction, à chaque pression brève du bouton SET, les deux formats apparaissent de manière cyclique :

- 12 h
- 24 h

D'une pression prolongée sur le bouton SET, la donnée est mémorisée et le tableau de bord revient au menu RÉGLAGES.

**MODIFIER LE CODE**

Cette fonction est utilisée quand on dispose d'un ancien code et qu'on souhaite le modifier. À l'intérieur de cette fonction, apparaît le message :

« SAISIR LE VIEUX CODE »

Après la reconnaissance de l'ancien code, la saisie du nouveau code est demandée et l'afficheur visualise le message suivant :

« SAISIR LE NOUVEAU CODE »

À la fin de l'opération, l'afficheur revient au menu DIAGNOSTIC. Si on est entré avec le code, cette opération n'est pas admise.

À la fin de l'opération, le tableau de bord revient au menu RÉGLAGES.

Al termine dell'operazione il cruscotto si riporta nel menu IMPOSTAZIONI.

Nel caso sia la prima memorizzazione, viene richiesto solo l'inserimento del nuovo codice.

### RIPRISTINA CODICE

Questa funzione viene usata quando non si dispone del vecchio codice e si vuole modificarlo, in questo caso viene richiesto l'inserimento, nel blocchetto di accensione, di almeno due chiavi. La prima è già inserita, viene richiesto l'inserimento di una seconda con il messaggio:

"INSERISCI LA II CHIAVE"

Nel passaggio fra le due chiavi il cruscotto rimane acceso, se la chiave non viene inserita entro 20 secondi l'operazione termina. Dopo il riconoscimento della seconda viene richiesta l'immissione del nuovo codice con il messaggio:

"INSERISCI IL NUOVO CODICE"

Al termine dell'operazione il display si riporta nel menu DIAGNOSTICA. Se si è entrati con il codice questa operazione non è ammessa.

Al termine dell'operazione il cruscotto si riporta nel menu IMPOSTAZIONI.

S'il s'agit de la première mémorisation, seule la saisie du nouveau code est demandée.

### RÉTABLIR LE CODE

Cette fonction est utilisée quand on ne dispose pas de l'ancien code et que l'on souhaite le modifier. Dans ce cas, l'introduction d'au moins deux clés dans le bloc de démarrage est demandée. La première clé déjà insérée, l'insertion de la seconde est demandée avec le message :

« INSÉRER LA II CLÉ »

Dans le passage entre les deux clés, le tableau de bord reste allumé. Si la clé n'est pas insérée dans les 20 secondes, l'opération termine. Après la reconnaissance de la seconde, la saisie du nouveau code est demandée avec le message :

« SAISIR LE NOUVEAU CODE »

À la fin de l'opération, l'afficheur revient au menu DIAGNOSTIC. Si on est entré avec le code, cette opération n'est pas admise.

À la fin de l'opération, le tableau de bord revient au menu RÉGLAGES.

**CRONOMETRO**

Quando si conferma la selezione (pressione prolungata del pulsante SET) su CRONOMETRO, compare una schermata con le seguenti opzioni:

- ESCI
- VISUALIZZA MISURE
- CANCELLA MISURE

**Visualizza misure**

Questa funzione visualizza le misure cronometriche acquisite.

Con delle pressioni brevi del pulsante SET si scorrono le pagine di misure, con la pressione lunga il display si riporta nel menu CRONOMETRO.

Se la batteria viene scollegata, si ha la perdita dei tempi memorizzati.

**CHRONOMÈTRE**

Après avoir confirmé la sélection (pression prolongée du bouton SET) sur CHRONOMÈTRE, une page-écran apparaît avec les options suivantes :

- QUITTER
- VISUALISER LES MESURES
- EFFACER LES MESURES

**Visualiser les mesures**

Cette fonction visualise les mesures chronométriques acquises.

De brèves pressions sur le bouton SET permettent de faire défiler les pages de mesures ; avec une pression longue, l'afficheur revient au menu CHRONOMÈTRE.

Si la batterie est débranchée, les temps mémorisés s'effacent.



### Cancella misure

Questa voce cancella le misure cronometriche acquisite. Viene richiesta conferma della cancellazione.

Al termine dell'operazione il display si riporta nel menu CRONOMETRO.

### Effacer les mesures

Cette option efface les mesures chronométriques acquises. Il est demandé de confirmer l'effacement.

Au terme de l'opération, l'afficheur revient au menu CHRONOMÈTRE.

### DIAGNOSTICA

Questa funzione si interfaccia con i sistemi presenti sulla moto e su di essi esegue la diagnosi. Per abilitarla occorre inserire un codice di accesso in possesso dei soli centri di assistenza **Moto Guzzi**.

### DIAGNOSTIC

Cette fonction est connectée via interface avec les systèmes présents sur la moto pour en effectuer le diagnostic. Pour l'activer, il faut saisir un code d'accès que seuls possèdent les centres d'assistance **Moto Guzzi**.

### LINGUE

All'interno di questa funzione è possibile scegliere la lingua del display. Le opzioni selezionabili sono:

- ITALIANO
- ENGLISH
- FRANCAIS
- DEUTCH
- ESPAGNOL

### LANGUES

À l'intérieur de cette fonction, il est possible de choisir la langue d'affichage. Les options sélectionnables sont :

- ITALIEN
- ANGLAIS
- FRANÇAIS
- DEUTSCH
- ESPAÑOL

Al termine dell'operazione il display si riporta nel menu LINGUA.

Au terme de l'opération, l'afficheur revient au menu LANGUES.



### SOGLIA SERVICE

Al superamento delle soglie degli intervalli di manutenzione compare un'icona con il simbolo della chiave inglese.

Prima accensione: 1.500 km (932 mi)

Accensioni successive: ogni 10.000 km (6250 mi)

### SEUIL DE SERVICE

Au dépassement des seuils des intervalles d'entretien, une icône avec le symbole de la clé anglaise apparaît.

Premier allumage : 1 500 km (932 mi)

Allumages successifs : tous les 10 000 km (6 250 mi)



### VISUALIZZAZIONE ALLARMI

Nel caso venga riscontrata un'anomalia grave, che possa compromettere l'integrità del veicolo o della persona, sul display nella zona inferiore, viene visualizzata un'icona segnalante la causa.

Gli allarmi sono suddivisi in due gruppi in base alla loro priorità:

- Priorità alta: Pressione olio motore, Errori da centralina e Errori cruscotto.

- Priorità bassa: Indicatori di direzione e Disconnessione centralina.

Qualora vi siano contemporaneamente più allarmi di pari priorità, le icone relative vengono visualizzate in alternanza.

### VISUALISATION DES ALARMES

En cas d'anomalie grave, pouvant compromettre l'intégrité du véhicule ou de la personne, une icône signalant la cause est visualisée dans la zone inférieure de l'afficheur.

Les alarmes sont divisées en deux groupes sur la base de leur priorité :

- Priorité haute : Pression d'huile moteur, erreurs de la centrale et erreurs du tableau de bord.

- Priorité basse : Clignotants et déconnexion de la centrale.

Si plusieurs alarmes ayant la même priorité se produisent en même temps, les icônes correspondantes sont visualisées en alternance.

Gli allarmi di alta priorità inibiscono la visualizzazione di quelli a bassa.

Brevi accensioni della spia di allarme e dell'icona di SERVICE, non sono indice di malfunzionamento.

Les alarmes de haute priorité inhibent la visualisation des alarmes de basse priorité.

Les brefs allumages du voyant d'alarme et de l'icône de SERVICE ne sont pas des indices de mauvais fonctionnement.

### Commutatore di accensione (02\_18)

L'interruttore di accensione si trova sulla piastra superiore del cannotto dello sterzo.

Con il veicolo vengono consegnate due chiavi (una di riserva).

Lo spegnimento delle luci è subordinato al posizionamento dell'interruttore di accensione su «OFF»

#### NOTA BENE

**LA CHIAVE AZIONA IL COMMUTATORE D'ACCENSIONE/BLOCCASTERZO, LA SERRATURA TAPPO SERBATOIO CARBURANTE E LA SERRATURA SELLA.**

#### NOTA BENE

**LE LUCI SI ACCENDONO AUTOMATICAMENTE DOPO L'AVVIAMENTO DEL MOTORE.**

### Commutateur d'allumage (02\_18)

L'interrupteur d'allumage se trouve sur la plaque supérieure du fourreau de la direction.

Deux clés sont livrées avec le véhicule (l'une de réserve).

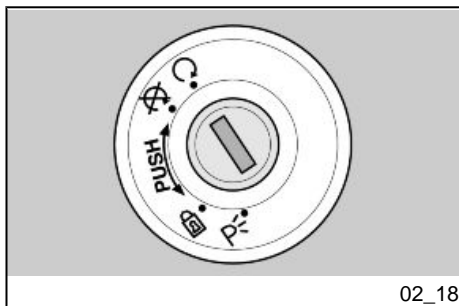
L'extinction des feux est subordonnée au positionnement de l'interrupteur d'allumage sur « KEY OFF ».

#### N.B.

**LA CLÉ ACTIONNE LE COMMUTATEUR D'ALLUMAGE/ANTIVOL DE DIRECTION, LA SERRURE DU BOUTON DU RÉSERVOIR DE CARBURANT ET LA SERRURE DE LA SELLE.**

#### N.B.

**LES FEUX S'ALLUMENT AUTOMATICQUEMENT APRÈS LE DÉMARRAGE DU MOTEUR.**



**LOCK:** Lo sterzo è bloccato. Non è possibile avviare il motore e azionare le luci. È possibile togliere la chiave

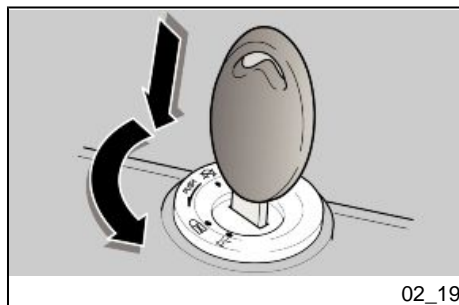
**OFF:** Il motore e le luci non possono essere messi in funzione. È possibile togliere la chiave.

**ON:** Il motore può essere messo in funzione. Non è possibile togliere la chiave

**LOCK :** La direction est bloquée. Il n'est pas possible de démarrer le moteur ni d'actionner les feux. Il est possible d'enlever la clé.

**KEY OFF :** Le moteur et les feux ne peuvent pas être mis en fonctionnement. Il est possible d'enlever la clé.

**KEY ON :** Le moteur peut être mis en marche. Il n'est pas possible d'enlever la clé.



### Inserimento bloccasterzo (02\_19)

#### Per bloccare lo sterzo:

- Girare il manubrio completamente verso sinistra.
- Ruotare la chiave in posizione «OFF».
- Premere e ruotare la chiave in senso antiorario (verso sinistra), sterzare lentamente il manubrio fino a posizionare la chiave su «LOCK».
- Estrarre la chiave.

#### ATTENZIONE

**NON GIRARE MAI LA CHIAVE IN POSIZIONE "LOCK" DURANTE LA MAR-**

### Activation verrou de direction (02\_19)

#### Pour bloquer la direction :

- Tourner complètement le guidon vers la gauche.
- Tourner la clé sur « KEY OFF ».
- Appuyer sur la clé et la tourner dans le sens contraire des aiguilles d'une montre (vers la gauche), braquer lentement le guidon jusqu'à ce que la clé soit placée sur « LOCK ».
- Extraire la clé.

#### ATTENTION

**NE JAMAIS TOURNER LA CLÉ SUR « LOCK » LORSQUE LE VÉHICULE EST**



**CIA, ONDE EVITARE LA PERDITA DI CONTROLLO DEL VEICOLO.**

**EN MARCHÉ, AFIN D'ÉVITER UNE PERTE DE CONTRÔLE DE CELUI-CI.**

### Luci di parcheggio (02\_20)

Il veicolo è provvisto di luci di parcheggio anteriore e posteriore. Premesso che è sempre preferibile parcheggiare il veicolo nelle apposite aree e comunque in luoghi illuminati, le luci di parcheggio sono molto utili nel caso sia necessario parcheggiare in un'area buia o poco illuminata e comunque quando si voglia rendere più visibile il veicolo.

#### FUNZIONAMENTO

Per inserire le luci di parcheggio:

- Bloccare lo sterzo senza estrarre la chiave.
- Ruotare la chiave nella posizione (PARKING).
- Verificare la corretta accensione di entrambe le luci di parcheggio (anteriore e posteriore).
- Rimuovere la chiave.

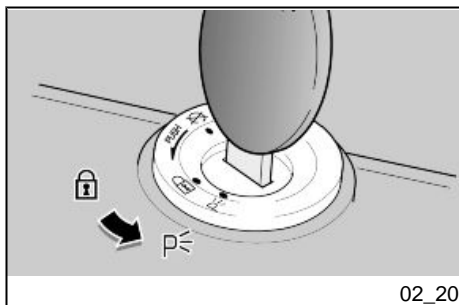
### Feux de stationnement (02\_20)

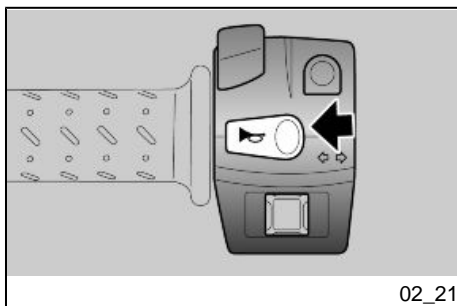
Le véhicule est doté de feux de stationnement avant et arrière. Étant donné qu'il est toujours préférable de stationner le véhicule dans les zones prévues à cet effet et en tout cas dans des endroits éclairés, les feux de stationnement sont surtout utiles au cas où il serait nécessaire de stationner dans une zone obscure ou faiblement éclairée et de toute façon lorsqu'on souhaite rendre le véhicule plus visible.

#### FONCTIONNEMENT

Pour activer les feux de stationnement :

- Bloquer la direction sans extraire la clé.
- Tourner la clé sur (PARKING).
- Vérifier l'allumage correct des deux feux de stationnement (avant et arrière).
- Retirer la clé.





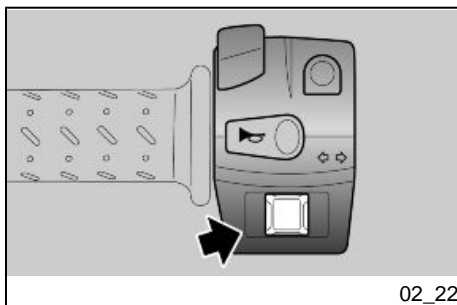
02\_21

### Pulsante clacson (02\_21)

Premuto, mette in funzione l'avvisatore acustico.

### Poussoir du klaxon (02\_21)

Sa pression active le klaxon.



02\_22

### Commutatore lampeggiatori (02\_22)

Spostare l'interruttore verso sinistra, per indicare la svolta a sinistra; spostare l'interruttore verso destra, per indicare la svolta a destra. Premere l'interruttore per disattivare l'indicatore di direzione.

#### ATTENZIONE

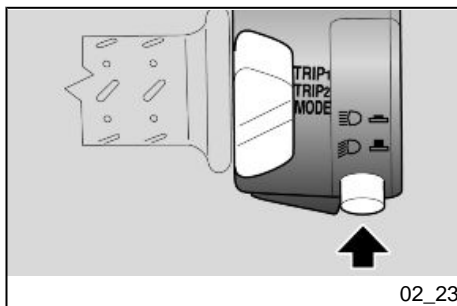
**NEL CASO IN CUI LA SPIA FRECCE LAMPEGGI VELOCEMENTE VUOL DIRE CHE UNA O ENTRAMBE LE LAMPADINE DEGLI INDICATORI DI DIREZIONE SONO BRUCIATE.**

### Contacteur des clignotants (02\_22)

Déplacer l'interrupteur vers la gauche, pour indiquer le virage à gauche ; déplacer l'interrupteur vers la droite, pour indiquer le virage à droite. Appuyer sur l'interrupteur pour désactiver le clignotant.

#### ATTENTION

**SI LE VOYANT DES FEUX DE DIRECTION CLIGNOTE RAPIDEMENT, CELA VEUT DIRE QU'UNE OU LES DEUX AMPOULES DES CLIGNOTANTS SONT GRILLÉES.**

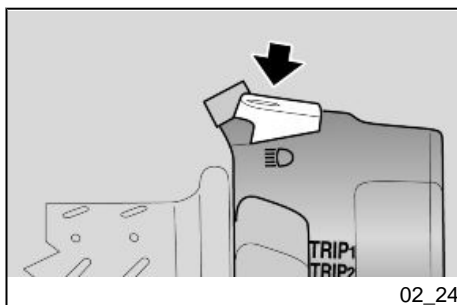


### Commutatore luci (02\_23)

Premendo il deviatore luci si aziona la luce abbagliante; premendolo nuovamente si attiva la luce anabbagliante.

### Commutateur d'éclairage (02\_23)

La pression de l'inverseur feux actionne le feu de route ; une nouvelle pression sur celui-ci active le feu de croisement.



### Pulsante lampeggio luce abbagliante (02\_24)

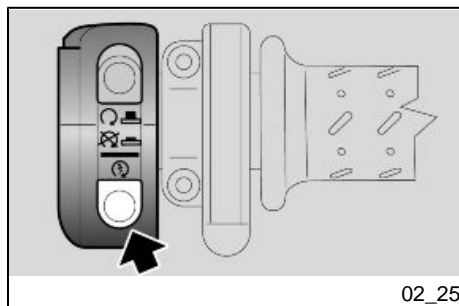
Consente di utilizzare il lampeggio della luce abbagliante nei casi di pericolo o emergenza.

Al rilascio del pulsante si disattiva il lampeggio luce abbagliante.

### Bouton appel de phares (02\_24)

Il permet d'utiliser l'appel de phares du feu de route en cas de danger ou d'urgence.

Une fois le bouton relâché, l'appel de phares du feu de route se désactive.



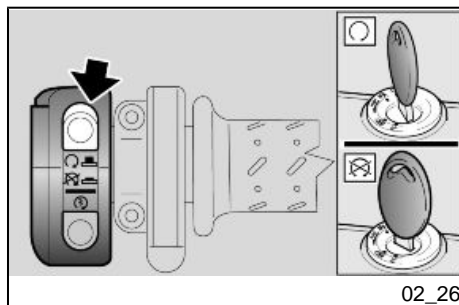
02\_25

### Pulsante avviamento (02\_25)

Premendo il pulsante, il motorino di avviamento fa girare il motore.

### Bouton du demarreur (02\_25)

En appuyant sur ce bouton, le démarreur fait tourner le moteur.



02\_26

### Interruttore arresto motore (02\_26)

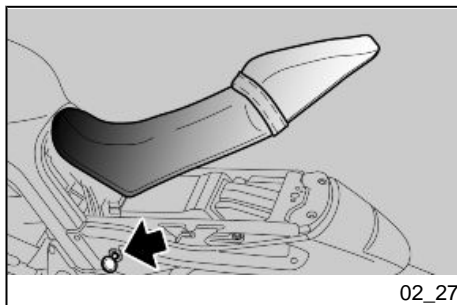
Ha la funzione di interruttore di sicurezza o emergenza.

Premere l'interruttore per arrestare il motore.

### Interrupteur d'arrêt moteur (02\_26)

Il fonctionne comme interrupteur de sécurité ou d'urgence.

Appuyer sur l'interrupteur pour arrêter le moteur.



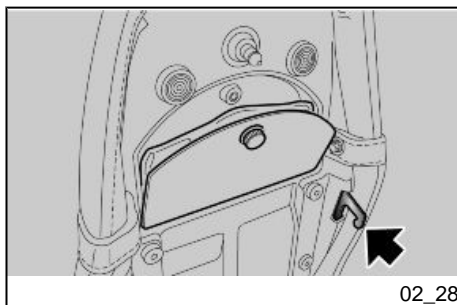
02\_27

## Apertura sella (02\_27, 02\_28)

- Posizionare il veicolo sul cavalletto.
- Inserire la chiave nella serratura sella.
- Ruotare la chiave in senso orario premendo leggermente nel centro della seduta posteriore della sella per agevolare lo sgancio del perno, sollevare e sfilare la sella posteriormente.

### ATTENZIONE

**PRIMA DI ABBASSARE E BLOCCARE LA SELLA, CONTROLLARE DI NON AVER DIMENTICATO LA CHIAVE NEI VANI PORTADOCUMENTI/KIT ATTREZZI.**



02\_28

### Per bloccare la sella:

- Posizionare la parte anteriore della sella in sede.
- Abbassare la parte posteriore e posizionare la sella in modo che i due agganci di fissaggio risultino correttamente agganciati agli occhielli presenti sul telaio.
- Premere nel centro della seduta posteriore della sella, facendo scattare la serratura.

## Ouverture de la selle (02\_27, 02\_28)

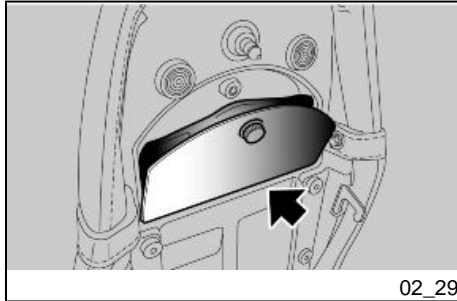
- Positionner le véhicule sur la béquille.
- Insérer la clé dans la serrure de la selle.
- Tourner la clé dans le sens des aiguilles d'une montre en appuyant légèrement sur le centre de la partie arrière de la selle pour faciliter le décrochage du pivot, soulever et extraire la selle en arrière.

### ATTENTION

**AVANT D'ABAISSE ET BLOQUER LA SELLE, CONTRÔLER DE NE PAS AVOIR OUBLIÉ LA CLÉ DANS LE COFFRE PORTE-DOCUMENTS / KIT D'OUTILS.**

### Pour bloquer la selle :

- Positionner la partie avant de la selle dans son logement.
- Abaisser la partie arrière et positionner la selle de façon à ce que les deux crochets de fixation se trouvent correctement accrochés aux oeillets présents sur le cadre.
- Appuyer sur le centre de la partie arrière de la selle, en faisant cliquer la serrure.



**PRIMA DI METTERSI ALLA GUIDA,  
ACCERTARSI CHE LA SELLA SIA  
BLOCCATA CORRETTAMENTE.**

### **Vano portadocumenti / kit attrezzi (02\_29)**

- Rimuovere la sella.
- Rimuovere il coperchio.

### **L'identificazione (02\_30, 02\_31)**

È buona norma riportare i numeri di telaio e del motore nell'apposito spazio riservato in questo libretto. Il numero di telaio può essere usato per l'acquisto di parti di ricambio.



**AVANT DE SE METTRE À CONDUIRE,  
S'ASSURER QUE LA SELLE EST  
CORRECTEMENT BLOQUÉE.**

### **Bac vide-poches/trousse à outils (02\_29)**

- Déposer la selle.
- Déposer le couvercle.

### **L'identification (02\_30, 02\_31)**

Il convient d'inscrire les numéros de cadre et de moteur dans l'espace réservé à cette fin dans ce livret. Le numéro de cadre peut être utilisé pour l'acquisition de pièces de rechange.

#### **ATTENTION**



**LA MODIFICATION DES CODES  
D'IDENTIFICATION REPRÉSENTE**

**ATTENZIONE**

LA MODIFICA DEI CODICI DI IDENTIFICAZIONE COSTITUISCE UN REATO CHE PUÒ ESSERE PUNITO CON GRAVI IMPUTAZIONI CRIMINALI. INOLTRE, LA GARANZIA LIMITATA PER NUOVI VEICOLI VERRÀ CANCELLATA SE LA MATRICOLA DI IDENTIFICAZIONE DEL VEICOLO (VIN) È STATA MODIFICATA O NON PUÒ ESSERE PRONTAMENTE DETERMINATA.

UNE INFRACTION QUI PEUT ÊTRE PUNIE AVEC DES GRAVES ACCUSATIONS CRIMINELLES. PAR AILLEURS, LA GARANTIE LIMITÉE POUR DE NOUVEAUX VÉHICULES SERA ANNULÉE SI LA MATRICULE D'IDENTIFICATION DU VÉHICULE (VIN) A ÉTÉ MODIFIÉE OU NE PEUT PAS ÊTRE RAPIDEMENT DÉTERMINÉE.

**NUMERO DI TELAIO**

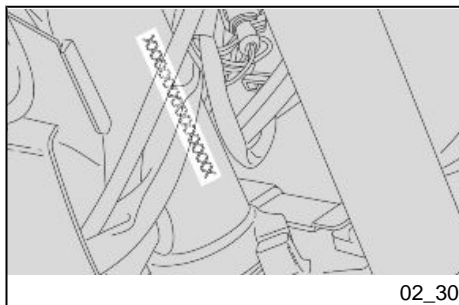
Il numero di telaio è stampigliato sul canotto dello sterzo, lato destro.

Telaio n°.....

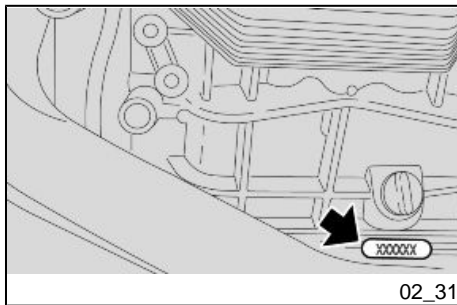
**NUMÉRO DE CADRE**

Le numéro de cadre est estampillé sur le tube de direction, côté droit.

Cadre n°.....



02\_30



02\_31

**NUMERO DI MOTORE**

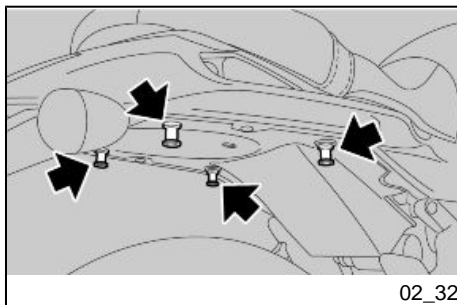
Il numero di motore è stampigliato sul basamento del carter motore lato sinistro.

Motore n°.....

**NUMÉRO DE MOTEUR**

Le numéro de moteur est estampillé sur la base du carter moteur côté gauche.

Moteur n°.....



02\_32

**Fissaggio bagaglio (02\_32)**

Sopra alla parte posteriore della sella può essere fissato un piccolo bagaglio, posizionabile tramite degli elastici, che andranno a fissarsi ai 4 agganci (2 per lato).

**Massimo peso consentito: 5 kg (11 lb).**

**ATTENZIONE**

**IL BAGAGLIO DEVE AVERE DIMENSIONI CONTENUTE ED ESSERE ANCORATO IN MODO STABILE.**

**Fixation bagages (02\_32)**

Sur la partie arrière de la selle, il est possible de fixer un petit bagage, pouvant être attaché avec des élastiques qui se fixeront aux 4 crochets (2 de chaque côté).

**Poids maximum admissible : 5 kg (11 lb)**

**ATTENTION**

**LES BAGAGES DOIVENT AVOIR DES DIMENSIONS RÉDUITES ET ÊTRE FIXÉS DE FAÇON STABLE.**



# Griso 8V-1200

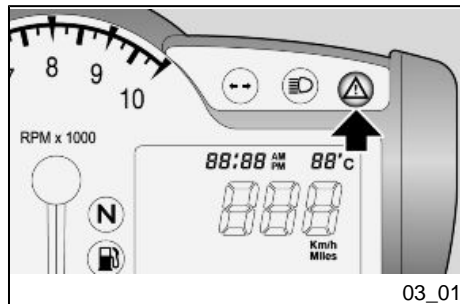


**Cap. 03**  
**L'uso**  
**Chap. 03**  
**L'utilisation**

## Controlli (03\_01)

### ATTENZIONE

PRIMA DELLA PARTENZA, EFFETTUARE SEMPRE UN CONTROLLO PRELIMINARE DEL VEICOLO, PER UNA CORRETTA E SICURA FUNZIONALITÀ. LA MANCATA ESECUZIONE DI TALI OPERAZIONI PUÒ PROVOCARE GRAVI LESIONI PERSONALI O GRAVI DANNI AL VEICOLO. NON ESITARE A RIVOLGERSI A UN Concessionario Ufficiale Moto Guzzi, QUALORA NON SI COMPRENDA IL FUNZIONAMENTO DI ALCUNI COMANDI O SI RISRCONTRINO O SOSPETTINO ANOMALIE DI FUNZIONAMENTO. IL TEMPO NECESSARIO PER UNA VERIFICA È ESTREMAMENTE LIMITATO E LA SICUREZZA CHE NE DERIVA È NOTEVOLE.



Questo veicolo è predisposto per individuare in tempo reale eventuali anomalie di funzionamento, memorizzate dalla centralina elettronica.

Ogni qualvolta si posiziona il commutatore d'accensione su "ON", sul cruscotto si accende per circa tre secondi la spia LED allarme.

## Controles (03\_01)

### ATTENTION

AVANT DE PARTIR, EFFECTUER TOUJOURS UN CONTRÔLE PRÉLIMINAIRE DU VÉHICULE, AFIN D'OBTENIR UN FONCTIONNEMENT CORRECT ET SÛR. LE MANQUE D'EXÉCUTION DE CES OPÉRATIONS PEUT PROVOQUER DES LÉSIONS CORPORALES GRAVES OU DES DOMMAGES GRAVES AU VÉHICULE. NE PAS HÉSITER À S'ADRESSER À UN concessionnaire officiel Moto Guzzi, SI ON NE COMPREND PAS LE FONCTIONNEMENT DE CERTAINES COMMANDES OU SI DES ANOMALIES DE FONCTIONNEMENT SONT RENCONTRÉES OU SUSPECTÉES. LE TEMPS NÉCESSAIRE À UNE VÉRIFICATION EST INSIGNIFIANT ET LA SÉCURITÉ QUI EN DÉCOULE EST CONSIDÉRABLE.

Ce véhicule est conçu pour identifier en temps réel d'éventuelles anomalies de fonctionnement, mémorisées par la centrale électronique.

Chaque fois que l'interrupteur d'allumage est sur « KEY ON », le voyant DEL d'alarme s'allume sur le tableau de bord pendant environ trois secondes.

**CONTROLLI PRELIMINARI**

Freno anteriore e posteriore a disco	Controllare il funzionamento, la corsa a vuoto delle leve di comando, il livello del liquido ed eventuali perdite. Verificare l'usura delle pastiglie. Se necessario, effettuare il rabbocco del liquido freni.
Acceleratore	Controllare che funzioni dolcemente e che si possa aprire e chiudere completamente, in tutte le posizioni dello sterzo. Registrare e/o lubrificare se necessario.
Olio motore	Controllare e/o rabboccare se necessario.
Ruote/pneumatici	Controllare le condizioni superficiali dei pneumatici, la pressione di gonfiaggio, l'usura ed eventuali danni.  Rimuovere dalle sculture della battistrada eventuali corpi estranei incastrati.
Leve dei freni	Controllare che funzionino dolcemente.  Lubrificare le articolazioni e regolare la corsa se necessario.
Frizione	Controllare il funzionamento, la corsa a vuoto della leva di comando, il livello del liquido ed

**CONTRÔLES PRÉLIMINAIRES**

Freins à disque avant et arrière	Contrôler le fonctionnement, la course à vide des leviers de commande, le niveau de liquide et les fuites éventuelles. Vérifier l'usure des plaquettes. Si nécessaire, effectuer le remplissage du liquide de frein.
Accélérateur	Contrôler qu'il fonctionne doucement et qu'on peut l'ouvrir et le fermer complètement, dans toutes les positions de la direction. Régler et/ou lubrifier, si nécessaire.
Huile moteur	Contrôler et/ou remplir, si nécessaire.
Roues / pneus	Contrôler l'état des surfaces des pneus, la pression de gonflage, l'usure et les éventuels dommages.  Retirer des sculptures de la bande de roulement les éventuels corps étrangers encastrés.
Leviers de frein	Contrôler qu'ils fonctionnent doucement.  Lubrifier les articulations et régler la course, si nécessaire.
Embrayage	Contrôler le fonctionnement, la course à vide du levier de

eventuali perdite. Se necessario, effettuare il rabbocco del liquido; la frizione deve funzionare senza strappi e/o slittamenti.

commande, le niveau du liquide et les fuites éventuelles. Si nécessaire, effectuer le remplissage du liquide ; l'embrayage doit fonctionner sans broutages ni patinages.

Sterzo	Controllare che la rotazione sia omogenea, scorrevole e priva di gioco o allentamenti.	Direction	Contrôler que la rotation est homogène, fluide et exempte de jeu ou de relâchements.
Cavalletto centrale - laterale	Controllare che funzioni. Verificare che durante la discesa e la risalita del cavalletto non vi siano attriti e che la tensione delle molle lo riporti in posizione normale. Lubrificare giunti e articolazioni se necessario. Controllare il corretto funzionamento dell'interruttore di sicurezza.	Béquilles centrale - latérale	Contrôler leur bon fonctionnement. Durant le déploiement et la rentrée de la béquille, vérifier qu'il n'y a pas de frottements et que la tension des ressorts la ramène à la position normale. Lubrifier les joints et articulations, si nécessaire. Contrôler le bon fonctionnement de l'interrupteur de sécurité.
Elementi di fissaggio	Verificare che gli elementi di fissaggio non siano allentati. Eventualmente, provvedere alla registrazione o al serraggio.	Éléments de fixation	Vérifier le bon serrage des éléments de fixation. Le cas échéant, régler ou serrer.
Serbatoio carburante	Controllare il livello e rifornire se necessario.  Controllare eventuali perdite od occlusioni del circuito.  Controllare la corretta chiusura del tappo carburante.	Réservoir de carburant	Contrôler le niveau et ravitailler, si nécessaire.  Contrôler les éventuelles fuites ou occlusions dans le circuit.  Contrôler la bonne fermeture du bouchon de carburant.
Interruttore arresto motore (ON - OFF)	Controllare il corretto funzionamento.	Interrupteur d'arrêt moteur (ON - OFF)	Contrôler le bon fonctionnement.

Luci, spie, avvisatore acustico, interruttori luce stop posteriore e dispositivi elettrici

Controllare il corretto funzionamento dei dispositivi acustici e visivi. Sostituire le lampadine o intervenire nel caso di un guasto.

Feux, voyants, klaxon, interrupteurs du feu stop arrière et dispositifs électriques

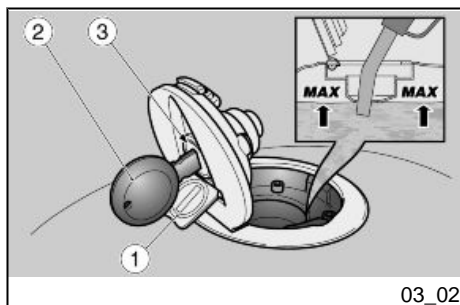
Contrôler le bon fonctionnement des dispositifs sonores et visuels. Remplacer les ampoules ou intervenir en cas de panne.

Olio trasmissione - Guzzi

Controllare. Se fosse necessario il rabbocco rivolgersi ad un'officina autorizzata **Moto Guzzi**.

Huile transmission - Guzzi

Contrôler. Si le remplissage était nécessaire, s'adresser à un garage agréé **Moto Guzzi**.



## Rifornimenti (03\_02)

Per il rifornimento carburante:

- Sollevare il coperchietto (1).
- Inserire la chiave (2) nella serratura tappo serbatoio (3).
- Ruotare la chiave in senso orario, tirare e aprire lo sportellino carburante.
- Effettuare il rifornimento.

### ATTENZIONE



**NON AGGIUNGERE ADDITIVI O ALTRE SOSTANZE AL CARBURANTE.**

**SE VIENE UTILIZZATO UN IMBUTO O ALTRO, ASSICURARSI DELLA PERFETTA PULIZIA.**

## Ravitaillements (03\_02)

Pour le ravitaillement en carburant :

- Soulever le cache (1).
- Insérer la clé (2) dans la serrure du bouchon du réservoir (3).
- Tourner la clé dans le sens des aiguilles d'une montre, tirer et ouvrir la trappe de carburant.
- Ravitailler.

### ATTENTION



**NE PAS AJOUTER D'ADDITIFS NI D'AUTRES SUBSTANCES AU CARBURANT.**

**SI UN ENTONNOIR OU AUTRE ÉLÉMENT EST UTILISÉ, S'ASSURER QU'IL SOIT PARFAITEMENT PROPRE.**



**NON RIEMPIRE IL SERBATOIO COMPLETAMENTE; IL LIVELLO MASSIMO DEL CARBURANTE DEVE RIMANERE AL DI SOTTO DEL BORDO INFERIORE DEL POZZETTO (VEDI FIGURA).**

### **Caratteristiche tecniche**

#### **Carburante ( inclusa riserva)**

16,4 l (4.33 Uk gal)

#### **Riserva carburante**

3.3 l (0.87 gal)

#### **effettuato il rifornimento:**

- La chiusura del tappo è possibile solo con la chiave (2) inserita.
- Con la chiave (2) inserita, richiudere il tappo premendolo.
- Estrarre la chiave (2).
- Richiudere il coperchietto (1).



**ACCERTARSI CHE IL TAPPO SIA CORRETTAMENTE CHIUSO.**



**NE PAS REMPLIR TOTALEMENT LE RÉSERVOIR ; LE NIVEAU MAXIMUM DE CARBURANT DOIT RESTER AU-DESSOUS DU BORD INFÉRIEUR DE LA GOULOTTE (VOIR FIGURE).**

### **Caractéristiques techniques**

#### **Carburant (réserve comprise)**

16,4 l (4.33 Uk gal)

#### **Réserve de carburant**

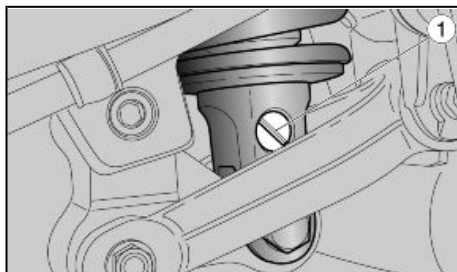
3,3 l (0,87 gal)

#### **effectuer le ravitaillement :**

- La fermeture du bouchon est possible seulement avec la clé (2) insérée.
- Une fois la clé (2) insérée, refermer le bouchon en le pressant.
- Extraire la clé (2).
- Refermer le cache (1).



**S'ASSURER QUE LE BOUCHON SOIT CORRECTEMENT FERMÉ.**



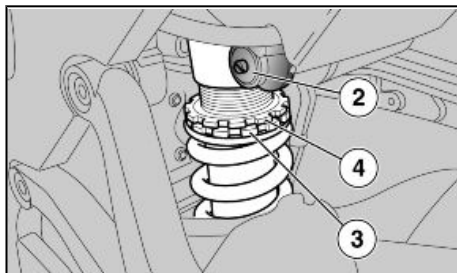
03\_03

### Regolazione ammortizzatori posteriori (03\_03, 03\_04, 03\_05)

La sospensione posteriore è composta da un gruppo molla-ammortizzatore, collegato tramite silent-block al telaio e tramite i leverismi al forcellone posteriore.

Per l'impostazione dell'assetto del veicolo, l'ammortizzatore è provvisto:

- di un registro a vite (1) per la regolazione della frenatura idraulica in estensione;
- di un registro a vite (2) per la regolazione della frenatura idraulica in compressione;
- di una ghiera (3) per la regolazione del precarico della molla e di una ghiera di bloccaggio (4).



03\_04

L'impostazione standard dell'ammortizzatore posteriore è regolata in modo da soddisfare la maggior parte delle condizioni di guida a bassa e ad alta velocità, per il trasporto del conducente con bagaglio.

E' possibile tuttavia effettuare una regolazione personalizzata, in funzione dell'utilizzo del veicolo.

### Réglage amortisseurs arrière (03\_03, 03\_04, 03\_05)

La suspension arrière est composée d'un groupe ressort-amortisseur fixé au cadre au moyen d'un silentbloc et à la fourche arrière par les biellettes.

Pour le réglage de l'assiette du véhicule, l'amortisseur est pourvu :

- d'une vis de réglage (1) pour régler le freinage hydraulique en extension ;
- d'une vis de réglage (2) pour régler le freinage hydraulique en compression ;
- d'une bague (3) pour régler la précharge du ressort et d'un écrou de blocage (4).

La configuration standard de l'amortisseur arrière est réglée de façon à satisfaire la plupart des conditions de conduite à basse et à haute vitesse, pour le transport du conducteur avec bagages.

Il est possible toutefois d'effectuer un réglage personnalisé, en fonction de l'utilisation du véhicule.



**PRIMA DI OPERARE SUI REGISTRI, ATTENDERE IL COMPLETO RAFFREDDAMENTO DEL MOTORE E DEL SILENZIATORE DI SCARICO.**

**NOTA BENE**

**PER CONTEGGIARE IL NUMERO DI SCATTI E/O GIRI DEI REGISTRI DI REGOLAZIONE (1-2) PARTIRE SEMPRE DALL'IMPOSTAZIONE PIÙ RIGIDA (COMPLETA ROTAZIONE REGISTRO IN SENSO ORARIO).**

**COME RIFERIMENTO PER LA REGOLAZIONE DELLA FRENATURA IDRAULICA IN COMPRESSIONE ED ESTENSIONE, UTILIZZARE I REGISTRI DI REGOLAZIONE (1-2).**

**RUOTARE GRADUALMENTE I REGISTRI DI REGOLAZIONE (1-2) DI UNA TACCA ALLA VOLTA.**



**AVANT D'AGIR SUR LES RÉGLAGES, ATTENDRE QUE LE MOTEUR ET LE SILENCIEUX D'ÉCHAPPEMENT SE SOIENT REFROIDIS COMPLÈTEMENT.**

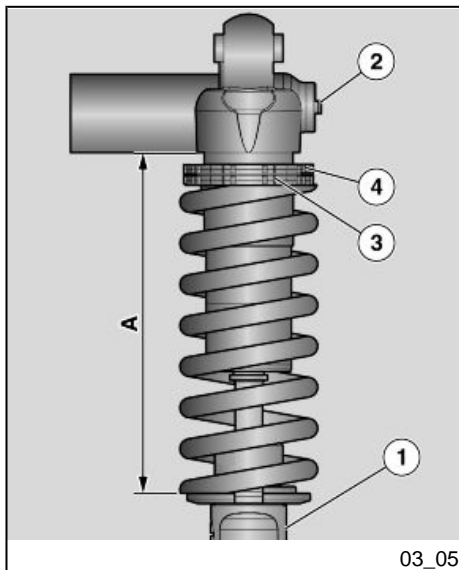
**N.B.**

**POUR COMPTER LE NOMBRE DE CRANS ET/OU TOURS DES RÉGULATEURS (1-2), PARTIR TOUJOURS DE LA CONFIGURATION LA PLUS RIGIDE (ROTATION COMPLÈTE DU RÉGULATEUR DANS LE SENS DES AIGUILLES D'UNE MONTRE).**

**COMME REPÈRE POUR LE RÉGLAGE DU FREINAGE HYDRAULIQUE EN COMPRESSION ET EN EXTENSION, UTILISER LES RÉGULATEURS (1 - 2).**

**TOURNER PROGRESSIVEMENT LES RÉGULATEURS DE RÉGLAGE (1-2) D'UN CRAN À LA FOIS.**





- Utilizzando l'apposita chiave disponibile presso i Concessionari Ufficiali **Moto Guzzi**, svitare la ghiera di bloccaggio (4).
- Agire sulla ghiera di regolazione (3), per regolare la precarica della molla (A).
- A regolazione effettuata serrare la ghiera di bloccaggio (4).
- Agire sulla vite (1) per regolare la frenatura idraulica in estensione ammortizzatore.
- Agire sulla vite (2) per regolare la frenatura idraulica in compressione ammortizzatore.

#### ATTENZIONE

**REGISTRARE IL PRECARICO DELLA MOLLA E LA FRENATURA IDRAULICA IN ESTENSIONE DELL'AMMORTIZZATORE IN BASE ALLE CONDIZIONI D'USO DEL VEICOLO. AUMENTANDO IL PRECARICO DELLA MOLLA E' NECESSARIO AUMENTARE ANCHE LA FRENATURA IDRAULICA IN ESTENSIONE DELL'AMMORTIZZATORE, PER EVITARE IMPROVVISI SBALZI DURANTE LA GUIDA. IN CASO DI NECESSITÀ RIVOLGERSI AD UN Concessionario Ufficiale Moto Guzzi. PROVARE RIPETUTAMENTE IL VEICOLO SU STRADA, SINO A OTTENERE LA REGOLAZIONE OTTIMALE.**

- À l'aide de la clé respective disponible chez les concessionnaires officiels **Moto Guzzi**, dévisser l'écrou de blocage (4).
- Agir sur la bague de réglage (3) pour régler la précharge du ressort (A).
- Une fois le réglage effectué, serrer l'écrou de blocage (4).
- Agir sur la vis (1) pour régler le freinage hydraulique en extension de l'amortisseur.
- Agir sur la vis (2) pour régler le freinage hydraulique en compression de l'amortisseur.

#### ATTENTION

**RÉGLER LA PRÉCHARGE DU RESSORT ET LE FREINAGE HYDRAULIQUE EN EXTENSION DE L'AMORTISSEUR SUR LA BASE DES CONDITIONS D'UTILISATION DU VÉHICULE. SI ON AUGMENTE LA PRÉCHARGE DU RESSORT, IL FAUT AUSSI AUGMENTER LE FREINAGE HYDRAULIQUE EN EXTENSION DE L'AMORTISSEUR, POUR ÉVITER LES REBONDS IMPRÉVUS PENDANT LA CONDUITE. AU BESOIN, S'ADRESSER À UN concessionnaire officiel Moto Guzzi. TES-TER PLUSIEURS FOIS LE VÉHICULE SUR ROUTE, JUSQU'À OBTENIR LE RÉGLAGE OPTIMAL.**

## REGOLAZIONE AMMORTIZZATORE

Lunghezza molla (precaricata) (A)	161 mm (6.34 in)
Regolazione in estensione, ghiera (1)	da tutto chiuso (*) aprire (**) 17 scatti
Regolazione in compressione, vite (2)	da tutto chiuso (*) aprire (**) 1,5 giri

## RÉGLAGE DE L'AMORTISSEUR

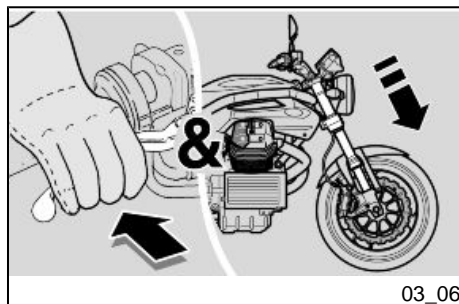
Longueur du ressort (préchargé) (A)	161 mm (6,34 in)
Réglage en extension, écrou (1)	Depuis la position complètement serrée (*), dévisser de (**) 17 crans.
Réglage en compression, vis (2)	Depuis la position complètement serrée (*), dévisser de (**) 1,5 tours.

(\*) = senso orario

(\*\*) = senso antiorario

(\*) = sens des aiguilles d'une montre

(\*\*) = sens inverse des aiguilles d'une montre



### Regolazione forcella anteriore (03\_06, 03\_07, 03\_08)

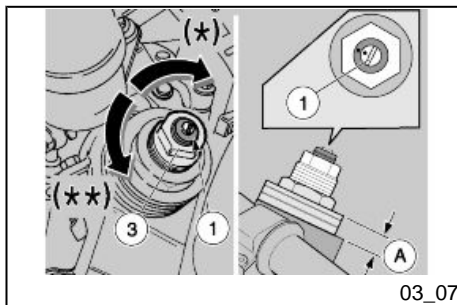
Con la leva del freno anteriore azionata, premere ripetutamente sul manubrio, facendo affondare la forcella. La corsa deve essere dolce e non ci devono essere tracce d'olio sugli steli.

Controllare il serraggio di tutti gli organi e la funzionalità delle articolazioni della sospensione anteriore e posteriore.

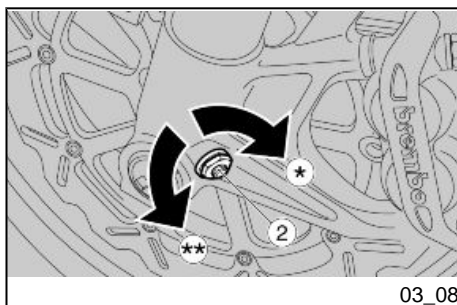
### Réglage fourche avant (03\_06, 03\_07, 03\_08)

Avec le levier du frein avant actionné, appuyer à plusieurs reprises sur le guidon, en faisant s'enfoncer la fourche. La course doit être douce et il ne doit pas y avoir de traces d'huile sur les tiges.

Contrôler le serrage de tous les organes et la fonctionnalité des articulations des suspensions avant et arrière.



03\_07



03\_08

L'impostazione standard della forcella anteriore è regolata in modo da soddisfare la maggior parte delle condizioni di guida a bassa e ad alta velocità, sia con poco carico che a pieno carico del veicolo.

È possibile tuttavia effettuare una regolazione personalizzata, in funzione dell'utilizzo del veicolo.

#### ATTENZIONE

**LE REGOLAZIONI PER UTILIZZO SPORTIVO DEVONO ESSERE EFFETTUATE ESCLUSIVAMENTE IN OCCASIONE DI GARE ORGANIZZATE, O EVENTI SPORTIVI, COMUNQUE DA DISPUTARSI IN CIRCUITI ISOLATI DALLA CIRCOLAZIONE STRADALE E CON IL BENESTARE DELLE AUTORITÀ AVENTI GIURISDIZIONE.**

**E' SEVERAMENTE VIETATO EFFETTUARE LE REGOLAZIONI PER UTILIZZO SPORTIVO E GUIDARE IL VEICOLO CON TALE ASSETTO SU STRADE, E AUTOSTRADE.**



**PER LA REGOLAZIONE PARTIRE SEMPRE DALLA IMPOSTAZIONE PIÙ RIGIDA (COMPLETA ROTAZIONE DEI REGISTRI (1 - 2) IN SENSO ORARIO). COME RIFERIMENTO PER LA REGOLAZIONE DELLA FRENATURA IDRAULICA IN COMPRESSIONE ED ESTENSIONE, UTILIZZARE LE TAC-**

La configuration standard de la fourche avant est réglée de façon à satisfaire la plupart des conditions de conduite du véhicule, à basse et à haute vitesse, à faible et à pleine charge.

Il est toutefois possible d'effectuer un réglage personnalisé, en fonction de l'utilisation du véhicule.

#### ATTENTION

**LES RÉGLAGES POUR UTILISATION SPORTIVE DOIVENT ÊTRE EFFECTUÉS EXCLUSIVEMENT À L'OCCASION DES COMPÉTITIONS ORGANISÉES OU DES ÉVÉNEMENTS SPORTIFS À DISPUTER SUR DES CIRCUITS ISOLÉS DE LA CIRCULATION ROUTIÈRE ET AVEC L'ACCORD DES AUTORITÉS COMPÉTENTES.**

**IL EST STRICTEMENT INTERDIT D'EFFETUER LES RÉGLAGES POUR UNE UTILISATION SPORTIVE ET DE CONDUIRE LE VÉHICULE AVEC UNE TELLE ASSIETTE SUR DES ROUTES ET DES AUTOROUTES.**



**POUR LE RÉGLAGE, PARTIR TOUJOURS DE LA CONFIGURATION LA PLUS RIGIDE (ROTATION COMPLÈTE DES RÉGULATEURS (1 - 2) DANS LE SENS DES AIGUILLES D'UNE MONTRE). COMME RÉFÈRE POUR LE RÉGLAGE DU FREINAGE HYDRAULIQUE EN COMPRESSIION ET EN**

CHE RICAIVATE SUI REGISTRI DI REGOLAZIONE (1 - 2).

RUOTARE GRADUALMENTE I REGISTRI DI REGOLAZIONE (1 - 2) DI 1/8 DI GIRO ALLA VOLTA.

EXTENSION, UTILISER LES CRANS RÉALISÉS DANS LES RÉGULATEURS (1 - 2).

TOURNER GRADUELLEMENT LES RÉGULATEURS (1 - 2) DE 1/8 DE TOUR À LA FOIS.

### REGISTRAZIONE FORCELLA ANTERIORE

Regolazione idraulica standard in estensione, vite (1)	Da tutto chiuso (*) aprire (**) 1,5 giri
Regolazione idraulica per utilizzo sportivo in estensione, vite (1)	Da tutto chiuso (*) aprire (**) 0,5 - 1 giro
Regolazione idraulica standard in compressione, vite (2)	Da tutto chiuso (*) aprire (**) 1 giro
Regolazione idraulica per utilizzo sportivo in compressione, vite (2)	Da tutto chiuso (*) aprire (**) 0,5 - 1 giro
Prearico molla, dado (3)	Da tutto chiuso (*) aprire (**) 4 - 5 tacche di sporgenza
Sporgenza steli (A) da piastra superiore (escluso tappo) (regolazione standard)	4 tacche di sporgenza Per questo tipo di regolazione rivolgersi esclusivamente ad un Concessionario Ufficiale <b>Moto Guzzi</b>

### RÉGLAGE DE LA FOURCHE AVANT

Réglage hydraulique standard en extension, vis (1)	Depuis la position complètement serrée (*), dévisser de (**) 1,5 tours
Réglage hydraulique pour utilisation sportive en extension, vis (1)	De la position complètement serrée (*), dévisser de (**) 0,5 - 1 tour
Réglage hydraulique standard en compression, vis (2)	De la position complètement serrée (*), dévisser de (**) 1 tour
Réglage hydraulique pour utilisation sportive en compression, vis (2)	De la position complètement serrée (*), dévisser de (**) 0,5 - 1 tour
Précharge du ressort, écrou (3)	Depuis la position complètement serrée (*), dévisser de (**) 4 - 5 crans de saillie.
Saillie des tiges (A) (***) de la plaque supérieure (bouchon exclu) (réglage standard)	4 crans de saillie Pour ce type de réglage, s'adresser exclusivement à un

Sporgenza steli (A) da piastra superiore (escluso tappo) (regolazione per utilizzo sportivo)

5 tacche di sporgenza

Per questo tipo di regolazione rivolgersi esclusivamente ad un Concessionario Ufficiale **Moto Guzzi**

Concessionaire Officiel **Moto Guzzi**

Saillie des tiges (A) (\*\*\*) de la plaque supérieure (bouchon exclu) (réglage pour utilisation sportive)

5 crans de saillie

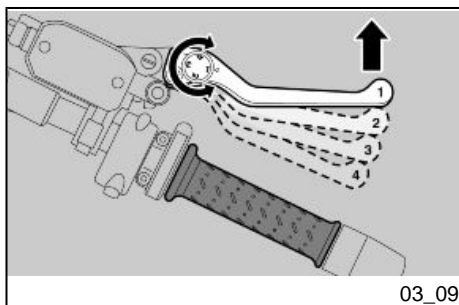
Pour ce type de réglage, s'adresser exclusivement à un Concessionnaire Officiel **Moto Guzzi**

(\*) = senso orario

(\*) = sens des aiguilles d'une montre

(\*\*) = senso antiorario

(\*\*) = sens inverse des aiguilles d'une montre



### Regolazione leva freno anteriore (03\_09)

È possibile regolare la distanza tra l'estremità della leva e la manopola, ruotando il registro.

Le posizioni "1" e "4" corrispondono a una distanza approssimativa, tra l'estremità della leva e la manopola, rispettivamente di 105 e 85 mm (4.1 e 3.3 in).

Le posizioni "2" e "3" corrispondono a distanze intermedie.

Per la regolazione: spingere la leva di comando in avanti e ruotare il registro fino a portare il numero desiderato in corrispondenza della freccia di riscontro.

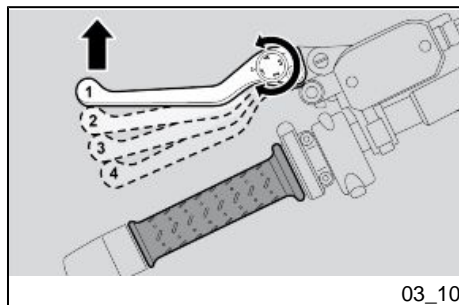
### Réglage levier de frein avant (03\_09)

Il est possible de régler la distance entre l'extrémité du levier et la poignée, en tournant le régulateur.

Les positions « 1 » et « 4 » correspondent à une distance approximative -entre l'extrémité du levier et la poignée- de 105 mm et 85 mm (4.1 in et 3.3 in) respectivement.

Les positions « 2 » et « 3 » correspondent à des distances intermédiaires.

Pour le réglage : déplacer le levier de commande en avant et tourner le régula-



### Regolazione leva frizione (03\_10)

È possibile regolare la distanza tra l'estremità della leva e la manopola, ruotando il registro.

Le posizioni "1" e "4" corrispondono a una distanza approssimativa, tra l'estremità della leva e la manopola, rispettivamente di 105 e 85 mm (4.1 e 3.3 in).

Le posizioni "2" e "3" corrispondono a distanze intermedie.

Per la regolazione: spingere la leva di comando in avanti e ruotare il registro fino a portare il numero desiderato in corrispondenza della freccia di riscontro.

### Rodaggio

Il rodaggio del motore è fondamentale per garantirne la successiva durata e il corretto funzionamento. Percorrere, se possibile, strade con molte curve e/o collinose, dove il motore, le sospensioni e i freni vengano sottoposti a un rodaggio più efficace. Variare la velocità di guida durante il rodaggio. In questo modo si

teur jusqu'à porter le numéro désiré au niveau de la flèche de contrôle.

### Réglage levier d'embrayage (03\_10)

Il est possible de régler la distance entre l'extrémité du levier et la poignée, en tournant le régulateur.

Les positions « 1 » et « 4 » correspondent à une distance approximative -entre l'extrémité du levier et la poignée- de 105 mm et 85 mm (4.1 in et 3.3 in) respectivement.

Les positions « 2 » et « 3 » correspondent à des distances intermédiaires.

Pour le réglage : déplacer le levier de commande en avant et tourner le régulateur jusqu'à porter le numéro désiré au niveau de la flèche de contrôle.

### Rodage

Le rodage du moteur est fondamental pour en garantir la durée de vie et le bon fonctionnement. Parcourir, si possible, des routes très sinueuses et/ou vallonnées, où le moteur, les suspensions et les freins soient soumis à un rodage plus efficace. Varier la vitesse de conduite durant le rodage. Cela permet de « charger

consente di "caricare" il lavoro dei componenti e successivamente "scaricare", raffreddando le parti del motore.

#### ATTENZIONE

**E' POSSIBILE CHE LA FRIZIONE EMETTA UN LEGGERO ODORE DI BRUCIATO, DURANTE IL PRIMO PERIODO DI UTILIZZO. QUESTO FENOMENO E' PERFETTAMENTE NORMALE E SCOMPARIRA' NON APPENA IL DISCO FRIZIONE SI SARA' RODATO.**

**SEBBENE SIA IMPORTANTE SOLLECITARE I COMPONENTI DEL MOTORE DURANTE IL RODAGGIO, FARE MOLTA ATTENZIONE A NON ECCEDERE.**

#### ATTENZIONE

**SOLTANTO DOPO AVER EFFETTUATO IL TAGLIANDO DI FINE RODAGGIO E' POSSIBILE OTTENERE LE MIGLIORI PRESTAZIONI DEL VEICOLO.**

#### Attenersi alle seguenti indicazioni:

- Non accelerare bruscamente e completamente quando il motore sta funzionando a un regime di giri basso, sia durante che dopo il rodaggio.
- Durante i primi 100 km (62 mi) agire con cautela sui freni ed evitare brusche e prolungate frenate. Ciò per consentire un

» le travail des composants et successivement de « décharger », en refroidissant les pièces du moteur.

#### ATTENTION

**IL EST POSSIBLE QUE L'EMBRAYAGE ÉMETTE UNE LÉGÈRE ODEUR DE BRÛLÉ DURANT LA PREMIÈRE PÉRIODE D'UTILISATION. CE PHÉNOMÈNE EST TOUT À FAIT NORMAL ET IL DISPARAITRA DÈS QUE LE DISQUE D'EMBRAYAGE SERA RODÉ.**

**BIEN QU'IL SOIT IMPORTANT DE SOLLICITER LES COMPOSANTS DU MOTEUR DURANT LE RODAGE, FAIRE TRÈS ATTENTION À NE PAS EXAGÉRER.**

#### ATTENTION

**UNIQUEMENT APRÈS AVOIR EFFECTUÉ LA RÉVISION DE FIN DE RODAGE, IL EST POSSIBLE D'OBTENIR LES MEILLEURES PERFORMANCES DU VÉHICULE.**

#### Suivre les indications suivantes :

- Ne pas accélérer brusquement et complètement quand le moteur fonctionne à bas régime, aussi bien pendant qu'après le rodage.
- Au cours des premiers 100 km (62 mi), agir avec prudence sur les freins et éviter les freinages brusques et prolongés. Cela au-

corretto assestamento del materiale d'attrito delle pastiglie sui dischi freno.



**AL CHILOMETRAGGIO PREVISTO, FAR ESEGUIRE A UN CONCESSIONARIO UFFICIALE Moto Guzzi I CONTROLLI PREVISTI NELLA TABELLA "FINE RODAGGIO" DELLA SEZIONE MANUTENZIONE PROGRAMMATA, AL FINE DI EVITARE DANNI A SE STESSI, AGLI ALTRI E/O AL VEICOLO.**

torise un correct ajustement du matériel de frottement des plaquettes sur les disques de frein.



**AU KILOMÉTRAGE PRÉVU, FAIRE EXÉCUTER PAR UN CONCESSIONNAIRE OFFICIEL Moto Guzzi LES CONTRÔLES PRÉVUS DANS LE TABLEAU « FIN DE RODAGE » DE LA SECTION ENTRETIEN PROGRAMMÉ, AFIN D'ÉVITER DE SE BLESSER, DE BLESSER LES AUTRES ET/OU D'ENDOMMAGER LE VÉHICULE.**

### Avviamento difficoltoso

Il veicolo è dotato di starter automatico e non richiede nessuna avvertenza per l'avviamento a freddo.

Nel caso di temperatura ambiente bassa (vicina o inferiore a 0°C / 32°F) lo starter automatico entra in funzione aumentando il numero di giri fino a raggiungere la temperatura ottimale del motore e disinserendosi quindi automaticamente.

#### NOTA BENE

**LO STARTER AUTOMATICO NON È AZIONABILE MANUALMENTE.**

### Demarrage difficile

Le véhicule est doté d'un starter automatique et il ne demande donc aucun avertissement pour le démarrage à froid.

En cas de température ambiante basse (voisine ou inférieure à 0 °C / 32 °F), le starter automatique entre en fonction en augmentant le nombre de tours jusqu'à rejoindre la température optimale du moteur et s'arrête automatiquement.

#### N.B.

**LE STARTER AUTOMATIQUE N'EST PAS ACTIONNABLE MANUELLEMENT.**



## Parcheggio

La scelta della zona di parcheggio è molto importante e deve rispettare la segnaletica stradale e le indicazioni riportate di seguito.

### ATTENZIONE

**PARCHEGGIARE IL VEICOLO SU TERRENO SOLIDO E IN PIANO PER EVITARE CHE CADA.**

**NON APPOGGIARE IL VEICOLO AI MURI E NON DISTENDERLO SUL TERRENO.**

**ACCERTARSI CHE IL VEICOLO E IN PARTICOLARE LE PARTI ROVENTI DELLO STESSO, NON SIANO DI ALCUN PERICOLO PER LE PERSONE E I BAMBINI. NON LASCIARE IL VEICOLO INCUSTODITO CON IL MOTORE ACCESO O LA CHIAVE INSERITA NEL COMMUTATORE DI ACCENSIONE.**

### ATTENZIONE

**LA CADUTA O L'ECESSIVA INCLINAZIONE DEL VEICOLO POSSONO CAUSARE L'USCITA DEL CARBURANTE.**

**IL CARBURANTE UTILIZZATO PER LA PROPULSIONE DEI MOTORI A SCOPPIO E' ESTREMAMENTE INFIAMMABILE E PUO' DIVENIRE ESPLOSIVO IN DETERMINATE CONDIZIONI.**

## Stationnement

Le choix de la zone de stationnement est très important et doit respecter la signalisation routière et les indications reportées ci-après.

### ATTENTION

**GARER LE VÉHICULE SUR UN SOL FERME ET PLAT POUR ÉVITER QU'IL NE TOMBE.**

**NE PAS APPUYER LE VÉHICULE CONTRE LES MURS, NI LE POSER AU SOL.**

**S'ASSURER QUE LE VÉHICULE, ET EN PARTICULIER SES PARTIES BRÛLANTES, NE REPRÉSENTENT AUCUN DANGER POUR LES PERSONNES ET LES ENFANTS. NE PAS LAISSER LE VÉHICULE SANS SURVEILLANCE LORSQUE LE MOTEUR TOURNE OU AVEC LA CLÉ DE CONTACT INSÉRÉE DANS L'INTERRUPTEUR D'ALLUMAGE.**

### ATTENTION

**LA CHUTE OU L'INCLINAISON EXCESSIVE DU VÉHICULE PEUVENT PROVOQUER LE DÉVERSEMENT DU CARBURANT.**

**LE CARBURANT UTILISÉ POUR LA PROPULSION DES MOTEURS À EXPLOSION EST EXTRÊMEMENT INFLAMMABLE ET PEUT DEVENIR EXPLOSIF DANS CERTAINES CONDITIONS.**



**NON CARICARE NE' IL PROPRIO PESO, NE' QUELLO DEL PASSEGGERO SUL CAVALLETTO LATERALE.**



**NE PAS CHARGER SON POIDS NI CELUI DU PASSAGER SUR LA BÉQUILLE LATÉRALE.**

### **Marmitta catalitica**

Il veicolo è dotato di un silenziatore con catalizzatore metallico di tipo "trivalente al platino - palladio - rodio".

Tale dispositivo ha il compito di ossidare il CO (monossido di carbonio) e gli HC (idrocarburi incombusti) presenti nei gas di scarico, convertendoli rispettivamente in anidride carbonica e vapore acqueo.



**EVITARE DI PARCHEGGIARE IL VEICOLO IN PROSSIMITÀ DI STERPAGLIE SECCHIE O IN LUOGHI ACCESSIBILI AI BAMBINI, IN QUANTO LA MARMITTA CATALITICA RAGGIUNGE NELL'USO TEMPERATURE MOLTO ELEVATE; PRESTARE QUINDI LA MASSIMA ATTENZIONE ED EVITARE QUALSIASI TIPO DI CONTATTO PRIMA DEL SUO COMPLETO RAFFREDDAMENTO.**

### **Pot d'échappement catalytique**

Le véhicule est doté d'un silencieux avec catalyseur métallique de type « trivalent au platine - palladium - rhodium ».

Ce dispositif doit oxyder le CO (monoxyde de carbone) et les HC (hydrocarbures imbrûlés) présents dans les gaz d'échappement, en les transformant en anhydride carbonique et en vapeur d'eau, respectivement.



**ÉVITER DE STATIONNER LE VÉHICULE À PROXIMITÉ DE BROUSSAILLES SÈCHES OU DANS DES ENDROITS ACCESSIBLES AUX ENFANTS, DANS LA MESURE OÙ LE POT D'ÉCHAPPEMENT CATALYTIQUE ATTEINT DES TEMPÉRATURES TRÈS ÉLEVÉES LORS DE SON UTILISATION. PAR CONSÉQUENT, VEILLEZ À Y FAIRE EXTRÊMEMENT ATTENTION ET ÉVITER TOUT CONTACT AVANT SON REFROIDISSEMENT COMPLET.**

**NON UTILIZZARE BENZINA CON PIOMBO, IN QUANTO PROVOCA LA DISTRUZIONE DEL CATALIZZATORE.**

**NE PAS UTILISER DE L'ESSENCE AU PLOMB, DANS LA MESURE OÙ CELA PROVOQUE LA DESTRUCTION DU CATALYSEUR.**

Si avvisa il proprietario del veicolo che la legge può proibire quanto segue:

- la rimozione e ogni atto inteso a rendere inoperativo, da parte di chiunque, se non per interventi di manutenzione, riparazione o sostituzione, qualsiasi dispositivo o elemento costitutivo incorporato in un veicolo nuovo, allo scopo di controllare l'emissione di rumori prima della vendita o consegna del veicolo all'acquirente finale o mentre viene utilizzato;
- l'uso del veicolo dopo che tale dispositivo o elemento costitutivo è stato rimosso o reso inoperativo.

Controllare la marmitta/silenziatore di scarico e i tubi del silenziatore, assicurandosi che non ci siano segni di ruggine o fori e che il sistema di scarico funzioni correttamente.

Nel caso in cui il rumore prodotto dal sistema di scarico aumenti, contattare immediatamente un **Concessionario** o un'**Officina autorizzata Moto Guzzi**.

Le propriétaire du véhicule est averti que la loi peut interdire ce qui suit :

- la dépose et tout acte visant à rendre inopérant, de la part de quiconque, sauf pour des interventions d'entretien, réparation ou remplacement, de n'importe quel dispositif ou élément constitutif incorporé dans un véhicule neuf, dans le but de contrôler l'émission des bruits avant la vente ou la livraison du véhicule à l'acquéreur final ou en cours d'utilisation ;
- l'utilisation du véhicule après qu'un tel dispositif ou élément constitutif ait été déposé ou rendu inopérant.

Contrôler le pot d'échappement / silencieux et les tuyaux du silencieux, en s'assurant qu'il n'y ait pas de traces de rouille ou de trous et que le système d'échappement fonctionne correctement.

Au cas où le bruit produit par le système d'échappement aurait augmenté, contacter immédiatement un **Concessionnaire** ou un **Garage agréé Moto Guzzi**.

**NOTA BENE**

**É VIETATO MANOMETTERE IL SISTEMA DI SCARICO.**

**N.B.**

**IL EST INTERDIT D'ALTÉRER LE SYSTÈME D'ÉCHAPPEMENT.**

**Cavalletto (03\_11, 03\_12)**

**IL CAVALLETTO LATERALE E QUELLO CENTRALE DEVONO RUOTARE LIBERAMENTE, EVENTUALMENTE INGRASSARE LO SNODO.**

**CAVALLETTO LATERALE**

Nel caso una qualsiasi manovra (ad esempio lo spostamento del veicolo) abbia richiesto il rientro del cavalletto, per riposizionare il veicolo sul cavalletto, procedere come segue:

- Impugnare la manopola sinistra e appoggiare la mano destra sulla parte posteriore superiore del veicolo.
- Spingere il cavalletto laterale con il piede destro, estendendolo completamente.
- Inclinare il veicolo sino ad appoggiare il cavalletto al suolo.
- Sterzare il manubrio completamente verso sinistra.

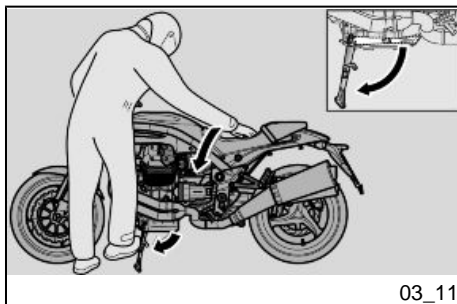
**Bequille (03\_11, 03\_12)**

**LA BÉQUILLE LATÉRALE ET LA BÉQUILLE CENTRALE DOIVENT TOURNER LIBREMENT, ÉVENTUELLEMENT GRAISSER L'ARTICULATION.**

**BÉQUILLE LATÉRALE**

Au cas où une manœuvre quelconque (par exemple : le déplacement du véhicule) aurait provoqué la rentrée de la béquille, pour replacer le véhicule sur la béquille, procéder comme suit :

- Saisir la poignée gauche et appuyer la main droite sur la partie arrière supérieure du véhicule.
- Pousser la béquille latérale avec le pied droit, en l'étendant complètement.
- Incliner le véhicule jusqu'à appuyer la béquille au sol.
- Braquer le guidon complètement vers la gauche.

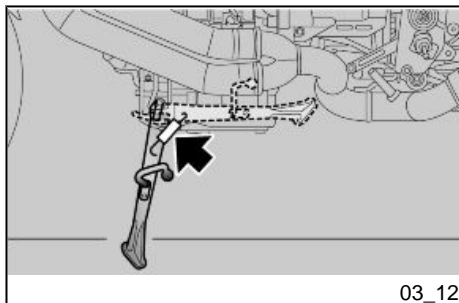


03\_11

**ATTENZIONE**

**ACCERTARSI DELLA STABILITA' DEL VEICOLO.**

Sul cavalletto laterale è installato un interruttore di sicurezza con la funzione di impedire o interrompere il funzionamento del motore con la marcia inserita e il cavalletto laterale abbassato.

**ATTENTION**

**S'ASSURER DE LA STABILITÉ DU VÉHICULE.**

Sur la béquille latérale est installé un interrupteur de sécurité dont la fonction est d'empêcher ou d'interrompre le fonctionnement du moteur lorsque une vitesse est passée et que la béquille latérale est abaissée.

**Suggerimenti contro i furti****ATTENZIONE**

**UTILIZZANDO UN DISPOSITIVO BLOCCADISCO, PORRE IL MASSIMO DELL'ATTENZIONE NEL RIMUOVERLO PRIMA DI METTERSI ALLA GUIDA DEL VEICOLO. IL MANCATO RISPETTO DI QUESTA AVVERTENZA POTREBBE CAUSARE SERI DANNI ALL'IMPIANTO FRENANTE E PROVOCARE INCIDENTI CON SUGGUENTI DANNI FISICI O PERSINO LA MORTE.**

**Conseils contre le vol****ATTENTION**

**SI ON UTILISE UN DISPOSITIF BLOQUE-DISQUE, FAIRE EXTRÊMEMENT ATTENTION LORS DE SON EXTRACTION AVANT DE SE METTRE À LA CONDUITE DU VÉHICULE. LE MANQUEMENT À CET AVERTISSEMENT POURRAIT ENDOMMAGER GRAVEMENT LE SYSTÈME DE FREINAGE ET PROVOQUER DES ACCIDENTS SUIVIS DE LÉSIONS CORPORELLES, VOIRE LA MORT.**

Non lasciare MAI la chiave di accensione inserita e utilizzare sempre il bloccasterzo. Parcheggiare il veicolo in un luogo sicuro, possibilmente in un garage o in un luogo custodito. Utilizzare, per quanto possibile, un addizionale dispositivo antifurto. Verificare che i documenti e la tassa di circolazione siano in ordine. Scrivere i propri dati anagrafici e il proprio numero telefonico su questa pagina, per facilitare l'identificazione del proprietario in caso di ritrovamento a seguito del furto.

COGNOME: .....

NOME: .....

INDIRIZZO: .....

N. TELEFONICO: .....

#### **AVVERTENZA**

**IN MOLTI CASI, I VEICOLI RUBATI VENGONO IDENTIFICATI ATTRAVERSO I DATI RIPORTATI SUL LIBRETTO DI USO / MANUTENZIONE.**

Ne JAMAIS laisser la clé de démarrage insérée et toujours utiliser l'antivol de direction. Stationner le véhicule dans un endroit sûr, de préférence dans un garage ou dans un endroit surveillé. Utiliser, dans la mesure du possible, un dispositif antivol additionnel. Vérifier que les documents et la taxe de circulation sont en règle. Inscrire ses données personnelles et son numéro de téléphone sur cette page, pour faciliter l'identification du propriétaire en cas de découverte suite à un vol.

PRÉNOM : .....

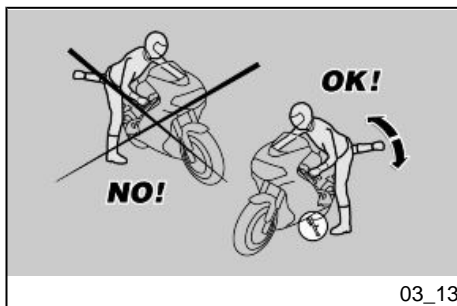
NOM : .....

ADRESSE : .....

N° DE TÉLÉPHONE : .....

#### **AVERTISSEMENT**

**DANS DE NOMBREUX CAS, LES VÉHICULES VOLÉS SONT IDENTIFIÉS GRÂCE AUX DONNÉES REPORTÉES SUR LE MANUEL D'UTILISATION ET D'ENTRETIEN.**



03\_13

### Norme di sicurezza di base (03\_13, 03\_14, 03\_15, 03\_16, 03\_17)

Le indicazioni di seguito riportate richiedono la massima attenzione perché redatte, al fine della sicurezza, per evitare danni a persone, cose e al veicolo, derivanti dalla caduta del pilota o del passeggero dal veicolo e/o dalla caduta o rovesciamento del veicolo stesso.

Le operazioni di salita e discesa dal veicolo devono essere effettuate con la piena libertà di movimento e con le mani libere da impedimenti (oggetti, casco o guanti o occhiali non indossati).

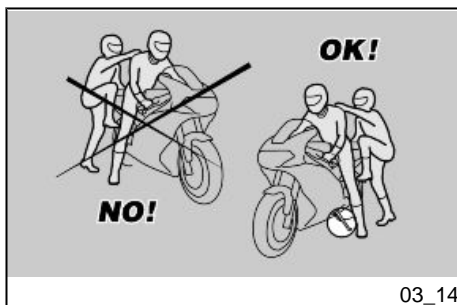
Salire e scendere solo dal lato sinistro del veicolo e solo con il cavalletto laterale abbassato.

### Normes de sécurité de base (03\_13, 03\_14, 03\_15, 03\_16, 03\_17)

Les indications reportées ci-après réclament un maximum d'attention car elles ont été rédigées dans le but d'améliorer la sécurité et d'éviter l'endommagement des personnes, des biens et du véhicule, suite à la chute du pilote ou du passager du véhicule et/ou à la chute ou renversement du véhicule.

Les opérations de montée et descente du véhicule doivent être effectuées avec la pleine liberté de mouvement et les mains dégagées (sans porter objets, casque, gants ou lunettes).

Monter et descendre seulement du côté gauche du véhicule et seulement avec la béquille latérale abaissée.



03\_14

Il cavalletto è progettato per sostenere il peso del veicolo e di un minimo carico, senza pilota e passeggero.

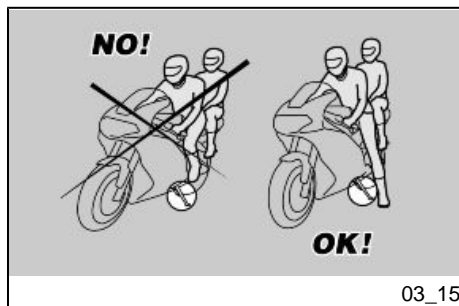
La salita in posizione di guida, con veicolo posizionato sul cavalletto laterale è consentita solo per prevenire la possibilità di caduta o rovesciamento e non prevede il caricamento del peso pilota e passeggero sul cavalletto laterale.

Nella salita e nella discesa il peso del veicolo può causare uno sbilanciamento con conseguente perdita di equilibrio e la possibilità di caduta e rovesciamento.

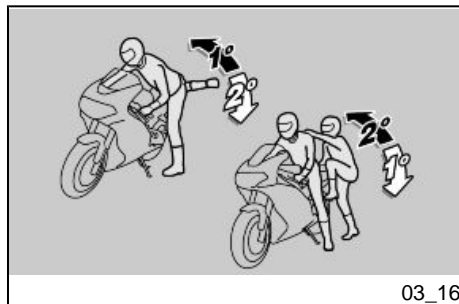
La béquille est conçue pour soutenir le poids du véhicule et d'une charge minimale, sans pilote ni passager.

La montée en position de conduite, lorsque le véhicule est placé sur la béquille latérale, est permise seulement pour éviter la possibilité de chute ou de renversement et ne prévoit pas le chargement du poids du pilote et du passager sur la béquille latérale.

À la montée ou à la descente, le poids du véhicule peut provoquer un déséquilibre suivi d'une perte d'équilibre et de la possibilité de chute ou renversement.



03\_15



03\_16

**ATTENZIONE**

IL PILOTA E' SEMPRE IL PRIMO A SALIRE E L'ULTIMO A SCENDERE DAL VEICOLO ED E' LUI A GOVERNARE L'EQUILIBRIO E LA STABILITA' NELLA FASE DI SALITA E DI DISCESA DEL PASSEGGERO

**ATTENTION**

LE PILOTE EST TOUJOURS LE PREMIER À MONTER ET LE DERNIER À DESCENDRE DU VÉHICULE, ET C'EST À LUI D'ASSURER L'ÉQUILIBRE ET LA STABILITÉ DANS LA PHASE DE MONTÉE OU DE DESCENTE DU PASSAGER.

Peraltro il passeggero deve salire e scendere dal veicolo muovendosi con cautela per non sbilanciare il veicolo e il pilota.

**ATTENZIONE**

E' COMPITO DEL PILOTA ISTRUIRE IL PASSEGGERO SULLA MODALITA' DI SALITA E DI DISCESA DAL VEICOLO.

PER LA SALITA E LA DISCESA DEL PASSEGGERO IL VEICOLO E' DOTATO DI APPOSITI POGGIAPIEDI PASSEGGERO. IL PASSEGGERO DEVE

D'autre part, le passager doit monter et descendre du véhicule en se déplaçant avec précaution pour ne pas déséquilibrer le véhicule et le pilote.

**ATTENTION**

LE PILOTE DOIT INSTRUIRE LE PASSAGER SUR LA FAÇON DE MONTER ET DE DESCENDRE DU VÉHICULE.

POUR LA MONTÉE ET LA DESCENTE DU PASSAGER, LE VÉHICULE EST DOTÉ DE REPOSE-PIEDS PASSAGER



**UTILIZZARE SEMPRE IL POGGIAPIEDE SINISTRO PER SALIRE E PER SCENDERE DAL VEICOLO.**

**NON SCENDERE E NEMMENO TENTARE DI SCENDERE DAL VEICOLO SALTANDO O ALLUNGANDO LA GAMBA PER TOCCARE TERRA. IN ENTRAMBI I CASI L'EQUILIBRIO E LA STABILITA' DEL VEICOLO SAREBBERO COMPROMESSI.**

#### **ATTENZIONE**

**IL BAGAGLIO O LE COSE ANCORATE ALLA PARTE POSTERIORE DEL VEICOLO POSSONO CREARE UN OSTACOLO NELLA SALITA E NELLA DISCESA DAL VEICOLO.**

**IN OGNI CASO PREVEDERE ED ESEGUIRE UN MOVIMENTO BEN CONTROLLATO DELLA GAMBA DESTRA, CHE DEVE EVITARE E SUPERARE LA PARTE POSTERIORE DEL VEICOLO (CODONE O BAGAGLIO) SENZA CAUSARE LO SBILANCIAMENTO DELLO STESSO.**

#### **SALITA**

- Impugnare correttamente il manubrio e salire sul veicolo senza caricare il proprio peso sul cavalletto laterale.

**SPÉCIFIQUES. LE PASSAGER DOIT TOUJOURS UTILISER LE REPOSE-PIED GAUCHE POUR MONTER ET DESCENDRE DU VÉHICULE.**

**NE PAS DESCENDRE NI MÊME TENTER DE DESCENDRE DU VÉHICULE EN PASSANT OU EN ALLONGEANT LA JAMBE POUR TOUCHER TERRE. DANS LES DEUX CAS, L'ÉQUILIBRE ET LA STABILITÉ DU VÉHICULE SERAIENT COMPROMIS.**

#### **ATTENTION**

**LES BAGAGES ET LES OBJETS FIXÉS À LA PARTIE ARRIÈRE DU VÉHICULE PEUVENT CRÉER UN OBSTACLE À LA MONTÉE OU À LA DESCENTE DU VÉHICULE.**

**DANS TOUS LES CAS, PRÉVOIR ET EFFECTUER UN MOUVEMENT BIEN CONTRÔLÉ DE LA JAMBE DROITE, LAQUELLE DOIT ÉVITER ET DÉPASSER LA PARTIE ARRIÈRE DU VÉHICULE (BAVETTE OU BAGAGES) SANS PROVOQUER LE RENVERSEMENT DE CELUI-CI.**

#### **MONTÉE**

- Saisir correctement le guidon et monter sur le véhicule sans charger votre poids sur la bécquille latérale.



03\_17

**ATTENZIONE**

**NEL CASO NON SI RIUSCISSE AD APPOGGIARE ENTRAMBI I PIEDI A TERRA, APPOGGIARE IL DESTRO (NEL CASO DI SBILANCIAMENTO IL LATO SINISTRO E' "PROTETTO" DAL CAVALLETTO LATERALE) E TENERE IL SINISTRO PRONTO ALL'APPOGGIO.**

- Appoggiare entrambi i piedi a terra e raddrizzare il veicolo in posizione di marcia tenendolo in equilibrio.

**ATTENZIONE**

**IL PILOTA NON DEVE ESTRARRE O TENTARE DI ESTRARRE I POGGIAPIEDI PASSEGGERO DALLA POSIZIONE DI GUIDA, POTREBBE COMPROMETTERE L'EQUILIBRIO E LA STABILITA' DEL VEICOLO.**

- Far estrarre, al passeggero, i due poggiapiedi passeggero.
- Istruire il passeggero nella salita sul veicolo.
- Agire con il piede sinistro sul cavalletto laterale e farlo rientrare completamente.

**DISCESA**

- Scegliere la zona di parcheggio.
- Arrestare il veicolo.

**ATTENTION**

**AU CAS OÙ IL SERAIT IMPOSSIBLE DE POSER LES DEUX PIEDS À TERRE, POSER LE PIED DROIT (EN CAS DE DÉSÉQUILIBRE, LE CÔTÉ GAUCHE EST PROTÉGÉ PAR LA BÉQUILLE LATÉRALE) ET TENIR LE PIED GAUCHE PRÊT À ÊTRE POSÉ.**

- Poser les deux pieds à terre et redresser le véhicule en position de marche en le tenant en équilibre.

**ATTENTION**

**LE CONDUCTEUR NE DOIT PAS EXTRAIRE OU TENTER D'EXTRAIRE LES REPOSE-PIEDS PASSAGER DE LA POSITION DE CONDUITE : CELA POURRAIT COMPROMETTRE L'ÉQUILIBRE ET LA STABILITÉ DU VÉHICULE.**

- Demander au passager de faire ressortir les deux repose-pieds
- Expliquer au passager comment monter sur le véhicule
- Agir sur la béquille latérale avec le pied gauche et la replacer en position de repos.

**DESCENTE**

- Choisir la zone de stationnement.
- Arrêter le véhicule.



**ACCERTARSI CHE IL TERRENO DOVE È STATO PARCHEGGIATO IL MOTOCICLO SIA STABILE, REGOLARE E PRIVO DI OSTACOLI.**

- Con il tacco del piede sinistro, agire sul cavalletto laterale ed estenderlo completamente.

#### **ATTENZIONE**

**NEL CASO NON SI RIUSCISSE AD APPOGGIARE ENTRAMBI I PIEDI A TERRA, APPOGGIARE IL DESTRO (NEL CASO DI SBILANCIAMENTO IL LATO SINISTRO È "PROTETTO" DAL CAVALLETTA LATERALE) E TENERE IL SINISTRO PRONTO ALL'APPOGGIO.**

- Appoggiare entrambi i piedi a terra e tenere in equilibrio il veicolo in posizione di marcia.
- Istruire il passeggero nella discesa dal veicolo.



**PERICOLO DI CADUTA E DI ROVERSCIAMENTO.  
ASSICURARSI CHE IL PASSEGGERO SIA SCESO DAL VEICOLO.**



**S'ASSURER QUE LE TERRAIN SUR LEQUEL A ÉTÉ STATIONNÉ LE MOTOCYCLE SOIT UN TERRAIN STABLE, UNIFORME ET SANS OBSTACLES.**

- Avec le talon du pied gauche, agir sur la béquille latérale et la déplier complètement.

#### **ATTENTION**

**AU CAS OÙ IL SERAIT IMPOSSIBLE DE POSER LES DEUX PIEDS À TERRE, POSER LE PIED DROIT (EN CAS DE DÉSÉQUILIBRE, LE CÔTÉ GAUCHE EST PROTÉGÉ PAR LA BÉQUILLE LATÉRALE) ET TENIR LE PIED GAUCHE PRÊT À ÊTRE POSÉ.**

- Poser les deux pieds à terre et redresser le véhicule en position de marche en le tenant en équilibre.
- Expliquer au passager comment descendre du véhicule



**RISQUE DE CHUTE ET RENVERSEMENT.**

**NON CARICARE IL PROPRIO PESO  
SUL CAVALLETTO LATERALE.**

- Inclinare il motociclo finché il cavalletto non tocca il terreno.
- Impugnare correttamente il manubrio e scendere dal veicolo.
- Ruotare il manubrio completamente verso sinistra.
- Portare il poggiatesta passeggero in posizione.

**ATTENZIONE**



**ACCERTARSI DELLA STABILITÀ DEL  
VEICOLO.**

**S'ASSURER QUE LE PASSAGER EST  
BIEN DESCENDU DU VÉHICULE.**

**NE PAS CHARGER SON POIDS SUR  
LA BÉQUILLE LATÉRALE.**

- Incliner le motorcycle jusqu'à ce que la béquille touche par terre.
- Empoigner correctement le guidon et descendre du véhicule.
- Braquer le guidon complètement vers la gauche.
- Mettre en position le repose-pieds du passager.

**ATTENTION**



**S'ASSURER DE LA STABILITÉ DU VÉ-  
HICULE.**

# Griso 8V-1200



**Cap. 04**  
**La**  
**manutenzione**

**Chap. 04**  
**L'entretien**

## Premessa

Normalmente le operazioni di manutenzione ordinaria possono essere eseguite dall'utente e a volte possono richiedere l'utilizzo di attrezzatura specifica e una preparazione tecnica. Nel caso di manutenzione periodica, di un intervento di assistenza o di una consulenza tecnica, rivolgetevi ad un **Concessionario Ufficiale Moto Guzzi** che garantirà un servizio accurato e sollecito.

### AVVERTENZA

**QUESTO VEICOLO E' PREDISPOSTO PER INDIVIDUARE IN TEMPO REALE EVENTUALI ANOMALIE DI FUNZIONAMENTO, MEMORIZZATE DALLA CENTRALINA ELETTRONICA.**

**OGNI QUALVOLTA SI POSIZIONI IL COMMUTATORE DI ACCENSIONE IN POSIZIONE "ON", NEL CRUSCOTTO SI ACCENDE PER CIRCA TRE SECONDI LA SPIA "ALLARME".**

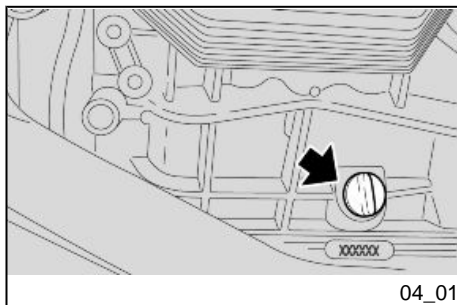
## Avant-propos

Les opérations d'entretien ordinaire peuvent normalement être effectuées par l'utilisateur, mais elles peuvent parfois exiger l'utilisation d'outillages spécifiques et une préparation technique. En cas d'entretien périodique, d'une intervention d'assistance ou d'une consultation technique, s'adresser à un **concessionnaire officiel Moto Guzzi** qui garantira un service rapide et de qualité.

### AVERTISSEMENT

**CE VÉHICULE EST CONÇU POUR IDENTIFIER EN TEMPS RÉEL D'ÉVENTUELLES ANOMALIES DE FONCTIONNEMENT, MÉMORISÉES PAR LA CENTRALE ÉLECTRONIQUE.**

**CHAQUE FOIS QUE LE COMMUTATEUR D'ALLUMAGE EST POSITIONNÉ SUR « KEY ON », LE VOYANT DEL D'ALARME S'ALLUME SUR LE TABLEAU DE BORD PENDANT ENVIRON TROIS SECONDES.**



04\_01

## Verifica livello olio motore (04\_01, 04\_02)

Controllare periodicamente il livello olio motore, sostituirlo ogni 10000 km (6250mi).

Per il controllo:



**IL CONTROLLO DEL LIVELLO OLIO MOTORE DEVE ESSERE EFFETTUATO A MOTORE CALDO E CON L'ASTINA NON AVVITATA.**

**EFFETTUANDO IL CONTROLLO LIVELLO OLIO A MOTORE FREDDO, L'OLIO POTREBBE SCENDERE TEMPORANEAMENTE AL DI SOTTO DEL LIVELLO "MIN".**

**QUESTO NON COSTITUISCE ALCUN PROBLEMA PURCHE' NON SI VERIFICHINO L'ACCENSIONE COMBINATA DELLA SPIA DI ALLARME E SUL DISPLAY DELL'ICONA PRESSIONE OLIO MOTORE.**

### ATTENZIONE

**PER RISCALDARE IL MOTORE E PORTARE L'OLIO MOTORE IN TEMPERATURA D'ESERCIZIO, NON LASCIARE FUNZIONARE IL MOTORE AL MINIMO DEI GIRI CON VEICOLO FERMO.**

**LA PROCEDURA CORRETTA PREVEDE DI EFFETTUARE IL CONTROLLO**

## Vérification du niveau d'huile moteur (04\_01, 04\_02)

Contrôler périodiquement le niveau d'huile moteur ; faire la vidange tous les 10 000 km (6 250 mi).

Pour le contrôle :



**LE CONTRÔLE DU NIVEAU D'HUILE MOTEUR DOIT ÊTRE EFFECTUÉ LE MOTEUR CHAUD ET LA JAUGE DÉVISSÉE.**

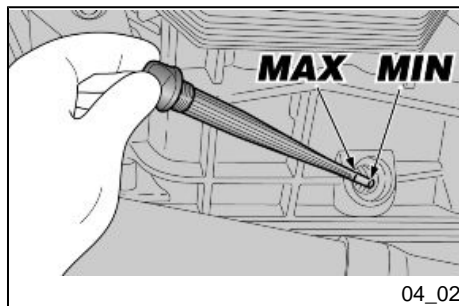
**EN EFFECTUANT LE CONTRÔLE DE L'HUILE MOTEUR FROID, L'HUILE POURRAIT DESCENDRE TEMPORAIREMENT EN DESSOUS DU NIVEAU « MIN ».**

**CELA NE CONSTITUE AUCUN PROBLÈME TANT QUE L'ÉCLAIRAGE COMBINÉ DU VOYANT D'ALARME ET DE L'ICÔNE DE PRESSION D'HUILE DU MOTEUR SUR LE TABLEAU DE BORD NE SE PRODUIT PAS.**

### ATTENTION

**POUR RÉCHAUFFER LE MOTEUR ET PORTER L'HUILE MOTEUR À LA TEMPÉRATURE DE TRAVAIL, NE PAS LAISSER FONCTIONNER LE MOTEUR AU RALENTI LORSQUE LE VÉHICULE EST ARRÊTÉ.**

**LA PROCÉDURE CORRECTE PRÉVOIT D'EFFECTUER LE CONTRÔLE**



**DOPO UN VIAGGIO O DOPO AVER PERCORSO 15 km (10 mi) CIRCA SU UN PERCORSO EXTRAURBANO (SUFFICIENTI PER PORTARE IN TEMPERATURA L'OLIO MOTORE).**

- Arrestare il motore.
- Tenere il veicolo in posizione verticale con le due ruote appoggiate al suolo.
- Svitare il tappo di carico / astina livello olio.
- Pulire l'astina livello olio e reinserirla senza avvitare.
- Estrarla nuovamente e verificare il livello dell'olio.
- Il livello è corretto, se raggiunge approssimativamente il livello "MAX".

### Rabbocco olio motore (04\_03)

#### ATTENZIONE



**NON OLTREPASSARE LA MARCATURA "MAX" E NON ANDARE AL DI SOTTO DELLA MARCATURA "MIN", PER**

**APRÈS UN VOYAGE OU APRÈS AVOIR PARCOURU ENVIRON 15 km (10 mi) SUR UN PARCOURS EXTRAURBAIN (SUFFISANTS POUR PORTER L'HUILE MOTEUR À TEMPÉRATURE).**

- Arrêter le moteur.
- Tenir le véhicule en position verticale avec les deux roues posées sur le sol.
- Dévisser le bouchon de remplissage / la jauge de niveau d'huile.
- Nettoyer la jauge de niveau d'huile et la réinsérer sans la visser.
- Extraire de nouveau la jauge et contrôler le niveau de l'huile.
- Le niveau est correct s'il rejoint approximativement le niveau « MAX ».

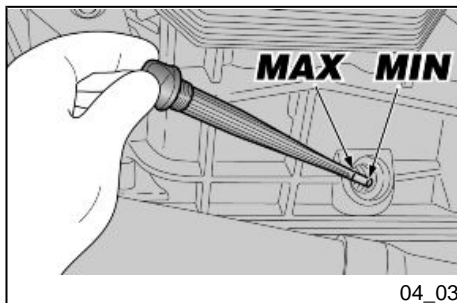
### Remplissage d'huile moteur (04\_03)

#### ATTENTION



**NE PAS DÉPASSER L'INSCRIPTION « MAX » NI ALLER EN DESSOUS DE L'INSCRIPTION « MIN », POUR NE**





**NON CAUSARE GRAVI DANNI AL MOTORE.**

**Se necessario, ripristinare il livello dell'olio motore:**

- Svitare e togliere il tappo di carico.



**NON AGGIUNGERE ADDITIVI O ALTRE SOSTANZE ALL'OLIO.**

**Se viene utilizzato un imbuto o altro, assicurarsi della perfetta pulizia.**

#### **ATTENZIONE**

**UTILIZZARE OLIO DI BUONA QUALITÀ, DI GRADAZIONE 10W - 60.**

- Rabboccare ripristinando il giusto livello.

**PAS ENDOMMAGER GRAVEMENT LE MOTEUR.**

**Si nécessaire, restaurer le niveau d'huile moteur :**

- Dévisser et enlever le bouchon de remplissage.



**NE PAS AJOUTER D'ADDITIFS OU D'AUTRES SUBSTANCES À L'HUILE.**

**Si un entonnoir ou autre élément est utilisé, s'assurer qu'il est parfaitement propre.**

#### **ATTENTION**

**UTILISER DE L'HUILE DE BONNE QUALITÉ, GRADE 10W - 60.**

- Remplir en rétablissant le bon niveau.

## Sostituzione olio motore (04\_04, 04\_05, 04\_06)



LE OPERAZIONI PER LA SOSTITUZIONE OLIO MOTORE E FILTRO OLIO MOTORE POTREBBERO PRESENTARSI DIFFICOLTOSE E COMPLESSE ALL'OPERATORE INESPERTO.

IN CASO DI NECESSITA', RIVOLGERSI A UN Concessionario Ufficiale Moto Guzzi.

VOLENDO COMUNQUE PROCEDERE PERSONALMENTE, ATTENERSI ALLE SEGUENTI ISTRUZIONI.

Controllare periodicamente il livello olio motore.

Per la sostituzione:

### ATTENZIONE

PER UNA MIGLIORE E COMPLETA FUORIUSCITA E' NECESSARIO CHE L'OLIO SIA CALDO E QUINDI PIU' FLUIDO, CONDIZIONE CHE SI RAGGIUNGE DOPO CIRCA VENTI MINUTI DI NORMALE FUNZIONAMENTO.

## Vidange d'huile moteur (04\_04, 04\_05, 04\_06)



LES OPÉRATIONS DE VIDANGE DE L'HUILE MOTEUR ET DE REMPLACEMENT DU FILTRE À HUILE MOTEUR POURRAIENT S'AVÉRER DIFFICILES ET COMPLEXES POUR L'OPÉRATEUR INEXPÉRIMENTÉ.

AU BESOIN, S'ADRESSER À UN concessionnaire officiel Moto Guzzi.

SI L'ON SOUHAITE TOUT DE MÊME LE RÉALISER PERSONNELLEMENT, RESPECTER LES INSTRUCTIONS SUIVANTES.

Contrôler périodiquement le niveau d'huile moteur.

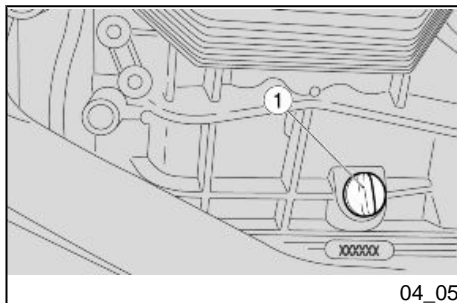
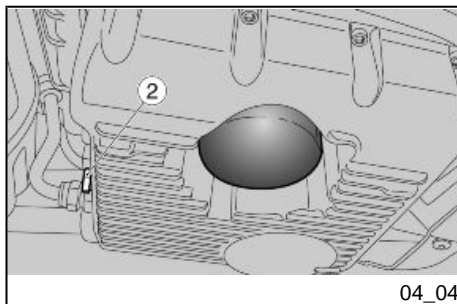
Pour réaliser la vidange :

### ATTENTION

POUR OBTENIR UN MEILLEUR ET COMPLET ÉCOULEMENT, IL EST NÉCESSAIRE QUE L'HUILE SOIT CHAUDE ET PAR CONSÉQUENT PLUS FLUIDE, CONDITION ATTEINTE APRÈS ENVIRON VINGT MINUTES DE FONCTIONNEMENT NORMAL.



**IL MOTORE RISCALDATO CONTIENE OLIO AD ALTA TEMPERATURA, PORRE PARTICOLARE ATTENZIONE A NON SCOTTARSI DURANTE LO SVOLGIMENTO DELLE OPERAZIONI SUCCESSIVE.**



- Posizionare un contenitore, con capacità superiore a 4000 cc (244 cuin) in corrispondenza del tappo di scarico (2).
- Svitare e togliere il tappo di scarico (2).
- Rimuovere il puntale inferiore.
- Svitare e togliere il tappo di riempimento (1).
- Scaricare e lasciar gocciolare per alcuni minuti l'olio all'interno del contenitore.
- Controllare ed eventualmente sostituire le rondelle di tenuta del tappo di scarico (2).
- Rimuovere i residui metallici attaccati alla calamita del tappo di scarico (2).
- Avvitare e serrare il tappo di scarico (2).

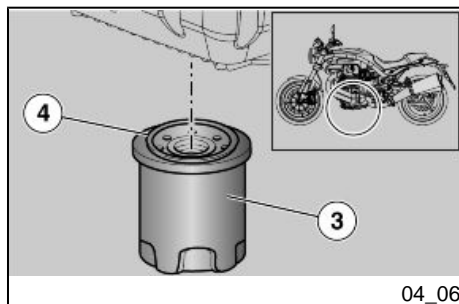


**NON DISPERDERE L'OLIO NELL'AMBIENTE.**



**LE MOTEUR CHAUD CONTIENT DE L'HUILE À HAUTE TEMPÉRATURE. PRÊTER UNE ATTENTION PARTICULIÈRE DURANT LE DÉROULEMENT DES OPÉRATIONS SUIVANTES POUR NE PAS SE BRÛLER.**

- Positionner un récipient d'une capacité supérieure à 4.000 cm<sup>3</sup> (244 cu in) au niveau du bouchon de vidange (2).
- Dévisser et enlever le bouchon de vidange (2).
- Déposer l'embout inférieur.
- Dévisser et enlever le bouchon de remplissage (1).
- Vidanger et laisser goutter quelques minutes l'huile à l'intérieur du récipient.
- Contrôler et éventuellement remplacer les rondelles d'étanchéité du bouchon de vidange (2).
- Retirer les résidus métalliques attachés à l'aimant du bouchon de vidange (2).
- Visser et serrer le bouchon de vidange (2).



04\_06

SI CONSIGLIA DI PORTARLO IN UN RECIPIENTE SIGILLATO ALLA STAZIONE DI SERVIZIO PRESSO LA QUALE LO SI ACQUISTA ABITUALMENTE O PRESSO UN CENTRO DI RACCOLTA OLI.



NE PAS RÉPANDRE D'HUILE DANS L'ENVIRONNEMENT.

IL EST CONSEILLÉ DE LA PORTER DANS UN RÉCIPIENT SCELLÉ À LA STATION DE SERVICE AUPRÈS DE LAQUELLE ON L'ACQUIERT HABITUELLEMENT OU AUPRÈS D'UN CENTRE DE RÉCUPÉRATION D'HUILES.

#### SOSTITUZIONE FILTRO OLIO MOTORE

Effettuare la sostituzione del filtro olio motore ad ogni sostituzione olio motore.

- Rimuovere il filtro olio motore (3) svitandolo dalla sede.

#### AVVERTENZA



NON RIUTILIZZARE UN FILTRO GIÀ UTILIZZATO IN PRECEDENZA.

- Stendere un velo d'olio sull'anello di tenuta (4) del nuovo filtro olio motore.

#### REPLACEMENT DU FILTRE À HUILE MOTEUR

Remplacer le filtre à huile moteur à chaque vidange de l'huile moteur.

- Déposer le filtre à huile moteur (3) en le dévissant de son logement.

#### AVERTISSEMENT

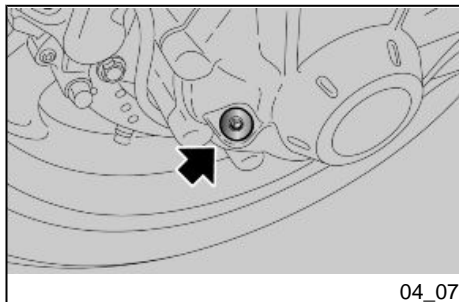


NE PAS RÉUTILISER UN FILTRE UTILISÉ PRÉCÉDEMMENT.

- Étendre un film d'huile sur la bague d'étanchéité (4) du nouveau filtre d'huile moteur.

- Inserire ed avvitare il nuovo filtro nella sede, serrandolo a mano.

- Insérer et visser le nouveau filtre dans son logement, en le serrant à la main.



### Livello olio cardano (04\_07)

Controllare periodicamente il livello olio cardano, provvedere alla sostituzione agli intervalli previsti dalla tabella di manutenzione programmata

#### Per il controllo:

- Tenere il veicolo in posizione verticale con le due ruote appoggiate al suolo.
- Svitare e rimuovere il tappo del livello.
- Verificare che l'olio sfiori il foro per il tappo di livello. Se l'olio è al di sotto del livello prescritto è necessario provvedere al rabbocco.

**Per il rabbocco e l'eventuale sostituzione dell'olio gruppo trasmissione ad albero cardanico è necessario rivolgersi a un Concessionario Ufficiale Moto Guzzi.**

### Livello olio cambio

- Per il controllo, il rabbocco, e la sostituzione dell'olio del cambio è necessario rivolgersi a un

### Niveau d'huile cardan (04\_07)

Contrôler périodiquement le niveau d'huile dans le cardan et la vidanger aux intervalles prévus dans le tableau d'entretien programmé.

#### Pour le contrôle :

- Tenir le véhicule en position verticale avec les deux roues posées au sol.
- Dévisser et déposer le bouchon de niveau.
- Vérifier que l'huile effleure le trou du bouchon de niveau. Si l'huile est en dessous du niveau prescrit, il est nécessaire de procéder au remplissage.

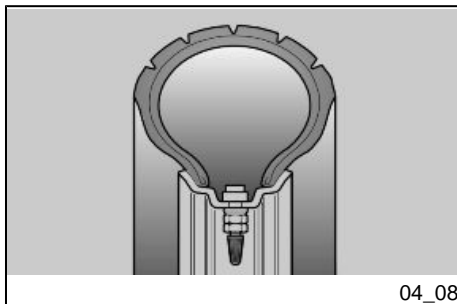
**Pour le remplissage et l'éventuelle vidange de l'huile du groupe transmission à arbre de cardan, il est nécessaire de s'adresser à un concessionnaire officiel Moto Guzzi.**

### Niveau d'huile boîte de vitesse

- Pour le contrôle, le remplissage et la vidange de l'huile de la boîte de vitesses, il est nécessaire

Concessionario Ufficiale **Moto Guzzi**.

de s'adresser à un concessionnaire officiel **Moto Guzzi**.



## Pneumatici (04\_08, 04\_09)

Questo veicolo è dotato di pneumatici senza camera d'aria (tubeless).

### ATTENZIONE

**CONTROLLARE PERIODICAMENTE LA PRESSIONE DI GONFIAGGIO DEGLI PNEUMATICI A TEMPERATURA AMBIENTE. SE GLI PNEUMATICI SONO CALDI, LA MISURAZIONE NON È CORRETTA. EFFETTUARE LA MISURAZIONE SOPRATTUTTO PRIMA E DOPO OGNI LUNGO VIAGGIO. SE LA PRESSIONE DI GONFIAGGIO È TROPPO ALTA, LE ASPERITÀ DEL TERRENO NON VENGONO AMMORTIZZATE E SONO QUINDI TRASMESSE AL MANUBRIO, COMPROMETTENDO COSÌ IL COMFORT DI MARCIA E RIDUCENDO ANCHE LA TENUTA DI STRADA IN CURVA.**

**SE, VICEVERSA, LA PRESSIONE DI GONFIAGGIO È INSUFFICIENTE, I FIANCHI DEGLI PNEUMATICI LAVORANO MAGGIORMENTE, E POTREBBE VERIFICARSI LO SLITTAMENTO DELLA GOMMA SUL CERCHIO OPPURE IL SUO DISTACCO, CON CONSEGUENTE PERDITA DI CONTROLLO DEL VEICOLO.**

## Les pneus (04\_08, 04\_09)

Ce véhicule est équipé de pneus sans chambre à air (Tubeless).

### ATTENTION

**CONTRÔLER PÉRIODIQUEMENT LA PRESSION DE GONFLAGE DES PNEUS À TEMPÉRATURE AMBIANTE. SI LES PNEUS SONT CHAUDS, LA MESURE EST INCORRECTE. EFFECTUER LA MESURE SURTOUT AVANT ET APRÈS DE LONGS TRAJETS. SI LA PRESSION DE GONFLAGE EST TROP HAUTE, LES ASPÉRITÉS DU TERRAIN NE SONT PLUS AMORTIES ET SONT DONC TRANSMISES AU GUIDON, COMPROMETTANT AINSI LE CONFORT DE MARCHE ET RÉDUISANT ÉGALEMENT LA TENUE DE ROUTE DANS LES VIRAGES.**

**SI, INVERSEMENT, LA PRESSION DE GONFLAGE EST INSUFFISANTE, LES BORDS DES PNEUS TRAVAILLENT D'AVANTAGE, LE PNEU POUVANT AINSI PATINER SUR LA JANTE OU BIEN SE DÉTACHER, CE QUI ENTRAÎNERAIT LA PERTE DE CONTRÔLE DU VÉHICULE.**

**EN CAS DE FREINAGES BRUSQUES, LES PNEUS PEUVENT SORTIR DES JANTES.**

IN CASO DI FRENATE BRUSCHE, GLI PNEUMATICI POTREBBERO FUORIUSCIRE DAI CERCHI.

NELLE CURVE INFINE, IL VEICOLO POTREBBE SBANDARE.

CONTROLLARE LO STATO SUPERFICIALE E L'USURA IN QUANTO UNA PESSIMA CONDIZIONE DEGLI PNEUMATICI COMPROMETTEREBBE L'ADERENZA ALLA STRADA E LA MANOVRABILITÀ DEL VEICOLO.

ALCUNE TIPOLOGIE DI PNEUMATICI OMOLOGATI PER QUESTO VEICOLO, SONO PROVVISI DI INDICATORI DI USURA.

ESISTONO VARI TIPI DI INDICATORI DI USURA. INFORMARSI PRESSO IL PROPRIO RIVENDITORE PER LE MODALITÀ DI VERIFICA USURA.

VERIFICARE VISIVAMENTE IL CONSUMO DEGLI PNEUMATICI, SE USURATI FARLI SOSTITUIRE.

SE GLI PNEUMATICI SONO VECCHI, ANCHE SE NON COMPLETAMENTE USURATI, POSSONO INDURIRSI E NON GARANTIRE LA TENUTA DI STRADA. IN QUESTO CASO FARE SOSTITUIRE GLI PNEUMATICI. FARE SOSTITUIRE LO PNEUMATICO SE USURATO O SE UNA EVENTUALE FORATURA NELLA ZONA DEL BATTISTRADA HA DIMENSIONI MAGGIORI A 5 mm (0.197 in).

DANS LES VIRAGES, LE VÉHICULE POURRAIT FAIRE UNE EMBARDÉE.

CONTRÔLER L'ÉTAT DES SURFACES ET L'USURE, DANS LA MESURE OÙ DES PNEUS EN MAUVAIS ÉTAT COMPROMETTRAIENT L'ADHÉRENCE À LA ROUTE ET LA MANŒUVRABILITÉ DU VÉHICULE.

CERTAINS TYPES DE PNEUS, HOMOLOGUÉS POUR CE VÉHICULE, SONT POURVUS D'INDICATEURS D'USURE.

IL EXISTE DIFFÉRENTS TYPES D'INDICATEURS D'USURE. S'INFORMER AUPRÈS DE SON REVENDEUR POUR LES MODALITÉS DE CONTRÔLE DE L'USURE.

VÉRIFIER VISUELLEMENT L'USURE DES PNEUS, LES FAIRE REMPLACER SI USÉS.

SI LES PNEUS SONT VIEUX, MÊME S'ILS NE SONT PAS COMPLÈTEMENT USÉS, ILS PEUVENT DURCIR ET COMPROMETTRE LA TENUE DE ROUTE. DANS CE CAS, FAIRE REMPLACER LES PNEUS. FAIRE REMPLACER LE PNEU S'IL EST USÉ OU SI UNE ÉVENTUELLE CREVAISON DANS LA ZONE DE LA BANDE DE ROULEMENT A DES DIMENSIONS SUPÉRIEURES À 5 mm (0.197 po).

APRÈS AVOIR FAIT RÉPARER UN PNEU, FAIRE L'ÉQUILIBRAGE DES ROUES.

**DOPO AVER FATTO RIPARARE UN PNEUMATICO, FAR ESEGUIRE L'EQUILIBRATURA DELLE RUOTE.**

**USARE ESCLUSIVAMENTE PNEUMATICI DELLE DIMENSIONI INDICATE DALLA CASA. NON FAR INSTALLARE PNEUMATICI DEL TIPO CON CAMERA D'ARIA SU CERCHI PER PNEUMATICI TUBELESS E VICEVERSA. CONTROLLARE CHE LE VALVOLE DI GONFIAGGIO SIANO SEMPRE MUNITE DEI TAPPINI, ONDE EVITARE UN IMPROVISO SGONFIAGGIO DEGLI PNEUMATICI.**

**LE OPERAZIONI DI SOSTITUZIONE, RIPARAZIONE, MANUTENZIONE ED EQUILIBRATURA SONO MOLTO IMPORTANTI, DEVONO ESSERE ESEGUITE CON ATTREZZI APPROPRIATI E CON LA NECESSARIA ESPERIENZA. PER QUESTO MOTIVO SI CONSIGLIA DI RIVOLGERSI A UN CONCESSIONARIO UFFICIALE O UN GOMMISTA SPECIALIZZATO PER L'ESECUZIONE DELLE PRECEDENTI OPERAZIONI.**

**SE GLI PNEUMATICI SONO NUOVI POSSONO ESSERE RICOPERTI DI UNA PATINA SCIVOLOSA: GUIDARE CON CAUTELA PER I PRIMI CHILOMETRI. NON UNGERE GLI PNEUMATICI CON LIQUIDO NON IDONEO.**

**SE GLI PNEUMATICI SONO VECCHI, ANCHE SE NON COMPLETAMENTE**

**UTILISER UNIQUEMENT DES PNEUS AUX DIMENSIONS INDICUÉES PAR LE CONSTRUCTEUR. NE PAS FAIRE MONTER DES PNEUS DU TYPE À CHAMBRE À AIR SUR LES JANTES À LA PLACE DES PNEUS TUBELESS ET INVERSEMENT. CONTRÔLER QUE LES VALVES DE GONFLAGE POSSÈDENT TOUJOURS LES BOUCHONS RESPECTIFS, AFIN D'ÉVITER QUE LES PNEUS NE SE DÉGONFLENT ACCIDENTELLEMENT.**

**LES OPÉRATIONS DE REMPLACEMENT, RÉPARATION, ENTRETIEN ET ÉQUILIBRAGE SONT TRÈS IMPORTANTES : ELLES DOIVENT ÊTRE RÉALISÉES À L'AIDE DES OUTILS APPROPRIÉS ET EN AYANT L'EXPÉRIENCE NÉCESSAIRE. POUR CETTE RAISON, IL EST CONSEILLÉ DE S'ADRESSER À UN CONCESSIONNAIRE OFFICIEL OU À UN SPÉCIALISTE EN PNEUS POUR L'EXÉCUTION DES OPÉRATIONS PRÉCÉDENTES.**

**SI LES PNEUS SONT NEUFS, ILS PEUVENT ÊTRE RECOUVERTS D'UNE PATINE GLISSANTE : CONDUIRE PRUDEMMENT LORS DES PREMIERS KILOMÈTRES. NE PAS ENDUIRE LES PNEUS AVEC UN LIQUIDE INAPPROPRIÉ.**

**SI LES PNEUS SONT VIEUX, MÊME S'ILS NE SONT PAS COMPLÈTEMENT USÉS, ILS PEUVENT DURCIR ET**

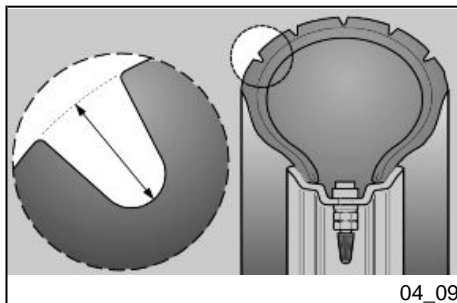


**USURATI, POSSONO INDURIRSI E NON GARANTIRE LA TENUTA DI STRADA.**

**IN QUESTO CASO SOSTITUIRE GLI PNEUMATICI.**

**COMPROMETTRE LA TENUE DE/PERSONNAME /> ROUTE.**

**DANS CE CAS, REMPLACER LES PNEUS.**



**Limite minimo di profondità battistrada:**

anteriore e posteriore 2 mm (0,079 in) (USA 3 mm) (USA 0,118 in) e comunque non inferiore a quanto prescritto dalla legislazione in vigore nel paese di utilizzo del veicolo.

**Limite minimale de profondeur de la bande de roulement :**

avant et arrière 2 mm (0,079 po) (É.-U. 3 mm) (É.-U. 0,118 po) et en aucun cas inférieure à ce qui est prescrit par la réglementation en vigueur dans le pays où le véhicule est utilisé.

## Smontaggio candela

### ATTENZIONE

**PER LO SMONTAGGIO, LA VERIFICA, LA PULIZIA E LA SOSTITUZIONE DELLE CANDELE RIVOLGERSI A UN Concessionario Ufficiale Moto Guzzi O SE SIETE PERSONE ESPERTE E QUALIFICATE, POTETE FARE RIFERIMENTO ALLE INDICAZIONI PRESENTI NEL MANUALE D'OFFICINA ACQUISTABILE PRESSO LO STESSO Concessionario Ufficiale Moto Guzzi.**

## Depose de la bougie

### ATTENTION

**POUR LE DÉMONTAGE, LA VÉRIFICATION, LE NETTOYAGE ET LE REMPLACEMENT DES BOUGIES, S'ADRESSER À UN Concessionnaire Officiel Moto Guzzi OU SI VOUS ÊTES DES PERSONNES EXPERTES ET QUALIFIÉES, VOUS POUVEZ VOUS REPORTER AUX INDICATIONS CONTENUES DANS LE MANUEL GARAGE DISPONIBLE DANS CE Concessionnaire Officiel Moto Guzzi.**

## Smontaggio filtro aria

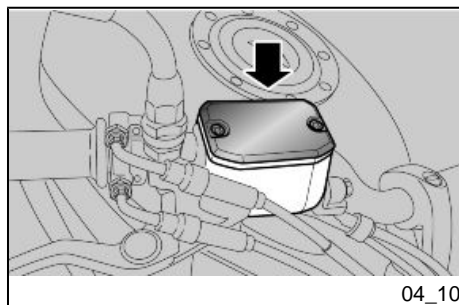
### ATTENZIONE

PER LO SMONTAGGIO, LA VERIFICA E LA SOSTITUZIONE DEL FILTRO ARIA RIVOLGERSI AD UN Concessionario Ufficiale Moto Guzzi O SE SIETE PERSONE ESPERTE E QUALIFICATE, POTETE FARE RIFERIMENTO ALLE INDICAZIONI PRESENTI NEL MANUALE D'OFFICINA ACQUISTABILE PRESSO LO STESSO Concessionario Ufficiale Moto Guzzi.

## Demontage du filtre a air

### ATTENTION

POUR LE DÉMONTAGE, LA VÉRIFICATION ET LE REMPLACEMENT DU FILTRE À AIR, S'ADRESSER À UN concessionnaire officiel Moto Guzzi OU SI VOUS ÊTES DES PERSONNES EXPERTES ET QUALIFIÉES, VOUS POUVEZ VOUS REPORTER AUX INDICATIONS CONTENUES DANS LE MANUEL GARAGE DISPONIBLE DANS CE concessionnaire officiel Moto Guzzi.



## Controllo livello liquido freni (04\_10, 04\_11)

### Controllo liquido freni

- Posizionare il veicolo sul cavalletto.
- Per il freno anteriore, ruotare il manubrio completamente verso destra.
- Per il freno posteriore, tenere il veicolo in posizione verticale in modo che il liquido contenuto nel serbatoio sia parallelo al tappo.
- Verificare che il liquido contenuto nel serbatoio superi il riferimento "MIN":

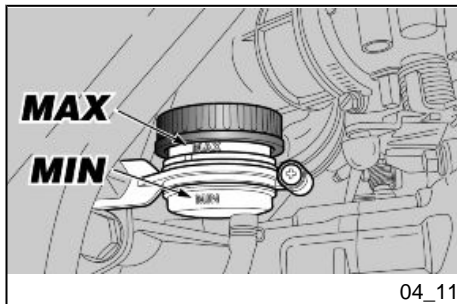
**MIN**= livello minimo

## Controlle du niveau de l'huile des freins (04\_10, 04\_11)

### Contrôle du liquide de frein

- Positionner le véhicule sur la béquille.
- Pour le frein avant, tourner le guidon complètement vers la droite.
- Pour le frein arrière, tenir le véhicule en position verticale de manière à ce que le liquide contenu dans le réservoir soit parallèle au bouchon.
- Vérifier que le liquide contenu dans le réservoir dépasse la référence « **MIN** » :

**MIN** = niveau minimum



04\_11

**MAX**= livello massimo

Se il liquido non raggiunge almeno il riferimento "**MIN**":

- Verificare l'usura delle pastiglie dei freni, e del disco.
- Se le pastiglie e/o il disco non sono da sostituire effettuare il rabbocco.

### Rabbocco liquido impianto frenante

#### ATTENZIONE

**PER IL RABBOCCO DEL LIQUIDO IMPIANTI FRENANTI RIVOLGERSI AD UN Concessionario Ufficiale Moto Guzzi O SE SIETE PERSONE ESPERTE E QUALIFICATE, POTETE FARE RIFERIMENTO ALLE INDICAZIONI PRESENTI NEL MANUALE D'OFFICINA ACQUISTABILE PRESSO LO STESSO Concessionario Ufficiale Moto Guzzi.**

**MAX** = niveau maximum

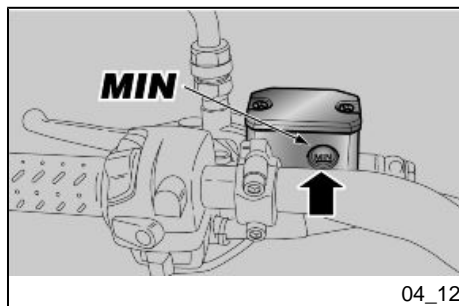
Si le liquide n'atteint pas au moins le repère « **MIN** » :

- Vérifier l'usure des plaquettes de frein et du disque.
- Si les plaquettes et/ou le disque ne doivent pas être remplacés, effectuer le remplissage.

### Appoint liquide système de freinage

#### ATTENTION

**POUR LE REMPLISSAGE DU LIQUIDE DES SYSTÈMES DE FREINAGE, S'ADRESSER À UN concessionnaire officiel Moto Guzzi OU SI VOUS ÊTES DES PERSONNES EXPERTES ET QUALIFIÉES, VOUS POUVEZ VOUS REPORTER AUX INDICATIONS CONTENUES DANS LE MANUEL GARAGE DISPONIBLE DANS CE concessionnaire officiel Moto Guzzi.**



## Controllo livello liquido frizione (04\_12)

- Posizionare il veicolo sul cavalletto.
- Ruotare il manubrio parzialmente verso destra in modo che il liquido contenuto nel serbatoio liquido frizione sia parallelo al bordo serbatoio liquido frizione.
- Verificare che il liquido contenuto nel serbatoio superi il riferimento "MIN"

MIN= livello minimo

MAX= livello massimo

Se il liquido non raggiunge almeno il riferimento "MIN", provvedere al rabbocco.

## Contrôle liquide d'embrayage (04\_12)

- Positionner le véhicule sur la béquille.
- Tourner le guidon partiellement vers la droite de façon à ce que le liquide d'embrayage soit parallèle au bord du réservoir du liquide d'embrayage.
- Vérifier que le liquide contenu dans le réservoir dépasse le repère « MIN »

MIN = niveau minimum.

MAX = niveau maximum.

Si le liquide n'atteint pas au moins le repère « MIN », procéder au remplissage.

## Rabbocco liquido frizione

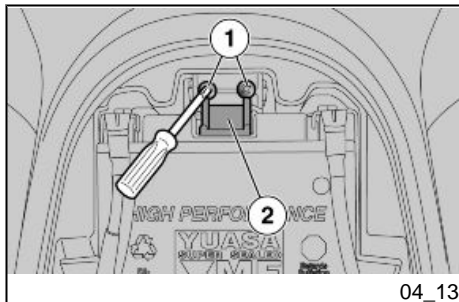
### ATTENZIONE

**PER IL RABBOCCO DEL LIQUIDO FRIZIONE RIVOLGERSI AD UN Concessionario Ufficiale Moto Guzzi O SE SIETE PERSONE ESPERTE E QUALIFICATE, POTETE FARE RIFERIMENTO ALLE INDICAZIONI PRESENTI NEL MANUALE D'OFFICINA ACQUISTABILE PRESSO LO STESSO Concessionario Ufficiale Moto Guzzi.**

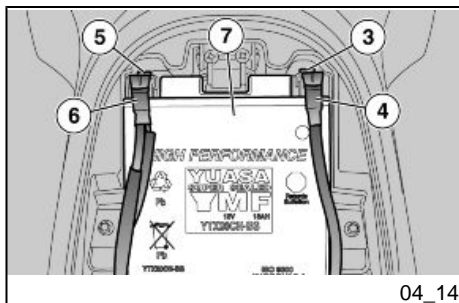
## Appoint liquide d'embrayage

### ATTENTION

**POUR LE REMPLISSAGE DU LIQUIDE D'EMBRAYAGE, S'ADRESSER À UN Concessionnaire Officiel Moto Guzzi OU SI VOUS ÊTES DES PERSONNES EXPERTES ET QUALIFIÉES, VOUS POUVEZ VOUS REPORTER AUX INDICATIONS CONTENUES DANS LE MANUEL GARAGE DISPONIBLE DANS CE Concessionnaire Officiel Moto Guzzi.**



04\_13



04\_14

## Messa in servizio di una nuova batteria (04\_13, 04\_14)

- Accertarsi che il commutatore di accensione sia in posizione "OFF".
- Rimuovere la sella.
- Svitare le due viti (1) e spostare il fermo (2).
- Svitare e togliere la vite (3) dal morsetto negativo (-).
- Spostare lateralmente il cavo negativo (4).
- Svitare e togliere la vite (5) dal morsetto positivo (+).
- Spostare lateralmente il cavo positivo (6).
- Afferrare saldamente la batteria (7) e rimuoverla dal suo alloggiamento sollevandola perpendicolarmente alla sede stessa.
- Sistemare la batteria su una superficie piana, in un luogo fresco e asciutto.
- Riposizionare la sella.

**Per l'installazione di una nuova batteria eseguire le operazioni descritte in senso inverso.**

### ATTENZIONE

**NEL RIMONTAGGIO COLLEGARE PRIMA IL CAVO SUL MORSETTO POSITIVO (+) E POI QUELLO SUL NEGATIVO (-).**

## Mise en service d'une batterie neuve (04\_13, 04\_14)

- S'assurer que le commutateur d'allumage soit sur « OFF ».
- Déposer la selle.
- Dévisser les deux vis (1) et déplacer la butée (2).
- Dévisser et enlever la vis (3) de la borne négative (-).
- Déplacer latéralement le câble négatif (4).
- Dévisser et enlever la vis (5) de la borne positive (+).
- Déplacer latéralement le câble positif (6).
- Saisir solidement la batterie (7) et la retirer de son logement en la soulevant perpendiculairement au logement.
- Ranger la batterie sur une surface horizontale, dans un endroit frais et sec.
- Repositionner la selle.

**Pour l'installation d'une batterie neuve, effectuer les opérations décrites en sens inverse.**

### ATTENTION

**LORS DU REMONTAGE, BRANCHER D'ABORD UN CÂBLE SUR LA BORNE POSITIVE (+) ET ENSUITE L'AUTRE CÂBLE SUR LA BORNE NÉGATIVE (-).**



**CONTROLLARE CHE I TERMINALI DEI CAVI E I MORSETTI DELLA BATTERIA SIANO:**

- IN BUONE CONDIZIONI (E NON CORROSI O COPERTI DA DEPOSITO);
- COPERTI DA GRASSO NEUTRO O VASELINA.

### Verifica del livello dell'elettrolito

#### AVVERTENZA

QUESTO VEICOLO E' EQUIPAGGIATO CON UNA BATTERIA DEL TIPO SENZA MANUTENZIONE E NON E' RICHIESTO NESSUN TIPO DI INTERVENTO, SE NON UN SALTUARIO CONTROLLO E UN'EVENTUALE RICARICA.

### Ricarica batteria

- Rimuovere la batteria.
- Premunirsi di un adeguato caricabatteria.
- Predisporre il caricabatteria per il tipo di ricarica indicata.



**CONTRÔLER SI LES COSSES DES CÂBLES ET LES BORNES DE LA BATTERIE SONT :**

- EN BON ÉTAT (EXEMPTS DE ROUILLE OU DE DÉPÔTS) ;
- COUVERTS DE GRAISSE NEUTRE OU DE VASELINE.

### Verification du niveau de l'electrolyte

#### AVERTISSEMENT

CE VÉHICULE EST ÉQUIPÉ D'UNE BATTERIE DE TYPE SANS ENTRETIEN ET NE DEMANDE AUCUN TYPE D'INTERVENTION, SINON UN CONTRÔLE OCCASIONNEL ET UNE ÉVENTUELLE RECHARGE.

### Charge de la batterie

- Déposer la batterie.
- Se munir d'un chargeur de batterie adéquat.
- Préparer le chargeur de batterie selon le type de recharge indiquée.
- Brancher la batterie au chargeur de batterie.

- Collegare la batteria al carica-batteria.

#### ATTENZIONE



**DURANTE LA RICARICA O L'USO, PROVVEDERE A UN'ADEGUATA VENTILAZIONE DEL LOCALE, EVITARE L'INALAZIONE DEI GAS EMESSI DURANTE LA RICARICA DELLA BATTERIA.**

Accendere il caricabatteria.

#### Caratteristiche tecniche

##### MODALITA' DI RICARICA

Ricarica - Normale

Corrente Elettrica - 1,8 A

Tempo - 8-10 ore

#### Lunga inattività



**NEL CASO IN CUI IL VEICOLO RIMANGA INATTIVO PER PIU' DI VENTI GIORNI, SCOLLEGARE I FUSIBILI DA 30A, PER EVITARE IL DEGRADO DELLA BATTERIA DOVUTO AL CONSU-**

#### ATTENTION



**PENDANT LA RECHARGE OU L'UTILISATION, AÉRER ADÉQUATEMENT LE LOCAL ET ÉVITER D'INHALER LES GAZ ÉMIS DURANT LA RECHARGE DE LA BATTERIE.**

Allumer le chargeur de batterie.

#### Caractéristiques techniques

##### MODALITÉ DE RECHARGE

Recharge - Normale

Courant électrique - 1,8 A

Temps - 8-10 heures

#### Longue inactivité



**SI LE VÉHICULE NE SERA PAS UTILISÉ PENDANT PLUS DE VINGT JOURS, DÉBRANCHER LES FUSIBLES DE 30 A, AFIN D'ÉVITER UNE DÉGRADATION DE LA BATTERIE, DUE À LA**

**MO DI CORRENTE DA PARTE DEL COMPUTER MULTIFUNZIONE.****ATTENZIONE**

**LA RIMOZIONE DEI FUSIBILI DA 30A COMPORTA L'AZZERAMENTO DELLE FUNZIONI: OROLOGIO DIGITALE, INFORMAZIONI DI VIAGGIO E MISURAZIONI CRONOMETRICHE.**

Nel caso in cui il veicolo rimanga inattivo per più di quindici giorni è necessario ricaricare la batteria per evitarne la solfatazione.

- Rimuovere la batteria.

Nei periodi invernali o quando il veicolo rimane fermo, per evitarne il degrado, controllare la carica periodicamente (circa una volta al mese).

- Ricaricarla completamente utilizzando una carica normale.

Se la batteria rimane sul veicolo, scollegare i cavi dai morsetti.

**CONSOMMATION DE COURANT DE L'ORDINATEUR MULTIFONCTIONS.****ATTENTION**

**LA DÉPOSE DES FUSIBLES DE 30 A ENTRAÎNE LA REMISE À ZÉRO DES FONCTIONS : HORLOGE NUMÉRIQUE, INFORMATIONS DE VOYAGE ET MESURES CHRONOMÉTRIQUES.**

Au cas où le véhicule resterait inactif plus de quinze jours, il est nécessaire de recharger la batterie pour en éviter la sulfatation.

- Déposer la batterie.

Durant la période hivernale ou lorsque le véhicule reste arrêté, pour éviter qu'elle ne se détériore, contrôler périodiquement la charge (environ une fois par mois).

- La recharger complètement en utilisant une recharge normale.

Si la batterie reste sur le véhicule, débrancher les câbles des bornes.



**Fusibili (04\_15, 04\_16, 04\_17, 04\_18, 04\_19)****ATTENZIONE**

**NON RIPARARE FUSIBILI DIFETTOSI.**

**NON UTILIZZARE MAI UN FUSIBILE DI POTENZA DIVERSA DA QUELLA SPECIFICATA PER EVITARE DANNI ALL'IMPIANTO ELETTRICO O CORTOCIRCUITI, CON IL RISCHIO DI INCENDI.**

**NOTA BENE**

**QUANDO UN FUSIBILE SI DANNEGGIA FREQUENTEMENTE, È PROBABILE CHE VI SIA UN CORTO CIRCUITO O UN SOVRACCARICO. IN QUESTO CASO CONSULTARE UN Concessionario Ufficiale Moto Guzzi.**

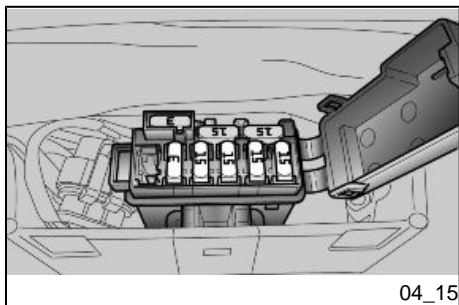
**Les fusibles (04\_15, 04\_16, 04\_17, 04\_18, 04\_19)****ATTENTION**

**NE PAS RÉPARER DE FUSIBLES DÉFECTUEUX.**

**NE JAMAIS UTILISER UN FUSIBLE D'UNE PUISSANCE DIFFÉRENTE DE CELLE SPÉCIFIÉE POUR ÉVITER D'ÉVENTUELS DOMMAGES SUR LE CIRCUIT ÉLECTRIQUE OU COURT-CIRCUITS, POUVANT CAUSER DES RISQUES D'INCENDIES.**

**N.B.**

**QUAND UN FUSIBLE GRILLE FRÉQUEMMENT, IL EST PROBABLE QU'IL EXISTE UN COURT-CIRCUIT OU UNE SURCHARGE. DANS CE CAS, S'ADRESSER À UN concessionnaire officiel Moto Guzzi.**



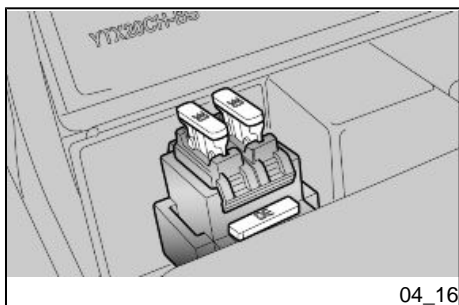
04\_15

Se si riscontrasse il mancato o irregolare funzionamento di un componente elettrico o il mancato avviamento del motore, è necessario controllare i fusibili.

Controllare prima i fusibili secondari e successivamente i fusibili principali.

En cas de manque de fonctionnement ou de fonctionnement irrégulier d'un composant électrique ou si le moteur ne démarre pas, il faut contrôler les fusibles.

Contrôler d'abord les fusibles secondaires puis les fusibles principaux.



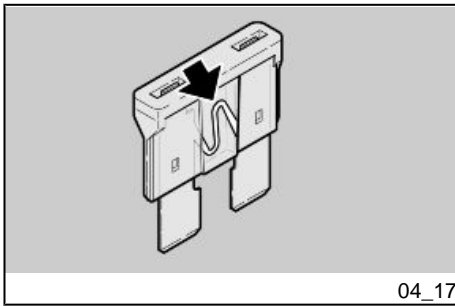
04\_16

#### Per il controllo:

- Posizionare su 'OFF' il commutatore di accensione, onde evitare un corto circuito accidentale.
- Rimuovere la sella pilota.
- Aprire il coperchietto della scatola dei fusibili secondari.

#### Pour le contrôle :

- Positionner l'interrupteur d'allumage sur « KEY OFF » afin d'éviter un court-circuit accidentel.
- Retirer la selle du pilote.
- Ouvrir le couvercle du boîtier pote-fusibles secondaires.



- Estrarre un fusibile alla volta e controllare se il filamento è interrotto.
- Prima di sostituire il fusibile, ricercare, se possibile, la causa che ha provocato l'inconveniente.
- Sostituire il fusibile, se danneggiato, con uno del medesimo amperaggio.

#### **NOTA BENE**

**SE VENISSE UTILIZZATO UN FUSIBILE DI RISERVA, PROVVEDERE A INSERIRNE UNO UGUALE NELL'APPOSITA SEDE.**

- Effettuare anche per i fusibili principali le operazioni descritte precedentemente per i fusibili secondari.

#### **NOTA BENE**

**LA RIMOZIONE DEI FUSIBILI DA 30A COMPORTA L'AZZERAMENTO DELLE FUNZIONI: OROLOGIO DIGITALE, DATI DI VIAGGIO E RILEVAMENTI CRONOMETRICI.**

- Extraire un fusible à la fois et contrôler si le filament est interrompu.
- Avant de remplacer le fusible, rechercher, si possible, la cause du problème.
- Remplacer le fusible, si endommagé, par un de même ampérage.

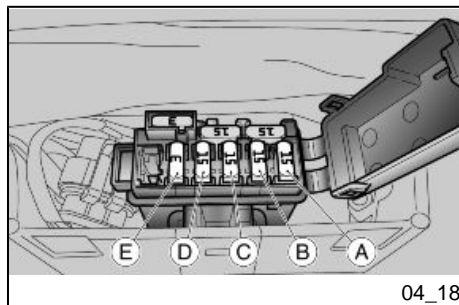
#### **N.B.**

**SI UN FUSIBLE DE RÉSERVE EST UTILISÉ, VEILLER À EN INSTALLER UN AUTRE IDENTIQUE DANS LE LOGEMENT RESPECTIF.**

- Pour les fusibles principaux, effectuer les mêmes opérations décrites précédemment pour les fusibles secondaires.

#### **N.B.**

**ENLEVER LES FUSIBLES DE 30 A ENTRAINE LA REMISE A ZÉRO DES FONCTIONS : HORLOGE NUMÉRIQUE, INFORMATIONS DE VOYAGE ET MESURES CHRONOMÉTRIQUES.**



04\_18

### FUSIBILI SECONDARI

A - Stop, claxon, illuminazione, bobina, relè luci (15 A).

B - Luci di posizione, luce targa, passing, relè avviamento (15 A).

C - Pompa benzina, bobine, iniettori (15 A).

D - Bruciatore lambda, bobina relè iniezione secondario, bobina relè avviamento, alimentazione sensore velocità, alimentazione centralina ECU, engine kill (15 A).

E - Positivo permanente, alimentazione centralina ECU (3A).

### FUSIBLES SECONDAIRES

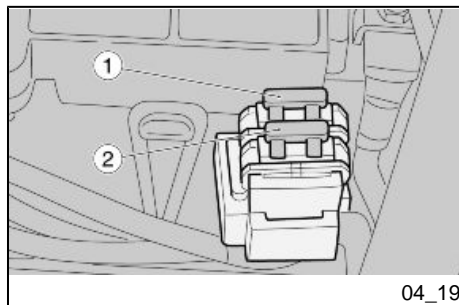
A - Stop, klaxon, éclairage, bobine, relais des feux (15 A).

B - Feux de position, ampoule d'éclairage de la plaque, passing, relais de démarrage (15 A).

C - Pompe à essence, bobines, injecteurs (15 A).

D - Brûleur lambda, bobine du relais d'injection secondaire, bobine du relais de démarrage, alimentation du capteur de vitesse, alimentation de la centrale ECU, engine kill (15 A).

E - Positif permanent, alimentation de la centrale ECU (3 A).



04\_19

### FUSIBILI PRINCIPALI

1 - Da batteria a regolatore di tensione (30 A).

2 - Da batteria a chiave e fusibili secondari C - D (30 A).

### NOTA BENE

**UN FUSIBILE È DI RISERVA.**

### FUSIBLES PRINCIPAUX

1 - De la batterie au régulateur de tension (30 A).

2 - De la batterie à la clé et aux fusibles secondaires C - D (30 A).

### N.B.

**UN FUSIBLE EST DE RÉSERVE.**

**Lampade (04\_20, 04\_21,  
04\_22)****ATTENZIONE**

**PRIMA DI SOSTITUIRE UNA LAMPADINA, PORTARE L'INTERRUTTORE DI ACCENSIONE SULLA POSIZIONE «OFF» E ATTENDERE QUALCHE MINUTO PER PERMETTERE IL RAFFREDDAMENTO DELLA STESSA.**

**SOSTITUIRE LA LAMPADINA INDOSANDO GUANTI PULITI O USANDO UN PANNO PULITO E ASCIUTTO.**

**NON LASCIARE IMPRONTE SULLA LAMPADINA, IN QUANTO POTREBBERO CAUSARE IL SURRISCALDAMENTO E QUINDI LA ROTTURA. SE SI TOCCA LA LAMPADINA CON LE MANI NUDE, PULIRLA CON ALCOOL DALLE EVENTUALI IMPRONTE, PER EVITARE CHE SI DANNEGGI.**

**NON FORZARE I CAVI ELETTRICI.**

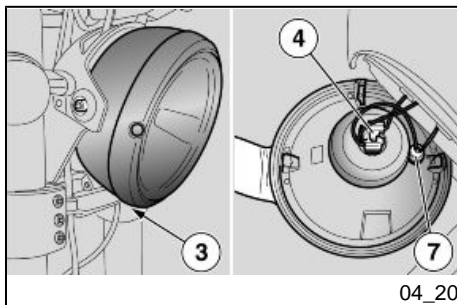
**Ampoules (04\_20, 04\_21,  
04\_22)****ATTENTION**

**AVANT DE REMPLACER UNE AMPOULE, PORTER L'INTERRUPTEUR D'ALLUMAGE SUR « KEY OFF » ET ATTENDRE QUELQUES MINUTES QUE L'AMPOULE REFROIDISSE.**

**REEMPLACER L'AMPOULE EN ENFILANT DES GANTS PROPRES OU EN UTILISANT UN CHIFFON PROPRE ET SEC.**

**NE PAS LAISSER D'EMPREINTES SUR L'AMPOULE, DANS LA MESURE OÙ CELA POURRAIT LA FAIRE SURCHAUFFER ET GRILLER. SI L'AMPOULE EST PRISE À MAINS NUES, NETTOYER À L'ALCOOL LES ÉVENTUELLES EMPREINTES POUR ÉVITER QU'ELLE NE GRILLE.**

**NE PAS FORCER LES CÂBLES ÉLECTRIQUES.**



04\_20

## DISPOSIZIONE LAMPADINE

Nel fanale anteriore sono alloggiate:

- una lampadina (1) luce anabbagliante / abbagliante (superiore);
- una lampadina (2) luce di posizione (inferiore);

## SOSTITUZIONE LAMPADINE FANALE ANTERIORE

- Posizionare il veicolo sul cavalletto.
- Rimuovere la parabola completa dal corpo proiettore svitando la vite (3).

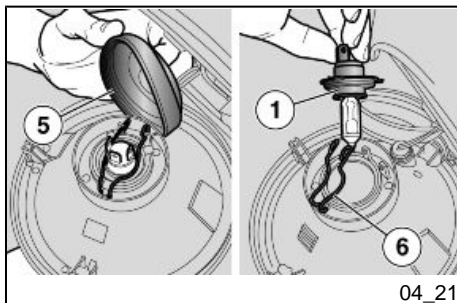
## DISPOSITION DES AMPOULES

Dans le feu avant, se trouvent :

- une ampoule (1) pour feu de croisement / feu de route (supérieure) ;
- une ampoule (2) pour feu de position (inférieure) ;

## REPLACEMENT DES AMPOULES DU FEU AVANT

- Positionner le véhicule sur la béquille.
- Retirer la parabole avec le corps du projecteur en dévissant la vis (3).



04\_21

## LAMPADINA LUCE ANABBAGLIANTE / ABBAGLIANTE

- Afferrare il connettore elettrico lampadina (4), tirarlo e sconnetterlo dalla lampadina.
- Spostare con le mani la cuffia (5).
- Sganciare le due estremità della molla di ritengo (6) situata sul portalamпада.
- Estrarre la lampadina (1) dalla sede.

## NOTA BENE

**INSERIRE LA LAMPADINA NEL PORTALAMPADA FACENDO COINCIDERE**

## AMPOULE DU FEU DE ROUTE / FEU DE CROISEMENT

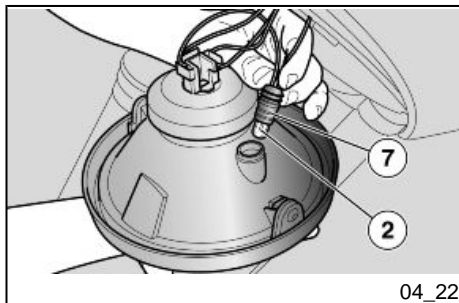
- Empoigner le connecteur électrique de l'ampoule (4), le tirer et le débrancher de l'ampoule.
- Déplacer la coiffe (5) avec les mains.
- Décrocher les deux extrémités du ressort de retenue (6) situé sur la douille.
- Extraire l'ampoule (1) de son siège.

## N.B.

**INSÉRER L'AMPOULE DANS LA DOUILLE EN FAISANT COÏNCIDER LES LOGEMENTS PRÉVUS.**

**RE LE APPOSITE SEDI DI POSIZIONAMENTO.**

- Installare correttamente una lampadina dello stesso tipo.
- Installer correctement une ampoule de même type.

**LAMPADINA LUCE DI POSIZIONE**

- Afferrare il portalampada luce di posizione (7), tirare e disinserirlo dalla sede.
- Sfilare la lampadina (2) e sostituirla con una dello stesso tipo.
- Verificare il corretto inserimento della lampadina nel portalampada.

**AMPOULE DU FEU DE POSITION**

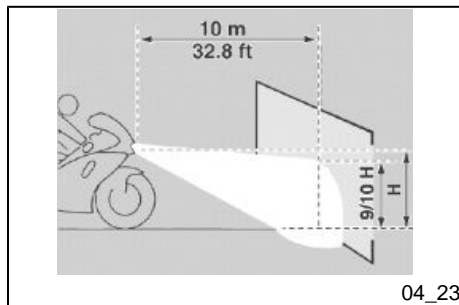
- Prendre la douille du feu de position (7), tirer et le désengager de son siège
- Dévisser l'ampoule (2) et la remplacer par une autre du même type
- Vérifier la bonne insertion de l'ampoule dans la douille.

**Regolazione proiettore (04\_23, 04\_24)****NOTA BENE**

IN BASE A QUANTO PRESCRITTO DALLA LEGISLAZIONE IN VIGORE NEL PAESE DI UTILIZZO DEL VEICOLO, PER LA VERIFICA DELL'ORIENTAMENTO DEL FASCIO LUMINOSO DEVONO ESSERE ADOTTATE PROCEDURE SPECIFICHE.

**Reglage du projecteur (04\_23, 04\_24)****N.B.**

EN FONCTION DE CE QUI EST PRESCRIT PAR LA RÉGLEMENTATION EN VIGUEUR DANS LE PAYS OÙ LE VÉHICULE EST UTILISÉ, DES PROCÉDURES SPÉCIFIQUES DOIVENT ÊTRE ADOPTÉES POUR LA VÉRIFICATION DE L'ORIENTATION DU FAISCEAU LUMINEUX.



04\_23

**EU** - Per una verifica rapida del corretto orientamento del fascio luminoso anteriore:

- Porre il veicolo a 10 m ( 32.8 ft) di distanza da una parete verticale, accertandosi che il terreno sia piano.
- Accendere la luce anabbagliante, sedersi sul veicolo e verificare che il fascio luminoso proiettato sulla parete sia di poco al di sotto della retta orizzontale del proiettore (circa 9/10 dell'altezza totale).

**Per effettuare la regolazione verticale del fascio luminoso:**

- Posizionare il veicolo in assetto verticale.
- Allentare leggermente le viti (1) di fissaggio proiettore, e far assumere manualmente al fascio luminoso la posizione desiderata.
- A regolazione ultimata serrare le viti (1).

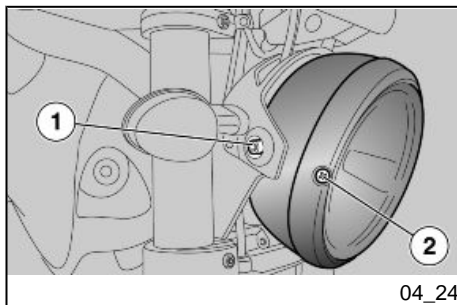
**UE** - Pour une vérification rapide de la bonne orientation du faisceau lumineux avant :

- Placer le véhicule à 10 m (32.8 ft) de distance d'un mur vertical, en s'assurant que le terrain soit plat.
- Allumer le feu de croisement, s'asseoir sur le véhicule et vérifier que le faisceau lumineux projeté sur le mur se trouve légèrement au-dessous de l'axe horizontal du projecteur (environ 9/10 de la hauteur totale).

**Pour effectuer le réglage vertical du faisceau lumineux :**

- Placer le véhicule en axe vertical
- Desserrer légèrement les vis de fixation (1) du projecteur et mettre manuellement le faisceau lumineux dans la position désirée.
- Une fois le réglage terminé, serrer les vis (1).





04\_24

Al termine della regolazione:

**NOTA BENE**

**VERIFICARE IL CORRETTO ORIENTAMENTO VERTICALE DEL FASCIO LUMINOSO.**

**Per effettuare la regolazione orizzontale del fascio luminoso:**

- Posizionare il veicolo in assetto verticale.
- Agendo sulla vite (2) regolare l'orientamento del fascio luminoso.

Al termine della regolazione:

**NOTA BENE**

**VERIFICARE IL CORRETTO ORIENTAMENTO ORIZZONTALE DEL FASCIO LUMINOSO.**

À la fin du réglage :

**N.B.**

**VÉRIFIER QUE L'ORIENTATION VERTICALE DU FAISCEAU LUMINEUX SOIT CORRECTE.**

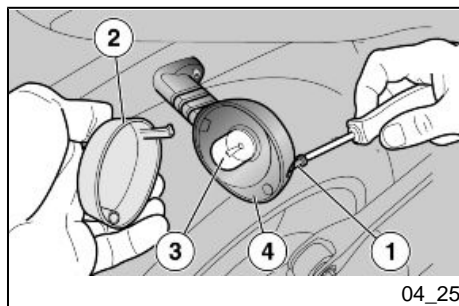
**Pour effectuer le réglage horizontal du faisceau lumineux :**

- Placer le véhicule en axe vertical
- En agissant sur la vis (2), régler l'orientation du faisceau lumineux.

À la fin du réglage :

**N.B.**

**VÉRIFIER QUE L'ORIENTATION HORIZONTALE DU FAISCEAU LUMINEUX EST CORRECTE.**



## Indicatori di direzione anteriori (04\_25)

- Svitare e togliere la vite (1).
- Rimuovere lo schermo protettivo (2) procedendo con cautela, per non spezzare il dente d'innesto.
- Premere moderatamente la lampadina (3) e ruotarla in senso antiorario.
- Estrarre la lampadina (3) dalla sede.
- Inserire una lampadina dello stesso tipo nel portalampada facendo coincidere i due piolini guida con le rispettive guide sul portalampada.

## Clignotants avant (04\_25)

- Dévisser et enlever la vis (1).
- Déposer l'écran de protection (2) en faisant attention à ne pas briser la dent de branchement.
- Appuyer doucement sur l'ampoule (3) et la tourner dans le sens contraire des aiguilles d'une montre.
- Extraire l'ampoule (3) de son siège.
- Introduire une ampoule du même type dans la douille en faisant coïncider les deux pions guides avec les deux guides de la douille.

## Gruppo ottico posteriore

### ATTENZIONE

PER LO SMONTAGGIO, LA VERIFICA E LA SOSTITUZIONE DELLA LAMPADINA RIVOLGERSI A UN Concessionario Ufficiale Moto Guzzi O SE SIETE PERSONE ESPERTE E QUALIFICATE, POTETE FARE RIFERIMENTO ALLE INDICAZIONI PRESENTI NEL MANUALE D'OFFICINA ACQUISTABILE PRESSO LO STESSO Concessionario Ufficiale Moto Guzzi.

## Groupe optique arrière

### ATTENTION

POUR LE DÉMONTAGE, LA VÉRIFICATION ET LE REMPLACEMENT DE L'AMPOULE, S'ADRESSER À UN Concessionnaire Officiel Moto Guzzi OU SI VOUS ÊTES DES PERSONNES EXPERTES ET QUALIFIÉES, VOUS POUVEZ VOUS REPORTER AUX INDICATIONS CONTENUES DANS LE MANUEL GARAGE DISPONIBLE DANS CE Concessionnaire Officiel Moto Guzzi.

## Indicatori di direzione posteriori

Per la sostituzione lampadine indicatori di direzione posteriori procedere come per gli indicatori di direzione anteriori.

## Clignotants arrière

Pour le remplacement des ampoules des clignotants arrière, procéder comme pour les clignotants avant.

## Luce targa

Data la complessità dell'operazione si consiglia di rivolgersi a un Concessionario Ufficiale **Moto Guzzi**.

## Eclairage de la plaque d'immatriculation

Étant donné la complexité de l'opération, il est conseillé de s'adresser à un Concessionnaire Officiel **Moto Guzzi**.

## Specchi retrovisori (04\_26, 04\_27)



**NON METTERSÌ ALLA GUIDA CON GLI SPECCHIETTI RETROVISORI RUOTATI IN MODO SCORRETTO.**

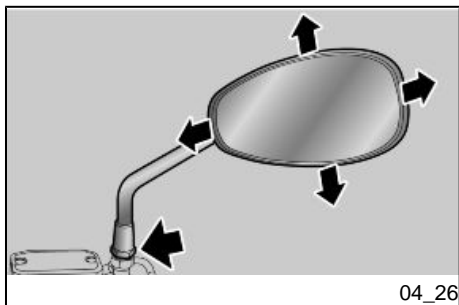
**ACCETARSI SEMPRE, PRIMA DI PARTIRE, CHE QUESTI SIANO IN POSIZIONE DI LAVORO E REGOLATI CORRETTAMENTE.**

## Retroviseurs (04\_26, 04\_27)



**NE PAS SE METTRE À CONDUIRE AVEC LES RÉTROVISEURS INCORRECTEMENT ORIENTÉS.**

**S'ASSURER TOUJOURS, AVANT DE PARTIR, QUE CEUX-CI SONT EN POSITION ET CORRECTEMENT RÉGLÉS.**



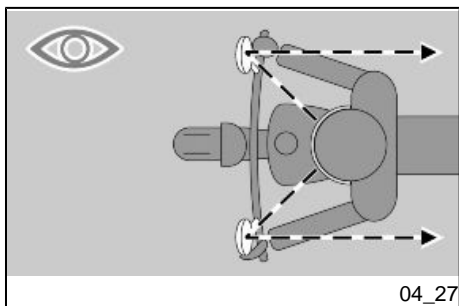
04\_26

**Rimozione specchietti retrovisori:**

- Posizionare il veicolo sul cavalletto.
- Allentare il dado di bloccaggio.



**NEL RIMONTAGGIO ACCERTARSI, PRIMA DI SERRARE IL DADO DI BLOCCAGGIO, CHE L'ASTA DI SOSTEGNO SPECCHIETTO RETROVISORE SIA ORIENTATA IN MODO DA RISULTARE ALLINEATA CON IL MANUBRIO.**



04\_27

**Regolazione specchietti retrovisori:**

- Salire in posizione di guida sul veicolo.
- Ruotare lo specchio regolando correttamente l'inclinazione.

Ripetere le operazioni per la regolazione dell'altro specchio retrovisore.

- Controllare che non vi siano depositi di sporcizia e fango.

**Dépose des rétroviseurs :**

- Positionner le véhicule sur la béquille.
- Desserrer l'écrou de blocage.



**LORS DU REMONTAGE, AVANT DE SERRER L'ÉCROU DE BLOCAGE, S'ASSURER QUE LA TIGE DE SOUTIEN DU RÉTROVISEUR EST ORIENTÉE DE FAÇON À ÊTRE ALIGNÉ AVEC LE GUIDON.**

- Extraire vers le haut et déposer le groupe rétroviseur complet.

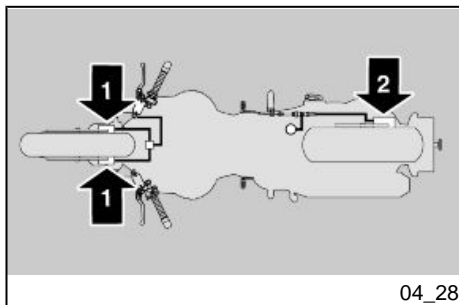
Le cas échéant, répéter les opérations pour la dépose de l'autre rétroviseur.

**Réglage des rétroviseurs :**

- Monter en position de conduite sur le véhicule.
- Tourner le rétroviseur en réglant correctement l'inclinaison.

Répéter les opérations pour le réglage de l'autre rétroviseur.

- Contrôler l'absence de dépôts de saleté ou de boue.



## Freno a disco anteriore e posteriore (04\_28, 04\_29, 04\_30)

### ATTENZIONE



UN DISCO SPORCO IMBRATTA LE PASTIGLIE, CON CONSEGUENTE RIDUZIONE DELL'EFFICACIA FRENANTE.

LE PASTIGLIE SPORCHE DEVONO ESSERE SOSTITUITE, MENTRE IL DISCO SPORCO DEVE ESSERE RIPULITO CON UN PRODOTTO SGRASSANTE DI ALTA QUALITÀ.

### ATTENZIONE

PER LA RIMOZIONE DELLE RUOTE POSTERIORE, RIVOLGERSI AD UN Concessionario Ufficiale Moto Guzzi.

### ATTENZIONE



CONTROLLARE L'USURA DELLE PASTIGLIE DEI FRENI SOPRATTUTTO PRIMA DI OGNI VIAGGIO.

## Frein a disque avant et arriere (04\_28, 04\_29, 04\_30)

### ATTENTION



UN DISQUE SALE SOUILLE LES PLAQUETTES, RÉDUISANT AINSI L'EFFICACITÉ DE FREINAGE.

LES PLAQUETTES SALES DOIVENT ÊTRE REMPLACÉES, TANDIS QUE LE DISQUE SALE DOIT ÊTRE NETTOYÉ AVEC UN PRODUIT DÉGRAISSANT DE HAUTE QUALITÉ.

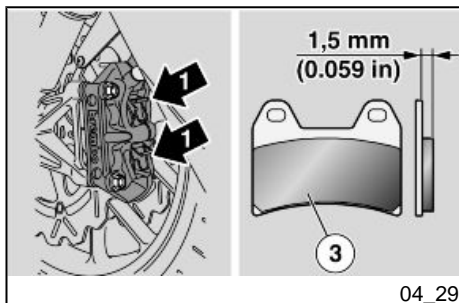
### ATTENTION

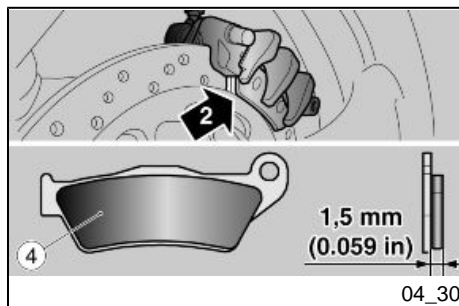
POUR LA DÉPOSE DE LA ROUE ARRIÈRE, S'ADRESSER À UN concessionnaire officiel Moto Guzzi.

### ATTENTION



CONTRÔLER L'USURE DES PLAQUETTES DE FREIN SURTOUT AVANT CHAQUE VOYAGE.





### Per eseguire un controllo rapido dell'usura delle pastiglie:

- Posizionare il veicolo sul cavalletto.
- Effettuare un controllo visivo tra disco e pastiglie operando:
  - dall'alto posteriormente, per la pinza freno anteriore (1);
  - sul lato opposto della moto, attraverso il cerchio, per la pinza freno posteriore (2).

### ATTENZIONE

**IL CONSUMO OLTRE IL LIMITE DEL MATERIALE D'ATTRITO CAUSEREBBE IL CONTATTO DEL SUPPORTO METALLICO DELLA PASTIGLIA CON IL DISCO, CON CONSEGUENTE RUMORE METALLICO E FUORIUSCITA DI SCINTILLE DALLA PINZA; L'EFFICACIA FRENANTE, LA SICUREZZA E L'INTEGRITÀ DEL DISCO SAREBBERO COSÌ COMPROMESSE.**

Se lo spessore del materiale d'attrito (anche di sola pastiglia anteriore (3) o posteriore (4)) è ridotto sino al valore di circa **1,5 mm (0.059 in)** (oppure se anche uno solo degli indicatori di usura non è più visibile) fare sostituire tutte le pastiglie delle pinze freno, rivolgendosi ad un Concessionario Ufficiale **Moto Guzzi**.

### Pour réaliser un contrôle rapide de l'usure des plaquettes :

- Positionner le véhicule sur la béquille.
- Effectuer un contrôle visuel entre le disque et les plaquettes, en opérant :
  - du haut et par l'arrière, pour l'étrier du frein avant (1) ;
  - sur le côté opposé de la moto, à travers la jante, pour l'étrier du frein arrière (2).

### ATTENTION

**L'USURE AU-DELÀ DE LA LIMITE DU MATÉRIEL DE FROTTEMENT PROVOQUERAIT LE CONTACT DU SUPPORT MÉTALLIQUE DE LA PLAQUETTE AVEC LE DISQUE, CE QUI PRODUIRAIT UN BRUIT MÉTALLIQUE ET DES ÉTINCELLES À L'ÉTRIER. L'EFFICACITÉ DU FREINAGE, LA SÉCURITÉ ET L'INTÉGRITÉ DU DISQUE SERAIENT AINSI COMPROMIS.**

Si l'épaisseur du matériel de frottement (même d'une seule plaquette avant (3) ou arrière (4)) est réduite jusqu'à une valeur d'environ **1,5 mm (0.059 in)** (ou bien si même un seul des indicateurs d'usure n'est plus visible), faire remplacer toutes les plaquettes des étriers de frein chez un concessionnaire officiel **Moto Guzzi**.

**Inattività del veicolo (04\_31)**

Bisogna adottare alcune precauzioni per evitare gli effetti derivanti dal non utilizzo del veicolo. Inoltre è necessario eseguire le riparazioni e un controllo generale prima del rimessaggio, altrimenti ci si potrebbe dimenticare di effettuarle successivamente.

Procedere come segue:

- Rimuovere la batteria.
- Lavare e asciugare il veicolo.
- Passare della cera sulle superfici verniciate.
- Gonfiare gli pneumatici.
- Sistemare il veicolo in un locale non riscaldato, privo di umidità, al riparo dai raggi solari e dove le variazioni di temperatura siano minime.
- Infilare e legare un sacchetto di plastica sul terminale di scarico della marmitta per evitare che entri umidità.

**ATTENZIONE**

**E' CONSIGLIATO POSIZIONARE IL VEICOLO SU STABILI SOSTEGNI CHE MANTENGANO ENTRAMBI GLI PNEUMATICI SOLLEVATI DA TERRA.**

**Inactivite du vehicule (04\_31)**

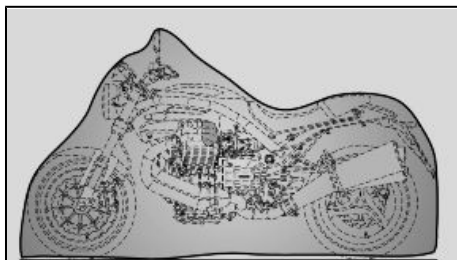
Il faut adopter certaines précautions pour éviter les effets découlants de l'inactivité du véhicule. En outre, il faut réaliser les réparations nécessaires et un contrôle général avant le remisage, afin d'éviter d'oublier de les faire après.

Procéder de la manière suivante :

- Déposer la batterie.
- Laver et sécher le véhicule.
- Passer de la cire sur la surface peinte.
- Gonfler les pneus.
- Ranger le véhicule dans un local frais, sec, à l'abri du soleil, et non sujet aux fortes variations de températures.
- Enfiler et nouer un sac en plastique sur le bout du pot d'échappement pour éviter que l'humidité ne rentre.

**ATTENTION**

**IL EST CONSEILLÉ DE POSITIONNER LE VÉHICULE SUR DES SUPPORTS STABLES QUI MAINTIENNENT LES DEUX PNEUS SOULEVÉS DU SOL.**



04\_31

Coprire il veicolo evitando l'uso di materiali plastici impermeabili.

#### ATTENZIONE

**PER EVITARE IL DETERIORAMENTO DELLA BATTERIA, ESEGUIRE LE OPERAZIONI PREVISTE PER LA LUNGA INATTIVITA'.**

#### DOPO IL RIMESSAGGIO

#### NOTA BENE

**SFILARE I SACCHETTI IN PLASTICA DAI TERMINALI MARMITTA.**

- Scoprire e pulire il veicolo.
- Controllare lo stato di carica della batteria e installarla.
- Rifornire il serbatoio di carburante.
- Effettuare i controlli preliminari.

#### ATTENZIONE



**PERCORRERE ALCUNI CHILOMETRI DI PROVA A VELOCITÀ MODERATA E IN UNA ZONA LONTANA DAL TRAFICO.**

Couvrir le véhicule en évitant l'utilisation de matières plastiques imperméables.

#### ATTENTION

**POUR ÉVITER LA DÉTÉRIORATION DE LA BATTERIE, EFFECTUER LES OPÉRATIONS PRÉVUES EN CAS DE LONGUE INACTIVITÉ.**

#### APRÈS LE REMISAGE

#### N.B.

**EXTRAIRE LES SACHETS EN PLASTIQUE DES EXTRÊMES DU POT D'ÉCHAPPEMENT.**

- Découvrir et nettoyer le véhicule.
- Contrôler l'état de charge de la batterie et l'installer.
- Rapprovisionner le réservoir de carburant.
- Effectuer les contrôles préliminaires.

#### ATTENTION



**PARCOURIR QUELQUES KILOMÈTRES DE TEST À VITESSE MODÉRÉE**



**ET DANS UNE ZONE À FAIBLE CIRCULATION.**

**Pulizia veicolo (04\_32, 04\_33, 04\_34)**

**Pulire frequentemente il veicolo se viene utilizzato in zone o in condizioni di:**

- Inquinamento atmosferico (città e zone industriali).
- Salinità e umidità dell'atmosfera (zone marine, clima caldo e umido).
- Particolari condizioni ambientali / stagionali (impiego di sale, prodotti chimici antighiaccio su strade nel periodo invernale).
- Particolare attenzione deve essere riservata a evitare che sulla carrozzeria rimangano depositi, residui di polveri industriali e inquinanti, macchie di catrame, insetti morti, escrementi di uccelli, ecc.
- Evitare di parcheggiare il veicolo sotto gli alberi. In alcune stagioni, infatti dagli alberi cadono residui, resine, frutti o foglie contenenti sostanze chimiche dannose per la vernice.

**Nettoyage du véhicule (04\_32, 04\_33, 04\_34)**

**Nettoyer fréquemment le véhicule s'il est utilisé sous certaines conditions :**

- Pollution atmosphérique (ville et zones industrielles).
- Salinité et humidité de l'atmosphère (zones maritimes, climat chaud et humide).
- Conditions environnementales / saisonnières particulières (emploi de sel, produits chimiques antigels sur les routes en période hivernale).
- Faire particulièrement attention à éviter l'accumulation sur la carrosserie de dépôts, de résidus de poussières industrielles et polluantes, de taches de goudron, d'insectes morts, de fientes d'oiseau, etc.
- Éviter de stationner le véhicule sous les arbres. En effet, à certaines saisons, des résidus, de la résine, des fruits ou des feuilles contenant des substances chimiques qui altèrent la peinture tombent des arbres.

**ATTENZIONE**

PRIMA DI EFFETTUARE IL LAVAGGIO DEL VEICOLO, TAPPARE LE PRESE D'ARIA D'ASPIRAZIONE DEL MOTORE E I GLI SCARICHI DELLA MARMITTA.

**ATTENZIONE**

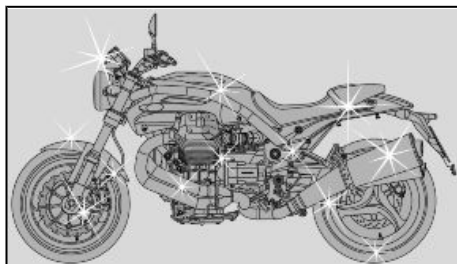
DOPO IL LAVAGGIO DEL VEICOLO, L'EFFICIENZA DELLA FRENATA POTREBBE ESSERE MOMENTANEAMENTE COMPROMESSA, A CAUSA DELLA PRESENZA DI ACQUA SULLE SUPERFICI DI ATRITO DELL'IMPIANTO FRENANTE. BISOGNA PREVEDERE LUNGHE DISTANZE DI FRENATA PER EVITARE INCIDENTI. AZIONARE RIPETUTAMENTE I FRENI, PER RISTABILIRE LE NORMALI CONDIZIONI. EFFETTUARE I CONTROLLI PRELIMINARI.

**ATTENTION**

AVANT DE LAVER LE VÉHICULE, BOUCHER LES PRISES D'AIR D'ASPIRATION DU MOTEUR ET LES SORTIES DU POT D'ÉCHAPPEMENT.

**ATTENTION**

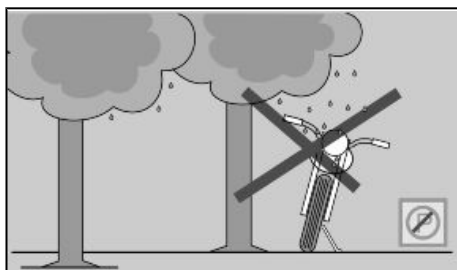
APRÈS LE LAVAGE DU VÉHICULE, L'EFFICACITÉ DU FREINAGE PEUT ÊTRE MOMENTANÉMENT COMPROMISE, À CAUSE DE LA PRÉSENCE D'EAU SUR LES SURFACES DE FROTTEMENT DU SYSTÈME DE FREINAGE. IL FAUT PRÉVOIR DE LONGUES DISTANCES DE FREINAGE POUR ÉVITER LES ACCIDENTS. ACTIONNER LES FREINS À PLUSIEURS REPRISES POUR RÉTABLIR SES CONDITIONS NORMALES. EFFETTUER LES CONTRÔLES PRÉLIMINAIRES.



04\_32

Per rimuovere lo sporco e il fango depositati sulle superfici verniciate, è necessario utilizzare un getto di acqua a bassa pressione, bagnare accuratamente le parti sporche, rimuovere fango e sporchie con una spugna soffice per carrozzeria, imbevuta in molta acqua e shampoo (2 ÷ 4% parti di shampoo in acqua). Successivamente sciacquare abbondantemente con acqua, e asciugare con pelle scamosciata. Per pulire le parti esterne del motore, utilizzare detergente sgrassante, pennelli e stracci. Le parti in alluminio anodizzato o verniciato come forcelle, cerchi, telaio, pedane eccetera, vanno lavate con sapone neutro e acqua. L'utilizzo di detersivi troppo aggressivi può intaccare il trattamento superficiale di questi componenti.

Pour éliminer la saleté et la boue déposées sur les surfaces peintes, il est nécessaire d'utiliser un jet d'eau à basse pression, mouiller soigneusement les parties sales, éliminer la boue et les saletés avec une éponge douce pour carrosserie, imbibée de beaucoup d'eau et de shampooing (2 ÷ 4 % de shampooing dans l'eau). Rincer ensuite abondamment à l'eau et sécher avec une chamoise. Pour nettoyer les parties extérieures du moteur, utiliser un détergent dégraissant, des pinces et des chiffons. Les pièces en aluminium anodisé ou peintes comme les fourches, les jantes, le cadre, les repose-pieds, etc., doivent être lavées avec du savon neutre et de l'eau. L'utilisation de détergents trop agressifs peut attaquer le traitement superficiel de ces composants.



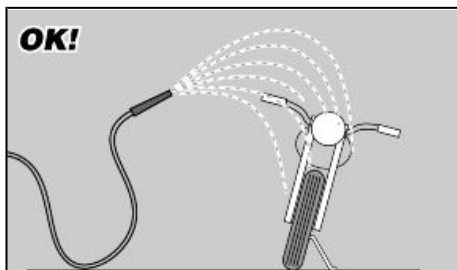
04\_33



**PER LA PULIZIA DEI FANALI, UTILIZZARE UNA SPUGNA IMBEVUTA DI DETERGENTE NEUTRO E ACQUA, STROFINANDO CON DELICATEZZA LE SUPERFICI E RISCIAQUANDO FREQUENTEMENTE CON ACQUA ABBONDANTE. SI RICORDA CHE LA LUCIDATURA CON CERE SILICONICHE DEVE ESSERE EFFETTUATA DOPO UN ACCURATO LAVAGGIO DEL VEICOLO. NON LUCIDARE CON PASTE ABRASIVE LE VERNICI OPACHE. NON ESEGUIRE IL LAVAGGIO AL SOLE, SPECIALMENTE D'ESTATE, CON LA CARROZZERIA ANCORA CALDA,**



**POUR LE NETTOYAGE DES FEUX, UTILISER UNE ÉPONGE IMBIBÉE DE DÉTERGENT NEUTRE ET D'EAU, EN FROTTANT DÉLICATEMENT LES SURFACES ET EN RINÇANT FRÉQUEMMENT À L'EAU. RETENIR QUE LE POLISSAGE AVEC DES CIRES AUX SILICONES DOIT ÊTRE RÉALISÉ APRÈS UN NETTOYAGE SOIGNEUX DU VÉHICULE. NE PAS CIRER AVEC DES PÂTES ABRASIVES LES PEINTURES MATES. LE LAVAGE NE DOIT JAMAIS ÊTRE EFFECTUÉ AU SOLEIL, SPÉCIALE-**



04\_34

IN QUANTO LO SHAMPOO ASCIUGANDOSI PRIMA DEL RISCIAQUO POTREBBE CAUSARE DANNI ALLA VERNICIATURA.

#### ATTENZIONE



NON UTILIZZARE ACQUA (O LIQUIDI) A TEMPERATURA SUPERIORE A 40° C (104°F) PER LA PULIZIA DEI COMPONENTI IN PLASTICA DEL VEICOLO. NON INDIRIZZARE GETTI D'ACQUA O DI ARIA AD ALTA PRESSIONE O GETTI A VAPORE SULLE SEGUENTI PARTI: MOZZI DELLE RUOTE, COMANDI POSTI SUL LATO DESTRO E SINISTRO DEL MANUBRIO, CUSCINETTI, POMPE DEI FRENI, STRUMENTI E INDICATORI, SCARICO DEL SILENZIATORE, INTERRUOTORE DI ACCENSIONE / BLOCCASTERZO. PER LA PULIZIA DELLE PARTI IN GOMMA E PLASTICA E DELLA SELLA NON UTILIZZARE ALCOOL O SOLVENTI; ADOPERARE INVECE ACQUA E SAPONE NEUTRO.

#### ATTENZIONE

PER LA PULIZIA DELLA SELLA NON UTILIZZARE SOLVENTI O DERIVATI DEL PETROLIO (ACETONE, TRIELINA, TREMENTINA, BENZINA, DILUENTI). SI POSSONO UTILIZZARE DETERGENTI CONTENENTI TENSIOATTIVI

MENT EN ÉTÉ, QUAND LA CARROSSERIE EST ENCORE CHAUDE, CAR LE SHAMPOOING EN SÉCHANT AVANT LE RINÇAGE PEUT ENDOMMAGER LA PEINTURE.

#### ATTENTION



NE PAS UTILISER D'EAU (OU DE LIQUIDES) À TEMPÉRATURE SUPÉRIEURE À 40 °C (104 °F) POUR NETTOYER LES COMPOSANTS EN PLASTIQUE DU VÉHICULE. NE PAS DIRIGER DE JETS D'EAU OU D'AIR À HAUTE PRESSION OU DE JETS DE VAPEUR SUR LES PARTIES SUIVANTES : MOYEURS DES ROUES, COMMANDES SITUÉES SUR LES CÔTÉS DROIT ET GAUCHE DU GUIDON, COUSSINETS, MAÎTRE-CYLINDRES, INSTRUMENTS ET INDICATEURS, ÉCHAPPEMENT DU SILENCIEUX, INTERRUPTEUR D'ALLUMAGE / ANTI-VOL DE DIRECTION. POUR LE NETTOYAGE DES PIÈCES EN CAOUTCHOUC OU EN PLASTIQUE ET DE LA SELLE NE PAS UTILISER D'ALCOOL NI DE DISSOLVANTS ; EMPLOYER AU CONTRAIRE DE L'EAU ET DU SAVON NEUTRE.

#### ATTENTION

POUR NETTOYER LA SELLE, NE PAS UTILISER DE DISSOLVANTS NI DE

**NON SUPERIORI AL 5% (SAPONE NEUTRO, DETERGENTI SGRASSANTI O ALCOOL).**

**ASCIUGARE CON CURA LA SELLA AL TERMINE DELLA PULIZIA.**

#### ATTENZIONE



**SULLA SELLA NON APPLICARE CERE PROTETTIVE PER EVITARNE LA SCIVOLOSITÀ.**

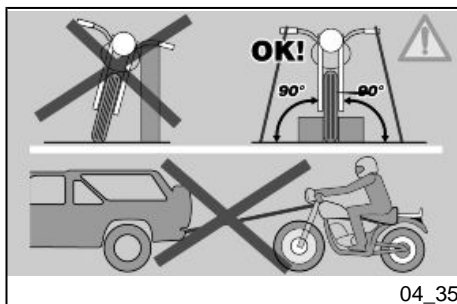
**DÉRIVÉS DU PÉTROLE (ACÉTONE, TRICHLORÉTHYLÈNE, TÉRÉBENTHÈNE, BENZINE, DILUANTS). ON PEUT UTILISER DES DÉTERGENTS CONTENANT DES TENSIOACTIFS EN FAIBLE QUANTITÉ, INFÉRIEURE À 5 % (SAVON NEUTRE, DÉTERGENTS DÉGRAISSANTS OU ALCOOL).**

**SÉCHER SOIGNEUSEMENT LA SELLE À LA FIN DU NETTOYAGE.**

#### ATTENTION



**NE PAS APPLIQUER DE CIRES PROTECTRICES SUR LA SELLE POUR ÉVITER SON GLISSEMENT.**



#### Trasporto (04\_35)

Prima del trasporto del veicolo è necessario svuotare accuratamente il serbatoio carburante, controllando che questo sia ben asciutto.

Durante lo spostamento, il veicolo deve mantenere la posizione verticale, deve essere saldamente ancorato e si deve inserire la prima marcia, per evitare eventuali perdite di carburante, olio.

**IN CASO DI AVARIA NON TRAINARE IL VEICOLO MA RICHIEDERE L'IN-**

#### Transport (04\_35)

Avant le transport du véhicule, il est nécessaire de vidanger complètement le réservoir de carburant, en contrôlant qu'il soit bien sec.

Durant le déplacement, le véhicule doit rester en position verticale, doit être solidement attaché et la première vitesse doit être passée, pour éviter les éventuelles fuites de carburant et d'huile.

**EN CAS DE PANNE, NE PAS REMORQUER LE VÉHICULE MAIS DEMAN-**

**INTERVENTO DI UN MEZZO DI SOCCORSO.**

**DER L'INTERVENTION D'UN VÉHICULE DE SECOURS.**

# Griso 8V-1200



**Cap. 05**  
**Dati tecnici**  
**Chap. 05**  
**Donnees**  
**techniques**

### **DIMENSIONI E MASSA**

Lunghezza	2260 mm (89.0 in)
Larghezza al manubrio	min 840 mm (33,07 in) max 880 mm (34.64 in)
Altezza massima	1070 mm (42.1 in)
Altezza sella	800 mm (31.5 in)
Altezza minima da terra	185 mm (7.3 in)
Interasse	1554 mm (61.2 in)
Peso in ordine di marcia	240 Kg (529 lb)

### **DIMENSIONS ET MASSE**

Longueur	2.260 mm (89,0 in)
Largeur du guidon	min. 840 mm (33,07 in) max. 880 mm (34.64 in)
Hauteur maximale	1.070 mm (42,1 in)
Hauteur de la selle	800 mm (31.5 in)
Garde au sol	185 mm (7.3 in)
Distance entre axes	1.554 mm (61.2 in)
Poids en ordre de marche	240 kg (529 lb)

### **MOTORE**

Tipo	bicilindrico trasversale a V 90°, a quattro tempi
Numero cilindri	2
Disposizione cilindri	a V di 90°
Alesaggio / corsa	95 x 81,2 mm (3.74 x 3.20 in)
Cilindrata	1151 cc (70 cuin)
Rapporto di compressione	11 : 1

### **MOTEUR**

Type	bicylindre en V à 90°, transversal, 4 temps.
Nombre de cylindres	2
Disposition des cylindres	En V à 90°.
Alésage / course	95 x 81,2 mm (3.74 x 3.20 in)
Cylindrée	1151 cm <sup>3</sup> (70 cuin <sup>3</sup> )
Taux de compression	11 : 1



Avviamento	elettrico
N° giri del motore al regime minimo	1100 ± 100 giri/minuto
Frizione	monodisco a secco con comando idraulico e parastrappi integrato
Sistema di lubrificazione	Sistema a pressione regolato da valvole e pompa trocoidale
Filtro aria	a cartuccia, a secco
Raffreddamento	aria e olio con pompa trocoidale indipendente e valvola di regolazione pressione circuito raffreddamento olio
Diagramma di distribuzione	monoalbero a camme in testa con bicchierini e bilancieri comando valvole
Valori validi con gioco di controllo tra bilancieri e valvola	aspirazione: 0,10 mm (0.0039 in) scarico: 0,15 mm (0.0059 in)

### **ALIMENTAZIONE**

Alimentazione	Iniezione elettronica (Weber . Marelli) con stepper motor
---------------	---

Démarrage	Électrique
Nombre de tours du moteur au ralenti	1 100 ± 100 tr/min
Embrayage	Monodisque à sec à commande hydraulique, avec accouplement flexible intégré.
Système de lubrification	Système à pression réglé par soupapes et pompe trochoïde.
Filtre à air	À cartouche, à sec.
Refroidissement	Air et huile avec pompe trochoïde indépendante et soupape de réglage de la pression du circuit de refroidissement d'huile.
Diagramme de distribution	Un arbre à cames en tête avec godets et culbuteurs de commande des soupapes.
Valeurs valables avec jeu de contrôle entre culbuteurs et soupape.	Aspiration : 0,10 mm (0,0039 in) Échappement : 0,15 mm (0,0059 in)

### **ALIMENTATION**

Alimentation	Injection électronique (Weber. Marelli) avec moteur pas à pas.
--------------	--

Diffusore	diametro 50 mm (1.97 in)
Carburante	Benzina super senza piombo, numero di ottano minimo 95 (N.O.R.M.) e 85 (N.O.M.M.)

Diffuseur	Diamètre : 50 mm (1.97 in)
Carburant.	Essence super sans plomb, indice d'octane minimum de 95 (RON) et 85 (MON).

**CAPACITÀ**

Olio motore	Cambio olio e filtro olio 3500 cc (214 cu in)
Olio cambio	500 cc (30.5 cu in)
Olio trasmissione	380 cc (23.2 cu in)
Carburante ( inclusa riserva)	16,4 l (4.33 Uk gal)
Riserva carburante	3.3 l (0.87 gal)
Posti	2
Massimo carico veicolo	210 Kg (463 lb) (pilota + passeggero + bagaglio)

**CAPACITÉ**

Huile moteur	Vidange d'huile et remplacement du filtre à huile : 3500 cm <sup>3</sup> (214 po <sup>3</sup> )
Huile de la boîte de vitesses	500 cm <sup>3</sup> (30.5 in <sup>3</sup> )
Huile de la transmission	380 cm <sup>3</sup> (23.2 in <sup>3</sup> )
Carburant (réserve comprise)	16,4 l (4.33 Uk gal)
Réserve de carburant	3,3 l (0,87 gal)
Places	2
Charge maximale du véhicule	210 kg (463 lb) (conducteur + passager + bagages)

**IMPIANTO ELETTRICO**

Candela	NGK PMR8B (long life)
---------	-----------------------

**INSTALLATION ÉLECTRIQUE**

Bougie	NGK PMR8B (long life)
--------	-----------------------

Candela alternativa	NGK CR8EKB
Distanza elettrodi	0,6 - 0,7 mm (0.024 - 0.028 in)
Batteria	12 V - 18 Ampere/ora
Generatore (a magnete permanente)	12 V - 550 W
Fusibili principali	30 A
Fusibili secondari	3 A - 15 A
Luce posizione	12V - 5 W
Luce anabbagliante / abbagliante (alogeno)	12 V - 55 W / 60 W H4
Indicatori di direzione	12V - 10 W
Luci di posizione posteriore/stop	LED
Illuminazione strumenti	LED
Luce targa	12V - 5 W
Spia indicatori di direzione	LED
Spia cambio in folle	LED
Spia allarme - Cambio marcia	LED
Spia cavalletto laterale abbassato	LED
Spia riserva carburante	LED
Spia luce abbagliante	LED
Spia pressione olio	LED

Bougie alternative	NGK CR8EKB
Distance entre électrodes	0,6 - 0,7 mm (0.024 - 0.028 in)
Batterie	12 V - 18 Ah
Alternateur (à aimant permanent)	12 V - 550 W
Fusibles principaux	30 A
Fusibles secondaires	3 A - 15 A
Feu de position	12 V - 5 W
Feu de croisement / feu de route (halogène)	12 V - 55 W / 60 W H4
Clignotants	12 V - 10 W
Feux de position arrière/stop	DEL
Éclairage du tableau de bord	DEL
Ampoule d'éclairage de la plaque	12 V - 5 W
Voyant de clignotants	DEL
Voyant de boîte de vitesses au point mort	DEL
Voyant d'alarme - changement de vitesse	DEL
Voyant de béquille latérale abaissée	DEL
Voyant de la réserve de carburant	DEL
Voyant du feu de route	DEL
Voyant de pression d'huile	DEL

**TELAIO**

Tipo	tubolare a doppia culla in acciaio ad alto limite di snervamento
Avancorsa	108 mm (4.25 in)
Inclinazione canotto di sterzo	26° 30'
Anteriore	Forcella rovesciata telescopica idraulica diam. 43 mm (1.69 in), con piedino per attacco radiale pinza freni, regolabile in precarico molla, compressione ed estensione idraulica.
Escursione ruota	120 mm (4.72 in)
Posteriore	monobraccio con leveraggio progressivo, monoammortizzatore regolabile in estensione e compressione idraulica e regolazione del precarico della molla.
Escursione ruota	110 mm (4.33 in)

**FRENI**

Anteriore	Doppio disco flottante in acciaio inox Ø 320 mm (12.6 in) tipo wave, pinze radiali a 4 pistoncini differenziati e contrapposti.
-----------	---

**CADRE**

Type	tubulaire à double berceau en acier à haute limite élastique
Chasse	108 mm (4.25 in)
Inclinaison du fourreau de direction	26° 30'
Avant	Fourche télescopique hydraulique inversée de 43 mm (1,69 in) de diam., avec pied pour fixation radiale de l'étrier de frein, réglage de la précharge du ressort, compression et extension hydrauliques.
Débattement de la roue	120 mm (4.72 in)
Arrière	Monobras avec biellettes progressives et monoamortisseur réglable (extension et compression hydrauliques et précharge du ressort).
Débattement de la roue	110 mm (4.33 in)

**FREINS**

Avant	Double disque flottant en acier inox Ø 320 mm (12,6 in) type Wave, étriers de frein radiaux à 4 pistons différenciés et opposés.
-------	--

	- (Special edition) Doppio disco flottante in acciaio inox Ø 320 mm (12.6 in), pinze radiali a 4 pistoncini differenziati e contrapposti.
Posteriore	Disco in acciaio inox Ø 282 mm (11.1 in)

	- (Special edition) Double disque flottant en acier inox Ø 320 mm (12,6 in), étriers de frein radiaux à 4 pistons différenciés et opposés.
Arrière	À disque, en acier inox Ø 282 mm (11.1 in).

### **RUOTE E PNEUMATICI**

Tipo	a 3 razze cave in lega di alluminio fuse in conchiglia. - (Special edition) Alluminio Behr per ruota a raggi.
Cerchio anteriore	3.50" x 17"
Cerchio posteriore	5.50" x 17"
Pneumatici	Metzeler Sportec M3 - (Special edition) Pirelli TL Scorpion Sync
Anteriore	120/70 - ZR 17" 58 W
Pressione di gonfiaggio (anteriore)	2.3 bar (230 Kpa) (33.4 PSI) - (Special edition) 2.5 bar (250 Kpa) (36.3 PSI)
Pressione di gonfiaggio con passeggero (anteriore)	2.3 bar (230 Kpa) (33.4 PSI) - (Special edition) 2.5 bar (250 Kpa) (36.3 PSI)

### **ROUES ET PNEUS**

Type	à 3 branches creuses en alliage d'aluminium moulées en coquille. - (Special edition) Aluminium Behr pour roue à rayons.
Jante avant	3.50" x 17"
Jante arrière	5,50" x 17"
PNEUS	Metzeler Sportec M3 - (Special edition) Pirelli TL Scorpion Sync
Avant	120/70 - ZR 17" 58 W
Pression de gonflage (avant)	2.3 bar (230 Kpa) (33.4 PSI) - (Special edition) 2.5 bar (250 Kpa) (36.3 PSI)
Pression de gonflage avec passager (avant)	2.3 bar (230 Kpa) (33.4 PSI) - (Special edition) 2.5 bar (250 Kpa) (36.3 PSI)

Posteriore	180/55 - ZR 17" 73 W
Pressione di gonfiaggio (posteriore)	2.5 bar (250 Kpa) (36.3 PSI) - (Special edition) 2.9 bar (290 Kpa) (42.1 PSI)
Pressione di gonfiaggio con passeggero (posteriore)	2.5 bar (250 Kpa) (36.3 PSI) - (Special edition) 2.9 bar (290 Kpa) (42.1 PSI)

Arrière	180/55 - ZR 17" 73 W
Pression de gonflage (arrière)	2.5 bar (250 Kpa) (36.3 PSI) - (Special edition) 2.9 bar (290 Kpa) (42.1 PSI)
Pression de gonflage avec passager (arrière)	2.5 bar (250 Kpa) (36.3 PSI) - (Special edition) 2.9 bar (290 Kpa) (42.1 PSI)

### **TRASMISSIONE**

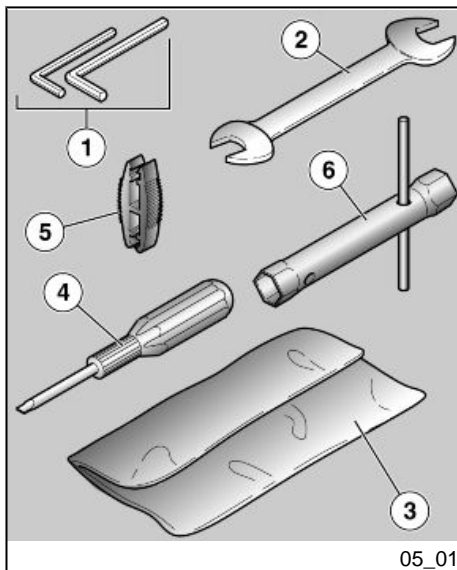
Trasmissione primaria	A denti elicoidali, rapporto 26/35 = 1:1,346
Cambio	Meccanico a 6 rapporti con comando a pedale sul lato sinistro del motore
Rapporti cambio 1° marcia	17/38 = 1:2,2353
Rapporti cambio 2° marcia	20/34 = 1:1,7
Rapporti cambio 3° marcia	23/31 = 1:1,3478
Rapporti cambio 4° marcia	26/29 = 1:1,1154
Rapporti cambio 5° marcia	31/30 = 1:0,9677
Rapporti cambio 6° marcia	29/25 = 1:0,8621

### **TRANSMISSION**

Transmission primaire	À dents hélicoïdales, rapport 26/35 = 1:1,346.
Boîte de vitesses	Mécanique à 6 rapports avec commande à pédale du côté gauche du moteur.
Rapports de la boîte de vitesses, 1e vitesse	17/38 = 1:2,2353
Rapports de la boîte de vitesses, 2e vitesse	20/34 = 1:1,7
Rapports de la boîte de vitesses, 3e vitesse	23/31 = 1:1,3478
Rapports de la boîte de vitesses, 4e vitesse	26/29 = 1:1,1154
Rapports de la boîte de vitesses, 5e vitesse	31/30 = 1:0,9677

Trasmissione finale	a cardano
Rapporto	12/44 = 1:3.6667

Rapports de la boîte de vitesses 6e vitesse	29/25 = 1:0,8621
Transmission finale	À cardan.
Rapport	12/44 = 1:3.6667



### Attrezzi di corredo (05\_01)

#### La dotazione attrezzi comprende:

- chiavi maschio esagonali piegate 4 - 5 mm (0.15 - 0.20 in) (1);
- chiave a forchetta doppia 10 - 13 mm (0.39 - 0.51 in) (2);
- una busta di contenimento (3);
- cacciavite bipunta croce / taglio (4);
- pinza estrazione fusibili (5);
- chiave a tubo per candela (6).

### Trousse a outils (05\_01)

#### Outils fournis :

- clés mâles à six pans coudées 4 - 5 mm (0.15 - 0.20 in) (1);
- clé à fourche double de 10 - 13 mm (0.39 - 0.51 in) (2);
- trousse (3) ;
- tournevis à deux têtes cruciforme / plat (4) ;
- pince d'extraction pour fusibles (5) ;
- clé à tube pour bougie (6).





# Griso 8V-1200



**Cap. 06**  
**Manutenzione**  
**programmata**

**Chap. 06**  
**L'entretien**  
**programme**

## Tabella manutenzione programmata

Un' adeguata manutenzione costituisce fattore determinante per una maggiore durata del veicolo in condizioni di funzionamento e rendimento ottimali.

A tale scopo Moto Guzzi ha predisposto una serie di controlli e di interventi di manutenzione a pagamento, raccolti nel quadro riepilogativo riportato nella pagina seguente. È buona norma che eventuali piccole anomalie di funzionamento siano subito segnalate a un **Concessionario o Rivenditore Autorizzato Moto Guzzi** senza attendere, per portarvi rimedio, l'esecuzione del successivo tagliando.

È indispensabile effettuare i tagliandi agli intervalli chilometrici e di tempo prescritti, non appena raggiunto il chilometraggio previsto. La puntuale esecuzione dei tagliandi è necessaria per il corretto utilizzo della garanzia. Per tutte le altre informazioni riguardanti le modalità di applicazione della Garanzia e l'esecuzione della "Manutenzione Programmata" si rimanda al "Libretto di Garanzia".

### NOTA BENE

**ESEGUIRE LE OPERAZIONI DI MANUTENZIONE A INTERVALLI DIMEZZATI SE IL VEICOLO VIENE UTILIZZATO IN**

## Tableau d'entretien programmé

Un entretien adéquat constitue un facteur déterminant pour une durée de vie prolongée du véhicule dans des conditions de fonctionnement et de rendement optimales.

Dans ce but, Moto Guzzi a mis au point une série de contrôles et d'interventions d'entretien payants, rassemblés dans le tableau récapitulatif reporté sur la page suivante. Il convient de signaler immédiatement les éventuelles petites anomalies de fonctionnement au **Concessionnaire ou Revendeur agréé Moto Guzzi** sans attendre, pour y remédier, l'exécution de la prochaine révision.

Il est indispensable d'effectuer les révisions aux intervalles kilométriques et temporels prescrits, aussitôt atteint le kilométrage prévu. L'exécution ponctuelle des révisions périodiques est nécessaire pour la correcte application de la garantie. Pour toute autre information concernant les modalités d'application de la garantie et l'exécution de l'entretien programmé, se reporter au « Livret de garantie ».

### N.B.

**EFFECTUER LES OPÉRATIONS D'ENTRETIEN À LA MOITIÉ DES INTERVALLES PRÉVUS SI LE VÉHICULE**

**ZONE PIOVOSE, POLVEROSE, PER-  
CORSI ACCIDENTATI, O IN CASO DI  
GUIDA SPORTIVA.**

**EST UTILISÉ DANS DES ZONES PLU-  
VIEUSES, POUSSIÉREUSES, SUR  
DES PARCOURS ACCIDENTÉS OU EN  
CAS DE CONDUITE SPORTIVE.**

**TABELLA MANUTENZIONE PERIODICA**

<b>km x 1.000</b>	<b>1,5</b>	<b>10</b>	<b>20</b>	<b>30</b>	<b>40</b>	<b>50</b>	<b>60</b>	<b>70</b>	<b>80</b>
Bulloni di fissaggio flange tubi di scarico	I		I		I		I		I
Candele*****		R	R	R	R	R	R	R	R
Carburazione al minimo (CO)		I	I	I	I	I	I	I	I
Corpo farfallato			C		C		C		C
Cavi trasmissione e comandi	I	I	I	I	I	I	I	I	I
Cinghia alternatore			A		A	R	A		A
Cuscinetti di sterzo e gioco sterzo	I	I	I	I	I	I	I	I	I
Cuscinetti ruote		I	I	I	I	I	I	I	I
Dischi freno	I	I	I	I	I	I	I	I	I
Filtro aria		I	R	I	R	I	R	I	R
Filtro olio motore*****	R	R	R	R	R	R	R	R	R
Forcella	I		I		I		I		I
Funzionamento generale del veicolo	I	I	I	I	I	I	I	I	I
Impianti frenanti	I	I	I	I	I	I	I	I	I
Impianto luci	I	I	I	I	I	I	I	I	I
Interruttori di sicurezza	I		I		I		I		I

<b>km x 1.000</b>	<b>1,5</b>	<b>10</b>	<b>20</b>	<b>30</b>	<b>40</b>	<b>50</b>	<b>60</b>	<b>70</b>	<b>80</b>
Liquido freni **	I	I	R	I	R	I	R	I	R
Liquido frizione **	I	I	I	I	I	I	I	I	I
Olio cambio	R	R	R	R	R	R	R	R	R
Olio motore*****	R	R	R	R	R	R	R	R	R
Olio / paraoli forcella		R		R		R		R	
Olio trasmissione finale	R	R	R	R	R	R	R	R	R
Pneumatici - pressione / usura*	I	I	I	I	I	I	I	I	I
Regime minimo di giri motore	A	A	A	A	A	A	A	A	A
Regolazione gioco valvole	A	A	A	A	A	A	A	A	A
Ruote	I	I	I	I	I	I	I	I	I
Serraggio bulloneria	I	I	I	I	I	I	I	I	I
Serraggio morsetti batteria	I		I		I		I		I
Sincronizzazione cilindri	I	I	I	I	I	I	I	I	I
Sospensioni e assetto	I		I		I		I		I
Spia pressione olio motore ****									
Svuotamento tubo di drenaggio olio dalla scatola filtro*****		C	C	C	C	C	C	C	C
Tubi carburante ***		I	I	I	I	I	I	I	I
Tubi freni ***		I	I	I	I	I	I	I	I
Usura frizione*****		I	I	I	I	I	I	I	I
Usura pastiglie freni *	I	I	I	I	I	I	I	I	I

*I: CONTROLLARE E PULIRE, REGOLARE, LUBRIFICARE O SOSTITUIRE SE NECESSARIO*

C: PULIRE, R: SOSTITUIRE, A: REGOLARE, L: LUBRIFICARE

\* Controllare e pulire, regolare o sostituire se necessario prima di ogni viaggio.

\*\* Sostituire ogni 2 anni o 20000 km (12427 mi).

\*\*\* Sostituire ogni 4 anni.

\*\*\*\* Controllare ad ogni avviamento.

\*\*\*\*\* Ogni 5000 km nel caso di utilizzo sportivo.

### TABLEAU D'ENTRETIEN PÉRIODIQUE

Km x 1000	1,5	10	20	30	40	50	60	70	80
Boulons de fixation des brides des tuyaux d'échappement	I		I		I		I		I
Bougies*****		R	R	R	R	R	R	R	R
Carburant au ralenti (CO)		I	I	I	I	I	I	I	I
Boîtier papillon			C		C		C		C
Câbles de transmission et commandes	I	I	I	I	I	I	I	I	I
Courroie de l'alternateur			A		A	R	A		A
Roulements de direction et jeu de la direction	I	I	I	I	I	I	I	I	I
Roulements des roues		I	I	I	I	I	I	I	I
Disques de frein	I	I	I	I	I	I	I	I	I
Filtre à air		I	R	I	R	I	R	I	R
Filtre à huile moteur*****	R	R	R	R	R	R	R	R	R
Fourche	I		I		I		I		I
Fonctionnement général du véhicule	I	I	I	I	I	I	I	I	I
Systèmes de freinage	I	I	I	I	I	I	I	I	I
Système de feux	I	I	I	I	I	I	I	I	I

<b>Km x 1000</b>	<b>1,5</b>	<b>10</b>	<b>20</b>	<b>30</b>	<b>40</b>	<b>50</b>	<b>60</b>	<b>70</b>	<b>80</b>
Interrupteurs de sécurité	I		I		I		I		I
Liquide de frein **	I	I	R	I	R	I	R	I	R
Liquide d'embrayage **	I	I	I	I	I	I	I	I	I
Huile de la boîte de vitesses	R	R	R	R	R	R	R	R	R
Huile moteur*****	R	R	R	R	R	R	R	R	R
Huile / pare-huile de la fourche		R		R		R		R	
Huile de la transmission finale	R	R	R	R	R	R	R	R	R
Pneus - pression / usure*	I	I	I	I	I	I	I	I	I
Ralenti du moteur	A	A	A	A	A	A	A	A	A
Réglage du jeu aux soupapes	A	A	A	A	A	A	A	A	A
Roues	I	I	I	I	I	I	I	I	I
Serrage de la boulonnerie	I	I	I	I	I	I	I	I	I
Serrage des bornes de la batterie	I		I		I		I		I
Synchronisation des cylindres	I	I	I	I	I	I	I	I	I
Suspensions et assiette	I		I		I		I		I
Voyant de pression d'huile moteur ****									
Vidange du tuyau de drainage d'huile du boîtier du filtre*****		C	C	C	C	C	C	C	C
Tuyaux de carburant ***		I	I	I	I	I	I	I	I
Tuyaux de frein ***		I	I	I	I	I	I	I	I
Usure de l'embrayage*****		I	I	I	I	I	I	I	I

Km x 1000	1,5	10	20	30	40	50	60	70	80
Usure des plaquettes de frein *									

I : CONTRÔLER ET NETTOYER, RÉGLER, LUBRIFIER OU REMPLACER SI NÉCESSAIRE.

C : NETTOYER, R : REMPLACER, A : RÉGLER, L : LUBRIFIER

\* Contrôler et nettoyer, régler ou remplacer si nécessaire avant chaque voyage.

\*\* Remplacer tous les 2 ans ou 20 000 km (12 427 mi).

\*\*\* Remplacer tous les 4 ans.

\*\*\*\* Contrôler à chaque démarrage.

\*\*\*\*\* Tous les 5 000 km en cas d'utilisation sportive.

#### PRODOTTI CONSIGLIATI

Prodotto	Descrizione	Caratteristiche
AGIP RACING 4T 10W-60	Olio motore	SAE 10W - 60. In alternativa agli oli consigliati, si possono utilizzare oli di marca con prestazioni conformi o superiori alle specifiche CCMC G-4 A.P.I. SG.
AGIP GEAR SAE 80 W 90	Olio trasmissione	-
AGIP GEAR MG/S SAE 85 W 90	Olio cambio	-
AGIP FORK 7.5W	Olio forcella	SAE 5W / SAE 20W
AGIP GREASE SM2	Grasso al litio con molibdeno per cuscinetti ed altri punti da lubrificare	NLGI 2
Grasso neutro oppure vaselina.	Poli batteria	

<b>Prodotto</b>	<b>Descrizione</b>	<b>Caratteristiche</b>
AGIP BRAKE 4 / BRAKE 5.1	Liquido freni	In alternativa al liquido consigliato, si possono utilizzare liquidi con prestazioni conformi o superiori alle specifiche Fluido sintetico SAE J1703, NHTSA 116 DOT 4, ISO 4925.
AGIP BRAKE 4 / BRAKE 5.1	Liquido frizione	In alternativa al liquido consigliato, si possono utilizzare liquidi con prestazioni conformi o superiori alle specifiche Fluido sintetico SAE J1703, NHTSA 116 DOT 4, ISO 4925.

#### **PRODUITS CONSEILLÉS**

<b>Produit</b>	<b>Description</b>	<b>Caractéristiques</b>
AGIP RACING 4T 10W-60	Huile moteur	SAE 10W - 60. Comme alternative aux huiles conseillées, il est possible d'utiliser des huiles de marque avec des performances conformes ou supérieures aux spécifications CCMC G-4 A.P.I. SG.
AGIP GEAR SAE 80 W 90	Huile de la transmission	-
AGIP GEAR MG/S SAE 85 W 90	Huile de la boîte de vitesses	-
AGIP FORK 7,5W	Huile de fourche	SAE 5W / SAE 20W
AGIP GREASE SM2	Graisse au lithium et au molybdène pour paliers et autres points de graissage	NLGI 2
Graisse neutre ou vaseline.	pôles de la batterie	
AGIP BRAKE 4 / BRAKE 5,1	Liquide de frein	Comme option au liquide conseillé, on peut utiliser des liquides aux performances conformes ou supérieures aux spécifications Fluide synthétique SAE J1703, NHTSA 116 DOT 4, ISO 4925.



Produit	Description	Caractéristiques
AGIP BRAKE 4 / BRAKE 5,1	Liquide d'embrayage	Comme option au liquide conseillé, on peut utiliser des liquides aux performances conformes ou supérieures aux spécifications Fluide synthétique SAE J1703, NHTSA 116 DOT 4, ISO 4925.



# Griso 8V-1200



**Cap. 07**  
**Allestimenti**  
**speciali**  
**Chap. 07**  
**Equipements**  
**spéciaux**

## Indice accessori

Per questo veicolo sono disponibili accessori e abbigliamento dedicato. Per maggiori informazioni consultare il proprio dealer o visitare il sito:

[www.motoguzzi.it](http://www.motoguzzi.it)

## Index accessoires

Des accessoires et des vêtements spéciaux sont disponibles pour ce véhicule. Pour plus d'informations, consulter le distributeur ou visiter le site :

[www.motoguzzi.it](http://www.motoguzzi.it)

# INDICE ANALITICO

## A

Accessori: 140  
Ammortizzatori: 55  
Arresto motore: 44  
Attrezzi di corredo: 127  
Avviamento: 44, 64

## B

Batteria: 16, 93, 94  
Bloccasterzo: 40

## C

Candela: 89  
Cavalletto: 17, 68  
Clacson: 42  
Commutatore lampeggiatori:  
42

## D

Dati tecnici: 119

Display: 26

## F

Filtro aria: 90  
Forcella: 58  
Freno: 61, 109  
Freno a disco: 109  
Frizione: 15, 62, 92  
Funzioni avanzate: 30  
Fusibili: 97

## G

Gruppo ottico: 106

## I

Identificazione: 46  
Indicatori di direzione: 106,  
107

## L

Lampade: 101  
Leva freno: 61  
Leva frizione: 62  
Liquido freni: 15, 90  
Liquido frizione: 92

## M

Manutenzione: 77, 129, 130  
Manutenzione programmata:  
129, 130

## N

Norme di sicurezza: 71

## O

Olio cambio: 14, 85  
Olio cardano: 85  
Olio motore: 14, 79, 80, 82

## P

Plancia: 23  
Pneumatici: 86  
Proiettore: 103

## S

Sella: 45  
Specchi: 107  
Spie: 13, 25

## T

Tasti: 27

## V

Vano portadocumenti: 46



# TABLE DES MATIÈRES

## A

Accessoires: 140  
Amortisseurs: 55  
Ampoules: 101

## B

Batterie: 16, 93, 94  
Bougie: 89

## C

Carburant: 11  
Clignotants: 42, 106, 107

## E

Embrayage: 15, 62, 92  
Entretien: 129

## F

Fonctions avancées: 30

Fourche: 58  
Frein: 61, 109  
Fusibles: 97

## G

Groupe optique: 106

## H

Huile moteur: 14, 79, 80, 82

## K

Klaxon: 42

## L

Levier d'embrayage: 62  
Levier de frein: 61  
Liquide d'embrayage: 92

## P

Pneus: 86  
Projecteur: 103

## S

Selle: 45

## T

Touches: 27

## V

Voyants: 13



## IL VALORE DELL'ASSISTENZA

Grazie ai continui aggiornamenti tecnici e ai programmi di formazione specifica sui prodotti Moto Guzzi, solo i meccanici della Rete Ufficiale Moto Guzzi conoscono a fondo questo veicolo e dispongono dell'attrezzatura speciale occorrente per una corretta esecuzione degli interventi di manutenzione e riparazione.

L'affidabilità del veicolo dipende anche dalle condizioni meccaniche dello stesso. Il controllo prima della guida, la regolare manutenzione e l'utilizzo esclusivo dei Ricambi Originali Moto Guzzi sono fattori essenziali !

Per avere informazioni sul Concessionario Ufficiale e/o Centro Assistenza più vicino, riferirsi alle Pagine Gialle o cercare direttamente sulla cartina geografica presente nel nostro Sito Internet Ufficiale:

[www.motoguzzi.it](http://www.motoguzzi.it)

Solo se si richiedono Ricambi Originali Moto Guzzi si avrà un prodotto studiato e testato già durante la fase di progettazione del veicolo. I Ricambi Originali Moto Guzzi sono sistematicamente sottoposti a procedure di controllo della qualità, per garantirne la piena affidabilità e durata nel tempo.

Le descrizioni ed illustrazioni fornite nella presente pubblicazione s'intendono non impegnative; Moto Guzzi perciò si riserva il diritto, ferme restando le caratteristiche essenziali del tipo qui descritto ed illustrato, di apportare in qualunque momento, senza impegnarsi ad aggiornare tempestivamente questa pubblicazione, le eventuali modifiche di organi, particolari o forniture di accessori, che essa ritenga conveniente per scopo di miglioramento o per qualsiasi esigenza di carattere costruttivo o commerciale.

Non tutte le versioni riportate nella presente pubblicazione sono disponibili in ogni Paese. La disponibilità delle singole versioni deve essere verificata con la rete ufficiale di vendita Moto Guzzi.

© Copyright 2009 - Moto Guzzi. Tutti i diritti sono riservati. Vietata la riproduzione anche parziale. Moto Guzzi - After sales service.

Il marchio Moto Guzzi è di proprietà Piaggio & C. S.p.A.

## LA VALEUR DE L'ASSISTANCE

Grâce aux mises à jour techniques continues et aux programmes de formation spécifique sur les produits Moto Guzzi, seuls les mécaniciens du réseau officiel Moto Guzzi connaissent à fond ce véhicule et disposent de l'outillage spécial nécessaire pour une correcte exécution des interventions d'entretien et de réparation.

La fiabilité du véhicule dépend aussi de ses conditions mécaniques. Le contrôle avant la conduite, l'entretien régulier et l'utilisation exclusive des pièces de rechange d'origine Moto Guzzi sont des facteurs essentiels !

Pour obtenir des informations sur le concessionnaire officiel et/ou le centre d'assistance le plus proche, s'adresser aux pages jaunes ou rechercher directement sur la carte géographique disponible sur notre site internet officiel :

[www.motoguzzi.it](http://www.motoguzzi.it)

Seulement en demandant des Pièces de Rechange d'Origine Moto Guzzi, on aura un produit étudié et testé déjà durant la phase de conception du véhicule. Les Pièces de Rechange d'Origine Moto Guzzi sont systématiquement soumises à des procédures de contrôle de la qualité, pour en garantir la pleine fiabilité et durée de vie.

Les descriptions et illustrations fournies dans la présente publication ne sont pas contractuelles. Moto Guzzi se réserve donc le droit, les caractéristiques essentielles du modèle décrit et illustré ci-après restant inchangées, d'apporter à tout moment, sans contrainte de délai concernant la mise à jour immédiate de cette publication, d'éventuelles modifications d'organes, pièces ou fournitures d'accessoires, qu'elle estimera nécessaires pour l'amélioration du produit ou pour toute autre exigence d'ordre technique ou commercial.



Certains modèles reportés dans la présente publication ne sont pas disponibles dans tous les pays. La disponibilité de chaque version doit être vérifiée auprès du réseau officiel de vente Moto Guzzi.

© Copyright 2009 - Moto Guzzi. Tous droits réservés. Toute reproduction, même partielle, est interdite. Moto Guzzi - Service après-vente.

La marque Moto Guzzi est propriété de Piaggio & C. S.p.A.