

MOTO GUZZI MÖCHTE IHNEN DANKEN

dass Sie eines ihrer Produkte gewählt haben. Wir haben diese Bedienungsanleitung erstellt, damit Sie die Qualität des Fahrzeugs voll genießen können. Wir empfehlen Ihnen vor dem Antritt der ersten Fahrt, die Bedienungsanleitung vollständig und aufmerksam zu lesen. Sie enthält nützliche Informationen, Ratschläge und Hinweise für den richtigen Gebrauch Ihres Fahrzeugs. Weiterhin erfahren Sie technische Details und Einzelheiten, die Sie von der Richtigkeit Ihrer Wahl überzeugen werden. Wir sind sicher, dass Sie sich bei Beachtung aller Anweisungen schnell mit Ihrem neuen Fahrzeug vertraut machen, und es lange Zeit mit Zufriedenheit nutzen werden. Diese Anleitung ist grundlegender Bestandteil des Fahrzeugs und muss bei Verkauf dem neuen Eigentümer übergeben werden.

Moto Guzzi WIL U BEDANKEN

omdat u één van haar producten heeft gekozen. Wij hebben deze handleiding opgesteld opdat u de kwaliteiten ervan ten volle kan waarderen. Wij raden aan om deze handleiding geheel door te lezen, voordat u met het voertuig gaat rijden. Het bevat informatie, raadgevingen en waarschuwingen in verband met het gebruik van uw voertuig; daarnaast zal u eigenschappen, bijzonderheden en handigheidjes ontdekken die u ervan zullen overtuigen dat u een juiste keuze heeft gemaakt. Wij zijn er zeker van dat indien u hier rekening mee zal houden, u makkelijk zal wennen aan uw nieuw voertuig, waar u lang naar volle tevredenheid gebruik van zal kunnen maken. Deze uitgave is een integrerend deel van het voertuig, en bij verkoop van dit laatste moet het worden overhandigd aan de nieuwe eigenaar.

Griso 8V-1200



Die Angaben in dieser Bedienungsanleitung wurden so zusammengestellt, dass sie in erster Linie eine klare und einfache Gebrauchsanleitung liefern. Außerdem werden kleine Wartungsarbeiten und die regelmäßigen Kontrollen beschrieben, die beim **autorisierten Moto Guzzi-Vertragshändler oder bei einer Moto Guzzi-Vertragswerkstatt** durchgeführt werden sollen. Dieses Heft enthält außerdem Anleitungen für einige einfache Reparaturarbeiten. Arbeiten, die nicht ausdrücklich in dieser Bedienungsanleitung beschrieben sind, erfordern besondere Werkzeuge bzw. besondere technische Kenntnisse. Wenden Sie sich für diese Arbeiten an eine **autorisierte Moto Guzzi-Vertragswerkstatt bzw. an einen Vertragshändler**.

De instructies in deze handleiding zijn voorbereid om vooral een eenvoudige en duidelijke leidraad te zijn voor het gebruik; men vindt eveneens de handelingen van het klein onderhoud en van de periodieke controles, die uitgevoerd moeten worden op het voertuig bij een **Dealer of Erkende Moto Guzzi Garage**. De handleiding bevat tevens instructies voor een aantal eenvoudige herstellingen. De herstellingen die niet uitgebreid in deze uitgave zijn beschreven, vereisen dat men over speciale gereedschappen en/of specifieke technische kennis beschikt; voor het uitvoeren van deze herstellingen raadt men aan om zich te wenden tot een **Dealer of Erkende Moto Guzzi Garage**.



Sicherheit der personen

Die mangelnde oder nicht vollständige Beachtung dieser Vorschriften kann schwere Gefahren für die Sicherheit und Unversehrtheit der Personen verursachen.



Umweltschutz

Gibt die richtigen Verhaltensweisen an, so dass der Einsatz des Fahrzeuges keine Schäden an der Umwelt verursacht.



Unversehrtheit des fahrzeugs

Die mangelnde oder nicht vollständige Beachtung dieser Vorschriften kann schwere Gefahren für die Sicherheit und Unversehrtheit des Fahrzeuges verursachen, oder auch den Verfall der Garantieleistungen

Die oben angegebenen Zeichen sind sehr wichtig. Sie dienen dazu, Teile des Handbuchs zu markieren, denen mehr Aufmerksamkeit gewidmet werden sollte. Wie Sie sehen, besteht jedes Zeichen aus einem unterschiedlichen graphischen Symbol, um die Unterbringung der Themen in verschiedenen Bereichen sofort und leicht einsehbar zu machen. Vor dem Starten des Motors sollte diese Bedienungsanleitung, und besonders der Abschnitt "SICHERES FAHREN", aufmerksam gelesen werden. Ihre eigene Sicherheit und die Sicherheit anderer hängt nicht nur von Ihren Reflexen und Fertigkeiten, sondern auch von der Kenntnis des Fahrzeugs, dem Fahrzeugzustand und den Grundkenntnissen für ein SICHERES FAHREN ab. Machen Sie sich daher mit Ihrem Fahrzeug soweit vertraut, dass Sie bei Fahrten im Straßenverkehr das Fahrzeug sicher beherrschen. WICHTIG Diese Bedienungsanleitung ist Bestandteil des Fahrzeugs und muss bei einem Weiterverkauf zusammen mit dem Fahrzeug übergeben werden.

Persoonlijke veiligheid

Indien deze voorschriften niet of niet volledig worden opgevolgd, kan dit ernstig letsel aan personen tot gevolg hebben.

Bescherming van

Geeft het juiste gedrag aan dat u aan moet houden zodat het gebruik van het voertuig geen schade aangericht aan de natuur.

Staat van het voertuig

Indien deze voorschriften niet of niet volledig worden opgevolgd kan dit ernstige schade aan het voertuig, en eventueel het vervallen van deze garantie tot gevolg hebben.

Bovengenoemde signalen zijn erg belangrijk. Ze hebben namelijk tot doel om de delen van het boekje aan te geven die u aandachtig door moet lezen. Zoals u ziet, bestaat ieder teken uit een ander grafisch symbool, zodat de bijbehorende onderwerpen meteen duidelijk kunnen worden gevonden in de verschillende delen. Vooraleer men de motor start, leest men aandachtig deze handleiding, en vooral de paragraaf "VEILIG RIJDEN". Uw veiligheid en die van anderen hangt niet enkel af van uw reflexen en vlugheid, maar ook van de kennis en de efficiëntie van het voertuig, en van de kennis van de fundamentele regels voor het VEILIG RIJDEN. We raden daarom aan om vertrouwd te raken met het voertuig, zodat u zich veilig en beheersd kan bewegen in het verkeer. BELANGRIJK Deze handleiding moet beschouwd worden als integrerend deel van het voertuig, en moet worden overhandigd bij de verkoop ervan.

INHALTSVERZEICHNIS

INDEX

ALLGEMEINE VORSCHRIFTEN.....	9	ALGEMENE NORMEN.....	9
Einleitung.....	10	Vooronderstelling.....	10
Kohlenmonoxid.....	10	Koolmonoxide.....	10
Kraftstoff.....	11	Brandstof.....	11
Heiße Bauteile.....	12	Warme onderdelen.....	12
Start und Fahrt.....	12	Vertrekken en Rijden.....	12
Kontrollampen.....	13	Controlelampen.....	13
Verbruichtes Motor- und Getriebeöl.....	14	Gebruikte motorolie en koppelingolie.....	14
Brems- und Kupplungsflüssigkeit.....	15	Rem- en koppelingsvloeistof.....	15
Elektrolyt und Wasserstoffgas der Batterie.....	16	Elektrolyt en waterstofgas van de accu.....	16
Ständer.....	17	Standaard.....	17
Mitteilung von Defekten, die dich Sicherheit beeinflussen.....	18	Communicatie van de defecten die invloed hebben op de veiligheid.....	18
FAHRZEUG.....	19	VOERTUIG.....	19
Anordnung der Hauptkomponenten.....	21	Plaats van de hoofdcomponenten.....	21
Das cockpit.....	23	Legenda.....	23
Instrumente.....	24	Instrumenten.....	24
Kontrollampeneinheit.....	25	Groep controlelampjes.....	25
Digitales display.....	26	Digitaal display.....	26
Steuertasten.....	27	Commandoknoppen.....	27
Fortschrittliche Funktionen.....	30	Geavanceerde functies.....	30
Zündschlüsselschalter.....	39	Startschakelaar.....	39
Lenkerschloss absperren.....	40	Stuurslot vergrendelen.....	40
Parkleuchten.....	41	Parkeerlichten.....	41
Hupendruckknopf.....	42	Drukknop claxon.....	42
Lenkradschloss absperren.....	42	Schakelaar richtingaanwijzers.....	42
Lichtumschalter.....	43	Lichtschakelaar.....	43
Lichthupentaste.....	43	Knop die knippert voor groot licht.....	43
Startschalter.....	44	Startknop.....	44
Schalter zum Abstellen des Motors.....	44	Stopschakelaar motor.....	44
Sitzbanköffnung.....	45	Zadel openen.....	45
Dokumenten-/Werkzeugfach.....	46		

Fahrgestell- und motornummer.....	46	Documentenvakje/gereedschapskit.....	46
Gepäckhaken.....	48	Identificatie.....	46
BENUTZUNGSHINWEISE.....	49	Vastmaken van bagage.....	48
Kontrollen.....	50	GEBRUIK.....	49
Auftanken.....	53	Controles.....	50
Einstellung der hinteren Federbeine.....	55	Tanken.....	53
Einstellung der Vorderradgabel.....	58	Regulering achterdempers.....	55
Einstellung des Vorderradbremshelms.....	61	Regulering voorvorken.....	58
Einstellung des Kupplungshebels.....	62	Regulering voorremhendel.....	61
Einfahren.....	62	Regulering schakelhendel.....	62
Bei startschwierigkeiten.....	64	Inrijden.....	62
Parken.....	65	Moeilijke start.....	64
Katalysator.....	66	Parkeren.....	65
Ständer.....	68	Katalysator.....	66
Empfehlungen zum Diebstahlschutz.....	70	Standaard.....	68
Grund-Sicherheitsvorschriften.....	71	Tips tegen diefstal.....	70
WARTUNG.....	79	Basis veiligheidsnormen.....	71
Vorwort.....	80	ONDERHOUD.....	79
Kontrolle Motorölstand.....	81	Premisse.....	80
Nachfüllen von Motoröl.....	82	Controle van het peil van de motorolie.....	81
Motorölwechsel.....	84	Het bijvullen van motorolie.....	82
Kardanölstand.....	87	Vervanging van de motorolie.....	84
Getriebeölstand.....	87	Cardanoliepeil.....	87
Reifen.....	88	Versnellingsbak oliepeil.....	87
Ausbau der Zündkerze.....	91	Banden.....	88
Ausbau Luftfilter.....	92	Demontieren van de bougie.....	91
Kontrolle Bremsflüssigkeitsstand.....	92	Demontieren van het luchtfilter.....	92
Auffüllen von Bremsflüssigkeit.....	93	Controle van het oliepeil van de remmen.....	92
Kontrolle der Kupplungsflüssigkeit.....	94	Bijvullen van de remvloeistof.....	93
Nachfüllen der Kupplungsflüssigkeit.....	94	Controle koppelvloeistof.....	94
Inbetriebnahme einer neuen Batterie.....	95	Bijvullen koppelvloeistof.....	94
Kontrolle des Elektrolytstandes.....	96	Inwerkingstelling van een nieuwe accu.....	95
Nachladen der Batterie.....	96	Controle van het elektrolytpeil.....	96
Längerer Stillstand.....	97	Opladen van de accu.....	96
Sicherungen.....	99	Länger stilllegen.....	97
Lampen.....	103	Zekeringen.....	99
Einstellung des Scheinwerfers.....	105	Lampjes.....	103
Vordere Blinker.....	108	Afstellen van de koplamp.....	105
Rücklichteinheit.....	108	Richtingaanwijzers voor.....	108

Hintere blinker.....	109	Lampenset achter.....	108
Nummernschildbeleuchtung.....	109	Richtingaanwijzers achter.....	109
Rückspiegel.....	109	Kentekenverlichting.....	109
Hinterrad-scheiben-bremse.....	111	Achteruitkijkspiegels.....	109
Stilllegen des fahrzeugs.....	113	Schijfrem voor en achter.....	111
Fahrzeugreinigung.....	115	Stilstand van het voertuig.....	113
Transport.....	120	Reinigen van het voertuig.....	115
TECHNISCHE DATEN.....	121	Vervoer.....	120
Bordwerkzeug.....	130	TECHNISCHE GEGEVENS.....	121
DAS WARTUNGSPROGRAMM.....	131	Bijgeleverd gereedschap.....	130
Tabelle wartungsprogramm.....	132	GEPLAND ONDERHOUD.....	131
SONDERAUSSTATTUNGEN.....	141	Tabel gepland onderhoud.....	132
Zubehörverzeichnis.....	142	SPECIALE UITRUSTINGEN.....	141
		index accessoires.....	142

Griso 8V-1200



Kap. 01
Allgemeine
Vorschriften

Hst. 01
Algemene
normen

Einleitung

ANMERKUNG

BEI SPORTLICHER FAHRWEISE ODER WENN DAS FAHRZEUG AUF NASSEN UND STAUBIGEN STRASSEN BZW. AUF UNEBENEM GELÄNDE BENUTZT WIRD, MÜSSEN DIE INSPEKTIONS- UND WARTUNGSARBEITEN DOPPELT SO HÄUFIG Vorgenommen werden.

Kohlenmonoxid

Arbeiten bei laufendem Motor sollen in einem offenen bzw. gut belüfteten Raum vorgenommen werden. Den Motor niemals in geschlossenen Räumen laufen lassen. Falls man in geschlossenen Räumen arbeitet, soll ein zum Abführen der Abgase geeignetes System verwendet werden.

Achtung



ABGASE ENTHALTEN KOHLENMONOXID, EIN GIFTGAS, DAS ZU BEWUSSTLOSIGKEIT UND SOGAR ZUM TOD FÜHREN KANN.

Vooronderstelling

N.B.

WANNEER HET VOERTUIG WORDT GEBRUIKT IN REGENACHTIGE OF STOFFIGE ZONES, OP SLECHTE WEGEN, OF WANNEER MEN SPORTIEF RIJDT, MOETEN DE ONDERHOUDSHANDELINGEN AAN DE HELFT VAN HET AANGEDUIDE TIJDSINTERVAL UITGEVOERD WORDEN.

Koolmonoxide

Wanneer het nodig is om de motor te doen werken om een handeling uit te voeren, controleert men of dit in een open ruimte of in een goed geventileerd lokaal gebeurt. Laat de motor nooit werken in een gesloten ruimte. Wanneer men in een gesloten ruimte werkt, gebruikt men een evacuatiesysteem voor de uitlaatgassen.

LET OP



DE UITLAATGASSEN BEVATTEN KOOLMONOXIDE, EEN GIFTIG GAS DAT BEWUSTELOOSHEID EN OOK DE DOOD KAN VEROORZAKEN.

Kraftstoff**Achtung**

DER FÜR DEN ANTRIEB IN VERBRENNUNGSMOTOREN BENUTZTE KRAFTSTOFF IST EXTREM ENTFLAMMBAR UND KANN UNTER BESTIMMTEN UMSTÄNDEN EXPLOSIV WERDEN. DAS TANKEN UND DIE WARTUNGSARBEITEN SOLLTEN IN EINEM GUT GELÜFTETEN BEREICH UND BEI ABGESTELTETEM MOTOR VORGENOMMEN WERDEN. BEIM TANKEN UND IN DER NÄHE VON BENZINDÄMPFEN NICHT RAUCHEN. FREIE FLAMMEN, FUNKENBILDUNG UND ANDERE QUELLEN UNBEDINGT VERMEIDEN, DIE ZU EINER ENTZÜNDENDEN ODER EINER EXPLOSION FÜHREN KÖNNEN.

FREISETZUNG VON KRAFTSTOFF IN DIE UMWELT VERMEIDEN.

VON KINDERN FERNHALTEN.



BEIM FALLEN ODER STÄRKERER NEIGUNG DES FAHRZEUGES KÖNNTE KRAFTSTOFF HERAUSFLIEßEN.

Brandstof**LET OP**

DE BRANDSTOF DIE WORDT GEBRUIKT VOOR DE AANDRIJVING VAN DE ONTPLOFFINGSMOTOR IS UITERST BRANDBAAR EN KAN EXPLOSIEF WORDEN IN BEPAALDE OMSTANDIGHEDEN. VOER HET TANKEN EN DE ONDERHOUDSHANDELINGEN UIT IN EEN GEVENTILEERDE ZONE EN MET DE MOTOR UIT. ROOK NIET TIJDENS HET TANKEN EN IN DE NABIJHEID VAN BRANDSTOFDAMPEN, EN VERMIJD ABSOLUUT CONTACT MET VRIJE VLAMMEN, VONKEN EN ELKE ANDERE BRON DIE HET VLAMVATTEN OF EXPLODEREN ERVAN KAN VEROORZAKEN.

LOOS DE BRANDSTOF NIET IN HET MILIEU.

BUITEN BEREIK VAN KINDEREN HOUDEN



HET VALLEN OF DE EXCESSIEVE INCLINATIE VAN HET VOERTUIG KUNNEN

NEN HET UITSTROMEN VAN BRANDSTOF VEROORZAKEN.

Heiße Bauteile

Der Motor und die Teile der Auspuffanlage werden sehr heiß und bleiben auch nach Abstellen des Motors noch für eine gewisse Zeit heiß. Bevor an diesen Bauteilen gearbeitet wird, Isolierhandschuhe anziehen oder abwarten, bis der Motor und die Auspuffanlage abgekühlt sind.

Warme onderdelen

De motor en de onderdelen van de uitlaatinstallatie worden zeer warm en blijven lang warm, ook nadat de motor wordt uitgezet. Vooraleer men deze onderdelen hanteert, draagt men isolerende handschoenen, of wacht men tot de motor en de uitlaatinstallatie zijn afgekoeld.

Start und Fahrt

Achtung

SCHALTET SICH WÄHREND DER FAHRT AM ARMATURENBRETT DIE BENZINRESERVEKONTROLLE EIN, BEDEUTET DIES, DASS JETZT MIT RESERVE GEFAHREN WIRD.

SO BALD WIE MÖGLICH KRAFTSTOFF TANKEN.

Vertrekken en Rijden

LET OP

WANNEER TIJDENS HET RIJDEN DE CONTROLELAMP VAN DE BRANDSTOFRESERVE OP HET DASHBOARD OPLICHT, HEEFT MEN DE ZONE VAN DE RESERVE BEREIKT.

TANK ZO VLUK MOGELIJK BRANDSTOF.

Kontrolllampen

FALLS DIE LED- ALARMKONTROLLE UND EVENTUELLE ANZEIGE " SERVICE" WÄHREND DES NORMALEN MOTORBETRIEBS AUFLEUCHTEN, HEISST ES, DASS DIE STEUER-ELEKTRONIK IRGEND EINE STÖRUNG ERFASST HAT.

MEISTENS FUNKTIONIERT DER MOTOR MIT REDUZIERTER LEISTUNG WEITER. TROTZDEM, SOFORT EINEN OFFIZIELLEN Moto Guzzi-VERTRAGSHÄNDLER AUFZUSUCHEN.



FALLS DIE ALARMKONTROLLE UND EVENTUELLE ANZEIGE MOTORÖLDRUCK AUF DEM DISPLAY PERMANENT LEUCHTEN ODER WÄHREND DES NORMALEN MOTORBETRIEBS AUFLEUCHTEN, HEISST ES, DASS DER ÖLDRUCK IM KREISLAUF UNGENÜGEND IST. IN DIESEM FALL DEN MOTOR SOFORT AUSSCHALTEN, UM MÖGLICHEN SCHÄDEN VORZUBEUGEN.



DEN VORGANG ZUR KONTROLLE DES MOTORÖLSTANDS VORNEHMEN. BLEIBT DIE ÖLDRUCKANZEIGE

Controlelampen

WANNEER DE CONTROLELAMP VAN HET ALARM EN HET EVENTUELE OPSCHRIFT "SERVICE" OPLICHTEN TIJDENS DE NORMALE WERKING VAN DE MOTOR, HEEFT DE ELEKTRONISCHE CENTRALE EEN ONREGELMATIGHEID OPGEMERKT.

IN VEEL GEVALLEN BLIJFT DE MOTOR WERKEN, MAAR MET BEPERKTE PRESTATIES; WENDT ZICH ONMIDDELIJK TOT EEN OFFICIËLE Moto Guzzi DEALER.



WANNEER DE CONTROLELAMP VAN HET ALARM EN HET EVENTUELE OPSCHRIFT VAN DE DRUK VAN DE MOTOROLIE AANBLIJVEN OP HET DISPLAY, OF ZE LICHTEN OP TIJDENS DE NORMALE WERKING VAN DE MOTOR, IS DE DRUK VAN DE OLIE IN HET CIRCUIT ONVOLDOENDE. IN DIT GEVAL MOET DE MOTOR VERPLICHT ONMIDDELIJK UITGESCHAKELD WORDEN ZODAT EVENTUELE SCHADE WORDT VERMEDEN.



VOER DE PROCEDURE VAN DE CONTROLE VAN HET PEIL VAN DE MO-

TROTZ KORREKTER DURCHFÜHRUNG DES OBEN GENANNTEN VORGANGS ZU NIEDRIG, WENDEN SIE SICH BITTE AN EINEN OFFIZIELLEN Moto Guzzi-VERTRAGSHÄNDLER, UM DIE ANLAGE ZU PRÜFEN.

TOROLIE UIT. ALS DE AANDUIDING VAN DE ONVOLDOENDE OLIEDRUK AANHOUDT ONDANKS DE BOVENSTAANDE PROCEDURE CORRECT UITGEVOERD WERD, MOET U ZICH VOOR EEN CONTROLE VAN DE INSTALLATIE WENDEN TOT EEN OFFICIËLE Moto Guzzi DEALER.

Verbrauchtes Motor- und Getriebeöl

Achtung



BEI WARTUNGSARBEITEN SOLLTEN LATEX-HANDSCHUHE GETRAGEN WERDEN.

MOTOR- ODER GETRIEBEÖL KANN BEI HÄUFIGEM UND TÄGLICHEM UMGANG SCHWERE HAUTSCHÄDEN VERURSACHEN.

NACH DER ARBEIT MIT ÖL SOLLTEN DIE HÄNDE GRÜNDLICH GEWASCHEN WERDEN.

ALTÖL MUSS ZU EINER ALTÖLSAMMELSTELLE GEBRACHT ODER VOM LIEFERANTEN ABGEHOLT WERDEN.

FREISETZUNG VON ALTÖL IN DIE UMWELT VERMEIDEN

Gebrauchte motorolie en koppelingolie

LET OP



BIJ ONDERHOUDSHANDELINGEN RAADT MEN AAN OM LATEX HANDSCHOENEN TE GEBRUIKEN.

DE OLIE VAN DE MOTOR OF DE VERSNELLINGSBAK KAN ERNSTIGE SCHADE VEROORZAKEN AAN DE HUID, WANNEER HET LANG EN DAGELIJKS WORDT GEBRUIKT.

MEN RAADT AAN OM DE HANDEN ZORGVULDIG TE WASSEN NA HET HANTEREN VAN OLIE.

BEZORG HEM AAN OF LAAT HEM OPHALEN DOOR HET DICTSTBIJZIJNDE RECYCLINGBEDRIJF VAN GEBRUIKTE OLIES OF DOOR DE LEVERANCIER.

LOOS DE OLIE NIET IN HET MILIEU.

VON KINDERN FERNHALTEN.

Brems- und Kupplungsflüssigkeit

Brems- und Kupplungsflüssigkeit



DIE BREMS- UND KUPPLUNGSFLÜSSIGKEIT KANN LACKIERTE KUNSTSTOFF- ODER GUMMIOBERFLÄCHEN BESCHÄDIGEN. BEI WARTUNG DER BREMS- ODER KUPPLUNGSANLAGE SOLLEN DIESE TEILE MIT EINEM SAUBEREN TUCH GESCHÜTZT WERDEN. BEI AUSFÜHRUNG DER WARTUNGSARBEITEN AN DEN ANLAGEN IMMER SCHUTZBRILLEN TRAGEN. DIE BREMS- UND KUPPLUNGSFLÜSSIGKEIT IST HÖCHSTGEFÄHRlich FÜR DIE AUGEN. KOMMT DIE FLÜSSIGKEIT ZUFÄLLIG MIT DEN AUGEN IN BERÜHRUNG, MIT VIEL KALTEM UND SAUBEREM WASSER AUSSPÜLEN UND SOFORT EINEN ARZT AUFSUCHEN.

VON KINDERN FERNHALTEN.

BUITEN BEREIK VAN KINDEREN HOUDEN

Rem- en koppelvloeistof

Rem- en koppelvloeistof



DE REM- EN KOPPELVLOEISTOFFEN KUNNEN DE GELAKTE, PLASTIC OF RUBBEREN OPPERVLAKKEN BESCHADIGEN. WANNEER MEN HET ONDERHOUD VAN DE REM- OF KOPPELVLOEISTOFFEN UITVOERT, BESCHERMT MEN DEZE ONDERDELEN MET EEN SCHONE DOEK. DRAAG STEEDS EEN BESCHERMENDE BRIL WANNEER MEN HET ONDERHOUD VAN DE INSTALLATIES UITVOERT. DE REM- EN KOPPELVLOEISTOFFEN ZIJN UITERST SCHADELIJK VOOR DE OGEN. IN GEVAL VAN TOEVALLIG CONTACT MET DE OGEN, SPOELT MEN ONMIDDELIJK MET OVERVLOEDIG KOUD EN REIN WATER, EN RAADPLEEGT MEN ONMIDDELIJK EEN ARTS.

BUITEN BEREIK VAN KINDEREN HOUDEN

Elektrolyt und Wasserstoffgas der Batterie

Achtung



DIE BATTERIEFLÜSSIGKEIT IST GIFTIG UND ÄTZEND UND KANN, DA SIE SCHWEFELSÄURE ENTHÄLT, BEI BERÜHRUNG MIT DER HAUT VERÄTZUNGEN VERURSACHEN. BEIM UMGANG MIT BATTERIEFLÜSSIGKEIT ENG ANLIEGENDE HANDSCHUHE UND SCHUTZKLEIDUNG TRAGEN. KOMMT DIE BATTERIEFLÜSSIGKEIT MIT DER HAUT IN BERÜHRUNG, SOFORT MIT VIEL FRISCHEM WASSER ABSPÜLEN. ES IST BESONDERS WICHTIG, DIE AUGEN ZU SCHÜTZEN, DENN AUCH EINE WINZIGE MENGE BATTERIESÄURE KANN ZU ERBLINDUNG FÜHREN. BEI KONTAKT MIT DEN AUGEN, MIT VIEL FLIESSENDEM WASSER FÜR UMGEFÄHR 15 MINUTEN SPÜLEN UND UMGEHEND EINEN ARZT AUFsuchen. BEI VERSEHENTLICHER EINNAHME, GROSSE MENGEN WASSER ODER MILCH TRINKEN, ANSCHLIESSEND MAGNESIUM-MILCH ODER PFLANZENÖL TRINKEN UND DANN UMGEHEND EINEN ARZT AUFsuchen. DIE BATTERIE BILDET EXPLOSIVE GASE. FLAMMEN, FUNKEN UND ANDERE HITZEQUELLEN FERNHALTEN UND NICHT RAUCHEN. BEIM WARTEN ODER AUFLADEN

Elektrolyt en waterstofgas van de accu

LET OP



DE ELEKTROLYT VAN DE ACCU IS GIFTIG EN BIJTEND, EN IN CONTACT MET DE HUID KAN HET BRANDWONDEN VEROORZAKEN OMDAT HET ZWAVELZUUR BEVAT. DRAAG NAUWSLUITENDE HANDSCHOENEN EN BESCHERMENDE KLEDING WANNEER MEN HET ELEKTROLYT VAN DE ACCU HANTEERT. WANNEER DE ELEKTROLYTVLOEISTOF IN CONTACT ZOU KOMEN MET DE HUID, MOET MEN OVERVLOEDIG WASSEN MET KOUD WATER. HET IS ZEER BELANGRIJK OM DE OGEN TE BESCHERMEN, OMDAT OOK EEN ZEER KLEINE HOEVEELHEID ZUUR VAN DE ACCU BLINDHEID KAN VEROORZAKEN. WANNEER HET IN CONTACT ZOU KOMEN MET DE OGEN, MOET MEN VIJFTIEN MINUTEN LANG OVERVLOEDIG WASSEN MET WATER EN ONMIDDELLIJK EEN OOGARTS RAADPLEGEN. WANNEER HET TOEVALLIG ZOU WORDEN INGESLIKT, MOET MEN VEEL WATER OF MELK DRINKEN, DAARNA MAGNESIUM-MELK OF PLANTAARDIGE OLIE DRINKEN, EN ONMIDDELLIJK EEN ARTS RAADPLEGEN. DE ACCU VERSPREIDT EXPLOSIEVE GASSEN EN MOET DUS UIT DE BUURT WORDEN

DER BATTERIE STETS FÜR AUSREICHENDE BELÜFTUNG SORGEN.

VON KINDERN FERNHALTEN.

DIE BATTERIEFLÜSSIGKEIT IST ÄTZEND. NICHT UMKIPPEN ODER VERSCHÜTTEN, DAS GILT BESONDERS FÜR DIE PLASTIKTEILE. SICHERSTELLEN, DASS DIE BATTERIEFLÜSSIGKEIT FÜR DIE ZU BENUTZENDE BATTERIE GEEIGNET IST.

GEHOUDEN VAN VLAMMEN, VONKEN, SIGARETTEN EN ELKE ANDERE WARMTEBRON. VOORZIE EEN GEPASTE VERLUCHTING WANNEER MEN ONDERHOUD OF HET OPLADEN VAN DE ACCU UITVOERT.

BUITEN BEREIK VAN KINDEREN HOUDEN

DE VLOEISTOF VAN DE ACCU IS CORROSIEF. GIET ZE NIET UIT EN VERSPREIDT ZE NIET, VOORAL NIET OP DE PLASTIC DELEN. CONTROLEER OF HET ELEKTROLYTZUUR SPECIFIEK VOOR DE TE ACTIVEREN ACCU IS.

Ständer



VOR DER ANFAHRT SICHERSTELLEN, DASS DER STÄNDER RICHTIG IN DIE RUHEPOSITION EINGEKLAPPT IST.

WEDER DAS EIGENE NOCH DAS BEIFÄHRERGEWICHT AUF DEN SEITENSTÄNDER VERLAGERN.

Standaard



VÓÓR HET VERTREK CONTROLEERT MEN OF DE STANDAARD VOLLEDIG INGEKLAPT IS.

BELAST DE LATERALE STANDAARD NIET MET UW GEWICHT OF DAT VAN DE PASSAGIER.

Mitteilung von Defekten, die dich Sicherheit beeinflussen

Wenn nicht anders in der Bedienungs- und Wartungsanleitung angegeben, keine mechanischen oder elektrischen Bauteile ausbauen.

Achtung

EINIGE KABELSTECKER AM FAHRZEUG SIND UNTEREINANDER AUSTAUSCHBAR. WENN SIE FALSCH AUSGEBAUT WERDEN, KÖNNEN SIE DEN NORMALBETRIEB DES FAHRZEUGS BEEINTRÄCHTIGEN.

Communicatie van de defecten die invloed hebben op de veiligheid

Behalve waar gespecificeerd wordt in dit Gebruiks- en onderhoudsboekje, mag geen enkel mechanisch of elektrisch onderdeel gedemonteerd worden.

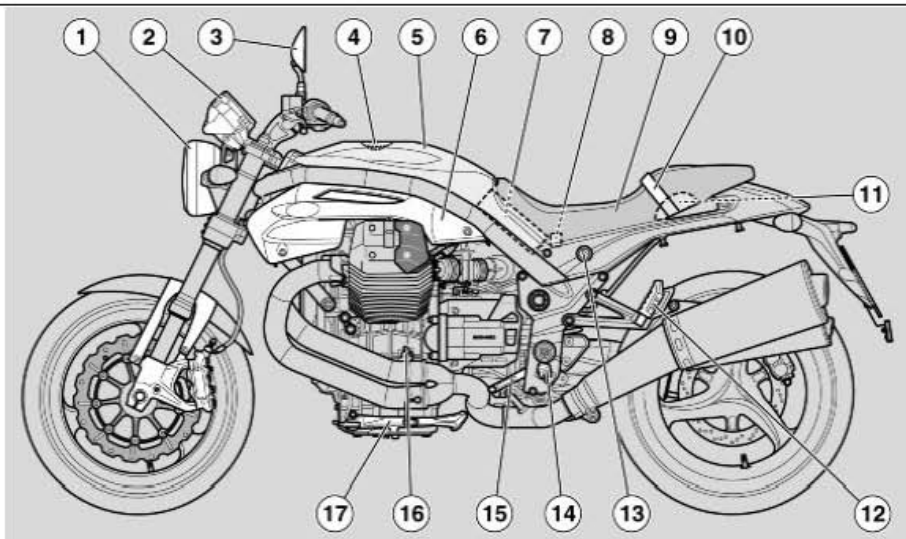
LET OP

SOMMIGE CONNECTOREN VAN HET VOERTUIG KUNNEN VERWISSELD WORDEN, EN WANNEER ZE FOUT GEMONTEERD WORDEN, KUNNEN ZE DE NORMALE WERKING VAN HET VOERTUIG SCHADEN.

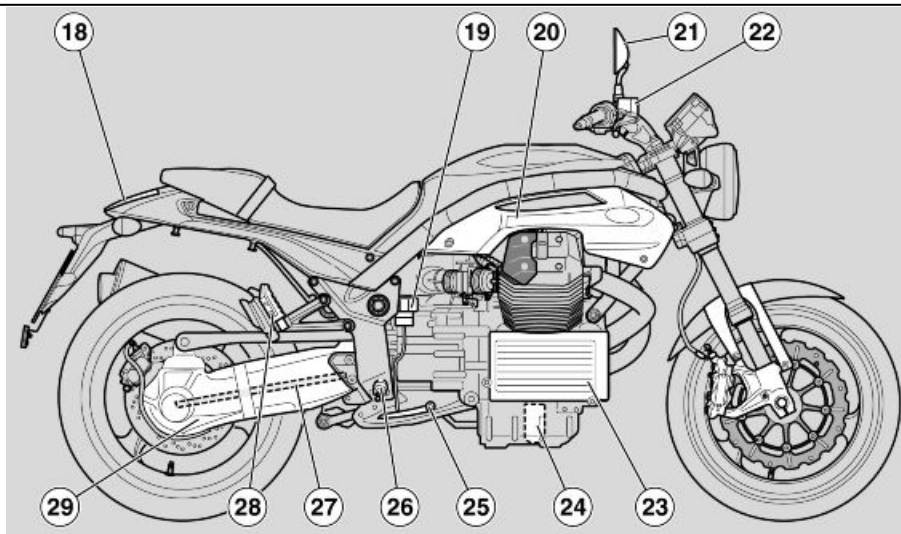
Griso 8V-1200



Kap. 02
Fahrzeug
Hst. 02
Voertuing



02_01



02_02

Anordnung der Hauptkomponenten (02_02)

Zeichenerklärung:

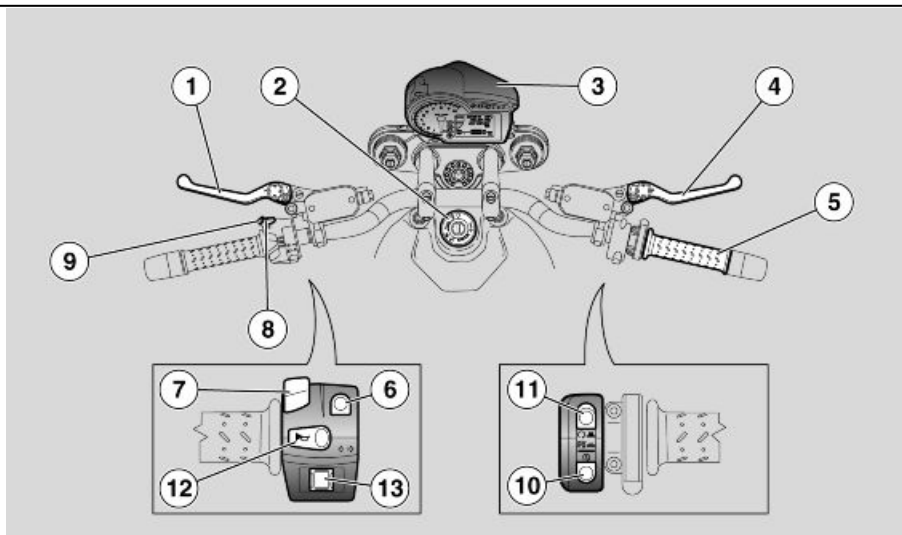
1. Scheinwerfer
2. Armaturenbrett
3. Rückspiegel links
4. Benzintankdeckel
5. Benzintank
6. Seitenverkleidung links
7. Batterie
8. Hauptsicherungshalter (30A)
9. Sitzbank Fahrer/Beifahrer
10. Beifahrer-Festhalteriem

Plaats van de hoofdcomponenten (02_02)

Legende:

1. Voorlicht
2. Instrumentenbord
3. Linker achteruitkijkspiegel
4. Dop van de brandstoftank
5. Brandstoftank
6. Linker zijplaatje
7. Accu
8. Hoofdzekeringenhouder (30A)
9. Zadel van de bestuurder/passagier

11. Werkzeugfach
12. Beifahrer-Trittbrett links
13. Sitzbankschloss
14. Fahrer-Trittbrett links
15. Schalthebel
16. Motoröl-Messstab
17. Seitenständer
18. Rücklicht
19. Behälter für Hinterradbremssflüssigkeit
20. Rechte Seitenverkleidung
21. Rückspiegel rechts
22. Bremsflüssigkeitsbehälter Vorderradbremse
23. Ölkühler
24. Motorölfilter
25. Hinterradbremshebel
26. Fahrer-Trittbrett rechts
27. Kardanantrieb
28. Beifahrer-Trittbrett rechts
29. Einarmschwinge
10. Riem voor de houvast van de passagier
11. Gereedschapsruimte
12. Linker voetensteun van de passagier
13. Zadelslot
14. Linker voetensteun van de bestuurder
15. Commandohendel voor het schakelen
16. Peilstaaf van de motorolie
17. Laterale standaard
18. Achterlicht
19. Vloeistoftank van de achterrem
20. Rechter zijplaatje
21. Rechter achteruitkijkspiegeltje
22. Vloeistoftank van de voorrem
23. Radiator olie
24. Filter van de motorolie
25. Commandohendel van de achterrem
26. Rechter voetensteun van de bestuurder
27. Transmissie naar de cardanas
28. Rechter voetensteun van de passagier
29. Eénarmige vork



02_03

Das cockpit (02_03)

Zeichenerklärung:

1. Kupplungshebel
2. Zündschloss Lenkerschloss
3. Instrumente und Anzeigen
4. Bremshebel Vorderradbremse
5. Gasgriff
6. Licht-Wechselschalter
7. Wählschalter Display-Funktionen
8. Schalter Lichthupe
9. Taste SET
10. Anlasserschalter

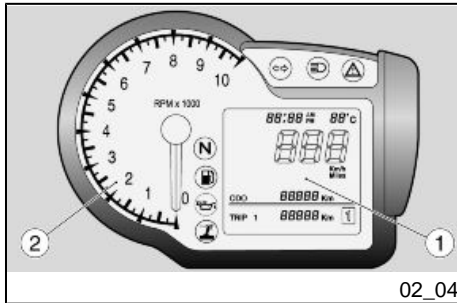
Legenda (02_03)

Legende:

1. Commandohendel van de koppeling
2. Ontstekingsschakelaar stuurslot
3. Instrumenten en indicatoren
4. Hendel van de voorrem
5. Gashandvat
6. Omleider van de lichten
7. Schakelaar voor de functies van het Display
8. Drukknop voor het knipperen van het groot licht

11. Schalter zum Abstellen des Motors
12. Hupenschalter
13. Blinkerschalter

9. Drukknop SET
10. Startknop
11. Drukknop voor het stilleggen van de motor
12. Drukknop van de akoestische melder
13. Schakelaar van de richtingaanwijzers



Instrumente (02_04)

Zeichenerklärung:

1. Multifunktions-Digitaldisplay
2. Drehzahlmesser

Instrumenten (02_04)

Legende:

1. Digitaal multifunctioneel display
2. Toerenteller

Das Armaturenbrett ist mit einer Wegfahrsperre ausgestattet, die das Starten sperrt, wenn vom System kein vorher gespeicherter Schlüssel erfasst wird.

Das Fahrzeug wird mit zwei gespeicherten Schlüsseln übergeben. Am Armaturenbrett können bis maximal vier Schlüssel gleichzeitig gespeichert werden: für die Freigabe oder das Sperren eines verlorenen Schlüssels wenden Sie sich bitte an einen offiziellen Moto Guzzi Vertrags Händler. Bei der Übergabe des Fahrzeugs, wird für ungefähr zehn Sekunden,

Het dashboard heeft een immobilizer die de start belet wanneer het systeem de sleutel die eerder werd opgeslagen niet herkent.

Bij het voertuig worden twee reeds opgeslagen sleutels geleverd. Het dashboard aanvaardt tegelijkertijd maximum vier sleutels: voor hun activering of voor het desactiveren van een verloren sleutel moet men zich wenden tot een officiële Moto Guzzi dealer. Wanneer het voertuig wordt overhandigd, zal ongeveer 10 seconden lang na het draaien van de sleutel

nachdem der Schlüssel auf ON gedreht wurde, am Armaturenbrett zur Eingabe eines persönlichen, 5-ziffrigen Code aufgefodert. Nach Eingabe des persönlichen Code wird diese Aufforderung nicht mehr angezeigt. Für das Verfahren zur Eingabe des Code siehe den Abschnitt CODEÄNDERUNG.

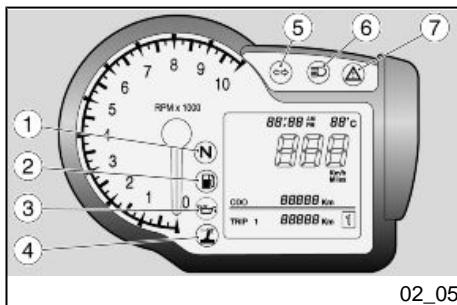
Den persönlichen Code nicht vergessen, weil er folgendes ermöglicht:

- Starten des Fahrzeugs, bei Betriebsstörungen des Wegfahrsperr-Systems.
- Ein Austausch des Armaturenbrettes kann vermieden werden, wenn nur das Zündschloss gewechselt werden muss.
- Speicherung neuer Schlüssel.

in positie ON het dashboard vragen om een persoonlijke code van vijf cijfers in te voeren. Deze vraag zal niet meer worden weergegeven nadat de persoonlijke code werd ingevoerd. Voor de procedure van het invoeren van de code moet de paragraaf WIJZIGING VAN DE CODE geraadpleegd worden

Het is belangrijk om de persoonlijke code te herinneren, om dat deze dient voor het volgende:

- het starten van het voertuig wanneer de werking van het immobilizersysteem defect is
- het vermijdt de vervanging van het dashboard wanneer de ontstekingschakelaar moet vervangen worden
- het opslaan van nieuwe sleutels



Kontrolllampeneinheit (02_05)

Zeichenerklärung:

1. Leerlaufkontrolle (grün)
2. Benzinreservekontrolle (orange)
3. Motor-Öldruckkontrolle (rot)
4. Seitenständerkontrolle (gelb)
5. Blinkerkontrolle (grün)
6. Fernlichtkontrolle (blau)
7. Kontrolllampe Alarmliste/ Einschalten Wegfahrsperr - Alarm (rot)

Groep controlelampjes (02_05)

Legende:

1. Controlelamp van de versnelling in vrij (groen)
2. Controlelamp van de brandstofreserve (oranje)
3. Controlelamp van de druk van de motorolie (rood)
4. Controlelamp van de laterale kruk (geel)
5. Controlelamp van de richtingaanwijzers (groen)



02_06

ODOMETRO PARZIALE	TRIP	326.5 Km / h
TEMPO DI PERCORRENZA	TIME	32:45
CONSUMO NEL PERCORSO	AVGFUEL	12.6 $\frac{L}{100km}$
VELOCITÀ MASSIMA	MAX	126 Km / h
VELOCITÀ MEDIA	AVGSPEED	126 Km / h

02_07

Digitales display (02_06, 02_07)

Bei Drehen des Zündschlüssels auf Position "ON", leuchtet am Armaturenbrett für zwei Sekunden lang folgendes auf:

- Das Markenzeichen "Griso"
- Alle Kontrolllampen
- Die Hintergrundbeleuchtung

Der Zeiger des Drehzahlmessers stellt sich auf den vom Nutzer eingegebenen Höchstwert

Nach 2 Sekunden zeigen alle Instrumente sofort den Istwert der Messwerte an.

Folgende Standard-Einstellungen werden am Display angezeigt:

- GESCHWINDIGKEIT (Bereich A)
- UHR (Bereich B)
- KILOMETERZÄHLER (Bereich C)
- RAUMTEMPERATUR (Bereich D)

6. Controrelamp van het groot licht (blauw)
7. Controrelamp voor de samenvatting van de alarmen / inschakeling van de immobilizer - alarm (rood)

Digitaal display (02_06, 02_07)

Door de ontstekingsleutel in positie "ON" te draaien, licht op het display het volgende op voor twee seconden:

- het logo 'Griso'
- Alle controrelampen
- de retroverlichting

De wijzer van de toerenteller verplaatst zich naar de maximum waarde die door de gebruiker werd ingesteld

Na 2 seconden duiden alle instrumenten onmiddellijk de huidige waarde van de gemeten grootheden aan.

De standaard instellingen die worden weergegeven op het display, zijn de volgende:

- SNELHEID (zone A)
- KLOK (zone B)
- HODOGRAM (zone C)
- OMGEVINGSTEMPERATUUR (zone D)

- Fahrt-Computer und Zusatzfunktionen (Bereich E)

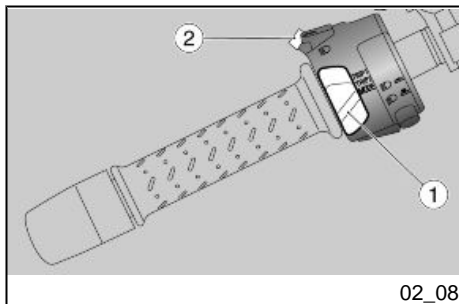
- Reiscomputer en accessoirefuncties (zone E)

Steuertasten (02_08, 02_09, 02_10)

1. Wählschalter mit drei Positionen: TRIP1 / TRIP2 / MODE
2. SET-Schalter; ein kurzer Druck lässt die Funktionswahl innerhalb der Menüs durchlaufen, ein längerer Druck bestätigt die Auswahl.

Commandoknoppen (02_08, 02_09, 02_10)

1. Schakelaar met drie posities: TRIP1 / TRIP2 / MODE
2. Drukknop SET; met korte drukken overloopt men de selectie van de functies in het MENU, met een lange druk bevestigt men de selectie.



02_08



02_09

TRIP 1 und 2

In den Konfigurationen TRIP1 und 2 werden die Angaben über die Teilstrecken 1 und 2 angezeigt.

Die Anzeige der Teilstrecke befindet sich in der Ecke unten rechts.

Zur Auswahl der Konfiguration TRIP 1 oder TRIP 2: Den Wählschalter (1) auf die Position stellen, die der TRIP-Konfiguration entspricht, die angezeigt werden soll.

Im unteren Bereich (E) am Display werden folgende Werte angezeigt:

- TAGES-KILOMETERZÄHLER
- FAHRZEIT

TRIP 1 EN 2

In de TRIP1 en 2 configuraties worden de gegevens in verband met de partiëlen van reis 1 en 2 getoond.

De weergegeven partiële aanduiding bevindt zich in de rechter hoek onderaan.

Om de configuraties TRIP 1 of TRIP 2 te selecteren, handelt men als volgt: Plaats de schakelaar (1) in de positie overeenkomstig met de TRIP configuratie die men wil visualiseren.

In de onderste zone (E) van het display worden de volgende gegevens weergegeven:

- HODOGRAM PARTIEEL
- TIJDSDUUR

- STRECKENVERBRAUCH

- HÖCHSTGESCHWINDIGKEIT

- DURCHSCHNITTSGESCHWINDIGKEIT

Das Umschalten von einem Messwert auf den nächsten erfolgt durch kurzen Druck auf die Taste SET (2). Zum Nullstellen aller Teilstrecke-Werte vom ausgewählten TRIP länger auf die Taste SET (2) drücken.

Mode

Die MODE-Konfiguration umfasst die Funktionen, die dem Bediener die Kommunikation mit dem System ermöglichen.

Zur Auswahl der Konfiguration MODE die Wählvorrichtung (1) auf die Position der MODE stellen. Im unteren Bereich (E) am Display werden bei kurzem Druck auf die Taste SET (2) am Display nacheinander folgende Werte angezeigt:

- BATTERIESPANNUNG

- ISTVERBRAUCH

- CHRONOMETER

- MENÜ (Funktion gesperrt bei fahrendem Fahrzeug)

Bei den Funktionen BATTERIESPANNUNG und ISTVERBRAUCH hat der Nutzer keine Eingriffsmöglichkeiten.

- VERBRUIK TIJDENS DE REIS

- MAXIMUM SNELHEID

- GEMIDDELDE SNELHEID

Voor het overgaan van een gegeven naar het volgende, moet kort op de drukknop SET (2) gedrukt worden. Om alle partiële gegevens van de geselecteerde TRIP op nul te stellen, moet lang op de drukknop SET (2) gedrukt worden.

Mode

De MODE configuratie bevat de functies waarmee de gebruiker het systeem kan instellen.

Voor het selecteren van de configuratie MODE plaatst men de schakelaar (1) in de positie MODE. In de onderste zone (E) van het display, worden bij elke druk op de drukknop SET (2) de volgende gegevens cyclisch weergegeven:

- ACCUSPANNING

- ONMIDDELLIJK VERBRUIK

- CHRONOMETER

- MENU (deze functie is niet mogelijk wanneer men rijdt)

De functies ACCUSPANNING en ONMIDDELLIJK VERBRUIK kunnen niet ingesteld worden door de gebruiker.



CHRONOMETER

Um das Chronometer nutzen zu können, in MODE-Konfiguration kurz auf die Taste SET (2) drücken und die Funktion CHRONOMETER auswählen. Im unteren Displaybereich wird CHRONO angezeigt, daneben die Nummer des letzten Messwertes und der erfasste Messwert.

Bei einem kurzen Druck auf die Taste SET (2) fängt das Chronometer an die Zeit für eine neue Sitzung zu registrieren. Wird nach dem Start innerhalb von 10 Sekunden erneut die Taste SET (2) gedrückt, wird die Messung gelöscht und mit einer neuen Messung begonnen.

Wird nach dem Start nach mehr als 10 Sekunden erneut die Taste SET (2) gedrückt, wird die Messung unterbrochen, gespeichert und mit einer neuen Messung begonnen.

Mit einem langen Druck auf die Taste SET (2) wird die Serie der Registrierungen unterbrochen.

Nach Erfassung von vierzig Zählungen wird die Erfassung beendet und "FULL" angezeigt. Zum Ablesen der Chronometer-Messungen muss das Motorrad angehalten und die Funktion MESSWERTE ANZEIGEN aus dem Menü CHRONOMETER geöffnet werden.

CHRONOMETER

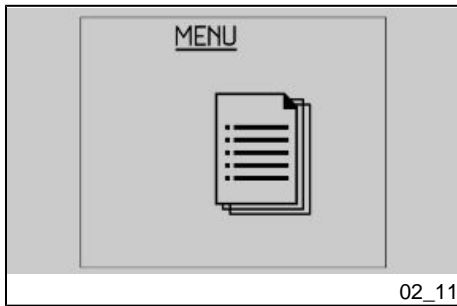
Om de chronometer te gebruiken, moet vanaf de configuratie MODE kort op de drukknop SET (2) gedrukt worden, en moet de functie CHRONOMETER geselecteerd worden. In de onderste zone van het display verschijnt de opschrift CHRONO en daarnaast het nummer van de laatste meting die werd uitgevoerd, en het relatieve gegeven.

Met een korte druk op de drukknop SET (2) begint de chronometer de tijd op te nemen. Wanneer opnieuw op de drukknop SET (2) wordt gedrukt vóór 10 seconden vanaf de start, wordt de meting op nul gesteld, en wordt een nieuwe meting gestart.

Wanneer opnieuw op de drukknop SET (2) wordt gedrukt na 10 seconden vanaf de start, wordt de meting onderbroken, wordt ze opgeslagen, en wordt een nieuwe meting gestart.

De serie tijdmetingen wordt onderbroken met een lange druk op de drukknop SET (2).

Na de verwerving van veertig tijdmetingen, wordt de verwerving beëindigd en verschijnt de opschrift "FULL". Voor het lezen van de verworven chronometermetingen moet het voertuig stilgelegd worden, en moet de functie TIJDEN VISUALISEREN van het menu CHRONOMETER bereikt worden.



02_11

Fortschrittliche Funktionen (02_11, 02_12, 02_13, 02_14, 02_15, 02_16, 02_17)

Menü

Ist das Fahrzeug angehalten und die Wählvorrichtung auf MODE positioniert, kann auf der Menü-Seite das Konfigurationsmenü geöffnet werden. Zum Öffnen dieser Funktion die Auswahl (langen Drück auf die Taste SET) bei Menü bestätigen.

Das Konfigurationsmenü hat folgende Menüpunkte:

- BEENDEN
- EINSTELLUNGEN
- CHRONOMETER
- DIAGNOSE
- SPRACHEN

EINSTELLUNGEN

Wird die Auswahl bestätigt (langer Druck auf die Taste SET) werden bei den EINSTELLUNGEN folgende Optionen angezeigt:

- BEENDEN
- EINSTELLUNG UHRZEIT
- GANGWECHSEL

Geavanceerde functies (02_11, 02_12, 02_13, 02_14, 02_15, 02_16, 02_17)

MENU

Wanneer het voertuig stilstaat en de schakelaar is op MODE geplaatst, kan het configuratiemenu van het scherm MENU bereikt worden. Om deze functie te bereiken, moet de selectie bevestigd worden (lange druk op de drukknop SET) op MENU.

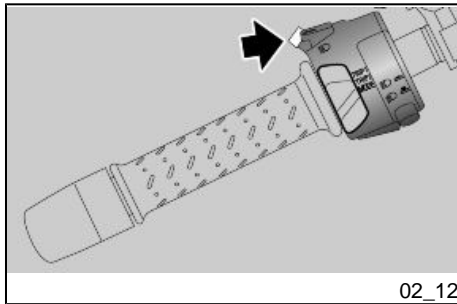
De items van het configuratiemenu zijn de volgende:

- EXIT
- INSTELLINGEN
- CHRONOMETER
- DIAGNOSTIEK
- TALEN

INSTELLINGEN

Wanneer men de selectie bevestigd (lange druk op de drukknop SET) op INSTELLINGEN, verschijnt een beeldscherm met de volgende opties:

- EXIT
- REGELING VAN HET UUR
- SCHAKELLEN
- RETROVERLICHTING



02_12

- HINTERGRUNDBELEUCHTUNG

- °C/°F

- 12H/24H

- CODEÄNDERUNG

- CODE WIEDERHERSTELLEN

- °C/°F

- 12H/24H

- WIJZIGING VAN DE CODE

- HERSTELLING VAN DE CODE

EINSTELLUNG UHRZEIT

In diesem Modus wird die Uhrzeit eingestellt. In dieser Funktion wird bei jedem Druck auf die Taste SET jeweils um eine Stunde bis 12 oder 24 vorgestellt. Beim nächsten Druck auf die Taste SET wird auf 1 zurückgestellt.

Das Umstellen von AM auf PM oder umgekehrt erfolgt zwischen 11:59 und 12:00. Bei einem langen Druck auf die Taste SET wird der Wert gespeichert und auf Minuten-Einstellung umgeschaltet.

Bei jedem Druck auf die Taste SET wird jeweils um eine Minute bis 59 vorgestellt. Beim nächsten Druck auf die Taste SET wird auf 0 zurückgestellt.

Das Verfahren wird durch einen langen Druck auf die Taste SET beendet. Das Display stellt sich auf das Menü EINSTELLUNGEN zurück.

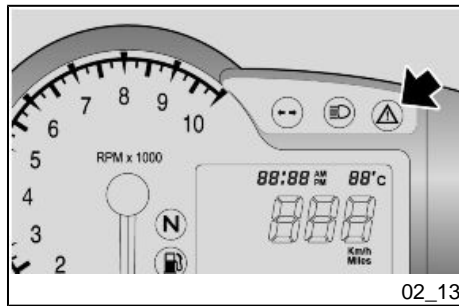
REGELING VAN HET UUR

In deze modaliteit wordt de waarde van de klok ingesteld. Binnenin de functie verhoogt bij elke druk op de drukknop SET de waarde van het uur met één, en wanneer de waarde 12 of 24 wordt bereikt keert men bij de volgende druk op de drukknop SET terug naar 1.

Het overgaan van AM naar PM of vice-versa gebeurt bij de overgang tussen 11:59 en 12:00. Met een lange druk op de drukknop SET wordt de waarde opgeslagen en wordt overgegaan naar de modaliteit van de regeling van de minuten.

Bij elke druk op de drukknop SET verhoogt de waarde van de minuten met één tot de waarde 59 wordt bereikt, en bij de volgende druk op de drukknop SET wordt teruggekeerd naar 0.

De procedure eindigt met een lange druk op de drukknop SET, en het dashboard keert terug naar het menu INSTELLINGEN



02_13

GANGWECHSEL

In diesem Modus kann der Schwellenwert für den Gangwechsel eingestellt werden. Nach Öffnen der Funktion wird am Display in der eingestellten Sprache "SCHWELLE GANGWECHSEL" und an der Drehzahlanzeige der Schwellenwert angezeigt.

Bei jedem kurzen Druck auf die Taste SET wird der Schwellenwert um jeweils 100 U/Min erhöht. Bei Erreichen des oberen Grenzwertes wird beim nächsten Druck auf die gleiche Taste um jeweils den gleichen Wert verringert.

Das Verfahren wird durch einen langen Druck auf die Taste SET beendet. Das Display stellt sich auf das Menü EINSTELLUNGEN zurück. Bei erstmaligen Anschließen der Batterie stellt sich das Display auf den Wert für EINFahrZEIT-DREHZAHLEN. Bei nachfolgendem Anschließen der Batterie wird auf den letzten eingegebenen Wert eingestellt.

- EINFahrZEIT-DREHZAHLEN 6500
- KLEINSTE EINSTELLBARE DREHZAHL 6000
- GRÖSSTE EINSTELLBARE DREHZAHL 8500

Beim Überschreiten des festgelegten Schwellenwertes fängt die Alarmkontrolle am Armaturenbrett an zu blinken und blinkt solange, bis die Drehzahl wieder unterhalb des Schwellenwertes liegt.

SCHAKELN

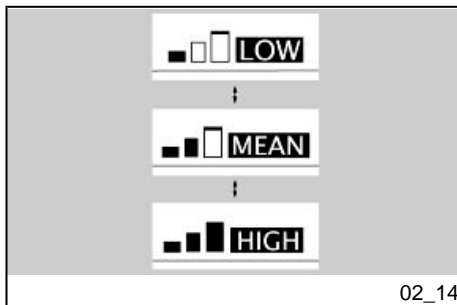
In deze functie stelt men de waarde van de schakellimiet in. Eens de functie wordt bereikt, verschijnt op het display de opschrift "LIMIET SCHAKELN" in de ingestelde taal, en op de wijzer van de toerenteller wordt de waarde van de limiet aangeduid.

Bij elke kort druk op de drukknop SET verhoogt de limietwaarde met 100 rpm. Wanneer de maximum waarde bereikt wordt, zal bij de volgende druk op die drukknop de waarde afgetrokken worden.

De handeling eindigt met een lange druk op de drukknop SET, en het display keert terug naar het menu INSTELLINGEN. Bij de eerste koppeling van de accu stelt het dashboard zich in op de waarde TOERENTAL PROEFPERIODE, en bij de volgende koppelingen stelt het zich in op de laatst ingestelde waarde.

- TOERENTAL PROEFPERIODE 6500
- MINIMUM INSTELBAAR TOERENTAL 6000
- MAXIMUM INSTELBAAR TOERENTAL 8500

Bij het overschrijden van de vastgestelde waarde knippert de alarmcontrolelamp op het dashboard tot onder de limiet wordt teruggekeerd.



HINTERGRUNDBELEUCHTUNG

Mit dieser Funktion kann die Helligkeit der Hintergrundbeleuchtung auf drei Stufen eingestellt werden.

In dieser Funktion werden bei jedem kurzen Druck auf die Taste SET nacheinander folgende zwei Symbole angezeigt:

- LOW
- MEAN
- HIGH

Das Verfahren wird durch einen langen Druck auf die Taste SET beendet. Das Display stellt sich auf das Menü EINSTELLUNGEN zurück.

°C / °F

Diese Funktion wählt die Maßeinheit für die Umgebungstemperatur aus. In dieser Funktion werden bei jedem kurzen Druck auf die Taste Set nacheinander folgende zwei Maßeinheiten angezeigt:

- °C
- °F

Mit einem langen Druck auf die Taste SET wird die Maßeinheit gespeichert. Das Display stellt sich auf das Menü EINSTELLUNGEN zurück.

RETROVERLICHTING

Met deze functie kan de intensiteit van de retroverlichting ingesteld worden op drie niveau's.

Binnenin deze functie verschijnen bij elke druk op de drukknop SET cyclisch de volgende iconen:

- LOW
- MEAN
- HIGH

De handeling eindigt met een lange druk op de drukknop SET, en het dashboard keert terug naar het menu INSTELLINGEN.

°C / °F

Deze functie selecteert de meeteenheid van de omgevingstemperatuur. Binnenin deze functie verschijnen bij elke druk op de drukknop SET cyclisch de volgende twee meeteenheden:

- °C
- °F

Met een lange druk op de drukknop SET wordt het gegeven opgeslagen, en het dashboard keert terug naar het menu INSTELLINGEN

12H / 24H

Mit dieser Funktion wird der Modus für die Anzeige der Uhrzeit ausgewählt. In dieser Funktion werden bei jedem kurzen Druck auf die Taste SET nacheinander folgende zwei Formate angezeigt:

- 12H
- 24H

Mit einem langen Druck auf die Taste SET wird die Maßeinheit gespeichert. Das Display stellt sich auf das Menü EINSTELLUNGEN zurück.

12H / 24H

Deze functie selecteert de weergavemodaliteit van het uur. Binnenin deze functie verschijnen bij elke druk op de drukknop SET cyclisch de volgende twee formaten:

- 12H
- 24H

Met een lange druk op de drukknop SET wordt het gegeven opgeslagen, en het dashboard keert terug naar het menu INSTELLINGEN

CODE ÄNDERN

Diese Funktion wird benutzt, wenn man über den Fahrzeug-Code verfügt und dieser geändert werden soll. In dieser Funktion wird folgende Meldung angezeigt:

"FAHRZEUG-CODE EINGEBEN"

Ist der alte Code erkannt worden, muss der neue Code eingegeben werden. Am Display wird folgende Meldung angezeigt:

"NEUEN CODE EINGEBEN"

Am Ende des Arbeitsvorgangs stellt sich das Display auf DIAGNOSE zurück. Ist sie mit dem Code geöffnet worden, ist dieses Verfahren nicht zulässig.

CODE WIJZIGEN

Deze functie wordt gebruikt wanneer men over de oude code beschikt, en wanneer men deze wil wijzigen. In deze functie verschijnt de melding:

"VOER DE OUDE CODE IN"

Na de herkenning van de oude code wordt er gevraagd om de nieuwe code in te voeren, en het display toont de volgende melding:

"VOER DE NIEUWE CODE IN"

Op het einde van de handeling keert het display terug naar het menu DIAGNOSTIEK. Wanneer men deze met de code heeft bereikt, wordt deze handeling niet toegelaten.

Am Ende des Arbeitsvorgangs stellt sich das Display auf EINSTELLUNGEN zurück.

Handelt es sich um die erste Speicherung, muss nur der neue Code eingegeben werden.

CODE RÜCKSTELLEN

Diese Funktion wird verwendet, wenn den alte Code nicht zur Verfügung steht und er geändert werden soll. In diesem Fall müssen mindestens zwei Schlüssel in das Zündschloss gesteckt werden. Der erste Schlüssel ist bereits eingesteckt, mit folgender Meldung wird dann zum Einstecken des zweiten Schlüssels aufgefordert:

"SCHLÜSSEL EINSTECKEN"

Beim Wechseln zwischen den beiden Schlüsseln bleibt das Display eingeschaltet. Wird der Schlüssel nicht innerhalb von 20 Sekunden eingesteckt, wird das Verfahren beendet. Nach dem Erkennen des zweiten Schlüssels wird mit folgender Meldung zur Eingabe des neuen Code aufgefordert:

"NEUEN CODE EINGEBEN"

Am Ende des Arbeitsvorgangs stellt sich das Display auf DIAGNOSE zurück. Ist sie mit dem Code geöffnet worden, ist dieses Verfahren nicht zulässig.

Op het einde van de handeling keert het dashboard terug naar het menu INSTELLINGEN.

Wanneer voor de eerste keer wordt opgeslagen, wordt enkel het invoeren van de nieuwe code gevraagd.

CODE RESETTEN

Deze functie wordt gebruikt wanneer men niet over de oude code beschikt en wanneer men deze wil wijzigen, in dit geval moet men minstens twee sleutels in het ontstekingsblokje plaatsen. De eerste is reeds geplaatst, en daarna wordt het plaatsen van de tweede gevraagd met de melding:

"PLAATS DE TWEEDE SLEUTEL"

Tijdens de overgang van de ene naar de andere sleutel blijft het dashboard opgelicht, en wanneer de sleutel niet binnen de 20 seconden wordt geplaatst wordt de handeling beëindigd. Na de herkenning van de tweede sleutel wordt de invoer van de nieuwe code gevraagd met de melding:

"VOER DE NIEUWE CODE IN"

Op het einde van de handeling keert het display terug naar het menu DIAGNOSTIEK. Wanneer men deze met de code heeft bereikt, wordt deze handeling niet toegelaten.

Am Ende des Arbeitsvorgangs stellt sich das Display auf EINSTELLUNGEN zurück.

Op het einde van de handeling keert het dashboard terug naar het menu INSTELLINGEN.

CHRONOMETER

Wird die Auswahl bestätigt (langer Druck auf die Taste SET) werden bei den CHRONOMETER folgende Optionen angezeigt:

- BEENDEN
- MESSWERTE ANZEIGEN
- MESSWERTE LÖSCHEN

CHRONOMETER

Wanneer men de selectie bevestigt (lange druk op de drukknop SET) op CHRONOMETER, verschijnt een beeldscherm met de volgende opties:

- EXIT
- WEERGAVE METINGEN
- WISSEN METINGEN

Messwerte anzeigen

Diese Funktion zeigt die gespeicherten Chronometermessungen an.

Mit kurzem Druck auf die Taste SET können die Seiten mit den Messwerten durchlaufen werden, bei langem Druck stellt sich das Display auf das Menü CHRONOMETER zurück.

Ein Trennen der Batterie führt zum Verlust der gespeicherten Zeiten.

Visualiseer de metingen

Deze functie visualiseert de verworven chronometermetingen.

Met korte drukken op de drukknop SET worden de pagina's van de tijden overlopen, en met een lange druk gaat het display terug naar het menu van de CHRONOMETER.

Wanneer de accu wordt losgekoppeld, verliest men de opgeslagen tijden.



Messwerte löschen

Dieser Menüpunkt löscht die erfassten Chronometermessungen. Der Löschvorgang muss bestätigt werden.

Am Ende des Vorganges stellt sich das Display auf das Menü CHRONOMETER zurück.

Wis de metingen

Deze functie wist de verworven chronometertijden. De bevestiging voor het wissen wordt gevraagd.

Op het einde van de handeling keert het display terug naar de functie CHRONOMETER.

DIAGNOSE

Diese Funktion kommuniziert mit den im Motorrad integrierten Systemen und führt deren Diagnose aus. Um diese zu aktivieren muss der Zugriffscode eingegeben werden, der ausschließlich den Kundendienststellen **Moto Guzzi** bekannt ist.

DIAGNOSTIEK

Deze functie wordt geïnterfaced met de systemen die aanwezig zijn op de motor, en voert hierop de diagnose uit. Om deze te activeren moet de toegangscode ingevoerd worden, die enkel in het bezit is van de assistentiecentra van **Moto Guzzi**.

SPRACHEN

Durch diese Funktion kann die am Display anzuzeigende Sprache ausgewählt werden. Die auswählbaren Optionen sind:

- ITALIANO
- ENGLISH
- FRANÇAIS
- DEUTSCH
- ESPAÑOL

TALEN

In deze functie is het mogelijk om de taal van het display te kiezen. De selecteerbare opties zijn:

- ITALIANO
- ENGLISH
- FRANÇAIS
- DEUTSCH
- ESPAÑOL



Am Ende des Verfahrens stellt sich das Display auf SPRACHEN zurück.

GRENZWERT SERVICE

Beim Überschreiten des Grenzwertes für die Wartungsintervalle erscheint eine Ikone mit dem Symbol eines Schraubenschlüssels.

Erstes Einschalten: 1.500 km (932 mi)

Nachfolgendes Einschalten: Alle 10.000 km (6250 mi)

ALARMANZEIGE

Bei schweren Störungen, welche die Fahrzeugsicherheit beeinträchtigen oder ein Risiko für die Personen darstellen könnten, erscheint am Display im unteren Bereich das Symbol mit der Störungsursache.

Die Alarme sind in zwei Stufen, je nach Priorität unterteilt:

- Hohe Priorität: Motoröldruck, Fehler von Zündelektronik, Fehler Armaturen Brett.
- Niedrige Priorität: Blinker und Trennen Zündelektronik.

Falls mehrere Alarme gleichwertiger Priorität gleichzeitig erscheinen, werden die entsprechenden Symbole abwechselnd angezeigt.

Op het einde van de handeling keert het display terug naar het menu TAAL.

LIMIET VAN DE SERVICE

Wanneer de limieten van de onderhoudsintervals worden overschreden, verschijnt een icoon met het symbool van de engelse sleutel.

Eerste ontsteking: 1.500 km (932 mijl)

Volgende ontstekingen: elke 10.000 km (6250 mijl)

WEERGAVE VAN DE ALARMEN

Wanneer een ernstige onregelmatigheid wordt opgemerkt die de integriteit van het voertuig of van de persoon kan schaden, wordt in de onderste zone van het display de icoon weergegeven die de oorzaak meldt.

De alarmen zijn onderverdeeld in twee groepen, op basis van hun prioriteit:

- Hoge prioriteit: Druk van de motorolie, Fouten vanaf de centrale en Fouten van het dashboard.
- Lage prioriteit: Richtingaanwijzers en Uitschakeling van de centrale.

Wanneer er gelijktijdig alarmen zijn met dezelfde prioriteit, worden de relatieve iconen beurtelings gevisualiseerd.

Die Alarmer mit hoher Priorität verhindern die Anzeige der Alarmer mit niedriger Priorität.

Ein kurzes Einschalten der Alarmerkontrolle und des SERVICE-Symbols sind kein Zeichen für Störungen.

De alarmer met hoge prioriteit blokkeren de visualisering van de alarmer met lage prioriteit.

Wanneer de alarmcontrolelampen en de icoon SERVICE eventjes oplichten, zijn er geen slechte werkingen aanwezig.

Zündschlüsselschalter (02_18)

Das Zündschloss befindet sich an der oberen Lenkrohrplatte.

Zusammen mit dem Fahrzeug werden zwei Schlüssel ausgehändigt (einer ist der Reserveschlüssel).

Das Ausschalten der Lichter ist durch die Positionierung des Zündschalters auf **OFF** bedingt

ANMERKUNG

DER SCHLÜSSEL BETÄTIGT DAS ZÜNDSCHLOSS/ LENKERSCHLOSS, DEN TANKDECKEL UND DAS SITZBANKSCHLOSS.

ANMERKUNG

DIE LICHTER SCHALTEN SICH AUTOMATISCH NACH STARTEN DES MOTORS AN.

Startschakelaar (02_18)

De ontstekingschakelaar bevindt zich op de bovenste plaat van de kop van het stuur.

Bij het voertuig worden twee sleutels bijgeleverd (één reservesleutel).

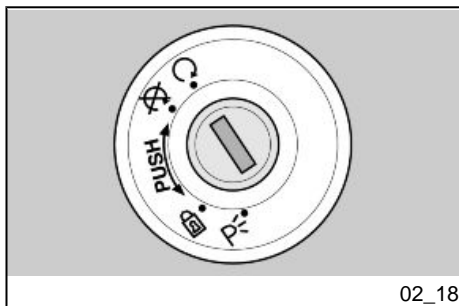
Het uitgaan van de lichten gebeurt wanneer de ontstekingschakelaar op **«OFF»** wordt geplaatst

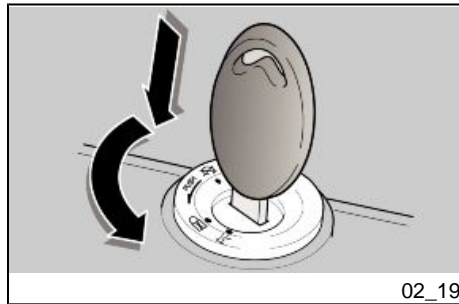
N.B.

DE SLEUTEL ACTIVEERT DE ONTSTEKINGSSCHAKELAAR/HET STUURSLOT, HET SLOT VAN DE DOP VAN DE BRANDSTOFTANK EN HET ZADELSLOT.

N.B.

DE LICHTEN LICHTEN AUTOMATISCH OP NA DE START VAN DE MOTOR.





LOCK: Die Lenkung ist blockiert. Es ist nicht möglich den Motor zu starten und die Beleuchtung einzuschalten. Der Schlüssel kann abgezogen werden.

OFF: Der Motor und die Beleuchtung können nicht eingeschaltet werden. Der Schlüssel kann abgezogen werden.

ON: Der Motor kann eingeschaltet werden. Der Schlüssel kann nicht abgezogen werden.

Lenkerschloss absperren (02_19)

Zum Blockieren der Lenkung:

- Den Lenker ganz nach links drehen.
- Den Schlüssel auf die Position «OFF» drehen.
- Drücken und den Schlüssel gegen den Uhrzeigersinn (nach links) drehen, den Lenker langsam einschlagen, bis der Schlüssel auf «LOCK» steht.
- Den Schlüssel abziehen.

Achtung

UM DIE KONTROLLE ÜBER DAS FAHRZEUG NICHT ZU VERLIEREN, DEN ZÜNDSCHLÜSSEL NIEMALS

LOCK: Het stuur is geblokkeerd. Het is niet mogelijk om de motor te starten en om de lichten te activeren. Het is mogelijk om de sleutel te verwijderen.

OFF: De motor en de lichten kunnen niet in werking worden gesteld. Het is mogelijk om de sleutel te verwijderen.

ON: De motor kan gestart worden. Het is niet mogelijk om de sleutel te verwijderen.

Stuurslot vergrendelen (02_19)

Om het stuur te blokkeren:

- Draai het stuur volledig naar links.
- Draai de sleutel in positie «OFF».
- Druk op de sleutel en draai hem in tegenwijzerzin (naar links) rond, stuur langzaam tot de sleutel op «LOCK» wordt geplaatst.
- Verwijder de sleutel.

LET OP

DRAAI DE SLEUTEL NOOIT IN DE POSITIE "LOCK" WANNEER U AAN HET RIJDEN BENT, ZODAT U DE CONTRO-

WÄHREND DER FAHRT AUF "LOCK" DREHEN.

LE OVER HET VOERTUIG NIET VERLIEST.

Parkleuchten (02_20)

Das Fahrzeug ist mit vorderen und hinteren Standlichtern ausgestattet. Wenn möglich, das Fahrzeug in dafür vorgesehene Plätze an gut beleuchteten Orten parken. Standlichter sind sehr nützlich, wenn der Parkplatz dunkel oder zu wenig beleuchtet ist, um das Fahrzeug besser erkenntlich zu machen.

Parkeerlichten (02_20)

Het voertuig is voorzien van parkeerlichten vooraan en achteraan. Het wordt steeds aangeraden om het voertuig te parkeren in de speciale zones en alleszins op goed verlichte plaatsen, de parkeerlichten zijn zeer nuttig om te parkeren in een donkere of slecht verlichte zone, en alleszins wanneer met het voertuig zichtbaarder wil maken.

BETRIEBSWEISE

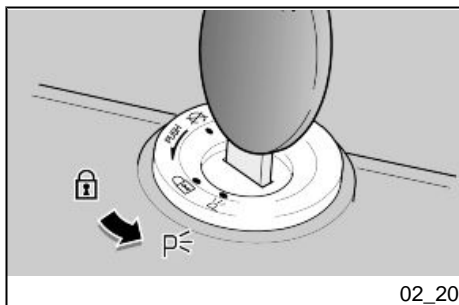
Zum Einschalten der Standlichter:

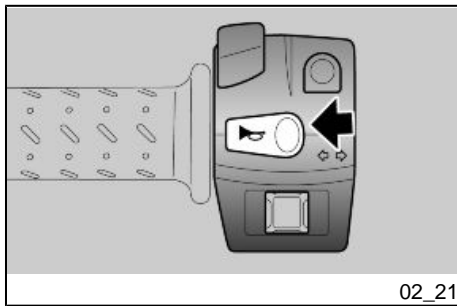
- Den Lenker verriegeln ohne den Schlüssel abzuziehen.
- Den Schlüssel auf Position (PARKING) drehen.
- Prüfen, ob beide Standlichter (vorne und hinten) sich richtig einschalten.
- Den Schlüssel abziehen.

WERKING

Om de parkeerlichten aan te schakelen:

- Blokkeer het stuur zonder de sleutel te verwijderen.
- Draai de sleutel in de positie (PARKING).
- Controleer de correcte ontsteking van beide parkeerlichten (vooraan en achteraan).
- Verwijder de sleutel.



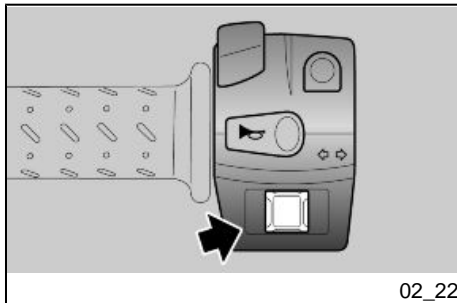


Hupendruckknopf (02_21)

Beim Drücken schaltet sich die Hupe ein.

Drukknop claxon (02_21)

De akoestische melder wordt in werking gesteld door op de drukkноп te drukken.



Lenkradschloss absperren (02_22)

Wenn nach links abgebogen werden soll, den Blinkerschalter nach links stellen; Wenn nach rechts abgebogen werden soll, den Blinkerschalter nach rechts stellen. Zum Ausschalten der Blinker auf den Schalter drücken.

Achtung

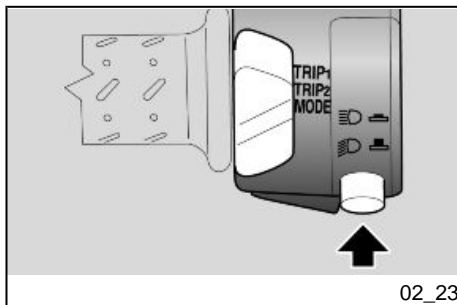
**FALLS DIE BLINKER-KONTROLL-
LAMPE SCHNELL BLINKT, HEISST
ES, DASS EINE ODER BEIDE BLINK-
ERLAMPEN DURCHGEBRANNT
SIND.**

Schakelaar richtingaanwijzers (02_22)

Verplaats de schakelaar naar links, om aan te duiden dat men naar links draait; verplaats de schakelaar naar rechts, om aan te duiden dat men naar rechts draait; Plaats de schakelaar centraal om de richtingaanwijzer te deactiveren.

LET OP

**WANNEER DE CONTROLELAMP VAN
DE PIJLEN SNEL KNIPPERT, ZIJN
EEN OF BEIDE LAMPJES VAN DE
RICHTINGAANWIJZERS VERBRAND.**



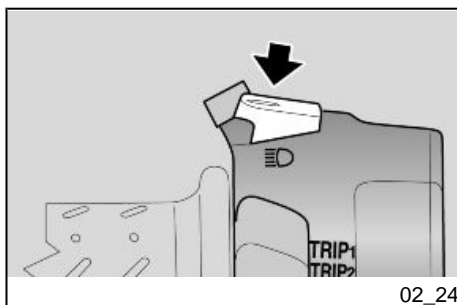
02_23

Lichtumschalter (02_23)

Bei Drücken des Licht-Wechselschalters schaltet sich das Fernlicht ein; durch erneutes Drücken schaltet sich das Abblendlicht ein.

Lichtschakelaar (02_23)

Door op de omleider van de lichten te drukken, wordt het groot licht geactiveerd; door er nogmaals op te drukken, wordt het dimlicht geactiveerd.



02_24

Lichthupentaste (02_24)

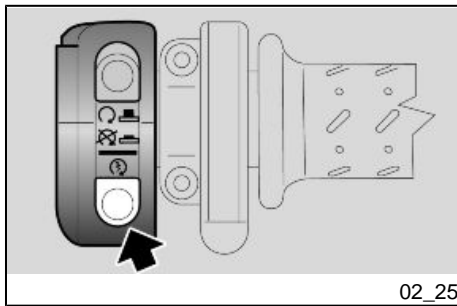
Gestattet die Lichthupe bei Gefahr oder im Notfall zu aktivieren.

Beim Loslassen des Schalters schaltet sich die Lichthupe aus.

Knop die knippert voor groot licht (02_24)

Hiermee kan men het knipperen van het groot licht gebruiken, in geval van gevaar of nood.

Wanneer men de drukknop loslaat, wordt het knipperen van het groot licht gedeactiveerd.

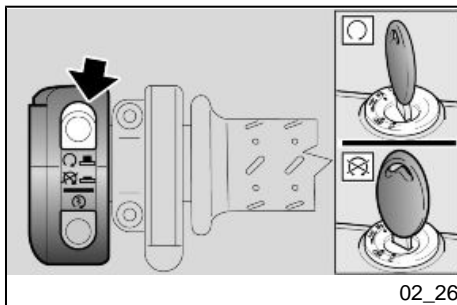


Startschalter (02_25)

Bei Druck auf den Anlasserschalter wird der Motor durch den Anlassermotor gedreht.

Startknop (02_25)

Door op de drukknop te drukken, doet het startmotortje de motor draaien.



Schalter zum Abstellen des Motors (02_26)

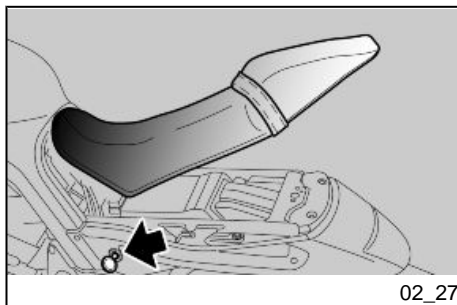
Erfüllt die Funktion eines Sicherheits- oder Not-Aus-Schalters.

Den Schalter drücken, um den Motor abzustellen.

Stopschakelaar motor (02_26)

Dit is een veiligheidsschakelaar of een noodstopschakelaar.

Druk op de schakelaar om de motor stil te leggen.



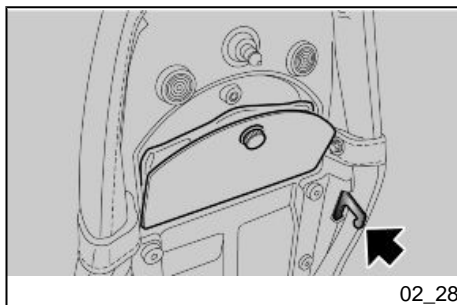
02_27

Sitzbanköffnung (02_27, 02_28)

- Das Fahrzeug auf den Ständer stellen.
- Den Schlüssel in das Sitzbank-Schloss einstecken.
- Den Schlüssel in Uhrzeigersinn drehen, dabei gleichzeitig leicht in der Mitte auf den hinteren Sitzplatz der Sitzbank drücken, so dass sich der Bolzen leichter aushaken kann. Die Sitzbank anheben und nach hinten herausziehen.

Achtung

VORM ABSENKEN UND BLOCKIEREN DER SITZBANK, SICH DARÜBER VERGEWISSERN, DASS MAN DEN SCHLÜSSEL NICHT IM HANDSCHUH-FACH/ WERKZEUGFACH VERGESSEN HAT.



02_28

Zur Blockierung der Sitzbank:

- Den vorderen Teil der Sitzbank an seinem Sitz anbringen.
- Die Rückseite absenken und die Sitzbank so anbringen, dass die beiden Befestigungshaken richtig in die Löcher am Rahmen eingehakt sind.
- In der Mitte auf den hinteren Sitzplatz der Sitzbank drücken,

Zadel öffnen (02_27, 02_28)

- Plaats het voertuig op de standaard.
- Plaats de sleutel in het zadel-slot.
- Draai de sleutel in wijzerszin en druk lichtjes in het midden van de achterzit van het zadel om het loskoppelen van de pin te vergemakkelijken, hef het zadel op, en verwijder het langs achter.

LET OP

VOORALEER MEN HET ZADEL OMLAAG BRENGT EN BLOkkeERT, CONTROLEERT MEN OF MEN DE SLEUTEL NIET VERGETEN IS IN DE DOCUMENTENRUIMTE/GEREEDSCHAPSKIT.

Om het zadel te blokkeren:

- Plaats het voorste deel van het zadel in de zit.
- Breng het achterste deel omlaag, en plaats het zadel zodanig dat de twee bevestigingskoppelingen correct in het gaatje op het frame gekoppeld worden.
- Druk op het midden van de achterzit van het zadel zodat het slot klikt.

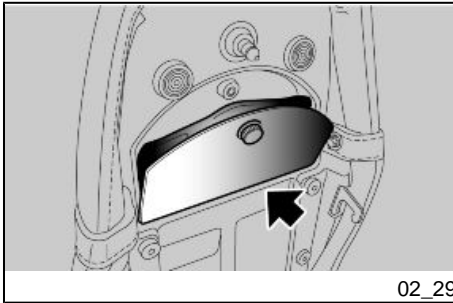
so dass die Schließvorrichtung einrastet.



VOR DER ANFAHRT SICHERSTELLEN, DASS DIE SITZBANK RICHTIG BLOCKIERT IST.



VOORALEER MEN GAAT RIJDEN, CONTROLEERT MEN OF HET ZADEL CORRECT GEBLOKKEERD IS.



Dokumenten-/Werkzeugfach (02_29)

- Die Sitzbank ausbauen.
- Den Deckel entfernen.

Documentenvakje/ gereedschapskit (02_29)

- Verwijder het zadel.
- Verwijder het deksel.

Fahrgestell- und motornummer (02_30, 02_31)

Die Motor- und Rahmennummer sollten in den dafür vorgesehenen Bereich in der Bedienungsanleitung eingetragen werden. Die Rahmennummer kann beim Ersatzteilkauf verwendet werden.

Identificatie (02_30, 02_31)

Het is een goede gewoonte om het framenummer en het motornummer op de speciale plaats in dit boekje te schrijven. Het framenummer kan gebruikt worden voor het aanschaffen van reserveonderdelen.

Achtung

DAS ÄNDERN VON RAHMEN- UND MOTORNUMMER IST EINE STRAF-TAT UND KANN DURCH EINE STRAF-RECHTLICHEN ANKLAGE VER-FOLGT WERDEN. AUSSERDEM VER-FÄLLT DIE GARANTIE FÜR NEU-FAHRZEUGE, WENN DIE FAHRZEUG-IDENTIFIKATIONSNUMMER (VIN) GE-ÄNDERT WORDEN IST ODER NICHT SOFORT FESTGESTELLT WERDEN KANN.

RAHMENNUMMER

Die Rahmennummer ist auf der rechten Seite am Lenkrohr eingestanz.

Rahmennummer

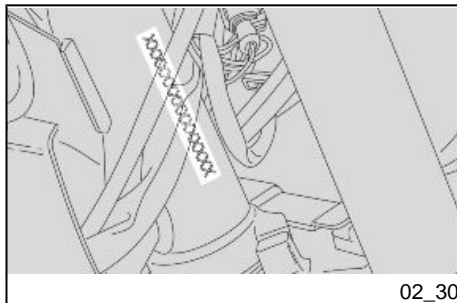
LET OP

HET WIJZIGEN VAN DE IDENTIFICA-TIECODES IS EEN MISDRIJF DAT BE-STRAFT KAN WORDEN MET ERNSTIGE BESCHULDIGINGEN. BOVENDIEN ZAL DE BEPERKTE GARANTIE VOOR NIEUWE VOERTUIGEN GEANNU-LEERD WORDEN ALS HET SERIE-NUMMER VAN DE IDENTIFICATIE VAN HET VOERTUIG (VIN) GEWIJ-ZIGD WERD OF NIET ONMIDDELLIJK KAN BEPAALD WORDEN.

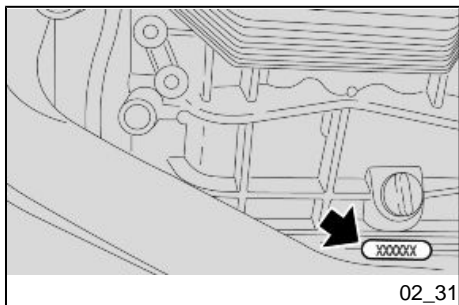
FRAMENUMMER

Het framenummer is gedrukt op de kop van het stuur, rechter kant.

Frame nr.....



02_30



02_31

MOTORNUMMER

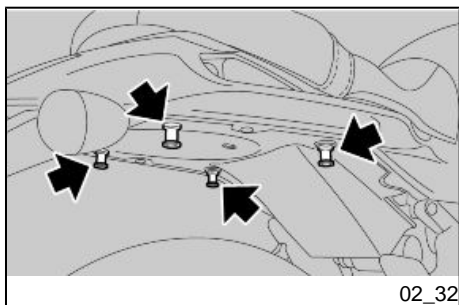
Die Motornummer ist am Motorgehäuse links eingeprägt.

Motor-Nr.....

MOTORNUMMER

Het motornummer is gedrukt op het onderstel van de motorcarter, op de linker kant.

Motor nr.....



02_32

Gepäckhaken (02_32)

An der Sitzbank hinten kann ein kleines Gepäck mit elastischen Gummibändern befestigt werden, die an den 4 Haken (2 pro Seite) eingehängt werden sollen.

Zulässiges Höchstgewicht: 5 Kg (11 lb)

Achtung

DAS GEPÄCK MUSS NICHT ZU GROSS SEIN UND FEST AM FAHRZEUG ANGEBRACHT WERDEN.

Vastmaken van bagage (02_32)

Boven het achterste deel van het zadel kan een kleine bagage worden bevestigd, die geplaatst kan worden met behulp van elastieken, die aan de 4 haken worden gekoppeld (2 per kant).

Maximum toegestaan gewicht: 5 kg (11 lb).

LET OP

DE BAGAGE MAG NIET TE GROOT ZIJN, EN MOET STABIEL VASTEGERMAAKT WORDEN.

Griso 8V-1200



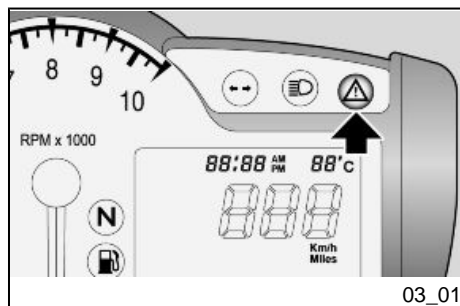
Kap. 03
Benutzungshinw
eise

Hst. 03
Gebruik

Kontrollen (03_01)

Achtung

VOR FAHRTANTRITT STETS DAS FAHRZEUG AUF FUNKTION UND SICHERHEIT KONTROLLIEREN. DIE NICHTAUSFÜHRUNG DIESER KONTROLLARBEITEN KANN ZU SCHWEREN PERSÖNLICHEN VERLETZUNGEN ODER SCHWEREN FAHRZEUGSCHÄDEN FÜHREN. NICHT ZÖGERN SICH AN EINEN offiziellen Moto Guzzi-Vertragshändler ZU WENDEN, FALLS DIE FUNKTION EINIGER BEDIENELEMENTE NICHT VERSTANDEN WURDE ODER VERMUTET WIRD, DASS FUNKTIONSTÖRUNGEN BESTEHEN. FÜR DIE KONTROLLE WIRD SEHR WENIG ZEIT BENÖTIGT, DER SICHERHEITSGEWINN IST GROSS.



Dieses Fahrzeug ist dafür vorbereitet eventuelle Betriebsstörungen in Echtzeit zu erkennen, die vom elektronischen Steuergerät gespeichert werden.

Jedes Mal wenn das Zündschloss auf "ON" gestellt wird, schaltet sich am Armaturenbrett für ungefähr drei Sekunden die LED-Alarmkontrolle ein.

Controles (03_01)

LET OP

VÓÓR HET VERTREK VOERT MEN STEEDS EEN VOORAFGAANDE CONTROLE UIT VAN HET VOERTUIG, VOOR EEN CORRECTE EN VEILIGE WERKING. HET NIET UITVOEREN VAN DEZE HANDELINGEN KAN ERNSTIGE LETSELS AAN UZELF OF SCHADE AAN HET VOERTUIG VEROORZAKEN. AARZEL NIET OM ZICH TE WENDEN TOT EEN Officiële Moto Guzzi Dealer, WANNEER MEN ER ONREGELMATIGHEDEN ZIJN OF VERONDERSTELD WORDEN IN VERBAND MET ENKELE COMMANDO'S OF IN VERBAND MET DE WERKING. DE NODIGE TIJD VOOR EEN CONTROLE IS UITERST BEPERKT, EN DE VEILIGHEID KOMT OP DE EERSTE PLAATS.

Dit voertuig is voorzien voor het onmiddellijk ontdekken van eventuele onregelmatigheden in verband met de werking, die opgeslagen worden door de elektronische centrale.

Telkens als de ontstekingschakelaar op "ON" wordt geplaatst, licht de controlelamp van de alarm LED op het dashboard ongeveer drie seconden lang op.

KONTROLLEN VOR FAHRANTRITT

Vordere und hintere Scheibenbremse	Den Funktion, den Leerhub der Bremshebel, den Bremsflüssigkeitsstand und eventuelle Lecks kontrollieren. Den Verschleißzustand der Bremsbeläge prüfen. Gegebenenfalls Bremsflüssigkeit nachfüllen.
Gasgriff	Kontrollieren, dass er sich leicht bedienen und bei allen Lenkerpositionen vollständig öffnen und schließen lässt. Gegebenenfalls einstellen bzw. schmieren.
Motoröl	Gegebenenfalls nachfüllen bzw. schmieren.
Räder/ Reifen	Den Reifenzustand, den Reifendruck, Verschleiß und eventuelle Schäden überprüfen. Aus der Lauffläche eventuell in deren Gummiprofil festgeklemmte Fremdkörper entfernen.
Bremshebel	Prüfen, dass sie sich leicht bedienen lassen. Die Gelenkpunkte einschmieren und, bei Bedarf, den Hub einstellen.

VOORAFGAANDE CONTROLES

Voorste en achterste schijfrem	Controleer de werking, de loze slag van de commandohendels, het peil van de vloeistof en eventuele lekken. Controleer de slijtage van de remblokken. Indien nodig vult men remvloeistof bij.
Gashendel	Controleer of hij zacht werkt en of men hem volledig kan openen en sluiten, in alle posities van het stuur. Registreer en/of smeer indien nodig.
Motorolie	Controleer en/of vul bij indien nodig.
Wielen/banden	Controleer de conditie van de rijvlakken van de banden, de spanning, de slijtage en eventuele schade. Verwijder eventueel aanwezige vreemde voorwerpen uit het profiel van het rijvlak.
Remhendels	Controleer of ze zacht werken. Smeer de bewegingsplaatsen en regel de slag indien nodig.
Koppeling	Controleer de werking, de loze slag van de commandohendel, het peil van de vloeistof en eventuele lekken. Indien nodig vult men vloeistof bij; de koppeling moet

Kupplung	Die Funktion, den Leerhub des Hebels, den Flüssigkeitsstand und eventuelle Lecks kontrollieren. Gegebenenfalls Flüssigkeit nachfüllen. Die Kupplung muss ohne "Rucken" bzw. "Schlupfen" funktionieren.	zonder rukken en/of slippen werken.
Lenkung	Kontrollieren, dass sich die Lenkung gleichmäßig, leichtgängig und ohne Spiel drehen lässt.	Stuur Controleer of het draaien homogeen en vloeiend, en zonder speling of het lossen ervan gebeurt.
Hauptständer - Seitenständer	Auf Funktionstüchtigkeit prüfen. Sicherstellen, dass der Seitenständer reibungslos hoch- und heruntergeklappt werden kann und, dass die Spannfedern funktionstüchtig sind und diesen dann in die Ausgangsstellung zurückbringen. Gegebenenfalls die Anschlussstellen und Gelenkpunkte schmieren. Die Funktionstüchtigkeit des Sicherheitsschalters kontrollieren.	Centrale - laterale standaard Controleer of ze werkt. Controleer of er tijdens het in- en uitklappen van de standaard geen wrijvingen zijn, en of de spanning van de veren hem weer in de normale positie brengt. Smeer indien nodig de koppelingen en de bewegingsplaatsen. Controleer de correcte werking van de veiligheidsschakelaar.
Befestigungselemente	Prüfen, dass sich die Befestigungselemente nicht gelockert haben. Gegebenenfalls einstellen oder festziehen.	Bevestigingselementen Controleer of de bevestigingselementen niet gelost zijn. Stel ze af of sluit ze eventueel.
Kraftstofftank	Den Füllstand kontrollieren und gegebenenfalls tanken.	Brandstoftank Controleer het peil, en tank indien nodig. Controleer eventuele lekken of afsluitingen van het circuit. Controleer de correcte sluiting van de brandstofdop.
		Schakelaar voor het stilleggen van de motor (ON - OFF) Controleer de correcte werking.

Den Benzinreis auf Undichtigkeit oder Verstopfung überprüfen.

Prüfen, dass der Tankdeckel richtig geschlossen ist.

Lichten, controlelampen, akoestische melder, schakelaars van het achterste stoplicht en elektrische mechanismen

Controleer de correcte werking van de akoestische en visuele mechanismen. Vervang de lampjes of grijp in bij defecten.

Schalter zum Abstellen des Motors (ON - OFF)

Kontrollieren, dass er richtig funktioniert.

Olie van de transmissie - Guzzi

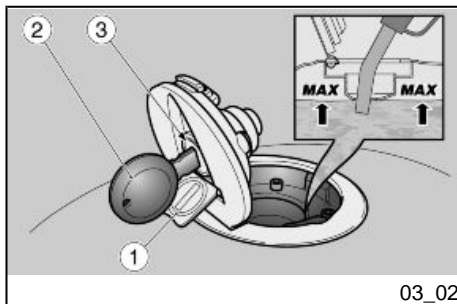
Controleer. Wanneer moet bijgevuld worden, raadpleegt u een erkende **Moto Guzzi** garage.

Lichten, Kontrolllampen, Hupe, Bremslichtschalter und elektrische Vorrichtungen

Kontrollieren, dass die akustischen und visuellen Vorrichtungen richtig funktionieren. Bei Störungen reparieren oder die Lampen wechseln.

Getriebeöl - Guzzi

Kontrollieren. Muss nachgefüllt werden, wenden Sie sich bitte an eine autorisierte **Moto Guzzi**-Werkstatt.



Auftanken (03_02)

Zum Tanken:

- Den Deckel (1) öffnen.
- Den Schlüssel (2) in den Tankdeckelverschluss (3) einstecken.
- Den Schlüssel im Uhrzeigersinn drehen, ziehen und den Tankklappe öffnen.
- Tanken.

Tanken (03_02)

Voor het tanken, handelt men als volgt:

- Hef het dekseltje (1) op.
- Plaats de sleutel (2) in het slot van de brandstofdop (3).
- Draai de sleutel in wijzerszin, trek aan het brandstofdeurtje, en open het.
- Voer het tanken uit.

Achtung

Dem Kraftstoff keine Zusatzstoffe oder andere Substanzen beifügen.

FALLS TRICHTER ODER ÄHNLICHE HILFSMITTEL VERWENDET WERDEN, SICHERSTELLEN, DASS DIESE VOLLKOMMEN SAUBER SIND.



DEN TANK NICHT ÜBERMÄSSIG FÜLLEN; DER KRAFTSTOFFPEGEL MUSS UNTERHALB DER UNTERKANTE DER TANKVERSCHLUSSKAMMER BLEIBEN (SIEHE ABBILDUNG).

Technischeangaben**Kraftstoff (einschließlich Reserve)**

16,4 l (4.33 Uk gal)

Benzinreserve

3.3 l (0.87 gal)

Nach dem Tanken:

- Der Verschluss kann nur bei eingestecktem Schlüssel (2) geschlossen werden.
- Den Schlüssel (2) einstecken und auf den Verschluss drücken, um diesen zu schließen.

LET OP

VOEG GEEN ADDITIEVEN OF ANDERE STOFFEN AAN DE BRANDSTOF TOE.

WANNEER EEN TRECHTER OF IETS ANDERS WORDT GEBRUIKT, MOET DEZE PERFECT SCHOON WORDEN.



VUL DE TANK NIET VOLLEDIG; HET MAXIMUM BRANDSTOFPEIL MOET ONDER DE ONDERSTE RAND VAN DE BUISVERBINDING BLIJVEN (RAADPLEEG DE FIGUUR).

Technische kenmerken**Brandstof (inclusief de reserve)**

16,4 l (4.33 Uk gal)

Brandstofreserve

3.3 l (0.87 gal)

nadat men heeft getankt:

- Het sluiten van de dop is enkel mogelijk wanneer de sleutel geplaatst is (2).
- Met geplaatste sleutel (2), sluit men de dop door er op te drukken.

- Den Schlüssel (2) abziehen.
- Den Deckel (1) schließen.



SICHERSTELLEN, DASS DER DECKEL RICHTIG GESCHLOSSEN IST.

- Verwijder de sleutel (2).
- Hersluit het dekseltje (1).



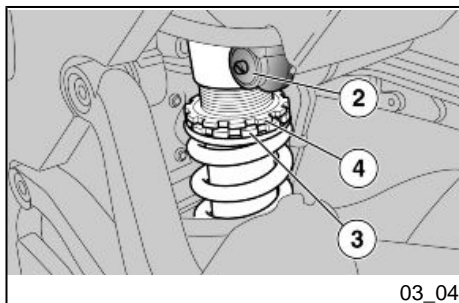
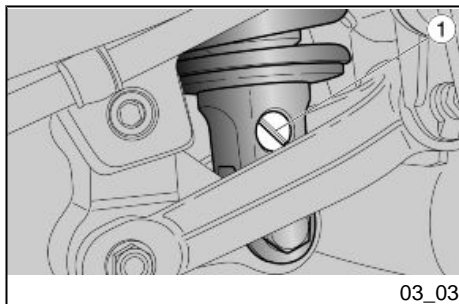
CONTROLEER OF DE DOP CORRECT GESLOTEN IS.

Einstellung der hinteren Federbeine (03_03, 03_04, 03_05)

Die hintere Radaufhängung stellt sich aus einer Einheit Feder-Stoßdämpfer zusammen, die mittels Silentblock am Rahmen und mittels Hebel an das hinteres Federbein befestigt ist.

Zum Anpassen der Fahrzeuglage ist der Stoßdämpfer mit folgenden Komponenten ausgestattet:

- Einstellschraube (1) zur Einstellung der hydraulischen Dämpfung in der Zugstufe.
- Einstellschraube (2) zur Einstellung der hydraulischen Dämpfung in der Druckstufe.
- Gewinding (3) zur Einstellung der Federvorspannung und ein Spannring (4).



Regulering achterdempers (03_03, 03_04, 03_05)

De achterste ophanging bestaat uit een groep veerschokdemper, die verbonden is door middel van een silentblock aan het frame en door middel van hefsystemen aan de achtervork.

Voor het instellen van de inrichting van het voertuig, is de schokdemper voorzien van:

- een boutregister (1) voor de regeling van de extensie van de hydraulische remming;
- een boutregister (2) voor de regeling van de hydraulische remming in compressie;
- een moer (3) voor de regeling van de voorbelasting van de veer en een blokkeermoer (4).

Bei der Standardeinstellung des hinteren Stoßdämpfers wurden die meisten Fahrbedingungen bei niedriger und hoher Geschwindigkeit, für den Transport des Fahrers mit Gepäck berücksichtigt.

Dennoch können personalisierte Einstellungen, in Abhängigkeit vom Gebrauch des Fahrzeuges, vorgenommen werden.



>

VOR ARBEITEN AN DEN STELLVORRICHTUNGEN WARTEN, BIS MOTOR UND SCHALLDÄMPFER VOLLSTÄNDIG ABGEKÜHLT SIND.

ANMERKUNG

UM DIE ANZAHL DER EINRASTUNGEN BZW. UMDREHUNGEN DER EINSTELLSCHRAUBEN (1 - 2) ZU ZÄHLEN, IMMER MIT DER HÄRTEREN EINSTELLUNG BEGINNEN (STELLVORRICHTUNG BIS ZUM ANSCHLAG IM UHRZEIGERSINN GEDREHT).

ALS BEZUG FÜR DIE EINSTELLUNG DER HYDRAULISCHEN DÄMPFUNG IN DRUCK- ODER ZUGSTUFE DIE STELLVORRICHTUNGEN (1 - 2) VERWENDEN.

DIE STELLVORRICHTUNGEN (1 - 2) NACH UND NACH UM JEWEILS EINE RASTE DREHEN.

De standaardinstelling van de achterste schokdemper wordt zodanig geregeld om te voldoen aan de meeste rijcondities bij lage en hoge snelheid, voor het vervoeren van de bestuurder met bagage.

Het is alleszins mogelijk om een aangepaste regeling uit te voeren in functie van het gebruik van het voertuig.



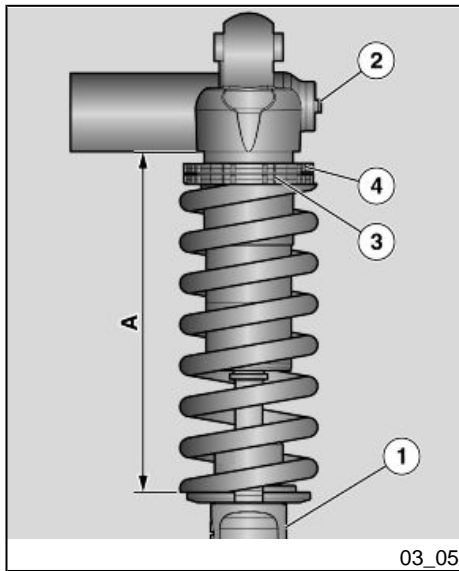
VOORDAT OP DE REGELMECHANISMEN WORDT GEHANDELD, MOET GEWACHT WORDEN TOT DE MOTOR EN DE KNALDEMPER HELEMAAL AFGEKOELD ZIJN.

N.B.

VOOR HET TELLEN VAN HET AANTAL KLIKKEN EN/OF DRAAIEN VAN HET REGELREGISTER (1-2), VERTREK MEN STEEDS VAN DE HARDSTE INSTELLING (VOLLEDIGE ROTATIE VAN HET REGISTER IN WIJZERSZIN).

ALS REFERENTIE VOOR DE REGELING VAN DE HYDRAULISCHE REMMING IN COMPRESSIE EN EXTENSIE, MOETEN DE REGELREGISTERS (1-2) GEBRUIKT WORDEN.

DRAAI GELEIDELIJK AAN DE REGELREGISTERS (1-2), MET ÉÉN KLIK PER KEER.



- Mit dem entsprechenden Schlüssel, der bei den offiziellen **Moto Guzzi** Vertragshändlern erhältlich ist, den Spannring (4) abschrauben.
- Die Federvorspannung (A) über den Gewinding zur Einstellung der Federvorspannung (3) einstellen.
- Nach der Einstellung den Spannring (4) wieder festziehen.
- Über die Stellschraube (1) die hydraulische Dämpfung in Zugstufe des Stoßdämpfers einstellen.
- Über die Stellschraube (2) die hydraulische Dämpfung in Druckstufe des Stoßdämpfers einstellen.

Achtung

EINSTELLEN DER FEDERVORSPANNUNG SOWIE DER HYDRAULISCHEN DÄMPFUNG IN DER ZUGSTUFE DES STOSSDÄMPFERS IN ABHÄNGIGKEIT VON DEN EINSATZBEDINGUNGEN DES FAHRZEUGES. BEI ERHÖHUNG DER FEDERVORSPANNUNG MUSS AUCH DIE HYDRAULISCHE DÄMPFUNG IN DER ZUGSTUFE DES STOSSDÄMPFERS ERHÖHT WERDEN, UM SPRÜNGE WÄHREND DER FAHRT ZU VERMEIDEN. WENDEN SIE SICH GEGEBENENFALLS AN EINEN offiziellen Moto Guzzi Vertragshändler. DAS FAHRZEUG PROBEFAHREN,

- Draai de blokkeermoer (4) los door de speciale sleutel te gebruiken die beschikbaar is bij de Officiële **Moto Guzzi** Dealers.
- Handel op de regelmoer (3) om de voorbelasting van de veer (A) te regelen.
- Na de regeling moet de blokkeermoer (4) gesloten worden.
- Handel op de bout (1) voor het regelen van de hydraulische remming in extensie van de schokdemper.
- Handel op de bout (2) voor het regelen van de hydraulische remming in compressie van de schokdemper.

LET OP

REGISTREER DE VOORBELASTING VAN DE VEER EN DE EXTENSIE VAN DE HYDRAULISCHE REMMING VAN DE SCHOKDEMPER, OP BASIS VAN DE GEBRUIKSCONDITIES VAN HET VOERTUIG. WANNEER DE BALSTING VAN DE VEER WORDT VERHOOGD, MOET OOK DE EXTENSIE VAN DE HYDRAULISCHE REMMING VAN DE SCHOKDEMPER VERHOOGD WORDEN, OM TOEVALLIGE STUITERINGEN TIJDENS HET RIJDEN TE VERMIJDEN. INDIEN NODIG WENDT MEN ZICH TOT EEN OFFICIËLE Moto Guzzi DEALER. PROBEER HET VOERTUIG HERHAALDELIJK UIT OP DE WEG, TOT MEN DE OPTIMALE REGELING VERKRIJGT.

**BIS DIE OPTIMALE EINSTELLUNG
ERREICHT IST.**

STOSSDÄMPFEREINSTELLUNG

Federlänge (vorgespannt) (A)	161 mm (6.34 in)
Einstellung in der Zugstufe, Gewindering (1)	Von ganz geschlossen (*) um 17 Rasten öffnen (**)
Einstellung in der Druckstufe, Schraube (2)	Von ganz geschlossen (*) um 1,5 Umdrehungen öffnen (**)

REGELING VAN DE SCHOKDEMPER

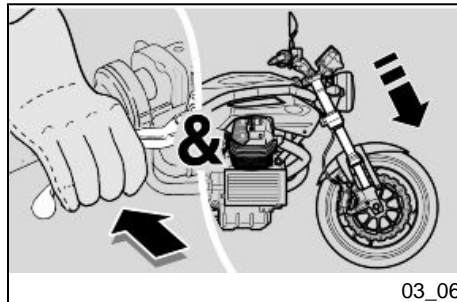
Lengte van de veer (voorbelast) (A)	161 mm (6.34 in)
Regeling in extensie, moer (1)	vanaf alles gesloten (*), openen (**) voor 17 klikken
Regeling in compressie, bout (2)	vanaf alles gesloten (*), openen (**) voor 1,5 draai

(*) = im Uhrzeigersinn

(**) = gegen den Uhrzeigersinn

(*) = wijzerszin

(**) = tegenwijzerszin



Einstellung der Vorderradgabel (03_06, 03_07, 03_08)

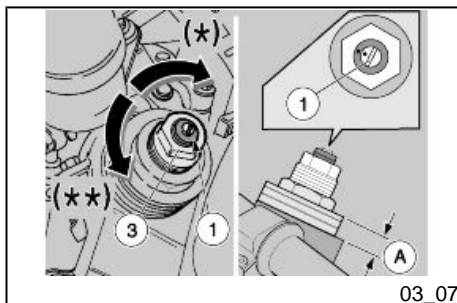
Bei gezogenem Vorderradbremsehebel, den Lenker wiederholt nach unten drücken, um die Gabel einige Male durchzufedern. Der Federweg muss weich resultieren und die Gabelholme dürfen keine Ölspuren aufweisen.

Regulering voorvorken (03_06, 03_07, 03_08)

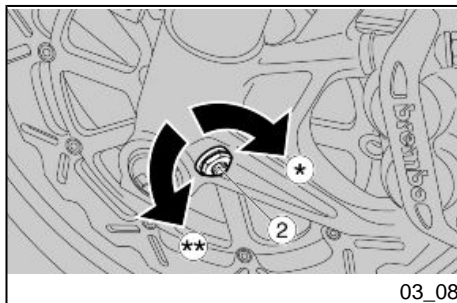
Met de hendel van de voorrem geactiveerd, drukt men herhaaldelijk op het stuur, door de vork te laten zakken. De loop moet zacht zijn, en er mogen geen oliesporen op de stangen zijn.

Controleer de sluiting van alle onderdelen en de werking van alle bewegings-

Den Anzug aller Organe und die Funktion der Gelenke der vorderen und hinteren Radaufhängung kontrollieren.



03_07



03_08

Bei der Standardeinstellung der Vorderadgabel wurden die meisten Fahrbedingungen sowohl bei niedriger und hoher Geschwindigkeit als bei geringer und voller Ladung berücksichtigt.

Es können aber auch personalisierte Einstellungen, abhängig vom Einsatz des Fahrzeuges, vorgenommen werden.

Achtung

DIE EINSTELLUNGEN FÜR DEN SPORTLICHEN EINSATZ DÜRFEN AUSSCHLIESSLICH ANLÄSSLICH ORGANISIERTER WETTRENNEN ODER SPORTVERANSTALTUNGEN VORGENOMMEN WERDEN, DIE AUF JEDEN FALL AUF VOM STRASSENVERKEHR GETRENNTEN RENNSTRECKEN UND MIT DER GENEHMIGUNG DER ZUSTÄNDIGEN BEHÖRDE AUSGETRAGEN WERDEN SOLLTEN.

ES IST STRENG VERBOTEN EINSTELLUNGEN FÜR DEN EINSATZ IM RENNSPORT VORZUNEHMEN UND MIT DEM SO AUSGELEGTEM FAHRZEUG NORMALE STRASSEN UND AUTOBAHNEN ZU BEFAHREN.

plaatsen van de voorste en achterste ophanging.

De standaardinstelling van de voorvork werd geregeld om te voldoen aan de meeste rijcondities bij hoge en lage snelheid, en met weinig of volle belasting van het voertuig.

Het is alleszins mogelijk om een aangepaste regeling uit te voeren in functie van het gebruik van het voertuig.

LET OP

DE REGULINGEN VOOR SPORTIEF GEBRUIK MOGEN UITSLUITEND UITGEVOERD WORDEN VOOR GEORGANISEERDE WEDSTRIJDEN OF SPORTIEVE EVENEMENTEN, DIE ALLESZINS IN EEN GESLOTEN CIRCUIT MOETEN GEREDEN WORDEN, NIET IN HET VERKEER, EN MET TOESTEMMING VAN DE RECHTSBEVOEGDE AUTORITEITEN.

HET IS TEN STRENGSTE VERBODEN OM REGULINGEN VOOR SPORTIEF GEBRUIK UIT TE VOEREN, EN OM MET HET VOERTUIG VOORZIEN VAN DEZE INRICHTING TE RIJDEN OP WEGEN EN AUTOSTRADES.



VOOR DE REGULING MOET STEEDS BEGONNEN WORDEN VANAF DE



BEI DER EINSTELLUNG IMMER MIT DER HÄRTESTEN EINSTELLUNG BEGINNEN (VOLLSTÄNDIGE DREHUNG DER STELVORRICHTUNGEN (1 - 2) IN UHRZEIGERSINN). ALS BEZUG FÜR DIE EINSTELLUNG DER HYDRAULISCHEN DÄMPFUNG IN DRUCK- ODER ZUGSTUFE DIE KERBEN AN DEN STELVORRICHTUNGEN (1 - 2) VERWENDEN.

DIE STELVORRICHTUNGEN (1 - 2) NACH UND NACH UM JEWEILS 1/8 UMDREHUNG DREHEN.

HARDSTE INSTELLING (VOLLEDIGE ROTATIE VAN DE REGISTERS (1 - 2) IN WIJZERSZIN). ALS REFERENTIE VOOR DE REGELING VAN DE HYDRAULISCHE REMMING IN COMPRESSIE EN IN EXTENSIE, MOETEN DE STREPEN OP DE REGELREGISTERS (1-2) GEBRUIKT WORDEN.

DRAAI GELEIDELIJK AAN DE REGELREGISTERS (1-2), MET 1/8 DRAAI PER KEER.

EINSTELLUNG DER VORDERRADGABEL

Hydraulische Einstellung in Zugstufe Standard, Schraube (1)	Von ganz geschlossen (*) um 1,5 Umdrehungen öffnen (**)
Hydraulische Einstellung in Zugstufe für Sporteinsatz, Schraube (1)	Von ganz geschlossen (*) um 0,5 - 1 Umdrehungen öffnen (**)
Hydraulische Einstellung in Druckstufe Standard, Schraube (2)	Von ganz geschlossen (*) um 1 Umdrehung öffnen (**)
Hydraulische Einstellung in Druckstufe für Sporteinsatz, Schraube (2)	Von ganz geschlossen (*) um 0,5 - 1 Umdrehung öffnen (**).

REGISTRATIE VAN DE VOORVORK

Standaard hydraulische regeling in extensie, bout (1)	vanaf alles gesloten (*), openen (**) voor 1,5 draai
Hydraulische regeling voor sportief gebruik, in extensie, bout (1)	Vanaf helemaal gesloten (*), openen (**) voor 0,5 - 1 draai
Standaard hydraulische regeling in compressie, bout (2)	vanaf alles gesloten (*), openen (**) voor 1 draai
Hydraulische regeling voor sportief gebruik in compressie, bout (2)	Vanaf helemaal gesloten (*), openen (**) voor 0,5 - 1 draai

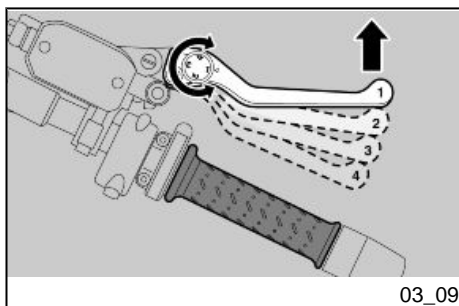
Federvorspannung, Mutter (3)	Von ganz geschlossen (*) um 4 - 5 überstehende Zacken öffnen (**)	Voorbelasting van de veer, moer (3)	Vanaf helemaal gesloten (*), openen (**) voor 4 - 5 uitstekende streepjes
Überstand Schaft (A) von oberer Platte (ausschließlich Deckel) (Standard-Einstellung)	4 überstehende Zacken Wenden Sie sich für diese Einstellung ausschließlich an einen offiziellen Moto Guzzi Vertragshändler.	Uitsteking van de stangen (A) vanaf de bovenste plaat (exclusief de dop) (standaardregeling)	4 uitstekende streepjes Voor dit type van regeling mag men zich uitsluitend wenden tot een Officiële Moto Guzzi Dealer
Überstand Schaft (A) von oberer Platte (ausschließlich Deckel) (Einstellung Sportersatz)	5 überstehende Zacken Wenden Sie sich für diese Einstellung ausschließlich an einen offiziellen Moto Guzzi Vertragshändler.	Uitsteking van de stangen (A) vanaf de bovenste plaat (exclusief de dop) (regeling voor sportief gebruik)	5 uitstekende streepjes Voor dit type van regeling mag men zich uitsluitend wenden tot een Officiële Moto Guzzi Dealer

(*) = im Uhrzeigersinn

(*) = wijzerszin

(**) = gegen den Uhrzeigersinn

(**) = tegenwijzerszin



03_09

Einstellung des Vorderradbremshelms (03_09)

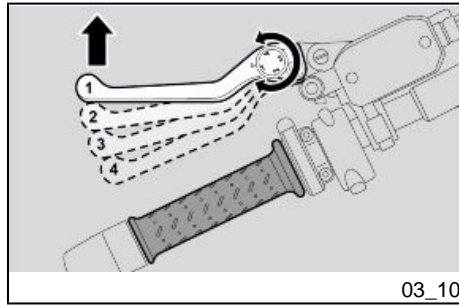
Der Abstand zwischen Hebelende und Griff kann durch Drehen der Einstellschraube eingestellt werden.

Die Positionen "1" und "4" entsprechen einem ungefähren Abstand zwischen dem Hebelende und dem Griff von jeweils 105 und 85 mm (4.1 und 3.3 in).

Regulering voorremhendel (03_09)

Het is mogelijk om de afstand tussen het uiteinde van de hendel en het handvat te regelen, door aan het register te draaien.

De posities "1" en "4" komen overeen met een ruw geschatte afstand, tussen het uiteinde van de hendel en het handvat, van respectievelijk 105 en 85 mm (4.1 en 3.3 in).



Die Positionen "2" und "3" sind Zwischenabstände.

Zur Einstellung: den Steuerhebel nach vorne rücken und die Einstellschraube solange drehen, bis die gewünschte Nummer dem Pfeil gegenüberliegt.

Einstellung des Kupplungshebels (03_10)

Der Abstand zwischen Hebelende und Griff kann durch Drehen der Einstellschraube eingestellt werden.

Die Positionen "1" und "4" entsprechen einem ungefähren Abstand zwischen dem Hebelende und dem Griff von jeweils 105 und 85 mm (4.1 und 3.3 in).

Die Positionen "2" und "3" sind Zwischenabstände.

Zur Einstellung: den Steuerhebel nach vorne rücken und die Einstellschraube solange drehen, bis die gewünschte Nummer dem Pfeil gegenüberliegt.

Einfahren

Das Einfahren des Motors ist von grundlegender Bedeutung für dessen spätere Lebensdauer und richtigen Betrieb.

De posities "2" en "3" komen overeen met tussenliggende afstanden.

Voor de regeling: duw de commandohendel vooruit en draai aan het register tot het gewenste nummer wordt bereikt, dat overeenkomt met de passende pijl.

Regulering schakelhendel (03_10)

Het is mogelijk om de afstand tussen het uiteinde van de hendel en het handvat te regelen, door aan het register te draaien.

De posities "1" en "4" komen overeen met een ruw geschatte afstand, tussen het uiteinde van de hendel en het handvat, van respectievelijk 105 en 85 mm (4.1 en 3.3 in).

De posities "2" en "3" komen overeen met tussenliggende afstanden.

Voor de regeling: duw de commandohendel vooruit en draai aan het register tot het gewenste nummer wordt bereikt, dat overeenkomt met de passende pijl.

Inrijden

De proefperiode van de motor is fundamenteel voor het garanderen van de duur en de correcte werking. Rij indien moge-

Wenn möglich auf kurvenreichen bzw. hügeligen Straßen fahren, auf denen der Motor, die Radaufhängungen und die Bremsen besser eingefahren werden. Die Fahrgeschwindigkeit beim Einfahren ändern. Auf diese Weise werden die Bauteile "belastet" und anschließend durch das Abkühlen der Motorteile "entlastet".

Achtung

WÄHREND DER ERSTEN EINLAUFZEIT KÖNNTE BRANDGERUCH AUS DER KUPPLUNG KOMMEN. DIESES PHÄNOMEN IST ABSOLUT NORMAL UND VERSCHWINDET, SOBALD DIE KUPPLUNGSSSCHEIBE EINGEFAHREN IST.

BEIM EINFAHREN BITTE DARAUF ACHTEN DIE MOTORBAUTEILE NICHT ÜBERMÄSSIG ZU BEANSPRUCHEN.

Achtung

ERST NACH DER INSPEKTION AM ENDE DER EINFahrZEIT KANN DAS FAHRZEUG DIE BESTEN LEISTUNGEN ERBRINGEN.

Folgende Angaben beachten:

- Abrupte Beschleunigungen sowohl während als nach dem Einfahren vermeiden, wenn der

lijik op wegen met veel bochten en/of hellingen, waar de motor, de ophangingen en de remmen worden onderworpen aan een meer efficiëntere proefperiode. Wijzig de rijsnelheid tijdens de proefperiode. Op deze manier kan men het werk van de onderdelen "belasten" en vervolgens "ontlasten", door de delen van de motor af te koelen.

LET OP

HET IS MOGELIJK DAT DE KOPPELING EEN LICHT VERBRANDE GEUR VERSPREIDT TIJDENS DE EERSTE GEBRUIKSPERIODE. DIT IS PERFECT NORMAAL, EN DE GEUR ZAL VERDWIJNEN WANNEER DE KOPPELINGSSCHIJF INGEREDEN IS.

HET IS BELANGRIJK OM DE ONDERDELEN VAN DE MOTOR TIJDENS DE PROEFPERIODE TE BELASTEN, MAAR MEN MOET OPLETTEN OM NIET TE OVERDRIJVEN.

LET OP

ENKEL NADAT MEN DE SERVICEBEURT NA DE PROEFFPERIODE HEEFT UITGEVOERD, VERKRIJGT MEN DE BESTE PRESTATIES VAN HET VOERTUIG.

Men moet zich houden aan de volgende indicaties:

- Versnel niet bruusk en volledig wanneer de motor aan een laag

Motor mit niedriger Drehzahl läuft.

- Auf den ersten 100 km (62 Meilen) müssen die Bremsen behutsam betätigt und plötzliche oder längere Bremsvorgänge vermieden werden. Damit wird ein richtiges Einlaufen des Abriebmaterials der Bremsbeläge an der Bremsscheibe ermöglicht.



BEI DER VORGESEHENEN KILOMETERZAHL DIE IN DER TABELLE "ENDE EINFahrZEIT" IM ABSCHNITT WARTUNGSPROGRAMM VORGESEHENEN ARBEITEN BEI EINEM OFFIZIELLEN Moto Guzzi-VERTRAGSHÄNDLER AUSFÜHREN LASSEN, UM SCHÄDEN AN PERSONEN ODER AM FAHRZEUG ZU VERMEIDEN.

Bei startschwierigkeiten

Das Fahrzeug ist mit einem automatischen Choke ausgestattet, aus diesem Grund gibt es für den Kaltstart keine besonderen Hinweise.

Bei niedrigen Außentemperaturen (in der Nähe oder unter 0°C / 32°F) schaltet sich der automatische Choke ein und erhöht die Motordrehzahl solange, bis eine optimale Motortemperatur erreicht ist. An-

regime werkt, tijdens en na de proefperiode.

- Tijdens de eerste 100 km (62 mijl) handelt men voorzichtig op de remmen, en vermijdt men om brusks en lang te remmen. Dit om een correcte stabilisatie van het wrijvingsmateriaal van de pastilles op de remschijf toe te staan.



BIJ DE VOORZIENE KILOMETERSTAND LAAT MEN BIJ EEN OFFICIËL Moto Guzzi DEALER DE CONTROLES UITVOEREN DIE VOORZIEN ZIJN IN DE TABEL VAN HET "EINDE VAN DE PROEFPERIODE" VAN HET DEEL VAN HET GEPROGRAMMEERD ONDERHOUD, OM LETSELS AAN ZICHZELF OF ANDEREN, OF SCHADE AAN HET VOERTUIG TE VOORKOMEN.

Moelijke start

Het voertuig is voorzien van een automatische starter, en vraagt niet om een waarschuwing voor de koude start.

Bij een lage omgevingstemperatuur (om en bij of lager dan 0°C / 32°F) treedt de automatische starter in werking door het toerental te verhogen, tot de optimale temperatuur van de motor wordt bereikt, en wordt daarna automatisch uitgeschakeld.

schließlich schaltet er sich automatisch ab.

ANMERKUNG

DER AUTOMATISCHE CHOKE KANN NICHT VON HAND BETÄTIGT WERDEN.

Parken

Die Auswahl des Parkplatzes ist sehr wichtig. Halten Sie sich dabei an die Verkehrszeichen und an die nachfolgend beschriebenen Anweisungen.

Achtung

DAS FAHRZEUG AUF FESTEM BODEN PARKEN, UM ZU VERMEIDEN, DASS ES UMFÄLLT.

DAS FAHRZEUG NICHT AN MAUERN ANLEHNEN UND NICHT AUF DEN BODEN LEGEN.

SICHERSTELLEN, DASS DAS FAHRZEUG, UND BESONDERS DIE HEISSEN TEILE, KEINE GEFAHR FÜR PERSONEN UND KINDER DARSTELLEN. DAS FAHRZEUG BEI LAUFENDEM MOTOR ODER BEI ZÜNDSCHLÜSSEL IM ZÜNDSCHLOSS NICHT UNBEAUFSICHTIGT LASSEN.

N.B.

DE AUTOMATISCHE STARTER KAN NIET MANUEEL GEACTIVEERD WORDEN.

Parkeren

De keuze van de parkeerzone is zeer belangrijk en moet de verkeerstekens en de volgende aanduidingen respecteren.

LET OP

PARKEER HET VOERTUIG OP EEN VASTE EN VLAKKE ONDERGROND, ZODAT HET NIET VALT.

LAAT HET VOERTUIG NIET STEUNEN TEGEN MUREN, EN LEG HET NIET OP DE GROND.

CONTROLEER OF HET VOERTUIG, EN VOORAL DE GLOEIEND HETE DELEN ERVAN, NIET GEVAARLIJK ZIJN VOOR PERSONEN EN KINDEREN. LAAT HET VOERTUIG NIET ONBEWAAKT ACHTER MET DE MOTOR AAN, OF MET DE SLEUTEL IN DE ONTSTEKINGSSCHAKELAAR.

LET OP

HET VALLEN OF DE EXCESSIEVE INCLINATIE VAN HET VOERTUIG KUN-

Achtung

BEIM FALLEN ODER STARKER NEIGUNG DES FAHRZEUGES KÖNNTE KRAFTSTOFF HERAUSFLIESEN.

DER FÜR DEN ANTRIEB IN VERBRENNUNGSMOTOREN BENUTZTE KRAFTSTOFF IST EXTREM ENTFLAMMBAR UND KANN UNTER BESTIMMTEN UMSTÄNDEN EXPLOSIV WERDEN.



WEDER DAS EIGENE NOCH DAS BEIFÄHRERGEWICHT AUF DEN SEITENSTÄNDER VERLAGERN.

NEN HET UITSTROMEN VAN BRANDSTOF VEROORZAKEN.

DE BRANDSTOF DIE WORDT GEBRUIKT VOOR DE AANDRIJVING VAN DE ONTPLOFFINGSMOTOR IS UITERST BRANDBAAR, EN KAN EXPLOSIEF WORDEN IN BEPAALDE OMSTANDIGHEDEN.



BELAST DE LATERALE STANDAARD NIET MET UW GEWICHT OF DAT VAN DE PASSAGIER.

Katalysator

Das Fahrzeug ist mit einem Schalldämpfer mit Drei-Wege-Metallkatalysator "Platinum - Palladium - Rhodium" ausgestattet.

Diese Vorrichtung hat die Aufgabe die in den Abgasen vorhandenen CO (Kohlenmonoxid) und HC (unverbrannte Kohlenwasserstoffe) zu oxydieren und jeweils in Kohlendioxid und Wasserdampf umzuwandeln sowie die NOX-Emissionen (Stickstoffoxid-Emission) zu reduzieren und in Sauerstoff und Stickstoff umzuwandeln.

Katalysator

Het voertuig is uitgerust met een knaldemper met metalen katalysator van het type "trivalent met platina - palladium - rodium".

Dit mechanisme moet zorgen voor de oxidatie van CO (koolmonoxide) zodat het wordt omgezet in kooldioxide, van HC (onverbrande koolwaterstoffen) zodat ze worden omgezet in waterdamp en voor de beperking van NOX (stikstofoxides) door ze om te zetten in zuurstof en stikstof die aanwezig zijn in de uitlaatgassen.



NICHT IN DER NÄHE VON TROCKENEM GRAS ODER AN FÜR KINDER LEICHT ZUGÄNGLICHEN STELLEN PARKEN, DA DER KATALYSATOR ERREICHT BEIM EINSATZ SEHR HOHE TEMPERATUREN. BITTE ACHT GEBEN UND JEGLICHEN KONTAKT VERMEIDEN, BEVOR DIE TEILE ABGEKÜHLT SIND.

KEIN BLEIHALTIGES BENZIN VERWENDEN, DA ES ZUR ZERSTÖRUNG DES KATALYSATORS FÜHREN KANN

Der Eigentümer wird darauf hingewiesen, dass gesetzlich folgendes verboten sein kann:

- Der Ausbau oder die Außerbetriebnahme außer für Wartungs-, Reparatur- oder Austauscharbeiten von Vorrichtungen oder Bauteilen eines Neufahrzeugs zur Kontrolle der Geräuschemission vor Verkauf oder Übergabe an den Endkunden oder während der Nutzung.
- Der Gebrauch des Fahrzeugs, nachdem die genannten Vorrichtungen oder Bauteile ausge-



VERMIJD OM HET VOERTUIG TE PARKEREN IN DE BUURT VAN DROGE STRUIKGEWASSEN OF VAN PLAATSEN DIE BEREIKBAAR ZIJN DOOR KINDEREN, OMDAT DE KATALYTISCHE UITLAAT TIJDENS HET GEBRUIK ZEER HOGE TEMPERATUREN BEREIKT; LET DUS ZEER GOED OP EN VERMIJD EENDER WELK CONTACT, VÓÓR ZE HELEMAAL AFGEKOELD IS.

GEBRUIK GEEN BENZINE MET LOOD, OMDAT ZO DE KATALYSATOR WORDT VERNIETIGD.

Men waarschuwt de eigenaar van het voertuig dat de wet het volgende kan verbieden:

- de verwijdering en elke handeling om eender welk toestel of samenstellend element in een nieuw voertuig niet-operationeel te maken, door eender wie, behalve voor het onderhoud, de herstelling of de vervanging, om de lawaai-emissie te controleren vóór de verkoop of levering van het voertuig aan de koper of wanneer het gebruikt wordt;
- het gebruik van het voertuig nadat dit mechanisme of samenstellend element werd verwij-

baut oder außer Betrieb gesetzt wurden.

Den Auspuff/ Schalldämpfer und die Schalldämpferrohre kontrollieren und sicherstellen, dass keine Rostspuren oder Löcher vorhanden sind, und dass das Auspuffsystem richtig funktioniert.

Erhöht sich die Geräuschentwicklung an der Auspuffanlage, sofort einen **offiziellen Moto Guzzi- Vertragshändler oder eine autorisierte Werkstatt** aufsuchen.

ANMERKUNG

ÄNDERUNGEN AM AUSPUFFSYSTEM SIND VERBOTEN.

derd of niet-operationeel werd gemaakt.

Controleer de uitlaat/knaldemper van de uitlaat en de buizen van de knaldemper, en controleer of er geen roest of boringen zijn en of het uitlaatsysteem correct werkt.

Wanneer het lawaai van het uitlaatsysteem verhoogt, moet onmiddellijk een **Erkende garage of Moto Guzzi Dealer** gecontacteerd worden.

N.B.

HET IS VERBODEN OM TE KNOEIEN AAN HET UITLAATSYSTEEM.

Ständer (03_11, 03_12)

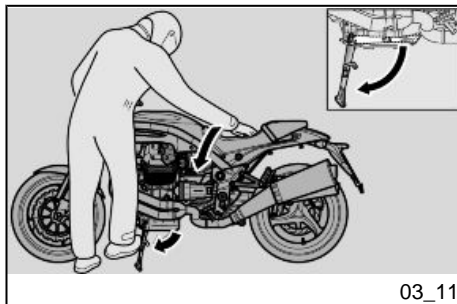


DER SEITEN- UND DER HAUPTSTÄNDER SOLLEN SICH FREIGÄNGIG BEWEGEN, GGF. DEN GELENKPUNKT EINSCHMIEREN.

Standaard (03_11, 03_12)



DE LATERALE EN CENTRALE STANDAARD MOETEN VRIJ DRAAIEN, VET EVENTUEEL HET KNOOPPUNT IN.



03_11

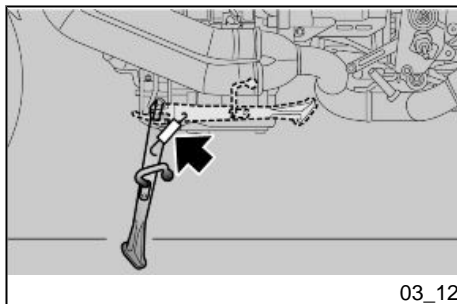
SEITENSTÄNDER

Wurde zur Ausführung eines Manövers (z.B. Bewegung des Fahrzeuges) der Seitenständer hochgeklappt, ist zum Aufbocken des Fahrzeuges auf den Ständer wie folgt vorzugehen:

- Den linken Griff umfassen und die rechte Hand oben auf dem Heckteil legen.
- Den Seitenständer mit dem rechten Fuß bis zur maximalen Ausklappstellung drücken.
- Das Fahrzeug solange neigen, bis der Ständer am Boden zur Auflage kommt.
- Den Lenker ganz nach links einschlagen.

Achtung

SICHERSTELLEN, DASS DAS FAHRZEUG STABIL GELAGERT IST.



03_12

Im Seitenständer ist ein Sicherheitsschalter integriert, der dazu dient den Betrieb des Motor bei eingeschaltetem Gang und heruntergeklapptem Seitenständer zu verhindern bzw. zu unterbrechen.

LATERALE STANDAARD

Wanneer men voor eender welk manoeuvre (bijvoorbeeld het verplaatsen van het voertuig), de standaard moet dichtklappen, handelt men als volgt voor het herplaatsen van het voertuig op de standaard:

- Grijp het linker handvat vast en steun de rechter hand op het achterste bovenste deel van het voertuig.
- Duw op de laterale standaard met de rechter voet, en klap hem volledig uit.
- Hel het voertuig tot de standaard de grond raakt.
- Draai het stuur volledig naar links.

LET OP

CONTROLEER DE STABILITEIT VAN HET VOERTUIG.

Op de laterale standaard is een veiligheidsschakelaar geïnstalleerd die de werking van de motor belet of onderbreekt wanneer er geschakeld is, en wanneer de laterale standaard uitgeklapt is.

Empfehlungen zum Diebstahlschutz

Achtung

FALLS EINE BREMSSCHEIBENBLOCKIERVORRICHTUNG VERWENDET WIRD, IST DIESE VOR FAHRTANTRITT ZU ENTFERNEN. DIE NICHT-EINHALTUNG DIESER HINWEISE KÖNNTE SCHWERE SCHÄDEN AN DER BREMSANLAGE VERURSACHEN UND ZU UNFÄLLEN FÜHREN, DIE SCHWERE VERLETZUNGEN ODER SOGAR DEN TOD BEDINGEN KÖNNTEN.

NIE den Zündschlüssel im Zündschloss stecken lassen und immer das Lenkerschloss verwenden. Das Fahrzeug in einem sicheren Ort, lieber in einer Garage oder beaufsichtigtem Parkplatz, parken. Falls möglich einen zusätzlichen Diebstahlschutz verwenden. Prüfen, dass die Fahrzeugdokumente in Ordnung sind und die Kfz-Steuer bezahlt wurde. Den eigenen Namen und Anschrift sowie die Telefonnummer auf dieser Seite eintragen, so dass der Eigentümer im Fall eines Wiederauffindens des Fahrzeugs nach einem Diebstahl schnell identifiziert werden kann.

NACHNAME:

VORNAME:

Tips tegen diefstal

LET OP

WANNEER MEN EEN SCHIJFBLOCKERINGSMECHANISME GEBRUIKT, LET MEN ZEER GOED OP OM HET TE VERWIJDEREN VOORALEER MEN MET HET VOERTUIG GAAT RIJDEN. HET NIET RESPECTEREN VAN DEZE WAARSCHUWING KAN ERNSTIGE SCHADE VEROORZAKEN AAN DE REMINSTALLATIE EN ONGELUKKEN VEROORZAKEN, MET LETSELS EN ZELFS DE DOOD ALS GEVOLG.

Laat de ontstekings sleutel NOOIT achter op het voertuig, en gebruik steeds het stuurslot. Parkeer het voertuig op een veilige plaats, indien mogelijk in een garage of een bewaakte plaats. Gebruik indien mogelijk een extra antidiefstalmechanisme. Controleer of de documenten en de verkeersbelasting in orde zijn. Schrijf uw gegevens en telefoonnummer op deze pagina, om de identificatie van de eigenaar te vergemakkelijken in geval van het terugvinden van het voertuig na diefstal.

NAAM:

VOORNAAM:

ADRES:

TELEFOONNUMMER:

ANSCHRIFT:

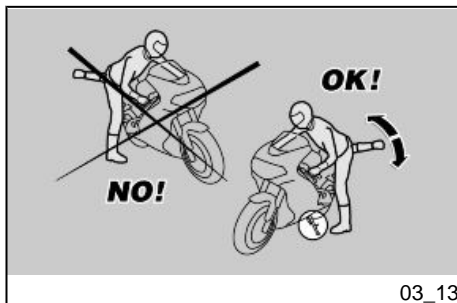
TELEFONNUMMER:

Warnung

IN VIELEN FÄLLEN KÖNNEN GESTOHLENE FAHRZEUGE ANHAND DER ANGABEN IN DER BEDIEUNGS-/WARTUNGSANLEITUNG IDENTIFIZIERT WERDEN.

WAARSCHUWING

IN VEEL GEVALLEN WORDEN GESTOLEN VOERTUIGEN GEÏDENTIFICEERD DOOR MIDDEL VAN DE GE-GEVENS IN HET GEBRUIKS- EN ONDERHOUDSBOEKJE.



03_13

Grund-Sicherheitsvorschriften (03_13, 03_14, 03_15, 03_16, 03_17)

Die nachfolgenden Anweisungen sind strikt zu beachten, da sie zum Zwecke der Sicherheit dienen, um Schäden an Personen, Sachen oder am Fahrzeug zu vermeiden, die durch Fallen des Fahrers oder Beifahrers und/oder Umkippen des Fahrzeuges verursacht werden.

Beim Auf- und Absteigen soll man sich frei bewegen können und keine Sachen in den Händen tragen (Gegenstände, Helm, Handschuhe oder Brillen).

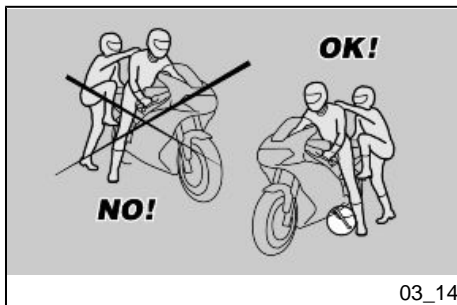
Nur auf der linken Seite und bei heruntergeklapptem Seitenständer auf- und absteigen.

Basis veiligheidsnormen (03_13, 03_14, 03_15, 03_16, 03_17)

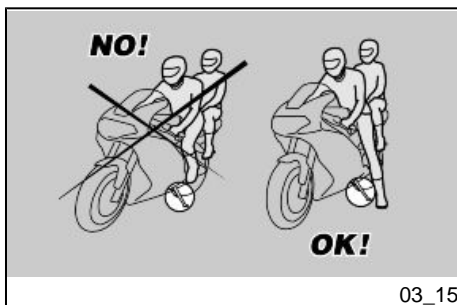
Schenk maximaal aandacht aan de volgende veiligheidsaanduidingen, omdat ze opgesteld zijn om letsels aan personen, schade aan voorwerpen of het voertuig te vermijden, veroorzaakt door de bestuurder of de passagier die vallen, en/of van het vallen of omslaan van het voertuig zelf.

Het op- en afstappen van het voertuig moet gebeuren met een totale bewegingsvrijheid en met handen die niet worden gehinderd (voorwerpen, niet gedragen helm of handschoenen of bril).

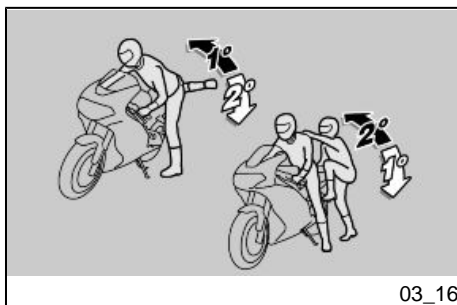
Men moet steeds opstappen en afstappen aan de linker kant van het voertuig, en enkel wanneer de laterale standaard uitgeklaapt is.



03_14



03_15



03_16

Der Seitenständer wurde dafür konzipiert das Fahrzeuggewicht nur mit wenig Ladung, ohne Fahrer und Beifahrer, zu halten.

Das Aufsteigen in Fahrposition mit dem Fahrzeug auf den Seitenständer gelagert ist nur gestattet, um das Fallen oder Umkippen zu vermeiden. Das Fahrer- und Beifahrergewicht sollen nicht auf den Seitenständer gelagert werden.

Beim Auf- und Absteigen könnte das Fahrzeug aus dem Gleichgewicht geraten und dadurch fallen oder umkippen.

Achtung

DER FAHRER SOLL IMMER ALS ERSTER AUF- UND ALS LETZTER ABSTEIGEN, DA ER DAS GLEICHGEWICHT DES FAHRZEUGES UND DESSEN STABILITÄT BEIM AUF- UND ABSTEIGEN DES BEIFÄHRERS MANÖVRIEREN SOLL

De standaard is ontworpen om het gewicht van het voertuig met een minimum last te steunen, zonder bestuurder en passagier.

Het opstappen in de rijpositie wanneer het voertuig op de laterale standaard staat, is enkel toegestaan om de mogelijkheid te voorkomen dat het valt, en de laterale standaard is niet voorzien om het gewicht van de bestuurder en de passagier te dragen.

Tijdens het op- of afstappen kan het gewicht van het voertuig evenwichtsverlies veroorzaken, met als gevolg de mogelijkheid op het vallen en het omslaan.

LET OP

DE BESTUURDER MOET STEEDS EERST OP HET VOERTUIG STAPPEN EN ALS LAATSTE AFSTAPPEN, EN HIJ ZORGT VOOR HET EVENWICHT EN DE STABILITEIT TIJDENS HET OP- EN AFSTAPPEN VAN DE PASSAGIER

Ausserdem soll sich der Beifahrer beim Auf- und Absteigen vorsichtig bewegen, um das Fahrzeug und den Fahrer nicht aus dem Gleichgewicht zu bringen.

Achtung

DER FAHRER SOLL DEM BEIFAHRER BEIBRINGEN, WIE ER AUF DAS FAHRZEUG STEIGEN BZW. VOM FAHRZEUG ABSTEIGEN SOLL.

ZUM AUF- UND ABSTEIGEN DES BEIFAHRERS IST DAS FAHRZEUG MIT ENTSPRECHENDEN FUSSRASTEN VERSEHEN. DER BEIFAHRER SOLL SICH BEIM AUF- UND ABSTEIGEN IMMER AUF DIE LINKE FUSSRASTE STÜTZEN.

UM AUS DEM FAHRZEUG ABZUSTEIGEN, NICHT HERUNTERSPRINGEN ODER DIE FÜSSE ZUM BODEN AUSSTRECKEN. IN BEIDEN FÄLLEN KÖNNTE DIE FAHRZEUGSTABILITÄT BEEINTRÄCHTIGT WERDEN.

Achtung

DAS GEPÄCK ODER IM HECK BEFESTIGTE GEGENSTÄNDE KÖNNEN BEIM AUF- ODER ABSTEIGEN EIN HINDERNIS DARSTELLEN.

HIERZU DAS RECHTE BEIN SCHWUNGVOLL ÜBER DEN HINTERTEIL (HECKVERKLEIDUNG ODER GEPÄCK) HEBEN, OHNE DAS FAHRZEUG AUS DEM GLEICHGEWICHT ZU BRINGEN.

Bovendien moet de passagier voorzichtig op- en afstappen om het voertuig en de passagier niet uit evenwicht te brengen.

LET OP

DE PILOOT MOET DE PASSAGIER OP DE HOOGTE BRENGEN VAN HOE MEN MOET OP EN AFSTAPPEN.

HET VOERTUIG IS VOORZIEN VAN SPECIALE VOETENSTEUNEN VOOR DE PASSAGIER, VOOR HET OP EN AFSTAPPEN. DE PASSAGIER MOET STEEDS DE LINKER VOETENSTEUN GEBRUIKEN VOOR HET OP EN AFSTAPPEN.

NIET AFSTAPPEN OF PROBEREN OM AF TE STAPPEN DOOR VAN HET VOERTUIG TE SPRINGEN OF HET BEEN UIT TE STREKKEN OM DE GROND TE RAKEN. IN BEIDE GEVALLEN Zouden het evenwicht en de stabiliteit van het voertuig geschaad kunnen worden.

LET OP

DE BAGAGE EN DE OP DE ACHTERKANT VAN HET VOERTUIG VASTGEMAAKTE DELEN KUNNEN HINDERLIJK ZIJN TIJDENS HET OP- EN AFSTAPPEN.

IN ELK GEVAL MOET MEN EEN GOED GECONTROLEERDE BEWEGING VAN HET RECHTER BEEN VOORZIEN EN UITVOEREN, DIE DE ACHTERKANT VAN HET VOERTUIG MOET VERMIJ-

DEN EN OVERTREFFEN (ACHTERSTUK EN BAGAGE), ZONDER DAT HET VOERTUIG UIT EVENWICHT WORDT GEBRACHT.

AUFSTEIGEN

- Den Lenker richtig halten und auf das Fahrzeug steigen ohne das eigene Gewicht auf den Seitenständer zu verlagern.

Achtung

SOLLTE ES NICHT MÖGLICH SEIN BEIDE FÜSSE AUF DEN BODEN ZU STELLEN, NUR DEN RECHTEN AUFSETZEN (BEI VERLUST DES GLEICHGEWICHTS IST DIE LINKE SEITE DURCH DEN SEITENSTÄNDER "GESCHÜTZT") UND DEN LINKEN FUSS BEREITHALTEN.

- Beide Füße auf den Boden stellen und das Fahrzeug in Fahrposition bringen und im Gleichgewicht halten.

Achtung

VON DER FAHRPOSITION AUS SOLL DER FAHRER WEDER DIE BEIFÄHRER-FUSSRASTEN HERUNTERKLAPPEN NOCH DIES VERSUCHEN, DA DIES DAS GLEICHGEWICHT UND

OPSTAPPEN

- Grijp het stuur correct vast en stap op het voertuig zonder uw gewicht op de laterale standaard te laten rusten.

LET OP

WANNEER MEN NIET MET BEIDE VOETEN DE GROND RAAKT, STEUNT MEN OP DE RECHTER VOET (IN GEVAL VAN EVENWICHTSVERLIES IS DE LINKER KANT "BESCHERMD" DOOR DE LATERALE STANDAARD), EN HOUDT MEN DE LINKER VOET KLAAR OM TE STEUNEN.

- Laat beide voeten op de grond steunen, plaats het voertuig recht vooruit, en houd het in evenwicht.

LET OP

DE BESTUURDER IN DE RIJPOSITIE MAG OF MAG NIET PROBEREN OM DE VOETENSTEUN VAN DE PASSAGIER UIT TE KLAPPEN, DIT ZOU HET EVENWICHT EN DE STABILITEIT VAN HET VOERTUIG KUNNEN SCHADEN.

STABILITÄT DES FAHRZEUGES BE- EINTRÄCHTIGEN KÖNNTE.



- Der Beifahrer muss die beiden Beifahrer-Fußrasten herausziehen.
- Dem Beifahrer anweisen, wie auf das Fahrzeug gestiegen werden muss.
- Mit dem linken Fuß den Seitenständer vollständig hochklappen.

ABSTEIGEN

- Einen Parkplatz suchen.
- Das Fahrzeug abstellen.



SICHERSTELLEN, DASS DER UNTERGRUND AN DER STELLE, AN DER DAS MOTORRAD GEPARKT WURDE, STABIL, GLEICHMÄSSIG UND FREI VON HINDERNISSEN IST.

- Mit der Ferse des linken Fußes den Seitenständer bis zur maximalen Ausklappstellung herunterdrücken.

Achtung

SOLLTE ES NICHT MÖGLICH SEIN BEIDE FÜSSE AUF DEN BODEN ZU STELLEN, NUR DEN RECHTEN AUF-

- De twee voetensteunen van de passagier door de passagier laten afnemen.
- De passagie aanwijzingen geven hoe het voertuig te bestijgen.
- Met de linkervoet de laterale standaard helemaal laten inklappen.

AFSTAPPEN

- De parkeerzone kiezen.
- Het voertuig stilleggen.



CONTROLEER OF HET TERREIN VAN DE PARKEERPLAATS STABIEL EN REGELMATIG IS EN GEEN OBSTAKELS BEVAT.

- Met de linker hiel duwt men tegen de laterale standaard, en klapt men deze volledig uit.

LET OP

WANNEER MEN NIET MET BEIDE VOETEN DE GROND RAAKT, STEUNT MEN OP DE RECHTER VOET (IN GEVAL VAN EVENWICHTSVERLIES IS

SETZEN (BEI VERLUST DES GLEICHGEWICHTS IST DIE LINKE SEITE DURCH DEN SEITENSTÄNDER "GESCHÜTZT") UND DEN LINKEN FUSS BEREITHALTEN.

- Beide Füße auf den Boden stellen und das Fahrzeug im Gleichgewicht in Fahrposition halten.
- Dem Beifahrer anweisen, wie vom Fahrzeug abgestiegen werden muss.



GEFAHR VON FALLEN ODER UMKIPPEN.

SICHERSTELLEN, DASS DER BEIFAHRE ABGESTIEGEN IST.

DAS EIGENE GEWICHT NICHT AUF DEN SEITENSTÄNDER VERLAGERN.

- Das Fahrzeug soweit neigen, bis der Ständer den Boden berührt.
- Den Lenker richtig festhalten und vom Fahrzeug absteigen.
- Den Lenker ganz nach links einschlagen.
- Die Beifahrer-Fußrasten in Position bringen.

DE LINKER KANT "BESCHERMD" DOOR DE LATERALE STANDAARD), EN HOUDT MEN DE LINKER VOET KLAAR OM TE STEUNEN.

- Beide voeten op de grond zetten, en het voertuig in de rijstand in evenwicht houden.
- De passagier aanwijzingen geven hoe van het voertuig te stappen.



GEVAAR OP VALLLEN OF OMSLAAN. CONTROLEER OF DE PASSAGIER VAN HET VOERTUIG IS GESTAPT.

LAAT HET EIGEN GEWICHT NIET OP DE LATERALE STANDAARD RUSTEN.

- Hel het voertuig tot de standaard de grond raakt.
- Grijp het stuur correct vast, en stap van het voertuig.
- Draai het stuur volledig naar links.
- Plaats de voetensteun van de passagier in positie.

Achtung



SICHERSTELLEN, DASS DAS FAHRZEUG STABIL GELAGERT IST.

LET OP



CONTROLEER DE STABILITEIT VAN HET VOERTUIG.

Griso 8V-1200



**Kap. 04
Wartung**

**Hst. 04
Onderhoud**

Vorwort

Normalerweise können planmäßige Wartungsarbeiten vom Benutzer selber ausgeführt werden. Manchmal sind aber hierzu Spezialvorrichtungen und technische Fachkenntnisse erforderlich. Wird zur regelmäßigen Wartung Kundendienst oder technische Beratung benötigt, wenden Sie sich bitte an einen **Offiziellen Moto Guzzi-Vertragshändler**, der Ihnen einen schnellen und sorgfältigen Service garantieren wird.

Warnung

DIESES FAHRZEUG IST DAFÜR VORBEREITET EVENTUELLE BETRIEBSSTÖRUNGEN IN REALZEIT ZU ERKENNEN, DIE VOM ELEKTRONISCHEN STEUERGERÄT GESPEICHERT WERDEN.

JEDES MAL WENN DAS ZÜNDSCHLOSS AUF ON GESTELLT WIRD, SCHALTET SICH DIE KONTROLLLAMPE "ALARM" AUF DEM ARMATURENBRETT CA. DREI SEKUNDEN LANG EIN.

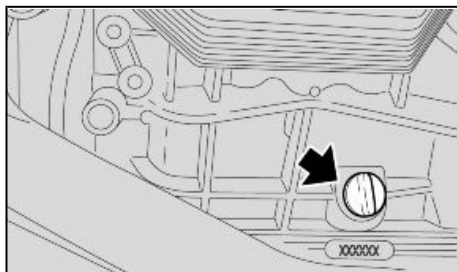
Premisse

Normaal gezien kunnen de gewone onderhoudshandelingen uitgevoerd worden door de gebruiker, en soms kan het nodig zijn om de specifieke gereedschappen te gebruiken en om over technische kennis te beschikken. In geval van periodiek onderhoud, wanneer men assistentie of technisch advies nodig heeft, wendt men zich tot een **Officiële Moto Guzzi Dealer** die een zorgvuldige en bekommerde service zal garanderen.

WAARSCHUWING

DIT VOERTUIG IS VOORZIEN VOOR HET ONMIDDELIJK ONTDEKKEN VAN EVENTUELE ONREGELMATIGHEDEN IN VERBAND MET DE WERKING, DIE OPGESLAAN WORDEN IN DE ELEKTRONISCHE CENTRALE.

ELKE KEER MEN DE ONTSTEKINGSCHAKELAAR IN POSITIE "ON" PLAATST, LICHT DE CONTROLE-LAMP "ALARM" OP HET DASHBOARD OP VOOR ONGEVEER DRIE SECONDEN.



04_01

Kontrolle Motorölstand (04_01, 04_02)

Den Motorölstand regelmäßig kontrollieren und alle 10000 km (6250 Meilen) wechseln.

Für die Kontrolle:



DIE KONTROLLE DES MOTORÖLSTANDES MUSS BEI WARMEM MOTOR UND NICHT EINGESCHRAUBTEM MESSSTAB AUSGEFÜHRT WERDEN.

WIRD DIE ÖLSTANDKONTROLLE BEI KALTEM MOTOR AUSGEFÜHRT, KÖNNTE DAS ÖL VORLÄUFIG UNTER DEM "MIN"-NIVEAU SINKEN.

DIES STELLT KEIN PROBLEM DAR, ES SEI DENN DIE ALARM-KONTROLLLAMPE UND DAS ICON MOTORÖLDRUCK AM DISPLAY LEUCHTEN GLEICHZEITIG AUF.

Achtung

UM DEN MOTOR ANZUWÄRMEN UND DAS MOTORÖL IN BETRIEBSTEMPERATUR ZU BRINGEN, DEN MOTOR NICHT IM LEERLAUF BEI STILLSTEHENDEM FAHRZEUG LAUFEN LASSEN.

RICHTIG WÄRE ES EINE KONTROLLE NACH EINER REISE ODER EINER FAHRT VON CA. 15 km (10 Meilen)

Controle van het peil van de motorolie (04_01, 04_02)

Controleer regelmatig het peil van de motorolie, vervang ze elke 10000 km (6250mijl).

Voor de controle:



DE CONTROLE VAN HET PEIL VAN DE MOTOROLIE MOET UITGEVOERD WORDEN BIJ WARME MOTOR EN MET NIET VASTGEDRAAIDE STAAF.

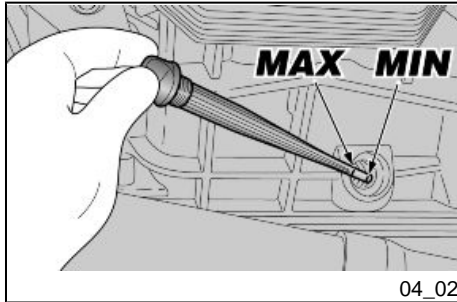
WANNEER MEN DE CONTROLE VAN HET PEIL VAN DE MOTOROLIE BIJ KOUDE MOTOR UITVOERT, KAN DE OLIE TIJDELIJK ONDER HET "MIN" PEIL DALEN.

DIT VORMT GEEN ENKEL PROBLEEM, MITS DE CONTROLELAMP VAN HET ALARM EN DE ICOON VAN DE DRUK VAN DE MOTOROLIE OP HET DISPLAY NIET TEGELIJK OP LICHTEN.

LET OP

OM DE MOTOR OP TE WARMEN EN DE MOTOROLIE OP WERKTEMPERATUUR TE BRENGEN, LAAT MEN DE MOTOR NIET WERKEN AAN HET MINIMUM TOERENTAL WANNEER HET VOERTUIG STIL STAAT.

DE CORRECTE PROCEDURE VOORZIET HET UITVOEREN VAN DE CON-



AUF EINER LANDSTRASSE AUSZUFÜHREN (GENÜGT, UM DAS MOTORÖL AUF BETRIEBSTEMPERATUR ZU BRINGEN).

- Den Motor abstellen.
- Das Fahrzeug senkrecht, mit beiden Rädern auf dem Boden halten.
- Die Öl-Einfüllschraube/ Ölmesststab abschrauben.
- Den Ölmesststab reinigen und ohne festzuschrauben wieder einsetzen.
- Erneut herausziehen und den Ölstand prüfen.
- Der Füllstand ist richtig, wenn er ungefähr bis zur Markierung **"MAX"** reicht.

Nachfüllen von Motoröl (04_03)

Achtung



UM SCHWERE MOTORSCHÄDEN ZU VERMEIDEN, NIEMALS DIE MARKIERUNG "MAX" ÜBER- UND DIE MARKIERUNG "MIN" UNTERSCHREITEN.

TROLE NA EEN REIS, OF NADAT MEN ONGEVEER 15 km (10 mijl) HEEFT AFGELEGD BUITEN DE STAD (VOLDOENDE OM DE MOTOROLIE OP TEMPERATUUR TE BRENGEN).

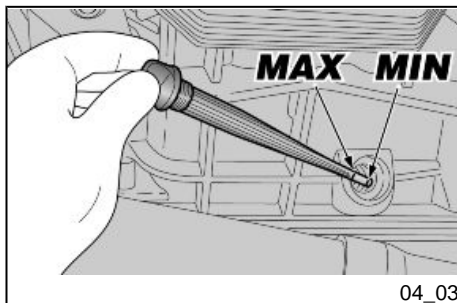
- Leg de motor stil.
- Hou het voertuig in verticale positie met de twee wielen op de grond.
- Draai de vuldop / peilstaaf van de olie los.
- Reinig de peilstaaf van de olie en plaats ze weer zonder ze vast te draaien.
- Verwijder hem opnieuw en controleer het oliepeil.
- Het peil is correct wanneer ongeveer het **"MAX"** peil bereikt wordt.

Het bijvullen van motorolie (04_03)

LET OP



OVERSCHRIJDT DE MARKERING «MAX» NIET, EN LAAT HET NIET ONDER DE MARKERING «MIN» KOMEN,



Gegebenenfalls den Motorölstand auffüllen.

- Die Öl-Einfüllschraube abschrauben und entfernen.



DEM ÖL KEINE ADDITIVE ODER ANDEREN MITTEL HINZUFÜGEN.

Falls Trichter oder ähnliche Hilfsmittel verwendet werden, sicherstellen, dass diese vollkommen sauber sind.

Achtung

ÖL GUTER QUALITÄT MIT VISKOSITÄT 10W - 60 VERWENDEN.

- Nachfüllen, bis der festgelegte Ölpegel erreicht wurde.

OM GEEN ERNSTIGE SCHADE AAN DE MOTOR TE VEROORZAKEN.

Indien nodig herstelt men het peil van de motorolie:

- Draai de vuldop los en verwijder hem.



VOEG GEEN ADDITIEVEN OF ANDERE STOFFEN AAN DE OLIE TOE.

WANNEER EEN TRECHTER OF IETS ANDERS WORDT GEBRUIKT, MOET DEZE PERFECT GEREINIGD WORDEN.

LET OP

GEBRUIK OLIE VAN GOEDE KWALITEIT, MET 10W - 60 GRADATIE.

- Vul bij door het juiste peil te herstellen.

Motorölwechsel (04_04, 04_05, 04_06)



DIE FÜR DEN MOTORÖLWECHSEL UND FILTERTAUSCH AUSZUFÜHRENDE ARBEITEN KÖNNTEN FÜR EINEN LAIEN KOMPLIZIERT SEIN.

BEI BEDARF, WENDEN SIE SICH BITTE AN EINEN offiziellen Moto Guzzi-Vertragshändler.

MÖCHTE MAN DIESE ARBEITEN TROTZDEM ALLEINE AUSFÜHREN, BITTE FOLGENDE ANWEISUNGEN BEACHTEN.

Den Motorölstand regelmäßig prüfen.

Zum Wechseln:

Achtung

DAMIT DAS ÖL VOLLSTÄNDIG UND BESSER HERAUSFLIESSEN KANN, SOLL ES WARM, ALSO FLÜSSIGER SEIN. DIES IST NACH CA. ZWANZIG MINUTEN NORMALBETRIEB MÖGLICH.



DER WARME MOTOR ENTHÄLT HEISSES ÖL. BEI AUSFÜHRUNG DER NACHSTEHEND BESCHRIEBENEN

Vervanging van de motorolie (04_04, 04_05, 04_06)



DE HANDELINGEN VOOR DE VERVANGING VAN DE MOTOROLIE EN DE MOTOROLIEFILTER, Zouden MOEILIK EN INGEWIKKELD KUNNEN ZIJN VOOR EEN ONERVAREN OPERATOR.

INDIEN NODIG WENDT MEN ZICH TOT EEN Officiële Moto Guzzi Dealer.

WANNEER MEN ZE TOCH ZELF UITVOERT, HOUDT MEN ZICH AAN DE VOLGENDE INSTRUCTIES.

Controleer regelmatig het peil van de motorolie.

Voor de vervanging:

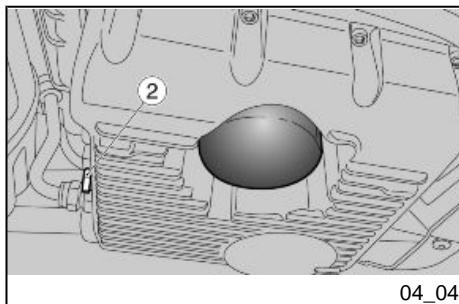
LET OP

VOOR EEN BETERE EN VOLLEDIGE UITSTROMING MOET DE OLIE WARM ZIJN, EN DUS VLOEIBAARDER. DEZE CONDITIE WORDT BEREIKT WANNEER DE MOTOR ONGEVEER TWINTIG MINUTEN LANG GEDRAAID HEEFT.

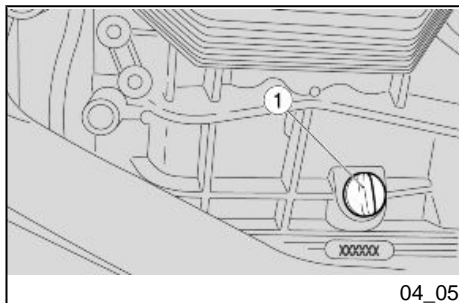
ARBEITEN BESONDERS VORSICHTIG VORGEHEN, UM VERBRÜHUNGEN ZU VERMEIDEN.



DE OLIE IN EEN OPGEWARMDE MOTOR HEEFT EEN ZEER HOGE TEMPERATUUR, LET DUS ZEER GOED OP OM U NIET TE VERBRANDEN TIJDENS HET UITVOEREN VAN DE VOLGENDE HANDELINGEN.



04_04



04_05

- Einen Behälter mit einem Fassungsvermögen von mehr als 4000 cm³ (244 in³) unter der Öl-Ablassschraube (2) aufstellen.
- Die Öl-Ablassschraube (2) abschrauben und entfernen.
- Die Spitze des Karosserie-Unterteils entfernen.
- Die Einfüllschraube (1) abschrauben und entfernen.
- Das Öl ablassen und einige Minuten in den Behälter tropfen lassen.
- Die Dichtungs-Unterlegscheibe der Öl-Ablassschraube (2) kontrollieren und gegebenenfalls wechseln.
- Die am Magneten der Öl-Ablassschraube (2) anhaftenden Metallreste entfernen.
- Die Öl-Ablassschraube (2) anbringen und festschrauben
- Plaats een recipiënt met een inhoud van minstens 4000 cc (244 cuin) onder de afvoerdop (2).
- Draai de afvoerdop los en verwijder hem (2).
- Verwijder het onderste punt.
- Draai de toevoerdop los en verwijder hem (1).
- Voer de olie af, en laat ze enkele minuten uitdruipen in het recipiënt.
- Controleer en vervang eventueel de dichtingsrondellen van de afvoerdop (2).
- Verwijder de metalen resten die aan de magneet van de afvoerdop hangen (2).
- Draai de afvoerdop vast en sluit hem (2).



LOOS DE OLIE NIET IN HET MILIEU.

MEN RAADT AAN OM DE OLIE, IN EEN VERZEGELD RECIPIËNT, NAAR HET



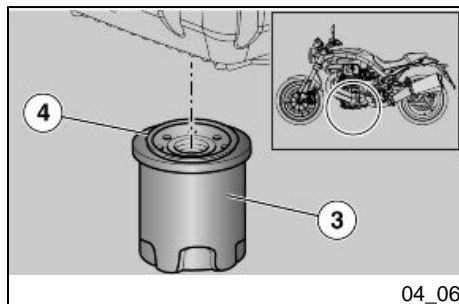
**KEIN ALTÖL IN DIE UMWELT VER-
SCHÜTTEN.**

**ES EMPFIEHLT SICH DAS ALTÖL IN
EINEM DICTVERSIEGELTEN BE-
HÄLTER ZU SAMMELN UND ZU EINER
ALTÖLSAMMELSTELLE BZW. ZUR
TANKSTELLE ZU BRINGEN, IN DER
DAS ÖL GEKAUFT WURDE.**

**SERVICESTATION TE BRENGEN
WAAR MEN GEWOONLIJK OLIE AAN-
SCHAFT, OF NAAR EEN OPVANG-
CENTRUM VOOR OLIES.**

WECHSELN DES MOTORÖLFILTERS

VERVANGING VAN DE MOTOROLIE- FILTER



**Den Motorölfilter bei jedem Motoröl-
wechsel wechseln.**

- Den Motorölfilter (3) von der Aufnahme ausschrauben und entfernen.

Warnung



**NIEMALS EINEN BEREITS VERWEN-
DETEN FILTER WIEDERBENUTZEN.**

- Eine dünne Schicht Öl auf den Dichtungsring (4) des neuen Motorölfilters auftragen.

**Voer de vervanging van de filter van
de motorolie uit, bij elke vervanging
van de motorolie.**

- Verwijder de motoroliefilter (3), door hem uit de zit te draaien.

WAARSCHUWING



**GEBUIK GEEN FILTER DIE REEDS
WERD GEBUIKT.**

- Breng een laagje vet aan op de dichtingsring (4) van de nieuwe motoroliefilter.

- Den neuen Filter in die Aufnahme einschrauben und von Hand festziehen.

- Plaats de nieuwe filter in de zit, draai hem vast, en sluit hem met de hand.

Kardanölstand (04_07)

Den Kardanölstand regelmäßig kontrollieren und den Ölwechsel entsprechend der Angaben aus der Tabelle für das Wartungsprogramm vornehmen.

Für die Kontrolle:

- Das Fahrzeug senkrecht, mit beiden Rädern auf dem Boden halten.
- Den Füllstand-Verschluss abschrauben und entfernen.
- Der Füllstand ist richtig, wenn er bis zum Füllstand-Verschluss reicht. Liegt das Öl unter dem vorgeschriebenen Pegel, muss dieses nachgefüllt werden.

Zum Nachfüllen und evtl. Wechsel des Öls im Kardantrieb soll man sich an einen Offiziellen Moto Guzzi-Vertrags-händler wenden.

Getriebeölstand

- Zur Kontrolle, Nachfüllen und Wechsel des Getriebeöls soll man sich an einen Offiziellen

Cardanoliepeil (04_07)

Controleer regelmatig het oliepeil van de cardankoppeling, en vervang de olie aan de intervals die worden voorzien in de tabel van het geprogrammeerd onderhoud

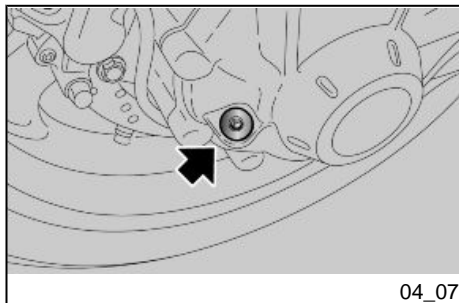
Voor de controle:

- Houd het voertuig in verticale positie met de twee wielen op de grond.
- Draai de peildop los, en verwijder hem.
- Controleer of de olie de boring van de peildop bijna bereikt. Wanneer de olie zich onder het voorgeschreven peil bevindt, moet men bijvullen.

Voor het bijvullen en de eventuele vervanging van de olie van de transmissiegroep aan de cardanas, wendt men zich tot een Officiële Moto Guzzi Dealer.

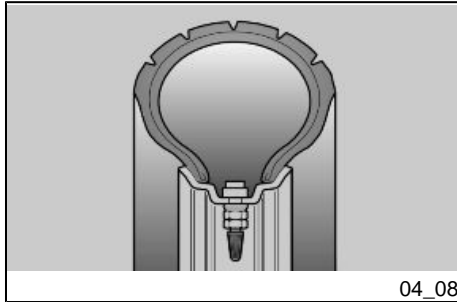
Versnellingsbak oliepeil

- Voor de controle, het bijvullen en de vervanging van de olie van de versnellingsbak, wendt



Moto Guzzi-Vertragshändler wenden.

men zich tot een Officiële **Moto Guzzi Dealer**.



Reifen (04_08, 04_09)

Das Fahrzeug ist mit schlauchlosen Reifen (Tubeless) ausgestattet.

Achtung

DEN REIFENDRUCK BEI UMGEBUNGSTEMPERATUR REGELMÄSSIG PRÜFEN. BEI WARMEN REIFEN IST DER MESSWERT NICHT RICHTIG. DEN REIFENDRUCK BESONDERS VOR LÄNGEREN FAHRTEN PRÜFEN. BEI EINEM ZU HOHEN REIFENDRUCK WERDEN DIE UNEBENHEITEN DES BODENS NICHT GEDÄMPFT UND DAHER AUF DEN LENKER ÜBERTRAGEN, DAS BEEINTRÄCHTIGT DEN FAHRKOMFORT UND VERRINGERT DIE STRASSENHAFTUNG BEI KURVENFAHRTEN.

BEI EINEM ZU NIEDRIGEN REIFENDRUCK WERDEN DIE REIFENWÄNDE STÄRKER BELASTET, DER REIFEN KÖNNTE AUF DER FELGE RUTSCHEN ODER SICH ABLÖSEN, WAS ZUM VERLUST DER FAHRZEUGKONTROLLE FÜHREN WÜRDE.

BEI VOLLBREMSUNGEN KÖNNTEN SICH DIE REIFEN AUS DEN FELGEN LÖSEN.

Banden (04_08, 04_09)

Dit voertuig is voorzien van banden zonder binnenband (tubeless).

LET OP

CONTROLEER REGELMATIG DE SPANNING VAN DE BANDEN BIJ DE OMGEVINGSTEMPERatuur. WANNEER DE BANDEN WARM ZIJN, IS DE METING NIET CORRECT. VOOR DE METING UIT VOORAL VÓÓR EN NA EEN LANGE REIS. WANNEER DE SPANNING TE HOOG IS, WORDT DE ONEFFENHEID VAN HET TERREIN NIET GEDEMPT, EN DUS NAAR DE STUURINRICHTING VERSTUURT, ZODAT HET RIJCOMFORT VERMINDERT EN DE WEGLIJGING IN BOCHTEN VERSLECHTERT.

WANNEER VICEVERSA DE BANDENSPANNING ONVOLDOENDE IS, WERKEN DE ZIJKANTEN VAN DE BANDEN MEER, EN KAN HET ZIJN DAT DE BAND OP DE VELG SLIPT OF LOSKOMT, MET ALS GEVOLG DAT MEN DE CONTROLE OVER HET VOERTUIG VERLIEST.

WANNEER MEN BRUUSK REMT, KUNNEN DE BANDEN UIT DE VELGEN KOMEN.

BEI KURVENFAHRTEN KÖNNTE DAS FAHRZEUG INS SCHLEUDERN GERATEN.

DEN ZUSTAND DER REIFENDECKE KONTROLLIEREN. EIN SCHLECHTER ZUSTAND BEEINTRÄCHTIGT DIE STRASSENHAFTUNG UND LENKBARKEIT DES FAHRZEUGS.

EINIGE REIFENTYPEN, DIE FÜR DIESES FAHRZEUG ZUGELASSEN SIND, SIND MIT ABNUTZUNGSANZEIGERN AUSGESTATTET.

ES GIBT UNTERSCHIEDLICHE ARTEN VON ABNUTZUNGSANZEIGERN. INFORMIEREN SIE SICH BEI IHREM HÄNDLER, WIE DIE ABNUTZUNG GEPRÜFT WIRD.

DEN REIFENVERBRAUCH DURCH SICHTPRÜFUNG KONTROLLIEREN, FALLS VERSCHLISSEN SOLLEN DIESE AUSGEWECHSELT WERDEN.

ALTE REIFEN, AUCH WENN SIE NOCH NICHT VOLLSTÄNDIG ABGENUTZT SIND, KÖNNEN HART WERDEN UND NICHT MEHR DIE STRASSENHAFTUNG GARANTIEREN. IN DIESEM FALL MÜSSEN DIE REIFEN GEWECHSELT WERDEN. DER REIFEN MUSS GEWECHSELT WERDEN, WENN ER ABGENUTZT IST ODER EIN LOCH AUF DER LAUFLÄCHE GRÖßER ALS 5 mm (0.197 in) IST.

IN BOCHTEN KAN HET VOERTUIG GAAN SLIPPEN.

CONTROLEER DE STAAT VAN HET RIJOPPERVLAK EN DE SLIJTAGE, OMDAT SLECHTE BANDENCONDITIES DE WEGLIJGING EN DE MANOEUVREERBAARHEID VAN HET VOERTUIG KUNNEN SCHADEN.

ENKELE BANDENTYPES, DIE GEHOMOLOGEERD ZIJN VOOR DIT VOERTUIG, HEBBEN EEN SLIJTAGE-INDICATOR.

ER BESTAAN VERSCHILLENDE TYPES VAN SLIJTAGE-INDICATORS. VOOR INFORMATIE IN VERBAND MET DE CONTROLE VAN DE SLIJTAGE, WENDT MEN ZICH TOT DE VERKOPER.

CONTROLEER VISIEF DE SLIJTAGE VAN DE BANDEN, EN VERVANG ZE INDIEN ZE VERSLETEN ZIJN.

WANNEER DE BANDEN OUD ZIJN, EN OOK AL ZIJN ZE NIET VERSLETEN, KUNNEN ZE VERHARDEN EN DUS DE WEGLIJGING NIET GARANDEREN. IN DIT GEVAL VERVANGT MEN DE BANDEN. LAAT DE BAND VERVANGEN WANNEER HIJ VERSLETEN IS, OF WANNEER ER EEN EVENTUEEL GAT IS IN DE ZONE VAN HET RIJVLAK DAT GROTER IS DAN 5 mm (0.197 in).

NACH EINER REIFENREPARATUR MÜSSEN DIE REIFEN AUSGEWUCHTET WERDEN.

AUSSCHLIESSLICH REIFEN MIT DEM VOM HERSTELLER ANGEgebenEN MASSEN VERWENDEN. KEINE SCHLAUCHREIFEN AN FELGEN FÜR SCHLAUCHLOSE REIFEN MONTIEREN, UND UMGEKEHRT. PRÜFEN, DASS AUF DEN REIFENVENTILEN IMMER DIE SCHUTZKAPPEN AUFGESETZT SIND, UM EIN PLÖTZLICHES ENTWEICHEN DER LUFT AUS DEN REIFEN ZU VERMEIDEN.

DER REIFENWECHSEL, DAS AUSWUCHTEN, DIE REPARATUR UND WARTUNG DER REIFEN SIND SEHR WICHTIG UND MÜSSEN STETS MIT GEEIGNETEM WERKZEUG UND DER NÖTIGEN ERFAHRUNG VORGEGENOMMEN WERDEN. WENDEN SIE SICH FÜR DIESE ARBEITEN AN EINEN OFFIZIELLEN VERTRAGSHÄNDLER ODER AN EINE REIFEN-FACHWERKSTATT.

NEUE REIFEN KÖNNEN EINEN RUTSCHIGEN BELAG HABEN: DIE ERSTEN KILOMETER SEHR VORSICHTIG FAHREN. DIE REIFEN NICHT MIT UNGEEIGNETEN FLÜSSIGKEITEN SCHMIEREN.

ALTE REIFEN, AUCH WENN SIE NOCH NICHT VOLLSTÄNDIG ABGENUTZT SIND, KÖNNEN HART WER-

NADAT MEN DE BAND HEEFT LATEN HERSTELLEN, LAAT MEN DE WIELEN BALANCEREN.

**GEBRUIK UITSLUITEND DE MAAT VAN BANDEN DIE WORDT AANGE-
DUID DOOR HET HUIS. LAAT GEEN BANDEN INSTALLEREN VAN HET TYPE MET BINNENBAND OP VELGEN VOOR TUBELESS BANDEN, EN VICEVERSA. CONTROLEER OF DE VENTIELEN VOOR HET OPBLAZEN STEEDS HUN DOPJES HEBBEN, OM HET PLOTSELING LEEGLOPEN VAN DE BANDEN TE VERMIJDEN.**

DE HANDELINGEN VAN HET VERVANGEN, HERSTELLEN, ONDERHOUD EN BALANCEREN ZIJN ZEER BELANGRIJK, EN MOETEN DUS UITGEVOERD WORDEN MET GESCHIKTE GEREEDSCHAPPEN EN MET DE NODIGE ERVARING. DAAROM RAADT MEN AAN OM ZICH TE WENDEN TOT EEN OFFICIËLE DEALER OF EEN BANDENSPECIALIST VOOR HET UITVOEREN VAN VOORAFGAANDE HANDELINGEN.

WANNEER DE BANDEN NIEUW ZIJN, KUNNEN ZE BEDEKT ZIJN MET EEN GLADDE LAAG: DE EERSTE KILOMETERS MOET MEN VOORZICHTIG RIJDEN. SMEER DE BANDEN NIET IN MET ONGESCHIKTE VLOEISTOFFEN.

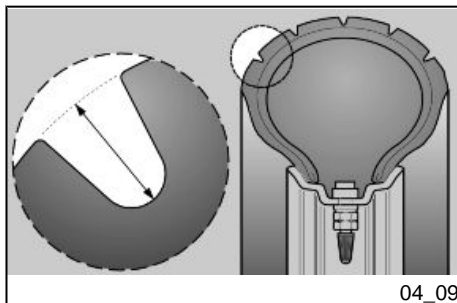
WANNEER DE BANDEN OUD ZIJN, EN OOK AL ZIJN ZE NIET VERSLETEN,

DEN UND NICHT MEHR DIE STRASSENHAFTUNG </p></p>

KUNNEN ZE VERHARDEN EN DUS DE WEGLIGGING</p></p>

IN DIESEM FALL MÜSSEN DIE REIFEN GEWECHSELT WERDEN.

IN DIT GEVAL VERVANGT MEN DE BANDEN.



Mindestprofiltiefe der Radlauffläche:

Vorne und hinten 2 mm (0.079 in) (USA 3 mm) (USA 0.118 in) und in jedem Fall nicht geringer als in den gültigen gesetzlichen Vorschriften des Einsatzlandes vorgeschrieben.

Minimum dieptelimiet van het rijvlak:

vooraan en achteraan 2 mm (0.079 in) (USA 3 mm) (USA 0.118 in), en alleszins niet minder dan de voorschriften van de van kracht zijnde wetgeving in het land waar het voertuig gebruikt wordt.

Ausbau der zündkerze

Achtung

WENDEN SIE SICH FÜR DEN AUSBAU, DIE KONTROLLE, DIE REINIGUNG UND DEN WECHSEL DER ZÜNDKERZEN AN EINEN offiziellen Moto Guzzi-Vertragshändler. SIND SIE EIN AUSGEBILDETER FACHMANN, VERWEISEN WIR AUF DIE ANGABEN IM WERKSTATTHANDBUCH, DAS BEI DEM GLEICHEN offiziellen Moto Guzzi-Vertragshändler GEKAUFT WERDEN KANN.

Demonteren van de bougie

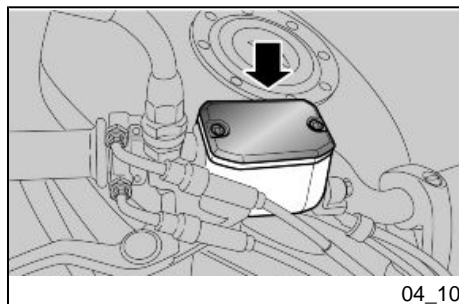
LET OP

VOOR DE DEMONTAGE, DE CONTROLE, DE REINIGING EN DE VERVANGING VAN DE BOUGIES MOET U ZICH WENDEN TOT EEN Officiële Moto Guzzi Dealer, OF WANNEER U EEN EXPERT BENT EN HIERVOOR OPGELEID BENT, KAN U ALS REFERENTIE DE AANDUIDINGEN IN DE HANDLEIDING VAN DE GARAGE RAADPLEGEN DIE U KAN KOPEN BIJ EEN Officiële Moto Guzzi Dealer.

Ausbau Luftfilter

Achtung

WENDEN SIE SICH FÜR DEN AUSBAU, DIE KONTROLLE UND DEN WECHSEL DES LUFTFILTERS AN EINEN offiziellen Moto Guzzi-Vertrags-händler. SIND SIE EIN AUSGEBILDETER FACHMANN, VERWEISEN WIR AUF DIE ANGABEN IM WERKSTATTHANDBUCH, DAS BEI DEM GLEICHEN offiziellen Moto Guzzi-Vertrags-händler GEKAUFT WERDEN KANN.



04_10

Kontrolle bremsflüssigkeitsstand (04_10, 04_11)

Kontrolle Bremsflüssigkeit

- Das Fahrzeug auf den Ständer stellen.
- Für die Vorderradbremse den Lenker vollständig nach rechts drehen.
- Für die Hinterradbremse das Fahrzeug senkrecht halten, so dass die Flüssigkeit im Behälter parallel zum Deckel steht.
- Prüfen, dass die Bremsflüssigkeit oberhalb der Markierung "**MIN**" steht:

Demontieren van het luchtfilter

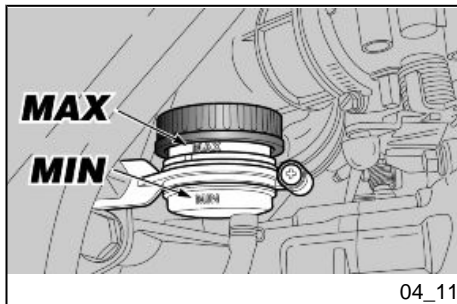
LET OP

VOOR DE DEMONTAGE, DE CONTROLE, DE REINIGING EN DE VERVANGING VAN DE LUCHTFILTER MOET U ZICH WENDEN TOT EEN Officiële Moto Guzzi Dealer, OF WANNEER U EEN EXPERT BENT EN HIERVOOR OPGELEID BENT, KAN U ALS REFERENTIE DE AANDUIDINGEN IN DE HANDLEIDING VAN DE GARAGE RAADPLEGEN DIE U KAN KOPEN BIJ EEN Officiële Moto Guzzi Dealer.

Controle van het oliepeil van de remmen (04_10, 04_11)

Controle van de remvloeistof

- Plaats het voertuig op de standaard.
- Voor de voorrem moet het stuur volledig naar rechts gedraaid worden.
- Voor de achterrem moet het voertuig in verticale positie gehouden worden zodat de vloeistof in de tank parallel met de dop is.
- Controleer of de vloeistof in de tank de "**MIN**" referentie overschrijdt:



04_11

MIN = minimaler Füllstand

MAX = maximaler Füllstand

Wenn die Flüssigkeit die "MIN"-Markierung nicht erreicht:

- Den Verschleiß der Bremsbeläge und der Bremsscheibe überprüfen.
- Müssen die Bremsbeläge und/oder Bremsscheibe nicht ausgetauscht werden, mit dem Nachfüllen fortfahren.

Auffüllen von bremsflüssigkeit

Achtung

WENDEN SIE SICH ZUM NACHFÜLLEN DER BREMSFLÜSSIGKEIT AN EINEN offiziellen Moto Guzzi-Vertragshändler. SIND SIE EIN AUSGEBILDETER FACHMANN, VERWEISEN WIR AUF DIE ANGABEN IM WERKSTATT-HANDBUCH, DAS BEI DEM GLEICHEN offiziellen Moto Guzzi-Vertragshändler GEKAUFT WERDEN KANN.

MIN = minimum peil.

MAX = maximum peil

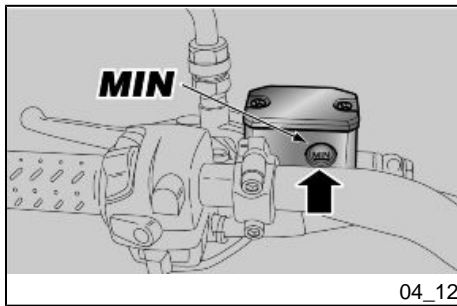
Wanneer de vloeistof minstens de "MIN" referentie niet bereikt:

- Controleer de slijtage van de rempastilles en van de schijf.
- Wanneer de pastilles en/of de schijf niet moeten vervangen worden, voert men het bijvullen uit.

Bijvullen van de remvloeistof

LET OP

VOOR HET BIJVULLEN VAN DE VLOEISTOF VAN DE REMINSTALLATIES MOET U ZICH WENDEN TOT EEN Officiële Moto Guzzi Dealer, OF WANNEER U EEN EXPERT BENT EN HIERVOOR OPGELEID BENT, KAN U ALS REFERENTIE DE AANDUIDINGEN IN DE HANDLEIDING VAN DE GARAGE RAADPLEGEN DIE U KAN KOPEN BIJ EEN Officiële Moto Guzzi Dealer.



Kontrolle der Kupplungsflüssigkeit (04_12)

- Das Fahrzeug auf den Ständer stellen.
- Den Lenker zum Teil nach rechts einschlagen, so dass die im Kupplungsflüssigkeitsbehälter enthaltene Flüssigkeit parallel zum Rand des Kupplungsflüssigkeitsbehälters liegt.
- Sicherstellen, dass die im Behälter enthaltene Flüssigkeit die "MIN"-Markierung überschreitet

MIN= Mindeststand

MAX= maximaler Füllstand

Erreicht die Flüssigkeit die "MIN"-Markierung nicht, Flüssigkeit nachfüllen.

Nachfüllen der Kupplungsflüssigkeit

Achtung

WENDEN SIE SICH ZUM NACHFÜLLEN DER KUPPLUNGSFLÜSSIGKEIT AN EINEN offiziellen Moto Guzzi-Vertragshändler. SIND SIE EIN AUSGEBILDETER FACHMANN, VERWEISEN WIR AUF DIE ANGABEN IM WERKSTATTHANDBUCH, DAS BEI DEM GLEICHEN offiziellen Moto Guzzi-Vertragshändler GEKAUFT WERDEN KANN.

Controle koppelingsvloeistof (04_12)

- Plaats het voertuig op de standaard.
- Draai het stuur gedeeltelijk naar rechts, zodat de vloeistof in de tank van de vloeistof van de koppeling parallel met de rand van de tank van de vloeistof van de koppeling is.
- Controleer of de vloeistof in de tank de "MIN" referentie overschrijdt

MIN= minimumpeil

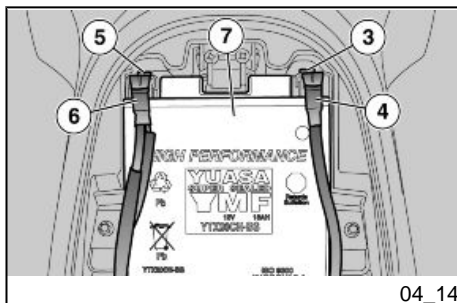
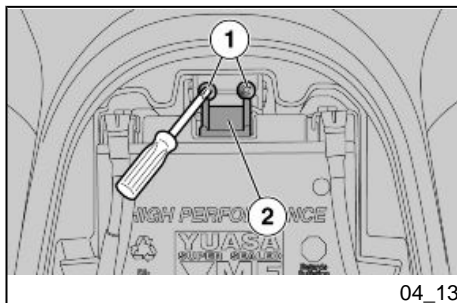
MAX= maximumpeil

Wanneer de vloeistof minstens de "MIN" referentie niet bereikt, vult men bij.

Bijvullen koppelingsvloeistof

LET OP

VOOR HET BIJVULLEN VAN DE VLOEISTOF VAN DE KOPPELING MOET U ZICH WENDEN TOT EEN Officiële Moto Guzzi Dealer, OF WANNEER U EEN EXPERT BENT EN HIERVOOR OPGELEID BENT, KAN U ALS REFERENTIE DE AANDUIDINGEN IN DE HANDLEIDING VAN DE GARAGE RAADPLEGEN DIE U KAN KOPEN BIJ EEN Officiële Moto Guzzi Dealer.



Inbetriebnahme einer neuen Batterie (04_13, 04_14)

- Sicherstellen, dass das Zündschloss auf "OFF" gestellt ist.
- Die Sitzbank ausbauen.
- Die beiden Schrauben (1) abschrauben und die Sperre (2) verschieben.
- Die Schraube (3) vom Minuspol (-) abschrauben und entfernen.
- Das Minuskabel (4) zur Seite schieben.
- Die Schraube (5) vom Pluspol (+) abschrauben.
- Das Pluskabel (6) zur Seite schieben.
- Die Batterie (7) gut festhalten und durch senkrecht Anheben aus ihrem Sitz entfernen.
- Die Batterie auf einer ebenen Unterlage an einem kühlen und trockenen Ort aufstellen.
- Die Sitzbank wieder anbringen.

Für den Einbau einer neuen Batterie die oben beschriebenen Anweisungen in umgekehrter Reihenfolge vornehmen.

Achtung

BEIM WIEDEREINBAU ERST DAS KABEL AN DIE POSITIVKLEMME (+) UND DANN DAS ANDERE AN DIE NEGATIVKLEMME (-) ANSCHLIESSEN

Inwerkingstelling van een nieuwe accu (04_13, 04_14)

- Controleer of de ontstekingschakelaar zich in positie "OFF" bevindt.
- Verwijder het zadel.
- Draai de twee bouten (1) los en verplaats de blokkering (2).
- Draai de bout (3) los en verwijder ze van de negatieve klem (-).
- Verplaats de negatieve kabel (4) zijdelings.
- Draai de bout (5) los en verwijder ze van de positieve klem (+).
- Verplaats de positieve kabel (6) zijdelings.
- Grijp de accu (7) stevig vast, en verwijder ze uit haar plaats door ze loodrecht met de zit zelf op te heffen.
- Plaats de accu op een vlakke ondergrond, in een koele en droge plaats.
- Herplaatst men het zadel.

Voor de installatie van een nieuwe accu, voert men de beschreven handelingen uit in de omgekeerde zin.

LET OP

BIJ DE HERMONTAGE VERBINDT MEN EERST DE KABEL OP DE POSITIEVE KLEM (+) EN DAARNA OP DE NEGATIEVE KLEM (-).



SICHERSTELLEN, DASS DIE KABELANSCHLÜSSE UND BATTERIEKLEMMEN:

- IN GUTEM ZUSTAND SIND (NICHT KORRODIERT ODER MIT ABLAGERUNGEN BEDECKT);
- MIT NEUTRALFETT ODER VASELIN GESCHÜTZT SIND.

Kontrolle des elektrolytstandes

Warnung

DIESES FAHRZEUG IST MIT EINER WARTUNGSFREIEN BATTERIE AUSGESTATTET, DESHALB SIND KEINE ARBEITEN ERFORDERLICH. GELENTLICH EINE KONTROLLE AUSFÜHREN UND EVTL. AUFLADEN.

Nachladen der Batterie

- Die Batterie entfernen.
- Ein geeignetes Batterie-Ladegerät bereitstellen.
- Das Batterie-Ladegerät auf die angegebene Ladeart einstellen.



CONTROLEER OF DE TERMINALS VAN DE KABELS EN DE KLEMMEN VAN DE ACCU:

- IN GOEDE CONDITIES VERKEREN (EN GEEN CORROSIE VERTONEN OF BEDEKT ZIJN MET AFZETTINGEN);
- BEDEKT ZIJN MET NEUTRAAL VET OF VASELINE.

Controle van het elektrolytpeil

WAARSCHUWING

DIT VOERTUIG IS UITGERUST MET EEN ACCU VAN HET TYPE ZONDER ONDERHOUD, EN ER MOET DUS GEEN ENKELE HANDELING UITGEVOERD WORDEN, BEHALVE EEN CONTROLE AF EN TOE EN EVENTUEEL OPLADEN.

Opladen van de accu

- Verwijder de accu.
- Voorzie een geschikte acculader.
- Voorzie de acculader voor het aangegeven type van lading.
- Verbindt de accu aan de acculader.

- Die Batterie am Batterie-Ladegerät anschließen.

Achtung



BEIM AUFLADEN ODER GEBRAUCH FÜR EINE AUSREICHENDE LÜFTUNG DES RAUMS SORGEN UND VERMEIDEN, DIE SICH BEIM AUFLADEN DER BATTERIE BILDENDEN GASE EINZUATMEN.

Das Batterieladegerät einschalten.

Technische Angaben

AUFLADEMODUS

Aufladung - Normal

Strom - 1,8 A

Zeit - 8-10 Stunden

Längerer stillstand



BLEIBT DAS FAHRZEUG LÄNGER ALS ZWANZIG TAGE AUSSER BETRIEB, DIE 30 A-SICHERUNG ABTRENKEN, UM DEN ZERFALL DER

LET OP



TIJDENS HET LADEN OF HET GEBRUIK, VOORZIET MEN HET LOKAAL VAN EEN GESCHIKTE VENTILATIE EN VERMIJDT MEN HET INADEMEN VAN DE GASSEN DIE VRIJKOMEN TIJDENS HET OPLADEN VAN DE ACCU.

Schakel de acculader aan.

Technische kenmerken

MODALITEIT VAN OPLADEN

Opladen - Normaal

Elektrische stroom - 1,8 A

Duur - 8-10 uur

Länger stillegen



WANNEER HET VOERTUIG LANGER DAN TWINTIG DAGEN INACTIEF BLIJFT, MAAKT MEN DE ZEKERING VAN 30A LOS, OM HET VERVAL VAN DE ACCU TE VERMIJDEN, ALS GE-

**BATTERIE INFOLGE DES STROM-
VERBRAUCHS SEITENS DER MULTI-
FUNKTIONSELEKTRONIK ZU VER-
MEIDEN.**

Achtung

**BEIM ENTFERNEN DER 30A-SICHE-
RUNG WERDEN FOLGENDE FUNKTI-
ONEN AUF NULL GESTELLT: DIGI-
TALUHR, FAHRTINFORMATIONEN
UND CHRONOMETERMESSUNGEN.**

Sollte das Fahrzeug für mehr als fünf-
zehn Tage nicht genutzt werden, muss
die Batterie, um eine Sulfatation zu ver-
meiden, aufgeladen werden.

- Die Batterie entfernen.

Während der Winterzeit, oder wenn das
Fahrzeug nicht genutzt wird, muss die
Batterieladung regelmäßig geprüft wer-
den (ungefähr einmal monatlich), um ei-
ne Beschädigung zu vermeiden.

- Die Batterie mit Normalladung
vollständig aufladen.

Bleibt die Batterie im Fahrzeug, müssen
die Kabel von den Polklemmen getrennt
werden.

**VOLG VAN STROOMVERBRUIK
DOOR DE MULTIFUNCTIONELE COM-
PUTER.**

LET OP

**WANNEER MEN DE ZEKERING VAN
30A VERWIJDERT, WORDEN DE
FUNCTIES OP NUL GEZET: DIGITALE
KLOK, REISINFORMATIE EN CHRO-
NOMETINGEN.**

Wanneer het voertuig langer dan vijftien
dagen inactief blijft, moet men de accu
opladen om sulfatering te vermijden.

- Verwijder de accu.

Tijdens de winter of wanneer het voertuig
stilstaat, controleert men periodiek de la-
ding (ongeveer eens per maand) om het
verval ervan te vermijden.

- Laad ze volledig op door gebruik
te maken van een normale la-
ding.

Wanneer de accu op het voertuig blijft,
maakt men de kabels los van de klem-
men.

**Sicherungen (04_15, 04_16,
04_17, 04_18, 04_19)****Achtung**

DEFEKTE SICHERUNGEN NICHT REPARIEREN.

NIEMALS EINE SICHERUNG MIT EINER ANDEREN LEISTUNG ALS DER ANGEgebenEN VERWENDEN, UM SCHÄDEN AN DER ELEKTRISCHEN ANLAGE ODER KURZSCHLÜSSE MIT BRANDGEFAHR ZU VERMEIDEN.

ANMERKUNG

BRENNT EINE SICHERUNG HÄUFIG DURCH, BESTEHT WAHRSCHEINLICH EIN KURZSCHLUSS ODER EINE ÜBERLASTUNG. IN DIESEM FALL EINEN offiziellen Moto Guzzi-Vertrags-händler AUFSUCHEN.

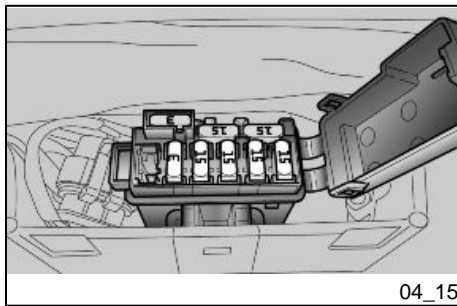
**Zekeringen (04_15, 04_16,
04_17, 04_18, 04_19)****LET OP**

HERSTEL GEEN DEFECTE ZEKERINGEN.

GEBRUIK NOOIT EEN ANDERE VERMOGENSZEKERING DAN DIEGENE DIE GESPECIFICEERD WORDT OM SCHADE AAN DE ELEKTRISCHE INSTALLATIE OF EEN KORTSLUITING MET RISICO OP BRAND TE VERMIJDEN.

N.B.

WANNEER EEN ZEKERING FREQUENT WORDT BESCHADIGD, IS ER WAARSCHIJNLIJK EEN KORTSLUITING OF EEN OVERBELASTING. IN DIT GEVAL RAADPLEEGT MEN EEN Officiële Moto Guzzi Dealer.

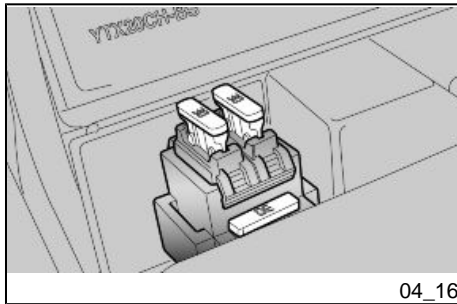


Bei einem Ausfall oder unregelmäßiger Funktion eines elektrischen Bauteils oder wenn der Motor nicht gestartet werden kann, müssen die Sicherungen überprüft werden.

Zuerst die Zusatz-Sicherungen und anschließend Haupt-Sicherungen überprüfen.

Wanneer men het niet of onregelmatig werken van een elektrisch onderdeel of het niet starten van de motor opmerkt, moet men de zekeringen controleren.

Controleer eerst de secundaire zekeringen en vervolgens de hoofdzekeringen.

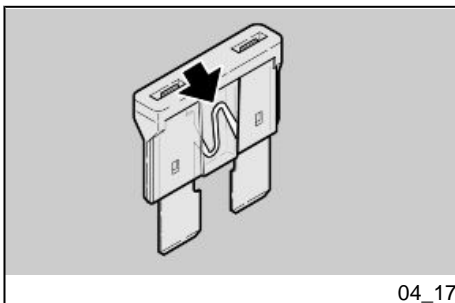


Für die Kontrolle:

- Um einen unbeabsichtigten Kurzschluss zu vermeiden, das Zündschloss auf "OFF" stellen.
- Die Fahrer-Sitzbank entfernen.
- Den Deckel am Sicherungshalter der Zusatzsicherungen öffnen.

Voor de controle:

- Plaats de ontstekingschakelaar op 'OFF' om een toevallige kortsluiting te vermijden.
- Verwijder het zadel van de bestuurder.
- Open het dekseltje van de doos van de secundaire zekeringen.



04_17

- Jeweils eine Sicherung ausbauen und prüfen, ob der Draht unterbrochen ist.
- Wenn möglich, vor dem Wechseln einer Sicherung zuerst die Ursache suchen, die das Durchbrennen der Sicherung verursacht hat.
- Ist die Sicherung durchgebrannt, muss sie durch eine Sicherung mit dem gleichen Amperewert ausgewechselt werden.

ANMERKUNG

WIRD EINE RESERVE SICHERUNG VERWENDET, NICHT VERGESSEN EINE GLEICHE RESERVE SICHERUNG IN DIE HALTERUNG EINZUSETZEN.

- Die für die Zusatzsicherungen vorher beschriebenen Arbeiten auch bei den Hauptsicherungen vornehmen.

ANMERKUNG

BEIM ENTFERNEN DER 30A-SICHERUNG WERDEN FOLGENDE FUNKTIONEN AUF NULL GESTELLT: DIGITALUHR, FAHRTINFORMATIONEN UND CHRONOMETERMESSUNGEN.

- Verwijder de zekeringen één voor één, en controleer of de draad onderbroken is.
- Vooraleer men de zekering vervangt, zoekt men indien mogelijk de oorzaak van het probleem.
- Vervang de zekering, indien beschadigd, met een andere met dezelfde elektrische stroomsterkte.

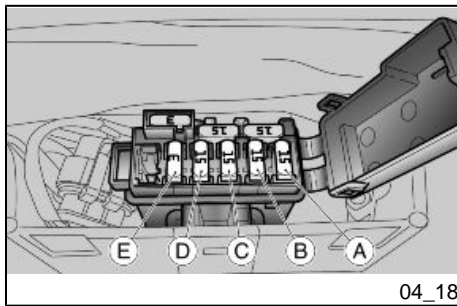
N.B.

WANNEER MEN EEN RESERVEZEKERING GEBRUIKT, PLAATST MEN EEN GELIJKE IN DE SPECIALE ZITTING.

- Voer ook voor de hoofdzekeringen de eerder beschreven handelingen uit, die eerder werden beschreven voor de secundaire zekeringen.

N.B.

WANNEER MEN DE ZEKERING VAN 30A VERWIJDEERT, WORDEN DE FUNCTIES OP NUL GESTELD: DIGITALE KLOK, REISINFORMATIE EN CHRONOMETINGEN.



04_18

ZUSATZSICHERUNGEN

A - Bremslicht, Hupe, Beleuchtung, Spule, Licht-Relais (15 A).

B - Standlicht, Nummernschildbeleuchtung, Lichthupe, Anlasserrelais (15 A).

C - Benzinpumpe, Spulen, Einspritzdüsen (15 A).

D - Lambdasonden-Heizung, Spule Zusatz-Einspritzrelais, Spule Anlasserrelais, Stromversorgung Geschwindigkeitssensor, Stromversorgung ECU Zündelektronik, Schalter zum Abstellen des Motors (15 A).

E - Plus ständige Stromversorgung, Stromversorgung ECU Zündelektronik (3A).

SECUNDAIRE ZEKERINGEN

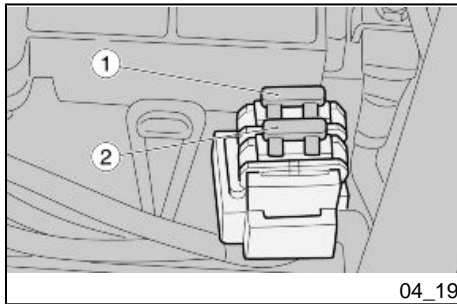
A - Stop, claxon, verlichting, bobine, relais van de lichten (15 A).

B - Positielichten, nummerplaatlicht, passing, startrelais (15 A).

C - Benzinepomp, bobines, injectoren (15 A).

D - Lambdabranders, bobine van het relais van de secundaire injectie, bobine van het relais van de start, voeding van de snelheidssensor, voeding van de ECU-centrale, engine kill (15 A).

E - Permanente positief, voeding van de ECU-centrale (3A).



04_19

HAUPTSICHERUNGEN

1 - Von Batterie zum Spannungsregler (30 A).

2 - Von Batterie zum Zündschlüssel und Zusatzsicherungen C - D (30 A).

ANMERKUNG

EINE SICHERUNG IST RESERVE-SICHERUNG.

HOOFDZEKERINGEN

1 - Vanaf de accu naar de spanningsregelaar (30 A).

2 - Vanaf de accu naar de sleutel en de secundaire zekeringen C - D (30 A).

N.B.

ÉÉN ZEKERING IS EEN RESERVEZEKERING.

Lampen (04_20, 04_21, 04_22)**Achtung**

VOR DEM WECHSELN EINER LAMPE DEN ZÜNDSCHLÜSSEL AUF «OFF» DREHEN UND EINIGE MINUTEN WARTEN, SO DASS DIE LAMPE ABKÜHLEN KANN.

ZUM WECHSELN DER LAMPE SAUBERE HANDSCHUHE ANZIEHEN ODER EIN SAUBERES UND TROCKENES TUCH VERWENDEN.

KEINE FINGERABDRÜCKE AUF DER LAMPE HINTERLASSEN, DA DIESE EINE ÜBERHITZUNG UND BESCHÄDIGUNG DER LAMPE VERURSACHEN KÖNNEN. WIRD DIE LAMPE MIT BLOSSEN HÄNDEN ANGEFASST, MÜSSEN EVENTUELLE FINGERABDRÜCKE MIT ALKOHOL ENTFERNT WERDEN, UM ZU VERMEIDEN, DASS DIE LAMPE BESCHÄDIGT WIRD.

NICHT AN DEN STROMKABELN ZIEHEN.

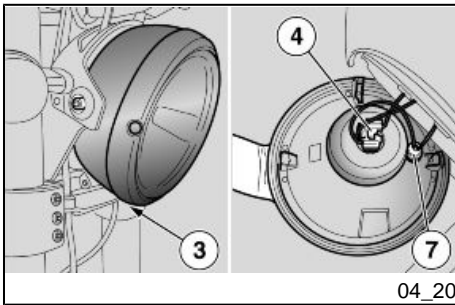
Lampjes (04_20, 04_21, 04_22)**LET OP**

VOORALEER MEN EEN LAMPJE VERVANGT, PLAATST MEN DE ONTSTEEKINGSSCHAKELAAR IN POSITIE «OFF», EN WACHT MEN ENKELE MINUTEN ZODAT DEZE KAN AFKOELLEN.

WANNEER MEN HET LAMPJE VERVANGT, DRAAGT MEN REINE HANDSCHOENEN OF GEBRUIKT MEN EEN REIN EN DROOG DOEK.

LAAD GEEN AFDRIJKEN ACHTER OP HET LAMPJE, OMDAT HET KAN OVERVERHITTEN EN DUS STUK KAN GAAN. WANNEER MEN HET LAMPJE MET DE BLOTE HANDEN AANRAAKT, REINIGT MEN DE EVENTUELE AFDRIJKEN MET ALCOHOL, OM TE VERMIJDEN DAT HET WORDT BESCHADIGD.

FORCEER DE ELEKTRISCHE KABELS NIET.



04_20

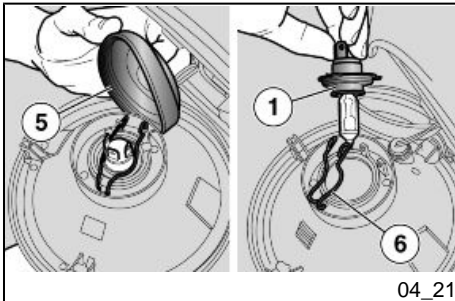
ANORDNUNG DER LAMPEN

Im vorderen Scheinwerfer befinden sich:

- Eine Lampe (1) Abblendlicht/ Fernlicht (oben).
- Eine Standlichtlampe (2) (unten).

Auswechseln der Scheinwerferlampen

- Das Fahrzeug auf den Ständer stellen.
- Die Schraube (3) abschrauben und den Parabolspiegel komplett aus dem Scheinwerfergehäuse entfernen.



04_21

ABBLENDLICHTLAMPE/ FERNLICHTLAMPE

- Den Kabelstecker der Glühlampe (4) greifen, ziehen und von der Glühlampe trennen.
- Die Haube (5) von Hand verschieben.
- Die beiden Enden der Rückhaltefeder (6) an der Lampenfassung aushaken.
- Die Glühlampe (1) aus der Fassung nehmen.

ANMERKUNG

DIE LAMPE IN DIE LAMPENFASSUNG EINSETZEN, SO DASS BEIDE AUF-

PLAATS VAN DE LAMPJES

In het voorlicht vindt men:

- één lampje (1) van het groot licht / dimlicht (bovenaan);
- één lampje (2) van het positielicht (onderaan);

Vervanging van de lampjes van het voorlicht

- Plaats het voertuig op de standaard.
- Verwijder de volledige parabol van de romp van de koplamp door de bout (3) los te draaien.

LAMPJE VAN HET DIMLICHT / GROOT LICHT

- Grijp de elektrische connector van het lampje vast (4), trek er aan, en maak het los van het lampje.
- Verplaats de kap (5) met de handen.
- Koppel de twee uiteinden van de trekveer (6) los, die zich op de lamphouder bevindt.
- Verwijder het lampje (1) uit de zit.

N.B.

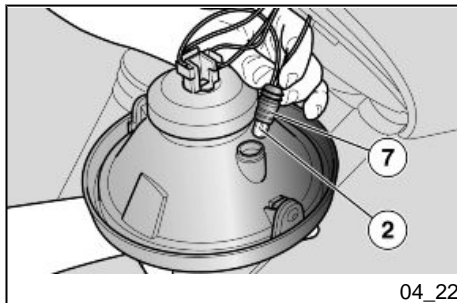
**PLAATS HET LAMPJE IN DE LAMP-
HOUDER, DOOR DE SPECIALE**

NAHMEN GENAU ZU EINANDER AUSGERICHTET SIND.

- Eine Lampe des gleichen Typs richtig einbauen.

STANDLICHTLAMPE

- Die Lampenfassung des Standlichts (7) festhalten, ziehen und aus dem Sitz lösen.
- Die Glühlampe (2) herausziehen und mit einer des gleichen Typs ersetzen.
- Prüfen, dass die Lampe richtig in die Lampenfassung eingesetzt ist.

**PLAATSINGSZITTEN TE DOEN OVEREENKOMEN.**

- Installeer op correcte wijze een nieuw lampje van hetzelfde type.

LAMPJE VAN HET POSITIELICHT

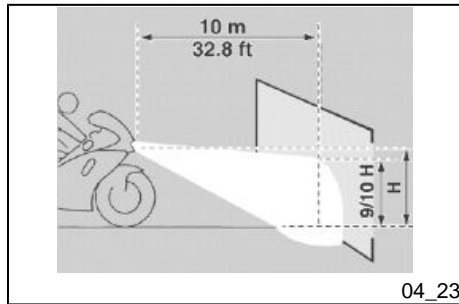
- Grijp de lamphouder van de positielichten vast (7), trek er aan, en verwijder hem uit de zit.
- Verwijder het lampje (2) en vervang het met één van hetzelfde type.
- Controleer de correcte plaatsing van het lampje in de lamphouder.

**Einstellung des scheinwerfers
(04_23, 04_24)****ANMERKUNG**

ZUR KONTROLLE DER AUSRICHTUNG DES LICHTSTRAHLS MÜSSEN DIE IM JEWEILIGEN ANWENDERLAND GÜLTIGEN VORSCHRIFTEN UND VORGANGSWEISEN BEACHTET WERDEN.

**Afstellen van de koplamp
(04_23, 04_24)****N.B.**

OP BASIS VAN WAT WORDT VOORGESCHREVEN DOOR DE VAN KRACHT ZIJNDE WETGEVING IN HET LAND VAN GEBRUIK VAN HET VOERTUIG, MOETEN ER VOOR DE CONTROLE VAN DE RICHTING VAN DE



04_23

EU - Für eine schnelle Kontrolle des vorderen Scheinwerferstrahls:

- Das Fahrzeug in einem Abstand von 10 Metern (32.8 ft) von einer senkrechten Wand, auf ebenem Boden stellen.
- Das Abblendlicht einschalten, sich auf das Fahrzeug setzen und prüfen, dass der auf die Wand gerichtete Scheinwerferstrahl knapp unterhalb der Verbindungslinie zwischen Wand und Scheinwerfermitte (ungefähr 9/10 der Gesamthöhe) liegt.

Zur Senkrechteinstellung des Lichtstrahls:

- Das Fahrzeug senkrecht aufstellen.
- Die Befestigungsschrauben (1) des Scheinwerfers leicht lösen und den Scheinwerferstrahl manuell auf die gewünschte Position einstellen.
- Nach der Einstellung die Schrauben (1) wieder festziehen.

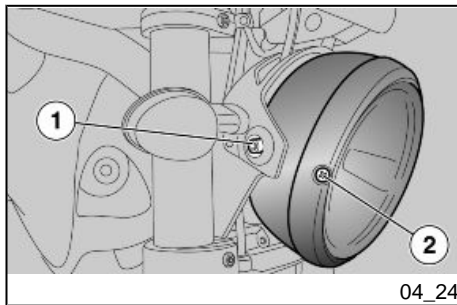
LICHTBUNDEL SPECIFIEKE PROCEDURES UITGEVOERD WORDEN.

EU - Voor een snelle controle van de correcte richting van de voorste lichtbundel:

- Plaats het voertuig op 10 m (32.8 ft) van een verticale wand, en controleer of de ondergrond vlak is.
- Ontsteek het dimlicht, ga op het voertuig zitten, en controleer of de lichtbundel die op de wand wordt geprojecteerd zich iets onder de horizontale lijn van de koplamp bevindt (ongeveer 9/10 van de totale hoogte).

Voor het uitvoeren van de verticale regeling van de lichtbundel:

- Plaats het voertuig in de verticale inrichting.
- Los de bevestigingsbouten (1) van de koplamp lichtjes, en breng de lichtbundel tot de gewenste positie.
- Na de regeling sluit men de bouten (1).



Nach der Einstellung:

ANMERKUNG

PRÜFEN, DASS DER SCHEINWERFERSTRAHL SENKRECHT RICHTIG EINGESTELLT IST.

Na de regeling:

N.B.

CONTROLEER DE CORRECTE VERTICALE RICHTING VAN DE LICHTBUNDEL.

Zur Waagrechteinstellung des Lichtstrahls:

- Das Fahrzeug senkrecht aufstellen.
- Die Ausrichtung des Scheinwerferstrahl über die Schraube (2) einstellen.

Voor het uitvoeren van de horizontale regeling van de lichtbundel:

- Plaats het voertuig in de verticale inrichting.
- Door te handelen op de bout (2) regelt men de richting van de lichtbundel.

Nach der Einstellung:

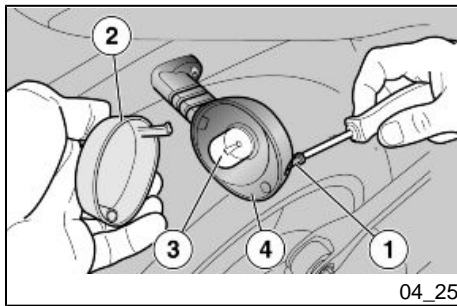
ANMERKUNG

PRÜFEN, DASS DER SCHEINWERFERSTRAHL WAAGERECHT RICHTIG EINGESTELLT IST.

Na de regeling:

N.B.

CONTROLEER DE CORRECTE HORIZONTALE RICHTING VAN DE LICHTBUNDEL.



Vordere Blinker (04_25)

- Die Schraube (1) lösen und entfernen.
- Das Deckglas (2) vorsichtig entfernen, dabei darauf achten, die Haltenase nicht zu beschädigen.
- Die Lampe (3) nicht zu stark in die Fassung drücken und gegen den Uhrzeigersinn drehen.
- Die Lampe (3) herausziehen.
- Eine Glühlampe des gleichen Typs in die Lampenfassung einsetzen, dabei darauf achten, dass die zwei Führungsstifte in die entsprechenden Aussparungen in der Lampenfassung greifen.

Richtingaanwijzers voor (04_25)

- Draai de bout los (1) en verwijder ze.
- Verwijder voorzichtig het beschermende scherm (2) om de koppelingstandje niet te breken.
- Druk gematigd op het lampje (3) en draai het in tegenwijzerszin.
- Verwijder het lampje (3) uit de zit.
- Plaats een lampje van hetzelfde type in de lamphouder, door de twee geleiderspinnetjes te doen overeenkomen met de respectievelijke geleiders op de lamphouder.

Rücklichteinheit

Achtung

WENDEN SIE SICH FÜR DEN AUSBAU, DIE KONTROLLE UND DEN WECHSEL DER LAMPE AN EINEN offiziellen Moto Guzzi-Vertragshändler. SIND SIE EIN AUSGEBILDETER FACHMANN, VERWEISEN WIR AUF DIE ANGABEN IM WERKSTATTHANDBUCH, DAS BEI DEM GLEICHEN offiziellen Moto Guzzi-Vertragshändler GEKAUFT WERDEN KANN.

Lampenset achter

LET OP

VOOR DE DEMONTAGE, DE CONTROLE, DE REINIGING EN DE VERVANGING VAN HET LAMPJE MOET U ZICH WENDEN TOT EEN Officiële Moto Guzzi Dealer, OF WANNEER U EEN EXPERT BENT EN HIERVOOR OPGELEID BENT, KAN U ALS REFERENTIE DE AANDUIDINGEN IN DE HANDLEIDING VAN DE GARAGE RAADPLEGEN DIE U KAN KOPEN BIJ EEN Officiële Moto Guzzi Dealer.

Hintere blinker

Zum Auswechseln der Lampen der hinteren Blinker ist genauso wie bei den vorderen Blinkern vorzugehen.

Richtingaanwijzers achter

Voor de vervanging van de lampjes van de achterste richtingaanwijzers, handelt men zoals voor de voorste richtingaanwijzers.

Nummernschildbeleuchtung

Wegen der Umständlichkeit der Arbeit empfiehlt es sich einen Offiziellen **Moto Guzzi**-Vertragshändler aufzusuchen.

Kentekenverlichting

Aangezien de ingewikkeldheid van de handeling, raadt men aan om zich te wenden tot een Officiële **Moto Guzzi** Dealer.

Rückspiegel (04_26, 04_27)



NICHT MIT FALSCH EINGESTELLTEN RÜCKSPIEGELN FAHREN.

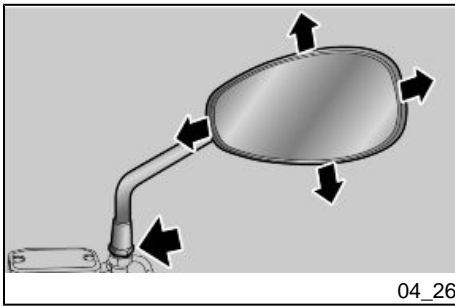
VOR DER ANFAHRT, IMMER PRÜFEN, DASS DIESE RICHTIG EINGESTELLT SIND.

Achteruitkijkspiegels (04_26, 04_27)



RIJ NIET MET HET VOERTUIG WANNEER DE ACHTERUITKIJKSPIEGELTJES NIET CORRECT GEDRAAID ZIJN.

VÓÓR HET VERTREK CONTROLEERT MEN STEEDS OF DEZE ZICH IN DE WERKPOSITIE BEVINDEN EN CORRECT GEREGLD ZIJN.



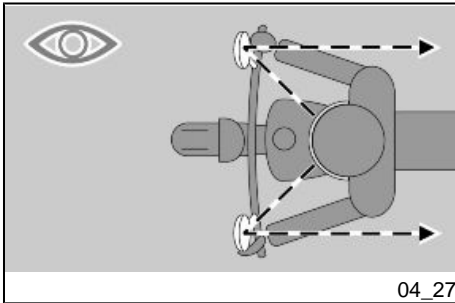
04_26

Ausbau der Rückspiegel:

- Das Fahrzeug auf den Ständer stellen.
- Die Befestigungsmutter lösen.



BEIM WIEDEREINBAU SICHERSTELLEN, DASS VOR DEM ANZIEHEN DER BEFESTIGUNGSMUTTER, DIE RÜCKSPIEGELSTANGE DEM LENKER GEGENÜBER ANGEREIHET IST.



04_27

- Die gesamte Rückspiegel-Einheit nach oben ziehen und herausnehmen.

Dies auch beim anderen Rückspiegel vornehmen.

Einstellung der Rückspiegel:

- Auf das Fahrzeug in Fahrposition steigen.
- Den einen Rückspiegel drehen und in die richtige Neigstellung bringen.

Dies auch beim anderen Rückspiegel vornehmen.

- Kontrollieren, ob Schlamm oder Schmutz vorhanden ist.

Verwijdering van de achteruitkijkspiegeltjes:

- Plaats het voertuig op de standaard.
- Los de blokkeermoer.



BIJ DE HERMONTAGE CONTROLEERT MEN, VOORALEER MEN DE BLOKKEERMOER SLUIT, OF DE STEUNSTAAF VAN HET ACHTERUITKIJKSPIEGELTJE ZODANIG GERICHT IS DAT HET UITGELIJD IS MET HET STUUR.

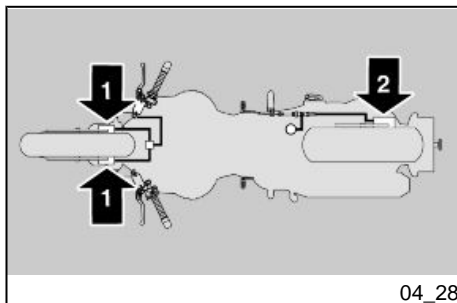
- Verwijder de groep langs boven, en verwijder compleet de groep van het achteruitkijkspiegeltje.

Herhaal eventueel de handelingen voor de verwijdering van het andere achteruitkijkspiegeltje.

Regeling van de achteruitkijkspiegeltjes:

- Ga op het voertuig zitten in de rijpositie.
- Draai het spiegeltje door correct de helling te regelen.

Herhaal de handelingen voor de regeling van het andere achteruitkijkspiegeltje.



Hinterrad-scheiben-bremse (04_28, 04_29, 04_30)

Achtung



EINE VERSCHMUTZTE BREMS-SCHEIBE VERSCHMUTZT DIE BREMSBELÄGE UND VERRINGERT DADURCH DIE BREMSLEISTUNG.

VERSCHMUTZTE BREMSBELÄGE MÜSSEN AUSGEWECHSELT WERDEN. EINE VERSCHMUTZTE BREMS-SCHEIBE MUSS MIT EINEM QUALITÄTS-ENTFETTER GEREINIGT WERDEN.

Achtung

ZUM AUSBAU DES HINTERRADES WENDEN SIE SICH BITTE AN EINEN offiziellen Moto Guzzi-Vertragshändler.

- Controleer of er geen afzettingen van vuil en modder aanwezig zijn.

Schijfrem voor en achter (04_28, 04_29, 04_30)

LET OP

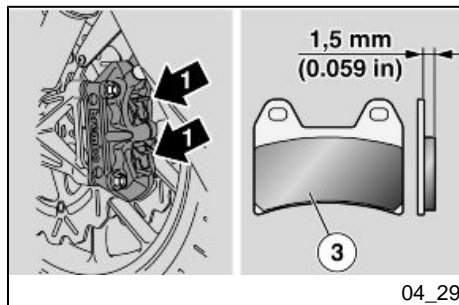


EEN VUILE SCHIJF BESMEURT DE PASTILLES, EN VERMINDERT DUS DE DOELTREFFENDHEID VAN HET REMMEN.

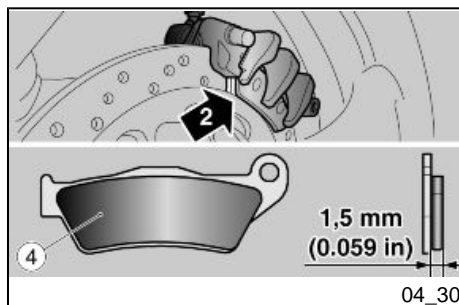
VUILE PASTILLES MOETEN WORDEN VERVANGEN, TERWIJL DE VUILE SCHIJF MOET GEREINIGD WORDEN MET EEN ONTVETTEND PRODUCT VAN HOGE KWALITEIT.

LET OP

VOOR DE VERWIJDERING VAN HET ACHTERWIEL, WENDT MEN ZICH TOT EEN Officiële Moto Guzzi Dealer.



04_29



04_30

Achtung

DER VERSCHLEISSZUSTAND DER BREMSBELÄGE MUSS BESONDERS VOR JEDER FAHRT ÜBERPRÜFT WERDEN.

Für eine schnelle Kontrolle des Verschleißes der Bremsbeläge:

- Das Fahrzeug auf den Ständer stellen.
- Eine Sichtkontrolle zwischen Brems Scheibe und Bremsbelägen vornehmen. Wie folgt vorgehen:

- von oben hinten, für den Vorderradbremssattel (1);

- Von oben auf der gegenüberliegenden Seite des Motorrads, durch die Felge, für den Hinterradbremssattel (2).

Achtung

BEI EINEM ÜBERMÄSSIGEN VERSCHLEISS DES BREMSBELAGS BERÜHREN SICH DIE BREMSBELAGMETALLHALTERUNG UND DIE BREMSSCHEIBE. DIES FÜHRT BEI BREMSEN ZU EINEM METALLGERÄUSCH UND FUNKENBILDUNG AM BREMSSEL. DIE BREMSLEISTUNG LÄSST NACH UND DIE SICHER-

LET OP

CONTROLEER DE SLIJTAGE VAN DE REMPASTILLES VOORAL VÓÓR ELKE REIS.

Voor het uitvoeren van een snelle controle van de slijtage van de pastilles:

- Plaats het voertuig op de standdaard.
- Voer een visuele controle uit tussen de schijf en de pastilles, door te handelen als volgt:

- van boven achteraan voor de voorste remtang (1);

- op de tegenovergestelde kant van de motor, langs de velg, voor de achterste remtang (2).

LET OP

EEN VERDER VERBRUIK VAN HET WRIJVINGSMATERIAAL KAN HET CONTACT VEROORZAKEN MET DE METALEN STEUN VAN DE PASTILLES MET DE SCHIJF, MET ALS GEVOLG LAWAAI VAN METAAL EN DE TANG DIE VONKEN MAAKT; DE DOELTREFFENDHEID VAN HET REMMEN, DE VEILIGHEID EN DE INTEGR-

HEIT UND VOLLSTÄNDIGKEIT DER BREMSSCHEIBE WERDEN BEEINTRÄCHTIGT.

Hat sich die Stärke des Abriebmaterials (auch nur eines einzigen Bremsbelags vorne (3) oder hinten (4)) auf einen Wert von ca. **1,5 mm (0.059 in)** reduziert (bzw. ist eines der Abnutzungsanzeiger nicht mehr erkennbar) alle Beläge an den Bremssätteln bei einem offiziellen **Moto Guzzi**-Vertragshändler auswechseln lassen.

TEIT VAN DE SCHIJF WORDEN OP DEZE MANIER GESCHAAD.

Wanneer de dikte van het wrijvingsmateriaal (ook slechts van de pastille vooraan (3) of achteraan (4)) verminderd is tot een waarde van ongeveer **1,5 mm (0.059 in)** (of wanneer ook slechts één van de indicatoren zichtbaar is), laat men alle pastilles van de remtangen vervangen, door zich te wenden tot een Officiële **Moto Guzzi Dealer**.

Stilllegen des fahrzeugs (04_31)

Es müssen einige Vorsichtsmaßnahmen gegen die Auswirkungen eines längeren Stilllegens des Fahrzeugs getroffen werden. Außerdem müssen vorm Einlagern alle Reparaturen und eine allgemeine Kontrolle vorgenommen werden, die sonst später eventuell vergessen werden.

Wie folgt vorgehen:

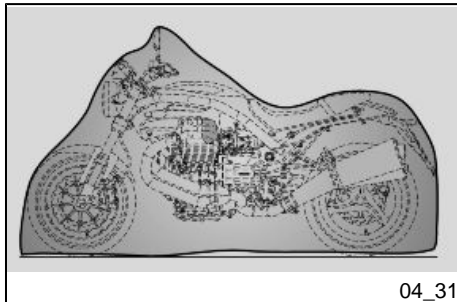
- Die Batterie wieder einbauen.
- Das Fahrzeug waschen und trocknen.
- Schutzwachs auf die lackierten Fahrzeugteile auftragen.
- Die Reifen aufpumpen.

Stilstand van het voertuig (04_31)

Men moet enkele voorzorgsmaatregelen treffen om de effecten van het niet gebruiken van het voertuig tegen te gaan. Bovendien moet men de herstellingen en de algemene controle vóór het opbergen uitvoeren, anders kan men vergeten om dit vervolgens uit te voeren.

Handel als volgt:

- Verwijder de accu.
- Was en droog het voertuig.
- Breng was aan op de gelakte oppervlakken.
- Blaas de banden op.
- Plaats het voertuig in een niet verwarmd lokaal, zonder voch-



04_31

- Das Fahrzeug in einem nicht geheizten, trocknen Raum, und vor Sonneneinstrahlung und starken Temperaturschwankungen geschützt abstellen.
- Um ein Eindringen von Feuchtigkeit zu vermeiden, am Auspuff-Endrohr einen Plastiksack anbringen und festbinden.

Achtung

DAS FAHRZEUG SOLLTE AUF STABILE STÄNDER GESTELLT WERDEN, SO DASS BEIDE REIFEN VOM BODEN ANGEHOBBEN SIND.

Das Fahrzeug abdecken. Zum Abdecken möglichst kein Plastik oder wasserdichte Materialien verwenden.

Achtung

UM DIE ZERSTÖRUNG DER BATTERIE ZU VERMEIDEN, DIE FÜR LANGE STILLSTAND VORGESEHENEN ARBEITEN AUSFÜHREN.

NACH DEM EINLAGERN

ANMERKUNG

DEN PLASTIKSACK VOM AUSPUFFENDE ABZIEHEN.

theid, beschermd tegen zonnestralen, en waar temperatuurverschillen miniem zijn.

- Plaats een plastic zakje op de uitlaat en bind dit vast, zodat er geen vochtigheid in kan komen.

LET OP

MEN RAADT AAN OM HET VOERTUIG OP STABIELE STEUNEN TE PLAATSEN, DIE BEIDE BANDEN VAN DE GROND HOUDEN.

Bedek het voertuig, maar met geen plastic of ondoordringbaar materiaal.

LET OP

OM SLIJTAGE AAN DE ACCU TE VERMIJDEN, VOLGT MEN DE VOORZIENE HANDELINGEN VOOR DE LANGE INACTIVITEIT.

NA HET OPBERGEN

N.B.

VERWIJDER DE PLASTIC ZAKJES VAN DE UITEINDEN VAN DE UITLAAT.

- Die Abdeckung entfernen und das Fahrzeug reinigen.
- Den Batterie-Ladezustand überprüfen und die Batterie einbauen.
- Tanken.
- Die Kontrollen vor Fahrtantritt ausführen.

Achtung



EINIGE KILOMETER TESTFAHRT MIT MÄSSIGER GESCHWINDIGKEIT IN EINER GEGEND OHNE VERKEHR FAHREN.

- Verwijder de bedekking en reinig het voertuig.
- Controleer de staat van lading van de accu, en installeer ze.
- Tank brandstof.
- Voer de voorbereidende controles uit.

LET OP



VOER EEN TESTRONDE VAN ENKELE KILOMETERS UIT AAN EEN GEMATIGDE SNELHEID IN EEN VERKEERSVRIJE ZONE.

Fahrzeugreinigung (04_32, 04_33, 04_34)

Das Fahrzeug muss häufig gereinigt werden, wenn es in folgenden Gegenden oder unter folgenden Bedingungen genutzt wird:

- Luftverschmutzung (Stadt und Industriegebiete).
- Salzhaltigkeit und Luftfeuchtigkeit (Meeresgebiete, warmes und feuchtes Klima).
- Besondere Umwelt-/ Saison-Bedingungen (Einsatz von Streusalz, chemischen Taumittel auf den Straßen während des Winters).

Reinigen van het voertuig (04_32, 04_33, 04_34)

Reinig het voertuig regelmatig wanneer het wordt gebruikt in de volgende zones of condities:

- Atmosferische vervuiling (stad en industriële zones).
- Zoutgehalte en vochtigheid uit de atmosfeer (zeegebieden, warm en vochtig klimaat).
- Speciale milieu/seizoenscondities (het gebruik van zout, chemische anti-ijsproducten op wegen in de winterperiode).
- Vermijd vooral dat er op de carrosserie afzettingen achterblij-

- Es muss besonders darauf geachtet werden, dass auf der Karosserie keine Reste von Industriestaub und Schadstoffen, Teerresten, tote Insekten, Vogelkot usw. bleiben.
- Möglichst vermeiden das Fahrzeug unter Bäumen zu parken. In bestimmten Jahreszeiten fallen Reste, Harz, Früchte oder Blätter von den Bäumen, die für den Lack schädliche, chemische Stoffe enthalten können.

Achtung



VOR DEM WASCHEN DES FAHRZEUGES, DIE LUFTEINLASSSCHLITZE UND DIE ENDEN DER AUSPUFFSCHALLDÄMPFER ZUDECKEN.

Achtung



NACH EINER FAHRZEUGWÄSCHE KANN DIE BREMSWIRKUNG ANFÄHGLICH FÜR KURZE ZEIT BEEINTRÄCHTIG SEIN, DA SICH WASSER AUF DEN REIBFLÄCHEN AN DER BREMSANLAGE BEFINDET. UM UNFÄLLE ZU VERMEIDEN, SOLLTEN MIT LÄNGEREN BREMSWEGEN GERECHNET WERDEN. UM DEN NORMALZUSTAND WIEDER HERZUSTEL-

ven, resten van industriële en vervuulende stoffen, teervlekken, dode insecten, uitwerpselen van vogels, enz.

- Parkeer het voertuig niet onder bomen. In sommige seizoenen kan er uit de bomen hars, fruit of bladeren vallen die chemische stoffen bevatten die schadelijk zijn voor de lak.

LET OP



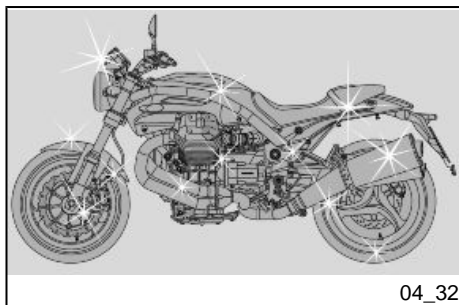
VOORALEER MEN HET VOERTUIG WAST, DICHT MEN DE INLATEN VAN DE AANZUIGLUCHT VAN DE MOTOR EN DE UITLAATOPENINGEN VAN DE UITLAAT.

LET OP

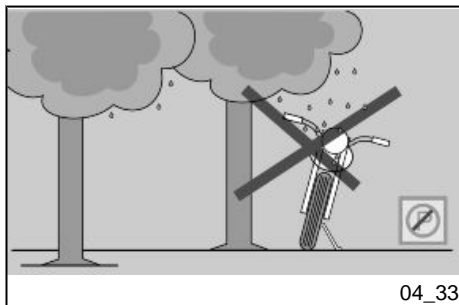


NADAT MEN HET VOERTUIG HEEFT GEWASSEN, KAN DE REMDOELTREFFENDHEID TIJDELIJK MINDER ZIJN DOOR DE AANWEZIGHEID VAN WATER OP DE WRIJVINGSOPPERVLAKKEN VAN DE REMINSTALLATIE. VOORZIE EEN LANGE REMAFSTAND OM ONGELUKKEN TE VERMIJDEN. ACTIVEER HERHAALDELIJK DE REMMEN, OM DE NORMALE REMCONDITIES TE HERSTELLEN. VOER DE VOORBEREIDENDE CONTROLES UIT.

LEN, MÜSSEN DIE BREMSEN MEHRFACH BETÄTIGT WERDEN. DIE KONTROLLEN VOR FAHRTANTRITT AUSFÜHREN.



04_32



04_33

Um den Schmutz und Schlamm zu entfernen, der sich auf den lackierten Fahrzeugteilen abgelagert hat, muss ein Wasserstrahl mit niedrigem Druck benutzt werden. Die verschmutzten Teile sorgfältig einweichen, den Schmutz und Schlamm mit einem weichen Karosserieschwamm entfernen. Der Schwamm muss mit viel Wasser und Autoshampoo getränkt sein (2 ÷ 4% Shampooanteil im Wasser). Anschließend mit viel klarem Wasser nachspülen und mit einem Wildledertuch trocknen. Für die Reinigung der Motor-Außenseite ein fettlösendes Reinigungsmittel, Pinsel und Tücher verwenden. Die lackierten Teile oder aus Eloxalaluminium wie z.B. Gabel, Felgen, Rahmen, Trittbretter, usw. sollen mit Wasser und Neutralseife gewaschen werden. Bei Verwendung von zu aggressiven Reinigungsmitteln könnte die Oberflächenbehandlung dieser Teile beschädigt werden.

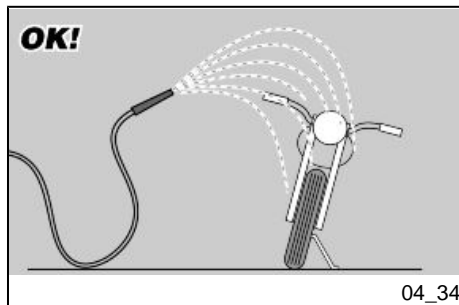


ZUR REINIGUNG DER GLÄSER EINEN MIT NEUTRALSEIFE UND WASSER GETRÄNKTEM SCHWAMM VERWENDEN UND DAMIT DIE OBERFLÄCHEN

Om het vuil en de modder te verwijderen die zich hebben afgezet op de gelakte oppervlakken, moet men een waterstraal onder lage druk gebruiken, de vuile delen zorgvuldig nat maken, en de modder en het vuil verwijderen met een zachte spons voor carrosseries die doordrenkt is in veel water en shampoo (2 ÷ 4% delen shampoo in water). Spoel vervolgens overvloedig met water en droog af met een zeemvel. Om de externe delen van de motor te reinigen, gebruikt men een ontvettend reinigingsmiddel, kwasten en doeken. De delen in elektrolytisch geoxideerd of gelakt aluminium, zoals de vorken, de velgen, het frame, de voetsteunen enz., moeten gewassen worden met neutrale zeep en water. Het gebruik van te agressieve reinigingsmiddelen kan de oppervlaktebehandeling van deze onderdelen aantasten.



VOOR DE REINIGING VAN DE LICHTEN GEBRUIKT MEN EEN SPONS DIE WERD ONDERGEDOMPELD IN WATER EN EEN NEUTRAAL REINIGINGSMIDDEL, WRIJFT MEN ZACHTJES OP DE OPPERVLAKKEN EN SPOELT



SANFT ABWISCHEN. OFT MIT REICHLICH VIEL WASSER AUSSPÜLEN. BITTE NICHT VERGESSEN, DASS EINE POLITUR MIT SILIKONWACHS ERST VORGENOMMEN WERDEN DARF, WENN DAS FAHRZEUG VORHER SORGFÄLTIG GEREINIGT WURDE. DIE MATTLACKIERTEN FAHRZEUGTEILE NICHT MIT SCHEUER-PASTEN POLIEREN. DAS FAHRZEUG NIE IN PRALLER SONNE WASCHEN. DIES GILT BESONDERS IM SOMMER, WENN DIE KAROSSERIE NOCH WARM IST UND DAS SHAMPOO NOCH VOR DEM ABSPÜLEN AN-TROCKNEN KANN. DIES KANN SCHÄDEN AM LACK VERURSACHEN.

Achtung



ZUR REINIGUNG DER FAHRZEUGTEILE AUS KUNSTSTOFF NIEMALS WASSER (ODER FLÜSSIGKEITEN) MIT EINER TEMPERATUR ÜBER 40°C (104°F) VERWENDEN. HOCHDRUCKWASSER- ODER LUFTSTRAHL BZW. DAMPFSTRAHL NIE AUF FOLGENDE FAHRZEUGTEILE RICHTEN: RADNABEN, BEDIENELEMENTE RECHTS UND LINKS AM LENKER, LAGER, HAUPTBREMSZYLINDER, INSTRUMENTE UND ANZEIGEN, SCHALLDÄMPFER-ENDROHR, AUSPUFF, ZÜNDSCHLOSS/ LENKERSCHLOSS. ZUR REINIGUNG DER GUMMI- UND

MEN FREQUENT MET VEEL WATER. MEN HERINNERT DAT HET OPPOETSEN MET SILICONENWAS UITGEVOERD MOET WORDEN NADAT MEN HET VOERTUIG ZORGVULDIG HEEFT GEWASSEN. POETS MATTE LAKKEN NIET OP MET SCHURENDE PASTA'S. HET WASSEN MAG NOOIT WORDEN UITGEVOERD IN DE ZON, VOORAL NIET IN DE ZOMER WANNEER DE CARROSSERIE NOG WARM IS, OM DAT DE SHAMPOO DIE VÓOR HET SPOELN OPDROOGT DE LAK KAN BESCHADIGEN.

LET OP



GEBRUIK GEEN WATER (OF VLOEISTOFFEN) MET EEN TEMPERATUUR HOGER DAN 40°C (104°C) VOOR DE REINIGING VAN DE PLASTIC DELEN VAN HET VOERTUIG. RICHT DE WATERSTRALEN OF PERSLUCHT OF DAMP NIET OP DE VOLGENDE DELEN: DE NAVEN VAN DE WIELEN, DE COMMANDO'S OP DE RECHTER EN LINKER KANT VAN HET STUUR, DE KUSSENTJES, DE REMPOMPEN, DE INSTRUMENTEN EN DE INDICATOREN, DE UITLAAT VAN DE KNALDEMPER, DE ONTSTEKINGSSCHAKELAAR / STUURSLOT. VOOR DE REINIGING VAN DE RUBBEREN EN PLASTIC DELEN EN VAN HET ZADEL MAG MEN GEEN ALCOHOL OF OP-

KUNSTSTOFFTEILE UND DER SITZBANK NIEMALS ALKOHOL ODER LÖSEMITTEL VERWENDEN; HIERZU WASSER UND NEUTRALSEIFE VERWENDEN.

Achtung

ZUM REINIGEN DER SITZBANK KEINE LÖSUNGSMITTEL ODER ERDÖLPRODUKTE (ACETON, TRICHLORÄTHYLEN, TERPENTIN, BENZIN, LÖSUNGSMITTEL) VERWENDEN. ES KÖNNEN REINIGUNGSMITTEL MIT EINEM ANTEIL AN OBERFLÄCHENAKTIVEN STOFFEN VON WENIGER ALS 5% BENUTZT WERDEN (NEUTRALSEIFE/ FETTLÖSENDE REINIGUNGSMITTEL ODER ALKOHOL).

DIE SITZBANK NACH DER REINIGUNG SORGFÄLTIG TROCKNEN.

Achtung



KEIN SCHUTZWACHS AUF DER SITZBANK AUFTRAGEN, UM EIN RUTSCHEN ZU VERMEIDEN.

LOSMIDDELEN GEBRUIKEN; GEBRUIK DAARENTEGEN WATER EN NEUTRALE ZEEP.

LET OP

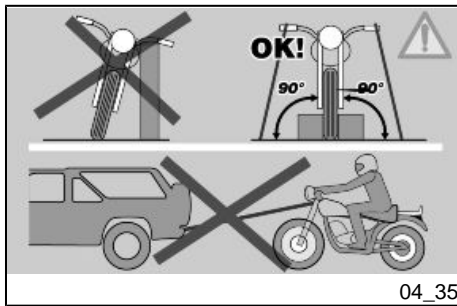
VOOR DE REINIGING VAN HET ZADEL MAG MEN GEEN OPLOSMIDDELEN OF PETROLEUMDERIVATEN GEBRUIKEN (ACETON, TRICHOORETHYLEEN, TERPENTIEN, BENZINE, OPLOSMIDDELEN). MEN MAG REINIGINGSMIDDELEN GEBRUIKEN DIE MAXIMUM 5% CAPILLAIR ACTIEVE DELEN BEVATTEN (NEUTRALE ZEEP, ONTVETTENDE REINIGINGSMIDDELEN OF ALCOHOL).

DROOG HET ZADEL ZORGVULDIG NA DE REINIGING.

LET OP



BRENG OP HET ZADEL GEEN BESCHERMENDE WAS AAN OM TE VERMIJDEN DAT HET GAAT SCHUIVEN.



04_35

Transport (04_35)

Vorm Transport des Fahrzeuges muss der Benzintank vollständig entleert und geprüft werden, dass er gut trocken ist.

Beim Transport muss das Fahrzeug stets in senkrechter Lage gehalten und fest verankert werden. Den ersten Gang einschalten, um das Herausfließen von Kraftstoff und Öl zu vermeiden.

BEI EINER PANNE DAS FAHRZEUG NICHT ABSCHLEPPEN SONDERN EINEN ABSCHLEPPWAGEN ANFORDERN.

Vervoer (04_35)

Vooraleer men het voertuig vervoert, moet men de brandstoftank zorgvuldig ledigen, en controleren of deze goed droog is.

Tijdens de verplaatsing moet het voertuig in verticale positie blijven, goed verankerd zijn en in de eerste versnelling geplaatst worden, om eventuele lekken van brandstof en olie te vermijden.

IN GEVAL VAN EEN DEFECT MAG MEN HET VOERTUIG NIET SLEPEN, MAAR MOET MEN EEN HULPDIENST CONTACTEREN.

Griso 8V-1200



**Kap. 05
Technische
daten**

**Hst. 05
Technische
gegevens**

AUSMASSE UND GEWICHT

Länge	2260 mm (89.0 in)
Breite am Lenker	Min. 840 mm (33,07 in) Max. 880 mm (34.64 in)
Max. Höhe	1070 mm (42.1 in)
Sitzbankhöhe	800 mm (31.5 in)
Mindest-Bodenabstand	185 mm (7.3 in)
Radstand	1554 mm (61.2 in)
Fahrzeuggewicht fahrbereit	240 Kg (529 lb)

AFMETINGEN EN GEWICHT

Lengte	2260 mm (89.0 in)
Breedte aan het stuur	min 840 mm (33,07 in) max 880 mm (34.64 in)
Maximum hoogte	1070 mm (42.1 in)
Hoogte van het zadel	800 mm (31.5 inch)
Minimum hoogte vanaf de grond	185 mm (7.3 in)
Asafstand	1554 mm (61.2 in)
Gewicht per versnellingsorde	240 Kg (529 lb)

MOTORE

Typ	Querliegender Viertaktmotor Zylinderwinkel	Zweizylinder- mit 90 Grad Grad
Anzahl Zylinder	2	
Anordnung der Zylinder	V-förmig mit 90°	
Bohrung/ Hub	95 x 81,2 mm (3.74 x 3.20 in)	
Hubraum	1151 cm ³ (70 cuin)	
Verdichtungsverhältnis	11: 1	

MOTORE

Type	bicilindrisch transversaal in V 90°, 4takt
Aantal cilinders	2
Schikking van de cilinders	in V van 90°
Boring/slag	95 x 81,2 mm (3.74 x 3.20 in)
Cilinderinhoud	1151 cc (70 cuin)
Compressieverhouding	11: 1

Starten	Elektrisch
Motordrehzahl im Leerlauf	1100 ± 100 U/Min
Kupplung	Einscheiben-Trockenkupplung mit hydraulischer Betätigung und integriertem Reißschutz
Schmiersystem	Druckschmierung mit Regulierung über Ventile und Trochoidpumpe
Luftfilter	Patronen-Trockenfilter
Kühlung	Luft und Öl mit unabhängiger Trochoidpumpe und Druckreglerventil am Ölkühlkreis
Ventilsteuerungsdiagramm	Einzelne obenliegende Nockenwelle mit Ventilbechern und Schwinghebeln zur Ventilsteuerung

BENZINVERSORGUNG

Benzinversorgung	elektronische Einspritzung (Weber. Marelli) Mit Stepper-Motor
Lufttrichter	Durchmesser 50 mm (1.97 in)

Start	Elektrisch
Toerental van de motor bij het minimumtoerental	1100 ± 100 toeren/min
Koppeling	droge monoschijf met hydraulisch commando en geïntegreerde schokbescherming
Smeersysteem	Systeem onder druk, geregeld door kleppen en trochoïdale pomp
Luchtfilter	patroonfilter, droog
Koeling	lucht en olie met onafhankelijke trochoïdale pomp en klep voor de drukregeling van het koelcircuit van de olie
Distributiediagram	monoas met nokken in de kop met bekertjes en balancerings voor het commando van de kleppen

VOEDING

VOEDING	Elektronische injectie (Weber . Marelli) met stepper motor
Diffusor	diameter 50 mm (1.97 in)

Kraftstoff	Bleifreies Superbenzin, Mindest-Oktanzahl 95 (N.O.R.M.) und 85 (N.O.M.M.)	Brandstof	Loodvrije superbenzine, met een minimum octaangehalte van 95 (N.O.R.M.) en 85 (N.O.M.M.).
------------	---	-----------	---

FASSUNGSVERMÖGEN

Motoröl	Ölwechsel und Ölfilterwechsel 3500 cm ³ (214 cu in)
Getriebeöl	500 cm ³ (30.5 cu in)
Getriebeöl	380 cm ³ (23.2 cu in)
Kraftstoff (einschließlich Reserve)	16,4 l (4.33 Uk gal)
Benzinreserve	3.3 l (0.87 gal)
Sitzplätze	2
Maximale Fahrzeug-Zuladung	210 kg (463 lb) (Fahrer + Beifahrer + Gepäck)

CAPACITEIT

Motorolie	Vervanging van de olie en de oliefilter 3500 cc (214 cu in)
Olie van de versnellingsbak	500 cc (30.5 cu in)
Olie van de transmissie	380 cc (23.2 cu in)
Brandstof (inclusief de reserve)	16,4 l (4.33 Uk gal)
Brandstofreserve	3.3 l (0.87 gal)
Plaatsen	2
Maximum lading van het voertuig	210 Kg (463 lb) (bestuurder + passagier + bagage)

ELEKTRISCHE ANLAGE

Zündkerze	NGK PMR8B (long life)
Alternativ:	
Zündkerze	NGK CR8EKB (long life)

ELEKTRISCHE INSTALLATIE

Bougie	NGK PMR8B (long life)
Als alternatief:	
Bougie	NGK CR8EKB (long life)

Elektrodenabstand	0,6 - 0,7 mm (0.024 - 0.028 in)
Batterie	12 V - 18 Ah
Lichtmaschine (mit Dauermagnet)	12V - 550 W
Hauptsicherungen	30 A
ZUSATZSICHERUNGEN	3 A - 15 A
Standlicht	12V - 5W
Lampe Ablendlicht/ Fernlicht (Halogen)	12 V - 55 W / 60 W H4
Blinker	12V - 10W
Rücklichtlampen/ Bremslicht	LED
Instrumentenbeleuchtung	LED
Nummernschildbeleuchtung	12V - 5W
Blinkerkontrolle	LED
Kontrolllampe Getriebe im Leerlauf	LED
Alarmkontrolle - Gangwechsel	LED
Kontrolllampe Seitenständer abgesenkt	LED
Benzinreservekontrolle	LED
Fernlichtkontrolle	LED
Öldruckkontrolle	LED

Afstand van de elektroden	0,6 - 0,7 mm (0.024 - 0.028 in)
Accu	12 V - 18 Ampère/uur
Generator (met permanente magneet)	12 V - 550 W
Hoofdzekeringen	30 A
Secundaire zekeringen	3 A - 15 A
Positielicht	12V - 5W
Lampje van het dimlicht/groot licht (halogeen)	12 V - 55 W / 60 W H4
Richtingaanwijzers	12V - 10W
Achterste positielicht / stoplicht	LED
Instrumentverlichting	LED
Nummerplaatlicht	12V - 5W
Controlelamp van de richtingaanwijzers	LED
Controlelamp van de versnellingsbak in vrij	LED
Alarmcontrolelamp - Schakelen	LED
Controlelamp van de laterale standaard uitgekapt	LED
Controlelamp van de brandstofreserve	LED
Controlelamp van het groot licht	LED
Controlelamp van de oliedruk	LED

RAHMEN

Typ	Doppelschleifen-Stahlrohrrahmen mit hoher Dehngrenze
Vorlauf	108 mm (4.25 in)
Lenkrohrneigung	26° 30'
Vorne	Hydraulische Upside-down Teleskopgabel Durchmesser 43 mm (1.69 in), mit Fuß für radiale Befestigung der Bremssättel, einstellbare Federvorspannung, hydraulische Druck- und Zugstufe.
Durchfedern Rad	120 mm (4.72 in)
Hinten	Einarmschwinge mit progressiver Umlenkung, Einzelstoßdämpfer einstellbar in Druck- und Zugstufe und Einstellung der Federvorspannung.
Durchfedern Rad	110 mm (4.33 in)

FRAME

Type	Buisvormig met dubbele stalen motorsteun met hoge extrusielimiet
Voorloop	108 mm (4.25 in)
Helling van de stuurkop	26° 30'
Vooraan	Omgekeerde hydraulische telescoopvork, diam. 43 mm (1.69 in), met voetje voor de radiaalkoppeling van de remtangen, regelbare voorbelasting van de veer, hydraulische compressie en extensie.
Verplaatsing van het wiel	120 mm (4.72 in)
Achteraan	monoarm met progressief hefsysteem, monoschokdemper regelbaar in extensie en hydraulische compressie en regeling van de voorbelasting van de veer.
Verplaatsing van het wiel	110 mm (4.33 in)

BREMSEN

Vorne	<p>Schwimmend gelagerte Edelstahl-Doppelscheiben-Scheibenbremse Ø 320 mm (12.6 in) Typ Wave, mit radialen Bremssätteln mit 4 differenzierten und gegenüberliegenden Bremskolben.</p> <p>- (Special edition) Schwimmend gelagerte Edelstahl-Doppelscheiben-Scheibenbremse Ø 320 mm (12.6 in), mit radialen Bremssätteln mit 4 differenzierten und gegenüberliegenden Bremskolben.</p>
Hinten	Edelstahl-Bremsscheibe Ø 282 mm (11.1 in)

RÄDER UND REIFEN

Typ	<p>Leichtmetallgussräder mit 3 Hohlspeichen aus Kokillenguss.</p> <p>- (Special edition) Aluminium Behr für Speichenrad.</p>
Vordere Radfelge	3.50" x 17"
Hintere Radfelge	5.50" x 17"
REIFEN	METZELER Sportec M3

REMMEN

Vooraan	<p>dubbele schommelende schijf in roestvrij staal Ø 320 mm (12.6 in) type wave, radiaaltangen met 4 tegenovergestelde en gescheiden zuigertjes.</p> <p>- (Special Edition) Dubbele schommelende schijf in roestvrij staal Ø 320 mm (12.6 in), radiaaltangen met 4 tegenovergestelde en gescheiden zuigertjes.</p>
Achteraan	Schijf in roestvrij staal Ø 282 mm (11.1 in)

WIELEN EN BANDEN

Type	<p>met 3 holle spaken, in aluminiumlegering, gegoten in schelp</p> <p>- (Special Edition) Alluminio Behr voor spaakwielen.</p>
Voorvelg	3.50" x 17"
Achtervelg	5.50" x 17"

	- (Special edition) Pirelli TL Scorpion Sync
Vorne	120/70 - ZR 17" 58 W
Reifendruck (vorne)	2.3 bar (230 Kpa) (33.4 PSI) - (Special edition) 2.5 bar (250 Kpa) (36.3 PSI)
Reifendruck mit Beifahrer (vorne)	2.3 bar (230 Kpa) (33.4 PSI) - (Special edition) 2.5 bar (250 Kpa) (36.3 PSI)
Hinten:	180/55 - ZR 17" 73 W
Reifendruck (hinten)	2.5 bar (250 Kpa) (36.3 PSI) - (Special edition) 2.9 bar (290 Kpa) (42.1 PSI)
Reifendruck mit Beifahrer (hinten)	2.5 bar (250 Kpa) (36.3 PSI) - (Special edition) 2.9 bar (290 Kpa) (42.1 PSI)

BANDEN	METZELER Sportec M3 - (Special Edition) Pirelli TL Scorpion Sync
Vooraan	120/70 - ZR 17" 58 W
Bandenspanning (vooraan)	2.3 bar (230 Kpa) (33.4 PSI) - (Special edition) 2.5 bar (250 Kpa) (36.3 PSI)
Bandenspanning met passagier (vooraan)	2.3 bar (230 Kpa) (33.4 PSI) - (Special edition) 2.5 bar (250 Kpa) (36.3 PSI)
Achteraan	180/55 - ZR 17" 73 W
Bandenspanning (achteraan)	2.5 bar (250 Kpa) (36.3 PSI) - (Special edition) 2.9 bar (290 Kpa) (42.1 PSI)
Bandenspanning met passagier (achteraan)	2.5 bar (250 Kpa) (36.3 PSI) - (Special edition) 2.9 bar (290 Kpa) (42.1 PSI)

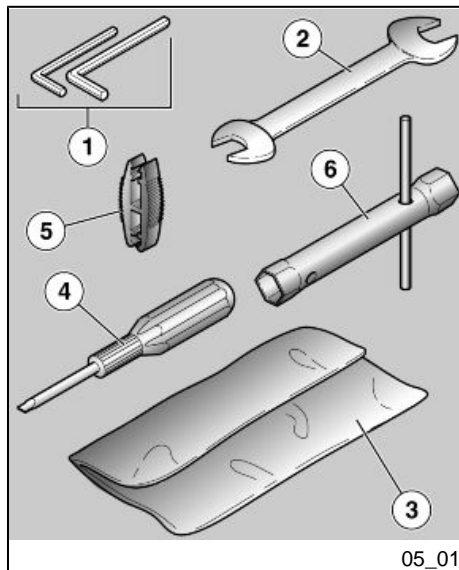
ANTRIEB

Hauptantrieb	Mit Schrägverzahnung, Verhältnis 26/35 = 1:1,346
--------------	--

TRANSMISSIE

Primaire transmissie	Met schroefandjes, verhouding 26/35 = 1:1,346
----------------------	---

Getriebe	mechanisches 6-Gang-Getriebe mit Schaltpedal an der linken Motorseite	Versnellingsbak	Mechanisch met 6 versnellingen, met pedaalcommando op de linker kant van de motor
Übersetzungsverhältnisse Schaltung 1. Gang	$17/38 = 1:2,2353$	Versnellingsverhouding 1° versnelling	$17/38 = 1:2,2353$
Übersetzungsverhältnisse Schaltung 2. Gang	$20/34 = 1:1,7$	Versnellingsverhouding 2° versnelling	$20/34 = 1:1,7$
Übersetzungsverhältnisse Schaltung 3. Gang	$23/31 = 1:1,3478$	Versnellingsverhouding 3° versnelling	$23/31 = 1:1,3478$
Übersetzungsverhältnisse Schaltung 4. Gang	$26/29 = 1:1,1154$	Versnellingsverhouding 4° versnelling	$26/29 = 1:1,1154$
Übersetzungsverhältnisse Schaltung 5. Gang	$31/30 = 1:0,9677$	Versnellingsverhouding 5° versnelling	$31/30 = 1:0,9677$
Übersetzungsverhältnisse Schaltung 6. Gang	$29/25 = 1:0,8621$	Versnellingsverhouding 6° versnelling	$29/25 = 1:0,8621$
Endantrieb	mit Kardan	Eindtransmissie	met cardankoppeling
Verhältnis	$12/44 = 1:3.6667$	Verhouding	$12/44 = 1:3.6667$



Bordwerkzeug (05_01)

Das Bordwerkzeug umfasst:

- Gebogene Inbusschlüssel 4 - 5 mm (0.15 - 0.20 in) (1);
- Doppelter Maulschlüssel 10 - 13 mm (0.39 - 0.51 in) (2);
- eine Werkzeugtasche (3);
- Kreuz-/Schlitz-Schraubendreher (4);
- Zange zum Ausziehen der Sicherungen (5);
- Rohrschlüssel für Zündkerze (6).

Bijgeleverd gereedschap (05_01)

De bijgevoegde gereedschappen zijn:

- gebogen mannelijke zeshoekige sleutels 4 - 5 mm (0.15 - 0.20 in) (1);
- dubbele vorksleutel 10 - 13 mm (0.39 - 0.51 in) (2);
- gereedschapstas (3);
- schroevendraaier met twee punten kruis / punt (4);
- trektang voor de zekeringen (5);
- buissleutel voor bougies (6).

Griso 8V-1200



Kap. 06
Das
wartungsprogra
mm

Hst. 06
Gepland
onderhoud

Tabelle wartungsprogramm

Die richtige Wartung ist ein entscheidender Faktor für eine lange Lebensdauer des Fahrzeuges bei besten Funktions- und Leistungseigenschaften.

Aus diesem Grund hat die Fa. Moto Guzzi eine Reihe von Kontrollen und Wartungsarbeiten zu günstigen Preisen vorgesehen, die in der zusammenfassenden Übersicht auf der nächsten Seite wiedergegeben werden. Es empfiehlt sich evtl. Funktionsstörungen unverzüglich einem **Autorisierten Moto Guzzi-Vertrags-händler oder Wiederverkäufer** zu melden, ohne auf die nächste Inspektion zu warten.

Die Inspektionen müssen bei Fälligkeit der Kilometerzahl und zu den angegebenen Zeiten ausgeführt werden. Die pünktliche Ausführung der Wartungscoupons ist Voraussetzung für Garantieansprüche. Für weitere Informationen bezüglich der Garantieansprüche und der Durchführung des "Wartungsprogramms" siehe das "Garantieheft".

ANMERKUNG

BEI SPORTLICHER FAHRWEISE ODER WENN DAS FAHRZEUG AUF NASSEN UND STAUBIGEN STRASSEN BZW. AUF UNEBENEM GELÄN-

Tabel gepland onderhoud

Een aangepast onderhoud is van doorslaggevend belang voor een langere levensduur van het voertuig in optimale werkcondities met optimale prestaties.

Daarom heeft Moto Guzzi een serie van controles en onderhoudshandelingen tegen betaling voorzien, die men vindt in het samenvattend kader op de volgende pagina. Het is goed om eventuele kleine onregelmatigheden bij de werking onmiddellijk mee te delen aan een **Officiële Moto Guzzi Dealer of Verkoper** zonder te wachten, om ze te verhelpen, tot het uitvoeren van de volgende servicebeurt.

Het is absoluut noodzakelijk om de servicebeurten uit te voeren aan de voorgeschreven kilometerintervals en tijden, wanneer de voorziene kilometerstand wordt bereikt. Een stipte uitvoering van de servicebeurten is noodzakelijk voor het correcte gebruik van de garantie. Voor alle andere informatie in verband met de toepassingswijzen van de Garantie en de uitvoering van het "Geprogrammeerd Onderhoud", raadpleegt men het "Garantieboekje".

N.B.

WANNEER HET VOERTUIG WORDT GEBRUIKT IN REGENACHTIGE OF STOFFIGE ZONES, OP SLECHTE WEGEN, OF WANNEER MEN SPORTIEF

DE BENUTZT WIRD, MÜSSEN DIE INSPEKTIONS- UND WARTUNGSARBEITEN DOPPELT SO HÄUFIG VORGENOMMEN WERDEN.

RIJDT, MOETEN DE ONDERHOUDSHANDELINGEN AAN DE HELFT VAN HET AANGEDUIDE TIJDSINTERVAL UITGEVOERD WORDEN.

TABELLE WARTUNGSPROGRAMM

km x 1.000	1,5	10	20	30	40	50	60	70	80
Befestigungsbolzen Flanche Auspuffrohre	I		I		I		I		I
Zündkerzen*****		R	R	R	R	R	R	R	R
Gemischbildung im Leerlauf (CO)		I	I	I	I	I	I	I	I
Drosselkörper			C		C		C		C
Bowdenzüge und Bedienelemente	I	I	I	I	I	I	I	I	I
Lichtmaschinenriemen			A		A	R	A		A
Lenklager und Lenkspiel	I	I	I	I	I	I	I	I	I
Radlager		I	I	I	I	I	I	I	I
Bremsscheiben	I	I	I	I	I	I	I	I	I
Luftfilter		I	R	I	R	I	R	I	R
Motorölfilter*****	R	R	R	R	R	R	R	R	R
Gabel	I		I		I		I		I
Allgemeine Funktion des Fahrzeugs	I	I	I	I	I	I	I	I	I
Bremsanlagen	I	I	I	I	I	I	I	I	I
Beleuchtungsanlage	I	I	I	I	I	I	I	I	I
Sicherheitsschalter	I		I		I		I		I

km x 1.000	1,5	10	20	30	40	50	60	70	80
Bremsflüssigkeit **	I	I	R	I	R	I	R	I	R
Kupplungsflüssigkeit **	I	I	I	I	I	I	I	I	I
Getriebeöl	R	R	R	R	R	R	R	R	R
Motoröl*****	R	R	R	R	R	R	R	R	R
Gabelöl/ Gabel-Öldichringe		R		R		R		R	
Endantriebsöl	R	R	R	R	R	R	R	R	R
Reifen - Druck / Verschleiß*	I	I	I	I	I	I	I	I	I
Leerlaufdrehzahl	A	A	A	A	A	A	A	A	A
Einstellung Ventilspiel	A	A	A	A	A	A	A	A	A
Räder	I	I	I	I	I	I	I	I	I
Festziehen von Schrauben/ Bolzen	I	I	I	I	I	I	I	I	I
Festziehen Batterie-Polklemmen	I		I		I		I		I
Synchronisieren der Zylinder	I	I	I	I	I	I	I	I	I
Federung und Fahrzeuglage	I		I		I		I		I
Motor-Öldruckkontrolle ****									
Entleeren Rohr zum Auslass des Öls aus dem Filtergehäuse*****		C	C	C	C	C	C	C	C
Kraftstoffleitungen ***		I	I	I	I	I	I	I	I
Bremsleitungen ***		I	I	I	I	I	I	I	I
Kupplungsverschleiß*****		I	I	I	I	I	I	I	I
Verschleiß der Bremsbeläge *	I	I	I	I	I	I	I	I	I

I: KONTROLLIEREN UND REINIGEN, EINSTELLEN SCHMIEREN ODER GEGEBENENFALLS WECHSELN

C: REINIGEN, R: WECHSELN, A: EINSTELLEN, L: SCHMIEREN

* Kontrollieren und reinigen, einstellen oder gegebenenfalls vor jeder Reise wechseln.

** Alle 2 Jahre oder alle 20000 km (12427 mi) wechseln.

*** Alle 4 Jahre wechseln.

**** Bei jedem Starten kontrollieren.

***** Alle 5000 km bei Sporteinsatz.

TABEL VAN HET PERIODIEK ONDERHOUD

Km x 1.000	1,5	10	20	30	40	50	60	70	80
Bevestigingsbouten flenzen uitlaatpijpen	I		I		I		I		I
Bougies*****		R	R	R	R	R	R	R	R
Carburatie bij het minimum toerental (CO)		I	I	I	I	I	I	I	I
Vlinderromp			C		C		C		C
Kabels van de transmissie en de commando's	I	I	I	I	I	I	I	I	I
Riem van de alternator			A		A	R	A		A
Kussentjes en speling van het stuur	I	I	I	I	I	I	I	I	I
Kussentjes van de wielen		I	I	I	I	I	I	I	I
Remschijven	I	I	I	I	I	I	I	I	I
Luchtfilter		I	R	I	R	I	R	I	R
Filter motorolie*****	R	R	R	R	R	R	R	R	R
Vork	I		I		I		I		I
Algemene werking van het voertuig	I	I	I	I	I	I	I	I	I
Reminstallaties	I	I	I	I	I	I	I	I	I
Installatie lichten	I	I	I	I	I	I	I	I	I

Km x 1.000	1,5	10	20	30	40	50	60	70	80
Veiligheidsschakelaars	I		I		I		I		I
Remvloeistof **	I	I	R	I	R	I	R	I	R
Koppelingsvloeistof **	I	I	I	I	I	I	I	I	I
Olie van de versnellingsbak	R	R	R	R	R	R	R	R	R
Motorolie*****	R	R	R	R	R	R	R	R	R
Olie / oliekeeringen van de vork		R		R		R		R	
Olie van de eindtransmissie	R	R	R	R	R	R	R	R	R
Banden - spanning / slijtage*	I	I	I	I	I	I	I	I	I
Minimum regime van het toerental van de motor	A	A	A	A	A	A	A	A	A
Regeling van de kleppenspel	A	A	A	A	A	A	A	A	A
Wielen	I	I	I	I	I	I	I	I	I
Sluiting van bouten	I	I	I	I	I	I	I	I	I
Sluiting van de klemmen van de accu	I		I		I		I		I
Synchronisatie van de cilinders	I	I	I	I	I	I	I	I	I
Ophangingen en stand	I		I		I		I		I
Controle van de druk van de motorolie ****									
Leegmaking van de drainagebuis van de olie vanaf de filterdoos****		C	C	C	C	C	C	C	C
Brandstofbuizen ***		I	I	I	I	I	I	I	I
Rembuizen ***		I	I	I	I	I	I	I	I
Slijtage koppeling*****		I	I	I	I	I	I	I	I

Km x 1.000	1,5	10	20	30	40	50	60	70	80
Slijtage van de rempastilles *									

I: CONTROLEREN EN REINIGEN, REGELEN, SMEREN OF VERVANGEN INDIEN NODIG

C: REINIGEN, R: VERVANGEN, A: REGELEN, L: SMEREN

* Controleren en reinigen, regelen of vervangen indien nodig vóór elke reis

** Vervang elke 2 jaar of 20000 km (12427 mi).

*** Vervang elke 4 jaar

**** Controleer bij elke start.

***** Elke 5000 km in geval van sportief gebruik.

EMPFOHLENE PRODUKTE

Produkt	Beschreibung	Angaben
AGIP RACING 4T 10W-60	Motoröl	SAE 10W - 60. Alternativ zu den empfohlenen Ölen können Markenöle verwendet werden, deren Eigenschaften den Spezifikationen CCMC G-4 A.P.I. SG entsprechen oder besser sind.
AGIP GEAR SAE 80 W 90	Getriebeöl	-
AGIP GEAR MG/S SAE 85 W 90	Getriebeöl	-
AGIP FORK 7.5W	Gabelöl	SAE 5W / SAE 20W
AGIP GREASE SM2	Fett auf Basis von Lithium mit Molybdän für Lager und andere Schmierpunkte	NLGI 2
Neutralfett oder Vaseline	BATTERIEPOLE	

Produkt	Beschreibung	Angaben
AGIP BRAKE 4 / BRAKE 5.1	Bremsflüssigkeit	Wahlweise zur empfohlenen Flüssigkeit können Flüssigkeiten verwendet werden, deren Eigenschaften mit SAE J1703, NHTSA 116 DOT 4, ISO 4925 kompatibel oder sogar besser sind.
AGIP BRAKE 4 / BRAKE 5.1	Kupplungsflüssigkeit	Wahlweise zur empfohlenen Flüssigkeit können Flüssigkeiten verwendet werden, deren Eigenschaften mit SAE J1703, NHTSA 116 DOT 4, ISO 4925 kompatibel oder sogar besser sind.

AANBEVOLEN PRODUCTEN

Product	Beschrijving	Kenmerken
AGIP RACING 4T 10W-60	Motorolie	SAE 10W - 60. Als alternatief voor de aanbevolen olies kunnen merkoliën gebruikt worden met prestaties die conform of hoger zijn dan de specifieke CCMC G-4 A.P.I. SG.
AGIP GEAR SAE 80 W 90	Olie van de transmissie	-
AGIP GEAR MG/S SAE 85 W 90	Olie van de versnellingsbak	-
AGIP FORK 7.5W	Olie van de vork	SAE 5W / SAE 20W
AGIP GREASE SM2	Lithiumvet met molybdeen voor de kussentjes en andere te smeren punten	NLGI 2
Neutraal vet of vaseline	POLEN VAN DE ACCU	
AGIP BRAKE 4 / BRAKE 5.1	remvloeistof	In plaats van de aanbevolen vloeistof, kan men vloeistoffen gebruiken met conforme of hogere prestaties dan de specifieke van de synthetische vloeistof SAE J1703, NHTSA 116 DOT 4, ISO 4925.

Product	Beschrijving	Kenmerken
AGIP BRAKE 4 / BRAKE 5.1	Vloeistof voor de koppeling	In plaats van de aanbevolen vloeistof, kan men vloeistoffen gebruiken met conforme of hogere prestaties dan de specifieke van de synthetische vloeistof SAE J1703, NHTSA 116 DOT 4, ISO 4925.

Griso 8V-1200



Kap. 07
Sonderausstattu
ngen

Hst. 07
Speciale
uitrustingen

Zubehörverzeichnis

Für dieses Fahrzeug ist fahrzeugspezifisches Zubehör und Bekleidung erhältlich. Für weitere Informationen fragen Sie Ihren Händler oder besuchen Sie unsere Internetseite:

www.motoguzzi.it

index accessoires

Voor dit voertuig zijn accessoires en speciale kleding beschikbaar. Raadpleeg voor meer informatie uw dealer of surf naar de website:

www.motoguzzi.it

INHALTSVERZEICHNIS

A

Abstellen des Motors: 44

B

Batterie: 16, 95, 96

Blinker: 108, 109

Bremsflüssigkeit: 93

C

Cockpit: 23

D

Display: 26

G

Getriebeöl: 14

K

Kontrolllampen: 13

Kraftstoff: 11

Kupplungsflüssigkeit: 15, 94

L

Lampen: 103

Lenkerschloss: 40

Luftfilter: 92

Längerer Stillstand: 97

M

Motoröl: 82

R

Reifen: 88

Rückspiegel: 109

S

Sicherungen: 99

Ständer: 17, 68

W

Wartung: 79

Wartungsprogramm: 131,
132

Z

Zündkerze: 91

TREFWOORDENREGISTER

A

Accessoires: 142
ACCU: 16, 95, 96

B

Banden: 88
BOUGIE: 91
Brandstof: 11

C

Claxon: 42
Controlelampen: 13

D

Display: 26

I

Identificatie: 46

K

Koplamp: 105

L

Luchtfilter: 92

M

Motorolie: 14, 81, 82, 84

O

Onderhoud: 79, 131, 132

R

Remvloeistof: 93
Richtingaanwijzers: 42, 108,
109

S

Schijfrem: 111
Standaard: 17, 68
Start: 64
Stuurslot: 40

T

Technische gegevens: 121

V

Veiligheidsnormen: 71

Z

Zadel: 45
Zekeringen: 99



DER WERT DES SERVICES

Dank der ständigen technischen Produktaktualisierung und der auf die Moto Guzzi-Produkte bezogenen Ausbildungsprogramme sind ausschließlich die Techniker des Offiziellen Moto Guzzi-Werkstatt-Netzes, die über gründliche Kenntnisse dieses Fahrzeuges und über geeignete Spezialvorrichtungen verfügen, im Stande die korrekten Wartungs- und Reparaturarbeiten auszuführen.

Ferner hängt die Zuverlässigkeit des Fahrzeuges auch vom mechanischen Zustand desselben ab. Die Kontrolle vor der Fahrt, eine regelmäßige Wartung und die ausschließliche Verwendung von Moto Guzzi-Original-Ersatzteilen sind wesentliche Faktoren !

Um Infos über den nächstgelegenen Offiziellen Aprilia-Vertragshändler und/oder Kundendienststelle zu erhalten, in den Gelben Seiten nachschlagen oder direkt auf der Landkarte in der Offiziellen Aprilia-Internetseite suchen:

www.motoguzzi.it

Nur bei Verwendung von Moto Guzzi-Original-Ersatzteilen, ist die Garantie gegeben, das bei der Konstruktion des Fahrzeuges konzipierte und getestete Produkt zu erhalten. Moto Guzzi-Original-Ersatzteile werden regelmäßigen Qualitätskontrollen unterzogen, um deren absolute Zuverlässigkeit und Langlebigkeit zu gewährleisten.

Wir weisen darauf hin, dass die in der vorliegenden Veröffentlichung enthaltenen Beschreibungen und Abbildungen nicht bindend sind; deshalb behält sich Moto Guzzi das Recht vor, unter Beibehaltung der Haupteigenschaften des hierin beschriebenen und abgebildeten Fahrzeuges, jederzeit Änderungen an Bauteilen, Komponenten oder Zubehör vorzunehmen, die zur Optimierung des Produktes oder aus kommerziellen bzw. konstruktiven Gründen erforderlich sind, ohne die vorliegende Veröffentlichung umgehend zu aktualisieren.

Nicht alle in dieser Veröffentlichung enthaltenen Ausführungen sind in jedem Land erhältlich. Die Verfügbarkeit der einzelnen Ausführungen muss beim offiziellen Moto Guzzi-Verkaufsnetz überprüft werden.

© Copyright 2010- Moto Guzzi. Alle Rechte vorbehalten. Jegliche Reproduktion, auch nur teilweise, ist untersagt. Moto Guzzi - After sales service.

Das Markenzeichen Moto Guzzi ist Eigentum der Piaggio & C. S.p.A.

DE WAARDE VAN DE ASSISTENTIE

Dankzij de voortdurende actualisering en de specifieke trainingsprogramma's van de Moto Guzzi producten, kennen enkel de onderhoudsmonteurs van het Officiële Netwerk van Moto Guzzi grondig dit voertuig, en beschikken ze over de nodige speciale uitrusting voor een correcte uitvoering van de handelingen van het onderhoud en de herstellingen.

De betrouwbaarheid van het voertuig hangt ook af van de mechanische condities van het voertuig. De controle vóór het rijden, het regelmatig onderhoud en het exclusief gebruik van de originele reserveonderdelen van Moto Guzzi zijn essentiële factoren!

Voor informatie in verband met de dichtstbijzijnde Officiële dealer en/of Assistentiedienst, raadpleegt men de Gouden Gids of zoekt men rechtstreeks op de geografische kaart op onze Officiële Website:

www.MotoGuzzi.it

Enkel wanneer men Originele Moto Guzzi Reserveonderdelen aanvraagt, zal men een product verkrijgen dat reeds bestudeerd en getest werd tijdens de ontwerpfase van het voertuig. De Originele Moto Guzzi Reserveonderdelen worden systematisch onderworpen aan kwaliteitscontroleprocedures, voor het garanderen van de volledige betrouwbaarheid en de duur.

De beschrijvingen en de illustraties in deze uitgave zijn niet bindend; Moto Guzzi houdt zich derhalve het recht voor, behoudens de essentiële eigenschappen van het model dat hierin is beschreven en geïllustreerd, op elk moment wijzigingen aan te brengen aan de organen of de onderdelen, of de levering van accessoires te actualiseren naar gelang zij dit nodig acht om het product te verbeteren, of om te voldoen aan enige vereisten van constructieve of commerciële aard, zonder verplicht te zijn om tijdig deze uitgave bij te werken.

Niet alle versies in deze uitgave zijn in alle landen beschikbaar. De beschikbaarheid van de afzonderlijke versies moet gecontroleerd worden via het officiële verkoopsnetwerk van Moto Guzzi.

© Copyright 2010- Moto Guzzi. Alle rechten voorbehouden. Het reproduceren van de inhoud, ook van delen hiervan, is verboden. Moto Guzzi - Dienst na verkoop.

Il marchio Moto Guzzi è di proprietà Piaggio & C. S.p.A.