

MOTO GUZZI WOULD LIKE TO THANK YOU

for choosing one of its products. We have drawn up this manual to show you all the features of your motorcycle. Please read it carefully before riding your motorcycle for the first time. It contains information, tips and precautions for using your vehicle. You will also discover features, details and devices which will reassure you that you have made the right choice. We believe that if you follow our suggestions, you will soon get to know your new motorbike inside and out and it will serve you well for a long time to come. This booklet is an integral part of the vehicle and must be handed over to the new owner should the bike be sold.

MOTO GUZZI SOUHAITE VOUS REMERCIER

d'avoir choisi un de ses produits. Ce manuel a été conçu et préparé par nos soins afin que vous puissiez en apprécier pleinement la qualité. Nous vous recommandons de bien lire chaque partie avant de vous mettre à la conduite du véhicule. Ce manuel contient des informations, des conseils et des avertissements liés à l'utilisation de votre véhicule ; ainsi, vous découvrirez des caractéristiques, des détails et des solutions qui vous persuaderont de votre excellent choix. Convaincus du fait que vous en tiendrez compte, l'utilisation de votre nouveau véhicule en sera d'autant plus harmonieuse et satisfaisante. Cette publication fait partie intégrante du véhicule et en cas de transfert de propriété de celui-ci, elle doit être remise au nouveau propriétaire.

Griso 8V-1200



The instructions contained in this booklet were written to provide a simple and clear guide for use of the vehicle. The manual also details routine maintenance procedures and regular checks that should be carried out on the vehicle at an authorized Moto Guzzi Dealer or **Service Center**, as well as instructions for some simple repairs. Procedures not described in detail here require the use of special tools and/or specific technical knowledge: we therefore advise you to contact an **authorized Moto Guzzi Dealer or Workshop** if you need them to be carried out.

Ce manuel d'instructions a été conçu principalement comme un guide d'utilisation simple et clair. Les opérations de petit entretien et les contrôles périodiques auxquels le véhicule doit être soumis chez les **concessionnaires ou garages agréés Moto Guzzi** y sont également indiquées. Il contient, en outre, les instructions pour effectuer de petites réparations. Les opérations non décrites de manière explicite dans cette publication exigent des outillages particuliers et/ou de connaissances techniques spécifiques ; Pour leur exécution, il est donc conseillé de s'adresser aux **Concessionnaires ou Garages agréés Moto Guzzi**.



Personal safety

Failure to completely observe these instructions will result in serious risk of personal injury.



Protecting the environment

Sections marked with this symbol indicate the correct use of the vehicle to prevent damaging the environment.



Vehicle condition

The incomplete or lack of observance to these regulations can lead to risk of serious damage to the vehicle and may even invalidate the warranty.

The signs pictured above are very important. They work to highlight those parts of the booklet that should be read with particular care. As you can see, each sign consists of a different graphic symbol, making it quick and easy to locate the various topics. Before you start the engine, read this booklet carefully, paying particular attention to the chapter on "SAFE RIDING". Your safety and that of other road users depends as much on your ability to respond to other traffic and unexpected occurrences as on your familiarity with your vehicle, the vehicle's efficiency and your knowledge of basic SAFE RIDING techniques. We therefore recommend that you take the time to familiarize yourself with your vehicle, so that you can ride in road traffic confidently and safely. IMPORTANT This booklet is an integral part of the vehicle and must be kept with the vehicle, even if the vehicle is sold.

Securite des personnes

Le non respect total ou partiel de ces prescriptions peut comporter un danger grave pour la sécurité des personnes.

Sauvegarde de l'environnement

Il indique les comportements corrects à suivre afin que le véhicule n'entraîne aucune conséquence à la nature.

Bon etat du vehicule

Le non respect total ou partiel de ces prescriptions provoque de sérieux dégâts au véhicule et dans certains cas l'annulation de la garantie.

Les signaux indiqués ci-dessus sont très importants. En effet, ils servent à mettre en évidence les parties de ce manuel auxquelles il faut consacrer une plus grande attention. Comme on peut le voir, chaque signal est constitué d'un symbole graphique différent servant à mettre en relief et à faciliter la localisation des sujets dans les diverses parties du manuel. Avant de démarrer le moteur, lire attentivement ce manuel, et en particulier le paragraphe « CONDUITE EN SÉCURITÉ ». Votre sécurité comme celle d'autrui ne dépendent pas uniquement de la rapidité de vos réflexes ni de votre dextérité, mais également de la connaissance du véhicule, de son état d'efficacité et de la connaissance des règles fondamentales pour une CONDUITE EN SÉCURITÉ. Nous vous conseillons donc de vous familiariser avec le véhicule de façon à vous déplacer dans la circulation routière avec maîtrise et sécurité. IMPORTANT Ce manuel fait partie intégrante du véhicule et doit toujours accompagner ce dernier même en cas de revente.

INDEX

INDEX

GENERAL RULES.....	9	RÈGLES GÉNÉRALES.....	9
General Safety Rules.....	10	Règles générales de sûreté.....	10
Foreword.....	10	Prémisses.....	10
Carbon Monoxide.....	12	Monoxyde de carbone.....	12
Fuel.....	13	Carburant.....	13
Hot Components.....	14	Composants chauds.....	14
Start Off and Riding.....	14	Départ.....	14
Warning Lights.....	15	voyants.....	15
Used Engine Oil and Gearbox Oil.....	16	Huile moteur et huile boîte de vitesses usées.....	16
Brake and Clutch Fluid.....	17	Liquide de freins et d'embrayage.....	17
Battery Hydrogen Gas and Electrolyte.....	18	Electrolyte et gaz hydrogène de la batterie.....	18
Stand.....	19	Bequille.....	19
General Precautions and Warnings.....	20	Précautions et avertissements généraux.....	20
Reporting of defects that affect safety.....	22	Communication des défauts qui influent sur la sécurité.....	22
Road Regulations and Use of the Motorcycle.....	23	Code de la route et utilisation du véhicule scooter.....	23
Noise Emission Warranty.....	23	Garantie pour les émissions de bruit.....	23
Information on the Noise and Exhaust Gas Emission Control System.....	0	Informations sur le système de contrôle des gaz d'échappement et du bruit.....	0
Tampering.....	25	Violation/Falsification.....	25
Problems that May Affect the Motorcycle Emissions.....	27	Problèmes pouvant influencer sur les émissions du véhicule.....	27
Position of the Warning Labels.....	29	Position des étiquettes d'avertissement.....	29
Label 1.....	30	Étiquette 1.....	30
Label 2.....	31	Étiquette 2.....	31
Label 3.....	31	Étiquette 3.....	31
Label 4.....	32	Étiquette 4.....	32
Label 5.....	32	Étiquette 5.....	32
Label 6.....	33	Étiquette 6.....	33
Label 7.....	33	Étiquette 7.....	33
Label 8.....	34	Étiquette 8.....	34
Label 9.....	34	Étiquette 9.....	34
Label 10.....	35	Étiquette 10.....	35

Label 11.....	35	Étiquette 11.....	35
Label 12.....	36	Étiquette 12.....	36
California evaporative emission system.....	37	Système des émissions d'évaporation pour la Californie.....	37
Your Warranty Rights and Obligations.....	38	Droits et obligations pour la garantie.....	38
Manufacturer's Warranty Coverage.....	39	Couverture de garantie du Constructeur.....	39
Owner's Warranty Responsibilities.....	41	Responsabilité en garantie du propriétaire du véhicule.....	41
VEHICLE.....	49	VEHICULE.....	49
Arrangement of the Main Components.....	51	Emplacement composants principaux.....	51
Dashboard.....	53	Les compteur.....	53
Instrument panel.....	54	Instruments.....	54
Light Unit.....	55	Groupe témoins.....	55
Digital LCD Display.....	56	Display/ecran digital.....	56
Control Buttons.....	57	Touches de commande.....	57
Advanced Functions.....	60	Fonctions avancées.....	60
Ignition Switch.....	69	Commutateur d'allumage.....	69
Locking the Handlebar.....	71	Activation verrou de direction.....	71
Parking lights.....	72	Feux de stationnement.....	72
Horn Button.....	73	Poussoir du klaxon.....	73
Turn Signal Selector.....	73	Contacteur des clignotants.....	73
High/Low Beam Selector.....	74	Commutateur d'éclairage.....	74
Passing Button.....	74	Bouton appel de phares.....	74
Start-up Button.....	75	Bouton du démarreur.....	75
Engine Stop Switch.....	75	Interrupteur d'arrêt moteur.....	75
Opening the saddle.....	78	Ouverture de la selle.....	78
Glove/tool kit compartment.....	79	Bac vide-poches/trousse à outils.....	79
The identification.....	80	L'identification.....	80
Luggage anchor point.....	81	Fixation bagages.....	81
USE.....	83	L'UTILISATION.....	83
Checks.....	84	Contrôles.....	84
Refueling.....	89	Ravitaillements.....	89
Rear shock absorbers adjustment.....	91	Réglage amortisseurs arrière.....	91
Front Fork Adjustment.....	94	Réglage fourche avant.....	94
Front brake lever adjustment.....	97	Réglage levier de frein avant.....	97
Clutch lever adjustment.....	98	Réglage levier d'embrayage.....	98
Running-In.....	98	Rodage.....	98
Starting the engine.....	100	Demarrage du moteur.....	100
Difficult starting.....	101	Demarrage difficile.....	101
Parking.....	102	Stationnement.....	102
Catalytic silencer.....	103	Pot d'échappement catalytique.....	103

Stand.....	105	Bequille.....	105
Suggestion to prevent theft.....	106	Conseils contre le vol.....	106
Safe riding.....	107	Une conduite sûre.....	107
Basic safety rules.....	129	Normes de sécurité de base.....	129
MAINTENANCE.....	135	L'ENTRETIEN.....	135
Foreword.....	136	Avant-propos.....	136
Engine oil level.....	136	Niveau d'huile moteur.....	136
Engine oil level check.....	139	Vérification du niveau d'huile moteur.....	139
Engine Oil Top Off.....	140	Remplissage d'huile moteur.....	140
Engine oil change.....	142	Vidange d'huile moteur.....	142
Universal joint oil level.....	145	Niveau d'huile cardan.....	145
Gearbox oil level.....	145	Niveau d'huile boîte de vitesse.....	145
Tires.....	146	Les pneus.....	146
Spark plug removal.....	149	Depose de la bougie.....	149
Air filter removal.....	150	Demontage du filtre a air.....	150
Checking the brake fluid level.....	150	Controle du niveau de l'huile des freins.....	150
Braking system fluid top up.....	151	Appoint liquide systeme de freinage.....	151
Checking clutch fluid.....	151	Contrôle liquide d'embrayage.....	151
Topping up clutch fluid.....	153	Appoint liquide d'embrayage.....	153
Use of a new battery.....	154	Mise en service d'une batterie neuve.....	154
Electrolyte level check.....	155	Vérification du niveau de l'electrolyte.....	155
Charging the Battery.....	155	Charge de la batterie.....	155
Long periods of inactivity.....	156	Longue inactivite.....	156
Fuses.....	158	Les fusibles.....	158
Lights.....	162	Ampoules.....	162
Headlight adjustment.....	166	Reglage du projecteur.....	166
Front direction indicators.....	168	Clignotants avant.....	168
Rear lights.....	168	Groupe optique arrière.....	168
Rear turn signals.....	169	Clignotants arrière.....	169
License plate light.....	169	Eclairage de la plaque d'immatriculation.....	169
Rear-view mirrors.....	170	Retroviseurs.....	170
Front and rear disc brake.....	171	Frein a disque avant et arriere.....	171
Periods of inactivity.....	176	Inactivite du vehicule.....	176
Cleaning the vehicle.....	178	Nettoyage du véhicule.....	178
Transport.....	182	Transport.....	182
TECHNICAL DATA.....	185	DONNEES TECHNIQUES.....	185
Toolkit.....	193	Trousse a outils.....	193
SCHEDULED MAINTENANCE.....	195	L'ENTRETIEN PROGRAMME.....	195
Scheduled servicing table.....	196	Tableau d'entretien programmé.....	196

SPECIAL FITTINGS	205
Index accessoires.....	206

EQUIPEMENTS SPÉCIAUX	205
Index accessoires.....	206

Griso 8V-1200



Chap. 01
General rules

Chap. 01
Règles
générales

General Safety Rules

Before you start the engine, read this use and maintenance booklet carefully, especially the sections on "GENERAL PRECAUTIONS AND WARNINGS" and "GENERAL SAFETY RIDING".

Your safety and that of other people depends not only on your riding skills, but also on your knowledge of the vehicle and how to ride safely. Therefore, it is very important not to use the vehicle on public roads or highways until you have attended a course organized by a qualified safety organization such as Motorcycle Safety Foundation, are adequately prepared and have a motorcycle rider's license.

Foreword

NOTE

THIS USE AND MAINTENANCE BOOKLET IS AN IMPORTANT DOCUMENT AND SHOULD BE KEPT WITH YOUR VEHICLE AT ALL TIMES. IN THE EVENT OF RESALE, PLEASE PROVIDE THIS BOOKLET TO THE NEW OWNER.

Règles générales de sûreté

Avant de démarrer le moteur, lire attentivement ce manuel d'utilisation et d'entretien et tout particulièrement les chapitres «PRÉCAUTIONS ET AVERTISSEMENTS GÉNÉRAUX» et «LA CONDUITE EN SÉCURITÉ».

Votre sécurité et celle des autres personnes ne dépend pas seulement de votre capacité de conduite, mais également de la connaissance du véhicule et de la façon de conduire en sécurité. Pour cette raison, il est fondamental de ne pas utiliser le véhicule sur des voies publiques ou sur des autoroutes avant d'avoir reçu les instructions nécessaires d'un organisme de sécurité qualifié, tel que la Motorcycle Safety Foundation, d'avoir une préparation adéquate et d'être en possession du permis de conduire pour motocyclette.

Prémises

N.B.

CE MANUEL D'UTILISATION ET D'ENTRETIEN EST UN DOCUMENT IMPORTANT ET DEVRA DONC TOUJOURS ÊTRE CONSERVÉ AVEC LE VÉHICULE. SI JAMAIS LE VÉHICULE ÉTAIT REVENDU, NOUS VOUS PRIONS DE BIEN VOULOIR FOURNIR CE MANUEL AU NOUVEAU PROPRIÉTAIRE.

Moto Guzzi created this use and maintenance manual to provide you, as the driver, with correct and current information. However, given the fact that **Moto Guzzi** is continually improving the design of its vehicles, it is possible that there may be slight differences between the characteristics of your vehicle and those outlined in this use and maintenance manual. For any clarification you may need about your vehicle, contact your local **Moto Guzzi** Dealership, which will always have the most current information available from the company. For checks and repairs not expressly described in this use and maintenance manual, for purchase of original spare parts, accessories and other **Moto Guzzi** products, and for assistance with specific problems, contact your local **Moto Guzzi** Dealership or Service Center. The professionals there will provide you with quick and thorough assistance.

Thanks for having chosen **Moto Guzzi**.

Good riding!

This use and maintenance manual is protected by copyright law in all countries, and total or partial reproduction using any printing or electronic method is prohibited.

Moto Guzzi a réalisé ce manuel d'instructions pour vous fournir, en qualité d'utilisateur, des informations correctes et actualisées. Toutefois, en considération du fait que **Moto Guzzi** améliore constamment la conception de ses véhicules, il pourrait exister des légères différences entre les caractéristiques du véhicule en votre possession et le contenu du présent manuel d'instructions. Pour tout éclaircissement sur votre véhicule, contactez le concessionnaire **Moto Guzzi** de votre région qui sera toujours à jour avec les dernières informations disponibles de l'entreprise. Pour les contrôles et les réparations non expressément décrits dans ce manuel, l'acquisition de pièces de rechange d'origine, d'accessoires et d'autres produits **Moto Guzzi**, ainsi que pour le support sur des problèmes spécifiques, s'adresser au concessionnaire **Moto Guzzi** de votre région ou au centre d'assistance. Ces professionnels pourront vous fournir une assistance rapide et soignée.

Merci d'avoir choisi **Moto Guzzi**.

Nous vous souhaitons une conduite agréable !

Ce manuel d'instructions est protégé par la loi sur le droit d'auteur dans tous les pays : sa reproduction totale ou partielle par n'importe quel moyen graphique ou électronique est strictement interdite.

Carbon Monoxide

If it is necessary to start the engine in order to perform maintenance services, make sure the area in which it will be worked on is well-ventilated. **Never let the engine run in enclosed areas.**

When it is necessary to work in an enclosed area, be sure to use a system that vents the exhaust outside.

IMPORTANT



EXHAUST FUMES CONTAIN CARBON MONOXIDE, A POISONOUS GAS WHICH CAN CAUSE LOSS OF CONSCIOUSNESS AND EVEN DEATH.

IMPORTANT



CARBON MONOXIDE IS ODORLESS AND COLORLESS. FOR THIS REASON YOU CANNOT SMELL, SEE OR IDENTIFY IT WITH THE OTHER SENSES. DO NOT BREATHE EXHAUST FUMES UNDER ANY CIRCUMSTANCES.

Monoxyde de carbone

S'il est nécessaire de faire fonctionner le moteur pour effectuer des interventions d'entretien, s'assurer que l'endroit où l'on travaille est bien aéré. **Ne jamais laisser le moteur allumé dans des endroits clos.**

S'il est nécessaire de travailler dans un endroit clos, recourir à l'utilisation d'un système d'aspiration des fumées d'échappement.

ATTENTION



LES FUMÉES D'ÉCHAPPEMENT CONTIENNENT DU MONOXYDE DE CARBONE, UN GAZ NOCIF QUI PEUT PROVOQUER LA PERTE DE CONNAISSANCE, VOIRE LA MORT.

ATTENTION



LE MONOXYDE DE CARBONE EST INODORE ET INCOLORE : IL NE PEUT PAS ÊTRE DÉTECTÉ AVEC LE NEZ, LES YEUX OU D'AUTRES ORGANES SENSORIELS. NE RESPIRER LES FUMÉES D'ÉCHAPPEMENT EN AUCUNE CIRCONSTANCE.

Fuel

Keep gasoline out of the reach of children. Gasoline is toxic. Do not use your mouth to siphon gasoline. Avoid having gasoline in contact with your skin. If you should accidentally come into contact with gasoline, change your clothes immediately, and thoroughly wash the area that was in contact with the gasoline with warm water and soap. If you should accidentally swallow gasoline, do not induce vomiting. Drink a large glass of clean water or milk and consult a doctor immediately.

If gasoline should come in contact with your eyes, rinse them with a large amount of clean, fresh water and consult a doctor immediately.

IMPORTANT



GASOLINE IS HIGHLY FLAMMABLE AND CAN BECOME EXPLOSIVE UNDER CERTAIN CONDITIONS.

KEEP GASOLINE OUT OF THE REACH OF CHILDREN.

Carburant

Tenir l'essence hors de la portée des enfants. L'essence est toxique. Ne pas utiliser la bouche pour transvaser de l'essence. Éviter le contact de l'essence avec la peau. En cas de contact accidentel avec de l'essence, changer immédiatement de vêtements et laver soigneusement avec de l'eau chaude et du savon la zone sur laquelle l'essence a été renversée. En cas d'ingestion accidentelle d'essence, ne pas faire vomir. Boire de l'eau propre en abondance ou du lait et consulter immédiatement un médecin.

Si de l'essence entre accidentellement en contact avec les yeux, rincer abondamment avec de l'eau propre et fraîche et consulter immédiatement un médecin.

ATTENTION



L'ESSENCE EST HAUTEMENT INFLAMMABLE ET PEUT DEVENIR EXPLOSIVE DANS DES CONDITIONS DÉTERMINÉES.

TENIR L'ESSENCE HORS DE LA PORTÉE DES ENFANTS.

Hot Components

IMPORTANT



THE ENGINE AND ALL EXHAUST SYSTEM COMPONENTS, AS WELL AS THOSE OF THE BRAKING SYSTEM BECOME EXTREMELY HOT AND REMAIN HOT EVEN AFTER THE VEHICLE AND THE ENGINE ARE TURNED OFF. AFTER RIDING YOUR VEHICLE, BEFORE TOUCHING ANY COMPONENT OF THE VEHICLE, MAKE SURE THAT IT HAS COOLED ENOUGH TO BE HANDLED SAFELY.

Start Off and Riding

IMPORTANT

IF DURING YOUR RIDE, THE GASOLINE LIGHT ON YOUR PANEL LIGHTS UP, IT MEANS THAT YOU HAVE ENTERED INTO THE RESERVE AREA.

YOU SHOULD REFUEL YOUR VEHICLE AS SOON AS POSSIBLE.

Composants chauds

ATTENTION



LE MOTEUR ET TOUS LES COMPOSANTS DU SYSTÈME D'ÉCHAPPEMENT, TOUT COMME LE SYSTÈME DE FREINAGE, DEVIENNENT TRÈS CHAUDS ET RESTENT DANS CET ÉTAT MÊME APRÈS L'ARRÊT DU VÉHICULE ET DU MOTEUR. AVANT DE MANIPULER UN QUELCONQUE COMPOSANT DU VÉHICULE APRÈS LA MARCHÉ, S'ASSURER QU'IL AIT SUFFISAMMENT REFROIDI POUR POUVOIR ÊTRE MANIPULÉ.

Départ

ATTENTION

L'ALLUMAGE DU VOYANT DE LA RÉSERVE DE CARBURANT SUR LE TABLEAU DE BORD DURANT LA CONDUITE SIGNALE L'ENTRÉE DANS LA ZONE DE RÉSERVE.

POURVOIR AU PLUS VITE AU RAVITAILLEMENT EN CARBURANT.

Warning Lights



IF THE ALARM LIGHT AND THE WRITING, IF NECESSARY "SERVICE" LIGHT UP WHILE THE ENGINE IS FUNCTIONING NORMALLY, IT MEANS THAT THE ELECTRONIC CENTRAL UNIT HAS FOUND AN ANOMALY.

IN MANY CASES THE ENGINE MAY CONTINUE TO PERFORM, BUT WITH REDUCED PERFORMANCE; CONTACT AN Official Moto Guzzi Dealership IMMEDIATELY, IN ORDER TO PERFORM THE SERVICES INDICATED ON THE PERIODIC MAINTENANCE SCHEDULE.



IF THE WARNING LIGHT AND THE WORDS MOTOR OIL PRESSURE REMAIN ILLUMINATED ON THE DISPLAY, OR THEY ILLUMINATE DURING NORMAL ENGINE OPERATION, THIS MEANS THAT THE OIL PRESSURE IN THE CIRCUIT IS INSUFFICIENT. IN THIS CASE THE ENGINE MUST BE SHUT OFF IMMEDIATELY IN ORDER TO PREVENT POSSIBLE DAMAGE.

voyants



SI LE VOYANT D'ALARME ET ÉVENTUELLEMENT LE MESSAGE « SERVICE » S'ALLUMENT LORS DU FONCTIONNEMENT NORMAL DU MOTEUR, LA CENTRALE ÉLECTRONIQUE A DÉTECTÉ UNE ANOMALIE.

DANS PLUSIEURS CAS, LE MOTEUR CONTINUE DE FONCTIONNER AVEC DES PERFORMANCES LIMITÉES : S'ADRESSER IMMÉDIATEMENT À UN CONCESSIONNAIRE OFFICIEL Moto Guzzi.



SI LE VOYANT D'ALARME ET ÉVENTUELLEMENT LE MESSAGE DE PRESSION D'HUILE MOTEUR RESTENT ALLUMÉS SUR L'AFFICHEUR, OU S'ALLUMENT LORS DU FONCTIONNEMENT NORMAL DU MOTEUR, LA PRESSION D'HUILE DANS LE CIRCUIT EST INSUFFISANTE. DANS CE CAS, IL EST OBLIGATOIRE D'ARRÊTER LE MOTEUR IMMÉDIATEMENT AFIN DE PRÉVENIR D'ÉVENTUELS DOMMAGES.



VÉRIFIER LE NIVEAU DE L'HUILE MOTEUR. SI L'INDICATION DE PRESSION



PERFORM THE ENGINE OIL LEVEL CHECK PROCEDURE. IF THE INSUFFICIENT OIL PRESSURE INDICATOR REMAINS, DESPITE HAVING CORRECTLY PERFORMED THE ABOVE MENTIONED PROCEDURE, CONTACT AN OFFICIAL **Moto Guzzi** DEALERSHIP TO HAVE THE SYSTEM CHECKED.

D'HUILE INSUFFISANTE PERSISTE MALGRÉ L'EXÉCUTION DE LA PROCÉDURE CORRECTE INDIQUÉE CI-DESSUS, S'ADRESSER À UN CONCESSIONNAIRE OFFICIEL **Moto Guzzi** POUR LA VÉRIFICATION DU SYSTÈME.

Used Engine Oil and Gearbox Oil

Huile moteur et huile boîte de vitesses usées

IMPORTANT

ATTENTION



IT IS ADVISABLE TO WEAR LATEX GLOVES WHEN SERVICING THE VEHICLE.

AU COURS DES INTERVENTIONS D'ENTRETIEN, IL EST RECOMMANDÉ DE PORTER DES GANTS EN LATEX.

ENGINE OIL OR TRANSMISSION FLUID MAY CAUSE SERIOUS DAMAGE TO THE SKIN IF HANDLED FOR PROLONGED PERIODS OF TIME AND ON A REGULAR BASIS.

L'HUILE DU MOTEUR OU DE LA BOÎTE DE VITESSES PEUT ENDOMMAGER SÉRIEUSEMENT LA PEAU SI MANIPULÉE LONGTEMPS ET QUOTIDIENNEMENT.

WASH YOUR HANDS CAREFULLY AFTER HANDLING OIL.

IL EST RECOMMANDÉ DE SE LAVER SOIGNEUSEMENT LES MAINS APRÈS CHAQUE MANIPULATION.

HAND THE OIL OVER TO OR HAVE IT COLLECTED BY THE NEAREST USED

LA REMETTRE OU LA FAIRE RETIRER PAR LE CENTRE DE RÉCUPÉ-

OIL RECYCLING COMPANY OR THE SUPPLIER.

DO NOT DISPERSE THE OIL IN THE ENVIRONMENT

KEEP OUT OF REACH OF CHILDREN

RATION D'HUILES USÉES LE PLUS PROCHE, OU BIEN PAR LE FOURNISSEUR.

NE PAS RÉPANDRE D'HUILE DANS L'ENVIRONNEMENT.

TENIR HORS DE PORTÉE DES ENFANTS.

Brake and Clutch Fluid

IMPORTANT



BRAKE FLUID IS EXTREMELY TOXIC. NEVER INGEST BRAKE FLUID. IF YOU SHOULD ACCIDENTALLY SWALLOW BRAKE FLUID, DRINK A LARGE GLASS OF CLEAN WATER OR MILK AND CONSULT A DOCTOR IMMEDIATELY.

BRAKE FLUID IS HIGHLY IRRITATING TO SKIN AND EYES. IF YOU SHOULD ACCIDENTALLY COME INTO CONTACT WITH BRAKE FLUID, CHANGE YOUR CLOTHES, WASH IMMEDIATELY WITH SOAP AND HOT WATER, AND CONTACT A DOCTOR AS SOON AS POSSIBLE.

KEEP BRAKE FLUID OUT OF REACH OF CHILDREN.

Liquide de freins et d'embrayage

ATTENTION



LE LIQUIDE DE FREIN EST EXTRÊMEMENT TOXIQUE. NE JAMAIS INGÉRER DU LIQUIDE DE FREIN. SI DU LIQUIDE DE FREIN EST ACCIDENTELLEMENT INGÉRÉ, BOIRE DU LAIT OU DE L'EAU PROPRE EN ABONDANCE ET CONSULTER IMMÉDIATEMENT UN MÉDECIN.

LE LIQUIDE DE FREIN EST HAUTEMENT IRRITANT POUR LA PEAU ET LES YEUX. EN CAS DE CONTACT ACCIDENTEL AVEC DU LIQUIDE DE FREIN, CHANGER IMMÉDIATEMENT LES VÊTEMENTS CONTAMINÉS, SE LAVER AUSSITÔT AVEC DE L'EAU CHAUDE ET DU SAVON ET CONSULTER TOUTE DE SUITE UN MÉDECIN.

TENIR LE LIQUIDE DE FREIN HORS DE LA PORTÉE DES ENFANTS.

Battery Hydrogen Gas and Electrolyte

Electrolyte et gaz hydrogène de la batterie

IMPORTANT



THE BATTERY RELEASES EXPLOSIVE GASES; KEEP CIGARETTES AND SPARKS FAR AWAY FROM THE BATTERY. PROVIDE FOR ADEQUATE VENTILATION DURING THE USE OR RECHARGING OF THE BATTERY.

THE BATTERY CAN RELEASE HARMFUL GASES: DURING USE AND RECHARGING, MAKE SURE THAT THE AREA IS VENTILATED IN AN ADEQUATE MANNER, AND DO NOT INHALE THE GASES RELEASED DURING RECHARGING.

THE BATTERY CONTAINS SULFURIC ACID (ELECTROLYTE). CONTACT WITH SKIN OR EYES CAN CAUSE SERIOUS BURNS. ALWAYS WEAR PROTECTIVE CLOTHING, RUBBER GLOVES, AND A MASK OR SAFETY GLASSES WHEN WORKING WITH THE BATTERY, ESPECIALLY WHEN FILLING THE BATTERY WITH ELECTROLYTE OR WATER.

ATTENTION



LA BATTERIE ÉMANE DES GAZ EXPLOSIFS : TENIR LA BATTERIE ÉLOIGNÉE DES CIGARETTES ET DES ÉTINCELLES. POURVOIR À UNE AÉRATION ADÉQUATE DURANT L'UTILISATION OU LA RECHARGE DE LA BATTERIE.

LA BATTERIE PEUT ÉMANER DES GAZ NOCIFS : DURANT L'UTILISATION OU LA RECHARGE, S'ASSURER QUE LE LOCAL EST AÉRÉ DE FAÇON ADÉQUATE ET NE PAS INHALER LES GAZ DÉGAGÉS DURANT LA RECHARGE

LA BATTERIE CONTIENT DE L'ACIDE SULFURIQUE (ÉLECTROLYTE) : LE CONTACT AVEC LA PEAU ET LES YEUX PEUT PROVOQUER DE GRAVES BRÛLURES. ENDOSSER TOUJOURS DES VÊTEMENTS DE PROTECTION, DES GANTS EN CAOUTCHOUC, DES LUNETTES DE PROTECTION OU UN MASQUE POUR LE VISAGE QUAND ON TRAVAILLE SUR

IN CASE OF CONTACT WITH THE SKIN: RINSE WITH LOTS OF WATER.

IN CASE OF CONTACT WITH THE EYES: RINSE WITH LOTS OF WATER FOR AT LEAST 15 MINUTES. CONSULT A DOCTOR IMMEDIATELY.

ELECTROLYTE IS TOXIC. IN CASE OF ACCIDENTAL INGESTION OF ELECTROLYTE, DRINK A LARGE GLASS OF WATER OR MILK, FOLLOWED BY MILK OF MAGNESIA OR VEGETABLE OIL. CONSULT A DOCTOR IMMEDIATELY.

KEEP THE BATTERY AND ELECTROLYTE OUT OF REACH OF CHILDREN.

LA BATTERIE, EN PARTICULIER QUAND ON REMPLIT LA BATTERIE AVEC DE L'ÉLECTROLYTE OU DE L'EAU.

EN CAS DE CONTACT AVEC LA PEAU : RINCER ABONDAMMENT À L'EAU.

EN CAS DE CONTACT AVEC LES YEUX : RINCER ABONDAMMENT À L'EAU PENDANT AU MOINS 15 MINUTES. CONSULTER IMMÉDIATEMENT UN MÉDECIN.

L'ÉLECTROLYTE EST TOXIQUE : EN CAS D'INGESTION ACCIDENTELLE DE L'ÉLECTROLYTE, BOIRE DE L'EAU OU DU LAIT EN ABONDANCE ET POURSUIVRE AVEC DU LAIT DE MAGNÉSIE OU DE L'HUILE VÉGÉTALE. CONSULTER IMMÉDIATEMENT UN MÉDECIN.

TENIR LES BATTERIES ET L'ÉLECTROLYTE HORS DE LA PORTÉE DES ENFANTS.

Stand



BEFORE STARTING OFF, MAKE SURE THAT THE STAND HAS COM-

Bequille



AVANT DE PARTIR, S'ASSURER QUE LA BÉQUILLE EST COMPLÈTEMENT RENTRÉE.

PLETELY RETURNED TO ITS POSITION.

DO NOT PUT YOUR WEIGHT, NOR THAT OF A PASSENGER ON THE SIDE STAND.

NE PAS CHARGER SON POIDS NI CELUI DU PASSAGER SUR LA BÉQUILLE LATÉRALE.

General Precautions and Warnings

In case of questions about your rights and responsibilities under the warranty, contact Piaggio Group Americas, Inc., 140 East 45th Street, 17th Floor New York, NY 10017, Phone number: (212) 380 4400, the U.S. Environmental Protection Agency, 2000 Traverwood Ann Arbor, MI 48105 or the California Air Resources Board at P.O. Box 8001, 9528 Telstar Avenue, El Monte, CA 91734-8001.

If you believe that your vehicle has a defect that could cause a collision, injuries or death, immediately inform both the **National Highway Traffic Safety Administration (NHTSA)** and **Moto Guzzi**. If the NHTSA receives other similar information, they may open an investigation and if they find the presence of a safety defect for a group of vehicles, they may order a recall or correction campaign. However, NHTSA will not involve itself in individual problems between yourself, your dealership or **Moto Guzzi**. To contact NHTSA, you can call the toll-free **Auto Safety Hotline** 1-800-424-9393 (or

Précautions et avertissements généraux

En cas de demandes relatives à vos droits et à la responsabilité par rapport à la garantie, contacter Piaggio Group Americas, Inc., 140 East 45th Street, 17th Floor New York, NY 10017, Numéro de téléphone: (212) 380 4400, l'U.S. Environmental Protection Agency, 2000 Traverwood Ann Arbor, MI 48105 ou le California Air Resources Board à l'adresse P.O. Box 8001, 9528 Telstar Avenue, El Monte, CA 91734-8001.

Si vous estimez que votre véhicule présente un défaut qui pourrait provoquer une collision, des blessures, voire la mort, informer immédiatement la **National Highway Traffic Safety Administration (NHTSA)** ou **Moto Guzzi**. Si la NHTSA reçoit des plaintes similaires, elle peut ouvrir une enquête et en présence de défaut de sécurité dans un groupe de véhicules, elle peut ordonner une campagne de rappel ou de correction. Toutefois, la NHTSA ne peut pas être impliquée dans des problèmes individuels entre vous et votre concessionnaire ou

366-0123 in Washington, D.C.) or you can write to: NHTSA, U.S. Department of Transportation, Washington, D.C. 20590. Additional information about motor vehicle safety is available through the toll-free number.

Moto Guzzi. Pour contacter la NHTSA, appeler directement le numéro vert de la **Auto Safety Hotline** 1-800-424-9393 (ou 366-0123 pour la zone de Washington, D.C.) ou bien écrire à : NHTSA, U.S. Department of Transportation, Washington, D.C. 20590. Des informations supplémentaires sur la sécurité des véhicules à moteur sont disponibles au numéro vert.

Your safety and the safety of the persons around you depend not only on your riding ability, but also on your knowledge of your vehicle and safety rules.

Votre sécurité et celle des personnes proches de vous dépendent non seulement de votre habileté dans la conduite, mais également de votre connaissance du véhicule et des règles de sécurité.

For this reason, it is essential that you do not use your vehicle on public streets or on the highway until you have attended a course organized by a qualified and serious safety organization, for example the MOTORCYCLE SAFETY FOUNDATION.

C'est pourquoi il est essentiel que vous n'utilisiez pas votre véhicule sur les routes publiques ou sur les autoroutes tant que vous n'aurez pas reçu des instructions par une organisation de sécurité préparée et qualifiée comme par exemple la FONDATION DE SÉCURITÉ DES MOTOCYCLISTES.

LIST OF DEFECTS THAT COMPROMISE SAFETY

LISTE DES DÉFAUTS COMPROMETTANT LA SÉCURITÉ

If you believe that your vehicle has a defect that could cause accidents or death, you must immediately inform the National Highway Traffic Safety Administration (NHTSA), a section of the U.S. Department of Transportation.

Si l'on considère que le véhicule présente un défaut qui pourrait causer des accidents ou la mort, il est nécessaire d'informer immédiatement la National Highway Traffic Safety Administration (NHTSA), un service du département américain des Transports.

After receiving information about such defects the NHTSA may open an investigation to discover if there is a group of defective vehicles on the market. At that point, they may initiate an informational campaign to recall said vehicles from the market. In any case, neither the NHTSA nor the Department of Transportation will be involved in personal issues between the consumer and the maker,

It is possible to obtain additional information by telephoning the appropriate number.

Reporting of defects that affect safety

Except where specified in this Use and Maintenance Manual, do not disassemble any mechanical or electrical component.

IMPORTANT

SOME OF THE VEHICLE'S CONNECTORS CAN BE EASILY CONFUSED AND IF ATTACHED INCORRECTLY CAN CAUSE PROBLEMS WITH NORMAL VEHICLE PERFORMANCE.

Après avoir reçu les informations sur les défauts présumés, la NHTSA pourra ouvrir une enquête pour découvrir si un groupe de véhicules défectueux est présent dans le marché. Le cas échéant, elle pourra initier une campagne d'information et retirer les véhicules du marché. Cependant, ni la NHTSA, ni le département des Transports ne seront impliqués dans des questions personnelles concernant le consommateur et le fabricant.

Il est possible d'obtenir plus d'informations en appelant au numéro correspondant.

Communication des défauts qui influent sur la sécurité

Sauf indication contraire à l'intérieur de ce manuel d'utilisation et d'entretien, ne démonter aucun composant mécanique ou électrique.

ATTENTION

CERTAINS CONNECTEURS DU VÉHICULE PEUVENT ÊTRE INTERCHANGEABLES, ET S'ILS SONT MONTÉS DE MANIÈRE ERRONÉE, ILS PEUVENT NUIRE AU FONCTIONNEMENT NORMAL DU VÉHICULE.

Road Regulations and Use of the Motorcycle

The rules of the road vary from state to state. Before starting out it is important to be familiar with the rules of the road of the state in which you will be using your vehicle.

IMPORTANT



THIS VEHICLE WAS DESIGNED TO BE USED EXCLUSIVELY ON PAVED ROADS. IT IS NOT INTENDED TO BE USED OFF ROAD, ON RACE TRACKS, FOR OFF ROAD OR MOTOCROSS RACES. DO NOT USE THIS VEHICLE ON IRREGULAR SURFACES, DIRT OR GRAVEL ROADS. NOT OBSERVING THESE WARNINGS MAY LEAD TO A FALL RESULTING IN INJURY OR EVEN DEATH.

Noise Emission Warranty

Moto Guzzi guarantees that, at the moment of sale, the exhaust system conforms with all U.S. **EPA** federal noise emission standards. This warranty extends also to the first person who pur-

Code de la route et utilisation du véhicule scooter

Les règles du code de la route varient d'un état à l'autre. Il est d'une importance fondamentale de connaître à l'avance les règles du code de la route du pays dans lequel le véhicule sera utilisé.

ATTENTION



CE VÉHICULE A ÉTÉ CONÇU EXCLUSIVEMENT POUR ÊTRE UTILISÉ SUR DES ROUTES ASPHALTÉES. CELUI-CI N'A PAS ÉTÉ CONÇU POUR ÊTRE UTILISÉ SUR DES PARCOURS OFF-ROAD, SUR DES CIRCUITS DE COURSE, POUR DES COURSES OFF-ROAD OU DE MOTOCROSS. NE PAS UTILISER CE VÉHICULE SUR DES TERRAINS INSTABLES, CHEMINS DE TERRE OU EN GRAVIER. LE NON-RESPECT DE CES AVERTISSEMENTS POURRAIT PORTER À UNE CHUTE AVEC D'IMPORTANTES LÉSIONS VOIRE DES LÉSIONS MORTELLES.

Garantie pour les émissions de bruit

Moto Guzzi garantit que le système d'échappement est conforme, au moment de la vente, à tous les standards fédéraux des États-Unis sur les émis-

chases the exhaust system without the intention of reselling it, and to all successive buyers.

Warranty claims should be sent to:

Piaggio Group Americas, Inc.

Aprilia Technical Service

760 W. 16th Street, Bldg. L.

Costa Mesa, CA 92627

sions de bruit **EPA**. La présente garantie s'étend également à la première personne qui acquiert ce système d'échappement sans intention de revente et à tous les acquéreurs successifs.

Les demandes de garantie doivent être envoyées à :

Piaggio Group Americas, Inc.

Aprilia Technical Service

760 W. 16th Street, Bldg. L.

Costa Mesa, CA 92627

Origin of the Emissions

IMPORTANT



THE COMBUSTION PROCESS CREATES CARBON MONOXIDE AND HYDROCARBONS. THE HYDROCARBON CHECK IS VERY IMPORTANT BECAUSE UNDER CERTAIN CONDITIONS THESE CAN REACT TO SUNLIGHT AND CREATE PHOTOCHEMICAL SMOG.

CARBON MONOXIDE DOES NOT REACT IN THE SAME WAY, BUT IT IS TOXIC AND HARMFUL. Moto Guzzi USES A CARBURETOR SYSTEM BASED ON A "LEAN" FUEL MIX AND

Origine des émissions

ATTENTION



LE PROCESSUS DE COMBUSTION PRODUIT DU MONOXYDE DE CARBONE ET DES HYDROCARBURES. LE CONTRÔLE DES HYDROCARBURES EST TRÈS IMPORTANT DANS LA MESURE OÙ SOUS CERTAINES CONDITIONS CEUX-CI RÉAGISSENT LORSQU'ILS SONT EXPOSÉS À LA LUMIÈRE SOLAIRE EN PRODUISANT DU SMOG PHOTOCHEMIQUE.

LE MONOXYDE DE CARBONE NE RÉAGIT PAS DE LA MÊME MANIÈRE, MAIS RESTE TOXIQUE ET NOCIF. Mo-

OTHER SYSTEMS TO REDUCE THE PRODUCTION OF CARBON MONOXIDE AND HYDROCARBONS.

to Guzzi UTILISE UN RÉGLAGE DU CARBURATEUR BASÉ SUR UN MÉLANGE « MAIGRE » ET D'AUTRES SYSTÈMES POUR RÉDUIRE LA PRODUCTION DE MONOXYDE DE CARBONE ET D'HYDROCARBURES.

Tampering

TAMPERING WITH THE EXHAUST SYSTEM IS NOT ALLOWED. Federal law prohibits the following actions:

a) The removal of any device or element intended to control noise emissions included in all new vehicles, or any action, on the part of any person, intended to render these inoperative, except for purposes of maintenance, repair, or substitution, either before delivery to the final purchaser or during utilization of the vehicle,

or

b) use of the vehicle after said device or element has been removed or made inoperable by any person.

The following actions are also defined as tampering:

a) Removal or perforation of the muffler, baffles, inflow tubes, or any other component that conveys exhaust fumes.

Violation/Falsification

L'altération du système de contrôle du bruit est interdite. Les actions suivantes sont interdites par la loi fédérale :

a) La dépose et toute action, de la part de quiconque, visant à rendre inopérant, sauf à des fins d'entretien, de réparation ou de remplacement, n'importe quel dispositif ou élément de conception incorporé dans tous les véhicules neufs, afin de contrôler l'émission de bruits avant la vente ou la livraison du véhicule à l'acquéreur final ou en cours d'utilisation,

ou bien

b) l'utilisation du véhicule après qu'un tel dispositif ou élément de conception ait été déposé ou rendu inopérant par n'importe quelle personne.

Parmi ces altérations figurent également les actions listées ci-après :

a) Dépose ou perforation du pot d'échappement, des déflecteurs, des tuyaux du collecteur ou de n'importe quel autre composant d'acheminement des gaz d'échappement.

b) Dismantling or perforating any component of the intake system.

c) Insufficient maintenance.

d) Substitution of any moving parts or any parts of the intake or exhaust systems with parts different than those specified by the manufacturer.

e) Removal of decals or warning labels concerning emissions or the safe operation of the vehicle. **DAMAGES RESULTING FROM THE REMOVAL OF DECALS AND/OR WARNING LABELS ARE NOT COVERED UNDER THE CONDITIONS OF THE Aprilia NEW VEHICLE LIMITED WARRANTY.** In addition, many countries may refuse to allow the registration of a vehicle that lacks warning labels relative to emissions and/or safety, if these labels are not properly attached. The owner of the vehicle must recognize that Piaggio Group Americas, Inc. / Aprilia USA will not recognize any warranty when the vehicle or any of its components are damaged or are considered defective as a result of neglect, improper maintenance, unauthorized modifications, use in racing either organized or unorganized or in events such as Track Days.

b) Démontage ou perforation de n'importe quel composant du système d'aspiration.

c) Entretien adéquat insuffisant.

d) Remplacement de n'importe quelle pièce en mouvement du véhicule ou de pièces du système d'aspiration ou d'échappement par des pièces différentes de celles spécifiées par le constructeur.

e) Enlèvement des décalcomanies ou des étiquettes d'avertissement concernant les émissions ou le bon fonctionnement du véhicule. **D'ÉVENTUELS DOMMAGES DÉRIVANT DE L'ENLÈVEMENT DES DÉCALCOMANIES ET/OU DES ÉTIQUETTES D'AVERTISSEMENT NE SERONT PAS COUVERTS PAR LES CONDITIONS DE LA GARANTIE LIMITÉE Aprilia POUR LES NOUVEAUX VÉHICULES.** Par ailleurs, nombreux pays pourraient refuser d'accepter l'enregistrement d'un véhicule n'étant pas muni des étiquettes nécessaires d'avertissement concernant les émissions et/ou la sécurité, si celle-ci ne sont pas correctement collées sur le véhicule. Le propriétaire du véhicule doit considérer que Piaggio Group Americas, Inc. / Aprilia USA ne reconnaît aucune garantie si le véhicule ou n'importe lequel de ses composants s'avère être endommagé ou défectueux à cause de négligence, de mauvais entretien, de modifications pas autorisées, ou d'utilisation lors de courses organisées ou non orga-

IMPORTANT

THIS PRODUCT MUST BE REPAIRED OR REPLACED IF THE NOISE PRODUCED BY THE VEHICLE SHOULD INCREASE SIGNIFICANTLY DURING USE. IF THESE ACTIONS ARE NOT TAKEN, THE OWNER OF THE VEHICLE COULD FACE FINES ACCORDING TO LOCAL, STATE AND FEDERAL LAWS.

Problems that May Affect the Motorcycle Emissions

Whenever you encounter one of the following warning signs, immediately have your vehicle checked and repaired at your local **Moto Guzzi** Dealership.

Symptoms:

- Difficulty starting up, or stalling after start up.
- Variable idling speed .
- Ignition problems or ignition advance while accelerating.
- Combustion delay (spark advance) .

nisés ou bien lors d'événements tels que Track Days.

ATTENTION

CE PRODUIT DOIT ÊTRE RÉPARÉ OU REMPLACÉ SI LE BRUIT AUGMENTE DE MANIÈRE SIGNIFICATIVE LORS DE SON UTILISATION. DANS LE CAS CONTRAIRE, DES SANCTIONS POURRAIENT ÊTRE INFLIGÉES AU PROPRIÉTAIRE, AUX TERMES DES NORMES NATIONALES OU LOCALES.

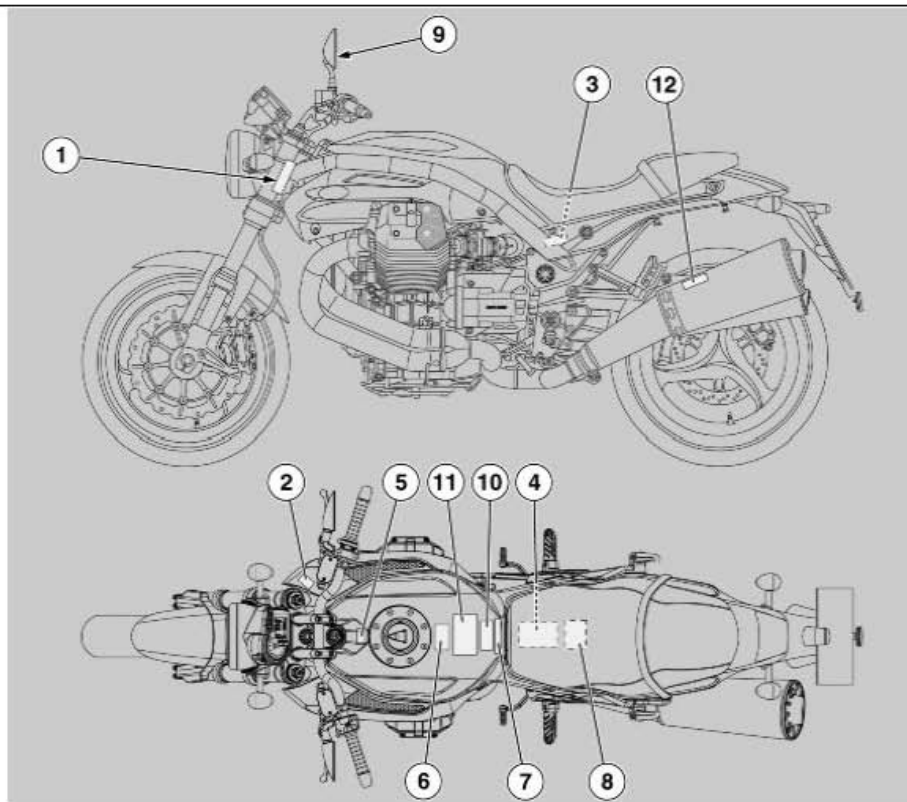
Problèmes pouvant influencer sur les émissions du véhicule

En présence d'un des symptômes suivants, faire contrôler et réparer immédiatement le véhicule par le concessionnaire **Moto Guzzi** régional.

Symptômes :

- Difficulté de démarrage ou calage après le démarrage.
- Ralenti instable.
- Absence d'allumage ou allumage avancé en cours d'accélération.
- Retard de combustion (avance à l'allumage).

- Poor engine performance, reduced handling, or excessive fuel consumption.
- Faible rendement du moteur, maniabilité réduite ou consommation excessive de carburant.



01_01

**Position of the Warning Labels
(01_01)**

**Position des étiquettes
d'avertissement (01_01)**

Label 1 (01_02, 01_03)

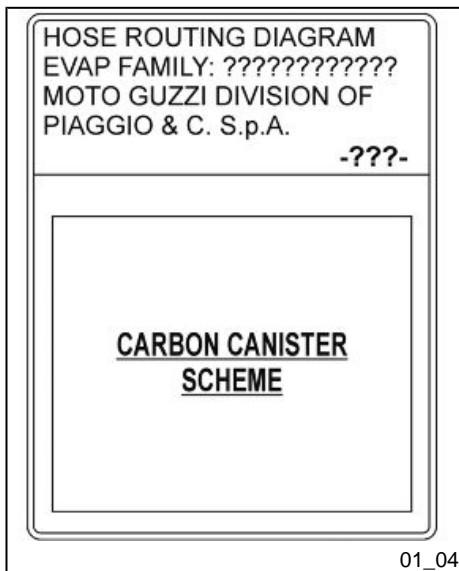
Étiquette 1 (01_02, 01_03)

<input type="checkbox"/> MFD BY MOTO GUZZI DIVISION OF PIAGGIO & C. S.p.A.		<input type="checkbox"/> GVWR: ??? KG (??? LB) GAWR: ??? KG (??? LB) WITH ???-??-?? TIRE AND ??? x ?? MT DOT RIM AT ??? KPA (?? PSI) COLD GAWR: R. ??? KG (??? LB) WITH ???-??-?? TIRE AND ??? x ?? MT DOT RIM or ???-??-?? TIRE AND ??? x ?? MT DOT RIM AT ??? KPA (?? PSI)	
THIS VEHICLE CONFORMS TO ALL APPLICABLE U.S. FEDERAL MOTOR VEHICLE SAFETY STANDARDS IN EFFECT ON THE DATE OF MANUFACTURE SHOWN ABOVE			
VIN:		<input type="text"/>	
<input type="checkbox"/> TYPE: MOTORCYCLE		<input type="checkbox"/>	
USA			
01_02			

<input type="checkbox"/> MFD BY / FABRIQUE PAR:		<input type="checkbox"/> MOTO GUZZI DIVISION OF PIAGGIO & C. S.p.A.	
GVWR / PNEU: ??? KG FRONT / AVANT GAWR / PNEU: ??? KG REAR / ARRIERE GAWR / PNEU: ??? KG THIS VEHICLE CONFORMS TO ALL APPLICABLE STANDARDS PRESCRIBED UNDER THE CANADIAN MOTOR VEHICLE SAFETY REGULATIONS IN EFFECT ON THE DATE OF MANUFACTURE. CE VEHICULE EST CONFORME A TOUTES LES NORMES QUI LUI SONT APPLICABLES EN VERTU DU REGLEMENT SUR LA SECURITE DES VEHICULES AUTOMOBILES DU CANADA EN VIGUEUR A LA DATE DE SA FABRICATION.			
VIN / NIV:		<input type="text"/>	
<input type="checkbox"/> TYPE: MC		<input type="checkbox"/> -???.	
CDN			
01_03			

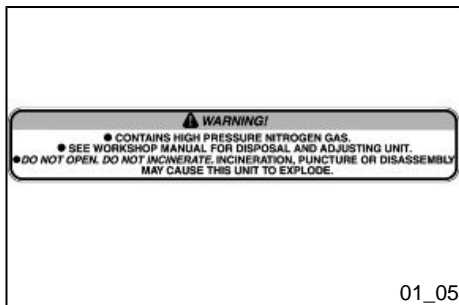
Label 2 (01_04)

Étiquette 2 (01_04)




Label 3 (01_05)




Étiquette 3 (01_05)



⚠ WARNING!

Do not use any tire other than those recommended and approved by Moto Guzzi. Maintain proper tire inflation. Do not use any tire with less than 1/8" (3mm) tread remaining. Do not repair any tire, nor use a repaired tire. Do not ride your motorcycle overloaded or with an unbalanced load. Failure to follow these warnings can lead to an accident and serious injuries or death. See owner's manual.

-???- 

	Tires pressure kPa - (psi)		Tires R
	Front tire	Rear tire	
	???	???	Front tire { ?????? ?????? ?????? } Rear tire { ?????? ?????? ?????? }
	???	???	
	???	???	

01_06

Label 4 (01_06)

Étiquette 4 (01_06)

⚠ WARNING!

**DO NOT ALLOW KEY CHAIN AND ANY OTHER ITEM TO FALL BETWEEN THE STEERING HEAD AND THE BODY OF MOTORCYCLE.
THIS CAN CAUSE LOSS OF CONTROL.**

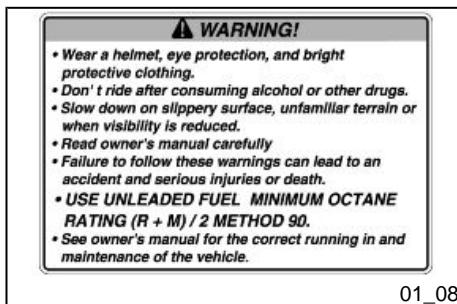
01_07

Label 5 (01_07)

Étiquette 5 (01_07)

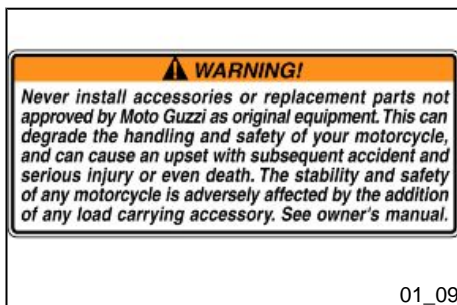
Label 6 (01_08)

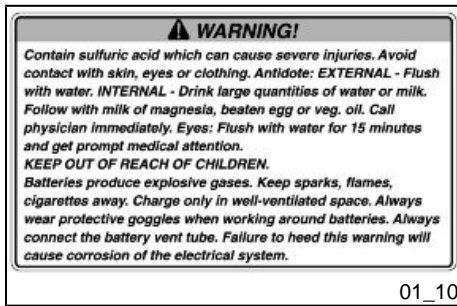
Étiquette 6 (01_08)



Label 7 (01_09)

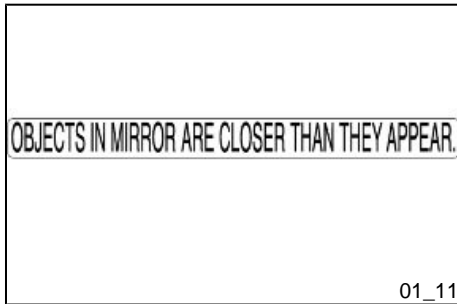
Étiquette 7 (01_09)





Label 8 (01_10)

Étiquette 8 (01_10)




Label 9 (01_11)

Étiquette 9 (01_11)

Label 10 (01_12)

Étiquette 10 (01_12)

<p>MOTORCYCLE NOISE EMISSION CONTROL INFORMATION THIS (MY) ?????????? MOTORCYCLE, ?????? MEETS EPA NOISE EMISSION REQUIREMENTS OF 80 dBA AT ????? closing r.p.m. BY FEDERAL TEST PROCEDURE. MODIFICATIONS WHICH CAUSE THIS MOTORCYCLE TO EXCEED FEDERAL NOISE STANDARDS ARE PROHIBITED BY FEDERAL LAW. SEE OWNER'S MANUAL.</p> <p style="text-align: center;">-???- </p>
01_12

Label 11 (01_13)

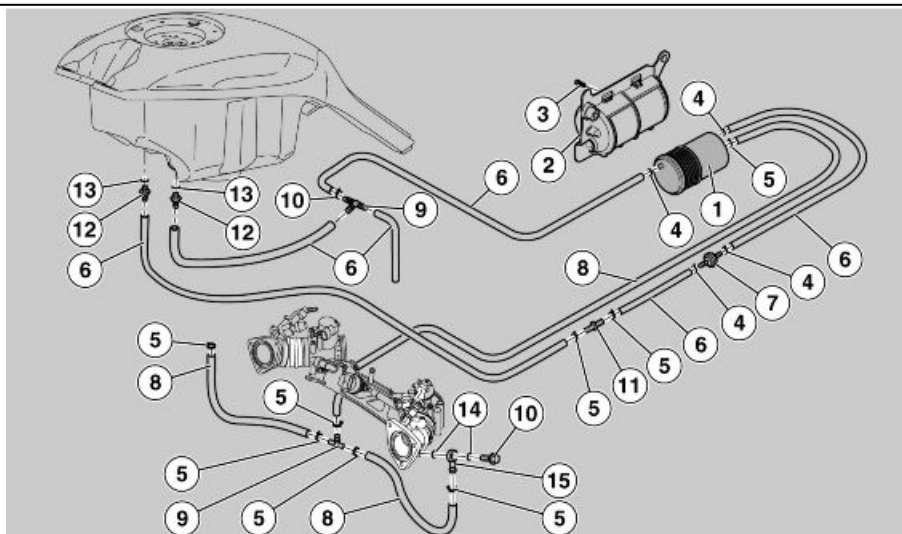
Étiquette 11 (01_13)

<p>VEHICLE EMISSION CONTROL INFORMATION ENGINE DISPLACEMENT: ??? cc ENGINE FAMILY: ?????????? PERMEATION FAMILY: ?????????????? THIS VEHICLE CONFORMS TO U.S. EPA AND CALIFORNIA REGULATIONS APPLICABLE TO ????? MODEL YEAR NEW MOTORCYCLES AND IS CERTIFIED TO ?? HC+NOx G/KM ENGINE FAMILY EXHAUST EMISSION STANDARD. ENGINE EXHAUST CONTROL SYSTEM: ?????</p> <p>ENGINE TUNE UP SPECIFICATIONS IGNITION TIMING: ??° ± ?° AT ????? RPM IDLE SPEED: ??? ± ??? RPM IN NEUTRAL VALVE CLEARANCE: INLET ?.???±?.??? inch (?.??±?.?? mm) OUTLET ?.???±?.??? inch (?.??±?.?? mm)</p> <p>SPARK PLUG: ????? FUEL: MINIMUM OCTANE RATING (M+R)/2 METHOD 90 OIL: ENGINE OIL VISCOSITY SAE ???-??</p> <p style="text-align: center;">-???-</p> <p><i>MOTO GUZZI DIVISION OF PIAGGIO & C. S.p.A.</i> <i>V. le Rinaldo Piaggio, 25</i> <i>56025 Pontedera (PI) ITALY</i></p> <p style="text-align: center;"> MOTO GUZZI</p>	PIAGGIO GROUP-AMERICAS, Inc.
01_13	



Label 12 (01_14)

Étiquette 12 (01_14)



01_15

California evaporative emission system (01_15)

Key:

1. Carbon filter
2. Support plate
3. Philips screw, SWp
4. Hose clamp
5. Hose clamp
6. Fuel pipe
7. Pressure valve
8. Pipe
9. 3-way union
10. Bored screw

Système des émissions d'évaporation pour la Californie (01_15)

Légende :

1. Filtre à charbon
2. Plaque de support
3. Vis cruciforme SWp
4. Collier de serrage
5. Collier de serrage
6. Tuyau d'alimentation
7. Soupape de pression
8. Tuyau
9. Raccordement à 3 voies

11. Union
12. O-ring
13. O-ring
14. Union

NOTE

IN CASE OF SYSTEM MALFUNCTION CONTACT AN Official Moto Guzzi Dealership

10. Vis creuse
11. Raccordement
12. Joint torique
13. Joint torique
14. Raccordement

N.B.

EN CAS DE MAUVAIS FONCTIONNEMENT DU SYSTÈME, S'ADRESSER À UN concessionnaire officiel Moto Guzzi.

Your Warranty Rights and Obligations

The United States Environmental Protection Agency, the California Air Resources Board and **Moto Guzzi** s.p.a. (hereafter "**Moto Guzzi**") are pleased to illustrate the emission control warranty on your motorcycle produced in 1999 and thereafter. In California, new motorized vehicles must be designed, constructed and equipped to conform with the strict anti-smog standards in the United States. **Moto Guzzi** must guarantee the emission control system on your motorcycle for the periods of time listed below, with the exception of violations, negligence or improper maintenance of your motorcycle.

Your emission control system may include components such as the carburetor, or the carburetor injection system, the ignition system, the catalytic converter

Droits et obligations pour la garantie

La United States Environmental Protection Agency, la California Air Resources Board et **Moto Guzzi** s.p.a. (ci-après dénommée « **Moto Guzzi** ») sont heureux de présenter la garantie sur le système de contrôle des émissions équipant les motocyclettes de l'année 1999 et des années suivantes. En Californie, les motocycles neufs doivent être conçus, construits et équipés de façon à répondre aux stricts standards antismog des États-Unis. **Moto Guzzi** doit garantir le système de contrôle des émissions de votre moto pour les périodes de temps listées ci-après, sauf en cas de violations, négligence ou entretien impropre de votre motocyclette.

Votre système de contrôle des émissions pourrait comprendre des composants comme le carburateur ou le système d'in-

and the engine computer. It may also include tubes, belts, connectors and other groups connected to emissions.

Where a legitimate condition exists, **Moto Guzzi** will repair your motorcycle for free, including diagnosis, spare parts, and labor.

Manufacturer's Warranty Coverage

Class I motorcycles (50 - 169 cc) (3 - 10.3 cuin): for a period of use of five (5) years or 12.000 km (7,456 mi) whichever comes first.

Class II motorcycles (170 - 279 cc) (10.4 - 17 cuin): for a period of use of five (5) years or 18.000 km (11,185 mi) whichever comes first.

Class III motorcycles (280 cc and over) (17.1 cuin) : for a period of use of five (5) years or 30.000 km (18,641 mi) whichever comes first.

If an emission control related component on your motorcycle is defective, it will be repaired or replaced by **Moto Guzzi**. This is your WARRANTY ON DEFECTS for the emission control system.

jection du carburant, le système d'allumage, le catalyseur et la centrale moteur. Il pourrait inclure également des tuyaux, des courroies, des connecteurs et d'autres groupes associés aux émissions.

Face à une situation légitime, **Moto Guzzi** procédera à la réparation de votre motocyclette gratuitement, y compris le diagnostic, les pièces de rechange et la main-d'œuvre.

Couverture de garantie du Constructeur

Motocycles de classe I (50 - 169 cm³) (3 - 10.3 cu in) : pour une période d'utilisation de cinq (5) ans ou 12 000 km (7 456 mi) sur la base de la condition qui se vérifie en premier.

Motocycles de classe II (170 - 279 cm³) (10.4 - 17 cu in) : pour une période d'utilisation de cinq (5) ans ou 18 000 km (11,185 mi) sur la base de la condition qui se vérifie en premier.

Motocycles de classe III (280 cm³ et supérieurs) (17.1 cu in) : pour une période d'utilisation de cinq (5) ans ou 30 000 km (18,641 mi) sur la base de la condition qui se vérifie en premier.

Si sur votre motocyclette un composant associé aux émissions est défectueux, celui-ci sera réparé ou remplacé par **Moto Guzzi**. Ceci constitue votre GARAN-

Moto Guzzi s.p.a. - LIMITED WARRANTY FOR THE EMISSION CONTROL SYSTEM

Moto Guzzi s.p.a., Via E. V. Parodi, 57, 23826 Mandello del Lario (LC) Italy (hereafter "**Moto Guzzi**")_ guarantees that all **Moto Guzzi** motorcycles produced in 1999 and from then on which include front, rear and brake lights as standard parts are sanctioned for street use:

a) they have been designed, constructed, and equipped in conformance with all United States Environmental Protection Agency (US Environmental Protection Agency) and the California Air Resources Board norms in force at the moment of the initial sale to the public;

and

b) they have no materials or work defect which could cause nonconformance with the United States Environmental Protection Agency and the California Air Resources Board norms in force for a period of use which is based on engine displacement: 6.000 km (3,750 mi), if the engine displacement is less than 50 cc (3 cuin); 12.000 km (7,456 mi) if the engine displacement is less than 170 cc (10.37 cuin); 18.000 km (11,185 mi) if the engine displacement is equal to or greater than

Moto Guzzi s.p.a. DÉCLARATION DE GARANTIE LIMITÉE SUR LE SYSTÈME DE CONTRÔLE DES ÉMISSIONS

Moto Guzzi s.p.a., Via E. V. Parodi, 57, 23 826 Mandello del Lario (LC) Italia (ci-après dénommée « **Moto Guzzi** ») garantit que tous les motocycles **Moto Guzzi** neufs de 1999 et années suivantes, dont l'équipement standard se compose d'un feu avant, d'un feu arrière et de feux d'arrêt, sont homologués pour la circulation routière :

a) ils ont été conçus, construits et équipés pour satisfaire à toutes les normes en vigueur au moment de la vente initiale au public établies par l'United States Environmental Protection Agency (organisme états-unien de protection de l'environnement) et par le California Air Resources Board ;

et

b) ils sont exempts de défauts matériels et de vices de fabrication pouvant comporter un manque de respect des règlements en vigueur de l'United States Environmental Protection Agency ou du California Air Resources Board pour une période d'utilisation, selon la cylindrée du moteur, de 6 000 km (3,750 mi), si la cylindrée du moteur est inférieure à 50 cm³ (3 cu in) ; de 12 000 km (7,456 mi) si la

170 cc (10.37 cuin), but less than 280 cc (17.1 cuin); and 30.000 km (18,641 mi) if the engine displacement is equal to or greater than 280 cc (17.1 cuin) or 5 (five) years from the original date of sale to the public, whichever comes first.

cyllindrée du moteur est inférieure à 170 cm³ (10.37 cu in) ; de 18 000 km (11,185 mi) si la cylindrée du moteur est égale ou supérieure à 170 cm³ (10.37 cu in), mais inférieure à 280 cm³ (17.1 cu in) ; ou de 30 000 km (18,641 mi), si la cylindrée du moteur est égale ou supérieure à 280 cm³ (17.1 cu in) ; ou 5 (cinq) ans à compter de la date initiale de vente au public, une condition excluant l'autre.

Owner's Warranty Responsibilities

- As owner, you are responsible for the completion of all maintenance work indicated in your Use and Maintenance Manual. **Moto Guzzi** advises that you save all receipts related to maintenance of your motorcycle even if **Moto Guzzi** cannot deny warranty coverage solely because of a lack of receipts or the inability to demonstrate that all parts of the scheduled maintenance program were carried out.
- It is your responsibility to have your vehicle checked at a **Moto Guzzi** Dealership as soon as a problem presents itself. Warranty repairs must be conducted within a reasonable time period, which shall not exceed 30 consecutive days.

Responsabilité en garantie du propriétaire du véhicule

- En qualité de propriétaire, vous êtes responsable de l'exécution de l'entretien prévu reporté dans votre manuel d'utilisation et d'entretien. **Moto Guzzi** recommande de conserver tous les reçus relatifs à l'entretien de votre motocyclette même si **Moto Guzzi** ne peut pas refuser le droit à la garantie exclusivement pour manque de reçu ou de preuve de l'exécution effective de tout l'entretien programmé.
- Il est de votre responsabilité de faire contrôler votre motocyclette par un concessionnaire **Moto Guzzi** dès qu'un problème se manifeste. Les réparations sous garantie devraient être terminées dans une période raisonnable, non supérieure à 30 jours.

- As the owner of your motorcycle, you should be aware that **Moto Guzzi** may deny your warranty if your motorcycle or one of its components becomes defective as a result of violations, negligence, improper maintenance or unauthorized modifications.

For any question regarding your rights and responsibilities under the warranty, you may contact **Piaggio Group Americas, Inc.**, 140 East 45th Street, 17th Floor - New York, NY 10017, Phone number: (212) 380 4400, or the **California Air Resources Board** at P.O. Box 8001, 9528 Telstar Avenue, El Monte, CA 91731.

I - Coverage.

Defects under warranty must be repaired at an Official **Moto Guzzi** Dealership in the United States, during normal working hours, and in conformance with the Clean Air Act and all other applicable United States Environmental Protection Agency and California Air Resources Board norms. All components substituted under this warranty become the property of **Piaggio Group Americas, Inc.**

Only in the State of California, the components under warranty connected with emissions control are defined specifically by that state's Emissions Related Parts List. The following parts are covered un-

- En qualité de propriétaire du motorcycle, vous devriez être conscient que **Moto Guzzi** peut refuser la garantie si votre motocyclette ou l'un de ses composants s'avère défectueux suite à une violation, une négligence, un entretien impropre ou des modifications non autorisées.

En cas de doutes concernant vos droits de garantie ou vos responsabilités, veuillez contacter **Piaggio Group Americas, Inc.**, 140 East 45th Street, 17th Floor - New York, NY 10017, Numéro de téléphone: (212) 380 4400, ou le **California Air Resources Board** à P.O. Box 8001, 9528 Telstar Avenue, El Monte, CA 91731.

I - Couverture

Les pièces défectueuses sous garantie devront être réparées durant les horaires de travail normaux par un Concessionnaire officiel **Moto Guzzi**, siégeant aux États-Unis d'Amérique, conformément au Clean Air Act et aux normes applicables de l'United States Environmental Protection Agency et du California Air Resources Board. Tous les composants remplacés aux termes de la présente garantie deviendront la propriété de **Piaggio Group Americas, Inc.**

Dans l'État de Californie uniquement, les composants sous garantie associés aux émissions sont définis spécifiquement

der the warranty: carburetor and internal components, air induction system, fuel tank; fuel injection system; spark advance mechanism; crank case breather tube; air-blocking valves; fuel tank cap for vehicles with evaporative emissions control; oil top up cap; pressure control valve; vapor/fuel separator; canister; igniters; switch regulators; ignition coils; ignition wires; ignition points; condensers and spark-plugs that are defective before the first scheduled replacement; and all tubes, clamps, joints and tubes directly used on the above components. Because the components used for emission control vary from model to model, some models may not use all the above components and other models may have different components with equivalent functions.

Only in the State of California, as provided in California's Administrative Code, are emergency emissions system repairs allowed to be performed by third parties instead of an Official **Moto Guzzi** Dealership. An emergency situation is one in which an Official **Moto Guzzi** Dealership is not available, or a part is not available and will not be within 30 days, or in which the repair will not be completed within 30 days. In the case of an emergency repair, any type of spare part may be used. **Piaggio Group Americas, Inc.** will reimburse the owner for the costs, including the diagnosis, but without exceeding the recommended consumer price for the **Moto Guzzi** price for the substituted part

par la « Liste des composants sous garantie associés aux émissions » de cet état. Les composants sous garantie sont les suivants : carburateur et composants internes ; soufflet d'aspiration ; réservoir de carburant ; système d'injection du carburant ; mécanisme d'avance à l'allumage ; reniflard du carter moteur ; soupapes d'obturation de l'air ; bouchon du réservoir pour les véhicules avec contrôle des émissions par évaporation ; bouchon de remplissage d'huile ; soupape de contrôle de la pression ; séparateur vapeurs / carburant ; absorbeur ; allumeurs ; régulateurs d'interrupteurs ; bobines d'allumage ; câbles d'allumage ; points d'allumage ; condensateurs et bougies d'allumage s'avérant défectueux avant le premier remplacement programmé ; et tuyaux, colliers, raccords et tubes utilisés directement dans ces composants. Étant donné que les composants associés aux émissions varient d'un modèle à l'autre, certains modèles peuvent ne pas être dotés de tous ces composants et d'autres peuvent avoir des composants ayant un fonctionnement équivalent.

Dans l'État de Californie uniquement, les réparations urgentes du système de contrôle des émissions, conformément aux dispositions du Code administratif de Californie, pourront être effectuées par des tiers autres qu'un Concessionnaire Officiel **Moto Guzzi**. Il y a situation d'urgence lorsque le Concessionnaire Officiel **Moto Guzzi** n'est pas disponible, lorsqu'un composant n'est pas disponible ou ne

under warranty. For labor costs, Moto Guzzi will reimburse the costs based on the **Moto Guzzi** recommended labor times for warranty repairs and based on an hourly rate appropriate for the geographic area. The owner may be asked to conserve the receipt(s) and the defective parts in order to receive the reimbursement.

peut pas être obtenu dans les 30 jours, ou bien lorsque la réparation ne peut être terminée dans les 30 jours. En cas de réparation urgente, n'importe quelle pièce de rechange peut être utilisée. **Piaggio Group Americas, Inc.** remboursera les frais au propriétaire, y compris le diagnostic, sans dépasser le prix de vente au public suggéré par **Moto Guzzi** pour toutes les pièces sous garantie remplacées et pour les coûts de main-d'œuvre, sur la base des plannings recommandés par **Moto Guzzi** pour les réparations sous garantie et sur la base du tarif horaire adapté à la zone géographique. Il pourra être demandé au propriétaire de conserver les reçus et les pièces défectueuses pour l'obtention du remboursement.

II - Limitations

The emission control system warranty does not cover the following:

a) Repairs and replacement necessary because of:

- (1) accidents,
- (2) improper use,
- (3) improperly conducted repairs or incorrectly installed replacement parts,
- (4) use of spare parts or accessories that are not in compliance with Aprilia specifications and which could negatively affect performance,

II - Limites

La garantie sur le système de contrôle des émissions ne couvre pas ce qui suit :

a) Les réparations ou remplacements nécessaires suite à :

- (1) des accidents,
- (2) une utilisation impropre,
- (3) des réparations effectuées de façon impropre ou des remplacements montés incorrectement,
- (4) l'utilisation de pièces de rechange ou d'accessoires non-conformes aux spéci-

(5) use in competitions, Track Days and other similar events.

b) Checks, replacement of components or other necessary services or adjustments performed under normal scheduled maintenance.

c) Any motorcycle on which the odometer's mileage has been modified in a manner in which it is no longer possible to easily establish the true mileage.

III – Limited liability

a) **Moto Guzzi's** responsibilities under the emission control warranty are limited exclusively to the elimination of materials or work defects through an Official **Moto Guzzi** Dealership at its corporate headquarters during normal working hours. This warranty does not cover hardship due to the impossibility of using the motorcycle, nor transport of the motorcycle to/from the **Moto Guzzi** Dealership.

Piaggio Group Americas, Inc. SHALL BE HELD HARMLESS FOR ALL OTHER COSTS, LOSSES OR DAMAGES, DIRECT OR INDIRECT, ACCIDENTAL OR PUNITIVE, DERIVING FROM THE SALE, USE OR IMPOSSIBILITY OF USE OF THE **Moto Guzzi** MOTORCYCLE FOR ANY REASON. SOME STATES DO NOT ALLOW THE EXCLUSION OR LIMITATION OF ACCIDEN-

tions Aprilia et pouvant influencer négativement sur le rendement,

(5) utilisation lors de compétitions, Track Days et autres événements de ce type.

b) Les contrôles, le remplacement de composants ou d'autres services et réglages nécessaires à l'entretien prévu.

c) Toute motocyclette sur laquelle le kilométrage du compteur a été modifié de façon à ne plus pouvoir établir rapidement le kilométrage réel.

III - Responsabilité limitée

a) La responsabilité de **Moto Guzzi** aux termes de la garantie sur le système de contrôle des émissions se limite exclusivement à l'élimination des défauts matériels et des vices de fabrication par un Concessionnaire Officiel **Moto Guzzi**, dans son siège d'entreprise, durant les horaires de travail normaux. Cette garantie ne comprend pas les inconvénients ni l'impossibilité d'utiliser le motorcycle ni le transport du motorcycle vers / depuis le concessionnaire **Moto Guzzi**.

Piaggio Group Americas, Inc. SERA TENUE EXEMPTÉ DE TOUT AUTRE FRAIS, PERTE OU DOMMAGE, DIRECT, INDIRECT, CASUEL OU PUNITIF, DÉCOULANT DE LA VENTE, DE L'UTILISATION OU DE L'IMPOSSIBILITÉ D'UTILISATION DU MOTOCYCLE **Moto Guzzi** POUR N'IMPORTE QUEL

TAL OR INDIRECT DAMAGES AND FOR THIS REASON THE ABOVE-MENTIONED LIMITATIONS MAY NOT APPLY IN YOUR CASE.

b) STATEMENTS EXPRESSED BY *Moto Guzzi e/o Piaggio Group Americas, Inc.* WITH THE EXCEPTION OF THAT EXPRESSLY DEFINED IN THIS DOCUMENT: ANY EMISSION CONTROL WARRANTY IMPLIED BY THE LAW, INCLUDING ANY COMMERCIAL WARRANTY OR QUALIFICATION FOR A DETERMINED USE, IS LIMITED TO THE EMISSIONS CONTROL WARRANTY DEFINED IN THE PRESENT WARRANTY. THE PRESENT WARRANTY DECLARATION EXCLUDES AND SUBSTITUTES ALL OTHER RIGHT TO REIMBURSEMENT. SOME STATES DO NOT ALLOW LIMITATIONS ON THE LENGTH OF THE IMPLICIT WARRANTY AND FOR THIS REASON THE ABOVE-MENTIONED LIMITATIONS MAY NOT APPLY IN YOUR CASE,

c) No Dealership is authorized to modify the conditions of the *Moto Guzzi* Emissions Control Warranty.

MOTIF. CERTAINS ÉTATS NE PERMETTENT PAS L'EXCLUSION OU LA LIMITATION POUR DES DOMMAGES ACCIDENTELS OU INDIRECTS : LES LIMITATIONS SUSMENTIONNÉES POURRAIENT DONC NE PAS ÊTRE APPLICABLES À VOTRE CAS.

b) AUCUNE GARANTIE EXPRESSE N'EST ACCORDÉE SUR LE SYSTÈME DE CONTRÔLE DES ÉMISSIONS PAR *Moto Guzzi e/o Piaggio Group Americas, Inc.* EXCEPTÉ CE QUI EST DÉFINI SPÉCIFIQUEMENT DANS LE PRÉSENT DOCUMENT. TOUTE GARANTIE SUR LE SYSTÈME DE CONTRÔLE DES ÉMISSIONS IMPLICITE DANS LA LOI, Y COMPRIS TOUTE GARANTIE DE COMMERCIALITÉ OU D'ADÉQUATION À UN USAGE DÉTERMINÉ, SE LIMITE AUX TERMES DE LA GARANTIE SUR LE SYSTÈME DE CONTRÔLE DES ÉMISSIONS DÉFINIS DANS LA PRÉSENTE GARANTIE. LES PRÉSENTES DÉCLARATIONS DE GARANTIE EXCLUENT ET REMPLACENT TOUT AUTRE DROIT À INDEMNISATION. CERTAINS ÉTATS NE PERMETTENT PAS LES LIMITATIONS SUR LA DURÉE DE LA GARANTIE IMPLICITE : LES LIMITATIONS SUSMENTIONNÉES POURRAIENT DONC NE PAS ÊTRE APPLICABLES À VOTRE CAS.

c) Aucun concessionnaire n'est autorisé à modifier la garantie sur le système de contrôle des émissions de *Moto Guzzi*.

IV - Legal rights

THIS WARRANTY PROVIDES YOU WITH SPECIFIC LEGAL RIGHTS. CUSTOMERS LIVING IN CERTAIN STATES MAY HAVE ADDITIONAL WARRANTY RIGHTS.

V - This warranty is in addition to the manufacturer limited vehicle warranty

THIS WARRANTY COMPLETES THE LIMITED WARRANTY ON THE MOTORCYCLE **Moto Guzzi**.

VI - Additional information

Any spare part with comparable performance and lifespan may be used for maintenance repairs. However, **Moto Guzzi** does not assume any responsibility for these parts. The owner is responsible for performance of all scheduled maintenance. This maintenance may be performed at a service center or by the owner him/herself. The warranty takes effect from the date of the delivery to the final purchaser.

Moto Guzzi

via E. V. Parodi, 57

23826 Mandello del Lario (LECCO) Italia

IV - Droits légaux

LA PRÉSENTE GARANTIE VOUS ACCORDE DES DROITS LÉGAUX SPÉCIFIQUES ET D'AUTRES DROITS ÉVENTUELS QUI PEUVENT VARIER EN FONCTION DES ÉTATS.

V - La présente garantie s'ajoute à la garantie limitée Piaggio pour le véhicule

LA PRÉSENTE GARANTIE INTÈGRE LA GARANTIE LIMITÉE SUR LE MOTORCYCLE **Moto Guzzi**.

VI - Ultérieures informations

Toute pièce de rechange ayant des performances et une durée équivalentes pourra être utilisée pour effectuer n'importe quelle réparation d'entretien. Toutefois, **Moto Guzzi** n'assume aucune responsabilité concernant ces pièces. Le propriétaire est responsable de l'exécution de tout l'entretien prévu. Cet entretien pourra être effectué dans un centre d'assistance ou par le propriétaire lui-même. La garantie prend effet à compter de la date de remise de la motocyclette à l'acquéreur final.

Moto Guzzi S.p.a.

via E. V. Parodi, 57

Piaggio Group Americas, Inc.

140 East 45th Street, 17th Floor

New York, NY10017 U.S.A.

Phone number: (212) 380 4400

23826 Mandello del Lario (LECCO) Italia

Piaggio Group Americas, Inc.

140 East 45th Street, 17th Floor

New York, NY10017 U.S.A.

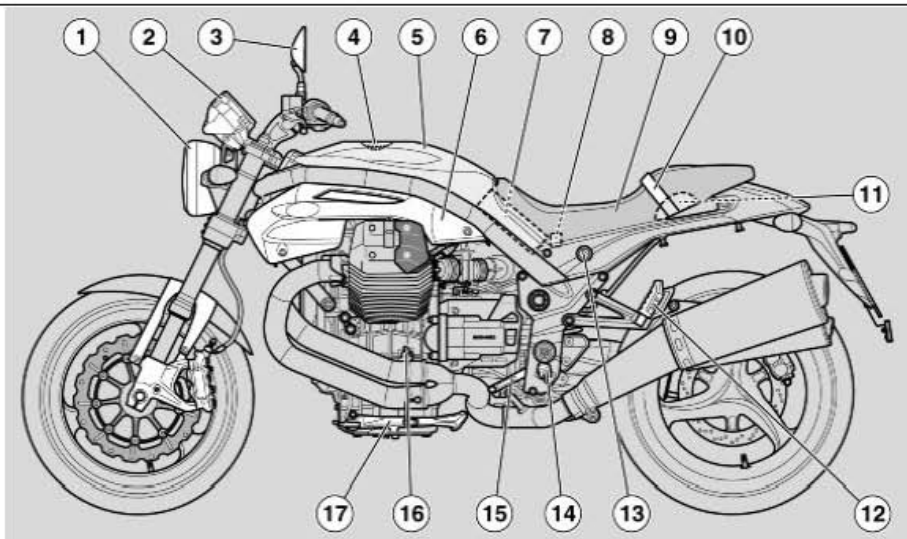
Numéro de téléphone: (212) 380 4400

Griso 8V-1200

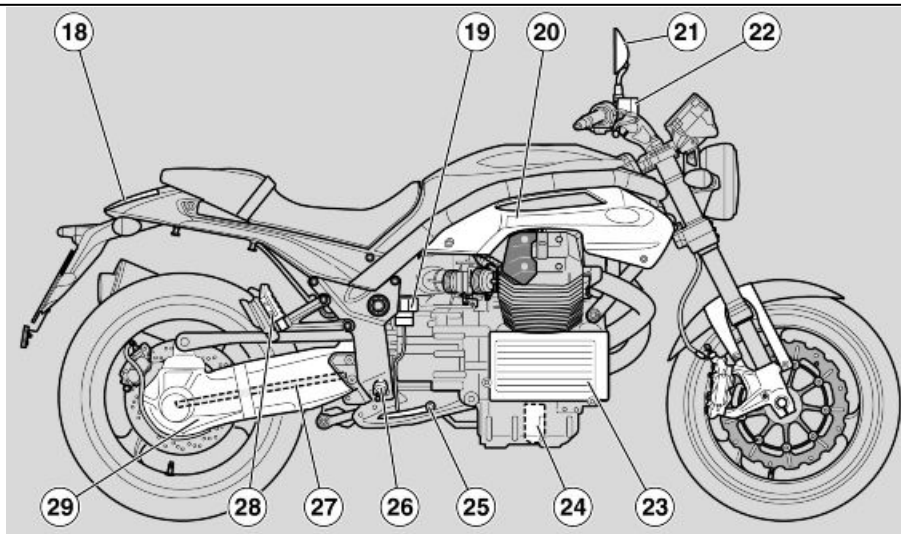


**Chap. 02
Vehicle**

**Chap. 02
Vehicule**



02_01



02_02

Arrangement of the Main Components (02_02)

Key:

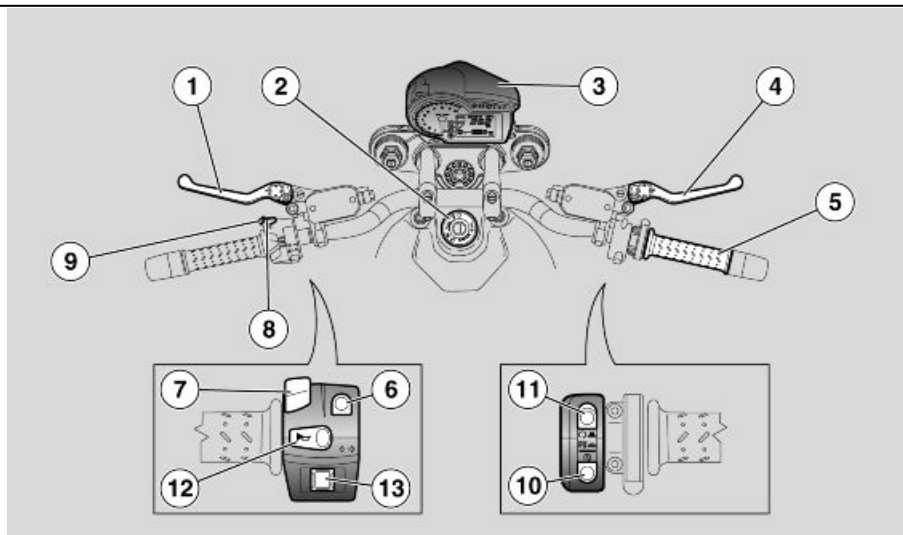
1. Head light
2. Instrument panel
3. Left rearview mirror
4. Fuel tank cap
5. Fuel tank
6. Left side body panel
7. Battery
8. Main fuse box (30A)
9. Driver/passenger seat
10. Passenger grip belt

Emplacement composants principaux (02_02)

Légende :

1. Feu avant
2. Tableau de bord
3. Rétroviseur gauche
4. Bouchon du réservoir de carburant
5. Réservoir de carburant
6. Carénage latéral gauche
7. Batterie
8. Porte-fusibles principaux (30 A)
9. Selle pilote/passager

- | | |
|--------------------------------|--|
| 11. Tool compartment | 10. Courroie de maintien du passager |
| 12. Left passenger footrest | 11. Trousse à outils |
| 13. Saddle compartment keyhole | 12. Repose-pieds gauche passager |
| 14. Left driver's footrest | 13. Serrure de selle |
| 15. Gear shift lever | 14. Repose-pieds gauche conducteur |
| 16. Motor oil dipstick | 15. Levier de commande de la boîte de vitesses |
| 17. Side stand | 16. Jauge de niveau d'huile moteur |
| 18. Rear light assembly | 17. Béquille latérale |
| 19. Rear brake fluid tank | 18. Feu arrière |
| 20. Right side fairing | 19. Réservoir de liquide du frein arrière |
| 21. Right rearview mirror | 20. Carénage latéral droit |
| 22. Front brake fluid tank | 21. Rétroviseur droit |
| 23. Radiator oil | 22. Réservoir de liquide du frein avant |
| 24. Engine oil filter | 23. Radiateur d'huile |
| 25. Rear brake control lever | 24. Filtre à huile moteur |
| 26. Right driver's footrest | 25. Levier de commande du frein arrière |
| 27. Cardan shaft transmission | 26. Repose-pieds droit pilote |
| 28. Right passenger footrest | 27. Transmission à arbre de cardan |
| 29. Single-sided swingarm | 28. Repose-pieds droit passager |
| | 29. Fourche arrière monobras |



02_03

Dashboard (02_03)

Key:

1. Clutch control lever
2. Steering lock ignition switch
3. Instruments and gauges
4. Front brake lever
5. Throttle grip
6. Light switch
7. Display function selector
8. High-beam flasher switch
9. SET button
10. Starter button
11. Engine stop button

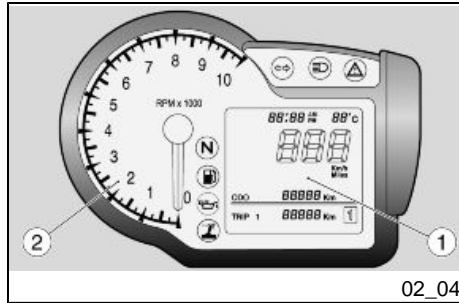
Les compteur (02_03)

Légende :

1. Levier de commande de l'em-brayage
2. Commutateur allumage antiviol de direction
3. Tableau de bord et clignotants
4. Levier du frein avant
5. Poignée d'accélérateur
6. Inverseur de feux
7. Sélecteur des fonctions de l'af-ficheur
8. Bouton d'appel de phares du feu de route

12. Horn button
13. Turn signal switch

9. Bouton SET
10. Bouton de démarrage
11. Bouton d'arrêt moteur
12. Bouton du klaxon
13. Interrupteur des clignotants



Instrument panel (02_04)

Key:

1. Multifunctional digital display
2. RPM Indicator

Instruments (02_04)

Légende :

1. Afficheur numérique multifonctions
2. Compte-tours

The panel includes an immobilizer which prevents start up in the case that the system is unable to identify the key as having been previously memorized.

The vehicle is provided with two memorized keys. The panel is able to simultaneously memorize four keys: to activate them, or to deactivate a lost key, contact an official Moto Guzzi dealership. When the vehicle is purchased, the panel will request insertion of a five-digit personal code, for roughly 10 seconds after turning the key to the ON position. The request will disappear after the personal code is entered. For the procedure for code in-

Le tableau de bord est doté d'un antidémarrage qui empêche le démarrage au cas où le système ne parviendrait pas à identifier une clé ayant été mémorisée précédemment.

Le véhicule est livré avec deux clés mémorisées. Le tableau de bord accepte un maximum de quatre clés en même temps : pour les activer ou pour désactiver une clé égarée, s'adresser à un concessionnaire officiel Moto Guzzi. À la livraison du véhicule, pendant environ dix secondes après la rotation de la clé sur ON, le tableau demande la saisie d'un code personnel à cinq chiffres. La demande ne sera plus visualisée une fois le

section, see the section on CODE MODIFICATION.

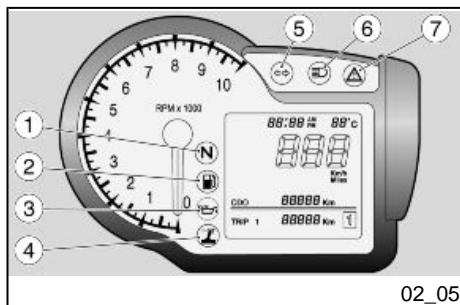
It is important to remember your personal code, because it allows you to:

- start up the vehicle if the immobilizer system is defective
- avoid replacement of the instrument panel in the case that it is necessary to replace the ignition switch
- memorize new keys

code personnel saisi. Pour connaître la procédure de saisie du code, voir le paragraphe MODIFIER LE CODE.

Il est important de se souvenir du code personnel puisqu'il permet de :

- démarrer le véhicule si le fonctionnement du système antidémarrage est défectueux ;
- éviter le remplacement du tableau de bord au cas où il serait nécessaire de remplacer le commutateur d'allumage ;
- mémoriser de nouvelles clés.



02_05

Light Unit (02_05)

key:

1. Gear in neutral warning light (green)
2. Low fuel warning light (orange)
3. Engine oil pressure warning light (red)

Groupe témoins (02_05)

LÉGENDE :

1. Voyant de boîte de vitesses au point mort (couleur verte)
2. Voyant de réserve de carburant (couleur orange)

4. Side stand warning light (yellow)
5. Turn indicator warning light (green)
6. High-beam warning light (blue)
7. Alarm summary warning light / immobilizer activation - alarms (red)

3. Voyant de pression d'huile moteur (couleur rouge)
4. Voyant de béquille latérale (couleur jaune)
5. Voyant de clignotants (couleur verte)
6. Voyant de feu de route (couleur bleue)
7. Voyant récapitulatif des alarmes / activation de l'antidémarrage - alarme (couleur rouge)



02_06

Digital LCD Display (02_06, 02_07)

When the ignition key is turned to the "ON" position, the following indicators will light up on the instrument panel for two seconds:

- the 'Griso' logo
- all warning lights;
- the backlighting

The RPM meter indicator will go the maximum user-set value

Two seconds after the initial check of all the instruments, the current measured values will appear instantly.

With the standard settings, the following information is displayed:

- SPEED (zone A)

Display/ecran digital (02_06, 02_07)

En tournant la clé de contact sur « KEY ON », les éléments suivants s'allument pendant deux secondes sur l'afficheur :

- le logo « Griso » ;
- tous les voyants ;
- le rétroéclairage.

L'aiguille du compte-tours se déplace sur la valeur maximale, réglée par l'utilisateur.

Au bout de 2 secondes, tous les instruments indiqueront instantanément la valeur courante des grandeurs mesurées.

Réglages standard visualisés sur l'afficheur :

- VITESSE (zone A)

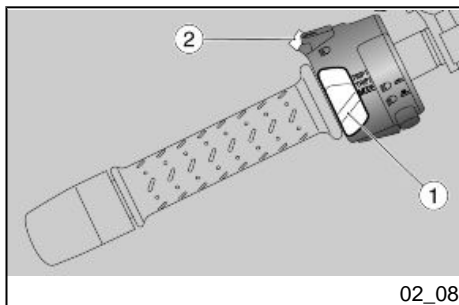


02_07

- CLOCK (zone B)
- ODOMETER (zone C)
- OUTSIDE TEMPERATURE (zone D)
- Travel computer and accessory functions (zone E)
- HORLOGE (zone B)
- ODOMÈTRE (zone C)
- TEMPÉRATURE AMBIANTE (zone D)
- Ordinateur de voyage et fonctions accessoires (zone E)

Control Buttons (02_08, 02_09, 02_10)

1. Three-position switch: TRIP1 / TRIP2 / MODE
2. SET button; briefly pressing will scroll through the selections on the MENU, pressing and holding down confirms the selection



Touches de commande (02_08, 02_09, 02_10)

1. Sélecteur à trois positions : TRIP1 / TRIP2 / MODE
2. Bouton SET : une pression brève permet de parcourir la sélection des fonctions à l'intérieur des MENU, une pression prolongée permet de confirmer la sélection.

TRIP 1 AND 2

In the TRIP 1 and 2 configurations, the data for trips 1 and 2 will be displayed.

The indication for the partial information visualized is shown in the lower right-hand corner.

To select TRIP 1 or TRIP 2: Position selector (1) to the position that corresponds with the TRIP configuration that you would like to see.



TRIP 1 et 2

Dans les configurations TRIP1 et 2, les données relatives aux kilométrages partiels de voyage 1 ou 2 sont montrées.

L'indication du kilométrage partiel visualisé est reportée dans l'angle en bas à droite.

Pour sélectionner la configuration TRIP 1 ou TRIP 2 : Placer le sélecteur (1) sur la position correspondante à la configuration TRIP que l'on veut visualiser.

In the lower zone (E) of the display, the following data is displayed:

- PARTIAL ODOMETER
- TRIP TIME;
- FUEL CONSUMED DURING TRIP;
- MAXIMUM SPEED;
- AVERAGE SPEED;

The change from one figure to the next is accomplished by briefly pressing the SET button (2). To reset all of the partial quantities of the TRIP selected, press and hold down the SET button (2).

MODE

The MODE configuration includes various functions that allow the user to interact with the system.

To select the MODE configuration, position the selector (1) in the MODE position. In the lower part of the display (E), every time the SET button (2) is pressed briefly, the following figures will be shown cyclically on the display:

- BATTERY VOLTAGE;
- INSTANT FUEL CONSUMPTION;
- CHRONOMETER

Dans la zone inférieure (E) de l'afficheur, les valeurs suivantes sont visualisées :

- ODOMÈTRE PARTIEL
- TEMPS DE PARCOURS
- CONSOMMATION LIÉE AU PARCOURS
- VITESSE MAXIMALE
- VITESSE MOYENNE

La commutation entre une grandeur et celle qui suit est réalisée d'une brève pression sur le bouton SET (2). Pour mettre à zéro toutes les grandeurs partielles du TRIP sélectionné, appuyer de façon prolongée sur le bouton SET (2).

Mode

La configuration MODE renferme les fonctions permettant à l'utilisateur d'interagir avec le système.

Pour sélectionner la configuration MODE, placer le sélecteur (1) sur MODE. Dans la zone inférieure (E) de l'afficheur, à chaque pression du bouton SET (2), les valeurs suivantes sont visualisées de manière cyclique :

- TENSION DE BATTERIE
- CONSOMMATION INSTANTANÉE
- CHRONOMÈTRE

- MENU (this function is not available when the vehicle is moving);

The BATTERY VOLTAGE and INSTANT FUEL CONSUMPTION functions cannot be adjusted by the user.

- MENU (fonction exclue lorsque le véhicule est en mouvement) ;

Les fonctions TENSION DE BATTERIE et CONSOMMATION INSTANTANÉE n'offrent pas d'interaction avec l'utilisateur.



CHRONOMETER

To use the chronometer, from the MODE configuration, push the SET button (2) briefly, and select the CHRONOMETER function. In the lower part of the display the word CHRONO will appear, with the last measurement performed next to it, and the information recorded.

Every time the SET button (2) is briefly pressed, the chronometer will begin to record a new session. Pressing the SET button (2) again, before 10 seconds have passed, will erase the measurement, and begin a new one.

Pressing the SET button (2) again, after 10 seconds have passed, stops the measurement, and a new one begins.

The series of measurements being recorded can be stopped by pressing and holding down the SET button (2).

After forty measurements have been recorded, the recording will be stopped, and "FULL" will appear on the screen. To read the measurements, the vehicle must be stopped, and the function of VIEW

Chronomètre

Pour utiliser le chronomètre, depuis la configuration MODE, en appuyant brièvement sur le bouton SET (2), sélectionner la fonction CHRONOMÈTRE. Dans la partie basse de l'afficheur, apparaît la légende CHRONO avec le numéro de la dernière mesure réalisée et la donnée relevée à côté.

D'une brève pression du bouton SET (2), le chronomètre commence à enregistrer une nouvelle session. En appuyant de nouveau sur le bouton SET (2) dans les dix secondes qui suivent le démarrage, la mesure est annulée et une nouvelle mesure démarre.

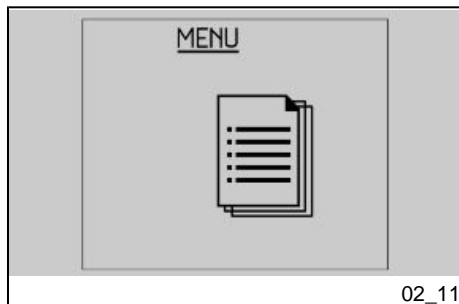
En appuyant de nouveau sur le bouton SET (2) après les dix secondes qui suivent le démarrage, la mesure est interrompue, mémorisée et une nouvelle mesure démarre.

La série de mesures est interrompue d'une pression prolongée sur le bouton SET (2).

Après avoir acquis quarante comptages, l'acquisition se termine et le message «

MEASUREMENTS on the CHRONOMETER menu must be selected.

FULL » apparaît. Pour lire les mesures chronométriques acquises, il est nécessaire d'arrêter le motorcycle et d'entrer dans la fonction VISUALISER LES MESURES du menu CHRONOMÈTRE.



Advanced Functions (02_11, 02_12, 02_13, 02_14, 02_15, 02_16, 02_17)

MENU

If the vehicle is stopped, and the selector is placed on MODE, it is possible to access the configuration menu on the MENU screen. To enter this function, confirm the selection (pressing and holding down the SET button) on MENU.

The choices on the configuration menu are as follows:

- EXIT
- SETTINGS
- CHRONOMETER
- DIAGNOSTICS
- LANGUAGES

SETTINGS

When the selection is confirmed (pressing and holding down the SET button) on

Fonctions avancées (02_11, 02_12, 02_13, 02_14, 02_15, 02_16, 02_17)

MENU

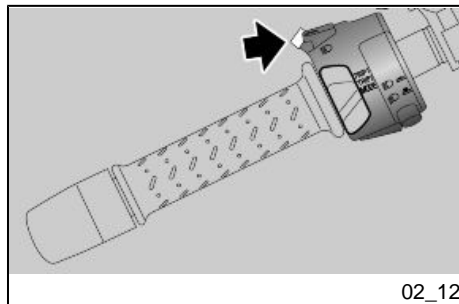
Si le véhicule est arrêté et le sélecteur est positionné sur MODE, il est possible d'accéder au menu de configuration de la page-écran MENU. Pour entrer dans cette fonction, confirmer la sélection (pression prolongée du bouton SET) sur MENU.

Les options du menu de configuration sont les suivantes :

- QUITTER
- RÉGLAGES
- CHRONOMÈTRE
- DIAGNOSTIC
- LANGUES

RÉGLAGES

Après avoir confirmé la sélection (pression prolongée du bouton SET) sur RÉ-



SETTINGS, a screen will appear, with the following options:

- EXIT
- TIME SETTING
- GEAR SHIFT
- BACK LIGHTING
- °C/°F
- 12H/24H
- CHANGE THE CODE
- CODE RESET

TIME SETTING

In this mode, the clock can be set. While in this function, every time the SET button is pressed, the hour will go up by one, when 12 or 24 is reached, the next time the SET button is pressed, the value will return to 1.

Going from AM to PM and vice versa occurs when the time goes from 11:59 to 12:00. Pressing and holding down the SET button will save the value, and cause the passage to the minutes setting.

Every time the SET button is pressed, the minutes value goes up by one. When 59 is reached, pressing the SET button again brings the number back to 0.

GLAGES, une page-écran apparaît avec les options suivantes :

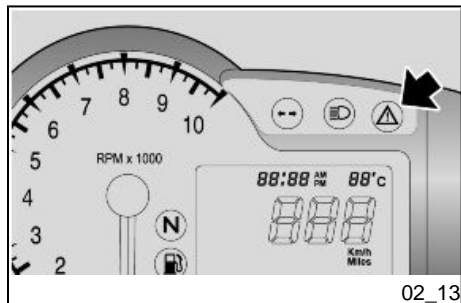
- QUITTER
- RÉGLAGE DE L'HEURE
- CHANGEMENT DE VITESSE
- RÉTROÉCLAIRAGE
- °C / °F
- 12 h / 24 h
- MODIFIER LE CODE
- RESTAURER LE CODE

RÉGLAGE DE L'HEURE

Dans ce mode, on règle la valeur de l'horloge. À l'intérieur de cette fonction, à chaque pression du bouton SET on augmente d'une unité la valeur de l'heure jusqu'à arriver à 12 ou 24 ; à la prochaine pression du bouton SET, on revient à 1.

Le passage d'AM à PM ou inversement se produit au passage de 11 :59 à 12 :00. Une pression prolongée du bouton SET mémorise la valeur et fait passer au mode de réglage des minutes.

À chaque pression du bouton SET, on augmente d'une unité la valeur des minutes jusqu'à arriver à 59 ; à la prochaine pression du bouton SET, on revient à 0.



The operation ends when the SET button is pressed and held down, and the display returns to the SETTINGS menu.

GEAR SHIFT

This function allows you to set the gear shift threshold values. Once this function has been accessed, the words "GEAR SHIFT" will appear, in the language selected, on the display, and the RPM meter index will indicate the threshold value.

Each time you press the SET button, the threshold value will increase by 100 rpm. When you reach the maximum setting, each time you press the SET button, the value will be decreased by 100 rpm.

The operation ends when the SET button is pressed and held down, and the display returns to the SETTINGS menu. The first time the battery is connected, the instrument panel will set the RUN-IN ROTATIONS figure, following that it will display the last set value.

RUN IN RPM 6500

- MINIMUM RPM THAT CAN BE SET
6000

- MAXIMUM RPM THAT CAN BE SET
8500

If you go over the threshold value, the warning light on the instrument panel

La procédure se termine d'une pression prolongée sur le bouton SET, le tableau de bord revient au menu RÉGLAGES.

CHANGEMENT DE VITESSE

Dans ce mode, on règle la valeur seuil du changement de vitesse. Une fois entré dans la fonction, le message « SEUIL DE CHANGEMENT DE VITESSE » apparaît sur l'afficheur, dans la langue choisie, et la valeur seuil est indiquée sur l'aiguille du compte-tours.

À chaque pression brève du bouton SET, la valeur seuil augmente de 100 rpm. Une fois la valeur maximale atteinte, à la prochaine pression de ce bouton la valeur sera soustraite.

L'opération se termine d'une pression prolongée sur le bouton SET, l'afficheur revient au menu RÉGLAGES. À la première activation de la batterie, le tableau de bord se règle sur la valeur TOURS DE RODAGE ; aux activations successives, sur la dernière valeur réglée.

- TOURS DE RODAGE 6500

- NOMBRE MINIMUM DE TOURS CONFIGURABLE 6.000

- NOMBRE MAXIMUM DE TOURS CONFIGURABLE 8.500

Au dépassement du seuil fixé, le voyant d'alarme du tableau de bord clignote, tant

starts to blink until you go below the threshold value again.

que l'on n'est pas revenu en dessous du seuil.

BACK LIGHTING

This function allows the regulation of the three levels of intensity of the back lighting.

While in this function, every time the SET button is pressed briefly, the display will cycle between the following choices:

- LOW
- MEAN
- HIGH

The operation ends when the SET button is pressed and held down, and the display returns to the SETTINGS menu.

RÉTROÉCLAIRAGE

Cette fonction permet de régler l'intensité du rétroéclairage sur trois niveaux.

À l'intérieur de cette fonction, à chaque pression brève du bouton SET, les icônes suivantes apparaissent de manière cyclique :

- LOW
- MEAN
- HIGH

Au terme de l'opération, d'une pression prolongée sur le bouton SET, le tableau de bord revient au menu RÉGLAGES.

°C / °F

This allows you to select the unit used to measure the temperature. While in this function, every time the SET button is pressed briefly, the display will cycle between the two possible units of measure:

- °C
- °F

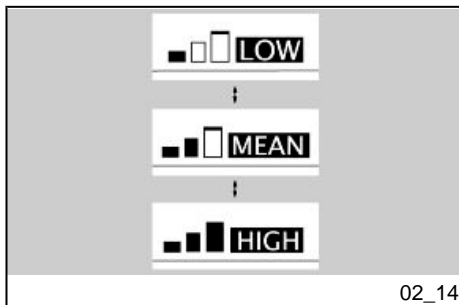
Pressing and holding down the SET button will record the information, and the

°C / °F

Cette fonction permet de sélectionner l'unité de mesure de la température ambiante. À l'intérieur de cette fonction, à chaque pression brève du bouton SET, les deux unités de mesure apparaissent de manière cyclique :

- °C
- °F

D'une pression prolongée sur le bouton SET, la donnée est mémorisée et le ta-



instrument panel will return to the SETTINGS menu.

bleau de bord revient au menu RÉGLAGES.

12H / 24H

This allows you to select the way in which you view the time. While in this function, every time the SET button is pressed briefly, the display will cycle between the two possible units of measure:

- 12H
- 24H

Pressing and holding down the SET button will record the information, and the instrument panel will return to the SETTINGS menu.

12 H / 24 H

Cette fonction permet de sélectionner le mode de visualisation de l'heure. À l'intérieur de cette fonction, à chaque pression brève du bouton SET, les deux formats apparaissent de manière cyclique :

- 12 h
- 24 h

D'une pression prolongée sur le bouton SET, la donnée est mémorisée et le tableau de bord revient au menu RÉGLAGES.

MODIFY CODE

This function is used when the old code is known, and modification is necessary. In the function, this message appears:

"INSERT THE OLD CODE"

After recognition of the old code, insertion of the new code is requested, using the following message:

"INSERT THE NEW CODE"

At the end of the operation, the display will return to the DIAGNOSTICS menu. If this area was entered using the code, the operation is not permitted.

MODIFIER LE CODE

Cette fonction est utilisée quand on dispose d'un ancien code et qu'on souhaite le modifier. À l'intérieur de cette fonction, apparaît le message :

« SAISIR LE VIEUX CODE »

Après la reconnaissance de l'ancien code, la saisie du nouveau code est demandée et l'afficheur visualise le message suivant :

« SAISIR LE NOUVEAU CODE »

À la fin de l'opération, l'afficheur revient au menu DIAGNOSTIC. Si on est entré

At the end of the operation, the display will return to the SETTINGS menu.

In the case that it is the first registration, only the insertion of the new code is requested.

RESETTING CODE

This function is used when the old code is not available and it needs to be modified. In this case, at least two keys must be inserted into the ignition lock. With the first already inserted, the insertion of the second is requested, through the message:

"INSERT THE II KEY"

When passing from one key to the other, the instrument panel will remain lit up. If the second key is not inserted within 20 seconds, the operation will terminate. After the second key is recognized, the insertion of the new code is requested with the message:

"INSERT THE NEW CODE"

At the end of the operation, the display will return to the DIAGNOSTICS menu. If this area was entered using the code, the operation is not permitted.

At the end of the operation, the display will return to the SETTINGS menu.

avec le code, cette opération n'est pas admise.

À la fin de l'opération, le tableau de bord revient au menu RÉGLAGES.

S'il s'agit de la première mémorisation, seule la saisie du nouveau code est demandée.

RÉTABLIR LE CODE

Cette fonction est utilisée quand on ne dispose pas de l'ancien code et que l'on souhaite le modifier. Dans ce cas, l'introduction d'au moins deux clés dans le bloc de démarrage est demandée. La première clé déjà insérée, l'insertion de la seconde est demandée avec le message :

« INSÉRER LA II CLÉ »

Dans le passage entre les deux clés, le tableau de bord reste allumé. Si la clé n'est pas insérée dans les 20 secondes, l'opération termine. Après la reconnaissance de la seconde, la saisie du nouveau code est demandée avec le message :

« SAISIR LE NOUVEAU CODE »

À la fin de l'opération, l'afficheur revient au menu DIAGNOSTIC. Si on est entré avec le code, cette opération n'est pas admise.

À la fin de l'opération, le tableau de bord revient au menu RÉGLAGES.

CHRONOMETER

When the selection is confirmed (pressing and holding down the SET button) on the CHRONOMETER, a small screen will appear, with the following options:

- EXIT
- VIEW TIMES
- DELETE TIMES

View times

This function allows you to visualize the measurements made with the chronometer.

Briefly pressing the SET button will cause the measurement pages to scroll, pressing and holding down the button, the display will return to the CHRONOMETER menu.

If the battery is disconnected, the data will be lost.

CHRONOMÈTRE

Après avoir confirmé la sélection (pression prolongée du bouton SET) sur CHRONOMÈTRE, une page-écran apparaît avec les options suivantes :

- QUITTER
- VISUALISER LES MESURES
- EFFACER LES MESURES

Visualiser les mesures

Cette fonction visualise les mesures chronométriques acquises.

De brèves pressions sur le bouton SET permettent de faire défiler les pages de mesures ; avec une pression longue, l'afficheur revient au menu CHRONOMÈTRE.

Si la batterie est débranchée, les temps mémorisés s'effacent.



Delete times

This selection will erase the times recorded by the chronometer. You will be asked to confirm your choice.

At the end of the operation, the display will return to the CHRONOMETER menu.

Effacer les mesures

Cette option efface les mesures chronométriques acquises. Il est demandé de confirmer l'effacement.

Au terme de l'opération, l'afficheur revient au menu CHRONOMÈTRE.

DIAGNOSTICS

This function creates an interface with the vehicle's systems in order to perform diagnostics. To enable it you must insert a code, which only **Moto Guzzi** garages and dealerships have.

DIAGNOSTIC

Cette fonction est connectée via interface avec les systèmes présents sur la moto pour en effectuer le diagnostic. Pour l'activer, il faut saisir un code d'accès que seuls possèdent les centres d'assistance **Moto Guzzi**.

LANGUAGES

In this function you can choose the display language. The languages available are:

- ITALIANO
- ENGLISH
- FRANÇAIS
- DEUTSCH
- ESPAÑOL

LANGUES

À l'intérieur de cette fonction, il est possible de choisir la langue d'affichage. Les options sélectionnables sont :

- ITALIANO
- ENGLISH
- FRANÇAIS
- DEUTSCH
- ESPAÑOL



At the end of the operation, the display will return to the LANGUAGES menu.

SERVICE THRESHOLD

When the maintenance interval thresholds have been reached, a wrench icon will appear.

From the first start up: 932 mi (1.500 km)

Successively after the first: every 6213 mi (10.000 km)

Au terme de l'opération, l'afficheur revient au menu LANGUES.

SEUIL DE SERVICE

Au dépassement des seuils des intervalles d'entretien, une icône avec le symbole de la clé anglaise apparaît.

Premier allumage : 932 mi (1 500 km)

Allumages successifs : Tous les 6 213 mi (10 000 km)

DISPLAY ALARMS

In the case of a serious anomaly which could compromise the integrity of the vehicle or the driver, a symbol which signals the cause will appear in the lower part of the display.

The warning lights are divided into two groups, based on their importance:

- High priority: Engine oil pressure, Electronic central unit errors, and Instrument panel errors.

- Low priority: Turn signal indicators and electronic central unit disconnection.

If there are two alarms of the same priority to be displayed, the icons will alternate on the display.

VISUALISATION DES ALARMES

En cas d'anomalie grave, pouvant compromettre l'intégrité du véhicule ou de la personne, une icône signalant la cause est visualisée dans la zone inférieure de l'afficheur.

Les alarmes sont divisées en deux groupes sur la base de leur priorité :

- Priorité haute : Pression d'huile moteur, erreurs de la centrale et erreurs du tableau de bord.

- Priorité basse : Clignotants et déconnexion de la centrale.

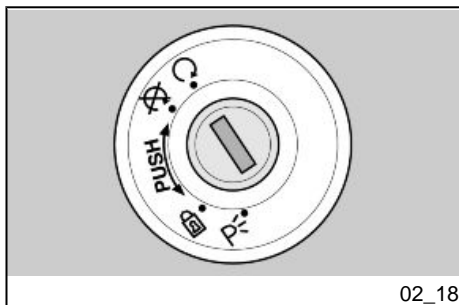
Si plusieurs alarmes ayant la même priorité se produisent en même temps, les icônes correspondantes sont visualisées en alternance.

High priority alarms will prevent the possibility of seeing low priority alarms.

If warning lights or the SERVICE icon light up for short periods of time, this does not indicate malfunctioning.

Les alarmes de haute priorité inhibent la visualisation des alarmes de basse priorité.

Les brefs allumages du voyant d'alarme et de l'icône de SERVICE ne sont pas des indices de mauvais fonctionnement.



Ignition Switch (02_18)

The ignition switch is located on the headstock upper plate.

The vehicle is supplied with two keys (one is the spare key).

The lights switch off when the ignition switch is set to «OFF».

NOTE

THE KEY IS USED IN THE IGNITION/ STEERING LOCK SWITCH, THE KEY-HOLE FOR THE FUEL TANK CAP,

Commutateur d'allumage (02_18)

L'interrupteur d'allumage se trouve sur la plaque supérieure du fourreau de la direction.

Deux clés sont livrées avec le véhicule (l'une de réserve).

L'extinction des feux est subordonnée au positionnement de l'interrupteur d'allumage sur « KEY OFF ».

AND FOR THE SADDLE COMPARTMENT.

NOTE

THE LIGHTS COME ON AUTOMATICALLY AFTER THE ENGINE STARTS.

LOCK: The steering is blocked. It is impossible to start the engine or switch on the lights. It is possible to remove the key.

OFF: It is impossible to turn on the engine or the lights. It is possible to remove the key.

ON: The engine can be started. It is impossible to remove the key

N.B.

LA CLÉ ACTIONNE LE COMMUTEUR D'ALLUMAGE/ANTIVOL DE DIRECTION, LA SERRURE DU BOUCHON DU RÉSERVOIR DE CARBURANT ET LA SERRURE DE LA SELLE.

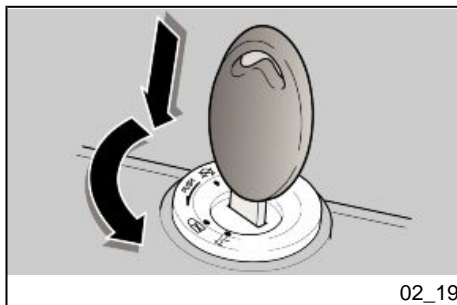
N.B.

LES FEUX S'ALLUMENT AUTOMATIQUEMENT APRÈS LE DÉMARRAGE DU MOTEUR.

LOCK : La direction est bloquée. Il n'est pas possible de démarrer le moteur ni d'actionner les feux. Il est possible d'enlever la clé.

KEY OFF : Le moteur et les feux ne peuvent pas être mis en fonctionnement. Il est possible d'enlever la clé.

KEY ON : Le moteur peut être mis en marche. Il n'est pas possible d'enlever la clé.



02_19

Locking the Handlebar (02_19)

To block the steering:

- Turn the handlebar completely to the left.
- Turn the key to «OFF».
- Push in the key and turn it counterclockwise (to the left), turn the handlebar slowly until the key is set to position «**LOCK**».
- Remove the key.

Activation verrou de direction (02_19)

Pour bloquer la direction :

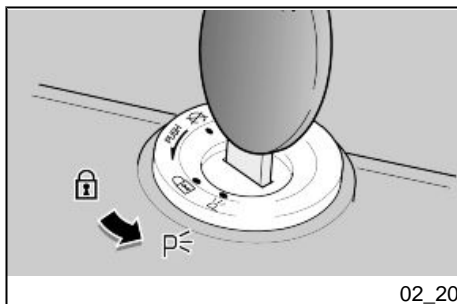
- Tourner complètement le guidon vers la gauche.
- Tourner la clé sur « **KEY OFF** ».
- Appuyer sur la clé et la tourner dans le sens contraire des aiguilles d'une montre (vers la gauche), braquer lentement le guidon jusqu'à ce que la clé soit placée sur « **LOCK** ».
- Extraire la clé.

IMPORTANT

NEVER TURN THE KEY TO THE «LOCK» POSITION WHILE RIDING OR YOU MIGHT LOSE CONTROL OF THE VEHICLE.

ATTENTION

NE JAMAIS TOURNER LA CLÉ SUR « LOCK » LORSQUE LE VÉHICULE EST EN MARCHÉ, AFIN D'ÉVITER UNE PERTE DE CONTRÔLE DE CELUI-CI.



02_20

Parking lights (02_20)

The vehicle has front and rear parking lights. It is always better to park your vehicle in appropriate areas and in any case in lighted areas. The parking lights are very useful when it is necessary to park in dark or poorly lit areas, and whenever you would like to make your vehicle more visible.

OPERATION

To activate the parking lights:

- Block the steering without removing the key.
- Turn the key to the PARKING position.
- Verify that both the front and rear parking lights are turned on.
- Remove the key.

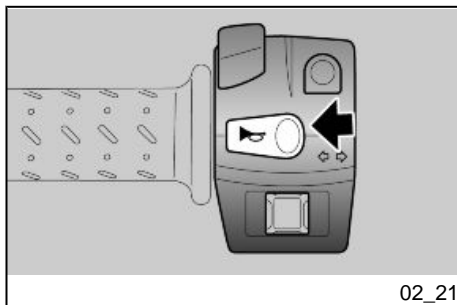
Feux de stationnement (02_20)

Le véhicule est doté de feux de stationnement avant et arrière. Étant donné qu'il est toujours préférable de stationner le véhicule dans les zones prévues à cet effet et en tout cas dans des endroits éclairés, les feux de stationnement sont surtout utiles au cas où il serait nécessaire de stationner dans une zone obscure ou faiblement éclairée et de toute façon lorsqu'on souhaite rendre le véhicule plus visible.

FONCTIONNEMENT

Pour activer les feux de stationnement :

- Bloquer la direction sans extraire la clé.
- Tourner la clé sur (PARKING).
- Vérifier l'allumage correct des deux feux de stationnement (avant et arrière).
- Retirer la clé.



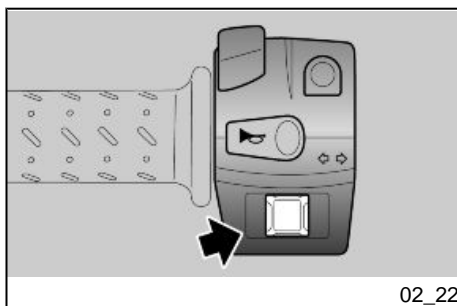
02_21

Horn Button (02_21)

When pressed, the horn is activated.

Poussoir du klaxon (02_21)

Sa pression active le klaxon.



02_22

Turn Signal Selector (02_22)

Move the switch towards the left to indicate a left turn; move the switch to the right, to indicate a right turn. Push the switch to deactivate the turn signal.

IMPORTANT

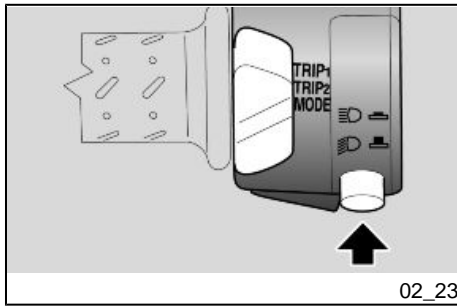
IN THE CASE THAT THE TURN SIGNAL LIGHT BLINKS RAPIDLY, IT MEANS THAT ONE OR BOTH OF THE TURN SIGNAL LIGHTS ARE NON-OPERATIVE.

Contacteur des clignotants (02_22)

Déplacer l'interrupteur vers la gauche, pour indiquer le virage à gauche ; déplacer l'interrupteur vers la droite, pour indiquer le virage à droite. Appuyer sur l'interrupteur pour désactiver le clignotant.

ATTENTION

SI LE VOYANT DES FEUX DE DIRECTION CLIGNOTE RAPIDEMENT, CELA VEUT DIRE QU'UNE OU LES DEUX AMPOULES DES CLIGNOTANTS SONT GRILLÉES.

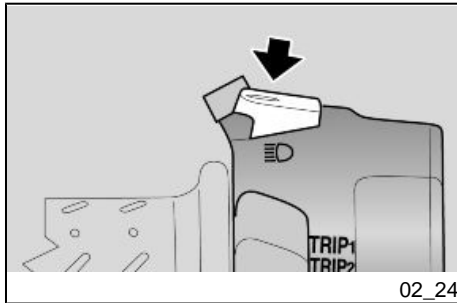


High/Low Beam Selector (02_23)

Pushing the light switch turns on the high beam; pushing it again turns on the low beam.

Commutateur d'éclairage (02_23)

La pression de l'inverseur feux actionne le feu de route ; une nouvelle pression sur celui-ci active le feu de croisement.



Passing Button (02_24)

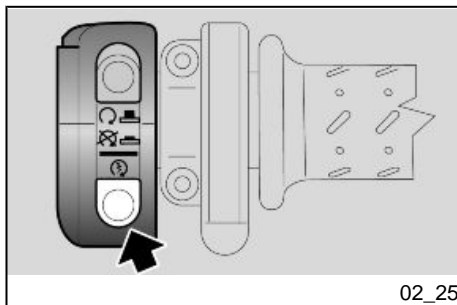
This causes the high beam light to flash on and off in case of danger or emergency.

Disengaging the button deactivates the flashing of the high beam.

Bouton appel de phares (02_24)

Il permet d'utiliser l'appel de phares du feu de route en cas de danger ou d'urgence.

Une fois le bouton relâché, l'appel de phares du feu de route se désactive.



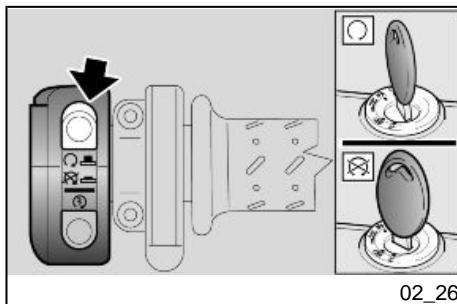
02_25

Start-up Button (02_25)

When the button is pressed, the starter motor will start the engine.

Bouton du demarreur (02_25)

En appuyant sur ce bouton, le démarreur fait tourner le moteur.



02_26

Engine Stop Switch (02_26)

This button to stop the engine should be used only in case of emergency. It is important that you familiarize yourself with this button so that you can use it easily in

Interrupteur d'arrêt moteur (02_26)

Utiliser l'interrupteur d'arrêt moteur pour arrêter le moteur seulement en cas d'urgence. Il est essentiel de se familiariser

case the throttle grip is blocked or there are other engine problems.



ABRUPT OR EXCESSIVE ACCELERATION CAN CAUSE COLLISIONS WITH OTHER VEHICLES OR OVERTURNING.

IN THE CASE THAT THE THROTTLE GRIP IS BLOCKED OR STUCK, ALWAYS TURN OFF THE ENGINE USING THE ENGINE STOP BUTTON WHICH CAN BE FOUND ON THE RIGHT SIDE OF THE HANDLEBARS.

IT IS VERY IMPORTANT THAT WHEN YOU LET GO OF THE THROTTLE GRIP IT RETURNS TO THE NEUTRAL POSITION. NEVER USE THE VEHICLE IF THE THROTTLE GRIP DOES NOT AUTOMATICALLY RETURN TO THE NEUTRAL POSITION WHEN YOU LET GO OF IT.

CONTACT AN Official Moto Guzzi Dealership FOR REPAIRS. NOT FOLLOWING THIS ADVICE COULD LEAD TO SERIOUS ACCIDENTS CAUSING GRAVE INJURY AND EVEN DEATH.



NEVER USE THE ENGINE STOP BUTTON TO TURN OFF THE ENGINE WHILE THE VEHICLE IS IN MOTION.

avec ce bouton afin de pouvoir l'utiliser promptement en cas d'enrayage de la poignée d'accélérateur ou d'autres problèmes affectant le moteur.



EN ACCÉLÉRANT BRUSQUEMENT OU EXCESSIVEMENT, ON POURRAIT PROVOQUER DES COLLISIONS AVEC D'AUTRES VÉHICULES OU UN CAPOTAGE.

EN CAS DE BLOCAGE OU D'ENRAYAGE IMPRÉVU DE LA POIGNÉE D'ACCÉLÉRATEUR, ARRÊTER TOUJOURS LE MOTEUR EN UTILISANT L'INTERRUPTEUR D'ARRÊT MOTEUR QUI SE TROUVE DANS LA PARTIE DROITE DU GUIDON.

IL EST ESSENTIEL QU'UNE FOIS LA POIGNÉE D'ACCÉLÉRATEUR RELÂCHÉE, CELLE-CI RETOURNE À LA POSITION INITIALE. NE JAMAIS UTILISER LE VÉHICULE SI LA POIGNÉE D'ACCÉLÉRATEUR NE RETOURNE PAS AUTOMATIQUEMENT À LA POSITION DE REPOS QUAND LA POIGNÉE D'ACCÉLÉRATEUR EST RELÂCHÉE.

CONTACTEZ UN concessionnaire officiel Moto Guzzi POUR LES RÉPARATIONS. LE NON-RESPECT DE CET AVERTISSEMENT PEUT ENTRAÎNER DES ACCIDENTS ET PAR CONSÉQUENT DES BLESSURES TRÈS GRAVES, VOIRE LA MORT.

IT IS POSSIBLE TO START THE ENGINE WITH THE ENGINE STOP BUTTON IN THE RELEASE POSITION. THE ENGINE CAN BE TURNED OFF BY PRESSING THE ENGINE STOP BUTTON.



TO TURN OFF THE VEHICLE USE ONLY THE IGNITION SWITCH.

LEAVE THE ENGINE STOP BUTTON IN THE RELEASE POSITION AND USE IT ONLY IN CASE OF EMERGENCY. DO NOT LEAVE THE IGNITION SWITCH IN THE "KEY ON" POSITION IF BECAUSE OF AN EMERGENCY YOU USED THE ENGINE STOP BUTTON TO TURN OFF THE ENGINE. THIS RUNS DOWN THE BATTERY.

WHEN YOU USE THE ENGINE STOP BUTTON TO TURN OFF THE ENGINE, TURN THE IGNITION SWITCH TO "OFF."



NE JAMAIS UTILISER L'INTERRUPTEUR D'ARRÊT MOTEUR POUR ARRÊTER LE MOTEUR LORSQUE LE VÉHICULE EST EN MOUVEMENT.

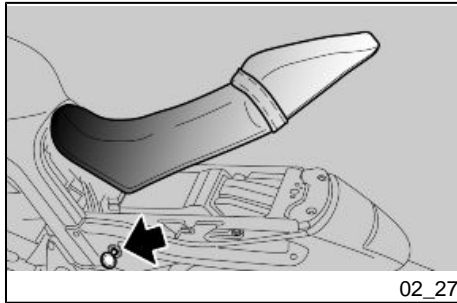
L'INTERRUPTEUR D'ARRÊT MOTEUR EN POSITION « RELÂCHÉE », IL EST POSSIBLE D'ALLUMER LE MOTEUR. LE MOTEUR PEUT ÊTRE ARRÊTÉ EN APPUYANT SUR L'INTERRUPTEUR D'ARRÊT MOTEUR.



POUR ARRÊTER LE VÉHICULE, UTILISER EXCLUSIVEMENT LE COMMUTATEUR D'ALLUMAGE.

LAISSER L'INTERRUPTEUR D'ARRÊT MOTEUR EN POSITION « RELÂCHÉE » ET L'UTILISER SEULEMENT EN CAS D'URGENCE. NE PAS LAISSER LE COMMUTATEUR D'ALLUMAGE SUR « KEY ON » SI VOUS AVEZ ARRÊTÉ LE MOTEUR D'URGENCE EN APPUYANT SUR L'INTERRUPTEUR D'ARRÊT MOTEUR, PUISQUE CELA DÉCHARGE LA BATTERIE.

QUAND, POUR URGENCE, LE MOTEUR DU VÉHICULE A ÉTÉ ARRÊTÉ AVEC L'INTERRUPTEUR D'ARRÊT MOTEUR, METTRE LE COMMUTA-



Opening the saddle (02_27, 02_28)

- Place the vehicle on the stand.
- Insert the key in the saddle compartment keyhole.
- Turn the key clockwise, pressing lightly in the center of the rear part of the seat, to unhook the hook of the pin. Lift up and slide out the saddle from the rear.

IMPORTANT

BEFORE LOWERING AND LOCKING THE SEAT, MAKE SURE THAT YOU HAVE NOT LEFT THE KEY IN THE GLOVE AND TOOL KIT COMPARTMENTS.

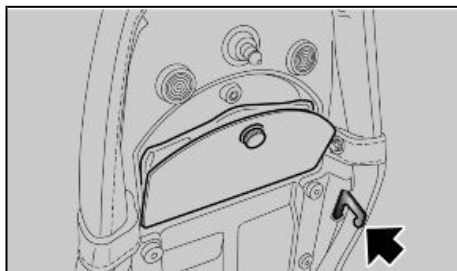
TEUR D'ALLUMAGE SUR « KEY OFF ».

Ouverture de la selle (02_27, 02_28)

- Positionner le véhicule sur la béquille.
- Insérer la clé dans la serrure de la selle.
- Tourner la clé dans le sens des aiguilles d'une montre en appuyant légèrement sur le centre de la partie arrière de la selle pour faciliter le décrochage du pivot, soulever et extraire la selle en arrière.

ATTENTION

AVANT D'ABAISSE ET BLOQUER LA SELLE, CONTRÔLER DE NE PAS AVOIR OUBLIÉ LA CLÉ DANS LE COFFRE PORTE-DOCUMENTS / LA TROUSSE D'OUTILS.



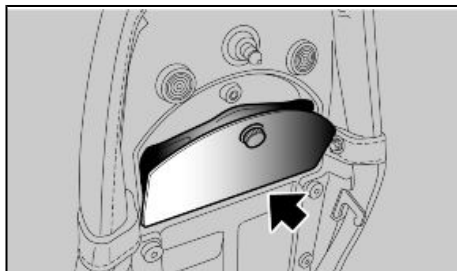
02_28

To lock the seat:

- Fit the front part of the saddle in its housing.
- Lower the rear part and position the saddle so that the two fixing hooks are correctly hooked to the grommets on the chassis.
- Press the center of the rear part of the saddle, until the lock clicks.



BEFORE YOU BEGIN RIDING, MAKE SURE THAT THE SEAT IS CORRECTLY LOCKED IN PLACE.



02_29

Glove/tool kit compartment (02_29)

- Remove the saddle.
- Remove the cover.

Pour bloquer la selle :

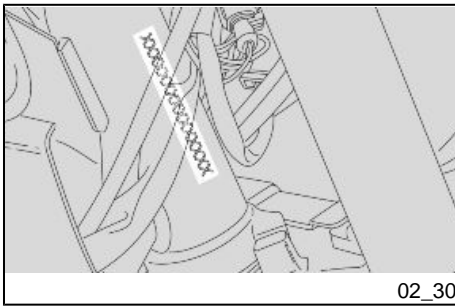
- Positionner la partie avant de la selle dans son logement.
- Abaisser la partie arrière et positionner la selle de façon à ce que les deux crochets de fixation se trouvent correctement accrochés aux oeillets présents sur le cadre.
- Appuyer sur le centre de la partie arrière de la selle, en faisant cliquer la serrure.



AVANT DE SE METTRE À CONDUIRE, S'ASSURER QUE LA SELLE EST CORRECTEMENT BLOQUÉE.

Bac vide-poches/trousse à outils (02_29)

- Déposer la selle.
- Déposer le couvercle.



02_30

The identification (02_30, 02_31)

It is a good idea to write down the frame and engine number in the relevant area of this booklet. The chassis number is handy when purchasing spare parts.

IMPORTANT

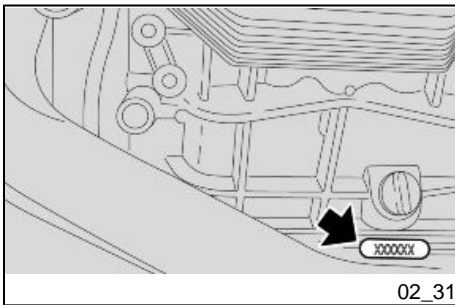


CHANGING IDENTIFICATION NUMBERS IS AN OFFENSE WHICH CAN RESULT IN SEVERE CRIMINAL CHARGES. IN ADDITION THE NEW VEHICLE LIMITED WARRANTY WILL BE CANCELLED IF THE VEHICLE IDENTIFICATION NUMBER (VIN) HAS BEEN CHANGED OR CANNOT READILY BE DETERMINED.

CHASSIS NUMBER

The chassis number is stamped on the right side of the headstock.

Chassis No.



02_31

L'identification (02_30, 02_31)

Il convient d'inscrire les numéros de cadre et de moteur dans l'espace réservé à cette fin dans ce livret. Le numéro de cadre peut être utilisé pour l'acquisition de pièces de rechange.

ATTENTION



LA MODIFICATION DES CODES D'IDENTIFICATION REPRÉSENTE UNE INFRACTION QUI PEUT ÊTRE PUNIE AVEC DES GRAVES ACCUSATIONS CRIMINELLES. PAR AILLEURS, LA GARANTIE LIMITÉE POUR DE NOUVEAUX VÉHICULES SERA ANNULÉE SI LA MATRICULE D'IDENTIFICATION DU VÉHICULE (VIN) A ÉTÉ MODIFIÉE OU NE PEUT PAS ÊTRE RAPIDEMENT DÉTERMINÉE.

NUMÉRO DE CADRE

Le numéro de cadre est estampillé sur le tube de direction, côté droit.

Cadre n°.....

ENGINE NUMBER

The engine number is printed on the base of the left side engine crankcase.

Engine No.

NUMÉRO DE MOTEUR

Le numéro de moteur est estampillé sur la base du carter moteur côté gauche.

Moteur n°.....

Luggage anchor point (02_32)

It is possible to attach a small bag above the rear part of the seat, using elastics to attach it to the four hooks (two on each side).

Maximum weight allowed: 11 lb (5 kg).

IMPORTANT

THE BAG MUST BE OF APPROPRIATE DIMENSIONS AND BE ANCHORED STABLY.

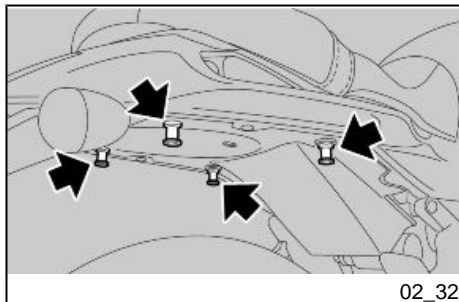
Fixation bagages (02_32)

Sur la partie arrière de la selle, il est possible de fixer un petit bagage, pouvant être attaché avec des élastiques qui se fixeront aux quatre crochets (deux de chaque côté).

Poids maximum admissible : 11 lb (5 kg).

ATTENTION

LES BAGAGES DOIVENT AVOIR DES DIMENSIONS RÉDUITES ET ÊTRE FIXÉS DE FAÇON STABLE.



Griso 8V-1200



**Chap. 03
Use**

**Chap. 03
L'utilisation**

Checks (03_01)**IMPORTANT**

ALWAYS CARRY OUT PRE-RIDE CHECKS BEFORE SETTING OFF, IN ORDER TO ENSURE CORRECT AND SAFE OPERATION. FAILURE TO DO SO MAY LEAD TO SEVERE INJURY OR VEHICLE DAMAGE. IF YOU ARE NOT CLEAR ABOUT THE OPERATION OF VEHICLE CONTROLS OR BELIEVE THAT ANY COMPONENTS MAY BE MALFUNCTIONING, DO NOT HESITATE TO CONTACT AN Official Moto Guzzi Dealership, THE TIME REQUIRED TO CARRY OUT A CHECK IS EXTREMELY SHORT BUT RESULTS IN A SIGNIFICANT INCREASE IN SAFETY.



IF THE ALARM LIGHT AND THE DIAGNOSTIC ICON "SERVICE" LIGHT UP WHILE THE ENGINE IS FUNCTIONING NORMALLY, IT MEANS THAT THE ELECTRONIC CENTRAL UNIT HAS FOUND AN ANOMALY.

IN MANY CASES THE ENGINE MAY CONTINUE TO PERFORM, BUT WITH

Controles (03_01)**ATTENTION**

AVANT DE PARTIR, EFFECTUER TOUJOURS UN CONTRÔLE PRÉLIMINAIRE DU VÉHICULE, AFIN D'OBTENIR UN FONCTIONNEMENT CORRECT ET SÛR. LE MANQUE D'EXÉCUTION DE CES OPÉRATIONS PEUT PROVOQUER DES LÉSIONS CORPORELLES GRAVES OU DES DOMMAGES GRAVES AU VÉHICULE. NE PAS HÉSITER À S'ADRESSER À UN concessionnaire officiel Moto Guzzi, SI ON NE COMPREND PAS LE FONCTIONNEMENT DE CERTAINES COMMANDES OU SI DES ANOMALIES DE FONCTIONNEMENT SONT RENCONTRÉES OU SUSPECTÉES. LE TEMPS NÉCESSAIRE À UNE VÉRIFICATION EST INSIGNIFIANT ET LA SÉCURITÉ QUI EN DÉCOULE EST CONSIDÉRABLE.



SI LE VOYANT D'ALARME ET L'ICÔNE DE DIAGNOSTIC « SERVICE » S'ALLUMENT LORS DU FONCTIONNEMENT NORMAL DU MOTEUR, LA CENTRALE ÉLECTRONIQUE A DÉTECTÉ UNE ANOMALIE.

DANS PLUSIEURS CAS, LE MOTEUR CONTINUE DE FONCTIONNER AVEC

REDUCED PERFORMANCE; CONTACT AN Official Moto Guzzi Dealership IMMEDIATELY, IN ORDER TO PERFORM THE SERVICES INDICATED ON THE PERIODIC MAINTENANCE SCHEDULE.

DES PERFORMANCES LIMITÉES : S'ADRESSER IMMÉDIATEMENT À UN concessionnaire officiel Moto Guzzi, POUR EFFECTUER LES INTERVENTIONS PRÉVUES DANS LA FICHE D'ENTRETIEN PÉRIODIQUE.

This button to stop the engine should be used only in case of emergency. It is important that you familiarize yourself with this button so that you can use it easily in case the throttle grip is blocked or there are other engine problems.

Utiliser l'interrupteur d'arrêt moteur pour arrêter le moteur seulement en cas d'urgence. Il est essentiel de se familiariser avec ce bouton afin de pouvoir l'utiliser promptement en cas d'enrayage de la poignée d'accélérateur ou d'autres problèmes affectant le moteur.



ABRUPT OR EXCESSIVE ACCELERATION CAN CAUSE COLLISIONS WITH OTHER VEHICLES OR OVERTURNING.



EN ACCÉLÉRANT BRUSQUEMENT OU EXCESSIVEMENT, ON POURRAIT PROVOQUER DES COLLISIONS AVEC D'AUTRES VÉHICULES OU UN CAPOTAGE.

IN THE CASE THAT THE THROTTLE GRIP IS BLOCKED OR STUCK, ALWAYS TURN OFF THE ENGINE USING THE ENGINE STOP BUTTON WHICH CAN BE FOUND ON THE RIGHT SIDE OF THE HANDLEBARS.

EN CAS DE BLOCAGE OU D'ENRAYAGE IMPRÉVU DE LA POIGNÉE D'ACCÉLÉRATEUR, ARRÊTER TOUJOURS LE MOTEUR EN UTILISANT L'INTERRUPTEUR D'ARRÊT MOTEUR QUI SE TROUVE DANS LA PARTIE DROITE DU GUIDON.

IT IS VERY IMPORTANT THAT WHEN YOU LET GO OF THE THROTTLE GRIP IT RETURNS TO THE NEUTRAL POSITION. NEVER USE THE VEHICLE IF THE THROTTLE GRIP DOES NOT AUTOMATICALLY RETURN TO THE NEU-

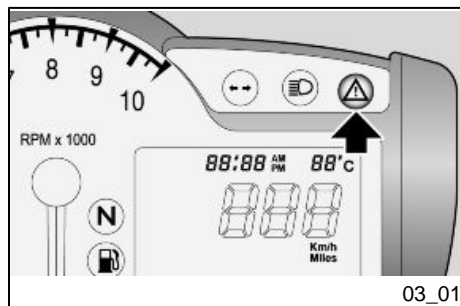
IL EST ESSENTIEL QU'UNE FOIS LA POIGNÉE D'ACCÉLÉRATEUR RELÂCHÉE, CELLE-CI RETOURNE À LA POSITION INITIALE. NE JAMAIS UTILISER LE VÉHICULE SI LA POIGNÉE

TRAL POSITION WHEN YOU LET GO OF IT.

CONTACT AN Official Moto Guzzi Dealership FOR REPAIRS. NOT FOLLOWING THIS ADVICE COULD LEAD TO SERIOUS ACCIDENTS CAUSING GRAVE INJURY AND EVEN DEATH.

D'ACCÉLÉRATEUR NE RETOURNE PAS AUTOMATIQUEMENT À LA POSITION DE REPOS QUAND LA POIGNÉE D'ACCÉLÉRATEUR EST RELÂCHÉE.

CONTACTEZ UN concessionnaire officiel Moto Guzzi POUR LES RÉPARATIONS. LE NON-RESPECT DE CET AVERTISSEMENT PEUT ENTRAÎNER DES ACCIDENTS ET PAR CONSÉQUENT DES BLESSURES TRÈS GRAVES, VOIRE LA MORT.



This vehicle is capable of detecting and recording individual malfunctions and recording them on the electronic control unit.

Whenever the ignition switch is turned to "ON," the LED warning light on the instrument panel should turn on for approx. three seconds.

Ce véhicule est conçu pour identifier en temps réel d'éventuelles anomalies de fonctionnement, mémorisées par la centrale électronique.

Chaque fois que l'interrupteur d'allumage est sur « KEY ON », le voyant DEL d'alarme s'allume sur le tableau de bord pendant environ trois secondes.

PRE-RIDE CHECKS

Front and rear disc brake

Check for proper operation. Check brake lever play and brake fluid level. Check for leaks. Check for brake pad wear. If needed, add brake fluid.

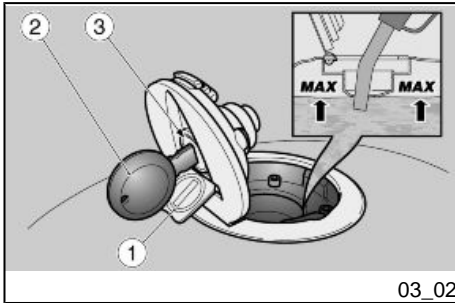
CONTRÔLES PRÉLIMINAIRES

Freins à disque avant et arrière

Contrôler le fonctionnement, la course à vide des leviers de commande, le niveau de liquide et les fuites éventuelles. Vérifier l'usure des plaquettes. Si

Throttle grip	Ensure that it turns smoothly and can be opened and closed fully, in all steering positions. Adjust and/or lubricate if needed.	nécessaire, effectuer le remplissage du liquide de frein.
Motor oil	Check and/or top off as required.	Accélérateur
Wheels/tires	Check tire surface and inflation pressure. Check for wear and damage. Remove any foreign bodies that may have become lodged in the tread's grooves.	Contrôler qu'il fonctionne doucement et qu'on peut l'ouvrir et le fermer complètement, dans toutes les positions de la direction. Régler et/ou lubrifier, si nécessaire.
Brake levers	Check that they work smoothly. Lubricate the joints and adjust the stroke if necessary.	Huile moteur
Clutch	Check for proper operation. Check clutch lever play and fluid level. Check for leaks. If needed, add fluid; the clutch must work without gripping and/or sliding.	Roues / pneus
Steering	Check that the rotation is continuous, smooth, without backlash and/or loosening.	Contrôler l'état des surfaces des pneus, la pression de gonflage, l'usure et les éventuels dommages. Retirer des sculptures de la bande de roulement les éventuels corps étrangers encastrés.
Central and side stands	Check their operation. Check that there is no friction when the side stand is pulled up and down and that the spring's tension makes it snap back to its rest position. Lubricate joints and couplings as	Leviers de frein
		Contrôler qu'ils fonctionnent doucement. Lubrifier les articulations et régler la course, si nécessaire.
		Embrayage
		Contrôler le fonctionnement, la course à vide du levier de commande, le niveau du liquide et les fuites éventuelles. Si nécessaire, effectuer le remplissage du liquide ; l'embrayage doit fonctionner sans broutages ni patinages.

	required. Check that the safety switch is functioning correctly.	Direction	Contrôler que la rotation est homogène, fluide et exempte de jeu ou de relâchements.
Fasteners	Check that fasteners are properly tightened. Adjust or tighten them as required.	Béquilles centrale - latérale	Contrôler leur bon fonctionnement. Durant le déploiement et la rentrée de la béquille, vérifier qu'il n'y a pas de frottements et que la tension des ressorts la ramène à la position normale. Lubrifier les joints et articulations, si nécessaire. Contrôler le bon fonctionnement de l'interrupteur de sécurité.
Fuel tank	Check the level and top off as required. Check any leaks clogging of the fuel system. Check that the tank cover closes correctly.	Éléments de fixation	Vérifier le bon serrage des éléments de fixation. Le cas échéant, régler ou serrer.
Engine stop switch (ON - OFF)	Check for correct operation.	Réservoir de carburant	Contrôler le niveau et ravitailler, si nécessaire. Contrôler les éventuelles fuites ou occlusions dans le circuit. Contrôler la bonne fermeture du bouchon de carburant.
Lights, warning lights, horn, rear brake light switches and electrical devices	Check for correct operation of the horn and lights. Replace the bulbs or repair any malfunctions.	Interrupteur d'arrêt moteur (ON - OFF)	Contrôler le bon fonctionnement.
Transmission fluid - Guzzi	Check. If a top up is necessary, contact an authorized Moto Guzzi service center.	Feux, voyants, klaxon, interrupteurs du feu stop arrière et dispositifs électriques	Contrôler le bon fonctionnement des dispositifs sonores et visuels. Remplacer les ampoules ou intervenir en cas de panne.



03_02

Refueling (03_02)

To refuel:

- Lift up the lid (1).
- Insert the key (2) into the key-hole on the fuel tank cap (3).
- Turn the key clockwise, pull and open the fuel tank cap.
- Refuel.

IMPORTANT



DO NOT ADD ADDITIVES OR OTHER SUBSTANCES TO THE GASOLINE.

IF YOU USE A FUNNEL OR ANOTHER IMPLEMENT, MAKE SURE THAT THEY ARE PERFECTLY CLEAN.



DO NOT FILL THE TANK COMPLETELY; THE MAXIMUM GASOLINE LEVEL SHOULD REMAIN UNDER THE LOWER EDGE OF THE FILLER NECK (SEE FIGURE).

Ravitaillements (03_02)

Pour le ravitaillement en carburant :

- Soulever le cache (1).
- Insérer la clé (2) dans la serrure du bouchon du réservoir (3).
- Tourner la clé dans le sens des aiguilles d'une montre, tirer et ouvrir le volet du carburant.
- Ravitailler.

ATTENTION



NE PAS AJOUTER D'ADDITIFS NI D'AUTRES SUBSTANCES AU CARBURANT.

SI UN ENTONNOIR OU AUTRE ÉLÉMENT EST UTILISÉ, S'ASSURER QU'IL SOIT PARFAITEMENT PROPRE.



NE PAS REMPLIR TOTALEMENT LE RÉSERVOIR ; LE NIVEAU MAXIMUM DE CARBURANT DOIT RESTER AU-DESSOUS DU BORD INFÉRIEUR DE LA GOULOTTE (VOIR FIGURE).

Characteristic

Fuel (reserve included)

4.33 US gal (3.6 UK gal) (16,4 l)

Fuel reserve

0.87 US gal (0.73 UK gal; 3.3 l)

when refueling is finished:

- The cap can only be closed with the key (2) inserted.
- With the key (2) inserted, re-close the cap, pressing down on it.
- Take the key (2) out.
- Reclose the cover (1).



MAKE SURE THAT THE CAP IS CLOSED CORRECTLY.

Caractéristiques techniques

Carburant (réserve comprise)

4.33 US gal (3.6 UK gal) (16,4 l)

Réserve de carburant

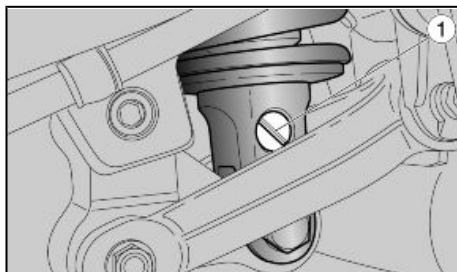
0.87 US gal (0.73 UK gal ; 3,3 l)

effectuer le ravitaillement :

- La fermeture du bouchon est possible seulement avec la clé (2) insérée.
- Une fois la clé (2) insérée, refermer le bouchon en le pressant.
- Extraire la clé (2).
- Refermer le cache (1).



S'ASSURER QUE LE BOUCHON SOIT CORRECTEMENT FERMÉ.



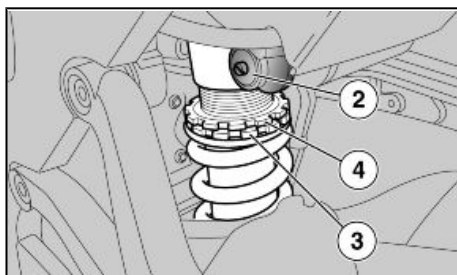
03_03

Rear shock absorbers adjustment (03_03, 03_04, 03_05)

The rear suspension consists of a spring and shock-absorber group, linked to the frame via silent-block and the rear fork levers.

In order to adjust the vehicle's set up, the shock absorber is provided with:

- one set screw (1) to adjust rebound damping;
- one set screw (2) for hydraulic compression adjustment;
- a ring nut (3) to adjust spring preloading, and a locking ring nut (4).



03_04

The standard setting of the rear shock absorber is adjusted so as to satisfy all main high and low speed riding conditions, for transportation of the driver with baggage.

It is at any rate possible to insert personal settings, depending on vehicle usage.



**BEFORE ADJUSTING THE SCREWS,
WAIT UNTIL THE ENGINE AND THE**

Réglage amortisseurs arrière (03_03, 03_04, 03_05)

La suspension arrière est composée d'un groupe ressort-amortisseur fixé au cadre au moyen d'un silentbloc et à la fourche arrière par les biellettes.

Pour le réglage de l'assiette du véhicule, l'amortisseur est pourvu :

- d'une vis de réglage (1) pour régler le freinage hydraulique en extension ;
- d'une vis de réglage (2) pour régler le freinage hydraulique en compression ;
- d'une bague (3) pour régler la précharge du ressort et d'un écrou de blocage (4).

La configuration standard de l'amortisseur arrière est réglée de façon à satisfaire la plupart des conditions de conduite à basse et à haute vitesse, pour le transport du conducteur avec bagages.

Il est possible toutefois d'effectuer un réglage personnalisé, en fonction de l'utilisation du véhicule.

EXHAUST SILENCER HAVE COMPLETELY COOLED.



NOTE

TO COUNT THE NUMBER OF RELEASES AND/OR REVOLUTIONS OF ADJUSTMENT SETTINGS (1-2) ALWAYS START FROM THE MOST RIGID SETTING (WHOLE CLOCKWISE ROTATION OF THE SETTING).

AS A REFERENCE POINT FOR THE HYDRAULIC BRAKING ADJUSTMENT BOTH COMPRESSED AND REBOUND, USE THE ADJUSTMENT REGISTERS.(1-2).

GRADUALLY TURN THE ADJUSTMENT REGISTERS (1-2) ONE TURN AT A TIME.

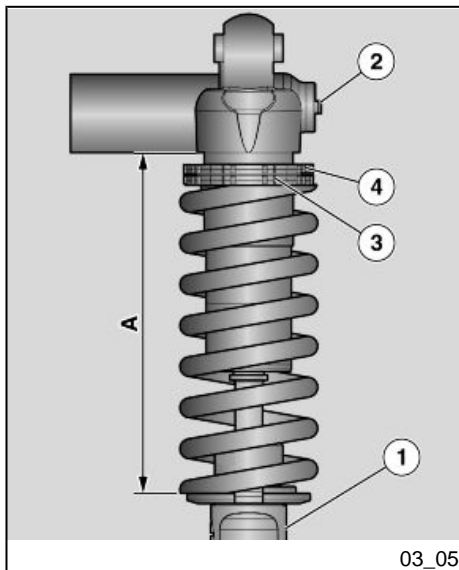
AVANT D'AGIR SUR LES RÉGLAGES, ATTENDRE QUE LE MOTEUR ET LE SILENCIEUX D'ÉCHAPPEMENT SE SOIENT REFROIDIS COMPLÈTEMENT.

N.B.

POUR COMPTER LE NOMBRE DE CRANS ET/OU TOURS DES RÉGULATEURS (1-2), PARTIR TOUJOURS DE LA CONFIGURATION LA PLUS RIGIDE (ROTATION COMPLÈTE DU RÉGULATEUR DANS LE SENS DES AIGUILLES D'UNE MONTRE).

COMME REPÈRE POUR LE RÉGLAGE DU FREINAGE HYDRAULIQUE EN COMPRESSION ET EN EXTENSION, UTILISER LES RÉGULATEURS (1 - 2).

TOURNER PROGRESSIVEMENT LES RÉGULATEURS DE RÉGLAGE (1-2) D'UN CRAN À LA FOIS.



- Using the appropriate wrench, available through Official **Moto Guzzi** Dealerships, unscrew the locking ring nut (4).
- Work on the ring nut (3) to adjust the spring preloading (A).
- Once regulation is completed, tighten the locking ring nut (4).
- Turn the screw (1) to regulate the rebound damping.
- Turn the screw (2) to regulate the hydraulic compression.

IMPORTANT

ADJUST THE SPRING PRELOADING AND THE REBOUND DAMPING OF THE SHOCK ABSORBERS BASED ON THE VEHICLE'S USAGE. IF YOU INCREASE THE SPRING PRELOADING, IT IS NECESSARY TO ALSO INCREASE THE SHOCK ABSORBERS' REBOUND DAMPING, IN ORDER TO AVOID SUDDEN JOLTS WHILE DRIVING. IN CASE OF NEED, CONTACT AN OFFICIAL Moto Guzzi DEALERSHIP. ROAD TEST THE VEHICLE REPEATEDLY UNTIL YOU FIND THE OPTIMUM SETTING.

- À l'aide de la clé respective disponible chez les concessionnaires officiels **Moto Guzzi**, dévisser l'écrou de blocage (4).
- Agir sur la bague de réglage (3) pour régler la précharge du ressort (A).
- Une fois le réglage effectué, serrer l'écrou de blocage (4).
- Agir sur la vis (1) pour régler le freinage hydraulique en extension de l'amortisseur.
- Agir sur la vis (2) pour régler le freinage hydraulique en compression de l'amortisseur.

ATTENTION

RÉGLER LA PRÉCHARGE DU RESSORT ET LE FREINAGE HYDRAULIQUE EN EXTENSION DE L'AMORTISSEUR SUR LA BASE DES CONDITIONS D'UTILISATION DU VÉHICULE. SI ON AUGMENTE LA PRÉCHARGE DU RESSORT, IL FAUT AUSSI AUGMENTER LE FREINAGE HYDRAULIQUE EN EXTENSION DE L'AMORTISSEUR, POUR ÉVITER LES REBONDS IMPRÉVUS PENDANT LA CONDUITE. AU BESOIN, S'ADRESSER À UN concessionnaire officiel Moto Guzzi. TES-TER PLUSIEURS FOIS LE VÉHICULE SUR ROUTE, JUSQU'À OBTENIR LE RÉGLAGE OPTIMAL.

SHOCK ABSORBER ADJUSTMENT

Length of (preloaded) (A) spring	6.34 in (161 mm)
Rebound adjustment, ring nut (1)	from completely closed (*) open (**) 17 clicks
Compression adjustment, screw (2)	from completely closed (*) open (**) 1,5 turns

RÉGLAGE DE L'AMORTISSEUR

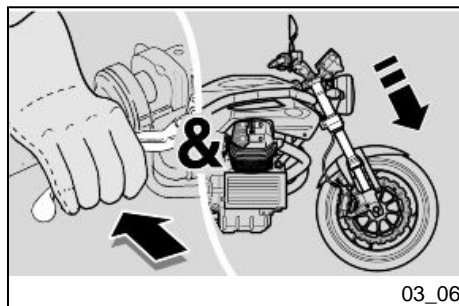
Longueur du ressort (préchargé) (A)	6.34 in (161 mm)
Réglage en extension, écrou (1)	Depuis la position complètement serrée (*), dévisser de (**) 17 crans.
Réglage en compression, vis (2)	Depuis la position complètement serrée (*), dévisser de (**) 1,5 tours.

(*) = clockwise

(**) = counterclockwise

(*) = sens des aiguilles d'une montre

(**) = sens inverse des aiguilles d'une montre



Front Fork Adjustment (03_06, 03_07, 03_08)

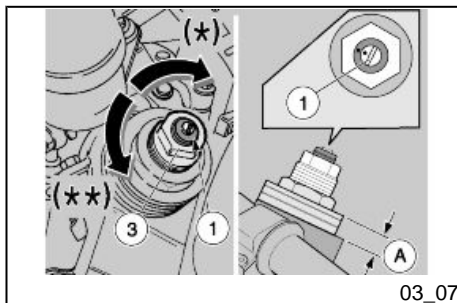
With the front brake lever engaged, press on the handlebar repeatedly to make the fork go down. The ride should be smooth and there should not be traces of oil on the valve stems.

Check the fastening of all parts and that the articulation of the front and rear suspension is properly functioning.

Réglage fourche avant (03_06, 03_07, 03_08)

Avec le levier du frein avant actionné, appuyer à plusieurs reprises sur le guidon, en faisant s'enfoncer la fourche. La course doit être douce et il ne doit pas y avoir de traces d'huile sur les tiges.

Contrôler le serrage de tous les organes et la fonctionnalité des articulations des suspensions avant et arrière.



03_07

The standard setting for the front fork is regulated in order to operate in under most conditions of riding at both low and high speeds, with little weight and with a full load.

However, it is in any case possible to select a personalized setting, based on the use of the vehicle.

IMPORTANT

SPORT SETTINGS MAY BE USED ONLY FOR OFFICIAL COMPETITIONS TO BE CARRIED OUT ON TRACKS, AWAY FROM NORMAL ROAD TRAFFIC AND WITH THE AUTHORIZATION OF THE RELEVANT AUTHORITIES.

IT IS ILLEGAL TO PERFORM ADJUSTMENTS FOR RACING USE AND TO RIDE THE VEHICLE EQUIPPED WITH THIS SYSTEM ON STREETS AND HIGHWAYS.



FOR THE ADJUSTMENT, ALWAYS BEGIN WITH THE MOST RIGID SETTING (PERFORM ROTATION OF THE SETTINGS (1-2) CLOCKWISE). AS A REFERENCE POINT FOR THE HYDRAULIC BRAKING ADJUSTMENT BOTH COMPRESSED AND REBOUND, USE THE BARS INCISED ON THE ADJUSTMENT REGISTERS.(1 - 2).

La configuration standard de la fourche avant est réglée de façon à satisfaire la plupart des conditions de conduite du véhicule, à basse et à haute vitesse, à faible et à pleine charge.

Il est toutefois possible d'effectuer un réglage personnalisé, en fonction de l'utilisation du véhicule.

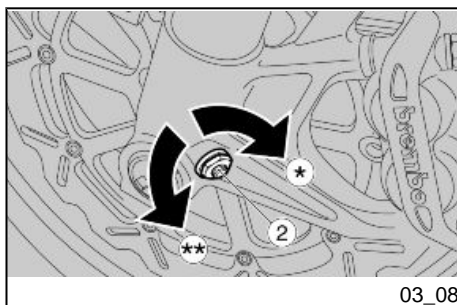
ATTENTION

LES RÉGLAGES POUR UTILISATION SPORTIVE DOIVENT ÊTRE EFFECTUÉS EXCLUSIVEMENT À L'OCCASION DES COMPÉTITIONS ORGANISÉES OU DES ÉVÉNEMENTS SPORTIFS À DISPUTER SUR DES CIRCUITS ISOLÉS DE LA CIRCULATION ROUTIÈRE ET AVEC L'ACCORD DES AUTORITÉS COMPÉTENTES.

IL EST STRICTEMENT INTERDIT D'EFFECTUER LES RÉGLAGES POUR UNE UTILISATION SPORTIVE ET DE CONDUIRE LE VÉHICULE AVEC UNE TELLE ASSIETTE SUR DES ROUTES ET DES AUTOROUTES.



POUR LE RÉGLAGE, PARTIR TOUJOURS DE LA CONFIGURATION LA PLUS RIGIDE (ROTATION COMPLÈTE DES RÉGULATEURS (1 - 2) DANS LE SENS DES AIGUILLES D'UNE MONTRE). COMME REPÈRE POUR LE RÉGLAGE DU FREINAGE HYDRAULIQUE EN COMPRESSION ET EN



03_08

GRADUALLY TURN THE ADJUSTMENT REGISTERS (1 - 2) 1/8 TURN AT A TIME.

EXTENSION, UTILISER LES CRANS RÉALISÉS DANS LES RÉGULATEURS (1 - 2).

TOURNER GRADUELLEMENT LES RÉGULATEURS (1 - 2) DE 1/8 DE TOUR À LA FOIS.

FRONT FORK ADJUSTMENT

Standard hydraulic rebound adjustment, screw (1)	From completely closed (*) open (**) 1.5 turns
Hydraulic rebound adjustment for use in racing settings, screw (1)	From completely closed (*) open (**) 0.5 - 1 turns
Standard hydraulic compression adjustment, screw (2)	From completely closed (*) open (**) 1 turn
Hydraulic compression adjustment for use in racing settings, screw (2)	From completely closed (*) open (**) 0.5 - 1 turns
Spring preloading, nut (3)	From completely closed (*) open (**) 4 - 5 prongs
Hub sprongs (A) from the upper plate (cap excluded) (standard adjustment)	4 prongs For this type of adjustment, contact exclusively an Official Moto Guzzi Dealership.

RÉGLAGE DE LA FOURCHE AVANT

Réglage hydraulique standard en extension, vis (1)	Depuis la position complètement serrée (*), dévisser de (**) 1,5 tours
Réglage hydraulique pour utilisation sportive en extension, vis (1)	De la position complètement serrée (*), dévisser de (**) 0,5 - 1 tour
Réglage hydraulique standard en compression, vis (2)	De la position complètement serrée (*), dévisser de (**) 1 tour
Réglage hydraulique pour utilisation sportive en compression, vis (2)	De la position complètement serrée (*), dévisser de (**) 0,5 - 1 tour
Précharge du ressort, écrou (3)	Depuis la position complètement serrée (*), dévisser de (**) 4 - 5 crans de saillie.
Saillie des tiges (A) (***) de la plaque supérieure (bouchon exclu) (réglage standard)	4 crans de saillie Pour ce type de réglage, s'adresser exclusivement à un

Hub sprongs (A) from the upper plate (cap excluded) (racing adjustment)

5 prongs

For this type of adjustment, contact exclusively an Official **Moto Guzzi** Dealership.

Concessionnaire Officiel **Moto Guzzi**

Saillie des tiges (A) (***) de la plaque supérieure (bouchon exclu) (réglage pour utilisation sportive)

5 crans de saillie

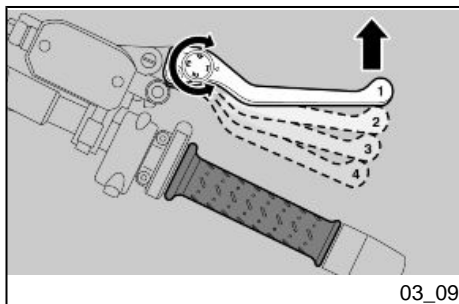
Pour ce type de réglage, s'adresser exclusivement à un Concessionnaire Officiel **Moto Guzzi**

(*) = clockwise

(*) = sens des aiguilles d'une montre

(**) = counterclockwise

(**) = sens inverse des aiguilles d'une montre



Front brake lever adjustment (03_09)

It is possible to adjust the distance between the ends of the two levers by rotating the screw.

The positions "1" and "4" indicate respectively a distance of approximately 4.13 - 3.35 in (105 - 85 mm) between the ends of one lever and the other

The positions "2" and "3" indicate intermediate distances.

To adjust the distance: push the command lever forward and turn the screw to the desired number, using the indicator arrow.

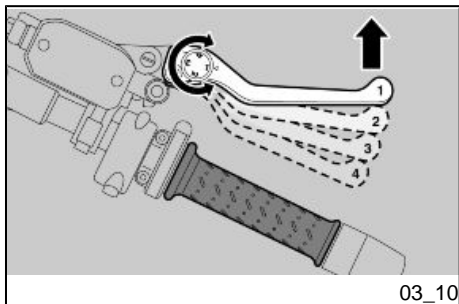
Réglage levier de frein avant (03_09)

Il est possible de régler la distance entre l'extrémité du levier et la poignée, en tournant le régulateur.

Les positions « 1 » et « 4 » correspondent à une distance approximative entre l'extrémité du levier et la poignée, de 4.13 - 3.35 in (105 - 85 mm) respectivement.

Les positions « 2 » et « 3 » correspondent à des distances intermédiaires.

Pour le réglage : déplacer le levier de commande en avant et tourner le régulateur jusqu'à porter le numéro désiré au niveau de la flèche de contrôle.



Clutch lever adjustment (03_10)

It is possible to adjust the distance between the ends of the two levers by rotating the screw.

The positions "1" and "4" indicate respectively a distance of approximately 4.13 - 3.35 in (105 - 85 mm) between the ends of one lever and the other

The positions "2" and "3" indicate intermediate distances.

To adjust the distance: push the command lever forward and turn the screw to the desired number, using the indicator arrow.

Réglage levier d'embrayage (03_10)

Il est possible de régler la distance entre l'extrémité du levier et la poignée, en tournant le régulateur.

Les positions « 1 » et « 4 » correspondent à une distance approximative entre l'extrémité du levier et la poignée, de 4.13 - 3.35 in (105 - 85 mm) respectivement.

Les positions « 2 » et « 3 » correspondent à des distances intermédiaires.

Pour le réglage : déplacer le levier de commande en avant et tourner le régulateur jusqu'à porter le numéro désiré au niveau de la flèche de contrôle.

Running-In

Engine running-in is essential to preserving engine life and performance over time. Twisty roads and gradients are ideal to run in the engine, brakes and suspensions effectively. Vary your driving speed during the run-in. In this way, you allow for the work of components to be "loaded" and then "unloaded", thus cooling the engine parts.

IMPORTANT

IT IS POSSIBLE THAT THE CLUTCH WILL PRODUCE A SLIGHT BURNING

Rodage

Le rodage du moteur est fondamental pour en garantir la durée de vie et le bon fonctionnement. Parcourir, si possible, des routes très sinueuses et/ou vallonnées, où le moteur, les suspensions et les freins soient soumis à un rodage plus efficace. Varier la vitesse de conduite durant le rodage. Cela permet de « charger » le travail des composants et successivement de « décharger », en refroidissant les pièces du moteur.

SMELL DURING THE INITIAL PERIOD OF USE. THIS PHENOMENON IS COMPLETELY NORMAL AND WILL DISAPPEAR AS SOON AS THE CLUTCH DISC ARE RUN-IN.

WHILE IT IS IMPORTANT TO 'STRETCH' ENGINE COMPONENTS DURING THE RUNNING-IN, MAKE SURE NOT TO STRAIN THEM.

IMPORTANT

IT IS ONLY POSSIBLE TO ATTAIN YOUR VEHICLE'S BEST PERFORMANCE AFTER HAVING PERFORMED THE FIRST SCHEDULED SERVICE AFTER THE RUN-IN.

ATTENTION

IL EST POSSIBLE QUE L'EMBRAYAGE ÉMETTE UNE LÉGÈRE ODEUR DE BRÛLÉ DURANT LA PREMIÈRE PÉRIODE D'UTILISATION. CE PHÉNOMÈNE EST TOUT À FAIT NORMAL ET IL DISPARAITRA DÈS QUE LE DISQUE D'EMBRAYAGE SERA RODÉ.

BIEN QU'IL SOIT IMPORTANT DE SOLLICITER LES COMPOSANTS DU MOTEUR DURANT LE RODAGE, FAIRE TRÈS ATTENTION À NE PAS EXAGÉRER.

ATTENTION

UNIQUEMENT APRÈS AVOIR EFFECTUÉ LA RÉVISION DE FIN DE RODAGE, IL EST POSSIBLE D'OBTENIR LES MEILLEURES PERFORMANCES DU VÉHICULE.

Follow the guidelines detailed below:

- Do not accelerate suddenly and completely when the engine is running in a low gear, either before or after running-in.
- During the first 62 miles (100 km) step carefully on the brakes and avoid sudden and prolonged braking. This permits an adequate settling of the pad friction material on the disc brakes.

Suivre les indications suivantes :

- Ne pas accélérer brusquement et complètement quand le moteur fonctionne à bas régime, aussi bien pendant qu'après le rodage.
- Au cours des premiers 62 mi (100 km), agir avec prudence sur les freins et éviter les freinages brusques et prolongés. Cela autorise un correct ajustement du matériel de frottement des plaquettes sur les disques de frein.



AT THE INDICATED MILEAGE, HAVE AN OFFICIAL Moto Guzzi DEALER-SHIP PERFORM THE CHECKS LISTED IN THE TABLE IN THE SECTION FOR PROGRAMMED MAINTENANCE UNDER "END OF RUNNING-IN", IN ORDER TO AVOID DAMAGING THE VEHICLE, YOURSELF, AND OTHERS.



AU KILOMÉTRAGE PRÉVU, FAIRE EXÉCUTER PAR UN CONCESSIONNAIRE OFFICIEL Moto Guzzi LES CONTRÔLES PRÉVUS DANS LE TABLEAU « FIN DE RODAGE » DE LA SECTION ENTRETIEN PROGRAMMÉ, AFIN D'ÉVITER DE SE BLESSER, DE BLESSER LES AUTRES ET/OU D'ENDOMMAGER LE VÉHICULE.

Starting the engine

This vehicle is extremely powerful and must be used with care and maximum prudence.

Do not insert objects in the top fairing (between the handlebar and the instrument panel), to avoid creating obstructions to the handlebar's rotation and hindering visibility of the instrument panel.



EXHAUST FUMES CONTAIN CARBON MONOXIDE, WHICH IS AN EXTREMELY HARMFUL SUBSTANCE IF INHALED.

Demarrage du moteur

Ce véhicule dispose d'une puissance considérable qui doit être utilisée graduellement et avec la plus grande prudence.

Ne pas mettre d'objets à l'intérieur de la bulle (entre le guidon et le tableau de bord), afin de ne pas gêner la rotation du guidon ni la vision du tableau de bord.



LES GAZ D'ÉCHAPPEMENT CONTIENNENT DU MONOXYDE DE CARBONE, SUBSTANCE EXTRÊMEMENT NOCIVE SI INHALÉE PAR L'ORGANISME.

NEVER START THE ENGINE IN ROOMS THAT ARE CLOSED OR NOT WELL-VENTILATED.



FAILURE TO OBSERVE THIS WARNING COULD LEAD TO UNCONSCIOUSNESS AND EVEN DEATH CAUSED BY SUFFOCATION.

ÉVITER DE DÉMARRER LE MOTEUR DANS DES ESPACES FERMÉS OU INSUFFISAMMENT VENTILÉS.



L'INOBSERVANCE DE CETTE RECOMMANDATION POURRAIT COMPORTER UNE PERTE DE CONSCIENCE ET MÊME LA MORT PAR ASPHYXIE.

Difficult starting

The vehicle comes with an automatic starter, and does not require any warning for a cold start up.

In the case that outside temperature is very low (near or less than 32 °F / 0 °C) the automatic starter will activate, increasing the rotations until the engine reaches the optimal temperature and will then automatically stop.

NOTE

THE AUTOMATIC STARTER CANNOT BE ACTIVATED MANUALLY.

Demarrage difficile

Le véhicule est doté d'un starter automatique et il ne demande donc aucun avertissement pour le démarrage à froid.

En cas de température ambiante basse (voisine ou inférieure à 0 °C / 32 °F), le starter automatique entre en fonction en augmentant le nombre de tours jusqu'à rejoindre la température optimale du moteur et s'arrête automatiquement.

N.B.

LE STARTER AUTOMATIQUE N'EST PAS ACTIONNABLE MANUELLEMENT.

Parking

It is very important to select an appropriate parking spot, in compliance with road indications and the guidelines described below.

IMPORTANT

PARK THE VEHICLE ON FIRM AND LEVEL GROUND TO PREVENT IT FROM FALLING OVER.

DO NOT LEAN THE VEHICLE AGAINST WALLS AND DO NOT LAY IT DOWN ON THE GROUND.

MAKE SURE THAT THE VEHICLE, AND IN PARTICULAR ITS HOT COMPONENTS, DO NOT COMPROMISE THE SAFETY OF ADULTS AND CHILDREN. DO NOT LEAVE THE VEHICLE UNATTENDED WITH THE ENGINE RUNNING OR WITH THE KEY IN.

IMPORTANT

A FALL OR EXCESSIVE TILTING OF THE VEHICLE COULD CAUSE FUEL TO SPILL.

THE FUEL USED TO PROPEL INTERNAL COMBUSTION ENGINES IS HIGHLY FLAMMABLE AND CAN EXPLODE UNDER CERTAIN CONDITIONS.

Stationnement

Le choix de la zone de stationnement est très important et doit respecter la signalisation routière et les indications reportées ci-après.

ATTENTION

GARER LE VÉHICULE SUR UN SOL FERME ET PLAT POUR ÉVITER QU'IL NE TOMBE.

NE PAS APPUYER LE VÉHICULE CONTRE LES MURS, NI LE POSER AU SOL.

S'ASSURER QUE LE VÉHICULE, ET EN PARTICULIER SES PARTIES BRÛLANTES, NE REPRÉSENTENT AUCUN DANGER POUR LES PERSONNES ET LES ENFANTS. NE PAS LAISSER LE VÉHICULE SANS SURVEILLANCE LORSQUE LE MOTEUR TOURNE OU AVEC LA CLÉ DE CONTACT INSÉRÉE DANS L'INTERRUPTEUR D'ALLUMAGE.

ATTENTION

LA CHUTE OU L'INCLINAISON EXCESSIVE DU VÉHICULE PEUVENT PROVOQUER LE DÉVERSEMENT DU CARBURANT.

LE CARBURANT UTILISÉ POUR LA PROPULSION DES MOTEURS À EXPLOSION EST EXTRÊMEMENT INFLAMMABLE ET PEUT DEVENIR EXPLOSIF DANS CERTAINES CONDITIONS.



DO NOT PUT YOUR WEIGHT, NOR THAT OF A PASSENGER ON THE SIDE STAND.

Catalytic silencer

The vehicle has a metal trivalent catalytic muffler (platinum, palladium, rhodium).

This device is used to oxidize CO (carbon monoxide) and the HC (uncombusted hydrocarbons) present in the exhaust fumes, respectively converting them into carbon dioxide and steam.



AVOID PARKING YOUR VEHICLE IN DRY UNDERBRUSH OR IN AREAS ACCESSIBLE TO SMALL CHILDREN, AS THE CATALYTIC MUFFLER REACHES VERY HIGH TEMPERATURE DURING RIDING; FOR THIS REASON USE THE MAXIMUM CARE AND AVOID ANY TYPE OF CONTACT UNTIL IT HAS COMPLETELY COOLED.

DO NOT USE LEADED GASOLINE, AS IT LEADS TO TO THE DESTRUCTION OF THE CATALYTIC CONVERTER.



NE PAS CHARGER SON POIDS NI CELUI DU PASSAGER SUR LA BÉQUILLE LATÉRALE.

Pot d'échappement catalytique

Le véhicule est doté d'un silencieux avec catalyseur métallique de type « trivalent au platine - palladium - rhodium ».

Ce dispositif a pour fonction d'oxyder le CO (monoxyde de carbone) pour le convertir en anhydride carbonique, de transformer les HC (hydrocarbures imbrûlés) en vapeur d'eau et de réduire les NOX (oxydes d'azote) pour les convertir en oxygène et azote présents dans les gaz d'échappement.



ÉVITER DE STATIONNER LE VÉHICULE À PROXIMITÉ DE BROUSSAILLES SÈCHES OU DANS DES ENDROITS ACCESSIBLES AUX ENFANTS, DANS LA MESURE OÙ LE POT D'ÉCHAPPEMENT CATALYTIQUE ATTEINT DES TEMPÉRATURES TRÈS ÉLEVÉES LORS DE SON UTILISATION. PAR CONSÉQUENT, VEILLEZ À Y FAIRE EXTRÊMEMENT ATTENTION ET ÉVI-

TER TOUT CONTACT AVANT SON REFROIDISSEMENT COMPLET.

NE PAS UTILISER DE L'ESSENCE AU PLOMB, DANS LA MESURE OÙ CELA PROVOQUE LA DESTRUCTION DU CATALYSEUR.

Scooter owners are warned that the law may prohibit the following:

- the removal or any action intended to render inoperative, on the part of anyone, if not for maintenance operations, repair or substitution, any device or element incorporated in a new vehicle that is intended to control noise emissions before purchase or delivery of the vehicle to the final purchaser, or while it is in use;
- use of the vehicle after said device or constituent element has been removed or rendered inoperable.

Check the muffler/exhaust silencer and the silencer pipes, make sure there are no signs of rust or holes and that the exhaust system works properly.

In the case that the noises produced by the exhaust system increase, immediately contact an authorized **Moto Guzzi Dealership or Service Center.**

Le propriétaire du véhicule est averti que la loi peut interdire ce qui suit :

- la dépose et tout acte visant à rendre inopérant, de la part de quiconque, sauf pour des interventions d'entretien, réparation ou remplacement, de n'importe quel dispositif ou élément constitutif incorporé dans un véhicule neuf, dans le but de contrôler l'émission des bruits avant la vente ou la livraison du véhicule à l'acquéreur final ou en cours d'utilisation ;
- l'utilisation du véhicule après qu'un tel dispositif ou élément constitutif ait été déposé ou rendu inopérant.

Contrôler le pot d'échappement / silencieux et les tuyaux du silencieux, en s'assurant qu'il n'y a pas de traces de rouille ou de trous et que le système d'échappement fonctionne correctement.

Au cas où le bruit produit par le système d'échappement aurait augmenté, contacter immédiatement un **Concessionnaire ou un Garage agréé Moto Guzzi.**

NOTE

DO NOT TAMPER WITH THE EXHAUST SYSTEM.

N.B.

IL EST INTERDIT D'ALTÉRER LE SYSTÈME D'ÉCHAPPEMENT.

Stand (03_11, 03_12)

THE SIDE AND CENTER STANDS (WHERE INCLUDED) SHOULD SWING EASILY, IF NOT, LUBRICATE THE JOINT.

Bequille (03_11, 03_12)

LES BÉQUILLES LATÉRALE ET CENTRALE (SI PRÉVU) DOIVENT TOURNER LIBREMENT. ÉVENTUELLEMENT GRAISSER L'ARTICULATION.

SIDE STAND

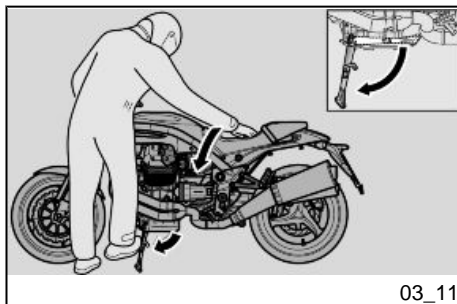
In the case that a maneuver (for example moving the vehicle) has required the reinsertion of the stand, to reposition the vehicle on the stand, proceed as follows:

- Grip the left handle and rest your right hand on the upper rear part of the vehicle.
- Push the side stand with your right foot, opening it completely.
- Tilt the vehicle until the stand is resting on the ground.
- Turn the handlebars completely to the

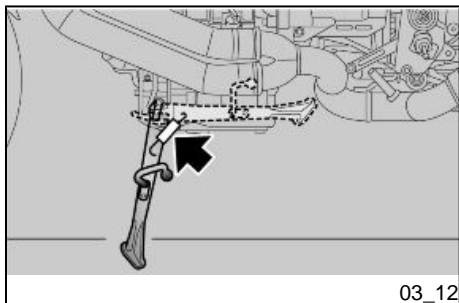
BÉQUILLE LATÉRALE

Au cas où une manœuvre quelconque (par exemple : le déplacement du véhicule) aurait provoqué la rentrée de la béquille, pour replacer le véhicule sur la béquille, procéder comme suit :

- Saisir la poignée gauche et appuyer la main droite sur la partie arrière supérieure du véhicule.
- Pousser la béquille latérale avec le pied droit, en l'étendant complètement.
- Incliner le véhicule jusqu'à appuyer la béquille au sol.
- Braquer le guidon complètement vers la gauche.



03_11

**IMPORTANT**

MAKE SURE THAT THE VEHICLE IS STABLE.

There is a safety cutoff switch installed on the side stand which works to impede or stop the engine from running in gear while the side stand is lowered.

ATTENTION

S'ASSURER DE LA STABILITÉ DU VÉHICULE.

Sur la béquille latérale est installé un interrupteur de sécurité dont la fonction est d'empêcher ou d'interrompre le fonctionnement du moteur lorsque une vitesse est passée et que la béquille latérale est abaissée.

Suggestion to prevent theft**IMPORTANT**

IF YOU USE A DISC-LOCKING DEVICE, ALWAYS MAKE SURE THAT YOU REMOVE IT BEFORE BEGINNING TO RIDE YOUR VEHICLE. NOT RESPECTING THIS RECOMMENDATION COULD CAUSE SERIOUS DAMAGE TO THE BRAKING SYSTEM, PROVOKING ACCIDENTS, WITH CONSEQUENT SERIOUS INJURY AND EVEN DEATH.

Conseils contre le vol**ATTENTION**

SI ON UTILISE UN DISPOSITIF BLOQUE-DISQUE, FAIRE EXTRÊMEMENT ATTENTION LORS DE SON EXTRACTION AVANT DE SE METTRE À LA CONDUITE DU VÉHICULE. LE MANQUEMENT À CET AVERTISSEMENT POURRAIT ENDOMMAGER GRAVEMENT LE SYSTÈME DE FREINAGE ET PROVOQUER DES ACCIDENTS SUIVIS DE LÉSIONS CORPORELLES, VOIRE LA MORT.

NEVER leave the ignition key in the lock and always use the steering lock. Park the vehicle in a safe place such as a garage or a place with a guard. Use, if possible, an additional antitheft device. Make sure all motorcycle documents are in order and the road tax paid. Write down your personal details and telephone number on this page to help identifying the owner in case the motorcycle is found after a theft.

LAST NAME:

NAME:

ADDRESS:

TELEPHONE NO.:

WARNING

IN MANY CASES, STOLEN VEHICLES ARE IDENTIFIED USING THE INFORMATION CONTAINED IN THE USE AND MAINTENANCE MANUAL.

Safe riding (03_13, 03_14, 03_15, 03_16, 03_17, 03_18, 03_19, 03_20, 03_21, 03_22, 03_23, 03_24, 03_25, 03_26, 03_27, 03_28, 03_29, 03_30,

Ne JAMAIS laisser la clé de démarrage insérée et toujours utiliser l'antivol de direction. Stationner le véhicule dans un endroit sûr, de préférence dans un garage ou dans un endroit surveillé. Utiliser, dans la mesure du possible, un dispositif antivol additionnel. Vérifier que les documents et la taxe de circulation sont en règle. Inscrire ses données personnelles et son numéro de téléphone sur cette page, pour faciliter l'identification du propriétaire en cas de découverte suite à un vol.

PRÉNOM :

NOM :

ADRESSE :

N° DE TÉLÉPHONE :

AVERTISSEMENT

DANS DE NOMBREUX CAS, LES VÉHICULES VOLÉS SONT IDENTIFIÉS GRÂCE AUX DONNÉES REPORTÉES SUR LE MANUEL D'UTILISATION ET D'ENTRETIEN.

Une conduite sûre (03_13, 03_14, 03_15, 03_16, 03_17, 03_18, 03_19, 03_20, 03_21, 03_22, 03_23, 03_24, 03_25, 03_26, 03_27, 03_28, 03_29,

**03_31, 03_32, 03_33, 03_34,
03_35)**

BASIC SAFETY RULES

The following instructions refer to normal use of your vehicle, and should be respected. Observing these rules will allow you to increase your level of safety and that of those around you, as well as increasing the life and usefulness of your vehicle. Obviously two-wheeled vehicles do not offer any of the protection normally given by an automobile. For this reason, it is fundamental to wear the appropriate protective clothing. In particular, while riding your vehicle, you should always wear a helmet, gloves, protective glasses, along with a heavy jacket, sturdy shoes, and long, hard-wearing pants. In any case, you should always bear in mind that even the best clothing and helmet can not protect you in case of a fall or collision with another vehicle. At best, this gear provides some protection from scrapes and scratches, but very little, if any, impact protection. Make sure you have all the requirements under local law, including rider's license, minimum age, adequate preparation, insurance, taxes, registration, license plate, etc. As soon as you receive your vehicle, familiarize yourself with it, practicing in an area with minimal traffic. Avoid riding your vehicle in areas with high levels of traffic until you have obtained an optimum level of experience and are completely sure of your riding skills. While this vehicle is sanc-

**03_30, 03_31, 03_32, 03_33,
03_34, 03_35)**

RÈGLES FONDAMENTALES DE SÉCURITÉ

Les instructions suivantes se réfèrent à une utilisation normale de votre véhicule et doivent être respectées scrupuleusement. L'observation de ces règles vous permettra d'augmenter votre sécurité et celle des personnes qui vous entourent, en plus de maximiser la durée de vie et l'utilisation de votre véhicule. Les véhicules à deux roues n'offrent évidemment pas certaines des protections normalement prévues sur les automobiles, du fait qu'il est fondamental d'endosser des vêtements de protection adaptés. Tout particulièrement quand on conduit le véhicule, porter toujours un casque, des gants, des lunettes de protection et une veste lourde, des chaussures robustes et des pantalons longs et résistants. Il est de toute façon nécessaire de garder toujours à l'esprit que même le meilleur vêtement et le casque ne peuvent pas vous protéger en cas de chute ou de collision avec un autre véhicule. Ces équipements vous protègent au mieux des égratignures et des abrasions, mais leur fonction de protection est minime en cas d'impact. S'assurer d'être en conformité avec toutes les exigences prévues par les réglementations locales : permis de conduire, âge minimum, préparation appropriée, assurance, taxes, immatriculation du véhicule, plaque d'immatriculation, etc. Une

tioned for use on highways and county roads, it is recommended that you do not ride on these types of streets until you have obtained a high level of familiarity with your vehicle and have a high level of ability in its use. A new vehicle must undergo a thorough run-in. Before starting the engine, make sure that the brakes, clutch, transmission and throttle controls function properly and that the fuel and oil supply is adequate. The exhaust system, brakes and other components can become hot while riding. Do not touch these components. Taking some medicines or drugs, either under a doctor's prescription or illegally, as well as drinking alcohol, increases the risk of an accident notably. Do not ride under the effect of alcohol or medicine, whether they are illegal or prescribed by a doctor. Make sure that your physical condition is appropriate before you begin to ride your vehicle. Do not ride if you are particularly fatigued or tired. Alcohol, medicine, and tiredness are the principal causes of accidents. Many accidents are due to the rider's inexperience. Do not ride your vehicle before you have attended training held by a recognized organization such as the Motorcycle Safety Foundation. Always remember that riding a two-wheeled vehicle, while easy and fun, is very different from driving a car. An expert rider is not necessarily capable of riding a two-wheeled vehicle safely. NEVER lend your vehicle to other people if you are not sure that they are experts, and have a motorcycle rider's license.

fois en possession du véhicule, il est recommandé de se familiariser avec celui-ci en s'exerçant à sa conduite dans des zones à faible circulation. Éviter de conduire le véhicule dans des zones à forte intensité de circulation tant qu'on n'a pas acquis une expérience optimale et une sécurité totale dans la conduite. Bien que ce véhicule soit homologué pour la circulation sur des autoroutes et des périphériques, il est recommandé de ne pas parcourir ces routes à grande vitesse tant qu'on n'est pas suffisamment familiarisé avec le véhicule et qu'on n'a pas atteint un niveau élevé de dextérité. Un véhicule neuf doit être soumis à un rodage soigné. Avant de démarrer le moteur, s'assurer du bon fonctionnement du frein, de l'embrayage, de la transmission et des commandes de l'accélérateur, et vérifier que les niveaux d'huile et de carburant soient adéquats. Le système d'échappement, les freins et certains composants du véhicule peuvent beaucoup chauffer durant la marche. Ne pas toucher ces composants. La prise de certains médicaments ou remèdes, illégaux ou sur prescription médicale, tout comme la prise d'alcool, augmentent considérablement le risque d'accident. Ne pas conduire sous l'effet de l'alcool ou de médicaments aussi bien illégaux qu'autorisés sur prescription médicale. S'assurer d'être en bonnes conditions physiques avant de se mettre à la conduite du véhicule. Ne pas se mettre à la conduite en cas de grande fatigue ou exténuation. L'alcool, les médicaments et l'exténuation sont les principales causes

Respect all the rules of the road. In particular, pay attention to all warning, traffic and informational signs.

d'accidents. Plusieurs accidents sont dus à l'inexpérience du conducteur. Ne pas conduire le véhicule avant d'avoir reçu une formation de la part d'un organisme reconnu, tel que la Motorcycle Safety Foundation. Garder toujours à l'esprit que la conduite d'un véhicule à deux roues, bien que facile et divertissante, est très différente de la conduite d'une voiture. Un conducteur automobile expérimenté n'est pas nécessairement en mesure de conduire un véhicule à deux roues en toute sécurité. Ne JAMAIS prêter le véhicule à d'autres personnes sans avoir la certitude qu'elles sont expérimentées et en possession du permis de conduire. Respecter toutes les règles du code de la route. Faire tout particulièrement attention à tous les panneaux d'avertissement, de réglementation de la circulation et d'information.

Avoid showing off with dangerous moves (for example wheelies). In particular, respect speed limits, and remember that road conditions vary based on weather conditions: wet and icy roads are particularly dangerous at sustained speeds. Automobile drivers frequently have difficulty seeing two-wheeled vehicles, so you should always give cars precedence, even if cases where the rules of the road actually give you the right of way. Always make sure that the road is free behind you before changing lanes. Do not rely exclusively on your rearview mirror, since it may underestimate the distance and/or

Éviter de s'exposer avec des manœuvres dangereuses (par exemple des cabrages). En particulier, respecter les limitations de vitesse et se rappeler que l'état de la chaussée varie en fonction des conditions météorologiques ; les chaussées mouillées ou verglacées sont dangereuses surtout à vitesse soutenue. Les automobilistes ont souvent des difficultés à voir les véhicules à deux roues : laisser donc toujours la priorité aux automobiles même dans les cas où selon le code de la route ce serait vous qui devriez l'avoir. Avant de changer de voie, vérifier toujours que la route est dégagée derrière

speed of a vehicle, or even not show it at all. Avoid obstacles that may damage your vehicle or make you lose control. Do not drive immediately behind vehicles, either trucks or cars, and do not drive in their wake in an attempt to increase your speed. In the case of an accident, motorcycles and scooters do not offer the same level of protection given by automobiles. The legs are especially at risk of injury. Installing leg-guards can greatly increase the risk and seriousness of injuries in the case of an accident. Do not install leg-guards available on the spare part and accessory after market. Not following these recommendations could lead to serious injury and even death. While driving always keep both hands on the handlebar and both feet on the footrests. Never change gear without using the clutch if the vehicle is provided with it. Do not use the gear shift or other handles jerkily or suddenly. Driving in this manner could damage the internal components of the vehicle, leading to the engine seizing, loss of control, serious injury, or even death. Remain seated while riding. Never stand on your feet or stretch yourself while riding. If you need to rest, pull over in a safe place on the road. It is very important for your safety that you always ride with the utmost attention. Pay attention to your own actions, do not become distracted by other vehicles, people or things near the streets, etc. Do not smoke, eat, drink, read, etc., while riding the vehicle. If it becomes necessary to examine a road map, pull over and do so

vous. Ne pas se fier exclusivement au rétroviseur dans la mesure où l'on pourrait sous-estimer la distance et la vitesse d'un véhicule ou même ne pas le voir du tout. Éviter les obstacles qui pourraient endommager le véhicule ou mener à la perte de contrôle de celui-ci. Ne pas conduire à l'abri des véhicules, camions ou automobiles, devant vous et ne pas rester dans leur sillage pour augmenter la vitesse. En cas d'accident, les motocyclettes, les scooters et les cyclomoteurs n'offrent pas le même niveau de protection que celui garanti par les automobiles. Les jambes sont tout particulièrement exposées au risque de lésions. L'installation additionnelle de jambières peut augmenter concrètement le risque de lésions et la gravité de celles-ci en cas d'accident. Ne pas installer les jambières disponibles sur le marché des pièces de rechange et des accessoires. L'inobservation de ces instructions peut comporter des lésions graves, voire mortelles. Conduire toujours en tenant les deux mains sur le guidon et les pieds sur les repose-pieds. Ne jamais effectuer un changement de vitesse sans utiliser l'embrayage si le véhicule en est pourvu. Ne pas actionner le levier de vitesses ou d'autres commandes de façon brusque ou imprévue. Une utilisation erronée de ce type pourrait endommager les composants internes du véhicule et provoquer de grip-pages, la perte du contrôle, d'accidents et des lésions graves, voire mortelles. Rester assis durant la conduite. Ne pas se lever sur les pieds ou chercher à s'éti-

safely. Use only the fuel and lubricants indicated safe for your vehicle in the TABLE OF RECOMMENDED PRODUCTS; check the level of coolant, fuel and oil regularly. If the throttle grip is blocked, you could fall or have a collision with another vehicle. If the throttle grip is blocked, turn off the engine with the engine stop button located on the right handle. Do not attempt to restart the engine until the throttle grip has been repaired and is completely functional. Not observing these warnings may lead to a fall resulting in serious injury and even death.

IMPORTANT

IN THE CASE OF AN EMERGENCY BECAUSE THE THROTTLE GRIP IS BLOCKED, ALWAYS TURN OFF THE ENGINE USING THE ENGINE STOP BUTTON LOCATED NEAR THE ACCELERATION GRIP ON THE RIGHT HANDLEBAR. NEVER USE THE VEHICLE IF THE THROTTLE GRIP DOES NOT AUTOMATICALLY AND COMPLETELY RETURN TO THE NEUTRAL POSITION WHEN YOU LET GO OF IT ON. CONTACT YOUR LOCAL Official Moto Guzzi Dealership FOR REPAIRS. NOT OBSERVING THESE WARNINGS MAY LEAD TO SERIOUS ACCIDENTS CAUSING SERIOUS INJURY AND EVEN DEATH.

rer durant la conduite du véhicule. Si vous avez besoin de vous reposer, rangez-vous sur un point sûr de la route. Il est très important pour votre sécurité de conduire toujours avec la plus grande attention. Prêtez attention à vos actions, ne vous laissez pas distraire par les autres automobiles, les personnes et / ou les choses à proximité de la route, etc. Ne pas fumer, manger, boire, lire, etc. durant la conduite du véhicule. S'il est nécessaire de consulter une carte routière, se ranger sur le bas-côté pour effectuer l'opération en toute sécurité. Utiliser exclusivement les carburants et lubrifiants spécifiés pour le véhicule reportés dans le TABLEAU DES PRODUITS CONSEILLÉS ; vérifier régulièrement les niveaux du liquide de refroidissement, du carburant et de l'huile. Si l'accélérateur reste bloqué, une collision avec un autre véhicule ou une chute pourraient se vérifier. Si l'accélérateur reste bloqué, arrêter le moteur avec l'interrupteur d'arrêt moteur situé sur le demi-guidon droit. Ne pas chercher à redémarrer le moteur tant que l'accélérateur n'a pas été réparé et n'est pas parfaitement fonctionnel. L'inobservance de cet avertissement peut provoquer la perte du contrôle s'en suivant des lésions graves, voire mortelles.

ATTENTION

EN CAS D'URGENCE SUITE AU BLOCAGE DE L'ACCÉLÉRATEUR, ARRÊTER TOUJOURS LE MOTEUR EN UTI-

LISANT L'INTERRUPTEUR D'ARRÊT MOTEUR, SITUÉ À PROXIMITÉ DE LA POIGNÉE D'ACCÉLÉRATEUR SUR LE DEMI-GUIDON DROIT. NE PAS UTILISER LE VÉHICULE SI L'ACCÉLÉRATEUR NE REVIENT PAS AUTOMATIQUÉMENT ET TOTALEMENT AU RALENTI UNE FOIS LA POIGNÉE D'ACCÉLÉRATEUR RELÂCHÉE. POUR LES RÉPARATIONS, ADRESSEZ-VOUS AU Concessionnaire Moto Guzzi DE VOTRE RÉGION. L'INOBSERVANCE DE CET AVERTISSEMENT PEUT ENTRAÎNER DES ACCIDENTS GRAVES PROVOQUANT DES LÉSIONS, VOIRE LA MORT.

If you are involved in an accident with your vehicle, make sure that the command levers, tubes, wires, braking system and other vital components were not damaged. If your vehicle is involved in an accident, immediately contact your local **Moto Guzzi** Dealership which has the tools and knowledge necessary to assess if any damages were sustained that could compromise your safety.

Your **Moto Guzzi** Dealership is able to resolve all safety problems, on the condition that you tell them about all mechanical malfunctions.

Do not use the vehicle when it is damaged. A damaged vehicle could lose stability or have other problems which may increase the risk of accidents, and con-

Si vous êtes impliqué dans un accident avec votre véhicule, assurez-vous que les leviers de commande, les tuyaux, les câbles, le système de freinage ou d'autres composants vitaux n'ont pas été endommagés. Si votre véhicule a été impliqué dans un accident, contactez immédiatement le concessionnaire **Moto Guzzi** de votre région, qui possède les outillages et les connaissances nécessaires pour vérifier la présence d'éventuels dégâts pouvant compromettre votre sécurité.

Votre concessionnaire **Moto Guzzi** pourra vous aider à résoudre tous les problèmes inhérents à la sécurité à condition que tous les mauvais fonctionnements de type mécanique soient signalés.

sequently the risk of serious injuries or even death.

Do not attempt to modify the position, angle or color of your license plate. The license plate should not be covered in any way, not even with transparent plastic. Do not modify your vehicle's safety systems, in particular components associated with the turn signals, rearview mirrors, the lights and the horns.

Any modification to the vehicle renders the warranty null and void.

Do not modify the engine in order to increase its power. This could lead to irreparable damage to the engine, including compromising its performance and the manageability of the vehicle, leading to a fall, serious injuries, and even death.

To repair your vehicle use only original **Moto Guzzi** parts or parts approved by **Moto Guzzi**. The use of aftermarket accessories and spare parts can seriously compromise the safety of your vehicle, as well as its performance and usability. All modifications that impact the performance and safety of the vehicle render the warranty null and void.

Tampering with the emissions or sound control system is prohibited by law and can be severely punished.

In some jurisdictions your vehicle could be confiscated.

Ne pas utiliser un véhicule endommagé. Un véhicule endommagé peut perdre la stabilité ou présenter d'autres problèmes qui pourraient augmenter le risque d'accident et provoquer des lésions graves, voire mortelles.

Ne pas chercher à modifier la position, l'inclinaison ou la couleur de la plaque d'immatriculation. La plaque d'immatriculation ne doit être recouverte sous aucun prétexte, même pas avec du plastique transparent. Ne pas modifier les dispositifs de sécurité du véhicule, en particulier les composants tels que les clignotants, les rétroviseurs, les feux ou les klaxons.

Toute modification apportée au véhicule comportera l'annulation de la garantie.

Ne pas modifier le moteur pour en augmenter la puissance. Cela pourrait endommager irrémédiablement le moteur ou en compromettre les performances, et réduire la maniabilité du véhicule en provoquant la chute et des lésions graves, voire mortelles.

Pour les réparations du véhicule, utiliser exclusivement des accessoires d'origine **Moto Guzzi** ou approuvés par **Moto Guzzi**. L'utilisation d'accessoires ou de pièces de rechange du marché de l'après-vente peut compromettre sérieusement la sécurité de votre véhicule, ainsi que ses performances et son utilisation. Toutes les modifications influant sur les performances ou sur la sécurité annulent intégralement la garantie.

This vehicle was not designed to carry a sidecar, nor to be used to haul trailers or other vehicles.

Moto Guzzi does not produce sidecars or trailers, and for this reason is not able to predict the consequences that these accessories could have on the stability and maneuverability of your vehicle: in any case you are advised that these may have a negative effect on your vehicle, and the warranty will not be recognized for any damages the vehicle or its components may sustain due to a use of this type of accessory.

Never use your vehicle to race other vehicles.

When braking use both the front and rear brake. In the case of abrupt braking, the use of only one brake could cause your vehicle to slide or cause you to lose control of the vehicle.

While driving downhill, take advantage of the engine's braking action by selecting the same gear or a lower gear in respect to that used for going uphill. Use the front and rear brakes with moderation.

Always travel at an appropriate speed and avoid sudden useless acceleration, not only to increase your safety, but also to reduce fuel consumption, and increase your vehicle's life.

When you ride your vehicle on wet or slippery roads, always remember that your traction is notably diminished. In

Les altérations du système de contrôle des émissions et des bruits sont interdites par la loi et peuvent s'ensuivre de sanctions sévères.

Dans certaines juridictions, le véhicule peut même être confisqué.

Ce véhicule n'a pas été conçu pour être équipé d'un side-car ou pour être utilisé pour traîner des remorques ou d'autres véhicules.

Moto Guzzi ne fabrique pas de side-cars ou de remorques et n'est donc pas en mesure de prévoir les conséquences que ces accessoires peuvent avoir sur la manœuvrabilité et sur la stabilité du véhicule : vous êtes toutefois averti que ces effets pourraient être négatifs et que la garantie ne couvre aucun dommage des composants du véhicule suite à l'utilisation d'accessoires de ce type.

Ne jamais utiliser le véhicule pour faire des courses avec d'autres véhicules.

Freiner en utilisant les deux freins, avant et arrière. L'utilisation d'un seul frein en cas de freinages brusques pourrait faire patiner le véhicule ou faire perdre au conducteur le contrôle de celui-ci.

Dans les descentes, profiter de l'action de freinage du moteur en conservant la même vitesse ou en sélectionnant une vitesse inférieure à celles utilisées normalement en côte. Utiliser les freins avant et arrière avec modération.

these conditions always maneuver your vehicle with the maximum caution and care.

Sudden acceleration, brakes or turns could cause you to lose control of your vehicle. When traction is reduced, accelerate and brake taking advantage of, as much as possible, the engine's braking power. Avoid braking suddenly and/or too quickly.

Open and close the throttle grip slowly in order to avoid causing the rear wheel to slip or slide.

Slow down and drive with caution on irregular road surfaces.

Avoid turning the throttle grip to its maximum except in cases of absolute necessity, such as passing.

Do not let the engine run "stressed," running at an RPM that is too low. Shift down to a lower gear. Do not make the engine run at too high an RPM. Pay attention to the red line on the speedometer.

Remember that turning too aggressively can cause the side of the tires to lose contact with the ground, leading to a fall, serious injury, and even death.

Always respect speed limits, remembering that it is not always safe to ride at the maximum of the limits under all road conditions. Slowing down slightly greatly increases your safety under all road conditions.

Voyager toujours à une vitesse adaptée et éviter les accélérations brusques et inutiles, non seulement pour une plus grande sécurité, mais également pour réduire la consommation de carburant et augmenter la durée de vie du véhicule.

Quand on utilise le véhicule sur des surfaces mouillées ou glissantes, garder toujours à l'esprit que l'adhérence diminue considérablement. Dans ces conditions, manœuvrer toujours le véhicule lentement et avec la plus grande prudence.

Les accélérations, les freinages ou les virages soudains peuvent vous faire perdre le contrôle du véhicule. Quand l'adhérence est réduite, accélérer et ralentir en profitant, dans la mesure du possible, de la force de freinage du moteur. Éviter de freiner brusquement et trop rapidement.

Ouvrir et fermer lentement l'accélérateur pour éviter de faire tourner ou déraiper la roue arrière.

Ralentir et conduire avec prudence sur des chaussées irrégulières.

Éviter d'accélérer en tournant complètement la poignée d'accélérateur, sauf en cas de stricte nécessité, comme par exemple lors d'un dépassement.

Ne pas laisser tourner le moteur en « sous-régime », c'est-à-dire à un nombre de tours trop bas. Passer à une vitesse inférieure. Ne pas faire tourner excessi-

Do not drive the vehicle off-road.

Do not tamper with the exhaust or emissions control system, not only because it could harm the environment, but also because you could risk penal sanctions.

vement le moteur. Observer la ligne rouge sur le compteur de vitesse.

Retenir que tourner de façon excessive-ment agressive peut faire perdre l'adhérence sur le flanc du pneu et provoquer une chute et des lésions graves, voire mortelles.

Respecter toujours les limitations de vitesse imposées par la loi en tenant en considération qu'il n'est pas toujours possible de conduire jusqu'à la limitation de vitesse indiquée dans toutes les conditions routières. Le fait de ralentir légèrement augmente considérablement votre sécurité dans toutes les conditions routières.

Ne pas conduire le véhicule dans des parcours tout-terrains.

Ne pas altérer le système d'échappement ou de contrôle des émissions de votre véhicule, puisqu'il ne s'agit pas seulement d'une forme de protection de l'environnement, mais également parce que cela pourrait vous faire encourir des sanctions pénales.

CLOTHING

Before you begin riding, make sure that your clothing is in good condition. Wear your helmet correctly, making sure that the visor or your protective goggles are clean.

VÊTEMENTS

Avant de conduire le véhicule, assurez-vous que vos vêtements sont en bon état. Porter le casque correctement en s'assurant que la visière ou les lunettes de protection sont propres.

Research and experience demonstrate that riders of other vehicles frequently do not see motorcycles or their riders. To render yourself more visible to these riders, wear reflective clothing such as reflective jackets, or other types of clothing with reflective areas sewn on to the jacket, pants and gloves. Pay particular attention to trucks and automobiles arriving from the other side of the road, as they could turn right or left right in front of you. Many accidents are caused by a rider on the other side of the road who turns left without taking into consideration the vehicle in front.

Without doubt the rider in front of you will swear that s/he saw you only when, after turning, s/he found you in their lane. Ride with caution!

Wear protective clothing, choosing bright and/or reflective colors. This will make you easily seen by other road users, thus reducing the risk of an accident and increasing your protection level in the event of a fall.

Always wear a helmet.

Clothing must be particularly tight and closed around wrists and ankles. Strings, belts and ties should not be hanging loose; prevent these and other objects from interfering with your ride, getting caught in moving parts or driving mechanisms.

La recherche et l'expérience ont démontré que souvent les conducteurs des autres véhicules ne voient pas les véhicules ou les motocyclistes. Pour se rendre encore plus visible aux autres conducteurs, porter des vêtements réfléchissants, tels que des blousons qui reflètent la lumière ou bien d'autres types de vêtements dotés de bandes réfléchissantes cousues sur les vestes, les pantalons et les gants. Faire particulièrement attention aux camions et aux automobiles venant par la voie opposée dans la mesure où ils pourraient tourner à gauche juste devant vous. Plusieurs accidents routiers sont causés par un conducteur venant par le côté opposé qui tourne à gauche sans tenir en considération le véhicule d'en face.

Inévitablement, le conducteur en face de vous jurera qu'il ne vous a vu que lorsque, après avoir tourné, il s'est trouvé sur votre voie. Conduisez avec prudence !

Porter des vêtements de protection, de préférence de couleur claire et / ou réfléchissante. De cette façon, on se rend beaucoup plus visible aux autres conducteurs, réduisant considérablement le risque d'être heurté et bénéficiant ainsi d'une meilleure protection en cas d'accident.

Porter toujours le casque.

Les vêtements doivent être particulièrement adhérents et fermés aux poignées et aux chevilles. Les cordons, les ceintu-

Do not keep objects that could become dangerous in a fall from your pocket, such as keys, pencils, etc. Make sure that any passengers also follow these guidelines.

res et les cravates ne doivent pas pendre ; empêcher que ces objets ou d'autres puissent interférer avec la conduite en s'accrochant dans les parties en mouvement ou dans les mécanismes de direction.

Ne pas garder d'objets aigus dans les poches qui pourraient s'avérer dangereux en cas de chute, comme par exemple des clés, des crayons à mine, etc. S'assurer de faire respecter ces recommandations à tout passager éventuel.

ACCESSORIES

The owner of the vehicle is responsible for the choice, installation and use of all accessories.

The installation of inappropriate accessories or overloading the vehicle could render it unstable and cause accidents, with the consequent risk of serious injury and even death. Windshields are particularly dangerous in the case of accidents, because they can break and injure or cut the driver. In case of doubt about any accessory or installation or any freight to be carried, it is recommended that you first consult with your local **Moto Guzzi** Dealership.

Do not install any accessory that covers the horn or the lights or impairs their operation, is in the way of suspension travel or steering angle, impairs the operation

ACCESSOIRES

Le propriétaire du véhicule est responsable du choix, de l'installation et de l'utilisation de tous les accessoires.

L'installation d'accessoires inadaptés ou un véhicule surchargé pourraient rendre ce dernier instable et provoquer des accidents s'ensuivant des lésions graves, voire mortelles. Les pare-brise sont particulièrement dangereux en cas d'accident, car en se rompant ils pourraient provoquer des lésions ou des coupures au conducteur. En cas de doute sur l'installation d'un accessoire quelconque ou sur le transport de n'importe quelle charge, il est conseillé de consulter préalablement le concessionnaire **Moto Guzzi** de votre région.

Ne pas installer d'accessoires recouvrant ou limitant le fonctionnement des klaxons ou des feux, limitant le débattement de la

of vehicle controls or reduces ground clearance or lean-in angle.

Do not install accessories that hinder access to controls and may thus lengthen your response time in the event of an emergency.

Large fairings and windshields affect the vehicle's aerodynamic performance and its stability, especially at high speeds.

Make sure that anything mounted on your vehicle is attached securely, and cannot come free and block the wheels, forks, etc. Do not install electrical accessories or modify the vehicle's electrical system. Any component that could cause an electrical surge or an electrical problem could lead to the immediate stopping of the vehicle, the lights and horn to turn off or lose intensity, and malfunctioning of the other safety features. Use only original **Moto Guzzi** accessories.

suspension et l'angle de braquage, gênant le fonctionnement des commandes et réduisant la distance au sol et l'angle d'inclinaison dans les virages.

Éviter l'utilisation d'accessoires qui gênent l'accès aux commandes, dans la mesure où cela rallongerait les temps de réaction en cas d'urgence.

Les carénages et les pare-brises montés sur le véhicule peuvent créer des forces aérodynamiques suffisamment importantes pour compromettre la stabilité du véhicule pendant la marche, surtout à grande vitesse.

S'assurer que tout ce qui est monté sur le véhicule est fixé de manière sûre, qui ne puisse se détacher et bloquer les roues, les fourches, etc. Ne pas installer d'accessoires électriques et ne pas modifier l'installation électrique du véhicule. Tout composant pouvant produire une surcharge ou une panne électrique pourrait provoquer l'arrêt immédiat du véhicule, l'extinction ou la diminution de l'intensité des feux ou des klaxons ou le manque de fonctionnement d'autres accessoires de sécurité. Utiliser seulement des accessoires d'origine **Moto Guzzi**.



03_13

LOADING

Do not overload your vehicle.

Secure bags and baggage as close to possible to the vehicle's center of balance and distribute the weight as uniformly as possible between the two sides, to reduce imbalance as much as possible. Always remember that the baggage will tend to loosen during the ride. For this reason, check frequently that your baggage is secure.

Never allow objects to hang from the handlebars of your vehicle, from the mudflaps, or the forks, as this could compromise the manageability of your vehicle and impede your ability to avoid an accident. Not observing these warnings may lead to a fall, resulting in serious injury and even death.

Do not ride with a helmet attached to the belt, since in this position it could easily become entangled in the wheels, the mudguards or in the forks, causing a fall, and consequently, serious injury or even death.

Carry a passenger only if your vehicle is equipped with passenger footpegs, handgrips for the passenger to hold on to, and a passenger saddle.

When you carry a passenger, always remember that the vehicle's manageability is reduced, the brakes are less efficient, and the center of gravity is higher and farther back.

CHARGE

Ne pas charger excessivement le véhicule.

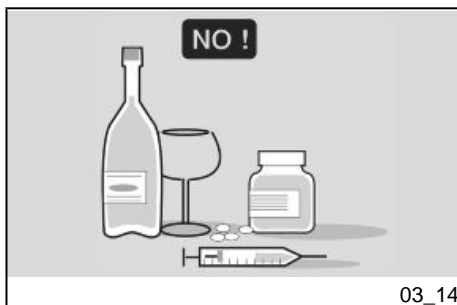
Fixer les sacs ou bagages le plus près possible du centre de gravité du véhicule et répartir la charge le plus uniformément possible sur les deux côtés pour réduire au maximum le déséquilibre. Toujours se rappeler que les charges tendent à se desserrer durant la marche : vérifier souvent la sécurité de votre charge.

Ne pas laisser des objets pendre des demi-guidons du véhicule, des garde-boue ou des fourches dans la mesure où cela pourrait compromettre la maniabilité du véhicule et empêcher d'éviter un accident. L'inobservance de cet avertissement peut entraîner une chute s'ensuivant des lésions graves, voire mortelles.

Ne pas conduire avec le casque suspendu à la sangle dans la mesure où il pourrait facilement rester pris dans les roues, le garde-boue ou les fourches et causer une chute s'ensuivant des lésions graves, voire mortelles.

Transporter un passager exclusivement si le véhicule est pourvu de repose-pieds passager, de poignées passager et de la selle correspondante.

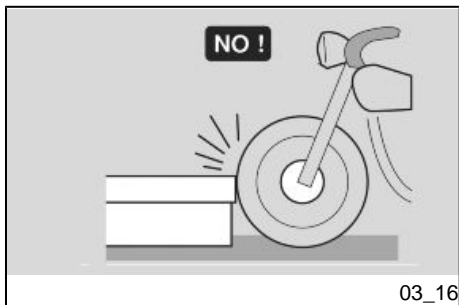
Quand on transporte un passager, retenir toujours que la maniabilité du véhicule est réduite, que les freins sont moins efficaces et que le centre de gravité est plus élevé et reculé.



03_14



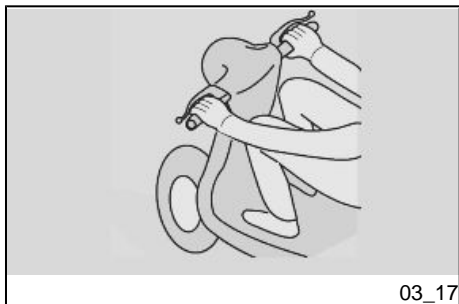
03_15



03_16

This increases the possibility of the front wheel losing contact with the ground, especially while accelerating. For this reason, avoid abrupt accelerating and braking. Many accidents are caused by inexperienced riders who are carrying a passenger. Remember to execute driving maneuvers with a greater allowance for safety in case of excessive passenger weight.

Cela favorise le détachement du sol de la roue avant surtout dans les accélérations. Éviter donc les accélérations et les freinages brusques. Plusieurs accidents sont causés par des conducteurs inexpérimentés transportant un passager. Se rappeler d'effectuer les manœuvres de conduite avec une plus grande tolérance en cas de poids excessif du passager.



03_17

Avoid abrupt and excessive acceleration. Slow down in advance, and calculate distances for stopping and for longer maneuvers. Not following these instructions could lead to the vehicle overturning or other accidents with consequent serious injuries and even death.

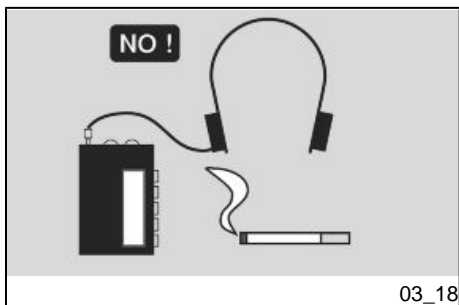
Éviter les accélérations brusques et excessives. Ralentir toujours à l'avance et calculer des distances d'arrêt et de manœuvre plus longues. L'inobservation de ces instructions pourrait provoquer le renversement du véhicule ou d'autres accidents s'ensuivant des lésions graves, voire mortelles.

Never transport objects that are not secure, and make sure that when they are transported they are securely fastened to the vehicle.

Ne jamais transporter d'objets non attachés et s'assurer que tout ce qui est transporté sur le véhicule est fixé soigneusement.

Do not carry packages that protrude from the luggage rack or which cover any of the alarm devices or lights.

Ne pas transporter de bagages saillants du porte-bagages ou recouvrant les signaux lumineux, les klaxons ou les feux.



03_18

Never carry animals or small children on the glove compartment or the luggage rack.

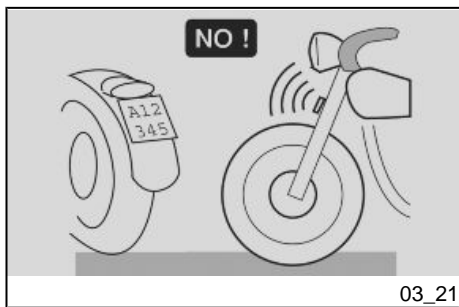
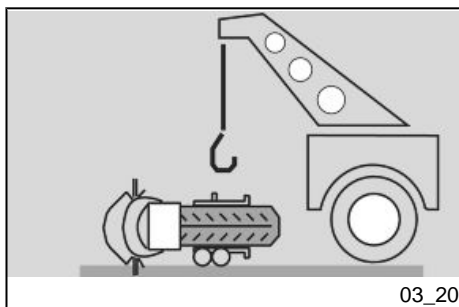
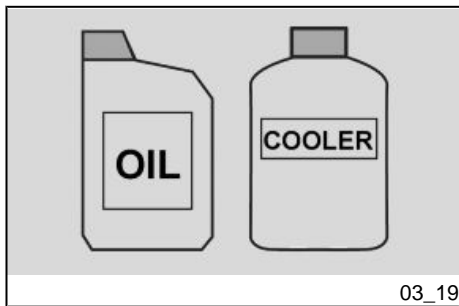
Ne pas transporter d'animaux ou d'enfants sur le porte-documents ou sur le porte-bagages.

Never exceed the maximum weight indicated for each bag.

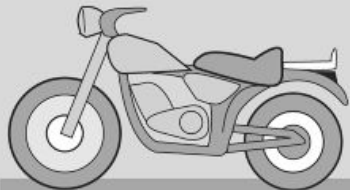
Ne jamais dépasser la charge maximale indiquée pour chaque sac.

Overloading your vehicle can seriously decrease its stability and maneuverability leading to a fall, with consequent serious injury or even death.

Surcharger votre véhicule peut en réduire sérieusement la stabilité et la manœuvrabilité et entraîner une chute s'ensuivant des lésions graves, voire mortelles.



ONLY ORIGINALS



03_22

NO SIDECAR



NO TRAILER

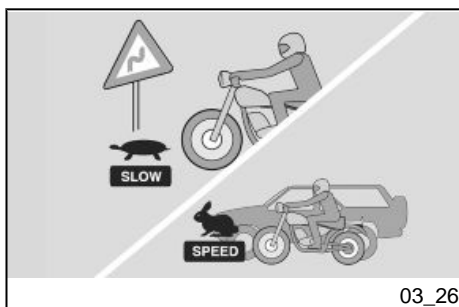


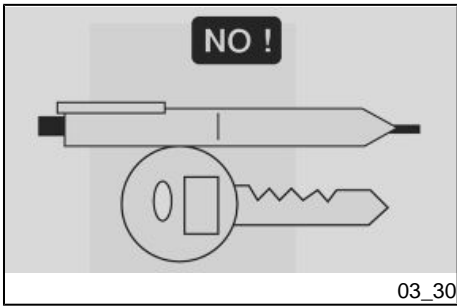
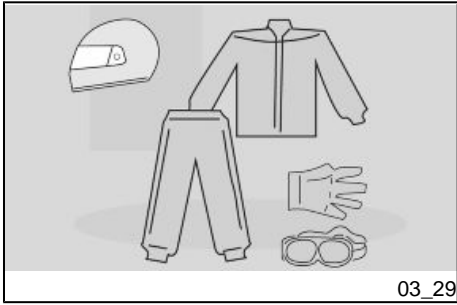
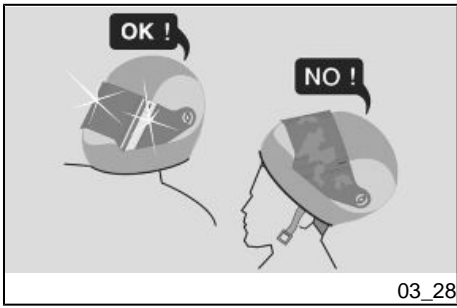
03_23

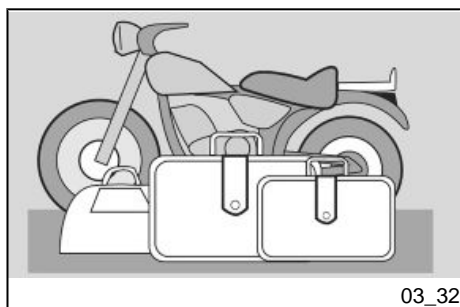
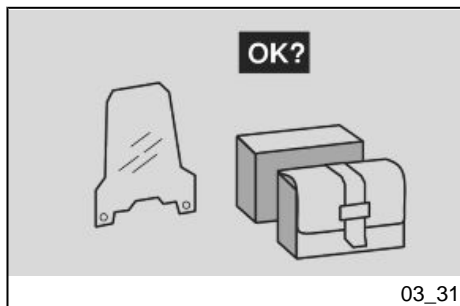
NO !

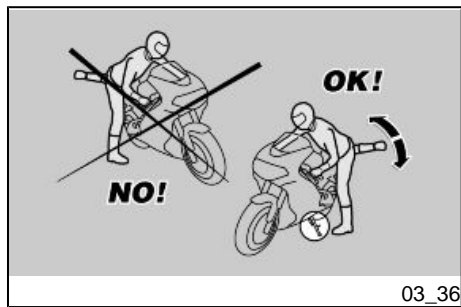
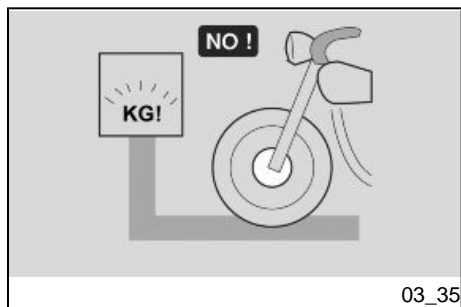
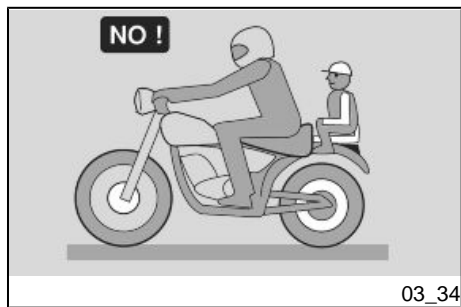


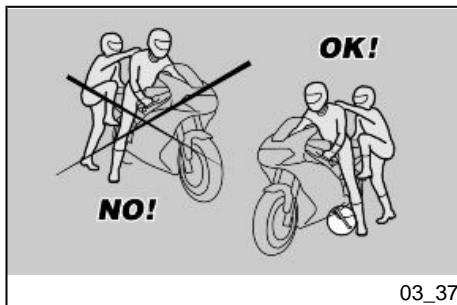
03_24



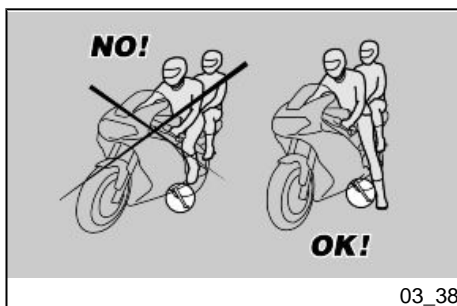








03_37



03_38



03_39

Basic safety rules (03_37)

The following recommendations should receive your maximum attention, because they are provided to increase your safety, and decrease damage to people, things and vehicles, in the case of a fall of the rider or passenger from the vehicle and/or from the fall or overturning of the vehicle.

Mounting and dismounting the vehicle should always be performed with total freedom of movement and with the hands free of all objects. (i.e.- objects, helmet, gloves, or glasses)

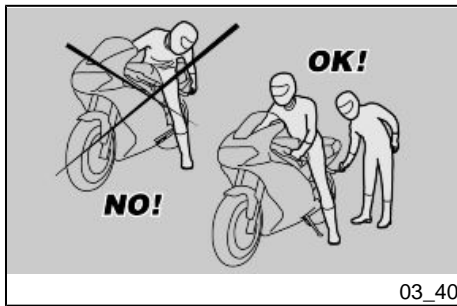
Mount and dismount only on the left side of the vehicle, and only with the side stand lowered.

Normes de sécurité de base (03_37)

Les indications reportées ci-après réclament un maximum d'attention car elles ont été rédigées dans le but d'améliorer la sécurité et d'éviter l'endommagement des personnes, des biens et du véhicule, suite à la chute du pilote ou du passager du véhicule et/ou à la chute ou renversement du véhicule.

Les opérations de montée et descente du véhicule doivent être effectuées avec la pleine liberté de mouvement et les mains dégagées (sans porter objets, casque, gants ou lunettes).

Monter et descendre seulement du côté gauche du véhicule et seulement avec la béquille latérale abaissée.



The stand is designed to support the weight of the vehicle and a small additional weight, which does not include the rider and passenger.

Mounting into driving position, with the side stand in place, is permitted only to prevent the possibility of the vehicle falling or overturn, and does not indicate the possibility for the rider and passenger's weight to be placed on the side stand.

During mounting and dismounting the vehicle's weight can cause a loss of balance, with consequent loss of equilibrium and the possibility of falling or overturning.

IMPORTANT

THE RIDER SHOULD ALWAYS BE THE FIRST TO MOUNT AND THE LAST TO DISMOUNT FROM THE VEHICLE, AND SHOULD CONTROL THE STABILITY AND EQUILIBRIUM OF THE VEHICLE WHILE THE PASSENGER IS MOUNTING AND DISMOUNTING.

In any case, the passenger should mount and dismount the vehicle using caution to avoid causing the vehicle or the rider to lose balance.

IMPORTANT

IT IS THE RESPONSIBILITY OF THE RIDER TO INSTRUCT THE PASSENGER ABOUT THE PROPER WAY TO

La béquille est conçue pour soutenir le poids du véhicule et d'une charge minimale, sans pilote ni passager.

La montée en position de conduite, lorsque le véhicule est placé sur la béquille latérale, est permise seulement pour éviter la possibilité de chute ou de renversement et ne prévoit pas le chargement du poids du pilote et du passager sur la béquille latérale.

À la montée ou à la descente, le poids du véhicule peut provoquer un déséquilibre suivi d'une perte d'équilibre et de la possibilité de chute ou renversement.

ATTENTION

LE PILOTE EST TOUJOURS LE PREMIER À MONTER ET LE DERNIER À DESCENDRE DU VÉHICULE, ET C'EST À LUI D'ASSURER L'ÉQUILIBRE ET LA STABILITÉ DANS LA PHASE DE MONTÉE OU DE DESCENTE DU PASSAGER.

D'autre part, le passager doit monter et descendre du véhicule en se déplaçant avec précaution pour ne pas déséquilibrer le véhicule et le pilote.

ATTENTION

LE PILOTE DOIT INSTRUIRE LE PASSENGER SUR LA FAÇON DE MONTER ET DE DESCENDRE DU VÉHICULE.

MOUNT AND DISMOUNT FROM THE VEHICLE.

THE VEHICLE INCLUDES PASSENGER FOOTRESTS WHICH SHOULD BE USED DURING MOUNTING AND DISMOUNTING. THE PASSENGER SHOULD ALWAYS USE THE LEFT FOOTREST FOR MOUNTING AND DISMOUNTING FROM THE VEHICLE.

DO NOT DISMOUNT OR EVEN ATTEMPT TO DISMOUNT BY JUMPING OR STRETCHING OUT YOUR LEG IN ORDER TO TOUCH THE GROUND. IN BOTH CASES THE STABILITY AND EQUILIBRIUM OF THE VEHICLE COULD BE COMPROMISED.

IMPORTANT

BAGGAGE OR OBJECTS ATTACHED TO THE REAR PART OF THE VEHICLE CAN CREATE AN OBSTACLE DURING MOUNTING AND DISMOUNTING FROM THE VEHICLE.

IN ALL CASES, THINK AHEAD AND MOVE YOUR RIGHT LEG CAREFULLY, AS IT WILL HAVE TO AVOID AND CLEAR THE REAR PART OF THE VEHICLE (INCLUDING BAGGAGE AND THE TAIL FAIRING) WITHOUT CAUSING LOSS OF BALANCE.

MOUNTING

- Grip the handlebar properly and mount the vehicle without plac-

POUR LA MONTÉE ET LA DESCENTE DU PASSAGER, LE VÉHICULE EST DOTÉ DE REPOSE-PIEDS PASSAGER SPÉCIFIQUES. LE PASSAGER DOIT TOUJOURS UTILISER LE REPOSE-PIED GAUCHE POUR MONTER ET DESCENDRE DU VÉHICULE.

NE PAS DESCENDRE NI MÊME TENTER DE DESCENDRE DU VÉHICULE EN PASSANT OU EN ALLONGEANT LA JAMBE POUR TOUCHER TERRE. DANS LES DEUX CAS, L'ÉQUILIBRE ET LA STABILITÉ DU VÉHICULE SERAIENT COMPROMIS.

ATTENTION

LES BAGAGES ET LES OBJETS FIXÉS À LA PARTIE ARRIÈRE DU VÉHICULE PEUVENT CRÉER UN OBSTACLE À LA MONTÉE OU À LA DESCENTE DU VÉHICULE.

DANS TOUS LES CAS, PRÉVOIR ET EFFECTUER UN MOUVEMENT BIEN CONTRÔLÉ DE LA JAMBE DROITE, LAQUELLE DOIT ÉVITER ET DÉPASSER LA PARTIE ARRIÈRE DU VÉHICULE (BAVETTE OU BAGAGES) SANS PROVOQUER LE RENVERSEMENT DE CELUI-CI.

MONTÉE

- Saisir correctement le guidon et monter sur le véhicule sans

ing your weight upon the side stand.

IMPORTANT

IN THE CASE THAT YOU ARE NOT ABLE TO REST BOTH FEET ON THE GROUND, PUT THE RIGHT FOOT ON THE GROUND, (IN THE CASE OF A LOSS OF BALANCE THE LEFT SIDE IS "PROTECTED" BY THE SIDE STAND) AND KEEP YOUR LEFT FOOT READY TO BE POSITIONED.

- Place both feet on the ground and straighten the vehicle into the driving position, always maintaining its equilibrium.

IMPORTANT

THE RIDER SHOULD NOT OPEN OR TRY TO OPEN THE PASSENGER FOOTRESTS FROM THE RIDER'S SEAT, AS IT COULD COMPROMISE THE STABILITY AND EQUILIBRIUM OF THE VEHICLE.

- Have the passenger open the two passenger footrests.
- Instruct the passenger in the proper way to mount and dismount the vehicle.
- Use your left foot to completely reinsert the side stand.

charger votre poids sur la béquille latérale.

ATTENTION

AU CAS OÙ IL SERAIT IMPOSSIBLE DE POSER LES DEUX PIEDS À TERRE, POSER LE PIED DROIT (EN CAS DE DÉSÉQUILIBRE, LE CÔTÉ GAUCHE EST PROTÉGÉ PAR LA BÉQUILLE LATÉRALE) ET TENIR LE PIED GAUCHE PRÊT À ÊTRE POSÉ.

- Poser les deux pieds à terre et redresser le véhicule en position de marche en le tenant en équilibre.

ATTENTION

LE CONDUCTEUR NE DOIT PAS EXTRAIRE OU TENTER D'EXTRAIRE LES REPOSE-PIEDS PASSAGER DE LA POSITION DE CONDUITE : CELA POURRAIT COMPROMETTRE L'ÉQUILIBRE ET LA STABILITÉ DU VÉHICULE.

- Demander au passager de faire ressortir les deux repose-pieds
- Expliquer au passager comment monter sur le véhicule
- Agir sur la béquille latérale avec le pied gauche et la replacer en position de repos.

DESCENTE

DISMOUNTING

- Choose where you will park.
- Stop the vehicle.



MAKE SURE THAT THE GROUND ON WHICH THE MOTORCYCLE IS PARKED IS FIRM, EVEN AND FREE OF OBSTACLES.

- Use the heel of your left foot to completely open the side stand.

IMPORTANT

IN THE CASE THAT YOU ARE NOT ABLE TO REST BOTH FEET ON THE GROUND, PUT THE RIGHT FOOT ON THE GROUND, (IN THE CASE OF A LOSS OF BALANCE THE LEFT SIDE IS "PROTECTED" BY THE SIDE STAND) AND KEEP YOUR LEFT FOOT READY TO BE POSITIONED.

- Place both feet on the ground and keep the vehicle balanced in the driving position.
- Show the passenger how to demount from the vehicle.

- Choisir la zone de stationnement.
- Arrêter le véhicule.



S'ASSURER QUE LE TERRAIN SUR LEQUEL A ÉTÉ STATIONNÉ LE MOTOCYCLE SOIT UN TERRAIN STABLE, UNIFORME ET SANS OBSTACLES.

- Avec le talon du pied gauche, agir sur la béquille latérale et la déplier complètement.

ATTENTION

AU CAS OÙ IL SERAIT IMPOSSIBLE DE POSER LES DEUX PIEDS À TERRE, POSER LE PIED DROIT (EN CAS DE DÉSÉQUILIBRE, LE CÔTÉ GAUCHE EST PROTÉGÉ PAR LA BÉQUILLE LATÉRALE) ET TENIR LE PIED GAUCHE PRÊT À ÊTRE POSÉ.

- Poser les deux pieds à terre et redresser le véhicule en position de marche en le tenant en équilibre.
- Expliquer au passager comment descendre du véhicule



RISK OF FALLING OR OVERTURNING.

MAKE SURE THAT THE PASSENGER HAS DISMOUNTED FROM THE VEHICLE.

DO NOT PLACE YOUR WEIGHT UPON THE SIDE STAND.

- Lean the motorcycle until the stand touches the ground.
- Correctly grip the handlebar, and dismount from the vehicle.
- Turn the handlebar completely to the left.
- Place the passenger footrest in its place.

IMPORTANT



MAKE SURE THAT THE VEHICLE IS STABLE.



RISQUE DE CHUTE ET RENVERSEMENT.

S'ASSURER QUE LE PASSAGER EST BIEN DESCENDU DU VÉHICULE.

NE PAS CHARGER SON POIDS SUR LA BÉQUILLE LATÉRALE.

- Incliner le motorcycle jusqu'à ce que la béquille touche par terre.
- Empoigner correctement le guidon et descendre du véhicule.
- Braquer le guidon complètement vers la gauche.
- Mettre en position le repose-pieds du passager.

ATTENTION



S'ASSURER DE LA STABILITÉ DU VÉHICULE.

Griso 8V-1200



**Chap. 04
Maintenance**

**Chap. 04
L'entretien**

Foreword

Normally, ordinary maintenance can be performed by the rider, but at times it will require the use of specific tools and technical preparation. In the case of periodic maintenance, or if you need assistance or technical advice, consult an **Official Moto Guzzi Dealer** who will provide precise and quick service.

WARNING

THIS VEHICLE IS CAPABLE OF INDIVIDUALIZING MALFUNCTIONS AND RECORDING THEM ON THE ELECTRONIC CENTRAL UNIT.

WHENEVER THE IGNITION SWITCH IS TURNED TO "ON," THE LED ALARM LIGHT ON THE INSTRUMENT PANEL WILL LIGHT UP FOR ABOUT THREE SECONDS.

Engine oil level



CORRECT LUBRICATION OF THE VEHICLE IS A VERY DELICATE OPERATION IN TERMS OF SAFETY. PAY

Avant-propos

Les opérations d'entretien ordinaire peuvent normalement être effectuées par l'utilisateur, mais elles peuvent parfois exiger l'utilisation d'outillages spécifiques et une préparation technique. En cas d'entretien périodique, d'une intervention d'assistance ou d'une consultation technique, s'adresser à un **concessionnaire officiel Moto Guzzi** qui garantira un service rapide et de qualité.

AVERTISSEMENT

CE VÉHICULE EST CONÇU POUR IDENTIFIER EN TEMPS RÉEL D'ÉVENTUELLES ANOMALIES DE FONCTIONNEMENT, MÉMORISÉES PAR LA CENTRALE ÉLECTRONIQUE.

CHAQUE FOIS QUE LE COMMUTATEUR D'ALLUMAGE EST POSITIONNÉ SUR « KEY ON », LE VOYANT DEL D'ALARME S'ALLUME SUR LE TABLEAU DE BORD PENDANT ENVIRON TROIS SECONDES.

Niveau d'huile moteur



LA LUBRIFICATION CORRECTE DU VÉHICULE EST UNE OPÉRATION TRÈS DÉLICATE DU POINT DE VUE DE LA SÉCURITÉ. PRÊTER ATTEN-

ATTENTION SO THAT THE LUBRICANT REMAINS AT AN APPROPRIATE LEVEL AND USE A GOOD QUALITY OIL OF THE APPROPRIATE TYPE FOR YOUR VEHICLE. OTHERWISE, YOUR ENGINE COULD SEIZE, WHICH COULD LEAD TO SERIOUS INJURY OR EVEN DEATH.



USE LATEX GLOVES FOR MAINTENANCE OPERATIONS THAT REQUIRE CONTACT WITH USED OIL. OLD OR REPLACEMENT MOTOR OIL CAN CAUSE TUMORS IF HANDLED FOR PROLONGED PERIODS OF TIME AND ON A REGULAR BASIS. WASH YOUR HANDS CAREFULLY WITH SOAP AND WATER AFTER HAVING HANDLED USED MOTOR OIL.

KEEP OUT OF REACH OF CHILDREN
DISPOSE OF USED OIL CORRECTLY.



BE VERY CAREFUL WHEN YOU POUR THE OIL INTO YOUR VEHICLE AND DO NOT ALLOW IT TO SPILL.

IMMEDIATELY CLEAN ANY OIL DROPS THAT MAY HAVE SPILLED BECAUSE THE OIL CAN DAMAGE YOUR VEHICLE'S FINISH. THE OIL ALSO MAKES YOUR TIRES EX-

TION À MAINTENIR LE LUBRIFIANT AU JUSTE NIVEAU ET À UTILISER UNE HUILE DE BONNE QUALITÉ ET DU TYPE CORRECT POUR VOTRE VÉHICULE ; AUTREMENT IL POURRAIT SE PRODUIRE UN GRIPPAGE DU MOTEUR QUI PEUT CAUSER DES ACCIDENTS GRAVES, VOIRE LA MORT.



UTILISER DES GANTS DE LATEX POUR LES OPÉRATIONS D'ENTRETIEN QUI RÉCLAMENT UN CONTACT AVEC DE L'HUILE USÉE. L'UTILISATION D'HUILE MOTEUR PEUT CAUSER DES TUMEURS DE LA PEAU SI MANIPULÉE LONGTEMPS ET QUOTIDIENNEMENT. LAVR SOIGNEUSEMENT LES MAINS AVEC DE L'EAU ET DU SAVON APRÈS AVOIR MANIPULÉ DE L'HUILE MOTEUR USÉE.

TENIR HORS DE PORTÉE DES ENFANTS.

ÉLIMINER L'HUILE DE FAÇON CORRECTE.



FAIRE TRÈS ATTENTION QUAND ON INTRODUIT DE L'HUILE DANS SON VÉHICULE À NE PAS EN VERSER DEHORS.

TREMELY SLIPPERY AND SO INCREASES THE RISK OF DANGEROUS SITUATIONS AND ACCIDENTS.

IF YOUR VEHICLE HAS AN OIL LEAK DO NOT RIDE IT. BEFORE USING YOUR VEHICLE HAVE IT REPAIRED BY AN Official Moto Guzzi Dealership.



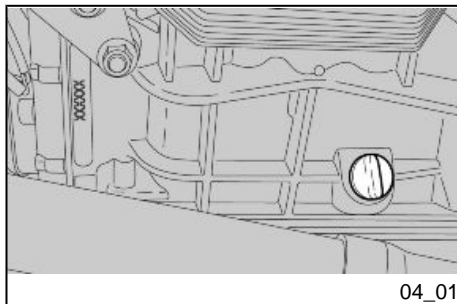
IF THE ENGINE OIL PRESSURE WARNING LIGHT REMAINS LIT AFTER THE ENGINE HAS BEEN STARTED UP, OR LIGHTS UP WHILE YOU ARE DRIVING, THIS MEANS THAT THE OIL SYSTEM IS NOT CREATING ENOUGH PRESSURE. IF THIS OCCURS, SHUT OFF THE ENGINE AT ONCE AND CONTACT AN Official Moto Guzzi Dealership. NOT FOLLOWING THIS ADVICE COULD CAUSE YOUR ENGINE TO SEIZE, YOUR VEHICLE TO FLIP OVER, AND SERIOUS, EVEN MORTAL, ACCIDENTS.

NETTOYER IMMÉDIATEMENT LES GOUTTES D'HUILES VERSÉES CAR L'HUILE PEUT COMPROMETTRE LES FINITIONS DE VOTRE VÉHICULE. DE PLUS, L'HUILE REND LES PNEUS EXTRÊMEMENT GLISSANTS ET AUGMENTE DONC LE RISQUE D'ACCIDENTS ET LES SITUATIONS DANGEREUSES.

EN CAS DE FUITE D'HUILE, NE PAS CONDUIRE LE VÉHICULE. AVANT D'UTILISER VOTRE VÉHICULE, FAITES-LE RÉPARER PAR UN concessionnaire officiel Moto Guzzi.



SI LE VOYANT DE PRESSION D'HUILE DU MOTEUR RESTE ALLUMÉ UNE FOIS LE MOTEUR DÉMARRÉ, OU S'IL S'ALLUME PENDANT LA CONDUITE, LE CIRCUIT D'HUILE NE DÉVELOPPE PAS ASSEZ DE PRESSION. DANS CE CAS, ARRÊTER IMMÉDIATEMENT LE MOTEUR ET CONTACTER UN concessionnaire officiel Moto Guzzi. L'INOBSERVATION DE CET AVERTISSEMENT PEUT ENTRAÎNER UN GRIPPAGE DU MOTEUR, UN RENVERSEMENT DU VÉHICULE ET DES ACCIDENTS GRAVES, MÊME MORTELS.



Engine oil level check (04_01, 04_02)

Periodically check the engine oil level.

To carry out the check:



THE ENGINE OIL LEVEL CHECK MUST BE PERFORMED WITH THE ENGINE WARM AND WITH THE DIPSTICK NOT SCREWED IN.

CHECKING THE ENGINE OIL LEVEL WITH THE ENGINE COLD COULD CAUSE THE OIL TO TEMPORARILY DESCEND BELOW THE "MIN" LEVEL.

THIS DOES NOT INDICATE A PROBLEM AS LONG AS THE WARNING LIGHT AND THE ENGINE OIL PRESURE LIGHT DO NOT BOTH TURN ON.

IMPORTANT

DO NOT RUN THE ENGINE IN NEUTRAL WITH THE VEHICLE STOPPED IN ORDER TO WARM UP THE ENGINE AND BRING THE ENGINE OIL TO DRIVING TEMPERATURE.

THE CORRECT PROCEDURE IS TO CHECK OIL LEVEL AFTER A TRIP OR IN ANY CASE AFTER HAVING RIDDEN AT LEAST 10 MI (15 KM) OUTSIDE OF THE CITY. THIS IS SUFFICIENT TO WARM UP THE ENGINE OIL.

Vérification du niveau d'huile moteur (04_01, 04_02)

Contrôler périodiquement le niveau d'huile moteur.

Pour le contrôle :



LE CONTRÔLE DU NIVEAU D'HUILE MOTEUR DOIT ÊTRE EFFECTUÉ LE MOTEUR CHAUD ET LA JAUGE DÉVISSÉE.

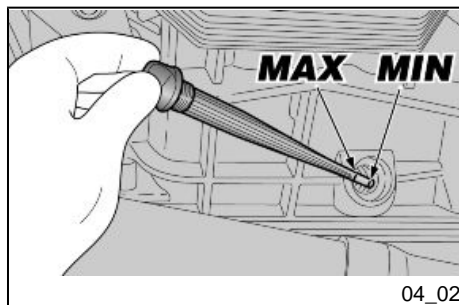
EN EFFECTUANT LE CONTRÔLE DE L'HUILE MOTEUR FROID, L'HUILE POURRAIT DESCENDRE TEMPORAIREMENT EN DESSOUS DU NIVEAU « MIN ».

CELA NE CONSTITUE AUCUN PROBLÈME TANT QUE L'ÉCLAIRAGE COMBINÉ DU VOYANT D'ALARME ET DE L'ICÔNE DE PRESSION D'HUILE DU MOTEUR SUR LE TABLEAU DE BORD NE SE PRODUIT PAS.

ATTENTION

POUR RÉCHAUFFER LE MOTEUR ET PORTER L'HUILE MOTEUR À LA TEMPÉRATURE DE FONCTIONNEMENT, NE PAS LAISSER FONCTIONNER LE MOTEUR AU RALENTI LORSQUE LE VÉHICULE EST ARRÊTÉ.

LA PROCÉDURE CORRECTE PRÉVOIT D'EFFECTUER LE CONTRÔLE APRÈS UN VOYAGE OU APRÈS



- Stop the engine.
- Keep the vehicle in a vertical position, with both wheels resting on the ground.
- Unscrew the oil refilling cap/dipstick.
- Clean the dipstick and reinsert it, without screwing it in.
- Remove it again, and check the oil level.
- The correct oil level is near the "MAX" mark.

Engine Oil Top Off (04_03)

IMPORTANT



DO NOT GO BEYOND THE MAX AND MIN LEVEL MARK TO AVOID SEVERE ENGINE DAMAGE.

AVOIR PARCOURU 10 mi (15 km) ENVIRON SUR UN PARCOURS EXTRA-URBAIN (SUFFISANTS POUR PORTER À TEMPÉRATURE L'HUILE MOTEUR).

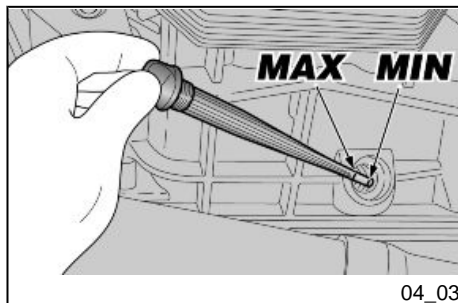
- Arrêter le moteur.
- Tenir le véhicule en position verticale avec les deux roues posées sur le sol.
- Dévisser le bouchon de remplissage / la jauge de niveau d'huile.
- Nettoyer la jauge de niveau d'huile et la réinsérer sans la visser.
- Extraire de nouveau la jauge et contrôler le niveau de l'huile.
- Le niveau est correct s'il rejoint approximativement le niveau « MAX ».

Remplissage d'huile moteur (04_03)

ATTENTION



NE PAS DÉPASSER L'INSCRIPTION « MAX » NI ALLER EN DESSOUS DE L'INSCRIPTION « MIN », POUR NE



If necessary, top up the engine oil:

- Unscrew and remove the refilling cap.



DO NOT ADD ADDITIVES OR OTHER SUBSTANCES TO THE OIL.

If you use a funnel or another implement, make sure that it is perfectly clean.

IMPORTANT

USE HIGH QUALITY 10W-60 OIL

- Pour the oil in until you reach the correct level.

PAS ENDOMMAGER GRAVEMENT LE MOTEUR.

Si nécessaire, restaurer le niveau d'huile moteur :

- Dévisser et enlever le bouchon de remplissage.



NE PAS AJOUTER D'ADDITIFS OU D'AUTRES SUBSTANCES À L'HUILE.

Si un entonnoir ou autre élément est utilisé, s'assurer qu'il est parfaitement propre.

ATTENTION

UTILISER DE L'HUILE DE BONNE QUALITÉ, GRADE 10W - 60.

- Remplir en rétablissant le bon niveau.

Engine oil change (04_04, 04_05, 04_06)



THE OPERATIONS FOR SUBSTITUTING ENGINE OIL AND THE OIL FILTER COULD BE DIFFICULT AND COMPLEX FOR A NON-EXPERT.

IF NECESSARY, CONTACT AN Official Moto Guzzi Dealership.

IF INSTEAD YOU WOULD LIKE TO PERSONALLY PERFORM THE PROCEDURE, ABIDE BY THE FOLLOWING INSTRUCTIONS.

Periodically check the engine oil level.

To replace:

IMPORTANT

TO COMPLETELY REMOVE ALL THE OIL, THE OIL MUST BE WARM, HENCE MORE FLUID. OIL REACHES THIS STATE AFTER APPROXIMATELY TWENTY MINUTES OF NORMAL RIDING.

Vidange d'huile moteur (04_04, 04_05, 04_06)



LES OPÉRATIONS DE VIDANGE DE L'HUILE MOTEUR ET DE REMPLACEMENT DU FILTRE À HUILE MOTEUR POURRAIENT S'AVÉRER DIFFICILES ET COMPLEXES POUR L'OPÉRATEUR INEXPÉRIMENTÉ.

AU BESOIN, S'ADRESSER À UN concessionnaire officiel Moto Guzzi.

SI L'ON SOUHAITE TOUT DE MÊME LE RÉALISER PERSONNELLEMENT, RESPECTER LES INSTRUCTIONS SUIVANTES.

Contrôler périodiquement le niveau d'huile moteur.

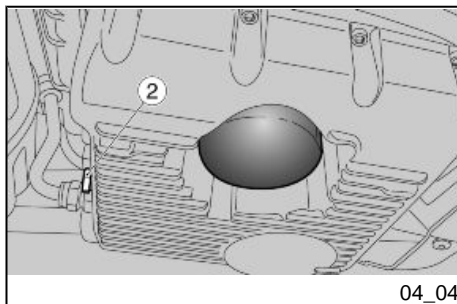
Pour réaliser la vidange :

ATTENTION

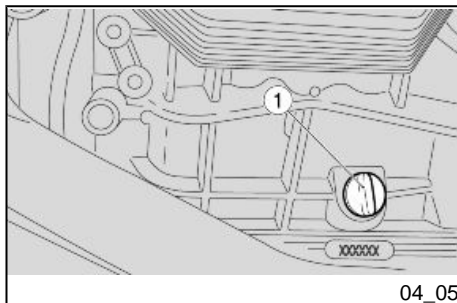
POUR OBTENIR UN MEILLEUR ET COMPLET ÉCOULEMENT, IL EST NÉCESSAIRE QUE L'HUILE SOIT CHAUDE ET DONC PLUS FLUIDE, CONDITION ATTEINTE APRÈS ENVIRON VINGT MINUTES DE FONCTIONNEMENT NORMAL.



WHEN THE ENGINE IS HOT THE OIL IS AT A HIGH TEMPERATURE. PAY PARTICULAR ATTENTION TO AVOID BURNING YOURSELF WHILE PERFORMING THE FOLLOWING ACTIONS.



04_04



04_05

- Place a container with a capacity of at least 244 cuin (4000 cc) underneath the drainage cap (2).
- Unscrew and remove the drainage cap (2).
- Remove the lower engine fairing.
- Unscrew and remove the refilling cap (1).
- Drain the oil and let it drip for a few minutes into the container below.
- Check and if necessary, replace the washers from the drainage cap (2).
- Remove the metal residue attached to the magnet on the drainage cap (2).
- Screw in and lock the drainage cap (2).



LE MOTEUR CHAUD CONTIENT DE L'HUILE À HAUTE TEMPÉRATURE. PRÊTER UNE ATTENTION PARTICULIÈRE DURANT LE DÉROULEMENT DES OPÉRATIONS SUIVANTES POUR NE PAS SE BRÛLER.

- Positionner un récipient d'une capacité supérieure à 244 cuin (4000 cm³) au niveau du bouchon de vidange (2).
- Dévisser et enlever le bouchon de vidange (2).
- Déposer l'embout inférieur.
- Dévisser et enlever le bouchon de remplissage (1).
- Vidanger et laisser goutter pendant quelques minutes l'huile à l'intérieur du récipient.
- Contrôler et éventuellement remplacer les rondelles d'étanchéité du bouchon de vidange (2).
- Retirer les résidus métalliques attachés à l'aimant du bouchon de vidange (2).
- Visser et serrer le bouchon de vidange (2).



DO NOT DISPOSE OF THE OIL IMPROPERLY.

IT IS RECOMMENDED THAT YOU TRANSPORT THE OIL IN A SEALED CONTAINER TO A TRUSTED SERVICE STATION OR TO A USED OIL COLLECTION CENTER.

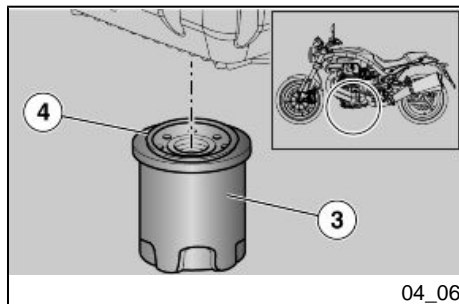


NE PAS RÉPANDRE D'HUILE DANS L'ENVIRONNEMENT.

IL EST CONSEILLÉ DE LA PORTER DANS UN RÉCIPIENT SCELLÉ À LA STATION DE SERVICE AUPRÈS DE LAQUELLE ON L'ACQUIERT HABITUELLEMENT OU AUPRÈS D'UN CENTRE DE RÉCUPÉRATION D'HUILES.

REPLACEMENT OF THE ENGINE OIL FILTER

REMPACEMENT DU FILTRE À HUILE MOTEUR



Replace the engine oil filter every time you change your engine oil.

- Remove the engine oil filter (3) unscrewing it from its post.

WARNING



DO NOT REUSE A FILTER THAT HAS ALREADY BEEN USED.

- Apply a thin layer of oil onto the sealing ring (4) of the new oil filter.

Remplacer le filtre à huile moteur à chaque vidange de l'huile moteur.

- Déposer le filtre à huile moteur (3) en le dévissant de son logement.

AVERTISSEMENT

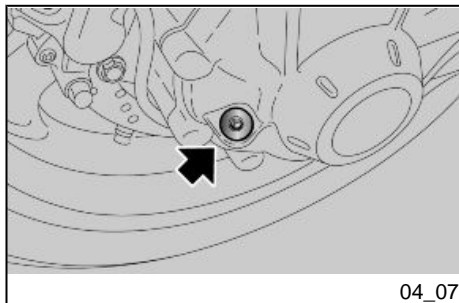


NE PAS RÉUTILISER UN FILTRE UTILISÉ PRÉCÉDEMMENT.

- Étendre un film d'huile sur la bague d'étanchéité (4) du nouveau filtre d'huile moteur.

- Insert it and screw it into place, using your hands.

- Insérer et visser le nouveau filtre dans son logement, en le serrant à la main.



Universal joint oil level (04_07)

Periodically check the shaft oil level, and replace it at the intervals recommended in the scheduled service table.

To carry out the check:

- Keep the vehicle in a vertical position, with both wheels resting on the ground.
- Unscrew and remove the level cap.
- Check that the oil is touching the hole for the level cap. If the oil is lower than this level, you must top it off.

For oil top up and replacement of the transmission fluid in the cardan shaft transmission, contact an Official Moto Guzzi Dealership.

Gearbox oil level

- To check, top up, and change the transmission fluid, contact

Niveau d'huile cardan (04_07)

Contrôler périodiquement le niveau d'huile dans le cardan et la vidanger aux intervalles prévus dans le tableau d'entretien programmé.

Pour le contrôle :

- Tenir le véhicule en position verticale avec les deux roues posées au sol.
- Dévisser et déposer le bouchon de niveau.
- Vérifier que l'huile effleure le trou du bouchon de niveau. Si l'huile est en dessous du niveau prescrit, il est nécessaire de procéder au remplissage.

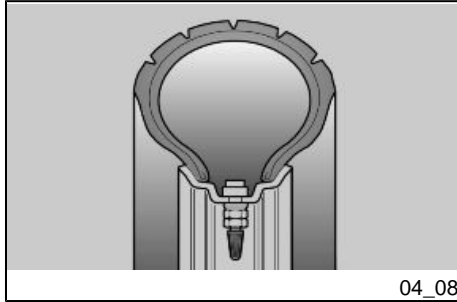
Pour le remplissage et l'éventuelle vidange de l'huile du groupe transmission à arbre de cardan, il est nécessaire de s'adresser à un concessionnaire officiel Moto Guzzi.

Niveau d'huile boîte de vitesse

- Pour le contrôle, le remplissage et la vidange de l'huile de la boîte de vitesses, il est nécessaire

an **Official Moto Guzzi Dealer-ship**.

de s'adresser à un concessionnaire officiel **Moto Guzzi**.



Tires (04_08, 04_09)

This vehicle is fitted with tires without inner tubes (tubeless).

IMPORTANT

REGULARLY CHECK TIRE PRESSURE AT ROOM TEMPERATURE. CHECKING PRESSURE ON HOT TIRES WILL RESULT IN INACCURATE MEASUREMENT. IT IS PARTICULARLY IMPORTANT TO CHECK TIRE PRESSURE BEFORE AND AFTER A LONG JOURNEY. IF TIRE PRESSURE IS TOO HIGH, THE SURFACE UNEVENNESS IS NOT CUSHIONED AND IS SENT TO THE HANDLEBAR, RESULTING IN UNPLEASANT RIDING AND POOR ROAD GRIP ESPECIALLY WHEN TURNING.

AN UNDERINFLATED TIRE, ON THE OTHER HAND, WILL EXTEND THE CONTACT PATCH TO INCLUDE A LARGER PORTION OF THE WALL. WHEN THIS IS THE CASE, THE TIRE MAY SLIP OR BECOME DETACHED FROM THE RIM, LEADING TO LOSS OF CONTROL.

THE TIRE COULD COME OFF THE RIMS UNDER HARD BRAKING.

Les pneus (04_08, 04_09)

Ce véhicule est équipé de pneus sans chambre à air (Tubeless).

ATTENTION

CONTRÔLER PÉRIODIQUEMENT LA PRESSION DE GONFLAGE DES PNEUS À TEMPÉRATURE AMBIANTE. SI LES PNEUS SONT CHAUDS, LA MESURE EST INCORRECTE. EFFECTUER LA MESURE SURTOUT AVANT ET APRÈS DE LONGS TRAJETS. SI LA PRESSION DE GONFLAGE EST TROP HAUTE, LES ASPÉRITÉS DU TERRAIN NE SONT PLUS AMORTIES ET SONT DONC TRANSMISES AU GUIDON, COMPROMETTANT AINSI LE CONFORT DE MARCHE ET RÉDUISANT ÉGALEMENT LA TENUE DE ROUTE DANS LES VIRAGES.

SI, INVERSEMENT, LA PRESSION DE GONFLAGE EST INSUFFISANTE, LES BORDS DES PNEUS TRAVAILLENT D'AVANTAGE, LE PNEU POUVANT AINSI PATINER SUR LA JANTE OU BIEN SE DÉTACHER, CE QUI ENTRAÎNERAIT LA PERTE DE CONTRÔLE DU VÉHICULE.

EN CAS DE FREINAGES BRUSQUES, LES PNEUS PEUVENT SORTIR DES JANTES.

FINALLY, THE VEHICLE COULD SKID WHILE TURNING.

INSPECT THREAD SURFACE AND CHECK FOR WEAR. BADLY WORN TIRES ADVERSELY AFFECT TRACTION AND HANDLING.

SOME OF THE TIRES RECOMMENDED FOR USE FOR THIS MOTORCYCLE FEATURE WEAR INDICATORS.

THERE ARE SEVERAL TYPES OF WEAR INDICATORS. CONSULT YOUR DEALER ON METHODS TO CHECK FOR WEAR.

CARRY OUT A VISUAL INSPECTION OF TIRE WEAR, AND REPLACE THEM IF THEY ARE WORN.

WHEN TIRES ARE OLD, THE MATERIAL MAY HARDEN AND NOT PROVIDE ADEQUATE GRIP, EVEN IF THE TIRES ARE STILL WITHIN THE WEAR LIMIT. REPLACE THE TIRES IF THIS OCCURS. REPLACE THE TIRE IF IT IS WORN OR IF IT HAS A PUNCTURE IN THE TREAD AREA LARGER THAN 0.197 in (5 mm).

AFTER A TIRE IS MENDED, BALANCE THE WHEELS.

USE ONLY TIRE SIZES INDICATED BY THE MANUFACTURER. DO NOT INSTALL TIRES WITH INNER TUBES ON RIMS FOR TUBELESS TIRES, OR VICE VERSA. CHECK THAT THE INFLATION VALVES ARE ALWAYS CAPPED

DANS LES VIRAGES, LE VÉHICULE POURRAIT FAIRE UNE EMBARDÉE.

CONTRÔLER L'ÉTAT DES SURFACES ET L'USURE, DANS LA MESURE OÙ DES PNEUS EN MAUVAIS ÉTAT COMPROMETTRAIENT L'ADHÉRENCE À LA ROUTE ET LA MANŒUVRABILITÉ DU VÉHICULE.

CERTAINS TYPES DE PNEUS, HOMOLOGUÉS POUR CE VÉHICULE, SONT POURVUS D'INDICATEURS D'USURE.

IL EXISTE DIFFÉRENTS TYPES D'INDICATEURS D'USURE. S'INFORMER AUPRÈS DE SON REVENDEUR POUR LES MODALITÉS DE CONTRÔLE DE L'USURE.

VÉRIFIER VISUELLEMENT L'USURE DES PNEUS, LES FAIRE REMPLACER SI USÉS.

SI LES PNEUS SONT VIEUX, MÊME S'ILS NE SONT PAS COMPLÈTEMENT USÉS, ILS PEUVENT DURCIR ET COMPROMETTRE LA TENUE DE ROUTE. DANS CE CAS, FAIRE REMPLACER LES PNEUS. FAIRE REMPLACER LE PNEU S'IL EST USÉ OU SI UNE ÉVENTUELLE CREVAISON DANS LA ZONE DE LA BANDE DE ROULEMENT A DES DIMENSIONS SUPÉRIEURES À 0.197 in (5 mm).

APRÈS AVOIR FAIT RÉPARER UN PNEU, FAIRE L'ÉQUILIBRAGE DES ROUES.

IN ORDER TO AVOID UNEXPECTED FLAT TIRES.

REPLACEMENT, REPAIR, MAINTENANCE AND BALANCING OPERATIONS ARE HIGHLY IMPORTANT AND SHOULD BE CARRIED OUT USING THE APPROPRIATE TOOLS AND WITH ADEQUATE KNOWLEDGE. FOR THIS REASON IT IS RECOMMENDED THAT YOU CONTACT AN OFFICIAL DEALER, OR A SPECIALIZED TIRE REPAIRER FOR THE FOLLOWING OPERATIONS.

NEW TIRES MAY BE COATED WITH AN OILY FILM. DRIVE CAREFULLY FOR THE FIRST FEW MILES. DO NOT GREASE TIRES WITH UNSUITABLE LIQUIDS.

IF THE TIRES ARE OLD, EVEN IF THE TIRES ARE STILL WITHIN THE WEAR LIMIT, THE MATERIAL MAY HARDEN AND NOT PROVIDE ADEQUATE TRACTION.

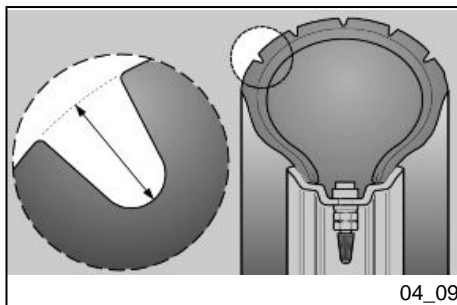
IF THIS IS THE CASE, REPLACE THE TIRES.

UTILISER UNIQUEMENT DES PNEUS AUX DIMENSIONS INDIQUÉES PAR LE CONSTRUCTEUR. NE PAS FAIRE MONTER DES PNEUS DU TYPE À CHAMBRE À AIR SUR LES JANTES À LA PLACE DES PNEUS TUBELESS ET INVERSEMENT. CONTRÔLER QUE LES VALVES DE GONFLAGE POSSÈDENT TOUJOURS LES BOUCHONS RESPECTIFS, AFIN D'ÉVITER QUE LES PNEUS NE SE DÉGONFLENT ACCIDENTELLEMENT.

LES OPÉRATIONS DE REMPLACEMENT, RÉPARATION, ENTRETIEN ET ÉQUILIBRAGE SONT TRÈS IMPORTANTES : ELLES DOIVENT ÊTRE RÉALISÉES À L'AIDE DES OUTILS APPROPRIÉS ET EN AYANT L'EXPÉRIENCE NÉCESSAIRE. POUR CETTE RAISON, IL EST CONSEILLÉ DE S'ADRESSER À UN CONCESSIONNAIRE OFFICIEL OU À UN SPÉCIALISTE EN PNEUS POUR L'EXÉCUTION DES OPÉRATIONS PRÉCÉDENTES.

SI LES PNEUS SONT NEUFS, ILS PEUVENT ÊTRE RECOUVERTS D'UNE PÂTE GLISSANTE : CONDUIRE PRUDEMMENT LORS DES PREMIERS KILOMÈTRES. NE PAS ENDUIRE LES PNEUS AVEC UN LIQUIDE INAPPROPRIÉ.

SI LES PNEUS SONT VIEUX, MÊME S'ILS NE SONT PAS COMPLÈTEMENT USÉS, ILS PEUVENT DURCIR ET



Minimum tread depth:

front and rear USA 0.118 in (USA 3 mm)
Eu 0.079 in (Eu 2 mm) and in any case,
not less than the minimums required by
the laws in place in the country where the
vehicle is used.

**COMPROMETTRE. LA TENUE DE
ROUTE.**

**DANS CE CAS, REMPLACER LES
PNEUS.**

Limite minimale de profondeur de la bande de roulement :

Avant et arrière États-Unis 0.118 in
(États-Unis 3 mm) UE 0.079 in (UE 2 mm)
et, en aucun cas, inférieure à ce qui est
prescrit par la réglementation en vigueur
dans le pays où le véhicule est utilisé.

Spark plug removal

IMPORTANT

**FOR THE REMOVAL, CHECKING,
CLEANING AND REPLACEMENT OF
THE SPARK PLUGS, CONTACT AN Of-
ficial Moto Guzzi Dealer, OR IF YOU
ARE A QUALIFIED EXPERT, PLEASE
REFER TO THE INSTRUCTIONS PRO-
VIDED IN THE WORKSHOP MANUAL
THAT CAN BE PURCHASED FROM AN
Official Moto Guzzi Dealer.**

Depose de la bougie

ATTENTION

**POUR LE DÉMONTAGE, LA VÉRIFI-
CATION, LE NETTOYAGE ET LE REM-
PLACEMENT DES BOUGIES,
S'ADRESSER À UN Concessionnaire
Officiel Moto Guzzi OU SI VOUS ÊTES
DES PERSONNES EXPERTES ET
QUALIFIÉES, VOUS POUVEZ VOUS
REPORTER AUX INDICATIONS CON-
TENUES DANS LE MANUEL GARAGE
DISPONIBLE DANS CE Concession-
naire Officiel Moto Guzzi.**

Air filter removal

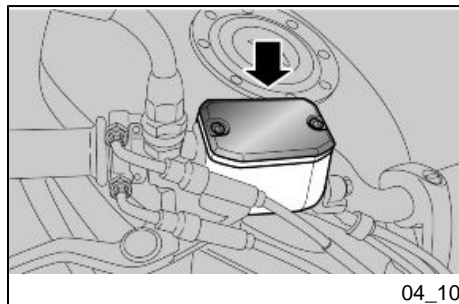
IMPORTANT

FOR THE REMOVAL, CHECK, CLEANING AND REPLACEMENT OF THE AIR FILTER, CONTACT AN Official Moto Guzzi Dealership, OR IF YOU ARE EXPERT AND QUALIFIED, YOU CAN USE THE SERVICE STATION MANUAL AS A REFERENCE, WHICH CAN BE PURCHASED AT AN Official Moto Guzzi Dealership.

Demontage du filtre a air

ATTENTION

POUR LE DÉMONTAGE, LA VÉRIFICATION ET LE REMPLACEMENT DU FILTRE À AIR, S'ADRESSER À UN concessionnaire officiel Moto Guzzi OU SI VOUS ÊTES DES PERSONNES EXPERTES ET QUALIFIÉES, VOUS POUVEZ VOUS REPORTER AUX INDICATIONS CONTENUES DANS LE MANUEL GARAGE DISPONIBLE DANS CE concessionnaire officiel Moto Guzzi.



Checking the brake fluid level (04_10, 04_11)

Checking brake fluid

- Place the vehicle on the stand.
- For the front brake, turn the handlebars completely to the right.
- For the rear brake, keep in the vehicle vertical so that the liquid contained in the reservoir is parallel to the cap.
- Check that the liquid contained in the tank exceed the "**MIN**" mark:

MIN= minimum level

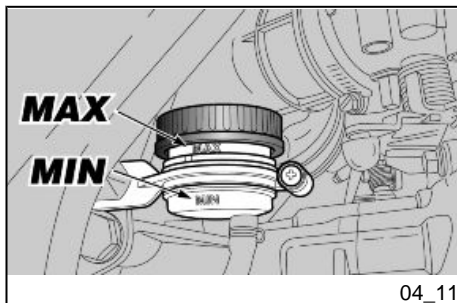
MAX= maximum level

Controle du niveau de l'huile des freins (04_10, 04_11)

Contrôle du liquide de frein

- Positionner le véhicule sur la béquille.
- Pour le frein avant, tourner le guidon complètement vers la droite.
- Pour le frein arrière, tenir le véhicule en position verticale de manière à ce que le liquide contenu dans le réservoir soit parallèle au bouchon.
- Vérifier que le liquide contenu dans le réservoir dépasse la référence « **MIN** » :

MIN = niveau minimum



04_11

If the fluid does not reach at least the "MIN." mark:

- Check brake pads and disc for wear.
- If the pads and/or the disc do not need replacing, add fluid.

MAX = niveau maximum

Si le liquide n'atteint pas au moins le repère « **MIN** » :

- Vérifier l'usure des plaquettes de frein et du disque.
- Si les plaquettes et/ou le disque ne doivent pas être remplacés, effectuer le remplissage.

Braking system fluid top up

IMPORTANT

FOR TOPPING UP OF THE BRAKE SYSTEM FLUID, CONTACT AN Official Moto Guzzi Dealership, OR IF YOU ARE EXPERT AND QUALIFIED, YOU CAN USE SERVICE STATION MANUAL AS A REFERENCE, WHICH CAN BE PURCHASED AT AN Official Moto Guzzi Dealership.

Appoint liquide systeme de freinage

ATTENTION

POUR LE REMPLISSAGE DU LIQUIDE DES SYSTÈMES DE FREINAGE, S'ADRESSER À UN concessionnaire officiel Moto Guzzi OU SI VOUS ÊTES DES PERSONNES EXPERTES ET QUALIFIÉES, VOUS POUVEZ VOUS REPORTER AUX INDICATIONS CONTENUES DANS LE MANUEL GARAGE DISPONIBLE DANS CE concessionnaire officiel Moto Guzzi.

Checking clutch fluid (04_12)

Do not ride your vehicle if the clutch is worn or malfunctioning! The clutch is one of the most important parts of your vehicle's safety system, and using a vehicle with a clutch that is not functioning per-

Contrôle liquide d'embrayage (04_12)

Ne conduisez pas votre véhicule si l'embrayage est usé ou fonctionne incorrectement ! L'embrayage est une des pièces les plus importantes du système de sé-

fectly means a high risk of collisions and possibly mortal accidents.



THE CLUTCH IS EXTREMELY IMPORTANT FOR YOUR SAFETY. DO NOT USE THE VEHICLE IF THE CLUTCH IS NOT FUNCTIONING PERFECTLY. ALWAYS CHECK THE FUNCTIONING OF THE CLUTCH BEFORE SETTING OFF. IF THE POSITION OF THE CLUTCH LEVER CHANGES, IT MAY BE DUE TO A PROBLEM WITH THE HYDRAULIC SYSTEM. IF YOU HAVE ANY DOUBTS THAT YOUR CLUTCH MAY NOT BE PERFORMING PERFECTLY, AND FOR NORMAL PERIODIC CHECKS, CONTACT AN Official Moto Guzzi Dealership BEFORE RIDING YOUR VEHICLE.

CHECK THAT THE CLUTCH TUBE IS NOT GLAZED OR TWISTED, AND IS NOT LEAKING FLUID.

KEEP THE TRANSMISSION CLUTCH FLUID OUT OF REACH OF CHILDREN. DISPOSE OF CLUTCH FLUID PROPERLY.

curité de votre véhicule et utiliser un véhicule qui ne possède pas un embrayage parfait représente un risque élevé de collisions et d'accidents graves, même mortels.

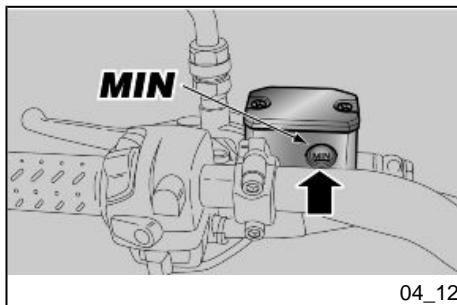


L'EMBRAYAGE EST EXTRÊMEMENT IMPORTANT POUR VOTRE SÉCURITÉ. NE PAS UTILISER LE VÉHICULE SI L'EMBRAYAGE NE FONCTIONNE PAS PARFAITEMENT. CONTRÔLER TOUJOURS L'EMBRAYAGE AVANT DE CONDUIRE LE VÉHICULE.

SI LA POSITION DU LEVIER D'EMBRAYAGE CHANGE, CELA PEUT ÊTRE DÙ À UN PROBLÈME DU SYSTÈME HYDRAULIQUE. POUR TOUT DOUTE REGARDANT LE PARFAIT FONCTIONNEMENT DE L'EMBRAYAGE ET POUR LE CONTRÔLE PÉRIODIQUE NORMAL, CONTACTEZ UN Concessionnaire Officiel Moto Guzzi AVANT DE CONDUIRE LE VÉHICULE.

CONTRÔLER QUE LE TUYAU D'EMBRAYAGE NE SOIT PAS VITRIFIÉ OU ENTORTILLÉ, ET QU'IL N'Y AIT PAS DE FUITES.

TENIR LE LIQUIDE D'EMBRAYAGE HORS DE LA PORTÉE DES ENFANTS. ÉLIMINER LE LIQUIDE D'EMBRAYAGE DE FAÇON CORRECTE.



- Position the vehicle on the stand.
- Turn the handlebars partially to the right, so that the liquid contained in the clutch fluid tank are parallel to the edges of the tank.
- Check that the liquid contained in the tank is higher than the "MIN" level.

MIN = minimum level

MAX = maximum level

If the fluid does not reach at least the "MIN" mark, top up the level.

- Positionner le véhicule sur la béquille.
- Tourner le guidon partiellement vers la droite de façon à ce que le liquide d'embrayage soit parallèle au bord du réservoir du liquide d'embrayage.
- Vérifier que le liquide contenu dans le réservoir dépasse le repère « MIN »

MIN = niveau minimum.

MAX = niveau maximum.

Si le liquide n'atteint pas au moins le repère « MIN », procéder au remplissage.

Topping up clutch fluid

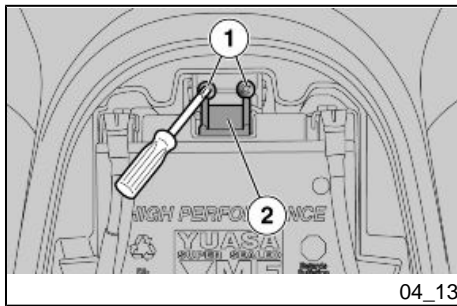
IMPORTANT

FOR TOPPING UP OF THE CLUTCH FLUID, CONTACT AN Official Moto Guzzi Dealership, OR IF YOU ARE EXPERT AND QUALIFIED, YOU CAN USE THE SERVICE STATION MANUAL AS A REFERENCE, WHICH CAN BE PURCHASED AT AN Official Moto Guzzi Dealership.

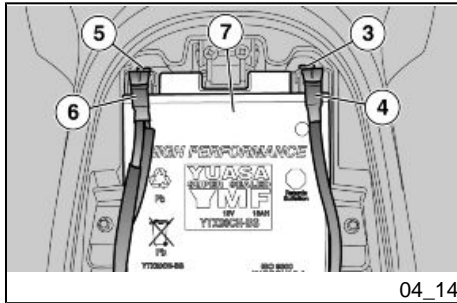
Appoint liquide d'embrayage

ATTENTION

POUR LE REMPLISSAGE DU LIQUIDE D'EMBRAYAGE, S'ADRESSER À UN Concessionnaire Officiel Moto Guzzi OU SI VOUS ÊTES DES PERSONNES EXPERTES ET QUALIFIÉES, VOUS POUVEZ VOUS REPORTER AUX INDICATIONS CONTENUES DANS LE MANUEL GARAGE DISPONIBLE DANS CE Concessionnaire Officiel Moto Guzzi.



04_13



04_14

Use of a new battery (04_13, 04_14)

- Make sure the starter switch is in the "OFF" position.
- Remove the saddle.
- Unscrew the two screws (1) and move the lock (2).
- Unscrew and remove the screw (3) from the negative lead (-).
- Move the negative cable (4) to the side.
- Unscrew and remove the screw (5) from the positive lead (+).
- Move the positive cable (6) to the side.
- Take a firm grip on the battery (7) and remove it from its housing, lifting it perpendicularly from its housing.
- Place the battery on a flat surface, in a cool and dry place.
- Replace the saddle.

To install a new battery, follow the steps described in inverse order.

IMPORTANT

WHEN REPLACING, CONNECT THE CABLE WITH THE POSITIVE LEAD (+) FIRST, AND THEN THE NEGATIVE (-).



MAKE SURE THAT THE LEADS OF THE CABLES AND THE BATTERY TERMINALS ARE:

Mise en service d'une batterie neuve (04_13, 04_14)

- S'assurer que le commutateur d'allumage soit sur « OFF ».
- Déposer la selle.
- Dévisser les deux vis (1) et déplacer la butée (2).
- Dévisser et enlever la vis (3) de la borne négative (-).
- Déplacer latéralement le câble négatif (4).
- Dévisser et enlever la vis (5) de la borne positive (+).
- Déplacer latéralement le câble positif (6).
- Saisir solidement la batterie (7) et la retirer de son logement en la soulevant perpendiculairement au logement.
- Ranger la batterie sur une surface horizontale, dans un endroit frais et sec.
- Repositionner la selle.

Pour l'installation d'une batterie neuve, effectuer les opérations décrites en sens inverse.

ATTENTION

LORS DU REMONTAGE, BRANCHER D'ABORD UN CÂBLE SUR LA BORNE POSITIVE (+) ET ENSUITE L'AUTRE CÂBLE SUR LA BORNE NÉGATIVE (-).

- IN GOOD CONDITION (NOT CORRODED OR COVERED BY DEPOSITS);
- COVERED BY NEUTRAL GREASE OR PETROLEUM JELLY.



CONTRÔLER SI LES COSSES DES CÂBLES ET LES BORNES DE LA BATTERIE SONT :

EN BON ÉTAT (EXEMPTS DE ROUILLE OU DE DÉPÔTS) ;

COUVERTS DE GRAISSE NEUTRE OU DE VASELINE.

Electrolyte level check

WARNING

THIS BATTERY IS EQUIPPED WITH A NON-MAINTENANCE BATTERY, WHICH REQUIRES NO MAINTENANCE OUTSIDE OF AN OCCASIONAL CHECK, AND IF NECESSARY, RECHARGING.

Verification du niveau de l'électrolyte

AVERTISSEMENT

CE VÉHICULE EST ÉQUIPÉ D'UNE BATTERIE DE TYPE SANS ENTRETIEN ET NE DEMANDE AUCUN TYPE D'INTERVENTION, SINON UN CONTRÔLE OCCASIONNEL ET UNE ÉVENTUELLE RECHARGE.

Charging the Battery

- Remove the battery.
- Equip yourself with a suitable battery charger.
- Set up the battery charger for the indicated type of recharging.
- Connect the battery to the battery charger.

Charge de la batterie

- Déposer la batterie.
- Se munir d'un chargeur de batterie adéquat.
- Préparer le chargeur de batterie selon le type de recharge indiquée.
- Brancher la batterie au chargeur de batterie.

IMPORTANT

WHEN RECHARGING OR USING THE BATTERY, BE CAREFUL TO DO SO IN AN ADEQUATELY VENTILATED SPACE. DO NOT BREATHE GASES RELEASED WHEN THE BATTERY IS RECHARGED.

Turn on the battery charger.

Characteristic**RECHARGING METHOD**

Recharging - Normal

Electrical Current - 1.8 A

Time - 8-10 hours

ATTENTION

PENDANT LA RECHARGE OU L'UTILISATION, AÉRER ADÉQUATEMENT LE LOCAL ET ÉVITER D'INHALER LES GAZ ÉMIS DURANT LA RECHARGE DE LA BATTERIE.

Allumer le chargeur de batterie.

Caractéristiques techniques**MODALITÉ DE RECHARGE**

Recharge - Normale

Courant électrique - 1,8 A

Temps - 8-10 heures

Long periods of inactivity

WHEN THE VEHICLE WILL NOT BE USED FOR MORE THAN TWENTY DAYS, DISCONNECT THE 30A FUSE, OTHERWISE THE MULTIFUNCTION COMPUTER WILL CONTINUE TO DRAW POWER, RUNNING DOWN THE BATTERY.

Longue inactivite

SI LE VÉHICULE NE SERA PAS UTILISÉ PENDANT PLUS DE VINGT JOURS, DÉBRANCHER LES FUSIBLES DE 30 A, AFIN D'ÉVITER UNE DÉGRADATION DE LA BATTERIE, DUE À LA CONSOMMATION DE COURANT DE L'ORDINATEUR MULTIFONCTIONS.

IMPORTANT

REMOVING THE 30A FUSE WILL RESET ALL FUNCTIONS: THE DIGITAL CLOCK, TRIP INFORMATION, AND CHRONOMETER MEASUREMENTS.

If the motorcycle is inactive longer than fifteen days, it is necessary to recharge the battery to avoid sulphation.

- Remove the battery.

In winter or when the motorcycle remains stopped, check the charge frequently (about once a month) to avoid deterioration.

- Fully recharge with an ordinary charge.

If the battery is still on the motorcycle, disconnect the cables of the terminals.

ATTENTION

LA DÉPOSE DES FUSIBLES DE 30 A ENTRAÎNE LA REMISE À ZÉRO DES FONCTIONS : HORLOGE NUMÉRIQUE, INFORMATIONS DE VOYAGE ET MESURES CHRONOMÉTRIQUES.

Au cas où le véhicule resterait inactif plus de quinze jours, il est nécessaire de recharger la batterie pour en éviter la sulfatation.

- Déposer la batterie.

Durant la période hivernale ou lorsque le véhicule reste arrêté, pour éviter qu'elle ne se détériore, contrôler périodiquement la charge (environ une fois par mois).

- La recharger complètement en utilisant une recharge normale.

Si la batterie reste sur le véhicule, débrancher les câbles des bornes.

**Fuses (04_15, 04_16, 04_17,
04_18, 04_19)**

IMPORTANT



NEVER ATTEMPT TO REPAIR FAULTY FUSES.

NEVER USE A FUSE THAT IS DIFFERENT THAN WHAT IS SPECIFIED TO PREVENT DAMAGE TO THE ELECTRICAL SYSTEM OR SHORT CIRCUITS, WITH THE RISK OF FIRE.

NOTE

WHEN A FUSE KEEPS BLOWING FREQUENTLY, THERE MAY BE A SHORT CIRCUIT OR OVERLOADING. IN THIS CASE CONSULT AN Official Moto Guzzi Dealership.

**Les fusibles (04_15, 04_16,
04_17, 04_18, 04_19)**

ATTENTION

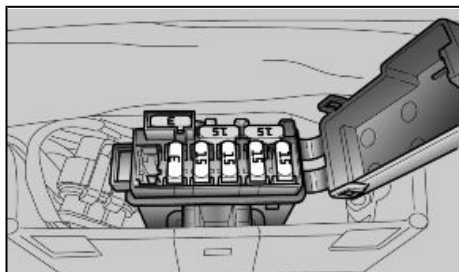


NE PAS RÉPARER DE FUSIBLES DÉFECTUEUX.

NE JAMAIS UTILISER UN FUSIBLE D'UNE PUISSANCE DIFFÉRENTE DE CELLE SPÉCIFIÉE POUR ÉVITER D'ÉVENTUELS DOMMAGES SUR LE CIRCUIT ÉLECTRIQUE OU COURT-CIRCUITS, POUVANT CAUSER DES RISQUES D'INCENDIES.

N.B.

QUAND UN FUSIBLE GRILLE FRÉQUEMMENT, IL EST PROBABLE QU'IL EXISTE UN COURT-CIRCUIT OU UNE SURCHARGE. DANS CE CAS, S'ADRESSER À UN concessionnaire officiel Moto Guzzi.



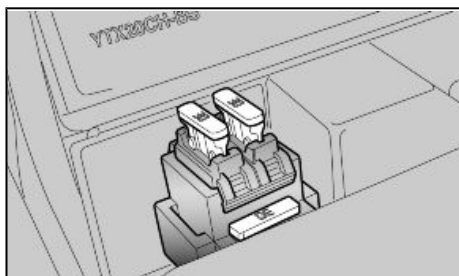
04_15

Checking the fuses is necessary whenever an electrical component fails to operate or is malfunctioning or when the engine does not start.

Check the secondary fuses first, and then the main fuses.

En cas de manque de fonctionnement ou de fonctionnement irrégulier d'un composant électrique ou si le moteur ne démarre pas, il faut contrôler les fusibles.

Contrôler d'abord les fusibles secondaires puis les fusibles principaux.



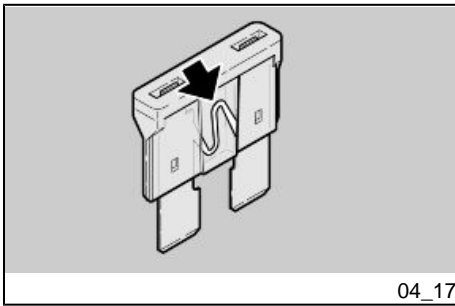
04_16

To carry out the check:

- Position the ignition switch to "OFF", in order to avoid an accidental short circuit.
- Remove the driver's saddle.
- Open the cover of the secondary fuse box.

Pour le contrôle :

- Positionner l'interrupteur d'allumage sur « KEY OFF » afin d'éviter un court-circuit accidentel.
- Retirer la selle du pilote.
- Ouvrir le couvercle du boîtier pote-fusibles secondaires.



04_17

- Extract one fuse at a time and check whether the link bar is divided.
- When you find a blown fuse, determine and rectify the cause (if possible), before fitting a new one.
- Replaced any failed fuses with a fuse of equal current rating.

NOTE

WHEN YOU USE ONE OF THE SPARE FUSES, REMEMBER TO ADD A NEW ONE OF EQUAL RATING TO THE FUSE BOX.

- Perform the check of the main fuses using the procedures described above for the auxiliary fuses.

NOTE

REMOVING THE 30A FUSE WILL RESET ALL FUNCTIONS: THE DIGITAL CLOCK, TRIP INFORMATION, AND CHRONOMETER MEASUREMENTS.

- Extraire un fusible à la fois et contrôler si le filament est interrompu.
- Avant de remplacer le fusible, rechercher, si possible, la cause de la panne.
- Remplacer le fusible, si endommagé, par un de même ampérage.

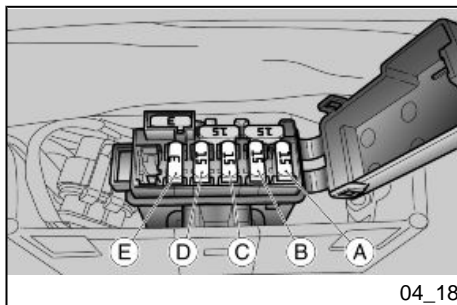
N.B.

SI UN FUSIBLE DE RÉSERVE EST UTILISÉ, VEILLER À EN INSTALLER UN AUTRE IDENTIQUE DANS LE LOGEMENT RESPECTIF.

- Pour les fusibles principaux, effectuer les mêmes opérations décrites précédemment pour les fusibles secondaires.

N.B.

ENLEVER LES FUSIBLES DE 30 A ENTRAÎNE LA REMISE A ZÉRO DES FONCTIONS : HORLOGE NUMÉRIQUE, INFORMATIONS DE VOYAGE ET MESURES CHRONOMÉTRIQUES.



04_18

SECONDARY FUSES

A - Stop, horn, lights, coil, light relay (15 A).

B - Parking lights, license plate light, passing, start up relay (15 A)

C - Fuel pump, coils, injectors (15 A).

D - Oxygen burner, secondary injection relay coil, startup relay coil, speed sensor power supply, electronic central unit power supply, engine kill (15 A).

E - Permanent power supply, electronic central unit power supply (3A).

FUSIBLES SECONDAIRES

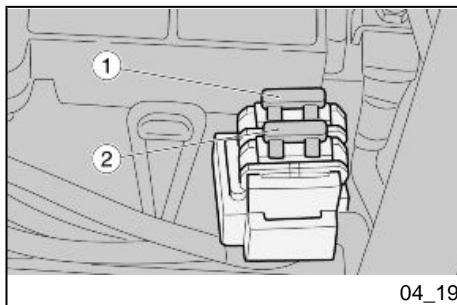
A - Stop, klaxon, éclairage, bobine, relais des feux (15 A).

B - Feux de position, ampoule d'éclairage de la plaque, passing, relais de démarrage (15 A).

C - Pompe à essence, bobines, injecteurs (15 A).

D - Brûleur lambda, bobine du relais d'injection secondaire, bobine du relais de démarrage, alimentation du capteur de vitesse, alimentation de la centrale ECU, engine kill (15 A).

E - Positif permanent, alimentation de la centrale ECU (3 A).



04_19

MAIN FUSES

1 - From the battery to the voltage regulator (30 A)

2 - From the battery to the keys and secondary fuses C - D (30 A).

NOTE

ONE FUSE IS A SPARE.

FUSIBLES PRINCIPAUX

1 - De la batterie au régulateur de tension (30 A).

2 - De la batterie à la clé et aux fusibles secondaires C - D (30 A).

N.B.

UN FUSIBLE EST DE RÉSERVE.

Lights (04_20, 04_21, 04_22)

DO NOT USE THE VEHICLE IF THE LIGHTS ARE NOT WORKING PERFECTLY. DO NOT USE THE VEHICLE IF THE HEADLIGHT HAS NOT BEEN ADJUSTED AND IS NOT WORKING PERFECTLY. IT COULD TEMPORARILY FLASH AND BLIND ONCOMING VEHICLES, AND ALSO REDUCE YOUR ABILITY TO SEE OBSTACLES ALONG THE ROAD WHILE RIDING AT NIGHT.

YOU SHOULD ALWAYS DECREASE YOUR SPEED WHILE RIDING AT NIGHT OR IN THE DARK IN ORDER TO GIVE YOURSELF THE TIME NECESSARY FOR AVOIDING OBSTACLES AND TO ADJUST TO THE LOWERED VISIBILITY THAT IS INEVITABLE AT NIGHT. NOT OBSERVING THESE RECOMMENDATIONS COULD LEAD TO COLLISIONS WITH OBJECTS AND OBSTACLES, WITH THE CONSEQUENT RISK OF SERIOUS INJURY OR EVEN DEATH.

Ampoules (04_20, 04_21, 04_22)

NE PAS UTILISER LE VÉHICULE SI LES FEUX NE FONCTIONNENT PAS PARFAITEMENT. NE PAS UTILISER LE VÉHICULE SI LE FEU N'EST PAS CORRECTEMENT AJUSTÉ ET S'IL NE FONCTIONNE PAS À LA PERFECTION. CELA POURRAIT TEMPORAIREMENT ÉBLOUIR ET AVEUGLER LES VÉHICULES EN APPROCHE, ET MÊME RÉDUIRE L'APTITUDE DU CONDUCTEUR À VOIR LES OBSTACLES LE LONG DE LA ROUTE DURANT LA CONDUITE DE NUIT.

IL EST TOUJOURS CONSEILLÉ DE DIMINUER LA VITESSE LORSQU'ON CONDUIT DE NUIT ET DANS L'OBSCURITÉ DE FAÇON À AVOIR LE TEMPS NÉCESSAIRE POUR ÉVITER TOUT OBSTACLE ET S'ADAPTER À LA FAIBLE VISIBILITÉ QUI EST INÉVITABLE LA NUIT. L'INOBSERVATION DE CET AVERTISSEMENT PEUT CAUSER LA COLLISION AVEC DES OBJETS ET DES OBSTACLES, ET S'ENSUIVRE D'ACCIDENTS GRAVES, MÊME MORTELS.

IMPORTANT

BEFORE REPLACING A BULB, TURN THE IGNITION SWITCH TO "OFF" AND WAIT A FEW MINUTES SO THAT THE BULB COOLS OFF.

WEAR CLEAN GLOVES OR USE A CLEAN DRY CLOTH TO REPLACE THE BULB.

DO NOT LEAVE PRINTS ON THE BULB AS THIS MAY CAUSE IT TO OVERHEAT OR EVEN BLOW OUT. IF YOU TOUCH THE BULB WITHOUT WEARING GLOVES, CLEAN OFF PRINTS WITH ALCOHOL TO AVOID DAMAGING THE BULB.

DO NOT FORCE ELECTRICAL CABLES.

BULB LOCATIONS

The front light contains:

- one highbeam/lowbeam bulb (1) (upper);
- one parking light bulb (2) (lower);

ATTENTION

AVANT DE REMPLACER UNE AMPOULE, PORTER L'INTERRUPTEUR D'ALLUMAGE SUR « KEY OFF » ET ATTENDRE QUELQUES MINUTES QUE L'AMPOULE REFROIDISSE.

REEMPLACER L'AMPOULE EN ENFILANT DES GANTS PROPRES OU EN UTILISANT UN CHIFFON PROPRE ET SEC.

NE PAS LAISSER D'EMPREINTES SUR L'AMPOULE, DANS LA MESURE OÙ CELA POURRAIT LA FAIRE SURCHAUFFER ET GRILLER. SI L'AMPOULE EST PRISE À MAINS NUES, NETTOYER À L'ALCOOL LES ÉVENTUELLES EMPREINTES POUR ÉVITER QU'ELLE NE GRILLE.

NE PAS FORCER LES CÂBLES ÉLECTRIQUES.

DISPOSITION DES AMPOULES

Dans le feu avant, se trouvent :

- une ampoule (1) pour feu de croisement / feu de route (supérieure) ;
- une ampoule (2) pour feu de position (inférieure) ;

REPLACEMENT OF THE FRONT HEADLIGHT BULB

- Place the vehicle on the stand.
- Remove the entire reflector including the headlight body, unscrewing the screw (3).

HIGHBEAM/LOWBEAM LIGHT BULB

- Grasp the bulb's electric connector (4), pull it out and disconnect it from the bulb.
- Using the hands, move the casing (5) aside.
- Unhook the two ends of the retaining spring (6), located in the bulb holder.
- Remove the bulb (1) from its housing.

NOTE**INSERT THE BULB INTO THE BULB HOLDER, MAKING THE POSITIONING SEATS COINCIDE**

- Correctly install a bulb of the same type.

REPLACEMENT DES AMPOULES DU FEU AVANT

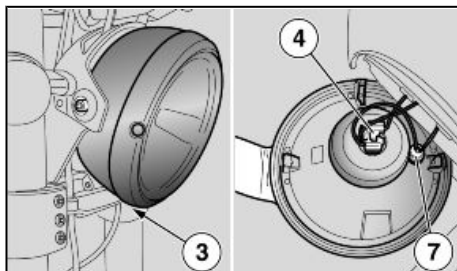
- Positionner le véhicule sur la béquille.
- Retirer la parabole avec le corps du projecteur en dévissant la vis (3).

AMPOULE DU FEU DE ROUTE / FEU DE CROISEMENT

- Empoigner le connecteur électrique de l'ampoule (4), le tirer et le débrancher de l'ampoule.
- Déplacer la coiffe (5) avec les mains.
- Décrocher les deux extrémités du ressort de retenue (6) situé sur la douille.
- Extraire l'ampoule (1) de son siège.

N.B.**INSÉRER L'AMPOULE DANS LA DOUILLE EN FAISANT COÏNCIDER LES LOGEMENTS PRÉVUS.**

- Installer correctement une ampoule de même type.



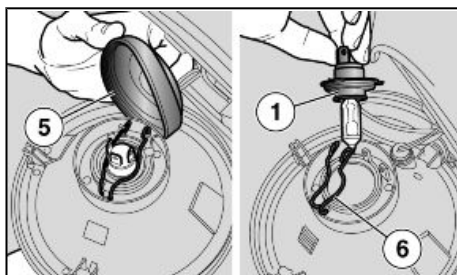
04_20

POSITION LIGHT BULB

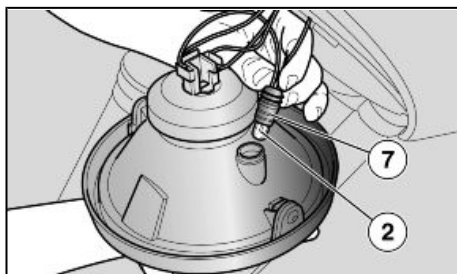
- Grasp the position light holder (7), pull and remove it from its housing.
- Slide out the bulb (2) and replace it with one of the same type.
- Check that the bulb was correctly inserted in the bulb holder.

AMPOULE DU FEU DE POSITION

- Prendre la douille du feu de position (7), tirer et le désengager de son siège
- Dévisser l'ampoule (2) et la remplacer par une autre du même type
- Vérifier la bonne insertion de l'ampoule dans la douille.



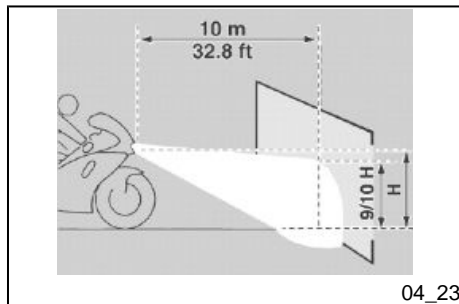
04_21



04_22

Headlight adjustment (04_23, 04_24)**NOTE**

IN COMPLIANCE WITH LOCAL LEGAL REQUIREMENTS, SPECIFIC PROCEDURES MUST BE FOLLOWED WHEN CHECKING LIGHT BEAM ADJUSTMENT.



EU - A quick procedure to check the correct adjustment of the front light beam:

- Place the vehicle 32.8 ft (10 m) from a vertical wall, making sure that the ground is level.
- Turn on the low beam light, sit on the vehicle and check that the light beam projected to the wall is a little below the headlight horizontal straight line (about 9/10 of the total height).

To adjust the height of the vertical light beam:

- Place the vehicle on the center stand.

Reglage du projecteur (04_23, 04_24)**N.B.**

EN FONCTION DE CE QUI EST PRESCRIT PAR LA RÉGLEMENTATION EN VIGUEUR DANS LE PAYS OÙ LE VÉHICULE EST UTILISÉ, DES PROCÉDURES SPÉCIFIQUES DOIVENT ÊTRE ADOPTÉES POUR LA VÉRIFICATION DE L'ORIENTATION DU FAISCEAU LUMINEUX.

UE - Pour une vérification rapide de la bonne orientation du faisceau lumineux avant :

- Placer le véhicule à 32.8 ft (10 m) de distance d'un mur verticale, en s'assurant que le terrain soit plat.
- Allumer le feu de croisement, s'asseoir sur le véhicule et vérifier que le faisceau lumineux projeté sur le mur se trouve légèrement au-dessous de l'axe horizontal du projecteur (environ 9/10 de la hauteur totale).

Pour effectuer le réglage vertical du faisceau lumineux :

- Placer le véhicule en axe vertical

- Slightly loosen the screws (1) from the headlight retainer, and manually adjust the light beam to its desired position.
- Once adjustment is completed, tighten the screws (1).

- Desserrer légèrement les vis de fixation (1) du projecteur et mettre manuellement le faisceau lumineux dans la position désirée.
- Une fois le réglage terminé, serrer les vis (1).

At the end of the adjustment:

À la fin du réglage :

NOTE

N.B.

CHECK THAT THE LIGHT BEAM IS CORRECTLY POSITIONED VERTICALLY.

VÉRIFIER QUE L'ORIENTATION VERTICALE DU FAISCEAU LUMINEUX SOIT CORRECTE.

To set the horizontal placement of the light beam:

Pour effectuer le réglage horizontal du faisceau lumineux :

- Place the vehicle on the center stand.
- Working on the screw (2), adjust the orientation of the light beam.

- Placer le véhicule en axe vertical
- En agissant sur la vis (2), régler l'orientation du faisceau lumineux.

At the end of the adjustment:

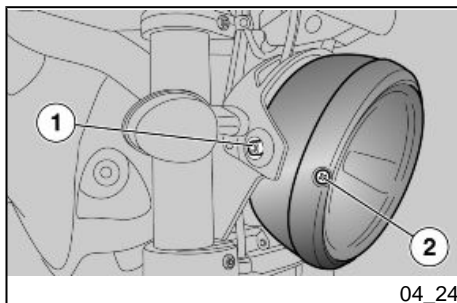
À la fin du réglage :

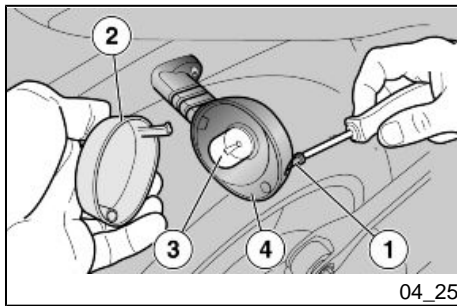
NOTE

N.B.

CHECK THAT THE LIGHT BEAM IS CORRECTLY POSITIONED HORIZONTALLY.

VÉRIFIER QUE L'ORIENTATION HORIZONTALE DU FAISCEAU LUMINEUX EST CORRECTE.





Front direction indicators (04_25)

- Unscrew and remove the screw (1)
- Remove the protective screen (2), using caution so as to not break the locating peg.
- Press carefully on the bulb (3) and turn it counterclockwise.
- Remove the bulb (3) from its housing.
- Insert a bulb of the same type in the bulb holder, ensuring that the two pins slide into their respective slots on the bulb holder.

Clignotants avant (04_25)

- Dévisser et enlever la vis (1).
- Déposer l'écran de protection (2) en faisant attention à ne pas briser la dent de branchement.
- Appuyer doucement sur l'ampoule (3) et la tourner dans le sens contraire des aiguilles d'une montre.
- Extraire l'ampoule (3) de son siège.
- Introduire une ampoule du même type dans la douille en faisant coïncider les deux pions guides avec les deux guides de la douille.

Rear lights

IMPORTANT

FOR THE REMOVAL, CHECK, CLEANING AND REPLACEMENT OF THE BULB, CONTACT AN Official Moto Guzzi Dealership, OR IF YOU ARE EXPERT AND QUALIFIED, YOU CAN USE THE SERVICE STATION MANUAL AS A REFERENCE, WHICH CAN BE PURCHASED AT AN Official Moto Guzzi Dealership.

Groupe optique arrière

ATTENTION

POUR LE DÉMONTAGE, LA VÉRIFICATION ET LE REMPLACEMENT DE L'AMPOULE, S'ADRESSER À UN Concessionnaire Officiel Moto Guzzi OU SI VOUS ÊTES DES PERSONNES EXPERTES ET QUALIFIÉES, VOUS POUVEZ VOUS REPORTER AUX INDICATIONS CONTENUES DANS LE MANUEL GARAGE DISPONIBLE DANS CE Concessionnaire Officiel Moto Guzzi.

Rear turn signals

For the replacement of the rear turn signals, proceed as indicated above for the front turn signals.

Clignotants arrière

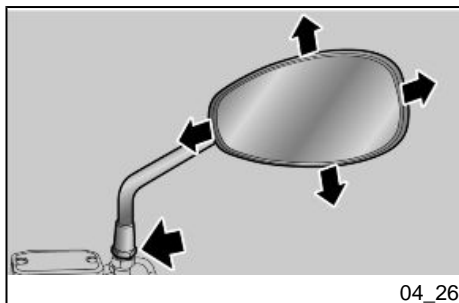
Pour le remplacement des ampoules des clignotants arrière, procéder comme pour les clignotants avant.

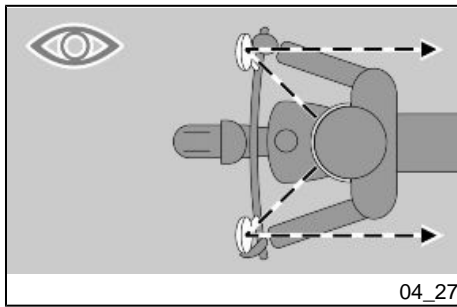
License plate light

Given the complexity of this operation, it is recommended that you contact an Official **Moto Guzzi** Dealership.

Eclairage de la plaque d'immatriculation

Étant donné la complexité de l'opération, il est conseillé de s'adresser à un Concessionnaire Officiel **Moto Guzzi**.





Rear-view mirrors (04_26)



DO NOT RIDE WITH THE REARVIEW MIRRORS IMPROPERLY SET

ALWAYS MAKE SURE THAT THEY ARE CORRECTLY SET BEFORE HEADING OFF

To remove the rearview mirrors:

- Place the vehicle on the stand.
- Loosen the locknut.



WHEN REMOUNTING ENSURE THAT THE MIRROR SUPPORT ROD IS CORRECTLY POSITIONED IN LINE WITH THE HANDLEBARS BEFORE TIGHTENING THE LOCKNUT.

- Slide up and remove the complete rearview mirror unit.

If necessary, repeat this operation for the removal of other rearview mirror units.

Adjustment of the rearview mirrors:

Retroviseurs (04_26)



NE PAS SE METTRE À CONDUIRE AVEC LES RÉTROVISEURS INCORRECTEMENT ORIENTÉS.

S'ASSURER TOUJOURS, AVANT DE PARTIR, QUE CEUX-CI SONT EN POSITION ET CORRECTEMENT RÉGLÉS.

Dépose des rétroviseurs :

- Positionner le véhicule sur la béquille.
- Desserrer l'écrou de blocage.



LORS DU REMONTAGE, AVANT DE SERRER L'ÉCROU DE BLOCAGE, S'ASSURER QUE LA TIGE DE SUPPORT DU RÉTROVISEUR EST ORIENTÉ DE FAÇON À ÊTRE ALIGNÉ AVEC LE GUIDON.

- Extraire vers le haut et déposer le groupe rétroviseur complet.

Le cas échéant, répéter les opérations pour la dépose de l'autre rétroviseur.

Réglage des rétroviseurs :

- Sit astride the vehicle. Turn the mirrors
- , adjusting them to the proper angle.

Repeat this operation to adjust the other rearview mirror.

- Check that there are no deposits of dirt or mud.

- Monter en position de conduite sur le véhicule.
- Tourner le rétroviseur en réglant correctement l'inclinaison.

Répéter les opérations pour le réglage de l'autre rétroviseur.

- Contrôler l'absence de dépôts de saleté ou de boue.

Front and rear disc brake (04_28, 04_29, 04_30)

Do not ride your vehicle if the brakes are worn or malfunctioning! The brakes are one of the most important parts of your vehicle's safety system, and using a vehicle with brakes that are not functioning perfectly means a high risk of collisions and possibly mortal accidents.



IN HUMID OR WET CONDITIONS, YOUR BRAKE SYSTEM PERFORMANCE IS HIGHLY REDUCED. WHEN THE ROAD SURFACE IS WET FROM RAIN, YOU SHOULD MAINTAIN DOUBLE THE NORMAL SAFETY DISTANCE, ALSO BECAUSE TIRE PURCHASE IS GREATLY REDUCED. PAY CAREFUL ATTENTION TO WATER THAT COULD ENTER IN CONTACT WITH THE BRAKES AFTER WASHING YOUR VEHICLE OR AFTER ENCOUN-

Frein a disque avant et arriere (04_28, 04_29, 04_30)

Ne conduisez pas votre véhicule si les freins sont usés ou fonctionnent incorrectement ! Les freins se comptent parmi les pièces les plus importantes du système de sécurité de votre véhicule, et utiliser un véhicule n'ayant pas de freins parfaits représente un risque élevé de collisions et d'accidents graves, voire mortels.



EN CONDITIONS DE TERRAIN HUMIDE ET MOUILLÉ, LES PERFORMANCES DU SYSTÈME DE FREINAGE SONT LARGEMENT RÉDUITES. QUAND LA CHAUSSÉE EST MOUILLÉE PAR LA PLUIE, VOUS DEVRIEZ CHOISIR DE MAINTENIR UNE DISTANCE DE SÉCURITÉ DOUBLE, L'ADHÉRENCE DES PNEUS AU SOL ÉTANT EXTRÊMEMENT RÉDUITE. FAIRE TRÈS ATTENTION À L'EAU QUI

TERING PUDDLES WHILE RIDING. THIS WATER COULD WET YOUR BRAKE SYSTEM AND HENCE CONSIDERABLY REDUCE ITS PERFORMANCE. NOT RESPECTING THESE RECOMMENDATIONS COULD LEAD TO SERIOUS ACCIDENTS AND EVEN DEATH.

PEUT ENTRER EN CONTACT AVEC LES FREINS APRÈS QUE VOUS AYEZ LAVÉ VOTRE VÉHICULE OU APRÈS QUE VOUS AYEZ TRAVERSÉ DES FLAQUES SUR LA ROUTE, CAR ELLE PEUT MOUILLER SUFFISAMMENT VOTRE SYSTÈME DE FREINAGE ET RÉDUIRE AINSI CONSIDÉRABLEMENT SON EFFICACITÉ. LE NON-RESPECT DE CET AVERTISSEMENT PEUT ENTRAÎNER DES ACCIDENTS GRAVES, MÊME MORTELS.

Your vehicle includes disc brakes with separate braking systems.

Votre véhicule est doté de freins à disque avec systèmes de freinage séparés.

The front brake is equipped with two discs, one on the right and one of the left of the front wheel. The rear brake is equipped with only one disc positioned on the right side of the rear wheel. The following information may refer to a single brake system, but it is valid for both braking systems.

Le système de freinage avant est équipé de deux disques, l'un à droite et l'autre à gauche de la roue avant. Le système de freinage arrière est équipé d'un seul disque, placé sur le côté droit de la roue arrière. L'information suivante peut se référer à un seul système de freinage, mais reste valable pour les deux systèmes de freinage.



THE BRAKES ARE EXTREMELY IMPORTANT FOR YOUR SAFETY. NEVER USE YOUR VEHICLE IF THE BRAKES ARE NOT WORKING PERFECTLY. ALWAYS CHECK THAT THE BRAKES ARE WORKING BEFORE BEGINNING TO RIDE.



LES FREINS SONT EXTRÊMEMENT IMPORTANTS POUR VOTRE INTÉGRITÉ. N'UTILISEZ PAS VOTRE VÉHICULE SI LES FREINS NE FONCTIONNENT PAS PARFAITEMENT. CONTRÔLER TOUJOURS L'EFFICACITÉ DES FREINS AVANT DE CONDUIRE LE VÉHICULE.



IF THE POSITION OF THE BRAKE LEVER CHANGES, IT MAY BE DUE TO A PROBLEM WITH THE HYDRAULIC SYSTEM. IF YOU HAVE ANY DOUBT THAT YOUR BRAKES MAY NOT BE PERFORMING PERFECTLY, AND FOR NORMAL PERIODIC CHECKS, CONTACT AN Official Moto Guzzi Dealership BEFORE RIDING YOUR VEHICLE.

PAY PARTICULAR ATTENTION TO THE DISCS AND THEIR GRIPPING CAPACITY, MAKING SURE THAT THEY ARE NOT DIRTY OR OILY, ESPECIALLY AFTER MAINTENANCE OR INSPECTIONS. CHECK THAT THE BRAKE TUBES ARE NOT GLAZED OR TWISTED, AND ARE NOT LEAKING FLUID.

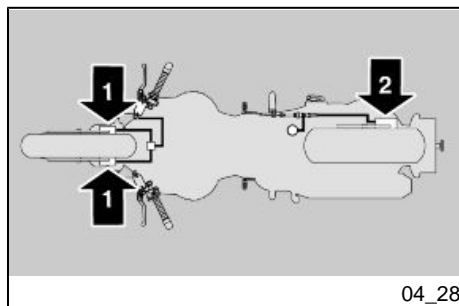
KEEP BRAKE FLUID OUT OF REACH OF CHILDREN. DISPOSE OF BRAKE FLUID PROPERLY.



SI LA POSITION DU LEVIER DE FREIN CHANGE, CELA PEUT ÊTRE DÙ À UN PROBLÈME DU SYSTÈME HYDRAULIQUE. POUR TOUT DOUTE REGARDANT LE PARFAIT FONCTIONNEMENT DES FREINS ET POUR LE CONTRÔLE PÉRIODIQUE NORMAL, CONTACTEZ UN concessionnaire officiel Moto Guzzi AVANT DE CONDUIRE LE VÉHICULE.

PRÊTER UNE ATTENTION PARTICULIÈRE AUX DISQUES DE FREIN ET À LA CAPACITÉ DE FROTTEMENT, EN S'ASSURANT QU'ILS NE SOIENT PAS SALES NI GRAISSEUX, SURTOUT APRÈS DES OPÉRATIONS D'ENTRETIEN OU D'INSPECTION. CONTRÔLER QUE LES TUYAUX DE FREIN NE SOIENT PAS VITRIFIÉS NI ENTORTILLÉS ET QU'ILS N'Y AIENT PAS DE FUITES.

TENIR LE LIQUIDE DE FREIN HORS DE LA PORTÉE DES ENFANTS. ÉLIMINER LE LIQUIDE DE FREIN DE FAÇON CORRECTE.



04_28

IMPORTANT

A DIRTY DISC SOILS THE PADS, LEADING TO LOSS OF BRAKING.

DIRTY PADS MUST BE REPLACED, WHILE THE DIRTY DISC SHOULD BE CLEANED USING A HIGH QUALITY DEGREASING PRODUCT.

IMPORTANT

CONTACT AN Official Moto Guzzi Dealership TO REMOVE THE REAR WHEEL.

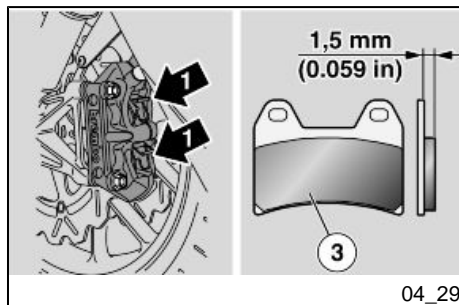
ATTENTION

UN DISQUE SALE SOUILLE LES PLAQUETTES, RÉDUISANT AINSI L'EFFICACITÉ DE FREINAGE.

LES PLAQUETTES SALES DOIVENT ÊTRE REMPLACÉES, TANDIS QUE LE DISQUE SALE DOIT ÊTRE NETTOYÉ AVEC UN PRODUIT DÉGRAISSANT DE HAUTE QUALITÉ.

ATTENTION

POUR LA DÉPOSE DE LA ROUE ARRIÈRE, S'ADRESSER À UN concessionnaire officiel Moto Guzzi.



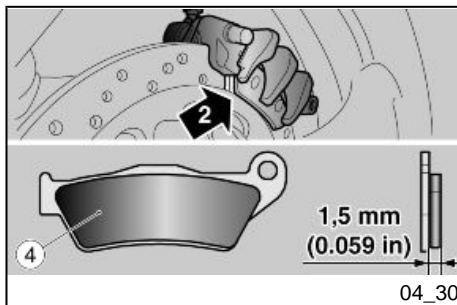
04_29

IMPORTANT

CHECK BRAKE PADS FOR WEAR ESPECIALLY BEFORE A TRIP.

ATTENTION

CONTRÔLER L'USURE DES PLAQUETTES DE FREIN SURTOUT AVANT CHAQUE VOYAGE.



This is a quick inspection procedure to determine brake pad wear:

- Place the vehicle on the stand.
- Visually check the disc and brake pads, looking:
 - from above and behind, for the front brake caliper (1);
 - from the other side of the motorcycle, through the rim, for the rear brake caliper (2).

IMPORTANT

IF BRAKE PADS WERE ALLOWED TO WEAR DOWN UNTIL UNCOVERING THE METAL SUBSTRATE, METAL-TO-METAL CONTACT WITH THE BRAKE DISC WOULD LEAD TO RATTLE AND THE BRAKE CALIPER SPARKING. THIS WOULD RESULT IN LOSS OF BRAKING AND BRAKE DISC DAMAGE, CAUSING A DANGEROUS RIDING CONDITION.

If the thickness of the pad friction material (even only the front pad (3) or the rear (4)) is reduced to **0.059 in (1.5 mm)** (or if even one of the wear indicators is no longer visible), have all of the brake caliper pads replaced at an Official **Moto Guzzi** Dealership.

Pour réaliser un contrôle rapide de l'usure des plaquettes :

- Positionner le véhicule sur la béquille.
- Effectuer un contrôle visuel entre le disque et les plaquettes, en opérant :
 - du haut et par l'arrière, pour l'étrier du frein avant (1) ;
 - sur le côté opposé de la moto, à travers la jante, pour l'étrier du frein arrière (2).

ATTENTION

L'USURE AU-DELÀ DE LA LIMITE DU MATÉRIEL DE FROTTEMENT PROVOQUERAIT LE CONTACT DU SUPPORT MÉTALLIQUE DE LA PLAQUETTE AVEC LE DISQUE, CE QUI PRODUIRAIT UN BRUIT MÉTALLIQUE ET DES ÉTINCELLES À L'ÉTRIER. L'EFFICACITÉ DU FREINAGE, LA SÉCURITÉ ET L'INTÉGRITÉ DU DISQUE SERAIENT AINSI COMPROMIS.

Si l'épaisseur du matériel de frottement (même d'une seule plaquette avant (3) ou arrière (4)) est réduite jusqu'à une valeur d'environ **0.059 in (1,5 mm)** (ou bien si même un seul des indicateurs d'usure n'est plus visible), faire remplacer toutes les plaquettes des étriers de frein dans un concessionnaire officiel **Moto Guzzi**.

Periods of inactivity (04_31)

When storing the vehicle away for long periods, some precautions are necessary to avoid damage due to prolonged inactivity. Minor repairs should not be postponed, lest you forget them. A general checkup for the vehicle is also recommended.

Proceed as follows:

- Remove the battery.
- Wash and dry the vehicle.
- Wax painted surfaces.
- Inflate the tires.
- Store the vehicle in a cool, dry place, away from sunlight and with steady temperature.
- Put a plastic bag on the muffler exhaust end and tie it so that humidity cannot get in.

IMPORTANT

IT IS RECOMMENDED THAT YOU PLACE THE VEHICLE ON STABLE SUPPORTS THAT KEEP BOTH TIRES OFF THE GROUND.

Inactivite du vehicule (04_31)

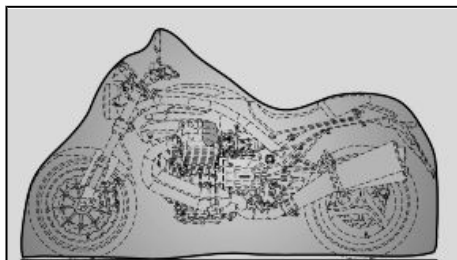
Il faut adopter certaines précautions pour éviter les effets découlants de l'inactivité du véhicule. En outre, il faut réaliser les réparations nécessaires et un contrôle général avant le remisage, afin d'éviter d'oublier de les faire après.

Procéder de la manière suivante :

- Déposer la batterie.
- Laver et sécher le véhicule.
- Passer de la cire sur la surface peinte.
- Gonfler les pneus.
- Ranger le véhicule dans un local frais, sec, à l'abri du soleil, et non sujet aux fortes variations de températures.
- Enfiler et nouer un sac en plastique sur le bout du pot d'échappement pour éviter que l'humidité ne rentre.

ATTENTION

IL EST CONSEILLÉ DE POSITIONNER LE VÉHICULE SUR DES SUPPORTS STABLES QUI MAINTIENNENT LES DEUX PNEUS SOULEVÉS DU SOL.



04_31

Cover the vehicle, avoiding the use of plastic or waterproof materials.

IMPORTANT

TO AVOID BATTERY DETERIORATION, FOLLOW THE RECOMMENDED STEPS FOR PROLONGED ACTIVITY.

AFTER STORAGE

NOTE

TAKE THE PLASTIC BAGS OFF THE EXHAUST PIPE OPENING.

- Uncover and clean the scooter.
- Check that the battery charge is ok and fit it.
- Refill the fuel tank.
- Carry out the preliminary checks.

IMPORTANT



TEST RIDE THE VEHICLE AT MODERATE SPEED IN AN AREA AWAY FROM TRAFFIC.

Couvrir le véhicule en évitant l'utilisation de matières plastiques imperméables.

ATTENTION

POUR ÉVITER LA DÉTÉRIORATION DE LA BATTERIE, EFFECTUER LES OPÉRATIONS PRÉVUES EN CAS DE LONGUE INACTIVITÉ.

APRÈS LE REMISAGE

N.B.

EXTRAIRE LES SACHETS EN PLASTIQUE DES EXTRÊMES DU POT D'ÉCHAPPEMENT.

- Découvrir et nettoyer le véhicule.
- Contrôler l'état de charge de la batterie et l'installer.
- Rapprovisionner le réservoir de carburant.
- Effectuer les contrôles préliminaires.

ATTENTION



PARCOURIR QUELQUES KILOMÈTRES DE TEST À VITESSE MODÉRÉE

ET DANS UNE ZONE À FAIBLE CIRCULATION.

Cleaning the vehicle (04_32, 04_33, 04_34)

Clean the vehicle frequently when it is exposed to adverse conditions, such as:

- Pollution (cities and industrial areas).
- Salinity and humidity in the air (seaside areas and hot, damp climate).
- Particular environmental/seasonal conditions (salt and anti-ice chemical products spread over the roads in wintertime).
- Make sure to clean off any industrial residue and pollutants, tarmac, dead insects, bird droppings etc. from the vehicle fairings.
- Avoid parking the vehicle under trees. Resins, fruits or leaves falling from trees may contain aggressive chemical substances that may damage the paintwork.

Nettoyage du véhicule (04_32, 04_33, 04_34)

Nettoyer fréquemment le véhicule s'il est utilisé sous certaines conditions :

- Pollution atmosphérique (ville et zones industrielles).
- Salinité et humidité de l'atmosphère (zones maritimes, climat chaud et humide).
- Conditions environnementales / saisonnières particulières (emploi de sel, produits chimiques antigel sur les routes en période hivernale).
- Faire particulièrement attention à éviter l'accumulation sur la carrosserie de dépôts, de résidus de poussières industrielles et polluantes, de taches de goudron, d'insectes morts, de fientes d'oiseau, etc.
- Éviter de stationner le véhicule sous les arbres. En effet, à certaines saisons, des résidus, de la résine, des fruits ou des feuilles contenant des substances chimiques qui altèrent la peinture tombent des arbres.

IMPORTANT

BEFORE WASHING THE VEHICLE, COVER THE ENGINE AIR INTAKES AND THE EXHAUST PIPES.

IMPORTANT

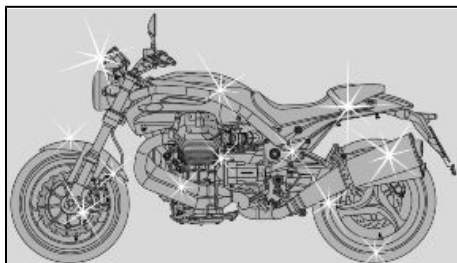
AFTER CLEANING YOUR MOTORCYCLE, BRAKING EFFICIENCY MAY BE TEMPORARILY AFFECTED DUE TO THE PRESENCE OF WATER ON THE FRICTION SURFACES OF THE BRAKING CIRCUIT. TO AVOID ACCIDENTS, DO NOT FORGET THAT BRAKING DISTANCE WILL BE LONGER. BRAKE REPEATEDLY TO RESTORE NORMAL OPERATION. PERFORM THE RECOMMENDED PRE-RIDE CHECKS.

ATTENTION

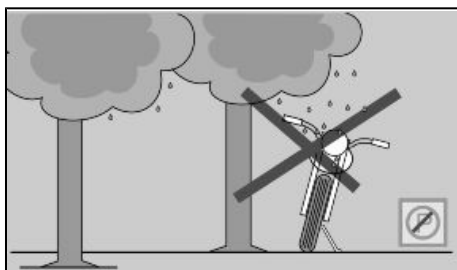
AVANT DE LAVER LE VÉHICULE, BOUCHER LES PRISES D'AIR D'ADMISSION DU MOTEUR ET LES SORTIES DU POT D'ÉCHAPPEMENT.

ATTENTION

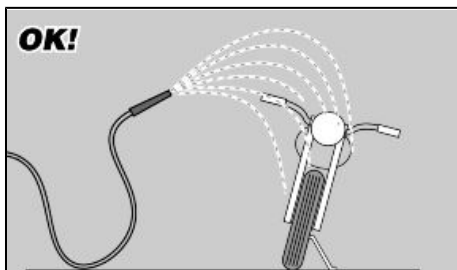
APRÈS LE LAVAGE DU VÉHICULE, L'EFFICACITÉ DU FREINAGE PEUT ÊTRE MOMENTANÉMENT COMPROMISE, À CAUSE DE LA PRÉSENCE D'EAU SUR LES SURFACES DE FROTTEMENT DU SYSTÈME DE FREINAGE. IL FAUT PRÉVOIR DE LONGUES DISTANCES DE FREINAGE POUR ÉVITER LES ACCIDENTS. ACTIONNER LES FREINS À PLUSIEURS REPRISES POUR RÉTABLIR SES CONDITIONS NORMALES. EFFECTUER LES CONTRÔLES PRÉLIMINAIRES.



04_32



04_33



04_34

To clean off dirt and mud deposited from painted surfaces, soften caked dirt with a low-pressure water jet. Sponge off using a car body sponge soaked in a car body soap and water solution (2 ÷ 4% parts of soap). Then rinse with plenty of water, and dry with a chamois leather cloth. Clean the outer parts of the engine with a degreaser, brushes and a cloth. Anodized or painted aluminum parts such as forks, rims, frame, footrests etc. should be washed using water and mild soap. Using aggressive detergents may damage the surface treatment of these components.



TO CLEAN THE HEADLIGHTS USE A SPONGE SOAKED IN WATER AND MILD DETERGENT, RUBBING THE SURFACE GENTLY AND RINSING FREQUENTLY WITH PLENTY OF WATER. WASH THE VEHICLE THOROUGHLY BEFORE APPLYING SILICONE WAX. DO NOT POLISH MATTE-PAINTED SURFACES WITH POLISHING PASTE. THE VEHICLE SHOULD NEVER BE WASHED IN DIRECT SUNLIGHT, ESPECIALLY DURING SUMMER, WITH THE BODYWORK STILL HOT, AS THE SHAMPOO CAN DAMAGE THE PAINTWORK IF IT DRIES BEFORE BEING RINSED OFF.

Pour éliminer la saleté et la boue déposées sur les surfaces peintes, il est nécessaire d'utiliser un jet d'eau à basse pression, mouiller soigneusement les parties sales, éliminer la boue et les saletés avec une éponge douce pour carrosserie, imbibée de beaucoup d'eau et de shampooing (2 ÷ 4 % de shampooing dans l'eau). Rincer ensuite abondamment à l'eau et sécher avec une chamoisine. Pour nettoyer les parties extérieures du moteur, utiliser un détergent dégraissant, des pinces et des chiffons. Les pièces en aluminium anodisé ou peintes comme les fourches, les jantes, le cadre, les repose-pieds, etc., doivent être lavées avec du savon neutre et de l'eau. L'utilisation de détergents trop agressifs peut attaquer le traitement superficiel de ces composants.



POUR LE NETTOYAGE DES FEUX, UTILISER UNE ÉPONGE IMBIBÉE DE DÉTERGENT NEUTRE ET D'EAU, EN FROTTANT DÉLICATEMENT LES SURFACES ET EN RINÇANT FRÉQUEMMENT À L'EAU. RETENIR QUE LE POLISSAGE AVEC DES CIRES AUX SILICONES DOIT ÊTRE RÉALISÉ APRÈS UN NETTOYAGE SOIGNEUX DU VÉHICULE. NE PAS CIRER AVEC DES PÂTES ABRASIVES LES PEINTURES MATES. LE LAVAGE NE DOIT JAMAIS ÊTRE EFFECTUÉ AU SOLEIL, SPÉCIALE-

IMPORTANT

DO NOT USE WATER (OR LIQUIDS) AT A TEMPERATURE HIGHER THAN 40°C (104°F) TO CLEAN THE PLASTIC COMPONENTS OF THE VEHICLE. DO NOT AIM HIGH PRESSURE AIR/WATER JETS OR STEAM JETS AT THE FOLLOWING PARTS: WHEEL HUBS, CONTROLS ON THE RIGHT AND LEFT SIDE OF THE HANDLEBAR, BEARINGS, BRAKE PUMPS, INSTRUMENTS AND INDICATORS, SILENCER, IGNITION SWITCH/STEERING LOCK. DO NOT CLEAN ANY RUBBER OR PLASTIC SADDLE COMPONENTS WITH ALCOHOL OR SOLVENTS: USE WATER AND MILD SOAP ONLY.

IMPORTANT

DO NOT USE SOLVENTS OR PETROL BY-PRODUCTS (ACETONE, TRICHLOROETHYLENE, TURPENTINE, GASOLINE, THINNERS) TO CLEAN THE SADDLE. INSTEAD USE DETERGENTS WITH SURFACE ACTIVE AGENTS NOT EXCEEDING 5% (NEUTRAL SOAP, DEGREASING DETERGENTS OR ALCOHOL)

DRY THE SADDLE WELL AFTER CLEANING.

MENT EN ÉTÉ, QUAND LA CARROSSERIE EST ENCORE CHAUDE, CAR LE SHAMPOOING EN SÉCHANT AVANT LE RINÇAGE PEUT ENDOMMAGER LA PEINTURE.

ATTENTION

NE PAS UTILISER D'EAU (OU DE LIQUIDES) À TEMPÉRATURE SUPÉRIEURE À 40 °C (104 °F) POUR NETTOYER LES COMPOSANTS EN PLASTIQUE DU VÉHICULE. NE PAS DIRIGER DE JETS D'EAU OU D'AIR À HAUTE PRESSION OU DE JETS DE VAPEUR SUR LES PARTIES SUIVANTES : MOYEURS DES ROUES, COMMANDES SITUÉES SUR LES CÔTÉS DROIT ET GAUCHE DU GUIDON, COUSSINETS, MAÎTRE-CYLINDRES, INSTRUMENTS ET INDICATEURS, ÉCHAPPEMENT DU SILENCIEUX, INTERRUPTEUR D'ALLUMAGE / BLOCCAGE DE DIRECTION. POUR LE NETTOYAGE DES PIÈCES EN CAOUTCHOUC OU EN PLASTIQUE ET DE LA SELLE NE PAS UTILISER D'ALCOOL NI DE DISSOLVANTS ; EMPLOYER AU CONTRAIRE DE L'EAU ET DU SAVON NEUTRE.

ATTENTION

POUR NETTOYER LA SELLE, NE PAS UTILISER DE DISSOLVANTS NI DE

IMPORTANT

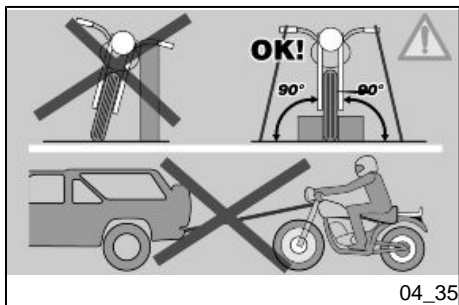
DO NOT APPLY PROTECTIVE WAX ON THE SADDLE OR IT MAY BECOME SLIPPERY.

DÉRIVÉS DU PÉTROLE (ACÉTONE, TRICHLORÉTHYLÈNE, TÉRÉBENTHINE, BENZINE, DILUANTS). ON PEUT UTILISER DES DÉTERGENTS CONTENANT DES TENSIOACTIFS EN FAIBLE QUANTITÉ, INFÉRIEURE À 5 % (SAVON NEUTRE, DÉTERGENTS DÉGRAISSANTS OU ALCOOL).

SÉCHER SOIGNEUSEMENT LA SELLE À LA FIN DU NETTOYAGE.

ATTENTION

NE PAS APPLIQUER DE CIRES PROTECTRICES SUR LA SELLE POUR ÉVITER SON GLISSEMENT.



04_35

Transport (04_35)

Before transporting the vehicle, empty the fuel tank well, and make sure it is perfectly dry.

During transport the vehicle must be well secured in an upright position and first gear must be engaged, to avoid fuel and oil leaks.

IF STRANDED, DO NOT HAVE THE VEHICLE TOWED. CONTACT A ROAD ASSISTANCE SERVICE.

Transport (04_35)

Avant le transport du véhicule, il est nécessaire de vidanger complètement le réservoir de carburant, en contrôlant qu'il soit bien sec.

Durant le déplacement, le véhicule doit rester en position verticale, doit être solidement attaché et la première vitesse doit être passée, pour éviter les éventuelles fuites de carburant et d'huile.

EN CAS DE PANNE, NE PAS REMORQUER LE VÉHICULE MAIS DEMAN-

DER L'INTERVENTION D'UN VÉHICULE DE SECOURS.

Griso 8V-1200



Chap. 05
Technical data

Chap. 05
Donnees
techniques

DIMENSIONS AND WEIGHT

Length	89.0 in (2260 mm)
Max. width	32.68 in (830 mm)
Maximum height	42.1 in (1070 mm)
Saddle height	31.5 in (800 mm)
Minimum ground clearance	7.3 in (185 mm)
Center to center distance	61.2 in (1554 mm)
Kerb weight	529 lb (240 Kg)

DIMENSIONS ET MASSE

Longueur	89.0 in (2 260 mm)
Largeur max.	32.68 in (830 mm)
Hauteur maximale	42.1 in (1 070 mm)
Hauteur de la selle	31.5 in (800 mm)
Garde au sol	7.3 in (185 mm)
Distance entre axes	61.2 in (1 554 mm)
Poids en ordre de marche	529 lb (240 kg)

ENGINE

Type	90° V-Twin, 4-stroke
Number of cylinders	2
Cylinder disposition	V 90°
Bore/stroke	3.74 x 3.20 in (95 x 81,2 mm)
Engine displacement	70 cu in (1151 cc)
Compression ratio	11 :1
Ignition	electric

MOTEUR

Type	Bicylindre en V à 90°, transversal, 4 temps.
Nombre de cylindres	2
Disposition des cylindres	En V à 90°.
Alésage / course	3.74 x 3.20 in (95 x 81.2 mm)
Cylindrée	70 cu in (1 151 cm ³)
Taux de compression	11 : 1
Démarrage	Électrique.

Engine idling speed	1100 ± 100 rpm
Clutch	single dry disc, with hydraulic control and integrated flexible coupling
Lubricating system	Pressure system regulated by valves and trochoid pump
Air filter	cartridge, dry
Cooling	air and oil with independent trochoid pump and pressure regulating pump oil cooling circuit
Timing system diagram:	single overhead camshaft with valve tappets and valve control rockers

Nombre de tours du moteur au ralenti	1 100 ± 100 tr/min
Embrayage	Monodisque à sec à commande hydraulique, avec accouplement flexible intégré.
Système de lubrification	Système à pression réglé par soupapes et pompe trochoïde.
Filtre à air	À cartouche, à sec.
Refroidissement	Air et huile avec pompe trochoïde indépendante et soupape de réglage de la pression du circuit de refroidissement d'huile.
Diagramme de distribution	Un arbre à cames en tête avec godets et culbuteurs de commande des soupapes.

FUEL SUPPLY

Fuel supply	Electronic injection (Weber . Marelli) with stepper motor
Diffuser	diameter 1.97 in (50 mm)
Fuel	USA unleaded fuel minimum octane rating (R+M)/2 method 90

ALIMENTATION

Alimentation	Injection électronique (Weber. Marelli) avec moteur pas à pas.
Diffuseur	Diamètre 1.97 in (50 mm)
Carburant.	États-Unis : essence sans plomb, indice d'octane minimum (R+M)/2 méthode 90.

CAPACITY

Engine oil	Oil change and oil filter 214 cu in (3500 cc)
Transmission oil	30.5 cu in (500 cc)
Transmission oil	23.2 cu in (380 cc)
Fuel (reserve included)	4.33 US gal (3.6 UK gal) (16,4 l)
Fuel reserve	0.87 gal US (3,3 l)
Seats	2
Maximum vehicle load	463 lb (210 Kg) (driver + passenger + baggage)

CAPACITÉ

Huile moteur	Vidange d'huile et remplacement du filtre à huile 214 cu in (3 500 cm ³)
Huile de la boîte de vitesses	30.5 cu in (500 cm ³)
Huile de la transmission	23.2 cu in (380 cm ³)
Carburant (réserve comprise)	4.33 US gal (3.6 UK gal) (16,4 l)
Réserve de carburant	0.87 US gal (3,3 l)
Places	2
Charge maximale du véhicule	463 lb (210 kg) (pilote + passager + bagages)

ELECTRICAL SYSTEM

Spark plug	NGK PMR8B (long life)
Alternatively:	
Spark plug	NGK CR8EKB (long life)
Electrode gap	0.024 - 0.028 in (0,6 - 0,7 mm)
Battery	12 V - 18 Amp/hour

INSTALLATION ÉLECTRIQUE

Bougie	NGK PMR8B (long life)
En alternative :	
Bougie	NGK CR8EKB (long life)
Distance entre électrodes	0.024 - 0.028 in (0.6 - 0.7 mm)
Batterie	12 V - 18 Ah

Generator (permanent wound-magnet)	12 V - 550 W
Main fuses	30 A
Secondary fuses	3 A - 15 A
Parking light	12V - 5 W
Lowbeam/highbeam light (halogen)	12 V - 55 W / 60 W H4
Turn signals	12V - 10 W
Rear parking light/stop light bulb	LED
Instrument panel illumination	LED
License plate light	12V - 5 W
Turn signal warning light	LED
N gear warning light	LED
Warning lights - Gear change	LED
Side stand down warning light	LED
Low fuel warning light	LED
High-beam light warning light	LED
Oil pressure warning light	LED

Alternateur (à aimant permanent)	12 V - 550 W
Fusibles principaux	30 A
Fusibles secondaires	3 A - 15 A
Feu de position	12 V - 5 W
Feu de croisement / feu de route (halogène)	12 V - 55 W / 60 W H4
Clignotants	12 V - 10 W
Feux de position arrière/stop	DEL
Éclairage du tableau de bord	DEL
Ampoule d'éclairage de la plaque	12 V - 5 W
Voyant de clignotants	DEL
Voyant de boîte de vitesses au point mort	DEL
Voyant d'alarme - changement de vitesse	DEL
Voyant de béquille latérale abaissée	DEL
Voyant de la réserve de carburant	DEL
Voyant du feu de route	DEL
Voyant de pression d'huile	DEL

CHASSIS

Type	double cradle, in high tensile strength tubular steel
Front stroke	4.25 in (108 mm)
Headstock inclination angle	26° 30'
Front	Upside down fork, fully adjustable in spring preload and compression and rebound damping, diam. 1.69 in (43 mm)
Wheel travel	4.72 in (120 mm)
Rear	single sided with progressive linkage, single shock absorber with adjustable rebound, hydraulic compression, and adjustable spring preloading.
Wheel travel	4.33 in (110 mm)

BRAKES

Front	dual stainless steel floating disc brake, diameter 12.6 in (320 mm.) 4 paired differentiated calipers
Rear	Stainless steel disc diam. 11.1 in (282 mm)

CADRE

Type	tubulaire à double berceau en acier à haute limite élastique
Chasse	4.25 in (108 mm)
Inclinaison du fourreau de direction	26° 30'
Avant	Fourche renversée télescopique hydraulique de 1.69 in (43 mm) de diamètre, précharge du ressort, compression et extension hydraulique réglables.
Débattement de la roue	4.72 in (120 mm)
Arrière	Monobras avec biellettes progressives et monoamortisseur réglable (extension et compression hydrauliques et précharge du ressort).
Débattement de la roue	4.33 in (110 mm)

FREINS

Avant	À double disque flottant en acier inoxydable, de 12.6 in (320 mm) de diamètre, étriers à 4 pistons différenciés et opposés.
Arrière	Disque en acier inoxydable de 11.1 in (282 mm) de diamètre.

WHEELS AND TIRES

Type	3 hollow spokes in aluminum alloy, chill cast
Front rim	3.50" x 17"
Rear rim	5.50" x 17"
Tires	METZELER Sportec M3
Front	120/70 - ZR 17" 58 W
Inflation pressure (front)	33.4 PSI (230 Kpa) (2,3 bar)
Front tire pressure with passenger (front)	33.4 PSI (230 Kpa) (2,3 bar)
Rear	180/55 - ZR 17" 73 W
Inflation pressure (rear)	36.3 PSI (250 Kpa) (2,5 bar)
Tire pressure with passenger (rear)	36.3 PSI (250 Kpa) (2,5 bar)

TRANSMISSION

Main transmission	Helicoidal, 26/35 ratio = 1:1,346
Transmission	Mechanical, 6 gears with pedal lever on the left hand side of the engine
1° gear shift ratio	17/38 = 1 :2.2353

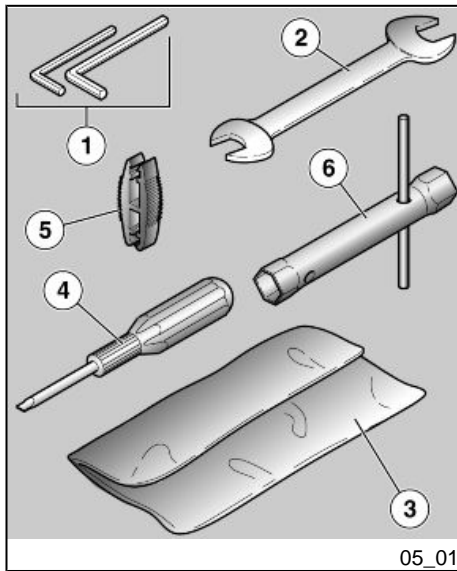
ROUES ET PNEUS

Type	à 3 branches creuses en alliage d'aluminium moulées en coquille
Jante avant	3.50" x 17"
Jante arrière	5,50" x 17"
Pneus	METZELER Sportec M3
Avant	120/70 - ZR 17" 58 W
Pression de gonflage (avant)	33.4 PSI (230 kPa) (2,3 bar)
Pression de gonflage avec passager (avant)	33.4 PSI (230 kPa) (2,3 bar)
Arrière	180/55 - ZR 17" 73 W
Pression de gonflage (arrière)	36.3 PSI (250 kPa) (2,5 bar)
Pression de gonflage avec passager (arrière)	36.3 PSI (250 kPa) (2,5 bar)

TRANSMISSION

Transmission primaire	À dents hélicoïdales, rapport 26/35 = 1:1,346.
Boîte de vitesses	Mécanique à 6 rapports avec commande à pédale du côté gauche du moteur.
Rapports de la boîte de vitesses, 1e vitesse	17/38 = 1:2,2353

2° gear shift ratio	$20/34 = 1 : 1.7$	Rapports de la boîte de vitesses, 2e vitesse	$20/34 = 1:1,7$
3° gear shift ratio	$23/31 = 1 : 1.3478$	Rapports de la boîte de vitesses, 3e vitesse	$23/31 = 1:1,3478$
4° gear shift ratio	$26/29 = 1 : 1.1154$	Rapports de la boîte de vitesses, 4e vitesse	$26/29 = 1:1,1154$
5° gear shift ratio	$31/30 = 1 : 0.9677$	Rapports de la boîte de vitesses, 5e vitesse	$31/30 = 1:0,9677$
6° gear shift ratio	$29/25 = 1 : 0.8621$	Rapports de la boîte de vitesses 6e vitesse	$29/25 = 1:0,8621$
Final transmission	cardan shaft	Transmission finale	À cardan.
Ratio	$12/44 = 1:3.6667$	Rapport	$12/44 = 1:3,6667$



Toolkit (05_01)

The tools supplied are:

- bent Allen wrenches - 0.15 - 0.20 in (4 - 5 mm) (1);
- double fork wrench 0.39 - 0.51 in (10 - 13 mm) (2);
- a tool bag (3).
- double-sided Phillips head/flathead screwdriver (4);
- fuse extraction pincers (5);
- spark plug box spanner (6).

Trousse a outils (05_01)

Outils fournis :

- clés mâles à six pans coudées 0.15 - 0.20 in (4 - 5 mm) (1) ;
- clé à fourche double de 0.39 - 0.51 in (10 - 13 mm) (2);
- trousse (3) ;
- tournevis à deux têtes cruciforme / plat (4) ;
- pince d'extraction pour fusibles (5) ;
- clé à tube pour bougie (6).

Griso 8V-1200



**Chap. 06
Scheduled
maintenance**

**Chap. 06
L'entretien
programme**

Scheduled servicing table

Adequate maintenance is fundamental to ensuring long-lasting, optimum operation and performance of your vehicle.

For this reason Moto Guzzi has designed a series of checks and maintenance services available for payment, listed together in the chart on the following page. It is a good idea to report small performance anomalies right away to an **Authorized Moto Guzzi Dealership or other Dealer**, without waiting for the next scheduled service, so they can be repaired immediately.

It is a must to perform your scheduled services at the appropriate mileage or time periods recommended, as soon as the mileage or time is reached. Carrying out scheduled services on time is necessary to ensure your warranty remains valid. For any other information concerning Warranty procedures and Scheduled Maintenance, please refer to the Warranty Booklet.

NOTE

HALVE MAINTENANCE INTERVALS IF YOU ARE RIDING IN RAINY OR DUSTY AREAS, ON ROUGH ROADS, OR IF

Tableau d'entretien programmé

Un entretien adéquat constitue un facteur déterminant pour une durée de vie prolongée du véhicule dans des conditions de fonctionnement et de rendement optimales.

Dans ce but, Moto Guzzi a mis au point une série de contrôles et d'interventions d'entretien payants, rassemblés dans le tableau récapitulatif reporté sur la page suivante. Il convient de signaler immédiatement les éventuelles petites anomalies de fonctionnement au **Concessionnaire ou Revendeur agréé Moto Guzzi** sans attendre, pour y remédier, l'exécution de la prochaine révision.

Il est indispensable d'effectuer les révisions aux intervalles kilométriques et temporels prescrits, aussitôt atteint le kilométrage prévu. L'exécution ponctuelle des révisions périodiques est nécessaire pour la correcte application de la garantie. Pour toute autre information concernant les modalités d'application de la garantie et l'exécution de l'entretien programmé, se reporter au « Carnet de garantie ».

N.B.

EFFECTUER LES OPÉRATIONS D'ENTRETIEN À LA MOITIÉ DES INTERVALLES PRÉVUS SI LE VÉHICULE

THE MOTORCYCLE IS USED IN COMPETITIONS.

EST UTILISÉ DANS DES ZONES PLUVIEUSES, POUSSIÉREUSES, SUR DES PARCOURS ACCIDENTÉS OU EN CAS DE CONDUITE SPORTIVE.

AT EVERY START UP

Engine oil pressure light - check and clean, adjust, lubricate or replace if necessary

À CHAQUE DÉMARRAGE

Voyant pression d'huile moteur - contrôler et nettoyer, régler, lubrifier ou remplacer si nécessaire

BEFORE EVERY TRIP AND EVERY 1250 MI (2000 KM)

Tire pressure - Adjust

Brake pad wear - Check and clean, adjust, or replace if necessary

AVANT CHAQUE VOYAGE ET TOUS LES 1 250 MI (2 000 KM)

Pression des pneus - Régler

Usure des plaquettes de frein - Contrôler et nettoyer, régler ou remplacer si nécessaire

END OF RUN-IN PERIOD (932 MI (1500 KM))

Exhaust pipe flanges retaining bolts - check and clean, adjust, lubricate or replace if necessary

Transmission cables and controls - Check and clean, adjust, lubricate or replace if necessary

Steering bearings and steering clearance - Check and clean, adjust, lubricate or replace if necessary

FIN DU RODAGE (932 MI (1 500 KM))

Boulons de fixation brides tuyaux d'échappement - Contrôler et nettoyer, régler, lubrifier ou remplacer si nécessaire

Câbles de transmission et commandes - Contrôler et nettoyer, régler, lubrifier ou remplacer si nécessaire

Coussinets de direction et jeu de direction - Contrôler et nettoyer, régler, lubrifier ou remplacer si nécessaire

Brake discs - Check and clean, adjust, or replace if necessary	Disques de frein - Contrôler et nettoyer, régler ou remplacer si nécessaire
Engine oil filter - Replace	Filtre à huile moteur - Remplacement
Fork - Check and clean, adjust, lubricate	Fourche - Contrôler, nettoyer, régler et lubrifier
General running of the vehicle - Check and clean, adjust, lubricate or replace if necessary	Fonctionnement général du véhicule - Contrôler et nettoyer, régler, lubrifier ou remplacer si nécessaire
Braking system - Check and clean, adjust, lubricate or replace if necessary	Systèmes de freinage - Contrôler et nettoyer, régler, lubrifier ou remplacer si nécessaire
Light system -Check and clean, adjust, or replace if necessary	Système de feux - Contrôler et nettoyer, régler ou remplacer si nécessaire
Safety switches - Check and clean, adjust, lubricate or replace if necessary	Interrupteurs de sécurité - Contrôler et nettoyer, régler, lubrifier ou remplacer si nécessaire
Transmission oil - change	Huile de la boîte de vitesses - Vidanger
Engine oil - replace	Huile du moteur - Vidanger
Final transmission fluid - replace	Huile de la transmission finale - Vidanger
Tires -Check and clean, regulate, or replace if necessary	Pneus - Contrôler et nettoyer, régler, lubrifier ou remplacer si nécessaire
Tire pressure - Adjust	Pression des pneus - Régler
Engine revs at idle speed - Adjust	Ralenti du moteur - Régler
Valve clearance - Adjust	Réglage du jeu aux soupapes - Régler
Wheels - Check and clean, adjust, lubricate or replace if necessary	Roues - Contrôler et nettoyer, régler, lubrifier ou remplacer si nécessaire
Nut, bolt, screw tightening - Check and clean, adjust, lubricate or replace if necessary	Serrage des boulons - Contrôler et nettoyer, régler, lubrifier ou remplacer si nécessaire
Battery terminals tightening - Check and clean, adjust, lubricate or replace if necessary	Serrage des bornes batterie - Contrôler et nettoyer, régler, lubrifier ou remplacer si nécessaire
Cylinder synchronization - Check and clean, adjust, lubricate or replace if necessary	Synchronisation des cylindres - Contrôler et nettoyer, régler, lubrifier ou remplacer si nécessaire
Suspension and track alignment - Check and clean, adjust, lubricate or replace if necessary	

Brake pad wear - Check and clean, adjust, or replace if necessary

Suspensions et assiette - Contrôler et nettoyer, régler, lubrifier ou remplacer si nécessaire

Usure des plaquettes de frein - Contrôler et nettoyer, régler ou remplacer si nécessaire

EVERY 4 YEARS

TOUS LES 4 ANS

Fuel pipes - replace

Tuyaux de carburant - Remplacer

Brake lines - replace

Tuyaux de frein - Remplacer

EVERY 3125 MI (5000 KM) - IF USED IN COMPETITION

TOUS LES 3 125 MI (5 000 KM) - EN CAS D'UTILISATION SPORTIVE

Spark plugs - Replace

Bougies - Remplacer

Engine oil filter - Replace

Filtre à huile moteur - Remplacement

Engine oil - replace

Huile du moteur - Vidanger

Bleed the oil drain line from the air box - Clean

Vidange du tuyau de drainage d'huile du boîtier du filtre - Nettoyer

Brake pad wear - Check and clean, adjust, lubricate or replace if necessary

Usure embrayage - Contrôler et nettoyer, régler, lubrifier ou remplacer si nécessaire

EVERY 6250 MI (10.000 KM) OR 12 MONTHS

TOUS LES 6 250 MI (10 000 KM) OU 12 MOIS

Spark plugs - Replace

Bougies - Remplacer

Idle mixture (CO) - Check and clean, adjust, lubricate or replace if necessary	Carburateur au ralenti (CO) - Contrôler et nettoyer, régler, lubrifier ou remplacer si nécessaire
Transmission cables and controls - Check and clean, adjust, lubricate or replace if necessary	Câbles de transmission et commandes - Contrôler et nettoyer, régler, lubrifier ou remplacer si nécessaire
Steering bearings and steering clearance - Check and clean, adjust, lubricate or replace if necessary	Coussinets de direction et jeu de direction - Contrôler et nettoyer, régler, lubrifier ou remplacer si nécessaire
Wheel bearings - Check and clean, adjust, lubricate, or replace if necessary	Coussinets de roue - Contrôler et nettoyer, régler, lubrifier ou remplacer si nécessaire
Brake discs - Check and clean, adjust, or replace if necessary	Disques de frein - Contrôler et nettoyer, régler ou remplacer si nécessaire
Air filter - Check and clean, adjust, lubricate or replace if necessary	Filtre à air - Contrôler et nettoyer, régler, lubrifier ou remplacer si nécessaire
Engine oil filter - Replace	Filtre à huile moteur - Remplacement
General running of the vehicle - Check and clean, adjust, lubricate or replace if necessary	Fonctionnement général du véhicule - Contrôler et nettoyer, régler, lubrifier ou remplacer si nécessaire
Braking system - Check and clean, adjust, lubricate or replace if necessary	Systèmes de freinage - Contrôler et nettoyer, régler, lubrifier ou remplacer si nécessaire
Transmission oil - change	Huile de la boîte de vitesses - Vidanger
Engine oil - replace	Huile du moteur - Vidanger
Final transmission fluid - replace	Huile de la transmission finale - Vidanger
Valve clearance - Adjust	Réglage du jeu aux soupapes - Régler
Wheels - Check and clean, adjust, lubricate or replace if necessary	Roues - Contrôler et nettoyer, régler, lubrifier ou remplacer si nécessaire
Nut, bolt, screw tightening - Check and clean, adjust, lubricate or replace if necessary	Serrage des boulons - Contrôler et nettoyer, régler, lubrifier ou remplacer si nécessaire
Cylinder synchronization - Check and clean, adjust, lubricate or replace if necessary	Synchronisation des cylindres - Contrôler et nettoyer, régler, lubrifier ou remplacer si nécessaire
Bleed the oil drain line from the air box - Clean	Vidange du tuyau de drainage d'huile du boîtier du filtre - Nettoyer
Fuel pipes - Check and clean, adjust, lubricate or replace if necessary	

Brake lines - Check and clean, adjust, lubricate or replace if necessary

Brake pad wear - Check and clean, adjust, lubricate or replace if necessary

Tuyaux de carburant - Contrôler et nettoyer, régler, lubrifier ou remplacer si nécessaire

Tuyaux de frein - Contrôler et nettoyer, régler, lubrifier ou remplacer si nécessaire

Usure embrayage - Contrôler et nettoyer, régler, lubrifier ou remplacer si nécessaire

AFTER THE FIRST 6250 MI (10000 KM) AND EVERY 12500 MI (20000 KM) THEREAFTER

Fork oil - Replace

Fork oil seals - Replace

APRÈS LES PREMIERS 6 250 MI (10 000 KM) PUIS TOUS LES 12 500 MI (20 000 KM)

Huile de fourche - Vidanger

Pare-huile de fourche - Remplacer

EVERY 12500 MI (20000 KM) OR 24 MONTHS

Alternator belt - Adjust; every 31050 mi (50000 km) replace

Air filter - Replace

Fork - Check and clean, adjust, lubricate

Brake fluid - Change

Suspension and track alignment - Check and clean, adjust, lubricate or replace if necessary

Brake pad wear - Check and clean, adjust, or replace if necessary

TOUS LES 12 500 MI (20 000 KM) OU 24 MOIS

Courroie alternateur - Régler. tous les 31 050 mi (50 000 km) remplacer

Filtre à air - Remplacer

Fourche - Contrôler, nettoyer, régler et lubrifier

Liquide de frein - Remplacer

Suspensions et assiette - Contrôler et nettoyer, régler, lubrifier ou remplacer si nécessaire

Usure des plaquettes de frein - Contrôler et nettoyer, régler ou remplacer si nécessaire

RECOMMENDED PRODUCTS

Product	Description	Specifications
AGIP RACING 4T 10W-60	Engine oil	SAE 10W - 60. As an alternative to the recommended oils, you can also use brand name oils with performance that meets or exceeds the CCMC G-4 A.P.I. SG standards.
AGIP GEAR SAE 80W 90	Transmission oil	-
AGIP GEAR MG/S SAE 85W 90	Transmission oil	-
AGIP FORK 7.5W	Fork oil	SAE 5W / SAE 20W
AGIP GREASE SM2	Lithium grease with molybdenum for bearings and other points needing lubrication	NLGI 2
Neutral grease or petroleum jelly.	Battery poles	
AGIP BRAKE 4 / BRAKE 5.1	Brake fluid	As an alternative to the recommended brake fluid, you can also use fluids that meet or exceed the SAE J1703, NHTSA 116 DOT 4, ISO 4925 standards for synthetic brake fluid.
AGIP BRAKE 4 / BRAKE 5.1	Clutch fluid	As an alternative to the recommended brake fluid, you can also use fluids that meet or exceed the SAE J1703, NHTSA 116 DOT 4, ISO 4925 standards for synthetic brake fluid.

PRODUITS CONSEILLÉS

Produit	Description	Caractéristiques
AGIP RACING 4T 10W-60	Huile moteur	SAE 10W - 60. Comme alternative aux huiles conseillées, il est possible d'utiliser des huiles de marque avec des performances conformes

Produit	Description	Caractéristiques
		ou supérieures aux spécifications CCMC G-4 A.P.I. SG.
AGIP GEAR SAE 80 W 90	Huile de la transmission	-
AGIP GEAR MG/S SAE 85 W 90	Huile de la boîte de vitesses	-
AGIP FORK 7,5W	Huile de fourche	SAE 5W / SAE 20W
AGIP GREASE SM2	Graisse au lithium et au molybdène pour coussinets et autres points de graissage	NLGI 2
Graisse neutre ou vaseline.	pôles de la batterie	
AGIP BRAKE 4 / BRAKE 5.1	Liquide de frein	Comme option au liquide conseillé, on peut utiliser des liquides aux performances conformes ou supérieures aux spécifications Fluide synthétique SAE J1703, NHTSA 116 DOT 4, ISO 4925.
AGIP BRAKE 4 / BRAKE 5.1	Liquide d'embrayage	Comme option au liquide conseillé, on peut utiliser des liquides aux performances conformes ou supérieures aux spécifications Fluide synthétique SAE J1703, NHTSA 116 DOT 4, ISO 4925.

Griso 8V-1200



**Chap. 07
Special fittings**

**Chap. 07
Equipements
spéciaux**

Index accessoires

For this vehicle there are accessories and clothing - Guzzi For more information contact your dealer or visit our website:

www.motoguzzi.it

Index accessoires

Des accessoires et des vêtements spéciaux sont disponibles pour ce véhicule. Pour plus d'informations, consulter le distributeur ou visiter le site :

www.motoguzzi.it

INDEX

A

Advanced functions: 60
Air filter: 150

B

Battery: 18, 154, 155
Brake: 17, 97, 150, 171
Brake fluid: 150
Brake lever: 97
Buttons: 57

C

Clutch: 17, 98, 151, 153
Clutch fluid: 17, 151, 153
Clutch lever: 98

D

Disc brake: 171
Display: 56

E

Engine oil: 16, 136, 139, 140, 142
Engine stop: 75

F

Fork: 94
Fuel: 13
Fuses: 158

H

Headlight: 166
Horn: 73

I

Identification: 80
Ignition switch: 69
Instrument panel: 54

M

Maintenance: 135, 195
Mirrors: 170

S

Saddle: 78
Shock absorbers: 91
Spark plug: 149
Stand: 19, 105
Start-up: 75

T

Technical data: 185
Tires: 146
Turn signals: 169

W

Warning lights: 15

TABLE DES MATIÈRES

A

Accessoires: 206
Amortisseurs: 91
Ampoules: 162

B

Batterie: 18, 154, 155
Bougie: 149

C

Carburant: 13
Clignotants: 73, 168, 169

E

Embrayage: 17, 98, 151,
153
Entretien: 195

F

Fonctions avancées: 60
Fourche: 94
Frein: 97, 171
Fusibles: 158

G

Groupe optique: 168

H

Huile moteur: 16, 139, 140,
142

K

Klaxon: 73

L

Levier d'embrayage: 98
Levier de frein: 97

Liquide d'embrayage: 151,
153

P

Pneus: 146
Projecteur: 166

S

Selle: 78

T

Touches: 57

V

Voyants: 15



THE VALUE OF SERVICE

Only the mechanics of the official Moto Guzzi Service Network know this vehicle well, thanks to constant technical professional development and Moto Guzzi specific training programmes, and have the tools needed to carry out maintenance and repair operations correctly.

The reliability of the vehicle also depends on its mechanical conditions. Checking the vehicle before setting off, carrying out routine maintenance and using only Moto Guzzi Original Spare parts is fundamental!

For information about the nearest Official Dealer and/or Service Centre, consult the Yellow Pages or search directly on the inset map in our Official Website:

www.motoguzzi.it

Only by purchasing Moto Guzzi Original Spare Parts will you get a product designed and tested during the bike designing phase. Moto Guzzi Original Spare Parts are subject to systematic quality control procedures so that their reliability and performance over time is guaranteed.

The descriptions and illustrations given in this publication are not binding; while the basic features as described and illustrated in this manual remain unchanged, Moto Guzzi reserves the right, at any time and without being required to update this publication beforehand, to make any changes to components, parts or accessory supplies, which it deems necessary to improve the product or which are required for manufacturing or commercial reasons.

Not all versions shown in this publication are available in all countries. The availability of individual versions should be checked with the official Moto Guzzi sales network.

© Copyright 2010 - Moto Guzzi. All rights reserved. Reproduction of this publication in whole or in part is prohibited. Moto Guzzi - After sales service.

Moto Guzzi trademark is property of Piaggio & C. S.p.A.

LA VALEUR DE L'ASSISTANCE

Grâce aux mises à jour techniques continues et aux programmes de formation spécifique sur les produits Moto Guzzi, seuls les mécaniciens du réseau officiel Moto Guzzi connaissent à fond ce véhicule et disposent de l'outillage spécial nécessaire pour une correcte exécution des interventions d'entretien et de réparation.

La fiabilité du véhicule dépend aussi de ses conditions mécaniques. Le contrôle avant la conduite, l'entretien régulier et l'utilisation exclusive des pièces de rechange d'origine Moto Guzzi sont des facteurs essentiels !

Pour obtenir des informations sur le concessionnaire officiel et/ou le centre d'assistance le plus proche, s'adresser aux pages jaunes ou rechercher directement sur la carte géographique disponible sur notre site internet officiel :

www.motoguzzi.it

Seulement en demandant des Pièces de Rechange d'Origine Moto Guzzi, on aura un produit étudié et testé déjà durant la phase de conception du véhicule. Les Pièces de Rechange d'Origine Moto Guzzi sont systématiquement soumises à des procédures de contrôle de la qualité, pour en garantir la pleine fiabilité et durée de vie.

Les descriptions et illustrations fournies dans la présente publication ne sont pas contractuelles. Moto Guzzi se réserve donc le droit, les caractéristiques essentielles du modèle décrit et illustré ci-après restant inchangées, d'apporter à tout moment, sans contrainte de délai concernant la mise à jour immédiate de cette publication, d'éventuelles modifications d'organes, pièces ou fournitures d'accessoires, qu'elle estimera nécessaires pour l'amélioration du produit ou pour toute autre exigence d'ordre technique ou commercial.

Certains modèles reportés dans la présente publication ne sont pas disponibles dans tous les pays. La disponibilité de chaque version doit être vérifiée auprès du réseau officiel de vente Moto Guzzi.

© Copyright 2010- Moto Guzzi. Tous droits réservés. Toute reproduction, même partielle, est interdite. Moto Guzzi - Service après-vente.

La marque Moto Guzzi est la propriété de Piaggio & C. S.p.A.