



part# 32.90.00.61

NEVADA *Classic* **750IE**



USE+MAINTENANCE BOOK

VEILIGHEIDSWAARSCHUWINGEN

De hierna opgesomde waarschuwingen worden in de hele handleiding gebruikt:

⚠ Dit symbool wijst op gevaar voor uw veiligheid. Dit symbool, dat op het voertuig of in de handleiding staat, wijst op gevaarlijke situaties die verwondingen kunnen veroorzaken. Als u het voorschrift dat bij het symbool hoort niet naleeft, kunt u uw eigen veiligheid, die van anderen en die van het voertuig in gevaar brengen tijdens het rijden!

Eerste uitgave: Januari 2004

Herdruk:

Dit symbool wijst op zeer gevaarlijke situaties met mogelijke ernstige verwondingen of de dood als gevolg.

Dit symbool waarschuwt voor gevaar voor lichte verwondingen of schade aan het voertuig.

BELANGRIJK Het woord "BELANGRIJK" staat in deze handleiding bij belangrijke informatie of instructies.

Opgesteld en gedrukt door:

DECA S.r.l.
Via Risorgimento, 23/1 - Lugo (RA) - Italia
Tel. +39 - 0545 35235
Fax +39 - 0545 32844
E-mail: deca@decaweb.it
www.decaweb.it

in opdracht van :

Moto Guzzi S.p.A.
via E. V. Parodi, 57
23826 Mandello del Lario (LECCO) - Italia
Tel. +39 - 0341 70 91 11
Fax +39 - 0341 70 92 20
www.motoguzzi.it

TECHNISCHE INFORMATIE

★ De handelingen waarbij dit symbool staat, dienen ook aan de andere kant van het voertuig te worden herhaald.

Indien niet expliciet vermeld, dienen de demontagehandelingen in de omgekeerde volgorde te worden uitgevoerd om het geheel opnieuw te monteren.

De woorden "rechts" en "links" gaan altijd uit van de bestuurder die in een normale rijkhouding op het voertuig zit.

WAARSCHUWINGEN- VOORZORGSMAATREGELEN- ALGEMENE RICHTLIJNEN

Voordat u het voertuig aanzet, dient u deze handleiding aandachtig te lezen, en in het bijzonder het hoofdstuk over "VEILIG RIJDEN".

Uw eigen veiligheid en die van de anderen hangt niet alleen af van uw snelle reflexen of behendigheid, maar ook van uw kennis van het voertuig, het onderhoud en uw kennis van de basisvoorschriften voor VEILIG RIJDEN. Wij raden u dus aan vertrouwd te raken met het voertuig zodat u zich veilig en zeker in het verkeer kunt begeven.

BELANGRIJK De onderhavige gebruiksaanwijzingen (handleiding) maken integraal deel uit van het voertuig en dienen het voertuig altijd te vergezellen, ook als het aan derden wordt overgedragen.

Moto Guzzi heeft bij het opstellen van deze gebruiksaanwijzingen zo veel mogelijk ernaar gestreefd correcte en actuele informatie te verstrekken.

Omdat de producten van **Moto Guzzi** echter voortdurend worden verbeterd, kan het toch gebeuren dat u kleine verschillen aantreft tussen de kenmerken van het voertuig dat u bezit en het voertuig dat in deze gebruiksaanwijzingen wordt beschreven. Contacteer uw erkende dealer van **Moto Guzzi** als u uitleg nodig hebt omtrent de informatie in deze handleiding.

Contacteer uitsluitend dealers van **Moto Guzzi** of erkende servicecentra voor controles en reparaties die niet in deze handleiding zijn beschreven of voor originele onderdelen, accessoires en andere producten of specifieke raadgevingen. Alleen onze dealers van **Moto Guzzi** en erkende centra staan borg voor een snelle en accurate service.

Wij zijn van mening dat u een goede keuze hebt gemaakt en wensen u veel rijgenot.

De rechten om de onderhavige documentatie elektronisch op te slaan, te veelelvoudigen en geheel of gedeeltelijk aan te passen, zijn voorbehouden voor alle landen.

BELANGRIJK In sommige landen heersen milieuvoorschriften, voorschriften met betrekking tot het geproduceerde geluid en verplichte regelmatige controles.

De gebruiker die het voertuig in een van deze landen gebruikt, dient:

- zich tot een dealer van **Moto Guzzi** te wenden om de betrokken componenten te laten vervangen door nieuwe die in het land van gebruik zijn goedgekeurd ;
- de verplichte controles te laten uitvoeren.

In deze handleiding worden de verschillende uitvoeringen met de volgende symbolen aangeduid:

UITVOERING:

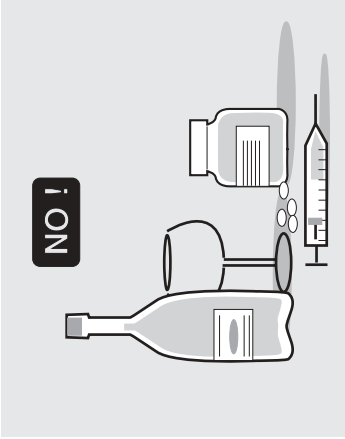
I	Italië	SGP	Singapore
UK	Verenigd Koninkrijk	SIJ	Slovenië
A	Oostenrijk	IL	Israël
P	Portugal	ROK	Zuid-Korea
SF	Finland	MAL	Maleisië
B	België	RCH	Cili
D	Duitsland	HR	Kroatië
F	Frankrijk	AUS	Australië
E	Spanje	USA	Verenigde Staten
GR	Griekenland	BR	Brazilië
NL	Nederland	RSA	Republiek van Zuid-Afrika
CH	Zwitserland	NZ	Nieuw Zeeland
DK	Denemarken	CDN	Canada
J	Japan		

ALGEMENE INHOUD

VEILIGHEIDSWAARSCHUWINGEN	2	BANDENSPIANNING	27	BOUGIES	56
TECHNISCHE INFORMATIE	2	MOTOROLIE	28	DE ZIJSTANDAARD CONTROLLEREN	58
WAARSCHUWINGEN-		DE SPELING OP DE ACHTERREMPEDAAL	29	ACCU	59
VOORZORGSMAATREGELEN-		UITLAAT / UITLAATDEMPER	30	NIET GEBRUIKTE ACCU	60
ALGEMENE RICHTLIJNEN	2	GEbruiksvoorschriften	31	DE AANSLUITINGEN EN KLEMMEN VAN DE	
BASISVEILIGHEIDSVoorschriften	6	HET Voertuig BESTUJGEN EN VERLATEN	31	ACCU CONTROLLEREN EN SCHOONMAKEN	60
KLEDING	8	VooraF CONTROLLEREN	33	DE ACCU DEMONTEREN	60
ACCESSOIRES	8	TABEL VAN DE CONTROLES VooraF	34	HET PEIL VAN DE ACCUvLoEISToF	
LADING	9	HET Voertuig STARTEN	35	CONTROLLEREN	61
PLAATS VAN DE BELANGRIJKSTE		STARTEN EN RIJDEN	37	ACCULADER	61
ELEMENTEN	10	HET Voertuig INRIJDEN	40	DE ACCU INSTALLEREN	62
PLAATS VAN DE		STOPPEN	41	DE SCHAKELAARS CONTROLLEREN	63
BEDIENINGEN/INSTRUMENTEN	12	PARKEREN	41	DE ZEKERINGEN VervANGEN	63
INSTRUMENTEN, CONTROLELAMPJES		HET Voertuig OP DE STANDAARD ZETTEN	42	DE STAND VAN DE KOPLAMP AFSTELLEN	65
EN WIJZERS	13	AANBEVELINGEN TEGEN DIEFSTAL	43	LAMPJES	66
TABEL VAN DE INSTRUMENTEN EN		ONDERHOUD	43	DE LAMPJES IN DE KOPLAMP VervANGEN	67
CONTROLELAMPJES	14	HET ROUTINE-ONDERHOUD: SCHEMA	44	DE LAMPJES VAN DE RICHTINGAANWIJZERS	
MULTIFUNCTIONEEL DIGITAAL DISPLAY	15	IDENTIFICATIEGEGEVENS	46	VoORAAN EN ACHTERAAN VervANGEN	68
DE BELANGRIJKSTE ONAFHANKELIJKE		VERBINDINGEN MET SLUITBANDJES EN	46	HET LAMPJE VAN HET ACHTERLICHT	69
BEDIENINGSELEMENTEN	17	SCHROEFBUISKLEMMEN	46	HET LAMPJE IN DE NUMMERPLAAT	
DE CONTACTSCHAKELAAR	17	MOTOROLIE CONTROLLEREN EN BIJVULLEN	47	VERVANGEN	69
STUURSLOT	17	DE MOTOROLIE VervERSEN EN	48	VERVoER	70
OP DE LINKERKANT VAN HET STUUR	18	DE OLIEFILTER VervANGEN	49	DE BENZINETANK LEEGTAPPEN	70
BEDIENINGEN OP DE RECHTERKANT		VoORWIEL	49	REINIGEN	71
VAN HET STUUR	19	ACHTERWIEL	49	LANGE STILSTANDPERIODES	73
EXTRA UITRUSTINGEN	20	ACHTERSTE REMKLAUW	50	TECHNISCHE GEGEVENS	74
HET ZADEL LOSMAKEN/vASTMAKEN	20	DE OLIE VAN DE CARDANTRANSMISSIE	51	SMEERMIDDELENTABEL	77
ORDNERBERGRUIMTE/ GEREEDSCHAPSKIT	20	CONTROLLEREN	51	BEDRADINGSCHEMA - NEVADA	78
ACCESSOIRES	21	DE KLEINE ZIJBEEKLEDINGEN DEMONTEREN	51	LEGENDA BEDRADINGSCHEMA - NEVADA	79
BELANGRIJKSTE COMPONENTEN	22	DE ACHTERUITKIJKSPIEGELTJES	52	KLEUREN VAN DE KABELS	79
BENZINE	22	DEMONTEREN	52	OFFICIËLE DEALERS EN TECHNISCHE	
REMVLoEISToF - AANBEVELINGEN	23	DE OPHANGINGEN VAN HET VoOR-	53	CENTRA	80
SCHIJFFREM MEN	24	EN ACHTERWIEL	53		
VoORREM	25	VoORSTE OPHANGING	53		
ACHTERREM	26	ACHTERSTE OPHANGING	53		
REMVLoEISToF BIJVULLEN	26	DE SLUITAGE VAN DE REMBLOKKEN	54		
		CONTROLLEREN	54		
		DE GASHENDEL AFSTELLEN	55		



VEILIG RIJDEN



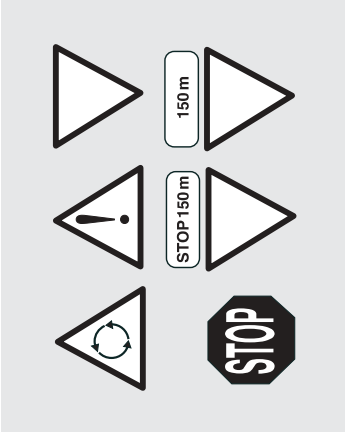
BASISVEILIGHEIDSVOORSCHRIFTEN

Om met dit voertuig te rijden, dient te zijn voldaan aan alle wettelijke voorschriften (rijbewijs, minimumleeftijd, fysieke en psychische geschiktheid, verzekering, wegenbelasting, inschrijving in het rijksregister, nummerplaat enz.)

Wij raden aan eerst vertrouwd te raken met het voertuig op wegen met weinig verkeer en/of op een privé-domein.

Bepaalde geneesmiddelen, alcohol en drugs verhogen het risico voor ongevallen.

Zorg ervoor dat u in goede fysieke condities bent om te rijden en vermijd te rijden als u erg moe of slaperig bent.

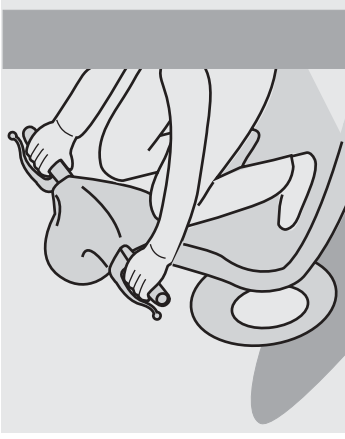


De meeste ongevallen zijn te wijten aan onervarenheid van de bestuurder.

Leen uw voertuig NOOIT uit aan beginners en controleer in elk geval ALTIJD of de bestuurder voldoet aan alle wettelijke voorschriften.

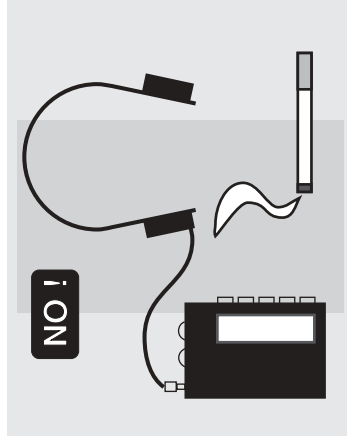
Respecteer stipt alle nationale en plaatselijke verkeersregels en verkeersborden.

Maaak geen bruuske manoeuvres die gevaarlijk kunnen zijn voor uzelf en voor anderen (bijvoorbeeld: steigeren, snel rijden enz.), en houd altijd rekening met de toestand van het wegdek, de zichtbaarheid enz.



Rijd niet tegen voorwerpen die het voertuig kunnen beschadigen of waardoor u de controle over het voertuig kunt verliezen. Blijf niet achter andere voertuigen "hangen" om uw eigen snelheid op te drijven.

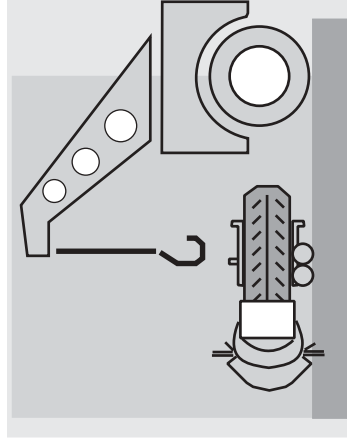
Rijd altijd met beide handen op het stuur en uw voeten op de voetsteun (of op de voetsteunen van de berijder), en neem een correcte rijkhouding aan. Ga nooit rechtop staan en strek u niet uit tijdens het rijden.



De berijder mag niet verstooid zijn, afgeleid worden, of beïnvloed worden door personen, voorwerpen of handelingen (niet roken, eten, drinken, lezen enz.) tijdens het rijden.

Gebruik de voor uw voertuig voorgeschreven benzine en smeermiddelen. U vindt deze in de "SMEERMIDDELENTABEL". Controleer regelmatig het voorgeschreven peil van benzine, olie en koelvloeistof.

Als uw voertuig bij een ongeval betrokken is geweest, er is tegen gestoten of het is gevallen, dient u te controleren of de hendels, pedalen, de slangen, de kabels, de remleiding en de vitale delen van het voertuig niet beschadigd zijn.



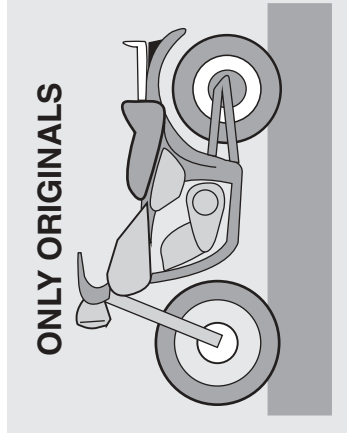
Laat het voertuig eventueel controleren door een erkende dealer van **Moto Guzzi**, met name het frame, het stuur, de ophangingen, de beveiligingen en alle mechanismen die u als gebruiker niet zelf kunt beoordelen.

Signaleer alle onregelmatigheden aan de technici en mechanici, zodat deze het voertuig nauwgezetter kunnen controleren.

Rijd in geen geval met het voertuig als het zodanig is beschadigd dat het niet meer veilig is.

Verplaats, verbuig en verander de kleur niet van : nummerplaat, richtingaanwijzers, verlichtingen en claxon.

Elke wijziging die aan het voertuig wordt aangebracht, maakt de garantie ongeldig.



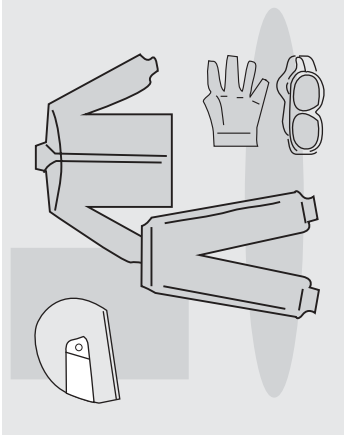
Bovendien brengen wijzigingen of het verwijderen van originele componenten, de prestaties van het voertuig in gevaar, waardoor het ook minder veilig en zelfs onwettig kan worden.

Wij raden aan altijd alle wettelijke voorschriften en nationale en/of plaatselijke regelingen inzake de uitrusting van het voertuig na te leven.

Met name dienen technische modificaties te worden vermeden die de prestaties van het voertuig zouden verhogen of in elk geval de originele kenmerken ervan wijzigen.

Wedijver nooit met voertuigen.

Rijd alleen op de daarvoor bestemde wegen en vermijd off-road rijden.

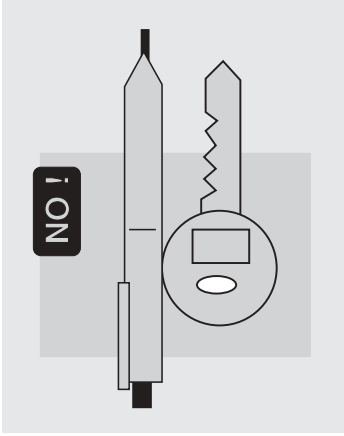


KLEDING

Zet altijd uw valhelm op en maak deze goed vast voordat u begint te rijden. De valhelm dient goedgekeurd te zijn, niet beschadigd, de juiste maat te hebben en een schone klep te hebben.

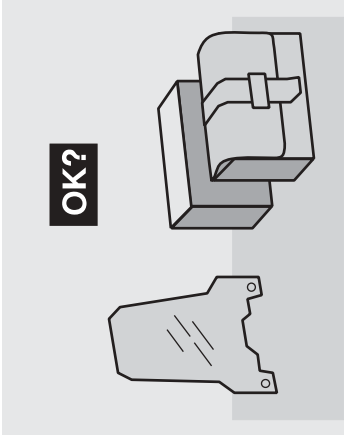
Draag beschermende kleding, zo mogelijk in lichte of reflecterende kleuren. Zo bent u immers goed zichtbaar voor de andere weggebruikers en loopt u minder kans te worden aangereden. Bovendien doet u zich minder pijn als u valt.

Draag nauwsluitende kleding met nauwe polsen en enkelsluitingen; touwtjes, ceinturen en dassen mogen niet loshangen; zorg ervoor dat deze of andere voorwerpen niet kunnen hinderen tijdens het rijden en verstrikt raken in bewegende delen of stuurdelen.



Laat geen voorwerpen in uw zakken zitten die gevaarlijk kunnen zijn als u valt, zoals bijvoorbeeld:

sleutels, pennen, glazen flesjes, enz. (dezelfde aanbevelingen gelden ook voor de eventuele passagier).



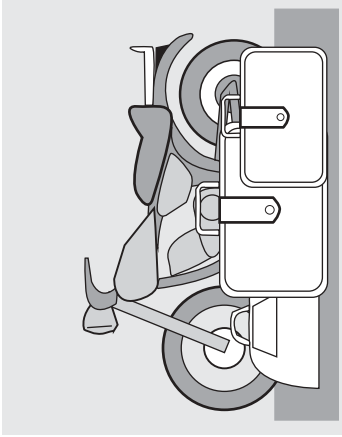
ACCESSOIRES

De gebruiker is zelf verantwoordelijk voor de keuze, het installeren en gebruiken van accessoires.

Wij raden aan ervoor op te letten tijdens het monteren dat accessoires nooit de claxon of de lichtsignalen bedekken of de bediening ervan beletten; dat ze de beweging van de ophangingen of van het stuur niet belemmeren of beperken en dat ze niet in de weg zitten van bedieningen, noch de afstand tussen het wegdek en het voertuig en de hoek in de bochten verkleinen.

Gebruik geen accessoires waarmee u niet meer bij de bedieningen kunt. In noodgevallen verkort dit uw reactietijd.

Grote aankledingen en windschermen kunnen aërodynamische krachten ontwikkelen die de stabiliteit van het voertuig in gevaar brengen tijdens het rijden, vooral als u snel rijdt.



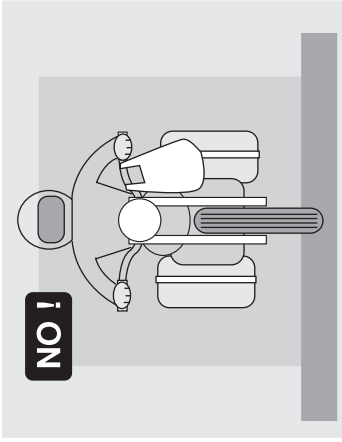
Controleer of het accessoire stevig aan het voertuig is vastgemaakt en niet gevaarlijk is tijdens het rijden.

Installeer of wijzig geen elektrische apparatuur die het vermogen van het voertuig overschrijden. Het voertuig kan hierdoor plotseling stilvallen of plotseling geen stroom meer hebben voor de licht- en geluidsignalen, wat gevaarlijk is.

Moto Guzzi raadt u aan originele accessoires te gebruiken (**Moto Guzzi** genuine accessoires).

LADING

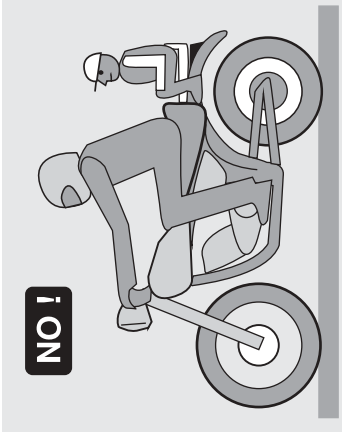
Maak bagage stevig vast en laad het voertuig niet te zwaar. De bagage dient zoveel mogelijk op het zwaartepunt van het voertuig te zitten en moet evenredig verdeeld worden op beide kanten om het voertuig niet uit zijn evenwicht te brengen. Controleer bovendien of de bagage stevig op het voertuig is vastgemaakt, vooral als u lange reizen maakt.



NO !

Maak zeker geen grote, volumineuze, zware en/of gevaarlijke ladingen vast aan het stuur, de spatborden of de veringelementen: dit maakt het voertuig langzamer in de bochten en brengt de handelbaarheid ervan onvermijdelijk in gevaar.

Maak geen te volumineuze bagage vast aan de zijpanelen van het voertuig. U loopt het risico hiermee personen of voorwerpen te raken, waardoor u de controle over het voertuig verliest.



NO !

Vervoer nooit bagage die niet stevig aan het voertuig is vastgemaakt.

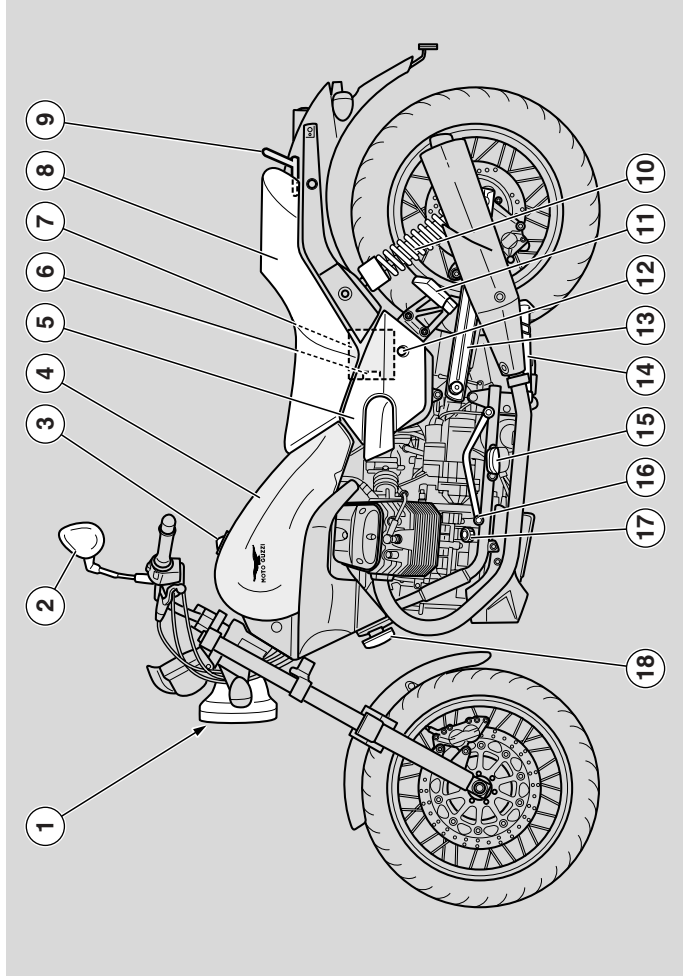
Vervoer geen bagage die ver uit het bagagerek steekt of die lichten en/of claxon bedekt.

Vervoer geen dieren of kinderen op de bergruimte of op het bagagerek.

Overschrijd het maximum toelaatbare gewicht per bagagerek niet.

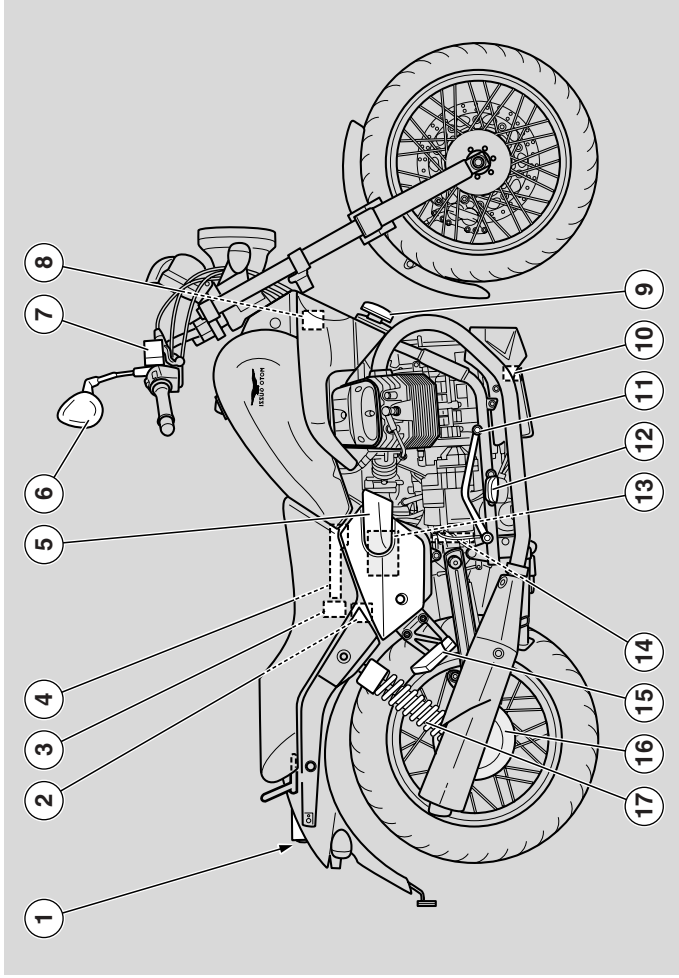
Een te zwaar geladen voertuig is minder stabiel en handelbaar.

PLAATS VAN DE BELANGRIJKSTE ELEMENTEN



LEGENDA

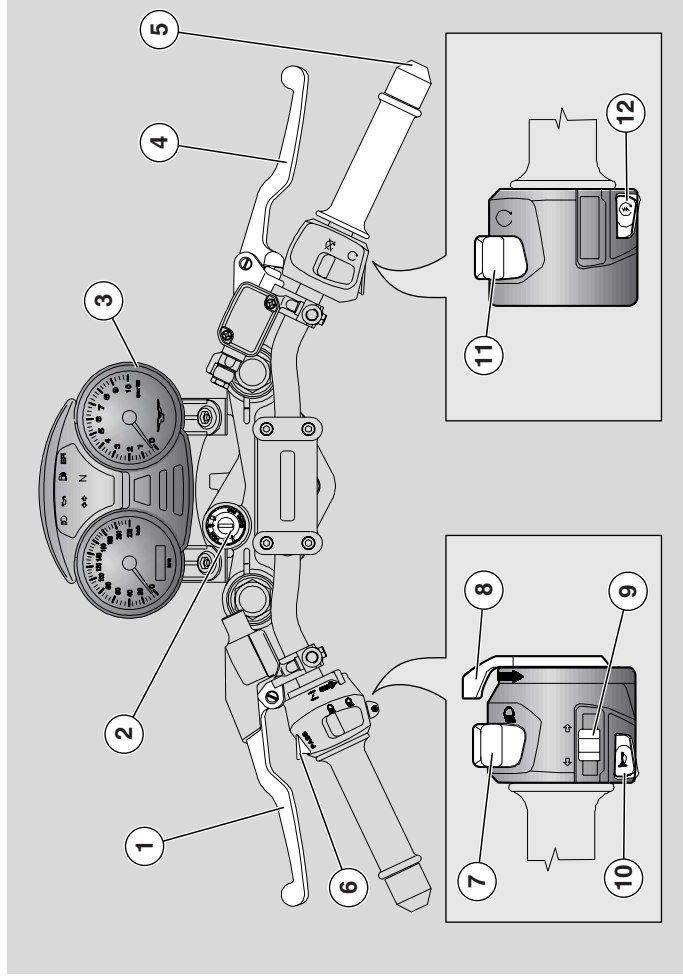
- | | | |
|--------------------------------|---------------------------------|-----------------------------------|
| 1) Koplamp | 7) Accu | 13) Achtervork |
| 2) Linker achteruitkijkspiegel | 8) Zadel berijder/passagier | 14) Zijstandaard |
| 3) Dop op benzinetank | 9) Passagierhandgreep | 15) Linker voetsteun berijder |
| 4) Benzinetank | 10) Achterste schokdemper links | 16) Versnellingshendel |
| 5) Linker zijbekleding | 11) Linker passagiervoetsteun | 17) Het motoroliepeil controleren |
| 6) Hoofdzekeringsdoos (30A) | 12) Zadelslot | 18) Linker claxon |



LEGENDA

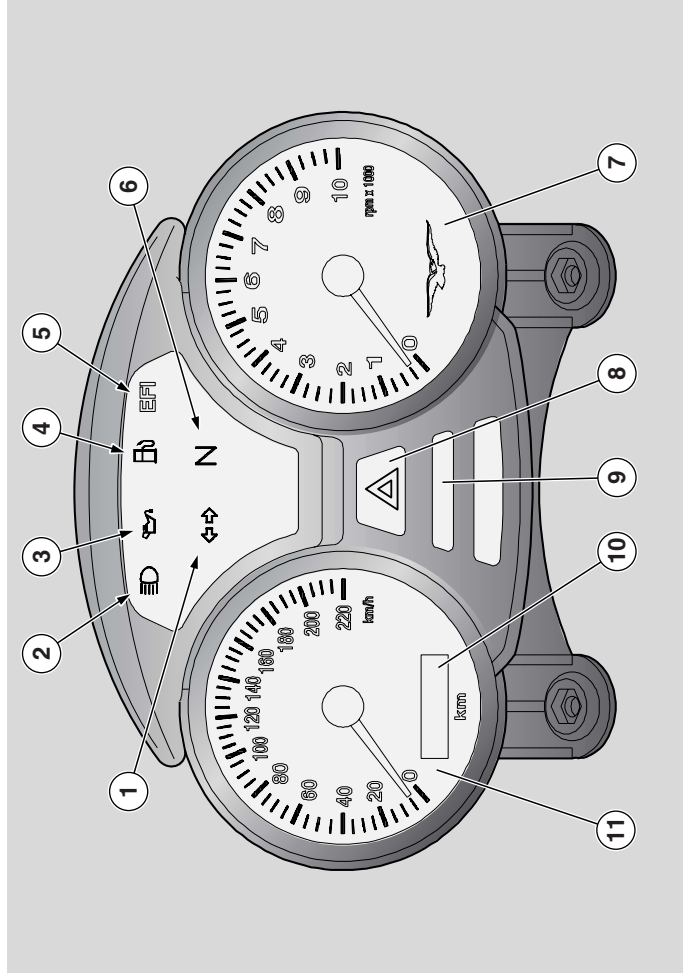
- | | | |
|-----------------------------------|----------------------------------|---|
| 1) Achterlicht | 7) Remvloeistofreservoir voorrem | 13) Elektronische besturing
(Magneten Marelli IAW 15RC CA) |
| 2) Remolietank achterrem | 8) Luchtfilter | 14) Pomp achterrem |
| 3) Secundaire-zekeringenhouder | 9) Rechter claxon | 15) Rechter passagiervoetsteun |
| 4) Ordneropbergruimte | 10) Motoroliefilter | 16) Transmissie met cardanas |
| 5) Rechter zijbekleding | 11) Het pedaal voor de achterrem | 17) Achterste schokdemper rechts |
| 6) Rechter achteruitkijkspiegelte | 12) Rechter voetsteun berijder | |

PLAATS VAN DE BEDIENINGEN / INSTRUMENTEN



LEGENDA PLAATS VAN DE BEDIENINGEN/INSTRUMENTEN

- 1) De koppelingshendel
- 2) Contactschakelaar /stuurslot (○ - ⌘ - ⌚)
- 3) Instrumenten, lampjes en wijzers
- 4) Remhendel voorwiel
- 5) Gashendel
- 6) Knop signaalfunctie groot licht (⌚)
- 7) Lichtkeuzeschakelaar (⌚ - ⌚)
- 8) Chokehendel voor starten met koude motor (⌚)
- 9) Schakelaar richtingaanwijzers (⌚)
- 10) Claxonknop (⌚)
- 11) Motorstopschakelaar (○ - ⌘)
- 12) Startknop (⌚)

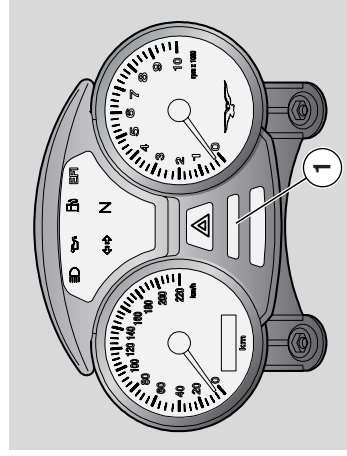
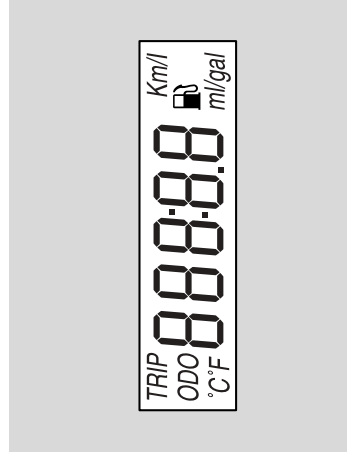


LEGENDA PLAATS VAN DE BEDIENINGEN/INSTRUMENTEN

- 1) Waarschuwingslampje richtingaanwijzers (↔) groen.
- 2) Controlelampje groot licht (☰) blauw
- 3) Controlelampje motoroliedruk (⚙) rood
- 4) Controlelampje benzinereserve (⬤) ambergeel
- 5) Controlelampje EFI (rood)
- 6) Controlelampje neutrale stand versnelling (N) groen
- 7) Toerenteller
- 8) Controlelampje noodsignalering (Δ) rood
- 9) TRIP-toets (multifunctioneel display)
- 10) Multifunctioneel digitaal display
- 11) Snelheidsmeter

TABEL VAN DE INSTRUMENTEN EN CONTROLELAMPJES

Beschrijving	Functie
Controlelampje linker richtingaanwijzer (↔)	Het knipperp als de rechtse richtingaanwijzer word gebruikt.
Controlelampje groot licht (☰)	Dit gaat branden als het grote licht van het koplicht wordt gebruikt of de knipperfunctie PASSING.
Controlelampje motoroliedruk (↻)	Dit gaat branden telkens als de startschakelaar op "○" wordt gezet en de motor niet aan staat, om het lampje zelf te testen. ▲ OPGELET Als het lampje niet in deze fase gaat branden, dient u een erkende dealer van Moto Guzzi te raadplegen. Als het controlelampje van de motorolie (↻) blijft branden of gaat branden tijdens het rijden, betekent dit dat er niet genoeg druk is in de olieleiding. Zet in dit geval onmiddellijk de motor uit en raadpleeg een Moto Guzzi dealer.
Controlelampje brandstofreserve (⛽)	Gaat branden zodra in de tank circa 4 liter brandstof zit. Tank in dit geval zo snel mogelijk; zie pag. 22 (BENZINE).
Controlelampje elektronische benzineinjectie (EFI)	Dit gaat ongeveer drie seconden lang branden telkens als de contactsluutel op "○" wordt gezet en de motor nog niet aan is geslagen om het injectiesysteem te testen. Het controlelampje moet drie seconden nadat de motor is gestart, uitgaan. ▲ OPGELET Als dit controlelampje gaat branden terwijl de motor draait, betekent dit dat er een storing is in het elektronische injectiesysteem. Zet in dit geval onmiddellijk de motor uit en raadpleeg een Moto Guzzi dealer.
Controlelampje neutrale stand versnelling (N) groen	Gaat branden als de versnelling in zijn vrij staat.
Toerenteller (toeren/min. - rpm)	Geeft het toerental weer. ▲ OPGELET Het maximale toerental van de motor niet overschrijden, zie pag. 40 (HET VOERTUIG INRIJDEN).
Knop noodsignaleringen (△)	Knippert als de noodknop is ingedrukt. Signaleert dat alle richtingaanwijzers tegelijkertijd worden ingeschakeld.
Kilometer teller /mijlenteller (km - mi) totaal / dagteller	Geeft het totaal of dagtotaal aantal gereden kilometers of mijlen weer
	Geeft het uur en de minuten weer volgens de geprogrammeerde weergave.
MULTIFUNCTIONIEEL DIGITAAL DISPLAY	Temperatuur Geeft de buitentemperatuur weer.
Buitentemperatuur	
Snelheidsmeter	Duidt de rijsnelheid aan.
	Om de weergavemanieren af te wisselen, raadpleegt u pag. 15 (MULTIFUNCTIONIEEL DIGITAAL DISPLAY)



Kilometer/mijlenteller totaal (km/mi) (HODO)

Duidt de totale door het voertuig gereden afstand aan.

Dit gegeven blijft in het geheugen opgeslagen, ook als de accu weg wordt genomen, voor een minimum gegarandeerde periode van vijf jaar.

Zodra het paneel wordt aangezet, verschijnt altijd het totaal aantal gereden kilometers (HODO), welke functie voordien ook werd gekozen.

MULTIFUNCTIONEEL DIGITAAL DISPLAY

Als de startsleutel in de stand "O" wordt gezet, branden op het instrumentenbord:

- rood controlelampje motoroliedruk (油圧)
- dat blijft branden totdat de motor aanslaat.
- alle segmenten op het multifunctionele digitale display, ongeveer 2 seconden lang om de segmenten zelf te controleren. Hierna wordt op het display het totaal aantal km (HODO) weergegeven.
- De verlichting van de twee instrumenten van het multifunctioneel digitaal display en de hazard-toets.
- Het EFI-lampje, ongeveer 3 seconden lang als de schakelaar op "O" staat.
- De wijzers van beide instrumenten verplaatsen zich eerst helemaal naar het einde van de meetschaal en gaan dan op nul staan.

Kilometer/mijlenteller dagtellers (km/mi) (TRIP)

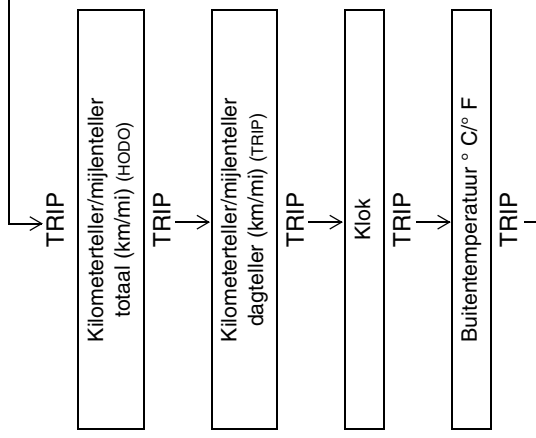
Duidt het aantal door het voertuig gereden kilometers/mijlen aan vanaf de laatste reset.

Om deze dagtellers op nul te zetten (reset) gaat u als volgt te werk:

schakel de "TRIP" mode in met de toets TRIP (1): achtereenvolgens verschijnen de parameters die in de tabel hiernaast zijn vermeld.

Druk de toets TRIP (1) langer dan 3 seconden in.

Als u de toets TRIP (1) indrukt, krijgt u achtereenvolgens de volgende functies:



Klok

Ga als volgt te werk om de klok te programmeren:

de "klokfunctie" activeren met de toets TRIP (1): achtereenvolgens verschijnen de parameters die in de tabel hiernaast zijn vermeld.

De toets TRIP (1) langer dan 3 seconden indrukken om de uren te programmeren. De uren knipperen. Als de toets "TRIP" wordt ingedrukt, wordt het cijfer van het uur telkens met 1 uur per seconde verhoogd. Als u de toets "TRIP" langer dan 3 seconden loslaat zal het uur niet meer knipperen, wordt het ingevoerde cijfer bevestigd en gaat de klok automatisch over tot het programmeren van de minuten. De minuten knipperen. Als de toets "TRIP" wordt ingedrukt, wordt het cijfer van het uur telkens met 1 minuut per seconde verhoogd. Als u de toets "TRIP" langer dan seconden loslaat 3 zullen de minuten niet meer knipperen en wordt het ingevoerde cijfer bevestigd.

BELANGRIJK De klok kan alleen worden geprogrammeerd als de motor uit staat en het voertuig stil staat.

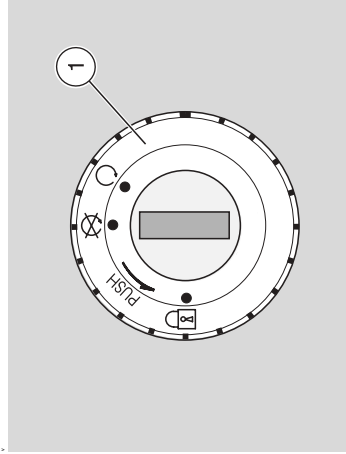
Buitemtemperatuur (° C/° F)

Duidt de gemeten temperatuur van de buitenlucht aan. Als de temperatuur minder dan 3°C bedraagt, zal het display in de ICE-mode gaan staan om u voor ijsvorming op de weg te waarschuwen. In deze weergavetoestand zal de temperatuur die op het display staat, onafhankelijk van de functie die wordt weergegeven, knipperen. De ICE-mode blijft 10 seconden actief, waarna op het display weer de normaal weergegeven functie verschijnt. Als de buitemtemperatuur minder dan 3°C blijft bedragen, wordt de ICE procedure tot 3 keer herhaald, na telkens 5 minuten.

Als de luchttemperatuurvoeler defect is (of niet aangesloten) verschijnen op het display twee knipperende horizontale segmenten.

Functie van de HAZARD-toets

Als de HAZARD-toets wordt ingedrukt, gaan alle vier de richtingaanwijzers tegelijkertijd werken en knippert de toets zelf. De HAZARD blijft actief, ook als de sleutel uit het contact wordt gehaald, maar kan niet worden uitgezet als de sleutel niet in het contact zit. Om de hazard-toets uit te zetten, dient de startschakelaar op "○" te worden gezet en de HAZARD-toets te worden ingedrukt.



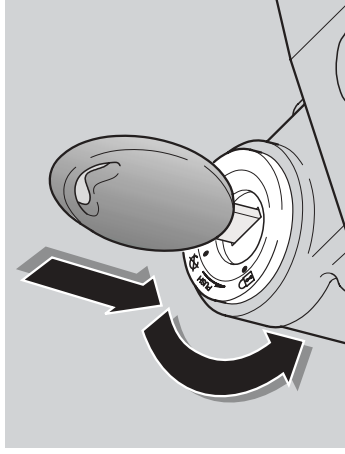
DE CONTACTSCHAKELAAR

De contactschakelaar (1) zit op de bovenste plaat van het stuurbalhoofd.

BELANGRIJK Met de contact sleutel bedient u het sleutelcontact / stuurslot, het slot op de benzinetank en het zadelslot.

Samen met het voertuig worden twee sleutels geleverd (een reservesleutel).

BELANGRIJK Laat de reservesleutel niet op het voertuig zelf zitten.






STUURSLOT

⚠ WAARSCHUWING
Draai deze sleutel nooit in de stand "🔒" tijdens het rijden om de controle over het voertuig niet te verliezen.

Werking

Om het stuur te vergrendelen:

- ◆ Het stuur helemaal naar links draaien.
- ◆ Draai de sleutel in de stand "🔒".
- ◆ De sleutel in het contact duwen en vervolgens in de stand "🔑" draaien.
- ◆ Haal de sleutel uit het contact.

Stand	Functie	Sleutel uit het contact halen
 Stuurslot	Het stuur is geblokkeerd. U kunt de motor niet starten en de lampen niet aanzetten.	De sleutel kunt u verwijderen.
	De motor en de lampen kunnen niet worden aangezet.	De sleutel kunt u verwijderen.
	De motor en de lampen kunnen worden aangezet.	U kunt de sleutel niet uit het contact halen.

3) LICHTENSCHAKELAAR (-)


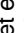
In de stand "  " zet u het dimlicht aan; in de stand "  " het groot licht.

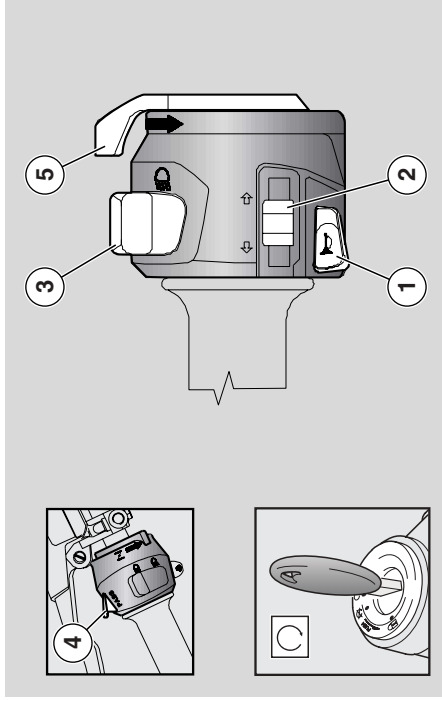
4) KNOP SIGNAALFUNCTIE GROOT LICHT ()

Om te knippen met het groot licht in geval van nood of gevaar.


BELANGRIJK Als de keuzeschakelaar wordt losgelaten, gaat het knipperlicht uit.

5) CHOKEHENDEL VOOR STARTEN MET KOUDE MOTOR ()

De hendel () naar onder draaien om de starter voor het starten met een koude motor aan te zetten. De hendel () in zijn beginstand zetten om de starter uit te zetten.



OP DE LINKERKANT VAN HET STUUR

BELANGRIJK De elektrische componenten werken alleen als de contactschakelaar op "  " staat.

1) CLAXONKNOP ()

Als deze wordt ingedrukt, zet men de claxon aan.

2) SCHAKELAARS RICHTINGAANWIJZERS ()

De schakelaar naar links zetten om te signaleren dat u links afslaat, naar rechts om te signaleren dat u rechts afslaat. Druk de schakelaar in om de richtingaanwijzer uit te zetten.

BELANGRIJK Als het controlelampje van de richtingaanwijzers heel snel knippert, betekent dit dat een of beide lampjes van de richtingaanwijzers stuk zijn. Lees voor het vervangen van deze lampjes de instructies op pag. 68 (DE LAMPJES VAN DE RICHTINGAANWIJZERS VOORaan EN ACHTERaan Vervangen).

BEDIENINGEN OP DE RECHTERKANT VAN HET STUUR

BELANGRIJK De elektrische componenten werken alleen als de contactschakelaar op "○" staat.

6) MOTORSTOPSCHAKELAAR (○-⊗)

▲ WAARSCHUWING

Gebruik deze schakelaar "○-⊗" nooit om de motor uit te zetten tijdens het rijden.

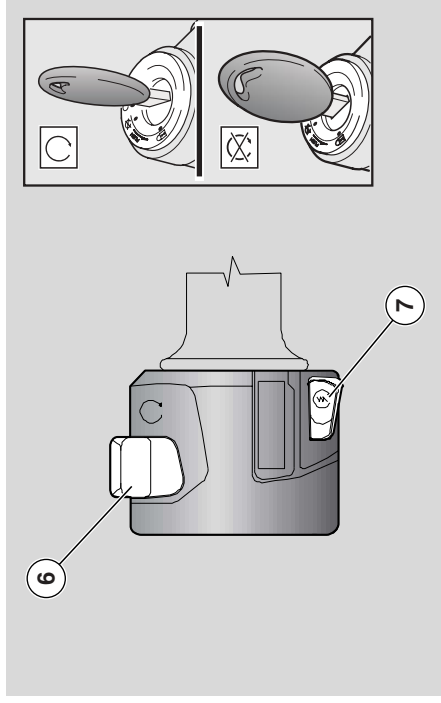
Deze schakelaar is een veiligheidschakelaar die in geval van nood wordt gebruikt. Als de schakelaar op "○" staat, kan de motor worden gestart; als de schakelaar op "⊗" wordt gezet, stopt de motor met draaien.

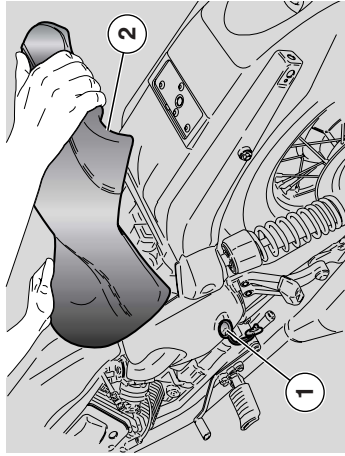
▲ OPGELET

Als de motor uit staat en de startschakelaar blijft in de stand "○" staan, kan de accu ontladen. Zodra het voertuig stil staat en de motor uit, dient de contactschakelaar op "⊗" te worden gezet.

7) STARTKNOP (Ⓢ)

Als de knop "Ⓢ" wordt ingedrukt, zet de startmotor de motor aan. Voor de startprocedure leest u pag. 35 (HET VOERTUIG STARTEN).





HET ZADEL

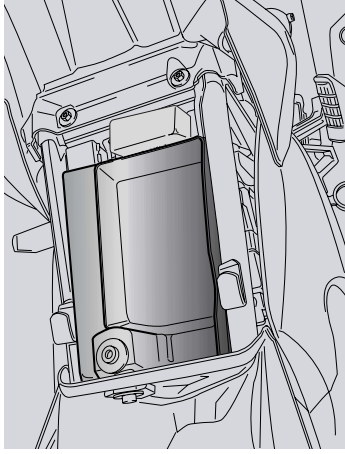
LOSMAKEN/VASTMAKEN

- ◆ Zet het voertuig op de hoofstandaard. Zie pag. 42 (HET VOERTUIG OP DE STANDAARD ZETTEN).
- ◆ De sleutel (1) in het zadelslot steken.
- ◆ De sleutel (1) naar links draaien, het zadelijde (2) optillen en naar achter eraf halen.

BELANGRIJK Voordat u het zadelijde (2)(3) laat zakken en vastzet, dient u te controleren of u de sleutel niet onder het zadel hebt laten zitten.

Om het zadel (2) te vergrendelen:

- ◆ Het zadel vooraan vaststeken en dan de achterkant naar onder duwen.
- ◆ Op de achterkant duwen om het zadel in het slot te laten klikken.



⚠ WAARSCHUWING

Voordat u begint te rijden, dient u te controleren of het zadel (2) goed gesloten is.

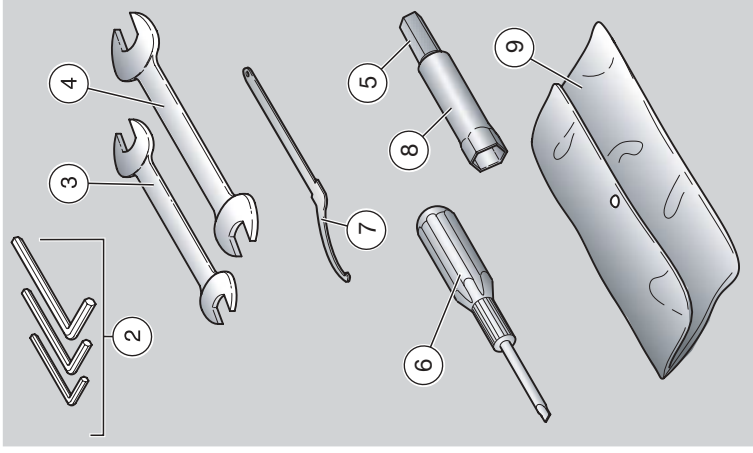
ORDNERBERGRUIMTE/GEREEDEDSCHAPSKIT

Om deze ruimtes te openen:

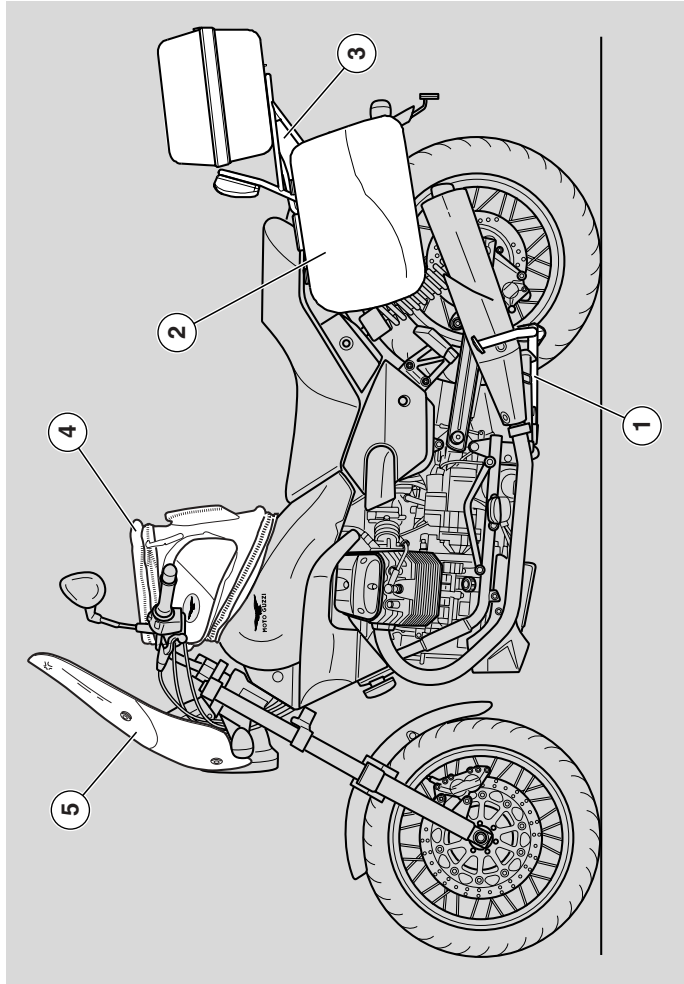
- ◆ Het passagierzadelijde verwijderen, zie pag. 20 (HET ZADEL LOSMAKEN/VASTMAKEN).

De kit bestaat uit:

- zeshoekinbussleutels van 5, 6, 8 mm (2);
- steeksleutel 13 - 14 mm (3);
- steeksleutel 22 - 27 mm (4);
- bogjesleutel 22 mm (5);
- schroevendraaier kruis/sneede (6);



- sleutel om de voorspanning van de schokdemper te regelen (7);
- zeskantadapter van 14 mm (8);
- zakje (9).



ACCESSOIRES OPT

De volgende accessoires zijn beschikbaar:

- hoofdstandaard (1)
- zijtassen (2)
- bagagerek (3)
- Tas op de tank (4)
- windscherm (5)

BELANGRIJKSTE COMPONENTEN

BENZINE

⚠ WAARSCHUWING

De brandstof die wordt gebruikt voor verbrandingsmotoren is bijzonder sterk ontvlambaar en kan in bepaalde omstandigheden zelfs explosief worden.

Benzine tanken en het voertuig onderhouden, doet u liefst in een goed geventileerde ruimte terwijl de motor uit staat. Rook niet tijdens het tanken of als er benzinedampen in de buurt zijn en vermijd absoluut elk contact met vrije vlammen, vonken en andere bronnen die de benzine in brand kunnen steken of doen exploderen.

Zorg er ook voor dat er geen benzine uit de vulpijp lekt omdat de benzine vlam kan vatten als deze in aanraking komt met hete motoroppervlakken.

Als u toch brandstof morst, controleer dan of de zone helemaal droog is voordat u het voertuig weer start. Brandstof zet uit door de warmte en door zonnestralen; vul de tank dus nooit tot aan de rand.

Sluit de benzinedop goed nadat u hebt getankt. Zorg ervoor dat er geen benzine op uw huid komt.

Adem geen benzinedampen in, slik geen benzine in en vermijd benzine van het ene in het andere vat over te gieten met een slang.

VERVUIL HET MILIEU NIET MET BENZINE.

HOUD REMVLOEISTOF VER UIT DE BUURT VAN KINDEREN.

Gebruik alleen loodvrije superbenzine, met een minimum octaangetal van 95 (N.O.R.M) en 85 (N.O.M.M.).

Brandstof tanken:

- ◆ De sleutel (1) in de benzinedop (2) steken.
- ◆ De sleutel naar links draaien, trekken en de brandstofdop openen.

TANKINHOUID (reserve inbegrepen): 14 ℓ
BENZINERESERVE: 4 ℓ

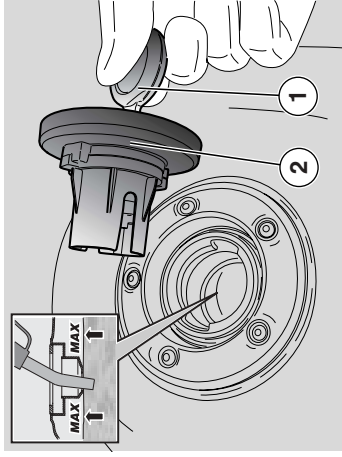
⚠ OPGELET

Geen additieven of andere stoffen toevoegen aan de brandstof: Als u een trechter of dergelijke voorwerpen gebruikt, controleer dan of deze perfect schoon zijn.

⚠ WAARSCHUWING

De tank niet helemaal vullen, de brandstof moet onder de onderste rand van de vulpijp blijven (zie afbeelding).

- ◆ Tanken.



Na het tanken:

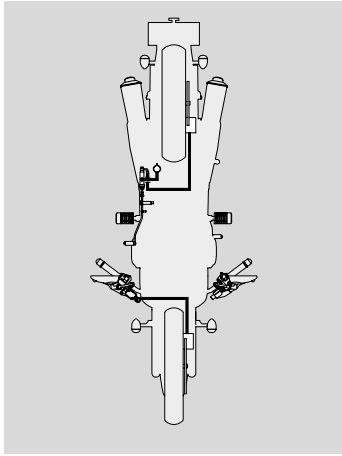
BELANGRIJK De dop kan alleen worden gesloten als de sleutel (2) in het slot steekt.

- ◆ Druk op de dop terwijl de sleutel (1) in het slot steekt.

⚠ WAARSCHUWING

Controleren of de dop perfect op zijn plaats zit en gesloten is.

- ◆ De sleutel (1) uit het slot halen.



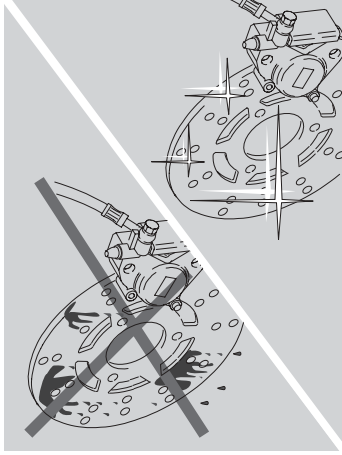
REMVLUEISTOF - aanbevelingen

BELANGRIJK Dit voertuig is uitgerust met schijfremmen voor- en achteraan, met afzonderlijke hydraulische remleidingen.

De volgende inlichtingen betreffen slechts één remvlueistofleiding, maar zijn geldig voor beide.

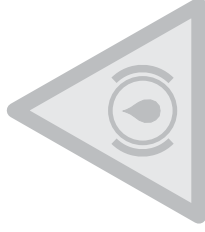
⚠ WAARSCHUWING

Plotselinge veranderingen in de speling of vering van de remhendel zijn te wijten aan problemen in de vlueistofleiding. Wend u tot een erkende dealer van **Moto Guzzi** als u twijfelt aan de goede werking van de remleiding en als u de normale controles niet zelf kunt uitvoeren.



⚠ WAARSCHUWING

Besteed in het bijzonder aandacht aan de remschijf en het frictiemateriaal: er mag geen vet of olie op zitten, ook niet als u het voertuig hebt onderhouden of gecontroleerd. Controleren of de remslangen niet opgerold zitten of versleten zijn. Zorg ervoor dat er geen water of stof in het remcircuit komen. Voor onderhoudswerkzaamheden aan het remvlueistofcircuit raden wij aan gummi handschoenen te dragen. Remvlueistof kan irritaties veroorzaken als deze in contact komt met de huid of met de ogen.

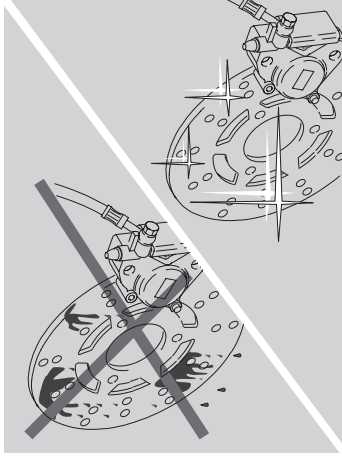


⚠ WAARSCHUWING

Was lichaamsdelen die in aanraking komen met de vlueistof grondig en raadpleeg een oogarts of een arts als de vlueistof in uw ogen komt. **VERVUIJ HET MILIEU NIET MET REMVLUEISTOF. HOUD REMVLUEISTOF UIT DE BUURT VAN KINDEREN.**

⚠ OPGELET

Zorg ervoor dat er nooit remvlueistof op gelakte of kunststof delen komt: remvlueistof beschadigt deze materialen.



SCHIJFREMMEN

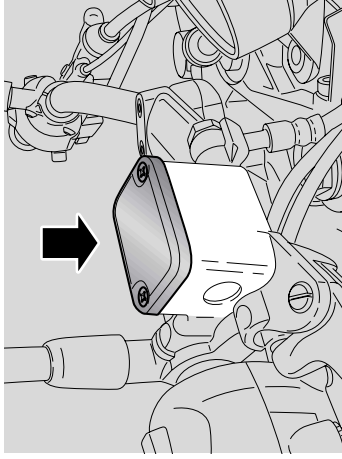
De remmen zijn de belangrijkste organen voor uw veiligheid. Daarom moeten remmen altijd perfect in orde worden gehouden.

Een vuile schijf vervuult ook de remblokken, wat het remvermogen vermindert.

Vuile remblokken dienen te worden vervangen, maar een vuile schijf kan worden gereinigd met een hoogwaardig ontvettingsmiddel.

Remvloeistof dient om de twee jaar te worden verversd door een **Moto Guzzi** dealer.

Gebruik de remvloeistof die in de tabel van de smeermiddelen staat, zie pag. 77 (SMEERMIDDELENTABEL).



BELANGRIJK Dit voertuig is uitgerust met schijfremmen voor- en achteraan, met afzonderlijke hydraulische leidingen.

Het voorste remsysteem heeft een schijf (linkerkant).

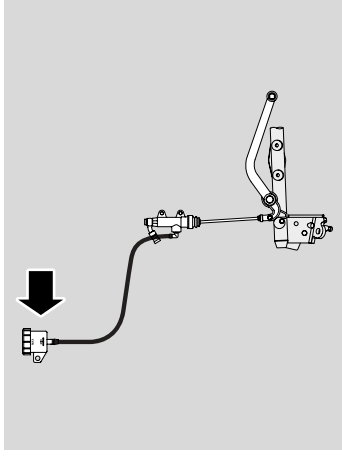
Het voorste remsysteem heeft een schijf (linkerkant).

De volgende inlichtingen betreffen slechts één remvloeistofleiding, maar zijn geldig voor beide.

Als de remblokken slijten, vermindert het peil van de remvloeistof in het reservoir om de slijtage automatisch te compenseren.

De tank met de remvloeistof van de voorste rem zit op de rechterkant van het stuur, vlak bij het punt waarop de hendel van de voorste rem zit.

De tank met de remvloeistof van de achterste rem zit achter de beugel waarop de voetensteun is vastgemaakt, aan de rechterkant van het voertuig.



BELANGRIJK

Deze onderhoudswerkzaamheden dienen te worden verduubeld als het voertuig voor sportief rijden, in stoffige of regenachtige omgevingen of op slechte wegen wordt gebruikt.

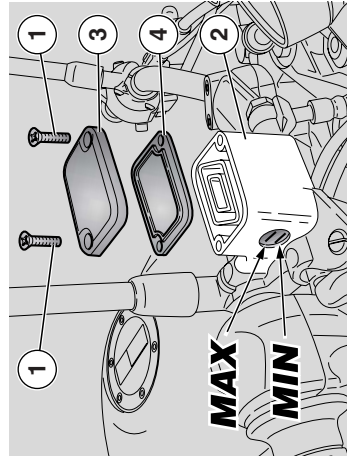
Na de eerste 1000 km (625 mijl) en vervolgens om de 2000 km (1243 mijl) dient u de remschijven te laten controleren door een dealer van **Moto Guzzi**:

Controleer voordat u vertrekt het peil van de remvloeistof in de tanks, zie pag. 25 (VOORREM), pag. 26 (ACHTERREM), en de slijtage van de remblokken, zie pag. 54 (DE SLIJTAGE VAN DE REMBLOKKEN CONTROLEREN).

Laat de remvloeistof om de 20000 km (12427 mijl) of 2 jaar ververset door een dealer van **Moto Guzzi**.



WAARSCHUWING
Rijd niet met het voertuig niet als u lekken in de remleiding vindt.



OLIE BIJVULLEN

Lees aandachtig pag. 23 (REMVLOEISTOF - aanbevelingen).

▲ OPGELET

Gevaar voor remvloeistof die uit het voertuig kan komen. Kom niet aan de hendel van de voorste ren als de schroeven (1) los zitten of, nog gevaarlijker, als er geen deksel op de vloeistoftank zit.

- ◆ Draai met een kruisschroevendraaier de twee schroeven (1) van de remvloeistoftank (2) los.

VOORREM

CONTROLLEREN

- ◆ Zet het voertuig op de hoofdstandaard. Zie pag. 42 (HET VOERTUIG OP DE STANDAARD ZETTEN).
- ◆ Draai het stuur helemaal naar rechts.
- ◆ Controleer nu of de vloeistof boven het minimumstreepje "MIN" komt.
MIN = minimumpeil
MAX = maximumpeil.
- Als de vloeistof niet tot aan het "MIN" streepje komt:

▲ OPGELET

De vloeistof vermindert naarmate de remblokken slijten.

- ◆ Controleer de slijtage van de remblokken, zie pag. 54 (DE SLIJTAGE VAN DE REMBLOKKEN CONTROLLEREN).
- Als de remblokken en/of de schijf niet dienen te worden vervangen, dient u remvloeistof bij te vullen.

Lees aandachtig pag. 23 (REMVLOEISTOF - aanbevelingen).

▲ OPGELET

Gevaar voor remvloeistof die uit het voertuig kan komen. Kom niet aan de hendel van de voorste ren als de schroeven (1) los zitten of, nog gevaarlijker, als er geen deksel op de vloeistoftank zit.

- ◆ Draai met een kruisschroevendraaier de twee schroeven (1) van de remvloeistoftank (2) los.

▲ WAARSCHUWING

Stel de remvloeistof niet te lang bloot aan de lucht. Remvloeistof is een hygroscopische vloeistof die in aanraking met lucht, vocht opneemt. Laat de tank net lang genoeg open om de vloeistof bij te vullen.

- ◆ Til het deksel (3) samen met de schroeven (1) op en verwijder het.
- ◆ De pakking verwijderen (4).

- ◆ Vul de tank (2) bij met remvloeistof, zie pag. 77 (SMEERMIDDELENTABEL), tot aan het juiste peil tussen de minimum- en maximumstreepjes.

▲ OPGELET

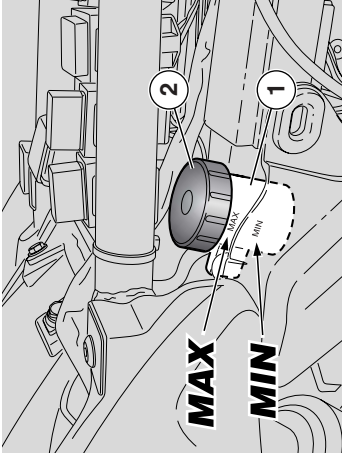
Als u de vloeistof bijvult, vul dan nooit meer bij dan de MAX aanduiding;

U mag de tank alleen vullen tot aan het "MAX" streepje als u nieuwe remschijven hebt gemonteerd.

Vul de tank niet tot aan het maximumstreepje met remvloeistof als u met gebruikte remblokken rijdt, omdat de vloeistof uit de tank zal komen als u de remblokken moet vervangen.

Controleer het remniveau.

Als de remhendel te soepel is of als de remleiding niet goed werkt, dient u een **Moto Guzzi** dealer te raadplegen omdat de remleiding waarschijnlijk moet worden ontluicht.



ACHTERREM CONTROLLEREN

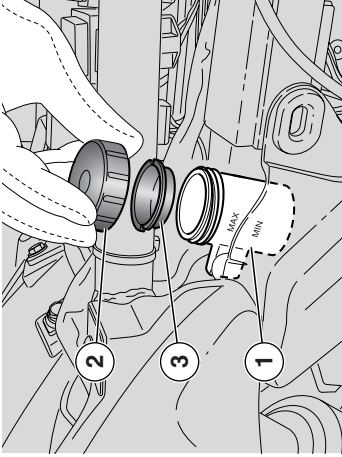
- ◆ De rechter zijkant demonteren, zie pag. 51 (DE KLEINE ZIJBEKLEDINGEN DEMONTEREN).
- ◆ Het voertuig recht houden zodat de vloeistof in de tank (1) parallel zit met de dop (2).
- ◆ Controleer nu of de vloeistof boven het minimumstreepje "MIN" komt.
MIN = minimumpeil
MAX = maximumpeil.

Als de vloeistof niet tot aan het "MIN" streepje komt:

▲ OPGELET

De vloeistof vermindert naarmate de remblokken slijten.

- ◆ Controleer de slijtage van de remblokken, zie pag. 54 (DE SLIJTAGE VAN DE REMBLOKKEN CONTROLLEREN).
- Als de remblokken en/of de schijf niet dienen te worden vervangen, dient u remvloeistof bij te vullen.



REMVLOEISTOF BIJVULLEN

Lees aandachtig pag. 23 (REMVLOEISTOF - aanbevelingen).

▲ OPGELET

Gevaar voor remvloeistof die uit het voertuig kan komen. Kom niet aan de hendel van de achterste rem als de dop los zit op de tank of als deze er niet op zit.

▲ WAARSCHUWING

Remvloeistof mag niet te lang in aanraking met lucht komen.

Remvloeistof is een hygroscopische stof en kan in aanraking met lucht, vocht opnemen.

Laat de tank net lang genoeg open om de vloeistof bij te vullen.

- ◆ Draai de dop los en verwijder deze (2).

▲ OPGELET

Om geen remolie te morsen tijdens het bijvullen, raden wij aan de vloeistof in de tank parallel met de rand van de tank te laten staan (horizontaal).

Geen additieven of andere stoffen aan de vloeistof toevoegen.

Als u een trechter of iets dergelijks gebruikt, dient deze perfect schoon te zijn.

- ◆ De pakking verwijderen (3).
- ◆ Vul de tank (1) bij met remvloeistof, zie pag. 77 (SMEERMIDDELENTABEL), tot aan het juiste peil tussen de minimum- en maximumstreepjes.

▲ OPGELET

U mag de tank alleen vullen tot aan het "MAX" streepje als u nieuwe remschijven hebt gemonteerd. Vul de tank niet tot aan het maximumstreepje met remvloeistof als u met gebruikte remblokken rijdt, omdat de vloeistof uit de tank zal komen als u de remblokken moet vervangen.

Controleer het remeffect.

Als de remhendel te soepel is of als de remleiding niet goed werkt, dient u een **Moto Guzzi** dealer te raadplegen omdat de remleiding waarschijnlijk moet worden ontflucht.

BANDENSPIANNING

Dit voertuig is uitgerust met banden zonder binnenbanden (tubeless).

BELANGRIJK

Deze onderhoudswerkzaamheden dienen te worden verduubeld als het voertuig voor sportief rijden, in stoffige of regenachtige omgevingen of op slechte wegen wordt gebruikt.

▲ WAARSCHUWING

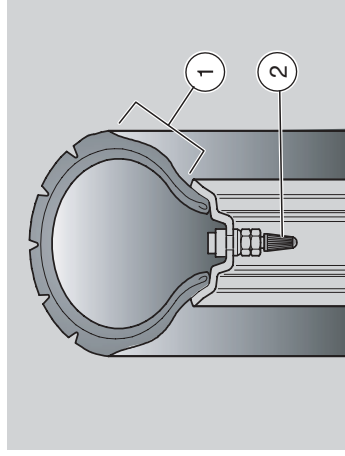
Controleer om de veertien dagen de bandenspanning bij omgevingstemperatuur pag. 74 (TECHNISCHE GEGEVENS).

Na de eerste 1000 km (625 mijl) en vervolgens om de 7500 km (4687 mijl) dient u de banden en de spanning te controleren bij omgevingstemperatuur, zie pag. 74 (TECHNISCHE GEGEVENS). Als de banden warm zijn meet u de spanning verkeerd.

Meet de bandenspanning voor en na elke lange reis.

Als de spanning te hoog is, worden de oneffenheden van het wegdek niet goed opgevangen en vangt het stuur de schokken op, wat het rijcomfort en de ligging in de bochten aanzienlijk vermindert.

Als de bandenspanning te laag is, slijten de zijkanalen van de banden (1) meer en kan de rubber op de velg gaan wrijven, of er juist afgaan, waardoor u gemakkelijker de controle over het voertuig verliest.



Bij bruusk remmen kunnen de banden van de velgen schieten.

In de bochten kan het voertuig bovendien gaan slippen.

▲ WAARSCHUWING

Controleer de slijtage: slechte banden brengen de ligging op het wegdek en de handelbaarheid van het voertuig ernstig in gevaar.

Op sommige banden die voor dit voertuig zijn goedgekeurd zitten slijtagecontrolesystemen.

Er bestaan verschillende systemen om de slijtage van banden te controleren. Raadpleeg de bandenverkooper om te weten hoe u de slijtage van de banden dient te controleren.

Controleer op zicht de slijtage van de banden. Laat versleten banden vervangen.

Laat de oude band vervangen als deze slijtage vertoont of als er een gaatje in het profiel zit dat groter is dan 5 mm.

Nadat u een band hebt laten repareren, dienen de wielen te worden uitgebalanceerd.

▲ WAARSCHUWING

Banden dienen te worden vervangen door nieuwe banden van hetzelfde type en model dat wordt aanbevolen door de constructeur, zie pag. 74 (TECHNISCHE GEGEVENS); andere banden gebruiken dan de voorgeschreven, brengt de bereikbaarheid van het voertuig in gevaar.

Monteer geen banden met binnenbanden op velgen voor tubeless banden of vice versa.

Controleer altijd of de dopjes op de ventielen (2) zitten om te voorkomen dat de banden onverwacht leeglopen.

Banden vervangen, repareren, onderhouden en uitbalanceren, is heel belangrijk en dient met het juiste gereedschap en voldoende ervaring te worden gedaan.

Daarom raden wij aan deze werkzaamheden altijd aan een **Moto Guzzi** dealer of een gespecialiseerde bandentechnicus over te laten.

MOTOROLIE

⚠ WAARSCHUWING

Olie kan de huid ernstig verwonden als u er langdurig of dagelijks mee in aanraking komt.

Wij raden aan uw handen zorgvuldig te wassen als u met olie heeft gewerkt.

HOUD REMVLOEISTOF VER UIT DE BUURT VAN KINDEREN.

VERVUIL HET MILIEU NIET MET DE OLIE

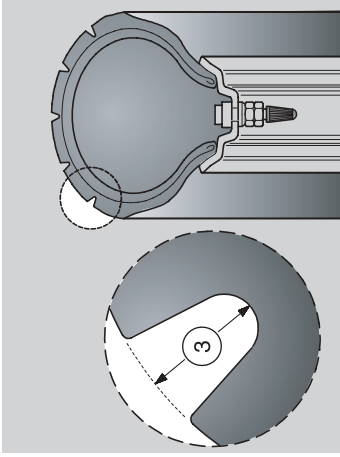
Breng de olie in een hermetisch gesloten vat naar het benzinestation waar u de olie meestal koopt of naar een centrum dat verbruikte olie verwerkt.

Voor onderhoudswerkzaamheden raden wij aan gummi handschoenen te dragen.

⚠ OPGELET

Als het controlelampje van de motorolie " " blijft branden of gaat branden tijdens het rijden, betekent dit dat er niet genoeg druk is in de olieleiding.

In dit geval zet u de motor onmiddellijk uit, controleert u de motorolie en vult u deze eventueel bij, zie pag. 47 (MOTOROLIE CONTROLLEREN EN BIJVULLEN); als dit motoroliepeil niet klopt, raadpleegt u een dealer van **Moto Guzzi**.

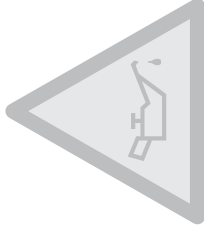


Op nieuwe banden kan een glad laagje zitten: rijd de eerste kilometers voorzichtig. Smeer geen vloeistof op de banden die hiervoor niet geschikt is. Oude banden kunnen hard worden, ook al zijn ze niet echt versleten. Deze banden liggen niet goed op de weg.

Laat in dit geval de banden vervangen.

MINIMUMDIKTE VAN HET LOOPVLAK (3)

vooraan en achteraan 2 mm (USA 3 mm) en in elk geval niet minder dan voorgeschreven door de wetten in het land van gebruik.



⚠ OPGELET

Ga voorzichtig te werk.

Mors geen olie!

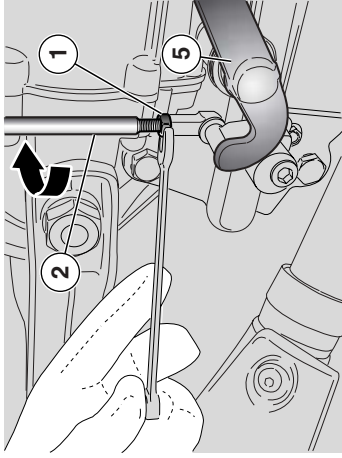
Mors geen olie op componenten en houd het gedeelte waaraan u werkt en de ruimte eromheen schoon. Droog zorgvuldig elk oliespoor op.

Als u olielekken vindt of storingen in het smeersysteem, dient u een dealer van **Moto Guzzi** te raadplegen.

Controleer regelmatig het peil van de motorolie, zie pag. 47 (MOTOROLIE CONTROLLEREN EN BIJVULLEN).

Raadpleeg om de olie te ververset pag. 44 (HET ROUTINE-ONDERHOUD: SCHEMA) pag. 48 (DE MOTOROLIE VERVETSEN EN DE OLIEFILTER VERVANGEN).

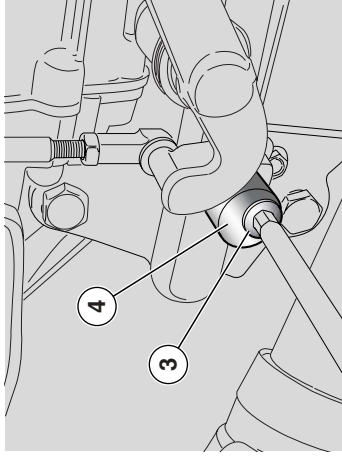
BELANGRIJK Gebruik olie van een goede kwaliteit, zie pag. 77 (SMEERMIDDELENTABEL).



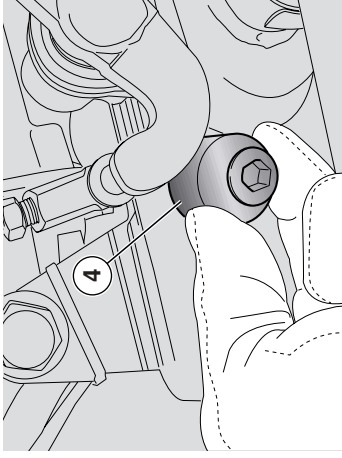
DE HOOGTE VAN DE ACHTERREMPEDAAL

Indien dit nodig is, kunt u de hoogte van de pedaal aan uw eigen behoeften aanpassen:

- ◆ De moer (1) losdraaien.
- ◆ De retourstang (2) naar rechts uit de rem pomp draaien;



- ◆ De borgschroef (3) van de excentrische regelbus (4) losdraaien;
- ◆ Aan de excentrische regelbus (4) draaien totdat de achterremhendel in de gewenste stand staat;

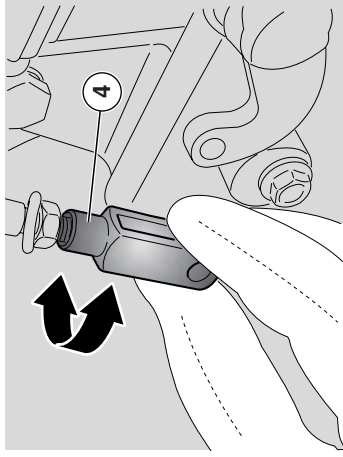


- ◆ Blokkeer de borgschroef (3) van de excentrische regelbus (4);

UITLAAT / UITLAATDEMPER

▲ OPGELET

Ervoor zorgen dat de hendel (5) een vrije slag blijft hebben, om te voorkomen dat de rem ingedruwd blijft en het wrijvingsmateriaal te snel slijt: (5) 4 mm (gemeten op het uiteinde van de hendel).



- ◆ De retourstang (2) naar links weer in de rem pomp draaien;
- ◆ De moer (1) aanhalen;

▲ OPGELET

Er moet bij het afstellen van de retourstang een speling van ongeveer 1 mm blijven tussen de pompstang (2) en de pomp zelf om te voorkomen dat de rem ingedrukt blijft en de remdelen dus vroegtijdig doet slijten.

▲ WAARSCHUWING

Het is verboden de uitlaatdemper te wijzigen of eraan te sleutelen.

Wij waarschuwen de eigenaar van het voertuig ervoor dat de wet wat volgt kan verbieden:

- mechanismen of elementen die gemonteerd zijn op een nieuw voertuig en bedoeld zijn om de geluidsemissie te beperken, voor de verkoop of levering of tijdens het gebruik van het voertuig te verwijderen of op een andere manier onbruikbaar te maken, tenzij voor onderhoudswerkzaamheden, reparaties of vervangingen ;
 - het voertuig te gebruiken nadat het desbetreffende geluidsbeperkende mechanisme of element is verwijderd of onbruikbaar gemaakt.
- Controleer de uitlaat en de uitlaatdemper op tekens van roest of gaatjes en controleer of het uitlaatsysteem goed werkt.

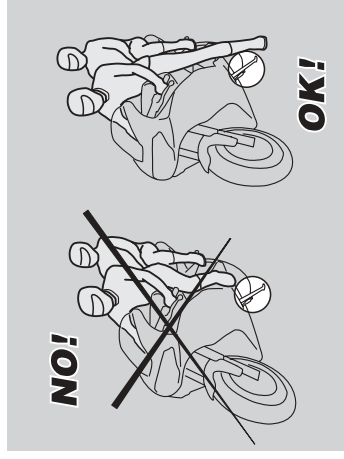
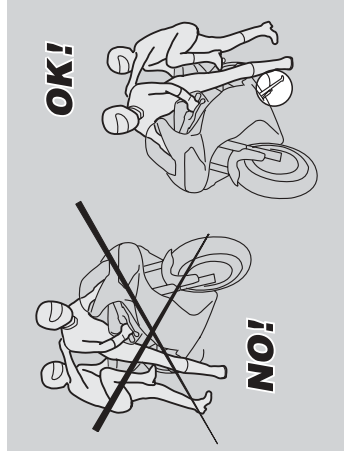
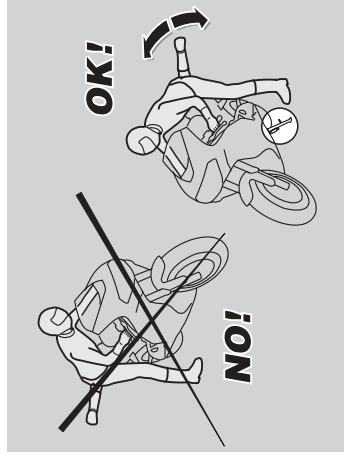
Als de uitlaat van het voertuig meer lawaai begint te maken, dient u onmiddellijk een **Moto Guzzi** dealer te raadplegen.

▲ WAARSCHUWING

Controleren of de pompstang (2) correct in de achterrem pomp zit.

▲ OPGELET

Na het afstellen controleren of het wiel vrij ronddraait als de rem wordt losgelaten. Controleer het remvermogen. Raadpleeg in geval van nood een erkende dealer van **Moto Guzzi**.



HET VOERTUIG BESTIJGEN EN VERLATEN

De hierna volgende aanwijzingen dienen aandachtig te worden gelezen omdat deze de veiligheid betreffen en schade aan personen, voorwerpen en het voertuig zelf kunnen voorkomen die te wijten is aan het vallen van de berijder of van de passagier, of aan het omkantelen van de motor zelf.

⚠ WAARSCHUWING

Gevaar voor vallen of omvallen.

Ga voorzichtig te werk.

Op de motor te gaan zitten en eraf te komen, en, dient u volledig vrij te kunnen bewegen en uw handen vrij te hebben (geen voorwerpen, valhelm of bril in uw handen houden).

De motor alleen bestijgen en verlaten aan de linkerkant en alleen als de zijstandaard is uitgeklapt.

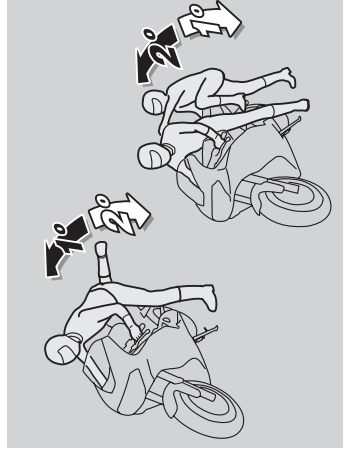
⚠ OPGELET

Niet met uw eigen lichaamsgewicht of dat van de passagier op de zijstandaard steunen.

De zijstandaard is ontworpen om het gewicht van het voertuig te dragen en een minimum aan bagage, zonder berijder en passagier.

De motor bestijgen terwijl deze op de zijstandaard staat mag alleen als dit dient om de motor niet te laten omvallen. Rust niet met uw eigen gewicht en dat van de passagier op de zijstandaard.

Tijdens het bestijgen en verlaten van de motor kan deze uit evenwicht raken en vallen of omkantelen.



BELANGRIJK De berijder dient als eerste het voertuig te bestijgen en als laatste het voertuig te verlaten. Het is dus de taak van de berijder te zorgen voor het evenwicht als de passagier het voertuig bestijgt of verlaat.



Controleer in elk geval de bewegingen van uw rechterbeen goed waarmee u over de achterkant van het voertuig moet raken (staart en bagage) zonder dit uit evenwicht te brengen.

BESTIJGEN

- ◆ Het stuur goed vastnemen en het voertuig bestijgen zonder druk op de zijstandaard uit te oefenen.

BELANGRIJK Als u er niet in slaagt beide voeten op de grond te zetten, zet u uw rechtervoet op de grond (als het voertuig kantelt, is dit aan de linker kant "beveiligd" door de zijstandaard en houd u uw linkervoet klaar om op de grond neer te zetten).

- ◆ Zet beide voeten op de grond en zet het voertuig nu recht en in evenwicht.

BELANGRIJK De berijder mag niet trachten de voetstukken van de passagier uit te klappen terwijl hij op het voertuig zit omdat hij het evenwicht van het voertuig hiermee in gevaar brengt.

- ◆ De passagier dient de twee voetsteunen uit te klappen.
- ◆ De passagier inlichten over de manier waarop hij op het voertuig kan gaan zitten.
- ◆ Duw de zijstandaard helemaal met uw linkervoet in.

HET VOERTUIG VERLATEN

- ◆ Kies een parkeerzone, zie pag. 41 (PARKEREN).
- ◆ Het voertuig stoppen, zie pag. 41 (STOPPEN).

De passagier dient overigens het voertuig voorzichtig te bestijgen en te verlaten en op te passen dat hij het voertuig en de berijder niet uit evenwicht brengt.

BELANGRIJK Het is de taak van de berijder de passagier in te lichten omtrent het bestijgen en verlaten van het voertuig. Voor de passagier is het voertuig uitgerust met speciale voetsteunen die hij kan gebruiken tijdens het bestijgen en verlaten van het voertuig. De passagier dient altijd de linker voetsteun te gebruiken om het voertuig te bestijgen en te verlaten.

Verlaat het voertuig niet, en probeer het ook niet verlaten, door te springen of een been op de grond te zetten. In beide gevallen brengt u het evenwicht van het voertuig in gevaar.

BELANGRIJK De bagage en de voorwerpen die aan de achterkant van het voertuig zijn vastgemaakt kunnen het bestijgen en verlaten ervan belemmeren.

▲ WAARSCHUWING

Controleer of de parkeerzone vrij, stevig en vlak is.

- ◆ Met de hiel van uw linkervoet tegen het hendeltje van de zijstandaard duwen en deze helemaal uitklappen.

BELANGRIJK Als u er niet in slaagt beide voeten op de grond te zetten, zet u uw rechtervoet op de grond (als het voertuig kantelt, is dit aan de linker kant "beveiligd" door de zijstandaard en houd u uw linkervoet klaar om op de grond neer te zetten).

- ◆ Zet beide voeten op de grond en zet het voertuig nu recht en in evenwicht.
- ◆ De passagier inlichten over de manier waarop hij op het voertuig kan gaan zitten.

▲ WAARSCHUWING

Gevaar voor vallen of omvallen. Controleer of de passagier het voertuig helemaal heeft verlaten.

Niet met uw eigen lichaamsgewicht of dat van de passagier op de zijstandaard steunen.

- ◆ Laat de motorfiets naar links overhellen om de standaard op de grond te zetten.
- ◆ Neem het stuur goed vast en verlaat het voertuig.
- ◆ Het stuur volledig naar links draaien.
- ◆ De passagiervoetsteunen inklappen.

▲ OPGELET

De stabiliteit van het voertuig controleren.



VOORAF CONTROLLEREN

⚠ WAARSCHUWING

Voordat u vertrekt dient u het voertuig altijd te controleren, zie pag. 34 (TABEL VAN DE CONTROLES VOORAF).


Doet u dit niet, dan kunt u ernstige persoonlijke verwondingen of zware schade aan het voertuig veroorzaken.

Aarzel niet om een **Moto Guzzi** dealer te contacteren als u een bediening niet goed hebt begrepen of als u onregelmatigheden vaststelt of meent vast te stellen.

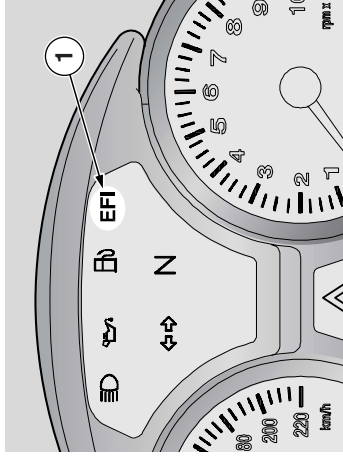
U verliest niet zo veel tijd met een controle, terwijl uw veiligheid veel meer waard is.



BELANGRIJK Dit voertuig is uitgerust met een systeem dat eventuele storingen onmiddellijk opspoort en opslaat in het elektronisch geheugen.

Telkens als de startknop op "  " wordt gezet, verschijnt ongeveer drie seconden lang op het display aan de rechterkant de melding " **EFI** " (1).

Het controlelampje " **EFI** " (1) blijft ook tijdens de eerste drie seconden na het starten van de motor branden om te controleren of het injectiesysteem goed werkt.



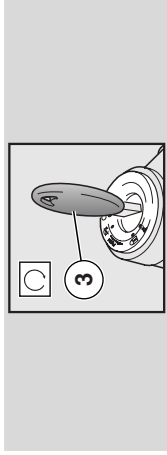
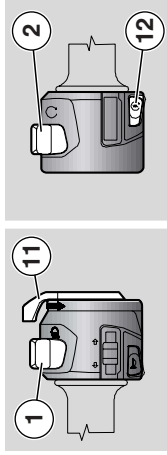
⚠ OPGELET

Als deze melding " **EFI** " (1) verschijnt tijdens het rijden, betekent dit dat de elektronische besturing een storing heeft gesignaleerd.

Meestal zal de motor blijven functioneren, maar met verminderde prestaties; raadpleeg onmiddellijk een erkende dealer van **Moto Guzzi**.

TABEL VAN DE CONTROLES VOORAF

Onderdeel	CONTROLEREN	Pag.
Remschijven vooraan en achteraan	Werking, vrije slag van de remhendels, remvloeistof en eventuele lekken controleren. De slijtage van de remblokken controleren. Indien nodig de koppelvloeistof bijvullen;	23, 24, 25, 26
Gashendel	Gashendel Controleren of deze soepel draait en of u hem helemaal open en dicht kan draaien, in alle stuurstanden. Eventueel afstellen en/of smeren.	55
Motorolie	Controleren en/of eventueel bijvullen.	28, 47
Wielen / banden	Op zicht controleren, bandenspanning, slijtage en eventuele schade . Eventuele voorwerpen die in de groeven in het profiel zijn blijven steken, verwijderen.	27
Remhendels	Controleren of deze zacht werken. De scharnierpunten eventueel smeren (achterrembediening).	-
Koppeling:	Koppeling Controleer de werking en de vrije slag van de bedieningshendel (met een koude motor dient er minder dan 1 mm speling op te zitten). De koppeling moet soepel en zonder slipbewegingen werken.	-
Stuur	Stuur Controleren of het overal even vlot draait, zonder spelingen en of het nergens los zit.	-
Zijstandaard	Controleren of deze werkt. Controleren of deze goed in- en uitklappen en of de veer waarmee de standaard in zijn ruststand blijft zitten, goed werkt. Eventueel scharnierpunten en koppelingen smeren.	58, 63
Hechtingselementen	Controleren of er nergens hechtingselementen zijn losgeraakt. Eventueel afstellen of vastdraaien.	-
Benzinetank	Het peil controleren en indien nodig bijvullen. Eventuele lekken in de leiding controleren. Controleren of de dop stevig op de tank zit.	22
Motorstophakelaar (\odot - \otimes)	Controleren of deze goed werkt.	19
Lichten, lampjes, claxon, achterremlichtschakelaars en elektrische mechanismen	Controleren of deze goed werken. Lampjes eventueel vervangen of beschadigde mechanismen repareren.	67, 68, 69
Transmissieolie	Controleren. In geval van nood, raadpleegt u een Moto Guzzi dealer.	51



HET VOERTUIG STARTEN

⚠ WAARSCHUWING

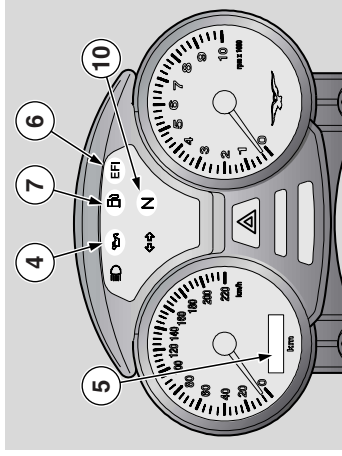
Dit voertuig heeft een krachtige motor die gevaarlijk aan en voorzichtig dient te worden gebruikt

Steek geen voorwerpen tussen het stuur en het instrumentenpaneel, aan de binnenkant van het kuipje, om geen hindernissen te vormen voor het stuur en uw zicht op het instrumentenpaneel.

BELANGRIJK Voordat u de motor start, dient u aandachtig het hoofdstuk "VEILIG RIJDEN" te lezen, zie pag. 5

⚠ WAARSCHUWING

Uitlaatgassen bevatten koolmonoxide, een bijzonder schadelijke stof voor het menselijk lichaam.



Zet de motor nooit aan in gesloten of onvoldoende geventileerde ruimtes.

Als u dit voorschrift niet naleeft, kan dit leiden tot bewusteloosheid en een snelle verstikkingsdood.

BELANGRIJK Als de zijstandaard uitgekapt is, kan de motor alleen worden aangezet als de versnelling in de neutrale stand staat ; als u een versnelling probeert in te schakelen, zal de motor uitslaan.

U kunt de motor aanzetten als de standaard is uitgekapt, als de versnelling in de neutrale stand staat.

◆ Ga op het voertuig zitten, zie pag. 31 (HET VOERTUIG BESTIJDEN EN VERLATEN).

◆ Controleren of de standaard volledig is ingeklapt.

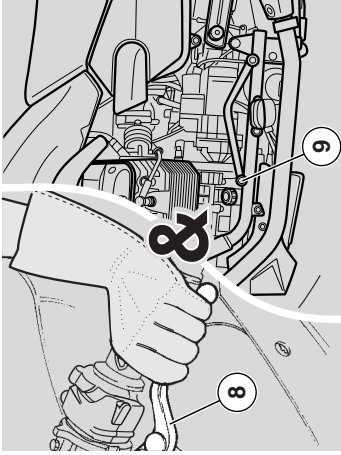
- ◆ Controleren of de stuurschakelaar (1) in de stand "E" staat.
- ◆ Zet de motorstopschakelaar (2) in de stand "O".
- ◆ Draai aan de sleutel (3) en zet de startschakelaar op "O".

Nu:

- de wijzers van beide instrumenten verplaatsen zich eerst helemaal naar het einde van de meetschaal en gaan dan op nul staan.
- gaat op het controlepaneel het controlelampje van de motoroliedruk "OIL" (4) branden. Het blijft branden totdat de motor aanslaat ;
- het multifunctionele digitale display (5) controleert de digits die ongeveer twee seconden lang allemaal tegelijk gaan branden, waarna het totaal aantal gereden kilometers (HODO) verschijnt ;
- Telkens als de startschakelaar op "O" wordt gezet, gaat drie seconden lang het controlelampje "FI" (6) branden
- de benzinepomp brengt het circuit onder druk en maakt ongeveer drie seconden lang een zoemend geluid.

⚠ OPGELET

Als tijdens het rijden het controlelampje van de benzinereserve "R" (7) gaat branden, betekent dit dat u de reserve aanspreekt en dat er nog 4 l benzine in de tank zit. Tank in dit geval zo snel mogelijk, zie pag. 22 (BENZINE).



- ◆ Blokkeer minstens een wiel met een rem.
- ◆ De koppelingshendel (8) helemaal intrekken en de versnellingshendel (9) in neutraal zetten (groen controlelampje "N" (10) brandt).
- ◆ Om de koude motor te starten, draait u de chokehendel "N" (11) naar onder.

▲ OPGELET

Om de accu niet over te belasten, dient u de startknop "Ⓢ" niet langer dan vijftien seconden ingedrukt te houden.

Als de motor in deze tijdspanne niet aanslaat, wacht u tien seconden en drukt u opnieuw de startknop "Ⓢ" in.

- ◆ Druk de startknop "Ⓢ" (12) in zonder gas te geven en laat de knop los zodra de motor aanslaat.

▲ OPGELET

Druk de startknop "Ⓢ" (12) niet meer in als de motor draait: u kunt hiermee de startmotor beschadigen.

Als het controlelampje van de motorolie "Ⓢ" (4) blijft branden of gaat branden tijdens het rijden, betekent dit dat er niet genoeg druk is in de olieleiding.

Zet in dit geval onmiddellijk de motor uit en raadpleeg een **Moto Guzzi** dealer.

- ◆ Gebruik minstens een rem en geef geen gas voordat u vertrekt.

▲ OPGELET

Niet bruusk starten met een koude motor.

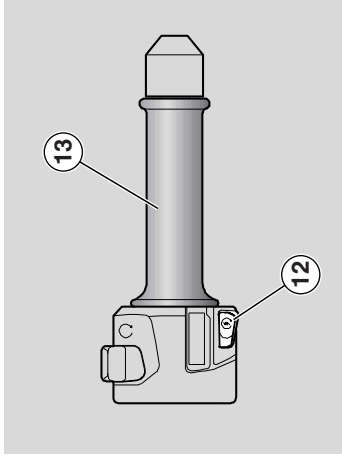
Om luchtvervuiling en benzineverbruik te vermijden, is het raadzaam de motor warm te laten lopen door de eerste kilometers langzaam te rijden.

- ◆ Als de motor warm is gelopen, draait u de chokehendel "N" (11) naar boven.

▲ OPGELET

Als op het instrumentenpaneel de melding "EFI" (6) verschijnt tijdens het rijden, betekent dit dat de elektronische besturing een storing heeft gevonden.

Meestal zal de motor blijven functioneren, maar met verminderde prestaties; raadpleeg onmiddellijk een erkende dealer van **Moto Guzzi**.

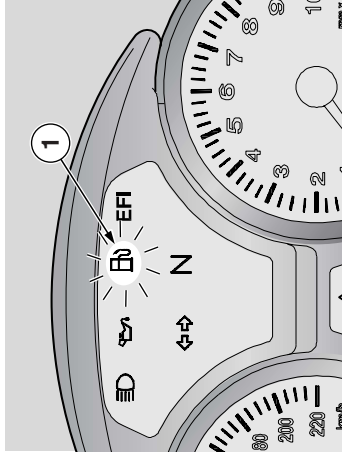


Starten met een koude motor

Als de omgevingstemperatuur laag is (gelijk aan of minder dan 0°C/32°F) kunt u moeilijkheden hebben met het starten.

In dit geval:

- ◆ Draait u de chokehendel "I" (11) naar onder.
 - ◆ Drukt u minstens tien seconden langde startknop "E" (12) in en draait u tegelijkertijd langzaam aan de starthendel (13).
 - ◆ Als de motor start
 - ◆ Laat u de startknop "E" (12) en de gashendel (13) los.
 - ◆ Draait u de chokehendel "I" (11) naar boven.
 - ◆ Als de motor niet goed blijft draaien op het stationair toerental, draait u enkele keren lichtjes aan de gashendel (13).
- Als de motor niet start:**
Wacht u enkele seconden en voert u de startprocedure voor **STARTEN MET EEN KOUDE MOTOR** weer uit.



STARTEN EN RIJDEN

⚠ WAARSCHUWING

Dit voertuig heeft een krachtige motor die geleidelijk aan en voorzichtig dient te worden gebruikt

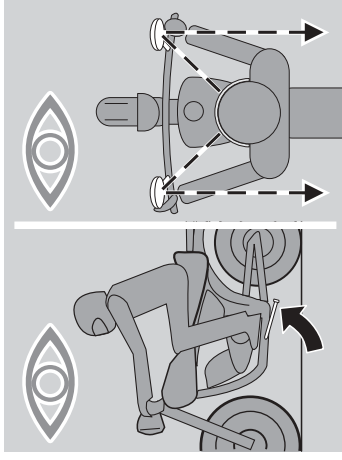
Steek geen voorwerpen tussen het stuur en het instrumentenpaneel, aan de binnenkant van het kuipje, om geen hindernissen te vormen voor het stuur en uw zicht op het instrumentenpaneel.

BELANGRIJK

Voordat u de motor start, dient u aandachtig het hoofdstuk "veilig rijden" te lezen, zie pag. 5.

⚠ OPGELET

Als tijdens het rijden het controlelampje van de benzinereserve "R" (1) gaat branden, betekent dit dat u de reserve aanspreekt en dat er nog 4 l benzine in de tank zit.



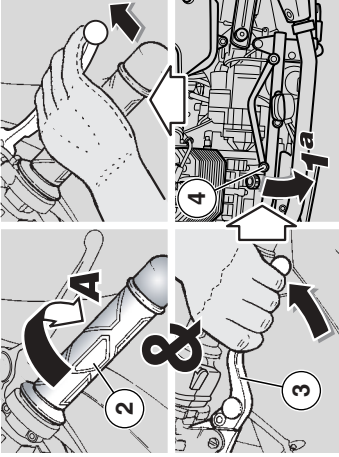
Tank in dit geval zo snel mogelijk, zie pag. 22 (BENZINE).

⚠ WAARSCHUWING

Als u rijdt zonder passagier, dient u te controleren of de voetsteunen van de passagier zijn ingeklapt.

Houd tijdens het rijden uw handen stevig op het stuur en uw voeten op de voetsteunen.

NEEM NOOIT EEN ANDERE HOUDING AAN TIJDENS HET RIJDEN.



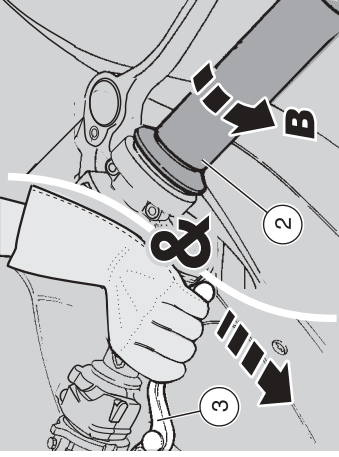
⚠ WAARSCHUWING

Als u een passagier vervoert, dient u deze over het rijden in te lichten, zodat hij geen problemen veroorzaakt tijdens uw bewegingen.

Voordat u vertrekt dient u te controleren of de hoofd- en de zijstandaard helemaal zijn ingeklapt

Om te vertrekken:

- ◆ De motor starten, zie pag. 35 (HET VOERTUIG STARTEN).
- ◆ Zet de achteruitkijkspiegeltjes goed.
- ◆ Met de gashendel (2) in stand A en de motor op het stationair toerental, trekt u de koppelingshendel (3) helemaal in.
- ◆ Het voertuig in de 1e versnelling zetten: versnellingshendel (4) naar onder.
- ◆ De remhendel loslaten (ingeknepen tijdens het starten).

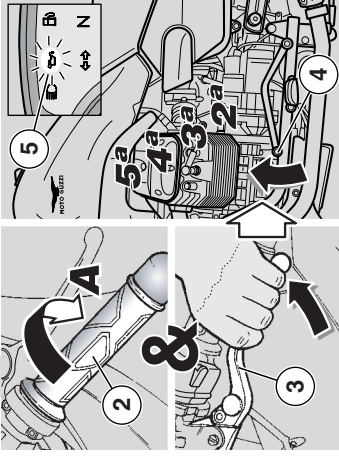


⚠ WAARSCHUWING

Als u de versnellingshendel te snel of te bruuusk loslaat tijdens het vertrek, kan de motor uitslaan en het voertuig steigeren.

Geef niet te hard of te veel gas als u de versnellingshendel loslaat om te voorkomen dat de versnelling "slipt" (te traag loslaten) of dat het voorste wiel omhoog komt (te snel loslaten).

- ◆ De koppelingshendel (3) langzaam loslaten en tegelijkertijd de gashendel (2) een beetje opendraaien (stand B). Het voertuig begint te rijden.
- ◆ Rijid enkele kilometers lang niet te snel om de motor warm te laten lopen.



⚠ OPGELET

Het maximale toerental van de motor niet overschrijden, zie pag. 40 (HET VOERTUIG INRIJDEN).

- ◆ Verhoog de snelheid geleidelijk aan met de gashendel (2) (stand B) en zonder het maximale toerental te overschrijden, zie pag. 40 (HET VOERTUIG INRIJDEN).

Om over te schakelen naar de tweede versnelling:

⚠ OPGELET

Tamelijk snel handelen.

Niet rijden met een te laag toerental van de motor.

- ◆ De gashendel (2) (stand A) loslaten, de koppelingshendel intrekken (3), de versnellingshendel optrekken (4), de koppelingshendel (3) loslaten en versnellen.
- ◆ Deze laatste twee handelingen herhalen om naar de volgende versnellingen over te schakelen.

▲ OPGELET

Als het controlelampje van de motorolie " " (5) blijft branden of gaat branden tijdens het rijden, betekent dit dat er niet genoeg druk is in de olieleiding.

Zet in dit geval onmiddellijk de motor uit en raadpleeg een **Moto Guzzi** dealer.

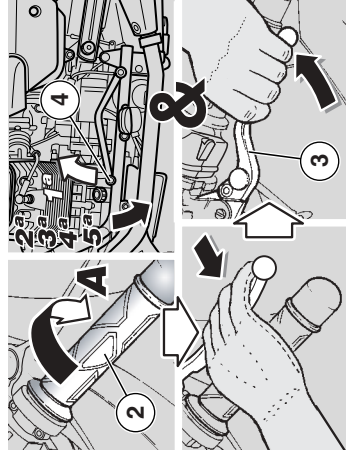
Terugschakelen naar een lagere versnelling, doet u:

- ◆ Tijdens het dalen en het remmen, om de remkracht van de motor te gebruiken.
- ◆ Op hellingen als de versnelling die u hebt ingeschakeld niet past bij uw snelheid (hoge versnelling, lage snelheid) en het toerental van de motor afneemt.

▲ OPGELET

Een versnelling tegelijkertijd terugschakelen; meerdere versnellingen tegelijkertijd terugschakelen kan het toerental van de motor buiten limiet brengen.

Voor en tijdens het terugschakelen naar een lagere versnelling, dient u te vertragen door de gashendel los te laten om een te hoog toerental te voorkomen.



Om terug te schakelen:

- ◆ De gashendel (2) (**stand A**) loslaten.
- ◆ Indien nodig lichtjes remmen met de remhendels om de snelheid van het voertuig te minderen.
- ◆ De koppelingshendel (3) intrekken en de versnellingshendel indrukken (4) om terug te schakelen naar een lagere versnelling.
- ◆ Als u een rem hebt gebruikt, deze loslaten.
- ◆ De versnellingshendel helemaal loslaten en gas geven.

Meestal zal de motor blijven functioneren, maar met verminderde prestaties; raadpleeg onmiddellijk een erkende dealer van **Moto Guzzi**.

Om oververhitting van de koppeling te voorkomen, dient u zo weinig mogelijk de motor stil te laten staan met draaiende motor, ingeschakelde versnelling en ingetrokken koppelingshendel.

▲ WAARSCHUWING

Niet afwisselend en voortdurend versnellen en vertragen, u kunt hierdoor plotseling de controle over het voertuig verliezen. Om te remmen dient u eerst te vertragen en dan met beide remmen te remmen om geleidelijk aan te vertragen en op beide remmen dezelfde kracht uit te oefenen

Als u alleen de voor- of de achterrem gebruikt, reduceert u de remkracht aanzienlijk en loopt u het risico één wiel volledig te blokkeren, waardoor het voertuig onhandelbaar wordt.

Als u op een helling moet stoppen, vertraagt u alleen en gebruikt u de remmen alleen op het laatste ogenblik om het voertuig helemaal stil te zetten.

De motor gebruiken om het voertuig stil te laten staan, kan de koppeling oververhitten.

Voordat u een bocht neemt, vertraagt u of remt u, waarna u in de bocht zelf dezelfde gematigde of lichtjes verhoogde snelheid aanhoudt; de kans dat u slipt is zeer hoog.

Voortdurend remmen op dalingen kan oververhitting van de schijven veroorzaken, waardoor de remkracht vermindert. Gebruik de motorrem en wissel deze af met beide wielremmen.

Zet nooit de motor uit terwijl u afdaalt.

Rijd niet te snel, rem niet bruusk en maak geen plotselinge bewegingen waardoor u kunt slippen en vallen op een nat wegdek, of een wegdek waarop de motor geen goede grip heeft (sneeuw, ijs, modder).

▲ WAARSCHUWING

Let op elk obstakel op de weg, en op elke wijziging in de vorm van het wegdek.

Oneffenheden, treinsporen, riooldekfels, op de weg geschilderde verkeerstekens, metalen platen worden glad als het regent: rijd er heel voorzichtig op, zonder bruuske bewegingen en houd het voertuig zo recht mogelijk.

Gebruik altijd en op tijd uw richtingaanwijzers om te signaleren dat u een andere baan of richting gaat nemen en vermijd bruuske en gevaarlijke manoeuvres.

Schakel de richtingaanwijzers meteen uit nadat u van richting hebt veranderd.

Wees uiterst voorzichtig als u inhaalt of door anderen wordt ingehaald.

Als het regent, vermindert de "waterwolk" van grote voertuigen die voor u rijden, de zichtbaarheid;

HET VOERTUIG INRIJDEN

Het voertuig inrijden is van fundamenteel belang voor de levensduur en het perfect functioneren van de motor.

Rijd in het begin vooral op wegen met veel bochten en hellingen om de ophangingen en de remmen goed in te rijden.

Wissel uw snelheid af tijdens het inrijden. verhoogt hiermee de arbeid van alle componenten, om deze vervolgens te verminderen en de motordelen te laten afkoelen.

Ook al is het belangrijk om tijdens het inrijden alle motordelen te laten werken, dient u hierin niet te overdrijven.

BELANGRIJK Alleen na de eerste 2000 km (1243 mijl) kunt u de beste rij- en snelheidsprestaties uit het voertuig halen.

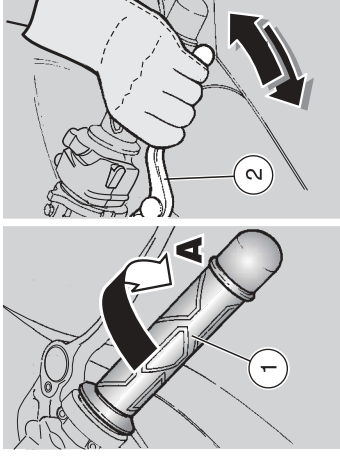
Leef in elk geval de volgende voorschriften na:

- ◆ Geef nooit volledig gas in de laagste versnellingen, zowel tijdens als na het inrijden.
- ◆ Gebruik de remmen tijdens de eerste 100 km (62 mijl) voorzichtig en rem niet bruusk of langdurig. Het wrijvingsmateriaal van de remblokken past zich op deze manier beter aan de schijven aan.
- ◆ Voer tijdens de eerste 1000 km (625 mijl) het toerental niet hoger op dan 5000 toeren/min (rpm).

▲ WAARSCHUWING

Na de eerste 1000 km (625 mijl) dient u de controles te laten uitvoeren die in de kolom "NA HET INRIJDEN" staan, in het SCHEMA VAN HET ROUTINE-ONDERHOUD, zie, om uzelf, de anderen en het voertuig niet in gevaar te brengen pag. 44 (HET ROUTINE-ONDERHOUD: SCHEMA).

- ◆ Tussen de eerste 1000 km (625 mi) en 2000 km (1243 mi) mag u afwisselender rijden, de snelheid afwisselen, en af en toe het motortoerental kort optrekken om de componenten beter op elkaar af te stemmen; overschrijd nooit een toerental van 6000 toeren/min (rpm) (zie tabel).
- ◆ Na 2000 km (1243 mijl) kunt u hogere prestaties van de motor verlangen, zonder evenwel het maximaal toegestane toerental te overschrijden [7600 toeren/min (rpm)].



STOPPEN

▲ WAARSCHUWING

Vermijd zo veel mogelijk bruusk te stoppen, plotseling te vertragen en op het laatste ogenblikje remmen.

- ◆ De gashendel (1) (stand A) loslaten, geleidelijk aan remmen en tegelijkertijd terugschakelen naar de lagere versnellingen om de snelheid te minderen, zie pag. 37 (STARTEN EN RIJDEN).

Bij verminderde snelheid, voordat het voertuig helemaal stopt:

- ◆ De koppelingshendel (2) dichtknijpen zodat de motor niet uitstlaat.
- Als het voertuig stil staat:
- ◆ De versnelling in neutraal zetten (groen lampje "N" aan).
- ◆ De koppelingshendel (2) loslaten.
- ◆ Houd als u even moet stoppen altijd één rem gebruiken.

PARKEREN

De keuze van de plaats waar u parkeert met inachtneming van de verkeersborden en de aanwijzingen die hierna volgen, is bijzonder belangrijk.

▲ WAARSCHUWING

Parkeer op een stevige en vlakke ondergrond zodat het voertuig niet kan omvallen.

Parkeer het voertuig niet tegen een muur en leg het niet op de grond.

Controleer of het geparkeerde voertuig, en in het bijzonder de hete delen van het voertuig, geen gevaar voor anderen kunnen vormen, vooral voor kinderen. Laat de motor niet aan staan als u het voertuig onbewaakt achterlaat, en laat de contactsleutel er niet op steken.

▲ WAARSCHUWING

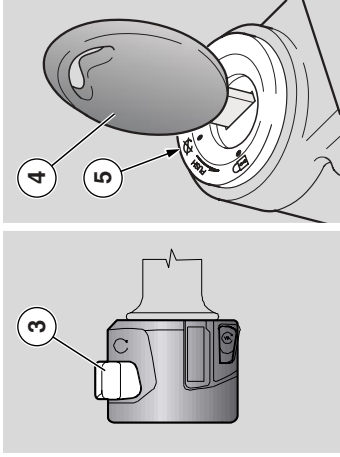
Als het voertuig omvalt of te schuin staat, kan er brandstof uit de tank lopen.

De brandstof die wordt gebruikt voor verbrandingsmotoren is bijzonder sterk ontvlambaar en kan in bepaalde omstandigheden zelfs explosief worden.

▲ OPELET

Niet met uw eigen lichaamsgewicht of dat van de passagier op de zijstandaard steunen.

Aanbevolen maximale toerentallen	toeren/min (rpm)
Gereden kilometers (mi)	
0 – 1000 (0 – 625)	5000
1000 – 2000 (625 – 1243)	6000
meer dan 2000 (1243)	7600



Om het voertuig te parkeren:

- ◆ Een parkeerzone kiezen. 41
- ◆ Het voertuig stoppen, zie pag. 41 (STOPPEN).
- ◆ Zet de motorstopchakelaar (3) in de stand "X".
- ◆ Draai aan de sleutel (5) en zet de startschakelaar (3) op "X".

▲ WAARSCHUWING

Aandachtig de aanwijzingen volgen met betrekking tot het bestijgen en het verlaten van het voertuig, zie pag. 31 (HET VOERTUIG BESTIJGEN EN VERLATEN).

- ◆ Volgens de aanwijzingen laat u eerst de passagier van het voertuig af stappen (indien aanwezig) en verlaat u vervolgens zelf het voertuig.
- ◆ Blokkeer het stuur, zie pag. 17 (STUURSLLOT) en haal de sleutel (4) eruit.

▲ WAARSCHUWING

De stabiliteit van het voertuig controleren.



HET VOERTUIG OP DE STANDAARD ZETTEN

DE ZIJSTANDAARD

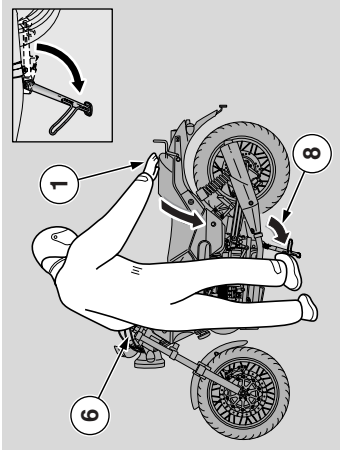
Om het voertuig op de zijstandaard te zetten terwijl u erop zit, zie pag. 31 (HET VOERTUIG BESTIJGEN EN VERLATEN).

Als u om de ene of de andere reden (bijvoorbeeld om het voertuig te verplaatsen) de zijstandaard hebt ingeklapt, en u wenst het voertuig weer op de standaard te zetten, gaat u als volgt te werk:

▲ WAARSCHUWING

Controleer of de parkeerzone vrij, stevig en vlak is.

- ◆ Kies een parkeerzone, zie pag. 41 (PARKEREN).
- ◆ De linkerstuurhelft (6) vasthouden en uw rechterhand op bovenkant achteraan van het voertuig leggen (7).



- ◆ Duw de zijstandaard (8) helemaal met uw voet uit.
- ◆ Laat de motorfiets naar links overhellen om de standaard op de grond te zetten.
- ◆ Draai het stuur helemaal naar links.

▲ WAARSCHUWING

De stabiliteit van het voertuig controleren.

AANBEVELINGEN TEGEN DIEFSTAL

⚠ WAARSCHUWING

Geen schijfvergrendelingen gebruiken. Als dit voorschrijf wordt overtreden, kan dit ernstige schade aan de remleiding veroorzaken en ongevallen met verwondingen of de dood tot gevolg.

Laat de sleutel NOOIT in een onbewaakt voertuig zitten en vergrendel het stuur altijd. Parkeer op een veilige plaats, liefst in een garage of op een bewaakte parking. Gebruik indien mogelijk een extra antidiefstalsysteem. Controleer of al uw documenten en wegenbelasting in orde zijn. Noteer uw naam, adres en telefoonnummer op deze pagina zodat men u gemakkelijk kan bereiken als het voertuig wordt teruggevonden na een diefstal.

ACHTERNAAM:

NAAAM:

ADRES:

TELEFOONNUMMER :

BELANGRIJK Heel vaak worden gestolen voertuigen terugbezorgd dankzij de gegevens die in het boekje met gebruiks- en onderhoudsaanwijzingen staan.

ONDERHOUD

⚠ WAARSCHUWING

Gevaar voor brand.

Benzine en andere ontvlambare stoffen mogen niet in de buurt van elektrische componenten komen.

Zet de motor uit en haal de sleutel uit het contact, wacht totdat de motor en de uitlaat afgekoeld zijn voordat u het voertuig onderhoud of controleert. Til het voertuig op met een geschikt hefmiddel en zet het op een vlakke en stevige ondergrond.

Controleer voor elke handeling of de ruimte waarin u zich bevindt voldoende geventileerd is.

Pas vooral op voor de nog hete delen van de motor en de uitlaat, zodat u zich niet kunt verbranden.

Steek geen enkel mechanisch of ander deel van het voertuig in uw mond: geen enkel component is eetbaar; de meeste zijn integendeel schadelijk of zelfs giftig.

⚠ OPGELET

Indien niet expliciet vermeld, dienen de demontagehandelingen in de omgekeerde volgorde te worden uitgevoerd om het geheel opnieuw te monteren.

Voor onderhoudswerkzaamheden raden wij aan gummi handschoenen te dragen.

De meeste onderhoudswerkzaamheden kunnen door de gebruiker zelf worden gedaan; voor andere is speciaal gereedschap nodig of een bijzondere technische kennis.

Als u hulp of technische raad nodig hebt en voor elk periodiek onderhoud, wendt u zich tot een dealer van **Moto Guzzi** die een accurate en snelle service waarborgt.

Wij raden aan de dealer van **Moto Guzzi** te verzoeken het voertuig op de weg te testen na een reparatie of onderhoudsbeurt.

Voor in elk geval alle controles uit die zijn beschreven in de paragraaf "Vooraf controleren" na elke onderhoudsbeurt, zie pag. 34 (TABEL VAN DE CONTROLES VOORAF).

BELANGRIJK Dit voertuig is uitgerust met een systeem dat eventuele storingen onmiddellijk opspoorst en opslaat in het elektronisch geheugen.

Telkens als de startknop op " \odot " wordt gezet, verschijnt ongeveer 3 seconden lang op het instrumentenpaneel de melding "EFI".

⚠ OPGELET

Als deze melding "EFI" (1) verschijnt tijdens het rijden, betekent dit dat de elektronische besturing een storing heeft gesignaleerd.

Meestal blijft de motor functioneren, maar met verminderde prestaties; wend u onmiddellijk tot een erkende dealer van **Moto Guzzi**.

HET ROUTINE-ONDERHOUD: SCHEMA

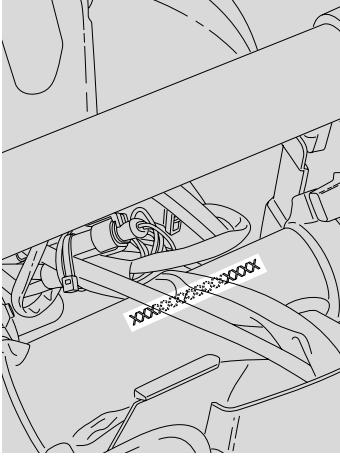
Taken voor de **Moto Guzzi** dealer (EN DIE DOOR DE GEBRUIKER KUNNEN WORDEN UITGEVOERD)

Componenten	Einde inrijden [1000 km (625 mi)]	Om de 7500 km (4687 mi) of 12 maanden	Om de 15000 km (9375 mi) of 24 maanden
Bougies (*)		om de 7500 km 6214 mi. V	
Motoroliefilter (*)	V	V	
Vork	t		t
Stand van de lichten - werking		t	
Lichten	t	t	
Veiligheidsschakelaars			
Remvloeistof		t	
Motorolie	V	V	
Banden	t	t	
Bandenspanning (**)	W	W	
Stationair toerental	W	W	
Vastmaken accuklemmetjes	t		
Bouten op de motorkop	W		
Controlelampje motoroliedruk		bij elke start: t	
Slijtage remblokjes LED	t	voor elke reis en om de 2000 Km (1243 mijl):t	

t = controleren en reinigen, afstellen, smeren of vervangen indien nodig. U = reinigen; V = vervangen; W = afstellen.
Deze onderhoudswerkzaamheden dienen vaker te worden uitgevoerd als het voertuig voor sportief rijden, in stoffige of regenachtige omgevingen of op slechte wegen wordt gebruikt.
 (*) = Bij sportief rijden vervangen om de 3750 km (2343 mijl).
 (**) = Om de veertien dagen controleren of op de voorgeschreven tijdstippen.

ONDERHOUD DAT AAN DE DEALER van **Moto Guzzi** dient te worden overgelaten

Componenten	Einde inrijden [1000 km (625 mi)]	Om de 7500 km (4687 mi) of 12 maanden	Om de 15000 km (9375 mi) of 24 maanden
Versnellingsolie	v	v	
Carburatie minimaal (CO)		t	
Bedieningskabels en bedieningen	t	t	
Kussenlagers en balhoofd	t	t	
Wiellagers		t	
Remschijven	t	t	
Luchtfilter		t	v
Algemene werking van het voertuig	t	t	
Remleiding	t	t	
Remvloeistof	om de 2 jaar: v of om de 20000 km (12427 mijl)		
Vorkolie	Olieringen in de ophanging na de eerste 7500 km (4687 mijl) en vervolgens om de 22500 km (14000 mijl): v		
Oliekeerringen vork	Olieringen in de ophanging na de eerste 30000 km (18750 mijl) en vervolgens om de 22500 km (14000 mijl): v		
Remblokken	om de 2000 km 1243 mi. t - indien verbruikt: v		
Regeling kleppenspel	w	w	
Wielen / banden	t	t	
Bouten en schroeven aanhalen			
Vastmaken accuklemmetjes	t		
Cilinders synchroniseren	t	t	
Ophangingen en hoogte	t		t
Olie eindtransmissie	v	v	
Brandstofleiding		t	om de 4 jaar: v
Remleidingbuizen		t	om de 4 jaar: v
Koppelingsvoering (*)		t	
<p>t = controleren en reinigen, afstellen, smeren of vervangen en verversen indien noodzakelijk (volgens de voorschriften van de Technische handleiding). u = reinigen; v = vervangen; w = afstellen. Deze onderhoudswerkzaamheden dienen te worden verdubbeld als het voertuig voor sportief rijden, in stoffige of regenachtige omgevingen of op slechte wegen wordt gebruikt. (*) = Bij sportief rijden vervangen om de 3750 km (2343 mijl).</p>			



IDENTIFICATIEGEGEVENS

Het is aangeraden het framenummer en het motornummer op de daarvoor bestemde plaats in dit boekje te noteren.

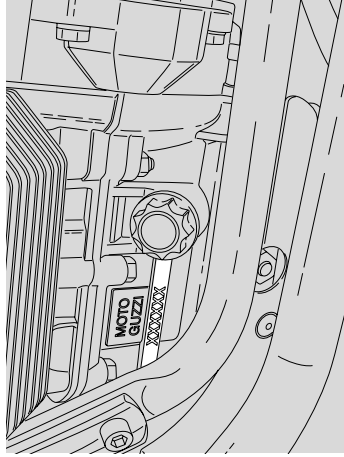
Het framenummer kan worden gebruikt om onderdelen te bestellen.

BELANGRIJK Op het knoeien aan identificatienummers van een voertuig staan zware administratieve en strafrechtelijke sancties. Het wijzigen van het framenummer heeft het onmiddellijke verval van de garantie tot gevolg.

FRAMENUMMER

Het framenummer (1) zit rechts op het balhoofd.

Frame nr. _____



MOTORNUMMER

Het motornummer (2) is in de linkerkant geslagen, bij de oliepeilcontroledop.

Motornummer _____

VERBINDINGEN MET SLUITBANDJES EN SCHROEFBUISKLEMMEN

▲ OPGELET

ALLEEN de klemmen verwijderen die zijn aangeduid in de onderhoudsinstructies.

Deze tekst staat het willekeurig verwijderen van de schroefbuisklemmen die op het voertuig zitten, niet toe.

▲ WAARSCHUWING

Voordat u een buisklem verwijdert, dient u te controleren of hierdoor geen vloeistof uit de buizen kan lopen. Sluit het lek en bedek de onderdelen rondom.

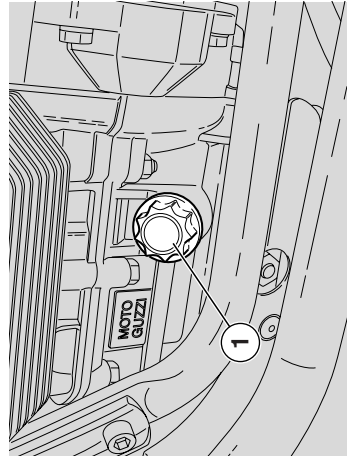
SCHROEFBUISKLEMMEN

Voor het demonteren en monteren hebt u alleen een schroevendraaier nodig.

▲ OPGELET

Controleer de klemmen en vervang deze indien nodig door een nieuwe van hetzelfde type en dezelfde afmetingen die u bij een dealer van **Moto Guzzi** kunt vinden.

Controleer nadat u de klem hebt aangeschroefd of de verbinding stevig is.



MOTOROLIE CONTROLEREN EN BIJVULLEN

Lees aandachtig pag. 43 (ONDERHOUD) pag. 28 (MOTOROLIE).

BELANGRIJK

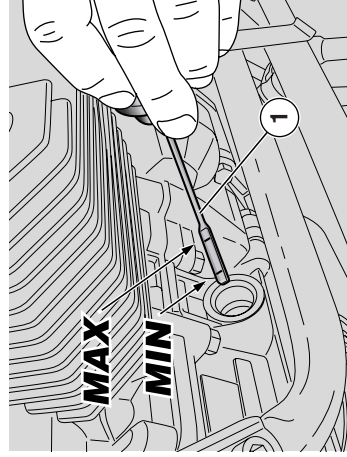
Deze onderhoudswerkzaamheden dienen te worden verduubeld als het voertuig voor sportief rijden, in stoffige of regenachtige omgevingen of op slechte wegen wordt gebruikt.

Controleer regelmatig het peil van de motorolie, ververs de olie om de 7500 km (4687 mijl), zie pag. 48 (DE MOTOROLIE VERVANGEN EN DE OLIEFILTER VERVANGEN).

Voor de controle:

▲ OPGELET

Om het peil van de motorolie te controleren dient de motor warm te zijn en het stangetje (1) helemaal te zijn aangeschroefd.



Als de motor koud is, kan de olie tijdelijk onder het minimumstreepje dalen.

Dit vormt geen probleem voor de motor, tenzij bij het starten het controlelampje van de motoroliedruk " " gaat branden, zie pag. 14 (TABEL VAN DE INSTRUMENTEN EN CONTROLELAMPJES).

BELANGRIJK

Laat de motor niet op het stationair toerental draaien terwijl deze stil staat om de motor op te warmen en de olie op temperatuur te brengen. Volgens de correcte procedure dient u de olie te controleren na een reis of nadat u ong. 15 km (10 mijl) off road hebt gereden (voldoende afstand om de motorolie op temperatuur te brengen).

- ◆ Het voertuig stoppen, zie pag. 41 (STOPPEN).
- ◆ Houd het voertuig verticaal met beide wielen op de grond.
- ◆ De vulplug/peilstok (1) losdraaien en verwijderen.

- ◆ Het oliepeil op de peilstok (1) controleren.
- MAX** = maximumpeil.
- MIN** = minimumpeil.

Het verschil tussen "MAX" en "MIN" bedraagt ongeveer 400 cm³.

- ◆ Er zit genoeg olie in als de olie op de peilstok ongeveer bij de maximumaanduiding komt die op de stok zelf zit.

▲ OPGELET

Giet niet meer olie in de bak dan het maximumstreepje en niet minder dan het minimumstreepje omdat u anders de motor ernstig beschadigt.

Het peil controleren en indien nodig olie bijvullen.

- ◆ De vulplug (1) losdraaien en verwijderen.

▲ OPGELET

Geen additieven of andere stoffen aan de olie toevoegen.

Als u een trechter of iets dergelijks gebruikt, dient deze perfect schoon te zijn.

BELANGRIJK Olie van een goede kwaliteitsgraad 5W40 gebruiken, zie pag. 77 (SMEERMIDDELENTABEL).

Vul olie bij tot aan het juiste peil, zie pag. 77 (SMEERMIDDELENTABEL).

DE MOTOROLIE VERVERSEN EN DE OLIEFILTER VERVANGEN

▲ OPGELET

Voor mensen zonder ervaring kan het verversen van de motorolie en het vervangen van het oliefilter moeilijk en ingewikkeld zijn.

In geval van nood, raadpleegt u een **Moto Guzzi** dealer.

Als u het toch zelf doet, dient u in elk geval de volgende voorschriften na te leven:

Lees aandachtig pag. 43 (ONDERHOUD) pag. 28 (MOTOROLIE).

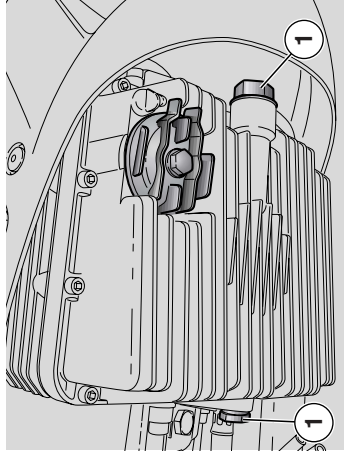
BELANGRIJK

Deze onderhoudswerkzaamheden dienen te worden verduubeld als het voertuig voor sportief rijden, in stoffige of regenachtige omgevingen of op slechte wegen wordt gebruikt.

Controleer regelmatig het peil van de motorolie, ververs de olie om de 7500 km (4687 mijl), zie pag. 47 (MOTOROLIE CONTROLLEREN EN BIJVULLEN).

Vervangen:

BELANGRIJK Om de olie goed uit de bak te laten lopen, dient deze warm te zijn, vloeibaar dus, wat u bereikt nadat de motor ongeveer twintig minuten heeft gedraaid.

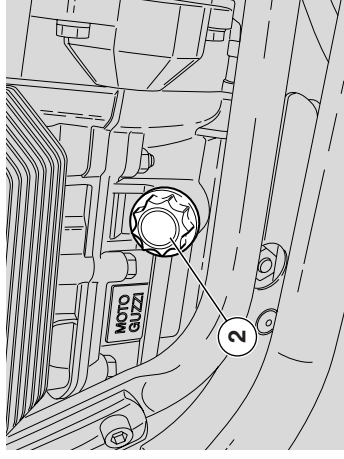


▲ OPGELET

Een warme motor bevat hete olie. Pas op voor brandwonden tijdens de volgende handelingen.

- ◆ Een vat met een inhoud van minstens 4000 cm³ onder de aftapplug zetten (1).
- ◆ De aftapplug (1) losdraaien en verwijderen.
- ◆ De vulplug (2) losdraaien en verwijderen.
- ◆ De olie aftappen en enkele minuten laten uitdruppelen in het vat.
- ◆ De pakkingringetjes van de aftappluggen (1) controleren en eventueel vervangen.
- ◆ Eventuele metalen deeltjes die aan de magneet van de aftapplug (1) zitten, verwijderen.
- ◆ De aftapplug (1) vastdraaien.

Aanhaalmoment van de aftappluggen (1): 12 Nm (1,2 kgm).



▲ OPGELET

VERVUIL HET MILIEU NIET MET DE OLIE Breng de olie in een hermetisch gesloten vat naar het benzinestation waar u de olie meestal koopt of naar een centrum dat verbruikte olie verwerkt.

HET OLIEFILTER VAN DE MOTOR VERVANGEN

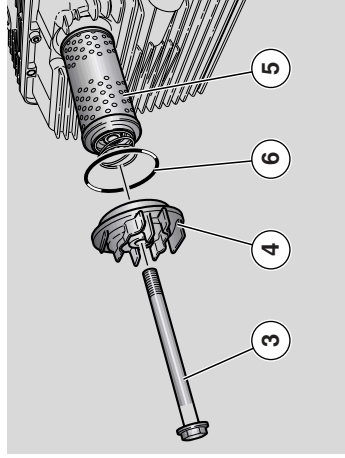
BELANGRIJK

Deze onderhoudswerkzaamheden dienen te worden verduubeld als het voertuig voor sportief rijden, in stoffige of regenachtige omgevingen of op slechte wegen wordt gebruikt.

Het oliefilter om de 7500 km (4687 mijl) vervangen (of telkens als de motorolie wordt ververst).

VOORWIEL

ACHTERWIEL



- ◆ Draai de schroef (3) los en verwijder de bedekking (4).
- ◆ Verwijder het oliefilter (5).

▲ OPGELET

Gebruik nooit oude filters nooit opnieuw.

- ◆ Een dun laagje olie op de dichtingsring (6) van de nieuwe filter aanbrengen.
- ◆ Het nieuwe filter met de veer naar onder monteren.
- ◆ De bedekking (4) monteren en de schroef (3) vastdraaien.

▲ OPGELET

Voor mensen zonder ervaring kan het demonteren en monteren van het voorwiel moeilijk en ingewikkeld zijn.

Raadpleeg hiervoor een dealer van **Moto Guzzi**.

▲ WAARSCHUWING

Rijden met beschadigde wielvelgen brengt uw eigenveiligheid, die van anderen en die van het voertuig in gevaar.

Controleer de wielvelg; indien deze beschadigd is, laat u de velg vervangen.

▲ WAARSCHUWING

Op geen enkele manier aan de wielspaken proberen te werken.

▲ OPGELET

Voor mensen zonder ervaring kan het demonteren en monteren van het achterwiel moeilijk en ingewikkeld zijn.

Raadpleeg hiervoor een dealer van **Moto Guzzi**.

▲ WAARSCHUWING

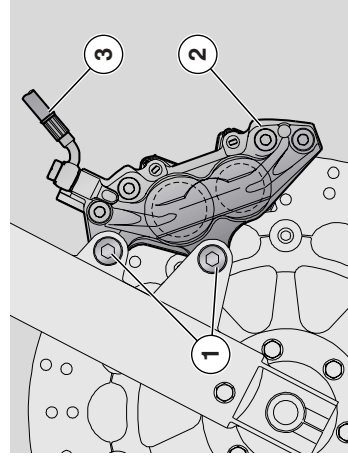
Rijden met beschadigde wielvelgen brengt uw eigenveiligheid, die van anderen en die van het voertuig in gevaar.

Controleer de wielvelg; indien deze beschadigd is, laat u de velg vervangen.

▲ WAARSCHUWING

Op geen enkele manier aan de wielspaken proberen te werken.

DEMONTEN



ACHTERSTE REMKLAUW

Lees aandachtig pag. 43 (ONDERHOUD).

▲ WAARSCHUWING

Een vuile schijf vervuult ook de remblokken, wat het remvermogen vermindert. Vuile remblokken dienen te worden vervangen, maar een vuile schijf kan worden gereinigd met een hoogwaardig ontvettingsmiddel.

▲ OPGELET

Beschadig tijdens het demonteren en monteren geen buizen, schijven en remblokken.

BELANGRIJK Om de remklauwen van de voorrem te vervangen, dient u het voertuig recht en vast te zetten, met opgetild voorwiel.

OPNIEUW MONTEREN

▲ OPGELET

Voorzichtig handelen om de remblokken niet te beschadigen.

- ◆ De remklauw (2) op de schijf steken zodat de bevestigingsopeningen tegenover elkaar zitten.

▲ WAARSCHUWING

Tijdens het monteren van de remklauw dient u de schroeven (1) waarmee de remklauw is vastgemaakt, te vervangen door nieuwe van hetzelfde type.

- ◆ De twee schroeven op de klauw (1) vastdraaien.

Aanhaalmoment van de schroeven op de remklauw (1): 50 Nm (5 kgm).

- ◆ De steun voorzichtig onder de motor weghalen.

▲ OPGELET

Na de montage werkzaamheden herhaaldelijk remmen met de voorrem en controleren of het remsysteem correct functioneert.

▲ OPGELET

Controleren of het voertuig niet kan omvallen.

- ◆ met een hand aan het wiel draaien zodat de ruimte tussen een ruimte tussen twee spaken voor de remklauw zit.
- ◆ Het stuur in de rijstand laten staan en blokkeren.

Aanhaalmoment van de schroeven op de remklauw (1): 50 Nm (5 kgm).

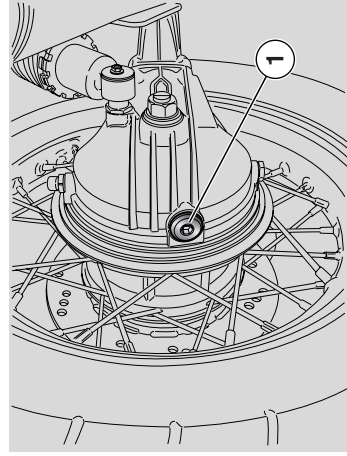
- ◆ De twee schroeven op de klauw (1) losdraaien en verwijderen.

▲ OPGELET

De rem niet gebruiken nadat u de klauw hebt gedemonteerd, omdat de zuigertjes eruit kunnen komen, zodat u remvloeistof verliest.

Als dit toch gebeurt, dient u zich tot een dealer van **Moto Guzzi** te wenden die voor het onderhoud zal zorgen.

- ◆ De klauw (2) van de schijf halen en deze op de buis (3) laten zitten.



DE OLIE VAN DE CARDANTRANSMISSIE CONTROLLEREN

BELANGRIJK

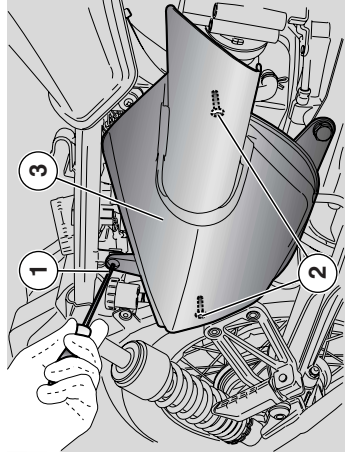
Deze onderhoudswerkzaamheden dienen te worden verduubeld als het voertuig voor sportief rijden, in stoffige of regenachtige omgevingen of op slechte wegen wordt gebruikt.

Controleer regelmatig het peil van de transmissieolie en ververs deze na de eerste 1000 km (625 mijl) en vervolgens om de 7500 km (4687 mijl).

Voor de controle :

- ◆ Houd het voertuig verticaal met beide wielen op de grond.
- ◆ De vulplug (1) losdraaien en verwijderen.
- ◆ Controleren of de olie tot aan de opening van de vulplug komt (1). Als er te weinig olie in zit, dient u deze bij te vullen.

Voor het bijvullen en eventueel verversen van de transmissieolie dient u zich te wenden tot een dealer van **Moto Guzzi**.



DE KLEINE ZIJBEKLEDINGEN DEMONTEREN

- ◆ Het zadel van de berijder verwijderen, zie hoofdt pag. 20 (HET ZADEL LOSMAKEN/VASTMAKEN).
- ◆ Draai de schroef (1) los en neem deze weg.

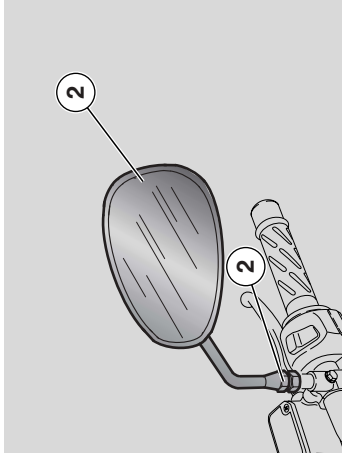
▲ OPGELET

Behandel kunststofdelen en gelakte delen voorzichtig, maak er geen krassen op.

- ◆ Haal voorzichtig de pinnetjes (2) uit het sluitrubber.
- ◆ Verwijder de zijkant (3).

BELANGRIJK let er bij het opnieuw monteren op dat u de pinnetjes (2) correct steekt.

Dezelfde handelingen herhalen om de andere zijkant te demonteren.



DE ACHTERUITKIJKSPIEGELTJES DEMONTEREN

De volgende inlichtingen betreffen slechts één achteruitkijkspiegel tje maar zijn geldig voor beide.

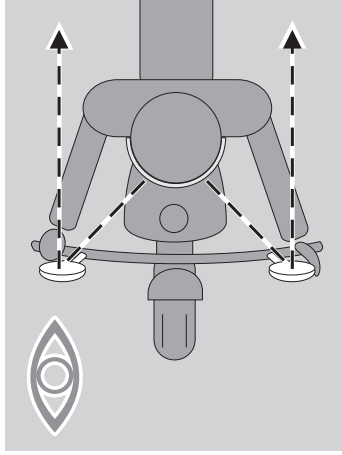
- ◆ Het voertuig op de standaard zetten.

BELANGRIJK Leg de onderdelen van elk spiegel tje bij elkaar.

- ◆ Schroef het dekseltje los (1).

▲ OPGELET

Houd hierbij het spiegel tje (2) vast zodat het niet valt.



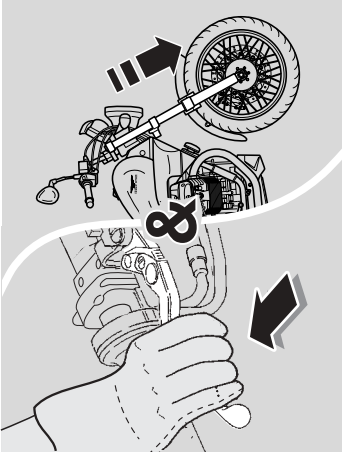
▲ OPGELET

Behandel kunststofdelen en gelakte delen voorzichtig, maak er geen krassen op.

- ◆ Trek het achteruitkijkspiegel tje (2) van onder naar boven weg.
- ◆ Leg het dekseltje weg (1).

▲ OPGELET

Na het monteren de stand van de achteruitkijkspiegel tjes aanpassen en de moeren aanschroeven om ze vast te zetten.



DE OPHANGINGEN VAN HET VOOR- EN ACHTERWIEL

Lees aandachtig pag. 43 (ONDERHOUD).

BELANGRIJK Voor het verversen van de olie in de voorvork, dient u zich te wenden tot een dealer van **Moto Guzzi** die een accurate en snelle service waarborgt.

BELANGRIJK Deze onderhoudswerkzaamheden dienen te worden verduubeld als het voertuig voor sportief rijden, in stoffige of regenachtige omgevingen of op slechte wegen wordt gebruikt.

De olie in de vork dient na de eerste 7500 km (4687 mijl) en vervolgens om de 22500 km (14000 mijl) te worden ververst.

Na de eerste 1000 km (625 mijl) en vervolgens om de 15000 km (9375 mijl) dient u bovendien de volgende controleverrichtingen te laten uitvoeren:

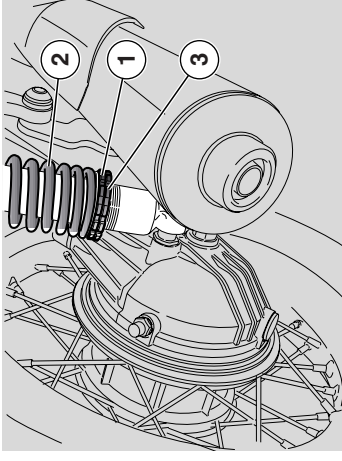
- ◆ Met ingeknepen voorrem herhaaldelijk op het stuur duwen, om de voorvork helemaal in te duwen. Dit moet vlot gaan en er mogen geen oliesporen op de veerpooten te zien zijn.
- ◆ Controleer of alle delen goed zijn aangeschroefd en of alle scharnieringen voor- en achteraan goed werken.

▲ OPGELET

Indien u onregelmatigheden vaststelt of de hulp van gespecialiseerde technici nodig hebt, contacteert u een dealer van **Moto Guzzi**.

VOORSTE OPHANGING

- ◆ Na de eerste 30000 km (18750 mijl) en vervolgens om de 22500 km (14000 mijl) dient u de oileringen in de vork te laten vervangen door een dealer van **Moto Guzzi**.



ACHTERSTE OPHANGING

Om de voorspanning van de veer te regelen zit op de demper een schroefring (1) voor de veervoorspanning (2) en een sluitring (3).

BELANGRIJK u kunt de achterkant van het voertuig in de hoogte verstellen volgens uw eigen rijcondities.

DE ACHTERSTE SCHOKDEMPERS

BELANGRIJK Deze onderhoudswerkzaamheden dienen te worden verduubeld als het voertuig voor sportief rijden, in stoffige of regenachtige omgevingen of op slechte wegen wordt gebruikt.

Om de 15000 km (9375 mijl) de achterste schokdemper laten controleren en eventueel afstellen.

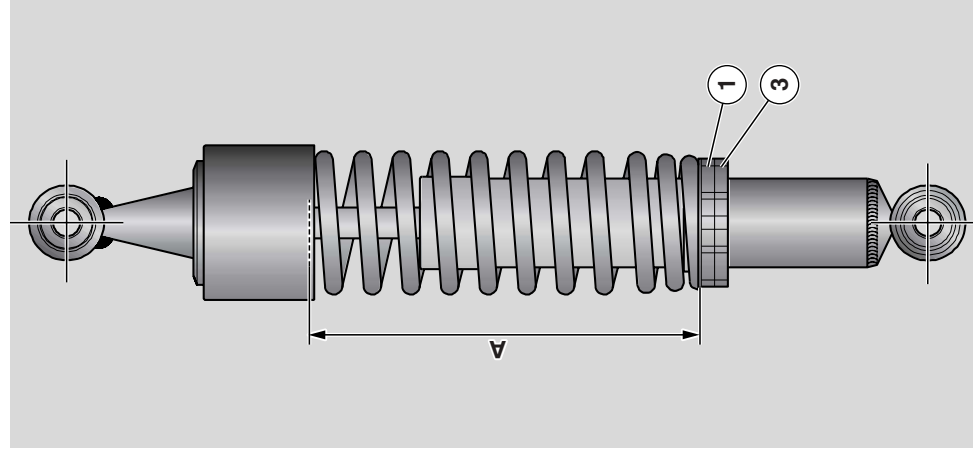
▲ OPGELET

Draai niet te hard aan de schroefring (1), in beide richtingen, om deze niet te beschadigen.

- ◆ Draai met de speciale sleutel aan de vergrendeling (3).
- ◆ Draai aan de regelschroefring (1) om de voorspanning van de veer (A) te wijzigen met de verstelbare sleutel die in de gereedschapskit zit.
- ◆ Aanschroeven voor een hogere veervoorspanning, losdraaien voor minder spanning.
- ◆ De schroefring (3) na afloop aanschroeven.

▲ OPGELET

Voor een stabielere voertuig dienen beide schokbrekers op dezelfde remregelstand te worden gezet. In geval van nood, raadpleegt u een **Moto Guzzi dealer.**



DE SLIJTAGE VAN DE REMBLOKKEN CONTROLEREN

Lees aandachtig pag. 23 (REMVLUEISTOF - aanbevelingen) pag. 24 (SCHIJFREMMELEN) pag. 43 (ONDERHOUD).

BELANGRIJK De volgende informatie betreft slechts één remleiding, maar is geldig voor beide.

BELANGRIJK Deze onderhoudswerkzaamheden dienen te worden verduubeld als het voertuig voor sportief rijden, in stoffige of regenachtige omgevingen of op slechte wegen wordt gebruikt.

Controleer de slijtage van de remblokken na de eerste 1000 km (625 mijl), en vervolgens om de 2000 km (1250 mijl) en voor elk vertrek.

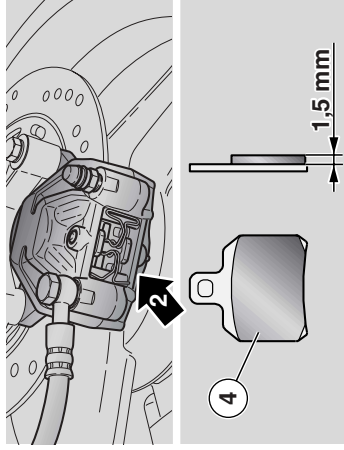
Hoe hard remblokken slijten, hangt af van de manier waarop de remmen worden gebruikt, de rijstijl en het wegdek.

BELANGRIJK

Deze onderhoudswerkzaamheden dienen te worden verduubeld als het voertuig voor sportief rijden, in stoffige of regenachtige omgevingen of op slechte wegen wordt gebruikt.

Na de eerste 1000 km (625 mijl) en vervolgens om de 7500 km (4687 mijl) dient u de gaskabels te laten controleren door een dealer van **Moto Guzzi**.

De speling van de gashendel moet **2-3 mm** bedragen, gemeten vanaf de rand van de hendel.

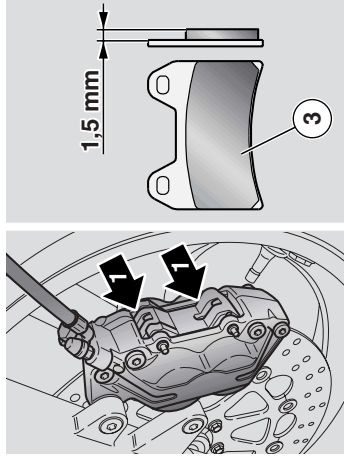
**⚠ WAARSCHUWING**

Als het wrijvingsmateriaal meer wordt gebruikt dan voorgeschreven, kan dit contact veroorzaken tussen het metalen gedeelte van het remblokje en de schijf, met een metalen geluid en uit de klem wegspringende vonken als gevolg; het remvermogen. De veiligheid en de schijf zelf komen in gevaar.

Als het wrijvingsmateriaal [ook van een enkel blok vooraan (3) of achteraan (4)] nog slechts **1,5 mm** dik is (of als een van de slijtagegroeven niet meer zichtbaar is), dient u alle blokken van de remklauwen te laten vervangen.

⚠ WAARSCHUWING

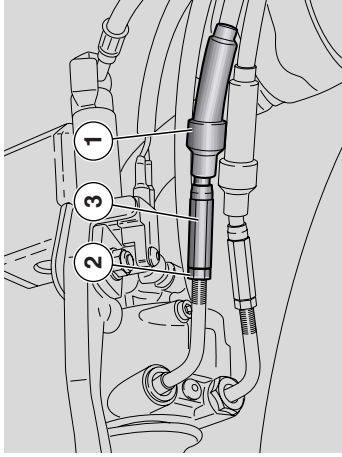
Om de blokjes te vervangen dient u zich tot een erkende Guzzi dealer te wenden.

**⚠ WAARSCHUWING**

Controleer regelmatig de slijtage van de remblokken, maar vooral telkens voordat u vertrekt.

Voor een snelle controle van de slijtage van de remblokkjes:

- ◆ Zet het voertuig op de hoofstandaard. Zie pag. 42 (HET VOERTUIG OP DE STANDAARD ZETTEN).
- ◆ Controleer op zicht de remschijf en de blokken en de ruimte ertussen:
 - van boven achteraan voor de klauw van de voorrem (1);
 - van onder naar boven achteraan voor de klauw van de achterrem (2);

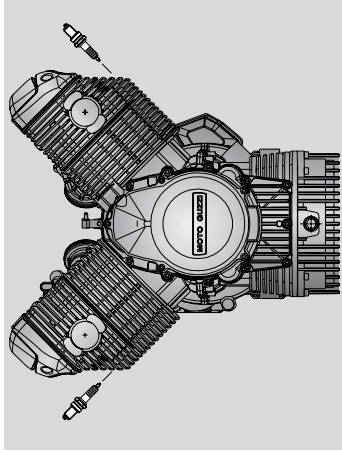


Is dit niet het geval:

- ◆ Zet het voertuig op de hoofstandaard. Zie pag. 42 (HET VOERTUIG OP DE STANDAARD ZETTEN).
- ◆ Verwijder het kapje (1).
- ◆ Draai de tegenmoer wat los (2).
- ◆ Aan de regelaar (3) draaien tot u de voorgeschreven speling hebt.
- ◆ Draai na het afstellen de tegenmoer (2) weer vast en controleer opnieuw de speling.
- ◆ Monteer het kapje weer (1).

▲ OPGELET

Na het afstellen controleert u of het draaien aan het stuur het minimumtoerental van de motor niet wijzigt en of de gashendel, zodra deze wordt losgelaten, automatisch en vlot in de ruststand terugkeert.



BOUGIES

Lees aandachtig pag. 43 (ONDERHOUD).

BELANGRIJK

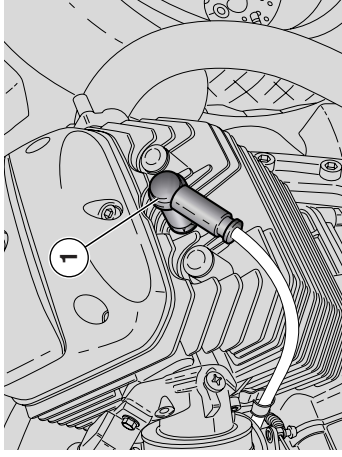
Deze onderhoudswerkzaamheden dienen te worden verduubeld als het voertuig voor sportief rijden, in stoffige of regenachtige omgevingen of op slechte wegen wordt gebruikt.

▲ OPGELET

Alle bougies controleren, reinigen of vervangen.

Bougies vervangen om de 10000 km/6214 mijl:

Demonteer de bougie regelmatig om deze te reinigen, koolstofresten te verwijderen en eventueel te vervangen.



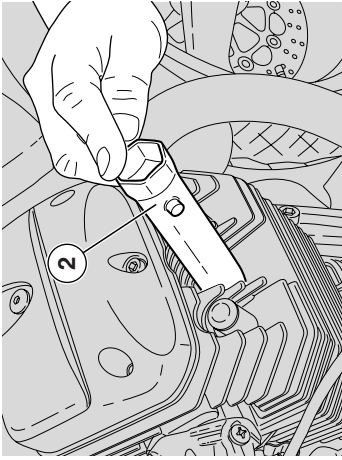
▲ OPGELET

Als slechts een bougie niet meer in goede conditie is, dient u ze allemaal te vervangen.

▲ WAARSCHUWING

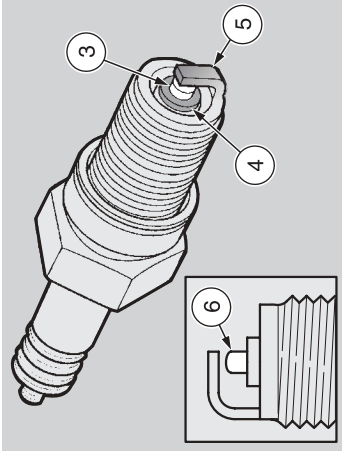
Voordat u de hierna beschreven handelingen uitvoert, dient u de motor en de uitlaat te laten afkoelen tot op omgevings temperatuur om brandwonden te voorkomen.

De volgende inlichtingen betreffen slechts één cilinder, maar zijn geldig voor beide.



Voor het verwijderen:

- ◆ Het pipetje (1) van de bougie halen.
- ◆ Maak de voet van de bougie zorgvuldig schoon; er mogen geen sporen van vuil achterblijven.
- ◆ Steek de bougiesleutel die in de kit zit op de bougie.
- ◆ In de zeskant van de bougiesleutel (2) de steeksleutel die in de gereedschapskit zit, steken.
- ◆ De bougie losdraaien en uit het tapgat halen en zorgen dat er niets in de cilinder valt.

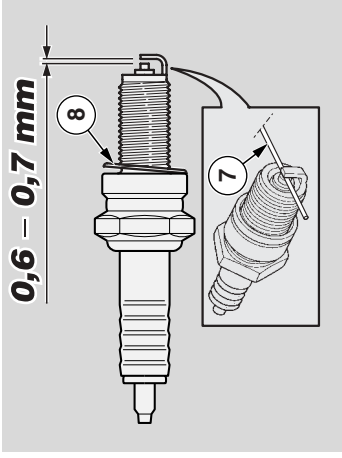


Voor de controle en het reinigen:

▲ OPGELET
Op dit voertuig zitten bougies met platinum elektroden. Gebruik geen metalen of schurende borstels om ze te reinigen, gebruik alleen perslucht.

Legenda:

- middelste elektrode (3);
- isolering (4);
- elektrode op de zijkant (5).
- ◆ Controleer of er geen tekens van corrosie of koolresten op de elektrode of de isolering zitten en reinig deze eventueel met perslucht.
- Als er barsten in de isolering zitten, als de elektrodes aangetast zijn, als er te veel aanslag opzit of de punt van de middelste elektrode (3) is te stomp (6), dient de bougie te worden vervangen.



▲ OPGELET

Controleer de steek en de lengte van de schroefdraad als u de bougie vervangt.

Als het schroefdraadgedeelte te kort is, zal er koolstof in het tapgat gaan zitten zodat de motor kan worden beschadigd als u de goede weer monteert.

Gebruik alleen de bougies die wij aanbevelen, zie pag. 74 (TECHNISCHE GEGEVENS) omdat u met andere bougies de prestaties en de levensduur van de motor in gevaar brengt.

Gebruik een draaddiktemeter (7) om de afstand tussen de elektroden te meten om de platinum bekleding niet te beschadigen.

▲ OPGELET

Probeer op geen enkele wijze de afstand tussen de elektroden te corrigeren.

De afstand tussen de elektrodes moet **0,6 - 0,7 mm** bedragen; als dit niet het geval is, vervangt u de bougie.

- ◆ Controleer of het sluitringetje (8) nog in goede staat is.

Voor de installatie:

- ◆ Monteer het sluitringetje (8) en draai dan de bougie met de hand vast om de schroefdraad niet te beschadigen.
- ◆ Draai de bougie vast met de sleutel die in de kit zit: draai een halve slag met de sleutel aan de bougie om het sluitringetje aan te drukken.

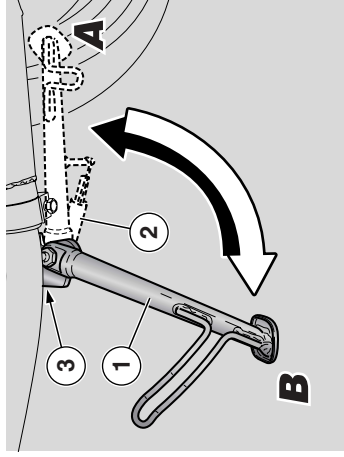
Aanhaalmoment van de bougie: 20 Nm (2 kgm).

▲ OPGELET

De bougie moet stevig vastzitten omdat de motor anders oververhit kan raken en ernstig wordt beschadigd.

- ◆ Steek het pipetje (1) correct in de bougie (2) zodat het niet los kan raken door het trillen van de motor.

BELANGRIJK Dezelfde handelingen herhalen om de andere bougie te controleren.



DE ZIJSTANDAARD CONTROLEREN

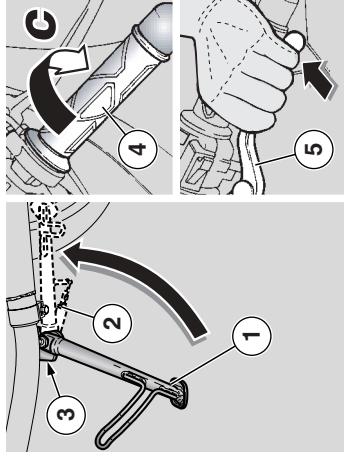
Lees aandachtig pag. 43 (ONDERHOUD) pag. 63 (DE SCHAKELAARS CONTROLEREN).

De zijstandaard (1) heeft twee standen:

- normaal of ingeklapt (ruststand) (stand A);
 - uitgeklaapt (arbeidstand) (stand B).
- Alleen de berijder mag de zijstandaard in- en uitklappen.

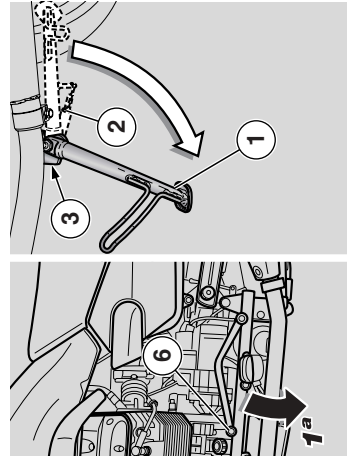
De standaard (1) moet vrij kunnen bewegen.

De veren (2) zorgen ervoor dat de zijstandaard in- of uitgeklaapt blijft.



De volgende controles zijn aanbevolen:

- ◆ De veren (2) mogen niet beschadigd zijn, versleten, verroest of verzwakt.
 - ◆ In beide standen controleren of er geen speling op de standaard zit.
 - ◆ Duw de standaard in de uitgeklaapte stand en controleer of de veren helemaal uitrekken.
 - ◆ Duw de standaard nu weer naar de ingeklapte stand en laat hem in de helft los om te controleren of de veren de standaard helemaal inklappen.
 - ◆ De standaard moet vrij kunnen draaien; smeer eventueel het draaipunt in met vet, zie pag. 77 (SMEERMIDDELENTABEL).
- Op de zijstandaard (1) zit een veiligheidsschakelaar (3) die ervoor zorgt dat de motor niet kan worden aangezet of uitslaat als deze wordt gestart met ingeschakelde versnelling en uitgeklaapte zijstandaard (1).



Om de werking van de veiligheidschakelaar te controleren (3):

- ◆ Op het voertuig in rijhouding gaan zitten.
- ◆ De zijstandaard (1) inklappen.
- ◆ De motor starten, zie pag. 35 (HET VOERTUIG STARTEN).
- ◆ Met de gashendel (4) in (stand C) los en de motor op het stationair toerental, trekt u de koppelingshendel (5) helemaal in.
- ◆ Het voertuig in de 1e versnelling zetten: versnellingshendel (6) naar onder.
- ◆ De zijstandaard (1) uitklappen zodat de veiligheidschakelaar (3) in werking treedt.

Nu:

- de motor moet stoppen;

Als de motor niet stopt, raadpleegt u een dealer van Moto Guzzi.

ACCU

Lees aandachtig pag. 43 (ONDERHOUD).

Na de eerste 1000 km (625 mi) en vervolgens om de 6000 km (3750 mi) dient u het peil van de accuvloeistof te controleren en te controleren of de klemmetjes nog goed zijn aangesloten:

⚠ WAARSCHUWING

Gevaar voor brand. Benzine en andere ontvlambare stoffen mogen niet in de buurt van elektrische componenten komen.

Accuvloeistof is giftig en bijtend en kan brandwonden op de huid veroorzaken omdat er zwavelzuur in zit. Draag veiligheidskleding, een masker om het gelaat te beschermen en/of een veiligheidsbril tijdens uw onderhoudswerkzaamheden. Als er accuvloeistof op uw huid komt, was deze dan overvloedig af met fris water.

Als er accuvloeistof in uw ogen komt, was uw ogen dan een kwartier lang met veel water en raadpleeg onmiddellijk een oogarts.

Als u toevallig accuvloeistof inslikt, drink dan grote hoeveelheden water of melk, en vervolgens melk met magnesiumcarbonaat of plantaardige olie en contacteer onmiddellijk een arts.

Uit de accu ontsnappen explosieve gassen; houd deze dus uit de buurt van vlammen, vonken, sigaretten en andere warmtebronnen.

Zorg tijdens het opladen of andere verrichtingen met de accu voor een goede ventilering van de ruimte en adem de gassen niet in die vrijkomen uit de accu terwijl deze opstaat.

HOUD REMVLOEISTOF VER UIT DE BUURT VAN KINDEREN.

Zet het voertuig niet te schuin om te vermijden dat er vloeistof uit de accu vloeit, wat bijzonder gevaarlijk kan zijn.

⚠ WAARSCHUWING

Keer de kabelaansluitingen op de accu nooit om.

Voor het aansluiten en losmaken van de kabels dient de accuschakelaar op "⊗" te staan omdat anders sommige componenten kunnen worden beschadigd. Sluit eerst de kabel met de positieve pool aan (+) en dan de kabel met de negatieve pool (-). Losmaken in de omgekeerde volgorde.

Accuvloeistof is bijtend.

Giet of sprenkel deze vloeistof nergens op, en zeker niet op kunststof (plastic).

Als u een "ONDERHOUDSVRIJE" accu monteert, gebruik dan voor het opladen een speciale acculader (bijv. met constante ampèrage/voltage of constante voltage).

Een normale acculader kan in dit geval de accu beschadigen.

NIET GEBRUIKTE ACCU

Als het voertuig meer dan 14 dagen lang niet wordt gebruikt, dient de accu opnieuw te worden geladen, zie pag. 61 (ACCULADER).

- ◆ De accu pag. 60 (DE ACCU DEMONTEREN) helemaal uit de accuimte halen en op een vlakke ondergrond zetten, in een frisse en droge ruimte.

In de winter of als het voertuig niet wordt gebruikt, dient u regelmatig de accu te controleren (ong. 1 keer per maand) om te voorkomen dat deze onbruikbaar wordt.

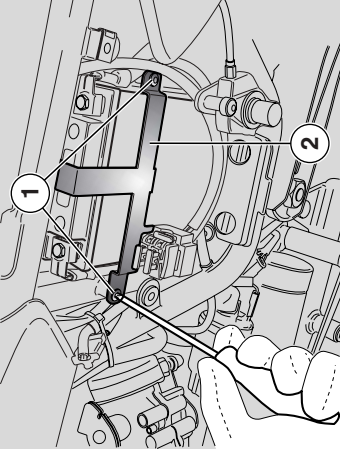
- ◆ Laad de accu volledig op met een normale acculader, zie pag. 61 (ACCULADER).

Als u de accu op het voertuig laat zitten, dient u de kabeltjes los te maken.

DE AANSLUITINGEN EN KLEMMEN VAN DE ACCU CONTROLEREN EN SCHOONMAKEN

Lees aandachtig pag. 59 (ACCU).

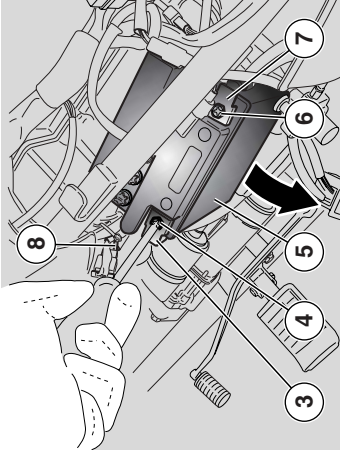
- ◆ Controleren of de motorstopschakelaar in de stand "X" staat.
- ◆ Het zadel van de berijder verwijderen, zie hoofdst pag. 20 (HET ZADEL LOSMAKEN/VASTMAKEN).
- ◆ De rechter zijkant demonteren, zie pag. 51 (DE KLEINE ZIJBEKLEDINGEN DEMONTEREN).
- ◆ Draai de twee borgschroeven (1) los en verwijder de beugel (2).



- ◆ Controleren of de kabelaan sluitingen en de klemmen van de accu:
 - in goede staat zijn (niet aangetast of bedekt met vuil of aanslag);
 - bedekt zijn met een neutraal vet of met vaseline.

Indien nodig:

- ◆ De accu demonteren, zie pag. 60 (DE ACCU DEMONTEREN).
- ◆ De aansluitingen schoonmaken met een metalen borstel en elk spoor van corrosie verwijderen.
- ◆ De accu monteren, zie pag. 62 (DE ACCU INSTALLEREN).



DE ACCU DEMONTEREN

▲ OPGELET

Als u de accu volledig demonteert, annuleert u de instellingen van de digitale klok. Om deze opnieuw te programmeren, raadpleegt u pag. 15 (MULTIFUNCTIONEEL DIGITAAL DISPLAY).

Lees aandachtig pag. 59 (ACCU).

- ◆ Zorg ervoor dat de startschakelaar op "X" staat.
- ◆ Het zadel van de berijder verwijderen, zie hoofdst. pag. 20 (HET ZADEL LOSMAKEN/VASTMAKEN).
- ◆ De rechter zijkant demonteren, zie pag. 51 (DE KLEINE ZIJBEKLEDINGEN DEMONTEREN).
- ◆ Draai de twee borgschroeven (1) los en verwijder de beugel (2).
- ◆ De schroef (4) van de negatieve pool (-) losdraaien en eraf draaien.

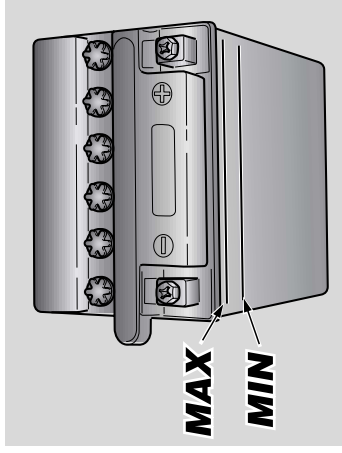
- ◆ De negatieve kabel zijdelings verplaatsen (3).
- ◆ De schroef (6) van de positieve pool (+) losdraaien en eraf draaien.
- ◆ De positieve kabel opzij duwen (7).
- ◆ De ontfluchting (8) van de accu losmaken.
- ◆ De accu (5) stevig beetpakken en uit de motor tillen.

▲ WAARSCHUWING

De accu moet op een veilige plaats liggen, ver uit het bereik van kinderen.

- ◆ De accu op een vlakke ondergrond zetten, in een frisse en droge ruimte.
- ◆ De bevestigingsbeugel (2) plaatsen en de schroeven (1) monteren.
- ◆ De linker zijkant monteren, zie pag. 51 (DE KLEINE ZIJBEKLEDINGEN DEMONTEREN).
- ◆ Het zadelpak van de berijder verwijderen, zie hoofdst pag. 20 (HET ZADEL LOSMAKEN/VASTMAKEN).

BELANGRIJK Raadpleeg voor het monteren van de accu pag. 62 (DE ACCU INSTALLEREN).



HET PEIL VAN DE ACCUVLOEISTOF CONTROLEREN

Het peil controleren:

- ◆ Controleren of het vloeistofpeil tussen de minimum- en maximumaanduidingen op de zijkant van de accu komt.
Anders:
- ◆ De doppen van de elementen halen.

▲ OPGELET

Vloeistof uitsluitend bijvullen met gedistilleerd water. Nooit het "MAX"-peil overschrijden omdat het peil tijdens het opladen nog meer stijgt.

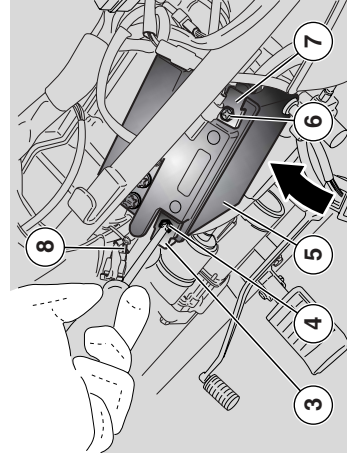
- ◆ Te weinig vloeistof vult u bij met gedistilleerd water.

ACCULADER

- ◆ De accu demonteren, zie pag. 60 (DE ACCU DEMONTEREN).
- ◆ De doppen van de elementen halen.
- ◆ Controleer het accuvloeistofpeil, zie hiernaast (HET PEIL VAN DE ACCUVLOEISTOF CONTROLEREN).
- ◆ De accu aansluiten op een acculader.
- ◆ Wij raden aan de accu op te laden met een ampèrage die 1/10 van de accu-ampèrage bedraagt.
- ◆ Als de accu is opgeladen, controleert u het vloeistofpeil en vult u de vloeistof eventueel bij met gedistilleerd water.
- ◆ De doppen op de elementen steken.

▲ WAARSCHUWING

5-10 minuten wachten voordat u de accu weer monteert nadat u deze hebt opgeladen omdat de accu nog een tijdje lang gas blijft produceren.



DE ACCU INSTALLEREN

Lees aandachtig pag. 59 (ACCU).

- ◆ Zorg ervoor dat de startschakelaar op "X" staat.
- ◆ Het zadel van de berijder verwijderen, zie hoofdst pag. 20 (HET ZADEL LOSMAKEN/VASTMAKEN).
- ◆ De rechter zijkant demonteren, zie pag. 51 (DE KLEINE ZIJBEKLEDINGEN DEMONTEREN).
- ◆ De beugel (2) waarmee de accu is vastgemaakt optillen en er niet mee tegen de tank komen (beveilig deze eventueel met zacht materiaal).

BELANGRIJK De accu (5) dient in de accuruimte te worden geplaatst met de polen in de richting van de linker kant van het voertuig.

- ◆ Steek de accu (5) in de ruimte, maar niet helemaal.
- ◆ De ontluchting van de accu vastmaken.

▲ WAARSCHUWING

Sluit eerst de kabel met de positieve pool aan (+) en dan de kabel met de negatieve pool (-).

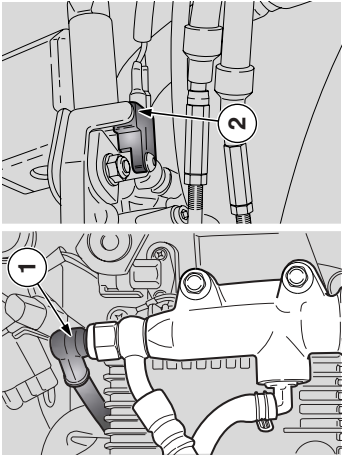
- ◆ Draai de schroef (1) van de positieve pool (+) vast.
- ◆ Draai de schroef (4) van de negatieve pool (-) vast.
- ◆ Aansluitingen en klemmetjes insmeren met neutraal vet of vaseline.
- ◆ Steek de accu (1) nu helemaal in de accuruimte.

- ◆ Monteer de beugel (2) met de schroeven (1).
- ◆ De linker zijkant monteren, zie pag. 51 (DE KLEINE ZIJBEKLEDINGEN DEMONTEREN).

▲ OPGELET

Als u de accu volledig demontereert, annuleert u de instellingen van de digitale klok. Digitale klok Om deze opnieuw te programmeren, raadpleegt u pag. 15 (MULTIFUNCTIONNEEL DIGITAAL DISPLAY).

- ◆ Het zadel van de berijder verwijderen, zie hoofdst pag. 20 (HET ZADEL LOSMAKEN/VASTMAKEN).

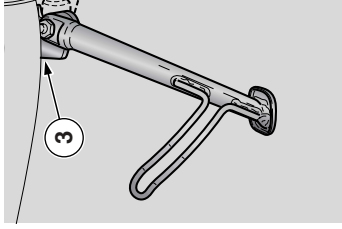


DE SCHAKELAARS CONTROLLEREN

Lees aandachtig pag. 43
(ONDERHOUD).

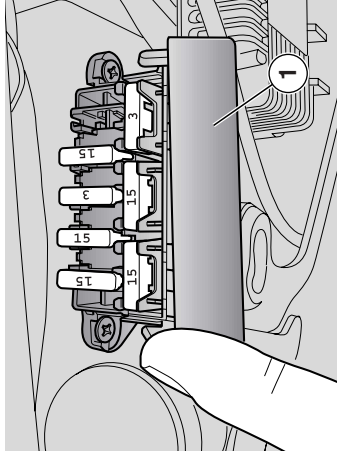
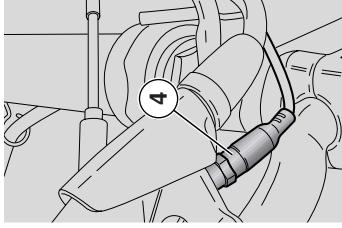
Op het voertuig zitten vier schakelaars:

- 1) De schakelaar van de remlichten op de achterremhendel ;
- 2) De schakelaar van de remlichten op de achterremhendel ;
- 3) Veiligheidsschakelaar op de zijstandaard
- 4) Schakelaar van de koppeling.



◆ Controleer of er geen vuil of modder op de schakelaar zit; het palletje moet vrij bewegen en automatisch in de oorspronkelijke stand terugkeren.

◆ Controleren of de kabels goed zijn aangesloten.



DE ZEKERINGEN VERVANGEN

Lees aandachtig pag. 43
(ONDERHOUD).

▲ OPGELET

Repareer nooit defecte zekeringen.

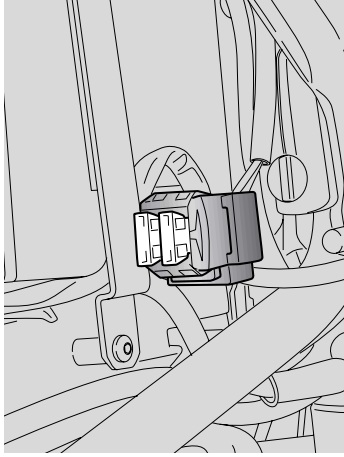
Gebruik nooit andere dan de voorgeschreven zekeringen

U kunt hierdoor kortsluiting veroorzaken en het elektrisch systeem beschadigen of zelfs brand veroorzaken.

BELANGRIJK Als een zekering vaak doorbrandt, is er waarschijnlijk ergens een kortsluiting of een overbelasting.

Raadpleeg in dit geval een **Moto Guzzi** dealer.

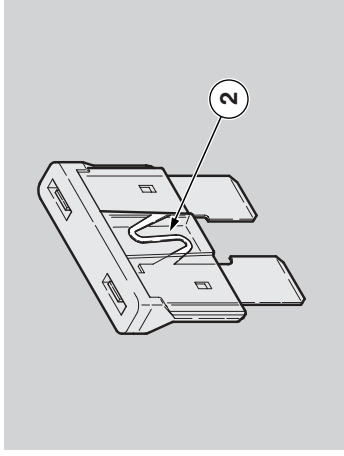
Als een elektrisch component niet of slecht werkt, of de motor niet start, dient u de zekeringen te controleren.



Controleer eerst de secundaire en dan de hoofdzekeringen.

Voor de controle :

- ◆ De startschakelaar op " " zetten om een toevallige kortsluiting te voorkomen.
- ◆ Het zadel van de berijder verwijderen, zie hoofdst pag. 20 (HET ZADEL LOSMAKEN/VASTMAKEN).
- ◆ De zijkantten verwijderen, zie pag. 51 (DE KLEINE ZIJBEKLEDINGEN DEMONTEREN).
- ◆ Het deksel op de doos (1) van de secundaire zekeringen openen.
- ◆ Haal de zekeringen er één voor één uit en controleer of de gloei draad (2) doorgebrand is.
- ◆ Voordat u een zekering vervangt, dient u indien mogelijk eerst de oorzaak op te sporen.
- ◆ Vervang de eventueel doorgebrande zekering door een nieuwe zekering met hetzelfde ampèrage.

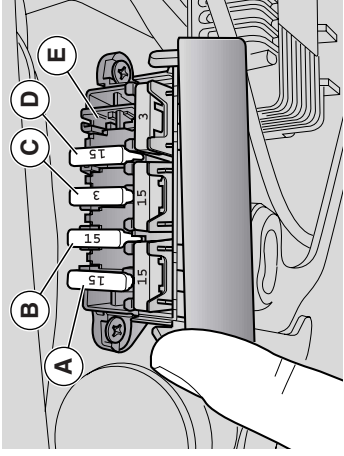


BELANGRIJK Als u een reservezekering gebruikt, vervang deze dan zo snel mogelijk door een nieuwe!

- ◆ Herhaal dezelfde handelingen voor de hoofdzekeringen.

BELANGRIJK Als u de zekeringen van 30A demonteert, annuleert u de instellingen van: Digitale klok

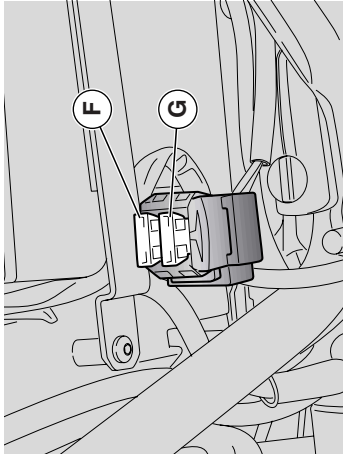
Om deze opnieuw te programmeren, raadpleegt u pag. 15 (MULTIFUNCTIONEEL DIGITAAL DISPLAY).



DE PLAATS VAN DE SECUNDAIRE ZEKERINGEN

- a) Van contact sleutel naar veiligheid/startfunctie (15 A).
- b) Van sleutel naar lichten, remlichten, claxon, richtingaanwijzers (15 A).
- c) Van accu naar permanente stroomvoeding injectie (3 A).
- d) Van accu naar injectie (15 A).
- e) Vrij.

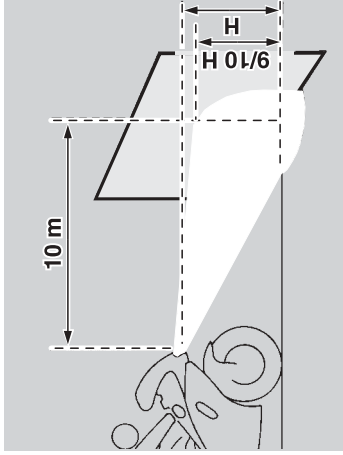
BELANGRIJK Er zijn drie reservezekeringen (3, 15, 15 A).



PLAATS VAN DE HOOFDZEKERINGEN

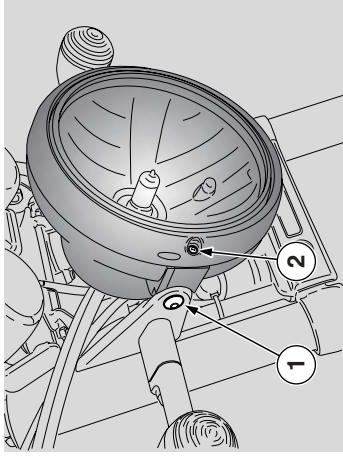
- f) Van accu naar spanningregelaar (30 A).
- g) Van accu naar sleutel en zekeringen C en D (30 A).

BELANGRIJK Er is een reservezekering.



DE STAND VAN DE KOPLAMP AFSTELLEN

BELANGRIJK Voor de controle van de richting van de koplamp dient u de procedure te volgen die is voorgeschreven door het land van gebruik.



DE HOOGTE VAN DE KOPLAMP AFSTELLEN (VERTICAAL)

- ◆ Het voertuig recht zetten.
- ◆ De schroeven (1) waarmee het kuipje van de koplampen is vastgemaakt, een beetje losdraaien en de lamp met de hand op de goede hoogte zetten.
- ◆ Na afloop de schroeven (1) vastdraaien.

⚠ OPGELET

Niet te hard aan de schroeven (1) draaien bij het opnieuw monteren want deze draaien op kunststof.

Na afloop:

⚠ WAARSCHUWING

De hoogte van de koplamp controleren.

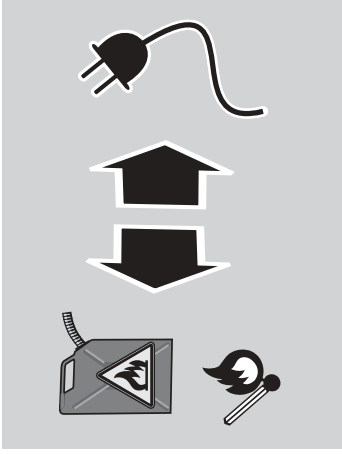
DE KOPLAMP HORIZONTAAL AFSTELLEN :

- ◆ Zet het voertuig op de hoofdstandaard. Zie pag. 42 (HET VOERTUIG OP DE STANDAARD ZETTEN).
- ◆ Men een schroevendraaier aan de schroef (2) draaien om de stand van de koplamp te wijzigen.

Na afloop:

⚠ WAARSCHUWING

De hoogte van de koplamp controleren.



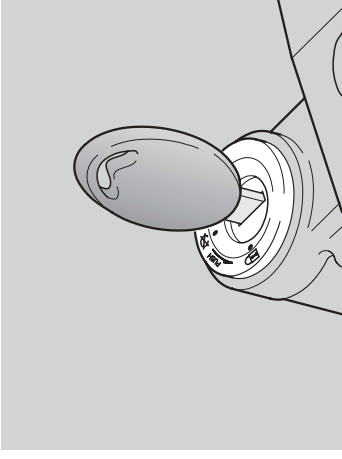
LAMPJES

Lees aandachtig pag. 43 (ONDERHOUD).

⚠ WAARSCHUWING

Gevaar voor brand.

Benzine en andere ontvlambare stoffen mogen niet in de buurt van elektrische componenten komen.



⚠ OPELEET

Voordat u een lampje vervangt dient u de contactschakelaar van het voertuig op "X" te zetten en enkele minuten te wachten tot het lampje is afgekoeld.

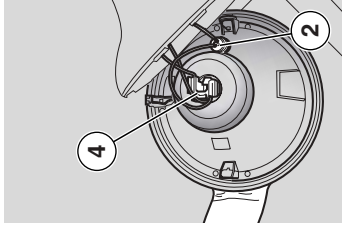
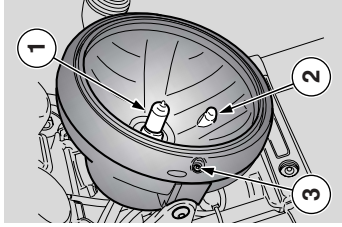
Draag schone handschoenen of gebruik een schone en droge doek om het lampje te vervangen.

Maak geen vingerafdrukken op het nieuwe lampje die oververhitting kunnen veroorzaken en het lampje dus kunnen beschadigen.

Als u het lampje toch aanraakt met blote handen, maak het dan schoon met alcohol om te voorkomen dat het stuk gaat.

TREK NIET AAN ELEKTRISCHE KABELS.

BELANGRIJK Controleer de zekeringen voordat u een lampje vervangt, zie pag. 63 (DE ZEKERINGEN VERVANGEN).



DE LAMPJES IN DE KOPLAMP VERVANGEN

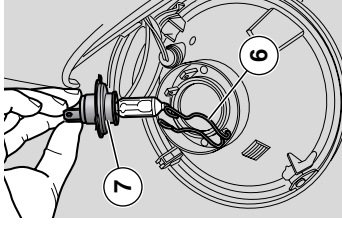
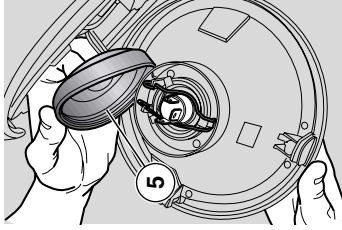
Lees aandachtig pag. 66 (LAMPJES).

In de koplamp zitten:

- Een lampje voor het groot licht/koplicht (1) (bovenaan).
- Een lampje voor het standlicht (2) (onderaan).

Vervangen:

- ◆ Zet het voertuig op de hoofdstandaard. Zie pag. 42 (HET VOERTUIG OP DE STANDAARD ZETTEN).
- ◆ De volledige parabool verwijderen door de schroef (3) los te draaien.



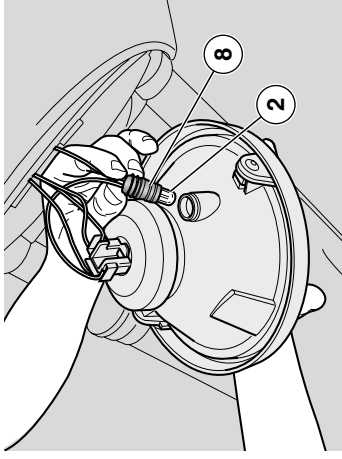
LAMPJE GROOT LICHT/ KOPLICHT

– Trek niet aan de elektrische draden om de aansluiting van het lampje los te maken.

- ◆ Trek aan de connector (4) van het lampje om het los te maken.
- ◆ Verplaats het kapje (5) met de hand.
- ◆ Maak de twee uiteinden van de sluitveer (6) op de lampenhouder (7) los.
- ◆ Haal het lampje eruit.

BELANGRIJK Steek het nieuwe lampje precies in de houder.

- ◆ Steek een nieuw lampje van het zelfde type in de houder.



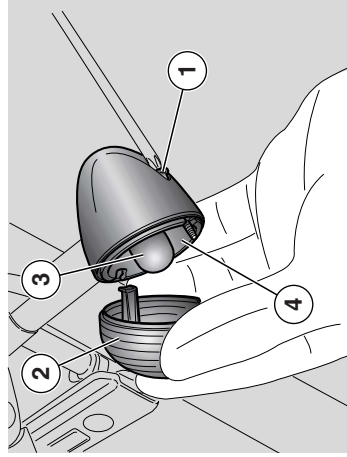
LAMPJE VAN HET STANDLICHT

▲ OPGELET

Trek niet aan de elektrische draden om de lampenhouder te demonteren.

- ◆ Pak de lampenhouder (8)(9) vast en trek hem weg.
- ◆ Haal het lampje van het standlicht eruit (2) en vervang het door een lampje van hetzelfde type.

BELANGRIJK Controleer of het lampje goed in de houder zit.



DE LAMPJES VAN DE RICHTINGAANWIJZERS VOORAN EN ACHTERAAN VERVANGEN

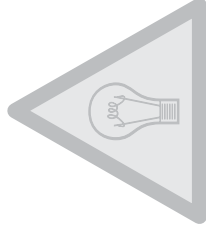
Lees aandachtig pag. 66 (LAMPJES).

- ◆ Zet het voertuig op de hoofdstandaard. Zie pag. 42 (HET VOERTUIG OP DE STANDAARD ZETTEN).
- ◆ Draai de schroef (1) los en neem deze weg.

⚠ OPGELET

Pas er bij het verwijderen van het beveiligingsscherm voor op dat u de sluitrand niet breekt.

- ◆ Het scherm (2) verwijderen.



⚠ OPGELET

Steek tijdens het monteren het glas op de goede plaats. Draai de schroef (1) voorzichtig en lichtjes aan om het schermpje niet te beschadigen.

- ◆ Druk lichtjes op het lampje (3) en draai het naar links.
- ◆ Haal het lampje (3) eruit.

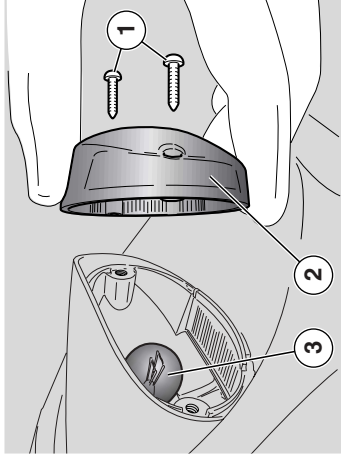
⚠ OPGELET

Steek het nieuwe lampje in de houder en zorg ervoor dat de twee geleiderpinnetjes op de geleiders in de houder steken.

- ◆ Steek een nieuw lampje van het zelfde type in de houder.

⚠ OPGELET

Als de lamphouder (4) los mocht komen, plaats hem dan op de juiste manier terug door de stervormige opening van de lamphouder samen te laten vallen met de plaats van de schroef.

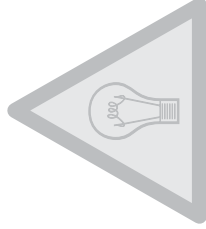


HET LAMPJE VAN HET ACHTERLICHT VERVANGEN

Lees aandachtig pag. 66 (LAMPJES).

Controleer voordat u dit lampje vervangt de schakelaars van de remlichten en de schakelaars van de remlichten controleren, zie pag. 63 (DE SCHAKELAARS CONTROLEREN).

- ◆ Zet het voertuig op de hoofdstandaard. Zie pag. 42 (HET VOERTUIG OP DE STANDAARD ZETTEN).
- ◆ De twee schroeven losdraaien en wegnemen (1).
- ◆ Het scherm (2) verwijderen.
- ◆ Druk lichtjes op het lampje (3) en draai het naar links.
- ◆ Haal het lampje (3) eruit.



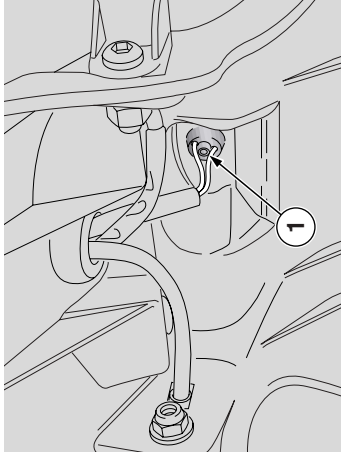
▲ OPGELET

Steek het nieuwe lampje in de houder en zorg ervoor dat de twee geleiderpinnetjes op de geleiders in de houder steken.

Steek een nieuw lampje van het zelfde type in de houder.

BELANGRIJK Steek tijdens het monteren het glas op de goede plaats.

Draai de schroeven (2) voorzichtig en lichtjes aan om het schermje niet te beschadigen.



HET LAMPJE IN DE NUMMERPLAAT VERVANGEN

Lees aandachtig pag. 66 (LAMPJES)

- ◆ Zet het voertuig op de hoofdstandaard. Zie pag. 42 (HET VOERTUIG OP DE STANDAARD ZETTEN).

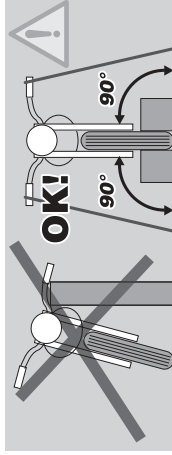
▲ OPGELET

Trek niet aan de elektrische draden om de lampenhouder te demonteren.

- ◆ Pak de lampenhouder (1) vast en trek hem weg.
 - ◆ Haal het lampje eruit en vervang het door een lampje van hetzelfde type.
- BELANGRIJK** Controleer of het lampje goed in de houder zit.

DE BENZINETANK LEEGTAPPEN

Lees aandachtig pag. 22 (BENZINE).

**⚠ WAARSCHUWING**

Brandgevaar. Wacht totdat de motor en de uitlaat volledig zijn afgekoeld. Brandstofdampen zijn schadelijk voor de gezondheid. Controleer voordat u begint of de ruimte waarin u werkt goed geventileerd is. Adem geen brandstofdampen in. Rook niet en maak geen vlammen.

- ◆ Zet het voertuig op de hoofdstandaard, op een stevige en vlakke vloer.
- ◆ Zet de motor uit en wacht totdat deze is afgekoeld.
- ◆ Zorg voor een vat waar meer in kan dan de benzine die in de tank van het voertuig zit en zet dit vat links naast het voertuig op de grond.
- ◆ Haal de benzinetankdop weg.
- ◆ Gebruik een handpomp of een soortgelijk systeem om de tank leeg te tappen. Beschadig de pomp en de pomponderdelen (benzinepeilvoeler in de tank) niet.

VERVUIJ HET MILIEU NIET MET BENZINE.

⚠ WAARSCHUWING

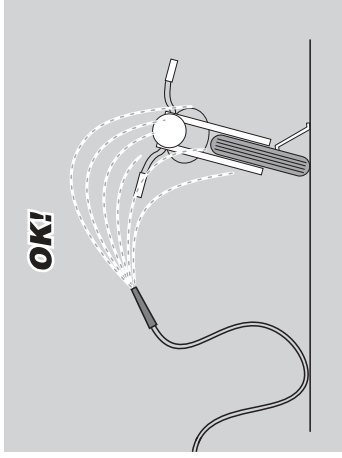
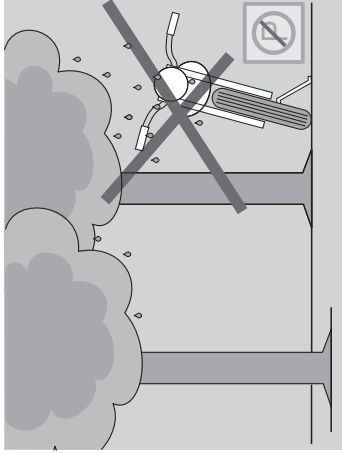
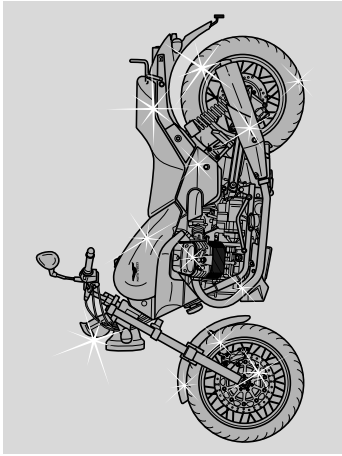
Voordat het voertuig wordt vervoerd, dient u de benzinetank en de carburator zorgvuldig leeg en droog te maken, zie pag. 70 (DE BENZINETANK LEEGTAPPEN).

Tijdens het vervoer moet het voertuig recht staan en stevig worden vastgemaakt zodat er geen benzine, olie of koelvloeistof uit kan lekken.

Als u wegenspech hebt, sleept u het voertuig niet zelf, maar roept u de hulp in van een sleepwagen.

⚠ WAARSCHUWING

Vergeet niet de dop er weer op te schroeven zodra de tank helemaal leeg is.



Reinig het voertuig vaak als u het gebruikt in de volgende omgeving of omstandigheden:

- ◆ Vervuilde lucht (steden en industriegebieden)
- ◆ Hoog zout- en vochtgehalte in de lucht (zeegebieden, warm en vochtig klimaat).
- ◆ Bijzondere milieu/seizoenomstandigheden (gebruik van zout, chemische antivriesproducten op de wegen in de winterperiode).
U dient er bijzonder goed op te letten dat er op het frame geen industrieel stof of andere vervuulende stoffen achterblijven zoals teervlekken, dode insecten, vogeluitwerpselen enz.
- ◆ In sommige seizoenen vallen er uit de bomen hars, vruchten of bladeren en dergelijke die chemische stoffen bevatten die schadelijk zijn voor het lakwerk.

▲ WAARSCHUWING
Nadat u het voertuig hebt gewassen, kunnen de remmen minder goed werken omdat er water op de wrijvingsoppervlakken van het remsysteem zit. Bereken lange remsstanden om ongevalen te voorkomen. Rem enkele malen om de remmen in te lopen. Voer de controlewerkzaamheden vooraf uit, zie pag. 34 (TABEL VAN DE CONTROLES VOORAF).

Verwijder vuil en modder van de gelakte delen met een zachte waterstraal. Maak de vuile delen goed nat, haal vuil en modder eraf met een zachte spons voor carrosserieën die u onderdompelt in een grote hoeveelheid water met shampoo (2 ÷ 4% delen shampoo in water).

Spoel het voertuig vervolgens af met veel water en droog het met een zeem.

Om de buitenste delen van de motor te reinigen, dient u een ontvetvend reinigingsmiddel te gebruiken, verborsteltjes en oude doeken.



▲ OPGELET

Was het voertuig alleen met een neutraal product, spoel het af met water (niet onder druk); raadpleeg deze handleiding op pag. 71 (REINIGEN).

▲ OPGELET

Gebruik een in sop gedrenkte spons om de lampen te wassen; wrijf zachtjes en spoel de lampen vaak e met veel water af.

▲ OPGELET

Boen het voertuig met siliconenwas pas nadat u het eerst helemaal grondig hebt gewassen.

▲ OPGELET

VOORSCHRIFTEN OM HET VOERTUIG TE WASSEN

- 1) Haal eventuele voorwerpen uit de ruimtes vooraan en uit de ruimte onder het zadel; haal het tapijtje uit de ruimte onder het zadel;
- 2) Controleer of alle bergruimtes gesloten zijn;

▲ OPGELET

Gebruik geen water- of luchtstralen onder hoge druk op de volgende delen: wielnaven, bedieningen op de rechter- en linkerkant van het stuur, lagers, rempompen, instrumenten en wijzers, uitlaatdempers, ordnerbergruimte/gereedschapskit, startschakelaar/stuurslot.

Gebruik geen alcohol, benzine of oplosmiddelen om delen in rubber, kunststof of het zadel te reinigen. Was deze alleen met water en neutrale zeep.

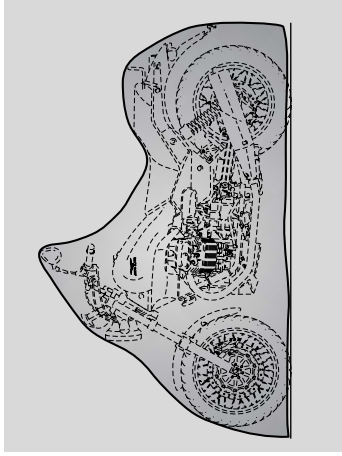
▲ WAARSCHUWING

Boen het zadel niet met beschermende was, omdat het te glad wordt.

Boen ook niet glanzende lak nooit met schurende middelen.

Was het voertuig niet in de zon, vooral niet in de zomer, als het frame nog warm is, omdat wasproduct dat al opdroogt nog voordat u het heeft weggespoeld, de lak kan beschadigen.

Gebruik geen vloeistoffen die warmer zijn dan 40 °C om de componenten in kunststof van het voertuig te reinigen.



LANGE STILSTANDPERIODES

⚠ OPGELET

Als het voertuig meer dan 20 dagen lang niet wordt gebruikt, dienen de zekeringen van 30 A te worden verwijderd om beschadiging van de accu te voorkomen.

BELANGRIJK Als u de zekeringen van 30A verwijderd, annuleert u de instellingen van de digitale klok. Om deze opnieuw te programmeren, raadpleegt u pag. 15 (MULTIFUNCTIONEEL DIGITAAL DISPLAY).

Om de gevolgen van lange periodes van stilstand van het voertuig te voorkomen, dient u enkele maatregelen te treffen.

Voordat u het voertuig wegzet, dient u bovendien eerst alle nodige reparaties en controles uit te voeren omdat u riskeert deze later te vergeten.

Ga als volgt te werk:

- ◆ De accu demonteren, zie pag. 60 (NIET GEBRUIKTE ACCU), pag. 60 (DE ACCU DEMONTEREN).
- ◆ Was en droog het voertuig, zie pag. 71 (REINIGEN).
- ◆ Boen de gelakte delen met was.
- ◆ Blaas de banden op, zie pag. 27 (BANDENSPIANNING).
- ◆ Zet het voertuig in een niet verwarmde, vochtvrije ruimte, uit de buurt van zonnestralen en met minimale temperatuurverschillen.
- ◆ Bind het uiteinde van de uitlaatdemper af met een plastic zakje zodat er geen vocht in kan komen.

BELANGRIJK Zet het voertuig op een steun zodat geen enkele band de vloer raakt.

- ◆ Bedek het voertuig, maar gebruik hiervoor geen kunststof of waterdichte materialen.

HEET VOERTUIG WEER IN GEBRUIK NEMEN

BELANGRIJK Plastic zakjes van de uitlaatpijpen halen.

- ◆ Neem de bedekking weg en maak het voertuig schoon, zie pag. 71 (REINIGEN).
- ◆ Controleer de lading van de accu, zie pag. 61 (ACCULADER) en installeer deze, zie pag. 62 (DE ACCU INSTALLEREN).
- ◆ Vul de tank met brandstof, zie pag. 22 (BENZINE).
- ◆ Voer alle controleverrichtingen uit, zie pag. 34 (TABEL VAN DE CONTROLES VOORAF).

⚠ WAARSCHUWING

Maak een proefrit van enkele kilometers en rijd niet te snel, ver uit de buurt van het verkeer.

TECHNISCHE GEGEVENS

AFMETINGEN

Max. lengte
Max. breedte
Max. hoogte (op bedieningshendels) mm
Hoogte bij zadel
Wielbasis
Minimum vrije hoogte vanaf de grond mm
Gewicht zonder brandstof

2166 mm.
805 mm.
1068 mm.
770 mm.
1467 mm.
209 mm.
184 Kg

MOTOR

Type
Aantal cilinders
Cilinderinhoud
Boring/slag
Compressieverhouding:
Het voertuig starten
Toerental⁰ van de motor op stationair toerental
Koppeling:

twee cilinders dwarsliggende V 90°, 4takt
2
744 cc
80x74 mm
9,6: 1
elektrisch
1100 ± 100 toeren/min (rpm)

Koppeling droog, één schijf met schokdemper
druksysteem, geregeld door kleppen en tandwielpomp
met patroon, droog
lucht

VERSNELLINGEN

VERMOGEN

mechanisch met 5 verhoudingen, pedaalbediening linkerkant van de motor

14 ℓ

4 ℓ

olie verversen en oliefilter vervangen 1780 cc

1 ℓ

400 ± 2,5 cm³ (per veerelement)

2

180 kg (bestuurder + passagier + bagage)

TRANSMISSIEVER- HOUDINGEN

Verhouding
1^a
2^a
3^a
4^a
5^a

Primaire transmissie
met tandwielen
16/21 = 1: 1,3125

Secundaire transmissie
11/26 = 1: 2,3636
14/23 = 1: 1,6429
18/23 = 1: 1,2778
18/19 = 1: 1,0556
20/18 = 1: 0,9

Eindverhouding
cardanoverbrenging 8/33= 1: 4,825

BRANDSTOFSTEEEM

Type
Verdeler

elektronisch injectiesysteem (Weber - Marelli)
Ø 36 mm

BRANDSTOF

Benzine

Benzine Super, loodvrije benzine met minimum octaangetal van 95 (N.O.R.M.) en 85 (N.O.M.M.)

FRAME

Type

Dubbel wiegframe met demontabele onderzijde in staal met een hoge trekbelastinglimiet
27,5°

Stuurwending

138 mm.

Baan voorruit
Vooraan
Vorkbaan

OPHANGINGEN

Vooraan
Achter

hydraulische telescopische vork Marzocchi Ø 40 mm
130 mm

Slag achterwiel:

100 mm.

REMMEN

Vooraan

drijvende schijf in inox staal Ø 320 mm remklaus met 4 zuigers, afzonderlijk en tegenover elkaar
schijf in inox staal Ø 260 mm

Achter

met spaken voor tubeless banden
2,5" x 18"

WIELVELGEN

Type
Vooraan
Achter

3,50" x 16"

BANDENSPPANNING

Type: METZLER ME 33

Maat: 100/90 - V18 56V

Bandenspanning: 220 kpa

Bandenspanning met passagier: +30 atm

Type: METZLER ME 55

Maat: 130/90 - 16 67V

Bandenspanning: 220 kpa

Bandenspanning met passagier: +30 atm

BOUGIES

Standaard	NGK BR8ES
Afstand tussen elektrodën	0,6 – 0,7 mm
Weerstand	5 k Ω
Accu	12 V – 14 Amp/h

ELEKTRISCHE UITRUSTINGEN

Hoofdzekeringen	30 A
Secundaire zekeringen	3 A – 10 A – 15 A
Dynamo (met permanente magneet)	12 V – 330 W

LAMPJES


Lampje groot licht / dimlicht (halogeen)	12 V – 55/60 W H4
Lampje van het standlicht	12 V – 5 W
Richtingaanwijzers LED	12 V – 10 W (RY 10 W oranje lamp)
Standlichten achteraan/remlicht	12 V – 5/21 W
Instrumentenverlichting	LED
EFI	LED

Nummerplaatverlichting	12 V – 5 W
------------------------	------------


WAARSCHUWINGSLAMPJES


Versnelling in neutraal	LED
Richtingaanwijzers	LED
Brandstofreserve:	LED
Groot licht	LED
Motorliedruk	LED

SMEERMIDDELENTABEL



Motorolie (aanbevolen) (1800 cc):  RACING 4T 5 W 40.

In plaats van de aanbevolen olie, kunt u ook merkolies gebruiken die voldoen aan de voorschriften CCMC G-4, A.P.I. SG of hoger.

Transmissieolie (aanbevolen) (170 cc):  TRUCK GEAR 85 W 140.

Transmissieolie (aanbevolen) (1000 cc):  ROTRA MP/S 80 W 90.

Vorkolie (aanbevolen):  F.A. 5W,  F.A. 20W; of  FORK 5W of  FORK 20W.

Lagers en andere smeerpunten (aanbevolen):  BIMOL GRASE 481,  AUTOGREASE MP; of  GREASE SM2.

Gebruik als alternatief voor het aanbevolen product een kwaliteitsvet voor wentellagers, nuttig temperatuurbereik -30°C....+140°C, druppelpunt 150°C....230°C, hoge corrosiefactor, goede water- en oxidatiebestendigheid.

Beveiliging van de accupolen: Neutraal vet of vaseline.

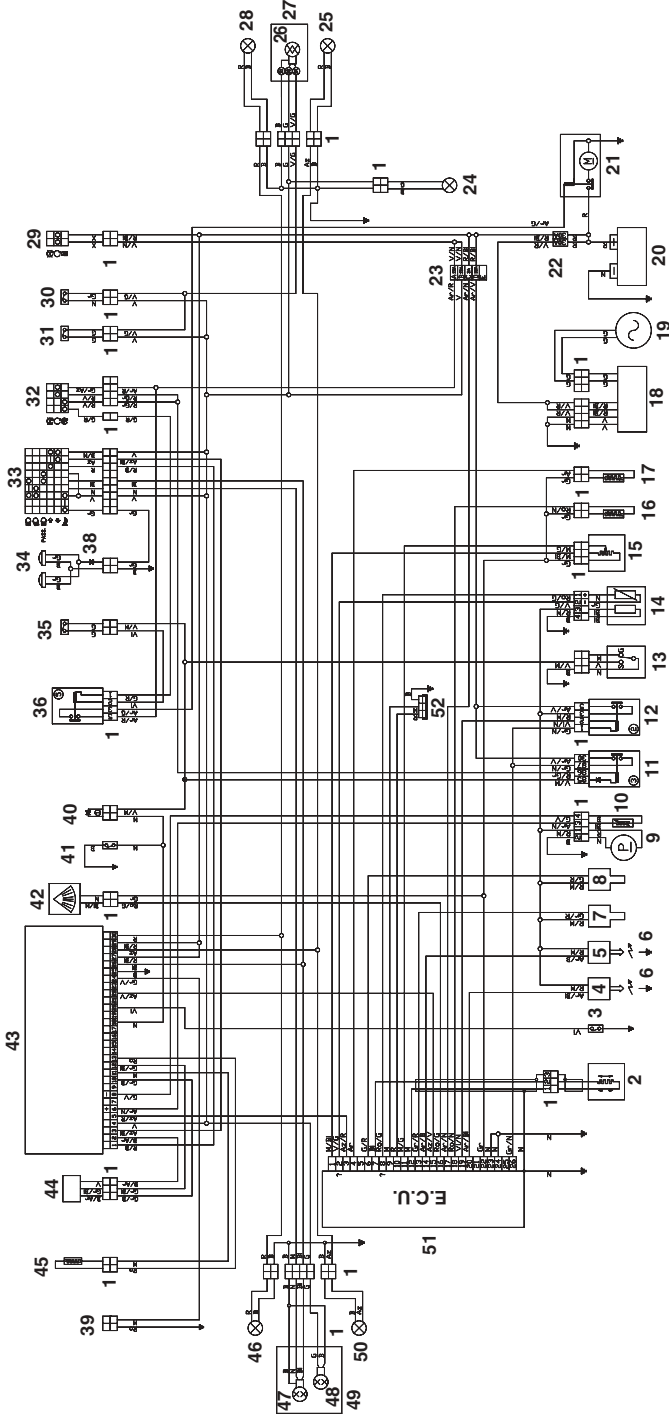
WAARSCHUWING

Gebruik alleen nieuwe remvloeistof. Meng geen verschillende merken of soorten olie met elkaar zonder te controleren of ze compatibel zijn.

Remvloeistof (aanbevolen): in de leiding zit  Autovluid FR. DOT 4 (ook compatibel met DOT 5); of  BRAKE 5.1 DOT 4 (ook compatibel met DOT 5).

In plaats van de aanbevolen vloeistof, kunt u ook vloeistoffen gebruiken met prestatievermogens die voldoen aan of hoger zijn dan die van het product Fluido sintetico SAE J1703, NHTSA 116 DOT 4, ISO 4925.

BEDRADINGSCHEMA - Nevada



	KLEUREN VAN DE KABELS:
1) Meervoudige connectoren	Ar oranje
2) Toerentalsensor	Az azuurblauw
3) Sensor oliedruk	B Blauw
4) Bobine links	Bi wit
5) Bobine rechts	G geel
6) Bougies	Gr Grijs
7) Injector links	M bruin
8) Injector rechts	N zwart
9) Benzinepomp	R Rood
10) Sensor benzinereserve	V groen
11) Hoofdinjectierelais (gepolariseerd)	Vi paars
12) Secundair injectierelais	Ro rose
13) Schak. zijstandaard	
14) Lambdasonde	
15) Sensor gas	
16) Thermistor lucht motor	
17) Sensor T-kop	
18) Spanningregelaar	
19) Vliegwiel	
20) Accu	
21) Startmotor	
22) Hoofdzekeringen	
23) Secundaire zekeringen	
24) Nummerplaatverlichting	
25) Linker richtingaanwijz. achter.	
26) Standlicht - remlicht	
27) Achterlicht	
28) Rechter richtingaanwijz. achter	
29) Sleutelcontact	
30) Schak. Remlicht voorraan	
31) Schak. Remlicht achteraan	
32) Lichtenschakelaar rechts	
33) Lichtenschakelaar links	
34) Claxon	
35) Schak. koppeling	
36) Startrelais	
37) -	
38) Diode voor claxon	
39) Connector voor antidiefstallampje	
40) Diode	
41) Schak. neutraal	
42) Valsensor	
43) Instrumentenpaneel	
44) Snelheidsensor	
45) T -thermistor dashboardverlichting	
46) Rechter richtingaanwijz. voor	
47) Lamp dimlicht - groot licht	
48) Lamp standlicht voorraan	
49) Koplamp	
50) Linker richtingaanwijz. voor	
51) E.C.U systeem	
52) Contact voor diagnosesysteem	



OFFICIËLE DEALERS EN TECHNISCHE CENTRA



HET BELANG VAN EEN GOEDE SERVICE

Door constante bijscholing en specifieke technische opleidingen kennen alleen de technici van de Dealers en garages van **Moto Guzzi** dit voertuig grondig en beschikken alleen zij over de nodige instrumenten en installaties voor correcte reparaties en onderhoudsverrichtingen.

De betrouwbaarheid van het voertuig hangt ook af van de goede staat van de mechanica van het voertuig. Het voertuig controleren voordat u wegrijdt, regelmatig onderhouden en uitsluitend originele onderdelen van **Moto Guzzi** gebruiken, is van essentieel belang!

Raadpleeg voor informatie omtrent de dichtstbijzijnde Aprilia dealer en/of erkende servicecentrum de Gouden Gids of bel de klantenservice van Aprilia op:

www.motoguzzi.it

Alleen als u originele onderdelen eist, bent u er zeker van dat u een product krijgt dat bestudeerd en getest is tijdens de ontwerpfase van het voertuig. De originele onderdelen van **Moto Guzzi** worden systematisch aan kwaliteitscontroleprocedures onderworpen om de betrouwbaarheid en levensduur ervan te waarborgen.

Moto Guzzi S.p.A. is van mening dat u een goede keuze hebt gemaakt en verzoekt haar klanten:

- Het milieu niet te vervuilen met olie, brandstof, vervuilende stoffen en componenten.
- De motor niet onnodig aan te laten staan.
- Geen lawaaihinder te veroorzaken.
- De natuur te respecteren.