

MOTO GUZZI MÖCHTE IHNEN DANKEN

dass Sie eines ihrer Produkte gewählt haben. Wir haben diese Bedienungsanleitung erstellt, damit Sie die Qualität des Fahrzeugs voll genießen können. Wir empfehlen Ihnen vor dem Antritt der ersten Fahrt, die Bedienungsanleitung vollständig und aufmerksam zu lesen. Sie enthalten nützliche Informationen, Ratschläge und Hinweise für den richtigen Gebrauch Ihres Fahrzeugs. Weiterhin erfahren Sie technische Details und Einzelheiten, die Sie von der Richtigkeit Ihrer Wahl überzeugen werden. Wir sind sicher, dass Sie sich bei Beachtung aller Anweisungen schnell mit Ihrem neuen Fahrzeug vertraut machen, und es lange Zeit mit Zufriedenheit nutzen werden. Diese Anleitung ist grundlegender Bestandteil des Fahrzeugs und muss bei Verkauf dem neuen Eigentümer übergeben werden.

Moto Guzzi WIL U BEDANKEN

omdat u één van haar producten heeft gekozen. Wij hebben deze handleiding opgesteld opdat u de kwaliteiten ervan ten volle kan waarderen. Wij raden aan om deze handleiding geheel door te lezen, voordat u met het voertuig gaat rijden. Het bevat informatie, raadgevingen en waarschuwingen in verband met het gebruik van uw voertuig; daarnaast zal u eigenschappen, bijzonderheden en handigheidjes ontdekken die u ervan zullen overtuigen dat u een juiste keuze heeft gemaakt. Wij zijn er zeker van dat indien u hier rekening mee zal houden, u makkelijk zal wennen aan uw nieuw voertuig, waar u lang naar volle tevredenheid gebruik van zal kunnen maken. Deze uitgave is een integrerend deel van het voertuig, en bij verkoop van dit laatste moet het worden overhandigd aan de nieuwe eigenaar.

Nevada



Die Angaben in dieser Bedienungsanleitung wurden so zusammengestellt, dass sie in erster Linie eine klare und einfache Gebrauchsanleitung liefern. Außerdem werden kleine Wartungsarbeiten und die regelmäßigen Kontrollen beschrieben, die beim **autorisierten Moto Guzzi-Vertragshändler oder bei einer Moto Guzzi-Vertragswerkstatt** durchgeführt werden sollen. Dieses Heft enthält außerdem Anleitungen für einige einfache Reparaturarbeiten. Arbeiten, die nicht ausdrücklich in dieser Bedienungsanleitung beschrieben sind, erfordern besondere Werkzeuge bzw. besondere technische Kenntnisse. Wenden Sie sich für diese Arbeiten an eine **autorisierte Moto Guzzi-Vertragswerkstatt bzw. an einen Vertragshändler**.

De instructies in deze handleiding zijn voorbereid om vooral een eenvoudige en duidelijke leidraad te zijn voor het gebruik; men vindt eveneens de handelingen van het klein onderhoud en van de periodieke controles, die uitgevoerd moeten worden op het voertuig bij een **Dealer of Erkende Moto Guzzi Garage**. De handleiding bevat tevens instructies voor een aantal eenvoudige herstellingen. De herstellingen die niet uitgebreid in deze uitgave zijn beschreven, vereisen dat men over speciale gereedschappen en/of specifieke technische kennis beschikt; voor het uitvoeren van deze herstellingen raadt men aan om zich te wenden tot een **Dealer of Erkende Moto Guzzi Garage**.



Sicherheit der personen

Die mangelnde oder nicht vollständige Beachtung dieser Vorschriften kann schwere Gefahren für die Sicherheit und Unversehrtheit der Personen verursachen.



Umweltschutz

Gibt die richtigen Verhaltensweisen an, so dass der Einsatz des Fahrzeuges keine Schäden an der Umwelt verursacht.



Unversehrtheit des fahrzeugs

Die mangelnde oder nicht vollständige Beachtung dieser Vorschriften kann schwere Gefahren für die Sicherheit und Unversehrtheit des Fahrzeuges verursachen, oder auch den Verfall der Garantieleistungen

Die oben angegebenen Zeichen sind sehr wichtig. Sie dienen dazu, Teile des Handbuchs zu markieren, denen mehr Aufmerksamkeit gewidmet werden sollte. Wie Sie sehen, besteht jedes Zeichen aus einem unterschiedlichen graphischen Symbol, um die Unterbringung der Themen in verschiedenen Bereichen sofort und leicht einsehbar zu machen. Vor dem Starten des Motors sollte diese Bedienungsanleitung, und besonders der Abschnitt "SICHERES FAHREN", aufmerksam gelesen werden. Ihre eigene Sicherheit und die Sicherheit anderer hängt nicht nur von Ihren Reflexen und Fertigkeiten, sondern auch von der Kenntnis des Fahrzeugs, dem Fahrzeugzustand und den Grundkenntnissen für ein SICHERES FAHREN ab. Machen Sie sich daher mit Ihrem Fahrzeug soweit vertraut, dass Sie bei Fahrten im Straßenverkehr das Fahrzeug sicher beherrschen. WICHTIG Diese Bedienungsanleitung ist Bestandteil des Fahrzeugs und muss bei einem Weiterverkauf zusammen mit dem Fahrzeug übergeben werden.

Persoonlijke veiligheid

Indien deze voorschriften niet of niet volledig worden opgevolgd, kan dit ernstig letsel aan personen tot gevolg hebben.

Bescherming van

Geeft het juiste gedrag aan dat u aan moet houden zodat het gebruik van het voertuig geen schade aanricht aan de natuur.

Staat van het voertuig

Indien deze voorschriften niet of niet volledig worden opgevolgd kan dit ernstige schade aan het voertuig, en eventueel het vervallen van deze garantie tot gevolg hebben.

Bovengenoemde signalen zijn erg belangrijk. Ze hebben namelijk tot doel om de delen van het boekje aan te geven die u aandachtig door moet lezen. Zoals u ziet, bestaat ieder teken uit een ander grafisch symbool, zodat de bijbehorende onderwerpen meteen duidelijk kunnen worden gevonden in de verschillende delen. Vooraleer men de motor start, leest men aandachtig deze handleiding, en vooral de paragraaf "VEILIG RIJDEN". Uw veiligheid en die van anderen hangt niet enkel af van uw reflexen en vlugheid, maar ook van de kennis en de efficiëntie van het voertuig, en van de kennis van de fundamentele regels voor het VEILIG RIJDEN. We raden daarom aan om vertrouwd te raken met het voertuig, zodat u zich veilig en beheersd kan bewegen in het verkeer. BELANGRIJK Deze handleiding moet beschouwd worden als integrerend deel van het voertuig, en moet worden overhandigd bij de verkoop ervan.

INHALTSVERZEICHNIS

INDEX

ALLGEMEINE VORSCHRIFTEN.....	9	ALGEMENE NORMEN.....	9
Einleitung.....	10	Vooronderstelling.....	10
Kohlenmonoxid.....	10	Koolmonoxide.....	10
Kraftstoff.....	11	Brandstof.....	11
Heiße Bauteile.....	12	Warme onderdelen.....	12
Start und Fahrt.....	12	Vertrekken en Rijden.....	12
Kontrollampen.....	13	Controlelampen.....	13
Verbruichtes Motor- und Getriebeöl.....	14	Gebruikte motorolie en koppelingsolie.....	14
Brems- und Kupplungsflüssigkeit.....	15	Rem- en koppelingsvloeistof.....	15
Elektrolyt und Wasserstoffgas der Batterie.....	16	Elektrolyt en waterstofgas van de accu.....	16
Ständer.....	17	Standaard.....	17
Mitteilung von Defekten, die dich Sicherheit beeinflussen.....	18	Communicatie van de defecten die invloed hebben op de veiligheid.....	18
FAHRZEUG.....	19	VOERTUIG.....	19
Anordnung der Hauptkomponenten.....	21	Plaats van de hoofdcomponenten.....	21
Das cockpit.....	23	Legenda.....	23
Instrumente.....	23	Instrumenten.....	23
Kontrollampeneinheit.....	24	Groep controlelampjes.....	24
Uhr.....	24	Klok.....	24
Digitales display.....	26	Digitaal display.....	26
Wartungs-ikonen.....	27	Onderhoudspictogrammen.....	27
Einstellung gesamt - kilometerstand und tageskilometer.....	27	Instellen van de kilometer teller en dagteller.....	27
Eintellungsanzeige aussentemperatur.....	29	Instellen van het display buitentemperatuur.....	29
Steuertasten.....	30	Commandoknoppen.....	30
Fortschrittliche Funktionen.....	31	Geavanceerde functies.....	31
Zündschlüsselschalter.....	34	Startschakelaar.....	34
Lenkerschloss absperren.....	35	Stuurslot vergrendelen.....	35
Hupendruckknopf.....	36	Drukknop claxon.....	36
Lenkradschloss absperren.....	37	Schakelaar richtingaanwijzers.....	37
Lichtumschalter.....	38	Lichtschakelaar.....	38
Lichthupentaste.....	39	Knop die knippert voor groot licht.....	39
Startschalter.....	39		

Schalter zum Abstellen des Motors.....	40	Startknop.....	39
Manueller Choke.....	41	Stopschakelaar motor.....	40
Sitzbanköfning.....	42	Commando van de manuele starter.....	41
Dokumenten-/Werkzeugfach.....	43	Zadel openen.....	42
Fahrgestell- und motornummer.....	43	Documentenvakje/gereedschapskit.....	43
BENUTZUNGSHINWEISE.....	45	Identificatie.....	43
Kontrollen.....	46	GEBRUIK.....	45
Auftanken.....	50	Controles.....	46
Einstellung der hinteren Federbeine.....	52	Tanken.....	50
Einstellung der Vorderradgabel.....	54	Regulering achterdempers.....	52
Einfahren.....	54	Regulering voorvorken.....	54
Bei startschwierigkeiten.....	56	Inrijden.....	54
Parken.....	58	Moeilijke start.....	56
Katalysator.....	59	Parkeren.....	58
Ständer.....	61	Katalysator.....	59
Empfehlungen zum Diebstahlschutz.....	62	Standaard.....	61
Grund-Sicherheitsvorschriften.....	64	Tips tegen diefstal.....	62
WARTUNG.....	71	Basis veiligheidsnormen.....	64
Vorwort.....	72	ONDERHOUD.....	71
Kontrolle Motorölstand.....	73	Premisse.....	72
Nachfüllen von Motoröl.....	75	Controle van het peil van de motorolie.....	73
Motorölwechsel.....	76	Het bijvullen van motorolie.....	75
Kardanölstand.....	80	Vervanging van de motorolie.....	76
Getriebeölstand.....	81	Cardanoliepeil.....	80
Reifen.....	81	Versnellingsbak oliepeil.....	81
Ausbau der zündkerze.....	85	Banden.....	81
Ausbau der Seitenteile.....	90	Demonteren van de bougie.....	85
Ausbau luftfilter.....	91	Demonteren van de zijschermen.....	90
Kontrolle bremsflüssigkeitsstand.....	92	Demonteren van het luchtfilter.....	91
Auffüllen von bremsflüssigkeit.....	94	Controle van het oliepeil van de remmen.....	92
Inbetriebnahme einer neuen Batterie.....	94	Bijvullen van de remvloeistof.....	94
Kontrolle des elektrolytstandes.....	97	Inwerkingstelling van een nieuwe accu.....	94
Nachladen der Batterie.....	97	Controle van het elektrolytpeil.....	97
Längerer stillstand.....	98	Opladen van de accu.....	97
Sicherungen.....	99	Länger stillegen.....	98
Lampen.....	101	Zekeringen.....	99
Einstellung des scheinwerfers.....	105	Lampjes.....	101
Vordere Blinker.....	107	Afstellen van de koplamp.....	105
Rücklichteinheit.....	109	Richtingaanwijzers voor.....	107

Hintere blinker.....	110	Lampenset achter.....	109
Nummernschildbeleuchtung.....	112	Richtingaanwijzers achter.....	110
Rückspiegel.....	113	Kentekenverlichting.....	112
Hinterrad-scheiben-bremse.....	115	Achteruitkijkspiegels.....	113
Stilllegen des fahrzeugs.....	117	Schijfrem voor en achter.....	115
Fahrzeugreinigung.....	119	Stilstand van het voertuig.....	117
Transport.....	123	Reinigen van het voertuig.....	119
TECHNISCHE DATEN.....	125	Vervoer.....	123
Bordwerkzeug.....	134	TECHNISCHE GEGEVENS.....	125
DAS WARTUNGSPROGRAMM.....	135	Bijgeleverd gereedschap.....	134
Tabelle wartungsprogramm.....	136	GEPLAND ONDERHOUD.....	135
SONDERAUSSTATTUNGEN.....	143	Tabel gepland onderhoud.....	136
Zubehörverzeichnis.....	144	SPECIALE UITRUSTINGEN.....	143
		index accessoires.....	144

Nevada



Kap. 01
Allgemeine
Vorschriften

Hst. 01
Algemene
normen

Einleitung

ANMERKUNG

BEI SPORTLICHER FAHRWEISE ODER WENN DAS FAHRZEUG AUF NASSEN UND STAUBIGEN STRASSEN BZW. AUF UNEBENEM GELÄNDE BENUTZT WIRD, MÜSSEN DIE INSPEKTIONS- UND WARTUNGSARBEITEN DOPPELT SO HÄUFIG Vorgenommen werden.

Kohlenmonoxid

Arbeiten bei laufendem Motor sollen in einem offenen bzw. gut belüfteten Raum vorgenommen werden. Den Motor niemals in geschlossenen Räumen laufen lassen. Falls man in geschlossenen Räumen arbeitet, soll ein zum Abführen der Abgase geeignetes System verwendet werden.

Achtung



ABGASE ENTHALTEN KOHLENMONOXID, EIN GIFTGAS, DAS ZU BEWUSSTLOSIGKEIT UND SOGAR ZUM TOD FÜHREN KANN.

Vooronderstelling

N.B.

WANNEER HET VOERTUIG WORDT GEBRUIKT IN REGENACHTIGE OF STOFFIGE ZONES, OP SLECHTE WEGEN, OF WANNEER MEN SPORTIEF RIJDT, MOETEN DE ONDERHOUDSHANDELINGEN AAN DE HELFT VAN HET AANGEDUIDE TIJDSINTERVAL UITGEVOERD WORDEN.

Koolmonoxide

Wanneer het nodig is om de motor te doen werken om een handeling uit te voeren, controleert men of dit in een open ruimte of in een goed geventileerd lokaal gebeurt. Laat de motor nooit werken in een gesloten ruimte. Wanneer men in een gesloten ruimte werkt, gebruikt men een evacuatiesysteem voor de uitlaatgassen.

LET OP



DE UITLAATGASSEN BEVATTEN KOOLMONOXIDE, EEN GIFTIG GAS DAT BEWUSTELOOSHEID EN OOK DE DOOD KAN VEROORZAKEN.

Kraftstoff**Achtung**

DER FÜR DEN ANTRIEB IN VERBRENNUNGSMOTOREN BENUTZTE KRAFTSTOFF IST EXTREM ENTFLAMMBAR UND KANN UNTER BESTIMMTEN UMSTÄNDEN EXPLOSIV WERDEN. DAS TANKEN UND DIE WARTUNGSARBEITEN SOLLTEN IN EINEM GUT GELÜFTETEN BEREICH UND BEI ABGESTELTETEM MOTOR VORGENOMMEN WERDEN. BEIM TANKEN UND IN DER NÄHE VON BENZINDÄMPFEN NICHT RAUCHEN. FREIE FLAMMEN, FUNKENBILDUNG UND ANDERE QUELLEN UNBEDINGT VERMEIDEN, DIE ZU EINER ENTZÜNDENDEN ODER EINER EXPLOSION FÜHREN KÖNNEN.

FREISETZUNG VON KRAFTSTOFF IN DIE UMWELT VERMEIDEN.

VON KINDERN FERNHALTEN.



BEIM FALLEN ODER STARKER NEIGUNG DES FAHRZEUGES KÖNNTE KRAFTSTOFF HERAUSFLIEßEN.

Brandstof**LET OP**

DE BRANDSTOF DIE WORDT GEBRUIKT VOOR DE AANDRIJVING VAN DE ONTPLOFFINGSMOTOR IS UITERST BRANDBAAR EN KAN EXPLOSIEF WORDEN IN BEPAALDE OMSTANDIGHEDEN. VOER HET TANKEN EN DE ONDERHOUDSHANDELINGEN UIT IN EEN GEVENTILEERDE ZONE EN MET DE MOTOR UIT. ROOK NIET TIJDENS HET TANKEN EN IN DE NABIJHEID VAN BRANDSTOFDAMPEN, EN VERMIJD ABSOLUUT CONTACT MET VRIJE VLAMMEN, VONKEN EN ELKE ANDERE BRON DIE HET VLAMVATTEN OF EXPLODEREN ERVAN KAN VEROORZAKEN.

LOOS DE BRANDSTOF NIET IN HET MILIEU.

BUITEN BEREIK VAN KINDEREN HOUDEN



HET VALLEN OF DE EXCESSIEVE INCLINATIE VAN HET VOERTUIG KUNNEN

NEN HET UITSTROMEN VAN BRANDSTOF VEROORZAKEN.

Heiße Bauteile

Der Motor und die Teile der Auspuffanlage werden sehr heiss und bleiben auch nach Abstellen des Motors noch für eine gewisse Zeit heiss. Bevor an diesen Bauteilen gearbeitet wird, Isolierhandschuhe anziehen oder abwarten, bis der Motor und die Auspuffanlage abgekühlt sind.

Warme onderdelen

De motor en de onderdelen van de uitlaatinstallatie worden zeer warm en blijven lang warm, ook nadat de motor wordt uitgezet. Vooraleer men deze onderdelen hanteert, draagt men isolerende handschoenen, of wacht men tot de motor en de uitlaatinstallatie zijn afgekoeld.

Start und Fahrt

Achtung

SCHALTET SICH WÄHREND DER FAHRT AM ARMATURENBRETT DIE BENZINRESERVEKONTROLLE EIN, BEDEUTET DIES, DASS JETZT MIT RESERVE GEFAHREN WIRD.

SO BALD WIE MÖGLICH KRAFTSTOFF TANKEN.

Vertrekken en Rijden

LET OP

WANNEER TIJDENS HET RIJDEN DE CONTROLELAMP VAN DE BRANDSTOFRESERVE OP HET DASHBOARD OPLICHT, HEEFT MEN DE ZONE VAN DE RESERVE BEREIKT.

TANK ZO VLUK MOGELIJK BRANDSTOF.

Kontrolllampen

FALLS DIE LED- ALARMKONTROLLE UND EVENTUELLE ANZEIGE " SERVICE" WÄHREND DES NORMALEN MOTORBETRIEBS AUFLEUCHTEN, HEISST ES, DASS DIE STEUER-ELEKTRONIK IRGENDEINE STÖRUNG ERFASST HAT.

MEISTENS FUNKTIONIERT DER MOTOR MIT REDUZIERTER LEISTUNG WEITER. TROTZDEM, SOFORT EINEN OFFIZIELLEN Moto Guzzi-VERTRAGSHÄNDLER AUFZUSUCHEN.



WENN DIE MOTORÖLKONTROLLEUCHE EINGESCHALTET BLEIBT ODER SICH WÄHREND DES NORMALEN MOTORBETRIEBS EINSCHALTET, HEISST ES, DASS DER ÖLDRUCK IM KREISLAUF UNGENÜGEND IST. IN DIESEM FALL DEN MOTOR SOFORT AUSSCHALTEN, UM MÖGLICHEN SCHÄDEN VORZUBEUGEN.



DEN VORGANG ZUR KONTROLLE DES MOTORÖLSTANDS VORNEHMEN. BLEIBT DIE ÖLDRUCKANZEIGE TROTZ KORREKTER DURCHFÜH-

Controlelampen

WANNEER DE CONTROLELAMP VAN HET ALARM EN HET EVENTUELE OPSCHRIFT "SERVICE" OPLICHTEN TIJDENS DE NORMALE WERKING VAN DE MOTOR, HEEFT DE ELEKTRONISCHE CENTRALE EEN ONREGELMATIGHEID OPGEMERKT.

IN VEEL GEVALLEN BLIJFT DE MOTOR WERKEN, MAAR MET BEPERKTE PRESTATIES; WENDT ZICH ONMIDDELIJK TOT EEN OFFICIËLE Moto Guzzi DEALER.



ALS DE CONTROLELAMP VAN DE DRUK VAN DE MOTOROLIE AANBLIJFT OF OPLICHT TIJDENS DE NORMALE WERKING VAN DE MOTOR, IS DE DRUK VAN DE OLIE IN HET CIRCUIT ONVOLDOENDE. IN DIT GEVAL MOET DE MOTOR VERPLICHT ONMIDDELIJK UITGESCHAKELD WORDEN ZODAT EVENTUELE SCHADE WORDT VERMEDEEN.



VOER DE PROCEDURE VAN DE CONTROLE VAN HET PEIL VAN DE MOTOROLIE UIT. ALS DE AANDUIDING VAN DE ONVOLDOENDE OLIEDRUK

RUNG DES OBEN GENANNTEN VORGANGS ZU NIEDRIG, WENDEN SIE SICH BITTE AN EINEN OFFIZIELLEN Moto Guzzi-VERTRAGSHÄNDLER, UM DIE ANLAGE ZU PRÜFEN.

AANHOUDT ONDANKS DE BOVENSTAANDE PROCEDURE CORRECT UITGEVOERD WERD, MOET U ZICH VOOR EEN CONTROLE VAN DE INSTALLATIE WENDEN TOT EEN OFFICIËLE Moto Guzzi DEALER.

Verbrauchtes Motor- und Getriebeöl

Gebuiikte motorolie en koppelingsolie

Achtung



BEI WARTUNGSARBEITEN SOLLTEN LATEX-HANDSCHUHE GETRAGEN WERDEN.

MOTOR- ODER GETRIEBEÖL KANN BEI HÄUFIGEM UND TÄGLICHEM UMGANG SCHWERE HAUTSCHÄDEN VERURSACHEN.

NACH DER ARBEIT MIT ÖL SOLLTEN DIE HÄNDE GRÜNDLICH GEWASCHEN WERDEN.

ALTÖL MUSS ZU EINER ALTÖLSAMMELSTELLE GEBRACHT ODER VOM LIEFERANTEN ABGEHOLT WERDEN.

FREISETZUNG VON ALTÖL IN DIE UMWELT VERMEIDEN

VON KINDERN FERNHALTEN.

LET OP



BIJ ONDERHOUDSHANDELINGEN RAADT MEN AAN OM LATEX HANDSCHOENEN TE GEBRUIKEN.

DE OLIE VAN DE MOTOR OF DE VERSNELLINGSBAK KAN ERNSTIGE SCHADE VEROORZAKEN AAN DE HUID, WANNEER HIJET LANG EN DAGELIJKS WORDT GEBRUIKT.

MEN RAADT AAN OM DE HANDEN ZORGVULDIG TE WASSEN NA HET HANTEREN VAN OLIE.

BEZORG HEM AAN OF LAAT HEM OPHALEN DOOR HET DICTSTBIJZIJNDE RECYCLEBEDRIJF VAN GEBRUIKTE OLIES OF DOOR DE LEVERANCIER.

LOOS DE OLIE NIET IN HET MILIEU.

**BUITEN BEREIK VAN KINDEREN
HOUDEN**

Brems- und Kupplungsflüssigkeit

Brems- und Kupplungsflüssigkeit



DIE BREMS- UND KUPPLUNGSFLÜSSIGHEIT KANN LACKIERTE KUNSTSTOFF- ODER GUMMIOBERFLÄCHEN BESCHÄDIGEN. BEI WARTUNG DER BREMS- ODER KUPPLUNGSANLAGE SOLLEN DIESE TEILE MIT EINEM SAUBEREN TUCH GESCHÜTZT WERDEN. BEI AUSFÜHRUNG DER WARTUNGSARBEITEN AN DEN ANLAGEN IMMER SCHUTZBRILLEN TRAGEN. DIE BREMS- UND KUPPLUNGSFLÜSSIGHEIT IST HÖCHSTGEFÄHRLICH FÜR DIE AUGEN. KOMMT DIE FLÜSSIGHEIT ZUFÄLLIG MIT DEN AUGEN IN BERÜHRUNG, MIT VIEL KALTEM UND SAUBEREM WASSER AUSSPÜLEN UND SOFORT EINEN ARZT AUFsuchen.

VON KINDERN FERNHALTEN.

Rem- en koppelvloeistof

Rem- en koppelvloeistof



DE REM- EN KOPPELVLOEISTOFFEN KUNNEN DE GELAKTE, PLASTIC OF RUBBEREN OPPERVLAKKEN BESCHADIGEN. WANNEER MEN HET ONDERHOUD VAN DE REM- OF KOPPELVLOEISTOFFEN UITVOERT, BESCHERMT MEN DEZE ONDERDELEN MET EEN SCHONE DOEK. DRAAG STEEDS EEN BESCHERMENDE BRIL WANNEER MEN HET ONDERHOUD VAN DE INSTALLATIES UITVOERT. DE REM- EN KOPPELVLOEISTOFFEN ZIJN UITERST SCHADELIJK VOOR DE OGEN. IN GEVAL VAN TOEVALLIG CONTACT MET DE OGEN, SPOELT MEN ONMIDDELIJK MET OVERVLOEDIG KOUD EN REIN WATER, EN RAADPLEEGT MEN ONMIDDELIJK EEN ARTS.

**BUITEN BEREIK VAN KINDEREN
HOUDEN**

Elektrolyt und Wasserstoffgas der Batterie

Achtung



DIE BATTERIEFLÜSSIGKEIT IST GIFTIG UND ÄTZEND UND KANN, DA SIE SCHWEFELSÄURE ENTHÄLT, BEI BERÜHRUNG MIT DER HAUT VERÄTZUNGEN VERURSACHEN. BEIM UMGANG MIT BATTERIEFLÜSSIGKEIT ENG ANLIEGENDE HANDSCHUHE UND SCHUTZKLEIDUNG TRAGEN. KOMMT DIE BATTERIEFLÜSSIGKEIT MIT DER HAUT IN BERÜHRUNG, SOFORT MIT VIEL FRISCHEM WASSER ABSPÜLEN. ES IST BESONDERS WICHTIG, DIE AUGEN ZU SCHÜTZEN, DENN AUCH EINE WINZIGE MENGE BATTERIESÄURE KANN ZU ERBLINDUNG FÜHREN. BEI KONTAKT MIT DEN AUGEN, MIT VIEL FLIESSENDEM WASSER FÜR UMGEFÄHR 15 MINUTEN SPÜLEN UND UMGEHEND EINEN ARZT AUFsuchen. BEI VERSEHENTLICHER EINNAHME, GROSSE MENGEN WASSER ODER MILCH TRINKEN, ANSCHLIESSEND MAGNESIUM-MILCH ODER PFLANZENÖL TRINKEN UND DANN UMGEHEND EINEN ARZT AUFsuchen. DIE BATTERIE BILDET EXPLOSIVE GASE. FLAMMEN, FUNKEN UND ANDERE HITZEQUELLEN FERNHALTEN UND NICHT RAUCHEN. BEIM WARTEN ODER AUFLADEN

Elektrolyt en waterstofgas van de accu

LET OP



DE ELEKTROLYT VAN DE ACCU IS GIFTIG EN BIJTEND, EN IN CONTACT MET DE HUID KAN HET BRANDWONDEN VOORZAKEN OMDAT HET ZWAVELZUUR BEVAT. DRAAG NAUWSLUITENDE HANDSCHOENEN EN BESCHERMENDE KLEDING WANNEER MEN HET ELEKTROLYT VAN DE ACCU HANTEERT. WANNEER DE ELEKTROLYTVLOEISTOF IN CONTACT ZOU KOMEN MET DE HUID, MOET MEN OVERVLOEDIG WASSEN MET KOUD WATER. HET IS ZEER BELANGRIJK OM DE OGEN TE BESCHERMEN, OMDAT OOK EEN ZEER KLEINE HOEVEELHEID ZUUR VAN DE ACCU BLINDHEID KAN VEROORZAKEN. WANNEER HET IN CONTACT ZOU KOMEN MET DE OGEN, MOET MEN OVERVLOEDIG WASSEN MET WATER VOOR ONGEVEER VIJFTIEN MINUTEN, EN ONMIDDELLIJK EEN OOGARTS RAADPLEGEN. WANNEER HET TOEVALLIG ZOU WORDEN INGESLIKT, MOET MEN VEEL WATER OF MELK DRINKEN, DAARNA MAGNESIUMMELK OF VEGETALE OLIE DRINKEN, EN ONMIDDELLIJK EEN ARTS RAADPLEGEN. DE ACCU VERSPREIDT EXPLOSIEVE GASSEN EN MOET DUS UIT DE BUURT WORDEN

DER BATTERIE STETS FÜR AUSREICHENDE BELÜFTUNG SORGEN.

VON KINDERN FERNHALTEN.

DIE BATTERIEFLÜSSIGKEIT IST ÄTZEND. NICHT UMKIPPEN ODER VERSCHÜTTEN, DAS GILT BESONDERS FÜR DIE PLASTIKTEILE. SICHERSTELLEN, DASS DIE BATTERIEFLÜSSIGKEIT FÜR DIE ZU BENUTZENDE BATTERIE GEEIGNET IST.

GEHOUDEN VAN VLAMMEN, VONKEN, SIGARETTEN EN ELKE ANDERE WARMTEBRON. VOORZIE EEN GEPASTE VERLUCHTING WANNEER MEN ONDERHOUD OF HET OPLADEN VAN DE ACCU UITVOERT.

BUITEN BEREIK VAN KINDEREN HOUDEN

DE VLOEISTOF VAN DE ACCU IS CORROSIEF. GIET ZE NIET UIT EN VERSPREIDT ZE NIET, VOORAL NIET OP DE PLASTIC DELEN. CONTROLEER OF HET ELEKTROLYTZUUR SPECIFIEK VOOR DE TE ACTIVEREN ACCU IS.

Ständer



VOR DER ANFAHRT SICHERSTELLEN, DASS DER STÄNDER RICHTIG IN DIE RUHEPOSITION EINGEKLAPPT IST.

WEDER DAS EIGENE NOCH DAS BEIFÄHRERGEWICHT AUF DEN SEITENSTÄNDER VERLAGERN.

Standaard



VÓÓR HET VERTREK CONTROLEERT MEN OF DE STANDAARD VOLLEDIG INGEKLAPT IS.

BELAST DE LATERALE STANDAARD NIET MET UW GEWICHT OF DAT VAN DE PASSAGIER.

Mitteilung von Defekten, die dich Sicherheit beeinflussen

Wenn nicht anders in der Bedienungs- und Wartungsanleitung angegeben, keine mechanischen oder elektrischen Bauteile ausbauen.

Achtung

EINIGE KABELSTECKER AM FAHRZEUG SIND UNTEREINANDER AUSTAUSCHBAR. WENN SIE FALSCH AUSGEBAUT WERDEN, KÖNNEN SIE DEN NORMALBETRIEB DES FAHRZEUGS BEEINTRÄCHTIGEN.

Communicatie van de defecten die invloed hebben op de veiligheid

Behalve waar gespecificeerd wordt in dit Gebruiks- en onderhoudsboekje, mag geen enkel mechanisch of elektrisch onderdeel gedemonteerd worden.

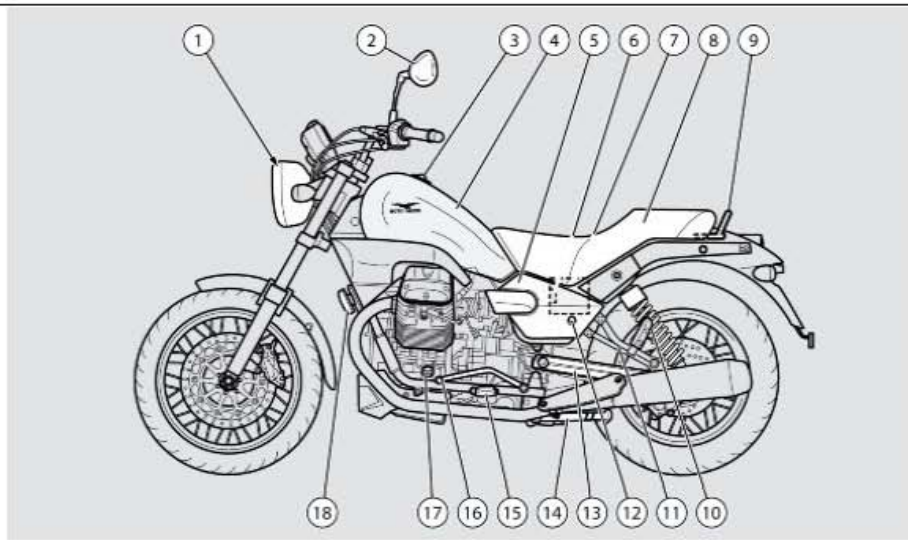
LET OP

SOMMIGE CONNECTOREN VAN HET VOERTUIG KUNNEN VERWISSELD WORDEN, EN WANNEER ZE FOUT GEMONTEERD WORDEN, KUNNEN ZE DE NORMALE WERKING VAN HET VOERTUIG SCHADEN.

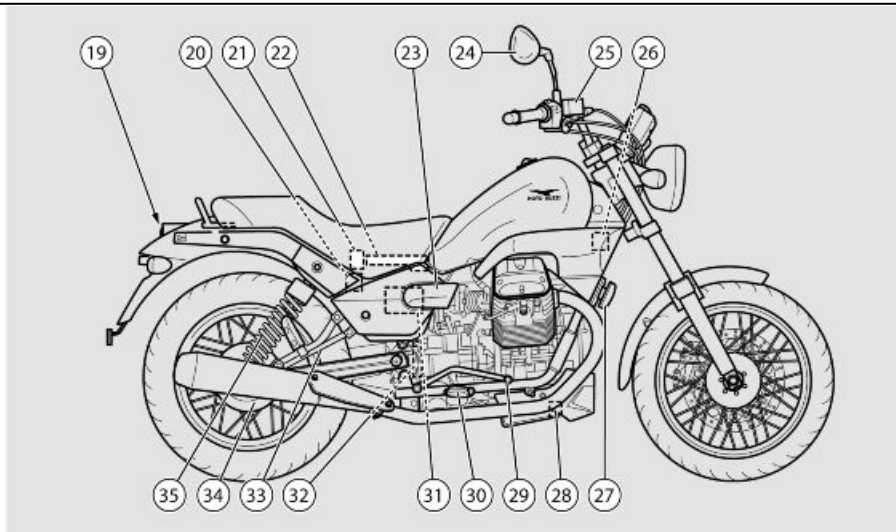
Nevada



Kap. 02
Fahrzeug
Hst. 02
Voertuing



02_01



02_02

Anordnung der Hauptkomponenten (02_02)

Zeichenerklärung:

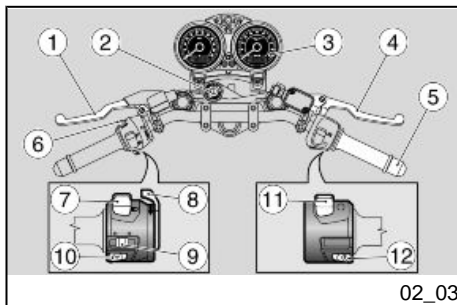
1. Scheinwerfer
2. Rückspiegel links
3. Benzintankdeckel
4. Kraftstofftank
5. Seitenverkleidung links
6. Hauptsicherungshalter (30A)
7. Batterie
8. Sitzbank Fahrer/Beifahrer
9. Beifahrer-Haltegriff
10. Hinterer linker Stoßdämpfer

Plaats van de hoofdcomponenten (02_02)

Legende:

1. Voorlicht
2. Linker achteruitkijkspiegel
3. Dop van de brandstoftank
4. Brandstoftank
5. Linker zijplaatje
6. Hoofdzekeringenhouder (30A)
7. Accu
8. Zadel van de bestuurder/passagier
9. Handgreep voor de passagier

- | | |
|--|--|
| 11. Beifahrer-Trittbrett links | 10. Linker schokdemper achteraan |
| 12. Sitzbankschloss | 11. Linker voetensteun van de passagier |
| 13. Hintere Schwinge | 12. Zadelslot |
| 14. Seitenständer | 13. Achtervork |
| 15. Fahrer-Trittbrett links | 14. Laterale standaard |
| 16. Schalthebel | 15. Linker voetensteun van de bestuurder |
| 17. Motoröl-Messstab | 16. Commandohendel voor het schakelen |
| 18. Linke Hupe | 17. Peilstaaf van de motorolie |
| 19. Rücklicht | 18. Linker akoestische melder |
| 20. Behälter für Hinterradbremssflüssigkeit | 19. Achterlicht |
| 21. Sekundäre Sicherungshalter | 20. Vloeistoftank van de achterrem |
| 22. Handschuhfach | 21. Secundaire zekeringenhouder |
| 23. Rechte Seitenverkleidung | 22. Documentenruimte |
| 24. Rückspiegel rechts | 23. Rechter zijplaatje |
| 25. Bremsflüssigkeitsbehälter Vorderradbremse | 24. Rechter achteruitkijkspiegeltje |
| 26. Luftfilter | 25. Vloeistoftank van de voorrem |
| 27. Rechte Hupe | 26. Luchtfiler |
| 28. Motorölfilter | 27. Rechter akoestische melder |
| 29. Hinterradbremshebel | 28. Filter van de motorolie |
| 30. Fahrer-Trittbrett rechts | 29. Commandohendel van de achterrem |
| 31. Zündelektronik (Magneti Marelli IAW 15RC CA) | 30. Rechter voetensteun van de bestuurder |
| 32. Hauptbremszylinder Hinterradbremse | 31. Elektronische centrale (Magneti Marelli IAW 15RC CA) |
| 33. Beifahrer-Trittbrett rechts | 32. Pomp van de achterrem |
| 34. Kardanantrieb | 33. Rechter voetensteun van de passagier |
| 35. Hinterer rechter Stoßdämpfer | 34. Transmissie naar de cardanas |
| | 35. Rechter schokdemper achteraan |



02_03

Das cockpit (02_03)

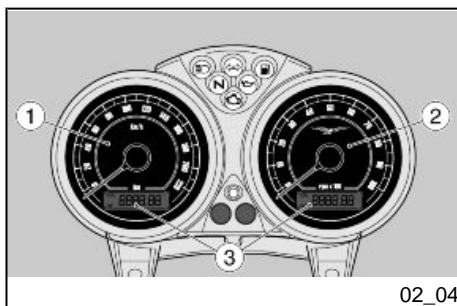
Zeichenerklärung:

1. Kupplungshebel
2. Zündschloss/ Lenkerschloss
3. Instrumente und Anzeigen
4. Bremshebel Vorderradbremse
5. Gasgriff
6. Schalter Lichtthupe
7. Licht-Wechselschalter
8. Hebel für Kaltstart
9. Blinkerschalter
10. Hupenschalter
11. Schalter zum Abstellen des Motors
12. Anlasserschalter

Legenda (02_03)

Legende:

1. Commandohendel van de koppeling
2. Schakelaar van de ontsteking / stuurslot
3. Instrumenten en indicatoren
4. Hendel van de voorrem
5. Gashandvat
6. Drukknop voor het knipperen van het groot licht
7. Schakelaar van de lichten
8. Hendel voor de koude start
9. Schakelaar van de richtingaanwijzers
10. Drukknop van de akoestische melder
11. Schakelaar voor het stilleggen van de motor
12. Startknop



02_04

Instrumente (02_04)

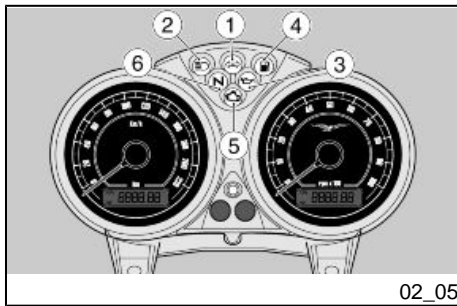
Zeichenerklärung:

1. Tachometer
2. Drehzahlmesser
3. Multifunktions-Digitaldisplay

Instrumenten (02_04)

Legende:

1. Snelheidsmeter
2. Toerenteller
3. Digitaal multifunctioneel display



Kontrolllampeneinheit (02_05)

Zeichenerklärung:

1. Blinkerkontrolle (grün)
2. Fernlichtkontrolle (blau)
3. Motor-Öldruckkontrolle (rot)
4. Benzinreservekontrolle (bernsteinfarben)
5. Kontrolllampe 'EOBD' (bernsteinfarben)
6. Leerlaufkontrolle (grün)

Groep controlelampjes (02_05)

Legende:

1. Controlelamp van de richtingaanwijzers (groen)
2. Controlelamp van het groot licht (blauw)
3. Controlelamp van de druk van de motorolie (rood)
4. Controlelamp van de brandstofreserve (ambergeel)
5. Controlelamp 'EOBD' (ambergeel)
6. Controlelamp van de versnelling in vrij (groen)

Uhr (02_06)

Uhreinstellung

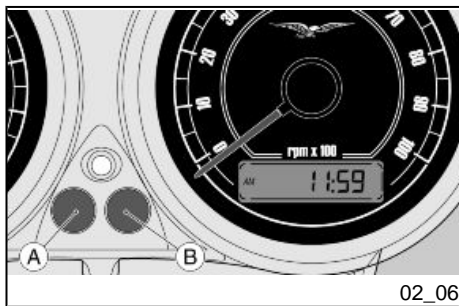
- Für zwei Sekunden die Taste (B) gedrückt halten.
- Beim Öffnen dieser Funktion fängt das Symbol AM an zu blinken.
- Durch Betätigung der Taste (A) wird von AM auf PM umgestellt. Die jeweiligen Symbole blinken.
- Wird die Taste (B) betätigt, wird auf Einstellung der STUNDEN umgestellt. Die entsprechenden Ziffern blinken. Mit jedem Druck auf die Taste (A) wird um 1 vorgestellt (von 0 bis 11 und zurück auf 0).

Klok (02_06)

Regeling van de klok

- Druk de knop (B) voor twee seconden in.
- Wanneer deze functie wordt bereikt, knippert het symbool AM.
- Wanneer op de toets (A) wordt gedrukt, wordt overgegaan van AM naar PM, met de symbolen die knipperen.
- Wanneer op de toets (B) wordt gedrukt, wordt overgegaan naar de instelling van de UREN met het knipperen van de relatieve cijfers. Bij elke druk op de toets (A) verhoogt de waarde met 1

- Wird die Taste (B) betätigt, wird auf Einstellung der MINUTEN umgestellt. Die entsprechenden Ziffern blinken.
 - Mit jedem Druck auf die Taste (A) wird um 1 vorgestellt (von 0 bis 59 und zurück auf Null).
 - Wird die Taste (A) länger als fünf Sekunden gedrückt gehalten: Alle 100 ms wird um 1 vorgestellt.
 - Mit einem weiteren Druck auf die Taste (B) wird der Einstellmodus beendet und auf Normalbetrieb zurückgestellt.
 - Die Uhr kann nur bei angehaltenem Fahrzeug (Geschwindigkeit Null) eingestellt werden.
- (van 0 tot 11 en terugkeer naar 0).
 - Wanneer op de toets (B) wordt gedrukt, wordt overgegaan naar de instelling van de MINUTEN met het knipperen van de relatieve cijfers.
 - Bij elke druk op de toets (A) verhoogt de waarde met 1 (van 0 tot 59 en terugkeer naar nul).
 - Wanneer de toets (A) voor langer dan vijf seconden ingedrukt wordt: verhoogt de waarde met 1 elke 100ms.
 - Wanneer nogmaals op de toets (B) wordt gedrukt, wordt de modaliteit van de instelling verlaten om terug te keren naar de normale functionaliteit.
 - De regeling van de klok is enkel mogelijk wanneer het voertuig stilstaat (snelheid nul).



Anzeige der Uhrzeit

- Die Anzeige unterscheidet sich von der Einstellung durch das Blinken der beiden mittleren Punkte.

Angezeigte Sequenz:

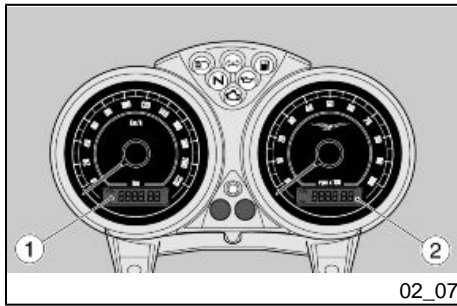
- AM von 0.00 bis 11.59
- PM von 12.00 bis 11.59

Weergave van de klok

- De weergave verschilt van de regeling door het knipperen van de twee centrale punten.

Weergegeven sequentie:

- AM van 0.00 tot 11.59
- PM van 12.00 tot 11.59



Digitales display (02_07)

- Wird der Zündschlüssel auf "ON" gedreht, verhält sich das System wie folgt:
 - Alle Kontrolllampen werden gleichzeitig eingeschaltete (Lampentest).
 - Die Zeiger werden zunächst auf Null, dann auf Vollausschlag und anschließend wieder zurück auf Null gestellt.
 - Für eine Sekunde werden alle Segmente an den beiden Display eingeschaltet.
 - Alle Kontrolllampen (außer den aktiven) werden ausgeschaltet und das Display wird auf Normalanzeige zurückgestellt.

Folgende Standard-Einstellungen werden am Display angezeigt:

- Gesamt-Kilometerzähler (linkes LCD-Display) (1).
- Lufttemperatur (rechtes LCD-Display) (2).

Unabhängig vom Display-Zustand vor Key-Off.

Digitaal display (02_07)

- Wanneer de ontstekings sleutel in de positie "ON" wordt geplaatst, voert het systeem het volgende uit:
 - gelijktijdige activering van alle controlelampen (lamp check);
 - nulstelling van de positie van de wijzers, die daarna het schaalminimum bereiken en weer de nul bereiken;
 - activering voor één seconde van alle segmenten van beide displays;
 - uitschakeling van alle controlelampen (behalve de actieve) en normale weergave van het display.

De standaard instellingen die worden weergegeven op het display, zijn de volgende:

- hodogram totaal (Display LCD links) (1);
- temperatuur lucht (Display LCD rechts) (2).

Welke de staat van de displays ook is vóór de Key-Off.



02_08

Wartungs-ikonen (02_08)

- Diese Funktion wird vom System wie folgt angezeigt:

Nach Überschreiten der Kilometerleistung für den ersten oder einen der folgenden Wartungscoupons wird am linken LCD-Display (1) die Meldung "MAInt" angezeigt.

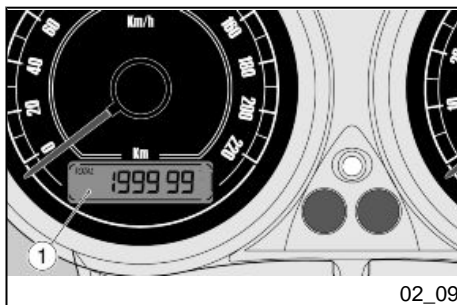
- Diese Meldung wird nur während der ersten 5 Sekunden nach jedem Start angezeigt, anschließend wird auf Normalanzeige zurückgestellt.
- Für das Rücksetzen des Wartungs-Symbols wenden Sie sich bitte an einen offiziellen **Moto Guzzi** Vertragshändler.

Onderhoudspictogrammen (02_08)

- Het systeem geeft de functie op de volgende manier weer:

het woord "MAInt" verschijnt op het linker LCD display (1) nadat de kilometerstand betreffende de eerste servicebeurt of één van de volgende servicebeurten overschreden wordt.

- Deze weergave zal enkel aanwezig zijn voor 5 seconden na elke start, en daarna zal de normale weergave verschijnen.
- Voor de reset van de Service moet u zich wenden tot een Officiële **Moto Guzzi** Dealer.



02_09

Einstellung gesamt – kilometerstand und tageskilometer (02_09, 02_10)

Gesamt-Kilometerzähler

Maßeinheit: Km oder Meilen.

Anzeige: Am linken LCD-Display (1).

- Der Wert wird dauerhaft gespeichert.
- Er kann nicht auf Null zurückgestellt werden.
- Der Gesamt-Kilometerzähler zeigt den Wert wie folgt an:

Istellen van de kilometer teller en dagteller (02_09, 02_10)

Hodogram totaal

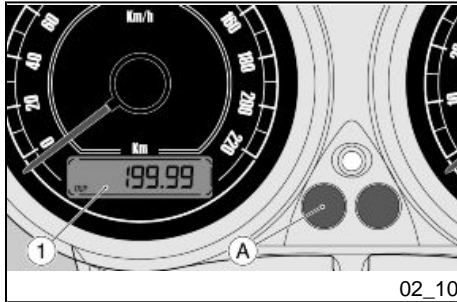
Meeteenheid voor de berekening: Km of Mijl.

Weergave: op het linker LCD display (1).

- Het gegeven wordt permanent bewaard.
- Het kan niet op nul gesteld worden.
- Het hodogram totaal geeft het gegeven weer op de volgende manier:

- activering van het symbool TOTAL;

- Das Symbol TOTAL wird aktiviert.
- Übersteigt der Wert 199999 wird ständig "-----" angezeigt.



Teilstrecken-Kilometerzähler

Maßeinheit: Km oder Meilen.

Anzeige: Am linken LCD-Display (1).

- Der Wert wird gespeichert.
- Der Zähler kann auf Null zurückgestellt werden, wenn die Taste (A) zwei Sekunden lang gedrückt gehalten wird.
- Der Teilstrecken-Kilometerzähler zeigt den Wert wie folgt an:

- Das Symbol TRIP und der Dezimalpunkt werden aktiviert.

- Übersteigt der Wert 999.9, wird der Zähler auf Null zurückgestellt und zählt ab "0.0" neu.

- als de waarde 199999 overschrijdt, wordt permanent "-----" weergegeven.

Hodogram partieel

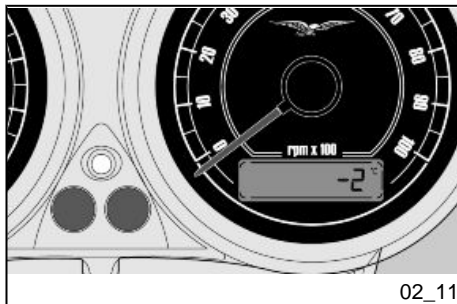
Meeteenheid voor de berekening: Km of Mijl.

Weergave: op het linker LCD display (1).

- Het gegeven wordt bewaard.
- De teller kan op nul gesteld worden door twee seconden op de toets (A) te drukken.
- Het hodogram partieel geeft het gegeven weer op de volgende manier:

- activering van het symbool TRIP en het decimale punt;

- als de waarde 999.9 wordt overschreden, wordt de teller op nul gesteld en wordt weer begonnen vanaf "0.0".



02_11

Einstellungsanzeige aussentemperatuur (02_11)

Maßeinheit: °C oder °F.

Anzeige: Am rechten LCD-Display.

Die Anzeige-Grenzwerte sind -10 / +60 °C (14 / 140 °F).

- Bei einer Temperatur unter -10 °C (14 °F) wird am rechten LCD-Display die Meldung "LO" blinkend angezeigt.
- Liegt der Wert zwischen -10°C (14 °F) e +60°C (140 °F), wird der Wert ständig angezeigt.
- Bei einer Temperatur gleich oder über +60°C (140 °F) wird die Meldung "HI" blinkend angezeigt. Gleichzeitig wird das Symbol für die verwendete Maßeinheit eingeschaltet.
- Bei einem Ausfall des Sensor-signals (Kurzschluss oder Sensor getrennt), werden ständig drei Linien "---" angezeigt.

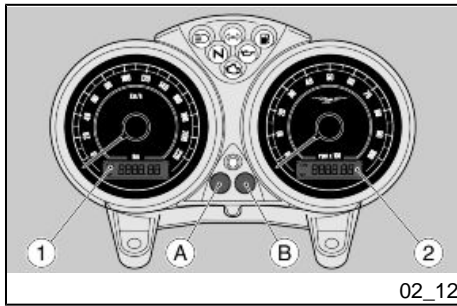
Instellen van het display buitentemperatuur (02_11)

Meeteenheid: °C of °F.

Weergave: op het rechter LCD display.

De uitersten van de weergave zijn -10 / +60 °C (14 / 140 °F).

- Als de temperatuur lager dan -10 °C (14 °F) is, wordt op het rechter LCD display de opschrift "LO" knipperend weergegeven.
- Als het gegeven zich tussen -10°C (14°F) en +60°C (140 °F) bevindt, geeft het display het gegeven vast weer.
- Als het gegeven gelijk of groter is dan +60°C (140 °F) geeft het display de opschrift "HI" knipperend weer. Tegelijkertijd licht het symbool van de gebruikte meeteenheid op.
- Wanneer de sensor geen signaal geeft (kortsluiting of sensor losgekoppeld), worden drie lijnen "---" vast weergegeven.

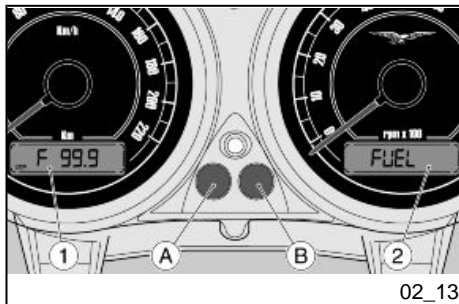


Steuertasten (02_12)

- Bei Druck auf die Taste (A) und Zündschlüssel auf Position "ON" wird am linken LCD-Display (1) abwechselnd folgendes angezeigt:
 - Gesamt-Kilometerzähler (zeigt die Gesamt-Fahrstrecke an).
 - Teilstrecken-Kilometerzähler (zeigt die Fahrstrecke am letztem Nullstellen oder ab Beginn Reserve an).
 - Funktion TRIP/ Fuel (wenn die Reservekontrolle eingeschaltet ist, wird die in Reserve gefahrene Fahrstrecke angezeigt).
- Bei Druck auf die Taste (B) und Zündschlüssel auf Position "ON" wird am rechten LCD-Display (2) abwechselnd folgendes angezeigt:
 - Uhr.
 - Lufttemperatur.

Commandoknoppen (02_12)

- Wanneer op de knop (A) wordt gedrukt met de ontstekings sleutel in positie "ON", wordt op het linker LCD display (1) het volgende afwisselend weergegeven:
 - hodogram totaal (duidt de totaal afgelegde afstand weer);
 - hodogram partieel (duidt de afgelegde afstand aan vanaf de laatste nulstelling of vanaf wanneer de reserve bereikt werd);
 - Functie TRIP / fuel (wanneer de controlelamp van de brandstofreserve oplicht, wordt de afgelegde afstand in reserve weergegeven);
- Wanneer op de knop (B) wordt gedrukt met de ontstekings sleutel in positie "ON", wordt op het rechter LCD display (2) het volgende afwisselend weergegeven:
 - klok;
 - temperatuur lucht.



02_13

Fortschrittliche Funktionen (02_13)

Funktion Trip Fuel

Mit dieser Funktion wird die in Benzinreserve gefahrene Fahrtstrecke gezählt und angezeigt.

Beim Einschalten der Reservekontrolle:

- Am linken LCD-Display (1) erscheint automatisch die Anzeige für Trip Fuel.
- Mit anschließendem Druck auf die Taste (A) kann trotzdem auf die Gesamt- oder Teilstrecken-Kilometerzähler umgeschaltet und nacheinander die Werte für Gesamt-Kilometerzähler, Teilstrecken-Kilometerzähler - Trip Fuel angezeigt werden.

Wird der Zündschlüssel auf "ON" gestellt:

- Während der ersten sechzig Sekunden (das ist die Phase, während der sich der Reserve-Sensor stabilisiert) wird Trip Fuel nicht angezeigt. Nach Ablauf dieser Zeit wird Trip Fuel automatisch angezeigt. Der Anzeigemodus für Trip Fuel ist folgender:
 - Das Symbol TRIP und der Punkt werden aktiviert, am linken Zeichen erscheint der Buchstabe "F".
 - Der Anfangswert ist "0.0".

Geavanceerde functies (02_13)

Functie Trip Fuel

Deze functie is de berekening en de weergave van de afgelegde afstand in brandstofreserve.

Bij het oplichten van de controlelamp van de reserve:

- op het linker LCD display (1) verschijnt automatisch de totalisator van Trip Fuel;
- met de volgende drukken op de toets (A) is het alleszins mogelijk om terug te keren naar de weergave van het hodogram of Trip, en kan een circulaire scroll uitgevoerd worden van de drie groottes Hodogram - Trip - Trip Fuel.

Wanneer de ontstekingsleutel op "ON" wordt geplaatst:

- voor de eerste zestig seconden (stabilisatiefase van de sensor van de reserve) wordt de Trip Fuel niet weergegeven. Na die tijd wordt de Trip Fuel in de automatische weergave gesteld. De modaliteit van de weergave van de Trip Fuel is de volgende:
 - activering van het symbool TRIP, het punt en in het meest linkse teken verschijnt de letter "F";
 - de beginwaarde is "0.0".

Funktion Alarm Fuel

Wenn sich das Fahrzeug in Benzin-RESERVE befindet:

- Am rechten LCD-Display (2) erscheint automatisch die Meldung "FUEL", die abwechselnd mit dem normalerweise angezeigten Wert (Uhrzeit oder Lufttemperatur) angezeigt wird.
- Beim Starten schaltet sich die Meldung "FUEL" nicht ein.

Funktion Maßeinheiten-Auswahl

Mit dieser Funktion kann die Maßeinheit für die Lufttemperatur ausgewählt werden (°C oder °F).

- Den Zündschlüssel auf "ON" stellen und beide Tasten (A und B) gedrückt halten. Am rechten LCD-Display (2) wird die aktuelle Einstellung "EU" (°C) oder "USA" (°F) blinkend angezeigt.
- Bei Druck auf die Taste (A): Es wird von "EU" (°C) auf "USA" (°F) oder umgekehrt umgestellt.
- Wird die Taste (B) für 5 Sekunden gedrückt gehalten, wird die letzte Einstellung permanent gespeichert und am rechten LCD-Display (2) die Meldung "OFF" angezeigt.
- Um auf Normalmodus zurückzustellen, muss der Zünd-

Funcie Alarm Fuel

Wanneer het voertuig zich in de brandstofRESERVE bevindt:

- op het rechter LCD display (2) verschijnt automatisch de opschrift "FUEL", afwisselend met de grootte die normaalgezien weergegeven wordt (Klok en temperatuur lucht)
- De opschrift "FUEL" licht niet op tijdens de start.

Funcie van de selectie van de eenheid

Met deze functie kan de meeteenheid van de luchttemperatuur (°C of °F) gewijzigd worden.

- Als de ontstekingsleutel op "ON" geplaatst wordt, moeten beide toetsen (A en B) ingedrukt gehouden worden: op het rechter LCD display (2) verschijnt knipperend de huidige instelling "EU" (°C) of "USA" (°F).
- Met drukken op de toets (A): omschakeling van "EU" (°C) naar "USA" (°F) en omgekeerd.
- Wanneer de toets (B) voor 5 seconden wordt ingedrukt, wordt de laatste instelling permanent bewaard en verschijnt op het rechter LCD display (2) de string "OFF".
- Om terug te keren naar de normale modaliteit moet de ontste-

schlüssel auf "OFF" gedreht werden.

Diese Einstellung hat keine Auswirkungen auf die Maßeinheit für den Gesamt-/ Teilstrecken-Kilometerzähler (km oder Meilen).

keysleutel op "OFF" geplaatst worden.

Deze instelling heeft geen invloed op de meeteenheid voor Hodogram/Trip (Km of Mijl).

Einstellung Instrumenten-Hintergrundbeleuchtung

Die Instrumenten-Hintergrundbeleuchtung (Anzeigen der Skalen und Display) kann auf drei Stufen eingestellt werden.

Dieser Parameter kann innerhalb von fünf Sekunden nach dem Starten eingestellt werden. Bei jedem Druck auf die Taste (B) wird auf eine kleine Stufe gestellt und dann wieder mit der höchsten Stufe angefangen.

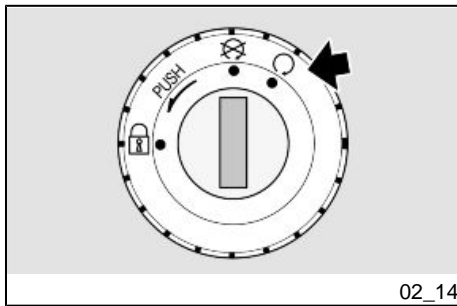
Nachdem die Taste (B) losgelassen und für zwei Sekunden nicht betätigt worden ist, wird die Einstellung gespeichert. Beim nächsten Start behält das System die ausgewählte Stufe für die Hintergrundbeleuchtung bei.

Regeling van de retroverlichting van de instrumenten

De retroverlichting van de instrumenten kan geregeld worden op drie niveau's (wijzers van de schalen en display).

Deze parameter kan binnen 5 seconden na de start geregeld worden. Bij elke druk op de toets (B) wordt overgegaan naar het lagere niveau, om daarna circulair terug te keren naar het maximum niveau.

Wanneer de toets (B) voor twee seconden wordt logelaten, wordt de selectie bewaard en behoudt het systeem bij de volgende start het geselecteerde verlichtingsniveau.



Zündschlüsselschalter (02_14)

Das Zündschloss befindet sich an der oberen Lenkrohrplatte.

Zusammen mit dem Fahrzeug werden zwei Schlüssel ausgehändigt (einer ist der Reserveschlüssel).

Das Ausschalten der Lichter ist durch die Positionierung des Zündschalters auf **OFF**» bedingt

ANMERKUNG

DER SCHLÜSSEL BETÄTIGT DAS ZÜNDSCHLOSS/ LENKERSCHLOSS, DEN TANKDECKEL UND DAS SITZBANKSCHLOSS.

ANMERKUNG

DIE LICHTER SCHALTEN SICH AUTOMATISCH NACH STARTEN DES MOTORS AN.

Startschakelaar (02_14)

De ontstekingsschakelaar bevindt zich op de bovenste plaat van de kop van het stuur.

Bij het voertuig worden twee sleutels bijgeleverd (één reservesleutel).

Het uitgaan van de lichten gebeurt wanneer de ontstekingsschakelaar op «**OFF**» wordt geplaatst

N.B.

DE SLEUTEL ACTIVEERT DE ONTSTEKINGSSCHAKELAAR/HET STUURSLOT, HET SLOT VAN DE DOP VAN DE BRANDSTOFTANK EN HET ZADELSLOT.

N.B.

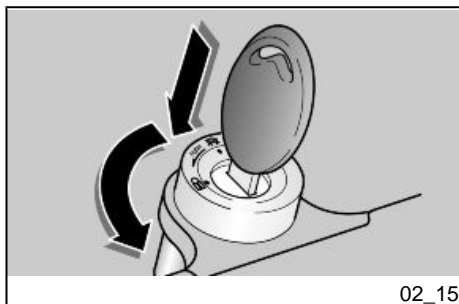
DE LICHTEN LICHTEN AUTOMATISCH OP NA DE START VAN DE MOTOR.

ANMERKUNG

DEN RESERVESCHLÜSSEL NICHT IM FAHRZEUG AUFBEWAHREN.

N.B.

BEWAAR DE RESERVESLEUTEL NIET OP HET VOERTUIG.



Lenkerschloss absperren (02_15)

Achtung

UM DIE KONTROLLE ÜBER DAS FAHRZEUG NICHT ZU VERLIEREN, DEN ZÜNDSCHLÜSSEL NIEMALS WÄHREND DER FAHRT AUF «LOCK» DREHEN.

Zum Blockieren der Lenkung:

- Den Lenker ganz nach links einschlagen.
- Den Schlüssel auf Position «OFF» drehen.

Stuurslot vergrendelen (02_15)

LET OP

DRAAI DE SLEUTEL NOOIT IN POSITIE «LOCK» TIJDENS HET RIJDEN, ZODAT MEN DE CONTROLE OVER HET VOERTUIG NIET VERLIEST.

Om het stuur te blokkeren:

- Draai het stuur volledig naar links.
- Draai de sleutel in positie «OFF».

- Den Schlüssel einstecken und gegen den Uhrzeiger (nach links) drehen, den Lenker langsam einschlagen, bis der Schlüssel auf «**LOCK**» steht.
- Den Schlüssel abziehen.
- Druk op de sleutel en draai hem in tegenwijzerszin (naar links), draai traag aan het stuur tot de sleutel op «**LOCK**» wordt geplaatst.
- Verwijder de sleutel.

LOCK: Die Lenkung ist blockiert. Es ist nicht möglich den Motor zu starten und die Beleuchtung einzuschalten. Der Schlüssel kann abgezogen werden.

OFF: Der Motor und die Beleuchtung können nicht eingeschaltet werden. Der Schlüssel kann abgezogen werden.

ON: Der Motor kann eingeschaltet werden. Der Schlüssel kann nicht abgezogen werden.

LOCK: Het stuur is geblokkeerd. Het is niet mogelijk om de motor te starten en om de lichten te activeren. Het is mogelijk om de sleutel te verwijderen.

OFF: De motor en de lichten kunnen niet in werking worden gesteld. Het is mogelijk om de sleutel te verwijderen.

ON: De motor kan gestart worden. Het is niet mogelijk om de sleutel te verwijderen.

Hupendruckknopf (02_16)

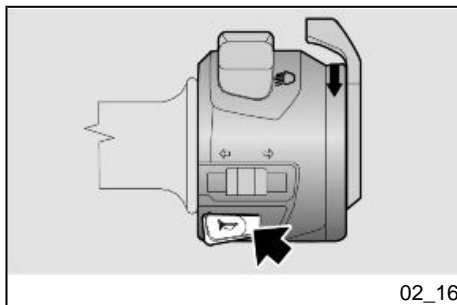
ANMERKUNG

DIE ELEKTRISCHEN BAUTEILE FUNKTIONIEREN NUR, WENN DAS ZÜNDSCHLOSS AUF "O" STEHT.

Drukknop claxon (02_16)

N.B.

DE ELEKTRISCHE ONDERDELEN WERKEN ENKEL WANNEER DE ONTSTEKINGSSCHAKELAAR ZICH IN POSITIE "ON" BEVINDT



02_16

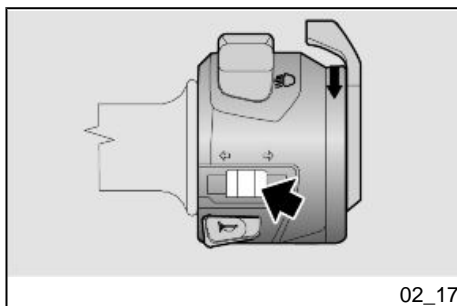
Beim Drücken schaltet sich die Hupe ein.

De akoestische melder wordt in werking gesteld door op de drukkноп te drukken.

Lenkradschloss absperren (02_17)

ANMERKUNG

**DIE ELEKTRISCHEN BAUTEILE
FUNKTIONIEREN NUR, WENN DAS
ZÜNDSCHLOSS AUF "O" STEHT.**



02_17

Wenn nach links abgebogen werden soll, den Blinkerschalter nach links stellen; Wenn nach rechts abgebogen werden soll, den Blinkerschalter nach rechts stellen. Zum Ausschalten der Blinker auf den Schalter drücken.

Achtung

**FALLS DIE BLINKER-KONTROLL-
LAMPE SCHNELL BLINKT, HEISST
ES, DASS EINE ODER BEIDE BLINK-**

Schakelaar richtingaanwijzers (02_17)

N.B.

**DE ELEKTRISCHE ONDERDELEN
WERKEN ENKEL WANNEER DE ONT-
STEKINGSSCHAKELAAR ZICH IN PO-
SITIE "ON" BEVINDT**

Verplaats de schakelaar naar links, om aan te duiden dat men naar links draait; verplaats de schakelaar naar rechts, om aan te duiden dat men naar rechts draait; Druk op de schakelaar om de richtingaanwijzer te deactiveren.

LET OP

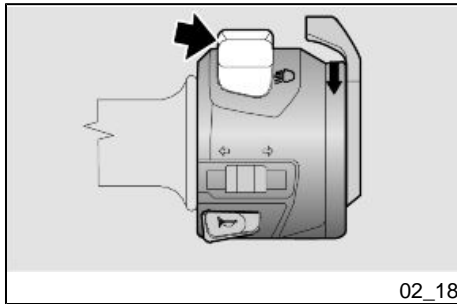
**WANNEER DE CONTROLELAMP VAN
DE PIJLEN SNEL KNIPPERT, IS ÉÉN
OF ZIJN BEIDE LAMPJES VAN DE
RICHTINGAANWIJZERS VERBRAND.**

**ERLAMPEN DURCHGEBRANNT
SIND.**

Lichtumschalter (02_18)

ANMERKUNG

**DIE ELEKTRISCHEN BAUTEILE
FUNKTIONIEREN NUR, WENN DAS
ZÜNDSCHLOSS AUF "O" STEHT.**



02_18

Lichtschakelaar (02_18)

N.B.

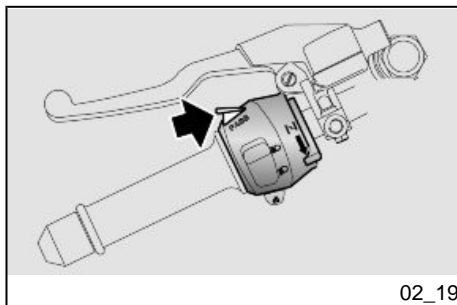
**DE ELEKTRISCHE ONDERDELEN
WERKEN ENKEL WANNEER DE ONT-
STEKINGSSCHAKELAAR ZICH IN PO-
SITIE "ON" BEVINDT**

Licht-Wechselschalter

- In mittlerer Position sind die Standlichter, die Armaturenbrettbeleuchtung und das Abblendlicht immer eingeschaltet.
- Auf linker Position wird das Fernlicht eingeschaltet.
- Auf der rechten Position wird bei Gefahr oder in Notfällen die Lichthupe betätigt.

Schakelaar van de lichten

- In de centrale positie zijn de positielichten, het licht van het dashboard en het dimlicht steeds geactiveerd.
- In de linker positie is het groot licht geactiveerd.
- In de rechter positie is de knippering van het groot licht geactiveerd, voor in geval van gevaarlijke of noodsituaties.



02_19

Lichthupentaste (02_19)

ANMERKUNG

DIE ELEKTRISCHEN BAUTEILE FUNKTIONIEREN NUR, WENN DAS ZÜNDSCHLOSS AUF "O" STEHT.

Gestattet die Lichthupe bei Gefahr oder im Notfall zu aktivieren.

Beim Loslassen des Schalters schaltet sich die Lichthupe aus.

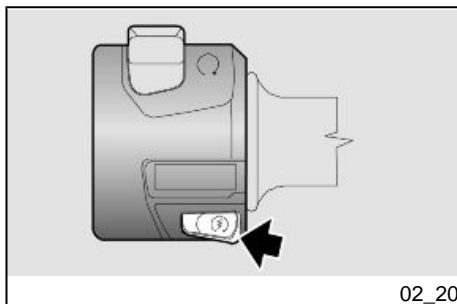
Knop die knippert voor groot licht (02_19)

N.B.

DE ELEKTRISCHE ONDERDELEN WERKEN ENKEL WANNEER DE ONTSTEKINGSSCHAKELAAR ZICH IN POSITIE "ON" BEVINDT

Hiermee kan men het knipperen van het groot licht gebruiken, in geval van gevaar of nood.

Wanneer men de drukknop loslaat, wordt het knipperen van het groot licht gedeactiveerd.



02_20

Startschalter (02_20)

ANMERKUNG

DIE ELEKTRISCHEN BAUTEILE FUNKTIONIEREN NUR, WENN DAS ZÜNDSCHLOSS AUF "O" STEHT.

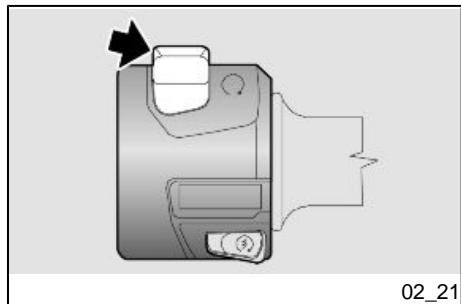
Startknop (02_20)

N.B.

DE ELEKTRISCHE ONDERDELEN WERKEN ENKEL WANNEER DE ONTSTEKINGSSCHAKELAAR ZICH IN POSITIE "ON" BEVINDT

Bei Druck auf den Anlasserschalter wird der Motor durch den Anlassermotor gedreht.

Door op de drukknop te drukken, doet het startmotortje de motor draaien.



Schalter zum Abstellen des Motors (02_21)

Achtung



DEN SCHALTER ZUM ABSTELLEN DES MOTOR NIE WÄHREND DER FAHRT BETÄTIGEN.

Erfüllt die Funktion eines Sicherheits- oder Not-Aus-Schalters.

Ist der Schalter auf Position 'KEY ON' gestellt, kann der Motor gestartet werden.

Stopschakelaar motor (02_21)

LET OP



RAAK DE STOPSCHAKELAAR VAN DE MOTOR NIET AAN TIJDENS HET RIJDEN.

Dit is een veiligheidsschakelaar of een noodstopschakelaar.

Met de schakelaar ingedrukt in positie 'KEY ON' is het mogelijk om de motor te

Wird der Schalter auf Position 'KEY OFF' gestellt, wird der Motor abgestellt.

starten; door er op te drukken in positie 'KEY OFF' wordt de motor stilgelegd.

Achtung

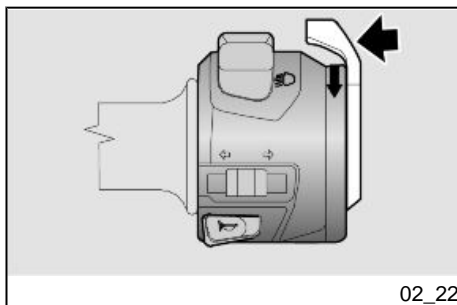
BEI ABGESTELLEM MOTOR UND ZÜNDSCHLÜSSEL AUF POSITION «ON» KANN SICH DIE BATTERIE ENT-LADEN.

LET OP

MET DE MOTOR UIT EN DE ONTSTEEKINGSSCHAKELAAR IN POSITIE «ON», KAN DE ACCU ONTLADEN.

BEI ANGEHALTENEM FAHRZEUG UND NACH ABSTELLEN DES MOTORS DEN ZÜNDSCHLÜSSEL AUF POSITION «OFF» STELLEN.

WANNEER HET VOERTUIG STILSTAAT NADAT MEN DE MOTOR HEEFT STILGELEGD, DRAAIT MEN DE ONTSTEEKINGSSCHAKELAAR IN POSITIE «OFF».



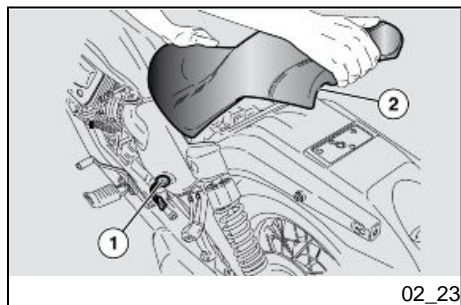
Manueller Choke (02_22)

Wird der Hebel für "Kaltstart" nach unten gedreht, wird der Choke für den Motor-Kaltstart eingeschaltet.

Zum Ausschalten des Choke den Hebel für "Kaltstart" wieder auf Ausgangsposition zurückstellen.

Commando van de manuele starter (02_22)

Door de hendel voor de koude start omhoog te draaien, treedt de starter voor de koude start van de motor in werking.



Sitzbanköffnung (02_23)

- Das Fahrzeug auf den Ständer stellen.
- Den Schlüssel (1) in das Sitzbankschloss stecken.
- Den Schlüssel (1) gegen den Uhrzeigersinn drehen, die Sitzbank (2) anheben und nach hinten abziehen.

Achtung

VORM ABSENKEN UND BLOCKIEREN DER SITZBANK, SICH DARÜBER VERGEWISSERN, DASS MAN DEN SCHLÜSSEL NICHT IM HANDSCHUH-FACH/ WERKZEUGFACH VERGESSEN HAT.

Zur Blockierung der Sitzbank:

- Den vorderen Teil der Sitzbank in die Aufnahme schieben und den hinteren Teil herunterbringen.
- Auf das hintere Teil drücken, bis das Schloss einrastet.

Om de starter uit te schakelen, moet de hendel voor de koude start naar de beginpositie gebracht worden.

Zadel openen (02_23)

- Plaats het voertuig op de standaard.
- Plaats de sleutel (1) in het slot van het zadel.
- Draai de sleutel (1) in tegenwijzerzin, hef het zadel (2) op en verwijder het langs achter.

LET OP

VOORALEER MEN HET ZADEL OMLAAG BRENGT EN BLOCKEERT, CONTROLEERT MEN OF MEN DE SLEUTEL NIET VERGETEN IS IN DE DOCUMENTENRUIMTE/GEREEDSCHAPSKIT.

Om het zadel te blokkeren:

- Plaats de voorkant van het zadel in de zit, en plaats de achterkant omlaag.
- Door op de achterkant te drukken, doet men het slot klikken.



VOR DER ANFAHRT SICHERSTELLEN, DASS DIE SITZBANK RICHTIG BLOCKIERT IST.



VOORALEER MEN GAAT RIJDEN, CONTROLEERT MEN OF HET ZADEL CORRECT GEBLOKKEERD IS.

Dokumenten-/Werkzeugfach

Um an die Dokumentenablage/ Bordwerkzeug gelangen zu können, muss die Sitzbank entfernt werden.

Documentenvakje/ gereedschapskit

Om de ruimte van de documentenhouder / gereedschapskit te bereiken, moet het zadel verwijderd worden.

Fahrgestell- und motornummer (02_24, 02_25)

Die Motor- und Rahmennummer sollten in den dafür vorgesehenen Bereich in der Bedienungsanleitung eingetragen werden. Die Rahmennummer kann beim Ersatzteilkauf verwendet werden.

Identificatie (02_24, 02_25)

Het is een goede gewoonte om het framenummer en het motornummer op de speciale plaats in dit boekje te schrijven. Het framenummer kan gebruikt worden voor het aanschaffen van reserveonderdelen.

Achtung

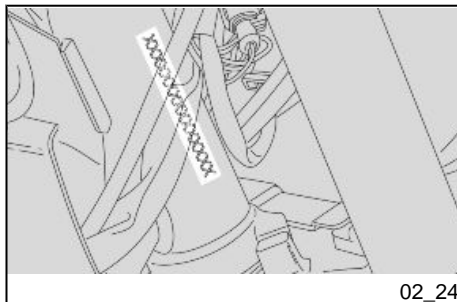


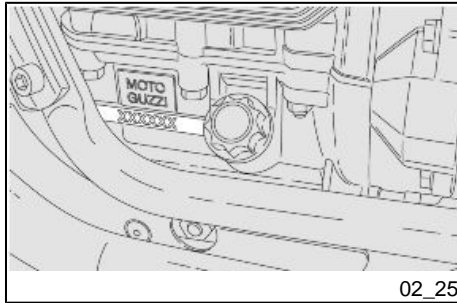
ÄNDERUNGEN AN DER MOTOR- UND RAHMENNUMMER KÖNNEN ZU SCHWEREN ORDNUNGS- UND STRAFRECHTLICHEN SANKTIONEN FÜHREN. BESONDERS DIE ÄNDERUNG DER RAHMENNUMMER FÜHRT

LET OP



HET WIJZIGEN VAN DE IDENTIFICATIENUMMERS KAN LEIDEN TOT ZWARE STRAFRECHTELIJKE EN ADMINISTRATIEVE SANCTIES; VOORAL DE WIJZIGING VAN HET FRAMENUMMER VEROORZAAKT HET ONMID-





**ZU EINEM SOFORTIGEN VERFALL
DER GARANTIE**

RAHMENNUMMER

Die Rahmennummer ist auf das Lenkrohr, rechte Seite, eingeprägt.

Rahmennummer

DELLIJKE VERVAL VAN DE GARANTIE

FRAMENUMMER

Het framenummer is gedrukt op de kop van het stuur, rechter kant.

Frame nr.

MOTORNUMMER

Die Motornummer ist auf der linken Seite, in der Nähe des Kontrolldeckels für den Motorölstand, eingestanzt.

Motor-Nr.

MOTORNUMMER

Het motornummer is op de linker kant nabij de dop voor de controle van het peil van de motorolie gedrukt.

Motor nr.

Nevada



Kap. 03
Benutzungshinw
eise

Hst. 03
Gebruik

Kontrollen (03_01)**Achtung**

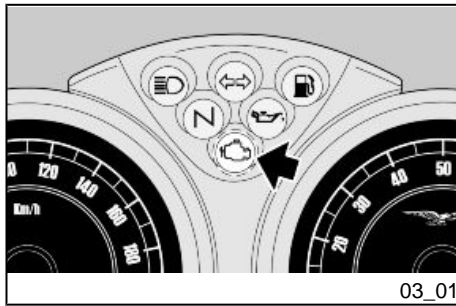
VOR FAHRTANTRITT STETS DAS FAHRZEUG AUF FUNKTION UND SICHERHEIT KONTROLLIEREN. DIE NICHTAUSFÜHRUNG DIESER KONTROLLARBEITEN KANN ZU SCHWEREN PERSÖNLICHEN VERLETZUNGEN ODER SCHWEREN FAHRZEUGSCHÄDEN FÜHREN. NICHT ZÖGERN SICH AN EINEN offiziellen Moto Guzzi-Vertragshändler ZU WENDEN, FALLS DIE FUNKTION EINIGER BEDIENELEMENTE NICHT VERSTANDEN WURDE ODER VERMUTET WIRD, DASS FUNKTIONSTÖRUNGEN BESTEHEN. FÜR DIE KONTROLLE WIRD SEHR WENIG ZEIT BENÖTIGT, DER SICHERHEITSGEWINN IST GROSS.

Dieses Fahrzeug ist dafür vorbereitet eventuelle Betriebsstörungen in Realzeit zu erkennen, die vom elektronischen Steuergerät gespeichert werden.

Controles (03_01)**LET OP**

VÓÓR HET VERTREK VOERT MEN STEEDS EEN VOORAFGAANDE CONTROLE UIT VAN HET VOERTUIG, VOOR EEN CORRECTE EN VEILIGE WERKING. HET NIET UITVOEREN VAN DEZE HANDELINGEN KAN ERNSTIGE LETSELS AAN UZELF OF SCHADE AAN HET VOERTUIG VER-OORZAKEN. AARZEL NIET OM ZICH TE WENDEN TOT EEN Officiële Moto Guzzi Dealer, WANNEER MEN ER ON-REGELMATIGHEDEN ZIJN OF VER-ONDERSTELD WORDEN IN VER-BAND MET ENKELE COMMANDO'S OF IN VERBAND MET DE WERKING. DE NODIGE TIJD VOOR EEN CON-TROLE IS UITERST BEPERKT, EN DE VEILIGHEID KOMT OP DE EERSTE PLAATS.

Dit voertuig is voorzien voor het onmid-dellijk ontdekken van eventuele onregel-matigheden in verband met de werking, die opgeslaan worden door de elektroni-sche centrale.



03_01

Jedes mal wenn das Zündschloss auf "KEY ON" gestellt wird, schaltet sich für drei Sekunden die EOBD-Kontrolle ein.

Elke keer de ontstekingschakelaar op 'KEY ON' wordt geplaatst, licht de controlelamp 'EOBD' voor ongeveer twee seconden op.

KONTROLLEN VOR FAHRANTRITT

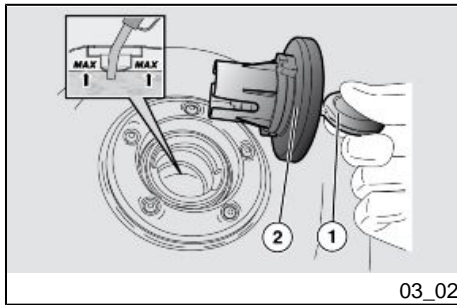
Vordere und hintere Scheibenbremse	Den Funktion, den Leerhub der Bremshebel, den Bremsflüssigkeitsstand und eventuelle Lecks kontrollieren. Den Verschleißzustand der Bremsbeläge prüfen. Gegebenenfalls Bremsflüssigkeit nachfüllen.
Gasgriff	Kontrollieren, dass er sich leicht bedienen und bei allen Lenkerpositionen vollständig öffnen und schließen lässt. Gegebenenfalls einstellen bzw. schmieren.
Motoröl	Gegebenenfalls nachfüllen bzw. schmieren.

VOORAFGAANDE CONTROLES

Voorste en achterste schijfrem	Controleer de werking, de loze slag van de commandohendels, het peil van de vloeistof en eventuele lekken. Controleer de slijtage van de pastilles. Indien nodig vult men remvloeistof bij.
Gashendel	Controleer of hij zacht werkt en of men hem volledig kan openen en sluiten, in alle posities van het stuur. Registreer en/of smeer indien nodig.
Motorolie	Controleer en/of vul bij indien nodig.
Wielen/banden	Controleer de conditie van de rijvlakken van de banden, de spanning, de slijtage en eventuele schade.

Räder/ Reifen	Den Reifenzustand, den Reifendruck, Verschleiß und eventuelle Schäden überprüfen. Aus der Lauffläche eventuell in deren Gummiprofil festgeklemmte Fremdkörper entfernen.	Verwijder eventueel aanwezige vreemde voorwerpen uit het profiel van het rijvlak.
Remshebel	Prüfen, dass sie sich leicht bedienen lassen. Die Gelenkpunkte einschmieren und, bei Bedarf, den Hub einstellen.	Controleer of ze zacht werken. Smeer de bewegingsplaatsen en regel de slag indien nodig.
Kupplung	Die Funktion, den Leerhub des Hebels, den Flüssigkeitsstand und eventuelle Lecks kontrollieren. Gegebenenfalls Flüssigkeit nachfüllen. Die Kupplung muss ohne "Rucken" bzw. "Schlupfen" funktionieren.	Controleer de werking, de loze slag van de commandohendel, het peil van de vloeistof en eventuele lekken. Indien nodig vult men vloeistof bij; de koppeling moet zonder rukken en/of slippen werken.
Lenkung	Kontrollieren, dass sich die Lenkung gleichmäßig, leichtgängig und ohne Spiel drehen lässt.	Controleer of het draaien homogeen en vloeiend, en zonder speling of het lossen ervan gebeurt.
Hauptständer - Seitenständer	Auf Funktionstüchtigkeit prüfen. Sicherstellen, dass der Seitenständer reibungslos hoch- und heruntergeklappt werden kann und, dass die Spannfedern funktionstüchtig sind und diesen dann in die Ausgangsstellung zurückbringen. Gegebenenfalls die Anschlussstellen und	Centrale - laterale standaard Controleer of ze werkt. Controleer of er tijdens het in- en uitklappen van de standaard geen wrijvingen zijn, en of de spanning van de veren hem weer in de normale positie brengt. Smeer indien nodig de koppelingen en de bewegingsplaatsen. Controleer de correcte werking van de veiligheidsschakelaar.
		Bevestigingselementen Controleer of de bevestigingselementen niet gelost zijn.

	Gelenkpunkte schmieren. Die Funktionstüchtigkeit des Sicherheitsschalters kontrollieren.	Stel ze af of sluit ze eventueel.
Befestigungselemente	Prüfen, dass sich die Befestigungselemente nicht gelockert haben. Gegebenenfalls einstellen oder festziehen.	Brandstoftank Controleer het peil, en tank indien nodig. Controleer eventuele lekken of afsluitingen van het circuit. Controleer de correcte sluiting van de brandstofpomp.
Benzintank	Den Füllstand kontrollieren und gegebenenfalls tanken. Den Benzinkreis auf Undichtigkeit oder Verstopfung überprüfen. Prüfen, dass der Tankdeckel richtig geschlossen ist.	Schakelaar voor het stilleggen van de motor (ON - OFF) Controleer de correcte werking. Lichten, controlelampen, akoestische melder, schakelaars van het achterste stoplicht en elektrische mechanismen Controleer de correcte werking van de akoestische en visuele mechanismen. Vervang de lampjes of grijp in bij defecten.
Schalter zum Abstellen des Motors (ON - OFF)	Kontrollieren, dass er richtig funktioniert.	Olie van de transmissie - Guzzi Controleer. Wanneer moet bijgevoerd worden, raadpleegt u een erkende Moto Guzzi garage.
Lichter, Kontrolllampen, Hupe, Bremslichtschalter und elektrische Vorrichtungen	Kontrollieren, dass die akustischen und visuellen Vorrichtungen richtig funktionieren. Bei Störungen reparieren oder die Lampen wechseln.	
Getriebeöl - Guzzi	Kontrollieren. Muss nachgefüllt werden, wenden Sie sich bitte an eine autorisierte Moto Guzzi -Werkstatt.	



Auftanken (03_02)

Zum Tanken:

- Den Schlüssel (1) in das Schloss am Tankdeckel (2) stecken.
- Den Schlüssel gegen den Uhrzeigersinn drehen und den Tankdeckel (2) ziehen und abnehmen.

DEM KRAFTSTOFF KEINE ZUSATZSTOFFE ODER ANDERE SUBSTANZEN BEIFÜGEN.

FALLS TRICHTER ODER ÄHNLICHE HILFSMITTEL VERWENDET WERDEN, SICHERSTELLEN, DASS DIESE VOLLKOMMEN SAUBER SIND.



DEN TANK NICHT ÜBERMÄSSIG FÜLLEN; DER KRAFTSTOFFPEGEL MUSS UNTERHALB DER UNTERKAN-

Tanken (03_02)

Voor het tanken, handelt men als volgt:

- Plaats de sleutel (1) in het slot van de brandstofdop (2).
- Draai de sleutel in tegenwijzerszin, trek en verwijder de dop van de tank (2).

VOEG GEEN ADDITIEVEN OF ANDERE STOFFEN AAN DE BRANDSTOF TOE.

WANNEER EEN TRECHTER OF IETS ANDERS WORDT GEBRUIKT, MOET DEZE PERFECT SCHOON WORDEN.



VUL DE TANK NIET VOLLEDIG; HET MAXIMUM BRANDSTOFPEIL MOET ONDER DE ONDERSTE RAND VAN DE BUISVERBINDING BLIJVEN (RAADPLEEG DE FIGUUR).

TE DER TANKVERSCHLUSSKAMMER BLEIBEN (SIEHE ABBILDUNG).

Technische angaben

Kraftstoff (einschließlich Reserve)

14 l (3.70 gal US)

Benzinreserve

4 l (1.056 gal US)

- Tanken.

Nach dem Tanken:

Achtung

DER DECKEL KANN NUR MIT EINGESTECKTEM SCHLÜSSEL (1) GESCHLOSSEN WERDEN.

- Mit eingestecktem Schlüssel (1) den Tankdeckel drücken und wieder schließen.



SICHERSTELLEN, DASS DER DECKEL RICHTIG GESCHLOSSEN IST.

- Den Schlüssel (1) abziehen.

Technische kenmerken

Brandstof (inclusief de reserve)

14 l (3.70 gal US)

Brandstofreserve

4 l (1.056 gal US)

- Voer het tanken uit.

Nadat men heeft getankt:

LET OP

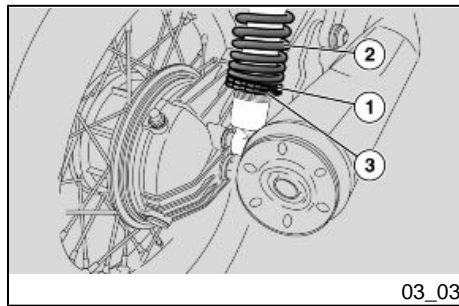
DE SLUITING VAN DE DOP IS ENKEL MOGELIJK WANNEER DE SLEUTEL (1) AANWEZIG IS.

- Sluit de dop weer door er op te drukken, wanneer de sleutel (1) aanwezig is.



CONTROLEER OF DE DOP CORRECT GESLOTEN IS.

- Verwijder de sleutel (1).

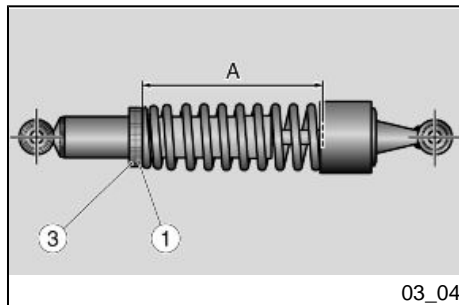


Einstellung der hinteren Federbeine (03_03, 03_04)

Für die Einstellung ist der Stoßdämpfer mit einem Gewinding (1) zur Einstellung der Federvorspannung (2) und einem Spannring (3) ausgestattet.

ANMERKUNG

ZUR PERSÖNLICHEN EINSTELLUNG DER FAHRZEUGLAGE KANN DIE HÖHE DES FAHRZEUGHECKS EINGESTELLT WERDEN.



Regulering achterdempers (03_03, 03_04)

Voor de regulering van de instelling is de schokdemper voorzien van een moerregister (1) voor de regulering van de voorbelasting van de veer (2), en van een blokkeermoer (3).

N.B.

HET IS MOGELIJK OM HET ACHTERSTE DEEL VAN HET VOERTUIG TE REGELEN, OM DE INRICHTING VAN HET VOERTUIG ZELF AAN TE PASSEN.

ANMERKUNG

BEI SPORTLICHER FAHRWEISE ODER WENN DAS FAHRZEUG AUF NASSEN UND STAUBIGEN STRASSEN BZW. AUF UNEBENEM GELÄNDE BENUTZT WIRD, MÜSSEN DIE INSPEKTIONS- UND WARTUNGSARBEITEN DOPPELT SO HÄUFIG VORGENOMMEN WERDEN.

N.B.

WANNEER HET VOERTUIG WORDT GEBRUIKT IN REGENACHTIGE OF STOFFIGE ZONES, OP SLECHTE WEGEN, OF WANNEER MEN SPORTIEF RIJDT, MOETEN DE ONDERHOUDSHANDELINGEN AAN DE HELFT VAN HET AANGEDUIDE TIJDSINTERVAL UITGEVOERD WORDEN.

Achtung

UM MÖGLICHE SCHÄDEN ZU VERMEIDEN, DARF DIE STELLVORRICHTUNG (1) NICHT ÜBER DEN BEIDSEITIGEN ANSCHLAG HINAUS GEDREHT WERDEN.

- Mit dem Spezialschlüssel den Spannring (3) lösen.
- Um die Federvorspannung (A) einzustellen, den Gewinding zur Einstellung (1) mit dem Segment Schlüssel aus dem Bordwerkzeug verstellen.
- Zum Erhöhen der Vorspannung festziehen. Umgekehrt, zum Verringern der Vorspannung lösen.
- Nach der Einstellung den Spannring (3) wieder festziehen.

Achtung

FÜR EINE GUTE FAHRZEUGSTABILITÄT MUSS SICHERGESTELLT WERDEN, DASS BEIDE STOSSDÄMPFER AUF DIE GLEICHE POSITION EINGESTELLT SIND. WENDEN SIE SICH GEBEENENFALLS AN EINEN offiziellen Moto Guzzi Vertragshändler.

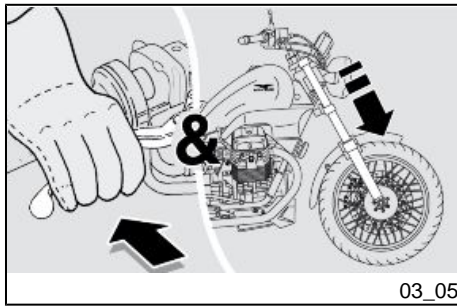
LET OP

FORCEER DE ROTATIE VAN HET REGELREGISTER (1) NIET VERDER DAN DE EINDSLAG IN DE TWEE RICHTINGEN, OM MOGELIJKE BESCHADIGINGEN TE VERMIJDEN.

- Gebruik de speciale sleutel, en draai de blokkeermoer (3) los.
- Handel op de regelmoer (1) voor de regeling van de voorbelasting van de veer (A) door gebruik te maken van de relatieve sectorsleutel die zich in de gereedschapstas bevindt.
- Draai vast om de voorbelasting te vergroten; omgekeerd, losdraaien om ze te verkleinen.
- Na de blokkering moet de moer (3) gesloten worden.

LET OP

VOOR EEN GOEDE STABILITEIT VAN HET VOERTUIG MOET GECONTROLEERD WORDEN OF BEIDE SCHOKDEMPERS OP DEZELFDE POSITIE GEREGELD ZIJN. INDIEN NODIG WENDT MEN ZICH TOT EEN Officiële Moto Guzzi Dealer.



Einstellung der Vorderradgabel (03_05)

Folgende Kontrollen regelmäßig vornehmen:

Bei gezogenem Vorderradbremshebel, den Lenker wiederholt nach unten drücken, um die Gabel einige Male durchzufedern. Der Federweg muss weich resultieren und die Gabelholme dürfen keine Ölspuren aufweisen.

Den Anzug aller Organe und die Funktion der Gelenke der vorderen und hinteren Radaufhängung kontrollieren.

Achtung

ZUM ÖLWECHSEL AN DER VORDEREN GABEL UND ZUM AUSWECHSELN DER ÖLDICHTRINGE WENDEN SIE SICH BITTE AN EINEN offiziellen Moto Guzzi Vertragshändler.

Einfahren

Das Einfahren des Motors ist von grundlegender Bedeutung für dessen spätere Lebensdauer und richtigen Betrieb. Wenn möglich auf kurvenreichen bzw. hügeligen Straßen fahren, auf denen der Motor, die Radaufhängungen und die Bremsen besser eingefahren werden. Die Fahrgeschwindigkeit beim Einfahren ändern. Auf diese Weise werden die Bau-

Regulering voorvorken (03_05)

Voer regelmatig de volgende controles uit:

Met de hendel van de voorrem geactiveerd, drukt men herhaaldelijk op het stuur, door de vork te laten zakken. De loop moet zacht zijn, en er mogen geen oliesporen op de stangen zijn.

Controleer de sluiting van alle onderdelen en de werking van alle bewegingsplaatsen van de voorste en achterste ophanging.

LET OP

VOOR DE VERVANGING VAN DE OLIE VAN DE VOORVORK MET DE OLIEKEERRINGEN WENDT MEN ZICH TOT EEN Officiële Moto Guzzi Dealer.

Inrijden

De proefperiode van de motor is fundamenteel voor het garanderen van de duur en de correcte werking. Rij indien mogelijk op wegen met veel bochten en/of hellingen, waar de motor, de ophangingen en de remmen worden onderworpen aan een meer efficiëntere proefperiode. Wijzig de rijsnelheid tijdens de proefperiode. Op deze manier kan men het werk van de onderdelen "belasten" en vervolgens

teile "belastet" und anschließend durch das Abkühlen der Motorteile "entlastet".

Achtung

WÄHREND DER ERSTEN EINLAUFZEIT KÖNNTE BRANDGERUCH AUS DER KUPPLUNG KOMMEN. DIES IST VÖLLIG NORMAL UND LEGT SICH NACH EINFAHREN DER KUPPLUNGSSCHEIBEN.

BEIM EINFAHREN BITTE DARAUF ACHTEN, DIE MOTORBAUTEILE NICHT ÜBERMÄSSIG ZU BEANSPRUCHEN.

Achtung

ERST NACH DER INSPEKTION AM ENDE DER EINFahrZEIT KANN DAS FAHRZEUG DIE BESTEN LEISTUNGEN ERBRINGEN.

"ontlasten", door de delen van de motor af te koelen.

LET OP

HET IS MOGELIJK DAT DE KOPPELING EEN LICHT VERBRANDE GEUR VERSPREIDT TIJDENS DE EERSTE GEBRUIKSPERIODE. DIT IS PERFECT NORMAAL, EN ZAL VERDWIJNEN WANNEER DE KOPPELINGSSCHIJVEN INGEREDEN ZULLEN ZIJN.

HET IS BELANGRIJK OM DE ONDERDELEN VAN DE MOTOR TIJDENS DE PROEFPERIODE TE BELASTEN, MAAR MEN MOET OPLETTEN OM NIET TE OVERDRIJVEN.

LET OP

ENKEL NADAT MEN DE SERVICEBEURT NA DE PROEFPERIODE HEEFT UITGEVOERD, VERKRIJGT MEN DE BESTE PRESTATIES VAN HET VOERTUIG.

Folgende Angaben beachten:

- Abrupte Beschleunigungen sowohl während als nach dem Einfahren vermeiden, wenn der Motor mit niedriger Drehzahl läuft.
- Auf den ersten 100 km (62 Meilen) müssen die Bremsen behutsam betätigt und plötzliche oder längere Bremsvorgänge vermieden werden. Damit wird

Men moet zich houden aan de volgende indicaties:

- Versnel niet bruusk en volledig wanneer de motor aan een laag regime werkt, tijdens en na de proefperiode.
- Tijdens de eerste 100 km (62 mijl) handelt men voorzichtig op de remmen, en vermijdt men om bruusk en lang te remmen. Dit om een correcte stabilisatie van

ein richtiges Einlaufen des Abriebmaterials der Bremsbeläge an der Bremsscheibe ermöglicht.

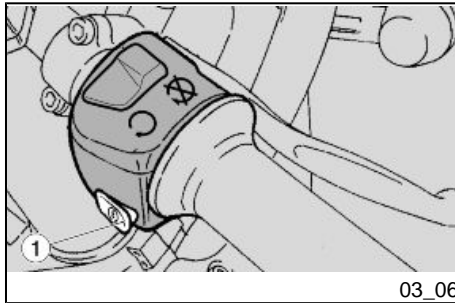


BEI DER VORGESEHENEN KILOMETERZAHL DIE IN DER TABELLE "ENDE EINFahrZEIT" IM ABSCHNITT WARTUNGSPROGRAMM VORGESEHENEN ARBEITEN BEI EINEM OFFIZIELLEN Moto Guzzi-VERTRAGSHÄNDLER AUSFÜHREN LASSEN, UM SCHÄDEN AN PERSONEN ODER AM FAHRZEUG ZU VERMEIDEN.

het wrijvingsmateriaal van de pastilles op de remschijf toe te staan.



BIJ DE VOORZIENE KILOMETERSTAND LAAT MEN BIJ EEN OFFICIËL Moto Guzzi DEALER DE CONTROLES UITVOEREN DIE VOORZIEN ZIJN IN DE TABEL VAN HET "EINDE VAN DE PROEFPERIODE" VAN HET DEEL VAN HET GEPROGRAMMEERD ONDERHOUD, OM LETSELS AAN ZICHZELF OF ANDEREN, OF SCHADE AAN HET VOERTUIG TE VOORKOMEN.



Bei startschwierigkeiten (03_06, 03_07, 03_08)

ANLASS BEI ABGESOFFENEM MOTOR

Wird das Anlassverfahren nicht richtig ausgeführt oder gelangt zu viel Kraftstoff in die Ansaugkanäle, könnte der Motor absaufen.

Zum Reinigen eines abgesoffenen Motors:

- Den Anlasserschalter (1) einige Sekunden gedrückt halten (den Motor dabei leer laufen lassen).

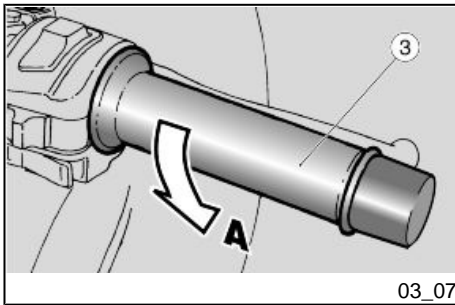
Moeilijke start (03_06, 03_07, 03_08)

STARTEN MET VERZOPEN MOTOR

Wanneer men de startprocedure niet correct uitvoert, of wanneer er een excessieve hoeveelheid brandstof aanwezig is in de aanzuigleiding, zou de motor kunnen verzuipen.

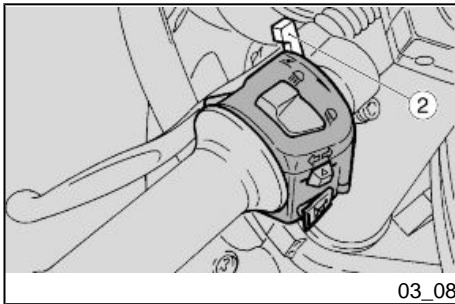
Om een verzopen motor te reinigen, handelt men als volgt:

- Druk op de startknop (1) voor enkele seconden (door de motor leeg te doen draaien) met het



Der Gasgriff (3) muss vollständig geöffnet sein (**Pos. A**).

gashandvat (3) volledig gedraaid (**Pos. A**).



KALTSTART

Bei niedriger Umgebungstemperatur (nahe an bzw. unter 0°C) könnten Startschwierigkeiten auftauchen.

In diesem Fall:

- Den Hebel für Kaltstart (2) nach unten drehen.
- Mindestens zehn Sekunden lang den Anlasserschalter gedrückt halten und gleichzeitig den Gasgriff (3) leicht drehen.

Läuft der Motor an:

- Den Gasgriff (3) wieder loslassen.
- Den Hebel für Kaltstart (2) nach oben drehen.

Bei unrundem Leerlauf den Gasgriff (3) ein wenig und öfter drehen.

Läuft der Motor nicht an:

KOUDE START

Wanneer de omgevingstemperatuur laag is (dichtbij of onder het vriespunt), zou de eerste start moeilijk kunnen verlopen.

In dit geval handelt men als volgt:

- Draai de hendel voor de koude start (2) omlaag.
- Druk voor tien seconden op de startknop en draai tegelijkertijd gematigd aan het gashandvat (3).

Wanneer de motor niet start.

- Laat het gashandvat los (3).
- Draai de hendel voor de koude start (2) omhoog.

Wanneer het regime van het minimum toerental instabiel blijkt, handelt men op het gashandvat (3) met kleine en veelvuldige rotaties.

Wanneer de motor niet start.

- Einige Sekunden warten und das Startverfahren wiederholen.
- Wacht enkele seconden, en voer de procedure van de start opnieuw uit.

Parken

Die Auswahl des Parkplatzes ist sehr wichtig. Halten Sie sich dabei an die Verkehrszeichen und an die nachfolgend beschriebenen Anweisungen.

Achtung

DAS FAHRZEUG AUF FESTEM BODEN PARKEN, UM ZU VERMEIDEN, DASS ES UMFÄLLT.

DAS FAHRZEUG NICHT AN MAUERN ANLEHNEN UND NICHT AUF DEN BODEN LEGEN.

SICHERSTELLEN, DASS DAS FAHRZEUG, UND BESONDERS DIE HEISSEN TEILE, KEINE GEFAHR FÜR PERSONEN UND KINDER DARSTELLEN. DAS FAHRZEUG BEI LAUFENDEM MOTOR ODER BEI ZÜNDSCHLÜSSEL IM ZÜNDSCHLOSS NICHT UNBEAUFSICHTIGT LASSEN.

Achtung

BEIM FALLEN ODER STARKER NEIGUNG DES FAHRZEUGES KÖNNTE KRAFTSTOFF HERAUSFLIESSEN.

DER FÜR DEN ANTRIEB IN VERBRENNUNGSMOTOREN BENUTZTE

Parkeren

De keuze van de parkeerzone is zeer belangrijk en moet de verkeerstekens en de volgende aanduidingen respecteren.

LET OP

PARKEER HET VOERTUIG OP EEN VASTE EN VLAKKE ONDERGROND, ZODAT HET NIET VALT.

LAAT HET VOERTUIG NIET STEUNEN TEGEN MUREN, EN LEG HET NIET OP DE GROND.

CONTROLEER OF HET VOERTUIG, EN VOORAL DE GLOEIEND HETE DELEN ERVAN, NIET GEVAARLIJK ZIJN VOOR PERSONEN EN KINDEREN. LAAT HET VOERTUIG NIET ONBEWAAKT ACHTER MET DE MOTOR AAN, OF MET DE SLEUTEL IN DE ONTSTEKINGSSCHAKELAAR.

LET OP

HET VALLEN OF DE EXCESSIEVE INCLINATIE VAN HET VOERTUIG KUNNEN HET UITSTROMEN VAN BRANDSTOF VEROORZAKEN.

DE BRANDSTOF DIE WORDT GEBRUIKT VOOR DE AANDRIJVING VAN

KRAFTSTOFF IST EXTREM ENTFLAMMBAR UND KANN UNTER BESTIMMTEN UMSTÄNDEN EXPLOSIV WERDEN.



WEDER DAS EIGENE NOCH DAS BEIFAHRERGEWICHT AUF DEN SEITENSTÄNDER VERLAGERN.

DE ONTPLOFFINGSMOTOR IS UITERST BRANDBAAR, EN KAN EXPLOSIEF WORDEN IN BEPAALDE OMSTANDIGHEDEN.



BELAST DE LATERALE STANDAARD NIET MET UW GEWICHT OF DAT VAN DE PASSAGIER.

Katalysator

Das Fahrzeug ist mit einem Schalldämpfer mit Drei-Wege-Metallkatalysator "Platinium - Palladium - Rhodium" ausgestattet.

Diese Vorrichtung hat die Aufgabe die in den Abgasen vorhandenen CO (Kohlenmonoxid) und HC (unverbrannte Kohlenwasserstoffe) zu oxydieren und jeweils in Kohlendioxid und Wasserdampf umzuwandeln.



NICHT IN DER NÄHE VON TROCKENEM GRAS ODER AN FÜR KINDER LEICHT ZUGÄNGLICHEN STELLEN PARKEN, DA DER KATALYSATOR ERREICHT BEIM EINSATZ SEHR HOHE TEMPERATUREN. BITTE ACHT GEBEN UND JEGLICHEN KONTAKT

Katalysator

Het voertuig is uitgerust met een knal demper met metalen katalysator van het type "trivalent met platina - palladium - rodium".

Dit mechanisme moet de CO (koolmonoxide) en de HC (onverbrande koolwaterstoffen) die aanwezig zijn in de uitlaatgassen oxideren, zodat ze respectievelijk omgezet worden in kooldioxide en waterdamp.



VERMIJD OM HET VOERTUIG TE PARKEREN IN DE BUURT VAN DROGE STRUIKGEWASSEN OF VAN PLAATSEN DIE BEREIKBAAR ZIJN DOOR KINDEREN, OMDAT DE KATALYTISCHE UITLAAT TIJDENS HET GEBRUIK ZEER HOGE TEMPERATUREN

VERMEIDEN, BEVOR DIE TEILE VOLLSTÄNDIG ABGEKÜHLT SIND.

KEIN BLEIHALTIGES BENZIN VERWENDEN, DA ES ZUR ZERSTÖRUNG DES KATALYSATORS FÜHREN KANN

BEREIKT; LET DUS ZEER GOED OP EN VERMIJD EENDER WELK CONTACT, VÓÓR ZE HELEMAAL AFGEKOELD IS.

GEBRUIK GEEN BENZINE MET LOOD, OMDAT ZO DE KATALYSATOR WORDT VERNIETIGD.

Der Eigentümer wird darauf hingewiesen, dass gesetzlich folgendes verboten sein kann:

- Der Ausbau oder die Außerbetriebnahme außer für Wartungs-, Reparatur- oder Austauscharbeiten von Vorrichtungen oder Bauteilen eines Neufahrzeugs zur Kontrolle der Geräuschemission vor Verkauf oder Übergabe an den Endkunden oder während der Nutzung.
- Der Gebrauch des Fahrzeugs, nachdem die genannten Vorrichtungen oder Bauteile ausgebaut oder außer Betrieb gesetzt wurden.

Den Auspuff/ Schalldämpfer und die Schalldämpferrohre kontrollieren und sicherstellen, dass keine Rostspuren oder Löcher vorhanden sind, und dass das Auspuffsystem richtig funktioniert.

Erhöht sich die Geräuschentwicklung an der Auspuffanlage, sofort einen **offiziel-**

Men waarschuwt de eigenaar van het voertuig dat de wet het volgende kan verbieden:

- de verwijdering en elke handeling om eender welk toestel of samenstellend element in een nieuw voertuig niet-operationeel te maken, door eender wie, behalve voor het onderhoud, de herstelling of de vervanging, om de lawaai-emissie te controleren vóór de verkoop of levering van het voertuig aan de koper of wanneer het gebruikt wordt;
- het gebruik van het voertuig nadat dit mechanisme of samenstellend element werd verwijderd of niet-operationeel werd gemaakt.

Controleer de uitlaat/knaldemper van de uitlaat en de buizen van de knaldemper, en controleer of er geen roest of boringen zijn en of het uitlaatsysteem correct werkt.

Wanneer het lawaai van het uitlaatsysteem verhoogt, moet onmiddellijk een

len Moto Guzzi- Vertragshändler oder eine autorisierte Werkstatt aufsuchen.

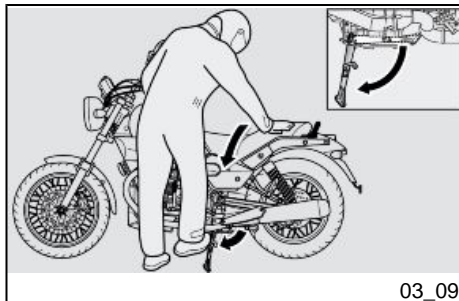
ANMERKUNG

ÄNDERUNGEN AM AUSPUFFSYSTEM SIND VERBOTEN.

Erkende garage of Moto Guzzi Dealer gecontacteerd worden.

N.B.

HET IS VERBODEN OM TE KNOEIEN AAN HET UITLAATSYSTEEM.

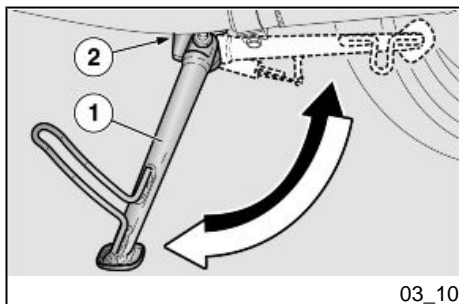


03_09

Ständer (03_09, 03_10)



DER SEITEN- UND DER HAUPTSTÄNDER (WO VORGESEHEN) SOLLTEN SICH FREIGÄNGIG BEWEGEN, GEBEENENFALLS DAS GELENK SCHMIEREN.



03_10

SEITENSTÄNDER

Wurde zur Ausführung eines Manövers (z.B. Bewegung des Fahrzeuges) der Seitenständer hochgeklappt, ist zum Aufbocken des Fahrzeuges auf den Ständer wie folgt vorzugehen:

- Den linken Griff umfassen und die rechte Hand oben auf dem Heckteil legen.
- Den Seitenständer mit dem rechten Fuß bis zur maximalen Ausklappstellung drücken.

Standaard (03_09, 03_10)



DE LATERALE EN CENTRALE STANDAARD (WAAR VOORZIEN) MOETEN VRIJ DRAAIEN, VET EVENTUEEL HET KNOOPPUNT IN.

LATERALE STANDAARD

Wanneer men voor eender welk manoeuvre (bijvoorbeeld het verplaatsen van het voertuig), de standaard moet dichtklappen, handelt men als volgt voor het herplaatsen van het voertuig op de standaard:

- Grijp het linker handvat vast en laat de rechter hand steunen op het achterste bovenste deel van het voertuig.
- Duw de laterale standaard helemaal uit met de rechter voet.

- Das Fahrzeug solange neigen, bis der Ständer am Boden zur Auflage kommt.
- Den Lenker ganz nach links einschlagen.

Achtung

SICHERSTELLEN, DASS DAS FAHRZEUG STABIL GELAGERT IST.

Am Seitenständer (1) ist ein Sicherheitsschalter (2) installiert, der die Aufgabe hat den Motorbetrieb bei eingelegtem Gang zu sperren, wenn der Seitenständer (1) ausgeklappt ist.

Empfehlungen zum Diebstahlschutz

Achtung

FALLS EINE BREMSSCHEIBENBLOCKIERVORRICHTUNG VERWENDET WIRD, IST DIESE VOR FAHRTANTRITT ZU ENTFERNEN. DIE NICHT-EINHALTUNG DIESES HINWEISES KÖNNTE SCHWERE SCHÄDEN AN DER BREMSANLAGE VERURSACHEN UND ZU UNFÄLLEN FÜHREN, DIE SCHWERE VERLETZUNGEN ODER SOGAR DEN TOD BEDINGEN KÖNNTEN.

- Laat het voertuig hellen tot de standaard op de grond komt.
- Draai het stuur volledig naar links.

LET OP

CONTROLEER DE STABILITEIT VAN HET VOERTUIG.

Op de laterale standaard (1) is een veiligheidsschakelaar (2) geïnstalleerd die de werking van de motor belet of onderbreekt wanneer er geschakeld is, en wanneer de laterale standaard (1) uitgekapt is.

Tips tegen diefstal

LET OP

WANNEER MEN EEN SCHIJFBLOKKERINGSMECHANISME GEBRUIKT, LET MEN ZEER GOED OP OM HET TE VERWIJDEREN VOORALEER MEN MET HET VOERTUIG GAAT RIJDEN. HET NIET RESPECTEREN VAN DEZE WAARSCHUWING KAN ERNSTIGE SCHADE VEROORZAKEN AAN DE REMINSTALLATIE EN ONGELUKKEN VEROORZAKEN, MET LETSELS EN ZELFS DE DOOD ALS GEVOLG.

NIE den Zündschlüssel im Zündschloss stecken lassen und immer das Lenkerschloss verwenden. Das Fahrzeug in einem sicheren Ort, lieber in einer Garage oder beaufsichtigtem Parkplatz, parken. Falls möglich einen zusätzlichen Diebstahlschutz verwenden. Prüfen, dass die Fahrzeugdokumente in Ordnung sind und die Kfz-Steuer bezahlt wurde. Den eigenen Namen und Anschrift sowie die Telefonnummer auf dieser Seite eintragen, so dass der Eigentümer im Fall eines Wiederauffindens des Fahrzeugs nach einem Diebstahl schnell identifiziert werden kann.

NACHNAME:

VORNAME:

ANSCHRIFT:

TELEFONNUMMER:

Warnung

IN VIELEN FÄLLEN KÖNNEN GESTOHLENE FAHRZEUGE ANHAND DER ANGABEN IN DER BEDIENTUNGS-/WARTUNGSANLEITUNG IDENTIFIZIERT WERDEN.

Laat de ontstekingsleutel NOOIT achter op het voertuig, en gebruik steeds het stuurslot. Parkeer het voertuig op een veilige plaats, indien mogelijk in een garage of een bewaakte plaats. Gebruik indien mogelijk een extra antidiefstalmechanisme. Controleer of de documenten en de verkeersbelasting in orde zijn. Schrijf uw gegevens en telefoonnummer op deze pagina, om de identificatie van de eigenaar te vergemakkelijken in geval van het terugvinden van het voertuig na diefstal.

NAAM:

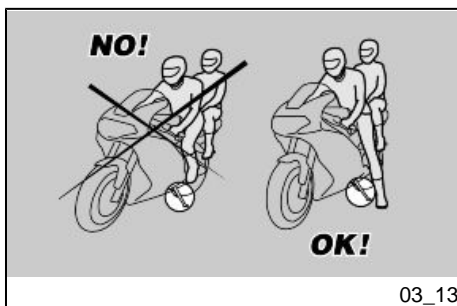
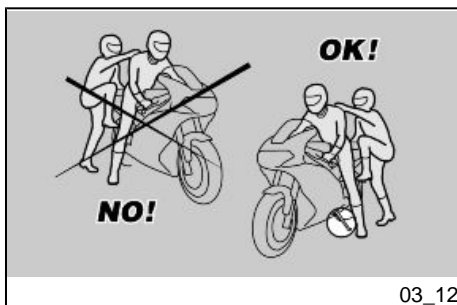
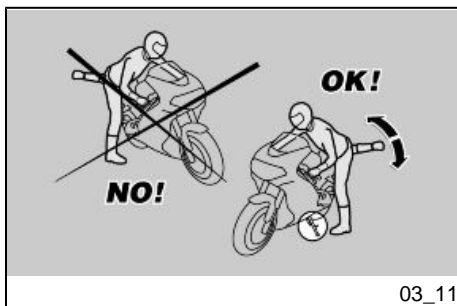
VOORNAAM:

ADRES:

TELEFONNUMMER:

WAARSCHUWING

IN VEEL GEVALLEN WORDEN GESTOLEN VOERTUIGEN GEÏDENTIFICEERD DOOR MIDDEL VAN DE GEVEENS IN HET GEBRUIKS- EN ONDERHOUDSBOEKJE.



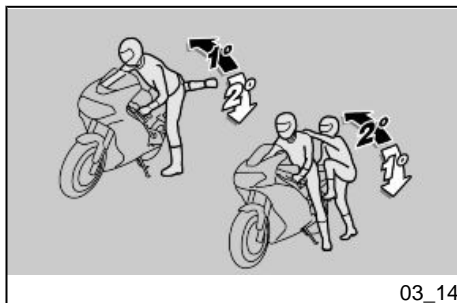
Grund-Sicherheitsvorschriften (03_12)

Die nachfolgenden Anweisungen sind strikt zu beachten, da sie zum Zwecke der Sicherheit dienen, um Schäden an Personen, Sachen oder am Fahrzeug zu vermeiden, die durch Fallen des Fahrers oder Beifahrers und/oder Umkippen des Fahrzeuges verursacht werden.

Basis veiligheidsnormen (03_12)

Schenk maximaal aandacht aan de volgende veiligheidsaanduidingen, omdat ze opgesteld zijn om letsels aan personen, schade aan voorwerpen of het voertuig te vermijden, die afkomstig zijn doordat de bestuurder of de passagier vallen, en/of van het vallen of omslaan van het voertuig zelf.

Het op- en afstappen van het voertuig moet gebeuren met een totale bewe-

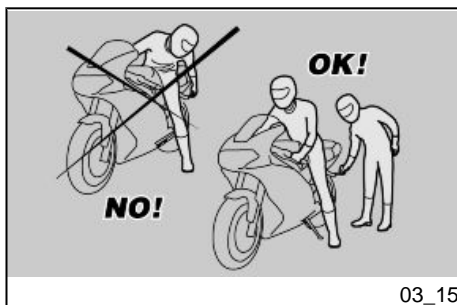


Beim Auf- und Absteigen soll man sich frei bewegen können und keine Sachen in den Händen tragen (Gegenstände, Helm, Handschuhe oder Brillen).

Nur auf der linken Seite und bei heruntergeklapptem Seitenständler auf- und absteigen.

gingsvrijheid en zodat de handen niet worden gehinderd (voorwerpen, niet gedragen helm of handschoenen of bril).

Men moet steeds opstappen en afstappen aan de linker kant van het voertuig, en enkel wanneer de laterale standaard uitgeklaapt is.



Der Seitenständler wurde dafür konzipiert das Fahrzeuggewicht nur mit wenig Ladung, ohne Fahrer und Beifahrer, zu halten.

Das Aufsteigen in Fahrposition mit dem Fahrzeug auf den Seitenständler gelagert ist nur gestattet, um das Fallen oder Umkippen zu vermeiden. Das Fahrer- und Beifahrgewicht sollen nicht auf den Seitenständler gelagert werden.

De standaard is ontworpen om het gewicht van het voertuig met een minimum last te steunen, zonder bestuurder en passagier.

Het opstappen in de rijpositie wanneer het voertuig op de laterale standaard staat, is enkel toegestaan om de mogelijkheid te voorkomen dat het valt, en de laterale standaard is niet voorzien om het gewicht van de bestuurder en de passagier te dragen.

Beim Auf- und Absteigen könnte das Fahrzeug aus dem Gleichgewicht geraten und dadurch fallen oder umkippen.

Achtung

DER FAHRER SOLL IMMER ALS ERSTER AUF- UND ALS LETZTER ABSTEIGEN, DA ER DAS GLEICHGEWICHT DES FAHRZEUGES UND DESSEN STABILITÄT BEIM AUF- UND ABSTEIGEN DES BEIFÄHRERS MANÖVRIEREN SOLL

Tijdens het op- of afstappen kan het gewicht van het voertuig evenwichtsverlies veroorzaken, met als gevolg de mogelijkheid om het vallen en het omslaan.

LET OP

DE BESTEURDER MOET STEEDS EERST OP HET VOERTUIG STAPPEN EN ALS LAATSTE AFSTAPPEN, EN HIJ ZORGT VOOR HET EVENWICHT EN DE STABILITEIT TIJDENS HET OP- EN AFSTAPPEN VAN DE PASSAGIER

Ausserdem soll sich der Beifahrer beim Auf- und Absteigen vorsichtig bewegen, um das Fahrzeug und den Fahrer nicht aus dem Gleichgewicht zu bringen.

Achtung

DER FAHRER SOLL DEM BEIFAHRER BEIBRINGEN, WIE ER AUF DAS FAHRZEUG STEIGEN BZW. VOM FAHRZEUG ABSTEIGEN SOLL.

ZUM AUF- UND ABSTEIGEN DES BEIFAHRERS IST DAS FAHRZEUG MIT ENTSPRECHENDEN FUSSRASTEN VERSEHEN. DER BEIFAHRER SOLL SICH BEIM AUF- UND ABSTEIGEN IMMER AUF DIE LINKE FUSSRASTE STÜTZEN.

UM AUS DEM FAHRZEUG ABZUSTEIGEN, NICHT HERUNTERSPRINGEN ODER DIE FÜSSE ZUM BODEN AUSSTRECKEN. IN BEIDEN FÄLLEN KÖNNTE DIE FAHRZEUGSTABILITÄT BEEINTRÄCHTIGT WERDEN.

Achtung

DAS GEPÄCK ODER IM HECK BEFESTIGTE GEGENSTÄNDE KÖNNEN BEIM AUF- ODER ABSTEIGEN EIN HINDERNIS DARSTELLEN.

HIERZU DAS RECHTE BEIN SCHWUNGVOLL ÜBER DEN HINTERTEIL (HECKVERKLEIDUNG ODER GEPÄCK) HEBEN, OHNE DAS FAHRZEUG AUS DEM GLEICHGEWICHT ZU BRINGEN.

Bovendien moet de passagier voorzichtig op- en afstappen om het voertuig en de passagier niet uit evenwicht te brengen.

LET OP

DE PILOOT MOET DE PASSAGIER OP DE HOOGTE BRENGEN VAN HOE MEN MOET OP EN AFSTAPPEN.

HET VOERTUIG IS VOORZIEN VAN SPECIALE VOETENSTEUNEN VOOR DE PASSAGIER, VOOR HET OP EN AFSTAPPEN. DE PASSAGIER MOET STEEDS DE LINKER VOETENSTEUN GEBRUIKEN VOOR HET OP EN AFSTAPPEN.

NIET AFSTAPPEN OF PROBEREN OM AF TE STAPPEN DOOR VAN HET VOERTUIG TE SPRINGEN OF HET BEEN UIT TE STREKKEN OM DE GROND TE RAKEN. IN BEIDE GEVALLEN Zouden het evenwicht en de stabiliteit van het voertuig geschaad kunnen worden.

LET OP

DE BAGAGE EN DE OP DE ACHTERKANT VAN HET VOERTUIG VASTGEMAAKTE DELEN KUNNEN HINDERLIJK ZIJN TIJDENS HET OP- EN AFSTAPPEN.

IN ELK GEVAL MOET MEN EEN GOED GECONTROLEERDE BEWEGING VAN HET RECHTER BEEN VOORZIEN EN UITVOEREN, DIE DE ACHTERKANT VAN HET VOERTUIG MOET VERMIJ-

DEN EN OVERTREFFEN (ACHTERSTUK EN BAGAGE), ZONDER DAT HET VOERTUIG UIT EVENWICHT WORDT GEBRACHT.

AUFSTEIGEN

- Den Lenker richtig halten und auf das Fahrzeug steigen ohne das eigene Gewicht auf den Seitenständer zu verlagern.

Achtung

SOLLTE ES NICHT MÖGLICH SEIN BEIDE FÜSSE AUF DEN BODEN ZU STELLEN, NUR DEN RECHTEN AUFSETZEN (BEI VERLUST DES GLEICHGEWICHTS IST DIE LINKE SEITE DURCH DEN SEITENSTÄNDER "GESCHÜTZT") UND DEN LINKEN FUSS BEREITHALTEN.

- Beide Füße auf den Boden stellen und das Fahrzeug in Fahrposition bringen und im Gleichgewicht halten.

Achtung

VON DER FAHRPOSITION AUS SOLL DER FAHRER WEDER DIE BEIFÄHRER-FUSSRASTEN HERUNTERKLAPPEN NOCH DIES VERSUCHEN, DA DIES DAS GLEICHGEWICHT UND

OPSTAPPEN

- Grijp het stuur correct vast en stap op het voertuig zonder uw gewicht op de laterale standaard te laten rusten.

LET OP

WANNEER MEN NIET MET BEIDE VOETEN DE GROND RAAKT, STEUNT MEN OP DE RECHTER VOET (IN GEVAL VAN EVENWICHTSVERLIES IS DE LINKER KANT "BESCHERMD" DOOR DE LATERALE STANDAARD), EN HOUDT MEN DE LINKER VOET KLAAR OM TE STEUNEN.

- Laat beide voeten op de grond steunen, plaats het voertuig recht vooruit, en hou het in evenwicht.

LET OP

DE BESTUURDER MAG OF MAG NIET PROBEREN OM DE VOETENSTEUN VAN DE PASSAGIER UIT TE KLAPPEN TIJDENS HET RIJDEN, DIT ZOU HET EVENWICHT EN DE STABILITEIT

**STABILITÄT DES FAHRZEUGES BE-
EINTRÄCHTIGEN KÖNNTE.**

- Der Beifahrer soll beide Beifahrer-Fußrasten herunterklappen.
- Dem Beifahrer beibringen, wie er auf das Fahrzeug steigen soll.
- Mit dem linken Fuß auf den Seitenständer drücken und diesen völlig einklappen.

ABSTEIGEN

- Einen Parkplatz suchen.
- Das Fahrzeug abstellen.

**SICHERSTELLEN, DASS DER PARK-
PLATZ FREI UND DER BODEN FEST
UND EBEN IST.**

- Mit der Ferse des linken Fußes den Seitenständer bis zur maximalen Ausklappstellung herunterdrücken.

Achtung

SOLLTE ES NICHT MÖGLICH SEIN BEIDE FÜSSE AUF DEN BODEN ZU STELLEN, NUR DEN RECHTEN AUFSETZEN (BEI VERLUST DES GLEICHGEWICHTS IST DIE LINKE SEITE DURCH DEN SEITENSTÄNDER "GE-

**VAN HET VOERTUIG KUNNEN SCHA-
DEN.**

- De passagier moet beide voetensteunen van de passagier uitklappen.
- Leg de passagier uit hoe men op het voertuig moet stappen.
- Handel met de linker voet op de laterale standaard, en klap deze volledig in.

AFSTAPPEN

- Kies de zone voor het parkeren.
- Leg het voertuig stil.

**CONTROLEER OF HET TERREIN VAN
DE PARKEERZONE VRIJ, VAST EN
VLAK IS.**

- Met de linker hiel duwt men tegen de laterale standaard, en klapt men deze volledig uit.

LET OP

WANNEER MEN NIET MET BEIDE VOETEN DE GROND RAAKT, STEUNT MEN OP DE RECHTER VOET (IN GEVAL VAN EVENWICHTSVERLIES IS DE LINKER KANT "BESCHERMD" DOOR DE LATERALE STANDAARD),

**SCHÜTZT") UND DEN LINKEN FUSS
BEREITHALTEN.**

- Beide Füße auf den Boden stellen und das Fahrzeug in Fahrposition im Gleichgewicht halten.
- Dem Beifahrer beibringen, wie er vom Fahrzeug absteigen soll.

**GEFAHR VON FALLEN ODER UMKIPPEN.****SICHERSTELLEN, DASS DER BEIFAHRE
R ABGESTIEGEN IST.****DAS EIGENE GEWICHT NICHT AUF
DEN SEITENSTÄNDER VERLAGERN.**

- Das Fahrzeug so lange neigen, bis der Ständer am Boden zur Auflage kommt.
- Den Lenker richtig greifen und vom Motorrad heruntersteigen.
- Den Lenker ganz nach links einschlagen.
- Die Beifahrer-Fußrasten einklappen.

**EN HOUDT MEN DE LINKER VOET
KLAAR OM TE STEUNEN.**

- Plaats beide voeten op de grond, en hou het voertuig in evenwicht in de rijrichting.
- Leg de passagier uit hoe men van het voertuig moet stappen.

**GEVAAR OP VALLEN OF OMSLAAN.
CONTROLEER OF DE PASSAGIER
VAN HET VOERTUIG IS GESTAPT.****LAAT HET EIGEN GEWICHT NIET OP
DE LATERALE STANDAARD RUS-
TEN.**

- Hel het voertuig tot de standaard de grond raakt.
- Grijp het stuur correct vast, en stap van het voertuig.
- Draai het stuur volledig naar links.
- Klap de voetensteunen van de passagier dicht.

Achtung



SICHERSTELLEN, DASS DAS FAHRZEUG STABIL GELAGERT IST.

LET OP



CONTROLEER DE STABILITEIT VAN HET VOERTUIG.

Nevada



Kap. 04
Wartung
Hst. 04
Onderhoud

Vorwort

Normalerweise können planmäßige Wartungsarbeiten vom Benutzer selber ausgeführt werden. Manchmal sind aber hierzu Spezialvorrichtungen und technische Fachkenntnisse erforderlich. Wird zur regelmäßigen Wartung Kundendienst oder technische Beratung benötigt, wenden Sie sich bitte an einen **Offiziellen Moto Guzzi-Vertragshändler**, der Ihnen einen schnellen und sorgfältigen Service garantieren wird.

Warnung

DIESES FAHRZEUG IST DAFÜR VORBEREITET EVENTUELLE BETRIEBSSTÖRUNGEN IN REALZEIT ZU ERKENNEN, DIE VOM ELEKTRONISCHEN STEUERGERÄT GESPEICHERT WERDEN.

JEDES MAL WENN DAS ZÜNDSCHLOSS AUF ON GESTELLT WIRD, SCHALTET SICH DIE KONTROLLLAMPE "ALARM" AUF DEM ARMATURENBRETT CA. DREI SEKUNDEN LANG EIN.

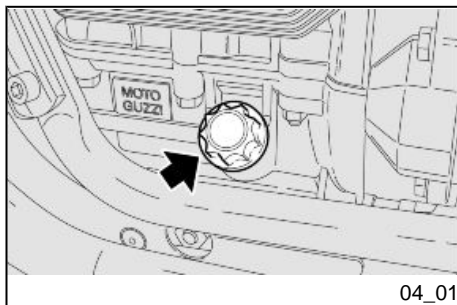
Premisse

Normaal gezien kunnen de gewone onderhoudshandelingen uitgevoerd worden door de gebruiker, en soms kan het nodig zijn om de specifieke gereedschappen te gebruiken en om over technische kennis te beschikken. In geval van periodiek onderhoud, wanneer men assistentie of technisch advies nodig heeft, wendt men zich tot een **Officiële Moto Guzzi Dealer** die een zorgvuldige en bekommerde service zal garanderen.

WAARSCHUWING

DIT VOERTUIG IS VOORZIEN VOOR HET ONMIDDELIJK ONTDEKKEN VAN EVENTUELE ONREGELMATIGHEDEN IN VERBAND MET DE WERKING, DIE OPGESLAAN WORDEN IN DE ELEKTRONISCHE CENTRALE.

ELKE KEER MEN DE ONTSTEKINGSCHAKELAAR IN POSITIE "ON" PLAATST, LICHT DE CONTROLE-LAMP "ALARM" OP HET DASHBOARD OP VOOR ONGEVEER DRIE SECONDEN.



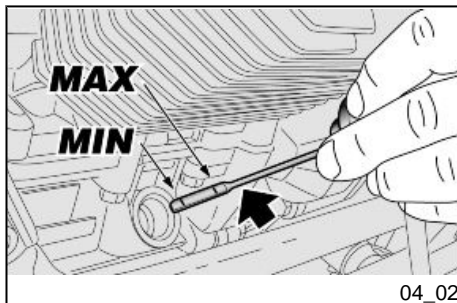
04_01

Kontrolle Motorölstand (04_01, 04_02)

Den Motorölstand regelmäßig prüfen.

ANMERKUNG

BEI SPORTLICHER FAHRWEISE ODER WENN DAS FAHRZEUG AUF NASSEN UND STAUBIGEN STRASSEN BZW. AUF UNEBENEM GELÄNDE BENUTZT WIRD, MÜSSEN DIE INSPEKTIONS- UND WARTUNGSARBEITEN DOPPELT SO HÄUFIG VORGENOMMEN WERDEN.



04_02

Für die Kontrolle:



DIE KONTROLLE DES MOTORÖLSTANDS MUSS BEI WARMEM MOTOR UND MIT EINGEFÜGTEM, ABER NICHT FESTGESCHRAUBTEM ÖLMESSTAB AUSGEFÜHRT WERDEN.

WIRD DIE ÖLSTANDKONTROLLE BEI KALTEM MOTOR AUSGEFÜHRT, KÖNNTE DAS ÖL ZEITWEISE UNTER DEN "MIN"-FÜLLSTAND SINKEN.

DIES STELLT KEIN PROBLEM DAR, ES SEI DENN DIE ALARM-KONTROLLLAMPE UND DAS ICON MOTORÖLDRUCK AM DISPLAY LEUCHTEN GLEICHZEITIG AUF.

Controle van het peil van de motorolie (04_01, 04_02)

Controleer regelmatig het peil van de motorolie.

N.B.

WANNEER HET VOERTUIG WORDT GEBRUIKT IN REGENACHTIGE OF STOFFIGE ZONES, OP SLECHTE WEGEN, OF WANNEER MEN SPORTIEF RIJDT, MOETEN DE ONDERHOUDSHANDELINGEN AAN DE HELFT VAN HET AANGEDUIDE TIJDSINTERVAL UITGEVOERD WORDEN.

Voor de controle:



DE CONTROLE VAN HET PEIL VAN DE MOTOROLIE MOET UITGEVOERD WORDEN BIJ WARME MOTOR, EN MET DE STOK INGEVOERD MAAR NIET VASTGEDRAAID.

WANNEER MEN DE CONTROLE VAN HET PEIL VAN DE MOTOROLIE BIJ KOUDE MOTOR UITVOERT, KAN DE OLIE TIJDELIJK ONDER HET "MIN" PEIL DALEN.

DIT VORMT GEEN ENKEL PROBLEEM, MITS DE CONTROLELAMP VAN HET ALARM EN DE ICOON VAN DE DRUK VAN DE MOTOROLIE OP

Achtung

UM DEN MOTOR ANZUWÄRMEN UND DAS MOTORÖL IN BETRIEBSTEMPERATUR ZU BRINGEN, DEN MOTOR NICHT IM LEERLAUF BEI STILLSTEHENDEM FAHRZEUG LAUFEN LASSEN.

RICHTIG WÄRE ES, EINE KONTROLLE NACH EINER REISE ODER EINER FAHRT VON CA. 15 km (10 Meilen) AUF EINER LANDSTRASSE AUSZUFÜHREN (GENÜGT, UM DAS MOTORÖL AUF BETRIEBSTEMPERATUR ZU BRINGEN).

- Den Motor abstellen.
- Das Fahrzeug senkrecht, mit beiden Rädern auf dem Boden halten.
- Die Öl-Einfüllschraube/ Öl-messstab abschrauben.
- Den Ölstand am Messstab kontrollieren.

MAX = maximaler Füllstand.

MIN = minimaler Füllstand.

Der Unterschied zwischen "**MAX**" und "**MIN**" beträgt ungefähr 400 cm³ (24.40 cu in).

HET DISPLAY NIET TEGELIJK OP-
LICHTEN.

LET OP

OM DE MOTOR OP TE WARMEN EN DE MOTOROLIE OP WERKTEMPERATUUR TE BRENGEN, LAAT MEN DE MOTOR NIET WERKEN AAN HET MINIMUM TOERENTAL WANNEER HET VOERTUIG STIL STAAT.

DE CORRECTE PROCEDURE VOORZIEHT HET UITVOEREN VAN DE CONTROLE NA EEN REIS, OF NADAT MEN ONGEVEER 15 km (10 mijl) HEEFT AFGELEGD BUITEN DE STAD (VOLDOENDE OM DE MOTOROLIE OP TEMPERATUUR TE BRENGEN).

- Leg de motor stil.
- Houd het voertuig in verticale positie met de twee wielen op de grond.
- Draai de vuldop / peilstaaf van de olie los.
- Controleer het oliepeil op de staaf.

MAX = maximum peil.

MIN = minimum peil.

Het verschil tussen het "**MAX**" en het "**MIN**" bedraagt ongeveer 400 cc (24.40 cu in).

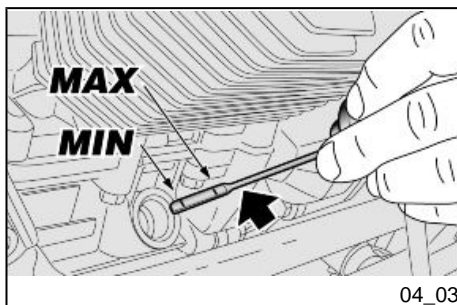
- Der Füllstand ist richtig, wenn er ungefähr bis zur Markierung "MAX" reicht.
- Het peil is correct wanneer ongeveer het "MAX" peil bereikt wordt.

Achtung

UM SCHWERE MOTORSCHÄDEN ZU VERMEIDEN, NIEMALS DIE MARKIERUNG "MAX" ÜBER- UND DIE MARKIERUNG "MIN" UNTERSCHREITEN.

LET OP

OVERSCHRIJDT DE MARKERING «MAX» NIET, EN LAAT HET NIET ONDER DE MARKERING «MIN» KOMEN, OM GEEN ERNSTIGE SCHADE AAN DE MOTOR TE VEROORZAKEN.

**Nachfüllen von Motoröl
(04_03)**

Gegebenenfalls den Motorölstand auffüllen.

- Die Öl-Einfüllschraube abschrauben und entfernen.



DEM ÖL KEINE ADDITIVE ODER ANDEREN MITTEL HINZUFÜGEN.

Falls Trichter oder ähnliche Hilfsmittel verwendet werden, sicherstellen, dass diese vollkommen sauber sind.

**Het bijvullen van motorolie
(04_03)**

Indien nodig herstelt men het peil van de motorolie:

- Draai de vuldop los en verwijder hem.



VOEG GEEN ADDITIEVEN OF ANDERE STOFFEN AAN DE OLIE TOE.

WANNEER EEN TRECHTER OF IETS ANDERS WORDT GEBRUIKT, MOET DEZE PERFECT GEREINIGD WORDEN.

Achtung

ÖL GUTER QUALITÄT MIT VISKOSITÄT 10W - 60 VERWENDEN.

- Nachfüllen, bis der festgelegte Ölpegel erreicht wurde.

Motorölwechsel (04_04, 04_05, 04_06)



DIE FÜR DEN MOTORÖLWECHSEL UND FILTERTAUSCH AUSZUFÜHRENDE ARBEITEN KÖNNTEN FÜR EINEN LAIEN KOMPLIZIERT SEIN.

BEI BEDARF, WENDEN SIE SICH BITTE AN EINEN offiziellen Moto Guzzi-Vertragshändler.

MÖCHTE MAN DIESE ARBEITEN TROTZDEM ALLEINE AUSFÜHREN, BITTE FOLGENDE ANWEISUNGEN BEACHTEN.

ANMERKUNG

BEI SPORTLICHER FAHRWEISE ODER WENN DAS FAHRZEUG AUF NASSEN UND STAUBIGEN STRASSEN BZW. AUF UNEBENEM GELÄN-

LET OP

GEBRUIK OLIE VAN GOEDE KWALITEIT, MET 10W - 60 GRADATIE.

- Vul bij door het juiste peil te herstellen.

Vervanging van de motorolie (04_04, 04_05, 04_06)



DE HANDELINGEN VOOR DE VERVANGING VAN DE MOTOROLIE EN DE MOTOROLIEFILTER, Zouden moeilijk en ingewikkeld kunnen zijn voor een onervaren operator.

INDIEN NODIG WENDT MEN ZICH TOT EEN Officiële Moto Guzzi Dealer.

WANNEER MEN ZE TOCH ZELF UITVOERT, HOUDT MEN ZICH AAN DE VOLGENDE INSTRUCTIES.

N.B.

WANNEER HET VOERTUIG WORDT GEBRUIKT IN REGENACHTIGE OF STOFFIGE ZONES, OP SLECHTE WEGEN, OF WANNEER MEN SPORTIEF

DE BENUTZT WIRD, MÜSSEN DIE INSPEKTIONS- UND WARTUNGSARBEITEN DOPPELT SO HÄUFIG VORGENOMMEN WERDEN.

RIJDT, MOETEN DE ONDERHOUDSHANDELINGEN AAN DE HELFT VAN HET AANGEDUIDE TIJDSINTERVAL UITGEVOERD WORDEN.

Den Motorölstand regelmäßig prüfen.

Controleer regelmatig het peil van de motorolie.

Zum Wechseln:

Voor de vervanging:

Achtung

LET OP

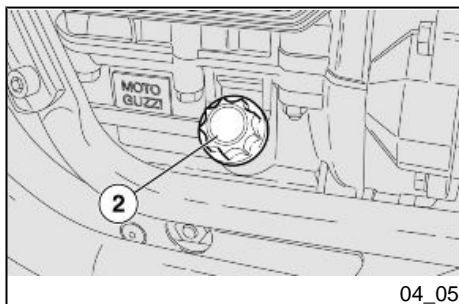
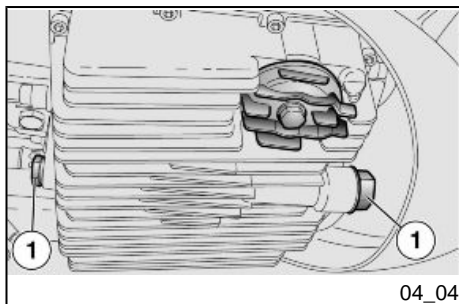
DAMIT DAS ÖL VOLLSTÄNDIG UND BESSER HERAUSFLIEßEN KANN, SOLL ES WARM, ALSO FLÜSSIGER SEIN. DIES IST NACH CA. ZWANZIG MINUTEN NORMALBETRIEB MÖGLICH.

VOOR EEN BETERE EN VOLLEDIGE UITSTROMING MOET DE OLIE WARM ZIJN, EN DUS VLOEIBAARDER. DEZE CONDITIE WORDT BEREIKT WANNEER DE MOTOR VOOR ONGEVEER TWINTIG MINUTEN HEEFT GEWERKT.



DER WARMER MOTOR ENTHÄLT HEISSES ÖL. BEI AUSFÜHRUNG DER NACHSTEHEND BESCHRIEBENEN ARBEITEN BESONDERS VORSICHTIG VORGEHEN, UM VERBRÜHUNGEN ZU VERMEIDEN.

DE OLIE IN EEN OPGEWARMDE MOTOR HEEFT EEN ZEER HOGE TEMPERATUUR, LET DUS ZEER GOED OP OM U NIET TE VERBRANDEN TIJDENS HET UITVOEREN VAN DE VOLGENDE HANDELINGEN.



- Einen Behälter mit einem Fassungsvermögen von mehr als 2000 cm³ (122 cu in) unter den Öl-Ablassschrauben (1) aufstellen.
- Plaats een bak met een minimum capaciteit van 2000 cc (122 cu in) onder de afvoerdoppen (1).
- Draai de afvoerdoppen (1) los, en verwijder ze.

- Die Öl-Ablassschrauben (1) abschrauben und entfernen.
- Die Einfüllschraube (2) abschrauben und entfernen.
- Das Öl ablassen und einige Minuten in den Behälter tropfen lassen.
- Die Dichtungs-Unterlegscheiben an den Öl-Ablassschrauben (1) kontrollieren und gegebenenfalls wechseln.
- Die am Magneten der Öl-Ablassschrauben (1) anhaftenden Metallreste entfernen.
- Die Öl-Ablassschrauben (1) anbringen und festschrauben.

**Drehmoment Öl-Ablassschrauben (1):
12 Nm (1,2 kgm).**



KEIN ALTÖL IN DIE UMWELT VERSCHÜTTEN.

ES EMPFIEHLT SICH DAS ALTÖL IN EINEM DICHTVERSIEGELTEN BEHÄLTER ZU SAMMELN UND ZU EINER ALTÖLSAMMELSTELLE BZW. ZUR TANKSTELLE ZU BRINGEN, IN DER DAS ÖL GEKAUFT WURDE.

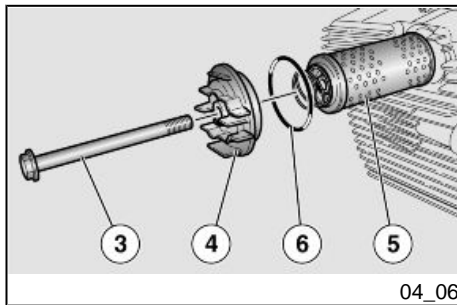
- Draai de vuldop (2) los en verwijder hem.
- Voer de olie af en laat ze voor enkele minuten in de bak druppelen.
- Controleer en vervang eventueel de dichtingsrondellen van de afvoerdoppen (1).
- Verwijder de metalen resten van de magneet van de afvoerdoppen (1).
- Draai de afvoerdoppen (1) vast, en sluit ze.

**Sluitkoppel van de afvoerdoppen (1):
12 Nm (1,2 kgm).**



LOOS DE OLIE NIET IN HET MILIEU.

MEN RAADT AAN OM DE OLIE, IN EEN VERZEGELD RECIPIËNT, NAAR HET SERVICESTATION TE BRENGEN WAAR MEN GEWOONLIJK OLIE AAN-SCHAFT, OF NAAR EEN OPVANG-CENTRUM VOOR OLIES.



Wechseln des Motorölfilters

ANMERKUNG

BEI SPORTLICHER FAHRWEISE ODER WENN DAS FAHRZEUG AUF NASSEN UND STAUBIGEN STRASSEN BZW. AUF UNEBENEM GELÄNDE BENUTZT WIRD, MÜSSEN DIE INSPEKTIONS- UND WARTUNGSARBEITEN DOPPELT SO HÄUFIG VORGENOMMEN WERDEN.

Achtung

DEN MOTORÖLFILTER ALLE 7500 km (4687 mi) WECHSELN (ODER BEI JEDEM MOTORÖLWECHSEL).

- Die Schraube (3) abschrauben und den Deckel (4) abnehmen.
- Den Motorölfiter (5) entfernen.

ANMERKUNG

NIEMALS EINEN BEREITS VERWENDETEN FILTER WIEDERVERWENDEN.

- Einen Ölfilm auf dem Dichtungsring (6) des neuen Motorölfilters auftragen.
- Den neuen Motorölfiter mit der Feder nach unten einsetzen.

Vervanging van de filter van de motorolie

N.B.

WANNEER HET VOERTUIG WORDT GEBRUIKT IN REGENACHTIGE OF STOFFIGE ZONES, OP SLECHTE WEGEN, OF WANNEER MEN SPORTIEF RIJDT, MOETEN DE ONDERHOUDSHANDELINGEN AAN DE HELFT VAN HET AANGEDUIDE TIJDSINTERVAL UITGEVOERD WORDEN.

LET OP

VOER DE VERVANGING VAN DE FILTER VAN DE MOTOROLIE ELKE 7500 km (4687 mi) UIT (BIJ ELKE VERVANGING VAN DE MOTOROLIE).

- Draai de bout (3) los, en verwijder het deksel (4).
- Verwijder de motoroliefilter (5).

N.B.

GEBRUIK GEEN FILTER DIE REEDS WERD GEBRUIKT.

- Breng een laagje olie aan op de dichtingsring (6) van de nieuwe motoroliefilter.
- Plaats de nieuwe filter van de motorolie met de veer naar onder gericht.

- Den Deckel (4) wieder anbringen und die Schraube (3) festziehen.

- Hermonteer het deksel (4), draai de bout (3) vast, en sluit ze.

Kardanölstand (04_07)

ANMERKUNG

BEI SPORTLICHER FAHRWEISE ODER WENN DAS FAHRZEUG AUF NASSEN UND STAUBIGEN STRASSEN BZW. AUF UNEBENEM GELÄNDE BENUTZT WIRD, MÜSSEN DIE INSPEKTIONS- UND WARTUNGSARBEITEN DOPPELT SO HÄUFIG VORGENOMMEN WERDEN.

Den Kardanölstand regelmäßig kontrollieren und den Ölwechsel entsprechend der Angaben aus der Tabelle für das Wartungsprogramm vornehmen.

Für die Kontrolle:

- Das Fahrzeug senkrecht, mit beiden Rädern auf dem Boden halten.
- Den Füllstand-Verschluss abschrauben und entfernen.
- Der Füllstand ist richtig, wenn er bis zum Füllstand-Verschluss reicht. Liegt das Öl unter dem vorgeschriebenen Pegel, muss dieses nachgefüllt werden.

Cardanoliepeil (04_07)

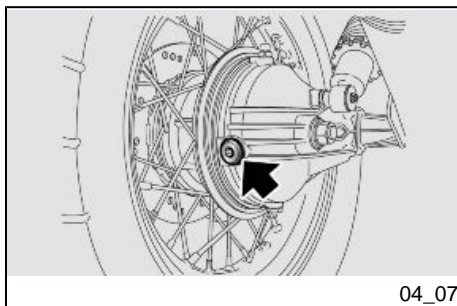
N.B.

WANNEER HET VOERTUIG WORDT GEBRUIKT IN REGENACHTIGE OF STOFFIGE ZONES, OP SLECHTE WEGEN, OF WANNEER MEN SPORTIEF RIJDT, MOETEN DE ONDERHOUDSHANDELINGEN AAN DE HELFT VAN HET AANGEDUIDE TIJDSINTERVAL UITGEVOERD WORDEN.

Controleer regelmatig het oliepeil van de cardankoppeling, en vervang de olie aan de intervals die worden voorzien in de tabel van het geprogrammeerd onderhoud

Voor de controle:

- Houd het voertuig in verticale positie met de twee wielen op de grond.
- Draai de peildop los, en verwijder hem.
- Controleer of de olie de boring van de peildop bijna bereikt. Wanneer de olie zich onder het voorgeschreven peil bevindt, moet men bijvullen.



Achtung

ZUM NACHFÜLLEN UND EVTL. WECHSEL DES ÖLS IM KARDANANTRIEB WENDEN SIE SICH BITTE AN EINEN offiziellen Moto Guzzi Vertrags-händler.

LET OP

VOOR HET BIJVULLEN EN DE EVENTUELE VERVANGING VAN DE OLIE VAN DE TRANSMISSIEGROEP AAN DE CARDANAS, WENDT MEN ZICH TOT EEN Officiële Moto Guzzi Dealer.

Getriebeölstand

- Zur Kontrolle, Nachfüllen und Wechsel des Getriebeöls soll man sich an einen Offiziellen **Moto Guzzi**-Vertragshändler wenden.

Versnellingsbak oliepeil

- Voor de controle, het bijvullen en de vervanging van de olie van de versnellingsbak, wendt men zich tot een Officiële **Moto Guzzi** Dealer.

Reifen (04_08, 04_09)

Das Fahrzeug ist mit Schlauchreifen ausgestattet.

Achtung

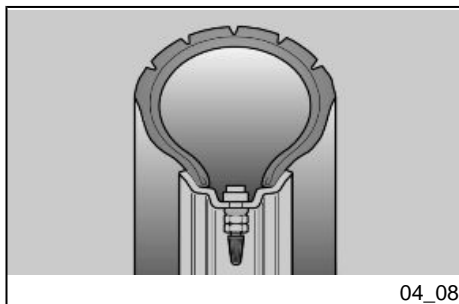
DEN REIFENDRUCK BEI UMGEBUNGSTEMPERATUR REGELMÄSSIG PRÜFEN. BEI WARMEN REIFEN IST DER MESSWERT NICHT RICHTIG. DEN REIFENDRUCK BESONDERS VOR LÄNGEREN FAHRTEN PRÜFEN. BEI EINEM ZU HOHEN REIFENDRUCK WERDEN DIE UNEBENHEITEN DES BODENS NICHT GEDÄMPFT UND DAHER AUF DEN LENKER ÜBERTRAGEN, DAS BEEINTRÄCHTIGT DEN FAHRKOMFORT UND VERRINGERT

Banden (04_08, 04_09)

Het voertuig is uitgerust met banden met binnenband.

LET OP

CONTROLEER REGELMATIG DE SPANNING VAN DE BANDEN BIJ DE OMGEVINGSTEMPERATUUR. WANNEER DE BANDEN WARM ZIJN, IS DE METING NIET CORRECT. VOOR DE METING UIT VOORAL VÓOR EN NA EEN LANGE REIS. WANNEER DE SPANNING TE HOOG IS, WORDT DE ONEFFENHEID VAN HET TERREIN NIET GEDEMPT, EN DUS NAAR DE STUURINRICHTING VERSTUURT, ZODAT HET RIJCOMFORT VERMINDERT



DIE STRASSENHAFTUNG BEI KURVENFAHRTEN.

BEI EINEM ZU NIEDRIGEN REIFENDRUCK WERDEN DIE REIFENWÄNDE STÄRKER BELASTET, DER REIFEN KÖNNTE AUF DER FELGE RUTSCHEN ODER SICH ABLÖSEN, WAS ZUM VERLUST DER FAHRZEUGKONTROLLE FÜHREN WÜRDEN.

BEI VOLLBREMSUNGEN KÖNNTEN SICH DIE REIFEN AUS DEN FELGEN LÖSEN.

BEI KURVENFAHRTEN KÖNNTE DAS FAHRZEUG INS SCHLEUDERN GERATEN.

DEN ZUSTAND DER REIFENDECKE KONTROLLIEREN. EIN SCHLECHTER ZUSTAND BEEINTRÄCHTIGT DIE STRASSENHAFTUNG UND LENKBARKEIT DES FAHRZEUGS.

EINIGE REIFENTYPEN, DIE FÜR DIESSES FAHRZEUG ZUGELASSEN SIND, SIND MIT ABNUTZUNGSANZEIGERN AUSGESTATTET.

ES GIBT UNTERSCHIEDLICHE ARTEN VON ABNUTZUNGSANZEIGERN. INFORMIEREN SIE SICH BEI IHREM HÄNDLER, WIE DIE ABNUTZUNG GEPRÜFT WIRD.

DEN REIFENVERBRAUCH DURCH SICHTPRÜFUNG KONTROLLIEREN, FALLS VERSCHLISSEN SOLLEN DIESSE AUSGEWECHSELT WERDEN.

EN DE WEGLISSING IN BOCHTEN VERSLECHTERT.

WANNEER VICEVERSA DE BANDENSPANNING ONVOLDOENDE IS, WERKEN DE ZIJKANTEN VAN DE BANDEN MEER, EN KAN HET ZIJN DAT DE BAND OP DE VELG SLIPT OF LOSKOMT, MET ALS GEVOLG DAT MEN DE CONTROLE OVER HET VOERTUIG VERLIEST.

WANNEER MEN BRUUSK REMT, KUNNEN DE BANDEN UIT DE VELGEN KOMEN.

IN BOCHTEN KAN HET VOERTUIG GAAN SLIPPEN.

CONTROLEER DE STAAT VAN HET RIJOPPERVLAK EN DE SLIJTAGE, OMDAT SLECHTE BANDENCONDITIES DE WEGLISSING EN DE MANOEUVREERBAARHEID VAN HET VOERTUIG KUNNEN SCHADEN.

ENKELE BANDENTYPES, DIE GEHOMOLOGEERD ZIJN VOOR DIT VOERTUIG, HEBBEN EEN SLIJTAGE-INDICATOR.

ER BESTAAN VERSCHILLENDE TYPES VAN SLIJTAGE-INDICATORS. VOOR INFORMATIE IN VERBAND MET DE CONTROLE VAN DE SLIJTAGE, WENDT MEN ZICH TOT DE VERKOPER.

ALTE REIFEN, AUCH WENN SIE NOCH NICHT VOLLSTÄNDIG ABGENUTZT SIND, KÖNNEN HART WERDEN UND NICHT MEHR DIE STRASSENHAFTUNG GARANTIEREN. IN DIESEM FALL MÜSSEN DIE REIFEN GEWECHSELT WERDEN. DER REIFEN MUSS GEWECHSELT WERDEN, WENN ER ABGENUTZT IST ODER EIN LOCH AUF DER LAUFLÄCHE GRÖßER ALS 5 mm (0.197 in) IST.

NACH EINER REIFENREPARATUR MÜSSEN DIE REIFEN AUSGEWUCHTET WERDEN.

AUSSCHLIESSLICH REIFEN MIT DEM VOM HERSTELLER ANGEgebenEN MAssEN VERWENDEN. KEINE SCHLAUCHREIFEN AN FELGEN FÜR SCHLAUCHLOSE REIFEN MONTIEREN, UND UMGEKEHRT. PRÜFEN, DASS AUF DEN REIFENVENTILEN IMMER DIE SCHUTZKAPPEN AUFGESETZT SIND, UM EIN PLÖTZLICHES ENTWEICHEN DER LUFT AUS DEN REIFEN ZU VERMEIDEN.

DER REIFENWECHSEL, DAS AUSWUCHTEN, DIE REPARATUR UND WARTUNG DER REIFEN SIND SEHR WICHTIG UND MÜSSEN STETS MIT GEEIGNETEM WERKZEUG UND DER NÖTIGEN ERFAHRUNG VORGENOMMEN WERDEN. WENDEN SIE SICH FÜR DIESE ARBEITEN AN EINEN OFFIZIELLEN VERTRAGSHÄNDLER

CONTROLEER VISIEF DE SLIJTAGE VAN DE BANDEN, EN VERVANG ZE INDIEN ZE VERSLETEN ZIJN.

WANNEER DE BANDEN OUD ZIJN, EN OOK AL ZIJN ZE NIET VERSLETEN, KUNNEN ZE VERHARDEN EN DUS DE WEGLI GGING NIET GARANDEREN. IN DIT GEVAL VERVANGT MEN DE BANDEN. LAAT DE BAND VERVANGEN WANNEER HIJ VERSLETEN IS, OF WANNEER ER EEN EVENTUEEL GAT IS IN DE ZONE VAN HET RIJVLAK DAT GROTER IS DAN 5 mm (0.197 in).

NADAT MEN DE BAND HEEFT LATEN HERSTELLEN, LAAT MEN DE WIELEN BALANCEREN.

GEBRUIK UITSLUITEND DE MAAT VAN BANDEN DIE WORDT AANGE- GDUID DOOR HET HUIS. LAAT GEEN BANDEN INSTALLEREN VAN HET TY- PE MET BINNENBAND OP VELGEN VOOR TUBELESS BANDEN, EN VICE- VERSA. CONTROLEER OF DE VEN- TIELEN VOOR HET OPBLAZEN STEEDS HUN DOPJES HEBBEN, OM HET PLOTSELING LEEGLOPEN VAN DE BANDEN TE VERMIJDEN.

DE HANDELINGEN VAN HET VER- VANGEN, HERSTELLEN, ONDER- HOUD EN BALANCEREN ZIJN ZEER BELANGRIJK, EN MOETEN DUS UIT- GEVOERD WORDEN MET GESCHIK- TE GEREEDSCHAPPEN EN MET DE NODIGE ERVARING. DAAROM

ODER AN EINE REIFEN-FACHWERK-STATT.

**NEUE REIFEN KÖNNEN EINEN RUTSCHIGEN BELAG HABEN: DIE ERSTEN KILOMETER SEHR VORSICHTIG FAHREN. DIE REIFEN NICHT MIT UN-
GEEIGNETEN FLÜSSIGKEITEN
SCHMIEREN.**

**ALTE REIFEN, AUCH WENN SIE NOCH NICHT VOLLSTÄNDIG AB-
NUTZT SIND, KÖNNEN HART WER-
DEN UND NICHT MEHR DIE STRAS-
SENHAFTUNG GARANTIEREN.**

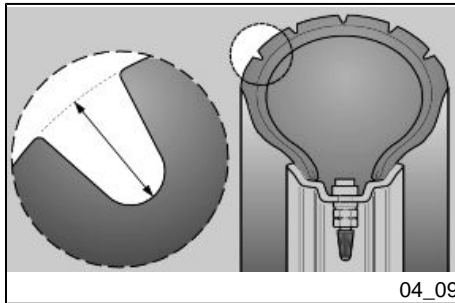
**IN DIESEM FALL MÜSSEN DIE REIFEN
GEWECHSELT WERDEN.**

**RAADT MEN AAN OM ZICH TE WEN-
DEN TOT EEN OFFICIËLE DEALER OF
EEN BANDENSPECIALIST VOOR HET
UITVOEREN VAN VOORAFGAANDE
HANDELINGEN.**

**WANNEER DE BANDEN NIEUW ZIJN,
KUNNEN ZE BEDEKT ZIJN MET EEN
GLADDE LAAG: DE EERSTE KILOME-
TERS MOET MEN VOORZICHTIG RIJ-
DEN. SMEER DE BANDEN NIET IN
MET ONGESCHIKTE VLOEISTOFFEN.**

**WANNEER DE BANDEN OUD ZIJN, EN
OOK AL ZIJN ZE NIET VERSLETEN,
KUNNEN ZE VERHARDEN EN DUS DE
WEGLIKKING NIET GARANDEREN.**

**IN DIT GEVAL VERVANGT MEN DE
BANDEN.**

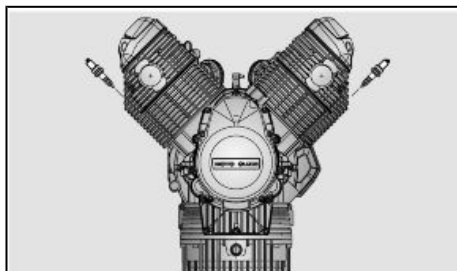


Mindestprofiltiefe der Radlauffläche:

vorne und hinten 2 mm (0.079 in) (USA 3 mm) (USA 0.118 in) und in jedem Fall nicht geringer als in den gültigen gesetzlichen Vorschriften des Einsatzlandes vorgeschrieben.

Minimum dieptelimiet van het rijvlak:

vooraan en achteraan 2 mm (0.079 in) (USA 3 mm) (USA 0.118 in) en alleszins niet minder dan voorgeschreven door de van kracht zijnde wetgeving van het land waar het voertuig wordt gebruikt.



04_10

Ausbau der Zündkerze (04_10, 04_11, 04_12, 04_13, 04_14)

ANMERKUNG

BEI SPORTLICHER FAHRWEISE ODER WENN DAS FAHRZEUG AUF NASSEN UND STAUBIGEN STRASSEN BZW. AUF UNEBENEM GELÄNDE BENUTZT WIRD, MÜSSEN DIE INSPEKTIONS- UND WARTUNGSARBEITEN DOPPELT SO HÄUFIG VORGENOMMEN WERDEN.

Achtung

BEIDE ZÜNDKERZEN EINZELN KONTROLLIEREN, REINIGEN ODER WECHSELN.



DIE ZÜNDKERZEN REGELMÄßIG AUSBAUEN, VON ÖLKOHLEBELAG REINIGEN UND GEBEBENENFALLS AUSWECHSELN.

AUCH WENN NUR EINE ZÜNDKERZE GEWECHSELT WERDEN MUSS, MÜSSEN IMMER BEIDEN ZÜNDKERZEN GEWECHSELT WERDEN.

Achtung



BEVOR DIE NÄCHSTEN ARBEITSCHRITTE AUSGEFÜHRT WERDEN, DEN MOTOR UND DEN AUSPUFF AUF

Demonteren van de bougie (04_10, 04_11, 04_12, 04_13, 04_14)

N.B.

WANNEER HET VOERTUIG WORDT GEBRUIKT IN REGENACHTIGE OF STOFFIGE ZONES, OP SLECHTE WEGEN, OF WANNEER MEN SPORTIEF RIJDT, MOETEN DE ONDERHOUDSHANDELINGEN AAN DE HELFT VAN HET AANGEDUIDE TIJDSINTERVAL UITGEVOERD WORDEN.

LET OP

CONTROLEER, REINIG EN VERVANG BEIDE BOUGIES ÉÉN VOOR ÉÉN.



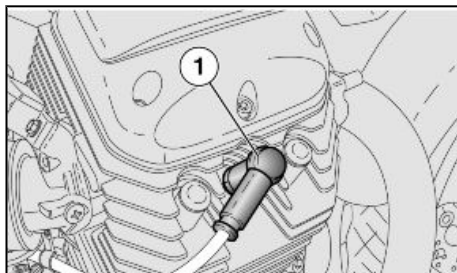
DEMONTEER REGELMATIG DE BOUGIES, REINIG ZE VAN KOOSTOF-AFZETTINGEN, EN VERVANG ZE INDIEN NODIG.

OOK WANNEER SLECHTS ÉÉN VAN DE BOUGIES MOET VERVANGEN WORDEN, VERVANGT MEN STEEDS ALLE BOUGIES.

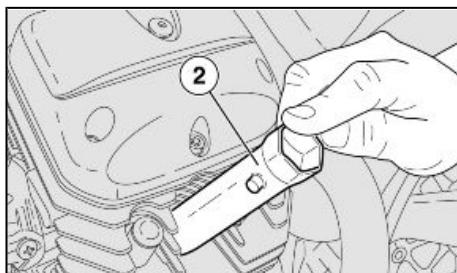
LET OP



VOORALEER MEN DE VOLGENDE HANDELINGEN UITVOERT, LAAT MEN DE MOTOR EN DE UITLAAT AF-



04_11

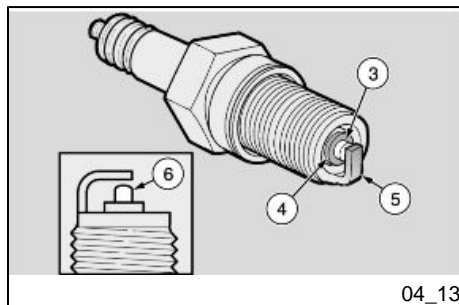


04_12

**RAUMTEMPERATUR ABKÜHLEN LASSEN, UM MÖGLICHE VERBREN-
NUNGEN ZU VERMEIDEN.**

Achtung

**DIE FOLGENDEN ARBEITSSCHRITTE
BEZIEHEN SICH AUF EINEN EINZEL-
NEN ZYLINDERS, GELTEN ABER FÜR
BEIDE ZYLINDER.**



Zum Ausbau:

- Den Kerzenstecker (1) von der Zündkerze abziehen.
- Alle Schmutzspuren am Kerzensitz entfernen.
- Den Kerzenschlüssel aus dem Bordwerkzeug auf die Zündkerze aufsetzen.
- Am Sechskantbereich des Kerzenschlüssels den Schlüssel (2) zusammen mit dem Griff aus dem Bordwerkzeug ansetzen.
- Die Zündkerze ausschrauben und ausbauen. Darauf achten, dass kein Staub oder andere Materialien in den Zylinder gelangen.

Zur Kontrolle und Reinigung:

**KOELEN TOT DEZE DE OMGEVINGS-
TEMPERATUUR HEBBEN BEREIKT,
OM MOGELIJKE BRANDWONDEN TE
VERMIJDEN.**

LET OP

**DE VOLGENDE HANDELINGEN ZIJN
IN VERBAND MET ÉÉN CILINDER,
MAAR GELDEN VOOR BEIDE CILIN-
DERS.**

Voor de verwijdering:

- Verwijder de pipet (1) van de bougie.
- Verwijder elk vuilspoor van de basis van de bougie.
- Plaats de speciale sleutel, geleverd bij de gereedschapskit, op de bougie.
- Plaats op de zeskantige zit van de bougiesleutel de gecombineerde sleutel (2) met de relatieve handgreep, die bij de gereedschapskit geleverd wordt.
- Draai de bougie los en verwijder ze uit de zit, en laat geen stof of andere stoffen in de cilinder terecht komen.

Voor de controle en de reiniging:

Achtung

DIE ZÜNDKERZEN DIESER FAHRZEUGES MONTIEREN PLATINELEKTRODEN. ZUR REINIGUNG NIEMALS METALLBÜRSTEN UND/ODER SCHEUERENDE REINIGUNGSMITTEL, SONDERN AUSSCHLIESSLICH EINEN DRUCKLUFTSTRAHL VERWENDEN.

Zeichenerklärung:

- mittlere Elektrode (3);
- Isolierung (4);
- seitliche Elektrode (5).
- Kontrollieren, dass die Elektroden und auf das Isolierteil keine Schlackeablagerungen oder Spuren von Korrosion vorhanden sind. Gegebenenfalls mit einem Druckluftstrahl säubern.

Sollten Risse an der Isolierung, korrodierte Elektroden, zu starke Ablagerungen vorhanden sein oder die mittlere Elektrode (3) eine abgerundete Spitze (6) aufweisen, die Zündkerze auswechseln.



BEIM WECHSELN DER ZÜNDKERZE DIE LÄNGE UND DIE STEIGUNG DES

LET OP

DE ELEKTRODEN VAN DE BOUGIES DIE OP DIT VOERTUIG GEMONTEERD ZIJN, ZIJN VAN HET PLATINATYPE. VOOR DE REINIGING MAG MEN GEEN METALEN BORSTELS EN/OF ABRASIEVE PRODUCTEN GEBRUIKEN, MAAR ENKEL EEN PERSLUCHTSTRAAL.

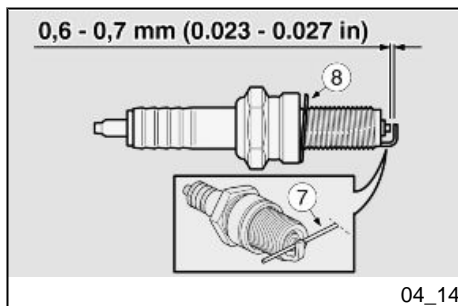
Legende:

- centrale elektrode (3);
- isolering (4);
- laterale elektrode (5).
- Controleer of de elektroden en de isolering van de bougie geen koolstofresten of corrosietekens vertonen, reinig ze eventueel met een persluchtstraal.

Wanneer de bougie scheurtjes op de isolering, corrosie op de elektroden, excessieve afzettingen vertoont, of de centrale elektrode (3) vertoont een afgerond top punt (6), moet de bougie vervangen worden.



WANNEER MEN DE BOUGIE VERVANGT, CONTROLEERT MEN DE



GEWINDES PRÜFEN. IST DER GEWINDEBEREICH ZU KURZ, SETZT SICH ÖLKOHLEBELAG AM GEWINDESITZ AB. WENN SPÄTER DIE RICHTIGE ZÜNDKERZE EINGEBAUT WIRD, BESTEHT DIE GEFAHR, DASS DER MOTOR BESCHÄDIGT WIRD. NUR ZÜNDKERZEN DES EMPFOHLENE TYPUS VERWENDEN, ANDERNFALLS KÖNNTE DIE LEISTUNG UND HALTBARKEIT DES MOTORS BEEINTRÄCHTIGT WERDEN. FÜR DIE KONTROLLE DES ELEKTRODENABSTANDS EINE DRAHTFÜHLERLEHRE (7) VERWENDEN, UM DEN PLATINBELAG NICHT ZU BESCHÄDIGEN.

- Den Elektrodenabstand mit einer Fühlerblattlehre (7) kontrollieren.

Achtung



AUF KEINEN FALL VERSUCHEN DEN ABSTAND ZWISCHEN DEN ELEKTRODEN WIEDERHERZUSTELLEN.

STEEK EN DE LENGTE VAN DE SCHROEFDRAAD. WANNEER HET GESCHROEFDRADE DEEL TE KORT IS, ZULLEN DE KOOLAFZETTINGEN ZICH OP DE ZIT VAN DE SCHROEFDRAAD AFZETTEN ZODAT DE MOTOR ZOU BESCHADIGD KUNNEN WORDEN WANNEER MEN DE CORRECTE BOUGIE HERMONTEERT. GEBRUIK ENKEL BOUGIES VAN HET AANBEVOLEN TYPE, ANDERS ZOU DEN DE PRESTATIES EN DE DUUR VAN DE MOTOR GESCHAAD KUNNEN WORDEN. VOOR HET CONTROLEREN VAN DE AFSTAND TUSSEN DE ELEKTRODEN GEBRUIKT MEN EEN DIKTEMETER VAN HET RANDTYPE (7), OM DE PLATINA BEKLEDING NIET TE BESCHADIGEN.

- Controleer de afstand tussen de elektroden met een diktemeter van het randtype (7).

LET OP



PROBEER OP GEEN ENKELE MANIER OM DE AFSTAND TUSSEN DE ELEKTRODEN WEER OP MAAT TE BRENGEN.

Der Elektrodenabstand muss 0,6 - 0,7 mm (0.023 - 0.027 in) betragen. Andernfalls die Zündkerze auswechseln.

- Sicherstellen, dass die Unterlegscheibe (8) in gutem Zustand ist.

Für den Einbau:

- Mit angebrachter Unterlegscheibe (8) die Zündkerze von Hand einschrauben, um Schäden am Gewinde zu vermeiden.
- Mit dem Kerzenschlüssel aus dem Bordwerkzeug die Zündkerze um ein ½ Umdrehung festziehen, um die Unterlegscheibe zusammenzudrücken.

Drehmoment Zündkerze: 20 Nm (2 kgm).

Achtung

DIE ZÜNDKERZE MUSS GUT FESTGESCHRAUBT SEIN, ANDERNFALLS KANN SICH DER MOTOR ÜBERHITZEN UND SCHWER BESCHÄDIGT WERDEN. NUR ZÜNDKERZEN DES EMPFOHLENE TYPUS VERWENDEN, DA LEISTUNG UND LEBENSDAUER DES MOTORS WESENTLICH DAVON ABHÄNGEN.

De afstand tussen de elektroden moet 0,6 - 0,7 mm (0.023 - 0.027 in) bedragen, wanneer deze verschillend is moet men de bougie vervangen.

- Controleer of de rondel (8) in goede condities verkeert.

Voor de installatie:

- Met gemonteerde rondel (8) draait men de bougie manueel vast, om te vermijden dat de schroefdraad wordt beschadigd.
- Sluit de bougies met behulp van de in de gereedschapskit bijgevoegde sleutel, door elke bougie een 1/2 draai vast te draaien om de rondel vast te drukken.

Sluitkoppel van de bougie: 20 Nm (2 kgm).

LET OP

DE BOUGIE MOET GOED WORDEN VASTGEDRAAID, OMDAT ANDERS DE MOTOR KAN OVERVERHITTEN, EN DUS ERNSTIG WORDT BESCHADIGD. GEBRUIK ENKEL BOUGIES VAN HET AANBEVOLEN TYPE, ANDERS Zouden de prestaties en de duur van de motor geschaad kunnen worden.

- Den Zündkerzenstecker (1) der Zündkerze (2) richtig aufsetzen, so dass er sich durch die Motorvibrationen nicht lösen kann.

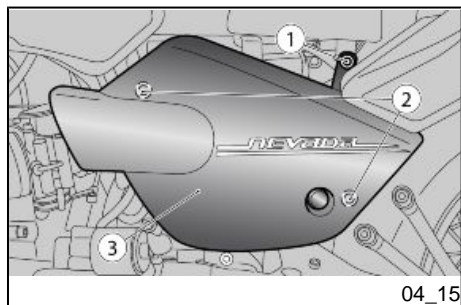
Achtung

DIE ANGEGEBENEN ARBEITSCHRITTE AN DER ZÜNDKERZE DES ANDEREN ZYLINDERS WIEDERHOLEN.

- Plaats de pipet (1) van de bougie (2) correct, zodat deze niet loskomt door de vibraties van de motor.

LET OP

HERHAAL DE BESCHREVEN HANDELINGEN VOOR DE BOUGIE VAN DE ANDERE CILINDER.



Ausbau der Seitenteile (04_15)

- Die Fahrer-Sitzbank entfernen.
- Die Schraube (1) lösen und entfernen.

ANMERKUNG

MIT DEN PLASTIKTEILEN UND DEN LACKIERTEN TEILEN VORSICHTIG UMGEHEN; NICHT ZERKRATZEN ODER BESCHÄDIGEN.

- Die Stifte (2) vorsichtig aus den Rückhaltegummis aushaken.

Das rechte Seitenteil (3) kann vollständig abmontiert werden.

Das linke Seitenteil (3) kann ausgebaut werden, bleibt aber mit dem Seilzug zum

Demontieren van de zijschermen (04_15)

- Verwijder het zadel van de bestuurder.
- Draai de bout los (1) en verwijder ze.

N.B.

HANTEER ZORGVULDIG DE PLASTIC EN GELAKTE DELEN; KRAS OF BESCHADIG ZE NIET.

- Koppel de pinnen (2) delicaat los van de blokkeerrubbers.

Het rechter zijplaatje (3) kan volledig verwijderd worden.

Het linker zijplaatje (3) kan verwijderd worden door het verbonden te houden aan het frame, door middel van de kabel voor de loskoppeling van het zadel.

Aushaken der Sitzbank mit dem Rahmen verbunden.

Achtung

VORSICHTIG ARBEITEN.

DIE SPERRZUNGEN BZW. DIE STECKVERBINDUNGEN NICHT BESCHÄDIGEN.

DIE PLASTIKTEILE UND DIE LAKIERTEN FAHRZEUGTEILE VORSICHTIG HANDHABEN, UM SIE NICHT ZU ZERKRATZEN ODER ZU BESCHÄDIGEN.

Achtung

BEIM WIEDEREINBAU DARAUF ACHTEN, DASS DIE REFERENZSTIFTE (2) RICHTIG POSITIONIERT WERDEN.

- Die Arbeitsschritte zum Ausbau des anderen Seitenteils wiederholen.

Ausbau luftfilter

Achtung

WENDEN SIE SICH FÜR DEN AUSBAU, DIE KONTROLLE UND DEN WECHSEL DES LUFTFILTERS AN EINEN offiziellen Moto Guzzi-Vertrags-händler. SIND SIE EIN AUSGEBILDE-

LET OP

GA AANDACHTIG TE WERK.

BESCHADIG DE LIPJES EN/OF HUN ZITTEN NIET.

HANTEER DE PLASTIC EN DE GE-LAKTE DELEN ZORGVULDIG, OM KRASSEN EN BESCHADIGINGEN TE VERMIJDEN

LET OP

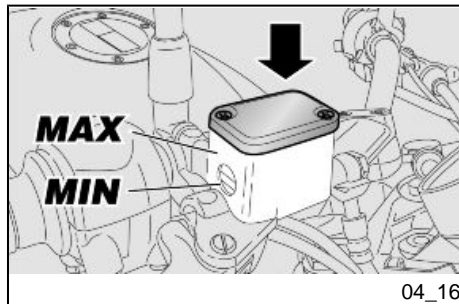
CONTROLEER BIJ DE HERMONTAGE DE CORRECTE PLAATSING VAN DE REFERENTIEPINNEN (2).

- Herhaal deze handelingen voor de verwijdering van de andere zijplaat.

Demonteren van het luchtfilter

LET OP

VOOR DE DEMONTAGE, DE CONTROLE, DE REINIGING EN DE VERVANGING VAN DE LUCHTFILTER MOET U ZICH WENDEN TOT EEN Officiële Moto Guzzi Dealer, OF WANNEER U EEN



TER FACHMANN, VERWEISEN WIR AUF DIE ANGABEN IM WERKSTATHANDBUCH, DAS BEI DEM GLEICHEN offiziellen Moto Guzzi-Vertrags-händler GEKAUFT WERDEN KANN.

EXPERT BENT EN HIERVOOR OPGELEID BENT, KAN U ALS REFERENTIE DE AANDUIDINGEN IN DE HANDLEIDING VAN DE GARAGE RAADPLEGEN DIE U KAN KOPEN BIJ EEN Officiële Moto Guzzi Dealer.

Kontrolle bremsflüssigkeitsstand (04_16, 04_17)

VORDERRADBREMSE

KONTROLLE

- Das Fahrzeug auf den Ständer stellen.
- Den Lenker vollständig nach rechts drehen.
- Prüfen, dass die Flüssigkeit im Behälter oberhalb der Markierung "MIN" steht.

MIN = minimaler Füllstand

MAX = maximaler Füllstand

Wenn die Flüssigkeit die **MIN**-Markierung nicht erreicht:

Achtung

DER FLÜSSIGKEITSSTAND NIMMT PROGRESSIV MIT DEM VERSCHLEISS DER BREMSBELÄGE AB.

Controle van het oliepeil van de remmen (04_16, 04_17)

VOORREM

CONTROLE

- Plaats het voertuig op de standaard.
- Draai het stuur volledig naar rechts.
- Controleer of de vloeistof in de tank de "**MIN**" referentie overschrijdt.

MIN = minimum peil.

MAX = maximum peil

Wanneer de vloeistof minstens de "**MIN**" referentie niet bereikt:

LET OP

HET PEIL VAN DE VLOEISTOF VERMINDERT PROGRESSIEF MET DE SLIJTAGE VAN DE PASTILLES.

- Den Verschleiß der Bremsbeläge und der Bremsscheibe überprüfen.

Müssen die Bremsbeläge und/oder Bremsscheibe nicht ausgewechselt werden, mit dem Nachfüllen fortfahren.

HINTERRADBREMSE

KONTROLLE

- Das rechte Seitenteil abmontieren.
- Das Fahrzeug senkrecht halten, so dass die Flüssigkeit im Behälter (1) parallel zum Deckel (2) steht.
- Prüfen, dass die Flüssigkeit im Behälter oberhalb der Markierung "MIN" steht.

MIN = minimaler Füllstand

MAX = maximaler Füllstand

Wenn die Flüssigkeit die **MIN**-Markierung nicht erreicht:

Achtung

DER FLÜSSIGKEITSSTAND NIMMT PROGRESSIV MIT DEM VERSCHLEISS DER BREMSBELÄGE AB.

- Den Verschleiß der Bremsbeläge und der Bremsscheibe überprüfen.

- Controleer de slijtage van de rempastilles en van de schijf.

Wanneer de pastilles en/of de schijf niet moeten vervangen worden, voert men het bijvullen uit.

ACHTERREM

CONTROLE

- Verwijder het rechter zijplaatje.
- Hou het voertuig in de verticale positie zodat de vloeistof in de tank (1) parallel met de dop (2) is.
- Controleer of de vloeistof in de tank de "MIN" referentie overschrijdt:

MIN = minimum peil.

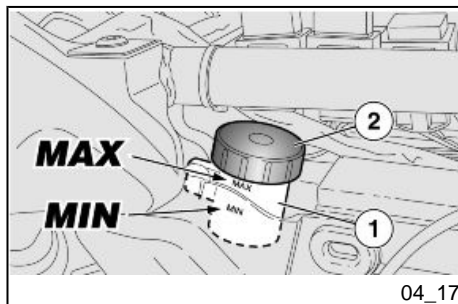
MAX = maximum peil

Wanneer de vloeistof minstens de "**MIN**" referentie niet bereikt:

LET OP

HET PEIL VAN DE VLOEISTOF VERMINDERT PROGRESSIEF MET DE SLIJTAGE VAN DE PASTILLES.

- Controleer de slijtage van de rempastilles en van de schijf.



Müssen die Bremsbeläge und/oder Bremsscheibe nicht ausgewechselt werden, mit dem Nachfüllen fortfahren.

Wanneer de pastilles en/of de schijf niet moeten vervangen worden, voert men het bijvullen uit.

Auffüllen von bremsflüssigkeit

Achtung

WENDEN SIE SICH ZUM NACHFÜLLEN DER BREMSFLÜSSIGKEIT AN EINEN offiziellen Moto Guzzi-Vertrags-händler. SIND SIE EIN AUSGEBILDETER FACHMANN, VERWEISEN WIR AUF DIE ANGABEN IM WERKSTATTHANDBUCH, DAS BEI DEM GLEICHEN offiziellen Moto Guzzi-Vertrags-händler GEKAUFT WERDEN KANN.

Bijvullen van de remvloeistof

LET OP

VOOR HET BIJVULLEN VAN DE VLOEISTOF VAN DE REMINSTALLATIES MOET U ZICH WENDEN TOT EEN Officiële Moto Guzzi Dealer, OF WANNEER U EEN EXPERT BENT EN HIERVOOR OPGELEID BENT, KAN U ALS REFERENTIE DE AANDUIDINGEN IN DE HANDLEIDING VAN DE GARAGE RAADPLEGEN DIE U KAN KOPEN BIJ EEN Officiële Moto Guzzi Dealer.

Inbetriebnahme einer neuen Batterie (04_18, 04_19)

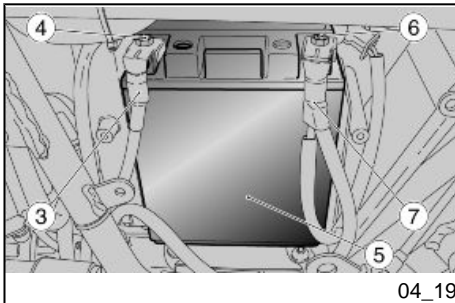
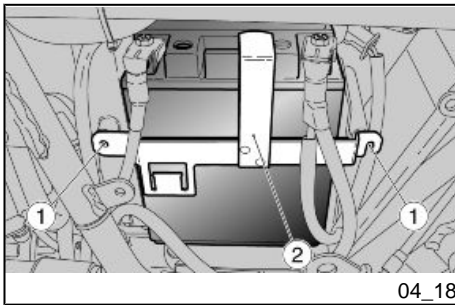


BEI EINEM AUSBAU DER BATTERIE WIRD DIE FUNKTION DER DIGITALUHR AUF NULL GESTELLT.

Inwerkingstelling van een nieuwe accu (04_18, 04_19)



WANNEER DE ACCU WORDT VERWIJDERD, WORDT DE FUNCTIE VAN DE DIGITALE KLOK OP NUL GESTELD.



- Sicherstellen, dass der Zündschlüssel auf 'KEY OFF' steht.
- Die Fahrer-Sitzbank entfernen.
- Das linke Seitenteil ausbauen.
- Die beiden Befestigungsschrauben (1) abschrauben und die Halterung (2) abmontieren.
- Die Schraube (4) vom Minuspol (-) abschrauben und entfernen.
- Das Minuskabel (3) zur Seite schieben.
- Die Schraube (6) vom Pluspol (+) abschrauben.
- Das Pluskabel (7) zur Seite schieben.
- Die Batterie (5) gut festhalten und durch Anheben aus ihrem Sitz entfernen.

Achtung



DIE AUSGEBaute BATTERIE MUSS AN EINEM SICHEREN ORT UND FÜR KINDER UNZUGÄNGLICH AUFBEWAHRT WERDEN.

- Die Batterie auf einer ebenen Unterlage an einem kühlen und trockenen Ort aufstellen.

- Controleer of de ontstekingschakelaar zich in positie 'KEY OFF' bevindt.
- Verwijder het zadel van de bestuurder.
- Verwijder de linker zijplaat.
- Draai de twee bevestigingsbouten (1) los, en verwijder de beugel (2).
- Draai de bout (4) los en verwijder ze van de negatieve klem (-).
- Verplaats de negatieve kabel (3) zijdelings.
- Draai de bout (6) los en verwijder ze van de positieve klem (+).
- Verplaats de positieve kabel (7) zijdelings.
- Grijp de accu (5) stevig vast, en verwijder ze uit haar plaats door ze op te heffen.

LET OP



DE VERWIJDERDE ACCU MOET WORDEN OPGEBOrgEN OP EEN VEILIGE PLAATS EN UIT DE BUURT VAN KINDEREN.

- Plaats de accu op een vlakke ondergrond, in een koele en droge plaats.
- Plaats de bevestigingsbeugel (2), en monteer de bouten (1) weer.

- Die Halterung (2) positionieren und die Schrauben (1) wieder einbauen.
- Das linke Seitenteil wieder einbauen.
- Die Fahrersitzbank wieder anbringen.

Achtung

BEIM WIEDEREINBAU ERST DAS KABEL AN DIE POSITIVKLEMME (+) UND DANN DAS ANDERE AN DIE NEGATIVKLEMME (-) ANSCHLIESSEN

Achtung

FÜR DEN EINBAU EINER NEUER BATTERIE IN UMGEKEHRTER REIHENFOLGE VORGEHEN.



SICHERSTELLEN, DASS DIE KABELANSCHLÜSSE UND BATTERIEKLEMMEN:

- IN GUTEM ZUSTAND SIND (NICHT KORRODIERT ODER MIT ABLAGERUNGEN BEDECKT);
- MIT NEUTRALFETT ODER VASELIN GESCHÜTZT SIND.

- Hermonteer de linker zijplaat.
- Herplaats het zadel van de bestuurder.

LET OP

BIJ DE HERMONTAGE VERBINDT MEN EERST DE KABEL OP DE POSITIEVE KLEM (+) EN DAARNA OP DE NEGATIEVE KLEM (-).

LET OP

VOOR DE INSTALLATIE VAN EEN NIEUWE ACCU MOETEN DE BESCHREVEN HANDELINGEN IN DE OMGEKEERDE ZIN UITGEVOERD WORDEN.



CONTROLEER OF DE TERMINALS VAN DE KABELS EN DE KLEMMEN VAN DE ACCU:

- IN GOEDE CONDITIES VERKEREN (EN GEEN CORROSIE VERTONEN OF BEDEKT ZIJN MET AFZETTINGEN);
- BEDEKT ZIJN MET NEUTRAAL VET OF VASELINE.

Kontrolle des elektrolytstandes

Warnung

DIESES FAHRZEUG IST MIT EINER WARTUNGSFREIEN BATTERIE AUSGESTATTET, DESHALB SIND KEINE ARBEITEN ERFORDERLICH. GELEGENTLICH EINE KONTROLLE AUSFÜHREN UND EVTL. AUFLADEN.

Controle van het elektrolytpeil

WAARSCHUWING

DIT VOERTUIG IS UITGERUST MET EEN ACCU VAN HET TYPE ZONDER ONDERHOUD, EN ER MOET DUS GEEN ENKELE HANDELING UITGEVOERD WORDEN, BEHALVE EEN ONREGELMATIGE CONTROLE EN HET EEN EVENTUEEL OPLADEN.

Nachladen der Batterie

- Die Batterie ausbauen.
- Ein geeignetes Ladegerät bereitstellen.
- Das Ladegerät für die angegebene Ladung vorbereiten.
- Die Batterie an das Ladegerät anschließen.

Opladen van de accu

- Verwijder de accu.
- Voorzie een geschikte acculader.
- Voorzie een acculader voor het type op te laden accu.
- Verbind de accu aan de acculader.

Achtung



BEIM AUFLADEN ODER GEBRAUCH FÜR EINE AUSREICHENDE LÜFTUNG DES RAUMS SORGEN UND VERMEIDEN, DIE SICH BEIM AUFLADEN DER BATTERIE BILDENDEN GASE EINZUATMEN.

LET OP



TIJDENS HET LADEN OF HET GEBRUIK, VOORZIET MEN HET LOKAAL VAN EEN GESCHIKTE VENTILATIE EN VERMIJDT MEN HET INADEMEN VAN DE GASSEN DIE VRIJKOMEN TIJDENS HET OPLADEN VAN DE ACCU.

Das Batterieladegerät einschalten.

Technische angaben

AUFLADEMODUS

Aufladung - Normal

Strom - 1,8 A

Zeit - 8-10 Stunden

Schakel de acculader aan.

Technische kenmerken

MODALITEIT VAN OPLADEN

Opladen - Normaal

Elektrische stroom - 1,8 A

Duur - 8-10 uur

Längerer stillstand

Sollte das Fahrzeug für mehr als fünfzehn Tage nicht genutzt werden, muss die Batterie, um eine Sulfatation zu vermeiden, aufgeladen werden.

- Die Batterie ausbauen und an einem kühlen und trockenen Ort aufbewahren.

Während der Winterzeit, oder wenn das Fahrzeug nicht genutzt wird, muss die Batterieladung regelmäßig geprüft werden (ungefähr einmal monatlich), um eine Beschädigung zu vermeiden.

- Die Batterie mit Normalladung vollständig aufladen.

Bleibt die Batterie im Fahrzeug, müssen die Kabel von den Polklemmen getrennt werden.

Länger stillegen

Wanneer het voertuig langer dan vijftien dagen inactief blijft, moet men de accu opladen om sulfatering te vermijden.

- Verwijder de accu en plaats ze op een koele en droge plaats.

Tijdens de winter of wanneer het voertuig stilstaat, controleert men periodiek de lading (ongeveer eens per maand) om het verval ervan te vermijden.

- Laad ze volledig op door gebruik te maken van een normale lading.

Wanneer de accu op het voertuig blijft, maakt men de kabels los van de klemmen.

KONTROLLE UND REINIGUNG DER ANSCHLÜSSE UND POLKLEMMEN

- Die Batterie teilweise aus ihrem Sitz herausziehen.
- Kontrollieren, dass die Anschlüsse der Batteriekabel und die Polklemmen:
 - In gutem Zustand sind (nicht korrodiert oder mit Ablagerungen bedeckt).
 - Mit Neutralfett oder Vaseline geschützt sind.

CONTROLE EN REINIGING VAN DE TERMINALS EN DE KLEMMEN

- Verwijder de accu gedeeltelijk uit de relatieve zit.
- Controleer of de terminals van de kabels en de klemmen van de accu:
 - zich in goede condities bevinden (en niet verroest zijn of bedekt zijn met afzettingen);
 - bedekt zijn met neutraal vet of vaseline.

Sicherungen (04_20, 04_21, 04_22)**Achtung**

DEFEKTE SICHERUNGEN NICHT REPARIEREN.

KEINE ANDEREN ALS DIE ANGEgebenEN SICHERUNGEN VERWENDEN.

BEI EINEM KURZSCHLUSS KÖNNTEN PROBLEME AM ELEKTRISCHEN SYSTEM ODER SOGAR EIN BRAND ENTSTEHEN.

Zekeringen (04_20, 04_21, 04_22)**LET OP**

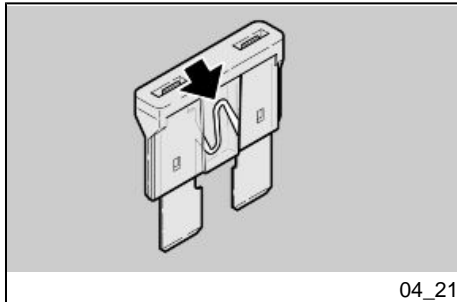
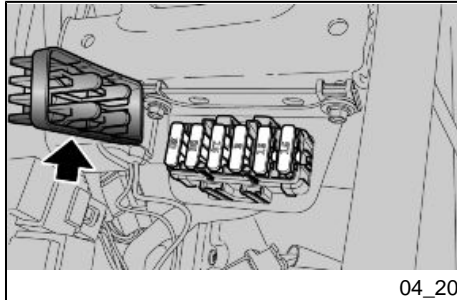
HERSTEL GEEN DEFECTE ZEKERINGEN.

GEBRUIK NOOIT ANDERE ZEKERINGEN DAN DE GESPECIFICEERDE.

MEN ZOU SCHADE KUNNEN VERORZAKEN AAN HET ELEKTRISCH SYSTEEM, OF ZELFS BRAND IN GEVAL VAN KORSTSLUITING.

N.B.

WANNEER EEN ZEKERING FREQUENT WORDT BESCHADIGD, IS ER



ANMERKUNG

BRENT EINE SICHERUNG HÄUFIG DURCH, BESTEHT WAHRSCHEINLICH EIN KURZSCHLUSS ODER EINE ÜBERLASTUNG. IN DIESEM FALL EINEN offiziellen Moto Guzzi-Vertragshändler AUFsuchen.

Für die Kontrolle:

- Um einen unbeabsichtigten Kurzschluss zu vermeiden, den Zündschlüssel auf "OFF" stellen.
- Die Sitzbank ausbauen.
- Den Deckel vom Sicherungshalter abnehmen.
- Jeweils eine Sicherung ausbauen und prüfen, ob der Draht unterbrochen ist.
- Wenn möglich, vorm Wechseln einer Sicherung zuerst die Ursache suchen, die das Durchbrennen der Sicherung verursacht hat.
- Ist die Sicherung durchgebrannt, muss sie durch eine Sicherung mit dem gleichen Amperewert ausgewechselt werden.

ANMERKUNG

WIRD EINE RESERVEsICHERUNG VERWENDET, NICHT VERGESSEN EI-

WAARSCHIJNLIJK EEN KORTSLUITING OF EEN OVERBELASTING. IN DIT GEVAL RAADPLEEGT MEN EEN Officiële Moto Guzzi Dealer.

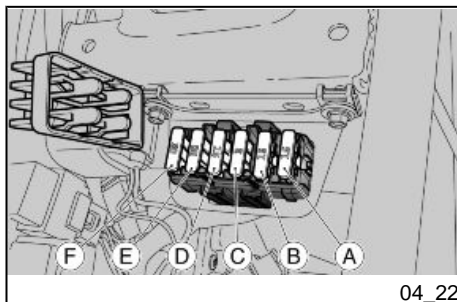
Voor de controle:

- Plaats de ontstekingschakelaar op 'OFF' om een toevallige kortsluiting te vermijden.
- Verwijder het zadel.
- Verwijder het dekseltje van de zekeringendoos.
- Verwijder de zekeringen één voor één, en controleer of de draad onderbroken is.
- Vooraleer men de zekering vervangt, zoekt men indien mogelijk de oorzaak van het probleem.
- Vervang de zekering indien beschadigd, met een andere met dezelfde elektrische stroomsterkte.

N.B.

WANNEER MEN EEN RESERVEZEKERING GEBRUIKT, PLAATST MEN EEN GELIJKE IN DE SPECIALE ZITTING.

NE GLEICHE RESERVESICHERUNG IN DIE HALTERUNG EINZUSETZEN.



ANORDNUNG DER SICHERUNGEN

- A) Fernlicht / Abblendlicht, Starten (15 A).
- B) Bremslicht, Standlicht, Hupe, Blinker (15 A).
- C) Von der Batterie zur Grundstromversorgung der Einspritzung (3 A).
- D) Stromabnehmer Einspritzung (15 A).
- E) Hauptsicherung (30 A).
- F) Batterieladung (30 A).

PLAATS VAN DE ZEKERINGEN

- A) Grote lichten / dimlichten, start (15 A).
- B) Stoplichten, positielichten, claxon, richtingaanwijzers (15 A).
- C) Vanaf de accu naar de permanente voeding van de injectie (3 A).
- D) Injectieservices (15 A).
- E) Hoofdzekering (30 A).
- F) Oplading van de accu (30 A).

Lampen (04_23, 04_24, 04_25, 04_26)

Achtung



VOR DEM WECHSELN EINER LAMPE DEN ZÜNDSCHLÜSSEL AUF «OFF» DREHEN UND EINIGE MINUTEN WARTEN, SO DASS DIE LAMPE ABKÜHLEN KANN.

ZUM WECHSELN DER LAMPE SAUBERE HANDSCHUHE ANZIEHEN

Lampjes (04_23, 04_24, 04_25, 04_26)

LET OP



VOORALEER MEN EEN LAMPJE VERVANGT, PLAATST MEN DE ONTSTEEKINGSSCHAKELAAR IN POSITIE «OFF», EN WACHT MEN ENKELE MINUTEN ZODAT DEZE KAN AFKOELEN.

WANNEER MEN HET LAMPJE VERVANGT, DRAAGT MEN REINE HAND-

ODER EIN SAUBERES UND TROCKENES TUCH VERWENDEN.

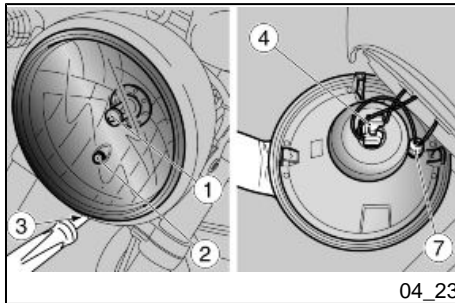
KEINE FINGERABDRÜCKE AUF DER LAMPE HINTERLASSEN, DA DIESE EINE ÜBERHITZUNG UND BESCHÄDIGUNG DER LAMPE VERURSACHEN KÖNNEN. WIRD DIE LAMPE MIT BLOSSEN HÄNDEN ANGEFASST, MÜSSEN EVENTUELLE FINGERABDRÜCKE MIT ALKOHOHL ENTFERNT WERDEN, UM ZU VERMEIDEN, DASS DIE LAMPE BESCHÄDIGT WIRD.

NICHT AN DEN STROMKABELN ZIEHEN.

SCHOENEN OF GEBRUIKT MEN EEN REIN EN DROOG DOEK.

LAAD GEEN AFDRUKKEN ACHTER OP HET LAMPJE, OMDAT HET KAN OVERVERHITTEN EN DUS STUK KAN GAAN. WANNEER MEN HET LAMPJE MET DE BLOTE HANDEN AANRAAKT, REINIGT MEN DE EVENTUELE AFDRUKKEN MET ALCOHOHL, OM TE VERMIJDEN DAT HET WORDT BESCHADIGD.

FORCEER DE ELEKTRISCHE KABELS NIET.



ANORDNUNG DER LAMPEN

Im vorderen Scheinwerfer befinden sich:

- Eine Lampe (1) Abblendlicht/ Fernlicht (oben).
- Eine Standlichtlampe (2) (unten).

Auswechseln der Scheinwerferlampen

- Das Fahrzeug auf den Ständer stellen.
- Die Schraube (3) abschrauben und den Parabolspiegel komplett aus dem Scheinwerfergehäuse entfernen.

PLAATS VAN DE LAMPJES

In het voorlicht vindt men:

- één lampje (1) van het groot licht / dimlicht (bovenaan);
- één lampje (2) van het positielicht (onderaan);

Vervanging van de lampjes van het voorlicht

- Plaats het voertuig op de standaard.
- Verwijder de volledige parabool van de romp van de koplamp door de bout (3) los te draaien.

ABBLENDLICHTLAMPE/ FERNLICHT-LAMPE

- Den Kabelstecker der Glühampe (4) greifen, ziehen und von der Glühlampe trennen.
- Die Haube (5) von Hand verschieben.
- Die beiden Enden der Rückhaltefeder (6) an der Lampenfassung aushaken.
- Die Glühlampe (1) aus der Fassung nehmen.

ANMERKUNG

DIE LAMPE IN DIE LAMPENFASSUNG EINSETZEN, SO DASS BEIDE AUFNAHMEN GENAU ZU EINANDER AUSGERICHTET SIND.

- Eine Lampe des gleichen Typs richtig einbauen.

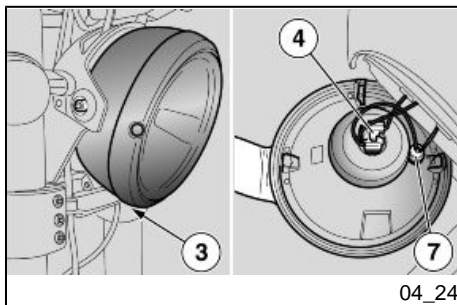
LAMPJE VAN HET DIMLICHT / GROOT LICHT

- Grijp de elektrische connector van het lampje vast (4), trek er aan, en maak het los van het lampje.
- Verplaats de kap (5) met de handen.
- Koppel de twee uiteinden van de trekveer (6) los, die zich op de lamphouder bevindt.
- Verwijder het lampje (1) uit de zit.

N.B.

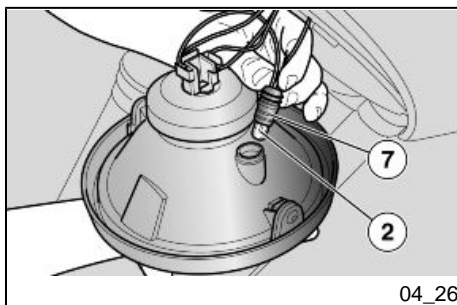
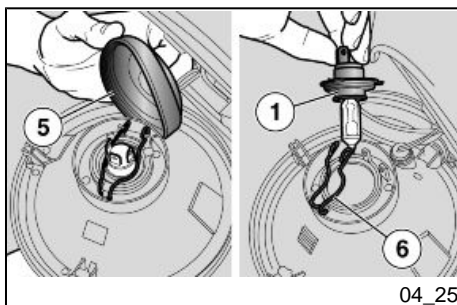
**PLAATS HET LAMPJE IN DE LAMP-
HOUDER, DOOR DE SPECIALE
PLAATSINGSZITTEN TE DOEN OVER-
EENKOMEN.**

- Installeer op correcte wijze een nieuw lampje van hetzelfde type.



STANDLICHTLAMPE

- Die Lampenfassung des Standlichts (7) festhalten, ziehen und aus dem Sitz lösen.
- Die Glühlampe (2) herausziehen und mit einer des gleichen Typs ersetzen.
- Prüfen, dass die Lampe richtig in die Lampenfassung eingesetzt ist.



LAMPJE VAN HET POSITIELICHT

- Grijp de lamphouder van de positielichten vast (7), trek er aan, en verwijder hem uit de zit.
- Verwijder het lampje (2) en vervang het met één van hetzelfde type.
- Controleer de correcte plaatsing van het lampje in de lamphouder.

Einstellung des Scheinwerfers (04_27, 04_28)

ANMERKUNG

ZUR KONTROLLE DER AUSRICHTUNG DES SCHEINWERFERSTRAHLS MÜSSEN DIE GÜLTIGEN VORSCHRIFTEN UND VERFAHREN IM JEWEILIGEN LAND, IN DEM DAS FAHRZEUG GENUTZT WIRD, BEACHTET WERDEN.

EU - Für eine schnelle Kontrolle des vorderen Scheinwerferstrahls:

- Das Fahrzeug in einem Abstand von 10 Metern (32.8 ft) von einer senkrechten Wand, auf ebenem Boden stellen.
- Das Ablendlicht einschalten, sich auf das Fahrzeug setzen und prüfen, dass der auf die Wand gerichtete Scheinwerferstrahl knapp unterhalb der Verbindungslinie zwischen Wand und Scheinwerfermitte (ungefähr 9/10 der Gesamthöhe) liegt.

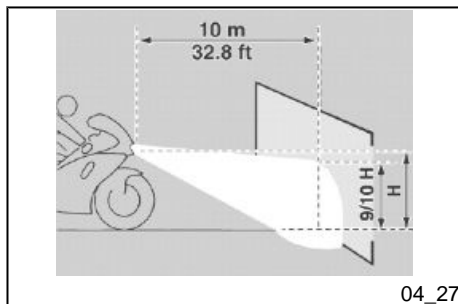
Afstellen van de koplamp (04_27, 04_28)

N.B.

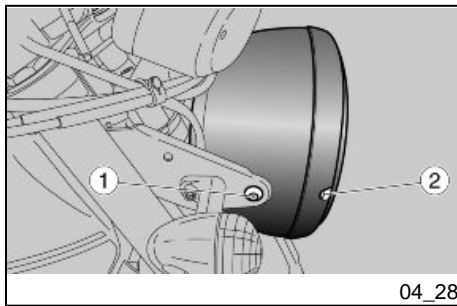
OP BASIS VAN WAT WORDT VOORGESCHREVEN DOOR DE VAN KRACHT ZIJNDE WETGEVING IN HET LAND VAN GEBRUIK VAN HET VOERTUIG, MOETEN ER VOOR DE CONTROLE VAN DE RICHTING VAN DE LICHTBUNDEL SPECIFIEKE PROCEDURES UITGEVOERD WORDEN.

EU - Voor een snelle controle van de correcte richting van de voorste lichtbundel:

- Plaats het voertuig op 10 m (32.8 ft) van een verticale wand, en controleer of de ondergrond vlak is.
- Ontsteek het dimlicht, ga op het voertuig zitten, en controleer of de lichtbundel die op de wand wordt geprojecteerd zich iets onder de horizontale lijn van de koplamp bevindt (ongeveer 9/10 van de totale hoogte).



04_27



Zur Senkrechteinstellung des Lichtstrahls:

- Das Fahrzeug senkrecht aufstellen.
- Die Befestigungsschrauben (1) des Scheinwerfers leicht lösen und den Scheinwerferstrahl manuell auf die gewünschte Position einstellen.
- Nach der Einstellung die Schrauben (1) wieder festziehen.

Nach der Einstellung:

ANMERKUNG

PRÜFEN, DASS DER SCHEINWERFERSTRALH SENKRECHT RICHTIG EINGESTELLT IST.

Voor het uitvoeren van de verticale regeling van de lichtbundel:

- Plaats het voertuig in de verticale inrichting.
- Los de bevestigingsbouten (1) van de koplamp lichtjes, en breng de lichtbundel tot de gewenste positie.
- Na de regeling sluit men de bouten (1).

Na de regeling:

N.B.

CONTROLEER DE CORRECTE VERTICALE RICHTING VAN DE LICHTBUNDEL.

Zur Waagrechteinstellung des Lichtstrahls:

- Das Fahrzeug senkrecht aufstellen.
- Die Ausrichtung des Scheinwerferstrahl über die Schraube (2) einstellen.

Nach der Einstellung:**ANMERKUNG**

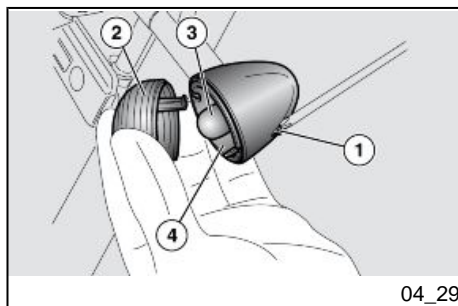
PRÜFEN, DASS DER SCHEINWERFERSTRAHL WAAGERECHT RICHTIG EINGESTELLT IST.

Voor het uitvoeren van de horizontale regeling van de lichtbundel:

- Plaats het voertuig in de verticale inrichting.
- Door te handelen op de bout (2) regelt men de richting van de lichtbundel.

Na de regeling:**N.B.**

CONTROLEER DE CORRECTE HORIZONTALE RICHTING VAN DE LICHTBUNDEL.



04_29

Vordere Blinker (04_29)

- Das Fahrzeug auf den Ständer stellen.
- Die Schraube (1) lösen und entfernen.

Richtingaanwijzers voor (04_29)

- Plaats het voertuig op de standaard.
- Draai de bout los (1) en verwijder ze.

ANMERKUNG

BEIM AUSBAU DES BLINKERGLASES VORSICHTIG VORGEHEN, UM DEN SPERRZAHN NICHT ABZUBRECHEN.

- Das Blinkerglas (2) entfernen.

Achtung

BEIM ZUSAMMENBAU DAS BLINKERGLAS WIEDER RICHTIG AM ENTSPRECHENDEN SITZ ANBRINGEN.

DIE SCHRAUBE (1) VORSICHTIG UND NUR LEICHT ANZIEHEN, UM SCHÄDEN AM BLINKERGLAS ZU VERMEIDEN.

- Leicht auf die Lampe (3) drücken und gegen den Uhrzeigersinn drehen.
- Die Glühlampe (3) aus der Fassung nehmen.

ANMERKUNG

DIE LAMPE IN DIE LAMPENFASSUNG EINSETZEN, DABEI DIE BEIDEN FÜHRUNGSSTIFTE AUF DIE ENTSPRECHENDEN FÜHRUNGEN AN DER LAMPENFASSUNG AUSRICHTEN.

N.B.

WEES VOORZICHTIG BIJ HET VERWIJDEREN VAN HET BESCHERMEND SCHERM, OM DE TAND VAN DE KOPPELING NIET TE BREKEN.

- Verwijder het beschermende scherm (2).

LET OP

BIJ DE HERASSEMBLAGE PLAATSEN DE BESCHERMENDE AFSCHERMING CORRECT IN DE RELATIEVE ZIT.

SLUIT VOORZICHTIG EN GEMATIGD DE BOUT (1), ZODAT HET BESCHERMENDE SCHERM NIET WORDT BESCHADIGD.

- Druk gematigd op het lampje (3), en draai het in tegenwijzerzin.
- Verwijder het lampje (3) uit de zit.

N.B.

PLAATS HET LAMPJE IN DE LAMPENHOUDER, DOOR DE TWEE GELEIDERPINNETJES TE DOEN OVEREENKOMEN MET DE RESPECTIEVELIJKE GELEIDERS OP DE LAMPENHOUDER.

- Eine Lampe des gleichen Typs richtig einbauen.

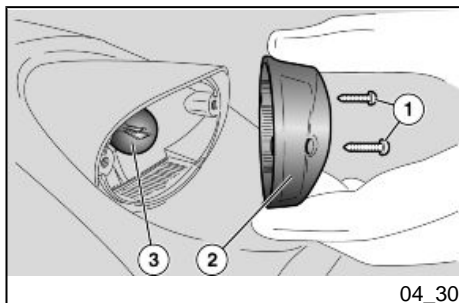
ANMERKUNG

SOLLTE DIE LAMPENFASSUNG «4» AUS DEM SITZ HERAUSSPRINGEN, WIEDER RICHTIG EINSETZEN, SO DASS DIE STRAHLENFÖRMIGE ÖFFNUNG DER LAMPENFASSUNG MIT DEM SITZ DER SCHRAUBEN ÜBEREINSTIMMT.

- Installeer op correcte wijze een nieuw lampje van hetzelfde type.

N.B.

WANNEER DE LAMPHOUDER «4» UIT ZIJN ZIT ZOU KOMEN, HERPLAATST MEN HEM CORRECT DOOR DE STER-VORMIGE OPENING VAN DE LAMPHOUDER TE DOEN OVEREENKOMEN MET DE ZIT VAN DE BOUT.



Rücklichteinheit (04_30)

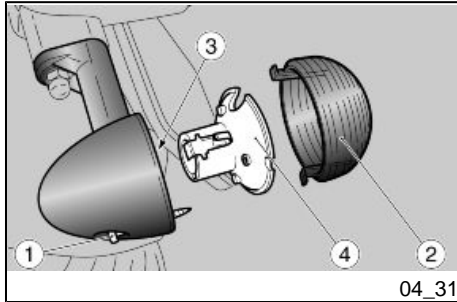
- Das Fahrzeug auf den Ständer stellen.
- Die beiden Schrauben (1) abschrauben und entfernen.
- Das Rücklichtglas (2) vorsichtig entfernen.
- Leicht auf die Lampe (3) drücken und gegen den Uhrzeigersinn drehen.
- Die Glühlampe (3) aus der Fassung nehmen.
- Eine Lampe des gleichen Typs in die Lampenfassung einsetzen, dabei die beiden Führungsstifte auf die entsprechenden Führungen an der Lampenfassung ausrichten.
- Die zwei Schrauben (1) vorsichtig und leicht festziehen, um ei-

Lampenset achter (04_30)

- Plaats het voertuig op de standaard.
- Draai de twee bouten (1) los en verwijder ze.
- Verwijder de beschermende afscherming (2) door voorzichtig te handelen.
- Druk gematigd op het lampje (3), en draai het in tegenwijzerszin.
- Verwijder het lampje (3) uit de zit.
- Plaats een lampje van hetzelfde type in de lamphouder, door de twee geleiderspinnetjes te doen overeenkomen met de respectievelijke geleiders op de lamphouder.
- Sluit voorzichtig en gematigd de twee bouten (1) zodat de be-

ne Beschädigung des Rücklichtglases (2) zu vermeiden.

schermende afscherming (2) niet wordt beschadigd.



Hintere blinker (04_31)

- Das Fahrzeug auf den Ständer stellen.
- Die Schraube (1) lösen und entfernen.

ANMERKUNG

BEIM AUSBAU DES BLINKERGLASES VORSICHTIG VORGEHEN, UM DEN SPERRZAHN NICHT ABZUBRECHEN.

- Das Blinkerglas (2) entfernen.

Achtung

BEIM ZUSAMMENBAU DAS BLINKERGLAS WIEDER RICHTIG AM ENTSPRECHENDEN SITZ ANBRINGEN.

DIE SCHRAUBE (1) VORSICHTIG UND NUR LEICHT ANZIEHEN, UM SCHÄDEN AM BLINKERGLAS ZU VERMEIDEN.

Richtingaanwijzers achter (04_31)

- Plaats het voertuig op de standaard.
- Draai de bout los (1) en verwijder ze.

N.B.

WEES VOORZICHTIG BIJ HET VERWIJDEREN VAN HET BESCHERMEND SCHERM, OM DE TAND VAN DE KOPPELING NIET TE BREKEN.

- Verwijder het beschermende scherm (2).

LET OP

BIJ DE HERASSEMBLAGE PLAATST MEN DE BESCHERMENDE AFSCHERMING CORRECT IN DE RELATIEVE ZIT.

SLUIT VOORZICHTIG EN GEMATIGD DE BOUT (1), ZODAT HET BESCHERMENDE SCHERM NIET WORDT BESCHADIGD.

- Leicht auf die Lampe (3) drücken und gegen den Uhrzeigersinn drehen.
- Die Glühlampe (3) aus der Fassung nehmen.

ANMERKUNG

DIE LAMPE IN DIE LAMPENFASSUNG EINSETZEN, DABEI DIE BEIDEN FÜHRUNGSSTIFTE AUF DIE ENTSPRECHENDEN FÜHRUNGEN AN DER LAMPENFASSUNG AUSRICHTEN.

- Eine Lampe des gleichen Typs richtig einbauen.

ANMERKUNG

SOLLTE DIE LAMPENFASSUNG «4» AUS DEM SITZ HERAUSSPRINGEN, WIEDER RICHTIG EINSETZEN, SO DASS DIE STRAHLENFÖRMIGE ÖFFNUNG DER LAMPENFASSUNG MIT DEM SITZ DER SCHRAUBEN ÜBEREINSTIMMT.

- Druk gematigd op het lampje (3), en draai het in tegenwijzerzin.
- Verwijder het lampje (3) uit de zit.

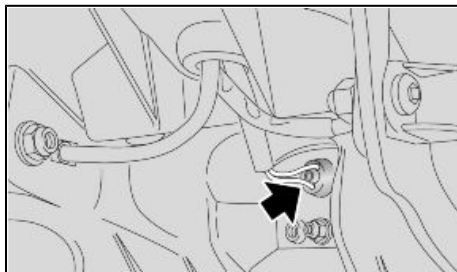
N.B.

PLAATS HET LAMPJE IN DE LAMPENHOUDER, DOOR DE TWEE GELEIDERPINNETJES TE DOEN OVEREENKOMEN MET DE RESPECTIEVELIJKE GELEIDERS OP DE LAMPENHOUDER.

- Installeer op correcte wijze een nieuw lampje van hetzelfde type.

N.B.

WANNEER DE LAMPHOUDER «4» UIT ZIJN ZIT ZOU KOMEN, HERPLAATST MEN HEM CORRECT DOOR DE STERVORMIGE OPENING VAN DE LAMPHOUDER TE DOEN OVEREENKOMEN MET DE ZIT VAN DE BOUT.



04_32

Nummernschildbeleuchtung (04_32)

- Das Fahrzeug auf den Ständer stellen.

Achtung

BEIM HERAUSZIEHEN DER LAMPENFASSUNG NICHT AN DEN KABELN ZIEHEN.

- Die Lampenfassung für das Standlicht greifen, ziehen und aus dem Sitz nehmen.
- Die Lampe herausziehen und durch eine Lampe des gleichen Typs auswechseln.

Achtung

PRÜFEN, DASS DIE LAMPE RICHTIG IN DIE LAMPENFASSUNG EINGESETZT IST.

Kentekenverlichting (04_32)

- Plaats het voertuig op de standaard.

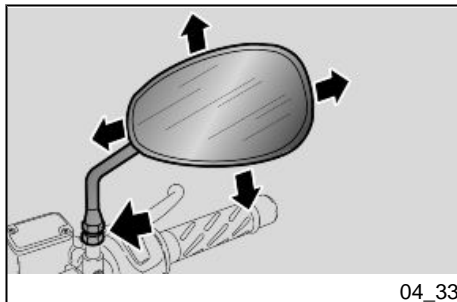
LET OP

TREK NIET AAN DE ELEKTRISCHE KABELS OM DE LAMPENHOUDER TE VERWIJDEREN.

- Grijp de lamphouder van de positielichten vast, trek er aan, en verwijder hem uit de zit.
- Verwijder en vervang het lampje met een ander van hetzelfde type.

LET OP

CONTROLEER DE CORRECTE PLAATSIJNG VAN HET LAMPJE IN DE LAMPHOUDER.



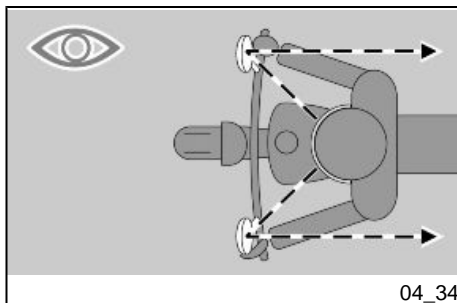
04_33

Rückspiegel (04_33, 04_34)



NICHT MET FALSCH EINGESTELLTEN RÜCKSPIEGELN FAHREN.

VOR DER ANFAHRT, IMMER PRÜFEN, DASS DIESE RICHTIG EINGESTELLT SIND.



04_34

Achteruitkijkspiegels (04_33, 04_34)



RIJ NIET MET HET VOERTUIG WANNEER DE ACHTERUITKIJKSPIEGELTJES NIET CORRECT GEDRAAID ZIJN.

VÓÓR HET VERTREK CONTROLEERT MEN STEEDS OF DEZE ZICH IN DE WERKPOSITIE BEVINDEN EN CORRECT GEREGLD ZIJN.

Ausbau der Rückspiegel:

- Das Fahrzeug auf den Ständer stellen.
- Die Befestigungsmutter lösen.



BEIM WIEDEREINBAU SICHERSTELLEN, DASS VOR DEM ANZIEHEN DER BEFESTIGUNGSMUTTER, DIE RÜCK-

Verwijdering van de achteruitkijkspiegeltjes:

- Plaats het voertuig op de standaard.
- Los de blokkeermoer.



BIJ DE HERMONTAGE CONTROLEERT MEN, VOORALEER MEN DE BLOKKEERMOER SLUIT, OF DE

SPIEGELSTANGE DEM LENKER GEGENÜBER ANGEREIHT IST.

- Die gesamte Rückspiegel-Einheit nach oben ziehen und herausnehmen.

Dies auch beim anderen Rückspiegel vornehmen.

Einstellung der Rückspiegel:

- Auf das Fahrzeug in Fahrposition steigen.
- Den einen Rückspiegel drehen und in die richtige Neigstellung bringen.

Dies auch beim anderen Rückspiegel vornehmen.

- Kontrollieren, ob Schlamm oder Schmutz vorhanden ist.

STEUNSTAAF VAN HET ACHTERUITKIJKSPIEGELTJE ZODANIG GERICHT IS DAT HET UITGELIJND IS MET HET STUUR.

- Verwijder de groep langs boven, en verwijder compleet de groep van het achteruitkijkspiegelkje.

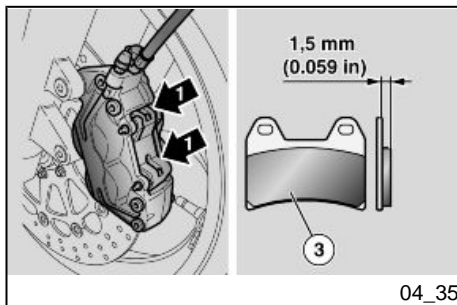
Herhaal eventueel de handelingen voor de verwijdering van het andere achteruitkijkspiegelkje.

Regeling van de achteruitkijkspiegel-tjes:

- Ga op het voertuig zitten in de rijpositie.
- Draai het spiegelkje door correct de helling te regelen.

Herhaal de handelingen voor de regeling van het andere achteruitkijkspiegelkje.

- Controleer of er geen afzettingen van vuil en modder aanwezig zijn.



Hinterrad-scheiben-bremse (04_35, 04_36)

Achtung

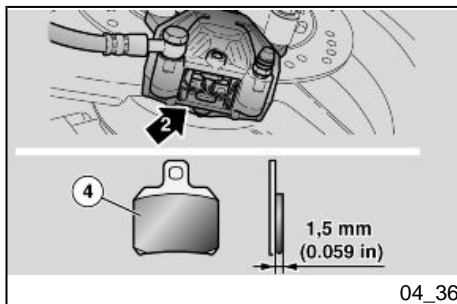


EINE VERSCHMUTZTE BREMS-SCHEIBE VERSCHMUTZT DIE BREMSBELÄGE UND VERRINGERT DADURCH DIE BREMSLEISTUNG.

VERSCHMUTZTE BREMSBELÄGE MÜSSEN AUSGEWECHSELT WERDEN. EINE VERSCHMUTZTE BREMS-SCHEIBE MUSS MIT EINEM QUALITÄTS-ENTFETTER GEREINIGT WERDEN.

Achtung

ZUM AUSBAU DES HINTERRADES WENDEN SIE SICH BITTE AN EINEN offiziellen Moto Guzzi-Vertragshändler.



Achtung



DER VERSCHLEISSZUSTAND DER BREMSBELÄGE MUSS BESONDERS VOR JEDER FAHRT ÜBERPRÜFT WERDEN.

Schijfrem voor en achter (04_35, 04_36)

LET OP



EEN VUILE SCHIJF BESMEURT DE PASTILLES, EN VERMINDERT DUS DE DOELTREFFENDHEID VAN HET REMMEN.

VUILE PASTILLES MOETEN WORDEN VERVANGEN, TERWIJL DE VUILE SCHIJF MOET GEREINIGD WORDEN MET EEN ONTVETTEND PRODUCT VAN HOGE KWALITEIT.

LET OP

VOOR DE VERWIJDERING VAN HET ACHTERWIEL, WENDT MEN ZICH TOT EEN Officiële Moto Guzzi Dealer.

LET OP



CONTROLEER DE SLIJTAGE VAN DE REMPASTILLES VOORAL VÓÓR ELKE REIS.

Für eine schnelle Kontrolle des Verschleißes der Bremsbeläge:

- Das Fahrzeug auf den Ständer stellen.
- Eine Sichtkontrolle zwischen Bremsscheibe und Bremsbelägen vornehmen. Wie folgt vorgehen:
 - von oben hinten, für den Vorderradbremssattel (1);
 - Von unten hinten für den Bremssattel der Hinterradbremse. (2).

Achtung

BEI EINEM ÜBERMÄSSIGEN VERSCHLEISS DES BREMSBELAGS BERÜHREN SICH DIE BREMSBELAGMETALLHALTERUNG UND DIE BREMSSCHEIBE. DIES FÜHRT BEI BREMSEN ZU EINEM METALLGERÄUSCH UND FUNKENBILDUNG AM BREMSSATTEL. DIE BREMSLEISTUNG LÄSST NACH UND DIE SICHERHEIT UND VOLLSTÄNDIGKEIT DER BREMSSCHEIBE WERDEN BEEINTRÄCHTIGT.

Hat sich die Stärke des Abriebmaterials (auch nur eines einzigen Bremsbelags vorne (3) oder hinten (4)) auf einen Wert von ca. **1,5 mm (0.059 in)** reduziert (bzw. ist eines der Abnutzungsanzeiger nicht mehr erkennbar) alle Beläge an den Bremssätteln bei einem offiziellen **Moto**

Voor het uitvoeren van een snelle controle van de slijtage van de pastilles:

- Plaats het voertuig op de standaard.
- Voer een visuele controle uit tussen de schijf en de pastilles, door te handelen als volgt:
 - van boven achteraan voor de voorste remtang (1);
 - van boven achteraan voor de achterste remtang (2).

LET OP

EEN VERDER VERBRUIK VAN HET WRIJVINGSMATERIAAL KAN HET CONTACT VEROORZAKEN MET DE METALEN STEUN VAN DE PASTILLES MET DE SCHIJF, MET ALS GEVOLG LAWAAI VAN METAAL EN DE TANG DIE VONKEN MAAKT; DE DOELTREFFENDHEID VAN HET REMMEN, DE VEILIGHEID EN DE INTEGRITEIT VAN DE SCHIJF WORDEN OP DEZE MANIER GESCHAAD.

Wanneer de dikte van het wrijvingsmateriaal (ook slechts van de pastille vooraan (3) of achteraan (4)) verminderd is tot een waarde van ongeveer **1,5 mm (0.059 in)** (of wanneer ook slechts één van de indicatoren zichtbaar is), laat men alle pastilles van de remtangen vervangen, door

Guzzi-Vertragshändler auswechseln lassen.

zich te wenden tot een Officiële **Moto Guzzi Dealer**.

Stilllegen des fahrzeugs (04_37)

Es müssen einige Vorsichtsmaßnahmen gegen die Auswirkungen eines längeren Stilllegens des Fahrzeugs getroffen werden. Außerdem müssen vorm Einlagern alle Reparaturen und eine allgemeine Kontrolle vorgenommen werden, die sonst später eventuell vergessen werden.

Wie folgt vorgehen:

- Die Batterie wieder einbauen.
- Das Fahrzeug waschen und trocknen.
- Schutzwachs auf die lackierten Fahrzeugteile auftragen.
- Die Reifen aufpumpen.
- Das Fahrzeug in einem nicht geheizten, trocknen Raum, und vor Sonneneinstrahlung und starken Temperaturschwankungen geschützt abstellen.
- Um ein Eindringen von Feuchtigkeit zu vermeiden, am Auspuff-Endrohr einen Plastiksack anbringen und festbinden.

Achtung

DAS FAHRZEUG SOLLTE AUF STABILE STÄNDER GESTELLT WERDEN,

Stilstand van het voertuig (04_37)

Men moet enkele voorzorgsmaatregelen treffen om de effecten van het niet gebruiken van het voertuig tegen te gaan. Bovendien moet men de herstellingen en de algemene controle vóór het opbergen uitvoeren, anders kan men vergeten om dit vervolgens uit te voeren.

Handel als volgt:

- Verwijder de accu.
- Was en droog het voertuig.
- Breng was aan op de gelakte oppervlakken.
- Blaas de banden op.
- Plaats het voertuig in een niet verwarmd lokaal, zonder vochtigheid, beschermd tegen zonnestralen, en waar temperatuurverschillen miniem zijn.
- Plaats een plastic zakje op de uitlaat en bind dit vast, zodat er geen vochtigheid in kan komen.

LET OP

MEN RAADT AAN OM HET VOERTUIG OP STABIELE STEUNEN TE PLAATSEN, DIE BEIDE BANDEN VAN DE GROND HOUDEN.

SO DASS BEIDE REIFEN VOM BODEN ANGEHOBBEN SIND.

Das Fahrzeug abdecken. Zum Abdecken möglichst kein Plastik oder wasserdichte Materialien verwenden.

Achtung

UM DIE ZERSTÖRUNG DER BATTERIE ZU VERMEIDEN, DIE FÜR LANGEN STILLSTAND VORGESEHENEN ARBEITEN AUSFÜHREN.

Bedek het voertuig, maar met geen plastic of ondoordringbaar materiaal.

LET OP

OM SLIJTAGE AAN DE ACCU TE VERMIJDEN, VOLGT MEN DE VOORZIENE HANDELINGEN VOOR DE LANGE INACTIVITEIT.

Nach dem Einlagern

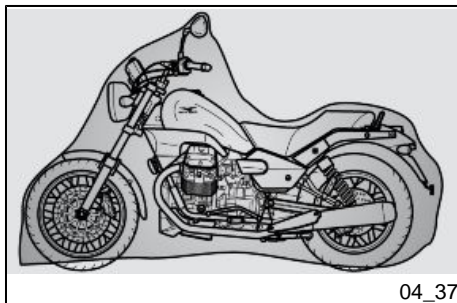
ANMERKUNG

DEN PLASTIKSACK VOM AUSPUFFENDE ABZIEHEN.

NA HET OPBERGEN

N.B.

VERWIJDER DE PLASTIC ZAKJES VAN DE UITEINDEN VAN DE UITLAAT.



04_37

- Die Abdeckung entfernen und das Fahrzeug reinigen.
- Den Batterie-Ladezustand überprüfen und die Batterie einbauen.
- Tanken.
- Die Kontrollen vor Fahrtantritt ausführen.

- Verwijder de bedekking en reinig het voertuig.
- Controleer de staat van lading van de accu, en installeer ze.
- Tank brandstof.
- Voer de voorbereidende controles uit.

Achtung

EINIGE KILOMETER TESTFAHRT MIT MÄSSIGER GESCHWINDIGKEIT IN EINER GEGEND OHNE VERKEHR FAHREN.

Fahrzeugreinigung (04_38, 04_39, 04_40)

Das Fahrzeug muss häufig gereinigt werden, wenn es in folgenden Gegenden oder unter folgenden Bedingungen genutzt wird:

- Luftverschmutzung (Stadt und Industriegebiete).
- Salzhaltigkeit und Luftfeuchtigkeit (Meeresgebiete, warmes und feuchtes Klima).
- Besondere Umwelt-/ Saison-Bedingungen (Einsatz von Streusalz, chemischen Taumittel auf den Straßen während des Winters).
- Es muss besonders darauf geachtet werden, dass auf der Karosserie keine Reste von Industriestaub und Schadstoffen, Teerresten, tote Insekten, Vogelkot usw. bleiben. Möglichst vermeiden das Fahrzeug unter Bäumen zu parken. In bestimmten Jahreszeiten fallen Reste,

LET OP

VOER EEN TESTRONDE VAN ENKELE KILOMETERS UIT AAN EEN GEMATIGDE SNELHEID IN EEN VERKEERSVRIJE ZONE.

Reinigen van het voertuig (04_38, 04_39, 04_40)

Reinig het voertuig regelmatig wanneer het wordt gebruikt in de volgende zones of condities:

- Atmosferische vervuiling (stad en industriële zones).
- Zoutgehalte en vochtigheid uit de atmosfeer (zeegebieden, warm en vochtig klimaat).
- Speciale milieu/seizoenscondities (het gebruik van zout, chemische anti-ijsproducten op wegen in de winterperiode).
- Vermijdt vooral dat er op de carrosserie afzettingen overblijven van industriële en vervuilende stoffen, teervlekken, dode insecten, uitwerpselen van vogels, enz. Parkeer het voertuig niet onder bomen. In sommige seizoenen kan er uit de bomen hars, fruit of bladeren vallen die chemische stoffen bevatten die schadelijk zijn voor de lak.

Harz, Früchte oder Blätter von den Bäumen, die für den Lack schädliche, chemische Stoffe enthalten können.

Achtung



VOR DEM WASCHEN DES FAHRZEUGES, DIE LUFTEINLASSSCHLITZE UND DIE ENDEN DER AUSPUFFSCHALLDÄMPFER ZUDECKEN.

Achtung



NACH EINER FAHRZEUGWÄSCHE KANN DIE BREMSWIRKUNG ANFÄHGLICH FÜR KURZE ZEIT BEEINTRÄCHTIG SEIN, DA SICH WASSER AUF DEN REIBFLÄCHEN AN DER BREMSANLAGE BEFINDET. UM UNFÄLLE ZU VERMEIDEN, SOLLTEN MIT LÄNGEREN BREMSWEGEN GERECHNET WERDEN. UM DEN NORMALZUSTAND WIEDER HERZUSTELLEN, MÜSSEN DIE BREMSEN MEHRFACH BETÄTIGT WERDEN. DIE KONTROLLEN VOR FAHRTANTRITT AUSFÜHREN.

LET OP

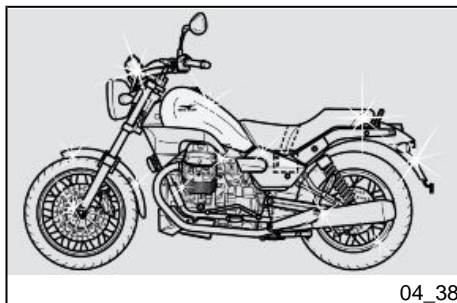


VOORALEER MEN HET VOERTUIG WAST, DICHT MEN DE INLATEN VAN DE AANZUIGLUCHT VAN DE MOTOR EN DE UITLAATOPENINGEN VAN DE UITLAAT.

LET OP

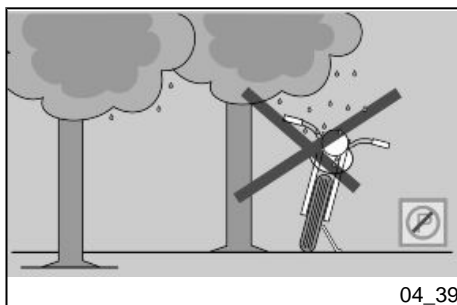


NADAT MEN HET VOERTUIG HEEFT GEWASSEN, KAN DE REMDOELTREFFENDHEID TIJDELIJK MINDER ZIJN DOOR DE AANWEZIGHEID VAN WATER OP DE WRIJVINGSOPPERVLAKKEN VAN DE REMINSTALLATIE. VOORZIE EEN LANGE REMAFSTAND OM ONGELUKKEN TE VERMIJDEN. ACTIVEER HERHAALDELIJK DE REMMEN, OM DE NORMALE REMCONDITIES TE HERSTELLEN. VOER DE VOORBEREIDENDE CONTROLES UIT.

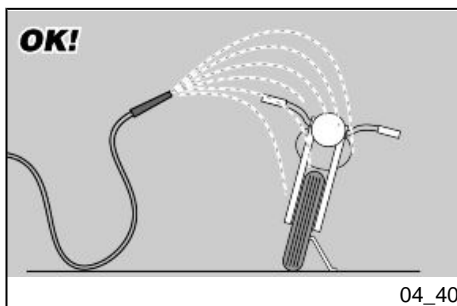


04_38

Um den Schmutz und Schlamm zu entfernen, der sich auf den lackierten Fahrzeugteilen abgelagert hat, muss ein Wasserstrahl mit niedrigem Druck benutzt werden. Die verschmutzten Teile sorgfältig einweichen, den Schmutz und Schlamm mit einem weichen Karosserieschwamm entfernen. Der Schwamm muss mit viel Wasser und Autoshampoo getränkt sein (2 ÷ 4% Shampooanteil im Wasser). Anschließend mit viel klarem Wasser nachspülen und mit einem Wildledertuch trocknen. Für die Reinigung der Motor-Außenseite ein fettlösendes Reinigungsmittel, Pinsel und Tücher verwenden. Die lackierten Teile oder aus Eloxalaluminium wie z.B. Gabel, Felgen, Rahmen, Trittbretter, usw. sollen mit Wasser und Neutralseife gewaschen werden. Bei Verwendung von zu aggressiven Reinigungsmitteln könnte die Oberflächenbehandlung dieser Teile beschädigt werden.



04_39



04_40



ZUR REINIGUNG DER GLÄSER EINEN MIT NEUTRALSEIFE UND WASSER GETRÄNKTEM SCHWAMM VERWENDEN UND DAMIT DIE OBERFLÄCHEN SANFT ABWISCHEN. OFT MIT REICHLICH VIEL WASSER AUSSPÜLEN. BITTE NICHT VERGESSEN, DASS EINE POLITUR MIT SILIKONWACHS ERST VORGENOMMEN WERDEN DARF, WENN DAS FAHRZEUG VORHER SORGFÄLTIG GEREINIGT WUR-

Om het vuil en de modder te verwijderen die zich op de gelakte oppervlakken hebben afgezet, moet men een waterstraal onder lage druk gebruiken, de vuile delen zorgvuldig nat maken, en de modder en het vuil verwijderen met een zachte spons voor carrosseries, doordrenkt met water en shampoo (2 ÷ 4% delen shampoo in water). Spoel vervolgens overvloedig met water en droog af met een zeemvel. Om de externe delen van de motor te reinigen, gebruikt men een ontvettend reinigingsmiddel, kwasten en doeken. De delen in elektrolytisch geoxideerd of gelakt aluminium, zoals de vorken, de velgen, het frame, de voetentsteunen enz, moeten gewassen worden met neutrale zeep en water. Het gebruik van te agressieve reinigingsmiddelen kan de oppervlaktebehandeling van deze onderdelen aantasten.



VOOR DE REINIGING VAN DE LICHTEN GEBRUIKT MEN EEN SPONS DIE WERD ONDERGEDOMPELD IN WATER EN EEN NEUTRAAL REINIGINGSMIDDEL, WRIJFT MEN ZACHTJES OP DE OPPERVLAKKEN EN SPOELT MEN FREQUENT MET VEEL WATER. MEN HERINNERT DAT HET OPPOETSEN MET SILICONENWAS UITGEVOERD MOET WORDEN NADAT MEN HET VOERTUIG ZORGVULDIG HEEFT GEWASSEN. POETS MATTE LAKKEN NIET OP MET SCHURENDE PASTA'S.

DE. DIE MATTLACKIERTEN FAHRZEUGTEILE NICHT MIT SCHEUER-PASTEN POLIEREN. DAS FAHRZEUG NIE IN PRALLER SONNE WASCHEN. DIES GILT BESONDERS IM SOMMER, WENN DIE KAROSSERIE NOCH WARM IST UND DAS SHAMPOO NOCH VOR DEM ABSPÜLEN AN-TROCKNEN KANN. DIES KANN SCHÄDEN AM LACK VERURSACHEN.

Achtung



ZUR REINIGUNG DER FAHRZEUGTEILE AUS KUNSTSTOFF NIEMALS WASSER (ODER FLÜSSIGKEITEN) MIT EINER TEMPERATUR ÜBER 40°C (104°F) VERWENDEN. HOCHDRUCKWASSER- ODER LUFTSTRAHL BZW. DAMPFSTRAHL NIE AUF FOLGENDE FAHRZEUGTEILE RICHTEN: RADNABEN, BEDIENELEMENTE RECHTS UND LINKS AM LENKER, LAGER, HAUPTBREMSZYLINDER, INSTRUMENTE UND ANZEIGEN, SCHALLDÄMPFER-ENDROHR, AUSPUFF, ZÜNDSCHLOSS/ LENKERSCHLOSS. ZUR REINIGUNG DER GUMMI- UND KUNSTSTOFFTEILE UND DER SITZBANK NIEMALS ALKOHOL ODER LÖSEMITTEL VERWENDEN; HIERZU WASSER UND NEUTRALSEIFE VERWENDEN.

HET WASSEN MAG NOOIT WORDEN UITGEVOERD IN DE ZON, VOORAL NIET IN DE ZOMER WANNEER DE CARROSSERIE NOG WARM IS, OM DAT DE SHAMPOO DIE VÓÓR HET SPOELEN OPDROOGT DE LAK KAN BESCHADIGEN.

LET OP



GEBRUIK GEEN WATER (OF VLOEISTOFFEN) AAN EEN TEMPERATUUR HOGER DAN 40°C (104°C) VOOR DE REINIGING VAN DE PLASTIC DELEN VAN HET VOERTUIG. RICHT DE WATERSTRALEN OF PERSLUCHT OF DAMP NIET OP DE VOLGENDE DELEN: DE NAVEN VAN DE WIELEN, DE COMMANDO'S OP DE RECHTER EN LINKER KANT VAN HET STUUR, DE KUSSENTJES, DE REMPOMPEN, DE INSTRUMENTEN EN DE INDICATOREN, DE UITLAAT VAN DE KNALDEMPEL, DE ONTSTEKINGSSCHAKELAAR / STUURSLOT. VOOR DE REINIGING VAN DE RUBBEREN EN PLASTIC DELEN EN VAN HET ZADEL, MAG MEN GEEN ALCOHOL OF OPLOSMIDDELEN GEBRUIKEN; GEBRUIK DAARENTEGEN WATER EN NEUTRALE ZEEP.

Achtung

ZUM REINIGEN DER SITZBANK KEINE LÖSUNGSMITTEL ODER ERDÖLPRODUKTE (ACETON, TRICHLORÄTHYLEN, TERPENTIN, BENZIN, LÖSUNGSMITTEL) VERWENDEN. ES KÖNNEN REINIGUNGSMITTEL MIT EINEM ANTEIL AN OBERFLÄCHENAKTIVEN STOFFEN VON WENIGER ALS 5% BENUTZT WERDEN (NEUTRALEIFE/ FETTLÖSENDE REINIGUNGSMITTEL ODER ALKOHOL).

DIE SITZBANK NACH DER REINIGUNG SORGFÄLTIG TROCKNEN.

Achtung

KEIN SCHUTZWACHS AUF DER SITZBANK AUFTRAGEN, UM EIN RUTSCHEN ZU VERMEIDEN.

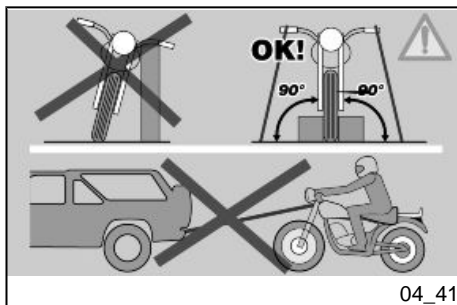
LET OP

VOOR DE REINIGING VAN HET ZADEL MAG MEN GEEN OPLOSMIDDELEN OF PETROLEUMDERIVATEN GEBRUIKEN (ACETON, TRICHOORETHYLEEN, TERMENTIJN, BENZINE, OPLOSMIDDELEN). MEN MAG REINIGUNGSMIDDELEN GEBRUIKEN DIE MAXIMUM 5% CAPILLAIR ACTIEVE DELEN BEVATTEN (NEUTRALE ZEEP, ONTVETTENDE REINIGINGSMIDDELEN OF ALCOHOL).

DROOG HET ZADEL ZORGVULDIG NA DE REINIGING.

LET OP

BRENG OP HET ZADEL GEEN BESCHERMENDE WAS AAN OM TE VERMIJDEN DAT HET GAAT SCHUIVEN.



04_41

Transport (04_41)

Vorm Transport des Fahrzeuges muss der Benzintank vollständig entleert und geprüft werden, dass er gut trocken ist.

Beim Transport muss das Fahrzeug stets in senkrechter Lage gehalten und fest verankert werden. Den ersten Gang einschalten, um das Herausfließen von Kraftstoff und Öl zu vermeiden.

Vervoer (04_41)

Vooraleer men het voertuig vervoert, moet men de brandstoftank zorgvuldig ledigen, en controleren of deze goed droog is.

Tijdens de verplaatsing moet het voertuig in verticale positie blijven, goed verankerd zijn en in de eerste versnelling geplaatst worden, om eventuele lekken van brandstof en olie te vermijden.

**BEI EINER PANNE DAS FAHRZEUG
NICHT ABSCHLEPPEN SONDERN EI-
NEN ABSCHLEPPWAGEN ANFOR-
DERN.**

**IN GEVAL VAN EEN DEFECT MAG
MEN HET VOERTUIG NIET SLEPEN,
MAAR MOET MEN EEN HULPDIENST
CONTACTEREN.**

Nevada



Kap. 05
Technische
daten

Hst. 05
Technische
gegevens

AUSMASSE UND GEWICHT

Gesamtlänge	2166 mm (85.27 in)
Gesamtbreite	805 mm (31.69 in)
Gesamthöhe (Griffe)	1068 mm (42.04 in)
Sitzbankhöhe	770 mm (30.31 in)
Radstand	1467 mm (57.75 in)
Bodenfreiheit	209 mm (8.22 in)
Fahrzeuggewicht fahrbereit	191 kg (421.08 lb)

AFMETINGEN EN GEWICHT

Maximum lengte	2166 mm (85.27 inch)
Maximum breedte	805 mm (31.69 in)
Maximum hoogte (handgrepen)	1068 mm (42.04 inch)
Hoogte tot het zadel	770 mm (30.31 inch)
Asafstand	1467 mm (57.75 inch)
Minimum vrije hoogte vanaf de grond	209 mm (8.22 inch)
Gewicht per versnellingsorde	191 kg (421.08 lb)

MOTOR

Typ	Querliegender Viertaktmotor Zylinderwinkel	Zweizylinder- mit 90 Grad Grad
Anzahl Zylinder	2	
Hubraum	744 cm ³ (45.40 cu in)	
Bohrung/ Hub	80x74 mm (3.14x2.91 in)	
Verdichtungsverhältnis	9,6: 1	
Starten	Elektrisch	

MOTOR

Type	bicilindrisch transversaal in V 90°, 4takt
Aantal cilinders	2
Cilinderinhoud	744 cc (45.40 cu in)
Boring/slag	80x74 m (3.14x2.91 in)
Compressieverhouding	9,6: 1
Start	Elektrisch

Motordrehzahl im Leerlauf	1100 +/- 100 U/min (rpm)
Ventilspiel am Einlass	0,10 mm (0.0039 in)
Ventilspiel Auslassventile	0,15 mm (0.0059 in)
Kupplung	Einscheiben-Trockenkupplung mit Reißschutz
Schmiersystem	Druckschmierung mit Regulierung über Ventile und Trochoidpumpe
Luftfilter	Kartuschen- Trockenfilter
Kühlung	Luft

Toerental van de motor bij het minimumtoerental	1100 +/- 100 toeren/min. (tpm)
Kleppenspel in aanzuiging	0,10 mm (0.0039 in)
Kleppenspel uitlaat	0,15 mm (0.0059 in)
Koppeling	droge monoschijf met schokbescherming
Smeersysteem	Systeem onder druk, geregeld door kleppen en trochoïdale pomp
Luchtfilter	patroonfilter, droog
Koeling	luchtkoeling

GETRIEBE

Typ	mechanisches 5-Gang-Getriebe mit Schaltpedal an der linken Motorseite
-----	---

VERSNELLINGSBAK

Type	mechanisch met 5 versnellingen met pedaalcommando op de linker kant van de motor
------	--

FÜLLMENGEN '

Kraftstoff (einschließlich Reserve)	14 l (3.70 gal US)
Benzinreserve	4 l (1.056 gal US)

CAPACITEIT

Brandstof (inclusief de reserve)	14 l (3.70 gal US)
Brandstofreserve	4 l (1.056 gal US)

Motoröl	Ölwechsel und Ölfilterwechsel 1780 cm ³ (108.62 cu in)	Motorolie	vervanging van de olie en de oliefilter 1780 cc (108.62 cu in)
Getriebeöl	1 l (0.26 gal US)	Olie van de versnellingsbak	1 l (0.26 gal US)
Getriebeöl	170 cm ³ (10.37 cu in)	Olie van de transmissie	170 cc (10.37 cu in)
Sitzplätze	2	Plaatsen	2
Maximale Fahrzeug-Zuladung	180 Kg (396 lb) (Fahrer + Beifahrer + Gepäck)	Maximum lading van het voertuig	180 Kg (396 lb) (bestuurder + passagier + bagage)

ANTRIEB

Hauptantrieb	mit Zahnradern, Verhältnis 16 / 21 = 1 : 1,3125
Übersetzungsverhältnisse Schaltung 1. Gang	11 / 26 = 1 : 2,3636
Übersetzungsverhältnisse Schaltung 2. Gang	14 / 23 = 1 : 1,6429
Übersetzungsverhältnisse Schaltung 3. Gang	18 / 23 = 1 : 1,2778
Übersetzungsverhältnisse Schaltung 4. Gang	18 / 19 = 1 : 1,0556
Übersetzungsverhältnisse Schaltung 5. Gang	22 / 25 = 1 : 0,9
Endantrieb	mit Kardan, Verhältnis 8 / 33 = 1 : 4,825

TRANSMISSIE

Primaire transmissie	met raderwerken, verhouding 16 / 21 = 1 : 1,3125
Versnellingsverhouding 1° versnelling	11 / 26 = 1 : 2,3636
Versnellingsverhouding 2° versnelling	14 / 23 = 1 : 1,6429
Versnellingsverhouding 3° versnelling	18 / 23 = 1 : 1,2778
Versnellingsverhouding 4° versnelling	18 / 19 = 1 : 1,0556
Versnellingsverhouding 5° versnelling	22 / 25 = 1 : 0,9
Eindtransmissie	met cardan, verhouding 8 / 33 = 1 : 4,825

BENZINVERSORGUNG

Typ	elektronische Einspritzung (Weber - Marelli)
Lufttrichter	Durchmesser 36 mm (1.42 in)
Kraftstoff	Bleifreies Superbenzin mit Mindest-Oktananzahl 95 (N.O.R.M.) und 85 (N.O.M.M.)

VOEDING

Type	elektronische injectie (Weber - Marelli)
Diffusor	diam. 36 mm (1.42 in)
Brandstof	Loodvrije superbenezine, met een minimum octaangehalte van 95 (N.O.R.M.) en 85 (N.O.M.M.).

RAHMEN

Typ	Zerlegbarer Doppelschleifen-Stahlrohrrahmen mit hoher Dehngrenze
Lenkungs-Neigungswinkel	27.5°
Vorlauf	138 mm (5.43 in)

FRAME

Type	Buisvormig met demonteerbare dubbele stalen motorsteun, met hoge extrusielimiet
Hellingshoek van het stuur	27.5°
Voorloop	138 mm (5.43 inch)

RADAUFHÄNGUNG/ FEDERUNG

Vorne	Hydraulische Teleskopgabel Durchmesser 40 mm (1.57 in)
Durchfedern	130 mm (5.12 in)

OPHANGINGEN

Vooraan	hydraulische telescoopvork diam. 40 mm (1.57 in)
Verplaatsing	130 mm (5.12 inch)

Hinten:	Leichtmetall-Druckgusschwinge mit 2 Stoßdämpfern mit einstellbarer Federvorspannung
Durchfedern Rad	100 mm (3.93 in)

Achteraan	lichtmetalen gegoten achtervork met 2 schokdempers met regelbare voorbelasting van de veer
Verplaatsing van het wiel	100 mm (3.93 inch)

BREMSEN

Vorne	schwimmend gelagerte Edelstahl-Bremsscheibe Durchmesser 320 mm (12.59 in), Bremssattel mit 4 getrennten und gegenüberliegenden Bremskolben
Hinten:	Edelstahl-Bremsscheibe Ø 260 mm (10.24 in)

REMMEN

Vooraan	vlottende schijf in roestvrij staal, diam. 320 mm (12.59 in), tangen met 4 onderscheiden en tegengestelde zuigertjes
Achteraan	schijf in roestvrij staal diam. 260 mm (10.24 in)

RADFELGEN

Typ	mit Speichen für Reifen mit Luftschlauch
Vorne	2,5"x18"
Hintere	3" x 16"

WIELVELGEN

Type	met spaken voor banden met binneband
Vooraan	2,5"x18"
Achter	3" x 16"

REIFEN

Vorne (serienmäßig)	METZLER LASERTEC
Vorne (Maß)	100/90 V18 MC (56V)
Reifendruck (vorderer Reifen)	2,2 Bar (220 kPa) (31.90 PSI)
Reifendruck mit Beifahrer (vorne)	2,5 Bar (250 kPa) (36.3 PSI)
Hinten (serienmäßig)	METZLER LASERTEC
Hinten (Maß)	130/90 V16 MC (67V)
Reifendruck (hinten)	2,2 Bar (220 kPa) (31.90 PSI)
Reifendruck mit Beifahrer (hinterer Reifen)	2,5 Bar (250 kPa) (36.3 PSI)

BANDEN

Vooraan (basisuitrusting)	METZLER LASERTEC
Vooraan (maat)	100/90 V18 MC (56V)
Vooraan (bandenspanning)	2,2 bar (220 kPa) (31.90 PSI)
Vooraan (bandenspanning met passagier)	2,5 bar (250 kPa) (36.3 PSI)
Achteraan (basisuitrusting)	METZLER LASERTEC
Achteraan (maat)	130/90 V16 MC (67V)
Achteraan (bandenspanning)	2,2 bar (220 kPa) (31.90 PSI)
Achteraan (bandenspanning met passagier)	2,5 bar (250 kPa) (36.3 PSI)

ZÜNDKERZEN

Standard	NGK BR8ES
Alternativ:	NGK BR9ES
Zündkerzen-Elektrodenabstand	0,6 ÷ 0,7 mm (0.024 ÷ 0.027 in)
Widerstand	5 kOhm

BOUGIES

Standaard	NGK BR8ES
Als alternatief	NGK BR9ES
Elektrodenafstand van de bougies	0,6 ÷ 0,7 mm (0.024 in ÷ 0.027 in)
Weerstand	5 kOhm

ELEKTRISCHE ANLAGE

Batterie	12V - 12 Ah
Sicherungen	3- 15- 30 A
Lichtmaschine (Drehstromlichtmaschine + Gleichrichter)	12 V - 350 W

ELEKTRISCHE INSTALLATIE

Accu	12V - 12 Ah
Zekeringen	3- 15- 30 A
Generator (alternator + gelijkrichter)	12 V - 350 W

LAMPEN

Lampe Abblendlicht/ Fernlicht (Halogen)	12 V - 55 W / 60 W H4
Vorderes Standlicht	12V - 5W
Blinkerlampen	12 V - 10 W (RY 10 W orangefarbene Lampe)
Rücklichtlampen/ Bremslicht	12 V - 5 / 21 W
Instrumentenbeleuchtung	LED
Nummernschildbeleuchtung	12V - 5W

LAMPJES

Lampje van het dimlicht/groot licht (halogeen)	12 V - 55 W / 60 W H4
Voorste positielicht	12V - 5W
Licht van de richtingaanwijzers	12 V - 10 W (RY 10 W oranje lamp)
Achterste positielicht / stoplicht	12 V - 5 / 21 W
Instrumentverlichting	LED
Nummerplaatlicht	12V - 5W

KONTROLLAMPEN

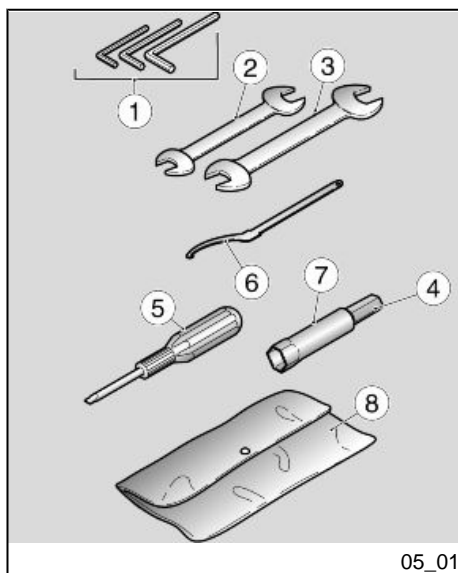
Getriebe im Leerlauf	LED
Blinker	LED

CONTROLELAMPEN

Versnellingsbak in vrij	LED
Richtingaanwijzers	LED

Benzinreserve	LED
Fernlicht	LED
Motoröldruck	LED
Einspritzkontrolle	LED

Brandstofreserve	LED
Groot licht	LED
Druk van de motorolie	LED
Controlelamp van de injectie	LED



Bordwerkzeug (05_01)**Das Bordwerkzeug umfasst:**

- Gebogene Inbusschlüssel 5 - 6 - 8 mm (0.20 - 0.24 - 0.31 in) (1);
- Doppelter Maulschlüssel 13 - 14 mm (0.51 - 0.55 in) (2);
- Doppelter Maulschlüssel 22 - 27 mm (0.87 - 1.062 in) (3);
- Rohrschlüssel 22 mm (0.87 in) für Zündkerze (4);
- Kreuz-/Schlitz-Schraubendreher (5);
- Schlüssel für Einstellung der Stoßdämpfer-Vorspannung (6);
- Sechskant-Adapter 14 mm (0.55 in) (7);
- Eine Werkzeugtasche (8).

Bijgeleverd gereedschap (05_01)**De bijgevoegde gereedschappen zijn:**

- gebogen mannelijke zeskantsleutels 5 - 6 - 8 mm (0.20 - 0.24 - 0.31 in) (1);
- dubbele vorksleutel 13 - 14 mm (0.51 - 0.55 in) (2);
- dubbele vorksleutel 22 - 27 mm (0.87 - 1.062 in) (3);
- buissleutel 22 mm (0.87 in) voor bougies (4);
- schroevendraaier met twee punten kruis / punt (5);
- sleutel voor de regeling van de voorbelasting van de schokdemper (6).
- zeskant adapter 14 mm (0.55 in) (7)
- gereedschapstas (8).

Nevada



Kap. 06
Das
wartungsprogra
mm

Hst. 06
Gepland
onderhoud

Tabelle wartungsprogramm

Die richtige Wartung ist ein entscheidender Faktor für eine lange Lebensdauer des Fahrzeuges bei besten Funktions- und Leistungseigenschaften.

Aus diesem Grund hat die Fa. Moto Guzzi eine Reihe von Kontrollen und Wartungsarbeiten zu günstigen Preisen vorgesehen, die in der zusammenfassenden Übersicht auf der nächsten Seite wiedergegeben werden. Es empfiehlt sich evtl. Funktionsstörungen unverzüglich einem **Autorisierten Moto Guzzi-Vertrags-händler oder Wiederverkäufer** zu melden, ohne auf die nächste Inspektion zu warten.

Die Inspektionen müssen bei Fälligkeit der Kilometerzahl und zu den angegebenen Zeiten ausgeführt werden. Die pünktliche Ausführung der Wartungscoupons ist Voraussetzung für Garantieansprüche. Für weitere Informationen bezüglich der Garantiesprüche und der Durchführung des "Wartungsprogramms" siehe das "Garantieheft".

ANMERKUNG

BEI SPORTLICHER FAHRWEISE ODER WENN DAS FAHRZEUG AUF NASSEN UND STAUBIGEN STRASSEN BZW. AUF UNEBENEM GELÄN-

Tabel gepland onderhoud

Een aangepast onderhoud is van doorslaggevend belang voor een langere levensduur van het voertuig in optimale werkcondities met optimale prestaties.

Daarom heeft Moto Guzzi een serie van controles en onderhoudshandelingen tegen betaling voorzien, die men vindt in het samenvattend kader op de volgende pagina. Het is goed om eventuele kleine onregelmatigheden bij de werking onmiddellijk mee te delen aan een **Officiële Moto Guzzi Dealer of Verkoper** zonder te wachten, om ze te verhelpen, tot het uitvoeren van de volgende servicebeurt.

Het is absoluut noodzakelijk om de servicebeurten uit te voeren aan de voorgescreven kilometerintervals en tijden, wanneer de voorziene kilometerstand wordt bereikt. Een stipte uitvoering van de servicebeurten is noodzakelijk voor het correcte gebruik van de garantie. Voor alle andere informatie in verband met de toepassingswijzen van de Garantie en de uitvoering van het "Geprogrammeerd Onderhoud", raadpleegt men het "Garantieboekje".

N.B.

WANNEER HET VOERTUIG WORDT GEBRUIKT IN REGENACHTIGE OF STOFFIGE ZONES, OP SLECHTE WEGEN, OF WANNEER MEN SPORTIEF

DE BENUTZT WIRD, MÜSSEN DIE INSPEKTIONS- UND WARTUNGSARBEITEN DOPPELT SO HÄUFIG VORGENOMMEN WERDEN.

RIJDT, MOETEN DE ONDERHOUDSHANDELINGEN AAN DE HELFT VAN HET AANGEDUIDE TIJDSINTERVAL UITGEVOERD WORDEN.

I: KONTROLLIEREN UND REINIGEN, EINSTELLEN SCHMIEREN ODER GEBENENFALLS WECHSELN

I: CONTROLEREN EN REINIGEN, REGELN, SMEREN OF VERVANGEN INDIEN NODIG

C: REINIGEN, R: WECHSELN, A: EINSTELLEN, L: SCHMIEREN

C: REINIGEN, R: VERVANGEN, A: REGELN, L: SMEREN

* Kontrollieren und reinigen, einstellen oder gegebenenfalls vor jeder Reise wechseln.

* Controleren en reinigen, regelen of vervangen indien nodig vóór elke reis

** Alle 2 Jahre oder alle 20000 km (12427 mi) wechseln.

** Vervang elke 2 jaar of 20000 km (12427 mi).

*** Alle 4 Jahre wechseln.

*** Vervang elke 4 jaar

**** Bei jedem Starten.

**** Bij elke start

***** Jeden Monat kontrollieren.

***** Controleer elke maand

TABELLE WARTUNGSPROGRAMM

km x 1.000	1	7,5	15	22,5	30	37,5	45	52,5	60
Zündkerzen		R	R	R	R	R	R	R	R
Gemischbildung im Leerlauf (CO)		I	I	I	I	I	I	I	I
Bowdenzüge und Bedienelemente	I	I	I	I	I	I	I	I	I
Lenklager und Lenkspiel	I	I	I	I	I	I	I	I	I
Radlager		I	I	I	I	I	I	I	I

km x 1.000	1	7,5	15	22,5	30	37,5	45	52,5	60
Bremsscheiben	I	I	I	I	I	I	I	I	I
LUFTFILTER		I	R	I	R	I	R	I	R
Motorölfilter	R	R	R	R	R	R	R	R	R
Gabel	I		I		I		I		I
Funktion/ Ausrichtung Beleuchtung		I	I	I	I	I	I	I	I
Allgemeine Funktion des Fahrzeugs	I	I	I	I	I	I	I	I	I
Bremsanlagen	I	I	I	I	I	I	I	I	I
Beleuchtungsanlage	I	I	I	I	I	I	I	I	I
Sicherheitsschalter	I	I	I	I	I	I	I	I	I
Bremsflüssigkeit **	I	I	I	I	I	I	I	I	I
Getriebeöl	R	R	R	R	R	R	R	R	R
Gabelöl/ Gabel-Öldichtringe		R		R			R		
Motoröl	R	R	R	R	R	R	R	R	R
Endantriebsöl	R	R	R	R	R	R	R	R	R
Reifen - Druck / Verschleiß *****	I	I	I	I	I	I	I	I	I
Leerlaufdrehzahl	A	A	A	A	A	A	A	A	A
Einstellung Ventilspiel	A	A	A	A	A	A	A	A	A
Räder	I	I	I	I	I	I	I	I	I
Festziehen von Schrauben/ Bolzen	I	I	I	I	I	I	I	I	I
Festziehen Batterieklemmen	I								
Festziehen Schrauben Zylinderkopf	A								
Synchronisieren der Zylinder	I	I	I	I	I	I	I	I	I

km x 1.000	1	7,5	15	22,5	30	37,5	45	52,5	60
Federung und Fahrzeuglage	I		I		I		I		I
Motor-Öldruckkontrolle ****									
Kraftstoffleitungen ***		I	I	I	I	I	I	I	I
Bremsleitungen ***		I	I	I	I	I	I	I	I
Kupplungsverschleiß		I	I	I	I	I	I	I	I
Verschleiß der Bremsbeläge *									

TABEL VAN HET PERIODIEK ONDERHOUD

Km x 1.000	1	7,5	15	22,5	30	37,5	45	52,5	60
Bougies		R	R	R	R	R	R	R	R
Carburatie bij het minimum toerental (CO)		I	I	I	I	I	I	I	I
Kabels van de transmissie en de commando's	I	I	I	I	I	I	I	I	I
Kussentjes en speling van het stuur	I	I	I	I	I	I	I	I	I
Kussentjes van de wielen		I	I	I	I	I	I	I	I
Remschijven	I	I	I	I	I	I	I	I	I
Luchtfiler		I	R	I	R	I	R	I	R
Filter van de motorolie	R	R	R	R	R	R	R	R	R
Vork	I		I		I		I		I
Werking / richting van de lichten		I	I	I	I	I	I	I	I
Algemene werking van het voertuig	I	I	I	I	I	I	I	I	I
Reminstallaties	I	I	I	I	I	I	I	I	I
Installatie lichten	I	I	I	I	I	I	I	I	I

Km x 1.000	1	7,5	15	22,5	30	37,5	45	52,5	60
Veiligheidsschakelaars	I	I	I	I	I	I	I	I	I
Remvloeistof **	I	I	I	I	I	I	I	I	I
Olie van de versnellingsbak	R	R	R	R	R	R	R	R	R
Olie / oliekeeringen van de vork		R		R			R		
Motorolie	R	R	R	R	R	R	R	R	R
Olie van de eindtransmissie	R	R	R	R	R	R	R	R	R
Banden - spanning / slijtage*****	I	I	I	I	I	I	I	I	I
Minimum regime van het toerental van de motor	A	A	A	A	A	A	A	A	A
Regeling van de kleppenspel	A	A	A	A	A	A	A	A	A
Wielen	I	I	I	I	I	I	I	I	I
Sluiting van bouten	I	I	I	I	I	I	I	I	I
Sluiting van de klemmen van de accu	I								
Sluiting van de bouten van de kop	A								
Synchronisatie van de cilinders	I	I	I	I	I	I	I	I	I
Ophangingen en stand	I		I		I		I		I
Controle van de druk van de motorolie ****									
Brandstofbuizen ***		I	I	I	I	I	I	I	I
Rembuizen ***		I	I	I	I	I	I	I	I
Slijtage van de koppeling		I	I	I	I	I	I	I	I
Slijtage van de rempastilles *									

EMPFOHLENE PRODUKTE

Produkt	Beschreibung	Angaben
AGIP RACING 4T 10W-60	Motoröl	SAE 10W - 60. Wahlweise zu den empfohlenen Ölen können Qualitätsöle verwendet werden, deren Eigenschaften mit CCMC G-4 A.P.I. SG kompatibel oder sogar besser sind.
AGIP GEAR MG SAE 85W-140	Getriebeöl	-
AGIP GEAR MG/S SAE 85W-90	Getriebeöl	-
AGIP FORK 7.5W	Gabelöl	SAE 5W / SAE 20W
AGIP GREASE SM2	Fett auf Basis von Lithium mit Molybdän für Lager und andere Schmierpunkte	NLGI 2
Neutralfett oder Vaseline	BATTERIEPOLE	
AGIP BRAKE 4 / BRAKE 5.1	Bremsflüssigkeit	Wahlweise zur empfohlenen Flüssigkeit können Flüssigkeiten verwendet werden, deren Eigenschaften mit SAE J1703, NHTSA 116 DOT 4, ISO 4925 kompatibel oder sogar besser sind.

AANBEVOLEN PRODUCTEN

Product	Beschrijving	Kenmerken
AGIP RACING 4T 10W-60	Motorolie	SAE 10W - 60. Als alternatief voor de aanbevolen olies kunnen merkolies gebruikt worden met prestaties die conform of hoger zijn dan de specifieke CCMC G-4 A.P.I. SG.
AGIP GEAR MG SAE 85W-140	Olie van de transmissie	-

Product	Beschrijving	Kenmerken
AGIP GEAR MG/S SAE 85W-90	Olie van de versnellingsbak	-
AGIP FORK 7.5W	Olie van de vork	SAE 5W / SAE 20W
AGIP GREASE SM2	Lithiumvet met molybdeen voor de kussentjes en andere te smeren punten	NLGI 2
Neutraal vet of vaseline	POLEN VAN DE ACCU	
AGIP BRAKE 4 / BRAKE 5.1	Remvloeistof	In plaats van de aanbevolen vloeistof, kan men vloeistoffen gebruiken met conforme of hogere prestaties dan de specifieke van de synthetische vloeistof SAE J1703, NHTSA 116 DOT 4, ISO 4925.

Nevada



Kap. 07
Sonderausstattu
ngen

Hst. 07
Speciale
uitrustingen

Zubehörverzeichnis

Für dieses Fahrzeug ist fahrzeugspezifisches Zubehör und Bekleidung erhältlich. Für weitere Informationen fragen Sie Ihren Händler oder besuchen Sie unsere Internetseite:

www.motoguzzi.it

index accessoires

Voor dit voertuig zijn accessoires en speciale kleding beschikbaar. Raadpleeg voor meer informatie uw dealer of surf naar de website:

www.motoguzzi.it

INHALTSVERZEICHNIS

A

Abstellen des Motors: 40

B

Batterie: 16, 94, 97

Blinker: 107, 110

Bremsflüssigkeit: 94

C

Cockpit: 23

D

Display: 26

G

Getriebeöl: 14

K

Kontrolllampen: 13

Kraftstoff: 11

Kupplungsflüssigkeit: 15

L

Lampen: 101

Lenkerschloss: 35

Luftfilter: 91

Längerer Stillstand: 98

M

Motoröl: 75

R

Reifen: 81

Rückspiegel: 113

S

Sicherungen: 99

Ständer: 17, 61

U

Uhr: 24

W

Wartung: 71

Wartungsprogramm: 135,
136

Z

Zündkerze: 85

TREFWOORDENREGISTER

A

Accessoires: 144
ACCU: 16, 94, 97

B

Banden: 81
BOUGIE: 85
Brandstof: 11

C

Claxon: 36
Controlelampen: 13

D

Display: 26, 29

I

Identificatie: 43

K

Kilometerteller: 27
Klok: 24
Koplamp: 105

L

Luchtfilter: 91

M

Motorolie: 14, 73, 75, 76

O

Onderhoud: 71, 135, 136

R

Remvloeistof: 94
Richtingaanwijzers: 37, 107,
110

S

Schijfrem: 115
Standaard: 17, 61
Start: 56
Stuurslot: 35

T

Technische gegevens: 125

V

Veiligheidsnormen: 64

Z

Zadel: 42
Zekeringen: 99



DER WERT DES SERVICES

Dank der ständigen technischen Produktaktualisierung und der auf die Moto Guzzi-Produkte bezogenen Ausbildungsprogramme sind ausschließlich die Techniker des Offiziellen Moto Guzzi-Werkstatt-Netzes, die über gründliche Kenntnisse dieses Fahrzeuges und über geeignete Spezialvorrichtungen verfügen, im Stande die korrekten Wartungs- und Reparaturarbeiten auszuführen.

Ferner hängt die Zuverlässigkeit des Fahrzeuges auch vom mechanischen Zustand desselben ab. Die Kontrolle vor der Fahrt, eine regelmäßige Wartung und die ausschließliche Verwendung von Moto Guzzi-Original-Ersatzteilen sind wesentliche Faktoren !

Um Infos über den nächstgelegenen Offiziellen Aprilia-Vertragshändler und/oder Kundendienststelle zu erhalten, in den Gelben Seiten nachschlagen oder direkt auf der Landkarte in der Offiziellen Aprilia-Internetseite suchen:

www.motoguzzi.it

Nur bei Verwendung von Moto Guzzi-Original-Ersatzteilen, ist die Garantie gegeben, das bei der Konstruktion des Fahrzeuges konzipierte und getestete Produkt zu erhalten. Moto Guzzi-Original-Ersatzteile werden regelmäßigen Qualitätskontrollen unterzogen, um deren absolute Zuverlässigkeit und Langlebigkeit zu gewährleisten.

Wir weisen darauf hin, dass die in der vorliegenden Veröffentlichung enthaltenen Beschreibungen und Abbildungen nicht bindend sind, deshalb behält sich Moto Guzzi das Recht vor, unter Beibehaltung der Haupteigenschaften des hierin beschriebenen und abgebildeten Fahrzeuges, jederzeit Änderungen an Bauteilen, Komponenten oder Zubehör vorzunehmen, die zur Optimierung des Produktes oder aus kommerziellen bzw. konstruktiven Gründen erforderlich sind, ohne die vorliegende Veröffentlichung umgehend zu aktualisieren.

Nicht alle in dieser Veröffentlichung enthaltenen Ausführungen sind in jedem Land erhältlich. Die Verfügbarkeit der einzelnen Ausführungen muss beim offiziellen Moto Guzzi-Verkaufsnetz überprüft werden.

© Copyright 2008- Moto Guzzi. Alle Rechte vorbehalten. Jegliche Reproduktion, auch nur teilweise, ist untersagt. Moto Guzzi - After sales service.

Das Handelszeichen Moto Guzzi ist Eigentum der Firma Piaggio & C. S.p.A.

DE WAARDE VAN DE ASSISTENTIE

Dankzij de voortdurende actualisering en de specifieke trainingsprogramma's van de Moto Guzzi producten, kennen enkel de onderhoudsmonteurs van het Officiële Netwerk van Moto Guzzi grondig dit voertuig, en beschikken ze over de nodige speciale uitrusting voor een correcte uitvoering van de handelingen van het onderhoud en de herstellingen.

De betrouwbaarheid van het voertuig hangt ook af van de mechanische condities van het voertuig. De controle vóór het rijden, het regelmatig onderhoud en het exclusief gebruik van de originele reserveonderdelen van Moto Guzzi zijn essentiële factoren!

Voor informatie in verband met de dichtstbijzijnde Officiële dealer en/of Assistentiedienst, raadpleegt men de Gouden Gids of zoekt men rechtstreeks op de geografische kaart op onze Officiële Website:

www.motoguzzi.it

Enkel wanneer men Originele Moto Guzzi Reserveonderdelen aanvraagt, zal men een product verkrijgen dat reeds bestudeerd en getest werd tijdens de ontwerpfase van het voertuig. De Originele Moto Guzzi Reserveonderdelen worden systematisch onderworpen aan kwaliteitscontroleprocedures, voor het garanderen van de volledige betrouwbaarheid en de duur.

De beschrijvingen en de illustraties in deze uitgave zijn niet bindend; Moto Guzzi houdt zich derhalve het recht voor, behoudens de essentiële eigenschappen van het model dat hierin is beschreven en geïllustreerd, op elk moment wijzigingen aan te brengen aan de organen of de onderdelen, of de levering van accessoires te actualiseren naar gelang zij dit nodig acht om het product te verbeteren, of om te voldoen aan enige vereisten van constructieve of commerciële aard, zonder verplicht te zijn om tijdig deze uitgave bij te werken.

Niet alle versies in deze uitgave zijn in alle landen beschikbaar. De beschikbaarheid van de afzonderlijke versies moet gecontroleerd worden via het officiële verkoopsnetwerk van Moto Guzzi.

© Copyright 2008- Moto Guzzi. Alle rechten voorbehouden. Het reproduceren van de inhoud, ook van delen hiervan, is verboden. Moto Guzzi - Dienst na verkoop.

Het merk Moto Guzzi is eigendom van Piaggio & C. S.p.A.