

MOTO GUZZI DESIDERA RINGRAZIARLA

per aver scelto uno dei suoi prodotti. Abbiamo preparato questo manuale per consentirLe di apprezzarne appieno le qualità. Le raccomandiamo di leggerlo in tutte le sue parti prima di accingersi per la prima volta alla guida. In esso sono contenute informazioni, consigli ed avvertenze diretti all'utilizzo del Suo veicolo; scoprirà altresì caratteristiche, particolari ed accorgimenti che la convinceranno della bontà della Sua scelta. Siamo certi che tenendone conto, Le sarà facile entrare in sintonia con il Suo nuovo veicolo, di cui potrà servirsi a lungo con piena soddisfazione. La presente pubblicazione costituisce parte integrante del veicolo ed in caso di vendita dello stesso, deve essere consegnata al nuovo proprietario.

MOTO GUZZI SOUHAITE VOUS REMERCIER

d'avoir choisi un de ses produits. Ce manuel a été conçu et préparé par nos soins afin que vous puissiez en apprécier pleinement la qualité. Nous vous recommandons de bien lire chaque partie avant de vous mettre à la conduite du véhicule. Ce manuel contient des informations, des conseils et des avertissements liés à l'utilisation de votre véhicule ; ainsi, vous découvrirez des caractéristiques, des détails et des solutions qui vous persuaderont de votre excellent choix. Convaincus du fait que vous en tiendrez compte, l'utilisation de votre nouveau véhicule en sera d'autant plus harmonieuse et satisfaisante. Cette publication fait partie intégrante du véhicule et en cas de transfert de propriété de celui-ci, elle doit être remise au nouveau propriétaire.

NORGE GT 8v



Le istruzioni di questo manuale sono state preparate per fornire soprattutto una guida semplice e chiara all'uso; sono indicate anche operazioni di piccola manutenzione e controlli periodici ai quali il veicolo deve essere sottoposto presso i **Concessionari o Officine autorizzate Moto Guzzi**. Il libretto contiene inoltre le istruzioni per alcune semplici riparazioni. Le operazioni non descritte esplicitamente in questa pubblicazione, richiedono la disponibilità di particolari attrezzature e/o di specifiche conoscenze tecniche; per la loro esecuzione consigliamo quindi di rivolgersi a **Concessionari o Officine autorizzate Moto Guzzi**.

Ce manuel d'instructions a été conçu principalement comme un guide d'utilisation simple et clair. Les opérations de petit entretien et les contrôles périodiques auxquels le véhicule doit être soumis chez les **concessionnaires ou garages agréés Moto Guzzi** y sont également indiquées. Il contient, en outre, les instructions pour effectuer de petites réparations. Les opérations non décrites de manière explicite dans ce livret, exigent des moyens particuliers et/ou de connaissances techniques spécifiques. Pour leur exécution, il est donc conseillé de s'adresser aux **Concessionnaires ou Garages agréés Moto Guzzi**.



Sicurezza delle Persone

Il mancato o incompleto rispetto di queste prescrizioni può comportare pericolo grave per l'incolumità delle persone.



Salvaguardia dell'Ambiente

Indica i giusti comportamenti da tenere perchè l'uso del veicolo non rechi alcun danno alla natura.



Integrità del Veicolo

Il mancato o incompleto rispetto di queste prescrizioni comporta il pericolo di seri danni al veicolo e talvolta anche il decadimento della garanzia.

*I segnali sopra indicati sono molto importanti. Servono infatti ad evidenziare parti del libretto sulle quali è necessario soffermarsi con più attenzione. Come vedete, ogni segnale è costituito da un diverso simbolo grafico per rendere subito facile ed evidente la collocazione degli argomenti nelle diverse aree. Prima di avviare il motore, leggere attentamente questo manuale, e in particolare il paragrafo "GUIDA SICURA". La Vostra sicurezza e quella altrui non dipende solo dalla Vostra prontezza di riflessi e agilità, ma anche dalla conoscenza del veicolo, dal suo stato di efficienza e dalla conoscenza delle regole fondamentali per la GUIDA SICURA. Vi consigliamo pertanto di familiarizzare con il veicolo in modo tale da muoverVi tra il traffico stradale con padronanza e sicurezza. **IMPORTANTE** Questo manuale deve essere considerato parte integrante del veicolo e deve sempre accompagnarli anche in caso di rivendita.*

Securite des personnes

Le non respect total ou partiel de ces prescriptions peut comporter un danger grave pour la sécurité des personnes.

Sauvegarde de l'environnement

Il indique les comportements corrects à suivre afin que le véhicule n'entraîne aucune conséquence à la nature.

Bon etat du vehicule

Le non respect total ou partiel de ces prescriptions provoque de sérieux dégâts au véhicule et dans certains cas l'annulation de la garantie.

*Les signaux indiqués ci-dessus sont très importants. En effet, ils servent à mettre en évidence les parties de ce manuel auxquelles il faut consacrer une plus grande attention. Comme on peut le voir, chaque signal est constitué d'un symbole graphique différent servant à mettre en relief et à faciliter la localisation des sujets dans les diverses parties du manuel. Avant de démarrer le moteur, lire attentivement ce manuel, et en particulier le paragraphe « CONDUITE EN SÉCURITÉ ». Votre sécurité comme celle d'autrui ne dépendent pas uniquement de la rapidité de vos réflexes ni de votre dextérité, mais également de la connaissance du véhicule, de son état d'efficacité et de la connaissance des règles fondamentales pour une CONDUITE EN SÉCURITÉ. Nous vous conseillons donc de vous familiariser avec le véhicule de façon à vous déplacer dans la circulation routière avec maîtrise et sécurité. **IMPORTANT** Ce manuel fait partie intégrante du véhicule et doit toujours accompagner ce dernier même en cas de revente.*

INDICE

INDEX

NORME GENERALI	9	RÈGLES GÉNÉRALES	9
Premessa.....	10	Prémises.....	10
Monossido di carbonio.....	10	Monoxyde de carbone.....	10
Combustibile.....	11	Carburant.....	11
Componenti caldi.....	12	Composants chauds.....	12
Partenza e guida.....	12	Départ.....	12
Spie.....	13	voyants.....	13
Olio motore e olio cambio usati.....	14	Huile moteur et huile boîte de vitesses usées.....	14
Liquido freni e frizione.....	15	Liquide de freins et d'embrayage.....	15
Elettrolita e gas idrogeno della batteria.....	16	Electrolyte et gaz hydrogène de la batterie.....	16
Cavalletto.....	18	Bequille.....	18
Precauzioni avvertenze generali.....	18	Communication des défauts qui influent sur la sécurité.....	18
VEICOLO	19	VEHICULE	19
Ubicazione componenti principali.....	21	Emplacement composants principaux.....	21
Plancia.....	23	Les compteur.....	23
Quadro strumenti analogico.....	24	Instruments de bord analogiques.....	24
Gruppo spie.....	25	Groupe témoins.....	25
Display digitale.....	25	Display/ecran digital.....	25
Tasti di comando.....	26	Touches de commande.....	26
Funzioni avanzate.....	32	Fonctions avancées.....	32
Commutatore di accensione.....	41	Commutateur d'allumage.....	41
Inserimento bloccasterzo.....	43	Activation verrou de direction.....	43
Luci di parcheggio.....	43	Feux de stationnement.....	43
Pulsante clacson.....	44	Poussoir du klaxon.....	44
Commutatore lampeggiatori.....	44	Contacteur des clignotants.....	44
Commutatore luci.....	45	Commutateur d'éclairage.....	45
Pulsante lampeggio luce abbagliante.....	45	Bouton appel de phares.....	45
Pulsante inserimento lampeggiatori di emergenza.....	46	Bouton activation clignotants d'urgence.....	46
Pulsante avviamento.....	46	Bouton du démarreur.....	46
Interruttore arresto motore.....	47	Interrupteur d'arrêt moteur.....	47
Sistema ABS.....	47	Système ABS.....	47

Presa di corrente.....	51	Prise de courant.....	51
Carenature.....	52	Carénages.....	52
Apertura sella.....	54	Ouverture de la selle.....	54
Vano portadocumenti / kit attrezzi.....	55	Bac vide-poches/trousse à outils.....	55
L'identificazione.....	55	L'identification.....	55
Regolazione parabrezza.....	57	Reglage pare-brise.....	57
Fissaggio bagaglio.....	58	Fixation bagages.....	58
L'USO.....	59	L'UTILISATION.....	59
Controlli.....	60	Contrôles.....	60
Rifornimenti.....	63	Ravitaillements.....	63
Regolazione ammortizzatori posteriori.....	65	Réglage amortisseurs arrière.....	65
Regolazione forcella anteriore.....	69	Réglage fourche avant.....	69
Regolazione leva freno anteriore.....	70	Réglage levier de frein avant.....	70
Regolazione leva frizione.....	70	Réglage levier d'embrayage.....	70
Rodaggio.....	71	Rodage.....	71
Parcheggio.....	73	Stationnement.....	73
Marmitta catalitica.....	74	Pot d'échappement catalytique.....	74
Cavalletto.....	75	Bequille.....	75
Suggerimenti contro i furti.....	76	Conseils contre le vol.....	76
Norme di sicurezza di base.....	78	Normes de sécurité de base.....	78
Accessori.....	83	Accessoires.....	83
LA MANUTENZIONE.....	87	L'ENTRETIEN.....	87
Premessa.....	88	Avant-propos.....	88
Verifica livello olio motore.....	88	Vérification du niveau d'huile moteur.....	88
Rabbocco olio motore.....	90	Remplissage d'huile moteur.....	90
Sostituzione olio motore.....	92	Vidange d'huile moteur.....	92
Livello olio cardano.....	95	Niveau d'huile cardan.....	95
Livello olio cambio.....	96	Niveau d'huile boîte de vitesse.....	96
Pneumatici.....	96	Les pneus.....	96
Smontaggio candela.....	100	Dépose de la bougie.....	100
Controllo livello liquido freni.....	100	Contrôle du niveau de l'huile des freins.....	100
Rabbocco liquido impianto frenante.....	101	Appoint liquide système de freinage.....	101
Controllo livello liquido frizione.....	102	Contrôle liquide d'embrayage.....	102
Rabbocco liquido frizione.....	102	Appoint liquide d'embrayage.....	102
Rimozione batteria.....	103	Dépose de la batterie.....	103
Messa in servizio di una nuova batteria.....	104	Mise en service d'une batterie neuve.....	104
Verifica del livello dell'elettrolito.....	105	Vérification du niveau de l'électrolyte.....	105
Ricarica batteria.....	105	Charge de la batterie.....	105
Lunga inattività.....	106	Longue inactivité.....	106

Fusibili.....	108
Lampade.....	113
Regolazione proiettore.....	116
Indicatori di direzione anteriori.....	119
Gruppo ottico posteriore.....	120
Indicatori di direzione posteriori.....	120
Luce targa.....	121
Specchi retrovisori.....	121
Freno a disco anteriore e posteriore.....	123
Inattività del veicolo.....	125
Pulizia veicolo.....	126
Trasporto.....	130
DATI TECNICI.....	133
Attrezzi di corredo.....	141
MANUTENZIONE PROGRAMMATA.....	143
Tabella manutenzione programmata.....	144

Les fusibles.....	108
Ampoules.....	113
Reglage du projecteur.....	116
Clignotants avant.....	119
Groupe optique arrière.....	120
Clignotants arrière.....	120
Eclairage de la plaque d'immatriculation.....	121
Retroviseurs.....	121
Frein a disque avant et arriere.....	123
Inactivite du vehicule.....	125
Nettoyage du véhicule.....	126
Transport.....	130
DONNEES TECHNIQUES.....	133
Trousse a outils.....	141
L'ENTRETIEN PROGRAMME.....	143
Tableau d'entretien programmé.....	144

NORGE GT 8v



Cap. 01
Norme generali

Chap. 01
Règles
générales

Premessa

NOTA BENE

ESEGUIRE LE OPERAZIONI DI MANUTENZIONE A INTERVALLI DIMEZZATI SE IL VEICOLO VIENE UTILIZZATO IN ZONE PIOVOSE, POLVEROSE, PERCORSI ACCIDENTATI, O IN CASO DI GUIDA SPORTIVA.

Monossido di carbonio

Se è necessario far funzionare il motore per poter effettuare qualche operazione, assicurarsi che questo avvenga in uno spazio aperto o in un locale ben ventilato. Non fare mai funzionare il motore in spazi chiusi. Se si opera in uno spazio chiuso, utilizzare un sistema di evacuazione dei fumi di scarico.

ATTENZIONE



I FUMI DI SCARICO CONTENGONO MONOSSIDO DI CARBONIO, UN GAS VELENOSO CHE PUÒ PROVOCARE LA PERDITA DI CONSCENZA E ANCHE LA MORTE.

Prémises

N.B.

EFFECTUER LES OPÉRATIONS D'ENTRETIEN À LA MOITIÉ DES INTERVALLES PRÉVUS SI LE VÉHICULE EST UTILISÉ DANS DES ZONES PLUVIEUSES, POUSSIÉREUSES, SUR DES PARCOURS ACCIDENTÉS OU EN CAS DE CONDUITE SPORTIVE.

Monoxyde de carbone

S'il est nécessaire de faire fonctionner le moteur pour pouvoir effectuer quelques opérations, s'assurer que cela soit fait dans un espace ouvert ou dans un local bien ventilé. Ne jamais faire fonctionner le moteur dans des espaces clos. Si l'on opère dans un espace clos, utiliser un système d'évacuation des fumées d'échappement.

ATTENTION



LES FUMÉES D'ÉCHAPPEMENT CONTIENNENT DU MONOXYDE DE CARBONE, UN GAZ NOCIF QUI PEUT PROVOQUER LA PERTE DE CONNAISSANCE, VOIRE LA MORT.

Combustibile**ATTENZIONE**

IL CARBURANTE UTILIZZATO PER LA PROPULSIONE DEI MOTORI A SCOPPIO È ESTREMAMENTE INFIAMMABILE E PUÒ DIVENIRE ESPLOSIVO IN DETERMINATE CONDIZIONI. È OPPORTUNO EFFETTUARE IL RIFORNIMENTO E LE OPERAZIONI DI MANUTENZIONE IN UNA ZONA VENTILATA E A MOTORE SPENTO. NON FUMARE DURANTE IL RIFORNIMENTO E IN VICINANZA DI VAPORI DI CARBURANTE, EVITANDO ASSOLUTAMENTE IL CONTATTO CON FIAMME LIBERE, SCINTILLE E QUALSIASI ALTRA FONTE CHE POTREBBE CAUSARNE L'ACCENSIONE O L'ESPLOSIONE.

NON DISPERDERE IL CARBURANTE NELL'AMBIENTE.

TENERE LONTANO DALLA PORTATA DEI BAMBINI.



LA CADUTA O L'ECESSIVA INCLINAZIONE DEL VEICOLO POSSONO

Carburant**ATTENTION**

LE CARBURANT UTILISÉ POUR LA PROPULSION DES MOTEURS À EXPLOSION EST EXTRÊMEMENT INFLAMMABLE ET PEUT DEVENIR EXPLOSIF DANS CERTAINES CONDITIONS. IL EST PRÉFÉRABLE D'EFFECTUER LE RAVITAILLEMENT ET LES OPÉRATIONS D'ENTRETIEN DANS UNE ZONE VENTILÉE ET MOTEUR ÉTEINT. NE PAS FUMER LORS DU RAVITAILLEMENT NI À PROXIMITÉ DES VAPEURS DE CARBURANT, ÉVITER ABSOLUMENT LE CONTACT AVEC DES FLAMMES NUES, DES ÉTINCELLES ET TOUTE AUTRE SOURCE SUSCEPTIBLE D'EN PROVOQUER L'ALLUMAGE OU L'EXPLOSION.

NE PAS RÉPANDRE DE CARBURANT DANS L'ENVIRONNEMENT.

TENIR HORS DE PORTÉE DES ENFANTS.



LA CHUTE OU L'INCLINAISON EXCESSIVE DU VÉHICULE PEUVENT

CAUSARE L'USCITA DEL CARBURANTE.

PROVOQUER LE DÉVERSEMENT DU CARBURANT.

Componenti caldi

Il motore e i componenti dell'impianto di scarico diventano molto caldi e rimangono caldi per un certo periodo anche dopo che il motore è stato spento. Prima di maneggiare questi componenti, indossare guanti isolanti o attendere fino a che il motore e l'impianto di scarico si sono raffreddati.

Composants chauds

Le moteur et les composants du système d'échappement deviennent très chauds et restent ainsi pendant une certaine période après l'arrêt du moteur. Avant de manipuler ces composants, mettre des gants isolants ou attendre que le moteur et le système d'échappement refroidissent.

Partenza e guida

ATTENZIONE

SE, DURANTE LA GUIDA, SUL CRUSCOTTO SI ACCENDE LA SPIA DI RISERVA CARBURANTE, SIGNIFICA CHE SI ENTRA IN ZONA DI RISERVA.

PROVVEDERE AL PIÙ PRESTO AL RIFORNIMENTO CARBURANTE.

Départ

ATTENTION

L'ALLUMAGE DU VOYANT DE LA RÉSERVE DE CARBURANT SUR LE TABLEAU DE BORD DURANT LA CONDUITE SIGNALE L'ENTRÉE DANS LA ZONE DE RÉSERVE.

POURVOIR AU PLUS VITE AU RAVITAILLEMENT EN CARBURANT.

Spie

SE LA SPIA LED ALLARME E L'ICONA DIAGNOSTICA "SERVICE" SI ACCENDONO DURANTE IL NORMALE FUNZIONAMENTO DEL MOTORE, SIGNIFICA CHE LA CENTRALINA ELETTRONICA HA RILEVATO QUALCHE ANOMALIA.

IN MOLTI CASI IL MOTORE CONTINUA A FUNZIONARE CON PRESTAZIONI LIMITATE; RIVOLGERSI IMMEDIATAMENTE A UN CONCESSIONARIO UFFICIALE Moto Guzzi.

DOPO I PRIMI 1000 KM (625 MI) E SUCCESSIVAMENTE OGNI 10000 KM (6250 MI), SUL DISPLAY DESTRO COMPARE L'ICONA "SERVICE".

IN QUESTO CASO RIVOLGERSI A UN CONCESSIONARIO UFFICIALE Moto Guzzi, PER EFFETTUARE GLI INTERVENTI PREVISTI DALLA SCHEDA DI MANUTENZIONE PERIODICA.



SE LA SPIA DI ALLARME E L'ICONA SUL DISPLAY PRESSIONE OLIO MOTORE RIMANGONO ACCESE, O SI ACCENDONO DURANTE IL NORMALE FUNZIONAMENTO DEL MOTORE, SIGNIFICA CHE LA PRESSIONE DEL-

voyants

SI LE VOYANT DEL D'ALARME ET L'ICÔNE DE DIAGNOSTIC « SERVICE » S'ALLUMENT DURANT LE FONCTIONNEMENT NORMAL DU MOTEUR, CELA SIGNIFIE QUE LA CENTRALE ÉLECTRONIQUE A DÉTECTÉ UNE ANOMALIE.

DANS PLUSIEURS CAS, LE MOTEUR CONTINUE DE FONCTIONNER AVEC DES PERFORMANCES LIMITÉES : S'ADRESSER IMMÉDIATEMENT À UN CONCESSIONNAIRE OFFICIEL Moto Guzzi.

APRÈS LES PREMIERS 1 000 KM (625 MI) PUIS TOUS LES 10 000 KM (6 250 MI), L'ICÔNE « SERVICE » APPARAÎT SUR L'AFFICHEUR DROIT.

DANS CE CAS, S'ADRESSER À UN CONCESSIONNAIRE OFFICIEL Moto Guzzi POUR EFFECTUER LES INTERVENTIONS PRÉVUES DANS LA FICHE D'ENTRETIEN PÉRIODIQUE.



SI LE VOYANT D'ALARME ET L'ICÔNE DE PRESSION D'HUILE MOTEUR RESTENT ALLUMÉS SUR L'AFFICHEUR, OU S'ALLUMENT LORS DU FONCTIONNEMENT NORMAL DU MO-

L'OLIO NEL CIRCUITO È INSUFFICIENTE.



IN QUESTO CASO VERIFICARE IL LIVELLO OLIO MOTORE E SE QUESTO NON RISULTASSE CORRETTO, ARRESTARE IMMEDIATAMENTE IL MOTORE E PROVVEDERE AL RABBOCCO.

RIVOLGERSI AD UN Concessionario Ufficiale Moto Guzzi PER LA VERIFICA DELL'IMPIANTO.

TEUR, LA PRESSION DE L'HUILE DANS LE CIRCUIT EST INSUFFISANTE.



DANS CE CAS, VÉRIFIER LE NIVEAU D'HUILE MOTEUR ET SI CELUI-CI S'AVÈRE INCORRECT, ARRÊTER IMMÉDIATEMENT LE MOTEUR ET POURVOIR AU REMPLISSAGE.

S'ADRESSER À UN concessionnaire officiel Moto Guzzi POUR LA VÉRIFICATION DE L'INSTALLATION.

Olio motore e olio cambio usati

ATTENZIONE



NEL CASO DI INTERVENTI DI MANUTENZIONE SI CONSIGLIA L'UTILIZZO DI GUANTI IN LATTICE.

L'OLIO MOTORE O CAMBIO PUO' CAUSARE SERI DANNI ALLA PELLE SE MANEGGIATO A LUNGO E QUOTIDIANAMENTE.

Huile moteur et huile boîte de vitesses usées

ATTENTION



AU COURS DES INTERVENTIONS D'ENTRETIEN, IL EST RECOMMANDÉ DE PORTER DES GANTS EN LATEX.

L'HUILE DU MOTEUR OU DE LA BOÎTE DE VITESSES PEUT ENDOMMAGER SÉRIEUSEMENT LA PEAU SI MANIPULÉE LONGTEMPS ET QUOTIDIENNEMENT.

IL EST RECOMMANDÉ DE SE LAVER SOIGNEUSEMENT LES MAINS APRÈS CHAQUE MANIPULATION.

SI CONSIGLIA DI LAVARE ACCURATAMENTE LE MANI DOPO AVERLO MANEGGIATO.

CONSEGNARLO O FARLO RITIRARE DALLA PIÙ VICINA AZIENDA DI RECUPERO OLI USATI O DAL FORNITORE.

NON DISPERDERE L'OLIO NELL'AMBIENTE

TENERE LONTANO DALLA PORTATA DEI BAMBINI.

LA REMETTRE OU LA FAIRE RETIRER PAR LE CENTRE DE RÉCUPÉRATION D'HUILES USÉES LE PLUS PROCHE, OU BIEN PAR LE FOURNISSEUR.

NE PAS RÉPANDRE D'HUILE DANS L'ENVIRONNEMENT.

TENIR HORS DE PORTÉE DES ENFANTS.

Liquido freni e frizione

Liquido freni e frizione



I LIQUIDI FRENI E FRIZIONE POSSONO DANNEGGIARE LE SUPERFICI VERNICIATE, IN PLASTICA O GOMMA. QUANDO SI EFFETTUA LA MANUTENZIONE DELL'IMPIANTO FRENANTE O DELL'IMPIANTO FRIZIONE, PROTEGGERE QUESTI COMPONENTI CON UNO STRACCIO PULITO. INDOSSARE SEMPRE OCCHIALI DI PROTEZIONE QUANDO SI EFFETTUA LA MANUTENZIONE DEGLI IMPIANTI. IL LIQUIDO FRENI E FRIZIONE SONO ESTREMAMENTE DANNOSI PER GLI OCCHI. IN CASO DI CONTATTO ACCIDENTALE CON GLI OCCHI, SCIAC-

Liquide de freins et d'embrayage

Liquide de frein et d'embrayage



LE LIQUIDE DE FREIN ET D'EMBRAYAGE PEUT ENDOMMAGER LES SURFACES PEINTES, EN PLASTIQUE OU EN CAOUTCHOUC. LORS DE L'ENTRETIEN DU SYSTÈME DE FREINAGE OU D'EMBRAYAGE, PROTÉGER CES COMPOSANTS AVEC UN CHIFFON PROPRE. TOUJOURS METTRE DES LUNETTES DE PROTECTION LORS DE L'ENTRETIEN DE CES SYSTÈMES. LES LIQUIDES DE FREIN ET D'EMBRAYAGE SONT EXTRÊMEMENT NOCIFES POUR LES YEUX. EN CAS DE CONTACT ACCIDENTEL

QUARE IMMEDIATAMENTE CON ABBONDANTE ACQUA FRESCA E PULITA, INOLTRE CONSULTARE IMMEDIATAMENTE UN MEDICO.

TENERE LONTANO DALLA PORTATA DEI BAMBINI.

AVEC LES YEUX, RINCER IMMÉDIATEMENT ET ABONDAMMENT AVEC DE L'EAU FRAÎCHE ET PROPRE, ET CONSULTER AU PLUS VITE UN MÉDECIN.

TENIR HORS DE PORTÉE DES ENFANTS.

Elettrolita e gas idrogeno della batteria

ATTENZIONE



L'ELETTROLITA DELLA BATTERIA È TOSSICO, CAUSTICO E A CONTATTO CON L'EPIDERMIDE PUÒ CAUSARE USTIONI, IN QUANTO CONTIENE ACIDO SOLFORICO. INDOSSARE GUANTI BEN ADERENTI E ABBIGLIAMENTO PROTETTIVO QUANDO SI MANEGGIA L'ELETTROLITA DELLA BATTERIA. SE DEL LIQUIDO ELETTROLITICO VENISSE A CONTATTO CON LA PELLE, LAVARE ABBONDANTEMENTE CON ACQUA FRESCA. È PARTICOLARMENTE IMPORTANTE PROTEGGERE GLI OCCHI, PERCHÉ UNA QUANTITÀ ANCHE MINUSCOLA DI ACIDO DELLA BATTERIA PUÒ CAUSARE LA CECITÀ. SE VENISSE A CONTATTO CON GLI OCCHI, LAVARE ABBONDANTEMENTE CON

Electrolyte et gaz hydrogène de la batterie

ATTENTION



L'ÉLECTROLYTE DE LA BATTERIE EST TOXIQUE, CAUSTIQUE ET EN CONTACT AVEC L'ÉPIDERME PEUT CAUSER DES BRÛLURES CAR IL CONTIENT DE L'ACIDE SULFURIQUE. PORTER DES GANTS BIEN ADHÉRENTS ET DES VÊTEMENTS DE PROTECTION LORS DE LA MANIPULATION DE L'ÉLECTROLYTE DE LA BATTERIE. SI DU LIQUIDE ÉLECTROLYTIQUE ENTRE EN CONTACT AVEC LA PEAU, LAVER ABBONDAMMENT À L'EAU FROIDE. IL EST PARTICULIÈREMENT IMPORTANT DE PROTÉGER LES YEUX, DANS LA MESURE OÙ UNE QUANTITÉ MÊME INFIME D'ACIDE DE LA BATTERIE PEUT CAUSER LA CÉCITÉ. S'IL ENTRE EN CONTACT AVEC LES YEUX, LAVER ABBONDAM-

ACQUA PER QUINDICI MINUTI, QUINDI RIVOLGERSI TEMPESTIVAMENTE A UN OCULISTA. SE VENISSE INGERITO ACCIDENTALMENTE, BERE ABBONDANTI QUANTITÀ DI ACQUA O LATTE, CONTINUARE CON LATTE DI MAGNESIA OD OLIO VEGETALE, QUINDI RIVOLGERSI PRONTAMENTE A UN MEDICO. LA BATTERIA EMANA GAS ESPLOSIVI, È OPPORTUNO TENERE LONTANE FIAMME, SCINTILLE, SIGARETTE E QUALSIASI ALTRA FONTE DI CALORE. PREVEDERE UN'AERAZIONE ADEGUATA QUANDO SI EFFETTUA LA MANUTENZIONE O LA RICARICA DELLA BATTERIA.

TENERE LONTANO DALLA PORTATA DEI BAMBINI.

IL LIQUIDO DELLA BATTERIA È CORROSIVO. NON VERSARLO O SPARGERLO, IN SPECIAL MODO SULLE PARTI IN PLASTICA. ACCERTARSI CHE L'ACIDO ELETTROLITICO SIA SPECIFICO PER LA BATTERIA DA ATTIVARE.

MENT À L'EAU PENDANT QUINZE MINUTES ET CONSULTER RAPIDEMENT UN OCULISTE. S'IL EST INGÉRÉ ACCIDENTELLEMENT, BOIRE DE GRANDES QUANTITÉS D'EAU OU DE LAIT, CONTINUER AVEC DU LAIT DE MAGNÉSIE OU DE L'HUILE VÉGÉTALE, ET CONSULTER AU PLUS VITE UN MÉDECIN. LA BATTERIE ÉMANE DES VAPEURS EXPLOSIVES : TENIR ÉLOIGNÉES LES FLAMMES, ÉTINCELLES, CIGARETTES ET TOUTE AUTRE SOURCE DE CHALEUR. PRÉVOIR UNE AÉRATION ADÉQUATE LORS DE L'ENTRETIEN OU DE LA RECHARGE DE LA BATTERIE.

TENIR HORS DE PORTÉE DES ENFANTS.

LE LIQUIDE DE LA BATTERIE EST CORROSIF. NE PAS LE VERSER OU LE RÉPANDRE, NOTAMMENT SUR LES PARTIES EN PLASTIQUE. S'ASSURER QUE L'ACIDE ÉLECTROLYTIQUE EST SPÉCIFIQUE POUR LA BATTERIE À ACTIVER.

Cavalletto



PRIMA DELLA PARTENZA ACCERTARSI CHE IL CAVALLETTA SIA COMPLETAMENTE RIENTRATO IN POSIZIONE.

NON CARICARE NE' IL PROPRIO PESO, NE' QUELLO DEL PASSEGGERO SUL CAVALLETTA LATERALE.

Bequille



AVANT DE PARTIR, S'ASSURER QUE LA BÉQUILLE EST COMPLÈTEMENT RENTRÉE.

NE PAS CHARGER SON POIDS NI CELUI DU PASSAGER SUR LA BÉQUILLE LATÉRALE.

Precauzioni avvertenze generali

Salvo ove specificato all'interno di questo Libretto Uso e Manutenzione, non smontare alcun componente meccanico o elettrico.

ATTENZIONE

ALCUNI CONNETTORI DEL VEICOLO POSSONO ESSERE INTERCAMBIABILI E SE MONTATI IN MODO ERRATO POSSONO PREGIUDICARE IL NORMALE FUNZIONAMENTO DEL VEICOLO.

Communication des défauts qui influent sur la sécurité

Sauf indication contraire à l'intérieur de ce manuel d'utilisation et d'entretien, ne démonter aucun composant mécanique ou électrique.

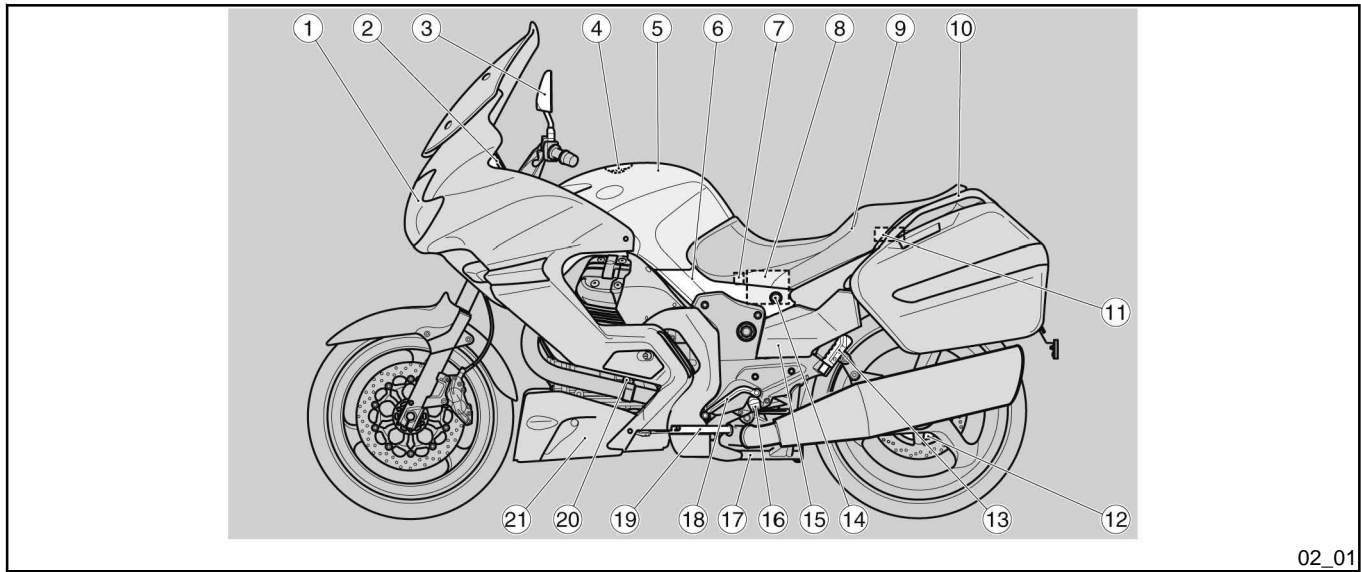
ATTENTION

CERTAINS CONNECTEURS DU VÉHICULE PEUVENT ÊTRE INTERCHANGÉABLES, ET S'ILS SONT MONTÉS DE MANIÈRE ERRONÉE, ILS PEUVENT NUIRE AU FONCTIONNEMENT NORMAL DU VÉHICULE.

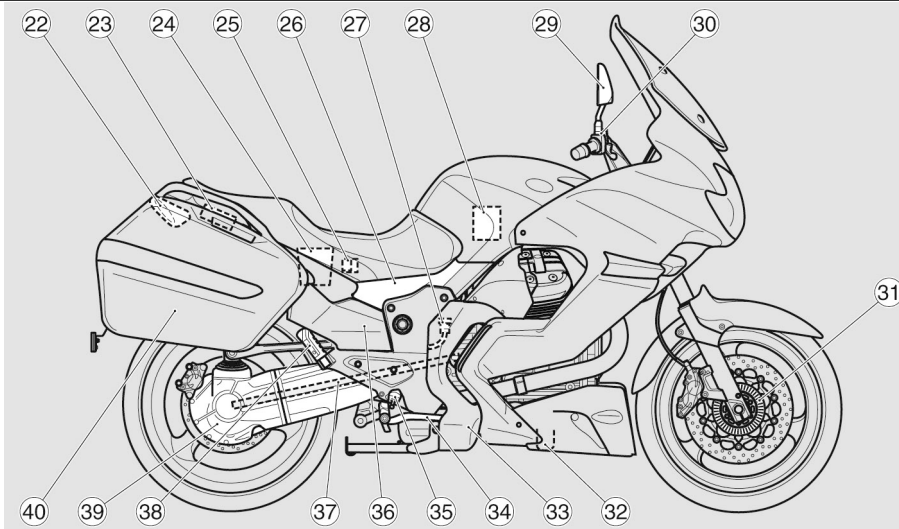
NORGE GT 8v



Cap. 02
Veicolo
Chap. 02
Vehicle



02_01



02_02

Ubicazione componenti principali (02_02)

Legenda:

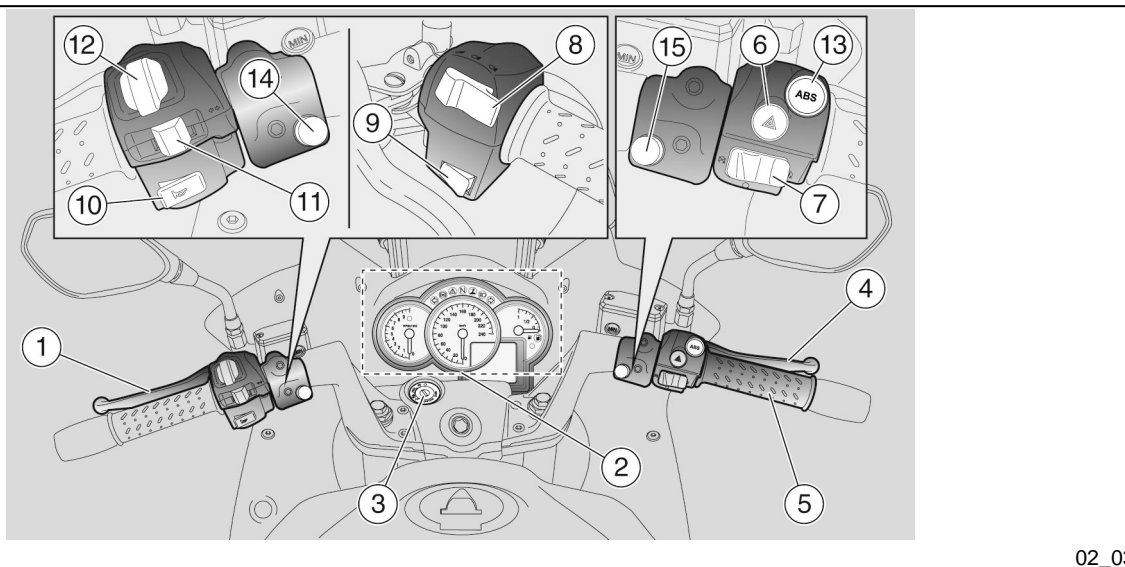
1. Fanale anteriore
2. Quadro strumenti
3. Specchio retrovisore sinistro
4. Tappo serbatoio carburante
5. Serbatoio carburante
6. Fiancatina laterale sinistra
7. Porta fusibili ABS
8. Batteria
9. Sella pilota/passeggero
10. Maniglione passeggero

Emplacement composants principaux (02_02)

Légende :

1. Feu avant
2. Tableau de bord
3. Rétroviseur gauche
4. Bouchon du réservoir de carburant
5. Réservoir de carburant
6. Flanc de carénage latéral gauche
7. Boîte à fusibles ABS
8. Batterie

- | | |
|---|--|
| 11. Vano porta attrezzi | 9. Selle pilote/passager |
| 12. Ruota fonica posteriore | 10. Poignée passager |
| 13. Poggiapiede sinistro passeggero | 11. Trousse à outils |
| 14. Serratura sella | 12. Roue phonique arrière |
| 15. Ammortizzatore posteriore | 13. Repose-pieds gauche passager |
| 16. Poggiapiede sinistro pilota | 14. Serrure de selle |
| 17. Cavalletto centrale (ove previsto) | 15. Amortisseur arrière |
| 18. Leva comando cambio | 16. Repose-pied gauche du pilote |
| 19. Cavalletto laterale | 17. Béquille centrale (si prévue) |
| 20. Astina livello olio motore | 18. Levier de commande de la boîte de vitesses |
| 21. Puntale carena (ove previsto) | 19. Béquille latérale |
| 22. Fanale posteriore | 20. Jauge de niveau d'huile moteur |
| 23. Vano portaoggetti | 21. Embout du carénage (si prévu) |
| 24. Vano portadocumenti | 22. Feu arrière |
| 25. Portafusibili secondari | 23. Boîte à gants |
| 26. Fiancatina laterale destra | 24. Coffre porte-documents |
| 27. Serbatoio liquido freno posteriore | 25. Porte-fusibles secondaires |
| 28. Filtro aria | 26. Flanc de carénage latéral droit |
| 29. Specchietto retrovisore destro | 27. Réservoir de liquide du frein arrière |
| 30. Serbatoio liquido freno anteriore | 28. Filtre à air |
| 31. Ruota fonica anteriore | 29. Rétroviseur droit |
| 32. Filtro olio motore | 30. Réservoir de liquide du frein avant |
| 33. Fianchetto laterale (ove previsto) | 31. Roue phonique avant |
| 34. Leva comando freno posteriore | 32. Filtre à huile moteur |
| 35. Poggiapiede destro pilota | 33. Carénage latéral (si prévu) |
| 36. Fiancatina laterale posteriore (ove previsto) | 34. Levier de commande du frein arrière |
| 37. Trasmissione ad albero cardanico | 35. Repose-pieds droit pilote |
| 38. Poggiapiede destro passeggero | 36. Carénage latéral arrière (si prévu) |
| 39. Forcellone monobraccio | 37. Transmission à arbre de cardan |
| 40. Borse laterali (ove previsto) | 38. Repose-pieds droit passager |
| | 39. Fourche à bras unique |
| | 40. Valises latérales (si prévu) |



02_03

Plancia (02_03)

Legenda ubicazione comandi / strumenti

1. Leva comando frizione
2. Strumenti e indicatori
3. Interruttore accensione / bloccasterzo
4. Leva freno anteriore
5. Manopola acceleratore
6. Pulsante indicatore di emergenza

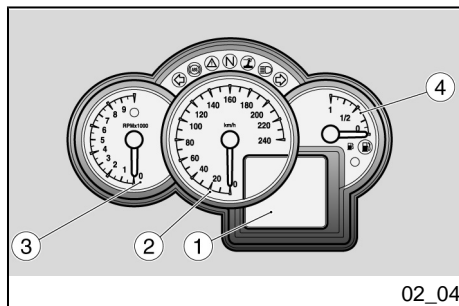
Les compteur (02_03)

Légende de la localisation des commandes / tableau de bord

1. Levier de commande de l'embrayage
2. Tableau de bord et clignotants
3. Interrupteur d'allumage / blocage de direction
4. Levier du frein avant
5. Poignée d'accélérateur
6. Bouton indicateur d'urgence
7. Interrupteur de démarrage et d'arrêt moteur

7. Interruttore di avviamento e di arresto motore
8. Deviatore luci
9. Pulsante attivazione / disattivazione riscaldamento manopole
10. Pulsante avvisatore acustico
11. Interruttore indicatori di direzione
12. Interruttore MODE
13. Pulsante disattivazione ABS
14. Pulsante abbassamento parabrezza elettrico (ove previsto)
15. Pulsante sollevamento parabrezza elettrico (ove previsto)

8. Inverseur de feux
9. Bouton d'activation / désactivation du chauffage des poignées
10. Bouton du klaxon
11. Interrupteur des clignotants
12. Interrupteur MODE
13. Bouton de désactivation ABS
14. Bouton d'abaissement électrique du pare-brise (si prévu)
15. Bouton de soulèvement électrique du pare-brise (si prévu)



Quadro strumenti analogico (02_04)

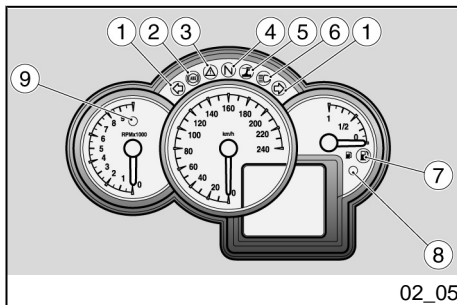
Legenda:

1. Display digitale multifunzione (orologio, temperatura ambiente, odometro, informazioni di viaggio, cronometro, visualizzazione allarmi, segnalazione scadenze manutenzione)
2. Tachimetro
3. Contagiri
4. Indicatore livello carburante

Instruments de bord analogiques (02_04)

Légende :

1. Afficheur numérique multifonction (horloge, température ambiante, odomètre, informations de voyage, chronomètre, visualisation des alarmes, signalisation des échéances d'entretien)
2. Compteur de vitesse
3. Compte-tours
4. Indicateur du niveau de carburant



02_05

Gruppo spie (02_05)

Legenda:

1. Spia indicatori di direzione, colore verde
2. Spia ABS (Anti-lock Bracking System), colore giallo ambra
3. Spia allarme, colore rosso
4. Spia cambio in folle (N), colore verde
5. Spia cavalletto laterale abbassato, colore giallo ambra
6. Spia luce abbagliante, colore blu
7. Spia riserva carburante, colore giallo ambra
8. Spia antifurto, colore rosso
9. Spia cambio marcia, colore rosso

Groupe témoins (02_05)

LÉGENDE :

1. Voyant clignotants, couleur verte
2. Voyant ABS (Anti-lock Bracking System), couleur jaune ambre
3. Voyant alarme, couleur rouge
4. Voyant boîte de vitesses au point mort (N), couleur verte
5. Voyant béquille latérale abaissée, couleur jaune ambre
6. Voyant feu de route, couleur bleue
7. Voyant réserve de carburant, couleur jaune ambre
8. Voyant antifurto, couleur rouge
9. Voyant changement de vitesse, couleur rouge



02_06

Display digitale (02_06, 02_07)

Ruotando la chiave di accensione nella posizione "ON", sul display si accendono per due secondi:

- il logo
- tutte le spie
- la retro illuminazione


La lancetta del contagiri si sposta sul valore massimo, impostato dall'utente

Display/ecran digital (02_06, 02_07)

En tournant la clé de contact sur « KEY ON », les éléments suivants s'allument pendant deux secondes sur l'afficheur :

- le logo
- tous les voyants
- le rétroéclairage.

L'aiguille du compte-tours se déplace sur la valeur maximale, réglée par l'utilisateur.

ODOMETRO PARZIALE	TRIP 326.5 Km / h
TEMPO DI PERCORRENZA	TIME 32:45
CONSUMO NEL PERCORSO	AVGFUEL 12.6 
VELOCITÀ MASSIMA	MAX 126 Km / h
VELOCITÀ MEDIA	AVGSPEED 126 Km / h

02_07

Trascorsi due secondi tutti gli strumenti indicheranno istantaneamente il valore corrente delle grandezze misurate.

Le impostazioni standard visualizzate sul display sono:

- OROLOGIO (zona A)
- TEMPERATURA AMBIENTE (zona B) (quando la temperatura è minore di 3°C (37°F), sul display, sotto al valore, compare il simbolo del ghiaccio)
- Configurazione visualizzata (zona F) (TRIP 1, TRIP 2 o MODE).

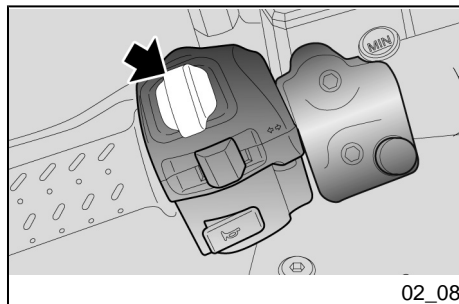
Gli altri settori riportano informazioni specifiche per configurazione.

Au bout de deux secondes, tous les instruments indiqueront instantanément la valeur courante des grandeurs mesurées.

Réglages standard visualisés sur l'afficheur :

- HORLOGE (zone A)
- TEMPÉRATURE AMBIANTE (zone B) (quand la température est inférieure à 3° C (37°F), sur l'afficheur, sous la valeur, apparaît le symbole de la glace)
- Configuration visualisée (zone F) (TRIP 1, TRIP 2 ou MODE)

Les autres secteurs reportent des informations spécifiques à la configuration.

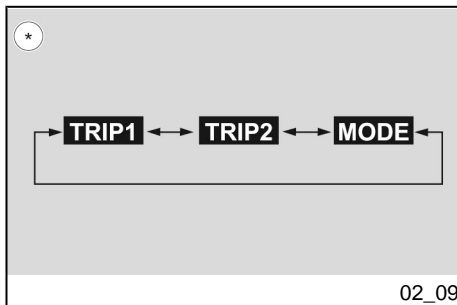


Tasti di comando (02_08, 02_09, 02_10, 02_11, 02_12, 02_13, 02_14)

- Spostare il selettore a destra (DX) o a sinistra (SX) per scorrere le selezioni all'interno dei MENU (TRIP1, TRIP2 e MODE).
- Premere il selettore per confermare il dato selezionato.

Touches de commande (02_08, 02_09, 02_10, 02_11, 02_12, 02_13, 02_14)

- Déplacer le sélecteur à droite (D.) ou à gauche (G.) pour faire défiler les sélections à l'intérieur du MENU (TRIP1, TRIP2 et MODE).
- Appuyer sur le sélecteur pour confirmer la donnée sélectionnée.

**NOTA BENE**

AD OGNI PRESSIONE PROLUNGATA DEL SELETTORE A DESTRA O SINISTRA SI PUO' PASSARE DA UNA CONFIGURAZIONE ALL'ALTRA. (*)

N.B.

À CHAQUE PRESSION PROLONGÉE DU SÉLECTEUR À DROITE OU À GAUCHE, ON PEUT PASSER D'UNE CONFIGURATION À L'AUTRE. (*)

Nelle funzioni **TRIP1** e **TRIP2** vengono mostrati i dati relativi ai parziali di viaggio 1 e 2.

Les fonctions **TRIP1** et **TRIP2** montrent les données relatives aux kilométrages partiels 1 et 2.

NOTA BENE

I DATI ALL'INTERNO DELLE SELEZIONI TRIP1 E TRIP2 SONO VISUALIZZABILI IN SEQUENZA PREMENDO BREVEMENTE (MENO DI UN SECONDO) IL SELETTORE NELLA POSIZIONE DX OPPURE SX. (**)

N.B.

LES DONNÉES DES SÉLECTIONS TRIP1 ET TRIP2 PEUVENT ÊTRE AFFICHÉES EN SÉQUENCE EN APPUYANT BRIÈVEMENT (MOINS D'UNE SECONDE) SUR LE SÉLECTEUR DANS LA POSITION D OU G. (**)

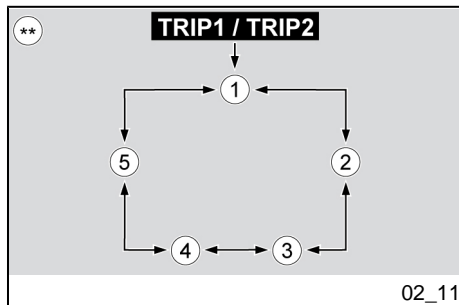


L'indicazione del parziale visualizzato è riportato nella zona inferiore del display (E) e può essere:

- TEMPO DI PERCORRENZA (1)
- CONSUMO NEL PERCORSO (2)
- CONSUMO ISTANTANEO (3)
- VELOCITÀ MASSIMA (4)
- VELOCITÀ MEDIA (5)

Les informations sur le kilométrage partiel sont visualisées dans la zone inférieure de l'afficheur (E) et peuvent concerner les données suivantes :

- TEMPS DE PARCOURS (1)
- CONSOMMATION DU PARCOURS (2)
- CONSOMMATION INSTANTANÉE (3)
- VITESSE MAXIMALE (4)



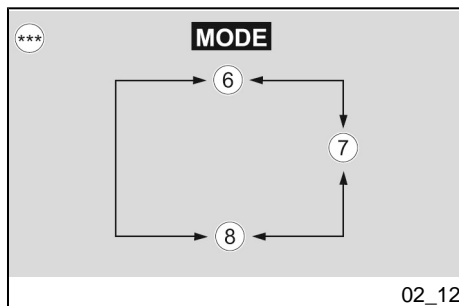
Per azzerare tutte le grandezze parziali del TRIP1 o del TRIP2 selezionato:

- premere in modo prolungato il selettore.

- VITESSE MOYENNE (5).

Pour remettre à zéro toutes les valeurs partielles du TRIP1 ou du TRIP2 sélectionné, il faut :

- appuyer longuement sur le sélecteur.



Nella funzione **MODE** vengono racchiuse le funzioni che consentono all'utente di interagire con il sistema.

Per entrare nella funzione **MODE**:

- Spostare il selettore a SX (se ci si troviamo in **TRIP1**) oppure a DX (se ci troviamo in **TRIP2**), fino a giungere alla funzione **MODE**.

Spostando brevemente il selettore nella posizione SX oppure DX si possono visualizzare ciclicamente le seguenti funzioni: (***)

- CRONOMETRO (6);
- MENU (funzione esclusa con veicolo in movimento) (7);
- TENSIONE DI BATTERIA (8).

La funzione **TENSIONE DI BATTERIA** non dà adito ad interazioni con l'utente.

La fonction **TRIP** englobe les fonctions permettant à l'utilisateur d'interagir avec le système.

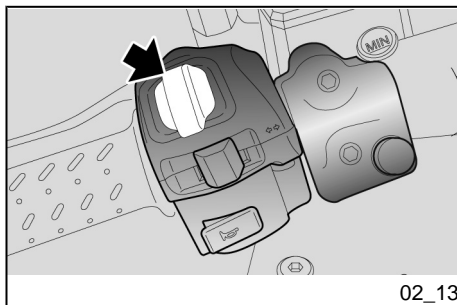
Pour accéder à la fonction **MODE** :

- Déplacer le sélecteur à G (si l'on est sur **TRIP1**) ou à D (si l'on est sur **TRIP2**) jusqu'à atteindre la fonction **MODE**.

En déplaçant brièvement le sélecteur à G ou à D, on peut visualiser alternativement les fonctions suivantes : (***)

- CHRONOMÈTRE (6) ;
- MENU (fonction non disponible lorsque le véhicule est en mouvement) (7) ;
- TENSION DE BATTERIE (8).

La fonction **TENSION DE BATTERIE** ne donne pas accès à des interactions avec l'utilisateur.



02_13

CRONOMETRO

Il cronometro consente, con veicolo in pista, di misurare il tempo per giro e memorizzare i dati, rendendoli così consultabili successivamente.

Per attivare la funzione CRONOMETRO:

- Confermare la selezione su CHRONO con una pressione prolungata del selettore.

Il display visualizza le seguenti opzioni:

- ESCI
- CRONOMETRAGGIO
- VISUALIZZA MISURE
- CANCELLA MISURE;

Le voci sono selezionabili in sequenza premendo brevemente il selettore.

- Per uscire da tale funzione confermare con una pressione prolungata del selettore l'opzione ESCI.

Per attivare la funzione CRONOMETRAGGIO:

Confermare la selezione su CRONOMETRAGGIO con una pressione prolungata del selettore.

CHRONOMÈTRE

Le chronomètre permet, le véhicule étant sur piste, de mesurer le temps par tour et de mémoriser les données, les rendant ainsi consultables par la suite.

Pour activer la fonction CHRONOMÈTRE :

- Confirmer la sélection du CHRONO d'une pression prolongée sur le sélecteur.

L'afficheur visualise les options suivantes :

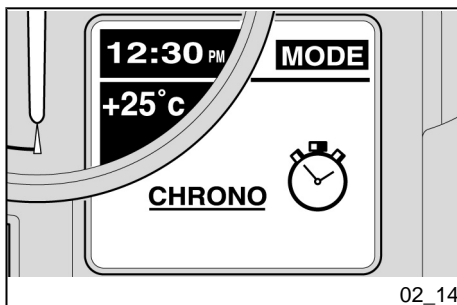
- QUITTER,
- CHRONOMÉTRAGE
- VISUALISER LES MESURES
- EFFACER LES MESURES

On peut sélectionner les options en séquence en appuyant brièvement sur le sélecteur.

- Pour quitter cette fonction, confirmer l'option QUITTER d'une pression prolongée sur le sélecteur.

Pour activer la fonction CHRONOMÉTRAGE :

Confirmer la sélection de la fonction CHRONOMÉTRAGE d'une pression prolongée sur le sélecteur.



02_14

Il display visualizza la misura attuale e le tre precedenti. Alla sinistra delle misure è indicato il numero di sessione.

Per iniziare il cronometraggio:

- Premere brevemente il selettore.

Ulteriori pressioni del selettore per i primi 10 secondi dall'inizio del cronometraggio fanno ripartire il cronometro da zero.

Trascorso tale periodo la successiva pressione comporta la memorizzazione del dato e la partenza della successiva misura.

Premendo in modo prolungato il selettore la misura viene annullata, il contatore sul display viene azzerato. Per far ripartire la sessione premere brevemente il selettore.

Per tornare alla funzione CRONOMETRO:

- Premere a lungo il selettore.

ATTENZIONE

SONO MEMORIZZABILI UN MASSIMO DI 40 SESSIONI DI CRONOMETRAGGIO, ULTERIORI MEMORIZZAZIONI SARANNO POSSIBILI ESCLUSIVAMENTE CON LA CANCELLAZIONE DELLE PRECEDENTI.

CON LO STACCO CHIAVE L'ACQUISIZIONE TERMINA, AL SUCCESSIVO RIATTACCO IL DISPLAY NON TORNA NELLA FUNZIONE CRONOMETRO MA

L'afficheur visualisera la mesure actuelle et les trois mesures précédentes. Le numéro de session est indiqué à gauche des mesures.

Pour commencer le chronométrage :

- Appuyer brièvement sur le sélecteur.

Si on appuie encore sur le sélecteur, au cours des 10 premières secondes suivant le début du chronométrage, on remet le chronomètre à zéro.

Une fois la période écoulée, la pression suivante commande la mémorisation des données et le lancement d'une nouvelle mesure.

En appuyant de façon prolongée sur le sélecteur, la mesure est annulée et le compteur est remis à zéro sur l'afficheur. Pour relancer la session, appuyer brièvement sur le sélecteur.

Pour revenir à la fonction CHRONOMETRE :

- Appuyer sur le sélecteur de façon prolongée.

ATTENTION

IL EST POSSIBLE DE MÉMORISER UN MAXIMUM DE 40 SESSIONS DE CHRONOMÉTRAGE ; D'AUTRES MÉMORISATIONS SERONT POSSIBLES EXCLUSIVEMENT APRÈS LA SUPPRESSION DES MÉMORISATIONS PRÉCÉDENTES.

LE MISURE RIMANGONO IN MEMORIA, PERTANTO LE SUCCESSIVE ACQUISIZIONI ANDRANNO AD ACCOCCARSI ALLE PRECEDENTI MEMORIZZATE. I DATI MEMORIZZATI SI PERDONO ALLO STACCO BATTERIA.

UNE FOIS LA CLÉ RETIRÉE, L'ACQUISITION SE TERMINE. À LA PROCHAINE REPRISE, L'AFFICHEUR NE REVIENDRA PAS À LA FONCTION CHRONOMÈTRE MAIS LES MESURES RESTERONT EN MÉMOIRE, DU FAIT QUE LES ACQUISITIONS SUIVANTES SERONT AJOUTÉES À CELLES MÉMORISÉES PRÉCÉDEMMENT. LES DONNÉES MÉMORISÉES SONT PERDUES SI LA BATTERIE EST DÉMONTÉE.

Questa funzione visualizza le misure cronometriche acquisite.

Cette fonction permet d'afficher les mesures prises par chronomètre.

Per attivare l'opzione VISUALIZZA MISURE:

Pour activer l'option VISUALISER LES MESURES :

- Confermare la selezione su "VISUALIZZAZIONE MISURE" con una pressione prolungata del selettore.

- Confirmer la sélection de la fonction "VISUALISER LES MESURES" par une pression prolongée sur le sélecteur.

Per scorrere le pagine delle misurazioni:

Pour parcourir les pages des mesures :

- Premere brevemente il selettore.

- Appuyer brièvement sur le sélecteur.

Per tornare alla funzione CRONOMETRO:

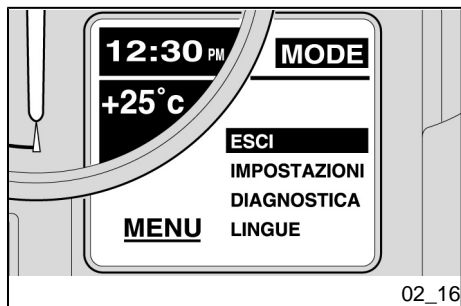
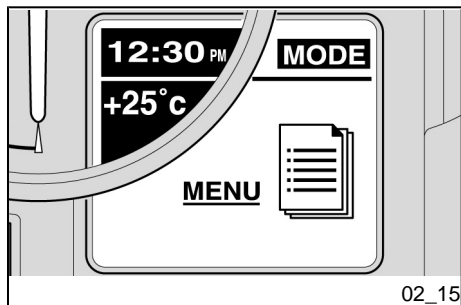
Pour revenir à la fonction CHRONOMÈTRE :

- Premere a lungo il selettore.

- Appuyer sur le sélecteur de façon prolongée.

CANCELLA MISURE

EFFACER LES MESURES



Questa funzione cancella le misure cronometriche acquisite.

Per cancellare le misurazioni:

- Premere in modo prolungato il selettore.

La cancellazione è da confermare una seconda volta.

Al termine dell'operazione il display si riporta sulla funzione CRONOMETRO.

Cette fonction efface les mesures chronométriques acquises.

Pour effacer les mesures :

- Appuyer de façon prolongée sur le sélecteur.

La suppression doit être confirmée une seconde fois.

À la fin de l'opération, l'afficheur revient à la fonction CHRONOMÈTRE.

Funzioni avanzate (02_15, 02_16, 02_17, 02_18, 02_19, 02_20, 02_21, 02_22, 02_23)

MENU

La funzione è selezionabile solo a veicolo fermo e consente di impostare la visualizzazione dei parametri presenti nelle varie configurazioni.

Per accedere all'interno della funzione MENU:

Con visualizzata la configurazione MODE, confermare la selezione su MENU con una pressione prolungata del selettore.

Il display propone le seguenti opzioni:

- ESCI
- IMPOSTAZIONI

Fonctions avancées (02_15, 02_16, 02_17, 02_18, 02_19, 02_20, 02_21, 02_22, 02_23)

MENU

La fonction est disponible uniquement lorsque le véhicule est arrêté et permet de régler l'affichage des paramètres présents dans les différentes configurations.

Pour accéder à la fonction MENU :

La configuration MODE affichée, confirmer la sélection dans MENU d'une pression prolongée sur le sélecteur.

L'afficheur propose les options suivantes :

- QUITTER,
- RÉGLAGES,
- DIAGNOSTIC (fonction accessible uniquement par le personnel autorisé)

- DIAGNOSTICA (funzione accessibile esclusivamente da personale autorizzato)

- LINGUE;

Le voci sono selezionabili in sequenza premendo brevemente il selettore.

IMPOSTAZIONI

Quando si conferma la selezione (pressione prolungata del selettore) su IMPOSTAZIONI, compare una schermata con le seguenti opzioni:

- ESCI
- REGOLAZIONE ORA
- CAMBIOMARCIA
- RETROILLUMINAZIONE
- °C / °F
- 12H / 24H
- LED IMMOBILIZZATORE
- MODIFICA CODICE
- RIPRISTINO CODICE

Le voci sono selezionabili in sequenza premendo brevemente il selettore.

REGOLAZIONE ORA

- LANGUES ;

On peut sélectionner les options en séquence en appuyant brièvement sur le sélecteur.

RÉGLAGES

Après avoir confirmé la sélection (pression prolongée du sélecteur) sur RÉGLAGES, une page-écran apparaît avec les options suivantes :

- QUITTER
- RÉGLAGE DE L'HEURE
- CHANGEMENT DE VITESSE
- RÉTROÉCLAIRAGE
- °C/°F
- 12 H/24 H
- DEL ANTIDÉMARRAGE
- MODIFIER LE CODE
- RESTAURER LE CODE

On peut sélectionner les options en séquence en appuyant brièvement sur le sélecteur.

RÉGLAGE DE L'HEURE

In questa modalità si imposta il valore dell'orologio. All'interno della funzione, ad ogni pressione del selettore si incrementa di uno il valore dell'ora, al raggiungimento del valore 12 o 24, alla successiva pressione del selettore si ritorna a 1.

Il passaggio fra AM e PM e viceversa avviene al passaggio fra le 11:59 e le 12:00. Una pressione prolungata del selettore memorizza il valore e fa passare alla modalità di regolazione dei minuti.

Ad ogni pressione del selettore si incrementa di uno il valore dei minuti, al raggiungimento del valore 59, alla successiva pressione del selettore si ritorna a 0.

La procedura termina con una pressione prolungata del selettore, il cruscotto si riporta nel menu IMPOSTAZIONI.

CAMBIOMARCIA

In questa modalità si imposta il valore della soglia di cambio marcia. Una volta entrati nella funzione, sul display compare la scritta "CAMBIOMARCIA", nella lingua impostata, e sull'indice del contagiri è indicato il valore di soglia.

Ad ogni pressione breve del selettore il valore di soglia incrementa di 100 rpm. Raggiunto il valore massimo, alla successiva pressione dello stesso selettore il valore viene sottratto.

L'operazione termina con una pressione prolungata del selettore, il display si ri-

Dans ce mode, on règle la valeur de l'horloge. À l'intérieur de cette fonction, chaque pression du sélecteur fait augmenter d'une unité la valeur de l'heure jusqu'à arriver à 12 ou 24 ; à la prochaine pression du sélecteur, on revient à 1.

Le passage d'AM à PM et vice-versa survient lors du passage de 11:59 à 12:00. Une pression prolongée du sélecteur mémorise la valeur et fait passer au mode de réglage des minutes.

Chaque pression du sélecteur fait augmenter d'une unité la valeur des minutes jusqu'à arriver à 59 ; ensuite, on revient à 0.

La procédure se termine d'une pression prolongée sur le sélecteur, le tableau de bord revient au menu RÉGLAGES.

CHANGEMENT DE VITESSE

Dans ce mode, on règle la valeur seuil du changement de vitesse. Une fois entré dans la fonction, le message « CHANGEMENT DE VITESSE » apparaît sur l'afficheur, dans la langue choisie, et la valeur de seuil est indiquée sur l'aiguille du compte-tours.

À chaque pression brève du sélecteur, la valeur de seuil augmente de 100 tr/min. Une fois la valeur maximale atteinte, à la prochaine pression du sélecteur, la valeur sera soustraite.

porta nel menu IMPOSTAZIONI. Al primo attacco batteria il cruscotto si setta sul valore GIRI RODAGGIO, ai successivi sull'ultimo valore impostato.

- GIRI RODAGGIO 6500
- GIRI MINIMI IMPOSTABILI 6000
- GIRI MASSIMI IMPOSTABILI 8500

Al superamento della soglia fissata, la spia di allarme del cruscotto lampeggia, fino a quando non si ritorna al di sotto della soglia.

L'opération se termine d'une pression prolongée sur le sélecteur, l'afficheur revient au menu RÉGLAGES. À la première activation de la batterie, le tableau de bord se règle sur la valeur TOURS DE RODAGE ; aux activations successives, sur la dernière valeur réglée.

- TOURS DE RODAGE 6 500
- NOMBRE MINIMUM DE TOURS RÉGLABLE 6 000
- NOMBRE MAXIMUM DE TOURS RÉGLABLE 8 500

Au dépassement du seuil fixé, le voyant d'alarme du tableau de bord clignote tant que l'on ne revient pas au-dessous du seuil.

RETROILLUMINAZIONE

Questa funzione permette la regolazione dell'intensità della retroilluminazione su tre livelli.

All'interno della funzione, ad ogni pressione breve del selettore, compaiono ciclicamente le seguenti icone:

- LOW
- MEAN
- HIGH

Al termine dell'operazione, con una pressione prolungata del selettore il cruscotto si riporta nel menu IMPOSTAZIONI.

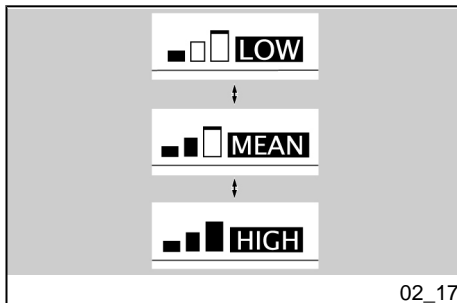
RÉTROÉCLAIRAGE

Cette fonction permet de régler l'intensité du rétroéclairage sur trois niveaux.

À l'intérieur de cette fonction, à chaque pression brève du sélecteur, les icônes suivantes apparaissent de manière cyclique :

- LOW
- MEAN
- HIGH

Au terme de l'opération, d'une pression prolongée sur le sélecteur, le tableau de bord revient au menu RÉGLAGES.



02_17

°C / °F

Questa funzione seleziona l'unità di misura della temperatura ambiente. All'interno della funzione, ad ogni pressione breve del selettore, compaiono ciclicamente le due unità di misura:

- °C
- °F

Con una pressione prolungata del selettore si memorizza il dato e il cruscotto si riporta al menu IMPOSTAZIONI.

°C/°F

Cette fonction permet de sélectionner l'unité de mesure de la température ambiante. À l'intérieur de cette fonction, à chaque pression brève du sélecteur, les deux unités de mesure apparaissent de manière cyclique :

- °C
- °F

D'une pression prolongée sur le sélecteur, la donnée est mémorisée et le tableau de bord revient au menu RÉGLAGES.

12H / 24H

Questa funzione seleziona la modalità di visualizzazione dell'ora. All'interno della funzione, ad ogni pressione breve del selettore, compaiono ciclicamente i due formati:

- 12H
- 24H

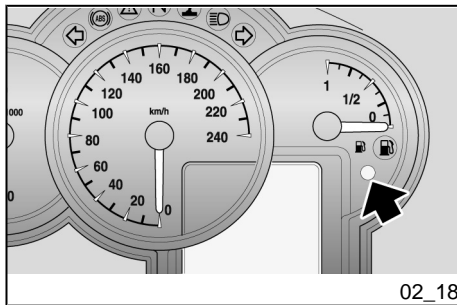
Con una pressione prolungata del selettore si memorizza il dato e il cruscotto si riporta al menu IMPOSTAZIONI.

12 H/24 H

Cette fonction permet de sélectionner le mode de visualisation de l'heure. À l'intérieur de cette fonction, à chaque pression brève du sélecteur, les deux formats apparaissent de manière cyclique :

- 12 h
- 24 h

D'une pression prolongée sur le sélecteur, la donnée est mémorisée et le tableau de bord revient au menu RÉGLAGES.



LED IMMOBILIZZATORE

Questa funzione permette di abilitare/disabilitare il lampeggio del led allarme all'interno del quadrante livello carburante. Viene usata nel caso in cui venga collegato un antifurto esterno.

DEL ANTIDÉMARRAGE

Cette fonction permet d'activer/désactiver le clignotement de la DEL d'alarme à l'intérieur du cadran niveau de carburant. Elle est utilisée au cas où l'on branche un antivol externe.

MODIFICA CODICE

Questa funzione viene usata quando si dispone del vecchio codice e si vuole modificarlo. All'interno della funzione compare il messaggio:

"INSERISCI IL VECCHIO CODICE"

Dopo il riconoscimento del vecchio codice viene richiesto l'inserimento del nuovo codice, il display visualizza il seguente messaggio:

"INSERISCI IL NUOVO CODICE"

Al termine dell'operazione il display si riporta nel menu DIAGNOSTICA. Se si è entrati con il codice questa operazione non è ammessa.

Al termine dell'operazione il cruscotto si riporta nel menu IMPOSTAZIONI.

Nel caso sia la prima memorizzazione, viene richiesto solo l'inserimento del nuovo codice.

MODIFIER LE CODE

Cette fonction est utilisée quand on dispose d'un ancien code et qu'on souhaite le modifier. À l'intérieur de cette fonction, apparaît le message :

« SAISIR LE VIEUX CODE »

Après la reconnaissance de l'ancien code, la saisie du nouveau code est demandée et l'afficheur visualise le message suivant :

« SAISIR LE NOUVEAU CODE »

À la fin de l'opération, l'afficheur revient au menu DIAGNOSTIC. Si on est entré avec le code, cette opération n'est pas admise.

À la fin de l'opération, le tableau de bord revient au menu RÉGLAGES.

S'il s'agit de la première mémorisation, seule la saisie du nouveau code est demandée.

RIPRISTINA CODICE

Questa funzione viene usata quando non si dispone del vecchio codice e si vuole modificarlo, in questo caso viene richiesto l'inserimento, nel blocchetto di accensione, di almeno due chiavi. La prima è già inserita, viene richiesto l'inserimento di una seconda con il messaggio:

"INSERISCI LA II CHIAVE"

Nel passaggio fra le due chiavi il cruscotto rimane acceso, se la chiave non viene inserita entro 20 secondi l'operazione termina. Dopo il riconoscimento della seconda viene richiesta l'immissione del nuovo codice con il messaggio:

"INSERISCI IL NUOVO CODICE"

Al termine dell'operazione il display si riporta nel menu DIAGNOSTICA. Se si è entrati con il codice questa operazione non è ammessa.

Al termine dell'operazione il cruscotto si riporta nel menu IMPOSTAZIONI.

DIAGNOSTICA

Questa funzione si interfaccia con i sistemi presenti sulla moto e su di essi esegue la diagnosi. Per abilitarla occorre inserire un codice di accesso in possesso dei soli centri di assistenza **Moto Guzzi**.

RÉTABLIR LE CODE

Cette fonction est utilisée quand on ne dispose pas de l'ancien code et que l'on souhaite le modifier. Dans ce cas, l'introduction d'au moins deux clés dans le bloc de démarrage est demandée. La première clé déjà insérée, l'insertion de la seconde est demandée avec le message :

« INSÉRER LA II CLÉ »

Dans le passage entre les deux clés, le tableau de bord reste allumé. Si la clé n'est pas insérée dans les 20 secondes, l'opération termine. Après la reconnaissance de la seconde, la saisie du nouveau code est demandée avec le message :

« SAISIR LE NOUVEAU CODE »

À la fin de l'opération, l'afficheur revient au menu DIAGNOSTIC. Si on est entré avec le code, cette opération n'est pas admise.

À la fin de l'opération, le tableau de bord revient au menu RÉGLAGES.

DIAGNOSTIC

Cette fonction est connectée via interface avec les systèmes présents sur la moto pour en effectuer le diagnostic. Pour l'activer, il faut saisir un code d'accès que seuls possèdent les centres d'assistance **Moto Guzzi**.

LINGUE

All'interno di questa funzione è possibile scegliere la lingua del display. Le opzioni selezionabili sono:

- ITALIANO
- ENGLISH
- FRANCAIS
- DEUTCH
- ESPAGNOL

Al termine dell'operazione il display si riporta nel menu LINGUA.

LANGUES

À l'intérieur de cette fonction, il est possible de choisir la langue d'affichage. Les options disponibles sont :

- ITALIANO
- ENGLISH
- FRANÇAIS
- DEUTSCH
- ESPAÑOL

Au terme de l'opération, l'afficheur revient au menu LANGUES.

TENSIONE BATTERIA

La funzione mostra la tensione della batteria e non dà adito ad interazioni con l'utente.

Per accedere alla funzione:

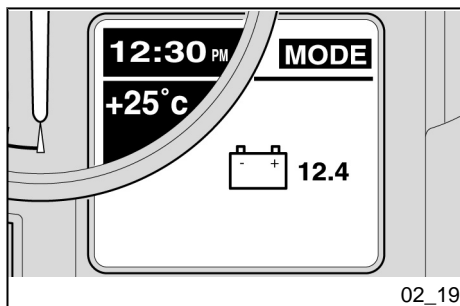
- Con impostata la configurazione MODE, premere ripetutamente il selettore fino alla visualizzazione della videata di interesse.

TENSION BATTERIE

La fonction montre la tension de la batterie et ne permet pas d'interaction avec l'utilisateur.

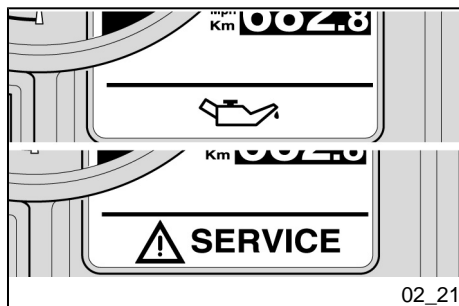
Pour accéder à la fonction :

- Une fois la configuration MODE réglée, appuyer à plusieurs reprises sur le sélecteur jusqu'à la visualisation de la page-écran concernée.

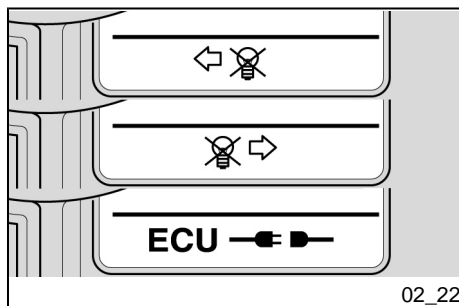




02_20



02_21



02_22

SERVICE

Allo scadere degli intervalli di manutenzione (dopo i primi 1500 km - 932 mi in seguito ogni 10000 km - 6250 mi) sul display, nella zona dedicata all'icona del ghiaccio, compare l'icona di una chiave. Qualora fossero attivi entrambi i simboli saranno mostrati alternativamente.

SERVICE

À l'échéance des intervalles d'entretien (après les premiers 1 500 km - 932 mi puis tous les 10 000 km - 6 250 mi), l'icône d'une clé apparaît sur l'afficheur, dans la zone réservée à l'icône de la glace. Si les deux symboles sont actifs ils seront montrés alternativement.

VISUALIZZAZIONE ALLARMI

Nel caso venga riscontrata un'anomalia grave, che possa compromettere l'integrità del veicolo o della persona, sul display nella zona dove solitamente è riportato l'odometro viene visualizzata un'icona segnalante la causa.

Gli allarmi sono suddivisi in due gruppi in base alla loro priorità:

- **Priorità alta:**
Pressione olio, Errori da centralina, Errori quadro strumenti.
- **Priorità bassa:**
Indicatori di direzione, Disconnessione centralina.

Qualora vi siano contemporaneamente più allarmi di pari priorità, le icone relative vengono visualizzate in alternanza.

Gli allarmi di alta priorità inibiscono la visualizzazione di quelli a bassa.

VISUALISATION DES ALARMES

En cas d'anomalie grave, pouvant compromettre l'intégrité du véhicule ou de la personne, une icône signalant la cause est visualisée sur l'afficheur, dans la zone où habituellement est reporté l'odomètre.

Les alarmes sont divisées en deux groupes sur la base de leur priorité :

- **Haute priorité :**
Pression d'huile, erreurs de la centrale, erreurs du tableau de bord.
- **Basse priorité :**
Clignotants, déconnexion de la centrale.

Si plusieurs alarmes ayant la même priorité se produisent en même temps, les icônes correspondantes sont visualisées en alternance.



02_23

KM IN RISERVA

Con l'accensione in modo continuo della spia di riserva carburante il display indica i chilometri percorsi in questa condizione. Il valore è visualizzato nella zona dove solitamente è indicato il totalizzatore (ODOMETRO).

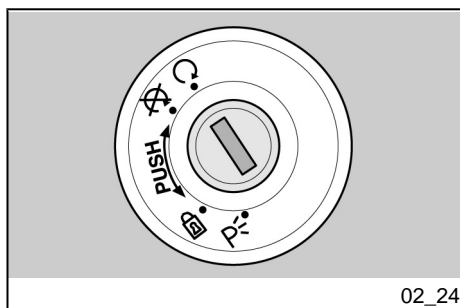
Se si è nella condizione di riserva all'avviamento del motore, la visualizzazione dei chilometri percorsi in riserva avviene dopo 40 secondi dalla messa in moto, in modo tale da poter leggere anche il totalizzatore (ODOMETRO).

Les alarmes de haute priorité inhibent la visualisation des alarmes de basse priorité.

KM EN RÉSERVE

Par l'allumage en continu du voyant de réserve de carburant, l'afficheur indique les kilomètres parcourus dans cette condition. La valeur est visualisée dans la zone où habituellement est indiqué le totalisateur (ODOMÈTRE).

Si on est dans la condition de réserve au démarrage du moteur, la visualisation des kilomètres parcourus en réserve survient 40 secondes après la mise en marche, de façon à pouvoir lire aussi le totalisateur (ODOMÈTRE).



02_24

Commutatore di accensione (02_24)

L'interruttore di accensione si trova sulla piastra superiore del canotto dello sterzo.

Con il veicolo vengono consegnate due chiavi (una di riserva).

Lo spegnimento delle luci è subordinato al posizionamento dell'interruttore di accensione su «OFF»

Commutateur d'allumage (02_24)

L'interrupteur d'allumage se trouve sur la plaque supérieure du fourreau de la direction.

Deux clés sont livrées avec le véhicule (l'une de réserve).

L'extinction des feux est subordonnée au positionnement de l'interrupteur d'allumage sur « KEY OFF ».

NOTA BENE

LA CHIAVE AZIONA IL COMMUTATORE D'ACCENSIONE/BLOCCASTERZO, LA SERRATURA TAPPO SERBATOIO CARBURANTE E LA SERRATURA SELLA.

NOTA BENE

LE LUCI SI ACCENDONO AUTOMATICAMENTE DOPO L'AVVIAMENTO DEL MOTORE.

LOCK: Lo sterzo è bloccato. Non è possibile avviare il motore e azionare le luci. È possibile togliere la chiave

OFF: Il motore e le luci non possono essere messi in funzione. È possibile togliere la chiave.

ON: Il motore può essere messo in funzione. Non è possibile togliere la chiave

N.B.

LA CLÉ ACTIONNE LE COMMUTEUR D'ALLUMAGE/ANTIVOL DE DIRECTION, LA SERRURE DU BOUCHON DU RÉSERVOIR DE CARBURANT ET LA SERRURE DE LA SELLE.

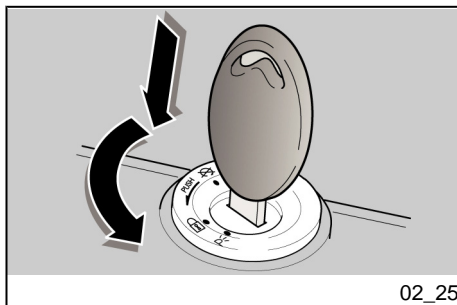
N.B.

LES FEUX S'ALLUMENT AUTOMATICQUEMENT APRÈS LE DÉMARRAGE DU MOTEUR.

LOCK : La direction est bloquée. Il n'est pas possible de démarrer le moteur ni d'actionner les feux. Il est possible d'enlever la clé.

KEY OFF : Le moteur et les feux ne peuvent pas être mis en fonctionnement. Il est possible d'enlever la clé.

KEY ON : Le moteur peut être mis en marche. Il n'est pas possible d'enlever la clé.



Inserimento bloccasterzo (02_25)

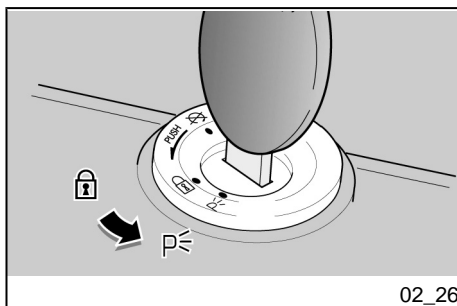
Per bloccare lo sterzo:

- Girare il manubrio completamente verso sinistra.
- Ruotare la chiave in posizione «OFF».
- Premere e ruotare la chiave in senso antiorario (verso sinistra), sterzare lentamente il manubrio fino a posizionare la chiave su «LOCK».
- Estrarre la chiave.

Activation verrou de direction (02_25)

Pour bloquer la direction :

- Tourner le guidon complètement vers la gauche.
- Tourner la clé sur « KEY OFF ».
- Presser et tourner la clé dans le sens inverse des aiguilles d'une montre (vers la gauche), braquer lentement le guidon jusqu'à positionner la clé sur « LOCK ». Extraire la clé.



Luci di parcheggio (02_26)

Il veicolo è provvisto di luci di parcheggio anteriore e posteriore. Premesso che è sempre preferibile parcheggiare il veicolo nelle apposite aree e comunque in luoghi illuminati, le luci di parcheggio sono molto utili nel caso sia necessario parcheggiare in un'area buia o poco illuminata e comunque quando si voglia rendere più visibile il veicolo.

FUNZIONAMENTO

Per inserire le luci di parcheggio:

- Bloccare lo sterzo senza estrarre la chiave.
- Ruotare la chiave nella posizione (PARKING).

Feux de stationnement (02_26)

Le véhicule est doté de feux de stationnement avant et arrière. Étant donné qu'il est toujours préférable de stationner le véhicule dans les zones prévues à cet effet et en tout cas dans des endroits éclairés, les feux de stationnement sont surtout utiles au cas où il serait nécessaire de stationner dans une zone obscure ou faiblement éclairée et de toute façon lorsqu'on souhaite rendre le véhicule plus visible.

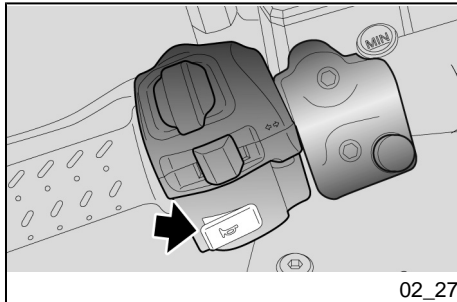
FONCTIONNEMENT

Pour activer les feux de stationnement :

- Bloquer la direction sans extraire la clé.
- Tourner la clé sur (PARKING).

- Verificare la corretta accensione di entrambe le luci di parcheggio (anteriore e posteriore).
- Rimuovere la chiave.

- Vérifier l'allumage correct des deux feux de stationnement (avant et arrière).
- Retirer la clé.

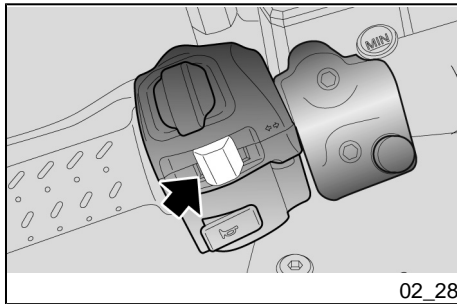


Pulsante clacson (02_27)

Premuto, mette in funzione l'avvisatore acustico.

Poussoir du klaxon (02_27)

Sa pression active le klaxon.



Commutatore lampeggiatori (02_28)

Spostare l'interruttore verso sinistra, per indicare la svolta a sinistra; spostare l'interruttore verso destra, per indicare la svolta a destra. Premere l'interruttore per disattivare l'indicatore di direzione.

ATTENZIONE

NEL CASO IN CUI LA SPIA FRECCHE LAMPEGGI VELOCEMENTE VUOL DIRE CHE UNA O ENTRAMBE LE LAMPADINE DEGLI INDICATORI DI DIREZIONE SONO BRUCIATE.

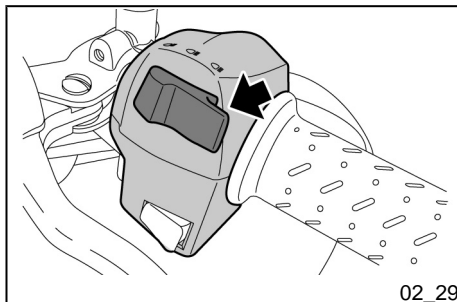
Contacteur des clignotants (02_28)

Déplacer l'interrupteur vers la gauche, pour indiquer le virage à gauche ; déplacer l'interrupteur vers la droite, pour indiquer le virage à droite. Appuyer sur l'interrupteur pour désactiver le clignotant.

ATTENTION

SI LE VOYANT DES FEUX DE DIRECTION CLIGNOTE RAPIDEMENT, CELA VEUT DIRE QU'UNE OU LES DEUX

**AMPOULES DES CLIGNOTANTS
SONT GRILLÉES.**



Commutatore luci (02_29)

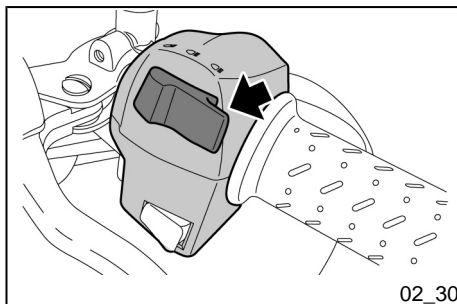
Premendo il deviatore luci si aziona la luce abbagliante; premendolo nuovamente si attiva la luce anabbagliante.

Nella posizione luce anabbagliante sono sempre azionate anche le luci di posizione e la luce cruscotto

Commutateur d'éclairage (02_29)

La pression de l'inverseur feux actionne le feu de route ; une nouvelle pression sur celui-ci active le feu de croisement.

Sur feu de croisement, les feux de position et l'éclairage du tableau de bord sont aussi toujours activés



Pulsante lampeggio luce abbagliante (02_30)

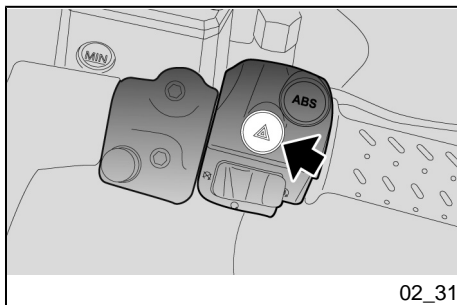
Consente di utilizzare il lampeggio della luce abbagliante nei casi di pericolo o emergenza.

Al rilascio del pulsante si disattiva il lampeggio luce abbagliante.

Bouton appel de phares (02_30)

Il permet d'utiliser l'appel de phares du feu de route en cas de danger ou d'urgence.

Une fois le bouton relâché, l'appel de phares du feu de route se désactive.



02_31

Pulsante inserimento lampeggiatori di emergenza (02_31)

PULSANTE INDICATORI DI EMERGENZA "HAZARD"

Premendo il tasto a quadro acceso si azionano contemporaneamente i quattro indicatori di direzione e le relative spie sul quadro.

L'HAZARD rimane attivo anche a chiave disinserita ma non può essere disattivato.

Per disattivare l'Hazard portare il commutatore di accensione in posizione "ON" e premere nuovamente l'interruttore.

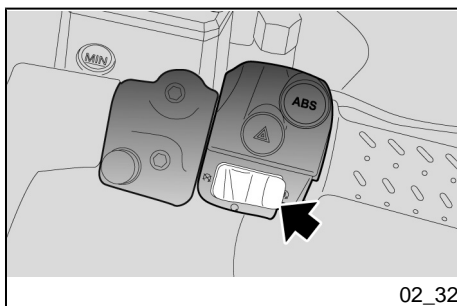
Bouton activation clignotants d'urgence (02_31)

BOUTON DES FEUX DE DÉTRESSE « HAZARD »

En appuyant sur ce bouton avec le tableau de bord allumé, on actionne simultanément les quatre clignotants et les voyants correspondants sur le tableau de bord.

Les feux de détresse restent activés même lorsque la clé est extraite mais ils ne peuvent pas être désactivés.

Pour désactiver les feux de détresse, porter le commutateur d'allumage sur « KEY ON » et appuyer à nouveau sur l'interrupteur.



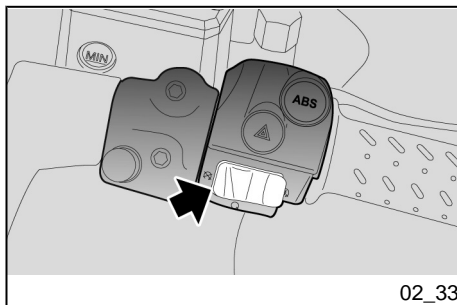
02_32

Pulsante avviamento (02_32)

Premendo il pulsante, il motorino di avviamento fa girare il motore.

Bouton du démarreur (02_32)

En appuyant sur ce bouton, le démarreur fait tourner le moteur.



02_33

Interruttore arresto motore (02_33)

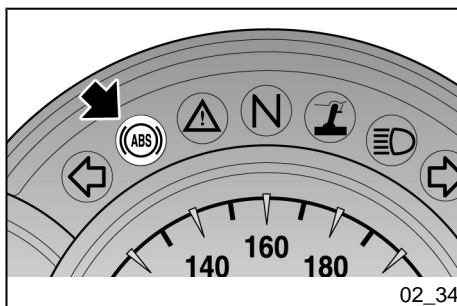
Ha la funzione di interruttore di sicurezza o emergenza.

Premere l'interruttore per arrestare il motore.

Interrupteur d'arrêt moteur (02_33)

Il fonctionne comme interrupteur de sécurité ou d'urgence.

Appuyer sur l'interrupteur pour arrêter le moteur.



02_34

Sistema ABS (02_34, 02_35)

L'ABS è un dispositivo che impedisce il bloccaggio delle ruote in caso di frenata di emergenza, aumentando la stabilità del veicolo in frenata rispetto a un sistema frenante tradizionale. Quando si aziona il freno in alcuni casi può verificarsi il bloccaggio del pneumatico con una conseguente perdita di aderenza che rende molto difficoltoso il controllo del veicolo. Un sensore di posizione "legge" sulla ruota fonica, solidale alla ruota del veicolo, lo stato della ruota stessa, individuandone l'eventuale bloccaggio. La segnalazione è gestita da una centralina, che regola di conseguenza la pressione all'interno del circuito frenante.

NOTA BENE

QUANDO ENTRA IN FUNZIONE L'ABS VIENE AVVERTITA UNA VIBRAZIONE SULLA LEVA DEL FRENO.

Système ABS (02_34, 02_35)

L'ABS est un dispositif qui empêche le blocage des roues en cas de freinage d'urgence, augmentant ainsi la stabilité du véhicule en cas de freinage par rapport à un système de freinage traditionnel. Lors de l'actionnement du frein, dans certains cas les pneus peuvent se bloquer entraînant une perte d'adhérence qui rend très difficile le contrôle du véhicule. Un capteur de position « lit » sur la roue phonique, solidaire de la roue du véhicule, l'état de la roue, pour détecter son éventuel blocage. La signalisation est gérée par une centrale qui règle en conséquence la pression à l'intérieur du circuit de freinage.

N.B.

QUAND L'ABS ENTRE EN FONCTIONNEMENT, ON PEUT RESSENTIR UNE VIBRATION SUR LE LEVIER DE FREIN.



IL SISTEMA DI ANTIBLOCCAGGIO DELLA RUOTA NON PRESERVA DALLA CADUTE IN CURVA. LA FRENATA DI EMERGENZA CON IL VEICOLO INCLINATO, IL MANUBRIO RUOTATO, FONDO SCONNESSO, SDRUCCIOLEVOLE O IN CONDIZIONI DI SCARSA ADERENZA GENERA UNA CONDIZIONE DI INSTABILITÀ DIFFICILMENTE GESTIBILE. È CONSIGLIATA PERTANTO UNA GUIDA PRUDENTE, UNA FRENATA GRADUALE E UNA GUIDA ACCORTA. NON CORRERE CON IMPRUDENZA CULLANDOSI IN UNA SICUREZZA ILLUSORIA. LE FRENATE IN CURVA SONO SOGGETTE A PARTICOLARI LEGGI FISICHE CHE NEANCHE L'ABS PUÒ ELIMINARE.

All'avviamento del motore la spia ABS rimane accesa fino a quando il veicolo non supera i 5 km/h (3.1 mph). Se la spia rimane accesa in modo permanente significa che è stato rilevato un malfunzionamento e l'ABS è disattivato.

NOTA BENE

IN QUESTO CASO RIVOLGERSI AD UN CONCESSIONARIO UFFICIALE Moto Guzzi.



LE SYSTÈME D'ANTIBLOCAGE DE LA ROUE N'EMPÊCHE PAS LES CHUTES DANS LES VIRAGES. LE FREINAGE D'URGENCE AVEC LE VÉHICULE INCLINÉ, LE GUIDON TOURNÉ ET LA CHAUSSÉE IRRÉGULIÈRE, GLISSANTE OU EN CONDITION DE FAIBLE ADHÉRENCE CRÉE UNE CONDITION D'INSTABILITÉ DIFFICILEMENT CONTRÔLABLE. IL EST DONC CONSEILLÉ DE CONDUIRE DE MANIÈRE PRUDENTE ET AVISÉE ET DE FREINER GRADUELLEMENT. NE PAS ROULER IMPRUEMENT EN SE BERÇANT DANS UNE SÉCURITÉ ILLUSOIRE. LES FREINAGES DANS LES VIRAGES SONT SOUMIS À DES LOIS PHYSIQUES PARTICULIÈRES QUE MÊME L'ABS NE PEUT PAS ÉLIMINER.

Au démarrage du moteur, le voyant ABS reste allumé tant que le véhicule ne dépasse pas 5 km/h (3.1 mi/h). Si le voyant reste allumé de façon permanente, cela signifie qu'un mauvais fonctionnement a été détecté et l'ABS est désactivé.

N.B.

DANS CE CAS, S'ADRESSER À UN CONCESSIONNAIRE OFFICIEL Moto Guzzi.

Marcia con sistema ABS attivo

La spia rimane spenta.

Se si verifica un guasto la spia si accende in modo permanente indicando l'anomalia. Automaticamente il dispositivo ABS viene disattivato.

NOTA BENE

IN QUESTO CASO RIVOLGERSI AD UN CONCESSIONARIO UFFICIALE Moto Guzzi.

Marche avec système ABS activé

Le voyant reste éteint.

En cas de panne, le voyant s'allume de façon permanente pour indiquer l'anomalie. Le dispositif ABS est automatiquement désactivé.

N.B.

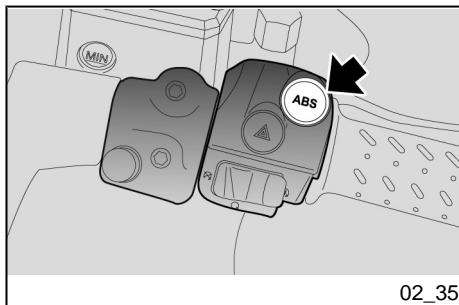
DANS CE CAS, S'ADRESSER À UN CONCESSIONNAIRE OFFICIEL Moto Guzzi.

Marcia con sistema ABS non attivo

La spia lampeggia, il sistema è stato disattivato volontariamente.

Marche avec système ABS désactivé

Le voyant clignote, le système a été désactivé volontairement.

**PULSANTE DISATTIVAZIONE ABS**

Per disattivare il sistema operare come segue:

- Portare il commutatore di accensione in posizione "ON".
- Premere e mantenere premuto il pulsante.

Dopo circa tre secondi la spia sul quadro (ABS) inizia a lampeggiare.

- Rilasciare immediatamente il pulsante.
- A questo punto la spia ABS sullo strumento continuerà a lampeggiare lentamente; il sistema

BOUTON DE DÉSACTIVATION ABS

Pour désactiver le système, agir comme suit :

- Porter le commutateur d'allumage sur « ON ».
- Appuyer sur le bouton et le tenir tel quel.

Après environ 3 secondes, le voyant du cadre (ABS) commence à clignoter.

- Relâcher immédiatement le bouton.
- À ce point, le voyant ABS sur le tableau de bord continue à clignoter lentement. Le système

ABS è quindi completamente disattivato.

Per riattivare il sistema ABS:

- Arrestare il veicolo e arrestare il motore portando il commutatore di accensione in posizione "OFF".
- Riportare il commutatore di accensione in posizione "ON" e avviare il motore.
- Una volta in marcia il sistema ABS sarà riattivato solo dopo aver superato i 5 km/h (3.1 mi/h).



IN CASO D'ANOMALIA O CON ABS DISINSERITO, LA MOTO SI COMPORTA COME SE NON FOSSE EQUIPAGGIATA CON QUESTO SISTEMA.



IL MOTOVEICOLO HA L'ABS A DUE CANALI, CIOÈ LAVORA SIA SULLA RUOTA ANTERIORE, SIA SULLA RUOTA POSTERIORE. È IMPORTANTE CONTROLLARE SEMPRE CHE LA RUOTA FONICA SIA PULITA, E PERIODICAMENTE CONTROLLARE CHE LA DISTANZA CON IL SENSORE SIA COSTANTE SU TUTTI I 360 GRADI. È MOLTO IMPORTANTE INVECE CHE IN

ABS est donc complètement désactivé.

Pour réactiver le système ABS :

- Porter le commutateur d'allumage sur « OFF » pour arrêter le moteur du véhicule.
- Reporter le commutateur d'allumage sur « ON » et démarrer le moteur.
- Une fois en marche, le système ABS sera réactivé seulement après avoir dépassé 5 km/h (3.1 mi/h).



EN CAS D'ANOMALIE OU AVEC L'ABS DÉSACTIVÉ, LA MOTO SE COMPORTE COMME SI ELLE N'ÉTAIT PAS ÉQUIPÉE DE CE SYSTÈME.



LE MOTOCYCLE EST ÉQUIPÉ DE L'ABS À DEUX CANAUX, LEQUEL TRAVAILLE SOIT SUR LA ROUE AVANT, SOIT SUR LA ROUE ARRIÈRE. IL EST IMPORTANT DE TOUJOURS VEILLER À CE QUE LA ROUE PHONIQUE SOIT PROPRE ET DE VÉRIFIER PÉRIODIQUEMENT SI LA DISTANCE AU CAPTEUR EST CONSTANTE SUR TOUT LE CONTOUR DE LA

CASO DI SMONTAGGIO E RIMONTAGGIO DELLA RUOTA ANTERIORE, SI CONTROLLI NUOVAMENTE CHE LA DISTANZA TRA RUOTA FONICA E SENSORE SIA QUELLA PREVISTA. PER IL CONTROLLO E LA REGOLAZIONE RIVOLGERSI A UN'OFFICINA AUTORIZZATA Moto Guzzi.



PASTIGLIE FRENO CON MATERIALI D'ATTRITO NON OMOLOGATI PREGIUDICANO IL CORRETTO FUNZIONAMENTO DELLA FRENATA DIMINUENDO DRASTICAMENTE LA SICUREZZA DI GUIDA.

ROUE. EN CAS DE DÉMONTAGE ET REMONTAGE DE LA ROUE AVANT, IL EST ÉGALEMENT TRÈS IMPORTANT DE VÉRIFIER SI LA DISTANCE ENTRE LA ROUE PHONIQUE ET LE CAPTEUR CORRESPOND À CELLE PRÉVUE. POUR LE CONTRÔLE ET LE RÉGLAGE, S'ADRESSER À UN GARAGE AGRÉÉ Moto Guzzi.



LES PLAQUETTES DE FREIN ET LES MATÉRIAUX DE FROTTEMENT NON HOMOLOGUÉS COMPROMETTENT LE BON FONCTIONNEMENT DU FREINAGE EN RÉDUISANT RADICALEMENT LA SÉCURITÉ DE CONDUITE.

Preso di corrente (02_36)

All'interno del vano sottosella è prevista una presa di corrente a 12 V. La presa di corrente può essere impiegata per alimentare utilizzatori con potenza non superiore a 180 W (telefono cellulare, lampada d'ispezione, ecc.)



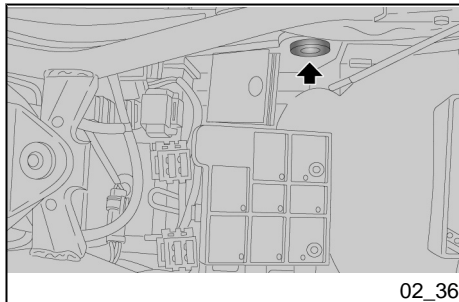
NON UTILIZZARE LA PRESA DI CORRENTE CON IL VEICOLO IN MOVIMENTO, PERCHÉ LA SPINA POTREBBE

Prise de courant (02_36)

À l'intérieur du compartiment sous la selle est prévue une prise de courant de 12 V. La prise de courant peut être employée pour alimenter les équipements ayant une puissance n'excédant pas 180 W (téléphone cellulaire, lampe baladeuse, etc.)



NE PAS UTILISER LA PRISE DE COURANT LORSQUE LE VÉHICULE EST EN MOUVEMENT, CAR LA FICHE



02_36

BE SFILARSI E CADERE SU PARTI IN MOVIMENTO.

POURRAIT SORTIR ET TOMBER SUR LES PIÈCES EN MOUVEMENT.

Carenature (02_37, 02_38, 02_39, 02_40)

Carénages (02_37, 02_38, 02_39, 02_40)

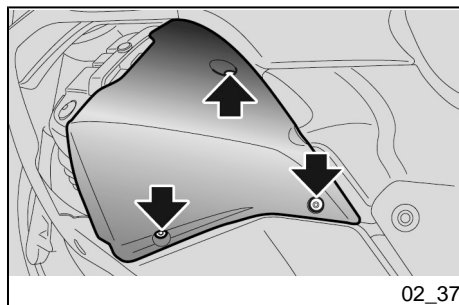
PROTEZIONE TESTA

PROTECTION CULASSE



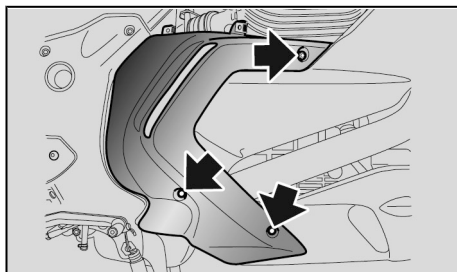
ATTENDERE IL COMPLETO RAFFREDDAMENTO DEL MOTORE.

ATTENDRE LE REFROIDISSEMENT COMPLET DU MOTEUR.



- Svitare e togliere le tre viti.

- Dévisser et enlever les trois vis.



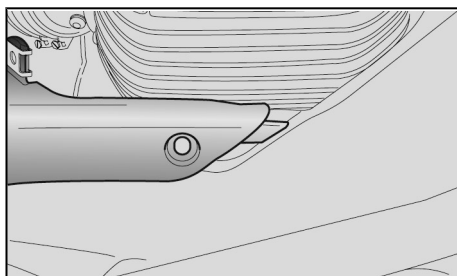
02_38

CARENATURA (Solo per carenatura destra)

- Rimuovere la protezione testa.
- Svitare e togliere le tre viti.

CARÉNAGE (Uniquement pour le carénage droit)

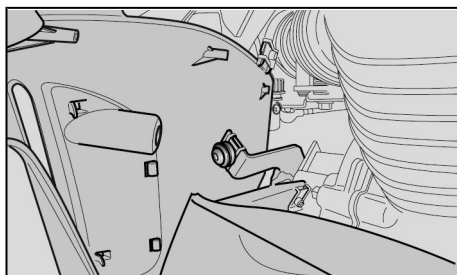
- Déposer la protection de la cu-lasse.
- Dévisser et enlever les trois vis.



02_39

- Sfilare l'incastro anteriore della carena.

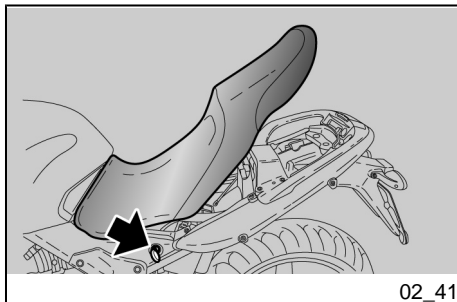
- Extraire l'emboîtement avant du carénage.



02_40

- Rimuovere la carena sgancian-dola dalla vite.

- Déposer le carénage en le dé-crochant de la vis.



02_41

Apertura sella (02_41)

- Posizionare il veicolo sul cavalletto.
- Inserire la chiave nella serratura sella.
- Ruotare la chiave in senso orario, sollevare e sfilare la sella posteriormente.

Per bloccare la sella:

- Posizionare la parte anteriore della sella in sede e abbassare la parte posteriore.
- Premere sulla parte posteriore, facendo scattare la serratura.

ATTENZIONE

PRIMA DI ABBASSARE E BLOCCARE LA SELLA, CONTROLLARE DI NON AVER DIMENTICATO LA CHIAVE NEI VANI PORTADOCUMENTI/KIT ATTREZZI.



PRIMA DI METTERSI ALLA GUIDA, ACCERTARSI CHE LA SELLA SIA BLOCCATA CORRETTAMENTE.

Ouverture de la selle (02_41)

- Positionner le véhicule sur la béquille.
- Insérer la clé dans la serrure de la selle.
- Tourner la clé dans le sens des aiguilles d'une montre, soulever et extraire la selle par l'arrière.

Pour bloquer la selle :

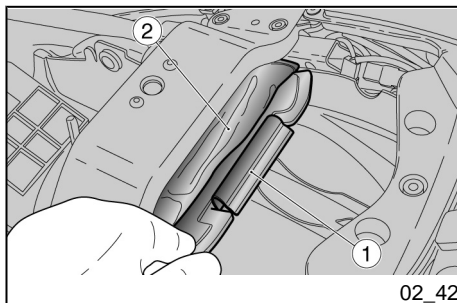
- Positionner la partie avant de la selle dans le logement et abaisser la partie arrière.
- Appuyer sur la partie arrière, en faisant fonctionner la serrure.

ATTENTION

AVANT D'ABAISSE ET BLOQUER LA SELLE, CONTRÔLER DE NE PAS AVOIR OUBLIÉ LA CLÉ DANS LE COFFRE PORTE-DOCUMENTS / KIT D'OUTILS.



AVANT DE SE METTRE À CONDUIRE, S'ASSURER QUE LA SELLE EST CORRECTEMENT BLOQUÉE.



02_42

Vano portadocumenti / kit attrezzi (02_42)

Per accedere al vano portadocumenti:

- Rimuovere la sella.

Per accedere al vano kit attrezzi:

- Rimuovere il coperchio (1).
- Estrarre la busta (2) dalla sede.

Bac vide-poches/trousse à outils (02_42)

Pour accéder au coffre porte-documents :

- Déposer la selle.

Pour accéder à la trousse à outils :

- Déposer le couvercle (1).
- Extraire le sac (2) de son logement.

Massimo peso consentito: 5 kg (11 lb) nel vano portadocumenti più 5 kg (11 lb) nel vano kit attrezzi.

Poids maximum admissible : 5 kg (11 lb) dans le coffre porte-documents plus 5 kg (11 lb) dans la trousse à outils.

L'identificazione (02_43, 02_44)

È buona norma riportare i numeri di telaio e del motore nell'apposito spazio riservato in questo libretto. Il numero di telaio può essere usato per l'acquisto di parti di ricambio.

ATTENZIONE



LA MODIFICA DEI CODICI DI IDENTIFICAZIONE COSTITUISCE UN REATO CHE PUÒ ESSERE PUNITO CON GRA-

L'identification (02_43, 02_44)

Il convient d'inscrire les numéros de cadre et de moteur dans l'espace réservé à cette fin dans ce livret. Le numéro de cadre peut être utilisé pour l'acquisition de pièces de rechange.

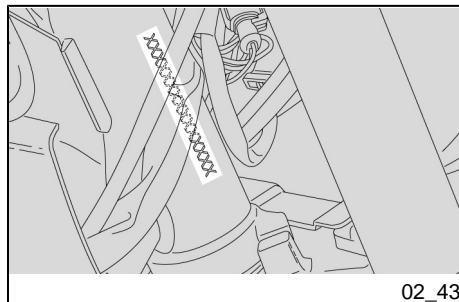
ATTENTION



LA MODIFICATION DES CODES D'IDENTIFICATION REPRÉSENTE UNE INFRACTION QUI PEUT ÊTRE PUNIE AVEC DES GRAVES ACCUSA-

VI IMPUTAZIONI CRIMINALI. INOLTRE, LA GARANZIA LIMITATA PER NUOVI VEICOLI VERRÀ CANCELLATA SE LA MATRICOLA DI IDENTIFICAZIONE DEL VEICOLO (VIN) È STATA MODIFICATA O NON PUÒ ESSERE PRONTAMENTE DETERMINATA.

TIONS CRIMINELLES. PAR AILLEURS, LA GARANTIE LIMITÉE POUR DE NOUVEAUX VÉHICULES SERA ANNULÉE SI LA MATRICULE D'IDENTIFICATION DU VÉHICULE (VIN) A ÉTÉ MODIFIÉE OU NE PEUT PAS ÊTRE RAPIDEMENT DÉTERMINÉE.



NUMERO DI TELAIO

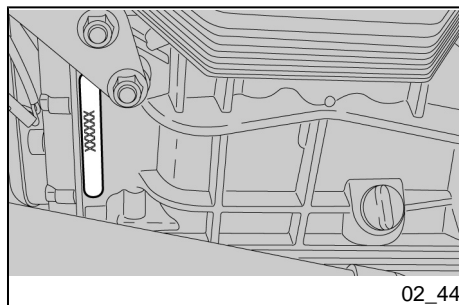
Il numero di telaio è stampigliato sul canotto dello sterzo, lato destro.

Telaio n°.....

NUMÉRO DE CADRE

Le numéro de cadre est estampillé sur le tube de direction, côté droit.

Cadre n°.....



NUMERO DI MOTORE

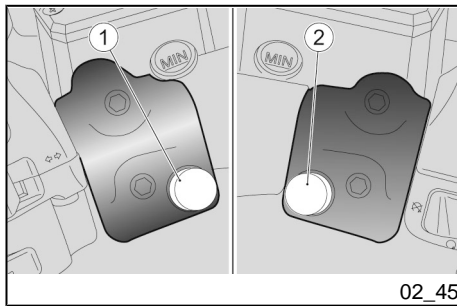
Il numero di motore è stampigliato sul basamento del carter motore lato sinistro.

Motore n°.....

NUMÉRO DE MOTEUR

Le numéro de moteur est estampillé sur la base du carter moteur côté gauche.

Moteur n°.....



Regolazione parabrezza (02_45)

Parabrezza con regolazione elettrica (ove previsto)

E' possibile regolare il parabrezza elettricamente nel seguente modo:

- Tramite l'utilizzo del pulsante di abbassamento parabrezza (1) abbassare il parabrezza fino alla posizione desiderata.
- Utilizzando il pulsante di sollevamento parabrezza (2) sollevare il parabrezza fino alla posizione desiderata.



PER EVITARE DANNI AL VEICOLO, NON AZIONARE CONTEMPORANEAMENTE I PULSANTI DI SOLLEVAMENTO PARABREZZA (1) E DI ABBASSAMENTO PARABREZZA (2).

Reglage pare-brise (02_45)

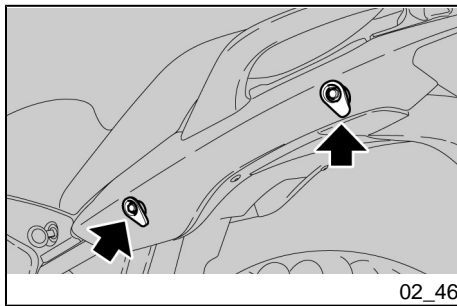
Pare-brise à réglage électrique (si prévu)

Il est possible de régler le pare-brise électriquement de la manière suivante :

- Baisser le pare-brise afin d'obtenir la position recherchée, à l'aide du bouton prévu à cet effet (1).
- Lever le pare-brise afin d'obtenir la position recherchée à l'aide du bouton prévu à cet effet (2).



POUR ÉVITER D'ENDOMMAGER LE VÉHICULE, NE PAS ACTIONNER EN MÊME TEMPS LES BOUTONS DE SOULÈVEMENT (1) ET D'ABBASSEMENT (2) DU PARE-BRISE.



02_46

Fissaggio bagaglio (02_46)

Sopra alla parte posteriore della sella può essere fissato un piccolo bagaglio, posizionabile tramite degli elastici, che andranno a fissarsi ai quattro agganci (due per lato).

Massimo peso consentito: 5 kg (11 lb).

ATTENZIONE

IL BAGAGLIO DEVE AVERE DIMENSIONI CONTENUTE ED ESSERE ANCORATO IN MODO STABILE.

Fixation bagages (02_46)

Sur la partie arrière de la selle, il est possible de fixer un petit bagage, pouvant être attaché avec des élastiques qui se fixeront aux quatre crochets (deux de chaque côté).

Poids maximum admissible : 5 kg (11 lb)

ATTENTION

LES BAGAGES DOIVENT AVOIR DES DIMENSIONS RÉDUITES ET ÊTRE FIXÉS DE FAÇON STABLE.

NORGE GT 8v

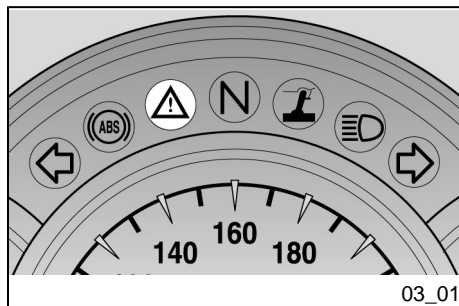


Cap. 03

L'uso

Chap. 03

L'utilisation



Controlli (03_01)

ATTENZIONE

PRIMA DELLA PARTENZA, EFFETTUARE SEMPRE UN CONTROLLO PRELIMINARE DEL VEICOLO, PER UNA CORRETTA E SICURA FUNZIONALITÀ. LA MANCATA ESECUZIONE DI TALI OPERAZIONI PUÒ PROVOCARE GRAVI LESIONI PERSONALI O GRAVI DANNI AL VEICOLO.

NON ESITARE A RIVOLGERSI A UN Concessionario Ufficiale Moto Guzzi, QUALORA NON SI COMPRENDA IL FUNZIONAMENTO DI ALCUNI COMANDI O SI RISCOVRIANO O SOSPETTINO ANOMALIE DI FUNZIONAMENTO. IL TEMPO NECESSARIO PER UNA VERIFICA È ESTREMAMENTE LIMITATO E LA SICUREZZA CHE NE DERIVA È NOTEVOLE.

Questo veicolo è predisposto per individuare in tempo reale eventuali anomalie di funzionamento, memorizzate dalla centralina elettronica.

Ogni qualvolta si posiziona il commutatore d'accensione su "ON", sul cruscotto si accende per circa tre secondi la spia LED allarme.

Controles (03_01)

ATTENTION

AVANT LE DÉPART, EFFECTUER TOUJOURS UN CONTRÔLE PRÉLIMINAIRE DU VÉHICULE, AFIN D'OBTENIR UN FONCTIONNEMENT CORRECT ET SÛR. LE MANQUE D'EXÉCUTION DE CES OPÉRATIONS PEUT PROVOQUER DES LÉSIONS CORPORELLES GRAVES OU DES DOMMAGES GRAVES AU VÉHICULE.

NE PAS HÉSITER À S'ADRESSER À UN Concessionnaire Officiel Moto Guzzi, SI ON NE COMPREND PAS LE FONCTIONNEMENT DE CERTAINES COMMANDES OU SI DES ANOMALIES DE FONCTIONNEMENT SONT RENCONTRÉES OU SUSPECTÉES. LE TEMPS NÉCESSAIRE À UNE VÉRIFICATION EST INSIGNIFIANT ET LA SÉCURITÉ QUI EN DÉCOULE EST CONSIDÉRABLE.

Ce véhicule est conçu pour identifier en temps réel d'éventuelles anomalies de fonctionnement, mémorisées par la centrale électronique.

Chaque fois que l'interrupteur d'allumage est sur « KEY ON », le voyant DEL d'alarme s'allume sur le tableau de bord pendant environ trois secondes.

CONTROLLI PRELIMINARI

Freno anteriore e posteriore a disco	Controllare il funzionamento, la corsa a vuoto delle leve di comando, il livello del liquido ed eventuali perdite. Verificare l'usura delle pastiglie. Se necessario, effettuare il rabbocco del liquido freni.
Acceleratore	Controllare che funzioni dolcemente e che si possa aprire e chiudere completamente, in tutte le posizioni dello sterzo. Registrare e/ o lubrificare se necessario.
Olio motore	Controllare e/o rabboccare se necessario.
Ruote/pneumatici	Controllare le condizioni superficiali dei pneumatici, la pressione di gonfiaggio, l'usura ed eventuali danni. Rimuovere dalle scolpiture del battistrada eventuali corpi estranei incastrati.
Leve dei freni	Controllare che funzionino dolcemente. Lubrificare le articolazioni e regolare la corsa se necessario.

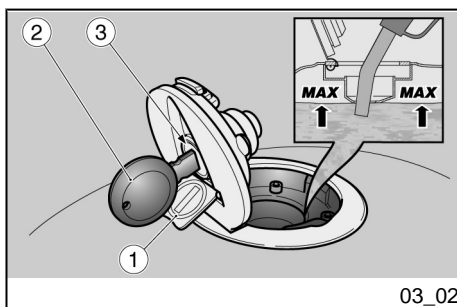
CONTRÔLES PRÉLIMINAIRES

Freins à disque avant et arrière	Contrôler le fonctionnement, la course à vide des leviers de commande, le niveau de liquide et les fuites éventuelles. Vérifier l'usure des plaquettes. Si nécessaire, effectuer le remplissage du liquide de frein.
Accélérateur	Contrôler qu'il fonctionne doucement et qu'on peut l'ouvrir et le fermer complètement, dans toutes les positions de la direction. Régler et/ou lubrifier, si nécessaire.
Huile moteur	Contrôler et/ou remplir, si nécessaire.
Roues / pneus	Contrôler l'état des surfaces des pneus, la pression de gonflage, l'usure et les éventuels dommages. Retirer des sculptures de la bande de roulement les éventuels corps étrangers encastés.
Leviers de frein	Contrôler qu'ils fonctionnent doucement. Lubrifier les articulations et régler la course, si nécessaire.

Frizione	Controllare il funzionamento, la corsa a vuoto della leva di comando, il livello del liquido ed eventuali perdite. Se necessario, effettuare il rabbocco del liquido; la frizione deve funzionare senza strappi e/o slittamenti.	Embrayage	Contrôler le fonctionnement, la course à vide du levier de commande, le niveau du liquide et les fuites éventuelles. Si nécessaire, effectuer le remplissage du liquide ; l'embrayage doit fonctionner sans broutages ni patinages.
Sterzo	Controllare che la rotazione sia omogenea, scorrevole e priva di gioco o allentamenti.	Direction	Contrôler que la rotation est homogène, fluide et exempte de jeu ou de relâchements.
Cavalletto centrale - laterale	Controllare che funzioni. Verificare che durante la discesa e la risalita del cavalletto non vi siano attriti e che la tensione delle molle lo riporti in posizione normale. Lubrificare giunti e articolazioni se necessario. Controllare il corretto funzionamento dell'interruttore di sicurezza.	Béquilles centrale - latérale	Contrôler leur bon fonctionnement. Durant le déploiement et la rentrée de la béquille, vérifier qu'il n'y a pas de frottements et que la tension des ressorts la ramène à la position normale. Lubrifier les joints et articulations, si nécessaire. Contrôler le bon fonctionnement de l'interrupteur de sécurité.
Elementi di fissaggio	Verificare che gli elementi di fissaggio non siano allentati. Eventualmente, provvedere alla registrazione o al serraggio.	Eléments de fixation	Vérifier le bon serrage des éléments de fixation. Le cas échéant, régler ou serrer.
Serbatoio carburante	Controllare il livello e rifornire se necessario. Controllare eventuali perdite od occlusioni del circuito. Controllare la corretta chiusura del tappo carburante.	Réservoir de carburant	Contrôler le niveau et ravitailler, si nécessaire. Contrôler les éventuelles fuites ou occlusions dans le circuit. Contrôler la bonne fermeture du bouchon de carburant.

Interruttore arresto motore (ON - OFF)	Controllare il corretto funzionamento.
Luci, spie, avvisatore acustico, interruttori luce stop posteriore e dispositivi elettrici	Controllare il corretto funzionamento dei dispositivi acustici e visivi. Sostituire le lampadine o intervenire nel caso di un guasto.
Olio trasmissione - Guzzi	Controllare. Se fosse necessario il rabbocco rivolgersi ad un'officina autorizzata Moto Guzzi .
Ruote foniche (solo per veicoli equipaggiati con sistema ABS)	Verificare che le ruote foniche siano perfettamente pulite

Interrupteur d'arrêt moteur (ON - OFF)	Contrôler le bon fonctionnement.
Feux, voyants, klaxon, interrupteurs du feu stop arrière et dispositifs électriques	Contrôler le bon fonctionnement des dispositifs sonores et visuels. Remplacer les ampoules ou intervenir en cas de panne.
Huile transmission - Guzzi	Contrôler. Si le remplissage était nécessaire, s'adresser à un garage agréé Moto Guzzi .
Roues phoniques (seulement pour les véhicules équipés du système ABS)	Vérifier que les roues phoniques sont parfaitement propres



Rifornimenti (03_02)

Per il rifornimento carburante:

- Sollevare il coperchietto (1).
- Inserire la chiave (2) nella serratura tappo serbatoio (3).
- Ruotare la chiave in senso orario, tirare e aprire lo sportellino carburante.
- Effettuare il rifornimento

ATTENZIONE



NON AGGIUNGERE ADDITIVI O ALTRE SOSTANZE AL CARBURANTE.

Ravitaillements (03_02)

Pour le ravitaillement en carburant :

- Soulever le cache (1).
- Insérer la clé (2) dans la serrure du bouchon du réservoir (3).
- Tourner la clé dans le sens des aiguilles d'une montre, tirer et ouvrir le volet du carburant.
- Ravitailler.

ATTENTION



NE PAS AJOUTER D'ADDITIFS NI D'AUTRES SUBSTANCES AU CARBURANT.

SE VIENE UTILIZZATO UN IMBUTO O ALTRO, ASSICURARSI DELLA PERFETTA PULIZIA.



NON RIEMPIRE IL SERBATOIO COMPLETAMENTE; IL LIVELLO MASSIMO DEL CARBURANTE DEVE RIMANERE AL DI SOTTO DEL BORDO INFERIORE DEL POZZETTO (VEDI FIGURA).

Caratteristiche tecniche

Carburante (inclusa riserva)

23 litri (5,06 UK gal)

Riserva carburante

4 litri (0,88 UK gal)

effettuato il rifornimento:

- La chiusura del tappo è possibile solo con la chiave (2) inserita.
- Con la chiave (2) inserita, richiudere il tappo premendolo.
- Estrarre la chiave (2).
- Richiudere il coperchietto (1).



ACCERTARSI CHE IL TAPPO SIA CORRETTAMENTE CHIUSO.

SI UN ENTONNOIR OU AUTRE ÉLÉMENT EST UTILISÉ, S'ASSURER QU'IL EST PARFAITEMENT PROPRE.



NE PAS REMPLIR TOTALEMENT LE RÉSERVOIR ; LE NIVEAU MAXIMUM DE CARBURANT DOIT RESTER AU-DESSOUS DU BORD INFÉRIEUR DE LA GOULOTTE (VOIR FIGURE).

Caractéristiques techniques

Carburant (réserve comprise)

23 litres (5,06 UK gal)

Réserve de carburant

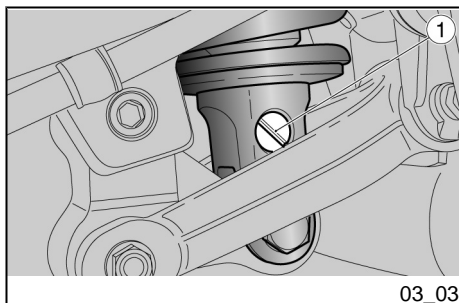
4 litres (0,88 UK gal)

Effectuer le ravitaillement :

- Le bouchon peut être refermé que si la clé (2) est insérée.
- La clé (2) insérée, refermer le bouchon en le pressant.
- Extraire la clé (2).
- Refermer le cache (1).



S'ASSURER QUE LE BOUCHON SOIT CORRECTEMENT FERMÉ.



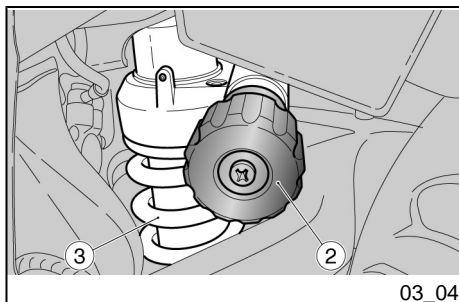
03_03

Regolazione ammortizzatori posteriori (03_03, 03_04, 03_05)

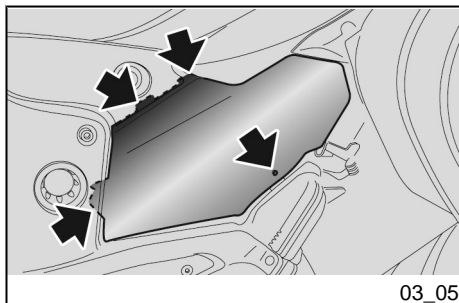
La sospensione posteriore è composta da un gruppo molla-ammortizzatore, collegato tramite silent-block al telaio e tramite i leverismi al forcellone posteriore.

Per l'impostazione dell'assetto del veicolo, l'ammortizzatore è provvisto:

- di un registro a vite (1) per la regolazione della frenatura idraulica in estensione;
- di un registro a pomello (2) per la regolazione del precarico della molla (3).



03_04



03_05

Per accedere al pomello (2) di regolazione è necessario rimuovere la paratia posteriore sinistra sfilandola dagli incastri.

Réglage amortisseurs arrière (03_03, 03_04, 03_05)

La suspension arrière est composée d'un groupe ressort-amortisseur fixé au cadre au moyen d'un silentbloc et à la fourche arrière par les biellettes.

Pour régler l'assiette du véhicule, l'amortisseur est pourvu :

- d'une vis de réglage (1), pour régler le freinage hydraulique en extension ;
- d'une molette de réglage (2), pour régler la précharge du ressort (3).

Pour accéder à la molette (2) de réglage, il faut déboîter la cloison arrière gauche et la retirer.

Nel rimontaggio inserire il perno posteriore e incastrare la paratia anteriormente e sul tubo telaio posteriore.

Au cours du remontage, introduire le pivot arrière et encastrer la cloison sur la partie avant et sur le tube du cadre arrière.

REGOLAZIONE AMMORTIZZATORE POSTERIORE

L'impostazione standard dell'ammortizzatore posteriore è regolata in modo da soddisfare la maggior parte delle condizioni di guida a bassa e ad alta velocità, per il trasporto del conducente con bagaglio.

E' possibile tuttavia effettuare una regolazione personalizzata, in funzione dell'utilizzo del veicolo.



PRIMA DI OPERARE SUI REGISTRI, ATTENDERE IL COMPLETO RAFFREDDAMENTO DEL MOTORE E DEL SILENZIATORE DI SCARICO.

Nei modelli in cui è previsto tale assortimento, rimuovere la borsa laterale destra ed il fianchetto laterale posteriore sinistro.

RÉGLAGE DE L'AMORTISSEUR ARRIÈRE

La configurazione standard de l'amortisseur arrière est réglé de façon à satisfaire la plupart des conditions de conduite à faible et grande vitesse, pour le transport du conducteur avec bagages.

Il est possible toutefois d'effectuer un réglage personnalisé, en fonction de l'utilisation du véhicule.



>

AVANT D'AGIR SUR LES RÉGULATEURS, ATTENDRE LE TOTAL REFFROIDISSEMENT DU MOTEUR ET DU SILENCIEUX D'ÉCHAPPEMENT.

Dans les modèles où un tel assortiment est prévu, déposer la valise latérale droite et le carénage latéral arrière gauche.

TIPI DI REGOLAZIONE

Regolazione normale (standard):

- solo conducente.

Regolazione medio carico:

- (per esempio conducente con passeggero oppure con bagagli).

Regolazione massimo carico:

- (per esempio conducente, passeggero e bagagli).

ATTENZIONE

REGISTRARE IL PRECARICO DELLA MOLLA E LA FRENATURA IDRAULICA IN ESTENSIONE DELL'AMMORTIZZATORE IN BASE ALLE CONDIZIONI D'USO DEL VEICOLO. AUMENTANDO IL PRECARICO DELLA MOLLA E' NECESSARIO AUMENTARE ANCHE LA FRENATURA IDRAULICA IN ESTENSIONE DELL'AMMORTIZZATORE, PER EVITARE IMPROVVISI SBALZI DURANTE LA GUIDA. IN CASO DI NECESSITÀ RIVOLGERSI AD UN Concessionario Ufficiale Moto Guzzi. PROVARE RIPETUTAMENTE IL VEICOLO SU STRADA, SINO A OTTENERE LA REGOLAZIONE OTTIMALE.

TABELLA REGOLAZIONE AMMORTIZZATORE

TYPES DE RÉGLAGE

Réglage normal (standard) :

- seulement conducteur.

Réglage charge moyenne :

- (par exemple : conducteur avec passager ou avec bagages).

Réglage charge maximale :

- (par exemple : conducteur, passager et bagages).

ATTENTION

RÉGLER LA PRÉCHARGE DU RESSORT ET LE FREINAGE HYDRAULIQUE EN EXTENSION DE L'AMORTISSEUR SUR LA BASE DES CONDITIONS D'UTILISATION DU VÉHICULE. QUAND ON AUGMENTE LA PRÉCHARGE DU RESSORT, IL FAUT ÉGALEMENT AUGMENTER LE FREINAGE HYDRAULIQUE EN EXTENSION DE L'AMORTISSEUR, POUR ÉVITER LES REBONDS IMPRÉVUS ALORS QU'ON CONDUIT. SI NÉCESSAIRE, CONTACTER UN concessionnaire officiel Moto Guzzi. TESTER PLUSIEURS FOIS LE VÉHICULE SUR ROUTE, JUSQU'À OBTENIR LE RÉGLAGE OPTIMAL.

TABLEAU DE RÉGLAGE DE L'AMORTISSEUR

Le tarature per carico normale sono lo standard impostato dalla fabbrica

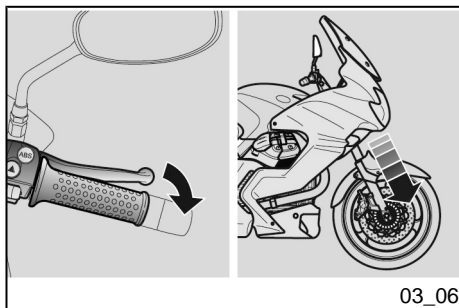
Les réglages pour charge normale répondent au standard défini en usine.

REGOLAZIONE AMMORTIZZATORE POSTERIORE

Prearico - condizioni di carico normale	25 click da tutto scaricato
Prearico - condizioni di medio carico	35 click da tutto scaricato
Prearico - condizioni di massimo carico	completamente avvitato
Estensione - condizioni di carico normale	10 click partendo da vite (1) completamente chiusa
Estensione - condizioni di medio carico	10 click partendo da vite (1) completamente chiusa
Estensione - condizioni di massimo carico	6 click partendo da vite (1) completamente chiusa

RÉGLAGE DE L'AMORTISSEUR ARRIÈRE

Précharge - conditions de charge normale	25 crans depuis la position complètement relâchée
Précharge - conditions de charge moyenne	35 crans depuis la position complètement relâchée
Précharge - conditions de charge maximale	complètement serré
Extension - conditions de charge normale	10 crans en partant de la vis (1) complètement serrée
Extension - conditions de charge moyenne	10 crans en partant de la vis (1) complètement serrée
Extension - conditions de charge maximale	6 crans en partant de la vis (1) complètement serrée



Regolazione forcella anteriore (03_06)

Con la leva del freno anteriore azionata, premere ripetutamente sul manubrio, facendo affondare la forcella. La corsa deve essere dolce e non ci devono essere tracce d'olio sugli steli.

Controllare il serraggio di tutti gli organi e la funzionalità delle articolazioni della sospensione anteriore e posteriore.

Réglage fourche avant (03_06)

Avec le levier du frein avant actionné, appuyer à plusieurs reprises sur le guidon, en faisant s'enfoncer la fourche. La course doit être douce et il ne doit pas y avoir de traces d'huile sur les tiges.

Contrôler le serrage de tous les organes et la fonctionnalité des articulations des suspensions avant et arrière.

REGOLAZIONE FORCELLA

Le tarature per carico normale sono lo standard impostato dalla fabbrica.

RÉGLAGE DE LA FOURCHE

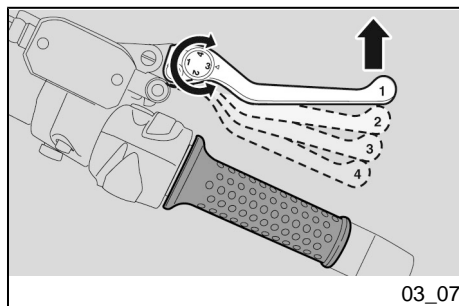
Les réglages pour charge normale répondent au standard défini en usine.

REGOLAZIONE FORCELLA

Prearico forcella - condizioni di carico normale	da tutto aperto chiudere 3 giri
Prearico forcella - condizioni di medio carico	da tutto aperto chiudere 3 giri
Prearico forcella - condizioni di massimo carico	da tutto aperto chiudere 5 giri

RÉGLAGE DE LA FOURCHE

Précharge de la fourche - conditions de charge normale	de la position complètement lâche, serrer de 3 tours
Précharge de la fourche - conditions de charge moyenne	de la position complètement lâche, serrer de 3 tours
Précharge de la fourche - conditions de charge maximale	de la position complètement lâche, serrer de 5 tours



03_07

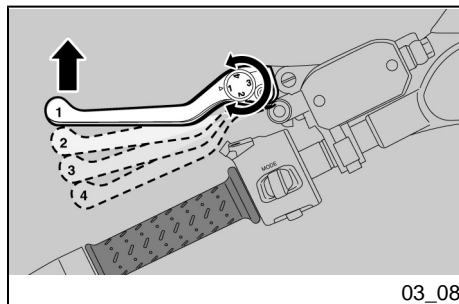
Regolazione leva freno anteriore (03_07)

È possibile regolare la distanza tra l'estremità della leva e la manopola, ruotando il registro.

Le posizioni "1" e "4" corrispondono a una distanza approssimativa, tra l'estremità della leva e la manopola, rispettivamente di 105 e 85 mm (4.1 e 3.3 in).

Le posizioni "2" e "3" corrispondono a distanze intermedie.

Per la regolazione: spingere la leva di comando in avanti e ruotare il registro fino a portare il numero desiderato in corrispondenza della freccia di riscontro.



03_08

Regolazione leva frizione (03_08)

È possibile regolare la distanza tra l'estremità della leva e la manopola, ruotando il registro.

Le posizioni "1" e "4" corrispondono a una distanza approssimativa, tra l'estremità della leva e la manopola, rispettivamente di 105 e 85 mm (4.1 e 3.3 in).

Le posizioni "2" e "3" corrispondono a distanze intermedie.

Per la regolazione: spingere la leva di comando in avanti e ruotare il registro fino

Réglage levier de frein avant (03_07)

Il est possible de régler la distance entre l'extrémité du levier et la poignée, en tournant le régulateur.

Les positions « 1 » et « 4 » correspondent à une distance approximative -entre l'extrémité du levier et la poignée- de 105 mm et 85 mm (4.1 in et 3.3 in) respectivement.

Les positions « 2 » et « 3 » correspondent à des distances intermédiaires.

Pour le réglage : déplacer le levier de commande en avant et tourner le régulateur jusqu'à porter le numéro désiré au niveau de la flèche de contrôle.

Réglage levier d'embrayage (03_08)

Il est possible de régler la distance entre l'extrémité du levier et la poignée, en tournant le régulateur.

Les positions « 1 » et « 4 » correspondent à une distance approximative -entre l'extrémité du levier et la poignée- de 105 mm et 85 mm (4.1 in et 3.3 in) respectivement.

Les positions « 2 » et « 3 » correspondent à des distances intermédiaires.

a portare il numero desiderato in corrispondenza della freccia di riscontro.

Pour le réglage : déplacer le levier de commande en avant et tourner le régulateur jusqu'à porter le numéro désiré au niveau de la flèche de contrôle.

Rodaggio

Il rodaggio del motore è fondamentale per garantirne la successiva durata e il corretto funzionamento. Percorrere, se possibile, strade con molte curve e/o collinose, dove il motore, le sospensioni e i freni vengano sottoposti a un rodaggio più efficace. Variare la velocità di guida durante il rodaggio. In questo modo si consente di "caricare" il lavoro dei componenti e successivamente "scaricare", raffreddando le parti del motore.

ATTENZIONE

E' POSSIBILE CHE LA FRIZIONE EMETTA UN LEGGERO ODORE DI BRUCIATO, DURANTE IL PRIMO PERIODO DI UTILIZZO. QUESTO FENOMENO E' PERFETTAMENTE NORMALE E SCOMPARIRA' NON APPENA I DISCHI FRIZIONE SI SARANNO RODATI.

SEBBENE SIA IMPORTANTE SOLLECITARE I COMPONENTI DEL MOTORE DURANTE IL RODAGGIO, FARE MOLTA ATTENZIONE A NON ECCEDERE.

Rodage

Le rodage du moteur est fondamental pour en garantir la durée de vie et le bon fonctionnement. Parcourir, si possible, des routes très sinueuses et/ou vallonnées, où le moteur, les suspensions et les freins soient soumis à un rodage plus efficace. Varier la vitesse de conduite durant le rodage. Cela permet de « charger » le travail des composants et ensuite de le « décharger », en refroidissant les pièces du moteur.

ATTENTION

IL EST POSSIBLE QUE L'EMBRAYAGE ÉMETTE UNE LÉGÈRE ODEUR DE BRÛLÉ DURANT LA PREMIÈRE PÉRIODE D'UTILISATION. CE PHÉNOMÈNE EST PARFAITEMENT NORMAL ET DISPARAÎTRA AUSSITÔT QUE LES DISQUES D'EMBRAYAGE SERONT RODÉS.

BIEN QU'IL SOIT IMPORTANT DE SOLLICITER LES COMPOSANTS DU MOTEUR DURANT LE RODAGE, FAIRE TRÈS ATTENTION À NE PAS EXAGÉRER.

ATTENZIONE

SOLTANTO DOPO AVER EFFETTUATO IL TAGLIANDO DI FINE RODAGGIO E' POSSIBILE OTTENERE LE MIGLIORI PRESTAZIONI DEL VEICOLO.

Attenersi alle seguenti indicazioni:

- Non accelerare bruscamente e completamente quando il motore sta funzionando a un regime di giri basso, sia durante che dopo il rodaggio.
- Durante i primi 100 km (62 mi) agire con cautela sui freni ed evitare brusche e prolungate frenate. Ciò per consentire un corretto assestamento del materiale d'attrito delle pastiglie sui dischi freno.



AL CHILOMETRAGGIO PREVISTO, FAR ESEGUIRE A UN CONCESSIONARIO UFFICIALE Moto Guzzi I CONTROLLI PREVISTI NELLA TABELLA "FINE RODAGGIO" DELLA SEZIONE MANUTENZIONE PROGRAMMATA, AL FINE DI EVITARE DANNI A SE STESSI, AGLI ALTRI E/O AL VEICOLO.

ATTENTION

UNIQUEMENT APRÈS AVOIR EFFECTUÉ LA RÉVISION DE FIN DE RODAGE, IL EST POSSIBLE D'OBTENIR LES MEILLEURES PERFORMANCES DU VÉHICULE.

Suivre les indications suivantes :

- Ne pas accélérer brusquement et complètement quand le moteur fonctionne à bas régime, aussi bien pendant qu'après le rodage.
- Au cours des premiers 100 km (62 mi), agir avec prudence sur les freins et éviter les freinages brusques et prolongés. Cela autorise un correct ajustement du matériel de frottement des plaquettes sur les disques de frein.



AU KILOMÉTRAGE PRÉVU, FAIRE EXÉCUTER PAR UN CONCESSIONNAIRE OFFICIEL Moto Guzzi LES CONTRÔLES PRÉVUS DANS LE TABLEAU « FIN DE RODAGE » DE LA SECTION ENTRETIEN PROGRAMMÉ, AFIN D'ÉVITER DE SE BLESSER, DE BLESSER LES AUTRES ET/OU D'ENDOMMAGER LE VÉHICULE.

Parcheggio

La scelta della zona di parcheggio è molto importante e deve rispettare la segnaletica stradale e le indicazioni riportate di seguito.

ATTENZIONE

PARCHEGGIARE IL VEICOLO SU TERRENO SOLIDO E IN PIANO PER EVITARE CHE CADA.

NON APPOGGIARE IL VEICOLO AI MURI E NON DISTENDERLO SUL TERRENO.

ACCERTARSI CHE IL VEICOLO E IN PARTICOLARE LE PARTI ROVENTI DELLO STESSO, NON SIANO DI ALCUN PERICOLO PER LE PERSONE E I BAMBINI. NON LASCIARE IL VEICOLO INCUSTODITO CON IL MOTORE ACCESO O LA CHIAVE INSERITA NEL COMMUTATORE DI ACCENSIONE.

ATTENZIONE

LA CADUTA O L'ECESSIVA INCLINAZIONE DEL VEICOLO POSSONO CAUSARE L'USCITA DEL CARBURANTE.

IL CARBURANTE UTILIZZATO PER LA PROPULSIONE DEI MOTORI A SCOPPIO E' ESTREMAMENTE INFIAMMABILE E PUO' DIVENIRE ESPLOSIVO IN DETERMINATE CONDIZIONI.

Stationnement

Le choix de la zone de stationnement est très important et doit respecter la signalisation routière et les indications reportées ci-après.

ATTENTION

GARER LE VÉHICULE SUR UN SOL FERME ET PLAT POUR ÉVITER QU'IL NE TOMBE.

NE PAS APPUYER LE VÉHICULE CONTRE LES MURS, NI LE POSER AU SOL.

S'ASSURER QUE LE VÉHICULE, ET EN PARTICULIER SES PARTIES BRÛLANTES, NE REPRÉSENTENT AUCUN DANGER POUR LES PERSONNES ET LES ENFANTS. NE PAS LAISSER LE VÉHICULE SANS SURVEILLANCE LORSQUE LE MOTEUR TOURNE OU AVEC LA CLÉ DE CONTACT INSÉRÉE DANS L'INTERRUPTEUR D'ALLUMAGE.

ATTENTION

LA CHUTE OU L'INCLINAISON EXCESSIVE DU VÉHICULE PEUVENT PROVOQUER LE DÉVERSEMENT DU CARBURANT.

LE CARBURANT UTILISÉ POUR LA PROPULSION DES MOTEURS À EXPLOSION EST EXTRÊMEMENT INFLAMMABLE ET PEUT DEVENIR EXPLOSIF DANS CERTAINES CONDITIONS.



NON CARICARE NE' IL PROPRIO PESO, NE' QUELLO DEL PASSEGGERO SUL CAVALLETTO LATERALE.



NE PAS CHARGER SON POIDS NI CELUI DU PASSAGER SUR LA BÉQUILLE LATÉRALE.

Marmitta catalitica

Il veicolo è dotato di un silenziatore con catalizzatore metallico di tipo "trivalente al platino - palladio - rodio".

Tale dispositivo ha il compito di ossidare il CO (monossido di carbonio) convertendolo in anidride carbonica, gli HC (idrocarburi incombusti) convertendoli in vapore acqueo e di ridurre gli NOX (ossidi di azoto) convertendoli in ossigeno e azoto presenti nei gas di scarico.



EVITARE DI PARCHEGGIARE IL VEICOLO IN PROSSIMITÀ DI STERPAGLIE SECCHIE O IN LUOGHI ACCESSIBILI AI BAMBINI, IN QUANTO LA MARMITTA CATALITICA RAGGIUNGE NELL'USO TEMPERATURE MOLTO ELEVATE; PRESTARE QUINDI LA MASSIMA ATTENZIONE ED EVITARE QUALSIASI TIPO DI CONTATTO PRIMA DEL SUO COMPLETO RAFFREDDAMENTO.

Pot d'échappement catalytique

Le véhicule est doté d'un silencieux avec catalyseur métallique de type « trivalent au platine - palladium - rhodium ».

Ce dispositif a pour fonction d'oxyder le CO (monoxyde de carbone) pour le convertir en anhydride carbonique, de transformer les HC (hydrocarbures imbrûlés) en vapeur d'eau et de réduire les NOX (oxydes d'azote) pour les convertir en oxygène et azote présents dans les gaz d'échappement.



ÉVITER DE STATIONNER LE VÉHICULE À PROXIMITÉ DE BROUSSAILLES SÈCHES OU DANS DES ENDROITS ACCESSIBLES AUX ENFANTS, DANS LA MESURE OÙ LE POT D'ÉCHAPPEMENT CATALYTIQUE ATTEINT DES TEMPÉRATURES TRÈS ÉLEVÉES LORS DE SON UTILISATION. PAR CONSÉQUENT, VEILLES À Y FAIRE EXTRÊMEMENT ATTENTION ET ÉVI-

NON UTILIZZARE BENZINA CON PIOMBO, IN QUANTO PROVOCA LA DISTRUZIONE DEL CATALIZZATORE.

TER TOUT CONTACT AVANT SON REFROIDISSEMENT COMPLET.

NE PAS UTILISER DE L'ESSENCE AU PLOMB, DANS LA MESURE OÙ CELA PROVOQUE LA DESTRUCTION DU CATALYSEUR.

Cavalletto (03_09, 03_10)



IL CAVALLETTO LATERALE E QUELLO CENTRALE DEVONO RUOTARE LIBERAMENTE, EVENTUALMENTE INGRASSARE LO SNODO.

Bequille (03_09, 03_10)



LA BÉQUILLE LATÉRALE ET LA BÉQUILLE CENTRALE DOIVENT TOURNER LIBREMENT, ÉVENTUELLEMENT GRAISSER L'ARTICULATION.

CAVALLETTO LATERALE

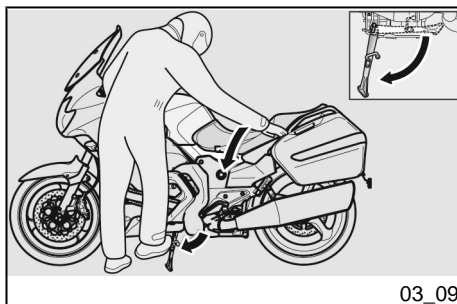
Nel caso una qualsiasi manovra (ad esempio lo spostamento del veicolo) abbia richiesto il rientro del cavalletto, per riposizionare il veicolo sul cavalletto, procedere come segue:

- Impugnare la manopola sinistra e appoggiare la mano destra sulla parte posteriore superiore del veicolo.
- Spingere il cavalletto laterale con il piede destro, estendendolo completamente.

BÉQUILLE LATÉRALE

Au cas où une manœuvre quelconque (par exemple : le déplacement du véhicule) aurait provoqué la rentrée de la béquille, pour replacer le véhicule sur la béquille, procéder comme suit :

- Saisir la poignée gauche et appuyer la main droite sur la partie supérieure arrière du véhicule.
- Pousser la béquille latérale avec le pied droit, en l'étendant complètement.
- Incliner le véhicule afin d'appuyer la béquille au sol.

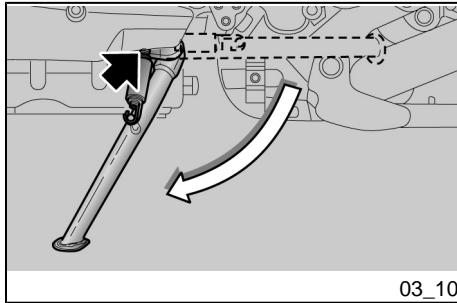


03_09

- Inclinare il veicolo sino ad appoggiare il cavalletto al suolo.
- Sterzare il manubrio completamente verso sinistra.

ATTENZIONE

ACCERTARSI DELLA STABILITA' DEL VEICOLO.



Sul cavalletto laterale è installato un interruttore di sicurezza con la funzione di impedire o interrompere il funzionamento del motore con la marcia inserita e il cavalletto laterale abbassato.

- Braquer le guidon complètement vers la gauche.

ATTENTION

S'ASSURER DE LA STABILITÉ DU VÉHICULE.

Sur la béquille latérale est installé un interrupteur de sécurité dont la fonction est d'empêcher ou d'interrompre le fonctionnement du moteur lorsque une vitesse est passée et que la béquille latérale est abaissée.

Suggerimenti contro i furti

ATTENZIONE

UTILIZZANDO UN DISPOSITIVO BLOCCADISCO, PORRE IL MASSIMO DELL'ATTENZIONE NEL RIMUOVERLO PRIMA DI METTERSI ALLA GUIDA DEL VEICOLO. IL MANCATO RISPETTO DI QUESTA AVVERTENZA POTREBBE CAUSARE SERI DANNI ALL'IMPIANTO FRENANTE E PROVOCA-

Conseils contre le vol

ATTENTION

SI ON UTILISE UN DISPOSITIF BLOQUE-DISQUE, FAIRE UN MAXIMUM D'ATTENTION LORS DE SON EXTRACTION AVANT DE SE METTRE À LA CONDUITE DU VÉHICULE. LE MANQUEMENT À CET AVERTISSEMENT POURRAIT ENDOMMAGER GRAVEMENT LE SYSTÈME DE FREINAGE ET PROVOQUER DES ACCI-

**RE INCIDENTI CON CONSEGUENTI
DANNI FISICI O PERSINO LA MORTE.**

Non lasciare MAI la chiave di accensione inserita e utilizzare sempre il bloccasterzo. Parcheggiare il veicolo in un luogo sicuro, possibilmente in un garage o in un luogo custodito. Utilizzare, per quanto possibile, un addizionale dispositivo antifurto. Verificare che i documenti e la tassa di circolazione siano in ordine. Scrivere i propri dati anagrafici e il proprio numero telefonico su questa pagina, per facilitare l'identificazione del proprietario in caso di ritrovamento a seguito del furto.

COGNOME:

NOME:

INDIRIZZO:

N. TELEFONICO:

AVVERTENZA

IN MOLTI CASI, I VEICOLI RUBATI VENGONO IDENTIFICATI ATTRAVERSO I DATI RIPORTATI SUL LIBRETTO DI USO / MANUTENZIONE.

**DENTS SUIVIS DE LÉSIONS CORPO-
RELLES, VOIRE LA MORT.**

Ne JAMAIS laisser la clé de contact insérée et toujours utiliser l'antivol de direction. Stationner le véhicule dans un endroit sûr, de préférence dans un garage ou dans un endroit surveillé. Utiliser, dans la mesure du possible, un dispositif antivol additionnel. Vérifier que les documents et la taxe de circulation sont en règle. Inscrire ses données personnelles et son numéro de téléphone sur cette page, pour faciliter l'identification du propriétaire en cas de découverte suite à un vol.

PRÉNOM :

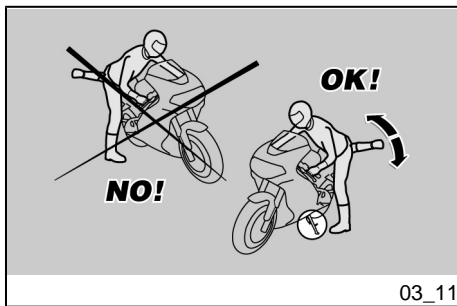
NOM :

ADRESSE :

N° DE TÉLÉPHONE :

AVERTISSEMENT

DANS DE NOMBREUX CAS, LES VÉHICULES VOLÉS SONT IDENTIFIÉS GRÂCE AUX DONNÉES REPORTÉES SUR LE MANUEL D'UTILISATION ET D'ENTRETIEN.

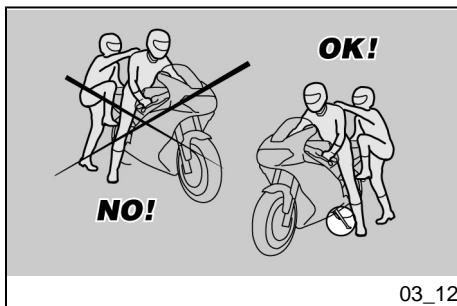


Norme di sicurezza di base (03_11, 03_12, 03_13, 03_14, 03_15)

Le indicazioni di seguito riportate richiedono la massima attenzione perché redatte, al fine della sicurezza, per evitare danni a persone, cose e al veicolo, derivanti dalla caduta del pilota o del passeggero dal veicolo e/o dalla caduta o rovesciamento del veicolo stesso.

Le operazioni di salita e discesa dal veicolo devono essere effettuate con la piena libertà di movimento e con le mani libere da impedimenti (oggetti, casco o guanti o occhiali non indossati).

Salire e scendere solo dal lato sinistro del veicolo e solo con il cavalletto laterale abbassato.



Il cavalletto è progettato per sostenere il peso del veicolo e di un minimo carico, senza pilota e passeggero.

La salita in posizione di guida, con veicolo posizionato sul cavalletto laterale è consentita solo per prevenire la possibilità di caduta o rovesciamento e non prevede il caricamento del peso pilota e passeggero sul cavalletto laterale.

Nella salita e nella discesa il peso del veicolo può causare uno sbilanciamento con conseguente perdita di equilibrio e la possibilità di caduta e rovesciamento.

Normes de sécurité de base (03_11, 03_12, 03_13, 03_14, 03_15)

Les indications reportées ci-après réclament un maximum d'attention car elles ont été rédigées dans le but d'améliorer la sécurité et d'éviter l'endommagement des personnes, des biens et du véhicule, suite à la chute du pilote ou du passager du véhicule et/ou à la chute ou renversement du véhicule.

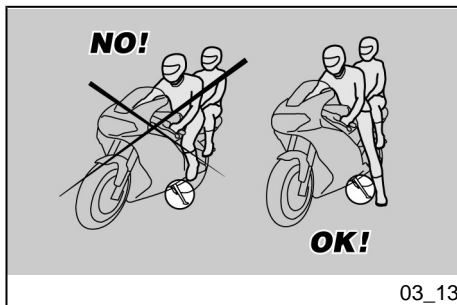
Les opérations de montée et descente du véhicule doivent être effectuées avec la pleine liberté de mouvement et les mains dégagées (sans porter objets, casque, gants ou lunettes).

Monter et descendre seulement du côté gauche du véhicule et seulement avec la béquille latérale abaissée.

La béquille est conçue pour soutenir le poids du véhicule et d'une charge minimale, sans pilote ni passager.

La montée en position de conduite, lorsque le véhicule est placé sur la béquille latérale, est permise seulement pour éviter la possibilité de chute ou de renversement et ne prévoit pas le chargement du poids du pilote et du passager sur la béquille latérale.

À la montée ou à la descente, le poids du véhicule peut provoquer un déséquilibre suivi d'une perte d'équilibre et de la possibilité de chute ou renversement.



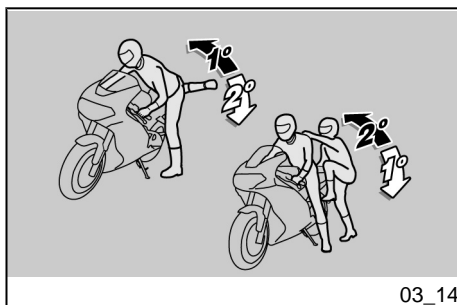
03_13

ATTENZIONE

IL PILOTA E' SEMPRE IL PRIMO A SALIRE E L'ULTIMO A SCENDERE DAL VEICOLO ED E' LUI A GOVERNARE L'EQUILIBRIO E LA STABILITA' NELLA FASE DI SALITA E DI DISCESA DEL PASSEGGERO

ATTENTION

LE PILOTE EST TOUJOURS LE PREMIER À MONTER ET LE DERNIER À DESCENDRE DU VÉHICULE, ET C'EST À LUI D'ASSURER L'ÉQUILIBRE ET LA STABILITÉ DANS LA PHASE DE MONTÉE OU DE DESCENTE DU PASSAGER.



03_14

Peraltro il passeggero deve salire e scendere dal veicolo muovendosi con cautela per non sbilanciare il veicolo e il pilota.

ATTENZIONE

E' COMPITO DEL PILOTA ISTRUIRE IL PASSEGGERO SULLA MODALITA' DI SALITA E DI DISCESA DAL VEICOLO.

PER LA SALITA E LA DISCESA DEL PASSEGGERO IL VEICOLO E' DOTATO DI APPOSITI POGGIAPIEDI PASSEGGERO. IL PASSEGGERO DEVE UTILIZZARE SEMPRE IL POGGIAPIEDE SINISTRO PER SALIRE E PER SCENDERE DAL VEICOLO.

NON SCENDERE E NEMMENO TENTARE DI SCENDERE DAL VEICOLO SALTANDO O ALLUNGANDO LA GAMBA PER TOCCARE TERRA. IN ENTRAMBI I CASI L'EQUILIBRIO E LA STABILITA' DEL VEICOLO SAREBBERO COMPROMESSI.

D'autre part, le passager doit monter et descendre du véhicule en se déplaçant avec précaution pour ne pas déséquilibrer le véhicule et le pilote.

ATTENTION

LE PILOTE DOIT INSTRUIRE LE PASSENGER SUR LA FAÇON DE MONTER ET DE DESCENDRE DU VÉHICULE.

POUR LA MONTÉE ET LA DESCENTE DU PASSAGER, LE VÉHICULE EST DOTÉ DE REPOSE-PIEDS PASSAGER SPÉCIFIQUES. LE PASSAGER DOIT TOUJOURS UTILISER LE REPOSE-PIED GAUCHE POUR MONTER ET DESCENDRE DU VÉHICULE.

NE PAS DESCENDRE NI MÊME TENTER DE DESCENDRE DU VÉHICULE EN PASSANT OU EN ALLONGEANT LA JAMBE POUR TOUCHER TERRE. DANS LES DEUX CAS, L'ÉQUILIBRE ET LA STABILITÉ DU VÉHICULE SERAIENT COMPROMIS.

ATTENZIONE

IL BAGAGLIO O LE COSE ANCORATE ALLA PARTE POSTERIORE DEL VEICOLO POSSONO CREARE UN OSTACOLO NELLA SALITA E NELLA DISCESA DAL VEICOLO.

IN OGNI CASO PREVEDERE ED ESEGUIRE UN MOVIMENTO BEN CONTROLLATO DELLA GAMBA DESTRA, CHE DEVE EVITARE E SUPERARE LA PARTE POSTERIORE DEL VEICOLO (CODONE O BAGAGLIO) SENZA CAUSARE LO SBILANCIAMENTO DELLO STESSO.

SALITA

- Impugnare correttamente il manubrio e salire sul veicolo senza caricare il proprio peso sul cavalletto laterale.

ATTENZIONE

NEL CASO NON SI RIUSCISSE AD APPOGGIARE ENTRAMBI I PIEDI A TERRA, APPOGGIARE IL DESTRO (NEL CASO DI SBILANCIAMENTO IL LATO SINISTRO E' "PROTETTO" DAL CAVALLETTA LATERALE) E TENERE IL SINISTRO PRONTO ALL'APPOGGIO.

ATTENTION

LES BAGAGES ET LES OBJETS FIXÉS À LA PARTIE ARRIÈRE DU VÉHICULE PEUVENT CRÉER UN OBSTACLE À LA MONTÉE OU À LA DESCENTE DU VÉHICULE.

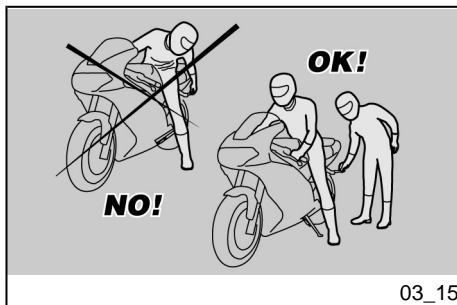
DANS TOUS LES CAS, PRÉVOIR ET EFFECTUER UN MOUVEMENT BIEN CONTRÔLÉ DE LA JAMBE DROITE, LAQUELLE DOIT ÉVITER ET DÉPASSER LA PARTIE ARRIÈRE DU VÉHICULE (BAVETTE OU BAGAGES) SANS PROVOQUER LE RENVERSEMENT DE CELUI-CI.

MONTÉE

- Saisir correctement le guidon et monter sur le véhicule sans charger votre poids sur la béquille latérale.

ATTENTION

AU CAS OÙ IL SERAIT IMPOSSIBLE DE POSER LES DEUX PIEDS À TERRE, POSER LE PIED DROIT (EN CAS DE DÉSÉQUILIBRE, LE CÔTÉ GAUCHE EST PROTÉGÉ PAR LA BÉQUILLE LATÉRALE) ET TENIR LE PIED GAUCHE PRÊT À ÊTRE POSÉ.



03_15

- Appoggiare entrambi i piedi a terra e raddrizzare il veicolo in posizione di marcia tenendolo in equilibrio.

ATTENZIONE

IL PILOTA NON DEVE ESTRARRE O TENTARE DI ESTRARRE I POGGIAPIEDI PASSEGGERO DALLA POSIZIONE DI GUIDA, POTREBBE COMPROMETTERE L'EQUILIBRIO E LA STABILITA' DEL VEICOLO.

- Far estrarre, al passeggero, i due poggiapiedi passeggero.
- Istruire il passeggero nella salita sul veicolo.
- Agire con il piede sinistro sul cavalletto laterale e farlo rientrare completamente.

DISCESA

- Scegliere la zona di parcheggio.
- Arrestare il veicolo.



ACCERTARSI CHE IL TERRENO DOVE È STATO PARCHEGGIATO IL MOTOCICLO SIA STABILE, REGOLARE E PRIVO DI OSTACOLI.

- Poser les deux pieds à terre et redresser le véhicule en position de marche en le tenant en équilibre.

ATTENTION

LE CONDUCTEUR NE DOIT PAS EXTRAIRE OU TENTER D'EXTRAIRE LES REPOSE-PIEDS PASSAGER DE LA POSITION DE CONDUITE : CELA POURRAIT COMPROMETTRE L'ÉQUILIBRE ET LA STABILITÉ DU VÉHICULE.

- Demander au passager de faire ressortir les deux repose-pieds
- Expliquer au passager comment monter sur le véhicule
- Agir sur la béquille latérale avec le pied gauche et la replacer en position de repos.

DESCENTE

- Choisir la zone de stationnement.
- Arrêter le véhicule.



S'ASSURER QUE LE TERRAIN SUR LEQUEL A ÉTÉ STATIONNÉ LE MOTOCYCLE SOIT UN TERRAIN STABLE, UNIFORME ET SANS OBSTACLES.

- Con il tacco del piede sinistro, agire sul cavalletto laterale ed estenderlo completamente.

ATTENZIONE

NEL CASO NON SI RIUSCISSE AD APPOGGIARE ENTRAMBI I PIEDI A TERRA, APPOGGIARE IL DESTRO (NEL CASO DI SBILANCIAMENTO IL LATO SINISTRO E' "PROTETTO" DAL CAVALLETTO LATERALE) E TENERE IL SINISTRO PRONTO ALL'APPOGGIO.

- Appoggiare entrambi i piedi a terra e tenere in equilibrio il veicolo in posizione di marcia.
- Istruire il passeggero nella discesa dal veicolo.



PERICOLO DI CADUTA E DI ROVERSCIAMENTO.

ASSICURARSI CHE IL PASSEGGERO SIA SCESO DAL VEICOLO.

NON CARICARE IL PROPRIO PESO SUL CAVALLETTO LATERALE.

- Inclinare il motociclo finché il cavalletto non tocca il terreno.
- Impugnare correttamente il manubrio e scendere dal veicolo.

- Avec le talon du pied gauche, agir sur la béquille latérale et la déplier complètement.

ATTENTION

AU CAS OÙ IL SERAIT IMPOSSIBLE DE POSER LES DEUX PIEDS À TERRE, POSER LE PIED DROIT (EN CAS DE DÉSÉQUILIBRE, LE CÔTÉ GAUCHE EST PROTÉGÉ PAR LA BÉQUILLE LATÉRALE) ET TENIR LE PIED GAUCHE PRÊT À ÊTRE POSÉ.

- Poser les deux pieds à terre et redresser le véhicule en position de marche en le tenant en équilibre.
- Expliquer au passager comment descendre du véhicule



RISQUE DE CHUTE ET RENVERSEMENT.

S'ASSURER QUE LE PASSAGER EST BIEN DESCENDU DU VÉHICULE.

NE PAS CHARGER SON POIDS SUR LA BÉQUILLE LATÉRALE.

- Incliner le motocycle jusqu'à ce que la béquille touche par terre.
- Empoigner correctement le guidon et descendre du véhicule.

- Ruotare il manubrio completamente verso sinistra.
- Portare il poggiapiedi passeggero in posizione.

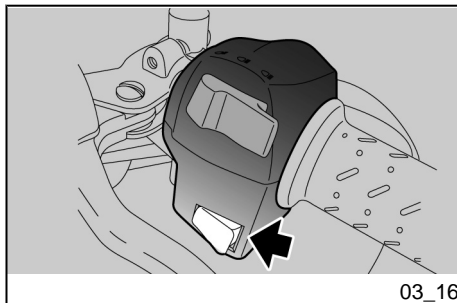
ATTENZIONE

ACCERTARSI DELLA STABILITA' DEL VEICOLO.

- Braquer le guidon complètement vers la gauche.
- Mettre en position le repose-pieds du passager.

ATTENTION

S'ASSURER DE LA STABILITÉ DU VÉHICULE.



Accessori (03_16, 03_17, 03_18)

MANOPOLE RISCALDABILI

Sul veicolo può essere installato il seguente accessorio, in alcune versioni già disponibile di serie.

Utilizzo del dispositivo:

- per attivare, premere in modo prolungato il pulsante;
- con brevi pressioni se ne regola l'intensità;
- per disattivare, premere in modo prolungato il pulsante.

Con lo spegnimento del motore il dispositivo di riscaldamento manopole si spegne, alla successiva messa in moto il sistema di riscaldamento manopole si attiva sull'ultimo livello di potenza selezionato.

Accessoires (03_16, 03_17, 03_18)

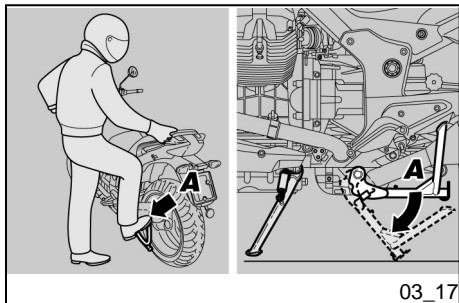
POIGNÉES CHAUFFANTES

L'accessorio suivant peut être installé sur le véhicule, déjà disponible de série sur certaines versions.

Utilisation du dispositif:

- pour mettre en marche, exercer une pression prolongée sur le bouton ;
- on peut régler l'intensité par pressions brèves ;
- pour arrêter, exercer une pression prolongée sur le bouton ;

À l'arrêt du moteur, le dispositif de chauffage des poignées s'éteint ; à la prochaine mise en marche, le système de chauffage des poignées s'active sur le dernier niveau de puissance sélectionné.



03_17

CAVALLETTO CENTRALE

- Impugnare la manopola sinistra e la maniglia.



SPINGERE IL CAVALLETTO LATERALE CON IL PIEDE DESTRO, ESTENDENDOLO COMPLETAMENTE, PER EVITARE LA CADUTA O IL ROVESCIAMENTO DEL VEICOLO NEL CASO DI SBILANCIAMENTO DELLO STESSO.

- Spingere sulla leva del cavalletto centrale (Pos. A) e appoggiarlo a terra.



AGIRE CON CAUTELA.

L'OPERAZIONE DI POSIZIONAMENTO DEL VEICOLO SUL CAVALLETTO CENTRALE PUO' PRESENTARSI DIFFICILE A CAUSA DEL NOTEVOLE PESO DEL VEICOLO. RILASCIARE LA MANOPOLA E LA MANIGLIA SOLO DOPO AVER POSIZIONATO IL VEICOLO SUL CAVALLETTO.

BÉQUILLE CENTRALE

- Saisir la poignée gauche du guidon et la poignée passager.



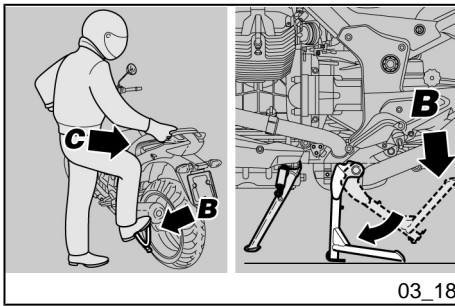
POUSSER LA BÉQUILLE LATÉRALE AVEC LE PIED DROIT, EN L'ÉTENDANT COMPLÈTEMENT, POUR ÉVITER LA CHÛTE OU LE RENVERSEMENT DU VÉHICULE EN CAS DE DÉSÉQUILIBRE DE CELUI-CI.

- Pousser le levier de la béquille centrale (Pos. A) et l'appuyer sur le sol.



AGIR AVEC PRÉCAUTION.

L'OPÉRATION DE POSITIONNEMENT DU VÉHICULE SUR LA BÉQUILLE CENTRALE PEUT S'AVÉRER DIFFICILE EN RAISON DU POIDS CONSIDÉRABLE DU VÉHICULE. RELÂCHER LA POIGNÉE GAUCHE DU GUIDON ET LA POIGNÉE PASSAGER SEULEMENT APRÈS AVOIR POSITIONNÉ LE VÉHICULE SUR LA BÉQUILLE.



- Caricare il proprio peso sulla leva (Pos. B) del cavalletto centrale e contemporaneamente spostare il proprio baricentro verso la parte posteriore (Pos. C) del veicolo.
- Far rientrare il cavalletto laterale
- Faire peser son poids sur le levier (Pos. B) de la béquille centrale tout en déplaçant son propre centre de masse vers l'arrière (Pos. C) du véhicule.
- Faire rentrer la béquille latérale.

NORGE GT 8v



Cap. 04
La
manutenzione

Chap. 04
L'entretien

Premessa

Normalmente le operazioni di manutenzione ordinaria possono essere eseguite dall'utente e a volte possono richiedere l'utilizzo di attrezzatura specifica e una preparazione tecnica. Nel caso di manutenzione periodica, di un intervento di assistenza o di una consulenza tecnica, rivolgetevi ad un **Concessionario Ufficiale Moto Guzzi** che garantirà un servizio accurato e sollecito.

AVVERTENZA

QUESTO VEICOLO E' PREDISPOSTO PER INDIVIDUARE IN TEMPO REALE EVENTUALI ANOMALIE DI FUNZIONAMENTO, MEMORIZZATE DALLA CENTRALINA ELETTRONICA.

OGNI QUALVOLTA SI POSIZIONI IL COMMUTATORE DI ACCENSIONE IN POSIZIONE "ON", NEL CRUSCOTTO SI ACCENDE PER CIRCA TRE SECONDI LA SPIA "ALLARME".

Verifica livello olio motore (04_01, 04_02)

Controllare periodicamente il livello olio motore.

Avant-propos

Les opérations d'entretien ordinaire peuvent normalement être effectuées par l'utilisateur, mais elles peuvent parfois exiger l'utilisation d'outillages spécifiques et une préparation technique. En cas d'entretien périodique, d'une intervention d'assistance ou d'une consultation technique, s'adresser à un **concessionnaire officiel Moto Guzzi** qui garantira un service rapide et de qualité.

AVERTISSEMENT

CE VÉHICULE EST CONÇU POUR IDENTIFIER EN TEMPS RÉEL D'ÉVENTUELLES ANOMALIES DE FONCTIONNEMENT, MÉMORISÉES PAR LA CENTRALE ÉLECTRONIQUE.

CHAQUE FOIS QUE LE COMMUTATEUR D'ALLUMAGE EST POSITIONNÉ SUR « KEY ON », LE VOYANT DEL D'ALARME S'ALLUME SUR LE TABLEAU DE BORD PENDANT ENVIRON TROIS SECONDES.

Vérification du niveau d'huile moteur (04_01, 04_02)

Contrôler périodiquement le niveau d'huile moteur.

Pour le contrôle :

Per il controllo:



IL CONTROLLO DEL LIVELLO OLIO MOTORE DEVE ESSERE EFFETTUATO A MOTORE CALDO.

EFFETTUANDO IL CONTROLLO LIVELLO OLIO A MOTORE FREDDO, L'OLIO POTREBBE SCENDERE TEMPORANEAMENTE AL DI SOTTO DEL LIVELLO "MIN".

QUESTO NON COSTITUISCE ALCUN PROBLEMA PURCHE' NON SI VERIFICHI L'ACCENSIONE COMBINATA DELLA SPIA DI ALLARME E SUL DISPLAY DELL'ICONA PRESSIONE OLIO MOTORE.

ATTENZIONE

PER RISCALDARE IL MOTORE E PORTARE L'OLIO MOTORE IN TEMPERATURA D'ESERCIZIO, NON LASCIARE FUNZIONARE IL MOTORE AL MINIMO DEI GIRI CON VEICOLO FERMO.

LA PROCEDURA CORRETTA PREVEDE DI EFFETTUARE IL CONTROLLO DOPO UN VIAGGIO O DOPO AVER PERCORSO 15 km (10 mi) CIRCA SU UN PERCORSO EXTRAURBANO (SUFFICIENTI PER PORTARE IN TEMPERATURA L'OLIO MOTORE).



LE CONTRÔLE DU NIVEAU D'HUILE MOTEUR DOIT ÊTRE EFFECTUÉ MOTEUR CHAUD.

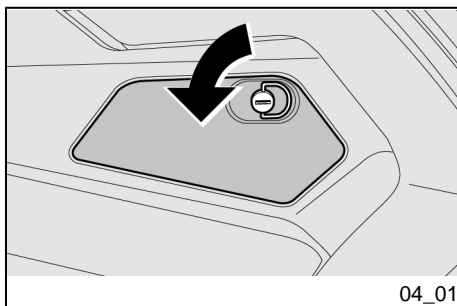
EN EFFECTUANT LE CONTRÔLE DE L'HUILE MOTEUR FROID, L'HUILE POURRAIT DESCENDRE TEMPORAIREMENT EN-DESSOUS DU NIVEAU « MIN ».

CELA NE CONSTITUE AUCUN PROBLÈME TANT QUE L'ÉCLAIRAGE COMBINÉ DU VOYANT D'ALARME ET DE L'ICÔNE DE PRESSION D'HUILE DU MOTEUR SUR LE PLANCHE DE BORD NE SE PRODUIT PAS.

ATTENTION

POUR RÉCHAUFFER LE MOTEUR ET PORTER L'HUILE MOTEUR À LA TEMPÉRATURE DE TRAVAIL, NE PAS LAISSER FONCTIONNER LE MOTEUR AU RALENTI LORSQUE LE VÉHICULE EST ARRÊTÉ.

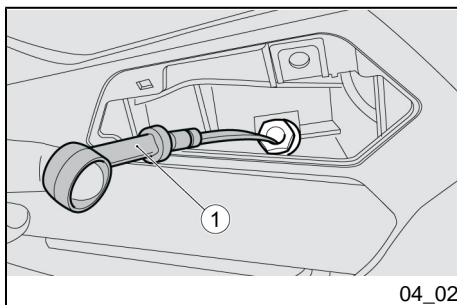
LA PROCÉDURE CORRECTE PRÉVOIT D'EFFECTUER LE CONTRÔLE APRÈS UN VOYAGE OU APRÈS AVOIR PARCOURU ENVIRON 15 km (10 mi) SUR UN PARCOURS EXTRAURBAIN (SUFFISANTS POUR PORTER L'HUILE MOTEUR À TEMPÉRATURE).



04_01

- Arrestare il motore ed attendere almeno cinque minuti per permettere al lubrificante di tornare correttamente in coppa.
- Tenere il veicolo in posizione verticale con le due ruote appoggiate al suolo.
- Rimuovere il coperchio ispezione livello olio sulla carena sinistra.

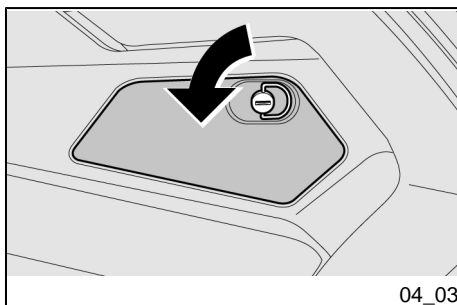
- Arrêter le moteur et attendre au moins cinq minutes pour permettre au lubrifiant de retourner correctement au carter.
- Tenir le véhicule en position verticale avec les deux roues posées au sol.
- Déposer la trappe de visite du niveau d'huile du carénage gauche.



04_02

- Estrarre tappo di carico / astina livello olio (1).
- Pulire l'astina livello olio (1) e reinserirla.
- Estrarla nuovamente e verificare il livello dell'olio.
- Il livello è corretto, se raggiunge approssimativamente il livello "MAX". In caso contrario procedere con il rabbocco olio motore.

- Extraire le bouchon de remplissage/la jauge de niveau d'huile (1).
- Nettoyer la jauge de niveau d'huile (1) et la réinsérer.
- Extraire de nouveau la jauge et contrôler le niveau de l'huile.
- Le niveau est correct s'il s'approche du niveau « MAX ». Dans le cas contraire, procéder au remplissage d'huile moteur.



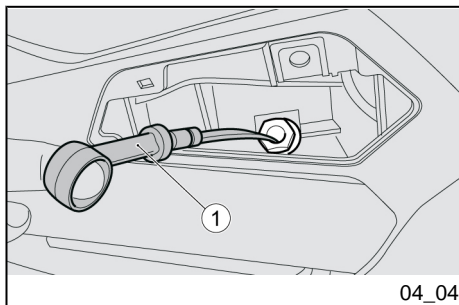
04_03

Rabbocco olio motore (04_03, 04_04)

- Rimuovere il coperchio ispezione livello olio motore.
- Estrarre il tappo di carico/astina livello olio (1).
- Rabboccare ripristinando il giusto livello.

Remplissage d'huile moteur (04_03, 04_04)

- Retirer le couvercle d'inspection du niveau d'huile moteur.
- Extraire le bouchon de remplissage / la jauge de niveau d'huile (1).
- Remplir en rétablissant le bon niveau.



ATTENZIONE



NON OLTREPASSARE LA MARCATURA "MAX" E NON ANDARE AL DI SOTTO DELLA MARCATURA "MIN", PER NON CAUSARE GRAVI DANNI AL MOTORE.



NON AGGIUNGERE ADDITIVI O ALTRE SOSTANZE ALL'OLIO.

NOTA BENE

SE VIENE UTILIZZATO UN IMBUTO O ALTRO, ASSICURARSI DELLA PERFETTA PULIZIA.

NOTA BENE

UTILIZZARE L'OLIO INDICATO NELLA TABELLA PRODOTTI CONSIGLIATI

ATTENTION



NE PAS DÉPASSER L'INSCRIPTION « MAX » NI ALLER EN DESSOUS DE L'INSCRIPTION « MIN », POUR NE PAS ENDOMMAGER GRAVEMENT LE MOTEUR.



NE PAS AJOUTER D'ADDITIFS OU D'AUTRES SUBSTANCES À L'HUILE.

N.B.

SI UN ENTONNOIR OU AUTRE ÉLÉMENT EST UTILISÉ, S'ASSURER QU'IL EST PARFAITEMENT PROPRE.

N.B.

UTILISER L'HUILE INDIQUÉE DANS LE TABLEAU DES PRODUITS CONSEILLÉS

Sostituzione olio motore (04_05, 04_06, 04_07)



LE OPERAZIONI PER LA SOSTITUZIONE OLIO MOTORE E FILTRO OLIO MOTORE POTREBBERO PRESENTARSI DIFFICOLTOSE E COMPLESSE ALL'OPERATORE INESPERTO.

IN CASO DI NECESSITA', RIVOLGERSI A UN Concessionario Ufficiale Moto Guzzi.

VOLENDO COMUNQUE PROCEDERE PERSONALMENTE, ATTENERSI ALLE SEGUENTI ISTRUZIONI.

Controllare periodicamente il livello olio motore.

Per la sostituzione:

ATTENZIONE

PER UNA MIGLIORE E COMPLETA FUORIUSCITA E' NECESSARIO CHE L'OLIO SIA CALDO E QUINDI PIU' FLUIDO, CONDIZIONE CHE SI RAGGIUNGE DOPO CIRCA VENTI MINUTI DI NORMALE FUNZIONAMENTO.

Vidange d'huile moteur (04_05, 04_06, 04_07)



LES OPÉRATIONS DE VIDANGE DE L'HUILE MOTEUR ET DE REMPLACEMENT DU FILTRE À HUILE MOTEUR POURRAIENT S'AVÉRER DIFFICILES ET COMPLEXES POUR L'OPÉRATEUR INEXPÉRIMENTÉ.

AU BESOIN, S'ADRESSER À UN concessionnaire officiel Moto Guzzi.

SI L'ON SOUHAITE TOUT DE MÊME PROCÉDER PERSONNELLEMENT, RESPECTER LES INSTRUCTIONS SUIVANTES.

Contrôler périodiquement le niveau d'huile moteur.

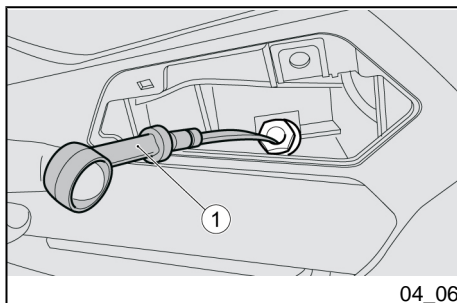
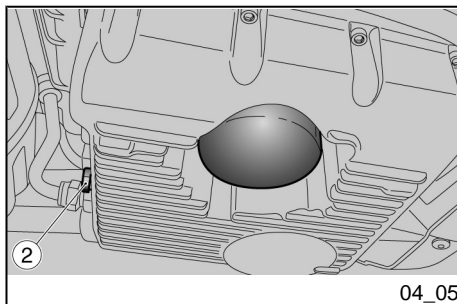
Pour réaliser la vidange :

ATTENTION

POUR OBTENIR UN MEILLEUR ET COMPLET ÉCOULEMENT, IL EST NÉCESSAIRE QUE L'HUILE SOIT CHAUDE ET PAR CONSÉQUENT PLUS FLUIDE, CONDITION ATTEINTE APRÈS ENVIRON VINGT MINUTES DE FONCTIONNEMENT NORMAL.



IL MOTORE RISCALDATO CONTIENE OLIO AD ALTA TEMPERATURA, PORRE PARTICOLARE ATTENZIONE A NON SCOTTARSI DURANTE LO SVOLGIMENTO DELLE OPERAZIONI SUCCESSIVE.



- Posizionare un contenitore, con capacità superiore a 4000 cc (244 cu in) in corrispondenza del tappo di scarico (2).
- Svitare e togliere il tappo di scarico (2).
- Estrarre il tappo di carico / astina livello olio motore (1).
- Scaricare e lasciar gocciolare per alcuni minuti l'olio all'interno del contenitore.
- Controllare ed eventualmente sostituire le rondelle di tenuta del tappo di scarico (2).
- Rimuovere i residui metallici attaccati alla calamita del tappo di scarico (2).
- Avvitare e serrare il tappo di scarico (2).

Coppia di serraggio tappo di scarico (2): 20 Nm (2 kgm).

- Sostituire il filtro olio motore.
- Immettere olio motore nuovo, sino ad oltrepassare il livello minimo indicato "MIN"



LE MOTEUR CHAUD CONTIENT DE L'HUILE À HAUTE TEMPÉRATURE. PRÊTER UNE ATTENTION PARTICULIÈRE DURANT LE DÉROULEMENT DES OPÉRATIONS SUIVANTES POUR NE PAS SE BRÛLER.

- Placer un récipient d'une capacité supérieure à 4 000 cm³ (244 cu in) au niveau du bouchon de vidange (2).
- Dévisser et enlever le bouchon de vidange (2).
- Extraire le bouchon de remplissage / la jauge de niveau d'huile moteur (1).
- Vidanger et laisser goutter pendant quelques minutes l'huile à l'intérieur du récipient.
- Contrôler et éventuellement remplacer les rondelles d'étanchéité du bouchon de vidange (2).
- Retirer les résidus métalliques attachés à l'aimant du bouchon de vidange (2).
- Visser et serrer le bouchon de vidange (2).

Couple de serrage du bouchon de vidange (2) : 20 Nm (2 kgm).

- Remplacer le filtre à huile moteur.

NOTA BENE

SE VIENE UTILIZZATO UN IMBUTO O ALTRO, ASSICURARSI DELLA PERFETTA PULIZIA.

NOTA BENE

UTILIZZARE L'OLIO INDICATO NELLA TABELLA PRODOTTI CONSIGLIATI



NON DISPERDERE L'OLIO NELL'AMBIENTE.

SI CONSIGLIA DI PORTARLO IN UN RECIPIENTE SIGILLATO ALLA STAZIONE DI SERVIZIO PRESSO LA QUALE LO SI ACQUISTA ABITUALMENTE O PRESSO UN CENTRO DI RACCOLTA OLI.

SOSTITUZIONE FILTRO OLIO MOTORE

- Introdurre de l'huile moteur neuve jusqu'au franchissement du niveau minimum « MIN ».

N.B.

SI UN ENTONNOIR OU AUTRE ÉLÉMENT EST UTILISÉ, S'ASSURER QU'IL EST PARFAITEMENT PROPRE.

N.B.

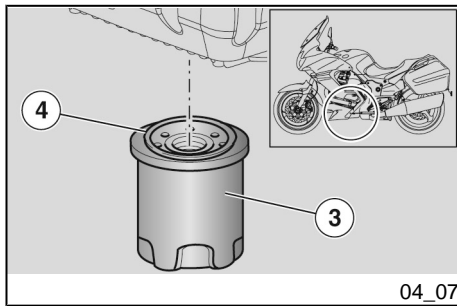
UTILISER L'HUILE INDIQUÉE DANS LE TABLEAU DES PRODUITS CONSEILLÉS



NE PAS RÉPANDRE D'HUILE DANS L'ENVIRONNEMENT.

IL EST CONSEILLÉ DE LA PORTER DANS UN RÉCIPIENT SCELLÉ À LA STATION-SERVICE AUPRÈS DE LAQUELLE ON L'ACQUIERT HABITUELLEMENT OU AUPRÈS D'UN CENTRE DE RÉCUPÉRATION D'HUILES.

REMPACEMENT DU FILTRE À HUILE MOTEUR



Effettuare la sostituzione del filtro olio motore ad ogni sostituzione olio motore.

- Rimuovere il filtro olio motore (3) svitandolo dalla sede.

AVVERTENZA



NON RIUTILIZZARE UN FILTRO GIÀ UTILIZZATO IN PRECEDENZA.

- Stendere un velo d'olio sull'anello di tenuta (4) del nuovo filtro olio motore.
- Inserire ed avvitare il nuovo filtro nella sede.

Coppia di serraggio filtro olio (3): 15 Nm (1,5 kgm).

Remplacer le filtre à huile moteur à chaque vidange de l'huile moteur.

- Déposer le filtre à huile moteur (3) en le dévissant de son logement.

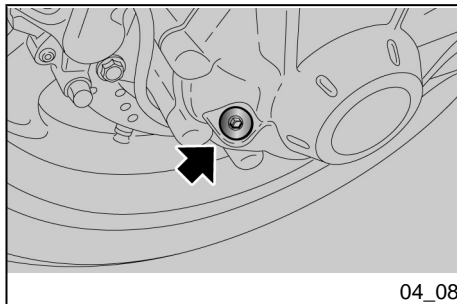
AVERTISSEMENT



NE PAS RÉUTILISER UN FILTRE UTILISÉ PRÉCÉDEMMENT.

- Étendre un film d'huile sur la bague d'étanchéité (4) du nouveau filtre à huile moteur.
- Insérer et visser le nouveau filtre dans le logement.

Couple de serrage du filtre à huile (3) : 15 Nm (1,5 kgm).



Livello olio cardano (04_08)

Per il controllo:

- Tenere il veicolo in posizione verticale con le due ruote appoggiate al suolo.
- Svitare e rimuovere il tappo del livello.
- Verificare che l'olio sfiori il foro per il tappo di livello. Se l'olio è al di sotto del livello prescritto è

Niveau d'huile cardan (04_08)

Pour le contrôle :

- Tenir le véhicule en position verticale avec les deux roues posées au sol.
- Dévisser et déposer le bouchon du niveau.
- Vérifier que l'huile effleure le trou du bouchon de niveau. Si l'huile est en-dessous du niveau

necessario provvedere al rabbocco.

Per il rabbocco e l'eventuale sostituzione dell'olio gruppo trasmissione ad albero cardanico è necessario rivolgersi a un Concessionario Ufficiale Moto Guzzi.

prescrit, il est nécessaire de procéder au remplissage.

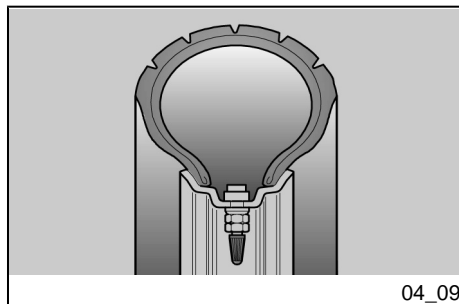
Pour le remplissage et l'éventuelle substitution de l'huile du groupe transmission à arbre de cardan, il est nécessaire de s'adresser à un Concessionnaire Officiel Moto Guzzi.

Livello olio cambio

- Per il controllo, il rabbocco, e la sostituzione dell'olio del cambio è necessario rivolgersi a un Concessionario Ufficiale **Moto Guzzi**.

Niveau d'huile boîte de vitesse

- Pour le contrôle, le remplissage et la vidange de l'huile de la boîte de vitesses, il est nécessaire de s'adresser à un concessionnaire officiel **Moto Guzzi**.



Pneumatici (04_09, 04_10)

Questo veicolo è dotato di pneumatici senza camera d'aria (tubeless).

ATTENZIONE

CONTROLLARE PERIODICAMENTE LA PRESSIONE DI GONFIAGGIO DEGLI PNEUMATICI A TEMPERATURA AMBIENTE. SE GLI PNEUMATICI SONO CALDI, LA MISURAZIONE NON È CORRETTA. EFFETTUARE LA MISURAZIONE SOPRATTUTTO PRIMA E DOPO OGNI LUNGO VIAGGIO. SE LA PRESSIONE DI GONFIAGGIO È TROPPO ALTA, LE ASPERITÀ DEL TERRENO NON VENGONO AMMORTIZZATE

Les pneus (04_09, 04_10)

Ce véhicule est équipé de pneus sans chambre à air (Tubeless).

ATTENTION

CONTRÔLER PÉRIODIQUEMENT LA PRESSION DE GONFLAGE DES PNEUS À TEMPÉRATURE AMBIANTE. SI LES PNEUS SONT CHAUDS, LA MESURE EST INCORRECTE. EFFETUER LA MESURE SURTOUT AVANT ET APRÈS DE LONGS TRAJETS. SI LA PRESSION DE GONFLAGE EST TROP HAUTE, LES ASPÉRITÉS DU TERRAIN NE SONT PLUS AMORTIES ET SONT DONC TRANSMISES AU GUI-

E SONO QUINDI TRASMESSE AL MANUBRIO, COMPROMETTENDO COSÌ IL COMFORT DI MARCIA E RIDUCENDO ANCHE LA TENUTA DI STRADA IN CURVA.

SE, VICEVERSA, LA PRESSIONE DI GONFIAGGIO È INSUFFICIENTE, I FIANCHI DEGLI PNEUMATICI LAVORANO MAGGIORMENTE, E POTREBBE VERIFICARSI LO SLITTAMENTO DELLA GOMMA SUL CERCHIO OPPURE IL SUO DISTACCO, CON CONSEGUENTE PERDITA DI CONTROLLO DEL VEICOLO.

IN CASO DI FRENATE BRUSCHE, GLI PNEUMATICI POTREBBERO FUORIUSCIRE DAI CERCHI.

NELLE CURVE INFINE, IL VEICOLO POTREBBE SBANDARE.

CONTROLLARE LO STATO SUPERFICIALE E L'USURA IN QUANTO UNA PESSIMA CONDIZIONE DEGLI PNEUMATICI COMPROMETTEREBBE L'ADERENZA ALLA STRADA E LA MANOVRAABILITÀ DEL VEICOLO.

ALCUNE TIPOLOGIE DI PNEUMATICI OMOLOGATI PER QUESTO VEICOLO, SONO PROVVISI DI INDICATORI DI USURA.

ESISTONO VARI TIPI DI INDICATORI DI USURA. INFORMARSI PRESSO IL PROPRIO RIVENDITORE PER LE MODALITÀ DI VERIFICA USURA.

DON, COMPROMETTANT AINSI LE CONFORT DE MARCHE ET RÉDUISANT ÉGALEMENT LA TENUE DE ROUTE DANS LES VIRAGES.

SI, INVERSEMENT, LA PRESSION DE GONFLAGE EST INSUFFISANTE, LES BORDS DES PNEUS TRAVAILLENT DAVANTAGE, LE PNEU POUVANT AINSI PATINER SUR LA JANTE OU BIEN SE DÉTACHER, CE QUI ENTRAÎNERAIT LA PERTE DE CONTRÔLE DU VÉHICULE.

EN CAS DE FREINAGES BRUSQUES, LES PNEUS PEUVENT SORTIR DES JANTES.

DANS LES VIRAGES, LE VÉHICULE POURRAIT FAIRE UNE EMBARDÉE.

CONTRÔLER L'ÉTAT DES SURFACES ET L'USURE, DANS LA MESURE OÙ DES PNEUS EN MAUVAIS ÉTAT COMPROMETTRAIENT L'ADHÉRENCE À LA ROUTE ET LA MANŒUVRABILITÉ DU VÉHICULE.

CERTAINS TYPES DE PNEUS, HOMOLOGUÉS POUR CE VÉHICULE, SONT POURVUS D'INDICATEURS D'USURE.

IL EXISTE DIFFÉRENTS TYPES D'INDICATEURS D'USURE. S'INFORMER AUPRÈS DE SON REVENDEUR POUR LES MODALITÉS DE CONTRÔLE DE L'USURE.

VERIFICARE VISIVAMENTE IL CONSUMO DEGLI PNEUMATICI, SE USURATI FARLI SOSTITUIRE.

SE GLI PNEUMATICI SONO VECCHI, ANCHE SE NON COMPLETAMENTE USURATI, POSSONO INDURIRSI E NON GARANTIRE LA TENUTA DI STRADA. IN QUESTO CASO FARE SOSTITUIRE GLI PNEUMATICI. FARE SOSTITUIRE LO PNEUMATICO SE USURATO O SE UNA EVENTUALE FORATURA NELLA ZONA DEL BATTISTRADA HA DIMENSIONI MAGGIORI A 5 mm (0.197 in).

DOPO AVER FATTO RIPARARE UN PNEUMATICO, FAR ESEGUIRE L'EQUILIBRATURA DELLE RUOTE.

USARE ESCLUSIVAMENTE PNEUMATICI DELLE DIMENSIONI INDICATE DALLA CASA. NON FAR INSTALLARE PNEUMATICI DEL TIPO CON CAMERA D'ARIA SU CERCHI PER PNEUMATICI TUBELESS E VICEVERSA. CONTROLLARE CHE LE VALVOLE DI GONFIAGGIO SIANO SEMPRE MUNITE DEI TAPPINI, ONDE EVITARE UN IMPROVISO SGONFIAGGIO DEGLI PNEUMATICI.

LE OPERAZIONI DI SOSTITUZIONE, RIPARAZIONE, MANUTENZIONE ED EQUILIBRATURA SONO MOLTO IMPORTANTI, DEVONO ESSERE ESEGUITE CON ATTREZZI APPROPRIATI E CON LA NECESSARIA ESPERIEN-

VÉRIFIER VISUELLEMENT L'USURE DES PNEUS, LES FAIRE REMPLACER SI USÉS.

SI LES PNEUS SONT VIEUX, MÊME S'ILS NE SONT PAS COMPLÈTEMENT USÉS, ILS PEUVENT DURCIR ET COMPROMETTRE LA TENUE DE ROUTE. DANS CE CAS, FAIRE REMPLACER LES PNEUS. FAIRE REMPLACER LE PNEU S'IL EST USÉ OU SI UNE ÉVENTUELLE CREVAISON DANS LA ZONE DE LA BANDE DE ROULEMENT A DES DIMENSIONS SUPÉRIEURES À 5 mm (0.197 in).

APRÈS AVOIR FAIT RÉPARER UN PNEU, FAIRE L'ÉQUILIBRAGE DES ROUES.

UTILISER UNIQUEMENT DES PNEUS AUX DIMENSIONS INDIQUÉES PAR LE CONSTRUCTEUR. NE PAS FAIRE MONTER DES PNEUS DU TYPE À CHAMBRE À AIR SUR LES JANTES À LA PLACE DES PNEUS TUBELESS ET INVERSEMENT. CONTRÔLER QUE LES VALVES DE GONFLAGE POSSÈDENT TOUJOURS LES BOUCHONS RESPECTIFS, AFIN D'ÉVITER QUE LES PNEUS NE SE DÉGONFLENT ACCIDENTELLEMENT.

LES OPÉRATIONS DE REMPLACEMENT, RÉPARATION, ENTRETIEN ET ÉQUILIBRAGE SONT TRÈS IMPORTANTES : ELLES DOIVENT ÊTRE RÉALISÉES À L'AIDE DES OUTILS

ZA. PER QUESTO MOTIVO SI CONSIGLIA DI RIVOLGERSI A UN CONCESSIONARIO UFFICIALE O UN GOMMISTA SPECIALIZZATO PER L'ESECUZIONE DELLE PRECEDENTI OPERAZIONI.

SE GLI PNEUMATICI SONO NUOVI POSSONO ESSERE RICOPERTI DI UNA PATINA SCIVOLOSA: GUIDARE CON CAUTELA PER I PRIMI CHILOMETRI. NON UNGERE GLI PNEUMATICI CON LIQUIDO NON IDONEO.

SE GLI PNEUMATICI SONO VECCHI, ANCHE SE NON COMPLETAMENTE USURATI, POSSONO INDURIRSI E NON GARANTIRE LA TENUTA DI STRADA.

IN QUESTO CASO SOSTITUIRE GLI PNEUMATICI.

APPROPRIÉS ET EN AYANT L'EXPÉRIENCE NÉCESSAIRE. POUR CETTE RAISON, IL EST CONSEILLÉ DE S'ADRESSER À UN CONCESSIONNAIRE OFFICIEL OU À UN SPÉCIALISTE EN PNEUS POUR L'EXÉCUTION DES OPÉRATIONS PRÉCÉDENTES.

SI LES PNEUS SONT NEUFS, ILS PEUVENT ÊTRE RECOUVERTS D'UNE PATINE GLISSANTE : CONDUIRE PRUDEMMENT LORS DES PREMIERS KILOMÈTRES. NE PAS ENDUIRE LES PNEUS AVEC UN LIQUIDE INAPPROPRIÉ.

SI LES PNEUS SONT VIEUX, MÊME S'ILS NE SONT PAS COMPLÈTEMENT USÉS, ILS PEUVENT DURCIR ET COMPROMETTRE LA TENUE DE ROUTE.

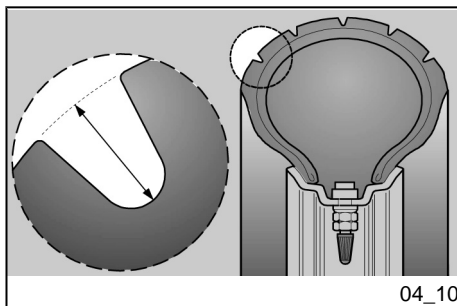
DANS CE CAS, REMPLACER LES PNEUS.

Limite minimo di profondità battistrada:

anteriore e posteriore 2 mm (0.079 in) (USA 3 mm - 0.118 in) e comunque non inferiore a quanto prescritto dalla legislazione in vigore nel paese di utilizzo del veicolo.

Limite minimale de profondeur de la bande de roulement :

avant et arrière 2 mm (0.079 in) (USA 3 mm - 0.118 in), et dans tous les cas non inférieure à ce qui est prescrit par la réglementation en vigueur dans le pays où le véhicule est utilisé.



Smontaggio candela

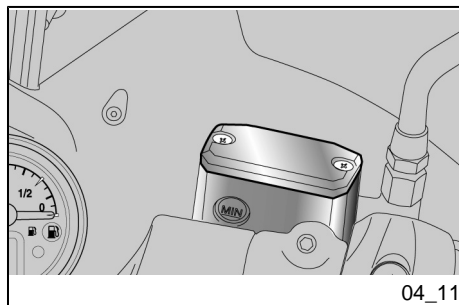
ATTENZIONE

PER LO SMONTAGGIO, LA VERIFICA, LA PULIZIA E LA SOSTITUZIONE DELLE CANDELE RIVOLGERSI A UN Concessionario Ufficiale Moto Guzzi O SE SIETE PERSONE ESPERTE E QUALIFICATE, POTETE FARE RIFERIMENTO ALLE INDICAZIONI PRESENTI NEL MANUALE D'OFFICINA ACQUISTABILE PRESSO LO STESSO Concessionario Ufficiale Moto Guzzi.

Depose de la bougie

ATTENTION

POUR LE DÉMONTAGE, LA VÉRIFICATION, LE NETTOYAGE ET LE REMPLACEMENT DES BOUGIES, S'ADRESSER À UN Concessionnaire Officiel Moto Guzzi OU SI VOUS ÊTES DES PERSONNES EXPERTES ET QUALIFIÉES, VOUS POUVEZ VOUS REPORTER AUX INDICATIONS CONTENUES DANS LE MANUEL GARAGE DISPONIBLE DANS CE Concessionnaire Officiel Moto Guzzi.



Controllo livello liquido freni (04_11, 04_12)

Controllo liquido freni

- Posizionare il veicolo sul cavalletto.
- Per il freno anteriore, ruotare il manubrio completamente verso destra.
- Per il freno posteriore rimuovere la carena destra, tenere il veicolo in posizione verticale in modo che il liquido contenuto nel serbatoio sia parallelo al tappo.
- Verificare che il liquido contenuto nel serbatoio superi il riferimento "MIN":

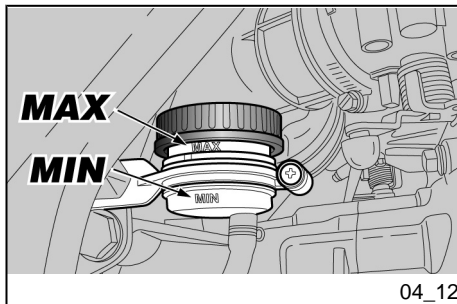
MIN= livello minimo

Controle du niveau de l'huile des freins (04_11, 04_12)

Contrôle du liquide de frein

- Placer le véhicule sur la béquille.
- Pour le frein avant, tourner le guidon complètement vers la droite.
- Pour le frein arrière, déposer le carénage droit, tenir le véhicule en position verticale de manière à ce que le liquide contenu dans le réservoir soit parallèle au bouchon.
- Vérifier que le liquide contenu dans le réservoir dépasse la référence « **MIN** » :

MIN = niveau minimum.



MAX= livello massimo

Se il liquido non raggiunge almeno il riferimento "**MIN**":

- Verificare l'usura delle pastiglie dei freni, e del disco.
- Se le pastiglie e/o il disco non sono da sostituire effettuare il rabbocco.

Rabbocco liquido impianto frenante

ATTENZIONE

PER IL RABBOCCO DEL LIQUIDO IMPIANTI FRENANTI RIVOLGERSI AD UN Concessionario Ufficiale aprilia O SE SIETE PERSONE ESPERTE E QUALIFICATE, POTETE FARE RIFERIMENTO ALLE INDICAZIONI PRESENTI NEL MANUALE D'OFFICINA ACQUISTABILE PRESSO LO STESSO Concessionario Ufficiale aprilia.

MAX = niveau maximum.

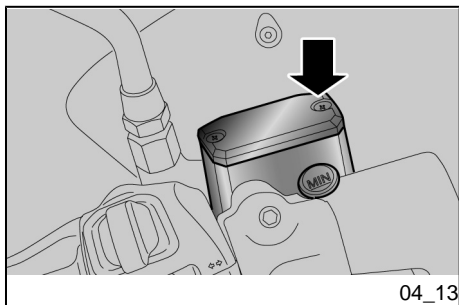
Si le liquide n'atteint pas au moins le repère « **MIN** » :

- Vérifier l'usure des plaquettes de frein et du disque.
- Si les plaquettes et/ou le disque ne doivent pas être remplacés, effectuer le remplissage.

Appoint liquide système de freinage

ATTENTION

POUR REMPLIR DE LIQUIDE LES SYSTÈMES DE FREINAGE, S'ADRESSER À UN concessionnaire officiel aprilia, OU BIEN, SI VOUS ÊTES UNE PERSONNE EXPERTE ET QUALIFIÉE, VOUS POUVEZ VOUS RÉFÉRER AUX INDICATIONS PRÉSENTES DANS LE MANUEL GARAGE QUE VOUS POUVEZ ACHETER DANS UN concessionnaire officiel aprilia.



04_13

Controllo liquido liquido frizione (04_13)

- Posizionare il veicolo sul cavalletto.
- Ruotare il manubrio parzialmente verso destra in modo che il liquido contenuto nel serbatoio liquido frizione sia parallelo al bordo serbatoio liquido frizione.
- Verificare che il liquido contenuto nel serbatoio superi il riferimento "MIN"

MIN= livello minimo

MAX= livello massimo

Se il liquido non raggiunge almeno il riferimento "MIN", provvedere al rabbocco.

Contrôle liquide d'embrayage (04_13)

- Positionner le véhicule sur la béquille.
- Tourner le guidon partiellement vers la droite de façon à ce que le liquide d'embrayage soit parallèle au bord du réservoir du liquide d'embrayage.
- Vérifier que le liquide contenu dans le réservoir dépasse le repère « MIN »

MIN = niveau minimum.

MAX = niveau maximum.

Si le liquide n'atteint pas au moins le repère « MIN », procéder au remplissage.

Rabbocco liquido frizione

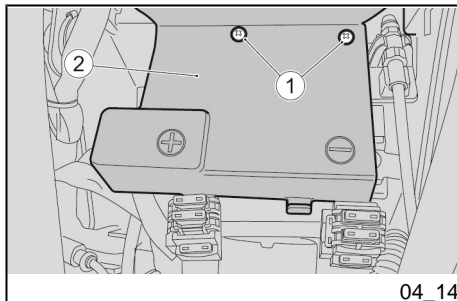
ATTENZIONE

PER IL RABBOCCO DEL LIQUIDO FRIZIONE RIVOLGERSI AD UN Concessionario Ufficiale aprilia O SE SIETE PERSONE ESPERTE E QUALIFICATE, POTETE FARE RIFERIMENTO ALLE INDICAZIONI PRESENTI NEL MANUALE D'OFFICINA ACQUISTABILE PRESSO LO STESSO Concessionario Ufficiale aprilia.

Appoint liquide d'embrayage

ATTENTION

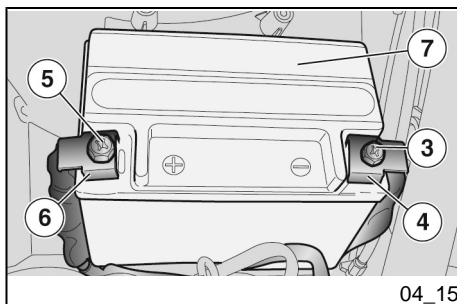
POUR RÉALISER LE REMPLISSAGE AVEC DU LIQUIDE D'EMBAYAGE, S'ADRESSER À UN Concessionnaire officiel aprilia OU, SI VOUS ÊTES UNE PERSONNE EXPERTE ET QUALIFIÉE, VOUS POUVEZ VOUS RÉFÉRER AUX INDICATIONS PRÉSENTES DANS LE MANUEL DE GARAGE QUE VOUS POUVEZ ACHETER DANS UN Concessionnaire officiel aprilia.



04_14

Rimozione batteria (04_14, 04_15)

- Accertarsi che il commutatore di accensione sia in posizione "OFF".
- Rimuovere la sella.
- Svitare le due viti (1).
- Spostare i fusibili principali e ABS.
- Spostare il tubo di spurgo frizione.
- Spostare il coperchio (2).
- Svitare e togliere la vite (3) dal morsetto negativo (-).
- Spostare lateralmente i cavi negativi (4).
- Svitare e togliere la vite (5) dal morsetto positivo (+).
- Spostare lateralmente i cavi positivi (6).
- Afferrare saldamente la batteria (7) e rimuoverla dal suo alloggiamento sollevandola.
- Sistemare la batteria su una superficie piana, in un luogo fresco e asciutto.



04_15

Dépose de la batterie (04_14, 04_15)

- S'assurer que le commutateur d'allumage soit sur « OFF ».
- Déposer la selle.
- Dévisser les deux vis (1).
- Ecarter les fusibles principaux et de l'ABS.
- Ecarter le tuyau de purge de l'embrayage.
- Ecarter le couvercle (2).
- Dévisser et enlever la vis (3) de la borne négative (-).
- Mettre les câbles négatifs (4) de côté.
- Dévisser et enlever la vis (5) de la borne positive (+).
- Mettre les câbles positifs (6) de côté.
- Saisir solidement la batterie (7) et la retirer de son logement en la soulevant.
- Ranger la batterie sur une surface horizontale, dans un endroit frais et sec.

Messa in servizio di una nuova batteria (04_16, 04_17)



CONTROLLARE CHE I TERMINALI DEI CAVI E I MORSETTI DELLA BATTERIA SIANO:

- IN BUONE CONDIZIONI (E NON CORROSI O COPERTI DA DEPOSITO);
- COPERTI DA GRASSO NEUTRO O VASELINA.

ATTENZIONE

NEL RIMONTAGGIO COLLEGARE PRIMA IL CAVO SUL MORSETTO POSITIVO (+) E POI QUELLO SUL NEGATIVO (-).

Mise en service d'une batterie neuve (04_16, 04_17)

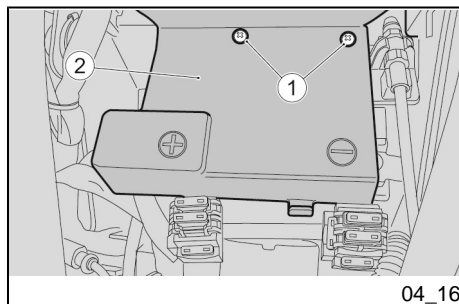


CONTRÔLER SI LES COSSES DES CÂBLES ET LES BORNES DE LA BATTERIE SONT :

- EN BON ÉTAT (EXEMPTS DE ROUILLE OU DE DÉPÔTS) ;
- COUVERTS DE GRAISSE NEUTRE OU DE VASELINE.

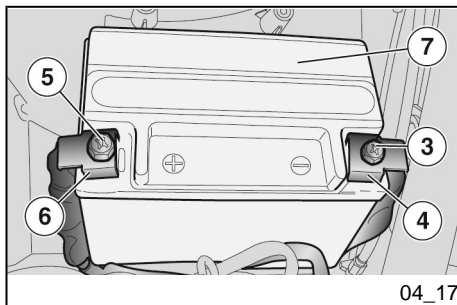
ATTENTION

LORS DU REMONTAGE, BRANCHER D'ABORD UN CÂBLE SUR LA BORNE POSITIVE (+) ET ENSUITE L'AUTRE CÂBLE SUR LA BORNE NÉGATIVE (-).



- Rimuovere la sella.
- Posizionare la batteria nel suo alloggiamento.
- Posizionare il cavo positivo (6) e fissarlo al morsetto positivo (+) serrando la vite (5).
- Posizionare il cavo negativo (4) e fissarlo al morsetto negativo (-) serrando la vite (3).
- Posizionare il coperchio (2) e fissarlo con le due viti (1).
- Posizionare i fusibili principali, i fusibili ABS e il tubo spurgo frizione.

- Déposer la selle.
- Positionner la batterie dans son logement.
- Positionner le câble positif (6) et le fixer à la borne positive (+) en serrant la vis (5).
- Positionner le câble négatif (4) et le fixer à la borne négative (-) en serrant la vis (3).
- Poser le couvercle (2) et le fixer avec les deux vis (1).
- Placer les fusibles principaux, les fusibles ABS et le tuyau de purge de l'embrayage.



04_17

- Riposizionare la sella.

- Replacer la selle.

Verifica del livello dell'elettrolito

Verification du niveau de l'électrolyte

AVVERTENZA

AVERTISSEMENT

QUESTO VEICOLO E' EQUIPAGGIATO CON UNA BATTERIA DEL TIPO SENZA MANUTENZIONE E NON E' RICHIESTO NESSUN TIPO DI INTERVENTO, SE NON UN SALTUARIO CONTROLLO E UN'EVENTUALE RICARICA.

CE VÉHICULE EST ÉQUIPÉ D'UNE BATTERIE DE TYPE SANS ENTRETIEN ET NE DEMANDE AUCUN TYPE D'INTERVENTION, SINON UN CONTRÔLE OCCASIONNEL ET UNE ÉVENTUELLE RECHARGE.

Ricarica batteria

Charge de la batterie

- Rimuovere la batteria.
- Premunirsi di un adeguato caricabatteria.
- Predisporre il caricabatteria per il tipo di ricarica indicata.
- Collegare la batteria al caricabatteria.

- Déposer la batterie.
- Se munir d'un chargeur de batterie adéquat.
- Préparer le chargeur de batterie selon le type de recharge indiquée.
- Brancher la batterie au chargeur de batterie.

ATTENZIONE

DURANTE LA RICARICA O L'USO, PROVVEDERE A UN'ADEGUATA VENTILAZIONE DEL LOCALE, EVITARE L'INALAZIONE DEI GAS EMESSI DURANTE LA RICARICA DELLA BATTERIA.

Accendere il caricabatteria.

Caratteristiche tecniche**MODALITA' DI RICARICA**

Ricarica - Normale

Corrente Elettrica - 1,8 A

Tempo - 8-10 ore

Lunga inattività

NEL CASO IN CUI IL VEICOLO RIMANGA INATTIVO PER PIU' DI VENTI GIORNI, SCOLLEGARE IL FUSIBILE DA 30A, PER EVITARE IL DEGRADO DELLA BATTERIA DOVUTO AL CONSUMO DI CORRENTE DA PARTE DEL COMPUTER MULTIFUNZIONE.

ATTENTION

PENDANT LA RECHARGE OU L'UTILISATION, AÉRER ADÉQUATEMENT LE LOCAL ET ÉVITER D'INHALER LES GAZ ÉMIS DURANT LA RECHARGE DE LA BATTERIE.

Allumer le chargeur de batterie.

Caractéristiques techniques**MODALITÉ DE RECHARGE**

Recharge - Normale

Courant électrique - 1,8 A

Temps - 8-10 heures

Longue inactivité

AU CAS OÙ LE VÉHICULE RESTERAIT INACTIF PENDANT PLUS DE VINGT JOURS, DÉBRANCHER LE FUSIBLE DE 30 A, POUR ÉVITER QUE LA BATTERIE NE SE DÉGRADE AVEC LA CONSOMMATION DE COURANT DE L'ORDINATEUR MULTIFONCTION.

ATTENZIONE

LA RIMOZIONE DEL FUSIBILE DA 30A COMPORTA L'AZZERAMENTO DELLE FUNZIONI: OROLOGIO DIGITALE, INFORMAZIONI DI VIAGGIO E MISURAZIONI CRONOMETRICHE.

Nel caso in cui il veicolo rimanga inattivo per più di quindici giorni è necessario ricaricare la batteria per evitarne la solfatazione.

- Rimuovere la batteria.

Nei periodi invernali o quando il veicolo rimane fermo, per evitarne il degrado, controllare la carica periodicamente (circa una volta al mese).

- Ricaricarla completamente utilizzando una carica normale.

Se la batteria rimane sul veicolo, scollegare i cavi dai morsetti.

ATTENTION

LA DÉPOSE DU FUSIBLE DE 30 A PROVOQUE LA REMISE À ZÉRO DES FONCTIONS : HORLOGE NUMÉRIQUE, INFORMATIONS DE VOYAGE ET MESURES CHRONOMÉTRIQUES.

Au cas où le véhicule resterait inactif plus de quinze jours, il est nécessaire de recharger la batterie pour en éviter la sulfatation.

- Déposer la batterie.

Durant la période hivernale ou lorsque le véhicule reste arrêté, pour éviter qu'elle ne se détériore, contrôler périodiquement la charge (environ une fois par mois).

- La recharger complètement en utilisant une recharge normale.

Si la batterie reste sur le véhicule, débrancher les câbles des bornes.

Fusibili (04_18, 04_19, 04_20, 04_21, 04_22)

ATTENZIONE



NON RIPARARE FUSIBILI DIFETTOSI.

NON UTILIZZARE MAI UN FUSIBILE DI POTENZA DIVERSA DA QUELLA SPECIFICATA PER EVITARE DANNI ALL'IMPIANTO ELETTRICO O CORTOCIRCUITI, CON IL RISCHIO DI INCENDI.

NOTA BENE

QUANDO UN FUSIBILE SI DANNEGGIA FREQUENTEMENTE, È PROBABILE CHE VI SIA UN CORTO CIRCUITO O UN SOVRACCARICO. IN QUESTO CASO CONSULTARE UN Concessionario Ufficiale Moto Guzzi.

Les fusibles (04_18, 04_19, 04_20, 04_21, 04_22)

ATTENTION

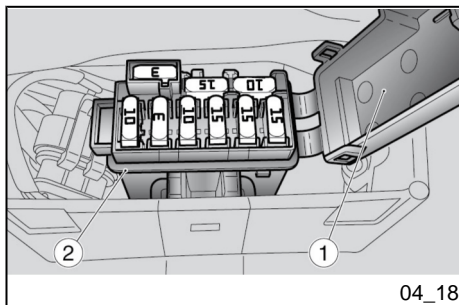


NE PAS RÉPARER DE FUSIBLES DÉFECTUEUX.

NE JAMAIS UTILISER UN FUSIBLE D'UNE PUISSANCE DIFFÉRENTE DE CELLE SPÉCIFIÉE POUR ÉVITER D'ÉVENTUELS DOMMAGES SUR LE CIRCUIT ÉLECTRIQUE OU COURT-CIRCUITS, POUVANT CAUSER DES RISQUES D'INCENDIES.

N.B.

QUAND UN FUSIBLE GRILLE FRÉQUEMMENT, IL EST PROBABLE QU'IL EXISTE UN COURT-CIRCUIT OU UNE SURCHARGE. DANS CE CAS, S'ADRESSER À UN concessionnaire officiel Moto Guzzi.



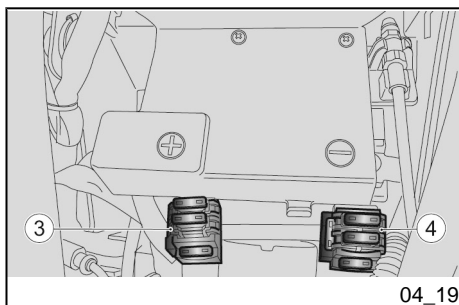
04_18

Se si riscontrasse il mancato o irregolare funzionamento di un componente elettrico o il mancato avviamento del motore, è necessario controllare i fusibili.

Controllare prima i fusibili secondari (2), i fusibili del sistema ABS (3) e successivamente i fusibili principali (4).

En cas de manque de fonctionnement ou de fonctionnement irrégulier d'un composant électrique ou si le moteur ne démarre pas, il faut contrôler les fusibles.

Contrôler d'abord les fusibles secondaires (2), les fusibles du système ABS (3) et ensuite les fusibles principaux (4).



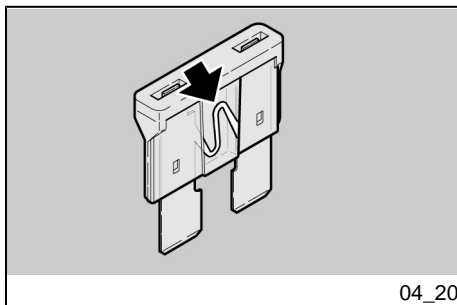
04_19

Per il controllo:

- Posizionare su 'OFF' il commutatore di accensione, onde evitare un corto circuito accidentale.
- Rimuovere la sella pilota.
- Aprire il coperchietto della scatola (1) dei fusibili secondari (2).

Pour le contrôle :

- Positionner l'interrupteur d'allumage sur « KEY OFF » afin d'éviter un court-circuit accidentel.
- Retirer la selle du pilote.
- Ouvrir le couvercle de la boîte (1) des fusibles secondaires (2).



04_20

- Estrarre un fusibile alla volta e controllare se il filamento è interrotto.
- Prima di sostituire il fusibile, ricercare, se possibile, la causa che ha provocato l'inconveniente.
- Sostituire il fusibile, se danneggiato, con uno del medesimo amperaggio.

NOTA BENE

SE VENISSE UTILIZZATO UN FUSIBILE DI RISERVA, PROVVEDERE A INSERIRNE UNO UGUALE NELL'APPOSITA SEDE.

- Effettuare anche per i fusibili principali le operazioni descritte precedentemente per i fusibili secondari.

NOTA BENE

LA RIMOZIONE DEL FUSIBILE DA 30A COMPORTA L'AZZERAMENTO DELLE FUNZIONI: OROLOGIO DIGITALE, DATI DI VIAGGIO E RILEVAMENTI CRONOMETRICI.

- Extraire un fusible à la fois et contrôler si le filament est interrompu.
- Avant de remplacer le fusible, rechercher, si possible, la cause de la panne.
- Remplacer le fusible, si endommagé, par un de même ampérage.

N.B.

SI UN FUSIBILE DE RÉSERVE EST UTILISÉ, VEILLER À EN INSTALLER UN AUTRE IDENTIQUE DANS LE LOGEMENT RESPECTIF.

- Pour les fusibles principaux, effectuer les mêmes opérations décrites précédemment pour les fusibles secondaires.

N.B.

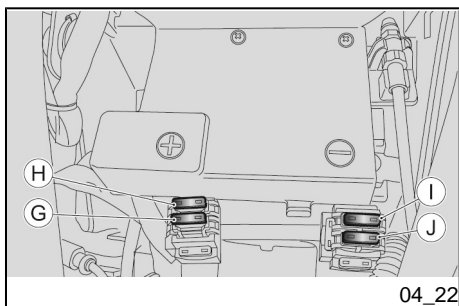
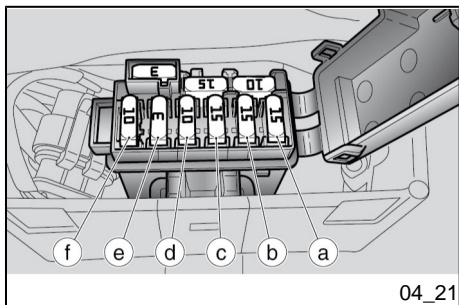
LA DÉPOSE DU FUSIBLE DE 30 A PROVOQUE LA REMISE À ZÉRO DES FONCTIONS : HORLOGE NUMÉRIQUE, INFORMATIONS DE VOYAGE ET MESURES CHRONOMÉTRIQUES.

DISPOSIZIONE FUSIBILI SECONDARI

(a) Fusibile da 15A	Stop, clacson, GPS, illuminazione pulsante HAZARD, bobine relè luci, passing, motorino parabrezza elettrico (ove previsto).
(b) Fusibile da 15A	Luci di posizione, luce targa, motorino avviamento, elettroventola, relè mantenimento avviamento
(c) Fusibile da 15A	Pompa benzina, bobine, iniettori
(d) Fusibile da 10A	Brucciatores lambda 1 e lambda 2, bobina relè iniezione secondario
(e) Fusibile da 3A	Positivo permanente, alimentazione centralina ECU, bobina relè avviamento
(f) Fusibile da 10A	Positivo sotto chiave, attivazione centralina ABS, attivazione cruscotto
3A - 10A - 15A	Fusibili di riserva

DISPOSITION DES FUSIBLES SECONDAIRES

(a) Fusible de 15 A	Stop, klaxon, GPS, éclairage du bouton HAZARD, bobine du relais des feux, appel de phares, moteur du pare-brise électrique (si prévu).
(b) Fusible de 15 A	Feux de position, ampoule d'éclairage de la plaque d'immatriculation, démarreur, électroventilateur, relais de maintien du démarrage
(c) Fusible de 15 A	Pompe à essence, bobines, injecteurs
(d) Fusible de 10 A	Brûleur lambda 1 et lambda 2, bobine du relais d'injection secondaire
(e) Fusible de 3 A	Positif permanent, alimentation centrale ECU, bobine relais de démarrage
(f) Fusible de 10A	Positif sous tension, activation de la centrale ABS, activation du tableau de bord
3 A - 10 A - 15 A	Fusibles de réserve



DISPOSIZIONE FUSIBILI PRINCIPALI

(g) Fusibile da 40A	Ricarica batteria
(h) Fusibile da 30A	Fusibile primario moto
(i) Fusibile da 20A	Fusibile anabbaglianti - abbaglianti
(j) Fusibile da 20A	Fusibile primario ABS

DISPOSITION DES FUSIBLES PRINCIPAUX

(g) Fusible de 40A	Recharge de la batterie
(h) Fusible de 30 A	Fusible primaire de la moto
(i) Fusible de 20 A	Fusible des feux de croisement - feux de route

**Lampade (04_23, 04_24,
04_25, 04_26, 04_27, 04_28)****Ampoules (04_23, 04_24,
04_25, 04_26, 04_27, 04_28)****ATTENZIONE**

PRIMA DI SOSTITUIRE UNA LAMPADINA, PORTARE L'INTERRUTTORE DI ACCENSIONE SULLA POSIZIONE «OFF» E ATTENDERE QUALCHE MINUTO PER PERMETTERE IL RAFFREDDAMENTO DELLA STESSA.

SOSTITUIRE LA LAMPADINA INDOSANDO GUANTI PULITI O USANDO UN PANNO PULITO E ASCIUTTO.

NON LASCIARE IMPRONTE SULLA LAMPADINA, IN QUANTO POTREBBERO CAUSARE IL SURRISCALDAMENTO E QUINDI LA ROTTURA. SE SI TOCCA LA LAMPADINA CON LE MANI NUDE, PULIRLA CON ALCOOL DALLE EVENTUALI IMPRONTE, PER EVITARE CHE SI DANNEGGI.

NON FORZARE I CAVI ELETTRICI.

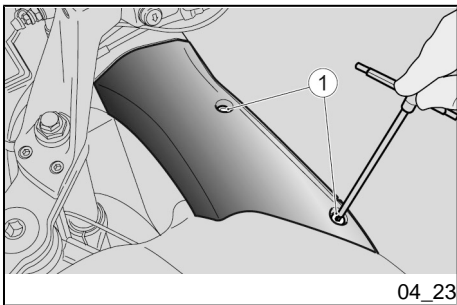
ATTENTION

AVANT DE REMPLACER UNE AMPOULE, PORTER L'INTERRUPTEUR D'ALLUMAGE SUR « KEY OFF » ET ATTENDRE QUELQUES MINUTES QUE L'AMPOULE REFROIDISSE.

REEMPLACER L'AMPOULE EN ENFILANT DES GANTS PROPRES OU EN UTILISANT UN CHIFFON PROPRE ET SEC.

NE PAS LAISSER D'EMPREINTES SUR L'AMPOULE, DANS LA MESURE OÙ CELA POURRAIT LA FAIRE SURCHAUFFER ET GRILLER. SI L'AMPOULE EST PRISE À MAINS NUES, NETTOYER À L'ALCOOL LES ÉVENTUELLES EMPREINTES POUR ÉVITER QU'ELLE NE GRILLE.

NE PAS FORCER LES CÂBLES ÉLECTRIQUES.

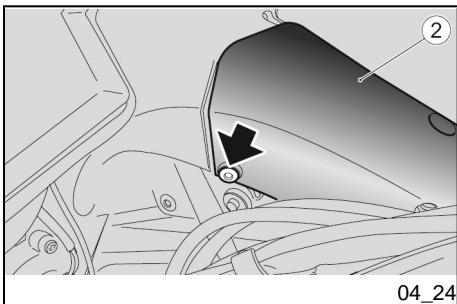


SOSTITUZIONE LAMPADINE FANALE ANTERIORE

- Operando da entrambi i lati, svitare e togliere le due viti (1) delle chiusure plancia.

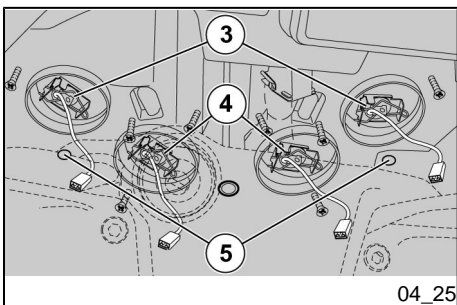
REPLACEMENT DES AMPOULES DU FEU AVANT

- De part et d'autre du véhicule, dévisser et enlever les deux vis (1) des fermetures de la planche.



- Operando da entrambi i lati, sganciare il piolo anteriore.
- Rimuovere entrambe le chiusure plancia (2).

- De part et d'autre du véhicule, décrocher le pion avant.
- Retirer les deux fermetures de planche (2).

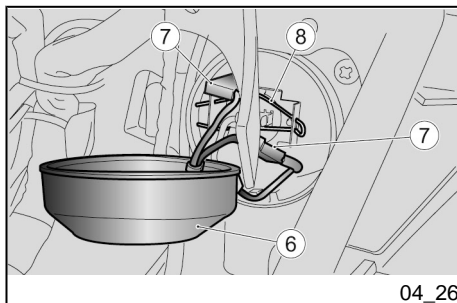


Nel fanale anteriore sono alloggiate:

- due lampadine luce anabbagliante (superiori) (3);
- due lampadine luce abbagliante (inferiori) (4);
- due lampadine luce di posizione (inferiori) (5).

Dans le feu avant, il y a :

- deux ampoules du feu de croisement (supérieures) (3) ;
- deux ampoules du feu de route (inférieures) (4) ;
- deux ampoules du feu de position (inférieures) (5).



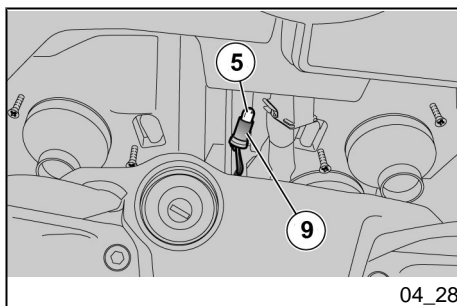
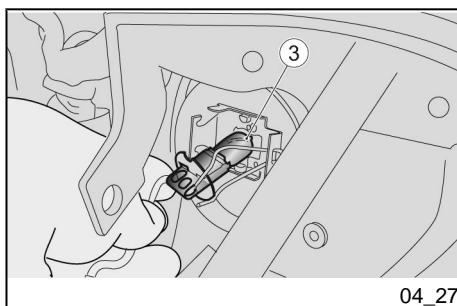
SOSTITUZIONE LAMPADINA LUCE ANABBAGLIANTE (3)

Per estrarre il connettore elettrico lampadina non tirare i cavi elettrici.

- Rimuovere la protezione in gomma (6).
- Scollegare i connettori (7).
- Sganciare le due estremità della molla di ritegno (8) ed estrarre la lampadina, sostituendola con una di medesima intensità.

ATTENZIONE

INSERIRE LA LAMPADINA NEL PORTALAMPADA FACENDO COINCIDERE LE APPOSITE SEDI DI POSIZIONAMENTO.



- Rimontare il corpo lampada nell'apposita sede e bloccarlo riagganciando la molla di ritegno (8).
- Collegare i connettori (7) e riposizionare la protezione in gomma (6).

SOSTITUZIONE LAMPADINA LUCE ABBAGLIANTE (4)

Per estrarre il connettore elettrico lampadina non tirare i cavi elettrici.

REPLACEMENT DE L'AMPOULE DU FEU DE CROISEMENT (3)

Ne pas tirer des câbles électriques pour extraire le connecteur électrique de l'ampoule.

- Déposer la protection en caoutchouc (6).
- Débrancher les connecteurs (7).
- Décrocher les deux extrêmes du ressort de retenue (8) et extraire l'ampoule, en la remplaçant par une autre de même intensité.

ATTENTION

INSÉRER L'AMPOULE DANS LA DOUILLE EN FAISANT COÏNCIDER LES LOGEMENTS PRÉVUS.

- Remonter le corps de l'ampoule dans son logement et le bloquer en rattachant le ressort de retenue (8).
- Brancher les connecteurs (7) et repositionner la protection en caoutchouc (6).

REPLACEMENT DE L'AMPOULE DU FEU DE CROISEMENT (4)

Ne pas tirer des câbles électriques pour extraire le connecteur électrique de l'ampoule.

- Operare come per la luce anabagliante (3).

SOSTITUZIONE LAMPADINA LUCE DI POSIZIONE (5)

Per estrarre il connettore elettrico lampadina non tirare i cavi elettrici.

- Afferrare il portalampada luce di posizione (9), tirare e disinserirlo dalla sede.
- Sfilare la lampadina (5) e sostituirlo con una dello stesso tipo.
- Rimontare il portalampada (9) nell'apposita sede.
- Installare la plancia.

- Procéder comme pour l'ampoule du feu de croisement (3).

REPLACEMENT DE L'AMPOULE DU FEU DE POSITION (5)

Ne pas tirer des câbles électriques pour extraire le connecteur électrique de l'ampoule.

- Prendre la douille du feu de position (9), tirer et le désengager de son siège
- Dévisser l'ampoule (5) et la remplacer par une autre du même type
- Remonter la douille (9) dans son logement.
- Installer la planche de bord

Regolazione proiettore (04_29, 04_30)

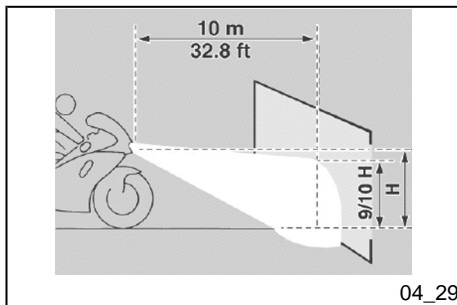
NOTA BENE

IN BASE A QUANTO PRESCRITTO DALLA LEGISLAZIONE IN VIGORE NEL PAESE DI UTILIZZO DEL VEICOLO, PER LA VERIFICA DELL'ORIENTAMENTO DEL FASCIO LUMINOSO DEVONO ESSERE ADOTTATE PROCEDURE SPECIFICHE.

Reglage du projecteur (04_29, 04_30)

N.B.

EN FONCTION DE CE QUI EST PRESCRIT PAR LA RÉGLEMENTATION EN VIGUEUR DANS LE PAYS OÙ LE VÉHICULE EST UTILISÉ, DES PROCÉDURES SPÉCIFIQUES DOIVENT ÊTRE ADOPTÉES POUR LA VÉRIFICATION DE L'ORIENTATION DU FAISCEAU LUMINEUX.



04_29

Per una verifica rapida del corretto orientamento del fascio luminoso anteriore:

- Porre il veicolo a 10 m (32.8 ft) di distanza da una parete verticale, accertandosi che il terreno sia piano.
- Accendere la luce anabbagliante, sedersi sul veicolo e verificare che il fascio luminoso proiettato sulla parete sia di poco al di sotto della retta orizzontale del proiettore (circa 9/10 dell'altezza totale).

PER EFFETTUARE LA REGOLAZIONE VERTICALE DEL FASCIO LUMINOSO:

- Posizionare il veicolo in assetto verticale.
- Spostare la plancia.
- Regolare l'inclinazione del faro anabbagliante agendo sulla vite (1).
- Regolare l'inclinazione del faro abbagliante agendo sulla vite (3).

AVVITANDO (senso orario) il fascio luminoso si alza.

SVITANDO (senso antiorario) il fascio luminoso si abbassa.

Al termine della regolazione:

ATTENZIONE

VERIFICARE IL CORRETTO ORIENTAMENTO VERTICALE DEL FASCIO

Pour une vérification rapide de l'orientation correcte du faisceau lumineux avant :

- Placer le véhicule à 10 m (32.8 ft) de distance d'un mur vertical, en s'assurant que le terrain est plat.
- Allumer le feu de croisement, s'asseoir sur le véhicule et vérifier que le faisceau lumineux projeté sur le mur est légèrement en-dessous de la ligne horizontale du projecteur (environ 9/10 de la hauteur totale).

POUR EFFECTUER LE RÉGLAGE VERTICAL DU FAISCEAU LUMINEUX :

- Positionner le véhicule en assiette verticale.
- Déplacer la planche de bord.
- Régler l'inclinaison du phare du feu de croisement en agissant sur la vis (1).
- Régler l'inclinaison du phare du feu de route en agissant sur la vis (3).

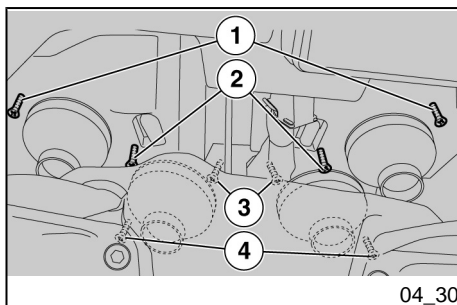
EN VISSANT (sens des aiguilles d'une montre) le faisceau lumineux s'élève.

EN DÉVISSANT (sens inverse des aiguilles d'une montre) le faisceau lumineux s'abaisse.

À la fin du réglage :

ATTENTION

VÉRIFIER LA CORRECTE ORIENTATION VERTICALE DU FAISCEAU LU-



04_30

LUMINOSO ED INSTALLARE LA PLANCIA.

PER EFFETTUARE LA REGOLAZIONE ORIZZONTALE DEL FASCIO LUMINOSO:

- Posizionare il veicolo sul cavalletto.
- Spostare la plancia.
- Agendo sulla vite (2) regolare l'orientamento del fascio luminoso del faro anabbagliante.
- Agendo sulla vite (4) regolare l'orientamento del fascio luminoso del faro abbagliante.

Al termine della regolazione:

ATTENZIONE

VERIFICARE IL CORRETTO ORIENTAMENTO ORIZZONTALE DEL FASCIO LUMINOSO ED INSTALLARE LA PLANCIA.

MINEUX ET INSTALLER LA PLANCHE DE BORD.

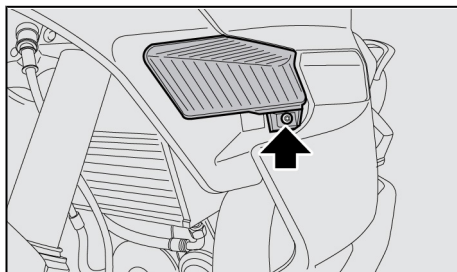
POUR EFFECTUER LE RÉGLAGE HORIZONTAL DU FAISCEAU LUMINEUX :

- Poser le véhicule sur la béquille.
- Déplacer la planche de bord.
- En agissant sur la vis (2) régler l'orientation du faisceau lumineux du feu de croisement.
- En agissant sur la vis (4) régler l'orientation du faisceau lumineux du feu de route.

À la fin du réglage:

ATTENTION

VÉRIFIER LA CORRECTE ORIENTATION HORIZONTAL DU FAISCEAU LUMINEUX ET INSTALLER LA PLANCHE DE BORD.

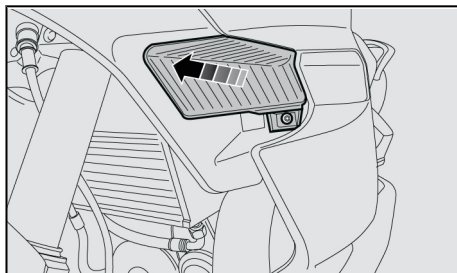


04_31

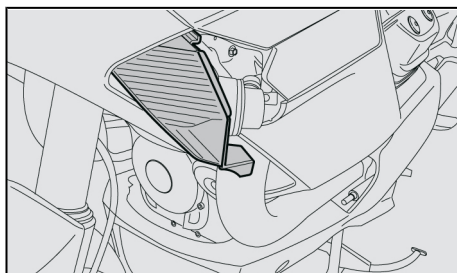
Indicatori di direzione anteriori (04_31, 04_32, 04_33)

Per la sostituzione delle lampadine:

- Svitare e togliere la vite.
- Premere sulla parte anteriore del corpo freccia ed estrarlo.
- Scollegare il connettore.
- Svitare il portalamпада in senso orario.
- Premere moderatamente la lampadina e ruotarla in senso antiorario.
- Estrarre la lampadina dalla sede.
- Inserire una lampadina dello stesso tipo nel portalamпада facendo coincidere i due piolini guida con le rispettive guide sul portalamпада.



04_32



04_33

Nel rimontaggio inserire la parte anteriore dell'indicatore di direzione nella carena, farlo ruotare sino ad inserirlo in posizione e fissarlo tramite la vite.

Clignotants avant (04_31, 04_32, 04_33)

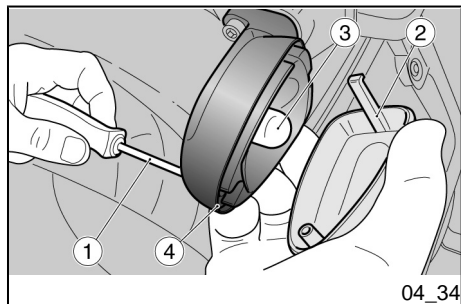
Pour remplacer les ampoules :

- Dévisser et enlever la vis.
- Pousser sur l'avant du corps du clignotant et l'extraire.
- Débrancher le connecteur.
- Dévisser la douille dans le sens des aiguilles d'une montre.
- Appuyer modérément sur l'ampoule et la tourner dans le sens inverse des aiguilles d'une montre.
- Extraire l'ampoule de son logement.
- Insérer une ampoule du même type dans la douille, en faisant coïncider les deux broches de guidage avec les guides correspondants de la douille.

Au remontage, introduire la partie avant du clignotant dans le carénage, le faire tourner jusqu'à ce qu'il soit en position et le fixer avec la vis.

Gruppo ottico posteriore

La moto è equipaggiata di fanale posteriore a LED pertanto per la loro sostituzione è consigliabile rivolgersi a un Concessionario Ufficiale **Moto Guzzi**.



Indicatori di direzione posteriori (04_34)

- Svitare e togliere la vite (1).
- Rimuovere lo schermo protettivo (2).
- Premere moderatamente la lampadina e ruotarla in senso antiorario.
- Estrarre la lampadina dalla sede.
- Inserire una lampadina dello stesso tipo nel portalampada facendo coincidere i due piolini guida con le rispettive guide sul portalampada.

NOTA BENE

NELLA RIMOZIONE DELLO SCHERMO PROTETTIVO, PROCEDERE CON CAUTELA, PER NON SPEZZARE IL DENTE D'INNESTO.

Groupe optique arrière

La moto est équipée d'un feu arrière à DEL ; par conséquent, pour leur remplacement, il est conseillé de s'adresser à un Concessionnaire Officiel **Moto Guzzi**.

Clignotants arrière (04_34)

- Dévisser et enlever la vis (1).
- Déposer l'écran protecteur (2).
- Appuyer modérément sur l'ampoule et la tourner dans le sens inverse des aiguilles d'une montre.
- Extraire l'ampoule du logement.
- Insérer une ampoule du même type dans la douille en faisant coïncider les deux tiges de guidage avec les guides respectifs de la douille.

N.B.

LORS DE LA DÉPOSE DE L'ÉCRAN PROTÉCTEUR, PROCÉDER AVEC PRÉCAUTION POUR NE PAS ROMPRE L'ERGOT D'ACCROCHAGE.

Luce targa

Data la complessità dell'operazione si consiglia di rivolgersi a un Concessionario Ufficiale **Moto Guzzi**.

Eclairage de la plaque d'immatriculation

Étant donné la complexité de l'opération, il est conseillé de s'adresser à un Concessionnaire Officiel **Moto Guzzi**.

Specchi retrovisori (04_35, 04_36)



NON METTERSI ALLA GUIDA CON GLI SPECCHIETTI RETROVISORI RUOTATI IN MODO SCORRETTO.

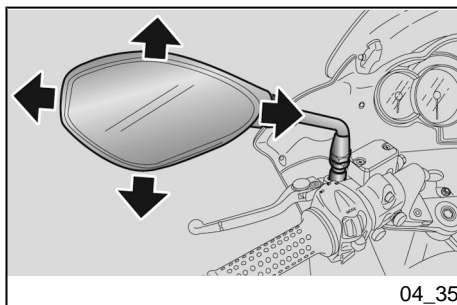
ACCETARSI SEMPRE, PRIMA DI PARTIRE, CHE QUESTI SIANO IN POSIZIONE DI LAVORO E REGOLATI CORRETTAMENTE.

Retroviseurs (04_35, 04_36)



NE PAS SE METTRE À CONDUIRE AVEC LES RÉTROVISEURS INCORRECTEMENT ORIENTÉS.

S'ASSURER TOUJOURS, AVANT DE PARTIR, QUE CEUX-CI SONT EN POSITION ET CORRECTEMENT RÉGLÉS.



Rimozione specchietti retrovisori:

- Posizionare il veicolo sul cavalletto.
- Allentare il dado di bloccaggio.



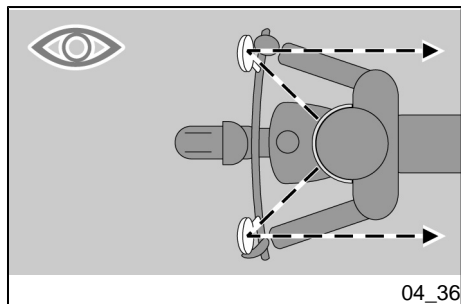
NEL RIMONTAGGIO ACCERTARSI, PRIMA DI SERRARE IL DADO DI BLOCCAGGIO, CHE L'ASTA DI SO-

Dépose des rétroviseurs :

- Positionner le véhicule sur la béquille.
- Desserrer l'écrou de blocage.



LORS DU REMONTAGE, AVANT DE SERRER L'ÉCROU DE BLOCAGE, S'ASSURER QUE LA TIGE DE SUP-



STEGNO SPECCHIETTO RETROVISORE SIA ORIENTATA IN MODO DA RISULTARE ALLINEATA CON IL MANUBRIO.

- Sfilare verso l'alto e rimuovere il gruppo specchietto retrovisore completo.

Eventualmente ripetere le operazioni per la rimozione dell'altro specchietto retrovisore.

Regolazione specchietti retrovisori:

- Salire in posizione di guida sul veicolo.
- Ruotare lo specchietto regolando correttamente l'inclinazione.

Ripetere le operazioni per la regolazione dell'altro specchietto retrovisore.

- Controllare che non vi siano depositi di sporcizia e fango.

PORT DU RÉTROVISEUR EST ORIENTÉ DE FAÇON À ÊTRE ALIGNÉ AVEC LE GUIDON.

- Extraire vers le haut et déposer le groupe rétroviseur complet.

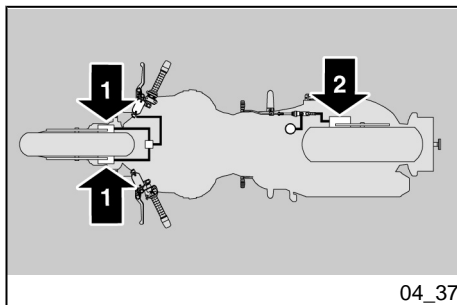
Le cas échéant, répéter les opérations pour la dépose de l'autre rétroviseur.

Réglage des rétroviseurs :

- Monter en position de conduite sur le véhicule.
- Tourner le rétroviseur en réglant correctement l'inclinaison.

Répéter les opérations pour le réglage de l'autre rétroviseur.

- Contrôler l'absence de dépôts de saleté ou de boue.



Freno a disco anteriore e posteriore (04_37, 04_38, 04_39)

ATTENZIONE



UN DISCO SPORCO IMBRATTA LE PASTIGLIE, CON CONSEGUENTE RIDUZIONE DELL'EFFICACIA FRENANTE.

LE PASTIGLIE SPORCHE DEVONO ESSERE SOSTITUITE, MENTRE IL DISCO SPORCO DEVE ESSERE RIPULITO CON UN PRODOTTO SGRASSANTE DI ALTA QUALITÀ.

ATTENZIONE

PER LA RIMOZIONE DELLE RUOTE POSTERIORI, RIVOLGERSI AD UN Concessionario Ufficiale Moto Guzzi.

ATTENZIONE



CONTROLLARE L'USURA DELLE PASTIGLIE DEI FRENI SOPRATTUTTO PRIMA DI OGNI VIAGGIO.

Frein a disque avant et arriere (04_37, 04_38, 04_39)

ATTENTION



UN DISQUE SALE SOUILLE LES PLAQUETTES, RÉDUISANT AINSI L'EFFICACITÉ DE FREINAGE.

LES PLAQUETTES SALES DOIVENT ÊTRE REMPLACÉES, TANDIS QUE LE DISQUE SALE DOIT ÊTRE NETTOYÉ AVEC UN PRODUIT DÉGRAISSANT DE HAUTE QUALITÉ.

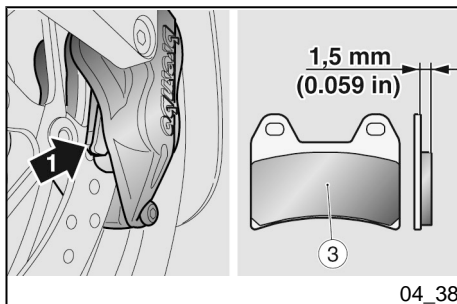
ATTENTION

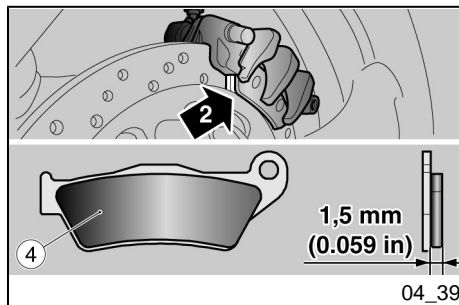
POUR LA DÉPOSE DE LA ROUE ARRIÈRE, S'ADRESSER À UN concessionnaire officiel Moto Guzzi.

ATTENTION



CONTRÔLER L'USURE DES PLAQUETTES DE FREIN SURTOUT AVANT CHAQUE VOYAGE.





Per eseguire un controllo rapido dell'usura delle pastiglie:

- Posizionare il veicolo sul cavalletto.
- Effettuare un controllo visivo tra disco e pastiglie operando:
 - dal basso anteriormente, per la pinza freno anteriore (1);
 - sul lato opposto della moto, attraverso il cerchio, per la pinza freno posteriore (2).

ATTENZIONE

IL CONSUMO OLTRE IL LIMITE DEL MATERIALE D'ATTRITO CAUSEREBBE IL CONTATTO DEL SUPPORTO METALLICO DELLA PASTIGLIA CON IL DISCO, CON CONSEGUENTE RUMORE METALLICO E FUORIUSCITA DI SCINTILLE DALLA PINZA; L'EFFICACIA FRENANTE, LA SICUREZZA E L'INTEGRITÀ DEL DISCO SAREBBERO COSÌ COMPROMESSE.

Se lo spessore del materiale d'attrito (anche di sola pastiglia anteriore (3) o posteriore (4)) è ridotto sino al valore di circa **1,5 mm (0.059 in)** (oppure se anche uno solo degli indicatori di usura non è più visibile) fare sostituire tutte le pastiglie delle pinze freno, rivolgendosi ad un Concessionario Ufficiale **Moto Guzzi**.

Pour réaliser un contrôle rapide de l'usure des plaquettes :

- Placer le véhicule sur la béquille.
- Effectuer un contrôle visuel entre le disque et les plaquettes de la manière suivante :
 - du bas et par l'avant, pour l'étrier du frein avant (1) ;
 - sur le côté opposé de la moto, à travers la jante, pour l'étrier du frein arrière (2).

ATTENTION

L'USURE AU-DELÀ DE LA LIMITE DU MATÉRIAU DE FROTTEMENT PROVOQUERAIT LE CONTACT DU SUPPORT MÉTALLIQUE DE LA PLAQUETTE AVEC LE DISQUE, CE QUI PRODUIRAIT UN BRUIT MÉTALLIQUE ET DES ÉTINCELLES À L'ÉTRIER. L'EFFICACITÉ DU FREINAGE, LA SÉCURITÉ ET L'INTÉGRITÉ DU DISQUE SERAIENT AINSI COMPROMIS.

Si l'épaisseur du matériel de frottement (même d'une seule plaquette avant (3) ou arrière (4)) est réduite jusqu'à une valeur d'environ **1,5 mm (0.059 in)** (ou bien si même un seul des indicateurs d'usure n'est plus visible), faire remplacer toutes les plaquettes des étriers de frein chez un concessionnaire officiel **Moto Guzzi**.

Inattività del veicolo (04_40)

In caso di lunga inattività del veicolo:

- Rimuovere la batteria.
- Lavare e asciugare il veicolo
- Passare della cera sulle superfici verniciate.
- Gonfiare gli pneumatici.
- Sistemare il veicolo in un locale non riscaldato, privo di umidità, al riparo dai raggi solari e dove le variazioni di temperatura siano minime.
- Infilare e legare un sacchetto di plastica sui terminali di scarico della marmitta per evitare che entri umidità.

ATTENZIONE

E' CONSIGLIATO POSIZIONARE IL VEICOLO SU STABILI SOSTEGNI CHE MANTENGANO ENTRAMBI GLI PNEUMATICI SOLLEVATI DA TERRA.

Coprire il veicolo evitando l'uso di materiali plastici impermeabili.

ATTENZIONE

PER EVITARE IL DETERIORAMENTO DELLA BATTERIA, ESEGUIRE LE OPERAZIONI PREVISTE PER LA LUNGA INATTIVITA'.

Inactivite du vehicule (04_40)

En cas de longue inactivité du véhicule :

- Déposer la batterie.
- Laver et sécher le véhicule
- Appliquer de la cire sur les surfaces peintes.
- Gonfler les pneus.
- Ranger le véhicule dans un local frais, sec, à l'abri du soleil, et non sujet aux fortes variations de températures.
- Enfiler et nouer un sac en plastique sur les extrémités du pot d'échappement pour éviter que l'humidité ne rentre.

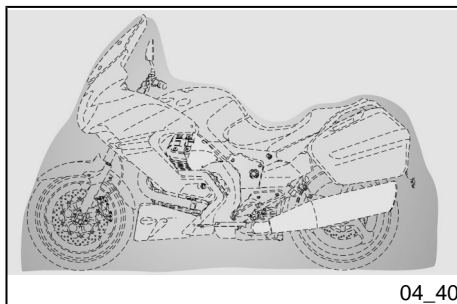
ATTENTION

IL EST CONSEILLÉ DE POSITIONNER LE VÉHICULE SUR DES SUPPORTS STABLES QUI MAINTIENNENT LES DEUX PNEUS SOULEVÉS DU SOL.

Couvrir le véhicule en évitant l'utilisation de matières plastiques imperméables.

ATTENTION

POUR ÉVITER LA DÉTÉRIORATION DE LA BATTERIE, EFFECTUER LES OPÉRATIONS PRÉVUES EN CAS DE LONGUE INACTIVITÉ.



Pulizia veicolo (04_41, 04_42, 04_43)

Pulire frequentemente il veicolo se viene utilizzato in zone o in condizioni di:

- Inquinamento atmosferico (città e zone industriali).
- Salinità e umidità dell'atmosfera (zone marine, clima caldo e umido).
- Particolari condizioni ambientali / stagionali (impiego di sale, prodotti chimici antighiaccio su strade nel periodo invernale).
- Particolare attenzione deve essere riservata a evitare che sulla carrozzeria rimangano depositi, residui di polveri industriali e inquinanti, macchie di catrame, insetti morti, escrementi di uccelli, ecc.
- Evitare di parcheggiare il veicolo sotto gli alberi. In alcune stagioni, infatti dagli alberi cadono residui, resine, frutti o foglie contenenti sostanze chimiche dannose per la vernice.
- Pulire il cruscotto utilizzando un panno morbido e umido.

ATTENZIONE



PRIMA DI EFFETTUARE IL LAVAGGIO DEL VEICOLO, TAPPARE LE PRESE

Nettoyage du véhicule (04_41, 04_42, 04_43)

Nettoyer fréquemment le véhicule s'il est utilisé sous certaines conditions :

- Pollution atmosphérique (ville et zones industrielles).
- Salinité et humidité de l'atmosphère (zones maritimes, climat chaud et humide).
- Conditions environnementales / saisonnières particulières (emploi de sel, produits chimiques antigel sur les routes en période hivernale).
- Faire particulièrement attention à éviter l'accumulation sur la carrosserie de dépôts, de résidus de poussières industrielles et polluantes, de taches de goudron, d'insectes morts, de fientes d'oiseau, etc.
- Éviter de stationner le véhicule sous les arbres. En effet, à certaines saisons, des résidus, de la résine, des fruits ou des feuilles contenant des substances chimiques qui altèrent la peinture tombent des arbres.
- Nettoyer le tableau de bord avec un chiffon doux et humide.

D'ARIA D'ASPIRAZIONE DEL MOTORE E I GLI SCARICHI DELLA MARMITTA.

ATTENZIONE



DOPO IL LAVAGGIO DEL VEICOLO, L'EFFICIENZA DELLA FRENATA POTREBBE ESSERE MOMENTANEAMENTE COMPROMESSA, A CAUSA DELLA PRESENZA DI ACQUA SULLE SUPERFICI DI ATRIBITO DELL'IMPIANTO FRENANTE. BISOGNA PREVEDERE LUNGHE DISTANZE DI FRENATA PER EVITARE INCIDENTI. AZIONARE RIPETUTAMENTE I FRENI, PER RISTABILIRE LE NORMALI CONDIZIONI. EFFETTUARE I CONTROLLI PRELIMINARI.

ATTENTION

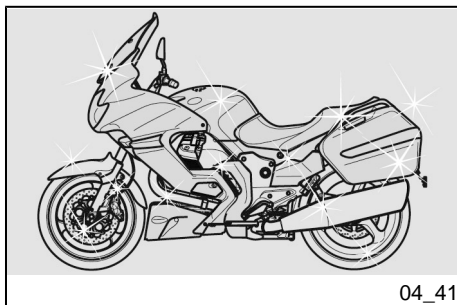


AVANT DE LAVER LE VÉHICULE, BOUCHER LES PRISES D'AIR D'ADMISSION DU MOTEUR ET LES SORTIES DU POT D'ÉCHAPPEMENT.

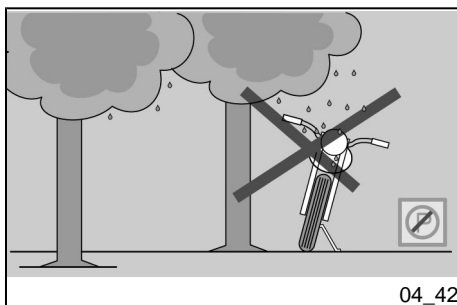
ATTENTION



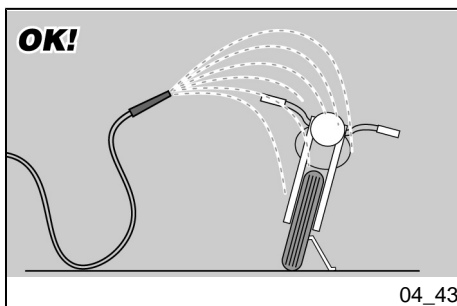
APRÈS LE LAVAGE DU VÉHICULE, L'EFFICACITÉ DU FREINAGE PEUT ÊTRE MOMENTANÉMENT COMPROMISE, À CAUSE DE LA PRÉSENCE D'EAU SUR LES SURFACES DE FROTTEMENT DU SYSTÈME DE FREINAGE. IL FAUT PRÉVOIR DE LONGUES DISTANCES DE FREINAGE POUR ÉVITER LES ACCIDENTS. ACTIONNER LES FREINS À PLUSIEURS REPRISES POUR RÉTABLIR SES CONDITIONS NORMALES. EFFECTUER LES CONTRÔLES PRÉLIMINAIRES.



04_41



04_42



04_43

Per rimuovere lo sporco e il fango depositati sulle superfici verniciate, è necessario utilizzare un getto di acqua a bassa pressione, bagnare accuratamente le parti sporche, rimuovere fango e sporchie con una spugna soffice per carrozzeria, imbevuta in molta acqua e shampoo (2 ÷ 4% parti di shampoo in acqua). Successivamente sciacquare abbondantemente con acqua, e asciugare con pelle scamosciata. Per pulire le parti esterne del motore, utilizzare detergente sgrassante, pennelli e stracci. Le parti in alluminio anodizzato o verniciato come forcelle, cerchi, telaio, pedane eccetera, vanno lavate con sapone neutro e acqua. L'utilizzo di detersivi troppo aggressivi può intaccare il trattamento superficiale di questi componenti.



PER LA PULIZIA DEI FANALI, UTILIZZARE UNA SPUGNA IMBEVUTA DI DETERGENTE NEUTRO E ACQUA, STROFINANDO CON DELICATEZZA LE SUPERFICI E RISCIAQUANDO FREQUENTEMENTE CON ACQUA ABBONDANTE. SI RICORDA CHE LA LUCIDATURA CON CERE SILICONICHE DEVE ESSERE EFFETTUATA DOPO UN ACCURATO LAVAGGIO DEL VEICOLO. NON LUCIDARE CON PASTE ABRASIVE LE VERNICI OPACHE. NON ESEGUIRE IL LAVAGGIO AL SOLE, SPECIALMENTE D'ESTATE, CON LA CARROZZERIA ANCORA CALDA,

Pour éliminer la saleté et la boue déposées sur les surfaces peintes, il est nécessaire d'utiliser un jet d'eau à basse pression, mouiller soigneusement les parties sales, éliminer la boue et les saletés avec une éponge douce pour carrosserie, imbibée de beaucoup d'eau et de shampooing (2 ÷ 4 % de shampooing dans l'eau). Rincer ensuite abondamment à l'eau et sécher avec une chamoussine. Pour nettoyer les parties extérieures du moteur, utiliser un détergent dégraissant, des pinces et des chiffons. Les pièces en aluminium anodisé ou peintes comme les fourches, les jantes, le cadre, les repose-pieds, etc., doivent être lavées avec du savon neutre et de l'eau. L'utilisation de détergents trop agressifs peut attaquer le traitement superficiel de ces composants.



POUR LE NETTOYAGE DES FEUX, UTILISER UNE ÉPONGE IMBIBÉE DE DÉTERGENT NEUTRE ET D'EAU, EN FROTTANT DÉLICATEMENT LES SURFACES ET EN RINÇANT FRÉQUEMMENT À L'EAU. RETENIR QUE LE POLISSAGE AVEC DES CIRES AUX SILICONES DOIT ÊTRE RÉALISÉ APRÈS UN NETTOYAGE SOIGNEUX DU VÉHICULE. NE PAS CIRER AVEC DES PÂTES ABRASIVES LES PEINTURES METALLIQUES. LE LAVAGE NE DOIT JAMAIS ÊTRE EFFECTUÉ AU SOLEIL, SPÉCIALE-

IN QUANTO LO SHAMPOO ASCIUGANDOSI PRIMA DEL RISCACQUO POTREBBE CAUSARE DANNI ALLA VERNICIATURA.

ATTENZIONE



NON UTILIZZARE ACQUA (O LIQUIDI) A TEMPERATURA SUPERIORE A 40° C (104°F) PER LA PULIZIA DEI COMPONENTI IN PLASTICA DEL VEICOLO. NON INDIRIZZARE GETTI D'ACQUA O DI ARIA AD ALTA PRESSIONE O GETTI A VAPORE SULLE SEGUENTI PARTI: MOZZI DELLE RUOTE, COMANDI POSTI SUL LATO DESTRO E SINISTRO DEL MANUBRIO, CUSCINETTI, POMPE DEI FRENI, STRUMENTI E INDICATORI, SCARICO DEL SILENZIATORE, INTERRUOTTORE DI ACCENSIONE / BLOCCASTERZO. PER LA PULIZIA DELLE PARTI IN GOMMA E PLASTICA E DELLA SELLA NON UTILIZZARE ALCOOL O SOLVENTI; ADOPERARE INVECE ACQUA E SAPONE NEUTRO.

ATTENZIONE

PER LA PULIZIA DELLA SELLA NON UTILIZZARE SOLVENTI O DERIVATI DEL PETROLIO (ACETONE, TRIELINA, TREMENTINA, BENZINA, DILUENTI). SI POSSONO UTILIZZARE DETERGENTI CONTENENTI TENSIOATTIVI

MENT EN ÉTÉ, QUAND LA CARROSSERIE EST ENCORE CHAUDE, CAR LE SHAMPOOING EN SÉCHANT AVANT LE RINÇAGE PEUT ENDOMMAGER LA PEINTURE.

ATTENTION



NE PAS UTILISER D'EAU (OU DE LIQUIDES) À TEMPÉRATURE SUPÉRIEURE À 40 °C (104 °F) POUR NETTOYER LES COMPOSANTS EN PLASTIQUE DU VÉHICULE. NE PAS DIRIGER DE JETS D'EAU OU D'AIR À HAUTE PRESSION OU DE JETS DE VAPEUR SUR LES PARTIES SUIVANTES : MOYEUX DES ROUES, COMMANDES SITUÉES SUR LES CÔTÉS DROIT ET GAUCHE DU GUIDON, COUSSINETS, MAÎTRE-CYLINDRES, INSTRUMENTS ET INDICATEURS, ÉCHAPPEMENT DU SILENCIEUX, INTERRUPTEUR D'ALLUMAGE/BLOCCAGE DE DIRECTION. POUR LE NETTOYAGE DES PIÈCES EN CAOUTCHOUC OU EN PLASTIQUE ET DE LA SELLE NE PAS UTILISER D'ALCOOL NI DE DISSOLVANTS ; EMPLOYER AU CONTRAIRE DE L'EAU ET DU SAVON NEUTRE.

ATTENTION

POUR NETTOYER LA SELLE, NE PAS UTILISER DE DISSOLVANTS NI DE

NON SUPERIORI AL 5% (SAPONE NEUTRO, DETERGENTI SGRASSANTI O ALCOOL).

ASCIUGARE CON CURA LA SELLA AL TERMINE DELLA PULIZIA.

ATTENZIONE



SULLA SELLA NON APPLICARE CERE PROTETTIVE PER EVITARNE LA SCIVOLOSITÀ.

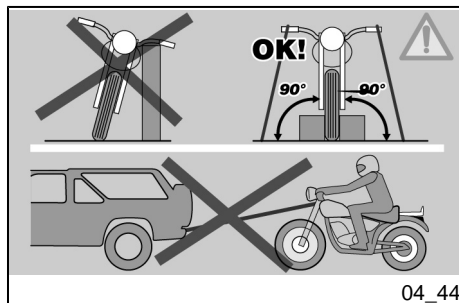
DÉRIVÉS DU PÉTROLE (ACÉTONE, TRICHLORÉTHYLÈNE, TÉRÉBENTHÈNE, BENZINE, DILUANTS). ON PEUT UTILISER DES DÉTERGENTS CONTENANT DES TENSIOACTIFS EN FAIBLE QUANTITÉ, INFÉRIEURE À 5 % (SAVON NEUTRE, DÉTERGENTS DÉGRAISSANTS OU ALCOOL).

SÉCHER SOIGNEUSEMENT LA SELLE À LA FIN DU NETTOYAGE.

ATTENTION



NE PAS APPLIQUER DE CIRES PROTECTRICES SUR LA SELLE POUR ÉVITER SON GLISSEMENT.



Trasporto (04_44)

Non svuotare mai completamente il serbatoio carburante, né parzialmente né totalmente. Questo, infatti, potrebbe causare danni ai componenti interni del serbatoio carburante o ad altre parti dell'impianto di alimentazione. Assicurarsi sempre che il tappo del serbatoio sia chiuso correttamente.

Durante lo spostamento, il veicolo deve mantenere la posizione verticale, per evitare eventuali perdite di carburante, olio;

Transport (04_44)

Ne jamais vider le réservoir de carburant, ni partiellement ni totalement. En effet, cela pourrait causer des dégâts aux composants internes du réservoir de carburant ou à d'autres pièces du système d'alimentation. Toujours s'assurer que le bouchon du réservoir soit correctement fermé.

Durant le déplacement, le véhicule doit rester en position verticale, pour éviter les éventuelles fuites de carburant, d'huile ; il doit être solidement fixé et avec les roues bloquées.

deve essere saldamente legato e con le ruote bloccate.

Trasportare il vostro veicolo solamente con la marcia in folle.

La non osservanza di questa avvertenza può condurre a gravi danni all'impianto di trasmissione dovuti alle vibrazioni provocate durante il trasporto.

IN CASO DI AVARIA NON TRAINARE IL VEICOLO MA RICHIEDERE L'INTERVENTO DI UN MEZZO DI SOCCORSO.

Transporter le véhicule seulement avec la boîte de vitesses au point mort.

L'inobservation de cet avertissement peut conduire à de graves dégâts au système de transmission en raison des vibrations provoquées durant le transport.

EN CAS DE PANNE, NE PAS REMORQUER LE VÉHICULE MAIS DEMANDER L'INTERVENTION D'UN VÉHICULE DE SECOURS.

NORGE GT 8v



Cap. 05
Dati tecnici

Chap. 05
Donnees
techniques

DIMENSIONI E MASSA

Lunghezza max	2195 mm (86.4 in)
Larghezza max	880 mm (34.6 in)
Altezza max (al parabrezza)	1430 - 1480 mm (56.3 - 58.3 in)
Altezza alla sella	810 mm (31.9 in)
Altezza libera minima dal suolo	185 mm (72.8 in)
Interasse	1495 mm (58.8 in)
Peso a secco	257 Kg (566.6 lb)

DIMENSIONS ET MASSE

Longueur max.	2195 mm (86.4 in)
Largeur max.	880 mm (34.6 in)
Hauteur max. (au pare-brise)	1 430 - 1 480 mm (56.3 - 58.3 in)
Hauteur à la selle	810 mm (31.9 in)
Garde au sol	185 mm (72.8 in)
Distance entre axes	1495 mm (58.8 in)
Poids à sec	257 kg (566.6 lb)

MOTORE

Tipo	bicilindrico trasversale a V 90°, a quattro tempi
Numero cilindri	2
Disposizione cilindri	a V di 90°
Alesaggio / corsa	95 x 81,2 mm (3.74 x 3.20 in)
Cilindrata	1151 cc (70 cuin)
Rapporto di compressione	10.8 : 1
Avviamento	elettrico

MOTEUR

Type	Bicylindre en V à 90°, transversal, 4 temps.
Nombre de cylindres	2
Disposition des cylindres	En V à 90°.
Alésage/course	95 x 81,2 mm (3.74 x 3.20 in)
Cylindrée	1 151 cm ³ (70 cuin ³)
Taux de compression	10,8 : 1
Démarrage	Électrique.

N° giri del motore al regime minimo	1100 ± 100 giri/minuto
Frizione	monodisco a secco con comando idraulico e parastrappi integrato
Sistema di lubrificazione	Sistema a pressione regolato da valvole e pompa trocoidale
Filtro aria	a cartuccia, a secco
Raffreddamento	aria e olio con pompa trocoidale indipendente e valvola di regolazione pressione circuito raffreddamento olio
Distribuzione	monoalbero a camme in testa con bicchierini e bilancieri comando valvole
Valvole	Quattro valvole per ogni cilindro
Valori validi con gioco di controllo tra bilancieri e valvola	aspirazione: 0,15 mm (0.0059 in) scarico: 0,20 mm (0.0079 in)

ALIMENTAZIONE

Alimentazione	Iniezione elettronica (Weber . Marelli) con stepper motor
---------------	---

Nombre de tours du moteur au ralenti	1 100 ± 100 tr/min
Embrayage	Monodisque à sec à commande hydraulique, avec accouplement flexible intégré.
Système de lubrification	Système à pression réglé par soupapes et pompe trochoïde.
Filtre à air	À cartouche, à sec.
Refroidissement	Par air et huile avec pompe trochoïde indépendante et soupape de régulation de la pression du circuit de refroidissement d'huile.
Distribution	Un arbre à cames en tête avec godets et culbuteurs de commande des soupapes.
Soupapes	Quatre soupapes par cylindre.
Valeurs valables avec jeu de contrôle entre culbuteurs et soupape.	Admission : 0,15 mm (0.0059 in) échappement : 0,20 mm (0.0079 in)

ALIMENTATION

Alimentation	Injection électronique (Weber. Marelli) avec moteur pas à pas.
--------------	--

Diffusore	diametro 50 mm (1.97 in)
Carburante	Benzina super senza piombo, numero di ottano minimo 95 (N.O.R.M.) e 85 (N.O.M.M.)

Diffuseur	Diamètre : 50 mm (1.97 in)
Carburant.	Essence super sans plomb, indice d'octane minimum de 95 (RON) et 85 (MON).

CAPACITÀ

Olio motore	Cambio olio e filtro olio: 3400 cc (207.48 cu in)
Olio cambio	500 cc (30.5 cu in)
Olio trasmissione	380 cc (23.2 cu in)
Carburante (inclusa riserva)	23 litri (5,06 UK gal)
Riserva carburante	4 litri (0,88 UK gal)
Posti	2
Peso massimo ammissibile	349 Kg (769.4 lb)
Olio forcella anteriore	540 +/- 2 cc (32.9 +/- 0.1 cu in) (per ogni stelo)

CAPACITÉ

Huile moteur	Vidange d'huile et remplacement du filtre à huile : 3 400 cm ³ (207.48 cu in)
Huile de la boîte de vitesses	500 cm ³ (30.5 cu in)
Huile de la transmission	380 cm ³ (23.2 cu in)
Carburant (réserve comprise)	23 litres (5,06 UK gal)
Réserve de carburant	4 litres (0,88 UK gal)
Places	2
Poids maximum admissible	349 kg (769.4 lb)
Olio forcella anteriore	400 +/- 2.5 cc (24.4 +/- 0.15 cu in) (per ogni stelo)

IMPIANTO ELETTRICO

Candela	NGK CR8EKB
Distanza elettrodi	0,6 - 0,7 mm (0.024 - 0.028 in)
Batteria	12 V - 18 Ampere/ora
Generatore (a magnete permanente)	12 V - 550 W
Fusibili principali	20 A - 30 A - 40 A
Fusibili secondari	3 - 10 - 15 A
Luce di posizione anteriore	12 V - 5 W
Luci di posizione posteriore/stop	LED
Luce abbagliante	12 V - 65 W H1
Luce anabbagliante	12 V - 55 W H3
Luce indicatori di direzione	12 V - 10 W (arancione)
Luce targa	12V - 5 W
Illuminazione strumenti	LED
Spia indicatori di direzione	LED
Spia cambio in folle	LED
Spia cavalletto laterale abbassato	LED
Spia riserva carburante	LED

INSTALLATION ÉLECTRIQUE

Bougie	NGK CR8EKB
Distance entre électrodes	0,6 - 0,7 mm (0.024 - 0.028 in)
Batterie	12 V - 18 Ah
Alternateur (à aimant permanent)	12 V - 550 W
Fusibles principaux	20 A - 30 A - 40 A
Fusibles secondaires	3 - 10 - 15 A
Feu de position avant	12 V - 5 W
Feux de position arrière/stop	DEL
Feu de route	12 V - 65 W H1
Feu de croisement	12 V - 55 W H3
Clignotants	12 V - 10 W (orange)
Ampoule d'éclairage de la plaque	12 V - 5 W
Éclairage du tableau de bord	DEL
Voyant de clignotants	DEL
Voyant de boîte de vitesses au point mort	DEL
Voyant de béquille latérale abaissée	DEL
Voyant de la réserve de carburant	DEL

Spia luce abbagliante	LED	Voyant du feu de route	DEL
Spia ABS	LED	Voyant ABS	DEL
Spia cambio marcia	LED	Voyant de changement de vitesse	DEL
Spia antifurto	LED	Voyant de l'antivol	DEL
Spia allarme	LED	Voyant d'alarme	DEL

TELAIO

Tipo	Tubolare in acciaio ad alto limite di snervamento
Avancorsa	120 mm (4.72 in)
Inclinazione canotto di sterzo	25°30'
Angolo di sterzo	32°
Anteriore	forcella telescopica idraulica diam. 45 mm (1.77 in) regolabile nel precarico molla.
Escursione ruota anteriore	120 mm (4.7 in)
Posteriore	monobraccio con leveraggio progressivo, monoammortizzatore regolabile in estensione e con manopola ergonomica per la regolazione del precarico.

CADRE

Type	tubulaire en acier à haute limite élastique
Chasse	120 mm (4.72 in)
Inclinaison du tube de direction	25° 30'.
Angle de braquage	32°
Avant	fourche télescopique hydraulique diam. 45 mm (1.77 in) avec précharge du ressort réglable
Débattement de la roue avant	120 mm (4.7 in)
Arrière	monobras avec biellettes progressives, monoamortisseur à extension réglable et poignée ergonomique pour le réglage de la précharge.

Escursione ruota posteriore 140 mm (5.5 in)

Débattement de la roue arrière 140 mm (5.5 in)

FRENI

Anteriore	doppio disco flottante in acciaio inox diametro 320 mm (12.6 in) pinze a 4 pistoncini differenziati e contrapposti
Posteriore	disco in acciaio inox diametro 282 mm (11.1 in), pinza a due pistoncini paralleli

FREINS

Avant	double disque flottant en acier inox diamètre 320 mm (12.6 in) étriers à 4 pistons différenciés et opposés
Arrière	disque en acier inox diamètre 282 mm (11.1 in), étrier à deux pistons parallèles

RUOTE E PNEUMATICI

Cerchi ruota - tipo	a 3 razze cave in lega di alluminio fuse in conchiglia
Cerchi ruota - anteriore	3,5" x 17"
Cerchi ruota - posteriore	5,5" x 17"
Pneumatici tipo	DUNLOP ROADSMART - PIRELLI ANGEL
Anteriori misura	120/70 - ZR 17"
Anteriore pressione di gonfiaggio	2,5 bar (250 kPa) (36.26 PSI)

ROUES ET PNEUS

Jantes de roue - type	à 3 branches creuses en alliage d'aluminium moulées en coquille
Jantes de roue - avant	3,5" x 17"
Jantes de roue - arrière	5,5" x 17"
Pneus du type	DUNLOP ROADSMART - PIRELLI ANGEL
Mesure à l'avant	120/70 - ZR 17"
Pression de gonflage à l'avant	2,5 bar (250 kPa) (36.26 PSI)

Anteriore pressione di gonfiaggio con passeggero	2,5 bar (250 kPa) (36.26 PSI)	Avant pression de gonflage avec passager	2,5 bar (250 kPa) (36.26 PSI)
Posteriori misura	180 / 55 - ZR 17"	Mesure à l'arrière	180 / 55 - ZR 17"
Posteriore pressione di gonfiaggio	2,8 bar (280 kPa) (40.61 PSI)	Pression de gonflage arrière	2,8 bar (280 kPa) (40.61 PSI)
Posteriore pressione di gonfiaggio con passeggero	2,8 bar (280 kPa) (40.61 PSI)	Arrière (pression de gonflage avec passager)	2,8 bar (280 kPa) (40.61 PSI)

TRASMISSIONE

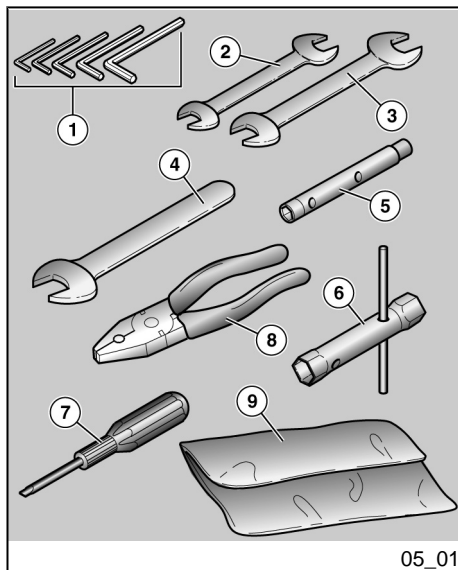
Trasmissione primaria	ad ingranaggi, rapporto: 24/35 = 1:1,4583
Cambio	Meccanico a 6 rapporti con comando a pedale sul lato sinistro del motore
Rapporti cambio 1° marcia	17/38 = 1:2,2353
Rapporti cambio 2° marcia	20/34 = 1:1,7
Rapporti cambio 3° marcia	23/31 = 1:1,3478
Rapporti cambio 4° marcia	26/29 = 1:1,1154
Rapporti cambio 5° marcia	31/29 = 1:0,9355
Rapporti cambio 6° marcia	30/24 = 1:0,8

TRANSMISSION

Transmission primaire	à engrenages, rapport : 24/35 = 1:1,4583
Boîte de vitesses	Mécanique à 6 rapports avec commande à pédale du côté gauche du moteur.
Rapports de la boîte de vitesses, 1e vitesse	17/38 = 1:2,2353
Rapports de la boîte de vitesses, 2e vitesse	20/34 = 1:1,7
Rapports de la boîte de vitesses, 3e vitesse	23/31 = 1:1,3478
Rapports de la boîte de vitesses, 4e vitesse	26/29 = 1:1,1154
Rapports de la boîte de vitesses, 5e vitesse	31/29 = 1:0,9355

Trasmissione finale	a cardano
Rapporto	12/44 = 1:3.6667

Rapports de la boîte de vitesses 6e vitesse	30/24 = 1:0,8
Transmission finale	À cardan.
Rapport	12/44 = 1:3.6667



Attrezzi di corredo (05_01)

La dotazione attrezzi comprende:

- chiavi maschio esagonali piegate 2,5 - 3 - 4 - 5 - 6 mm (0.10 - 0.12 - 0.16 - 0.20 - 0.24 in) (1);
- chiave a forchetta doppia 8 - 10 mm (0.31 - 0.39 in) (2);
- chiave a forchetta doppia 13 - 14 mm (0.51 - 0.55 in) (3);
- chiave a forchetta 19 mm (0.75 in) (4);
- chiave a tubo 8 - 10 mm (0.31 - 0.39 in) (5);
- chiave a tubo 17 - 21 mm (0.67 - 0.83 in) per candela (6) e regolazione precarico forcella;
- cacciavite bipunta croce / taglio (7);
- pinza (8);
- una busta di contenimento (9).

Trousse a outils (05_01)

Outils fournis :

- clés mâles à six pans coudées de 2,5 - 3 - 4 - 5 - 6 mm (0.10 - 0.12 - 0.16 - 0.20 - 0.24 in) (1) ;
- clé à fourche double de 8 - 10 mm (0.31 - 0.39 in) (2) ;
- clé à fourche double de 13 - 14 mm (0.51 - 0.55 in) (3) ;
- clé à fourche double de 19 mm (0.75 in) (4) ;
- clé à tube de 8 - 10 mm (0.31 - 0.39 in) (5) ;
- clé à tube de 17 - 21 mm (0.67 - 0.83 in) pour bougie (6) et réglage de la précharge de la fourche ;
- tournevis à deux têtes cruciforme / plat (7) ;
- pince (8) ;
- trousse (9).

NORGE GT 8v



Cap. 06
Manutenzione
programmata

Chap. 06
L'entretien
programme

Tabella manutenzione programmata

Un' adeguata manutenzione costituisce fattore determinante per una maggiore durata del veicolo in condizioni di funzionamento e rendimento ottimali.

A tale scopo Moto Guzzi ha predisposto una serie di controlli e di interventi di manutenzione a pagamento, raccolti nel quadro riepilogativo riportato nella pagina seguente. È buona norma che eventuali piccole anomalie di funzionamento siano subito segnalate a un **Concessionario o Rivenditore Autorizzato Moto Guzzi** senza attendere, per portarvi rimedio, l'esecuzione del successivo tagliando.

È indispensabile effettuare i tagliandi agli intervalli chilometrici e di tempo prescritti, non appena raggiunto il chilometraggio previsto. La puntuale esecuzione dei tagliandi è necessaria per il corretto utilizzo della garanzia. Per tutte le altre informazioni riguardanti le modalità di applicazione della Garanzia e l'esecuzione della "Manutenzione Programmata" si rimanda al "Libretto di Garanzia".

NOTA BENE

ESEGUIRE LE OPERAZIONI DI MANUTENZIONE A INTERVALLI DIMEZZATI SE IL VEICOLO VIENE UTILIZZATO IN

Tableau d'entretien programmé

Un entretien adéquat constitue un facteur déterminant pour une durée de vie prolongée du véhicule dans des conditions de fonctionnement et de rendement optimales.

Dans ce but, Moto Guzzi a mis au point une série de contrôles et d'interventions d'entretien payants, rassemblés dans le tableau récapitulatif reporté sur la page suivante. Il convient de signaler immédiatement les éventuelles petites anomalies de fonctionnement au **Concessionnaire ou Revendeur agréé Moto Guzzi** sans attendre, pour y remédier, l'exécution de la prochaine révision.

Il est indispensable d'effectuer les révisions aux intervalles kilométriques et temporels prescrits, aussitôt atteint le kilométrage prévu. L'exécution ponctuelle des révisions périodiques est nécessaire pour la correcte application de la garantie. Pour toute autre information concernant les modalités d'application de la garantie et l'exécution de l'entretien programmé, se référer au carnet de garantie.

N.B.

EFFECTUER LES OPÉRATIONS D'ENTRETIEN À LA MOITIÉ DES INTERVALLES PRÉVUS SI LE VÉHICULE

ZONE PIOVOSE, POLVEROSE, PER-
CORSI ACCIDENTATI, O IN CASO DI
GUIDA SPORTIVA.

EST UTILISÉ DANS DES ZONES PLU-
VIEUSES, POUSSIÉREUSES, SUR
DES PARCOURS ACCIDENTÉS OU EN
CAS DE CONDUITE SPORTIVE.

TABELLA MANUTENZIONE PERIODICA

km x 1000	1,5	10	20	30	40	50	60	70	80
Bulloni di fissaggio flange tubi di scarico	I		I		I		I		I
Candele (5)		R	R	R	R	R	R	R	R
Carburazione al minimo (CO)		I	I	I	I	I	I	I	I
Corpo farfallato			C		C		C		C
Cavi trasmissione e comandi	I	I	I	I	I	I	I	I	I
Cinghia alternatore			A		A	R	A		A
Cuscinetti di sterzo e gioco sterzo	I	I	I	I	I	I	I	I	I
Cuscinetti ruote		I	I	I	I	I	I	I	I
Dischi freno	I	I	I	I	I	I	I	I	I
Filtro aria		I	R	I	R	I	R	I	R
Filtro olio motore (5)	R	R	R	R	R	R	R	R	R
Forcella	I		I		I		I		I
Funzionamento generale del veicolo	I	I	I	I	I	I	I	I	I
Impianti frenanti	I	I	I	I	I	I	I	I	I
Impianto luci	I	I	I	I	I	I	I	I	I
Interruttori di sicurezza	I		I		I		I		I

km x 1000	1,5	10	20	30	40	50	60	70	80
Liquido freni (2)	I	I	R	I	R	I	R	I	R
Liquido frizione (2)	I	I	I	I	I	I	I	I	I
Olio cambio	R	R	R	R	R	R	R	R	R
Olio motore (5)	R	R	R	R	R	R	R	R	R
Olio / paraoli forcella		R		R		R		R	
Olio trasmissione finale	R	R	R	R	R	R	R	R	R
Perno leva frizione (7)	L	L	L	L	L	L	L	L	L
Pneumatici - pressione / usura (1)	I	I	I	I	I	I	I	I	I
Regime minimo di giri motore	A	A	A	A	A	A	A	A	A
Regolazione gioco valvole	A	A	A	A	A	A	A	A	A
Ruote	I	I	I	I	I	I	I	I	I
Serraggio bulloneria	I	I	I	I	I	I	I	I	I
Serraggio morsetti batteria	I		I		I		I		I
Sincronizzazione cilindri	I	I	I	I	I	I	I	I	I
Sospensioni e assetto	I		I		I		I		I
Spia pressione olio motore (4)									
Svuotamento tubo di drenaggio olio dalla scatola filtro (5)		C	C	C	C	C	C	C	C
Tubi carburante (3)		I	I	I	I	I	I	I	I
Tubi freni (3)		I	I	I	I	I	I	I	I
Usura frizione		I	I	I	I	I	I	I	I

km x 1000	1,5	10	20	30	40	50	60	70	80
Usura pastiglie freni (1)	I	I	I	I	I	I	I	I	I

TABLEAU D'ENTRETIEN PÉRIODIQUE

km x 1 000	1,5	10	20	30	40	50	60	70	80
Boulons de fixation des brides des tuyaux d'échappement	I		I		I		I		I
Bougies (5)		R	R	R	R	R	R	R	R
Carburateur au ralenti (CO)		I	I	I	I	I	I	I	I
Boîtier papillon			C		C		C		C
Câbles de transmission et commandes	I	I	I	I	I	I	I	I	I
Courroie de l'alternateur			A		A	R	A		A
Roulements de direction et jeu de la direction	I	I	I	I	I	I	I	I	I
Roulements des roues		I	I	I	I	I	I	I	I
Disques de frein	I	I	I	I	I	I	I	I	I
Filtre à air		I	R	I	R	I	R	I	R
Filtre à huile moteur (5)	R	R	R	R	R	R	R	R	R
Fourche	I		I		I		I		I
Fonctionnement général du véhicule	I	I	I	I	I	I	I	I	I
Systèmes de freinage	I	I	I	I	I	I	I	I	I
Système de feux	I	I	I	I	I	I	I	I	I
Interrupteurs de sécurité	I		I		I		I		I
Liquide de frein (2)	I	I	R	I	R	I	R	I	R
Liquide de l'embrayage (2)	I	I	I	I	I	I	I	I	I

km x 1 000	1,5	10	20	30	40	50	60	70	80
Huile de la boîte de vitesses	R	R	R	R	R	R	R	R	R
Huile moteur (5)	R	R	R	R	R	R	R	R	R
Huile/joints-spi de la fourche		R		R		R		R	
Huile pour la transmission finale	R	R	R	R	R	R	R	R	R
Pivot du levier d'embrayage (7)	L	L	L	L	L	L	L	L	L
Pneus - pression/usure (1)	I	I	I	I	I	I	I	I	I
Régime au ralenti des tours moteur	A	A	A	A	A	A	A	A	A
Réglage du jeu aux soupapes	A	A	A	A	A	A	A	A	A
Roues	I	I	I	I	I	I	I	I	I
Serrage de la boulonnerie	I	I	I	I	I	I	I	I	I
Serrage des bornes de la batterie	I		I		I		I		I
Synchronisation des cylindres	I	I	I	I	I	I	I	I	I
Suspensions et assiette	I		I		I		I		I
Voyant de pression d'huile moteur (4)									
Vidange du tuyau de drainage d'huile du boîtier du filtre (5)		C	C	C	C	C	C	C	C
Tuyaux du carburant (3)		I	I	I	I	I	I	I	I
Tuyaux de frein (3)		I	I	I	I	I	I	I	I
Usure de l'embrayage		I	I	I	I	I	I	I	I

km x 1 000	1,5	10	20	30	40	50	60	70	80
Usure des plaquettes de frein (1)									

I: CONTROLLARE E PULIRE, REGOLARE, LUBRIFICARE O SOSTITUIRE SE NECESSARIO

C: PULIRE, R: SOSTITUIRE, A: REGOLARE, L: LUBRIFICARE

(1) Controllare e pulire, regolare o sostituire se necessario prima di ogni viaggio.

(2) Sostituire ogni 2 anni o 20000 km (12427 mi).

(3) Sostituire ogni 4 anni.

(4) Controllare ad ogni avviamento.

(5) Ogni 5000 km nel caso di utilizzo sportivo.

I : CONTRÔLER ET NETTOYER, RÉGLER, LUBRIFIER OU REMPLACER SI NÉCESSAIRE.

C : NETTOYER, R : REMPLACER, A : RÉGLER, L : LUBRIFIER

(1) Contrôler et nettoyer, régler et remplacer si nécessaire avant chaque voyage.

(2) Remplacer tous les 2 ans ou 20 000 km (12 427 mi).

(3) Remplacer tous les 4 ans.

(4) Contrôler à chaque démarrage.

(5) Tous les 5000 km en cas d'utilisation sportive.

PRODOTTI CONSIGLIATI

Prodotto	Descrizione	Caratteristiche
AGIP RACING 4T 10W-60	Olio motore	SAE 10W - 60. In alternativa agli oli consigliati, si possono utilizzare oli di marca con prestazioni conformi o superiori alle specifiche CCMC G-4 A.P.I. SG.
AGIP GEAR SAE 80 W 90	Olio trasmissione	-

Prodotto	Descrizione	Caratteristiche
AGIP GEAR MG/S SAE 85 W 90	Olio cambio	-
AGIP FORK 15W	Olio forcella	-
AGIP GREASE SM2	Grasso al litio con molibdeno per cuscinetti ed altri punti da lubrificare	NLGI 2
Grasso neutro oppure vaselina.	Poli batteria	
AGIP BRAKE 4 / BRAKE 5.1	Liquido freni	In alternativa al liquido consigliato, si possono utilizzare liquidi con prestazioni conformi o superiori alle specifiche Fluido sintetico SAE J1703, NHTSA 116 DOT 4, ISO 4925.
AGIP BRAKE 4 / BRAKE 5.1	Liquido frizione	In alternativa al liquido consigliato, si possono utilizzare liquidi con prestazioni conformi o superiori alle specifiche Fluido sintetico SAE J1703, NHTSA 116 DOT 4, ISO 4925.

PRODUITS CONSEILLÉS

Produit	Description	Caractéristiques
AGIP RACING 4T 10W-60	Huile moteur	SAE 10W - 60. Comme option face aux huiles conseillées, on peut utiliser des huiles de marque avec des performances conformes ou supérieures aux spécifications CCMC G-4 A.P.I. SG.
AGIP GEAR SAE 80 W 90	Huile de la transmission	-
AGIP GEAR MG/S SAE 85 W 90	Huile de la boîte de vitesses	-
AGIP FORK 15W	Huile de fourche	-
AGIP GREASE SM2	Graisse au lithium et au molybdène pour paliers et autres points de graissage	NLGI 2
Graisse neutre ou vaseline.	PÔLES DE LA BATTERIE	

Produit	Description	Caractéristiques
AGIP BRAKE 4/BRAKE 5.1	Liquide de frein	Comme option au liquide conseillé, on peut utiliser des liquides aux performances conformes ou supérieures aux spécifications Fluide synthétique SAE J1703, NHTSA 116 DOT 4, ISO 4925.
AGIP BRAKE 4/BRAKE 5.1	Liquide d'embrayage	Comme option au liquide conseillé, on peut utiliser des liquides aux performances conformes ou supérieures aux spécifications Fluide synthétique SAE J1703, NHTSA 116 DOT 4, ISO 4925.

INDICE ANALITICO

A

ABS: 47
Accessori: 83
Ammortizzatori: 65
Arresto motore: 47
Attrezzi di corredo: 141
Avviamento: 46

B

Batteria: 16, 103–105
Bloccasterzo: 43

C

Cambio: 14, 96
Candela: 100
Cardano: 95
Carenature: 52
Cavalletto: 18, 75
Clacson: 44
Commutatore lampeggiatori:
44

D

Dati tecnici: 133
Display: 25

F

Forcella: 69
Freno: 70, 123
Freno a disco: 123
Frizione: 15, 70, 102
Funzioni avanzate: 32
Fusibili: 108

G

Gruppo ottico: 120

I

Identificazione: 55
Indicatori di direzione: 119,
120

L

Lampade: 113
Leva freno: 70
Leva frizione: 70
Liquido freni: 15, 100
Liquido frizione: 102

M

Manutenzione: 87, 143, 144
Manutenzione programmata:
143, 144

N

Norme di sicurezza: 78

O

Olio cambio: 14, 96
Olio cardano: 95
Olio motore: 14, 88, 90, 92

P

Parabrezza: 57
Plancia: 23
Pneumatici: 96
Proiettore: 116

Q

Quadro strumenti: 24

S

Sella: 54
Specchi: 121
Specchi retrovisori: 121
Spie: 13, 25

T

Tabella manutenzione: 144
Tasti: 26

V

Vano portadocumenti: 55

TABLE DES MATIÈRES

A

ABS: 47
Accessoires: 83
Amortisseurs: 65
Ampoules: 113

B

Batterie: 16, 103–105
Bougie: 100
Boîte de vitesses: 14

C

Carburant: 11
Cardan: 95
Carénages: 52
Clignotants: 44, 46, 119, 120

E

Embrayage: 15, 70, 102
Entretien: 143

F

Fonctions avancées: 32
Fourche: 69
Frein: 70, 123
Fusibles: 108

G

Groupe optique: 120

H

Huile moteur: 14, 88, 90, 92

K

Klaxon: 44

L

Levier d'embrayage: 70
Levier de frein: 70
Liquide d'embrayage: 102

P

Pare-brise: 57
Pneus: 96
Projecteur: 116

S

Selle: 54

T

Touches: 26

V

Voyants: 13



IL VALORE DELL'ASSISTENZA

Grazie ai continui aggiornamenti tecnici e ai programmi di formazione specifica sui prodotti Moto Guzzi, solo i meccanici della Rete Ufficiale Moto Guzzi conoscono a fondo questo veicolo e dispongono dell'attrezzatura speciale occorrente per una corretta esecuzione degli interventi di manutenzione e riparazione.

L'affidabilità del veicolo dipende anche dalle condizioni meccaniche dello stesso. Il controllo prima della guida, la regolare manutenzione e l'utilizzo esclusivo dei Ricambi Originali Moto Guzzi sono fattori essenziali !

Per avere informazioni sul Concessionario Ufficiale e/o Centro Assistenza più vicino, riferirsi alle Pagine Gialle o cercare direttamente sulla cartina geografica presente nel nostro Sito Internet Ufficiale:

www.motoguzzi.it

Solo se si richiedono Ricambi Originali Moto Guzzi si avrà un prodotto studiato e testato già durante la fase di progettazione del veicolo. I Ricambi Originali Moto Guzzi sono sistematicamente sottoposti a procedure di controllo della qualità, per garantirne la piena affidabilità e durata nel tempo.

Le descrizioni ed illustrazioni fornite nella presente pubblicazione s'intendono non impegnative; Moto Guzzi perciò si riserva il diritto, ferme restando le caratteristiche essenziali del tipo qui descritto ed illustrato, di apportare in qualunque momento, senza impegnarsi ad aggiornare tempestivamente questa pubblicazione, le eventuali modifiche di organi, particolari o forniture di accessori, che essa ritenga conveniente per scopo di miglioramento o per qualsiasi esigenza di carattere costruttivo o commerciale.

Non tutte le versioni riportate nella presente pubblicazione sono disponibili in ogni Paese. La disponibilità delle singole versioni deve essere verificata con la rete ufficiale di vendita Moto Guzzi.

© Copyright 2010 - Moto Guzzi. Tutti i diritti sono riservati. Vietata la riproduzione anche parziale. Moto Guzzi - After sales service.

Il marchio Moto Guzzi è di proprietà Piaggio & C. S.p.A.

LA VALEUR DE L'ASSISTANCE

Grâce aux mises à jour techniques continues et aux programmes de formation spécifique sur les produits Moto Guzzi, seuls les mécaniciens du réseau officiel Moto Guzzi connaissent à fond ce véhicule et disposent de l'outillage spécial nécessaire pour une correcte exécution des interventions d'entretien et de réparation.

La fiabilité du véhicule dépend aussi de ses conditions mécaniques. Le contrôle avant la conduite, l'entretien régulier et l'utilisation exclusive des pièces de rechange d'origine Moto Guzzi sont des facteurs essentiels !

Pour obtenir des informations sur le concessionnaire officiel et/ou le centre d'assistance le plus proche, s'adresser aux pages jaunes ou rechercher directement sur la carte géographique disponible sur notre site internet officiel :

www.motoguzzi.it

Seulement en demandant des Pièces de Rechange d'Origine Moto Guzzi, on aura un produit étudié et testé déjà durant la phase de conception du véhicule. Les Pièces de Rechange d'Origine Moto Guzzi sont systématiquement soumises à des procédures de contrôle de la qualité, pour en garantir la pleine fiabilité et durée de vie.

Les descriptions et illustrations fournies dans la présente publication ne sont pas contractuelles. Moto Guzzi se réserve donc le droit, les caractéristiques essentielles du modèle décrit et illustré ci-après restant inchangées, d'apporter à tout moment, sans contrainte de délai concernant la mise à jour immédiate de cette publication, d'éventuelles modifications d'organes, pièces ou fournitures d'accessoires, qu'elle estimera nécessaires pour l'amélioration du produit ou pour toute autre exigence d'ordre technique ou commercial.

Certains modèles reportés dans la présente publication ne sont pas disponibles dans tous les pays. La disponibilité de chaque version doit être vérifiée auprès du réseau officiel de vente Moto Guzzi.

© Copyright 2010- Moto Guzzi. Tous droits réservés. Toute reproduction, même partielle, est interdite. Moto Guzzi - Service après-vente.

Moto Guzzi est une marque déposée de Piaggio & C. S.p.A.