



**MOTO GUZZI**

**V 35 Imola V 50 Monza**

**NOTICE D'ENTRETIEN**

*Geehrter Kunde,*

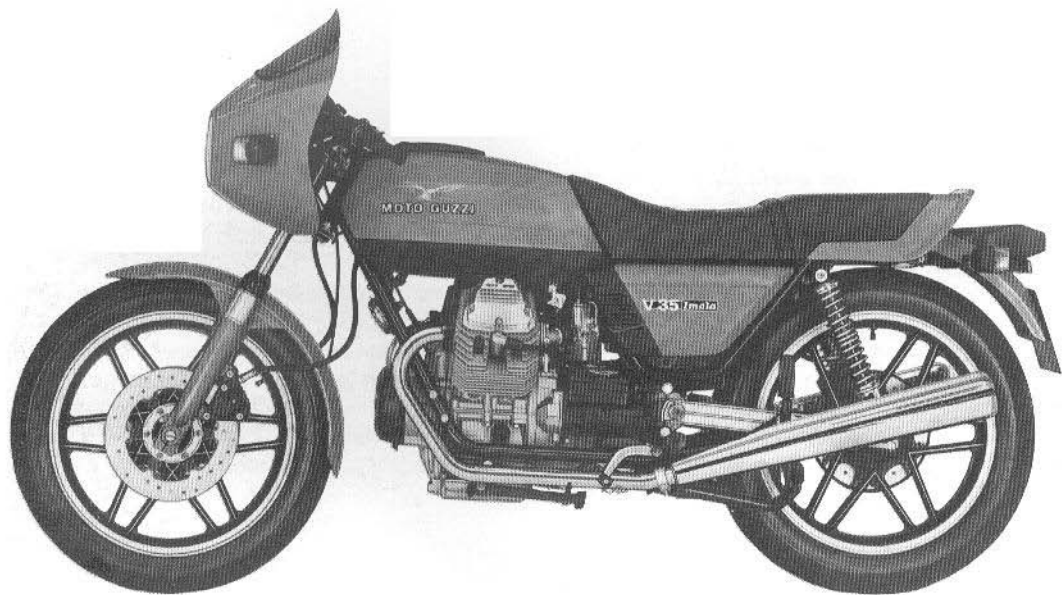
*Vor allem danken wir Ihnen für Ihre Bevorzugung an unserer Marke.*

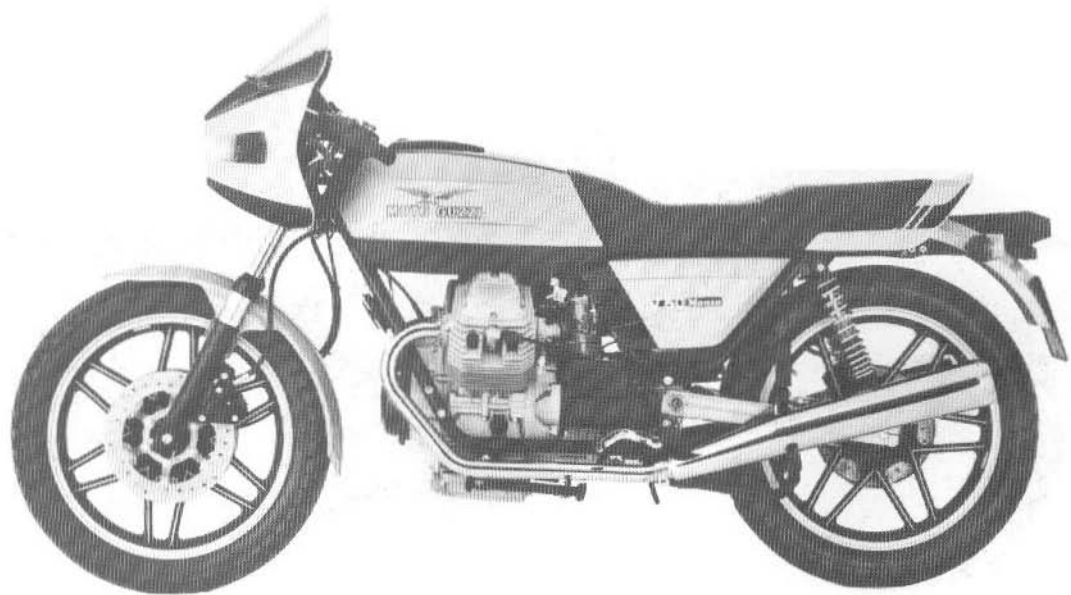
*Damit optimale Resultate und eine lange Lebensdauer dieses Fahrzeuges gewährleistet werden können, empfehlen wir Ihnen sich an die in diesem Handbuch gegebenen Richtlinien zu halten.*

*Vor dem Fahren, lesen Sie bitte diese Ausgabe sorgfältig damit Sie über die technischen Eigenschaften des Motorrades bewußt sind.*

*Für Kontrolle- und Überholarbeiten ist es zweckmäßig sich an unsere geschulten Vertreter zu wenden, die einen genauen und schnellen Service gewährleisten können.*

*Nichtsachgemässe Instandhaltungen während der Garantiezeit können den Verlust des Garantieanspruches zur Folge haben.*





# INHALTSVERZEICHNIS

6	Allgemeine Daten
12	Betätigung und Zubehörteile
14	Kennzeichnung
16	Kontrollgeräte und Antriebe
23	Gebrauchsanleitung des Motorrades
25	Einfahren
26	Regel für die Reinigung der Windschutzscheibe
27	Wartung und Einstellungen
35	Ausbau der Räder aus dem Fahrzeug
38	Tabelle der Wartungsarbeiten
40	Schmierungen
45	Kraftstoffversorgung
49	Ventiltrieb
50	Zündung
55	Elektrische Ausrüstung
60	Elektrische Anlage

## 6 ALLGEMEINE DATEN

(Die Daten in eckiger Klammer [ ] beziehen sich ausschließlich für das Modell V 50 Monza)

### Motor

Verfahren	Viertakt
Zylinderanzahl	2
Anordnung der Zylinder	V 90°
Bohrung	66 mm [74 mm]
Hub	50,6 mm [57 mm]
Hubraum	346,22 ccm [490,29 ccm]
Verdichtungsverhältnis	10,5 : 1 [10,4 : 1]

### Ventiltrieb

Obenliegende Ventile durch Stößelstangen und Kipphebeln betätigt.

#### *Steuerungsdaten:*

##### Einlaß:

- öffnet 18° vor O.T.
- schließt 50° nach U.T.

##### Auslaß:

- öffnet 53° vor U.T.
- schließt 15° nach O.T.

Ventilspiel für Steuerzeiten: 1 mm.

Spiel zwischen Kipphebeln und Ventilen:

- Einlaß: 0,10 mm
- Auslaß: 0,15 mm.

<b>Schmierung</b>	Druckumlauf mit Nockenpumpe und Öldruckkontrolleuchte auf dem Instrumentenbrett.  Ölfilter: Netzfilter im Inneren der Ölwanne und austauschbarer Patronenfilter außerhalb der Motorölwanne.
<b>Zündung</b>	Durch Zündverteiler über Doppelunterbrecher und automatisch verstellbare Frühzündung durch Fliehkraft. Anfangs-Frühzündung (statisch) 10° Automatische Frühzündung 25° ± 2° Gesamt-Frühzündung (stat. und autom.) 35° ± 2° Abstand zwischen den Unterbrecherkontakten: 0,35-0,45 mm. Zündkerzen: Marelli CW 9 LP, Bosch W 260 T30, Champion N 6 Y, Lodge 2 HLN Y. Elektrodenabstand: 0,6 mm.
<b>Kraftstoffversorgung</b>	2 Vergaser Dell'Orto Typ «VHB 26 FD» [PHBH 28 BD] (rechts) und «VHB 26 FS» [PHBH 28 BS] (links).
<b>Auslaßsystem</b>	2 Rohre und 2 Schalldämpfer miteinander verbunden.
<b>Generator/Alternator</b>	14 V - 20 A auf der Kurbelwelle, vorne.

**Anlaßart**

Elektrischer Anlasser (12 V - 0,7 KW) über Schaltrelais.

**Kraftübertragung****Kupplung**

Trockene Einscheibenkupplung mit Feder. Betätigung durch Handhebel am linken Lenkerende.

**Primärtrieb**

Durch Zahnräder, Verhältnis:  
( $Z = 14/23$ ) 1 : 1,642 [ $(Z = 15/22)$  1 : 1,466].

**Getriebe**

5-Gang, Zahnräder in ständigem Eingriff. Schaltpedal an linker Fahrzeugseite.

Getriebeverhältnisse:

1. Gang = 1 : 2,727 ( $Z = 11/30$ )
2. Gang = 1 : 1,733 ( $Z = 15/26$ )
3. Gang = 1 : 1,277 ( $Z = 18/23$ )
4. Gang = 1 : 1,045 ( $Z = 22/23$ )
5. Gang = 1 : 0,909 ( $Z = 22/20$ )

**Sekundärtrieb**

Kardanwelle mit Kardangelenken, Kegelradgetriebe.  
Verhältnis: 1 : 3,875 ( $Z = 8/31$ ).

Gesamtübersetzungsverhältnis (Motor/Rad):

1. Gang = 1 : 19,506 [1 : 15,499]
2. Gang = 1 : 12,396 [1 : 9,850]



3. Gang = 1 : 9,134 [1 : 7,261]

4. Gang = 1 : 7,475 [1 : 5,941]

5. Gang = 1 : 6,503 [1 : 5,166]

## Fahrgestell

### Aufhängung

Doppelschleifen-Rohrrahmen.  
Vorne: Teleskopgabel mit hydraulischen Dämpfern. Hinten: Schwingarm mit regulierbaren Federbeinen. Das Modell V 50 Monza ist mit Ölluftstoßdämpfern ausgerüstet.

### Räder

Leichtmetall-Gußräder mit Felgen:

— Vorne: WM 2/1,85 × 18

— Hinten: WM 3/2,15 × 18.

### Bereifung

Vorne: 3,25 S 18 oder 90/90 S 18.

Hinten: 3,50 S 18 oder 100/90 S 18.

### Bremsen

Vorne: Scheibenbremse; feste Bremseinheit mit Doppelbremszylinder. Handbetätigung durch Hebel an rechter Lenkerseite.

— Ø der Scheibe 260 mm;

— Ø des Bremszylinders 32 mm;

— Ø des HBZs 12,7 mm.

Hinten: Scheibenbremse; feste Bremseinheit mit Doppelbremszylinder. Betätigung durch Fußpedal an rechter Fahrzeugseite.

- $\varnothing$  der Scheibe 235 mm;
- $\varnothing$  des Bremszylinders 32 mm;
- $\varnothing$  des HBZs 15,875 mm.

Die Hinterbremse ist durch gemeinsame Hydraulikleitung mit einer zweiten Vorderbremse verbunden, die dieselben Maße hat wie die Vorderbremse mit Handbetätigung (rechts).

### Abmessungen und Gewichte

Radstand (belastetes Fahrzeug)	1,420 m
Max. Länge	2,090 m
Max. Breite	0,700 m
Max. Höhe	1,150 m
Leergewicht (ohne Kraft- und Schmierstoff)	158 kg [160]

### Leistungen

Max. Geschwindigkeit (nur mit Fahrer):  
ca. 160 km/h [ca. 175 km/h].  
Kraftstoffverbrauch  $\times 100$  km 3,7 [4,2] liter.

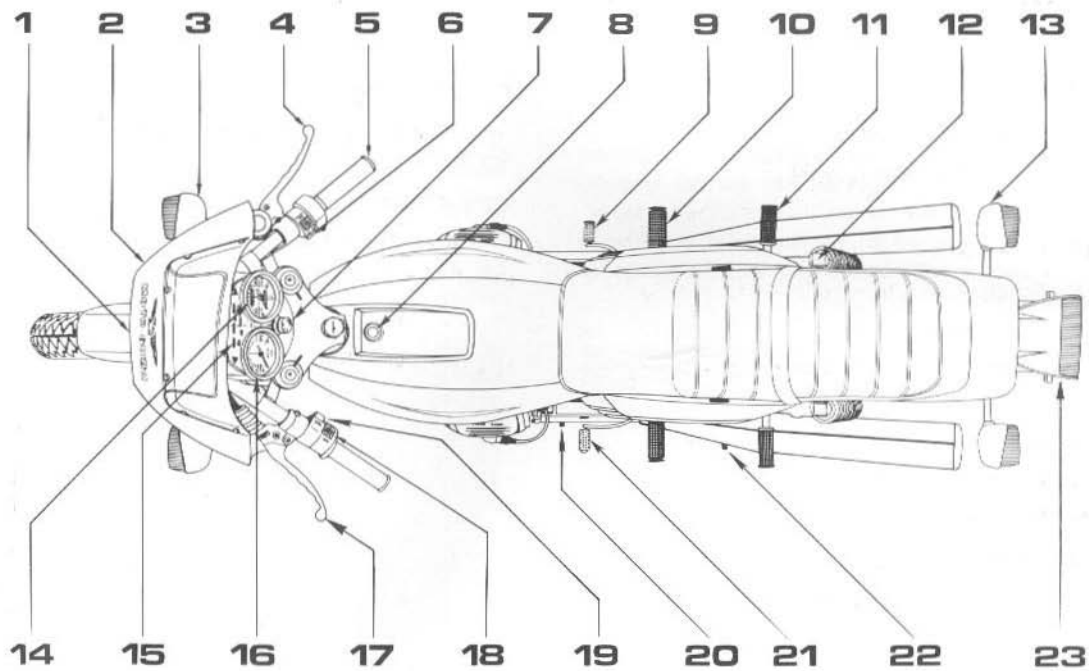
## Füllmengen

Versorgungsteile	Liter	Benzin- und Öl-Typen
Kraftstofftank (Reserve ca. 2 liter)	16	Benzin Super (98/100 NO-RM)
Ölwanne	2,500	Öl «Agip Sint 2000 SAE 10 W/50»
Getriebegehäuse	1	Öl «Agip F.1 Rotra MP SAE 90»
Hinterradantriebsgehäuse	0,170 von dem: 0,160 0,010	Öl «Agip F.1 Rotra MP SAE 140» Öl «Agip Rocol ASO/R» oder «Molykote Typ A»
Teleskopgabel (je Holm)	0,070 [0,060]	Öl «Agip F.1 ATF Dexron»
Bremsanlage, Vorne und Hinten		Öl «Agip F.1 Brake Fluid SAE J 1703 B»

## 12 BETÄTIGUNG UND ZUBEHÖRTEILE

- 1 Scheinwerfer.
- 2 Motorradverkleidung.
- 3 Richtungsanzeiger, vorne.
- 4 Betätigungshebel der rechten Vorderbremse.
- 5 Gasdrehgriff.
- 6 Schalter zum Motoranlaß- und Abschalten.
- 7 Zündschalter.
- 8 Löseschloß des Deckels für Benzinbehälterverschluß.
- 9 Bremspedal, vorne links und hinten.
- 10 Fußrasten, vorne.
- 11 Fußrasten, für Beifahrer.
- 12 Hintere Aufhängung mit Stoßdämpfern.
- 13 Richtungsanzeiger, hinten.
- 14 Tachometer.
- 15 Warnlichthalterung.
- 16 Drehzahlmesser.
- 17 Kupplungshebel.
- 18 Schalter für: Hupe, Lichthupe (Flash), Richtungsanzeiger.
- 19 Lichtschalter.
- 20 Gangwahlpedal.
- 21 Seitenständer.
- 22 Zentralständer.
- 23 Rücklicht-Gruppe.

*In der Beschreibung erwähntes Links oder Rechts bedeuten immer in Fahrtrichtung gesehen.*

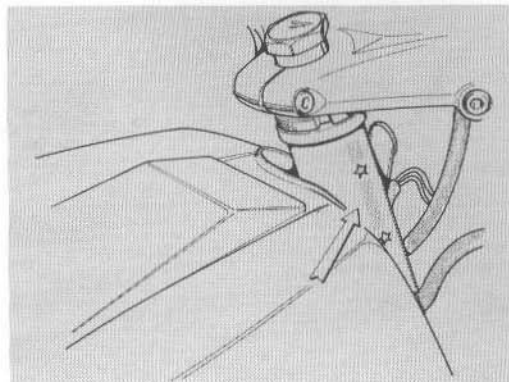


## KENNZEICHNUNG

(Abb. 3)

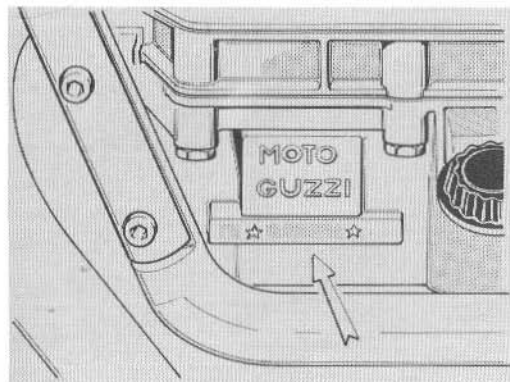
Jedes Fahrzeug ist mit einer Identifizierungsnummer auf dem Fahrgestell und auf der Motorlagerung versehen.

Diese Nummer ist im Fahrzeugbrief eingetragen und dient gemäß Gesetz zur Identifizierung des Fahrzeuges.



## Ersatzteile

Im Falle eines Austausches von Ersatzteilen verlangen und versichern Sie sich, daß nur **«Original Moto Guzzi Ersatzteile»** verwendet werden, andernfalls wird keine Garantie gewährleistet.



## Garantie

Die Garantie ist vom Tage der Lieferung an 6 Monate lang gültig, mit Beschränkung einer Strecke von 10.000 Km und erlischt wenn irgendwelche Veränderungen oder Wettbewerbe vorgenommen, sowie nicht Originalteile, oder Originalteile nicht wie von SEIMM - Moto Guzzi vorgeschrieben verwendet werden.

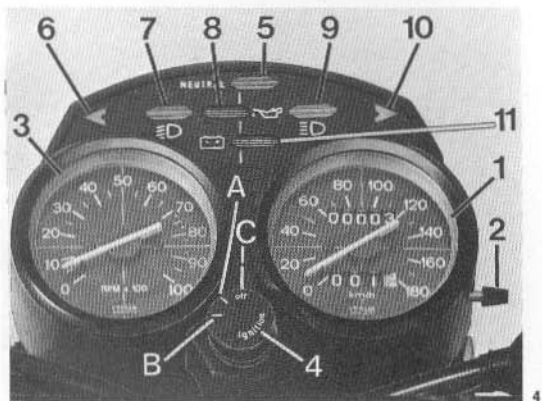
Die Garantie ist ungültig für Reifen und andere Zusatzteile, welche nicht im Werk SEIMM - Moto Guzzi hergestellt sind.

Jedes Fahrzeug ist auch mit Garantie Büchlein und Kundendienstkarten versehen, die sorgfältig mit den anderen Verkehrspapieren aufbewahrt werden müssen.

Dies ist das einzige gültige Dokument um die Garantieleistung bei SEIMM - Moto Guzzi Vertretern beanspruchen zu können.

Instrumentenbrett (Abb. 4)

- 1 Tachometer - Km-Zähler.
- 2 Nullsteller für Km-Zähler.
- 3 Drehzahlmesser.
- 4 Zündschalter:
  - «OFF» In Linie mit der Markierung «C» auf dem Schaltbrett: Motor abgestellt. Schlüssel abziehbar (kein Kontakt).
  - «A» In Linie mit der Markierung «C» auf dem Schaltbrett: Motor abgestellt. Schlüssel abziehbar (kein Kontakt).



- 5 Kontrolleuchte (grünes Licht **Neutral**) leuchtet bei Leerlauf auf.
  - 6 Kontrolleuchte (grünes Licht) für linke Blinker.
  - 7 Kontrolleuchte (grünes Licht) für Standlicht.
  - 8 Öldruckanzeiger (rotes Licht). Die Kontrolleuchte erlischt, wenn genügend Druck vorhanden ist um die Motorschmierung zu sichern. Wenn die Leuchte nicht abschaltet, entspricht der Druck dem vorgeschriebenen Wert nicht; in diesem Falle muß der Motor sofort abgestellt und die erforderliche Überprüfung durchgeführt werden.
  - 9 Fernlichtanzeiger (blaues Licht).
- dem Schaltbrett (Uhrzeigersinn drehen): das Fahrzeug ist startbereit. Alle Verbraucher eingeschaltet. Schlüssel nicht abziehbar.
- «B» In Linie mit der Markierung «C» auf dem Schaltbrett (Uhrzeigersinn drehen): Motor abgestellt. Mit Lichtschalter «A» in Abb. 5 in Stellung «E» ist Parklicht eingeschaltet. Schlüssel abziehbar.



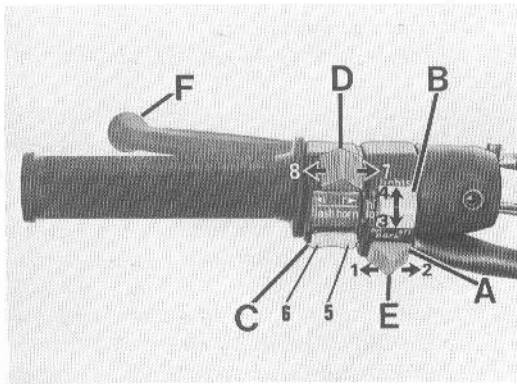
- 10 Kontrolleuchte (grünes Licht) für rechte Blinker.
- 11 Kontrolleuchte (rotes Licht) für Generator. Das Licht geht aus, sobald der Motor eine gewisse Drehzahl erreicht hat.

## Schalter für Beleuchtung (Abb. 5)

Sie befinden sich auf der linken Seite des Lenkers:

### Schalter «A»

- Stellung «E» Parklicht.



- Stellung «1» Zweilicht ein.
- Stellung «2» Licht aus.

### Schalter «B»

Mit Schalter «A» in Stellung «1»:

- Stellung «3» Abblendlicht.
- Stellung «4» Fernlicht.

## Druckschalter für Hupe, Lichthupe und Blinkerschalter (Abb. 5)

Sie befinden sich auf der linken Lenkerseite:

### Druckschalter «C»

- «5» (Horn) Hupendruckschalter.
- «6» (Flash) Lichthupendruckschalter.

### Schalter «D»

- Stellung «7» rechter Blinker.
- Stellung «8» linker Blinker.

## Druckschalter zum Anlassen und Schalter zum Abstellen des Motors (Abb. 6)

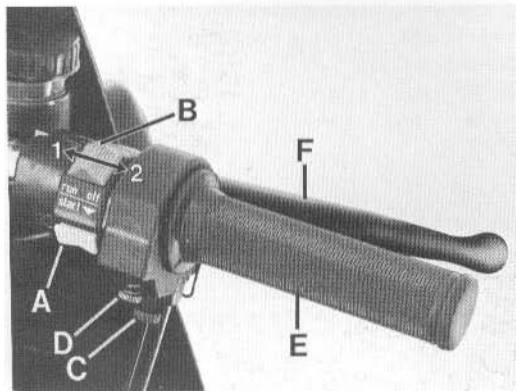
Sie sind auf der rechten Seite des Lenkers montiert. Mit Schlüssel «4» in Abb. 4 (Stellung «A» in Linie mit dem Zeichen «C» auf dem Schaltbrett) ist das Fahrzeug startbereit.

Zum Anlassen des Motors geht man wie folgt vor:  
 — Prüfen, ob der Schalter «B» in Stellung «1» (run) ist;

- den Kupplungshebel ganz durchziehen;
- bei kaltem Motor den Starthilfshebel in Anlaßstellung «A» (siehe Abb. 28) bringen;
- den Anlaßdruckknopf «A» (start) drücken.

Um den Motor im Notfall abzustellen muß man:  
 — den Schalter «B» auf Stellung «2» (off) verschieben.

Nach Anhalten des Motors, den Zündschlüssel in Abb. 4 im Gegenuhrzeigersinn drehen, bis die



Markierung «OFF» mit der Markierung «C» am Schaltbrett übereinstimmt und den Schlüssel abziehen.

## Starthilfshebel (Abb. 28)

Der Hebel zum Starten eines kalten Motors (Starter) befindet sich auf der linken Seite des Fahrzeuges.

- «A» Anlaßstellung.
- «B» Fahrtstellung.

## Gasdrehgriff («E» in Abb. 6)

Der Gasdrehgriff befindet sich auf der rechten Seite des Lenkers; durch Drehen gegen den Fahrer öffnet sich der Gasschieber; in entgegengesetzter Richtung schließt er sich.

Um den Gasdrehgriff einzustellen, wird die Schraube «D» auf- oder zugeschraubt.

Um den Rücklauf des Griffes zu verhärten, ist die Schraube «C» zu betätigen.

## Kupplungshebel («F» in Abb. 5)

Er befindet sich linksseitig des Lenkers und wird nur bei Abfahrt und während des Gangschaltens gebraucht.

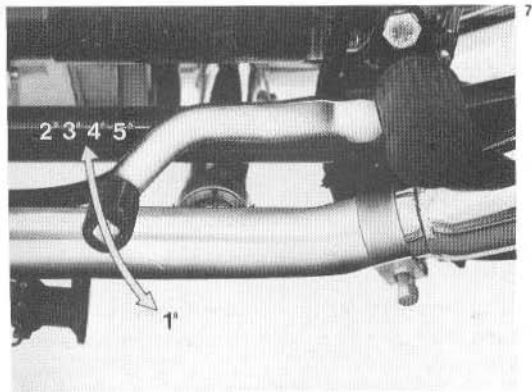
## Vorderradbremsehebel, rechts

(«F» in Abb. 6)

Er befindet auf der rechten Seite des Lenkers und betätigt den HBZ für die rechte Vorderradbremse.

## Bremspedal für linke Vorder- und Hinterradbremse («B» in Abb. 18/1)

Es befindet sich rechtsseitig des Fahrzeuges und ist durch Zugstange mit dem Hauptbremszylinder verbunden; es betätigt gleichzeitig die linke Vorder- und Hinterradbremse.



## Gang-Schaltpedal (Abb. 7)

Es befindet sich auf der linken Seite des Motorrades.

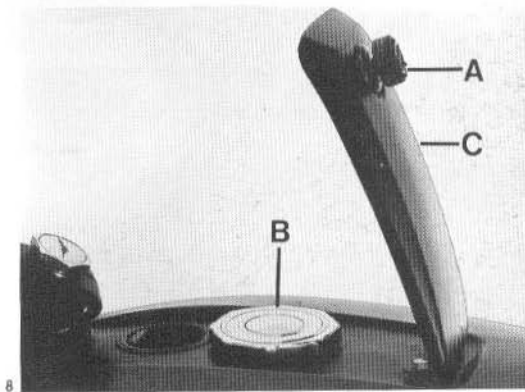
Gang-Stellung:

- 1. Gang, Pedal nach unten;
- 2. - 3. - 4. - 5. Gang, Pedal nach oben;
- Leerlauf, zwischen den 1. und 2. Gang.

Vor Betätigung des Gangwahlpedals, den Kupplungshebel ganz durchziehen.

## Kraftstoffbehälterverschluss (Abb. 8)

Um an den Kraftstoffbehälter «B» zu kommen



20 muß man den Schlüssel «A» drehen und den Deckel «C» aufheben.

## Bremsölbehälter für Hauptbremszylinder der Vorder- und Hinterradbremse (Abb. 9)

Um an den Behälter zu kommen muß man den Sattel hochheben.

Der min. und max. Stand der Flüssigkeit sind am durchsichtigen Körper des Behälters «A» angegeben.

Um Flüssigkeit nachzufüllen, den Verschluss «B» mit Membrane abnehmen.

## Kraftstoffhähne (Abb. 10)

Sie sind unter dem Kraftstoffbehälter auf der Hinterseite montiert.

Die Hebel der Hähne (FUEL) haben 3 Stellungen:

«ON» Geöffnet; Pfeil des Hebels nach oben.

«RES» Reserve; Pfeil des Hebels nach unten.

«OFF» Geschlossen; Pfeil des Hebels ist waagrecht.

## Sicherungskasten (Abb. 11)

Er befindet sich in der Mitte des Fahrzeuges. Um

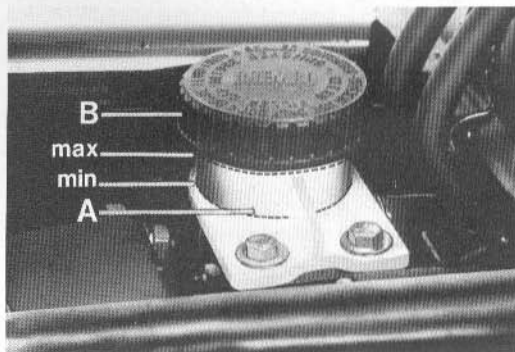
an ihn zu kommen, muß man den Seitendeckel rechts abnehmen, nachdem der Sitz aufgehoben wurde.

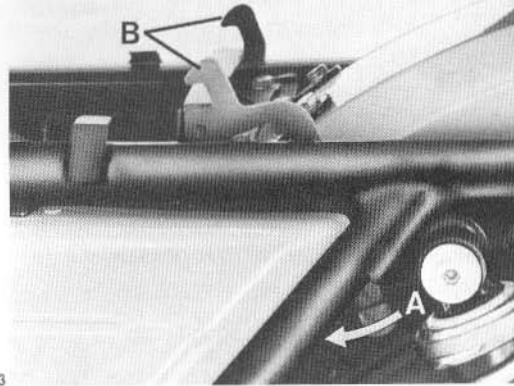
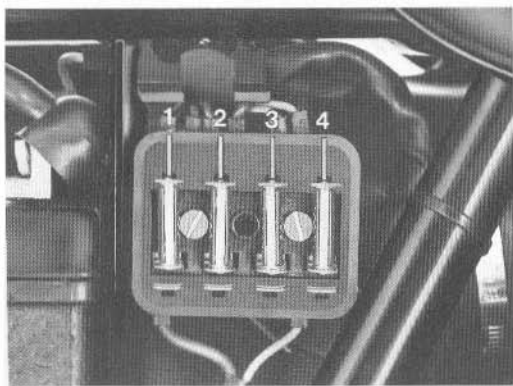
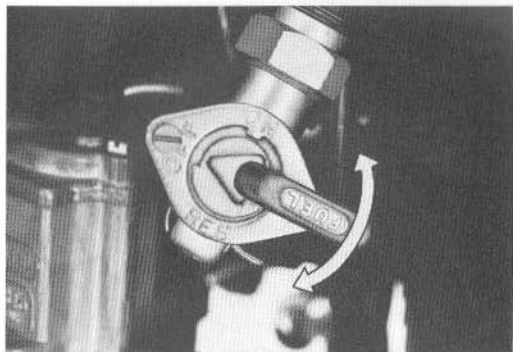
Im Kasten sind 4 Sicherungen von 16 A montiert. Bevor die Sicherung oder Sicherungen gewechselt werden, ist es nötig den Schaden zu beheben.

## Sicherungsvorrichtung zur Blockierung des Lenkers («A» in Abb. 12)

(«A» in Abb. 12)

Um den Lenker zu blockieren oder lösen, geht





man folgendermaßen vor:

**Blockieren:**

- den Lenker ganz nach rechts einschlagen;
- den Schlüssel ins Schloß stecken und im Gegenuhrzeigersinn drehen und voll durchdrücken, dann loslassen und aus dem Schloß herausziehen.

**Lösen:**

- den Schlüssel ins Schloß stecken, im Gegenuhrzeigersinn drehen dann loslassen und aus dem Schloß herausziehen.

### Sattelblockierung (Abb. 13)

Diese Vorrichtung befindet sich auf der linken Seite hinten.

**Lösen:**

- den Hebel «A» gegen das Vorderrad schieben (Siehe Pfeil) um so die Hacken «B», die den Sattel an die Vorrichtung befestigen, aushaken und dann den Sattel hochheben.

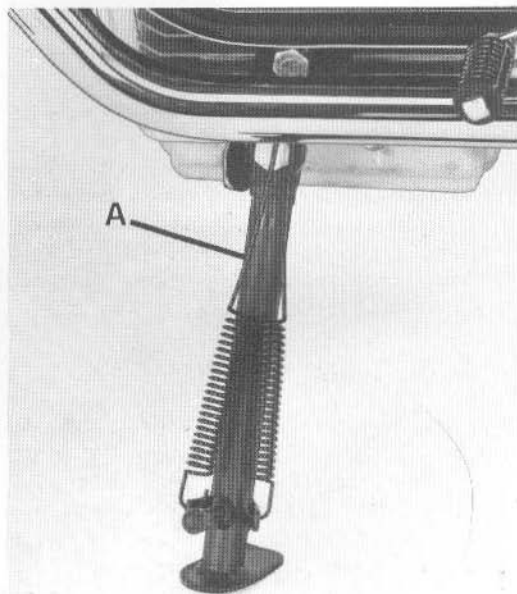
**Blockierung:**

- den Sattel nach unten drücken, bis man das Einhacken der Hacken «B» vernimmt.

### Seitenständer («A» in Abb. 14)

Der Seitenständer dient nur für kurzes Parken;

der obengenannte Seitenständer hat automatische Einziehung. Es ist ratsam, um dem Fahrzeug für längeren Aufenthalt bessere Stabilität zu bieten, es immer auf den Zentralständer aufzubocken.



## Kontrolle vor dem Motoranlassen

Prüfen ob:

- genügend Kraftstoff im Tank vorhanden ist;
- das Öl der Ölwanne im Motorgehäuse auf richtigem Stand ist;
- der Zündschlüssel in Stellung «A» (siehe Abb. 4) ist;
- die folgenden Kontrolleuchten aufscheinen:
  - **rot**: ungenügender Öldruck, ungenügende Stromverteilung der Lichtmaschine;
  - **grün**: Leerlaufanzeiger «NEUTRAL»;
- der Betätigungshebel «starter» bei kaltem Motor in Anlaßstellung ist («A» in Abb. 28).

## Anlassen bei kaltem Motor

Nach den oben angeführten Kontrollen, den Gasdrehgriff um 1/4 der Öffnung gegen den Fahrer drehen, den Kupplungshebel ganz ziehen, sich versichern daß der Schalter «B» in Abb. 6 in Stellung «1» (run) ist und den Druckschalter zum Anlassen «A» (start) in Abb. 6 drücken. Läuft der Motor, bevor man den Betätigungshe-

bel «starter» in Gangstellung («B» in Abb. 28) bringt, den Motor einige Sekunden bei warmer Jahreszeit und einige Minuten bei kalter Jahreszeit leerlaufen lassen.

**Wenn während der Fahrt, der Betätigungshebel «starter» in Anlaßstellung («A» in Abb. 28) bleiben sollte, würde man Vergaserfehler und eine beträchtliche Erhöhung des Verbrauches, im schlimmsten Fall kann sich ein Festfressen wegen Zylinderwaschung durch Kraftstoffüberfluß ergeben.**

Achtung! Wenn bei eingestecktem Zündschlüssel (siehe «A» in Abb. 4), die Kontrolleuchte «grün» am Schaltbrett nicht aufleuchtet, zeigt sie noch einen eingeschalteten Gang an; in solcher Lage kann das Motoranlassen gefährlich sein. Es ist daher immer gut vor Anlaß sich vergewissern, daß Leerlauf vorliegt.

## Anlassen bei warmem Motor

Wie bei kaltem Motor, nur braucht man den Betätigungshebel «starter» nicht auf Anlaßstellung («A» in Abb. 28) zu bringen, sonst würde eine Überfettung eintreten.

## 24 Während der Fahrt

Um den Gang zu wechseln, Gas schließen, den Kupplungshebel ganz durchziehen und den folgenden Gang einschalten; langsam den Kupplungshebel loslassen und gleichzeitig Gas geben. Das Gangschaltpedal wird mit dem Fuß begleitet.

Wenn man auf kleinere Gänge übergeht, die Bremse und die Schließung des Gasdrehgriffes allmählich benützen, um den Motor während des Nachlassens des Kupplungshebels nicht auf Überdrehzahl zu bringen.

### Anhalten

Gas schließen, Bremshebel betätigen und wenn man fast steht den Kupplungshebel ganz durchziehen. Dies wird mit guter Anordnung ausgeführt, um die Kontrolle über das Fahrzeug nicht zu verlieren.

Um eine Verminderung der Geschwindigkeit beim Gebrauch des Getriebes zu erreichen, ist am besten den Motor zur Bremsung zu benützen. Hier ist zu beachten, daß der Motor nicht auf Überdrehzahl gebracht wird.

Auf nassen und schlüpfrigen Straßen vorsichtig

die Bremsen und besonders die rechte Vorderbremse betätigen.

Um den Motor anzuhalten, muß «OFF» auf dem Zündschlüssel mit dem Zeichen «C» auf dem Schaltbrett (siehe Abb. 4) übereinstimmen.

Nicht vergessen: bei stehendem Motor immer die Kraftstoffhähne schließen.

### Parken

Bei Aufenthalt in nicht gut beleuchteten Straßen ist es nötig, die Parklichter eingeschaltet zu lassen.

Dazu bringt man das Zeichen «B» auf dem Zündschlüssel mit dem Zeichen «C» auf dem Schaltbrett (siehe Abb. 4) überein und den Lichtschalter in Abb. 5 in Stellung «E», den Zündschlüssel abziehen und die Lenkung blockieren (siehe «Sicherungsvorrichtung zur Blockierung der Lenkung» und Abb. 12).



## EINFAHREN

Während der Einfahrzeit beachten Sie folgende Regeln:

- 1 Vor der Abfahrt den Motor einige Zeit, je nach Jahrestemperatur, leerlaufen lassen, um ihn gut anzuwärmen.
- 2 Während der Einfahrzeit darf die Geschwindigkeit, wie in der Tafel vorgeschrieben, nicht überschritten werden. Dabei ist aber das Verhältnis zwischen Geschwindigkeitsbegrenzung und den gefahrenen Kilometern zu beachten. Eine gute Regel ist, nicht immer die gleiche Ge-

schwindigkeit zu fahren, sondern diese öfters zu wechseln.

3 Vor dem Anhalten allmählich verlangsamen, um die Elemente an zu schnellen Temperaturunterschied nicht auszusetzen.

4 Bei Terminfälligkeit alle vorgeschriebenen Arbeiten, wie in den Kundendienstkarten vorgelesen, ausführen.

5 Anmerkung: Eine perfekte Leistung der einzelnen Organe, die das Motorrad voll auszunützen erlaubt, hat man erst nach einigen Tausend Kilometern.

### TABELLE DER EINFAHRZEIT

Km Strecke	Erlaubte max. Geschwindigkeit Km/h				
	1. Gang	2. Gang	3. Gang	4. Gang	5. Gang
Von 0 bis 1000	35	55	75	95	115
Von 1000 bis 2000	50	75	100	115	130
Von 2000 bis 4000	Die Geschwindigkeitsbegrenzung allmählich erhöhen, wie oben angegeben, bis die max. erlaubte Geschwindigkeit erreicht ist.				

#### Nach den ersten 500 ÷ 1500 Km

Das Motoröl wechseln. Sollte der Ölstand auf dem min. Stand schon vor den ersten 500 ÷ 1500 Km sein, ist das Motoröl gleich zu wechseln und nicht nur nachzufüllen. Vorgeschriebenes Öl:

«Agip Sint 2000 SAE 10W/50». Sämtliche Bolzen und Muttern des Fahrzeuges auf festen Sitz prüfen. Kontrolle und wenn nötig Einstellung des Ventilspiels. Zündphase überprüfen. Den Druck der Reifen prüfen.

## 26 **REGEL FÜR DIE REINIGUNG DER WINDSCHUTZSCHEIBE**

Die Windschutzscheibe kann mit den meisten Reinigungsmitteln (Seife, Waschpulver und Polishes) wie man sie auch für Plastik und Glas verwendet, gereinigt werden.

Es muß allerdings beachtet werden:

- Die Windschutzscheibe darf nie, bei starker Hitze oder wenn sie dem heißen Sonnenstrahlen ausgesetzt ist, gewaschen oder geputzt werden.
- Auf keinen Fall darf man Lösemittel, Lauge oder dergleichen verwenden.
- Es dürfen keine Scheuermittel, Bimsstein oder Sandpapier verwendet werden.
- Es kann Polish verwendet werden, nachdem der Staub oder Schmutz durch waschen entfernt wurde. Leichte Kratzer können durch weichen Polish behoben werden.
- Frische Farbe und Klebstoff können leicht, bevor sie aber fest angetrocknet sind, durch Naphtalösung oder Isoprophilalkohol (nie aber Methylalkoho!) entfernt werden.

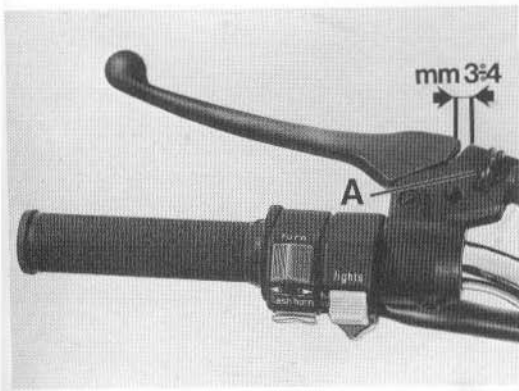
■ Es können weiche Lappen, Schwämme, Damleder und Watte gebraucht werden, nie aber Papiertücher oder Kunststofflappen, die Kratzer verursachen.

Tiefe Kratzer können nicht durch energisches Reiben oder durch Gebrauch von Lösungsmitteln behoben werden.

### Einstellung des Kupplungshebels (Abb. 15)

Wenn das Spiel zwischen Hebel und Anschlag höher oder niedriger als  $3 \div 4$  mm ist, dreht man den Ring «A» bis das richtige Spiel erreicht ist.

Die Einstellung kann auch so durchgeführt werden, indem man die Schraube des Federspanners «B» betätigt, nachdem die Kontermutter «C»,

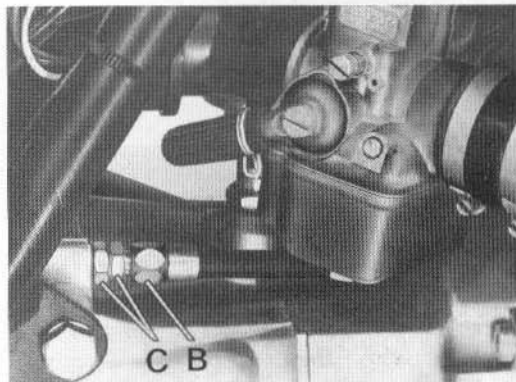


die an der rechten Seite des Getriebegehäuses angebracht ist, ausgeschraubt wurde.

### Einstellung des Hebels der rechten Vorderradbremse (Abb. 16)

Zur obigen Einstellung geht man wie folgt vor:

- Zwischen dem Bremskolben und dem Endstück des Antriebshebel ein Zwischenstück «A»



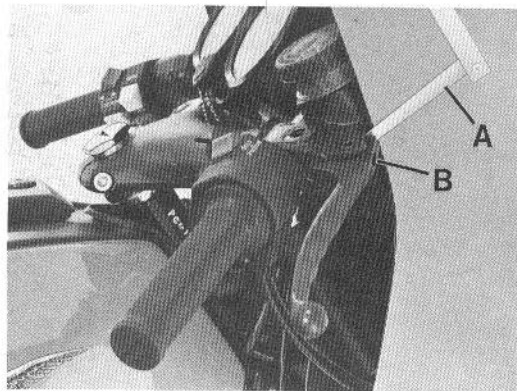
- 28 legen, dann die Schraube «B» einstellen.  
Vorgesehenes Spiel  $0,05 \div 0,15$  mm.

## Kontrolle auf Verschleiß der Bremsbeläge

Alle 3000 Km die Stärke der Beläge prüfen, die wie folgt sein soll:

- bei neuem Belag 7 mm;
- bei Verschleißgrenze des Belages 3,5 mm.

Wenn die Stärke der Beläge unter dieser Grenze liegt ist es erforderlich, sie auszutauschen. Nach



durchgeführtem Austausch, ist es nicht nötig die Entlüftung der Bremsanlagen durchzuführen, es reicht den Betätigungshebel mehrmals zu betätigen, bis die Kößchen der Zangen in normaler Stellung sind. Bei Austausch der Bremsbeläge muß der Zustand der Bremsschläuche überprüft werden. Wenn diese beschädigt sind, müssen sie ausgewechselt werden.

**Anmerkung: Nach Erneuerung der Bremsbeläge ist es angebracht, die Bremsen während der ersten 100 Km mit Sorgfalt zu betätigen, damit sich die Beläge gut einarbeiten können.**

## Kontrolle der Bremsscheiben

Die Bremsscheiben müssen vollkommen sauber sein, ohne Öl, Fett oder anderen Schmutz und dürfen keine tiefen Riefen aufweisen. Im Falle eines Austausches oder Überholung der Scheiben muß man das «Flattern» dieser überprüfen; die Kontrolle wird mittels Meßuhr ausgeführt, der max. Wert darf 0,2 mm nicht überschreiten.

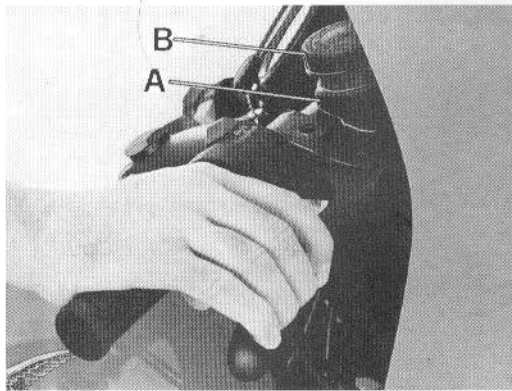
Wenn das «Flattern» größer als der angegebene Wert ist, müssen der Zusammenbau der Scheiben auf den Naben und das Spiel der Lager auf den genannten Naben kontrolliert werden.

Der Anzugsmoment der Befestigungsschrauben der Scheiben auf den Naben beträgt  $2,2 \div 2,4$  Kgm.

## Kontrolle des Flüssigkeitsstandes im Bremspumpenbehälter für rechte Vorderbremse (Abb. 17)

Für eine gute Leistungsfähigkeit der Bremse muß man folgende Regeln beachten:

- den Flüssigkeitsstand im Pumpenbehälter «A» öfters prüfen. Der min. und max. Stand muß sich



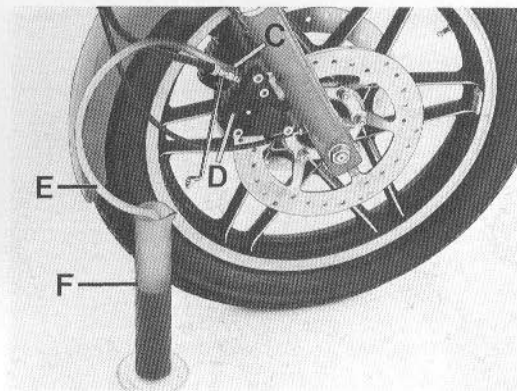
17

innerhalb der durchsichtigen Seite des Behälters befinden;

- den Behälter von Zeit zu Zeit oder wenn erforderlich mit Flüssigkeit nachfüllen, nachdem man den Verschuß «B» abgeschraubt und die Membrane entfernt hat.

## Kontrolle des Flüssigkeitsstandes im Pumpenbehälter für linke Vorderrad- und Hinterradbremse (Abb. 18)

Für eine gute Leistungsfähigkeit der linken Vor-



30 der- und Hinterradbremse muß folgende Regel beachtet werden:

- den Flüssigkeitsstand im Pumpenbehälter «A» öfters prüfen; der min. und max. Stand muß sich innerhalb der durchsichtigen Seite des Behälters befinden;
- den Behälter von Zeit zu Zeit oder wenn nötig mit Flüssigkeit nachfüllen, nachdem der Verschuß «B» und die Gummimembrane abgenommen wurden.

Anmerkung: *Flüssigkeit unbedingt aus einer Originaldose verwenden, die nur im Moment der Verwendung aufgemacht wird.*

Im Falle einer Reinigung der Bremsleitungen ist frische Flüssigkeit ausschließlich zu verwenden. Es ist unbedingt verboten Alkohol oder Druckluft für das nachträgliche Trocknen zu verwenden; für die Metallteile ist die Verwendung von «Trielina» ratsam.

Zum Schmieren kann man Bremsöl verwenden, falls kein geeignetes Schmiermittel vorhanden ist; für Gummi- und Metallteile ist es verboten Mineralöl oder Mineralfett dazu zu benutzen.

Öl zu verwenden: «Agip F.1 Brake Fluid SAE J 1703 B».

## Entlüftung der Bremsanlagen

(Abb. 17 und 18)

Die Entlüftung wird erforderlich, wenn der Hub am Hebel des Lenkers oder am Pedal rechtsseitig des Fahrzeuges zu lang und federn ist.

Die Entlüftung führt man folgendermaßen durch:

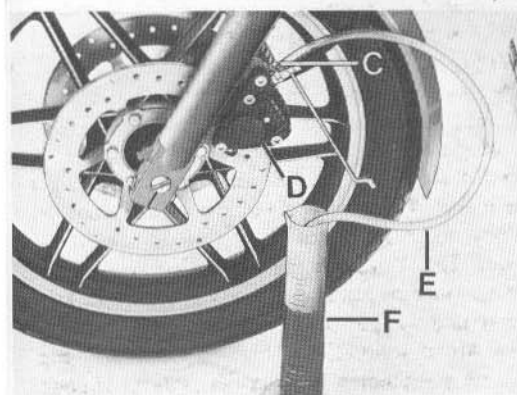
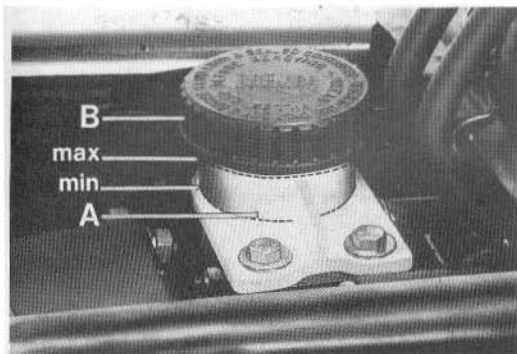
### Rechte vordere Bremsanlage (Abb. 17)

- das Motorrad auf dem Zentralständer aufbocken;
- den Behälter «A» sofern erforderlich mit Bremsflüssigkeit nachfüllen (bitte beachten, daß während des Entlüftens die Flüssigkeit nicht unter Maximalstand sinkt).
- die Entlüftung\* an der Bremszange «D» vornehmen:

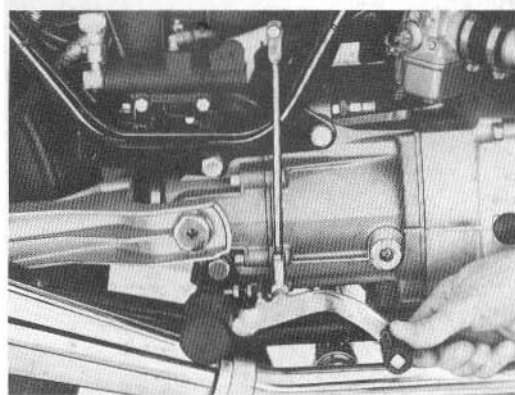
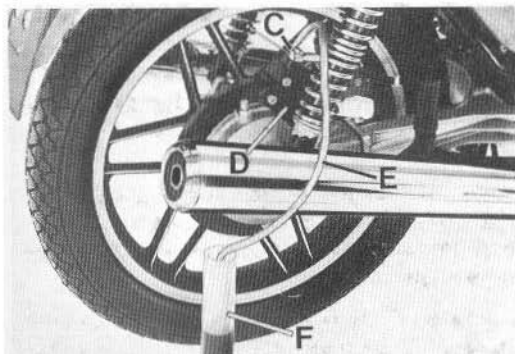
1 Auf die Entlüftungsschraube «C» einen durchsichtigen Schlauch «E» stecken, nachdem man die Staubkappe entfernt hat, dessen Ende in einem durchsichtigen Behälter «F», der teilweise bereits mit Flüssigkeit gleichen Types angefüllt worden ist, eingetaucht ist.

2 Den Entlüftungsstopfen «C» lösen.

3 Den Handbremshebel ganz ziehen, dann loslassen und einige Sekunden warten, bevor man diese Arbeit wiederholen kann. Diesen Vorgang solange wiederholen bis aus dem durchsichtigen



18



31

32 Schlauch «E» Flüssigkeit ohne Luftblasen ausfließt.

4 Den Bremshebel gezogen halten und die Entlüftungsschraube «C» anziehen.

Danach den Plastikschauch «E» entfernen und die Staubkappe auf die Schraube setzen.

Wenn die Entlüftung richtig durchgeführt worden ist, muß man sofort nach dem ersten Leerhub des Bremshebels einen festen Widerstand beim Betätigen spüren.

Sollte dieses nicht vorkommen, muß man die obige Arbeit wiederholen.

**Linke vordere und hintere Bremsanlage** (Abb. 18)

Wie im vorhergehenden Kapitel, außer Punkt «3» und «4».

3 Das Betätigungspedal ganz ziehen usw.

4 Das Bremspedal ganz angezogen halten usw.

## Einstellung des Pedals der linken Vorder- und Hinterradbremse

(Abb. 18/1)

Das Spiel zwischen Bremskolben im Bremszylinder und Antriebshebel «I» wie folgt prüfen:

■ zwischen Bremskolben im Bremszylinder und Endstück eine Blattlehre «A» setzen;

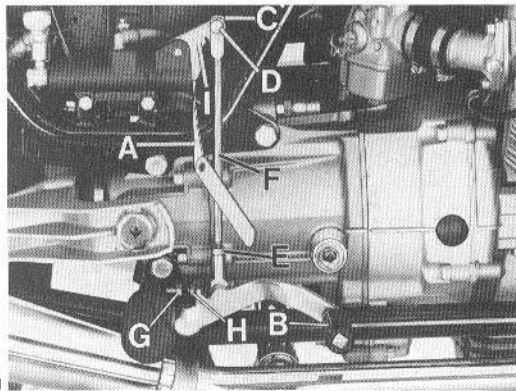
■ vorgesehene Spiel  $0,05 \div 0,15$  mm.

Sollte nicht das vorgeschriebene Spiel vorliegen, muß man:

■ die Kontermutter «G» lösen und die Schraube «H» aus- oder zuschrauben bis das oben genannte Spiel erreicht ist.

Möchte man die Stellung des Betätigungspedals «B» ändern, geht man folgendermaßen vor:

■ den Splint «C» entfernen, den Haltebolzen «D» herausziehen, die Kontermutter «E» lösen und den Bolzen «F» aus- oder einschrauben bis die gewünschte Stellung des Pedals erreicht ist;

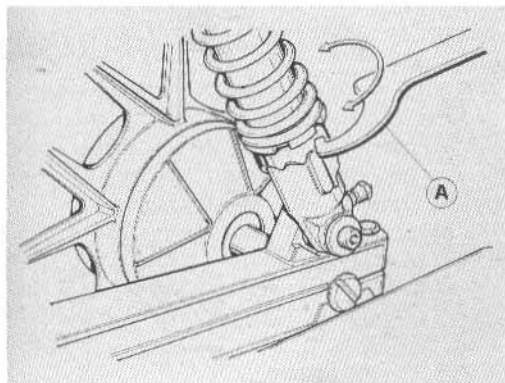




- den Haltebolzen «D» mit Splint «C» wieder montieren;
- die Schraube «H» einstellen bis das vorgeschriebene Spiel zwischen Hebel «I» und Bremskolben der Bremspumpe erreicht ist.

## Einstellung der hinteren Federung (Abb. 19)

Die Federn der hinteren Stoßdämpferfn können in 3 verschiedenen Stellungen durch den geeigneten Schlüssel «A» eingestellt werden.  
*Zu beachten: für eine gute Stabilität des Fahr-*

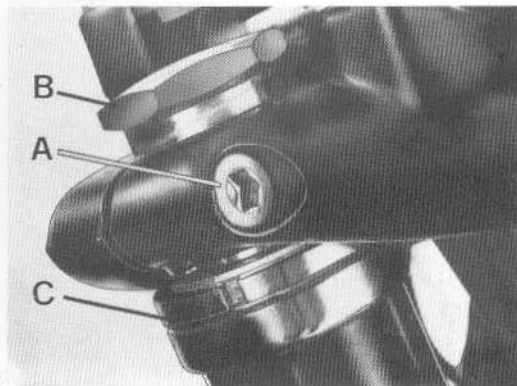


*zeuges, müssen beide Federungen in die selbe Position eingestellt sein.*

## Einstellung der Lenkung (Abb. 20)

Für eine gute Fahrsicherheit muß die Lenkung so eingestellt sein, um den Lenker ohne Spiel Bewegungsfreiheit zu bieten:

- die Befestigungsschraube des Lenkerkopfes «A» lösen;
- die Befestigungsmutter des Lenkerkopfes «B» ausschrauben;
- den Einstellring «C» mit dafür vorgesehenem



34 Schlüssel auf- oder zuschrauben bis das Spiel richtig ist.

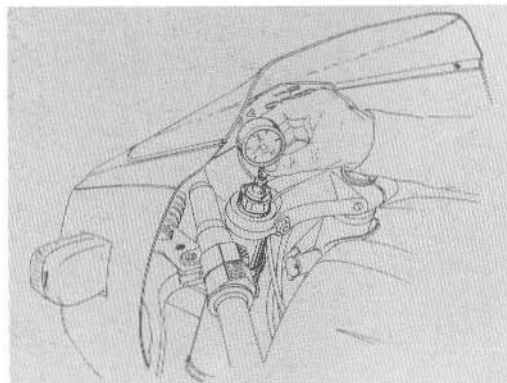
Nach erfolgter Einstellung, die Mutter «B» und die Befestigungsschraube «A» des Lenkerkopfes festziehen.

Die oben angeführte Arbeit wird am besten von einem Inserer Händler ausgeführt.

## Ölluftstossdämpfer

Für Modell V 50 Monza (Abb. 20/A)

Der Betriebs- und Belastungsdruck der Stossdämpfer ist wie folgt:



20/A

- Stossdämpfer vorne:  $3 \pm 1 \text{ Kg/cm}^2$ .
- Stossdämpfer hinten:  $4 \pm 1 \text{ Kg/cm}^2$ .

Die angegebenen Drucktoleranzen sind nur für das Paar der Stossdämpfer jeder Gruppe gültig, und zwar beide vorderen Dämpfer können einen Druck von 2 bis 4  $\text{Kg/cm}^2$  haben. Auf jedem Fall muß der rechte vordere Dämpfer den gleichen Druck wie der linke Vordere haben. Dies ist auch für die hinteren Stossdämpfer gültig.

Zur Druckkontrolle ist es ratsam ein genaues Manometer zu verwenden, wenn möglich mit kurzem Schlauch, noch besser ohne; weil die Innenkapazität des Schlauches den wirklich vorliegenden Innendruckwert im Stossdämpfer beeinflussen könnte.

Damit Sie sich überzeugen können um wieviel Ihr Manometer den Innenwert des Dämpfers bei jeder Abmessung reduziert, ist ausreichend zwei Abmessungen durchzuführen. Die Differenz zwischen den zwei Ablesungen zeigt, mit genügender Annäherung, die Reduzierung des Druckes die jede Abmessung ergibt.

Die Abmessung muß bei aufgebocktem Fahrzeug und kalten Stossdämpfern durchgeführt werden. Zur Belastung der Dämpfer wird feuchtigkeitsfreie Luft gebraucht.

### Ausbau des Vorderrades (Abb. 21)

Um das Rad aus dem Fahrzeug ausbauen zu können, geht man folgendermaßen vor:

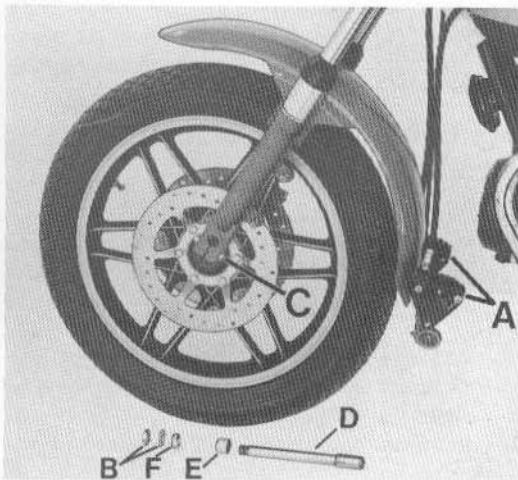
- das Fahrzeug auf den Zentralständer stellen, eine Stütze unter das Motorgehäuse geben, um das Vorderrad vom Boden zu heben;
- die Schrauben, die die Bremszangen an die Gabelhülsen befestigen, lösen; von den Gabelhülsen selbst die Bremszangen «A» mit den montierten Leitungen abnehmen;
- die Mutter mit Beilagscheiben «B» zur Befestigung der Achse an der linken Seite ausschrauben;
- die Radachse «D» herausziehen und die Einstellung der Distanzstücke «E» und «F» sorgfältig beachten;
- das Rad aus den Gabelschäften herausnehmen.

Beim Wiedereinbau in umgekehrter Reihenfolge vorgehen.

Anmerkung: Je nach montiertem Reifentyp, ist es nötig die Luft auszulassen um das Rad herausziehen zu können.

### Ausbau des Hinterrades (Abb. 22)

Um das Hinterrad aus der Schwinge und dem Hinterachsantreibsgewinde ausbauen zu können, geht man wie folgt vor.



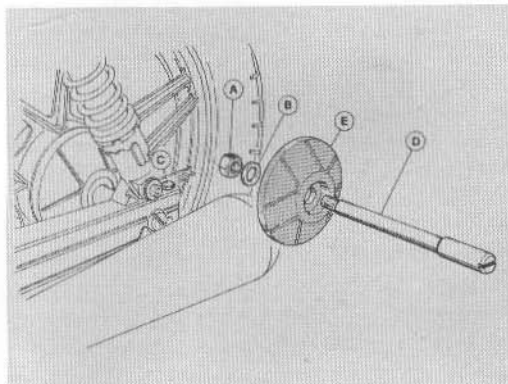
- das Fahrzeug auf den Mittelständer aufbocken;
- die Mutter «A» mit Beilagscheibe «B» von der Achse an der Gehäusesseite losschrauben;
- die Schraube «C» zur Befestigung der Achse «D» an den Schwingarm ausschrauben;
- die Achse «D» aus dem Gehäuse, von der Nabe und dem Schwingarm herausziehen;
- die Ausgleichscheibe «E» abnehmen;
- das Fahrzeug soviel auf die rechte Seite schräg kippen, daß sich das Rad vom Schwingarm und dem Hinterradantriebsgehäuse herausziehen läßt.

Der Wiedereinbau des Hinterrades erfolgt in umgekehrter Reihenfolge.

## Auswuchten des Rades

Zur Verbesserung der Stabilität und Vermeidung von Vibration bei hoher Geschwindigkeit müssen die Räder gut ausgewuchtet sein. Die statische Auswuchtung nimmt man folgendermaßen vor:

- das Rad aus dem Fahrzeug ausbauen und es auf eine Gabel geben;
- das Rad mehrmals und langsam drehen und prüfen; ob es immer in verschiedenen Lagen hält; wenn ja, so zeigt dies eine korrekte Auswuchtung an;
- wenn ein Punkt des Rades immer unten anhält, ein Gegengewicht entgegengesetzt zu diesem Punkt anbringen;
- diese Arbeit wiederholen, bis das Rad ausgeglichen ist.



## Reifen

Die Reifen gehören zu den wichtigsten Teilen, die zu kontrollieren sind.

Von ihnen hängen die Stabilität, die Bequemlichkeit beim Fahren und in einigen Fällen sogar das Leben des Motorradfahrers ab. Es ist daher nicht ratsam, die Verwendung von Reifen, die ein Profil unter 2 mm haben. Auch ein anormaler Reifendruck kann Stabilitätsfehler und einen übermäßigen Verschleiß der Reifen verursachen. Der vorgeschriebene Druck ist:

### **Vorderrad:**

mit einer oder zwei Personen 2 atü/bar.

### **Hinterrad:**

mit einer Person 2,2 atü/bar;

mit zwei Personen 2,4 atü/bar.

**Die obengenannten Werte verstehen sich für eine normale, touristische Verwendung. Bei max. fort-dauernder Geschwindigkeit auf Autobahn, wird eine Drucksteigerung von 0,2 atü/bar der o. a. Werte empfohlen.**

## Auf- und Abbau der Reifen von den Rädern

Das Fahrzeug ist mit Felgen in Leichtmetall-Le-

gierung versehen, obwohl sie eine große mechanische Resistenz aufweisen, können sie trotzdem durch ein nicht geeignetes Werkzeug während des Auf- und Abbaues, auch von estetischer und funktioneller Seite gesehen, beschädigt werden. Für diese Arbeit wird ein einwandfreies Werkzeug, das in Kontakt mit dem Rand der Felgen kommt, verwendet. Die Kontaktfläche muß groß und glatt sein und die Ränder gut abgerundet. Der Gebrauch von geeignetem Schmiermittel erleichtert das Montieren der Reifen auf die Felgen und vermeidet eine zu große Belastung auf das Werkzeug. Während der Montage der Bereifung ist folgendes zu beachten: Sollten die Reifen eine Pfeilmarkierung auf einer Seite aufweisen, sind sie wie folgt zu montieren:

- mit dem Pfeil in entgegengesetzter Fahrtrichtung für das Vorderrad;
- mit dem Pfeil in Fahrtrichtung gekehrt für das Hinterrad.

## TABELLE DER WARTUNGSARBEITEN

DURCHFÜHRUNG ▼	GEFAHRENE STRECKE ▶	1500 km	3000 km	6000 km	9000 km
Motoröl		R	R	R	R
Ölfilterpatrone		R		R	
Ölnetzfilter		C			
Luftfilter				C	R
Zündphasenstellung		A	A	A	A
Zündkerzen		A	A	A	R
Ventilspiel		A	A	A	A
Vergasung		A	A	A	A
Verschraubungen		A			
Benzintank, Filter und Leitungen					C
Wechselgetriebegehäuseöl		A	A	A	R
Hinterradachs-antriebsgehäuseöl		A	A	A	R
Lager der Räder und Lenkung					
Vorderradgabelöl					
Anlasser und Generator					
Hydraulikbremsflüssigkeit		A	A	A	A
Bremsbeläge		A	A	A	A

A = Kontrollen, Einstellungen, event. Austausch, Service • C = Reinigung • R = Austausch.

Den Elektrolytstand in der Batterie öfters überprüfen. Die Antriebsgelenke und die biegsamen Kabel schmieren. Alle 500 Km den Stand des Motoröles kontrollieren. Auf jedem Fall einmal jährlich muß das Öl vollständig erneuert werden.

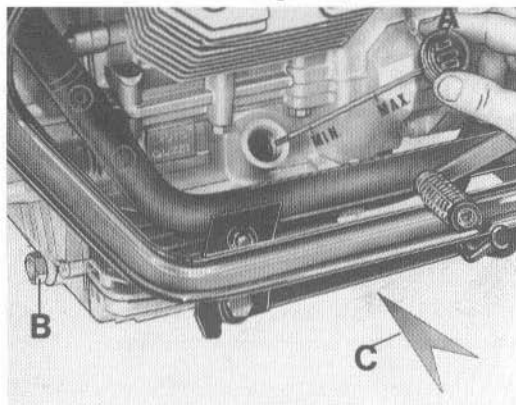
12000 km	15000 km	18000 km	21000 km	24000 km	27000 km	30000 km
R	R	R	R	R	R	R
R		R		R		R
	C					C
	C	R		C	R	
A	A	A	A	A	A	A
A	A	R	A	A	R	A
A	A	A	A	A	A	A
A	A	A	A	A	A	A
	A					A
		C			C	
A	A	R	A	A	R	A
A	A	R	A	A	R	A
			A			
			R			
			A			
A	R	A	A	A	A	R
A	A	A	A	A	A	A

### Motorschmierung (Abb. 23)

#### Ölstandkontrolle

Alle 500 km den Ölstand im Motorgehäuse überprüfen: das Öl soll den Einschnitt für das Maximum auf der Stange streifen, welche an den Stopfen gelötet ist. Wenn das Öl unter dem vorgeschriebenen Stand steht, muß man Öl der gleichen Qualität und Viskosität nachfüllen.

Die Kontrolle wird durchgeführt, nachdem der



Motor einige Minuten gelaufen hat. Der Stopfen «A» mit Ölstab soll dazu voll eingeschraubt werden.

#### Ölwechsel

Nach den ersten 500 ÷ 1500 Km und alle folgenden 3000 Km ca. wird das Öl gewechselt. Der Ölwechsel erfolgt bei warmen Motor.

Zu beachten, daß das Öl gut aus der Ölwanne ausgelaufen ist, bevor frisches Öl nachgefüllt wird.

«A» Einfüllstopfen mit Kontrollstab.

«B» Ablassstopfen vorne.

«C» Ablassstopfen hinten.

Erforderliche Menge: 2,500 Liter Öl «Agip Sint 2000 SAE 10W/50».

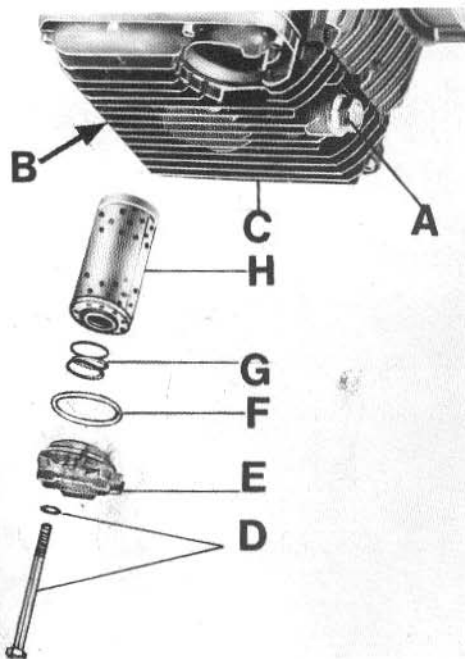
### Austausch der Filterpatrone (Abb. 24)

Nach den ersten 500 ÷ 1500 Km (erster Ölwechsel) und alle folgenden 6000 Km ca. erfolgt der Austausch der Filterpatrone wie folgt:

- die Ablassstopfen «A» und «B» von der Ölwanne «C» und den Einfüllstopfen «A» in Abbildung 23 ausschrauben;



- das Öl gut aus der Ölwanne «C» abfließen lassen:



- die Schraube zur Filterpatronenbefestigung «D» lösen und aus der Ölwanne die Gruppe komplett, bestehend aus Deckel «E», Dichtung «F», Feder «G» und Filterpatrone «H» abnehmen;

- die Filterpatrone «H» ersetzen und falls nötig die Dichtung «F» erneuern.

Die Wiedermontage erfolgt in umgekehrter Reihenfolge. Die vorgeschriebene Menge Öl einfüllen, bevor der Stopfen voll eingeschraubt wird.

*Diese Arbeiten läßt man am besten durch unsere Händler ausführen.*

#### Reinigung des Netzfilters und der Motorölwanne

Es ist gut, nach den ersten 500 ÷ 1500 Km (erster Wechsel des Öles und der Filterpatrone) und alle folgenden 15.000 Km, die Ölwanne und den Netzfilter auszubauen und diese in einem Benzinbad zu waschen. Den Filter und die Kanäle der Wanne mit Druckluft ausblasen. Bei der Wiedermontage nicht vergessen, die Dichtung zwischen der Ölwanne und dem Motorgehäuse immer zu erneuern.

*Es ist ratsam, diese Arbeiten am besten durch unsere Händler ausführen zu lassen.*

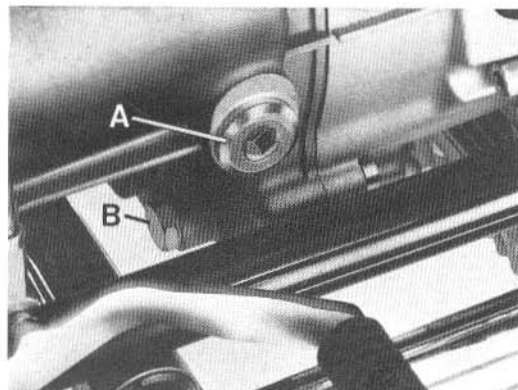
## 42 Schmierung des Getriebes (Abb. 25)

### Den Ölstand kontrollieren

Alle 3000 Km kontrollieren, daß das Öl die Bohrung des Einfüllstopfens und den Stand «A» streift; wenn das Öl unter dem vorgeschriebenen Stand sinkt, ist Öl der gleichen Qualität und Eigenschaften nachzufüllen.

### Ölwechsel

Alle 9000 Km ca. muß das Öl im Getriebegehäuse gewechselt werden. Der Ölwechsel soll bei



warmem Getriebe durchgeführt werden, weil das Öl in diesem Falle flüssig und einfach abzulasen ist.

Vor dem Einfüllen des frischen Öles ist das Getriebegehäuse gut zu entleeren.

«A» Einfüll- und Ölstandstopfen.

«B» Ablaßstopfen.

Erforderliche Ölmenge: 1 Liter von «Agip F.1 Rotra MP SAE 90».

## Schmierung des Hinter- radachsenantriebsgehäuses (Abb. 26)

### Kontrolle des Ölstandes

Alle 3000 Km ca. überprüfen, daß das Öl die Bohrung für den Ölstand- und Einfüllstopfen «A» streift; wenn das Öl unter dem vorgeschriebenen Stand liegt, ist Öl der gleichen Qualität und Viskosität nachzufüllen.

### Ölwechsel

Alle 9000 Km ca. soll der Ölwechsel bei warmem Hinterachsenantrieb durchgeführt werden, weil das Öl in diesem Fall flüssig und einfach abzulasen ist.

Nicht vergessen, daß bevor man frisches Öl nachfüllt, das Antriebsgehäuse gut auslaufen lassen.

«A» Einfüll- und Ölstandstopfen.

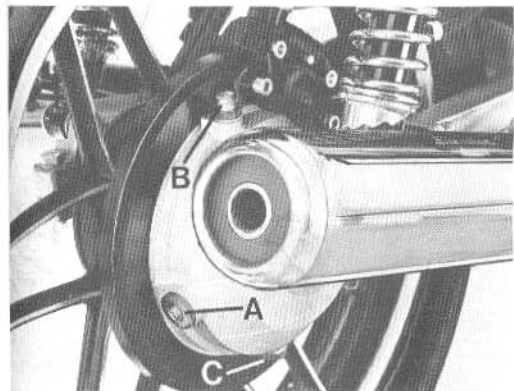
«B» Entlüftungsstopfen.

«C» Ablaufstopfen.

Erforderliche Menge: 0,160 Liter Öl «Agip F.1 Rotra MP SAE 140» und 0,010 Liter Öl «Agip Rocol ASO/R» oder «Molykote Typ A».

## Schmierung der Gabelarme V 35 Imola (Abb. 27)

Zum Ölwechsel der Gabelholme, geht man vor wie folgt:



■ den Ablaufstopfen mit Dichtung «A» von den Gabelholmen ausschrauben;

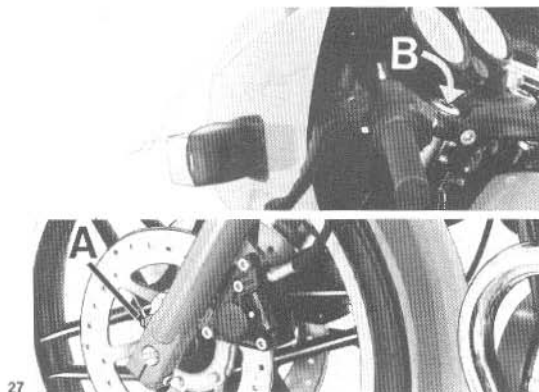
■ die Schrauben auf den Gabelarmen zur Einfüllung «B» ausschrauben;

■ bevor neue Flüssigkeit nachgefüllt wird, die Gabelholme gut auslaufen lassen.

«A» Ablaufschraube mit Dichtung.

«B» Einfüllschraube.

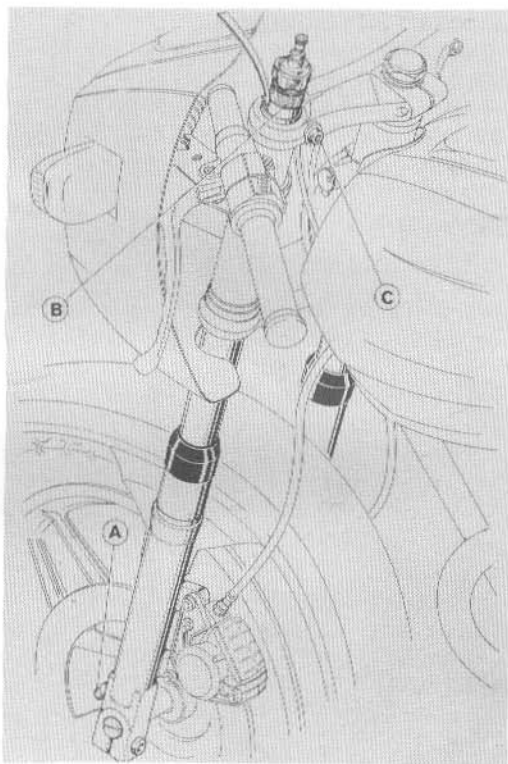
Erforderliche Ölmenge: 0,070 Liter je Holm «Agip F.1 ATF Dexron».



## 44 Schmierung der Gabelarme V 50 Monza (Abb. 27/A)

Zum Austausch der Flüssigkeit in den Vorderradgabelholme ist wie folgt vorzugehen:

- Das Fahrzeug auf den Zentralständer aufbocken. Die Ablassschraube «A» (siehe Abb. 27) abnehmen. Die seitliche Schraube «C» zur Befestigung des Lenkerkopfes an den Gabelarm lösen und die obere Verschraubung mit Sechskantkopf, auf der das Ventil zur Druckkontrolle angebracht ist, ganz ausschrauben.
- Den Vorderteil des Fahrzeuges leicht nach unten drücken, so hat man das Austreten dieser Verschraubung «B», die mit dem Stoßdämpferkörper verbunden ist.
- Die Ablassschraube «A» wiedermontieren und die Menge der vorgeschriebenen Flüssigkeit (cc. 60 «Agip F.1 ATF Dexron») durch die Öffnung, die sich zwischen dem Innendurchmesser des Gabelarmes und dem Stoßdämpferkörper ergibt, einfüllen.
- Die Verschraubung «B» wieder einschrauben, nachdem der Vorderteil des Fahrzeuges angehoben wurde. Die Seitenschrauben festziehen. Die gleiche Arbeit auch an der anderen Seite vornehmen.



## Vergaser (Abb. 28)

2 Vergaser Typ Dell'Orto «VHB 26 FD» [PHBH 28 BD] (rechts) und «VHB 26 FS» [PHBH 28 BS] (links).

### Vergaserantriebe

- Gasdrehgriff auf der rechten Seite des Lenkers;
- Hebel zur Betätigung der Anlaßvorrichtung bei kaltem Motor «starter» befindet sich an der linken Seite des Fahrzeuges.

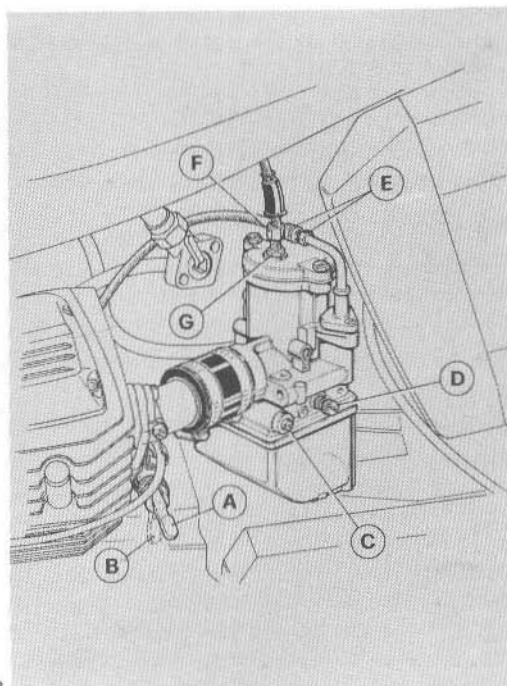
«A» Anlaßstellung bei kaltem Motor.

«B» Fahrtstellung.

Anmerkung: Prüfen, daß es, mit dem Hebel «starter» in Fahrtstellung «B», zwischen den Seilzughüllen und den Einstellschrauben «E» beider Vergaser ein Spiel von 3 mm ca. vorhanden ist.

### Einstelldaten

Diffusor	∅ 26 mm [28]
Gasschieber	40 [50]
Zerstäuber	260 AH [268 T]
Hauptdüse	108 [118]
Leerlaufdüse	40 [48]
Starterdüse	60



- 46 Konisch Nadel E 26 (2. Einschnitt)  
[X 6 (2. Einschnitt)]  
Schwimmer gr 14 [11]  
Einstellschraube des Minimalgemisches: Öffnung  
1 1/2 U.

## Vergaser- und Leerlauf- drehzahleinstellung (Abb. 28)

**(Falls man über kein Vakuum-Meter verfügt)**

Um diese Einstellung durchzuführen, geht man wie folgt vor:

- 1 Den Motor warmlaufen lassen.
- 2 Die Einstellschrauben «C» völlig einschrauben, anschließend um 1 1/2 U. wieder ausschrauben.
- 3 Mit beiden Händen gleichzeitig prüfen, ob der Auspuffdruck gleichmäßig ist. Falls ein Druckunterschied festgestellt wird, die Schraube «D» eines Vergasers betätigen, bis die Auspuffdrücke gleichmäßig erfolgen. (Da die Leerlaufdrehzahl bei 1200 ÷ 1300 U/min. ca. gehalten werden muß wird es nötig sein, die Schraube des Vergasers mit niedrigerem Druck zuzuschrauben oder die Schraube des Vergasers mit höherem Druck auszuschrauben.

4 Durch die Schraube «C» die beste Gemisch-  
aufbereitung feststellen (d.h. wenn die Drehzahl  
höher wird), dann die Leerlaufdrehzahl wieder  
nachregeln, wie dies im Punkt 3 vorgeschrieben  
wird.

5 Je eine Kerzenleitung entfernen und prüfen,  
ob der Motor in beiden Fällen nach derselben  
Hubanzahl ausgeht; Anderenfalls entweder die  
Schraube «D» des Vergasers entsprechend dem  
Zylinder mit höherer Hubanzahl ausschrauben  
oder die Schraube «D» des Vergasers entspre-  
chend dem Zylinder mit weniger Hub ein-  
schrauben.

6 Die Leerlaufdrehzahl mit 1200 ÷ 1300 U/min.  
einstellen. Dazu müssen beide Schrauben «D»  
ein- oder ausgeschraubt werden.

7 Mit geschlossenem Gasdrehgriff prüfen, ob  
das Spiel von 1 ÷ 1,5 mm zwischen den Seilzug-  
hüllen und den Einstellschrauben «F» beider Ver-  
gaser vorhanden ist. Das richtige Spiel wird  
durch Lösen der Muttern «G» durch ein- oder  
ausschrauben der Einstellschrauben «F» ein-  
gestellt. Nach ausgeführter Arbeit die Muttern «G»  
wieder festziehen.

8 Die Synchronstellung der Gasschieberöffnung

wie folgt prüfen: Den Gasdrehgriff drehen und durch einen Mitarbeiter prüfen (mit beiden Händen), ob die Auspuffdruckerhöhung gleichzeitig erfolgt.

Falls eine Druckerhöhung eines Zylinders früher eintritt, ist die Kontermutter «G» zu lösen und die Einstellschraube «F» des entsprechenden Vergasers allmählich einzuschrauben bis die Synchronität erreicht wird.

#### **Einstellung der Vergaser durch «Vakuu-Meter»**

Zur Durchführung der obigen Einstellung ist es



29

angebracht, *sich zu einem unserer Händler zu begeben, der mit «Vakuu-Meter» die Arbeit ausführt.*

47

## **Austausch des Luftfilters**

(Abb. 29 - 29/A)

Alle 9000 Km oder auch öfters wenn man in staubigen Gebieten fährt, ist es zweckmäßig den Luftfilter auszuwechseln.

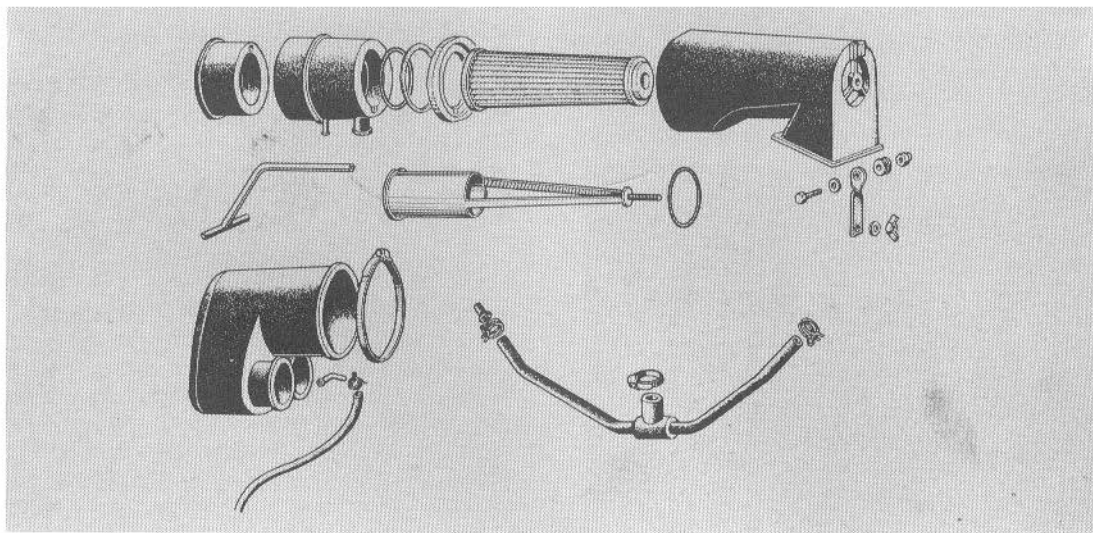
Dieser Filter befindet sich, zusammen mit dem Ölabscheider, in einem entsprechenden Gehäuse über dem Motor.

*Zum Austausch des Luftfilters raten wir Ihnen, sich an unsere Händler zu wenden.*

## **Reinigung des Kraftstoffbehälters, der Hähne, der Filter und den Leitungen**

Alle 9000 Km ca. oder sollte man merken, daß der Kraftstoff unregelmäßig an die Vergaser kommt, ist eine gute Reinigung des Kraftstoffbehälters, der Hähne, der Hähne- und Vergaserfilter und den Leitungen notwendig. Die Filter die Leitungen und die Kanäle der Hähne müssen mit

- 48 Benzin gereinigt und nachher mit Druckluft ausgeblasen werden.

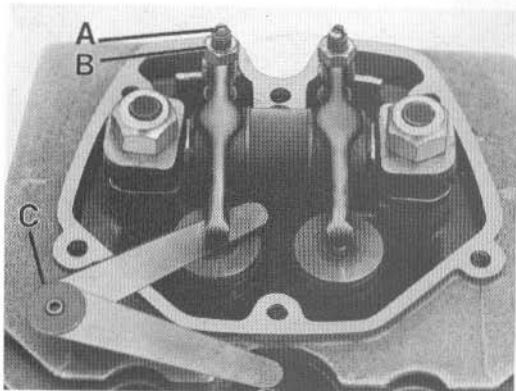




### Ventilspiel (Abb. 30)

Nach den ersten 500 ÷ 1500 Km und alle folgenden 3000 Km ca. oder wenn das Ventilspiel übermäßige Geräusche verursacht, ist das Spiel zwischen den Kipphebeln und Ventilen zu prüfen.

Die Einstellung erfolgt bei kaltem Motor und der Kolben befindet sich auf dem oberen Totpunkt (O.T.) mit geschlossenen Ventilen am Ende der Druckphase.



Nachdem man den Ventildeckel abgenommen hat, geht man vor wie folgt:

- 1 Die Mutter «B» lösen.
- 2 Die Einstellschraube «A» ein- oder ausschrauben bis folgendes Spiel erreicht ist:
  - Einlaßventil 0,10 mm;
  - Auslaßventil 0,15 mm.

Für das Messen verwendet man eine Blattlehre «C».

Anmerkung: *Ein übermäßiges Spiel verursacht Geräusche. Wenn das Spiel Null ist, bleiben die Ventile etwas offen und dadurch werden Beschädigungen wie folgt hervorgerufen:*

- Druckverlust;
- Übererhitzung des Motors;
- Verbrennen der Ventile usw.

### Zündungsdaten

Durch Zündverteiler mit Doppelunterbrecher und automatische Frühzündung durch Fliehkraft.

Anfangsfrühzündung (statisch)  $10^\circ$

Automatische Frühzündung  $25^\circ \pm 2^\circ$

Gesamt-Frühzündung (stat. und autom.)  $35^\circ \pm 2^\circ$

Distanz zwischen den Unterbrecherkontakten:  
0,35-0,45 mm.

### Wartung, Kontrolle und Einstellung des Doppel-Verteilers

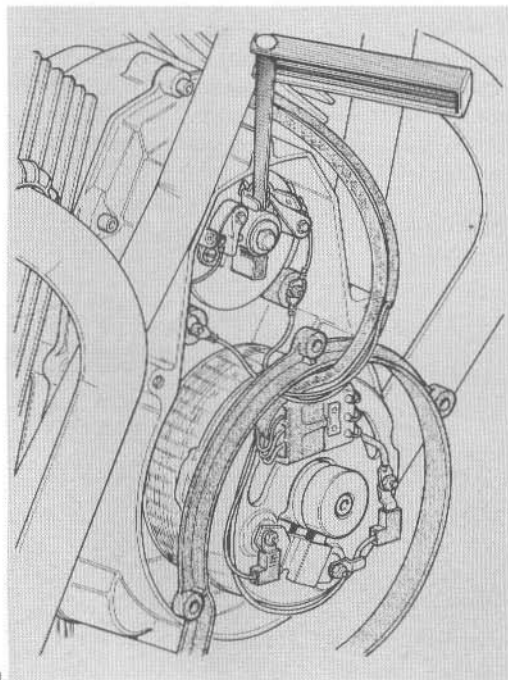
#### Wartung

Alle 3000 Km:

- Die Öffnung der Kontakte der Unterbrecher überprüfen.
- Mit ein paar Tropfen Motoröl den Filz «A», der sich auf der Unterbrecherträgerplatte befindet, befeuchten.

#### Kontrolle

- Den vorderen Deckel abnehmen, nachdem



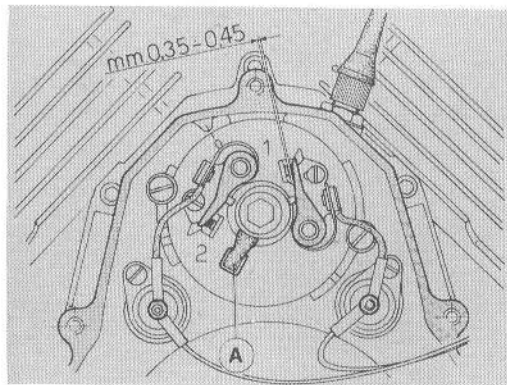
man die Befestigungsschrauben ausgeschraubt hat.

■ Wenn die Kontakte schmutzig oder schmierig sind, sie mit einem in Benzin getränkten Lappen säubern. Sind die Kontakte verbrannt oder verschließen, muß man sie unbedingt erneuern.

■ Den Abstand zwischen den Kontakten der Unterbrecher prüfen; der zwischen 0,35-0,45 mm sein soll.

### Einstellung der Kontakte

Unterbrecher «1»: linker Zylinder.



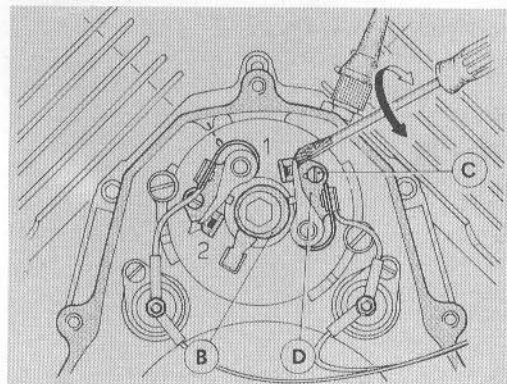
32

Unterbrecher «2»: rechter Zylinder.

■ Den Nocken «B» zum höchsten Hub bringen, die Schraube «C» lösen und die Platte «D» verschieben indem man den Raster betätigt. Ist der vorgeschriebene Abstand erreicht, die Schraube «C» wieder festziehen.

Den gleichen Vorgang auch am anderen Unterbrecher ausführen.

Nach der Kontakteinstellung der Unterbrecher, ist auch die Kontrolle der Zündphasenstellung vorzunehmen.



33

## 52 Kontrolle und Einstellung der Zündung (statische Frühzündung)

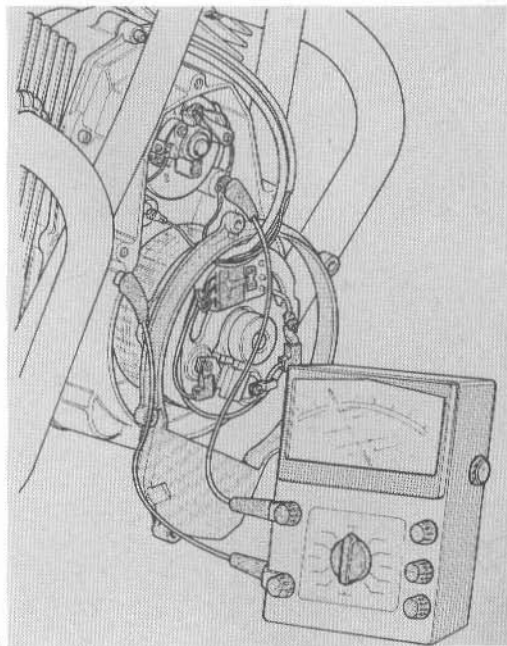
Ist die Kontaktdistanz der Unterbrecher auf 0,40 mm eingestellt und die Raste mit «O» auf der Unterbrecherplatte identifiziert sowie übereinstimmend mit der Markierung auf dem Gehäuse, ist der Motor in Phase; trotzdem ist es angebracht folgende Überprüfungen wie folgt durchzuführen:

- Zur Kontrolle des Öffnungbeginnes der Unterbrecherkontakte raten wir die Verwendung eines Testers oder Prüflampe, die zwischen der Speisungsklemme des zu prüfenden Unterbrechers und der Masse anzuschließen ist.
- Den Gummiverschluß der Kontrollbohrung auf der rechten Seite des Getriebegehäuses, dem Schwungrad entsprechend, entfernen.
- Das Schwungrad in Drehrichtung des Motors (Gegenuhrzeigersinn) drehen, bis der Kolben des linken Zylinders in oberer Totpunktstellung O.T. (geschlossene Ventile) ist.

In diesem Zustand muß die Markierung «S» am Schwungrad mit der Markierung am Rand der Kontrollbohrung übereinstimmen.

- Zuerst das Schwungrad leicht im Uhrzeiger-

sinn drehen und nachher im Gegenuhrzeigersinn bis die Markierung «3» mit der Markierung am Rand der Kontrollbohrung übereinstimmt; in die-



sem Zustand (Anfangs-Frühzündung) muß sich der Öffnungsbeginn des Unterbrechers Nr. 1 ergeben.

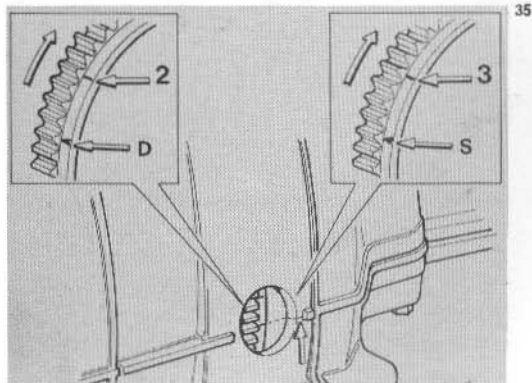
■ Sollte dies nicht der Fall sein, sind die Befestigungsschrauben «E» der Unterbrecherträgerplatte zu lösen und die Platte selbst zu drehen, zu beachten ist, daß die Drehung in Pfeilrichtung «F» die Zündung verfrüht und die Drehung in Pfeilrichtung «G» sie verspätet.

■ Die Schrauben «E» wieder festziehen und den Beginn der Kontaktöffnung des rechten Zylinders (Unterbrecher Nr. 2) prüfen, und den glei-

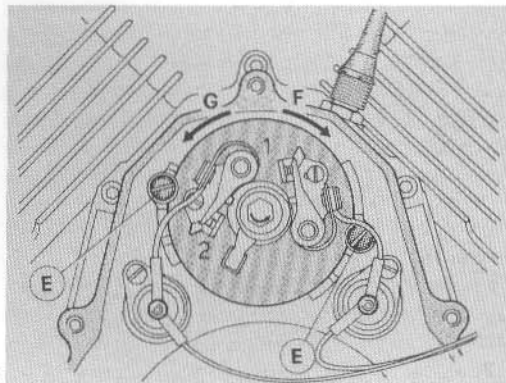
chen Vorgang wie für den linken Zylinder durchführen. Zu beachten ist, daß die Markierungen «D» und «2» auf dem Schwungrad die Stellung des O.T.P. und statische Frühzündung des rechten Zylinders anzeigen.

Sollte die Kontaktöffnung des Unterbrechers Nr. 2 in Stellung der stat.

Frühzündung (auf dem Schwungrad markiert) nicht erfolgen, ist die Distanz der Öffnung dieses Unterbrechers oder beider, immer im Bereich der angegebenen Toleranz von 0,35-0,45 mm, zu verändern.



35



36

- 54 Zu bemerken ist: wird die Distanz der Öffnung des Unterbrechers Nr. 1 (linker Zylinder) verändert, ist auch die Phasenstellung zu erneuern.

## Zündkerzen

Die zu verwendenden Zündkerzen sind:

- Marelli CW 9 LP.
- Bosch W 260 T30.
- Champion N 6 Y.
- Lodge 2 HLN Y.

Elektrodenabstand: 0,6 mm.

Bei Wiedereinbau der Zündkerzen muß darauf geachtet werden, daß sie nicht schief eingeschraubt werden. Wir empfehlen deshalb, die Kerzen für einige Umdrehungen von Hand und bei kaltem Motor einzuschrauben. Auch wenn die Kerzen im besten Zustand erscheinen, müssen sie nach 9000 Km ausgewechselt werden.

**Anmerkung: Für die Kontrolle und Einstellung der «Vor- und Phasenzündung» ist es angebracht, sich zu einem unserer Händler zu wenden, die diese Arbeit genauestens und durch geeignetes Werkzeug ausführen.**

Die elektrische Anlage besteht aus folgenden Teilen:

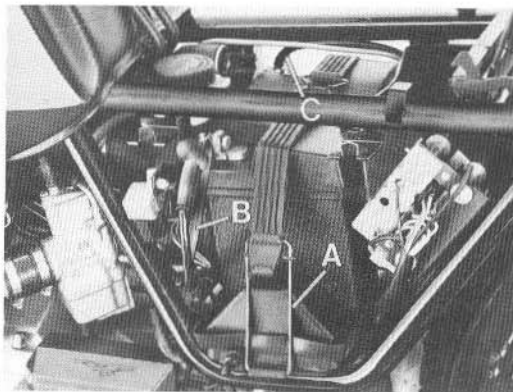
- Batterie.
- Anlasser.
- Generator-Alternator.
- Zündverteiler.
- Zündspulen.
- Gleichrichter.
- Regler.
- Sicherungskasten (Nr. 4 von «16 A»).
- Arbeitsrelais für Blinker.
- Anlaßrelais.
- Scheinwerfer.
- Rücklicht.
- Fahrlichtungsanzeiger.
- Zündschalter.
- Lichtschalter.
- Schalter für Richtungsanzeiger, Hupe und Lichthupe.
- Motoranlaßschalter.
- Hupe.
- Kontrolleuchten für: Leerlauf (grün), Parklicht (grün), Öldruck (rot), Fernlicht (bleu), Generator (rot).

## Batterie

Die Batterie hat eine Spannung von 12 V und eine Kapazität von 20 Ah (auf Wunsch 12 V und 32 Ah), die Batterie wird durch den Generator geladen.

Um an die Batterie zu kommen, geht man wie folgt vor:

- den Sattel durch entsprechenden Hebel «A» in Abb. 13 aufheben:



- die Gummischelle «A» lösen und die Elektrokabel «B» und «C» in Abb. 34 von der Batterie trennen;
- die Batterie von ihrer Stütze abnehmen.

### Anweisungen zur Inbetriebnahme der Batterie bei Trockenladung

Wenn die Batterie mit Trockenladung in einem trockenen Raum bei 20°-30° C mit gut geschlossenen Stopfen aufbewahrt wird, ist ihre Ladung von langer Dauer.

Im Moment ihrer Inbetriebnahme geht man folgendermaßen vor:

**1** Jede Zelle mit Batteriesäure mit Dichtigkeit von 1,27 bei 25° C, bis der Stand 5 mm über den Zellen erreicht ist, nachfüllen.

**2** Die Batterie 1 Stunde ca. stehenlassen und dann die Nachfüllung wiederholen. In diesem Zustand ist die Batterie gebrauchsfertig.

Es ist empfehlenswert, die Säuredichtigkeit jeder Zelle zu kontrollieren.

Sollte eine Ablesung unter 1,26 vorliegen, ist eine schwache Aufladung mit Spannung gleich 1/10 der Kapazität notwendig. Es sind dafür 5 Stunden ratsam und ausreichend. Die Temperatur darf nicht 45° C übersteigen; sollte dies vorkommen,

müssen die Intensität verringert und Aufladezeit verlängert werden. Unterbrechen wenn die Dichtigkeit 1,27 ÷ 1,28 bei 25° C wieder erreicht hat und für 3 Ablesungen im Abstand einer halben Stunde gleich bleibt.

### Wartung der Batterie mit Säureladungen

Die Batterien mit Trockenladung durch schwaches Aufladen gebrauchsfähig gemacht oder durch Ladung mit Säure, müssen folgendermaßen behandelt werden:

**1** Wenn nötig destilliertes Wasser (nie Säure) nachfüllen; der Säurestand muß bei Stillstand die Zellen um 5 mm übersteigen.

**2** Die Batterieklemmen gut gereinigt und geschlossen halten und mit Vaseline einschmieren.

**3** Den oberen Batterieteil trockenhalten und den Überlauf der Säure vermeiden, sonst würden die Isolierung vermindert und der Rahmen und Behälter beschädigt werden.

**4** Beachten, daß die Bordauffladeanlage nicht übermäßig oder zu wenig aufladet und daß die Säuredichtigkeit zwischen 1,24 und 1,27 bleibt. Sollte dies nicht vorkommen, ist die Isolierung und Leistungsfähigkeit der Ladungs- und Anlaßanlage zu überprüfen.



**5** Wenn die Batterie nicht gebraucht wird, muß sie trotzdem einmal monatlich aufgeladen werden; die Intensität muß gleich 1/10 der Kapazität betragen; der Stand oder die Dichtigkeit von 1,27 bei 25° C müssen beibehalten werden.

**6** Die Batterie muß gut gegen die Halterungsvorrichtung abgeschlossen sein, aber mit aktiver Schwingungsverminderungseinrichtung.

Anmerkung: Für Batterien, die in tropischen Gebieten im Betrieb sein werden (Durchschnittstemperatur 33° C) empfiehlt man, die Säuredichtigkeit auf 1,23 zu vermindern.

## Austausch der Glühbirnen

### Scheinwerfer (Abb. 38)

Um die Birnen des Scheinwerfers auszutauschen, müssen die elektrischen Anschlüsse von der Hinterseite getrennt werden. Die Gummischutzhülse «G» abnehmen und die Birne «D» durch drehen der Feder «E» ausschrauben.

Nach ausgeführter Wiedermontage prüfen, ob keine anderen elektrischen Anschlüsse (hauptsächlich die des Standlichtes) unfreiwillig getrennt wurden. Die Lampenhalterung mit Lampe für Standlicht «F» ist unter Druck eingefügt.

### Rücklicht (Abb. 40)

Die Schrauben «A», die die Kappe an das Rücklicht befestigen, lösen, die Birnen nach innen drücken und gleichzeitig herausdrehen.

### Richtungsanzeiger, vorne und hinten

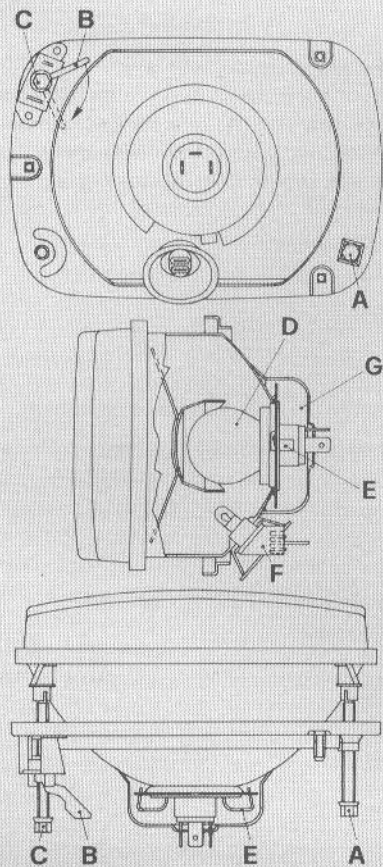
(Abb. 39 und 40)

Die Schrauben «A» in Abb. 39 und «B» in Abb. 40, welche die Blinkerkappen befestigen, lösen. Die Birnen nach innen drücken und gleichzeitig drehen, hierdurch kann man diese entfernen.

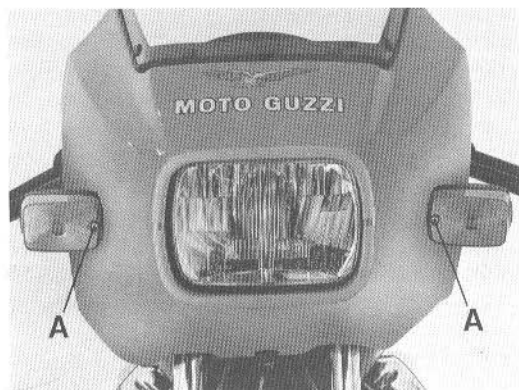
*Bei der Montage der Kappen auf die Leuchten müssen die Schrauben gleichmäßig und mäßig festgezogen werden, um einen Bruch dieser Kappen zu verhindern.*

### Instrumentenbrett, Tachometer und Drehzahlmesser

Die Lampenfassungen abnehmen und die Birnen ersetzen.



39



38 40



## Birnen (12 V)

### Scheinwerfer:

— Fern- und Abblendlicht	45/40 W
— Stand- und Parklicht	40 W

### Rücklicht:

— Nummernschildleuchte, Stand- und Stopplicht	5/21 W
---	--------

Richtungsanzeiger	21 W
-------------------	------

Kontrollleuchten auf Instrumentenbrett	1,2 W
--	-------

### Kontrollleuchten für Tachometer und

Km-Zähler	3 W
-----------	-----

## Einstellung des Scheinwerfers

(Abb. 38)

Aus Sicherheitsgründen ist der Scheinwerferlichtkegel immer auf die richtige Lichtstrahlhöhe zu justieren, damit die entgegenkommenden Fahrzeuge nicht geblendet werden.

Zur waagerechten Orientierung, ist die Schraube «A» zu betätigen. Für die senkrechte Einstellung ist an der Schraube «C» vorzugehen, bis die vorgeschriebene Höhe erreicht ist.

Bei einer Entfernung von 3 m darf der Lichtkegel die Höhe von 0,910 m nicht überschreiten. Das Fahrzeug wird dazu abgebockt und mit dem Fahrer belastet. Wird der Hebel «B» betätigt, ist es möglich die senkrechte Einstellung auf den Belastungszustand (mit ein oder zwei Personen) schnell anzupassen.

- 1 - Tachometer (Birne 3 W)
- 2 - Drehzahlmesser (Birne 3 W)
- 3 - Blinkerkontrollleuchte vorne und hinten rechts (Birne 1,2 W - grün)
- 4 - Blinkerkontrollleuchte vorne und hinten links (Birne 1,2 W - grün)
- 5 - Kontrollleuchte «Leerlauf-Neutral» (Birne 1,2 W - grün)
- 6 - Kontrollleuchte «Öldruck» (Birne 1,2 W - rot)
- 7 - Kontrollleuchte «Generator» (Birne 1,2 W - rot)
- 8 - Kontrollleuchte «Fernlicht» (Birne 1,2 W - blau)
- 9 - Kontrollleuchte «Standlicht» (Birne 1,2 W - grün)
- 10 - Standlicht vorne (Birne 4 W)
- 11 - Abblendlicht «40 W»
- 12 - Fernlicht «45 W»
- 13 - Blinker vorne rechts (Birne 21 W)
- 14 - Blinker vorne links (Birne 21 W)
- 15 - Schalter zum Starten und Abstellen des Motors
- 16 - 4-weg Verbinder
- 17 - 15-weg Verbinder
- 18 - 12-weg Verbinder
- 19 - Schalter für Blinker, Hupe, Lichthupe und Beleuchtung
- 20 - Zünd- und Lichtschalter (3 Stellungen)
- 21 - Öldruckschalter
- 22 - Leerlaufschalter
- 23 - Hupe
- 24 - Lichthupenrelais
- 28 - Blinkerrelais
- 29 - Unterbrecher
- 31 - Zündspulen
- 32 - Vorderradbremsschalter

- 33 - Hinterradbremsschalter
- 34 - Gleichrichter
- 35 - Alternator
- 36 - Regler
- 37 - Batterie
- 38 - Sicherungskasten (Sicherungen 16 A)
- 39 - Anlaßrelais
- 40 - Anlasser
- 41 - Blinker hinten links (Birne 21 W)
- 42 - Blinker hinten rechts (Birne 21 W)
- 43 - Rücklichtgruppe
- 44 - Hinteres Bremslicht (Birne 21 + 21 W)
- 45 - Nummernschildbeleuchtung und hinteres Standlicht (Birne 5 + 5 W)
- 46 - 6-weg Verbinder Molex

## SICHERUNGEN

### Sicherung Nr. 1

Blinker - Hupe

### Sicherung Nr. 2

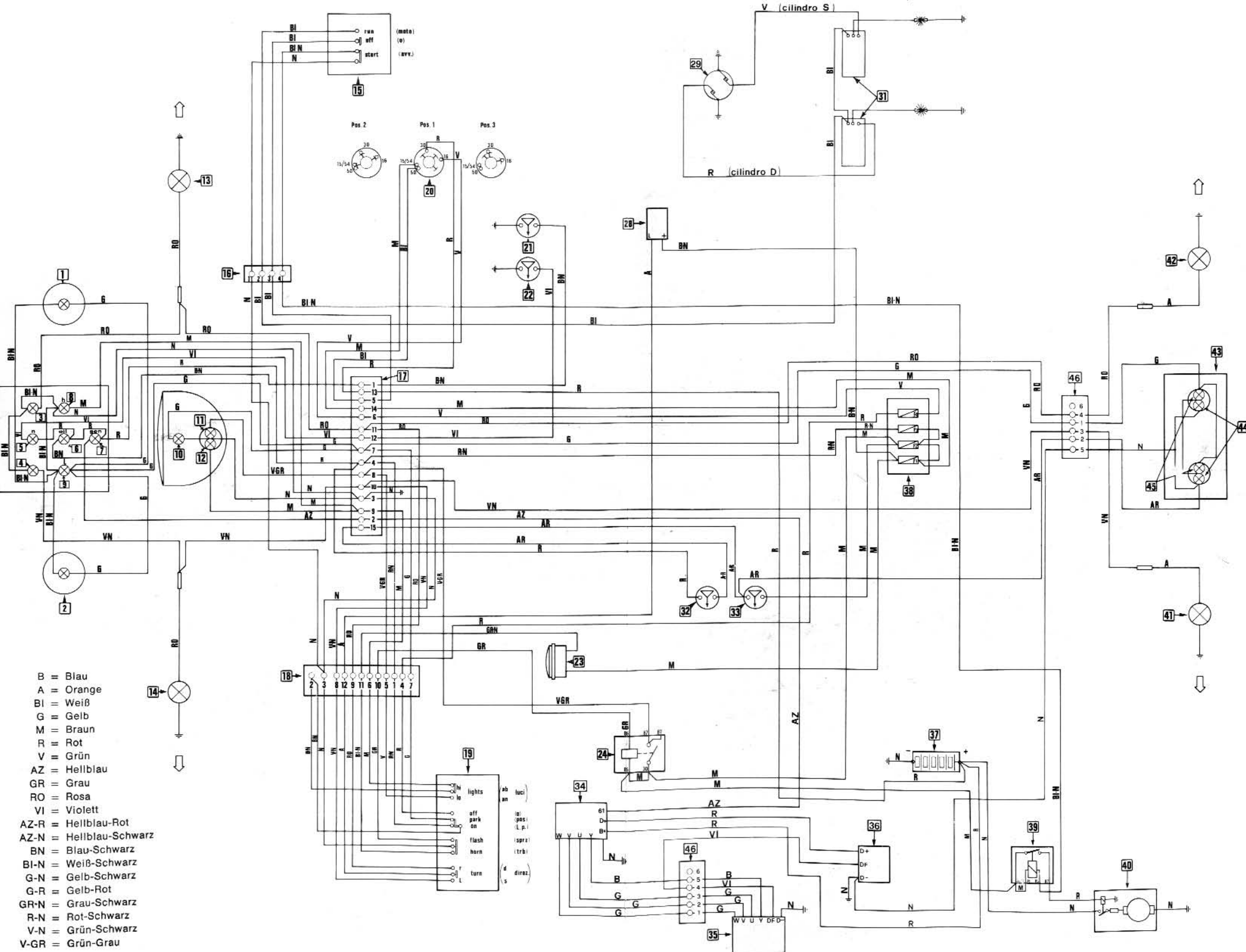
Anlaßrelais - Lichthupenrelais - Bremslichtschalter hinten

### Sicherung Nr. 3

Kontrollleuchten (Generator - Öldruck - Leerlauf Neutral - Fernlicht)

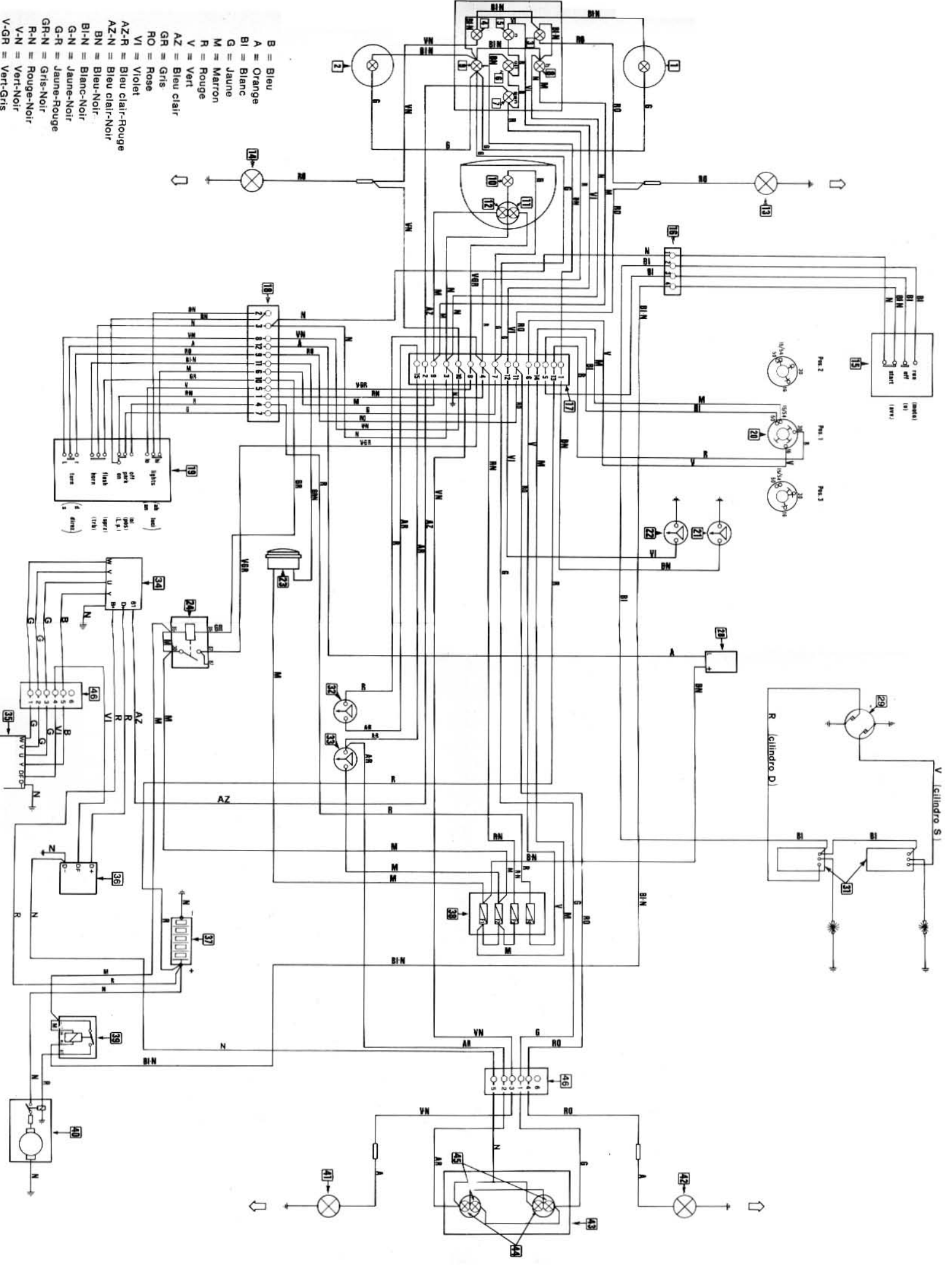
### Sicherung Nr. 4

Standlicht - Instrumentenbeleuchtung - Lichtkontrolle



- B = Blau
- A = Orange
- BI = Weiß
- G = Gelb
- M = Braun
- R = Rot
- V = Grün
- AZ = Hellblau
- GR = Grau
- RO = Rosa
- VI = Violett
- AZ-R = Hellblau-Rot
- AZ-N = Hellblau-Schwarz
- BN = Blau-Schwarz
- BI-N = Weiß-Schwarz
- G-N = Gelb-Schwarz
- G-R = Gelb-Rot
- GR-N = Grau-Schwarz
- R-N = Rot-Schwarz
- V-N = Grün-Schwarz
- V-GR = Grün-Grau

- B = Bleu
- A = Orange
- Bl = Blanc
- G = Jaune
- M = Marron
- R = Rouge
- V = Vert
- AZ = Bleu clair
- GR = Gris
- RO = Rose
- VI = Violet
- AZ-R = Bleu clair-Rouge
- AZ-N = Bleu clair-Noir
- BN = Bleu-Noir
- Bl-N = Blanc-Noir
- G-N = Jaune-Noir
- G-R = Jaune-Rouge
- GR-N = Gris-Noir
- R-N = Rouge-Noir
- V-N = Vert-Noir
- V-GR = Vert-Gris



Strega Guzzi

SEIMM MOTO GUZZI S. p. A. Mandello del Lario

Registro Società Lecco N. 2220

