

## **MOTO GUZZI WOULD LIKE TO THANK YOU**

for choosing one of its products. We have drawn up this manual to show you all the features of your motorcycle. Please read it carefully before riding your motorcycle for the first time. It contains information, tips and precautions for using your vehicle. You will also discover features, details and devices which will reassure you that you have made the right choice. We believe that if you follow our suggestions, you will soon get to know your new motorbike inside and out and it will serve you well for a long time to come. This booklet is an integral part of the vehicle and must be handed over to the new owner should the bike be sold.

## **MOTO GUZZI SOUHAITE VOUS REMERCIER**

d'avoir choisi un de ses produits. Ce manuel a été conçu et préparé par nos soins afin que vous puissiez en apprécier pleinement la qualité. Nous vous recommandons de bien lire chaque partie avant de vous mettre à la conduite du véhicule. Ce manuel contient des informations, des conseils et des avertissements liés à l'utilisation de votre véhicule ; ainsi, vous découvrirez des caractéristiques, des détails et des solutions qui vous persuaderont de votre excellent choix. Convaincus du fait que vous en tiendrez compte, l'utilisation de votre nouveau véhicule en sera d'autant plus harmonieuse et satisfaisante. Cette publication fait partie intégrante du véhicule et en cas de transfert de propriété de celui-ci, elle doit être remise au nouveau propriétaire.

# **V7 CLASSIC**



The instructions contained in this booklet were written to provide a simple and clear guide for use of the vehicle. The manual also details routine maintenance procedures and regular checks that should be carried out on the vehicle at an authorized Moto Guzzi Dealer or **Service Center**, as well as instructions for some simple repairs. Procedures not described in detail here require the use of special tools and/or specific technical knowledge: we therefore advise you to contact an **authorized Moto Guzzi Dealer or Workshop** if you need them to be carried out.

Ce manuel d'instructions a été conçu principalement comme un guide d'utilisation simple et clair. Les opérations de petit entretien et les contrôles périodiques auxquels le véhicule doit être soumis chez les **concessionnaires ou garages agréés Moto Guzzi** y sont également indiquées. Il contient, en outre, les instructions pour effectuer de petites réparations. Les opérations non décrites de manière explicite dans cette publication exigent des outillages particuliers et/ou de connaissances techniques spécifiques ; Pour leur exécution, il est donc conseillé de s'adresser aux **Concessionnaires ou Garages agréés Moto Guzzi**.



### Personal safety

Failure to completely observe these instructions will result in serious risk of personal injury.



### Safeguarding the environment

Sections marked with this symbol indicate the correct use of the vehicle to prevent damaging the environment.



### Vehicle intactness

The incomplete or non-observance of these regulations leads to the risk of serious damage to the vehicle and sometimes even the invalidity of the guarantee.

*The signs pictured above are very important. They work to highlight those parts of the booklet that should be read with particular care. As you can see, each sign consists of a different graphic symbol, making it quick and easy to locate the various topics. Before you start the engine, read this booklet carefully, paying particular attention to the chapter on "SAFE RIDING". Your safety and that of other road users depends as much on your ability to respond to other traffic and unexpected occurrences as on your familiarity with your vehicle, the vehicle's efficiency and your knowledge of basic SAFE RIDING techniques. We therefore recommend that you take the time to familiarize yourself with your vehicle, so that you can ride in road traffic confidently and safely. IMPORTANT This booklet is an integral part of the vehicle and must be kept with the vehicle, even if the vehicle is sold.*

### Securite des personnes

Le non respect total ou partiel de ces prescriptions peut comporter un danger grave pour la sécurité des personnes.

### Sauvegarde de l'environnement

Il indique les comportements corrects à suivre afin que le véhicule n'entraîne aucune conséquence à la nature.

### Bon etat du vehicule

Le non respect total ou partiel de ces prescriptions provoque de sérieux dégâts au véhicule et dans certains cas l'annulation de la garantie.

*Les signaux indiqués ci-dessus sont très importants. Ils servent en effet à mettre en évidence des parties de ce livret sur lesquelles il est nécessaire de s'attarder avec une plus grande attention. Comme on peut le voir, chaque signal est constitué par un symbole graphique différent qui rendra plus facile et évidente la position des sujets dans les différentes parties. Avant de démarrer le moteur, lire attentivement ce manuel, et en particulier le paragraphe « CONDUITE EN SÉCURITÉ ». Votre sécurité comme celle d'autrui ne dépendent pas uniquement de la rapidité de vos réflexes ni de votre dextérité, mais également de la connaissance du véhicule, de son état d'efficacité et de la connaissance des règles fondamentales pour une CONDUITE EN SÉCURITÉ. Nous vous conseillons donc de vous familiariser avec le véhicule de façon à vous déplacer dans la circulation routière avec maîtrise et sécurité. IMPORTANT Ce manuel fait partie intégrante du véhicule et doit toujours accompagner ce dernier même en cas de revente.*



# INDEX

## INDEX

<b>GENERAL RULES.....</b>	<b>9</b>	<b>RÈGLES GÉNÉRALES.....</b>	<b>9</b>
General safety rules.....	10	Règles générales de sûreté.....	10
Foreword.....	10	Prémisses.....	10
Carbon monoxide.....	11	Monoxyde de carbone.....	11
Fuel.....	12	Carburant.....	12
Hot components.....	14	Composants chauds.....	14
Start off and Riding.....	15	Départ.....	15
Warning lights.....	15	voyants.....	15
Used engine oil and gearbox oil.....	16	Huile moteur et huile boîte de vitesses usées.....	16
Brake and clutch fluid.....	17	Liquide de freins et d'embrayage.....	17
Battery hydrogen gas and electrolyte.....	18	Electrolyte et gaz hydrogène de la batterie.....	18
Stand.....	20	Bequille.....	20
Precautions general advice.....	21	Précautions et avertissements généraux.....	21
Reporting of defects that affect safety.....	23	Communication des défauts qui influent sur la sécurité.....	23
Road regulations and use of the motorcycle.....	23	Code de la route et utilisation du véhicule scooter.....	23
Noise emission warranty.....	24	Garantie pour les émissions de bruit.....	24
Information on the noise and exhaust gas emission control system.....	0	Informations sur le système de contrôle des gaz d'échappement et du bruit.....	0
Tampering.....	26	Violation/Falsification.....	26
Problems that may affect the motorcycle emissions.....	28	Problèmes pouvant influencer sur les émissions du véhicule.....	28
Position of the warning labels.....	29	Position des étiquettes d'avertissement.....	29
Label 1.....	30	Étiquette 1.....	30
Label 2.....	31	Étiquette 2.....	31
Label 3.....	31	Étiquette 3.....	31
Label 4.....	32	Étiquette 4.....	32
Label 5.....	32	Étiquette 5.....	32
Label 6.....	33	Étiquette 6.....	33
Label 7.....	33	Étiquette 7.....	33
Label 8.....	34	Étiquette 8.....	34
Label 9.....	34	Étiquette 9.....	34
Label 10.....	35	Étiquette 10.....	35

Label 11.....	35	Étiquette 11.....	35
Label 12.....	36	Étiquette 12.....	36
Label 13.....	36	Étiquette 13.....	36
Label 14.....	37	Étiquette 14.....	37
California evaporative emission system.....	39	Système des émissions d'évaporation pour la Californie.....	39
Your warranty rights and obligations.....	40	Droits et obligations pour la garantie.....	40
Manufacturer's warranty coverage.....	41	Couverture de garantie du Constructeur.....	41
Owner's warranty responsibilities.....	43	Responsabilité en garantie du propriétaire du véhicule.....	43
<b>VEHICLE.....</b>	<b>51</b>	<b>VEHICULE.....</b>	<b>51</b>
Arrangement of the main components.....	53	Emplacement composants principaux.....	53
Dashboard.....	55	Les compteur.....	55
Instrument panel.....	55	Instruments.....	55
Light unit.....	56	Groupe témoins.....	56
Clock.....	56	Horloge.....	56
Digital LCD Display.....	58	Display/ecran digital.....	58
Maintenance icons.....	59	Icônes d'entretien.....	59
Setting the total and trip odometers.....	59	Activation totalisateur et partiel.....	59
Setting the outside temperature display.....	60	Activation visualisateur temperature externe.....	60
Control buttons.....	61	Touches de commande.....	61
Advanced functions.....	62	Fonctions avancées.....	62
Ignition switch.....	65	Commutateur d'allumage.....	65
Locking the handlebar.....	66	Activation verrou de direction.....	66
Horn button.....	67	Poussoir du klaxon.....	67
Turn signal selector.....	68	Contacteur des clignotants.....	68
High/low beam selector.....	68	Commutateur d'éclairage.....	68
Passing button.....	69	Bouton appel de phares.....	69
Start-up button.....	70	Bouton du démarreur.....	70
Engine stop switch.....	70	Interrupteur d'arrêt moteur.....	70
Manual starter control.....	73	Commande starter manuel.....	73
Opening the saddle.....	73	Ouverture de la selle.....	73
Glove/tool kit compartment.....	74	Bac vide-poches/trousse à outils.....	74
The identification.....	74	L'identification.....	74
<b>USE.....</b>	<b>77</b>	<b>L'UTILISATION.....</b>	<b>77</b>
Checks.....	78	Contrôles.....	78
Refueling.....	83	Ravitaillements.....	83
Rear shock absorbers adjustment.....	87	Réglage amortisseurs arrière.....	87
Front fork adjustment.....	89	Réglage fourche avant.....	89
Running-In.....	90	Rodage.....	90
Starting the engine.....	91	Démarrage du moteur.....	91

Difficult starting.....	93	Demarrage difficile.....	93
Parking.....	94	Stationnement.....	94
Catalytic silencer.....	95	Pot d'échappement catalytique.....	95
Stand.....	97	Bequille.....	97
Suggestion to prevent theft.....	99	Conseils contre le vol.....	99
Safe driving.....	100	Une conduite sure.....	100
Basic safety rules.....	116	Normes de sécurité de base.....	116
<b>MAINTENANCE.....</b>	<b>123</b>	<b>L'ENTRETIEN.....</b>	<b>123</b>
Foreword.....	124	Avant-propos.....	124
Engine oil level.....	124	Niveau d'huile moteur.....	124
Engine oil level check.....	127	Vérification du niveau d'huile moteur.....	127
Engine oil top up.....	129	Remplissage d'huile moteur.....	129
Engine oil change.....	130	Vidange d'huile moteur.....	130
Replacement of engine oil filter.....	132	Remplacement du filtre à huile du moteur.....	132
Universal joint oil level.....	134	Niveau d'huile cardan.....	134
Gearbox oil level.....	135	Niveau d'huile boîte de vitesse.....	135
Tires.....	135	Les pneus.....	135
Spark plug removal.....	139	Depose de la bougie.....	139
Side panel disassembly.....	145	Demontage des joues laterales.....	145
Air filter removal.....	146	Demontage du filtre a air.....	146
Checking the brake fluid level.....	147	Controle du niveau de l'huile des freins.....	147
Braking system fluid top up.....	149	Appoint liquide systeme de freinage.....	149
Use of a new battery.....	149	Mise en service d'une batterie neuve.....	149
Electrolyte level check.....	151	Verification du niveau de l'electrolyte.....	151
Charging the battery.....	152	Charge de la batterie.....	152
Long periods of inactivity.....	153	Longue inactivite.....	153
Fuses.....	154	Les fusibles.....	154
Lights.....	156	Ampoules.....	156
Headlight adjustment.....	160	Reglage du projecteur.....	160
Front direction indicators.....	162	Clignotants avant.....	162
Rear lights.....	164	Groupe optique arrière.....	164
Rear turn signals.....	165	Clignotants arrière.....	165
License plate light.....	166	Eclairage de la plaque d'immatriculation.....	166
Rear-view mirrors.....	167	Retroviseurs.....	167
Front and rear disc brake.....	169	Frein a disque avant et arriere.....	169
Periods of inactivity.....	173	Inactivite du vehicule.....	173
Cleaning the vehicle.....	175	Nettoyage du vehicule.....	175
Transport.....	179	Transport.....	179
<b>TECHNICAL DATA.....</b>	<b>181</b>	<b>DONNEES TECHNIQUES.....</b>	<b>181</b>

Toolkit.....	189	Trousse a outils.....	189
<b>SCHEDULED MAINTENANCE</b> .....	191	<b>L'ENTRETIEN PROGRAMME</b> .....	191
Scheduled servicing table.....	192	Tableau d'entretien programmé.....	192
<b>SPECIAL FITTINGS</b> .....	199	<b>EQUIPEMENTS SPÉCIAUX</b> .....	199
Index accessoires.....	200	Index accessoires.....	200



# V7 CLASSIC



**Chap. 01**  
**General rules**

**Chap. 01**  
**Règles**  
**générales**

## General safety rules

Before you start the engine, read this use and maintenance booklet carefully, especially the sections on "GENERAL PRECAUTIONS AND WARNINGS" and "SAFE DRIVING."

Your safety and that of other people depends not only on your riding skills, but also on your knowledge of the vehicle and how to ride safely. For this reason, it is fundamental that you do not ride your vehicle on public streets or highways before having received instruction from a qualified safety organization like the Motorcycle Safety Foundation, are appropriately prepared, and have a driver's license.

## Foreword

### NOTE

**THIS USE AND MAINTENANCE BOOKLET IS AN IMPORTANT PART OF YOUR VEHICLE. ALWAYS KEEP IT WITH YOUR VEHICLE, ALSO IN CASE OF RESALE.**

**Moto Guzzi** created this use and maintenance manual to provide you, as the driver, with correct and current informa-

## Règles générales de sûreté

Avant de démarrer le moteur, lire attentivement ce manuel d'utilisation et d'entretien et tout particulièrement les chapitres « PRÉCAUTIONS ET AVERTISSEMENTS GÉNÉRAUX » et « LA CONDUITE EN SÉCURITÉ ».

Votre sécurité et celle des autres personnes ne dépend pas seulement de votre capacité de conduite, mais également de la connaissance du véhicule et de la façon de conduire en sécurité. Pour cette raison, il est fondamental de ne pas utiliser le véhicule sur des voies publiques ou sur des autoroutes avant d'avoir reçu les instructions nécessaires d'un organisme de sécurité qualifié, tel que la Motorcycle Safety Foundation, d'avoir une préparation adéquate et d'être en possession du permis de conduire.

## Prémises

### N.B.

**CE MANUEL D'UTILISATION ET D'ENTRETIEN FAIT PARTIE INTÉGRANTE DE VOTRE VÉHICULE. LE CONSERVER TOUJOURS AVEC LE VÉHICULE MÊME EN CAS DE REVENTE.**

**Moto Guzzi** a réalisé ce manuel d'instructions pour vous fournir, en qualité d'utilisateur, des informations correctes

tion. However, given the fact that **Moto Guzzi** is continually improving the design of its vehicles, it is possible that there may be slight differences between the characteristics of your vehicle and those outlined in this use and maintenance manual. For any clarification you may need about your vehicle, contact your local **Moto Guzzi** Dealership, which will always have the most current information available from the company. For checks and repairs not expressly described in this use and maintenance manual, for purchase of original spare parts, accessories and other **Moto Guzzi** products, and for assistance with specific problems, contact your local **Moto Guzzi** Dealership or Service Center. The professionals there will provide you with quick and thorough assistance.

Thanks for having chosen **Moto Guzzi**.

Good riding!

This use and maintenance manual is protected by copyright law in all countries, and total or partial reproduction using any printing or electronic method is prohibited.

## Carbon monoxide

If it is necessary to start the engine in order to perform maintenance services,

et actualisées. Toutefois, en considération du fait que **Moto Guzzi** améliore constamment la conception de ses véhicules, il pourrait exister des légères différences entre les caractéristiques du véhicule en votre possession et le contenu du présent manuel d'instructions. Pour tout éclaircissement sur votre véhicule, contactez le concessionnaire **Moto Guzzi** de votre région qui sera toujours à jour avec les dernières informations disponibles de l'entreprise. Pour les contrôles et les réparations non expressément décrits dans ce manuel, l'acquisition de pièces de rechange d'origine, d'accessoires et d'autres produits **Moto Guzzi**, ainsi que pour le support sur des problèmes spécifiques, s'adresser au concessionnaire **Moto Guzzi** de votre région ou au centre d'assistance. Ces professionnels pourront vous fournir une assistance rapide et soignée.

Merci d'avoir choisi **Moto Guzzi**.

Nous vous souhaitons une conduite agréable !

Ce manuel d'instructions est protégé par la loi sur le droit d'auteur dans tous les pays : sa reproduction totale ou partielle par n'importe quel moyen graphique ou électronique est strictement interdite.

## Monoxyde de carbone

S'il est nécessaire de faire fonctionner le moteur pour effectuer des interventions

make sure the area in which it will be worked on is well-ventilated. **Never let the engine run in enclosed areas.**

When it is necessary to work in an enclosed area, be sure to use a system that vents the exhaust outside.

#### IMPORTANT



**EXHAUST FUMES CONTAIN CARBON MONOXIDE, A POISONOUS GAS WHICH CAN CAUSE LOSS OF CONSCIOUSNESS AND EVEN DEATH.**

#### IMPORTANT



**CARBON MONOXIDE IS ODORLESS AND COLORLESS. FOR THIS REASON YOU CANNOT SMELL, SEE OR IDENTIFY IT WITH THE OTHER SENSES. DO NOT BREATHE EXHAUST FUMES UNDER ANY CIRCUMSTANCES.**

### Fuel

Keep gasoline out of the reach of children. Gasoline is toxic. Do not use your

d'entretien, s'assurer que l'endroit où l'on travaille est bien aéré. **Ne jamais laisser le moteur allumé dans des endroits clos.**

S'il est nécessaire de travailler dans un endroit clos, recourir à l'utilisation d'un système d'aspiration des fumées d'échappement.

#### ATTENTION



**LES FUMÉES D'ÉCHAPPEMENT CONTIENNENT DU MONOXYDE DE CARBONE, UN GAZ NOCIF QUI PEUT PROVOQUER LA PERTE DE CONNAISSANCE, VOIRE LA MORT.**

#### ATTENTION



**LE MONOXYDE DE CARBONE EST INODORE ET INCOLORE : IL NE PEUT PAS ÊTRE DÉTECTÉ AVEC LE NEZ, LES YEUX OU D'AUTRES ORGANES SENSORIELS. NE RESPIRER LES FUMÉES D'ÉCHAPPEMENT EN AUCUNE CIRCONSTANCE.**

### Carburant

Tenir l'essence hors de la portée des enfants. L'essence est toxique. Ne pas uti-

mouth to siphon gasoline. Avoid having gasoline in contact with your skin. If you should accidentally come into contact with gasoline, change your clothes immediately, and thoroughly wash the area that was in contact with the gasoline with warm water and soap. If you should accidentally swallow gasoline, do not induce vomiting. Drink a large glass of clean water or milk and consult a doctor immediately.

If gasoline should come in contact with your eyes, rinse them with a large amount of clean, fresh water and consult a doctor immediately.

#### IMPORTANT



**FUEL USED FOR OPERATION OF INTERNAL COMBUSTION ENGINES IS HIGHLY FLAMMABLE AND UNDER CERTAIN CONDITIONS CAN CAUSE EXPLOSIONS. FOR THIS REASON, REFUELING AND MAINTENANCE SHOULD BE PERFORMED IN A WELL-VENTILATED AREA WITH THE ENGINE TURNED OFF. DO NOT SMOKE WHILE REFUELING, WHILE WORKING, OR IN THE PRESENCE OF FUEL VAPORS. AVOID ALL CONTACT WITH OPEN FLAMES, SPARKS, OR OTHER SOURCES THAT CAN CAUSE FIRES OR FUEL VAPOR EXPLOSIONS.**

liser la bouche pour transvaser de l'essence. Éviter le contact de l'essence avec la peau. En cas de contact accidentel avec de l'essence, changer immédiatement de vêtements et laver soigneusement avec de l'eau chaude et du savon la zone sur laquelle l'essence a été renversée. En cas d'ingestion accidentelle d'essence, ne pas faire vomir. Boire de l'eau propre en abondance ou du lait et consulter immédiatement un médecin.

Si de l'essence entre accidentellement en contact avec les yeux, rincer abondamment avec de l'eau propre et fraîche et consulter immédiatement un médecin.

#### ATTENTION



**LE CARBURANT UTILISÉ POUR FAIRE FONCTIONNER LE MOTEUR À COMBUSTION INTERNE EST HAUTEMENT INFLAMMABLE ET IL PEUT PROVOQUER DES EXPLOSIONS DANS DES CONDITIONS DÉTERMINÉES. IL EST CONSEILLÉ DONC DE EFFECTUER LE RAVITAILLEMENT EN CARBURANT ET LES OPÉRATIONS D'ENTRETIEN DANS SECTEUR VENTILÉ ET AVEC LE MOTEUR ÉTEINT. NE PAS FUMER PENDANT LE RAVITAILLEMENT EN CARBURANT, LORSQU'ON TRAVAILLE OU EN PRÉSENCE DE VAPEURS DE CARBURANT. ÉVITER TOUT CONTACT AVEC DES FLAMMES LIBRES, ÉTINCELLES**

**GASOLINE IS A DANGEROUS SUBSTANCE AND SHOULD NOT BE RELEASED INTO THE ENVIRONMENT. ALWAYS USE APPROPRIATE DISPOSAL METHODS.**

**KEEP OUT OF REACH OF CHILDREN**

**OU D'AUTRES SOURCES POUVANT PROVOQUER L'INCENDIE OU L'EXPLOSION DES VAPEURS DE CARBURANT.**

**L'ESSENCE EST UNE SUBSTANCE DANGEREUSE ET ELLE NE DOIT PAS ÊTRE RÉPANDUE DANS L'ENVIRONNEMENT. ADOPTER TOUJOURS LES MÉTHODES D'ÉLIMINATION APPROPRIÉES.**

**TENIR HORS DE PORTÉE DES ENFANTS.**

### **Hot components**

#### **IMPORTANT**



**THE ENGINE AND ALL EXHAUST SYSTEM COMPONENTS, AS WELL AS THOSE OF THE BRAKING SYSTEM BECOME EXTREMELY HOT AND REMAIN HOT EVEN AFTER THE VEHICLE AND THE ENGINE ARE TURNED OFF. AFTER RIDING YOUR VEHICLE, BEFORE TOUCHING ANY COMPONENT OF THE VEHICLE, MAKE SURE THAT IT HAS COOLED ENOUGH TO BE HANDLED SAFELY.**

### **Composants chauds**

#### **ATTENTION**



**LE MOTEUR ET TOUS LES COMPOSANTS DU SYSTÈME D'ÉCHAPPEMENT, TOUT COMME LE SYSTÈME DE FREINAGE, DEVIENNENT TRÈS CHAUDS ET RESTENT DANS CET ÉTAT MÊME APRÈS L'ARRÊT DU VÉHICULE ET DU MOTEUR. AVANT DE MANIPULER UN QUELCONQUE COMPOSANT DU VÉHICULE APRÈS LA MARCHÉ, S'ASSURER QU'IL AIT SUFFISAMMENT REFROIDI POUR POUVOIR ÊTRE MANIPULÉ.**

## Start off and Riding

### IMPORTANT

IF DURING YOUR RIDE, THE GASOLINE LIGHT ON YOUR PANEL LIGHTS UP, IT MEANS THAT YOU HAVE ENTERED INTO THE RESERVE AREA.

YOU SHOULD REFUEL YOUR VEHICLE AS SOON AS POSSIBLE.

## Départ

### ATTENTION

L'ALLUMAGE DU VOYANT DE LA RÉSERVE DE CARBURANT SUR LE TABLEAU DE BORD DURANT LA CONDUITE SIGNALE L'ENTRÉE DANS LA ZONE DE RÉSERVE.

POURVOIR AU PLUS VITE AU RAVITAILLEMENT EN CARBURANT.

## Warning lights



IF THE ALARM LIGHT AND THE WRITING, IF NECESSARY "SERVICE" LIGHT UP WHILE THE ENGINE IS FUNCTIONING NORMALLY, IT MEANS THAT THE ELECTRONIC CENTRAL UNIT HAS FOUND AN ANOMALY.

IN MANY CASES THE ENGINE MAY CONTINUE TO PERFORM, BUT WITH REDUCED PERFORMANCE; CONTACT AN Official Moto Guzzi Dealership IMMEDIATELY, IN ORDER TO PERFORM THE SERVICES INDICATED ON THE PERIODIC MAINTENANCE SCHEDULE.

## voyants



SI LE VOYANT D'ALARME ET ÉVENTUELLEMENT LE MESSAGE « SERVICE » S'ALLUMENT LORS DU FONCTIONNEMENT NORMAL DU MOTEUR, LA CENTRALE ÉLECTRONIQUE A DÉTECTÉ UNE ANOMALIE.

DANS PLUSIEURS CAS, LE MOTEUR CONTINUE DE FONCTIONNER AVEC DES PERFORMANCES LIMITÉES : S'ADRESSER IMMÉDIATEMENT À UN CONCESSIONNAIRE OFFICIEL Moto Guzzi.



SI LE VOYANT DE PRESSION D'HUILE MOTEUR RESTE ALLUMÉ OU QU'IL S'ALLUME LORS DU FONCTIONNE-



IF THE WARNING LIGHT REMAINS ON OR IF IT TURNS ON WHILE THE ENGINE IS WORKING PROPERLY, IT MEANS THAT THE OIL PRESSURE IN THE CIRCUIT IS TOO LOW. IN THIS CASE THE ENGINE MUST BE IMMEDIATELY SHUT OFF IN ORDER TO AVOID ANY POSSIBLE DAMAGE.



PERFORM THE ENGINE OIL LEVEL CHECK PROCEDURE. IF THE INSUFFICIENT OIL PRESSURE INDICATOR REMAINS, DESPITE HAVING CORRECTLY PERFORMED THE ABOVE MENTIONED PROCEDURE, CONTACT AN OFFICIAL Moto Guzzi DEALERSHIP TO HAVE THE SYSTEM CHECKED.

### Used engine oil and gearbox oil

#### IMPORTANT



WASH YOUR HANDS VERY CAREFULLY AFTER HAVING HANDLED OIL: ENGINE OIL OR TRANSMISSION

MENT NORMAL DU MOTEUR, LA PRESSION D'HUILE DANS LE CIRCUIT EST INSUFFISANTE. DANS CE CAS, IL EST OBLIGATOIRE D'ARRÊTER LE MOTEUR IMMÉDIATEMENT AFIN DE PRÉVENIR D'ÉVENTUELS DOMMAGES.



VÉRIFIER LE NIVEAU DE L'HUILE MOTEUR. SI L'INDICATION DE PRESSION D'HUILE INSUFFISANTE PERSISTE MALGRÉ L'EXÉCUTION DE LA PROCÉDURE CORRECTE INDIQUÉE CI-DESSUS, S'ADRESSER À UN CONCESSIONNAIRE OFFICIEL Moto Guzzi POUR LA VÉRIFICATION DU SYSTÈME.

### Huile moteur et huile boîte de vitesses usées

#### ATTENTION



SE LAVÉ LES MAINS TRÈS SOIGNEUSEMENT APRÈS AVOIR MANIPULÉ DE L'HUILE : L'HUILE DU MO-



FLUID CAN CAUSE SERIOUS DAMAGE TO THE SKIN IF HANDLED FOR LONG PERIODS OF TIME OR REGULARLY. WE RECOMMEND THAT YOU WEAR LATEX GLOVES OR THE EQUIVALENT NON-LATEX PRODUCT WHILE PERFORMING VEHICLE MAINTENANCE.

ALWAYS USE APPROPRIATE DISPOSAL METHODS. OIL IS DANGEROUS FOR THE ENVIRONMENT AND FEDERAL LAW PROHIBITS UNAUTHORIZED DISPOSAL. BRING USED OIL TO AN APPROPRIATE OIL COLLECTION CENTER OR ASK THAT IT BE TAKEN AWAY BY THE USED OIL COLLECTION COMPANY NEAREST TO YOU.

KEEP OUT OF REACH OF CHILDREN

TEUR ET LE LIQUIDE DE LA BOÎTE DE VITESSES PEUVENT ENDOMMAGER SÉRIEUSEMENT LA PEAU S'ILS SONT MANIPULÉS PENDANT LONGTEMPS ET DE MANIÈRE RÉGULIÈRE. IL EST CONSEILLÉ DE PORTER DES GANTS EN LATEX OU D'AUTRES GANTS ÉQUIVALENTS (MÊME S'ILS NE SONT PAS EN LATEX) LORS DES ACTIVITÉS D'ENTRETIEN DU VÉHICULE.

ADOPTER TOUJOURS LES MÉTHODES D'ÉLIMINATION APPROPRIÉES. L'HUILE EST DANGEREUSE POUR L'ENVIRONNEMENT ET LA LOI FÉDÉRALE INTERDIT SON ÉLIMINATION NON AUTORISÉE. PORTER L'HUILE ÉPUISEE AUPRÈS D'UN CENTRE DE RÉCUPÉRATION SPÉCIALISÉ OU DEMANDER QU'ELLE SOIT RETIRÉE PAR LA SOCIÉTÉ DE RÉCUPÉRATION D'HUILE ÉPUISEE LA PLUS PROCHE.

TENIR HORS DE PORTÉE DES ENFANTS.

## Brake and clutch fluid

### IMPORTANT



**BRAKE FLUID IS EXTREMELY TOXIC. NEVER INGEST BRAKE FLUID. IF YOU**

## Liquide de freins et d'embrayage

### ATTENTION



**LE LIQUIDE DE FREIN EST EXTRÊMEMENT TOXIQUE. NE JAMAIS INGÉ-**

SHOULD ACCIDENTALLY SWALLOW BRAKE FLUID, DRINK A LARGE GLASS OF CLEAN WATER OR MILK AND CONSULT A DOCTOR IMMEDIATELY.

BRAKE FLUID IS HIGHLY IRRITATING TO SKIN AND EYES. IF YOU SHOULD ACCIDENTALLY COME INTO CONTACT WITH BRAKE FLUID, CHANGE YOUR CLOTHES, WASH IMMEDIATELY WITH SOAP AND HOT WATER, AND CONTACT A DOCTOR AS SOON AS POSSIBLE.

BRAKE FLUID IS HIGHLY IRRITATING TO SKIN AND EYES. IF BRAKE FLUID SHOULD COME INTO CONTACT WITH YOUR EYES, IMMEDIATELY FLUSH THEM WITH A LARGE AMOUNT OF FRESH, CLEAN WATER AND CONTACT A DOCTOR.

KEEP BRAKE FLUID OUT OF REACH OF CHILDREN.

RER DU LIQUIDE DE FREIN.SI DU LIQUIDE DE FREIN EST ACCIDENTELLEMENT INGÉRÉ, BOIRE DU LAIT OU DE L'EAU PROPRE EN ABONDANCE ET CONSULTER IMMÉDIATEMENT UN MÉDECIN.

LE LIQUIDE DE FREIN EST HAUTEMENT IRRITANT POUR LA PEAU ET LES YEUX. EN CAS DE CONTACT ACCIDENTEL AVEC DU LIQUIDE DE FREIN, CHANGER IMMÉDIATEMENT LES VÊTEMENTS CONTAMINÉS, SE LAVER AUSSITÔT AVEC DE L'EAU CHAUDE ET DU SAVON ET CONSULTER TOUTE DE SUITE UN MÉDECIN.

LE LIQUIDE DE FREIN EST HAUTEMENT IRRITANT POUR LES YEUX. SI LE LIQUIDE DE FREIN ENTRE ACCIDENTELLEMENT EN CONTACT AVEC LES YEUX, RINCER ABONDAMMENT AVEC DE L'EAU PROPRE ET FRAÎCHE ET CONSULTER UN MÉDECIN. TENIR LE LIQUIDE DE FREIN HORS DE LA PORTÉE DES ENFANTS.

### Battery hydrogen gas and electrolyte

**IMPORTANT**



THE BATTERY RELEASES EXPLOSIVE GASES; KEEP CIGARETTES,

### Electrolyte et gaz hydrogène de la batterie

**ATTENTION**



LA BATTERIE ÉMANE DES GAZ EXPLOSIFS : TENIR CIGARETTES,

**FLAMES AND SPARKS AWAY FROM THE BATTERY. PROVIDE FOR ADEQUATE VENTILATION DURING THE USE OR RECHARGING OF THE BATTERY.**

**THE BATTERY CAN RELEASE HARMFUL GASES: DURING USE AND RECHARGING, MAKE SURE THAT THE AREA IS VENTILATED IN AN ADEQUATE MANNER, AND DO NOT INHALE THE GASES RELEASED DURING RECHARGING.**

**THE BATTERY CONTAINS SULFURIC ACID (ELECTROLYTE). CONTACT WITH SKIN OR EYES CAN CAUSE SERIOUS BURNS. ALWAYS WEAR PROTECTIVE CLOTHING, RUBBER GLOVES, AND A MASK OR SAFETY GLASSES WHEN WORKING WITH THE BATTERY, ESPECIALLY WHEN FILLING THE BATTERY WITH ELECTROLYTE OR WATER.**

**IN CASE OF CONTACT WITH THE SKIN: RINSE WITH LOTS OF WATER.**

**IN CASE OF CONTACT WITH THE EYES: RINSE WITH LOTS OF WATER FOR AT LEAST 15 MINUTES. CONSULT A DOCTOR IMMEDIATELY.**

**ELECTROLYTE IS TOXIC. IN CASE OF ACCIDENTAL INGESTION OF ELECTROLYTE, DRINK A LARGE GLASS OF WATER OR MILK, FOLLOWED BY MILK OF MAGNESIA OR VEGETABLE**

**FLAMMES ET ÉTINCELLES LOIN DE LA BATTERIE. POURVOIR À UNE AÉRATION ADÉQUATE DURANT L'UTILISATION OU LA RECHARGE DE LA BATTERIE.**

**LA BATTERIE PEUT ÉMANER DES GAZ NOCIFS : DURANT L'UTILISATION OU LA RECHARGE, S'ASSURER QUE LE LOCAL EST AÉRÉ DE FAÇON ADÉQUATE ET NE PAS INHALER LES GAZ DÉGAGÉS DURANT LA RECHARGE**

**LA BATTERIE CONTIENT DE L'ACIDE SULFURIQUE (ÉLECTROLYTE) : LE CONTACT AVEC LA PEAU ET LES YEUX PEUT PROVOQUER DE GRAVES BRÛLURES. ENDOSSER TOUJOURS DES VÊTEMENTS DE PROTECTION, DES GANTS EN CAOUTCHOUC, DES LUNETTES DE PROTECTION OU UN MASQUE POUR LE VISAGE QUAND ON TRAVAILLE SUR LA BATTERIE, EN PARTICULIER QUAND ON REMPLIT LA BATTERIE AVEC DE L'ÉLECTROLYTE OU DE L'EAU.**

**EN CAS DE CONTACT AVEC LA PEAU : RINCER ABONDAMMENT À L'EAU.**

**EN CAS DE CONTACT AVEC LES YEUX : RINCER ABONDAMMENT À L'EAU PENDANT AU MOINS 15 MINUTES. CONSULTER IMMÉDIATEMENT UN MÉDECIN.**

**OIL. CONSULT A DOCTOR IMMEDIATELY.**

**KEEP THE BATTERY AND ELECTROLYTE OUT OF REACH OF CHILDREN.**

**L'ÉLECTROLYTE EST TOXIQUE : EN CAS D'INGESTION ACCIDENTELLE DE L'ÉLECTROLYTE, BOIRE DE L'EAU OU DU LAIT EN ABONDANCE ET POURSUIVRE AVEC DU LAIT DE MAGNÉSIE OU DE L'HUILE VÉGÉTALE. CONSULTER IMMÉDIATEMENT UN MÉDECIN.**

**TENIR LES BATTERIES ET L'ÉLECTROLYTE HORS DE LA PORTÉE DES ENFANTS.**

### **Stand**



**WHEN THE VEHICLE IS NOT IN USE: DO NOT SIT ON THE VEHICLE WHILE IT IS NOT IN USE AND ON THE SIDE STAND OR CENTRAL STAND. THE PARKING STANDS ARE DESIGNED EXCLUSIVELY FOR KEEPING THE VEHICLE IN EQUILIBRIUM. THE ADDITIONAL WEIGHT OF THE DRIVER, PASSENGER OR BOTH CAN CAUSE THE VEHICLE TO FALL, CAUSING SERIOUS INJURY OR DEATH.**

**BEFORE MOVING THE VEHICLE: CHECK THAT THE SIDE STAND AND/ OR CENTRAL STAND ARE COMPLETELY LIFTED. IF THE STAND IS NOT COMPLETELY LIFTED, THERE IS**

### **Bequille**



**LORSQUE LE VÉHICULE EST ARRÊTÉ : NE PAS S'ASSEOIR SUR LE VÉHICULE PENDANT QU'IL EST POSITIONNÉ SUR LA BÉQUILLE (LATÉRALE OU CENTRALE). LES BÉQUILLES DE STATIONNEMENT SONT CONÇUES EXCLUSIVEMENT POUR MAINTENIR LE VÉHICULE EN ÉQUILIBRE. LE POIDS SUPPLÉMENTAIRE D'UN CONDUCTEUR, D'UN PASSAGER OU DES DEUX POURRAIT FAIRE TOMBER LE VÉHICULE, CE QUI POURRAIT PROVOQUER DE GRAVES BLESSURES, VOIRE LA MORT.**

**AVANT DE DÉPLACER LE VÉHICULE: VÉRIFIER QUE LA BÉQUILLE (LATÉRALE OU CENTRALE) EST COMPLÈTEMENT SOULEVÉE. SI LA BÉQUILLE**

**A RISK OF SERIOUS INJURY OR DEATH.**

**N'EST PAS COMPLÈTEMENT SOULEVÉE, ON RISQUE DE SUBIR DE GRAVES BLESSURES, VOIRE LA MORT.**

### **Precautions general advice**

In case of questions about your rights and responsibilities under the warranty, contact Piaggio Group Americas, Inc., 140 East 45th Street, 17th Floor New York, NY 10017, Phone number: (212) 380 4400, the U.S. Environmental Protection Agency, 2000 Traverwood Ann Arbor, MI 48105 or the California Air Resources Board at P.O. Box 8001, 9528 Telstar Avenue, El Monte, CA 91734-8001.

If you believe that your vehicle has a defect that could cause a collision, injuries or death, immediately inform both the **National Highway Traffic Safety Administration (NHTSA)** and **Moto Guzzi**. If the NHTSA receives other similar information and if they find the presence of a safety defect for a group of vehicles, they may order a recall or correction campaign. However, NHTSA will not involve itself in individual problems between yourself, your dealership or **Moto Guzzi**. To contact NHTSA, you can call the toll-free **Auto Safety Hotline** 1-800-424-9393 (or 366-0123 in Washington, D.C.) or you can write to: NHTSA, U.S. Department of Transportation, Washington, D.C. 20590. Additional information about motor vehi-

### **Précautions et avertissements généraux**

En cas de demandes relatives à vos droits et à la responsabilité par rapport à la garantie, contacter Piaggio Group Americas, Inc., 140 East 45th Street, 17th Floor New York, NY 10017, Numéro de téléphone: (212) 380 4400, l'U.S. Environmental Protection Agency, 2000 Traverwood Ann Arbor, MI 48105 ou le California Air Resources Board à l'adresse P.O. Box 8001, 9528 Telstar Avenue, El Monte, CA 91734-8001.

Si vous estimez que votre véhicule présente un défaut qui pourrait provoquer une collision, des blessures, voire la mort, informer immédiatement la **National Highway Traffic Safety Administration (NHTSA)** ou **Moto Guzzi**. Si la NHTSA reçoit des plaintes similaires, elle peut ouvrir une enquête et en présence de défaut de sécurité dans un groupe de véhicules, elle peut ordonner une campagne de rappel ou de correction. Toutefois, la NHTSA ne peut pas être impliquée dans des problèmes individuels entre vous et votre concessionnaire ou **Moto Guzzi**. Pour contacter la NHTSA, appeler directement le numéro vert de la **Auto Safety Hotline** 1-800-424-9393

cle safety is available through the toll-free number.

(ou 366-0123 pour la zone de Washington, D.C.) ou bien écrire à : NHTSA, U.S. Department of Transportation, Washington, D.C. 20590. Des informations supplémentaires sur la sécurité des véhicules à moteur sont disponibles au numéro vert.

Your safety and the safety of the persons around you depend not only on your riding ability, but also on your knowledge of your vehicle and safety rules.

Votre sécurité et celle des personnes proches de vous dépendent non seulement de votre habileté dans la conduite, mais également de votre connaissance du véhicule et des règles de sécurité.

For this reason, it is essential that you do not use your vehicle on public streets or on the highway until you have attended a course organized by a qualified and serious safety organization, for example the MOTORCYCLE SAFETY FOUNDATION.

C'est pourquoi il est essentiel que vous n'utilisiez pas votre véhicule sur les routes publiques ou sur les autoroutes tant que vous n'aurez pas reçu des instructions par une organisation de sécurité préparée et qualifiée comme par exemple la FONDATION DE SÉCURITÉ DES MOTOCYCLISTES.

#### **LIST OF DEFECTS THAT COMPROMISE SAFETY**

#### **LISTE DES DÉFAUTS COMPROMETTANT LA SÉCURITÉ**

If you believe that your vehicle has a defect that could cause accidents or death, you must immediately inform the National Highway Traffic Safety Administration (NHTSA), a section of the U.S. Department of Transportation.

Si l'on considère que le véhicule présente un défaut qui pourrait causer des accidents ou la mort, il est nécessaire d'informer immédiatement la National Highway Traffic Safety Administration (NHTSA), un service du département américain des Transports.

After receiving information about such defects the NHTSA may open an investigation to discover if there is a group of defective vehicles on the market. At that

Après avoir reçu les informations sur les défauts présumés, la NHTSA pourra ouvrir une enquête pour découvrir si un

point, they may initiate an informational campaign to recall said vehicles from the market. In any case, neither the NHTSA nor the Department of Transportation will be involved in personal issues between the consumer and the maker,

It is possible to obtain additional information by telephoning the appropriate number.

groupe de véhicules défectueux est présent dans le marché. Le cas échéant, elle pourra initier une campagne d'information et retirer les véhicules du marché. Cependant, ni la NHTSA, ni le département des Transports ne seront impliqués dans des questions personnelles concernant le consommateur et le fabricant.

Il est possible d'obtenir plus d'informations en appelant au numéro correspondant.

### Reporting of defects that affect safety

Except where specified in this Use and Maintenance Manual, do not disassemble any mechanical or electrical component.

#### IMPORTANT

**SOME OF THE VEHICLE'S CONNECTORS CAN BE EASILY CONFUSED AND IF ATTACHED INCORRECTLY CAN CAUSE PROBLEMS WITH NORMAL VEHICLE PERFORMANCE.**

### Communication des défauts qui influent sur la sécurité

Sauf indication contraire à l'intérieur de ce manuel d'utilisation et d'entretien, ne démonter aucun composant mécanique ou électrique.

#### ATTENTION

**CERTAINS CONNECTEURS DU VÉHICULE PEUVENT ÊTRE INTERCHANGEABLES, ET S'ILS SONT MONTÉS DE MANIÈRE ERRONÉE, ILS PEUVENT NUIRE AU FONCTIONNEMENT NORMAL DU VÉHICULE.**

### Road regulations and use of the motorcycle

The rules of the road vary from state to state. It is very important to know before-

### Code de la route et utilisation du véhicule scooter

Les règles du code de la route varient d'un état à l'autre. Il est d'une importance

hand the rules of the road for the country in which your vehicle will be used.

#### IMPORTANT



**THIS VEHICLE WAS CONCEIVED AND PRODUCED TO BE USED EXCLUSIVELY ON PAVED ROADS. IT IS NOT INTENDED TO BE USED OFF-ROAD, ON RACETRACKS, OR ON ROADS THAT ARE NOT CLEAN. IT WAS NOT CREATED TO BE USED IN OFF-ROAD RACES OR FOR MOTOCROSS. DO NOT USE THE VEHICLE ON IRREGULAR SURFACES, IN BAD CONDITIONS, OR IN OTHER OFF-ROAD AREAS. NOT OBSERVING THESE WARNINGS MAY LEAD TO A FALL RESULTING IN INJURY AND EVEN DEATH.**

#### Noise emission warranty

**Moto Guzzi** guarantees that, at the moment of sale, the exhaust system conforms with all U.S. **EPA** federal noise emission standards. This warranty extends also to the first person who purchases the exhaust system without the

fondamentale de connaître à l'avance les règles du code de la route du pays dans lequel le véhicule sera utilisé.

#### ATTENTION



**CE VÉHICULE A ÉTÉ CONÇU ET PRODUIT EXCLUSIVEMENT POUR ÊTRE UTILISÉ SUR DES ROUTES ASPHALTÉES. IL N'A PAS ÉTÉ CONÇU POUR UNE UTILISATION TOUT-TERRAIN, SUR DES ROUTES SALES ET DÉFONCÉES OU SUR DES PISTES. IL N'A PAS ÉTÉ CONÇU POUR DES COMPÉTITIONS TOUT-TERRAINS OU DE MOTOCROSS. NE PAS UTILISER LE VÉHICULE SUR DES SURFACES IRRÉGULIÈRES ET EN MAUVAIS ÉTAT OU SUR D'AUTRES ZONES TOUT-TERRAINS. L'INOBSERVATION DE CET AVERTISSEMENT PEUT PROVOQUER UNE CHUTE S'ENSUIVANT DE LÉSIONS GRAVES, MÊME MORTELLLES.**

#### Garantie pour les émissions de bruit

**Moto Guzzi** garantit que le système d'échappement est conforme, au moment de la vente, à tous les standards fédéraux des États-Unis sur les émissions de bruit **EPA**. La présente garantie s'étend également à la première person-



intention of reselling it, and to all successive buyers.

Warranty claims should be sent to:

**Piaggio Group Americas, Inc.**

Aprilia Technical Service  
760 W. 16th Street, Bldg. L.  
Costa Mesa, CA 92627

ne qui acquiert ce système d'échappement sans intention de revente et à tous les acquéreurs successifs.

Les demandes de garantie doivent être envoyées à :

**Piaggio Group Americas, Inc.**

Aprilia Technical Service  
760 W. 16th Street, Bldg. L.  
Costa Mesa, CA 92627

### Origin of the emissions

#### IMPORTANT



THE COMBUSTION PROCESS CREATES CARBON MONOXIDE AND HYDROCARBONS. THE HYDROCARBON CHECK IS VERY IMPORTANT BECAUSE UNDER CERTAIN CONDITIONS THESE CAN REACT TO SUNLIGHT AND CREATE PHOTOCHEMICAL SMOG.

CARBON MONOXIDE DOES NOT REACT IN THE SAME WAY, BUT IT IS TOXIC AND HARMFUL. aprilia USES A CARBURETOR SYSTEM BASED ON A "LEAN" FUEL MIX AND OTHER SYSTEMS TO REDUCE THE PRODUCTION

### Origine des émissions

#### ATTENTION



LE PROCESSUS DE COMBUSTION PRODUIT DU MONOXYDE DE CARBONE ET DES HYDROCARBURES. LE CONTRÔLE DES HYDROCARBURES EST TRÈS IMPORTANT DANS LA MESURE OÙ SOUS CERTAINES CONDITIONS CEUX-CI RÉAGISSENT LORSQU'ILS SONT EXPOSÉS À LA LUMIÈRE SOLAIRE EN PRODUISANT DU SMOG PHOTOCHEMIQUE.

LE MONOXYDE DE CARBONE NE RÉAGIT PAS DE LA MÊME MANIÈRE, MAIS RESTE TOXIQUE ET NOCIF. APRILIA UTILISE UN RÉGLAGE DU CARBURATEUR BASÉ SUR UN MÉ-

**OF CARBON MONOXIDE AND HYDROCARBONS.**

**LANGE « MAIGRE » ET D'AUTRES SYSTÈMES POUR RÉDUIRE LA PRODUCTION DE MONOXYDE DE CARBONE ET D'HYDROCARBURES.**

### **Tampering**

Tampering with the noise control system is prohibited. Federal law prohibits the following actions or acts that could cause them:

**a)** The removal of any device or element intended to control noise emissions included in all new vehicles, or any action, on the part of any person, intended to render these inoperative, except for purposes of maintenance, repair, or substitution, either before delivery to the final purchaser or during utilization of the vehicle,

or

**b)** use of the vehicle after said device or element has been removed or made inoperable by any person.

The following actions are also defined as tampering:

**a)** Removal or perforation of the muffler, baffles, inflow tubes, or any other component that conveys exhaust fumes.

**b)** Dismantling or perforating any component of the intake system.

### **Violation/Falsification**

L'altération du système de contrôle du bruit est interdite. La loi fédérale interdit les actions ou agissements suivants :

**a)** La dépose et toute action, de la part de quiconque, visant à rendre inopérant, sauf à des fins d'entretien, de réparation ou de remplacement, n'importe quel dispositif ou élément de conception incorporé dans tous les véhicules neufs, afin de contrôler l'émission de bruits avant la vente ou la livraison du véhicule à l'acquéreur final ou en cours d'utilisation,

et

**b)** l'utilisation du véhicule après qu'un tel dispositif ou élément de conception ait été déposé ou rendu inopérant par n'importe quelle personne.

Parmi ces actions d'altération figurent également les actions listées ci-après :

**a)** Dépose ou perforation du pot d'échappement, des déflecteurs, des tuyaux du collecteur ou de n'importe quel autre composant d'acheminement des gaz d'échappement.

c) Insufficient maintenance.

d) Substitution of any moving parts or any parts of the intake or exhaust systems with parts different than those specified by the manufacturer.

e) Removal of decals or warning labels concerning emissions or safe vehicle functioning. **Damages resulting from removal of decals or warning labels are not covered under the conditions of the limited Warranty applied to new vehicles..** In addition, many countries may refuse to allow use of a vehicle lacking warning labels relative to emissions or safety that must be properly attached. The owner of the vehicle must recognize the fact that Piaggio Group Americas, Inc. will not recognize any warranty when the vehicle or any of its components have become defective as a consequence of: infractions, negligence, improper maintenance, unauthorized modifications or use in racing, in both legal and illegal races, or in events such as Track Day.

#### IMPORTANT



**THIS PRODUCT MUST BE REPAIRED OR REPLACED IF THE NOISE PRODUCED BY THE VEHICLE SHOULD INCREASE SIGNIFICANTLY DURING USE. IF THESE ACTIONS ARE NOT TAKEN, THE OWNER OF THE VEHICLE COULD FACE FINES ACCORD-**

b) Démontage ou perforation de n'importe quel composant du système d'aspiration.

c) Entretien adéquat insuffisant.

d) Remplacement de n'importe quelle pièce en mouvement du véhicule ou de pièces du système d'aspiration ou d'échappement par des pièces différentes de celles spécifiées par le constructeur.

e) Dépose des décalcomanies ou des étiquettes d'avertissement sur les émissions ou sur le fonctionnement sûr du véhicule. **Tout dommage résultant de la dépose des décalcomanies ou des étiquettes d'avertissement ne sera pas couvert selon les conditions de la garantie limitée appliquée aux véhicules neufs.** En plus, plusieurs états peuvent refuser d'immatriculer un véhicule dépourvu des étiquettes d'avertissement sur les émissions et la sécurité, qui doivent être correctement exposées. Le propriétaire du véhicule doit être conscient du fait que Piaggio Group Americas, Inc. ne reconnaîtra aucune garantie si le véhicule ou un de ses composants deviendrait défectueux par les causes suivantes : infractions, négligence, entretien impropre, modifications non autorisées ou utilisation pour courses, légales ou illégales, et pour événements du type « Track Day ».

ING TO LOCAL, STATE AND FEDERAL LAWS.

## ATTENTION



**CE PRODUIT DOIT ÊTRE RÉPARÉ OU REMPLACÉ SI LE BRUIT AUGMENTE DE MANIÈRE SIGNIFICATIVE AVEC L'UTILISATION. DANS LE CAS CONTRAIRE, DES SANCTIONS POURRAIENT ÊTRE INFLIGÉES AU PROPRIÉTAIRE, AUX TERMES DES NORMES ÉTATIQUES OU LOCALES.**

### Problems that may affect the motorcycle emissions

Whenever you encounter one of the following warning signs, immediately have your vehicle checked and repaired at your local **Moto Guzzi** Dealership.

#### Symptoms:

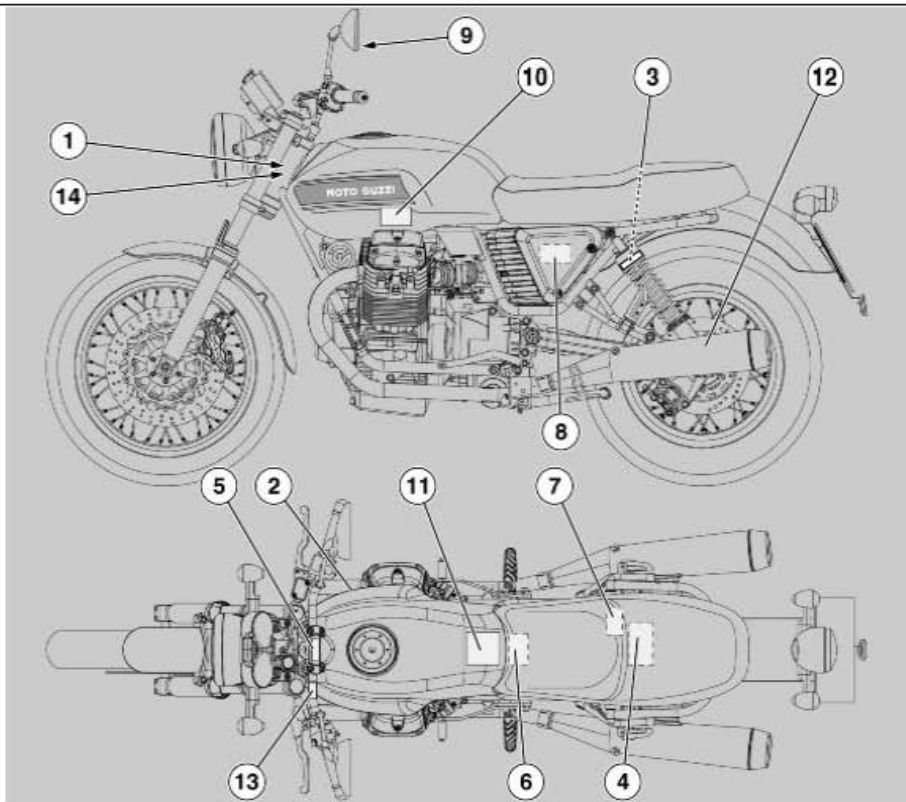
- Difficulty starting up, or stalling after start up.
- Variable idling speed .
- Ignition problems or ignition advance while accelerating.
- Combustion delay (spark advance) .
- Poor engine performance, reduced handling, or excessive fuel consumption.

### Problèmes pouvant influencer sur les émissions du véhicule

En présence d'un des symptômes suivants, faire contrôler et réparer immédiatement le véhicule par le concessionnaire **Moto Guzzi** régional.

#### Symptômes :

- Difficulté de démarrage ou calage après le démarrage.
- Ralenti instable.
- Absence d'allumage ou allumage avancé en cours d'accélération.
- Retard de combustion (avance à l'allumage).
- Faible rendement du moteur, maniabilité réduite ou consommation excessive de carburant.



01\_01

**Position of the warning labels  
(01\_01)**

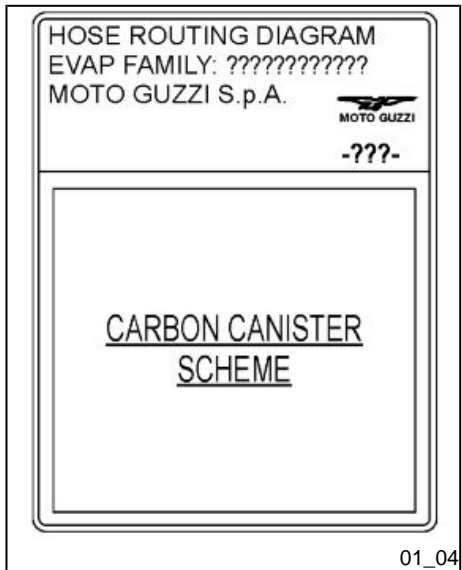
**Position des étiquettes  
d'avertissement (01\_01)**

<input type="checkbox"/> MFD BY Moto Guzzi S.p.A. Italy <input type="checkbox"/>	
<input type="text"/>	GVWR ??? KG (??? LB) GAWR = ??? KG (??? LB) WITH ??????. ??? ??? TIRE AND ? ?? x ?? MT DOT RIM AT ??? KPA (?? PSI) COLD GAWR = ??? KG (??? LB) WITH ??????. ??? ??? TIRES AND ? ?? x ?? MT DOT RIM AT ??? KPA (?? PSI)
THIS VEHICLE CONFORMS TO ALL APPLICABLE U.S. FEDERAL MOTOR VEHICLE SAFETY STANDARDS IN EFFECT ON THE DATE OF MANUFACTURE SHOWN ABOVE.	
VIN: <input type="text"/>	
<input type="checkbox"/> TYPE: MOTORCYCLE <input type="checkbox"/>	
<b>USA</b>	
01_02	

Label 1 (01\_02, 01\_03)

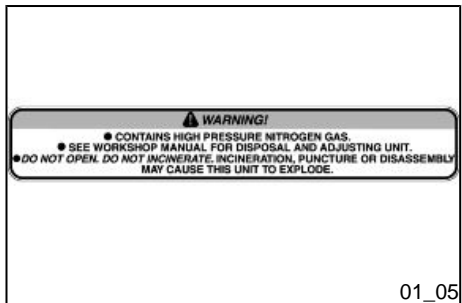
Étiquette 1 (01\_02, 01\_03)

<input type="checkbox"/> MFD BY / FABRIQUE PAR: <input type="checkbox"/> Moto Guzzi S.p.A. Italy <input type="checkbox"/>	
<input type="text"/>	
GVWR / PNEUS: ??? KG FRONT / AVANT: GAWR / PNEU: ??? KG REAR / ARRIERE: GAWR / PNEU: ??? KG	
THIS VEHICLE CONFORMS TO ALL APPLICABLE STANDARDS PRESCRIBED UNDER THE CANADIAN MOTOR VEHICLE SAFETY REGULATIONS IN EFFECT ON THE DATE OF MANUFACTURE. LE VEHICULE EST CONFORME A TOUTES LES NORMES QUI LUI SONT APPLICABLES EN VERTU DU REGLEMENT SUR LA SECURITE DES VEHICULES AUTOMOBILES DU CANADA EN VIGUEUR A LA DATE DE SA FABRICATION.	
VIN / NIV: <input type="text"/>	
<input type="checkbox"/> TYPE: MC <input type="checkbox"/>	
<b>CDN</b>	
01_03	



Label 2 (01\_04)

Étiquette 2 (01\_04)







Label 3 (01\_05)

Étiquette 3 (01\_05)

**⚠ WARNING!**

Do not use any tire other than those recommended and approved by Moto Guzzi. Maintain proper tire inflation. Do not use any tire with less than 1/8" (3mm) tread remaining. Do not repair any tire, nor use a repaired tire. Do not ride your motorcycle overloaded or with an unbalanced load. Failure to follow these warnings can lead to an accident and serious injuries or death. See owner's manual.

-???- 

	Tire pressure PSI - (kg)		Tire size	Front tire	
	Front tire	Rear tire		Front tire	Rear tire
	???	???		??????	{
	(??)	(??)		??????	{
	(??)	(??)		??????	{
	???	???		Rear tire	
	(??)	(??)		??????	{
	(??)	(??)		??????	{
	???	???		??????	{
	(??)	(??)		??????	{
	(??)	(??)		??????	{

01\_06

Label 4 (01\_06)

Étiquette 4 (01\_06)

**⚠ WARNING!**

**DO NOT ALLOW KEY CHAIN AND ANY OTHER ITEM TO FALL BETWEEN THE STEERING HEAD AND THE BODY OF MOTORCYCLE.  
THIS CAN CAUSE LOSS OF CONTROL.**

01\_07

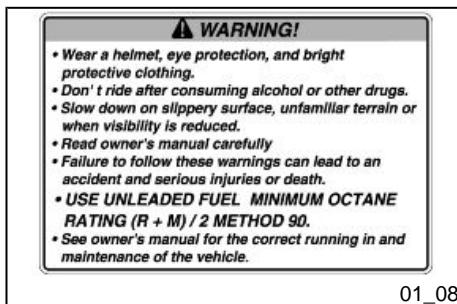
Label 5 (01\_07)

Étiquette 5 (01\_07)



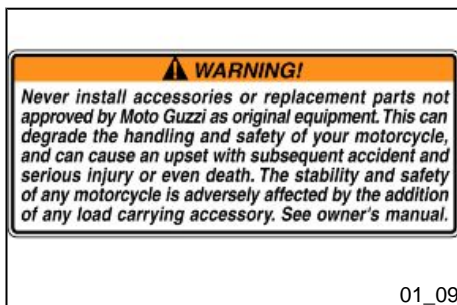
Label 6 (01\_08)

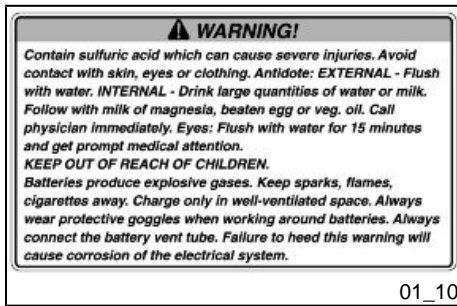
Étiquette 6 (01\_08)



Label 7 (01\_09)

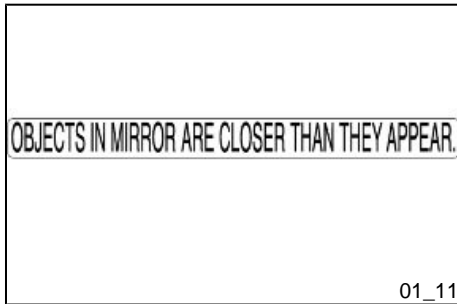
Étiquette 7 (01\_09)





Label 8 (01\_10)

Étiquette 8 (01\_10)




Label 9 (01\_11)

Étiquette 9 (01\_11)

Label 10 (01\_12)

Étiquette 10 (01\_12)

<p><b>MOTORCYCLE NOISE EMISSION CONTROL INFORMATION</b>          THIS (MY) ?????????? MOTORCYCLE, ?????          MEETS EPA NOISE EMISSION REQUIREMENTS OF ?? dBA          AT ??? closing r.p.m. BY FEDERAL TEST PROCEDURE.          MODIFICATIONS WHICH CAUSE THIS MOTORCYCLE TO EXCEED          FEDERAL NOISE STANDARDS ARE PROHIBITED BY FEDERAL LAW.          SEE OWNER'S MANUAL.</p> <p style="text-align: center;">-???- </p>
01_12

Label 11 (01\_13)

Étiquette 11 (01\_13)

<p><b>VEHICLE EMISSION CONTROL INFORMATION -???</b>          ENGINE DISPLACEMENT: ?? cc          ENGINE FAMILY: ??????.?????          THIS VEHICLE CONFORMS TO U.S. EPA AND CALIFORNIA          REGULATIONS APPLICABLE TO (MY) MODEL YEAR NEW          MOTORCYCLES AND IS CERTIFIED TO ?? HC+NO<sub>x</sub> G/KM          ENGINE FAMILY EXHAUST EMISSION STANDARD.          ENGINE EXHAUST CONTROL SYSTEM: ???</p> <p><b>ENGINE TUNE UP SPECIFICATIONS</b>          IGNITION TIMING: ??° ± ?° AT 3000 RPM          IDLE SPEED: ??? ± ??? RPM IN NEUTRAL          VALVE CLEARANCE: ???</p> <p><b>SPARK PLUG: ????????</b>  <b>FUEL: MINIMUM OCTANE RATING (M+R)/2 METHOD 90</b>  <b>OIL: ????????</b></p> <p>MOTO GUZZI S.p.A.          Via E. Parodi 57          23826 Mandello del Lario (LC) ITALY</p> <p style="text-align: center;"></p>
01_13



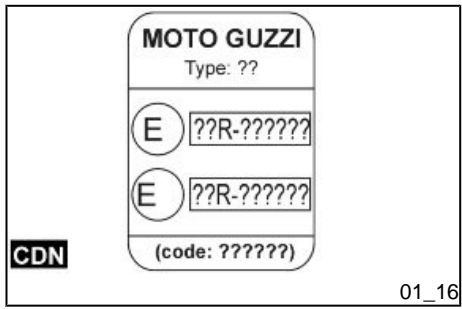
**Label 12 (01\_14)**

**Étiquette 12 (01\_14)**



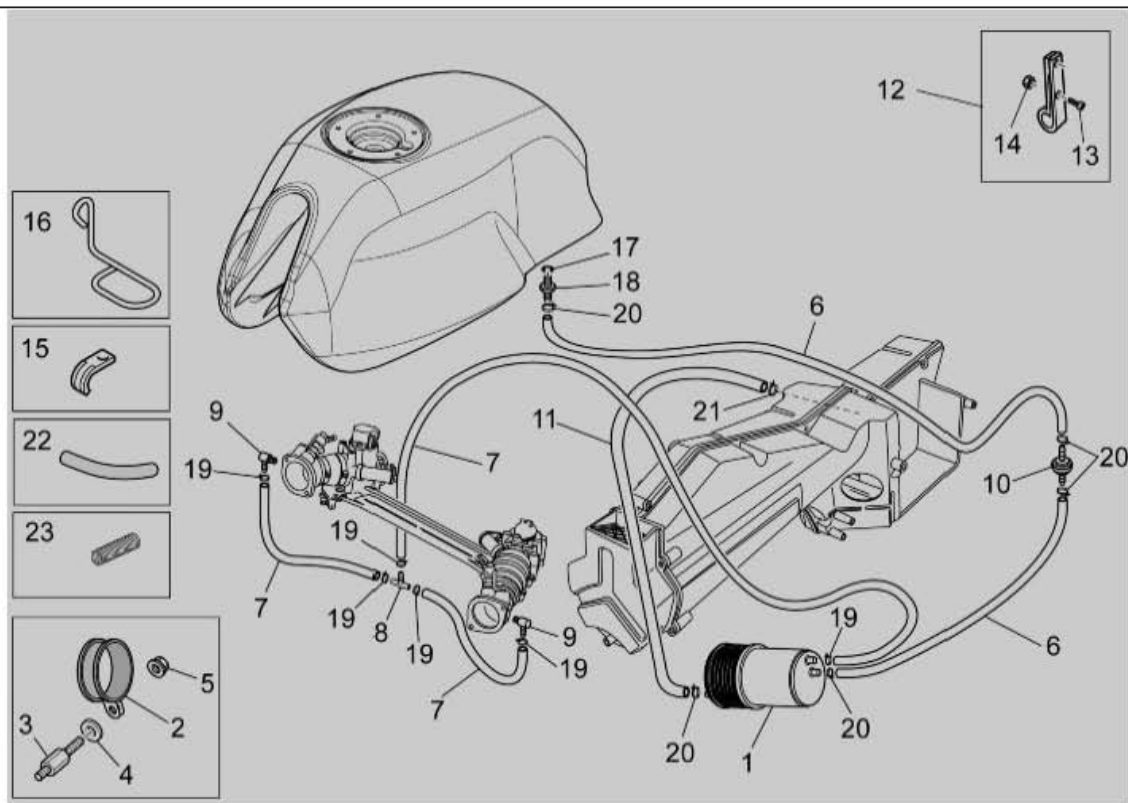
**Label 13 (01\_15)**

**Étiquette 13 (01\_15)**



Label 14 (01\_16)

Étiquette 14 (01\_16)



## California evaporative emission system (01\_17)

The system consists of:

1. Carbon filter
2. Clamp
3. Canister support
4. Washer
5. Self-blocking nut
6. Tube
7. Tube
8. Three-way joint
9. Joint
10. Pressure valve
11. Tube
12. Clamp
13. Screw
14. Nut
15. U-bolt
16. Cable guide
17. O-ring
18. Joint
19. Clic clamp
20. Clic clamp
21. Clamp
22. Thermal sheath
23. Spring

### NOTE

**IN CASE OF SYSTEM MALFUNCTION CONTACT AN Official Moto Guzzi Dealership**

## Système des émissions d'évaporation pour la Californie (01\_17)

Le système se compose de :

1. Filtre à charbon
2. Collier
3. Support de l'absorbeur
4. Rondelle
5. Écrou autobloquant
6. Tuyau
7. Tuyau
8. Raccord à trois voies
9. Raccord
10. Soupape de pression
11. Tuyau
12. Collier
13. Vis
14. Écrou
15. Cavalier
16. Guide-câble
17. Joint torique
18. Raccord
19. Collier clic
20. Collier clic
21. Collier
22. Gaine thermique
23. Ressort

### N.B.

**EN CAS DE MAUVAIS FONCTIONNEMENT DU SYSTÈME, S'ADRESSER À UN concessionnaire officiel Moto Guzzi.**

## Your warranty rights and obligations

The United States Environmental Protection Agency, the California Air Resources Board and **Moto Guzzi** s.p.a. (hereafter "**Moto Guzzi**") are pleased to illustrate the emission control warranty on your motorcycle produced in 1999 and thereafter. In California, new motorized vehicles must be designed, constructed and equipped to conform with the strict anti-smog standards in the United States. **Moto Guzzi** must guarantee the emission control system on your motorcycle for the periods of time listed below, with the exception of violations, negligence or improper maintenance of your motorcycle.

Your emission control system may include components such as the carburetor, or the carburetor injection system, the ignition system, the catalytic converter and the engine computer. It may also include tubes, belts, connectors and other groups connected to emissions.

Where a legitimate condition exists, **Moto Guzzi** will repair your motorcycle for free, including diagnosis, spare parts, and labor.

## Droits et obligations pour la garantie

La United States Environmental Protection Agency, la California Air Resources Board et **Moto Guzzi** s.p.a. (ci-après dénommée « **Moto Guzzi** ») sont heureux de présenter la garantie sur le système de contrôle des émissions équipant les motocyclettes de l'année 1999 et des années suivantes. En Californie, les motocycles neufs doivent être conçus, construits et équipés de façon à répondre aux stricts standards antismog des États-Unis. **Moto Guzzi** doit garantir le système de contrôle des émissions de votre moto pour les périodes de temps listées ci-après, sauf en cas de violations, négligence ou entretien impropre de votre motocyclette.

Votre système de contrôle des émissions pourrait comprendre des composants comme le carburateur ou le système d'injection du carburant, le système d'allumage, le catalyseur et la centrale moteur. Il pourrait inclure également des tuyaux, des courroies, des connecteurs et d'autres groupes associés aux émissions.

Face à une situation légitime, **Moto Guzzi** procédera à la réparation de votre motocyclette gratuitement, y compris le diagnostic, les pièces de rechange et la main-d'œuvre.



## Manufacturer's warranty coverage

Class I motorcycles (50 - 169 cc) (3 - 10.3 cuin): for a period of use of five (5) years or 12.000 km (7,456 mi) whichever comes first.

Class II motorcycles (170 - 279 cc) (10.4 - 17 cuin): for a period of use of five (5) years or 18.000 km (11,185 mi) whichever comes first.

Class III motorcycles (280 cc and over) (17.1 cuin) : for a period of use of five (5) years or 30.000 km (18,641 mi) whichever comes first.

If an emission control related component on your motorcycle is defective, it will be repaired or replaced by **Moto Guzzi**. This is your WARRANTY ON DEFECTS for the emission control system.

**Moto Guzzi s.p.a.** - LIMITED WARRANTY FOR THE EMISSION CONTROL SYSTEM

**Moto Guzzi s.p.a.**, Via E. V. Parodi, 57, 23826 Mandello del Lario (LC) Italy (hereafter "**Moto Guzzi**") guarantees that all **Moto Guzzi** motorcycles produced in 1999 and from then on which include front, rear and brake lights as

## Couverture de garantie du Constructeur

Motocycles de classe I (50 - 169 cm<sup>3</sup>) (3 - 10.3 cu in) : pour une période d'utilisation de cinq (5) ans ou 12 000 km (7 456 mi) sur la base de la condition qui se vérifie en premier.

Motocycles de classe II (170 - 279 cm<sup>3</sup>) (10.4 - 17 cu in) : pour une période d'utilisation de cinq (5) ans ou 18 000 km (11,185 mi) sur la base de la condition qui se vérifie en premier.

Motocycles de classe III (280 cm<sup>3</sup> et supérieurs) (17.1 cu in) : pour une période d'utilisation de cinq (5) ans ou 30 000 km (18,641 mi) sur la base de la condition qui se vérifie en premier.

Si sur votre motocyclette un composant associé aux émissions est défectueux, celui-ci sera réparé ou remplacé par **Moto Guzzi**. Ceci constitue votre GARANTIE SUR LES DÉFAUTS du système de contrôle des émissions.

**Moto Guzzi s.p.a.** DÉCLARATION DE GARANTIE LIMITÉE SUR LE SYSTÈME DE CONTRÔLE DES ÉMISSIONS

**Moto Guzzi s.p.a.**, Via E. V. Parodi, 57, 23 826 Mandello del Lario (LC) Italia (ci-après dénommée « **Moto Guzzi** ») garantit que tous les motocycles **Moto Guzzi** neufs de 1999 et années suivantes, dont l'équipement standard se com-

standard parts are sanctioned for street use:

**a)** they have been designed, constructed, and equipped in conformance with all United States Environmental Protection Agency (US Environmental Protection Agency) and the California Air Resources Board norms in force at the moment of the initial sale to the public;

and

**b)** they have no materials or work defect which could cause nonconformance with the United States Environmental Protection Agency and the California Air Resources Board norms in force for a period of use which is based on engine displacement: 6.000 km (3,750 mi), if the engine displacement is less than 50 cc (3 cuin); 12.000 km (7,456 mi) if the engine displacement is less than 170 cc (10.37 cuin); 18.000 km (11,185 mi) if the engine displacement is equal to or greater than 170 cc (10.37 cuin), but less than 280 cc (17.1 cuin); and 30.000 km (18,641 mi) if the engine displacement is equal to or greater than 280 cc (17.1 cuin) or 5 (five) years from the original date of sale to the public, whichever comes first.

pose d'un feu avant, d'un feu arrière et de feux d'arrêt, sont homologués pour la circulation routière :

**a)** ils ont été conçus, construits et équipés pour satisfaire à toutes les normes en vigueur au moment de la vente initiale au public établies par l'United States Environmental Protection Agency (organisme états-unien de protection de l'environnement) et par le California Air Resources Board ;

et

**b)** ils sont exempts de défauts matériels et de vices de fabrication pouvant comporter un manque de respect des règlements en vigueur de l'United States Environmental Protection Agency ou du California Air Resources Board pour une période d'utilisation, selon la cylindrée du moteur, de 6 000 km (3,750 mi), si la cylindrée du moteur est inférieure à 50 cm<sup>3</sup> (3 cu in) ; de 12 000 km (7,456 mi) si la cylindrée du moteur est inférieure à 170 cm<sup>3</sup> (10.37 cu in) ; de 18 000 km (11,185 mi) si la cylindrée du moteur est égale ou supérieure à 170 cm<sup>3</sup> (10.37 cu in), mais inférieure à 280 cm<sup>3</sup> (17.1 cu in) ; ou de 30 000 km (18,641 mi), si la cylindrée du moteur est égale ou supérieure à 280 cm<sup>3</sup> (17.1 cu in) ; ou 5 (cinq) ans à compter de la date initiale de vente au public, une condition excluant l'autre.

## Owner's warranty responsibilities

- As owner, you are responsible for the completion of all maintenance work indicated in your Use and Maintenance Manual. **Moto Guzzi** advises that you save all receipts related to maintenance of your motorcycle even if **Moto Guzzi** cannot deny warranty coverage solely because of a lack of receipts or the inability to demonstrate that all parts of the scheduled maintenance program were carried out.
- It is your responsibility to have your vehicle checked at a **Moto Guzzi** Dealership as soon as a problem presents itself. Warranty repairs must be conducted within a reasonable time period, which shall not exceed 30 consecutive days.
- As the owner of your motorcycle, you should be aware that **Moto Guzzi** may deny your warranty if your motorcycle or one of its components becomes defective as a result of violations, negligence, improper maintenance or unauthorized modifications.

For any question regarding your rights and responsibilities under the warranty, you may contact **Piaggio Group Americas, Inc.**, 140 East 45th Street, 17th

## Responsabilité en garantie du propriétaire du véhicule

- En qualité de propriétaire, vous êtes responsable de l'exécution de l'entretien prévu reporté dans votre manuel d'utilisation et d'entretien. **Moto Guzzi** recommande de conserver tous les reçus relatifs à l'entretien de votre motocyclette même si **Moto Guzzi** ne peut pas refuser le droit à la garantie exclusivement pour manque de reçu ou de preuve de l'exécution effective de tout l'entretien programmé.
- Il est de votre responsabilité de faire contrôler votre motocyclette par un concessionnaire **Moto Guzzi** dès qu'un problème se manifeste. Les réparations sous garantie devraient être terminées dans une période raisonnable, non supérieure à 30 jours.
- En qualité de propriétaire du motorcycle, vous devriez être conscient que **Moto Guzzi** peut refuser la garantie si votre motocyclette ou l'un de ses composants s'avère défectueux suite à une violation, une négligence, un entretien impropre ou des modifications non autorisées.

En cas de doutes concernant vos droits de garantie ou vos responsabilités, veuillez contacter **Piaggio Group Americas, Inc.**, 140 East 45th Street, 17th Floor -

Floor - New York, NY 10017, Phone number: (212) 380 4400, or the **California Air Resources Board** at P.O. Box 8001, 9528 Telstar Avenue, El Monte, CA 91731.

New York, NY 10017, Numéro de téléphone: (212) 380 4400, ou le **California Air Resources Board** à P.O. Box 8001, 9528 Telstar Avenue, El Monte, CA 91731.

## I - Coverage.

Defects under warranty must be repaired at an Official **Moto Guzzi** Dealership in the United States, during normal working hours, and in conformance with the Clean Air Act and all other applicable United States Environmental Protection Agency and California Air Resources Board norms. All components substituted under this warranty become the property of **Piaggio Group Americas, Inc.**

Only in the State of California, the components under warranty connected with emissions control are defined specifically by that state's Emissions Related Parts List. The following parts are covered under the warranty: carburetor and internal components, air induction system, fuel tank; fuel injection system; spark advance mechanism; crank case breather tube; air-blocking valves; fuel tank cap for vehicles with evaporative emissions control; oil top up cap; pressure control valve; vapor/fuel separator; canister; igniters; switch regulators; ignition coils; ignition wires; ignition points; condensers and spark-plugs that are defective before the first scheduled replacement; and all tubes, clamps, joints and tubes directly

## I - Couverture

Les pièces défectueuses sous garantie devront être réparées durant les horaires de travail normaux par un Concessionnaire officiel **Moto Guzzi**, siégeant aux États-Unis d'Amérique, conformément au Clean Air Act et aux normes applicables de l'United States Environmental Protection Agency et du California Air Resources Board. Tous les composants remplacés aux termes de la présente garantie deviendront la propriété de **Piaggio Group Americas, Inc.**

Dans l'État de Californie uniquement, les composants sous garantie associés aux émissions sont définis spécifiquement par la « Liste des composants sous garantie associés aux émissions » de cet état. Les composants sous garantie sont les suivants : carburateur et composants internes ; soufflet d'aspiration ; réservoir de carburant ; système d'injection du carburant ; mécanisme d'avance à l'allumage ; reniflard du carter moteur ; soupapes d'obturation de l'air ; bouchon du réservoir pour les véhicules avec contrôle des émissions par évaporation ; bouchon de remplissage d'huile ; soupape de contrôle de la pression ; séparateur vapeurs /

used on the above components. Because the components used for emission control vary from model to model, some models may not use all the above components and other models may have different components with equivalent functions.

Only in the State of California, as provided in California's Administrative Code, are emergency emissions system repairs allowed to be performed by third parties instead of an Official **Moto Guzzi** Dealership. An emergency situation is one in which an Official **Moto Guzzi** Dealership is not available, or a part is not available and will not be within 30 days, or in which the repair will not be completed within 30 days. In the case of an emergency repair, any type of spare part may be used. **Piaggio Group Americas, Inc.** will reimburse the owner for the costs, including the diagnosis, but without exceeding the recommended consumer price for the **Moto Guzzi** price for the substituted part under warranty. For labor costs, Moto Guzzi will reimburse the costs based on the **Moto Guzzi** recommended labor times for warranty repairs and based on an hourly rate appropriate for the geographic area. The owner may be asked to conserve the receipt(s) and the defective parts in order to receive the reimbursement.

carburant ; absorbeur ; allumeurs ; régulateurs d'interrupteurs ; bobines d'allumage ; câbles d'allumage ; points d'allumage ; condensateurs et bougies d'allumage s'avérant défectueux avant le premier remplacement programmé ; et tuyaux, colliers, raccords et tubes utilisés directement dans ces composants. Étant donné que les composants associés aux émissions varient d'un modèle à l'autre, certains modèles peuvent ne pas être dotés de tous ces composants et d'autres peuvent avoir des composants ayant un fonctionnement équivalent.

Dans l'État de Californie uniquement, les réparations urgentes du système de contrôle des émissions, conformément aux dispositions du Code administratif de Californie, pourront être effectuées par des tiers autres qu'un Concessionnaire Officiel **Moto Guzzi**. Il y a situation d'urgence lorsque le Concessionnaire Officiel **Moto Guzzi** n'est pas disponible, lorsqu'un composant n'est pas disponible ou ne peut pas être obtenu dans les 30 jours, ou bien lorsque la réparation ne peut être terminée dans les 30 jours. En cas de réparation urgente, n'importe quelle pièce de rechange peut être utilisée. **Piaggio Group Americas, Inc.** remboursera les frais au propriétaire, y compris le diagnostic, sans dépasser le prix de vente au public suggéré par **Moto Guzzi** pour toutes les pièces sous garantie remplacées et pour les coûts de main-d'œuvre, sur la base des plannings recommandés par **Moto Guzzi** pour les réparations sous

garantie et sur la base du tarif horaire adapté à la zone géographique. Il pourra être demandé au propriétaire de conserver les reçus et les pièces défectueuses pour l'obtention du remboursement.

## II - Limitations

The emission control system warranty does not cover the following:

**a)** Repairs and replacement necessary because of:

- (1) accidents,
- (2) improper use,
- (3) improperly conducted repairs or incorrectly installed replacement parts,
- (4) use of spare parts or accessories that are not in conformance with aprilia specifications and which could negatively affect performance,
- (5) use in competitions and other similar events.

**b)** Checks, replacement of components or other necessary services or adjustments performed under normal scheduled maintenance.

**c)** Any motorcycle on which the odometer's mileage has been modified in a manner in which it is no longer possible to easily establish the true mileage.

## II - Limites

La garantie sur le système de contrôle des émissions ne couvre pas ce qui suit :

**a)** Les réparations ou remplacements nécessaires suite à :

- (1) des accidents,
- (2) une utilisation impropre,
- (3) des réparations effectuées de façon impropre ou des remplacements montés incorrectement,
- (4) l'utilisation de pièces de rechange ou d'accessoires non-conformes aux spécifications aprilia et pouvant influencer négativement sur le rendement,
- (5) l'utilisation dans des compétitions sportives ou des événements similaires.

**b)** Les contrôles, le remplacement de composants ou d'autres services et réglages nécessaires à l'entretien prévu.

**c)** Toute motocyclette sur laquelle le kilométrage du compteur a été modifié de façon à ne plus pouvoir établir rapidement le kilométrage réel.

### III – Limited liability

a) **Moto Guzzi's** responsibilities under the emission control warranty are limited exclusively to the elimination of materials or work defects through an Official **Moto Guzzi** Dealership at its corporate headquarters during normal working hours. This warranty does not cover hardship due to the impossibility of using the motorcycle, nor transport of the motorcycle to/from the **Moto Guzzi** Dealership.

**Piaggio Group Americas, Inc.** SHALL BE HELD HARMLESS FOR ALL OTHER COSTS, LOSSES OR DAMAGES, DIRECT OR INDIRECT, ACCIDENTAL OR PUNITIVE, DERIVING FROM THE SALE, USE OR IMPOSSIBILITY OF USE OF THE **Moto Guzzi** MOTORCYCLE FOR ANY REASON. SOME STATES DO NOT ALLOW THE EXCLUSION OR LIMITATION OF ACCIDENTAL OR INDIRECT DAMAGES AND FOR THIS REASON THE ABOVE-MENTIONED LIMITATIONS MAY NOT APPLY IN YOUR CASE.

b) STATEMENTS EXPRESSED BY **Moto Guzzi e/o Piaggio Group Americas, Inc.** WITH THE EXCEPTION OF THAT EXPRESSLY DEFINED IN THIS DOCUMENT: ANY EMISSION CONTROL WARRANTY IMPLIED BY THE LAW, INCLUDING ANY COMMERCIAL WARRANTY OR QUALIFICATION FOR A DETERMINED USE, IS LIMITED TO THE EMISSIONS CONTROL WARRANT-

### III - Responsabilité limitée

a) La responsabilité de **Moto Guzzi** aux termes de la garantie sur le système de contrôle des émissions se limite exclusivement à l'élimination des défauts matériels et des vices de fabrication par un Concessionnaire Officiel **Moto Guzzi**, dans son siège d'entreprise, durant les horaires de travail normaux. Cette garantie ne comprend pas les inconvénients ni l'impossibilité d'utiliser le motorcycle ni le transport du motorcycle vers / depuis le concessionnaire **Moto Guzzi**.

**Piaggio Group Americas, Inc.** SERA TENUE EXEMPTÉ DE TOUT AUTRE FRAIS, PERTE OU DOMMAGE, DIRECT, INDIRECT, CASUEL OU PUNITIF, DÉCOULANT DE LA VENTE, DE L'UTILISATION OU DE L'IMPOSSIBILITÉ D'UTILISATION DU MOTOCYCLE **Moto Guzzi** POUR N'IMPORTE QUEL MOTIF. CERTAINS ÉTATS NE PERMETTENT PAS L'EXCLUSION OU LA LIMITATION POUR DES DOMMAGES ACCIDENTELS OU INDIRECTS : LES LIMITATIONS SUSMENTIONNÉES POURRAIENT DONC NE PAS ÊTRE APPLICABLES À VOTRE CAS.

b) AUCUNE GARANTIE EXPRESSE N'EST ACCORDÉE SUR LE SYSTÈME DE CONTRÔLE DES ÉMISSIONS PAR **Moto Guzzi e/o Piaggio Group Americas, Inc.** EXCEPTÉ CE QUI EST DÉFINI SPÉCIFIQUEMENT DANS LE PRÉSENT DOCUMENT. TOUTE GARANTIE

TY DEFINED IN THE PRESENT WARRANTY. THE PRESENT WARRANTY DECLARATION EXCLUDES AND SUBSTITUTES ALL OTHER RIGHT TO REIMBURSEMENT. SOME STATES DO NOT ALLOW LIMITATIONS ON THE LENGTH OF THE IMPLICIT WARRANTY AND FOR THIS REASON THE ABOVE-MENTIONED LIMITATIONS MAY NOT APPLY IN YOUR CASE,

c) No Dealership is authorized to modify the conditions of the **Moto Guzzi** Emissions Control Warranty.

#### IV - Legal rights

THIS WARRANTY PROVIDES YOU WITH SPECIFIC LEGAL RIGHTS. CUSTOMERS LIVING IN CERTAIN STATES MAY HAVE ADDITIONAL WARRANTY RIGHTS.

SUR LE SYSTÈME DE CONTRÔLE DES ÉMISSIONS IMPLICITE DANS LA LOI, Y COMPRIS TOUTE GARANTIE DE COMMERCIALITÉ OU D'ADÉQUATION À UN USAGE DÉTERMINÉ, SE LIMITE AUX TERMES DE LA GARANTIE SUR LE SYSTÈME DE CONTRÔLE DES ÉMISSIONS DÉFINIS DANS LA PRÉSENTE GARANTIE. LES PRÉSENTES DÉCLARATIONS DE GARANTIE EXCLUENT ET REMPLACENT TOUT AUTRE DROIT À INDEMNISATION. CERTAINS ÉTATS NE PERMETTENT PAS LES LIMITATIONS SUR LA DURÉE DE LA GARANTIE IMPLICITE : LES LIMITATIONS SUSMENTIONNÉES POURRAIENT DONC NE PAS ÊTRE APPLICABLES À VOTRE CAS.

c) Aucun concessionnaire n'est autorisé à modifier la garantie sur le système de contrôle des émissions de **Moto Guzzi**.

#### IV - Droits légaux

LA PRÉSENTE GARANTIE VOUS ACCORDE DES DROITS LÉGAUX SPÉCIFIQUES ET D'AUTRES DROITS ÉVENTUELS QUI PEUVENT VARIER EN FONCTION DES ÉTATS.



## **V - This warranty is in addition to the manufacturer limited vehicle warranty**

THIS WARRANTY COMPLETES THE LIMITED WARRANTY ON THE MOTORCYCLE **Moto Guzzi**.

## **VI - Additional information**

Any spare part with comparable performance and lifespan may be used for maintenance repairs. However, **Moto Guzzi** does not assume any responsibility for these parts. The owner is responsible for performance of all scheduled maintenance. This maintenance may be performed at a service center or by the owner him/herself. The warranty takes effect from the date of the delivery to the final purchaser.

### **Moto Guzzi**

via E. V. Parodi, 57

23826 Mandello del Lario (LECCO) Italia

### **Piaggio Group Americas, Inc.**

140 East 45th Street, 17th Floor

New York, NY10017 U.S.A.

Phone number: (212) 380 4400

## **V - La présente garantie s'ajoute à la garantie limitée Piaggio pour le véhicule**

LA PRÉSENTE GARANTIE INTÈGRE LA GARANTIE LIMITÉE SUR LE MOTORCYCLE **Moto Guzzi**.

## **VI - Ultérieures informations**

Toute pièce de rechange ayant des performances et une durée équivalentes pourra être utilisée pour effectuer n'importe quelle réparation d'entretien. Toutefois, **Moto Guzzi** n'assume aucune responsabilité concernant ces pièces. Le propriétaire est responsable de l'exécution de tout l'entretien prévu. Cet entretien pourra être effectué dans un centre d'assistance ou par le propriétaire lui-même. La garantie prend effet à compter de la date de remise de la motocyclette à l'acquéreur final.

### **Moto Guzzi S.p.a.**

via E. V. Parodi, 57

23826 Mandello del Lario (LECCO) Italia

### **Piaggio Group Americas, Inc.**

140 East 45th Street, 17th Floor

New York, NY10017 U.S.A.

Numéro de téléphone: (212) 380 4400

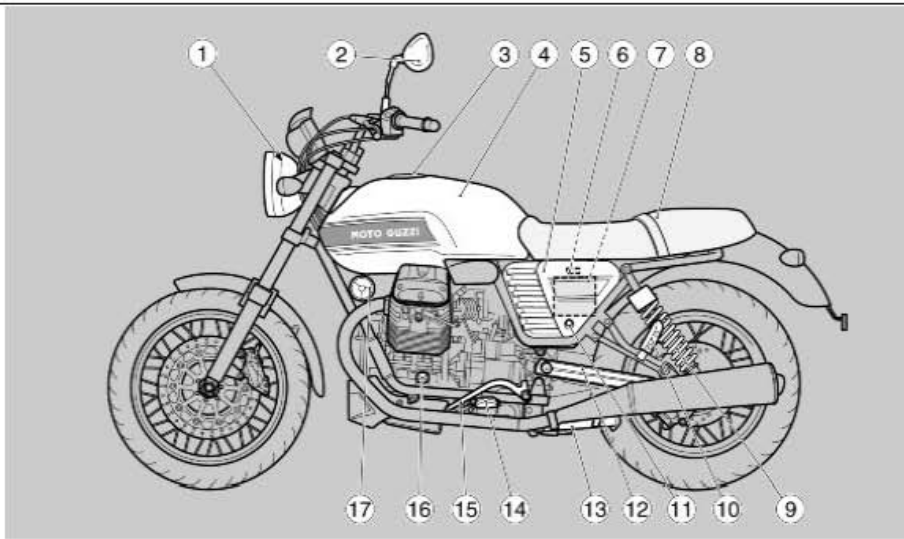


# V7 CLASSIC

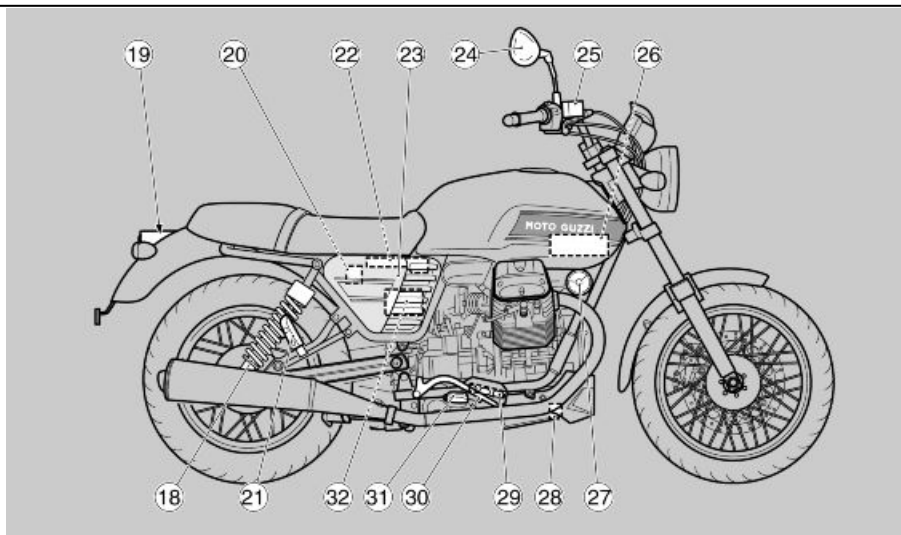


**Chap. 02  
Vehicle**

**Chap. 02  
Vehicule**



02\_01



02\_02

### Arrangement of the main components (02\_02)

#### Key:

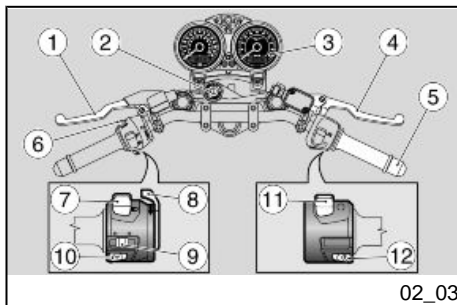
1. Head light
2. Left rearview mirror
3. Fuel tank cap
4. Fuel tank
5. Left side body panel
6. Fuse box
7. Battery
8. Driver/passenger seat
9. Left rear shock absorber
10. Left passenger footrest

### Emplacement composants principaux (02\_02)

#### Légende :

1. Feu avant
2. Rétroviseur gauche
3. Bouchon du réservoir de carburant
4. Réservoir de carburant
5. Carénage latéral gauche
6. Porte-fusibles
7. Batterie
8. Selle pilote / passager
9. Amortisseur arrière gauche

- |                                |                                                |
|--------------------------------|------------------------------------------------|
| 11. Saddle compartment keyhole | 10. Repose-pieds gauche passager               |
| 12. Rear swingarm              | 11. Serrure de selle                           |
| 13. Side stand                 | 12. Fourche arrière                            |
| 14. Left driver's footrest     | 13. Béquille latérale                          |
| 15. Gear shift lever           | 14. Repose-pied gauche du pilote               |
| 16. Motor oil dipstick         | 15. Levier de commande de la boîte de vitesses |
| 17. Left horn                  | 16. Jauge de niveau d'huile moteur             |
| 18. Right rear shock absorber  | 17. Klaxon gauche                              |
| 19. Rear light assembly        | 18. Amortisseur arrière droit                  |
| 20. Rear brake fluid tank      | 19. Feu arrière                                |
| 21. Right passenger footrest   | 20. Réservoir de liquide du frein arrière      |
| 22. Glove compartment          | 21. Repose-pieds droit passager                |
| 23. Right side fairing         | 22. Coffre porte-documents                     |
| 24. Right rearview mirror      | 23. Carénage latéral droit                     |
| 25. Front brake fluid tank     | 24. Rétroviseur droit                          |
| 26. Air filter                 | 25. Réservoir de liquide du frein avant        |
| 27. Right horn                 | 26. FILTRE À AIR                               |
| 28. Engine oil filter          | 27. Klaxon droit                               |
| 29. Rear brake pump            | 28. Filtre à huile moteur                      |
| 30. Rear brake control lever   | 29. Pompe du frein arrière                     |
| 31. Right driver's footrest    | 30. Levier de commande du frein arrière        |
| 32. Electronic central unit    | 31. Repose-pieds droit pilote                  |
|                                | 32. Centrale électronique                      |



02\_03

## Dashboard (02\_03)

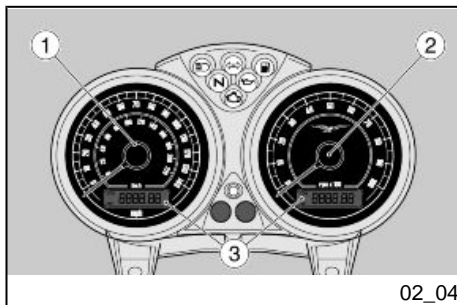
### Key:

1. Clutch control lever
2. Ignition/steering lock switch
3. Instruments and gauges
4. Front brake lever
5. Throttle grip
6. High-beam flasher switch
7. Light switch
8. Cold start up lever
9. Turn indicator switch
10. Horn button
11. Engine stop switch
12. Starter button

## Les compteurs (02\_03)

### Légende :

1. Levier de commande de l'em-brayage
2. Interrupteur d'allumage / antivol de direction
3. Tableau de bord et clignotants
4. Levier du frein avant
5. Poignée d'accélérateur
6. Bouton d'appel de phares du feu de route
7. Inverseur de feux
8. Levier de démarrage à froid
9. Interrupteur des clignotants
10. Bouton du klaxon
11. Interrupteur d'arrêt moteur
12. Bouton de démarrage



02\_04

## Instrument panel (02\_04)

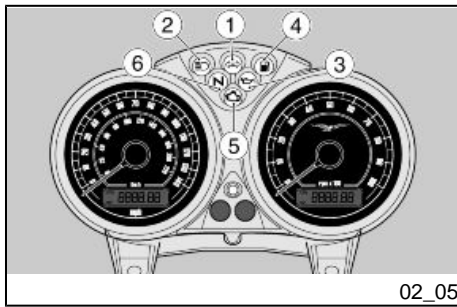
### Key:

1. Speedometer
2. RPM Indicator
3. Multifunctional digital display

## Instruments (02\_04)

### Légende :

1. Compteur de vitesse
2. Compte-tours
3. Afficheur numérique multifonction



## Light unit (02\_05)

### Key:

1. Turn signal light (green)
2. High beams warning light (blue)
3. Engine oil pressure warning light (red)
4. Fuel reserve warning light, (amber)
5. EOBD (European On Board Diagnostic) warning light, (amber)
6. Neutral warning light (green)

## Groupe témoins (02\_05)

### Légende :

1. Voyant de clignotants (couleur verte)
2. Voyant de feu de route (couleur bleue)
3. Voyant de pression d'huile moteur (couleur rouge)
4. Voyant de réserve de carburant (couleur jaune ambre)
5. Voyant EOBD (couleur ambre)
6. Voyant de boîte de vitesses au point mort (couleur verte)

## Clock (02\_06)

### Clock adjustment

- Press button (B) for two seconds
- When entering this function, the AM symbol will flash.
- By pressing button (A) the system passes from AM to PM, and the symbols will flash.
- If button (B) is pressed, the system passes to the HOUR setting, and the associated numbers will flash. Every time button (A) is pressed, the value will go up by 1 (from 0 to 11 and then returning to 0).
- If button (B) is pressed, the system passes to the MINUTES

## Horloge (02\_06)

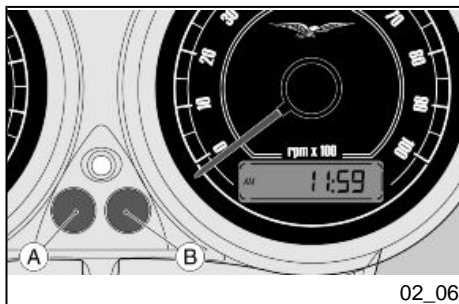
### Réglage de l'horloge

- Appuyer pendant deux secondes sur la touche (B).
- Une fois entré dans cette fonction, le symbole AM clignote.
- En appuyant sur la touche (A), on passe d'AM à PM, alors que les symboles clignent.
- En appuyant sur la touche (B), on accède au réglage des HEURES, alors que les chiffres respectifs clignent. À chaque pression de la touche (A), la valeur augmente de 1 (de 0 à 11 et retour à 0).
- En appuyant sur la touche (B), on accède au réglage des MI-



setting, and the associated numbers will flash.

- Every time button (A) is pressed, the value will go up by 1 (from 0 to 59 and then it returning to zero).
- If button (A) is pressed for more than five seconds: the value will go up by 1 every 100 millisecond.
- Pressing button (B) once again, the system will exit from this setting and return to normal functions.
- The clock can be adjusted only when the vehicle is not moving (speed = 0).



#### Clock viewing

- Clock viewing can be distinguished from regulation because the central colon flashes.

Viewing sequence:

- AM from 0.00 to 11.59
- PM from 12.00 to 11.59

NUTES, alors que les chiffres respectifs clignotent.

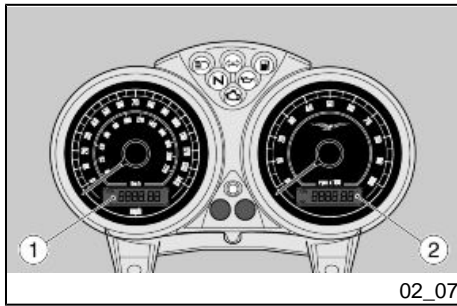
- À chaque pression de la touche (A), la valeur augmente de 1 (de 0 à 59 et retour à 0).
- Si la touche (A) est pressée pendant plus de cinq secondes : la valeur augmente de 1 tous les 100 ms.
- Une autre pression de la touche (B) déterminera la sortie du mode de configuration pour revenir au fonctionnement normal.
- Le réglage de l'horloge n'est possible que lorsque le véhicule est à l'arrêt (vitesse nulle).

#### Affichage de l'horloge

- L'affichage se distingue du réglage par le clignotement des deux points centraux.

Séquence affichée :

- AM de 0 :00 à 11 :59 ;
- PM de 12 :00 à 11 :59.



02\_07

## Digital LCD Display (02\_07)

- If the ignition key is turned to "ON," the system will respond in the following way:
  - all the warning lights will illuminate at the same time (lamp check)
  - the arrows will reset to the 0 position, travel to their maximum point, then return again to zero:
  - for one second all segments on both displays will activate:
  - all the warning lights will turn off (with the exception of those that are currently active) and the display will return to its normal view.

With the standard settings, the following information is displayed:

- Total odometer (left LCD display) (1);
- air temperature (right LCD display) (2).

Whatever the display was showing before Key-Off.

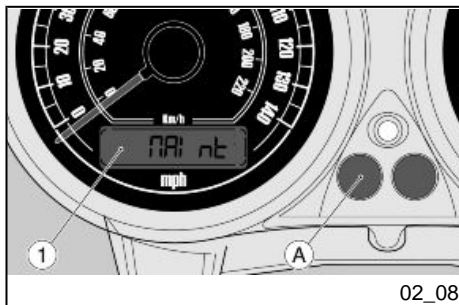
## Display/ecran digital (02\_07)

- En tournant la clé de contact sur « ON », le système agit de la manière suivante :
  - il active tous les voyants simultanément (vérification des ampoules) ;
  - il remet à zéro la position des aiguilles, qui se déplacent ensuite jusqu'à la valeur maximale de l'échelle pour revenir enfin à zéro ;
  - il active pendant une seconde tous les segments des deux afficheurs ;
  - il éteint tous les voyants (étant actifs) et reporte l'afficheur au mode d'affichage normal.

Réglages standard visualisés sur l'afficheur :

- odomètre total (afficheur à cristaux liquides gauche) (1) ;
- température de l'air (afficheur à cristaux liquides droit) (2).

Sans tenir compte de l'état des afficheurs avant le « Key-off ».



02\_08

## Maintenance icons (02\_08)

- The system shows this function in the following way:

the word "MAINT" appears on the left LCD display (1) after the mileage for the first scheduled service or subsequent scheduled services has been exceeded.

- This visualization is only present for five seconds after start up, and then the display returns to normal.
- To reset the Service it is necessary to contact an Official **Moto Guzzi** Dealership.

## Icones d'entretien (02\_08)

- Le système affiche la fonction de la manière suivante :

le mot « MAInt » apparaît sur l'afficheur à cristaux liquides gauche (1) une fois dépassés les kilométrages correspondant à la première révision périodique ou à une des révisions successives.

- Cet affichage ne sera présent qu'après chaque démarrage pendant un laps de 5 secondes, après quoi on reviendra à l'affichage normal.
- Pour remettre à zéro l'icône « Service », il faut s'adresser à un concessionnaire officiel **Moto Guzzi**.



02\_09

## Setting the total and trip odometers (02\_09, 02\_10)

### Total odometer

Unit of measurement for the count: Km or Miles.

Viewing: on the left LCD display (1).

- The data is recorded permanently.
- It cannot be reset.
- The total odometer shows the data in the following way:

- the TOTAL symbol is activated;

## Activation totalisateur et partiel (02\_09, 02\_10)

### Odomètre total

Unité de mesure pour le comptage : km ou milles.

Affichage : dans l'afficheur à cristaux liquides gauche (1).

- La donnée est mémorisée de manière permanente.
- Elle ne peut pas être remise à zéro.
- L'odomètre total affiche la donnée de la manière suivante :

- le symbole TOTAL est activé ;

- if the value exceeds 199999, "----" is shown permanently..

- si la valeur dépasse 199999, l'inscription « ---- » est affichée de manière permanente.



### Trip odometer

Unit of measurement for the count: Km or Miles.

- Viewing: on the left LCD display (1).

- The data is recorded.
- The count can be reset by pressing and holding down button (A) for two seconds.
- The trip odometer shows the data in the following way:

- the TRIP symbol and the decimal point are activated.

- if the value exceeds 999.9, the counter resets and starts again from "0.0"

### Odomètre partiel

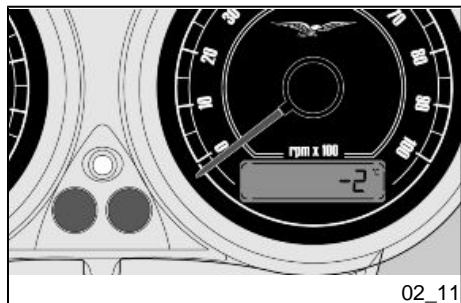
Unité de mesure pour le comptage : km ou milles.

Affichage : dans l'afficheur à cristaux liquides gauche (1).

- La donnée est mémorisée.
- Le compteur peut être remis à zéro en appuyant pendant deux secondes sur la touche (A).
- L'odomètre partiel affiche la donnée de la manière suivante :

- le symbole TRIP et le point décimal sont activés ;

- si la valeur dépasse 999.9, le compteur est remis à zéro et repart de « 0.0 ».



### Setting the outside temperature display (02\_11)

Unit of measurement: °C or °F.

- Viewing: on the right LCD display.

The maximums and minimums shown are 14 / 140 °F (-10 / +60 °C).

- If the temperature is less than 14 °F (-10 °C) the word "LO" will flash on the right LCD screen.

### Activation visualisateur temperature externe (02\_11)

Unité de mesure : °C ou °F.

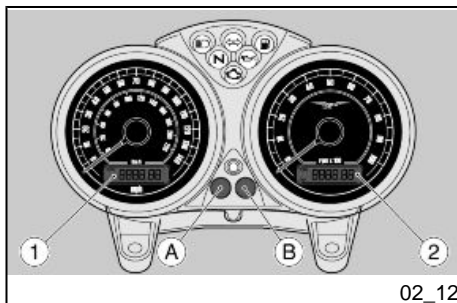
Affichage : dans l'afficheur à cristaux liquides droit.

Les valeurs extrêmes d'affichage sont 14/140 °F (-10/+60 °C).

- Si la température est inférieure à 14 °F (-10 °C), l'inscription «

- If the temperature is between 14 °F (-10°C) and 140 °F (+60°C) the display will show the information without flashing.
- If the temperature is equal to or above 140 °F (+60°C) the display will flash the word "HI". At the same time, the symbol for the unit of measurement in use will appear.
- In the case of a loss of signal from the sensor (short circuit or disconnected sensor) three lines "---" will be shown, without flashing.

- LO » clignotera sur l'afficheur à cristaux liquides droit.
- Si la donnée est comprise entre 14 °F (-10 °C) et 140 °F (+60 °C), l'afficheur la visualisera de manière fixe.
- Si la donnée est égale ou supérieure à 140 °F (+60 °C), l'inscription « HI » clignotera sur l'afficheur. Le symbole de l'unité de mesure utilisée s'allumera simultanément.
- En cas de manque de signal du capteur (court-circuit ou capteur débranché), l'inscription « --- » sera affichée de manière fixe.



### Control buttons (02\_12)

- Pressing the button (A) with the ignition key turned to the "ON" position, the following items will be shown in this order on the left LCD display (1):
  - total odometer (indicates the total distance traveled):
  - Trip odometer (indicates the distance traveled since the last time it was reset, or since fuel reserve was entered):
  - TRIP/fuel function (when the fuel reserve warning light is illuminated, shows the distance traveled while in fuel reserve);
- Pressing button (B) with the ignition key turned to the "ON" po-

### Touches de commande (02\_12)

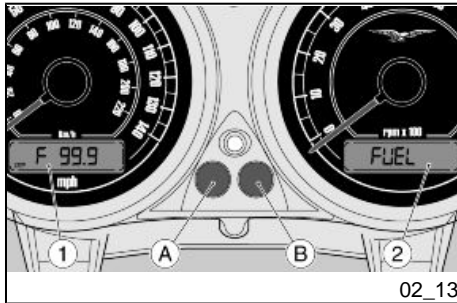
- En appuyant sur le bouton (A) lorsque la clé de contact est sur « ON », les affichages suivants se succéderont en alternance sur l'afficheur à cristaux liquides gauche (1) :
  - odomètre total (qui indique la distance totale parcourue) ;
  - odomètre partiel (qui indique la distance parcourue depuis la dernière remise à zéro ou depuis l'entrée en réserve) ;
  - fonction TRIP / carburant (lorsque le voyant de la réserve de carburant est allumé, la distance parcourue en réserve est affichée) ;

sition, the following items will be shown in this order on the right LCD display (2):

- clock;
- air temperature.

- En appuyant sur le bouton (B) lorsque la clé de contact est sur « ON », les affichages suivants se succéderont en alternance sur l'afficheur à cristaux liquides droit (2) :

- horloge ;
- température de l'air.



## Advanced functions (02\_13)

### Trip Fuel Function

This function measures and shows the distance traveled with the vehicle using the fuel reserve.

When the fuel reserve warning light turns on:

- the Trip Fuel Totalizer automatically appears on the left LCD display (1).
- by pressing the button (A) successively, it is also possible to return to the Odometer and Trip meters and to scroll between the three measurements of Odometer - Trip - Trip Fuel.

If the ignition key is turned to "ON":

- for the first sixty seconds (Reserve sensor stabilization phase) Trip Fuel is not shown. After this time, Trip Fuel is automatically shown. The procedure

## Fonctions avancées (02\_13)

### Fonction Trip Fuel

Cette fonction sert à compter et à afficher la distance parcourue en réserve.

Lors de l'allumage du voyant de la réserve :

- le totalisateur Trip Fuel apparaît automatiquement sur l'afficheur à cristaux liquides gauche (1) ;
- les pressions successives de la touche (A) permettront toutefois de revenir à l'affichage de l'odomètre ou du Trip, ainsi que de faire défiler de manière circulaire les trois grandeurs : Odomètre - Trip - Trip Fuel.

Si la clé de contact est placée sur « ON » :

- pendant les premières soixante secondes (phase de stabilisation du capteur de la réserve), la valeur Trip / carburant n'est pas affiché. Une fois écoulé ce laps

for showing Trip Fuel is as follows:

- the TRIP symbol is activated, the point and in the character at the farthest left, the letter "F" appears.
- the initial value is "0.0"

de temps, la valeur Trip / carburant est affiché automatiquement. Le mode d'affichage de la valeur Trip / carburant est le suivant :

- le symbole TRIP et le point s'activent, et la lettre « F » apparaît sur le caractère situé à l'extrême gauche ;
- la valeur initiale est « 0.0 ».

### Fuel Alarm Function

When the vehicle begins to use the fuel RESERVE:

- the word "FUEL" automatically appears on the right LCD display (2) which alternates with that normally seen (Clock or air temperature)
- The word "FUEL" does not illuminate during start up.

### Fonction alarme carburant « Fuel »

Lorsque le véhicule se trouve dans la RÉSERVE de carburant :

- l'inscription « FUEL » apparaît automatiquement sur l'afficheur à cristaux liquides droit (2), en se succédant en alternance avec la grandeur visualisée normalement (horloge ou température de l'air).
- L'inscription « FUEL » n'est pas allumée lors du démarrage.

### Unit selection function

This function allows you to change the unit of measurement for the air temperature (°C or °F).

- If you position the ignition key to "ON", keep both buttons (A and B) pressed down: on the right LCD display (2) the current set-

### Fonction de sélection de l'unité

Cette fonction permet de changer l'unité de mesure de la température de l'air (°C ou °F).

- Si la clé de contact est placée sur « ON », tenir pressées les deux touches (A et B) : la configuration courante « UE » (°C) ou « USA » (°F) clignote sur l'affi-

ting "EU" (°C) or "USA" (°F) will appear, flashing.

- Pressing button (A): it changes from "EU" (°C) to "USA" (°F) and viceversa.
- Pressing and holding down the button (B) for five seconds, the last setting is recorded permanently, and on the right LCD display (2), the word "OFF" will appear.
- To return to normal mode, the ignition key must be turned to "OFF".

This setting does not affect the unit of measurement for the Odometer/Trip meter (Km or miles).

### Adjustment of instrument backlighting

It is possible to adjust the instrument backlighting (index of the display level) between three levels.

This parameter is adjustable during the first five seconds after start up. Every time the button (B) is pressed, the level will be reduced by one, cycling through back to the maximum level.

When the button (B) is let go for two seconds, the selection is recorded and at the next start up, the system will maintain the backlighting level selected.

cheur à cristaux liquides droit (2).

- Les pressions de la touche (A) déterminent : la commutation de « UE » (°C) à « USA » (°F) et vice-versa.
- En appuyant sur la touche (B) pendant 5 secondes, la dernière configuration est mémorisée de manière permanente et l'inscription « OFF » apparaît sur l'afficheur à cristaux liquides droit (2).
- Pour revenir au mode normal, il faut tourner la clé de contact sur « OFF ».

Cette configuration n'a aucune influence sur l'unité de mesure pour l'odomètre / Trip (km ou milles).

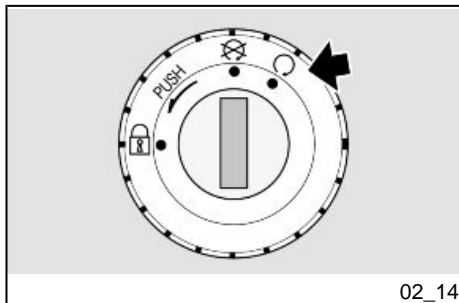
### Réglage du rétroéclairage du tableau de bord

Il est possible de régler le rétroéclairage du tableau de bord (indicateurs des échelles et afficheur) sur trois niveaux.

Ce paramètre est réglable dans les cinq secondes qui suivent au démarrage. À chaque pression de la touche (B), on accède au niveau inférieur pour revenir ensuite, de manière circulaire, au niveau supérieur.

Une fois relâchée la touche (B), la sélection est mémorisée pendant deux secondes, et lors du démarrage successif, le





### Ignition switch (02\_14)

The ignition switch is located on the headstock upper plate.

The vehicle is supplied with two keys (one is the spare key).

The lights switch off when the ignition switch is set to «OFF».

#### NOTE

**THE KEY IS USED IN THE IGNITION/STEERING LOCK SWITCH, THE KEY-HOLE FOR THE FUEL TANK CAP, AND FOR THE SADDLE COMPARTMENT.**

#### NOTE

**THE LIGHTS COME ON AUTOMATICALLY AFTER THE ENGINE STARTS.**

système gardera le niveau d'éclairage sélectionné.

### Commutateur d'allumage (02\_14)

L'interrupteur d'allumage se trouve sur la plaque supérieure du fourreau de la direction.

Deux clés sont livrées avec le véhicule (l'une de réserve).

L'extinction des feux est subordonnée au positionnement de l'interrupteur d'allumage sur « KEY OFF ».

#### N.B.

**LA CLÉ ACTIONNE LE COMMUTEUR D'ALLUMAGE/ANTIVOL DE DIRECTION, LA SERRURE DU Bouchon DU RÉSERVOIR DE CARBURANT ET LA SERRURE DE LA SELLE.**

#### N.B.

**LES FEUX S'ALLUMENT AUTOMATIQUÉMENT APRÈS LE DÉMARRAGE DU MOTEUR.**

**NOTE**

KEEP THE SPARE KEY IN A DIFFERENT PLACE, NOT WITH THE VEHICLE.

**N.B.**

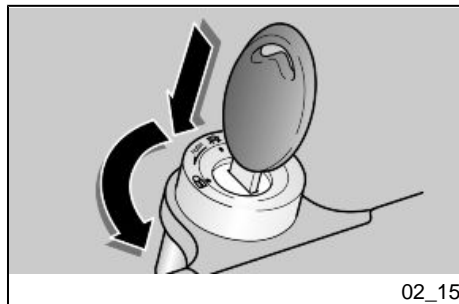
CONSERVER LA CLÉ DE RÉSERVE DANS UN ENDROIT AUTRE QUE LE VÉHICULE.

**Locking the handlebar (02\_15)****IMPORTANT**

NEVER TURN THE KEY TO POSITION «LOCK» WHILE RIDING OR YOU MIGHT LOSE CONTROL OF THE VEHICLE.

**Activation verrou de direction (02\_15)****ATTENTION**

NE JAMAIS TOURNER LA CLÉ SUR « LOCK » PENDANT LA MARCHÉ, AFIN D'ÉVITER DE PERDRE LE CONTRÔLE DU VÉHICULE.

**To block the steering:**

- Turn the handlebar completely to the left.
- Turn the key to "OFF."
- Push in the key and turn it counterclockwise (to the left). Turn the handlebar slowly until the key is set to position "LOCK."
- Remove the key.

**Pour bloquer la direction :**

- Tourner le guidon complètement vers la gauche.
- Tourner la clé sur « KEY OFF ».
- Presser et tourner la clé dans le sens inverse des aiguilles d'une montre (vers la gauche), braquer lentement le guidon jusqu'à positionner la clé sur « LOCK ». Extraire la clé.

**LOCK:** The steering is blocked. It is impossible to start the engine or switch on the lights. It is possible to remove the key

**LOCK :** La direction est bloquée. Il n'est pas possible de démarrer le moteur ni d'actionner les feux. Il est possible d'enlever la clé.

**OFF:** It is impossible to turn on the engine or the lights. It is possible to remove the key.

**ON:** The engine can be started. It is impossible to remove the key

**OFF :** Le moteur et les feux ne peuvent pas être mis en fonctionnement. Il est possible d'enlever la clé.

**ON :** Le moteur peut être mis en marche. Il n'est pas possible d'enlever la clé.

## Horn button (02\_16)

### NOTE

**ELECTRICAL COMPONENTS ONLY WORK WHEN THE IGNITION SWITCH IS SET TO "ON"**

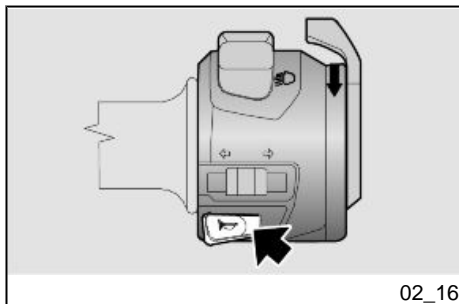
## Poussoir du klaxon (02\_16)

### N.B.

**LES COMPOSANTS ÉLECTRIQUES FONCTIONNENT UNIQUEMENT AVEC L'INTERRUPTEUR D'ALLUMAGE SUR « ON »**

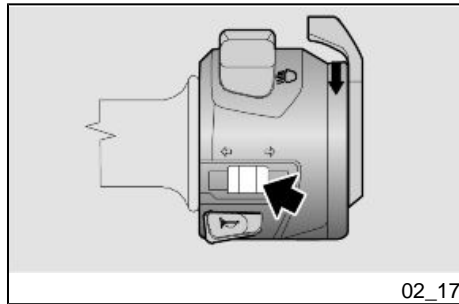
When pressed, the horn is activated.

Sa pression active le klaxon.



**Turn signal selector. (02\_17)****NOTE**

**ELECTRICAL COMPONENTS ONLY WORK WHEN THE IGNITION SWITCH IS SET TO "ON"**



Move the switch towards the left to indicate a left turn; move the switch to the right, to indicate a right turn. Push the switch to deactivate the turn signal.

**IMPORTANT**

**IN THE CASE THAT THE TURN SIGNAL LIGHT BLINKS RAPIDLY, IT MEANS THAT ONE OR BOTH OF THE TURN SIGNAL LIGHTS ARE BURNT OUT.**

**High/low beam selector (02\_18)****NOTE**

**ELECTRICAL COMPONENTS ONLY WORK WHEN THE IGNITION SWITCH IS SET TO "ON"**

**Contacteur des clignotants (02\_17)****N.B.**

**LES COMPOSANTS ÉLECTRIQUES FONCTIONNENT UNIQUEMENT AVEC L'INTERRUPTEUR D'ALLUMAGE SUR « ON »**

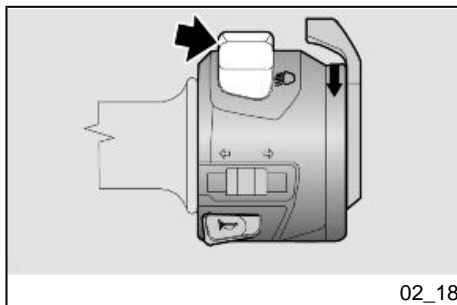
Déplacer l'interrupteur vers la gauche, pour indiquer le virage à gauche ; déplacer l'interrupteur vers la droite, pour indiquer le virage à droite. Appuyer sur l'interrupteur pour désactiver le clignotant.

**ATTENTION**

**SI LE VOYANT DES FEUX DE DIRECTION CLIGNOTE RAPIDEMENT, CELA VEUT DIRE QU'UNE OU LES DEUX AMPOULES DES CLIGNOTANTS SONT GRILLÉES.**

**Commutateur d'éclairage (02\_18)****N.B.**

**LES COMPOSANTS ÉLECTRIQUES FONCTIONNENT UNIQUEMENT AVEC L'INTERRUPTEUR D'ALLUMAGE SUR « ON »**



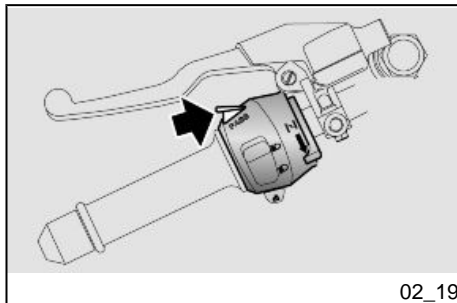
02\_18

### Light switch

- In the central position, the parking lights, panel light and low beam lights are always turned on.
- In the left position, the high beam light is activated.
- In the right position, the flashing high beam is activated, in case of danger or emergency.

### Commutateur feux

- En position centrale, le feu de position, l'éclairage du tableau de bord et le feu de croisement sont toujours activés.
- En position gauche, le feu de route est activé.
- En position droite, l'appel de phare du feu de route est activé, en cas de danger ou d'urgence.



02\_19

### Passing button (02\_19)

#### NOTE

**ELECTRICAL COMPONENTS ONLY WORK WHEN THE IGNITION SWITCH IS SET TO "ON"**

This causes the high beam light to flash on and off in case of danger or emergency.

Disengaging the button deactivates the flashing of the high beam.

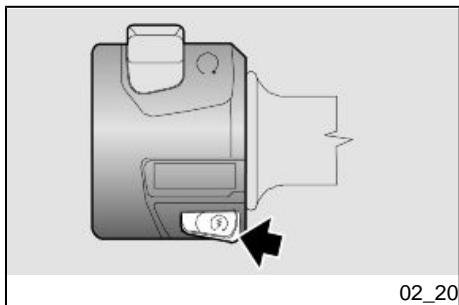
### Bouton appel de phares (02\_19)

#### N.B.

**LES COMPOSANTS ÉLECTRIQUES FONCTIONNENT UNIQUEMENT AVEC L'INTERRUPTEUR D'ALLUMAGE SUR « ON »**

Il permet d'utiliser l'appel de phares du feu de route en cas de danger ou d'urgence.

Une fois le bouton relâché, l'appel de phares du feu de route se désactive.



### Start-up button (02\_20)

#### NOTE

**ELECTRICAL COMPONENTS ONLY WORK WHEN THE IGNITION SWITCH IS SET TO "ON"**

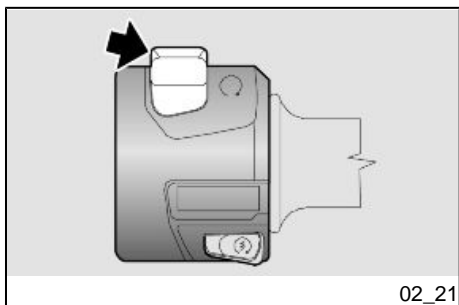
### Bouton du démarreur (02\_20)

#### N.B.

**LES COMPOSANTS ÉLECTRIQUES FONCTIONNENT UNIQUEMENT AVEC L'INTERRUPTEUR D'ALLUMAGE SUR « ON »**

When the button is pressed, the starter motor will start the engine.

En appuyant sur ce bouton, le démarreur fait tourner le moteur.



### Engine stop switch (02\_21)

This button to stop the engine should be used only in case of emergency. It is important that you familiarize yourself with this button so that you can use it easily in case the throttle grip is blocked or there are other engine problems.



**ABRUPT OR EXCESSIVE ACCELERATION CAN CAUSE COLLISIONS WITH OTHER VEHICLES OR OVERTURNING.**

**IN THE CASE THAT THE THROTTLE GRIP IS BLOCKED OR STUCK, ALWAYS TURN OFF THE ENGINE USING**

### Interrupteur d'arrêt moteur (02\_21)

Utiliser l'interrupteur d'arrêt moteur pour arrêter le moteur seulement en cas d'urgence. Il est essentiel de se familiariser avec ce bouton afin de pouvoir l'utiliser promptement en cas d'enrayage de la poignée d'accélérateur ou d'autres problèmes affectant le moteur.



**EN ACCÉLÉRANT BRUSQUEMENT OU EXCESSIVEMENT, ON POURRAIT PROVOQUER DES COLLISIONS AVEC D'AUTRES VÉHICULES OU UN CAPOTAGE.**

THE ENGINE STOP BUTTON WHICH CAN BE FOUND ON THE RIGHT SIDE OF THE HANDLEBARS.

IT IS VERY IMPORTANT THAT WHEN YOU LET GO OF THE THROTTLE GRIP IT RETURNS TO THE NEUTRAL POSITION. NEVER USE THE VEHICLE IF THE THROTTLE GRIP DOES NOT AUTOMATICALLY RETURN TO THE NEUTRAL POSITION WHEN YOU LET GO OF IT.

CONTACT AN Official Moto Guzzi Dealership FOR REPAIRS. NOT FOLLOWING THIS ADVICE COULD LEAD TO SERIOUS ACCIDENTS CAUSING GRAVE INJURY AND EVEN DEATH.



NEVER USE THE ENGINE STOP BUTTON TO TURN OFF THE ENGINE WHILE THE VEHICLE IS IN MOTION.

IT IS POSSIBLE TO START THE ENGINE WITH THE ENGINE STOP BUTTON IN THE RELEASE POSITION. THE ENGINE CAN BE TURNED OFF BY PRESSING THE ENGINE STOP BUTTON.



TO TURN OFF THE VEHICLE USE ONLY THE IGNITION SWITCH.

EN CAS DE BLOCAGE OU D'ENRAYAGE IMPRÉVU DE LA POIGNÉE D'ACCÉLÉRATEUR, ARRÊTER TOUJOURS LE MOTEUR EN UTILISANT L'INTERRUPTEUR D'ARRÊT MOTEUR QUI SE TROUVE DANS LA PARTIE DROITE DU GUIDON.

IL EST ESSENTIEL QU'UNE FOIS LA POIGNÉE D'ACCÉLÉRATEUR RELÂCHÉE, CELLE-CI RETOURNE À LA POSITION INITIALE. NE JAMAIS UTILISER LE VÉHICULE SI LA POIGNÉE D'ACCÉLÉRATEUR NE RETOURNE PAS AUTOMATIQUEMENT À LA POSITION DE REPOS QUAND LA POIGNÉE D'ACCÉLÉRATEUR EST RELÂCHÉE.

CONTACTEZ UN concessionnaire officiel Moto Guzzi POUR LES RÉPARATIONS. LE NON-RESPECT DE CET AVERTISSEMENT PEUT ENTRAÎNER DES ACCIDENTS ET PAR CONSÉQUENT DES BLESSURES TRÈS GRAVES, VOIRE LA MORT.



NE JAMAIS UTILISER L'INTERRUPTEUR D'ARRÊT MOTEUR POUR ARRÊTER LE MOTEUR LORSQUE LE VÉHICULE EST EN MOUVEMENT.

L'INTERRUPTEUR D'ARRÊT MOTEUR EN POSITION « RELÂCHÉE », IL EST POSSIBLE D'ALLUMER LE MOTEUR.

LEAVE THE ENGINE STOP BUTTON IN THE RELEASE POSITION AND USE IT ONLY IN CASE OF EMERGENCY. DO NOT LEAVE THE IGNITION SWITCH IN THE "KEY ON" POSITION IF BECAUSE OF AN EMERGENCY YOU USED THE ENGINE STOP BUTTON TO TURN OFF THE ENGINE. THIS RUNS DOWN THE BATTERY.

WHEN YOU USE THE ENGINE STOP BUTTON TO TURN OFF THE ENGINE, TURN THE IGNITION SWITCH TO "OFF."

LE MOTEUR PEUT ÊTRE ARRÊTÉ EN APPUYANT SUR L'INTERRUPTEUR D'ARRÊT MOTEUR.

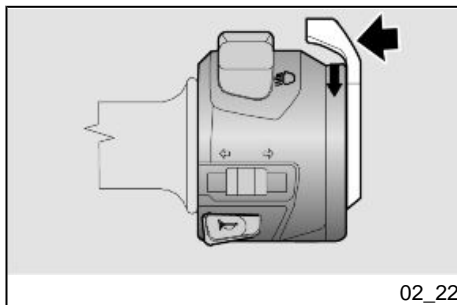


POUR ARRÊTER LE VÉHICULE, UTILISER EXCLUSIVEMENT LE COMMUTATEUR D'ALLUMAGE.

LAISSER L'INTERRUPTEUR D'ARRÊT MOTEUR EN POSITION « RELÂCHÉE » ET L'UTILISER SEULEMENT EN CAS D'URGENCE. NE PAS LAISSER LE COMMUTATEUR D'ALLUMAGE SUR « KEY ON » SI VOUS AVEZ ARRÊTÉ LE MOTEUR D'URGENCE EN APPUYANT SUR L'INTERRUPTEUR D'ARRÊT MOTEUR, PUISQUE CELA DÉCHARGE LA BATTERIE.

QUAND, POUR URGENCE, LE MOTEUR DU VÉHICULE A ÉTÉ ARRÊTÉ AVEC L'INTERRUPTEUR D'ARRÊT MOTEUR, METTRE LE COMMUTATEUR D'ALLUMAGE SUR « KEY OFF ».





### Manual starter control (02\_22)

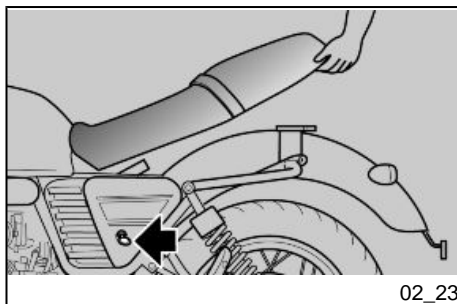
Turning the cold start up lever towards the ground activates the starter for cold start up of the engine.

To disconnect the starter, return the cold start up lever to its original position.

### Commande starter manuel (02\_22)

En tournant vers le bas le levier de démarrage à froid, le starter pour le démarrage à froid du moteur commence à fonctionner.

Pour désactiver le starter, reporter le levier de démarrage à froid à sa position initiale.



### Opening the saddle (02\_23)

- Place the vehicle on the stand.
- Insert the key in the saddle compartment keyhole.
- Turn the key clockwise, pressing lightly in the center of the rear part of the seat, to unhook the hook of the pin. Lift up and slide out the saddle from the rear.

#### IMPORTANT

**BEFORE LOWERING AND LOCKING THE SEAT, MAKE SURE THAT YOU HAVE NOT LEFT THE KEY IN THE GLOVE AND TOOL KIT COMPARTMENTS.**

### Ouverture de la selle (02\_23)

- Positionner le véhicule sur la béquille.
- Insérer la clé dans la serrure de la selle.
- Tourner la clé dans le sens des aiguilles d'une montre en appuyant légèrement sur le centre de la partie arrière de la selle pour faciliter le décrochage du pivot, soulever et extraire la selle en arrière.

#### ATTENTION

**AVANT D'ABAISSER ET BLOQUER LA SELLE, CONTRÔLER DE NE PAS AVOIR OUBLIÉ LA CLÉ DANS LE COFFRE PORTE-DOCUMENTS / LA TROUSSE D'OUTILS.**

**To lock the seat:**

- Place the front part of the seat in position, and then lower the rear part.
- Push down on the rear part until you hear the lock click



**BEFORE YOU BEGIN RIDING, MAKE SURE THAT THE SEAT IS CORRECTLY LOCKED IN PLACE.**

**Pour bloquer la selle :**

- Positionner la partie avant de la selle dans le logement et abaisser la partie arrière.
- Appuyer sur la partie arrière, en faisant cliquer la serrure.



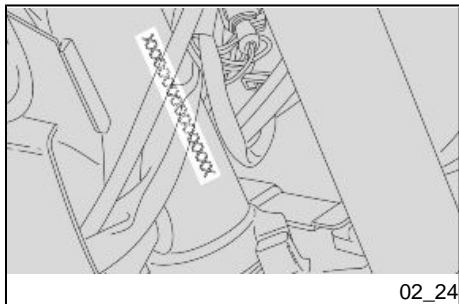
**AVANT DE SE METTRE À CONDUIRE, S'ASSURER QUE LA SELLE EST CORRECTEMENT BLOQUÉE.**

**Glove/tool kit compartment**

To access the glove compartment/tool kit, it is necessary to remove the seat.

**Bac vide-poches/trousse à outils**

Pour accéder au coffre porte-documents / kit d'outils, il est nécessaire de déposer la selle.



02\_24

**The identification (02\_24, 02\_25)**

It is a good idea to write down the frame and engine number in the relevant area of this booklet. The chassis number is handy when purchasing spare parts.

**L'identification (02\_24, 02\_25)**

Il convient d'inscrire les numéros de cadre et de moteur dans l'espace réservé à cette fin dans ce livret. Le numéro de cadre peut être utilisé pour l'acquisition de pièces de rechange.

**IMPORTANT**

**CHANGING IDENTIFICATION NUMBERS IS AN OFFENSE WHICH CAN RESULT IN SEVERE CRIMINAL AND ADMINISTRATIVE CHARGES. ANY CHANGE TO THE CHASSIS NUMBER IN PARTICULAR MAKES THE WARRANTY NULL AND VOID**

**CHASSIS NUMBER**

The chassis number is stamped on the right side of the headstock.

Chassis No. ....

**ENGINE NUMBER**

The engine number is stamped on the left side, near the engine oil level check cap.

Engine No. ....

**ATTENTION**

**L'ALTÉRATION DES NUMÉROS D'IDENTIFICATION PEUT FAIRE ENCOURIR DE GRAVES SANCTIONS PÉNALES ET ADMINISTRATIVES ; PLUS SPÉCIFIQUEMENT, L'ALTÉRATION DU NUMÉRO DE CADRE COMPORTE L'ANNULATION IMMÉDIATE DE LA GARANTIE.**

**NUMÉRO DE CADRE**

Le numéro de cadre est estampillé sur le fourreau de direction, côté droit.

Cadre n°.....

**NUMÉRO DE MOTEUR**

Le numéro de moteur est estampillé sur le côté gauche, près du bouchon de contrôle du niveau d'huile moteur.

Moteur n°.....



02\_25



# V7 CLASSIC



**Chap. 03  
Use**

**Chap. 03  
L'utilisation**

**Checks (03\_01)****IMPORTANT**

ALWAYS CARRY OUT PRE-RIDE CHECKS BEFORE SETTING OFF, IN ORDER TO ENSURE CORRECT AND SAFE OPERATION. FAILURE TO DO SO MAY LEAD TO SEVERE INJURY OR VEHICLE DAMAGE. IF YOU ARE NOT CLEAR ABOUT THE OPERATION OF VEHICLE CONTROLS OR BELIEVE THAT ANY COMPONENTS MAY BE MALFUNCTIONING, DO NOT HESITATE TO CONTACT AN Official Moto Guzzi Dealership, THE TIME REQUIRED TO CARRY OUT A CHECK IS EXTREMELY SHORT BUT RESULTS IN A SIGNIFICANT INCREASE IN SAFETY.



IF THE ALARM LIGHT AND THE DIAGNOSTIC ICON "SERVICE" LIGHT UP WHILE THE ENGINE IS FUNCTIONING NORMALLY, IT MEANS THAT THE ELECTRONIC CENTRAL UNIT HAS FOUND AN ANOMALY.

IN MANY CASES THE ENGINE MAY CONTINUE TO PERFORM, BUT WITH

**Controles (03\_01)****ATTENTION**

AVANT DE PARTIR, EFFECTUER TOUJOURS UN CONTRÔLE PRÉLIMINAIRE DU VÉHICULE, AFIN D'OBTENIR UN FONCTIONNEMENT CORRECT ET SÛR. LE MANQUE D'EXÉCUTION DE CES OPÉRATIONS PEUT PROVOQUER DES LÉSIONS CORPORELLES GRAVES OU DES DOMMAGES GRAVES AU VÉHICULE. NE PAS HÉSITER À S'ADRESSER À UN concessionnaire officiel Moto Guzzi, SI ON NE COMPREND PAS LE FONCTIONNEMENT DE CERTAINES COMMANDES OU SI DES ANOMALIES DE FONCTIONNEMENT SONT RENCONTRÉES OU SUSPECTÉES. LE TEMPS NÉCESSAIRE À UNE VÉRIFICATION EST INSIGNIFIANT ET LA SÉCURITÉ QUI EN DÉCOULE EST CONSIDÉRABLE.



SI LE VOYANT D'ALARME ET L'ICÔNE DE DIAGNOSTIC « SERVICE » S'ALLUMENT LORS DU FONCTIONNEMENT NORMAL DU MOTEUR, LA CENTRALE ÉLECTRONIQUE A DÉTECTÉ UNE ANOMALIE.

DANS PLUSIEURS CAS, LE MOTEUR CONTINUE DE FONCTIONNER AVEC

**REDUCED PERFORMANCE; CONTACT AN Official Moto Guzzi Dealership IMMEDIATELY, IN ORDER TO PERFORM THE SERVICES INDICATED ON THE PERIODIC MAINTENANCE SCHEDULE.**

**DES PERFORMANCES LIMITÉES : S'ADRESSER IMMÉDIATEMENT À UN concessionnaire officiel Moto Guzzi, POUR EFFECTUER LES INTERVENTIONS PRÉVUES DANS LA FICHE D'ENTRETIEN PÉRIODIQUE.**

This button to stop the engine should be used only in case of emergency. It is important that you familiarize yourself with this button so that you can use it easily in case the throttle grip is blocked or there are other engine problems.

Utiliser l'interrupteur d'arrêt moteur pour arrêter le moteur seulement en cas d'urgence. Il est essentiel de se familiariser avec ce bouton afin de pouvoir l'utiliser promptement en cas d'enrayage de la poignée d'accélérateur ou d'autres problèmes affectant le moteur.



**ABRUPT OR EXCESSIVE ACCELERATION CAN CAUSE COLLISIONS WITH OTHER VEHICLES OR OVERTURNING.**



**EN ACCÉLÉRANT BRUSQUEMENT OU EXCESSIVEMENT, ON POURRAIT PROVOQUER DES COLLISIONS AVEC D'AUTRES VÉHICULES OU UN CAPOTAGE.**

**IN THE CASE THAT THE THROTTLE GRIP IS BLOCKED OR STUCK, ALWAYS TURN OFF THE ENGINE USING THE ENGINE STOP BUTTON WHICH CAN BE FOUND ON THE RIGHT SIDE OF THE HANDLEBARS.**

**EN CAS DE BLOCAGE OU D'ENRAYAGE IMPRÉVU DE LA POIGNÉE D'ACCÉLÉRATEUR, ARRÊTER TOUJOURS LE MOTEUR EN UTILISANT L'INTERRUPTEUR D'ARRÊT MOTEUR QUI SE TROUVE DANS LA PARTIE DROITE DU GUIDON.**

**IT IS VERY IMPORTANT THAT WHEN YOU LET GO OF THE THROTTLE GRIP IT RETURNS TO THE NEUTRAL POSITION. NEVER USE THE VEHICLE IF THE THROTTLE GRIP DOES NOT AUTOMATICALLY RETURN TO THE NEU-**

**IL EST ESSENTIEL QU'UNE FOIS LA POIGNÉE D'ACCÉLÉRATEUR RELÂCHÉE, CELLE-CI RETOURNE À LA POSITION INITIALE. NE JAMAIS UTILISER LE VÉHICULE SI LA POIGNÉE**

**TRAL POSITION WHEN YOU LET GO OF IT.**

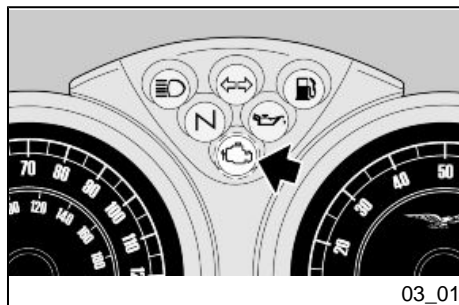
**CONTACT AN Official Moto Guzzi Dealership FOR REPAIRS. NOT FOLLOWING THIS ADVICE COULD LEAD TO SERIOUS ACCIDENTS CAUSING GRAVE INJURY AND EVEN DEATH.**

**D'ACCÉLÉRATEUR NE RETOURNE PAS AUTOMATIQUEMENT À LA POSITION DE REPOS QUAND LA POIGNÉE D'ACCÉLÉRATEUR EST RELÂCHÉE.**

**CONTACTEZ UN concessionnaire officiel Moto Guzzi POUR LES RÉPARATIONS. LE NON-RESPECT DE CET AVERTISSEMENT PEUT ENTRAÎNER DES ACCIDENTS ET PAR CONSÉQUENT DES BLESSURES TRÈS GRAVES, VOIRE LA MORT.**

This vehicle is capable of individualizing malfunctions and recording them on the electronic central unit.

Ce véhicule est conçu pour identifier en temps réel d'éventuelles anomalies de fonctionnement, mémorisées par la centrale électronique.



Every time the ignition switch is positioned to 'KEY ON' the EOB warning light will illuminate for about two seconds.

Chaque fois que l'interrupteur d'allumage est placé sur « KEY ON », le voyant EOBD s'allume pendant environ deux secondes.



**PRE-RIDE CHECKS**

Front and rear disc brake	Check for proper operation. Check brake lever play and brake fluid level. Check for leaks. Check for brake pad wear. If needed, add brake fluid.
Throttle grip	Ensure that it turns smoothly and can be opened and closed fully, in all steering positions. Adjust and/or lubricate if needed.
Engine oil	Check and/or top up as required.
Wheels/tires	Check tire surface and inflation pressure. Check for wear and damage.  Remove any foreign bodies that may have become lodged in the thread's grooves.
Brake levers	Check that they work smoothly.  Lubricate the joints and adjust the stroke if necessary.
Clutch	Check for proper operation. Check clutch lever play and fluid level. Check for leaks. If needed, add fluid; the clutch must work without gripping and/or sliding.

**CONTRÔLES PRÉLIMINAIRES**

Freins à disque avant et arrière	Contrôler le fonctionnement, la course à vide des leviers de commande, le niveau de liquide et les fuites éventuelles. Vérifier l'usure des plaquettes. Si nécessaire, effectuer le remplissage du liquide de frein.
Accélérateur	Contrôler qu'il fonctionne doucement et qu'on peut l'ouvrir et le fermer complètement, dans toutes les positions de la direction. Régler et/ou lubrifier, si nécessaire.
Huile moteur	Contrôler et/ou remplir, si nécessaire.
Roues / pneus	Contrôler l'état des surfaces des pneus, la pression de gonflage, l'usure et les éventuels dommages.  Retirer des sculptures de la bande de roulement les éventuels corps étrangers encastrés.
Leviers de frein	Contrôler qu'ils fonctionnent doucement.  Lubrifier les articulations et régler la course, si nécessaire.
Embrayage	Contrôler le fonctionnement, la course à vide du levier de

Steering	Check that the rotation is continuous, smooth, without backlash and/or loosening.
Central and side stands	Check their operation. Check that there is no friction when the side stand is pulled up and down and that the spring's tension makes it snap back to its rest position. Lubricate joints and couplings as required. Check that the safety switch is functioning correctly.
Fasteners	Check that fasteners are properly tightened.  Adjust or tighten them as required.
Fuel tank	Check the level and refuel as required.  Check any leaks or clogging of the circuit.  Check that the tank cover closes correctly.
Engine stop switch (ON - OFF)	Check for correct operation.
Lights, warning lights, horn, rear brake light switches and electrical devices	Check for correct operation of the horn and lights. Replace the bulbs or repair any malfunctions.
Transmission fluid - Guzzi	Check. If a top up is necessary, contact an authorized <b>Moto Guzzi</b> service center.

commande, le niveau du liquide et les fuites éventuelles. Si nécessaire, effectuer le remplissage du liquide ; l'embrayage doit fonctionner sans broutages ni patinages.

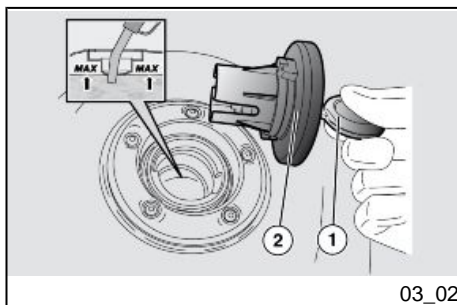
Direction	Contrôler que la rotation est homogène, fluide et exempte de jeu ou de relâchements.
Béquille centrale - latérale	Contrôler leur bon fonctionnement. Durant le déploiement et la rentrée de la béquille, vérifier qu'il n'y a pas de frottements et que la tension des ressorts la ramène à la position normale. Lubrifier les joints et articulations, si nécessaire. Contrôler le bon fonctionnement de l'interrupteur de sécurité.
Éléments de fixation	Vérifier le bon serrage des éléments de fixation.  Le cas échéant, régler ou serrer.
Réservoir de carburant	Contrôler le niveau et ravitailler, si nécessaire.  Contrôler les éventuelles fuites ou occlusions dans le circuit.  Contrôler la bonne fermeture du bouchon de carburant.
Interrupteur d'arrêt moteur (ON - OFF)	Contrôler le bon fonctionnement.

Feux, voyants, klaxon, interrupteurs du feu stop arrière et dispositifs électriques

Contrôler le fonctionnement correct des dispositifs sonores et visuels. Remplacer les ampoules ou intervenir en cas de panne.

Huile transmission - Guzzi

Contrôler. Si le remplissage était nécessaire, s'adresser à un garage agréé **Moto Guzzi**.



## Refueling (03\_02)

### IMPORTANT

**GASOLINE IS EXTREMELY FLAMMABLE AND UNDER CERTAIN CONDITIONS CAN BECOME EXPLOSIVE.**

**FOR THIS REASON IT IS NECESSARY TO FILL THE VEHICLE WITH GASOLINE AND PERFORM MAINTENANCE OPERATIONS WHICH INVOLVE THE FUEL SYSTEM IN AN AREA THAT IS WELL VENTILATED, AND WITH THE ENGINE TURNED OFF.**

**DO NOT REFUEL YOUR VEHICLE WITH GASOLINE OR PERFORM MAINTENANCE OPERATIONS WHILE THE ENGINE IS ON.**

**DO NOT SMOKE WHILE REFUELING OR NEAR DANGEROUS VAPOURS. NEVER LET GASOLINE ENTER INTO CONTACT WITH FLAMES, SPARKS OR OTHER SOURCES OF HEAT. AVOID LETTING GASOLINE SPILL WHILE REFUELING. THE**

## Ravitaillements (03\_02)

### ATTENTION

**LE CARBURANT EST EXTRÊMEMENT INFLAMMABLE ET SOUS CERTAINES CONDITIONS PEUT DEVENIR EXPLOSIF.**

**POUR CETTE RAISON, IL EST NÉCESSAIRE DE RAVITAILLER LE VÉHICULE EN CARBURANT ET DE FAIRE LES OPÉRATIONS D'ENTRETIEN QUI CONCERNENT LE CIRCUIT DE CARBURANT DANS UNE ZONE BIEN VENTILÉE ET AVEC LE MOTEUR ARRÊTÉ.**

**NE PAS RAVITAILLER EN CARBURANT OU EFFECTUER DES OPÉRATIONS D'ENTRETIEN LORSQUE LE MOTEUR EST ALLUMÉ.**

**NE PAS FUMER EN FAISANT LE RAVITAILLEMENT OU À PROXIMITÉ DES VAPEURS DANGEREUSES. NE JAMAIS LAISSER ENTRER EN CONTACT LE CARBURANT AVEC DES FLAMMES, DES ÉTINCELLES OU DES**

**SPLASHES OF GASOLINE COULD LIGHT ON FIRE IF IT COMES IN CONTACT WITH THE HOT ENGINE OR EXHAUST SYSTEM SURFACES. IF YOU ACCIDENTALLY SPILL GASOLINE, MAKE SURE THAT IT HAS DRIED OR COMPLETELY EVAPORATED BEFORE YOU START YOUR VEHICLE.**

**AVOID TOUCHING GASOLINE WITH YOUR SKIN, AND AVOID BREATHING THE VAPORS FROM THE GASOLINE.**

**NEVER ATTEMPT TO SIPHON GASOLINE FROM ONE CONTAINER TO ANOTHER USING YOUR MOUTH AS A MEANS OF TRANSFER. USE A MANUAL PUMP OR A SIMILAR TOOL.**

#### **IMPORTANT**

**GASOLINE IS POISONOUS AND CARCINOGENIC AND CONTAINS CHEMICAL SUBSTANCES THAT CAUSE BIRTH DEFECTS.**

**IF YOU ACCIDENTALLY SPILL GASOLINE ON YOUR SKIN OR YOUR CLOTHES, CHANGE YOUR CLOTHES AND IMMEDIATELY WASH YOUR SKIN WITH SOAP AND WATER.**

**IF GASOLINE SHOULD ACCIDENTALLY COME INTO CONTACT WITH YOUR EYES, RINSE THEM WITH LOTS OF WATER AND CONTACT A DOCTOR IMMEDIATELY. IF YOU ACCIDENTALLY INGEST GASOLINE, DO NOT INDUCE VOMITING. DRINK A LARGE**

**SOURCES DE CHALEUR. ÉVITEZ AUTANT QUE POSSIBLE DE VERSER DU CARBURANT PENDANT QUE VOUS FAITES LE RAVITAILLEMENT. LES ÉCLABOUSSURES D'ESSENCE POURRAIENT S'INCENDIER AU CONTACT AVEC LE MOTEUR CHAUD OU LES SURFACES DU SYSTÈME D'ÉCHAPPEMENT. SI VOUS RENVERSEZ ACCIDENTELLEMENT DU CARBURANT, ASSUREZ-VOUS QU'IL AIT SÉCHÉ OU QU'IL SE SOIT COMPLÈTEMENT ÉVAPORÉ AVANT DE DÉMARRER LE VÉHICULE.**

**ÉVITER LE CONTACT DU CARBURANT AVEC LA PEAU ET ÉVITER D'EN INHALER LES VAPEURS.**

**NE JAMAIS ESSAYER DE TRANSVASER DE L'ESSENCE D'UN RÉCIPIENT À L'AUTRE EN UTILISANT VOTRE BOUCHE COMME MOYEN DE TRANSMISSION. UTILISEZ UNE POMPE MANUELLE OU UN OUTIL SIMILAIRE.**

#### **ATTENTION**

**LE CARBURANT EST TOXIQUE ET CANCÉRIGÈNE ET CONTIENT DES SUBSTANCES CHIMIQUES QUI CAUSENT DES MALFORMATIONS ET PLUSIEURS PROBLÈMES CONGÉNITAUX.**

**SI DU CARBURANT EST ACCIDENTELLEMENT VERSÉ SUR LA PEAU OU LES VÊTEMENTS, LAVEZ-VOUS IMMÉDIATEMENT AVEC DE L'EAU ET**

GLASS OF MILK OR WATER AND CONSULT A DOCTOR IMMEDIATELY.

IF YOUR VEHICLE FLIPS OVER IT MAY LEAK GASOLINE, WHICH IS EXTREMELY FLAMMABLE. FLAMES AND SPARKS MAY CAUSE SERIOUS FIRES WHICH MIGHT DESTROY NOT ONLY YOUR VEHICLE, BUT ARE ALSO EXTREMELY DANGEROUS FOR OTHER VEHICLES AND BUILDINGS IN THE SURROUNDING AREA, AND COULD ALSO CAUSE GRAVE INJURY AND EVEN DEATH.

KEEP GASOLINE OUT OF REACH OF CHILDREN. DISPOSE OF IT IN THE CORRECT MANNER, DO NOT DUMP IT INTO THE SEWER SYSTEM, IN THE SINK, OR IN THE BATHROOM.

### Characteristic

#### Fuel

USA unleaded fuel minimum octane rating (R+M)/2 method 90

DU SAVON ET CHANGEZ DE VÊTEMENTS.

SI DU CARBURANT ENTRE ACCIDENTELLEMENT EN CONTACT AVEC VOS YEUX, RINCEZ-VOUS ABONDAMMENT AVEC DE L'EAU ET CONTACTEZ IMMÉDIATEMENT UN MÉDECIN. SI VOUS INGÉREZ ACCIDENTELLEMENT DU CARBURANT, NE PROVOQUEZ PAS LE VOMISSEMENT. BUVEZ UNE GRANDE QUANTITÉ DE LAIT OU D'EAU ET CONTACTEZ IMMÉDIATEMENT UN MÉDECIN.

SI VOTRE VÉHICULE SE RENVERSE, IL PERDRA DU CARBURANT QUI EST EXTRÊMEMENT INFLAMMABLE. FLAMMES ET ÉTINCELLES PEUVENT DONNER LIEU À DE GRAVES INCENDIES QUI NE DÉTRUIRONT PAS SEULEMENT VOTRE VÉHICULE, MAIS QUI SERONT EXTRÊMEMENT DANGEREUX ÉGALEMENT POUR LES VÉHICULES ET LES ÉDIFICES ENVIRONNANTS ET QUI POURRAIENT CAUSER DES BLESSURES TRÈS GRAVES, VOIRE LA MORT.

TENIR TOUJOURS LE CARBURANT HORS DE LA PORTÉE DES ENFANTS. ÉLIMINER DE FAÇON CORRECTE, NE PAS VIDER DANS LES ÉGOUTS, L'ÉVIER OU DANS LA SALLE DE BAINS.

### Caractéristiques techniques

Carburant.

États-Unis : essence sans plomb, indice d'octane minimum (R+M)/2 méthode 90.

#### To refuel:

- Insert the key (1) into the key-hole on the fuel tank cap (2).
- Turn the key counterclockwise, pull out and remove the fuel tank cap (2).

**DO NOT ADD ADDITIVES OR OTHER SUBSTANCES TO THE GASOLINE.**

**IF YOU USE A FUNNEL OR ANOTHER IMPLEMENT, MAKE SURE THAT THEY ARE PERFECTLY CLEAN.**



**DO NOT FILL THE TANK COMPLETELY; THE MAXIMUM GASOLINE LEVEL SHOULD REMAIN UNDER THE LOWER EDGE OF THE FILLER NECK (SEE FIGURE).**

#### Characteristic

##### Fuel (reserve included)

3.96 US gal (3.30 UK gal; 15 l)

##### Fuel reserve

0.66 US gal (0.55 UK gal; 2.5 l)

#### Pour le ravitaillement en carburant :

- Insérer la clé (1) dans la serrure du bouchon du réservoir (2).
- Tourner la clé dans le sens inverse des aiguilles d'une montre, puis tirer le bouchon du réservoir (2) pour l'extraire.

**NE PAS AJOUTER D'ADDITIFS OU D'AUTRES SUBSTANCES AU CARBURANT.**

**SI UN ENTONNOIR OU AUTRE ÉLÉMENT EST UTILISÉ, S'ASSURER QU'IL EST PARFAITEMENT PROPRE.**



**NE PAS REMPLIR TOTALEMENT LE RÉSERVOIR ; LE NIVEAU MAXIMUM DE CARBURANT DOIT RESTER AU-DESSOUS DU BORD INFÉRIEUR DE LA GOULOTTE (VOIR FIGURE).**

#### Caractéristiques techniques

##### Carburant (réserve comprise)

3.96 US gal (3.30 UK gal ; 15 l)

##### Réserve de carburant

0.66 US gal (0.55 UK gal ; 2,5 l)

- Refuel.

When refueling is finished:

#### IMPORTANT

**THE CAP CAN BE CLOSED ONLY WHEN THE KEY (1) IS INSERTED.**

- With the key (1) inserted, close the cap, pressing on it.



**MAKE SURE THAT THE CAP IS CLOSED CORRECTLY.**

- Remove the key (1).

- Ravitailler.

Une fois effectué le ravitaillement :

#### ATTENTION

**LE BOUCHON NE PEUT ÊTRE FERMÉ QUE LORSQUE LA CLÉ (1) EST INSÉRÉE.**

- La clé (1) insérée, refermer le bouchon en le pressant.



**S'ASSURER QUE LE BOUCHON EST CORRECTEMENT FERMÉ.**

- Extraire la clé (1).

### Rear shock absorbers adjustment (03\_03, 03\_04)

The adjust the setting, the shock absorber is provided with a ring nut register (1) to adjust preloading of the spring (2) and a locking ring nut (3).

#### NOTE

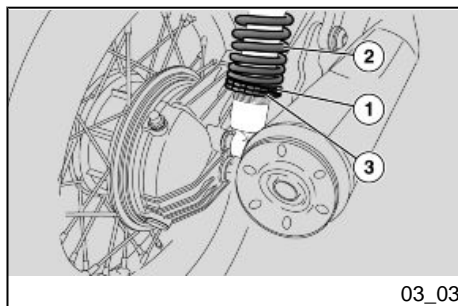
**IT IS POSSIBLE TO ADJUST THE HEIGHT OF THE REAR PART OF THE**

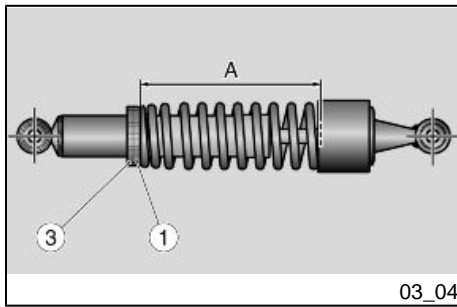
### Réglage amortisseurs arrière (03\_03, 03\_04)

Pour modifier la configuration, l'amortisseur est doté d'un écrou de réglage (1), qui permet de régler la précharge du ressort (2), ainsi que d'un écrou de blocage (3).

#### N.B.

**IL EST POSSIBLE DE RÉGLER LA HAUTEUR DE LA PARTIE ARRIÈRE**





**VEHICLE IN ORDER TO PERSONALIZE THE STRUCTURE.**

**DU VÉHICULE POUR PERSONNALISER SON ASSIETTE.**

#### **NOTE**

**HALVE MAINTENANCE INTERVALS IF YOU ARE RIDING IN RAINY OR DUSTY AREAS, ON ROUGH ROADS, OR IF THE MOTORCYCLE IS USED IN COMPETITIONS.**

#### **IMPORTANT**

**DO NOT FORCE THE ROTATION OF THE ADJUSTMENT REGISTER (1) BEYOND THE END OF THE STROKE IN EITHER DIRECTION, IN ORDER TO AVOID ANY DAMAGE**

- Using the appropriate wrench, unscrew the locking ring nut (3).
- Work on the ring nut register (1), to adjust the preloading of the spring (A), using the appropriate wrench found in the tool kit.

#### **N.B.**

**EFFECTUER LES OPÉRATIONS D'ENTRETIEN À LA MOITIÉ DES INTERVALLES PRÉVUS SI LE VÉHICULE EST UTILISÉ DANS DES ZONES PLUVIEUSES, POUSSIÉREUSES, SUR DES PARCOURS ACCIDENTÉS, OU EN CAS DE CONDUITE SPORTIVE.**

#### **ATTENTION**

**NE PAS FORCER LA ROTATION DU RÉGULATEUR (1) AU-DELÀ DE LA FIN DE COURSE DANS LES DEUX SENS, POUR ÉVITER DE POSSIBLES ENDOMMAGEMENTS.**

- En utilisant la clé adaptée, dévisser l'écrou de blocage (3).
- Agir sur l'écrou de réglage (1) pour modifier la précharge du ressort (A), à l'aide de la clé à ergot respective contenue dans la trousse à outils.



- Screw in to increase the pre-loading; viceversa, loosen to reduce it.
- Once regulation is completed, tighten the ring nut (3).

- Visser pour augmenter la précharge, et dévisser pour la diminuer.
- Une fois le réglage effectué, serrer l'écrou (3).

**IMPORTANT**

**FOR PROPER VEHICLE STABILITY IT IS ALWAYS A GOOD IDEA TO MAKE SURE THAT BOTH SHOCK ABSORBERS ARE SET TO THE SAME POSITION. IF NECESSARY CONTACT AN Official Moto Guzzi Dealership.**

**ATTENTION**

**POUR OBTENIR UNE BONNE STABILITÉ DU VÉHICULE, IL CONVIENT TOUJOURS DE S'ASSURER QUE LES DEUX AMORTISSEURS ONT LE MÊME RÉGLAGE. AU BESOIN, S'ADRESSER À UN concessionnaire officiel Moto Guzzi.**

**Front fork adjustment (03\_05)****Réglage fourche avant (03\_05)**

Also carry out the following checks periodically:

Effectuer périodiquement les contrôles suivants :

With the front brake lever engaged, press on the handlebar repeatedly to make the fork go down. The ride should be smooth and there should not be traces of oil on the valve stems.

Avec le levier du frein avant actionné, appuyer à plusieurs reprises sur le guidon, en faisant s'enfoncer la fourche. La course doit être douce et il ne doit pas y avoir de traces d'huile sur les tiges.

Check the fastening of all parts and that the articulation of the front and rear suspension is properly functioning.

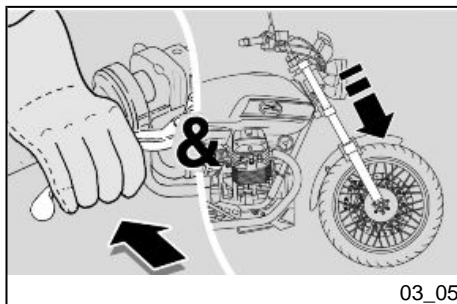
Contrôler le serrage de tous les organes et la fonctionnalité des articulations des suspensions avant et arrière.

**IMPORTANT**

**TO REPLACE THE FRONT FORK OIL AND THE OIL SEALS, CONTACT AN Official Moto Guzzi Dealership.**

**ATTENTION**

**POUR VIDANGER L'HUILE DE LA FOURCHE AVANT AVEC PARE-HUILES, S'ADRESSER À UN concessionnaire officiel Moto Guzzi.**



03\_05

## Running-In

Engine running-in is essential to preserving engine life and performance over time. Twisty roads and gradients are ideal to run in the engine, brakes and suspensions effectively. Vary your driving speed during the run-in. In this way, you allow for the work of components to be "loaded" and then "unloaded", thus cooling the engine parts.

### IMPORTANT

**IT IS POSSIBLE THAT THE CLUTCH WILL PRODUCE A SLIGHT BURNING SMELL DURING THE INITIAL PERIOD OF USE. THIS PHENOMENON IS COMPLETELY NORMAL AND WILL DISAPPEAR AS SOON AS THE CLUTCH DISCS ARE RUN-IN.**

**WHILE IT IS IMPORTANT TO 'STRETCH' ENGINE COMPONENTS DURING THE RUNNING-IN, MAKE SURE NOT TO STRAIN THEM.**

### IMPORTANT

**IT IS ONLY POSSIBLE TO ATTAIN YOUR VEHICLE'S BEST PERFORMANCE AFTER HAVING PERFORMED THE FIRST SCHEDULED SERVICE AFTER THE RUN-IN.**

## Rodage

Le rodage du moteur est fondamental pour en garantir la durée de vie et le bon fonctionnement. Parcourir, si possible, des routes très sinueuses et/ou vallonnées, où le moteur, les suspensions et les freins soient soumis à un rodage plus efficace. Varier la vitesse de conduite durant le rodage. Cela permet de « charger » le travail des composants et ensuite de le « décharger », en refroidissant les pièces du moteur.

### ATTENTION

**IL EST POSSIBLE QUE L'EMBRAYAGE ÉMETTE UNE LÉGÈRE ODEUR DE BRÛLÉ DURANT LA PREMIÈRE PÉRIODE D'UTILISATION. CE PHÉNOMÈNE EST PARFAITEMENT NORMAL ET DISPARAÎTRA AUSSITÔT QUE LES DISQUES D'EMBRAYAGE SERONT RODÉS.**

**BIEN QU'IL SOIT IMPORTANT DE SOLLICITER LES COMPOSANTS DU MOTEUR DURANT LE RODAGE, FAIRE TRÈS ATTENTION À NE PAS EXAGÉRER.**

### ATTENTION

**UNIQUEMENT APRÈS AVOIR EFFECTUÉ LA RÉVISION DE FIN DE RODAGE, IL EST POSSIBLE D'OBTENIR LES MEILLEURES PERFORMANCES DU VÉHICULE.**

**Follow the guidelines detailed below:**

- Do not accelerate suddenly and completely when the engine is running in a low gear, either before or after running-in.
- During the first 62 miles (100 km) step carefully on the brakes and avoid sudden and prolonged braking. This permits an adequate settling of the pad friction material on the disc brakes.



**AT THE INDICATED MILEAGE, HAVE AN OFFICIAL Moto Guzzi DEALER-SHIP PERFORM THE CHECKS LISTED IN THE TABLE IN THE SECTION FOR PROGRAMMED MAINTENANCE UNDER "END OF RUNNING-IN", IN ORDER TO AVOID DAMAGING THE VEHICLE, YOURSELF, AND OTHERS.**

**Starting the engine**

**This vehicle is extremely powerful and must be used with care and maximum prudence.**

**Suivre les indications suivantes :**

- Ne pas accélérer brusquement et complètement quand le moteur fonctionne à bas régime, aussi bien pendant qu'après le rodage.
- Au cours des premiers 62 mi (100 km), agir avec prudence sur les freins et éviter les freinages brusques et prolongés. Cela autorise un correct ajustement du matériel de frottement des plaquettes sur les disques de frein.



**AU KILOMÉTRAGE PRÉVU, FAIRE EXÉCUTER PAR UN CONCESSIONNAIRE OFFICIEL Moto Guzzi LES CONTRÔLES PRÉVUS DANS LE TABLEAU « FIN DE RODAGE » DE LA SECTION ENTRETIEN PROGRAMMÉ, AFIN D'ÉVITER DE SE BLESSER, DE BLESSER LES AUTRES ET/OU D'ENDOMMAGER LE VÉHICULE.**

**Demarrage du moteur**

**Ce véhicule dispose d'une puissance considérable qui doit être utilisée graduellement et avec la plus grande prudence.**

Do not insert objects in the top fairing (between the handlebar and the instrument panel), to avoid creating obstructions to the handlebar's rotation and hindering visibility of the instrument panel.



EXHAUST FUMES CONTAIN CARBON MONOXIDE, WHICH IS AN EXTREMELY HARMFUL SUBSTANCE IF INHALED.

NEVER START THE ENGINE IN ROOMS THAT ARE CLOSED OR NOT WELL-VENTILATED.



FAILURE TO OBSERVE THIS WARNING COULD LEAD TO UNCONSCIOUSNESS AND EVEN DEATH CAUSED BY SUFFOCATION.

Ne pas mettre d'objets à l'intérieur de la bulle (entre le guidon et le tableau de bord), afin de ne pas gêner la rotation du guidon ni la vision du tableau de bord.

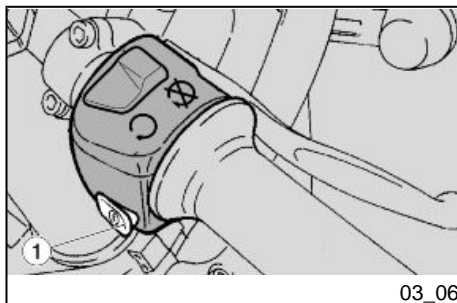


LES GAZ D'ÉCHAPPEMENT CONTIENNENT DU MONOXYDE DE CARBONE, SUBSTANCE EXTRÊMEMENT NOCIVE SI INHALÉE PAR L'ORGANISME.

ÉVITER DE DÉMARRER LE MOTEUR DANS DES ESPACES CLOS OU INSUFFISAMMENT VENTILÉS.



L'INOBSERVANCE DE CETTE RECOMMANDATION POURRAIT COMPORTER UNE PERTE DE CONNAISSANCE ET MÊME LA MORT PAR ASPHYXIE.



03\_06

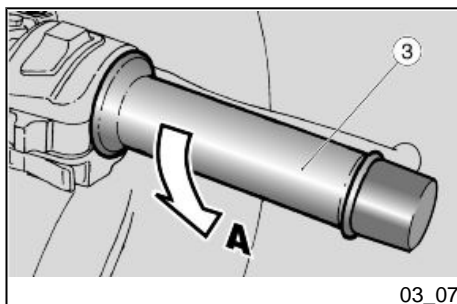
### Difficult starting (03\_06, 03\_07, 03\_08)

#### START UP WITH THE ENGINE FLOODED

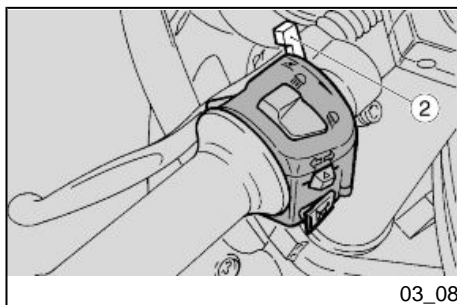
If the start up procedure is not correctly followed, or in the case of too much fuel in the intake tubes, the engine could flood.

To clean a flooded engine:

- Push the start up button (1) for a few seconds (letting the engine run in neutral) with the throttle grip (3) completely turned (Pos. A).



03\_07



03\_08

#### COLD STARTUP

In the case of very low temperatures (near or below 32 °F - 0° C) you may have difficulty at the first start up.

In this case:

- Turn the cold start up lever (2) towards the ground.
- Keep the starter button pressed for at least 10 seconds, and at

### Demarrage difficile (03\_06, 03\_07, 03\_08)

#### DÉMARRAGE AVEC MOTEUR NOYÉ

Si la procédure de démarrage n'est pas correctement réalisée, ou en cas d'excès de carburant dans les conduits d'aspiration, le moteur pourrait se noyer.

Pour nettoyer un moteur noyé :

- Appuyer sur le bouton de démarrage (1) pendant quelques secondes (en faisant tourner le moteur à vide) avec la poignée de l'accélérateur (3) complètement tournée (**pos. A**).

#### DÉMARRAGE À FROID

En cas de température ambiante basse (proche ou inférieure à 32 °F/0 °C), on pourrait rencontrer des difficultés au premier démarrage.

Dans un tel cas :

- Tourner vers le bas le levier de démarrage à froid (2).
- Insister pendant au moins dix secondes avec le bouton de démarrage actionné et, en même

the same time turn the throttle grip (3) moderately.

#### **If the engine starts up**

- Release the throttle grip (3).;
- Turn the cold start up lever (2) upwards.

If the idle speed is irregular, work on the throttle grip (3) using small, frequent rotations.

#### **If the engine does not start up**

- Wait a few seconds and repeat the procedure of start up procedure.

temps, tourner modérément la poignée de l'accélérateur (3).

#### **Si le moteur démarre.**

- Relâcher la poignée de l'accélérateur (3).
- Tourner vers le haut le levier de démarrage à froid (2).

Si le ralenti est instable, agir sur la poignée de l'accélérateur (3) par des rotations petites et fréquentes.

#### **Si le moteur ne démarre pas.**

- Attendre quelques secondes et répéter la procédure de démarrage.

## **Parking**

It is very important to select an appropriate parking spot, in compliance with road indications and the guidelines described below.

### **IMPORTANT**

**PARK THE VEHICLE ON FIRM AND LEVEL GROUND TO PREVENT IT FROM FALLING OVER.**

**DO NOT LEAN THE VEHICLE AGAINST WALLS AND DO NOT LAY IT DOWN ON THE GROUND.**

**MAKE SURE THAT THE VEHICLE, AND IN PARTICULAR ITS HOT COMPONENTS, DO NOT COMPROMISE**

## **Stationnement**

Le choix de la zone de stationnement est très important et doit respecter la signalisation routière et les indications reportées ci-après.

### **ATTENTION**

**GARER LE VÉHICULE SUR UN SOL FERME ET PLAT POUR ÉVITER QU'IL NE TOMBE.**

**NE PAS APPUYER LE VÉHICULE CONTRE LES MURS, NE PAS L'ÉTENDRE SUR LE SOL.**

**S'ASSURER QUE LE VÉHICULE, ET EN PARTICULIER SES PARTIES BRÛLANTES, NE REPRÉSENTENT AU-**

THE SAFETY OF ADULTS AND CHILDREN. DO NOT LEAVE THE VEHICLE UNATTENDED WITH THE ENGINE RUNNING OR WITH THE KEY IN.

#### IMPORTANT

A FALL OR EXCESSIVE TILTING OF THE VEHICLE COULD CAUSE FUEL TO SPILL.

THE FUEL USED TO PROPEL INTERNAL COMBUSTION ENGINES IS HIGHLY FLAMMABLE AND CAN EXPLODE UNDER CERTAIN CONDITIONS.



DO NOT PUT YOUR WEIGHT, NOR THAT OF A PASSENGER ON THE SIDE STAND.

CUN DANGER POUR LES PERSONNES ET LES ENFANTS. NE PAS LAISSER LE VÉHICULE SANS SURVEILLANCE LORSQUE LE MOTEUR TOURNE OU AVEC LA CLÉ DE CONTACT INSÉRÉE DANS L'INTERRUPTEUR D'ALLUMAGE.

#### ATTENTION

LA CHUTE OU L'INCLINAISON EXCESSIVE DU VÉHICULE PEUVENT PROVOQUER LE DÉVERSEMENT DU CARBURANT.

LE CARBURANT UTILISÉ POUR LA PROPULSION DES MOTEURS À EXPLOSION EST EXTRÊMEMENT INFLAMMABLE ET PEUT DEVENIR EXPLOSIF SOUS CERTAINES CONDITIONS.



NE PAS CHARGER SON POIDS NI CELUI DU PASSAGER SUR LA BÉQUILLE LATÉRALE.

### Catalytic silencer

The vehicle has a metal trivalent catalytic muffler (platinum, palladium, rhodium).

This device is used to oxidize CO (carbon monoxide) and the HC (uncombusted hydrocarbons) present in the exhaust

### Pot d'échappement catalytique

Le véhicule est doté d'un silencieux avec catalyseur métallique de type « trivalent au platine - palladium - rhodium ».

fumes, respectively converting them into carbon dioxide and steam.



**AVOID PARKING YOUR VEHICLE IN DRY UNDERBRUSH OR IN AREAS ACCESSIBLE TO SMALL CHILDREN, AS THE CATALYTIC MUFFLER REACHES VERY HIGH TEMPERATURE DURING RIDING; FOR THIS REASON USE THE MAXIMUM CARE AND AVOID ANY TYPE OF CONTACT UNTIL IT HAS COMPLETELY COOLED.**

**DO NOT USE LEADED GASOLINE, AS IT LEADS TO TO THE DESTRUCTION OF THE CATALYTIC CONVERTER.**

Scooter owners are warned that the law may prohibit the following:

- the removal or any action intended to render inoperative, on the part of anyone, if not for maintenance operations, repair or substitution, any device or element incorporated in a new vehicle that is intended to control

Ce dispositif doit oxyder le CO (monoxyde de carbone) et les HC (hydrocarbures imbrûlés) présents dans les gaz d'échappement, en les transformant en anhydride carbonique et en vapeur d'eau, respectivement.



**ÉVITER DE STATIONNER LE VÉHICULE À PROXIMITÉ DE BROUSSAILLES SÈCHES OU DANS DES ENDROITS ACCESSIBLES AUX ENFANTS, DANS LA MESURE OÙ LE POT D'ÉCHAPPEMENT CATALYTIQUE ATTEINT DES TEMPÉRATURES TRÈS ÉLEVÉES LORS DE SON UTILISATION. PAR CONSÉQUENT, FAIRE LA PLUS GRANDE ATTENTION ET ÉVITER TOUT CONTACT AVANT SON REFROIDISSEMENT COMPLET.**

**NE PAS UTILISER DE L'ESSENCE AU PLOMB, DANS LA MESURE OÙ CELA PROVOQUE LA DESTRUCTION DU CATALYSEUR.**

Le propriétaire du véhicule est averti que la loi peut interdire ce qui suit :

- la dépose et tout acte visant à rendre inopérant, de la part de quiconque, sauf pour des interventions d'entretien, réparation ou remplacement, de n'importe quel dispositif ou élément constitutif incorporé dans un véhi-



noise emissions before purchase or delivery of the vehicle to the final purchaser, or while it is in use;

- use of the vehicle after said device or constituent element has been removed or rendered inoperable.

Check the muffler/exhaust silencer and the silencer pipes, make sure there are no signs of rust or holes and that the exhaust system works properly.

In the case that the noises produced by the exhaust system increase, immediately contact an authorized **Moto Guzzi Dealership or Service Center**.

#### NOTE

**DO NOT TAMPER WITH THE EXHAUST SYSTEM.**

cule neuf, dans le but de contrôler l'émission des bruits avant la vente ou la livraison du véhicule à l'acquéreur final ou en cours d'utilisation ;

- l'utilisation du véhicule après qu'un tel dispositif ou élément constitutif ait été déposé ou rendu inopérant.

Contrôler le pot d'échappement / silencieux et les tuyaux du silencieux, en s'assurant qu'il n'y ait pas de traces de rouille ou de trous et que le système d'échappement fonctionne correctement.

Au cas où le bruit produit par le système d'échappement aurait augmenté, contacter immédiatement un **Concessionnaire ou un Garage agréé Moto Guzzi**.

#### N.B.

**IL EST INTERDIT D'ALTÉRER LE SYSTÈME D'ÉCHAPPEMENT.**

### Stand (03\_09, 03\_10)

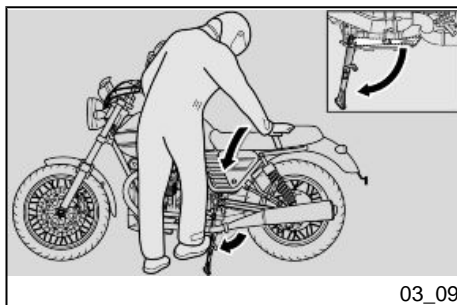


THE SIDE AND CENTER STANDS (WHERE INCLUDED) SHOULD SWING EASILY, IF NOT, LUBRICATE THE JOINT.

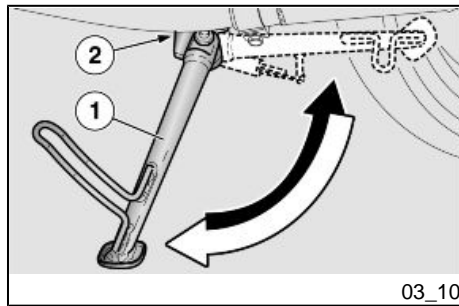
### Bequille (03\_09, 03\_10)



LES BÉQUILLES LATÉRALE ET CENTRALE (SI PRÉVU) DOIVENT TOURNER LIBREMENT. ÉVENTUELLEMENT GRAISSER L'ARTICULATION.



03\_09



## SIDE STAND

In the case that a maneuver (for example moving the vehicle) has required the reinsertion of the stand, to reposition the vehicle on the stand, proceed as follows:

- Grip the left handle and rest your right hand on the upper rear part of the vehicle.
- Push the side stand with your right foot, opening it completely left.
- Tilt the vehicle until the stand is resting on the ground.
- Turn the handlebars completely to the

### IMPORTANT

**MAKE SURE THAT THE VEHICLE IS STABLE.**

There is a safety cutoff switch (2) installed on the side stand (1) which works to impede or stop the engine from running when placed in gear while the side stand (1) is lowered.

## BÉQUILLE LATÉRALE

Au cas où une manœuvre quelconque (par exemple : le déplacement du véhicule) aurait provoqué la rentrée de la béquille, pour replacer le véhicule sur la béquille, procéder comme suit :

- Saisir la poignée gauche et appuyer la main droite sur la partie arrière supérieure du véhicule.
- Pousser la béquille latérale avec le pied droit, en l'étendant complètement.
- Incliner le véhicule jusqu'à appuyer la béquille au sol.
- Braquer le guidon complètement vers la gauche.

### ATTENTION

**S'ASSURER DE LA STABILITÉ DU VÉHICULE.**

Un interrupteur de sécurité (2) est installé sur la béquille latérale (1), dont la fonction est d'empêcher ou d'interrompre le fonctionnement du moteur lorsqu'une vitesse est passée et que la béquille latérale (1) est abaissée.

**Suggestion to prevent theft****IMPORTANT**

**IF YOU USE A DISC-LOCKING DEVICE, ALWAYS MAKE SURE THAT YOU REMOVE IT BEFORE BEGINNING TO RIDE YOUR VEHICLE. NOT RESPECTING THIS RECOMMENDATION COULD CAUSE SERIOUS DAMAGE TO THE BRAKING SYSTEM, PROVOKING ACCIDENTS, WITH CONSEQUENT SERIOUS INJURY AND EVEN DEATH.**

NEVER leave the ignition key in the lock and always use the steering lock. Park the vehicle in a safe place such as a garage or a place with a guard. Use, if possible, an additional antitheft device. Make sure all vehicle documents are in order and the registration fees are paid. Write down your personal details and telephone number on this page to help identifying the owner in case the motorcycle is found after a theft.

LAST NAME: .....

NAME: .....

ADDRESS: .....

TELEPHONE NO.: .....

**WARNING**

**IN MANY CASES, STOLEN VEHICLES ARE IDENTIFIED USING THE INFOR-**

**Conseils contre le vol****ATTENTION**

**SI ON UTILISE UN DISPOSITIF BLOQUE-DISQUE, FAIRE UN MAXIMUM D'ATTENTION LORS DE SON EXTRACTION AVANT DE SE METTRE À LA CONDUITE DU VÉHICULE. LE MANQUEMENT À CET AVERTISSEMENT POURRAIT ENDOMMAGER GRAVEMENT LE SYSTÈME DE FREINAGE ET PROVOQUER DES ACCIDENTS SUIVIS DE LÉSIONS CORPORELLES, VOIRE LA MORT.**

Ne JAMAIS laisser la clé de contact insérée et toujours utiliser l'antivol de direction. Stationner le véhicule dans un endroit sûr, de préférence dans un garage ou dans un endroit surveillé. Utiliser, dans la mesure du possible, un dispositif antivol additionnel. Vérifier que les documents et la taxe de circulation sont en règle. Inscrire ses données personnelles et son numéro de téléphone sur cette page, pour faciliter l'identification du propriétaire en cas de découverte suite à un vol.

PRÉNOM : .....

NOM : .....

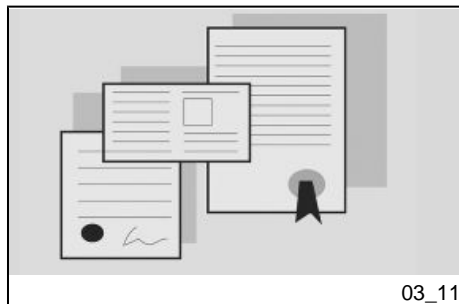
ADRESSE : .....

N° DE TÉLÉPHONE : .....

## MATION CONTAINED IN THE USE AND MAINTENANCE MANUAL.

## AVERTISSEMENT

DANS DE NOMBREUX CAS, LES VÉHICULES VOLÉS SONT IDENTIFIÉS GRÂCE AUX DONNÉES REPORTÉES SUR LE MANUEL D'UTILISATION ET D'ENTRETIEN.



03\_11

**Safe driving (03\_11, 03\_12, 03\_13, 03\_14, 03\_15, 03\_16, 03\_17, 03\_18, 03\_19, 03\_20, 03\_21, 03\_22, 03\_23, 03\_24, 03\_25, 03\_26, 03\_27, 03\_28, 03\_29, 03\_30, 03\_31, 03\_32, 03\_33)**

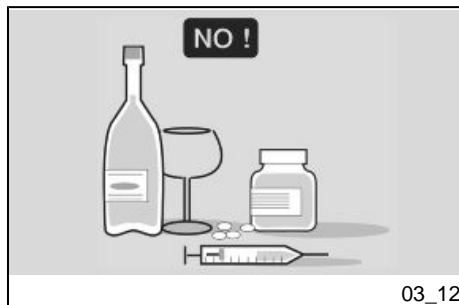
### BASIC SAFETY RULES

The following instructions refer to normal use of your vehicle, and should be respected. Observing these rules will allow you to increase your level of safety and that of those around you, as well as increasing the life and usefulness of your vehicle. Obviously two-wheeled vehicles do not offer any of the protection normally given by an automobile. For this reason, it is fundamental to wear the appropriate protective clothing. In particular, while riding your vehicle, you should always wear a helmet, gloves, protective glasses, along with a heavy jacket, sturdy shoes, and long, hard-wearing pants. In any case, you should always bear in mind that even the best clothing and helmet can not

**Une conduite sûre (03\_11, 03\_12, 03\_13, 03\_14, 03\_15, 03\_16, 03\_17, 03\_18, 03\_19, 03\_20, 03\_21, 03\_22, 03\_23, 03\_24, 03\_25, 03\_26, 03\_27, 03\_28, 03\_29, 03\_30, 03\_31, 03\_32, 03\_33)**

### RÈGLES FONDAMENTALES DE SÉCURITÉ

Les instructions suivantes se réfèrent à une utilisation normale de votre véhicule et doivent être respectées scrupuleusement. L'observation de ces règles vous permettra d'augmenter votre sécurité et celle des personnes qui vous entourent, en plus de maximiser la durée de vie et l'utilisation de votre véhicule. Les véhicules à deux roues n'offrent évidemment pas certaines des protections normalement prévues sur les automobiles, du fait qu'il est fondamental d'endosser des vêtements de protection adaptés. Tout particulièrement quand on conduit le véhicule, porter toujours un casque, des gants, des lunettes de protection et une veste



03\_12

protect you in case of a fall or collision with another vehicle. Protective clothing will protect you from scratches and abrasions, but their protective ability is minimal in the case of impact. Make sure you have all the requirements under local law, including driver's license, minimum age, adequate preparation, insurance, taxes, registration, license plate, etc. As soon as you receive your vehicle, familiarize yourself with it, practicing in an area with minimal traffic. Avoid riding your vehicle in areas with high levels of traffic until you have obtained an optimum level of experience and are completely sure of your riding skills. While this vehicle is sanctioned for use on highways and county roads, it is recommended that you do not ride on these types of streets until you have obtained a high level of familiarity with your vehicle and have a high level of ability in its use. A new vehicle must undergo a thorough run-in. Before you start up the engine, make sure that the brakes, clutch, transmission and throttle lever all work properly, and that the gasoline and oil levels are appropriate. The exhaust system, brakes and other components can become hot while riding. Do not touch these components. Taking some medicines or drugs, either under a doctor's prescription or illegally, as well as drinking alcohol, increases the risk of an accident notably. Do not ride under the effect of alcohol or medicine, whether they are illegal or prescribed by a doctor. Make sure that your physical condition is appropriate before you begin to ride your

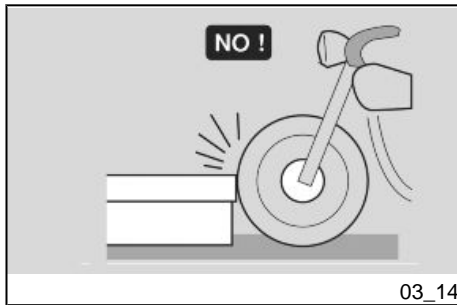
lourde, des chaussures robustes et des pantalons longs et résistants. Il est de toute façon nécessaire de garder toujours à l'esprit que même le meilleur vêtement et le casque ne peuvent pas vous protéger en cas de chute ou de collision avec un autre véhicule. Ces équipements vous protègent au mieux des égratignures et des abrasions, mais leur fonction de protection est minimale en cas d'impact. S'assurer d'être en conformité avec toutes les exigences prévues par les réglementations locales : permis de conduire, âge minimum, préparation appropriée, assurance, taxes, immatriculation du véhicule, plaque d'immatriculation, etc. Une fois en possession du véhicule, il est recommandé de se familiariser avec celui-ci en s'exerçant à sa conduite dans des zones à faible circulation. Éviter de conduire le véhicule dans des zones à forte intensité de circulation tant qu'on n'a pas acquis une expérience optimale et une sécurité totale dans la conduite. Bien que ce véhicule soit homologué pour la circulation sur des autoroutes et des périphériques, il est recommandé de ne pas parcourir ces routes à grande vitesse tant qu'on n'est pas suffisamment familiarisé avec le véhicule et qu'on n'a pas atteint un niveau élevé de dextérité. Un véhicule neuf doit être soumis à un rodage soigné. Avant de démarrer le moteur, s'assurer du bon fonctionnement du frein, de l'embrayage, de la transmission et des commandes de l'accélérateur, et vérifier que les niveaux d'huile et de carburant soient adéquats. Le système d'échappement,

vehicle. Do not ride if you are particularly fatigued or tired. Alcohol, medicine, and tiredness are the principal causes of accidents. Many accidents are due to the rider's inexperience. Do not ride your vehicle before you have attended training held by a recognized organization such as the Motorcycle Safety Foundation. Always remember that riding a two-wheeled vehicle, while easy and fun, is very different from driving a car. An expert driver is not necessarily capable of riding a two-wheeled vehicle safely. NEVER lend your vehicle to other people if you are not sure that they are experts, and have a driver's license. Respect all the rules of the road. In particular, pay attention to all warning, traffic and informational signs.

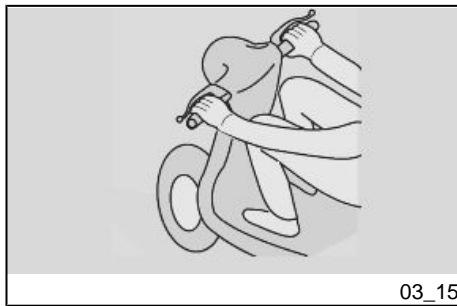
les freins et certains composants du véhicule peuvent beaucoup chauffer durant la marche. Ne pas toucher ces composants. La prise de certains médicaments ou remèdes, illégaux ou sur prescription médicale, tout comme la prise d'alcool, augmentent considérablement le risque d'accident. Ne pas conduire sous l'effet de l'alcool ou de médicaments aussi bien illégaux qu'autorisés sur prescription médicale. S'assurer d'être en bonnes conditions physiques avant de se mettre à la conduite du véhicule. Ne pas se mettre à la conduite en cas de grande fatigue ou exténuation. L'alcool, les médicaments et l'exténuation sont les principales causes d'accidents. Plusieurs accidents sont dus à l'inexpérience du conducteur. Ne pas conduire le véhicule avant d'avoir reçu une formation de la part d'un organisme reconnu, tel que la Motorcycle Safety Foundation. Garder toujours à l'esprit que la conduite d'un véhicule à deux roues, bien que facile et divertissante, est très différente de la conduite d'une voiture. Un conducteur automobile expérimenté n'est pas nécessairement en mesure de conduire un véhicule à deux roues en toute sécurité. Ne JAMAIS prêter le véhicule à d'autres personnes sans avoir la certitude qu'elles sont expérimentées et en possession du permis de conduire. Respecter toutes les règles du code de la route. Faire tout particulièrement attention à tous les panneaux d'avertissement, de réglementation de la circulation et d'information.



03\_13



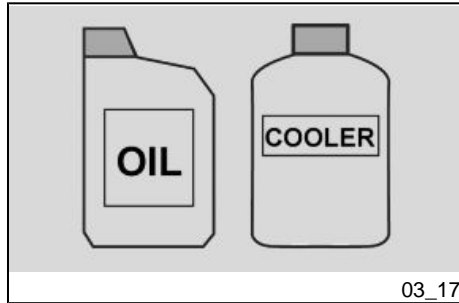
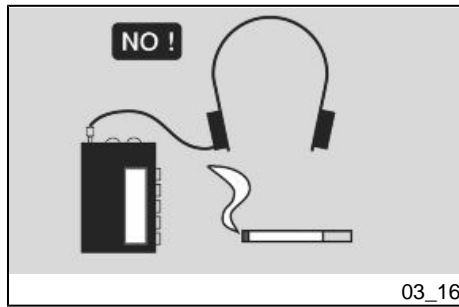
03\_14



03\_15

Avoid showing off with dangerous moves (for example wheelies). In particular, respect speed limits, and remember that road conditions vary based on weather conditions: wet and icy roads are particularly dangerous at sustained speeds. Automobile drivers frequently have difficulty seeing two-wheeled vehicles, so you should always give cars precedence, even if cases where the rules of the road actually give you the right of way. Always make sure that the road is free behind you before changing lanes. Do not rely exclusively on your rearview mirror, since it may underestimate the distance and/or speed of a vehicle, or even not show it at all. Avoid obstacles that may damage your vehicle or make you lose control. Do not drive immediately behind vehicles, either trucks or cars, and do not drive in their wake in an attempt to increase your speed. In the case of an accident, motorcycles and scooters do not offer the same level of protection given by automobiles. The legs are especially at risk of injury. Installing leg-guards can greatly increase the risk and seriousness of injuries in the case of an accident. Do not install leg-guards available on the spare part and accessory after market. Not following these recommendations could lead to serious injury and even death. While driving always keep both hands on the handlebar and both feet on the footrests. Never change gear without using the clutch if the vehicle is provided with it. Do not use the gear shift or other handles jerkily or suddenly. Driving in this manner could

Éviter de s'exposer avec des manœuvres dangereuses (par exemple des cabrages). En particulier, respecter les limitations de vitesse et se rappeler que l'état de la chaussée varie en fonction des conditions météorologiques ; les chaussées mouillées ou verglacées sont dangereuses surtout à vitesse soutenue. Les automobilistes ont souvent des difficultés à voir les véhicules à deux roues : laisser donc toujours la priorité aux automobiles même dans les cas où selon le code de la route ce serait vous qui devriez l'avoir. Avant de changer de voie, vérifier toujours que la route est dégagée derrière vous. Ne pas se fier exclusivement au rétroviseur dans la mesure où l'on pourrait sous-estimer la distance et la vitesse d'un véhicule ou même ne pas le voir du tout. Éviter les obstacles qui pourraient endommager le véhicule ou mener à la perte de contrôle de celui-ci. Ne pas conduire à l'abri des véhicules, camions ou automobiles, devant vous et ne pas rester dans leur sillage pour augmenter la vitesse. En cas d'accident, les motocyclettes, les scooters et les cyclomoteurs n'offrent pas le même niveau de protection que celui garanti par les automobiles. Les jambes sont tout particulièrement exposées au risque de lésions. L'installation additionnelle de jambières peut augmenter concrètement le risque de lésions et la gravité de celles-ci en cas d'accident. Ne pas installer les jambières disponibles sur le marché des pièces de rechange et des accessoires. L'inobservation de ces instructions peut comporter



damage the internal components of the vehicle, leading to the engine seizing, loss of control, serious injury, or even death. Remain seated while riding. Never stand on your feet or stretch yourself while riding. If you need to rest, pull over in a safe place on the road. It is very important for your safety that you always ride with the utmost attention. Pay attention to your own actions, do not become distracted by other vehicles, people or things near the streets, etc. Do not smoke, eat, drink, read, etc., while riding the vehicle. If it becomes necessary to examine a road map, pull over and do so safely. Use only the fuel and lubricants indicated safe for your vehicle in the TABLE OF RECOMMENDED PRODUCTS; check the level of coolant, fuel and oil regularly. If the throttle grip is blocked, you could fall or have a collision with another vehicle. If the throttle grip is blocked, turn off the engine with the engine stop button located on the right handle. Do not attempt to restart the engine until the throttle grip has been repaired and is completely functional. Not observing these warnings may lead to a fall resulting in serious injury and even death.

#### IMPORTANT

**IN THE CASE OF AN EMERGENCY BECAUSE THE THROTTLE GRIP IS BLOCKED, ALWAYS TURN OFF THE ENGINE USING THE ENGINE STOP BUTTON LOCATED NEAR THE ACCELERATION GRIP ON THE RIGHT**

des lésions graves, voire mortelles. Conduire toujours en tenant les deux mains sur le guidon et les pieds sur les repose-pieds. Ne jamais effectuer un changement de vitesse sans utiliser l'embrayage si le véhicule en est pourvu. Ne pas actionner le levier de vitesses ou d'autres commandes de façon brusque ou imprévue. Une utilisation erronée de ce type pourrait endommager les composants internes du véhicule et provoquer de grippages, la perte du contrôle, d'accidents et des lésions graves, voire mortelles. Rester assis durant la conduite. Ne pas se lever sur les pieds ou chercher à s'étirer durant la conduite du véhicule. Si vous avez besoin de vous reposer, rangez-vous sur un point sûr de la route. Il est très important pour votre sécurité de conduire toujours avec la plus grande attention. Prêtez attention à vos actions, ne vous laissez pas distraire par les autres automobiles, les personnes et / ou les choses à proximité de la route, etc. Ne pas fumer, manger, boire, lire, etc. durant la conduite du véhicule. S'il est nécessaire de consulter une carte routière, se ranger sur le bas-côté pour effectuer l'opération en toute sécurité. Utiliser exclusivement les carburants et lubrifiants spécifiés pour le véhicule reportés dans le TABLEAU DES PRODUITS CONSEILLÉS ; vérifier régulièrement les niveaux du liquide de refroidissement, du carburant et de l'huile. Si l'accélérateur reste bloqué, une collision avec un autre véhicule ou une chute pourraient se vérifier. Si l'accélérateur reste bloqué, arrê-

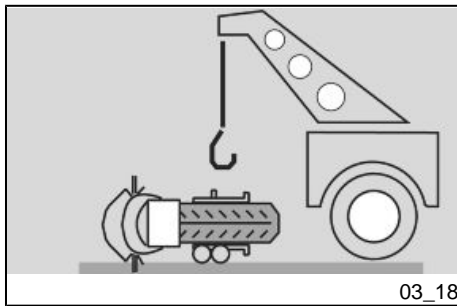


**HANDLEBAR. NEVER USE THE VEHICLE IF THE THROTTLE GRIP DOES NOT AUTOMATICALLY AND COMPLETELY RETURN TO THE NEUTRAL POSITION WHEN YOU LET GO OF IT ON. CONTACT YOUR LOCAL Official Moto Guzzi Dealership FOR REPAIRS. NOT OBSERVING THESE WARNINGS MAY LEAD TO SERIOUS ACCIDENTS CAUSING SERIOUS INJURY AND EVEN DEATH.**

ter le moteur avec l'interrupteur d'arrêt moteur situé sur le demi-guidon droit. Ne pas chercher à redémarrer le moteur tant que l'accélérateur n'a pas été réparé et n'est pas parfaitement fonctionnel. L'inobservance de cet avertissement peut provoquer la perte du contrôle s'ensuivant des lésions graves, voire mortelles.

#### **ATTENTION**

**EN CAS D'URGENCE SUITE AU BLOCAGE DE L'ACCÉLÉRATEUR, ARRÊTER TOUJOURS LE MOTEUR EN UTILISANT L'INTERRUPTEUR D'ARRÊT MOTEUR, SITUÉ À PROXIMITÉ DE LA POIGNÉE D'ACCÉLÉRATEUR SUR LE DEMI-GUIDON DROIT. NE PAS UTILISER LE VÉHICULE SI L'ACCÉLÉRATEUR NE REVIENT PAS AUTOMATIQUEMENT ET TOTALEMENT AU RALENTI UNE FOIS LA POIGNÉE D'ACCÉLÉRATEUR RELÂCHÉE. POUR LES RÉPARATIONS, ADRESSEZ-VOUS AU Concessionnaire Moto Guzzi DE VOTRE RÉGION. L'INOB-SERVANCE DE CET AVERTISSEMENT PEUT ENTRAÎNER DES ACCIDENTS GRAVES PROVOQUANT DES LÉSIONS, VOIRE LA MORT.**



03\_18

If you are involved in an accident with your vehicle, make sure that the command levers, tubes, wires, braking system and other vital components were not damaged. If your vehicle is involved in an accident, immediately contact your local **Moto Guzzi** Dealership which has the tools and knowledge necessary to assess if any damages were sustained that could compromise your safety.

Your **Moto Guzzi** Dealership is able to resolve all safety problems, on the condition that you tell them about all mechanical malfunctions.

Do not use the vehicle when it is damaged. A damaged vehicle could lose stability or have other problems which may increase the risk of accidents, and consequently the risk of serious injuries or even death.

Do not attempt to modify the position, angle or color of your license plate. The license plate should not be covered in any way, not even with transparent plastic. Do not modify your vehicle's safety systems, in particular components associated with the turn signals, rearview mirrors, the lights and the horns.

Any modification to the vehicle renders the warranty null and void.

Do not modify the engine in order to increase its power. This could lead to irreparable damage to the engine, including compromising its performance and the

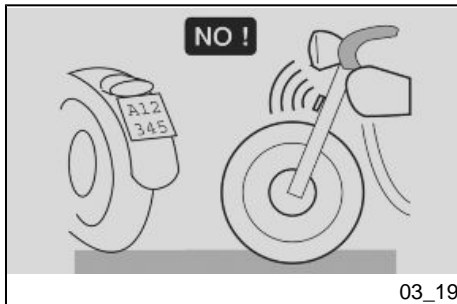
Si vous êtes impliqué dans un accident avec votre véhicule, assurez-vous que les leviers de commande, les tuyaux, les câbles, le système de freinage ou d'autres composants vitaux n'ont pas été endommagés. Si votre véhicule a été impliqué dans un accident, contactez immédiatement le concessionnaire **Moto Guzzi** de votre région, qui possède les outillages et les connaissances nécessaires pour vérifier la présence d'éventuels dégâts pouvant compromettre votre sécurité.

Votre concessionnaire **Moto Guzzi** pourra vous aider à résoudre tous les problèmes inhérents à la sécurité à condition que tous les mauvais fonctionnements de type mécanique soient signalés.

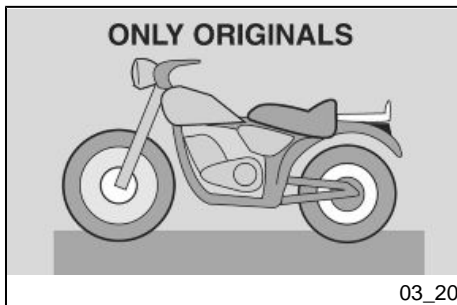
Ne pas utiliser un véhicule endommagé. Un véhicule endommagé peut perdre la stabilité ou présenter d'autres problèmes qui pourraient augmenter le risque d'accident et provoquer des lésions graves, voire mortelles.

Ne pas chercher à modifier la position, l'inclinaison ou la couleur de la plaque d'immatriculation. La plaque d'immatriculation ne doit être recouverte sous aucun prétexte, même pas avec du plastique transparent. Ne pas modifier les dispositifs de sécurité du véhicule, en particulier les composants tels que les clignotants, les rétroviseurs, les feux ou les klaxons.

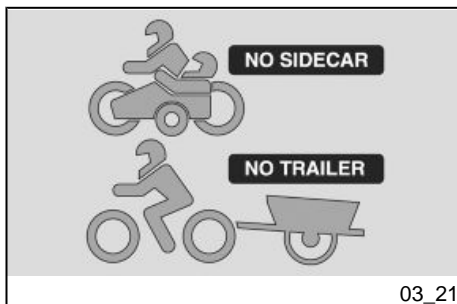
Toute modification apportée au véhicule comportera l'annulation de la garantie.



03\_19



03\_20



manageability of the vehicle, leading to a fall, serious injuries, and even death.

To repair your vehicle use only original **Moto Guzzi** parts or parts approved by **Moto Guzzi**. The use of aftermarket accessories and spare parts can seriously compromise the safety of your vehicle, as well as its performance and usability. All modifications that impact the performance and safety of the vehicle render the warranty null and void.

Tampering with the emissions or sound control system is prohibited by law and can be severely punished.

In some jurisdictions your vehicle could be confiscated.

This vehicle was not designed to carry a sidecar, nor to be used to haul trailers or other vehicles.

**Moto Guzzi** does not produce sidecars or trailers, and for this reason is not able to predict the consequences that these accessories could have on the stability and maneuverability of your vehicle: in any case you are advised that these may have a negative effect on your vehicle, and the warranty will not be recognized for any damages the vehicle or its components may sustain due to a use of this type of accessory.

Never use your vehicle to race other vehicles.

Ne pas modifier le moteur pour en augmenter la puissance. Cela pourrait endommager irrémédiablement le moteur ou en compromettre les performances, et réduire la maniabilité du véhicule en provoquant la chute et des lésions graves, voire mortelles.

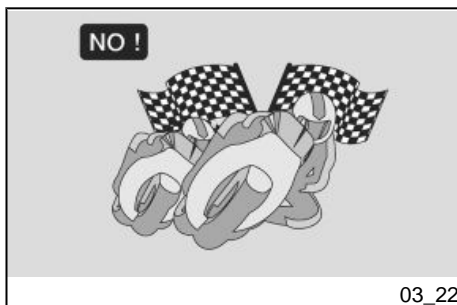
Pour les réparations du véhicule, utiliser exclusivement des accessoires d'origine **Moto Guzzi** ou approuvés par **Moto Guzzi**. L'utilisation d'accessoires ou de pièces de rechange du marché de l'après-vente peut compromettre sérieusement la sécurité de votre véhicule, ainsi que ses performances et son utilisation. Toutes les modifications influant sur les performances ou sur la sécurité annulent intégralement la garantie.

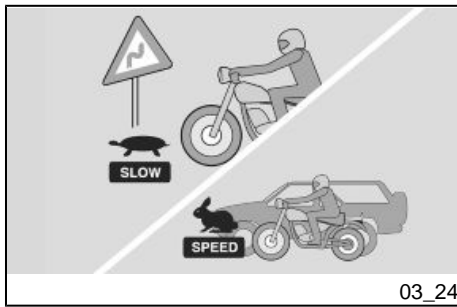
Les altérations du système de contrôle des émissions et des bruits sont interdites par la loi et peuvent s'ensuivre de sanctions sévères.

Dans certaines juridictions, le véhicule peut même être confisqué.

Ce véhicule n'a pas été conçu pour être équipé d'un side-car ou pour être utilisé pour traîner des remorques ou d'autres véhicules.

**Moto Guzzi** ne fabrique pas de side-cars ou de remorques et n'est donc pas en mesure de prévoir les conséquences que ces accessoires peuvent avoir sur la manœuvrabilité et sur la stabilité du véhicule : vous êtes toutefois averti que ces





03\_24



03\_25

When braking use both the front and rear brake. In the case of abrupt braking, the use of only one brake could cause your vehicle to slide or cause you to lose control of the vehicle.

While driving downhill, take advantage of the engine's braking action by selecting the same gear or a lower gear in respect to that used for going uphill. Use the front and rear brakes with moderation.

Always travel at an appropriate speed and avoid sudden useless acceleration, not only to increase your safety, but also to reduce fuel consumption, and increase your vehicle's life.

When you ride your vehicle on wet or slippery roads, always remember that your traction is notably diminished. In these conditions always maneuver your vehicle with the maximum caution and care.

Sudden acceleration, brakes or turns could cause you to lose control of your vehicle. When traction is reduced, accelerate and brake taking advantage of, as much as possible, the engine's braking power. Avoid braking suddenly and/or too quickly.

Open and close the throttle grip slowly in order to avoid causing the rear wheel to slip or slide.

Slow down and drive with caution on irregular road surfaces.

effets pourraient être négatifs et que la garantie ne couvre aucun dommage des composants du véhicule suite à l'utilisation d'accessoires de ce type.

Ne jamais utiliser le véhicule pour faire des courses avec d'autres véhicules.

Freiner en utilisant les deux freins, avant et arrière. L'utilisation d'un seul frein en cas de freinages brusques pourrait faire patiner le véhicule ou faire perdre au conducteur le contrôle de celui-ci.

Dans les descentes, profiter de l'action de freinage du moteur en conservant la même vitesse ou en sélectionnant une vitesse inférieure à celles utilisées normalement en côte. Utiliser les freins avant et arrière avec modération.

Voyager toujours à une vitesse adaptée et éviter les accélérations brusques et inutiles, non seulement pour une plus grande sécurité, mais également pour réduire la consommation de carburant et augmenter la durée de vie du véhicule.

Quand on utilise le véhicule sur des surfaces mouillées ou glissantes, garder toujours à l'esprit que l'adhérence diminue considérablement. Dans ces conditions, manœuvrer toujours le véhicule lentement et avec la plus grande prudence.

Les accélérations, les freinages ou les virages soudains peuvent vous faire perdre le contrôle du véhicule. Quand l'adhérence est réduite, accélérer et ralentir

Avoid turning the throttle grip to its maximum except in cases of absolute necessity, such as passing.

Do not let the engine run "stressed," running at an RPM that is too low. Shift down to a lower gear. Do not make the engine run at too high an RPM. Pay attention to the red line on the speedometer.

Remember that turning too aggressively can cause the side of the tires to lose contact with the ground, leading to a fall, serious injury, and even death.

Always respect speed limits, remembering that it is not always safe to ride at the maximum of the limits under all road conditions. Slowing down slightly greatly increases your safety under all road conditions.

Do not drive the vehicle off-road.

Do not tamper with the exhaust or emissions control system, not only because it

en profitant, dans la mesure du possible, de la force de freinage du moteur. Éviter de freiner brusquement et trop rapidement.

Ouvrir et fermer lentement l'accélérateur pour éviter de faire tourner ou dérapier la roue arrière.

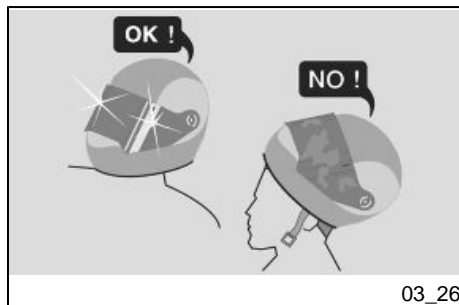
Ralentir et conduire avec prudence sur des chaussées irrégulières.

Éviter d'accélérer en tournant complètement la poignée d'accélérateur, sauf en cas de stricte nécessité, comme par exemple lors d'un dépassement.

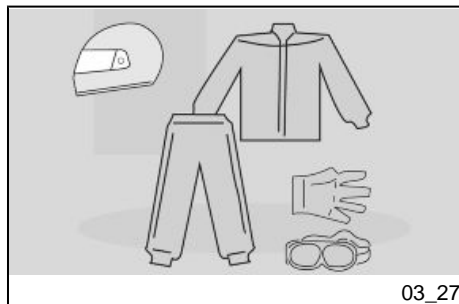
Ne pas laisser tourner le moteur en « sous-régime », c'est-à-dire à un nombre de tours trop bas. Passer à une vitesse inférieure. Ne pas faire tourner excessivement le moteur. Observer la ligne rouge sur le compteur de vitesse.

Retenir que tourner de façon excessive et agressive peut faire perdre l'adhérence sur le flanc du pneu et provoquer une chute et des lésions graves, voire mortelles.

Respecter toujours les limitations de vitesse imposées par la loi en tenant en considération qu'il n'est pas toujours possible de conduire jusqu'à la limitation de vitesse indiquée dans toutes les conditions routières. Le fait de ralentir légèrement augmente considérablement votre sécurité dans toutes les conditions routières.



03\_26



03\_27

could harm the environment, but also because you could risk penal sanctions.

### CLOTHING

Before you begin riding, make sure that your clothing is in good condition. Wear your helmet correctly, making sure that the visor or your protective goggles are clean.

Research and experience demonstrate that drivers of other vehicles frequently do not see scooters and motorcycles. To render yourself more visible to these drivers, wear reflective clothing such as reflective jackets, or other types of clothing with reflective areas sewn on to the jacket, pants and gloves. Pay particular attention to trucks and automobiles arriving from the other side of the road, as they could turn right or left right in front of you. Many accidents are caused by a driver on the other side of the road who turns left without taking into consideration the vehicle in front.

Without doubt the driver in front of you will swear that s/he saw you only when, after

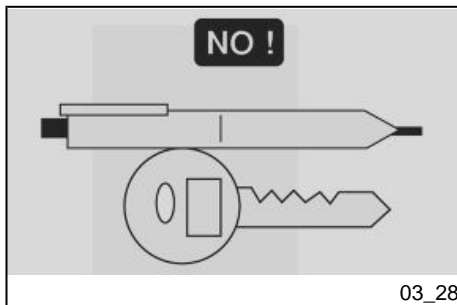
Ne pas conduire le véhicule dans des parcours tout-terrains.

Ne pas altérer le système d'échappement ou de contrôle des émissions de votre véhicule, puisqu'il ne s'agit pas seulement d'une forme de protection de l'environnement, mais également parce que cela pourrait vous faire encourir des sanctions pénales.

### VÊTEMENTS

Avant de conduire le véhicule, assurez-vous que vos vêtements sont en bon état. Porter le casque correctement en s'assurant que la visière ou les lunettes de protection sont propres.

La recherche et l'expérience ont démontré que souvent les conducteurs des autres véhicules ne voient pas les véhicules ou les motocyclistes. Pour se rendre encore plus visible aux autres conducteurs, porter des vêtements réfléchissants, tels que des blousons qui reflètent la lumière ou bien d'autres types de vêtements dotés de bandes réfléchissantes cousues sur les vestes, les pantalons et les gants. Faire particulièrement attention aux camions et aux automobiles venant par la voie opposée dans la mesure où ils pourraient tourner à gauche juste devant vous. Plusieurs accidents routiers sont causés par un conducteur venant par le côté opposé qui tourne à gauche sans tenir en considération le véhicule d'en face.



turning, s/he found you in their lane. Ride with caution!

Wear protective clothing, choosing bright and/or reflective colors. This will make you easily seen by other road users, thus reducing the risk of an accident and increasing your protection level in the event of a fall.

Always wear a helmet. Head injuries cause many accidents to become mortal.

Clothing must be particularly tight and closed around wrists and ankles. Cords, belts, and ties should not dangle; prevent these and other objects from interfering with your ride, getting caught in moving parts or driving mechanisms.

Do not keep objects that could become dangerous in a fall from your pocket, such as keys, pencils, etc. Make sure that any passengers also follow these guidelines.

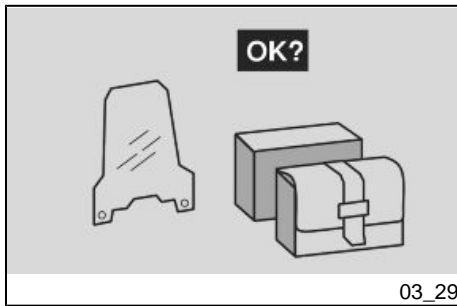
Inévitablement, le conducteur en face de vous jurera qu'il ne vous a vu que lorsque, après avoir tourné, il s'est trouvé sur votre voie. Conduisez avec prudence !

Porter des vêtements de protection, de préférence de couleur claire et / ou réfléchissante. De cette façon, on se rend beaucoup plus visible aux autres conducteurs, réduisant considérablement le risque d'être heurté et bénéficiant ainsi d'une meilleure protection en cas d'accident.

Porter toujours le casque. Plusieurs accidents sont mortels à cause de lésions à la tête.

Les vêtements doivent être particulièrement adhérents et fermés aux poignées et aux chevilles. Les cordons, les ceintures et les cravates ne doivent pas pendre ; empêcher que ces objets ou d'autres puissent interférer avec la conduite en s'accrochant dans les parties en mouvement ou dans les mécanismes de direction.

Ne pas garder d'objets aigus dans les poches qui pourraient s'avérer dangereux en cas de chute, comme par exemple des clés, des crayons à mine, etc. S'assurer de faire respecter ces recommandations à tout passager éventuel.



## ACCESSORIES

The owner of the vehicle is responsible for the choice, installation and use of all accessories.

The installation of inappropriate accessories or overloading the vehicle could render it unstable and cause accidents, with the consequent risk of serious injury and even death. Windshields are particularly dangerous in the case of accidents, because they can break and injure or cut the driver. In case of doubt about any accessory or installation or any freight to be carried, it is recommended that you first consult with your local **Moto Guzzi** Dealership.

Do not install any accessory that covers the horn or the lights or impairs their operation, is in the way of suspension travel or steering angle, impairs the operation of vehicle controls or reduces ground clearance or lean-in angle.

Do not install accessories that hinder access to controls and may thus lengthen your response time in the event of an emergency.

Large fairings and windshields affect the vehicle's aerodynamic performance and its stability, especially at high speeds.

Make sure that anything mounted on your vehicle is attached securely, and cannot come free and block the wheels, forks, etc. Do not install electrical accessories or modify the vehicle's electrical system.

## ACCESSOIRES

Le propriétaire du véhicule est responsable du choix, de l'installation et de l'utilisation de tous les accessoires.

L'installation d'accessoires inadaptés ou un véhicule surchargé pourraient rendre ce dernier instable et provoquer des accidents s'ensuivant des lésions graves, voire mortelles. Les pare-brise sont particulièrement dangereux en cas d'accident, car en se rompant ils pourraient provoquer des lésions ou des coupures au conducteur. En cas de doute sur l'installation d'un accessoire quelconque ou sur le transport de n'importe quelle charge, il est conseillé de consulter préalablement le concessionnaire **Moto Guzzi** de votre région.

Ne pas installer d'accessoires recouvrant ou limitant le fonctionnement des klaxons ou des feux, limitant le débattement de la suspension et l'angle de braquage, gênant le fonctionnement des commandes et réduisant la distance au sol et l'angle d'inclinaison dans les virages.

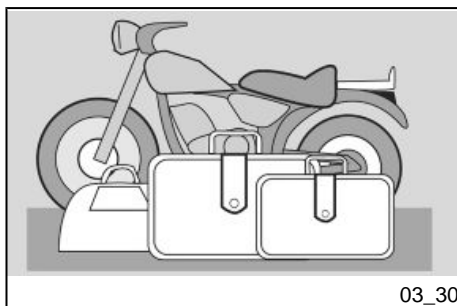
Éviter l'utilisation d'accessoires qui gênent l'accès aux commandes, dans la mesure où cela rallongerait les temps de réaction en cas d'urgence.

Les carénages et les pare-brises montés sur le véhicule peuvent créer des forces aérodynamiques suffisamment importantes pour compromettre la stabilité du véhicule pendant la marche, surtout à grande vitesse.



Any component that could cause an electrical surge or an electrical problem could lead to the immediate stopping of the vehicle, the lights and horn to turn off or lose intensity, and malfunctioning of the other safety features. Use only original **Moto Guzzi** accessories.

S'assurer que tout ce qui est monté sur le véhicule est fixé de manière sûre, qui ne puisse se détacher et bloquer les roues, les fourches, etc. Ne pas installer d'accessoires électriques et ne pas modifier l'installation électrique du véhicule. Tout composant pouvant produire une surcharge ou une panne électrique pourrait provoquer l'arrêt immédiat du véhicule, l'extinction ou la diminution de l'intensité des feux ou des klaxons ou le manque de fonctionnement d'autres accessoires de sécurité. Utiliser seulement des accessoires d'origine **Moto Guzzi**.



### LOADING

Do not overload the vehicle.

Secure bags and baggage as close to possible to the vehicle's center of balance and distribute the weight as uniformly as possible between the two sides, to reduce imbalance as much as possible. Always remember that the baggage will tend to loosen during the ride. For this reason, check frequently that your baggage is secure.

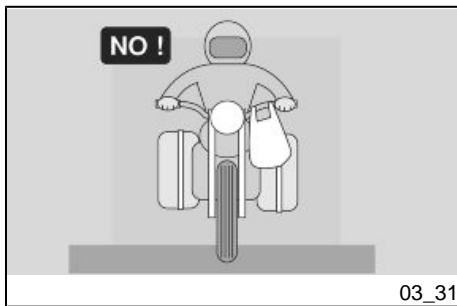
Never allow objects to hang from the handlebars of your vehicle, from the mudguards, or the forks, as this could compromise the maneuverability of your vehicle and impede your ability to avoid an accident. Not observing these warnings may lead to a fall, resulting in serious injury and even death.

### CHARGE

Ne pas charger excessivement le véhicule.

Fixer les sacs ou bagages le plus près possible du centre de gravité du véhicule et répartir la charge le plus uniformément possible sur les deux côtés pour réduire au maximum le déséquilibre. Toujours se rappeler que les charges tendent à se desserrer durant la marche : vérifier souvent la sécurité de votre charge.

Ne pas laisser des objets pendre des demi-guidons du véhicule, des garde-boue ou des fourches dans la mesure où cela pourrait compromettre la maniabilité du véhicule et empêcher d'éviter un accident. L'inobservance de cet avertissement peut entraîner une chute s'ensuivant des lésions graves, voire mortelles.



03\_31

Do not ride with a helmet attached to the belt, since in this position it could easily become entangled in the wheels, the mudguards or in the forks, causing a fall, and consequently, serious injury or even death.

Carry a passenger only if the vehicle is equipped with passenger footrests, passenger grab straps, and a passenger seat.

When you carry a passenger, always remember that the vehicle's manageability is reduced, the brakes are less efficient, and the center of gravity is higher and farther back.

This increases the possibility of the front wheel losing contact with the ground, especially while accelerating. For this reason, avoid abrupt accelerating and braking. Many accidents are caused by inexperienced riders who are carrying a passenger. Remember to execute driving maneuvers with a greater allowance for safety in case of excessive passenger weight.

Avoid abrupt and excessive acceleration. Slow down in advance, and calculate distances for stopping and for longer maneuvers. Not following these instructions could lead to the vehicle overturning or other accidents with consequent serious injuries and even death.

Never transport objects that are not secure, and make sure that when they are

Ne pas conduire avec le casque suspendu à la sangle dans la mesure où il pourrait facilement rester pris dans les roues, le garde-boue ou les fourches et causer une chute s'ensuivant des lésions graves, voire mortelles.

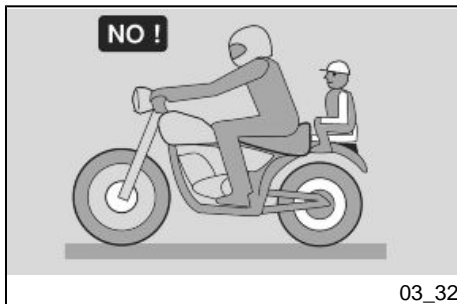
Transporter un passager exclusivement si le véhicule est pourvu de repose-pieds passager, de poignées passager et de la selle correspondante.

Quand on transporte un passager, retenir toujours que la maniabilité du véhicule est réduite, que les freins sont moins efficaces et que le centre de gravité est plus élevé et reculé.

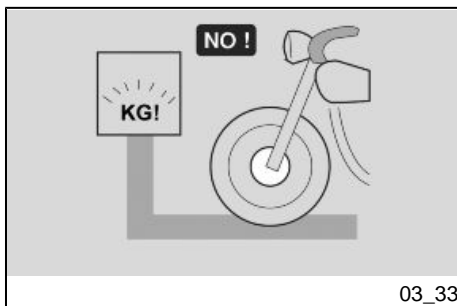
Cela favorise le détachement du sol de la roue avant surtout dans les accélérations. Éviter donc les accélérations et les freinages brusques. Plusieurs accidents sont causés par des conducteurs inexpérimentés transportant un passager. Se rappeler d'effectuer les manœuvres de conduite avec une plus grande tolérance en cas de poids excessif du passager.

Éviter les accélérations brusques et excessives. Ralentir toujours à l'avance et calculer des distances d'arrêt et de manœuvre plus longues. L'inobservance de ces instructions pourrait provoquer le renversement du véhicule ou d'autres accidents s'ensuivant des lésions graves, voire mortelles.

Ne jamais transporter d'objets non attachés et s'assurer que tout ce qui est



03\_32



03\_33

transported they are securely fastened to the vehicle.

Do not carry packages that protrude from the luggage rack or which cover any of the alarm devices or lights.

Never carry animals or small children on the glove compartment or the luggage rack.

Never exceed the maximum weight indicated for each bag.

Overloading your vehicle can seriously decrease its stability and maneuverability leading to a fall, with consequent serious injury or even death.

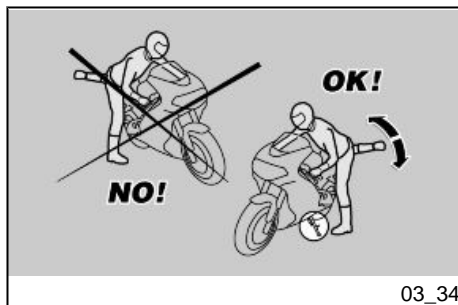
transporté sur le véhicule est fixé soigneusement.

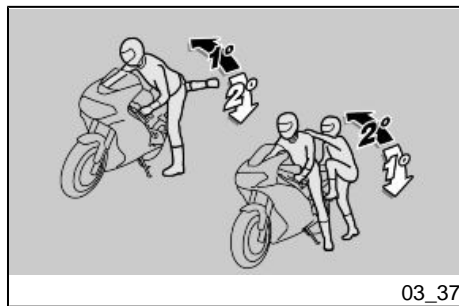
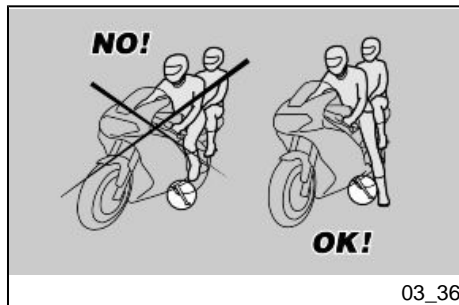
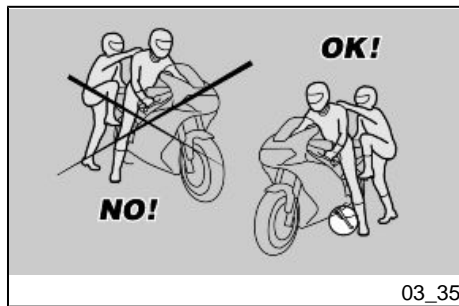
Ne pas transporter de bagages saillant du porte-bagages ou recouvrant les signaux lumineux, les klaxons ou les feux.

Ne pas transporter d'animaux ou d'enfants sur le porte-documents ou sur le porte-bagages.

Ne jamais dépasser la charge maximale indiquée pour chaque sac.

Surcharger votre véhicule peut en réduire sérieusement la stabilité et la manœuvrabilité et entraîner une chute s'ensuivant des lésions graves, voire mortelles.





### Basic safety rules (03\_35)

The following recommendations should receive your maximum attention, because they are provided to increase your safety, and decrease damage to people, things and vehicles, in the case of a fall of the driver or passenger from the vehicle and/or from the fall or overturning of the vehicle.

Mounting and dismounting the vehicle should always be performed with total freedom of movement and with the hands free of all objects. (i.e.- objects, helmet, gloves, or glasses)

Mount and dismount only on the left side of the vehicle, and only with the side stand lowered.

### Normes de sécurité de base (03\_35)

Les indications reportées ci-après réclament un maximum d'attention car elles ont été rédigées dans le but d'améliorer la sécurité et d'éviter d'endommager les personnes, les biens et le véhicule, suite à la chute du pilote ou du passager du véhicule et/ou à la chute ou renversement du véhicule.

Les opérations de montée et descente du véhicule doivent être effectuées avec la pleine liberté de mouvement et les mains dégagées (sans porter objets, casque, gants ou lunettes).

Monter et descendre seulement du côté gauche du véhicule et seulement avec la béquille latérale abaissée.



The stand is designed to support the weight of the vehicle and a small additional weight, which does not include the driver and passenger.

Mounting into driving position, with the side stand in place, is permitted only to prevent the possibility of the vehicle falling or overturn, and does not indicate the possibility for the driver and passenger's weight to be placed on the side stand.

During mounting and dismounting the vehicle's weight can cause a loss of balance, with consequent loss of equilibrium and the possibility of falling or overturning.

#### **IMPORTANT**

**THE RIDER SHOULD ALWAYS BE THE FIRST TO MOUNT AND THE LAST TO DISMOUNT FROM THE VEHICLE, AND SHOULD CONTROL THE STABILITY AND EQUILIBRIUM OF THE VEHICLE WHILE THE PASSENGER IS MOUNTING AND DISMOUNTING.**

In any case, the passenger should mount and dismount the vehicle using caution to avoid causing the vehicle or the rider to lose balance.

#### **IMPORTANT**

**IT IS THE RESPONSIBILITY OF THE DRIVER TO INSTRUCT THE PASSENGER ABOUT THE PROPER WAY TO**

La béquille est conçue pour soutenir le poids du véhicule et d'une charge minimale, sans pilote ni passager.

La montée en position de conduite, lorsque le véhicule est placé sur la béquille latérale, est permise seulement pour éviter la possibilité de chute ou de renversement et ne prévoit pas le chargement du poids du pilote et du passager sur la béquille latérale.

À la montée ou à la descente, le poids du véhicule peut provoquer un déséquilibre suivi d'une perte d'équilibre et de la possibilité de chute ou renversement.

#### **ATTENTION**

**LE CONDUCTEUR EST TOUJOURS LE PREMIER À MONTER ET LE DERNIER À DESCENDRE DU VÉHICULE ET C'EST À LUI D'ASSURER L'ÉQUILIBRE ET LA STABILITÉ DANS LA PHASE DE MONTÉE OU DE DESCENTE DU PASSAGER**

D'autre part, le passager doit monter et descendre du véhicule en se déplaçant avec précaution pour ne pas déséquilibrer le véhicule et le pilote.

#### **ATTENTION**

**LE CONDUCTEUR DOIT INSTRUIRE LE PASSAGER SUR LA FAÇON DE**

**MOUNT AND DISMOUNT FROM THE VEHICLE.**

**THE VEHICLE INCLUDES PASSENGER FOOTRESTS WHICH SHOULD BE USED DURING MOUNTING AND DISMOUNTING. THE PASSENGER SHOULD ALWAYS USE THE LEFT FOOTREST FOR MOUNTING AND DISMOUNTING FROM THE VEHICLE.**

**DO NOT DISMOUNT OR EVEN ATTEMPT TO DISMOUNT BY JUMPING OR STRETCHING OUT YOUR LEG IN ORDER TO TOUCH THE GROUND. IN BOTH CASES THE STABILITY AND EQUILIBRIUM OF THE VEHICLE COULD BE COMPROMISED.**

#### **IMPORTANT**

**BAGGAGE OR OBJECTS ATTACHED TO THE REAR PART OF THE VEHICLE CAN CREATE AN OBSTACLE DURING MOUNTING AND DISMOUNTING FROM THE VEHICLE.**

**IN ALL CASES, THINK AHEAD AND MOVE YOUR RIGHT LEG CAREFULLY, AS IT WILL HAVE TO AVOID AND CLEAR THE REAR PART OF THE VEHICLE (INCLUDING BAGGAGE AND THE TAIL SECTION) WITHOUT CAUSING LOSS OF BALANCE.**

**MOUNTING**

**MONTER ET DE DESCENDRE DU VÉHICULE.**

**POUR LA MONTÉE ET LA DESCENTE DU PASSAGER, LE VÉHICULE EST DOTÉ DE REPOSE-PIEDS PASSAGER SPÉCIFIQUES. LE PASSAGER DOIT TOUJOURS UTILISER LE REPOSE-PIEDS GAUCHE POUR MONTER ET DESCENDRE DU VÉHICULE**

**NE PAS DESCENDRE NI MÊME TENTER DE DESCENDRE DU VÉHICULE EN PASSANT OU EN ALLONGEANT LA JAMBE POUR TOUCHER TERRE. DANS LES DEUX CAS, L'ÉQUILIBRE ET LA STABILITÉ DU VÉHICULE SERAIENT COMPROMIS.**

#### **ATTENTION**

**LES BAGAGES ET LES OBJETS FIXÉS À LA PARTIE ARRIÈRE DU VÉHICULE PEUVENT CRÉER UN OBSTACLE À LA MONTÉE OU À LA DESCENTE DU VÉHICULE.**

**DANS TOUS LES CAS, PRÉVOIR ET EFFECTUER UN MOUVEMENT BIEN CONTRÔLÉ DE LA JAMBE DROITE, LAQUELLE DOIT ÉVITER ET DÉPASSER LA PARTIE ARRIÈRE DU VÉHICULE (BAVETTE OU BAGAGES) SANS PROVOQUER LE RENVERSEMENT DE CELUI-CI.**

**MONTÉE**

- Grip the handlebar properly and mount the vehicle without placing your weight upon the side stand.

#### **IMPORTANT**

**IN THE CASE THAT YOU ARE NOT ABLE TO REST BOTH FEET ON THE GROUND, PUT THE RIGHT FOOT ON THE GROUND, (IN THE CASE OF A LOSS OF BALANCE THE LEFT SIDE IS "PROTECTED" BY THE SIDE STAND) AND KEEP YOUR LEFT FOOT READY TO BE POSITIONED.**

- Place both feet on the ground and straighten the vehicle into the driving position, always maintaining its equilibrium.

#### **IMPORTANT**

**THE DRIVER SHOULD NOT OPEN OR TRY TO OPEN THE PASSENGER FOOTRESTS FROM THE DRIVER'S SEAT, AS IT COULD COMPROMISE THE STABILITY AND EQUILIBRIUM OF THE VEHICLE.**

- Have the passenger open the two passenger footrests.
- Instruct the passenger in the proper way to mount and dismount the vehicle.

- Saisir correctement le guidon et monter sur le véhicule sans charger votre poids sur la béquille latérale.

#### **ATTENTION**

**AU CAS OÙ IL SERAIT IMPOSSIBLE DE POSER LES DEUX PIEDS À TERRE, POSER LE PIED DROIT (EN CAS DE DÉSÉQUILIBRE, LE CÔTÉ GAUCHE EST PROTÉGÉ PAR LA BÉQUILLE LATÉRALE) ET TENIR LE PIED GAUCHE PRÊT À ÊTRE POSÉ.**

- Poser les deux pieds à terre et redresser le véhicule en position de marche en le tenant en équilibre.

#### **ATTENTION**

**LE CONDUCTEUR NE DOIT PAS EXTRAIRE OU TENTER D'EXTRAIRE LES REPOSE-PIEDS PASSAGER DE LA POSITION DE CONDUITE : CELA POURRAIT COMPROMETTRE L'ÉQUILIBRE ET LA STABILITÉ DU VÉHICULE.**

- Faire extraire au passager les deux repose-pieds passager.
- Instruire le passager à propos de la montée sur le véhicule.

- Use your left foot to completely reinsert the side stand.

#### DISMOUNTING

- Choose where you will park.
- Stop the vehicle.



**MAKE SURE THAT THE GROUND WHERE YOU HAVE PARKED THE VEHICLE IS FREE FROM OBSTACLES, FIRM AND LEVEL.**

- Use the heel of your left foot to completely open the side stand.

#### IMPORTANT

**IN THE CASE THAT YOU ARE NOT ABLE TO REST BOTH FEET ON THE GROUND, PUT THE RIGHT FOOT ON THE GROUND, (IN THE CASE OF A LOSS OF BALANCE THE LEFT SIDE IS "PROTECTED" BY THE SIDE STAND) AND KEEP YOUR LEFT FOOT READY TO BE POSITIONED.**

- Place both feet on the ground and keep the vehicle in equilibrium in riding position.
- Instruct the passenger in the correct way dismount from the vehicle.

- Agir avec le pied gauche sur la béquille latérale et la faire rentrer complètement.

#### DESCENTE

- Choisir la zone de stationnement.
- Arrêter le véhicule.



**VÉRIFIER QUE LE TERRAIN DE LA ZONE DE STATIONNEMENT EST DÉGAGÉ, SOLIDE ET PLAT.**

- Avec le talon du pied gauche, agir sur la béquille latérale et la déplier complètement.

#### ATTENTION

**AU CAS OÙ IL SERAIT IMPOSSIBLE DE POSER LES DEUX PIEDS À TERRE, POSER LE PIED DROIT (EN CAS DE DÉSÉQUILIBRE, LE CÔTÉ GAUCHE EST PROTÉGÉ PAR LA BÉQUILLE LATÉRALE) ET TENIR LE PIED GAUCHE PRÊT À ÊTRE POSÉ.**

- Poser les deux pieds à terre et tenir en équilibre le véhicule en position de marche.
- Instruire le passager sur la descente du véhicule.





**RISK OF FALLING OR OVERTURNING.**

**MAKE SURE THAT THE PASSENGER HAS DISMOUNTED FROM THE VEHICLE.**

**DO NOT PLACE YOUR WEIGHT UPON THE SIDE STAND.**

- Tilt the vehicle until the stand is resting on the ground.
- Grip the handlebar properly and dismount from the vehicle.
- Turn the handlebar completely to the left.
- Replace the passenger footrests.

#### **IMPORTANT**



**MAKE SURE THAT THE VEHICLE IS STABLE.**



**RISQUE DE CHUTE ET RENVERSEMENT.**

**S'ASSURER QUE LE PASSAGER EST BIEN DESCENDU DU VÉHICULE.**

**NE PAS CHARGER SON POIDS SUR LA BÉQUILLE LATÉRALE.**

- Incliner le véhicule afin de poser la béquille au sol.
- Saisir correctement le guidon et descendre du véhicule.
- Tourner le guidon complètement vers la gauche.
- Faire rentrer les repose-pieds passager.

#### **ATTENTION**



**S'ASSURER DE LA STABILITÉ DU VÉHICULE.**



# V7 CLASSIC



**Chap. 04  
Maintenance**

**Chap. 04  
L'entretien**

## Foreword

Normally, ordinary maintenance can be performed by the rider, but at times it will require the use of specific tools and technical preparation. In the case of periodic maintenance, or if you need assistance or technical advice, consult an **Official Moto Guzzi Dealer** who will provide precise and quick service.

### WARNING

**THIS VEHICLE IS CAPABLE OF INDIVIDUALIZING MALFUNCTIONS AND RECORDING THEM ON THE ELECTRONIC CENTRAL UNIT.**

**WHENEVER THE IGNITION SWITCH IS TURNED TO "ON," THE LED ALARM LIGHT ON THE INSTRUMENT PANEL WILL LIGHT UP FOR ABOUT THREE SECONDS.**

## Engine oil level



**CORRECT LUBRICATION OF THE VEHICLE IS A VERY DELICATE OPERATION IN TERMS OF SAFETY. PAY**

## Avant-propos

Les opérations d'entretien ordinaire peuvent normalement être effectuées par l'utilisateur, mais elles peuvent parfois exiger l'utilisation d'outillages spécifiques et une préparation technique. En cas d'entretien périodique, d'une intervention d'assistance ou d'une consultation technique, s'adresser à un **concessionnaire officiel Moto Guzzi** qui garantira un service rapide et de qualité.

### AVERTISSEMENT

**CE VÉHICULE EST CONÇU POUR IDENTIFIER EN TEMPS RÉEL D'ÉVENTUELLES ANOMALIES DE FONCTIONNEMENT, MÉMORISÉES PAR LA CENTRALE ÉLECTRONIQUE.**

**CHAQUE FOIS QUE LE COMMUTATEUR D'ALLUMAGE EST POSITIONNÉ SUR « KEY ON », LE VOYANT DEL D'ALARME S'ALLUME SUR LE TABLEAU DE BORD PENDANT ENVIRON TROIS SECONDES.**

## Niveau d'huile moteur



**LA LUBRIFICATION CORRECTE DU VÉHICULE EST UNE OPÉRATION TRÈS DÉLICATE DU POINT DE VUE DE LA SÉCURITÉ. PRÊTER ATTEN-**

ATTENTION SO THAT THE LUBRICANT REMAINS AT AN APPROPRIATE LEVEL AND USE A GOOD QUALITY OIL OF THE APPROPRIATE TYPE FOR YOUR VEHICLE. OTHERWISE, YOUR ENGINE COULD SEIZE, WHICH COULD LEAD TO SERIOUS INJURY OR EVEN DEATH.



USE LATEX GLOVES FOR MAINTENANCE OPERATIONS THAT REQUIRE CONTACT WITH USED OIL. OLD OR REPLACEMENT ENGINE OIL CAN CAUSE TUMORS IF HANDLED FOR PROLONGED PERIODS OF TIME AND ON A REGULAR BASIS. WASH YOUR HANDS CAREFULLY WITH SOAP AND WATER AFTER HAVING HANDLED USED ENGINE OIL.

KEEP OUT OF REACH OF CHILDREN  
DISPOSE OF USED OIL CORRECTLY.



BE VERY CAREFUL WHEN YOU POUR THE OIL INTO YOUR VEHICLE AND DO NOT ALLOW IT TO SPILL.

IMMEDIATELY CLEAN ANY OIL DROPS THAT MAY HAVE SPILLED BECAUSE THE OIL CAN DAMAGE YOUR VEHICLE'S FINISH. THE OIL ALSO MAKES YOUR TIRES EX-

TION À MAINTENIR LE LUBRIFIANT AU JUSTE NIVEAU ET À UTILISER UNE HUILE DE BONNE QUALITÉ ET DU TYPE CORRECT POUR VOTRE VÉHICULE ; AUTREMENT IL POURRAIT SE PRODUIRE UN GRIPPAGE DU MOTEUR QUI PEUT CAUSER DES ACCIDENTS GRAVES, VOIRE LA MORT.



UTILISER DES GANTS DE LATEX POUR LES OPÉRATIONS D'ENTRETIEN QUI RÉCLAMENT UN CONTACT AVEC DE L'HUILE USÉE. L'UTILISATION D'HUILE MOTEUR PEUT CAUSER DES TUMEURS DE LA PEAU SI MANIPULÉE LONGTEMPS ET QUOTIDIENNEMENT. LAVR SOIGNEUSEMENT LES MAINS AVEC DE L'EAU ET DU SAVON APRÈS AVOIR MANIPULÉ DE L'HUILE MOTEUR USÉE.

TENIR HORS DE PORTÉE DES ENFANTS.

ÉLIMINER L'HUILE DE FAÇON CORRECTE.



FAIRE TRÈS ATTENTION QUAND ON INTRODUIT DE L'HUILE DANS SON VÉHICULE À NE PAS EN VERSER DEHORS.

**TREMELY SLIPPERY AND SO INCREASES THE RISK OF DANGEROUS SITUATIONS AND ACCIDENTS.**

**IF YOUR VEHICLE HAS AN OIL LEAK DO NOT RIDE IT. BEFORE USING YOUR VEHICLE HAVE IT REPAIRED BY AN Official Moto Guzzi Dealership.**



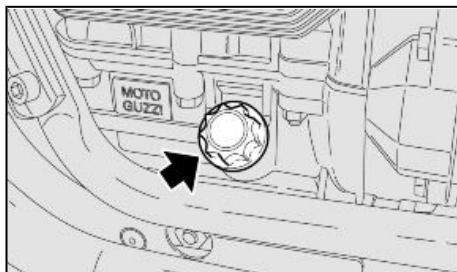
**IF THE ENGINE OIL PRESSURE WARNING LIGHT REMAINS LIT AFTER THE ENGINE HAS BEEN STARTED UP, OR LIGHTS UP WHILE YOU ARE DRIVING, THIS MEANS THAT THE OIL SYSTEM IS NOT CREATING ENOUGH PRESSURE. IF THIS OCCURS, SHUT OFF THE ENGINE AT ONCE AND CONTACT AN Official Moto Guzzi Dealership. NOT FOLLOWING THIS ADVICE COULD CAUSE YOUR ENGINE TO SEIZE, YOUR VEHICLE TO FLIP OVER, AND SERIOUS, EVEN MORTAL, ACCIDENTS.**

**NETTOYER IMMÉDIATEMENT LES GOUTTES D'HUILES VERSÉES CAR L'HUILE PEUT COMPROMETTRE LES FINITIONS DE VOTRE VÉHICULE. DE PLUS, L'HUILE REND LES PNEUS EXTRÊMEMENT GLISSANTS ET AUGMENTE DONC LE RISQUE D'ACCIDENTS ET LES SITUATIONS DANGEREUSES.**

**EN CAS DE FUITE D'HUILE, NE PAS CONDUIRE LE VÉHICULE. AVANT D'UTILISER VOTRE VÉHICULE, FAITES-LE RÉPARER PAR UN concessionnaire officiel Moto Guzzi.**



**SI LE VOYANT DE PRESSION D'HUILE DU MOTEUR RESTE ALLUMÉ UNE FOIS LE MOTEUR DÉMARRÉ, OU S'IL S'ALLUME PENDANT LA CONDUITE, LE CIRCUIT D'HUILE NE DÉVELOPPE PAS ASSEZ DE PRESSION. DANS CE CAS, ARRÊTER IMMÉDIATEMENT LE MOTEUR ET CONTACTER UN concessionnaire officiel Moto Guzzi. L'INOBSERVATION DE CET AVERTISSEMENT PEUT ENTRAÎNER UN GRIPPAGE DU MOTEUR, UN RENVERSEMENT DU VÉHICULE ET DES ACCIDENTS GRAVES, MÊME MORTELS.**



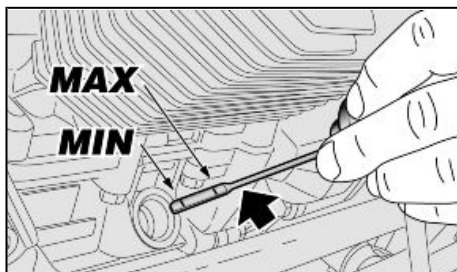
04\_01

## Engine oil level check (04\_01, 04\_02)

Periodically check the engine oil level.

### NOTE

**HALVE MAINTENANCE INTERVALS IF YOU ARE RIDING IN RAINY OR DUSTY AREAS, ON ROUGH ROADS, OR IF THE MOTORCYCLE IS USED IN COMPETITIONS.**



04\_02

To carry out the check:



**THE ENGINE OIL LEVEL CHECK MUST BE PERFORMED WITH THE ENGINE WARM AND WITH THE DIPSTICK COMPLETELY SCREWED IN.**

**CHECKING THE ENGINE OIL LEVEL WITH THE ENGINE COLD COULD CAUSE THE OIL TO TEMPORARILY DESCEND BELOW THE "MIN" LEVEL.**

**THIS DOES NOT INDICATE A PROBLEM AS LONG AS THE WARNING LIGHT AND THE ENGINE OIL PRESSURE LIGHT DO NOT BOTH TURN ON.**

## Vérification du niveau d'huile moteur (04\_01, 04\_02)

Contrôler périodiquement le niveau d'huile moteur.

### N.B.

**EFFECTUER LES OPÉRATIONS D'ENTRETIEN À LA MOITIÉ DES INTERVALLES PRÉVUS SI LE VÉHICULE EST UTILISÉ DANS DES ZONES PLUVIEUSES, POUSSIÉREUSES, SUR DES PARCOURS ACCIDENTÉS, OU EN CAS DE CONDUITE SPORTIVE.**

Pour le contrôle :



**LE CONTRÔLE DU NIVEAU D'HUILE MOTEUR DOIT ÊTRE EFFECTUÉ LORSQUE LE MOTEUR EST CHAUD ET LA JAUGE INSÉRÉE MAIS NON PAS VISSÉE.**

**SI L'HUILE EST CONTRÔLÉE LORSQUE LE MOTEUR EST FROID, ELLE POURRAIT DESCENDRE TEMPORAIREMENT EN-DESSOUS DU NIVEAU « MIN ».**

**CELA NE CONSTITUE AUCUN PROBLÈME TANT QUE L'ÉCLAIRAGE COMBINÉ DU VOYANT D'ALARME ET DE L'ICÔNE DE PRESSION D'HUILE DU MOTEUR SUR LE TABLEAU DE BORD NE SE PRODUIT PAS.**

**IMPORTANT**

DO NOT RUN THE ENGINE IN NEUTRAL WITH THE VEHICLE STOPPED IN ORDER TO WARM UP THE ENGINE AND BRING THE ENGINE OIL TO DRIVING TEMPERATURE.

THE CORRECT PROCEDURE IS TO CHECK OIL LEVEL AFTER A TRIP OR IN ANY CASE AFTER HAVING RIDDEN AT LEAST 10 MI (15 KM) OUTSIDE OF THE CITY. THIS IS SUFFICIENT TO WARM UP THE ENGINE OIL.

- Stop the engine.
- Keep the vehicle in a vertical position, with both wheels resting on the ground.
- Unscrew the oil refilling cap/dipstick.
- Check the oil level using the dipstick.

**MAX** = maximum level.

**MIN** = minimum level.

The difference between "**MAX**" and "**MIN**" is about 24.40 cu in (400 cc) .

- The correct oil level is near the "**MAX**" mark.

**ATTENTION**

POUR RÉCHAUFFER LE MOTEUR ET PORTER L'HUILE MOTEUR À LA TEMPÉRATURE DE FONCTIONNEMENT, NE PAS LAISSER FONCTIONNER LE MOTEUR AU RALENTI LORSQUE LE VÉHICULE EST ARRÊTÉ.

LA PROCÉDURE CORRECTE PRÉVOIT D'EFFECTUER LE CONTRÔLE APRÈS UN VOYAGE OU APRÈS AVOIR PARCOURU 10 mi (15 km) ENVIRON SUR UN PARCOURS EXTRA-URBAIN (SUFFISANTS POUR PORTER À TEMPÉRATURE L'HUILE MOTEUR).

- Arrêter le moteur.
- Tenir le véhicule en position verticale avec les deux roues posées au sol.
- Dévisser le bouchon de remplissage / la jauge de niveau d'huile.
- Contrôler sur la jauge de niveau d'huile.

« **MAX** » = niveau maximum.

« **MIN** » = niveau minimum.

La différence entre « **MAX** » et « **MIN** » est d'environ 24.40 cu in (400 cm<sup>3</sup>).

- Le niveau est correct s'il rejoint approximativement le niveau « **MAX** ».



**IMPORTANT**

**DO NOT GO BEYOND THE MAX AND MIN LEVEL MARK TO AVOID SEVERE ENGINE DAMAGE.**

**Engine oil top up (04\_03)**

If necessary, top up the engine oil:

- Unscrew and remove the refilling cap.



**DO NOT ADD ADDITIVES OR OTHER SUBSTANCES TO THE OIL.**

If you use a funnel or another implement, make sure that it is perfectly clean.

**IMPORTANT**

**USE HIGH QUALITY 10W-60 OIL**

.

**ATTENTION**

**NE PAS DÉPASSER L'INSCRIPTION « MAX » NI ALLER EN DESSOUS DE L'INSCRIPTION « MIN », POUR NE PAS ENDOMMAGER GRAVEMENT LE MOTEUR.**

**Remplissage d'huile moteur (04\_03)**

**Si nécessaire, restaurer le niveau d'huile moteur :**

- Dévisser et enlever le bouchon de remplissage.

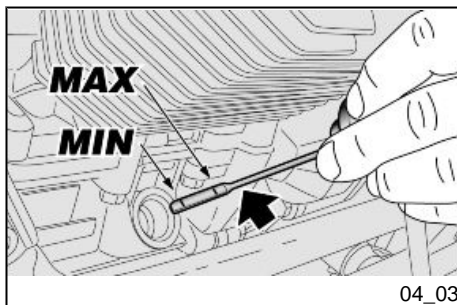


**NE PAS AJOUTER D'ADDITIFS OU D'AUTRES SUBSTANCES À L'HUILE.**

**Si un entonnoir ou autre élément est utilisé, s'assurer qu'il est parfaitement propre.**

**ATTENTION**

**UTILISER DE L'HUILE DE BONNE QUALITÉ, GRADE 10W - 60.**



- Pour the oil in until you reach the correct level.

- Remplir en rétablissant le bon niveau.

### Engine oil change (04\_04, 04\_05)



THE OPERATIONS FOR SUBSTITUTING ENGINE OIL AND THE OIL FILTER COULD BE DIFFICULT AND COMPLEX FOR A NON-EXPERT.

IF NECESSARY, CONTACT AN Official Moto Guzzi Dealership.

IF INSTEAD YOU WOULD LIKE TO PERSONALLY PERFORM THE PROCEDURE, ABIDE BY THE FOLLOWING INSTRUCTIONS.

#### NOTE

HALVE MAINTENANCE INTERVALS IF YOU ARE RIDING IN RAINY OR DUSTY AREAS, ON ROUGH ROADS, OR IF THE MOTORCYCLE IS USED IN COMPETITIONS.

### Vidange d'huile moteur (04\_04, 04\_05)



LES OPÉRATIONS DE VIDANGE DE L'HUILE MOTEUR ET DE REMPLACEMENT DU FILTRE À HUILE MOTEUR POURRAIENT S'AVÉRER DIFFICILES ET COMPLEXES POUR L'OPÉRATEUR INEXPÉRIMENTÉ.

AU BESOIN, S'ADRESSER À UN concessionnaire officiel Moto Guzzi.

SI L'ON SOUHAITE TOUT DE MÊME PROCÉDER PERSONNELLEMENT, RESPECTER LES INSTRUCTIONS SUIVANTES.

#### N.B.

EFFECTUER LES OPÉRATIONS D'ENTRETIEN À LA MOITIÉ DES INTERVALLES PRÉVUS SI LE VÉHICULE EST UTILISÉ DANS DES ZONES PLUVIEUSES, POUSSIÉREUSES, SUR DES PARCOURS ACCIDENTÉS, OU EN CAS DE CONDUITE SPORTIVE.

Periodically check the engine oil level.

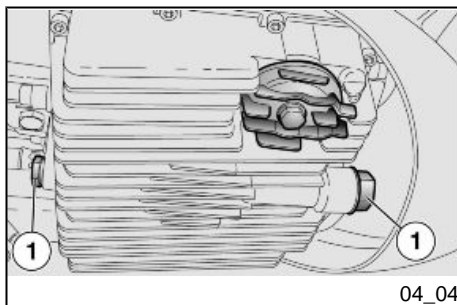
To replace:

### IMPORTANT

TO COMPLETELY REMOVE ALL THE OIL, THE OIL MUST BE WARM, HENCE MORE FLUID. OIL REACHES THIS STATE AFTER APPROXIMATELY TWENTY MINUTES OF NORMAL RIDING.



WHEN THE ENGINE IS HOT THE OIL IS AT A HIGH TEMPERATURE. PAY PARTICULAR ATTENTION TO AVOID BURNING YOURSELF WHILE PERFORMING THE FOLLOWING ACTIONS.



- Place a container, with a capacity of more than 122 cu in (2000 cc) underneath the drainage caps (1).
- Unscrew and remove the drainage caps (1).
- Unscrew and remove the refilling cap (2).
- Drain the oil and let it drip for a few minutes into the container below.

Contrôler périodiquement le niveau d'huile moteur.

Pour réaliser la vidange :

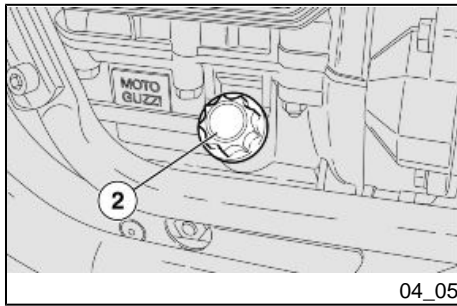
### ATTENTION

POUR OBTENIR UN MEILLEUR ET COMPLET ÉCOULEMENT, IL EST NÉCESSAIRE QUE L'HUILE SOIT CHAUDE ET PAR CONSÉQUENT PLUS FLUIDE, CONDITION ATTEINTE APRÈS ENVIRON VINGT MINUTES DE FONCTIONNEMENT NORMAL.



LE MOTEUR CHAUD CONTIENT DE L'HUILE À HAUTE TEMPÉRATURE. PRÊTER UNE ATTENTION PARTICULIÈRE DURANT LE DÉROULEMENT DES OPÉRATIONS SUIVANTES POUR NE PAS SE BRÛLER.

- Placer un récipient d'une capacité supérieure à 122 cu in (2000 cm<sup>3</sup>) sous les bouchons de vidange (1).
- Dévisser et enlever les bouchons de vidange (1).
- Dévisser et enlever le bouchon de remplissage (2).
- Vidanger et laisser goutter pendant quelques minutes l'huile à l'intérieur du récipient.
- Contrôler et éventuellement remplacer les rondelles d'étan-



04\_05

- Check, and if necessary, replace the washers from the drainage caps (1).
- Remove the metal residue attached to the magnet in the drainage caps (1).
- Screw in and lock the drainage caps (1).

**Drainage caps tightening torque (1): 8.85 lbf ft (12 Nm).**



**DO NOT DISPOSE OF THE OIL IMPROPERLY.**

**IT IS RECOMMENDED THAT YOU TRANSPORT THE OIL IN A SEALED CONTAINER TO A TRUSTED SERVICE STATION OR TO A USED OIL COLLECTION CENTER.**

### Replacement of engine oil filter (04\_06)



**THE OPERATIONS FOR SUBSTITUTING ENGINE OIL AND THE OIL FILTER COULD BE DIFFICULT AND COMPLEX FOR A NON-EXPERT.**

**IF NECESSARY, CONTACT AN Official Moto Guzzi Dealership.**

chéité des bouchons de vidange (1).

- Ôter les résidus métalliques attachés aux aimants des bouchons de vidange (1).
- Visser et serrer les bouchons de vidange (1).

**Couple de serrage du bouchon de vidange (1) : 8.85 lbf ft (12 Nm).**



**NE PAS RÉPANDRE D'HUILE DANS L'ENVIRONNEMENT.**

**IL EST CONSEILLÉ DE LA PORTER DANS UN RÉCIPIENT SCELLÉ À LA STATION-SERVICE AUPRÈS DE LAQUELLE ON L'ACQUIERT HABITUELLEMENT OU AUPRÈS D'UN CENTRE DE RÉCUPÉRATION D'HUILES.**

### Remplacement du filtre à huile du moteur (04\_06)



**LES OPÉRATIONS DE VIDANGE DE L'HUILE MOTEUR ET DE REMPLACEMENT DU FILTRE À HUILE MOTEUR POURRAIENT S'AVÉRER DIFFICILES ET COMPLEXES POUR L'OPÉRATEUR INEXPÉRIMENTÉ.**

IF INSTEAD YOU WOULD LIKE TO PERSONALLY PERFORM THE PROCEDURE, ABIDE BY THE FOLLOWING INSTRUCTIONS.

AU BESOIN, S'ADRESSER À UN concessionnaire officiel Moto Guzzi.

SI L'ON SOUHAITE TOUT DE MÊME PROCÉDER PERSONNELLEMENT, RESPECTER LES INSTRUCTIONS SUIVANTES.

#### NOTE

HALVE MAINTENANCE INTERVALS IF YOU ARE RIDING IN RAINY OR DUSTY AREAS, ON ROUGH ROADS, OR IF THE MOTORCYCLE IS USED IN COMPETITIONS.



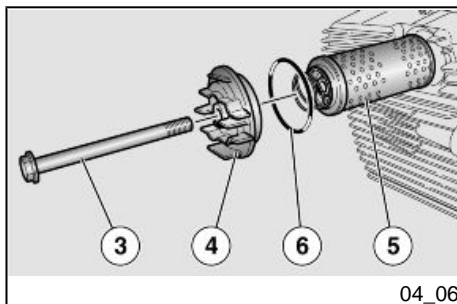
REPLACE THE ENGINE OIL FILTER EVERY TIME YOU CHANGE YOUR ENGINE OIL.

#### N.B.

EFFECTUER LES OPÉRATIONS D'ENTRETIEN À LA MOITIÉ DES INTERVALLES PRÉVUS SI LE VÉHICULE EST UTILISÉ DANS DES ZONES PLUVIEUSES, POUSSIÉREUSES, SUR DES PARCOURS ACCIDENTÉS, OU EN CAS DE CONDUITE SPORTIVE.



REMPLENER LE FILTRE À HUILE MOTEUR LORS DE CHAQUE VIDANGE D'HUILE MOTEUR.



- Unscrew the screw (3) and remove the cover (4).
- Remove the engine oil filter (5).

- Dévisser la vis (3) et enlever le couvercle (4).
- Enlever le filtre à huile moteur (5).

#### NOTE

DO NOT REUSE A FILTER THAT HAS ALREADY BEEN USED.

#### N.B.

NE PAS RÉUTILISER LE FILTRE.

- Smooth a layer of oil on the gasket ring (6) of the new engine oil filter.
- Insert a new engine oil filter with the spring turned towards the ground.
- Replace the cover (4) screw in and lock in place the screw (3).

- Appliquer un film d'huile sur la bague d'étanchéité (6) du nouveau filtre à huile moteur.
- Insérer le nouveau filtre à huile moteur avec le ressort orienté vers le bas.
- Remonter le couvercle (4), visser et serrer la vis (3).

### Universal joint oil level (04\_07)

#### NOTE

**HALVE MAINTENANCE INTERVALS IF YOU ARE RIDING IN RAINY OR DUSTY AREAS, ON ROUGH ROADS, OR IF THE MOTORCYCLE IS USED IN COMPETITIONS.**

Periodically check the shaft oil level, and replace it at the intervals recommended in the scheduled service table.

#### To carry out the check:

- Keep the vehicle in a vertical position, with both wheels resting on the ground.
- Unscrew and remove the level cap.
- Check that the oil is touching the hole for the level cap. If the oil is

### Niveau d'huile cardan (04\_07)

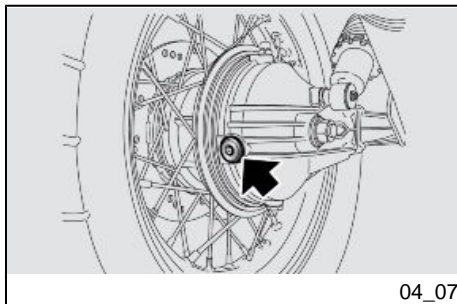
#### N.B.

**EFFECTUER LES OPÉRATIONS D'ENTRETIEN À LA MOITIÉ DES INTERVALLES PRÉVUS SI LE VÉHICULE EST UTILISÉ DANS DES ZONES PLUVIEUSES, POUSSIÉREUSES, SUR DES PARCOURS ACCIDENTÉS, OU EN CAS DE CONDUITE SPORTIVE.**

Contrôler périodiquement le niveau d'huile dans le cardan et la vidanger aux intervalles prévus dans le tableau d'entretien programmé.

#### Pour le contrôle :

- Tenir le véhicule en position verticale avec les deux roues posées au sol.
- Dévisser et déposer le bouchon de niveau.
- Vérifier que l'huile effleure le trou du bouchon de niveau. Si



04\_07

lower than this level, you must top it off.

#### **IMPORTANT**

**FOR OIL TOP UP AND IF NECESSARY REPLACEMENT OF THE TRANSMISSION FLUID IN THE CARDAN SHAFT TRANSMISSION, CONTACT AN Official Moto Guzzi Dealership.**

l'huile est en-dessous du niveau prescrit, il est nécessaire de procéder au remplissage.

#### **ATTENTION**

**POUR RÉALISER LE REMPLISSAGE ET L'ÉVENTUELLE VIDANGE DE L'HUILE DU GROUPE DE TRANSMISSION PAR ARBRE DE CARDAN, IL FAUT S'ADRESSER À UN concessionnaire officiel Moto Guzzi.**

### **Gearbox oil level**

- To check, top up, and change the transmission fluid, contact an **Official Moto Guzzi Dealership**.

### **Niveau d'huile boîte de vitesse**

- Pour le contrôle, le remplissage et la vidange de l'huile de la boîte de vitesses, il est nécessaire de s'adresser à un concessionnaire officiel **Moto Guzzi**.

### **Tires (04\_08, 04\_09)**

This vehicle is fitted with tires with an inner tube.

#### **IMPORTANT**

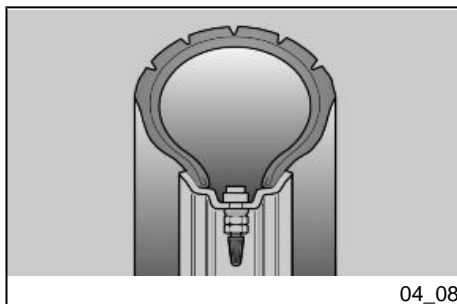
**REGULARLY CHECK TIRE PRESSURE AT ROOM TEMPERATURE. CHECKING PRESSURE ON HOT TIRES WILL RESULT IN INACCURATE MEASUREMENT. IT IS PARTICULARLY IMPORTANT TO CHECK TIRE PRESSURE BEFORE AND AFTER A**

### **Les pneus (04\_08, 04\_09)**

Ce véhicule est doté de pneus avec chambre à air.

#### **ATTENTION**

**CONTRÔLER PÉRIODIQUEMENT LA PRESSION DE GONFLAGE DES PNEUS À TEMPÉRATURE AMBIANTE. SI LES PNEUS SONT CHAUDS, LA MESURE EST INCORRECTE. EFFECTUER LA MESURE SURTOUT AVANT ET APRÈS DE LONGS TRAJETS. SI LA**



LONG JOURNEY. IF TIRE PRESSURE IS TOO HIGH, THE SURFACE UNEVENNESS IS NOT CUSHIONED AND IS SENT TO THE HANDLEBAR, RESULTING IN UNPLEASANT RIDING AND POOR ROAD GRIP ESPECIALLY WHEN TURNING.

AN UNDERINFLATED TIRE, ON THE OTHER HAND, WILL EXTEND THE CONTACT PATCH TO INCLUDE A LARGER PORTION OF THE WALL. WHEN THIS IS THE CASE, THE TIRE MAY SLIP OR BECOME DETACHED FROM THE RIM, LEADING TO LOSS OF CONTROL.

THE TIRE COULD COME OFF THE RIMS UNDER HARD BRAKING.

FINALLY, THE VEHICLE COULD SKID WHILE TURNING.

INSPECT THREAD SURFACE AND CHECK FOR WEAR. BADLY WORN TIRES ADVERSELY AFFECT TRACTION AND HANDLING.

SOME OF THE TIRES RECOMMENDED FOR USE FOR THIS MOTORCYCLE FEATURE WEAR INDICATORS.

THERE ARE SEVERAL TYPES OF WEAR INDICATORS. CONSULT YOUR DEALER ON METHODS TO CHECK FOR WEAR.

CARRY OUT A VISUAL INSPECTION OF TIRE WEAR, AND REPLACE THEM IF THEY ARE WORN.

PRESSION DE GONFLAGE EST TROP HAUTE, LES ASPÉRITÉS DU TERRAIN NE SONT PLUS AMORTIES ET SONT DONC TRANSMISES AU GUIDON, COMPROMETTANT AINSI LE CONFORT DE MARCHE ET RÉDUISANT ÉGALEMENT LA TENUE DE ROUTE DANS LES VIRAGES.

SI, INVERSEMENT, LA PRESSION DE GONFLAGE EST INSUFFISANTE, LES BORDS DES PNEUS TRAVAILLENT D'AVANTAGE, LE PNEU POUVANT AINSI PATINER SUR LA JANTE OU BIEN SE DÉTACHER, CE QUI ENTRAÎNERAIT LA PERTE DE CONTRÔLE DU VÉHICULE.

EN CAS DE FREINAGES BRUSQUES, LES PNEUS PEUVENT SORTIR DES JANTES.

DANS LES VIRAGES, LE VÉHICULE POURRAIT FAIRE UNE EMBARDÉE.

CONTRÔLER L'ÉTAT DES SURFACES ET L'USURE, DANS LA MESURE OÙ DES PNEUS EN MAUVAIS ÉTAT COMPROMETTRAIENT L'ADHÉRENCE À LA ROUTE ET LA MANŒUVRABILITÉ DU VÉHICULE.

CERTAINS TYPES DE PNEUS, HOMOLOGUÉS POUR CE VÉHICULE, SONT POURVUS D'INDICATEURS D'USURE.

IL EXISTE DIFFÉRENTS TYPES D'INDICATEURS D'USURE. S'INFORMER AUPRÈS DE SON REVENDEUR POUR



WHEN TIRES ARE OLD, THE MATERIAL MAY HARDEN AND NOT PROVIDE ADEQUATE GRIP, EVEN IF THE TIRES ARE STILL WITHIN THE WEAR LIMIT. REPLACE THE TIRES IF THIS OCCURS. REPLACE THE TIRE IF IT IS WORN OR IF IT HAS A PUNCTURE IN THE TREAD AREA LARGER THAN 5 mm (0.197 in).

AFTER A TIRE IS MENDED, BALANCE THE WHEELS.

USE ONLY TIRE SIZES INDICATED BY THE MANUFACTURER. DO NOT INSTALL TIRES WITH INNER TUBES ON RIMS FOR TUBELESS TIRES, OR VICE VERSA. CHECK THAT THE INFLATION VALVES ARE ALWAYS CAPPED IN ORDER TO AVOID UNEXPECTED FLAT TIRES.

REPLACEMENT, REPAIR, MAINTENANCE AND BALANCING OPERATIONS ARE HIGHLY IMPORTANT AND SHOULD BE CARRIED OUT USING THE APPROPRIATE TOOLS AND WITH ADEQUATE KNOWLEDGE. FOR THIS REASON IT IS RECOMMENDED THAT YOU CONTACT AN OFFICIAL DEALER, OR A SPECIALIZED TIRE REPAIRER FOR THE FOLLOWING OPERATIONS.

NEW TIRES MAY BE COATED WITH AN OILY FILM. DRIVE CAREFULLY FOR THE FIRST FEW MILES. DO NOT

LES MODALITÉS DE CONTRÔLE DE L'USURE.

VÉRIFIER VISUELLEMENT L'USURE DES PNEUS, LES FAIRE REMPLACER SI USÉS.

SI LES PNEUS SONT VIEUX, MÊME S'ILS NE SONT PAS COMPLÈTEMENT USÉS, ILS PEUVENT DURCIR ET COMPROMETTRE LA TENUE DE ROUTE. DANS CE CAS, FAIRE REMPLACER LES PNEUS. FAIRE REMPLACER LE PNEU S'IL EST USÉ OU SI UNE ÉVENTUELLE CREVAISON DANS LA ZONE DE LA BANDE DE ROULEMENT A DES DIMENSIONS SUPÉRIEURES À 5 mm (0.197 in).

APRÈS AVOIR FAIT RÉPARER UN PNEU, FAIRE L'ÉQUILIBRAGE DES ROUES.

UTILISER UNIQUEMENT DES PNEUS AUX DIMENSIONS INDIQUÉES PAR LE CONSTRUCTEUR. NE PAS FAIRE MONTER DES PNEUS DU TYPE À CHAMBRE À AIR SUR LES JANTES À LA PLACE DES PNEUS TUBELESS ET INVERSEMENT. CONTRÔLER QUE LES VALVES DE GONFLAGE POSSÈDENT TOUJOURS LES BOUCHONS RESPECTIFS, AFIN D'ÉVITER QUE LES PNEUS NE SE DÉGONFLENT ACCIDENTELLEMENT.

LES OPÉRATIONS DE REMPLACEMENT, RÉPARATION, ENTRETIEN ET ÉQUILIBRAGE SONT TRÈS IMPOR-

**GREASE TIRES WITH UNSUITABLE LIQUIDS.**

**IF THE TIRES ARE OLD, EVEN IF THE TIRES ARE STILL WITHIN THE WEAR LIMIT, THE MATERIAL MAY HARDEN AND NOT PROVIDE ADEQUATE TRACTION.**

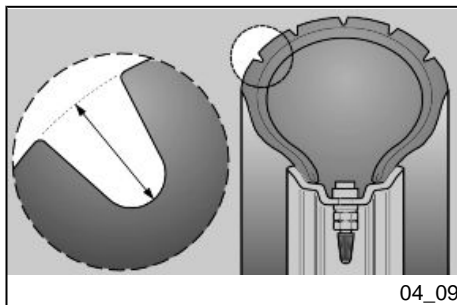
**IF THIS IS THE CASE, REPLACE THE TIRES.**

**TANTES : ELLES DOIVENT ÊTRE RÉALISÉES À L'AIDE DES OUTILS APPROPRIÉS ET EN AYANT L'EXPÉRIENCE NÉCESSAIRE. POUR CETTE RAISON, IL EST CONSEILLÉ DE S'ADRESSER À UN CONCESSIONNAIRE OFFICIEL OU À UN SPÉCIALISTE EN PNEUS POUR L'EXÉCUTION DES OPÉRATIONS PRÉCÉDENTES.**

**SI LES PNEUS SONT NEUFS, ILS PEUVENT ÊTRE RECOUVERTS D'UNE PATINE GLISSANTE : CONDUIRE PRUDEMMENT LORS DES PREMIERS KILOMÈTRES. NE PAS ENDUIRE LES PNEUS AVEC UN LIQUIDE INAPPROPRIÉ.**

**SI LES PNEUS SONT VIEUX, MÊME S'ILS NE SONT PAS COMPLÈTEMENT USÉS, ILS PEUVENT DURCIR ET COMPROMETTRE LA TENUE DE ROUTE.**

**DANS CE CAS, REMPLACER LES PNEUS.**



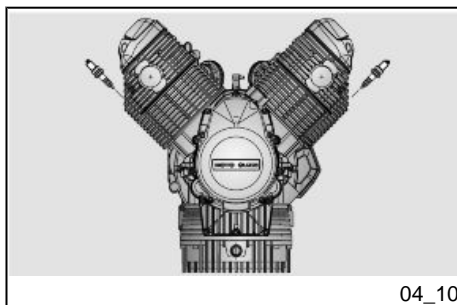
04\_09

**Minimum tread depth:**

front and rear USA 0.118 in (USA 3 mm)  
Eu 0.079 in (Eu 2 mm) and in any case,  
not less than the minimums required by  
the laws in place in the country where the  
vehicle is used.

**Limite minimale de profondeur de la bande de roulement :**

Avant et arrière États-Unis 0.118 in  
(États-Unis 3 mm) UE 0.079 in (UE 2 mm)  
et, en aucun cas, inférieure à ce qui est  
prescrit par la réglementation en vigueur  
dans le pays où le véhicule est utilisé.



04\_10

**Spark plug removal (04\_10, 04\_11, 04\_12, 04\_13, 04\_14)****NOTE**

HALVE MAINTENANCE INTERVALS IF YOU ARE RIDING IN RAINY OR DUSTY AREAS, ON ROUGH ROADS, OR IF THE MOTORCYCLE IS USED IN COMPETITIONS.

**IMPORTANT**

CHECK, CLEAN OR REPLACE, ONE AT A TIME, BOTH SPARK PLUGS.



REMOVE THE SPARK PLUG AT REGULAR INTERVALS AND CLEAN OFF ANY CARBON DEPOSITS, OR REPLACE IF NECESSARY.

**Depose de la bougie (04\_10, 04\_11, 04\_12, 04\_13, 04\_14)****N.B.**

EFFECTUER LES OPÉRATIONS D'ENTRETIEN À LA MOITIÉ DES INTERVALLES PRÉVUS SI LE VÉHICULE EST UTILISÉ DANS DES ZONES PLUVIEUSES, POUSSIÉREUSES, SUR DES PARCOURS ACCIDENTÉS, OU EN CAS DE CONDUITE SPORTIVE.

**ATTENTION**

CONTRÔLER, NETTOYER OU REMPLACER, UNE PAR UNE, LES DEUX BOUGIES.



DÉMONTÉR PÉRIODIQUEMENT LES BOUGIES, LES DÉCALAMINER, ET SI NÉCESSAIRE LES REMPLACER.

**ALWAYS REPLACE BOTH SPARK PLUGS, EVEN IF ONLY ONE NEEDS REPLACING.**

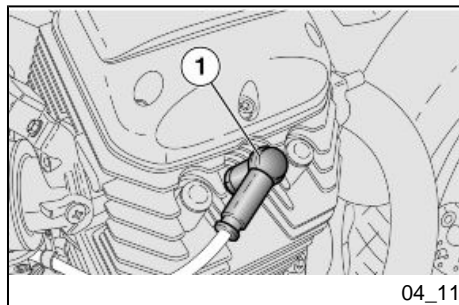
**IMPORTANT**



**BEFORE CARRYING OUT THE FOLLOWING STEPS, ALLOW THE ENGINE AND THE MUFFLER TO COOL DOWN UNTIL THEY REACH ROOM TEMPERATURE IN ORDER TO AVOID ANY BURNS.**

**IMPORTANT**

**THE FOLLOWING OPERATIONS REFER TO A SINGLE CYLINDER, BUT THEY ARE VALID FOR BOTH CYLINDERS.**



**To remove:**

- Remove the pipette (1) from the spark plug.
- Remove any sign of dirt from the spark plug base.
- Place the appropriate wrench, that is included in the tool kit, on the spark plug.
- Insert in the hexagonal housing of the spark plug wrench, the wrench (2) associated with the handle being used, provided in the tool kit.

**MÊME SI UNE SEULE DES BOUGIES DOIT ÊTRE REMPLACÉE, REMPLACER TOUJOURS TOUTES LES BOUGIES.**

**ATTENTION**



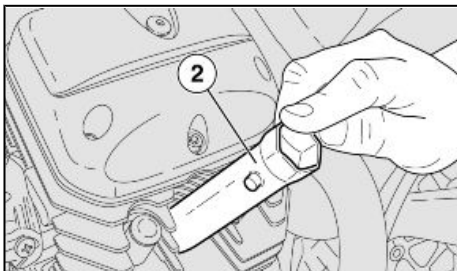
**AVANT D'EFFECTUER LES OPÉRATIONS SUIVANTES, LAISSER REFROIDIR LE MOTEUR ET LE POT D'ÉCHAPPEMENT JUSQU'À CE QU'ILS AIENT ATTEINT LA TEMPÉRATURE AMBIANTE, AFIN D'ÉVITER DE POSSIBLES BRÛLURES.**

**ATTENTION**

**LES OPÉRATIONS SUIVANTES FONT RÉFÉRENCE À UN SEUL CYLINDRE, MAIS RESTENT VALABLES POUR LES DEUX.**

**Pour la déposer :**

- Déposer la pipette (1) de la bougie.
- Enlever toute trace de saleté de la base de la bougie.
- Enfiler la clé appropriée, fournie dans le kit d'outils, sur la bougie.
- Insérer sur le logement hexagonal de la clé pour bougie la clé (2) équipée du manche respectif fourni avec la trousse à outils.
- Dévisser la bougie et l'extraire du logement, en prenant soin de



04\_12

- Unscrew the spark plug and remove it from the housing, taking care to not allow any dust or other substance to enter inside of the cylinder.

ne pas faire entrer de poussière ou d'autres substances à l'intérieur du cylindre.

#### Checking and cleaning:

##### IMPORTANT



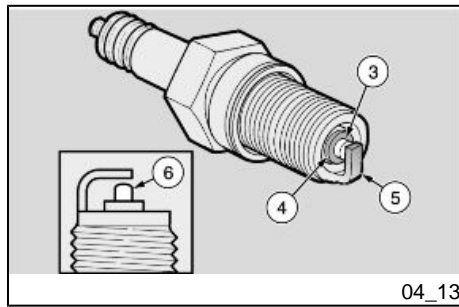
THE ELECTRODES OF THE SPARK PLUGS INSTALLED ON THIS VEHICLE ARE PLATINUM ELECTRODES. TO CLEAN THE SPARK PLUGS, DO NOT USE METAL BRUSHES AND/OR ABRASIVE PRODUCTS, BUT ONLY A COMPRESSED AIR JET.

#### Pour le contrôle et le nettoyage :

##### ATTENTION



LES ÉLECTRODES DES BOUGIES MONTÉES SUR CE VÉHICULE SONT DU TYPE AU PLATINE. POUR LE NETTOYAGE, NE PAS UTILISER DE BROSSES MÉTALLIQUES ET/OU DE PRODUITS ABRASIFS, MAIS EXCLUSIVEMENT UN JET D'AIR COMPRIMÉ.

**Key:**

- central electrode (3);
- insulator (4);
- side electrode (5);

- Check that the electrodes and spark plug insulator do not show traces of carbon deposits and or corrosion. If necessary, clean them using a jet of compressed air.

If the spark plug shows cracks on the insulator, corroded electrodes, excessive deposits, or if the top (6) of the central electrode (3) has become rounded, the spark plug must be replaced.



**WHEN REPLACING THE SPARK PLUG, CHECK THE PITCH AND LENGTH OF THE THREAD. IF THE THREADED PART IS TOO SHORT, CARBON DEPOSITS WILL BUILD UP ON THE THREAD SEATING AND MAY CAUSE DAMAGE TO THE ENGINE WHEN THE CORRECT THREADED PART IS INSTALLED. USE RECOMMENDED SPARK PLUGS ONLY. USING A SPARK PLUG OTHER THAN THAT SPECIFIED MIGHT COMPROMISE ENGINE PERFORMANCE AND LIFE. TO CHECK THE GAP BETWEEN THE ELECTRODES USE A FEELER**

**Légende :**

- électrode centrale (3) ;
- isolant (4) ;
- électrode latérale (5).

- Contrôler que les électrodes et l'isolant de la bougie sont exempts de calamine ou de signes de corrosion, éventuellement nettoyer avec un jet d'air comprimé.

Si la bougie présente des fissures sur l'isolant, des électrodes corrodées, un excès de calamine ou si l'électrode centrale (3) présente un sommet arrondi (6), elle doit être remplacée.



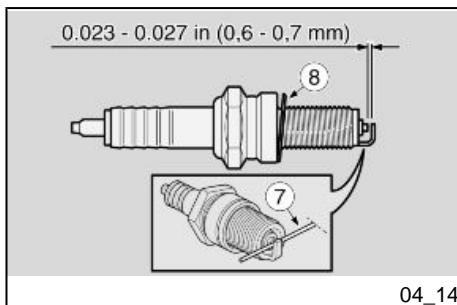
**LORS DU REMPLACEMENT DE LA BOUGIE, CONTRÔLER LE PAS ET LA LONGUEUR DU FILETAGE. SI LA PARTIE FILETÉE EST TROP COURTE, LA CALAMINE SE DÉPOSERA SUR LE LOGEMENT DU FILETAGE RISQUANT AINSI D'ENDOMMAGER LE MOTEUR AU REMONTAGE DE LA BOUGIE CORRECTE. UTILISER SEULEMENT DES BOUGIES DU TYPE CONSEILLÉ ; AUTREMENT CELA POURRAIT COMPROMETTRE LES PERFORMANCES ET LA DURÉE DU MOTEUR. POUR CONTRÔLER LA DISTANCE ENTRE LES ÉLECTRODES, UTILISER UN CALIBRE D'ÉPAISSEUR DE TYPE À FIL**

**GAUGE (7) TO AVOID DAMAGING THE PLATINUM COATING.**

- Check the gap between the electrodes with a wire gauge (7).

**IMPORTANT**

**DO NOT ATTEMPT TO READJUST THE GAP BETWEEN THE ELECTRODES.**



The gap between electrodes should be between 0.023 - 0.027 in (0,6 - 0,7 mm). If it is different, replace the spark plug.

- Make sure that the washer (8) is in good condition.

**Installation:**

- Once the washer (8) is fitted, manually screw in the spark plug to avoid damaging the thread.

**(7) POUR ÉVITER D'ENDOMMAGER LE REVÊTEMENT EN PLATINE.**

- Contrôler la distance entre les électrodes avec un calibre d'épaisseur du type à fil (7).

**ATTENTION**

**NE TENTER EN AUCUNE FAÇON DE REPORTER À LA BONNE MESURE LA DISTANCE ENTRE LES ÉLECTRODES.**

La distance entre les électrodes doit être de 0.023 - 0.027 in (0,6 - 0,7 mm) ; si elle est différente, remplacer la bougie.

- S'assurer que la rondelle (8) soit en bon état.

**Pour l'installer :**

- Une fois la rondelle montée (8), visser manuellement la bougie pour éviter d'endommager le filetage.

- Tighten using the wrench supplied in the tool kit, turning each spark plug 1/2 turn to compress the washer.

**Spark plug tightening torque: 14.75 lbf ft (20 Nm ).**

#### **IMPORTANT**

**TIGHTEN THE SPARK PLUG CORRECTLY, OTHERWISE THE ENGINE MAY OVERHEAT AND BECOME IRRETRIEVABLY DAMAGED. USE RECOMMENDED SPARK PLUGS ONLY. USING A SPARK PLUG OTHER THAN THOSE SPECIFIED MIGHT COMPROMISE ENGINE PERFORMANCE AND LIFE.**

- Insert the electrical connection tube (1) to the spark plug (2) correctly so that it does not detach as the engine vibrates.

#### **IMPORTANT**

**REPEAT THE OPERATION DESCRIBED ABOVE ON THE SPARK PLUG ON THE OTHER CYLINDER.**

- Serrer avec la clé fournie dans le kit d'outils, en faisant accomplir un 1/2 tour à chaque bougie pour comprimer la rondelle.

**Couple de serrage de la bougie : 14.75 lbf ft (20 Nm).**

#### **ATTENTION**

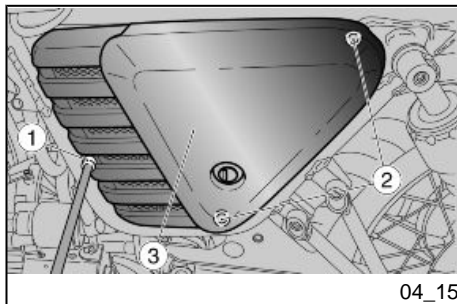
**LA BOUGIE DOIT ÊTRE BIEN VISSÉE, AUTREMENT LE MOTEUR POURRAIT SURCHAUFFER ET S'ENDOMMAGER GRAVEMENT. UTILISER SEULEMENT DES BOUGIES DE TYPE CONSEILLÉ, AUTREMENT ON RISQUE DE COMPROMETTRE LES PRESTATIONS ET LA DURÉE DE VIE DU MOTEUR.**

- Positionner correctement la pipette (1) de la bougie (2), de façon à ce qu'elle ne se détache pas avec les vibrations du moteur.

#### **ATTENTION**

**RÉPÉTER LES OPÉRATIONS DÉCRITES SUR LA BOUGIE DE L'AUTRE CYLINDRE.**





## Side panel disassembly (04\_15)

- Remove the driver's saddle.
- Unscrew and remove the screw (1)

### NOTE

**HANDLE PAINTED AND PLASTIC COMPONENTS WITH CARE; DO NOT SCRAPE OR RUIN THEM.**

- Delicately unhook the pins (2) from the associated retaining washers.

The right fairing (3) can be completely removed.

The left fairing (3) can be removed. However, it remains connected to the chassis by the seat hook cable.

### IMPORTANT

**PROCEED WITH CARE.**

**DO NOT DAMAGE THE TABS AND/OR THEIR CORRESPONDING SLOTS.**

**HANDLE PLASTIC AND PAINTED PARTS WITH CARE TO AVOID SCRATCHING OR DAMAGING THEM.**

### IMPORTANT

**WHEN REASSEMBLING, MAKE SURE THAT THE REFERENCE PIN (2) IS CORRECTLY POSITIONED.**

## Demontage des joues laterales (04\_15)

- Déposer la selle du pilote.
- Dévisser et enlever la vis (1).

### N.B.

**MANIPULER AVEC PRÉCAUTION LES COMPOSANTS EN PLASTIQUE ET LES COMPOSANTS PEINTS ; NE PAS LES ÉRAFLER NI LES ABÎMER.**

- Décrocher délicatement les pivots (2) des caoutchoucs de retenue respectifs.

Le carénage droit (3) peut être déposé au complet.

Le carénage gauche (3) peut être déposé, mais il restera relié au cadre par le câble de décrochage de la selle.

### ATTENTION

**AGIR AVEC SOIN.**

**NE PAS ENDOMMAGER LES LANGUETTES ET/OU LEURS LOGEMENTS.**

**MANIPULER AVEC SOIN LES PIÈCES EN PLASTIQUE ET LES PIÈCES PEINTES POUR ÉVITER DE LES RAYER OU ENDOMMAGER.**

#### ATTENTION

**LORS DU REMONTAGE, S'ASSURER DU BON POSITIONNEMENT DES PIONS DE REPÈRE (2).**

- Repeat the operation to remove the other side fairing.
- Répéter les opérations pour déposer l'autre carénage.

### Air filter removal

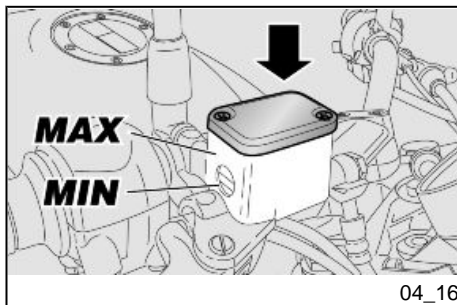
#### IMPORTANT

**FOR THE REMOVAL, CHECK, CLEANING AND REPLACEMENT OF THE AIR FILTER, CONTACT AN Official Moto Guzzi Dealership, OR IF YOU ARE EXPERT AND QUALIFIED, YOU CAN USE THE SERVICE STATION MANUAL AS A REFERENCE, WHICH CAN BE PURCHASED AT AN Official Moto Guzzi Dealership.**

### Demontage du filtre a air

#### ATTENTION

**POUR LE DÉMONTAGE, LA VÉRIFICATION ET LE REMPLACEMENT DU FILTRE À AIR, S'ADRESSER À UN concessionnaire officiel Moto Guzzi OU SI VOUS ÊTES DES PERSONNES EXPERTES ET QUALIFIÉES, VOUS POUVEZ VOUS REPORTER AUX INDICATIONS CONTENUES DANS LE MANUEL GARAGE DISPONIBLE DANS CE concessionnaire officiel Moto Guzzi.**



04\_16

## Checking the brake fluid level (04\_16, 04\_17)

### FRONT BRAKE

#### CHECKING

- Place the vehicle on the stand
- Turn the handlebar completely to the right.
- Check that the liquid contained in the tank exceeds the "MIN" mark.

**MIN**= minimum level

**MAX**= maximum level

If the fluid does not reach at least the "MIN." mark:

#### IMPORTANT

**BRAKE FLUID LEVEL DECREASES GRADUALLY AS THE BRAKE PADS WEAR DOWN.**

- Check the brake pads and discs for wear

If the pads and/or the disc do not need replacing, add fluid.

## Contrôle du niveau de l'huile des freins (04\_16, 04\_17)

### FREIN AVANT

#### CONTRÔLE

- Positionner le véhicule sur la béquille.
- Braquer le guidon complètement vers la droite.
- Vérifier que le liquide contenu dans le réservoir dépasse le repère « **MIN** ».

**MIN** = niveau minimum.

**MAX** = niveau maximum.

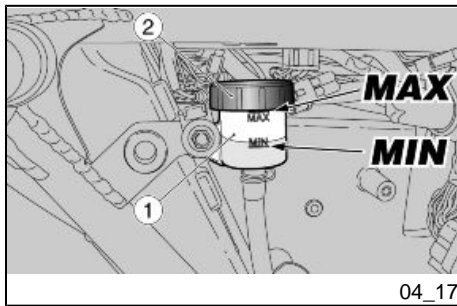
Si le liquide n'atteint pas au moins le repère « **MIN** » :

#### ATTENTION

**LE NIVEAU DU LIQUIDE DIMINUE PROGRESSIVEMENT AVEC L'USURE DES PLAQUETTES.**

- Vérifier l'usure des plaquettes de frein et du disque.

Si les plaquettes et/ou le disque ne doivent pas être remplacés, effectuer le remplissage.



## REAR BRAKE

### CHECKING

- Remove the right side fairing.
- Keep the vehicle vertical, so that the liquid contained in the reservoir (1) is parallel to the cap (2).
- Check that the liquid contained in the tank exceeds the "MIN" mark.

**MIN**= minimum level

**MAX**= maximum level

If the fluid does not reach at least the "MIN." mark:

### IMPORTANT

**BRAKE FLUID LEVEL DECREASES GRADUALLY AS THE BRAKE PADS WEAR DOWN.**

- Check the brake pads and discs for wear

If the pads and/or the disc do not need replacing, add fluid.

## FREIN ARRIÈRE

### CONTRÔLE

- Déposer le carénage latéral droit.
- Maintenir le véhicule en position verticale de manière à ce que le liquide contenu dans le réservoir (1) reste parallèle au bouchon (2).
- Vérifier que le liquide contenu dans le réservoir dépasse le repère « **MIN** ».

**MIN** = niveau minimum.

**MAX** = niveau maximum.

Si le liquide n'atteint pas au moins le repère « **MIN** » :

### ATTENTION

**LE NIVEAU DU LIQUIDE DIMINUE PROGRESSIVEMENT AVEC L'USURE DES PLAQUETTES.**

- Vérifier l'usure des plaquettes de frein et du disque.

Si les plaquettes et/ou le disque ne doivent pas être remplacés, effectuer le remplissage.

**Braking system fluid top up****IMPORTANT**

FOR TOPPING UP OF THE BRAKE SYSTEM FLUID, CONTACT AN Official Moto Guzzi Dealership, OR IF YOU ARE EXPERT AND QUALIFIED, YOU CAN USE SERVICE STATION MANUAL AS A REFERENCE, WHICH CAN BE PURCHASED AT AN Official Moto Guzzi Dealership.

**Appoint liquide système de freinage****ATTENTION**

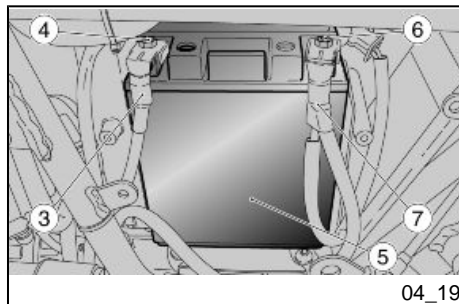
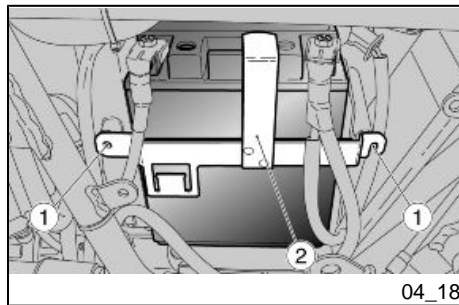
POUR LE REMPLISSAGE DU LIQUIDE DES SYSTÈMES DE FREINAGE, S'ADRESSER À UN concessionnaire officiel Moto Guzzi OU SI VOUS ÊTES DES PERSONNES EXPERTES ET QUALIFIÉES, VOUS POUVEZ VOUS REPORTER AUX INDICATIONS CONTENUES DANS LE MANUEL GARAGE DISPONIBLE DANS CE concessionnaire officiel Moto Guzzi.

**Use of a new battery (04\_18, 04\_19)**

REMOVAL OF THE BATTERY WILL RESET THE DIGITAL CLOCK.

**Mise en service d'une batterie neuve (04\_18, 04\_19)**

LA DÉPOSE DE LA BATTERIE ENTRAÎNE LA MISE À ZÉRO DE LA FONCTION HORLOGE NUMÉRIQUE.



- Make sure the ignition switch is set to "KEY OFF".
- Remove the driver's saddle.
- Remove the left side fairing.
- Unscrew and remove the two fixing screws (1) on the clamp (2).
- Unscrew and remove the screw (4) from the negative lead (-).
- Move the negative cable (3) to the side.
- Unscrew and remove the screw (6) from the positive lead (+).
- Move the positive cable (7) to the side.
- Take careful hold of the battery (5) and remove it from its housing, lifting it up.

#### IMPORTANT



**ONCE REMOVED THE BATTERY MUST BE PUT AWAY IN A SAFE PLACE AND OUT OF THE REACH OF CHILDREN.**

- Place the battery on a flat surface, in a cool and dry place.
- Position the fixing clamp (2) and replace the screws (1).
- Replace the left side fairing.
- Replace the driver's saddle.

- S'assurer que l'interrupteur d'allumage est sur « KEY OFF ».
- Déposer la selle du pilote.
- Déposer le carénage latéral gauche.
- Dévisser les deux vis de fixation (1) et déposer la bride (2).
- Dévisser et enlever la vis (4) de la borne négative (-).
- Déplacer latéralement le câble négatif (3).
- Dévisser et enlever la vis (6) de la borne positive (+).
- Déplacer latéralement le câble positif (7).
- Saisir solidement la batterie (5) et la retirer de son logement en la soulevant.

#### ATTENTION



**UNE FOIS DÉPOSÉE, LA BATTERIE DOIT ÊTRE STOCKÉE DANS UN ENDROIT SÛR ET HORS DE PORTÉE DES ENFANTS.**

- Ranger la batterie sur une surface horizontale, dans un endroit frais et sec.
- Positionner l'étrier de fixation (2) et remonter les vis (1).
- Remonter le carénage latéral gauche.
- Repositionner la selle du pilote.

**IMPORTANT**

WHEN REPLACING, CONNECT THE CABLE WITH THE POSITIVE LEAD (+) FIRST, AND THEN THE NEGATIVE (-).

**IMPORTANT**

TO INSTALL A NEW BATTERY, FOLLOW THE STEPS DESCRIBED IN INVERSE ORDER.



MAKE SURE THAT THE LEADS OF THE CABLES AND THE BATTERY TERMINALS ARE:

- IN GOOD CONDITION (NOT CORRODED OR COVERED BY DEPOSITS);
- COVERED BY NEUTRAL GREASE OR PETROLEUM JELLY.

**Electrolyte level check****WARNING**

THIS BATTERY IS EQUIPPED WITH A NON-MAINTENANCE BATTERY, WHICH REQUIRES NO MAINTENANCE OUTSIDE OF AN OCCASIONAL CHECK, AND IF NECESSARY, RECHARGING.

**ATTENTION**

LORS DU REMONTAGE, BRANCHER D'ABORD UN CÂBLE SUR LA BORNE POSITIVE (+) ET ENSUITE L'AUTRE CÂBLE SUR LA BORNE NÉGATIVE (-).

**ATTENTION**

POUR INSTALLER UNE BATTERIE NEUVE, EFFECTUER EN SENS INVERSE LES OPÉRATIONS DÉCRITES PRÉCÉDEMMENT.



CONTRÔLER QUE LES COSSES DES CÂBLES ET LES BORNES DE LA BATTERIE SONT :

EN BON ÉTAT (EXEMPTS DE ROUILLE OU DE DÉPÔTS) ;

COUVERTS DE GRAISSE NEUTRE OU DE VASELINE.

**Verification du niveau de l'électrolyte****AVERTISSEMENT**

CE VÉHICULE EST ÉQUIPÉ D'UNE BATTERIE DE TYPE SANS ENTRETIEN ET NE DEMANDE AUCUN TYPE D'INTERVENTION, SINON UN CONTRÔLE OCCASIONNEL ET UNE ÉVENTUELLE RECHARGE.

## Charging the battery

- Remove the battery.
- Have an appropriate battery charger on hand, able to perform the type of charge necessary.
- Connect the battery to the battery charger.

### IMPORTANT



**WHEN RECHARGING OR USING THE BATTERY, BE CAREFUL TO DO SO IN AN ADEQUATELY VENTILATED SPACE. DO NOT BREATHE GASES RELEASED WHEN THE BATTERY IS RECHARGED.**

Turn on the battery charger.

### Characteristic

#### RECHARGING METHOD

Recharging - Normal

Electrical Current - 1.8 A

Time - 8-10 hours

## Charge de la batterie

- Déposer la batterie.
- Se munir d'un chargeur de batterie adéquat.
- Préparer le chargeur de batterie pour le type de recharge indiqué.
- Brancher la batterie au chargeur de batterie.

### ATTENTION



**PENDANT LA RECHARGE OU L'UTILISATION, AÉRER ADÉQUATEMENT LE LOCAL ET ÉVITER D'INHALER LES GAZ ÉMIS DURANT LA RECHARGE DE LA BATTERIE.**

Allumer le chargeur de batterie.

### Caractéristiques techniques

#### MODALITÉ DE RECHARGE

Recharge - Normale

Courant électrique - 1,8 A

Temps - 8-10 heures



## Long periods of inactivity

If the motorcycle is inactive longer than fifteen days, it is necessary to recharge the battery to avoid sulphation.

- Remove the battery and store it in a cool and dry place.

In winter or when the vehicle remains stopped, check the charge frequently (about once a month) to avoid deterioration.

- Fully recharge with an ordinary charge.

If the battery is still on the vehicle, disconnect the cables of the terminals.

## CHECKING AND CLEANING LEADS AND TERMINALS

- Partially remove the battery from its housing.
- Make sure that the leads of the cables and the battery terminals are:

- in good condition (not corroded or covered by deposits);
- covered with neutral grease or petroleum jelly.

## Longue inactivité

Au cas où le véhicule resterait inactif plus de quinze jours, il est nécessaire de recharger la batterie pour en éviter la sulfatation.

- Retirer la batterie et la ranger dans un endroit frais et sec.

Durant la période hivernale ou lorsque le véhicule reste arrêté, pour éviter qu'elle ne se détériore, contrôler périodiquement la charge (environ une fois par mois).

- La recharger complètement en utilisant une recharge normale.

Si la batterie reste sur le véhicule, débrancher les câbles des bornes.

## CONTRÔLE ET NETTOYAGE DES COSSES ET DES BORNES

- Extraire partiellement la batterie de son logement.
- Contrôler que les cosSES des câbles et les bornes de la batterie sont :

- en bon état (non rouillés ni couverts de dépôts) ;
- couverts de graisse neutre ou vaseline.

## Fuses (04\_20, 04\_21, 04\_22)

### IMPORTANT



NEVER ATTEMPT TO REPAIR FAULTY FUSES.

NEVER USE A FUSE OF A RATING OTHER THAN SPECIFIED.

THIS COULD DAMAGE THE ELECTRICAL SYSTEM OR CAUSE A SHORT CIRCUIT, WITH THE RISK OF FIRE.

### NOTE

WHEN A FUSE KEEPS BLOWING FREQUENTLY, THERE MAY BE A SHORT CIRCUIT OR OVERLOADING. IN THIS CASE CONSULT AN Official Moto Guzzi Dealership.

## Les fusibles (04\_20, 04\_21, 04\_22)

### ATTENTION



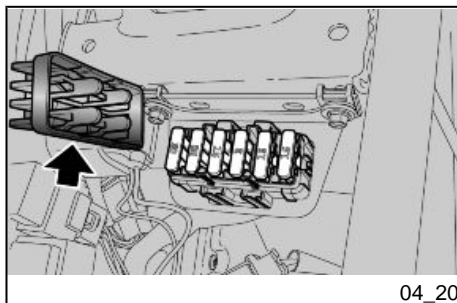
NE PAS RÉPARER DE FUSIBLES DÉFECTUEUX.

NE JAMAIS UTILISER DE FUSIBLES DIFFÉRENTS DE CEUX SPÉCIFIÉS.

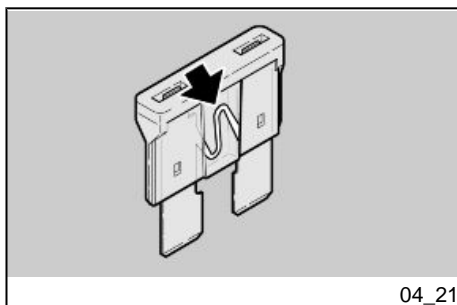
CELA POURRAIT ENDOMMAGER LE SYSTÈME ÉLECTRIQUE ET MÊME PROVOQUER UN INCENDIE, EN CAS DE COURT-CIRCUIT.

### N.B.

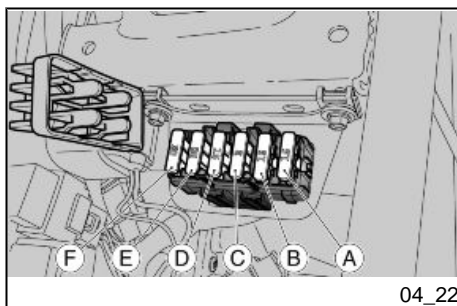
QUAND UN FUSIBLE GRILLE FRÉQUEMMENT, IL EST PROBABLE QU'IL EXISTE UN COURT-CIRCUIT OU UNE SURCHARGE. DANS CE CAS, S'ADRESSER À UN concessionnaire officiel Moto Guzzi.



04\_20



04\_21



04\_22

To check:

- Position the ignition switch to "OFF", in order to avoid an accidental short circuit.
- Remove the saddle.
- Remove the cover of the fuse box.
- Remove one fuse at a time and check if the filament is broken.
- Before replacing the fuse, find and solve, if possible, the cause of the problem.
- If the fuse is damaged, replace it with one of the same amperage.

#### NOTE

**WHEN YOU USE ONE OF THE SPARE FUSES, REMEMBER TO ADD A NEW ONE OF EQUAL RATING TO THE FUSE BOX.**

#### FUSE PLACEMENT

- A) High beam/low beam lights, start up (15 A).
- B) Brake lights, parking lights, horn, turn signals (15 A)
- C) From the battery to the permanent injection power supply (3 A).
- D) Injection services (15 A).

Pour réaliser le contrôle :

- Positionner l'interrupteur d'allumage sur « OFF » afin d'éviter un court-circuit accidentel.
- Déposer la selle.
- Déposer le couvercle de la boîte à fusibles.
- Extraire un fusible à la fois et contrôler si le filament est interrompu.
- Avant de remplacer le fusible, rechercher, si possible, la cause de la panne.
- Remplacer le fusible, si endommagé, par un autre ayant le même ampérage.

#### N.B.

**SI UN FUSIBLE DE RÉSERVE EST UTILISÉ, VEILLER À EN INSTALLER UN AUTRE IDENTIQUE DANS LE LOGEMENT RESPECTIF.**

#### DISPOSITION DES FUSIBLES

- A) Feux de route / feux de croisement, démarrage (15 A).
- B) Feux stop, feux de position, klaxon, clignotants (15 A).
- C) De la batterie à l'alimentation permanente de l'injection (3 A).
- D) Dispositifs de l'injection (15 A).
- E) Fusible principal (30 A).

E) Main fuse (30 A).

F) Battery recharge (30 A).

F) Recharge de la batterie (30 A).

### Lights (04\_23, 04\_24, 04\_25, 04\_26)



DO NOT USE THE VEHICLE IF THE LIGHTS ARE NOT WORKING PERFECTLY. DO NOT USE THE VEHICLE IF THE HEADLIGHT HAS NOT BEEN ADJUSTED AND IS NOT WORKING PERFECTLY. IT COULD TEMPORARILY FLASH AND BLIND ONCOMING VEHICLES, AND ALSO REDUCE YOUR ABILITY TO SEE OBSTACLES ALONG THE ROAD WHILE RIDING AT NIGHT.

YOU SHOULD ALWAYS DECREASE YOUR SPEED WHILE RIDING AT NIGHT OR IN THE DARK IN ORDER TO GIVE YOURSELF THE TIME NECESSARY FOR AVOIDING OBSTACLES AND TO ADJUST TO THE LOWERED VISIBILITY THAT IS INEVITABLE AT NIGHT. NOT OBSERVING THESE RECOMMENDATIONS COULD LEAD TO COLLISIONS WITH OBJECTS AND OBSTACLES, WITH THE CONSEQUENT RISK OF SERIOUS INJURY OR EVEN DEATH.

### Ampoules (04\_23, 04\_24, 04\_25, 04\_26)



NE PAS UTILISER LE VÉHICULE SI LES FEUX NE FONCTIONNENT PAS PARFAITEMENT. NE PAS UTILISER LE VÉHICULE SI LE FEU N'EST PAS CORRECTEMENT AJUSTÉ ET S'IL NE FONCTIONNE PAS À LA PERFECTION. CELA POURRAIT TEMPORAIREMENT ÉBLOUIR ET AVEUGLER LES VÉHICULES EN APPROCHE, ET MÊME RÉDUIRE L'APTITUDE DU CONDUCTEUR À VOIR LES OBSTACLES LE LONG DE LA ROUTE DURANT LA CONDUITE DE NUIT.

IL EST TOUJOURS CONSEILLÉ DE DIMINUER LA VITESSE LORSQU'ON CONDUIT DE NUIT ET DANS L'OBSCURITÉ DE FAÇON À AVOIR LE TEMPS NÉCESSAIRE POUR ÉVITER TOUT OBSTACLE ET S'ADAPTER À LA FAIBLE VISIBILITÉ QUI EST INÉVITABLE LA NUIT. L'INOBSERVATION DE CET AVERTISSEMENT PEUT CAUSER LA COLLISION AVEC DES OBJETS ET DES OBSTACLES, ET S'EN-

**SUIVRE D'ACCIDENTS GRAVES, MÊME MORTELS.**

#### **IMPORTANT**



**BEFORE REPLACING A BULB, TURN THE IGNITION SWITCH TO "OFF" AND WAIT A FEW MINUTES SO THAT THE BULB COOLS OFF.**

**WEAR CLEAN GLOVES OR USE A CLEAN DRY CLOTH TO REPLACE THE BULB.**

**DO NOT LEAVE PRINTS ON THE BULB AS THIS MAY CAUSE IT TO OVERHEAT OR EVEN BLOW OUT. IF YOU TOUCH THE BULB WITHOUT WEARING GLOVES, CLEAN OFF PRINTS WITH ALCOHOL TO AVOID DAMAGING THE BULB.**

**DO NOT FORCE ELECTRICAL CABLES.**

#### **ATTENTION**

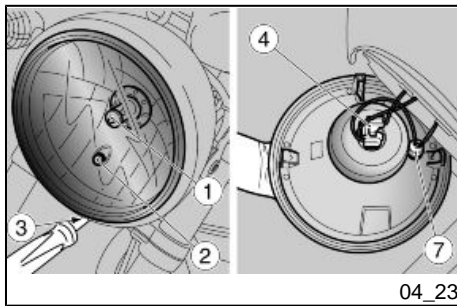


**AVANT DE REMPLACER UNE AMPOULE, PORTER L'INTERRUPTEUR D'ALLUMAGE SUR « KEY OFF » ET ATTENDRE QUELQUES MINUTES QUE L'AMPOULE REFROIDISSE.**

**REEMPLACER L'AMPOULE EN ENFILANT DES GANTS PROPRES OU EN UTILISANT UN CHIFFON PROPRE ET SEC.**

**NE PAS LAISSER D'EMPREINTES SUR L'AMPOULE, DANS LA MESURE OÙ CELA POURRAIT LA FAIRE SURCHAUFFER ET GRILLER. SI L'AMPOULE EST PRISE À MAINS NUES, NETTOYER À L'ALCOOL LES ÉVENTUELLES EMPREINTES POUR ÉVITER QU'ELLE NE GRILLE.**

**NE PAS FORCER LES CÂBLES ÉLECTRIQUES.**



04\_23

## BULB LOCATIONS

The front light contains:

- one highbeam/lowbeam bulb (1) (upper);
- one parking light bulb (2) (lower);

## REPLACEMENT OF THE FRONT HEADLIGHT BULB

- Place the vehicle on the stand.
- Remove the entire reflector including the headlight body, unscrewing the screw (3).

## HIGHBEAM/LOWBEAM LIGHT BULB

- Grasp the bulb's electric connector (4), pull it out and disconnect it from the bulb.
- Using the hands, move the casing (5) aside.
- Unhook the two ends of the retaining spring (6), located in the bulb holder.
- Remove the bulb (1) from its housing.

## NOTE

**INSERT THE BULB INTO THE BULB HOLDER, MAKING THE POSITIONING SEATS COINCIDE**

.

## DISPOSITION DES AMPOULES

Dans le feu avant, se trouvent :

- une ampoule (1) pour feu de croisement / feu de route (supérieure) ;
- une ampoule (2) pour feu de position (inférieure) ;

## REMPLACEMENT DES AMPOULES DU FEU AVANT

- Positionner le véhicule sur la béquille.
- Retirer la parabole avec le corps du projecteur en dévissant la vis (3).

## AMPOULE DU FEU DE ROUTE / FEU DE CROISEMENT

- Empoigner le connecteur électrique de l'ampoule (4), le tirer et le débrancher de l'ampoule.
- Déplacer la coiffe (5) avec les mains.
- Décrocher les deux extrémités du ressort de retenue (6) situé sur la douille.
- Extraire l'ampoule (1) de son siège.

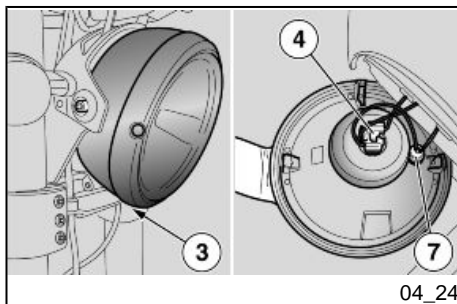
## N.B.

**INSÉRER L'AMPOULE DANS LA DOUILLE EN FAISANT COÏNCIDER**

**LES LOGEMENTS DE POSITIONNEMENT PRÉVUS.**

- Correctly install a bulb of the same type.

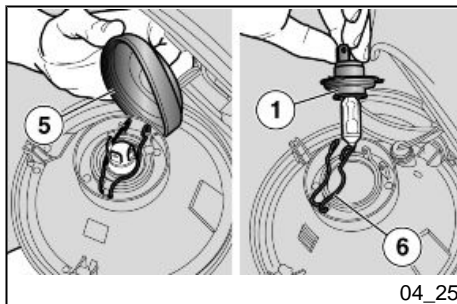
- Installer correctement une ampoule de même type.

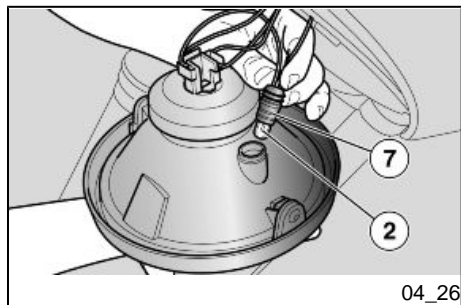
**POSITION LIGHT BULB**

- Grasp the position light holder (7), pull and remove it from its housing.
- Slide out the bulb (2) and replace it with one of the same type.
- Check that the bulb was correctly inserted in the bulb holder.

**AMPOULE DU FEU DE POSITION**

- Prendre la douille du feu de position (7), tirer et le désengager de son siège
- Dévisser l'ampoule (2) et la remplacer par une autre du même type
- Vérifier la bonne insertion de l'ampoule dans la douille.





**Headlight adjustment (04\_27, 04\_28)**

**Reglage du projecteur (04\_27, 04\_28)**

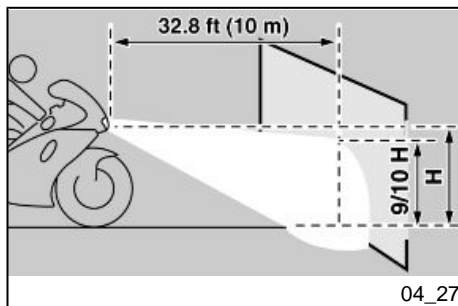
**NOTE**

**N.B.**

IN COMPLIANCE WITH LOCAL LEGAL REQUIREMENTS, SPECIFIC PROCEDURES MUST BE FOLLOWED WHEN CHECKING LIGHT BEAM ADJUSTMENT.

EN FONCTION DE CE QUI EST PRESCRIT PAR LA RÉGLEMENTATION EN VIGUEUR DANS LE PAYS OÙ LE VÉHICULE EST UTILISÉ, DES PROCÉDURES SPÉCIFIQUES DOIVENT ÊTRE ADOPTÉES POUR LA VÉRIFICATION DE L'ORIENTATION DU FAISCEAU LUMINEUX.



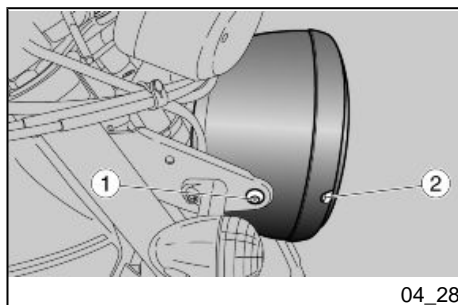


**EU** - A quick procedure to check the correct adjustment of the front light beam:

- Place the vehicle 32.8 ft (10 m) from a vertical wall, making sure that the ground is level.
- Turn on the low beam light, sit on the vehicle and check that the light beam projected to the wall is a little below the headlight horizontal straight line (about 9/10 of the total height).

**UE** - Pour une vérification rapide de la bonne orientation du faisceau lumineux avant :

- Placer le véhicule à 32.8 ft (10 m) de distance d'un mur verticale, en s'assurant que le terrain soit plat.
- Allumer le feu de croisement, s'asseoir sur le véhicule et vérifier que le faisceau lumineux projeté sur le mur se trouve légèrement au-dessous de l'axe horizontal du projecteur (environ 9/10 de la hauteur totale).



**To adjust the height of the vertical light beam:**

- Place the vehicle on the center stand.
- Slightly loosen the screws (1) from the headlight retainer, and manually adjust the light beam to its desired position.
- Once adjustment is completed, tighten the screws (1).

**Pour effectuer le réglage vertical du faisceau lumineux :**

- Placer le véhicule en axe vertical.
- Desserrer légèrement les vis de fixation (1) du projecteur et mettre manuellement le faisceau lumineux dans la position désirée.
- Une fois le réglage terminé, serrez les vis (1).

At the end of the adjustment:

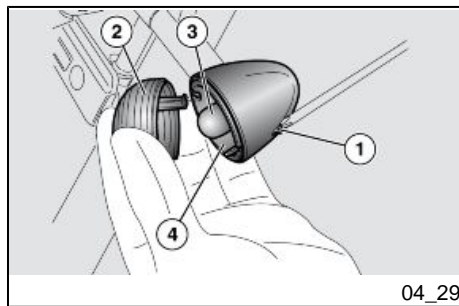
**NOTE**

**CHECK THAT THE LIGHT BEAM IS CORRECTLY POSITIONED VERTICALLY.**

À la fin du réglage :

**N.B.**

**VÉRIFIER QUE L'ORIENTATION VERTICALE DU FAISCEAU LUMINEUX EST CORRECTE.**



#### To set the horizontal placement of the light beam:

- Place the vehicle on the center stand.
- Working on the screw (2), adjust the orientation of the light beam.

#### At the end of the adjustment:

#### NOTE

**CHECK THAT THE LIGHT BEAM IS CORRECTLY POSITIONED HORIZONTALLY.**

#### Front direction indicators (04\_29)

- Place the vehicle on the stand.
- Unscrew and remove the screw (1)

#### NOTE

**WHEN REMOVING THE PROTECTIVE LENS, USE CAUTION IN ORDER TO AVOID BREAKING THE LOCATING PEG.**

- Remove the protective cover (2).

#### Pour effectuer le réglage horizontal du faisceau lumineux :

- Placer le véhicule en axe vertical
- En agissant sur la vis (2), régler l'orientation du faisceau lumineux.

#### À la fin du réglage :

#### N.B.

**VÉRIFIER QUE L'ORIENTATION HORIZONTALE DU FAISCEAU LUMINEUX EST CORRECTE.**

#### Clignotants avant (04\_29)

- Positionner le véhicule sur la béquille.
- Dévisser et enlever la vis (1).

#### N.B.

**LORS DE LA DÉPOSE DE L'ÉCRAN PROTECTEUR, PROCÉDER AVEC PRÉCAUTION POUR NE PAS ROMPRE L'ERGOT D'ACCROCHAGE.**

- Ôter l'écran protecteur (2).

**IMPORTANT**

**WHEN REASSEMBLING, CORRECTLY POSITION THE COVER IN ITS RELEVANT HOUSING.**

**TIGHTEN THE SCREW (1) WITH CAUTION AND MODERATION IN ORDER TO AVOID DAMAGING THE PROTECTIVE COVER.**

- Press carefully on the bulb (3) and turn it counterclockwise.
- Remove the bulb (3) from its housing.

**NOTE**

**INSERT THE BULB IN THE BULB HOLDER SO THAT THE TWO GUIDING PINS COINCIDE WITH THEIR GUIDES ON THE BULB HOLDER.**

- Install a bulb of the same type adequately.

**NOTE**

**IF THE BULBHOLDER «4» COMES OUT OF ITS HOUSING, CORRECTLY REINSERT IT, SO THAT THE OPENING**

**ATTENTION**

**LORS DU RÉASSEMBLAGE, POSITIONNER CORRECTEMENT L'ÉCRAN PROTECTEUR DANS SON LOGEMENT.**

**SERRER AVEC PRÉCAUTION ET MODÉRÉMENT LA VIS (1) POUR ÉVITER D'ENDOMMAGER L'ÉCRAN PROTECTEUR.**

- Appuyer modérément sur l'ampoule (3) et la tourner dans le sens inverse des aiguilles d'une montre.
- Extraire l'ampoule (3) de son siège.

**N.B.**

**INSÉRER L'AMPOULE DANS LA DOUILLE EN FAISANT ATTENTION À FAIRE COÏNCIDER LES DEUX BROCHES DE GUIDE AVEC LES GUIDES CORRESPONDANTS DE LA DOUILLE.**

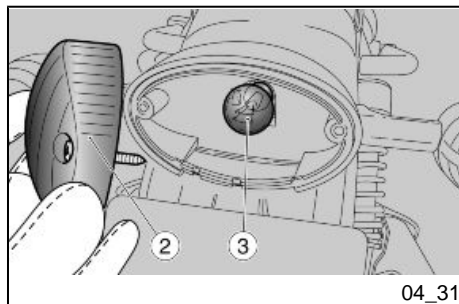
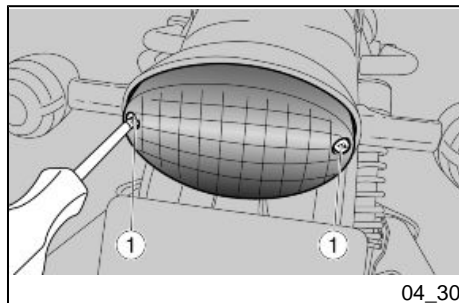
- Installer correctement une ampoule de même type.

**N.B.**

**SI LA DOUILLE « 4 » SORT DE SON LOGEMENT, LA RÉINSÉRER CORRECTEMENT, EN FAISANT COÏNCIDER L'OUVERTURE RADIAIRE DE LA**

**OF THE BULBHOLDER COINCIDES WITH THE SCREW HOUSING.**

**DOUILLE AVEC LE LOGEMENT DE LA VIS.**

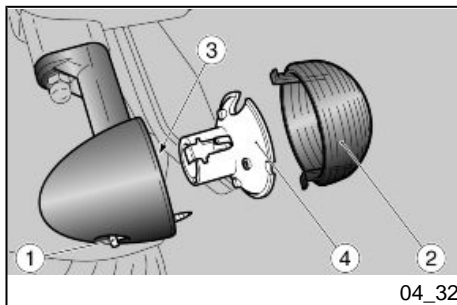


### Rear lights (04\_30, 04\_31)

- Place the vehicle on the stand.
- Unscrew and remove the two screws (1)
- Remove the protective screen (2), proceeding with caution.
- Press carefully on the bulb (3) and turn it counterclockwise.
- Remove the bulb (3) from its housing.
- Insert a bulb of the same type in the bulb holder so that the two guiding pins are in place in their guides on the bulb holder.
- Tighten the two screws (1) with caution and moderation, in order to avoid damaging the protective screen (2).

### Groupe optique arrière (04\_30, 04\_31)

- Positionner le véhicule sur la béquille.
- Dévisser et enlever les deux vis (1).
- Déposer l'écran protecteur (2) en agissant avec précaution.
- Appuyer modérément sur l'ampoule (3) et la tourner dans le sens inverse des aiguilles d'une montre.
- Extraire l'ampoule (3) de son siège.
- Insérer une ampoule du même type dans la douille, en faisant coïncider les deux broches de guidage avec les guides correspondants de la douille.
- Serrer avec précaution et modérément les deux vis (1) pour éviter d'endommager l'écran protecteur (2).



## Rear turn signals (04\_32)

- Place the vehicle on the stand.
- Unscrew and remove the screw (1).

### NOTE

**WHEN REMOVING THE PROTECTIVE LENS, USE CAUTION IN ORDER TO AVOID BREAKING THE LOCATING PEG.**

- Remove the protective cover (2).

### IMPORTANT

**WHEN REASSEMBLING, CORRECTLY POSITION THE COVER IN ITS REL- EVANT HOUSING.**

**TIGHTEN THE SCREW (1) WITH CAU- TION AND MODERATION IN ORDER TO AVOID DAMAGING THE PROTEC- TIVE COVER.**

- Press carefully on the bulb (3) and turn it counterclockwise.
- Remove the bulb (3) from its housing.

### NOTE

**INSERT THE BULB IN THE BULB HOLDER SO THAT THE TWO GUIDING**

## Clignotants arrière (04\_32)

- Positionner le véhicule sur la bé- quille.
- Dévisser et enlever la vis (1).

### N.B.

**LORS DE LA DÉPOSE DE L'ÉCRAN PROTECTEUR, PROCÉDER AVEC PRÉCAUTION POUR NE PAS ROM- PRE L'ERGOT D'ACCROCHAGE.**

- Ôter l'écran protecteur (2).

### ATTENTION

**LORS DU RÉASSEMBLAGE, POSI- TIONNER CORRECTEMENT L'ÉCRAN PROTECTEUR DANS SON LOGE- MENT.**

**SERRER AVEC PRÉCAUTION ET MO- DÉRÉMENT LA VIS (1) POUR ÉVITER D'ENDOMMAGER L'ÉCRAN PROTEC- TEUR.**

- Appuyer modérément sur l'am- poule (3) et la tourner dans le sens inverse des aiguilles d'une montre.
- Extraire l'ampoule (3) de son siège.

### N.B.

**INSÉRER L'AMPOULE DANS LA DOUILLE EN FAISANT ATTENTION À**

**PINS COINCIDE WITH THEIR GUIDES ON THE BULB HOLDER.**

**FAIRE COÏNCIDER LES DEUX BROCHES DE GUIDE AVEC LES GUIDES CORRESPONDANTS DE LA DOUILLE.**

- Install a bulb of the same type adequately.

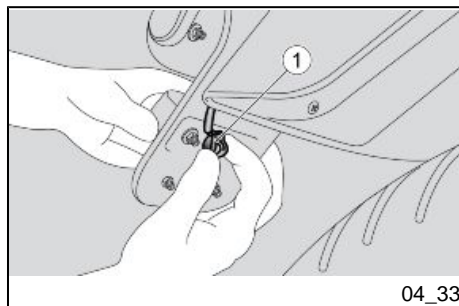
- Installer correctement une ampoule de même type.

#### **NOTE**

**IF THE BULBHOLDER «4» COMES OUT OF ITS HOUSING, CORRECTLY REINSERT IT, SO THAT THE OPENING OF THE BULBHOLDER COINCIDES WITH THE SCREW HOUSING.**

#### **N.B.**

**SI LA DOUILLE « 4 » SORT DE SON LOGEMENT, LA RÉINSÉRER CORRECTEMENT, EN FAISANT COÏNCIDER L'OUVERTURE RADIAIRE DE LA DOUILLE AVEC LE LOGEMENT DE LA VIS.**

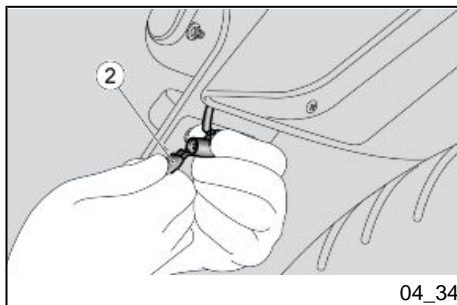


#### **License plate light (04\_33, 04\_34)**

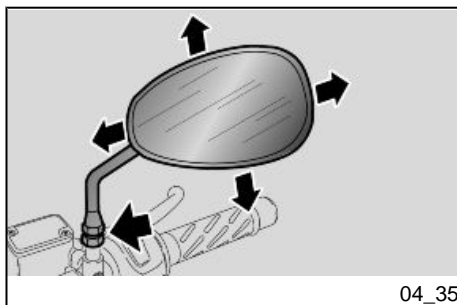
- Remove the bulb holder (1).
- Replace the bulb (2) and replace it with a new one of the same type.
- Replace the lamp holder (1), taking care not to damage the bulb.

#### **Eclairage de la plaque d'immatriculation (04\_33, 04\_34)**

- Extraire la douille (1).
- Remplacer l'ampoule (2) par une autre du même type.
- Replacer la douille (1) en ayant soin de ne pas endommager l'ampoule.



04\_34



04\_35

### Rear-view mirrors (04\_35, 04\_36)



DO NOT RIDE WITH THE REARVIEW MIRRORS IMPROPERLY SET

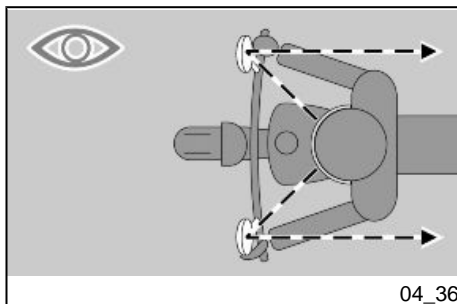
ALWAYS MAKE SURE THAT THEY ARE CORRECTLY SET BEFORE HEADING OFF

### Retroviseurs (04\_35, 04\_36)



NE PAS SE METTRE À CONDUIRE AVEC LES RÉTROVISEURS INCORRECTEMENT ORIENTÉS.

S'ASSURER TOUJOURS, AVANT DE PARTIR, QUE CEUX-CI SONT EN POSITION ET CORRECTEMENT RÉGLÉS.



04\_36

**To remove the rearview mirrors:**

- Place the vehicle on the stand.
- Loosen the locknut.



**WHEN REMOUNTING ENSURE THAT THE MIRROR SUPPORT ROD IS CORRECTLY POSITIONED IN LINE WITH THE HANDLEBARS BEFORE TIGHTENING THE LOCKNUT.**

- Slide up and remove the complete rearview mirror unit.

If necessary, repeat this operation for the removal of other rearview mirror units.

**Adjustment of the rearview mirrors:**

- Sit astride the vehicle. Turn the mirrors
- , adjusting them to the proper angle.

Repeat this operation to adjust the other rearview mirror.

- Check that there are no deposits of dirt or mud.

**Dépose des rétroviseurs :**

- Positionner le véhicule sur la béquille.
- Desserrer l'écrou de blocage.



**LORS DU REMONTAGE, AVANT DE SERRER L'ÉCROU DE BLOCAGE, S'ASSURER QUE LA TIGE DE SUPPORT DU RÉTROVISEUR EST ORIENTÉE DE FAÇON À ÊTRE ALIGNÉ AVEC LE GUIDON.**

- Extraire vers le haut et déposer le groupe rétroviseur complet.

Le cas échéant, répéter les opérations pour la dépose de l'autre rétroviseur.

**Réglage des rétroviseurs :**

- Monter en position de conduite sur le véhicule.
- Tourner le rétroviseur en réglant correctement l'inclinaison.

Répéter les opérations pour le réglage de l'autre rétroviseur.

- Contrôler l'absence de dépôts de saleté ou de boue.



## Front and rear disc brake (04\_37, 04\_38)

Do not ride your vehicle if the brakes are worn or malfunctioning! The brakes are one of the most important parts of your vehicle's safety system, and using a vehicle with brakes that are not functioning perfectly means a high risk of collisions and possibly mortal accidents.



**IN HUMID OR WET CONDITIONS, YOUR BRAKE SYSTEM PERFORMANCE IS HIGHLY REDUCED. WHEN THE ROAD SURFACE IS WET FROM RAIN, YOU SHOULD MAINTAIN DOUBLE THE NORMAL SAFETY DISTANCE, ALSO BECAUSE TIRE PURCHASE IS GREATLY REDUCED. PAY CAREFUL ATTENTION TO WATER THAT COULD ENTER IN CONTACT WITH THE BRAKES AFTER WASHING YOUR VEHICLE OR AFTER ENCOUNTERING PUDDLES WHILE RIDING. THIS WATER COULD WET YOUR BRAKE SYSTEM AND HENCE CONSIDERABLY REDUCE ITS PERFORMANCE. NOT RESPECTING THESE RECOMMENDATIONS COULD LEAD TO SERIOUS ACCIDENTS AND EVEN DEATH.**

## Frein a disque avant et arriere (04\_37, 04\_38)

Ne conduisez pas votre véhicule si les freins sont usés ou fonctionnent incorrectement ! Les freins se comptent parmi les pièces les plus importantes du système de sécurité de votre véhicule, et utiliser un véhicule n'ayant pas de freins parfaits représente un risque élevé de collisions et d'accidents graves, voire mortels.



**EN CONDITIONS DE TERRAIN HUMIDE ET MOUILLÉ, LES PERFORMANCES DU SYSTÈME DE FREINAGE SONT LARGEMENT RÉDUITES. QUAND LA CHAUSSÉE EST MOUILLÉE PAR LA PLUIE, VOUS DEVRIEZ CHOISIR DE MAINTENIR UNE DISTANCE DE SÉCURITÉ DOUBLE, L'ADHÉRENCE DES PNEUS AU SOL ÉTANT EXTRÊMEMENT RÉDUITE. FAIRE TRÈS ATTENTION À L'EAU QUI PEUT ENTRER EN CONTACT AVEC LES FREINS APRÈS QUE VOUS AYEZ LAVÉ VOTRE VÉHICULE OU APRÈS QUE VOUS AYEZ TRAVERSÉ DES FLAQUES SUR LA ROUTE, CAR ELLE PEUT MOUILLER SUFFISAMMENT VOTRE SYSTÈME DE FREINAGE ET RÉDUIRE AINSI CONSIDÉRABLEMENT SON EFFICACITÉ. LE NON-RESPECT DE CET AVERTISSEMENT PEUT ENTRAÎNER DES ACCIDENTS GRAVES, MÊME MORTELS.**

Your vehicle includes disc brakes with separate braking systems.

The front brake is equipped with two discs, one on the right and one of the left of the front wheel. The rear brake is equipped with only one disc positioned on the right side of the rear wheel. The following information may refer to a single brake system, but it is valid for both braking systems.



**THE BRAKES ARE EXTREMELY IMPORTANT FOR YOUR SAFETY. NEVER USE YOUR VEHICLE IF THE BRAKES ARE NOT WORKING PERFECTLY. ALWAYS CHECK THAT THE BRAKES ARE WORKING BEFORE BEGINNING TO RIDE.**



**IF THE POSITION OF THE BRAKE LEVER CHANGES, IT MAY BE DUE TO A PROBLEM WITH THE HYDRAULIC SYSTEM. IF YOU HAVE ANY DOUBT THAT YOUR BRAKES MAY NOT BE PERFORMING PERFECTLY, AND FOR NORMAL PERIODIC CHECKS, CONTACT AN Official Moto Guzzi Dealer-ship BEFORE RIDING YOUR VEHICLE.**

**PAY PARTICULAR ATTENTION TO THE DISCS AND THEIR GRIPPING CA-**

Votre véhicule est doté de freins à disque avec systèmes de freinage séparés.

Le système de freinage avant est équipé de deux disques, l'un à droite et l'autre à gauche de la roue avant. Le système de freinage arrière est équipé d'un seul disque, placé sur le côté droit de la roue arrière. L'information suivante peut se référer à un seul système de freinage, mais reste valable pour les deux systèmes de freinage.



**LES FREINS SONT EXTRÊMEMENT IMPORTANTS POUR VOTRE INTÉGRITÉ. N'UTILISEZ PAS VOTRE VÉHICULE SI LES FREINS NE FONCTIONNENT PAS PARFAITEMENT. CONTRÔLER TOUJOURS L'EFFICACITÉ DES FREINS AVANT DE CONDUIRE LE VÉHICULE.**



**SI LA POSITION DU LEVIER DE FREIN CHANGE, CELA PEUT ÊTRE DÛ À UN PROBLÈME DU SYSTÈME HYDRAULIQUE. POUR TOUT DOUTE REGARDANT LE PARFAIT FONCTIONNEMENT DES FREINS ET POUR LE CONTRÔLE PÉRIODIQUE NORMAL, CONTACTEZ UN concessionnaire officiel Moto Guzzi AVANT DE CONDUIRE LE VÉHICULE.**

PACITY, MAKING SURE THAT THEY ARE NOT DIRTY OR OILY, ESPECIALLY AFTER MAINTENANCE OR INSPECTIONS. CHECK THAT THE BRAKE TUBES ARE NOT GLAZED OR TWISTED, AND ARE NOT LEAKING FLUID.

KEEP BRAKE FLUID OUT OF REACH OF CHILDREN. DISPOSE OF BRAKE FLUID PROPERLY.

PRÊTER UNE ATTENTION PARTICULIÈRE AUX DISQUES DE FREIN ET À LA CAPACITÉ DE FROTTEMENT, EN S'ASSURANT QU'ILS NE SOIENT PAS SALES NI GRAISSEUX, SURTOUT APRÈS DES OPÉRATIONS D'ENTRETIEN OU D'INSPECTION. CONTRÔLER QUE LES TUYAUX DE FREIN NE SOIENT PAS VITRIFIÉS NI ENTORTILLÉS ET QU'ILS N'Y AIENT PAS DE FUITES.

TENIR LE LIQUIDE DE FREIN HORS DE LA PORTÉE DES ENFANTS. ÉLIMINER LE LIQUIDE DE FREIN DE FAÇON CORRECTE.

#### IMPORTANT



A DIRTY DISC SOILS THE PADS, LEADING TO LOSS OF BRAKING.

DIRTY PADS MUST BE REPLACED, WHILE THE DIRTY DISC SHOULD BE CLEANED USING A HIGH QUALITY DEGREASING PRODUCT.

#### IMPORTANT

CONTACT AN Official Moto Guzzi Dealership TO REMOVE THE REAR WHEEL.

#### ATTENTION

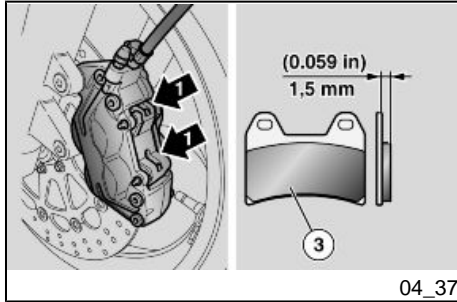


UN DISQUE SALE SOUILLE LES PLAQUETTES, RÉDUISANT AINSI L'EFFICACITÉ DE FREINAGE.

LES PLAQUETTES SALES DOIVENT ÊTRE REMPLACÉES, TANDIS QUE LE DISQUE SALE DOIT ÊTRE NETTOYÉ AVEC UN PRODUIT DÉGRAISSANT DE HAUTE QUALITÉ.

#### ATTENTION

POUR LA DÉPOSE DE LA ROUE ARRIÈRE, S'ADRESSER À UN concessionnaire officiel Moto Guzzi.



04\_37

**IMPORTANT**

**CHECK BRAKE PADS FOR WEAR ESPECIALLY BEFORE A TRIP.**

**This is a quick inspection procedure to determine brake pad wear:**

- Place the vehicle on the stand.
- Visually check the disc and brake pads, looking:

- from above and behind, for the front brake caliper (1);

- from under and behind, for the rear brake caliper (2).

**IMPORTANT**

**IF BRAKE PADS WERE ALLOWED TO WEAR DOWN UNTIL UNCOVERING THE METAL SUBSTRATE, METAL-TO-METAL CONTACT WITH THE BRAKE DISC WOULD LEAD TO RATTLE AND THE BRAKE CALIPER SPARKING. THIS WOULD RESULT IN LOSS OF BRAKING AND BRAKE DISC DAMAGE, CAUSING A DANGEROUS RIDING CONDITION.**

**ATTENTION**

**CONTRÔLER L'USURE DES PLAQUETTES DE FREIN SURTOUT AVANT CHAQUE VOYAGE.**

**Pour réaliser un contrôle rapide de l'usure des plaquettes :**

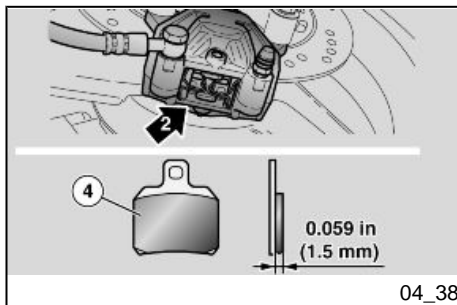
- Positionner le véhicule sur la béquille.
- Effectuer un contrôle visuel entre le disque et les plaquettes, en opérant :

- du haut et par l'arrière, pour l'étrier du frein avant (1) ;

- du bas et par l'arrière, pour l'étrier du frein arrière (2).

**ATTENTION**

**L'USURE AU-DELÀ DE LA LIMITE DU MATÉRIEL DE FROTTEMENT PROVOQUERAIT LE CONTACT DU SUPPORT MÉTALLIQUE DE LA PLAQUETTE AVEC LE DISQUE, CE QUI PRODUIRAIT UN BRUIT MÉTALLIQUE ET DES ÉTINCELLES À L'ÉTRIER L'EFFICACITÉ DU FREINAGE, LA SÉCURITÉ ET L'INTÉGRITÉ DU DISQUE SERAIENT AINSI COMPROMIS.**



04\_38

If the thickness of the pad friction material (even only the front pad (3) or the rear (4)) is reduced to **0.059 in (1.5 mm)** (or if even one of the wear indicators is no longer visible), have all of the brake caliper pads replaced at an Official **Moto Guzzi** Dealership.

Si l'épaisseur du matériel de frottement (même d'une seule plaquette avant (3) ou arrière (4)) est réduite jusqu'à une valeur d'environ **0.059 in (1,5 mm)** (ou bien si même un seul des indicateurs d'usure n'est plus visible), faire remplacer toutes les plaquettes des étriers de frein dans un concessionnaire officiel **Moto Guzzi**.

### Periods of inactivity (04\_39)

When storing the vehicle away for long periods, some precautions are necessary to avoid damage due to prolonged inactivity. Minor repairs should not be postponed, lest you forget them. A general checkup for the vehicle is also recommended.

Proceed as follows:

- Remove the battery.
- Wash and dry the vehicle.
- Wax painted surfaces.
- Inflate the tires.
- Store the vehicle in a cool, dry place, away from sunlight and with steady temperature.
- Put a plastic bag on the muffler exhaust end and tie it so that humidity cannot get in.

### Inactivité du véhicule (04\_39)

Il faut adopter certaines précautions pour éviter les effets découlants de l'inactivité du véhicule. En outre, il faut réaliser les réparations nécessaires et un contrôle général avant le remisage, afin d'éviter d'oublier de les faire après.

Procéder de la manière suivante :

- Déposer la batterie.
- Laver et sécher le véhicule.
- Passer de la cire sur la surface peinte.
- Gonfler les pneus.
- Ranger le véhicule dans un local frais, sec, à l'abri du soleil, et non sujet aux fortes variations de températures.
- Enfiler et nouer un sac en plastique sur le bout du pot d'échappement pour éviter que l'humidité ne rentre.

**IMPORTANT**

**IT IS RECOMMENDED THAT YOU PLACE THE VEHICLE ON STABLE SUPPORTS THAT KEEP BOTH TIRES OFF THE GROUND.**

Cover the vehicle, avoiding the use of plastic or waterproof materials.

**IMPORTANT**

**TO AVOID BATTERY DETERIORATION, FOLLOW THE RECOMMENDED STEPS FOR PROLONGED ACTIVITY.**

**AFTER STORAGE**

**NOTE**

**TAKE THE PLASTIC BAGS OFF THE EXHAUST PIPE OPENING.**

**ATTENTION**

**IL EST CONSEILLÉ DE POSITIONNER LE VÉHICULE SUR DES SUPPORTS STABLES QUI MAINTIENNENT LES DEUX PNEUS SOULEVÉS DU SOL.**

Couvrir le véhicule en évitant l'utilisation de matières plastiques imperméables.

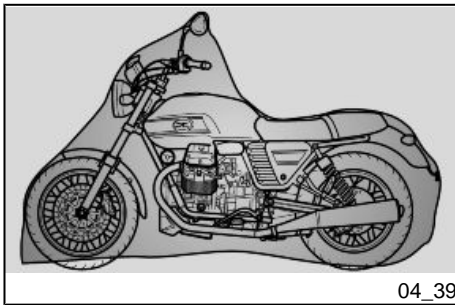
**ATTENTION**

**POUR ÉVITER LA DÉTÉRIORATION DE LA BATTERIE, EFFECTUER LES OPÉRATIONS PRÉVUES EN CAS DE LONGUE INACTIVITÉ.**

**APRÈS LE REMISAGE**

**N.B.**

**EXTRAIRE LES SACHETS EN PLASTIQUE DES EXTRÊMES DU POT D'ÉCHAPPEMENT.**



04\_39

- Uncover and clean the scooter.
- Check that the battery charge is ok and fit it.
- Refill the fuel tank.
- Carry out the preliminary checks.

#### IMPORTANT



**TEST RIDE THE VEHICLE AT MODERATE SPEED IN AN AREA AWAY FROM TRAFFIC.**

#### **Cleaning the vehicle (04\_40, 04\_41, 04\_42)**

**Clean the vehicle frequently when it is exposed to adverse conditions, such as:**

- Pollution (cities and industrial areas).
- Salinity and humidity in the air (seaside areas and hot, damp climate).
- Particular environmental/seasonal conditions (salt and anti-ice chemical products spread over the roads in wintertime).
- Take special care that deposits, industrial or pollution dust, tar,

- Découvrir et nettoyer le véhicule.
- Contrôler l'état de charge de la batterie et l'installer.
- Rapprovisionner le réservoir de carburant.
- Effectuer les contrôles préliminaires.

#### ATTENTION



**PARCOURIR QUELQUES KILOMÈTRES DE TEST À VITESSE MODÉRÉE ET DANS UNE ZONE À FAIBLE CIRCULATION.**

#### **Nettoyage du véhicule (04\_40, 04\_41, 04\_42)**

**Nettoyer fréquemment le véhicule s'il est utilisé sous certaines conditions :**

- Pollution atmosphérique (ville et zones industrielles).
- Salinité et humidité de l'atmosphère (zones maritimes, climat chaud et humide).
- Conditions environnementales / saisonnières particulières (emploi de sel, produits chimiques antigel sur les routes en période hivernale).
- Veiller à éviter que des résidus de poussière industriels et pol-

and bird droppings, etc. do not remain on the body.

- Avoid parking under trees. Resins, fruits or leaves falling from trees may contain aggressive chemical substances that may damage the paintwork.

#### IMPORTANT



**BEFORE WASHING THE VEHICLE, COVER THE ENGINE AIR INTAKES AND THE EXHAUST PIPES.**

#### IMPORTANT



**BRAKING EFFICIENCY MAY BE TEMPORARILY IMPAIRED AFTER WASHING THE VEHICLE, AS THE FRICTION SURFACES OF THE BRAKING SYSTEM MAY BE WET. TO AVOID ACCIDENTS, DO NOT FORGET THAT BRAKING DISTANCE WILL BE LONGER. BRAKE REPEATEDLY TO RESTORE NORMAL OPERATION. PERFORM THE RECOMMENDED PRE-RIDE CHECKS.**

luants, des taches de goudron, des insectes morts, des excréments d'oiseaux, etc. restent sur la carrosserie. Éviter de garer le véhicule sous les arbres. En effet, à certaines saisons, des résidus, de la résine, des fruits ou des feuilles contenant des substances chimiques qui altèrent la peinture tombent des arbres.

#### ATTENTION



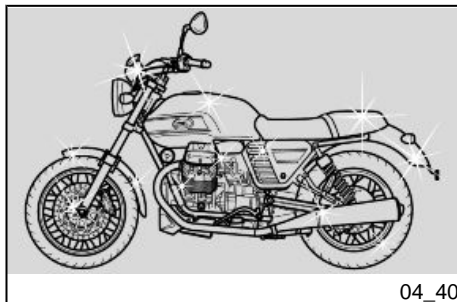
**AVANT DE LAVER LE VÉHICULE, BOUCHER LES PRISES D'AIR D'ASPIRATION DU MOTEUR ET LES SORTIES DU POT D'ÉCHAPPEMENT.**

#### ATTENTION

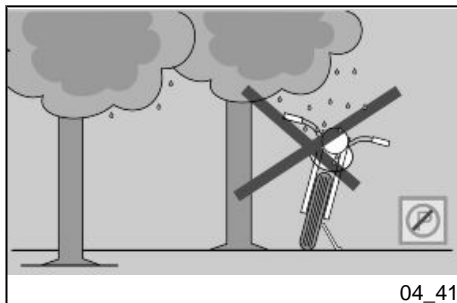


**APRÈS LE LAVAGE DU VÉHICULE, L'EFFICACITÉ DU FREINAGE PEUT ÊTRE MOMENTANÉMENT COMPROMISE, À CAUSE DE LA PRÉSENCE D'EAU SUR LES SURFACES DE FROTTEMENT DU SYSTÈME DE FREINAGE. IL FAUT PRÉVOIR DE LONGUES DISTANCES DE FREINAGE POUR ÉVITER LES ACCIDENTS. ACTIONNER LES FREINS À PLUSIEURS REPRISES POUR RÉTABLIR SES CONDITIONS NORMALES. EFFEC-**





04\_40



04\_41

To clean off dirt and mud deposited from painted surfaces, soften caked dirt with a low-pressure water jet. Sponge off using a car body sponge soaked in a car body soap and water solution (2 ÷ 4% parts of soap). Then rinse with plenty of water, and dry with a chamois leather cloth. Clean the outer parts of the engine with a degreaser, brushes and a cloth. Anodized or painted aluminum parts such as forks, rims, frame, footrests etc. should be washed using water and mild soap. Using aggressive detergents may damage the surface treatment of these components.



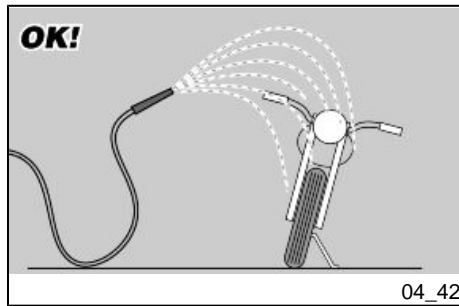
**TO CLEAN THE HEADLIGHTS USE A SPONGE SOAKED IN WATER AND MILD DETERGENT, RUBBING THE SURFACE GENTLY AND RINSING FREQUENTLY WITH PLENTY OF WATER. WASH THE VEHICLE THOROUGHLY BEFORE APPLYING SILICONE WAX. DO NOT POLISH MATTE-PAINTED SURFACES WITH POLISHING PASTE. THE VEHICLE SHOULD NEVER BE WASHED IN DIRECT SUNLIGHT, ESPECIALLY DURING SUMMER, WITH THE BODYWORK STILL HOT, AS THE SHAMPOO CAN DAM-**

#### TUER LES CONTRÔLES PRÉLIMINAIRES.

Pour éliminer la saleté et la boue déposées sur les surfaces peintes, il est nécessaire d'utiliser un jet d'eau à basse pression, mouiller soigneusement les parties sales, éliminer la boue et les saletés avec une éponge douce pour carrosserie, imbibée de beaucoup d'eau et de shampooing (2 ÷ 4 % de shampooing dans l'eau). Rincer ensuite abondamment à l'eau et sécher avec une chamoisine. Pour nettoyer les parties extérieures du moteur, utiliser du détergent dégraissant, des pinces et des chiffons. Les pièces en aluminium anodisé ou peintes comme les fourches, les jantes, le cadre, les repose-pieds, etc., doivent être lavées avec du savon neutre et de l'eau. L'utilisation de détergents trop agressifs peut attaquer le traitement superficiel de ces composants.



**POUR LE NETTOYAGE DES FEUX, UTILISER UNE ÉPONGE IMBIBÉE DE DÉTERGENT NEUTRE ET D'EAU, EN FROTTANT DÉLICATEMENT LES SURFACES ET EN RINÇANT FRÉQUEMMENT ET ABONDAMMENT À L'EAU. RETENIR QUE LE POLISSAGE AVEC DES CIRES AUX SILICONES DOIT ÊTRE RÉALISÉ APRÈS UN NET-**



**AGE THE PAINTWORK IF IT DRIES BEFORE BEING RINSED OFF.**

#### IMPORTANT



**DO NOT USE WATER (OR LIQUIDS) AT A TEMPERATURE HIGHER THAN 40°C (104°F) TO CLEAN THE PLASTIC COMPONENTS OF THE VEHICLE. DO NOT AIM HIGH PRESSURE AIR/WATER JETS OR STEAM JETS AT THE FOLLOWING PARTS: WHEEL HUBS, CONTROLS ON THE RIGHT AND LEFT SIDE OF THE HANDLEBAR, BEARINGS, BRAKE PUMPS, INSTRUMENTS AND INDICATORS, SILENCER, IGNITION SWITCH/STEERING LOCK. DO NOT CLEAN ANY RUBBER OR PLASTIC SADDLE COMPONENTS WITH ALCOHOL OR SOLVENTS: USE WATER AND MILD SOAP ONLY.**

#### IMPORTANT

**DO NOT USE SOLVENTS OR PETROL BY-PRODUCTS (ACETONE, TRICHLOROETHYLENE, TURPENTINE, GASOLINE, THINNERS) TO CLEAN THE SADDLE. INSTEAD USE DETERGENTS WITH SURFACE ACTIVE AGENTS NOT EXCEEDING 5% (NEUTRAL SOAP, DEGREASING DETERGENTS OR ALCOHOL)**

**DRY THE SADDLE WELL AFTER CLEANING.**

**TOYAGE SOIGNEUX DU VÉHICULE. NE PAS CIRER AVEC DES PÂTES ABRASIVES LES PEINTURES MATES. LE LAVAGE NE DOIT JAMAIS ÊTRE EFFECTUÉ AU SOLEIL, SPÉCIALEMENT EN ÉTÉ, QUAND LA CARROSSERIE EST ENCORE CHAUDE, CAR LE SHAMPOOING EN SÉCHANT AVANT LE RINÇAGE PEUT ENDOMMAGER LA PEINTURE.**

#### ATTENTION



**NE PAS UTILISER D'EAU (OU DE LIQUIDES) À TEMPÉRATURE SUPÉRIEURE À 40 °C (104 °F) POUR NETTOYER LES COMPOSANTS EN PLASTIQUE DU VÉHICULE. NE PAS DIRIGER DE JETS D'EAU OU D'AIR À HAUTE PRESSION OU DE JETS DE VAPEUR SUR LES PARTIES SUIVANTES : MOYEUX DES ROUES, COMMANDES SITUÉES SUR LES CÔTÉS DROIT ET GAUCHE DU GUIDON, COUSSINETS, POMPES DE FREIN, INSTRUMENTS ET INDICATEURS, ÉCHAPPEMENT DU SILENCIEUX, INTERRUPTEUR D'ALLUMAGE / ANTI-VOL DE DIRECTION. POUR LE NETTOYAGE DES PIÈCES EN CAOUTCHOUC OU EN PLASTIQUE ET DE LA SELLE NE PAS UTILISER D'ALCOOL NI DE DISSOLVANTS ; EMPLOYER AU CONTRAIRE DE L'EAU ET DU SAVON NEUTRE.**

**IMPORTANT**

**DO NOT APPLY PROTECTIVE WAX ON THE SADDLE OR IT MAY BECOME SLIPPERY.**

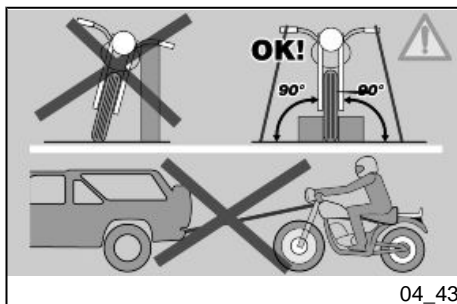
**ATTENTION**

**POUR NETTOYER LA SELLE, NE PAS UTILISER DE DISSOLVANTS NI DE DÉRIVÉS DU PÉTROLE (ACÉTONE, TRICHLORÉTHYLÈNE, TÉRÉBENTHINE, BENZINE, DILUANTS). ON PEUT UTILISER DES DÉTERGENTS CONTENANT DES TENSOACTIFS EN FAIBLE QUANTITÉ, INFÉRIEURE À 5 % (SAVON NEUTRE, DÉTERGENTS DÉGRAISSANTS OU ALCOOL).**

**SÉCHER SOIGNEUSEMENT LA SELLE À LA FIN DU NETTOYAGE.**

**ATTENTION**

**NE PAS APPLIQUER DE CIRES PROTECTRICES SUR LA SELLE POUR ÉVITER SON GLISSEMENT.**

**Transport (04\_43)**

Before transporting the vehicle, empty the fuel tank well, and make sure it is perfectly dry.

During transport the vehicle must be well secured in an upright position and first gear must be engaged, to avoid fuel and oil leaks.

**Transport (04\_43)**

Avant le transport du véhicule, il est nécessaire de vidanger complètement le réservoir de carburant, en contrôlant qu'il soit bien sec.

Durant le déplacement, le véhicule doit rester en position verticale, doit être solidement attaché et la première vitesse doit être passée, pour éviter les éventuelles fuites de carburant et d'huile.

**IF STRANDED, DO NOT HAVE THE VEHICLE TOWED. CONTACT A ROAD ASSISTANCE SERVICE.**

**EN CAS DE PANNE, NE PAS REMORQUER LE VÉHICULE MAIS DEMANDER L'INTERVENTION D'UN VÉHICULE DE SECOURS.**

# V7 CLASSIC



**Chap. 05**  
**Technical data**

**Chap. 05**  
**Donnees**  
**techniques**

**DIMENSIONS AND WEIGHT**

Max. length	86 in (2185 mm)
Max. width	31.5 in (800 mm)
Max height	43.9 in (1115 mm)
Saddle height	31.69 in (805 mm)
Center to center distance	56.5 in (1435 mm)
Minimum ground clearance	7.16 in (182 mm)
Kerb weight	436 lb (198 Kg)

**DIMENSIONS ET MASSE**

Longueur max.	86 in (2185 mm)
Largeur max.	31.5 in (800 mm)
Hauteur max.	43.9 in (1115 mm)
Hauteur à la selle	31.69 in (805 mm)
Distance entre axes	56.5 in (1435 mm)
Garde au sol	7.16 in (182 mm)
Poids en ordre de marche	436 lb (198 kg)

**ENGINE**

Type	90° V-Twin, 4-stroke
Number of cylinders	2
Engine displacement	45.40 cu in (744 cc)
Bore/stroke	3.14x2.91 in (80x74 mm)
Compression ratio	9.6: 1
Start-up	electric

**MOTEUR**

Type	Bicylindre en V à 90°, 4 temps, transversal.
Nombre de cylindres	2
Cylindrée	45.40 cu in (744 cm <sup>3</sup> )
Alésage/course	3.14 x 2.91 in (80 x 74 mm)
Taux de compression	9,6: 1

Engine idling speed	1100 +/- 100 (rpm)
Valve clearance	Intake: 0.004 in (0,10 mm) Exhaust: 0.006 in (0,15 mm)
Clutch	single disc dry clutch with flexible couplings
Lubricating system	Pressure system regulated by valves and trochoid pump
Air filter	cartridge, dry
Cooling	air

### **TRANSMISSION**

Type	mechanical, 5 gear with pedal lever on the left hand side of the engine
------	-------------------------------------------------------------------------

### **CAPACITY**

Fuel (reserve included)	3.96 US gal (3.30 UK gal; 15 l)
-------------------------	---------------------------------

Démarrage	Électrique.
Nombre de tours du moteur au ralenti	1100 +/- 100 tr/min (rpm)
Jeu aux soupapes	Aspiration : 0.004 in (0,10 mm) Échappement : 0.006 in (0,15 mm)
Embrayage	Monodisque à sec avec dispositifs antivibration.
Système de lubrification	Système à pression régulé par des soupapes et par une pompe trochoïde.
Filtre à air	À cartouche, à sec.
Refroidissement	Air.

### **BOÎTE DE VITESSES**

Type	Mécanique à 5 rapports avec commande à pédale du côté gauche du moteur.
------	-------------------------------------------------------------------------

### **CAPACITÉ**

Carburant (réserve comprise)	3.96 US gal (3.30 UK gal ; 15 l)
------------------------------	----------------------------------

Fuel reserve	0.66 US gal (0.55 UK gal; 2.5 l)
Engine oil	oil and filter change 108.62 cu in (1780 cc)
Transmission oil	0.26 gal US (0.22 Uk gal) (1 l)
Transmission oil	10.37 cu in (170 cc)
Seats	2
Maximum vehicle load	447 lb (203 Kg) (driver + passenger + baggage)

Réserve de carburant	0.66 US gal (0.55 UK gal ; 2,5 l)
Huile moteur	Vidange d'huile et remplacement du filtre à huile : 108.62 cu in (1780 cm <sup>3</sup> )
Huile de la boîte de vitesses	0.26 gal US (0.22 Uk gal) (1 l)
Huile de la transmission	10.37 cu in (170 cm <sup>3</sup> )
Places	2
Charge maximale du véhicule	447 lb (203 kg) (pilote + passager + bagages)

### TRANSMISSION

Main transmission	geared, ratio 16 / 21 = 1 : 1,3125
1° gear shift ratio	11 / 26 = 1 : 2,3636
2° gear shift ratio	14 / 23 = 1 : 1,6429
3° gear shift ratio	18 / 23 = 1 : 1,2778
4° gear shift ratio	18 / 19 = 1 : 1,0556
5° gear shift ratio	22 / 25 = 1 : 0,9
Final transmission	shaft, ratio 8 / 33 = 1 : 4,825

### TRANSMISSION

Transmission primaire	Par pignons, rapport 16 / 21 = 1 : 1,3125
Rapports de la boîte de vitesses, 1e vitesse	11 / 26 = 1 : 2,3636
Rapports de la boîte de vitesses, 2e vitesse	14 / 23 = 1 : 1,6429
Rapports de la boîte de vitesses, 3e vitesse	18 / 23 = 1 : 1,2778
Rapports de la boîte de vitesses, 4e vitesse	18 / 19 = 1 : 1,0556
Rapports de la boîte de vitesses, 5e vitesse	22 / 25 = 1 : 0,9



Transmission finale	Par cardan, rapport 8 / 33 = 1 : 4,825
---------------------	----------------------------------------

### **FUEL SUPPLY**

Type	electronic injection (Weber - Marelli)
Diffuser	diam. 1.42 in (36 mm)
Fuel	USA unleaded fuel minimum octane rating (R+M)/2 method 90

### **ALIMENTATION**

Type	Injection électronique (Weber - Marelli).
Diffuseur	Diam. 1.42 in (36 mm)
Carburant.	États-Unis : essence sans plomb, indice d'octane minimum (R+M)/2 méthode 90.

### **CHASSIS**

Type	Double cradle, dismountable, in high tensile strength tubular steel
Steering inclination angle	27.5°
Front stroke	5.43 in (138 mm)

### **CADRE**

Type	Tubulaire à double berceau démontable en acier à haute limite élastique.
Angle d'inclinaison de la direction	27,5°
Chasse	5.43 in (138 mm)

## **SUSPENSIONS**

Front	Hydraulic telescopic fork diam. 1.57 in (40 mm)
Travel	5.12 in (130 mm)
Rear	oscillating swingarm in pressure die-casted light alloy with two adjustable shock absorbers in spring preloading
Wheel travel	3.93 in (100 mm)

## **SUSPENSIONS**

Avant	Fourche télescopique hydraulique, diam. 1.57 in (40 mm)
Débattement	5.12 in (130 mm)
Arrière	Fourche arrière oscillante moulée sous pression en alliage léger, avec 2 amortisseurs à précharge du ressort réglable.
Débattement de la roue	3.93 in (100 mm)

## **BRAKES**

Front	stainless steel floating disc brake, diameter 12.59 in (320 mm.) 4 paired differentiated calipers
Rear	stainless steel disc diam. 10.24 in (260 mm)

## **FREINS**

Avant	Disque flottant en acier inox, diam. 12.59 in (320 mm), étrier à 4 pistons différenciés et opposés.
Arrière	Disque en acier inox, diam. 10.24 in (260 mm).

## **WHEEL RIMS**

Type	radial tires with inner tubes
Front	2,5"x18"
Posteriore	3,50 x 17"

## **JANTES DES ROUES**

Type	À rayons, pour pneus avec chambre à air.
Avant	2,5"x18"

Arrière	3,50 x 17"
---------	------------

**TIRES**

Front tire	METZELER LASERTEC
Front (measurement)	100 / 90 - 18 56H TL
Front (inflation pressure)	31.90 PSI (220 kPa) (2,2 bar)
Front (tire pressure with passenger)	36.3 PSI (250 kPa) (2,5 bar)
Rear tire	METZELER LASERTEC
Rear (measurement)	130 / 80 - 17 65H TL
Rear (inflation pressure)	31.90 PSI (220 kPa) (2,2 bar)
Rear (tire pressure with passenger)	36.3 PSI (250 kPa) (2,5 bar)

**PNEUS**

Pneu avant	METZELER LASERTEC
Avant (mesure)	100 / 90 - 18 56H TL
Avant (pression de gonflage)	31.90 PSI (220 kPa) (2,2 bar)
Avant (pression de gonflage avec passager)	36.3 PSI (250 kPa) (2,5 bar)
Pneu arrière	METZELER LASERTEC
Arrière (mesure)	130 / 80 - 17 65H TL
Arrière (pression de gonflage)	31.90 PSI (220 kPa) (2,2 bar)
Arrière (pression de gonflage avec passager)	36.3 PSI (250 kPa) (2,5 bar)

**SPARK PLUGS**

Standard	NGK BR8ES
Alternatively:	NGK BR9ES
Electrode gap	0.024 - 0.028 in (0,6 - 0,7 mm)
Resistance	5 KOhm

**BOUGIES**

Standard	NGK BR8ES
Comme alternative :	NGK BR9ES
Distance entre électrodes	0.024 - 0.028 in (0.6 - 0.7 mm)
Résistance	5 kohm

## **ELECTRICAL SYSTEM**

Battery	12 V - 12 Ah
Fusibili	3 - 15 - 30 A
Generator (alternator + rectifier)	12V - 350W

## **INSTALLATION ÉLECTRIQUE**

Batterie	12 V - 12 Ah
Fusibles	3- 15- 30 A
Générateur (alternateur + redresseur)	12 V - 350 W

## **BULBS**

Lowbeam/highbeam light (halogen)	12 V - 55 W / 60 W H4
Front parking light	12V - 5W
Luce indicatori di direzione	12 V - 10 W (RY 10 W lampada arancione)
License plate light	12V - 5 W
Rear parking light/stop light bulb	12 V - 5 / 21 W
Instrument panel illumination	LED

## **AMPOULES**

Feu de croisement / feu de route (halogène)	12 V - 55 W / 60 W H4
Feu de position avant	12 V - 5 W
Clignotants	12 V - 10 W (RY 10 W ampoule orange)
Ampoule d'éclairage de la plaque	12 V - 5 W
Feux de position arrière / feu stop	12 V - 5 / 21 W
Éclairage du tableau de bord	DEL

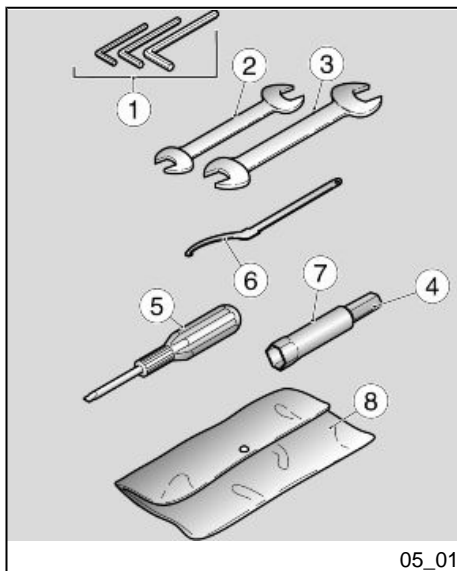
## **WARNING LIGHTS**

Neutral indicator	LED
Turn signals	LED

## **VOYANTS**

Boîte de vitesses au point mort	DEL
Clignotants	DEL

Fuel reserve	LED	Réserve de carburant	DEL
High-beam light	LED	Feu de route	DEL
Engine oil pressure	LED	Pression d'huile moteur	DEL
Injection control warning light	LED	Voyant de contrôle de l'injection	DEL



### Toolkit (05\_01)

#### The tools supplied are:

- bent Allen wrenches 0.20 - 0.24 - 0.31 in (5 - 6 - 8 mm) (1);
- double fork wrench 0.51 - 0.55 in (13 - 14 mm) (2);
- double fork wrench 0.87 - 1.062 in (22 - 27 mm) (3);
- box spanner 0.87 in (22 mm) for spark plugs (4)
- double-sided Phillips head/flathead screwdriver (5);
- shock absorber preload adjustment wrench (6).
- hex adaptor 0.55 in (14 mm) (7);
- a tool bag (8).

### Trousse a outils (05\_01)

#### Outils fournis :

- clés mâles à six pans coudées de 0.20 - 0.24 - 0.31 in (5 - 6 - 8 mm) (1) ;
- clé à fourche double de 0.51 - 0.55 in (13 - 14 mm) (2) ;
- clé à fourche double de 0.87 - 1.062 in (22 - 27 mm) (3) ;
- clé à tube de 0.87 (in 22 mm) pour bougie (4) ;
- tournevis à deux têtes cruciforme / plate (5) ;
- clé de réglage de la précharge de l'amortisseur (6) ;
- adaptateur hexagonal de 0.55 in (14 mm) (7) ;
- trousse (8).



# V7 CLASSIC



**Chap. 06  
Scheduled  
maintenance**

**Chap. 06  
L'entretien  
programme**

## Scheduled servicing table

Adequate maintenance is fundamental to ensuring long-lasting, optimum operation and performance of your vehicle.

For this reason Moto Guzzi has designed a series of checks and maintenance services available for payment, listed together in the chart on the following page. It is a good idea to report small performance anomalies right away to an **Authorized Moto Guzzi Dealership or other Dealer**, without waiting for the next scheduled service, so they can be repaired immediately.

It is a must to perform your scheduled services at the appropriate mileage or time periods recommended, as soon as the mileage or time is reached. Carrying out scheduled services on time is necessary to ensure your warranty remains valid. For any other information concerning Warranty procedures and Scheduled Maintenance, please refer to the Warranty Booklet.

### NOTE

**HALVE MAINTENANCE INTERVALS IF YOU ARE RIDING IN RAINY OR DUSTY AREAS, ON ROUGH ROADS, OR IF**

## Tableau d'entretien programmé

Un entretien adéquat constitue un facteur déterminant pour une durée de vie prolongée du véhicule dans des conditions de fonctionnement et de rendement optimales.

Dans ce but, Moto Guzzi a mis au point une série de contrôles et d'interventions d'entretien payants, rassemblés dans le tableau récapitulatif reporté sur la page suivante. Il convient de signaler immédiatement les éventuelles petites anomalies de fonctionnement au **Concessionnaire ou Revendeur agréé Moto Guzzi** sans attendre, pour y remédier, l'exécution de la prochaine révision.

Il est indispensable d'effectuer les révisions aux intervalles kilométriques et temporels prescrits, aussitôt atteint le kilométrage prévu. L'exécution ponctuelle des révisions périodiques est nécessaire pour la correcte application de la garantie. Pour toute autre information concernant les modalités d'application de la garantie et l'exécution de l'entretien programmé, se reporter au « Livret de garantie ».

### N.B.

**EFFECTUER LES OPÉRATIONS D'ENTRETIEN À LA MOITIÉ DES INTERVALLES PRÉVUS SI LE VÉHICULE**



**THE MOTORCYCLE IS USED IN COMPETITIONS.****EST UTILISÉ DANS DES ZONES PLUVIEUSES, POUSSIÉREUSES, SUR DES PARCOURS ACCIDENTÉS, OU EN CAS DE CONDUITE SPORTIVE.**

I: CHECK AND CLEAN, ADJUST, LUBRICATE, OR REPLACE IF NECESSARY

I : CONTRÔLER ET NETTOYER, RÉGLER, LUBRIFIER OU REMPLACER SI NÉCESSAIRE.

C: CHECK, R: REPLACE, A: ADJUST, L: LUBRICATE

C : NETTOYER, R : REMPLACER, A : RÉGLER, L : LUBRIFIER

\* Check and clean, adjust and if necessary replace after every trip.

\* Contrôler et nettoyer, régler ou remplacer si nécessaire avant chaque voyage.

\*\* Replace every 2 years or 12427 mi (20000 km).

\*\* Remplacer tous les 2 ans ou 12 427 mi (20 000 km).

\*\*\* Replace every 4 years.

\*\*\* Remplacer tous les 4 ans.

\*\*\*\* At every start up.

\*\*\*\* À chaque démarrage.

\*\*\*\*\* Check every month.

\*\*\*\*\* Contrôler tous les mois.

**PERIODIC MAINTENANCE CHART**

<b>mi x 1.000</b>	<b>0.6</b>	<b>4.7</b>	<b>9.3</b>	<b>14</b>	<b>18.9</b>	<b>23.3</b>	<b>28</b>	<b>32.6</b>	<b>37.3</b>
km x 1.000	1	7,5	15	22,5	30	37,5	45	52,5	60
Spark plugs		R	R	R	R	R	R	R	R
Carburation in idle (CO)		I	I	I	I	I	I	I	I
Transmission and command cables	I	I	I	I	I	I	I	I	I
Steering bearings and clearance	I	I	I	I	I	I	I	I	I

<b>mi x 1.000</b>	<b>0.6</b>	<b>4.7</b>	<b>9.3</b>	<b>14</b>	<b>18.9</b>	<b>23.3</b>	<b>28</b>	<b>32.6</b>	<b>37.3</b>
Wheel bearings		I	I	I	I	I	I	I	I
Brake discs	I	I	I	I	I	I	I	I	I
Air filter		I	R	I	R	I	R	I	R
Engine oil filter	R	R	R	R	R	R	R	R	R
Fork	I		I		I		I		I
Lights - Operation /orientation		I	I	I	I	I	I	I	I
General vehicle performance	I	I	I	I	I	I	I	I	I
Brake system	I	I	I	I	I	I	I	I	I
Light system	I	I	I	I	I	I	I	I	I
Safety switches	I	I	I	I	I	I	I	I	I
Brake fluid **	I	I	I	I	I	I	I	I	I
Transmission oil	R	R	R	R	R	R	R	R	R
Oil/fork oil seals		R		R			R		
Engine oil	R	R	R	R	R	R	R	R	R
Final transmission fluid	R	R	R	R	R	R	R	R	R
Tires - pressure/wear*****	I	I	I	I	I	I	I	I	I
Engine revs at idle speed	A	A	A	A	A	A	A	A	A
Valve clearance adjustment	A	A	A	A	A	A	A	A	A
Wheels	I	I	I	I	I	I	I	I	I
Nuts and bolts tightening torque	I	I	I	I	I	I	I	I	I
Battery leads tightening torque	I								
Cylinder heads tightening torque	A								

<b>mi x 1.000</b>	<b>0.6</b>	<b>4.7</b>	<b>9.3</b>	<b>14</b>	<b>18.9</b>	<b>23.3</b>	<b>28</b>	<b>32.6</b>	<b>37.3</b>
Cylinder synchronization									
Suspension and frame									
Engine oil pressure warning light****									
Fuel tubes ***									
Brake tubes ***									
Clutch wear									
Brake pads wear *									

### TABLEAU D'ENTRETIEN PÉRIODIQUE

<b>mi x 1 000</b>	<b>0.6</b>	<b>4.7</b>	<b>9.3</b>	<b>14</b>	<b>18.9</b>	<b>23.3</b>	<b>28</b>	<b>32.6</b>	<b>37.3</b>
km x 1 000	1	7,5	15	22,5	30	37,5	45	52,5	60
Bougies		R	R	R	R	R	R	R	R
Carburant au ralenti (CO)									
Câbles de transmission et commandes									
Roulements de direction et jeu de la direction									
Roulements des roues									
Disques de frein									
FILTRE À AIR			R		R		R		R
Filtre à huile moteur	R	R	R	R	R	R	R	R	R
Fourche									
Fonctionnement / orientation des feux									
Fonctionnement général du véhicule									

<b>mi x 1 000</b>	<b>0.6</b>	<b>4.7</b>	<b>9.3</b>	<b>14</b>	<b>18.9</b>	<b>23.3</b>	<b>28</b>	<b>32.6</b>	<b>37.3</b>
Systèmes de freinage	I	I	I	I	I	I	I	I	I
Système de feux	I	I	I	I	I	I	I	I	I
Interrupteurs de sécurité	I	I	I	I	I	I	I	I	I
Liquide de frein **	I	I	I	I	I	I	I	I	I
Huile de la boîte de vitesses	R	R	R	R	R	R	R	R	R
Huile / pare-huile de la fourche		R		R			R		
Huile moteur	R	R	R	R	R	R	R	R	R
Huile de la transmission finale	R	R	R	R	R	R	R	R	R
Pneus - pression / usure*****	I	I	I	I	I	I	I	I	I
Ralenti du moteur	A	A	A	A	A	A	A	A	A
Réglage du jeu aux soupapes	A	A	A	A	A	A	A	A	A
Roues	I	I	I	I	I	I	I	I	I
Serrage de la boulonnerie	I	I	I	I	I	I	I	I	I
Serrage des bornes de la batterie	I								
Serrage des vis de la culasse	A								
Synchronisation des cylindres	I	I	I	I	I	I	I	I	I
Suspensions et assiette	I		I		I		I		I
Voyant de pression d'huile moteur ****									
Tuyaux de carburant ***		I	I	I	I	I	I	I	I
Tuyaux de frein ***		I	I	I	I	I	I	I	I
Usure de l'embrayage		I	I	I	I	I	I	I	I

<b>mi x 1 000</b>	<b>0.6</b>	<b>4.7</b>	<b>9.3</b>	<b>14</b>	<b>18.9</b>	<b>23.3</b>	<b>28</b>	<b>32.6</b>	<b>37.3</b>
Usure des plaquettes de frein *									

### RECOMMENDED PRODUCTS

<b>Product</b>	<b>Description</b>	<b>Specifications</b>
AGIP RACING 4T 10W-60	Engine oil	SAE 10W - 60. As an alternative to the recommended oils, you can also use brand name oils with performance that meets or exceeds the CCMC G-4 A.P.I. SG standards.
AGIP GEAR MG SAE 85W-140	Transmission oil	-
AGIP GEAR MG/S SAE 85W-90	Transmission oil	-
AGIP FORK 7.5W	Fork oil	SAE 5W / SAE 20W
AGIP GREASE SM2	Lithium grease with molybdenum for bearings and other points needing lubrication	NLGI 2
Neutral grease or petroleum jelly.	Battery poles	
AGIP BRAKE 4 / BRAKE 5.1	Brake fluid	As an alternative to the recommended brake fluid, you can also use fluids that meet or exceed the SAE J1703, NHTSA 116 DOT 4, ISO 4925 standards for synthetic brake fluid.

### PRODUITS CONSEILLÉS

<b>Produit</b>	<b>Description</b>	<b>Caractéristiques</b>
AGIP RACING 4T 10W-60	Huile moteur	SAE 10W - 60. Comme option face aux huiles conseillées, on peut utiliser des huiles de

Produit	Description	Caractéristiques
		marque avec des performances conformes ou supérieures aux spécifications CCMC G-4 A.P.I. SG.
AGIP GEAR MG SAE 85W-140	Huile de la transmission	-
AGIP GEAR MG/S SAE 85W-90	Huile de la boîte de vitesses	-
AGIP FORK 7.5 W	Huile de fourche	SAE 5 W / SAE 20W
AGIP GREASE SM2	Graisse au lithium et molybdène pour les coussinets et autres points de graissage	NLGI 2
Graisse neutre ou vaseline.	PÔLES DE LA BATTERIE	
AGIP BRAKE 4 / BRAKE 5.1	Liquide de frein	Comme option au liquide conseillé, on peut utiliser des liquides aux performances conformes ou supérieures aux spécifications Fluide synthétique SAE J1703, NHTSA 116 DOT 4, ISO 4925.

# V7 CLASSIC



**Chap. 07  
Special fittings**

**Chap. 07  
Equipements  
spéciaux**

### **Index accessoires**

For this vehicle there are accessories and clothing - Guzzi For more information contact your dealer or visit our website:

[www.motoguzzi.it](http://www.motoguzzi.it)

### **Index accessoires**

Des accessoires et des vêtements spéciaux sont disponibles pour ce véhicule. Pour plus d'informations, consulter le distributeur ou visiter le site :

[www.motoguzzi.it](http://www.motoguzzi.it)



# INDEX

## A

Advanced functions: 62  
Air filter: 146

## B

Battery: 18, 149, 152  
Brake: 17, 147, 169  
Brake fluid: 147  
Buttons: 61

## C

Clock: 56  
Clutch: 17  
Clutch fluid: 17

## D

Disc brake: 169  
Display: 58, 60

## E

Engine oil: 16, 124, 127,  
129, 130, 132  
Engine stop: 70

## F

Fork: 89  
Fuel: 12  
Fuses: 154

## H

Headlight: 160  
Horn: 67

## I

Identification: 74  
Ignition switch: 65  
Instrument panel: 55

## M

Maintenance: 59, 123, 191  
Mirrors: 167

## O

Oil filter: 132

## S

Saddle: 73  
Shock absorbers: 87  
Spark plug: 139  
Stand: 20, 97  
Start-up: 70

## T

Technical data: 181  
Tires: 135  
Turn signals: 165

## W

Warning lights: 15



# TABLE DES MATIÈRES

## **A**

Accessoires: 200  
Amortisseurs: 87  
Ampoules: 156

## **B**

Batterie: 18, 149, 152  
Bougie: 139

## **C**

Carburant: 12  
Clignotants: 68, 162, 165

## **E**

Embrayage: 17  
Entretien: 191

## **F**

Filtre à huile: 132

Fonctions avancées: 62

Fourche: 89  
Frein: 169  
Fusibles: 154

## **G**

Groupe optique: 164

## **H**

Horloge: 56  
Huile moteur: 16, 127, 129,  
130

## **K**

Klaxon: 67

## **P**

Pneus: 135  
Projecteur: 160

## **S**

Selle: 73

## **T**

Touches: 61

## **V**

Voyants: 15



#### THE VALUE OF GOOD SERVICE

Only the mechanics of the official Moto Guzzi Service Network know this vehicle well, thanks to constant technical professional development and Moto Guzzi-specific training programs, and have the tools needed to carry out maintenance and repair operations correctly.

The bike's reliability also depends on its mechanical condition. Checking the vehicle before setting off, carrying out routine maintenance and using only Moto Guzzi Original Spare parts is key!

To find out which is your nearest official dealer and/or service center, use the Yellow Pages or the map provided on our official Internet site:

[www.motoguzzi.it](http://www.motoguzzi.it)

Only by asking for Moto Guzzi Original Spare Parts will you get a product designed and tested during the vehicle's development phase. Moto Guzzi Original Spare Parts are subject to systematic quality control procedures so that their reliability and performance over time is guaranteed.

The descriptions and illustrations supplied in this publication are not meant to be binding. While the basic features as described and illustrated in this manual remain unchanged, Moto Guzzi reserves the right, at any time and without being required to update this publication beforehand, to make any changes to components, parts or accessory supplies which it deems necessary to improve the product, or which are required for manufacturing or commercial reasons.

Not all versions shown in this publication are available in all countries. The availability of individual versions should be checked with the official Moto Guzzi Sales Network.

© Copyright 2008 - Moto Guzzi. All rights reserved. Reproduction in whole or in part of this publication is prohibited. Moto Guzzi - After sales service.

The Moto Guzzi trademark is the property of Piaggio & C. S.p.A.

#### LA VALEUR DE L'ASSISTANCE

Grâce aux mises à jour techniques continues et aux programmes de formation spécifique sur les produits Moto Guzzi, seuls les mécaniciens du réseau officiel Moto Guzzi connaissent à fond ce véhicule et disposent de l'outillage spécial nécessaire pour une correcte exécution des interventions d'entretien et de réparation.

La fiabilité du véhicule dépend aussi de ses conditions mécaniques. Le contrôle avant la conduite, l'entretien régulier et l'utilisation exclusive des pièces de rechange d'origine Moto Guzzi sont des facteurs essentiels !

Pour obtenir des informations sur le concessionnaire officiel et/ou le centre d'assistance le plus proche, s'adresser aux pages jaunes ou rechercher directement sur la carte géographique disponible sur notre site internet officiel :

[www.motoguzzi.it](http://www.motoguzzi.it)

Seulement en demandant des Pièces de Rechange d'Origine Moto Guzzi, on aura un produit étudié et testé déjà durant la phase de conception du véhicule. Les Pièces de Rechange d'Origine Moto Guzzi sont systématiquement soumises à des procédures de contrôle de la qualité, pour en garantir la pleine fiabilité et durée de vie.

Les descriptions et illustrations fournies dans la présente publication ne sont pas contractuelles. Moto Guzzi se réserve donc le droit, les caractéristiques essentielles du modèle décrit et illustré ci-après restant inchangées, d'apporter à tout moment, sans contrainte de délai concernant la mise à jour immédiate de cette publication, d'éventuelles modifications d'organes, pièces ou fournitures d'accessoires, qu'elle estimera nécessaires pour l'amélioration du produit ou pour toute autre exigence d'ordre technique ou commercial.

Certains modèles reportés dans la présente publication ne sont pas disponibles dans tous les pays. La disponibilité de chaque version doit être vérifiée auprès du réseau officiel de vente Moto Guzzi.

© Copyright 2008- Moto Guzzi. Tous droits réservés. Toute reproduction, même partielle, est interdite. Moto Guzzi - Service après-vente.

La marque Moto Guzzi est propriété de Piaggio & C. S.p.A.