

MOTO GUZZI WOULD LIKE TO THANK YOU

for choosing one of its products. We have drawn up this manual to provide a comprehensive overview of your vehicle's quality features. Please read it carefully before riding the motorcycle for the first time. It contains information, tips and precautions for using your vehicle. It also describes features, details and devices to assure you that you have made the right choice. We believe that if you follow our suggestions, you will soon get to know your new vehicle well and will use it for a long time at full satisfaction. This booklet is an integral part of the vehicle, and should the vehicle be sold, it must be transferred to the new owner.

MOTO GUZZI SOUHAITE VOUS REMERCIER

d'avoir choisi un de ses produits. Ce manuel a été conçu et préparé par nos soins afin que vous puissiez en apprécier pleinement la qualité. Nous vous recommandons de bien lire chaque partie avant de vous mettre à la conduite du véhicule. Ce manuel contient des informations, des conseils et des avertissements liés à l'utilisation de votre véhicule ; ainsi, vous découvrirez des caractéristiques, des détails et des solutions qui vous persuaderont de votre excellent choix. Convaincus du fait que vous en tiendrez compte, l'utilisation de votre nouveau véhicule en sera d'autant plus harmonieuse et satisfaisante. Cette publication fait partie intégrante du véhicule et en cas de transfert de propriété de celui-ci, elle doit être remise au nouveau propriétaire.

V7 CLASSIC



The instructions contained in this booklet were written to provide a simple and clear guide for use of the vehicle. The manual also details routine maintenance procedures and regular checks that should be carried out on the vehicle at an authorized Moto Guzzi Dealer or **Service Center**, as well as instructions for some simple maintenance items. Procedures not described in detail here require the use of special tools and/or specific technical knowledge: we therefore advise you to contact an **authorized Moto Guzzi Dealer or Workshop** if you need them to be carried out.

Ce manuel d'instructions a été conçu principalement comme un guide d'utilisation simple et clair. Les opérations de petit entretien et les contrôles périodiques auxquels le véhicule doit être soumis chez les **concessionnaires ou garages agréés Moto Guzzi** y sont également indiquées. Il contient, en outre, les instructions pour effectuer de petites réparations. Les opérations non décrites de manière explicite dans ce livret, exigent des moyens particuliers et/ou de connaissances techniques spécifiques. Pour leur exécution, il est donc conseillé de s'adresser aux **Concessionnaires ou Garages agréés Moto Guzzi**.



Personal safety

Failure to completely observe these instructions will result in serious risk of personal injury.



Protecting the environment

Sections marked with this symbol indicate the correct use of the vehicle to prevent damaging the environment.



Vehicle condition

The incomplete or lack of observance to these regulations can lead to risk of serious damage to the vehicle and may even invalidate the warranty.

The signs pictured above are very important. They work to highlight those parts of the booklet that should be read with particular care. As you can see, each sign consists of a different graphic symbol, making it quick and easy to locate the various topics. Before you start the engine, read this booklet carefully, paying particular attention to the chapter on "General Safety Rules". Your safety and that of other road users depends as much on your ability to respond to other traffic and unexpected occurrences as on your familiarity with your vehicle, the vehicle's efficiency and your knowledge of basic SAFE RIDING techniques. We therefore recommend that you should take the time to familiarize yourself with your vehicle, so that you can move in road traffic confidently and safely. IMPORTANT This booklet is an integral part of the vehicle and must be kept with the vehicle, even though the vehicle is sold.

Securite des personnes

Le non respect total ou partiel de ces prescriptions peut comporter un danger grave pour la sécurité des personnes.

Sauvegarde de l'environnement

Il indique les comportements corrects à suivre afin que le véhicule n'entraîne aucune conséquence à la nature.

Bon etat du vehicule

Le non respect total ou partiel de ces prescriptions provoque de sérieux dégâts au véhicule et dans certains cas l'annulation de la garantie.

Les signaux indiqués ci-dessus sont très importants. En effet, ils servent à mettre en évidence les parties de ce manuel auxquelles il faut consacrer une plus grande attention. Comme on peut le voir, chaque signal est constitué d'un symbole graphique différent servant à mettre en relief et à faciliter la localisation des sujets dans les diverses parties du manuel. Avant de démarrer le moteur, lire attentivement ce manuel, et en particulier le paragraphe « CONDUITE EN SÉCURITÉ ». Votre sécurité comme celle d'autrui ne dépendent pas uniquement de la rapidité de vos réflexes ni de votre dextérité, mais également de la connaissance du véhicule, de son état d'efficacité et de la connaissance des règles fondamentales pour une CONDUITE EN SÉCURITÉ. Nous vous conseillons donc de vous familiariser avec le véhicule de façon à vous déplacer dans la circulation routière avec maîtrise et sécurité. IMPORTANT Ce manuel fait partie intégrante du véhicule et doit toujours accompagner ce dernier même en cas de revente.

INDEX

INDEX

GENERAL RULES.....	9	RÈGLES GÉNÉRALES.....	9
General Safety Rules.....	10	Règles générales de sûreté.....	10
Foreword.....	10	Prémisses.....	10
Carbon Monoxide.....	12	Monoxyde de carbone.....	12
Fuel.....	13	Carburant.....	13
Hot Components.....	14	Composants chauds.....	14
Start Off and Riding.....	15	Départ.....	15
Warning Lights.....	15	voyants.....	15
Used Engine Oil and Gearbox Oil.....	17	Huile moteur et huile boîte de vitesses usées.....	17
Brake and Clutch Fluid.....	18	Liquide de freins et d'embrayage.....	18
Battery Hydrogen Gas and Electrolyte.....	19	Electrolyte et gaz hydrogène de la batterie.....	19
Stand.....	20	Bequille.....	20
General Precautions and Warnings.....	21	Précautions et avertissements généraux.....	21
Reporting of defects that affect safety.....	23	Communication des défauts qui influent sur la sécurité.....	23
Road Regulations and Use of the Motorcycle.....	24	Code de la route et utilisation du véhicule scooter.....	24
Noise Emission Warranty.....	25	Garantie pour les émissions de bruit.....	25
Information on the Noise and Exhaust Gas Emission Control System.....	0	Informations sur le système de contrôle des gaz d'échappement et du bruit.....	0
Tampering.....	26	Violation/Falsification.....	26
Problems that May Affect the Motorcycle Emissions.....	28	Problèmes pouvant influencer sur les émissions du véhicule.....	28
Position of the Warning Labels.....	30	Position des étiquettes d'avertissement.....	30
Label 1.....	31	Étiquette 1.....	31
Label 2.....	32	Étiquette 2.....	32
Label 3.....	32	Étiquette 3.....	32
Label 4.....	33	Étiquette 4.....	33
Label 5.....	33	Étiquette 5.....	33
Label 6.....	34	Étiquette 6.....	34
Label 7.....	34	Étiquette 7.....	34
Label 8.....	35	Étiquette 8.....	35
Label 9.....	35	Étiquette 9.....	35
Label 10.....	36	Étiquette 10.....	36

Label 11.....	36	Étiquette 11.....	36
Label 12.....	37	Étiquette 12.....	37
Label 13.....	37	Étiquette 13.....	37
Label 14.....	38	Étiquette 14.....	38
California evaporative emission system.....	40	Système des émissions d'évaporation pour la Californie.....	40
Your Warranty Rights and Obligations.....	41	Droits et obligations pour la garantie.....	41
Manufacturer's Warranty Coverage.....	42	Couverture de garantie du Constructeur.....	42
Owner's Warranty Responsibilities.....	44	Responsabilité en garantie du propriétaire du véhicule.....	44
VEHICLE.....	51	VEHICULE.....	51
Arrangement of the Main Components.....	53	Emplacement composants principaux.....	53
Dashboard.....	55	Les compteur.....	55
Instrument panel.....	55	Instruments.....	55
Light Unit.....	56	Groupe témoins.....	56
Clock.....	56	Horloge.....	56
Digital LCD Display.....	58	Display/ecran digital.....	58
Maintenance icons.....	59	Icônes d'entretien.....	59
Setting the total and trip odometers.....	59	Activation totalisateur et partiel.....	59
Setting the outside temperature display.....	60	Activation visualisateur temperature externe.....	60
Control Buttons.....	61	Touches de commande.....	61
Advanced Functions.....	62	Fonctions avancées.....	62
Ignition Switch.....	65	Commutateur d'allumage.....	65
Locking the Handlebar.....	66	Activation verrou de direction.....	66
Horn Button.....	67	Poussoir du klaxon.....	67
Turn Signal Selector.....	67	Contacteur des clignotants.....	67
High/Low Beam Selector.....	68	Commutateur d'éclairage.....	68
Passing Button.....	69	Bouton appel de phares.....	69
Start-up Button.....	70	Bouton du démarreur.....	70
Engine Stop Switch.....	70	Interrupteur d'arrêt moteur.....	70
Manual starter control.....	73	Commande starter manuel.....	73
Opening the saddle.....	73	Ouverture de la selle.....	73
Glove/tool kit compartment.....	74	Bac vide-poches/trousse à outils.....	74
The identification.....	74	L'identification.....	74
USE.....	77	L'UTILISATION.....	77
Checks.....	78	Contrôles.....	78
Refueling.....	83	Ravitaillements.....	83
Rear shock absorbers adjustment.....	88	Réglage amortisseurs arrière.....	88
Front Fork Adjustment.....	90	Réglage fourche avant.....	90
Running-In.....	90	Rodage.....	90
Starting the engine.....	92	Demarrage du moteur.....	92

Difficult starting.....	93	Demarrage difficile.....	93
Parking.....	95	Stationnement.....	95
Catalytic silencer.....	96	Pot d'échappement catalytique.....	96
Stand.....	98	Bequille.....	98
Suggestion to prevent theft.....	100	Conseils contre le vol.....	100
Safe riding.....	101	Une conduite sure.....	101
Basic safety rules.....	117	Normes de sécurité de base.....	117
MAINTENANCE.....	123	L'ENTRETIEN.....	123
Foreword.....	124	Avant-propos.....	124
Engine oil level.....	124	Niveau d'huile moteur.....	124
Engine oil level check.....	127	Vérification du niveau d'huile moteur.....	127
Engine Oil Top Off.....	129	Remplissage d'huile moteur.....	129
Engine oil change.....	130	Vidange d'huile moteur.....	130
Replacement of engine oil filter.....	132	Remplacement du filtre à huile du moteur.....	132
Universal joint oil level.....	134	Niveau d'huile cardan.....	134
Gearbox oil level.....	135	Niveau d'huile boîte de vitesse.....	135
Tires.....	135	Les pneus.....	135
Spark plug removal.....	139	Depose de la bougie.....	139
Side panel disassembly.....	145	Demontage des joues laterales.....	145
Air filter removal.....	146	Demontage du filtre a air.....	146
Checking the brake fluid level.....	147	Controle du niveau de l'huile des freins.....	147
Braking system fluid top up.....	149	Appoint liquide systeme de freinage.....	149
Use of a new battery.....	149	Mise en service d'une batterie neuve.....	149
Electrolyte level check.....	151	Verification du niveau de l'electrolyte.....	151
Charging the Battery.....	152	Charge de la batterie.....	152
Long periods of inactivity.....	153	Longue inactivite.....	153
Fuses.....	154	Les fusibles.....	154
Lights.....	156	Ampoules.....	156
Headlight adjustment.....	160	Reglage du projecteur.....	160
Front direction indicators.....	162	Clignotants avant.....	162
Rear lights.....	164	Groupe optique arrière.....	164
Rear turn signals.....	165	Clignotants arrière.....	165
Rear-view mirrors.....	166	Retroviseurs.....	166
Front and rear disc brake.....	168	Frein a disque avant et arriere.....	168
Periods of inactivity.....	173	Inactivite du vehicule.....	173
Cleaning the vehicle.....	175	Nettoyage du véhicule.....	175
Transport.....	179	Transport.....	179
TECHNICAL DATA.....	181	DONNEES TECHNIQUES.....	181
SCHEDULED MAINTENANCE.....	191	L'ENTRETIEN PROGRAMME.....	191

Scheduled servicing table.....	192	Tableau d'entretien programmé.....	192
SPECIAL FITTINGS	199	EQUIPEMENTS SPÉCIAUX	199
Index accessoires.....	200	Index accessoires.....	200

V7 CLASSIC



Chap. 01
General rules

Chap. 01
Règles
générales

General Safety Rules

Before you start the engine, read this use and maintenance booklet carefully, especially the sections on "GENERAL PRECAUTIONS AND WARNINGS" and "GENERAL SAFETY RULES".

Your safety and that of other people depends not only on your riding skills, but also on your knowledge of the vehicle and how to ride safely. Therefore, it is very important not to use the vehicle on public roads or highways until you have attended a course organized by a qualified safety organization such as Motorcycle Safety Foundation, are adequately prepared and have a motorcycle rider's license.

Foreword

NOTE

THIS USE AND MAINTENANCE BOOKLET IS AN IMPORTANT DOCUMENT AND SHOULD BE KEPT WITH YOUR VEHICLE AT ALL TIMES. IN THE EVENT OF RESALE, PLEASE PROVIDE THIS BOOKLET TO THE NEW OWNER.

Règles générales de sûreté

Avant de démarrer le moteur, lire attentivement ce manuel d'utilisation et d'entretien et tout particulièrement les chapitres « PRÉCAUTIONS ET AVERTISSEMENTS GÉNÉRAUX » et « LA CONDUITE EN SÉCURITÉ ».

Votre sécurité et celle des autres personnes ne dépend pas seulement de votre capacité de conduite, mais également de la connaissance du véhicule et de la façon de conduire en sécurité. Pour cette raison, il est fondamental de ne pas utiliser le véhicule sur des voies publiques ou sur des autoroutes avant d'avoir reçu les instructions nécessaires d'un organisme de sécurité qualifié, tel que la Motorcycle Safety Foundation, d'avoir une préparation adéquate et d'être en possession du permis de conduire pour motocyclette.

Prémises

N.B.

CE MANUEL D'UTILISATION ET D'ENTRETIEN EST UN DOCUMENT IMPORTANT ET DEVRA DONC TOUJOURS ÊTRE CONSERVÉ AVEC LE VÉHICULE. SI JAMAIS LE VÉHICULE ÉTAIT REVENDU, NOUS VOUS PRIONS DE BIEN VOULOIR FOURNIR CE MANUEL AU NOUVEAU PROPRIÉTAIRE.

Moto Guzzi created this use and maintenance booklet to provide you, as the rider, with correct and current information. However, given the fact that **Moto Guzzi** is continually improving the design of its vehicles, it is possible that there may be slight differences between the characteristics of your vehicle and those outlined in this manual. For any clarification you may need about your vehicle, contact your local **Moto Guzzi** Dealership, which will always have the most current information available from the company. For checks and repairs not expressly described in this manual, for purchase of original spare parts, accessories and other **Moto Guzzi** products, and for assistance with specific problems, contact your local **Moto Guzzi** Dealership or Service Center. The professionals there will provide you with quick and thorough assistance.

Thanks for choosing **Moto Guzzi**.

Safe Riding!

This use and maintenance booklet is protected by copyright law in all countries, and total or partial reproduction using any printing or electronic method is prohibited.

Moto Guzzi a réalisé ce manuel d'utilisation et d'entretien pour vous fournir, en tant qu'utilisateur, des informations correctes et à jour. Toutefois, étant donné que **Moto guzzi** améliore constamment la conception de ses véhicules, il pourrait exister de légères différences entre les caractéristiques du véhicule en votre possession et le contenu de ce manuel d'utilisation et d'entretien. Pour tout éclaircissement sur votre véhicule, contactez le concessionnaire **Moto Guzzi** de votre région qui sera toujours à jour avec les dernières informations disponibles de l'entreprise. Pour les contrôles et les réparations non expressément décrits dans ce manuel, l'acquisition de pièces de rechange d'origine, d'accessoires et d'autres produits **Moto Guzzi**, ainsi que pour le support sur des problèmes spécifiques, s'adresser au concessionnaire **Moto Guzzi** de votre région ou au centre d'assistance. Ces professionnels pourront vous fournir une assistance rapide et soignée.

Merci d'avoir choisi **Moto Guzzi**.

Nous vous souhaitons une conduite agréable !

Ce manuel d'utilisation et d'entretien est protégé par la loi sur le droit d'auteur dans tous les pays : sa reproduction totale ou partielle par n'importe quel moyen graphique ou électronique est strictement interdite.

Carbon Monoxide

If it is necessary to start the engine in order to perform maintenance services, make sure the area in which it will be worked on is well-ventilated. **Never let the engine run in enclosed areas.**

When it is necessary to work in an enclosed area, be sure to use a system that vents the exhaust outside.

IMPORTANT



EXHAUST FUMES CONTAIN CARBON MONOXIDE, A POISONOUS GAS WHICH CAN CAUSE LOSS OF CONSCIOUSNESS AND EVEN DEATH.

IMPORTANT



CARBON MONOXIDE IS ODORLESS AND COLORLESS. FOR THIS REASON YOU CANNOT SMELL, SEE OR IDENTIFY IT WITH THE OTHER SENSES. DO NOT BREATHE EXHAUST FUMES UNDER ANY CIRCUMSTANCES.

Monoxyde de carbone

S'il est nécessaire de faire fonctionner le moteur pour effectuer des interventions d'entretien, s'assurer que l'endroit où l'on travaille est bien aéré. **Ne jamais laisser le moteur allumé dans des endroits clos.**

S'il est nécessaire de travailler dans un endroit clos, recourir à l'utilisation d'un système d'aspiration des fumées d'échappement.

ATTENTION



LES FUMÉES D'ÉCHAPPEMENT CONTIENNENT DU MONOXYDE DE CARBONE, UN GAZ NOCIF QUI PEUT PROVOQUER LA PERTE DE CONNAISSANCE, VOIRE LA MORT.

ATTENTION



LE MONOXYDE DE CARBONE EST INODORE ET INCOLORE : IL NE PEUT PAS ÊTRE DÉTECTÉ AVEC LE NEZ, LES YEUX OU D'AUTRES ORGANES SENSORIELS. NE RESPIRER LES FUMÉES D'ÉCHAPPEMENT EN AUCUNE CIRCONSTANCE.

Fuel

Keep gasoline out of the reach of children. Gasoline is toxic. Do not use your mouth to siphon gasoline. Avoid having gasoline in contact with your skin. If you should accidentally come into contact with gasoline, change your clothes immediately, and thoroughly wash the area that was in contact with the gasoline with warm water and soap. If you should accidentally swallow gasoline, do not induce vomiting. Drink large quantities of clear water or milk and immediately seek professional medical assistance.

If gasoline should come in contact with your eyes, rinse them with a large amount of clean, fresh water and consult a doctor immediately.

IMPORTANT



FUEL USED FOR OPERATION OF INTERNAL COMBUSTION ENGINES IS HIGHLY FLAMMABLE AND UNDER CERTAIN CONDITIONS CAN CAUSE EXPLOSIONS. FOR THIS REASON, REFUELING AND MAINTENANCE SHOULD BE PERFORMED IN A WELL-VENTILATED AREA WITH THE ENGINE TURNED OFF. DO NOT SMOKE WHILE REFUELING, WHILE WORKING, OR IN THE PRESENCE OF FUEL VAPORS. AVOID ALL CONTACT WITH OPEN FLAMES, SPARKS, OR OTHER

Carburant

Tenir l'essence hors de la portée des enfants. L'essence est toxique. Ne pas utiliser la bouche pour transvaser de l'essence. Éviter le contact de l'essence avec la peau. En cas de contact accidentel avec de l'essence, changer immédiatement de vêtements et laver soigneusement avec de l'eau chaude et du savon la zone sur laquelle l'essence a été renversée. En cas d'ingestion accidentelle d'essence, ne pas faire vomir. Boire de l'eau propre en abondance ou du lait et consulter immédiatement un médecin.

Si de l'essence entre accidentellement en contact avec les yeux, rincer abondamment avec de l'eau propre et fraîche et consulter immédiatement un médecin.

ATTENTION



LE CARBURANT UTILISÉ POUR FAIRE FONCTIONNER LE MOTEUR À COMBUSTION INTERNE EST HAUTEMENT INFLAMMABLE ET IL PEUT PROVOQUER DES EXPLOSIONS DANS CERTAINES CONDITIONS. IL EST CONSEILLÉ DONC DE EFFECTUER LE RAVITAILLEMENT EN CARBURANT ET LES OPÉRATIONS D'ENTRETIEN DANS UNE ATMOSPHÈRE VENTILÉE ET AVEC LE MOTEUR ÉTEINT. NE PAS FUMER PENDANT LE RAVITAILLEMENT EN CARBURANT, LORSQU'ON TRAVAILLE OU EN PRÉ-

SOURCES THAT CAN CAUSE FIRES OR FUEL VAPOR EXPLOSIONS.

GASOLINE IS A DANGEROUS SUBSTANCE AND SHOULD NOT BE RELEASED INTO THE ENVIRONMENT. ALWAYS USE APPROPRIATE DISPOSAL METHODS.

KEEP OUT OF REACH OF CHILDREN

SENCE DE VAPEURS DE CARBURANT. ÉVITER TOUT CONTACT AVEC DES FLAMMES LIBRES, ÉTINCELLES OU D'AUTRES SOURCES POUVANT PROVOQUER L'INCENDIE OU L'EXPLOSION DES VAPEURS DE CARBURANT.

L'ESSENCE EST UNE SUBSTANCE DANGEREUSE ET ELLE NE DOIT PAS ÊTRE RÉPANDUE DANS L'ENVIRONNEMENT. ADOPTER TOUJOURS LES MÉTHODES D'ÉLIMINATION APPROPRIÉES.

TENIR HORS DE PORTÉE DES ENFANTS.

Hot Components

IMPORTANT



THE ENGINE AND ALL EXHAUST SYSTEM COMPONENTS, AS WELL AS THOSE OF THE BRAKING SYSTEM BECOME EXTREMELY HOT AND REMAIN HOT EVEN AFTER THE VEHICLE AND THE ENGINE ARE TURNED OFF. AFTER RIDING YOUR VEHICLE, BEFORE TOUCHING ANY COMPONENT OF THE VEHICLE, MAKE SURE THAT IT HAS COOLED ENOUGH TO BE HANDLED SAFELY.

Composants chauds

ATTENTION



LE MOTEUR ET TOUS LES COMPOSANTS DU SYSTÈME D'ÉCHAPPEMENT, TOUT COMME LE SYSTÈME DE FREINAGE, DEVIENNENT TRÈS CHAUDS ET RESTENT DANS CET ÉTAT MÊME APRÈS L'ARRÊT DU VÉHICULE ET DU MOTEUR. AVANT DE MANIPULER UN QUELCONQUE COMPOSANT DU VÉHICULE APRÈS LA MARCHE, S'ASSURER QU'IL AIT SUFFISAMMENT COOLÉ POUR ÊTRE MANIPULÉ EN SÉCURITÉ.

FISAMMENT REFROIDI POUR POUVOIR ÊTRE MANIPULÉ.

Start Off and Riding

IMPORTANT

IF DURING YOUR RIDE, THE GASOLINE LIGHT ON YOUR PANEL LIGHTS UP, IT MEANS THAT YOU HAVE ENTERED INTO THE RESERVE AREA.

YOU SHOULD REFUEL YOUR VEHICLE AS SOON AS POSSIBLE.

Départ

ATTENTION

L'ALLUMAGE DU VOYANT DE LA RÉSERVE DE CARBURANT SUR LE TABLEAU DE BORD DURANT LA CONDUITE SIGNALE L'ENTRÉE DANS LA ZONE DE RÉSERVE.

POURVOIR AU PLUS VITE AU RAVITAILLEMENT EN CARBURANT.

Warning Lights



IF THE ALARM LIGHT AND THE WORDS "SERVICE" LIGHT UP WHILE THE ENGINE IS FUNCTIONING NORMALLY, THIS MEANS THAT THE ELECTRONIC CONTROL UNIT HAS FOUND AN ABNORMALITY.

IN MANY CASES THE ENGINE MAY CONTINUE TO PERFORM, BUT WITH REDUCED PERFORMANCE; IMMEDIATELY CONTACT AN Authorized Moto Guzzi Dealer.



voyants

SI LE VOYANT D'ALARME ET ÉVENTUELLEMENT LE MESSAGE « SERVICE » S'ALLUMENT LORS DU FONCTIONNEMENT NORMAL DU MOTEUR, LA CENTRALE ÉLECTRONIQUE A DÉTECTÉ UNE ANOMALIE.

DANS PLUSIEURS CAS, LE MOTEUR CONTINUE DE FONCTIONNER AVEC DES PERFORMANCES LIMITÉES : S'ADRESSER IMMÉDIATEMENT À UN CONCESSIONNAIRE OFFICIEL Moto Guzzi.



IF THE WARNING LIGHT REMAINS ON OR IF IT TURNS ON WHILE THE ENGINE IS WORKING PROPERLY, IT MEANS THAT THE OIL PRESSURE IN THE CIRCUIT IS TOO LOW. IN THIS CASE THE ENGINE MUST BE IMMEDIATELY SHUT OFF IN ORDER TO AVOID ANY POSSIBLE DAMAGE.



PERFORM THE MOTOR OIL LEVEL CHECK. IF THE INSUFFICIENT MOTOR OIL PRESSURE LIGHT REMAINS DESPITE THE ABOVE PROCEDURE BEING PERFORMED CORRECTLY, CONTACT AN AUTHORIZED Moto Guzzi Dealer TO HAVE THE SYSTEM CHECKED.



SI LE VOYANT DE PRESSION D'HUILE MOTEUR RESTE ALLUMÉ OU QU'IL S'ALLUME LORS DU FONCTIONNEMENT NORMAL DU MOTEUR, LA PRESSION D'HUILE DANS LE CIRCUIT EST INSUFFISANTE. DANS CE CAS, IL EST OBLIGATOIRE D'ARRÊTER LE MOTEUR IMMÉDIATEMENT AFIN DE PRÉVENIR D'ÉVENTUELS DOMMAGES.



VÉRIFIER LE NIVEAU DE L'HUILE MOTEUR. SI L'INDICATION DE PRESSION D'HUILE INSUFFISANTE PERSISTE MALGRÉ L'EXÉCUTION DE LA PROCÉDURE CORRECTE INDIQUÉE CI-DESSUS, S'ADRESSER À UN CONCESSIONNAIRE OFFICIEL Moto Guzzi POUR LA VÉRIFICATION DU SYSTÈME.

Used Engine Oil and Gearbox Oil

IMPORTANT



WASH YOUR HANDS VERY CAREFULLY AFTER HAVING HANDLED OIL: MOTOR OIL OR TRANSMISSION FLUID CAN CAUSE SERIOUS DAMAGE TO THE SKIN IF HANDLED FOR LONG PERIODS OF TIME OR REGULARLY. WE RECOMMEND THAT YOU WEAR LATEX GLOVES OR THE EQUIVALENT NON-LATEX PRODUCT WHILE PERFORMING VEHICLE MAINTENANCE.

ALWAYS USE APPROPRIATE DISPOSAL METHODS. OIL IS DANGEROUS FOR THE ENVIRONMENT AND FEDERAL LAW PROHIBITS UNAUTHORIZED DISPOSAL. BRING USED OIL TO AN APPROPRIATE OIL COLLECTION CENTER OR ASK THAT IT BE TAKEN AWAY BY THE USED OIL COLLECTION COMPANY NEAREST TO YOU.

KEEP OUT OF REACH OF CHILDREN

Huile moteur et huile boîte de vitesses usées

ATTENTION



SE LAVER LES MAINS TRÈS SOIGNEUSEMENT APRÈS AVOIR MANIPULÉ DE L'HUILE : L'HUILE DU MOTEUR ET LE LIQUIDE DE LA BOÎTE DE VITESSES PEUVENT ENDOMMAGER SÉRIEUSEMENT LA PEAU S'ILS SONT MANIPULÉS PENDANT LONGTEMPS ET DE MANIÈRE RÉGULIÈRE. IL EST CONSEILLÉ DE PORTER DES GANTS EN LATEX OU D'AUTRES GANTS ÉQUIVALENTS (MÊME S'ILS NE SONT PAS EN LATEX) LORS DES ACTIVITÉS D'ENTRETIEN DU VÉHICULE.

ADOPTER TOUJOURS LES MÉTHODES D'ÉLIMINATION APPROPRIÉES. L'HUILE EST DANGEREUSE POUR L'ENVIRONNEMENT ET LA LOI FÉDÉRALE INTERDIT SON ÉLIMINATION NON AUTORISÉE. PORTER L'HUILE USÉE AUPRÈS D'UN CENTRE DE RÉCUPÉRATION SPÉCIALISÉ OU DEMANDER QU'ELLE SOIT RETIRÉE PAR LA SOCIÉTÉ DE RÉCUPÉRATION D'HUILE USÉE LA PLUS PROCHE.

TENIR HORS DE PORTÉE DES ENFANTS.

Brake and Clutch Fluid

IMPORTANT



BRAKE FLUID IS EXTREMELY TOXIC. NEVER INGEST BRAKE FLUID. IF YOU SHOULD ACCIDENTALLY SWALLOW BRAKE FLUID, DRINK A LARGE GLASS OF CLEAN WATER OR MILK AND CONSULT A DOCTOR IMMEDIATELY.

BRAKE FLUID IS HIGHLY IRRITATING TO SKIN AND EYES. IF YOU SHOULD ACCIDENTALLY COME INTO CONTACT WITH BRAKE FLUID, CHANGE YOUR CLOTHES, WASH IMMEDIATELY WITH SOAP AND HOT WATER, AND CONTACT A DOCTOR AS SOON AS POSSIBLE.

KEEP BRAKE FLUID OUT OF REACH OF CHILDREN.

Liquide de freins et d'embrayage

ATTENTION



LE LIQUIDE DE FREIN EST EXTRÊMEMENT TOXIQUE. NE JAMAIS INGÉRER DU LIQUIDE DE FREIN. SI DU LIQUIDE DE FREIN EST ACCIDENTELLEMENT INGÉRÉ, BOIRE DU LAIT OU DE L'EAU PROPRE EN ABONDANCE ET CONSULTER IMMÉDIATEMENT UN MÉDECIN.

LE LIQUIDE DE FREIN EST HAUTEMENT IRRITANT POUR LA PEAU ET LES YEUX. EN CAS DE CONTACT ACCIDENTEL AVEC DU LIQUIDE DE FREIN, CHANGER IMMÉDIATEMENT LES VÊTEMENTS CONTAMINÉS, SE LAVER AUSSITÔT AVEC DE L'EAU CHAUDE ET DU SAVON ET CONSULTER TOUTE DE SUITE UN MÉDECIN.

TENIR LE LIQUIDE DE FREIN HORS DE LA PORTÉE DES ENFANTS.

Battery Hydrogen Gas and Electrolyte

Electrolyte et gaz hydrogène de la batterie

IMPORTANT



THE BATTERY RELEASES EXPLOSIVE GASES; KEEP CIGARETTES AND SPARKS FAR AWAY FROM THE BATTERY. PROVIDE FOR ADEQUATE VENTILATION DURING THE USE OR RECHARGING OF THE BATTERY.

THE BATTERY CAN RELEASE HARMFUL GASES: DURING USE AND RECHARGING, MAKE SURE THAT THE AREA IS VENTILATED IN AN ADEQUATE MANNER, AND DO NOT INHALE THE GASES RELEASED DURING RECHARGING.

THE BATTERY CONTAINS SULFURIC ACID (ELECTROLYTE). CONTACT WITH SKIN OR EYES CAN CAUSE SERIOUS BURNS. ALWAYS WEAR PROTECTIVE CLOTHING, RUBBER GLOVES, AND A MASK OR SAFETY GLASSES WHEN WORKING WITH THE BATTERY, ESPECIALLY WHEN FILLING THE BATTERY WITH ELECTROLYTE OR WATER.

IN CASE OF CONTACT WITH THE SKIN: RINSE WITH LOTS OF WATER.

IN CASE OF CONTACT WITH THE EYES: RINSE WITH LOTS OF WATER

ATTENTION



LA BATTERIE ÉMANE DES GAZ EXPLOSIFS : TENIR LA BATTERIE ÉLOIGNÉE DES CIGARETTES ET DES ÉTINCELLES. POURVOIR À UNE AÉRATION ADÉQUATE DURANT L'UTILISATION OU LA RECHARGE DE LA BATTERIE.

LA BATTERIE PEUT ÉMANER DES GAZ NOCIFS : DURANT L'UTILISATION OU LA RECHARGE, S'ASSURER QUE LE LOCAL EST AÉRÉ DE FAÇON ADÉQUATE ET NE PAS INHALER LES GAZ DÉGAGÉS DURANT LA RECHARGE

LA BATTERIE CONTIENT DE L'ACIDE SULFURIQUE (ÉLECTROLYTE) : LE CONTACT AVEC LA PEAU ET LES YEUX PEUT PROVOQUER DE GRAVES BRÛLURES. ENDOSSER TOUJOURS DES VÊTEMENTS DE PROTECTION, DES GANTS EN CAOUTCHOUC, DES LUNETTES DE PROTECTION OU UN MASQUE POUR LE VISAGE QUAND ON TRAVAILLE SUR LA BATTERIE, EN PARTICULIER QUAND ON REMPLIT LA BATTERIE AVEC DE L'ÉLECTROLYTE OU DE L'EAU.

FOR AT LEAST 15 MINUTES. CONSULT A DOCTOR IMMEDIATELY.

ELECTROLYTE IS TOXIC. IN CASE OF ACCIDENTAL INGESTION OF ELECTROLYTE, DRINK A LARGE GLASS OF WATER OR MILK, FOLLOWED BY MILK OF MAGNESIA OR VEGETABLE OIL. CONSULT A DOCTOR IMMEDIATELY.

KEEP THE BATTERY AND ELECTROLYTE OUT OF REACH OF CHILDREN.

EN CAS DE CONTACT AVEC LA PEAU : RINCER ABONDAMMENT À L'EAU.

EN CAS DE CONTACT AVEC LES YEUX : RINCER ABONDAMMENT À L'EAU PENDANT AU MOINS 15 MINUTES. CONSULTER IMMÉDIATEMENT UN MÉDECIN.

L'ÉLECTROLYTE EST TOXIQUE : EN CAS D'INGESTION ACCIDENTELLE DE L'ÉLECTROLYTE, BOIRE DE L'EAU OU DU LAIT EN ABONDANCE ET POURSUIVRE AVEC DU LAIT DE MAGNÉSIE OU DE L'HUILE VÉGÉTALE. CONSULTER IMMÉDIATEMENT UN MÉDECIN.

TENIR LES BATTERIES ET L'ÉLECTROLYTE HORS DE LA PORTÉE DES ENFANTS.

Stand



WHEN THE VEHICLE IS NOT IN USE: IF THE MOTORCYCLE IS NOT IN USE AND ON THE SIDE STAND OR CENTER STAND, DO NOT SIT ON IT. THE PARKING STANDS ARE DESIGNED EXCLUSIVELY FOR KEEPING THE VEHICLE IN EQUILIBRIUM. THE ADDITIONAL WEIGHT OF THE rider, PAS-

Bequille



LORSQUE LE VÉHICULE EST ARRÊTÉ : NE PAS S'ASSEOIR SUR LE VÉHICULE PENDANT QU'IL EST POSITIONNÉ SUR LA BÉQUILLE (LATÉRALE OU CENTRALE). LES BÉQUILLES DE STATIONNEMENT SONT CONÇUES EXCLUSIVEMENT POUR MAINTENIR LE VÉHICULE EN ÉQUILIBRE. LE POIDS SUPPLÉMENTAIRE D'UN

SENGER OR BOTH CAN CAUSE THE VEHICLE TO FALL, CAUSING SERIOUS INJURY OR DEATH.

BEFORE MOVING THE VEHICLE: CHECK THAT THE SIDE STAND AND/OR CENTRAL STAND ARE COMPLETELY LIFTED. IF THE STAND IS NOT COMPLETELY LIFTED, THERE IS A RISK OF SERIOUS INJURY OR DEATH.

CONDUCTEUR, D'UN PASSAGER OU DES DEUX POURRAIT FAIRE TOMBER LE VÉHICULE, CE QUI POURRAIT PROVOQUER DE GRAVES BLESSURES, VOIRE LA MORT.

AVANT DE DÉPLACER LE VÉHICULE : VÉRIFIER QUE LA BÉQUILLE (LATÉRALE OU CENTRALE) EST COMPLÈTEMENT SOULEVÉE. SI LA BÉQUILLE N'EST PAS COMPLÈTEMENT SOULEVÉE, ON RISQUE DE SUBIR DE GRAVES BLESSURES, VOIRE LA MORT.

General Precautions and Warnings

In the case of questions related to your rights and warranty liability, contact Piaggio Group Americas, Inc., 257 Park Avenue South, 4th Floor New York, NY 10010, U.S.A. Telephone: (212) 380 4400, the U.S. Environmental Protection Agency, 2000 Traverwood Ann Arbor, MI 48105 or the California Air Resources Board at P.O. Box 8001, 9528 Telstar Avenue, El Monte, CA 91734-8001.

If you believe that your vehicle has a defect that could cause an accident, injuries or death, immediately inform NHTSA (**National Highway Traffic Safety Administration**) and **Moto Guzzi**. If NHTSA receives other similar information they may open an investigation and if they find the presence of a safety defect for a

Précautions et avertissements généraux

En cas de questions relatives à vos droits et responsabilités de garantie, veuillez contacter Piaggio Group Americas, Inc., 257 Park Avenue South, 4th Floor New York, NY 10010, U.S.A. Numéro de téléphone : (212) 380 4400, l'U.S. Environmental Protection Agency, 2000 Traverwood Ann Arbor, MI 48105 ou la California Air Resources Board à l'adresse suivante P.O. Box 8001, 9528 Telstar Avenue, El Monte, CA 91734-8001.

Si vous considérez que votre véhicule a un défaut qui pourrait provoquer un accident ou des lésions, voire la mort, informer immédiatement la **NHTSA** (National Highway Traffic Safety Administration) ainsi que **Moto Guzzi**. Si jamais la NHTSA recevait d'autres informations si-

group of vehicles, they may order a recall or correction campaign. In any case, NHTSA will not involve itself in individual problems between yourself, your dealership or **Moto Guzzi**. To contact the NHTSA, call the toll-free **Vehicle Safety Hotline** (888 327 4236) or write to: U.S. Department of Transportation, National Highway Safety Administration, 1200 New Jersey Ave., SE, Washington DC 20590. For more information concerning vehicle safety, call the toll-free number.

milaires, une enquête pourrait alors être ouverte, et si un défaut de sécurité concernant un groupe de véhicules est constaté, la NHTSA pourrait en demander le retrait ou bien exiger l'application de mesures correctives. En tout cas, la NHTSA n'intervient pas en cas de problèmes particuliers entre personnes, revendeurs ou **Moto Guzzi**. Pour contacter la NHTSA, appeler le numéro vert de la **Vehicle Safety Hotline** (888 327 4236) ou écrire à : U.S. Department of Transportation, National Highway Safety Administration, 1200 New Jersey Ave., SE, Washington DC 20590. Pour plus d'informations sur la sécurité des véhicules, contacter le numéro vert.

Your safety and the safety of the persons around you depend not only on your riding ability, but also on your knowledge of your vehicle and safety rules.

Votre sécurité et celle des personnes proches de vous dépendent non seulement de votre habileté dans la conduite, mais également de votre connaissance du véhicule et des règles de sécurité.

For this reason, it is essential that you do not use your vehicle on public streets or on the highway until you have attended a course organized by a qualified and serious safety organization, for example the MOTORCYCLE SAFETY FOUNDATION.

C'est pourquoi il est essentiel que vous n'utilisiez pas votre véhicule sur les routes publiques ou sur les autoroutes tant que vous n'aurez pas reçu des instructions par une organisation de sécurité préparée et qualifiée comme par exemple la FONDATION DE SÉCURITÉ DES MOTOCYCLISTES.

LIST OF DEFECTS THAT COMPROMISE SAFETY

LISTE DES DÉFAUTS COMPROMETTANT LA SÉCURITÉ

If you believe that your vehicle has a defect that could cause accidents or death, you must immediately inform the National Highway Traffic Safety Administration (NHTSA), a section of the U.S. Department of Transportation.

After receiving information about such defects the NHTSA may open an investigation to discover if there is a group of defective vehicles on the market. At that point, they may initiate an informational campaign to recall said vehicles from the market. In any case, neither the NHTSA nor the Department of Transportation will be involved in personal issues between the consumer and the maker,

It is possible to obtain additional information by telephoning the appropriate number.

Si l'on considère que le véhicule présente un défaut qui pourrait causer des accidents ou la mort, il est nécessaire d'informer immédiatement la National Highway Traffic Safety Administration (NHTSA), un service du département américain des Transports.

Après avoir reçu les informations sur les défauts présumés, la NHTSA pourra ouvrir une enquête pour découvrir si un groupe de véhicules défectueux est présent dans le marché. Le cas échéant, elle pourra initier une campagne d'information et retirer les véhicules du marché. Cependant, ni la NHTSA, ni le département des Transports ne seront impliqués dans des questions personnelles concernant le consommateur et le fabricant.

Il est possible d'obtenir plus d'informations en appelant au numéro correspondant.

Reporting of defects that affect safety

Except where specified in this Use and Maintenance Manual, do not disassemble any mechanical or electrical component.

IMPORTANT

SOME OF THE VEHICLE'S CONNECTORS CAN BE EASILY CONFUSED AND IF ATTACHED INCORRECTLY

Communication des défauts qui influent sur la sécurité

Sauf indication contraire à l'intérieur de ce manuel d'utilisation et d'entretien, ne démonter aucun composant mécanique ou électrique.

ATTENTION

CERTAINS CONNECTEURS DU VÉHICULE PEUVENT ÊTRE INTERCHANGEABLES, ET S'ILS SONT MONTÉS DE MANIÈRE ERRONÉE, ILS PEU-

CAN CAUSE PROBLEMS WITH NORMAL VEHICLE PERFORMANCE.

VENT NUIRE AU FONCTIONNEMENT NORMAL DU VÉHICULE.

Road Regulations and Use of the Motorcycle

The rules of the road vary from state to state. Before starting out it is important to be familiar with the rules of the road of the state in which you will be using your vehicle.

IMPORTANT



THIS VEHICLE WAS DESIGNED TO BE USED EXCLUSIVELY ON PAVED ROADS. IT IS NOT INTENDED TO BE USED OFF ROAD, ON RACE TRACKS, FOR OFF ROAD OR MOTOCROSS RACES. DO NOT USE THIS VEHICLE ON IRREGULAR SURFACES, DIRT OR GRAVEL ROADS. NOT OBSERVING THESE WARNINGS MAY LEAD TO A FALL RESULTING IN INJURY OR EVEN DEATH.

Code de la route et utilisation du véhicule scooter

Les règles du code de la route varient d'un état à l'autre. Il est d'une importance fondamentale de connaître à l'avance les règles du code de la route du pays dans lequel le véhicule sera utilisé.

ATTENTION



CE VÉHICULE A ÉTÉ CONÇU EXCLUSIVEMENT POUR ÊTRE UTILISÉ SUR DES ROUTES ASPHALTÉES. CELUI-CI N'A PAS ÉTÉ CONÇU POUR ÊTRE UTILISÉ SUR DES PARCOURS OFF-ROAD, SUR DES CIRCUITS DE COURSE, POUR DES COURSES OFF-ROAD OU DE MOTOCROSS. NE PAS UTILISER CE VÉHICULE SUR DES TERRAINS INSTABLES, CHEMINS DE TERRE OU EN GRAVIER. LE NON-RESPECT DE CES AVERTISSEMENTS POURRAIT PORTER À UNE CHUTE AVEC D'IMPORTANTES LÉSIONS VOIRE DES LÉSIONS MORTELLES.

Noise Emission Warranty

Piaggio & C. S.p.A., guarantees that at the moment of production, the exhaust system conforms with all U.S. **EPA** federal noise emission standards. Question regarding the exhaust system of this vehicle should be directed to any Authorized **Moto Guzzi** Dealer or to **Moto Guzzi** Customer Care at (212) 380 4433, or by writing to:

Moto Guzzi Customer Care c/o Piaggio Group Americas, Inc.

257 Park Avenue South, 4th Floor,
New York, NY 10010

U.S.A.

Garantie pour les émissions de bruit

Piaggio & C. S.p.A. garantit que le système d'échappement est conforme, au moment de la production, à tous les standards fédéraux des États-Unis sur les émissions de bruit **EPA**. D'éventuelles questions concernant le système d'échappement de ce véhicule doivent être adressées à tout revendeur autorisé **Moto Guzzi** ou bien au Service Clients **Moto Guzzi** en téléphonant au numéro (212) 380 4433, ou en écrivant à :

Moto Guzzi Customer Care c/o Piaggio Group Americas, Inc.

257 Park Avenue South, 4th Floor,
New York, NY 10010

U.S.A.

Origin of the Emissions

IMPORTANT



THE COMBUSTION PROCESS CREATES CARBON MONOXIDE AND HYDROCARBONS. THE HYDROCARBON CHECK IS VERY IMPORTANT BECAUSE UNDER CERTAIN CONDITIONS THESE CAN REACT TO SUN-

Origine des émissions

ATTENTION



LE PROCESSUS DE COMBUSTION PRODUIT DU MONOXYDE DE CARBONE ET DES HYDROCARBURES. LE CONTRÔLE DES HYDROCARBURES EST TRÈS IMPORTANT DANS LA MESURE OÙ DANS CERTAINES CONDI-

LIGHT AND CREATE PHOTOCHEMICAL SMOG.

CARBON MONOXIDE DOES NOT REACT IN THE SAME WAY, BUT IT IS TOXIC AND HARMFUL. Aprilia USES A CARBURETOR SYSTEM BASED ON A "LEAN" FUEL MIX AND OTHER SYSTEMS TO REDUCE THE PRODUCTION OF CARBON MONOXIDE AND HYDROCARBONS.

TIONS CEUX-CI RÉAGISSENT LORSQU'ILS SONT EXPOSÉS À LA LUMIÈRE SOLAIRE EN CAUSANT DE LA POLLUTION PHOTOCHEMIQUE.

LE MONOXYDE DE CARBONE NE RÉAGIT PAS DE LA MÊME MANIÈRE, MAIS RESTE TOXIQUE ET NOCIF. APRILIA UTILISE UN RÉGLAGE DU CARBURATEUR BASÉ SUR UN MÉLANGE « MAIGRE » ET D'AUTRES SYSTÈMES POUR RÉDUIRE LA PRODUCTION DE MONOXYDE DE CARBONE ET D'HYDROCARBURES.

Tampering

TAMPERING WITH THE EXHAUST SYSTEM IS NOT ALLOWED. Federal law prohibits the following actions:

a) The removal of any device or element intended to control noise emissions included in all new vehicles, or any action, on the part of any person, intended to render these inoperative, except for purposes of maintenance, repair, or substitution, either before delivery to the final purchaser or during utilization of the vehicle,

or

b) use of the vehicle after said device or element has been removed or made inoperable by any person.

Violation/Falsification

L'altération du système de contrôle du bruit est interdite. Les actions suivantes sont interdites par la loi fédérale :

a) La dépose et toute action, de la part de quiconque, visant à rendre inopérant, sauf à des fins d'entretien, de réparation ou de remplacement, n'importe quel dispositif ou élément de conception incorporé dans tous les véhicules neufs, afin de contrôler l'émission de bruits avant la vente ou la livraison du véhicule à l'acquéreur final ou en cours d'utilisation,

ou bien

b) l'utilisation du véhicule après qu'un tel dispositif ou élément de conception ait été déposé ou rendu inopérant par n'importe quelle personne.

The following actions are also defined as tampering:

- a) Removal or perforation of the muffler, baffles, inflow tubes, or any other component that conveys exhaust fumes.
- b) Dismantling or perforating any component of the intake system.
- c) Insufficient maintenance.
- d) Substitution of any moving parts or any parts of the intake or exhaust systems with parts different than those specified by the manufacturer.
- e) Removal of decals or warning labels concerning emissions or the safe operation of the vehicle. **DAMAGES RESULTING FROM THE REMOVAL OF DECALS AND/OR WARNING LABELS ARE NOT COVERED UNDER THE CONDITIONS OF THE Aprilia NEW VEHICLE LIMITED WARRANTY.** In addition, many countries may refuse to allow the registration of a vehicle that lacks warning labels relative to emissions and/or safety, if these labels are not properly attached. The owner of the vehicle must recognize that Piaggio Group Americas, Inc. / Moto Guzzi USA will not recognize any warranty when the vehicle or any of its components are damaged or are considered defective as a result of neglect, improper maintenance, unauthorized modifications, use in racing either organized or unorganized or in events such as Track Days.

Parmi ces altérations figurent également les actions listées ci-après :

- a) Dépose ou perforation du pot d'échappement, des déflecteurs, des tuyaux du collecteur ou de n'importe quel autre composant d'acheminement des gaz d'échappement.
- b) Démontage ou perforation de n'importe quel composant du système d'admission.
- c) Entretien adéquat insuffisant.
- d) Remplacement de n'importe quelle pièce en mouvement du véhicule ou de pièces du système d'admission ou d'échappement par des pièces différentes de celles spécifiées par le fabricant.
- e) Enlèvement des décalcomanies ou des étiquettes d'avertissement concernant les émissions ou le bon fonctionnement du véhicule. **D'ÉVENTUELS DOMMAGES DÉRIVANT DE L'ENLÈVEMENT DES DÉCALCOMANIES ET/OU DES ÉTIQUETTES D'AVERTISSEMENT NE SERONT PAS COUVERTS PAR LES CONDITIONS DE LA GARANTIE LIMITÉE Aprilia POUR LES NOUVEAUX VÉHICULES.** Par ailleurs, nombreux pays pourraient refuser d'accepter l'enregistrement d'un véhicule n'étant pas muni des étiquettes nécessaires d'avertissement concernant les émissions et/ou la sécurité, si celle-ci ne sont pas correctement collées sur le véhicule. Le propriétaire du véhicule doit

IMPORTANT

THIS PRODUCT MUST BE REPAIRED OR REPLACED IF THE NOISE PRODUCED BY THE VEHICLE SHOULD INCREASE SIGNIFICANTLY DURING USE. IF THESE ACTIONS ARE NOT TAKEN, THE OWNER OF THE VEHICLE COULD FACE FINES ACCORDING TO LOCAL, STATE AND FEDERAL LAWS.

Problems that May Affect the Motorcycle Emissions

Whenever you encounter one of the following warning signs, immediately have your vehicle checked and repaired at your local **Moto Guzzi** Dealership.

Symptoms:

- Difficulty starting up, or stalling after start up.

considérer que Piaggio Group Americas, Inc. / Moto Guzzi USA ne reconnaîtra aucune garantie si le véhicule ou n'importe lequel de ses composants s'avère être endommagé ou défectueux à cause d'une négligence, d'un mauvais entretien, de modifications non autorisées ou d'une utilisation dans des courses autorisées ou non autorisées, ou bien lors d'événements tels que les Track Days.

ATTENTION

CE PRODUIT DOIT ÊTRE RÉPARÉ OU REMPLACÉ SI LE BRUIT AUGMENTE DE MANIÈRE SIGNIFICATIVE LORS DE SON UTILISATION. DANS LE CAS CONTRAIRE, DES SANCTIONS POURRAIENT ÊTRE INFLIGÉES AU PROPRIÉTAIRE, AUX TERMES DES NORMES NATIONALES OU LOCALES.

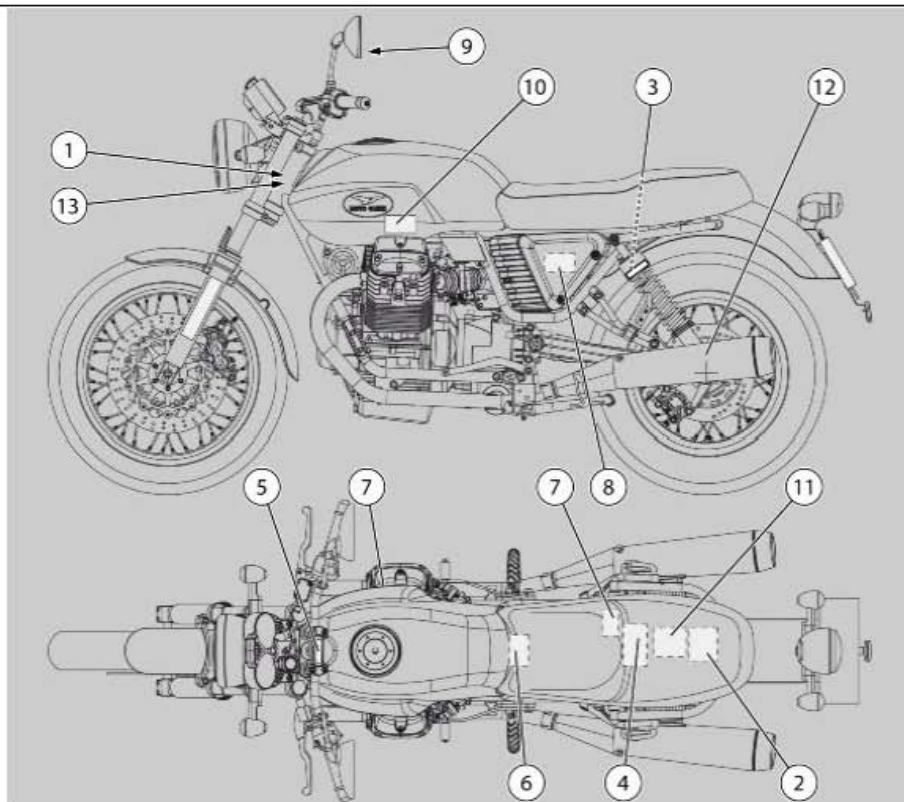
Problèmes pouvant influencer sur les émissions du véhicule

En présence d'un des symptômes suivants, faire contrôler et réparer immédiatement le véhicule par le concessionnaire **Moto Guzzi** régional.

Symptômes :

- Difficulté de démarrage ou calage après le démarrage.

- Variable idling speed .
 - Ignition problems or ignition advance while accelerating.
 - Combustion delay (spark advance) .
 - Poor engine performance, reduced handling, or excessive fuel consumption.
- Ralenti instable.
 - Absence d'allumage ou allumage avancé en cours d'accélération.
 - Retard de combustion (avance à l'allumage).
 - Faible rendement du moteur, maniabilité réduite ou consommation excessive de carburant.



01_01

**Position of the Warning Labels
(01_01)**

**Position des étiquettes
d'avertissement (01_01)**

Label 1 (01_02, 01_03)

Étiquette 1 (01_02, 01_03)

<input type="checkbox"/> MFD BY MOTO GUZZI DIVISION OF PIAGGIO & C. S.p.A.	<input type="checkbox"/> GVWR ??? KG (??? LB) GAWR ???? KG (??? LB) WITH ????? - ??? ??? TIRE AND ???? x ?? MT DOT RIM AT ??? NKM (?? PSI) COLD GAWR R. ??? KG (??? LB) WITH ????? - ??? ??? TIRES AND ???? x ?? MT DOT RIM or ????? - ??? ??? TIRE AND ???? x ?? MT DOT RIM AT ??? NKM (?? PSI)
THIS VEHICLE CONFORMS TO ALL APPLICABLE U.S. FEDERAL MOTOR VEHICLE SAFETY STANDARDS IN EFFECT ON THE DATE OF MANUFACTURE SHOWN ABOVE	
VIN: <input type="text"/>	
<input type="checkbox"/> TYPE: MOTORCYCLE	<input type="checkbox"/>

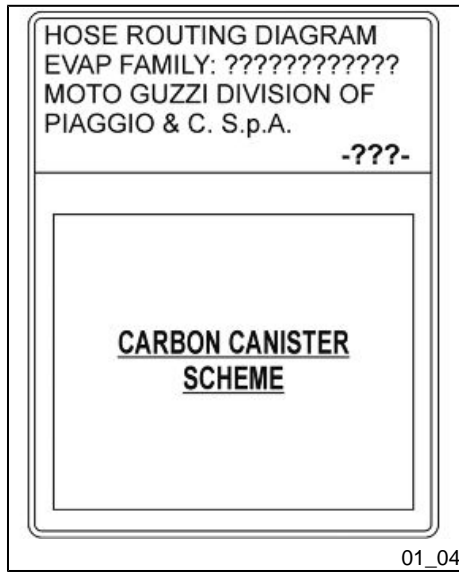
USA

01_02

<input type="checkbox"/> MFD BY / FABRIQUE PAR:	<input type="checkbox"/> MOTO GUZZI DIVISION OF PIAGGIO & C. S.p.A.
GVWR / PNEU: ??? KG FRONT / AVANT GAWR / PNEU: ??? KG REAR / ARRIERE GAWR / PNEU: ??? KG THIS VEHICLE CONFORMS TO ALL APPLICABLE STANDARDS PRESCRIBED UNDER THE CANADIAN MOTOR VEHICLE SAFETY REGULATIONS IN EFFECT ON THE DATE OF MANUFACTURE. CE VEHICULE EST CONFORME A TOUTES LES NORMES QUI LUI SONT APPLICABLES EN VERTU DU REGLEMENT SUR LA SECURITE DES VEHICULES AUTOMOBILES DU CANADA EN VIGUEUR A LA DATE DE SA FABRICATION.	
VIN / NIV: <input type="text"/>	
<input type="checkbox"/> TYPE: MC	<input type="checkbox"/> -???

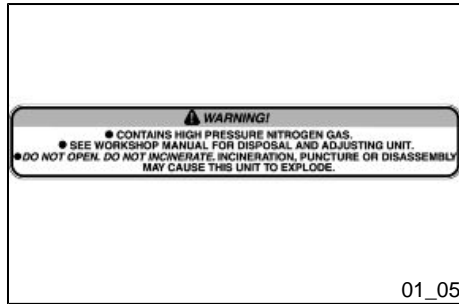
CDN

01_03



Label 2 (01_04)

Étiquette 2 (01_04)











Label 3 (01_05)

Étiquette 3 (01_05)

⚠ WARNING!

Do not use any tire other than those recommended and approved by Moto Guzzi. Maintain proper tire inflation. Do not use any tire with less than 1/8" (3mm) tread remaining. Do not repair any tire, nor use a repaired tire. Do not ride your motorcycle overloaded or with an unbalanced load. Failure to follow these warnings can lead to an accident and serious injuries or death. See owner's manual.

-???- 

	Tires pressure kPa - (psi)		Tires size	Front tire	
	Front tire	Rear tire			
	???	???	Tires size	??????	{ ???? ?' ?? }
	(??)	(??)		??????	
	???	???		??????	
	???	???		??????	{ ???? ?' ?? }
	(??)	(42)	??????		
	???	???	??????		
	(??)	(??)		??????	

01_06

Label 4 (01_06)

Étiquette 4 (01_06)

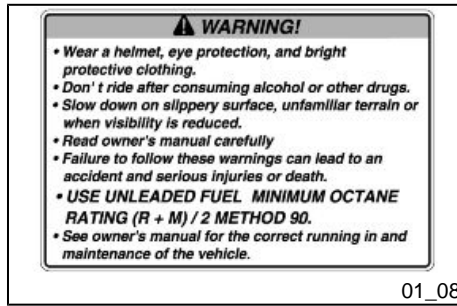
⚠ WARNING!

DO NOT ALLOW KEY CHAIN AND ANY OTHER ITEM TO FALL BETWEEN THE STEERING HEAD AND THE BODY OF MOTORCYCLE. THIS CAN CAUSE LOSS OF CONTROL.

01_07

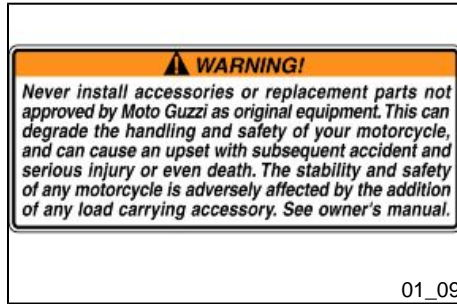
Label 5 (01_07)

Étiquette 5 (01_07)



Label 6 (01_08)

Étiquette 6 (01_08)

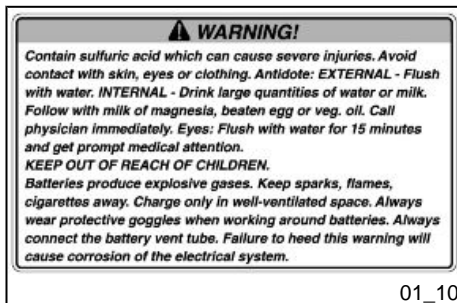


Label 7 (01_09)

Étiquette 7 (01_09)

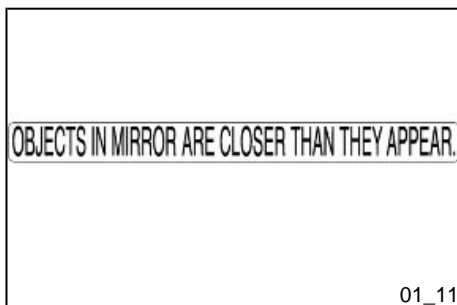
Label 8 (01_10)


Étiquette 8 (01_10)



Label 9 (01_11)

Étiquette 9 (01_11)



MOTORCYCLE NOISE EMISSION CONTROL INFORMATION
 THIS (MY) ?????????? MOTORCYCLE, ??????
 MEETS EPA NOISE EMISSION REQUIREMENTS OF 80 dBA
 AT ??? closing r.p.m. BY FEDERAL TEST PROCEDURE.
 MODIFICATIONS WHICH CAUSE THIS MOTORCYCLE TO EXCEED
 FEDERAL NOISE STANDARDS ARE PROHIBITED BY FEDERAL LAW.
 SEE OWNER'S MANUAL. -???-  MOTO GUZZI

01_12

Label 10 (01_12)

Étiquette 10 (01_12)

VEHICLE EMISSION CONTROL INFORMATION

ENGINE DISPLACEMENT: ??? cc
 ENGINE FAMILY: ??????????
 PERMEATION FAMILY: ??????????
 THIS VEHICLE CONFORMS TO U.S. EPA AND CALIFORNIA
 REGULATIONS APPLICABLE TO ??? MODEL YEAR NEW
 MOTORCYCLES AND IS CERTIFIED TO ?? HC+NOx G/KM
 ENGINE FAMILY EXHAUST EMISSION STANDARD.
 ENGINE EXHAUST CONTROL SYSTEM: ?????

ENGINE TUNE UP SPECIFICATIONS
 IGNITION TIMING: ??° ± ?° AT ??? RPM
 IDLE SPEED: ??? ± ??? RPM IN NEUTRAL
 VALVE CLEARANCE: INLET ????±?.??? inch (??.??±?.?? mm)
 OUTLET ????±?.??? inch (??.??±?.?? mm)

SPARK PLUG: ?????
 FUEL: MINIMUM OCTANE RATING (M+R)/2 METHOD 90
 OIL: ENGINE OIL VISCOSITY SAE ???-??

-???-

MOTO GUZZI DIVISION OF PIAGGIO & C. S.p.A.
 V. le Rinaldo Piaggio, 25
 56025 Pontedera (PI) ITALY

PIAGGIO GROUP AMERICAS, Inc.

 MOTO GUZZI

01_13

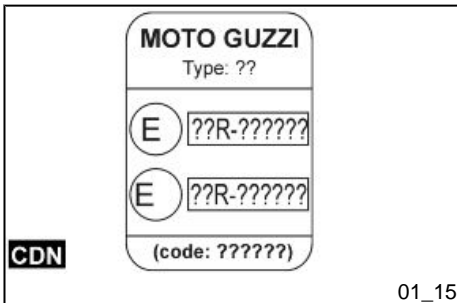
Label 11 (01_13)

Étiquette 11 (01_13)



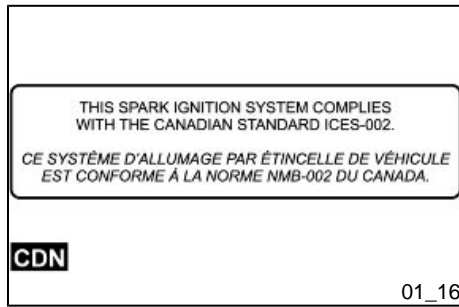
Label 12 (01_14)

Étiquette 12 (01_14)



Label 13 (01_15)

Étiquette 13 (01_15)



Label 14 (01_16)

- Plate only on Canadian version vehicle.

Étiquette 14 (01_16)

- Plaque présente uniquement sur la version Canada du véhicule.

California evaporative emission system (01_17)

The system consists of:

1. Carbon filter
2. Clamp
3. Canister support
4. Washer
5. Self-blocking nut
6. Tube
7. Tube
8. Three-way joint
9. Joint
10. Pressure valve
11. Tube
12. Clamp
13. Screw
14. Nut
15. U-bolt
16. Cable guide
17. O-ring
18. Joint
19. Clic clamp
20. Clic clamp
21. Clamp
22. Thermal sheath
23. Spring

NOTE

IN CASE OF SYSTEM MALFUNCTION CONTACT AN Official Moto Guzzi Dealership

Système des émissions d'évaporation pour la Californie (01_17)

Le système se compose de :

1. Filtre à charbon
2. Collier
3. Support de l'absorbeur
4. Rondelle
5. Écrou autobloquant
6. Tuyau
7. Tuyau
8. Raccord à trois voies
9. Raccord
10. Soupape de pression
11. Tuyau
12. Collier
13. Vis
14. Écrou
15. Cavalier
16. Guide-câble
17. Joint torique
18. Raccord
19. Collier clic
20. Collier clic
21. Collier
22. Gaine thermique
23. Ressort

N.B.

EN CAS DE MAUVAIS FONCTIONNEMENT DU SYSTÈME, S'ADRESSER À UN concessionnaire officiel Moto Guzzi.

Your Warranty Rights and Obligations

The United States Environmental Protection Agency, the California Air Resources Board and **Moto Guzzi** s.p.a. hereafter "**Moto Guzzi**") are pleased to present the emission control system warranty for your motorcycle produced in 1999 or thereafter. In California, new motorized vehicles must be designed, constructed and equipped to conform with the strict antismog standards in the United States. **Moto Guzzi** must guarantee the emission control system on your motorcycle for the periods of time listed below, with the exception of violations, negligence or improper maintenance of your motorcycle.

Your emission control system may include parts such as the carburetor or fuel injection system, the ignition system, catalytic converter and engine computer. Also included may be hoses, belts, connectors and other emission-related assemblies.

Where a legitimate condition exists, **Moto Guzzi** will repair your motorcycle for free, including diagnosis, spare parts, and labor.

Droits et obligations pour la garantie

La United States Environmental Protection Agency, la California Air Resources Board et **Moto Guzzi** s.p.a. (ci-après dénommée « **Moto Guzzi** ») sont heureux de présenter la garantie sur le système de contrôle des émissions équipant les motocyclettes de l'année 1999 et des années suivantes. En Californie, les motos neuves doivent être conçues, construites et équipées de façon à répondre aux stricts standards antismog des États-Unis. **Moto Guzzi** doit garantir le système de contrôle des émissions de votre moto pour les périodes de temps listées ci-après, sauf en cas de violations, négligence ou entretien impropre de votre motocyclette.

Votre système de contrôle des émissions pourrait comprendre des composants comme le carburateur ou le système d'injection du carburant, le système d'allumage, le catalyseur et la centrale moteur. Il pourrait inclure également des tuyaux, des courroies, des connecteurs et d'autres groupes associés aux émissions.

Face à une situation légitime, **Moto Guzzi** procédera à la réparation de votre motocyclette gratuitement, y compris le diagnostic, les pièces de rechange et la main-d'œuvre.

Manufacturer's Warranty Coverage

Class I motorcycles (3 - 10.3 cu in) (50 - 169 cc): for a period of use of five (5) years or 7,456 mi (12,000 km), whichever occurs first.

Class II motorcycles (10.4 - 17 cu in) (170 - 279 cc): for a period of use of five (5) years or 11,185 mi (18,000 km), whichever occurs first.

Class III motorcycles (17.1 cu in and larger) (280 cc): for a period of use of five (5) years or 18,641 mi (30,000 km), whichever occurs first.

If an emission control related component on your motorcycle is defective, it will be repaired or replaced by **Moto Guzzi**. This is your WARRANTY ON DEFECTS for the emission control system.

Moto Guzzi s.p.a. - DECLARATION OF LIMITED WARRANTY FOR THE EMISSION CONTROL SYSTEM

Moto Guzzi s.p.a., Via E. V. Parodi, 57, 23826 Mandello del Lario (LC) Italy (hereafter "**Moto Guzzi**")_ guarantees that all **Moto Guzzi** motorcycles produced in 1999 and from then on which include front and rear brake lights as

Couverture de garantie du Constructeur

Motocycles de classe I (3 - 10.3 cu in) (50 - 169 cm³) : pour une période d'utilisation de cinq (5) ans ou 7 456 mi (12 000 km), selon la première des deux conditions qui se vérifie.

Motocycles de classe II (10.4 - 17 cu in) (170 - 279 cm³) : pour une période d'utilisation de cinq (5) ans ou 11 185 mi (18 000 km), selon la première des deux conditions qui se vérifie.

Motocycles de classe III [17.1 cu in (280 cm³) et supérieurs : pour une période d'utilisation de cinq (5) ans ou 18 641 mi (30 000 km), selon la première des deux conditions qui se vérifie.

Si sur votre motocyclette un composant associé aux émissions est défectueux, celui-ci sera réparé ou remplacé par **Moto Guzzi**. Ceci constitue votre GARANTIE SUR LES DÉFAUTS du système de contrôle des émissions.

Moto Guzzi s.p.a. - DÉCLARATION DE GARANTIE LIMITÉE SUR LE SYSTÈME DE CONTRÔLE DES ÉMISSIONS

Moto Guzzi s.p.a., Via E. V. Parodi, 57, 23826 Mandello del Lario (LC) Italia (ci-après dénommée « **Moto Guzzi** ») garantit que tous les motocycles **Moto Guzzi** neufs de 1999 et années suivantes, dont l'équipement standard se com-

standard parts are sanctioned for street use:

a) they have been designed, constructed, and equipped in compliance with all United States Environmental Protection Agency (US Environmental Protection Agency) and the California Air Resources Board norms in force at the moment of the initial sale to the public;

e

b) are free from materials and machining defects which may cause nonconformance with the regulations in force in the United States Environmental Protection Agency or in the California Air Resources Board for a period of use, based on the piston displacement of 3,750 mi (6,000 km), if the piston displacement is less than 3 cu in (50 cc); than 7,456 mi (12,000 km) if the piston displacement is less than 10.37 cu in (170 cc); than 11,185 mi (18,000 km) if the piston displacement is equal or higher than 10.37 cu in (170 cc), but in all cases less than 17.1 cu in (280 cc); or than 18,641 mi (30,000 km), if the piston displacement is equal or higher than 17.1 cu in (280 cc); or 5 (five) years from the original date of sale to the public, whichever comes first.

pose d'un feu avant, d'un feu arrière et de feux d'arrêt, sont homologués pour la circulation routière :

a) ils ont été conçus, construits et équipés pour satisfaire à toutes les normes en vigueur au moment de la vente initiale au public établies par l'United States Environmental Protection Agency (organisme états-unien de protection de l'environnement) et par le California Air Resources Board ;

et

b) ils sont exempts de défauts matériels et de vices de fabrication pouvant comporter un manque de respect des règlements en vigueur de l'United States Environmental Protection Agency ou du California Air Resources Board pour une période d'utilisation, selon la cylindrée du moteur, de 3 750 mi (6 000 km), si la cylindrée du moteur est inférieure à 3 cu in (50 cm³) ; de 7 456 mi (12 000 km), si la cylindrée du moteur est inférieure à 10.37 cu in (170 cm³) ; de 11 185 mi (18 000 km), si la cylindrée du moteur est égale ou supérieure à 10.37 cu in (170 cm³), mais inférieure à 17.1 cu in (280 cm³) ; ou de 18 641 mi (30 000 km), si la cylindrée du moteur est égale ou supérieure à 17.1 cu in (280 cm³) ; ou 5 (cinq) ans à compter de la date initiale de vente au public, selon la première des deux conditions qui se vérifie.

Owner's Warranty Responsibilities

- As owner, you are responsible for the completion of all maintenance work indicated in your Use and Maintenance Manual. **Moto Guzzi** advises that you save all receipts related to maintenance of your motorcycle even though **Moto Guzzi** cannot deny warranty coverage solely because of a lack of receipts or the inability to demonstrate that all parts of the scheduled maintenance program were carried out.
- It is your responsibility to have your vehicle checked at a **Moto Guzzi** Dealership as soon as a problem presents itself. Warranty repairs must be conducted within a reasonable time period, which shall not exceed 30 days.
- As the owner of your motorcycle, you should be aware that **Moto Guzzi** may deny your warranty if your motorcycle or one of its components becomes defective as a result of violations, negligence, improper maintenance or unauthorized modifications.

In the case of questions related to your rights and warranty liability, contact **Piaggio Group Americas, Inc.** 257 Park Avenue South, 4th Floor New York, NY 10010, U.S.A., Telephone: (212) 380

Responsabilité en garantie du propriétaire du véhicule

- En qualité de propriétaire, vous êtes responsable de l'exécution de l'entretien prévu reporté dans votre manuel d'utilisation et d'entretien. **Moto Guzzi** recommande de conserver tous les reçus relatifs à l'entretien de votre motocyclette même si **Moto Guzzi** ne peut pas refuser le droit à la garantie exclusivement pour manque de reçu ou de preuve de l'exécution effective de tout l'entretien programmé.
- Il est de votre responsabilité de faire contrôler votre motocyclette par un concessionnaire **Moto Guzzi** dès qu'un problème se manifeste. Les réparations sous garantie devraient être terminées dans une période raisonnable, non supérieure à 30 jours.
- En qualité de propriétaire du motorcycle, vous devriez être conscient que **Moto Guzzi** pourrait refuser la garantie si votre motocyclette ou l'un de ses composants s'avèreraient défectueux suite à une violation, une négligence, un entretien impropre ou des modifications non autorisées.

En cas de questions relatives à vos droits et responsabilités de garantie, veuillez contacter **Piaggio Group Americas,**

4400, or the **California Air Resources Board** at P.O. Box 8001, 9528 Telstar Avenue, El Monte, CA 91734- 8001.

Inc. 257 Park Avenue South, 4th Floor New York, NY 10010, U.S.A., Numéro de téléphone : (212) 380 4400, ou bien la **California Air Resources Board** à l'adresse P.O. Box 8001, 9528 Telstar Avenue, El Monte, CA 91734- 8001.

I - Coverage.

Defects under warranty must be repaired at an Official **Moto Guzzi** Dealership in the United States, during normal working hours, and in compliance with the Clean Air Act and all other applicable United States Environmental Protection Agency and California Air Resources Board norms. All components replaced under the above indicated warranty become the property of Piaggio Group Americas, Inc.

Only in the State of California, the components under warranty connected with emissions control are defined specifically by that state's Emissions Related Parts List. The following parts are covered under the warranty: carburetor and internal components, air induction system, fuel tank; fuel injection system; spark advance mechanism; crank case breather tube; air-blocking valves; fuel tank cap for vehicles with evaporative emissions control; oil top off cap; pressure control valve; vapor/fuel separator; canister; igniters; switch regulators; ignition coils; ignition wires; ignition points; condensers and spark-plugs that are defective before the first scheduled replacement; and all

I - Couverture

Les pièces défectueuses sous garantie devront être réparées durant les horaires de travail normaux par un Concessionnaire officiel **Moto Guzzi**, siégeant aux États-Unis d'Amérique, conformément au Clean Air Act et aux normes applicables de l'United States Environmental Protection Agency et du California Air Resources Board. Tous les composants remplacés aux termes de la présente garantie deviendront la propriété de **Piaggio Group Americas, Inc.**

Dans l'État de Californie uniquement, les composants sous garantie associés aux émissions sont définis spécifiquement par la « Liste des composants sous garantie associés aux émissions » de cet état. Les composants sous garantie sont les suivants : carburateur et composants internes ; soufflet d'aspiration ; réservoir de carburant ; système d'injection du carburant ; mécanisme d'avance à l'allumage ; reniflard du carter moteur ; soupapes d'obturation de l'air ; bouchon du réservoir pour les véhicules avec contrôle des émissions par évaporation ; bouchon de remplissage d'huile ; soupape de contrô-

tubes, clamps, joints and tubes directly used on the above components. Because the components used for emission control vary from model to model, some models may not use all the above components and other models may have different components with equivalent functions.

Only in the State of California, as provided in California's Administrative Code, are emergency emissions system repairs allowed to be performed by third parties instead of an Official **Moto Guzzi** Dealership. An emergency situation is one in which an Official **Moto Guzzi** Dealership is not available, or a part is not available and will not be within 30 days, or in which the repair will not be completed within 30 days. In the case of an emergency repair, any type of spare part may be used. **Piaggio Group Americas, Inc.** will reimburse the owner for costs, including the diagnosis, without exceeding the recommended consumer price suggested by **Moto Guzzi** for all pieces replaced covered by warranty, as well as labor, based on the labor times recommended by **Moto Guzzi** for warranty repairs and based on an hourly rate appropriate for the geographic area. The owner may be asked to conserve the receipt(s) and the defective parts in order to receive the reimbursement.

le de la pression ; séparateur vapeurs / carburant ; absorbeur ; allumeurs ; régulateurs d'interrupteurs ; bobines d'allumage ; câbles d'allumage ; points d'allumage ; condensateurs et bougies d'allumage s'avérant défectueux avant le premier remplacement programmé ; et tuyaux, colliers, raccords et tubes utilisés directement dans ces composants. Étant donné que les composants associés aux émissions varient d'un modèle à l'autre, certains modèles peuvent ne pas être dotés de tous ces composants et d'autres peuvent avoir des composants ayant un fonctionnement équivalent.

Dans l'État de Californie uniquement, les réparations urgentes du système de contrôle des émissions, conformément aux dispositions du Code administratif de Californie, pourront être effectuées par des tiers autres qu'un Concessionnaire Officiel **Moto Guzzi**. Il y a situation d'urgence lorsque le Concessionnaire Officiel **Moto Guzzi** n'est pas disponible, lorsqu'un composant n'est pas disponible ou ne peut pas être obtenu dans les 30 jours, ou bien lorsque la réparation ne peut être terminée dans les 30 jours. En cas de réparation urgente, n'importe quelle pièce de rechange peut être utilisée. **Piaggio Group Americas, Inc.** remboursera les frais au propriétaire, y compris le diagnostic, sans dépasser le prix de vente au public suggéré par **Moto Guzzi** pour toutes les pièces sous garantie remplacées et pour les coûts de main-d'œuvre, sur la base des plannings recommandés par

Moto Guzzi pour les réparations sous garantie et sur la base du tarif horaire adapté à la zone géographique. Il pourra être demandé au propriétaire de conserver les reçus et les pièces défectueuses pour l'obtention du remboursement.

II - Limitations

The emission control system warranty does not cover the following:

a) Repairs and replacement necessary because of:

- (1) accidents,
- (2) improper use,
- (3) improperly conducted repairs or incorrectly installed replacement parts,
- (4) use of spare parts or accessories that are not in compliance with Aprilia specifications and which could negatively affect performance,
- (5) use in competitions, Track Days and other similar events.

b) Checks, replacement of components or other necessary services or adjustments performed under normal scheduled maintenance.

c) Any motorcycle on which the odometer's mileage has been modified in a manner in which it is no longer possible to easily establish the true mileage.

II - Limites

La garantie sur le système de contrôle des émissions ne couvre pas ce qui suit :

a) Les réparations ou remplacements nécessaires suite à :

- (1) des accidents,
- (2) une utilisation impropre,
- (3) des réparations effectuées de façon impropre ou des remplacements montés incorrectement,
- (4) l'utilisation de pièces de rechange ou d'accessoires non-conformes aux spécifications Aprilia et pouvant influencer négativement sur le rendement,

(5) utilisation lors de compétitions, Track Days et autres événements de ce type.

b) Les contrôles, le remplacement de composants ou d'autres services et réglages nécessaires à l'entretien prévu.

c) Toute motocyclette sur laquelle le kilométrage du compteur a été modifié de façon à ne plus pouvoir établir rapidement le kilométrage réel.

III – Limited liability

a) **Moto Guzzi's** responsibilities under the emission control warranty are limited exclusively to the elimination of materials or work defects through an Official **Moto Guzzi Dealership** at its corporate headquarters during normal working hours. This warranty does not cover hardship due to the impossibility of using the motorcycle, nor transport of the motorcycle to/from the **Moto Guzzi Dealership**.

Piaggio Group Americas, Inc. SHALL NOT BE HELD LIABLE FOR ANY OTHER COSTS, LOSSES OR DAMAGES, DIRECT OR INDIRECT, ACCIDENTAL OR PUNITIVE, DERIVING FROM THE SALE, USE OR IMPOSSIBILITY OF USE OF THE **Moto Guzzi MOTORCYCLE** FOR ANY REASON. SOME STATES DO NOT ALLOW THE EXCLUSION OR LIMITATION OF ACCIDENTAL OR INDIRECT DAMAGES AND FOR THIS REASON THE ABOVE-MENTIONED LIMITATIONS MAY NOT APPLY IN YOUR CASE.

b) EMISSIONS EXPRESSED BY **Moto Guzzi and/or Piaggio Group Americas, Inc.** EXCEPT WHAT IS SPECIFICALLY DEFINED IN THIS DOCUMENT. ANY EMISSION CONTROL WARRANTY IMPLIED BY THE LAW, INCLUDING ANY COMMERCIAL WARRANTY OR QUALIFICATION FOR A DETERMINED USE, IS LIMITED TO THE EMISSIONS CONTROL WARRANTY DEFINED IN THE

III - Responsabilité limitée

a) La responsabilité de **Moto Guzzi** aux termes de la garantie sur le système de contrôle des émissions se limite exclusivement à l'élimination des défauts matériels et des vices de fabrication par un Concessionnaire Officiel **Moto Guzzi**, dans son siège d'entreprise, durant les horaires de travail normaux. Cette garantie ne comprend pas les inconvénients ni l'impossibilité d'utiliser le motorcycle ni le transport du motorcycle vers / depuis le concessionnaire **Moto Guzzi**.

Piaggio Group Americas, Inc. SERA TENUE EXEMPTÉ DE TOUT AUTRE FRAIS, PERTE OU DOMMAGE, DIRECT, INDIRECT, CASUEL OU PUNITIF, DÉCOULANT DE LA VENTE, DE L'UTILISATION OU DE L'IMPOSSIBILITÉ D'UTILISATION DU MOTORCYCLE **Moto Guzzi** POUR N'IMPORTE QUEL MOTIF. CERTAINS ÉTATS NE PERMETTENT PAS L'EXCLUSION OU LA LIMITATION POUR DES DOMMAGES ACCIDENTELS OU INDIRECTS : LES LIMITATIONS SUSMENTIONNÉES POURRAIENT DONC NE PAS ÊTRE APPLICABLES À VOTRE CAS.

b) AUCUNE GARANTIE EXPRESSE N'EST ACCORDÉE SUR LE SYSTÈME DE CONTRÔLE DES ÉMISSIONS PAR **Moto Guzzi e/o Piaggio Group Americas, Inc.** EXCEPTÉ CE QUI EST DÉFINI SPÉCIFIQUEMENT DANS LE PRÉSENT DOCUMENT. TOUTE GARANTIE

PRESENT WARRANTY. THE PRESENT WARRANTY DECLARATION EXCLUDES AND SUBSTITUTES ALL OTHER RIGHT TO REIMBURSEMENT. SOME STATES DO NOT ALLOW LIMITATIONS ON THE LENGTH OF THE IMPLICIT WARRANTY AND FOR THIS REASON THE ABOVE-MENTIONED LIMITATIONS MAY NOT APPLY IN YOUR CASE,

c) No Dealership is authorized to modify the conditions of the **Moto Guzzi** Emissions Control Warranty.

SUR LE SYSTÈME DE CONTRÔLE DES ÉMISSIONS IMPLICITE DANS LA LOI, Y COMPRIS TOUTE GARANTIE DE COMMERCIALITÉ OU D'ADÉQUATION À UN USAGE DÉTERMINÉ, SE LIMITE AUX TERMES DE LA GARANTIE SUR LE SYSTÈME DE CONTRÔLE DES ÉMISSIONS DÉFINIS DANS LA PRÉSENTE GARANTIE. LES PRÉSENTES DÉCLARATIONS DE GARANTIE EXCLUENT ET REMPLACENT TOUT AUTRE DROIT À INDEMNISATION. CERTAINS ÉTATS NE PERMETTENT PAS LES LIMITATIONS SUR LA DURÉE DE LA GARANTIE IMPLICITE : LES LIMITATIONS SUSMENTIONNÉES POURRAIENT DONC NE PAS ÊTRE APPLICABLES À VOTRE CAS.

c) Aucun concessionnaire n'est autorisé à modifier la garantie sur le système de contrôle des émissions de **Moto Guzzi**.

IV - Legal rights

THIS WARRANTY PROVIDES YOU WITH SPECIFIC LEGAL RIGHTS. CUSTOMERS LIVING IN CERTAIN STATES MAY HAVE ADDITIONAL WARRANTY RIGHTS.

IV - Droits légaux

LA PRÉSENTE GARANTIE VOUS ACCORDE DES DROITS LÉGAUX SPÉCIFIQUES ET D'AUTRES DROITS ÉVENTUELS QUI PEUVENT VARIER EN FONCTION DES ÉTATS.

V - This warranty is in addition to the manufacturer limited vehicle warranty

THIS WARRANTY COMPLETES THE LIMITED WARRANTY ON THE MOTORCYCLE **Moto Guzzi**.

VI - Additional information

Any spare part with comparable performance and life may be used for maintenance repairs. However, Aprilia does not assume any responsibility for these parts. The owner is responsible for performance of all scheduled maintenance. This maintenance may be performed by an Authorized **Moto Guzzi** Dealer or by the owner. The warranty is valid from the first delivery date to a retail customer.

Piaggio & C. S.p.A.

via G. Galilei, 1

30033 Noale (VE) Italy

Piaggio Group Americas, Inc.

257 Park Avenue South, 4th Floor

New York, NY 10010 U.S.A.

Telephone number: (212) 380 4400

V - La présente garantie s'ajoute à la garantie limitée Piaggio pour le véhicule

LA PRÉSENTE GARANTIE INTÈGRE LA GARANTIE LIMITÉE SUR LE MOTORCYCLE **Moto Guzzi**.

VI - Ultérieures informations

Toute pièce de rechange ayant des performances et une durée équivalentes pourra être utilisée pour effectuer n'importe quelle réparation d'entretien. Toutefois, Aprilia n'assume aucune responsabilité concernant ces pièces. Le propriétaire est responsable de l'exécution de tout l'entretien prévu. Cet entretien peut être effectué par un revendeur agréé **Moto Guzzi** ou bien par le/la propriétaire. La garantie entre en vigueur à partir de la date de livraison à un client au détail.

Piaggio & C. S.p.A.

via G. Galilei, 1

30033 Noale (VE) Italie

Piaggio Group Americas, Inc.

257 Park Avenue South, 4th Floor

New York, NY 10010 U.S.A.

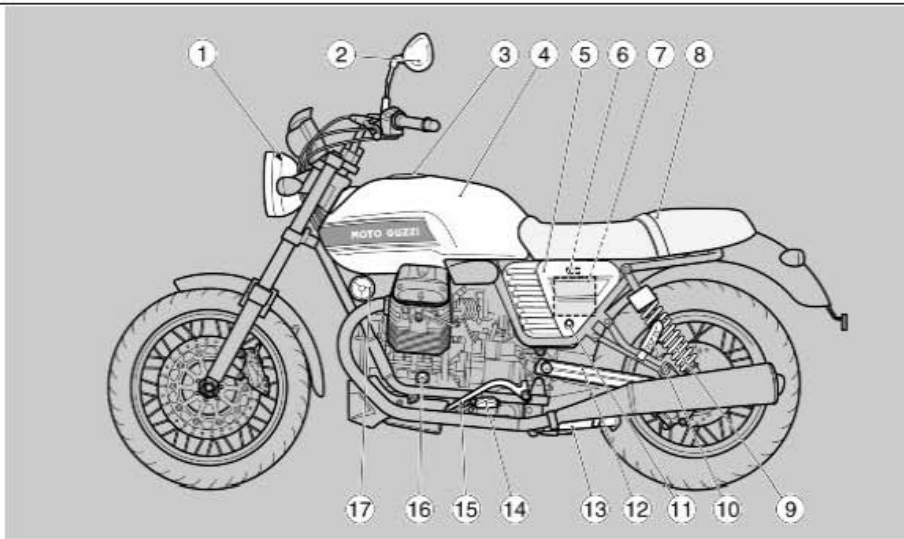
Numéro de téléphone : (212)380 4400

V7 CLASSIC

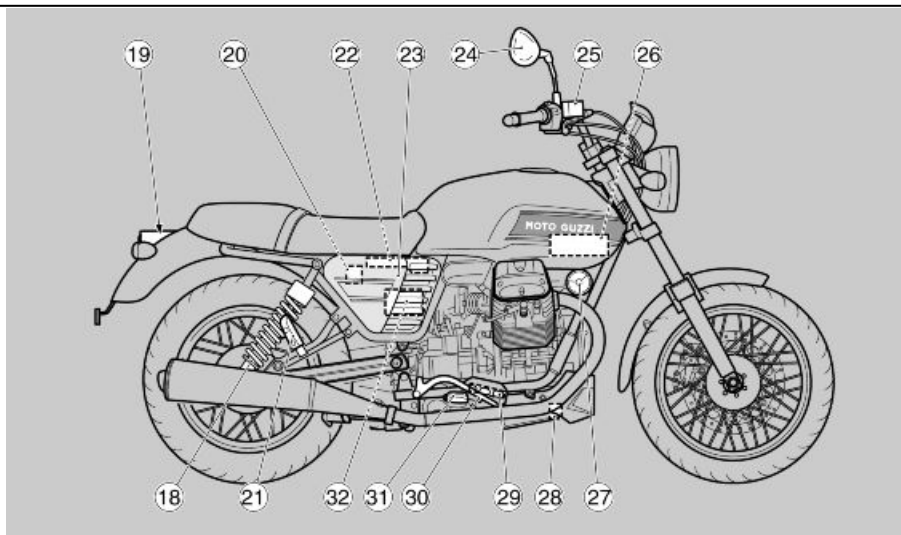


**Chap. 02
Vehicle**

**Chap. 02
Vehicule**



02_01



02_02

Arrangement of the Main Components (02_02)

Key:

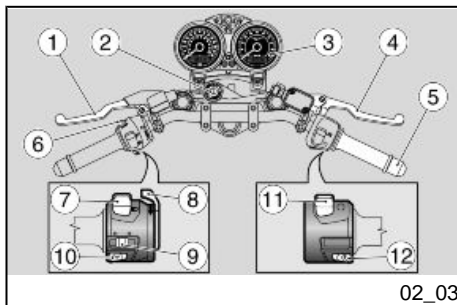
1. Head light
2. Left rearview mirror
3. Fuel tank cap
4. Fuel tank
5. Left side body panel
6. Fuse box
7. Battery
8. Driver/passenger seat
9. Left rear shock absorber
10. Left passenger footrest

Emplacement composants principaux (02_02)

Légende :

1. Feu avant
2. Rétroviseur gauche
3. Bouchon du réservoir de carburant
4. Réservoir de carburant
5. Carénage latéral gauche
6. Porte-fusibles
7. Batterie
8. Selle pilote / passager
9. Amortisseur arrière gauche

- | | |
|--------------------------------|--|
| 11. Saddle compartment keyhole | 10. Repose-pieds gauche passager |
| 12. Rear swingarm | 11. Serrure de selle |
| 13. Side stand | 12. Fourche arrière |
| 14. Left driver's footrest | 13. Béquille latérale |
| 15. Gear shift lever | 14. Repose-pied gauche du pilote |
| 16. Motor oil dipstick | 15. Levier de commande de la boîte de vitesses |
| 17. Left horn | 16. Jauge de niveau d'huile moteur |
| 18. Right rear shock absorber | 17. Klaxon gauche |
| 19. Rear light assembly | 18. Amortisseur arrière droit |
| 20. Rear brake fluid tank | 19. Feu arrière |
| 21. Right passenger footrest | 20. Réservoir de liquide du frein arrière |
| 22. Glove compartment | 21. Repose-pieds droit passager |
| 23. Right side fairing | 22. Coffre porte-documents |
| 24. Right rearview mirror | 23. Carénage latéral droit |
| 25. Front brake fluid tank | 24. Rétroviseur droit |
| 26. Air filter | 25. Réservoir de liquide du frein avant |
| 27. Right horn | 26. FILTRE À AIR |
| 28. Engine oil filter | 27. Klaxon droit |
| 29. Rear brake pump | 28. Filtre à huile moteur |
| 30. Rear brake control lever | 29. Pompe du frein arrière |
| 31. Right driver's footrest | 30. Levier de commande du frein arrière |
| 32. Electronic central unit | 31. Repose-pieds droit pilote |
| | 32. Centrale électronique |



Dashboard (02_03)

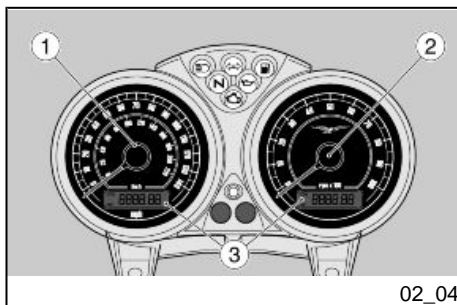
Key:

1. Clutch control lever
2. Ignition/steering lock switch
3. Instruments and gauges
4. Front brake lever
5. Throttle grip
6. High-beam flasher switch
7. Light switch
8. Cold start up lever
9. Turn indicator switch
10. Horn button
11. Engine stop switch
12. Starter button

Les compteurs (02_03)

Légende :

1. Levier de commande de l'em-brayage
2. Interrupteur d'allumage / antivol de direction
3. Tableau de bord et clignotants
4. Levier du frein avant
5. Poignée d'accélérateur
6. Bouton d'appel de phares du feu de route
7. Inverseur de feux
8. Levier de démarrage à froid
9. Interrupteur des clignotants
10. Bouton du klaxon
11. Interrupteur d'arrêt moteur
12. Bouton de démarrage



Instrument panel (02_04)

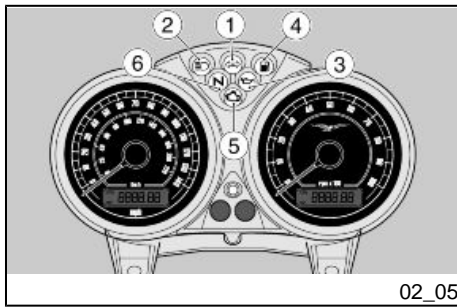
Key:

1. Speedometer
2. RPM Indicator
3. Multifunctional digital display

Instruments (02_04)

Légende :

1. Compteur de vitesse
2. Compte-tours
3. Afficheur numérique multifonction



Light Unit (02_05)

Key:

1. Turn signal light (green)
2. High beams warning light (blue)
3. Engine oil pressure warning light (red)
4. Fuel reserve warning light, (amber)
5. EOBD (European On Board Diagnostic) warning light, (amber)
6. Neutral warning light (green)

Groupe témoins (02_05)

Légende :

1. Voyant de clignotants (couleur verte)
2. Voyant de feu de route (couleur bleue)
3. Voyant de pression d'huile moteur (couleur rouge)
4. Voyant de réserve de carburant (couleur jaune ambre)
5. Voyant EOBD (couleur ambre)
6. Voyant de boîte de vitesses au point mort (couleur verte)

Clock (02_06)

Clock adjustment

- Press button (B) for two seconds
- When entering this function, the AM symbol will flash.
- By pressing button (A) the system passes from AM to PM, and the symbols will flash.
- If button (B) is pressed, the system passes to the HOUR setting, and the associated numbers will flash. Every time button (A) is pressed, the value will go up by 1 (from 0 to 11 and then returning to 0).
- If button (B) is pressed, the system passes to the MINUTES

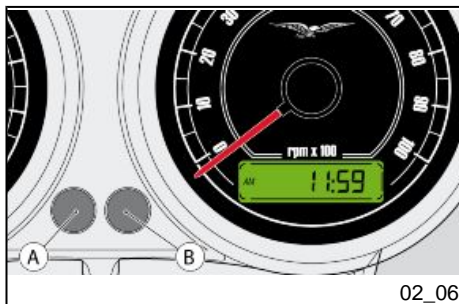
Horloge (02_06)

Réglage de l'horloge

- Appuyer pendant deux secondes sur la touche (B).
- Une fois entré dans cette fonction, le symbole AM clignote.
- En appuyant sur la touche (A), on passe d'AM à PM, alors que les symboles clignent.
- En appuyant sur la touche (B), on accède au réglage des HEURES, alors que les chiffres respectifs clignent. À chaque pression de la touche (A), la valeur augmente de 1 (de 0 à 11 et retour à 0).
- En appuyant sur la touche (B), on accède au réglage des MI-

setting, and the associated numbers will flash.

- Every time button (A) is pressed, the value will go up by 1 (from 0 to 59 and then it returning to zero).
- If button (A) is pressed for more than five seconds: the value will go up by 1 every 100 millisecond.
- Pressing button (B) once again, the system will exit from this setting and return to normal functions.
- The clock can be adjusted only when the vehicle is not moving (speed = 0).



Clock viewing

- Clock viewing can be distinguished from regulation because the central colon flashes.

Viewing sequence:

- AM from 0.00 to 11.59
- PM from 12.00 to 11.59

NUTES, alors que les chiffres respectifs clignotent.

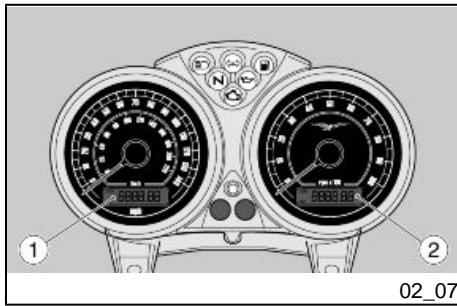
- À chaque pression de la touche (A), la valeur augmente de 1 (de 0 à 59 et retour à 0).
- Si la touche (A) est pressée pendant plus de cinq secondes : la valeur augmente de 1 tous les 100 ms.
- Une autre pression de la touche (B) déterminera la sortie du mode de configuration pour revenir au fonctionnement normal.
- Le réglage de l'horloge n'est possible que lorsque le véhicule est à l'arrêt (vitesse nulle).

Affichage de l'horloge

- L'affichage se distingue du réglage par le clignotement des deux points centraux.

Séquence affichée :

- AM de 0 :00 à 11 :59 ;
- PM de 12 :00 à 11 :59.



Digital LCD Display (02_07)

- If the ignition key is turned to "ON," the system will respond in the following way:
 - all the warning lights will illuminate at the same time (lamp check)
 - the arrows will reset to the 0 position, travel to their maximum point, then return again to zero:
 - for one second all segments on both displays will activate:
 - all the warning lights will turn off (with the exception of those that are currently active) and the display will return to its normal view.

With the standard settings, the following information is displayed:

- Total odometer (left LCD display) (1);
- air temperature (right LCD display) (2).

Whatever the display was showing before Key-Off.

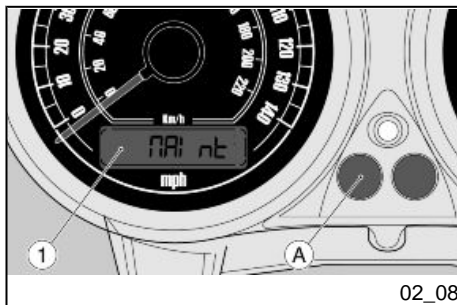
Display/ecran digital (02_07)

- En tournant la clé de contact sur « ON », le système agit de la manière suivante :
 - il active tous les voyants simultanément (vérification des ampoules) ;
 - il remet à zéro la position des aiguilles, qui se déplacent ensuite jusqu'à la valeur maximale de l'échelle pour revenir enfin à zéro ;
 - il active pendant une seconde tous les segments des deux afficheurs ;
 - il éteint tous les voyants (étant actifs) et reporte l'afficheur au mode d'affichage normal.

Réglages standard visualisés sur l'afficheur :

- odomètre total (afficheur à cristaux liquides gauche) (1) ;
- température de l'air (afficheur à cristaux liquides droit) (2).

Sans tenir compte de l'état des afficheurs avant le « Key-off ».



Maintenance icons (02_08)

- The system shows this function in the following way:

the word "MAINT" appears on the left LCD display (1) after the mileage for the first scheduled service or subsequent scheduled services has been exceeded.

- This visualization is only present for five seconds after start up, and then the display returns to normal.
- To reset the Service it is necessary to contact an Official **Moto Guzzi** Dealership.

Icones d'entretien (02_08)

- Le système affiche la fonction de la manière suivante :

le mot « MAInt » apparaît sur l'afficheur à cristaux liquides gauche (1) une fois dépassés les kilométrages correspondant à la première révision périodique ou à une des révisions successives.

- Cet affichage ne sera présent qu'après chaque démarrage pendant un laps de 5 secondes, après quoi on reviendra à l'affichage normal.
- Pour remettre à zéro l'icône « Service », il faut s'adresser à un concessionnaire officiel **Moto Guzzi**.



Setting the total and trip odometers (02_09, 02_10)

Total odometer

Unit of measurement for the count: Km or Miles.

Viewing: on the left LCD display (1).

- The data is recorded permanently.
 - It cannot be reset.
 - The total odometer shows the data in the following way:
- the TOTAL symbol is activated;

Activation totalisateur et partiel (02_09, 02_10)

Odomètre total

Unité de mesure pour le comptage : km ou milles.

Affichage : dans l'afficheur à cristaux liquides gauche (1).

- La donnée est mémorisée de manière permanente.
 - Elle ne peut pas être remise à zéro.
 - L'odomètre total affiche la donnée de la manière suivante :
- le symbole TOTAL est activé ;

- if the value exceeds 199999, "----" is shown permanently..

- si la valeur dépasse 199999, l'inscription « ---- » est affichée de manière permanente.



Trip odometer

Unit of measurement for the count: Km or Miles.

- Viewing: on the left LCD display (1).

- The data is recorded.
- The count can be reset by pressing and holding down button (A) for two seconds.
- The trip odometer shows the data in the following way:

- the TRIP symbol and the decimal point are activated.

- if the value exceeds 999.9, the counter resets and starts again from "0.0"

Odomètre partiel

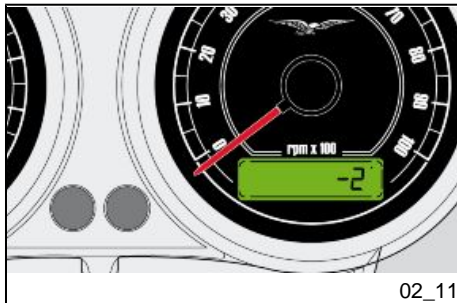
Unité de mesure pour le comptage : km ou milles.

Affichage : dans l'afficheur à cristaux liquides gauche (1).

- La donnée est mémorisée.
- Le compteur peut être remis à zéro en appuyant pendant deux secondes sur la touche (A).
- L'odomètre partiel affiche la donnée de la manière suivante :

- le symbole TRIP et le point décimal sont activés ;

- si la valeur dépasse 999.9, le compteur est remis à zéro et repart de « 0.0 ».



Setting the outside temperature display (02_11)

Unit of measurement: °C or °F.

- Viewing: on the right LCD display.

The maximums and minimums shown are 14 / 140 °F (-10 / +60 °C).

- If the temperature is less than 14 °F (-10 °C) the word "LO" will flash on the right LCD screen.

Activation visualisateur temperature externe (02_11)

Unité de mesure : °C ou °F.

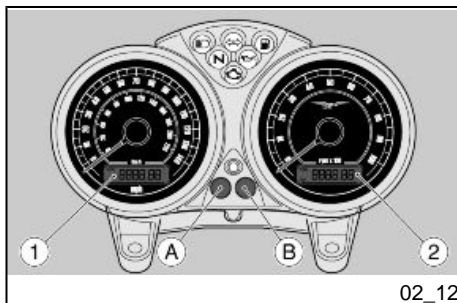
Affichage : dans l'afficheur à cristaux liquides droit.

Les valeurs extrêmes d'affichage sont 14/140 °F (-10/+60 °C).

- Si la température est inférieure à 14 °F (-10 °C), le message «

- If the temperature is between 14 °F (-10°C) and 140 °F (+60°C) the display will show the information without flashing.
- If the temperature is equal to or above 140 °F (+60°C) the display will flash the word "HI". At the same time, the symbol for the unit of measurement in use will appear.
- In the case of a loss of signal from the sensor (short circuit or disconnected sensor) three lines "---" will be shown, without flashing.

- LO » clignotera sur l'afficheur à cristaux liquides droit.
- Si la donnée est comprise entre 14 °F (-10 °C) et 140 °F (+60 °C), l'afficheur la visualisera de manière fixe.
- Si la donnée est égale ou supérieure à 140 °F (+60 °C), le message « HI » clignotera sur l'afficheur. Le symbole de l'unité de mesure utilisée s'allumera simultanément.
- En cas de manque de signal du capteur (court-circuit ou capteur débranché), le message « --- » sera affichée de manière fixe.



Control Buttons (02_12)

- Pressing the button (A) with the ignition key turned to the "ON" position, the following items will be shown in this order on the left LCD display (1):
 - total odometer (indicates the total distance traveled);
 - trip odometer (indicates the distance traveled since the last time it was reset, or since fuel reserve was entered);
- Pressing button (B) with the ignition key turned to the "ON" position, the following items will be shown in this order on the right LCD display (2):

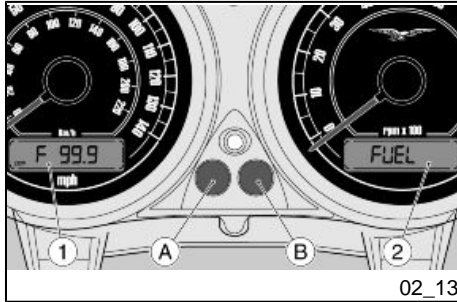
Touches de commande (02_12)

- En appuyant sur le bouton (A) lorsque la clé de démarrage est sur « ON », les affichages suivants se succéderont en alternance sur l'afficheur à cristaux liquides gauche (1) :
 - odomètre total (qui indique la distance totale parcourue) ;
 - odomètre partiel (indique le nombre de kilomètres effectué depuis la dernière remise à zéro ou depuis l'entrée dans la réserve) ;
- En appuyant sur le bouton (B) lorsque la clé de démarrage est sur « ON », les affichages sui-

- clock;
- air temperature.

vants se succéderont en alternance sur l'afficheur à cristaux liquides droit (2) :

- horloge ;
- température de l'air.



Advanced Functions (02_13)

Trip Fuel Function (where provided)

This function measures and shows the distance traveled with the vehicle using the fuel reserve.

When the fuel reserve warning light turns on:

- the Trip Fuel Totalizer automatically appears on the left LCD display (1).
- by pressing the button (A) successively, it is also possible to return to the Odometer and Trip meters and to scroll between the three measurements of Odometer - Trip - Trip Fuel.

If the ignition key is turned to "ON":

- for the first sixty seconds (Reserve sensor stabilization phase) Trip Fuel is not shown. After this time, Trip Fuel is automatically shown. The procedure for showing Trip Fuel is as follows:

Fonctions avancées (02_13)

Fonction Trip Fuel (si prévue)

Cette fonction sert à compter et à afficher la distance parcourue en réserve.

Lors de l'allumage du voyant de la réserve :

- le totalisateur Trip Fuel apparaît automatiquement sur l'afficheur à cristaux liquides gauche (1) ;
- les pressions successives de la touche (A) permettront toutefois de revenir à l'affichage de l'odomètre ou du Trip, ainsi que de faire défiler de manière circulaire les trois grandeurs : Odomètre - Trip - Trip Fuel.

Si la clé de contact est placée sur « ON » :

- pendant les premières soixante secondes (phase de stabilisation du capteur de la réserve), la valeur Trip / carburant n'est pas affichée. Une fois écoulé ce laps de temps, la valeur Trip / carburant est affichée automatiquement. Le mode d'affichage de la

- the TRIP symbol is activated, the point and in the character at the farthest left, the letter "F" appears.

- the initial value is "0.0"

valeur Trip / carburant est le suivant :

- le symbole TRIP et le point s'activent, et la lettre « F » apparaît sur le caractère situé à l'extrême gauche ;

- la valeur initiale est « 0.0 ».

Fuel Alarm Function (where provided)

When the vehicle begins to use the fuel RESERVE:

- the word "FUEL" automatically appears on the right LCD display (2) which alternates with that normally seen (Clock or air temperature)
- The word "FUEL" does not illuminate during start up.

Fonction alarme / carburant (si prévue)

Lorsque le véhicule se trouve dans la RÉSERVE de carburant :

- l'inscription « FUEL » apparaît automatiquement sur l'afficheur à cristaux liquides droit (2), en se succédant en alternance avec la grandeur visualisée normalement (horloge ou température de l'air).
- L'inscription « FUEL » n'est pas allumée lors du démarrage.

Unit selection function

This function allows you to change the unit of measurement for the air temperature (°C or °F).

- If you position the ignition key to "ON", keep both buttons (A and B) pressed down: on the right LCD display (1) the current setting "EU" (°C) or "USA" (°F) will appear, flashing.

Fonction de sélection de l'unité

Cette fonction permet de changer l'unité de mesure de la température de l'air (°C ou °F).

- Si la clé de contact est placée sur « ON », tenir pressées les deux touches (A et B) : la configuration courante « UE » (°C) ou « USA » (°F) clignote sur l'afficheur à cristaux liquides droit (1).

- Pressing button (A): it changes from "EU" (°C) to "USA" (°F) and viceversa.
- Pressing and holding down the button (B) for five seconds, the last setting is recorded permanently, and on the right LCD display (1), the word "OFF" will appear.
- To return to normal mode, the ignition key must be turned to "OFF".

This setting does not affect the unit of measurement for the Odometer/Trip meter (Km or miles).

Adjustment of instrument backlighting

It is possible to adjust the instrument backlighting (index of the display level) between three levels.

This parameter is adjustable during the first five seconds after start up. Every time the button (B) is pressed, the level will be reduced by one, cycling through back to the maximum level.

When the button (B) is let go for two seconds, the selection is recorded and at the next start up, the system will maintain the backlighting level selected.

- Les pressions de la touche (A) déterminent : la commutation de « UE » (°C) à « USA » (°F) et vice-versa.
- En appuyant sur la touche (B) pendant 5 secondes, la dernière configuration est mémorisée de manière permanente et l'inscription « OFF » apparaît sur l'afficheur à cristaux liquides droit (1).
- Pour revenir au mode normal, il faut tourner la clé de contact sur « OFF ».

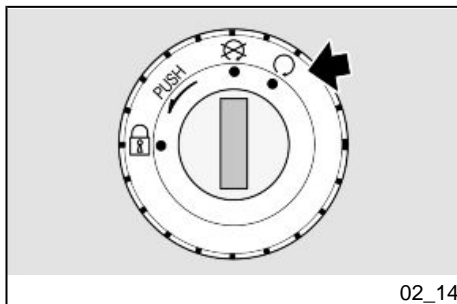
Cette configuration n'a aucune influence sur l'unité de mesure pour l'odomètre / Trip (km ou milles).

Réglage du rétroéclairage du tableau de bord

Il est possible de régler le rétroéclairage du tableau de bord (indicateurs des échelles et afficheur) sur trois niveaux.

Ce paramètre est réglable dans les cinq secondes qui suivent au démarrage. À chaque pression de la touche (B), on accède au niveau inférieur pour revenir ensuite, de manière circulaire, au niveau supérieur.

Une fois relâchée la touche (B), la sélection est mémorisée pendant deux secondes, et lors du démarrage successif, le système gardera le niveau d'éclairage sélectionné.



02_14

Ignition Switch (02_14)

The ignition switch is located on the headstock upper plate.

The vehicle is supplied with two keys (one is the spare key).

The lights switch off when the ignition switch is set to «OFF».

NOTE

THE KEY IS USED IN THE IGNITION/ STEERING LOCK SWITCH, THE KEY-HOLE FOR THE FUEL TANK CAP, AND FOR THE SADDLE COMPARTMENT.

NOTE

THE LIGHTS COME ON AUTOMATICALLY AFTER THE ENGINE STARTS.

NOTE

KEEP THE SPARE KEY IN A DIFFERENT PLACE, NOT WITH THE VEHICLE.

Commutateur d'allumage (02_14)

L'interrupteur d'allumage se trouve sur la plaque supérieure du fourreau de la direction.

Deux clés sont livrées avec le véhicule (l'une de réserve).

L'extinction des feux est subordonnée au positionnement de l'interrupteur d'allumage sur « KEY OFF ».

N.B.

LA CLÉ ACTIONNE LE COMMUTEUR D'ALLUMAGE/ANTIVOL DE DIRECTION, LA SERRURE DU BOUCHON DU RÉSERVOIR DE CARBURANT ET LA SERRURE DE LA SELLE.

N.B.

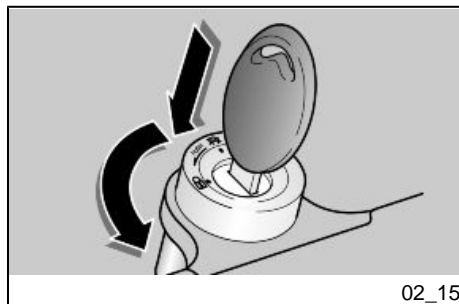
LES FEUX S'ALLUMENT AUTOMATIQUÉMENT APRÈS LE DÉMARRAGE DU MOTEUR.

N.B.

CONSERVER LA CLÉ DE RÉSERVE DANS UN ENDROIT AUTRE QUE LE VÉHICULE.

Locking the Handlebar (02_15)**IMPORTANT**

NEVER TURN THE KEY TO POSITION «LOCK» WHILE RIDING OR YOU MIGHT LOSE CONTROL OF THE VEHICLE.

**To block the steering:**

- Turn the handlebar completely to the left.
- Turn the key to "OFF."
- Push in the key and turn it counterclockwise (to the left), turn the handlebar slowly until the key is set to position «**LOCK**».
- Remove the key.

LOCK: The steering is blocked. It is impossible to start the engine or switch on the lights. It is possible to remove the key

OFF: It is impossible to turn on the engine or the lights. It is possible to remove the key.

ON: The engine can be started. It is impossible to remove the key

Activation verrou de direction (02_15)**ATTENTION**

NE JAMAIS TOURNER LA CLÉ SUR « LOCK » PENDANT LA MARCHÉ, AFIN D'ÉVITER DE PERDRE LE CONTRÔLE DU VÉHICULE.

Pour bloquer la direction :

- Tourner le guidon complètement vers la gauche.
- Tourner la clé sur « **KEY OFF** ».
- Presser et tourner la clé dans le sens inverse des aiguilles d'une montre (vers la gauche), braquer lentement le guidon jusqu'à positionner la clé sur « **LOCK** ». Extraire la clé.

LOCK : La direction est bloquée. Il n'est pas possible de démarrer le moteur ni d'actionner les feux. Il est possible d'enlever la clé.

OFF : Le moteur et les feux ne peuvent pas être mis en fonctionnement. Il est possible d'enlever la clé.

ON : Le moteur peut être mis en marche. Il n'est pas possible d'enlever la clé.

Horn Button (02_16)**NOTE**

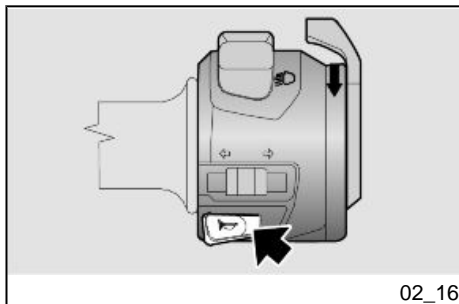
ELECTRICAL COMPONENTS ONLY WORK WHEN THE IGNITION SWITCH IS SET TO "ON"

When pressed, the horn is activated.

Poussoir du klaxon (02_16)**N.B.**

LES COMPOSANTS ÉLECTRIQUES FONCTIONNENT UNIQUEMENT AVEC L'INTERRUPTEUR D'ALLUMAGE SUR « ON »

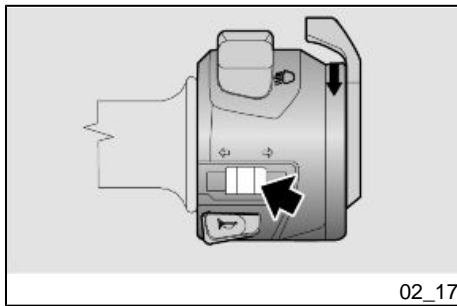
Sa pression active le klaxon.

**Turn Signal Selector (02_17)****NOTE**

ELECTRICAL COMPONENTS ONLY WORK WHEN THE IGNITION SWITCH IS SET TO "ON"

Contacteur des clignotants (02_17)**N.B.**

LES COMPOSANTS ÉLECTRIQUES FONCTIONNENT UNIQUEMENT AVEC L'INTERRUPTEUR D'ALLUMAGE SUR « ON »



Move the switch towards the left to indicate a left turn; move the switch to the right, to indicate a right turn. Push the switch to deactivate the turn signal.

IMPORTANT

IN THE CASE THAT THE TURN SIGNAL LIGHT BLINKS RAPIDLY, IT MEANS THAT ONE OR BOTH OF THE TURN SIGNAL LIGHTS ARE NON-OPERATIVE.

Déplacer l'interrupteur vers la gauche, pour indiquer le virage à gauche ; déplacer l'interrupteur vers la droite, pour indiquer le virage à droite. Appuyer sur l'interrupteur pour désactiver le clignotant.

ATTENTION

SI LE VOYANT DES FEUX DE DIRECTION CLIGNOTE RAPIDEMENT, CELA VEUT DIRE QU'UNE OU LES DEUX AMPOULES DES CLIGNOTANTS SONT GRILLÉES.

High/Low Beam Selector (02_18)

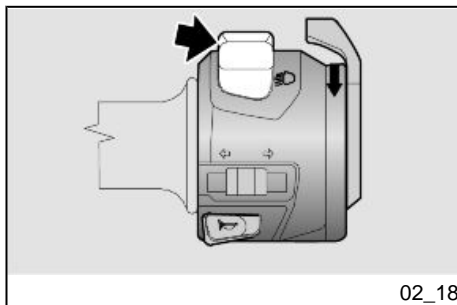
NOTE

ELECTRICAL COMPONENTS ONLY WORK WHEN THE IGNITION SWITCH IS SET TO "ON"

Commutateur d'éclairage (02_18)

N.B.

LES COMPOSANTS ÉLECTRIQUES FONCTIONNENT UNIQUEMENT AVEC L'INTERRUPTEUR D'ALLUMAGE SUR « ON »



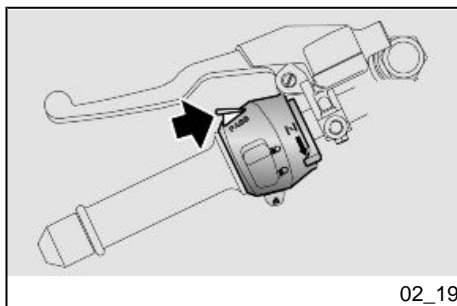
02_18

Light switch

- With the switch in the "down" position, parking lights, instrument panel lights and low beams are always on.
- With the switch in the "up" position, high beam is turned on.

Commutateur des feux

- Lorsqu'on appuie sur le commutateur en direction du bas, les feux de position, l'éclairage du tableau de bord et les feux de croisement sont toujours en marche.
- Lorsqu'on appuie sur le commutateur en direction du haut, les feux de croisement fonctionnent.



02_19

Passing Button (02_19)

NOTE

ELECTRICAL COMPONENTS ONLY WORK WHEN THE IGNITION SWITCH IS SET TO "ON"

This causes the high beam light to flash on and off in case of danger or emergency.

Disengaging the button deactivates the flashing of the high beam.

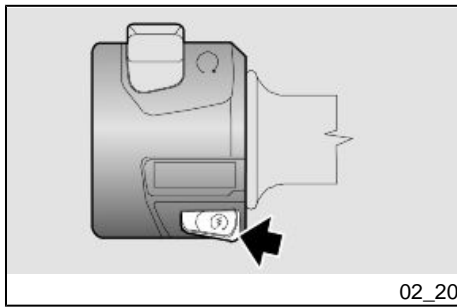
Bouton appel de phares (02_19)

N.B.

LES COMPOSANTS ÉLECTRIQUES FONCTIONNENT UNIQUEMENT AVEC L'INTERRUPTEUR D'ALLUMAGE SUR « ON »

Il permet d'utiliser l'appel de phares du feu de route en cas de danger ou d'urgence.

Une fois le bouton relâché, l'appel de phares du feu de route se désactive.



Start-up Button (02_20)

NOTE

ELECTRICAL COMPONENTS ONLY WORK WHEN THE IGNITION SWITCH IS SET TO "ON"

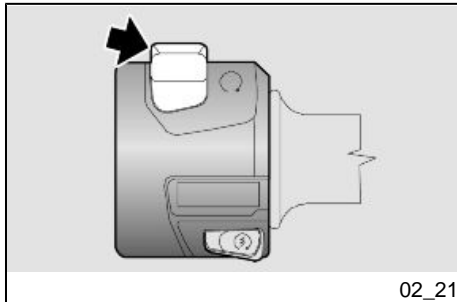
When the button is pressed, the starter motor will start the engine.

Bouton du démarreur (02_20)

N.B.

LES COMPOSANTS ÉLECTRIQUES FONCTIONNENT UNIQUEMENT AVEC L'INTERRUPTEUR D'ALLUMAGE SUR « ON »

En appuyant sur ce bouton, le démarreur fait tourner le moteur.



Engine Stop Switch (02_21)

This button to stop the engine should be used only in case of emergency. It is important that you familiarize yourself with this button so that you can use it easily in case the throttle grip is malfunctioning or there are other engine problems.



ABRUPT OR EXCESSIVE ACCELERATION CAN CAUSE COLLISIONS WITH OTHER VEHICLES OR OVERTURNING.

IN THE CASE THAT THE THROTTLE GRIP IS MALFUNCTIONING OR STUCK, ALWAYS TURN OFF THE EN-

Interrupteur d'arrêt moteur (02_21)

Utiliser l'interrupteur d'arrêt moteur pour arrêter le moteur seulement en cas d'urgence. Il est essentiel de se familiariser avec ce bouton afin de pouvoir l'utiliser promptement en cas d'enrayage de la poignée d'accélérateur ou d'autres problèmes affectant le moteur.



EN ACCÉLÉRANT BRUSQUEMENT OU EXCESSIVEMENT, ON POURRAIT PROVOQUER DES COLLISIONS AVEC D'AUTRES VÉHICULES OU UN CAPOTAGE.

GINE USING THE ENGINE STOP BUTTON WHICH CAN BE FOUND ON THE RIGHT SIDE OF THE HANDLEBARS.

IT IS VERY IMPORTANT THAT WHEN YOU LET GO OF THE THROTTLE GRIP IT RETURNS TO THE NEUTRAL POSITION. NEVER USE THE VEHICLE IF THE THROTTLE GRIP DOES NOT AUTOMATICALLY RETURN TO THE NEUTRAL POSITION WHEN YOU LET GO OF IT.

CONTACT AN Official Moto Guzzi Dealership FOR REPAIRS. NOT FOLLOWING THIS ADVICE COULD LEAD TO SERIOUS ACCIDENTS CAUSING SERIOUS INJURY AND EVEN DEATH.



NEVER USE THE ENGINE STOP BUTTON TO TURN OFF THE ENGINE WHILE THE VEHICLE IS IN MOTION.

IT IS POSSIBLE TO START THE ENGINE WITH THE ENGINE STOP BUTTON IN THE RELEASE POSITION. THE ENGINE CAN BE TURNED OFF BY PRESSING THE ENGINE STOP BUTTON.



TO TURN OFF THE VEHICLE USE ONLY THE IGNITION SWITCH.

EN CAS DE BLOCAGE OU D'ENRAYAGE IMPRÉVU DE LA POIGNÉE D'ACCÉLÉRATEUR, ARRÊTER TOUJOURS LE MOTEUR EN UTILISANT L'INTERRUPTEUR D'ARRÊT MOTEUR QUI SE TROUVE DANS LA PARTIE DROITE DU GUIDON.

IL EST ESSENTIEL QU'UNE FOIS LA POIGNÉE D'ACCÉLÉRATEUR RELÂCHÉE, CELLE-CI RETOURNE À LA POSITION INITIALE. NE JAMAIS UTILISER LE VÉHICULE SI LA POIGNÉE D'ACCÉLÉRATEUR NE RETOURNE PAS AUTOMATIQUEMENT À LA POSITION DE REPOS QUAND LA POIGNÉE D'ACCÉLÉRATEUR EST RELÂCHÉE.

CONTACTEZ UN concessionnaire officiel Moto Guzzi POUR LES RÉPARATIONS. LE NON-RESPECT DE CET AVERTISSEMENT PEUT ENTRAÎNER DES ACCIDENTS ET PAR CONSÉQUENT DES BLESSURES TRÈS GRAVES, VOIRE LA MORT.



NE JAMAIS UTILISER L'INTERRUPTEUR D'ARRÊT MOTEUR POUR ARRÊTER LE MOTEUR LORSQUE LE VÉHICULE EST EN MOUVEMENT.

L'INTERRUPTEUR D'ARRÊT MOTEUR EN POSITION « RELÂCHÉE », IL EST POSSIBLE D'ALLUMER LE MOTEUR.

LEAVE THE ENGINE STOP BUTTON IN THE RELEASE POSITION AND USE IT ONLY IN CASE OF EMERGENCY. DO NOT LEAVE THE IGNITION SWITCH IN THE "KEY ON" POSITION IF BECAUSE OF AN EMERGENCY YOU USED THE ENGINE STOP BUTTON TO TURN OFF THE ENGINE. THIS RUNS DOWN THE BATTERY.

WHEN YOU USE THE ENGINE STOP BUTTON TO TURN OFF THE ENGINE, TURN THE IGNITION SWITCH TO "OFF."

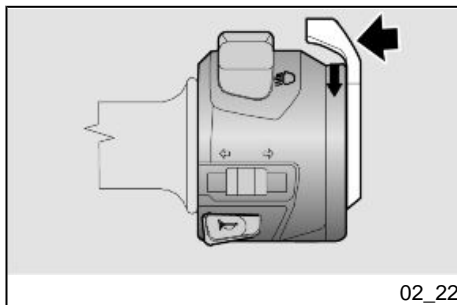
LE MOTEUR PEUT ÊTRE ARRÊTÉ EN APPUYANT SUR L'INTERRUPTEUR D'ARRÊT MOTEUR.



POUR ARRÊTER LE VÉHICULE, UTILISER EXCLUSIVEMENT LE COMMUTATEUR D'ALLUMAGE.

LAISSER L'INTERRUPTEUR D'ARRÊT MOTEUR EN POSITION « RELÂCHÉE » ET L'UTILISER SEULEMENT EN CAS D'URGENCE. NE PAS LAISSER LE COMMUTATEUR D'ALLUMAGE SUR « KEY ON » SI VOUS AVEZ ARRÊTÉ LE MOTEUR D'URGENCE EN APPUYANT SUR L'INTERRUPTEUR D'ARRÊT MOTEUR, PUISQUE CELA DÉCHARGE LA BATTERIE.

QUAND, POUR URGENCE, LE MOTEUR DU VÉHICULE A ÉTÉ ARRÊTÉ AVEC L'INTERRUPTEUR D'ARRÊT MOTEUR, METTRE LE COMMUTATEUR D'ALLUMAGE SUR « KEY OFF ».



02_22

Manual starter control (02_22)

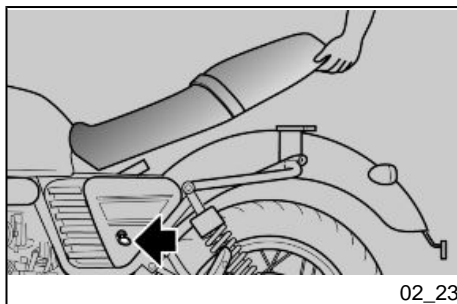
Turning the cold start up lever towards the ground activates the starter for cold start up of the engine.

To disconnect the starter, return the cold start up lever to its original position.

Commande starter manuel (02_22)

En tournant vers le bas le levier de démarrage à froid, le starter pour le démarrage à froid du moteur commence à fonctionner.

Pour désactiver le starter, reporter le levier de démarrage à froid à sa position initiale.



02_23

Opening the saddle (02_23)

- Place the vehicle on the stand.
- Insert the key in the saddle compartment keyhole.
- Turn the key clockwise, pressing lightly in the center of the rear part of the seat, to unhook the hook of the pin. Lift up and slide out the saddle from the rear.

IMPORTANT

BEFORE LOWERING AND LOCKING THE SADDLE, MAKE SURE THAT YOU HAVE NOT LEFT THE KEY IN THE GLOVE AND TOOL KIT COMPARTMENTS.

Ouverture de la selle (02_23)

- Positionner le véhicule sur la béquille.
- Insérer la clé dans la serrure de la selle.
- Tourner la clé dans le sens des aiguilles d'une montre en appuyant légèrement sur le centre de la partie arrière de la selle pour faciliter le décrochage du pivot, soulever et extraire la selle en arrière.

ATTENTION

AVANT D'ABAISSER ET BLOQUER LA SELLE, CONTRÔLER DE NE PAS AVOIR OUBLIÉ LA CLÉ DANS LE COFFRE PORTE-DOCUMENTS / KIT D'OUTILS.

IMPORTANT

CHANGING IDENTIFICATION NUMBERS IS AN OFFENSE WHICH CAN RESULT IN SEVERE CRIMINAL CHARGES. IN ADDITION THE NEW VEHICLE LIMITED WARRANTY WILL BE CANCELLED IF THE VEHICLE IDENTIFICATION NUMBER (VIN) HAS BEEN CHANGED OR CANNOT READILY BE DETERMINED.

ATTENTION

LA MODIFICATION DES CODES D'IDENTIFICATION REPRÉSENTE UNE INFRACTION QUI PEUT ÊTRE PUNIE AVEC DE GRAVES ACCUSATIONS CRIMINELLES. PAR AILLEURS, LA GARANTIE LIMITÉE POUR DE NOUVEAUX VÉHICULES SERA ANNULÉE SI LE NUMÉRO D'IDENTIFICATION DU VÉHICULE (VIN) A ÉTÉ MODIFIÉ OU NE PEUT PAS ÊTRE RAPIDEMENT DÉTERMINÉ.

CHASSIS NUMBER

The chassis number is stamped on the right side of the headstock.

Chassis No.

NUMÉRO DE CADRE

Le numéro de cadre est estampillé sur le tube de direction, côté droit.

Cadre n°.....

ENGINE NUMBER

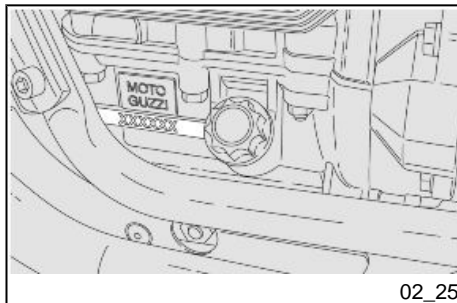
The engine number is stamped on the left side, near the engine oil level check cap.

Engine No.

NUMÉRO DE MOTEUR

Le numéro de moteur est estampillé sur le côté gauche, près du bouchon de contrôle du niveau d'huile moteur.

Moteur n°.....



02_25

V7 CLASSIC



**Chap. 03
Use**

**Chap. 03
L'utilisation**

Checks (03_01)**IMPORTANT**

IN ORDER TO ENSURE CORRECT AND SAFE OPERATION ALWAYS CARRY OUT PRE-RIDE CHECKS BEFORE SETTING OFF. FAILURE TO DO SO MAY LEAD TO SEVERE INJURY OR VEHICLE DAMAGE. IF YOU ARE NOT CLEAR ABOUT THE OPERATION OF VEHICLE CONTROLS OR BELIEVE THAT ANY COMPONENTS MAY BE MALFUNCTIONING, DO NOT HESITATE TO CONTACT AN Official Moto Guzzi Dealership, THE TIME REQUIRED TO CARRY OUT A CHECK IS EXTREMELY SHORT BUT RESULTS IN A SIGNIFICANT INCREASE IN SAFETY.



IF IF THE ALARM LIGHT AND THE WORDS "SERVICE" LIGHT UP WHILE THE ENGINE IS FUNCTIONING NORMALLY, THIS MEANS THAT THE ELECTRONIC CONTROL UNIT HAS FOUND AN ABNORMALITY.

IN MANY CASES THE ENGINE MAY CONTINUE TO PERFORM, BUT WITH

Controles (03_01)**ATTENTION**

AVANT DE PARTIR, EFFECTUER TOUJOURS UN CONTRÔLE PRÉLIMINAIRE DU VÉHICULE, AFIN D'OBTENIR UN FONCTIONNEMENT CORRECT ET SÛR. LE MANQUE D'EXÉCUTION DE CES OPÉRATIONS PEUT PROVOQUER DES LÉSIONS CORPORELLES GRAVES OU DES DOMMAGES GRAVES AU VÉHICULE. NE PAS HÉSITER À S'ADRESSER À UN concessionnaire officiel Moto Guzzi, SI ON NE COMPREND PAS LE FONCTIONNEMENT DE CERTAINES COMMANDES OU SI DES ANOMALIES DE FONCTIONNEMENT SONT RENCONTRÉES OU SUSPECTÉES. LE TEMPS NÉCESSAIRE À UNE VÉRIFICATION EST INSIGNIFIANT ET LA SÉCURITÉ QUI EN DÉCOULE EST CONSIDÉRABLE.



SI LE VOYANT D'ALARME ET L'ICÔNE DE DIAGNOSTIC « SERVICE » S'ALLUMENT LORS DU FONCTIONNEMENT NORMAL DU MOTEUR, LA CENTRALE ÉLECTRONIQUE A DÉTECTÉ UNE ANOMALIE.

DANS PLUSIEURS CAS, LE MOTEUR CONTINUE DE FONCTIONNER AVEC

REDUCED PERFORMANCE; CONTACT AN Official Moto Guzzi Dealership IMMEDIATELY, IN ORDER TO PERFORM THE SERVICES INDICATED ON THE PERIODIC MAINTENANCE SCHEDULE.

DES PERFORMANCES LIMITÉES : S'ADRESSER IMMÉDIATEMENT À UN concessionnaire officiel Moto Guzzi, POUR EFFECTUER LES INTERVENTIONS PRÉVUES DANS LA FICHE D'ENTRETIEN PÉRIODIQUE.

This button to stop the engine should be used only in case of emergency. It is important that you familiarize yourself with this button so that you can use it easily in case the throttle grip is malfunctioning or there are other engine problems.

Utiliser l'interrupteur d'arrêt moteur pour arrêter le moteur seulement en cas d'urgence. Il est essentiel de se familiariser avec ce bouton afin de pouvoir l'utiliser promptement en cas d'enrayage de la poignée d'accélérateur ou d'autres problèmes affectant le moteur.



ABRUPT OR EXCESSIVE ACCELERATION CAN CAUSE COLLISIONS WITH OTHER VEHICLES OR OVERTURNING.



EN ACCÉLÉRANT BRUSQUEMENT OU EXCESSIVEMENT, ON POURRAIT PROVOQUER DES COLLISIONS AVEC D'AUTRES VÉHICULES OU UN CAPOTAGE.

IN THE CASE THAT THE THROTTLE GRIP IS MALFUNCTIONING OR STUCK, ALWAYS TURN OFF THE ENGINE USING THE ENGINE STOP BUTTON WHICH CAN BE FOUND ON THE RIGHT SIDE OF THE HANDLEBARS.

EN CAS DE BLOCAGE OU D'ENRAYAGE IMPRÉVU DE LA POIGNÉE D'ACCÉLÉRATEUR, ARRÊTER TOUJOURS LE MOTEUR EN UTILISANT L'INTERRUPTEUR D'ARRÊT MOTEUR QUI SE TROUVE DANS LA PARTIE DROITE DU GUIDON.

IT IS VERY IMPORTANT THAT WHEN YOU LET GO OF THE THROTTLE GRIP IT RETURNS TO THE NEUTRAL POSITION. NEVER USE THE VEHICLE IF THE THROTTLE GRIP DOES NOT AUTOMATICALLY RETURN TO THE NEU-

IL EST ESSENTIEL QU'UNE FOIS LA POIGNÉE D'ACCÉLÉRATEUR RELÂCHÉE, CELLE-CI RETOURNE À LA POSITION INITIALE. NE JAMAIS UTILISER LE VÉHICULE SI LA POIGNÉE

TRAL POSITION WHEN YOU LET GO OF IT.

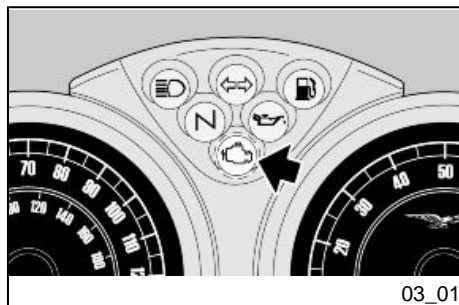
CONTACT AN Official Moto Guzzi Dealership FOR REPAIRS. NOT FOLLOWING THIS ADVICE COULD LEAD TO SERIOUS ACCIDENTS CAUSING SERIOUS INJURY AND EVEN DEATH.

D'ACCÉLÉRATEUR NE RETOURNE PAS AUTOMATIQUEMENT À LA POSITION DE REPOS QUAND LA POIGNÉE D'ACCÉLÉRATEUR EST RELÂCHÉE.

CONTACTEZ UN concessionnaire officiel Moto Guzzi POUR LES RÉPARATIONS. LE NON-RESPECT DE CET AVERTISSEMENT PEUT ENTRAÎNER DES ACCIDENTS ET PAR CONSÉQUENT DES BLESSURES TRÈS GRAVES, VOIRE LA MORT.

This vehicle is capable of individualizing malfunctions and recording them on the electronic central unit.

Ce véhicule est conçu pour identifier en temps réel d'éventuelles anomalies de fonctionnement, mémorisées par la centrale électronique.



Every time the ignition switch is positioned to 'KEY ON' the EOB warning light will illuminate for about two seconds.

Chaque fois que l'interrupteur d'allumage est placé sur « KEY ON », le voyant EOBD s'allume pendant environ deux secondes.

PRE-RIDE CHECKS

Front and rear disc brake	Check for proper operation. Check brake lever play and brake fluid level. Check for leaks. Check for brake pad wear. If needed, add brake fluid.
Throttle grip	Ensure that it turns smoothly and can be opened and closed fully, in all steering positions. Adjust and/or lubricate if needed.
Engine oil	Check and/or top off as required.
Wheels / tires	Check tire surface and inflation pressure. Check for wear and damage. Remove any foreign bodies that may have become lodged in the tread's grooves.
Brake levers	Check that they work smoothly. Lubricate the joints and adjust the stroke if necessary.
Clutch	Check for proper operation. Check clutch lever free play and fluid level. Check for leaks. If needed, top off the fluid; the clutch must work without gripping and/or sliding.

CONTRÔLES PRÉLIMINAIRES

Freins à disque avant et arrière	Contrôler le fonctionnement, la course à vide des leviers de commande, le niveau de liquide et les fuites éventuelles. Vérifier l'usure des plaquettes. Si nécessaire, effectuer le remplissage du liquide de frein.
Accélérateur	Contrôler qu'il fonctionne doucement et qu'on peut l'ouvrir et le fermer complètement, dans toutes les positions de la direction. Régler et/ou lubrifier, si nécessaire.
Huile moteur	Contrôler et / ou remplir, si nécessaire.
Roues / pneus	Contrôler l'état des surfaces des pneus, la pression de gonflage, l'usure et les éventuels dommages. Retirer des sculptures de la bande de roulement les éventuels corps étrangers encastrés.
Leviers de frein	Contrôler qu'ils fonctionnent doucement. Lubrifier les articulations et régler la course, si nécessaire.
Embrayage	Contrôler le fonctionnement, la course à vide du levier de

Steering	Check that the rotation is continuous, smooth, without backlash and/or loosening.
Central and side stands	Check their operation. Check that there is no friction when the side stand is pulled up and down and that the spring's tension makes it snap back to its rest position. Lubricate joints and couplings as required. Check that the safety switch is functioning correctly.
Fasteners	Check that fasteners are properly tightened. Adjust or tighten them as required.
Fuel tank	Check the level and top off as required. Check for any leaks in the fuel system. Check that the fuel cap closes correctly.
Engine stop switch (ON - OFF)	Check for correct operation.
Lights, warning lights, horn, rear brake light switches and electrical devices	Check for correct operation of the horn and lights. Replace the bulbs or repair any malfunctions.
Transmission fluid - Guzzi	Check. If a top off is necessary, contact an authorized Moto Guzzi service center.

commande, le niveau du liquide et les fuites éventuelles. Si nécessaire, effectuer le remplissage du liquide ; l'embrayage doit fonctionner sans broutages ni patinages.

Direction	Vérifier si la rotation est homogène, fluide et exempte de jeu ou de relâchements.
Béquilles centrale - latérale	Contrôler leur bon fonctionnement. Durant le déploiement et la rentrée de la béquille, vérifier qu'il n'y a pas de frottements et que la tension des ressorts la ramène à la position normale. Lubrifier les joints et articulations, si nécessaire. Contrôler le bon fonctionnement de l'interrupteur de sécurité.
Éléments de fixation	Vérifier le bon serrage des éléments de fixation. Le cas échéant, régler ou serrer.
Réservoir de carburant	Contrôler le niveau et ravitailler, si nécessaire. Contrôler les éventuelles fuites ou occlusions dans le circuit. Contrôler la fermeture correcte du bouchon de carburant.
Interrupteur d'arrêt moteur (ON - OFF)	Contrôler le bon fonctionnement.

Feux, voyants, klaxon,
interrupteurs du feu stop arrière et
dispositifs électriques

Contrôler le bon fonctionnement
des dispositifs sonores et visuels.
Remplacer les ampoules ou
intervenir en cas de panne.

Huile transmission - Guzzi

Contrôler. Si le remplissage était
nécessaire, s'adresser à un garage
agréé **Moto Guzzi**.

Refueling (03_02)

IMPORTANT

GASOLINE IS EXTREMELY FLAMMABLE AND UNDER CERTAIN CONDITIONS CAN BECOME EXPLOSIVE.

FOR THIS REASON IT IS NECESSARY TO FILL THE VEHICLE WITH GASOLINE AND PERFORM MAINTENANCE OPERATIONS WHICH INVOLVE THE FUEL SYSTEM IN AN AREA THAT IS WELL VENTILATED, AND WITH THE ENGINE TURNED OFF.

DO NOT REFUEL YOUR VEHICLE WITH GASOLINE OR PERFORM MAINTENANCE OPERATIONS WHILE THE ENGINE IS ON.

DO NOT SMOKE WHILE REFUELING OR NEAR DANGEROUS VAPORS. NEVER LET GASOLINE ENTER INTO CONTACT WITH FLAMES, SPARKS OR OTHER SOURCES OF HEAT. AVOID LETTING GASOLINE SPILL WHILE REFUELING. THE

Ravitaillements (03_02)

ATTENTION

LE CARBURANT EST EXTRÊMEMENT INFLAMMABLE ET SOUS CERTAINES CONDITIONS PEUT DEVENIR EXPLOSIF.

POUR CETTE RAISON, IL EST NÉCESSAIRE DE RAVITAILLER LE VÉHICULE EN CARBURANT ET DE FAIRE LES OPÉRATIONS D'ENTRETIEN QUI CONCERNENT LE CIRCUIT DE CARBURANT DANS UNE ZONE BIEN VENTILÉE ET AVEC LE MOTEUR ARRÊTÉ.

NE PAS RAVITAILLER EN CARBURANT OU EFFECTUER DES OPÉRATIONS D'ENTRETIEN LORSQUE LE MOTEUR EST ALLUMÉ.

NE PAS FUMER EN FAISANT LE RAVITAILLEMENT OU À PROXIMITÉ DES VAPEURS DANGEREUSES. NE JAMAIS LAISSER ENTRER EN CONTACT LE CARBURANT AVEC DES FLAMMES, DES ÉTINCELLES OU DES

SPLASHES OF GASOLINE COULD LIGHT ON FIRE IF IT COMES IN CONTACT WITH THE HOT ENGINE OR EXHAUST SYSTEM SURFACES. IF YOU ACCIDENTALLY SPILL GASOLINE, MAKE SURE THAT IT HAS DRIED OR COMPLETELY EVAPORATED BEFORE YOU START YOUR VEHICLE.

AVOID TOUCHING GASOLINE WITH YOUR SKIN, AND AVOID BREATHING THE VAPORS FROM THE GASOLINE.

NEVER ATTEMPT TO SIPHON GASOLINE FROM ONE CONTAINER TO ANOTHER USING YOUR MOUTH AS A MEANS OF TRANSFER. USE A MANUAL PUMP OR A SIMILAR TOOL.

IMPORTANT

GASOLINE IS POISONOUS AND CARCINOGENIC AND CONTAINS CHEMICAL SUBSTANCES THAT CAUSE BIRTH DEFECTS.

IF YOU ACCIDENTALLY SPILL GASOLINE ON YOUR SKIN OR YOUR CLOTHES, CHANGE YOUR CLOTHES AND IMMEDIATELY WASH YOUR SKIN WITH SOAP AND WATER.

IF GASOLINE SHOULD ACCIDENTALLY COME INTO CONTACT WITH YOUR EYES, RINSE THEM WITH LOTS OF WATER AND CONTACT A DOCTOR IMMEDIATELY. IF YOU ACCIDENTALLY INGEST GASOLINE, DO NOT INDUCE VOMITING. DRINK A LARGE

SOURCES DE CHALEUR. ÉVITER AUTANT QUE POSSIBLE DE VERSER DU CARBURANT PENDANT QUE VOUS FAITES LE RAVITAILLEMENT. LES ÉCLABOUSSURES D'ESSENCE POURRAIENT S'INCENDIER AU CONTACT AVEC LE MOTEUR CHAUD OU LES SURFACES DU SYSTÈME D'ÉCHAPPEMENT. SI VOUS RENVERSEZ ACCIDENTELLEMENT DU CARBURANT, ASSUREZ-VOUS QU'IL AIT SÉCHÉ OU QU'IL SE SOIT COMPLÈTEMENT ÉVAPORÉ AVANT DE DÉMARRER LE VÉHICULE.

ÉVITER LE CONTACT DU CARBURANT AVEC LA PEAU ET ÉVITER D'EN INHALER LES VAPEURS.

NE JAMAIS ESSAYER DE TRANSVASER DE L'ESSENCE D'UN RÉCIPIENT À L'AUTRE EN UTILISANT VOTRE BOUCHE COMME MOYEN DE TRANSMISSION. UTILISEZ UNE POMPE MANUELLE OU UN OUTIL SIMILAIRE.

ATTENTION

LE CARBURANT EST TOXIQUE ET CANCÉRIGÈNE ET CONTIENT DES SUBSTANCES CHIMIQUES QUI CAUSENT DES MALFORMATIONS ET PLUSIEURS PROBLÈMES CONGÉNITAUX.

SI DU CARBURANT EST ACCIDENTELLEMENT VERSÉ SUR LA PEAU OU LES VÊTEMENTS, LAVEZ-VOUS IMMÉDIATEMENT AVEC DE L'EAU ET

GLASS OF MILK OR WATER AND CONSULT A DOCTOR IMMEDIATELY.

IF YOUR VEHICLE FLIPS OVER IT MAY LEAK GASOLINE, WHICH IS EXTREMELY FLAMMABLE. FLAMES AND SPARKS MAY CAUSE SERIOUS FIRES WHICH MIGHT DESTROY NOT ONLY YOUR VEHICLE, BUT ARE ALSO EXTREMELY DANGEROUS FOR OTHER VEHICLES AND BUILDINGS IN THE SURROUNDING AREA, AND COULD ALSO CAUSE SERIOUS INJURY AND EVEN DEATH.

KEEP GASOLINE OUT OF REACH OF CHILDREN. DISPOSE OF IT IN THE CORRECT MANNER, DO NOT DISPOSE INTO THE SEWER SYSTEM, IN THE SINK, OR IN THE BATHROOM.

Characteristic

Gasoline

USA unleaded fuel minimum octane rating (R+M)/2 method 90

DU SAVON ET CHANGEZ DE VÊTEMENTS.

SI DU CARBURANT ENTRE ACCIDENTELLEMENT EN CONTACT AVEC VOS YEUX, RINCEZ-VOUS ABONDAMMENT AVEC DE L'EAU ET CONTACTEZ IMMÉDIATEMENT UN MÉDECIN. SI VOUS INGÉREZ ACCIDENTELLEMENT DU CARBURANT, NE PROVOQUEZ PAS LE VOMISSEMENT. BUVEZ UNE GRANDE QUANTITÉ DE LAIT OU D'EAU ET CONTACTEZ IMMÉDIATEMENT UN MÉDECIN.

SI VOTRE VÉHICULE SE RENVERSE, IL PERDRA DU CARBURANT QUI EST EXTRÊMEMENT INFLAMMABLE. FLAMMES ET ÉTINCELLES PEUVENT DONNER LIEU À DE GRAVES INCENDIES QUI NE DÉTRUIRONT PAS SEULEMENT VOTRE VÉHICULE, MAIS QUI SERONT EXTRÊMEMENT DANGEREUX ÉGALEMENT POUR LES VÉHICULES ET LES ÉDIFICES ENVIRONNANTS ET QUI POURRAIENT CAUSER DES BLESSURES TRÈS GRAVES, VOIRE LA MORT.

TENIR TOUJOURS LE CARBURANT HORS DE LA PORTÉE DES ENFANTS. ÉLIMINER DE FAÇON CORRECTE, NE PAS VIDER DANS LES ÉGOUTS, L'ÉVIER OU DANS LA SALLE DE BAINS.

Caractéristiques techniques

Carburant

États-Unis : essence sans plomb, indice d'octane minimum (R+M)/2 méthode 90.

To refuel:

- Insert the key (1) into the key-hole on the fuel tank cap (2).
- Turn the key counterclockwise, pull out and remove the fuel tank cap (2).

DO NOT ADD ADDITIVES OR OTHER SUBSTANCES TO THE GASOLINE.

IF YOU USE A FUNNEL OR ANOTHER IMPLEMENT, MAKE SURE THAT IT IS PERFECTLY CLEAN.



DO NOT FILL THE TANK COMPLETELY; THE MAXIMUM GASOLINE LEVEL SHOULD REMAIN UNDER THE LOWER EDGE OF THE FILLER NECK (SEE FIGURE).

Characteristic

Fuel tank capacity (reserve included)

3.96 US gal (3.30 UK gal; 15 l)

Metallic fuel tank (including reserve) (where applicable)

5.55 US gal (4.62 UK gal; 21 l)

Fuel tank reserve

Pour le ravitaillement en carburant :

- Insérer la clé (1) dans la serrure du bouchon du réservoir (2).
- Tourner la clé dans le sens inverse des aiguilles d'une montre, puis tirer le bouchon du réservoir (2) pour l'extraire.

NE PAS AJOUTER D'ADDITIFS OU D'AUTRES SUBSTANCES AU CARBURANT.

SI UN ENTONNOIR OU AUTRE ÉLÉMENT EST UTILISÉ, S'ASSURER QU'IL EST PARFAITEMENT PROPRE.



NE PAS REMPLIR TOTALEMENT LE RÉSERVOIR ; LE NIVEAU MAXIMUM DE CARBURANT DOIT RESTER AU-DESSOUS DU BORD INFÉRIEUR DE LA GOULOTTE (VOIR FIGURE).

Caractéristiques techniques

Réservoir de carburant (réserve incluse)

3.96 US gal (3.30 UK gal ; 15 l)

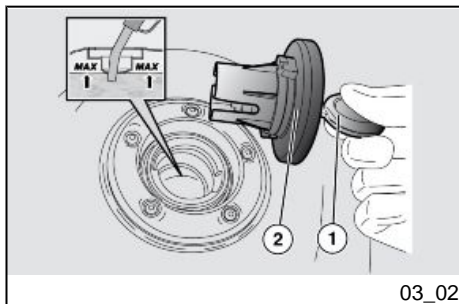
Réservoir de carburant en métal (réserve incluse) (si prévu)

5.55 US gal (4.62 UK gal; 21 l)

0.66 US gal (0.55 UK gal; 2.5 l)

Metallic reserve fuel tank (where applicable)

1.06 US gal (0.88 UK gal; 4 l)



- Refuel.

When refueling is finished:

IMPORTANT

THE CAP CAN BE CLOSED ONLY WHEN THE KEY (1) IS INSERTED.

- With the key (1) inserted, close the cap, pressing on it.



MAKE SURE THAT THE CAP IS CLOSED CORRECTLY.

- Remove the key (1).

Réserve du réservoir de carburant

0.66 US gal (0.55 UK gal ; 2,5 l)

Réserve du réservoir de carburant en métal (si prévu)

1.06 US gal (0.88 UK gal ; 4 l)

- Ravitailler.

Une fois effectué le ravitaillement :

ATTENTION

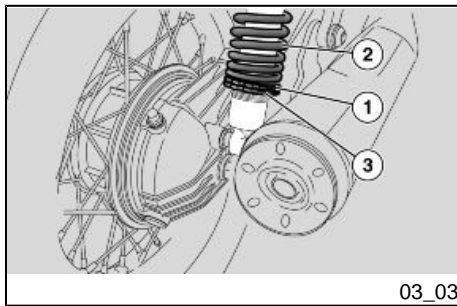
LE BOUCHON NE PEUT ÊTRE FERMÉ QUE LORSQUE LA CLÉ (1) EST INSÉRÉE.

- La clé (1) insérée, refermer le bouchon en le pressant.

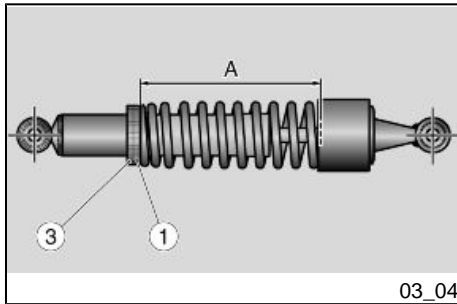


S'ASSURER QUE LE BOUCHON SOIT CORRECTEMENT FERMÉ.

- Extraire la clé (1).



03_03



03_04

Rear shock absorbers adjustment (03_03, 03_04)

The adjust the setting, the shock absorber is provided with a ring nut register (1) to adjust preloading of the spring (2) and a locking ring nut (3).

NOTE

IT IS POSSIBLE TO ADJUST THE HEIGHT OF THE REAR PART OF THE VEHICLE IN ORDER TO PERSONALIZE THE STRUCTURE.

NOTE

HALVE MAINTENANCE INTERVALS IF YOU ARE RIDING IN RAINY OR DUSTY AREAS, ON ROUGH ROADS, OR IF THE MOTORCYCLE IS USED IN COMPETITIONS.

IMPORTANT

DO NOT FORCE THE ROTATION OF THE ADJUSTMENT REGISTER (1) BEYOND THE END OF THE STROKE IN

Réglage amortisseurs arrière (03_03, 03_04)

Pour modifier la configuration, l'amortisseur est équipé d'une bague de réglage (1), qui permet de régler la précharge du ressort (2), et d'une bague de blocage (3).

N.B.

IL EST POSSIBLE DE RÉGLER LA HAUTEUR DE LA PARTIE ARRIÈRE DU VÉHICULE POUR PERSONNALISER SON ASSIETTE.

N.B.

EFFECTUER LES OPÉRATIONS D'ENTRETIEN À LA MOITIÉ DES INTERVALLES PRÉVUS SI LE VÉHICULE EST UTILISÉ DANS DES ZONES PLUVIEUSES, POUSSIÉREUSES, SUR DES PARCOURS ACCIDENTÉS OU EN CAS DE CONDUITE SPORTIVE.

ATTENTION

NE PAS FORCER LA ROTATION DU RÉGULATEUR (1) AU-DELÀ DE LA FIN

**EITHER DIRECTION, IN ORDER TO
AVOID ANY DAMAGE**

- Using an appropriate wrench, unscrew the locking ring nut (3).
- Adjust the adjustment ring nut (1) to adjust the spring preload-ing (A).
- Screw in to increase the pre-loading; viceversa, loosen to reduce it.
- Once regulation is completed, tighten the ring nut (3).

IMPORTANT

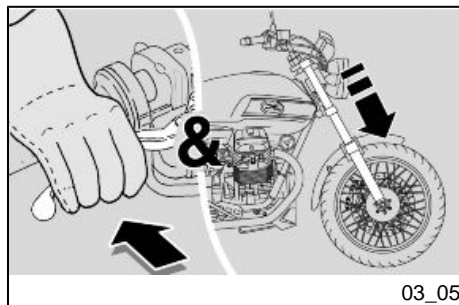
FOR PROPER VEHICLE STABILITY IT IS ALWAYS A GOOD IDEA TO MAKE SURE THAT BOTH SHOCK ABSORBERS ARE SET TO THE SAME POSITION. IF NECESSARY CONTACT AN Official Moto Guzzi Dealership.

**DE COURSE DANS LES DEUX SENS,
POUR ÉVITER TOUT ENDOMMAGE-
MENT.**

- En utilisant une clé à ergot, dévisser la bague de blocage (3).
- Agir sur la bague de réglage (1) pour régler la précharge du ressort (A).
- Visser pour augmenter la précharge et dévisser pour la diminuer.
- Une fois le réglage effectué, serrer la bague (3).

ATTENTION

POUR OBTENIR UNE BONNE STABILITÉ DU VÉHICULE, IL CONVIENT TOUJOURS DE S'ASSURER QUE LES DEUX AMORTISSEURS ONT LE MÊME RÉGLAGE. AU BESOIN, S'ADRESSER À UN concessionnaire officiel Moto Guzzi.



03_05

Front Fork Adjustment (03_05)

Also carry out the following checks periodically:

With the front brake lever engaged, press on the handlebar repeatedly to make the fork go down. The ride should be smooth and there should not be traces of oil on the valve stems.

Check the fastening of all parts and that the articulation of the front and rear suspension is properly functioning.

IMPORTANT

TO REPLACE THE FRONT FORK OIL AND THE OIL SEALS, CONTACT AN Official Moto Guzzi Dealership.

Running-In

Engine running-in is essential to preserving engine life and performance over time. Twisty roads and gradients are ideal to run in the engine, brakes and suspensions effectively. Vary your driving speed during the run-in. In this way, you allow for the work of components to be "loaded" and then "unloaded", thus cooling the engine parts.

IMPORTANT

IT IS POSSIBLE THAT THE CLUTCH WILL PRODUCE A SLIGHT BURNING

Réglage fourche avant (03_05)

Effectuer périodiquement les contrôles suivants :

Avec le levier du frein avant actionné, appuyer à plusieurs reprises sur le guidon, en faisant s'enfoncer la fourche. La course doit être douce et il ne doit pas y avoir de traces d'huile sur les tiges.

Contrôler le serrage de tous les organes et la fonctionnalité des articulations des suspensions avant et arrière.

ATTENTION

POUR VIDANGER L'HUILE DE LA FOURCHE AVANT AVEC PARE-HUILES, S'ADRESSER À UN concessionnaire officiel Moto Guzzi.

Rodage

Le rodage du moteur est fondamental pour en garantir la durée de vie et le bon fonctionnement. Parcourir, si possible, des routes très sinueuses et/ou vallonnées, où le moteur, les suspensions et les freins soient soumis à un rodage plus efficace. Varier la vitesse de conduite durant le rodage. Cela permet de « charger » le travail des composants et ensuite de le « décharger », en refroidissant les pièces du moteur.

SMELL DURING THE INITIAL PERIOD OF USE. THIS PHENOMENON IS COMPLETELY NORMAL AND WILL DISAPPEAR AS SOON AS THE CLUTCH DISCS ARE RUN-IN.

WHILE IT IS IMPORTANT TO 'STRETCH' ENGINE COMPONENTS DURING THE RUNNING-IN, MAKE SURE NOT TO STRAIN THEM.

IMPORTANT

IT IS ONLY POSSIBLE TO ATTAIN YOUR VEHICLE'S BEST PERFORMANCE AFTER HAVING PERFORMED THE FIRST SCHEDULED SERVICE AFTER THE RUN-IN.

ATTENTION

IL EST POSSIBLE QUE L'EMBRAYAGE ÉMETTE UNE LÉGÈRE ODEUR DE BRÛLÉ DURANT LA PREMIÈRE PÉRIODE D'UTILISATION. CE PHÉNOMÈNE EST PARFAITEMENT NORMAL ET DISPARAÎTRA AUSSITÔT QUE LES DISQUES D'EMBRAYAGE SERONT RODÉS.

BIEN QU'IL SOIT IMPORTANT DE SOLLICITER LES COMPOSANTS DU MOTEUR DURANT LE RODAGE, FAIRE TRÈS ATTENTION À NE PAS EXAGÉRER.

ATTENTION

UNIQUEMENT APRÈS AVOIR EFFECTUÉ LA RÉVISION DE FIN DE RODAGE, IL EST POSSIBLE D'OBTENIR LES MEILLEURES PERFORMANCES DU VÉHICULE.

Follow the guidelines detailed below:

- Do not accelerate suddenly and completely when the engine is running in a low gear, either before or after running-in.
- During the first 62 miles (100 km) step carefully on the brakes and avoid sudden and prolonged braking. This permits an adequate settling of the pad friction material on the disc brakes.

Suivre les indications suivantes :

- Ne pas accélérer brusquement et complètement quand le moteur fonctionne à bas régime, aussi bien pendant qu'après le rodage.
- Au cours des premiers 62 mi (100 km), agir avec prudence sur les freins et éviter les freinages brusques et prolongés. Cela autorise un correct ajustement du matériel de frottement des



AT THE INDICATED MILEAGE, HAVE AN OFFICIAL Moto Guzzi DEALER-SHIP PERFORM THE CHECKS LISTED IN THE TABLE IN THE SECTION FOR PROGRAMMED MAINTENANCE UNDER "END OF RUNNING-IN", IN ORDER TO AVOID DAMAGING THE VEHICLE, YOURSELF, AND OTHERS.

Starting the engine

This vehicle is extremely powerful and must be used with care and maximum prudence.

Do not insert objects in the top fairing (between the handlebar and the instrument panel), to avoid creating obstructions to the handlebar's rotation and hindering visibility of the instrument panel.



EXHAUST FUMES CONTAIN CARBON MONOXIDE, WHICH IS AN EXTREMELY HARMFUL SUBSTANCE IF INHALED.

plaquettes sur les disques de frein.



AU KILOMÉTRAGE PRÉVU, FAIRE EXÉCUTER PAR UN CONCESSIONNAIRE OFFICIEL Moto Guzzi LES CONTRÔLES PRÉVUS DANS LE TABLEAU « FIN DE RODAGE » DE LA SECTION ENTRETIEN PROGRAMMÉ, AFIN D'ÉVITER DE SE BLESSER, DE BLESSER LES AUTRES ET/OU D'ENDOMMAGER LE VÉHICULE.

Demarrage du moteur

Ce véhicule dispose d'une puissance considérable qui doit être utilisée graduellement et avec la plus grande prudence.

Ne pas mettre d'objets à l'intérieur de la bulle (entre le guidon et le tableau de bord), afin de ne pas gêner la rotation du guidon ni la vision du tableau de bord.



LES GAZ D'ÉCHAPPEMENT CONTIENNENT DU MONOXYDE DE CARBONE, SUBSTANCE EXTRÊMEMENT NOCIVE SI INHALÉE PAR L'ORGANISME.

NEVER START THE ENGINE IN ROOMS THAT ARE CLOSED OR NOT WELL-VENTILATED.



FAILURE TO OBSERVE THIS WARNING COULD LEAD TO UNCONSCIOUSNESS AND EVEN DEATH CAUSED BY SUFFOCATION.

ÉVITER DE DÉMARRER LE MOTEUR DANS DES ESPACES FERMÉS OU INSUFFISAMMENT VENTILÉS.



L'INOBSERVANCE DE CETTE RECOMMANDATION POURRAIT COMPORTER UNE PERTE DE CONSCIENCE ET MÊME LA MORT PAR ASPHYXIE.

Difficult starting (03_06, 03_07, 03_08)

START UP WITH THE ENGINE FLOODED

If the start up procedure is not correctly followed, or in the case of too much fuel in the intake tubes, the engine could flood.

To clean a flooded engine:

- Push the start up button (1) for a few seconds (letting the engine run in neutral) with the throttle grip (3) completely turned (Pos. A).

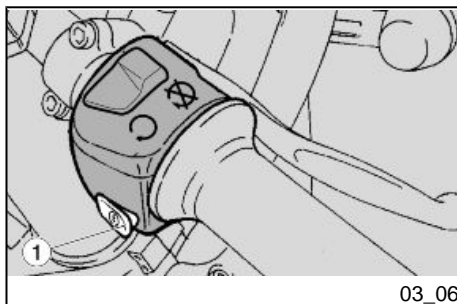
Demarrage difficile (03_06, 03_07, 03_08)

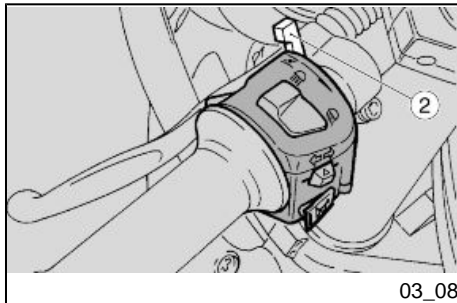
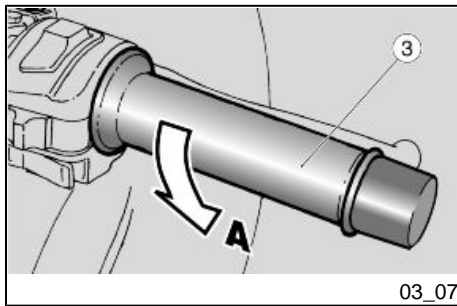
DÉMARRAGE AVEC MOTEUR NOYÉ

Si la procédure de démarrage n'est pas correctement réalisée, ou en cas d'excès de carburant dans les conduits d'aspiration, le moteur pourrait se noyer.

Pour nettoyer un moteur noyé :

- Appuyer sur le bouton de démarrage (1) pendant quelques secondes (en faisant tourner le moteur à vide) avec la poignée de l'accélérateur (3) complètement tournée (**Pos.A**).





COLD STARTUP

In the case of very low temperatures (near or below 32 °F - 0° C) you may have difficulty at the first start up.

In this case:

- Turn the cold start up lever (2) towards the ground.
- Keep the starter button pressed for at least 10 seconds, and at the same time turn the throttle grip (3) moderately.

If the engine starts up

- Release the throttle grip (3).;
- Turn the cold start up lever (2) upwards.

If the idle speed is irregular, work on the throttle grip (3) using small, frequent rotations.

If the engine does not start up

DÉMARRAGE À FROID

En cas de température ambiante basse (proche ou inférieure à 32 °F/0 °C), on pourrait rencontrer des difficultés au premier démarrage.

Dans un tel cas :

- Tourner vers le bas le levier de démarrage à froid (2).
- Insister pendant au moins dix secondes avec le bouton de démarrage actionné et, en même temps, tourner modérément la poignée de l'accélérateur (3).

Si le moteur démarre.

- Relâcher la poignée de l'accélérateur (3).
- Tourner vers le haut le levier de démarrage à froid (2).

Si le ralenti est instable, agir sur la poignée de l'accélérateur (3) par des rotations petites et fréquentes.

Si le moteur ne démarre pas.

- Wait a few seconds and repeat the procedure of start up procedure.
- Attendre quelques secondes et répéter la procédure de démarrage.

Parking

It is very important to select an appropriate parking spot, in compliance with road indications and the guidelines described below.

IMPORTANT

PARK THE VEHICLE ON FIRM AND LEVEL GROUND TO PREVENT IT FROM FALLING OVER.

DO NOT LEAN THE VEHICLE AGAINST WALLS AND DO NOT LAY IT DOWN ON THE GROUND.

MAKE SURE THAT THE VEHICLE, AND IN PARTICULAR ITS HOT COMPONENTS, DO NOT COMPROMISE THE SAFETY OF ADULTS AND CHILDREN. DO NOT LEAVE THE VEHICLE UNATTENDED WITH THE ENGINE RUNNING OR WITH THE KEY IN.

IMPORTANT

A FALL OR EXCESSIVE TILTING OF THE VEHICLE COULD CAUSE FUEL TO SPILL.

THE FUEL USED TO PROPEL INTERNAL COMBUSTION ENGINES IS HIGH-

Stationnement

Le choix de la zone de stationnement est très important et doit respecter la signalisation routière et les indications reportées ci-après.

ATTENTION

GARER LE VÉHICULE SUR UN SOL FERME ET PLAT POUR ÉVITER QU'IL NE TOMBE.

NE PAS APPUYER LE VÉHICULE CONTRE LES MURS, NI LE POSER AU SOL.

S'ASSURER QUE LE VÉHICULE, ET EN PARTICULIER SES PARTIES BRÛLANTES, NE REPRÉSENTENT AUCUN DANGER POUR LES PERSONNES ET LES ENFANTS. NE PAS LAISSER LE VÉHICULE SANS SURVEILLANCE LORSQUE LE MOTEUR TOURNE OU AVEC LA CLÉ DE CONTACT INSÉRÉE DANS L'INTERRUPTEUR D'ALLUMAGE.

ATTENTION

LA CHUTE OU L'INCLINAISON EXCESSIVE DU VÉHICULE PEUVENT PROVOQUER LE DÉVERSEMENT DU CARBURANT.

LY FLAMMABLE AND CAN EXPLODE UNDER CERTAIN CONDITIONS.



DO NOT PUT YOUR WEIGHT, NOR THAT OF A PASSENGER ON THE SIDE STAND.

LE CARBURANT UTILISÉ POUR LA PROPULSION DES MOTEURS À EXPLOSION EST EXTRÊMEMENT INFLAMMABLE ET PEUT DEVENIR EXPLOSIF DANS CERTAINES CONDITIONS.



NE PAS CHARGER SON POIDS NI CELUI DU PASSAGER SUR LA BÉQUILLE LATÉRALE.

Catalytic silencer

The vehicle has a metal trivalent catalytic muffler (platinum, palladium, rhodium).

This device is used to oxidize the CO (Carbon Monoxide) converting it into carbon dioxide, the HC (unburned hydrocarbons) converting them into water vapor and to reduce the NOX (Nitrous Oxide) converting it into oxygen and nitrogen in the exhaust.



AVOID PARKING YOUR VEHICLE IN DRY UNDERBRUSH OR IN AREAS ACCESSIBLE TO SMALL CHILDREN, AS THE CATALYTIC MUFFLER REACHES VERY HIGH TEMPERATURE DURING RIDING; FOR THIS REASON USE THE

Pot d'échappement catalytique

Le véhicule est doté d'un silencieux avec catalyseur métallique de type « trivalent au platine - palladium - rhodium ».

Ce dispositif a pour fonction d'oxyder le CO (monoxyde de carbone) pour le convertir en anhydride carbonique, de transformer les HC (hydrocarbures imbrûlés) en vapeur d'eau et de réduire les NOX (oxydes d'azote) pour les convertir en oxygène et azote présents dans les gaz d'échappement.



ÉVITER DE STATIONNER LE VÉHICULE À PROXIMITÉ DE BROUSSAILLES SÈCHES OU DANS DES ENDROITS

MAXIMUM CARE AND AVOID ANY TYPE OF CONTACT UNTIL IT HAS COMPLETELY COOLED.

DO NOT USE LEADED GASOLINE, AS IT LEADS TO TO THE DESTRUCTION OF THE CATALYTIC CONVERTER.

ACCESSIBLES AUX ENFANTS, DANS LA MESURE OÙ LE POT D'ÉCHAPPEMENT CATALYTIQUE ATTEINT DES TEMPÉRATURES TRÈS ÉLEVÉES LORS DE SON UTILISATION. PAR CONSÉQUENT, VEILLEZ À Y FAIRE EXTRÊMEMENT ATTENTION ET ÉVITER TOUT CONTACT AVANT SON REFROIDISSEMENT COMPLET.

NE PAS UTILISER DE L'ESSENCE AU PLOMB, DANS LA MESURE OÙ CELA PROVOQUE LA DESTRUCTION DU CATALYSEUR.

Owners are warned that the law may prohibit the following:

- the removal or any action intended to render inoperative, on the part of anyone, if not for maintenance operations, repair or substitution, any device or element incorporated in a new vehicle that is intended to control noise emissions before purchase or delivery of the vehicle to the final purchaser, or while it is in use;
- use of the vehicle after said device or constituent element has been removed or rendered inoperable.

Check the muffler/exhaust silencer and the silencer pipes, make sure there are

Le propriétaire du véhicule est averti que la loi peut interdire ce qui suit :

- la dépose et tout acte visant à rendre inopérant, de la part de quiconque, sauf pour des interventions d'entretien, réparation ou remplacement, de n'importe quel dispositif ou élément constitutif incorporé dans un véhicule neuf, dans le but de contrôler l'émission des bruits avant la vente ou la livraison du véhicule à l'acquéreur final ou en cours d'utilisation ;
- l'utilisation du véhicule après qu'un tel dispositif ou élément constitutif ait été déposé ou rendu inopérant.

Contrôler le pot d'échappement / silencieux et les tuyaux du silencieux, en s'as-

no signs of rust or holes and that the exhaust system works properly.

In the case that the noises produced by the exhaust system increase, immediately contact an authorized **Moto Guzzi Dealership or Service Center**.

NOTE

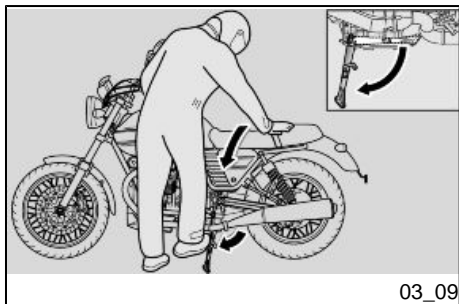
DO NOT TAMPER WITH THE EXHAUST SYSTEM.

surant qu'il n'y a pas de traces de rouille ou de trous et que le système d'échappement fonctionne correctement.

Au cas où le bruit produit par le système d'échappement aurait augmenté, contacter immédiatement un **Concessionnaire ou un Garage agréé Moto Guzzi**.

N.B.

IL EST INTERDIT D'ALTÉRER LE SYSTÈME D'ÉCHAPPEMENT.



Stand (03_09, 03_10)

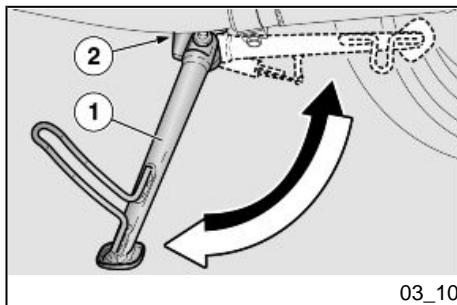


THE SIDE AND CENTER STANDS (WHERE INCLUDED) SHOULD SWING EASILY, IF NOT, LUBRICATE THE JOINT.



Bequille (03_09, 03_10)

LES BÉQUILLES LATÉRALE ET CENTRALE (SI PRÉVU) DOIVENT TOURNER LIBREMENT. ÉVENTUELLEMENT GRAISSER L'ARTICULATION.



SIDE STAND

In the case that a maneuver (for example moving the vehicle) has required the reinsertion of the stand, to reposition the vehicle on the stand, proceed as follows:

- Grip the left handle and rest the right hand on the upper rear part of the vehicle.
- Lower the side stand with the right foot, extending it completely.
- Lean the motorcycle until the stand touches the ground.
- Turn the handlebar completely to the left.

IMPORTANT

MAKE SURE THAT THE VEHICLE IS STABLE.

There is a safety cutoff switch (2) installed on the side stand (1) which works to impede or stop the engine from running when placed in gear while the side stand (1) is lowered.

BÉQUILLE LATÉRALE

Au cas où une manœuvre quelconque (par exemple : le déplacement du véhicule) aurait provoqué la rentrée de la béquille, pour replacer le véhicule sur la béquille, procéder comme suit :

- Saisir la poignée gauche et appuyer la main droite sur la partie supérieure arrière du véhicule.
- Pousser la béquille latérale avec le pied droit, en l'étendant complètement.
- Incliner le véhicule afin d'appuyer la béquille au sol.
- Braquer le guidon complètement vers la gauche.

ATTENTION

S'ASSURER DE LA STABILITÉ DU VÉHICULE.

Un interrupteur de sécurité (2) est installé sur la béquille latérale (1), dont la fonction est d'empêcher ou d'interrompre le fonctionnement du moteur lorsqu'une vitesse est passée et que la béquille latérale (1) est abaissée.

Suggestion to prevent theft**IMPORTANT**

IF YOU USE A DISC-LOCKING DEVICE, ALWAYS MAKE SURE THAT YOU REMOVE IT BEFORE BEGINNING TO RIDE YOUR VEHICLE. NOT RESPECTING THIS RECOMMENDATION COULD CAUSE SERIOUS DAMAGE TO THE BRAKING SYSTEM, PROVOKING ACCIDENTS, WITH CONSEQUENT SERIOUS INJURY AND EVEN DEATH.

NEVER leave the ignition key in the lock and always use the steering lock. Park the vehicle in a safe place such as a garage or a place with a guard. Use, if possible, an additional antitheft device. Make sure all motorcycle documents are in order and the road tax paid. Write down your personal details and telephone number on this page to help identifying the owner in case the motorcycle is found after a theft.

LAST NAME:

NAME:

ADDRESS:

TELEPHONE NO.:

WARNING

IN MANY CASES, STOLEN VEHICLES ARE IDENTIFIED USING THE INFOR-

Conseils contre le vol**ATTENTION**

SI ON UTILISE UN DISPOSITIF BLOQUE-DISQUE, FAIRE UN MAXIMUM D'ATTENTION LORS DE SON EXTRACTION AVANT DE SE METTRE À LA CONDUITE DU VÉHICULE. LE MANQUEMENT À CET AVERTISSEMENT POURRAIT ENDOMMAGER GRAVEMENT LE SYSTÈME DE FREINAGE ET PROVOQUER DES ACCIDENTS SUIVIS DE LÉSIONS CORPORELLES, VOIRE LA MORT.

Ne JAMAIS laisser la clé de contact insérée et toujours utiliser l'antivol de direction. Stationner le véhicule dans un endroit sûr, de préférence dans un garage ou dans un endroit surveillé. Utiliser, dans la mesure du possible, un dispositif antivol additionnel. Vérifier que les documents et la taxe de circulation sont en règle. Inscrire ses données personnelles et son numéro de téléphone sur cette page, pour faciliter l'identification du propriétaire en cas de découverte suite à un vol.

PRÉNOM :

NOM :

ADRESSE :

N° DE TÉLÉPHONE :

MATION CONTAINED IN THE USE AND MAINTENANCE MANUAL.

AVERTISSEMENT

DANS DE NOMBREUX CAS, LES VÉHICULES VOLÉS SONT IDENTIFIÉS GRÂCE AUX DONNÉES REPORTÉES SUR LE MANUEL D'UTILISATION ET D'ENTRETIEN.

Safe riding (03_11, 03_12, 03_13, 03_14, 03_15, 03_16, 03_17, 03_18, 03_19, 03_20, 03_21, 03_22, 03_23, 03_24, 03_25, 03_26, 03_27, 03_28, 03_29, 03_30, 03_31, 03_32, 03_33)

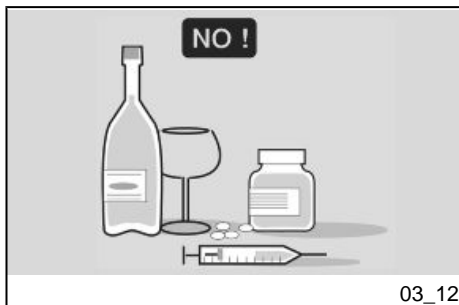
BASIC SAFETY RULES

The following instructions refer to normal use of your vehicle, and should be respected. Observing these rules will allow you to increase your level of safety and that of those around you, as well as increasing the life and usefulness of your vehicle. Obviously two-wheeled vehicles do not offer any of the protection normally given by an automobile. For this reason, it is fundamental to wear the appropriate protective clothing. In particular, while riding your vehicle, you should always wear a helmet, gloves, protective glasses, along with a heavy jacket, sturdy shoes, and long, hard-wearing pants. In any case, you should always bear in mind that even the best clothing and helmet can not

Une conduite sûre (03_11, 03_12, 03_13, 03_14, 03_15, 03_16, 03_17, 03_18, 03_19, 03_20, 03_21, 03_22, 03_23, 03_24, 03_25, 03_26, 03_27, 03_28, 03_29, 03_30, 03_31, 03_32, 03_33)

RÈGLES FONDAMENTALES DE SÉCURITÉ

Les instructions suivantes se réfèrent à une utilisation normale de votre véhicule et doivent être respectées scrupuleusement. L'observation de ces règles vous permettra d'augmenter votre sécurité et celle des personnes qui vous entourent, en plus de maximiser la durée de vie et l'utilisation de votre véhicule. Les véhicules à deux roues n'offrent évidemment pas certaines des protections normalement prévues sur les automobiles, du fait qu'il est fondamental d'endosser des vêtements de protection adaptés. Tout particulièrement quand on conduit le véhicule, porter toujours un casque, des gants, des lunettes de protection et une veste



protect you in case of a fall or collision with another vehicle. At best, this gear provides some protection from scrapes and scratches, but very little, if any, impact protection. Make sure you have all the requirements under local law, including rider's license, minimum age, adequate preparation, insurance, taxes, registration, license plate, etc. As soon as you receive your vehicle, familiarize yourself with it, practicing in an area with minimal traffic. Avoid riding your vehicle in areas with high levels of traffic until you have obtained an optimum level of experience and are completely sure of your riding skills. While this vehicle is sanctioned for use on highways and county roads, it is recommended that you do not ride on these types of streets until you have obtained a high level of familiarity with your vehicle and have a high level of ability in its use. A new vehicle must undergo a thorough run-in. Before starting the engine, make sure that the brakes, clutch, transmission and throttle controls function properly and that the fuel and oil supply is adequate. The exhaust system, brakes and other components can become hot while riding. Do not touch these components. Taking some medicines or drugs, either under a doctor's prescription or illegally, as well as drinking alcohol, increases the risk of an accident notably. Do not ride under the effect of alcohol or medicine, whether they are illegal or prescribed by a doctor. Make sure that your physical condition is appropriate before you begin to ride your

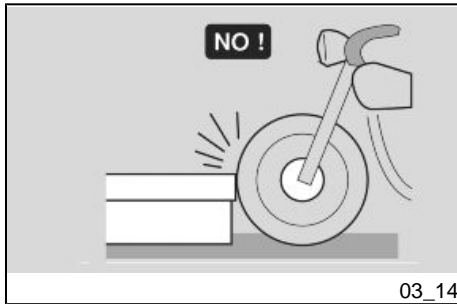
lourde, des chaussures robustes et des pantalons longs et résistants. Il est de toute façon nécessaire de garder toujours à l'esprit que même le meilleur vêtement et le casque ne peuvent pas vous protéger en cas de chute ou de collision avec un autre véhicule. Ces équipements vous protègent au mieux des égratignures et des abrasions, mais leur fonction de protection est minimale en cas d'impact. S'assurer d'être en conformité avec toutes les exigences prévues par les réglementations locales : permis de conduire, âge minimum, préparation appropriée, assurance, taxes, immatriculation du véhicule, plaque d'immatriculation, etc. Une fois en possession du véhicule, il est recommandé de se familiariser avec celui-ci en s'exerçant à sa conduite dans des zones à faible circulation. Éviter de conduire le véhicule dans des zones à forte intensité de circulation tant qu'on n'a pas acquis une expérience optimale et une sécurité totale dans la conduite. Bien que ce véhicule soit homologué pour la circulation sur des autoroutes et des périphériques, il est recommandé de ne pas parcourir ces routes à grande vitesse tant qu'on n'est pas suffisamment familiarisé avec le véhicule et qu'on n'a pas atteint un niveau élevé de dextérité. Un véhicule neuf doit être soumis à un rodage soigné. Avant de démarrer le moteur, s'assurer du bon fonctionnement du frein, de l'embrayage, de la transmission et des commandes de l'accélérateur, et vérifier que les niveaux d'huile et de carburant soient adéquats. Le système d'échappement,

vehicle. Do not ride if you are particularly fatigued or tired. Alcohol, medicine, and tiredness are the principal causes of accidents. Many accidents are due to the rider's inexperience. Do not ride your vehicle before you have attended training held by a recognized organization such as the Motorcycle Safety Foundation. Always remember that riding a two-wheeled vehicle, while easy and fun, is very different from driving a car. An expert rider is not necessarily capable of riding a two-wheeled vehicle safely. NEVER lend your vehicle to other people if you are not sure that they are experts, and have a motorcycle rider's license. Respect all the rules of the road. In particular, pay attention to all warning, traffic and informational signs.

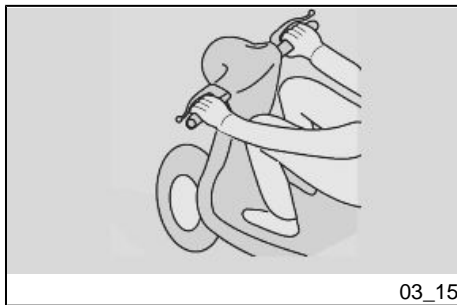
les freins et certains composants du véhicule peuvent beaucoup chauffer durant la marche. Ne pas toucher ces composants. La prise de certains médicaments ou remèdes, illégaux ou sur prescription médicale, tout comme la prise d'alcool, augmentent considérablement le risque d'accident. Ne pas conduire sous l'effet de l'alcool ou de médicaments aussi bien illégaux qu'autorisés sur prescription médicale. S'assurer d'être en bonnes conditions physiques avant de se mettre à la conduite du véhicule. Ne pas se mettre à la conduite en cas de grande fatigue ou exténuation. L'alcool, les médicaments et l'exténuation sont les principales causes d'accidents. Plusieurs accidents sont dus à l'inexpérience du conducteur. Ne pas conduire le véhicule avant d'avoir reçu une formation de la part d'un organisme reconnu, tel que la Motorcycle Safety Foundation. Garder toujours à l'esprit que la conduite d'un véhicule à deux roues, bien que facile et divertissante, est très différente de la conduite d'une voiture. Un conducteur automobile expérimenté n'est pas nécessairement en mesure de conduire un véhicule à deux roues en toute sécurité. Ne JAMAIS prêter le véhicule à d'autres personnes sans avoir la certitude qu'elles sont expérimentées et en possession du permis de conduire. Respecter toutes les règles du code de la route. Faire tout particulièrement attention à tous les panneaux d'avertissement, de réglementation de la circulation et d'information.



03_13



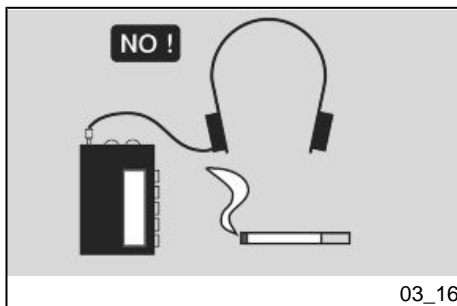
03_14



03_15

Avoid showing off with dangerous moves (for example wheelies). In particular, respect speed limits, and remember that road conditions vary based on weather conditions: wet and icy roads are particularly dangerous at sustained speeds. Automobile riders frequently have difficulty seeing two-wheeled vehicles, so you should always give cars precedence, even though cases where the rules of the road actually give you the right of way. Always make sure that the road is free behind you before changing lanes. Do not rely exclusively on your rearview mirror, since it may underestimate the distance and/or speed of a vehicle, or even not show it at all. Avoid obstacles that may damage your vehicle or make you lose control. Do not drive immediately behind vehicles, either trucks or cars, and do not drive in their wake in an attempt to increase your speed. In case of accident motorcycles, scooters and mopeds do not provide the same degree of protection ensured by automobiles. The legs, in particular, are exposed the risk of being injured. Installing leg-guards can greatly increase the risk and seriousness of injuries in the case of an accident. Do not install leg-guards available on the spare part and accessory after market. Not following these recommendations could lead to serious injury and even death. While driving always keep both hands on the handlebar and both feet on the footrests. Never change gear without using the clutch if the vehicle is provided with it. Do not operate the shift lever or the other

Éviter de s'exposer avec des manœuvres dangereuses (par exemple des cabrages). En particulier, respecter les limitations de vitesse et se rappeler que l'état de la chaussée varie en fonction des conditions météorologiques ; les chaussées mouillées ou verglacées sont dangereuses surtout à vitesse soutenue. Les automobilistes ont souvent des difficultés à voir les véhicules à deux roues : laisser donc toujours la priorité aux automobiles même dans les cas où selon le code de la route ce serait vous qui devriez l'avoir. Avant de changer de voie, vérifier toujours que la route est dégagée derrière vous. Ne pas se fier exclusivement au rétroviseur dans la mesure où l'on pourrait sous-estimer la distance et la vitesse d'un véhicule ou même ne pas le voir du tout. Éviter les obstacles qui pourraient endommager le véhicule ou mener à la perte de contrôle de celui-ci. Ne pas conduire à l'abri des véhicules, camions ou automobiles, devant vous et ne pas rester dans leur sillage pour augmenter la vitesse. En cas d'accident, les motocyclettes, les scooters et les cyclomoteurs n'offrent pas le même niveau de protection que celui garanti par les automobiles. Les jambes sont tout particulièrement exposées au risque de lésions. L'installation additionnelle de jambières peut augmenter concrètement le risque de lésions et la gravité de celles-ci en cas d'accident. Ne pas installer les jambières disponibles sur le marché des pièces de rechange et des accessoires. L'inobservance de ces instructions peut comporter

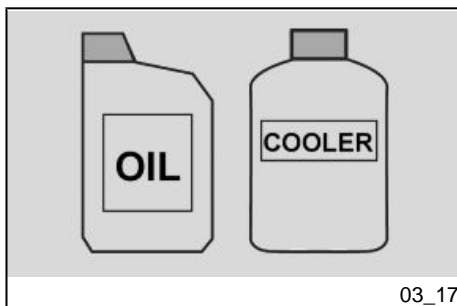


controls suddenly or abruptly. Driving in this manner could damage the internal components of the vehicle, leading to the engine seizing, loss of control, serious injury, or even death. Remain seated while riding. Never stand on your feet or stretch yourself while riding. If you need to rest, pull over in a safe place on the road. It is very important for your safety that you always ride with the utmost attention. Pay attention to your actions, do not allow yourself to be distracted by other cars, people or things near the street, etc. Do not smoke, eat, drink, read, etc., while riding. If it becomes necessary to examine a road map, pull over and do so safely. Use only the fuel and lubricants indicated safe for your vehicle in the TABLE OF RECOMMENDED PRODUCTS; check the level of coolant, fuel and oil regularly. If the throttle grip is malfunctioning, you could fall or have a collision with another vehicle. If the throttle grip is malfunctioning, turn off the engine with the engine stop button located on the right handle. Do not attempt to restart the engine until the throttle grip has been repaired and is completely functional. Not observing these warnings may lead to a fall resulting in serious injury and even death.

IMPORTANT

IN THE CASE OF AN EMERGENCY BECAUSE THE THROTTLE GRIP IS MALFUNCTIONING, ALWAYS TURN OFF THE ENGINE USING THE ENGINE

des lésions graves, voire mortelles. Conduire toujours en tenant les deux mains sur le guidon et les pieds sur les repose-pieds. Ne jamais effectuer un changement de vitesse sans utiliser l'embrayage si le véhicule en est pourvu. Ne pas actionner le levier de vitesses ou d'autres commandes de façon brusque ou imprévue. Une utilisation erronée de ce type pourrait endommager les composants internes du véhicule et provoquer de gripages, la perte du contrôle, d'accidents et des lésions graves, voire mortelles. Rester assis durant la conduite. Ne pas se lever sur les pieds ou chercher à s'étirer durant la conduite du véhicule. Si vous avez besoin de vous reposer, rangez-vous sur un point sûr de la route. Il est très important pour votre sécurité de conduire toujours avec la plus grande attention. Prêtez attention à vos actions, ne vous laissez pas distraire par les autres automobiles, les personnes et / ou les choses à proximité de la route, etc. Ne pas fumer, manger, boire, lire, etc. durant la conduite du véhicule. S'il est nécessaire de consulter une carte routière, se ranger sur le bas-côté pour effectuer l'opération en toute sécurité. Utiliser exclusivement les carburants et lubrifiants spécifiés pour le véhicule reportés dans le TABLEAU DES PRODUITS CONSEILLÉS ; vérifier régulièrement les niveaux du liquide de refroidissement, du carburant et de l'huile. Si l'accélérateur reste bloqué, une collision avec un autre véhicule ou une chute pourraient se vérifier. Si l'accélérateur reste bloqué, arrê-

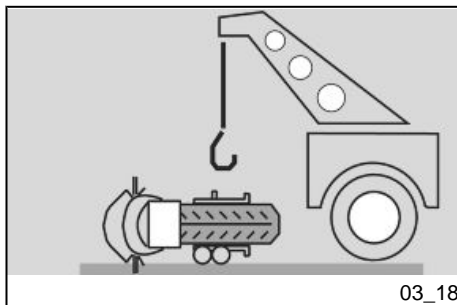


STOP BUTTON LOCATED NEAR THE ACCELERATION GRIP ON THE RIGHT HANDLEBAR. NEVER USE THE VEHICLE IF THE THROTTLE GRIP DOES NOT AUTOMATICALLY AND COMPLETELY RETURN TO THE NEUTRAL POSITION WHEN YOU LET GO OF IT ON. CONTACT YOUR LOCAL Official Moto Guzzi Dealership FOR REPAIRS. NOT OBSERVING THESE WARNINGS MAY LEAD TO SERIOUS ACCIDENTS CAUSING SERIOUS INJURY AND EVEN DEATH.

ter le moteur avec l'interrupteur d'arrêt moteur situé sur le demi-guidon droit. Ne pas chercher à redémarrer le moteur tant que l'accélérateur n'a pas été réparé et n'est pas parfaitement fonctionnel. L'inobservance de cet avertissement peut provoquer la perte du contrôle s'en suivant des lésions graves, voire mortelles.

ATTENTION

EN CAS D'URGENCE SUITE AU BLOCAGE DE L'ACCÉLÉRATEUR, ARRÊTER TOUJOURS LE MOTEUR EN UTILISANT L'INTERRUPTEUR D'ARRÊT MOTEUR, SITUÉ À PROXIMITÉ DE LA POIGNÉE D'ACCÉLÉRATEUR SUR LE DEMI-GUIDON DROIT. NE PAS UTILISER LE VÉHICULE SI L'ACCÉLÉRATEUR NE REVIENT PAS AUTOMATIQUEMENT ET TOTALEMENT AU RALENTI UNE FOIS LA POIGNÉE D'ACCÉLÉRATEUR RELÂCHÉE. POUR LES RÉPARATIONS, ADRESSEZ-VOUS AU Concessionnaire Moto Guzzi DE VOTRE RÉGION. L'INOB-SERVANCE DE CET AVERTISSEMENT PEUT ENTRAÎNER DES ACCIDENTS GRAVES PROVOQUANT DES LÉSIONS, VOIRE LA MORT.



03_18

If you are involved in an accident with your vehicle, make sure that the command levers, tubes, wires, braking system and other vital components were not damaged. If your vehicle is involved in an accident, immediately contact your local **Moto Guzzi** Dealership which has the tools and knowledge necessary to assess if any damages were sustained that could compromise your safety.

Si vous êtes impliqué dans un accident avec votre véhicule, assurez-vous que les leviers de commande, les tuyaux, les câbles, le système de freinage ou d'autres composants vitaux n'ont pas été endommagés. Si votre véhicule a été impliqué dans un accident, contactez immédiatement le concessionnaire **Moto Guzzi** de votre région, qui possède les outillages et les connaissances nécessaires pour vérifier la présence d'événements dégatés pouvant compromettre votre sécurité.

Your **Moto Guzzi** Dealership is able to resolve all safety problems, on the condition that you tell them about all mechanical malfunctions.

Votre concessionnaire **Moto Guzzi** pourra vous aider à résoudre tous les problèmes inhérents à la sécurité à condition que tous les mauvais fonctionnements de type mécanique soient signalés.

Do not use the vehicle when it is damaged. A damaged vehicle could lose stability or have other problems which may increase the risk of accidents, and consequently the risk of serious injuries or even death.

Ne pas utiliser un véhicule endommagé. Un véhicule endommagé peut perdre la stabilité ou présenter d'autres problèmes qui pourraient augmenter le risque d'accident et provoquer des lésions graves, voire mortelles.

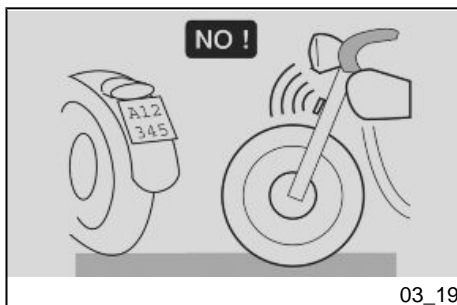
Do not attempt to modify the position, angle or color of your license plate. The license plate should not be covered in any way, not even with transparent plastic. Do not modify your vehicle's safety systems, in particular components associated with the turn signals, rearview mirrors, the lights and the horns.

Ne pas chercher à modifier la position, l'inclinaison ou la couleur de la plaque d'immatriculation. La plaque d'immatriculation ne doit être recouverte sous aucun prétexte, même pas avec du plastique transparent. Ne pas modifier les dispositifs de sécurité du véhicule, en particulier les composants tels que les clignotants, les rétroviseurs, les feux ou les klaxons.

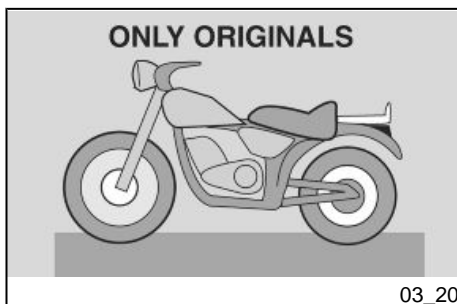
Any modification to the vehicle renders the warranty null and void.

Toute modification apportée au véhicule comportera l'annulation de la garantie.

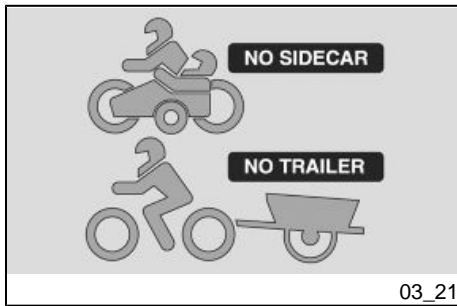
Do not modify the engine in order to increase its power. This could lead to irreparable damage to the engine, including compromising its performance and the



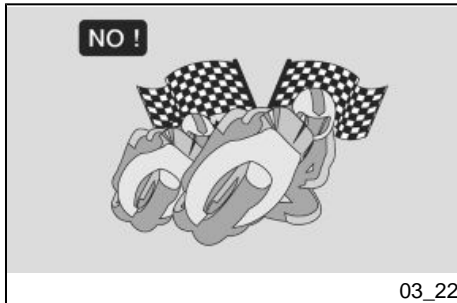
03_19



03_20



03_21



03_22



03_23

manageability of the vehicle, leading to a fall, serious injuries, and even death.

To repair your vehicle use only original **Moto Guzzi** parts or parts approved by **Moto Guzzi**. The use of aftermarket accessories and spare parts can seriously compromise the safety of your vehicle, as well as its performance and usability. All modifications that impact the performance and safety of the vehicle render the warranty null and void.

Tampering with the emissions or sound control system is prohibited by law and can be severely punished.

In some jurisdictions your vehicle could be confiscated.

This vehicle was not designed to carry a sidecar, nor to be used to haul trailers or other vehicles.

Moto Guzzi does not produce sidecars or trailers, and for this reason is not able to predict the consequences that these accessories could have on the stability and maneuverability of your vehicle: in any case you are advised that these may have a negative effect on your vehicle, and the warranty will not be recognized for any damages the vehicle or its components may sustain due to a use of this type of accessory.

Never use your vehicle to race other vehicles.

Ne pas modifier le moteur pour en augmenter la puissance. Cela pourrait endommager irrémédiablement le moteur ou en compromettre les performances, et réduire la maniabilité du véhicule en provoquant la chute et des lésions graves, voire mortelles.

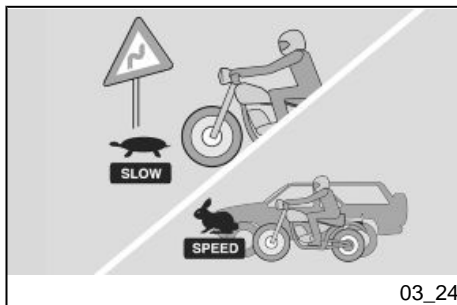
Pour les réparations du véhicule, utiliser exclusivement des accessoires d'origine **Moto Guzzi** ou approuvés par **Moto Guzzi**. L'utilisation d'accessoires ou de pièces de rechange du marché de l'après-vente peut compromettre sérieusement la sécurité de votre véhicule, ainsi que ses performances et son utilisation. Toutes les modifications influant sur les performances ou sur la sécurité annulent intégralement la garantie.

Les altérations du système de contrôle des émissions et des bruits sont interdites par la loi et peuvent s'ensuivre de sanctions sévères.

Dans certaines juridictions, le véhicule peut même être confisqué.

Ce véhicule n'a pas été conçu pour être équipé d'un side-car ou pour être utilisé pour traîner des remorques ou d'autres véhicules.

Moto Guzzi ne fabrique pas de side-cars ou de remorques et n'est donc pas en mesure de prévoir les conséquences que ces accessoires peuvent avoir sur la manœuvrabilité et sur la stabilité du véhicule : vous êtes toutefois averti que ces



03_24

When braking use both the front and rear brake. In the case of abrupt braking, the use of only one brake could cause your vehicle to slide or cause you to lose control of the vehicle.

While driving downhill, take advantage of the engine's braking action by selecting the same gear or a lower gear in respect to that used for going uphill. Use the front and rear brakes with moderation.

Always travel at an appropriate speed and avoid sudden useless acceleration, not only to increase your safety, but also to reduce fuel consumption, and increase your vehicle's life.

When you ride your vehicle on wet or slippery roads, always remember that your traction is notably diminished. In these conditions always maneuver your vehicle with the maximum caution and care.

Sudden acceleration, brakes or turns could cause you to lose control of your vehicle. When traction is reduced, accelerate and brake taking advantage of, as much as possible, the engine's braking power. Avoid braking suddenly and/or too quickly.

Open and close the throttle grip slowly in order to avoid causing the rear wheel to slip or slide.

Slow down and drive with caution on irregular road surfaces.

effets pourraient être négatifs et que la garantie ne couvre aucun dommage des composants du véhicule suite à l'utilisation d'accessoires de ce type.

Ne jamais utiliser le véhicule pour faire des courses avec d'autres véhicules.

Freiner en utilisant les deux freins, avant et arrière. L'utilisation d'un seul frein en cas de freinages brusques pourrait faire patiner le véhicule ou faire perdre au conducteur le contrôle de celui-ci.

Dans les descentes, profiter de l'action de freinage du moteur en conservant la même vitesse ou en sélectionnant une vitesse inférieure à celles utilisées normalement en côte. Utiliser les freins avant et arrière avec modération.

Voyager toujours à une vitesse adaptée et éviter les accélérations brusques et inutiles, non seulement pour une plus grande sécurité, mais également pour réduire la consommation de carburant et augmenter la durée de vie du véhicule.

Quand on utilise le véhicule sur des surfaces mouillées ou glissantes, garder toujours à l'esprit que l'adhérence diminue considérablement. Dans ces conditions, manœuvrer toujours le véhicule lentement et avec la plus grande prudence.

Les accélérations, les freinages ou les virages soudains peuvent vous faire perdre le contrôle du véhicule. Quand l'adhérence est réduite, accélérer et ralentir



03_25

Avoid turning the throttle grip to its maximum except in cases of absolute necessity, such as passing.

Do not let the engine run "stressed," running at an RPM that is too low. Shift down to a lower gear. Do not make the engine run at too high an RPM. Pay attention to the red line on the speedometer.

Remember that turning too aggressively can cause the side of the tires to lose contact with the ground, leading to a fall, serious injury, and even death.

Always respect speed limits, remembering that it is not always safe to ride at the maximum of the limits under all road conditions. Slowing down slightly greatly increases your safety under all road conditions.

Do not drive the vehicle off-road.

Do not tamper with the exhaust or emissions control system, not only because it

en profitant, dans la mesure du possible, de la force de freinage du moteur. Éviter de freiner brusquement et trop rapidement.

Ouvrir et fermer lentement l'accélérateur pour éviter de faire tourner ou dérapier la roue arrière.

Ralentir et conduire avec prudence sur des chaussées irrégulières.

Éviter d'accélérer en tournant complètement la poignée d'accélérateur, sauf en cas de stricte nécessité, comme par exemple lors d'un dépassement.

Ne pas laisser tourner le moteur en « sous-régime », c'est-à-dire à un nombre de tours trop bas. Passer à une vitesse inférieure. Ne pas faire tourner excessivement le moteur. Observer la ligne rouge sur le compteur de vitesse.

Retenir que tourner de façon excessivement agressive peut faire perdre l'adhérence sur le flanc du pneu et provoquer une chute et des lésions graves, voire mortelles.

Respecter toujours les limitations de vitesse imposées par la loi en tenant en considération qu'il n'est pas toujours possible de conduire jusqu'à la limitation de vitesse indiquée dans toutes les conditions routières. Le fait de ralentir légèrement augmente considérablement votre sécurité dans toutes les conditions routières.

could harm the environment, but also because you could risk penal sanctions.

Ne pas conduire le véhicule dans des parcours tout-terrains.

Ne pas altérer le système d'échappement ou de contrôle des émissions de votre véhicule, puisqu'il ne s'agit pas seulement d'une forme de protection de l'environnement, mais également parce que cela pourrait vous faire encourir des sanctions pénales.

CLOTHING

Before you begin riding, make sure that your clothing is in good condition. Wear your helmet correctly, making sure that the visor or your protective goggles are clean.

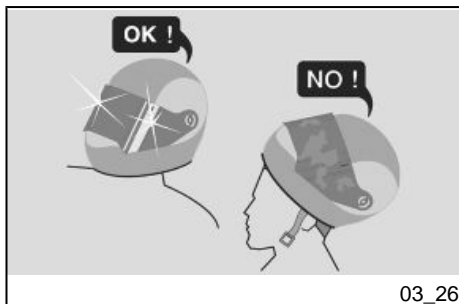
Research and experience demonstrate that riders of other vehicles frequently do not see motorcycles or their riders. To render yourself more visible to these riders, wear reflective clothing such as reflective jackets, or other types of clothing with reflective areas sewn on to the jacket, pants and gloves. Pay particular attention to trucks and automobiles arriving from the other side of the road, as they could turn right or left right in front of you. Many accidents are caused by a rider on the other side of the road who turns left without taking into consideration the vehicle in front.

Without doubt the rider in front of you will swear that s/he saw you only when, after

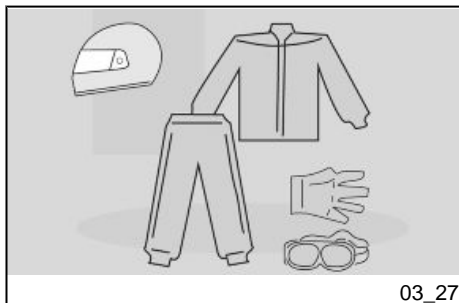
VÊTEMENTS

Avant de conduire le véhicule, assurez-vous que vos vêtements sont en bon état. Porter le casque correctement en s'assurant que la visière ou les lunettes de protection sont propres.

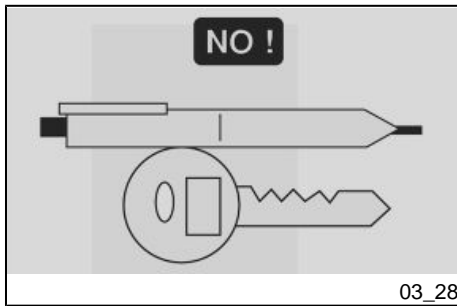
La recherche et l'expérience ont démontré que souvent les conducteurs des autres véhicules ne voient pas les véhicules ou les motocyclistes. Pour se rendre encore plus visible aux autres conducteurs, porter des vêtements réfléchissants, tels que des blousons qui reflètent la lumière ou bien d'autres types de vêtements dotés de bandes réfléchissantes cousues sur les vestes, les pantalons et les gants. Faire particulièrement attention aux camions et aux automobiles venant par la voie opposée dans la mesure où ils pourraient tourner à gauche juste devant vous. Plusieurs accidents routiers sont causés par un conducteur venant par le côté opposé qui tourne à gauche sans tenir en considération le véhicule d'en face.



03_26



03_27



03_28

turning, s/he found you in their lane. Ride with caution!

Wear protective clothing, choosing bright and/or reflective colors. This will make you easily seen by other road users, thus reducing the risk of an accident and increasing your protection level in the event of a fall.

Always wear a helmet.

Clothing must be particularly tight and closed around wrists and ankles. Strings, belts and ties should not be hanging loose; prevent these and other objects from interfering with your ride, getting caught in moving parts or driving mechanisms.

Do not keep objects that could become dangerous in a fall from your pocket, such as keys, pencils, etc. Make sure that any passengers also follow these guidelines.

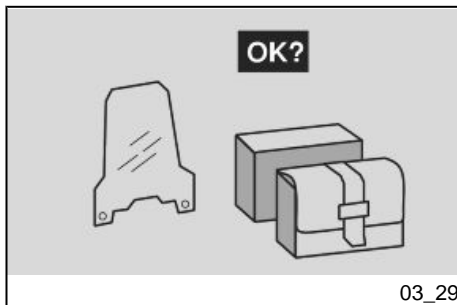
Inévitablement, le conducteur en face de vous jurera qu'il ne vous a vu que lorsque, après avoir tourné, il s'est trouvé sur votre voie. Conduisez avec prudence !

Porter des vêtements de protection, de préférence de couleur claire et / ou réfléchissante. De cette façon, on se rend beaucoup plus visible aux autres conducteurs, réduisant considérablement le risque d'être heurté et bénéficiant ainsi d'une meilleure protection en cas d'accident.

Porter toujours le casque.

Les vêtements doivent être particulièrement adhérents et fermés aux poignées et aux chevilles. Les cordons, les ceintures et les cravates ne doivent pas pendre ; empêcher que ces objets ou d'autres puissent interférer avec la conduite en s'accrochant dans les parties en mouvement ou dans les mécanismes de direction.

Ne pas garder d'objets aigus dans les poches qui pourraient s'avérer dangereux en cas de chute, comme par exemple des clés, des crayons à mine, etc. S'assurer de faire respecter ces recommandations à tout passager éventuel.



03_29

ACCESSORIES

The owner of the vehicle is responsible for the choice, installation and use of all accessories.

The installation of inappropriate accessories or overloading the vehicle could render it unstable and cause accidents, with the consequent risk of serious injury and even death. Windshields are particularly dangerous in the case of accidents, because they can break and injure or cut the rider. In case of doubt about any accessory or installation or any freight to be carried, it is recommended that you first consult with your local **Moto Guzzi** Dealership.

Do not install any accessory that covers the horn or the lights or impairs their operation, is in the way of suspension travel or steering angle, impairs the operation of vehicle controls or reduces ground clearance or lean-in angle.

Do not install accessories that hinder access to controls and may thus lengthen your response time in the event of an emergency.

Large fairings and windshields affect the vehicle's aerodynamic performance and its stability, especially at high speeds.

Make sure that anything mounted on the vehicle is attached securely, and cannot become loose, blocking wheels, forks, etc. Do not install electrical accessories, and do not modify the vehicle's electrical

ACCESSOIRES

Le propriétaire du véhicule est responsable du choix, de l'installation et de l'utilisation de tous les accessoires.

L'installation d'accessoires inadaptés ou un véhicule surchargé pourraient rendre ce dernier instable et provoquer des accidents s'ensuivant des lésions graves, voire mortelles. Les pare-brise sont particulièrement dangereux en cas d'accident, car en se rompant ils pourraient provoquer des lésions ou des coupures au conducteur. En cas de doute sur l'installation d'un accessoire quelconque ou sur le transport de n'importe quelle charge, il est conseillé de consulter préalablement le concessionnaire **Moto Guzzi** de votre région.

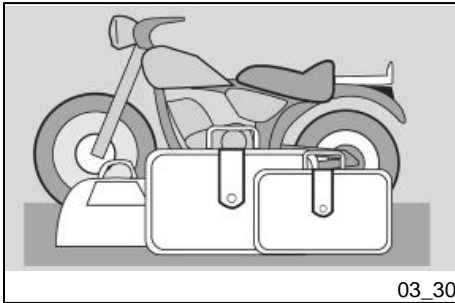
Ne pas installer d'accessoires recouvrant ou limitant le fonctionnement des klaxons ou des feux, limitant le débattement de la suspension et l'angle de braquage, gênant le fonctionnement des commandes et réduisant la distance au sol et l'angle d'inclinaison dans les virages.

Éviter l'utilisation d'accessoires qui gênent l'accès aux commandes, dans la mesure où cela rallongerait les temps de réaction en cas d'urgence.

Les carénages et les pare-brises montés sur le véhicule peuvent créer des forces aérodynamiques suffisamment importantes pour compromettre la stabilité du véhicule pendant la marche, surtout à grande vitesse.

system. Any component that could cause an electrical surge or an electrical problem could lead to the immediate stopping of the vehicle, the lights and horn to turn off or lose intensity, and malfunctioning of the other safety features. Use only original **Moto Guzzi** accessories.

S'assurer que tout ce qui est monté sur le véhicule est fixé de manière sûre, qui ne puisse se détacher et bloquer les roues, les fourches, etc. Ne pas installer d'accessoires électriques et ne pas modifier l'installation électrique du véhicule. Tout composant pouvant produire une surcharge ou une panne électrique pourrait provoquer l'arrêt immédiat du véhicule, l'extinction ou la diminution de l'intensité des feux ou des klaxons ou le manque de fonctionnement d'autres accessoires de sécurité. Utiliser seulement des accessoires d'origine **Moto Guzzi**.



03_30

LOADING

Do not overload your vehicle.

Secure bags and baggage as close to possible to the vehicle's center of balance and distribute the weight as uniformly as possible between the two sides, to reduce imbalance as much as possible. Always remember that the baggage will tend to loosen during the ride. For this reason, check frequently that your baggage is secure.

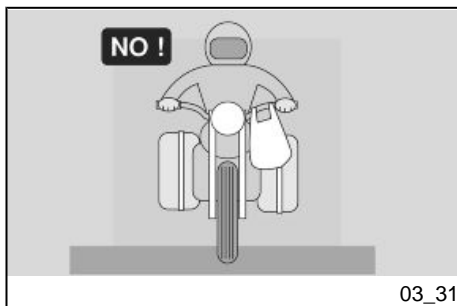
Never allow objects to hang from the handlebars of your vehicle, from the mudflaps, or the forks, as this could compromise the manageability of your vehicle and impede your ability to avoid an accident. Not observing these warnings may lead to a fall, resulting in serious injury and even death.

CHARGE

Ne pas charger excessivement le véhicule.

Fixer les sacs ou bagages le plus près possible du centre de gravité du véhicule et répartir la charge le plus uniformément possible sur les deux côtés pour réduire au maximum le déséquilibre. Toujours se rappeler que les charges tendent à se desserrer durant la marche : vérifier souvent la sécurité de votre charge.

Ne pas laisser des objets pendre des demi-guidons du véhicule, des garde-boue ou des fourches dans la mesure où cela pourrait compromettre la maniabilité du véhicule et empêcher d'éviter un accident. L'inobservance de cet avertissement peut entraîner une chute s'ensuivant des lésions graves, voire mortelles.



03_31

Do not ride with a helmet attached to the belt, since in this position it could easily become entangled in the wheels, the mudguards or in the forks, causing a fall, and consequently, serious injury or even death.

Carry a passenger only if your vehicle is equipped with passenger footpegs, handgrips for the passenger to hold on to, and a passenger saddle.

When you carry a passenger, always remember that the vehicle's manageability is reduced, the brakes are less efficient, and the center of gravity is higher and farther back.

This increases the possibility of the front wheel losing contact with the ground, especially while accelerating. For this reason, avoid abrupt accelerating and braking. Many accidents are caused by inexperienced riders who are carrying a passenger. Remember to execute driving maneuvers with a greater allowance for safety in case of excessive passenger weight.

Avoid abrupt and excessive acceleration. Slow down in advance, and calculate distances for stopping and for longer maneuvers. Not following these instructions could lead to the vehicle overturning or other accidents with consequent serious injuries and even death.

Never transport objects that are not secure, and make sure that when they are

Ne pas conduire avec le casque suspendu à la sangle dans la mesure où il pourrait facilement rester pris dans les roues, le garde-boue ou les fourches et causer une chute s'ensuivant des lésions graves, voire mortelles.

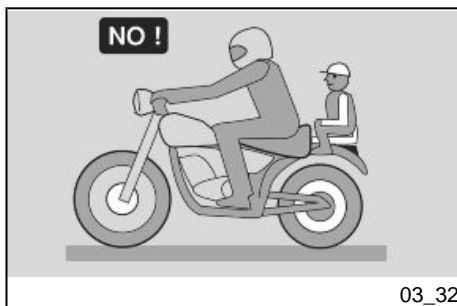
Transporter un passager exclusivement si le véhicule est pourvu de repose-pieds passager, de poignées passager et de la selle correspondante.

Quand on transporte un passager, retenir toujours que la maniabilité du véhicule est réduite, que les freins sont moins efficaces et que le centre de gravité est plus élevé et reculé.

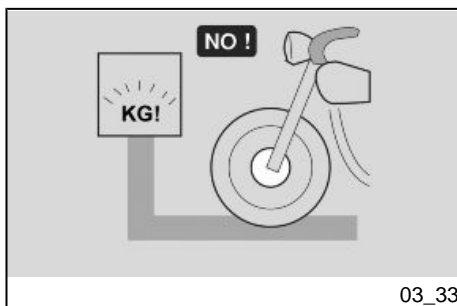
Cela favorise le détachement du sol de la roue avant surtout dans les accélérations. Éviter donc les accélérations et les freinages brusques. Plusieurs accidents sont causés par des conducteurs inexpérimentés transportant un passager. Se rappeler d'effectuer les manœuvres de conduite avec une plus grande tolérance en cas de poids excessif du passager.

Éviter les accélérations brusques et excessives. Ralentir toujours à l'avance et calculer des distances d'arrêt et de manœuvre plus longues. L'inobservance de ces instructions pourrait provoquer le renversement du véhicule ou d'autres accidents s'ensuivant des lésions graves, voire mortelles.

Ne jamais transporter d'objets non attachés et s'assurer que tout ce qui est



03_32



03_33

transported they are securely fastened to the vehicle.

Do not carry packages that protrude from the luggage rack or which cover any of the alarm devices or lights.

Never carry animals or small children on the glove compartment or the luggage rack.

Never exceed the maximum weight indicated for each bag.

Overloading your vehicle can seriously decrease its stability and maneuverability leading to a fall, with consequent serious injury or even death.

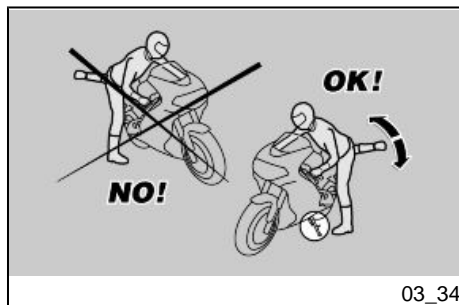
transporté sur le véhicule est fixé soigneusement.

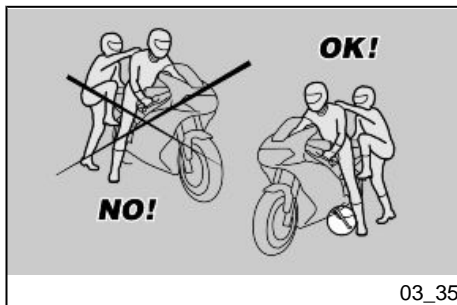
Ne pas transporter de bagages saillant du porte-bagages ou recouvrant les signaux lumineux, les klaxons ou les feux.

Ne pas transporter d'animaux ou d'enfants sur le porte-documents ou sur le porte-bagages.

Ne jamais dépasser la charge maximale indiquée pour chaque sac.

Surcharger votre véhicule peut en réduire sérieusement la stabilité et la manœuvrabilité et entraîner une chute s'ensuyant des lésions graves, voire mortelles.





03_35

Basic safety rules (03_35)

The following recommendations should receive your maximum attention, because they are provided to increase your safety, and decrease damage to people, things and vehicles, in the case of a fall of the rider or passenger from the vehicle and/or from the fall or overturning of the vehicle.

Mounting and dismounting the vehicle should always be performed with total freedom of movement and with the hands free of all objects. (i.e.- objects, helmet, gloves, or glasses)

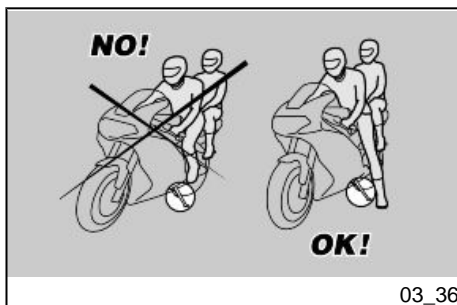
Mount and dismount only on the left side of the vehicle, and only with the side stand lowered.

Normes de sécurité de base (03_35)

Les indications reportées ci-après réclament un maximum d'attention car elles ont été rédigées dans le but d'améliorer la sécurité et d'éviter l'endommagement des personnes, des biens et du véhicule, suite à la chute du pilote ou du passager du véhicule et/ou à la chute ou renversement du véhicule.

Les opérations de montée et descente du véhicule doivent être effectuées avec la pleine liberté de mouvement et les mains dégagées (sans porter objets, casque, gants ou lunettes).

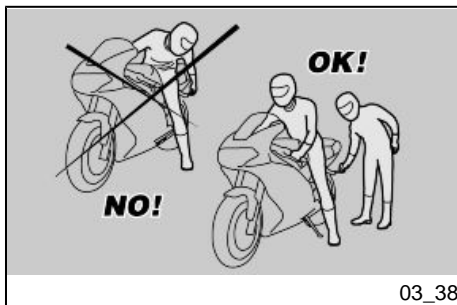
Monter et descendre seulement du côté gauche du véhicule et seulement avec la béquille latérale abaissée.



03_36



03_37



03_38

The stand is designed to support the weight of the vehicle and a small additional weight, which does not include the rider and passenger.

Mounting into driving position, with the side stand in place, is permitted only to prevent the possibility of the vehicle falling or overturn, and does not indicate the possibility for the rider and passenger's weight to be placed on the side stand.

During mounting and dismounting the vehicle's weight can cause a loss of balance, with consequent loss of equilibrium and the possibility of falling or overturning.

IMPORTANT

THE RIDER SHOULD ALWAYS BE THE FIRST TO MOUNT AND THE LAST TO DISMOUNT FROM THE VEHICLE, AND SHOULD CONTROL THE STABILITY AND EQUILIBRIUM OF THE VEHICLE WHILE THE PASSENGER IS MOUNTING AND DISMOUNTING.

In any case, the passenger should mount and dismount the vehicle using caution to avoid causing the vehicle or the rider to lose balance.

IMPORTANT

IT IS THE RESPONSIBILITY OF THE RIDER TO INSTRUCT THE PASSENGER ABOUT THE PROPER WAY TO

La béquille est conçue pour soutenir le poids du véhicule et d'une charge minimale, sans pilote ni passager.

La montée en position de conduite, lorsque le véhicule est placé sur la béquille latérale, est permise seulement pour éviter la possibilité de chute ou de renversement et ne prévoit pas le chargement du poids du pilote et du passager sur la béquille latérale.

À la montée ou à la descente, le poids du véhicule peut provoquer un déséquilibre suivi d'une perte d'équilibre et de la possibilité de chute ou renversement.

ATTENTION

LE PILOTE EST TOUJOURS LE PREMIER À MONTER ET LE DERNIER À DESCENDRE DU VÉHICULE, ET C'EST À LUI D'ASSURER L'ÉQUILIBRE ET LA STABILITÉ DANS LA PHASE DE MONTÉE OU DE DESCENTE DU PASSAGER.

D'autre part, le passager doit monter et descendre du véhicule en se déplaçant avec précaution pour ne pas déséquilibrer le véhicule et le pilote.

ATTENTION

LE PILOTE DOIT INSTRUIRE LE PASSENGER SUR LA FAÇON DE MONTER ET DE DESCENDRE DU VÉHICULE.

MOUNT AND DISMOUNT FROM THE VEHICLE.

THE VEHICLE INCLUDES PASSENGER FOOTRESTS WHICH SHOULD BE USED DURING MOUNTING AND DISMOUNTING. THE PASSENGER SHOULD ALWAYS USE THE LEFT FOOTREST FOR MOUNTING AND DISMOUNTING FROM THE VEHICLE.

DO NOT DISMOUNT OR EVEN ATTEMPT TO DISMOUNT BY JUMPING OR STRETCHING OUT YOUR LEG IN ORDER TO TOUCH THE GROUND. IN BOTH CASES THE STABILITY AND EQUILIBRIUM OF THE VEHICLE COULD BE COMPROMISED.

IMPORTANT

BAGGAGE OR OBJECTS ATTACHED TO THE REAR PART OF THE VEHICLE CAN CREATE AN OBSTACLE DURING MOUNTING AND DISMOUNTING FROM THE VEHICLE.

IN ALL CASES, THINK AHEAD AND MOVE YOUR RIGHT LEG CAREFULLY, AS IT WILL HAVE TO AVOID AND CLEAR THE REAR PART OF THE VEHICLE (INCLUDING BAGGAGE AND THE TAIL FAIRING) WITHOUT CAUSING LOSS OF BALANCE.

MOUNTING

- Grip the handlebar properly and mount the vehicle without plac-

POUR LA MONTÉE ET LA DESCENTE DU PASSAGER, LE VÉHICULE EST DOTÉ DE REPOSE-PIEDS PASSAGER SPÉCIFIQUES. LE PASSAGER DOIT TOUJOURS UTILISER LE REPOSE-PIED GAUCHE POUR MONTER ET DESCENDRE DU VÉHICULE.

NE PAS DESCENDRE NI MÊME TENTER DE DESCENDRE DU VÉHICULE EN PASSANT OU EN ALLONGEANT LA JAMBE POUR TOUCHER TERRE. DANS LES DEUX CAS, L'ÉQUILIBRE ET LA STABILITÉ DU VÉHICULE SERAIENT COMPROMIS.

ATTENTION

LES BAGAGES ET LES OBJETS FIXÉS À LA PARTIE ARRIÈRE DU VÉHICULE PEUVENT CRÉER UN OBSTACLE À LA MONTÉE OU À LA DESCENTE DU VÉHICULE.

DANS TOUS LES CAS, PRÉVOIR ET EFFECTUER UN MOUVEMENT BIEN CONTRÔLÉ DE LA JAMBE DROITE, LAQUELLE DOIT ÉVITER ET DÉPASSER LA PARTIE ARRIÈRE DU VÉHICULE (BAVETTE OU BAGAGES) SANS PROVOQUER LE RENVERSEMENT DE CELUI-CI.

MONTÉE

- Saisir correctement le guidon et monter sur le véhicule sans

ing your weight upon the side stand.

IMPORTANT

IN THE CASE THAT YOU ARE NOT ABLE TO REST BOTH FEET ON THE GROUND, PUT THE RIGHT FOOT ON THE GROUND, (IN THE CASE OF A LOSS OF BALANCE THE LEFT SIDE IS "PROTECTED" BY THE SIDE STAND) AND KEEP YOUR LEFT FOOT READY TO BE POSITIONED.

- Place both feet on the ground and straighten the vehicle into the driving position, always maintaining its equilibrium.

IMPORTANT

THE RIDER SHOULD NOT OPEN OR TRY TO OPEN THE PASSENGER FOOTRESTS FROM THE RIDER'S SEAT, AS IT COULD COMPROMISE THE STABILITY AND EQUILIBRIUM OF THE VEHICLE.

- Have the passenger open the two passenger footpegs.
- Show the passenger how to mount the vehicle.
- Use your left foot to push on the side stand and make it fully return to its position.

charger votre poids sur la béquille latérale.

ATTENTION

AU CAS OÙ IL SERAIT IMPOSSIBLE DE POSER LES DEUX PIEDS À TERRE, POSER LE PIED DROIT (EN CAS DE DÉSÉQUILIBRE, LE CÔTÉ GAUCHE EST PROTÉGÉ PAR LA BÉQUILLE LATÉRALE) ET TENIR LE PIED GAUCHE PRÊT À ÊTRE POSÉ.

- Poser les deux pieds à terre et redresser le véhicule en position de marche en le tenant en équilibre.

ATTENTION

LE CONDUCTEUR NE DOIT PAS EXTRAIRE OU TENTER D'EXTRAIRE LES REPOSE-PIEDS PASSAGER DE LA POSITION DE CONDUITE : CELA POURRAIT COMPROMETTRE L'ÉQUILIBRE ET LA STABILITÉ DU VÉHICULE.

- Demander au passager de faire ressortir les deux repose-pieds
- Expliquer au passager comment monter sur le véhicule
- Agir sur la béquille latérale avec le pied gauche et la replacer en position de repos.

DESCENTE

DISMOUNTING

- Select an appropriate parking spot.
- Stop the vehicle.



MAKE SURE THAT THE GROUND ON WHICH THE MOTORCYCLE IS PARKED IS FIRM, EVEN AND FREE OF OBSTACLES.

- Use the heel of your left foot to completely open the side stand.

IMPORTANT

IN THE CASE THAT YOU ARE NOT ABLE TO REST BOTH FEET ON THE GROUND, PUT THE RIGHT FOOT ON THE GROUND, (IN THE CASE OF A LOSS OF BALANCE THE LEFT SIDE IS "PROTECTED" BY THE SIDE STAND) AND KEEP YOUR LEFT FOOT READY TO BE POSITIONED.

- Place both feet on the ground and keep the vehicle balanced in the driving position.
- Show the passenger how to dismount from the vehicle.

- Choisir la zone de stationnement.
- Arrêter le véhicule.



S'ASSURER QUE LE TERRAIN SUR LEQUEL A ÉTÉ STATIONNÉ LE MOTOCYCLE SOIT UN TERRAIN STABLE, UNIFORME ET SANS OBSTACLES.

- Avec le talon du pied gauche, agir sur la béquille latérale et la déplier complètement.

ATTENTION

AU CAS OÙ IL SERAIT IMPOSSIBLE DE POSER LES DEUX PIEDS À TERRE, POSER LE PIED DROIT (EN CAS DE DÉSÉQUILIBRE, LE CÔTÉ GAUCHE EST PROTÉGÉ PAR LA BÉQUILLE LATÉRALE) ET TENIR LE PIED GAUCHE PRÊT À ÊTRE POSÉ.

- Poser les deux pieds à terre et redresser le véhicule en position de marche en le tenant en équilibre.
- Expliquer au passager comment descendre du véhicule



RISK OF FALLING OR OVERTURNING.

MAKE SURE THAT THE PASSENGER HAS DISMOUNTED FROM THE VEHICLE.

DO NOT PLACE YOUR WEIGHT UPON THE SIDE STAND.

- Lean the motorcycle until the stand touches the ground.
- Correctly grip the handlebar, and dismount from the vehicle.
- Turn the handlebar completely to the left.
- Place the passenger footrest in its place.

IMPORTANT



MAKE SURE THAT THE VEHICLE IS STABLE.



RISQUE DE CHUTE ET RENVERSEMENT.

S'ASSURER QUE LE PASSAGER EST BIEN DESCENDU DU VÉHICULE.

NE PAS CHARGER SON POIDS SUR LA BÉQUILLE LATÉRALE.

- Incliner le motorcycle jusqu'à ce que la béquille touche par terre.
- Empoigner correctement le guidon et descendre du véhicule.
- Braquer le guidon complètement vers la gauche.
- Mettre en position le repose-pieds du passager.

ATTENTION



S'ASSURER DE LA STABILITÉ DU VÉHICULE.

V7 CLASSIC



Chap. 04
Maintenance

Chap. 04
L'entretien

Foreword

Normally, ordinary maintenance can be performed by the rider, but at times it will require the use of specific tools and technical preparation. In the case of periodic maintenance, or if you need assistance or technical advice, consult an **Official Moto Guzzi Dealer** who will provide precise and quick service.

WARNING

THIS VEHICLE IS CAPABLE OF DETECTING AND RECORDING INDIVIDUAL MALFUNCTIONS AND RECORDING THEM ON THE ELECTRONIC CONTROL UNIT.

WHENEVER THE IGNITION SWITCH IS TURNED TO "ON," THE LED ALARM LIGHT ON THE INSTRUMENT PANEL WILL LIGHT UP FOR ABOUT THREE SECONDS.

Engine oil level



CORRECT LUBRICATION OF THE VEHICLE IS A VERY DELICATE OPERATION IN TERMS OF SAFETY. PAY

Avant-propos

Les opérations d'entretien ordinaire peuvent normalement être effectuées par l'utilisateur, mais elles peuvent parfois exiger l'utilisation d'outillages spécifiques et une préparation technique. En cas d'entretien périodique, d'une intervention d'assistance ou d'une consultation technique, s'adresser à un **concessionnaire officiel Moto Guzzi** qui garantira un service rapide et de qualité.

AVERTISSEMENT

CE VÉHICULE EST CONÇU POUR IDENTIFIER EN TEMPS RÉEL D'ÉVENTUELLES ANOMALIES DE FONCTIONNEMENT, MÉMORISÉES PAR LA CENTRALE ÉLECTRONIQUE.

CHAQUE FOIS QUE LE COMMUTATEUR D'ALLUMAGE EST POSITIONNÉ SUR « KEY ON », LE VOYANT DEL D'ALARME S'ALLUME SUR LE TABLEAU DE BORD PENDANT ENVIRON TROIS SECONDES.

Niveau d'huile moteur



LA LUBRIFICATION CORRECTE DU VÉHICULE EST UNE OPÉRATION TRÈS DÉLICATE DU POINT DE VUE DE LA SÉCURITÉ. PRÊTER ATTEN-

ATTENTION SO THAT THE LUBRICANT REMAINS AT AN APPROPRIATE LEVEL AND USE A GOOD QUALITY OIL OF THE APPROPRIATE TYPE FOR YOUR VEHICLE. OTHERWISE, YOUR ENGINE COULD SEIZE, WHICH COULD LEAD TO SERIOUS INJURY OR EVEN DEATH.



USE LATEX GLOVES FOR MAINTENANCE OPERATIONS THAT REQUIRE CONTACT WITH USED OIL. OLD OR REPLACEMENT MOTOR OIL CAN CAUSE TUMORS IF HANDLED FOR PROLONGED PERIODS OF TIME AND ON A REGULAR BASIS. WASH YOUR HANDS CAREFULLY WITH SOAP AND WATER AFTER HAVING HANDLED USED MOTOR OIL.

KEEP OUT OF REACH OF CHILDREN
DISPOSE OF USED OIL CORRECTLY.



BE VERY CAREFUL WHEN YOU POUR THE OIL INTO YOUR VEHICLE AND DO NOT ALLOW IT TO SPILL.

IMMEDIATELY CLEAN ANY OIL DROPS THAT MAY HAVE SPILLED BECAUSE THE OIL CAN DAMAGE YOUR VEHICLE'S FINISH. THE OIL ALSO MAKES YOUR TIRES EX-

TION À MAINTENIR LE LUBRIFIANT AU JUSTE NIVEAU ET À UTILISER UNE HUILE DE BONNE QUALITÉ ET DU TYPE CORRECT POUR VOTRE VÉHICULE ; AUTREMENT IL POURRAIT SE PRODUIRE UN GRIPPAGE DU MOTEUR QUI PEUT CAUSER DES ACCIDENTS GRAVES, VOIRE LA MORT.



UTILISER DES GANTS DE LATEX POUR LES OPÉRATIONS D'ENTRETIEN QUI RÉCLAMENT UN CONTACT AVEC DE L'HUILE USÉE. L'UTILISATION D'HUILE MOTEUR PEUT CAUSER DES TUMEURS DE LA PEAU SI MANIPULÉE LONGTEMPS ET QUOTIDIENNEMENT. LAVR SOIGNEUSEMENT LES MAINS AVEC DE L'EAU ET DU SAVON APRÈS AVOIR MANIPULÉ DE L'HUILE MOTEUR USÉE.

TENIR HORS DE PORTÉE DES ENFANTS.

ÉLIMINER L'HUILE DE FAÇON CORRECTE.



FAIRE TRÈS ATTENTION QUAND ON INTRODUIT DE L'HUILE DANS SON VÉHICULE À NE PAS EN VERSER DEHORS.

TREMELY SLIPPERY AND SO INCREASES THE RISK OF DANGEROUS SITUATIONS AND ACCIDENTS.

IF YOUR VEHICLE HAS AN OIL LEAK DO NOT RIDE IT. BEFORE USING YOUR VEHICLE HAVE IT REPAIRED BY AN Official Moto Guzzi Dealership.



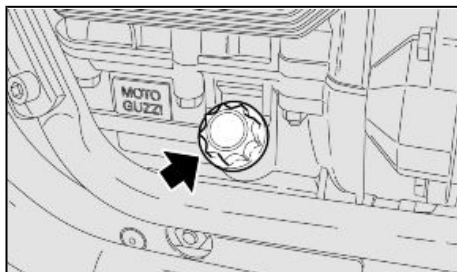
IF THE ENGINE OIL PRESSURE WARNING LIGHT REMAINS LIT AFTER THE ENGINE HAS BEEN STARTED UP, OR LIGHTS UP WHILE YOU ARE DRIVING, THIS MEANS THAT THE OIL SYSTEM IS NOT CREATING ENOUGH PRESSURE. IF THIS OCCURS, SHUT OFF THE ENGINE AT ONCE AND CONTACT AN Official Moto Guzzi Dealership. NOT FOLLOWING THIS ADVICE COULD CAUSE YOUR ENGINE TO SEIZE, YOUR VEHICLE TO FLIP OVER, AND SERIOUS, EVEN MORTAL, ACCIDENTS.

NETTOYER IMMÉDIATEMENT LES GOUTTES D'HUILES VERSÉES CAR L'HUILE PEUT COMPROMETTRE LES FINITIONS DE VOTRE VÉHICULE. DE PLUS, L'HUILE REND LES PNEUS EXTRÊMEMENT GLISSANTS ET AUGMENTE DONC LE RISQUE D'ACCIDENTS ET LES SITUATIONS DANGEREUSES.

EN CAS DE FUITE D'HUILE, NE PAS CONDUIRE LE VÉHICULE. AVANT D'UTILISER VOTRE VÉHICULE, FAITES-LE RÉPARER PAR UN concessionnaire officiel Moto Guzzi.



SI LE VOYANT DE PRESSION D'HUILE DU MOTEUR RESTE ALLUMÉ UNE FOIS LE MOTEUR DÉMARRÉ, OU S'IL S'ALLUME PENDANT LA CONDUITE, LE CIRCUIT D'HUILE NE DÉVELOPPE PAS ASSEZ DE PRESSION. DANS CE CAS, ARRÊTER IMMÉDIATEMENT LE MOTEUR ET CONTACTER UN concessionnaire officiel Moto Guzzi. L'INOBSERVATION DE CET AVERTISSEMENT PEUT ENTRAÎNER UN GRIPPAGE DU MOTEUR, UN RENVERSEMENT DU VÉHICULE ET DES ACCIDENTS GRAVES, MÊME MORTELS.



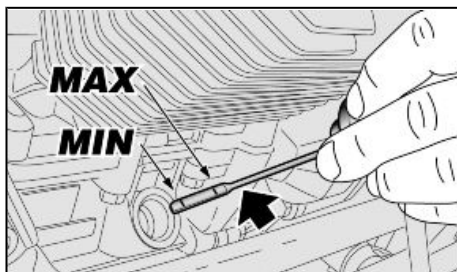
04_01

Engine oil level check (04_01, 04_02)

Periodically check the motor oil level.

NOTE

HALVE MAINTENANCE INTERVALS IF YOU ARE RIDING IN RAINY OR DUSTY AREAS, ON ROUGH ROADS, OR IF THE MOTORCYCLE IS USED IN COMPETITIONS.



04_02

To carry out the check:



THE ENGINE OIL LEVEL CHECK MUST BE PERFORMED WITH THE ENGINE WARM AND WITH THE DIPSTICK INSERTED BUT NOT SCREWED IN.

CHECKING THE ENGINE OIL LEVEL WITH THE ENGINE COLD COULD CAUSE THE OIL TO TEMPORARILY DESCEND BELOW THE "MIN" LEVEL.

THIS DOES NOT INDICATE A PROBLEM AS LONG AS THE WARNING LIGHT AND THE ENGINE OIL PRESURE LIGHT DO NOT BOTH TURN ON.

Vérification du niveau d'huile moteur (04_01, 04_02)

Contrôler périodiquement le niveau d'huile moteur.

N.B.

EFFECTUER LES OPÉRATIONS D'ENTRETIEN À LA MOITIÉ DES INTERVALLES PRÉVUS SI LE VÉHICULE EST UTILISÉ DANS DES ZONES PLUVIEUSES, POUSSIÉREUSES, SUR DES PARCOURS ACCIDENTÉS OU EN CAS DE CONDUITE SPORTIVE.

Pour le contrôle :



LE NIVEAU D'HUILE MOTEUR DOIT ÊTRE CONTRÔLÉ LORSQUE LE MOTEUR EST CHAUD, AVEC LA JAUGE INSÉRÉE MAIS NON PAS VISSÉE.

SI L'HUILE EST CONTRÔLÉE LORSQUE LE MOTEUR EST FROID, ELLE POURRAIT DESCENDRE TEMPORAIREMENT AU-DESSOUS DU NIVEAU « MIN ».

CELA NE CONSTITUE AUCUN PROBLÈME TANT QUE L'ÉCLAIRAGE COMBINÉ DU VOYANT D'ALARME ET DE L'ICÔNE DE PRESSION D'HUILE DU MOTEUR SUR LE TABLEAU DE BORD NE SE PRODUIT PAS.

IMPORTANT

DO NOT RUN THE ENGINE IN NEUTRAL WITH THE VEHICLE STOPPED IN ORDER TO WARM UP THE ENGINE AND BRING THE MOTOR OIL TO DRIVING TEMPERATURE.

THE CORRECT PROCEDURE IS TO CHECK OIL LEVEL AFTER A TRIP OR IN ANY CASE AFTER HAVING RIDDEN AT LEAST 10 MI (15 KM) OUTSIDE OF THE CITY. THIS IS SUFFICIENT TO WARM UP THE ENGINE OIL.

- Stop the engine.
- Keep the vehicle in a vertical position, with both wheels resting on the ground.
- Unscrew the oil refilling cap/dipstick.
- Check the oil level using the dipstick.

MAX = maximum level.

MIN = minimum level.

The difference between "**MAX**" and "**MIN**" is about 24.40 cu in (400 cc).

- The correct oil level is near the "**MAX**" mark.

ATTENTION

POUR RÉCHAUFFER LE MOTEUR ET PORTER L'HUILE MOTEUR À LA TEMPÉRATURE DE TRAVAIL, NE PAS LAISSER FONCTIONNER LE MOTEUR AU RALENTI LORSQUE LE VÉHICULE EST ARRÊTÉ.

LA PROCÉDURE CORRECTE PRÉVOIT D'EFFECTUER LE CONTRÔLE APRÈS UN VOYAGE OU APRÈS AVOIR PARCOURU 10 mi (15 km) ENVIRON SUR UN PARCOURS EXTRA-URBAIN (SUFFISANTS POUR PORTER À TEMPÉRATURE L'HUILE MOTEUR).

- Arrêter le moteur.
- Tenir le véhicule en position verticale avec les deux roues posées au sol.
- Dévisser le bouchon de remplissage/la jauge de niveau d'huile.
- Contrôler sur la jauge de niveau d'huile.

« **MAX** » = niveau maximum.

« **MIN** » = niveau minimum.

La différence entre « **MAX** » et « **MIN** » est d'environ 24.40 cu in (400 cm³).

- Le niveau est correct s'il rejoint approximativement le niveau « **MAX** ».

IMPORTANT

DO NOT GO BEYOND THE MAX AND MIN LEVEL MARK TO AVOID SEVERE ENGINE DAMAGE.

Engine Oil Top Off (04_03)

If necessary, top up the engine oil:

- Unscrew and remove the refilling cap.



DO NOT ADD ADDITIVES OR OTHER SUBSTANCES TO THE OIL.

If you use a funnel or another implement, make sure that it is perfectly clean.

IMPORTANT

USE HIGH QUALITY 10W-60 OIL

.

ATTENTION

NE PAS DÉPASSER L'INSCRIPTION «MAX» NI ALLER EN-DESSOUS DE L'INSCRIPTION «MIN», POUR NE PAS ENDOMMAGER GRAVEMENT LE MOTEUR.

Remplissage d'huile moteur (04_03)

Si nécessaire, restaurer le niveau d'huile moteur :

- Dévisser et enlever le bouchon de remplissage.

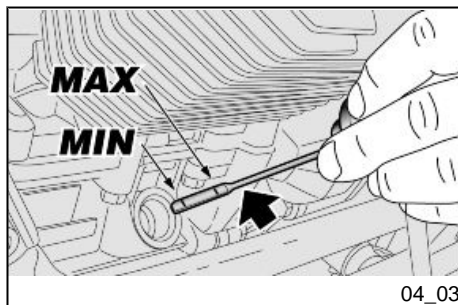


NE PAS AJOUTER D'ADDITIFS OU D'AUTRES SUBSTANCES À L'HUILE.

Si un entonnoir ou autre élément est utilisé, s'assurer qu'il est parfaitement propre.

ATTENTION

UTILISER DE L'HUILE DE BONNE QUALITÉ, GRADE 10W - 60.



- Pour the oil in until you reach the correct level.

- Remplir en rétablissant le bon niveau.

Engine oil change (04_04, 04_05)



THE OPERATIONS FOR SUBSTITUTING ENGINE OIL AND THE OIL FILTER COULD BE DIFFICULT AND COMPLEX FOR A NON-EXPERT.

IF NECESSARY, CONTACT AN Official Moto Guzzi Dealership.

IF INSTEAD YOU WOULD LIKE TO PERSONALLY PERFORM THE PROCEDURE, ABIDE BY THE FOLLOWING INSTRUCTIONS.

NOTE

HALVE MAINTENANCE INTERVALS IF YOU ARE RIDING IN RAINY OR DUSTY AREAS, ON ROUGH ROADS, OR IF THE MOTORCYCLE IS USED IN COMPETITIONS.

Vidange d'huile moteur (04_04, 04_05)



LES OPÉRATIONS DE VIDANGE DE L'HUILE MOTEUR ET DE REMPLACEMENT DU FILTRE À HUILE MOTEUR POURRAIENT S'AVÉRER DIFFICILES ET COMPLEXES POUR L'OPÉRATEUR INEXPÉRIMENTÉ.

AU BESOIN, S'ADRESSER À UN concessionnaire officiel Moto Guzzi.

SI L'ON SOUHAITE TOUT DE MÊME LE RÉALISER PERSONNELLEMENT, RESPECTER LES INSTRUCTIONS SUIVANTES.

N.B.

EFFECTUER LES OPÉRATIONS D'ENTRETIEN À LA MOITIÉ DES INTERVALLES PRÉVUS SI LE VÉHICULE EST UTILISÉ DANS DES ZONES PLUVIEUSES, POUSSIÉREUSES, SUR DES PARCOURS ACCIDENTÉS OU EN CAS DE CONDUITE SPORTIVE.

Periodically check the motor oil level.

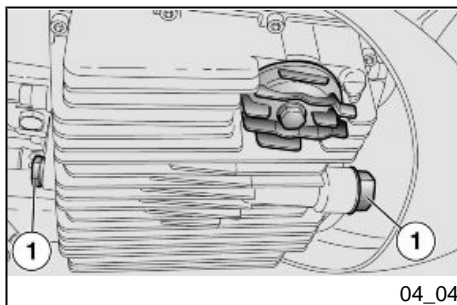
To replace:

IMPORTANT

TO COMPLETELY REMOVE ALL THE OIL, THE OIL MUST BE WARM, HENCE MORE FLUID. OIL REACHES THIS STATE AFTER APPROXIMATELY TWENTY MINUTES OF NORMAL RIDING.



WHEN THE ENGINE IS HOT THE OIL IS AT A HIGH TEMPERATURE. PAY PARTICULAR ATTENTION TO AVOID BURNING YOURSELF WHILE PERFORMING THE FOLLOWING ACTIONS.



04_04

- Place a container, with a capacity of more than 122 cu in (2000 cc) underneath the drainage caps (1).
- Unscrew and remove the drainage caps (1).
- Unscrew and remove the refilling cap (2).
- Drain the oil and let it drip for a few minutes into the container below.

Contrôler périodiquement le niveau d'huile moteur.

Pour réaliser la vidange :

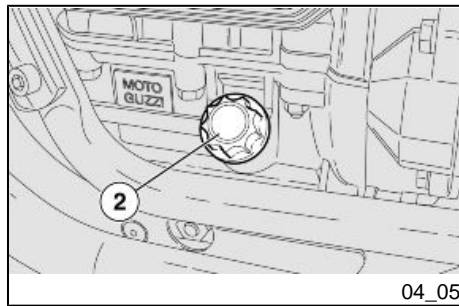
ATTENTION

POUR OBTENIR UN MEILLEUR ET COMPLET ÉCOULEMENT, IL EST NÉCESSAIRE QUE L'HUILE SOIT CHAUDE ET DONC PLUS FLUIDE, CONDITION ATTEINTE APRÈS ENVIRON VINGT MINUTES DE FONCTIONNEMENT NORMAL.



LE MOTEUR CHAUD CONTIENT DE L'HUILE À HAUTE TEMPÉRATURE. PRÊTER UNE ATTENTION PARTICULIÈRE DURANT LE DÉROULEMENT DES OPÉRATIONS SUIVANTES POUR NE PAS SE BRÛLER.

- Placer un récipient d'une capacité supérieure à 122 cu in (2 000 cm³) sous les bouchons de vidange (1).
- Dévisser et enlever les bouchons de vidange (1).
- Dévisser et enlever le bouchon de remplissage (2).
- Vidanger et laisser goutter pendant quelques minutes l'huile à l'intérieur du récipient.
- Contrôler et éventuellement remplacer les rondelles d'étan-



- Check, and if necessary, replace the washers from the drainage caps (1).
- Remove the metal residue attached to the magnet in the drainage caps (1).
- Screw in and lock the drainage caps (1).

Drainage caps tightening torque (1): 8.85 lbf ft (12 Nm).



DO NOT DISPOSE OF THE OIL IMPROPERLY.

IT IS RECOMMENDED THAT YOU TRANSPORT THE OIL IN A SEALED CONTAINER TO A TRUSTED SERVICE STATION OR TO A USED OIL COLLECTION CENTER.

Replacement of engine oil filter (04_06)



THE OPERATIONS FOR SUBSTITUTING ENGINE OIL AND THE OIL FILTER COULD BE DIFFICULT AND COMPLEX FOR A NON-EXPERT.

IF NECESSARY, CONTACT AN Official Moto Guzzi Dealership.

chéité des bouchons de vidange (1).

- Ôter les résidus métalliques attachés aux aimants des bouchons de vidange (1).
- Visser et serrer les bouchons de vidange (1).

Couple de serrage du bouchon de vidange (1) : 8.85 pi-lb (12 Nm)



NE PAS RÉPANDRE D'HUILE DANS L'ENVIRONNEMENT.

IL EST CONSEILLÉ DE LA PORTER DANS UN RÉCIPIENT SCELLÉ À LA STATION-SERVICE AUPRÈS DE LAQUELLE ON L'ACQUIERT HABITUELLEMENT OU AUPRÈS D'UN CENTRE DE RÉCUPÉRATION D'HUILES.

Remplacement du filtre à huile du moteur (04_06)



LES OPÉRATIONS DE VIDANGE DE L'HUILE MOTEUR ET DE REMPLACEMENT DU FILTRE À HUILE MOTEUR POURRAIENT S'AVÉRER DIFFICILES ET COMPLEXES POUR L'OPÉRATEUR INEXPÉRIMENTÉ.

IF INSTEAD YOU WOULD LIKE TO PERSONALLY PERFORM THE PROCEDURE, ABIDE BY THE FOLLOWING INSTRUCTIONS.

AU BESOIN, S'ADRESSER À UN concessionnaire officiel Moto Guzzi.

SI L'ON SOUHAITE TOUT DE MÊME LE RÉALISER PERSONNELLEMENT, RESPECTER LES INSTRUCTIONS SUIVANTES.

NOTE

HALVE MAINTENANCE INTERVALS IF YOU ARE RIDING IN RAINY OR DUSTY AREAS, ON ROUGH ROADS, OR IF THE MOTORCYCLE IS USED IN COMPETITIONS.



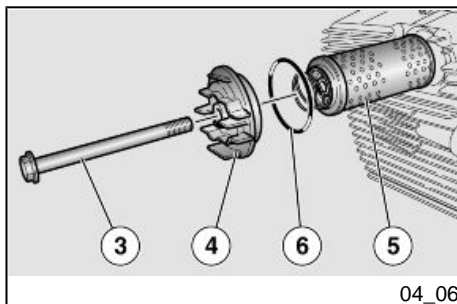
REPLACE THE ENGINE OIL FILTER EVERY TIME YOU CHANGE YOUR ENGINE OIL.

N.B.

EFFECTUER LES OPÉRATIONS D'ENTRETIEN À LA MOITIÉ DES INTERVALLES PRÉVUS SI LE VÉHICULE EST UTILISÉ DANS DES ZONES PLUVIEUSES, POUSSIÉREUSES, SUR DES PARCOURS ACCIDENTÉS OU EN CAS DE CONDUITE SPORTIVE.



REMPLENER LE FILTRE À HUILE MOTEUR LORS DE CHAQUE VIDANGE D'HUILE MOTEUR.



- Unscrew the screw (3) and remove the cover (4).
- Remove the engine oil filter (5).

- Dévisser la vis (3) et enlever le couvercle (4).
- Enlever le filtre à huile moteur (5).

NOTE

DO NOT REUSE A FILTER THAT HAS ALREADY BEEN USED.

N.B.

NE PAS RÉUTILISER UN FILTRE UTILISÉ PRÉCÉDEMMENT.

- Smooth a layer of oil on the gasket ring (6) of the new engine oil filter.
- Insert a new engine oil filter with the spring turned towards the ground.
- Replace the cover (4) screw in and lock in place the screw (3).

- Appliquer un film d'huile sur la bague d'étanchéité (6) du nouveau filtre à huile moteur.
- Insérer le nouveau filtre à huile moteur avec le ressort orienté vers le bas.
- Remonter le couvercle (4), visser et serrer la vis (3).

Universal joint oil level (04_07)

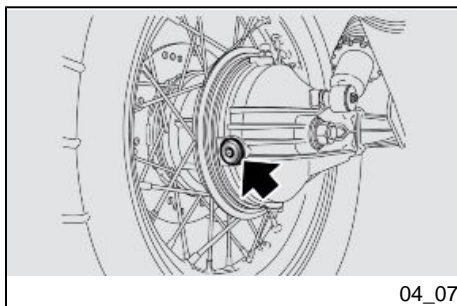
NOTE

HALVE MAINTENANCE INTERVALS IF YOU ARE RIDING IN RAINY OR DUSTY AREAS, ON ROUGH ROADS, OR IF THE MOTORCYCLE IS USED IN COMPETITIONS.

Niveau d'huile cardan (04_07)

N.B.

EFFECTUER LES OPÉRATIONS D'ENTRETIEN À LA MOITIÉ DES INTERVALLES PRÉVUS SI LE VÉHICULE EST UTILISÉ DANS DES ZONES PLUVIEUSES, POUSSIÉREUSES, SUR DES PARCOURS ACCIDENTÉS OU EN CAS DE CONDUITE SPORTIVE.



Periodically check the shaft oil level, and replace it at the intervals recommended in the scheduled service table.

To carry out the check:

- Keep the vehicle in a vertical position, with both wheels resting on the ground.
- Unscrew and remove the level cap.
- Check that the oil is touching the hole for the level cap. If the oil is

Contrôler périodiquement le niveau d'huile dans le cardan et la vidanger aux intervalles prévus dans le tableau d'entretien programmé.

Pour le contrôle :

- Tenir le véhicule en position verticale avec les deux roues posées au sol.
- Dévisser et déposer le bouchon de niveau.
- Vérifier que l'huile effleure le trou du bouchon de niveau. Si

lower than this level, you must top it off.

IMPORTANT

FOR OIL TOP UP AND IF NECESSARY REPLACEMENT OF THE TRANSMISSION FLUID IN THE CARDAN SHAFT TRANSMISSION, CONTACT AN Official Moto Guzzi Dealership.

l'huile est en-dessous du niveau prescrit, il est nécessaire de procéder au remplissage.

ATTENTION

POUR RÉALISER LE REMPLISSAGE ET L'ÉVENTUELLE VIDANGE DE L'HUILE DU GROUPE DE TRANSMISSION PAR ARBRE DE CARDAN, IL FAUT S'ADRESSER À UN concessionnaire officiel Moto Guzzi.

Gearbox oil level

- To check, top off, and change the transmission fluid, contact an **Official Moto Guzzi Dealership**.

Niveau d'huile boîte de vitesse

- Pour le contrôle, le remplissage et la vidange de l'huile de la boîte de vitesses, il est nécessaire de s'adresser à un concessionnaire officiel **Moto Guzzi**.

Tires (04_08, 04_09)

This vehicle is fitted with tires with an inner tube.

IMPORTANT

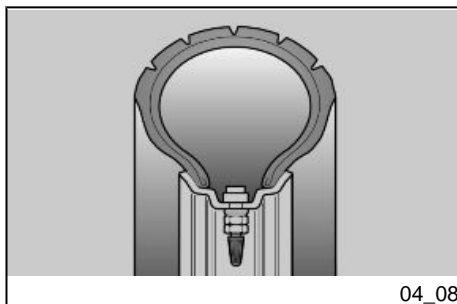
REGULARLY CHECK TIRE PRESSURE AT ROOM TEMPERATURE. CHECKING PRESSURE ON HOT TIRES WILL RESULT IN INACCURATE MEASUREMENT. IT IS PARTICULARLY IMPORTANT TO CHECK TIRE PRESSURE BEFORE AND AFTER A

Les pneus (04_08, 04_09)

Ce véhicule est doté de pneus avec chambre à air.

ATTENTION

CONTRÔLER PÉRIODIQUEMENT LA PRESSION DE GONFLAGE DES PNEUS À TEMPÉRATURE AMBIANTE. SI LES PNEUS SONT CHAUDS, LA MESURE EST INCORRECTE. EFFECTUER LA MESURE SURTOUT AVANT ET APRÈS DE LONGS TRAJETS. SI LA



LONG JOURNEY. IF TIRE PRESSURE IS TOO HIGH, THE SURFACE UNEVENNESS IS NOT CUSHIONED AND IS SENT TO THE HANDLEBAR, RESULTING IN UNPLEASANT RIDING AND POOR ROAD GRIP ESPECIALLY WHEN TURNING.

AN UNDERINFLATED TIRE, ON THE OTHER HAND, WILL EXTEND THE CONTACT PATCH TO INCLUDE A LARGER PORTION OF THE WALL. WHEN THIS IS THE CASE, THE TIRE MAY SLIP OR BECOME DETACHED FROM THE RIM, LEADING TO LOSS OF CONTROL.

THE TIRE COULD COME OFF THE RIMS UNDER HARD BRAKING.

FINALLY, THE VEHICLE COULD SKID WHILE TURNING.

INSPECT THREAD SURFACE AND CHECK FOR WEAR. BADLY WORN TIRES ADVERSELY AFFECT TRACTION AND HANDLING.

SOME OF THE TIRES RECOMMENDED FOR USE FOR THIS MOTORCYCLE FEATURE WEAR INDICATORS.

THERE ARE SEVERAL TYPES OF WEAR INDICATORS. CONSULT YOUR DEALER ON METHODS TO CHECK FOR WEAR.

CARRY OUT A VISUAL INSPECTION OF TIRE WEAR, AND REPLACE THEM IF THEY ARE WORN.

PRESSION DE GONFLAGE EST TROP HAUTE, LES ASPÉRITÉS DU TERRAIN NE SONT PLUS AMORTIES ET SONT DONC TRANSMISES AU GUIDON, COMPROMETTANT AINSI LE CONFORT DE MARCHE ET RÉDUISANT ÉGALEMENT LA TENUE DE ROUTE DANS LES VIRAGES.

SI, INVERSEMENT, LA PRESSION DE GONFLAGE EST INSUFFISANTE, LES BORDS DES PNEUS TRAVAILLENT D'AVANTAGE, LE PNEU POUVANT AINSI PATINER SUR LA JANTE OU BIEN SE DÉTACHER, CE QUI ENTRAÎNERAIT LA PERTE DE CONTRÔLE DU VÉHICULE.

EN CAS DE FREINAGES BRUSQUES, LES PNEUS PEUVENT SORTIR DES JANTES.

DANS LES VIRAGES, LE VÉHICULE POURRAIT FAIRE UNE EMBARDÉE.

CONTRÔLER L'ÉTAT DES SURFACES ET L'USURE, DANS LA MESURE OÙ DES PNEUS EN MAUVAIS ÉTAT COMPROMETTRAIENT L'ADHÉRENCE À LA ROUTE ET LA MANŒUVRABILITÉ DU VÉHICULE.

CERTAINS TYPES DE PNEUS, HOMOLOGUÉS POUR CE VÉHICULE, SONT POURVUS D'INDICATEURS D'USURE.

IL EXISTE DIFFÉRENTS TYPES D'INDICATEURS D'USURE. S'INFORMER AUPRÈS DE SON REVENDEUR POUR

WHEN TIRES ARE OLD, THE MATERIAL MAY HARDEN AND NOT PROVIDE ADEQUATE GRIP, EVEN THOUGH THE TIRES ARE STILL WITHIN THE WEAR LIMIT. REPLACE THE TIRES IF THIS OCCURS. REPLACE THE TIRE IF IT IS WORN OR IF IT HAS A PUNCTURE IN THE TREAD AREA LARGER THAN 5 mm (0.197 in).

AFTER A TIRE IS MENDED, BALANCE THE WHEELS.

USE ONLY TIRE SIZES INDICATED BY THE MANUFACTURER. DO NOT INSTALL TIRES WITH INNER TUBES ON RIMS FOR TUBELESS TIRES, OR VICE VERSA. CHECK THAT THE INFLATION VALVES ARE ALWAYS CAPPED IN ORDER TO AVOID UNEXPECTED FLAT TIRES.

REPLACEMENT, REPAIR, MAINTENANCE AND BALANCING OPERATIONS ARE HIGHLY IMPORTANT AND SHOULD BE CARRIED OUT USING THE APPROPRIATE TOOLS AND WITH ADEQUATE KNOWLEDGE. FOR THIS REASON IT IS RECOMMENDED THAT YOU CONTACT AN OFFICIAL DEALER, OR A SPECIALIZED TIRE REPAIRER FOR THE FOLLOWING OPERATIONS.

NEW TIRES MAY BE COATED WITH AN OILY FILM. DRIVE CAREFULLY FOR THE FIRST FEW MILES. DO NOT

LES MODALITÉS DE CONTRÔLE DE L'USURE.

VÉRIFIER VISUELLEMENT L'USURE DES PNEUS, LES FAIRE REMPLACER SI USÉS.

SI LES PNEUS SONT VIEUX, MÊME S'ILS NE SONT PAS COMPLÈTEMENT USÉS, ILS PEUVENT DURCIR ET COMPROMETTRE LA TENUE DE ROUTE. DANS CE CAS, FAIRE REMPLACER LES PNEUS. FAIRE REMPLACER LE PNEU S'IL EST USÉ OU SI UNE ÉVENTUELLE CREVAISON DANS LA ZONE DE LA BANDE DE ROULEMENT A DES DIMENSIONS SUPÉRIEURES À 5 mm (0.197 in).

APRÈS AVOIR FAIT RÉPARER UN PNEU, FAIRE L'ÉQUILIBRAGE DES ROUES.

UTILISER UNIQUEMENT DES PNEUS AUX DIMENSIONS INDIQUÉES PAR LE FABRICANT. NE PAS FAIRE MONTER DES PNEUS DU TYPE À CHAMBRE À AIR SUR LES JANTES À LA PLACE DES PNEUS TUBELESS ET INVERSEMENT. CONTRÔLER QUE LES VALVES DE GONFLAGE POSSÈDENT TOUJOURS LES BOUCHONS RESPECTIFS, AFIN D'ÉVITER QUE LES PNEUS NE SE DÉGONFLENT ACCIDENTELLEMENT.

LES OPÉRATIONS DE REMPLACEMENT, RÉPARATION, ENTRETIEN ET ÉQUILIBRAGE SONT TRÈS IMPOR-

GREASE TIRES WITH UNSUITABLE LIQUIDS.

IF THE TIRES ARE OLD, EVEN THOUGH THE TIRES ARE STILL WITHIN THE WEAR LIMIT, THE MATERIAL MAY HARDEN AND NOT PROVIDE ADEQUATE TRACTION.

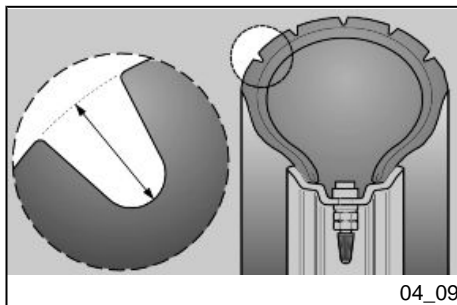
IF THIS IS THE CASE, REPLACE THE TIRES.

TANTES : ELLES DOIVENT ÊTRE RÉALISÉES À L'AIDE DES OUTILS APPROPRIÉS ET EN AYANT L'EXPÉRIENCE NÉCESSAIRE. POUR CETTE RAISON, IL EST CONSEILLÉ DE S'ADRESSER À UN CONCESSIONNAIRE OFFICIEL OU À UN SPÉCIALISTE EN PNEUS POUR L'EXÉCUTION DES OPÉRATIONS PRÉCÉDENTES.

SI LES PNEUS SONT NEUFS, ILS PEUVENT ÊTRE RECOUVERTS D'UNE PATINE GLISSANTE : CONDUIRE PRUDEMMENT LORS DES PREMIERS KILOMÈTRES. NE PAS ENDUIRE LES PNEUS AVEC UN LIQUIDE INAPPROPRIÉ.

SI LES PNEUS SONT VIEUX, MÊME S'ILS NE SONT PAS COMPLÈTEMENT USÉS, ILS PEUVENT DURCIR ET COMPROMETTRE LA TENUE DE ROUTE.

DANS CE CAS, REMPLACER LES PNEUS.



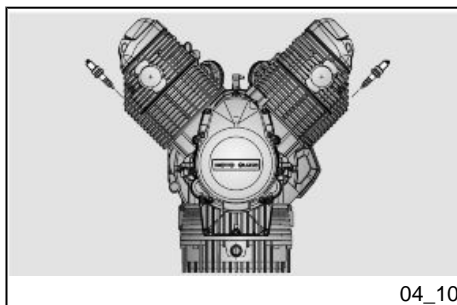
04_09

Minimum tread depth:

front and rear USA 0.118 in (USA 3 mm)
Eu 0.079 in (Eu 2 mm) and in any case,
not less than the minimums required by
the laws in place in the country where the
vehicle is used.

Limite minimale de profondeur de la bande de roulement :

Avant et arrière États-Unis 0.118 in
(États-Unis 3 mm) UE 0.079 in (UE 2 mm)
et, en aucun cas, inférieure à ce qui est
prescrit par la réglementation en vigueur
dans le pays où le véhicule est utilisé.



04_10

Spark plug removal (04_10, 04_11, 04_12, 04_13, 04_14)**NOTE**

HALVE MAINTENANCE INTERVALS IF YOU ARE RIDING IN RAINY OR DUSTY AREAS, ON ROUGH ROADS, OR IF THE MOTORCYCLE IS USED IN COMPETITIONS.

IMPORTANT

CHECK, CLEAN OR REPLACE, ONE AT A TIME, BOTH SPARK PLUGS.



REMOVE THE SPARK PLUG AT REGULAR INTERVALS AND CLEAN OFF ANY CARBON DEPOSITS, OR REPLACE IF NECESSARY.

Depose de la bougie (04_10, 04_11, 04_12, 04_13, 04_14)**N.B.**

EFFECTUER LES OPÉRATIONS D'ENTRETIEN À LA MOITIÉ DES INTERVALLES PRÉVUS SI LE VÉHICULE EST UTILISÉ DANS DES ZONES PLUVIEUSES, POUSSIÉREUSES, SUR DES PARCOURS ACCIDENTÉS OU EN CAS DE CONDUITE SPORTIVE.

ATTENTION

CONTRÔLER, NETTOYER OU REMPLACER, UNE PAR UNE, LES DEUX BOUGIES.



DÉMONTER PÉRIODIQUEMENT LES BOUGIES, LES DÉCALAMINER, ET SI NÉCESSAIRE LES REMPLACER.

ALWAYS REPLACE BOTH SPARK PLUGS, EVEN THOUGH ONLY ONE NEEDS REPLACING.

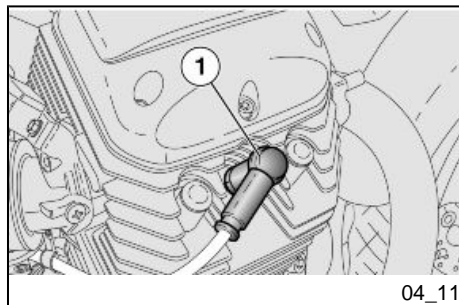
IMPORTANT



BEFORE CARRYING OUT THE FOLLOWING STEPS, ALLOW THE ENGINE AND THE MUFFLER TO COOL DOWN UNTIL THEY REACH ROOM TEMPERATURE IN ORDER TO AVOID ANY BURNS.

IMPORTANT

THE FOLLOWING OPERATIONS REFER TO A SINGLE CYLINDER, BUT THEY ARE VALID FOR BOTH CYLINDERS.



To remove:

- Remove the pipette (1) from the spark plug.
- Remove any sign of dirt from the spark plug base.
- Unscrew the spark plug using an appropriate wrench (2) and remove it from the housing, taking care not to allow any dust or other substances to get inside the cylinder.

MÊME SI UNE SEULE DES BOUGIES DOIT ÊTRE REMPLACÉE, REMPLACER TOUJOURS TOUTES LES BOUGIES.

ATTENTION



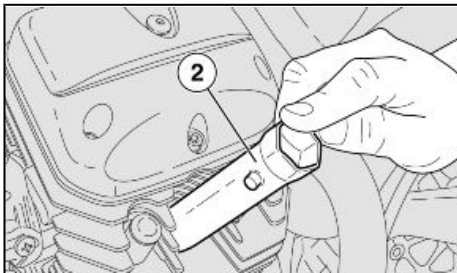
AVANT D'EFFECTUER LES OPÉRATIONS SUIVANTES, LAISSER REFROIDIR LE MOTEUR ET LE POT D'ÉCHAPPEMENT JUSQU'À CE QU'ILS AIENT ATTEINT LA TEMPÉRATURE AMBIANTE, AFIN D'ÉVITER DE POSSIBLES BRÛLURES.

ATTENTION

LES OPÉRATIONS SUIVANTES FONT RÉFÉRENCE À UN SEUL CYLINDRE, MAIS RESTENT VALABLES POUR LES DEUX.

Pour la déposer :

- Déposer la pipette (1) de la bougie.
- Enlever toute trace de saleté de la base de la bougie.
- Dévisser la bougie à l'aide de la clé appropriée (2) et l'extraire de son logement en veillant à ne pas laisser entrer des poussières ou d'autres substances à l'intérieur du cylindre.



04_12

Checking and cleaning:

IMPORTANT



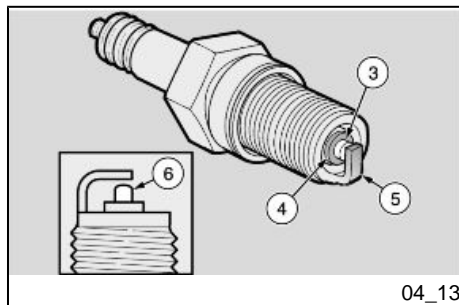
THE ELECTRODES OF THE SPARK PLUGS INSTALLED ON THIS VEHICLE ARE PLATINUM ELECTRODES. TO CLEAN THE SPARK PLUGS, DO NOT USE METAL BRUSHES AND/OR ABRASIVE PRODUCTS, BUT ONLY A COMPRESSED AIR JET.

Pour le contrôle et le nettoyage :

ATTENTION



LES ÉLECTRODES DES BOUGIES MONTÉES SUR CE VÉHICULE SONT DU TYPE AU PLATINE. POUR LE NETTOYAGE, NE PAS UTILISER DE BROSSES MÉTALLIQUES ET/OU DE PRODUITS ABRASIFS, MAIS EXCLUSIVEMENT UN JET D'AIR COMPRIMÉ.

**Key:**

- central electrode (3);
- insulator (4);
- side electrode (5);

- Check that the electrodes and spark plug insulator do not show traces of carbon deposits and or corrosion. If necessary, clean them using a jet of compressed air.

If the spark plug shows cracks on the insulator, corroded electrodes, excessive deposits, or if the top (6) of the central electrode (3) has become rounded, the spark plug must be replaced.



WHEN REPLACING THE SPARK PLUG, CHECK THE PITCH AND LENGTH OF THE THREAD. IF THE THREADED PART IS TOO SHORT, CARBON DEPOSITS WILL BUILD UP ON THE THREAD SEATING AND MAY CAUSE DAMAGE TO THE ENGINE WHEN THE CORRECT THREADED PART IS INSTALLED. USE RECOMMENDED SPARK PLUGS ONLY. USING A SPARK PLUG OTHER THAN THAT SPECIFIED MIGHT COMPROMISE ENGINE PERFORMANCE AND LIFE. TO CHECK THE GAP BETWEEN THE ELECTRODES USE A FEELER

Légende :

- électrode centrale (3) ;
- isolant (4) ;
- électrode latérale (5).

- Contrôler que les électrodes et l'isolant de la bougie sont exempts de calamine ou de signes de corrosion, éventuellement nettoyer avec un jet d'air comprimé.

Si la bougie présente des fissures sur l'isolant, des électrodes corrodées, un excès de calamine ou si l'électrode centrale (3) présente un sommet arrondi (6), elle doit être remplacée.



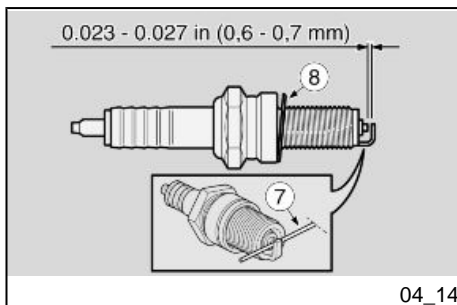
LORS DU REMPLACEMENT DE LA BOUGIE, CONTRÔLER LE PAS ET LA LONGUEUR DU FILETAGE. SI LA PARTIE FILETÉE EST TROP COURTE, LA CALAMINE SE DÉPOSERA SUR LE LOGEMENT DU FILETAGE RISQUANT AINSI D'ENDOMMAGER LE MOTEUR AU REMONTAGE DE LA BOUGIE CORRECTE. UTILISER SEULEMENT DES BOUGIES DU TYPE CONSEILLÉ ; AUTREMENT CELA POURRAIT COMPROMETTRE LES PERFORMANCES ET LA DURÉE DU MOTEUR. POUR CONTRÔLER LA DISTANCE ENTRE LES ÉLECTRODES, UTILISER UN CALIBRE D'ÉPAISSEUR DE TYPE À FIL

GAUGE (7) TO AVOID DAMAGING THE PLATINUM COATING.

- Check the gap between the electrodes with a wire gauge (7).

IMPORTANT

DO NOT ATTEMPT TO READJUST THE GAP BETWEEN THE ELECTRODES.



The gap between electrodes should be between 0.023 - 0.027 in (0.6 - 0.7 mm). If it is different, replace the spark plug.

- Make sure that the washer (8) is in good condition.

Installation:

- Once the washer (8) is fitted, manually screw in the spark plug to avoid damaging the thread.

(7) POUR ÉVITER D'ENDOMMAGER LE REVÊTEMENT EN PLATINE.

- Contrôler la distance entre les électrodes avec un calibre d'épaisseur du type à fil (7).

ATTENTION

NE TENTER EN AUCUNE FAÇON DE REPORTER À LA BONNE MESURE LA DISTANCE ENTRE LES ÉLECTRODES.

La distance entre les électrodes doit être de 0.023 - 0.027 in (0,6 - 0,7 mm) ; si elle est différente, remplacer la bougie.

- S'assurer que la rondelle (8) soit en bon état.

Pour l'installer :

- Une fois la rondelle montée (8), visser manuellement la bougie pour éviter d'endommager le filetage.

- Tighten the spark plug, completing half a turn to compress the washer.

Spark plug tightening torque: 14.75 lbf ft (20 Nm).

IMPORTANT

TIGHTEN THE SPARK PLUG CORRECTLY, OTHERWISE THE ENGINE MAY OVERHEAT AND BECOME IRRETRIEVABLY DAMAGED. USE RECOMMENDED SPARK PLUGS ONLY. USING A SPARK PLUG OTHER THAN THOSE SPECIFIED MIGHT COMPROMISE ENGINE PERFORMANCE AND LIFE.

- Insert the electrical connection tube (1) to the spark plug (2) correctly so that it does not detach as the engine vibrates.

IMPORTANT

REPEAT THE OPERATION DESCRIBED ABOVE ON THE SPARK PLUG ON THE OTHER CYLINDER.

- Serrer la bougie en la faisant tourner 1/2 de tour pour comprimer la rondelle.

Couple de serrage de la bougie : 14.75 lb ft (20 Nm)

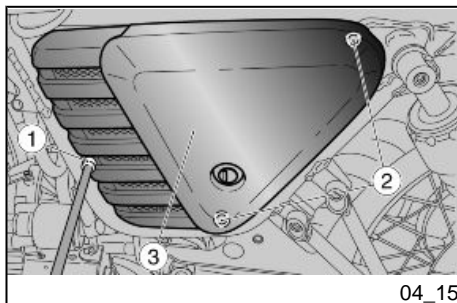
ATTENTION

LA BOUGIE DOIT ÊTRE BIEN VISSÉE, AUTREMENT LE MOTEUR POURRAIT SURCHAUFFER ET S'ENDOMMAGER GRAVEMENT. UTILISER SEULEMENT DES BOUGIES DE TYPE CONSEILLÉ, AUTREMENT ON RISQUE DE COMPROMETTRE LES PRESTATIONS ET LA DURÉE DE VIE DU MOTEUR.

- Positionner correctement la pipette (1) de la bougie (2), de façon à ce qu'elle ne se détache pas avec les vibrations du moteur.

ATTENTION

RÉPÉTER LES OPÉRATIONS DÉCRITES SUR LA BOUGIE DE L'AUTRE CYLINDRE.



04_15

Side panel disassembly (04_15)

- Remove the driver's saddle.
- Unscrew and remove the screw (1)

NOTE

HANDLE PAINTED AND PLASTIC COMPONENTS WITH CARE; BE CAREFUL NOT TO SCRATCH OR DAMAGE THEM.

- Delicately unhook the pins (2) from the associated retaining washers.

The right fairing (3) can be completely removed.

The left fairing (3) can be removed. However, it remains connected to the chassis by the seat hook cable.

IMPORTANT

PROCEED WITH CARE.

DO NOT DAMAGE THE TABS AND/OR THEIR CORRESPONDING SLOTS.

HANDLE PLASTIC AND PAINTED PARTS WITH CARE TO AVOID SCRATCHING OR DAMAGING THEM.

Demontage des joues laterales (04_15)

- Déposer la selle du pilote.
- Dévisser et enlever la vis (1).

N.B.

MANIPULER AVEC PRÉCAUTION LES COMPOSANTS EN PLASTIQUE ET LES COMPOSANTS PEINTS ; FAIRE ATTENTION À NE PAS LES RAYER OU LES ABÎMER.

- Décrocher délicatement les pivots (2) des caoutchoucs de retenue respectifs.

Le carénage droit (3) peut être déposé au complet.

Le carénage gauche (3) peut être déposé, mais il restera relié au cadre par le câble de décrochage de la selle.

ATTENTION

AGIR AVEC SOIN.

NE PAS ENDOMMAGER LES LANGUETTES ET/OU LEURS LOGEMENTS.

MANIPULER AVEC SOIN LES PIÈCES EN PLASTIQUE ET LES PIÈCES PEINTES POUR ÉVITER DE LES RAYER OU ENDOMMAGER.

IMPORTANT

WHEN REASSEMBLING, MAKE SURE THAT THE REFERENCE PIN (2) IS CORRECTLY POSITIONED.

- Repeat the operation to remove the other side fairing.

ATTENTION

LORS DU REMONTAGE, S'ASSURER DU BON POSITIONNEMENT DES PIONS DE REPÈRE (2).

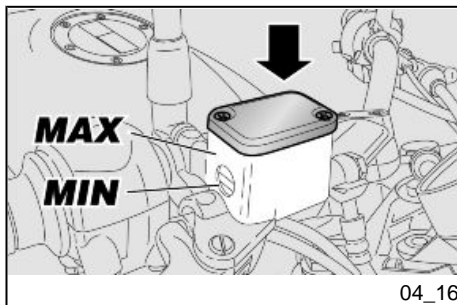
- Répéter les opérations pour déposer l'autre carénage.

Air filter removal**IMPORTANT**

FOR THE REMOVAL, CHECK, CLEANING AND REPLACEMENT OF THE AIR FILTER, CONTACT AN Official Moto Guzzi Dealership, OR IF YOU ARE EXPERT AND QUALIFIED, YOU CAN USE THE SERVICE STATION MANUAL AS A REFERENCE, WHICH CAN BE PURCHASED AT AN Official Moto Guzzi Dealership.

Demontage du filtre a air**ATTENTION**

POUR LE DÉMONTAGE, LA VÉRIFICATION ET LE REMPLACEMENT DU FILTRE À AIR, S'ADRESSER À UN concessionnaire officiel Moto Guzzi OU SI VOUS ÊTES DES PERSONNES EXPERTES ET QUALIFIÉES, VOUS POUVEZ VOUS REPORTER AUX INDICATIONS CONTENUES DANS LE MANUEL GARAGE DISPONIBLE DANS CE concessionnaire officiel Moto Guzzi.



04_16

Checking the brake fluid level (04_16, 04_17)

FRONT BRAKE

CHECKING

- Place the vehicle on the stand
- Turn the handlebar completely to the right.
- Check that the liquid contained in the tank exceeds the "**MIN**" mark.

MIN= minimum level

MAX= maximum level

If the fluid does not reach at least the "**MIN.**" mark:

IMPORTANT

BRAKE FLUID LEVEL DECREASES GRADUALLY AS THE BRAKE PADS WEAR DOWN.

- Check the brake pads and discs for wear

If the pads and/or the disc do not need replacing, add fluid.

Contrôle du niveau de l'huile des freins (04_16, 04_17)

FREIN AVANT

CONTRÔLE

- Positionner le véhicule sur la béquille.
- Braquer le guidon complètement vers la droite.
- Vérifier que le liquide contenu dans le réservoir dépasse le repère « **MIN** ».

MIN = niveau minimum.

MAX = niveau maximum.

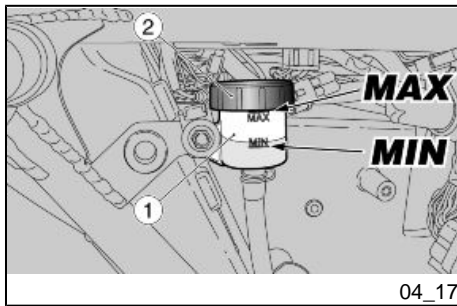
Si le liquide n'atteint pas au moins le repère « **MIN** » :

ATTENTION

LE NIVEAU DU LIQUIDE DIMINUE PROGRESSIVEMENT AVEC L'USURE DES PLAQUETTES.

- Vérifier l'usure des plaquettes de frein et du disque.

Si les plaquettes et/ou le disque ne doivent pas être remplacés, effectuer le remplissage.



REAR BRAKE

CHECKING

- Remove the right side fairing.
- Keep the vehicle vertical, so that the liquid contained in the reservoir (1) is parallel to the cap (2).
- Check that the liquid contained in the tank exceeds the "MIN" mark.

MIN= minimum level

MAX= maximum level

If the fluid does not reach at least the "MIN." mark:

IMPORTANT

BRAKE FLUID LEVEL DECREASES GRADUALLY AS THE BRAKE PADS WEAR DOWN.

- Check the brake pads and discs for wear

If the pads and/or the disc do not need replacing, add fluid.

FREIN ARRIÈRE

CONTRÔLE

- Déposer le carénage latéral droit.
- Maintenir le véhicule en position verticale de manière à ce que le liquide contenu dans le réservoir (1) reste parallèle au bouchon (2).
- Vérifier que le liquide contenu dans le réservoir dépasse le repère « **MIN** ».

MIN = niveau minimum.

MAX = niveau maximum.

Si le liquide n'atteint pas au moins le repère « **MIN** » :

ATTENTION

LE NIVEAU DU LIQUIDE DIMINUE PROGRESSIVEMENT AVEC L'USURE DES PLAQUETTES.

- Vérifier l'usure des plaquettes de frein et du disque.

Si les plaquettes et/ou le disque ne doivent pas être remplacés, effectuer le remplissage.

Braking system fluid top up**IMPORTANT**

FOR TOPPING UP OF THE BRAKE SYSTEM FLUID, CONTACT AN Official Moto Guzzi Dealership, OR IF YOU ARE EXPERT AND QUALIFIED, YOU CAN USE SERVICE STATION MANUAL AS A REFERENCE, WHICH CAN BE PURCHASED AT AN Official Moto Guzzi Dealership.

Appoint liquide système de freinage**ATTENTION**

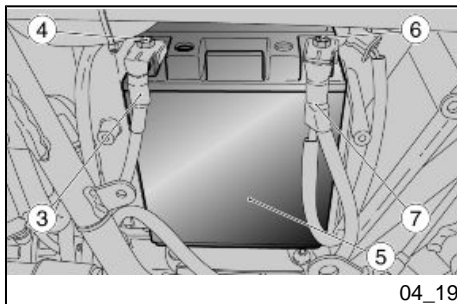
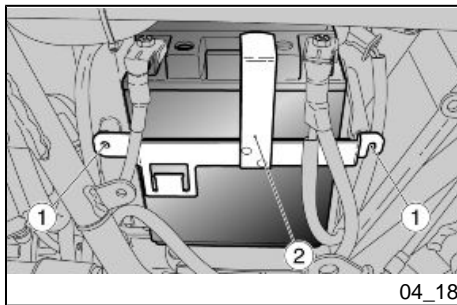
POUR LE REMPLISSAGE DU LIQUIDE DES SYSTÈMES DE FREINAGE, S'ADRESSER À UN concessionnaire officiel Moto Guzzi OU SI VOUS ÊTES DES PERSONNES EXPERTES ET QUALIFIÉES, VOUS POUVEZ VOUS REPORTER AUX INDICATIONS CONTENUES DANS LE MANUEL GARAGE DISPONIBLE DANS CE concessionnaire officiel Moto Guzzi.

Use of a new battery (04_18, 04_19)

REMOVAL OF THE BATTERY WILL RESET THE DIGITAL CLOCK.

Mise en service d'une batterie neuve (04_18, 04_19)

LA DÉPOSE DE LA BATTERIE ENTRAÎNE LA MISE À ZÉRO DE LA FONCTION HORLOGE NUMÉRIQUE.



- Make sure the ignition switch is set to "KEY OFF".
- Remove the driver's saddle.
- Remove the left side fairing.
- Unscrew and remove the two fixing screws (1) on the clamp (2).
- Unscrew and remove the screw (4) from the negative lead (-).
- Move the negative cable (3) to the side.
- Unscrew and remove the screw (6) from the positive lead (+).
- Move the positive cable (7) to the side.
- Take careful hold of the battery (5) and remove it from its housing, lifting it up.

IMPORTANT



ONCE REMOVED THE BATTERY MUST BE PUT AWAY IN A SAFE PLACE AND OUT OF THE REACH OF CHILDREN.

- Place the battery on a flat surface, in a cool and dry place.
- Position the fixing clamp (2) and replace the screws (1).
- Replace the left side fairing.
- Replace the driver's saddle.

- S'assurer que l'interrupteur d'allumage est sur « KEY OFF ».
- Déposer la selle du pilote.
- Déposer le carénage latéral gauche.
- Dévisser les deux vis de fixation (1) et déposer la bride (2).
- Dévisser et enlever la vis (4) de la borne négative (-).
- Déplacer latéralement le câble négatif (3).
- Dévisser et enlever la vis (6) de la borne positive (+).
- Déplacer latéralement le câble positif (7).
- Saisir solidement la batterie (5) et la retirer de son logement en la soulevant.

ATTENTION



UNE FOIS DÉPOSÉE, LA BATTERIE DOIT ÊTRE STOCKÉE DANS UN ENDROIT SÛR ET HORS DE PORTÉE DES ENFANTS.

- Ranger la batterie sur une surface horizontale, dans un endroit frais et sec.
- Positionner l'étrier de fixation (2) et remonter les vis (1).
- Remonter le carénage latéral gauche.
- Repositionner la selle du pilote.

IMPORTANT

WHEN REPLACING, CONNECT THE CABLE WITH THE POSITIVE LEAD (+) FIRST, AND THEN THE NEGATIVE (-).

IMPORTANT

TO INSTALL A NEW BATTERY, FOLLOW THE STEPS DESCRIBED IN INVERSE ORDER.



MAKE SURE THAT THE LEADS OF THE CABLES AND THE BATTERY TERMINALS ARE:

- IN GOOD CONDITION (NOT CORRODED OR COVERED BY DEPOSITS);
- COVERED BY NEUTRAL GREASE OR PETROLEUM JELLY.

Electrolyte level check**WARNING**

THIS BATTERY IS EQUIPPED WITH A NON-MAINTENANCE BATTERY, WHICH REQUIRES NO MAINTENANCE OUTSIDE OF AN OCCASIONAL CHECK, AND IF NECESSARY, RECHARGING.

ATTENTION

LORS DU REMONTAGE, BRANCHER D'ABORD UN CÂBLE SUR LA BORNE POSITIVE (+) ET ENSUITE L'AUTRE CÂBLE SUR LA BORNE NÉGATIVE (-).

ATTENTION

POUR INSTALLER UNE BATTERIE NEUVE, EFFECTUER EN SENS INVERSE LES OPÉRATIONS DÉCRITES PRÉCÉDEMMENT.



CONTRÔLER SI LES COSSES DES CÂBLES ET LES BORNES DE LA BATTERIE SONT :

EN BON ÉTAT (EXEMPTS DE ROUILLE OU DE DÉPÔTS) ;

COUVERTS DE GRAISSE NEUTRE OU DE VASELINE.

Verification du niveau de l'électrolyte**AVERTISSEMENT**

CE VÉHICULE EST ÉQUIPÉ D'UNE BATTERIE DE TYPE SANS ENTRETIEN ET NE DEMANDE AUCUN TYPE D'INTERVENTION, SINON UN CONTRÔLE OCCASIONNEL ET UNE ÉVENTUELLE RECHARGE.

Charging the Battery

- Remove the battery.
- Equip yourself with a suitable battery charger.
- Set up the battery charger for the indicated type of recharging.
- Connect the battery to the battery charger.

IMPORTANT



WHEN RECHARGING OR USING THE BATTERY, BE CAREFUL TO DO SO IN AN ADEQUATELY VENTILATED SPACE. DO NOT BREATHE GASES RELEASED WHEN THE BATTERY IS RECHARGED.

Turn on the battery charger.

Characteristic

RECHARGING METHOD

Recharging - Normal

Electrical Current - 1.8 A

Time - 8-10 hours

Charge de la batterie

- Déposer la batterie.
- Se munir d'un chargeur de batterie adéquat.
- Préparer le chargeur de batterie selon le type de recharge indiquée.
- Brancher la batterie au chargeur de batterie.

ATTENTION



PENDANT LA RECHARGE OU L'UTILISATION, AÉRER ADÉQUATEMENT LE LOCAL ET ÉVITER D'INHALER LES GAZ ÉMIS DURANT LA RECHARGE DE LA BATTERIE.

Allumer le chargeur de batterie.

Caractéristiques techniques

MODALITÉ DE RECHARGE

Recharge - Normale

Courant électrique - 1,8 A

Temps - 8-10 heures

Long periods of inactivity

If the motorcycle is inactive longer than fifteen days, it is necessary to recharge the battery to avoid sulphation.

- Remove the battery and store it in a cool and dry place.

In winter or when the vehicle remains stopped, check the charge frequently (about once a month) to avoid deterioration.

- Fully recharge with an ordinary charge.

If the battery is still on the vehicle, disconnect the cables of the terminals.

CHECKING AND CLEANING LEADS AND TERMINALS

- Partially remove the battery from its housing.
- Make sure that the leads of the cables and the battery terminals are:

- in good condition (not corroded or covered by deposits);
- covered with neutral grease or petroleum jelly.

Longue inactivité

Au cas où le véhicule resterait inactif plus de quinze jours, il est nécessaire de recharger la batterie pour en éviter la sulfatation.

- Retirer la batterie et la ranger dans un endroit frais et sec.

Durant la période hivernale ou lorsque le véhicule reste arrêté, pour éviter qu'elle ne se détériore, contrôler périodiquement la charge (environ une fois par mois).

- La recharger complètement en utilisant une recharge normale.

Si la batterie reste sur le véhicule, débrancher les câbles des bornes.

CONTRÔLE ET NETTOYAGE DES COSSES ET DES BORNES

- Extraire partiellement la batterie de son logement.
- Contrôler que les cosSES des câbles et les bornes de la batterie sont :

- en bon état (non rouillés ni couverts de dépôts) ;
- couverts de graisse neutre ou vaseline.

Fuses (04_20, 04_21, 04_22)

IMPORTANT



NEVER ATTEMPT TO REPAIR FAULTY FUSES.

NEVER USE A FUSE THAT IS DIFFERENT THAN WHAT IS SPECIFIED TO PREVENT DAMAGE TO THE ELECTRICAL SYSTEM OR SHORT CIRCUITS, WITH THE RISK OF FIRE.

NOTE

WHEN A FUSE KEEPS BLOWING FREQUENTLY, THERE MAY BE A SHORT CIRCUIT OR OVERLOADING. IN THIS CASE CONSULT AN Official Moto Guzzi Dealership.

Les fusibles (04_20, 04_21, 04_22)

ATTENTION

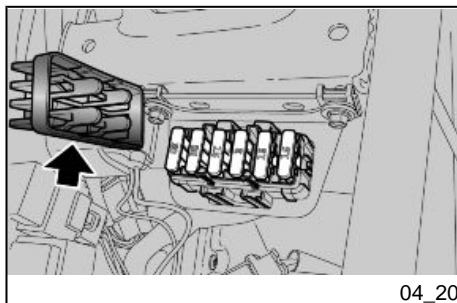


NE PAS RÉPARER DE FUSIBLES DÉFECTUEUX.

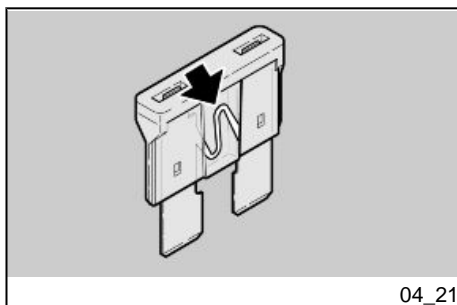
NE JAMAIS UTILISER UN FUSIBLE D'UNE PUISSANCE DIFFÉRENTE DE CELLE SPÉCIFIÉE POUR ÉVITER D'ÉVENTUELS DOMMAGES SUR LE CIRCUIT ÉLECTRIQUE OU COURT-CIRCUITS, POUVANT CAUSER DES RISQUES D'INCENDIES.

N.B.

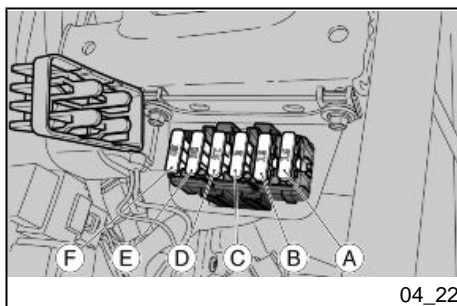
QUAND UN FUSIBLE GRILLE FRÉQUEMMENT, IL EST PROBABLE QU'IL EXISTE UN COURT-CIRCUIT OU UNE SURCHARGE. DANS CE CAS, S'ADRESSER À UN concessionnaire officiel Moto Guzzi.



04_20



04_21



04_22

To check:

- Position the ignition switch to "OFF", in order to avoid an accidental short circuit.
- Remove the saddle.
- Remove the cover of the fuse box.
- Remove one fuse at a time and check if the filament is broken.
- Before replacing the fuse, find and solve, if possible, the cause of the problem.
- If the fuse is damaged, replace it with one of the same amperage.

NOTE

WHEN YOU USE ONE OF THE SPARE FUSES, REMEMBER TO ADD A NEW ONE OF EQUAL RATING TO THE FUSE BOX.

FUSE PLACEMENT

- A) High beam/low beam lights, start up (15 A).
 B) Brake lights, parking lights, horn, turn signals (15 A)
 C) From the battery to the permanent injection power supply (3 A).
 D) Injection services (15 A).

Pour réaliser le contrôle :

- Positionner l'interrupteur d'allumage sur « OFF » afin d'éviter un court-circuit accidentel.
- Déposer la selle.
- Déposer le couvercle de la boîte à fusibles.
- Extraire un fusible à la fois et contrôler si le filament est interrompu.
- Avant de remplacer le fusible, rechercher, si possible, la cause de la panne.
- Remplacer le fusible, si endommagé, par un autre ayant le même ampérage.

N.B.

SI UN FUSIBLE DE RÉSERVE EST UTILISÉ, VEILLER À EN INSTALLER UN AUTRE IDENTIQUE DANS LE LOGEMENT RESPECTIF.

DISPOSITION DES FUSIBLES

- A) Feux de route / feux de croisement, démarrage (15 A).
 B) Feux stop, feux de position, klaxon, clignotants (15 A).
 C) De la batterie à l'alimentation permanente de l'injection (3 A).
 D) Dispositifs de l'injection (15 A).
 E) Fusible principal (30 A).

E) Main fuse (30 A).

F) Battery recharge (30 A).

F) Recharge de la batterie (30 A).

Lights (04_23, 04_24, 04_25, 04_26)



DO NOT USE THE VEHICLE IF THE LIGHTS ARE NOT WORKING PERFECTLY. DO NOT USE THE VEHICLE IF THE HEADLIGHT HAS NOT BEEN ADJUSTED AND IS NOT WORKING PERFECTLY. IT COULD TEMPORARILY FLASH AND BLIND ONCOMING VEHICLES, AND ALSO REDUCE YOUR ABILITY TO SEE OBSTACLES ALONG THE ROAD WHILE RIDING AT NIGHT.

YOU SHOULD ALWAYS DECREASE YOUR SPEED WHILE RIDING AT NIGHT OR IN THE DARK IN ORDER TO GIVE YOURSELF THE TIME NECESSARY FOR AVOIDING OBSTACLES AND TO ADJUST TO THE LOWERED VISIBILITY THAT IS INEVITABLE AT NIGHT. NOT OBSERVING THESE RECOMMENDATIONS COULD LEAD TO COLLISIONS WITH OBJECTS AND OBSTACLES, WITH THE CONSEQUENT RISK OF SERIOUS INJURY OR EVEN DEATH.

Ampoules (04_23, 04_24, 04_25, 04_26)



NE PAS UTILISER LE VÉHICULE SI LES FEUX NE FONCTIONNENT PAS PARFAITEMENT. NE PAS UTILISER LE VÉHICULE SI LE FEU N'EST PAS CORRECTEMENT AJUSTÉ ET S'IL NE FONCTIONNE PAS À LA PERFECTION. CELA POURRAIT TEMPORAIREMENT ÉBLOUIR ET AVEUGLER LES VÉHICULES EN APPROCHE, ET MÊME RÉDUIRE L'APTITUDE DU CONDUCTEUR À VOIR LES OBSTACLES LE LONG DE LA ROUTE DURANT LA CONDUITE DE NUIT.

IL EST TOUJOURS CONSEILLÉ DE DIMINUER LA VITESSE LORSQU'ON CONDUIT DE NUIT ET DANS L'OBSCURITÉ DE FAÇON À AVOIR LE TEMPS NÉCESSAIRE POUR ÉVITER TOUT OBSTACLE ET S'ADAPTER À LA FAIBLE VISIBILITÉ QUI EST INÉVITABLE LA NUIT. L'INOBSERVATION DE CET AVERTISSEMENT PEUT CAUSER LA COLLISION AVEC DES OBJETS ET DES OBSTACLES, ET S'EN-

SUIVRE D'ACCIDENTS GRAVES, MÊME MORTELS.

IMPORTANT



BEFORE REPLACING A BULB, TURN THE IGNITION SWITCH TO "OFF" AND WAIT A FEW MINUTES SO THAT THE BULB COOLS OFF.

WEAR CLEAN GLOVES OR USE A CLEAN DRY CLOTH TO REPLACE THE BULB.

DO NOT LEAVE PRINTS ON THE BULB AS THIS MAY CAUSE IT TO OVERHEAT OR EVEN BLOW OUT. IF YOU TOUCH THE BULB WITHOUT WEARING GLOVES, CLEAN OFF PRINTS WITH ALCOHOL TO AVOID DAMAGING THE BULB.

DO NOT FORCE ELECTRICAL CABLES.

ATTENTION

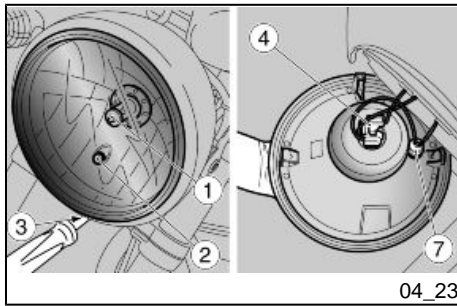


AVANT DE REMPLACER UNE AMPOULE, PORTER L'INTERRUPTEUR D'ALLUMAGE SUR « KEY OFF » ET ATTENDRE QUELQUES MINUTES QUE L'AMPOULE REFROIDISSE.

REEMPLACER L'AMPOULE EN ENFILANT DES GANTS PROPRES OU EN UTILISANT UN CHIFFON PROPRE ET SEC.

NE PAS LAISSER D'EMPREINTES SUR L'AMPOULE, DANS LA MESURE OÙ CELA POURRAIT LA FAIRE SURCHAUFFER ET GRILLER. SI L'AMPOULE EST PRISE À MAINS NUES, NETTOYER À L'ALCOOL LES ÉVENTUELLES EMPREINTES POUR ÉVITER QU'ELLE NE GRILLE.

NE PAS FORCER LES CÂBLES ÉLECTRIQUES.



04_23

BULB LOCATIONS

The front light contains:

- one highbeam/lowbeam bulb (1) (upper);
- one parking light bulb (2) (lower);

REPLACEMENT OF THE FRONT HEADLIGHT BULB

- Place the vehicle on the stand.
- Remove the entire reflector including the headlight body, unscrewing the screw (3).

HIGHBEAM/LOWBEAM LIGHT BULB

- Grasp the bulb's electric connector (4), pull it out and disconnect it from the bulb.
- Using the hands, move the casing (5) aside.
- Unhook the two ends of the retaining spring (6), located in the bulb holder.
- Remove the bulb (1) from its housing.

NOTE

INSERT THE BULB INTO THE BULB HOLDER, MAKING THE POSITIONING SEATS COINCIDE

.

DISPOSITION DES AMPOULES

Dans le feu avant, se trouvent :

- une ampoule (1) pour feu de croisement / feu de route (supérieure) ;
- une ampoule (2) pour feu de position (inférieure) ;

REMPLACEMENT DES AMPOULES DU FEU AVANT

- Positionner le véhicule sur la béquille.
- Retirer la parabole avec le corps du projecteur en dévissant la vis (3).

AMPOULE DU FEU DE ROUTE / FEU DE CROISEMENT

- Empoigner le connecteur électrique de l'ampoule (4), le tirer et le débrancher de l'ampoule.
- Déplacer la coiffe (5) avec les mains.
- Décrocher les deux extrémités du ressort de retenue (6) situé sur la douille.
- Extraire l'ampoule (1) de son siège.

N.B.

INSÉRER L'AMPOULE DANS LA DOUILLE EN FAISANT COÏNCIDER LES LOGEMENTS PRÉVUS.

- Correctly install a bulb of the same type.

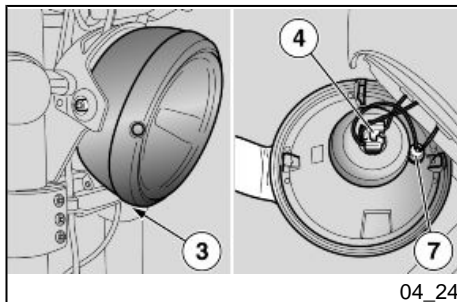
- Installer correctement une ampoule de même type.

POSITION LIGHT BULB

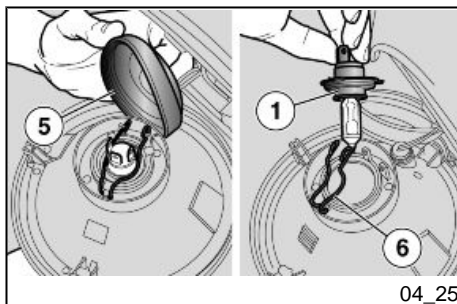
- Grasp the position light holder (7), pull and remove it from its housing.
- Slide out the bulb (2) and replace it with one of the same type.
- Check that the bulb was correctly inserted in the bulb holder.

AMPOULE DU FEU DE POSITION

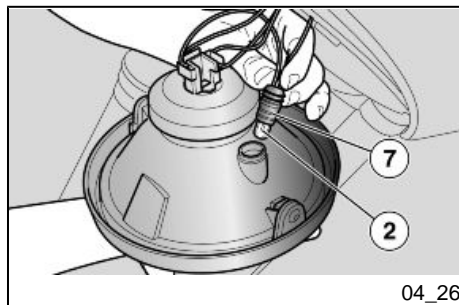
- Prendre la douille du feu de position (7), tirer et le désengager de son siège
- Dévisser l'ampoule (2) et la remplacer par une autre du même type
- Vérifier la bonne insertion de l'ampoule dans la douille.



04_24



04_25



04_26

Headlight adjustment (04_27, 04_28)

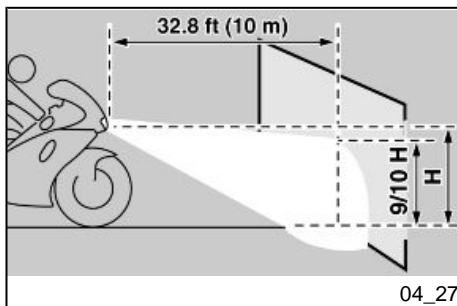
NOTE

IN COMPLIANCE WITH LOCAL LEGAL REQUIREMENTS, SPECIFIC PROCEDURES MUST BE FOLLOWED WHEN CHECKING LIGHT BEAM ADJUSTMENT.

Reglage du projecteur (04_27, 04_28)

N.B.

EN FONCTION DE CE QUI EST PRESCRIT PAR LA RÉGLEMENTATION EN VIGUEUR DANS LE PAYS OÙ LE VÉHICULE EST UTILISÉ, DES PROCÉDURES SPÉCIFIQUES DOIVENT ÊTRE ADOPTÉES POUR LA VÉRIFICATION DE L'ORIENTATION DU FAISCEAU LUMINEUX.

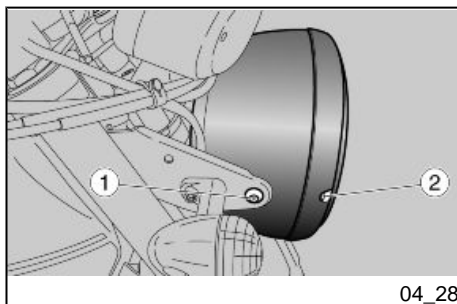


A quick procedure to check the correct adjustment of the front light beam:

- Place the vehicle 32.8 ft (10 m) from a vertical wall, making sure that the ground is level.
- Turn on the low beam light, sit on the vehicle and check that the light beam projected to the wall is a little below the headlight horizontal straight line (about 9/10 of the total height).

Pour une vérification rapide de l'orientation correcte du faisceau lumineux avant :

- Placer le véhicule à 32.8 ft (10 m) de distance d'un mur verticale, en s'assurant que le terrain soit plat.
- Allumer le feu de croisement, s'asseoir sur le véhicule et vérifier si le faisceau lumineux projeté sur le mur se trouve légèrement au-dessous de l'axe horizontal du projecteur (environ 9/10 de la hauteur totale).



To adjust the height of the vertical light beam:

- Place the vehicle on the center stand.
- Slightly loosen the screws (1) from the headlight retainer, and manually adjust the light beam to its desired position.
- Once adjustment is completed, tighten the screws (1).

Pour effectuer le réglage vertical du faisceau lumineux :

- Placer le véhicule en axe vertical
- Desserrer légèrement les vis de fixation (1) du projecteur et mettre manuellement le faisceau lumineux dans la position désirée.
- Une fois le réglage terminé, serrez les vis (1).

At the end of the adjustment:

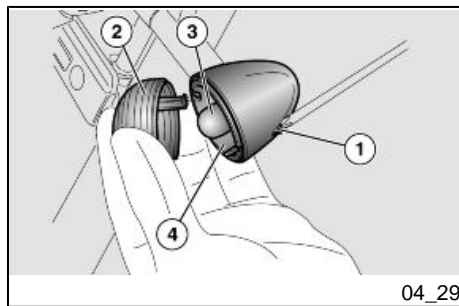
NOTE

CHECK THAT THE LIGHT BEAM IS CORRECTLY POSITIONED VERTICALLY.

À la fin du réglage :

N.B.

VÉRIFIER SI L'ORIENTATION VERTICALE DU FAISCEAU LUMINEUX EST CORRECTE.



To set the horizontal placement of the light beam:

- Place the vehicle on the center stand.
- Working on the screw (2), adjust the orientation of the light beam.

At the end of the adjustment:

NOTE

CHECK THAT THE LIGHT BEAM IS CORRECTLY POSITIONED HORIZONTALLY.

Front direction indicators (04_29)

- Place the vehicle on the stand.
- Unscrew and remove the screw (1)

NOTE

WHEN REMOVING THE PROTECTIVE LENS, USE CAUTION IN ORDER TO AVOID BREAKING THE LOCATING PEG.

- Remove the protective cover (2).

Pour effectuer le réglage horizontal du faisceau lumineux :

- Placer le véhicule en axe vertical
- En agissant sur la vis (2), régler l'orientation du faisceau lumineux.

À la fin du réglage :

N.B.

VÉRIFIER SI L'ORIENTATION HORIZONTALE DU FAISCEAU LUMINEUX EST CORRECTE.

Clignotants avant (04_29)

- Positionner le véhicule sur la béquille.
- Dévisser et enlever la vis (1).

N.B.

LORS DE LA DÉPOSE DE L'ÉCRAN PROTECTEUR, PROCÉDER AVEC PRÉCAUTION POUR NE PAS ROMPRE L'ERGOT D'ACCROCHAGE.

- Ôter l'écran protecteur (2).

IMPORTANT

WHEN REASSEMBLING, CORRECTLY POSITION THE COVER IN ITS RELEVANT HOUSING.

TIGHTEN THE SCREW (1) WITH CAUTION AND MODERATION IN ORDER TO AVOID DAMAGING THE PROTECTIVE COVER.

- Press carefully on the bulb (3) and turn it counterclockwise.
- Remove the bulb (3) from its housing.

NOTE

INSERT THE BULB IN THE BULB HOLDER SO THAT THE TWO GUIDING PINS COINCIDE WITH THEIR GUIDES ON THE BULB HOLDER.

- Install a bulb of the same type adequately.

NOTE

IF THE BULBHOLDER «4» COMES OUT OF ITS HOUSING, CORRECTLY REINSERT IT, SO THAT THE OPENING

ATTENTION

LORS DU RÉASSEMBLAGE, POSITIONNER CORRECTEMENT L'ÉCRAN PROTECTEUR DANS SON LOGEMENT.

SERRER AVEC PRÉCAUTION ET MODÉRÉMENT LA VIS (1) POUR ÉVITER D'ENDOMMAGER L'ÉCRAN PROTECTEUR.

- Appuyer modérément sur l'ampoule (3) et la tourner dans le sens inverse des aiguilles d'une montre.
- Extraire l'ampoule (3) de son siège.

N.B.

INSÉRER L'AMPOULE DANS LA DOUILLE EN FAISANT ATTENTION À FAIRE COÏNCIDER LES DEUX BROCHES DE GUIDE AVEC LES GUIDES CORRESPONDANTS DE LA DOUILLE.

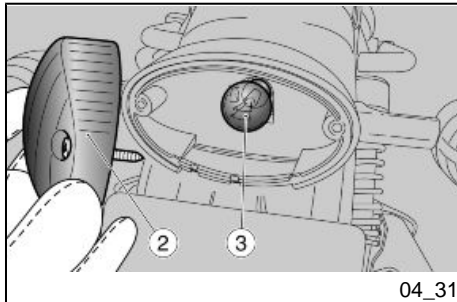
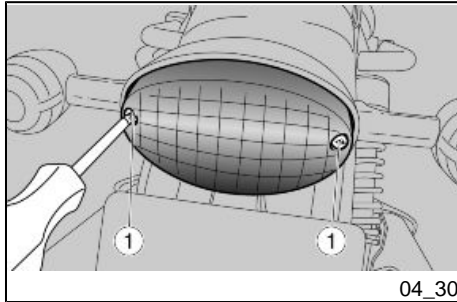
- Installer correctement une ampoule de même type.

N.B.

SI LA DOUILLE « 4 » SORT DE SON LOGEMENT, LA RÉINSÉRER CORRECTEMENT, EN FAISANT COÏNCIDER L'OUVERTURE RADIAIRE DE LA

OF THE BULBHOLDER COINCIDES WITH THE SCREW HOUSING.

DOUILLE AVEC LE LOGEMENT DE LA VIS.

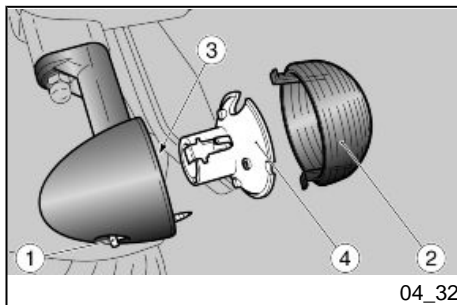


Rear lights (04_30, 04_31)

- Place the vehicle on the stand.
- Unscrew and remove the two screws (1)
- Remove the protective screen (2), proceeding with caution.
- Press carefully on the bulb (3) and turn it counterclockwise.
- Remove the bulb (3) from its housing.
- Insert a bulb of the same type in the bulb holder so that the two guiding pins are in place in their guides on the bulb holder.
- Tighten the two screws (1) with caution and moderation, in order to avoid damaging the protective screen (2).

Groupe optique arrière (04_30, 04_31)

- Positionner le véhicule sur la béquille.
- Dévisser et enlever les deux vis (1).
- Déposer l'écran protecteur (2) en agissant avec précaution.
- Appuyer modérément sur l'ampoule (3) et la tourner dans le sens inverse des aiguilles d'une montre.
- Extraire l'ampoule (3) de son siège.
- Insérer une ampoule du même type dans la douille, en faisant coïncider les deux broches de guidage avec les guides correspondants de la douille.
- Serrer avec précaution et modérément les deux vis (1) pour éviter d'endommager l'écran protecteur (2).



Rear turn signals (04_32)

- Place the vehicle on the stand.
- Unscrew and remove the screw (1).

NOTE

WHEN REMOVING THE PROTECTIVE LENS, USE CAUTION IN ORDER TO AVOID BREAKING THE LOCATING PEG.

- Remove the protective cover (2).

IMPORTANT

WHEN REASSEMBLING, CORRECTLY POSITION THE COVER IN ITS REL- EVANT HOUSING.

TIGHTEN THE SCREW (1) WITH CAU- TION AND MODERATION IN ORDER TO AVOID DAMAGING THE PROTEC- TIVE COVER.

- Press carefully on the bulb (3) and turn it counterclockwise.
- Remove the bulb (3) from its housing.

NOTE

INSERT THE BULB IN THE BULB HOLDER SO THAT THE TWO GUIDING

Clignotants arrière (04_32)

- Positionner le véhicule sur la bé- quille.
- Dévisser et enlever la vis (1).

N.B.

LORS DE LA DÉPOSE DE L'ÉCRAN PROTECTEUR, PROCÉDER AVEC PRÉCAUTION POUR NE PAS ROM- PRE L'ERGOT D'ACCROCHAGE.

- Ôter l'écran protecteur (2).

ATTENTION

LORS DU RÉASSEMBLAGE, POSI- TIONNER CORRECTEMENT L'ÉCRAN PROTECTEUR DANS SON LOGE- MENT.

SERRER AVEC PRÉCAUTION ET MO- DÉRÉMENT LA VIS (1) POUR ÉVITER D'ENDOMMAGER L'ÉCRAN PROTEC- TEUR.

- Appuyer modérément sur l'am- poule (3) et la tourner dans le sens inverse des aiguilles d'une montre.
- Extraire l'ampoule (3) de son siège.

N.B.

INSÉRER L'AMPOULE DANS LA DOUILLE EN FAISANT ATTENTION À

PINS COINCIDE WITH THEIR GUIDES ON THE BULB HOLDER.

FAIRE COÏNCIDER LES DEUX BROCHES DE GUIDE AVEC LES GUIDES CORRESPONDANTS DE LA DOUILLE.

- Install a bulb of the same type adequately.

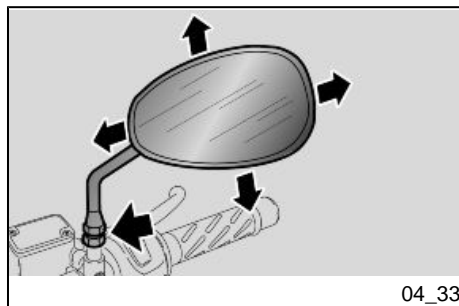
- Installer correctement une ampoule de même type.

NOTE

IF THE BULBHOLDER «4» COMES OUT OF ITS HOUSING, CORRECTLY REINSERT IT, SO THAT THE OPENING OF THE BULBHOLDER COINCIDES WITH THE SCREW HOUSING.

N.B.

SI LA DOUILLE « 4 » SORT DE SON LOGEMENT, LA RÉINSÉRER CORRECTEMENT, EN FAISANT COÏNCIDER L'OUVERTURE RADIAIRE DE LA DOUILLE AVEC LE LOGEMENT DE LA VIS.



Rear-view mirrors (04_33, 04_34)



DO NOT RIDE WITH THE REARVIEW MIRRORS IMPROPERLY SET

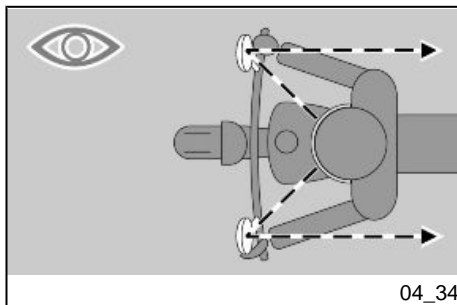
ALWAYS MAKE SURE THAT THEY ARE CORRECTLY SET BEFORE HEADING OFF



Retroviseurs (04_33, 04_34)

NE PAS SE METTRE À CONDUIRE AVEC LES RÉTROVISEURS INCORRECTEMENT ORIENTÉS.

S'ASSURER TOUJOURS, AVANT DE PARTIR, QUE CEUX-CI SONT EN POSITION ET CORRECTEMENT RÉGLÉS.



To remove the rearview mirrors:

- Place the vehicle on the stand.
- Loosen the locknut.



WHEN REMOUNTING ENSURE THAT THE MIRROR SUPPORT ROD IS CORRECTLY POSITIONED IN LINE WITH THE HANDLEBARS BEFORE TIGHTENING THE LOCKNUT.

- Slide up and remove the complete rearview mirror unit.

If necessary, repeat this operation for the removal of other rearview mirror units.

Adjustment of the rearview mirrors:

- Get onto the vehicle in riding position.

Dépose des rétroviseurs :

- Positionner le véhicule sur la béquille.
- Desserrer l'écrou de blocage.



LORS DU REMONTAGE, AVANT DE SERRER L'ÉCROU DE BLOCAGE, S'ASSURER QUE LA TIGE DE SUPPORT DU RÉTROVISEUR EST ORIENTÉ DE FAÇON À ÊTRE ALIGNÉ AVEC LE GUIDON.

- Extraire vers le haut et déposer le groupe rétroviseur complet.

Le cas échéant, répéter les opérations pour la dépose de l'autre rétroviseur.

Réglage des rétroviseurs :

- Monter en position de conduite sur le véhicule.

- Turn the mirror and adjust it to the correct inclination.

Repeat this operation to adjust the other rearview mirror.

- Check that there are no deposits of dirt or mud.

- Tourner le rétroviseur en réglant correctement l'inclinaison.

Répéter les opérations pour le réglage de l'autre rétroviseur.

- Contrôler l'absence de dépôts de saleté ou de boue.

Front and rear disc brake (04_35, 04_36)

Do not ride your vehicle if the brakes are worn or malfunctioning! The brakes are one of the most important parts of your vehicle's safety system, and using a vehicle with brakes that are not functioning perfectly means a high risk of collisions and possibly mortal accidents.



IN HUMID OR WET CONDITIONS, YOUR BRAKE SYSTEM PERFORMANCE IS HIGHLY REDUCED. WHEN THE ROAD SURFACE IS WET FROM RAIN, YOU SHOULD MAINTAIN DOUBLE THE NORMAL SAFETY DISTANCE, ALSO BECAUSE TIRE TRACTION IS GREATLY REDUCED, NOT TIRE PURCHASE. PAY CAREFUL ATTENTION TO WATER THAT COULD ENTER IN CONTACT WITH THE BRAKES AFTER WASHING YOUR VEHICLE OR AFTER ENCOUNTERING PUDDLES WHILE RIDING. THIS WA-

Frein à disque avant et arrière (04_35, 04_36)

Ne conduisez pas votre véhicule si les freins sont usés ou fonctionnent incorrectement ! Les freins se comptent parmi les pièces les plus importantes du système de sécurité de votre véhicule, et utiliser un véhicule n'ayant pas de freins parfaits représente un risque élevé de collisions et d'accidents graves, voire mortels.



EN CONDITIONS DE TERRAIN HUMIDE ET MOUILLÉ, LES PERFORMANCES DU SYSTÈME DE FREINAGE SONT LARGEMENT RÉDUITES. QUAND LA CHAUSSÉE EST MOUILLÉE PAR LA PLUIE, VOUS DEVRIEZ CHOISIR DE MAINTENIR UNE DISTANCE DE SÉCURITÉ DOUBLE, L'ADHÉRENCE DES PNEUS AU SOL ÉTANT EXTRÊMEMENT RÉDUITE. FAIRE TRÈS ATTENTION À L'EAU QUI PEUT ENTRER EN CONTACT AVEC LES FREINS APRÈS QUE VOUS AYEZ

TER COULD WET YOUR BRAKE SYSTEM AND HENCE CONSIDERABLY REDUCE ITS PERFORMANCE. NOT RESPECTING THESE RECOMMENDATIONS COULD LEAD TO SERIOUS ACCIDENTS AND EVEN DEATH.

LAVÉ VOTRE VÉHICULE OU APRÈS QUE VOUS AYEZ TRAVERSÉ DES FLAQUES SUR LA ROUTE, CAR ELLE PEUT MOUILLER SUFFISAMMENT VOTRE SYSTÈME DE FREINAGE ET RÉDUIRE AINSI CONSIDÉRABLEMENT SON EFFICACITÉ. LE NON-RESPECT DE CET AVERTISSEMENT PEUT ENTRAÎNER DES ACCIDENTS GRAVES, MÊME MORTELS.

Your vehicle includes disc brakes with separate braking systems.

Votre véhicule est doté de freins à disque avec systèmes de freinage séparés.

The front brake is equipped with two discs, one on the right and one of the left of the front wheel. The rear brake is equipped with only one disc positioned on the right side of the rear wheel. The following information may refer to a single brake system, but it is valid for both braking systems.

Le système de freinage avant est équipé de deux disques, l'un à droite et l'autre à gauche de la roue avant. Le système de freinage arrière est équipé d'un seul disque, placé sur le côté droit de la roue arrière. L'information suivante peut se référer à un seul système de freinage, mais reste valable pour les deux systèmes de freinage.



THE BRAKES ARE EXTREMELY IMPORTANT FOR YOUR SAFETY. NEVER USE YOUR VEHICLE IF THE BRAKES ARE NOT WORKING PERFECTLY. ALWAYS CHECK THAT THE BRAKES ARE WORKING BEFORE BEGINNING TO RIDE.



LES FREINS SONT EXTRÊMEMENT IMPORTANTS POUR VOTRE INTÉGRITÉ. N'UTILISEZ PAS VOTRE VÉHICULE SI LES FREINS NE FONCTIONNENT PAS PARFAITEMENT. CONTRÔLER TOUJOURS L'EFFICACITÉ DES FREINS AVANT DE CONDUIRE LE VÉHICULE.



IF THE POSITION OF THE BRAKE LEVER CHANGES, IT MAY BE DUE TO A PROBLEM WITH THE HYDRAULIC SYSTEM. IF YOU HAVE ANY DOUBT THAT YOUR BRAKES MAY NOT BE PERFORMING PERFECTLY, AND FOR NORMAL PERIODIC CHECKS, CONTACT AN Official Moto Guzzi Dealership BEFORE RIDING YOUR VEHICLE.

PAY PARTICULAR ATTENTION TO THE DISCS AND THEIR GRIPPING CAPACITY, MAKING SURE THAT THEY ARE NOT DIRTY OR OILY, ESPECIALLY AFTER MAINTENANCE OR INSPECTIONS. CHECK THAT THE BRAKE TUBES ARE NOT GLAZED OR TWISTED, AND ARE NOT LEAKING FLUID.

KEEP BRAKE FLUID OUT OF REACH OF CHILDREN. DISPOSE OF BRAKE FLUID PROPERLY.



SI LA POSITION DU LEVIER DE FREIN CHANGE, CELA PEUT ÊTRE DÙ À UN PROBLÈME DU SYSTÈME HYDRAULIQUE. POUR TOUT DOUTE REGARDANT LE PARFAIT FONCTIONNEMENT DES FREINS ET POUR LE CONTRÔLE PÉRIODIQUE NORMAL, CONTACTEZ UN concessionnaire officiel Moto Guzzi AVANT DE CONDUIRE LE VÉHICULE.

PRÊTER UNE ATTENTION PARTICULIÈRE AUX DISQUES DE FREIN ET À LA CAPACITÉ DE FROTTEMENT, EN S'ASSURANT QU'ILS NE SOIENT PAS SALES NI GRAISSEUX, SURTOUT APRÈS DES OPÉRATIONS D'ENTRETIEN OU D'INSPECTION. CONTRÔLER QUE LES TUYAUX DE FREIN NE SOIENT PAS VITRIFIÉS NI ENTORTILLÉS ET QU'ILS N'Y AIENT PAS DE FUITES.

TENIR LE LIQUIDE DE FREIN HORS DE LA PORTÉE DES ENFANTS. ÉLIMINER LE LIQUIDE DE FREIN DE FAÇON CORRECTE.

IMPORTANT

A DIRTY DISC SOILS THE PADS, LEADING TO LOSS OF BRAKING.

DIRTY PADS MUST BE REPLACED, WHILE THE DIRTY DISC SHOULD BE CLEANED USING A HIGH QUALITY DEGREASING PRODUCT.

IMPORTANT

CONTACT AN Official Moto Guzzi Dealership TO REMOVE THE REAR WHEEL.

IMPORTANT

CHECK BRAKE PADS FOR WEAR ESPECIALLY BEFORE A TRIP.

ATTENTION

UN DISQUE SALE SOUILLE LES PLAQUETTES, RÉDUISANT AINSI L'EFFICACITÉ DE FREINAGE.

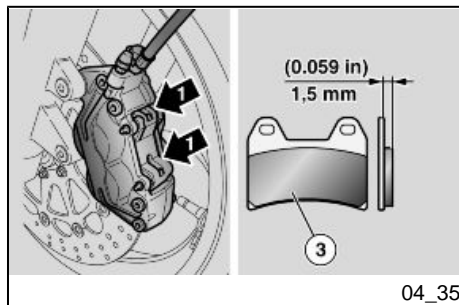
LES PLAQUETTES SALES DOIVENT ÊTRE REMPLACÉES, TANDIS QUE LE DISQUE SALE DOIT ÊTRE NETTOYÉ AVEC UN PRODUIT DÉGRAISSANT DE HAUTE QUALITÉ.

ATTENTION

POUR LA DÉPOSE DE LA ROUE ARRIÈRE, S'ADRESSER À UN concessionnaire officiel Moto Guzzi.

ATTENTION

CONTRÔLER L'USURE DES PLAQUETTES DE FREIN SURTOUT AVANT CHAQUE VOYAGE.



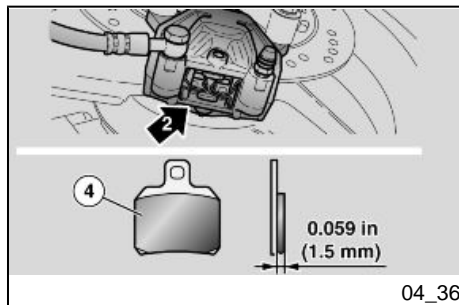
04_35

This is a quick inspection procedure to determine brake pad wear:

- Place the vehicle on the stand.
- Visually check the disc and brake pads, looking:
 - from above and behind, for the front brake caliper (1);
 - from under and behind, for the rear brake caliper (2).

IMPORTANT

IF BRAKE PADS WERE ALLOWED TO WEAR DOWN UNTIL UNCOVERING THE METAL SUBSTRATE, METAL-TO-METAL CONTACT WITH THE BRAKE DISC WOULD LEAD TO RATTLE AND THE BRAKE CALIPER SPARKING. THIS WOULD RESULT IN LOSS OF BRAKING AND BRAKE DISC DAMAGE, CAUSING A DANGEROUS RIDING CONDITION.



04_36

Pour réaliser un contrôle rapide de l'usure des plaquettes :

- Placer le véhicule sur la béquille.
- Effectuer un contrôle visuel entre le disque et les plaquettes de la manière suivante :
 - du haut et par l'arrière, pour l'étrier du frein avant (1) ;
 - du bas et par l'arrière, pour l'étrier du frein arrière (2).

ATTENTION

L'USURE AU-DELÀ DE LA LIMITE DU MATÉRIAU DE FROTTEMENT PROVOQUERAIT LE CONTACT DU SUPPORT MÉTALLIQUE DE LA PLAQUETTE AVEC LE DISQUE, CE QUI PRODUIRAIT UN BRUIT MÉTALLIQUE ET DES ÉTINCELLES À L'ÉTRIER. L'EFFICACITÉ DU FREINAGE, LA SÉCURITÉ ET L'INTÉGRITÉ DU DISQUE SERAIENT AINSI COMPROMIS.

If the thickness of the pad friction material (even only the front pad (3) or the rear (4)) is reduced to **0.059 in (1.5 mm)** (or if even one of the wear indicators is no longer visible), have all of the brake caliper pads replaced at an Official **Moto Guzzi** Dealership.

Si l'épaisseur du matériel de frottement (même d'une seule plaquette avant (3) ou arrière (4)) est réduite jusqu'à une valeur d'environ **0.059 in (1,5 mm)** (ou bien si même un seul des indicateurs d'usure n'est plus visible), faire remplacer toutes les plaquettes des étriers de frein dans un concessionnaire officiel **Moto Guzzi**.

Periods of inactivity (04_37)

Take some measures to avoid the side effects of not using the motorcycle. Besides, it is necessary to carry out general repairs and checks before garaging the motorcycle as one can forget to do so afterwards.

Proceed as follows:

- Remove the battery.
- Wash and dry the vehicle.
- Wax painted surfaces.
- Inflate the tires.
- Store the vehicle in a cool, dry place, away from sunlight and with steady temperature.
- Wrap and tie a plastic bag around the exhaust pipe opening to keep moisture out.

IMPORTANT

IT IS RECOMMENDED THAT YOU PLACE THE VEHICLE ON STABLE SUPPORTS THAT KEEP BOTH TIRES OFF THE GROUND.

Cover the vehicle, avoiding the use of plastic or waterproof materials.

Inactivite du vehicule (04_37)

Il faut adopter certaines précautions pour éviter les effets découlant de l'inactivité du véhicule. En outre, il faut réaliser les réparations nécessaires et un contrôle général avant le remisage, afin d'éviter d'oublier de les faire après.

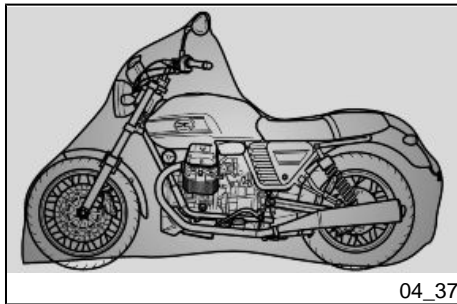
Procéder de la manière suivante:

- Déposer la batterie.
- Laver et sécher le véhicule.
- Passer de la cire sur la surface peinte.
- Gonfler les pneus.
- Ranger le véhicule dans un local frais, sec, à l'abri du soleil, et non sujet aux fortes variations de températures.
- Enfiler et nouer un sac en plastique au bout du pot d'échappement pour éviter que l'humidité ne rentre.

ATTENTION

IL EST CONSEILLÉ DE POSITIONNER LE VÉHICULE SUR DES SUPPORTS STABLES QUI MAINTIENNENT LES DEUX PNEUS SOULEVÉS DU SOL.

Couvrir le véhicule en évitant l'utilisation de matières plastiques imperméables.



04_37

IMPORTANT

TO AVOID BATTERY DETERIORATION, FOLLOW THE RECOMMENDED STEPS FOR PROLONGED ACTIVITY.

AFTER STORAGE**NOTE**

TAKE THE PLASTIC BAGS OFF THE EXHAUST PIPE OPENING.

- Uncover and clean the vehicle.
- Check that the battery charge is ok and fit it.
- Refill the fuel tank.
- Carry out the preliminary checks.

IMPORTANT

TEST RIDE THE VEHICLE AT MODERATE SPEED IN AN AREA AWAY FROM TRAFFIC.

ATTENTION

POUR ÉVITER LA DÉTÉRIORATION DE LA BATTERIE, EFFECTUER LES OPÉRATIONS PRÉVUES EN CAS DE LONGUE INACTIVITÉ.

APRÈS LE REMISAGE**N.B.**

EXTRAIRE LES SACHETS EN PLASTIQUE DES EXTRÊMES DU POT D'ÉCHAPPEMENT.

- Découvrir et nettoyer le véhicule.
- Contrôler l'état de charge de la batterie et l'installer.
- Rapprovisionner le réservoir de carburant.
- Effectuer les contrôles préliminaires.

ATTENTION

PARCOURIR QUELQUES KILOMÈTRES DE TEST À VITESSE MODÉRÉE ET DANS UNE ZONE À FAIBLE CIRCULATION.

Cleaning the vehicle (04_38, 04_39, 04_40)

Clean the vehicle frequently when it is exposed to adverse conditions, such as:

- Pollution (cities and industrial areas).
- Salinity and humidity in the air (seaside areas and hot, damp climate).
- Particular environmental/seasonal conditions (salt and anti-ice chemical products spread over the roads in wintertime).
- Make sure to clean off any industrial residue and pollutants, tarmac, dead insects, bird droppings etc. from the vehicle fairings.
- Avoid parking the vehicle under trees. Resins, fruits or leaves falling from trees may contain aggressive chemical substances that may damage the paintwork.
- Clean the panel using a soft, damp cloth.

IMPORTANT



BEFORE WASHING THE VEHICLE, COVER THE ENGINE AIR INTAKES AND THE EXHAUST PIPES.

Nettoyage du véhicule (04_38, 04_39, 04_40)

Nettoyer fréquemment le véhicule s'il est utilisé sous certaines conditions :

- Pollution atmosphérique (ville et zones industrielles).
- Salinité et humidité de l'atmosphère (zones maritimes, climat chaud et humide).
- Conditions environnementales / saisonnières particulières (emploi de sel, produits chimiques antigels sur les routes en période hivernale).
- Faire particulièrement attention à éviter l'accumulation sur la carrosserie de dépôts, de résidus de poussières industrielles et polluantes, de taches de goudron, d'insectes morts, de fientes d'oiseau, etc.
- Éviter de stationner le véhicule sous les arbres. En effet, à certaines saisons, des résidus, de la résine, des fruits ou des feuilles contenant des substances chimiques qui altèrent la peinture tombent des arbres.
- Nettoyer le tableau de bord avec un chiffon doux et humide.

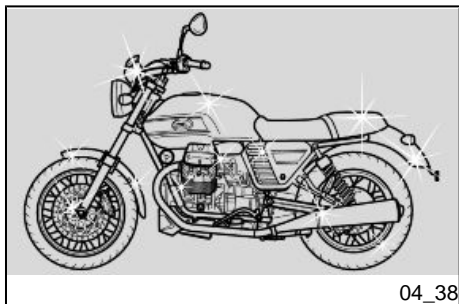
ATTENTION



AVANT DE LAVER LE VÉHICULE, BOUCHER LES PRISES D'AIR D'ASPI-

IMPORTANT

AFTER CLEANING YOUR MOTORCYCLE, BRAKING EFFICIENCY MAY BE TEMPORARILY AFFECTED DUE TO THE PRESENCE OF WATER ON THE FRICTION SURFACES OF THE BRAKING CIRCUIT. TO AVOID ACCIDENTS, DO NOT FORGET THAT BRAKING DISTANCE WILL BE LONGER. BRAKE REPEATEDLY TO RESTORE NORMAL OPERATION. PERFORM THE RECOMMENDED PRE-RIDE CHECKS.



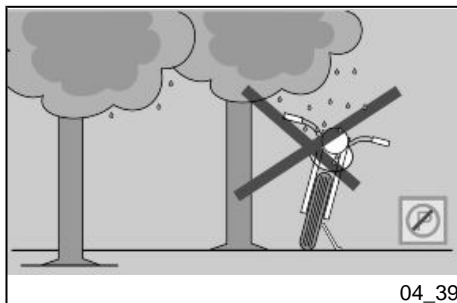
04_38

To clean off dirt and mud deposited from painted surfaces, soften caked dirt with a low-pressure water jet. Sponge off using a car body sponge soaked in a car body soap and water solution (2 ÷ 4% parts of soap). Then rinse with plenty of water, and dry with a chamois leather cloth. Clean the outer parts of the engine with a degreaser, brushes and a cloth. Anodized or painted aluminum parts such as forks, rims, frame, footrests etc. should be washed using water and mild soap. Using aggressive detergents may damage the surface treatment of these components.

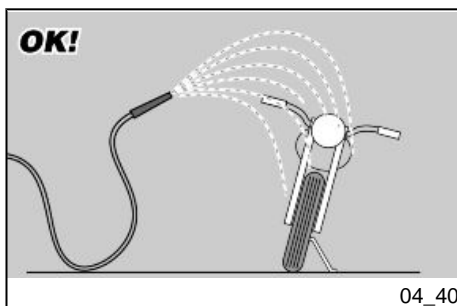
RATION DU MOTEUR ET LES SORTIES DU POT D'ÉCHAPPEMENT.**ATTENTION**

APRÈS LE LAVAGE DU VÉHICULE, L'EFFICACITÉ DU FREINAGE PEUT ÊTRE MOMENTANÉMENT COMPROMISE, À CAUSE DE LA PRÉSENCE D'EAU SUR LES SURFACES DE FROTTEMENT DU SYSTÈME DE FREINAGE. IL FAUT PRÉVOIR DE LONGUES DISTANCES DE FREINAGE POUR ÉVITER LES ACCIDENTS. ACTIONNER LES FREINS À PLUSIEURS REPRISES POUR RÉTABLIR SES CONDITIONS NORMALES. EFFECTUER LES CONTRÔLES PRÉLIMINAIRES.

Pour éliminer la saleté et la boue déposées sur les surfaces peintes, il est nécessaire d'utiliser un jet d'eau à basse pression, mouiller soigneusement les parties sales, éliminer la boue et les saletés avec une éponge douce pour carrosserie, imbibée de beaucoup d'eau et de shampooing (2 ÷ 4 % de shampooing dans l'eau). Rincer ensuite abondamment à l'eau et sécher avec une chamoisine. Pour nettoyer les parties extérieures du moteur, utiliser un détergent dégraissant, des pinceaux et des chiffons. Les pièces en aluminium anodisées



04_39



04_40



TO CLEAN THE HEADLIGHTS USE A SPONGE SOAKED IN WATER AND MILD DETERGENT, RUBBING THE SURFACE GENTLY AND RINSING FREQUENTLY WITH PLENTY OF WATER. WASH THE VEHICLE THOROUGHLY BEFORE APPLYING SILICONE WAX. DO NOT POLISH MATTE-PAINTED SURFACES WITH POLISHING PASTE. THE VEHICLE SHOULD NEVER BE WASHED IN DIRECT SUNLIGHT, ESPECIALLY DURING SUMMER, WITH THE BODYWORK STILL HOT, AS THE SHAMPOO CAN DAMAGE THE PAINTWORK IF IT DRIES BEFORE BEING RINSED OFF.

IMPORTANT



DO NOT USE WATER (OR LIQUIDS) AT A TEMPERATURE HIGHER THAN 40°C (104°F) TO CLEAN THE PLASTIC COMPONENTS OF THE VEHICLE. DO NOT AIM HIGH PRESSURE AIR/WATER JETS OR STEAM JETS AT THE FOLLOWING PARTS: WHEEL HUBS, CONTROLS ON THE RIGHT AND LEFT SIDE OF THE HANDLEBAR, BEARINGS, BRAKE PUMPS, INSTRUMENTS AND INDICATORS, SILENCER, IGNITION SWITCH/STEERING LOCK. DO NOT CLEAN ANY RUBBER OR PLAS-

ou peintes comme les fourches, les jantes, le cadre, les repose-pieds, etc., doivent être lavées avec du savon neutre et de l'eau. L'utilisation de détergents trop agressifs peut attaquer le traitement superficiel de ces composants.



POUR LE NETTOYAGE DES FEUX, UTILISER UNE ÉPONGE IMBIBÉE DE DÉTERGENT NEUTRE ET D'EAU, EN FROTTANT DÉLICATEMENT LES SURFACES ET EN RINÇANT FRÉQUEMMENT ET ABONDAMMENT À L'EAU. RETENIR QUE LE POLISSAGE AVEC DES CIRES AUX SILICONES DOIT ÊTRE RÉALISÉ APRÈS UN NETTOYAGE SOIGNEUX DU VÉHICULE. NE PAS CIRER AVEC DES PÂTES ABRASIVES LES PEINTURES MATES. LE LAVAGE NE DOIT JAMAIS ÊTRE EFFECTUÉ AU SOLEIL, SPÉCIALEMENT EN ÉTÉ, QUAND LA CARROSSERIE EST ENCORE CHAUDE, CAR LE SHAMPOING EN SÉCHANT AVANT LE RINÇAGE PEUT ENDOMMAGER LA PEINTURE.

ATTENTION



NE PAS UTILISER D'EAU (OU DE LIQUIDES) À TEMPÉRATURE SUPÉRIEURE À 40 °C (104 °F) POUR NETTOYER LES COMPOSANTS EN PLAS-

TIC SADDLE COMPONENTS WITH ALCOHOL OR SOLVENTS: USE WATER AND MILD SOAP ONLY.

IMPORTANT

DO NOT USE SOLVENTS OR PETROL BY-PRODUCTS (ACETONE, TRICHLOROETHYLENE, TURPENTINE, GASOLINE, THINNERS) TO CLEAN THE SADDLE. INSTEAD USE DETERGENTS WITH SURFACE ACTIVE AGENTS NOT EXCEEDING 5% (NEUTRAL SOAP, DEGREASING DETERGENTS OR ALCOHOL)

DRY THE SADDLE WELL AFTER CLEANING.

TIQUE DU VÉHICULE. NE PAS DIRIGER DE JETS D'EAU OU D'AIR À HAUTE PRESSION OU DE JETS DE VAPEUR SUR LES PARTIES SUIVANTES : MOYEURS DES ROUES, COMMANDES SITUÉES SUR LES CÔTÉS DROIT ET GAUCHE DU GUIDON, COUSSINETS, MAÎTRE-CYLINDRES, INSTRUMENTS ET INDICATEURS, ÉCHAPPEMENT DU SILENCIEUX, INTERRUPTEUR D'ALLUMAGE/BLOCAJE DE DIRECTION. POUR LE NETTOYAGE DES PIÈCES EN CAOUTCHOUC OU EN PLASTIQUE ET DE LA SELLE NE PAS UTILISER D'ALCOOL NI DE DISSOLVANTS ; EMPLOYER AU CONTRAIRE DE L'EAU ET DU SAVON NEUTRE.

ATTENTION

POUR NETTOYER LA SELLE, NE PAS UTILISER DE DISSOLVANTS NI DE DÉRIVÉS DU PÉTROLE (ACÉTONE, TRICHLORÉTHYLÈNE, TÉRÉBENTHINE, BENZINE, DILUANTS). ON PEUT UTILISER DES DÉTERGENTS CONTENANT DES TENSIOACTIFS EN FAIBLE QUANTITÉ, INFÉRIEURE À 5 % (SAVON NEUTRE, DÉTERGENTS DÉGRAISSANTS OU ALCOOL).

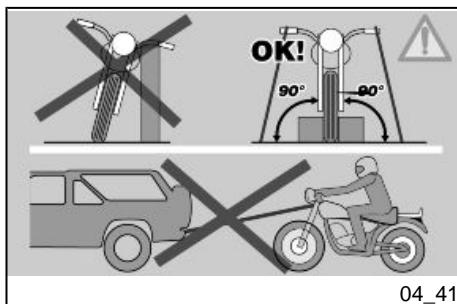
SÉCHER SOIGNEUSEMENT LA SELLE À LA FIN DU NETTOYAGE.

IMPORTANT

DO NOT APPLY PROTECTIVE WAX ON THE SADDLE OR IT MAY BECOME SLIPPERY.

ATTENTION

NE PAS APPLIQUER DE CIRES PROTECTRICES SUR LA SELLE POUR ÉVITER SON GLISSEMENT.

**Transport (04_41)**

Before transporting the vehicle, empty the fuel tank well, and make sure it is perfectly dry.

During transport the vehicle must be well secured in an upright position and first gear must be engaged, to avoid fuel and oil leaks.

IF STRANDED, DO NOT HAVE THE VEHICLE TOWED. CONTACT A ROAD ASSISTANCE SERVICE.

Transport (04_41)

Avant le transport du véhicule, il est nécessaire de vidanger complètement le réservoir de carburant, en contrôlant qu'il soit bien sec.

Durant le déplacement, le véhicule doit rester en position verticale, doit être solidement attaché et la première vitesse doit être passée, pour éviter les éventuelles fuites de carburant et d'huile.

EN CAS DE PANNE, NE PAS REMORQUER LE VÉHICULE MAIS DEMANDER L'INTERVENTION D'UN VÉHICULE DE SECOURS.

V7 CLASSIC



Chap. 05
Technical data

Chap. 05
Donnees
techniques

DIMENSIONS AND WEIGHT

Max. length	86 in (2,185 mm)
Max. width	31.5 in (800 mm)
Max height	43.9 in (1,115 mm)
Saddle height	31.69 in (805 mm)
Center to center distance	56.5 in (1,435 mm)
Minimum ground clearance	7.16 in (182 mm)
Curb weight	436 lb (198 Kg)

DIMENSIONS ET MASSE

Longueur max.	86 in (2 185 mm)
Largeur max.	31.5 in (800 mm)
Hauteur max.	43.9 in (1 115 mm)
Hauteur à la selle	31.69 in (805 mm)
Distance entre axes	56.5 in (1 435 mm)
Garde au sol	7.16 in (182 mm)
Poids en ordre de marche	436 lb (198 kg)

ENGINE

Type	90° V-Twin, 4-stroke
Number of cylinders	2
Engine displacement	45.40 cu in (744 cc)
Bore / stroke	3.14x2.91 in (80x74 mm)
Compression ratio	9.6: 1
Start-up	electric

MOTEUR

Type	Bicylindre en V à 90°, transversal, 4 temps.
Nombre de cylindres	2
Cylindrée	45.40 cu in (744 cm ³)
Alésage/course	3.14 x 2.91 in (80 x 74 mm)
Taux de compression	9,6 : 1

Engine idling speed	1100 +/- 100 (rpm)
Intake valve clearance	0.0059 in (0.15 mm)
Valve clearance for exhaust	0.0079 in (0.20 mm)
Clutch	single disc dry clutch with flexible couplings
Lubricating system	Pressure system regulated by valves and trochoid pump
Air filter	cartridge, dry
Cooling	air

Démarrage	Électrique
Régime moteur au ralenti	1 100 +/- 100 tr/min (rpm)
Jeu aux soupapes d'admission	0.0059 in (0,15 mm)
Jeu aux soupapes d'échappement	0.0079 in (0,20 mm)
Embrayage	Monodisque à sec avec accouplement flexible.
Système de lubrification	Système à pression réglé par soupapes et pompe trochoïde.
Filtre à air	À cartouche, à sec.
Refroidissement	Air.

TRANSMISSION

Type	mechanical, 5 gear with pedal lever on the left hand side of the engine
------	---

BOÎTE DE VITESSES

Type	Mécanique à 5 rapports avec commande à pédale du côté gauche du moteur.
------	---

CAPACITY

Fuel tank capacity (reserve included)	3.96 US gal (3.30 UK gal; 15 l)
---------------------------------------	---------------------------------

CAPACITÉ

Réservoir de carburant (réserve incluse)	3.96 US gal (3.30 UK gal ; 15 l)
--	----------------------------------

Metallic fuel tank (including reserve) (where applicable)	5.55 US gal (4.62 UK gal; 21 l)	Réservoir de carburant en métal (réserve incluse) (si prévu)	5.55 US gal (4.62 UK gal; 21 l)
Fuel tank reserve	0.66 US gal (0.55 UK gal; 2.5 l)	Réserve du réservoir de carburant	0.66 US gal (0.55 UK gal ; 2,5 l)
Metallic reserve fuel tank (where applicable)	1.06 US gal (0.88 UK gal; 4 l)	Réserve du réservoir de carburant en métal (si prévu)	1.06 US gal (0.88 UK gal ; 4 l)
Engine oil	oil and filter change 108.62 cu in (1780 cc)	Huile moteur	Vidange d'huile et remplacement du filtre à huile : 108.62 cu in (1 780 cm ³)
Transmission oil	0.26 gal US (0.22 UK gal) (1 l)	Huile de la boîte de vitesses	0.26 US gal (0.22 UK gal) (1 l)
Transmission oil	10.37 cu in (170 cc)	Huile de la transmission	10.37 cu in (170 cm ³)
Seats	2	Places	2
Maximum vehicle load	447 lb (203 Kg) (rider + passenger + baggage)	Charge maximale du véhicule	447 lb (203 kg) (pilote + passager + bagages)

TRANSMISSION

Main transmission	geared, ratio 16 / 21 = 1 : 1.3125
1° gear shift ratio	11 / 26 = 1 : 2.3636
2° gear shift ratio	14 / 23 = 1 : 1.6429
3° gear shift ratio	18 / 23 = 1 : 1.2778
4° gear shift ratio	18 / 19 = 1 : 1.0556
5° gear shift ratio	22 / 25 = 1 : 0.9

TRANSMISSION

Transmission primaire	Par pignons, rapport 16/21 = 1 : 1,3125
Rapports de la boîte de vitesses, 1e vitesse	11/26 = 1 : 2,3636
Rapports de la boîte de vitesses, 2e vitesse	14/23 = 1 : 1,6429
Rapports de la boîte de vitesses, 3e vitesse	18/23 = 1 : 1,2778

Final transmission	shaft, ratio 8 / 33 = 1 : 4.825
--------------------	---------------------------------

Rapports de la boîte de vitesses, 4e vitesse	18/19 = 1 : 1,0556
--	--------------------

Rapports de la boîte de vitesses, 5e vitesse	22/25 = 1 : 0,9
--	-----------------

Transmission finale	Par cardan, rapport 8/33 = 1 : 4,825
---------------------	--------------------------------------

FUEL SUPPLY

Type	electronic injection (Weber - Marelli)
------	--

Diffuser	diam. 1.42 in (36 mm)
----------	-----------------------

Gasoline	USA unleaded fuel minimum octane rating (R+M)/2 method 90
----------	---

ALIMENTATION

Type	Injection électronique (Weber - Marelli).
------	---

Diffuseur	Diam. 1.42 in (36 mm)
-----------	-----------------------

Carburant	États-Unis : essence sans plomb, indice d'octane minimum (R+M)/2 méthode 90.
-----------	--

CHASSIS

Type	Double cradle, dismantable, in high tensile strength tubular steel
------	--

Steering inclination angle	27.5°
----------------------------	-------

Trail	5.43 in (138 mm)
-------	------------------

CADRE

Type	Tubulaire à double berceau démontable en acier à haute limite élastique.
------	--

Angle d'inclinaison de la direction	27.5°
-------------------------------------	-------

Chasse	5.43 in (138 mm)
--------	------------------

SUSPENSIONS

Front	Hydraulic telescopic fork diam. 1.57 in (40 mm)
Travel	5.12 in (130 mm)
Rear	oscillating swingarm in pressure die-casted light alloy with two adjustable shock absorbers in spring preloading
Wheel travel	3.93 in (100 mm)

SUSPENSIONS

Avant	Fourche télescopique hydraulique, diam. 1.57 in (40 mm)
Débattement	5.12 in (130 mm)
Arrière	Fourche arrière oscillante moulée sous pression en alliage léger, avec 2 amortisseurs à précharge du ressort réglable.
Débattement de la roue	3.93 in (100 mm)

BRAKES

Front	stainless steel floating disc brake, diameter 12.59 in (320 mm.) 4 paired differentiated calipers
Rear	stainless steel disc diam. 10.24 in (260 mm)

FREINS

Avant	Disque flottant en acier inox, diam. 12.59 in (320 mm), étrier à 4 pistons différenciés et opposés.
Arrière	Disque en acier inox, diam. 10.24 in (260 mm).

WHEEL RIMS

Type	radial tires with inner tubes
Front	2.5"x18"
Rear	3.50 x 17"

JANTES DES ROUES

Type	À rayons, pour pneus avec chambre à air.
Avant	2,5"x18"

Arrière	3,50 x 17"
---------	------------

TIRES

Front tire	METZELER LASERTEC
Front (measurement)	100 / 90 - 18 56H TL
Front (inflation pressure)	31.90 PSI (220 kPa) (2.2 bar)
Front (tire pressure with passenger)	36.3 PSI (250 kPa) (2.5 bar)
Rear tire	METZELER LASERTEC
Rear (measurement)	130 / 80 - 17 65H TL
Rear (inflation pressure)	31.90 PSI (220 kPa) (2.2 bar)
Rear (tire pressure with passenger)	36.3 PSI (250 kPa) (2.5 bar)

PNEUS

Pneu avant	METZELER LASERTEC
Avant (mesure)	100/90 - 18 56H TL
Avant (pression de gonflage)	31.90 PSI (220 kPa) (2,2 bar)
Avant (pression de gonflage avec passager)	36.3 PSI (250 kPa) (2,5 bar)
Pneu arrière	METZELER LASERTEC
Arrière (mesure)	130/80 - 17 65H TL
Arrière (pression de gonflage)	31.90 PSI (220 kPa) (2,2 bar)
Arrière (pression de gonflage avec passager)	36.3 PSI (250 kPa) (2,5 bar)

SPARK PLUGS

Standard	NGK BR8ES
Alternatively:	NGK BR9ES
Electrode gap	0.024 - 0.028 in (0.6 - 0.7 mm)
Resistance	5 KOhm

BOUGIES

Standard	NGK BR8ES
En option :	NGK BR9ES
Distance entre électrodes	0.024 - 0.028 in (0,6 - 0,7 mm)
Résistance	5 kohm

ELECTRICAL SYSTEM

Battery	12 V - 12 Ah
Fuses	3 - 15 - 30 A
Generator (alternator + rectifier)	12V - 350W

INSTALLATION ÉLECTRIQUE

Batterie	12 V - 12 Ah
Fusibles	3 - 15 - 30 A
Alternateur (alternateur + redresseur)	12 V - 350 W

BULBS

Low beam/high beam light (halogen)	12 V - 55 W / 60 W H4
Front daylight running light	12V - 5W
Turn signals light	12 V - 10 W (RY 10 W orange bulb)
License plate light	12V - 5 W
Rear parking light/stop light bulb	12 V - 5 / 21 W
Instrument panel illumination	LED

AMPOULES

Feu de croisement/feu de route (halogène)	12 V - 55 W/60 W H4
Feu de position avant	12 V - 5 W
Clignotants	12 V - 10 W (RY 10 W ampoule orange)
Ampoule d'éclairage de la plaque	12 V - 5 W
Feux de position arrière/feu stop	12 V - 5/21 W
Éclairage du tableau de bord	DEL

WARNING LIGHTS

Neutral indicator	LED
Turn signals	LED

VOYANTS

Boîte de vitesses au point mort	DEL
Clignotants	DEL

Fuel reserve	LED
High beam light	LED
Engine oil pressure	LED
Injection control warning light	LED

Réserve de carburant	DEL
Feu de route	DEL
Pression d'huile moteur	DEL
Voyant de contrôle de l'injection	DEL

V7 CLASSIC



**Chap. 06
Scheduled
maintenance**

**Chap. 06
L'entretien
programme**

Scheduled servicing table

Adequate maintenance is fundamental to ensuring long-lasting, optimum operation and performance of your motorcycle.

For this reason Moto Guzzi has designed a series of checks and maintenance services available for payment, listed together in the chart on the following page. It is a good idea to report small performance anomalies right away to an **Authorized Moto Guzzi Dealership or other Dealer**, without waiting for the next scheduled service, so they can be repaired immediately.

It is a must to perform your scheduled services at the appropriate mileage or time periods recommended, as soon as the mileage or time is reached. Carrying out scheduled services on time is necessary to ensure your warranty remains valid. For any other information concerning Warranty procedures and Scheduled Maintenance, please refer to the Warranty Booklet.

NOTE

HALVE MAINTENANCE INTERVALS IF YOU ARE RIDING IN RAINY OR DUSTY AREAS, ON ROUGH ROADS, OR IF

Tableau d'entretien programmé

Un entretien adéquat constitue un facteur déterminant pour une durée de voies prolongée du véhicule dans des conditions de fonctionnement et de rendement optimales.

Dans ce but, Moto Guzzi a mis au point une série de contrôles et d'interventions d'entretien payants, rassemblés dans le tableau récapitulatif reporté sur la page suivante. Il convient de signaler immédiatement les éventuelles petites anomalies de fonctionnement au **Concessionnaire ou Revendeur agréé Moto Guzzi** sans attendre, pour y remédier, l'exécution de la prochaine révision.

Il est indispensable d'effectuer les révisions aux intervalles kilométriques et temporels prescrits, aussitôt atteint le kilométrage prévu. L'exécution ponctuelle des révisions périodiques est nécessaire pour la correcte application de la garantie. Pour toute autre information concernant les modalités d'application de la garantie et l'exécution de l'entretien programmé, se référer au livret de garantie.

N.B.

EFFECTUER LES OPÉRATIONS D'ENTRETIEN À LA MOITIÉ DES INTERVALLES PRÉVUS SI LE VÉHICULE EST UTILISÉ DANS DES ZONES PLU-

THE MOTORCYCLE IS USED IN COMPETITIONS.**VIEUSES, POUSSIÉREUSES, SUR DES PARCOURS ACCIDENTÉS OU EN CAS DE CONDUITE SPORTIVE.**

I: CHECK AND CLEAN, ADJUST, LUBRICATE, OR REPLACE IF NECESSARY

I : CONTRÔLER ET NETTOYER, RÉGLER, LUBRIFIER OU REMPLACER SI NÉCESSAIRE.

C: CHECK, R: REPLACE, A: ADJUST, L: LUBRICATE

C : NETTOYER, R : REMPLACER, A : RÉGLER, L : LUBRIFIER

(1) Check and clean, adjust and if necessary replace before every trip.

(1) Contrôler et nettoyer, régler et remplacer si nécessaire avant chaque voyage.

(2) Replace every 2 years or 12427 mi (20000 km).

(2) Remplacer tous les 2 ans ou 12 427 mi (20 000 km).

(3) Replace every 4 years.

(3) Remplacer tous les 4 ans.

(4) At each start up

(4) À chaque démarrage.

(5) Check every month

(5) Contrôler tous les mois.

PERIODIC MAINTENANCE CHART

mi x 1,000	0.6	4.7	9.3	14	18.9	23.3	28	32.6	37.3
km x 1,000	1	7.5	15	22.5	30	37.5	45	52.5	60
SPARK PLUGS		R	R	R	R	R	R	R	R
Carburation in idle (CO)		I	I	I	I	I	I	I	I
Transmission and command cables	I	I	I	I	I	I	I	I	I
Steering bearings and clearance	I	I	I	I	I	I	I	I	I

mi x 1,000	0.6	4.7	9.3	14	18.9	23.3	28	32.6	37.3
Wheel bearings		I	I	I	I	I	I	I	I
Brake discs	I	I	I	I	I	I	I	I	I
Air filter		I	R	I	R	I	R	I	R
Engine oil filter	R	R	R	R	R	R	R	R	R
Fork	I		I		I		I		I
Lights - Operation /orientation		I	I	I	I	I	I	I	I
General vehicle performance	I	I	I	I	I	I	I	I	I
Brake system	I	I	I	I	I	I	I	I	I
Light system	I	I	I	I	I	I	I	I	I
Safety switches	I	I	I	I	I	I	I	I	I
Brake fluid (2)	I	I	I	I	I	I	I	I	I
Transmission oil	R	R	R	R	R	R	R	R	R
Oil/fork oil seals		R		R			R		
Motor oil	R	R	R	R	R	R	R	R	R
Final transmission fluid	R	R	R	R	R	R	R	R	R
Tires - pressure/wear (5)	I	I	I	I	I	I	I	I	I
Engine revs at idle speed	A	A	A	A	A	A	A	A	A
Valve clearance adjustment	A	A	A	A	A	A	A	A	A
Wheels	I	I	I	I	I	I	I	I	I
Nuts and bolts tightening torque	I	I	I	I	I	I	I	I	I
Battery leads tightening torque	I								
Cylinder heads tightening torque	A								

mi x 1,000	0.6	4.7	9.3	14	18.9	23.3	28	32.6	37.3
Cylinder synchronization									
Suspension and frame									
Engine oil pressure warning light (4)									
Gasoline pipes (3)									
Brake lines (3)									
Clutch wear									
Brake pad wear (1)									

TABLEAU D'ENTRETIEN PÉRIODIQUE

mi x 1 000	0.6	4.7	9.3	14	18.9	23.3	28	32.6	37.3
km x 1 000	1	7,5	15	22,5	30	37,5	45	52.5	60
Bougies		R	R	R	R	R	R	R	R
Carburant au ralenti (CO)									
Câbles de transmission et commandes									
Roulements de direction et jeu de la direction									
Roulements des roues									
Disques de frein									
Filtre à air			R		R		R		R
Filtre à huile moteur	R	R	R	R	R	R	R	R	R
Fourche									
Fonctionnement/orientation des feux									
Fonctionnement général du véhicule									

mi x 1 000	0.6	4.7	9.3	14	18.9	23.3	28	32.6	37.3
Systèmes de freinage	I	I	I	I	I	I	I	I	I
Système de feux	I	I	I	I	I	I	I	I	I
Interrupteurs de sécurité	I	I	I	I	I	I	I	I	I
Liquide de frein (2)	I	I	I	I	I	I	I	I	I
Huile de la boîte de vitesses	R	R	R	R	R	R	R	R	R
Huile/joints-spi de la fourche		R		R			R		
Huile moteur	R	R	R	R	R	R	R	R	R
Huile pour la transmission finale	R	R	R	R	R	R	R	R	R
Pneus - pression/usure (5)	I	I	I	I	I	I	I	I	I
Régime au ralenti des tours moteur	A	A	A	A	A	A	A	A	A
Réglage du jeu aux soupapes	A	A	A	A	A	A	A	A	A
Roues	I	I	I	I	I	I	I	I	I
Serrage de la boulonnerie	I	I	I	I	I	I	I	I	I
Serrage des bornes de la batterie	I								
Serrage des vis de la culasse	A								
Synchronisation des cylindres	I	I	I	I	I	I	I	I	I
Suspensions et assiette	I		I		I		I		I
Voyant de pression d'huile moteur (4)									
Tuyaux du carburant (3)		I	I	I	I	I	I	I	I
Tuyaux de frein (3)		I	I	I	I	I	I	I	I
Usure de l'embrayage		I	I	I	I	I	I	I	I

mi x 1 000	0.6	4.7	9.3	14	18.9	23.3	28	32.6	37.3
Usure des plaquettes de frein (1)									

RECOMMENDED PRODUCTS

Product	Description	Specifications
ENI i-RIDE PG RACING 10W-60	Motor oil	SAE 10W - 60 As an alternative to the recommended oils, you can also use brand name oils with performance that meets or exceeds the CCMC G-4 A.P.I. SG. standards.
AGIP GEAR MG SAE 85W-140	Transmission oil	-
AGIP GEAR MG/S SAE 85W-90	Transmission oil	-
AGIP FORK 7.5W	Fork oil	SAE 5W / SAE 20W
AGIP GREASE SM2	Lithium grease with molybdenum for bearings and other points needing lubrication	NLGI 2
Neutral grease or petroleum jelly.	Battery poles	
AGIP BRAKE 4 / BRAKE 5.1	Brake fluid	As an alternative to the recommended brake fluid, you can also use fluids that meet or exceed the SAE J1703, NHTSA 116 DOT 4, ISO 4925 standards for synthetic brake fluid.

PRODUITS CONSEILLÉS

Produit	Description	Caractéristiques
ENI i-RIDE PG RACING 10W-60	Huile moteur	SAE 10W - 60. En option aux huiles conseillées, on peut utiliser des huiles de marque avec des performances conformes ou

Produit	Description	Caractéristiques
		supérieures aux spécifications CCMC G-4 A.P.I. SG.
AGIP GEAR MG SAE 85W-140	Huile de la transmission	-
AGIP GEAR MG/S SAE 85W-90	Huile de la boîte de vitesses	-
AGIP FORK 7.5W	Huile de fourche	SAE 5W/SAE 20W
AGIP GREASE SM2	Graisse au lithium et au molybdène pour paliers et autres points de graissage	NLGI 2
Graisse neutre ou vaseline.	Pôles de la batterie	
AGIP BRAKE 4/BRAKE 5.1	Liquide de frein	Comme option au liquide conseillé, on peut utiliser des liquides aux performances conformes ou supérieures aux spécifications Fluide synthétique SAE J1703, NHTSA 116 DOT 4, ISO 4925.

V7 CLASSIC



**Chap. 07
Special fittings**

**Chap. 07
Equipements
spéciaux**

Index accessoires

For this vehicle there are accessories and clothing - Guzzi For more information contact your dealer or visit our website:

www.motoguzzi.it

Index accessoires

Des accessoires et des vêtements spéciaux sont disponibles pour ce véhicule. Pour plus d'informations, consulter le distributeur ou visiter le site :

www.motoguzzi.it

INDEX

A

Advanced functions: 62
Air filter: 146

B

Battery: 19, 149, 152
Brake: 18, 147, 168
Brake fluid: 147
Buttons: 61

C

Clock: 56
Clutch: 18
Clutch fluid: 18

D

Disc brake: 168
Display: 58, 60

E

Engine oil: 17, 124, 127,
129, 130, 132
Engine stop: 70

F

Fork: 90
Fuel: 13
Fuses: 154

H

Headlight: 160
Horn: 67

I

Identification: 74
Ignition switch: 65
Instrument panel: 55

M

Maintenance: 59, 123, 191
Mirrors: 166

O

Oil filter: 132

S

Saddle: 73
Shock absorbers: 88
Spark plug: 139
Stand: 20, 98
Start-up: 70

T

Technical data: 181
Tires: 135
Turn signals: 165

W

Warning lights: 15

TABLE DES MATIÈRES

A

Accessoires: 200
Amortisseurs: 88
Ampoules: 156

B

Batterie: 19, 149, 152
Bougie: 139
Boîte de vitesses: 17

C

Carburant: 13
Cardan: 134
Clignotants: 67, 162, 165

E

Embrayage: 18
Entretien: 191

F

Filtre à huile: 132
Fonctions avancées: 62
Fourche: 90
Frein: 168
Fusibles: 154

G

Groupe optique: 164

H

Horloge: 56
Huile moteur: 17, 127, 129,
130

K

Klaxon: 67

P

Pneus: 135
Projecteur: 160

S

Selle: 73

T

Touches: 61

V

Voyants: 15



THE VALUE OF GOOD SERVICE

Only the mechanics of the official Moto Guzzi service **network** know this vehicle well, thanks to constant professional development and Moto Guzzi technical training programs, and have the specific tools needed to carry out maintenance and repair operations correctly.

The bike's reliability also depends on its mechanical condition. Checking the vehicle before setting off, carrying out routine maintenance and using only **Moto Guzzi original spare parts** are key factors!

To find out which is your nearest **Official Dealer and/or Service Center** visit our website:

www.motoguzzi.com

Only by asking for motoguzzi original spare parts will you get a product designed and tested during the vehicle's development phase. Moto Guzzi original spare parts are subject to systematic quality control procedures so that their reliability and performance over time is guaranteed.

The descriptions and images in this publication are given for illustrative purposes only.

While the basic features as described and illustrated in this manual remain unchanged, aprilia reserves the right, at any time and without being required to update this publication beforehand, to make any changes to components, parts or accessory supplies which it deems necessary to improve the product, or which are required for manufacturing or commercial reasons.

Not all versions shown in this publication are available in all countries. The availability of individual versions should be checked with the official Moto Guzzi sales network.

The Moto Guzzi brand is owned by Piaggio & C. S.p.A.

© Copyright 2011 - Piaggio & C. S.p.A. All rights reserved. Reproduction in whole or in part of this publication is prohibited.

Piaggio & C. S.p.A. Viale Rinaldo Piaggio, 25 - 56025 PONTEDERA (PI), Italy

www.piaggio.com

LA VALEUR DE L'ASSISTANCE

Grâce aux mises à jour techniques continues et aux programmes de formation technique sur les produits Moto Guzzi, seuls les mécaniciens du Réseau Officiel **Moto Guzzi** connaissent à fond ce véhicule et disposent de l'équipement spécifique nécessaire pour une correcte exécution des interventions d'entretien et réparation.

La fiabilité du véhicule dépend également de ses conditions mécaniques. Le contrôle avant la conduite, l'entretien régulier et l'utilisation exclusive des **pièces de rechange d'origine Moto Guzzi** sont des facteurs essentiels!

Pour obtenir des informations sur le **Concessionnaire et/ou le Centre d'Assistance Officiel** le plus proche, s'adresser à notre site web:

www.motoguzzi.com

Seulement si on demande des pièces de rechange d'origine Moto Guzzi, on aura un produit étudié et testé déjà pendant la phase de conception du véhicule. Les pièces de rechange d'origine Moto Guzzi sont systématiquement soumises à des procédures de contrôle de la qualité, pour en garantir la pleine fiabilité et durée.

Les descriptions et les illustrations contenues dans cette publication sont données dans un but descriptif et n'engagent en rien le fabricant.

Piaggio & C. S.p.A. se réserve le droit, tout en préservant les caractéristiques essentielles du modèle décrit et illustré ci-après, d'apporter à tout moment, sans contrainte de délai concernant la mise à jour immédiate de cette publication, d'éventuelles modifications d'organes, pièces ou fournitures d'accessoires, qu'elle estimera utiles pour l'amélioration du produit ou pour toute autre exigence d'ordre technique ou commercial.

Certaines versions décrites dans cette publication ne sont pas disponibles dans tous les pays. La disponibilité de chaque version doit être vérifiée auprès du réseau officiel de vente Moto Guzzi.

Moto Guzzi est une marque déposée de Piaggio & C. S.p.A.

© Copyright 2011 - Piaggio & C. S.p.A. Tous droits réservés. Toute reproduction, même partielle, est interdite.

Piaggio & C. S.p.A. Viale Rinaldo Piaggio, 25 - 56025 PONTEDERA (PI), Italie

www.piaggio.com