



MOTO GUZZI

Motociclo AIRONE 250 c. c.

CATALOGO PEZZI DI RICAMBIO

(dei tipi SPORT e TURISMO)

1^A EDIZIONE

GOMME PIRELLI
LUBRIFICANTI SHELL

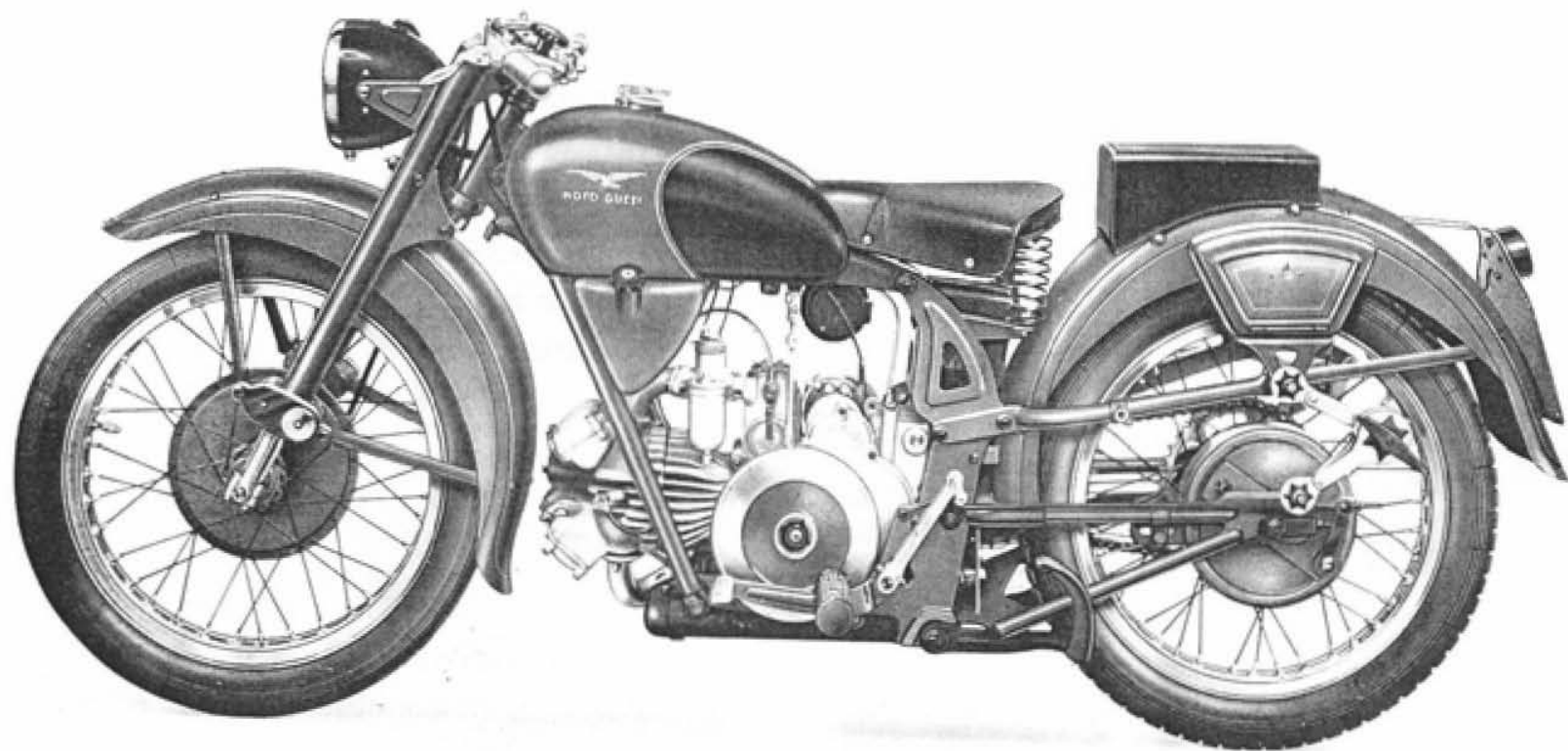


Fig. 1 - Motociclo tipo SPORT - Lato volante

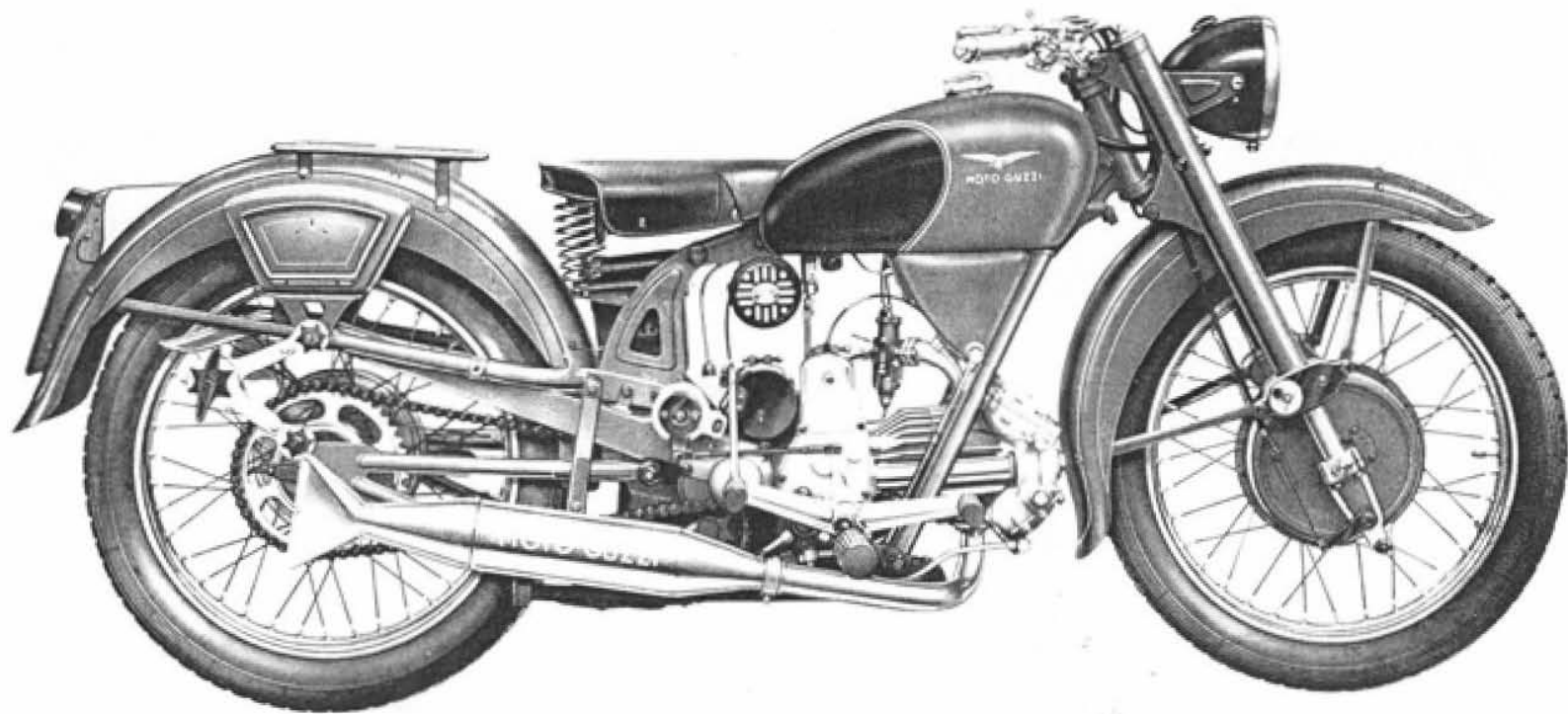


Fig. 2 - Motociclo tipo TURISMO - Lato distribuzione

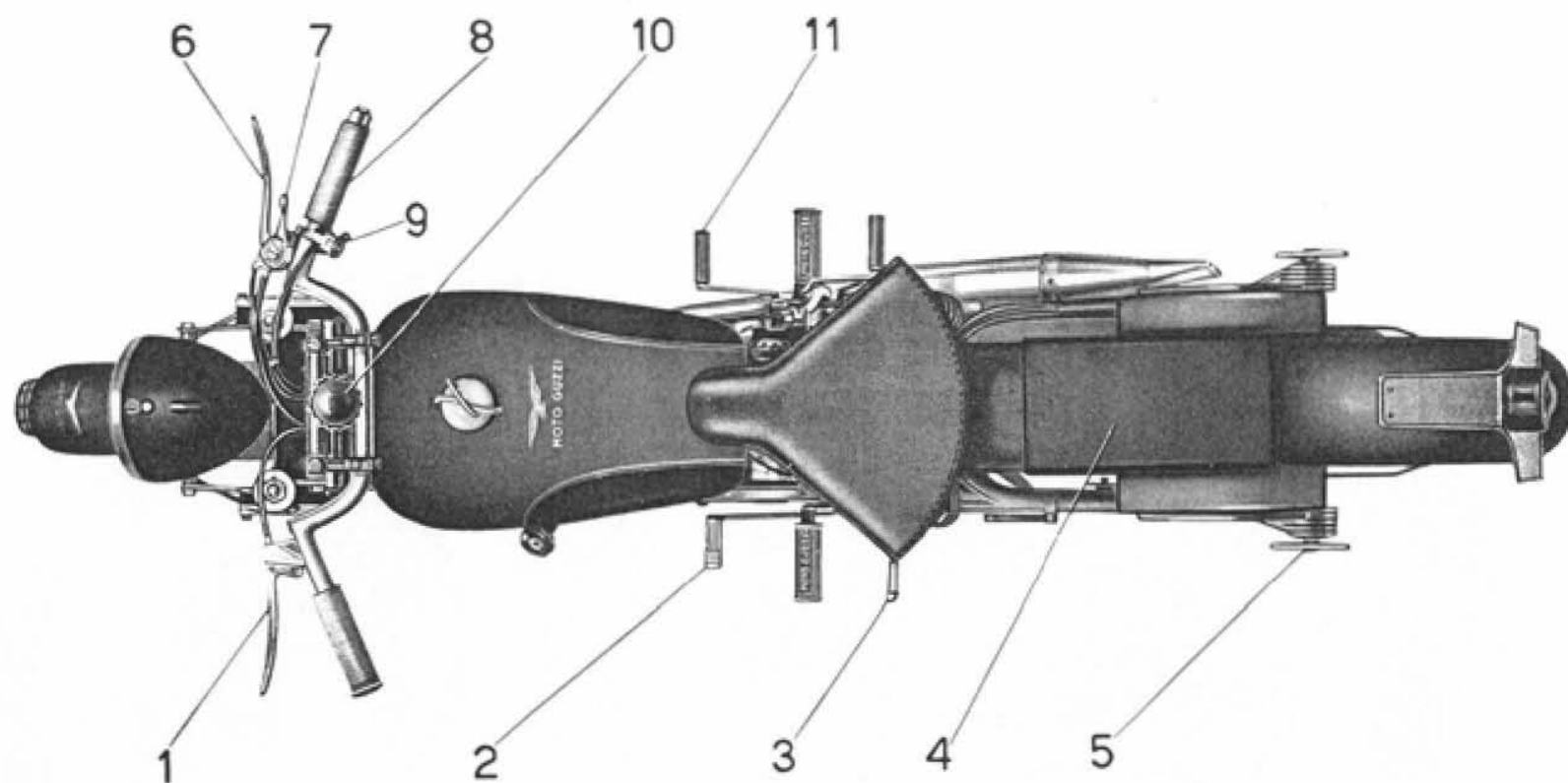


Fig. 3 - Comandi e accessori

1 - Leva comando frizione

2 - Pedale comando freno posteriore

3 - Pedale avviamento

4 - { Sellino posteriore, per tipo Sport
 Portabagaglio, per tipo Turismo

5 - Ammortizzatori posteriori

6 - Leva comando freno anteriore

7 - Leva comando aria

8 - Manopola comando gas

9 - Deviatore comando luce antiabbagliante e pulsante tromba elettrica

10 - Volantino comando frenasterzo

11 - Leva comando cambio

MOTORE

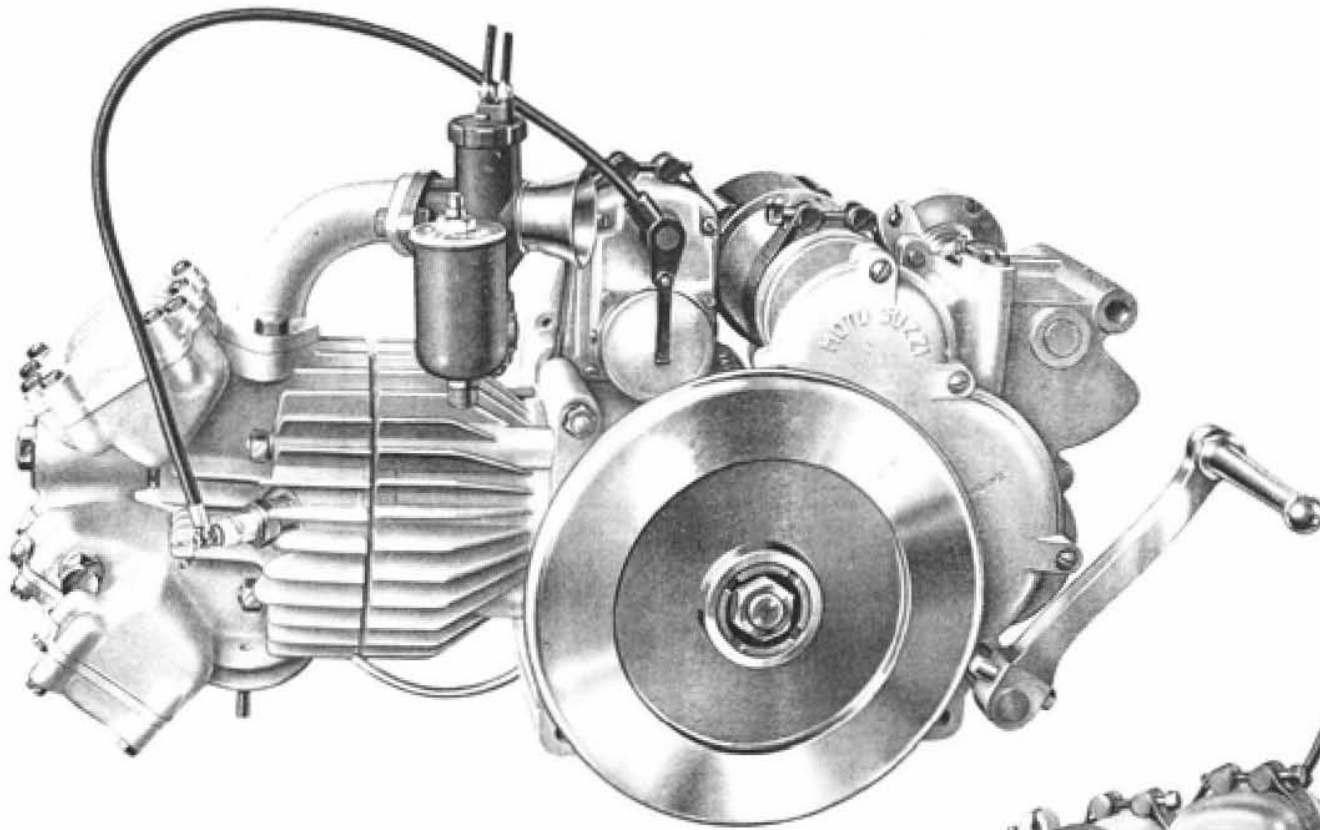


Fig. 4 - Lato volano tipo TURISMO

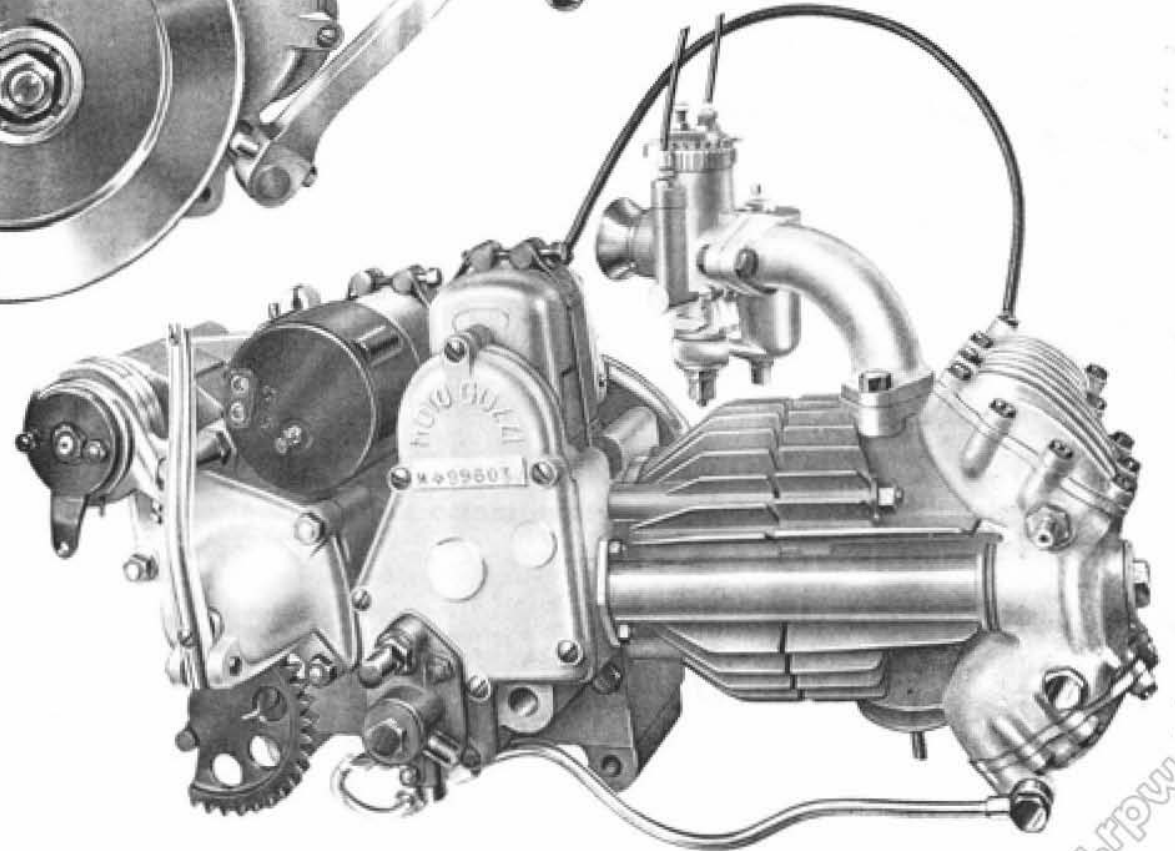


Fig. 5 - Lato distribuzione tipo SPORT

NORME PER LA RICHIESTA DEI PEZZI DI RICAMBIO

Nelle ordinazioni dei pezzi di ricambio si deve indicare chiaramente:

- Il numero di figura.
- Il numero d'ordinazione.
- Il numero della tavola nella quale si trova.
- La sua denominazione.
- Il quantitativo dei pezzi.
- I numeri del motore e telaio della macchina alla quale il pezzo è destinato.
- Il nome e l'indirizzo del richiedente (chiaramente leggibile).
- Il mezzo di trasporto.

N.B. — Per i numeri di figura contrassegnati col dischetto (●) vedere variazioni a fine tavola.

I pezzi originali portano inciso uno dei seguenti marchi di fabbrica, depositati a termini di legge:

GUZZI



MOTO GUZZI

MOTO GUZZI

INDICE

COMPLESSI	SOTTO-COMPLESSI	GRUPPI	SOTTOGRUPPI	TAVOLE
Motociclo	Motore	Organi principali	Cilindro - Testa - Coperchi - Valvole	1
			Basamento	2
			Albero a gomito - Biella - Pistone - Volano e coperchio lato volano	3
	Distribuzione - Coperchio lato distribuzione		4	
		Alimentazione e scarico	Serbatoio benzina - Tubazioni - Carburatore - Tubo scarico - Silenziatore	5
		Lubrificazione	Serbatoio olio - Tubazioni - Pompa olio - Valvola automatica	6
	Trasmissione	Innesto	Innesto e comando frizione	7
		Avviamento	Avviamento motore	8
		Cambio	Ingranaggi - Alberi e comando del cambio	9
	Telaio Ruote Freni	Telaio	Telaio anteriore - Parafango anteriore - Sella - Appoggiatesta	10
			Sopporto a squadra - Parafango e bracci posteriori - Cassette porta utensili e cavalletto	11
		Sospensioni e sterzo	Forcella anteriore - Sospensione elastica anteriore - Sterzo	12
			Manubrio e leve di comando	13
			Forcellone oscillante - Sospensione elastica posteriore - Ammortizzatori posteriori	14
		Ruote	Ruota - Mozzo - Freno anteriore e comando	15
Ruota - Mozzo - Freno posteriore e comando	16			
Impianto elettrico	Accensione Generatore illuminazione ed accessori	Magnete con anticipo automatico - Dinamo - Batteria - Faro - Fanalino - Tromba elettrica	17	
Dotazione	Attrezzi ed accessori	Comuni e di manutenzione	Dotazione individuale normale ed a richiesta	18
Motociclo	Impianto elettrico	Accensione	VARIANTI (Gruppi montati sulla produzione precedente)	19
			Magnete - Comando - Candela - Ingranaggio dinamo	

INDICE NUMERICO DEI PEZZI

N.B. — Per i numeri d'ordinazione contrassegnati col dischetto (●) la variazione è indicata a fine tavola.

PEZZI CHE SERVONO ESCLUSIVAMENTE PER IL TIPO-SPORT (★)

N. di d'ordinazione	N. di Tav.	N. di Figura	N. di d'ordinazione	N. di Tav.	N. di Figura	N. di d'ordinazione	N. di Tav.	N. di Figura	N. di d'ordinazione	N. di Tav.	N. di Figura	N. di d'ordinazione	N. di Tav.	N. di Figura
SSF 25 A	5	41	M 2541	3	26	36070 A	16	13						
T 71 bis	10	41	M 2544 bis	4	35	38299	9	11						
T 85	16	15	M 5857	7	34									
M 160 bis	16	12	T 8516	16	14									
CW 225 D-X	1	50	11530/16526	16	10									
CW 225 D-X	17	27	11675	16	16									
M 2037	1	13	T 13081 bis	5	39									
T 2078	10	38	T 16466	13	10									
• M 2301/1/2309	1	12	T 16521/11160	15	10									
• M 2301/1/2308	1	51	T 16521	15	58									
M 2301/1A/2309	1	12	T 16530	16	64									
M 2301/1A/2308	1	51	T 16542	5	49									
M 2311 A	1	45	T 16543/193 N	5	44									
M 2376	1	15	T 16543/43 bis	5	42									
M 2376	5	40	T 16543 bis	5	46									
M 2378	1	43	T 16544/193 N	5	45									
M 2379	1	44	T 16544/44 bis	5	43									
M 2430	2	58	T 16544 bis	5	47									
M 2430	6	29	T 16598	11	42									
M 2432	6	32	T 16630/2515	9	15									
M 2434	6	31	T 16630/2515	10	44									
M 2437	8	18	T 16633/2515	10	43									
M 2438	8	21	T 16637	10	33									
M 2439/2166	8	13	T 16638	10	40									
M 2439	8	14	T 16639	10	38									
M 2442/38299	9	10	T 16640	2	19									
M 2445	9	20	T 16640	10	42									
M 2530/2535 bis/1	3	10	T 16645	8	16									
M 2535 bis/1/36	3	13	T 16645	10	46									
M 2535 bis/1	3	33	T 16645	16	11									
M 2541/2534	3	12	T 16649	16	17									

PEZZI CHE SERVONO ESCLUSIVAMENTE PER IL TIPO - TURISMO (❖)

N. ^o d'ordinazione	N. di Tav.	N. di Figura	N. ^o d'ordinazione	N. di Tav.	N. di Figura	N. ^o d'ordinazione	N. di Tav.	N. di Figura	N. ^o d'ordinazione	N. di Tav.	N. di Figura	N. ^o d'ordinazione	N. di Tav.	N. di Figura
DN 8	16	74	M 2511	10	50	T 16398 bis	5	55						
RE 8	16	75	T 2513/2515	10	48	T 16436/11160	15	10						
SBF 22	5	51	T 2514/2515	10	49	T 16436	15	61						
T 58	1	73	M 02532/2534	3	54	T 16437/16526	16	10						
T 58	5	60	M 02532	3	56	T 16438	16	81						
T 87 bis	16	76	M 2535/1	3	57	T 16439	13	35						
M 145 ter	16	77	M 2535			T 16443	11	51						
T 149 bis	15	60	M 2544	4	37	Albero a gomito completo	3	53						
T 149 bis	16	82	M 05536	1	72	Pistone completo	3	55						
CW 225 E-X	1	74	M 05536	5	59									
CW 225 E-X	17	27	T 5147	16	80									
T 2079	2	66	M 5541/2166	8	29									
T 2079	10	53	M 5541	8	30									
M 2137	7	46	T 5568 bis	16	79									
• M 2301/2308	1	68	M 08151	2	63									
• M 2301/2309	1	67	M 08151	9	85									
M 2301 A/2308	1	68	M 08151 bis	2	64									
M 2301 A/2309	1	67	M 08151 bis	9	86									
M 2311	1	69	M 8155	9	87									
M 2312	1	70	T 16009	10	51									
M 2312 bis	1	72	T 16083	10	52									
M 2355	9	84	T 16083	16	73									
M 2356/8555	9	83	T 16084	16	78									
M 2360	8	32	T 16162	5	58									
M 2362	8	33	T 16387/87 bis	5	52									
M 2363	8	31	T 16387/193 N	5	56									
M 2396	6	62	T 16387 bis	5	54									
M 2399	2	65	T 16388/193 N	5	57									
M 2399	6	61	T 16388/88 bis	5	53									

PEZZI IN COMUNE AI TIPI SPORT E TURISMO

N. d'ordinazione	N. di Tav.	N. di Figura	N. d'ordinazione	N. di Tav.	N. di Figura	N. d'ordinazione	N. di Tav.	N. di Figura	N. d'ordinazione	N. di Tav.	N. di Figura	N. d'ordinazione	N. di Tav.	N. di Figura
DN 6	2	25	RE 8	10	27	M 080 bis	7	27	M 145 ter	1	14	T 193 N	5	50
DN 6	4	13	RE 8	11	32	M 080 ter	7	28	M 145 ter	2	21	TA 198	18	10
DN 6	6	48	RE 8	12	48	T 84 bis	9	19	M 145 ter	5	12	T 209 B	12	41
DN 6	8	10	RE 9	12	45	T 85	9	16	M 145 ter	7	25	T 220	10	11
DN 6	11	36	RE 10	14	42	M 87	8	24	M 145 ter	8	27	T 220	12	77
DN 6	12	20	T 011 ter	12	49	M 107	1	56	M 145 ter	10	23	M 221	16	51
DN 6	17	53	T 011 ter	10	28	M 107 bis	5	34	T 0147	15	56	T 221 A	16	71
RE 6	4	14	MA 24 ter	1	11	M 108	6	60	T 149	15	55	T 221 B	16	70
RE 6	6	49	MA 24 ter	2	34	M 108	9	32	T 149	16	61	T 234	5	48
RE 6	11	37	M 26	3	39	M 115 ter	6	51	M 0156	3	17	T 235	7	45
RE 6	14	35	T 58	2	27	M 116	6	55	M 0156 ter	3	18	TA 236	13	34
DN 7	1	59	M 61 bis	1	35	M 117	6	53	M 160	7	21	TA 237	17	59
DN 7	2	55	M 61 bis	9	28	M 120	6	59	M 160 bis	7	20	T 237 bis	6	20
DN 7	4	22	T 63 ter	15	33	M 121 bis	2	40	M 160 bis	9	12	T 237 bis	17	28
DN 7	9	21	T 63 ter	16	38	M 122	6	56	M 0162	7	23	TA 237 ter	17	58
DN 7	10	19	M 64	15	12	M 122 bis	6	57	M 163 G	2	59	T 0238	11	12
DN 7	11	19	T 64 bis	6	13	T 129 bis	5	30	M 163 G	6	30	T 0238	12	26
RE 7	9	22	T 64 bis	15	38	T 129 bis	6	12	M 172	17	17	T 0238	14	31
RE 7	10	20	T 64 bis	16	33	T 129 bis	10	29	MA 174 bis	17	33	T 0238 bis	18	26
DN 8	2	20	TA 67	11	13	T 129 bis	17	46	TA 175	5	16	T 255 bis	15	35
DN 8	5	11	M 68	15	14	T 134	11	41	TA 175 G	5	17	T 255 bis	16	40
DN 8	6	11	M 68 N	15	13	T 134	14	34	TA 180 ter	1	24	T 298 ter	10	22
DN 8	7	24	M 70	15	16	M 136	8	12	TA 180 ter	6	17	TA 316 bis	12	66
DN 8	8	26	M 70 bis	15	15	T 136	11	27	TA 182	6	16	TA 320	12	67
DN 8	10	16	T 70 bis	16	26	T 136	14	25	T 184	6	25	T 333 bis	5	20
DN 8	12	15	T 71 bis	2	18	T 136	17	54	T 188	6	23	M 2006	1	40
DN 8	14	49	T 71 bis	12	40	M 136 bis	8	11	T 188	17	25	M 2011	1	41
DN 8	15	37	M 73	7	17	M 136 bis	11	28	T 189	15	11	T 2011	10	36
DN 8	16	32	M 77	9	61	M 140	2	26	M 192	2	37	M 2023	12	17
DN 8	17	45	M 080/080 ter	7	26	M 140	11	38	M 192 A	1	28	T 2031	11	17
RE 8	5	29	M 080	7	29	M 141	4	12	M 192 A	2	38	M 2037	5	38

N. ^o d'ordinazione	N. di Tav.	N. di Figura	N. ^o d'ordinazione	N. di Tav.	N. di Figura	N. ^o d'ordinazione	N. di Tav.	N. di Figura	N. ^o d'ordinazione	N. di Tav.	N. di Figura	N. ^o d'ordinazione	N. di Tav.	N. di Figura
T 2038	10	31	M 2078	4	36	M 2117 ter	2	49	T 2168	15	48	M 2302 ter	1	63
M 2039	17	11	T 2078	2	13	M 2118	7	11	T 2169	15	45	M 2302 A	1	65
M 2050	2	53	T 2078	11	23	M 2119	7	12	T 2172	15	49	M 2303/1	2	11
M 2050	3	44	T 2078	14	37	M 2120	7	13	M 2174	17	22	M 2304	2	10
M 2051	3	42	M 2080/2091	4	29	M 2121	7	16	M 2175	17	19	M 2305	3	22
M 2052	3	43	T 2080	10	17	M 2122	7	10	M 02176	2	28	M 2306	7	19
M 2053	3	41	M 2081/2091	4	27	M 2123	7	30	M 2177	2	29	M 2307	1	52
M 2054	3	40	M 2082	4	30	M 2125 bis	9	64	M C2178	2	30	M 2307 bis	1	53
M 2055	2	44	T 2082	10	24	M 2128 bis	9	72	M 2181	17	30	M 2307 ter	1	54
M 2055	3	51	M 2084	4	26	M 2130	9	68	M 2182	17	37	M 2308	1	55
M 2055 bis	3	52	T 2086 bis	12	71	M 2132	9	66	M 2182 bis	17	36	M 2309	1	46
M 2055 ter	9	60	M 2088	2	56	M 2133	9	65	M 2182 A	17	35	M 2310	1	47
M 2056	2	45	T 2088	10	12	M 2134	8	25	M 2183	2	36	M 2311 bis	1	42
M 2056	3	50	T 2088	12	79	T 2135	5	35	M 2190	1	66	M 2313	1	32
M 2057	2	47	T 2089	12	78	M 2135	8	23	M 2191	1	10	M 2313 bis	1	38
M 2057	3	48	M 2091	4	32	T 2136	5	37	M 2191	2	33	M 2314	1	36
M 2057 bis	2	46	T 2091	12	70	M 2136	8	22	M 2192	2	22	M 2315	1	30
M 2057 bis	3	49	M 2092	4	33	T 2137 bis/8521	5	22	M 2193	2	23	M 2315 bis	1	37
M 2058	3	47	M 2093	4	31	T 2137 bis	5	24	M 2194	2	31	M 2315 ter	1	31
M 2059	3	46	T 02094 bis	12	87	T 2137 B	5	27	M 2195	2	61	M 2316	1	34
M 2061	3	16	M 2106	6	54	M 2138	7	33	M 2196	3	19	M 2316 bis	1	39
T 2061	5	14	M 2107	6	58	M 2139	7	32	M 2197	3	20	M 2317	1	27
M 2062	3	15	M 2108	6	52	M 2140	7	31	M 2198	3	21	M 2317 bis	1	26
M 2063	3	14	M 2110	4	17	T 2141	16	25	M 2198	4	11	M 2318	1	33
MD 2066	3	30	M 2111	4	18	T 2145	18	27	M 2199	2	24	M 2320	1	48
M 2069	3	31	T 2111	9	24	T 2148	18	12	M 2199	8	28	M 2320 bis	1	49
T 2069 bis	6	27	T 2113	12	62	M 2158	7	40	T 2206	16	56	M 2321	1	21
T 2070	6	26	T 2113	16	29	M 2158 bis	7	41	T 2207	16	55	M 2322	1	19
T 2075 bis	2	16	M 2116	7	14	M 2161 bis	8	19	T 2209	16	22	M 2323	1	22
T 2077 bis	2	14	M 2117	7	18	M 2166	8	15	T 2210	16	21	M 2323 bis	1	20
T 2077 bis	11	24	M 2117 bis	9	69	T 2166	15	46	M 2302	1	62	M 2324	1	18
M 2078	2	57	M 2117 bis	2	48	T 2167	15	47	M 2302 bis	1	64	M 2324 bis	1	17

N. d'ordinazione	N. di Tav.	N. di Figura	N. d'ordinazione	N. di Tav.	N. di Figura	N. d'ordinazione	N. di Tav.	N. di Figura	N. d'ordinazione	N. di Tav.	N. di Figura	N. d'ordinazione	N. di Tav.	N. di Figura
M 2324 ter	1	16	M 2353	9	47	M 2410	18	22	T 2647	16	23	T 5533	14	54
M 2325 bis	9	74	M 2354	2	60	M 2411	18	17	T 2653	6	14	T 5534	14	56
M 2326	9	82	M 2361	8	20	M 2412	18	23	T 2653 bis	6	15	T 5536	14	38
M 2327	9	62	M 2364	8	17	M 2405 bis	4	10	T 2660	2	17	T 5541	14	51
M 2328 bis	9	63	M 2365	3	25	T 2515	10	45	T 2662 D	5	32	T 5542	14	48
M 2329	9	73	M 2366	3	24	M 2529	3	29	T 2672/02094 bis	12	85	T 5544	14	50
M 2330/2128 bis	9	71	M 2367	3	23	M 02530/2531	3	11	T 2672	12	86	T 5559	14	23
M 2331bis/2332bis	9	76	M 2373	2	12	M 02530	3	36	T 2676	13	13	T 5560 bis	14	22
M 2332 bis	9	77	M 2374	1	57	M 2531	3	38	T 2685	13	19	T 5560	14	41
M 2333	9	81	M 2374	4	25	M 2533	3	28	T 2686	13	22	T 5569 ter	14	27
M 2334	9	80	M 2375	17	32	M 2534	3	27	T 2687	13	21	T 5569 ter	16	18
M 2335	9	79	M 2380	1	60	M 2536	3	32	T 2690	13	27	T 5575 bis	11	18
M 2336	9	67	M 2380	4	23	M 2537	3	34	T 2691	13	30	T 5583	10	37
M 2337	9	70	M 2384	1	61	M 2538	3	35	T 2692	13	28	T 5608	11	26
M 2338	9	78	M 2384	4	24	M 2560	3	45	T 2693	13	31	T 5611	11	15
M 2340/8126	9	51	M 2385	1	58	M 2561/2116	7	15	T 2694	13	26	T 5612	11	14
M 2340	9	59	M 2385	4	19	M 2562/1	17	31	T 2699	13	12	T 5810 ter	16	69
M 2341	9	58	M 2386	4	20	T 2622 bis	16	67	T 5087	14	26	T 5821 bis	10	32
M 2342	9	57	M 2387	4	21	T 2624	16	54	T 5133	5	18	T 5870	15	20
M 2342 ter	9	55	M 2394	1	25	T 2525	16	58	T 5146	16	19	M 8018 ter	12	63
M 2344	2	52	M 2394	6	33	T 2625 bis	16	53	T 5153	11	49	M 8018 ter	16	30
M 2345	2	54	M 2395 bis	1	23	M 2637 bis	16	52	T 5304	14	11	M 8046	9	56
M 2346	9	52	M 2401	1	66	T 2638	16	44	T 5307	14	16	M 8045	2	39
M 2347	9	46	M 2401	2	35	T 2639	16	43	T 5308	14	13	M 8046	2	41
M 2347 A	9	50	M 2405	4	15	T 2640 bis	16	42	T 5311	14	21	T 8053 ter	10	21
M 2348	2	62	M 2405	6	34	T 2640 ter	16	47	T 5312	14	12	M 8068	4	34
M 2349	9	45	M 2406	17	13	T 2642 bis	16	49	T 5508	11	11	T 8090	15	29
M 2350	9	44	M 2407	17	21	T 2643 bis	16	50	T 5511 bis	14	28	T 8091	11	48
M 2351	9	43	M 2407 bis	17	23	T 2644	16	48	T 5517	11	21	T 8091	15	28
M 2352/08143	9	42	M 2408	17	18	T 2645	16	46	T 5518	11	20	T 8092	15	30
M 2352	9	39	M 2408 bis	17	20	T 2646	16	24	T 5519	11	22	T 8098	16	62
M 2352 bis	9	36	M 2409	17	24	T 2646 bis	16	45	T 5523	14	43	M 08123	9	53

N.° d'ordinazione	N. di Tav.	N. di Figura	N.° d'ordinazione	N. di Tav.	N. di Figura	N.° d'ordinazione	N. di Tav.	N. di Figura	N.° d'ordinazione	N. di Tav.	N. di Figura	N.° d'ordinazione	N. di Tav.	N. di Figura
M 8126	9	54	T 8515	9	14	M 9075	6	45	11174	15	52	T 16040	14	32
T 8129	14	47	T 8516	9	17	M 9075 bis	6	47	11175	15	51	T 16041	14	29
M 8133 C	9	49	T 8521	5	23	M 9076	6	37	11176	15	44	T 16044	14	52
M 8133 D	9	48	T 8521 bis	5	26	M 9077	4	16	11177	15	43	T 16050	14	53
M 8134	2	51	T 8521 ter	5	25	M 9077	6	35	11184 bis	15	31	T 16051	14	55
M 08139	9	41	T 8522	4	28	T 9158	11	40	11184 bis	16	37	T 16052	14	39
M 08139 bis	9	40	T 8529	7	39	T 9260	12	47	11185 ter	15	36	T 16053	14	36
M 08140	9	30	T 8529	15	21	T 9600	18	14	11185 ter	16	41	T 16087	17	40
M 08140 bis	9	37	M 8533 bis	17	14	T 9602	18	15	11186	15	34	T 16087 bis	17	41
M 08140 ter	9	33	M 8534	17	15	T 9602 bis	18	16	11186	16	39	T 16089	17	42
M 08141	9	26	M 8534 bis	17	12	T 9604 bis	18	18	11191	15	32	T 16089 bis	17	43
M 08141 bis	9	29	M 8537	2	42	T 9611	18	28	11192	15	40	T 16135	16	36
M 08141 ter	9	27	M 8537 bis	2	43	T 9613/1	18	21	11193	15	39	T 16152	7	44
M 08142	9	31	T 8549	7	38	T 9637	18	19	11202	16	59	T 16166	17	55
M 08143	9	25	T 8549	13	18	10041 bis	2	50	11205	16	35	T 16167	13	33
M 8144	9	35	T 8549	15	25	10041 bis	9	75	11212 bis	16	31	T 16220	12	57
M 08146	9	34	T 8550	7	37	10069 bis	14	44	11622	5	19	T 16221	12	55
M 8147	9	23	T 8550	15	23	11020	12	36	11692	13	17	T 16224	12	59
M 8148	9	38	T 8550	13	15	11021 B/bis	12	39	11692	15	24	T 16225 bis	12	58
M 8152	9	13	T 8550 bis	7	36	11022	12	37	11693	7	35	T 16226	12	61
M 8157	9	18	T 8550 bis	13	14	11023	12	38	11693	13	16	T 16227	12	60
T 8171 bis	13	29	T 8550 bis	15	22	11038	12	21	11700	11	33	T 16228	12	54
T 8173 bis	13	25	M 9065/122	6	38	11047	12	64	T 13116	14	17	T 16229 D	12	53
T 8174	13	24	M 9065	6	50	11058	12	72	T 14095	14	15	T 16229 S	12	52
T 8175	13	23	M 9068	6	36	11159	15	57	T 16007	10	35	T 16230	12	51
T 8176	13	20	M 9069	6	44	11160	15	59	T 16009	10	34	T 16231	12	50
M 8189	2	32	M 9070	6	46	11168	15	54	T 16015	10	47	T 16232	12	56
M 8300	7	22	M 9071	6	43	11169	15	50	T 16015	11	10	T 16235	12	43
T 8301	12	75	M 9072	6	42	11170	15	26	T 16015	14	10	T 16238 B	12	46
T 8302	12	68	M 9072 bis	6	41	11171	15	42	T 16036 D	14	46	T 16241	12	44
T 8303	10	14	M 9073	6	40	11172	15	41	T 16036 S	14	45	T 16243	12	34
T 8303	12	81	M 9074	6	39	11173	15	53	T 16039	14	33	T 16244	12	37

N. d'ordinazione	N. di Tav.	N. di Figura	N. d'ordinazione	N. di Tav.	N. di Figura	N. d'ordinazione	N. di Tav.	N. di Figura	N. d'ordinazione	N. di Tav.	N. di Figura	N. d'ordinazione	N. di Tav.	N. di Figura
T 16246	12	33	T 16451	12	11	T 16551	11	34	Spina per tappo	3	37			
T 16247	12	28	T 16455	12	65	T 16580	10	10	Libretto istruzioni	19	25			
T 16248	12	30	T 16456	12	73	T 16590	11	39	MNKE 3/2 X	17	34			
T 16249	12	27	T 16458	12	35	T 16593	11	35	MCR 4 E	17	10			
T 16250	12	29	T 16460	10	30	T 16595	11	46	6 V 3 W	17	52			
T 16251	12	31	T 16467/1	13	10	T 16596	11	47	6 V 5 W	17	51			
T 16254 bis	12	16	T 16476	11	30	T 16597	11	50	6 V 25/25 W	17	50			
T 16258	12	18	T 16477	11	29	T 16600	5	10	DN 19 G 30/6-2000 D	17	29			
T 16259	12	19	T 16479	2	15	T 16602	5	21	Mr. T 38	17	44			
T 16260	12	25	T 16479	11	25	T 16603	5	36	PMP 150	17	47			
T 16262 bis	12	24	T 16487	11	44	T 16604	5	31	PM 150/C	17	47			
T 16263	12	22	T 16488	11	45	T 16605	5	13	Bull. attacco faro	17	49			
T 16266	12	14	T 16490	11	43	T 16610	6	10	Guarn. per tappo					
T 16269	12	13	T 16498	14	40	T 16613	6	21	Tappo per serb.					
T 16270	5	28	T 16500	14	30	T 16614	6	22	Manettino chiu- sura tappo	5	15			
T 16270	11	31	T 16504	14	20	T 16615	6	24	Vite per tappo					
T 16270	12	12	T 16505	14	24	T 16616	6	18	Molla per tappo					
T 16295	10	13	T 16500/13116	14	14	T 16617	1	29	Copert. per sella	10	25			
T 16295	12	80	T 16506	14	18	T 16617	6	19	Molla sotto sella	10	26			
T 16300	12	76	T 16507 bis	14	19	T 16618	6	28	Interrutt. coman- do antiabbagl. e tromba elett.	13 17	32 48			
T 16302	10	15	T 16508	10	18	T 16623	7	42	Moll. per maglia	16	72			
T 16302	12	82	T 16510	11	16	T 16624	15	17	Chiav. per ma- gnete	17	16			
T 16303	12	83	T 16522	15	27	T 16628	18	20	Batteria	17	38			
T 16304	12	84	T 16526	16	65	25637	12	42	Cavo sterl. Ø 1	17	56			
T 16305	12	74	T 16527	16	66	T 30109	13	11	Cavo sterl. Ø 1,5	17	56			
T 16306	12	69	T 16528	16	60	T 30614	17	39	Guaina copr.	17	57			
T 16380	16	68	T 16531	16	28	M 35014	17	26	Getto di scorta	19	24			
T 16384/8529	7	43	T 16534	16	27	36172	12	23						
T 16385/8529	15	18	T 16535	16	34	38807	18	13						
T 16385 bis	15	19	T 16538	16	63	38808	18	11						
T 16440	13	44	T 16539	16	20	Coda del silen- ziatore	5	33						
T 16451/11020	12	10	T 16540	16	57									

TAVOLE PEZZI DI RICAMBIO

N.B. - I numeri d'ordinazione non contrassegnati da appositi segni di riferimento servono per entrambi i tipi *Sport* e *Turismo*.

I numeri d'ordinazione contrassegnati dalla stella (*) servono esclusivamente per il tipo *Sport*.

I numeri d'ordinazione contrassegnati dal rombo (◊) servono esclusivamente per il tipo *Turismo*.

Tavola 1

Complesso : Motociclo

Gruppo : Organi principali

Sottocomplesso: Motore

Sottogruppo: Cilindro - Testa - Coperchi - Valvole

N. Figura	Numero d'ordinazione	DENOMINAZIONE	Quantità	Indicazioni suppletive
10	M 2191	Dado per tirante fissaggio cilindro e testa	4	9 MA
11	MA 24 ter	Rosetta per tirante fissaggio cilindro e testa	4	9,5 x 20 x 2
• 12	* M 2301/1A/2309	Testa del motore completa (Comprende i pezzi: 26 - 27 - 28 - 30 - 31 - 32 - 33 - 34 - 35 - 36 - 37 - 38 - 39 - 40 - 41 - 42 - 43 - 44 - 45 - 46 - 47 - 48 - 49 - 51).	1	
13	* M 2037	Bullone fissaggio pipa aspirazione alla testa	2	8 MA x 20
14	M 145 ter	Rosetta per bullone fissaggio pipa aspirazione	2	8,25 x 17 x 1,5
15	* M 2376	Pipa aspirazione	1	
16	M 2324 ter	Bullone lungo per fissaggio coperchio parte scarico	1	6 MA x 42
17	M 2324 bis	Bullone medio per fissaggio coperchi sulla testa	4	6 MA x 30
18	M 2324	Bullone corto fissaggio coperchi sulla testa	17	6 MA x 22
19	M 2322	Coperchio sulla testa parte scarico	1	
20	M 2323 bis	Guarnizione per coperchio scarico	1	
21	M 2321	Coperchio sulla testa parte aspirazione	1	
22	M 2323	Guarnizione per coperchio aspirazione	1	
23	M 2395 bis	Bullone cavo per attacco tubazione ricupero olio al coperchio testa - parte scar.	1	
24	TA 180 ter	Guarnizione per bullone cavo attacco tubazione ricupero olio	2	
25	M 2394	Tubazione ricupero olio dalla testa al raccordo sulla pompa	1	
26	M 2317 bis	Dado cieco per perni bilancieri	3	
27	M 2317	Rosetta di guarnizione per perni porta bilancieri	2	10,25 x 20 x 1
28	M 192 A	Guarnizione fibra per perni porta bilancieri e per raccordo attacco tubazione lubri- ficazione bilancieri alla testa	4	
29	T 16617	Tubazione per lubrificazione bilancieri	1	
30	M 2315	Perno per bilanciere aspirazione	1	
31	M 2315 ter	Guarnizione fibra per perni bilancieri	2	
32	M 2313	Bilanciere per valvola aspirazione	1	
33	M 2318	Rosetta di regolazione per bilancieri asp. e scarico	2	
34	M 2316	Boccola per bilanciere aspirazione	1	
35	M 61 bis	Dado per vite con nicchia sui bilancieri	2	7 MA
36	M 2314	Vite con nicchia sui bilancieri	2	
37	M 2315 bis	Perno per bilanciere scarico	1	
38	M 2313 bis	Bilanciere comando valvola scarico	1	
39	M 2316 bis	Boccola per bilanciere valvola scarico	1	
40	M 2006	Cappelletto per valvole	2	
41	M 2011	Mezzi collarini di tenuta piattelli superiori	4	
42	M 2311 bis	Piattello superiore per molle valvole	2	
43	* M 2378	Molla per valvole con forcilla esterna	2	
44	* M 2379	Molla per valvole con forcilla interna	2	
45	* M 2311 A	Piattello inferiore per molle valvole	2	
46	M 2309	Valvola aspirazione	1	

(segue)

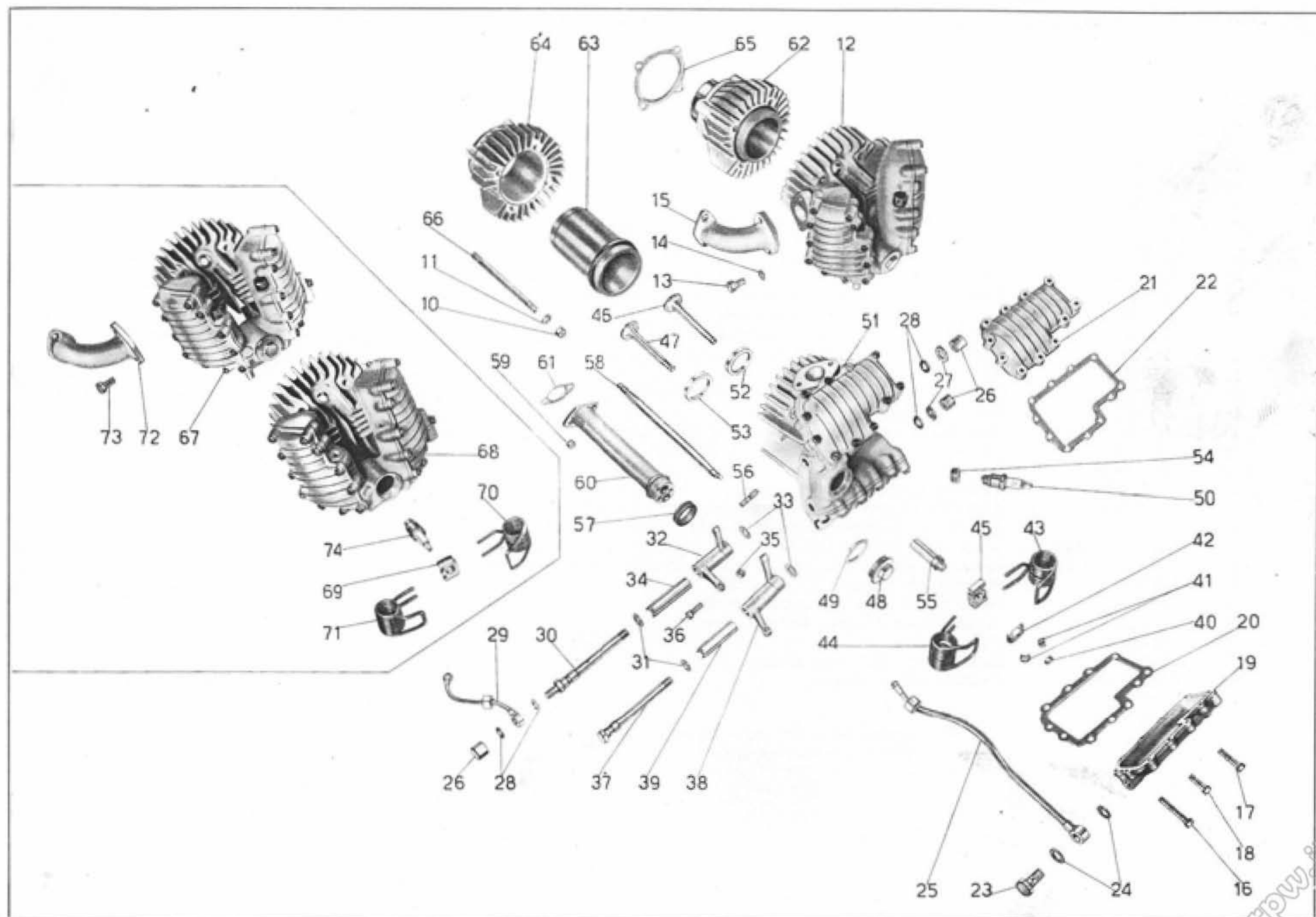


Tavola 1

Tavola 1

Complesso : Motociclo
Sottocomplesso: Motore

Gruppo : Organi principali
Sottogruppo: Cilindro - Testa - Coperchi - Valvole

N. Figura	Numero d'ordinazione	DENOMINAZIONE	Quantità	Indicazioni suppletive
47	M 2310	Valvola scarico	1	
48	M 2320	Tappo sulla testa	1	
49	M 2320 bis	Guarnizione per tappo sulla testa	1	
50	* CW 225 D-X	Candela con guarnizione	1	tipo Marelli
• 51	* M 2301/1A/2308	Testa del motore (Comprende i pezzi: 16 - 17 - 18 - 19 - 20 - 21 - 22 - 52 - 53 - 54 - 55 56)	1	
52	M 2307	Sede per valvola aspirazione sulla testa	1	
53	M 2307 bis	Sede per valvola scarico sulla testa	1	
54	M 2307 ter	Ghiera sulla testa per candela	1	
55	M 2308	Guida valvole aspirazione e scarico	2	
56	M 107	Prigioniero sulla testa per attacco tubo scarico	2	7 MA x 33
57	M 2374	Guarnizione gomma fra tubo copriastine e testa	1	
58	M 2385	Astina comando bilancieri	2	
59	DN 7	Dado per prigioniero fissaggio tubo copriastine	2	7 UNI 207
60	M 2380	Tubo copriastine	1	
61	M 2384	Guarnizione fra tubo copriastine e basamento	1	
62	M 2302	Cilindro completo (Comprende i pezzi: 61 - 62)	1	
63	M 2302 ter	Canna del cilindro	1	
64	M 2302 bis	Corpo esterno del cilindro	1	
65	M 2302 A	Guarnizione carta tra basamento e cilindro	1	
• 66	M 2401	Tirante per fissaggio cilindro e testa	4	9 MA x 172,5
• 67	◊ M 2301A/2309	Testa del motore completa	1	
• 68	◊ M 2301A/2308	Testa del motore completa di guida valvole, ghiera e coperchi	1	
69	◊ M 2311	Piattello inferiore per molle valvole	2	
70	◊ M 2312	Molla per valvole con forcilla esterna	2	
71	◊ M 2312 bis	Molla per valvole con forcilla interna	2	
72	◊ M 05536	Pipa aspirazione	1	
73	◊ T 58	Bullone fiss. pipa aspirazione	2	
74	◊ CW 225 E-X	Candela con guarnizione	1	Tipo Marelli

N.B. - Sulle macchine fino al N. di motore 98499 sono stati montati i seguenti pezzi:

- | | | |
|---------------------|--|---------------------|
| (•12) M 2301/1/2309 | Testa del motore completa | } per tipo Sport. |
| (•51) M 2301/1/2308 | Testa del motore | |
| (•66) M 2190 | Tirante per fissaggio cilindro e testa (lungh. mm. 152,5). | |
| (•67) M 2301/2309 | Testa del motore completa | } per tipo Turismo. |
| (•68) M 2301/2308 | Testa del motore | |

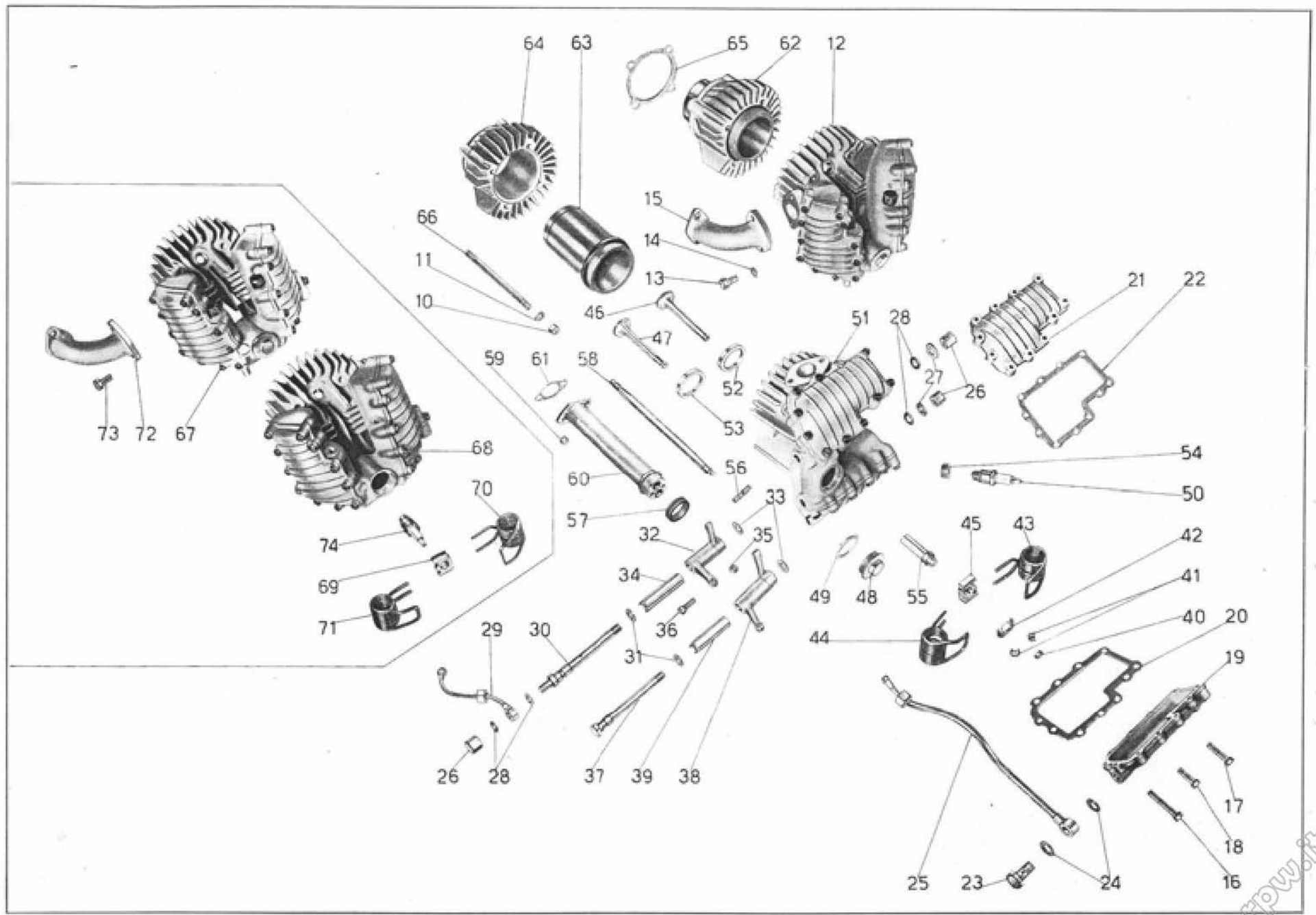


Tavola 1

Tavola 2

Complesso : Motociclo

Gruppo : Organi principali

Sottocomplesso: Motore

Sottogruppo: Basamento

N. Figura	Numero d'ordinazione	DENOMINAZIONE	Quantità	Indicazioni suppletive
10	M 2304	Basamento lato volano con prigioniero	1	
11	M 2303/1	Basamento lato distribuzione con anello e prigionieri	1	
12	M 2373	Bussolina sul basamento distribuzione di riferimento coperchio	2	
13	T 2078	Dado per tirante fissaggio motore ai bracci posteriori	2	11 filetti 20"
14	T 2077 bis	Rosetta per tirante fissaggio motore ai bracci posteriori	2	11,5 x 20 x 0,5
15	T 16479	Tirante per fissaggio motore ai bracci posteriori	1	11 filetti 20" x 151
16	T 2075 bis	Dado per perno fissaggio motore alle piastre	2	12 x 1,25 M
17	T 2660	Perno anteriore fissaggio motore alle piastre	1	12 x 1,25 M x 122
18	T 71 bis	Dado per perno posteriore fissaggio motore alle piastre	2	10 MA
19	* T 16640	Tirante post. per fiss. motore alle piastre	1	10 MA x 135
20	DN 8	Dado per prigioniero corto sul basamento, per bullone serraggio basamento e fissaggio fascetta, per prigioniero unione basamento e coperchio pignone, per colonnetta fermo messa in moto, per bullone anteriore e per prigionieri corti fiss. coperchio pignone	7	8 MA
21	M 145 ter	Rosetta per prigioniero corto sul basamento, per bullone serraggio basamento e fissaggio fascetta, per prigioniero unione basamento e coperchio pignone, per colonnetta di fermo messa in moto, per bullone anteriore, per bullone corto fissaggio basamento e per prigionieri corti fiss. coperchio pignone	9	8,25 x 17 x 1,5
22	M 2192	Bullone serraggio basamento e fissaggio fascetta	1	8 MA x 141,5
23	M 2193	Bullone anteriore fissaggio basamento	1	8 MA x 116
24	M 2199	Colonnetta di fermo messa in moto	1	
25	DN 6	Dado per bulloncini serraggio basamento	5	6 UNI 207
26	M 140	Bulloncino serraggio basamento	5	6 MA x 17
27	T 58	Bullone corto fissaggio basamento	1	8 MA x 22
28	M 02176	Bullone forato porta spina per fascetta	1	
29	M 2177	Rosetta per bullone forato	1	10,25 x 17 x 1,5
30	M 02178	Spina per fissaggio fascetta	1	
31	M 2194	Prigioniero unione basamento e coperchio pignone	1	8 MA x 133
32	M 8189	Prigioniero corto sul basamento	1	8 x MA x 28
33	M 2191	Dado per tirante cilindro e testa	4	9 MA
34	MA 24 ter	Rosetta per tirante fissaggio cilindro e testa	4	9,5 x 20 x 2
35	M 2401	Tirante per fissaggio cilindro e testa	4	9 MA x 172,5
36	M 2183	Spina fissaggio fascette	2	
37	M 192	Raccordo sfiatatoio	1	
38	M 192 A	Guarnizione fibra per raccordo sfiatatoio	1	
39	M 8045	Tappo per sfiatatoio grande	1	14 x 1,25 M x 5
40	M 121 bis	Guarnizione fibra per tappo sfiatatoio grande	1	
41	M 8046	Sfera per sfiatatoio	1	3/8" (9.52)
42	M 8537	Tappo per sfiatatoio piccolo	1	9 MA x 6,5

(segue)

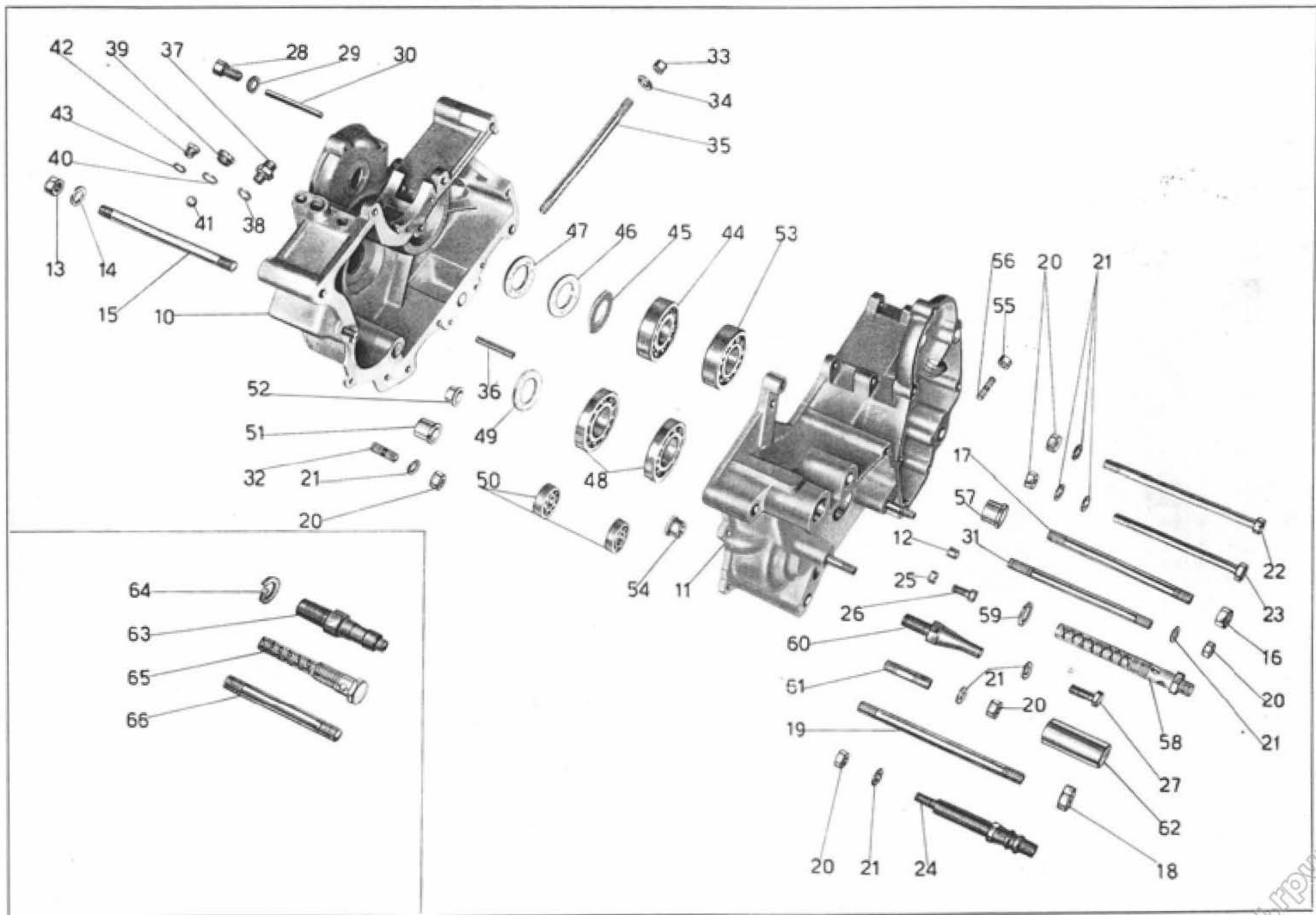


Tavola 2

Tavola 2

Complesso : Motociclo
Sottocomplesso: Motore

Gruppo : Organi principali
Sottogruppo: Basamento

N. figura	Numero di ordinazione	DENOMINAZIONE	Quantità	Indicazioni suppletive
43	M 8537 bis	Guarnizione per tappo sfiatatoio piccolo	1	
44	M 2055	Cuscinetto a rulli sull'albero a gomito lato volano	1	25 x 62 x 17 (A 25 UNI 619) <i>U305</i>
45	M 2056	Anello premistoppa albero a gomito	1	25,1 x 44 x 1
46	M 2057 bis	Anello feltro per albero a gomito - grande	1	
47	M 2057	Anello feltro per albero a gomito - piccolo	1	
48	M 2117 bis	Cuscinetto a sfere per albero primario	2	30 x 62 x 10 (5 AE RIV) <i>6305</i>
49	M 2117 ter	Feltro tenuta olio sul corpo frizione lato volano	1	
50	10041 bis	Cuscinetto a sfere per albero secondario	2	12 x 32 x 10 (12 UNI 606) <i>6201</i>
51	M 8134	Boccola cieca per settore del cambio	1	
52	M 2344	Boccola per tamburo scanalato	1	
53	M 2050	Cuscinetto a sfere per albero a gomito	1	25 x 62 x 17 (25 UNI 607)
54	M 2345	Boccola cieca per tamburo scanalato	1	
55	DN 7	Dado per prigionieri fissaggio tubo copriastine	2	7 UNI 207
56	M 2088	Prigioniero per tubo copriastine	2	7 MA x 22
57	M 2078	Boccola per albero a camme	1	
58	* M 2430	Raccordo con filtro per recupero olio dal basamento	1	
59	M 163 G	Rosetta per raccordo con filtro per recupero olio dal basamento	2	
60	M 2354	Colonnina di fermo settore cambio	1	
61	M 2195	Prigioniero per fissaggio coperchio pignone	2	8 MA x 43
62	M 2348	Boccola di guida albero porta settore	1	
63	◇ M 08151	Perno per leva a pedale del cambio	1	
64	◇ M 08151 bis	Rosetta elastica per perno leva cambio	1	
65	◇ M 2399	Bullone cavo con filtro per recupero olio dal basamento	1	
66	◇ T 2079	Perno posteriore per fiss. motore alle piastre	1	

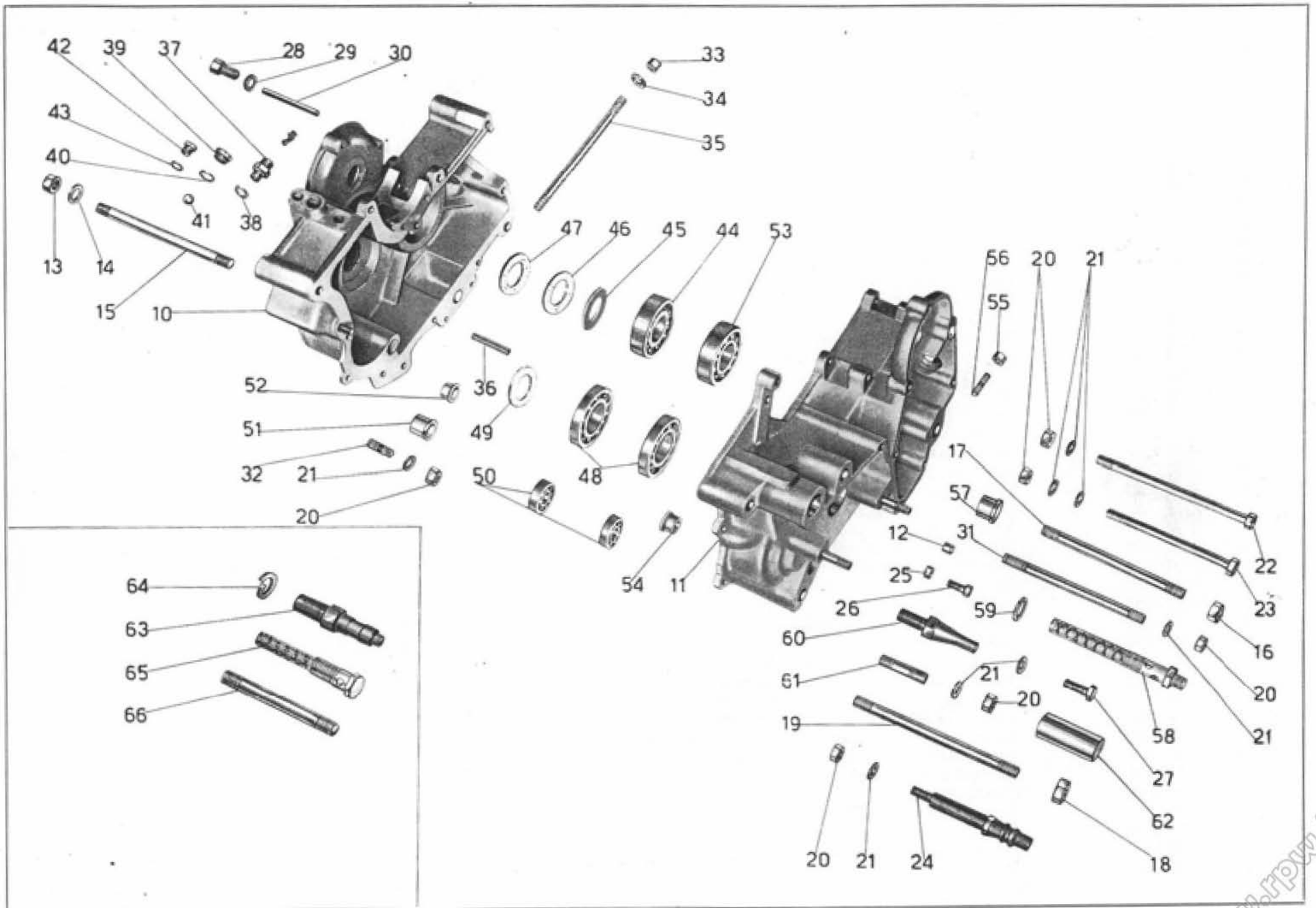


Tavola 2

Tavola 3

Complesso : Motociclo

Gruppo : Organi principali

Sottocomplesso: Motore

Sottogruppo: Albero a gom. - Biella - Pistone - Volano e coperchio lato vol.

N. Figura	Numero d'ordinazione	DENOMINAZIONE	Quantità	Indicazioni suppletive
10	* M 02530/2535 bis/1	Albero a gomito completo di biella e pistone (Comprende i pezzi: 11 - 12 - 13 - 29) .	1	
11	M 02530/2531	Albero a gomito completo (Comprende i pezzi: 36 - 37 - 38)	1	
12	* M 2541/2534	Biella con cappello completa (Comprende i pezzi: 26 - 27 - 28 - 30)	1	
13	* M 2535 bis/1/36	Pistone completo (Comprende i pezzi: 31 - 32 - 33 - 34 - 35)	1	
14	M 2063	Ghiera per volano motore	1	
15	M 2062	Dado per volano motore	1	
16	M 2061	Volano motore	1	
17	M 0156	Tappo inferiore sul coperchio frizione	1	7 MA x 9
18	M 0156 ter	Guarnizione fibra per tappo coperchio frizione	1	
19	M 2196	Vite lunga fissaggio coperchio volano	2	6 MA x 42
20	M 2197	Vite media fissaggio coperchio volano	2	6 MA x 35,5
21	M 2198	Vite corta fissaggio coperchio volano	3	6 MA x 33
22	M 2305	Coperchio basamento (lato volano)	1	
23	M 2367	Molla di tenuta premistoppa	1	
24	M 2366	Rosetta per tenuta feltro	1	42 x 54,75 x 1
25	M 2365	Anello feltro per coperchio lato volano	1	
26	* M 2541	Biella con cappello	1	
27	M 2534	Dado per bulloni testa di biella	2	
28	M 2533	Bullone per testa di biella	2	
29	M 2529	Aghi per testa di biella	30	∅ 3 x 19,8
30	MD 2066	Boccola per piede biella	1	
31	M 2069	Molla di tenuta spinotto	2	
32	M 2536	Spinotto per pistone	1	
33	* M 2535 bis/1	Pistone	1	(Mondial)
34	M 2537	Fascia elastica	3	
35	M 2538	Fascia elastica raschiaolio	1	
36	M 02530	Albero a gomito	1	
37		Spina per tappo ∅ 1,5 mm. 65	1	
38	M 2531	Tappo per albero a gomito (grande)	1	12 x 1 M x 7
39	M 26	Chiavella per volano sull'albero a gomito	1	
40	M 2054	Dado sull'albero a gomito - lato distribuzione	1	18 MB
41	M 2053	Ingranaggio sull'albero a gomito comando distribuzione	1	
42	M 2051	Manicotto di spessore sull'albero a gomito	1	
43	M 2052	Chiavella sull'albero fissaggio ingranaggio	1	
44	M 2050	Cuscinetto a sfere sull'albero a gomito	1	25 x 62 x 17 (25 UNI 607)
45	M 2560	Pignone motore sull'albero a gomito	1	
46	M 2059	Molla per pignone motore	1	
47	M 2058	Anello spingimolla pignone motore	1	
48	M 2057	Anello feltro piccolo per albero a gomito	1	

(segue)

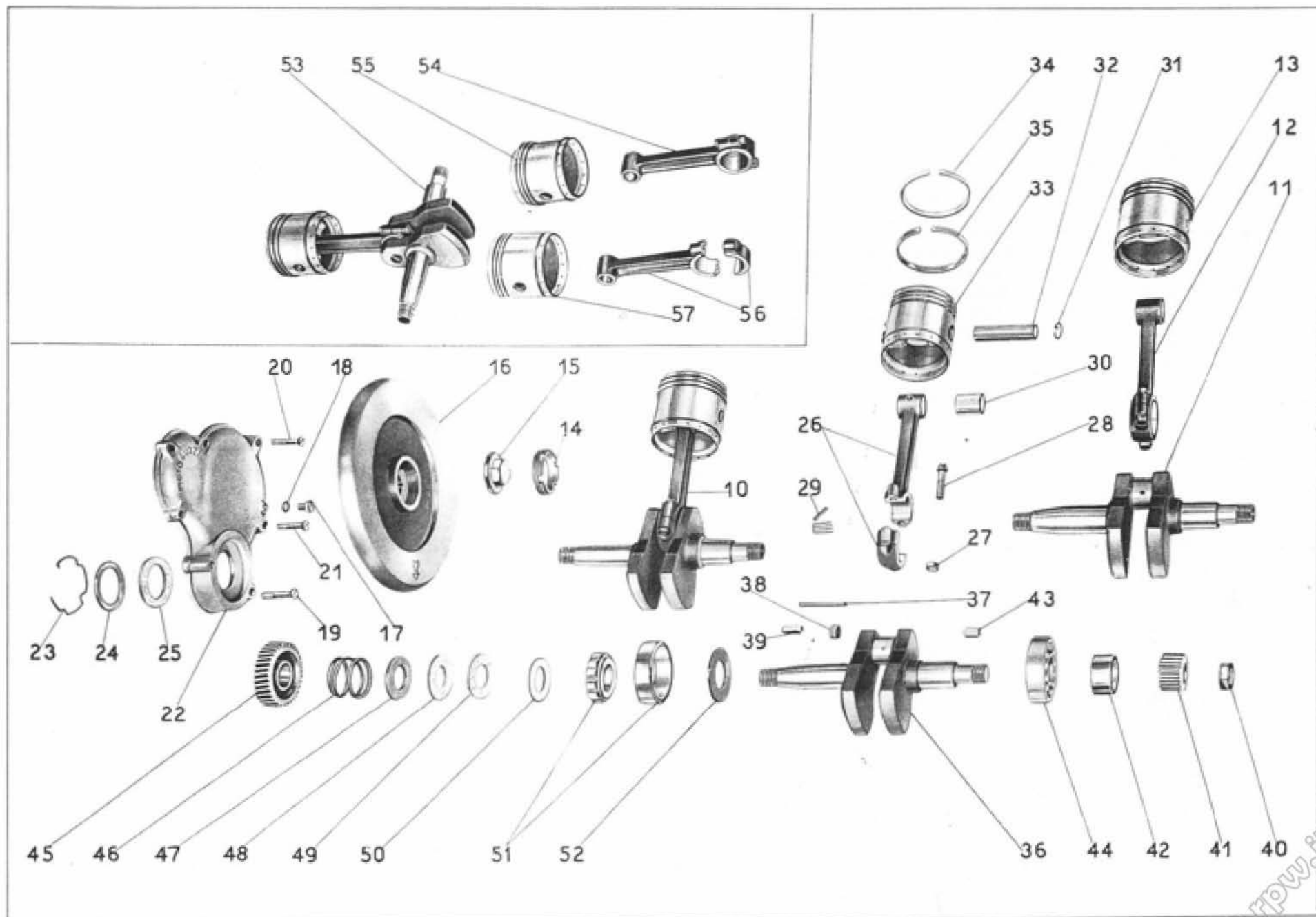


Tavola 3

Tavola 3 **Complesso** : Motociclo
Sottocomplesso: Motore

Gruppo : Organi principali
Sottogruppo: Albero a gom. - Biella - Pistone - Volano e coperchio lato vol.

N. Figura	Numero d'ordinazione	DENOMINAZIONE	Quantità	Indicazioni suppletive
49	M 2057 bis	Anello feltro grande per albero a gomito	1	
50	M 2056	Anello premistoppa per albero a gomito	1	
51	M 2055	Cuscinetto a rulli sull'albero a gomito	1	25 x 62 x 17 (A 25 UNI 619)
52	M 2055 bis	Anello spandiolo per albero a gomito	1	
53	◇	Albero a gomito completo di biella, pistone, fasce elastiche spinotto e aghi	1	
54	◇ M 02532/2534	Biella con cappello completa di bulloni, dadi e boccola	1	
55	◇	Pistone completo di spinotto, molle e fasce elastiche	1	
56	◇ M 02532	Biella con cappello	1	
57	◇ M 2535/1	Mondial (Pistone	1	
	M 2535	Borgo (Pistone		

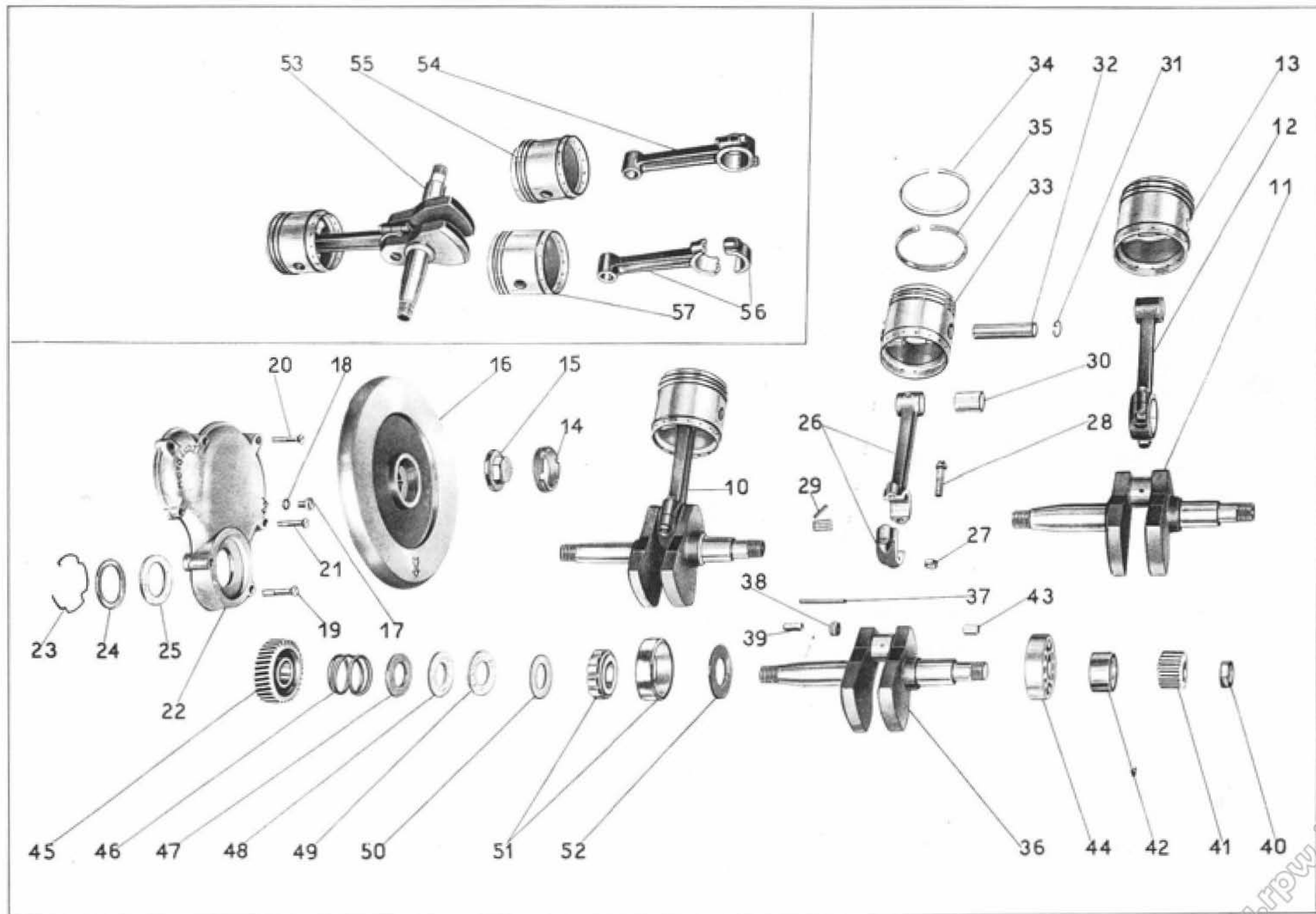


Tavola 3

Tavola 4

Complesso : Motociclo
Sottocomplesso: Motore

Gruppo : Organi principali
Sottogruppo: Distribuzione - Coperchio lato distribuzione

N. Figura	Numero d'ordinazione	DENOMINAZIONE	Quantità	Indicazioni suppletive
10	M 2505 bis	Coperchio lato distribuzione, completo di prigionieri	1	
11	M 2198	Vite inferiore fissaggio coperchio lato distribuzione	5	6 MA x 33
12	M 141	Vite superiore fissaggio coperchio lato distribuzione	3	6 MA x 29
13	DN 6	Dado per prigionieri fissaggio pompa	3	6 UNI 207
14	RE 6	Rosetta elastica fissaggio pompa	2	6,5 x 11 x 2
15	M 2405	Pompa olio completa	1	
16	M 9077	Guarnizione carta per pompa olio	1	
17	M 2110	Prigioniero corto fissaggio pompa olio	2	6 MA x 24
18	M 2111	Prigioniero lungo fissaggio pompa olio	1	6 MA x 35
19	M 2385	Astina comando bilancieri completa di pasticche	2	
20	M 2386	Astina comando bilancieri	2	
21	M 2387	Pasticca per astine bilancieri	4	
22	DN 7	Dado per tubo copriastine bilancieri	2	7 UNI 207
23	M 2380	Tubo copriastine bilancieri	1	
24	M 2384	Guarnizione fra basamento e tubo copriastine	1	
25	M 2374	Guarnizione fra tubo copriastine e testa	1	
26	M 2084	Perno porta levette	1	
27	M 2081/2091	Levetta scarico completa di rullo e boccola	1	
28	M 8522	Rosetta di spessore fra levette aspirazione e scarico	1	13,2 x 20 x 2
29	M 2080/2091	Levetta aspirazione completa di rullo e boccola	1	
30	M 2082	Boccola per levette	2	
31	M 2093	Perno per rullo	2	
32	M 2091	Rullo per levette	2	
33	M 2092	Boccola per rullo	2	
34	M 8068	Pasticca per levette	2	
35	* M 2544 bis	Albero a camme con ingranaggio	1	
36	M 2078	Boccola per albero a camme	1	
37	◇ M 2544	Albero a camme con ingranaggio	1	

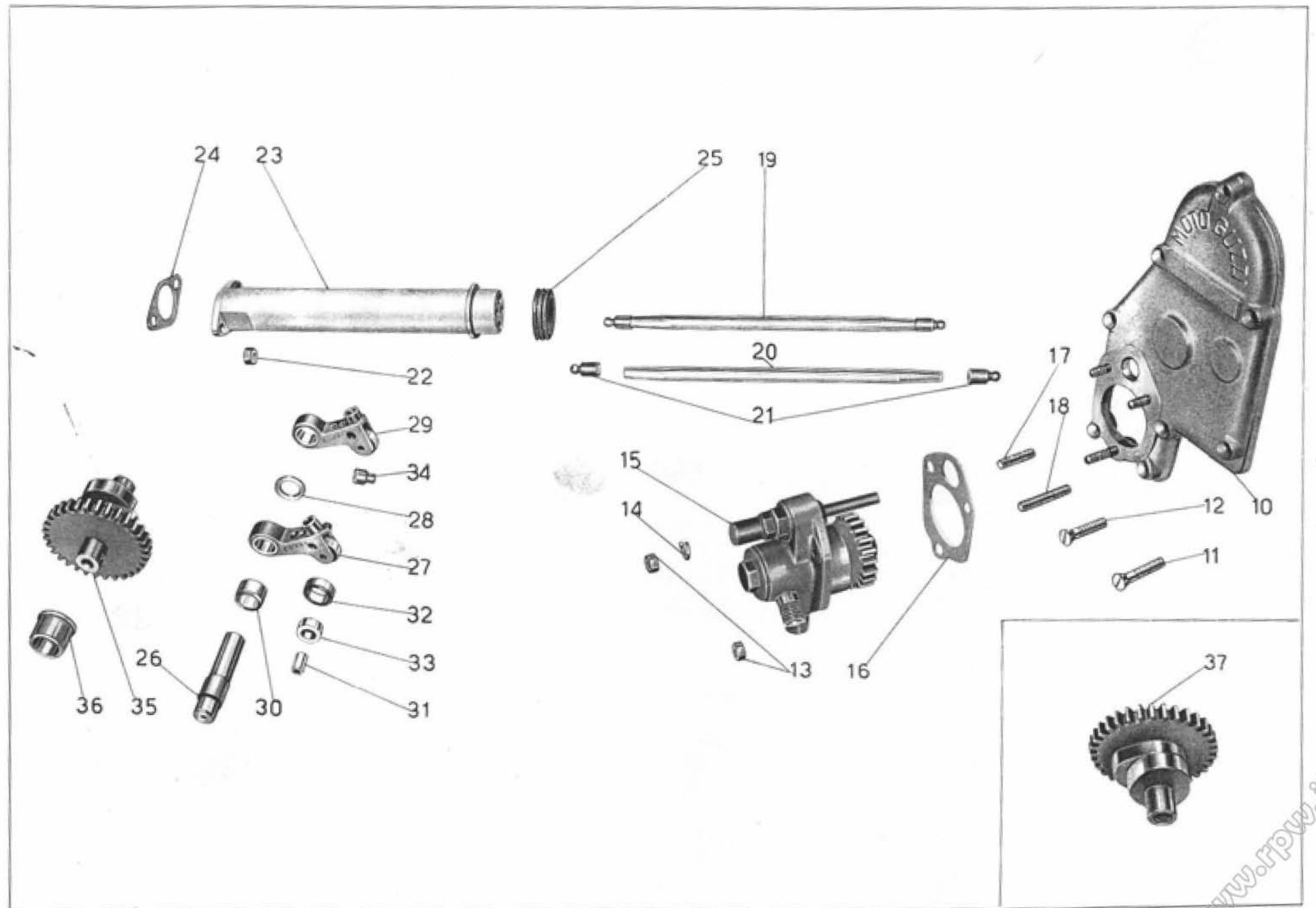


Tavola 4

Tavola 5

Complesso : Motociclo

Gruppo : Alimentazione e scarico

Sottocomplesso: Motore

Sottogruppo: Serbat. benzina - Tubazioni - Carburat. - Tubo scarico - Silenziat.

N. Figura	Numero d'ordinazione	DENOMINAZIONE	Quantità	Indicazioni suppletive
10	T 16600	Serbatoio benzina	1	
11	DN 8	Dado per bulloni attacco serbatoio e per attacco pipa alla testa	4	8 MA
12	M 145 ter	Rosetta per bulloni attacco serbatoio e per bulloni attacco pipa alla testa	4	8,25 x 17 x 25
13	T 16605	Bussola di spessore per attacco serbatoio parte post.	1	
14	T 2061	Bullone per attacco serbatoio	2	8 MA x 57
15		Guarnizione per tappo	1	} Tipo Tebaldi. Viene montato anche il tipo G. Bonora.
		Tappo per serbatoio benzina	1	
		Manettino di chiusura tappo	1	
		Vite per tappo	1	
		Molla per tappo	1	
16	TA 175	Rubinetto benzina	2	
17	TA 175 G	Guarnizione fibra	2	Al montaggio il N. dei pezzi varia da 2 a 6
18	T 5133	Corpo completo per filtro benzina	1	
19	11622	Bullone cavo con filtro per tubazione benzina	1	
20	T 333 bis	Guarnizione fibra per bullone cavo	2	
21	T 16602	Tubo di alimentazione benzina dal serbatoio al carburatore	1	
22	T 2137 bis/8521	Fascetta fiss. silenziatore al tubo scarico completa di rulli e vite	1	
23	T 8521	Bullone serraggio fascetta	1	
24	T 2137 bis	Fascetta completa di rulli	1	
25	T 8521 ter	Rullo non filettato per fascetta fiss. silenziatore	1	
26	T 8521 bis	Rullo filettato per fascetta fiss. silenziatore	1	
27	T 2137 B	Corpo fascetta fiss. silenziatore	1	
28	T 16270	Dado per bullone fiss. silenziatore al braccio	1	
29	RE 8	Rosetta elastica per bullone fiss. silenz. al braccio	1	
30	T 129 bis	Bullone fiss. silenziatore al braccio	1	
31	T 16604	Silenziatore	1	
32	T 2662 D	Vite fiss. coda al corpo del silenziatore	3	
33		Coda del silenziatore	1	
34	M 107 bis	Dado per prigionieri unione tubo scarico alla testa	2	
35	T 2135	Guarnizione per tubo scarico	1	
36	T 16603	Tubo scarico	1	
37	T 2136	Flangia per tubo scarico	1	
38	M 2037	Bullone fissaggio pipa alla testa	2	8 MA x 20
39	* T 13081 bis	Bullone fiss. carburatore alla pipa aspirazione	2	8 MA x 26
40	* M 2376	Pipa aspirazione	1	
41	* SSF 25 A	Carburatore completo di trasmissione	1	Per i pezzi di ricambio ved. catalogo Dell'Orto.
42	* T 16543/43 bis	Trasmissione comando aria del carburatore completa	1	

(segue)

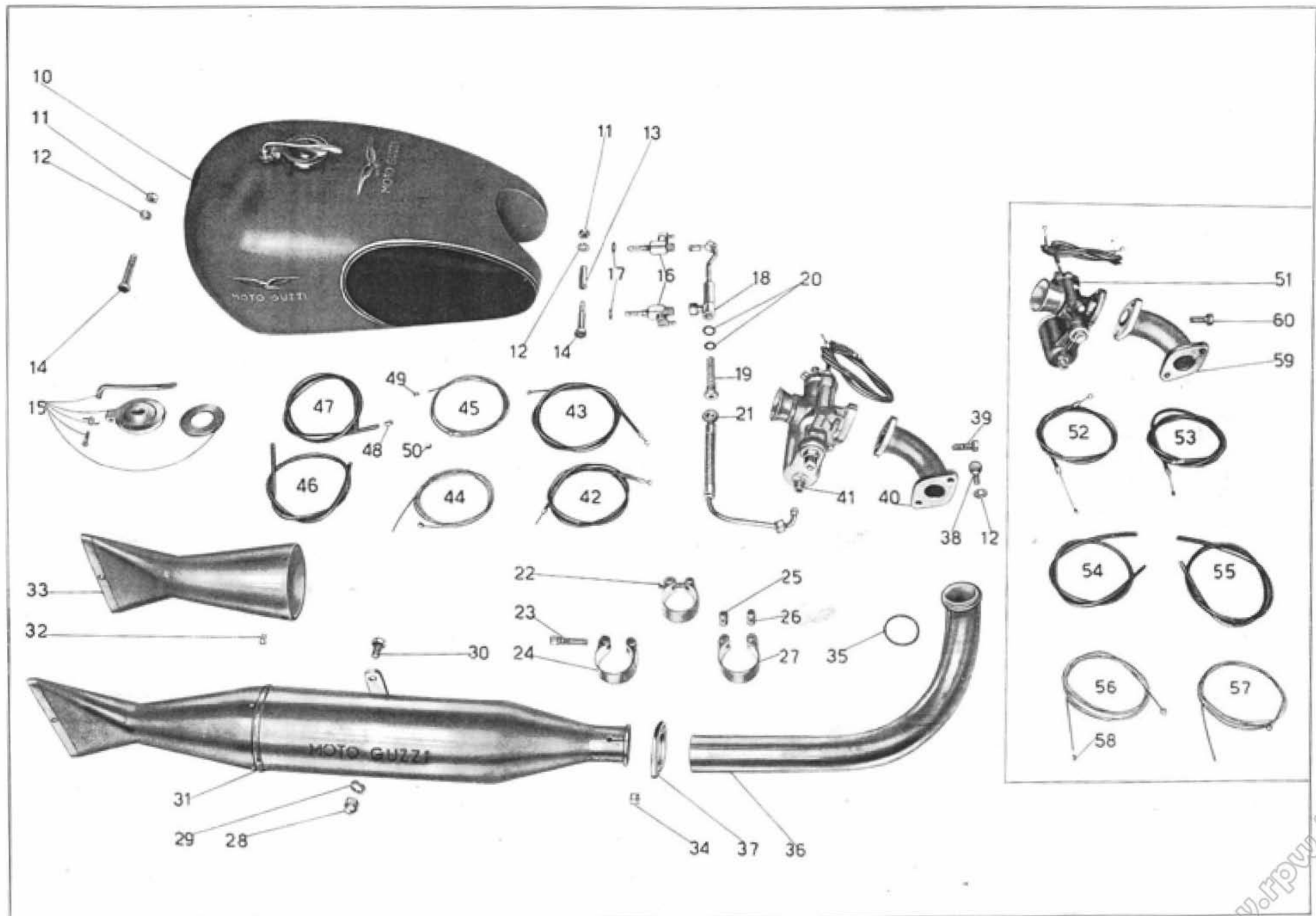


Tavola 5

Tavola 5

Complesso : Motore
Sottocomplesso: Motociclo

Gruppo : Alimentazione e scarico
Sottogruppo: Serbat. benzina - Tubazioni - Carburat. - Tubo scarico - Silenziat.

N. Figura	Numero d'ordinazione	DENOMINAZIONE	Quantità	Indicazioni suppletive
43	* T 16544/44 bis	Trasmissione comando gas del carburatore completa	1	Per i pezzi di ricambio vedere catal. Dell'Orto.
44	* T 16543/193 N	Cavo per trasmissione comando aria compl. di capocorda	1	
45	* T 16544/193 N	Cavo per trasmissione comando gas compl. di capocorda	1	
46	* T 16543 bis	Guaina per cavo comando aria	1	
47	* T 16544 bis	Guaina per cavo comando gas	1	
48	T 234	Copri filo per guaina	4	
49	* T 16542	Capocorda per trasmissioni - lato carburatore	2	
50	T 193 N	Capocorda per trasmissioni - lato manubrio	2	
51	◇ SBF 22	Carburatore completo di trasmissioni	1	
52	◇ T 16387/87 bis	Trasmissione comando aria del carburatore completa	1	
53	◇ T 16388/88 bis	Trasmissione comando gas del carburatore completa	1	
54	◇ T 16387 bis	Guaina per cavo comando aria	1	
55	◇ T 16388 bis	Guaina per cavo comando gas	1	
56	◇ T 16387/193 N	Cavo per trasmissione comando aria compl. di capocorda	1	
57	◇ T 16388/193 N	Cavo per trasmissione comando gas compl. di capocorda	1	
58	◇ T 16162	Capocorda per trasmissioni - lato carburatore	2	
59	◇ M 05536	Pipa aspirazione	1	
60	◇ T 58	Bullone fiss. pipa aspirazione al carburatore	2	

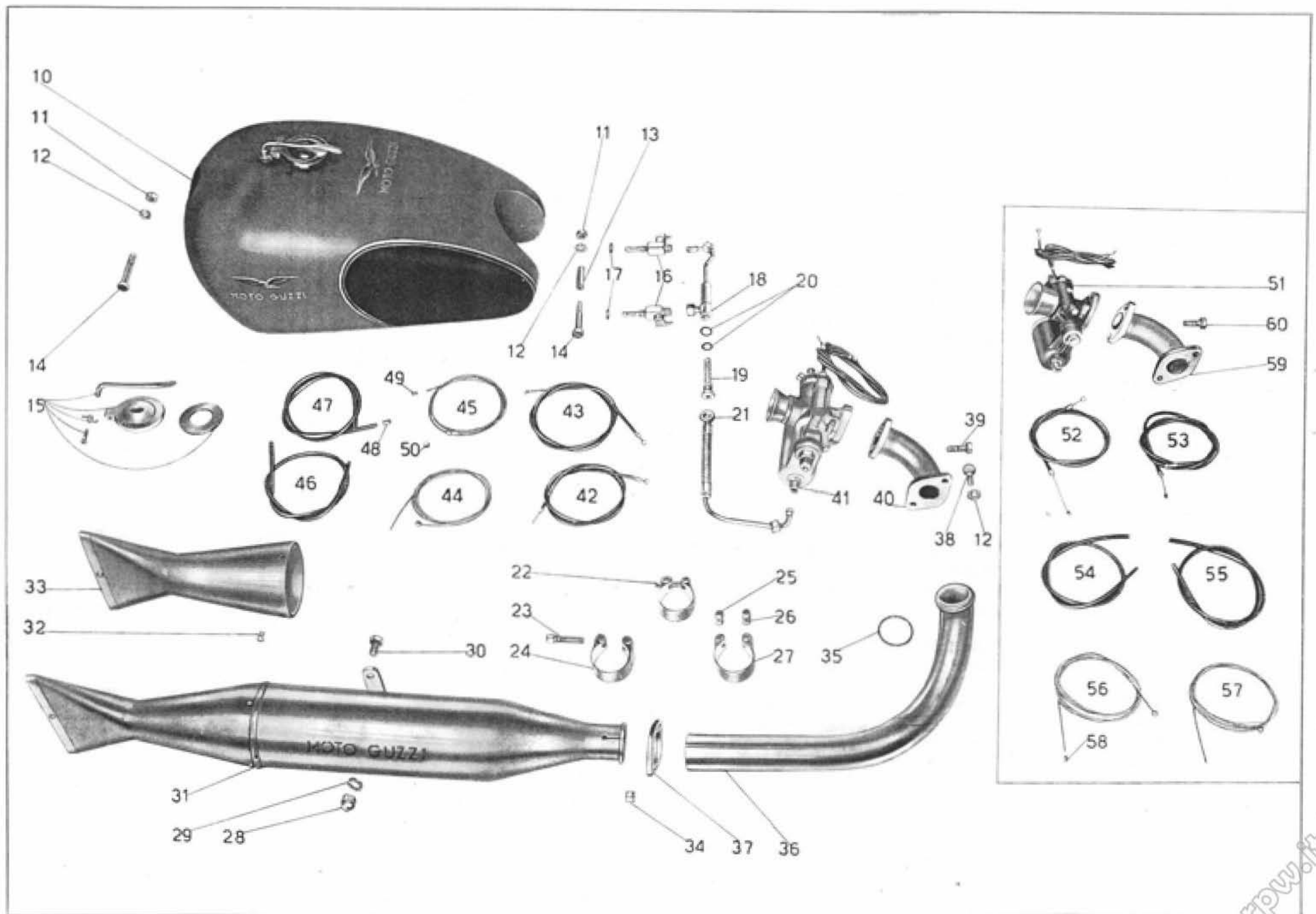


Tavola 5

Tavola 6

Complesso : Motociclo

Gruppo : Lubrificazione

Sottocomplesso: Motore

Sottogruppo: Serbatoio olio - Tubazioni - Pompa olio - Valvola automatica

N. Figura	Numero d'ordinazione	DENOMINAZIONE	Quantità	Indicazioni suppletive
10	T 16610	Serbatoio olio	1	
11	DN 8	Dado per bulloni fissaggio serbatoio olio parte anteriore	1	8 MA
12	T 129 bis	Bullone fissaggio serbatoio olio	2	8 MA x 17,5
13	T 64 bis	Rosetta per bullone fiss. serbatoio - parte post.	1	
14	T 2653	Tappo per serbatoio olio	1	
15	T 2653 bis	Guarnizione per tappo serbatoio olio	1	
16	TA 182	Bullone cavo per tubazione recupero olio e per tubaz. mandata olio alla pompa	2	
17	TA 180 ter	Guarnizione fibra per bullone cavo	4	
18	T 16616	Tubazione recupero olio dalla pompa al serbatoio	1	
19	T 16617	Tubazione per lubrificazione bilancieri	1	
20	T 237 bis	Fascetta fissaggio tubazione al telaio	2	
21	T 16613	Tubazione superiore alimentazione olio dal serbatoio alla pompa	1	
22	T 16614	Tubo di gomma per alimentazione olio	1	
23	T 188	Raccordo per tubo gomma alimentazione olio	2	
24	T 16615	Tubazione alimentazione olio parte inferiore	1	
25	T 184	Dado per tubazione alimentazione olio parte inferiore	1	
26	T 2070	Filtro completo per serbatoio olio	1	
27	T 2069 bis	Guarnizione fibra per filtro olio	1	
28	T 16618	Tubazione per sfioratoio olio	1	
29	* M 2430	Raccordo con filtro per recupero olio dal basamento	1	
30	M 163 G	Rosetta speciale per raccordo con filtro	2	
31	* M 2434	Raccordo a squadra per tubazione recupero olio dal basamento alla pompa	1	
32	* M 2432	Tubazione recupero olio dal basamento alla pompa	1	
33	M 2394	Tubazione recupero olio dalla testa al raccordo	1	
34	M 2405	Pompa olio completa di valvolina e ingranaggio (Comprende i pezzi: 36 - 37 - 38 - 51 - 52)	1	
35	M 9077	Guarnizione carta per pompa olio	1	
36	M 9068	Getto completo di valvolina automatica (Comprende i pezzi: 39 - 40 - 41 - 42 - 43 - 44 - 45 - 46 - 47)	1	
37	M 9076	Guarnizione per valvolina automatica	1	
38	M 9065/122	Pompa olio completa (Comprende i pezzi: 50 - 51 - 52 - 53 - 54 - 55 - 56 - 57 - 58 - 59 - 60)	1	
39	M 9074	Cappello per valvolina automatica	1	
40	M 9073	Guarnizione per cappello valvolina automatica	1	
41	M 9072 bis	Copiglia di tenuta piattello valvolina automatica	1	1 x 7
42	M 9072	Piattello di tenuta molla per valvolina automatica	1	2,51 x 6,5 x 0,5
43	M 9071	Molla per valvolina automatica	1	
44	M 9069	Corpo per valvolina automatica	1	
45	M 9075	Tubetto sul corpo della valvolina automatica	1	
46	M 9070	Valvolina di regolazione	1	

(segue)

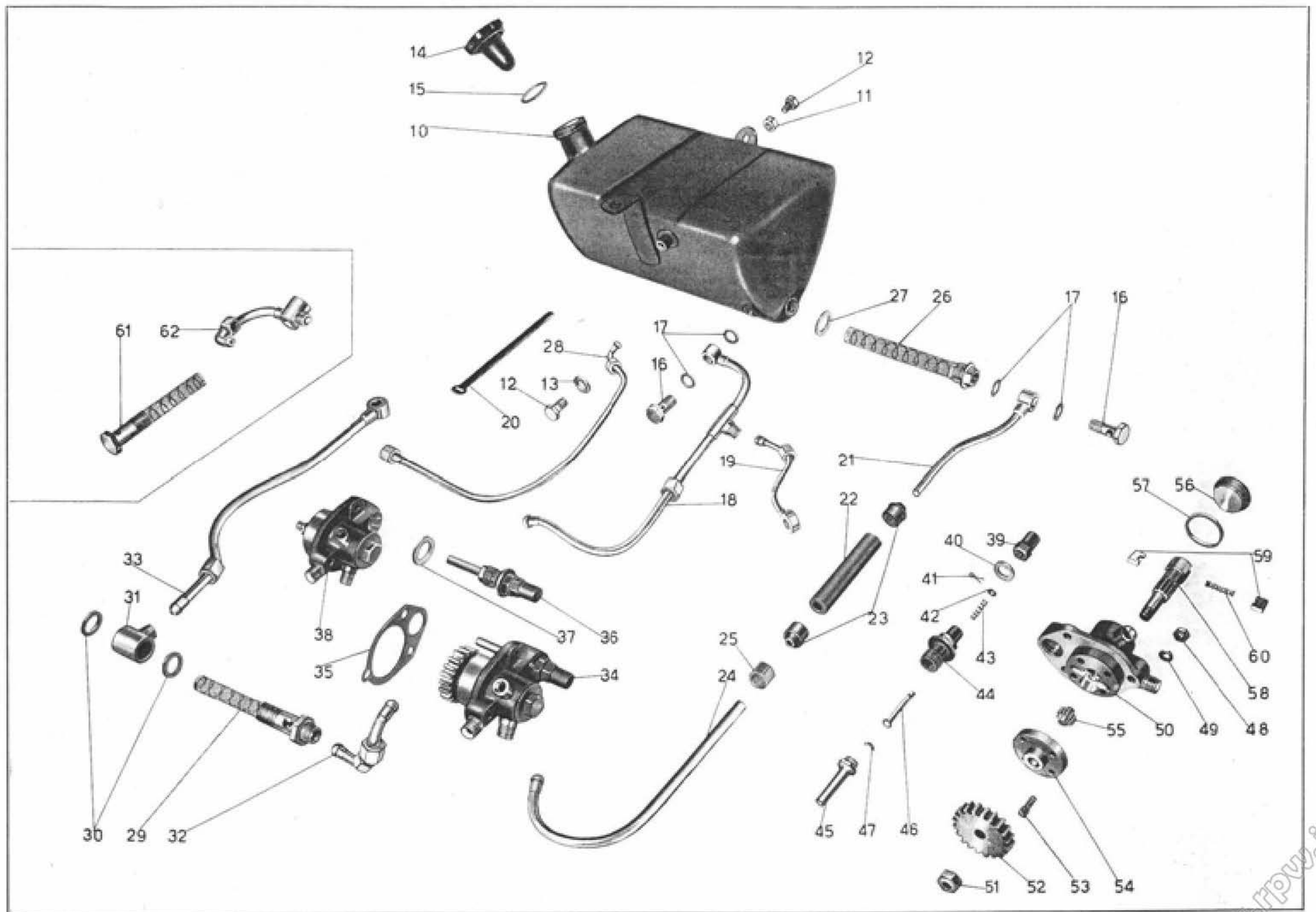


Tavola 6

Tavola 6

Complesso : Motociclo

Gruppo : Lubrificazione

Sottocomplesso: Motore

Sottogruppo: Serbatoio olio - Tubazioni - Pompa olio - Valvola automatica

N. Figura	Numero d'ordinazione	DENOMINAZIONE	Quantità	Indicazioni suppletive
47	M 9075 bis	Cavallottino di arresto valvolina	1	
48	DN 6	Dado per prigionieri fissaggio pompa olio	3	6 MA
49	RE 6	Rosetta per prigionieri fissaggio pompa olio	2	6,5 x 11 x 2
50	M 9065	Corpo della pompa olio	1	
51	M 115 ter	Dado per albero pompa olio	1	8 MB
52	M 2108	Ingranaggio comando pompa olio	1	
53	M 117	Vite fissaggio coperchio con guida per pompa olio	4	5 x 0,85 M x 14
54	M 2106	Coperchio con guida per pompa olio	1	
55	M 116	Ingranaggio alimentazione olio	1	
56	M 122	Coperchio per pompa olio	1	
57	M 122 bis	Guarnizione per coperchio pompa olio	1	
58	M 2107	Alberello dentato per pompa olio	1	
59	M 120	Palette per pompa olio	2	
60	M 108	Molla per palette	1	
61	❖ M 2399	Bullone cavo con filtro per ricupero olio	1	
62	❖ M 2396	Tubo ricupero olio dal basamento alla pompa	1	

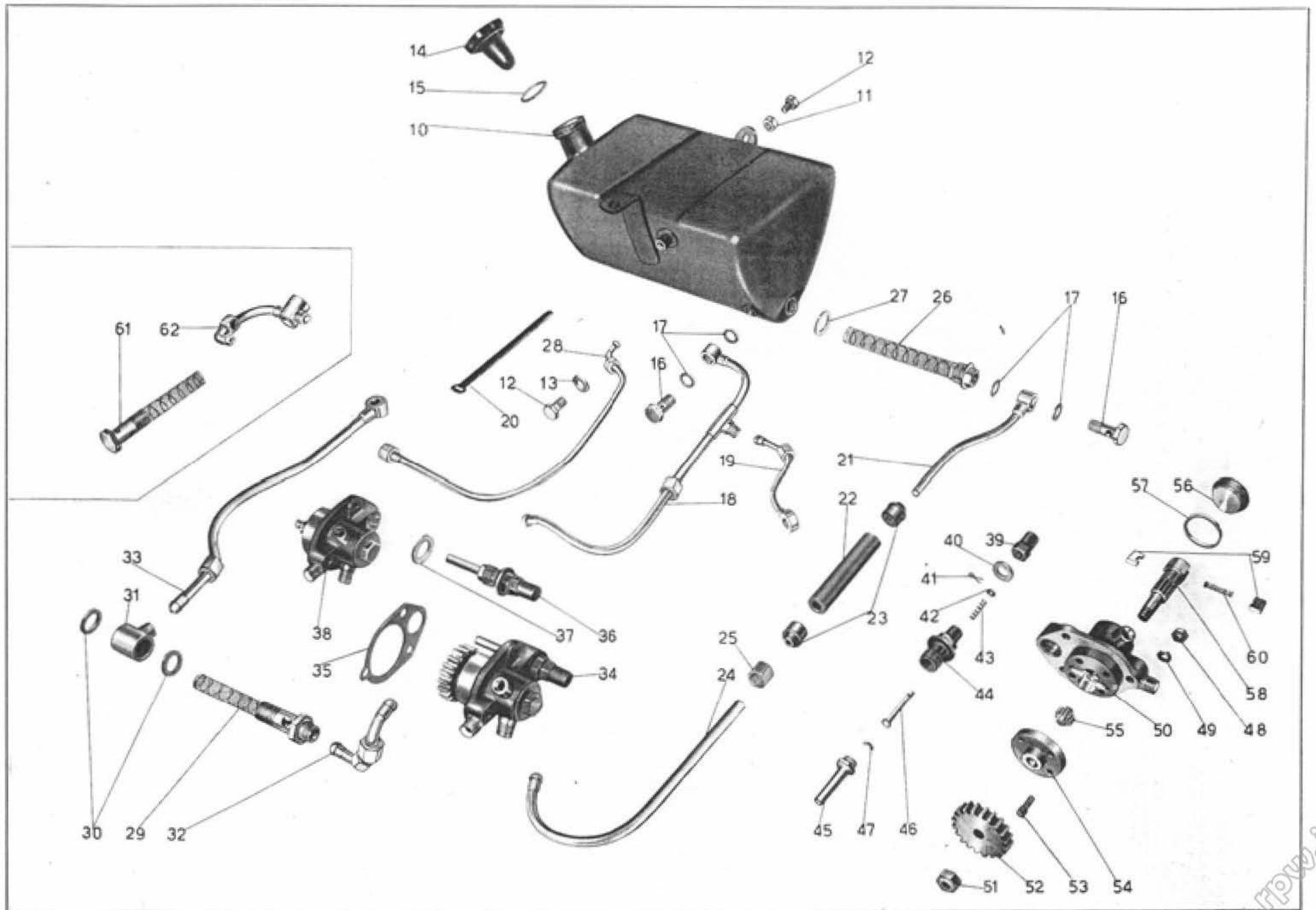


Tavola 6

www.fpw.it

Tavola 7

Complesso : Motociclo
Sottocomplesso: Trasmissione

Gruppo : Innesto
Sottogruppo: Innesto e comando frizione

N. Figura	Numero d'ordinazione	DENOMINAZIONE	Quantità	indicazioni suppletive
10	M 2122	Piattello spingidischi frizione	1	
11	M 2118	Disco per frizione con tacche esterne	4	
12	M 2119	Disco per frizione con tacche interne	4	
13	M 2120	Disco ferodo per frizione	1	
14	M 2116	Boccola per ingranaggio trasmissione	1	
15	M 2561/2116	Ingranaggio trasmissione del cambio - completo di boccola	1	
16	M 2121	Disco per corpo frizione fisso	1	
17	M 73	Dado per albero primario	1	
18	M 2117	Corpo frizione fisso	1	
19	M 2306	Coperchio pignone catena	1	
20	M 160 bis	Copiglia per spina fiss. leva frizione	1	2 x 22
21	M 160	Spina fiss. leva frizione	1	
22	M 8300	Leva frizione	1	
23	M 0162	Vite per leva frizione	1	
24	DN 8	Dado per prigionieri fiss. coperchio pignone	3	8 MA
25	M 145 ter	Rosetta per prigionieri fiss. coperchio pignone	3	
26	M 080/080 ter	Bottone per frizione (Comprende i pezzi: 27 - 28 - 29	1	
27	M 080 bis	Coperchio per corpo bottone frizione	1	
28	M 080 ter	Sfera per bottone frizione	8	3,17 (1/8)
29	M 080	Corpo bottone per frizione	1	
30	M 2123	Asta frizione	1	
31	M 2140	Manicotto spingidischi molla frizione	1	
32	M 2139	Manicotto regolaggio frizione	1	
33	M 2138	Molla per frizione esterna	1	
34	* M 5857	Molla per frizione interna	1	
35	11693	Leva comando frizione sul manubrio	1	
36	T 8550 bis	Dado per vite fiss. leva al manubrio	1	
37	T 8550	Vite fiss. leva al manubrio	1	
38	T 8549	Capocorda sulla leva comando frizione	1	
39	T 8529	Capocorda per cavo	2	
40	M 2158	Vite tendifilo frizione	1	
41	M 2158 bis	Dado per vite tendifilo	1	
42	T 16623	Trasmissione comando frizione completa	1	
43	T 16384/8529	Cavo di trasmissione completo di capocorda	1	
44	T 16152	Guaina per trasmissione comando frizione	1	
45	T 235	Copri filo per guaina	2	
46	◇ M 2137	Molla per frizione interna	1	

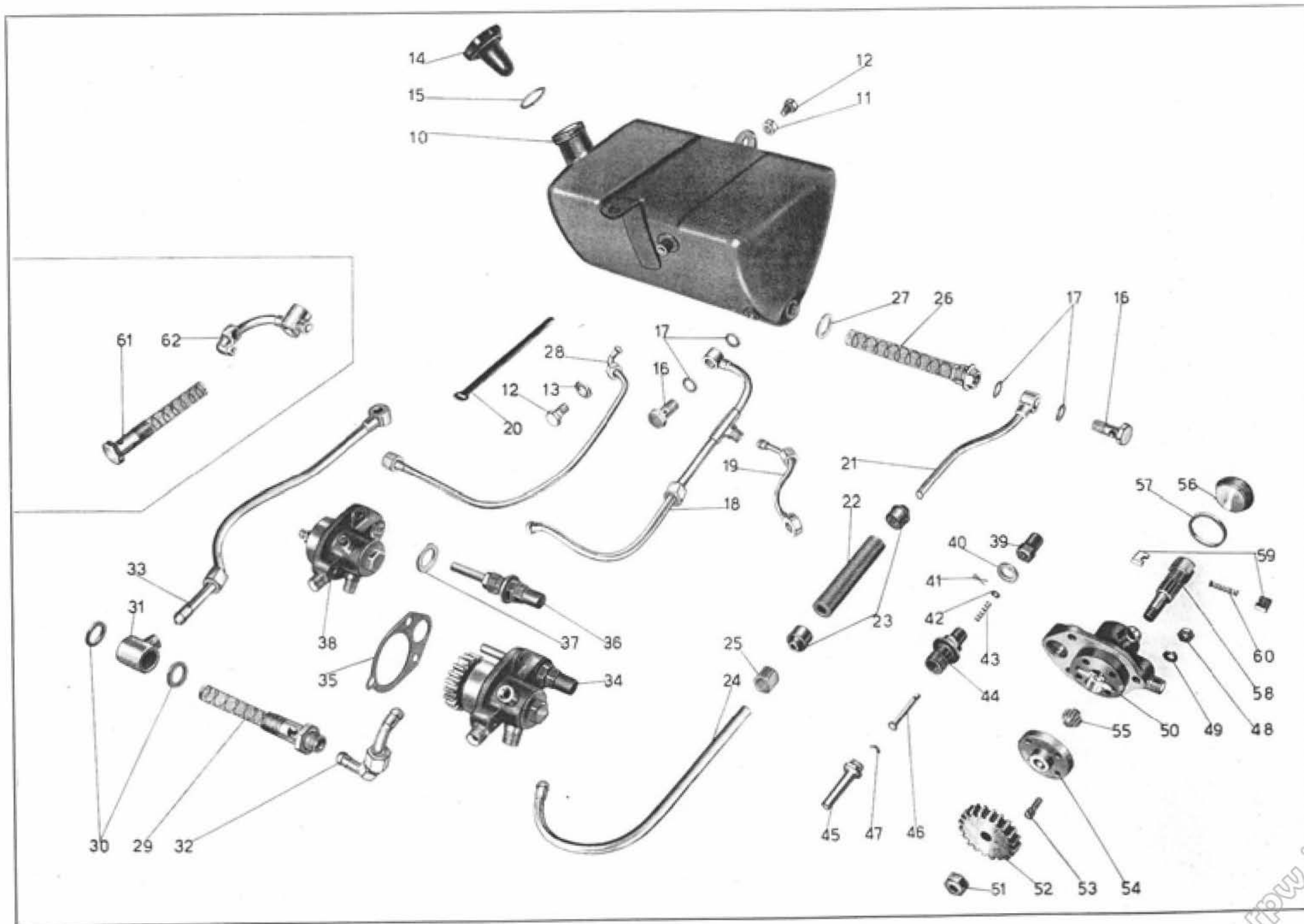


Tavola 6

Tavola 7

Complesso : Motociclo
Sottocomplesso: Trasmissione

Gruppo : Innesto
Sottogruppo: Innesto e comando frizione

N. Figura	Numero d'ordinazione	DENOMINAZIONE	Quantità	Indicazioni suppletive
10	M 2122	Piattello spingidischi frizione	1	
11	M 2118	Disco per frizione con tacche esterne	4	
12	M 2119	Disco per frizione con tacche interne	4	
13	M 2120	Disco ferodo per frizione	1	
14	M 2116	Boccola per ingranaggio trasmissione	1	
15	M 2561/2116	Ingranaggio trasmissione del cambio - completo di boccola	1	
16	M 2121	Disco per corpo frizione fisso	1	
17	M 73	Dado per albero primario	1	
18	M 2117	Corpo frizione fisso	1	
19	M 2306	Coperchio pignone catena	1	
20	M 160 bis	Copiglia per spina fiss. leva frizione	1	2 x 22
21	M 160	Spina fiss. leva frizione	1	
22	M 8300	Leva frizione	1	
23	M 0162	Vite per leva frizione	1	
24	DN 8	Dado per prigionieri fiss. coperchio pignone	3	8 MA
25	M 145 ter	Rosetta per prigionieri fiss. coperchio pignone	3	
26	M 080/080 ter	Bottone per frizione (Comprende i pezzi: 27 - 28 - 29)	1	
27	M 080 bis	Coperchio per corpo bottone frizione	1	
28	M 080 ter	Sfera per bottone frizione	8	3,17 (1/8)
29	M 080	Corpo bottone per frizione	1	
30	M 2123	Asta frizione	1	
31	M 2140	Manicotto spingidischi molla frizione	1	
32	M 2139	Manicotto regolaggio frizione	1	
33	M 2138	Molla per frizione esterna	1	
34	* M 5857	Molla per frizione interna	1	
35	11693	Leva comando frizione sul manubrio	1	
36	T 8550 bis	Dado per vite fiss. leva al manubrio	1	
37	T 8550	Vite fiss. leva al manubrio	1	
38	T 8549	Capocorda sulla leva comando frizione	1	
39	T 8529	Capocorda per cavo	2	
40	M 2158	Vite tendifilo frizione	1	
41	M 2158 bis	Dado per vite tendifilo	1	
42	T 16623	Trasmissione comando frizione completa	1	
43	T 16384/8529	Cavo di trasmissione completo di capocorda	1	
44	T 16152	Guaina per trasmissione comando frizione	1	
45	T 235	Coprifilo per guaina	2	
46	◇ M 2137	Molla per frizione interna	1	

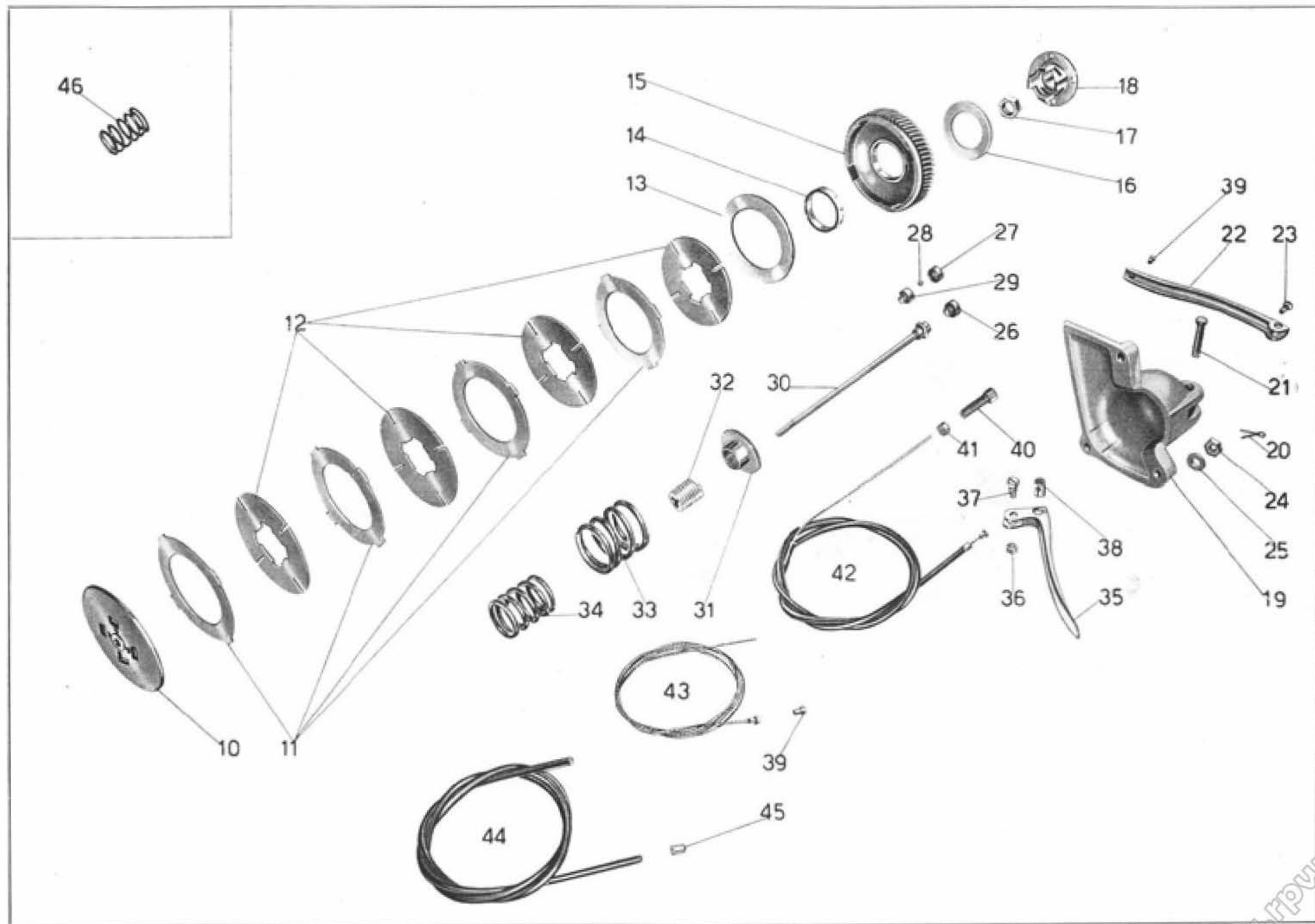


Tavola 7

Tavola 8

Complesso : Motociclo
Sottocomplesso: Trasmissione

Gruppo : Avviamento
Sottogruppo: Avviamento motore

N. Figura	Numero d'ordinazione	DENOMINAZIONE	Quantità	Indicazioni suppletive
10	DN 6	Dado per chiavella fiss. pedivella messa in moto	1	6 MA 6,5 x 13 x 1,8
11	M 136 bis	Rosetta per chiavella fiss. pedivella messa in moto	1	
12	M 136	Chiavella fiss. pedivella messa in moto	1	
13	* M 2439/2166	Pedivella messa in moto completa (Comprende i pezzi: 14 - 15)	1	
14	* M 2439	Pedivella messa in moto	1	
15	M 2166	Pedalino per pedivella messa in moto	1	
16	* T 16645	Pedale comando freno post.	1	
17	M 2364	Molla per albero messa in moto	1	
18	* M 2437	Albero messa in moto con settore (Comprende i pezzi: 19 - 20 - 21)	1	
19	M 2161 bis	Chiodo fiss. settore all'albero della messa in moto	5	
20	M 2361	Settore per albero messa in moto	1	
21	* M 2438	Albero della messa in moto	1	
22	M 2136	Manicotto dentato avviamento fisso	1	
23	M 2135	Ingranaggio libero avviamento	1	
24	M 87	Molla di spinta ingranaggio avviamento	1	
25	M 2134	Piattello spingimolla ingranaggio	1	
26	DN 8	Dado fiss. colonnetta fermo messa in moto	1	
27	M 145 ter	Rosetta sulla colonnetta fermo messa in moto	1	
28	M 2199	Colonnetta fermo messa in moto	1	
29	◇ M 5541/2166	Pedivella messa in moto completa di pedalino	1	
30	◇ M 5541	Pedivella messa in moto	1	
31	◇ M 2363	Spessore per albero messa in moto	1	
32	◇ M 2360	Albero messa in moto completo di settore	1	
33	◇ M 2362	Albero della messa in moto	1	

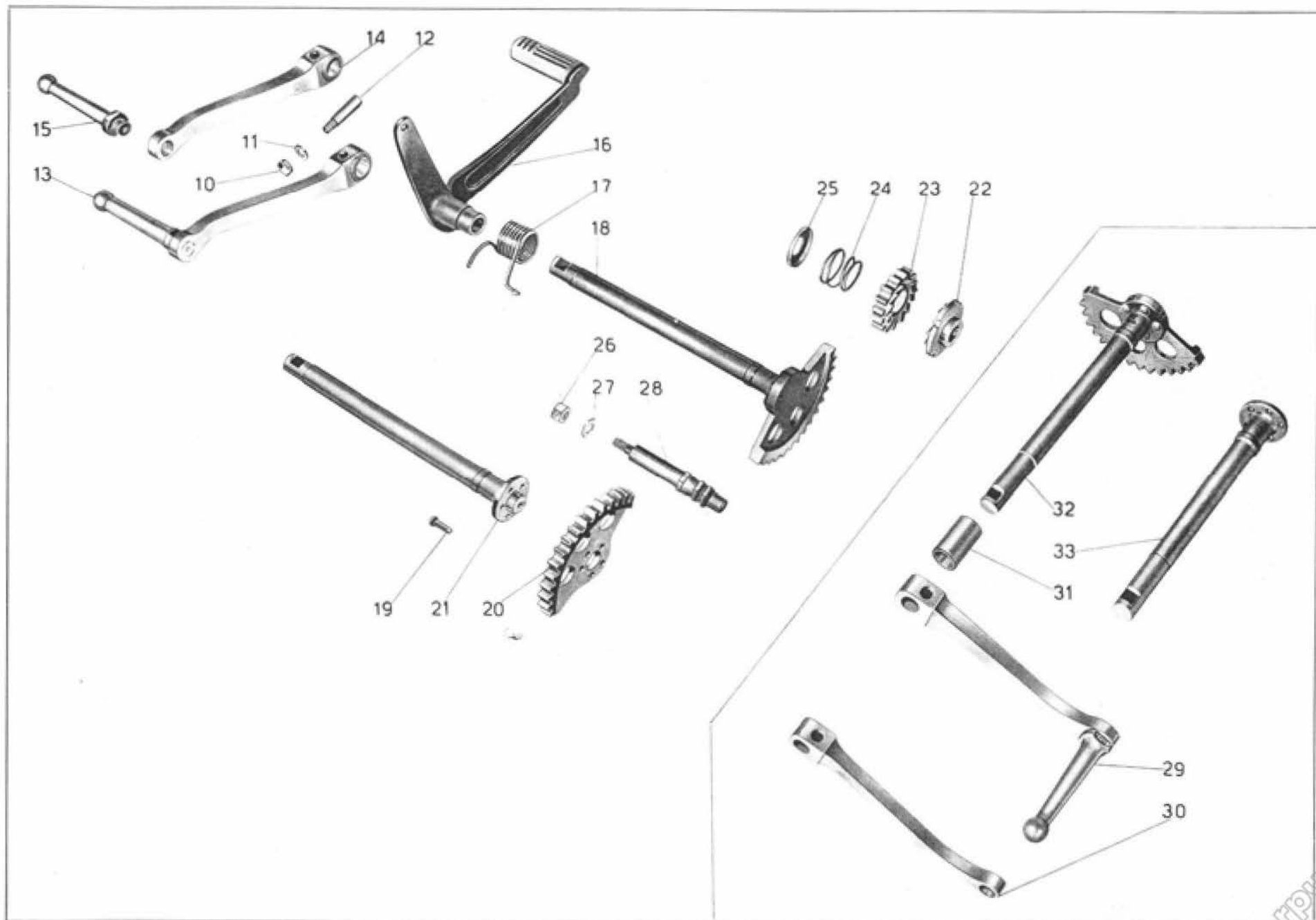


Tavola 8

Tavola 9

Complesso : Motociclo
Sottocomplesso: Trasmissione

Gruppo : Cambio
Sottogruppo: Ingranaggi - Alberi e comando del cambio

N. Figura	Numero d'ordinazione	DENOMINAZIONE	Quantità	Indicazioni suppletive
10	* M 2442/38299	Leva a pedale comando cambio compl. di pedalini gomma	1	
11	* 38299	Pedalino gomma per leva a pedale comando cambio	2	
12	M 160 bis	Copiglia per fiss. leva a pedale comando cambio al pedale appoggiapiedi e per spine forcellini tirante leva cambio	3	2 x 22
13	M 8152	Rosetta fiss. leva a pedale del cambio al pedale appogg.	1	28 x 10,25 x 2
14	M 8515	Rosetta elastica per fiss. leva cambio al pedale appogg.	1	
15	* T 16630/2515	Pedale appoggiapiedi destro completo di gomma	1	
16	T 85	Spina per forcellini tirante cambio	2	
17	T 8516	Rosetta per spine forcellini tirante cambio	2	
18	M 8157	Forcellino per tirante cambio	2	
19	T 84 bis	Controdado per forcellino tirante cambio	1	
20	* M 2445	Tirante per leva a pedale comando cambio	1	7 MA x 157
21	DN 7	Dado sui perni fissaggio leva comando selettore cambio	2	7 UNI 207
22	RE 7	Rosetta elastica per perni fissaggio leva com. selettore cambio	2	7,5 x 11,5 x 2
23	M 8147	Leva comando selettore cambio	1	
24	T 2111	Dado di fissaggio tamburello sull'albero porta selettore cambio	1	10 UNI 208
25	M 08143	Bussola per selettore cambio	1	
26	M 08141	Tamburello fisso con tacche per selettore cambio	1	
27	M 08141 ter	Bullone regolaggio tamburello fisso del selettore cambio	1	7 MA x 19
28	M 61 bis	Dado di regolaggio tamburello	2	7 MA
29	M 08141 bis	Vite regolaggio tamburello fisso del selettore cambio	1	7 MA x 19
30	M 08140	Corpo interno porta saltarelli per selettore cambio	1	
31	M 08142	Saltarello per innesto marce nel selettore del cambio	2	
32	M 108	Molletta per saltarelli innesto marce nel selettore	2	
33	M 08140 ter	Vite di fissaggio custodia al corpo interno del selettore	4	4 MA x 10
34	M 08146	Custodia di richiamo sul corpo interno selettore	1	
35	M 8144	Perno comando corpo interno per selettore cambio	2	
36	M 2352 bis	Molla di richiamo leva comando selettore cambio	1	
37	M 08140 bis	Rosetta copripolvere per selettore cambio	1	
38	M 8148	Dado fissaggio manicotto del selettore all'albero porta settore	1	13,15 1/4 Gas 19 filetti
39	M 2352	Manicotto porta settore spostamento marce	1	
40	M 08139 bis	Vite fissaggio settore al manicotto	5	4,9 x 0,85 x 13,5
41	M 08139	Settore di spostamento marce del selettore	1	
42	M 2352/C8143	Selettore del cambio completo (Comprende i pezzi: 25 - 26 - 27 - 28 - 29 - 30 - 31 - 32 - 33 - 34 - 35 - 36 - 37 - 39 - 40 - 41)	1	
43	M 2351	Guarnizione cuoio per albero porta settore	1	
44	M 2350	Rosetta di spinta per albero porta settore	1	18,3 x 24 x 1
45	M 2349	Molla per albero porta settore cambio velocità	1	
46	M 2347	Albero porta settore completo (Comprende i pezzi: 48 - 49 - 50)	1	

(segue)

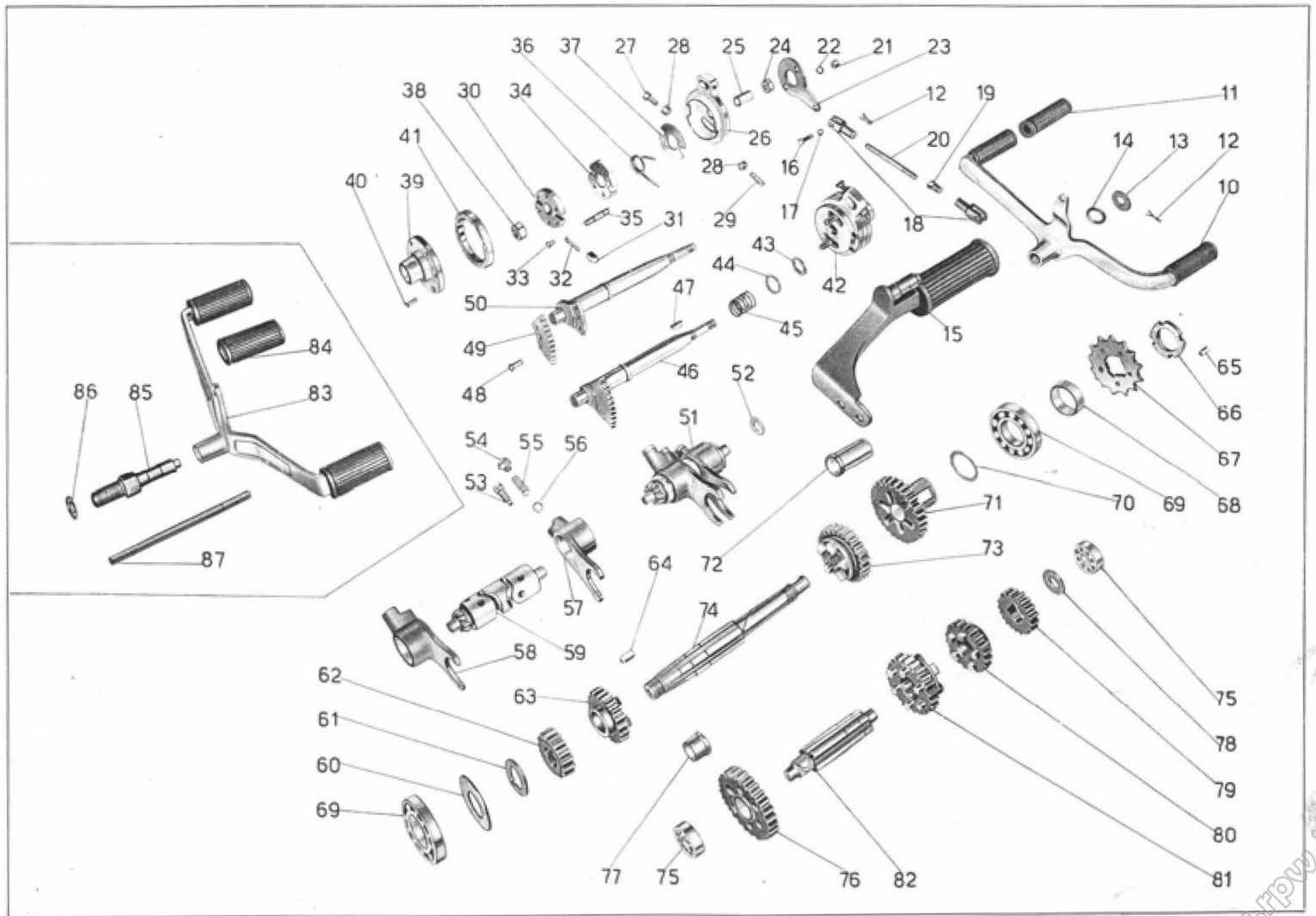


Tavola 9

Tavola 9

Complesso : Motociclo
Sottocomplesso: Trasmissione

Gruppo : Cambio
Sottogruppo: Ingranaggi - Alberi e comando del cambio

N. Figura	Numero d'ordinazione	DENOMINAZIONE	Quantità	Indicazioni suppletive
47	M 2353	Chiavella sull'albero porta settore per selettore	1	
48	M 8133 D	Ribattino fissaggio settore all'albero	3	6 x 11,5
49	M 8133 C	Settore per albero comando cambio velocità	1	
50	M 2347 A	Albero porta settore	1	
51	M 2340/8126	Tamburo scanalato del cambio completo (Comprende i pezzi: 53 - 54 - 55 - 56 - 57 - 58 - 59)	1	
52	M 2346	Rosetta di regolazione tamburo scanalato cambio velocità	1	12,1 x 20 x $\left\{ \begin{array}{l} 0,6 \\ 0,8 \\ 1 \end{array} \right.$
53	M 08123	Vite di guida per forcelle cambio	2	
54	M 8126	Tappo di tenuta molle sulle forcelle cambio	2	
55	M 2342 ter	Molla di pressione per sfera forcelle cambio	2	
56	M 8046	Sfera per forcelle comando cambio	2	9,52 (3/8")
57	M 2342	Forcella comando ingranaggio mobile per II e IV velocità	1	
58	M 2341	Forcella comando ingranaggio mobile per I e III velocità	1	
59	M 2340	Tamburo scanalato di guida forcelle cambio	1	
60	M 2055 ter	Anello spandiolo sull'albero primario	1	
61	M 77	Rosetta reggispinta per albero primario	1	
62	M 2327	Ingranaggio fisso sull'albero primario cambio per I velocità	1	
63	M 2328 bis	Ingranaggio libero sull'albero primario per II velocità	1	
64	M 2125 bis	Chiavella per albero primario	1	
65	M 2133	Grano di fermo pignone motore	1	5 x 0,85 M x 9
66	M 2132	Ghiera per serraggio pignone catena	1	
67	M 2336	Pignone catena sull'albero del cambio	1	13 denti
68	M 2130	Anello di spessore tra cuscinetto e pignone	1	
69	M 2117 bis	Cuscinetto a sfere per albero primario	2	30 x 62 x 10 (5 AE Riv)
70	M 2337	Rosetta di spessore tra ingranaggio presa diretta e cuscinetto	1	30,2 x 38 x $\left\{ \begin{array}{l} 0,8 \\ 1 \\ 1,2 \end{array} \right.$
71	M 2330/2128 bis	Ingranaggio presa diretta completo di boccola	1	
72	M 2128 bis	Boccola per ingranaggio presa diretta	1	
73	M 2329	Ingranaggio mobile per III velocità ed innesto II e IV	1	
74	M 2325 bis	Albero primario del cambio velocità	1	
75	10041 bis	Cuscinetto a sfere per albero secondario	2	12 x 32 x 10 (12 UNI 606)
76	M 2331bis / 2332bis	Ingranaggio libero con boccola sull'albero secondario - I velocità	1	
77	M 2332 bis	Boccola per ingranaggio libero	1	
78	M 2338	Rosetta di spessore per albero secondario	1	12,1 x 27 x $\left\{ \begin{array}{l} 1,6 \\ 1,8 \\ 2 \end{array} \right.$

(segue)

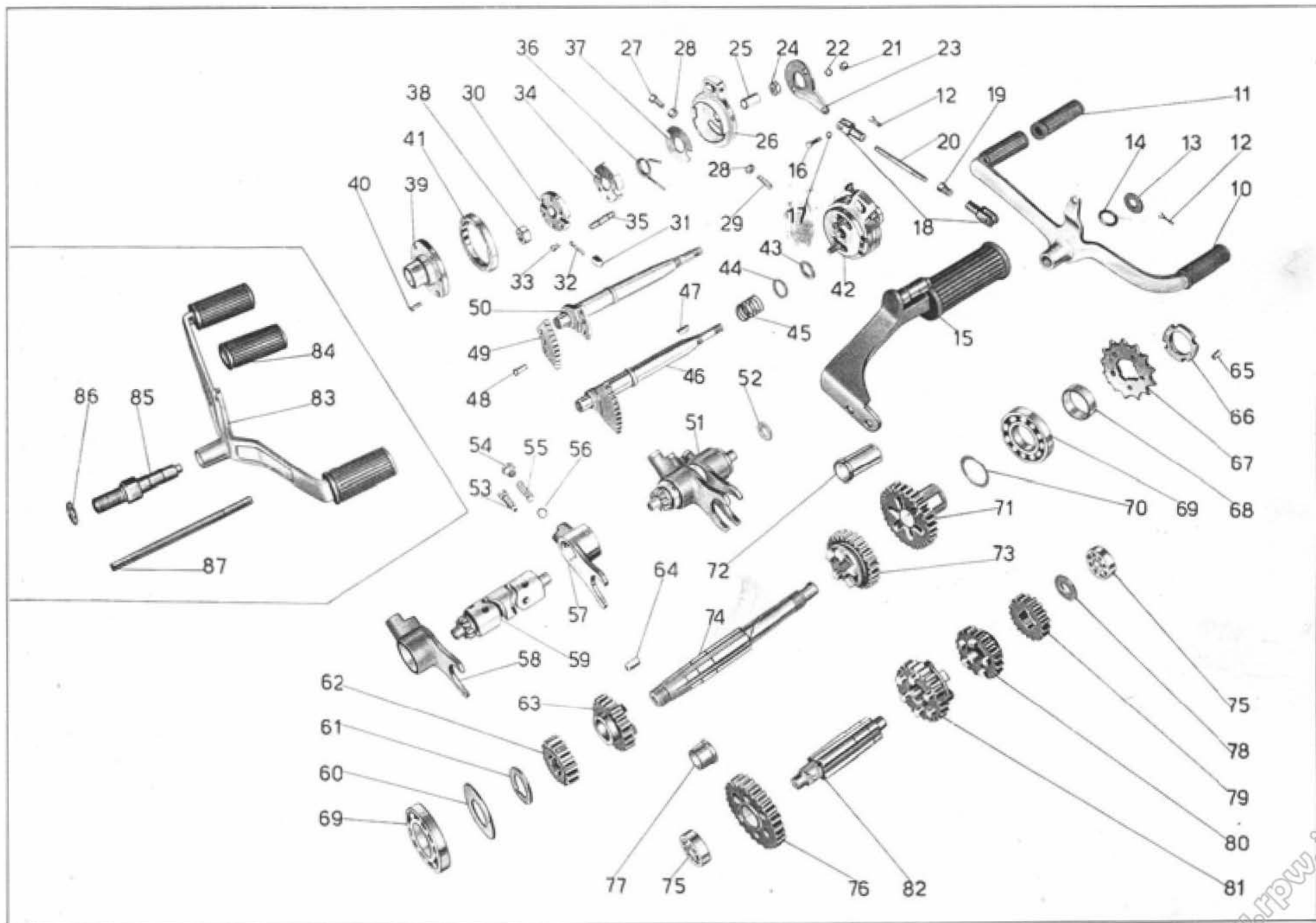


Tavola 9

Tavola 9

Complesso : Motociclo
 Sottocomplesso: Trasmissione

Gruppo : Cambio
 Sottogruppo: Ingranaggi - Alberi e comando del cambio

N. Figura	Numero d'ordinazione	DENOMINAZIONE	Quantità	Indicazioni suppletive
79	M 2335	Ingranaggio fisso per comando presa diretta	1	
80	M 2334	Ingranaggio libero per III velocità	1	
81	M 2333	Ingranaggio mobile per II velocità ed innesto I e III	1	
82	M 2326	Albero secondario del cambio	1	
83	◇ M 2356/8155	Leva a pedale comando cambio completa di pedalini gomma	1	
84	◇ M 8155	Pedalino gomma per leva a pedale	1	
85	◇ M 08151	Perno per leva a pedale comando cambio	1	
86	◇ M 08151 bis	Rosetta elastica per perno leva cambio	1	
87	◇ M 2355	Tirante per pedale comando cambio	1	

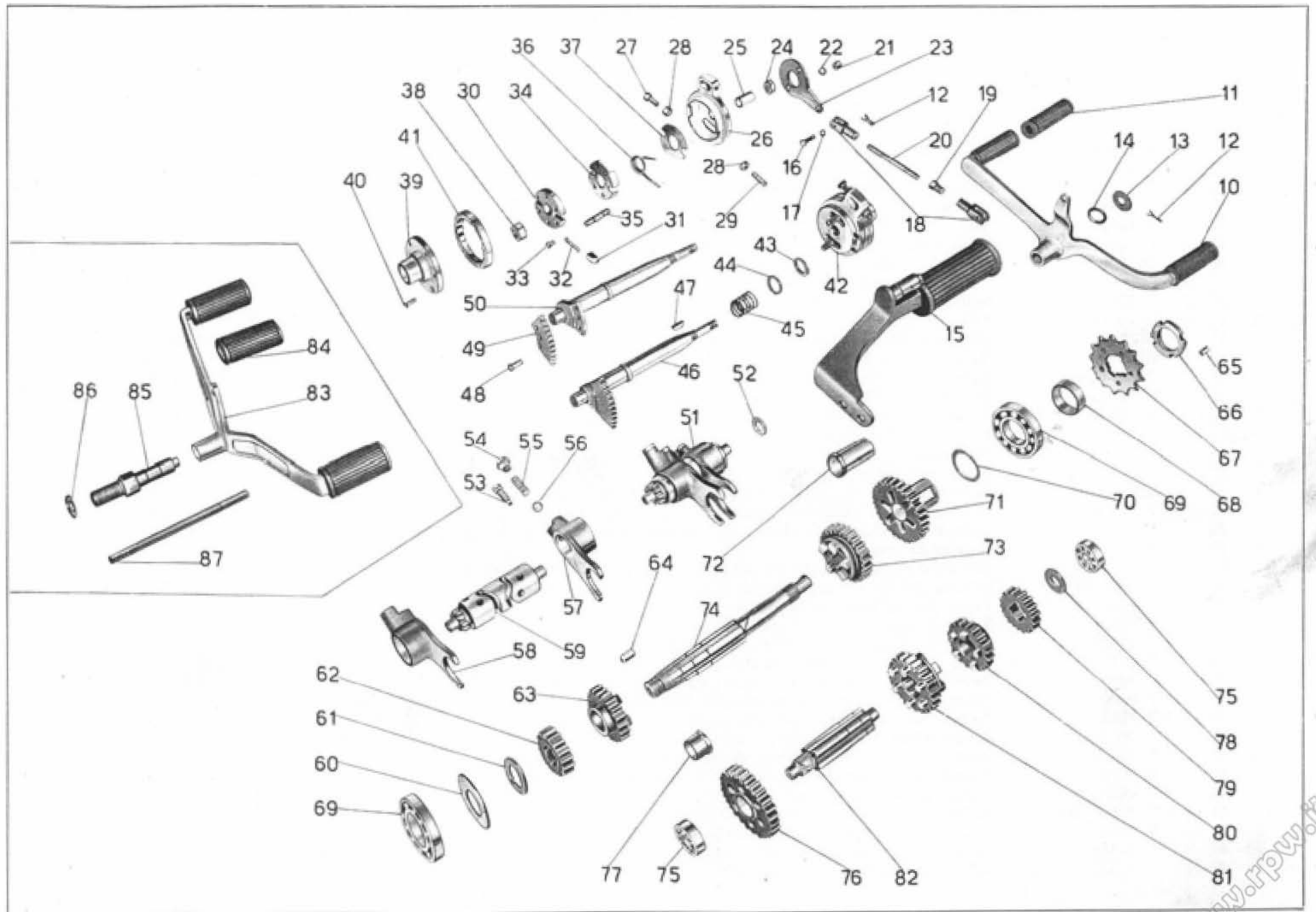


Tavola 9

Tavola 10

Complesso : Motociclo

Gruppo : Telaio

Sottocomplesso: Telaio - Ruote - Freni

Sottogruppo: Telaio anteriore - Parafango anteriore - Sella - Appogg.

N. Figura	Numero d'ordinazione	DENOMINAZIONE	Quantità	Indicazioni suppletive
10	T 16580	Triangolo anteriore completo	1	
11	T 220	Sfera per sterzo	36	1/4" (6,35)
12	T 2088	Calotta dello sterzo sulla pipa (superiore)	1	
13	T 16295	Calotta dello sterzo sulla pipa (inferiore)	1	
14	T 8303	Vite di tenuta anello fisso frenasterzo	2	6 MA x 6,3
15	T 16302	Anello fisso sulla pipa per frenasterzo	1	
16	DN 8	Dado per bulloni ant. fiss. sella - per bulloni attacco parafango alla forcella e fissaggio molle alla sella	8	8 MA
17	T 2080	Bullone anteriore fissaggio sella al telaio	1	
18	T 16508	Sella	1	
19	DN 7	Dado per bulloni post. fiss. sella al telaio	2	7 UNI 207
20	RE 7	Rosetta elastica per bulloni post. fiss. sella al telaio	2	7,5 x 11,5 x 2
21	T 8053 ter	Bullone post. fiss. sella al telaio	2	7 MA x 19
22	T 298 ter	Rosetta per bulloni post. fiss. sella al telaio	2	7,25 x 16 x 2
23	M 145 ter	Rosetta per fiss. molle alla sella e per fiss. parafango ant. alla forcella parte superiore	3	8,25 x 17 x 1,5
24	T 2082	Molla laterale per sella	2	
25		Copertina per sella (T. 16508)	1	
26		Molle sotto sella (per sella T. 16508)	13	
27	RE 8	Rosetta elastica per bulloni attacco parafango alla forcella	4	8,5 x 13,5 x 2,5
28	T 011 ter	Bullone attacco bacchette parafango alle scatole forcella	4	8 MA x 32,5
29	T 129 bis	Bullone per attacco parafango alla forcella parte superiore	1	8 MA x 17,5
30	T 16460	Parafango anteriore	1	
31	T 2038	Dado per perno fissaggio piastra porta motore al triangolo anteriore	2	16 filetti 20"
32	T 5821 bis	Rosetta per perno fiss. piastra porta motore al triangolo	2	16,25 x 25 x 2
33	* T 16637	Perno fiss. piastre porta motore al triangolo ant.	1	
34	T 16009	Tubo di spessore per forcellone ant.	2	
35	T 16007	Tubo di spessore interno fra le piastre porta motore	1	
36	T 2011	Dado per perno unione triangolo ant. alle piastre del supporto motore	2	14 MB
37	T 5583	Perno unione triangolo ant. alle piastre del sopp. motore	1	14 MB x 134
38	* T 2078	Dado per tirante fiss. appoggiapiedi alle piastre	2	
39	* T 16639	Tirante fiss. appoggiapiedi alle piastre	1	
40	* T 16638	Distanziatore fra le piastre porta motore	1	
41	* T 71 bis	Dado per tirante fiss. motore e appoggiapiedi alle piastre	2	
42	* T 16640	Tirante fiss. motore e appoggiapiedi alle piastre	1	
43	* T 16633/2515	Pedale appoggiapiedi sinistro completo di gomma	1	
44	* T 16630/2515	Pedale appogg. destro completo di gomma	1	
45	T 2515	Pedale gomma per appoggiapiedi destro e sinistro	2	
46	* T 16645	Leva a pedale comando freno post.	1	
47	T 16015	Supporto a squadra del motore	1	

(segue)

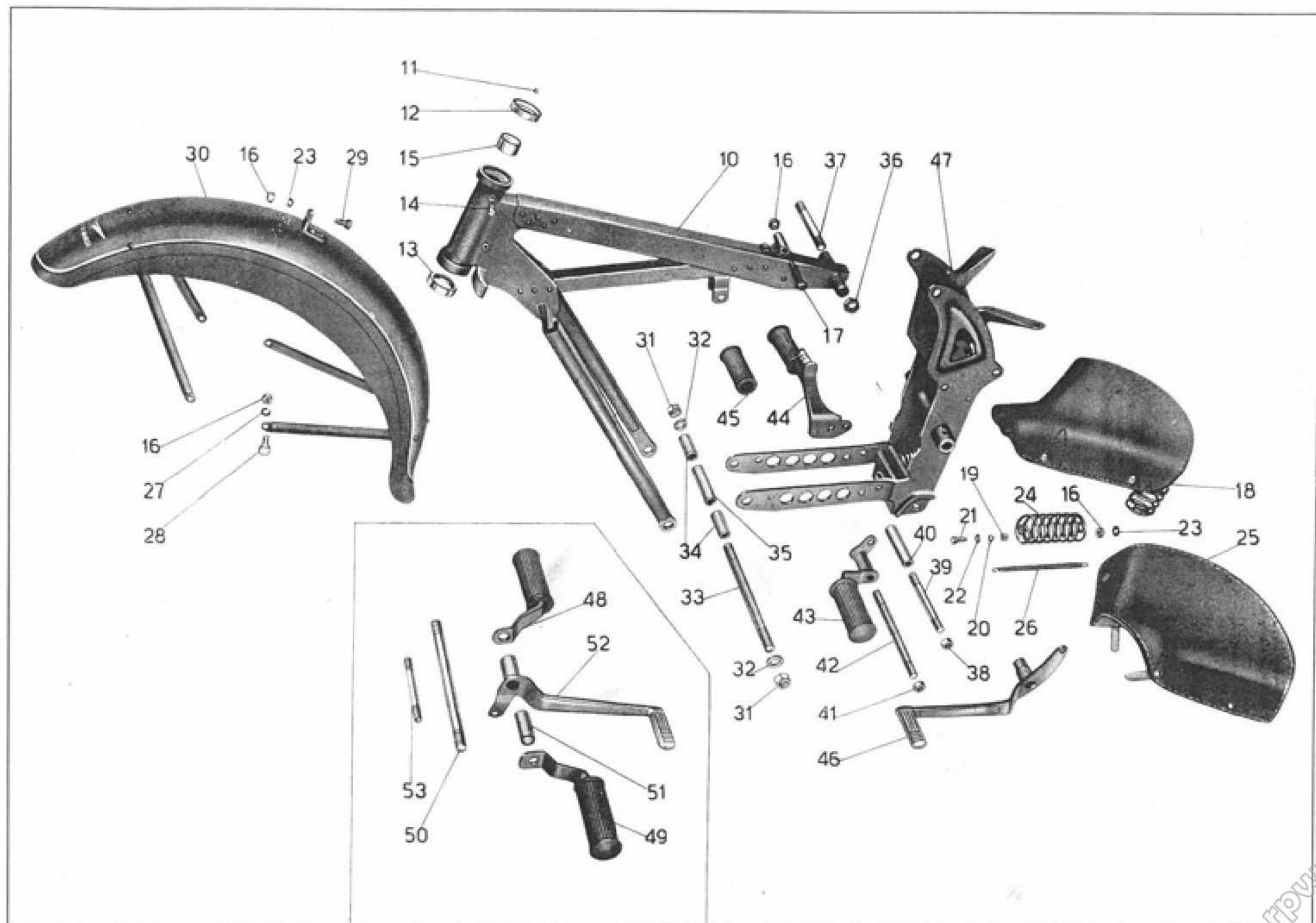


Tavola 10

Tavola 10

Complesso : Motociclo
Sottocomplesso: Telaio - Ruote - Freni

Gruppo : Telaio
Sottogruppo: Telaio anteriore - Parafango anteriore - Sella - Appogg.

N. Figura	Numero d'ordinazione	DENOMINAZIONE	Quantità	Indicazioni suppletive
48	◇ T 2513/2515	Pedale appoggiapiedi destro completo di gomma	1	
49	◇ T 2514/2515	Pedale appoggiapiedi sinistro completo di gomma	1	
50	◇ T 2511	Perno fiss. piastre porta motore al triangolo ant.	1	
51	◇ T 16009	Tubo di spessore per forcellone ant. e guida per pedale freno post.	1	Pezzo sinistro (non verniciato)
52	◇ T 16083	Leva freno a pedale	1	
53	◇ T 2079	Tirante post. fiss. motore alle piastre	1	
<p>N.B. - Le pedane paragambe T 16448 D/S vengono fornite solo a richiesta.</p>				

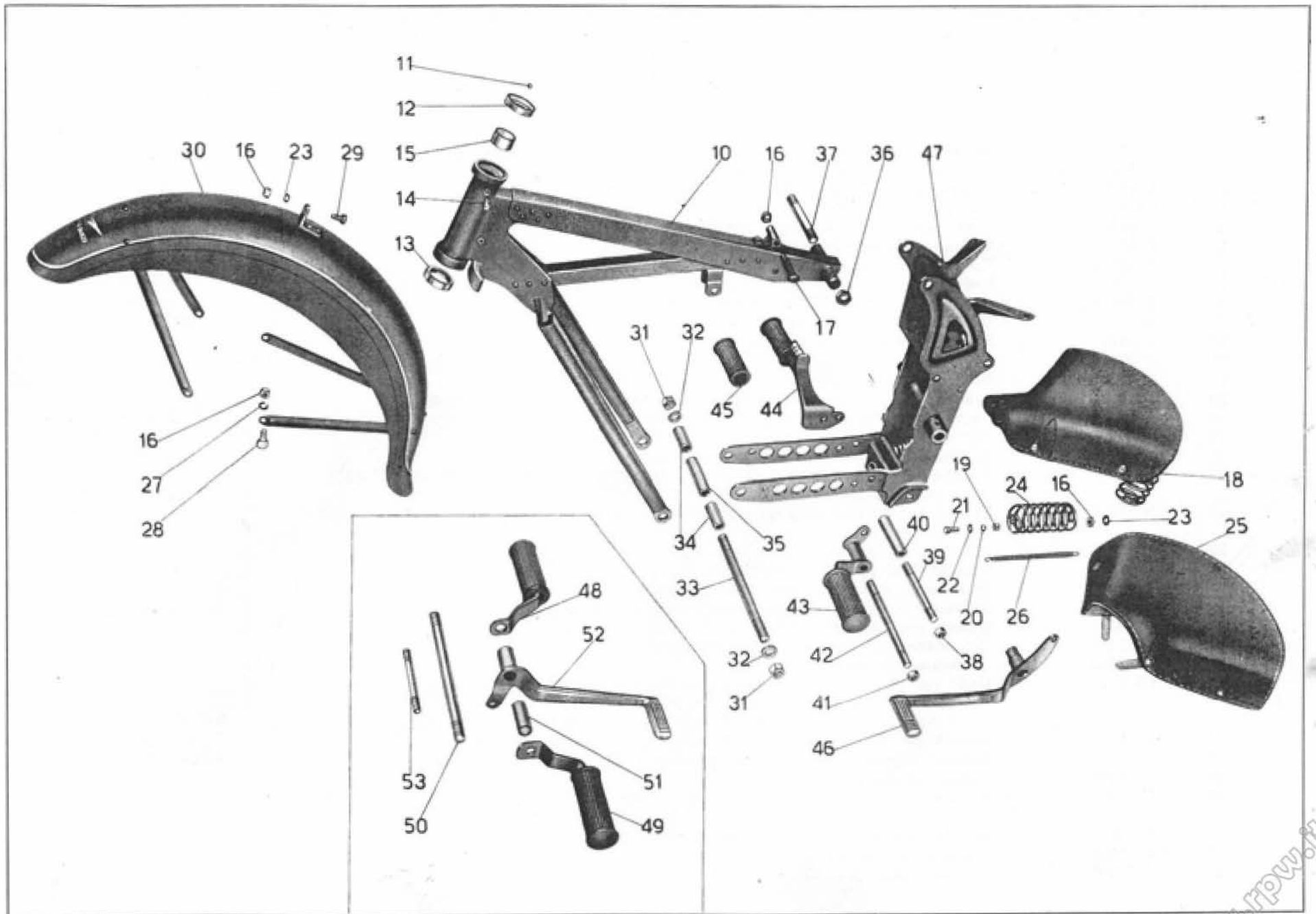


Tavola 10

Tavola 11 **Complesso** : Motociclo **Gruppo** : Telaio
Sottocomplesso: Telaio - Ruote - Freni **Sottogruppo:** Sopperto a squadra - Paraf. e bracci post.

N. Figura	Numero d'ordinazione	DENOMINAZIONE	Quantità	Indicazioni suppletive
10	T 16015	Sopperto a squadra del motore (Comprende i pezzi: 11 - 19 - 20 - 21 - 22)	1	
11	T 5508	Boccola per bussola centrale del sopperto	2	
12	T 0238	Ingrassatore sulla bussola centrale del sopperto	1	
13	TA 67	Molla per cavalletto	1	
14	T 5612	Dado per bullone sostegno cavalletto	2	
15	T 5611	Bullone sostegno cavalletto completo di grano	2	
16	T 16510	Cavalletto sostegno moto	1	
17	T 2031	Colonna attacco molla al cavalletto	1	
18	T 5575 bis	Colonna attacco molla cavalletto al sopperto	1	
19	DN 7	Dado per respingenti tenuta contromolle	4	7 UNI 207
20	T 5518	Respingente tenuta contromolle	2	
21	T 5517	Contromolla per respingenti	2	
22	T 5519	Bussola per respingenti tenuta contromolle	2	
23	T 2078	Dado per tirante e bullone fissaggio bracci posteriori al sopperto	3	11 filetti 20"
24	T 2077 bis	Rosetta per tirante e bullone fissaggio bracci posteriori al sopperto	4	11,5 x 20 x 0,5
25	T 16479	Tirante per fissaggio motore e bracci posteriori al sopperto	1	11 filetti 20" x 151
26	T 5608	Bullone per fissaggio bracci al sopperto	2	11 filetti 20" x 24
27	T 136	Bullone fissaggio carterino al braccio per attacco cassette porta utensili e per fanalino posteriore	11	6 MA x 12
28	M 136 bis	Rosetta per bullone fissaggio carterino al braccio e per fissaggio parafango parte anteriore	3	13 x 6,5 x 1,8
29	T 16477	Braccio fisso posteriore sinistro	1	
30	T 16476	Braccio fisso posteriore destro	1	
31	T 16270	Dado sulla colonna per braccio attacco silenziatore	1	8 MA
32	RE 8	Rosetta sulla colonna per braccio attacco silenziatore	1	8,5 x 13,5 x 2,5
33	11700	Braccio per fissaggio silenziatore al telaio	1	
34	T 16551	Colonna per braccio attacco silenziatore	1	
35	T 16593	Carterino copricatena	1	
36	DN 6	Dado per bulloni fissaggio parafango al sopperto - per bulloni fissaggio cassette porta utensili al parafango - per bulloni fissaggio cuscino o portabagaglio al parafango posteriore, per fissaggio fanalino posteriore e porta targa	21	6 UNI 207
37	RE 6	Rosetta per bulloni fissaggio parafango posteriore al sopperto	2	6,5 x 11 x 2
38	M 140	Bullone fissaggio parafango al sopperto e fissaggio cassette porta utensili	6	6 MA x 17
39	T 16590	Parafango posteriore	1	
40	T 9158	Rosetta per bulloni fissaggio cassette porta utensili, per fiss. cuscino o portabagaglio al paraf. e per bullone fiss. portatarga	17	20 x 7 x 1 ÷ 0,8
41	T 134	Bullone fissaggio cuscino o portabagaglio al parafango	4	6 MA x 9
42	* T 16598	Cuscino sul parafango posteriore	1	
43	T 16490	Cassetta porta utensili	2	

(segue)

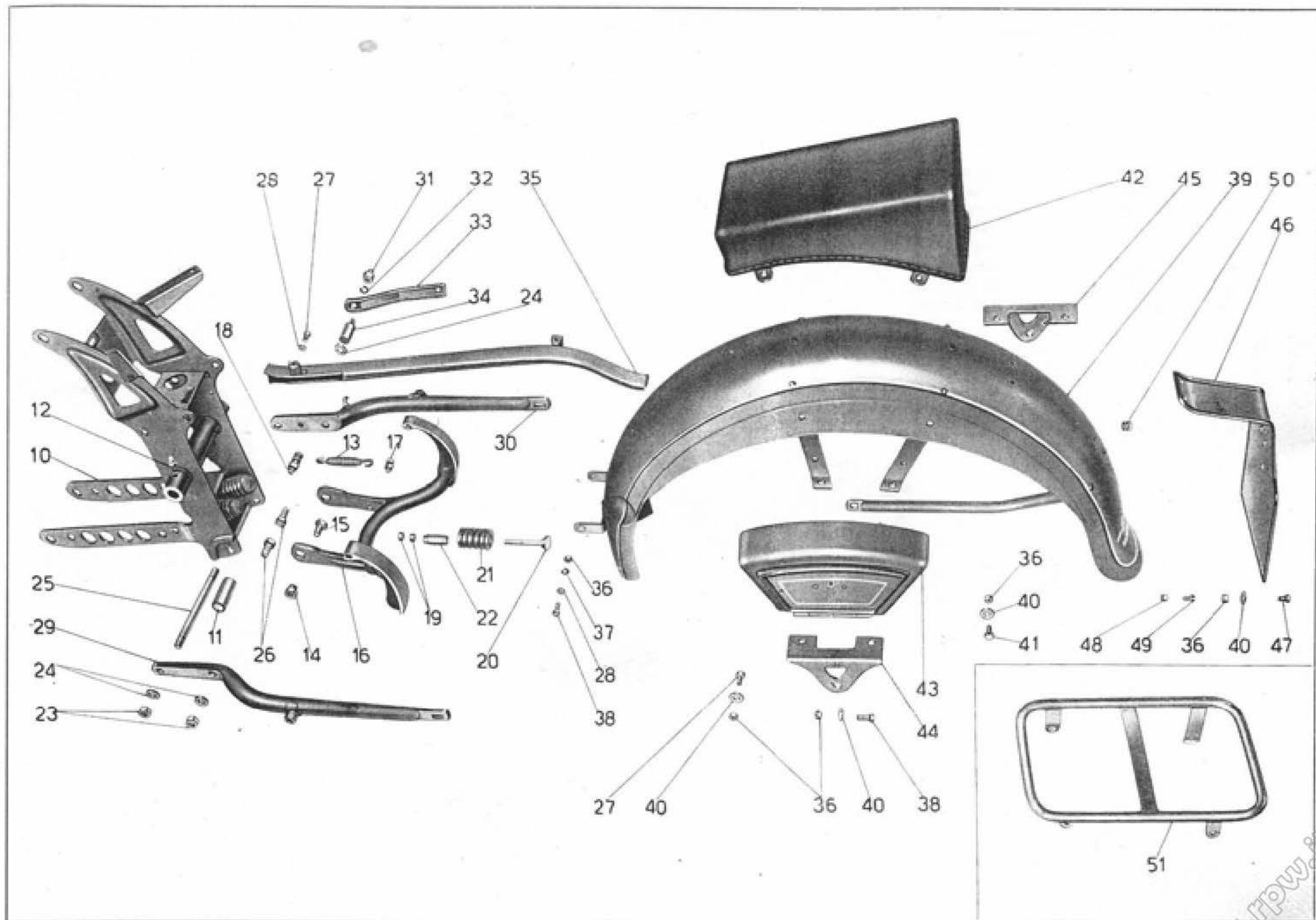


Tavola 11

Tavola 11

Complesso : Motociclo

Gruppo : Telaio

Sottocomplesso: Telaio - Ruote - Freni Sottogruppo: Sopperto a squadra - Paraf. e bracci post.

N. Figura	Numero d'ordinazione	DENOMINAZIONE	Quantità	Indicazioni suppletive
44	T 16487	Squadretta sinistra sostegno parafango posteriore	1	
45	T 16488	Squadretta destra sostegno paraf. post. con puntalino per att. pompa pneumatici	1	
46	T 16595	Porta targa	1	
47	T 16596	Bullone fiss. porta targa al parafango parte inferiore	1	
48	T 8091	Dado per vite fiss. porta targa parte post.	2	
49	T 5153	Vite fiss. porta targa parte superiore	2	
50	T 16597	Bussola isolante sul parafango	2	
51	◇ T 16443	Portapacchi	1	

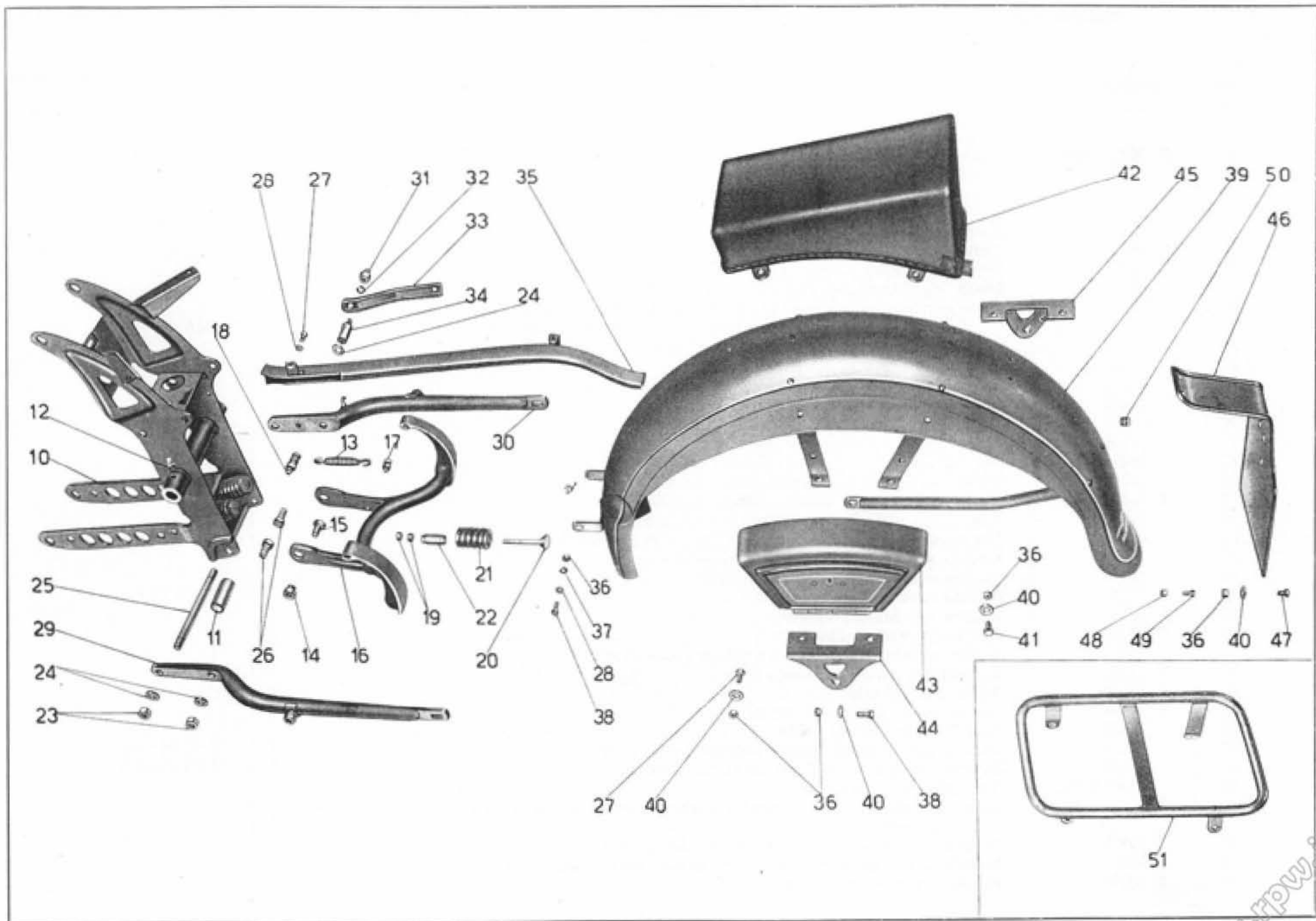


Tavola 11

Tavola 12

Complesso : Motociclo

Gruppo : Sospensioni e sterzo

Sottocomplesso: Telaio - Ruote - Freni

Sottogruppo: Forcella anteriore - Sospensione elastica anteriore - Sterzo

N. Figura	Numero d'ordinazione	DENOMINAZIONE	Quantità	Indicazioni suppletive
10	T 16451/11020	Forcella anteriore completa (Comprende i pezzi: 11 - 12 - 13 - 14 - 15 - 16 - 17 - 18 - 19 - 20 - 21 - 22 - 23 - 24 - 25 - 26 - 27 - 28 - 29 - 30 - 31 - 32 - 34 - 35 - 36 - 37 - 38 - 39 - 40 - 41 - 42 - 43 - 44 - 45 - 46 - 47 - 48 - 49 - 50 - 51 - 52 - 53 - 54 - 55 - 56 - 57 - 58 - 59 - 60 - 61 - 62 - 63 - 64 - 65)	1	
11	T 16451	Corpo forcella	1	
12	T 16270	Dado per asta ammortizzatori sul tappo	2	
13	T 16269	Tappo per foderi	2	
14	T 16266	Molla supplementare sull'asta ammortizzatori	2	
15	DN 8	Dado per aste ammortizzatori per bulloni serraggio morsetti manubrio e per bulloni attacco bacchette parafrangenti alla scatola di regolazione	8	8 MA
16	T 16254 bis	Ghiera superiore per bracci completi di corpo ammortizzatore	2	
17	M 2023	Rosetta per ghiera superiore per bracci	2	9,5 x 17 x 1,5
18	T 16258	Guarnizione gomma per ghiera superiore per bracci	2	
19	T 16259	Segmento per corpo ammortizzatore	2	
20	DN 6	Dado fiss. pistone per ammortizzatori	2	6 UNI 207
21	11038	Pistone per ammortizzatore forcella	2	
22	T 16263	Rosetta per valvola ammortizzatori forcella	2	9,1 x 18 x 1
23	36172	Molla per valvola ammortizzatori forcella	2	
24	T 16262 bis	Guida per valvola ammortizzatori forcella	2	
25	T 16260	Asta porta pistone ammortizzatore forcella	2	
26	T 0238	Ingrassatore per bulloni tenuta guida e per scatole di regolazione	6	6 MA
27	T 16249	Bullone tenuta guida e porta ingrassatore	2	
28	T 16247	Rosetta per bulloni porta ingrassatori	2	
29	T 16250	Bullone laterale fissaggio guida	4	8 MB x 12,5
30	T 16248	Rosetta per bulloni laterali	4	
31	T 16251	Anello di ferodo sulla guida	2	
32	T 16244	Guida superiore per bracci completa di boccola	2	
33	T 16246	Boccola per guida superiore bracci	2	
34	T 16243	Molla per forcella	2	
35	T 16458	Anello porta molle sui bracci	2	
36	11020	Braccio destro porta ruota	1	
37	11022	Bullone per morsetto destro braccio porta ruota	2	11 x 1 M x 28
38	11023	Rosetta elastica per bullone morsetto destro	2	11,5 x 15,5 x 2
39	11021 B/bis	Ganascia inferiore destra	1	
40	T 71 bis	Dado per nasello sulla ganascia inferiore destra e per bullone serraggio testa dello sterzo	2	10 MA
41	T 209 B	Rosetta per nasello sulla ganascia inferiore destra	1	10,25 x 19 x 2
42	25637	Nasello sulla ganascia destra per fermo disco porta ceppi	1	
43	T 16235	Braccio porta ruota sinistro	1	

(segue)

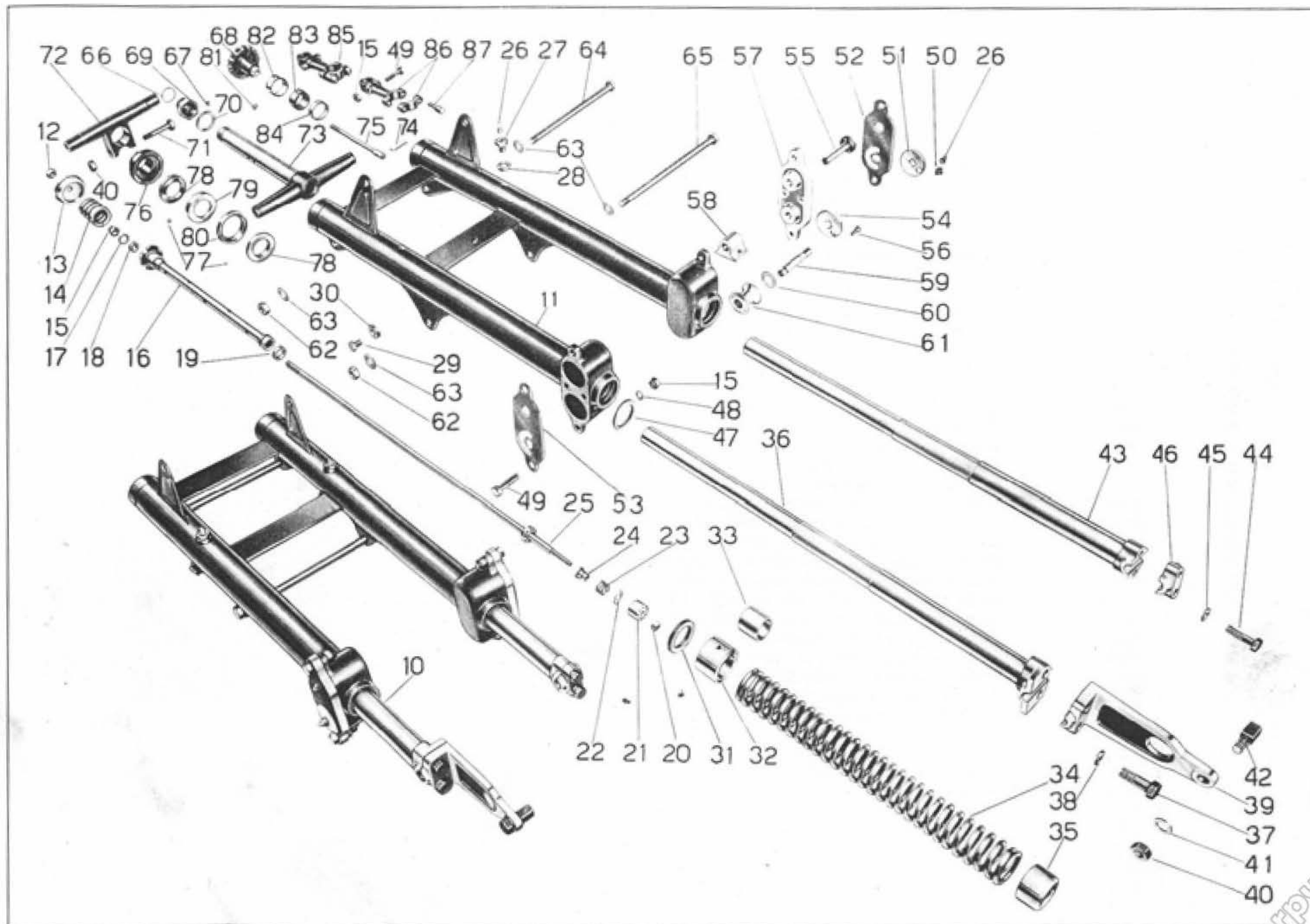


Tavola 12

Tavola 12

Complesso : Motociclo

Gruppo : Sospensioni e sterzo

Sottocomplesso: Telaio - Ruote - Freni

Sottogruppo: Forcella anteriore - Sospensione elastica anteriore - Sterzo

N. Figura	Numero d'ordinazione	DENOMINAZIONE	Quantità	Indicazioni suppletive
44	T 16241	Bullone per morsetto braccio sinistro porta ruota	2	9 MB x 28,5
45	RE 9	Rosetta elastica per bulloni morsetto sinistro	2	9,5 x 14,5 x 2,5
46	T 16238 B	Ganascia per morsetto braccio sinistro	1	
47	T 9260	Anello feltro per scatola sulla forcella	4	
48	RE 8	Rosetta per bullone fissaggio bacchette parafrangente alla scatola	4	8,5 x 13,5 x 2,5
49	T 011 ter	Bullone per attacco bacchette parafrangente alle scatole forcella e per morsetti fissaggio manubrio	6	8 MA x 32,5 7 MA x 7
50	T 16231	Bullone fissaggio regolazione sulle scatole forcella	2	
51	T 16230	Rondella esterna per chiusura cava sulla piastra	2	
52	T 16229 S	Piastra esterna per coperchio - sinistra	1	
53	T 16229 D	Piastra esterna per coperchio - destra	1	
54	T 16228	Rondella interna per regolazione rulli	2	
55	T 16221	Perno per pattino di guida bracci forcella	2	
56	T 16232	Vite fissaggio coperchio esterno per scatola porta rulli	4	6 MA x 15
57	T 16220	Coperchio per scatola porta rulli	2	
58	T 16225 bis	Pattino per guida bracci forcella	2	} 1,8 1,9
59	T 16224	Perno ad eccentrico per rullo di guida bracci forcella	2	
60	T 16227	Rosetta di aggiustaggio per rullo del perno ad eccentrico	2	} 13,1 x 25 x 2 2,2
61	T 16226	Rullo per perno ad eccentrico di guida bracci forcella	2	
62	T 2113	Dado per tiranti fissaggio forcella alla base e testa dello sterzo	2	12 x 1 M
63	M 8018 ter	Rosetta per tiranti fissaggio forcella alla base e testa dello sterzo	4	12,5 x 22 x 1,5
64	11047	Tirante fissaggio forcella alla testa dello sterzo	1	12 x 1 M x 191
65	T 16455	Tirante fissaggio forcella alla base dello sterzo	1	12 x 1 M x 206
66	TA 316 bis	Molla per grano del dado serraggio sterzo	1	
67	TA 320	Grano per molla sul dado serraggio sterzo	1	
68	T 8302	Volantino comando frenasterzo	1	
69	T 16306	Dado serraggio sterzo e guida volantino sterzo	1	
70	T 2091	Rosetta per dado serraggio testa di sterzo	1	25,5 x 35 x 2
71	T 2086 bis	Bullone per serraggio testa di sterzo	1	10 MA x 49,5
72	11058	Testa dello sterzo	1	
73	T 16456	Base dello sterzo	1	
74	T 16305	Chiavella per frenasterzo	1	
75	T 8301	Tirante per frenasterzo	1	
76	T 16300	Porta calotta per testa di sterzo	1	
77	T 220	Sfera per calotte	36	1/4" (6,35)
78	T 2089	Calotta dello sterzo con gola esterna	2	
79	T 2088	Calotta dello sterzo con gola interna (superiore)	1	
80	T 16295	Calotta dello sterzo con gola interna (inferiore)	1	
81	T 8303	Vite di tenuta anello fisso frenasterzo nella pipa sterzo	2	6 MA x 6,3

(segue)

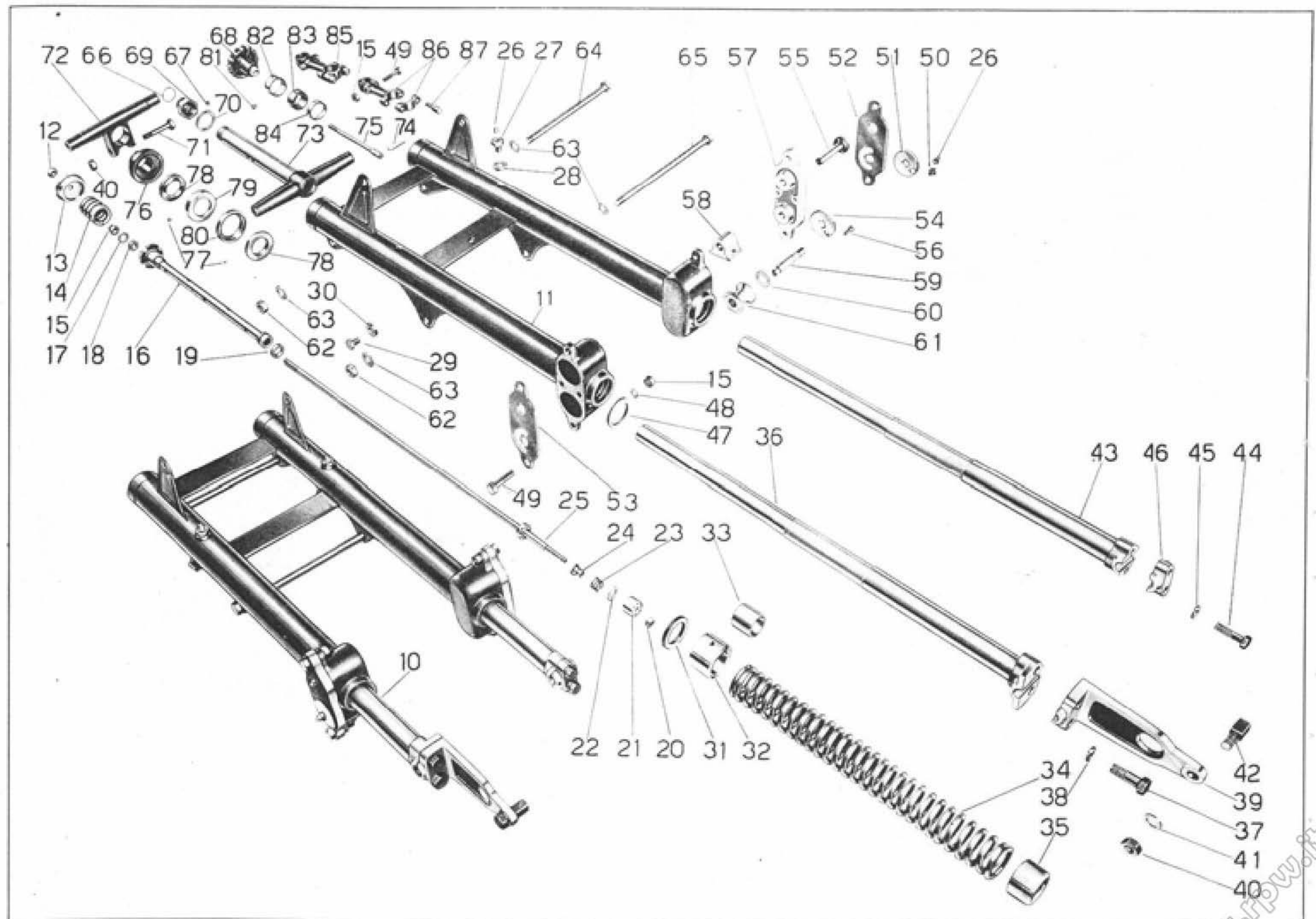


Tavola 12

Tavola 12 **Complesso** : Motociclo **Gruppo** : Sospensioni e sterzo
Sottocomplesso: Telaio - Ruote - Freni **Sottogruppo:** Forcella anteriore - Sospensione elastica anteriore - Sterzo

N. Figura	Numero d'ordinazione	DENOMINAZIONE	Quantità	Indicazioni suppletive
82	T 16302	Anello fisso della pipa per frenasterzo	1	
83	T 16303	Anello di attrito per frenasterzo	1	
84	T 16304	Anello scorrevole di pressione per frenasterzo	1	
85	T 2672/02094 bis	Morsetto attacco manubrio alla testa di sterzo completo (Comprende i pezzi: 15 - 49 - 86 - 87)	2	
86	T 2672	Morsetto attacco manubrio alla testa di sterzo	2	
87	T 02094 bis	Bullone fissaggio cappello del morsetto attacco manubrio	4	

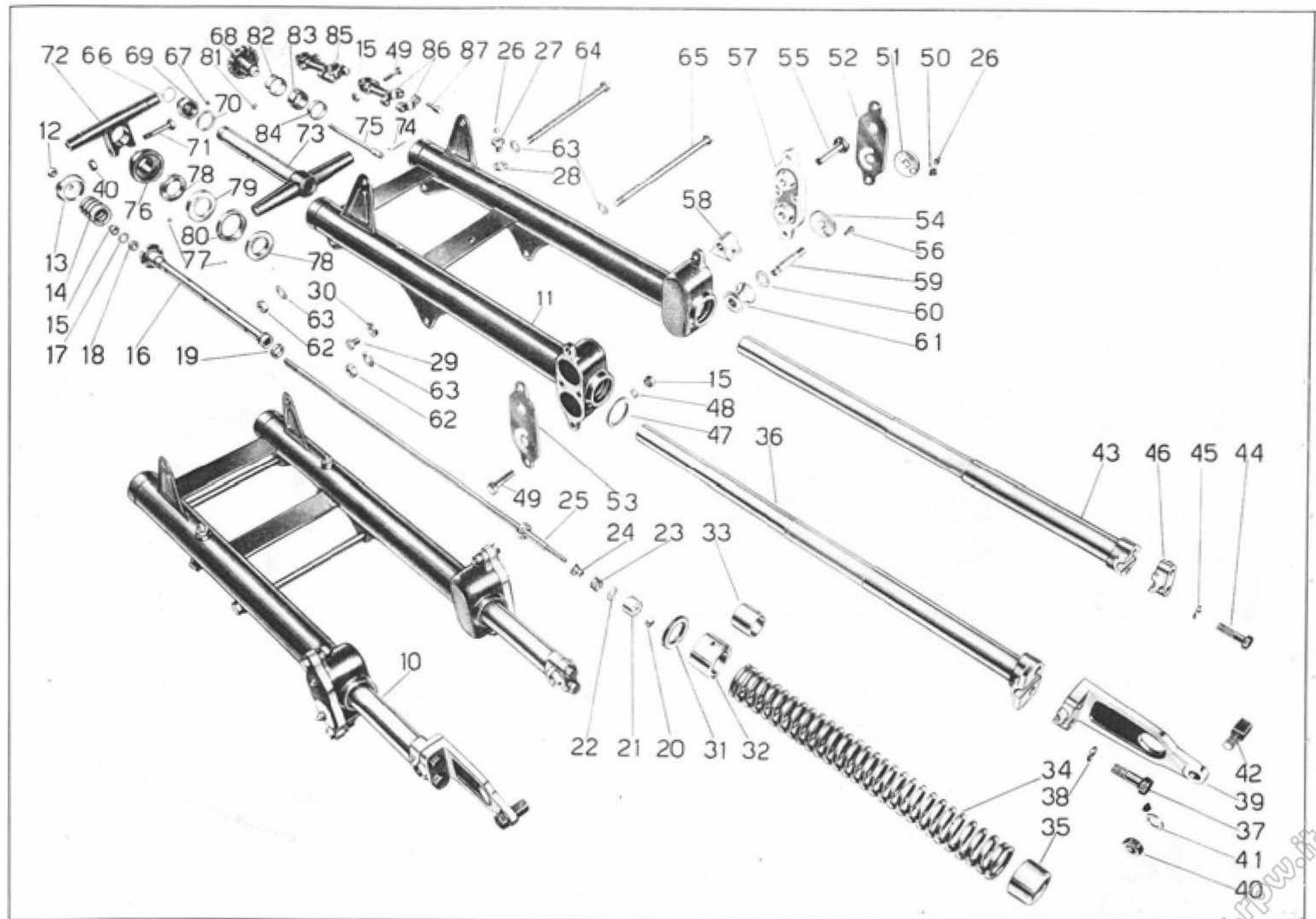


Tavola 12

Tavola 13

Complesso : Motociclo

Gruppo : Sospensioni e sterzo

Sottocomplesso: Telaio - Ruote - Freni

Sottogruppo: Manubrio e leve di comando

N. Figura	Numero d'ordinazione	DENOMINAZIONE	Quantità	Indicazioni suppletive
• 10	* T 16466	Manubrio	1	
11	T 30109	Bullone fiss. leva comando carburatore	1	7 MA x 17
12	T 2699	Leva comando aria del carburatore	1	
13	T 2676	Grano di fermo leva comando carburatore	2	
14	T 8550 bis	Dado per vite fiss. leva frizione e freno anteriore al manubrio	2	6 MB
15	T 8550	Vite fiss. leve frizione e freno anteriore al manubrio	2	6 MB x 14
16	11693	Leva comando frizione	1	
17	11692	Leva comando freno anteriore	1	
18	T 8549	Capocorda per leve comando freno e frizione	2	
19	T 2685	Manopola sinistra per manubrio	1	
20	T 8176	Bullone fiss. comando a manopola al manubrio	1	6 MA x 9,5
21	T 2687	Corpo girevole sul manubrio per comando a manopola	1	
22	T 2686	Manopola destra per manubrio	1	
23	T 8175	Molla di pressione per comando a manopola	1	
24	T 8174	Molla di fermo corpo interno per comando a manopola	1	
25	T 8173 bis	Grano per bussola fissa del comando a manopola	1	4 MA x 3,5
26	T 2694	Bussola fissa sul manubrio per comando a manopola	1	
27	T 2690	Corpo interno per comando a manopola	1	
28	T 2692	Perno di guida per comando a manopola	1	
29	T 8171 bis	Rosetta per perno di guida comando a manopola	1	
30	T 2691	Bleccchetto scorrevole tirafilo per comando a manopola	1	
31	T 2693	Tappo di tenuta guaina comando a manopola	1	
32		Deviatore comando luce antiabb. e tromba elettrica	1	
33	T 16167	Boccola di spessore tra manubrio e il deviatore	1	
34	TA 236	Fascetta fiss. trasmissione di comando	3	
• 35	♦ T 16439	Manubrio	1	

N.B. - Sulle macchine che hanno montato il comando anticipo magnete vengono montati i seguenti manubri:

- (• 40) T 16467/1 Manubrio (per tipo Sport)
- (• 35) T 16440 Manubrio (per tipo Turismo)

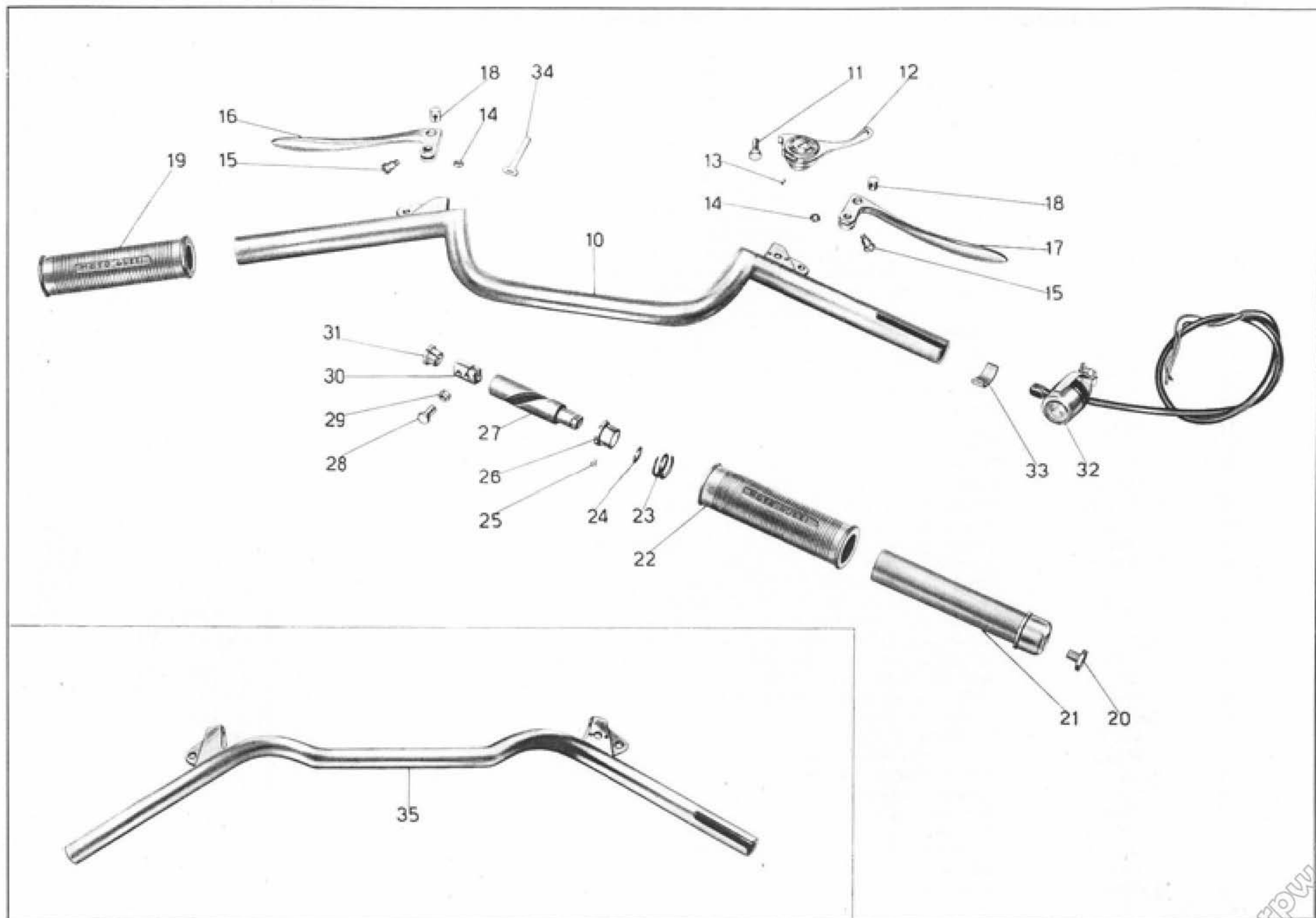


Tavola 13

Tavola 14

Complesso : Motociclo

Gruppo : Sospensioni e sterzo

Sottocomplesso: Telaio - Ruote - Freni Sottogruppo: Forcellone oscill. - Sospens. elast. post. - Ammortizz. post.

N. Figura	Numero d'ordinazione	DENOMINAZIONE	Quantità	Indicazioni suppletive
10	T 16015	Sopporto a squadra del motore	1	
11	T 5304	Dado con tacche per perni fiss. ammortizzatori post.	4	
12	T 5312	Rosetta con tacche sui perni per attacco ammortizzatori e per perno centrale	6	
13	T 5308	Molla a stella piccola per ammortizzatori posteriori	4	
14	T 16506/13116	Ammortizzatore completo (Comprende i pezzi: 12 - 15 - 16 - 17 - 18 - 19 - 20)	2	
15	T 14095	Galletto di regolaggio ammortizzatori post.	2	
16	T 5307	Molla a stella grande per ammortizzatori posteriori	2	
17	T 13116	Perno centrale per ammortizzatori posteriori	2	
18	T 16506	Braccio triplo ammortizzatori posteriori	2	
19	T 16507 bis	Braccio doppio ammortizzatori posteriori	2	
20	T 16504	Disco grande per ammortizzatori posteriori	8	
21	T 5311	Disco piccolo per ammortizzatori posteriori	4	
22	T 5560 bis	Dado per perni fissaggio ammortizzatori	4	10 x 1,25 M
23	T 5559	Perno inferiore sul forcellone oscill. per attacco ammort.	2	
24	T 16505	Perno superiore sui bracci per attacco ammort. post.	2	
25	T 136	Bullone fiss. snodo per tirante freno al perno del forc.	1	6 MA x 12
26	T 5087	Rosetta per bullone fiss. snodo tiranti freno	1	6,25 x 19 x 2
27	T 5569 ter	Snodo per tiranti del freno posteriore	1	
28	T 5511 bis	Rosetta di spessore per snodo dei tiranti freno	1	13,5 x 22 x 4
29	T 16041	Dado piccolo per perno forcellone oscillante	1	
30	T 16500	Rosetta bronzo per perno principale del forcellone oscill.	2	
31	T 0238	Ingrassatore per perno principale del forcellone oscill.	1	
32	T 16040	Dado grande per perno del forcellone oscillante	1	21 x 1,25 M
33	T 16039	Perno principale del forcellone oscillante	1	
34	T 134	Bullone fiss. coperchio del tubo porta molle	2	6 MA x 9
35	RE 6	Rosetta per bulloni fiss. coperchio del tubo porta molle	2	6,5 x 11 x 2
36	T 16053	Coperchio per tubi porta molle	1	
37	T 2078	Dado per tiranti pacco molle	2	11 filetti 20"
38	T 5536	Dado a manicotto per tenuta molle	2	
39	T 16052	Tirante per pacco molle	2	
40	T 16498	Forcellone oscillante	1	
41	T 5560	Dado fiss. spessore appoggio contromolle alle piastre	2	10 x 1,25 M
42	RE 10	Rosetta elastica per dado fiss. spessore per contromolle	2	10,5 x 15,5 x 2,5
43	T 5523	Spessore appoggio contromolle	2	
44	10069 bis	Vite fiss. coperchio per scatola snodi	4	4 MA x 4,5
45	T 16036 S	Coperchio per scatola snodi (sinistro)	1	
46	T 16036 D	Coperchio per scatola snodi (destra)	1	
47	T 8129	Bullone fermo disco porta ceppi	1	
48	T 5542	Snodo maschio dei tiranti	2	

(segue)

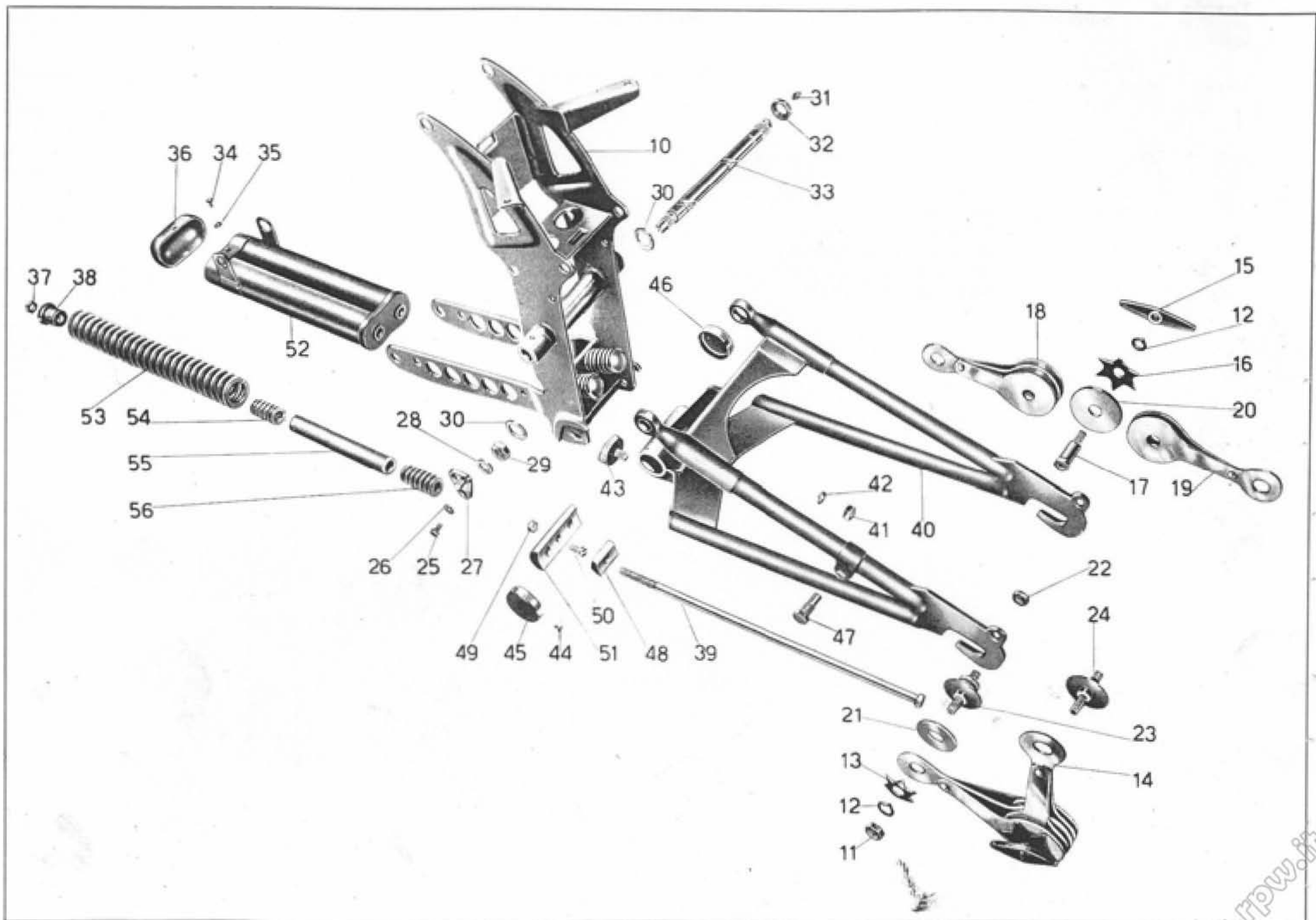


Tavola 14

Tavola 14

Complesso : Motociclo

Gruppo : Sospensioni e sterzo

Sottocomplesso: Telaio - Ruote - Freni

Sottogruppo: Forcellone oscill. - Sospens. elast. post. - Ammortizz. post.

N. Figura	Numero d'ordinazione	DENOMINAZIONE	Quantità	Indicazioni suppletive
49	DN 8	Dado per vite fiss. snodo femmina al forcellone	1	8 MA
50	T 5544	Vite fiss. snodo femmina al forcellone	1	
51	T 5541	Snodo femmina dei tiranti	1	
52	T 16044	Tubo portamolle	1	
53	T 16050	Molla lunga	2	
54	T 5533	Molla interna intermedia	2	
55	T 16051	Tubo di spessore per molle interne	2	
56	T 5534	Molla interna d'arresto	2	

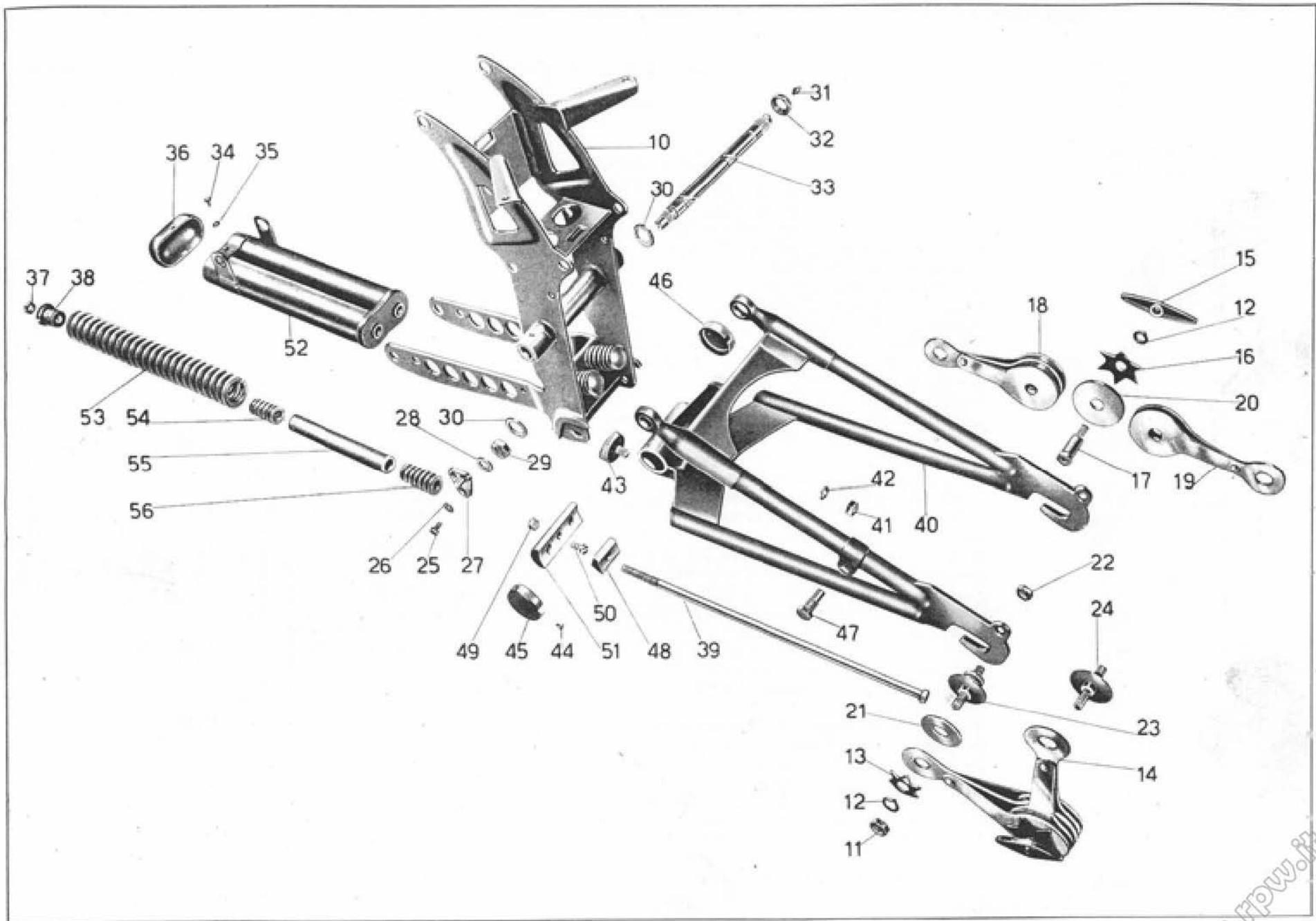


Tavola 14

Tavola 15

Complesso : Motociclo

Gruppo : Ruote

Sottocomplesso: Telaio - Ruote - Freni Sottogruppo: Ruota - Mozzo - Freno anteriore e comando

N. Figura	Numero d'ordinazione	DENOMINAZIONE	Quantità	Indicazioni suppletive
10	* T 16521/11160 / ♦ T 16436/11160	Per tipo Sport / Per tipo Turismo \ Ruota anteriore completa (Comprende i prezzi: 26 - 27 - 28 - 29 - 30 - 31 - 32 - 37 - 38 - 39 - 40 - 41 - 42 - 43 - 44 - 45 - 46 - 47 - 48 - 49 - 50 - 51 - 52 - 53 - 54 - 55 - 56 - 57 (58 solo per tipoSport) 59 (60 - 61 solo per tipo Turismo)	1	
11	T 189	Spilla a molla per spina fissaggio forcellino alla leva	1	
12	M 64	Spina per fissaggio forcellino alla leva	1	
13	M 68 N	Capocorda lato forcellino	1	
14	M 68	Forcellino sul cavo fiss. leva freno anteriore	1	
15	M 70 bis	Dado per bullone tendifilo freno ant.	2	7 MA
16	M 70	Bullone tendifilo per freno anteriore	1	
17	T 16624	Trasmissione comando freno ant. completa	1	
18	T 16385/8529	Cavo di trasmissione completo di capocorda	1	
19	T 16385 bis	Guaina nuda per trasmissione freno anteriore	1	
20	T 5870	Coprifilo per guaina freno anteriore	2	
21	T 8529	Capocorda per cavo sulla leva freno anteriore	1	
22	T 8550 bis	Dado per vite fissaggio leva sul manubrio	1	6 MB
23	T 8550	Vite fissaggio leva freno anteriore al manubrio	1	6 MB x 14
24	T 11692	Leva freno anteriore sul manubrio	1	
25	T 8549	Capocorda sulla leva freno anteriore	1	
26	11170	Dado serraggio disco porta ceppi	1	17 x 1 M
27	T 16522	Disco porta ceppi	1	
28	T 8091	Dado per vite fissaggio piastrina per foro contaKm.	2	5 x 0,85 M
29	T 8090	Vite fissaggio piastrina per foro contaKm.	2	5 x 0,85 M x 12
30	T 8092	Piastrina di chiusura foro contaKm.	1	
31	11184 bis	Ceppo freno anteriore completo di nastro ferodo e piastrina	2	
32	11191	Molla per ceppi freno anteriore	2	
33	T 63 ter	Vite fiss. piastrina sui ceppi freno anteriore	4	6 MA x 15
34	11186	Piastrina sui ceppi freno anteriore	2	
35	T 255 bis	Ribattino fiss. nastro ferodo ai ceppi	16	
36	11185 ter	Nastro ferodo per ceppi	2	
37	DN 8	Dado fiss. leva camma al disco porta ceppi	1	8 MA
38	T 64 bis	Rosetta fiss. leva camma al disco porta ceppi	1	8,5 x 19 x 2
39	11193	Leva per camma freno anteriore	1	
40	11192	Camma per freno anteriore	1	
41	11172	Dado serraggio coperchio copripolvere per mozzo	1	17 x 1 M
42	11171	Coperchio copripolvere per mozzo	1	
43	11177	Centrodado per dado registro cuscinetto	1	17 x 1 M
44	11176	Dado di registro cuscinetto mozzo anteriore	1	
45	T 2169	Molla di tenuta rosetta copripolvere	2	

(segue)

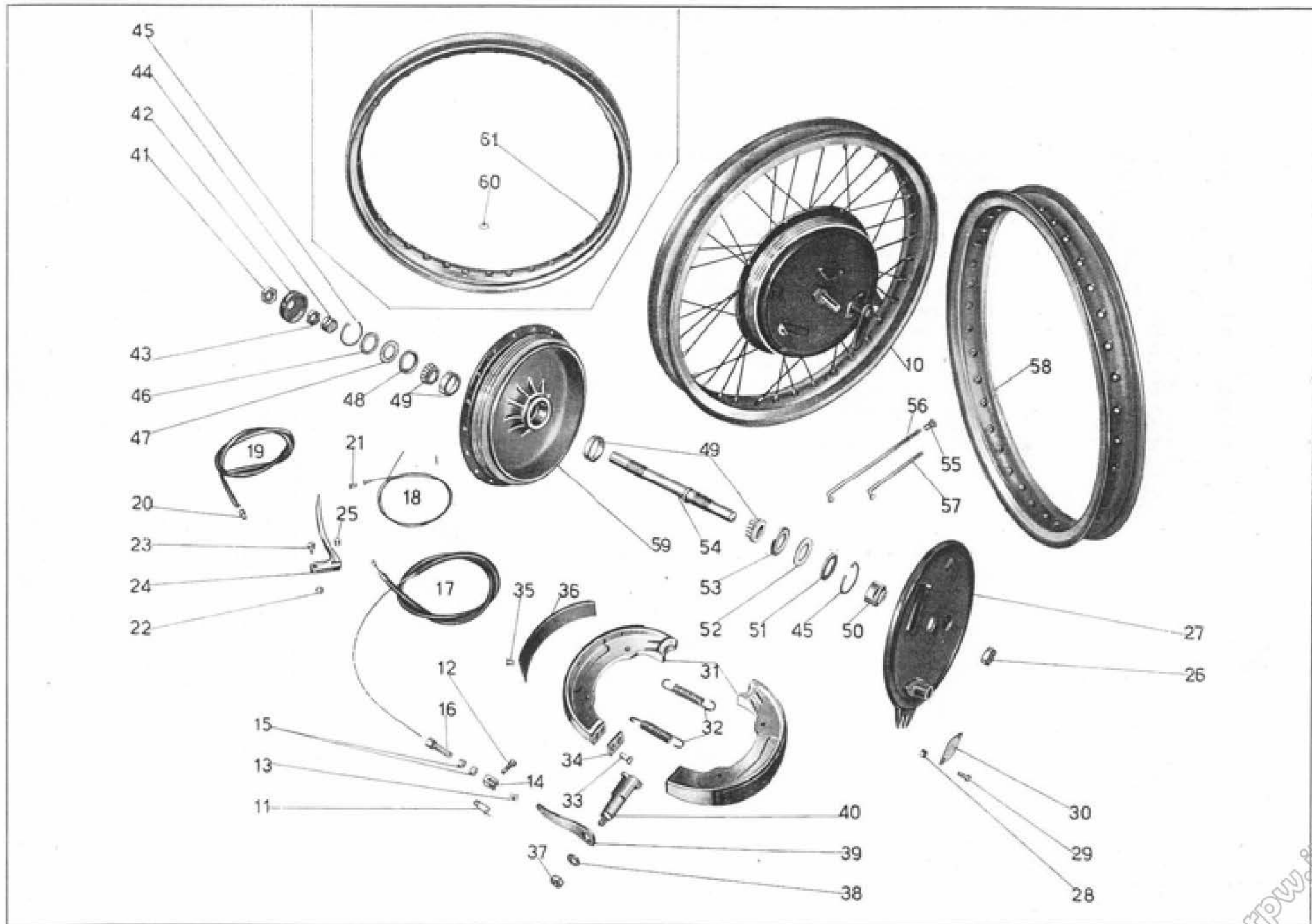


Tavola 15

Tavola 15 **Complesso** : Motociclo **Gruppo** : Ruote
Sottocomplesso: Telaio - Ruote - Freni **Sottogruppo:** Ruota - Mozzo - Freno anteriore e comando

N. Figura	Numero d'ordinazione	DENOMINAZIONE	Quantità	Indicazioni suppletive
46	T 2166	Rosetta copripolvere per mozzo ruota anteriore	1	17 x 14 x 12 (Riv 0,1/0,2/5010)
47	T 2167	Anello feltro per mozzo ruota anteriore	1	
48	T 2168	Rosetta premistoppa per mozzo ruota anteriore	1	
49	T 2172	Cuscinetto a rulli conici	2	
50	11169	Dado serraggio cuscinetto (lato tamburo)	1	
51	11175	Rosetta copripolvere per mozzo ruota ant. (lato tamburo)	1	
52	11174	Anello feltro per mozzo ruota ant. (lato tamburo)	1	
53	11173	Rosetta premistoppa per mozzo ruota ant. (lato tamburo)	1	
54	11168	Perno per mozzo ruota anteriore	1	
55	T 149	Nipplo per raggi ruota anteriore	36	
56	T 0147	Raggio lungo per ruota anteriore	18	
57	11159	Raggio corto per ruota anteriore	18	
58	* T 16521	Cerchio per ruota anteriore	1	
59	11160	Corpo mozzo ruota anteriore	1	
60	◇ T 149 bis	Rosetta per nipplo	36	
61	◇ T 16436	Cerchio per ruota anteriore	1	

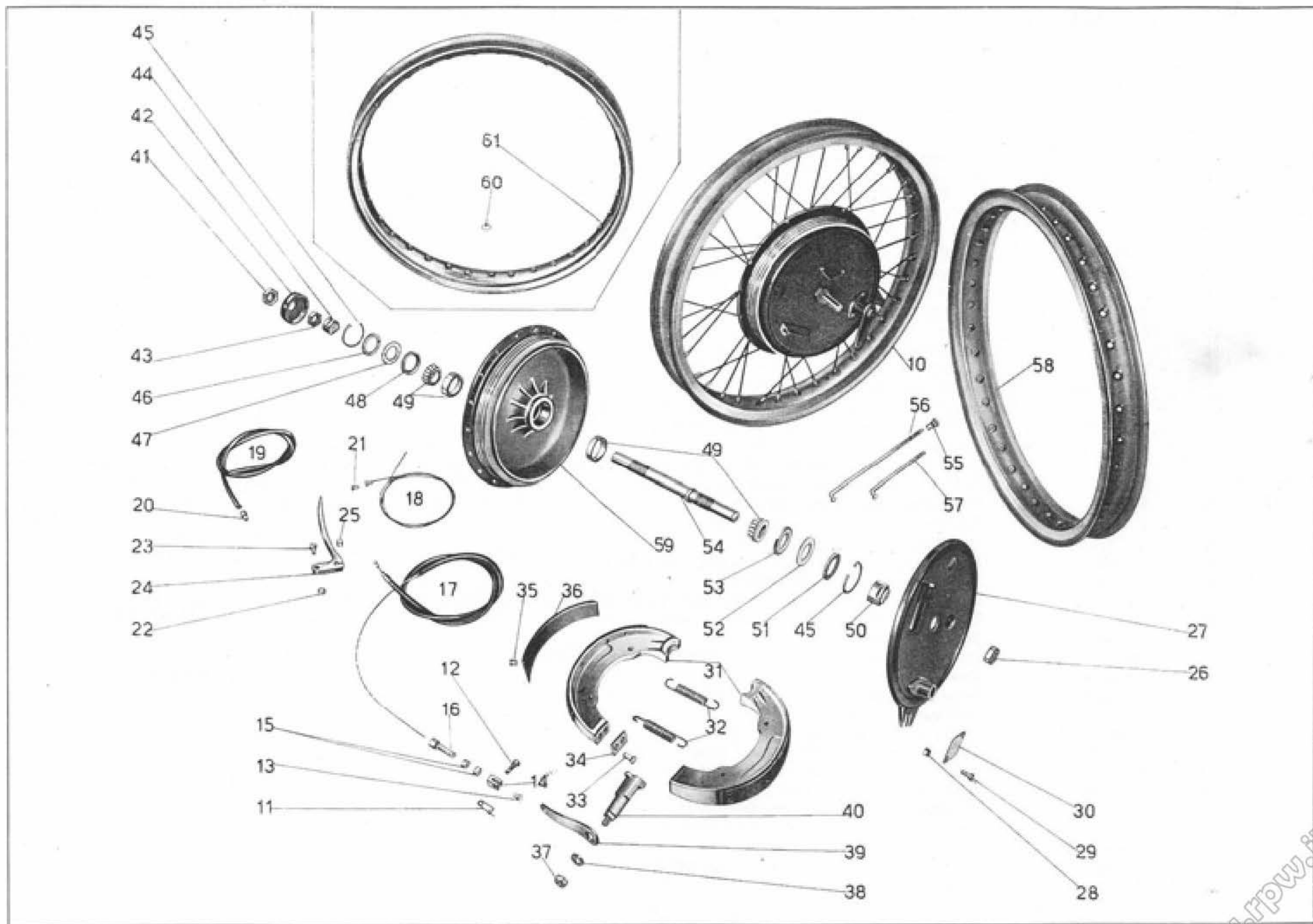


Tavola 15

Tavola 16

Complesso : Motociclo

Gruppo : Ruote

Sottocomplesso: Telcio - Ruote - Freni Sottogruppo: Ruota - Mozzo - Freno posteriore e comando

N. Figura	Numero d'ordinazione	DENOMINAZIONE	Quantità	Indicazioni suppletive
10	* T 11530/15526 ◇ T 16437/16526	Per tipo Sport (Ruota posteriore completa (comprende i pezzi: 23 - 24 - 25 - 26 - Per tipo Turismo { 27 - 28 - 29 - 30 - 31 - 32 - 33 - 34 - 35 - 36 - 37 - 42 - 43 - 44 - 45 - 46 - 47 - 48 - 49 - 50 - 51 - 52 - 53 - 54 - 55 - 56 - 57 - 58 - 59 - 60 - 61 - 62 - 63 - (64 solo per tipo Sport) - 65 - (81 - 82 solo per tipo Turismo)	1	
11	* T 16645	Pedale del freno posteriore	1	
12	* M 160 bis	Copiglia per tiranti del freno posteriore	3	
13	* 36070 A	Rosetta di tenuta tirante	1	
14	* T 8516	Rosetta a molla di tenuta tirante	1	
15	* T 85	Spina per unione pedale freno al tirante	1	
16	* 11675	Rosetta sul perno dello snodo di tenuta tirante	1	
17	* T 16649	Tirante per freno dal pedale allo snodo	1	
18	T 5569 ter	Snodo dei tiranti freno posteriore	1	
19	T 5146	Rosetta di tenuta tirante dallo snodo alla ruota	1	
20	T 16539	Tirante dallo snodo alla leva sul tamburo	1	
21	T 2210	Dado di registro freno posteriore	1	
22	T 2209	Rullo sulla leva comando freno posteriore	1	
23	T 2647	Dado per perno ruota posteriore	2	15 x 1,25 M
24	T 2646	Forcellino tendicatena sinistro	1	
25	T 2141	Bullone tendicatena per forcellino	2	
26	T 70 bis	Dado per bulloni tendicatena	2	6 MA
27	T 16534	Distanziatore fra disco porta ceppi e forcellone oscill.	1	
28	T 16531	Disco porta ceppi freno posteriore	1	
29	T 2113	Dado per perno sul disco porta ceppi e per bulloni fissaggio tamburo alla flangia	6	12 x 1 M
30	M 8018 ter	Rosetta per perno sul disco porta ceppi	1	12,5 x 22 x 1,5
31	11212 bis	Perno sul disco porta ceppi	1	
32	DN 8	Dado per fiss. camma al disco porta ceppi, per bulloni tenuta ingran. e parastrappi	7	
33	T 64 bis	Rosetta sulla camma	1	8,5 x 19 x 2
34	T 16535	Leva per camma freno posteriore	1	
35	11205	Camma per freno posteriore	1	
36	T 16135	Molla per ceppi freno posteriore	2	
37	11184 bis	Ceppo freno post. completo di nastro ferodo e di piastrina	2	
38	T 63 ter	Vite per piastrina sul ceppo freno posteriore	4	6 MA x 15
39	11186	Piastrina sui ceppi freno posteriore	2	
40	T 255 bis	Ribattino per fissaggio ferodo ai ceppi	16	
41	11185 ter	Nastro ferodo per ceppi freno posteriore	2	
42	T 2640 bis	Bussola di bloccaggio cuscinetto parte tamburo freno	1	
43	T 2639	Vite per anello fiss. cuscinetto mozzo posteriore	1	4 MA x 5,5
44	T 2638	Anello fiss. cuscinetto mozzo posteriore	1	

(segue)

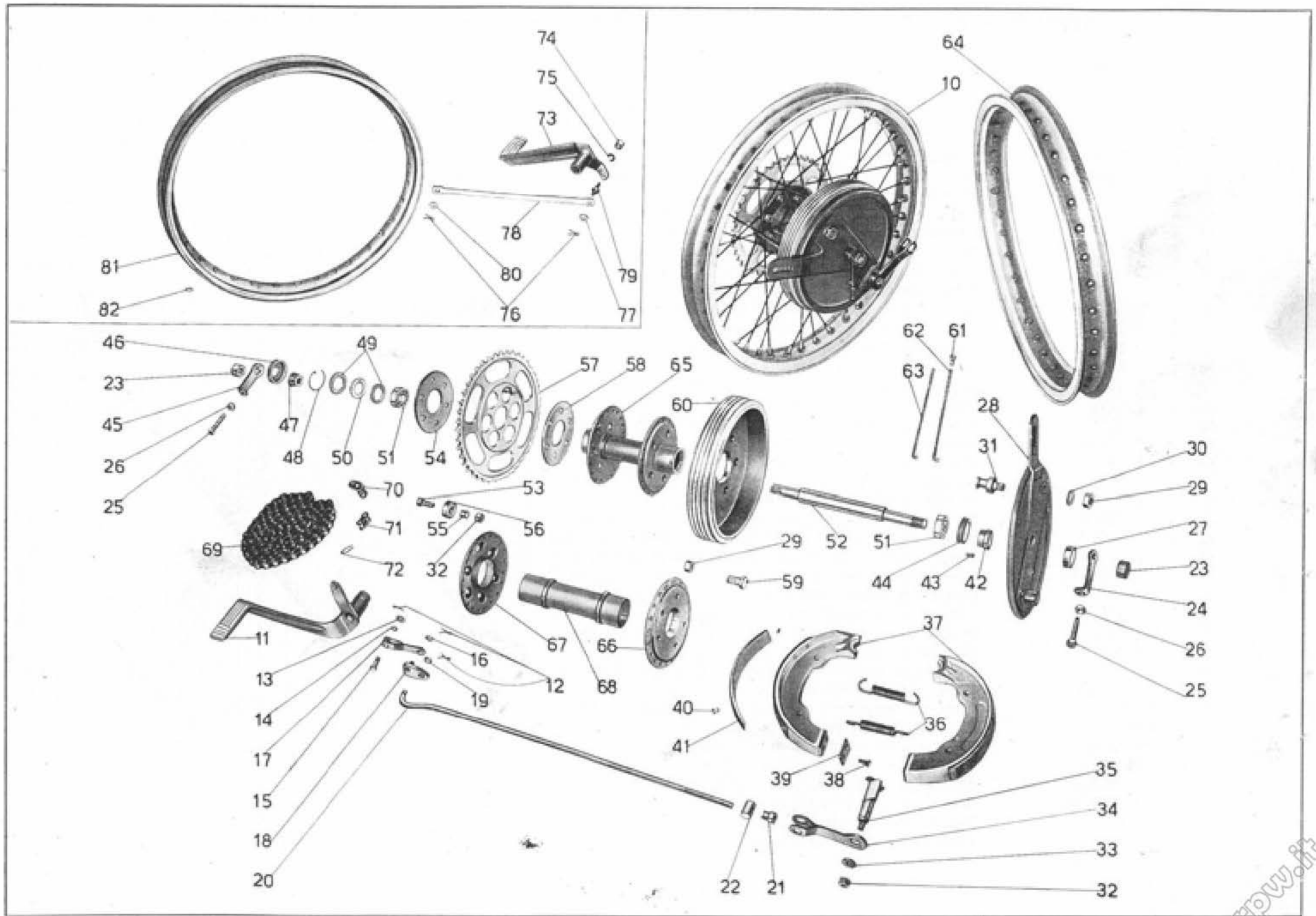


Tavola 16

www.hpw.it

Tavola 16

Complesso : Motociclo

Gruppo : Ruote

Sottocomplesso: Telaio - Ruote - Freni Sottogruppo: Ruota - Mozzo - Freno posteriore e comando

N. Figura	Numero d'ordinazione	DENOMINAZIONE	Quantità	Indicazioni suppletive
45	T 2646 bis	Forcellino tendicatena destro	1	
46	T 2645	Coperchio copripolvere per mozzo posteriore	1	
47	T 2640 ter	Bussola di bloccaggio cuscinetto parte flangia	1	
48	T 2644	Molla di tenuta rosetta premistoppa mozzo posteriore	1	
49	T 2642 bis	Rosetta premistoppa per mozzo posteriore	2	
50	T 2643 bis	Anello feltro per mozzo posteriore	1	
51	M 221	Cuscinetto per mozzo posteriore	2	15 x 35 x 11 (15 UNI 606)
52	T 2637 bis	Perno per ruota posteriore	1	
53	T 2625 bis	Bullone porta ingranaggio catena e parastrappi	6	8 MA x 25
54	T 2624	Disco tenuta parastrappi esterno	1	
55	T 2207	Bussolina per disco gomma parastrappi	6	
56	T 2206	Disco gomma per parastrappi	6	
57	T 16540	Ingranaggio catena per ruota posteriore	1	43 denti
58	T 2625	Disco tenuta parastrappi interno	1	
59	11202	Bullone fissaggio tamburo alla flangia del mozzo	5	12 x 1 M x 26
60	T 16528	Tamburo per freno posteriore	1	
61	T 149	Nipplo per raggi ruota posteriore	40	
62	T 8098	Raggio lungo per ruota posteriore	20	
63	T 16538	Raggio corto per ruota posteriore	20	
64	* T 16530	Cerchio per ruota posteriore	1	
65	T 16526	Mozzo ruota post. (Comprende i pezzi: 66 - 67 - 68)	1	
66	T 16527	Flangia sul mozzo posteriore per attacco tamburo	1	
67	T 2622 bis	Flangia sul mozzo posteriore	1	
68	T 16380	Corpo del mozzo posteriore	1	
69	T 5810 ter	Catena di trasmissione	1	
70	T 221 B	Maglia falsa di congiunzione	1	
71	T 221 A	Maglia di congiunzione	1	
72		Molletta di sicurezza per maglia di congiunzione	1	
73	♦ T 16083	Leva freno a pedale	1	
74	♦ DN 8	Dado fiss. perno alla leva a pedale comando freno posteriore	1	
75	♦ RE 8	Rosetta elastica per perno sulla leva comando freno posteriore	1	
76	♦ T 87 bis	Copiglia per tiranti del freno posteriore	3	
77	♦ M 145 ter	Rosetta per perno di tenuta tirante	1	
78	♦ T 16084	Tirante per freno dal pedale allo snodo	1	
79	♦ T 5568 bis	Perno sul pedale attacco tirante	1	
80	♦ T 5147	Rosetta per attacco tirante alla colonnetta sullo snodo	1	
81	♦ T 16438	Cerchio per ruota posteriore	1	
82	♦ T 149 bis	Rosetta per nipplo	40	

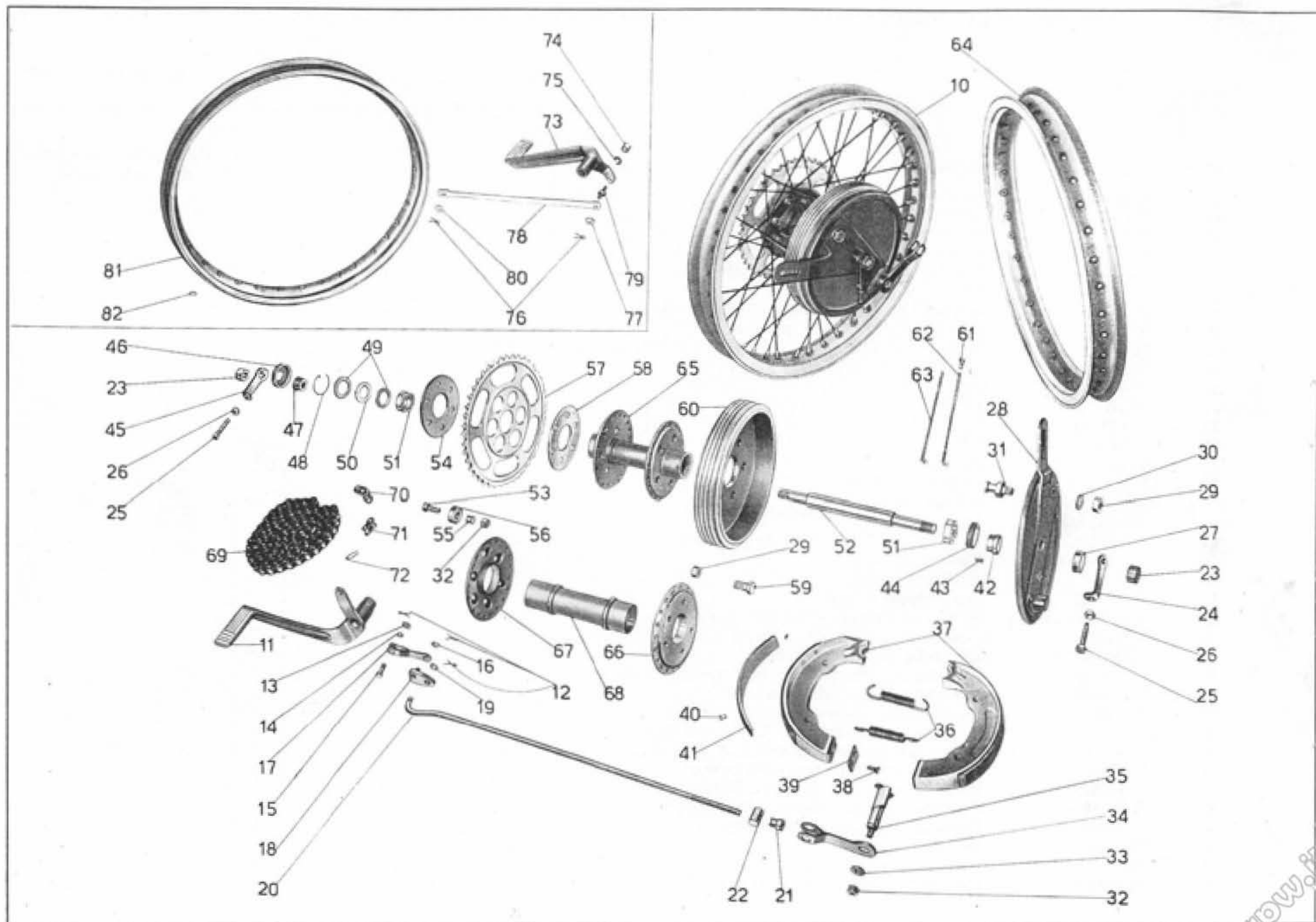


Tavola 16

Tavola 17 **Complesso** : Motociclo **Gruppo** : Accensione - Generatore illuminazione ed accessori
Sottocomplesso: Impianto elettrico **Sottogruppo**: Magnete con ant. aut. - Dinamo - Batt. - Faro - Fanalino - Tromba

N. Figura	Numero d'ordinazione	DENOMINAZIONE	Quantità	Indicazioni suppletive
10	MCR 4 E	Magnete Marelli	1	Per i pezzi di ricambio vedere cat. Marelli.
11	M 2039	Spessore tra magnete e basamento	1	
12	M 8534 bis	Dado per magnete	1	
13	M 2406	Ingranaggio per magnete	1	
14	M 8533 bis	Spina per ingranaggio magnete	2	
15	M 8534	Feltro per ingranaggio magnete	1	
16		Chiavella per magnete	1	
17	M 172	Bullone fiss. fascetta magnete, dinamo e batteria	3	
18	M 2408	Fascetta per magnete con rullo non filettato	1	
19	M 2175	Rullo non filettato per fascetta magnete, dinamo e batteria	3	
20	M 2408 bis	Fascetta nuda fiss. magnete per rullo non filettato	1	
21	M 2407	Fascetta per magnete con rullo filettato	1	
22	M 2174	Rullo filettato per fascetta magnete, dinamo e batteria	3	
23	M 2407 bis	Fascetta nuda fiss. magnete per rullo filettato	1	
24	M 2409	Filo per candela	1	
25	M 188	Attacco ad occhiello per filo candela	1	
26	M 35014	Molletta di sicurezza per candela	1	
27	* CW 225 D-X ◇ CW 225 E-X	Per tipo Sport (Candela (Marelli) Per tipo Turismo	1	
28	T 237 bis	Fascetta per fiss. filo candela al telaio	1	
29	DN19 G 30/6-2000-0	Dinamo (Marelli)	1	
30	M 2181	Dado per dinamo	1	
31	M 2562/2	Ingranaggio dinamo	1	
32	M 2573 2563	Anello gomma di tenuta olio per dinamo	1	
33	MA 174 bis	Rosetta cuoio di tenuta olio per dinamo	1	
34	MNKE 3/2 X	Chiavella per albero rotore	1	
35	M 2182 A	Fascetta fiss. dinamo con rullo non filettato	1	
36	M 2182 bis	Fascetta nuda per dinamo	2	
37	M 2182	Fascetta fiss. dinamo con rullo filettato	1	
38		Batteria con capacità di Ah. 12 ÷ (6 Volt)	1	
39	T 30614	Capocorda per cavo di massa e cavo dalla batteria al faro	3	
40	T 16087	Fascetta con rullo non filettato per tenuta batteria	1	
41	T 16087 bis	Fascetta nuda per rullo non filettato	1	
42	T 16089	Fascetta con rullo filettato per tenuta batteria	1	
43	T 16089 bis	Fascetta nuda per rullo filettato	1	
44	Mr. T 38	Tromba elettrica	1	
45	DN 8	Dado per bullone fiss. tromba elettrica al telaio	1	
46	T 129 bis	Bullone fiss. tromba elettrica al telaio	1	

(segue)

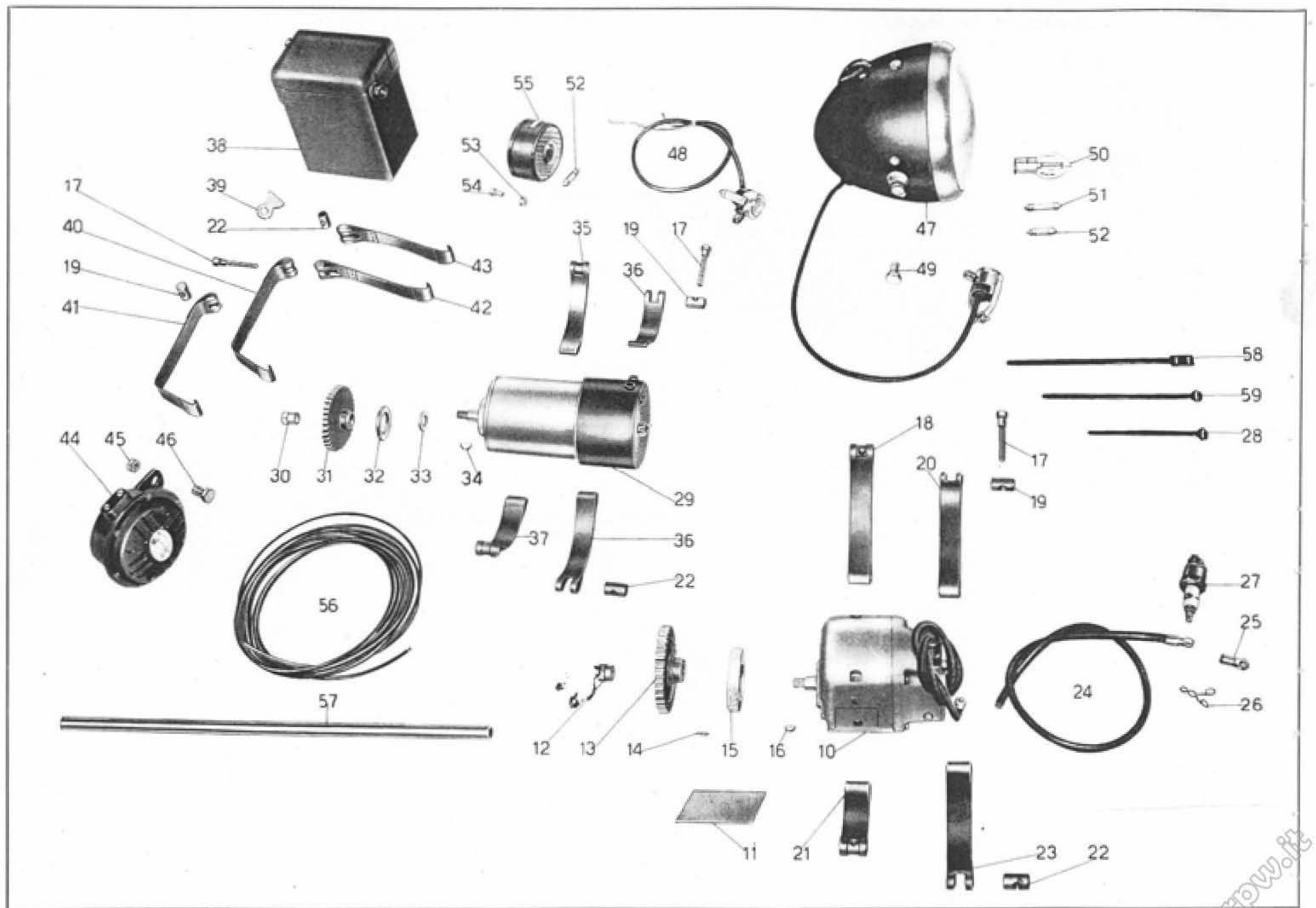


Tavola 17

Tavola 17 **Complesso** : Motociclo **Gruppo** : Accensione - Generatore illuminazione ed accessori
Sottocomplesso: Impianto elettrico **Sottogruppo:** Magnete con ant. aut. - Dinamo - Batt. - Faro - Fanalino - Tromba

N. Figura	Numero d'ordinazione	DENOMINAZIONE	Quantità	Indicazioni suppletive
47	PMP 150 PM 150/C	SIEM CARELLO (Faro anteriore	1	
48		Interruttore comando luce antiabbagliante e tromba elettrica completo di fili . .	1	
49		Bullone per attacco bracci di supporto faro	2	
50	6 V 25/25 W	Lampada a due luci per faro anteriore	1	
51	6 V 5 W	Lampada città a siluro mm. 38	1	
52	6 V 3 W	Lampada spia e fanalino post. a siluro mm. 31	2	
53	DN 6	Dado per bulloni fiss. fanalino posteriore	2	6 MA
54	T 136	Bullone fiss. fanalino posteriore	2	6 MA x 12
55	T 16166	Fanalino posteriore	1	
56		Cavo sterlingato Ø 1 per impianto elettrico (comprende i cavi: dal faro al fanalino post. mt. 2,25, dalla dinamo alla spia mt. 1,40) mt.	3,65	
		Cavo sterlingato Ø 1,5 per impianto elettrico (comprende i cavi: dal faro alla dinamo mt. 1,40, dal faro alla tromba mt. 1,30, dal faro alla batteria mt. 1,20 e cavo di massa mt. 0,25) mt.	4,15	
57		Guaina copricavi (per 5 fili) Ø 11 mt.	0,500	
58	TA 237 ter	Fascetta lunga fiss. cavi al telaio	1	
59	TA 237	Fascetta corta fiss. cavi al telaio	2	

N.B. - Per le macchine che hanno montato il magnete con comando anticipo sul manubrio e per l'ingranaggio smontabile dinamo vedere Tav. 19 nelle varianti.

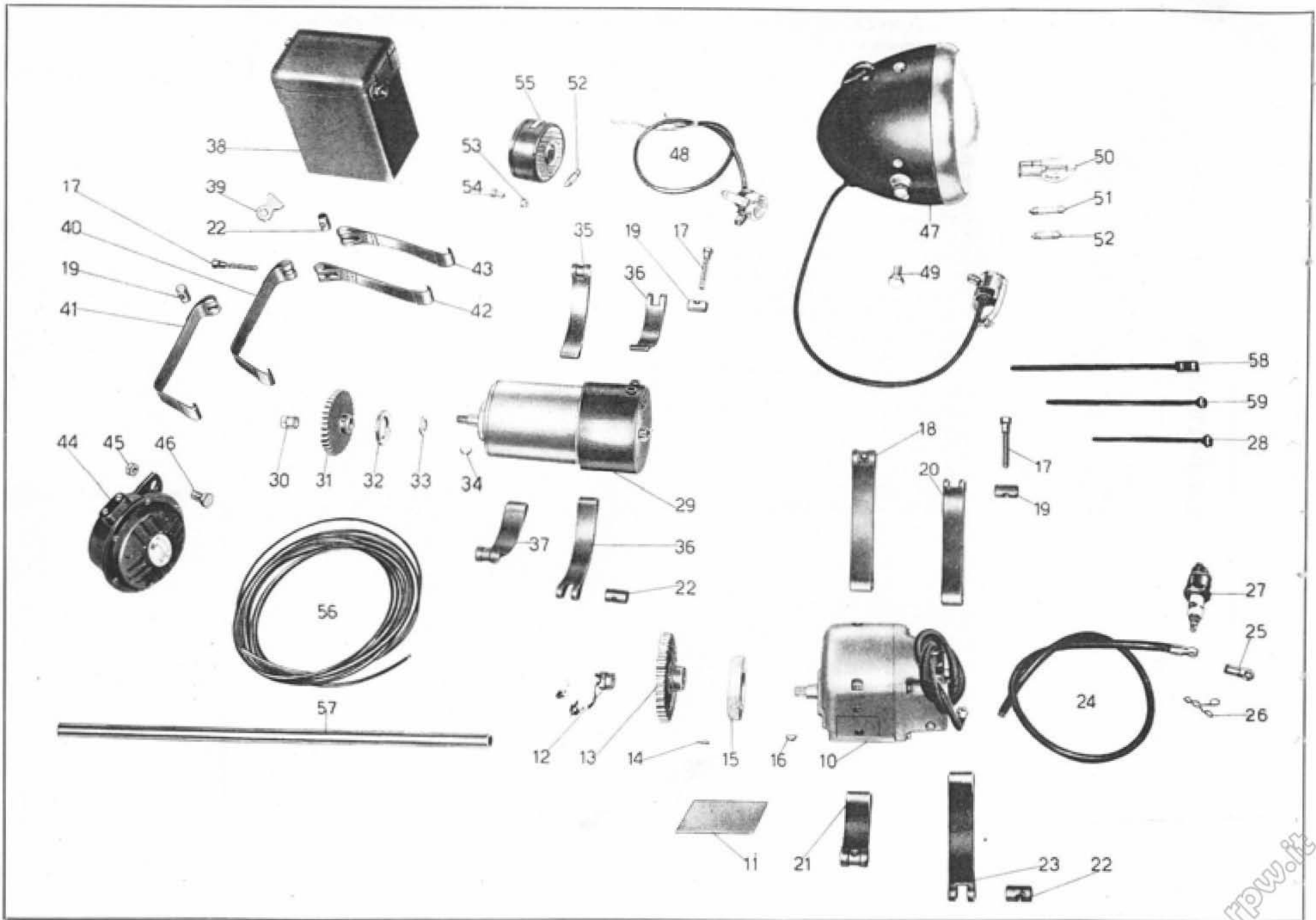


Tavola 17

Tavola 18

Complesso : Dotazione

Gruppo : Comuni e di manutenzione

Sottocomplesso: Attrezzi ed accessori

Sottogruppo: Dotazione individuale normale ed a richiesta

N. Figura	Numero d'ordinazione	DENOMINAZIONE	Quantità	Indicazioni suppletive
10	TA 198	Pompa per pneumatici	1	
11	T 38908	Pinza universale	1	
12	T 2148	Chiave piatta da m/m 8-10	1	
13	T 38807	Cacciavite	1	
14	T 9600	Chiave piatta da m/m 11	1	
15	T 9602	Chiave a tubo da m/m 10-14	1	
16	T 9602 bis	Spina per chiave a tubo da m/m 10-14	1	
17	M 2411	Chiave a tubo per candela e perni ruote da m/m 21-22	1	
18	T 9604 bis	Spina per chiave candela	1	
19	T 9637	Chiave regolabile	1	
20	T 16628	Leva coperture	3	
21	T 9613/1	Chiave ad occhio doppia da m/m 17-19	1	
22	M 2410	Chiave a pipa da m/m 11 per punterie	1	
23	M 2412	Chiave a pipa da m/m 14 per serraggio testa	1	
24		Getto di scorta	1	
25		Libretto istruzioni	1	
26	T 0238 bis	Pompa per ingrassatori	1	
27	T 2145	Chiave per volano	1	Vengono forniti a richiesta
28	T 9611	Spina per chiave volano	1	

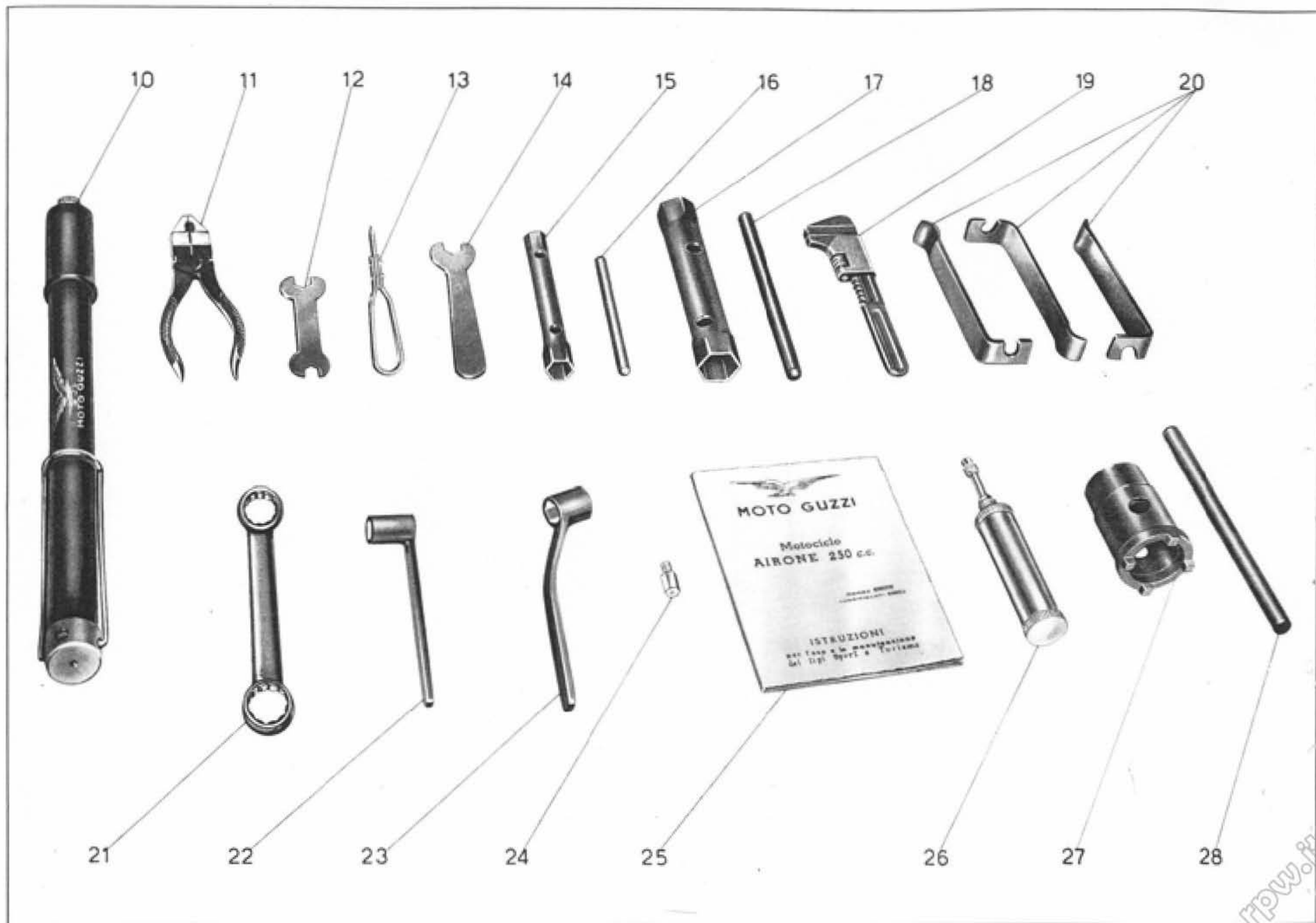


Tavola 18

VARIANTI

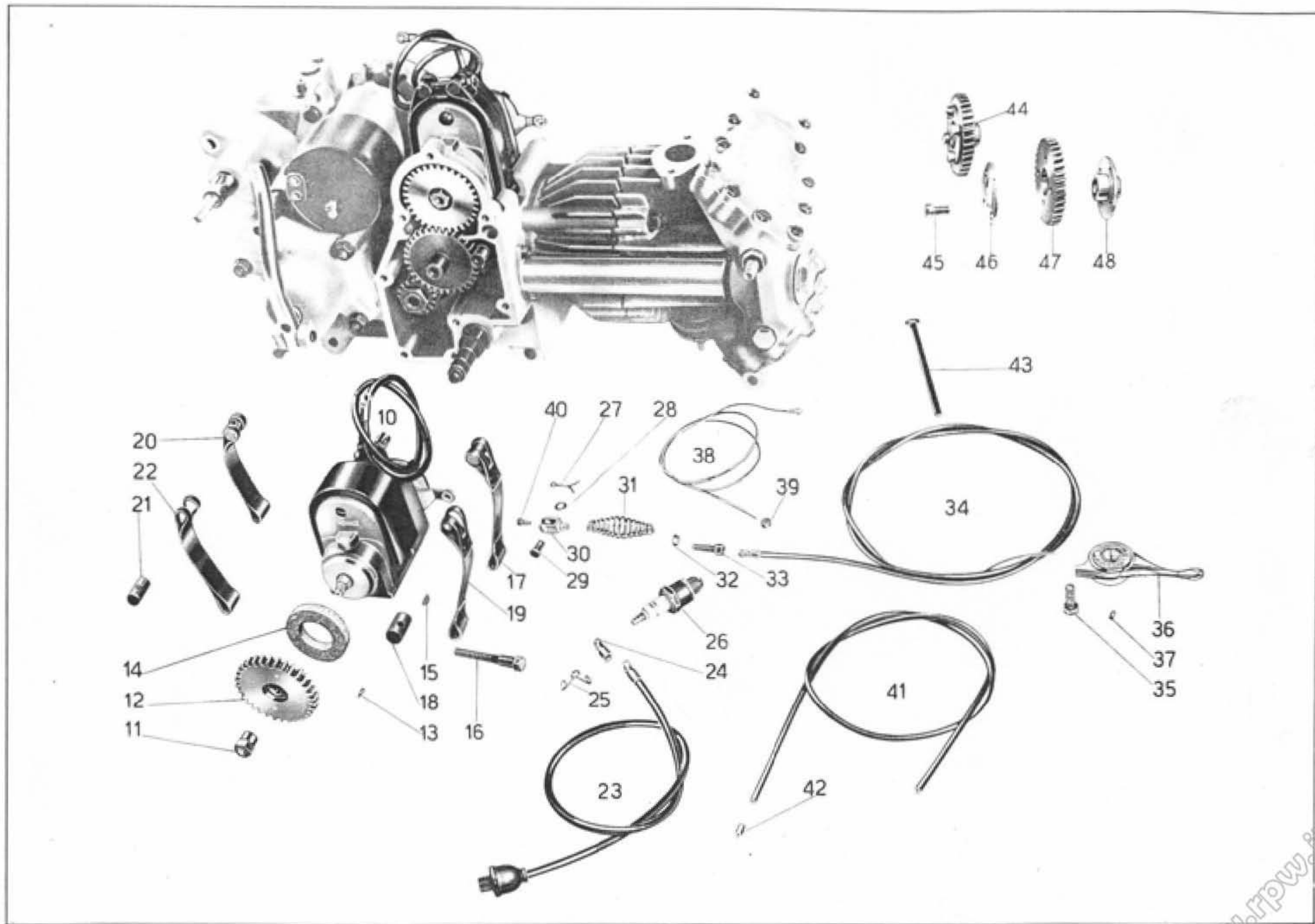
(Gruppi montati sulla produzione precedente)

VARIANTI

Tavola 19 **Complesso** : Motociclo
Sottocomplesso: Impianto elettrico

Gruppo : Accensione
Sottogruppo: Magnete - Comando - Candela - Ingranaggio dinamo

N. Figura	Numero d'ordinazione	DENOMINAZIONE	Quantità	Indicazioni suppletive
10	BL 1-MBL 22	Magnete (Marelli)	1	per i pezzi di ricambio vedere cat. Marelli
11	M 2171	Dado per Magnete	1	
12	M 02170	Ingranaggio per magnete	1	
13	M 8533 bis	Spina per ingranaggio magnete	2	
14	M 8534	Feltro per ingranaggio magnete	1	
15	Mr. 11801/215	Chiavella per magnete	1	
16	M 172	Bullone fiss. fascette magnete	1	
17	M 2173	Fascetta per magnete con rullo non filettato	1	
18	M 2175	Rullo non filettato per fascetta	1	
19	M 2173 bis	Fascetta nuda per magnete per rullo non filettato	1	
20	M 2572	Fascetta per magnete con rullo filettato	1	
21	M 2174	Rullo filettato per fascetta	1	
22	M 2572 bis	Fascetta nuda per magnete per rullo filettato	1	
23	T 16625	Presa di corrente con cavo di attacco candela	1	
24	M 188	Attacco ad occhiello per cavo accensione candela	1	
25	M 35014	Molletta di sicurezza per candela	1	
26	CW 225 D-X CW 225 E-X	Per tipo Sport / Candela con guarnizione Per tipo Turismo	1	
27	T 2679 bis	Copiglia per spina Bowden	1	1 x 20
28	Mr. 11501/8126	Ranella per Bowden	1	
29	Mr. 11501/8125	Spina per Bowden	1	
30	Mr. 11501/8124	Forcella per Bowden	1	
31	Mr. 11501/8129	Molla per Bowden	1	
32	Mr. 11501/81292	Dado per vite tirante	1	
33	Mr. 11501/81291	Vite per Bowden	1	
34	T 16156/16159	Trasmissione comando anticipo completa	1	
35	T 30109	Bullone fiss. leva comando anticipo al manubrio	1	7 MA x 17
36	T 2700	Leva comando anticipo	1	
37	T 2676	Grano di fermo leva	2	
38	T 16156/8208	Cavo di trasmissione completo di capocorda	1	
39	T 193 N	Capocorda per trasmissione sulla leva	1	
40	T 8208	Capocorda per trasmissione sulla forcella Bowden	1	
41	T 16159	Guaina nuda per trasmissione	1	
42	T 234	Coprifilo per guaina	2	
43	T 237 bis	Fascetta per fiss. filo candela al telaio	1	
44	M 2562/2180	Ingranaggio dinamo completo	1	
45	M 132	Vite per ingranaggio dinamo	4	
46	ML 217	Anello tenuta ingranaggio dinamo	1	
47	M 2562	Ingranaggio dinamo	1	
48	M 2180	Mozzo per ingranaggio dinamo	1	



Favola 19 (Varianti)

INDICE NUMERICO DEI PEZZI
DELLA TAVOLA VARIANTI

N. d'ordinazione	N. di Tav.	N. di figura	N. d'ordinazione	N. di Tav.	N. di figura	N. d'ordinazione	N. di Tav.	N. di figura	N. d'ordinazione	N. di Tav.	N. di figura	N. d'ordinazione	N. di Tav.	N. di figura
BL 1 - MBL 22	19	10	Mr. 11801/215	19	15									
M 132	19	45	T 16156/8208	19	38									
M 172	19	16	T 16156/16159	19	34									
M 188	19	24	T 16159	19	41									
T 193 N	19	39	T 16125	19	23									
ML 217	19	46	T 30109	19	35									
CW 225 D-X	19	26	M 35014	19	25									
CW 225 E-X														
T 234	19	42												
T 237 bis	19	43												
M 02170	19	12												
M 2171	19	11												
M 2173	19	17												
M 2173 bis	19	19												
M 2174	19	21												
M 2175	19	18												
M 2180	19	48												
M 2562/2180	19	44												
M 2562	19	47												
M 2572	19	20												
M 2572 bis	19	22												
M 2676	19	37												
M 2679 bis	19	27												
M 2700	19	36												
M 8208	19	40												
M 8533 bis	19	13												
M 8534	19	14												
Mr. 11501/8124	19	30												
Mr. 11501/8125	19	29												
Mr. 11501/8126	19	28												
Mr. 11501/8129	19	31												
Mr. 11501/81291	19	33												
Mr. 11501/81292	19	32												