



“MOTO GUZZI,”
SOCIETÀ ANONIMA

Sede Legale: GENOVA - Piazza della Vittoria 2/5 - Telefono 56-962

Stabilimenti ed Amministrazione: MANDELLO del LARIO (Como) - Telefoni 18 e 59

Filiale: MILANO - Viale Montello, 20 - Telefono 91-421

MOTOCICLO TIPO ALCE

MONOPOSTO E BIPOSTO

CATALOGO PEZZI DI RICAMBIO

EDITO A CURA DELLA:
"MOTO GUZZI,, - SOCIETÀ ANONIMA

ILLUSTRAZIONI: SILVANI

I pezzi originali portano inciso uno dei seguenti tre marchi di fabbrica, depositati a termine di legge:



GUZZI

“MOTO GUZZI,,

“MOTO GUZZI,,

INDICE DELLE TAVOLE

MOTOCICLO MONOPOSTO ALCE - Lato volano	Tav. 1	Cambio di velocità e comando	Tav. 17
” ” ” - Lato distribuzione	2	Dinamo - Faro - Tromba elettrica	” 18
” BIPOSTO ” - Lato volano	3	Lubrificazione - Serbatoio olio - Pompa - Filtri	” 19
” ” ” - Lato distribuzione	4	Alimentazione - Scarico	” 20
” ” ” - Lato volano con 2° ma- nubrio rialzato	5	Carburatore	” 21
” ALCE - Comandi	6	GRUPPO TELAIO	
” ” - Motore	7	Manubrio - Leve comando	Tav. 22
GRUPPO MOTORE		Triangolo anteriore - Pedano - Sella - Parafango anteriore	” 23
Scatola - Cuscinotti - Cilindro - Testina	Tav. 8	Parafango posteriore - Ammortizzatori	” 24
Testina - Valvole - Guide	9	Forcellone oscillante - Sospensione elastica posteriore	” 25
Volano - Albero a gomito - Biella - Pistone	10	Forcella anteriore	” 26
Distribuzione	11	Ruota anteriore intercambiabile - Freno anteriore	” 27
Coperchio distribuzione - Leve alzavalvola	12	Sopporto del motore - Bracci e manubrio posteriore	” 28
Coperchio lato volano - Carterino coprivolano	13	Parafango posteriore e sella	” 29
Accensione - Magnete	14	Ruota posteriore intercambiabile - Freno posteriore	” 30
Frizione	15	GRUPPO ACCESSORI	
Comando frizione - Avviamento	16	Dotazione individuale	Tav. 31
		Dotazione di squadra	” 32

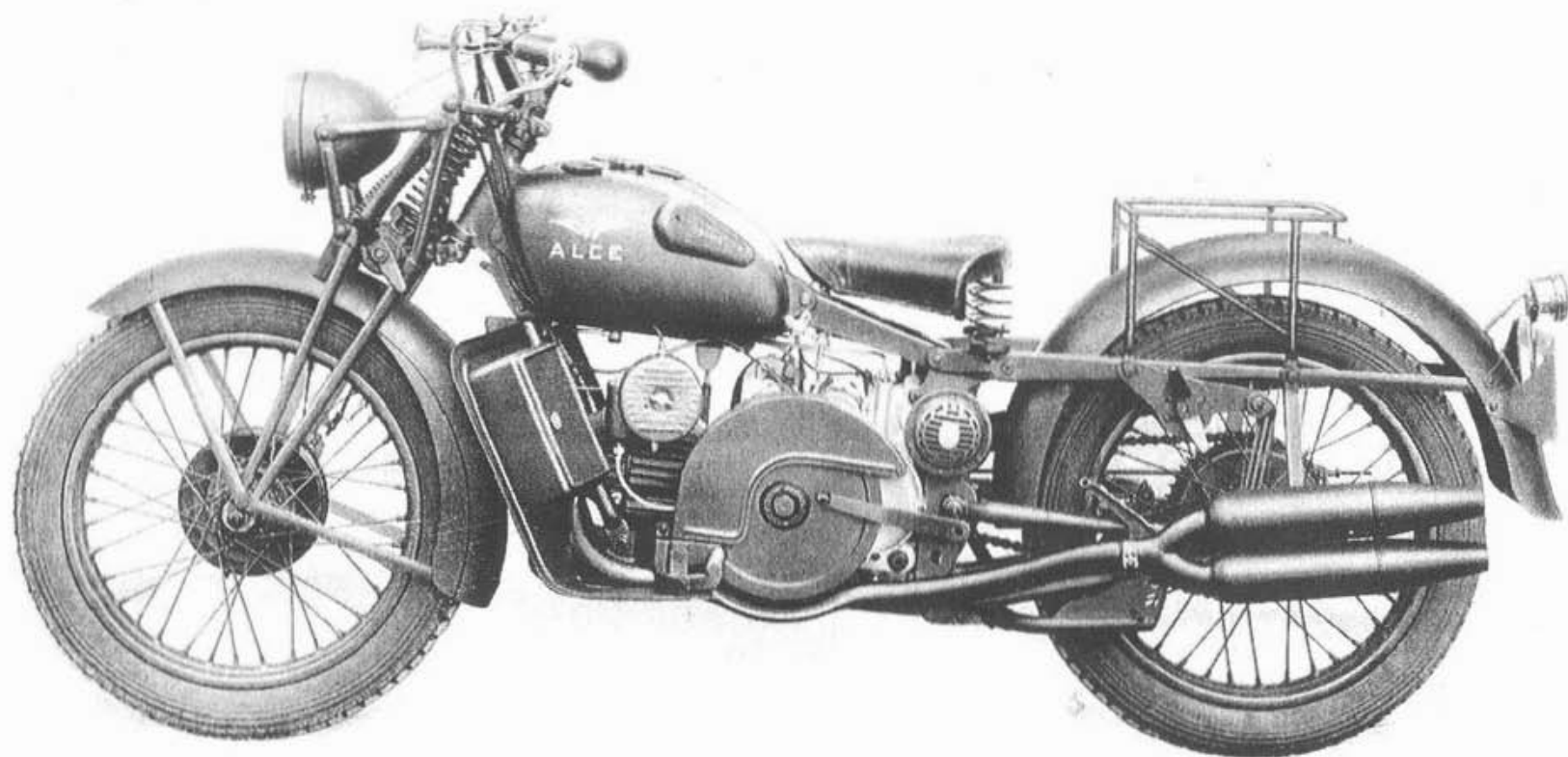
RICHIESTE DI PEZZI DI RICAMBIO

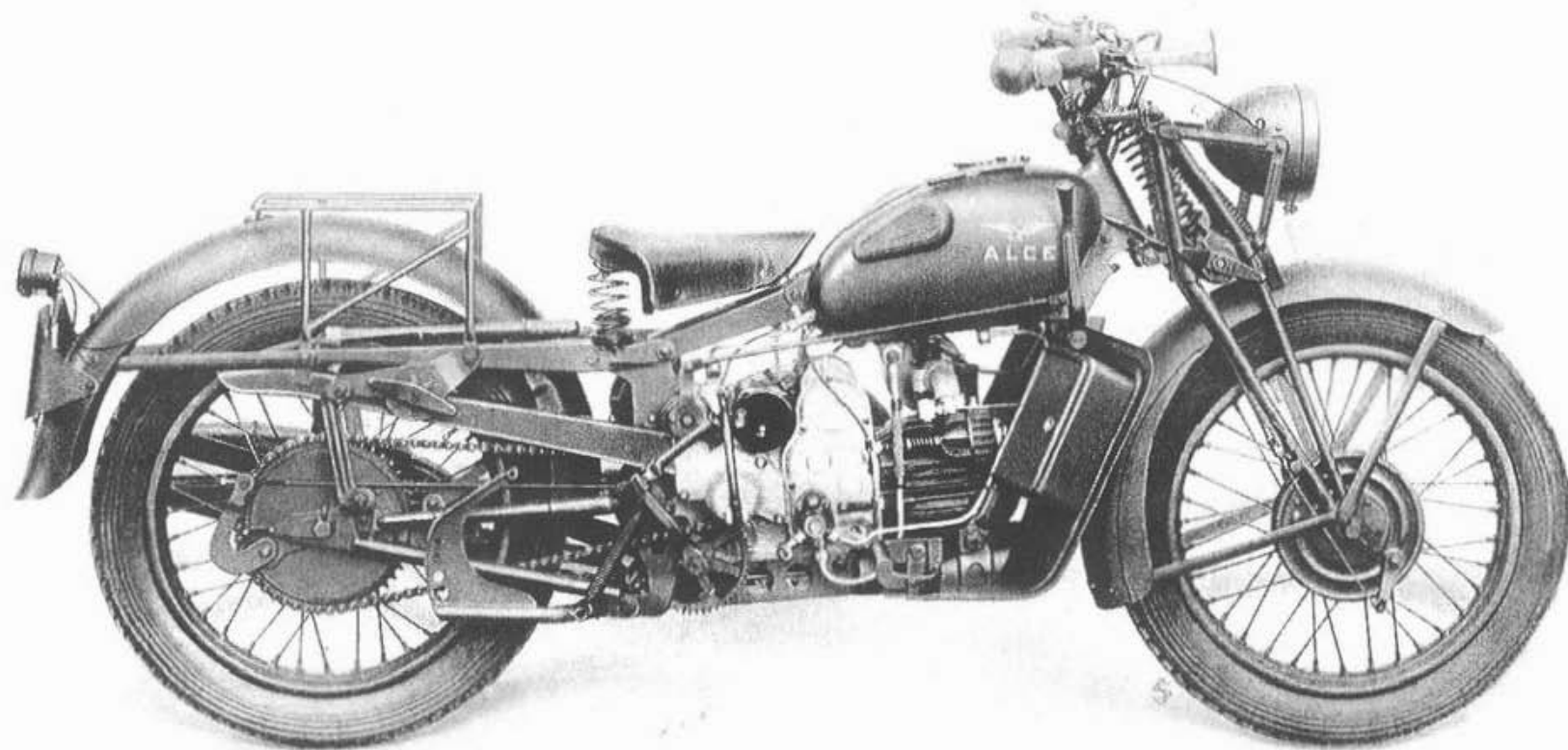
I Signori Clienti sono pregati quando richiedono i pezzi di ricambio, a mezzo lettera, di indicare chiaramente:

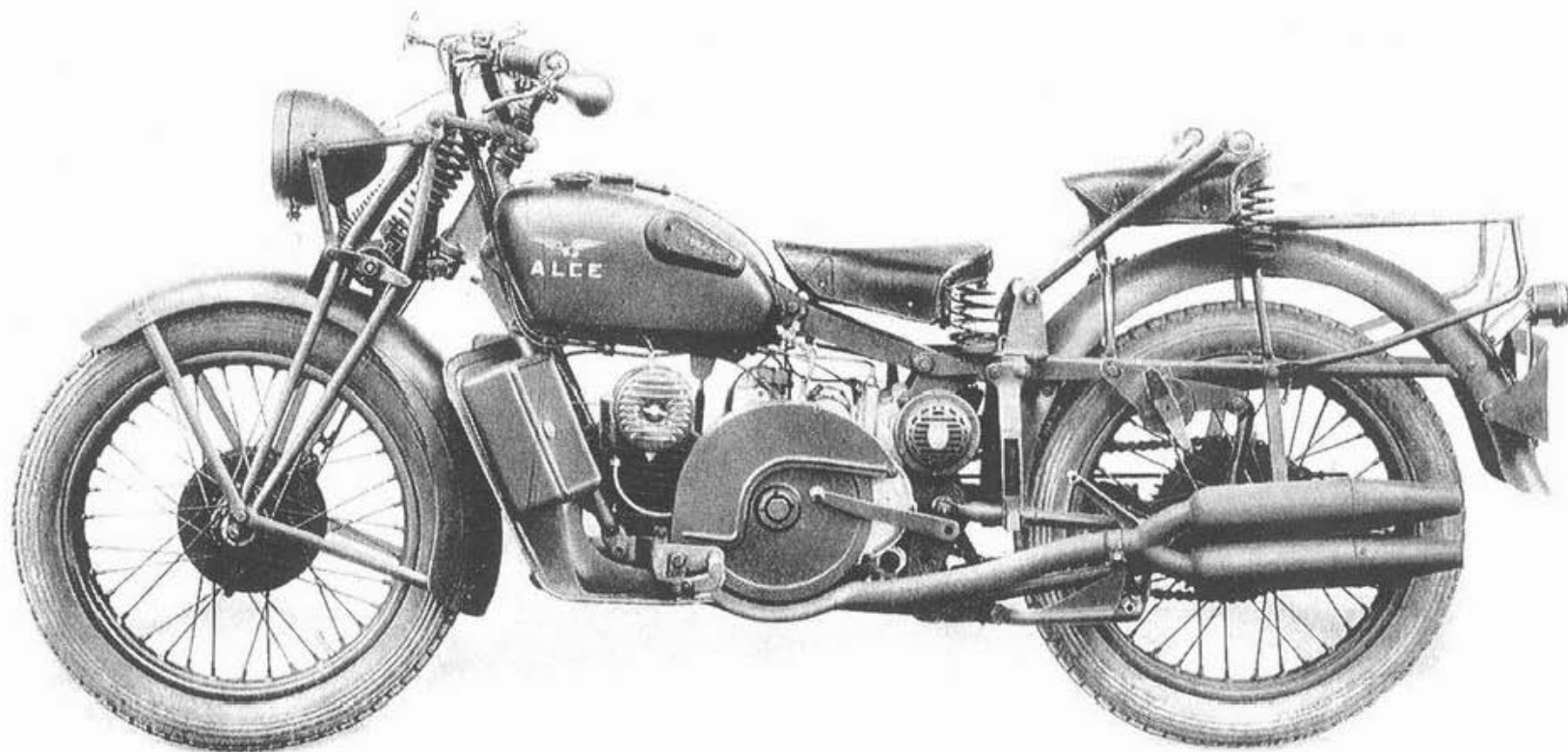
- Il numero di riferimento del pezzo
- Il numero della tavola sulla quale si trova
- La sua denominazione
- Il quantitativo dei pezzi
- Il tipo di veicolo per cui il pezzo è richiesto
- Il nome e l'indirizzo del richiedente (chiaramente leggibile)

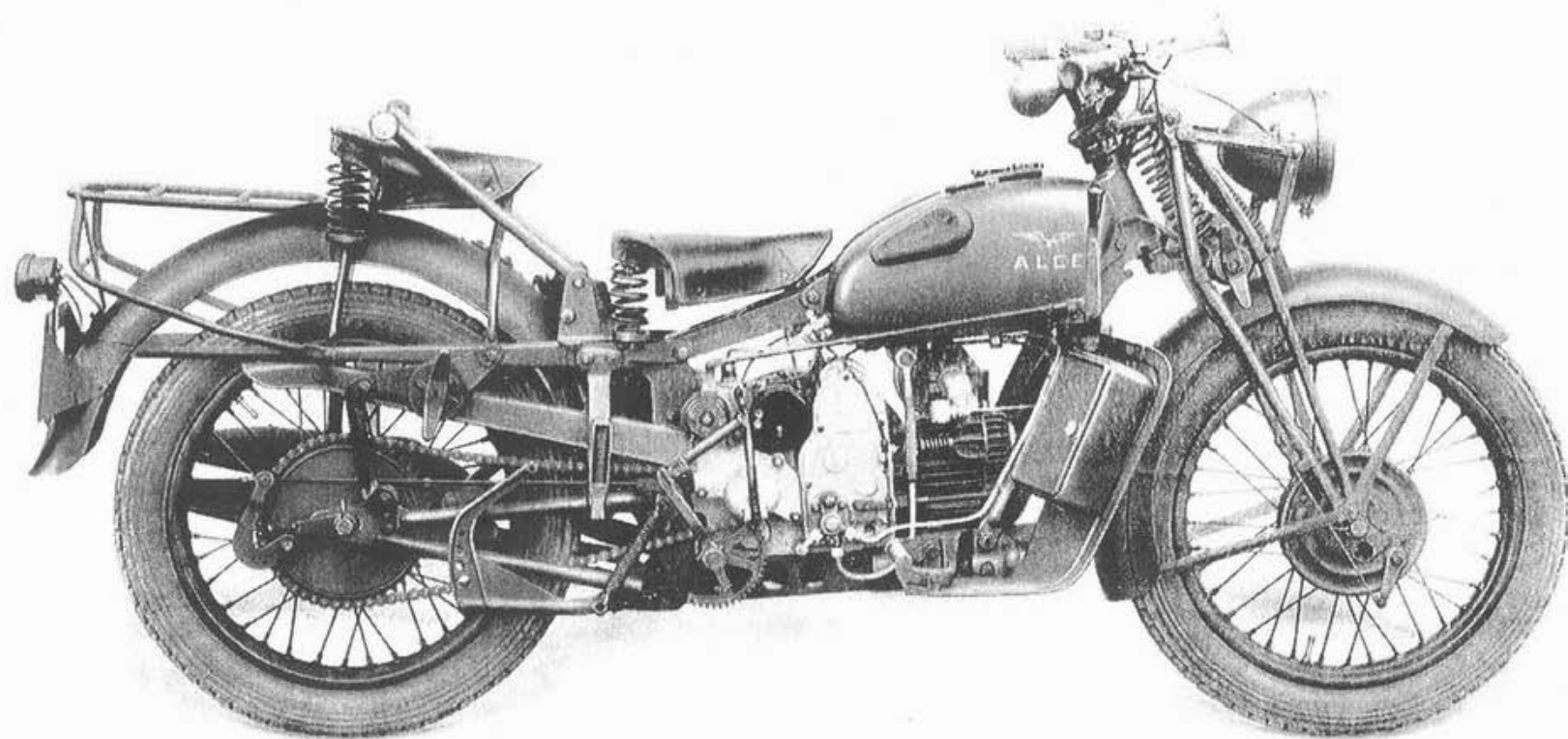
I numeri di ordinazione seguiti dalla lettera M si riferiscono esclusivamente per il monoposto.

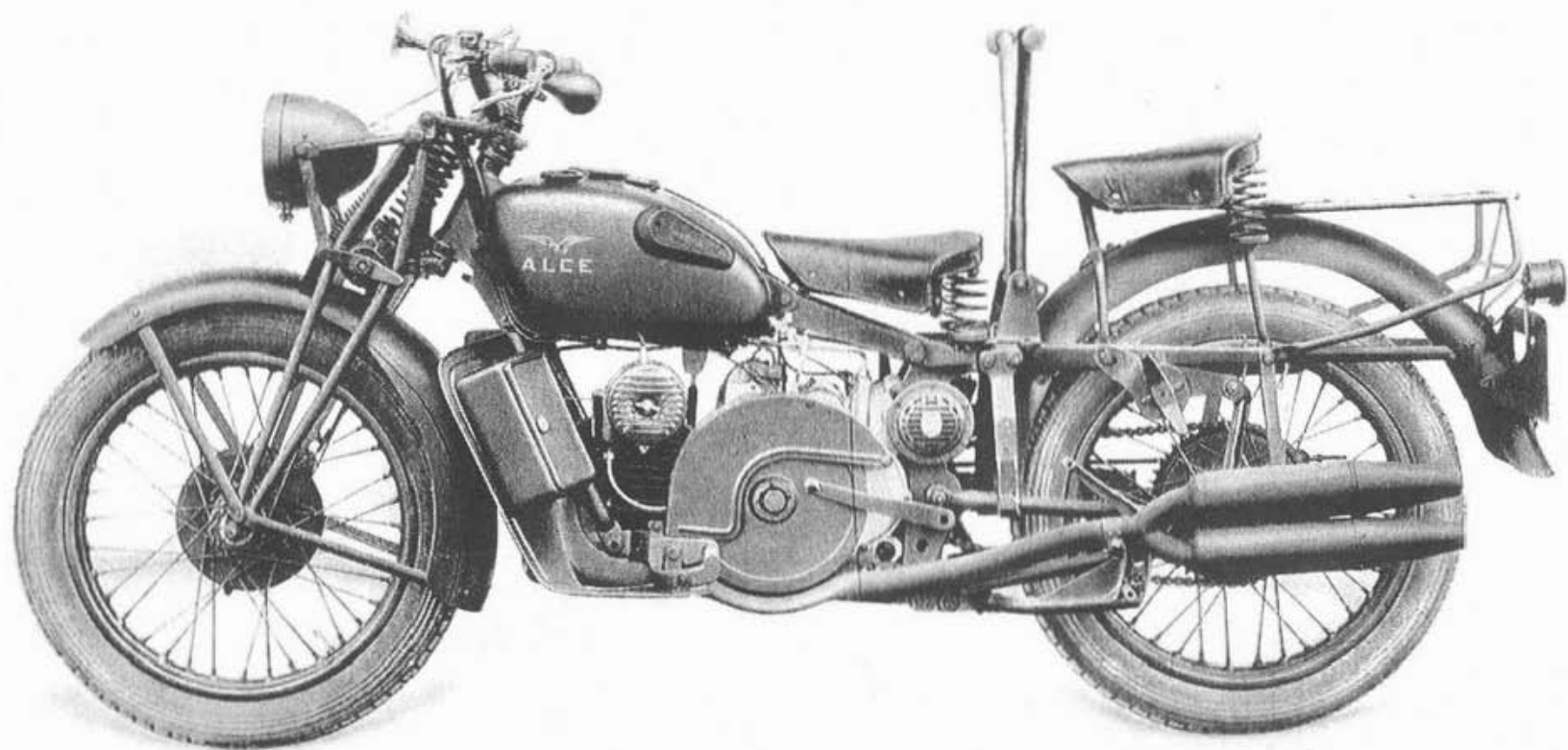
” ” ” ” ” ” ” ” B ” ” ” ” ” ” biposto.



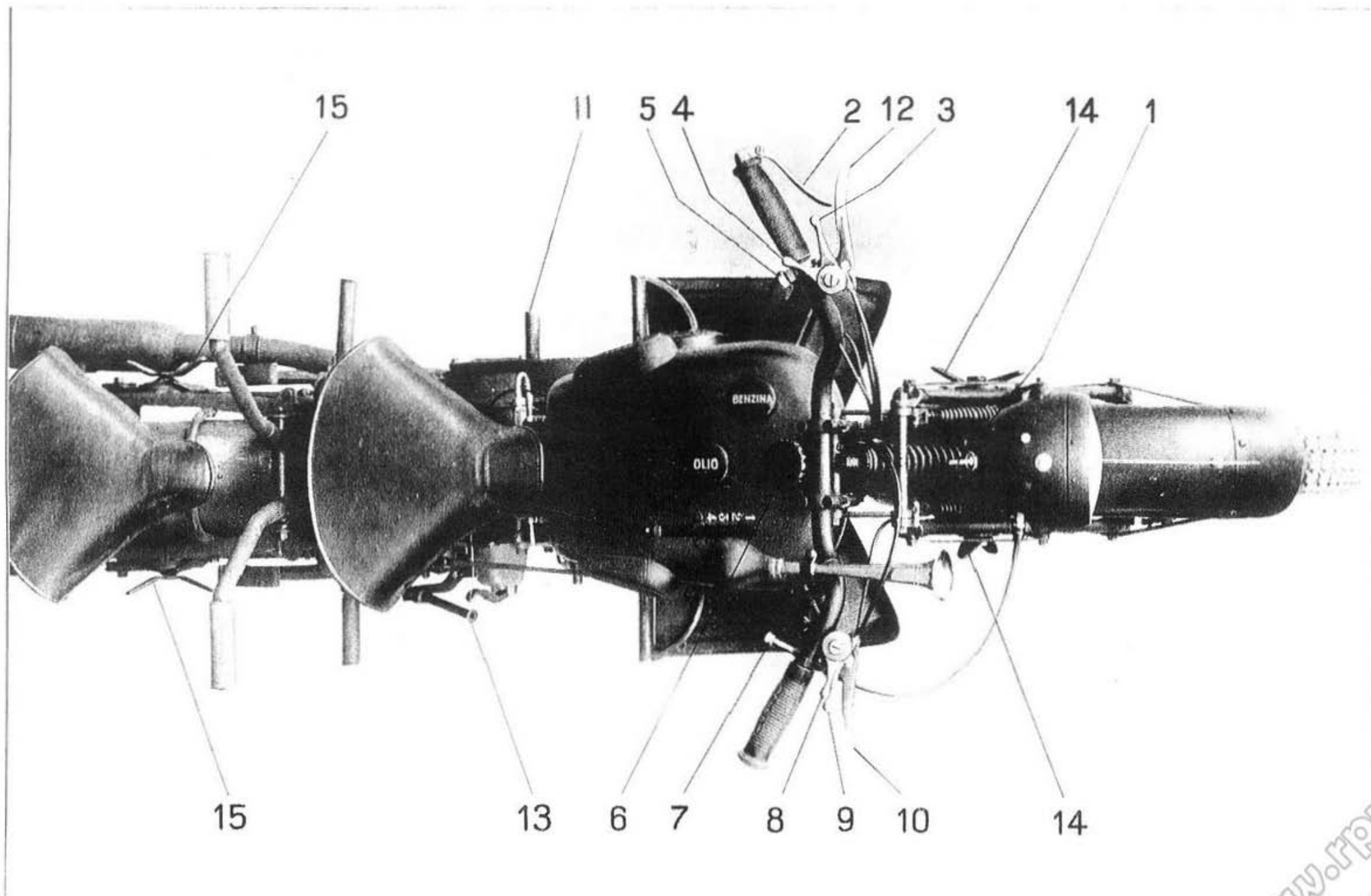








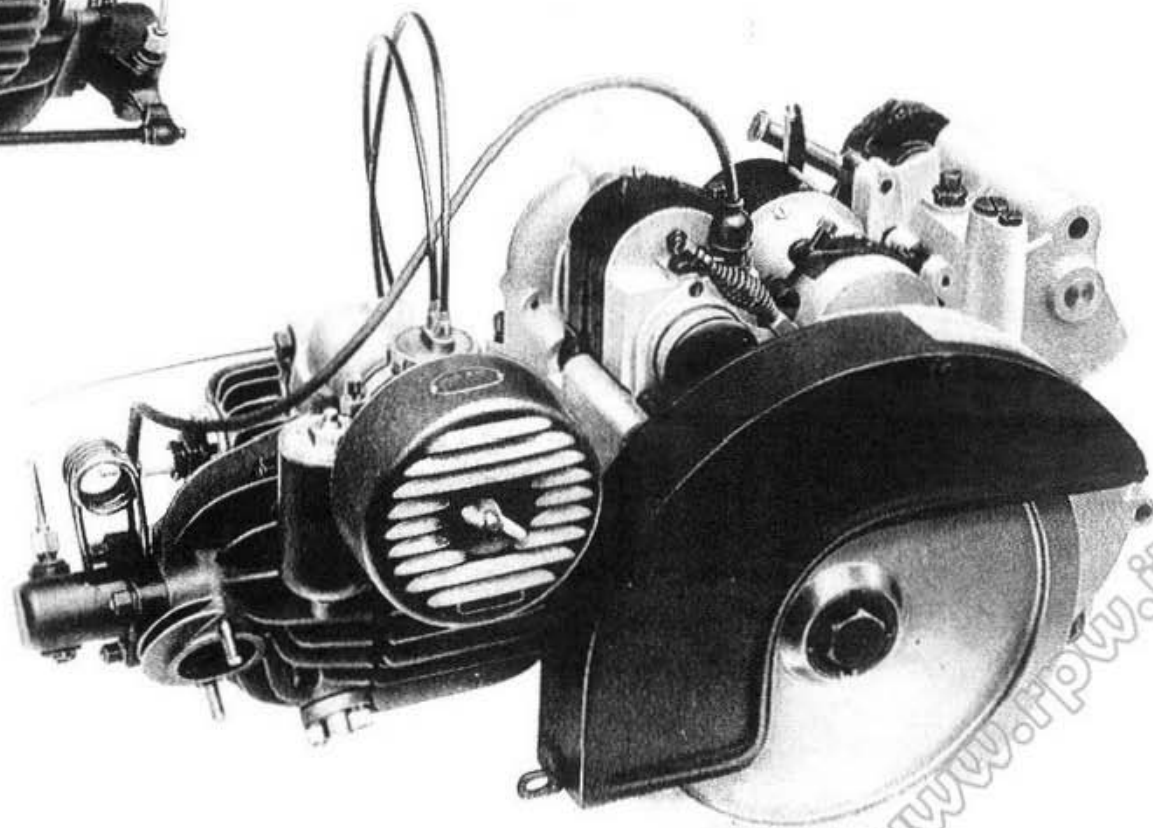
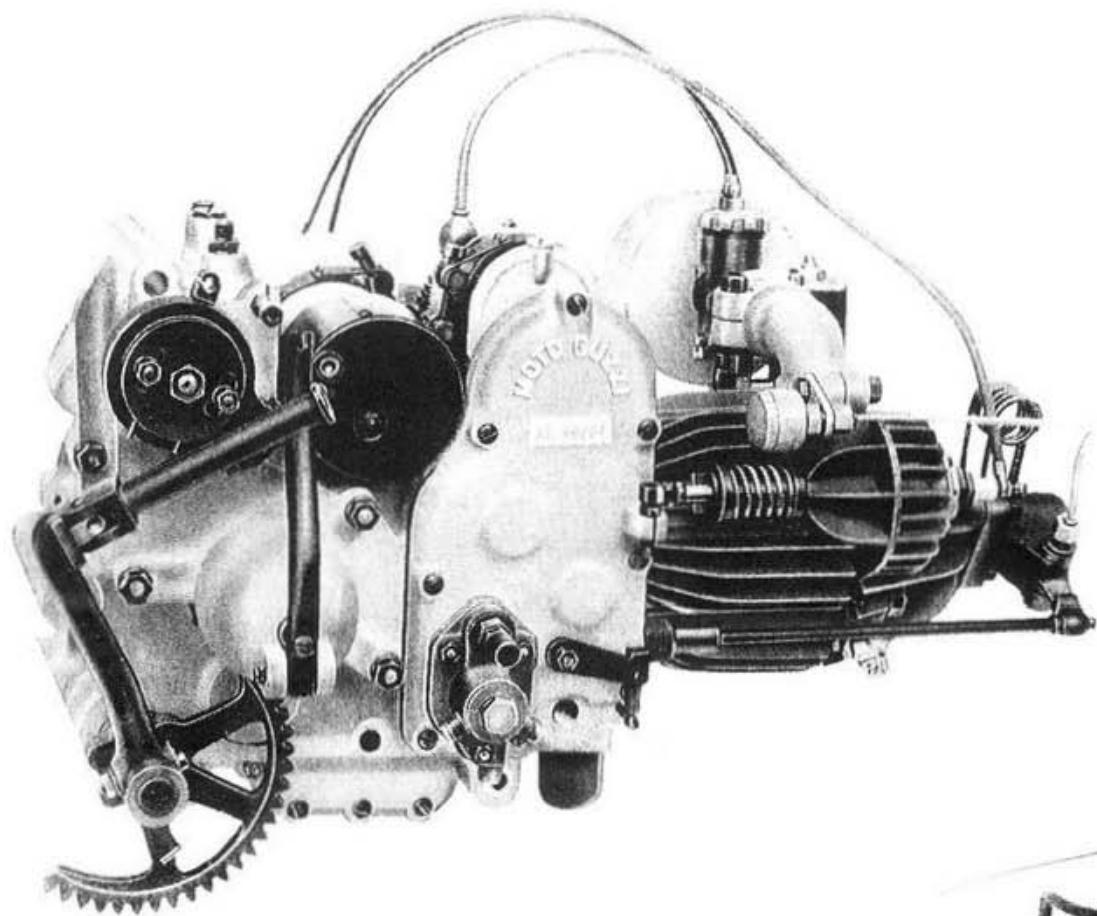
MOTOCICLO ALCE - Comandi



15. Faro anteriore
13. Faro posteriore
11. Manubrio

5. Manubrio sinistro
4. Manubrio destro
2. Manubrio sinistro
12. Manubrio destro
3. Manubrio sinistro

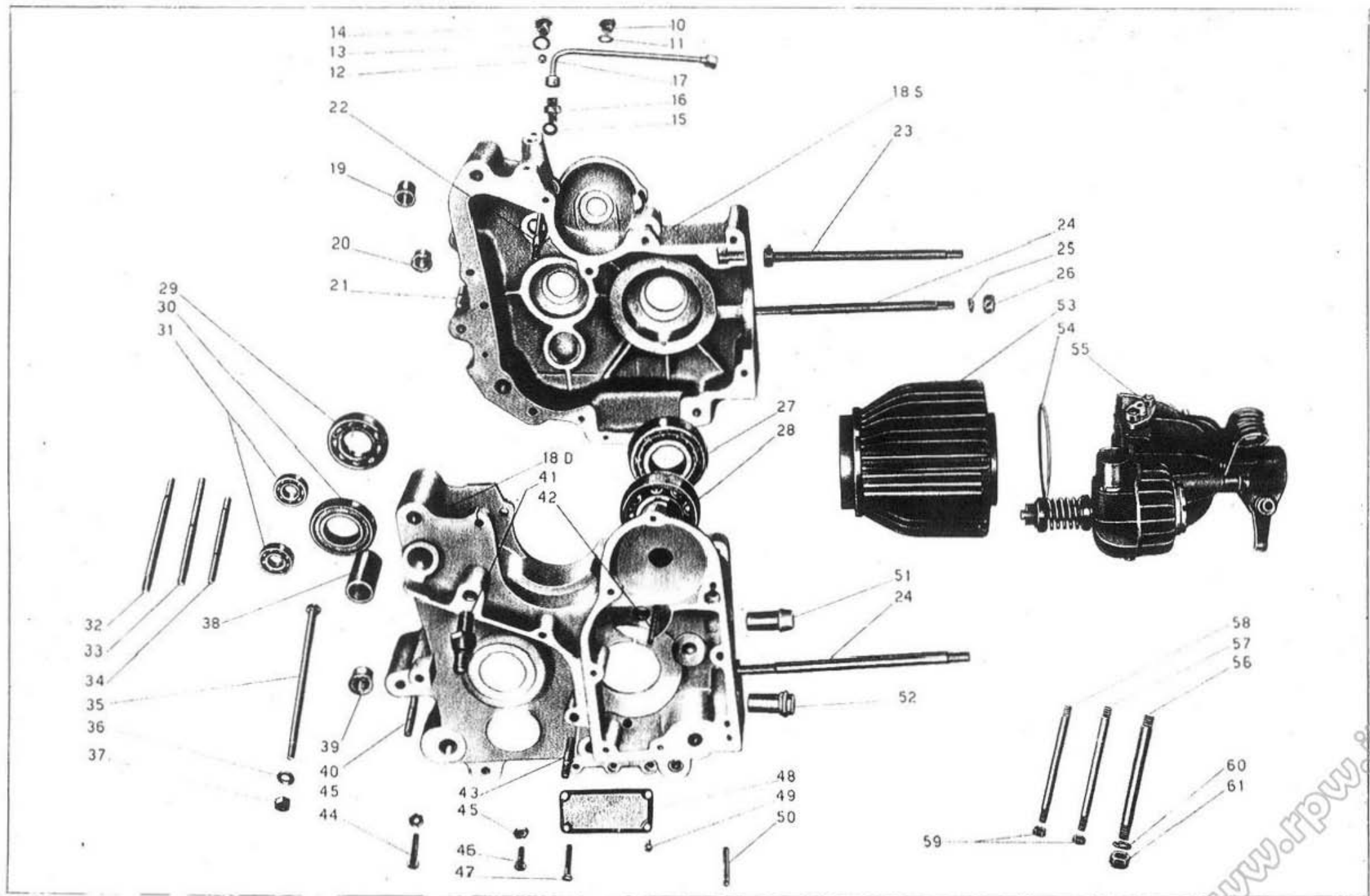
14. Pedale avviamento
1. Pedale avviamento
14. Pedale avviamento
14. Pedale avviamento



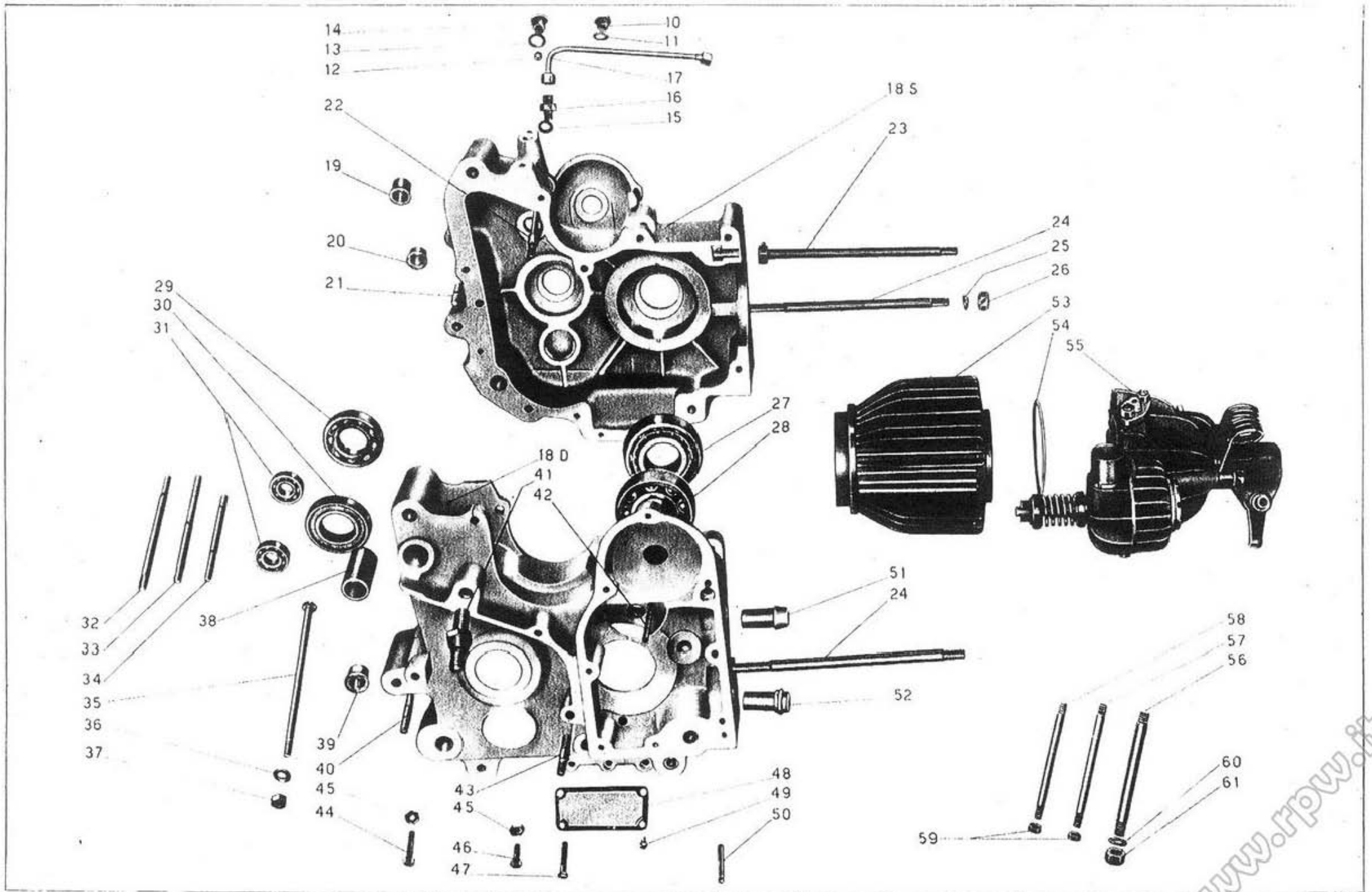
TAVOLE PEZZI RICAMBIO

Numero ordinez.	Numero Catalogo	DENOMINAZIONE DEL MATERIALE	Quantità	Prezzo unitario Lire		NOTE
10	M 8537	Tappo piccolo per sfiatatoio sulla scatola motore	1	0	60	
11	M 8537 bis	Ranella fibra per tappo piccolo sfiatatoio scatola motore	1	0	15	
12	M 8046	Sfera per sfiatatoio olio	1	0	50	
13	M 121 bis	Ranella fibra per tappo grande sfiatatoio scatola motore	1	0	20	
14	M 8045	Tappo grande per sfiatatoio sulla scatola motore	1	1	35	
15	M 192 A	Ranella fibra per raccordo sfiatatoio tra serbatoio olio e scatola motore	1	0	15	
16	M 192	Raccordo sulla scatola motore per sfiatatoio	1	3	20	
17	T 9348 ter	Tubazione sfiatatoio olio	1	4	75	
18 D	M 9003	Scatola lato distribuzione	1	455	—	
18 S	M 9004	Scatola lato volano	1	410	—	
19	M 8134	Bronzina cieca di guida settore cambio velocità	1	4	80	
20	M 8128	Bronzina di guida tamburo scanalato cambio velocità	1	3	50	
21	M 8189	Prigioniero corto D = 8 x 1.25 x 28 sulla scatola motore lato volano	1	0	70	
22	M 8192	Prigioniero unione scatola motore e fissaggio fascette dinamo	1	1	25	
23	M 153	Tirante con testa per cilindro e testina	1	5	—	
24	M 8545	Tirante D = 10 x 1.5 x 208 a prigioniero per cilindro	2	3	50	
25	RE 10	Ranella elastica D = 10.5 x 15.2 x 2 x 2.5 per tirante cilindro e testina	3	0	20	
26	D.K. 10	Dado coronato D = 10 x 11.5 per tirante cilindro	3	0	50	
27	M 8059	Cuscinetto a rulli da mm 35 x 80 x 21 per scatola motore lato volano	1	79	95	
28	M 8058	Cuscinetto a sfere da mm 35 x 80 x 21 per scatola motore lato distribuzione	1	39	35	
29	M 8097	Cuscinetto a sfere da mm 30 x 62 x 13 per albero cambio	1	39	40	
30	M 8017	Cuscinetto a sfere da mm 33 x 66 x 13 per ingranaggi presa diretta	1	39	40	
31	M 221	Cuscinetto a sfere da mm 35 x 15 x 11 per albero secondario del cambio velocità	2	19	—	
32	M 8549	Prigioniero lungo D = 8 x 1.25 x 146 sulla scatola motore lato volano	1	2	15	
33	M 8548	Prigioniero D = 8 x 1.25 x 134 sulla scatola motore per fascette dinamo e magnete	1	1	80	
34	M 8546	Prigioniero D = 8 x 1.25 x 105 serraggio scatola motore parte anteriore	1	1	50	
35	M 8547	Bullone serraggio scatola motore e attacco fascetta magnete	1	3	95	
36	M 145 ter	Ranella per bulloni serraggio scatola motore	5	0	40	
37	D.N. 8	Dado D = 8 x 1.25 per bulloni serraggio scatola motore	5	0	35	
38	M 8040 ter	Bronzina guida albero porta settore nella scatola motore lato distribuzione	1	7	50	
39	M 8127	Bronzina cieca di guida tamburo scanalato cambio velocità	1	4	50	
40	M 8186	Prigioniero lungo D = 8 x 1.25 x 41 nella scatola motore fissaggio coperchio pignone	1	0	90	
41	M 08550	Colonna sulla scatola motore lato distribuzione per fermo selettore cambio	1	3	60	
42	M 8063	Grano di fermo perno camme aspirazione e scarico	1	0	55	
43	M 8185	Prigioniero corto D = 8 x 1.25 x 37 nella scatola motore fissaggio coperchio pignone	1	0	85	
44	T 8537	Bullone D = 6 x 1 per serraggio scatola motore parte anteriore e parte inferiore	1	0	50	
45	D.N. 6	Dado D = 6 x 1 per bullone serraggio scatola motore parte anteriore e parte inferiore	2	0	20	
46	M 140	Bullone D = 6 x 1 x 17 serraggio scatola motore parte inferiore	1	0	50	
47	M 2198	Vite fissaggio coperchio distribuzione	3	0	45	
48	M 9035	Filtro per vaschetta olio	1	3	—	
49	M 9036	Vite per filtro vaschetta olio	4	0	20	

GRUPPO MOTORE - Scatola - Cuscinetti - Cilindro - Testata

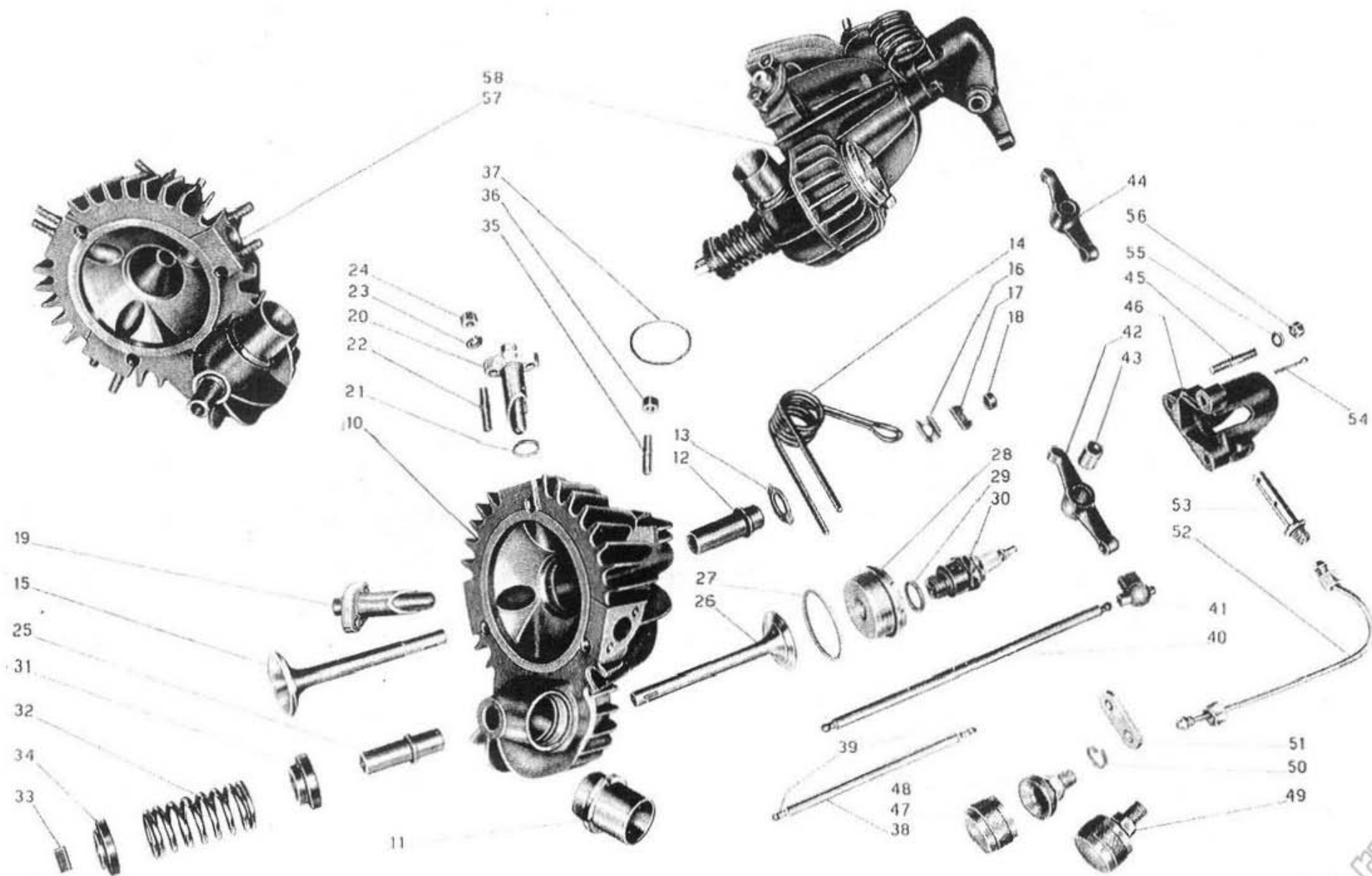


Numero ordinaz.	Numero Catalogo	DENOMINAZIONE DEL MATERIALE	Quantità	Prezzo unitario		NOTE
				Lire		
50	M 8532	Attacco molla ritorno alzavalvola	1	1	95	
51	M 8525	Guida punteria aspirazione	1	6	30	
52	M 8526	Guida punteria scarico	1	8	—	
53	M 8502	Cilindro motore	1	132	—	
54	M 183	Guarnizione per cilindro e testina	1	3	80	
55		Testina del cilindro a tre paravalvole montate completa di cappellotto, bilanciere, valvole, tappo, molle, prigionieri, ecc. (senza candela)	1	440	—	
56	M 9054	Tirante inferiore fissaggio motore alle piastre	2	2	65	
57	M 9053	Tirante centrale fissaggio motore alle piastre	1	2	—	
58	M 9052	Tirante inferiore fissaggio motore alle piastre	1	1	80	
59	T 71 bis	Dado per tirante inferiore fissaggio motore	6	0	40	
60	T 8026	Rondella per tirante inferiore fissaggio motore	2	0	40	
61	T 8025 bis	Dado per tirante superiore fissaggio motore	2	1	25	



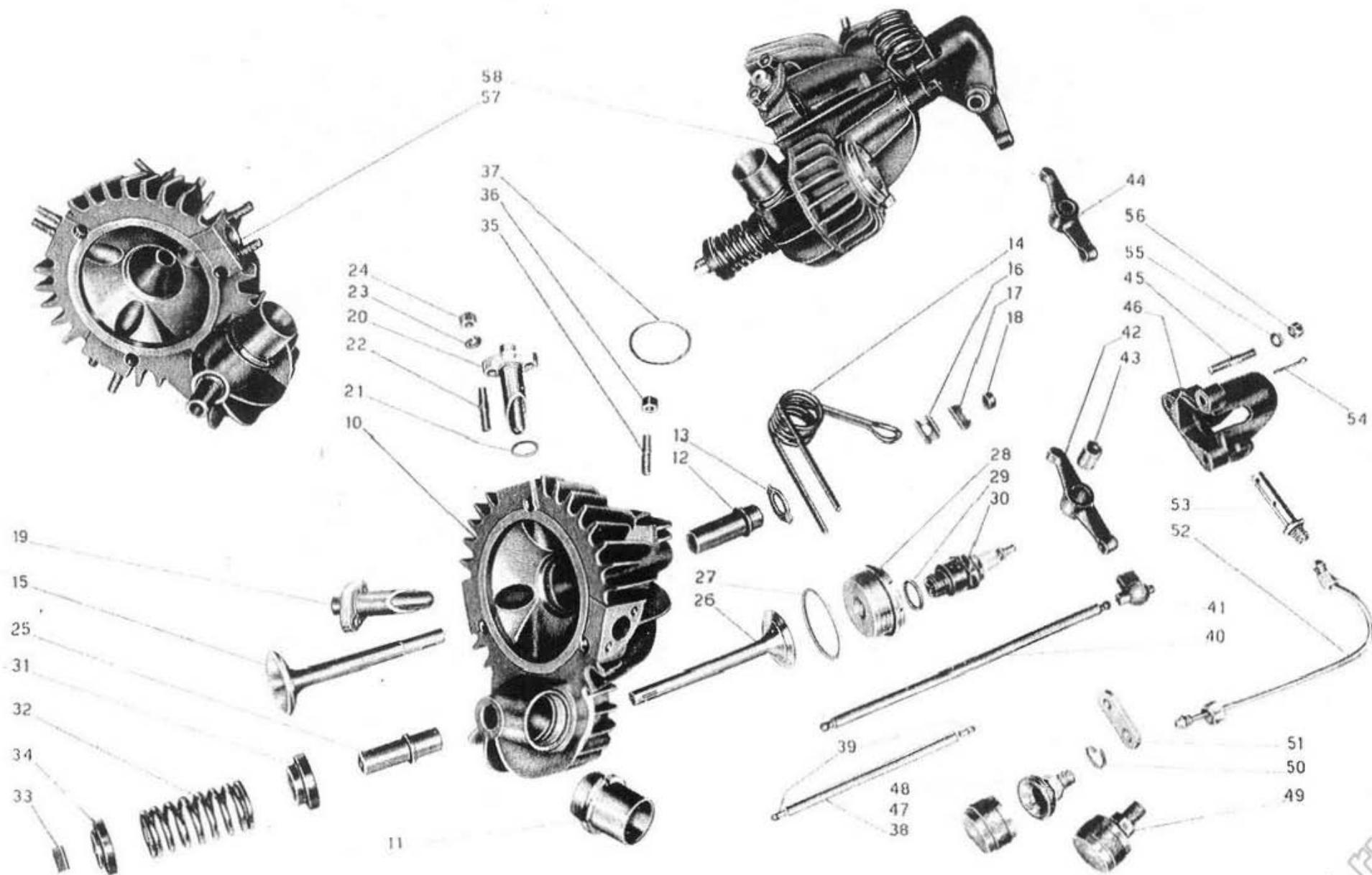
Numero ordinaz.	Numero Catalogo	DENOMINAZIONE DEL MATERIALE	Quantità	Prezzo unitario		NOTE
				Lire		
10	M 08501	Testina del cilindro - nuda	1	190	60	
11	M 39	Raccordo pipa aspirazione alla testina	1	6	50	
12	M 8528	Guida valvola scarico	1	6	30	
13	M 8509	Piattello inferiore per molla valvola scarico	1	1	—	
14	M 37	Molla per valvola scarico	1	7	—	
15	M 8527	Valvola scarico	1	38	—	
16	M 29	Scodellino appoggia chiavella valvola scarico	1	1	50	
17	M 29 bis	Chiavella per valvola scarico	1	1	80	
18	M 8006	Cappelletto per valvola scarico	1	1	75	
19	M 8555	Paravalvola completo N. 1	1	15	—	
20	M 8556	Paravalvola completo N. 2-3	2	15	—	
21	M 8557	Guarnizione per paravalvola	3	0	25	
22	M 8558	Prigioniero D = 7 x 1 x 30 sulla testina per paravalvola	6	0	35	
23	RE 7	Ranella elastica D = 7.5 x 11.5 x 2 per prigionieri paravalvola	6	0	12	
24	M 107 bis	Dado D = 7 x 1 per prigionieri paravalvola	6	0	50	
25	M 100033	Guida valvola aspirazione	1	6	—	
26	M 10028	Valvola aspirazione	1	33	—	
27	M 186	Guarnizione per tappo valvola aspirazione	1	1	10	
28	M 38	Tappo per valvola aspirazione	1	16	—	
29		Guarnizione candela	1			
30		Candela	1			
31	M 10035	Piattello superiore per molla valvola aspirazione	1	4	45	
32	M 36	Molla per valvola aspirazione	1	4	50	
33	M 10030	Chiavella per valvola aspirazione	1	1	50	
34	M 10034	Piattello inferiore per molla valvola aspirazione	1	4	45	
35	M 107	Prigioniero D = 7 x 1 x 35 sulla testina per attacco tubo scarico	2	0	40	
36	M 107 bis	Dado D = 7 x 1 per prigioniero sulla testina attacco tubo scarico	2	0	50	
37	M 184	Guarnizione per tubo scarico	1	1	—	
38	M 08529 A	Tubo per asta comando bilancere scarico	1	3	20	
39	M 8529 B	Pasticca per asta comando bilancere scarico	2	1	95	
40	M 08529	Asta comando bilancere valvola scarico completa	1	7	10	
41	M 8508 bis	Gualna per bilancere scarico	1	4	50	
42	M 8508	Bilancere comando valvola scarico	1	26	—	
43	M 41	Bronzina per bilancere valvola scarico	1	2	—	
44	M 41/8508	Bilancere per valvola scarico completo di bronzina	1	28	—	
45	M 149	Prigioniero D = 7 x 1 x 40 per cappellotto testina	3	0	50	
46	M 8507	Cappellotto per bilancere scarico sulla testina	1	21	—	
47	M 0191	Coperchio per ingrassatore lubrificazione bilancere	1	5	15	
48	M 0191 A	Corpo per ingrassatore lubrificazione bilancere	1	5	35	
49	M 0191	Ingrassatore completo per lubrificazione bilancere	1	10	50	
50	RE 12	Ranella elastica D = 12.5 x 16.5 x 2 per ingrassatore bilancere	1	0	25	
51	M 9021	Piastrina porta ingrassatore	1	3	95	
52	M 201	Tubazione lubrificazione bilancere	1	5	40	
53	M 042	Perno per bilancere comando valvola scarico	1	6	—	
54	M 40 ter	Ccpgiglia D = 3 x 30 per perno bilancere scarico	1	0	15	
55	M 149 ter	Ranella D = 7.5 x 13 x 1.8 per prigioniero cappellotto testina	3	0	15	

GRUPPO MOTORE - Testina - Valvole - Guide

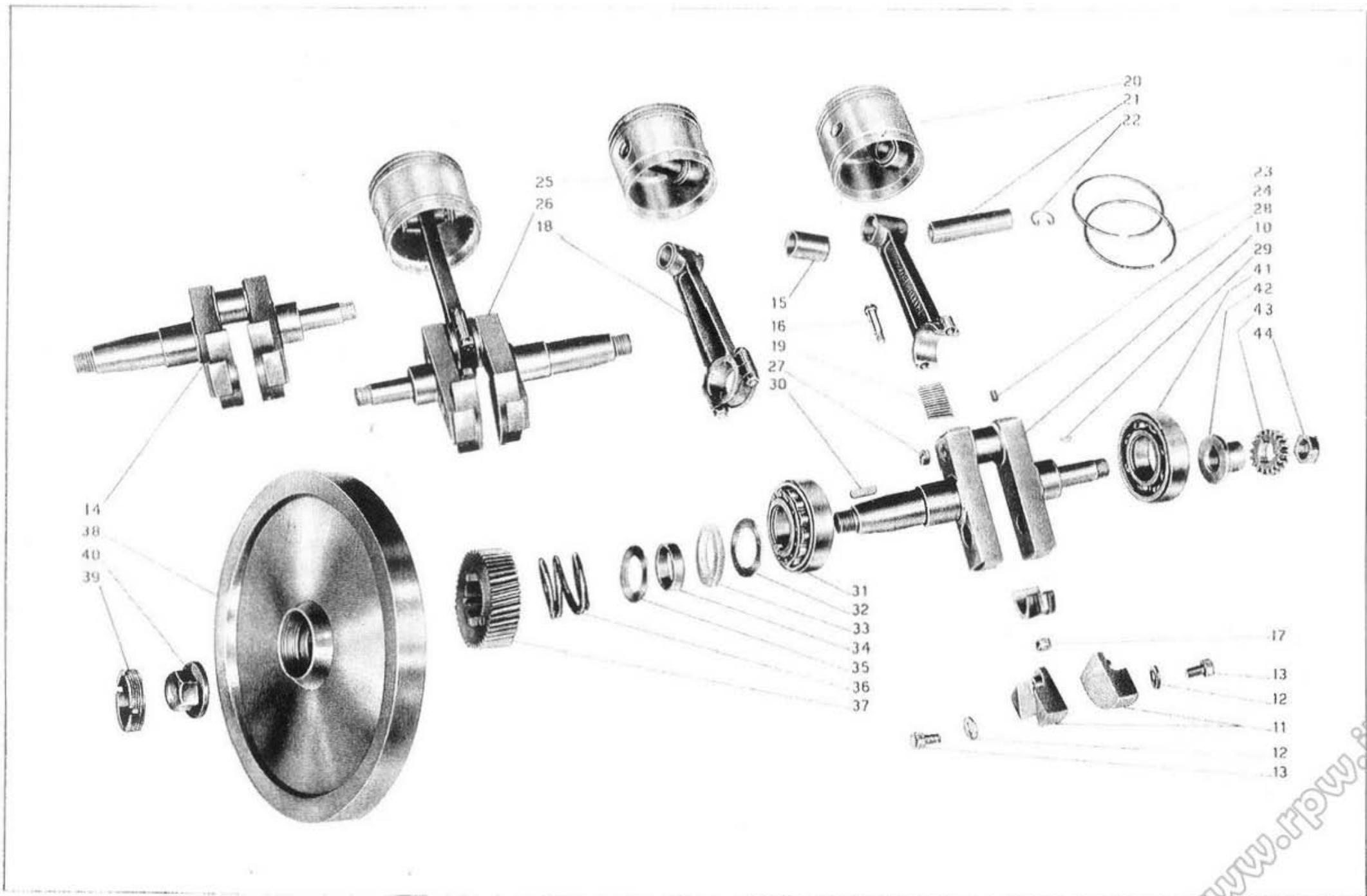


Numero ordinaz.	Numero Catalogo	DENOMINAZIONE DEL MATERIALE	Quantità	Prezzo unitario Lire		NOTE
56	M 149 bis	Dado D = 7 x 1 per prigioniero cappello testina	3	0	30	
57	M 08501/8528	Testina nuda con prigionieri e guida valvole	1	205	—	
58		Testina del cilindro a tre paravalvole montata, completa di cappello, bilanciere, valvole, tappo, molle, prigionieri ecc. (senza candela)	1	440	—	

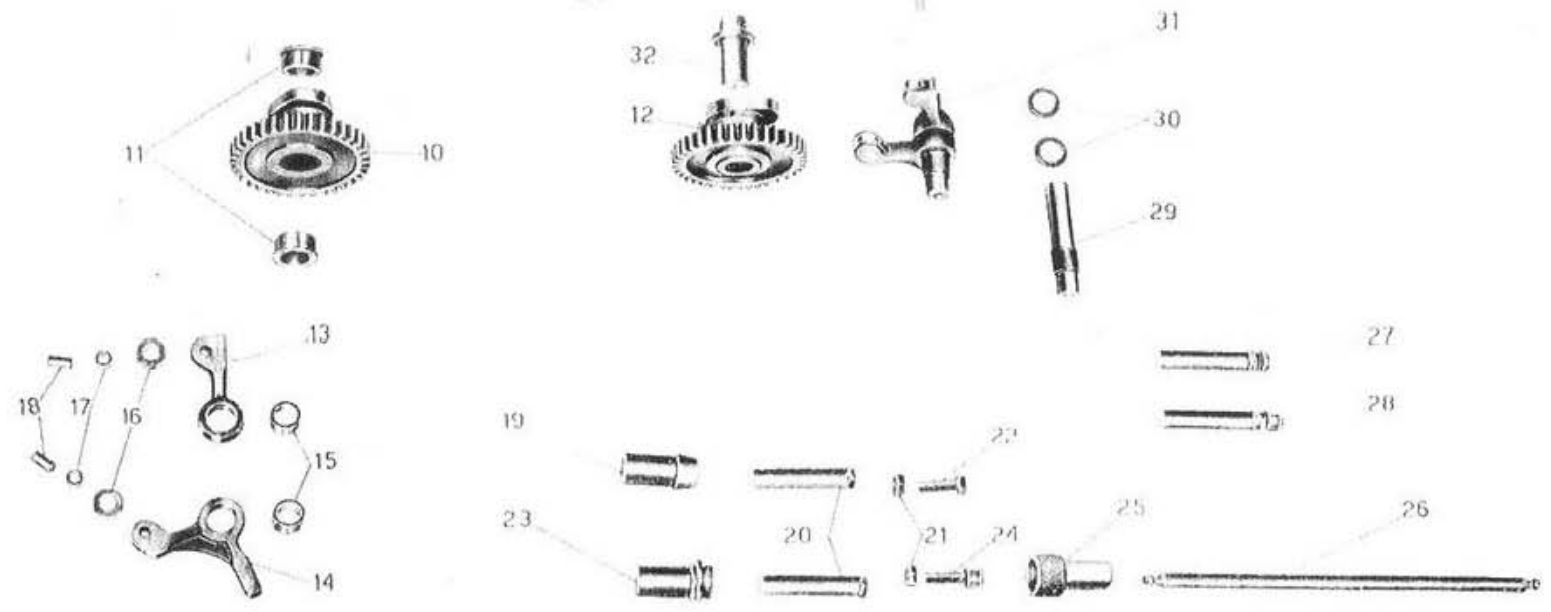
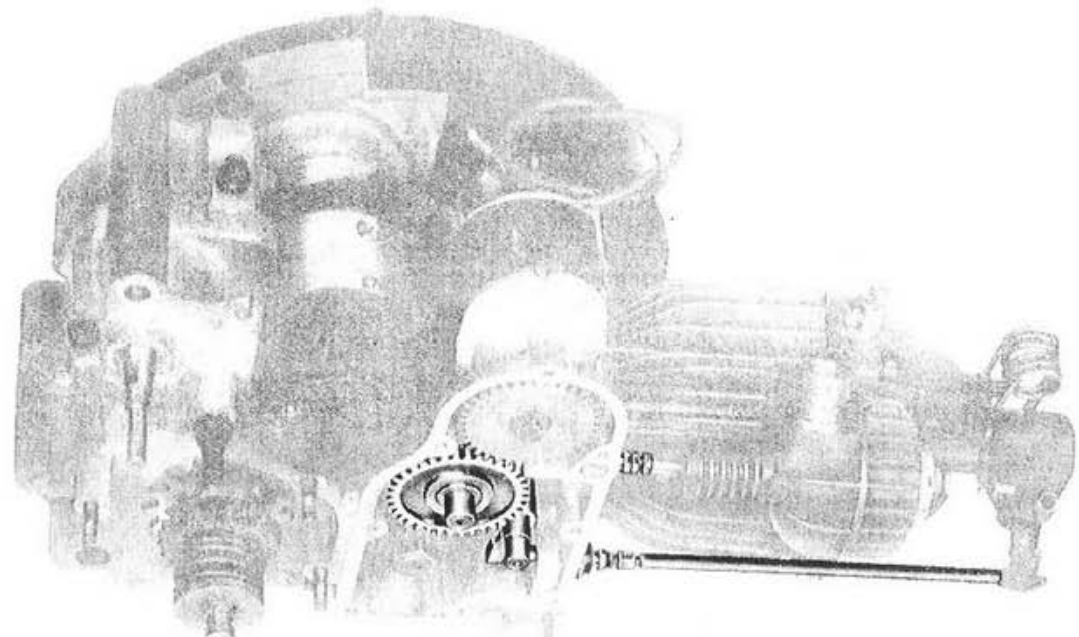
GRUPPO MOTORE - Testina - Valvole - Guide



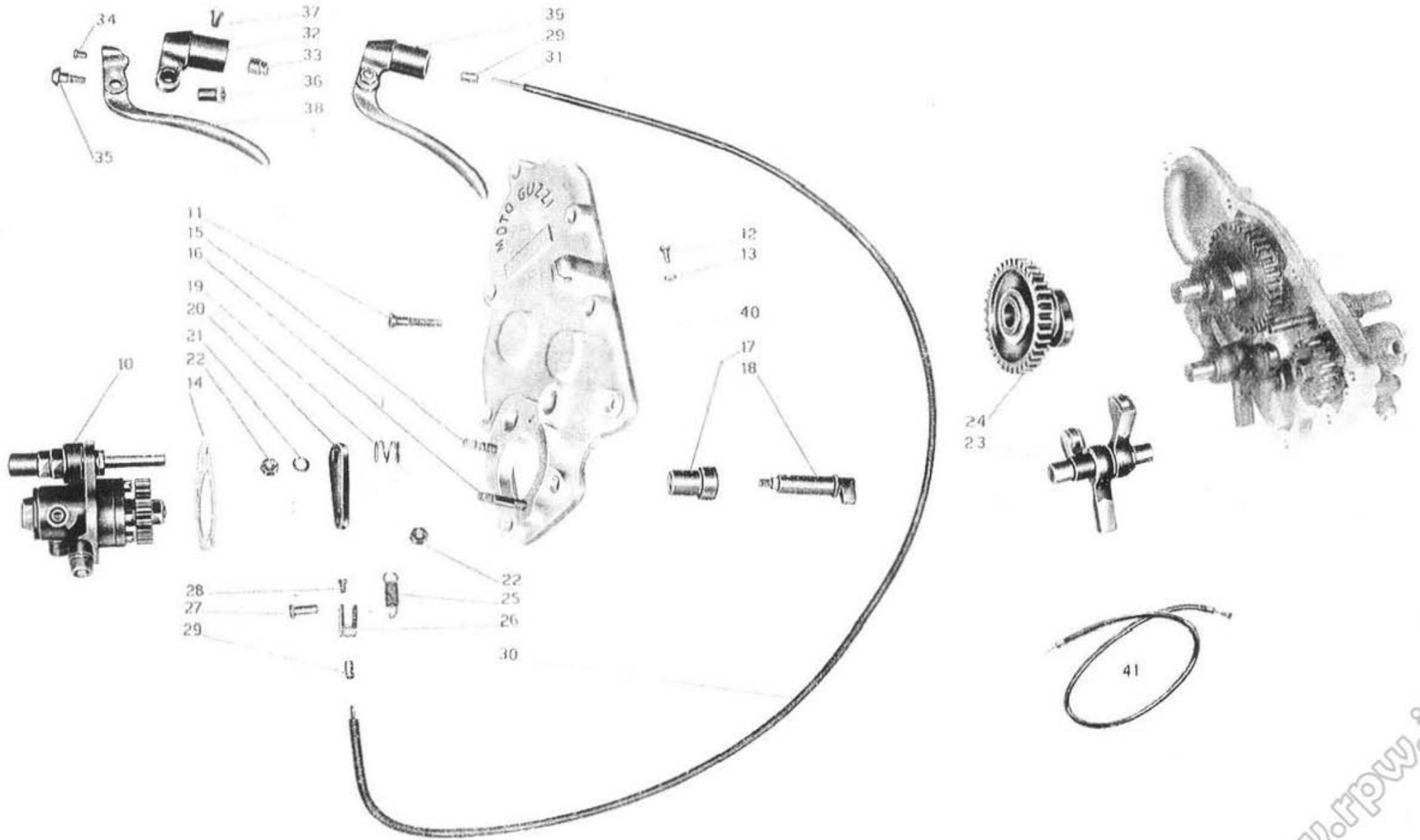
Numero ordinaz.	Numero Catalogo	DENOMINAZIONE DEL MATERIALE	Quantità	Prezzo unitario Lire		NOTE
10	M 9010	Albero a gomito	1	243	—	
11	M 9011	Contrappeso per albero a gomito	2	6	50	
12	M A 24 ter	Ranella D = 9.5 x 20 x 2 per bullone contrappeso albero a gomito	2	0	15	
13	M A 24 bis	Bullone D = 9 x 1.25 x 15 per contrappeso albero a gomito	2	1	—	
14	M A 24 bis/9011	Albero a gomito completo	1	260	—	
15	M 18	Bronzina piede biella	1	7	—	
16	M 8047 bis	Bullone per testa di biella ad aghi	2	2	75	
17	M 19 bis	Dado D = 8 x 1 per vite biella	2	1	50	
18	M 18/8047 bis	Biella con cappello completa	1	107	35	
19	M A 17	Rullo ad ago per biella	33	0	95	
20	M 8538	Pistone Borgo (389)	1	41	—	
21	M 8539	Spinotto per pistone	1	11	—	
22	M 14	Molla ferma spinotto	2	0	40	
23	M 12	Fascia elastica con taglio diritto	3	3	90	
24	M 12 R	Fascia elastica raschia olio con taglio diritto	1	3	90	
25	M 14/8539	Pistone completo di spinotto fasce e molle	1	70	—	
26	M 14/9011	Albero a gomito con biella e pistone completo	1	499	—	
27	M 2064	Tappo per albero a gomiti lato volano	1	0	55	
28	M 20 ter	Tappo per albero a gomito	1	0	20	
29	M 25	Chiavella per albero a gomito lato distribuzione	1	1	—	
30	M 26	Chiavella sull'albero a gomito per volano motore	1	0	70	
31	M 8059	Cuscinetto D = 35 x 80 x 21 a rulli per scatola motore lato volano	1	79	95	
32	M 8054	Anello premistoppa albero a gomito	1	1	35	
33	M 8053	Anello feltro tenuta olio albero a gomito lato volano	1	1	10	
34	M 8055	Anello di spessore per cuscinetto a rulli albero a gomito	1	1	15	
35	M 110	Ranella per albero a gomito (pignone)	1	1	—	
36	M 112	Molla spinta pignone motore	1	2	30	
37	M 08512	Pignone motore sull'albero a gomito	1	70	—	
38	M 9015	Volano motore	1	180	—	
39	M 106	Controdado a vite sinistra per volano motore	1	9	10	
40	M 21	Dado per volano motore	1	14	—	
41	M 8058	Cuscinetto a sfere D = 35 x 80 x 21 per scatola motore lato distribuzione	1	39	35	
42	M 8511	Manicotto di spessore per albero a gomito	1	2	90	
43	M 57	Ingranaggio sull'albero a gomito comando distribuzione	1	14	—	
44	M 22	Dado D = 18 x 18" per albero a gomito	1	1	70	



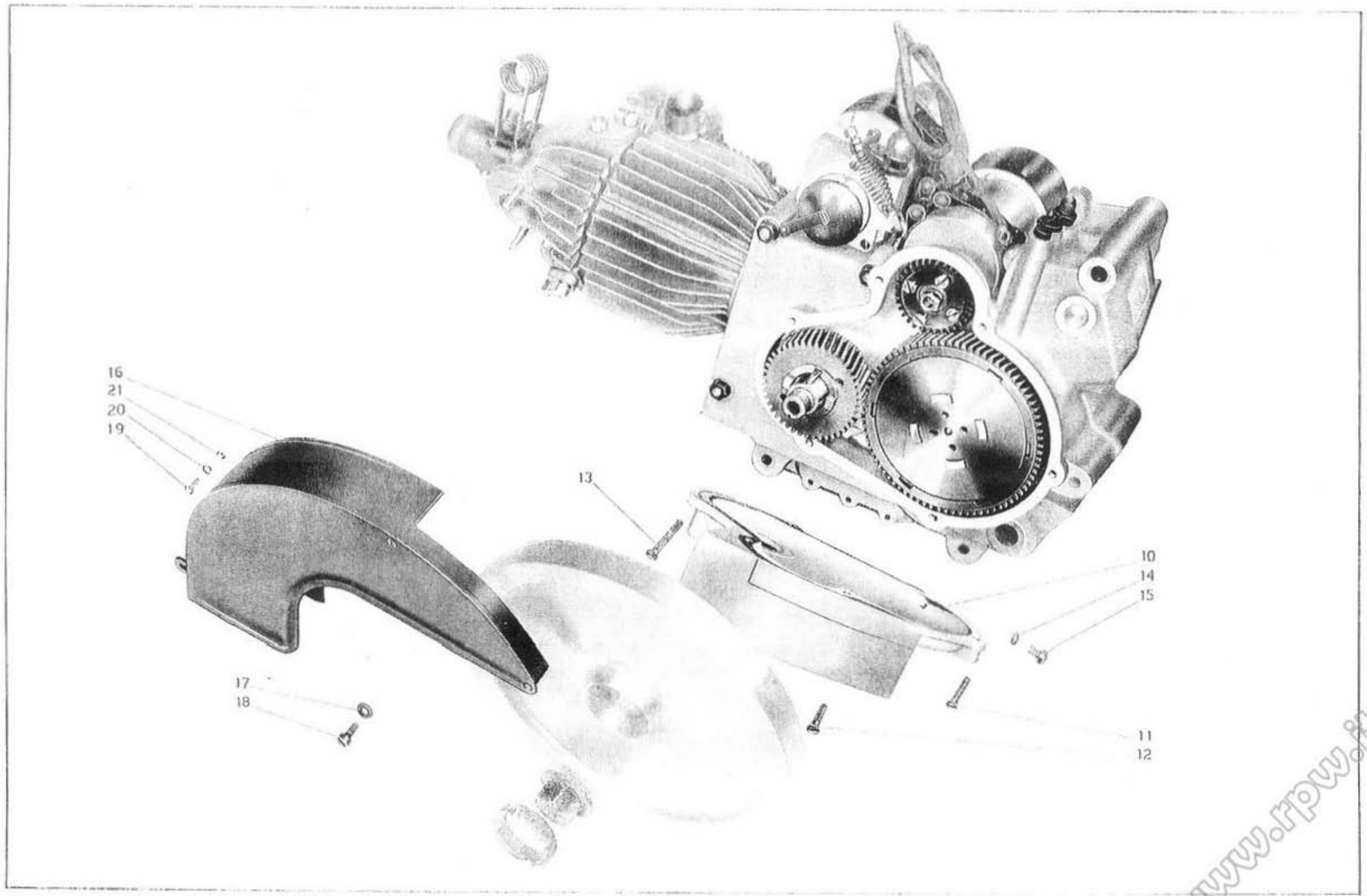
Numero ordinez.	Numero Catalogo	DENOMINAZIONE DEL MATERIALE	Quantità	Prezzo unitario		NOTE
				Lire		
10	M 8515	Camma aspirazione e scarico con ingranaggio (senza bronzine)	1	70	—	
11	M 8061	Bronzina per camme aspirazione e scarico	2	2	95	
12	M 8061/8515	Camme aspirazione e scarico complete di bronzine	1	75	90	
13	M 43	Levetta aspirazione nuda	1	13	90	
14	M 49	Levetta scarico nuda	1	15	90	
15	M 8521	Bronzina per levette aspirazione e scarico	2	1	65	
16	M 44	Rullo per levette aspirazione e scarico	2	2	50	
17	M 45	Bronzina per rullo levette aspirazione e scarico	2	0	80	
18	M 46	Perno per rullo levette aspirazione e scarico	2	0	50	
19	M 8525	Guida punteria aspirazione	1	6	30	
20	M 60	Corpo punteria	2	4	10	
21	M 61 bis	Controdado D = 7 x 1 per punteria aspirazione e scarico	2	0	30	
22	M 61	Vite punteria aspirazione	1	0	90	
23	M 8526	Guida punteria scarico	1	8	—	
24	M 61 ter	Vite punteria scarico	1	1	30	
25	M 63	Coperchio punteria scarico	1	4	60	
26	M 08529	Asta comando bilancere valvola scarico, completa	1	7	10	
27	M 60/61 bis	Punteria aspirazione completa	1	5	30	
28	M 60/61 ter	Punteria scarico completa	1	5	70	
29	M 8520	Perno porta levette aspirazione e scarico	1	6	70	
30	M 8522	Ranella di spessore fra le levette aspirazione e scarico	2	0	40	
31	M 43/8522	Perno con levette aspirazione e scarico e ranelle	1	49	50	
32	M 8516	Perno per camma aspirazione e scarico	1	9	60	



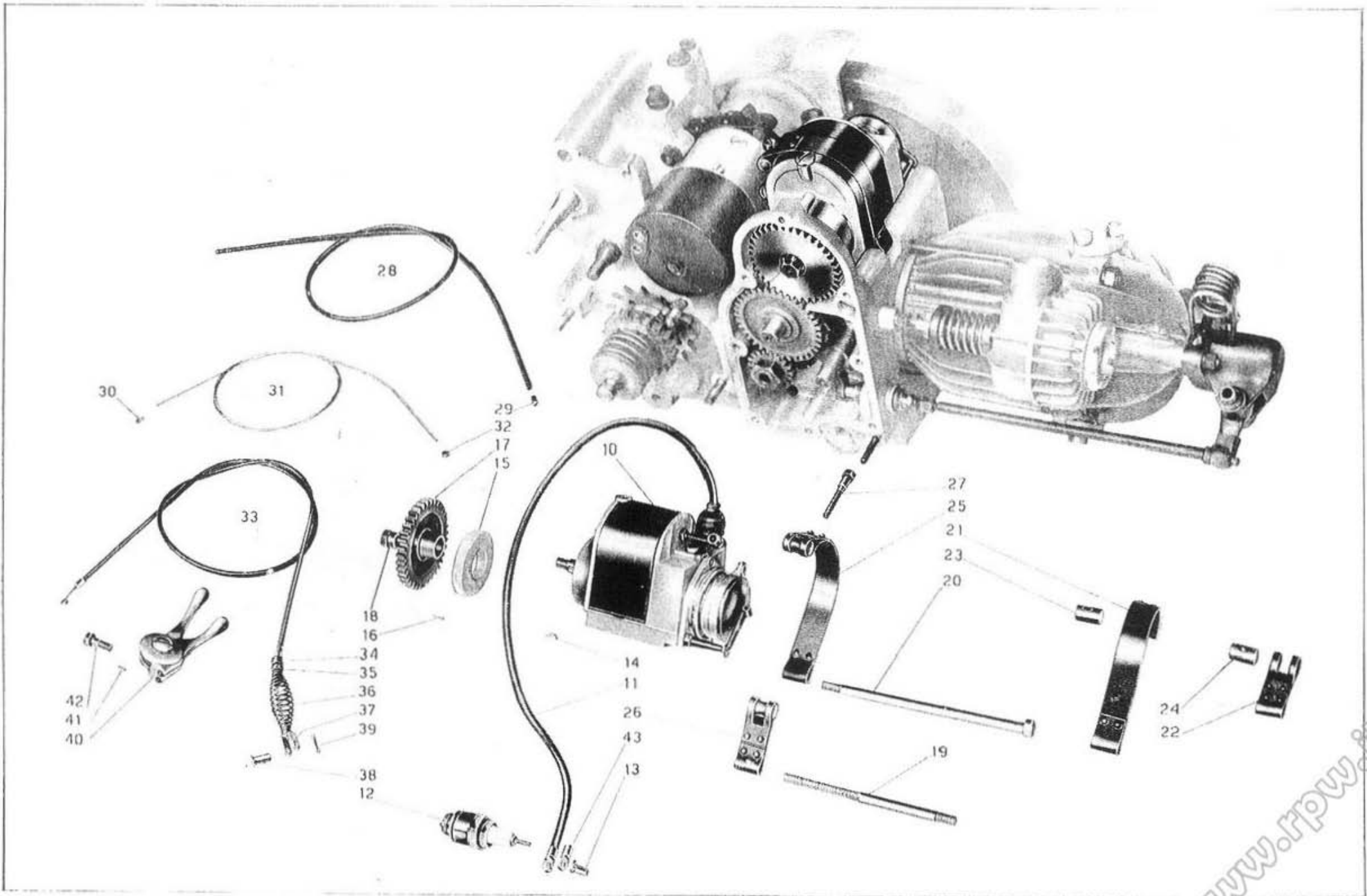
Numero ordinaz.	Numero Catalogo	DENOMINAZIONE DEL MATERIALE	Quantità	Prezzo unitario		NOTE
				Lire		
10		Pompa olio completa d'ingranaggio e valvola automatica	1	105	50	
11	M 2198	Vite fissaggio coperchio distribuzione	8	0	45	
12	M 70	Bullone tendifilo alzavalvola	1	0	90	
13	M 70 bis	Dado D = 7 x 1 per bullone tendifilo alzavalvola	1	0	20	
14		Guarnizione carta per pompa olio	1	0	25	
15	M 2110	Prigioniero D = 6 x 1 x 24 corto per fiss. pompa olio al coperchio distribuz.	2	0	30	
16	M 2111	Prigioniero lungo D = 6 x 1 x 35 fissaggio pompa olio al coperchio distribuz.	1	0	40	
17	M 2096	Gulda per camma alzavalvola sul coperchio distribuzione	1	3	65	
18	M 8530	Camma alzavalvola	1	10	50	
19	M 67	Molla spinta albero alzavalvola	1	0	30	
20	M 8531	Levetta alzavalvola	1	3	60	
21	RE 6	Ranella elastica D = 6,5 x 11 x 2 per camma alzavalvola e pompa olio	3	0	10	
22	D.N. 6	Dado D = 6 x 1 normale per fissaggio levetta alzavalvola e pompa olio	4	0	20	
23	M 43/8522	Perno con levette aspirazione e scarico e ranelle	1	49	50	
24	M 8061/8515	Albero camme con Ingranaggio completo di bronzine	1	75	90	
25	M 56	Molla richiamo leva alzavalvola	1	0	60	
26	M 68	Forcellino comando sulla levetta alzavalvola	1	3	—	
27	M 64	Spinetta per forcellino alzavalvola	1	0	70	
28	M 68 N	Capocorda per forcellino alzavalvola sulla levetta	1	0	15	
29	T 234	Coprifilo per guaina filo comando leva alzavalvola	2	0	15	
30	T 225	Guaina per filo interno di comando leva alzavalvola	1	6	—	
31	T 9370	Filo interno comando alzavalvola	1	1	—	
32	T 157	Braccio interno per leva alzavalvola	1	10	—	
33	T 157 bis	Bussola per leva rovesciata alzavalvola	1	0	60	
34	T 8529	Capocorda per leva alzavalvola sul manubrio	1	0	15	
35	T 158	Bulloncino per fissaggio leva alzavalvola	1	0	50	
36	T 158 bis	Dado per bulloncino leva alzavalvola	1	0	80	
37	M 144	Vite fissaggio leva alzavalvola sul manubrio	1	0	25	
38	T 0156	Leva rovesciata per alzavalvola	1	7	70	
39	T 0156/157	Leva rovesciata per alzavalvola completa	1	19	—	
40	M 9005	Coperchio scatola lato distribuzione	1	58	—	
41	T 234/9370	Filo completo comando alzavalvola	1	7	45	



Numero ordinaz.	Numero Catalogo	DENOMINAZIONE DEL MATERIALE	Quantità	Prezzo unitario		NOTE
				Lire		
10	M 9006	Coperchio scatola motore lato volano	1	75	—	
11	M 141	Vite media fissaggio coperchio lato volano	2	0	45	
12	M 8191	Vite corta fissaggio coperchio volano	2	0	40	
13	M 2196	Vite lunga fissaggio coperchio volano	2	0	60	
14	M 0156 ter	Ranella fibra per tappo inferiore sul coperchio frizione	1	0	20	
15	M 0156	Tappo inferiore sul coperchio frizione	1	0	45	
16	T 9052	Carterino copri-volano	1	18	—	
17	M 136 bis	Ranella D = 6,5 x 13 x 1,8 per vite fissaggio carterino coprivolano sul coperchio frizione	2	0	20	
18	M 132	Vite D = 6 x 1 x 14 per fissaggio carterino coprivolano sul coperchio frizione	2	0	30	
19	T 136	Bullone D = 6 x 1 fissaggio carterino coprivolano sul pedallino appoggiapiedi	1	0	35	
20	RE 6	Ranella elastica D = 6,5 x 11 x 2 per bullone fissaggio carterino coprivolano	1	0	10	
21	D.N. 6	Dado normale D = 6 x 1 per bullone fissaggio carterino coprivolano	1	0	20	

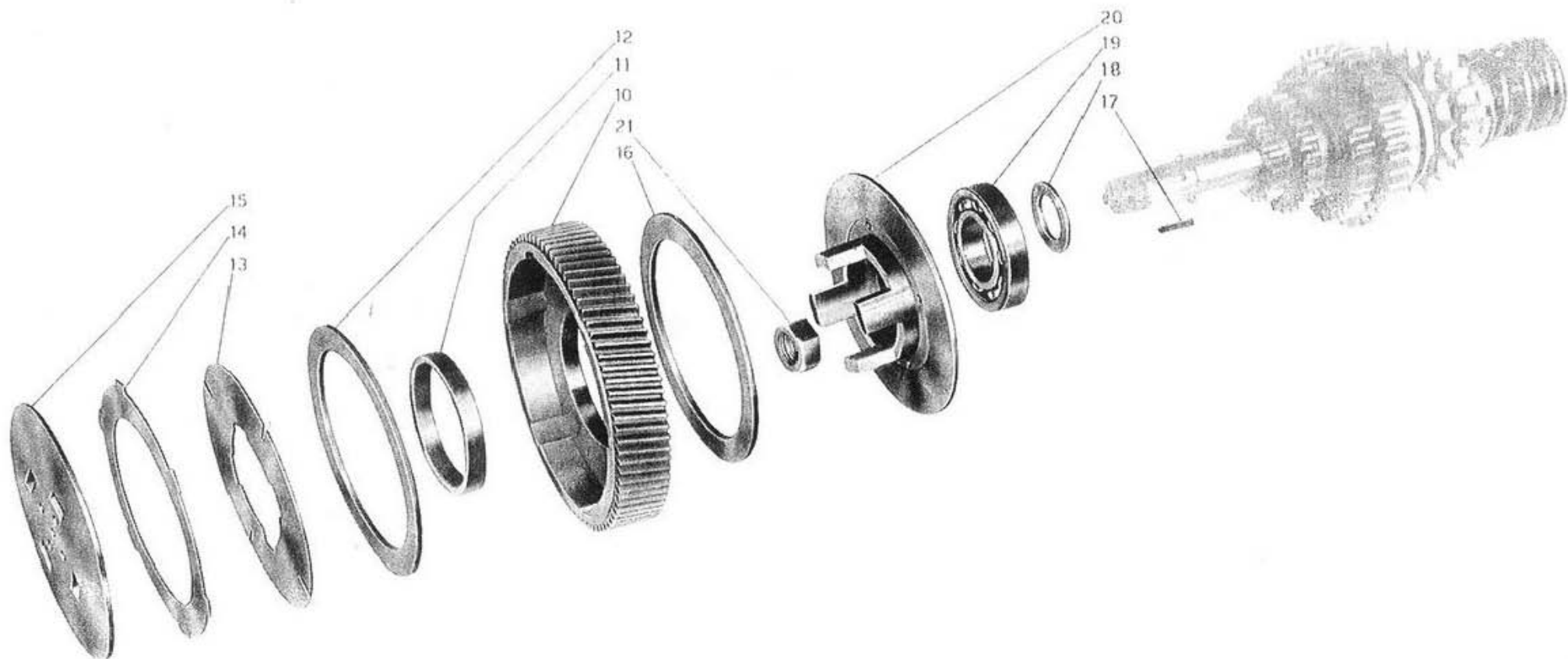


Numero ordinaz.	Numero Catalogo	DENOMINAZIONE DEL MATERIALE	Quantità	Prezzo unitario Lire		NOTE
10		Magnete	1			
11		Filo d'accensione completo di attacco ed occhiello	1	2	40	
12		Candela	1			
13		Dado per candela d'accensione	1			
14		Chiavella per magnete	1			
15	M 8534	Anello feltro per ingranaggio magnete	1	1	30	
16	M 8533 bis	Spina di fermo anello feltro per ingranaggio magnete	2	0	20	
17	M 8533	Ingranaggio magnete	1	21	—	
18	M 8534 bis	Dado per magnete	1	1	85	
19	M 8548	Prigioniero D = 8 x 1,25 x 134 sulla scatola motore per fascette magnete	1	1	80	
20	M 8547	Bullone serraggio scatola motore e attacco fascette magnete	1	3	95	
21	M 8170	Fascetta lunga per magnete, nuda	1	7	—	
22	M 8169	Fascetta corta per magnete, nuda	1	1	20	
23	M 2175	Rullo non filettato per fascette magnete	1	0	85	
24	M 2174	Rullo filettato per fascette magnete	1	0	95	
25	M 8170/2175	Fascetta lunga per magnete con rullo non filettato	1	7	85	
26	M 8169/2174	Fascetta corta per magnete con rullo filettato	1	2	15	
27	M 172	Vite serraggio fascette magnete	1	0	80	
28	T 9368	Guaina per cavo comando anticipo magnete	1	4	80	
29	T 234	Coprifilo per guaina filo comando anticipo magnete	2	0	15	
30		Capocorda per cavo comando anticipo magnete	1			
31	T 9373	Cavo di trasmissione comando anticipo magnete	1	0	60	
32	T 193 N	Capocorda per cavo comando magnete	1	0	20	
33	T 9368/9373	Filo comando anticipo magnete, completo	1	5	90	
34		Tirafilo per comando anticipo magnete	1			
35		Dado per tirafilo comando anticipo magnete	1			
36		Mollettina per filo comando anticipo magnete	1			
37		Forcellino per filo comando anticipo magnete	1			
38		Spinetta per forcellino comando anticipo magnete	1			
39		Coppiglia per spinetta comando anticipo magnete	1			
40	T 9245	Leva sinistra sul manubrio a due comandi per magnete e cricchetto	1	16	15	
41	T 2676	Grano di fermo sul manubrio per leva doppia comando magnete	2	0	10	
42	T 8053 ter	Bullone D = 7 x 1 x 19 per fissaggio leva doppia sul manubrio	1	0	65	
43	M 188	Attacco ed occhiello per filo accensione candela	1	0	40	

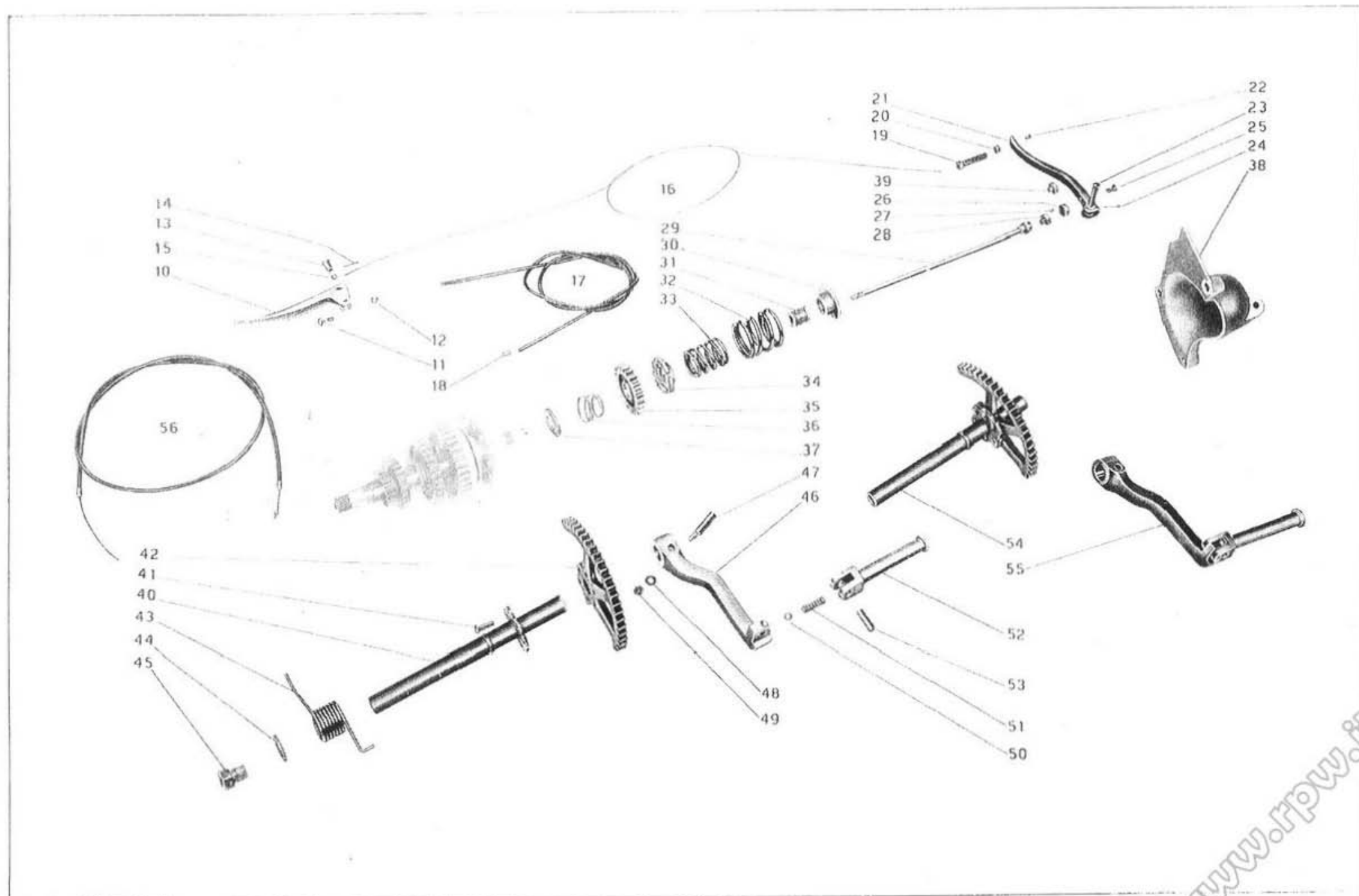


Numero ordinez.	Numero Catalogo	DENOMINAZIONE DEL MATERIALE	Quantità	Prezzo unitario		NOTE
				Lire		
10	M 08513	Ingranaggio trasmissione del cambio con corpo frizione	1	86	30	
11	M 8088	Bronzina per ingranaggio trasmissione cambio con corpo frizione	1	7	50	
12	M 8093	Disco ferodo per frizione (piccolo)	1	6	—	
13	M 8091	Disco per frizione con tacche interne	5	4	50	
14	M 8092	Disco per frizione con tacche esterne	5	6	85	
15	M 8095	Plattello spingi dischi frizione	1	17	—	
16	M 8094	Disco ferodo per frizione (grande)	1	7	—	
17	M 8109	Chiavella per albero primario cambio	1	2	—	
18	M 8101	Ranella reggispinta albero primario del cambio velocità	1	2	25	
19	M 8097	Cuscinetto a sfere D = 30 x 62 x 13 per albero cambio	1	39	40	
20	M 8089	Corpo frizione fisso	1	55	—	
21	M 73	Dado D = 18 x 1,5 per albero cambio	1	2	15	

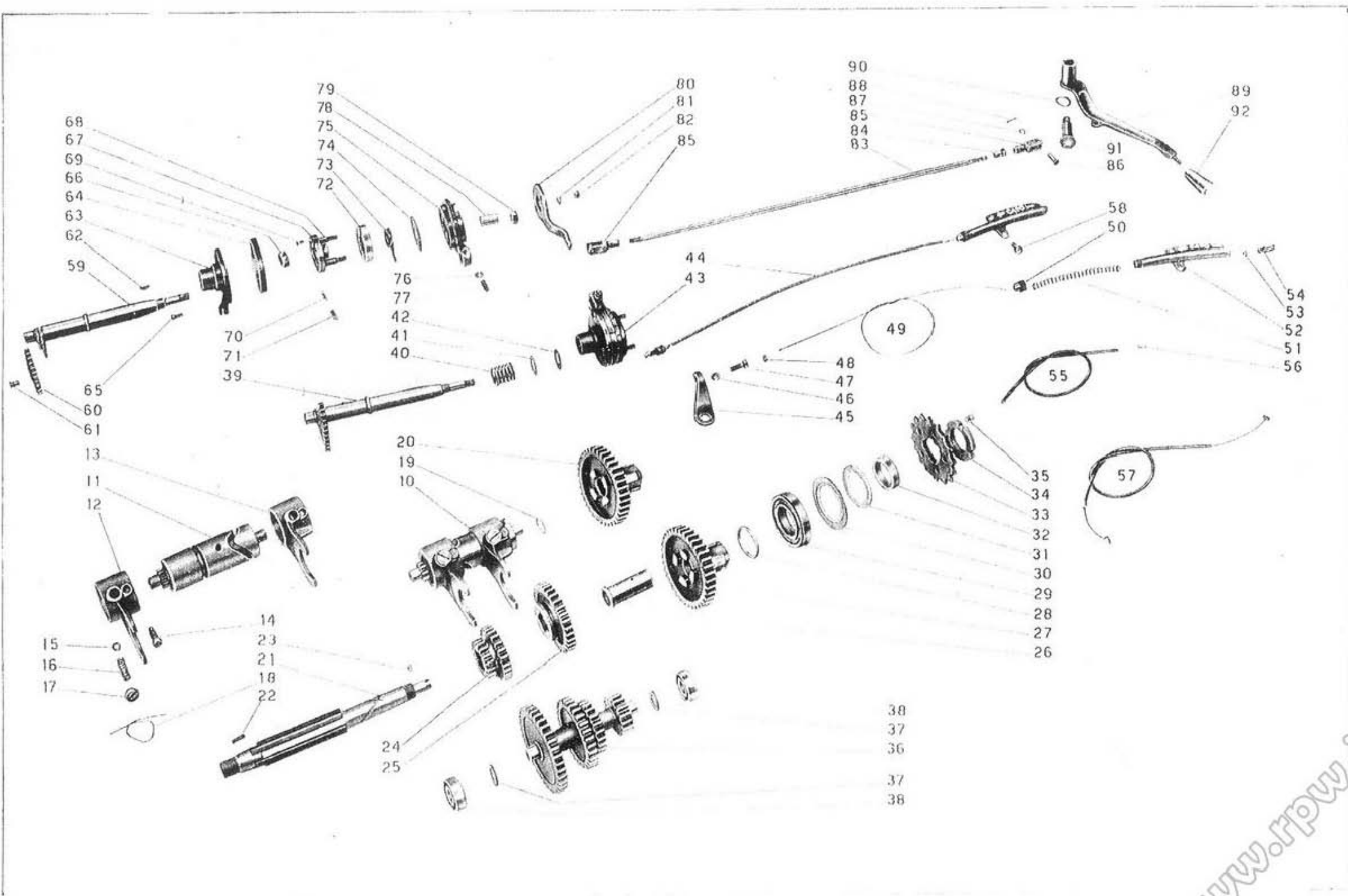
GRUPPO MOTORE - FRIZIONE



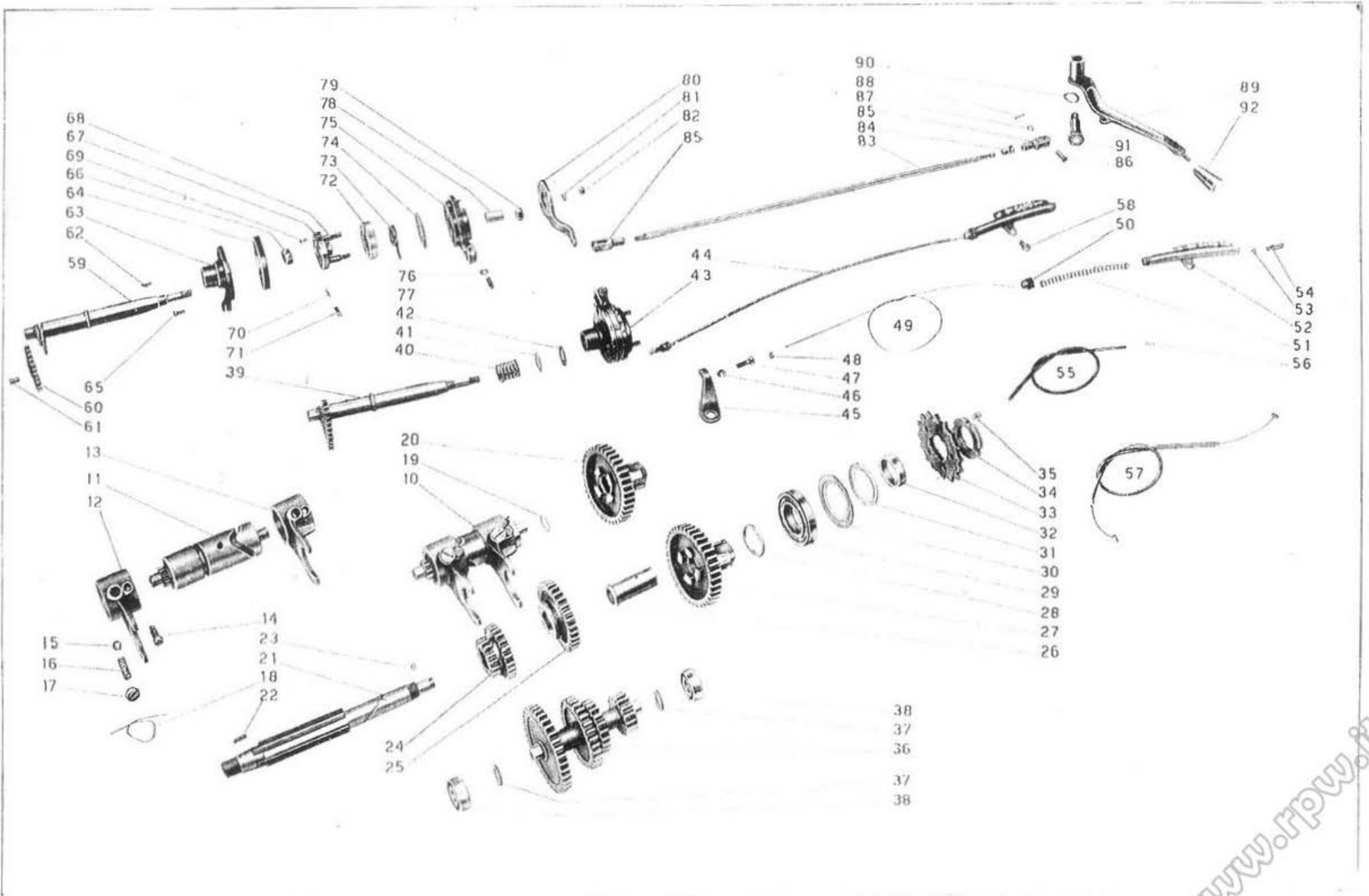
Numero ordinaz.	Numero Catalogo	DENOMINAZIONE DEL MATERIALE	Quantità	Prezzo unitario		NOTE
				Lire		
10	12063	Leva a mano sul manubrio per comando frizione	1	6	—	
11	12063 bis	Vite di fissaggio leva di comando frizione sul manubrio	1	0	30	
12	T 8550 bis	Dado per vite fissaggio leva comando frizione	1	0	25	
13	12063 ter	Bussola per leva comando frizione sul manubrio	1	1	—	
14	T 2679 bis	Coppiglia D = 1,5 x 20 per bussola leva comando frizione	1	0	15	
15	T 2680	Capocorda per leva frizione	1	0	25	
16	T 9367	Cavo di trasmissione comando frizione	1	1	30	
17	T 9366	Gualna per cavo di trasmissione comando frizione	1	6	85	
18	T 235	Coprifilo per gualna filo comando frizione	2	0	15	
19	M 2158	Vite tendifilo frizione	1	1	25	
20	M 2158 bis	Dado per vite tendifilo frizione	1	0	25	
21	M 8300	Leva disinnesto frizione	1	8	—	
22	T 8529	Capocorda per leva disinnesto frizione	1	0	15	
23	M 160	Spina per leva disinnesto frizione	1	1	25	
24	M 160 bis	Coppiglia D = 2 x 25 per spina leva disinnesto frizione	1	0	12	
25	M 0162	Vite per leva frizione	1	2	—	
26	M 080 bis	Coperchio corpo bottone per frizione	1	5	10	
27	M 080 ter	Sfera di 1/8 per bottone frizione	8	0	10	
28	M 080	Corpo bottone per frizione	1	7	50	
29	M 8096	Asta comando frizione, completa	1	4	60	
30	M 2140	Manicotto spingimolla frizione	1	5	50	
31	M 2139	Manicotto regolaggio frizione	1	4	—	
32	M 8114	Molla per frizione (esterna)	1	2	55	
33	M 5857	Molla per frizione (interna)	1	2	20	
34	M 8112	Manicotto dentato avviamento fisso	1	17	—	
35	M 8111	Ingranaggio libero avviamento	1	19	85	
36	M 87	Molla spinta ingranaggio	1	0	50	
37	M 84	Ranella spingimolla Ingranaggio messa in moto	1	1	—	
38	M 9007	Coperchio pignone catena e coprimolle frizione	1	48	—	
39	M 080/080 ter	Bottone per frizione, completo	1	13	40	
40	M 9040	Albero porta settore messa in moto a destra	1	27	—	
41	M 138 bis	Chiodo a testa tonda attacco settore dentato all'albero messa in moto	5	0	20	
42	M 9041	Settore dentato per messa in moto	1	32	—	
43	M 8163	Molla per messa in moto	1	3	70	
44	M 9048	Ranella D = 15,5 x 30 x 1,5 per tappo albero messa in moto	1	0	40	
45	M 9047	Tappo per albero messa in moto	1	2	30	
46	M 9042	Pedivella messa in moto, nuda	1	21	50	
47	M 8165	Chiavella per pedivella messa in moto	1	1	15	
48	M 136 bis	Ranella D = 6,5 x 13 x 1,8 per chiavella pedivella messa in moto	1	0	20	
49	D.N. 6	Dado D = 6 x 1 per chiavella messa in moto	1	0	20	
50	M 8046	Sfera per pedalino messa in moto	1	0	50	
51	M 8125	Molla di pressione sfera per pedalino messa in moto	1	0	65	
52	M 9043	Pedalino girevole della messa in moto	1	8	35	
53	M 9044	Spina per pedalino girevole della messa in moto	1	1	50	
54	M 9039	Albero messa in moto, completo	1	75	—	
55	M 9042/9044	Pedivella messa in moto, completa	1	32	50	
56	T 9366/9367	Filo completo frizione	1	8	60	



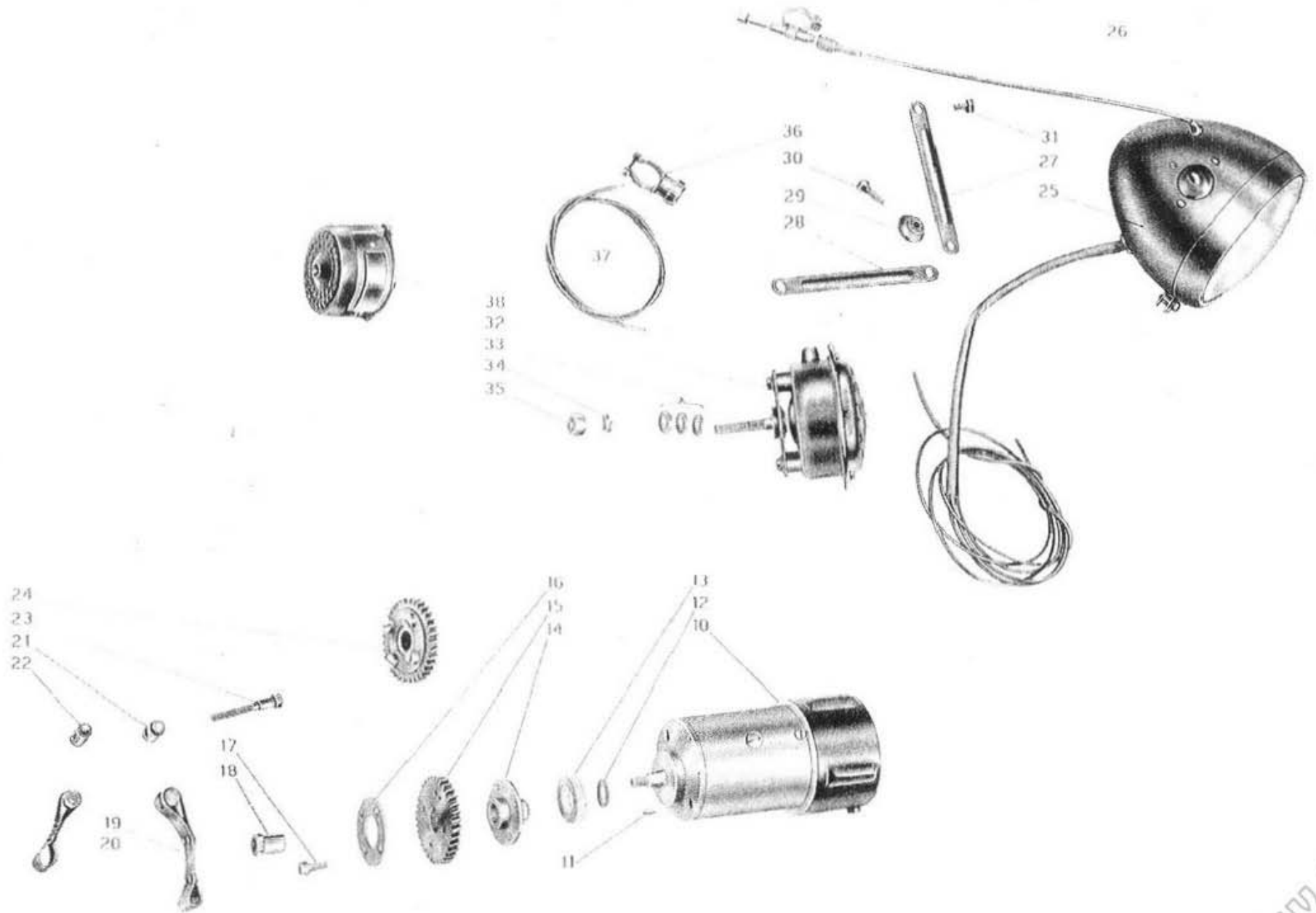
Numero ordinaz.	Numero Catalogo	DENOMINAZIONE DEL MATERIALE	Quantità	Prezzo unitario		NOTE
				Lire		
10	M 8120/8126	Tamburo scanalato comando guida forcelle cambio completo montato	1	202	90	
11	M 8120	Tamburo scanalato guida forcelle cambio	1	158	50	
12	M 9030	Forcella comando ingranaggio mobile per 1° e 2° velocità	1	18	60	
13	M 9031	Forcella comando ingranaggio mobile per 3° e 4° velocità	1	18	60	
14	M 08123	Vite di guida per forcelle cambio	2	1	45	
15	M 8046	Sfera per forcelle comando ingranaggi cambio	2	0	50	
16	M 8125	Molla di pressione sfere nella forcella comando ingranaggi cambio	2	0	65	
17	M 8126	Tappo per molla sulla forcella cambio	2	0	95	
18		Filo ferro per legaggio tappo e vite di guida forcelle cambio	2	0	05	
19	M 8129	Ranella D = 14,1 x 22 x 1 per tamburo scanalato cambio velocità	2	0	40	
20	M 9027/8104 bis	Ingranaggio presa diretta completo di bronzina	1	125	—	
21	M 8100	Albero primario del cambio velocità	1	69	—	
22	M 8109	Chiavella per albero primario cambio	1	2	—	
23	M 2139 bis	Grano sull'albero primario del cambio di velocità per fermo manicotto	1	0	25	
24	M 9025	Ingranaggio mobile del cambio per 1° e 2° velocità	1	59	20	
25	M 9026	Ingranaggio mobile del cambio per 3° e 4° velocità	1	83	25	
26	M 8104 bis	Bronzina per ingranaggio presa diretta	1	14	—	
27	M 9027	Ingranaggio presa diretta del cambio velocità	1	111	—	
28	M 8105	Ranella per ingranaggio presa diretta	1	1	—	
29	M 8107	Cuscinetto a sfere per ingranaggio presa diretta da mm. 33 x 66 x 13	1	39	40	
30	M 99	Ranella porta cuscinetto reggisplinta cambio	1	2	40	
31	M 99 G	Anello feltro premistoppa cambio	1	1	—	
32	M 8108	Anello di spessore per ingranaggio catena e cuscinetto cambio	1	2	—	
33	M 93	Pignone catena	1	16	—	
34	M 92	Ghiera per serraggio pignone catena	1	4	70	
35	M 95	Grano ferma dado pignone	1	0	30	
36	M 9028	Albero secondario del cambio velocità a quattro ingranaggi	1	194	25	
37	M 97	Ranella D = 15,2 x 22 x 1,5 di spessore per contralbero cambio	2	0	25	
38	M 221	Cuscinetto a sfere da mm. 35 x 15 x 11 per albero second. del cambio velocità	2	19	—	
39	M 8133	Albero porta settore comando cambio velocità completo	1	37	50	
40	M 8137	Molla per albero porta settore cambio velocità	1	2	95	
41	M 8136	Ranella D = 19,3 x 26 x 1 di spinta guarnizione sull'albero porta settore cambio	1	0	45	
42	M 8136 bis	Guarnizione cuoio per albero porta settore cambio velocità	1	0	50	
43	M 9056/08143	Tamburello fisso con tacche per cambio velocità completo	1	102	65	
44	M 70 bis/T 9369 bis	Indicatore marce completo di filo e tirafilo	1	19	15	
45	M 9059	Leva porta tendifilo indicatore marce	1	7	25	
46	M 70 bis	Dado D = 7 x 1 per bullone tendifilo indicatore marce	1	0	20	
47	M 2101	Bullone tendifilo indicatore marce	1	0	80	
48	T 9362	Capocorda sul blocchetto del manicotto porta settore indicatore marce	1	0	35	
49	T 9374	Trasmissione interna comando indicatore marce	1	1	—	
50	T 9361	Coperchietto guida filo per astuccio indicatore marce	1	1	45	
51	T 9360	Molla di richiamo per pattino indicatore marce	1	1	—	
52	T 9354	Astuccio indicatore marce completo	1	6	65	
53	T 9359	Capocorda sul pattino indicatore marce	1	0	25	
54	T 9357	Pattino per indicatore marce completo	1	3	15	
55	T 9369 bis	Trasmissione esterna comando indicatore marce	1	4	—	
56	T 234	Coprifilo per guaina filo indicatore marce	2	0	15	



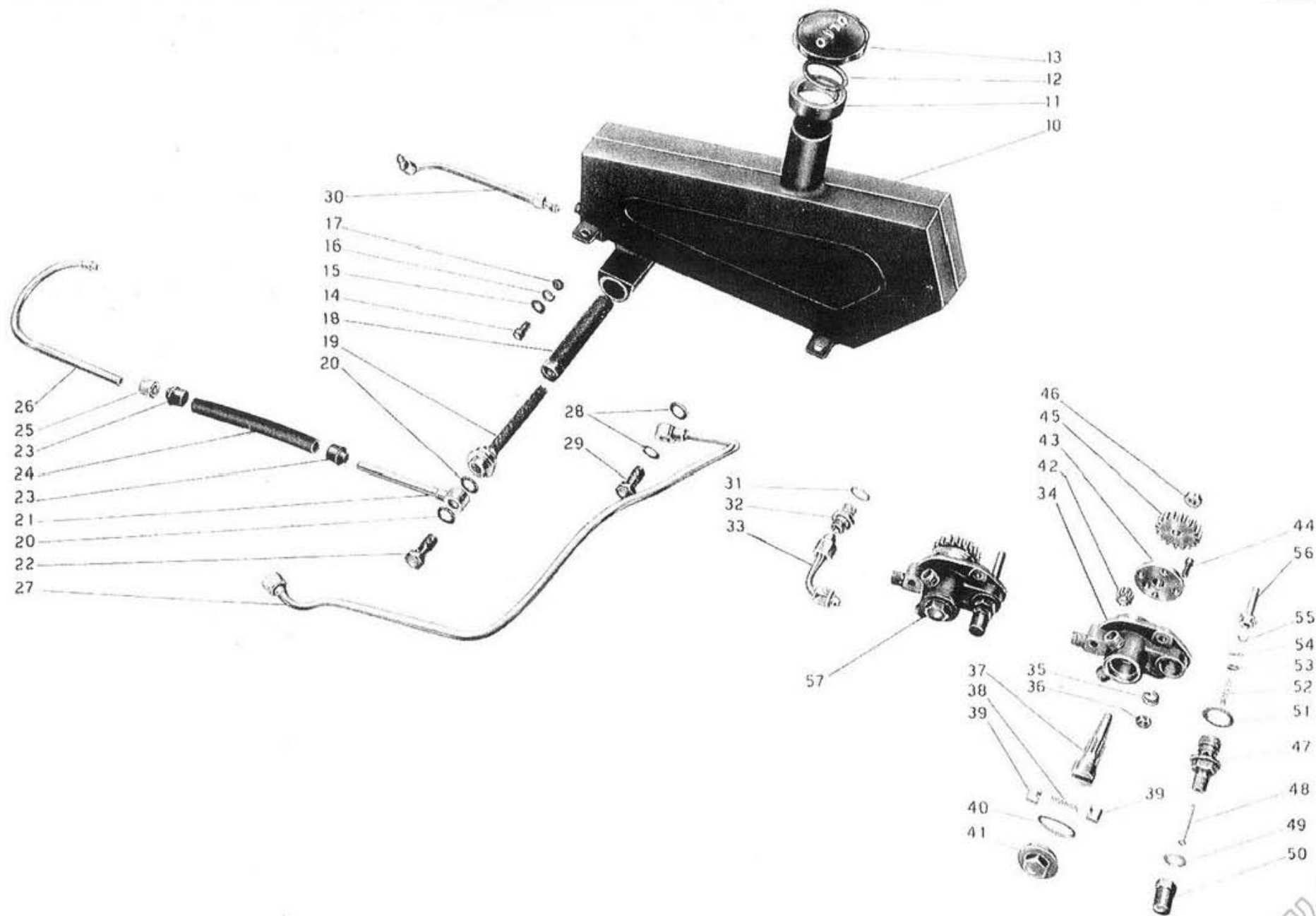
Numero ordinaz.	Numero Catalogo	DENOMINAZIONE DEL MATERIALE	Quantità	Prezzo unitario		NOTE
				Lire		
57	T 9369 bis/9374	Filo comando indicatore marce completo di tirafilo	1	6	90	
58	T A 110	Bullone D = 7 x 1 x 13 fissaggio indicatore marce sul serbatoio benzina	2	1	—	
59	8133 A	Albero porta settore cambio di velocità - nudo	1	27	05	
60	M 8133 C	Settore per albero comando cambio velocità	1	10	15	
61		Chiodo per settore comando cambio velocità	3	0	10	
62	M 8135	Chiavella per albero porta settore comando cambio velocità	1	2	—	
63	M 9056	Manicotto porta settore completo di blocchetto per filo indicatore marce	1	18	50	
64	M 08139	Settore di spostamento marce per selettore cambio velocità	1	9	50	
65	M 08139 bis	Vite di fissaggio settore spostamento marce al manicotto p. selettore cambio	5	0	45	
66	M 8148	Dado fissaggio manicotto porta settore selettore cambio velocità	1	2	50	
67	M 08140	Corpo interno porta saltarelli per selettore cambio	1	11	—	
68	M 8144	Perno comando corpo interno per selettore cambio velocità	2	1	75	
69	M 08140 ter	Vite di fissaggio custodia al corpo interno del selettore	4	0	25	
70	M 108	Molletta per saltarello innesto marce nel selettore	2	0	20	
71	M 08142	Saltarello per innesto marce nel selettore cambio	2	2	80	
72	M 08146	Custodia di richiamo sul corpo interno selettore	1	9	30	
73	M 08145	Molla di richiamo leva comando selettore cambio velocità	1	1	85	
74	M 08140 bis	Ranella copripolvere per selettore cambio velocità	1	2	—	
75	M 08141	Tamburello fisso con tacche di fine corsa per selettore cambio velocità	1	31	—	
76	M 61 bis	Controdado vite regolaggio tamburello fisso del selettore	2	0	30	
77	M 08141 bis	Vite regolaggio tamburello fisso del selettore cambio	2	1	25	
78	M 08143	Bussola per selettore cambio velocità	1	1	15	
79	T 2111	Dado D = 10 x 1 di fissaggio tamburello sull'albero porta settore com. cambio	1	0	60	
80	M 9060	Leva comando selettore cambio	1	11	50	
81	RE 7	Ranella elastica D = 7,5 x 11,5 x 2 sul perno fissaggio leva comando cambio	2	0	12	
82	D.N. 7	Dado D = 7 x 1 sul perno per fissaggio leva comando cambio	2	0	25	
83	T 9241	Tirante per leva a mano comando cambio velocità	1	3	50	
84	T 8514 bis	Controdado per forcellino tirante cambio	1	0	80	
85	M 8157	Forcellino per tirante cambio	2	3	25	
86	T 85	Spina per forcellino tirante cambio	2	0	80	
87	T 8516	Ranella per spina forcellino tirante cambio	2	0	60	
88	T 87 bis	Coppiglia D x 1,5 x 20 per spina forcellino tirante cambio	2	0	08	
89	T 9239	Leva a mano comando cambio completa	1	35	—	
90	T 8515	Ranella per leva a mano comando cambio	1	0	75	
91	T 8513	Perno per leva a mano comando cambio	1	4	—	
92	T A 101	Pomelo per leva cambio	1	3	—	



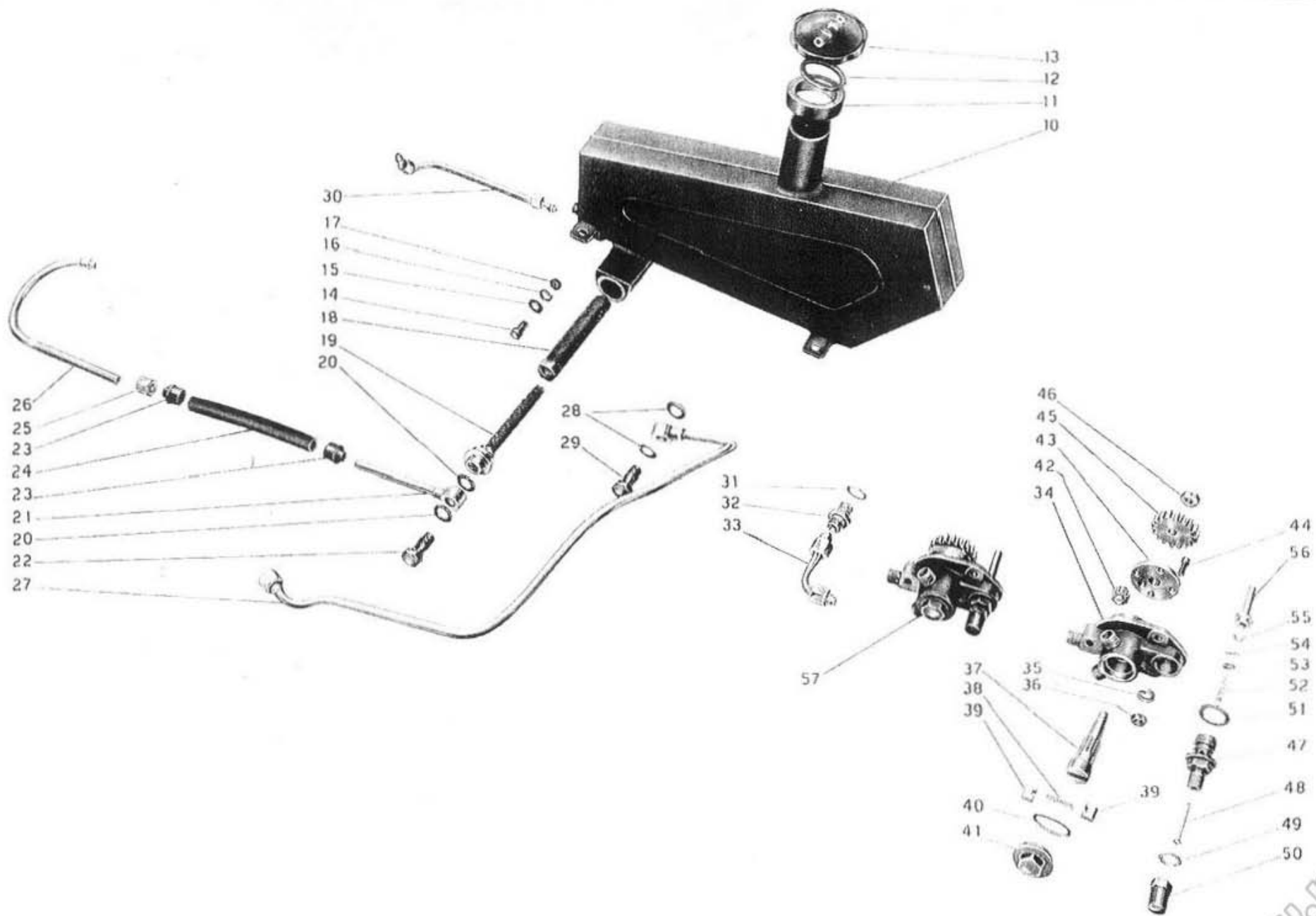
Numero ordinaz.	Numero Catalogo	DENOMINAZIONE DEL MATERIALE	Quantità	Prezzo unitario		NOTE
				Lire		
10		Dinamo	1			
11		Chiavella per dinamo	1			
12	M A 174 bis	Ranella cuoio tenuta olio per dinamo	1	0	40	
13	M LA 213	Anello gomma tenuta olio per dinamo	1	0	50	
14	M 8175	Mozzo per ingranaggio celoron per dinamo	1	11	60	
15	M 8514	Ingranaggio celoron per dinamo	1	8	60	
16	M L217	Anello di tenuta ingranaggio dinamo	1	2	10	
17	M 132	Vite per ingranaggio celoron per dinamo	4	0	30	
18	M L216 bis	Dado per dinamo	1	1	85	
19	M 8177/2175	Fascetta lunga per dinamo con rullo non filettato	1	4	50	
20	M 8169/2174	Fascetta corta per dinamo con rullo filettato	1	2	15	
21	M 2175	Rullo non filettato per fascetta dinamo	1	0	85	
22	M 2174	Rullo filettato per fascetta dinamo	1	0	95	
23	M 172	Vite serraggio fascetta dinamo	1	0	80	
24	M 132/8514	Ingranaggio per dinamo, completo	1	23	—	
25		Faro anteriore, completo	1			
26		Filo comando antiabbagliante, completo	1			
27	T 9326	Braccio superiore porta faro	2	1	95	
28	T 2123	Braccio inferiore porta faro	2	1	90	
29		Scodellino di protezione faro	2			
30		Vite fissaggio faro	2			
31	T 129	Bullone fissaggio braccio superiore alfa forcella	2	0	70	
32		Tromba elettrica	1			
33	T 209 B	Ranella D = 10,25 x 19 x 2 per tromba elettrica	3	0	40	
34	RE 10	Ranella elastica D = 10,5 x 15,5 x 2,5 per tromba elettrica	1	0	20	
35	T 71 bis	Dado per fissaggio tromba elettrica	1	0	40	
36		Pulsante per tromba elettrica	1			
37		Filo per pulsante tromba elettrica	1			
38		Fanalino posteriore catarinfrangente e riflettente	1			



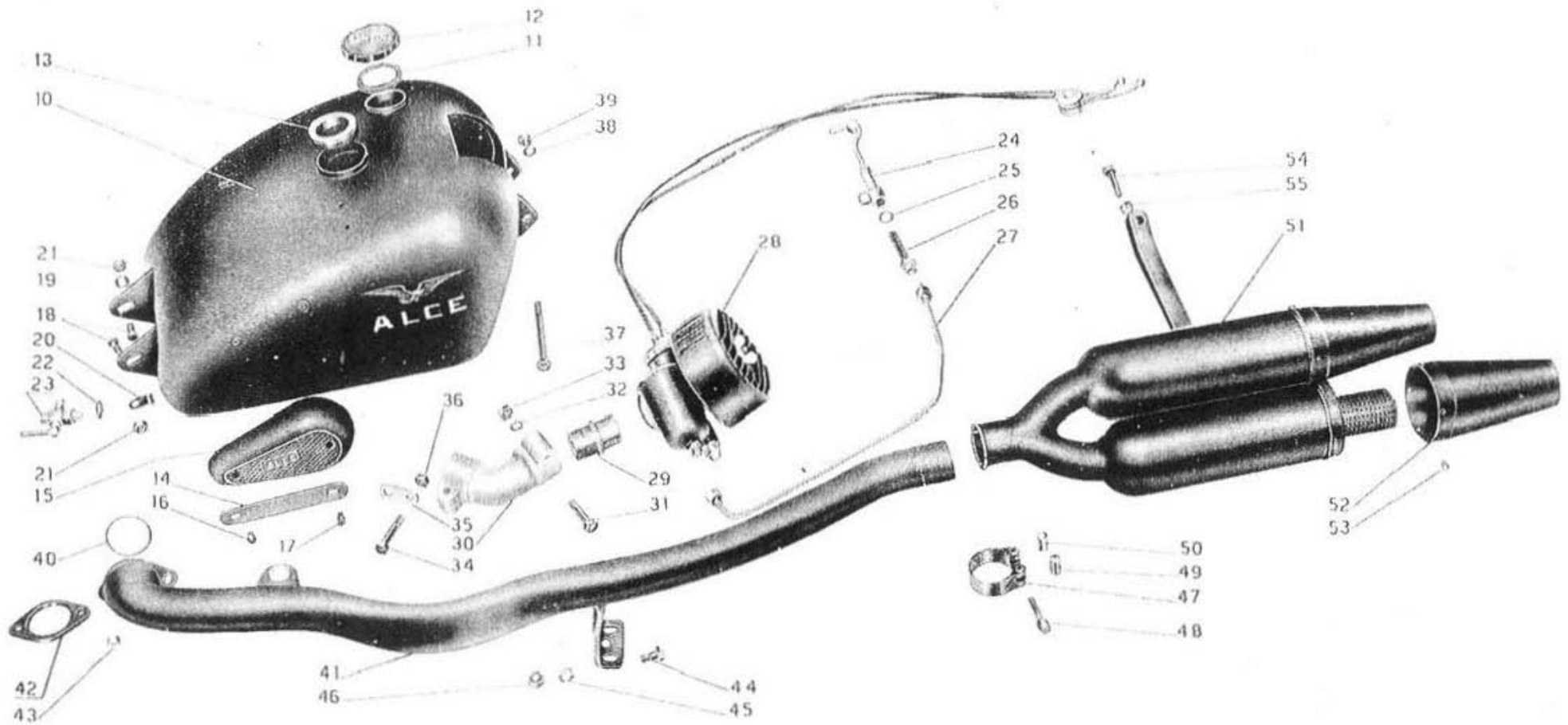
Numero ordinaz.	Numero Catalogo	DENOMINAZIONE DEL MATERIALE	Quantità	Prezzo unitario Lire		NOTE
10	T 9343	Serbatoio olio, completo	1	60	—	
11	T 9345	Anello gomma sul bocchettone tra i serbatoi olio e benzina	1	2	—	
12	T 8152 bis	Guarnizione per tappo serbatoio olio	1	0	60	
13	T 9344	Tappo per serbatoio olio	1	5	70	
14	T 9036	Bullone D = 8 x 1,25 x 15 fissaggio serbatoio olio al telaio	4	0	70	
15	M 145 ter	Ranella D = 8,25 x 17 x 1,5 per bullone fissaggio serbatoio olio al telaio	4	0	40	
16	RE 8	Ranella elastica D = 8,5 x 13,9 x 2,7 per bullone fissaggio serbatoio olio	4	0	15	
17	D.N. 8	Dado D = 8 x 1,25 per bullone fissaggio serbatoio olio al telaio	4	0	35	
18	T 8153 bis	Dado con filtro per olio - esterno -	1	3	35	
19	T 8153	Raccordo con filtro per olio - interno -	1	8	20	
20	T A180 ter	Ranella fibra per filtro	2	0	25	
21	T 9487	Tubazione alimentazione olio dal serbatoio alla pompa - parte superiore -	1	8	25	
22	T A182	Bullone cavo per attacco tubazione alimentazione olio - parte superiore -	1	3	40	
23	T 188	Raccordo per tubo alimentazione olio	2	1	20	
24	T 187	Tubo gomma centrale per alimentazione olio	1	1	—	
25	T 184	Raccordo esagonale per tubo ricupero, tubo aspirazione, tubo alimentazione	4	1	—	
26	T 9348	Tubo alimentazione olio dal serbatoio alla pompa	1	6	—	
27	T 9348 bis	Tubazione ricupero olio dalla pompa al serbatoio	1	12	50	
28	T A180 ter	Ranella fibra per tubazione ricupero olio	2	0	25	
29	T A182	Bullone cavo per attacco tubo ricupero al serbatoio olio	1	3	40	
30	T 9348 ter	Tubazione sfiatatoio olio	1	4	75	
31	M 121 bis	Ranella fibra per raccordo ricupero olio dalla scatola motore	1	0	20	
32	M 9038	Raccordo ricupero olio dalla scatola motore	1	4	15	
33	M 9037	Tubo ricupero olio dalla scatola motore alla pompa	1	5	20	
34	M 9065	Corpo della pompa olio	1	39	—	
35	RE 6	Ranella elastica D = 6,5 x 11 x 2 per prigionieri pompa	2	0	10	
36	D.N. 6	Dado D = 6 x 1 per prigionieri pompa olio	3	0	20	
37	M 2107	Alberello dentato della pompa olio	1	8	65	
38	M 108	Molletta per palette pompa olio	1	0	20	
39	M 120	Paletta per pompa olio	2	2	—	
40	M 122 bis	Guarnizione per coperchio pompa olio	1	0	20	
41	M 122	Coperchio pompa olio	1	9	—	
42	M 116	Ingranaggio alimentazione pompa olio	1	5	—	
43	M 2106	Coperchio con guida per pompa olio	1	12	50	
44	M 132	Vite D = 6 x 1 fissaggio coperchio pompa olio	4	0	30	
45	M 114	Ingranaggio comando pompa olio	1	5	—	
46	M 115 ter	Dado D = 8 x 1 per albero pompa olio	1	0	40	
47	M 9069	Corpo per valvola automatica sulla pompa olio	1	5	45	
48	M 9070	Valvolina di regolazione per valvola automatica pompa olio	1	1	15	
49	M 9073	Guarnizione per cappellotto valvola automatica	1	0	15	
50	M 9074	Cappellotto per valvola automatica sulla pompa olio	1	2	50	
51	M 9076	Guarnizione tra valvola automatica e pompa olio	1	0	20	
52	M 9071	Molla per valvola automatica pompa olio	1	0	25	
53	M 9072	Piattello di tenuta molla per valvola automatica pompa	1	0	15	
54	M. 9072 bis	Coppiglia D = 1 x 7 di tenuta piattello per valvola automatica pompa olio	1	0	10	



Numero ordinaz.	Numero Catalogo	DENOMINAZIONE DEL MATERIALE	Quantità	Prezzo unitario Lire		NOTE
55	M 9075 bis	Cavallotto di arresto valvolina valvola automatica	1	0	05	
56	M 9075	Tubetto sul corpo della valvola automatica pompa olio	1	2	95	
57		Pompa olio completa di Ingranaggio e valvola automatica	1	105	50	

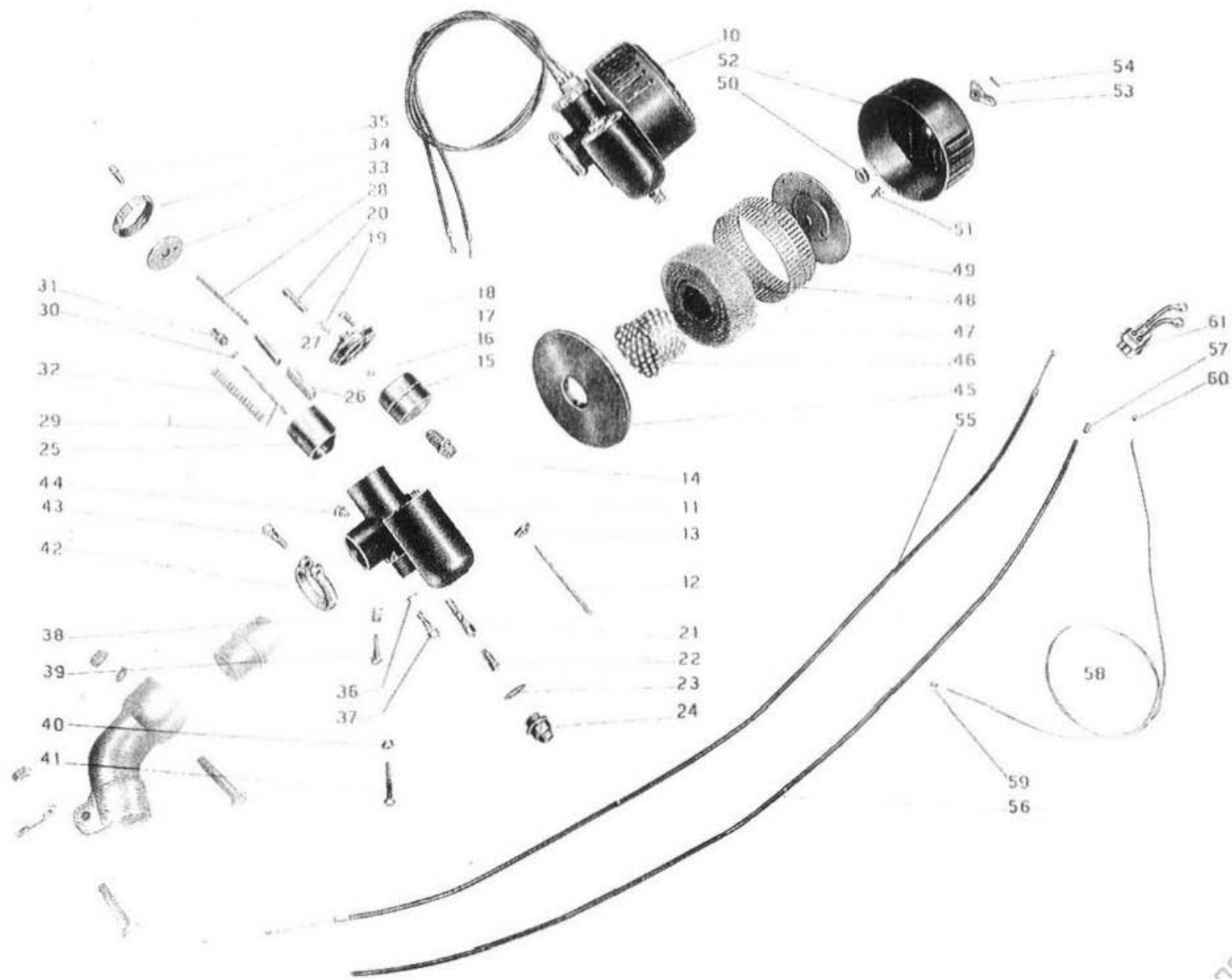


Numero ordinaz.	Numero Catalogo	DENOMINAZIONE DEL MATERIALE	Quantità	Prezzo unitario		NOTE
				Lire		
10	T 9350	Serbatoio benzina	1	285	—	
11	T 172	Guarnizione sul tappo serbatoio benzina	1	0	80	
12	T 9353	Tappo per serbatoio benzina	1	6	—	
13	T 9345	Anello gomma sul bocchettone tra i serbatoi olio e benzina	1	2	—	
14	T 206	Piastra interna per ginocchiera	2	0	60	
15	T 9364 D/S	Ginocchiera sul serbatoio benzina - Destra - Sinistra	2	10	60	
16	T A207 bis	Vite corta D = 6 P 1 per fissaggio ginocchiera	2	0	65	
17	T A207	Vite lunga D = 6 P 1 per fissaggio ginocchiera	2	0	70	
18	T 2138	Bullone 8 P 1,25 fissaggio serbatoio benzina parte posteriore	2	0	65	
19	M 145 ter	Ranella per bullone fissaggio serbatoio benzina	1	0	40	
20	T 9365	Cavalotto di fermo guaina per indicatore marce	1	0	35	
21	D.N. 8	Dado D x 8 P 1,25 per bullone fissaggio serbatoio benzina	2	0	35	
22	T 175 G	Ranella fibra per rubinetto benzina	1	0	25	
23	T A175	Rubinetto benzina	1	11	—	
24	T 5133	Corpo completo del filtro benzina	1	21	50	
25	T 333 bis	Ranella fibra per filtro benzina	1	0	25	
26	T 333	Raccordo con retina per filtro benzina	1	4	80	
27	T 9353 bis	Tubazione benzina	1	10	25	
28		Carburatore, completo di filtro d'aria	1			
29	M 9023	Raccordo pipa aspirazione al carburatore	1	7	—	
30	M 9022	Pipa aspirazione fra testina e carburatore	1	27	—	
31	T 327 ter	Bullone per pipa aspirazione	1	1	30	
32	RE 8	Ranella elastica per bullone serraggio pipa aspirazione	1	0	15	
33	D.N. 8	Dado D 8 P 1,25 per bullone serraggio pipa aspirazione	1	0	35	
34	T 128	Bullone 8 P 1,25 per serraggio pipa aspirazione	1	1	—	
35	M 9021	Piastrina porta ingrassatore	1	3	95	
36	D.N. 8	Dado D = 8 P 1,25 per bullone serraggio pipa aspirazione	1	0	35	
37	T 9351	Bullone fissaggio serbatoio benzina parte anteriore	1	2	75	
38	M 145 ter	Ranella per bullone fissaggio serbatoio benzina parte anteriore	1	0	40	
39	D.N. 8	Dado D = 8 P 1,25 per bullone fissaggio serbatoio benzina	1	0	35	
40	M 184	Guarnizione per tubo scarico	1	1	—	
41	T 9163	Tubo scarico, completo	1	101	50	
42	T 138	Flangia attacco tubo scarico alla testina	1	3	80	
43	M 107 bis	Dado D = 7 x 1 per prigioniero sulla testina attacco tubo scarico	2	0	40	
44	T 129 bis	Bullone 8 P 1,25 fissaggio tubo scarico	2	0	70	
45	RE 8	Ranella elastica D = 8,5 x 13,9 x 2,7 per bullone fissaggio tubo scarico	2	0	15	
46	D.N. 8	Dado D = 8 P 1,25 per bullone fissaggio tubo scarico	2	0	35	
47	T 8520 bis	Fascetta per silenziatore	1	3	—	
48	T 8521	Vite per fissaggio fascetta del silenziatore	1	0	80	
49	T 8521 bis	Rullo filettato per fascetta fissaggio silenziatore	1	1	—	
50	T 8521 ter	Rullo non filettato per fascetta fissaggio silenziatore	1	0	90	
51	T 9168	Silenziatore	1	71	50	
52		Cono per silenziatore	2	12	75	
53		Vite per fissaggio cono al silenziatore	6	0	30	
54	T 327 bis	Bullone D = 8 P 1,25 fissaggio silenziatore ai bracci	1	1	30	
55	D.N. 8	Dado D = 8 P 1,25 per bullone fissaggio silenziatore	1	0	35	

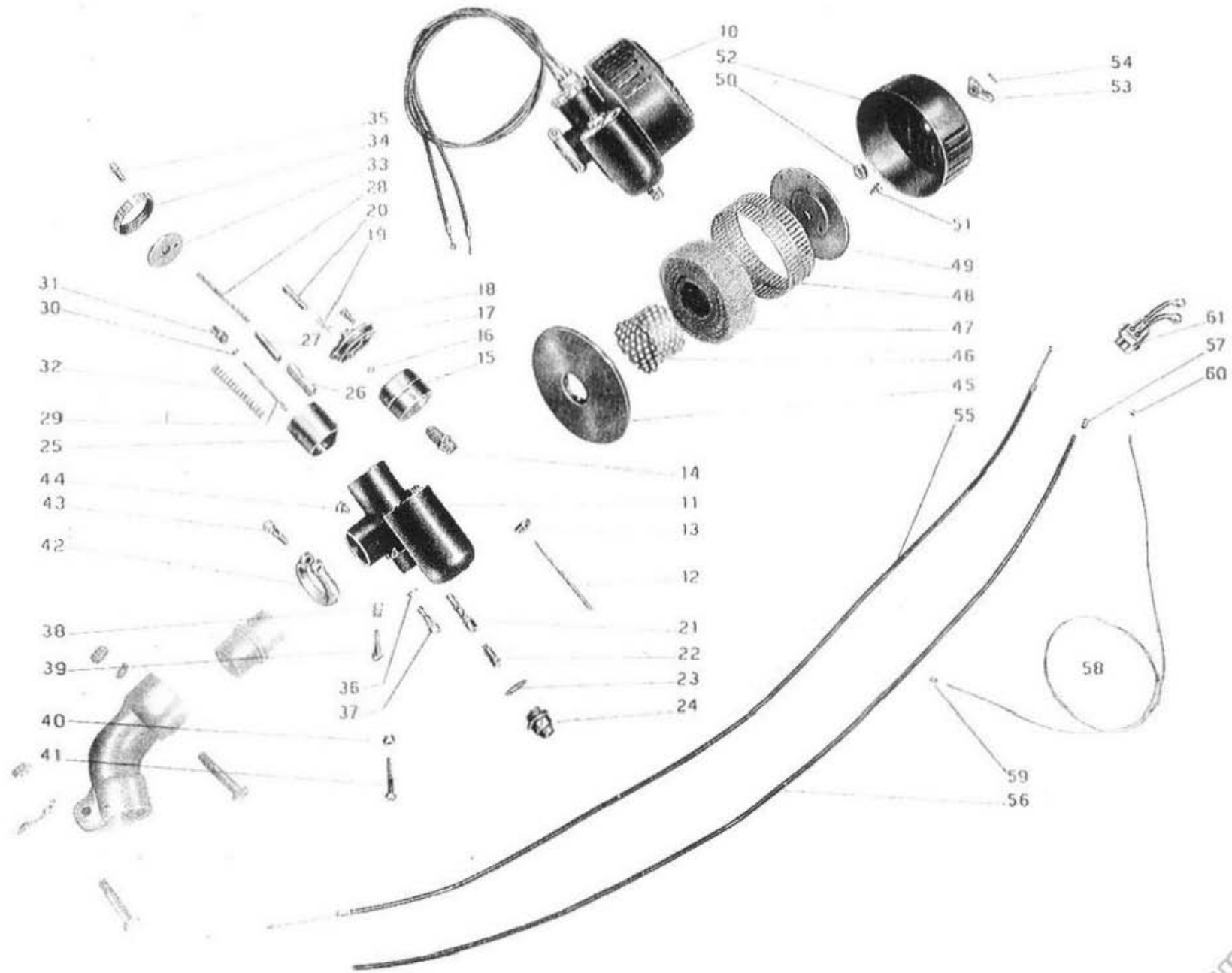


Numero ordinaz.	Numero Catalogo	DENOMINAZIONE DEL MATERIALE	Quantità	Prezzo unitario Lire	NOTE
10		Carburatore M.C.26 F completo di filtro d'aria F.20	1		
11	030	Monoblocco camera miscela vaschetta	1		
12	042	Astina conica	1		
13	040	Dado bloccaggio sede vaschetta	1		
14	041	Sede astina conica	1		
15	039	Galleggiante	1		
16	036	Ranella per pulsante richiamo benzina	1		
17	038	Coperchio vaschetta completo	1		
18	038 A	Vite ferma coperchio vaschetta	2		
19	037	Molletta per pulsante richiamo benzina	1		
20	035	Pulsante richiamo benzina	1		
21	031	Polverizzatore portagetto massimo	1		
22	034	Getto massimo (dal N. 60 al 190)	1		
23	019	Guarnizione tappo getto massimo	1		
24	020	Tappo pozzetto getto massimo	1		
25	028	Valvola gas	1		
26	010	Astuccio di guida tegolo di strozzamento	1		
27	012	Tegolo di strozzamento	1		
28	011	Molla pressione tegolo di strozzamento	1		
29	029	Spillo conico	1		
30	027	Chiavella fissaggio spillo conico	1		
31	026	Capocorda a vite per cavo gas	1		
32	025	Molla pressione valvola gas	1		
33	023	Coperchio camera miscela	1		
34	021	Ghiera coperchio camera miscela	1		
35	024	Vite registrazione cavi	2		
36	032	Guarnizione portagetto minimo	1		
37	033	Getto minimo (dal N. 45 al 55)	1		
38	016	Molla pressione per vite dosatura aria minimo	1		
39	015	Vite dosatura aria minimo	1		
40	018	Dado per vite registro chiusura valvola	1		
41	018	Vite registro chiusura valvola	1		
42	013	Morsetto a collare	1		
43	014	Vite serraggio morsetto	1		
44	017	Vite di guida valvola gas	1		
45	1216	Flangia attacco filtro aria F.20	1		
46	1184	Gabbia interna per filtro F.20	1		
47		Calza metallica zincata m. 1.20	1		
48	1184	Gabbia esterna per filtro F.20	1		
49	1182	Fondello lamiera per filtro aria F.20	1		
50		Dado per fondello in lamiera per filtro F.20	1		
51	1181	Vite fissaggio fondello filtro aria F.20	2		
52	1186	Cuffia per filtro d'aria F.20	1		
53		Galletto per cuffia filtro aria F.20	1		
54		Coppiglia di tenuta galletto serraggio cuffia	1		
55		Filo completo comando carburatore	2		

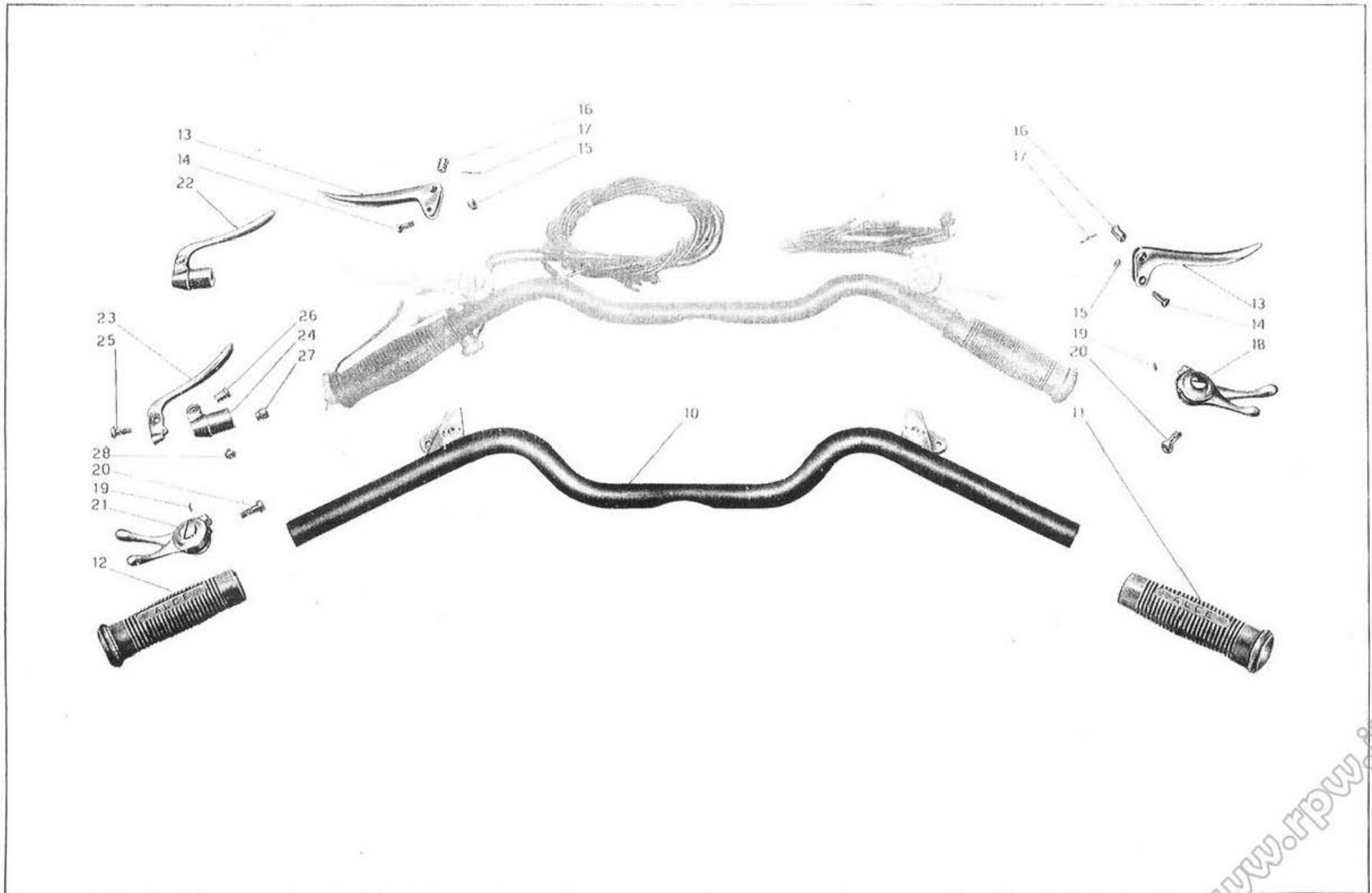
www.rpw.it



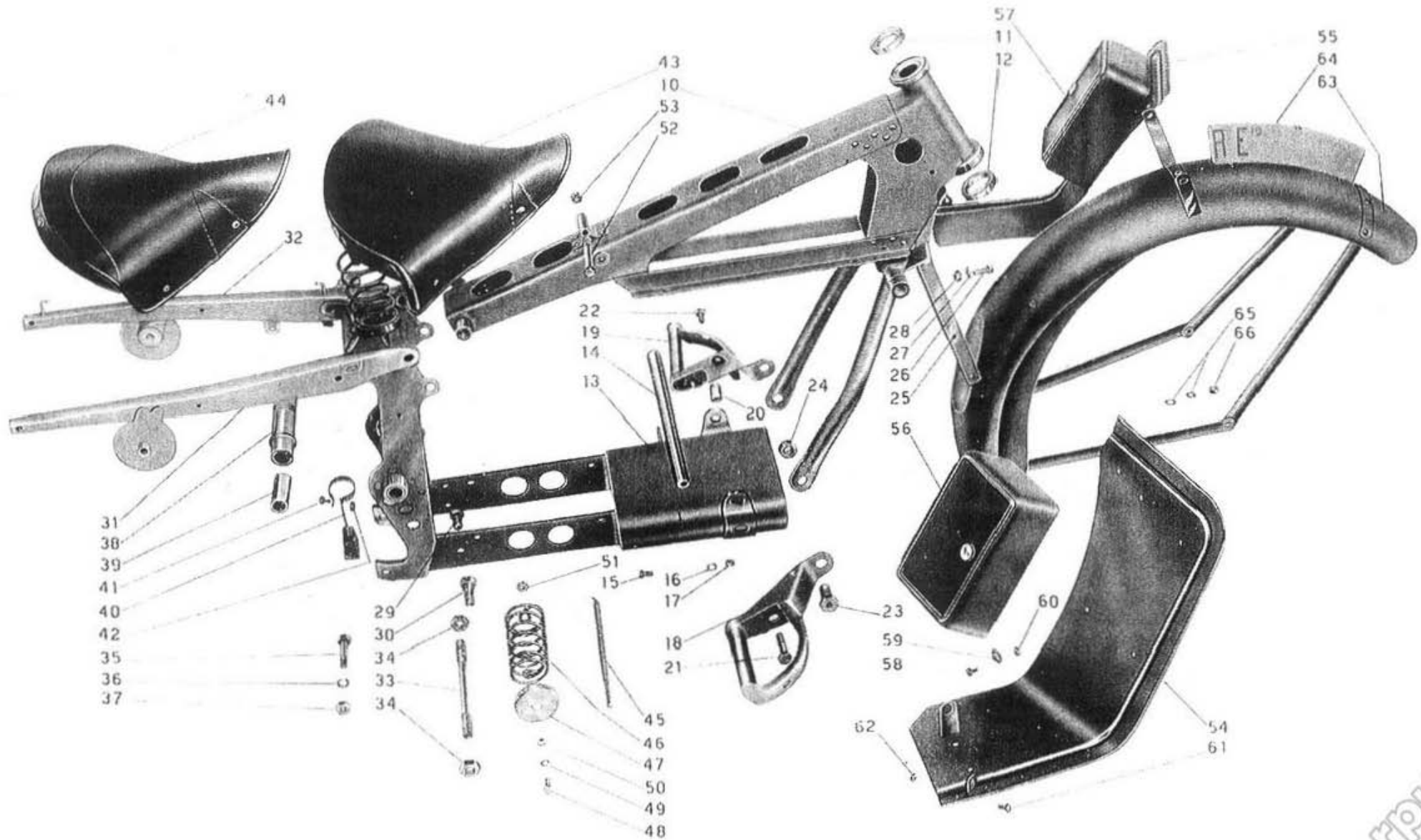
Numero ordinaz.	Numero Catalogo	DENOMINAZIONE DEL MATERIALE	Quantità	Prezzo unitario		NOTE
				Lire		
56	M 173 E	Trasmissione esterna comando carburatore (aria e gas)	2			
57		Coprifilo per trasmissione esterna comando carburatore	4			
58	T 9372	Trasmissione interna comando carburatore	2			
59		Capocorda per cavi - parte carburatore -	2			
60	T 193 N	Capocorda per cavi - parte manettino -	2	0	20	
61	T 9244	Leva destra sul manubrio a due comandi (aria e gas)	1	16	15	



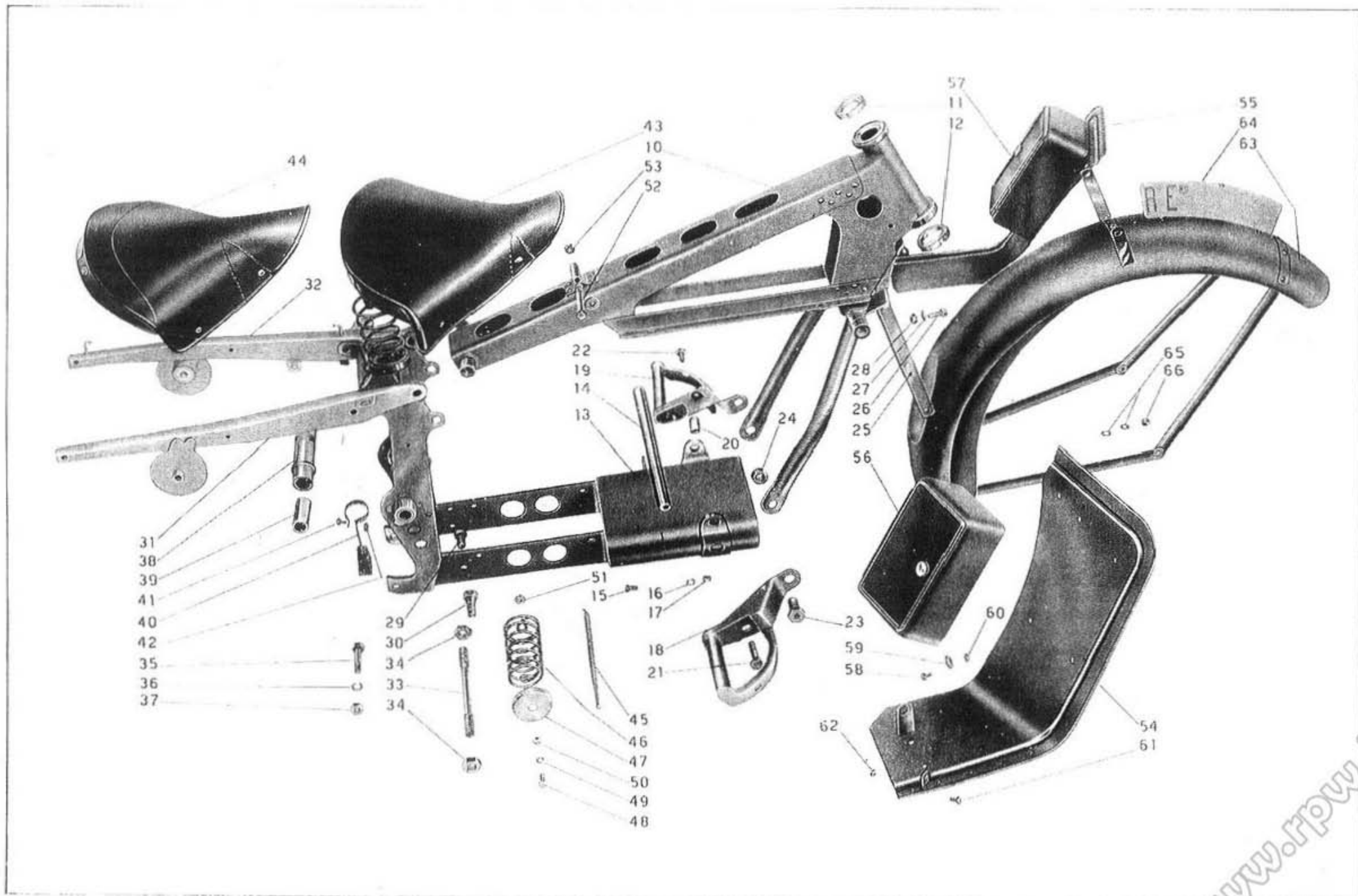
Numero ordinaz.	Numero Catalogo	DENOMINAZIONE DEL MATERIALE	Quantità	Prezzo unitario Lire	NOTE
10	T 9243	Manubrio anteriore	1	65 —	
11	T 9247 D	Manopola per manubrio anteriore - destra	1	5 —	
12	T 9247 S	Manopola per manubrio anteriore - sinistra	1	5 —	
13	12063	Leva a mano sul manubrio per comando freno e frizione	2	6 —	
14	12063 bis	Vite di fissaggio leva comando frizione e freno al manubrio	2	0 30	
15	T 8550 bis	Dado per vite centrale leva a mano frizione e freno anteriore	2	0 25	
16	12063 ter	Bussola per leva comando frizione e freno sul manubrio	2	1 —	
17	T 2679 bis	Coppiglia D -- 20 x 1 per bussola leva comando freno e frizione	2	0 15	
18	T 9244	Leva a destra sul manubrio a due comandi (aria e gas) per carburatore	1	16 15	
19	T 2676	Grano di fermo sul manubrio per comandi magnete e carburatore	4	0 10	
20	T 8053 ter	Bullone fissaggio comandi magnete e carburatore sul manubrio	2	0 65	
21	T 9245	Leva sinistra sul manubrio a due comandi per magnete e cricchetto	1	16 15	
22	T 0156/157	Leva comando alzavalvola completa	1	19 —	
23	T 0156	Leva rovesciata per alzavalvola	1	7 70	
24	T 157	Braccio interno per leva alzavalvola	1	10 —	
25	T 158	Bulloncino per fissaggio leva alzavalvola	1	0 50	
26	T 158 bis	Dado per bulloncino leva alzavalvola	1	0 80	
27	T 157 bis	Bussola per leva rovesciata alzavalvola	1	0 60	
28	M 144	Vite fissaggio leva alzavalvola sul manubrio	1	0 25	



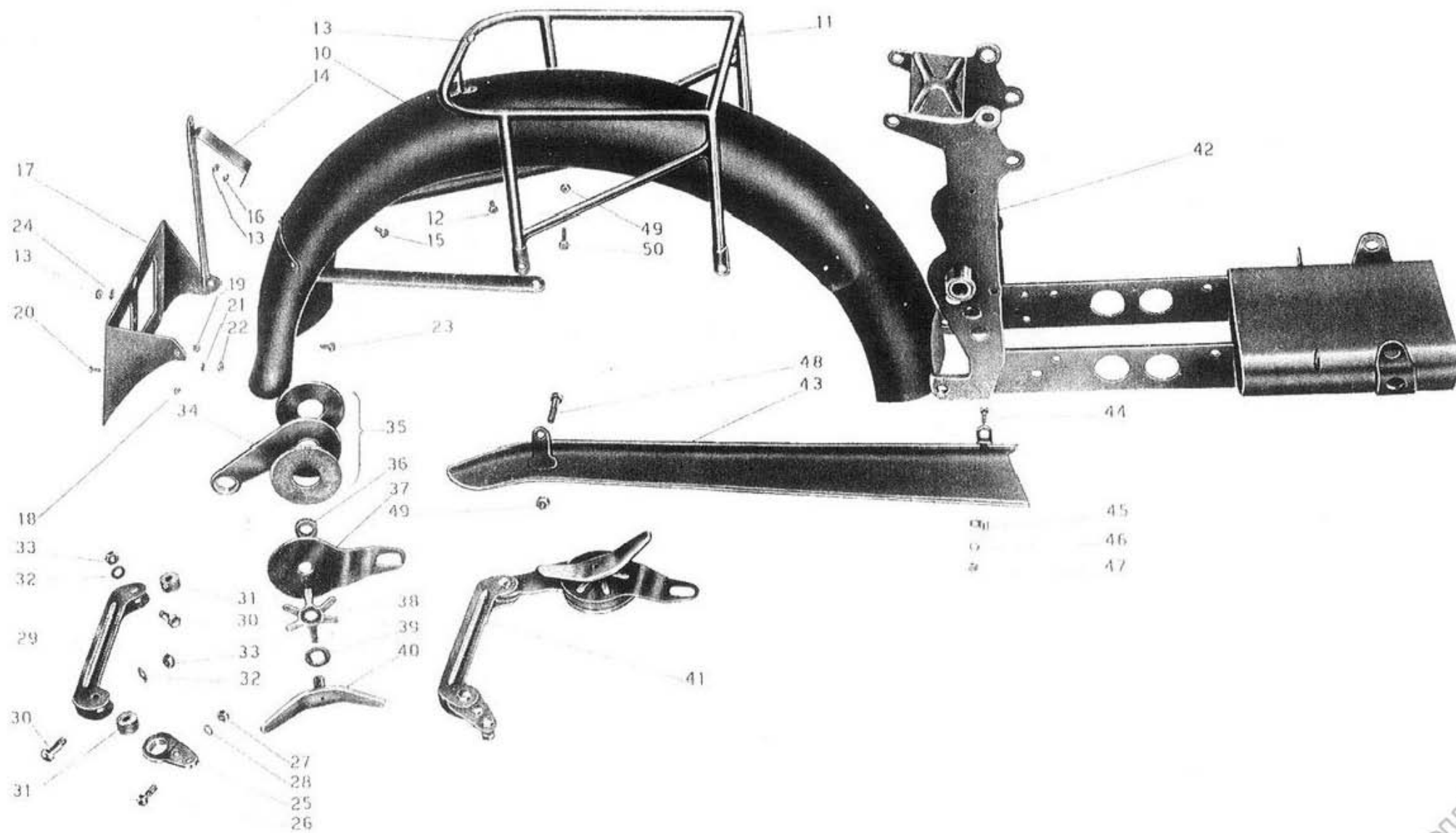
Numero ordinaz.	Numero Catalogo	DENOMINAZIONE DEL MATERIALE	Quantità	Prezzo unitario Lire		NOTE
10	T 9001	Triangolo superiore con forcellino anteriore completo	1	450	—	
11	T 025 bis	Calotta inferiore dello sterzo - superiore	1	8	—	
12	T A26	Calotta superiore dello sterzo - inferiore	1	8	—	
13 M	T 9020	Sopperto a squadra del motore con scatola molle	1	350	—	
14	T 9032	Passante per attacco appoggiapiedi	1	9	55	
15	T 9036	Bullone D = 8 x 1,25 x 15 fissaggio tubo appoggiapiedi alla scatola molle	2	0	70	
16	RE 8	Ranella elastica D = 8,5 x 13,9 x 2,7 per bullone fissaggio tubo appoggiapiedi alla scatola molle	2	0	15	
17	D.N. 8	Dado D = 8 x 1,25 per bullone fissaggio tubo appoggiapiedi	2	0	35	
18	T 9038	Appoggiapiede destro - completo	1	27	05	
19	T 9039	Appoggiapiede sinistro - completo	1	28	50	
20	T 9050	Bussola di spessore per appoggiapiede sinistro	1	1	20	
21	T 9051	Bullone D = 10 x 1,5 x 45 fissaggio appoggiapiede sinistro al tubo	1	1	25	
22	T 9047	Bullone D = 10 x 1,5 x 20 fissaggio appoggiapiede destro al tubo	1	0	75	
23	T 9045	Bullone fissaggio forcellone anteriore alla scatola molle	2	4	—	
24	T 9046	Dado D = 16 x 1.25 per bullone fissaggio forcella alla scatola molle	2	1	40	
25	T 9503	Traversino di attacco pedane paragambe	1	15	10	
26	T 58	Bullone fissaggio traversino attacco pedane	1	0	70	
27	RE 8	Ranella elastica D = 8,5 x 13,9 x 2,7 per bullone fiss. traversino attacco pedane	1	0	15	
28	D.N. 8	Dado D = 8 x 1,25 per bullone fissaggio traversino	1	0	35	
29	T 9054 bis	Bullone D = 13 x 1,25 x 22 per dado a colonnetta di fermo messa in moto	1	0	85	
30	T 9054	Dado a colonnetta per fermo messa in moto	1	4	75	
31 M	T 9115	Braccio fisso posteriore sostegno portabagaglio destro	1	45	—	
32 M	T 9116	Braccio fisso posteriore sostegno portabagaglio sinistro	1	40	—	
33	T 9131	Tirante unione triangolo superiore alle piastre parte superiore	1	4	70	
34	T 2011	Dado D = 14 x 1,5 per tirante unione triangolo superiore	2	1	—	
35	T 9132	Bullone D = 10 x 1,5 x 42 fissaggio bracci alle piastre	2	1	25	
36	RE 10	Ranella elastica D = 10,5 x 15,5 x 2,5 per bullone fissaggio bracci alle piastre	2	0	20	
37	T 71 bis	Dado D = 10 x 1,5 per bullone fissaggio bracci alle piastre	2	0	40	
38	T 9029	Bussola centrale per forcellone oscillante	1	24	40	
39	T 9030	Bronzina per bussola centrale del forcellone oscillante	2	11	05	
40	T 9077	Braccio portagomma di fermo forcellone oscillante completo	1	11	50	
41	T 134	Bullone D = 6 x 1 x 9 fissaggio blocchetto gomma	2	0	30	
42	D.N. 6	Dado D = 6 x 1 per bullone fissaggio blocchetto gomma	2	0	20	
43	T 9562	Sella anteriore, completa	1			
44		Copertina per sella anteriore	1			
45		Molla lunga sotto sella	15			
46	T 9176	Molla laterale per sella	2	8	75	
47	T 9179	Plattello porta molle sella	2	3	50	
48	T 150 bis	Bullone D = 7 x 1 x 23 per attacchi poster. sella	2	0	40	
49	RE 7	Ranella elastica D = 7.5 x 11.5 x 2 per bullone attacco sella	2	0	12	
50	D.N. 7	Dado D = 7 x 1 per bullone attacco sella	2	0	25	
51	D.N. 8	Dado D = 8 x 1.25 attacco molle alla sella	2	0	35	
52	T 2080	Bullone anteriore fissaggio sella al telaio	1	1	15	
53	D.N. 8	Dado D = 8 x 1.25 per bullone fissaggio sella al telaio	1	0	35	
54	T 9500	Pedana paragambe destra - completa	1	30	—	
55	T 9501	Pedana paragambe sinistra - completa	1	30	—	



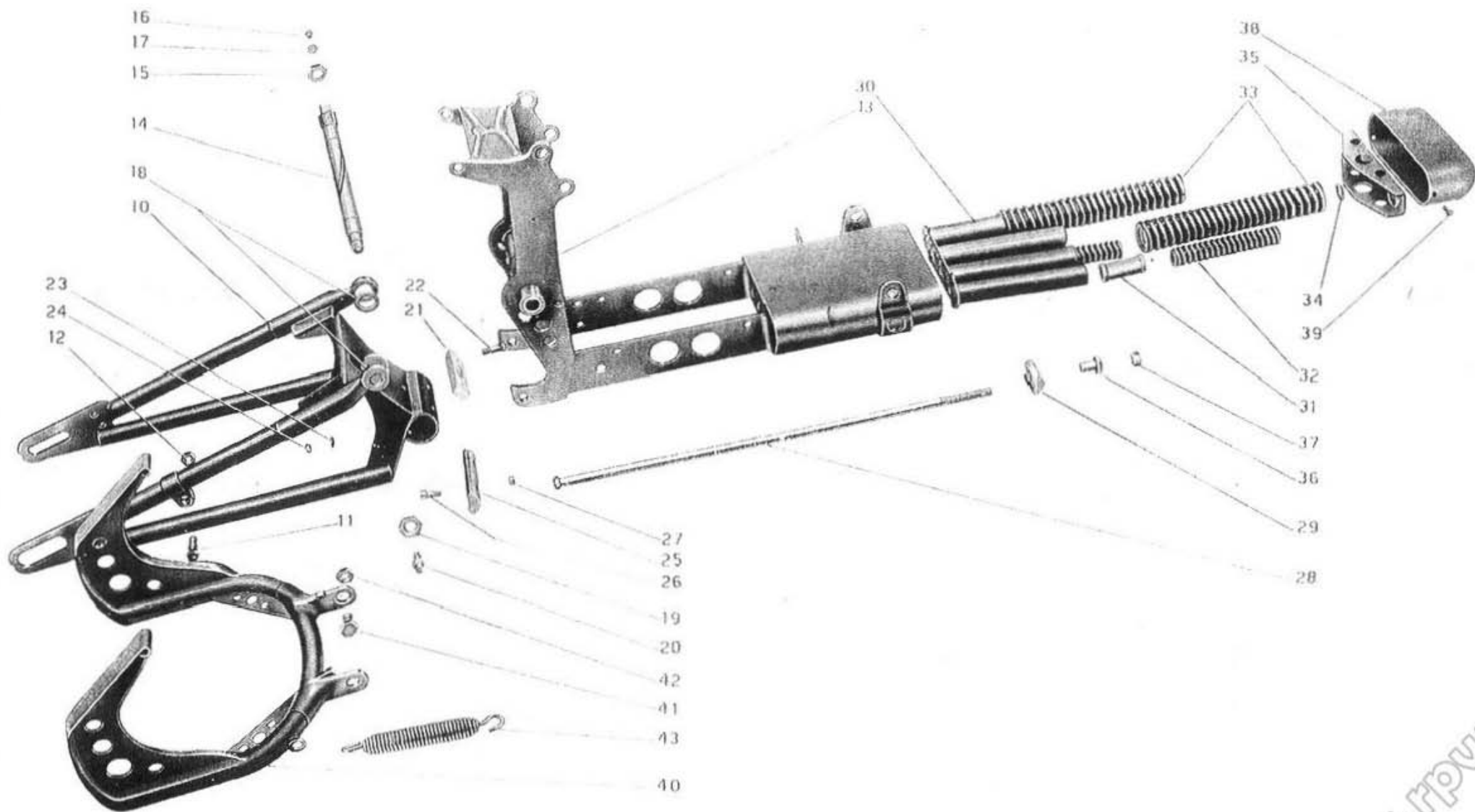
Numero ordinaz.	Numero Catalogo	DENOMINAZIONE DEL MATERIALE	Quantità	Prezzo unitario Lire		NOTE
56	T 9508	Cassetta porta ferri - destra -	1	37	50	
57	T 9509	Cassetta porta ferri - sinistra -	1	37	50	
58	T 136	Bullone D = 6 x 1 x 12 fissaggio cassette alle pedane	8	0	35	
59	T 9158	Ranella D = 7 x 20 x 1 per bullone fissaggio cassette	8	0	30	
60	D.N. 6	Dado D = 6 x 1 per bullone fissaggio cassette alle pedane	8	0	20	
61	T 136	Bullone D = 6 x 1 x 12 fissaggio pedane al telaio	2	0	35	
62	D.N. 6	Dado D = 6 x 1 per bullone fissaggio pedane al telaio	2	0	20	
63	T 9590	Parafango anteriore	1	85	—	
64	T 5817	Targa sul parafango anteriore completa di forcellini	1	10	—	
65	M 136 bis	Ranella D = 6.5 x 13 x 1.8 per targa anteriore	4	0	20	
66	D.N. 6	Dado D = 6 x 1 per targa anteriore	2	0	20	



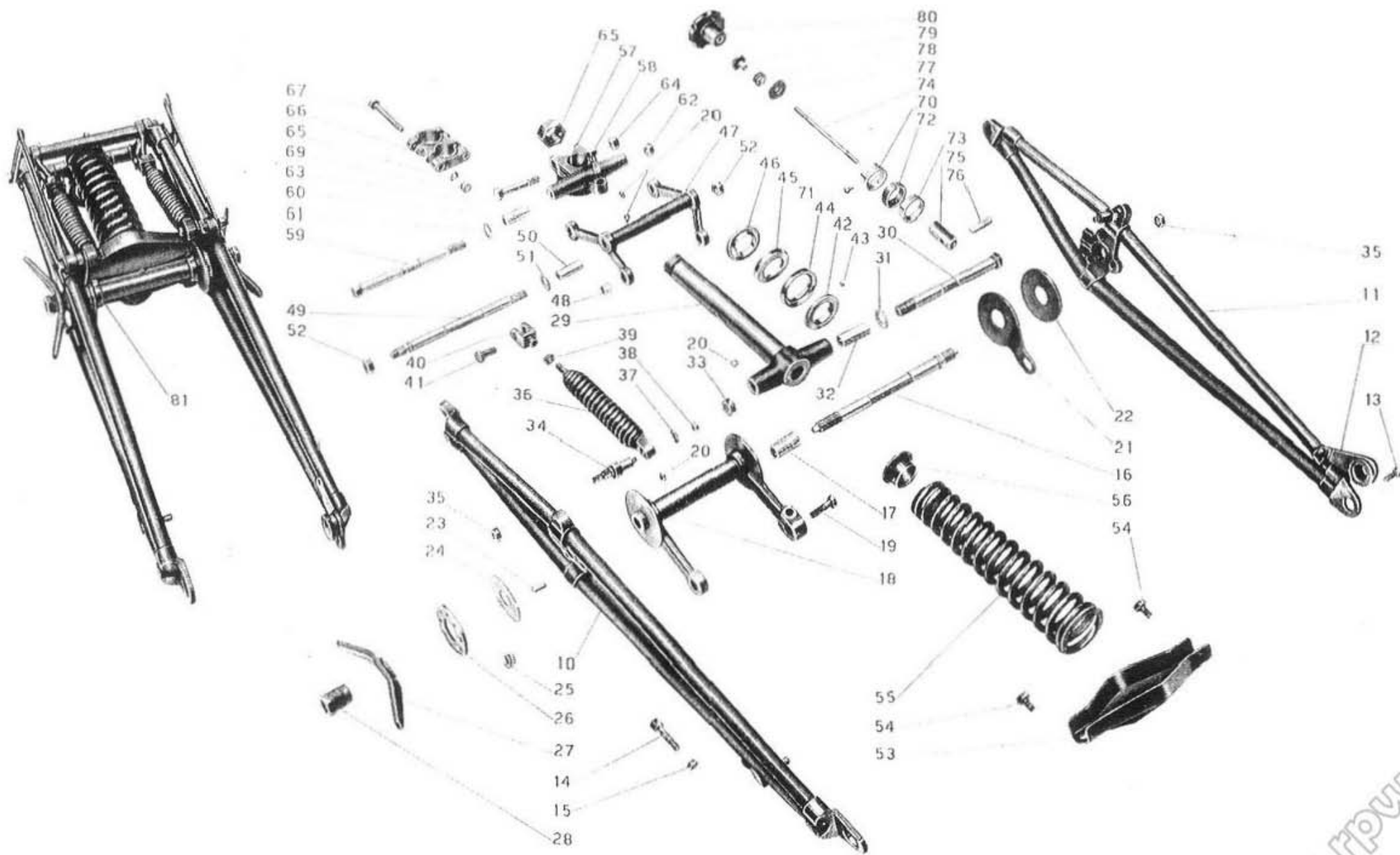
Numero ordinez.	Numero Catalogo	DENOMINAZIONE DEL MATERIALE	Quantità	Prezzo unitario		NOTE
				Lire		
10	T 9151	Parafango posteriore - nudo	1	80	—	
11	T 9527	Portabagaglio	1	60	—	
12	T 134	Bullone D = 6 x 1 x 9 per fissaggio portabagaglio al parafango posteriore	2	0	30	
13	D.N. 6	Dado D = 6 x 1 per bullone fissaggio portabagaglio e fissaggio squadretta per fanalino posteriore	4	0	20	
14	T 9523	Squadretta di fissaggio porta targa completa di attacco fanalino posteriore	1	6	—	
15	T 136	Bullone D = 6 x 1 x 12 per fissaggio squadretta al parafango	1	0	35	
16	RE 6	Ranella elastica D = 6,5 x 11 x 2 per bullone fissaggio squadretta	1	0	10	
17	T 9154	Porta targa	1	12	50	
18	T 5153	Vite D = 5 x 0,85 per fissaggio porta targa al parafango	2	0	40	
19	T 8091	Dado D = 5 x 0,85 per vite fissaggio targa sul parafango	2	0	35	
20	T 8090	Vite fissaggio porta targa alla squadretta porta fanalino posteriore	1	0	40	
21	RE 6	Ranella elastica D = 6,5 x 11 x 2 per vite fissaggio porta targa alla squadretta	1	0	10	
22	T 8091	Dado D = 5 x 0,85 per vite fissaggio porta targa	1	0	35	
23	T 134	Bullone D = 6 x 1 x 9 fissaggio porta fanalino al parafango	1	0	30	
24	RE 6	Ranella elastica D = 6,5 x 11 x 2 per bullone fissaggio porta fanalino al parafango posteriore	1	0	10	
25	T 9147	Piastra di attacco braccio ammortizzatore post. al braccio oscillante, compl.	2	4	85	
26	T 8053 ter	Bullone D = 7 x 1 x 19 per piastra d'attacco braccio ammortizzatore posteriore	2	0	65	
27	D.N. 7	Dado D = 7 x 1 per bullone fissaggio piastra di attacco braccio ammortizzatore posteriore al forcellino del forcellone	4	0	25	
28	RE 7	Ranella elastica D = 7,5 x 11,5 x 2 per bullone fissaggio piastra di attacco ammortizzatore al forcellino del forcellone	1	0	12	
29	T 9144	Braccio ammortizzatore posteriore	2	5	15	
30	T 9146	Bullone D = 8 x 1,25 x 24,5 per bracci ammortizzatori posteriori	4	1	25	
31	T 9145	Anello di snodo sul braccio ammortizzatore posteriore	4	2	75	
32	M 145 ter	Ranella D = 8,25 x 17 x 1,5 per bullone bracci ammortizzatori	4	0	40	
33	D.N. 8	Dado D = 8 x 1,25 per bullone bracci ammortizzatori	4	0	35	
34	T 9135	Piastra oscillante per ammortizzatori posteriori	2	7	95	
35	T 9136	Disco ferodo per ammortizzatore posteriore	4	3	95	
36	T 9137	Anello di snodo per piastra oscillante ammortizzatore posteriore	2	2	25	
37	T 9138	Piastra fissa per ammortizzatore	2	4	10	
38	T 9139 bis	Molla a stella grande per ammortizzatore posteriore	2	3	50	
39	T 9143	Ranella con tacche per galletto registro ammortizzatore posteriore	2	1	—	
40	T 9140	Galletto per registro ammortizzatori posteriori	2	7	25	
41		Braccio per ammortizzatore posteriore completo montato	2	53	75	
42 M	T 9020	Sopperto a squadra del motore con scatola porta molle	1	350	—	
43	T 9160	Carterino copricatena	1	20	—	
44	T 136	Bullone D = 6 x 1 x 12 per carterino copricatena	1	0	35	
45	T 9336 bis	Cavallotto fissaggio filo comando cricchetto ruota posteriore	1	0	25	
46	RE 6	Ranella elastica per bullone fissaggio carterino copricatena	1	0	10	
47	D.N. 6	Dado D = 6 x 1 per bullone fissaggio carterino copricatena	1	0	20	
48	T 011 ter	Bullone D = 8 x 1,25 x 32,5 di attacco bracci posteriori parafango e carterino copricatena	1	0	90	
49	D.N. 8	Dado D = 8 x 1,25 per bullone di attacco bracci posteriori parafango carterino copricatena e silenziatore	2	0	35	
50	T 9525	Bullone D = 8 x 1,25 x 36 per attacco bracci posteriori parafango, carterino copricatena e silenziatore	1	0	75	



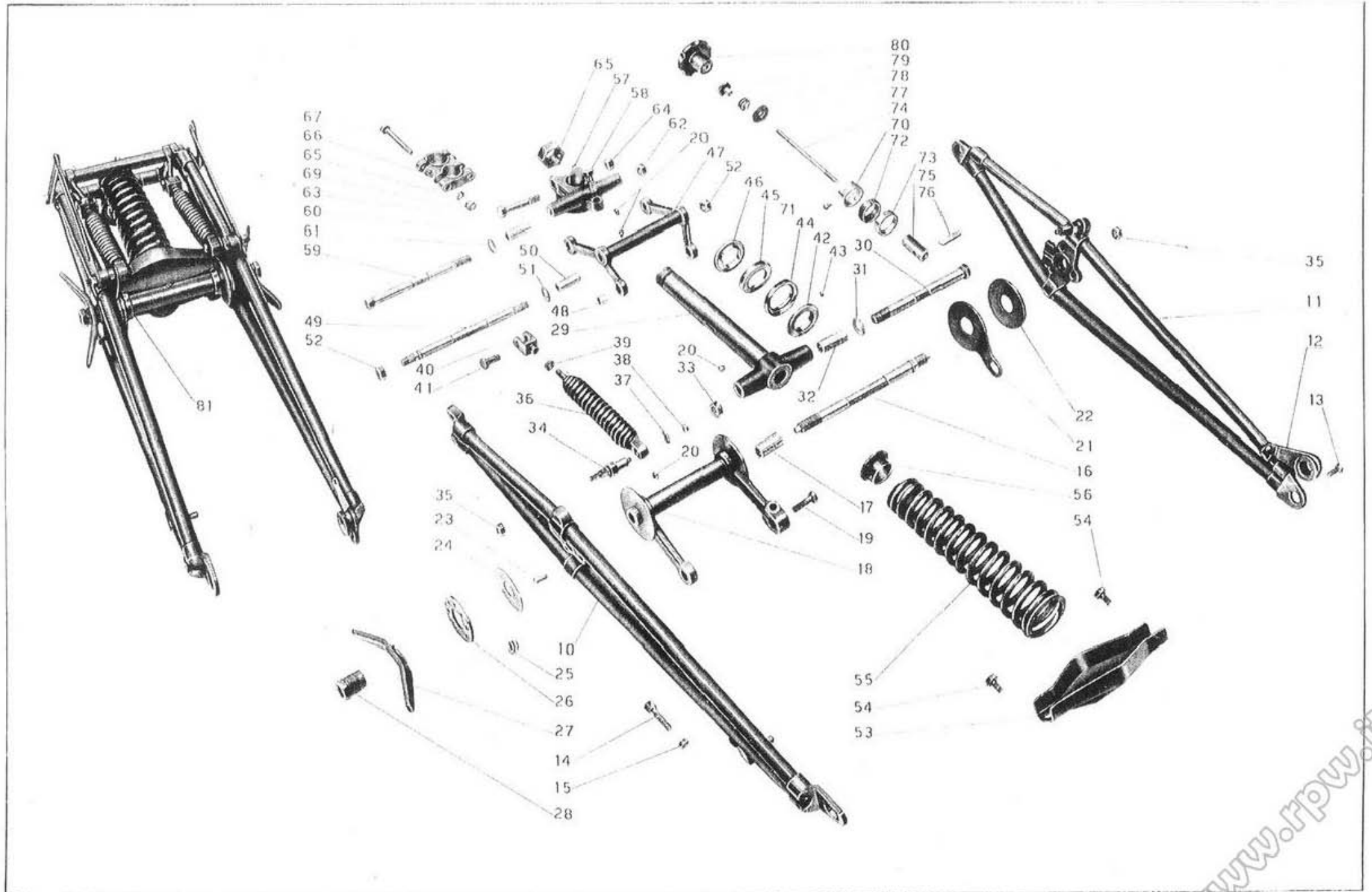
Numero ordinaz.	Numero Catalogo	DENOMINAZIONE DEL MATERIALE	Quantità	Prezzo unitario		NOTE
				Lire		
10	T 9060	Forcellone oscillante posteriore - completo	1	335	—	
11	T 9334	Bullone a doppio filetto di ancoraggio disco porta ceppi freno posteriore	1	3	60	
12	T 2111	Dado per bullone a doppio filetto di ancoraggio disco porta ceppi freno posteriore	1	0	60	
13 M	T 9020	Sopperto a squadra del motore con scatola porta molle	1	350	—	
14	T 9073	Perno del forcellone oscillante	1	15	50	
15	T 9074	Dado 21 x 1.25 per perno forcellone oscillante - sinistro	1	2	50	
16	T 0238	Ingrassatore a sfera per perno forcellone oscillante	1	0	65	
17	T 9076	Tappo porta ingrassatore sul perno forcellone oscillante	1	1	85	
18	T 5513	Ranella bronzo per perno principale	2	1	45	
19	T 9075	Dado D = 16 x 1.25 per perno forcellone oscillante lato destro	1	1	75	
20	T 9174	Colonna per molla cavalletto	1	1	45	
21	T 9081	Blocchetto per appoggio gomma del forcellone oscillante	1	7	10	
22	T 9082	Vite fissaggio blocchetto appoggio gomma al forcellone	1	0	85	
23	RE 8	Ranella elastica D = 8.5 x 13.9 x 2.7 per vite fissaggio blocchetto appoggio gomma al forcellone	1	0	15	
24	M. 158 bis	Dado D = 8 x 1.25 per vite fissaggio blocchetto al forcellone	1	0	35	
25	T 9086	Snodo femmina dei tiranti	1	8	70	
26	T 5544	Vite tenuta snodo femmina al forcellone	1	0	75	
27	M 158 bis	Dado per vite di tenuta snodo femmina al forcellone	1	0	35	
28	T 9087 bis	Tirante per pacco molle	2	19	20	
29	T 5542	Snodo maschio del tirante	2	4	85	
30	T 9090	Tubi porta molle con piastra - completo	1	27	65	
31	T 9099	Spessore sotto molle interne corte	4	1	60	
32	T 9095	Molla interna lunga	4	6	15	
33	T 9485	Molla esterna	4	20	45	
34	T 9104 bis	Ranella cuoio sul fondello piastra premimolla	2	0	25	
35	T 9100	Assieme piastra premimolle con fondello	1	17	—	
36	T 9088 bis	Dado per tirante pacco molle	2	1	05	
37	T 9089	Controdado per tirante pacco molle	2	0	45	
38	T 9108	Coperchio scatola porta molle	1	15	50	
39	10069 bis	Vite per fissaggio scatola molle	2	0	30	
40	T 9170	Cavalletto sostegno moto	1	55	—	
41	T 9173	Bullone attacco cavalletto al telaio	2	1	50	
42	T 2075 bis	Dado D = 12 x 1.25 per bullone attacco cavalletto al telaio	2	0	60	
43	T 9175	Molla cavalletto	1	7	75	



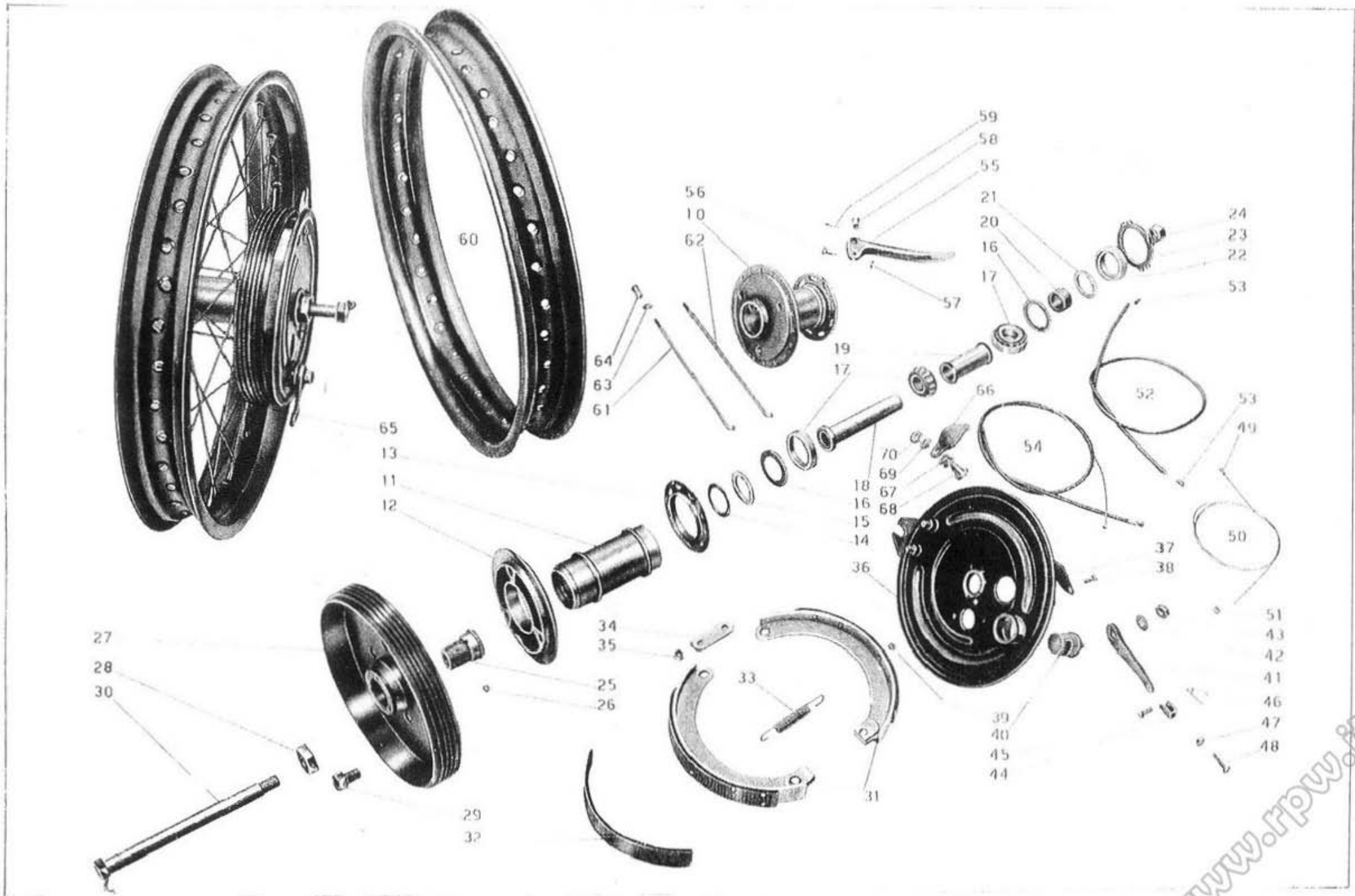
Numero ordinaz.	Numero Catalogo	DENOMINAZIONE DEL MATERIALE	Quantità	Prezzo unitario		NOTE
				Lire		
10	T 9565	Fodero destro per forcella anteriore	1	92	—	
11	T 9566	Fodero sinistro per forcella anteriore	1	98	—	
12	T 9282	Rocchetto di spessore completo di piastra per ruota	1	6	—	
13	T 129	Bullone fissaggio parafango anteriore alla forcella	2	0	70	
14	M 70	Bullone tendifilo freno anteriore	1	0	90	
15	M 70 bis	Dado D = 7 x 1 per bullone tendifilo freno anteriore	1	0	20	
16	T 9575	Perno centrale per forcella anteriore	1	9	25	
17	12045	Bronzina per ginoliera inferiore forcella anteriore	2	3	25	
18	T 9569	Ginoliera inferiore per forcella anteriore con bonzine	1	56	—	
19	T 9583	Bullone D = 8 x 1 x 26 di bloccaggio biscottino sinistro della ginoliera inferiore forcella anteriore	1	0	90	
20	T 0238	Ingrassatore a sfera per forcella anteriore	5	0	65	
21	T 9574	Piastra per ammortizzatori forcella anteriore	2	4	75	
22	T 9573	Disco celoron per ammortizzatori forcella anteriore	2	8	20	
23	T 9576	Spina di pressione per ammortizzatori forcella anteriore	6	0	35	
24	T 9577	Disco di spessore tra le molle e le spine per ammortizzatori	2	3	—	
25	T 295 bis	Molla di pressione per ammortizzatori	16	0	70	
26	T 9578	Anello porta molle di pressione ammortizzatori forcella	2	7	25	
27	T 9580	Galletto registro ammortizzatore forcella anteriore	2	6	95	
28	T 9579	Dado per perno centrale forcella anteriore	2	5	85	
29	T 9190	Base dello sterzo con canotto e bronzine	1	42	—	
30	T 9582	Perno per base di sterzo	1	7	70	
31	T 249	Ranella per base di sterzo	2	0	35	
32	T 9202	Bronzina per base di sterzo	2	4	—	
33	T 9205	Dado per perno base di sterzo	1	0	80	
34	T 9584	Perno porta molle laterali e fermo piastre ammortizzatori	2	4	75	
35	D.N. 8	Dado D = 8 x 1,25 per perno molle laterali forcella	2	0	35	
36	T 9588	Molla laterale per forcella anteriore	2	19	50	
37	T 298 ter	Ranella D = 7,1 x 16 x 2 per perno porta molle laterali	2	0	40	
38	M 70 bis	Dado D = 7 x 1 per perno molle laterali forcella	2	0	20	
39	T 75 bis	Dado D = 8 x 1,25 per molle laterali forcella	2	0	35	
40	T 9234	Forcellino per molle laterali	2	6	50	
41	T 299 bis	Bullone D = 9 x 1,25 x 21 per forcellino molle laterali	2	0	80	
42	T 8300	Calotta inferiore dello sterzo - inferiore	1	8	—	
43	T 220	Sfera di 1/4 per calotte sterzo	39	0	40	
44	T A26	Calotta superiore dello sterzo - inferiore	1	8	—	
45	T 025 bis	Calotta inferiore dello sterzo - superiore	1	8	—	
46	T 025	Calotta superiore dello sterzo - superiore	1	8	—	
47	T 9223	Ginoliera completa di bronzine per forcella anteriore	1	46	—	
48	T 247 bis	Bronzina per molle laterali forcella	2	2	50	
49	T 9226	Perno per ginoliera forcella anteriore	1	7	45	
50	T 8304	Bronzina per ginoliera forcella anteriore	2	3	—	
51	T 8050 ter	Ranella per ginoliera forcella anteriore	2	0	35	
52	T 8051 bis	Dado per perno superiore forcella	2	0	65	
53	T 9585	Traverso porta molla forcella anteriore, completo	1	12	15	
54	T 137 bis	Bullone D = 8 x 1,25 x 13 fissaggio traverso porta molla	2	0	75	



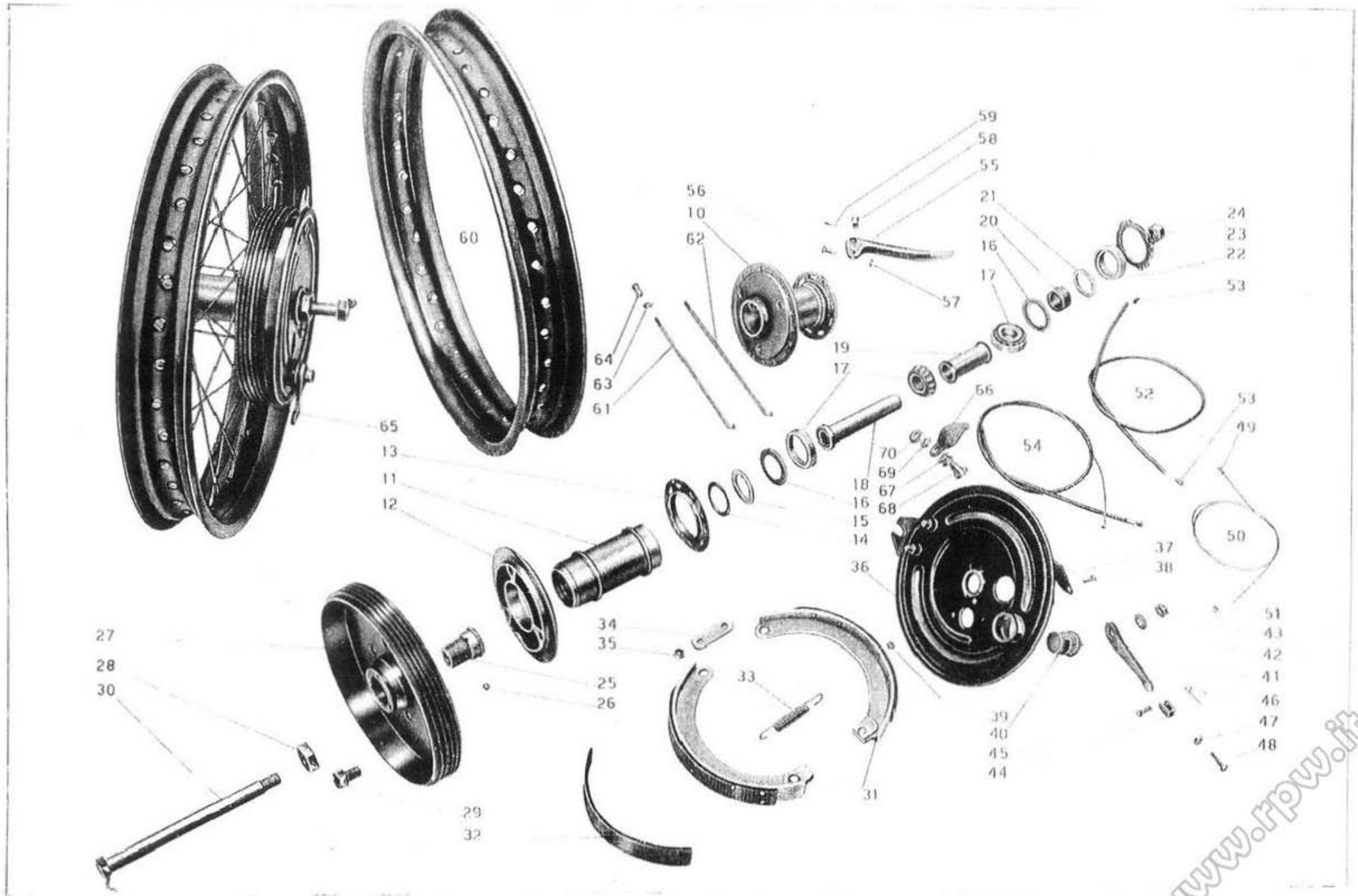
Numero ordinaz.	Numero Catalogo	DENOMINAZIONE DEL MATERIALE	Quantità	Prezzo unitario		NOTE
				Lire		
55	T 9587	Molla centrale per forcella anteriore	1	40	—	
56	T 9229	Piattello superiore porta molla centrale forcella	1	8	70	
57	T 9193	Testa di sterzo completa di bronzine	1	53	—	
58	T 9230	Bullone per piattello superiore porta molla centrale	1	1	80	
59	T 9227	Perno per testa di sterzo forcella anteriore	1	6	50	
60	T 8304	Bronzina per testa di sterzo	2	3	—	
61	T 8050 ter	Ranella per testa di sterzo	2	0	35	
62	T 8051 bis	Dado D = 11 x 1 per perno testa di sterzo	1	0	65	
63	12183	Bullone serraggio testa di sterzo	1	1	95	
64	T 71 bis	Dado D = 10 x 1,5 per bullone serraggio testa di sterzo	1	0	40	
65	T 9206	Dado serraggio sterzo	1	6	70	
66	T 9246	Morsetto fissaggio manubrio	2	11	50	
67	T 8149	Bullone D = 8 x 1,25 x 64 serraggio morsetto fissaggio manubrio	4	2	25	
68	RE 8	Ranella elastica D = 8,5 x 13,9 x 2,7 per bullone serraggio morsetto fissaggio manubrio	4	0	15	
69	D.N. 8	Dado D = 8 x 1,25 per bullone serraggio morsetto	4	0	35	
70	T A315	Anello fisso nella pipa per frenasterzo	1	2	40	
71	T 8303	Vite di tenuta anello fisso frenasterzo nella pipa	2	0	50	
72	T A317	Anello celoron per frenasterzo	1	2	80	
73	T A316	Anello scorrevole di pressione per frenasterzo	1	1	70	
74	T 9207 bis	Tirante per frenasterzo	1	2	95	
75	T 9207	Pistoncino per frenasterzo	1	2	90	
76	T A318	Chiavella per frenasterzo	1	1	55	
77	T 9206 bis	Ranella zigrinata per serraggio frenasterzo	1	0	95	
78	T 2128 ter	Molla di pressione per frenasterzo	1	0	55	
79	T 2128 bis	Dado con guida per ranella zigrinata frenasterzo	1	1	15	
80	T 2127	Volantino comando frenasterzo	1	14	—	
81		Forcella anteriore, completa	1	690	—	



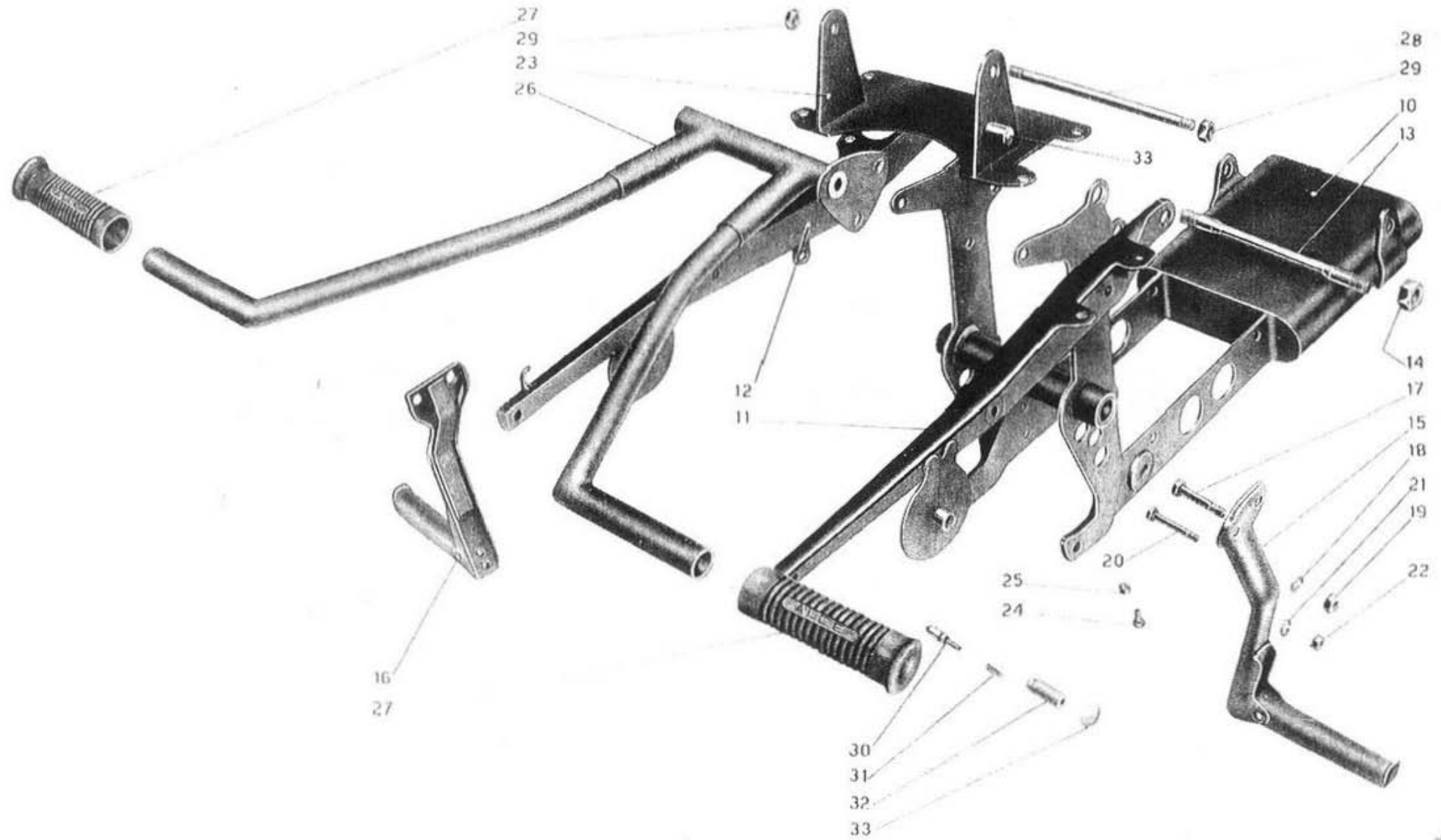
Numero ordinaz.	Numero Catalogo	DENOMINAZIONE DEL MATERIALE	Quantità	Prezzo unitario		NOTE
				Lire		
10	T 9251/A 253 bis	Corpo mozzo con flange per ruote intercambiabili	2	48	60	
11	T 9251	Corpo mozzo intercambiabile - nudo	2	29	—	
12	T 9252	Flangia per mozzo ruota intercambiabile con fori	2	11	10	
13	T A253 bis	Flangia sul mozzo ruota intercambiabile	2	8	50	
14	T 9256	Ranella premistoppa per mozzo ruota intercambiabile	2	0	65	
15	T 9257	Anello feltro per mozzo ruota intercambiabile	2	0	55	
16	T 9258	Ranella premistoppa e appoggio cuscinetto per mozzo ruota intercambiabile	4	2	05	
17	T 9263	Cuscinetto a rulli conici per ruote intercambiabili da mm. 20 x 47 x 14.38	4	27	20	
18	T 9254	Perno forato per mozzo ruota intercambiabile	2	10	—	
19	T 9255	Manicotto di spessore tra i cuscinetti del mozzo ruota intercambiabile	2	3	45	
20	T 9262	Tube di spessore per bloccaggio cuscinetti mozzo ruota intercambiabile	2	1	45	
21	T 9260	Guarnizione feltro per anello regolaggio cuscinetti ruota intercambiabile	2	0	60	
22	T 9259	Anello regolaggio cuscinetti a rulli conici ruota anteriore	2	6	65	
23	T 9261	Ghiera per anello regolaggio e trattenuta sopporti conici ruota intercambiabile	2	5	10	
24	T 9288	Dado per perno sfilante ruota intercambiabile	2	1	35	
25	T 9279	Bussola di guida perno sfilante e porta freno ruota anteriore	1	9	80	
26	T 9280	Grano per bussola di guida perno sfilante ruota anteriore	2	0	40	
27	T 9266	Tamburo per freno anteriore - completo	1	65	—	
28	T 9281	Dado fissaggio bussola di guida sui forcellini per perno ruota anteriore	1	1	90	
29	T 9290	Bullone di fissaggio ruota intercambiabile al tamburo anteriore	3	1	—	
30	T 9285	Perno sfilante per ruota anteriore - completo	1	14	75	
31	T 9273	Ceppo freno anteriore - completo (2 mezzi)	1	49	—	
32	T 9276	Nastro ferodo per ceppo anteriore	2	6	25	
33	T 9278	Molla per ceppi freno anteriore	1	3	50	
34	T 9277	Piastrina per perni porta ceppi freno anteriore	1	1	50	
35	M 61 bis	Dado per perni porta ceppi freno anteriore	2	0	30	
36	T 9267	Disco porta ceppi freno anteriore - completo	1	40	—	
37	T 8092	Piastrina chiusura foro sul disco	1	1	50	
38	T 8090	Vite fissaggio piastrina sul disco porta ceppi ruota anteriore	2	0	40	
39	T 8091	Dado D = 5 x 0.85 per vite fissaggio piastrina	2	0	35	
40	T 9327	Camma per ceppo freno anteriore	1	6	50	
41	T 2610	Leva comando freno anteriore	1	3	70	
42	M 145 ter	Ranella D = 8.25 x 17 x 1.5 per camma freno anteriore	1	0	40	
43	D.N. 8	Dado D = 8 x 1.25 per camma freno anteriore	1	0	35	
44	M 68	Forcellino di comando sulla leva freno anteriore	1	3	—	
45	M 64	Spinetta per forcellino freno anteriore	1	0	70	
46	T 189	Spilla a molla per spinetta leva freno anteriore	1	0	20	
47	M 70 bis	Dado per bullone tendifilo freno anteriore	1	0	20	
48	M 70	Bullone tendifilo freno anteriore	1	0	90	
49	M 68 N	Capocorda forcellino comando freno anteriore	1	0	15	
50	T 9367 bis	Trasmissione interna comando freno anteriore	1	1	20	
51	T 2680	Capocorda per leva freno anteriore	1	0	25	
52	T 9366 bis	Trasmissione esterna comando freno anteriore	1	5	50	
53	T 235	Coprifilo per guaina filo freno anteriore	2	0	15	
54	T 9366 bis/9367 bis	Filo completo comando freno anteriore	1	7	25	



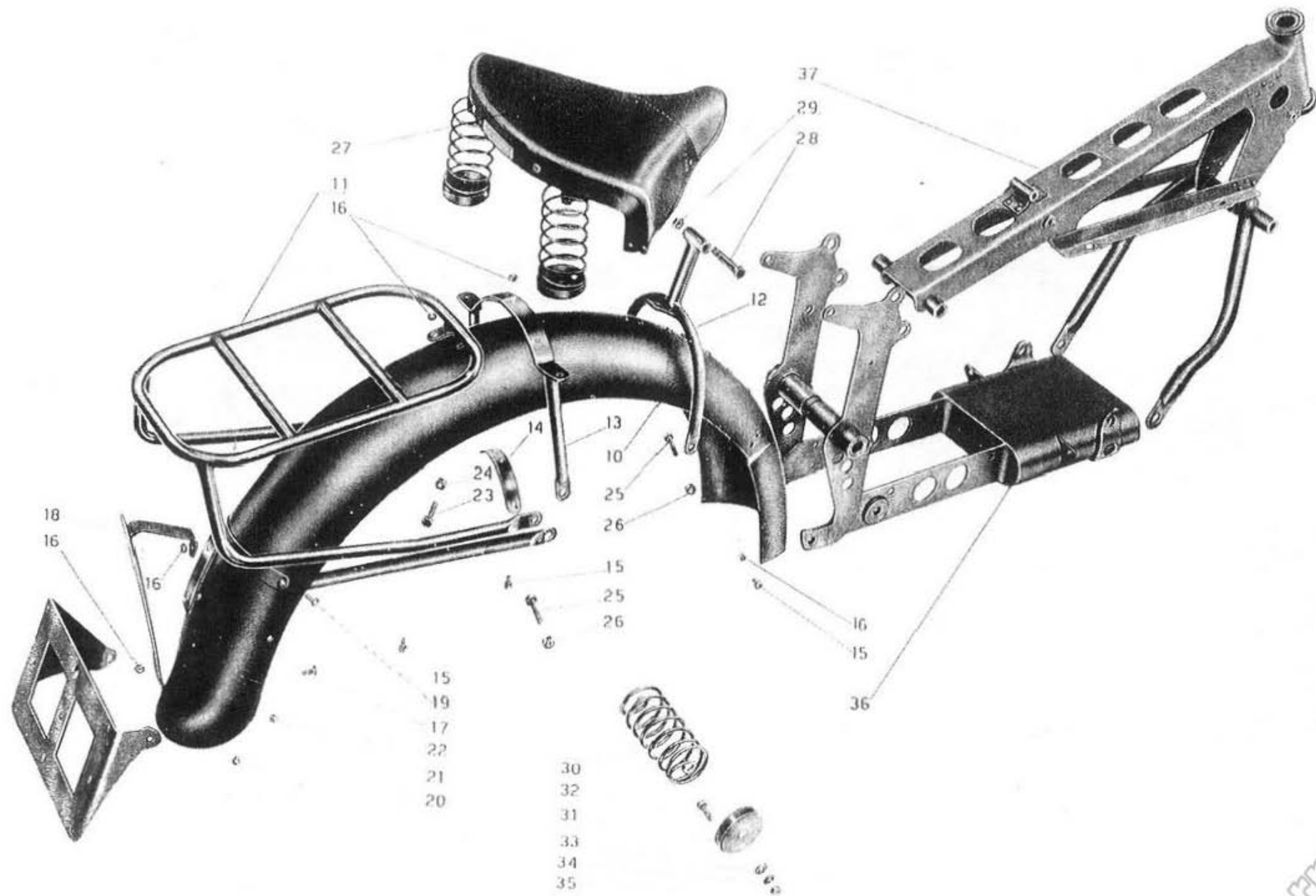
Numero ordinaz.	Numero Catalogo	DENOMINAZIONE DEL MATERIALE	Quantità	Prezzo unitario		NOTE
				Lire		
55	12063	Leva sul manubrio per comando freno anteriore	1	6	—	
56	12063 bis	Vite di fissaggio leva comando freno al manubrio	1	0	30	
57	T 8550 bis	Dado D = 6 x 0.75 per vite fissaggio leva al manubrio	1	0	25	
58	12063 ter	Bussola per leva comando freno sul manubrio	1	1	—	
59	T 2679 bis	Coppiglia D = 1 x 20 per bussola sulla leva comando freno	1	0	15	
60	10135	Cerchio per ruota intercambiabile	2	45	—	
61	T 8098	Raggio corto per cerchio ruota intercambiabile	36	0	30	
62	T 0147	Raggio lungo per cerchio ruota intercambiabile	36	0	30	
63	T 149 bis	Ranella per dadi raggi ruota intercambiabile	72	0	10	
64	T 149	Dado per raggi ruota intercambiabile	72	0	20	
65		Ruota anteriore completa - montata	1	410	—	
66	T 9270	Coperchietto per disco porta ceppi	2	1	—	
67	T 295 bis	Molla per coperchietto sui dischi porta ceppi	2	0	70	
68	T 9270 bis	Vite fissaggio coperchietto sui dischi porta ceppi	2	0	55	
69	T 9270 ter	Ranella per vite fissaggio coperchietto sui dischi	2	0	20	
70	T 8091	Dado per vite fissaggio coperchietto sui dischi porta ceppi	2	0	35	



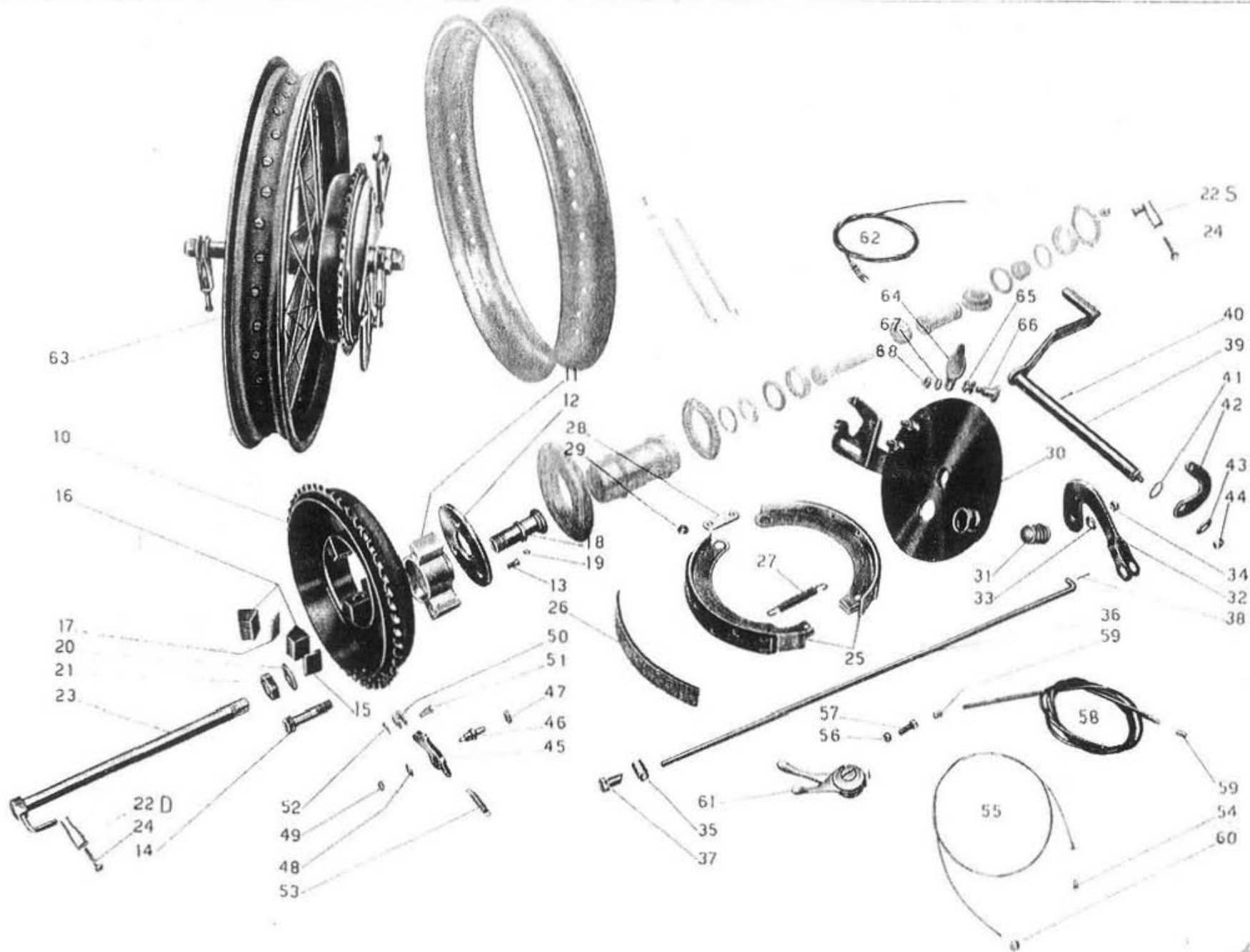
Numero ordinaz.	Numero Catalogo	DENOMINAZIONE DEL MATERIALE	Quantità	Prezzo unitario		NOTE
				Lire		
10 B	T 9480	Sopperto a squadra del motore con scatola porta molle	1	350	—	
11 B	T 9512	Braccio fisso posteriore, destro	1	47	—	
12 B	T 9513	Braccio fisso posteriore, sinistro	1	49	—	
13	T 9131	Tirante unione triangolo superiore alle piastre parte superiore	1	4	70	
14	T 2011	Dado D = 14 x 1,5 per tirante unione bracci	2	1	—	
15	T 9555	Appoggiapiede destro (posteriore)	1	19	15	
16	T 9556	Appoggiapiede sinistro (posteriore)	1	19	15	
17	T 2086 bis	Bullone D = 10 x 1,5 x 19,5 fissaggio bracci alle piastre	2	1	50	
18	RE 10	Ranella elastica D = 10,5 x 15,5 x 2,5 per bullone fissaggio bracci alle piastre	2	0	20	
19	T 71 bis	Dado per bullone fissaggio bracci alle piastre	2	0	40	
20	T 327bis	Bullone D = 8 x 1,25 x 50 per fissaggio appoggio ai bracci	2	1	30	
21	RE 8	Ranella elastica D = 8,5 x 13,9 x 2,7	2	0	15	
22	D.N. 8	Dado D = 8 x 1,25 per bullone fissaggio appoggio ai bracci	2	0	35	
23	T 9530	Piastra con sopporti per manubrio posteriore, completa	1	31	—	
24	T A110	Bullone D = 7 x 1 x 13 fissaggio piastra ai bracci	2	1	—	
25	D.N. 7	Dado D = 7 x 1 per bullone fissaggio piastra ai bracci	2	0	25	
26	T 9540	Manubrio posteriore, completo	1	70	—	
27	T 9548	Manopola per manubrio posteriore	2	5	20	
28	T 9547	Perno passante per attacco manubrio posteriore	1	2	25	
29	T 71 bis	Dado D = 10 x 1,5 per perno passante attacco manubrio posteriore	2	0	40	
30	T 9535	Perno per nottolino di fermo manubrio posteriore	1	1	50	
31	T 9536	Molla per nottolino di fermo manubrio posteriore	1	0	35	
32	T 9534	Bussola di guida nottolino di fermo manubrio posteriore	1	1	85	
33	T 9537	Pomolo per nottolino di fermo manubrio posteriore	1	0	60	



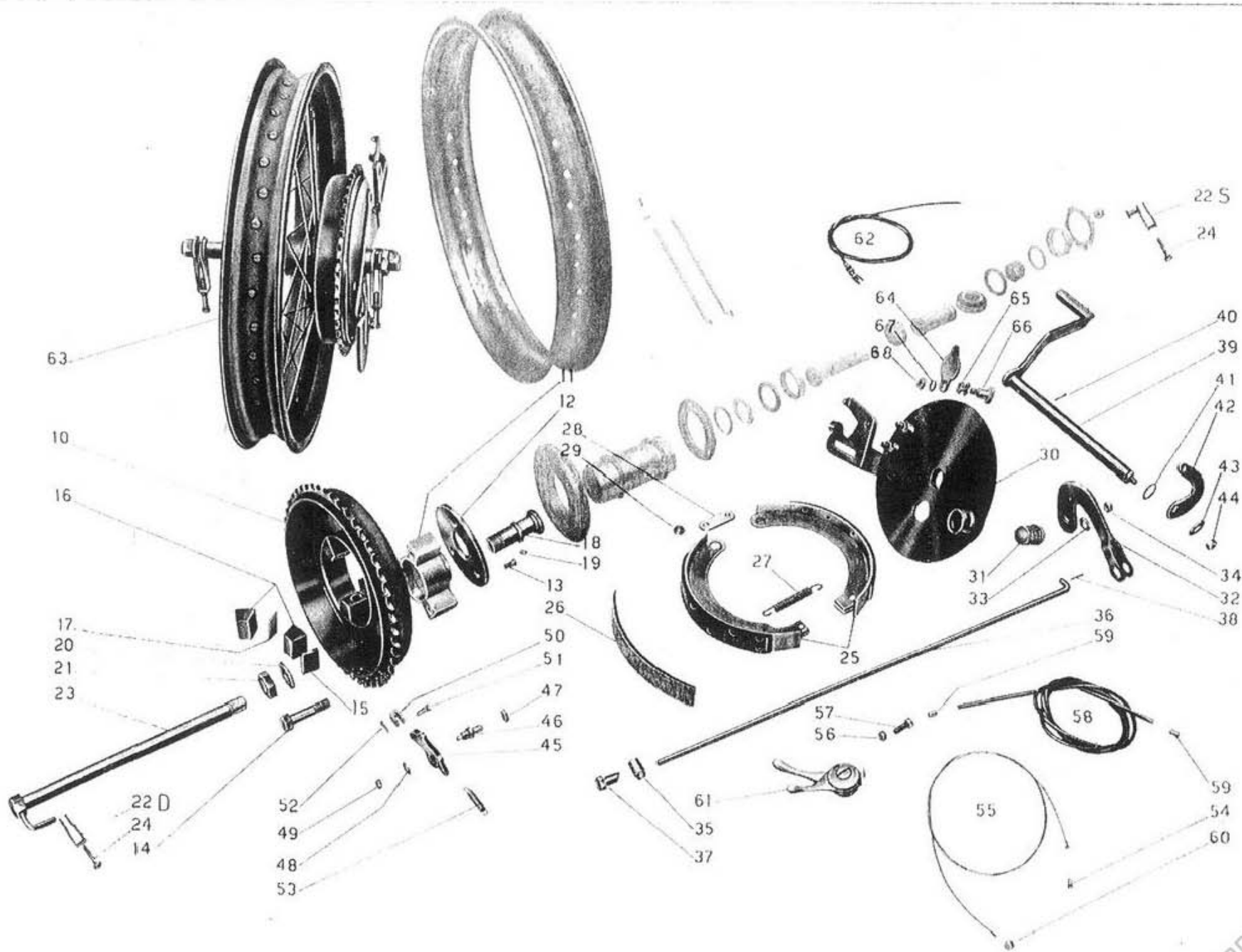
Numero ordinaz.	Numero Catalogo	DENOMINAZIONE DEL MATERIALE	Quantità	Prezzo unitario Lire		NOTE
10 B	T 9519	Parafango posteriore - nudo	1	81	45	
11 B	T 9524	Porta bagaglio - completo	1	67	30	
12	T 9520	Cavallotto anteriore sostegno parafango posteriore e sella	1	26	65	
13	T 9521	Cavallotto posteriore sostegno parafango e sella	1	15	90	
14	T 9519 E	Rinforzo per cavallotto sostegno parafango	1	0	70	
15	T 136	Bullone fissaggio cavallotto anteriore, posteriore, porta bagaglio, bracci al parafango	9	0	35	
16	D.N. 6	Dado D = 6 x 1 per bullone fissaggio cavallotto anteriore, posteriore, porta bagaglio; porta targa e bracci al parafango	11	0	20	
17	T 134	Bullone D = 6 x 1 fissaggio porta targa sul parafango posteriore	1	0	30	
18	T 9523	Squadretta di fissaggio porta targa e attacco fanalino	1	6	—	
19	M 140	Bullone D = 6 x 1 x 17 di fissaggio porta bagaglio e porta targa sul parafango posteriore	1	0	50	
20	T 9154	Porta targa posteriore	1	12	50	
21	T 5153	Vite fissaggio porta targa al parafango posteriore	2	0	40	
22	T 8091	Dado D = 5 x 0.85 per vite fissaggio porta targa	2	0	35	
23	T 327 ter	Bullone D = 8 x 1.25 x 40 per fissaggio attacchi porta sella, porta bagagli e silenziatori ai bracci	1	1	30	
24	D.N. 8	Dado D = 8 x 1.25 per bullone fissaggio attacchi porta sella, porta bagagli e silenziatore ai bracci	1	0	35	
25	T 9525	Bullone D = 8 x 1.25 x 36 per fissaggio attacchi porta sella e porta bagagli ai bracci	3	0	75	
26	D.N. 8	Dado D = 8 x 1.25 per fissaggio attacchi porta sella	3	0	35	
27	T 2540	Sella posteriore	1			
28	T 2541	Bullone per sella posteriore	1	1	75	
29	D.N. 8	Dado D = 8 x 1.25 per sella posteriore	1	0	35	
30		Molla per sella posteriore	2	6	25	
31	T 9179	Plattello porta molla sella	2	3	50	
32	T 8053 ter	Bullone D = 7 x 1 x 19 fissaggio sella posteriore	2	0	65	
33	T 298 ter	Ranella D = 7.1 x 16 x 2 per bullone fissaggio sella	2	0	40	
34	RE 7	Ranella elastica D = 7.5 x 11.5 x 2 per bullone fissaggio sella	2	0	12	
35	D.N. 7	Dado D = 7 x 1 per bullone fissaggio sella	2	0	25	
36 B	T 9480	Sopperto a squadra del motore con scatola molle	1	350	—	
37	T 9001	Triangolo superiore con forcellone anteriore completo	1	450	—	



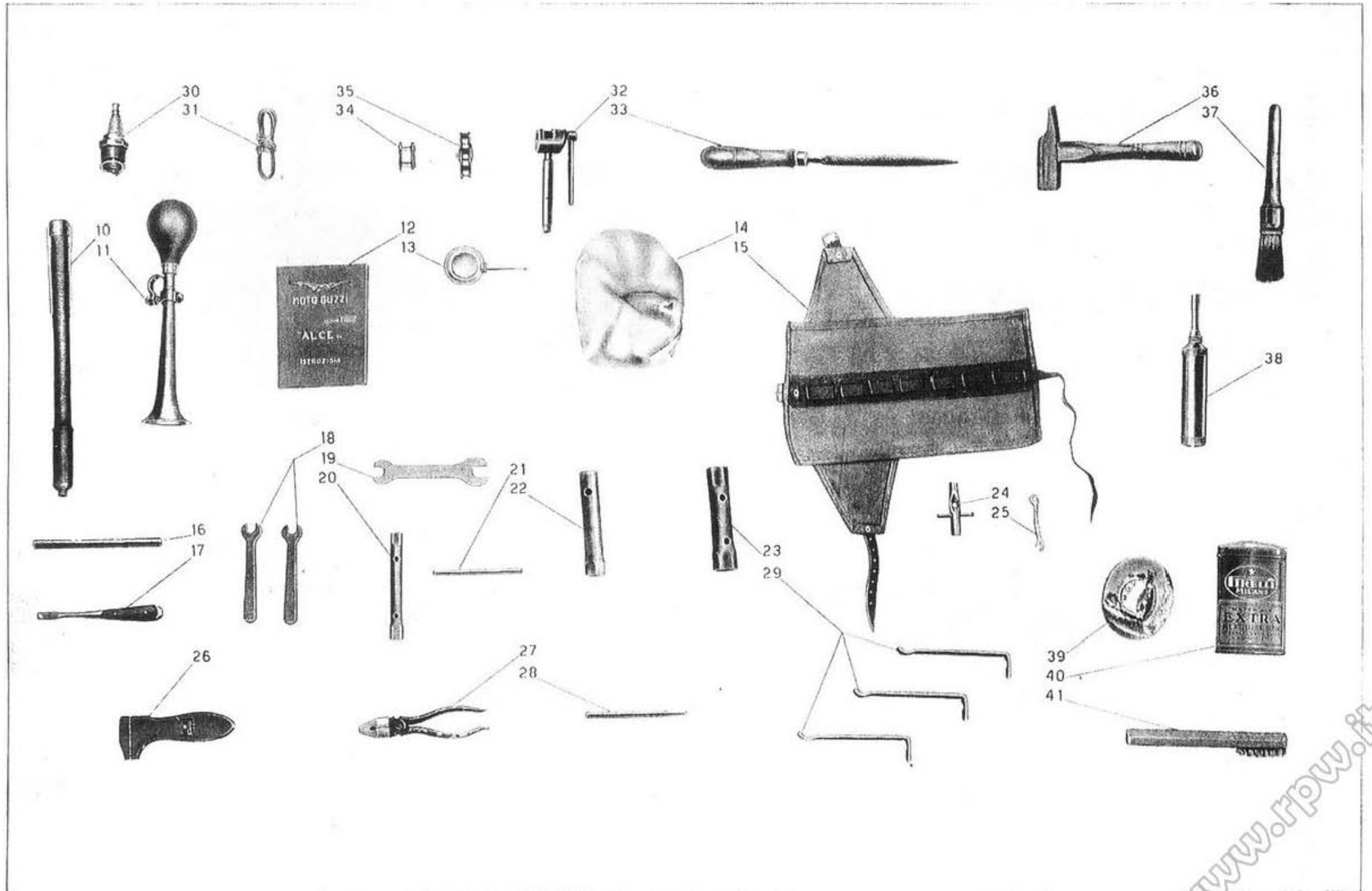
Numero ordinaz.	Numero Catalogo	DENOMINAZIONE DEL MATERIALE	Quantità	Prezzo unitario		NOTE
				Lire		
10	T 9295	Ingranaggio con tamburo freno posteriore	1	97	50	
11	T 9298	Parastrappi interno per ruota posteriore	1	39	95	
12	T 9302	Flangia sul parastrappi interno	1	6	25	
13	T 63 ter	Vite fissaggio flangia sul parastrappi interno	3	0	35	
14	T 9331	Bullone fissaggio ruota intercambiabile al tamburo posteriore	3	2	—	
15	T 9301	Spessore cuoio per parastrappi ruota posteriore	3	0	55	
16	T 9299	Bloccetto gomma per parastrappi ruota posteriore	6	1	—	
17	T 9300	Piastrina fra i blocchetti gomma parastrappi freno posteriore	3	0	30	
18	T 9304	Bussola di guida perno sfilante e porta parastrappi posteriore	1	12	35	
19	T 9280	Grano per bussola di guida perno sfilante ruota posteriore	1	0	40	
20	T 9305	Ranella di spessore per bussola di guida perno sfilante	1	2	25	
21	T 9281	Dado D = 22 x 1,25 fissaggio bussola di guida sul forcellini per perno ruota posteriore	1	1	90	
22 D	T 9323	Forcellino tendicatena - destro -	1	6	25	
22 S	T 9324	Forcellino con rocchetto tendicatena - sinistro -	1	8	65	
23	T 9328	Perno sfilante per ruota posteriore	1	18	—	
24	T 9327	Vite tendicatena	2	1	35	
25	T 9314	Ceppo freno posteriore - completo - (2 mezzi)	1	55	—	
26	T 9318	Nastro ferodo per ceppo freno posteriore	1	7	40	
27	T 9320	Molla per ceppi freno posteriore	1	4	—	
28	T 9321	Piastrina per perno porta ceppi freno posteriore	1	1	85	
29	T 75 bis	Dado D = 8 x 1,25 per perni porta ceppi freno posteriore	2	0	35	
30	T 9470	Disco porta ceppi freno ruota posteriore, completo	1	50	—	
31	T 9319	Camma per ceppo freno posteriore	1	6	50	
32	T 9187 bis	Leva sulla camma per freno posteriore	1	6	—	
33	T 64 bis	Ranella D = 8,5 x 19 x 2 per camma freno posteriore	1	0	25	
34	D.N. 8	Dado D = 8 x 1,25 per camma freno posteriore	1	0	35	
35	T 2209	Rullo nel tirante freno posteriore	1	2	—	
36	T 9186 bis	Tirante per freno posteriore	1	4	90	
37	T 9188	Dado di registro freno posteriore	1	2	75	
38	T 87 bis	Coppiglia D = 1,5 x 20 per tirante freno posteriore	1	0	08	
39	T 9180	Pedale comando freno posteriore - completo	1	38	—	
40		Coppiglia D = 2 x 30 per pedale freno posteriore	2	0	15	
41	T 9184	Ranella D = 19,5 x 27 x 0,5 di fermo del pedale comando freno posteriore	2	0	30	
42	T 9185	Leva curva per pedale freno	1	6	—	
43	T 64 bis	Ranella D = 8,5 x 19 x 2 per pedale freno posteriore	1	0	25	
44	D.N. 8	Dado D = 8 x 1,25 per pedale freno posteriore	1	0	35	
45	T 9336	Saltarello per cricchetto ruota posteriore	1	5	35	
46	T 9335	Perno per saltarello del cricchetto	1	2	50	
47	T 75 bis	Dado D = 8 x 1,25 per perno saltarello cricchetto	1	0	35	
48	M 136 bis	Ranella D = 6,5 x 13 x 1,8 per perno saltarello cricchetto	1	0	20	
49	D.N. 6	Dado D = 6 x 1 per perno saltarello cricchetto	1	0	20	
50	M 68	Forcellino comando saltarello cricchetto	1	3	—	
51	M 64	Spinetta per forcellino comando saltarello cricchetto	1	0	70	
52	T 87 bis	Coppiglia D = 1,5 x 20 per spinetta saltarello cricchetto	1	0	08	
53	M 2102	Molla di richiamo saltarello cricchetto	1	0	35	



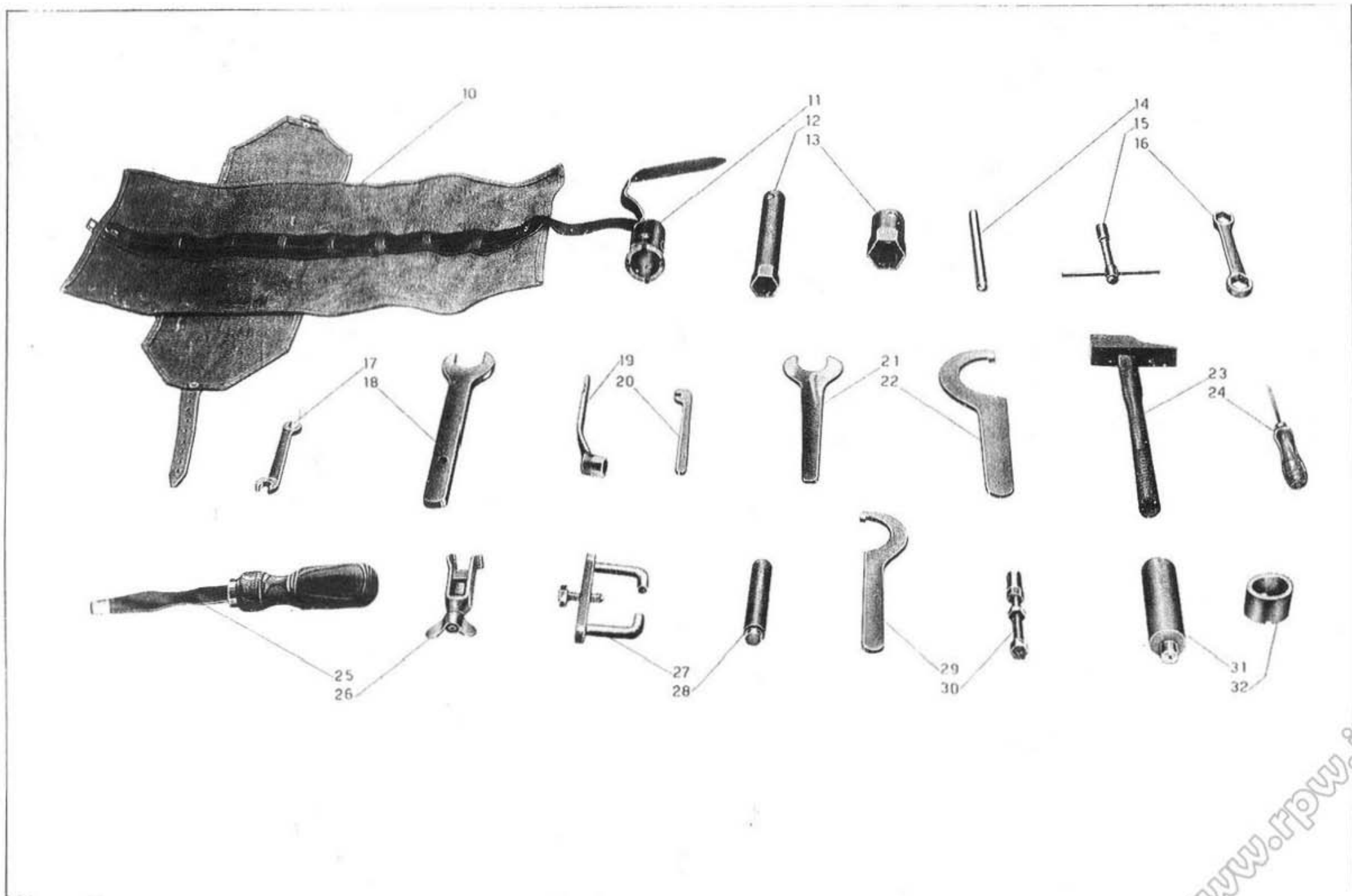
Numero ord.inaz.	Numero Catalogo	DENOMINAZIONE DEL MATERIALE	Quantità	Prezzo unitario		NOTE
				Lire		
54	M 68 N	Capocorda forcellino comando cricchetto	1	0	15	
55	T 9371	Trasmissione interna comando saltarello cricchetto	1	1	50	
56	M 70 bis	Dado D = 7 x 1 per tendifilo saltarello cricchetto	1	0	20	
57	M 2101	Vite tendifilo per saltarello cricchetto	1	0	80	
58	T 9369	Trasmissione esterna per saltarello cricchetto	1	7	—	
59	T 234	Coprifilo per guaina filo saltarello cricchetto	2	0	15	
60	T 193 N	Capocorda per filo comando saltarello cricchetto	1	0	20	
61	T 9245	Leva sinistra sul manubrio a due comandi per magnete e cricchetto	1	16	15	
62	T 9369/9371	Filo completo comando cricchetto	1	9	—	
63		Ruota intercambiabile posteriore - completa	1	490	—	
64	T 9270	Coperchietto per disco porta ceppi	2	1	—	
65	T 295 bis	Molla per coperchietto sui dischi porta ceppi	2	0	70	
66	T 9270 bis	Vite fissaggio coperchietto sui dischi porta ceppi	2	0	55	
67	T 9270 ter	Ranella per vite fissaggio coperchietto sui dischi	2	0	20	
68	T 8091	Dado per vite fissaggio coperchietto sui dischi porta ceppi	2	0	35	
69	T 9332	Catena a rulli 5 8" 1/4" di trasmissione	1			
70	T 221 A	Maglia di congiunzione per catena	1			



Numero ordinaz.	Numero Catalogo	DENOMINAZIONE DEL MATERIALE	Quantità	Prezzo unitario		NOTE
				Lire		
10	T A198	Pompa per pneumatici	1			
11	10361	Tromba a mano da segnalazione	1	12	25	
12		Libretto di uso e manutenzione	1			
13	10367	Oliatore	1	3	50	
14		Stracci	1	1	40	
15	T 9624	Borsa porta utensili in tela grigio verde	2	12	—	
16	T 9604 bis	Asta per chiavi a tubo	1	1	45	
17	T 5354	Cacciavite mezzanico con manico	1	3	—	
18	T 9600	Chiave piatta da mm. 11 per punterle	2	2	90	
19	T 9601	Chiave piatta da mm. 14 - 16	1	3	50	
20	T 9602	Chiave a tubo doppia da mm. 10 - 14	1	4	50	
21	T 9602 bis	Spina per chiave a tubo	1	0	95	
22	T 9603	Chiave a tubo da mm. 17 - 19	1	6	80	
23	T 9604	Chiave a tubo doppia da mm. 22 - 26 per candele	1	7	50	
24		Chiave per carburatore	1	2	30	
25		Chiave per magnete	1	3	50	
26	T 9605	Chiave regolabile	1	18	—	
27	T 245	Pinza universale	1	8	—	
28	10370	Punzone diritto	1	2	—	
29		Serle di leve per smontaggio pneumatici (3 pezzi)	3	4	50	
30		Candela d'accensione con guarnizione	1			
31		Filo di ferro ricotto da mm. 0,5	1	0	15	
32	T 5369	Leva maglie completo	1	10	—	
33	10364	Lima a taglio fine mezza tonda con manico	1	5	70	
34	T 221 A	Maglia diritta per catena	2			
35	T 221 B	Maglia falsa per catena	2			
36	T 9607	Martello d'acciaio da gr. 150 con manico	1	3	65	
37	10368	Pennello	1	5	—	
38	T 0238 bis	Pompa per ingrassatori a sfere	1	16	15	
39		Rotolo nastro isolante da m. 5	1	1	30	
40		Scatola con accessori per riparazioni camera d'aria	1	5	40	
41	10369	Spazzolino per candele	1	1	50	



Numero ordinaz.	Numero Catalogo	DENOMINAZIONE DEL MATERIALE	Quantità	Prezzo unitario		NOTE
				Lire		
10	T 9629	Borsa porta utensili	1	37	85	
11	T 9608	Chiave volano	1	14	65	
12	T 9609	Chiave a tubo da mm. 24 per pedali appoggiapiedi	1	7	50	
13	T 9610	Chiave a tubo da mm. 34 per serraggio sterzo	1	6	60	
14	T 9611	Spina per chiavi volano e chiavi a tubo	1	1	80	
15	T 9612	Chiave a tubo da mm. 7 per forcella anteriore	1	10	45	
16	T 9613	Chiave ad occhio doppia da mm. 17 - 19	1	6	---	
17	T 9614	Chiave piatta da mm. 9 - 10 per pedane paragambe; borsette, parafango posteriore	1	9	65	
18	T 9615	Chiave piatta da mm. 29 per ruote e forcellone oscill.	1	32	25	
19	T 9616	Chiave a pipa da mm. 14 per pedane paragambe e traverso forcella	1	17	20	
20	T 9617	Chiave tira raggi da mm. 6	1	7	80	
21	T 9618	Chiave con naselli per ruote	1	19	15	
22	T 9619	Chiave con tacca per ruote	1	20	55	
23	10363	Martello (grammi 300)	1	7	---	
24	T 9620	Cacciavite piccolo	1	3	25	
25	T 9621	Cacciavite grande per viti della scatola motore	1	8	15	
26	A.T.Z. 9	Estrattore per molle valvole	1	15	---	
27	T 9622	Estrattore del preselettore cambio	1	16	25	
28	T 9623	Punzone per spinotto pistone	1	4	20	
29	T 9625	Chiave con tacca per manicotto dentato e ghiera pignone catena	1	18	70	
30	T 9626	Estrattore per cuscinetto a sfere albero secondario	1	28	30	
31	T 9627	Punzone per ruote intercambiabili e cuscinetto frizione	1	8	15	
32	T 9628	Tubo di pressione sul pignone motore per montaggio coperchio lato volano	1	3	20	



EDITO A CURA DELLA:
"MOTO GUZZI", SOCIETÀ ANONIMA

—
ILLUSTRAZIONI: SILVANI