



M16



INDICE ANALITICO

ANALYTICAL INDEX

INDEX ANALYTIQUE

GRUPPENVERZEICHNIS

COORDINATE COORDINATE COORDONNEE KOORDINATE	DENOMINAZIONE	DESCRIPTION	DESIGNATION	BEZEICHNUNG
G1-G4	Impianto frenante anteriore sinistro - correttore di frenata	Front braking system L.H. - Braking correction device installation de freinage	Systeme de frein Av. G. - Correcteur de freinage	Vorderbremsungsanlage - Bremsverbesserungsvorr.
G5-G6	Pinza freno posteriore	Rear brake caliper	Etrier Arriere	Hint.bremszange
G7-G10	Pompa freno post. e ant. sinistro	L.H. front and rear brake pump	Pompe frein avant et arriere G.	Fussbbremsanlage - Einzelteile
G11-G14	Manubrio e comandi "Special Sport"	Handlebar and controls "Special Sport"	Guidon et commandes "Special Sport"	Lenker und antrieb "Special Sport"
G15-H2	Manubrio e comandi "Aluminium"	Handlebar and controls "Aluminium"	Guidon et commandes "Aluminium"	Lenker und antrieb "Aluminium"
H3-H6	Cruscotto e strumentazione "Borletti" (fondo bianco)	Instrument board and instrumentation "Borletti" (white background)	Tableau de bord et equipement "Borletti" (fond blanc)	Instrumentenbrett und schaltbrettausraste "Borletti"(weißer Untergrund)
H7-H10	Cruscotto e strumentazione "ITI" (fondo nero)	Instrument board and instrumentation "ITI" (black background)	Tableau de bord et equipement "ITI" (fond noir)	Instrumentenbrett und schaltbrettausraste "ITI"(Schwarz Untergrund)
H11-H14	Impianto illuminazione anteriore e acustico	Front lighting and acoustics system	Install eclaireage av. et acoustique système	Vord.Beleuchtung und signalhorn anlage
H15-I2	Impianto illuminazione posteriore	Rear lighting system	Eclairage système Ar.	Beleuchtungsanlage, Hinter
I3-I4	Alternatore-regolatore "DUCATI"	Alternator-regulator "DUCATI"	Alternateur-regulateur "DUCATI"	Drehstrom-Spannungsregler "DUCATI"
I5-I6	Motorino avviamento "Valeo"- comp.	"Valeo" starting motor-parts	Demarreur "Valeo"-pieces	Anlassmotor "Valeo"-Ersatzteile
I7-I8	Coperchio motorino avviamento	Starting motor cover	Couvercle demarreur	Anlassmotordeckel
I9-I12	Dispositivi elettronici	Electronic devices	Dispositif electroniques	Elektronische geräte
I13-I16	Impianto elettrico	Electrical systeme	Installation électrique	Elektrische anlage

NOTE

NOTES

NOTES

MARKE

AL. Aluminium
S.S. Special Sport
P.I. Punterie Idrauliche

AL. Aluminium
S.S. Special Sport
P.I. Hydraulic Tappet

AL. Aluminium
S.S. Special Sport
P.I. Poussoir Hidraulique

AL. Aluminium
S.S. Special Sport
P.I. Hydraulischstößel

INDICE NUMERICO

NUMERICAL INDEX

INDEX NUMERIQUE

NUMERISCHER INDEX

M1	da	01.00.16.30	a	03.10.02.20
M2	da	03.10.02.67	a	03.46.40.60
M3	da	03.46.69.30	a	03.66.90.00
M4	da	03.66.90.00	a	12.03.81.00
M5	da	12.03.81.00	a	17.63.35.50
M6	da	17.65.68.50	a	30.11.40.60
M7	da	30.11.43.70	a	90.27.10.20
M8	da	90.27.10.55	a	92.66.02.08
M9	da	92.66.06.00	a	95.12.00.33
M10	da	95.12.00.65	a	98.68.23.25
M11	da	98.68.24.16	a	823.956.080



Cod. Catalogo: 03 92 00 65
Data emissione: 10/02

Cod. Catalogo: 03 92 00 65
Data emissione: 10/02

Code de catalogue: 03 92 00 65
Date d'émission: 10/02

Katalogcode: 03 92 00 65
Ausstellungstag: 10/02

INDICE ANALITICO
ANALYTICAL INDEX
INDEX ANALYTIQUE
GRUPPENVERZEICHNIS

COORDINATE COORDINATE COORDONNEE KOORDINATE	DENOMINAZIONE	DESCRIPTION	DESIGNATION	BEZEICHNUNG
A1-A4	Basamento e coperchi	Crankcase-Covers	Carter moteur-Couvercles	Kubelgehäuseunt.-Deckel
A5-A8	Teste (Motore standard)	Heads (Standard engine)	Culasses (Moteur standard)	Kopfen (Standardmotor)
A9-A12	Teste (Motore Punterie idrauliche)	Heads (Hydraulic tappet engine)	Culasses (Moteur Pousoir hydraulique)	Kopfen (Hydraulischstößelmotor)
A13-A16	Cilindri-Imbiellaggio	Cylinder-Connecting system	Cylindre-Equipage mobile	Zylinder-Pleuel
B1-B2	Distribuzione	Timing system	Distribution	Steuerung
B3-B6	Impianto alimentazione	Fuel system	Istallation d' alimentation	Zuführungsanlage
B7-B8	Gruppo corpi farfallati-Pipe aspirazione	Throttle assy-Inlet ducts	Corps a papillon compl.-Conduit admission	Körper mit drossel,Kpl.-ansaugstutzen
B9-B10	Filtro aria	Air Filter	Filtre à Air	Luftfilter
B11-B12	Impianto scarico (Motore standard)	Exhaust system (Standard engine)	Echappement (Moteur standard)	Schalldämpfer (Standardmotor)
B13-B14	Impianto scarico (Motore Punterie idrauliche)	Exhaust system (Hydraulic tappet engine)	Echappement (Moteur Pousoir hydraulique)	Schalldämpfer (Hydraulischstößelmotor)
B15-C2	Lubrificazione	Lubrication	Graissage	Schmierung
C3-C4	Frizione	Clutch	Embrayage	Kupplung
C5-C8	Scatola e coperchio cambio	Gearbox and cover	Boite a vitesses et couvercle	Getriebegehäuse und deckel
C9-C10	Albero primario cambio-Albero frizione	Main shaft-Clutch shaft	Arbre primaire-Arbre embrayage	Antriebswelle-Kupplungswelle
C11-C14	Albero secondario cambio	Layshaft	Arbre secondaire	Antriebswelle
C15-C16	Leva comando cambio	Shifter lever	Levier comm. boite de vitesse	Schalthebel
D1-D2	Forcellone oscill. - Albero trasmissione	Rear fork - Gear shaft	Fourchette - Arbre de transmission	Hinterradschwinge - Kardan
D3-D6	Trasmissione posteriore	Rear transmission	Transmission Ar.	Radantriebe
D7-D10	Telaio-Paraurti anteriore (Optional)	Frame-Front bumper (Optional)	Chassis-Pare chocs av. (Optional)	Rahmen-Sturzbügel Vord (Optional)
D11-D14	Culle telaio-Pedane	Frame-Foot rests	Chassis-Repose pieds	Rahmenunterzüge-Trittbretter
D15-D16	Cavalletto laterale	Side stand	Bequille laterale	Mittelständer
E1-E4	Serbatoio carburante "Special Sport"	Fuel tank "Special Sport"	Réservoir carburant "Special Sport"	Kraftstoffbehälter "Special Sport"
E5-E6	Serbatoio carburante "Aluminium"	Fuel tank "Aluminium"	Réservoir carburant "Aluminium"	Kraftstoffbehälter "Aluminium"
E7-E8	Sistema di depurazione e ricircolo vapori benzina (USA)	Aveporative emission control system (USA)	Syst. pour purific. et recirc. des vapeurs essence (USA)	Reinigungs-und umlaufsystem der benzinampfe (USA)
E9-E12	Sella-Copriaccumulatori-Paratie posteriori	Saddle-Accumulator cover-Rear walls	Siege-Couvercle accumulateur-Paros arriere	Sättel-Akkumulatoren-abdeckung-Hintere Wände
E13-E14	Parafango anteriore "Special Sport"	Front mudguard "Special Sport"	Garde-boue Avant "Special Sport"	Vord. Kotflügel "Special Sport"
E15-E16	Parafango anteriore "Aluminium"	Front mudguard "Aluminium"	Garde-boue Avant "Aluminium"	Vord. Kotflügel "Aluminium"
F1-F2	Parafango Posteriore	Rear Mudguard	Garde-Boue Arriere	Hintenenkotflügel
F3-F4	Sospensione anteriore e posteriore	Front and rear suspension	Amortisseur Av. et Ar.	Telegabel-Stossdämpfer
F5-F8	Forcella anteriore-Componenti	Front fork-Parts	Fourche Av.-Pieces	Vord. gabel-Ersatzteile
F9-F10	Ruota anteriore a raggi	Front wheel with spokes	Roue avant a rayons	Drahtspeichenrad, Vord.
F11-F14	Ruota posteriore a raggi	Rear wheel with spokes	Roue arriere a rayons	Deahtspeichenras, Hinten
F15-F16	Impianto frenante anteriore destro	Front brake system R.H.	Systeme de frein Av. Droite	Hanbremsanlage R.

Cod. Catalogo: 03 92 00 65

Data emissione: 10/02

Cod. Catalogo: 03 92 00 65

Data emissione: 10/02

Code de catalogue: 03 92 00 65

Date d'émission: 10/02

Katalogcode: 03 92 00 65

Ausstellungstag: 10/02



M1



INDICE NUMERICO			NUMERICAL INDEX			INDEX NUMERIQUE			NUMERISCHER INDEX					
N. COD. CODE No. Nr. CODE CODE Nr.	TAV. DRWG. TABLE BILD	POS. N. POS. No. POS. N° POS. Nr.	N. COD. CODE No. Nr. CODE CODE Nr.	TAV. DRWG. TABLE BILD	POS. N. POS. No. POS. N° POS. Nr.	N. COD. CODE No. Nr. CODE CODE Nr.	TAV. DRWG. TABLE BILD	POS. N. POS. No. POS. N° POS. Nr.	N. COD. CODE No. Nr. CODE CODE Nr.	TAV. DRWG. TABLE BILD	POS. N. POS. No. POS. N° POS. Nr.	N. COD. CODE No. Nr. CODE CODE Nr.	TAV. DRWG. TABLE BILD	POS. N. POS. No. POS. N° POS. Nr.
01 00 16 30	1	21	01 51 77 00	39	2	01 74 37 90	35	19	02 76 40 00	34	12A	03 01 38 00	30	13
01 00 72 00	9	31	01 52 89 30	11	26	01 74 37 91	35	20	02 76 40 00	34A	11	03 01 38 00	40	40
01 02 35 60	2	36	01 52 89 30	16	9	01 75 61 00	35	3	02 76 63 00	34	31	03 01 38 00	41	7
01 02 35 60	2A	36	01 53 05 00	6	3	01 75 62 20	35	6	02 76 63 00	34A	31	03 02 21 30	2	1
01 03 70 30	2A	28	01 53 05 04	6	2	01 76 04 00	34	4	02 76 72 00	34	9	03 02 21 30	2A	1
01 03 87 30	2A	10	01 60 96 30	33	11	01 76 20 31	34	14	02 76 82 00	34	28	03 02 35 65	2	36
01 05 17 00	4	8	01 60 96 30	33A	11	01 76 20 90	34A	14	02 76 82 00	34A	28	03 02 35 65	2A	36
01 05 40 00	4	5	01 65 22 30	30	1	01 76 30 30	34	10	02 76 84 00	34	29	03 03 02 30	2A	25
01 05 45 00	4	9	01 65 23 30	29	16	01 76 60 31	34	18	02 76 84 00	34A	29	03 03 04 30	2A	26
01 06 15 32	3	14	01 65 46 30	29	20	01 76 60 31	34A	18	02 76 86 00	34	7	03 03 60 00	2	6
01 06 20 30	3	17	01 65 46 30	30	33	01 76 62 40	34	26	02 76 86 00	34A	7	03 03 60 00	2A	6
01 06 20 31	3	17	01 65 91 30	29	22	01 76 62 40	34A	26	02 78 11 01	34	30	03 03 61 00	2	5
01 06 20 32	3	17	01 65 91 30	30	6	01 78 25 00	34	6	02 78 11 01	34A	30	03 03 61 00	2A	5
01 06 20 33	3	17	01 65 91 31	29	23	01 78 25 00	34A	6	03 00 07 30	1	1A	03 04 50 30	4	20
01 06 22 30	3	15	01 65 91 31	30	31	01 94 10 30	2	40	03 00 07 60	1	1	03 04 58 30	4	21
01 10 54 60	20	17A	01 65 92 30	29	21	02 51 77 00	1	18	03 00 14 60	1	15	03 04 82 30	4	22
01 11 28 00	5	18	01 65 92 30	30	5	02 57 39 00	22	29	03 00 16 00	1	21	03 05 33 30	4	3A
01 11 29 00	5	17	01 72 16 00	40	16	02 74 69 00	35	2	03 00 35 61	1	26	03 06 01 30	3	1
01 11 60 31	21	10	01 72 27 00	40	20	02 74 79 01	41	11	03 01 38 00	5	5	03 06 01 32	3	1A
01 12 10 30	8	5	01 72 27 01	40	20	02 76 15 00	34	1	03 01 38 00	7	7	03 06 02 30	3	3
01 12 10 30	8A	5	01 72 27 02	40	20	02 76 19 00	34	35	03 01 38 00	14	8	03 06 70 30	3	20
01 15 36 02	9	23	01 72 27 03	40	20	02 76 20 00	34	36	03 01 38 00	17	18	03 08 44 00	10	3
01 33 68 00	28	12	01 72 27 04	40	20	02 76 23 01	34	13	03 01 38 00	18	22	03 09 30 45	33	21
01 47 46 30	36	18	01 72 27 05	40	20	02 76 23 01	34A	13	03 01 38 00	19	23	03 09 30 65	33A	21
01 51 77 00	25	21	01 73 25 30	40	3	02 76 24 00	34	1A	03 01 38 00	25	14	03 10 02 00	20	1
01 51 77 00	26	36	01 73 25 30	41	21	02 76 28 00	34	3	03 01 38 00	28	17	03 10 02 20	21	1

Cod. Catalogo: 03 92 00 65

Data emissione: 10/02

Cod. Catalogo: 03 92 00 65

Data emissione: 10/02

Code de catalogue: 03 92 00 65

Date d'émission: 10/02

Katalogcode: 03 92 00 65

Austellungstag: 10/02

INDICE NUMERICO
NUMERICAL INDEX
INDEX NUMERIQUE
NUMERISCHER INDEX

N. COD. CODE No. Nr. CODE CODE Nr.	TAV. DRWG. TABLE BILD	POS. N. POS. No. POS. N° POS. Nr.	N. COD. CODE No. Nr. CODE CODE Nr.	TAV. DRWG. TABLE BILD	POS. N. POS. No. POS. N° POS. Nr.	N. COD. CODE No. Nr. CODE CODE Nr.	TAV. DRWG. TABLE BILD	POS. N. POS. No. POS. N° POS. Nr.	N. COD. CODE No. Nr. CODE CODE Nr.	TAV. DRWG. TABLE BILD	POS. N. POS. No. POS. N° POS. Nr.	N. COD. CODE No. Nr. CODE CODE Nr.	TAV. DRWG. TABLE BILD	POS. N. POS. No. POS. N° POS. Nr.
03 10 02 67	20A	1	03 12 09 61	8	2	03 21 20 00	12	17	03 42 95 00	18	12	03 43 77 65	24	2
03 10 16 00	20	9	03 12 12 30	8A	22	03 21 45 00	13	13	03 42 96 00	19	25	03 43 78 30	24	4
03 10 17 20	20	10	03 12 25 70	8A	21	03 21 48 00	13	11	03 42 97 65	19	16	03 43 78 65	24	4
03 10 19 00	20	6	03 12 29 00	8	15	03 21 51 00	13	5	03 42 98 65	19	17	03 43 80 30	24	10
03 10 22 00	20	8	03 12 29 00	8A	15	03 23 44 00	13	20	03 43 20 60	19	1	03 43 88 30	36	23
03 10 24 00	20	7	03 12 30 00	8	10	03 23 62 50	13	32A	03 43 27 40	19	7	03 43 88 31	36	24
03 10 30 00	20	18	03 12 30 00	8A	10	03 25 08 45	14	1	03 43 38 50	19	10	03 44 07 30	18	41
03 10 32 00	20	11	03 12 34 00	8	17	03 25 10 45	14	3	03 43 43 00	23	1	03 44 11 30	18	46
03 10 35 00	20	29	03 12 34 00	8A	17	03 25 68 00	14	11	03 43 43 60	23	1	03 44 18 30	18	42
03 10 39 20	21	2	03 12 39 00	8	8	03 25 76 31	14	9	03 43 43 65	23A	1	03 44 22 00	18	24
03 10 39 50	20	5	03 12 39 00	8A	8	03 25 77 30	14	22	03 43 43 66	23A	1	03 44 35 65	18	15
03 10 53 00	20	17	03 12 86 00	8	11	03 25 78 00	14	20	03 43 52 00	23	2	03 44 37 30	18	43
03 10 64 00	20	4	03 12 86 00	8A	11	03 25 82 50	14	21A	03 43 53 00	23	5	03 44 39 30	18	8
03 10 65 00	5	7	03 12 86 01	8	4	03 27 03 00	1	13	03 43 54 00	23	3	03 44 42 30	18	11
03 10 76 30	5	26	03 12 86 01	8A	23	03 27 03 00	8	19	03 43 55 00	23	6	03 44 60 65	18	17
03 11 25 60	6	1	03 12 87 00	8	16	03 27 03 00	8A	19	03 43 63 00	23	9	03 44 69 30	18	3
03 11 33 60	6	18	03 12 87 00	8A	16	03 27 03 00	17	9	03 43 63 00	39	6	03 44 69 65	18	3
03 11 33 65	6	18	03 13 28 45	33	14	03 27 03 00	18	10	03 43 64 00	23	7	03 44 74 50	18	4
03 11 34 60	6	19	03 13 28 65	33A	14	03 27 03 00	19	12	03 43 65 00	23	8	03 44 74 65	18	4
03 11 34 65	6	19	03 15 82 00	9	12	03 27 03 00	25	20	03 43 66 00	23	12	03 45 93 30	22	11
03 11 67 45	41	28	03 16 33 30	40	35	03 32 80 50	15	12	03 43 66 00	23A	2	03 45 93 31	22	14
03 11 75 45	33	6	03 20 02 60	11	1	03 35 02 50	16	1	03 43 71 30	24	1	03 45 98 30	17	10
03 11 75 65	33A	6	03 20 08 60	11	11	03 35 14 50	16	28	03 43 71 60	24	1	03 46 05 60	22	1
03 12 09 30	8A	1	03 21 11 60	12	8	03 40 01 51	17	1	03 43 71 66	24	1	03 46 23 45	17	24
03 12 09 31	8A	2	03 21 12 60	12	9	03 42 03 31	18	1	03 43 74 30	24	6	03 46 28 01	20	25
03 12 09 60	8	1	03 21 16 60	12	11	03 42 21 30	18	2	03 43 77 30	24	2	03 46 40 60	22	2

Cod. Catalogo: 03 92 00 65

Data emissione: 10/02

Cod. Catalogo: 03 92 00 65

Data emissione: 10/02

Code de catalogue: 03 92 00 65

Date d'émission: 10/02

Katalogscode: 03 92 00 65

Ausstellungstag: 10/02



M3



INDICE NUMERICO			NUMERICAL INDEX			INDEX NUMERIQUE			NUMERISCHER INDEX					
N. COD. CODE No. Nr. CODE CODE Nr.	TAV. DRWG. TABLE BILD	POS. N. POS. No. POS. N° POS. Nr.	N. COD. CODE No. Nr. CODE CODE Nr.	TAV. DRWG. TABLE BILD	POS. N. POS. No. POS. N° POS. Nr.	N. COD. CODE No. Nr. CODE CODE Nr.	TAV. DRWG. TABLE BILD	POS. N. POS. No. POS. N° POS. Nr.	N. COD. CODE No. Nr. CODE CODE Nr.	TAV. DRWG. TABLE BILD	POS. N. POS. No. POS. N° POS. Nr.	N. COD. CODE No. Nr. CODE CODE Nr.	TAV. DRWG. TABLE BILD	POS. N. POS. No. POS. N° POS. Nr.
03 46 69 30	22	6	03 47 95 45	17	20	03 53 05 29	26	32	03 60 30 60	33A	10	03 63 41 50	28	19
03 46 69 60	22	6	03 49 02 61	25	1	03 53 05 30	26	33	03 60 35 60	33	4	03 63 48 50	31	12
03 46 69 66	22	6	03 49 06 30	26	29	03 53 05 41	26	13	03 60 35 60	33A	4	03 63 57 01	28	9
03 46 73 30	22	4	03 49 07 30	26	27	03 53 05 48	26	12	03 60 38 60	33	2	03 63 58 51	31	6
03 46 73 43	17	23	03 49 31 00	26	7	03 53 05 49	26	14	03 60 38 60	33A	2	03 65 30 01	31	1
03 46 73 60	22	4	03 49 40 00	26	11	03 53 05 50	26	15	03 60 42 45	33	9	03 65 46 00	31	2
03 46 73 66	22	4	03 49 61 30	35	8	03 53 05 51	26	16	03 60 42 45	33A	9	03 65 62 00	30	20
03 46 92 00	17	12	03 49 62 30	35	11	03 53 05 52	26	17	03 60 48 45	29	5	03 65 71 01	29	13
03 47 24 60	20	22	03 49 81 00	26	8	03 53 05 53	26	21	03 60 55 45	33	16	03 65 71 65	29	13A
03 47 29 60	20	23	03 50 02 60	26	4	03 53 10 00	25	8	03 60 55 45	33A	16	03 65 75 00	31	7
03 47 45 30	36	19	03 50 02 65	33A	27	03 53 18 00	25	7	03 60 56 45	29	2	03 65 82 01	29	15
03 47 53 30	36	25	03 50 06 60	26	2	03 54 02 50	15	1	03 61 03 40	27	1	03 65 82 01	30	9
03 47 58 30	36	1	03 50 06 65	33A	28	03 54 18 50	25	16	03 61 08 40	27	12	03 65 83 30	30	8
03 47 58 60	36	1	03 52 25 01	00126	30	03 54 78 00	15	4	03 61 14 45	18	9	03 65 84 30	29	14
03 47 58 66	36	1	03 52 26 01	00126	28	03 55 02 60	25	15	03 61 14 45	27	8	03 65 85 00	32	14
03 47 59 31	36	2	03 52 54 40	26	19	03 55 52 50	16	34	03 61 16 40	27	5	03 65 88 01	30	7
03 47 62 65	22	16	03 52 66 00	26	18	03 55 81 30	22	5	03 61 17 40	28	8	03 65 97 00	29	6
03 47 62 66	22	22	03 53 02 70	25	9	03 55 81 65	22	5	03 61 17 41	27	6	03 66 01 45	29	1
03 47 62 67	22	16	03 53 05 03	26	9	03 55 82 30	22	7	03 61 41 01	27	9	03 66 11 45	29	10
03 47 63 65	22	20	03 53 05 10	26	20	03 55 82 65	22	7	03 61 56 40	27	16	03 66 40 45	29	3
03 47 63 66	22	33	03 53 05 21	26	34	03 57 87 30	24	15	03 61 63 40	27	10	03 66 73 00	30	25
03 47 63 67	22	20	03 53 05 24	26	22	03 60 03 60	33	1	03 62 03 40	27	14	03 66 82 00	30	21
03 47 81 65	22	30	03 53 05 25	26	23	03 60 03 65	33A	1	03 63 06 50	28	1	03 66 85 00	30	18
03 47 82 65	22	23	03 53 05 26	26	24	03 60 27 60	33	12	03 63 07 40	28	26	03 66 88 01	30	24
03 47 83 30	22	28	03 53 05 27	26	25	03 60 27 60	33A	12	03 63 24 40	28	22	03 66 89 00	30	26
03 47 83 31	22	24	03 53 05 28	26	26	03 60 30 60	33	10	03 63 33 50	28	11	03 66 90 00	33	26

Cod. Catalogo: 03 92 00 65

Data emissione: 10/02

Cod. Catalogo: 03 92 00 65

Data emissione: 10/02

Code de catalogue: 03 92 00 65

Date d'émission: 10/02

Katalogscode: 03 92 00 65

Ausstellungstag: 10/02

INDICE NUMERICO
NUMERICAL INDEX
INDEX NUMERIQUE
NUMERISCHER INDEX

N. COD. CODE No. Nr. CODE CODE Nr.	TAV. DRWG. TABLE BILD	POS. N. POS. No. POS. N° POS. Nr.	N. COD. CODE No. Nr. CODE CODE Nr.	TAV. DRWG. TABLE BILD	POS. N. POS. No. POS. N° POS. Nr.	N. COD. CODE No. Nr. CODE CODE Nr.	TAV. DRWG. TABLE BILD	POS. N. POS. No. POS. N° POS. Nr.	N. COD. CODE No. Nr. CODE CODE Nr.	TAV. DRWG. TABLE BILD	POS. N. POS. No. POS. N° POS. Nr.	N. COD. CODE No. Nr. CODE CODE Nr.	TAV. DRWG. TABLE BILD	POS. N. POS. No. POS. N° POS. Nr.
03 66 90 00	33A	26	03 73 88 45	33A	5	03 75 84 66	36	16	03 91 75 43	20A	4	10 03 27 00	2A	32
03 66 90 01	33	25	03 73 88 46	33	5A	03 75 91 50	19	14	03 91 78 42	20	2	10 03 41 00	2	29
03 66 90 01	33A	25	03 73 88 46	33A	5A	03 76 00 67	34A	16	03 91 78 43	20A	2	12 00 12 00	1	14
03 67 59 30	32	21	03 74 04 30	35	23	03 76 00 68	34A	2	03 91 78 61	20	2	12 00 37 02	1	29
03 70 45 40	41	26	03 74 04 31	35	23A	03 76 00 72	34A	16	03 91 79 42	20	3	12 00 39 00	1	2
03 70 45 50	41	18	03 74 04 38	35	24	03 76 00 73	34A	2	03 91 79 43	20A	3	12 00 64 00	5	22
03 70 71 40	41	9	03 74 05 31	35	1	03 76 04 65	34A	4	03 91 79 61	20	3	12 00 64 00	9	21
03 71 74 50	40	14	03 74 05 35	35	1A	03 76 15 70	34A	1	03 92 15 60	20	30	12 00 64 00	31	11
03 71 83 50	40	12	03 74 09 30	36	10	03 76 19 70	34A	35	03 92 15 61	20	30	12 00 76 00	9	34
03 72 58 30	40	1	03 74 12 30	36	13	03 76 20 70	34A	36	03 92 20 60	22	21	12 01 14 00	1	37
03 72 92 30	40	5	03 74 20 30	36	15	03 76 23 70	34A	10	03 92 20 65	22	18	12 01 14 01	1	37
03 72 95 31	40	2A	03 74 47 60	35	21	03 76 24 70	34A	1A	03 92 22 30	24	5	12 01 14 02	1	37
03 72 95 65	40	2	03 74 71 50	41	1	03 76 25 50	34A	5	03 92 22 31	22	19	12 01 14 03	1	37
03 73 30 00	39	7	03 74 72 00	34	22	03 76 40 60	34	12	03 94 10 00	2	40	12 01 17 00	1	38
03 73 32 00	39	10	03 74 72 00	41	2	03 76 40 60	34A	12	03 94 10 55	2A	39	12 01 18 00	1	36
03 73 32 65	39	11	03 74 72 65	34A	22	03 76 62 65	34	26A	03 94 10 65	2A	39	12 01 22 00	1	11
03 73 33 00	39	1	03 74 72 65	41	2A	03 76 62 65	34A	26A	03 94 54 50	22	32	12 01 89 00	1	6
03 73 33 65	39	1	03 74 84 40	41	8	03 76 72 70	34A	9	03 99 10 60	1	35	12 02 17 00	3	13
03 73 34 00	39	8	03 74 98 45	29	7	03 76 94 31	33	23	03 99 10 61	1	35A	12 02 18 00	3	12
03 73 35 00	39	9	03 75 06 30	35	15	03 76 94 65	33A	23	03 99 10 65	1	35	12 02 26 00	2	15
03 73 68 20	21	11	03 75 06 31	35	14	03 76 98 31	33	24	03 99 10 66	1	35A	12 02 26 00	2A	15
03 73 68 50	20	19	03 75 16 30	36	3	03 76 98 65	33A	24	03 99 15 60	11	20	12 02 26 00	11	23
03 73 80 45	33	8	03 75 16 31	36	7	03 90 00 60	17	26	03 99 15 70	11	20A	12 02 26 00	16	6
03 73 80 45	33A	8	03 75 31 00	41	10	03 90 00 65	17	26A	03 99 57 30	20	31	12 03 18 00	2	33
03 73 85 00	40	38	03 75 31 30	36	28	03 90 99 60	17	40	04 21 15 00	12	10	12 03 18 00	2A	33
03 73 88 45	33	5	03 75 84 60	36	16	03 91 75 43	20	33	10 03 27 00	2	32	12 03 81 00	2	14

Cod. Catalogo: 03 92 00 65

Data emissione: 10/02

Cod. Catalogo: 03 92 00 65

Data emissione: 10/02

Code de catalogue: 03 92 00 65

Date d'émission: 10/02

Katalogscode: 03 92 00 65

Ausstellungstag: 10/02



M5



INDICE NUMERICO			NUMERICAL INDEX			INDEX NUMERIQUE			NUMERISCHER INDEX					
N. COD. CODE No. Nr. CODE CODE Nr.	TAV. DRWG. TABLE BILD	POS. N. POS. No. POS. N° POS. Nr.	N. COD. CODE No. Nr. CODE CODE Nr.	TAV. DRWG. TABLE BILD	POS. N. POS. No. POS. N° POS. Nr.	N. COD. CODE No. Nr. CODE CODE Nr.	TAV. DRWG. TABLE BILD	POS. N. POS. No. POS. N° POS. Nr.	N. COD. CODE No. Nr. CODE CODE Nr.	TAV. DRWG. TABLE BILD	POS. N. POS. No. POS. N° POS. Nr.	N. COD. CODE No. Nr. CODE CODE Nr.	TAV. DRWG. TABLE BILD	POS. N. POS. No. POS. N° POS. Nr.
12 03 81 00	2A	14	13 03 68 01	2A	3	14 07 20 01	4	12	14 21 93 10	13	14	14 61 59 01	27	18
12 06 77 01	3	21	13 03 70 00	2	10	14 08 57 00	10	6	14 21 94 01	12	13	14 61 59 01	28	2
12 08 23 00	10	4	13 03 72 00	2	8	14 08 59 00	10	7	14 23 05 01	13	26	14 61 59 01	32	6
12 08 28 00	10	5	13 03 72 00	2A	8	14 08 60 00	10	8	14 23 12 01	13	27	14 61 59 01	37	17
12 08 29 01	10	2	13 03 74 00	2	11	14 08 61 00	10	10	14 23 24 00	13	25	14 63 40 51	28	4
12 08 70 01	10	9	13 03 76 00	2	12	14 09 02 02	10	12	14 23 25 12	13	9	14 71 76 00	40	13
12 15 42 00	9	25	13 08 41 00	10	1	14 09 04 00	10	14	14 23 43 00	13	23	14 78 15 70	36	29
12 15 42 00	11	18	13 14 83 00	9	2	14 15 22 00	9	8	14 23 46 00	4	4	14 78 16 70	35	22
12 15 78 00	9	32	13 43 34 40	19	6	14 20 11 10	11	10	14 23 46 00	13	24	14 78 18 70	36	30
12 21 17 00	12	12	14 00 36 00	1	24	14 20 49 55	11	27	14 23 55 00	13	21	155 930 171	24	3
12 32 77 00	15	15	14 01 19 00	1	10	14 21 05 13	12	14	14 23 78 00	11	14	17 03 40 50	2	28
12 35 11 00	16	11	14 01 19 01	1	10	14 21 07 02	12	5	14 33 53 03	28	15	17 04 58 60	4	2
12 35 52 02	16	18	14 01 84 00	2	24	14 21 22 10	12	21	14 43 34 00	4	10	17 06 79 00	3	23
12 35 52 03	16	18	14 01 84 00	2A	24	14 21 30 01	13	12	14 43 40 00	19	3	17 33 59 50	28	16
12 35 63 00	16	30	14 02 08 65	3	10	14 21 36 12	13	1	14 43 98 00	35	9	17 35 04 00	16	23
12 54 72 00	15	5	14 02 37 60	2	37	14 21 38 03	11	4	14 51 67 00	25	4	17 35 07 00	16	24
12 61 61 01	27	13	14 02 37 60	2A	38	14 21 52 13	13	17	14 51 70 00	25	5	17 35 54 00	16	25
12 61 61 01	28	6	14 03 02 01	2	25	14 21 54 00	13	4	14 60 96 50	30	15	17 35 54 02	16	25
12 61 61 02	27	13	14 03 04 01	2	26	14 21 73 00	13	16	14 60 96 50	41	25	17 35 54 04	16	25
12 61 61 02	28	6	14 03 48 65	2	22	14 21 74 10	13	2	14 61 59 01	3	22	17 35 54 06	16	25
12 61 61 03	27	13	14 03 48 65	2A	22	14 21 79 01	6	11	14 61 59 01	4	19	17 35 54 08	16	25
12 61 61 03	28	6	14 03 68 60	2	4	14 21 79 01	11	6	14 61 59 01	8	6	17 35 54 10	16	25
12 71 76 00	9	22	14 03 68 60	2A	4	14 21 79 01	32	3	14 61 59 01	8A	6	17 35 54 12	16	25
13 02 19 00	2	17	14 03 73 00	2	9	14 21 79 01	37	18	14 61 59 01	16	4	17 44 42 50	18	29
13 02 19 00	2A	17	14 03 73 00	2A	9	14 21 80 11	13	10	14 61 59 01	16	21	17 45 17 50	17	11
13 03 68 01	2	3	14 03 80 00	2	13	14 21 84 01	12	7	14 61 59 01	16	31	17 63 35 50	28	24

Cod. Catalogo: 03 92 00 65

Data emissione: 10/02

Cod. Catalogo: 03 92 00 65

Data emissione: 10/02

Code de catalogue: 03 92 00 65

Date d'émission: 10/02

Katalogscode: 03 92 00 65

Ausstellungstag: 10/02

INDICE NUMERICO
NUMERICAL INDEX
INDEX NUMERIQUE
NUMERISCHER INDEX

N. COD. CODE No. Nr. CODE CODE Nr.	TAV. DRWG. TABLE BILD	POS. N. POS. No. POS. N° POS. Nr.	N. COD. CODE No. Nr. CODE CODE Nr.	TAV. DRWG. TABLE BILD	POS. N. POS. No. POS. N° POS. Nr.	N. COD. CODE No. Nr. CODE CODE Nr.	TAV. DRWG. TABLE BILD	POS. N. POS. No. POS. N° POS. Nr.	N. COD. CODE No. Nr. CODE CODE Nr.	TAV. DRWG. TABLE BILD	POS. N. POS. No. POS. N° POS. Nr.	N. COD. CODE No. Nr. CODE CODE Nr.	TAV. DRWG. TABLE BILD	POS. N. POS. No. POS. N° POS. Nr.
17 65 68 50	32	17	19 20 72 20	11	19	27 13 52 15	33	13	28 74 25 58	40	4	29 71 14 60	37	5
17 65 96 50	30	17	19 35 53 20	16	19	27 13 52 15	33A	13	28 74 25 58	41	22	29 71 19 60	37	11
17 75 05 20	41	23	19 35 53 21	16	19	27 53 05 03	26	6	28 74 25 59	40	4	29 72 27 60	40	20
17 75 12 00	41	24	19 35 53 22	16	19	27 53 05 05	26	5	28 74 25 60	41	22	29 72 94 61	40	34
17 76 22 00	34	16	19 35 53 23	16	19	27 53 05 94	33	3	28 74 25 62	41	22	29 99 57 35	20	21
17 76 87 50	9	17	19 35 53 24	16	19	27 53 05 94	33A	3	28 76 25 40	34	5	30 00 38 00	9	39
17 99 95 50	1	34	19 35 53 25	16	19	27 53 05 95	33	7	29 05 33 51	4	3	30 00 49 10	1	31
18 00 11 50	1	20	19 35 53 26	16	19	27 53 05 95	33A	7	29 10 49 85	21	4	30 02 20 60	2	20
18 14 43 50	9	19	19 35 53 27	16	19	27 60 43 15	33	19	29 10 58 60	5	3	30 02 20 60	2A	20
18 16 11 50	5	11	19 35 53 28	16	19	27 60 43 15	33A	19	29 10 60 61	5	12	30 02 22 60	2	2
18 21 10 50	12	15	19 35 53 29	16	19	27 66 38 15	33	22	29 10 66 60	21	9	30 02 22 60	2A	2
18 21 10 51	12	15	19 35 76 60	16	20	27 66 38 15	33A	22	29 10 68 60	5	25	30 05 78 10	4	17
18 21 10 52	12	15	19 70 59 00	17	28	28 05 80 60	4	16	29 10 72 61	5	1	30 06 06 60	3	4
18 21 10 54	12	15	23 44 07 10	18	16	28 11 55 60	6	17	29 10 73 60	5	2	30 06 07 60	3	5
18 25 81 01	14	13	23 44 12 10	18	20	28 15 05 60	9	38	29 10 85 50	21	3	30 06 09 60	3	6
18 25 82 01	14	21	23 44 18 10	18	18	28 15 39 60	9	36	29 10 91 61	5	14	30 06 10 60	3	7
18 35 24 00	16	15	23 44 22 10	18	44	28 15 74 50	9	27	29 11 38 60	5	13	30 06 12 41	3	8
18 35 51 00	16	17	23 44 32 10	18	19	28 15 78 50	9	28	29 11 58 60	7	15	30 08 18 10	12	3
18 43 27 60	19	2	23 76 83 10	34	2	28 15 79 50	5	23	29 11 69 60	7	14	30 10 52 00	5	20
18 54 80 00	15	9	23 94 34 10	26	38	28 21 73 50	13	29	29 21 79 60	37	7	30 10 61 70	5	9
19 00 77 00	1	23	23 94 35 10	14	4	28 23 47 00	11	30	29 41 83 60	17	35	30 10 68 00	5	10
19 00 77 00	37	16	25 65 61 00	29	12	28 23 62 60	13	32	29 44 35 50	18	15	30 10 93 30	8	21
19 02 53 00	3	24	25 65 61 00	30	19	28 23 82 61	13	33	29 44 60 50	18	17	30 10 93 30	8A	4
19 14 98 00	29	18	25 65 61 00	31	9	28 57 65 90	41	5	29 53 05 62	6	4	30 11 34 60	7	3
19 14 98 00	30	3	25 65 61 00	32	16	28 70 70 50	41	27	29 61 52 60	27	4	30 11 36 00	7	2
19 14 98 00	31	5	25 65 61 02	9	26	28 71 67 48	40	22	29 70 40 60	37	15	30 11 40 60	7	1

Cod. Catalogo: 03 92 00 65

Data emissione: 10/02

Cod. Catalogo: 03 92 00 65

Data emissione: 10/02

Code de catalogue: 03 92 00 65

Date d'émission: 10/02

Katalogscode: 03 92 00 65

Ausstellungstag: 10/02



M7



INDICE NUMERICO			NUMERICAL INDEX			INDEX NUMERIQUE			NUMERISCHER INDEX					
N. COD. CODE No. Nr. CODE CODE Nr.	TAV. DRWG. TABLE BILD	POS. N. POS. No. POS. N° POS. Nr.	N. COD. CODE No. Nr. CODE CODE Nr.	TAV. DRWG. TABLE BILD	POS. N. POS. No. POS. N° POS. Nr.	N. COD. CODE No. Nr. CODE CODE Nr.	TAV. DRWG. TABLE BILD	POS. N. POS. No. POS. N° POS. Nr.	N. COD. CODE No. Nr. CODE CODE Nr.	TAV. DRWG. TABLE BILD	POS. N. POS. No. POS. N° POS. Nr.	N. COD. CODE No. Nr. CODE CODE Nr.	TAV. DRWG. TABLE BILD	POS. N. POS. No. POS. N° POS. Nr.
30 11 43 70	6	7	30 35 46 02	16	29	30 63 11 60	28	5	30 94 43 00	20	32	39 92 22 00	23	4
30 11 44 70	6	5	30 35 67 60	16	13	30 63 14 30	28	7	30 99 90 60	1	33	43 08 38 10	13	3
30 11 45 60	7	9	30 42 46 60	11	21	30 65 87 60	30	16	31 00 37 66	11	34	49 60 96 01	41	25A
30 11 46 60	7	8	30 42 52 60	18	37	30 66 58 60	32	12	31 00 37 66	16	33	55 23 50 00	13	22
30 11 50 70	6	8	30 45 02 60	17	3	30 66 60 60	32	10	31 10 35 65	20	14	55 23 50 01	13	22
30 11 50 71	6	9	30 46 13 60	17	21	30 66 67 60	32	4	31 61 33 83	27	7	55 23 50 02	13	22
30 11 52 20	21	12	30 46 20 60	17	25	30 66 69 60	32	1	31 65 92 60	31	3	55 23 50 03	13	22
30 12 34 30	8	9	30 46 21 60	17	31	30 67 51 60	32	27	31 74 58 65	36	26	61 10 85 00	21	8
30 12 34 30	8A	9	30 46 32 60	17	33	30 67 81 60	14	2	31 75 05 60	41	30	61 10 85 00	32	13
30 14 64 00	9	1	30 46 68 60	17	27	30 67 81 60	32	22	31 75 37 65	35	17	63 65 70 00	32	20
30 14 77 00	9	4	30 47 71 01	41	16	30 71 42 01	37	3	31 75 37 65	36	9	65 06 13 00	9	35
30 15 09 00	9	14	30 47 72 00	41	17	30 71 65 00	40	21	31 75 56 60	41	31	65 66 35 00	32	7
30 15 30 00	9	11	30 51 34 01	25	2	30 71 70 61	40	15	37 03 74 05	2A	11	66 46 81 15	17	34
30 15 87 01	9	13	30 51 65 00	25	3	30 72 82 30	40	29	37 03 76 05	2A	12	89 00 04 08	20A	1B
30 15 88 00	9	18	30 53 05 10	38	3	30 72 93 30	40	18	37 03 80 05	2A	13	89 00 04 47	20A	1A
30 15 90 00	9	20	30 53 05 11	38	4	30 73 07 11	38	1	37 04 50 06	4	1	89 00 04 48	20	1
30 21 42 25	13	18	30 53 05 12	38	9	30 73 22 00	40	31	37 06 41 06	3	18	89 00 04 49	20	1
30 23 07 25	13	19	30 54 70 60	15	6	30 73 24 00	40	32	37 06 54 05	3	19	89 00 04 50	21	1
30 23 10 25	13	8	30 57 61 00	23	17	30 73 25 60	41	21	37 70 38 05	37	2	89 00 04 51	21	1
30 23 15 25	12	22	30 57 61 00	23A	7	30 73 55 00	20	20	37 71 23 06	37	9	89 00 04 73	20	1A
30 25 20 60	14	15	30 57 78 00	34	32	30 73 55 00	34	17	37 71 24 05	37	1	89 00 04 74	20	1A
30 25 23 60	14	16	30 60 10 60	33	18	30 73 55 00	34A	17	39 10 34 00	17	14	89 00 04 75	21	1A
30 25 69 60	14	14	30 60 10 60	33A	18	30 74 63 60	41	12	39 10 34 00	19	20	89 00 04 76	21	1A
30 25 81 60	14	10	30 60 25 00	33	20	30 74 97 60	41	3	39 10 35 00	17	16	90 11 81 52	2	31
30 33 52 60	28	14	30 60 25 00	33A	20	30 75 96 00	40	24	39 10 35 00	19	22	90 11 81 52	2A	31
30 35 03 60	16	2	30 61 14 60	28	10	30 92 22 60	41	6	39 66 38 01	29	4	90 27 10 20	15	13

Cod. Catalogo: 03 92 00 65

Data emissione: 10/02

Cod. Catalogo: 03 92 00 65

Data emissione: 10/02

Code de catalogue: 03 92 00 65

Date d'émission: 10/02

Katalogcode: 03 92 00 65

Ausstellungstag: 10/02

INDICE NUMERICO
NUMERICAL INDEX
INDEX NUMERIQUE
NUMERISCHER INDEX

N. COD. CODE No. Nr. CODE CODE Nr.	TAV. DRWG. TABLE BILD	POS. N. POS. No. POS. N° POS. Nr.	N. COD. CODE No. Nr. CODE CODE Nr.	TAV. DRWG. TABLE BILD	POS. N. POS. No. POS. N° POS. Nr.	N. COD. CODE No. Nr. CODE CODE Nr.	TAV. DRWG. TABLE BILD	POS. N. POS. No. POS. N° POS. Nr.	N. COD. CODE No. Nr. CODE CODE Nr.	TAV. DRWG. TABLE BILD	POS. N. POS. No. POS. N° POS. Nr.	N. COD. CODE No. Nr. CODE CODE Nr.	TAV. DRWG. TABLE BILD	POS. N. POS. No. POS. N° POS. Nr.
90 27 10 55	28	27	90 70 62 03	13	31	91 55 10 81	20	27	92 29 57 02	13	15	92 63 01 06	33	17
90 27 20 37	5	19	90 70 62 03	16	7	91 55 10 99	24	17	92 29 67 50	12	18	92 63 01 06	33A	17
90 27 20 47	27	15	90 70 62 19	13	28	91 55 11 20	30	14	92 60 23 08	9	5	92 63 01 07	24	13
90 27 20 47	28	23	90 70 62 35	12	4	91 55 11 31	20	15	92 60 23 12	17	7	92 63 01 08	30	23
90 35 10 38	3	9	90 70 64 90	28	13	91 55 11 65	22	12	92 60 24 08	30	30	92 63 01 10	19	9
90 35 30 16	2	7	90 70 65 84	15	3	91 55 11 68	34A	3	92 60 25 25	4	14	92 63 01 10	26	10
90 35 30 16	2A	7	90 70 65 84	16	16	91 60 04 50	37	10	92 60 30 10	2	23	92 63 02 04	40	37
90 40 28 40	1	19	90 71 40 53	7	16	91 70 23 55	4	15	92 60 30 10	2A	23	92 63 02 05	30	29
90 40 30 40	15	7	90 71 40 82	7	19	92 20 10 70	16	26	92 60 60 03	40	33	92 63 02 06	32	19
90 40 35 47	11	2	90 71 41 04	5	21	92 20 14 17	11	13	92 60 62 05	19	5	92 63 05 08	27	2
90 40 35 48	11	31	90 71 83 70	8	3	92 20 42 20	27	3	92 60 62 06	17	19	92 63 07 07	14	6
90 40 38 50	16	10	90 71 83 70	8A	3	92 20 42 20	28	3	92 60 62 06	40	26	92 63 07 07	19	24
90 40 53 67	1	39	91 11 15 11	2	27	92 20 42 30	15	14	92 60 62 08	1	8	92 63 07 07	25	12
90 40 70 85	16	27	91 11 15 11	2A	27	92 21 84 24	11	7	92 60 63 12	18	33	92 63 07 07	41	20
90 70 60 94	2	21	91 11 21 28	3	16	92 23 47 17	11	8	92 60 63 12	19	19	92 63 07 08	18	50
90 70 60 94	2A	21	91 18 04 08	6	21	92 24 92 17	15	8	92 60 65 08	10	15	92 63 07 18	28	21
90 70 60 94	3	11	91 18 06 00	20	26	92 24 92 25	25	6	92 60 65 08	19	15	92 64 05 08	8	13
90 70 61 40	11	12	91 18 06 02	18	23	92 24 92 27	16	14	92 60 65 12	11	15	92 64 05 08	8A	13
90 70 61 41	40	19	91 18 06 07	41	15	92 25 10 22	13	7	92 60 65 12	18	14	92 64 05 08	17	39
90 70 61 70	10	11	91 18 12 10	17	5	92 25 10 30	12	20	92 60 65 12	18	32	92 64 05 08	18	26
90 70 61 78	1	32	91 55 10 10	22	15	92 25 10 30	13	30	92 60 65 16	37	4	92 65 00 34	36	27
90 70 61 78	37	8	91 55 10 10	23	16	92 25 22 10	9	3	92 60 90 07	32	28	92 65 00 35	36	22
90 70 62 03	2	16	91 55 10 10	23A	6	92 25 43 40	16	12	92 60 92 06	14	12	92 65 00 36	24	16
90 70 62 03	2A	16	91 55 10 33	35	4	92 25 62 18	11	3	92 60 95 12	14	19	92 65 01 36	34	23
90 70 62 03	11	24	91 55 10 34	6	22	92 25 85 25	12	16	92 63 01 04	30	11	92 66 00 07	34A	23
90 70 62 03	12	6	91 55 10 80	41	14	92 25 90 17	13	6	92 63 01 06	22	3	92 66 02 08	7	11

Cod. Catalogo: 03 92 00 65

Data emissione: 10/02

Cod. Catalogo: 03 92 00 65

Data emissione: 10/02

Code de catalogue: 03 92 00 65

Date d'émission: 10/02

Katalogscode: 03 92 00 65

Ausstellungstag: 10/02



M9



INDICE NUMERICO			NUMERICAL INDEX			INDEX NUMERIQUE			NUMERISCHER INDEX					
N. COD. CODE No. Nr. CODE CODE Nr.	TAV. DRWG. TABLE BILD	POS. N. POS. No. POS. N° POS. Nr.	N. COD. CODE No. Nr. CODE CODE Nr.	TAV. DRWG. TABLE BILD	POS. N. POS. No. POS. N° POS. Nr.	N. COD. CODE No. Nr. CODE CODE Nr.	TAV. DRWG. TABLE BILD	POS. N. POS. No. POS. N° POS. Nr.	N. COD. CODE No. Nr. CODE CODE Nr.	TAV. DRWG. TABLE BILD	POS. N. POS. No. POS. N° POS. Nr.	N. COD. CODE No. Nr. CODE CODE Nr.	TAV. DRWG. TABLE BILD	POS. N. POS. No. POS. N° POS. Nr.
92 66 06 00	36	6	93 18 02 45	11	33	93 45 02 24	36	12	95 00 82 05	40	23	95 02 12 04	29	9
92 66 06 01	5	6	93 18 02 45	16	32	93 45 02 32	35	5	95 00 82 06	1	28	95 02 12 04	40	27
92 66 06 01	17	13	93 18 02 45	18	35	93 60 10 22	12	1	95 00 82 06	2	39	95 02 21 10	18	39
92 66 06 01	22	27	93 18 05 77	39	4	94 32 10 51	12	19	95 00 82 06	2A	37	95 02 21 12	18	31
92 66 06 01	37	14	93 22 13 30	40	6	94 32 10 67	11	29	95 00 82 06	6	15	95 02 80 22	12	2
92 66 06 01	40	11	93 22 20 20	40	28	94 32 10 70	33	15	95 00 82 06	9	16	95 10 00 55	34	11
92 66 08 01	20	16	93 22 20 23	34	19	94 32 10 70	33A	15	95 00 82 08	8	12	95 10 00 59	7	5
92 68 23 18	5	4	93 22 20 23	34A	19	94 32 10 79	9	15	95 00 82 08	8A	12	95 10 01 16	6	13
92 75 01 80	4	11	93 23 16 04	36	14	94 32 11 05	10	13	95 00 82 08	17	37	95 10 01 18	41	19
92 78 10 62	6	16	93 23 16 06	18	7	94 32 21 85	14	18	95 00 82 08	18	6	95 10 01 41	5	24
92 78 70 06	14	7	93 30 50 61	6	6	94 32 22 15	2	30	95 00 82 08	35	10	95 10 01 41	22	8
92 78 70 08	1	5	93 30 60 13	5	16	94 32 22 15	2A	30	95 00 82 10	19	8	95 10 01 41	40	10
92 78 70 08	8	7	93 30 60 17	5	8	95 00 12 05	24	12	95 00 82 10	40	36	95 10 01 43	25	18
92 78 70 08	8A	7	93 30 60 17	7	13	95 00 12 06	36	5	95 00 82 19	28	20	95 10 01 73	32	23
92 78 70 08	16	5	93 30 60 17	9	29	95 00 53 06	18	36	95 00 83 04	34A	32	95 10 02 39	20	13
92 78 70 08	24	9	93 30 60 50	15	10	95 00 53 07	26	37	95 00 83 04	40	8	95 10 02 50	18	47
92 78 71 05	34	15	93 30 60 70	15	11	95 00 53 08	1	4	95 00 83 06	19	18	95 10 03 32	29	19
92 78 72 05	23	11	93 40 00 12	34	20	95 00 53 08	16	22	95 00 83 06	25	11	95 10 03 32	30	4
92 78 72 05	34A	15	93 40 00 12	34A	20	95 00 53 08	23	14	95 00 83 06	32	9	95 10 03 33	29	19
92 78 72 05	39	5	93 45 01 19	35	7	95 00 53 08	23A	4	95 00 83 06	34	25	95 10 03 33	30	4
93 11 00 60	36	21	93 45 01 20	34	8	95 00 53 11	8	14	95 00 83 06	34A	25	95 10 04 09	14	17
93 18 00 80	17	30	93 45 01 20	34A	8	95 00 53 11	8A	14	95 00 83 06	37	13	95 10 04 14	18	30
93 18 01 05	15	16	93 45 01 27	35	16	95 00 53 12	24	8	95 00 83 06	40	39	95 10 04 32	25	17
93 18 01 11	27	11	93 45 01 27	36	8	95 00 72 06	22	26	95 00 83 13	18	13	95 10 07 09	1	30
93 18 02 16	17	2	93 45 01 40	34	34	95 00 82 05	30	28	95 00 83 13	19	26	95 10 08 37	4	13
93 18 02 20	11	22	93 45 01 40	34A	34	95 00 82 05	36	17	95 02 11 12	17	6	95 12 00 33	40	41

Cod. Catalogo: 03 92 00 65

Data emissione: 10/02

Cod. Catalogo: 03 92 00 65

Data emissione: 10/02

Code de catalogue: 03 92 00 65

Date d'émission: 10/02

Katalogcode: 03 92 00 65

Ausstellungstag: 10/02

INDICE NUMERICO
NUMERICAL INDEX
INDEX NUMERIQUE
NUMERISCHER INDEX

N. COD. CODE No. Nr. CODE CODE Nr.	TAV. DRWG. TABLE BILD	POS. N. POS. No. POS. N° POS. Nr.	N. COD. CODE No. Nr. CODE CODE Nr.	TAV. DRWG. TABLE BILD	POS. N. POS. No. POS. N° POS. Nr.	N. COD. CODE No. Nr. CODE CODE Nr.	TAV. DRWG. TABLE BILD	POS. N. POS. No. POS. N° POS. Nr.	N. COD. CODE No. Nr. CODE CODE Nr.	TAV. DRWG. TABLE BILD	POS. N. POS. No. POS. N° POS. Nr.	N. COD. CODE No. Nr. CODE CODE Nr.	TAV. DRWG. TABLE BILD	POS. N. POS. No. POS. N° POS. Nr.
95 12 00 65	2	35	95 99 00 28	31	8	98 08 43 16	2A	34	98 35 03 10	34	21	98 62 24 30	26	1
95 12 00 65	2A	35	95 99 00 28	32	15	98 08 43 16	9	9	98 35 03 12	17	29	98 68 01 10	40	30
95 12 00 65	4	7	95 99 00 37	9	24	98 08 43 16	19	21	98 35 03 15	22	31	98 68 02 30	7	4
95 12 00 65	9	33	95 99 00 40	31	10	98 08 43 20	4	6	98 35 03 15	30	12	98 68 02 65	37	6
95 12 00 85	9	6	96 50 60 39	6	14	98 08 43 20	9	37	98 35 03 20	25	13	98 68 03 35	1	17
95 12 91 10	32	25	96 50 80 40	2	19	98 08 43 25	25	10	98 35 03 25	24	14	98 68 03 35	11	17
95 12 91 30	18	48	96 50 80 40	2A	19	98 08 44 12	32	5	98 35 04 16	17	22	98 68 03 40	26	31
95 12 91 31	32	30	96 50 80 45	16	3	98 08 44 16	17	36	98 35 04 40	30	22	98 68 04 40	19	13
95 12 91 80	2	18	96 50 80 66	1	3	98 08 44 20	3	2	98 35 04 50	18	49	98 68 16 50	17	4
95 12 91 80	2A	18	96 50 80 75	1	7	98 08 44 25	1	12	98 35 05 22	18	38	98 68 16 50	18	28
95 18 70 06	9	10	97 20 21 12	6	20	98 08 44 25	8	18	98 37 04 12	29	8	98 68 21 25	40	25
95 40 12 15	18	45	97 26 04 15	34	33	98 08 44 25	8A	18	98 37 05 15	36	20	98 68 22 12	40	17
95 50 02 21	32	26	97 26 04 15	34A	33	98 11 00 07	8	20	98 37 06 09	34A	21	98 68 23 10	32	8
95 50 02 22	10	17	98 05 25 60	26	3	98 11 00 07	8A	20	98 37 06 14	18	25	98 68 23 10	40	9
95 51 20 81	1	9	98 06 44 25	35	13	98 22 36 25	22	13	98 37 06 14	25	19	98 68 23 10	41	4
95 51 20 81	11	9	98 08 22 25	23	10	98 22 38 25	24	7	98 37 06 19	20	24	98 68 23 14	35	18
95 52 25 08	17	32	98 08 22 50	30	27	98 22 38 30	22	10	98 37 06 19	26	35	98 68 23 16	11	5
95 74 01 75	32	29	98 08 23 90	1	25	98 23 06 12	7	6	98 37 06 21	18	5	98 68 23 18	37	12
95 78 02 67	32	24	98 08 24 35	4	18	98 23 06 16	32	18	98 37 06 22	23	15	98 68 23 18	41	13
95 78 02 71	10	16	98 08 24 75	38	2	98 23 06 20	22	25	98 37 06 22	23A	5	98 68 23 20	36	4
95 98 02 14	11	25	98 08 24 80	27	17	98 23 06 25	24	11	98 37 08 45	17	8	98 68 23 22	14	5
95 98 02 14	16	8	98 08 41 10	40	7	98 23 08 30	20	12	98 37 08 50	23	13	98 68 23 25	1	16
95 98 06 10	11	32	98 08 42 16	19	4	98 28 04 10	30	10	98 37 08 50	23A	3	98 68 23 25	1	27
95 98 52 23	7	18	98 08 43 12	28	18	98 31 06 09	6	12	98 46 01 05	15	2	98 68 23 25	6	10
95 99 00 28	29	11	98 08 43 14	18	21	98 31 06 31	1	22	98 62 01 50	36	11	98 68 23 25	11	16
95 99 00 28	30	32	98 08 43 16	2	34	98 35 02 10	7	10	98 62 02 25	7	20	98 68 23 25	32	2

Cod. Catalogo: 03 92 00 65

Data emissione: 10/02

Cod. Catalogo: 03 92 00 65

Data emissione: 10/02

Code de catalogue: 03 92 00 65

Date d'émission: 10/02

Katalogscode: 03 92 00 65

Ausstellungstag: 10/02



M11



INDICE NUMERICO			NUMERICAL INDEX			INDEX NUMERIQUE			NUMERISCHER INDEX					
N. COD. CODE No. Nr. CODE CODE Nr.	TAV. DRWG. TABLE BILD	POS. N. POS. No. POS. N° POS. Nr.	N. COD. CODE No. Nr. CODE CODE Nr.	TAV. DRWG. TABLE BILD	POS. N. POS. No. POS. N° POS. Nr.	N. COD. CODE No. Nr. CODE CODE Nr.	TAV. DRWG. TABLE BILD	POS. N. POS. No. POS. N° POS. Nr.	N. COD. CODE No. Nr. CODE CODE Nr.	TAV. DRWG. TABLE BILD	POS. N. POS. No. POS. N° POS. Nr.	N. COD. CODE No. Nr. CODE CODE Nr.	TAV. DRWG. TABLE BILD	POS. N. POS. No. POS. N° POS. Nr.
98 68 24 16	19	11	823 944 050	41	29									
98 68 24 20	17	38	823 950 050	32	11									
98 68 24 30	9	7	823 952 080	5	15									
98 68 24 30	33A	29	823 956 050	21	6									
98 68 25 30	31	4	823 956 060	21	5									
98 68 35 30	29	17	823 956 080	7	12									
98 68 35 30	30	2	823 956 080	9	30									
98 68 36 35	18	27	823 956 080	11	28									
98 68 36 40	18	34	823 956 080	21	7									
98 69 23 18	34	24												
98 69 23 18	34A	24												
98 69 23 18	35	12												
98 69 23 25	2	38												
98 69 23 25	2A	29												
98 82 23 16	17	15												
98 82 23 25	11	35												
98 82 24 30	28	25												
98 87 21 15	34	27												
98 87 21 20	34A	27												
823 931 055	18	40												
823 931 055	20	28												
823 931 070	22	17												
823 931 080	17	17												
823 931 080	39	3												
823 931 082	22	9												
823 944 050	7	17												

Cod. Catalogo: 03 92 00 65
Data emissione: 10/02

Cod. Catalogo: 03 92 00 65
Data emissione: 10/02

Code de catalogue: 03 92 00 65
Date d'émission: 10/02

Katalogcode: 03 92 00 65
Ausstellungstag: 10/02

Tavola
Drawing
Table
Bild

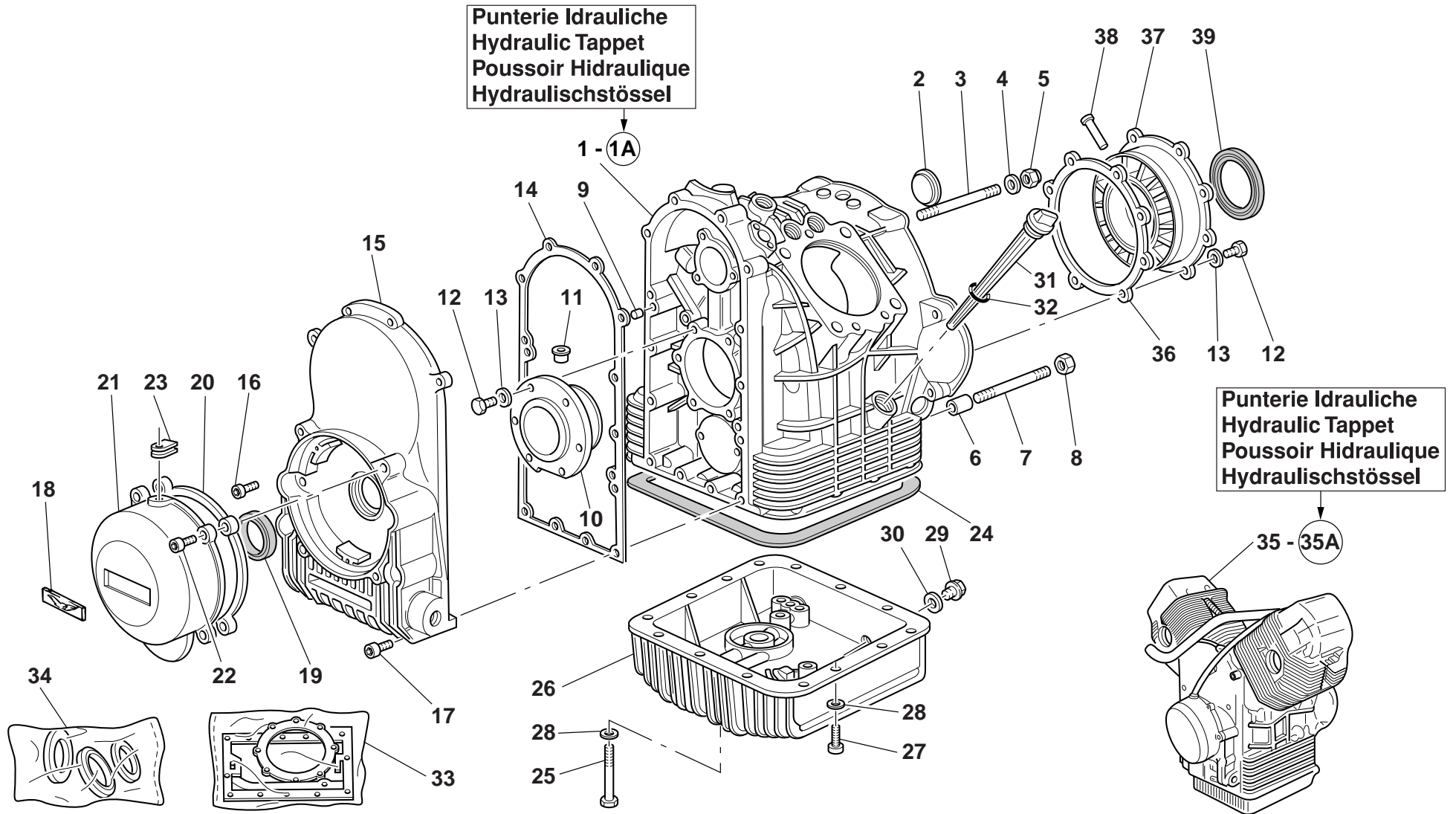
1

BASAMENTO E COPERCHI

CRANKCASE-COVERS

CARTER MOTEUR-COUVERCLES

KUBELGEHAUSEUNT-
DECKEL



Cod. Catalogo: 03 92 00 65

Data emissione: 10/02

Cod. Catalogo: 03 92 00 65

Data emissione: 10/02

Code de catalogue: 03 92 00 65

Date d'émission: 10/02

Katalogcode: 03 92 00 65

Ausstellungstag: 10/02

Tavola
Drawing **1**
Table
Bild

BASAMENTO E COPERCHI

CRANKCASE-COVERS

CARTER MOTEUR-COUVERCLES

KURBELGEHAUSEUNT.- DECKEL

NOTE	POS. N.	N. COD.	Q.TÀ				
NOTES	POS. No.	CODE No.	Q.TY	DENOMINAZIONE	DESCRIPTION	DESIGNATION	BEZEICHNUNG
NOTES	POS. N°	Nr. CODE	Q.TE				
MARKE	POS. Nr.	CODE Nr.	M.GE				
	1	03 00 07 60	1	Basamento motore (nero)	Crankcase (black)	Carter moteur (noir)	Kurbelge (schwarz)
P.I.	1A	03 00 07 30	1	Basamento motore (nero)	Crankcase (black)	Carter moteur (noir)	Kurbelge (schwarz)
	2	12 00 39 00	1	Fondello	Plug	Bouchon	Stopfen
	3	96 50 80 66	4	Prigioniero corto	Short stud	Goujon court	Kurze stiftschraube
	4	95 00 53 08	6	Rosetta	Washer	Rosette	Unterlegscheibe
	5	92 78 70 08	2	Dado	Nut	Ecrou	Mutter
	6	12 01 89 00	2	Bussola di riferimento	Coupling bush	Douille d'accouplement	Kupplungsbuchse
	7	96 50 80 75	2	Prigioniero lungo	Long bolt	Goujon long	Lange stiftschraube
	8	92 60 62 08	4	Dado	Nut	Ecrou	Mutter
	9	95 51 20 81	2	Spina	Pin	Goupille	Stift
	10	14 01 19 00	1	Flangia completa	Complete flange	Bride complète	Flansch komplett
	10	14 01 19 01	1	Flangia (min. mm 0,2)	Flange (undersize mm 0,2)	Bride (minoré mm 0,2)	Flansch (untergr. mm 0,2)
	11	12 01 22 00	1	Spina	Pin	Goupille	Stift
	12	98 08 44 25	14	vite	Screw	Vis	Schraube
	13	03 27 03 00	14	Rosetta elastica	Spring washer	Rosette élastique	Federscheibe
	14	12 00 12 00	1	Guarnizione coperchio distribuzione	Timing cover gasket	Joint couvercle de distribution	Steuergehäusedeckeldichtung
	15	03 00 14 60	1	Coperchio distribuzione (nero)	Timing cover (black)	Couvercle de distribution (noir)	Steuergehäusedeckel (schwarz)
	16	98 68 23 25	22	Vite corta	Short screw	Vis courte	Kurze Schraube
	17	98 68 03 35	6	Vite lunga	Long screw	Vis longue	Lange Schraube
	18	02 51 77 00	1	Targhetta autoadesiva	Plate sticker	Auto-collant	Aufklebeschild
	19	90 40 28 40	1	Anello di tenuta	Seal ring	Bague d'étanchéité	Dichtring
	20	18 00 11 50	1	Flangia	Flange	Bride	Flansch
S.S.	21	03 00 16 00	1	Coperchio alternatore (cromato)	Generator cover (chromium plated)	Couvercle alternateur (chromé)	Deckel des Drehstromgenerators (Verchromt)
AL.	21	01 00 16 30	1	Coperchio alternatore (grigio)	Generator cover (gray)	Couvercle alternateur (gris)	Deckel des Drehstromgenerators (grau)
	22	98 31 06 31	4	Vite	Screw	Vis	Schraube

Cod. Catalogo: 03 92 00 65

Data emissione: 10/02

Cod. Catalogo: 03 92 00 65

Data emissione: 10/02

Code de catalogue: 03 92 00 65

Date d'émission: 10/02

Katalogcode: 03 92 00 65

Ausstellungstag: 10/02

Tavola
Drawing
Table
Bild

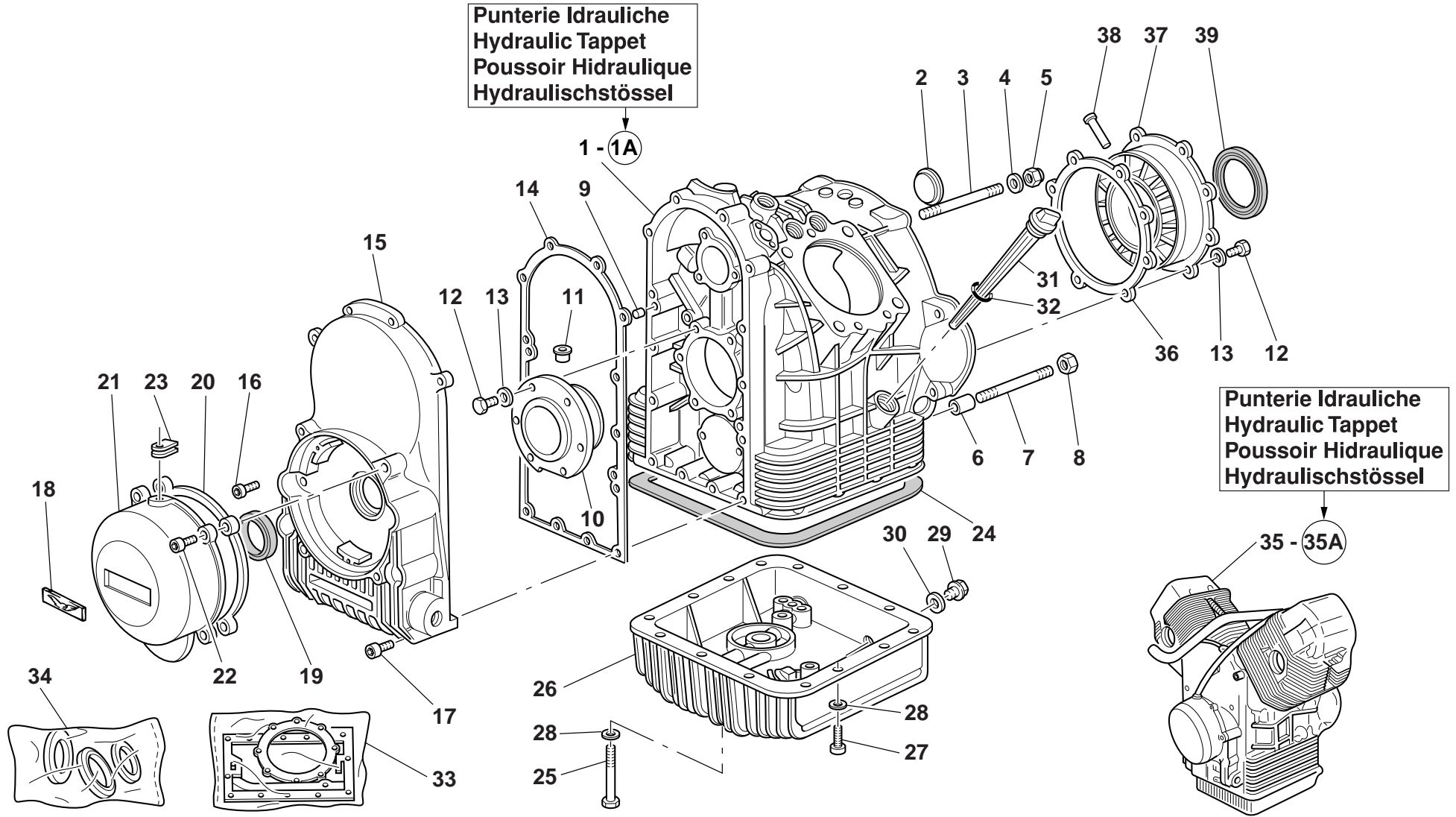
1

BASAMENTO E COPERCHI

CRANKCASE-COVERS

CARTER MOTEUR-COUVERCLES

KUBELGEHAUSEUNT.-
DECKEL



Cod. Catalogo: 03 92 00 65

Data emissione: 10/02

Cod. Catalogo: 03 92 00 65

Data emissione: 10/02

Code de catalogue: 03 92 00 65

Date d'émission: 10/02

Katalogcode: 03 92 00 65

Ausstellungstag: 10/02

Tavola
Drawing **1**
Table
Bild

BASAMENTO E COPERCHI

CRANKCASE-COVERS

CARTER MOTEUR-COUVERCLES

**KUBELGEHAUSEUNT.-
DECKEL**

NOTE	POS. N.	N. COD.	Q.TÀ				
NOTES	POS. No.	CODE No.	Q.TY	DENOMINAZIONE	DESCRIPTION	DESIGNATION	BEZEICHNUNG
NOTES	POS. N°	Nr. CODE	Q.TE				
MARKE	POS. Nr.	CODE Nr.	M.GE				
	23	19 00 77 00	1	Gommino passacavo	Fairlead rubber ring	Joint en caoutchouc passe-câble	Kabeldurchgangsgummi
	24	14 00 36 00	1	Guarnizione coppa	Sump gasket	Garniture de l'enjoliveur	Wannedichtung
	25	98 08 23 90	4	Vite	Screw	Vis	Schraube
	26	03 00 35 61	1	Coppa olio (nero)	Oil sump (black)	Carter d'huile (noir)	Ölwanne (schwarz)
	27	98 68 23 25	14	Vite (M6x25)	Screw (M6x25)	Vis (M6x25)	Schraube (M6x25)
	28	95 00 82 06	18	Rondella	Washer	Rondelle	Unterlegscheibe
	29	12 00 37 02	1	Tappo scarico olio	Oil drain plug	Bouchon de vidange huile	Ölablassschraube
	30	95 10 07 09	1	Guarnizione	Gasket	Garniture	Dichtung
	31	30 00 49 10	1	Tappo introduzione olio	Oil filler cap	Bouchon de remplissage huile	Öleinfüllverschluss
	32	90 70 61 78	1	Anello OR	O-Ring	Bague d'étanchéité	O-Ring
	33	30 99 90 60	1	Gruppo guarnizioni	Gaskets assembly	Groupe garnitures	Dichtungssatz
	34	17 99 95 50	1	Gruppo paraoli	Oil retainer set	Groupe pare-huile	Ölabdichtungensatz
S.S.	35	03 99 10 60	1	Motore completo (nero)	Engine (black)	Moteur (noir)	Motor (schwarz)
AL.	35	03 99 10 65	1	Motore completo (nero)	Engine (black)	Moteur (noir)	Motor (schwarz)
P.I./S.S.	35A	03 99 10 61	1	Motore completo (nero)	Engine (black)	Moteur (noir)	Motor (schwarz)
P.I./AL.	35A	03 99 10 66	1	Motore completo (nero)	Engine (black)	Moteur (noir)	Motor (schwarz)
	36	12 01 18 00	1	Guarnizione flangia	Flange gasket	Joint de flasque	Flanschdichtung
	37	12 01 14 00	1	Flangia completa	Complete flange	Bride complète	Flansch komplett
	37	12 01 14 01	1	Flangia (min. mm 0,2)	Flange (undersize mm 0,2)	Bride (minoré mm 0,2)	Flansch (untergr. mm 0,2)
	37	12 01 14 02	1	Flangia (min. mm 0,4)	Flange (undersize mm 0,4)	Bride (minoré mm 0,4)	Flansch (untergr. mm 0,4)
	37	12 01 14 03	1	Flangia (min. mm 0,6)	Flange (undersize mm 0,6)	Bride (minoré mm 0,6)	Flansch (untergr. mm 0,6)
	38	12 01 17 00	1	Spina	Pin	Goupille	Stift
	39	90 40 53 67	1	Anello di tenuta	Seal ring	Bague d'étanchéité	Dichtring

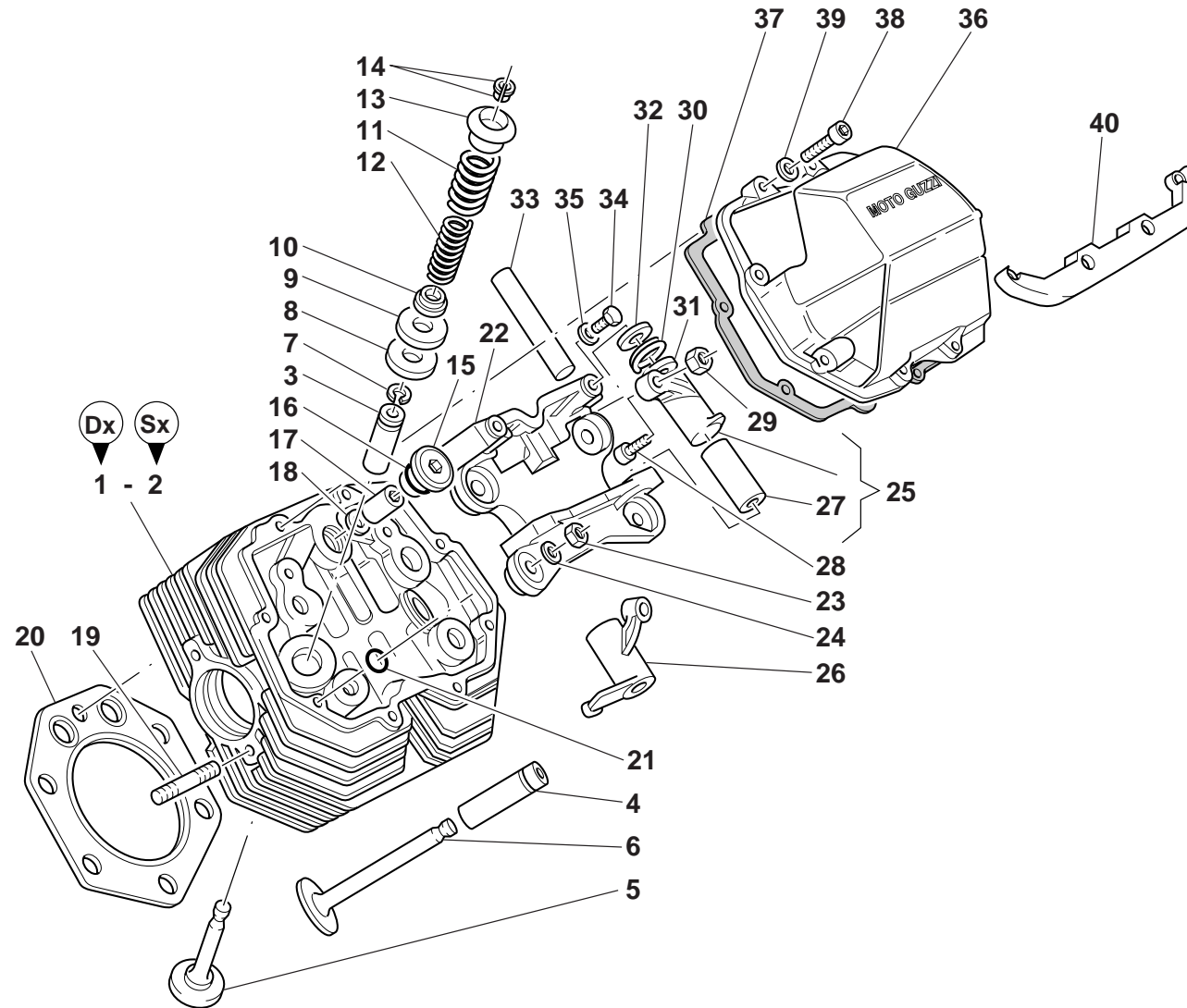
Tavola
Drawing **2**
Table
Bild

TESTE
(MOTORE STANDARD)

HEADS (STANDARD ENGINE)

CULASSES
(MOTEUR STANDARD)

KOPFEN (STANDARDMOTOR)



Cod. Catalogo: 03 92 00 65

Data emissione: 10/02

Cod. Catalogo: 03 92 00 65

Data emissione: 10/02

Code de catalogue: 03 92 00 65

Date d'émission: 10/02

Katalogcode: 03 92 00 65

Austellungstag: 10/02

Tavola
Drawing **2**
Table
Bild

TESTE (MOTORE STANDARD)				HEADS (STANDARD ENGINE)	CULASSES (MOTEUR STANDARD)	KOPFEN (STANDARDMOTOR)	
NOTE	POS. N.	N. COD.	Q.TÀ	DESCRIPTION	DESIGNATION	BEZEICHNUNG	
NOTES	POS. N°	Nr. CODE	Q.TE				
MARKE	POS. Nr.	CODE Nr.	M.GE				
	1	03 02 21 30	1	Testa Dx. completa di guide valvole (grigio)	R.H. head complete with valve guides (grey)	Tête D. munie de guides de soupapes (gris)	R. Kopf kompl. mit Ventilführungen (grau)
	2	30 02 22 60	1	Testa Sx. completa di guide valvole (grigio)	L.H. head complete with valve guides (grey)	Tête G. munie de guides de soupapes (gris)	L. Kopf kompl. mit Ventilführungen (grau)
	3	13 03 68 01	2	Guidavalvola scarico	Exhaust valve guide	Guide-soupape de décharge	Auslaßventilführung
	4	14 03 68 60	2	Guidavalvola aspirazione	Intake valve guide	Guide-soupape d'aspiration	Einlaßventilführung
	5	03 03 61 00	2	Valvola scarico	Exhaust valve	Soupape d'échappement	Auslaßventil
	6	03 03 60 00	2	Valvola aspirazione	Intake valve	Soupape d'aspiration	Einlaßventil
	7	90 35 30 16	4	Anello elastico	Snap ring	Bague élastique	Sprengring
	8	13 03 72 00	4	Rosetta	Washer	Rosette	Unterlegscheibe
	9	14 03 73 00	10	Rosetta	Washer	Rosette	Unterlegscheibe
	10	13 03 70 00	4	Piattello inferiore	Lower cup	Coupelle inférieure	Untere Manschette
	11	13 03 74 00	4	Molla esterna	Outer spring	Ressort externe	Äußere Feder
	12	13 03 76 00	4	Molla interna	Inner spring	Ressort interne	Innere Feder
	13	14 03 80 00	4	Piattello superiore	Upper cup	Coupelle supérieur	Obere Manschette
	14	12 03 81 00	8	Semicono per valvole	Valve half-cone	Demi-cone de soupape	Ventilhalbkegel
	15	12 02 26 00	2	Tappo	Cap	Bouchon	Verschluß
	16	90 70 62 03	2	Anello OR	O-Ring	Bague d'étanchéité	O-Ring
	17	13 02 19 00	2	Dado a colonna	Column nut	Ecrou à colonne	Säulenmutter
	18	95 12 91 80	2	Rondella	Washer	Rondelle	Unterlegscheibe
	19	96 50 80 40	4	Prigioniero	Stud bolt	Goujon	Stiftschraube
	20	30 02 20 60	2	Guarnizione	Gasket	Garniture	Dichtung
	21	90 70 60 94	8	Anello OR	O-Ring	Bague d'étanchéité	O-Ring
	22	14 03 48 65	2	Supporto bilancere	Rocker arm support	Support culbuteur	Kipphebellager
	23	92 60 30 10	10	Dado	Nut	Ecrou	Mutter
	24	14 01 84 00	10	Rondella	Washer	Rondelle	Unterlegscheibe
	25	14 03 02 01	2	Bilanciere Dx. completo	R.H. rocker arm, assy	Culbuteur D., complet	Kipphebel, R. kpl.
	26	14 03 04 01	2	Bilanciere Sx. completo	L.H. rocker arm, assy	Culbuteur G., complet	Kipphebel, L. kpl.

Cod. Catalogo: 03 92 00 65

Data emissione: 10/02

Cod. Catalogo: 03 92 00 65

Data emissione: 10/02

Code de catalogue: 03 92 00 65

Date d'émission: 10/02

Katalogcode: 03 92 00 65

Ausstellungstag: 10/02

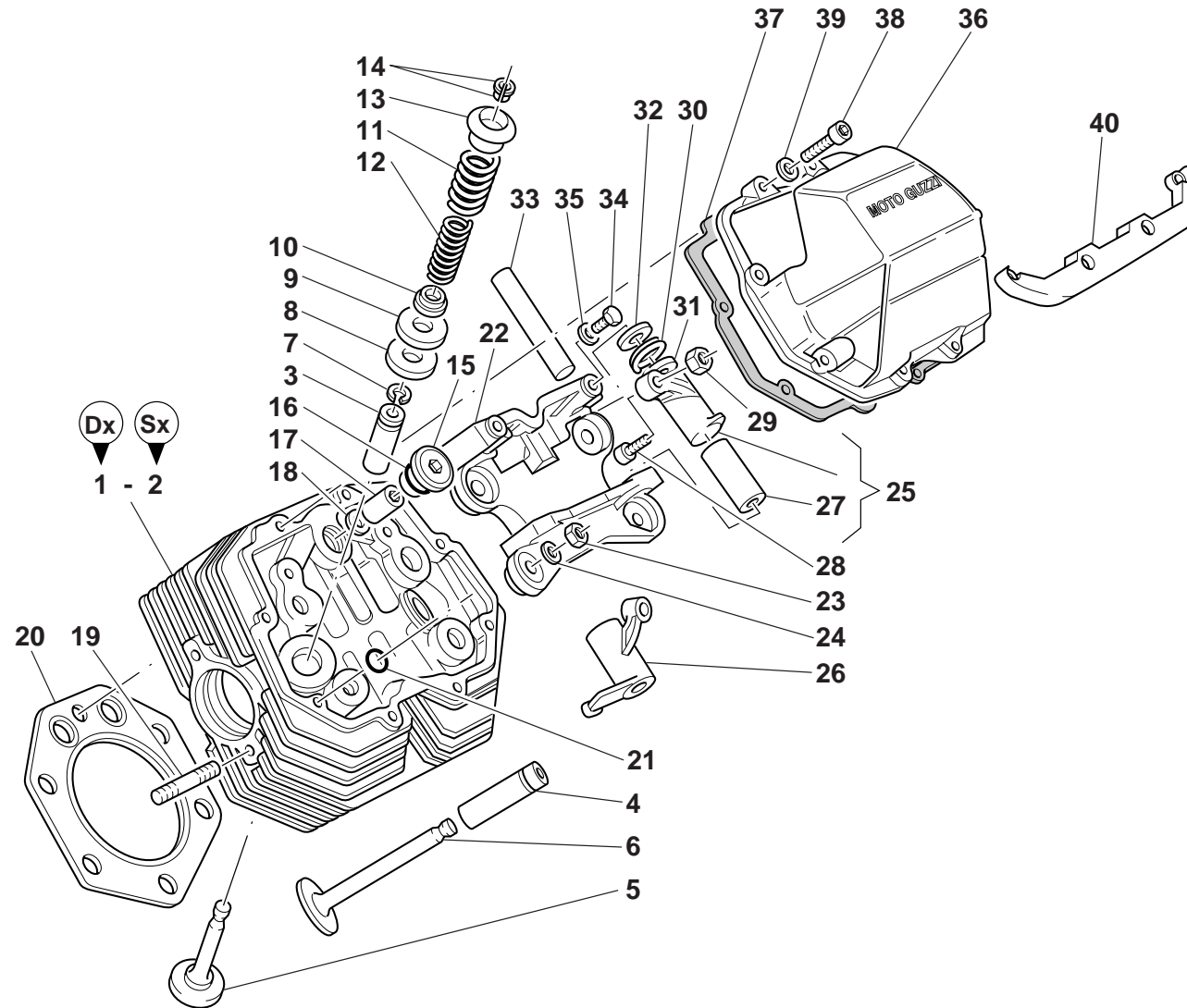
Tavola
Drawing **2**
Table
Bild

TESTE
(MOTORE STANDARD)

HEADS (STANDARD ENGINE)

CULASSES
(MOTEUR STANDARD)

KOPFEN (STANDARDMOTOR)



Cod. Catalogo: 03 92 00 65

Data emissione: 10/02

Cod. Catalogo: 03 92 00 65

Data emissione: 10/02

Code de catalogue: 03 92 00 65

Date d'émission: 10/02

Katalogcode: 03 92 00 65

Austellungstag: 10/02

Tavola
Drawing **2**
Table
Bild

				TESTE (MOTORE STANDARD)	HEADS (STANDARD ENGINE)	CULASSES (MOTEUR STANDARD)	KOPFEN (STANDARDMOTOR)
NOTE	POS. N.	N. COD.	Q.TÀ	DENOMINAZIONE	DESCRIPTION	DESIGNATION	BEZEICHNUNG
NOTES	POS. N°	CODE No.	Q.TY				
NOTES	POS. N°	Nr. CODE	Q.TE				
MARKE	POS. Nr.	CODE Nr.	M.GE				
	27	91 11 15 11	4	Boccola	Bush	Douille	Buchse
	28	17 03 40 50	4	Vite registro	Adjusting screw	Vis de réglage	Einstellschraube
	29	10 03 41 00	4	Dado	Nut	Ecrou	Mutter
	30	94 32 22 15	4	Molla	Spring	Ressort	Feder
	31	90 11 81 52	8	Rondella	Washer	Rondelle	Unterlegscheibe
	32	10 03 27 00	4	Rondella	Washer	Rondelle	Unterlegscheibe
	33	12 03 18 00	4	Perno bilanciata	Rocker shaft	Axe culbuteur	Kipphebel-Federwelle
	34	98 08 43 16	4	Vite	Screw	Vis	Schraube
	35	95 12 00 65	4	Rosetta elastica	Spring washer	Rosette élastique	Federscheibe
S.S.	36	01 02 35 60	2	Coperchio testa Dx./Sx. (grigio scuro)	R.H./L.H. head cover (dark grey)	Couvercle tête droit/gauche (gris sombre)	Rechter/Linker Kopfdeckel (dunkelgrau)
AL.	36	03 02 35 65	2	Coperchio testa Dx./Sx. (oro)	R.H./L.H. head cover (gold)	Couvercle tête droit/gauche (couleur or)	Rechter/Linker Kopfdeckel (gold)
	37	14 02 37 60	2	Guarnizione coperchio	Cover gasket	Garniture couvercle	Deckeldichtung
	38	98 69 23 25	16	Vite	Screw	Vis	Schraube
	39	95 00 82 06	16	Rondella	Washer	Rondelle	Unterlegscheibe
S.S.	40	03 94 10 00	1	Protezione candela (cromato)	Spark plug guard (chromium)	Protection bougie (cromé)	Unterfahrschutz zündkerze (verchromt)
AL.	40	01 94 10 30	1	Protezione candela (grigio)	Spark plug guard (grey)	Protection bougie (gris)	Unterfahrschutz zündkerze (grau)

Tavola
Drawing
Table
Bild

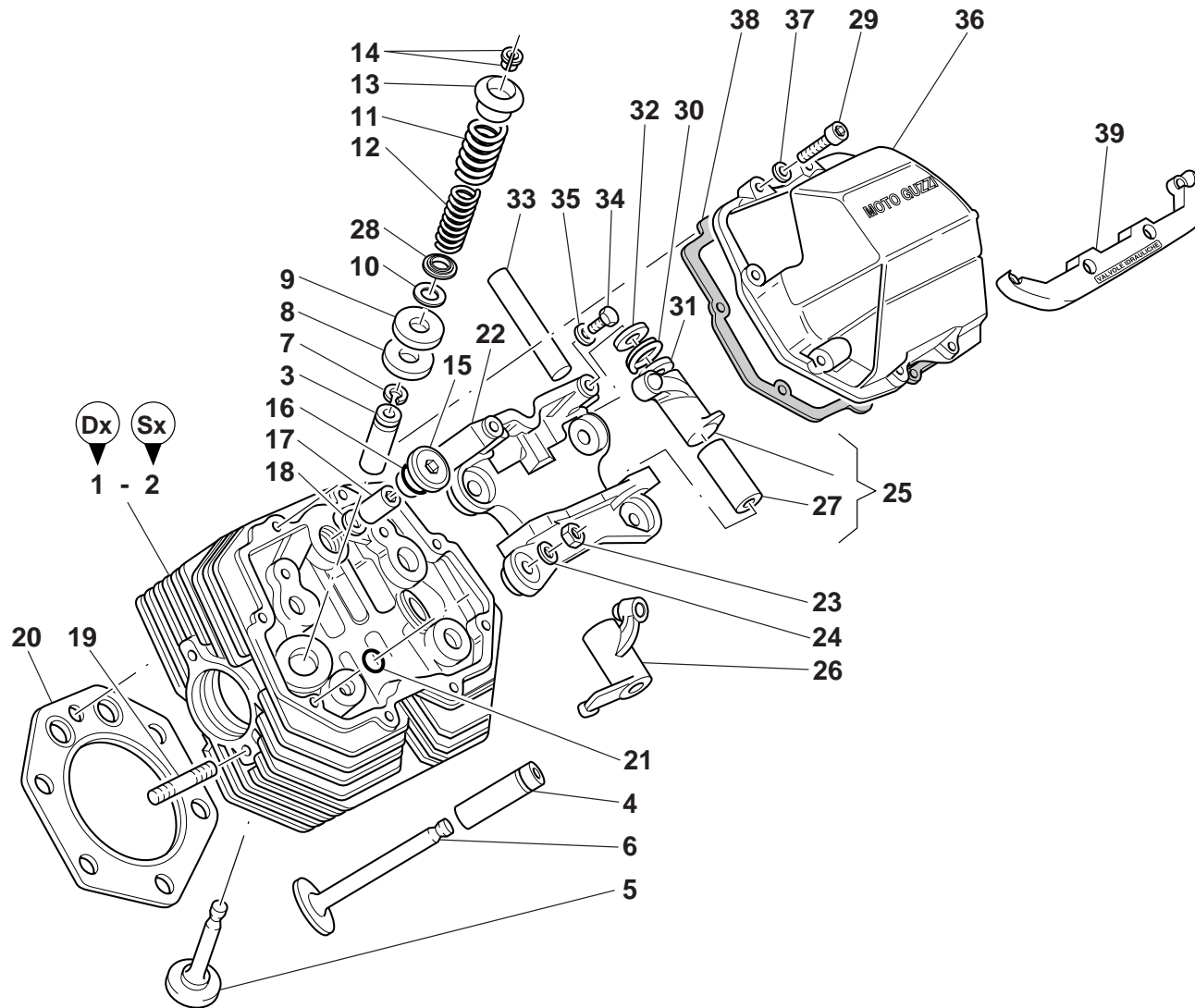
2A

TESTE (MOTORE PUNTERIE
IDRAULICHE)

HEADS (HYDRAULIC TAPPET
ENGINE)

CULASSES (MOTEUR POUSSOIR
HIDRAULIQUE)

KOPFEN
(HYDRAULISCHSTÖSSELMOTOR)



Cod. Catalogo: 03 92 00 65
Data emissione: 10/02

Cod. Catalogo: 03 92 00 65
Data emissione: 10/02

Code de catalogue: 03 92 00 65
Date d'émission: 10/02

Katalogcode: 03 92 00 65
Ausstellungstag: 10/02

Tavola
Drawing **2A**
Table
Bild

NOTE	POS. N.	N. COD.	Q.TÀ	TESTE (MOTORE PUNTERIE IDRAULICHE)	HEADS (HYDRAULIC TAPPET ENGINE)	CULASSES (MOTEUR POUSSOIR HIDRAULIQUE)	KOPFEN (HYDRAULISCHSTÖSEL MOTOR)
NOTES	POS. No.	CODE No.	Q.TY	DENOMINAZIONE	DESCRIPTION	DESIGNATION	BEZEICHNUNG
NOTES	POS. N°	Nr. CODE	Q.TE				
MARKE	POS. Nr.	CODE Nr.	M.GE				
	1	03 02 21 30	1	Testa Dx. completa di guide valvole (grigio)	R.H. head complete with valve guides (grey)	Tête D. munie de guides de soupapes (gris)	R. Kopf kompl. mit Ventilführungen (grau)
	2	30 02 22 60	1	Testa Sx. completa di guide valvole (grigio)	L.H. head complete with valve guides (grey)	Tête G. munie de guides de soupapes (gris)	L. Kopf kompl. mit Ventilführungen (grau)
	3	13 03 68 01	2	Guidavalvola scarico	Exhaust valve guide	Guide-soupape de décharge	Auslaßventilführung
	4	14 03 68 60	2	Guidavalvola aspirazione	Intake valve guide	Guide-soupape d'aspiration	Einlaßventilführung
	5	03 03 61 00	2	Valvola scarico	Exhaust valve	Soupape d'échappement	Auslaßventil
	6	03 03 60 00	2	Valvola aspirazione	Intake valve	Soupape d'aspiration	Einlaßventil
	7	90 35 30 16	4	Anello elastico	Snap ring	Bague élastique	Sprengring
	8	13 03 72 00	4	Rosetta	Washer	Rosette	Unterlegscheibe
	9	14 03 73 00	10	Rosetta	Washer	Rosette	Unterlegscheibe
	10	01 03 87 30	4	Rosetta per piattello	Washer plate	Rousette pour plateau	Unterlegscheibeteller
	11	37 03 74 05	4	Molla esterna	Outer spring	Ressort externe	Äußere Feder
	12	37 03 76 05	4	Molla interna	Inner spring	Ressort interne	Innere Feder
	13	37 03 80 05	4	Piattello superiore	Upper cup	Coupelle supérieur	Obere Manschette
	14	12 03 81 00	8	Semicono per valvole	Valve half-cone	Demi-cone de soupape	Ventilhalbkegel
	15	12 02 26 00	2	Tappo	Cap	Bouchon	Verschluß
	16	90 70 62 03	2	Anello OR	O-Ring	Bague d'étanchéité	O-Ring
	17	13 02 19 00	2	Dado a colonna	Column nut	Ecrou à colonne	Säulenmutter
	18	95 12 91 80	2	Rondella	Washer	Rondelle	Unterlegscheibe
	19	96 50 80 40	4	Prigioniero	Stud bolt	Goujon	Stiftschraube
	20	30 02 20 60	2	Guarnizione	Gasket	Garniture	Dichtung
	21	90 70 60 94	8	Anello OR	O-Ring	Bague d'étanchéité	O-Ring
	22	14 03 48 65	2	Supporto bilancere	Rocker arm support	Support culbuteur	Kipphebellager
	23	92 60 30 10	10	Dado	Nut	Ecrou	Mutter
	24	14 01 84 00	10	Rondella	Washer	Rondelle	Unterlegscheibe
	25	03 03 02 30	2	Bilanciere Dx. completo	R.H. rocker arm, assy	Culbuteur D., complet	Kipphebel, R. kpl.
	26	03 03 04 30	2	Bilanciere Sx. completo	L.H. rocker arm, assy	Culbuteur G., complet	Kipphebel, L. kpl.

Cod. Catalogo: 03 92 00 65

Data emissione: 10/02

Cod. Catalogo: 03 92 00 65

Data emissione: 10/02

Code de catalogue: 03 92 00 65

Date d'émission: 10/02

Katalogcode: 03 92 00 65

Ausstellungstag: 10/02

Tavola
Drawing
Table
Bild

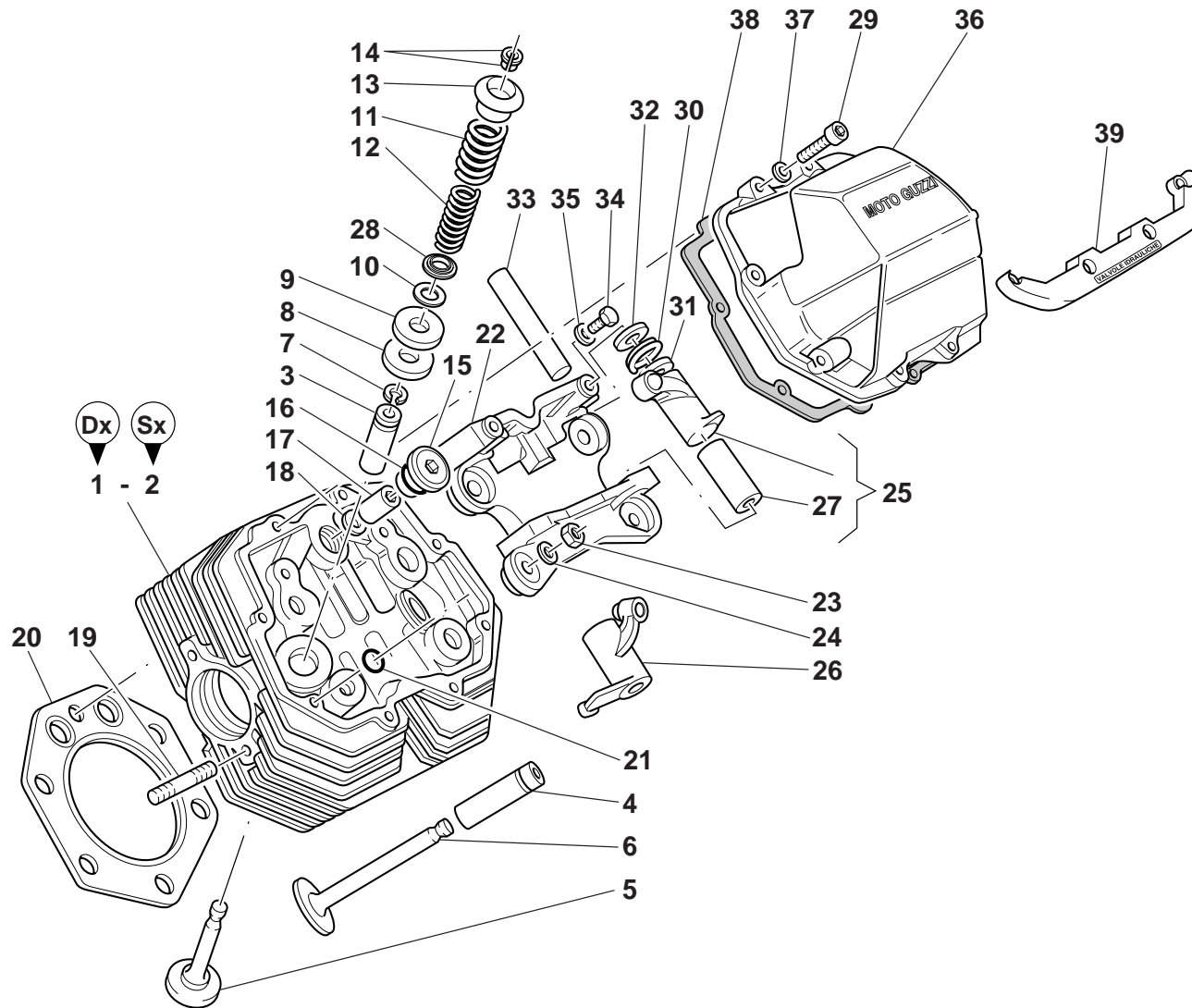
2A

TESTE (MOTORE PUNTERIE
IDRAULICHE)

HEADS (HYDRAULIC TAPPET
ENGINE)

CULASSES (MOTEUR POUSSOIR
HIDRAULIQUE)

KOPFEN
(HYDRAULISCHSTÖSSELMOTOR)



Cod. Catalogo: 03 92 00 65

Data emissione: 10/02

Cod. Catalogo: 03 92 00 65

Data emissione: 10/02

Code de catalogue: 03 92 00 65

Date d'émission: 10/02

Katalogcode: 03 92 00 65

Ausstellungstag: 10/02

Tavola
Drawing **2A**
Table
Bild

				TESTE (MOTORE PUNTERIE IDRAULICHE)	HEADS (HYDRAULIC TAPPET ENGINE)	CULASSES (MOTEUR POUSSOIR HIDRAULIQUE)	KOPFEN (HYDRAULISCHSTÖSSELMOTOR)
NOTE	POS. N.	N. COD.	Q.TÀ	DENOMINAZIONE	DESCRIPTION	DESIGNATION	BEZEICHNUNG
NOTES	POS. No.	CODE No.	Q.TY				
NOTES	POS. N°	Nr. CODE	Q.TE				
MARKE	POS. Nr.	CODE Nr.	M.GE				
	27	91 11 15 11	4	Boccola	Bush	Douille	Buchse
	28	01 03 70 30	2	Piattello inferiore	Lower cup	Coupelle inférieure	Untere Manschette
	29	98 69 23 25	16	Vite	Screw	Vis	Schraube
	30	94 32 22 15	4	Molla	Spring	Ressort	Feder
	31	90 11 81 52	8	Rondella	Washer	Rondelle	Unterlegscheibe
	32	10 03 27 00	4	Rondella	Washer	Rondelle	Unterlegscheibe
	33	12 03 18 00	4	Perno bilanciata	Rocker shaft	Axe culbuteur	Kipphebel-Federwelle
	34	98 08 43 16	4	Vite	Screw	Vis	Schraube
	35	95 12 00 65	4	Rosetta elastica	Spring washer	Rosette élastique	Federscheibe
S.S.	36	01 02 35 60	2	Coperchio testa Dx./Sx. (grigio scuro)	R.H./L.H. head cover (dark grey)	Couvercle tête droit/gauche (gris sombre)	Rechter/Linker Kopfdeckel (dunkelgrau)
AL.	36	03 02 35 65	2	Coperchio testa Dx./Sx. (oro)	R.H./L.H. head cover (gold)	Couvercle tête droit/gauche (couleur or)	Rechter/Linker Kopfdeckel (gold)
	37	95 00 82 06	16	Rondella	Washer	Rondelle	Scheibe
	38	14 02 37 60	2	Guarnizione coperchio	Cover gasket	Garniture couvercle	Deckeldichtung
S.S.	39	03 94 10 55	2	Protezione candela (cromato)	Spark plug guard (chromium)	Protection bougie (cromé)	Unterfahrschutz zündkerze (verchromt)
AL.	39	03 94 10 65	2	Protezione candela (grigio)	Spark plug guard (gray)	Protection bougie (gris)	Unterfahrschutz zündkerze (grau)

Tavola
Drawing
Table
Bild

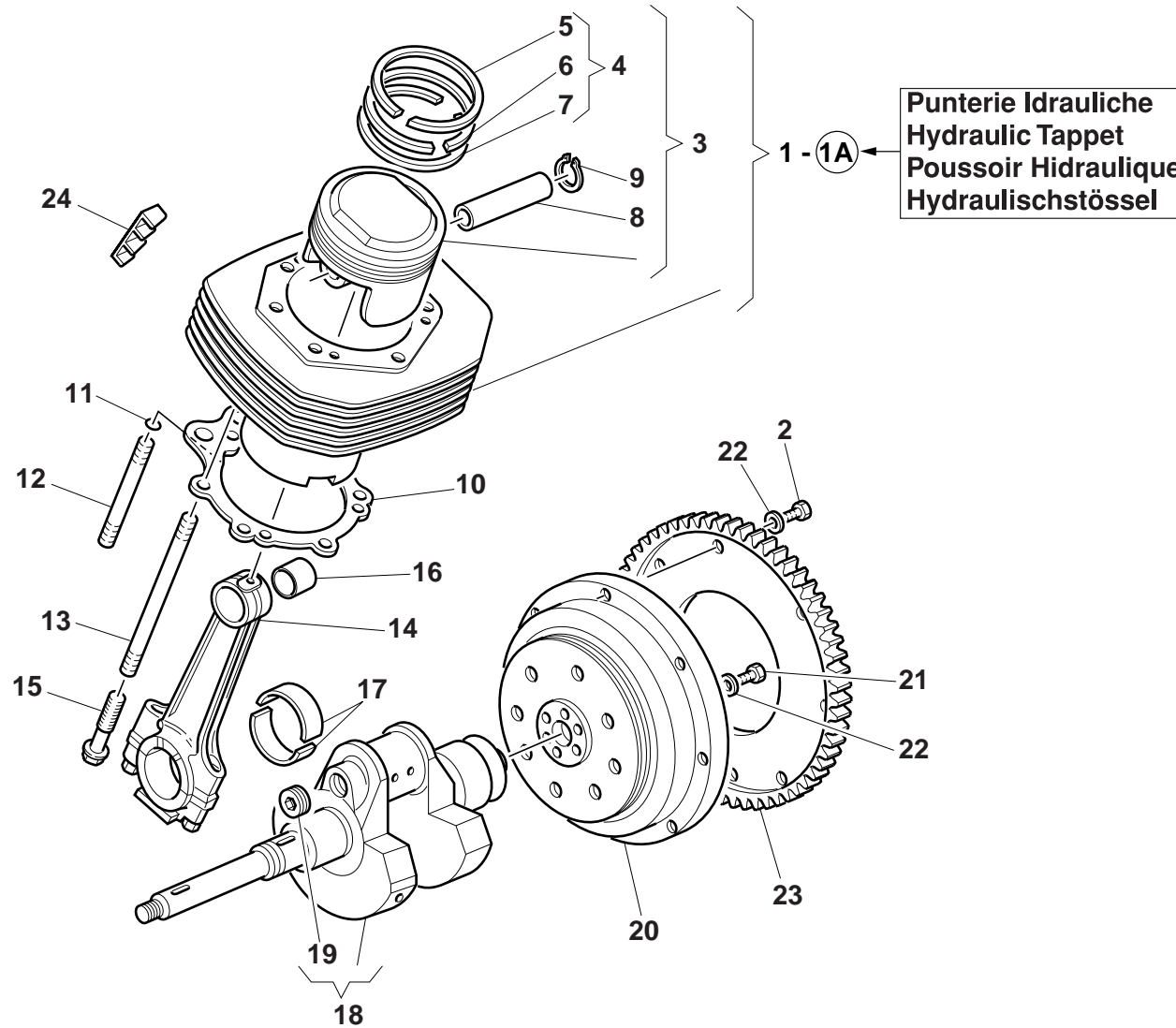
3

CILINDRI - IMBIELLAGGIO

CYLINDER - CONNECTING
SYSTEM

CYLINDRE - EQUIPAGE MOBILE

ZYLINDER - PLEUEL



Cod. Catalogo: 03 92 00 65

Data emissione: 10/02

Cod. Catalogo: 03 92 00 65

Data emissione: 10/02

Code de catalogue: 03 92 00 65

Date d'émission: 10/02

Katalogcode: 03 92 00 65

Ausstellungstag: 10/02

Tavola
Drawing **3**
Table
Bild

				CILINDRI-IMBIELLAGGIO	CYLINDER-CONNECTING SYSTEM	CYLINDRE-EQUIPAGE MOBILE	ZYLINDER-PLEUEL
NOTE	POS. N.	N. COD.	Q.TÀ	DENOMINAZIONE	DESCRIPTION	DESIGNATION	BEZEICHNUNG
NOTES	POS. No.	CODE No.	Q.TY				
NOTES	POS. N°	Nr. CODE	Q.TE				
MARKE	POS. Nr.	CODE Nr.	M.GE				
	1	03 06 01 30	2	Cilindro e pistone Dx/Sx	R.H./L.H. cylinder and piston	Cylindre et piston Droite Gauche	Rechter/Linker Zylinder und Kolben
P.I.	1A	03 06 01 32	2	Cilindro e pistone Dx/Sx	R.H./L.H. cylinder and piston	Cylindre et piston Droite Gauche	Rechter/Linker Zylinder und Kolben
	2	98 08 44 20	8	Vite	Screw	Vis	Schraube
	3	03 06 02 30	2	Pistone (completo)	Piston (assy)	Piston (complet)	Kolben (kpl.)
	4	30 06 06 60	2	Gruppo fasce elastiche	Pistonring set	Ensemble de segments	Kolbenring - Satz
	5	30 06 07 60	2	Fascia elastica superiore	Piston ring	Segment d'étanchéité	Kolbenring
	6	30 06 09 60	2	Fascia elastica intermedia	Piston ring	Segment d'étanchéité	Kolbenring
	7	30 06 10 60	2	Fascia elastica raschiaolio	Piston ring	Segment d'étanchéité	Kolbenring
	8	30 06 12 41	2	Spinotto	Piston pin	Axe	Bolzen
	9	90 35 10 38	4	Anello di fermo	Check ring	Bague d'arrêt	Sicherungsring
	10	14 02 08 65	2	Guarnizione	Gasket	Garniture	Dichtung
	11	90 70 60 94	4	Anello OR	O-Ring	Bague d'étanchéité	O-Ring
	12	12 02 18 00	4	Tirante corto	Short tir rod	Tirant court	Spannstange Kurz
	13	12 02 17 00	8	Tirante lungo	Long tir rod	Tirant long	Spannstange lang
	14	01 06 15 32	2	Biella completa di viti e boccola	Connecting rod complete with screws and bush	Bielle complète avec vis et douille	Pleuelstange komplett mit Schrauben und Buchse
	15	01 06 22 30	4	Vite per biella	Screw for connecting rod	Vis pour bielle	Schraube Für Pleuelstange
	16	91 11 21 28	2	Boccola	Bush	Douille	Buchse
	17	01 06 20 30	4	Semicuscinetto di biella	Connecting rod half bearing	Demi-palier de bielle	Pleuelstangehalblager
	17	01 06 20 31	4	Semicuscinetto (min. mm 0,254)	Half bearing (undersize mm. 0.254)	Demi-coussinet (minoré mm 0,254)	Lagerschale (Untergrösse mm 0,254)
	17	01 06 20 32	4	Semicuscinetto (min. mm 0,508)	Half bearing (undersize mm. 0.508)	Demi-coussinet (minoré mm 0,508)	Lagerschale (Untergrösse mm 0,508)
	17	01 06 20 33	4	Semicuscinetto (min. mm 0,762)	Half bearing (undersize mm. 0.762)	Demi-coussinet (minoré mm 0,762)	Lagerschale (Untergrösse mm 0,762)
	18	37 06 41 06	1	Albero motore	Crankshaft	Arbre moteur	Antriebswelle
	19	37 06 54 05	1	Tappo	Cap	Bouchon	Verschluss

Cod. Catalogo: 03 92 00 65

Data emissione: 10/02

Cod. Catalogo: 03 92 00 65

Data emissione: 10/02

Code de catalogue: 03 92 00 65

Date d'émission: 10/02

Katalogcode: 03 92 00 65

Ausstellungstag: 10/02

Tavola
Drawing
Table
Bild

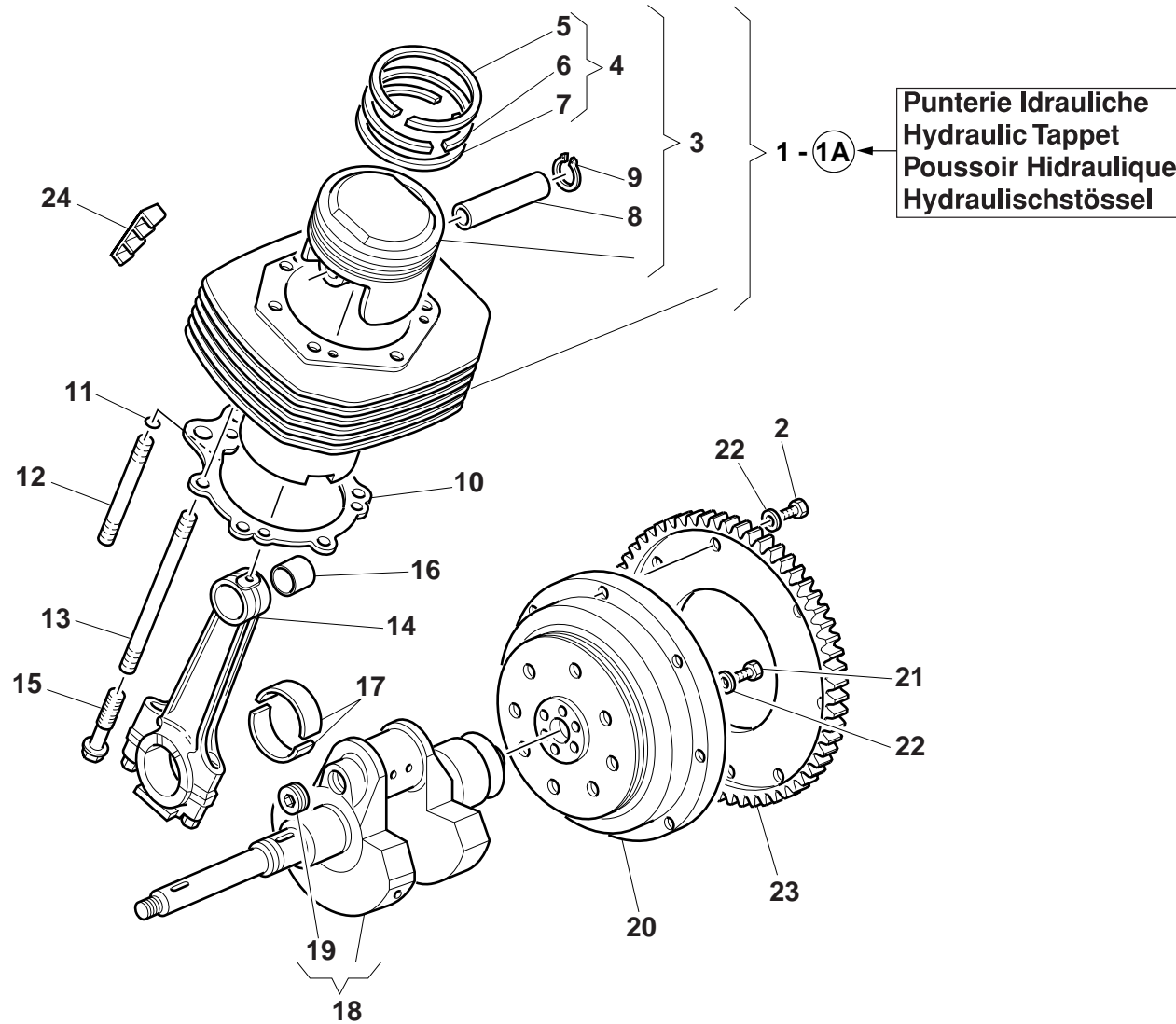
3

CILINDRI - IMBIELLAGGIO

CYLINDER - CONNECTING
SYSTEM

CYLINDRE - EQUIPAGE MOBILE

ZYLINDER - PLEUEL



Punterie Idrauliche
Hydraulic Tappet
Poussoir Hidraulique
Hydraulischstößel

Cod. Catalogo: 03 92 00 65

Data emissione: 10/02

Cod. Catalogo: 03 92 00 65

Data emissione: 10/02

Code de catalogue: 03 92 00 65

Date d'émission: 10/02

Katalogcode: 03 92 00 65

Ausstellungstag: 10/02



A16



Tavola
Drawing
Table
Bild

3

CILINDRI-IMBIELLAGGIO**CYLINDER-CONNECTING SYSTEM****CYLINDRE-EQUIPAGE MOBILE****ZYLINDER-PLEUEL**

NOTE	POS. N.	N. COD.	Q.TÀ				
NOTES	POS. No.	CODE No.	Q.TY	DENOMINAZIONE	DESCRIPTION	DESIGNATION	BEZEICHNUNG
NOTES	POS. N°	Nr. CODE	Q.TE				
MARKE	POS. Nr.	CODE Nr.	M.GE				
	20	03 06 70 30	1	Volano motore	Motor flywheel	Volant moteur	Motorschwungrad
	21	12 06 77 01	6	Vite	Screw	Vis	Schraube
	22	14 61 59 01	14	Rondella	Washer	Rondelle	Unterlegscheibe
	23	17 06 79 00	1	Corona dentata	Toothed rim	Couronne dentée	Zahnkranz
	24	19 02 53 00	1	Tassello antivibrante	Vibration-damping pin	Butée antivibranté	Schwingungsdämpfer

Cod. Catalogo: 03 92 00 65

Data emissione: 10/02

Cod. Catalogo: 03 92 00 65

Data emissione: 10/02

Code de catalogue: 03 92 00 65

Date d'émission: 10/02

Katalogcode: 03 92 00 65

Ausstellungstag: 10/02

Tavola
Drawing
Table
Bild

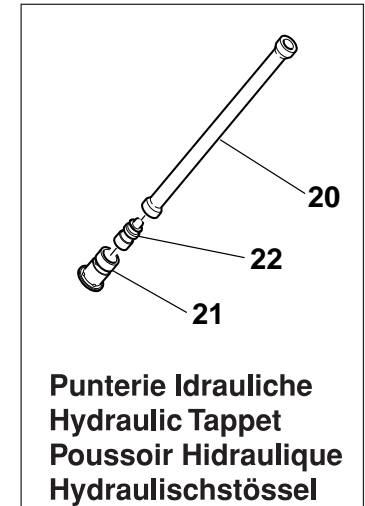
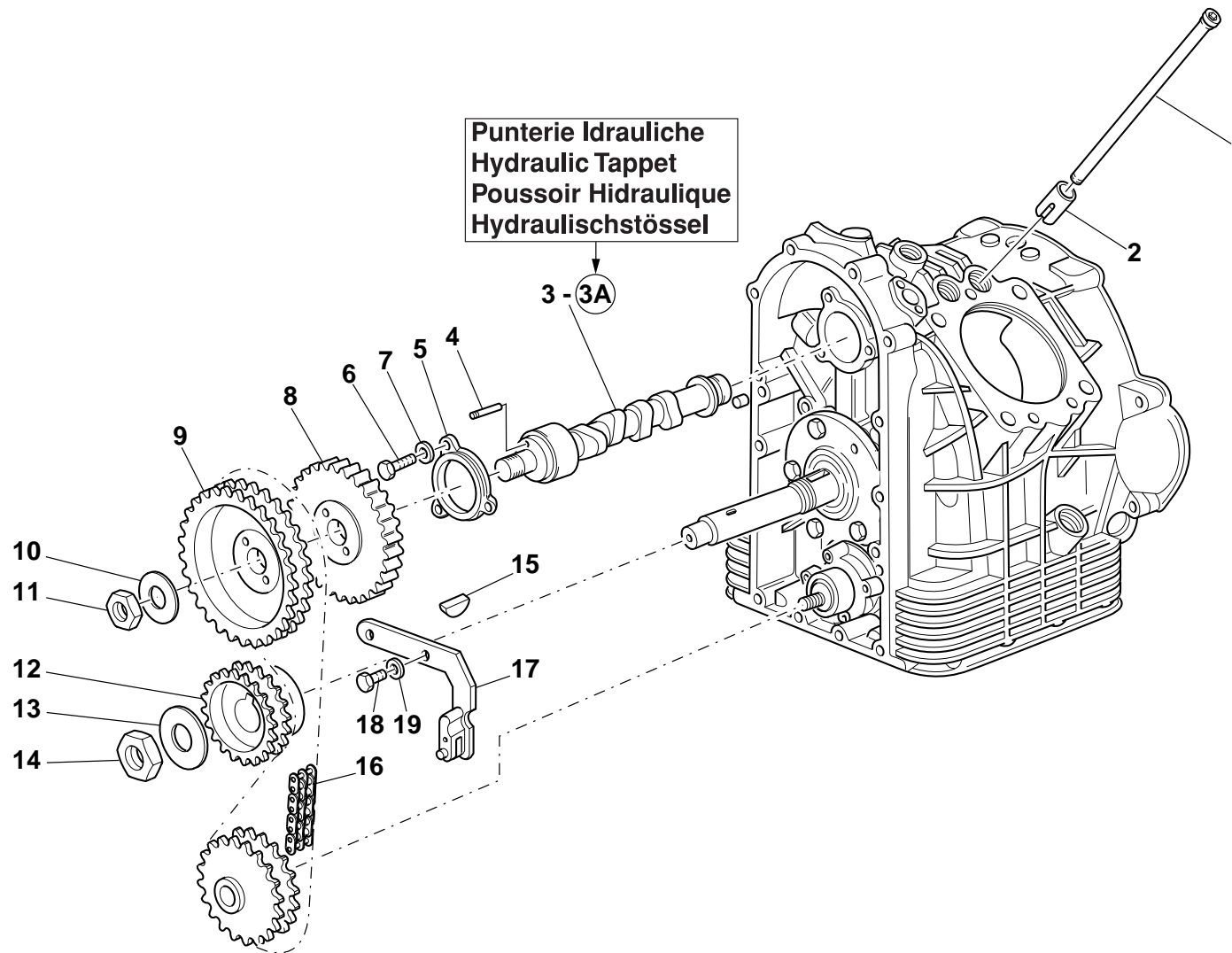
4

DISTRIBUZIONE

TIMING SYSTEM

DISTRIBUTION

STEUERUNG



Cod. Catalogo: 03 92 00 65
Data emissione: 10/02

Cod. Catalogo: 03 92 00 65
Data emissione: 10/02

Code de catalogue: 03 92 00 65
Date d'émission: 10/02

Katalogcode: 03 92 00 65
Ausstellungstag: 10/02

Tavola
Drawing **4**
Table
Bild

				DISTRIBUZIONE	TIMING SYSTEM	DISTRIBUTION	STEUERUNG
NOTE	POS. N.	N. COD.	Q.TÀ	DENOMINAZIONE	DESCRIPTION	DESIGNATION	BEZEICHNUNG
NOTES	POS. N°	Nr. CODE	Q.TE				
MARKE	POS. Nr.	CODE Nr.	M.GE				
	1	37 04 50 06	4	Astina	Rod	Tige	Stab
	2	17 04 58 60	4	Punteria	Tappet	Poussoir	Ventilstößel
	3	29 05 33 51	1	Albero a camme	Camshaft	Arbre de distribution	Nockenwelle
P.I.	3A	03 05 33 30	1	Albero a camme	Camshaft	Arbre de distribution	Nockenwelle
	4	14 23 46 00	1	Spina	Pin	Goupille	Stift
	5	01 05 40 00	1	Flangia	Flange	Bride	Flansch
	6	98 08 43 20	3	Vite	Screw	Vis	Schraube
	7	95 12 00 65	3	Rosetta elastica	Spring washer	Rosette élastique	Federscheibe
	8	01 05 17 00	1	Ruota fonica	Phonic wheel	Roue phonique	Phonisches Rad
	9	01 05 45 00	1	Ingranaggio comando distribuzione	Camshaft gear	Pignon d'arbre distribution	Nocken wellenrad
	10	14 43 34 00	1	Rosetta elastica	Spring washer	Rosette élastique	Federscheibe
	11	92 75 01 80	1	Dado	Nut	Ecrou	Mutter
	12	14 07 20 01	1	Pignone motore	Engine sprocket	Pignon moteur	Antriebritzel
	13	95 10 08 37	1	Rosetta	Washer	Rosette	Unterlegscheibe
	14	92 60 25 25	1	Ghiera	Ring nut	Embout	Nutmutter
	15	91 70 23 55	1	Chiavella per pignone motore	Wrench for motor pinion	Clef pour pignon moteur	Keil für Motorritzel
	16	28 05 80 60	1	Catena	Chain	Chaîne	Kette
	17	30 05 78 10	1	Tendicatena	Chain adjuster	Tendeur de chaîne	Kettenspanner
	18	98 08 24 35	2	Vite	Screw	Vis	Schraube
	19	14 61 59 01	2	Rondella	Washer	Rondelle	Unterlegscheibe
P.I.	20	03 04 50 30	4	Astina	Rod	Tige	Stab
P.I.	21	03 04 58 30	4	Bicchierino per punteria	Tappet closing	Fermeture poussoir	Ventilstößel schließen
P.I.	22	03 04 82 30	4	Punteria idraulica	Hydraulic tappet	Poussoir hydraulique	Hydraulischstößel

Tavola
Drawing
Table
Bild

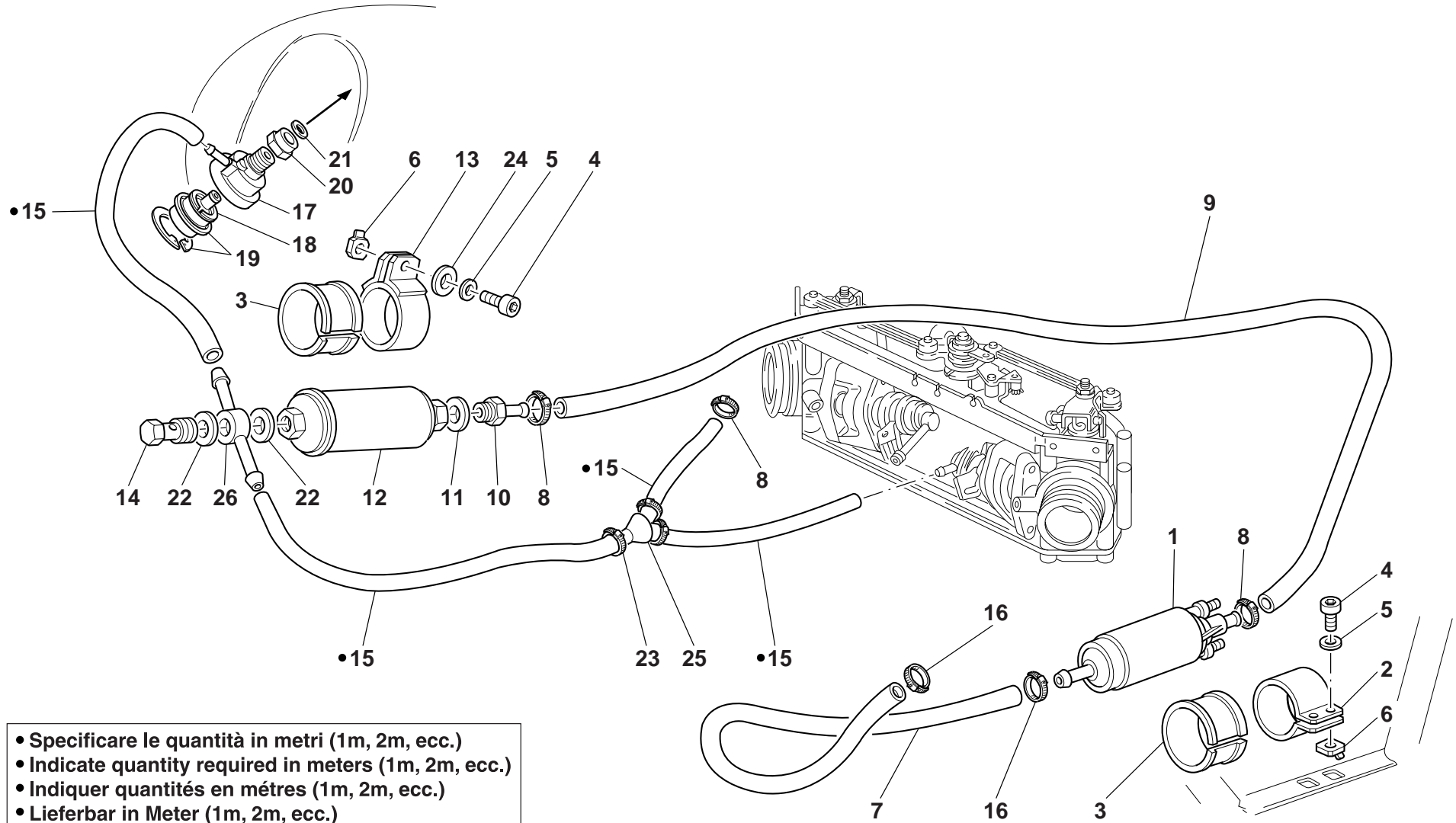
5

IMPIANTO ALIMENTAZIONE

FUEL SYSTEM

INSTALLATION D'ALIMENTATION

ZUFÜHRUNGSANLAGE



- Specificare le quantità in metri (1m, 2m, ecc.)
- Indicate quantity required in meters (1m, 2m, ecc.)
- Indiquer quantités en mètres (1m, 2m, ecc.)
- Lieferbar in Meter (1m, 2m, ecc.)

Cod. Catalogo: 03 92 00 65

Data emissione: 10/02

Cod. Catalogo: 03 92 00 65

Data emissione: 10/02

Code de catalogue: 03 92 00 65

Date d'émission: 10/02

Katalogcode: 03 92 00 65

Ausstellungstag: 10/02

Tavola
Drawing
Table
Bild

5

IMPIANTO ALIMENTAZIONE

FUEL SYSTEM

INSTALLATION D'ALIMENTATION

ZUFÜHRUNGSANLAGE

NOTE	POS. N.	N. COD.	Q.TÀ				
NOTES	POS. No.	CODE No.	Q.TY	DENOMINAZIONE	DESCRIPTION	DESIGNATION	BEZEICHNUNG
NOTES	POS. N°	Nr. CODE	Q.TE				
MARKE	POS. Nr.	CODE Nr.	M.GE				
	1	29 10 72 61	1	Pompa benzina	Fuel pump	Pompe carburant	Benzinpumpe
	2	29 10 73 60	1	Fascetta	Clamp	Collier	Schelle
	3	29 10 58 60	2	Tappetino in gomma per fascetta	Rubber for clamps	Bouchon en caoutchouc pour collier	Gummitteppich f. Schelle
	4	92 68 23 18	3	Vite	Screw	Vis	Schraube
	5	03 01 38 00	3	Rondella	Washer	Rondelle	Unterlegscheibe
	6	92 66 06 01	3	Dado	Nut	Ecrou	Mutter
	7	03 10 65 00	1	Tubazione da serbatoio a pompa	Pipe	Tuyau	Absaugleitung
	8	93 30 60 17	10	Fascetta	Clamp	Collier	Schelle
	9	30 10 61 70	1	Tubazione da pompa a filtro	Pipe from piump to filter	Tuyan de la pompe au filtre	Rohr von der Pumpe bis zum Filter
	10	30 10 68 00	1	Raccordo	Union	Raccord	Anschluß
	11	18 16 11 50	1	Guarnizione alluminio	Aluminium gasket	Garniture aluminium	Aluminium-Dichtung
	12	29 10 60 61	1	Filtro benzina	Fuel filter	Filtre à essence	Benzinfilter
	13	29 11 38 60	1	Fascetta	Clamp	Collier	Schelle
	14	29 10 91 61	1	Vite speciale	Special screw	Vis spéciale	Spezialschraube
	15	823 952 080	-	Tubazione carburante	Fuel pipe	Tuyau carburant	Benzinrohr
	16	93 30 60 13	2	Fascetta	Clamp	Collier	Schelle
	17	01 11 29 00	1	Corpo porta regolatore di pressione	Pressure regulator support casing	Corps de support du régulateur de pression	Trägergehäuse für Druckregler
	18	01 11 28 00	1	Regolatore di pressione	Pressure regulator	Régulateur de pression	Druckregler
	19	90 27 20 37	1	Anello Seeger	Circlip	Jonc d'arret	Seegerring
	20	30 10 52 00	1	Ghiera	Ring nut	Embout	Nutmutter
	21	90 71 41 04	1	Guarnizione	Gasket	Garniture	Dichtung
	22	12 00 64 00	2	Guarnizione alluminio	Aluminium gasket	Garniture aluminium	Aluminium-Dichtung
	23	28 15 79 50	3	Fascetta	Clamp	Collier	Schelle
	24	95 10 01 41	1	Rondella	Washer	Rondelle	Unterlegscheibe

Cod. Catalogo: 03 92 00 65

Data emissione: 10/02

Cod. Catalogo: 03 92 00 65

Data emissione: 10/02

Code de catalogue: 03 92 00 65

Date d'émission: 10/02

Katalogcode: 03 92 00 65

Ausstellungstag: 10/02

Tavola
Drawing
Table
Bild

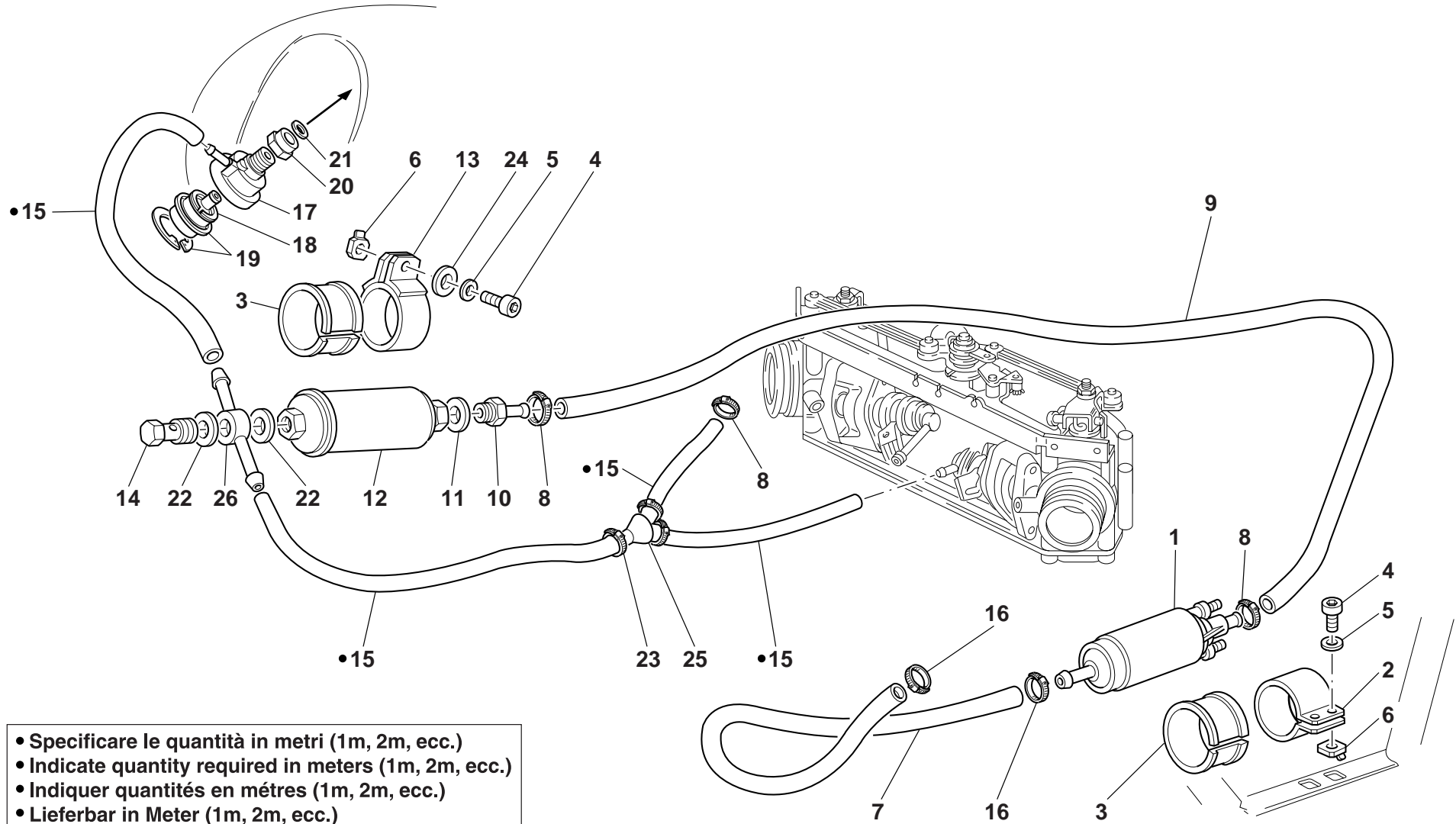
5

IMPIANTO ALIMENTAZIONE

FUEL SYSTEM

INSTALLATION D'ALIMENTATION

ZUFÜHRUNGSANLAGE



Cod. Catalogo: 03 92 00 65

Data emissione: 10/02

Cod. Catalogo: 03 92 00 65

Data emissione: 10/02

Code de catalogue: 03 92 00 65

Date d'émission: 10/02

Katalogcode: 03 92 00 65

Ausstellungstag: 10/02



B6



Tavola
Drawing **5**
Table
Bild

IMPIANTO ALIMENTAZIONE

FUEL SYSTEM

INSTALLATION D'ALIMENTATION

ZUFÜHRUNGSANLAGE

NOTE	POS. N.	N. COD.	Q.TÀ				
NOTES	POS. No.	CODE No.	Q.TY	DENOMINAZIONE	DESCRIPTION	DESIGNATION	BEZEICHNUNG
NOTES	POS. N°	Nr. CODE	Q.TE				
MARKE	POS. Nr.	CODE Nr.	M.GE				
	25	29 10 68 60	1	Raccordo a tre vie	Three-way union	Raccord à trois voies	Hosenrohr
	26	03 10 76 30	1	Raccordo a due vie	Two-way union	Raccord à deux voies	Hosenrohr

Cod. Catalogo: 03 92 00 65
Data emissione: 10/02

Cod. Catalogo: 03 92 00 65
Data emissione: 10/02

Code de catalogue: 03 92 00 65
Date d'émission: 10/02

Katalogcode: 03 92 00 65
Ausstellungstag: 10/02

Tavola
Drawing
Table
Bild

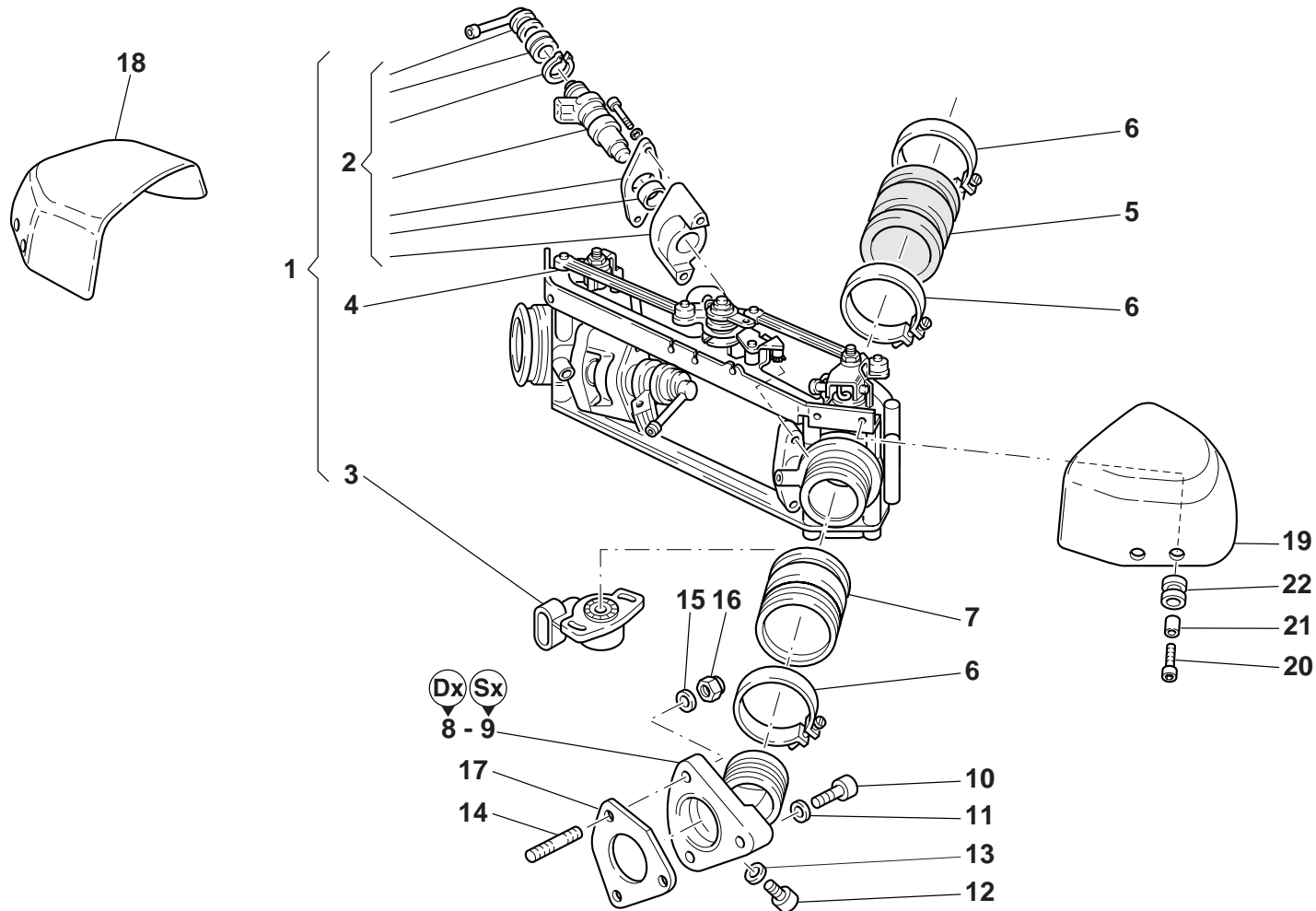
6

GRUPPO CORPI FARFALLATI -
PIPE ASPIRAZIONE

THROTTLE ASSY - INLET
DUCTS

CORPS A PAPILLON COMPL. -
CONDUIT ADMISSION

KORPER MIT DROSSEL, KPL.-
ANSAUGSTUTZEN



Cod. Catalogo: 03 92 00 65

Data emissione: 10/02

Cod. Catalogo: 03 92 00 65

Data emissione: 10/02

Code de catalogue: 03 92 00 65

Date d'émission: 10/02

Katalogcode: 03 92 00 65

Ausstellungstag: 10/02

Tavola Drawing Table Bild		6		GRUPPO CORPI FARFALLATI - PIPE ASPIRAZIONE	THROTTLE ASSY - INLET DUCTS	CORPS A PAPILLON COMPL. - CONDUIT ADMISSION	KORPER MIT DROSSEL, KPL.- ANSAUGSTUTZEN
NOTE	POS. N.	N. COD.	Q.TÀ	DENOMINAZIONE	DESCRIPTION	DESIGNATION	BEZEICHNUNG
NOTES	POS. N°	Nr. CODE	Q.TE				
MARKE	POS. Nr.	CODE Nr.	M.GE				
	1	03 11 25 60	1	Gruppo corpi farfallati completo	Throttle assy	Corpe à papillon compl.	Korper mit Drossel, kpl.
	2	01 53 05 04	2	Kit iniettore completo (IW031)	Injector kit, complete (IW031)	Kit injecteur complet (IW031)	Kompl. Satz. f. Spritzdüse (IW031)
	3	01 53 05 00	1	Potenziometro posizione farfalla «PF3C»	Potentiometer «PF3C»	Potentiomètre «PF3C»	Potentiometer «PF3C»
	4	29 53 05 62	2	Tirante	Tie rod	Tirant	Spannstange
	5	30 11 44 70	2	Manicotto	Hose	Manchon	Muffe
	6	93 30 50 61	8	Fascetta	Clamp	Collier	Schelle
	7	30 11 43 70	2	Manicotto	Hose	Manchon	Muffe
	8	30 11 50 70	1	Pipa aspirazione Dx.	R.H. manifold	Pipe D.	Ansaugkrümmer, R.
	9	30 11 50 71	1	Pipa aspirazione Sx.	L.H. manifold	Pipe G.	Ansaugkrümmer, L.
	10	98 68 23 25	2	Vite	Screw	Vis	Schraube
	11	14 21 79 01	2	Rondella	Washer	Rondelle	Unterlegscheibe
	12	98 31 06 09	2	Vite	Screw	Vis	Schraube
	13	95 10 01 16	2	Rondella	Washer	Rondelle	Unterlegscheibe
	14	96 50 60 39	4	Prigioniero	Stud bolt	Goujon	Stiftschraube
	15	95 00 82 06	4	Rondella	Washer	Rondelle	Unterlegscheibe
	16	92 78 10 62	4	Dado	Nut	Ecrou	Mutter
	17	28 11 55 60	2	Guarnizione	Gasket	Garniture	Dichtung
S.S.	18	03 11 33 60	1	Coperchio dx. (cromato)	R.H. cover (chromium plated)	Couvercle Droit (chromé)	Rechter Deckel (yerchrome)
AL.	18	03 11 33 65	1	Coperchio dx. (grigio opaco)	R.H. cover (matte gray)	Couvercle Droit (gris mat)	Rechter Deckel (mattgrau)
S.S.	19	03 11 34 60	1	Coperchio sx. (cromato)	L.H. cover (chromium plated)	Couvercle gauche (chromé)	Deckel links (yerchrome)
AL.	19	03 11 34 65	1	Coperchio sx. (grigio opaco)	L.H. cover (matte gray)	Couvercle gauche (gris mat)	Rechter links (mattgrau)
	20	97 20 21 12	4	Vite	Screw	Vis	Schraube
	21	91 18 04 08	4	Distanziale	Spacer	Entretoise	Distanzstück
	22	91 55 10 34	4	Gommino	Rubber pad	Joint en caoutchouc	Gummistück

Tavola
Drawing
Table
Bild

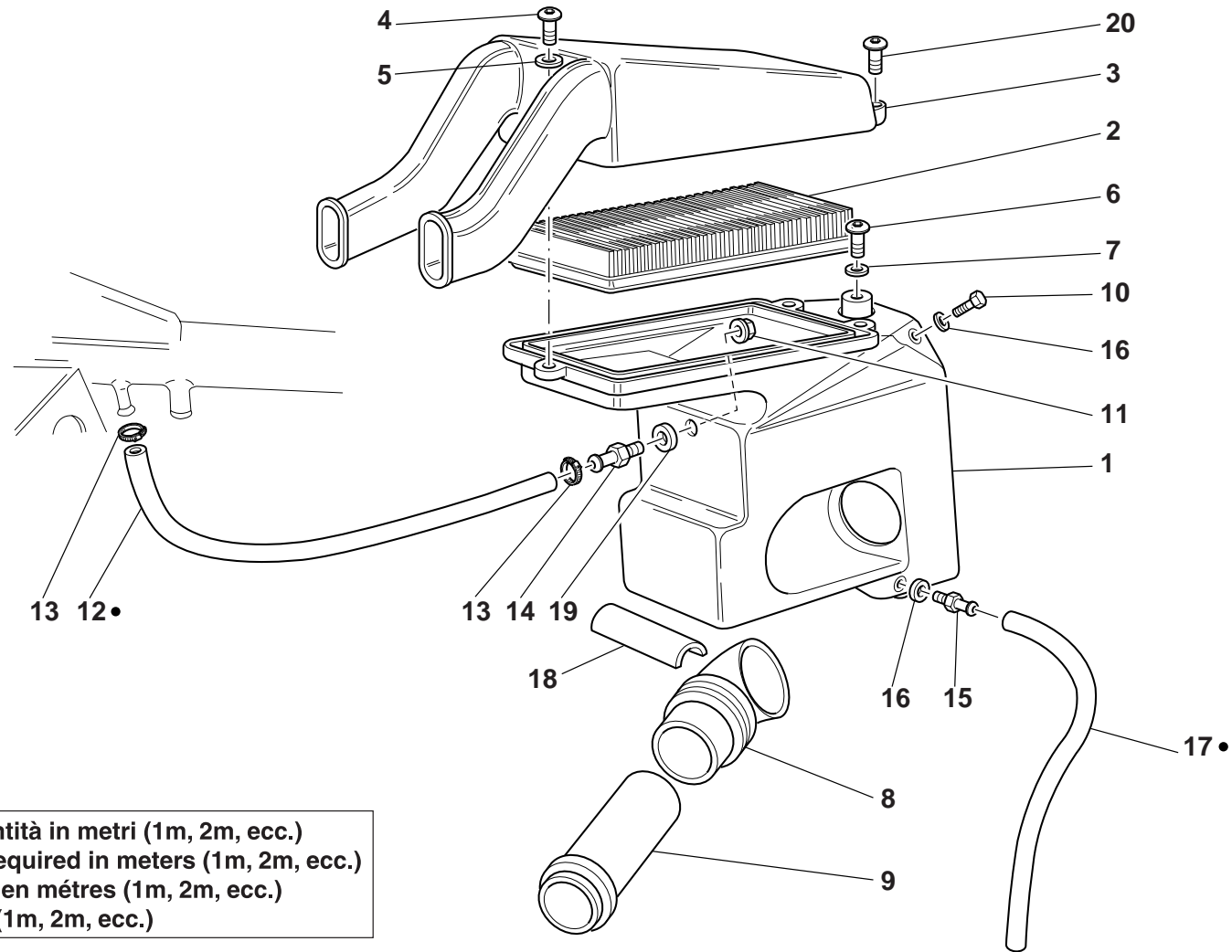
7

FILTRO ARIA

AIR FILTER

FILTRE A AIR

LUFTFILTER



- Specificare le quantità in metri (1m, 2m, ecc.)
- Indicate quantity required in meters (1m, 2m, ecc.)
- Indiquer quantités en mètres (1m, 2m, ecc.)
- Lieferbar in Meter (1m, 2m, ecc.)

Cod. Catalogo: 03 92 00 65

Data emissione: 10/02

Cod. Catalogo: 03 92 00 65

Data emissione: 10/02

Code de catalogue: 03 92 00 65

Date d'émission: 10/02

Katalogcode: 03 92 00 65

Austellungstag: 10/02

Tavola
Drawing **7**
Table
Bild

FILTRO ARIA

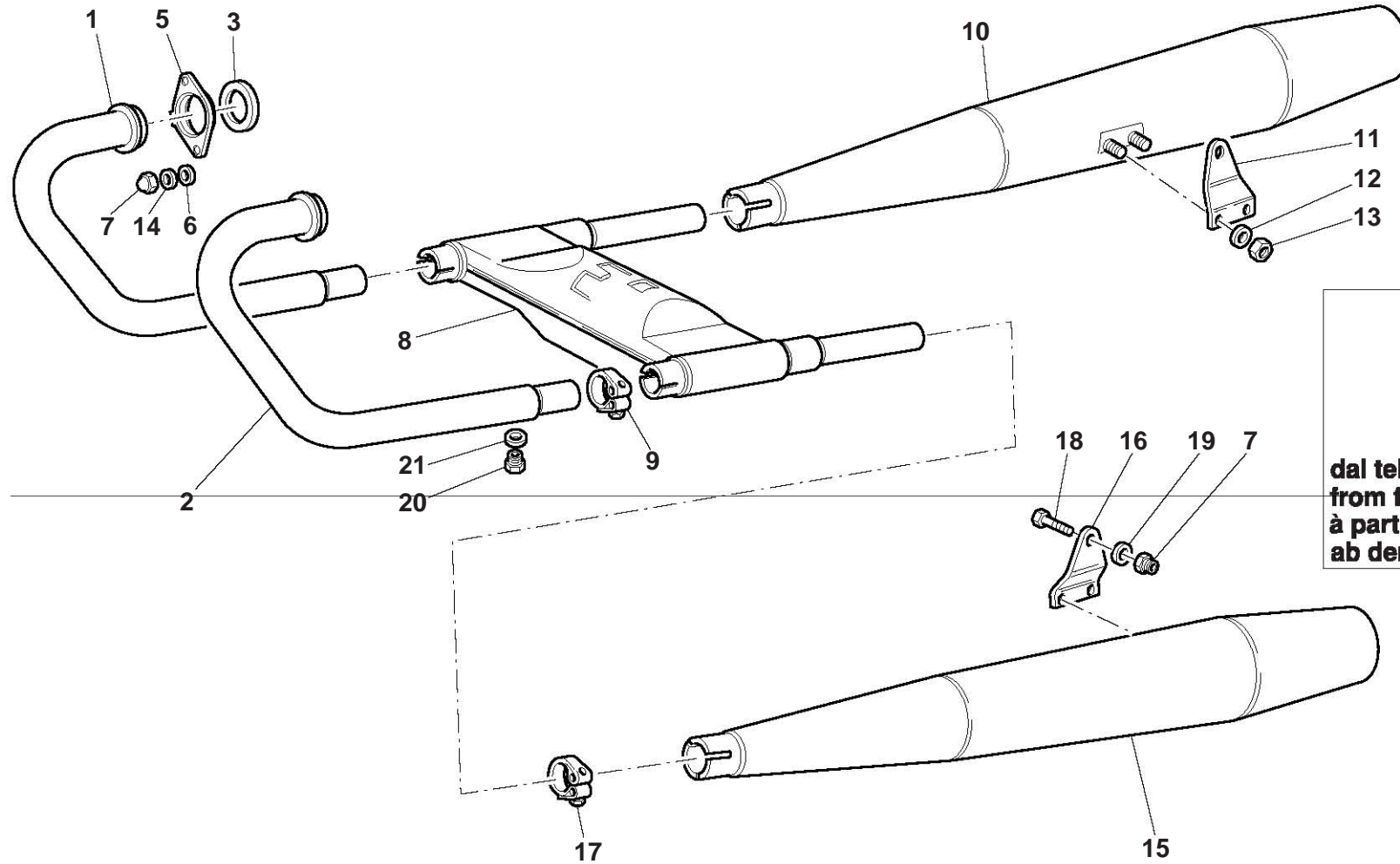
AIR FILTER

FILTRE A AIR

LUFTFILTER

NOTE	POS. N.	N. COD.	Q.TÀ				
NOTES	POS. No.	CODE No.	Q.TY	DENOMINAZIONE	DESCRIPTION	DESIGNATION	BEZEICHNUNG
NOTES	POS. N°	Nr. CODE	Q.TE				
MARKE	POS. Nr.	CODE Nr.	M.GE				
	1	30 11 40 60	1	Scatola filtro aria	Air filter box	Boîte filtre à air	Luftfilterkasten
	2	30 11 36 00	1	Filtro aria	Air filter	Filtre à air	Luftfilter
	3	30 11 34 60	1	Coperchio scatola filtro	Filter case cover	Couvercle boîte filtre	Filtergehäusedeckel
	4	98 68 02 30	1	Vite (M5x30)	Screw (M5x30)	Vis (M5x30)	Schraube (M5x30)
	5	95 10 00 59	3	Rondella	Washer	Rondelle	Unterlegscheibe
	6	98 23 06 12	1	Vite	Screw	Vis	Schraube
	7	03 01 38 00	2	Rondella	Washer	Rondelle	Unterlegscheibe
	8	30 11 46 60	2	Raccordo	Union	Raccord	Anschluß
	9	30 11 45 60	2	Cornetto di collegamento	Hand cone-type	Cône	Geräuschdämpfer
	10	98 35 02 10	1	Vite	Screw	Vis	Schraube
	11	92 66 02 08	1	Dado	Nut	Ecrou	Mutter
	12	823 956 080	-	Tubazione per riciclo	Pipe	Tuyau	Absaugleitung
	13	93 30 60 17	2	Fascetta	Clamp	Collier	Schelle
	14	29 11 69 60	1	Raccordo	Union	Raccord	Anschluß
	15	29 11 58 60	1	Raccordo	Union	Raccord	Anschluß
	16	90 71 40 53	2	Guarnizione	Gasket	Garniture	Dichtung
	17	823 944 050	-	Tubazione per sfiato	Pipe	Tuyau	Absaugleitung
	18	95 98 52 23	1	Semitubo in gomma	Rubber half-pipe	Demi-tuyau en caoutchouc	Halbrohr aus Gummi
	19	90 71 40 82	1	Guarnizione	Gasket	Garniture	Dichtung
	20	98 62 02 25	2	Vite (M5x25)	Screw (M5x25)	Vis (M5x25)	Schraube (M5x25)

Tavola Drawing Table Bild	8	IMPIANTO SCARICO (MOTORE STANDARD)	EXHAUST SYSTEM (STANDARD ENGINE)	ECHAPPEMENT (MOTEUR STANDARD)	SCHALLDÄMPFER (STANDARDMOTOR)
------------------------------------	----------	---------------------------------------	-------------------------------------	----------------------------------	----------------------------------



Cod. Catalogo: 03 92 00 65
Data emissione: 10/02

Cod. Catalogo: 03 92 00 65
Data emissione: 10/02

Code de catalogue: 03 92 00 65
Date d'émission: 10/02

Katalogcode: 03 92 00 65
Austellungstag: 10/02

Tavola
Drawing **8**
Table
Bild

				IMPIANTO SCARICO (MOTORE STANDARD)	EXHAUST SYSTEM (STANDARD ENGINE)	ECHAPPEMENT (MOTEUR STANDARD)	SCHALLDÄMPFER (STANDARDMOTOR)
NOTE	POS. N.	N. COD.	Q.TÀ	DENOMINAZIONE	DESCRIPTION	DESIGNATION	BEZEICHNUNG
NOTES	POS. N°	Nr. CODE	Q.TY				
MARKE	POS. Nr.	CODE Nr.	M.GE				
	1	03 12 09 60	1	Tubo di scarico Dx.	R.H. exhaust pipe	Tuyau de décharge D.	Auspuffrohr, R.
	2	03 12 09 61	1	Tubo di scarico Sx.	L.H. exhaust pipe	Tuyau de décharge G.	Auspuffrohr, L.
	3	90 71 83 70	2	Guarnizione	Gasket	Garniture	Dichtung
	4	03 12 86 01	2	Piastra Dx./Sx. (2a serie)	R.H./L.H. plate (2nd series)	Plaque D./G. (2ère série)	Fußrastenplatte, R./L. (2. serie)
	5	01 12 10 30	2	Flangia	Flange	Bride	Flansch
	6	14 61 59 01	4	Rondella	Washer	Rondelle	Unterlegscheibe
	7	92 78 70 08	6	Dado	Nut	Ecrou	Mutter
	8	03 12 39 00	1	Camera di espansione	Expansion chamber	Chambre de détente	Expansionsraum
	9	30 12 34 30	2	Fascetta	Clamp	Collier	Schelle
	10	03 12 30 00	1	Silenziatore Dx.	R.H. silencer	Silencieux droit	Schalldämpfer rechts
	11	03 12 86 00	1	Piastra destra (1a serie)	R. H. Plate (1st series)	Plaque droite (1ère série)	R. Platte (1. serie)
	12	95 00 82 08	8	Rondella	Washer	Rondelle	Unterlegscheibe
	13	92 64 05 08	4	Dado	Nut	Ecrou	Mutter
	14	95 00 53 11	4	Rondella	Washer	Rondelle	Unterlegscheibe
	15	03 12 29 00	1	Silenziatore Sx.	L.H. silencer	Silencieux gauche	Schalldämpfer links
	16	03 12 87 00	1	Piastra sinistra (1a serie)	L. H. Plate (1st series)	Plaque gauche (1ère série)	L. Platte (1. serie)
	17	03 12 34 00	2	Fascetta	Clamp	Collier	Schelle
	18	98 08 44 25	2	Vite	Screw	Vis	Schraube
	19	03 27 03 00	2	Rosetta elastica	Spring washer	Rosette élastique	Federscheibe
	20	98 11 00 07	2	Tappo	Cap	Bouchon	Verschluß
	21	30 10 93 30	2	Guarnizione	Gasket	Garniture	Dichtung

Tavola
Drawing
Table
Bild

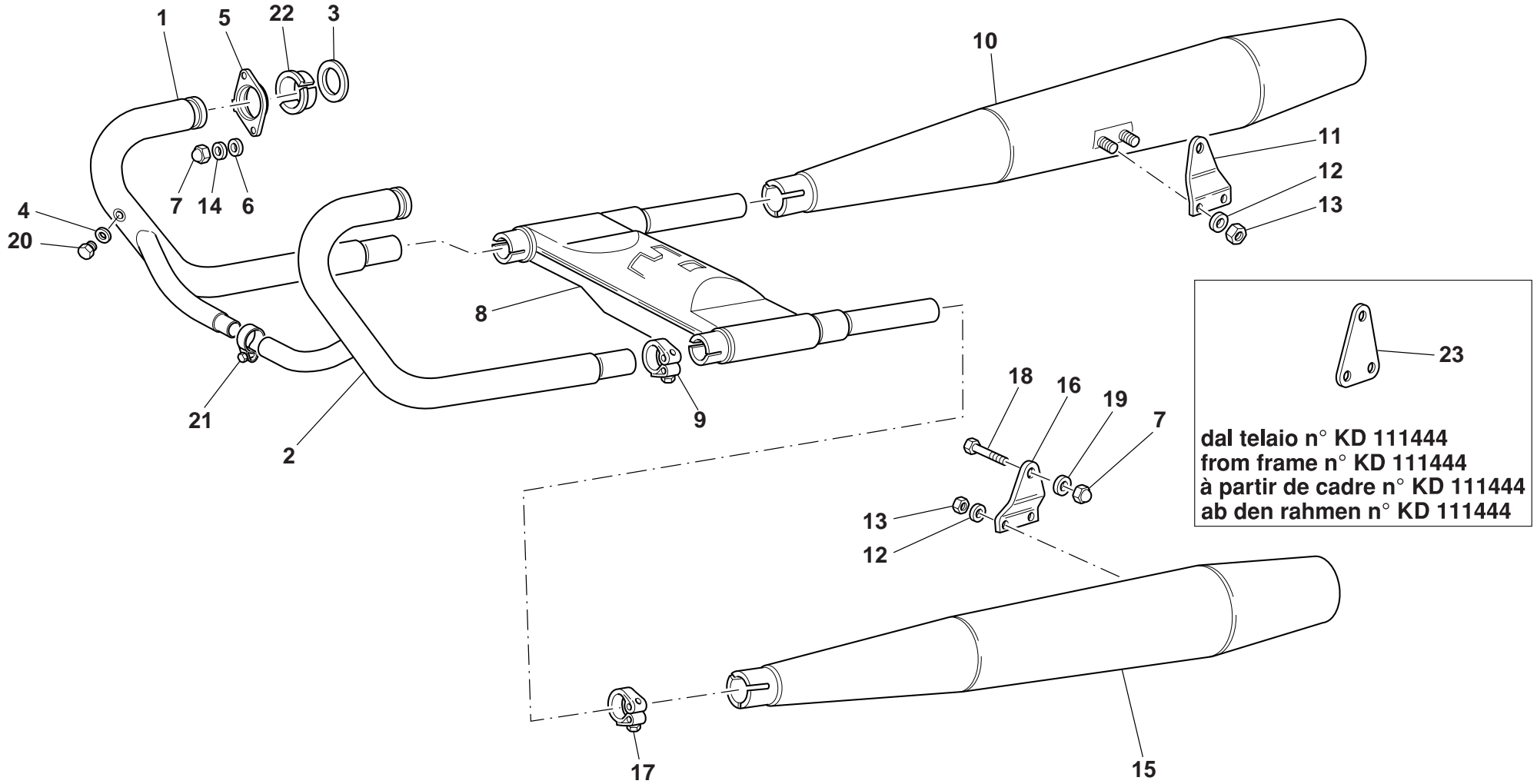
8A

IMPIANTO SCARICO
(MOTORE PUNTERIE
IDRAULICHE)

EXHAUST SYSTEM (HYDRAULIC
TAPPET ENGINE)

ECHAPPEMENT (MOTEUR
POUSSOIR HIDRAULIQUE)

SCHALLDÄMPFER
(HYDRAULISCHSTÖSSELMOTOR)



Cod. Catalogo: 03 92 00 65
Data emissione: 10/02

Cod. Catalogo: 03 92 00 65
Data emissione: 10/02

Code de catalogue: 03 92 00 65
Date d'émission: 10/02

Katalogcode: 03 92 00 65
Ausstellungstag: 10/02

Tavola Drawing Table Bild	8A	IMPIANTO SCARICO (MOTORE PUNTERIE IDRAULICHE)	EXHAUST SYSTEM (HYDRAULIC TAPPET ENGINE)	ECHAPPEMENT (MOTEUR POUSSOIR HIDRAULIQUE)	SCHALLDÄMPFER (HYDRAULISCHTÖSSELMOTOR)
------------------------------------	-----------	--	---	--	---

NOTE NOTES NOTES MARKE	POS. N. POS. No. POS. N° POS. Nr.	N. COD. CODE No. Nr. CODE CODE Nr.	Q.TÀ Q.TY Q.TE M.GE	DENOMINAZIONE	DESCRIPTION	DESIGNATION	BEZEICHNUNG
	1	03 12 09 30	1	Tubo di scarico Dx.	R.H. exhaust pipe	Tuyau de décharge D.	Auspuffrohr, R.
	2	03 12 09 31	1	Tubo di scarico Sx.	L.H. exhaust pipe	Tuyau de décharge G.	Auspuffrohr, L.
	3	90 71 83 70	2	Guarnizione	Gasket	Garniture	Dichtung
	4	30 10 93 30	2	Guarnizione	Gasket	Garniture	Dichtung
	5	01 12 10 30	2	Flangia	Flange	Bride	Flansch
	6	14 61 59 01	4	Rondella	Washer	Rondelle	Unterlegscheibe
	7	92 78 70 08	6	Dado	Nut	Ecrou	Mutter
	8	03 12 39 00	1	Camera di espansione	Expansion chamber	Chambre de détente	Expansionsraum
	9	30 12 34 30	2	Fascetta	Clamp	Collier	Schelle
	10	03 12 30 00	1	Silenziatore Dx.	R.H. silencer	Silencieux droit	Schalldämpfer rechts
	11	03 12 86 00	1	Piastra destra (1a serie)	R. H. Plate (1st series)	Plaque droite (1ère série)	R. Platte (1. serie)
	12	95 00 82 08	8	Rondella	Washer	Rondelle	Unterlegscheibe
	13	92 64 05 08	4	Dado	Nut	Ecrou	Mutter
	14	95 00 53 11	4	Rondella	Washer	Rondelle	Unterlegscheibe
	15	03 12 29 00	1	Silenziatore Sx.	L.H. silencer	Silencieux gauche	Schalldämpfer links
	16	03 12 87 00	1	Piastra sinistra (1a serie)	L. H. Plate (1st series)	Plaque gauche (1ère série)	L. Platte (1. serie)
	17	03 12 34 00	2	Fascetta	Clamp	Collier	Schelle
	18	98 08 44 25	2	Vite	Screw	Vis	Schraube
	19	03 27 03 00	2	Rosetta elastica	Spring washer	Rosette élastique	Federscheibe
	20	98 11 00 07	2	Tappo	Cap	Bouchon	Verschluß
	21	03 12 25 70	1	Fascetta	Clamp	Collier	Schelle
	22	03 12 12 30	4	Semicono per flangia	Semicone for flange	Semicône pour bride	Kegelzur hälfte für flansch
	23	03 12 86 01	2	Piastra Dx./Sx. (2a serie)	R.H./L.H. plate (2nd series)	Plaque D./G. (2ère série)	Fußrastenplatte, R./L. (2. serie)

Tavola
Drawing
Table
Bild

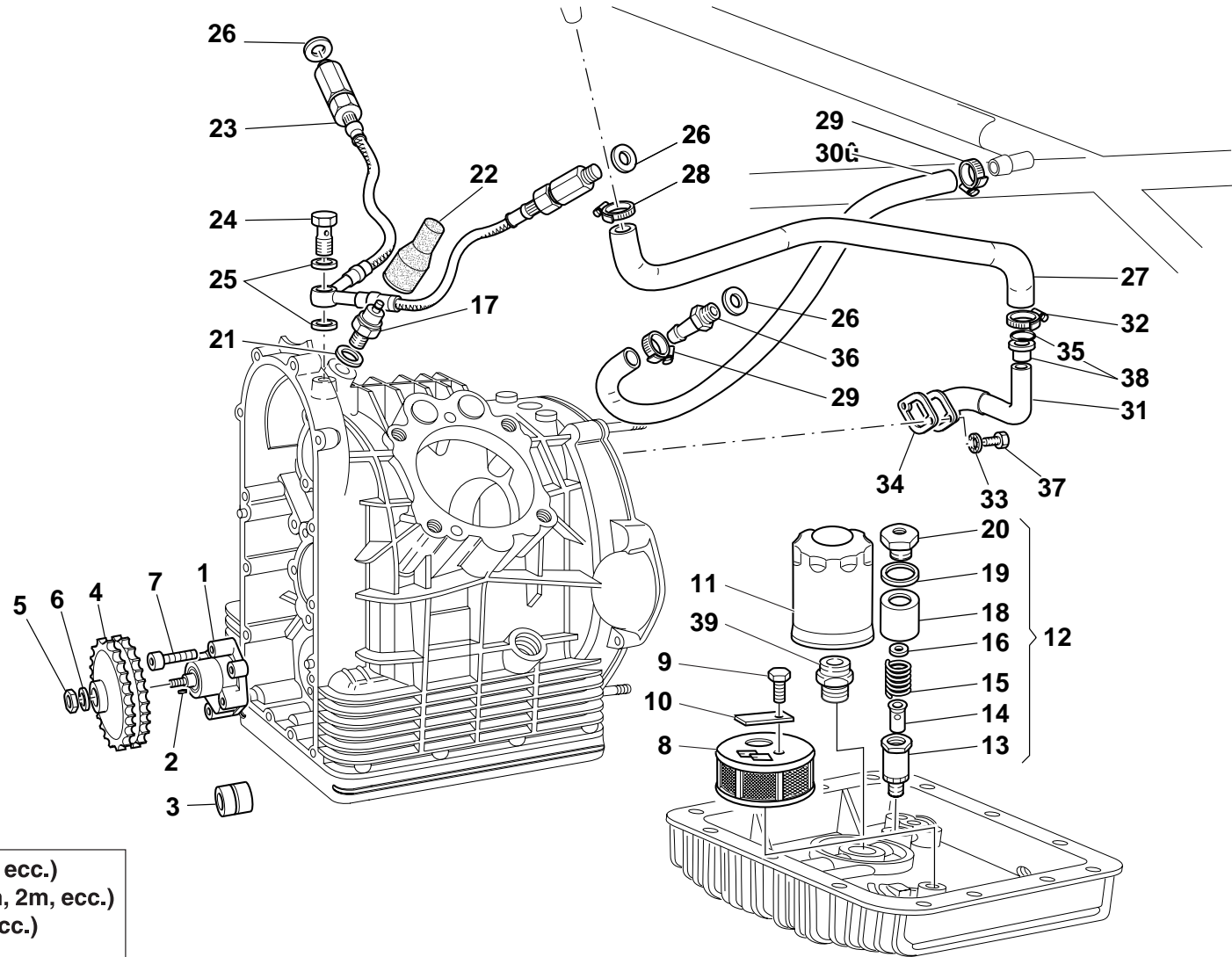
9

LUBRIFICAZIONE

LIBRICATION

GRAISSAGE

SCHMIERUNG



° Specificare le quantità in metri (1m, 2m, ecc.)
 ° Indicate quantity required in meters (1m, 2m, ecc.)
 ° Indiquer quantités en mètres (1m, 2m, ecc.)
 ° Lieferbar in Meter (1m, 2m, ecc.)

Cod. Catalogo: 03 92 00 65

Data emissione: 10/02

Cod. Catalogo: 03 92 00 65

Data emissione: 10/02

Code de catalogue: 03 92 00 65

Date d'émission: 10/02

Katalogcode: 03 92 00 65

Ausstellungstag: 10/02

Tavola
Drawing **9**
Table
Bild

				LUBRIFICAZIONE	LIBRICATION	GRAISSAGE	SCHMIERUNG
NOTE	POS. N.	N. COD.	Q.TÀ	DENOMINAZIONE	DESCRIPTION	DESIGNATION	BEZEICHNUNG
NOTES	POS. N°	Nr. CODE	Q.TY				
MARKE	POS. Nr.	CODE Nr.	M.GE				
	1	30 14 64 00	1	Pompa olio completa	Complete oil pump	Pompe à huile complète	Komplette Ölpumpe
	2	13 14 83 00	1	Chiavella	Key	Clavetta	Keil
	3	92 25 22 10	1	Cuscinetto a rullini per pompa olio	Needle bearing for oil pump	Roulement à aiguilles pour pompe à huile	Rollenlager für Ölpumpe
	4	30 14 77 00	1	Ingranaggio comando pompa	Pump drive gear	Engrenage commande pompe	Pumpensteuerrad
	5	92 60 23 08	1	Dado	Nut	Ecrou	Mutter
	6	95 12 00 85	1	Rosetta elastica	Spring washer	Rosette élastique	Federscheibe
	7	98 68 24 30	4	Vite	Screw	Vis	Schraube
	8	14 15 22 00	1	Filtro olio a rete	Oil net filter	Filtre à huile à filet	Siebölfilter
	9	98 08 43 16	1	Vite	Screw	Vis	Schraube
	10	95 18 70 06	1	Piastrina	Plate	Plaque	Plättchen
	11	30 15 30 00	1	Filtro olio a cartuccia	Oil cartridge filter	Filtre à huile à cartouche	Ölfiltereinsatz
	12	03 15 82 00	1	Valvola regolazione pressione olio compl.	Control valve	Clapet de décharge	Drucksteuerventil
	13	30 15 87 01	1	Corpo valvola	Valve housing	Corps de clapet	Ventilgehäuse
	14	30 15 09 00	1	Pistone	Piston	Piston	Kolben
	15	94 32 10 79	1	Molla	Spring	Ressort	Feder
	16	95 00 82 06	1÷2	Rondella	Washer	Rondelle	Unterlegscheibe
	17	17 76 87 50	1	Trasmettitore segnalatore pressione olio	Transmitter for oil pressure signaling	Indicateur pression Huile	Oldruckgeber
	18	30 15 88 00	1	Scodellino	Retainer	Cuvette	Teller
	19	18 14 43 50	1÷2	Rondella	Washer	Rondelle	Unterlegscheibe
	20	30 15 90 00	1	Tappo	Cap	Bouchon	Verschluß
	21	12 00 64 00	1÷2	Guarnizione alluminio	Aluminium gasket	Garniture aluminium	Aluminium-Dichtung
	22	12 71 76 00	1	Cappuccio	Cap	Capuchon	Abschlußkappe
	23	01 15 36 02	1	Tubazione mandata olio alle teste	Pipe	Tuyau	Rohr
	24	95 99 00 37	1	Vite	Screw	Vis	Schraube

Tavola
Drawing
Table
Bild

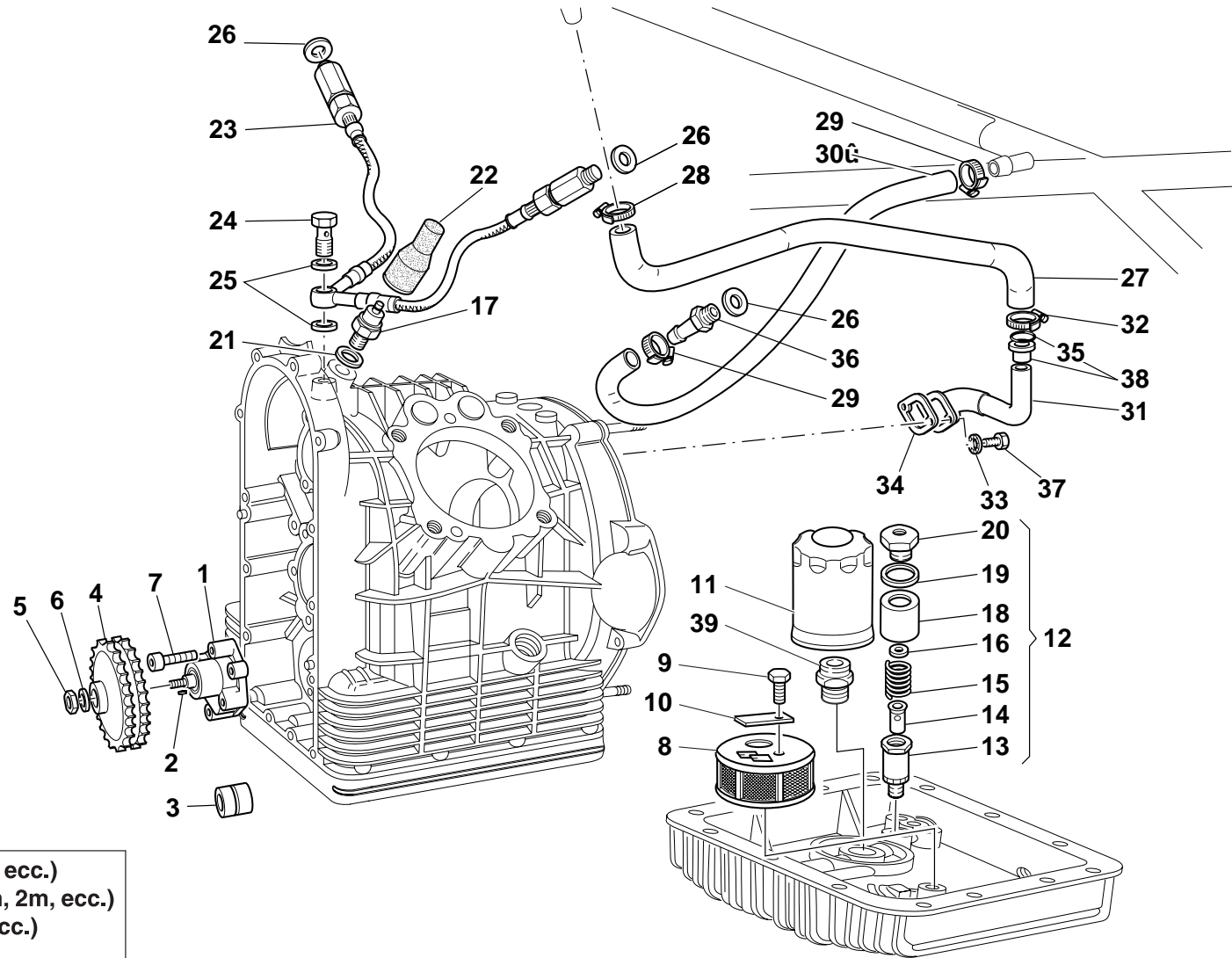
9

LUBRIFICAZIONE

LIBRICATION

GRAISSAGE

SCHMIERUNG



- ° Specificare le quantità in metri (1m, 2m, ecc.)
- ° Indicate quantity required in meters (1m, 2m, ecc.)
- ° Indiquer quantités en mètres (1m, 2m, ecc.)
- ° Lieferbar in Meter (1m, 2m, ecc.)

Cod. Catalogo: 03 92 00 65

Data emissione: 10/02

Cod. Catalogo: 03 92 00 65

Data emissione: 10/02

Code de catalogue: 03 92 00 65

Date d'émission: 10/02

Katalogcode: 03 92 00 65

Ausstellungstag: 10/02

Tavola
Drawing **9**
Table
Bild

				LUBRIFICAZIONE	LIBRICATION	GRAISSAGE	SCHMIERUNG
NOTE	POS. N.	N. COD.	Q.TÀ	DENOMINAZIONE	DESCRIPTION	DESIGNATION	BEZEICHNUNG
NOTES	POS. N°	Nr. CODE	Q.TY				
MARKE	POS. Nr.	CODE Nr.	M.GE				
	25	12 15 42 00	2	Rosetta	Washer	Rosette	Unterlegscheibe
	26	25 65 61 02	4	Guarnizione alluminio	Aluminium gasket	Garniture aluminium	Aluminium-Dichtung
	27	28 15 74 50	1	Tubazione dal motore al telaio	Pipe	Tuyau	Rohr
	28	28 15 78 50	1	Fascetta	Clamp	Collier	Schelle
	29	93 30 60 17	4	Fascetta	Clamp	Collier	Schelle
	30	823 956 080	-	Tubazione	Pipe	Tuyau	Rohr
	31	01 00 72 00	1	Tubazione per sfiato	Pipe	Tuyau	Absaugleitung
	32	12 15 78 00	1	Fascetta	Clamp	Collier	Schelle
	33	95 12 00 65	2	Rosetta	Washer	Rosette	Unterlegscheibe
	34	12 00 76 00	1	Guarnizione	Gasket	Garniture	Dichtung
	35	65 06 13 00	1	Anello di fermo	Check ring	Bague d'arrêt	Sicherungsring
	36	28 15 39 60	2	Raccordo	Union	Raccord	Anschluß
	37	98 08 43 20	2	Vite	Screw	Vis	Schraube
	38	28 15 05 60	1	Valvola di sfiato	Breather valve	Soupape de décharge	Entlüftungsventil
	39	30 00 38 00	1	Raccordo	Union	Raccord	Anschluß

Tavola
Drawing
Table
Bild

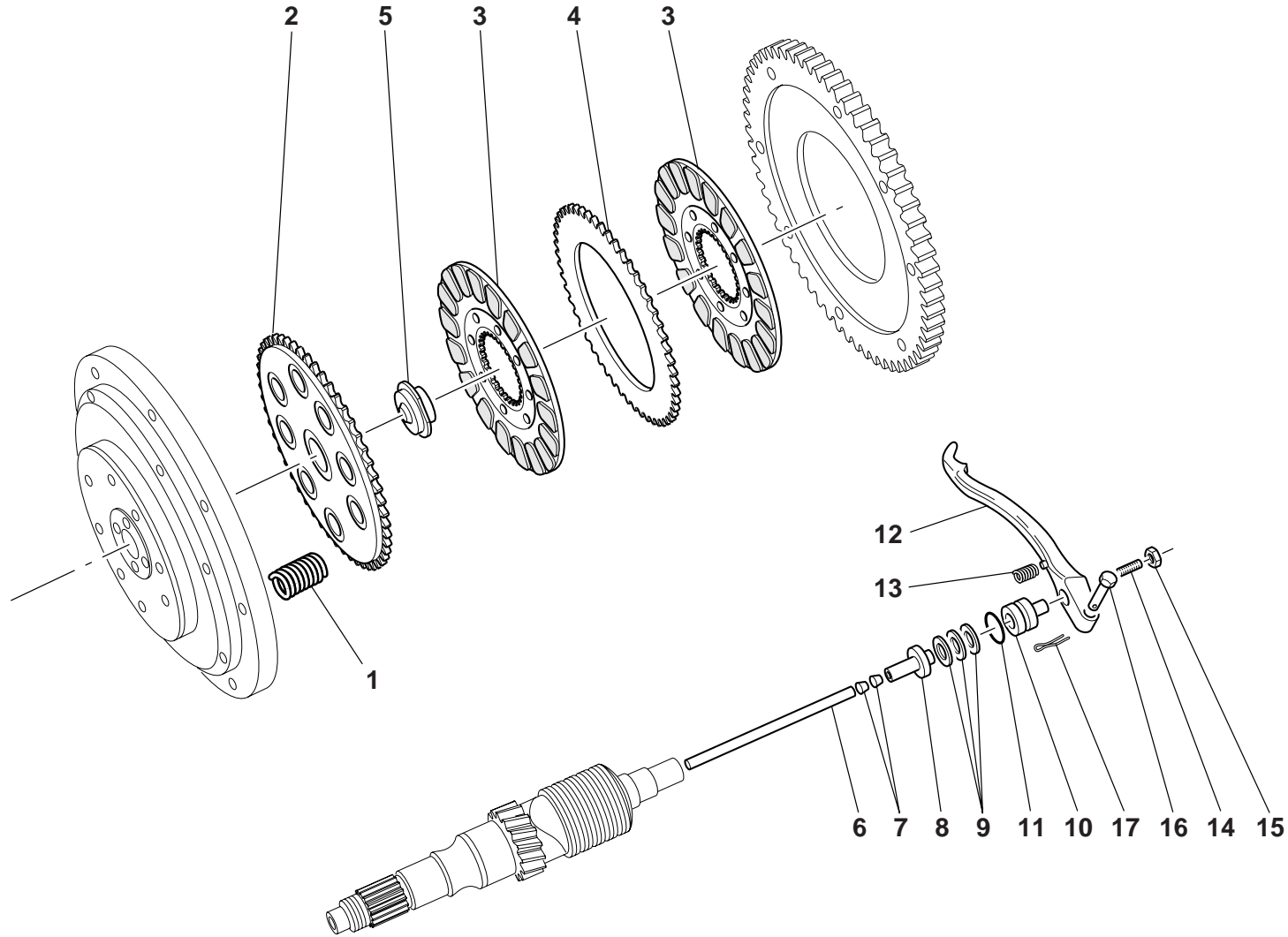
10

FRIZIONE

CLUTCH

EMBAYAGE

KUPPLUNG



Cod. Catalogo: 03 92 00 65
Data emissione: 10/02

Cod. Catalogo: 03 92 00 65
Data emissione: 10/02

Code de catalogue: 03 92 00 65
Date d'émission: 10/02

Katalogcode: 03 92 00 65
Ausstellungstag: 10/02

Tavola
Drawing **10**
Table
Bild

FRIZIONE

CLUTCH

EMBAYAGE

KUPPLUNG

NOTE	POS. N.	N. COD.	Q.TÀ				
NOTES	POS. No.	CODE No.	Q.TY	DENOMINAZIONE	DESCRIPTION	DESIGNATION	BEZEICHNUNG
NOTES	POS. N°	Nr. CODE	Q.TE				
MARKE	POS. Nr.	CODE Nr.	M.GE				
	1	13 08 41 00	8	Molla frizione	Clutch spring	Ressort embrayage	Kupplungsfeder
	2	12 08 29 01	1	Piattello	Plate	Plateau	Teller
	3	03 08 44 00	2	Disco frizione completo	Cluth plate , complete	Disque d'embr. compl.	Kupplungsscheibe, kpl.
	4	12 08 23 00	1	Disco frizione intermedio	Intermediate plate	Disque interclaire	Zwischenscheibe
	5	12 08 28 00	1	Scodellino	Retainer	Cuvette	Teller
	6	14 08 57 00	1	Asta	Rod	Tige de poussée	Druckstift
	7	14 08 59 00	2	Bussola	Bush	Douille	Buchse
	8	14 08 60 00	1	Corpo intermedio	Inner body	Corps intérieur	Innengehäuse
	9	12 08 70 01	1	Cuscinetto reggispinta	Thrust bearing	Palier à poussée	Drucklager
	10	14 08 61 00	1	Corpo esterno	Outer body	Corps extérieur	Aussengehäuse
	11	90 70 61 70	1	Guarnizione OR	O-ring	Joint d'étanchéité	Dichtung OR
	12	14 09 02 02	1	Leva disinnesto frizione	Operating lever	Levier de dégagement	Ausrückhebel
	13	94 32 11 05	1	Molla ritorno leva	Couter spring	Ressort de rappel	Gegenfeder
	14	14 09 04 00	1	Vite registro leva	Screw for lever adjustment	Vis réglage levier	Schraube für Hebeleinstellung
	15	92 60 65 08	1	Dado	Nut	Ecrou	Mutter
	16	95 78 02 71	1	Spina	Pin	Goupille	Stift
	17	95 50 02 22	1	Copiglia	Split pin	Goupille	Splint

Tavola
Drawing
Table
Bild

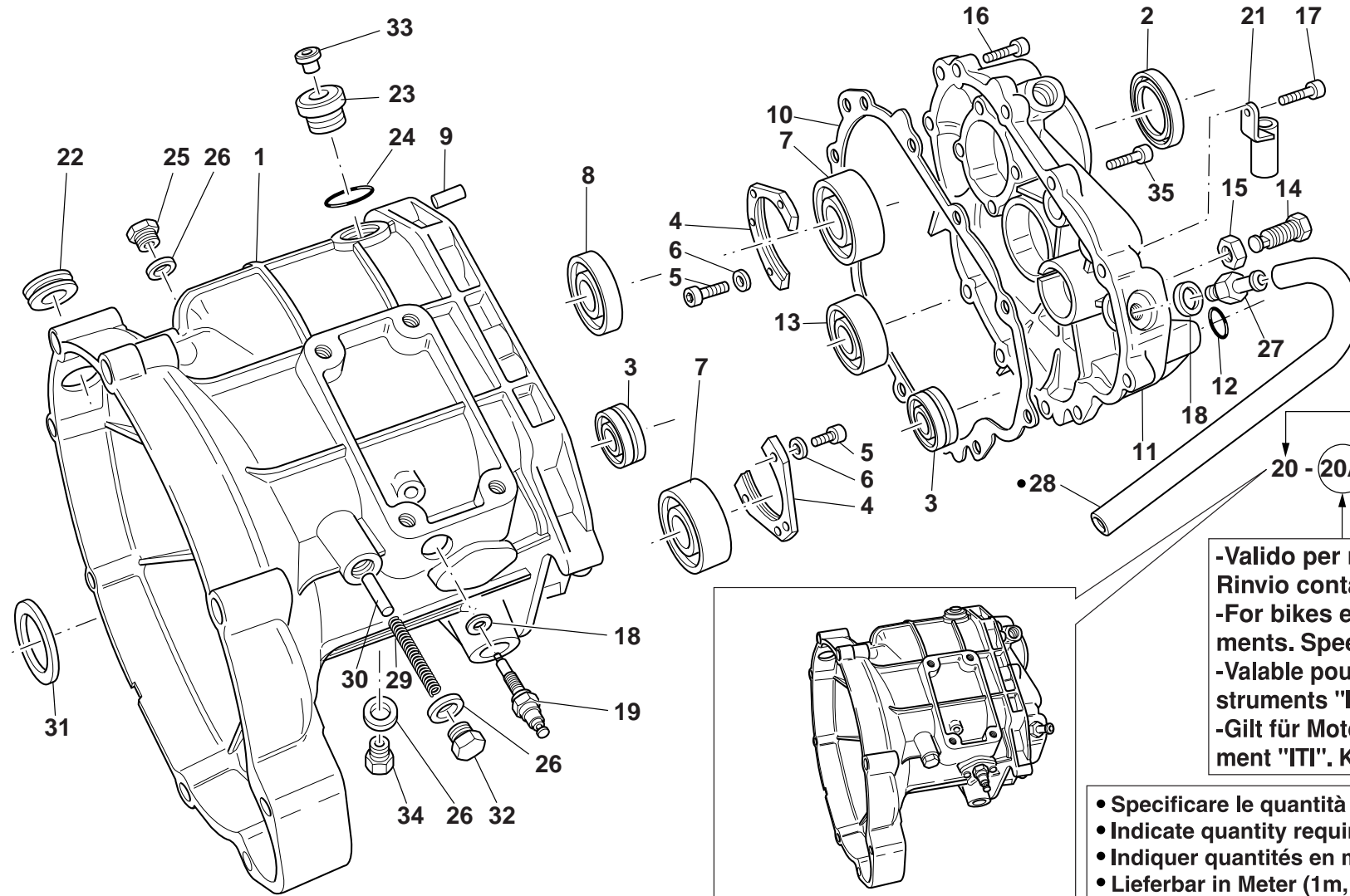
11

SCATOLA E COPERCHIO
CAMBIO

GEARBOX AND COVER

BOITE A VITESSES ET
COUVERCLE

GETRIEBEGEHÄUSE UND
DECKEL



-Valido per moto con strumenti "Borletti".
Rinvio contachilometri 5/10
-For bikes equipped with "Borletti" instruments. Speed drive fitment 5/10
-Valable pour les motos équipées d'instruments "Borletti". Prise de mouvement 5/10
-Gilt für Motorräder mit dem Instrument "Borletti". Kilometerzählervorgelege 5/10

-Valido per moto con strumenti "ITI".
Rinvio contachilometri 6/9
-For bikes equipped with "ITI" instruments. Speed drive fitment 6/9
-Valable pour les motos équipées d'instruments "ITI". Prise de mouvement 6/9
-Gilt für Motorräder mit dem Instrument "ITI". Kilometerzählervorgelege 6/9

- Specificare le quantità in metri (1m, 2m, ecc.)
- Indicate quantity required in meters (1m, 2m, ecc.)
- Indiquer quantités en mètres (1m, 2m, ecc.)
- Lieferbar in Meter (1m, 2m, ecc.)

Cod. Catalogo: 03 92 00 65
Data emissione: 10/02

Cod. Catalogo: 03 92 00 65
Data emissione: 10/02

Code de catalogue: 03 92 00 65
Date d'émission: 10/02

Katalogcode: 03 92 00 65
Austellungstag: 10/02

Tavola
Drawing **11**
Table
Bild

**SCATOLA E COPERCHIO
CAMBIO**

GEARBOX AND COVER

**BOITE A VITESSES ET
COUVERCLE**

**GETRIEBEGEHÄUSE UND
DECKEL**

NOTE NOTES NOTES MARKE	POS. N. POS. No. POS. N° POS. Nr.	N. COD. CODE No. Nr. CODE CODE Nr.	Q.TÀ Q.TY Q.TE M.GE	DENOMINAZIONE	DESCRIPTION	DESIGNATION	BEZEICHNUNG
	1	03 20 02 60	1	Scatola cambio (nero)	Gearbox (black)	Boîte à vitesses (noir)	Getriebegehäuse (schwarz)
	2	90 40 35 47	1	Anello di tenuta A.S.	L.S. seal ring	Bague d'étanchéité A.S.	Dichtring für Ab.W.
	3	92 25 62 18	2	Cuscinetto a rullini	Needle bearing	Roulement à aiguilles	Nadellager
	4	14 21 38 03	2	Piastra	Plate	Plaque	Platte
	5	98 68 23 16	6	Vite	Screw	Vis	Schraube
	6	14 21 79 01	6	Rosetta di sicurezza	Lock washer	Rosette de sécurité	Sicherungsblech
	7	92 21 84 24	2	Cuscinetto A.F. e A.S.	C.S. - L.S. Bearing	Roulement A. d'E - A.S.	Lager
	8	92 23 47 17	1	Cuscinetto A.S.	L.S. Bearing	Roulement A.S.	Lager für Ab. W.
	9	95 51 20 81	2	Spina	Pin	Goupille	Stift
	10	14 20 11 10	1	Guarnizione	Gasket	Garniture	Dichtung
	11	03 20 08 60	1	Coperchio scatola (nero)	Case cover (black)	Couvercle boîte (noir)	Gehäusedeckel (schwarz)
	12	90 70 61 40	1	Guarnizione OR	O-ring	Joint d'étanchéité	Dichtung OR
	13	92 20 14 17	1	Cuscinetto A.P.	M.S. Bearing	Roulement A.P.	Lager für An. W.
	14	14 23 78 00	1	Vite	Screw	Vis	Schraube
	15	92 60 65 12	1	Dado	Nut	Ecrou	Mutter
	16	98 68 23 25	9	Vite corta	Short screw	Vis courte	Kurze Schraube
	17	98 68 03 35	1	Vite lunga	Long screw	Vis longue	Lange Schraube
	18	12 15 42 00	3-4	Rosetta	Washer	Rosette	Unterlegscheibe
	19	19 20 72 20	1	Sensore folle	Sensor	Capteur	Sensor
5/10	20	03 99 15 60	1	Cambio completo (nero)	Complete gearbox (black)	Boîte de vitesses complète (noire)	Komplettes Wechselgetriebe (schwarz)
6/9	20A	03 99 15 70	1	Cambio completo (nero)	Complete gearbox (black)	Boîte de vitesses complète (noire)	Komplettes Wechselgetriebe (schwarz)
	21	30 42 46 60	1	Supporto tubazioni sfiato	Exhaust pipe support	Support tuyaux échappement	Lager für Auspuffrohr
	22	93 18 02 20	1	Tappo	Cap	Bouchon	Verschluss
	23	12 02 26 00	1	Tappo	Cap	Bouchon	Verschluss
	24	90 70 62 03	1	Anello OR	O-ring	Joint d'étanchéité	Dichtring OR
	25	95 98 02 14	1	Tappo livello olio	Oil level cap	Bouchon niveau d'huile	Ölpegelverschluss

Cod. Catalogo: 03 92 00 65

Data emissione: 10/02

Cod. Catalogo: 03 92 00 65

Data emissione: 10/02

Code de catalogue: 03 92 00 65

Date d'émission: 10/02

Katalogcode: 03 92 00 65

Ausstellungstag: 10/02

Tavola
Drawing
Table
Bild

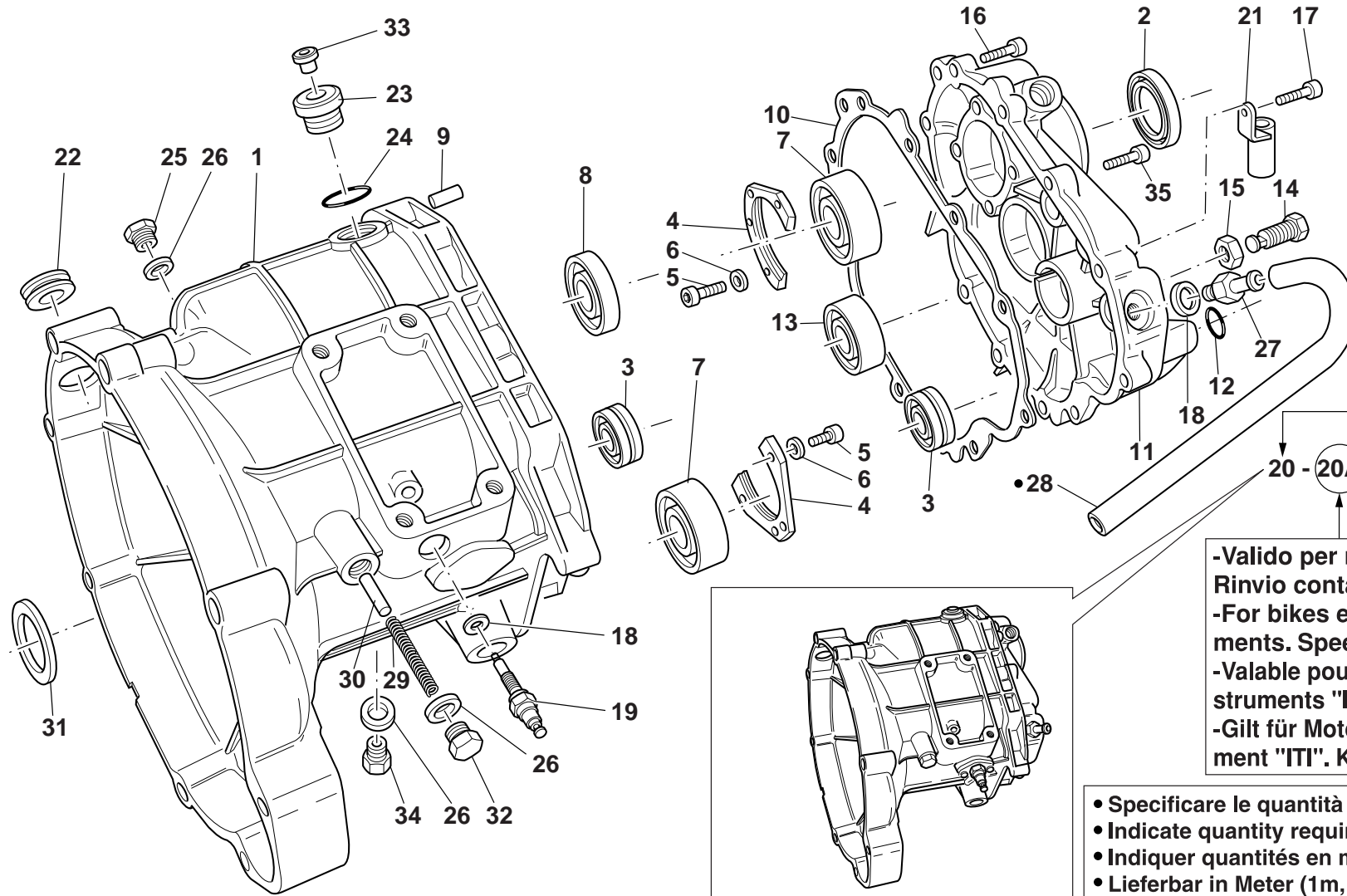
11

SCATOLA E COPERCHIO
CAMBIO

GEARBOX AND COVER

BOITE A VITESSES ET
COUVERCLE

GETRIEBEGEHÄUSE UND
DECKEL



-Valido per moto con strumenti "Borletti".
Rinvio contachilometri 5/10
-For bikes equipped with "Borletti" instruments. Speed drive fitment 5/10
-Valable pour les motos équipées d'instruments "Borletti". Prise de mouvement 5/10
-Gilt für Motorräder mit dem Instrument "Borletti". Kilometerzählervorgelege 5/10

-Valido per moto con strumenti "ITI".
Rinvio contachilometri 6/9
-For bikes equipped with "ITI" instruments. Speed drive fitment 6/9
-Valable pour les motos équipées d'instruments "ITI". Prise de mouvement 6/9
-Gilt für Motorräder mit dem Instrument "ITI". Kilometerzählervorgelege 6/9

- Specificare le quantità in metri (1m, 2m, ecc.)
- Indicate quantity required in meters (1m, 2m, ecc.)
- Indiquer quantités en mètres (1m, 2m, ecc.)
- Lieferbar in Meter (1m, 2m, ecc.)

Cod. Catalogo: 03 92 00 65
Data emissione: 10/02

Cod. Catalogo: 03 92 00 65
Data emissione: 10/02

Code de catalogue: 03 92 00 65
Date d'émission: 10/02

Katalogcode: 03 92 00 65
Ausstellungstag: 10/02

Tavola
Drawing **11**
Table
Bild

**SCATOLA E COPERCHIO
CAMBIO**

GEARBOX AND COVER

**BOITE A VITESSES ET
COUVERCLE**

**GETRIEBEGEHÄUSE UND
DECKEL**

NOTE	POS. N.	N. COD.	Q.TÀ				
NOTES	POS. No.	CODE No.	Q.TY	DENOMINAZIONE	DESCRIPTION	DESIGNATION	BEZEICHNUNG
NOTES	POS. N°	Nr. CODE	Q.TE				
MARKE	POS. Nr.	CODE Nr.	M.GE				
	26	01 52 89 30	3	Guarnizione alluminio	Aluminium gasket	Garniture aluminium	Aluminium-Dichtung
	27	14 20 49 55	1	Valvola di sfiato	Breather valve	Soupape de décharge	Entlüftungsventil
	28	823 956 080	-	Tubazione per sfiato	Pipe	Tuyau	Absaugleitung
	29	94 32 10 67	1	Molla	Spring	Ressort	Feder
	30	28 23 47 00	1	Nottolino	Pawl	Cliquet	Klinke
	31	90 40 35 48	1	Anello di tenuta A.F.	C.S. Seal ring	Bague d'étanchéité A. d'E.	Dichtring fur K.W.
	32	95 98 06 10	1	Tappo	Cap	Bouchon	Verschluß
	33	93 18 02 45		Tappo	Cap	Bouchon	Verschluß
	34	31 00 37 66	1	Tappo scarico olio	Oil drain plug	Bouchon de vidange huile	Ölablassschraube
	35	98 82 23 25	1	Vite	Screw	Vis	Schraube

Tavola
Drawing
Table
Bild

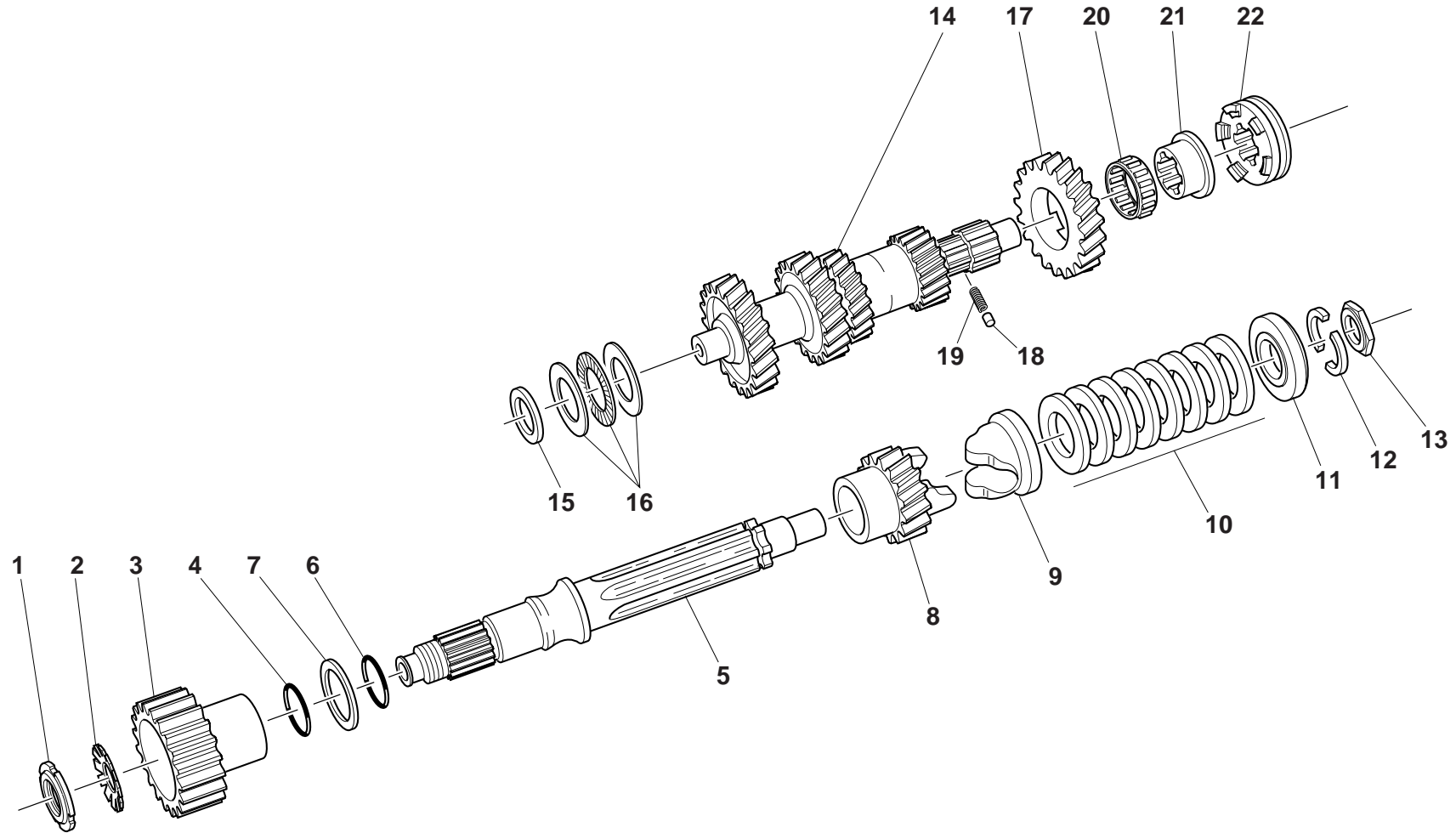
12

ALBERO PRIMARIO CAMBIO
- ALBERO FRIZIONE

MAIN SHAFT - CLUTCH SHAFT

ARBRE PRIMAIRE - ARBRE
EMBAYAGE

ANTRIEBSWELLE -
KUPPLUNGSWELLE



Cod. Catalogo: 03 92 00 65
Data emissione: 10/02

Cod. Catalogo: 03 92 00 65
Data emissione: 10/02

Code de catalogue: 03 92 00 65
Date d'émission: 10/02

Katalogcode: 03 92 00 65
Ausstellungstag: 10/02

Tavola
Drawing **12**
Table
Bild

**ALBERO PRIMARIO CAMBIO
- ALBERO FRIZIONE**

MAIN SHAFT - CLUTCH SHAFT

**ARBRE PRIMAIRE - ARBRE
EMBAYAGE**

**ANTRIEBSWELLE -
KUPPLUNGSWELLE**

NOTE	POS. N.	N. COD.	Q.TÀ				
NOTES	POS. No.	CODE No.	Q.TY	DENOMINAZIONE	DESCRIPTION	DESIGNATION	BEZEICHNUNG
NOTES	POS. N°	Nr. CODE	Q.TE				
MARKE	POS. Nr.	CODE Nr.	M.GE				
	1	93 60 10 22	1	Ghiera	Ring nut	Embout	Nutmutter
	2	95 02 80 22	1	Rondella	Washer	Rondelle	Unterlegscheibe
	3	30 08 18 10	1	Corpo interno frizione	Clutch gear	Pignon d'embrayage	Kupplungswelle
	4	90 70 62 35	1	Guarnizione OR	O-ring	Joint d'étanchéité	Dichtung OR
	5	14 21 07 02	1	Albero frizione	Clutch shaft	Arbre d'embrayage	Kupplungswelle
	6	90 70 62 03	1	Guarnizione OR	O-ring	Joint d'étanchéité	Dichtung OR
	7	14 21 84 01	1	Rondella spandiolio	Oil-spreading washer	Rondelle distribution huile	Ölstreuerscheibe
	8	03 21 11 60	1	Ingranaggio rinvio (Z=17)	Idle gear (Z=17)	Pignon interméd. (Z=17)	Wahnradvorgelege (17 Z)
	9	03 21 12 60	1	Manicotto	Hose	Manchon	Muffe
	10	04 21 15 00	8	Molla a tazza	Spring washer	Belleville	Tellerfeder
	11	03 21 16 60	1	Piattello	Plate	Plateau	Teller
	12	12 21 17 00	2	Semisettori	Semi-collar	Plaquette d'arrêt	Halbsektor
	13	14 21 94 01	1	Spessore	Spacer	Cale	Distanzstück
	14	14 21 05 13	1	Albero primario	Main shaft	Arbre primaire	Hauptwelle
	15	18 21 10 50	1	Rosetta rasamento sp. 2	Shim th. 2	Rosette de butée épaisseur 2	Distanzscheibe Stärke 2
	15	18 21 10 51	1	Rosetta rasamento sp. 2,1	Shim th. 2,1	Rosette de butée épaisseur 2,1	Distanzscheibe Stärke 2,1
	15	18 21 10 52	1	Rosetta rasamento sp. 2,2	Shim th. 2,2	Rosette de butée épaisseur 2,2	Distanzscheibe Stärke 2,2
	15	18 21 10 54	1	Rosetta rasamento sp. 2,4	Shim th. 2,4	Rosette de butée épaisseur 2,4	Distanzscheibe Stärke 2,4
	16	92 25 85 25	1	Cuscinetto a rullini	Needle bearing	Roulement à aiguilles	Nadellager
	17	03 21 20 00	1	Ingranaggio 5a A.P. 5 innesti (Z=28)	5th gear (M.S.) 5 gears (Z=28)	Pignon 5ème 5 Vitesses (A.P.) (Z=28)	(An.W.) Schaltrad 5. 5 Gänge Gang 28 Z
	18	92 29 67 50	1	Rullo di fermo boccola	Bush lock	Galet d'interlock	Buchseanlagstift
	19	94 32 10 51	1	Molla	Spring	Ressort	Feder
	20	92 25 10 30	1	Gabbia a rullini	Needle bearing	Boîte à aiguilles	Nadelkäfig
	21	14 21 22 10	1	Boccola per 5a (A.P.)	5th gear bush (M.S.)	Douille 5ème (A.P.)	Buchse 5. Gang (An.W)
	22	30 23 15 25	1	Manicotto scorrevole 5a	5th gear sliding sleeve	Baladeur 5ème	Schiebemuffe für 5. Gang

Tavola
Drawing
Table
Bild

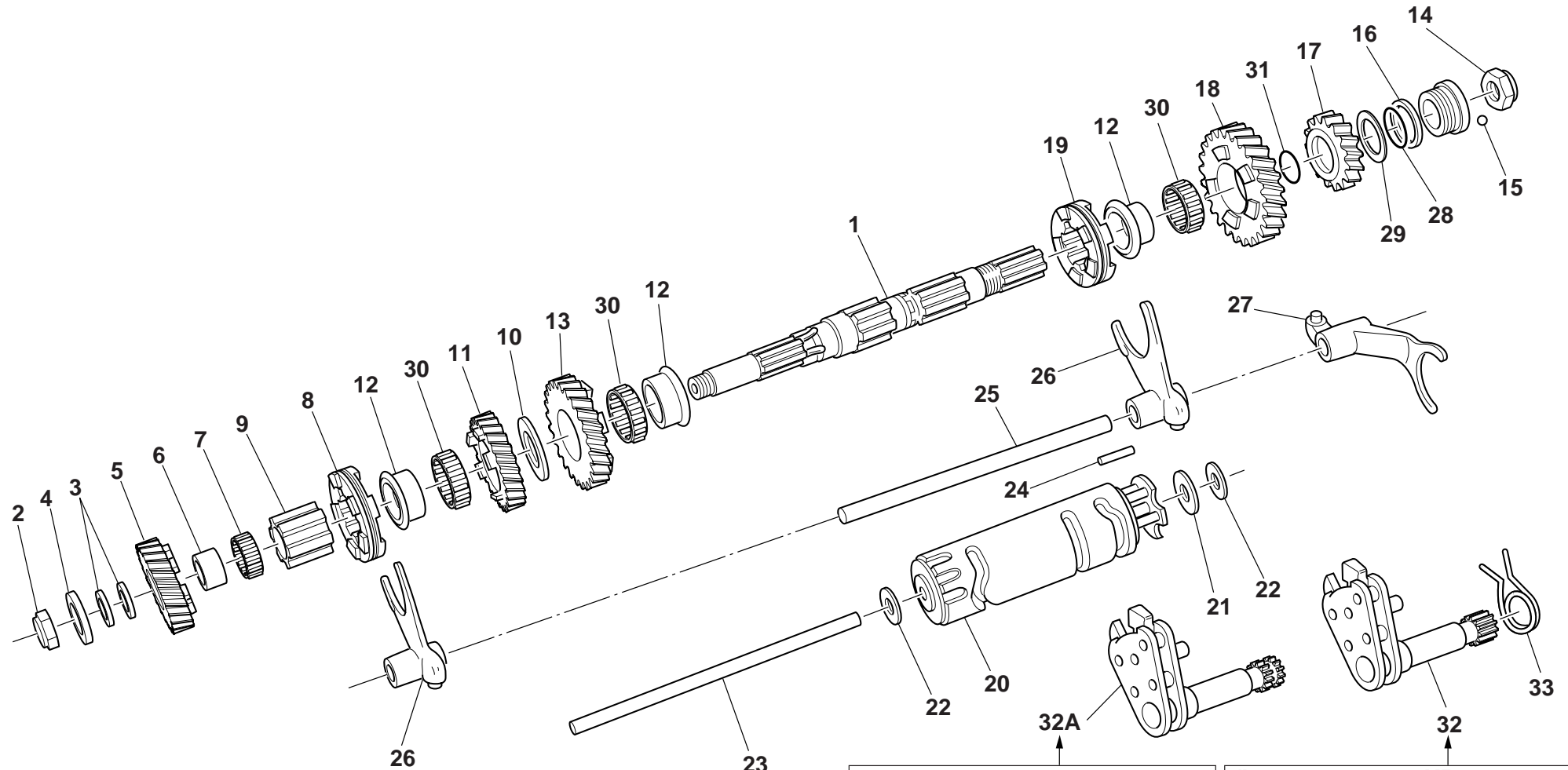
13

ALBERO SECONDARIO
CAMBIO

LAYSHAFT

ARBRE SECONDAIRE

ANTRIEBSWELLE



dal motore n° KD 180334
from engine n° KD 180334
à partir de moteur n° KD 180334
ab den motor n° KD 180334

fino al motore n° KD 180333
until the engine n° KD 180333
jusqu' au moteur n° KD 180333
bis zu den motor n° KD 180333

Cod. Catalogo: 03 92 00 65

Data emissione: 10/02

Cod. Catalogo: 03 92 00 65

Data emissione: 10/02

Code de catalogue: 03 92 00 65

Date d'émission: 10/02

Katalogcode: 03 92 00 65

Ausstellungstag: 10/02

Tavola
Drawing
Table
Bild

13

**ALBERO SECONDARIO
CAMBIO**

LAYSHAFT

ARBRE SECONDAIRE

ANTRIEBSWELLE

NOTE NOTES NOTES MARKE	POS. N. POS. No. POS. N° POS. Nr.	N. COD. CODE No. Nr. CODE CODE Nr.	Q.TÀ Q.TY Q.TE M.GE	DENOMINAZIONE	DESCRIPTION	DESIGNATION	BEZEICHNUNG
	1	14 21 36 12	1	Albero secondario	Lay shaft	Arbre secondaire	Vorgelegewelle
	2	14 21 74 10	1	Dado	Nut	Ecrou	Mutter
	3	43 08 38 10	2÷4	Rondella di aggiustamento	Shim	Rondelle d'ajustement	Unterlegscheibe passscheibe
	4	14 21 54 00	1	Rosetta di spallamento	Washer	Rosette	Unterlegscheibe
	5	03 21 51 00	1	Ingranaggio 4a A.S. 5 innesti (Z=20)	4th gear (L.S.) 5 gears (Z=20)	Pignon 4ème (A.S.) 5 Vitesses (Z=20)	(An.W.) Schaltrad 4. 5 Gänge Gang 20 Z
	6	92 25 90 17	1	Anello interno 4a	4th gear inner ring	Anneau interne 4ème	Innenring für 4. Gang
	7	92 25 10 22	1	Gabbia a rullini 4a A.S.	4th gear needle cage (L.S.)	Cage à aiguilles 4 ème (A.S.)	Nadelkäfig für 4. Gang (Ab.W.)
	8	30 23 10 25	1	Manicotto 3a-4a A.S. 5 innesti	3rd-4th sliding sleeve (L.S.) 5 gears	Baladeur 3ème-4ème (A.S.) 5 Vitesses	Schiebenmuffe für 3-4 Gang (Ab.W.) 5 Gänge
	9	14 23 25 12	1	Manicotto	Hose	Manchon	Muffe
	10	14 21 80 11	1	Rosetta	Washer	Rosette	Unterlegscheibe
	11	03 21 48 00	1	Ingranaggio 3a A.S. 5 innesti (Z=22)	3rd gear (L.S.) 5 gears (Z=22)	Pignon 3ème (A.S.) 5 Vitesses (Z=22)	(An.W.) Schaltrad 3. 5 Gänge Gang 22 Z
	12	14 21 30 01	2	Boccola 1a-2a-3a A.S.	1st-2nd-3rd bush (L.S.)	Douille 1ère-2ème-3ème (A.S.)	Buchse für 1.2.3. Gang (Ab.W.)
	13	03 21 45 00	1	Ingranaggio 2a A.S. 5 innesti (Z=25)	2nd gear (L.S.) 5 gears (Z=25)	Pignon 2ème (A.S.) 5 Vitesses (Z=25)	(An.W.) Schaltrad 2. 5 Gänge Gang 25 Z
	14	14 21 93 10	1	Dado	Nut	Ecrou	Mutter
	15	92 29 57 02	1	Sfera	Ball	Bille	Kugel
	16	14 21 73 00	1	Rosetta	Washer	Rosette	Unterlegscheibe
	17	14 21 52 13	1	Ingranaggio 5a A.S. (Z=21)	5th gear (L.S.) (Z=21)	Pignon 5ème (A.S.) (Z=21)	(An.W) Schaltrad 5. Gang 21Z
	18	30 21 42 25	1	Ingranaggio 1a A.S. 5 innesti (Z=28)	1st gear (L.S.) 5 gears (Z=28)	Pignon 1ère (A.S.) 5 Vitesses (Z=28)	(An.W) Schaltrad 1. 5 Gänge Gang 28 Z
	19	30 23 07 25	1	Manicotto scorrevole 1a-2a A.S. 5 innesti	1st-2nd sliding sleeve (L.S.) 5 gears	Baladeur 1ère-2ème (A.S.) 5 Vitesses	Schiebenmuffe für 1-2 Gang (Ab.W.) 5 Gänge
	20	03 23 44 00	1	Tamburo scanalato	Splined drum	Tambour de comm.	Keilwelle
	21	14 23 55 00	1	Rosetta	Washer	Rosette	Unterlegscheibe
	22	55 23 50 00	2	Rosetta di aggiustaggio mm0,6	Shim mm0.6	Rondelle d'ajustem. mm0,6	Passscheibe mm0,6

Cod. Catalogo: 03 92 00 65

Data emissione: 10/02

Cod. Catalogo: 03 92 00 65

Data emissione: 10/02

Code de catalogue: 03 92 00 65

Date d'émission: 10/02

Katalogcode: 03 92 00 65

Ausstellungstag: 10/02

Tavola
Drawing
Table
Bild

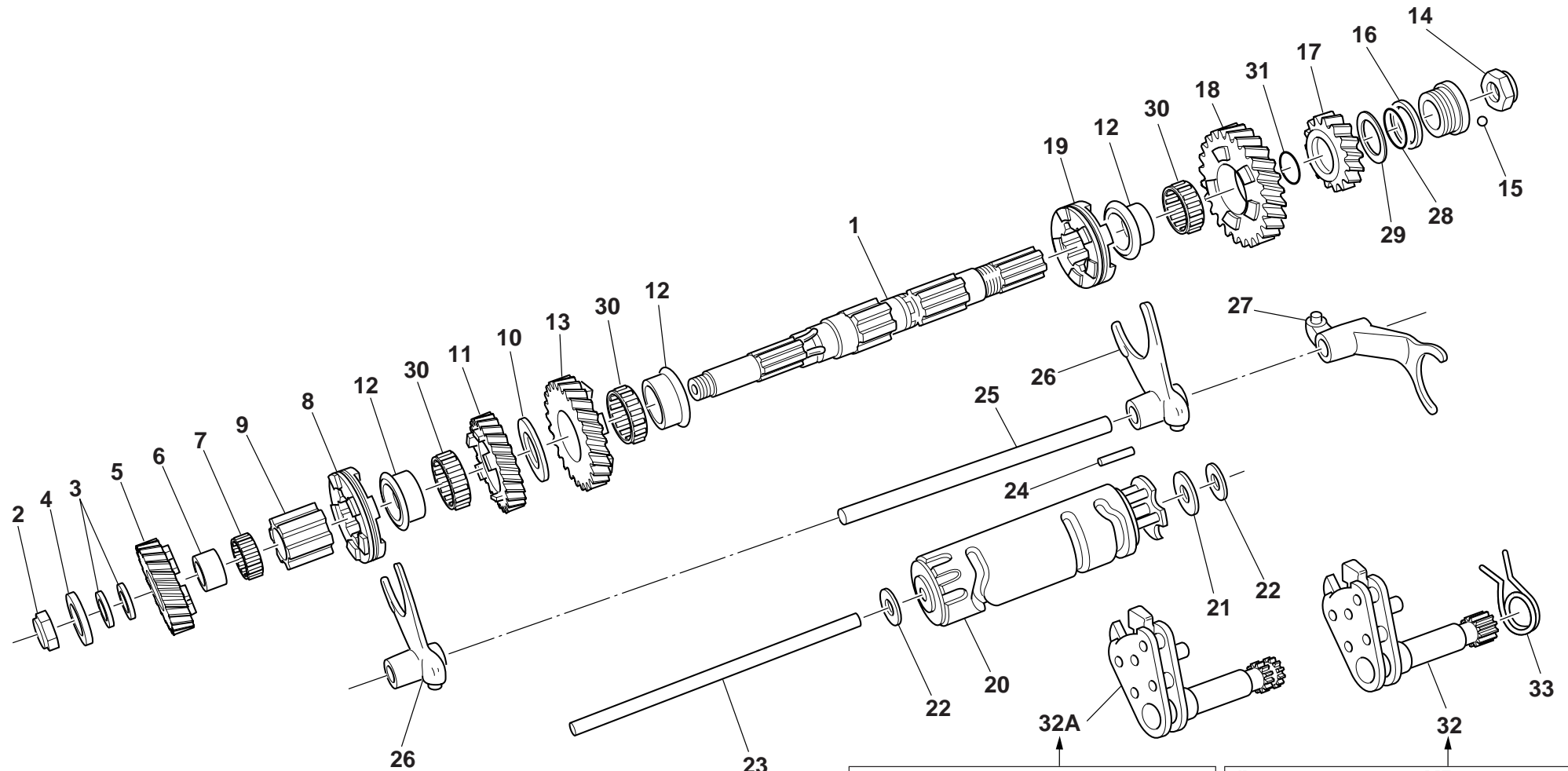
13

ALBERO SECONDARIO
CAMBIO

LAYSHAFT

ARBRE SECONDAIRE

ANTRIEBSWELLE



dal motore n° KD 180334
from engine n° KD 180334
à partir de moteur n° KD 180334
ab den motor n° KD 180334

fino al motore n° KD 180333
until the engine n° KD 180333
jusqu' au moteur n° KD 180333
bis zu den motor n° KD 180333

Cod. Catalogo: 03 92 00 65
Data emissione: 10/02

Cod. Catalogo: 03 92 00 65
Data emissione: 10/02

Code de catalogue: 03 92 00 65
Date d'émission: 10/02

Katalogcode: 03 92 00 65
Ausstellungstag: 10/02

Tavola
Drawing **13**
Table
Bild

**ALBERO SECONDARIO
CAMBIO**

LAYSHAFT

ARBRE SECONDAIRE

ANTRIEBSWELLE

NOTE	POS. N.	N. COD.	Q.TÀ				
NOTES	POS. No.	CODE No.	Q.TY	DENOMINAZIONE	DESCRIPTION	DESIGNATION	BEZEICHNUNG
NOTES	POS. N°	Nr. CODE	Q.TE				
MARKE	POS. Nr.	CODE Nr.	M.GE				
	22	55 23 50 01	2	Rosetta di aggiustaggio mm0,8	Shim mm0.8	Rondelle d'ajustem. mm0,8	Passscheibe mm0,8
	22	55 23 50 02	2	Rosetta di aggiustaggio mm1	Shim mm1	Rondelle d'ajustem. mm1	Passscheibe mm1
	22	55 23 50 03	2	Rosetta di aggiustaggio mm1,2	Shim mm1.2	Rondelle d'ajustem. mm1,2	Passscheibe mm1,2
	23	14 23 43 00	3	Asta	Rod	Tige de poussée	Druckstift
	24	14 23 46 00	1	Piolo	Pin	Pivot	Stift
	25	14 23 24 00	4	Asta	Rod	Tige de poussée	Druckstift
	26	14 23 05 01	1	Forcellini 1a-2a-3a-4a	1st-2nd-3rd-4th shift fork	Fourchette 1ère-2ème-3ème-4ème	Schaltgabel für 1-2-3-4 Gang
	27	14 23 12 01	2	Forcellino 5a	5th shift fork	Fourchette 5ème	Schaltgabel für 5. Gang
	28	90 70 62 19	1	Guarnizione OR	O-ring	Joint d'étanchéité	Dichtung OR
	29	28 21 73 50	1	Rondella	Washer	Rondelle	Unterlegscheibe
	30	92 25 10 30	3	Gabbia a rullini	Needle bearing	Boîte à aiguilles	Nadelkäfig
	31	90 70 62 03	1	Guarnizione OR	O-ring	Joint d'étanchéité	Dichtung OR
	32	28 23 62 60	1	Preselettore completo (1a serie)	Preselection complete (1st series)	Preselecteur complet (1ère série)	Schaltautomat (1. serie)
	32A	03 23 62 50	1	Preselettore completo (2a serie)	Preselection complete (2nd series)	Preselecteur complet (2ème série)	Schaltautomat (2. serie)
	33	28 23 82 61	1	Molla richiamo preselettore	Return spring	Ressort de rappel	Schaltfeder

Tavola
Drawing
Table
Bild

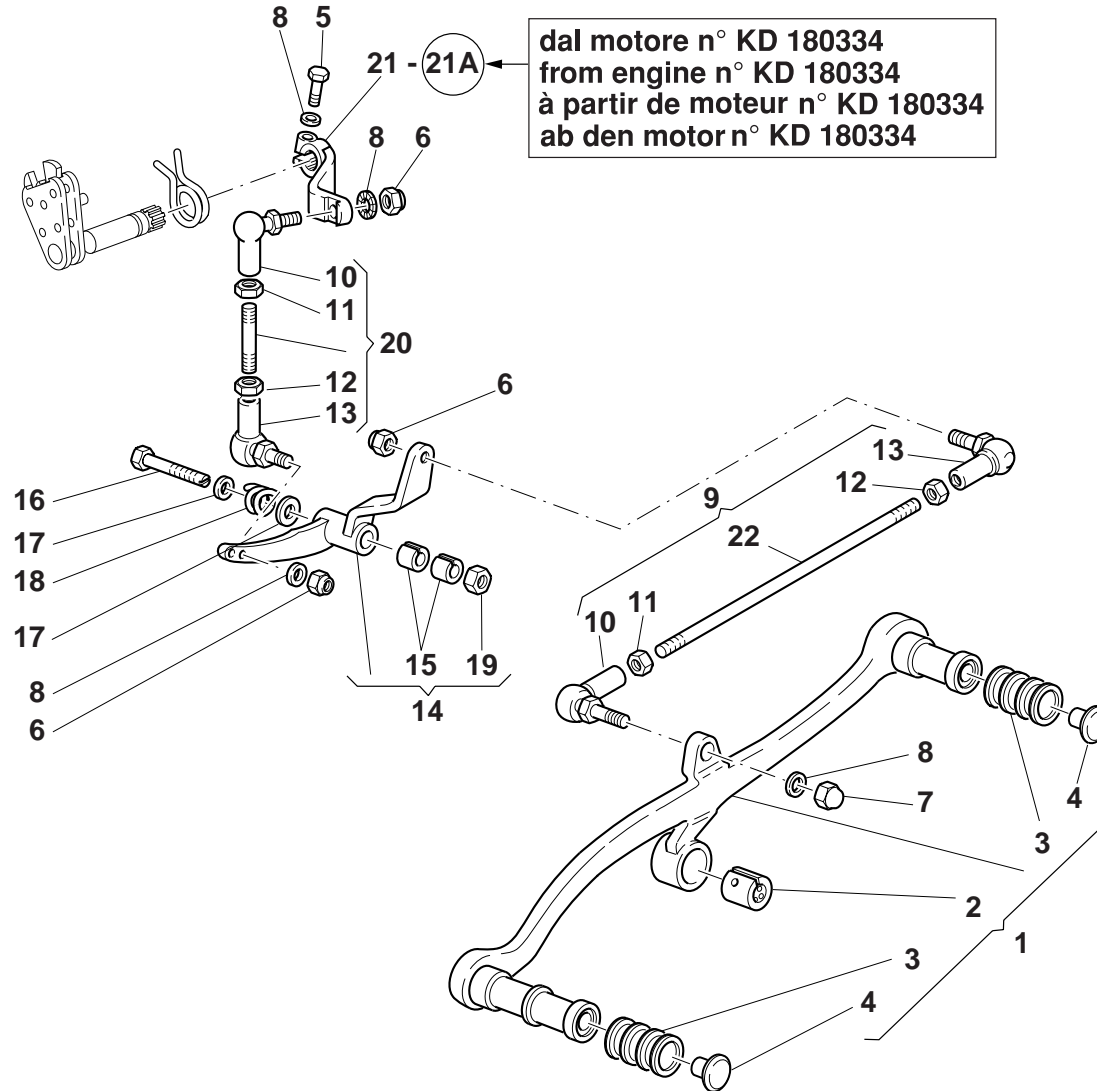
14

LEVA COMANDO CAMBIO

SHIFTER LEVER

LEVIER COMM. BOITE DE
VITESSE

SCHALTHEBEL



Cod. Catalogo: 03 92 00 65

Data emissione: 10/02

Cod. Catalogo: 03 92 00 65

Data emissione: 10/02

Code de catalogue: 03 92 00 65

Date d'émission: 10/02

Katalogcode: 03 92 00 65

Austellungstag: 10/02

Tavola
Drawing **14**
Table
Bild

LEVA COMANDO CAMBIO

SHIFTER LEVER

**LEVIER COMM. BOITE DE
VITESSE**

SCHALTHEBEL

NOTE	POS. N.	N. COD.	Q.TÀ				
NOTES	POS. No.	CODE No.	Q.TY	DENOMINAZIONE	DESCRIPTION	DESIGNATION	BEZEICHNUNG
NOTES	POS. N°	Nr. CODE	Q.TE				
MARKE	POS. Nr.	CODE Nr.	M.GE				
	1	03 25 08 45	1	Leva comando cambio completa	Complete gearchange lever	Levier de commande vitesses cpl.	Schalthebel kpl.
	2	30 67 81 60	1	Boccola per leva	Bush	Douille	Buchse
	3	03 25 10 45	3	Gommino	Rubber pad	Joint en caoutchouc	Gummistück
	4	23 94 35 10	2	Tappo cromato	Cap	Bouchon	Verschluß
	5	98 68 23 22	1	Vite	Screw	Vis	Schraube
	6	92 63 07 07	3	Dado	Nut	Ecrou	Mutter
	7	92 78 70 06	1	Dado	Nut	Ecrou	Mutter
	8	03 01 38 00	5	Rondella	Washer	Rondelle	Unterlegscheibe
	9	03 25 76 31	1	Tirante lungo comando cambio completo	Tie rod assy	Tirant cpl.	Spannstange Kpl.
	10	30 25 81 60	2	Snodo sferico	Ball joint	Joint à rotule	Kugelgelenk
	11	03 25 68 00	2	Dado Sx.	L.H. nut	Ecrou gauche	Linke Mutter
	12	92 60 92 06	2	Dado	Nut	Ecrou	Mutter
	13	18 25 81 01	2	Snodo sferico	Ball joint	Joint à rotule	Kugelgelenk
	14	30 25 69 60	1	Leva di rinvio con boccola	Lever	Levier	Hebel
	15	30 25 20 60	2	Boccola	Bush	Douille	Buchse
	16	30 25 23 60	1	Vite fissaggio leva di rinvio	Screw	Vis	Schraube
	17	95 10 04 09	2	Rondella	Washer	Rondelle	Unterlegscheibe
	18	94 32 21 85	1	Molla	Spring	Ressort	Feder
	19	92 60 95 12	1	Dado	Nut	Ecrou	Mutter
	20	03 25 78 00	1	Tirante corto comando cambio completo	Tie rod	Tirant	Spannstange
	21	18 25 82 01	1	Leva (1a serie)	Lever (1st series)	Levier (1ère série)	Hebel (1. serie)
	21A	03 25 82 50	1	Leva (2a serie)	Lever (2nd series)	Levier (2ème série)	Hebel (2. serie)
	22	03 25 77 30	1	Tirante nudo	Tie rod	Tirant	Spannstange

Tavola
Drawing
Table
Bild

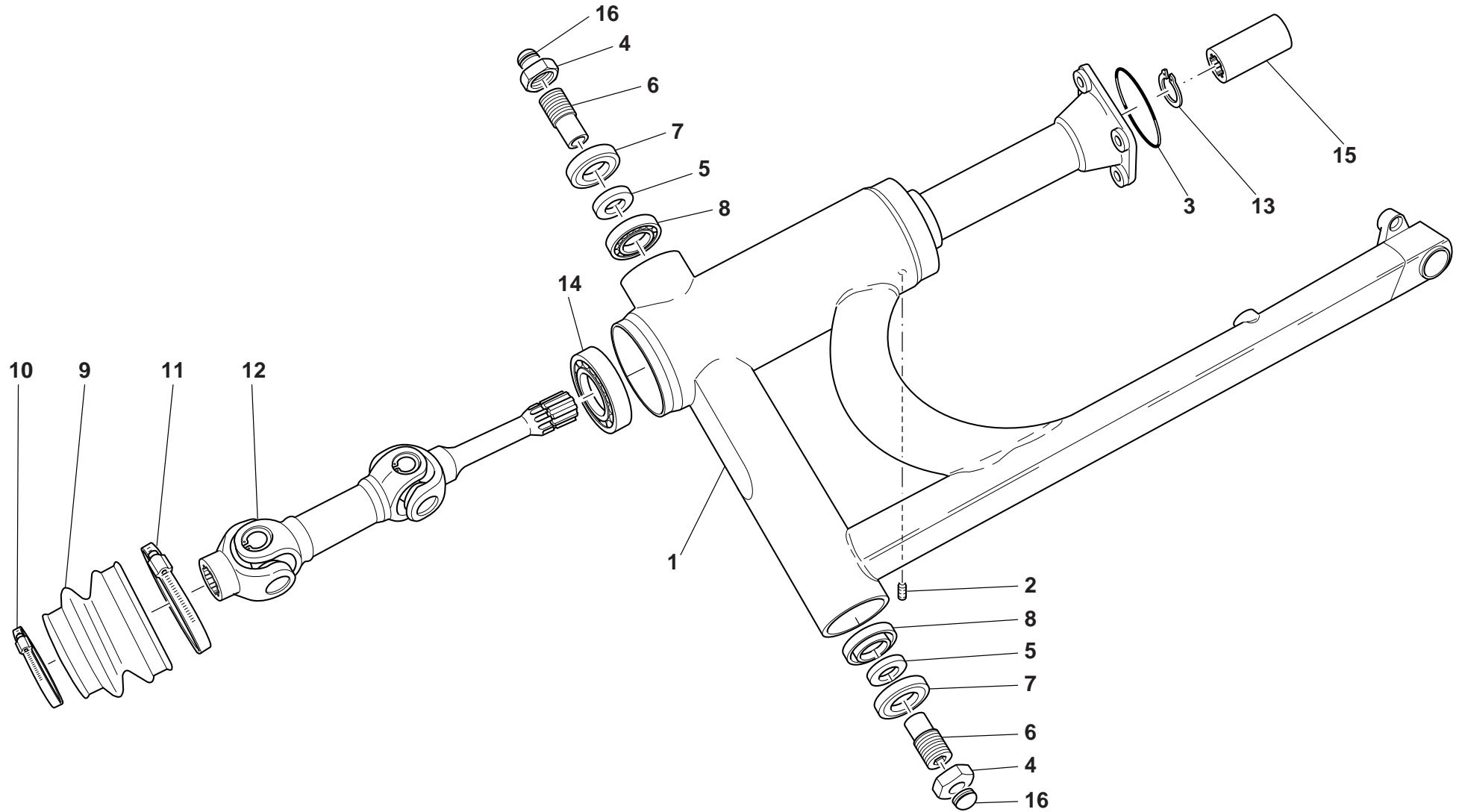
15

FORCELLONE OSCILL. -
ALBERO TRASMISSIONE

REAR FORK - GEAR SHAFT

FOURCHETTE - ARBRE DE
TRANSMISSION

HINTERRADSWINGE -
KARDAN



Cod. Catalogo: 03 92 00 65
Data emissione: 10/02

Cod. Catalogo: 03 92 00 65
Data emissione: 10/02

Code de catalogue: 03 92 00 65
Date d'émission: 10/02

Katalogcode: 03 92 00 65
Ausstellungstag: 10/02

Tavola
Drawing **15**
Table
Bild

**FORCELLONE OSCILL. -
ALBERO TRASMISSIONE**

REAR FORK - GEAR SHAFT

**FOURCHETTE - ARBRE DE
TRANSMISSION**

**HINTERRADSWINGE -
KARDAN**

NOTE	POS. N.	N. COD.	Q.TÀ				
NOTES	POS. No.	CODE No.	Q.TY	DENOMINAZIONE	DESCRIPTION	DESIGNATION	BEZEICHNUNG
NOTES	POS. N°	Nr. CODE	Q.TE				
MARKE	POS. Nr.	CODE Nr.	M.GE				
	1	03 54 02 50	1	Forcellone oscillante	Rear fork	Fourche AR.	Hinterradschwinge
	2	98 46 01 05	1	Grano (M5x6)	Threaded dowel (M5x6)	Vis sans tête filetée (M5x6)	Gewindestift (M5x6)
	3	90 70 65 84	1	Guarnizione	Gasket	Garniture	Dichtung
	4	03 54 78 00	2	Dado	Nut	Ecrou	Mutter
	5	12 54 72 00	2	Distanziale	Spacer	Entretoise	Distanzstück
	6	30 54 70 60	2	Perno	Pin	Pivot	Zapfen
	7	90 40 30 40	2	Anello di tenuta	Seal ring	Bague d'étanchéité	Dichtring
	8	92 24 92 17	2	Cuscinetto	Bearing	Roulement	Lager
	9	18 54 80 00	1	Soffietto di protezione	Bellows	Soufflet	Faltenbag
	10	93 30 60 50	1	Fascetta piccola	Clamp	Collier	Schelle
	11	93 30 60 70	1	Fascetta grande	Clamp	Collier	Schelle
	12	03 32 80 50	1	Doppio giunto cardanico	Double joint	Joint double	Doppel-Kreuzgelenk
	13	90 27 10 20	2	Anello elastico	Snap ring	Bague élastique	Sprengring
	14	92 20 42 30	1	Cuscinetto a sfere	Ball bearing	Roulement à billes	Kugellager
	15	12 32 77 00	1	Manicotto	Hose	Manchon	Muffe
	16	93 18 01 05	2	Tappo	Plug	Bouchon	Stopfen

Tavola
Drawing
Table
Bild

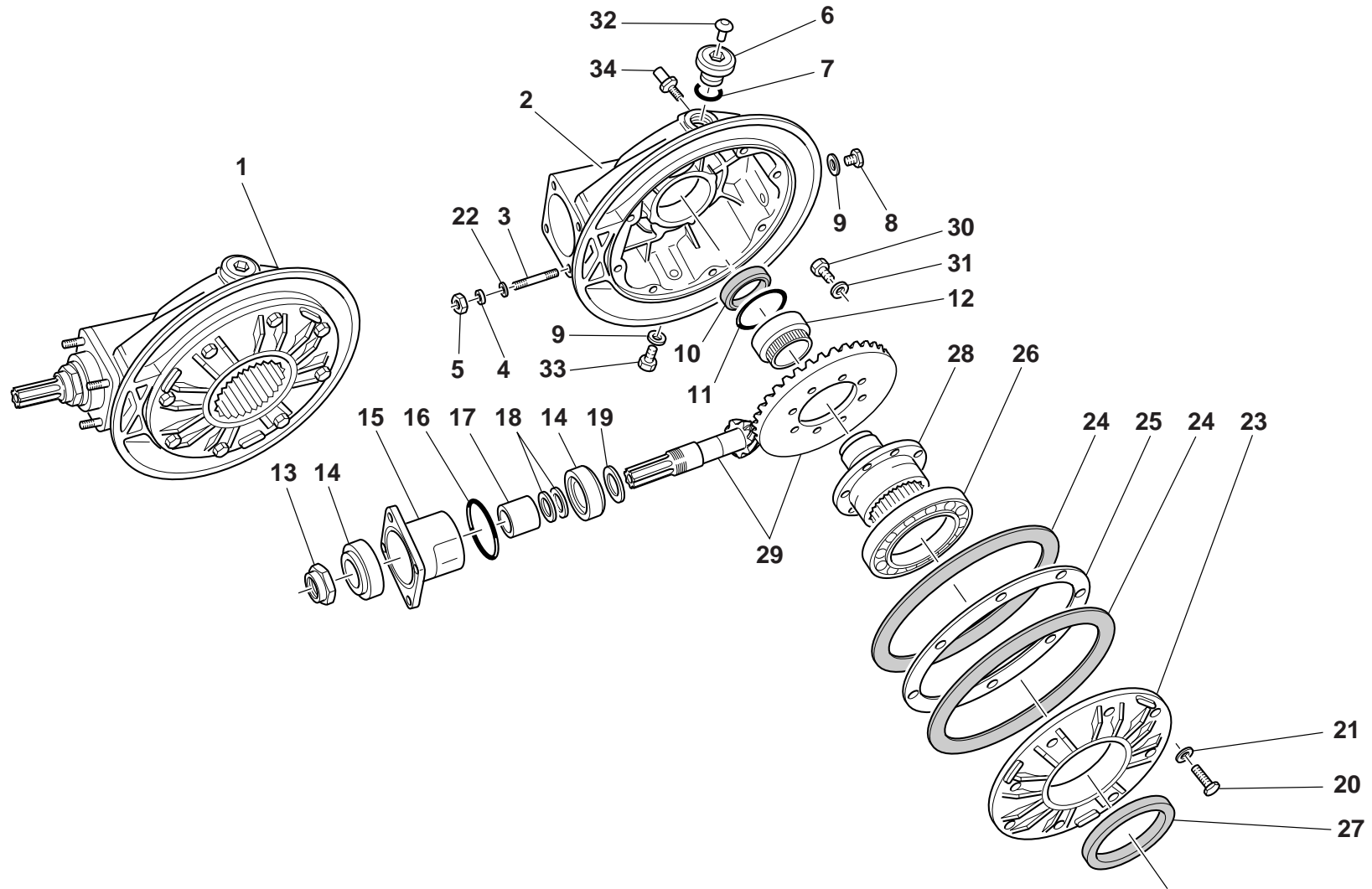
16

TRASMISSIONE
POSTERIORE

REAR TRANSMISSION

TRANSMISSION AR.

RADANTRIEBE



Cod. Catalogo: 03 92 00 65
Data emissione: 10/02

Cod. Catalogo: 03 92 00 65
Data emissione: 10/02

Code de catalogue: 03 92 00 65
Date d'émission: 10/02

Katalogcode: 03 92 00 65
Ausstellungstag: 10/02

Tavola
Drawing
Table
Bild

16

TRASMISSIONE POSTERIORE

REAR TRANSMISSION

TRANSMISSION AR.

RADANTRIEBE

NOTE	POS. N.	N. COD.	Q.TÀ				
NOTES	POS. No.	CODE No.	Q.TY	DENOMINAZIONE	DESCRIPTION	DESIGNATION	BEZEICHNUNG
NOTES	POS. N°	Nr. CODE	Q.TE				
MARKE	POS. Nr.	CODE Nr.	M.GE				
	1	03 35 02 50	1	Scatola trasmissione completa	Transmission complete	Carter de transmission	Kraftübertragung, kpl.
	2	30 35 03 60	1	Scatola trasmissione nuda	Transmission housing	Carter de transmission	Kübertragunggehäuse
	3	96 50 80 45	4	Vite prigioniera	Stud	Goujon	Stiftschraube
	4	14 61 59 01	4	Rosetta zigrinata	Washer	Rosette	Unterlegscheibe
	5	92 78 70 08	4	Dado	Nut	Ecrou	Mutter
	6	12 02 26 00	1	Tappo olio	Oil plug	Bouchon d'huile	Ölschraube
	7	90 70 62 03	1	Anello OR	O-Ring	Bague d'étanchéité	O-Ring
	8	95 98 02 14	1	Tappo livello olio	Oil level cap	Bouchon niveau d'huile	Ölpegelverschluß
	9	01 52 89 30	2	Guarnizione alluminio	Aluminium gasket	Garniture aluminium	Aluminium-Dichtung
	10	90 40 38 50	1	Anello di tenuta	Seal ring	Bague d'étanchéité	Dichtring
	11	12 35 11 00	1	Anello di tenuta gabbia	Seal ring	Bague d'étanchéité	Dichtring
	12	92 25 43 40	1	Cuscinetto a rullini	Needle bearing	Roulement à aiguilles	Nadellager
	13	30 35 67 60	1	Dado	Nut	Ecrou	Mutter
	14	92 24 92 27	2	Cuscinetto a rulli conici	Taper roller bearing	Roulement à rouleaux coniques	Zylinderrollenlager
	15	18 35 24 00	1	Custodia	Flange	Flasque	Flansch
	16	90 70 65 84	1	Guarnizione	Gasket	Garniture	Dichtung
	17	18 35 51 00	1	Distanziale	Spacer	Entretoise	Distanzstück
	18	12 35 52 02	1÷2	Rosetta regolazione mm 0,1	Shim mm 0.1	Rondelle d'ajustem. mm 0,1	Passscheibe mm 0,1
	18	12 35 52 03	1÷2	Rosetta regolazione mm 0,15	Shim mm 0.15	Rondelle d'ajustem. mm 0,15	Passscheibe mm 0,15
	19	19 35 53 20	1÷2	Spessore per pignone mm 1	Pinion shim mm 1	Cale d'épaisseur mm 1	Ausgleichscheibe mm 1
	19	19 35 53 21	1÷2	Spessore per pignone mm 1,1	Pinion shim mm 1.1	Cale d'épaisseur mm 1,1	Ausgleichscheibe mm 1,1
	19	19 35 53 22	1÷2	Spessore per pignone mm 1,2	Pinion shim mm 1.2	Cale d'épaisseur mm 1,2	Ausgleichscheibe mm 1,2
	19	19 35 53 23	1÷2	Spessore per pignone mm 1,3	Pinion shim mm 1.3	Cale d'épaisseur mm 1,3	Ausgleichscheibe mm 1,3
	19	19 35 53 24	1÷2	Spessore per pignone mm 1,4	Pinion shim mm 1.4	Cale d'épaisseur mm 1,4	Ausgleichscheibe mm 1,4
	19	19 35 53 25	1÷2	Spessore per pignone mm 1,5	Pinion shim mm 1.5	Cale d'épaisseur mm 1,5	Ausgleichscheibe mm 1,5
	19	19 35 53 26	1÷2	Spessore per pignone mm 1,6	Pinion shim mm 1.6	Cale d'épaisseur mm 1,6	Ausgleichscheibe mm 1,6
	19	19 35 53 27	1÷2	Spessore per pignone mm 1,7	Pinion shim mm 1.7	Cale d'épaisseur mm 1,7	Ausgleichscheibe mm 1,7
	19	19 35 53 28	1÷2	Spessore per pignone mm 1,8	Pinion shim mm 1.8	Cale d'épaisseur mm 1,8	Ausgleichscheibe mm 1,8

Cod. Catalogo: 03 92 00 65

Data emissione: 10/02

Cod. Catalogo: 03 92 00 65

Data emissione: 10/02

Code de catalogue: 03 92 00 65

Date d'émission: 10/02

Katalogcode: 03 92 00 65

Ausstellungstag: 10/02

Tavola
Drawing
Table
Bild

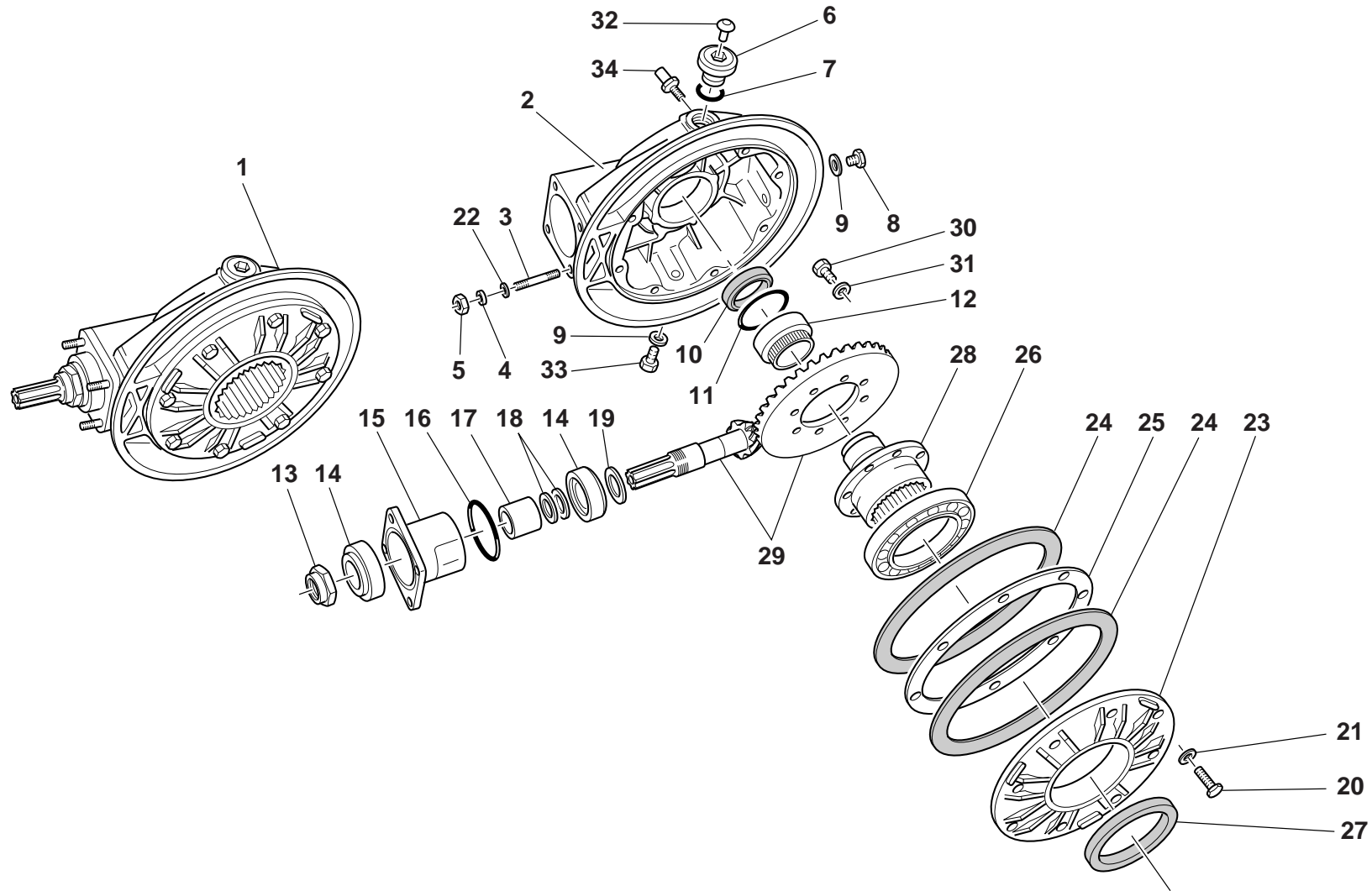
16

TRASMISSIONE
POSTERIORE

REAR TRANSMISSION

TRANSMISSION AR.

RADANTRIEBE



Cod. Catalogo: 03 92 00 65

Data emissione: 10/02

Cod. Catalogo: 03 92 00 65

Data emissione: 10/02

Code de catalogue: 03 92 00 65

Date d'émission: 10/02

Katalogcode: 03 92 00 65

Austellungstag: 10/02

Tavola
Drawing
Table
Bild

16

TRASMISSIONE POSTERIORE

REAR TRANSMISSION

TRANSMISSION AR.

RADANTRIEBE

NOTE	POS. N.	N. COD.	Q.TÀ				
NOTES	POS. No.	CODE No.	Q.TY	DENOMINAZIONE	DESCRIPTION	DESIGNATION	BEZEICHNUNG
NOTES	POS. N°	Nr. CODE	Q.TE				
MARKE	POS. Nr.	CODE Nr.	M.GE				
	19	19 35 53 29	1÷2	Spessore per pignone mm 1,9	Pinion shim mm 1.9	Cale d'épaisseur mm 1,9	Ausgleichscheibe mm 1,9
	20	19 35 76 60	8	Vite	Screw	Vis	Schraube
	21	14 61 59 01	8	Rosetta di sicurezza	Lock washer	Rosette de sécurité	Sicherungsblech
	22	95 00 53 08	4	Rondella	Washer	Rondelle	Unterlegscheibe
	23	17 35 04 00	1	Flangia per scatola	Flange	Bride	Flansch
	24	17 35 07 00	2	Guarnizione	Gasket	Garniture	Dichtung
	25	17 35 54 00	1	Spessore di regolazione mm 0,8	Shim mm 0.8	Cale d'épaisseur mm 0,8	Ausgleichscheibe mm 0,8
	25	17 35 54 02	1	Spessore di regolazione mm 0,9	Shim mm 0.9	Cale d'épaisseur mm 0,9	Ausgleichscheibe mm 0,9
	25	17 35 54 04	1	Spessore di regolazione mm 1	Shim mm 1	Cale d'épaisseur mm 1	Ausgleichscheibe mm 1
	25	17 35 54 06	1	Spessore di regolazione mm 1,1	Shim mm 1.1	Cale d'épaisseur mm 1,1	Ausgleichscheibe mm 1,1
	25	17 35 54 08	1	Spessore di regolazione mm 1,2	Shim mm 1.2	Cale d'épaisseur mm 1,2	Ausgleichscheibe mm 1,2
	25	17 35 54 10	1	Spessore di regolazione mm 1,3	Shim mm 1.3	Cale d'épaisseur mm 1,3	Ausgleichscheibe mm 1,3
	25	17 35 54 12	1	Spessore di regolazione mm 1,5	Shim mm 1.5	Cale d'épaisseur mm 1,5	Ausgleichscheibe mm 1,5
	26	92 20 10 70	1	Cuscinetto a sfere	Ball bearing	Roulement à billes	Kugellager
	27	90 40 70 85	1	Anello di tenuta	Seal ring	Bague d'étanchéité	Dichtring
	28	03 35 14 50	1	Perno forato	Drive flange	Bride de traction	Mitnehmerflansch
	29	30 35 46 02	1	Coppia conica (8/33)	Bevel gear (8/33)	Couple conique (8/33)	Teilerradsatz (8/33)
	30	12 35 63 00	8	Vite	Screw	Vis	Schraube
	31	14 61 59 01	8	Rondella di sicurezza	Washer	Rondelle	Unterlegscheibe
	32	93 18 02 45	1	Tappo in gomma	Rubber cap	Bouchon en caoutchouc	Gummiverschluß
	33	31 00 37 66	1	Tappo scarico olio	Oil drain plug	Bouchon de vidange huile	Ölablassschraube
	34	03 55 52 50	1	Perno lato scatola	Pin	Pivot	Stift

Tavola
Drawing
Table
Bild

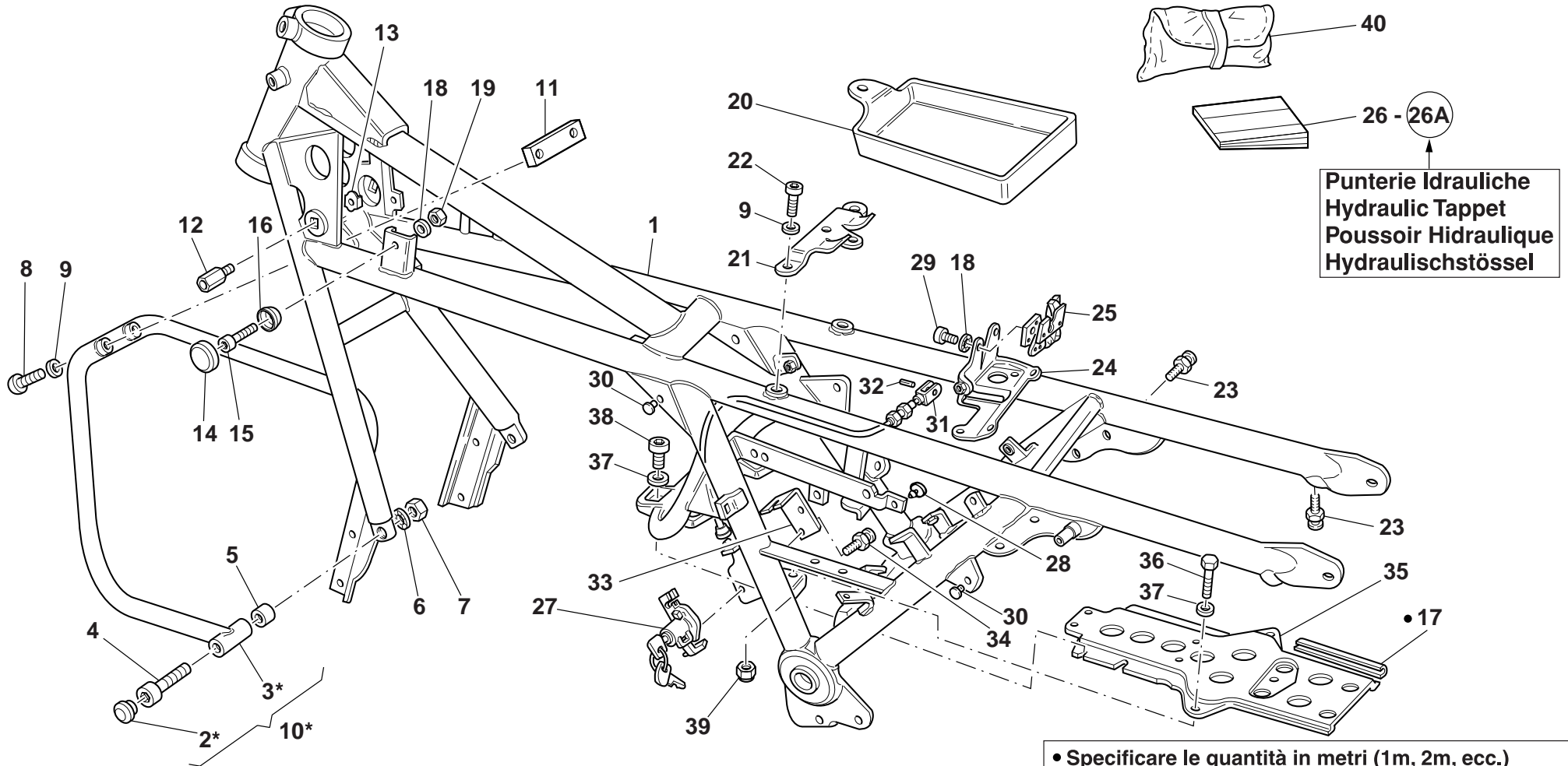
17

TELAIO-PARAURTI
ANTERIORE (OPTIONAL)

FRAME-FRONT BUMPER
(OPTIONAL)

CHASSIS-PARE CHOCS AV.
(OPTIONAL)

RAHMEN-STURZBUGEL,VORD.
(OPTIONAL)



Punterie Idrauliche
Hydraulic Tappet
Poussoir Hidraulique
Hydraulischstößel

* OPTIONAL

- Specificare le quantità in metri (1m, 2m, ecc.)
- Indicate quantity required in meters (1m, 2m, ecc.)
- Indiquer quantités en mètres (1m, 2m, ecc.)
- Lieferbar in Meter (1m, 2m, ecc.)

Cod. Catalogo: 03 92 00 65

Data emissione: 10/02

Cod. Catalogo: 03 92 00 65

Data emissione: 10/02

Code de catalogue: 03 92 00 65

Date d'émission: 10/02

Katalogcode: 03 92 00 65

Austellungstag: 10/02

Tavola Drawing Table Bild	17	TELAIO-PARAURTI ANTERIORE (OPTIONAL)	FRAME-FRONT BUMPER (OPTIONAL)	CHASSIS-PARE CHOCS AV. (OPTIONAL)	RAHMEN-STURZBUGEL,VORD. (OPTIONAL)
------------------------------------	----	---	----------------------------------	--------------------------------------	---------------------------------------

NOTE NOTES NOTES MARKE	POS. N. POS. No. POS. N° POS. Nr.	N. COD. CODE No. Nr. CODE CODE Nr.	Q.TÀ Q.TY Q.TE M.GE	DENOMINAZIONE	DESCRIPTION	DESIGNATION	BEZEICHNUNG
Optional	1	03 40 01 51	1	Telaio	Frame	Chassis	Rahmen
	2	93 18 02 16	2	Gommino chiusura foro	Rubber pad	Joint en caoutchouc	Gummistück
	3	30 45 02 60	1	Paraurti anteriore	Front bumper	Pare-chocs av.	Stürzbügel, vor.
	4	98 68 16 50	2	Vite (M12x50)	Screw (M12x50)	Vis (M12x50)	Schraube (M12x50)
Optional	5	91 18 12 10	2	Distanziale	Spacer	Entretoise	Distanzstück
	6	95 02 11 12	2	Rondella dentellata	Washer	Rondelle	Unterlegscheibe
	7	92 60 23 12	2	Dado	Nut	Ecrou	Mutter
	8	98 37 08 45	2	Vite	Screw	Vis	Schraube
	9	03 27 03 00	4	Rondella elastica	Spring washer	Rondelle élastique	Federscheibe
	10	03 45 98 30	1	Kit paraurti anteriore	Front bumper kit	Kit pare-chocs av.	Stürzbügel, vor.
	11	17 45 17 50	1	Piastrina filettata	Plate	Plaque	Plättchen
	12	03 46 92 00	2	Colonna	Stud bolt	Goujon	Stiftschraube
	13	92 66 06 01	2	Dado	Nut	Ecrou	Mutter
	14	39 10 34 00	2	Gommino attacco serbatoio	Rubber pad	Joint en caoutchouc	Gummistück
	15	98 82 23 16	2	Vite	Screw	Vis	Schraube
	16	39 10 35 00	2	Piattello	Plate	Plateau	Teller
Optional	17	823 931 080	-	Guarnizione	Gasket	Garniture	Dichtung
	18	03 01 38 00	4	Rondella	Washer	Rondelle	Unterlegscheibe
	19	92 60 62 06	2	Dado	Nut	Ecrou	Mutter
	20	03 47 95 45	1	Contenitore attrezzi	Holder	Conteneur	Werkzeugfach
	21	30 46 13 60	1	Cavallotto aggancio sella	U bolt	Crampillon	Klemmschelle
	22	98 35 04 16	2	Vite	Screw	Vis	Schraube
	23	03 46 73 43	4	Colonna	Stud bolt	Goujon	Stiftschraube
	24	03 46 23 45	1	Piastra fissaggio sella	Plate	Plaque	Platte
	25	30 46 20 60	1	Dispositivo aggancio sella	Saddle coupling device	Dispositif accrochement selle	Sitz-Kupplungsvorrichtung
	26	03 90 00 60	1	Libretto uso e manutenzione (I-GB-F-D)	Owner's manual (I-GB-F-D)	Manuel d'utilisation et entretien (I-GB-F-D)	Anleitungs- und Wartungsheft (I-GB-F-D)

Tavola
Drawing
Table
Bild

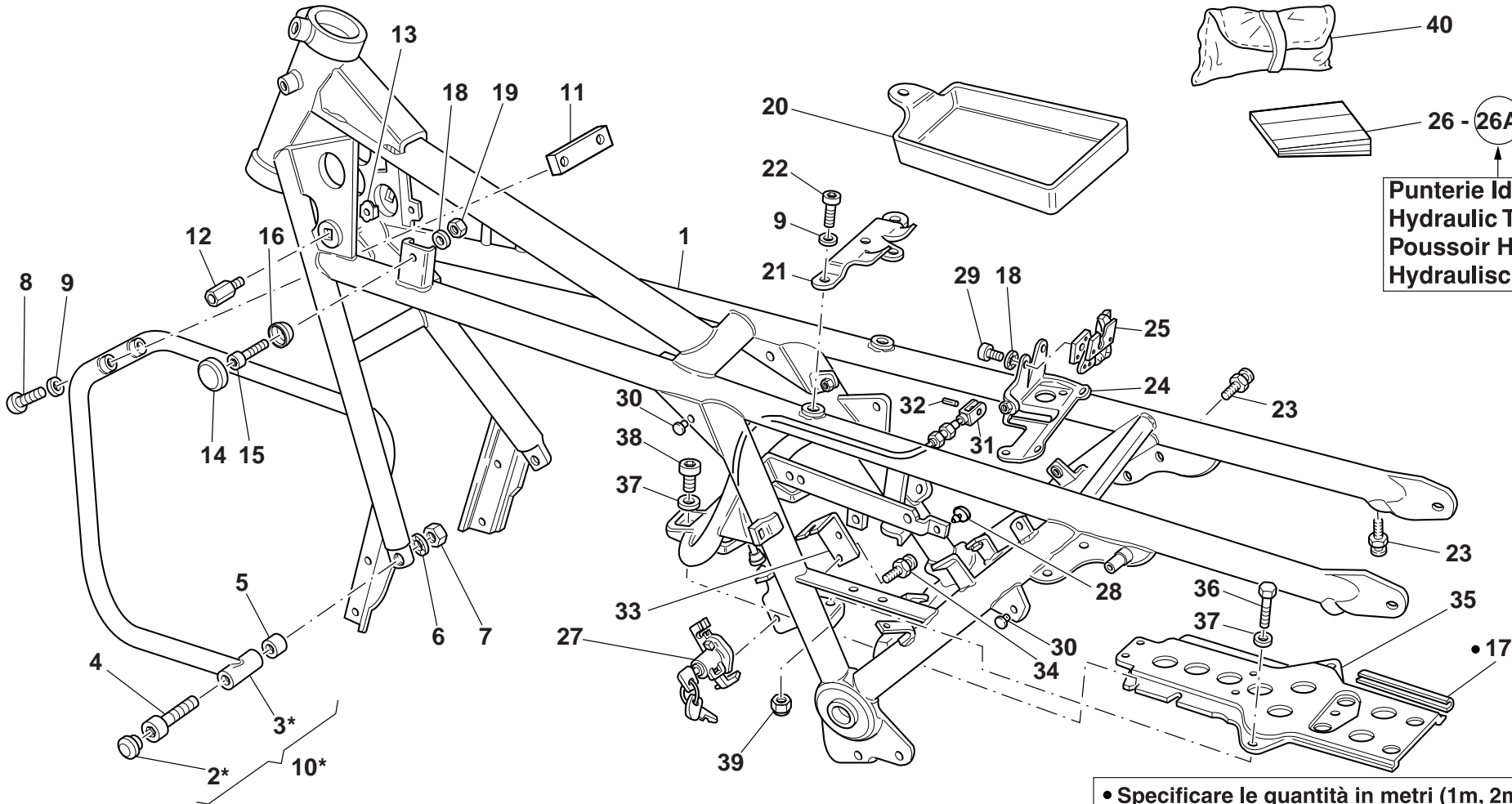
17

TELAIO-PARAURTI
ANTERIORE (OPTIONAL)

FRAME-FRONT BUMPER
(OPTIONAL)

CHASSIS-PARE CHOCS AV.
(OPTIONAL)

RAHMEN-STURZBUGEL,VORD.
(OPTIONAL)



* OPTIONAL

- Specificare le quantità in metri (1m, 2m, ecc.)
- Indicate quantity required in meters (1m, 2m, ecc.)
- Indiquer quantités en mètres (1m, 2m, ecc.)
- Lieferbar in Meter (1m, 2m, ecc.)

Cod. Catalogo: 03 92 00 65

Data emissione: 10/02

Cod. Catalogo: 03 92 00 65

Data emissione: 10/02

Code de catalogue: 03 92 00 65

Date d'émission: 10/02

Katalogcode: 03 92 00 65

Ausstellungstag: 10/02

Tavola
Drawing **17**
Table
Bild

**TELAIO-PARAURTI
ANTERIORE (OPTIONAL)**

**FRAME-FRONT BUMPER
(OPTIONAL)**

**CHASSIS-PARE CHOCS AV.
(OPTIONAL)**

**RAHMEN-STURZBUGEL,VORD.
(OPTIONAL)**

NOTE	POS. N.	N. COD.	Q.TÀ				
NOTES	POS. No.	CODE No.	Q.TY	DENOMINAZIONE	DESCRIPTION	DESIGNATION	BEZEICHNUNG
NOTES	POS. N°	Nr. CODE	Q.TE				
MARKE	POS. Nr.	CODE Nr.	M.GE				
P.I.	26A	03 90 00 65	1	Libretto uso e manutenzione (I-GB-F-D)	Owner's manual (I-GB-F-D)	Manuel d'utilisation et entretien (I-GB-F-D)	Anleitungs- und Wartungsheft (I-GB-F-D)
	27	30 46 68 60	1	Portacasco e aprisella	Helmet holder and seat opening	Porte casque et ouverture de la selle	Helm-Träger und Sattelöffnung
	28	19 70 59 00	1	Gommino	Rubber pad	Joint en caoutchouc	Gummistück
	29	98 35 03 12	2	Vite	Screw	Vis	Schraube
	30	93 18 00 80	6	Tappo in gomma	Rubber cap	Bouchon en caoutchouc	Gummiverschluß
	31	30 46 21 60	1	Trasmissione sgancio sella	Saddle release cable	Transmission décrochement selle	Sitz-Einkupplungsvorrichtung
	32	95 52 25 08	1	Spina elastica	Spring pin	Goupille élastique	Spannstift
	33	30 46 32 60	1	Squadretta fermo trasmissione	Square for transmission stop	Equerre pour arrêt transmission	Getriebebefestigung Schraube
	34	66 46 81 15	2	Vite a rottura	Screw	Vis	Schraube
	35	29 41 83 60	1	Piastra porta batteria	Plate	Plaque	Platte
	36	98 08 44 16	3	Vite	Screw	Vis	Schraube
	37	95 00 82 08	7	Rondella	Washer	Rondelle	Unterlegscheibe
	38	98 68 24 20	4	Vite	Screw	Vis	Schraube
	39	92 64 05 08	3	Dado	Nut	Ecrou	Mutter
	40	03 90 99 60	1	Trousse attrezzi	Toll bag, complete	Trousse complète	Werkzeugtasche, Kpl.

Tavola
Drawing
Table
Bild

18

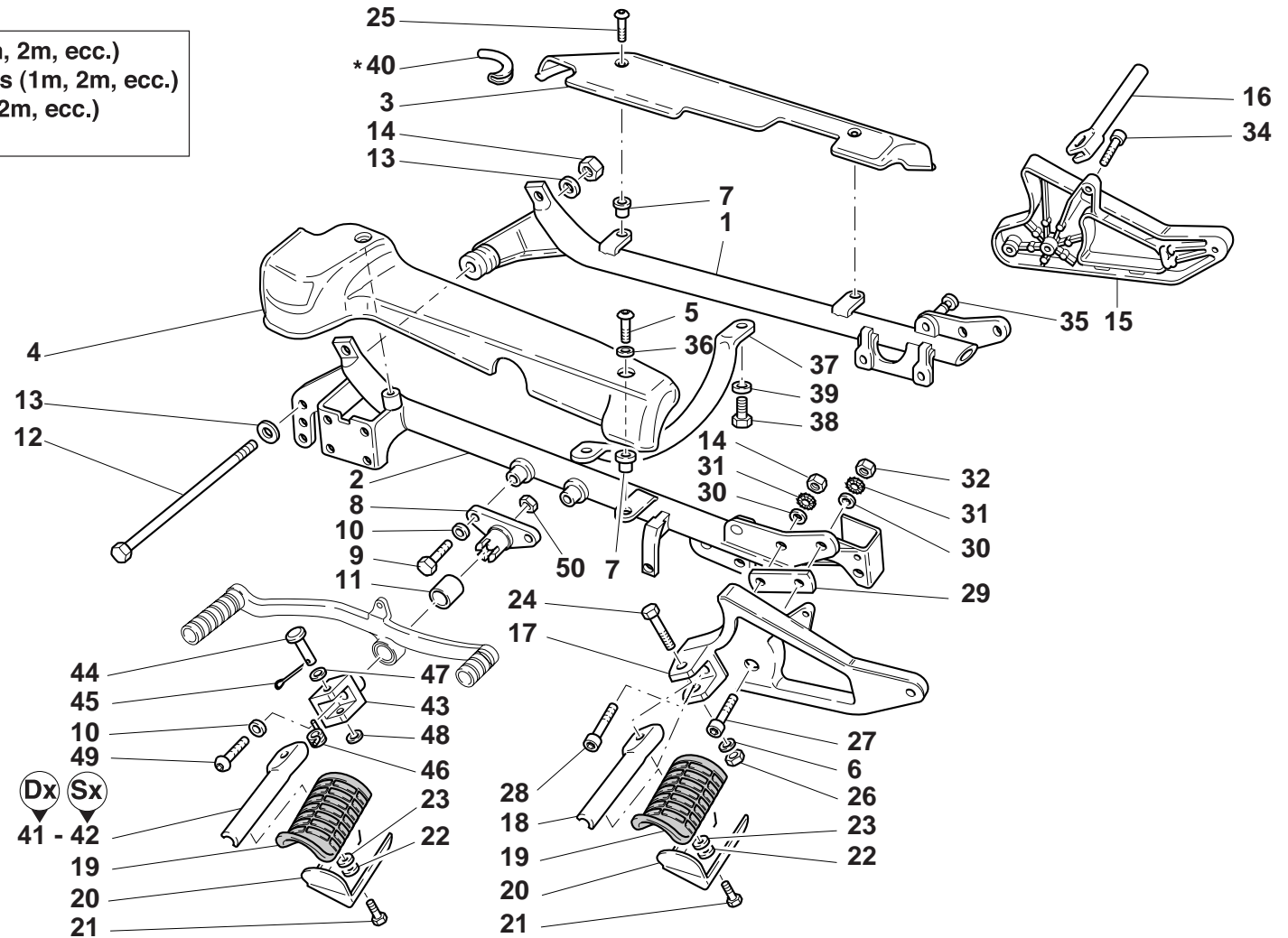
CULLE TELAIO - PEDANE

FRAME - FOOT RESTS

CHASSIS - REPOSE PIEDS

RAHMENUNTERZÜGE -
TRITTBRETTNER

* Specificare le quantità in metri (1m, 2m, ecc.)
* Indicate quantity required in meters (1m, 2m, ecc.)
* Indiquer quantités en mètres (1m, 2m, ecc.)
* Lieferbar in Meter (1m, 2m, ecc.)



Cod. Catalogo: 03 92 00 65

Data emissione: 10/02

Cod. Catalogo: 03 92 00 65

Data emissione: 10/02

Code de catalogue: 03 92 00 65

Date d'émission: 10/02

Katalogcode: 03 92 00 65

Ausstellungstag: 10/02

Tavola
Drawing
Table
Bild

18

CULLE TELAIO - PEDANE

FRAME - FOOT RESTS

CHASSIS - REPOSE PIEDS

RAHMENUNTERZÜGE - TRITTBRETT

NOTE	POS. N.	N. COD.	Q.TÀ				
NOTES	POS. No.	CODE No.	Q.TY	DENOMINAZIONE	DESCRIPTION	DESIGNATION	BEZEICHNUNG
NOTES	POS. N°	Nr. CODE	Q.TE				
MARKE	POS. Nr.	CODE Nr.	M.GE				
	1	03 42 03 31	1	Braccio culla Dx.	R.H. cradle arm	Bras D.	Wiegen, R.
	2	03 42 21 30	1	Braccio culla Sx.	L.H. cradle arm	Bras G.	Wiegen, L.
S.S.	3	03 44 69 30	1	Copriculla Dx. (cromato)	R.H. cover (chromium plated)	Enjoliveau D. (chromé)	Abdeckung, R. (Verchromt)
AL.	3	03 44 69 65	1	Copriculla Dx. (grigio opaco)	R.H. cover (matte gray)	Enjoliveau D. (gris mat)	Abdeckung, R. (mattgrau)
S.S.	4	03 44 74 50	1	Copriculla Sx. (cromato)	L.H. cover (chromium plated)	Enjoliveau G. (chromé)	Abdeckung, L. (Verchromt)
AL.	4	03 44 74 65	1	Copriculla Sx. (grigio opaco)	L.H. cover (matte gray)	Enjoliveau G. (gris mat)	Abdeckung, L. (mattgrau)
	5	98 37 06 21	4	Vite (M6x20)	Screw (M6x20)	Vis (M6x20)	Schraube (M6x20)
	6	95 00 82 08	2	Rondella	Washer	Rondelle	Unterlegscheibe
	7	93 23 16 06	5	Fissaggio elastico	Elastic fastener	Fixation élastique	Elastikbefestigung
	8	03 44 39 30	2	Supporto pedana anteriore	Holder	Support	Halterung
	9	03 61 14 45	4	Vite	Screw	Vis	Schraube
	10	03 27 03 00	6	Rondella	Washer	Rondelle	Unterlegscheibe
	11	03 44 42 30	2	Distanziale	Spacer	Entretoise	Distanzstück
	12	03 42 95 00	1	Tirante anteriore	Front tie rod	Tirant avant	Motorbolzen, vorm
	13	95 00 83 13	2	Rosetta	Washer	Rosette	Unterlegscheibe
	14	92 60 65 12	1	Dado	Nut	Ecrou	Mutter
S.S.	15	29 44 35 50	1	Piastra Dx. (cromato)	R.H. Plate (chromium plated)	Plaque D. (chromé)	Fußrastenplatte, R. (Verchromt)
AL.	15	03 44 35 65	1	Piastra Dx. (grigio opaco)	R.H. Plate (matte gray)	Plaque D. (gris mat)	Fußrastenplatte, R. (mattgrau)
	16	23 44 07 10	1	Tubo porta pedana Dx.	R.H. hose	Tuyau D.	Fußrastenträger, R.
S.S.	17	29 44 60 50	1	Piastra Sx. (cromato)	L.H. Plate (chromium plated)	Plaque G. (chromé)	Fußrastenplatte, L. (Verchromt)
AL.	17	03 44 60 65	1	Piastra Sx. (grigio opaco)	L.H. Plate (matte gray)	Plaque G. (gris mat)	Fußrastenplatte, L. (mattgrau)
	18	23 44 18 10	1	Tubo porta pedana Sx.	L.H. hose	Tuyau G.	Fußrastenträger, L.
	19	23 44 32 10	4	Pedana in gomma	Foot-rest	Repose-pieds	Fußrastengummi
	20	23 44 12 10	4	Piastra aggancio pedana	Rubber pad	Joint en caoutchouc	Gummistück
	21	98 08 43 14	4	Vite	Screw	Vis	Schraube
	22	03 01 38 00	4	Rosetta	Washer	Rosette	Unterlegscheibe
	23	91 18 06 02	4	Distanziale	Spacer	Entretoise	Distanzstück
	24	03 44 22 00	2	Vite	Screw	Vis	Schraube

Cod. Catalogo: 03 92 00 65

Data emissione: 10/02

Cod. Catalogo: 03 92 00 65

Data emissione: 10/02

Code de catalogue: 03 92 00 65

Date d'émission: 10/02

Katalogcode: 03 92 00 65

Ausstellungstag: 10/02

Tavola
Drawing
Table
Bild

18

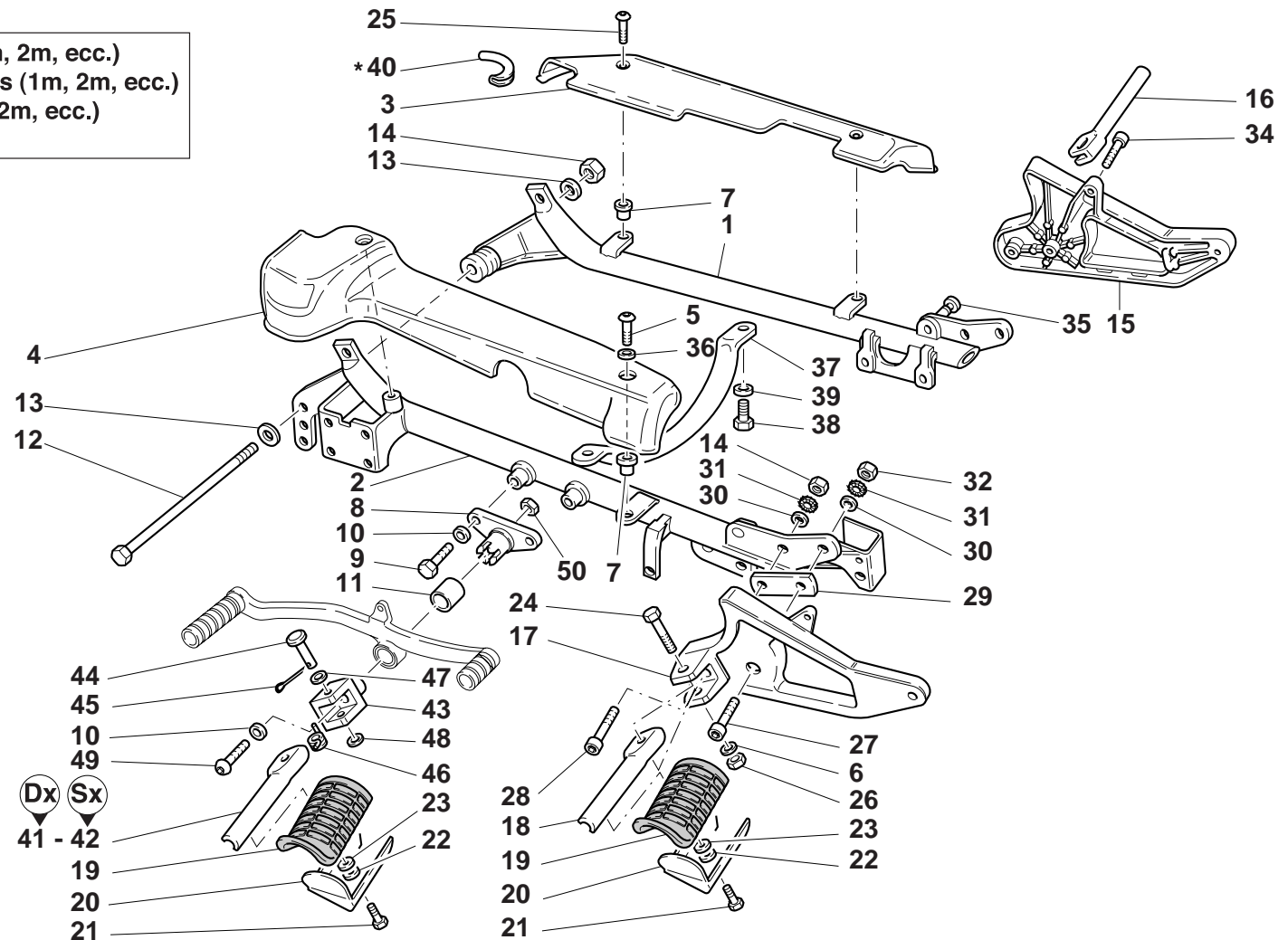
CULLE TELAIO - PEDANE

FRAME - FOOT RESTS

CHASSIS - REPOSE PIEDS

RAHMENUNTERZÜGE -
TRITTBRETTNER

* Specificare le quantità in metri (1m, 2m, ecc.)
* Indicate quantity required in meters (1m, 2m, ecc.)
* Indiquer quantités en mètres (1m, 2m, ecc.)
* Lieferbar in Meter (1m, 2m, ecc.)



Cod. Catalogo: 03 92 00 65
Data emissione: 10/02

Cod. Catalogo: 03 92 00 65
Data emissione: 10/02

Code de catalogue: 03 92 00 65
Date d'émission: 10/02

Katalogcode: 03 92 00 65
Ausstellungstag: 10/02

Tavola
Drawing **18**
Table
Bild

CULLE TELAIO - PEDANE

FRAME - FOOT RESTS

CHASSIS - REPOSE PIEDS

**RAHMENUNTERZÜGE -
TRITTBRETTNER**

NOTE	POS. N.	N. COD.	Q.TÀ				
NOTES	POS. No.	CODE No.	Q.TY	DENOMINAZIONE	DESCRIPTION	DESIGNATION	BEZEICHNUNG
NOTES	POS. N°	Nr. CODE	Q.TE				
MARKE	POS. Nr.	CODE Nr.	M.GE				
	25	98 37 06 14	1	Vite (M6x15)	Screw (M6x15)	Vis (M6x15)	Schraube (M6x15)
	26	92 64 05 08	2	Dado	Nut	Ecrou	Mutter
	27	98 68 36 35	1	Vite (M12x35)	Screw (M12x35)	Vis (M12x35)	Schraube (M12x35)
	28	98 68 16 50	4	Vite (M12x50)	Screw (M12x50)	Vis (M12x50)	Schraube (M12x50)
	29	17 44 42 50	2	Piastrina di spessore	Plate	Plaquette	Plättchen
	30	95 10 04 14	4	Rondella	Washer	Rondelle	Unterlegscheibe
	31	95 02 21 12	4	Rondella dentellata	Washer	Rondelle	Unterlegscheibe
	32	92 60 65 12	1	Dado basso	Nut	Ecrou	Mutter
	33	92 60 63 12	4	Dado	Nut	Ecrou	Mutter
	34	98 68 36 40	1	Vite (M12x40)	Screw (M12x40)	Vis (M12x40)	Schraube (M12x40)
	35	93 18 02 45	1	Tappo in gomma	Rubber cap	Bouchon en caoutchouc	Gummiverschluß
	36	95 00 53 06	5	Rondella	Washer	Rondelle	Unterlegscheibe
	37	30 42 52 60	1	Traverso collegamento bracci culla	Cradle arms conn. crosspiece	Traverse conn. les bras du berceau	Verbindungs-Querträger für Untergestellhalterungen
	38	98 35 05 22	2	Vite	Screw	Vis	Schraube
	39	95 02 21 10	2	Rondella dentellata	Washer	Rondelle	Unterlegscheibe
	40	823 931 055	-	Profilo in gomma	Rubber section	Profilé en caoutchouc	Gummiprofil
	41	03 44 07 30	1	Tubo porta pedana Dx.	R.H. hose	Tuyau D.	Fußrastenträger, R.
	42	03 44 18 30	1	Tubo portapedana Sx.	L.H. hose	Tuyau G.	Fußrastenträger, L.
	43	03 44 37 30	2	Supporto pedana	Holder	Support	Halterung
	44	23 44 22 10	2	Perno	Pin	Pivot	Zapfen
	45	95 40 12 15	2	Copiglia	Split pin	Goupille	Splint
	46	03 44 11 30	2	Molla	Spring	Ressort	Feder
	47	95 10 02 50	2	Rondella	Washer	Rondelle	Unterlegscheibe
	48	95 12 91 30	2	Rondella elastica	Washer	Rondelle	Unterlegscheibe
	49	98 35 04 50	2	Vite	Screw	Vis	Schraube
	50	92 63 07 08	2	Dado	Nut	Ecrou	Mutter

Cod. Catalogo: 03 92 00 65

Data emissione: 10/02

Cod. Catalogo: 03 92 00 65

Data emissione: 10/02

Code de catalogue: 03 92 00 65

Date d'émission: 10/02

Katalogcode: 03 92 00 65

Ausstellungstag: 10/02

Tavola
Drawing
Table
Bild

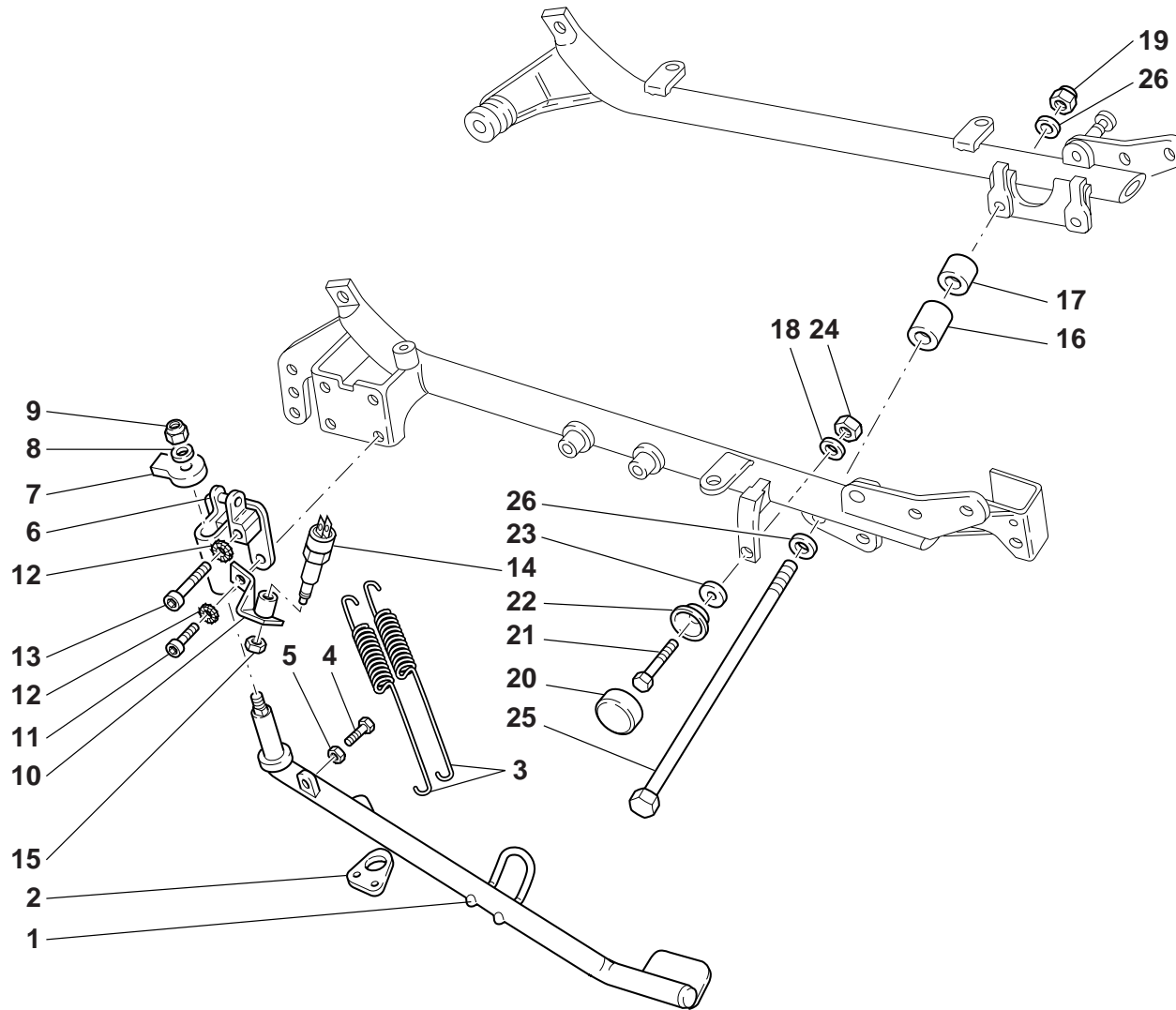
19

CAVALLETTO LATERALE

SIDE STAND

BEQUILLE LATERALE

MITTELSTÄNDER



Cod. Catalogo: 03 92 00 65

Data emissione: 10/02

Cod. Catalogo: 03 92 00 65

Data emissione: 10/02

Code de catalogue: 03 92 00 65

Date d'émission: 10/02

Katalogcode: 03 92 00 65

Ausstellungstag: 10/02

Tavola
Drawing **19**
Table
Bild

CAVALLETTO LATERALE

MIDDLE STAND

BEQUILLE LATERALE

MITTELSTÄNDER

NOTE	POS. N.	N. COD.	Q.TÀ				
NOTES	POS. No.	CODE No.	Q.TY	DENOMINAZIONE	DESCRIPTION	DESIGNATION	BEZEICHNUNG
NOTES	POS. N°	Nr. CODE	Q.TE				
MARKE	POS. Nr.	CODE Nr.	M.GE				
	1	03 43 20 60	1	Braccio laterale (cromato)	Side stand (chromium plated)	Béquille latérale (chromé)	Seitenständer (Verchromt)
	2	18 43 27 60	1	Piastra attacco molle	Plate	Plaque	Platte
	3	14 43 40 00	2	Molla	Spring	Ressort	Feder
	4	98 08 42 16	1	Vite registro	Screw	Vis	Schraube
	5	92 60 62 05	1	Dado per vite registro	Nut	Ecrou	Mutter
	6	13 43 34 40	1	Blocchetto sostegno braccio laterale	Side rod block	Cale de supporto latérale	Seitenständer - Bock
	7	03 43 27 40	1	Orecchia ferma braccio	Retainer	Arretoir	Seitenständer - Verschluss
	8	95 00 82 10	1	Rondella	Washer	Rondelle	Unterlegscheibe
	9	92 63 01 10	1	Dado	Nut	Ecrou	Mutter
	10	03 43 38 50	1	Squadretta sostegno interruttore	Square	Equerre	Winkel
	11	98 68 24 16	3	Vite	Screw	Vis	Schraube
	12	03 27 03 00	5	Rondella	Washer	Rondelle	Unterlegscheibe
	13	98 68 04 40	1	Vite	Screw	Vis	Schraube
	14	03 75 91 50	1	Interruttore disinserimento bobine	Switch	Interrupteur	Schalter
	15	92 60 65 08	1	Dado	Nut	Ecrou	Mutter
	16	03 42 97 65	1	Distanziale Sx.	L.H. spacer	Entretoise gauche	Linkes Distanzstück
	17	03 42 98 65	1	Distanziale Dx.	R.H. spacer	Entretoise droite	Rechtes Distanzstück
	18	95 00 83 06	1	Rondella	Washer	Rondelle	Scheibe
	19	92 60 63 12	1	Dado	Nut	Ecrou	Mutter
	20	39 10 34 00	1	Tampone	Pad	Tampon	Stopfen
	21	98 08 43 16	1	Vite	Screw	Vis	Schraube
	22	39 10 35 00	1	Piattello	Plate	Plateau	Teller
	23	03 01 38 00	1	Rondella	Washer	Rondelle	Unterlegscheibe
	24	92 63 07 07	1	Dado	Nut	Ecrou	Mutter
	25	03 42 96 00	1	Tirante posteriore	Rear bolt	Boulon ar.	Getriebebolzen, hinten
	26	95 00 83 13	2	Rosetta	Washer	Rosette	Unterlegscheibe

Cod. Catalogo: 03 92 00 65

Data emissione: 10/02

Cod. Catalogo: 03 92 00 65

Data emissione: 10/02

Code de catalogue: 03 92 00 65

Date d'émission: 10/02

Katalogcode: 03 92 00 65

Ausstellungstag: 10/02

Tavola
Drawing
Table
Bild

20

SERBATOIO CARBURANTE
"SPECIAL SPORT"

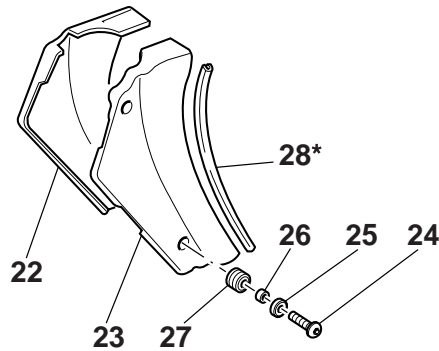
FUEL TANK "SPECIAL SPORT"

RÉSERVOIR CARBURANT
"SPECIAL SPORT"

KRÄFTSTOFFBEHÄLTER
"SPECIAL SPORT"

- Per la versione USA vedi coordinate E9-E10-E11-E12 Tav. 21.
- For the USA version, see coordinates E9-E10-E11-E12 Tab. 21.
- Pour la version USA voir coordonnées E9-E10-E11-E12 Tab. 21.
- Für die USA Versionen sieh Koord. E9-E10-E11-E12 Tab. 21.

- * Specificare le quantità in metri (1m, 2m, ecc.)
- * Indicate quantity required in meters (1m, 2m, ecc.)
- * Indiquer quantités en mètres (1m, 2m, ecc.)
- * Lieferbar in Meter (1m, 2m, ecc.)



Versione Punterie idrauliche
Version Hydraulic tappet
Version Pousoir hydraulique
Versionen Hydraulischstößel

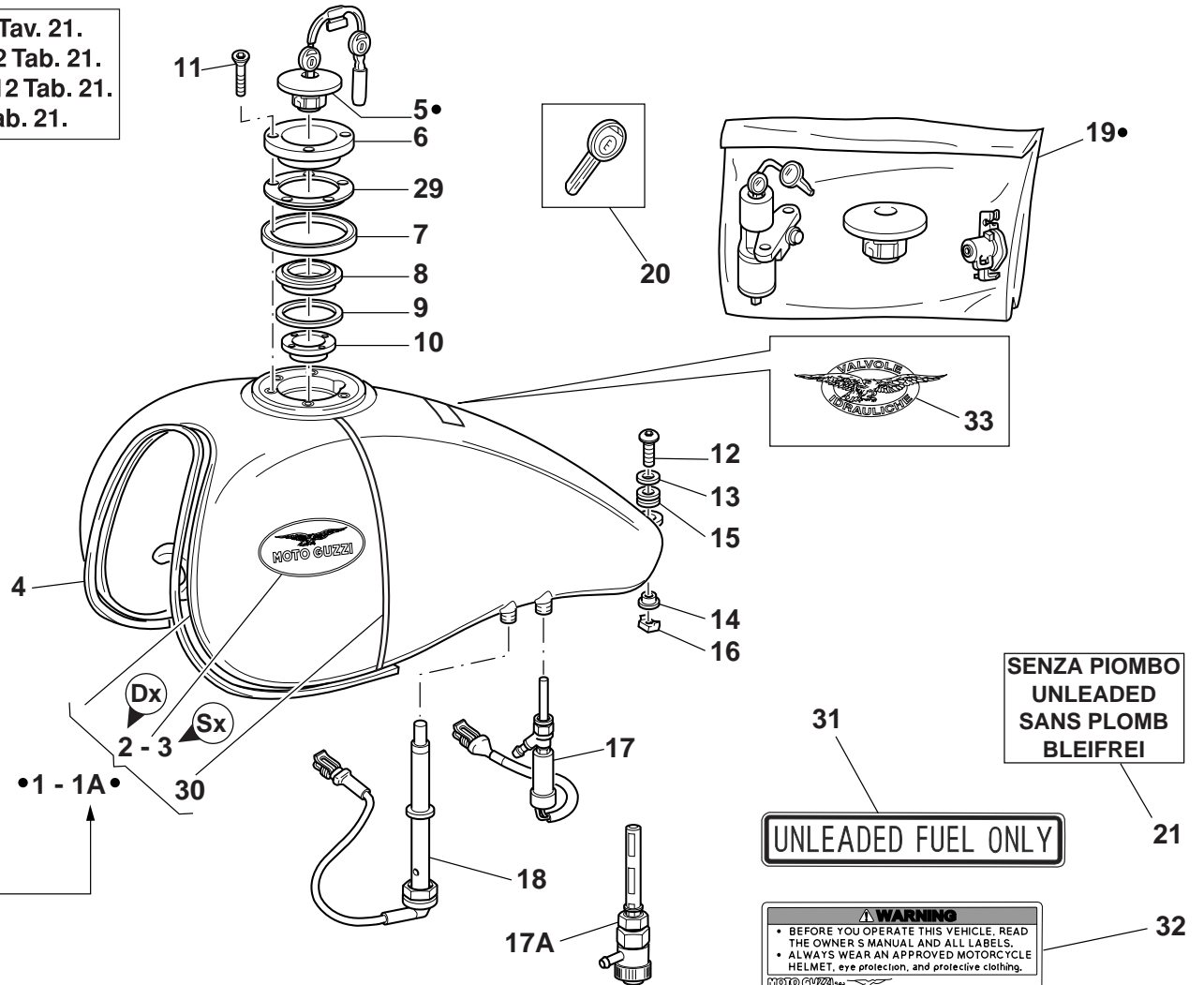


Tavola Drawing Table Bild		20		SERBATOIO CARBURANTE "SPECIAL SPORT"	FUEL TANK "SPECIAL SPORT"	RÉSERVOIR CARBURANT "SPECIAL SPORT"	KRÄFTSTOFFBEHÄLTER "SPECIAL SPORT"
NOTE	POS. N.	N. COD.	Q.TÀ	DENOMINAZIONE	DESCRIPTION	DESIGNATION	BEZEICHNUNG
NOTES	POS. No.	CODE No.	Q.TY				
NOTES	POS. N°	Nr. CODE	Q.TE				
MARKE	POS. Nr.	CODE Nr.	M.GE				
	1	03 10 02 00	1	Serbatoio carburante (grezzo)	Fuel tank (raw)	Réservoir carburant (écru)	Kräftstoffbehälter (roh)
	1	89 00 04 48	1	Serbatoio carburante (nero/rosso)	Fuel tank (black/red)	Réservoir carburant (noir/rouge)	Kräftstoffbehälter (schwarz/rotunterlegt)
	1	89 00 04 49	1	Serbatoio carburante (nero/oro)	Fuel tank (black/gold)	Réservoir carburant (noir/couleur or)	Kräftstoffbehälter (schwarz/gold)
P.I.	1A	89 00 04 73	1	Serbatoio carburante (nero/rosso)	Fuel tank (black/red)	Réservoir carburant (noir/rouge)	Kräftstoffbehälter (schwarz/rotunterlegt)
P.I.	1A	89 00 04 74	1	Serbatoio carburante (nero/oro)	Fuel tank (black/gold)	Réservoir carburant (noir/couleur or)	Kräftstoffbehälter (schwarz/gold)
	2	03 91 78 42	2	Decalco Dx. "Moto Guzzi" (fondo nero/filetto rosso)	R.H. sticker "Moto Guzzi" (black background/red line)	Décalco droite "Moto Guzzi" (fond noir/ligne rouge)	Rechter Aufkleber "Moto Guzzi" (Schwarzunterlegt/Rotlinie)
	2	03 91 78 61	2	Decalco Dx. "Moto Guzzi" (fondo nero/filetto giallo)	R.H. sticker "Moto Guzzi" (black background/yellow line)	Décalco droite "Moto Guzzi" (fond noir/ligne jaune)	Rechter Aufkleber "Moto Guzzi" (schwarzunterlegt/gelblinie)
	3	03 91 79 42	2	Decalco Sx. "Moto Guzzi" (fondo nero/filetto rosso)	L.H. sticker "Moto Guzzi" (black background/red line)	Décalcomanie G. "Moto Guzzi" (fond noir/ligne rouge)	L. Aufkleber "Moto Guzzi" (Schwarzunterlegt/Rotlinie)
	3	03 91 79 61	2	Decalco Sx. "Moto Guzzi" (fondo nero/filetto giallo)	L.H. sticker "Moto Guzzi" (black background/yellow line)	Décalco G. "Moto Guzzi" (fond noir/ligne jaune)	L. Aufkleber "Moto Guzzi" (schwarzunterlegt/gelblinie)
	4	03 10 64 00	1	Guarnizione	Gasket	Garniture	Dichtung
	5	03 10 39 50	1	Tappo serbatoio carburante	Fuel tank cap	Bouchon de réservoir carburant	Kräftstoffbehälterstopfen
	6	03 10 19 00	1	Flangia	Flange	Bride	Flansch
	7	03 10 24 00	1	Guarnizione flangia	Flange gasket	Joint de flasque	Flanschdichtung
	8	03 10 22 00	1	Ghiera per tappo	Cap ring nut	Embout pour bouchon	Nutmutter für Verschluss
	9	03 10 16 00	1	Guarnizione per ghiera	Ring nut gasket	Garniture de l'embout	Nutmutterdichtung
	10	03 10 17 20	1	Riduzione (foro Ø38 mm)	Restriction (38 mm Ø hole)	Réduction(trou de 38 mm Ø)	Reduzierstück (Loch 38 mm Ø)
	11	03 10 32 00	5	Vite	Screw	Vis	Schraube
	12	98 23 08 30	1	Vite	Screw	Vis	Schraube
	13	95 10 02 39	1	Rondella	Washer	Rondelle	Unterlegscheibe
	14	31 10 35 65	1	Distanziale	Spacer	Entretoise	Distanzstück
	15	91 55 11 31	1	Gommino	Rubber pad	Joint en caoutchouc	Gummistück

Tavola
Drawing
Table
Bild

20

SERBATOIO CARBURANTE
"SPECIAL SPORT"

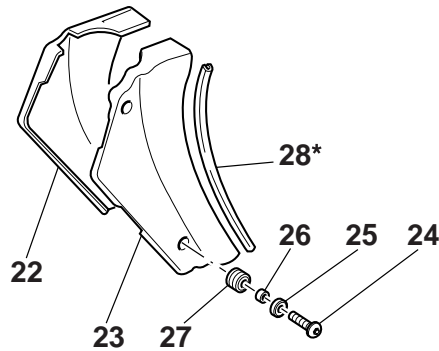
FUEL TANK "SPECIAL SPORT"

RÉSERVOIR CARBURANT
"SPECIAL SPORT"

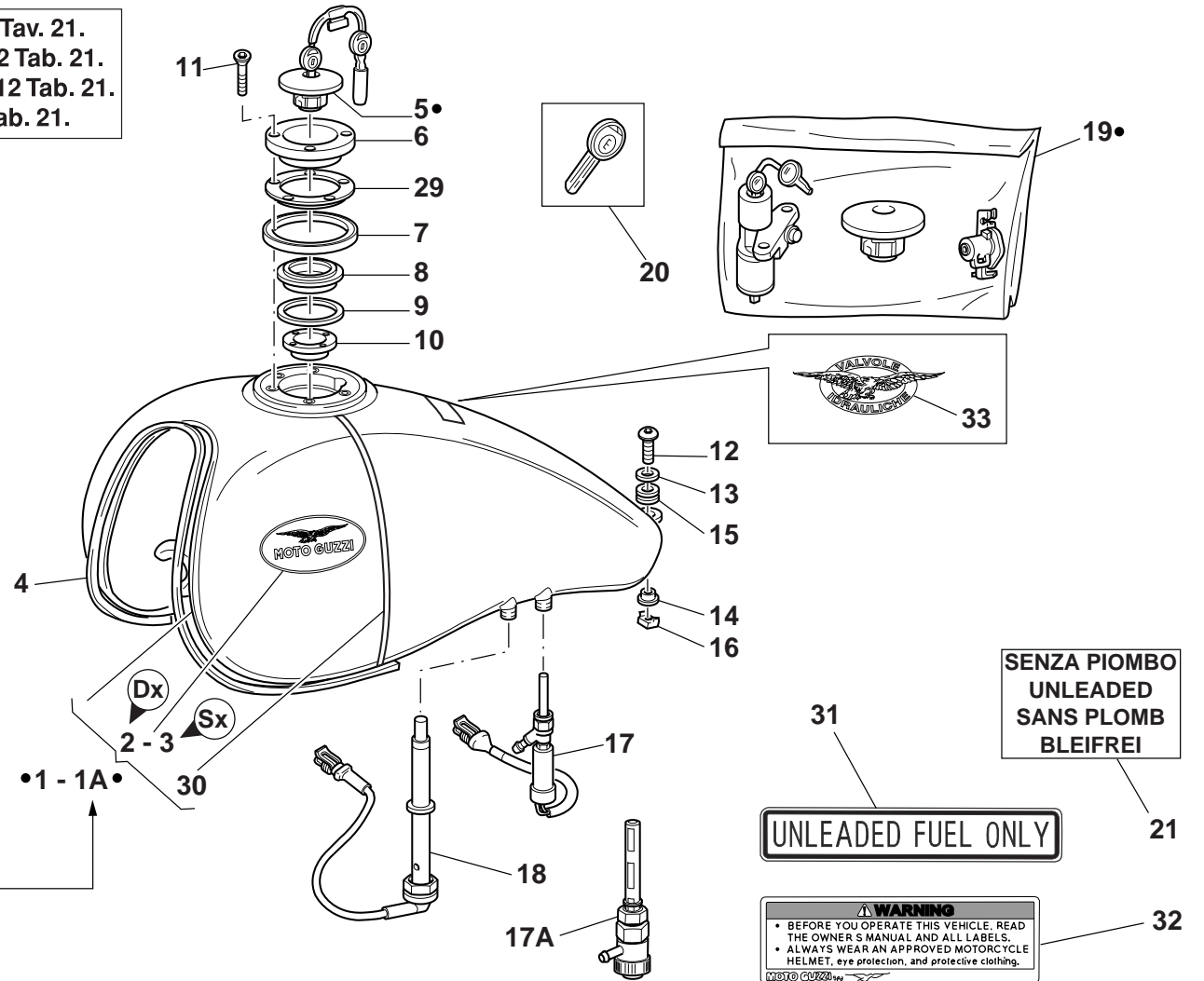
KRÄFTSTOFFBEHÄLTER
"SPECIAL SPORT"

- Per la versione USA vedi coordinate E9-E10-E11-E12 Tav. 21.
- For the USA version, see coordinates E9-E10-E11-E12 Tab. 21.
- Pour la version USA voir coordonnées E9-E10-E11-E12 Tab. 21.
- Für die USA Versionen sieh Koord. E9-E10-E11-E12 Tab. 21.

- * Specificare le quantità in metri (1m, 2m, ecc.)
- * Indicate quantity required in meters (1m, 2m, ecc.)
- * Indiquer quantités en mètres (1m, 2m, ecc.)
- * Lieferbar in Meter (1m, 2m, ecc.)



Versione Punterie idrauliche
Version Hydraulic tappet
Version Pousoir hydraulique
Versionen Hydraulischstößel



SENZA PIOMBO
UNLEADED
SANS PLOMB
BLEIFREI

UNLEADED FUEL ONLY

WARNING
• BEFORE YOU OPERATE THIS VEHICLE, READ THE OWNER'S MANUAL AND ALL LABELS.
• ALWAYS WEAR AN APPROVED MOTORCYCLE HELMET, eye protection, and protective clothing.

Tavola Drawing Table Bild		20		SERBATOIO CARBURANTE "SPECIAL SPORT"	FUEL TANK "SPECIAL SPORT"	RÉSERVOIR CARBURANT "SPECIAL SPORT"	KRÄFTSTOFFBEHÄLTER "SPECIAL SPORT"
NOTE	POS. N.	N. COD.	Q.TÀ	DENOMINAZIONE	DESCRIPTION	DESIGNATION	BEZEICHNUNG
NOTES	POS. No.	CODE No.	Q.TY				
NOTES	POS. N°	Nr. CODE	Q.TE				
MARKE	POS. Nr.	CODE Nr.	M.GE				
	16	92 66 08 01	1	Dado in gabbia	Cage nut	Ecrou	Mutter in Käfig
	17	03 10 53 00	1	Rubinetto elettrico (1a serie)	Electrical cock (1st series)	Robinet électrique (1ère série)	Elektrischer Hahn (1. Serie)
	17A	01 10 54 60	1	Rubinetto manuale (2a serie)	Manual cock (2nd series)	Robinet manuel (2ème série)	Hahnhaldbuch (2. Serie)
	18	03 10 30 00	1	Segnalatore livello carburante	Fuel level indicator	Jauge de niveau carburant	Anzeiger für Kraftstoffniveau
	19	03 73 68 50	1	Gruppo combinato (com- mutatore, tappo, portocasco)	Combi-set (switch, plug, helmet holder)	Groupe combiné (commutateur, bouchon, porte-casque)	Kombi-Gruppe (Wachsel- schalter, Stopfen, Helmetträger)
	20	30 73 55 00	1	Chiave non dentellata (grezzo)	Non indented key (blank)	Clé pas cantée (brut)	Schlüssel nicht gezackt (roh)
	21	29 99 57 35	1	Decalco "SENZA PIOMBO"	"UNLEAD" décal.	Decal "SANS PLOMB"	Abziehblid "BLEIFREI"
	22	03 47 24 60	1	Paratia anteriore Dx. (nera)	R.H. front protect black	Cloison avant D. (noir)	Abdeckung, vorder, R. (schwarz)
	23	03 47 29 60	1	Paratia anteriore Sx. (nera)	L.H. front protect black	Cloison avant G. (noir)	Abdeckung, vorder, L. (schwarz)
	24	98 37 06 19	4	Vite (M6x18)	Screw (M6x18)	Vis (M6x18)	Schraube (M6x18)
	25	03 46 28 01	4	Rondella sagomata	Washer	Rondelle	Unterlegscheibe
	26	91 18 06 00	4	Distanziale	Spacer	Entretoise	Distanzstück
	27	91 55 10 81	4	Gommino	Rubber pad	Joint en caoutchouc	Gummistück
	28	823 931 055	-	Profilo in gomma	Rubber section	Profilé en caoutchouc	Gummiprofil
	29	03 10 35 00	1	Anello distanziale	Spacer ring	Bague entretoise	Ringdisanzstück
	30	03 92 15 60	1	Decalco filetto (oro)	Sticker (gold line)	Décalco (ligne couleur)	Aufkleber (goldlinie)
	30	03 92 15 61	1	Decalco filetto (rosso)	Sticker (red line)	Décalco (ligne rouge)	Aufkleber (rotlinie)
	31	03 99 57 30	1	Decalco "UNLEADED FUEL ONLY"	"UNLEADED FUEL ONLY" sticker	Décalco "UNLEADED FUEL ONLY"	Aufkleber "UNLEADED FUEL ONLY"
	32	30 94 43 00	1	Decalco "PRECAUZIONI"	"PRECAUTIONS" Sticker	Décalco "PRECAUTIONS"	Abziehblid "SMAßNAHME"
P.I.	33	03 91 75 43	1	Decalco (valvole idrauliche)	Sticker (hidraulic valve)	Décalco (soupape hidraulique)	Abziehblid (hydraulischventils)

Tavola
Drawing
Table
Bild

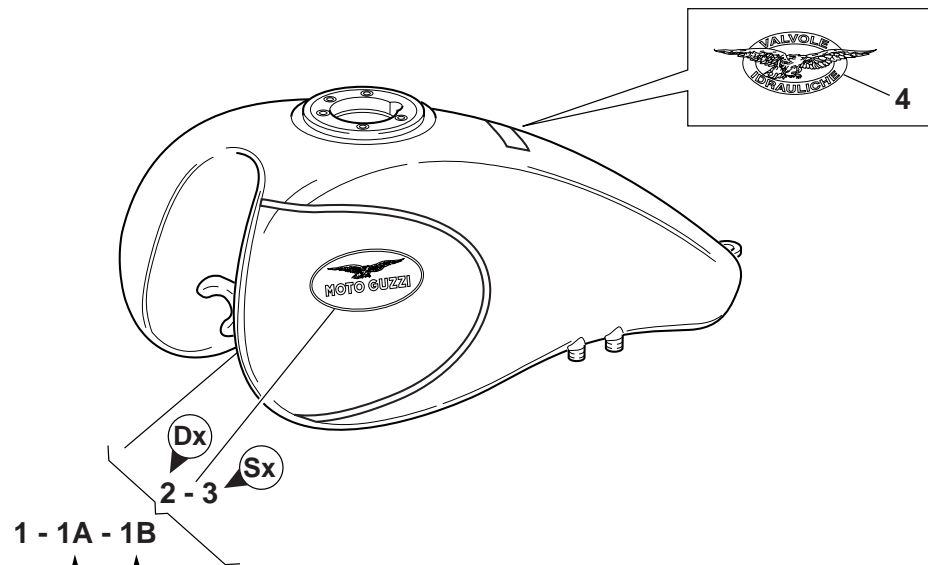
20A

SERBATOIO CARBURANTE
"ALUMINIUM"

FUEL TANK "ALUMINIUM"

RÉSERVOIR CARBURANT
"ALUMINIUM"

KRÄFTSTOFFBEHÄLTER
"ALUMINIUM"



Versione Punterie idrauliche
Version Hydraulic tappet
Version Pousoir hydraulique
Versionen Hydraulischstößel

Versione USA Punterie idrauliche
USA Version Hydraulic tappet
Version USA Pousoir hydraulique
USA Versionen Hydraulischstößel

Tavola
Drawing
Table
Bild

20A

SERBATOIO CARBURANTE
"ALUMINIUM"

FUEL TANK "ALUMINIUM"

RÉSERVOIR CARBURANT
"ALUMINIUM"

KRÄFTSTOFFBEHÄLTER
"ALUMINIUM"

NOTE	POS. N.	N. COD.	Q.TÀ				
NOTES	POS. No.	CODE No.	Q.TY	DENOMINAZIONE	DESCRIPTION	DESIGNATION	BEZEICHNUNG
NOTES	POS. N°	Nr. CODE	Q.TE				
MARKE	POS. Nr.	CODE Nr.	M.GE				
	1	03 10 02 67	1	Serbatoio carburante (acciaio opaco metallizzato)	Fuel tank (matte steel metalized)	Réservoir carburant (acier mat métallisé)	Kräftstoffbehälter (Mattstahl Metallisiert)
P.I.	1A	89 00 04 47	1	Serbatoio carburante (acciaio opaco metallizzato)	Fuel tank (matte steel metalized)	Réservoir carburant (acier mat métallisé)	Kräftstoffbehälter (Mattstahl Metallisiert)
P.I.	1B	89 00 04 08	1	Serbatoio carburante "USA" (acciaio opaco metallizzato)	Fuel tank "USA" (matte steel metalized)	Réservoir carburant "USA" (acier mat métallisé)	Kräftstoffbehälter "USA" (Mattstahl Metallisiert)
	2	03 91 78 43	1	Decalco Dx. "Moto Guzzi" (fondo grigio/filetto rosso)	R.H. sticker "Moto Guzzi" (gray background/red line)	Décalco droite "Moto Guzzi" (fond gris/ligne rouge)	Rechter Aufkleber "Moto Guzzi" (Graunterlegt/Rotlinie)
	3	03 91 79 43	1	Decalco Sx. "Moto Guzzi" (fondo grigio/filetto rosso)	L.H. sticker "Moto Guzzi" (gray background/red line)	Décalco G. "Moto Guzzi" (fond gris/ligne rouge)	L. Aufkleber "Moto Guzzi" (Graunterlegt/Rotlinie)
P.I.	4	03 91 75 43	1	Decalco (valvole idrauliche)	Sticker (hidraulic valve)	Décalco (soupape hydraulique)	Abziehblid (hydraulischventils)

Tavola
Drawing
Table
Bild

21

SISTEMA DI DEPURAZ. E
RICIRCOLO VAPORI
BENZINA (USA)

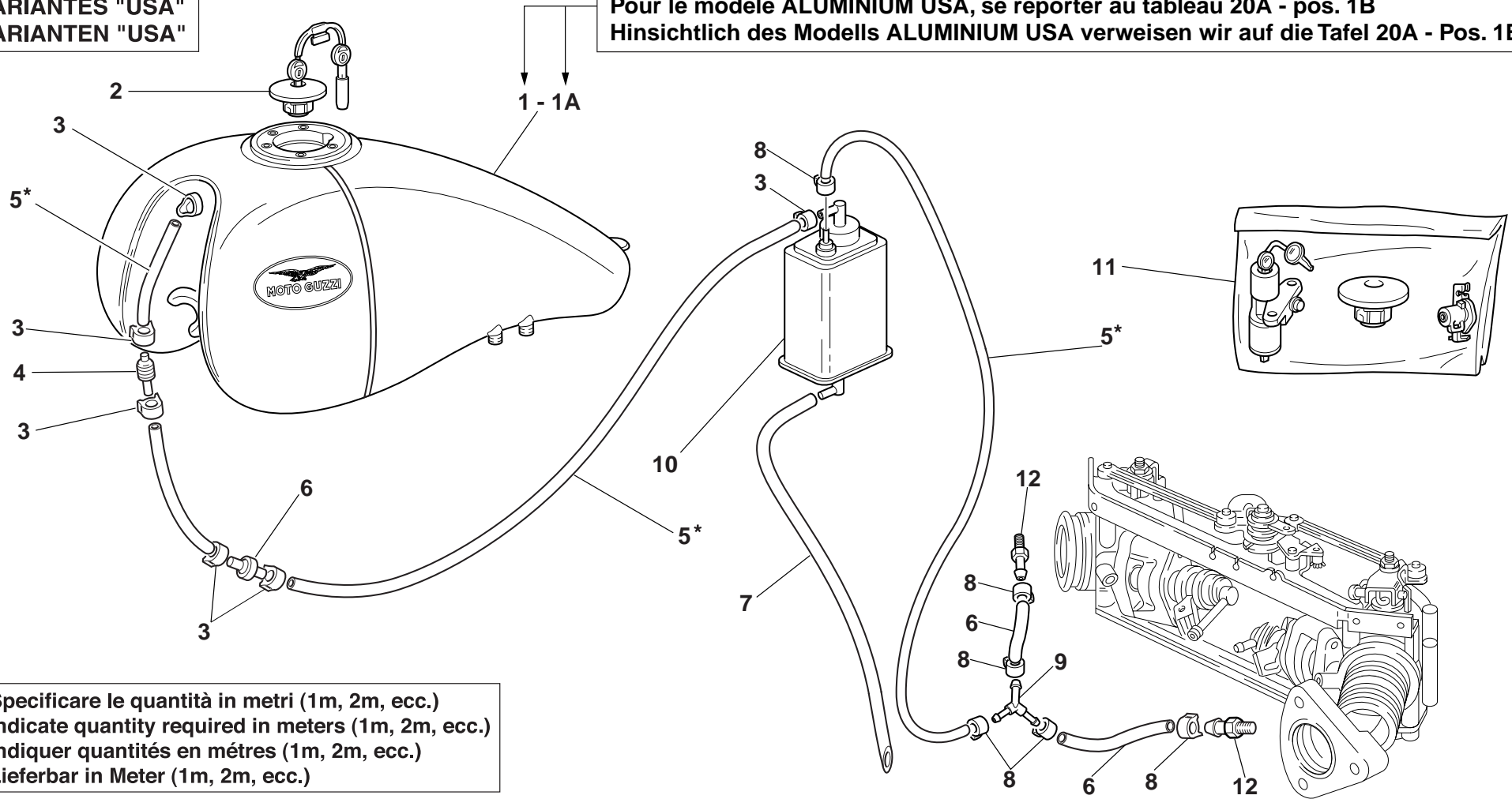
AVEPORATIVE EMISSION
CONTROL SYSTEM (USA)

SYST. PORU PURIFIC. ET
RECIRC. DES VAPOURS
ESSENCE (USA)

REINIGUNGS-UND
UMLAUFSYSTEM DER
BENZINAMPE (USA)

VARIANTI "USA"
CHANGES "USA"
VARIANTES "USA"
VARIANTEN "USA"

Per il modello ALUMINIUM "USA" vedi la tavola 20A pos.1B
For ALUMINIUM USA version, see table 20A - pos. 1B
Pour le modèle ALUMINIUM USA, se reporter au tableau 20A - pos. 1B
Hinsichtlich des Modells ALUMINIUM USA verweisen wir auf die Tafel 20A - Pos. 1B.



* Specificare le quantità in metri (1m, 2m, ecc.)
* Indicate quantity required in meters (1m, 2m, ecc.)
* Indiquer quantités en mètres (1m, 2m, ecc.)
* Lieferbar in Meter (1m, 2m, ecc.)

Cod. Catalogo: 03 92 00 65
Data emissione: 10/02

Cod. Catalogo: 03 92 00 65
Data emissione: 10/02

Code de catalogue: 03 92 00 65
Date d'émission: 10/02

Katalogcode: 03 92 00 65
Ausstellungstag: 10/02

Tavola Drawing Table Bild	21	SISTEMA DI DEPURAZ. E RICIRCOLO VAPORI BENZINA (USA)		AVEPORATIVE EMISSION CONTROL SYSTEM (USA)	SYST. PORU PURIFIC. ET RECIRC. DES VAPOURS ESSENCE (USA)	REINIGUNGS-UND UMLAUFSYSTEM DER BENZINAMPE (USA)	
NOTE NOTES NOTES MARKE	POS. N. POS. No. POS. N° POS. Nr.	N. COD. CODE No. Nr. CODE CODE Nr.	Q.TÀ Q.TY Q.TE M.GE	DENOMINAZIONE	DESCRIPTION	DESIGNATION	BEZEICHNUNG
	1	03 10 02 20	1	Serbatoio carburante (grezzo)	Fuel tank (blank)	Réservoir carburant (brut)	Kräftstoffbehälter (öhne farbe)
S.S.	1	89 00 04 50	1	Serbatoio carburante (nero/rosso)	Fuel tank (black/red)	Réservoir carburant (noir/rouge)	Kräftstoffbehälter (schwarz/rotunterlegt)
S.S.	1	89 00 04 51	1	Serbatoio carburante (nero/oro)	Fuel tank (black/gold)	Réservoir carburant (noir/couleur or)	Kräftstoffbehälter (schwarz/gold)
P.I./S.S.	1A	89 00 04 75	1	Serbatoio carburante (nero/rosso)	Fuel tank (black/red)	Réservoir carburant (noir/rouge)	Kräftstoffbehälter (schwarz/rotunterlegt)
P.I./S.S.	1A	89 00 04 76	1	Serbatoio carburante (nero/oro)	Fuel tank (black/gold)	Réservoir carburant (noir/couleur or)	Kräftstoffbehälter (schwarz/gold)
	2	03 10 39 20	1	Tappo serbatoio	Tank cap	Bouchon de réservoir	Tankverschluss
	3	29 10 85 50	4	Fascetta	Clamp	Collier	Schelle
	4	29 10 49 85	1	Valvola di sfiato	Breather valve	Soupape de décharge	Entlüftungsventil
	5	823 956 060	-	Tubazione (Ø1/4")	Pipe (Ø1/4")	Tuyau (Ø1/4")	Absaugleitung (Ø1/4")
	6	823 956 050	-	Tubazione (Ø3/16")	Pipe (Ø3/16")	Tuyau (Ø3/16")	Absaugleitung (Ø3/16")
	7	823 956 080	-	Tubazione (Ø5/16")	Pipe (Ø5/16")	Tuyau (Ø5/16")	Absaugleitung (Ø5/16")
	8	61 10 85 00	6	Fascetta	Clamp	Collier	Schelle
	9	29 10 66 60	1	Raccordo a tre vie	Three-way union	Raccord à trois voies	Hosenrohr
	10	01 11 60 31	1	Carbon canister	Carbon canister	Carbon canister	Carbon canister
	11	03 73 68 20	1	Gruppo combinato (com- mutatore, tappo, portocasco)	Combi-set (switch, plug, helmet holder)	Groupe combiné (commutateur, bouchon, porte-casque)	Kombi-Gruppe (Waechsel- schalter, Stopfen, Helmetträger)
	12	30 11 52 20	2	Raccordo sulle pipe aspirazione	Union on the intake pipes	Raccord des tuyaux d'aspiration	Anschlußstück an Saugleitungen

Tavola
Drawing
Table
Bild

22

SELLE -
COPRIACCUMULATORI -
MANIGLIONI POSTERIORI

SADDLE - ACCUMULATOR COVER -
REAR PILLION RIDER GRIP

SIEGE - COUVERCLE
ACCUMULATEUR - POIGNÉE AR.

SÄTTEL - AKKUMULATOREN-
ABDECKUNG - HINT.
FESTHALTEGRIFF

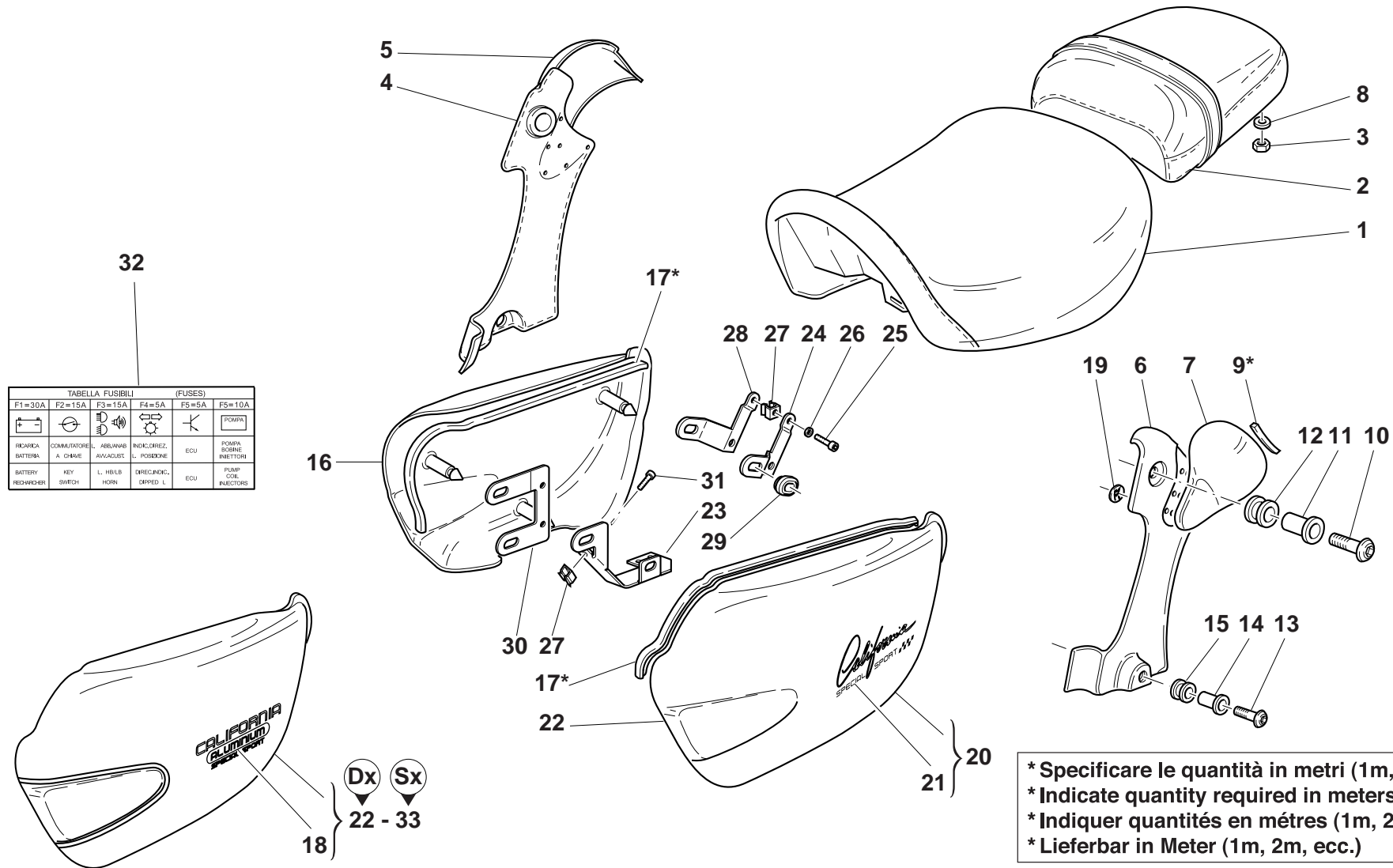


TABELLA FUSIBILI (FUSES)				
F1=30A	F2=15A	F3=15A	F4=5A	F5=5A
INDICAZIONE BATTERIA	COMBUSTORE A. CHIAVE	L. ABLUMINARE AVVAGLIUST.	INDICAZIONE L. POSIZIONE	ECU
BATTERY REGULATOR	KEY SWITCH	L. HORN HORN	INDICAZIONE DIPPER L.	ECU
				POMPA ROBINE INIEZIONE
				PUMP COIL INJECTORS

* Specificare le quantità in metri (1m, 2m, ecc.)
* Indicate quantity required in meters (1m, 2m, ecc.)
* Indiquer quantités en mètres (1m, 2m, ecc.)
* Lieferbar in Meter (1m, 2m, ecc.)

Cod. Catalogo: 03 92 00 65
Data emissione: 10/02

Cod. Catalogo: 03 92 00 65
Data emissione: 10/02

Code de catalogue: 03 92 00 65
Date d'émission: 10/02

Katalogcode: 03 92 00 65
Ausstellungstag: 10/02

Tavola Drawing Table Bild	22	SELLE- COPRIACCUMULATORI- PARATIE POST.	SADDLE-ACCUMULATOR COVER- REAR WALLS	SIEGE-COUVERCLE ACCUMULATEUR-PAROS	ARRIERE SÄTTEL-AKKUMULATOREN- ABDECKUNG-HINTERE WÄNDE
------------------------------------	-----------	--	---	---	--

NOTE NOTES NOTES MARKE	POS. N. POS. No. POS. N° POS. Nr.	N. COD. CODE No. Nr. CODE CODE Nr.	Q.TÀ Q.TY Q.TE M.GE	DENOMINAZIONE	DESCRIPTION	DESIGNATION	BEZEICHNUNG
	1	03 46 05 60	1	Sella	Seat	Selle	Sattel
	2	03 46 40 60	1	Sella passeggero	Pillion rider seat	Selle passager	Beifahrersitz
	3	92 63 01 06	4	Dado	Nut	Ecrou	Mutter
	4	03 46 73 30	1	Paratia posteriore Dx. (grezzo)	R.H. rear protect (blank)	Cloison post. D. (brut)	Abdeckung, hinten., R. (öhne farbe)
S.S.	4	03 46 73 60	1	Paratia posteriore Dx. (nero)	R.H. rear protect (black)	Cloison post. D. (noir)	Abdeckung, hinten., R. (schwarz)
AL.	4	03 46 73 66	1	Paratia posteriore Dx. (acciaio opaco metallizzato)	R.H. rear protect (matte steel metalized)	Cloison post. D. (acier mat métallisé)	Abdeckung, hinten., R. (mattstahl metallisiert)
S.S.	5	03 55 81 30	1	Copriammortizzatore Dx. (cromato)	Shock absorber guard, R.H. (chromium plated)	Couvre-ammortisseur, D. (chromé)	Stossdämpferschutz, R. (Verchromt)
AL.	5	03 55 81 65	1	Copriammortizzatore Dx. (acciaio opaco metallizzato)	Shock absorber guard, R.H. (matte steel metalized)	Couvre-ammortisseur, D. (acier mat métallisé)	Stossdämpferschutz, R. (mattstahl metallisiert)
	6	03 46 69 30	1	Paratia posteriore Sx. (grezzo)	L.H. rear protect (blank)	Cloison post. G. (brut)	Abdeckung, hinten., L. (öhne farbe)
S.S.	6	03 46 69 60	1	Paratia posteriore Sx. (nero)	L.H. rear protect (black)	Cloison post. G. (noir)	Abdeckung, hinten., L. (schwarz)
AL.	6	03 46 69 66	1	Paratia posteriore Sx. (acciaio opaco metallizzato)	L.H. rear protect (matte steel metalized)	Cloison post. G. (acier mat métallisé)	Abdeckung, hinten., L. (mattstahl metallisiert)
S.S.	7	03 55 82 30	1	Copriammortizzatore Sx. (cromato)	Shock absorber guard, L.H. (chromium plated)	Couvre-ammortisseur, G. (chromé)	Stossdämpferschutz, L. (Verchromt)
AL.	7	03 55 82 65	1	Copriammortizzatore Sx. (acciaio opaco metallizzato)	Shock absorber guard, L.H. (matte steel metalized)	Couvre-ammortisseur, G. (acier mat métallisé)	Stossdämpferschutz, L. (mattstahl metallisiert)
	8	95 10 01 41	4	Rondella	Washer	Rondelle	Scheibe
	9	823 931 082	-	Profilo in gomma	Rubber section	Profilé en caoutchouc	Gummiprofil
	10	98 22 38 30	2	Vite superiore	Upper screw	Vis supérieur	Schraube oberen
	11	03 45 93 30	2	Distanziale superiore	Upper spacer	Entretoise supérieur	Distanzstück oberen
	12	91 55 11 65	2	Gommino superiore	Upper rubber pad	Joint en caoutchouc supér.	Gummistück oberen
	13	98 22 36 25	2	Vite inferiore	Lower screw	Vis inférieure	Untere schraube
	14	03 45 93 31	2	Distanziale inferiore	Lower spacer	Entretoise inférieure	Untere Distanzstück

Cod. Catalogo: 03 92 00 65

Data emissione: 10/02

Cod. Catalogo: 03 92 00 65

Data emissione: 10/02

Code de catalogue: 03 92 00 65

Date d'émission: 10/02

Katalogcode: 03 92 00 65

Ausstellungstag: 10/02

Tavola
Drawing
Table
Bild

22

SELLE -
COPRIACCUMULATORI -
MANIGLIONI POSTERIORI

SADDLE - ACCUMULATOR COVER -
REAR PILLION RIDER GRIP

SIEGE - COUVERCLE
ACCUMULATEUR - POIGNÉE AR.

SÄTTEL - AKKUMULATOREN-
ABDECKUNG - HINT.
FESTHALTEGRIFF

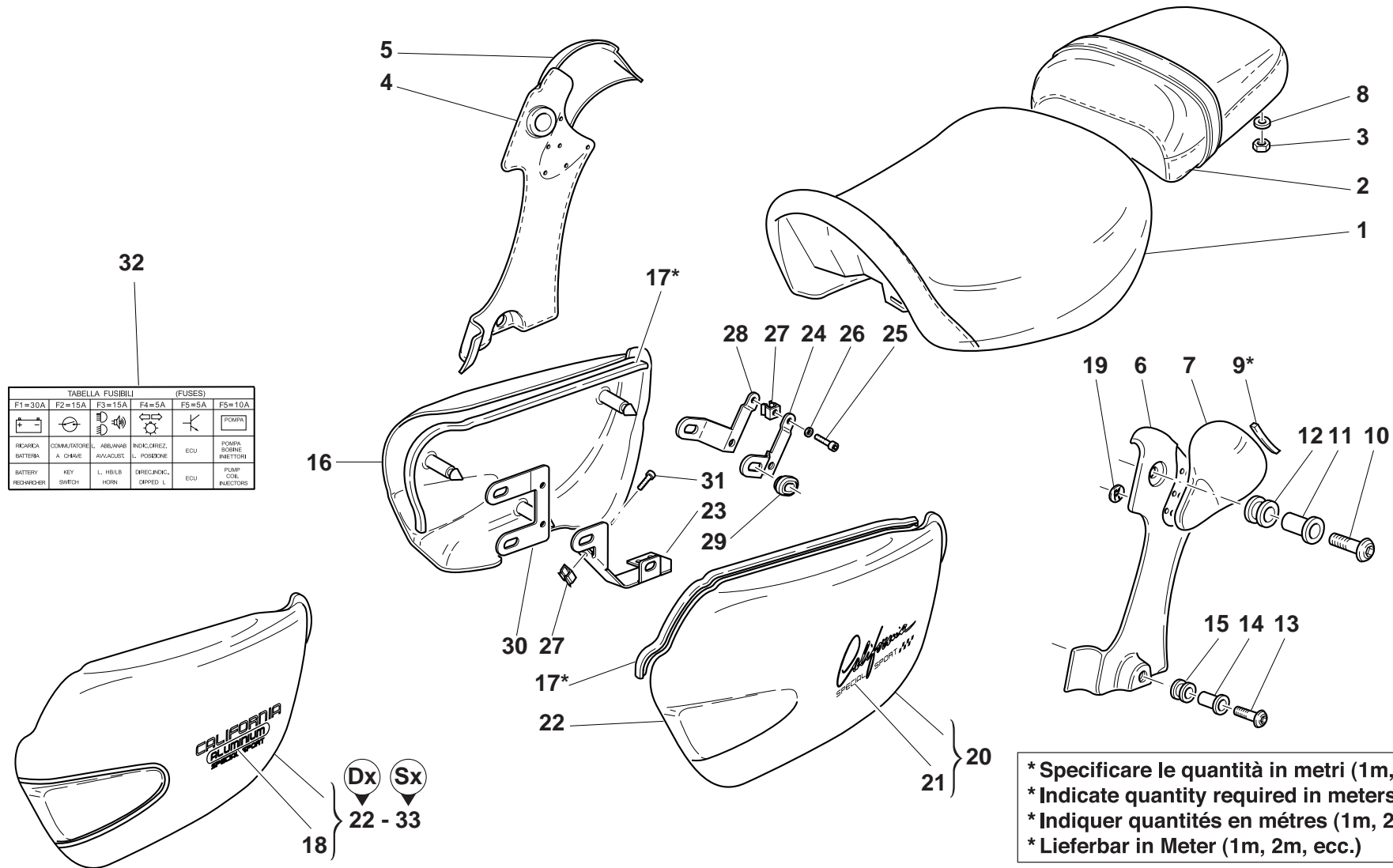


TABELLA FUSIBILI (FUSES)					
F1=30A	F2=15A	F3=15A	F4=5A	F5=5A	F6=10A
RICARICA BATTERIA	COMBUSTORE A. CHAVE	L. ABLUMARI AVVAGLUST.	INDIC. DREZ. L. POSIZIONE	ECU	POMPA ROBINE INIECTORI
BATTERY RECHARGER	KEY SWITCH	L. HIBLB HORN	INSTRUMEN. DIPPED L.	ECU	PUMP COIL INJECTORS

* Specificare le quantità in metri (1m, 2m, ecc.)
* Indicate quantity required in meters (1m, 2m, ecc.)
* Indiquer quantités en mètres (1m, 2m, ecc.)
* Lieferbar in Meter (1m, 2m, ecc.)

Cod. Catalogo: 03 92 00 65

Data emissione: 10/02

Cod. Catalogo: 03 92 00 65

Data emissione: 10/02

Code de catalogue: 03 92 00 65

Date d'émission: 10/02

Katalogcode: 03 92 00 65

Austellungstag: 10/02

Tavola Drawing Table Bild		22		SELLE- COPRIACCUMULATORI- PARATIE POST.	SADDLE-ACCUMULATOR COVER- REAR WALLS	SIEGE-COUVERCLE ACCUMULATEUR-PAROS ARRIERE	SÄTTEL-AKKUMULATOREN- ABDECKUNG-HINTERE WÄNDE
NOTE	POS. N.	N. COD.	Q.TÀ	DENOMINAZIONE	DESCRIPTION	DESIGNATION	BEZEICHNUNG
NOTES	POS. No.	CODE No.	Q.TY				
NOTES	POS. N°	Nr. CODE	Q.TE				
MARKE	POS. Nr.	CODE Nr.	M.GE				
	15	91 55 10 10	2	Gommino inferiore	Lower rubber pad	Joint en caoutchouc infér.	Gummistück untere
	16	03 47 62 65	1	Copriaccumulatore Dx. (grezzo)	R.H. side cover (blank)	Recouvrement D. (brut)	R., Abdeckung (Ohne farbe)
S.S.	16	03 47 62 67	1	Copriaccumulatore Dx. (nero)	R.H. side cover (black)	Recouvrement D. (noir)	R., Abdeckung (schwarz)
	17	823 931 070	-	Profilo in gomma	Rubber section	Profilé en caoutchouc	Gummiprofil
AL.	18	03 92 20 65	1	Decalco "California Aluminium Special Sport"	Transfer "California Aluminium Special Sport"	Décalcomanie "California Aluminium Special Sport"	Abziehbild "California Aluminium Special Sport"
	19	03 92 22 31	8	Clips di fissaggio	Clips	Clips	Clips
	20	03 47 63 65	1	Copriaccumulatore Sx. (grezzo)	L.H. side cover (blank)	Recouvrement G. (brut)	L., Abdeckung (Ohne farbe)
S.S.	20	03 47 63 67	1	Copriaccumulatore Sx. (nero)	L.H. side cover (black)	Recouvrement G. (noir)	L., Abdeckung (schwarz)
S.S.	21	03 92 20 60	2	Decalcomania "CALIFORNIA SPECIAL SPORT"	Sticker "CALIFORNIA SPECIAL SPORT"	Décalcomanie "CALIFORNIA SPECIAL SPORT"	Aufkleber "CALIFORNIA SPECIAL SPORT"
AL.	22	03 47 62 66	1	Copriaccumulatore Dx. (acciaio opaco metallizzato)	R.H. side cover (matte steel metalized)	Recouvrement D. (acier mat métallisé)	R., Abdeckung (mattstahl metallisiert)
	23	03 47 82 65	1	Piastra anteriore Sx.	L. H. front plate	Plaque G. antérieure	L. Platte Vorn.
	24	03 47 83 31	1	Piastra posteriore Sx.	L. H. rear plate	Plaque G. postérieure	L. Platte Hinten.
	25	98 23 06 20	2	Vite	Screw	Vis	Schraube
	26	95 00 72 06	2	Rondella	Washer	Rondelle	Unterlegscheibe
	27	92 66 06 01	2	Dado ingabbiato	Nut	Ecrou	Mutter
	28	03 47 83 30	1	Piastra posteriore Dx.	R. H. rear plate	Plaque D. postérieure	R. Platte Hinten.
	29	02 57 39 00	6	Gommino	Rubber pad	Joint en caoutchouc	Gummistück
	30	03 47 81 65	1	Piastra anteriore Dx.	R. H. front plate	Plate D. antérieure	R. Platte Vorn.
	31	98 35 03 15	1	Vite	Screw	Vis	Schraube
	32	03 94 54 50	1	Decalcomania "schema fusibili"	Sticker "schema fusibili"	Décalcomanie "schema fusibili"	Aufkleber "schema fusibili"
AL.	33	03 47 63 66	1	Copriaccumulatore Sx. (acciaio opaco metallizzato)	L.H. side cover (matte steel metalized)	Recouvrement G. (acier mat métallisé)	L., Abdeckung (mattstahl metallisiert)

Tavola
Drawing
Table
Bild

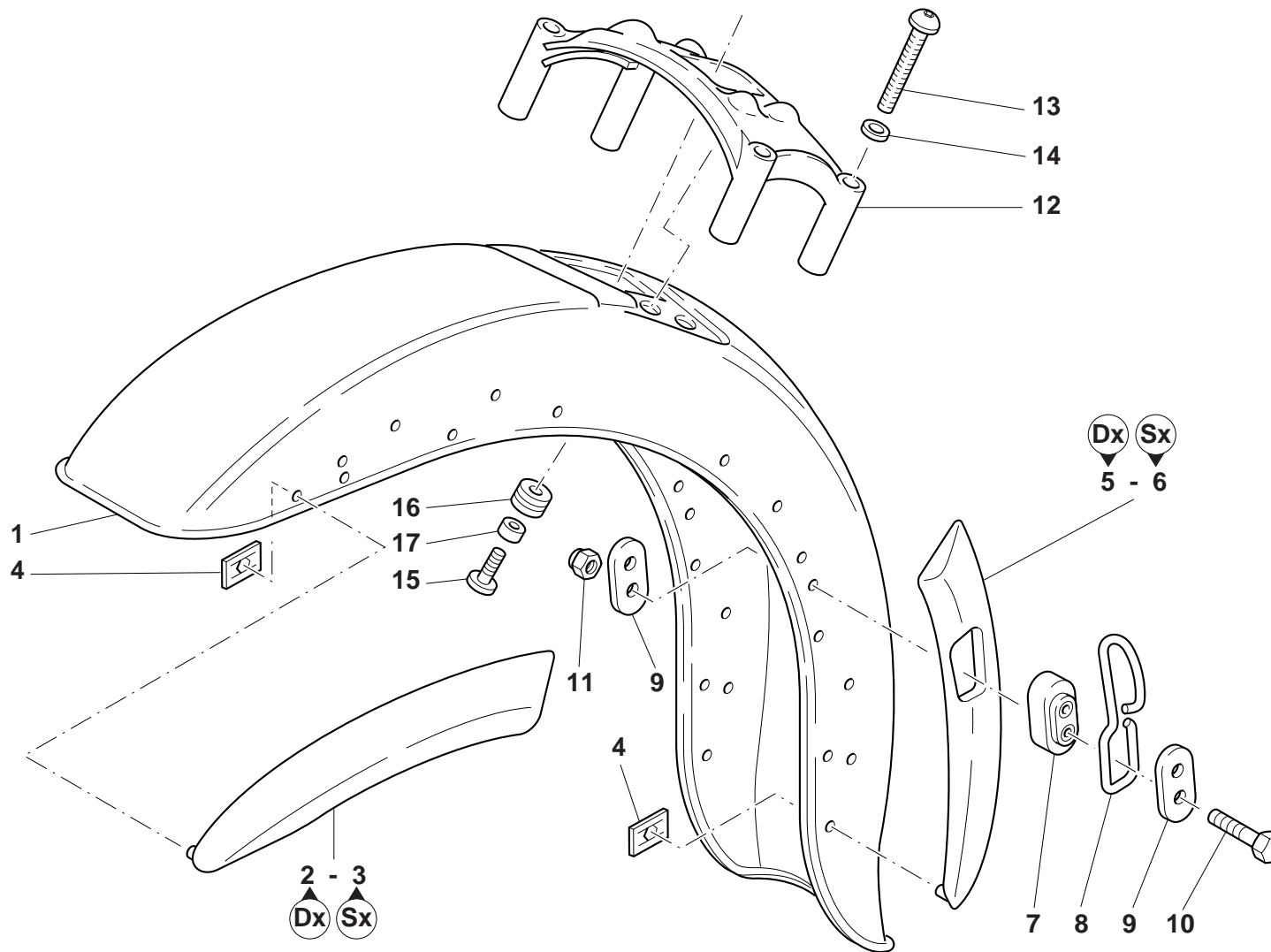
23

PARAFANGO ANTERIORE
"SPECIAL SPORT"

FRONT MUDGUARD "SPECIAL
SPORT"

GARDE-BOUE AVANT "SPECIAL
SPORT"

VORD. KOTFLÜGEL "SPECIAL
SPORT"



Cod. Catalogo: 03 92 00 65
Data emissione: 10/02

Cod. Catalogo: 03 92 00 65
Data emissione: 10/02

Code de catalogue: 03 92 00 65
Date d'émission: 10/02

Katalogcode: 03 92 00 65
Ausstellungstag: 10/02

Tavola
Drawing **23**
Table
Bild

**PARAFANGO ANTERIORE
"SPECIAL SPORT"**

**FRONT MUDGUARD "SPECIAL
SPORT"**

**GARDE-BOUE AVANT "SPECIAL
SPORT"**

**VORD. KOTFLÜGEL "SPECIAL
SPORT"**

NOTE	POS. N.	N. COD.	Q.TÀ				
NOTES	POS. No.	CODE No.	Q.TY	DENOMINAZIONE	DESCRIPTION	DESIGNATION	BEZEICHNUNG
NOTES	POS. N°	Nr. CODE	Q.TE				
MARKE	POS. Nr.	CODE Nr.	M.GE				
	1	03 43 43 00	1	Parafango anteriore (grezzo)	Front mudguard (blank)	Garde-boue AV. (brut)	Vorderes Schutzblech (öhne farbe)
	1	03 43 43 60	1	Parafango anteriore (nero)	Front mudguard (black)	Garde-boue AV. (noir)	Vorderes Schutzblech (schwarz)
	2	03 43 52 00	1	Profilo laterale anteriore Dx. (cromato)	Front R.H. side profile (chromium plated)	Profil latéral avant D. (chromé)	Vorderseitenprofil, R. (verchromt)
	3	03 43 54 00	1	Profilo laterale anteriore Sx. (cromato)	Front L.H. side profile (chromium plated)	Profil latéral avant G. (chromé)	Vorderseitenprofil, L. (verchromt)
	4	39 92 22 00	28	Piastrina fissaggio profili	Profile fastening plate	Plaque de fixation du profil	Profilbefestigungsplatte
	5	03 43 53 00	1	Profilo laterale posteriore Dx. (cromato)	Rear R.H. side profile (chromium plated)	Profil latéral arrière D. (chromé)	Hinterseitenprofil, R. (verchromt)
	6	03 43 55 00	1	Profilo laterale posteriore Sx. (cromato)	Rear L.H. side profile (chromium plated)	Profil latéral arrière G. (chromé)	Hinterseitenprofil, L. (verchromt)
	7	03 43 64 00	1	Gommino	Rubber pad	Joint en caoutchouc	Gummistück
	8	03 43 65 00	1	Occhiello guida tubazione freno	Brake pipe guide eyelet	Oeillet guide tuyau frein	Führungsauge für bremsershor
	9	03 43 63 00	2	Piastrino	Plate	Plaquette	Plättchen
	10	98 08 22 25	2	Vite	Screw	Vis	Schraube
	11	92 78 72 05	2	Dado	Nut	Ecrou	Mutter
	12	03 43 66 00	1	Piastra stabilizzatrice	Stabilization plate	Plaque de stabilisation	Stabilisationsplatte
	13	98 37 08 50	4	Vite	Screw	Vis	Schraube
	14	95 00 53 08	4	Rondella	Washer	Rondelle	Unterlegscheibe
	15	98 37 06 22	4	Vite	Screw	Vis	Schraube
	16	91 55 10 10	4	Gommino	Rubber pad	Joint en caoutchouc	Gummistück
	17	30 57 61 00	4	Distanziale	Spacer	Entretoise	Distanzstück

Tavola
Drawing
Table
Bild

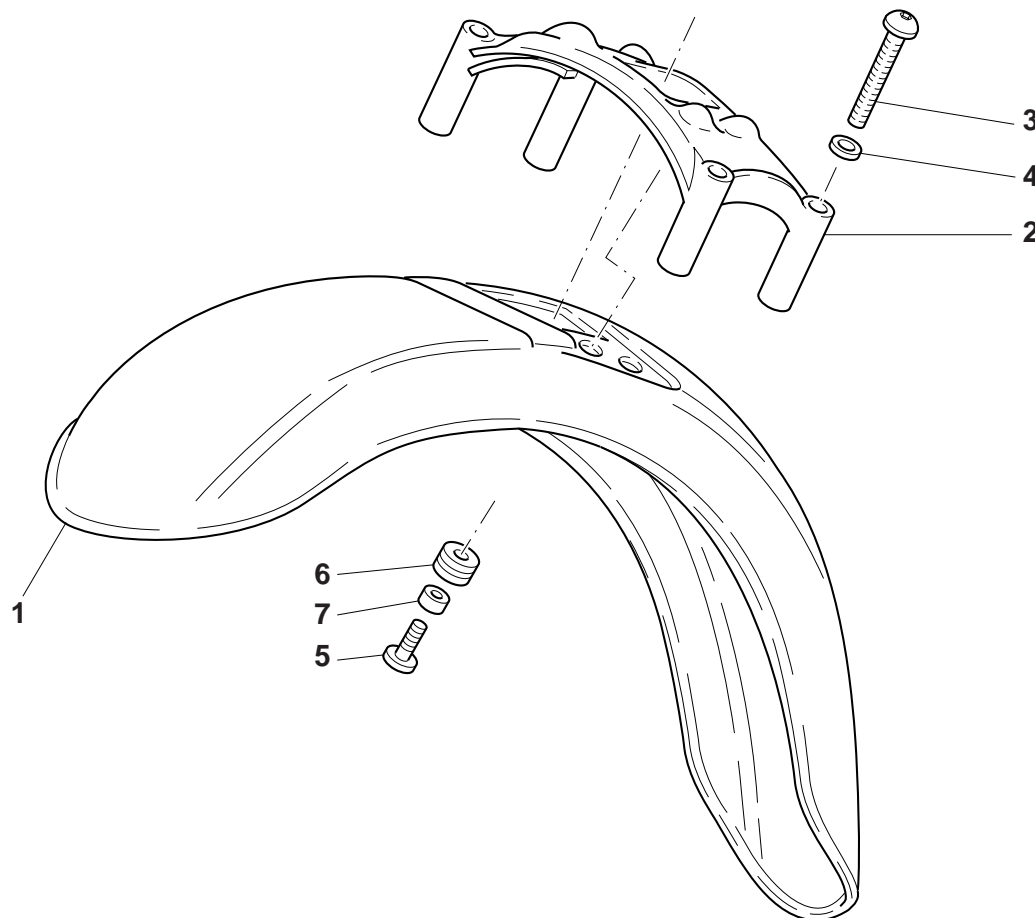
23A

PARAFANGO ANTERIORE
"ALUMINIUM"

FRONT MUDGUARD
"ALUMINIUM"

GARDE-BOUE AVANT
"ALUMINIUM"

VORD. KOTFLÜGEL
"ALUMINIUM"



Cod. Catalogo: 03 92 00 65
Data emissione: 10/02

Cod. Catalogo: 03 92 00 65
Data emissione: 10/02

Code de catalogue: 03 92 00 65
Date d'émission: 10/02

Katalogcode: 03 92 00 65
Ausstellungstag: 10/02



Tavola
Drawing **23A**
Table
Bild

PARAFANGO ANTERIORE
"ALUMINIUM"

FRONT MUDGUARD
"ALUMINIUM"

GARDE-BOUE AVANT
"ALUMINIUM"

VORD. KOTFLÜGEL
"ALUMINIUM"

NOTE	POS. N.	N. COD.	Q.TÀ				
NOTES	POS. No.	CODE No.	Q.TY	DENOMINAZIONE	DESCRIPTION	DESIGNATION	BEZEICHNUNG
NOTES	POS. N°	Nr. CODE	Q.TE				
MARKE	POS. Nr.	CODE Nr.	M.GE				
	1	03 43 43 65	1	Parafango anteriore (grezzo)	Front mudguard (blank)	Garde-boue AV. (brut)	Vorderes Schutzblech (ohne farbe)
	1	03 43 43 66	1	Parafango anteriore (acciaio opaco metallizzato)	Front mudguard (matte steel metalized)	Garde-boue AV. (acier mat métallisé)	Vorderes Schutzblech (mattstahl metallisiert)
	2	03 43 66 00	1	Piastra stabilizzatrice	Stabilization plate	Plaque de stabilisation	Stabilisationsplatte
	3	98 37 08 50	4	Vite	Screw	Vis	Schraube
	4	95 00 53 08	4	Rondella	Washer	Rondelle	Unterlegscheibe
	5	98 37 06 22	4	Vite	Screw	Vis	Schraube
	6	91 55 10 10	4	Gommino	Rubber pad	Joint en caoutchouc	Gummistück
	7	30 57 61 00	4	Distanziale	Spacer	Entretoise	Distanzstück

Tavola
Drawing
Table
Bild

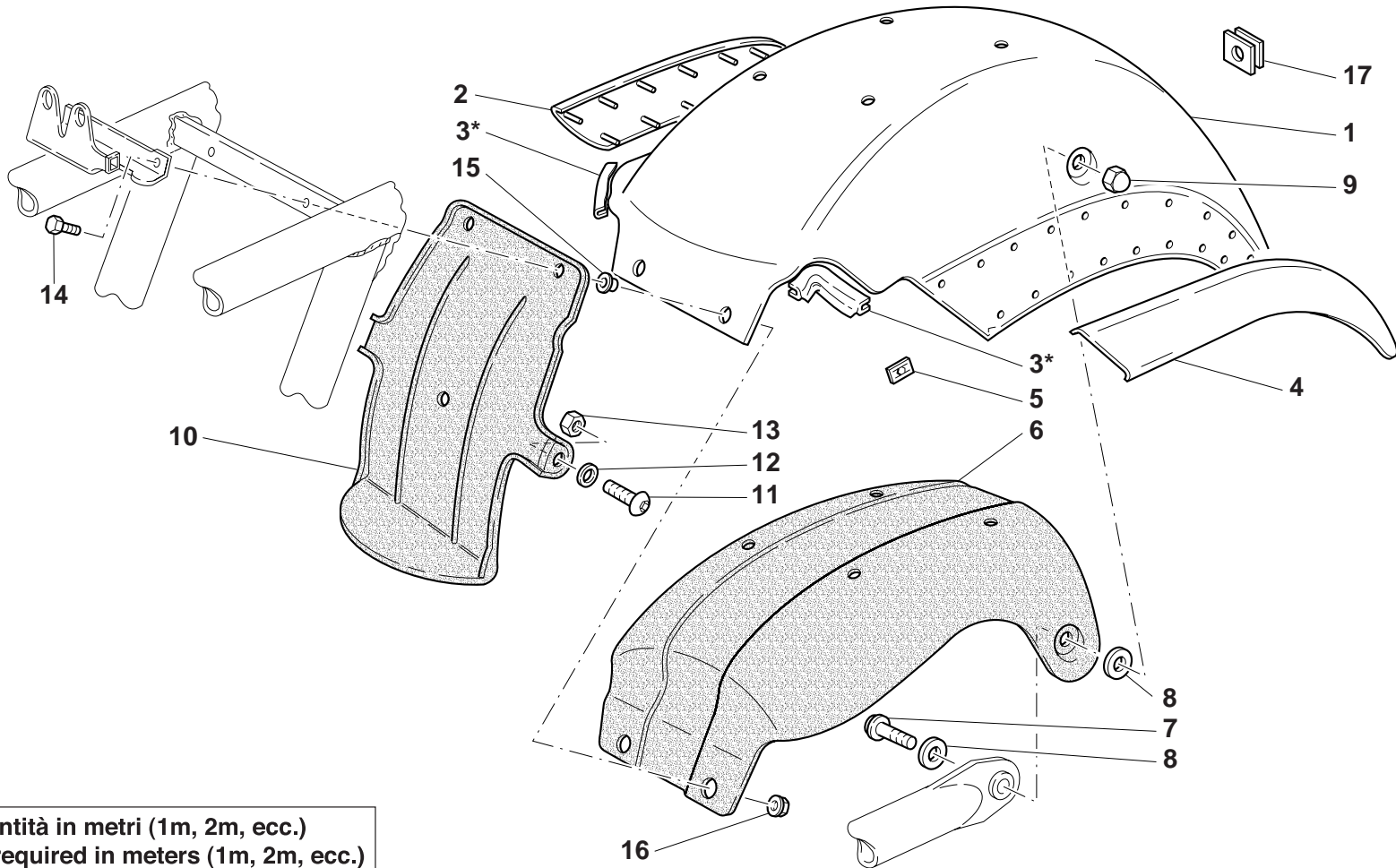
24

PARAFANGO POSTERIORE

REAR MUDGUARD

GARDE-BOUE ARRIERE

HINTENENKOTFLÜGEL



* Specificare le quantità in metri (1m, 2m, ecc.)
 * Indicate quantity required in meters (1m, 2m, ecc.)
 * Indiquer quantités en mètres (1m, 2m, ecc.)
 * Lieferbar in Meter (1m, 2m, ecc.)

Cod. Catalogo: 03 92 00 65

Data emissione: 10/02

Cod. Catalogo: 03 92 00 65

Data emissione: 10/02

Code de catalogue: 03 92 00 65

Date d'émission: 10/02

Katalogcode: 03 92 00 65

Austellungstag: 10/02

Tavola
Drawing **24**
Table
Bild

PARAFANGO POSTERIORE

REAR MUDGUARD

GARDE-BOUE ARRIERE

HINTENENKOTFLÜGEL

NOTE	POS. N.	N. COD.	Q.TÀ				
NOTES	POS. No.	CODE No.	Q.TY	DENOMINAZIONE	DESCRIPTION	DESIGNATION	BEZEICHNUNG
NOTES	POS. N°	Nr. CODE	Q.TE				
MARKE	POS. Nr.	CODE Nr.	M.GE				
	1	03 43 71 30	1	Parafango posteriore (grezzo)	Rear mudguard (blank)	Garde-boue AR. (brut)	Hinterers Schutzblech (öhne farbe)
S.S.	1	03 43 71 60	1	Parafango posteriore (nero)	Rear mudguard (black)	Garde-boue AR. (noir)	Hinterers Schutzblech (schwarz)
AL.	1	03 43 71 66	1	Parafango posteriore (acciaio opaco metallizzato)	Rear mudguard (matte steel metalized)	Garde-boue AR. (acier mat métallisé)	Hinterers Schutzblech (mattstahl metallisiert)
S.S.	2	03 43 77 30	1	Profilo laterale Dx. (cromato)	R.H. side profile (chromium plated)	Profil latéral D. (chromé)	Seitenprofil, R. (Verchromt)
AL.	2	03 43 77 65	1	Profilo laterale Dx. (acciaio opaco metallizzato)	R.H. side profile (matte steel metalized)	Profil latéral D. (acier mat métallisé)	Seitenprofil, R. (mattstahl metallisiert)
	3	155 930 171	-	Profilo in gomma	Rubber section	Profilé en caoutchouc	Gummiprofil
S.S.	4	03 43 78 30	1	Profilo laterale Sx. (cromato)	L.H. side profile (chromium plated)	Profil latéral G. (chromé)	Seitenprofil, L. (Verchromt)
AL.	4	03 43 78 65	1	Profilo laterale Sx. (acciaio opaco metallizzato)	L.H. side profile (matte steel metalized)	Profil latéral G. (acier mat métallisé)	Seitenprofil, L. (mattstahl metallisiert)
	5	03 92 22 30	42	Fermaglio	Clip	Agrafe	Klammer
	6	03 43 74 30	1	Cavallotto sotto parafango posteriore	U-bolt under rear mudguard	Cavalier au dessous de garde-boue arrière	Bügelbolzen unter hinterem Kotflügel
	7	98 22 38 25	2	Vite flangiata	Screw	Vis	Schraube
	8	95 00 53 12	4	Rondella	Washer	Rondelle	Unterlegscheibe
	9	92 78 70 08	2	Dado cieco	Cap nut	Ecrou borgne	Hutmutter
	10	03 43 80 30	1	Paraspruzzi	Mudflap	Bavette garde-boue	Spritzerschutz
	11	98 23 06 25	2	Vite	Screw	Vis	Schraube
	12	95 00 12 05	2	Rondella	Washer	Rondelle	Unterlegscheibe
	13	92 63 01 07	2	Dado	Nut	Ecrou	Mutter
	14	98 35 03 25	2	Vite	Screw	Vis	Schraube
	15	03 57 87 30	2	Distanziale	Spacer	Entretoise	Distanzstück
	16	92 65 00 36	2	Dado con rondella conica	Nut	Ecrou	Mutter
	17	91 55 10 99	1	Gommino	Fairlead rubber ring	Joint en caoutchouc	Kabeldurchgangsgummi

Cod. Catalogo: 03 92 00 65

Cod. Catalogo: 03 92 00 65

Code de catalogue: 03 92 00 65

Katalogcode: 03 92 00 65

Data emissione: 10/02

Data emissione: 10/02

Date d'émission: 10/02

Austellungstag: 10/02

Tavola
Drawing
Table
Bild

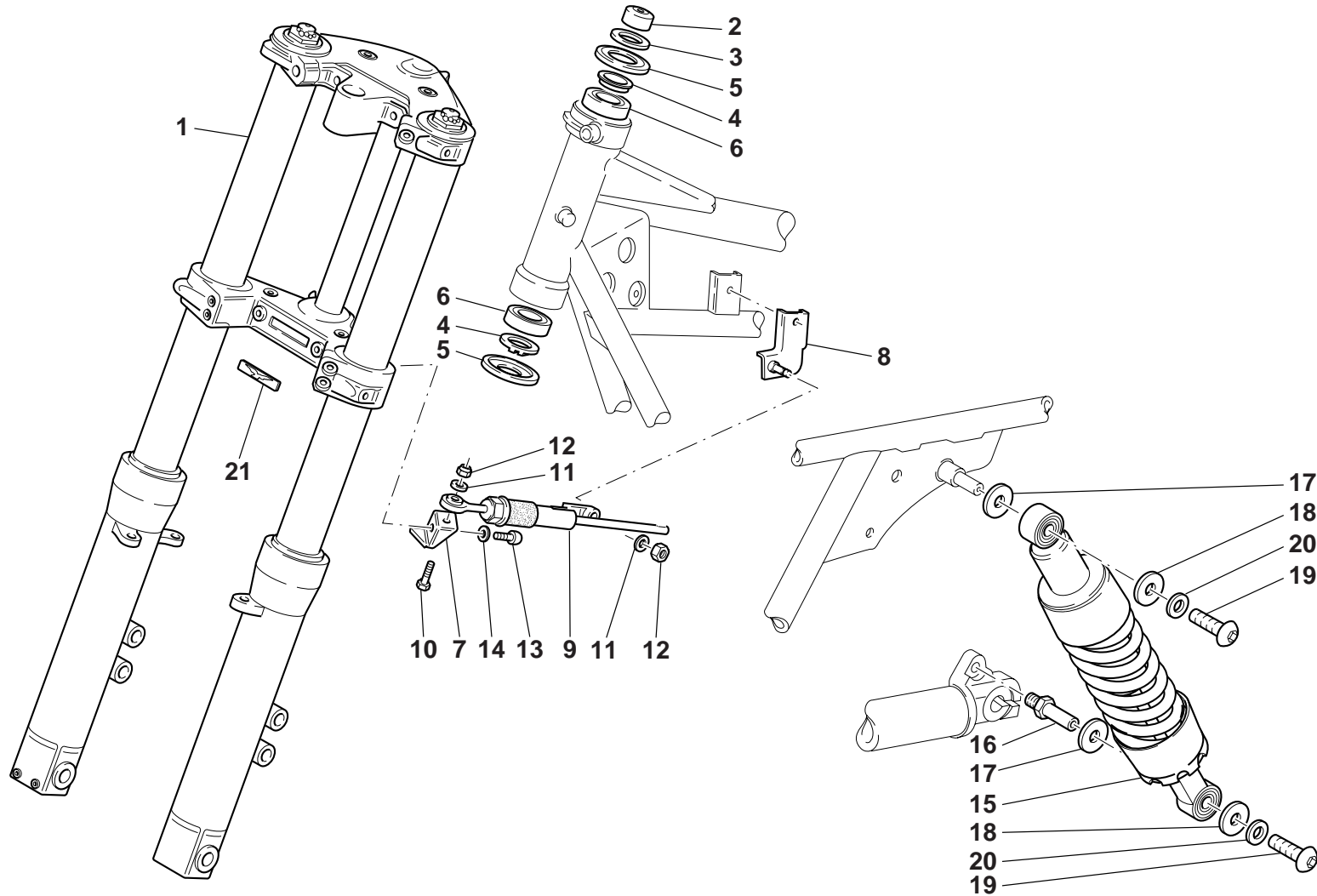
25

SOSPENSIONE ANTERIORE
E POSTERIORE

FRONT AND REAR SUSPENSION

AMORTISSEUR AV. ET AR.

TELEGABEL -
STOSSDÄMPFER



Cod. Catalogo: 03 92 00 65
Data emissione: 10/02

Cod. Catalogo: 03 92 00 65
Data emissione: 10/02

Code de catalogue: 03 92 00 65
Date d'émission: 10/02

Katalogcode: 03 92 00 65
Ausstellungstag: 10/02

Tavola
Drawing **25**
Table
Bild

**SOSPENSIONE ANTERIORE
E POSTERIORE**

FRONT AND REAR SUSPENSION

AMORTISSEUR AV. ET AR.

**TELEGABEL -
STOSSDÄMPFER**

NOTE	POS. N.	N. COD.	Q.TÀ				
NOTES	POS. No.	CODE No.	Q.TY	DENOMINAZIONE	DESCRIPTION	DESIGNATION	BEZEICHNUNG
NOTES	POS. N°	Nr. CODE	Q.TE				
MARKE	POS. Nr.	CODE Nr.	M.GE				
	1	03 49 02 61	1	Forcella anteriore	Front fork	Fourche avant	Vordergabel
	2	30 51 34 01	1	Dado fissaggio testa sterzo	Head fastening nut	Ecrou fixation tête	Kopfgefestigungsmutter
	3	30 51 65 00	1	Rondella	Washer	Rondelle	Unterlegscheibe
	4	14 51 67 00	2	Rondella di spallamento	Washer	Rondelle	Unterlegscheibe
	5	14 51 70 00	2	Anello inferiore	Lower ring	Bague inf.	Untere Staubkappe
	6	92 24 92 25	2	Cuscinetto a rulli conici	Taper roller bearing	Roulement à rouleaux coniques	Zylinderrollenlager
	7	03 53 18 00	1	Squadretta su base forcella	Steering base plate	Plaque	Haltewinkel
	8	03 53 10 00	1	Squadretta sul telaio	Frame plate	Plaque de chassis	Haltewinkel
	9	03 53 02 70	1	Ammortizzatore di sterzo	Steering damper	Amortisseur de direction	Lenkerstoßdämpfer
	10	98 08 43 25	1	Vite	Screw	Vis	Schraube
	11	95 00 83 06	3	Rondella	Washer	Rondelle	Unterlegscheibe
	12	92 63 07 07	2	Dado	Nut	Ecrou	Mutter
	13	98 35 03 20	1	Vite	Screw	Vis	Schraube
	14	03 01 38 00	1	Rondella	Washer	Rondelle	Unterlegscheibe
	15	03 55 02 60	2	Ammortizzatore post	Rear shock absorber	Amortisseur post.	Stoßdämpfer Hinten.
	16	03 54 18 50	1	Perno forcellone	Swingarm pivot	Axe fourche AR.	Schwingenbolzen
	17	95 10 04 32	4	Rondella	Washer	Rondelle	Unterlegscheibe
	18	95 10 01 43	4	Rondella	Washer	Rondelle	Unterlegscheibe
	19	98 37 06 14	4	Vite	Screw	Vis	Schraube
	20	03 27 03 00	4	Rondella	Washer	Rondelle	Unterlegscheibe
	21	01 51 77 00	1	Targhetta con aquila	Plate with eagle	Plaque avec aigle	Platte mit Adler

Tavola
Drawing
Table
Bild

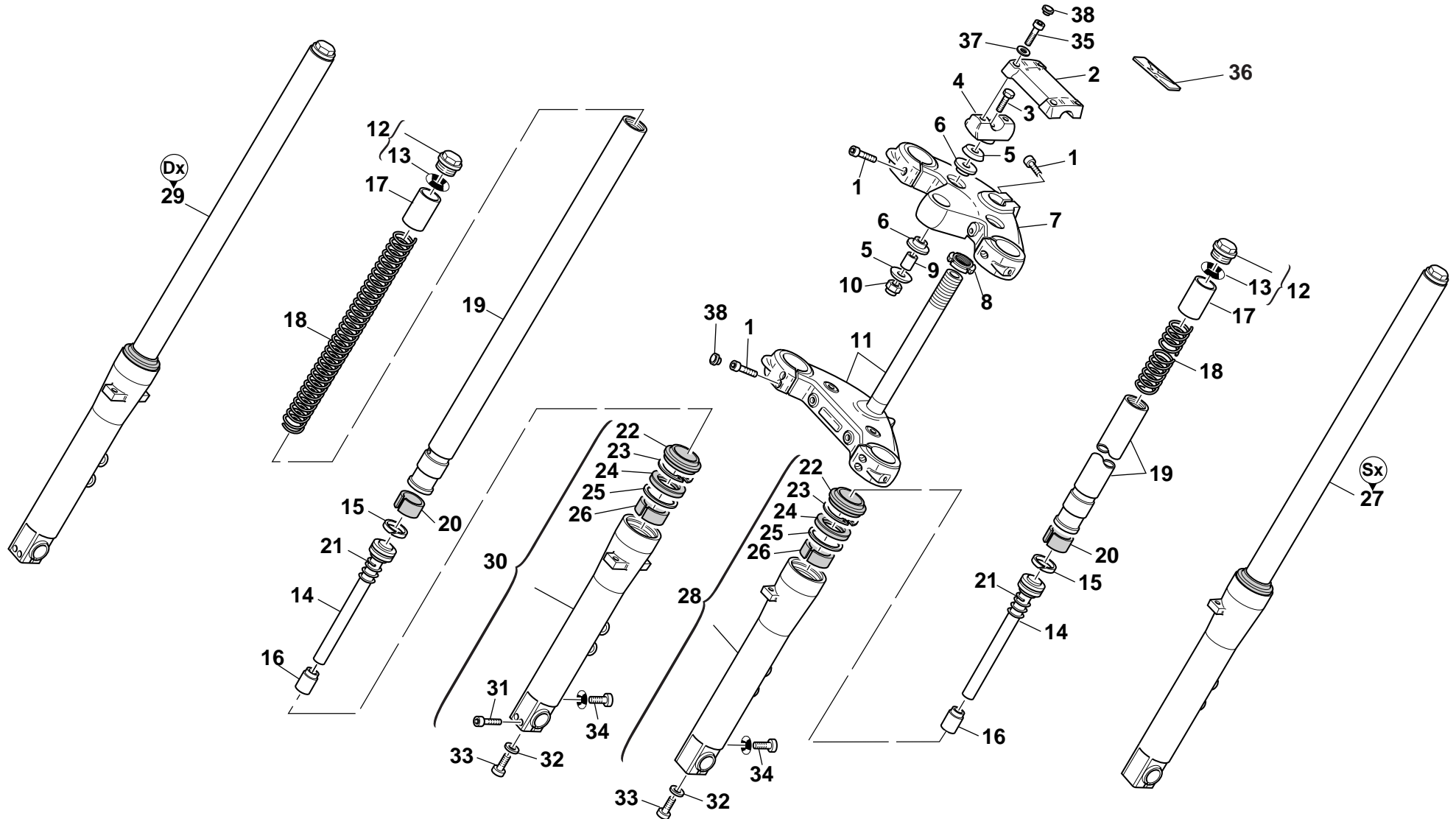
26

FORCELLA ANTERIORE -
COMPONENTI

FRONT FORK - PARTS

FOURCHE AV. - PIECES

VORD., GABEL -
ERZATZTEILE



Cod. Catalogo: 03 92 00 65
Data emissione: 10/02

Cod. Catalogo: 03 92 00 65
Data emissione: 10/02

Code de catalogue: 03 92 00 65
Date d'émission: 10/02

Katalogcode: 03 92 00 65
Ausstellungstag: 10/02

Tavola
Drawing **26**
Table
Bild

**FORCELLA ANTERIORE -
COMPONENTI**

FRONT FORK - PARTS

FOURCHE AV. - PIECES

**VORD., GABEL -
ERZATZTEILE**

NOTE	POS. N.	N. COD.	Q.TÀ				
NOTES	POS. No.	CODE No.	Q.TY	DENOMINAZIONE	DESCRIPTION	DESIGNATION	BEZEICHNUNG
NOTES	POS. N°	Nr. CODE	Q.TE				
MARKE	POS. Nr.	CODE Nr.	M.GE				
	1	98 62 24 30	5	Vite	Screw	Vis	Schraube
	2	03 50 06 60	1	Cavallotto fissaggio manubrio	U-bolt for handlebar fastening	Cavalier pour fixation guidon	Bügelbolzen für Lenkstangen- befestigung
	3	98 05 25 60	2	Vite	Screw	Vis	Schraube
	4	03 50 02 60	2	Cavallotto inferiore	Lower bracket	Cavalier inférieur	Unterer U-Bügel
	5	27 53 05 05	4	Scodellino	Cup	Cuvette	Teller
	6	27 53 05 03	4	Gommino	Rubber pad	Joint en caoutchouc	Gummistück
	7	03 49 31 00	1	Testa forcella	Fork head	Tête fourche	Gabelkopf
	8	03 49 81 00	1	Ghiera	Ring nut	Embout	Nutmutter
	9	03 53 05 03	2	Tubetto distanziale	Spacer tube	Tube-entretoise	Distanzröhrchen
	10	92 63 01 10	2	Dado	Nut	Ecrou	Mutter
	11	03 49 40 00	1	Base forcella	Fork base	Base fourche	Gabelunterlage
	12	03 53 05 48	2	Gruppo tappo	Cap assy	Groupe bouchon	Stöpselgruppe
	13	03 53 05 41	2	Anello OR	O-Ring	Bague d'étanchéité	O-Ring
	14	03 53 05 49	2	Asta	Rod	Tige de poussée	Druckstift
	15	03 53 05 50	2	Segmento	Piston ring	Segment	Kolbenring
	16	03 53 05 51	2	Tampone	Pad	Tampon	Stopfen
	17	03 53 05 52	2	Tubetto di precarica	Preload tube	Tube de précharge	Vorspannrohr
	18	03 52 66 00	2	Molla	Spring	Ressort	Feder
	19	03 52 54 40	2	Braccio forcella nudo	Bare fork arm	Bras de la fourche nu	Nackter Gabelarm
	20	03 53 05 10	2	Boccola inferiore	Lower bush	Douille inférieure	Untere Buchse
	21	03 53 05 53	2	Contro molla	Return spring	Contre-ressort	Gegenfeder
	22	03 53 05 24	2	Raschiapolvere	Dust seal	Racle-poussière	Staubabstreifer
	23	03 53 05 25	2	Anello di fermo	Check ring	Bague d'arrêt	Sicherungsring
	24	03 53 05 26	2	Anello di tenuta	Seal ring	Bague d'étanchéité	Dichtring
	25	03 53 05 27	2	Scodellino	Cup	Cuvette	Teller
	26	03 53 05 28	2	Boccola	Bush	Douille	Buchse
	27	03 49 07 30	1	Braccio forcella completo Sx.	L.H. Complete fork arm	Bras de la fourche complet G.	L. kompletter Gabelarm

Cod. Catalogo: 03 92 00 65

Data emissione: 10/02

Cod. Catalogo: 03 92 00 65

Data emissione: 10/02

Code de catalogue: 03 92 00 65

Date d'émission: 10/02

Katalogcode: 03 92 00 65

Ausstellungstag: 10/02

Tavola
Drawing
Table
Bild

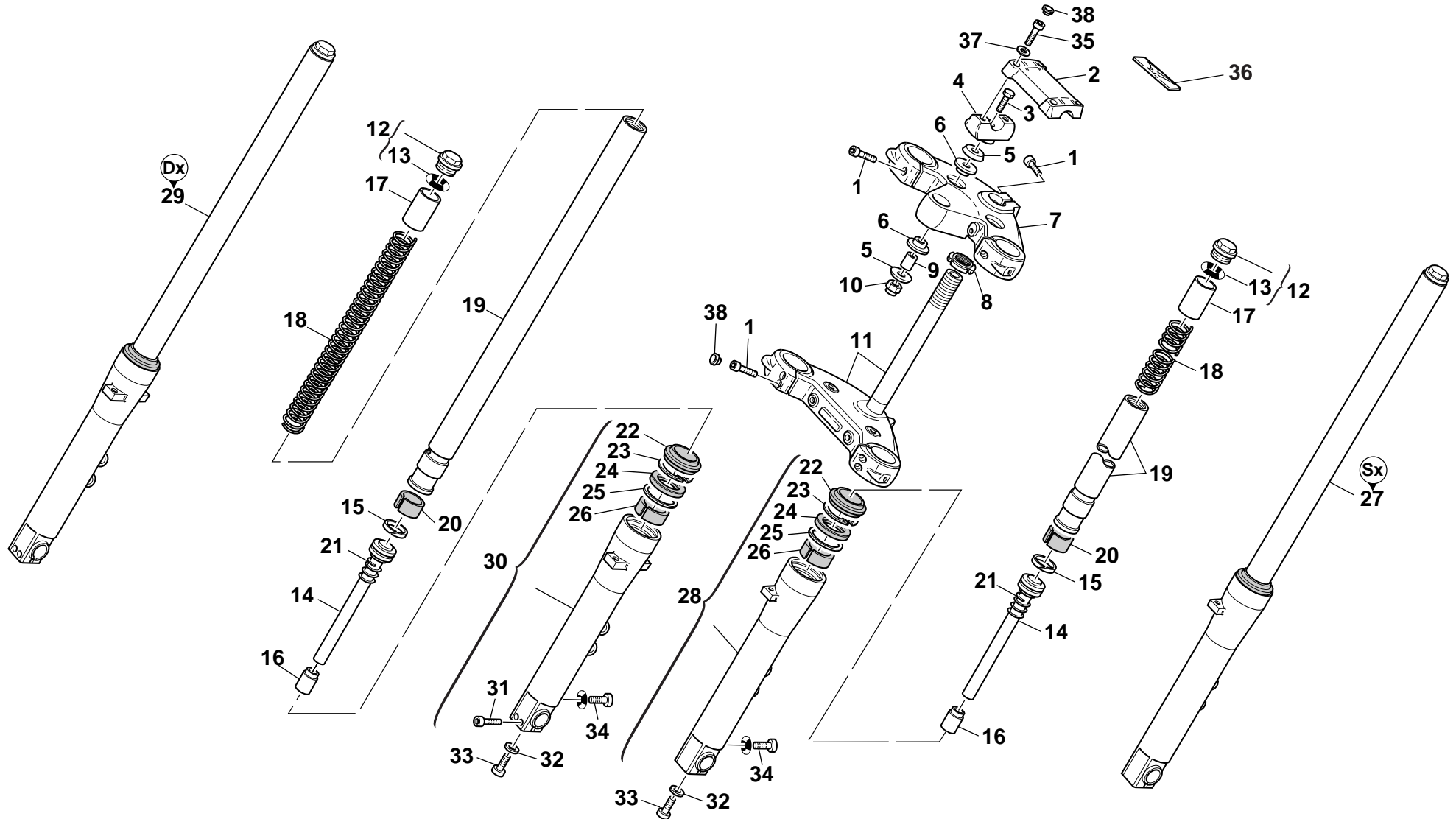
26

FORCELLA ANTERIORE -
COMPONENTI

FRONT FORK - PARTS

FOURCHE AV. - PIECES

VORD., GABEL -
ERZATZTEILE



Cod. Catalogo: 03 92 00 65
Data emissione: 10/02

Cod. Catalogo: 03 92 00 65
Data emissione: 10/02

Code de catalogue: 03 92 00 65
Date d'émission: 10/02

Katalogcode: 03 92 00 65
Ausstellungstag: 10/02

Tavola
Drawing
Table
Bild

26

FORCELLA ANTERIORE - COMPONENTI

FRONT FORK - PARTS

FOURCHE AV. - PIECES

VORD., GABEL - ERZATZTEILE

NOTE	POS. N.	N. COD.	Q.TÀ				
NOTES	POS. No.	CODE No.	Q.TY	DENOMINAZIONE	DESCRIPTION	DESIGNATION	BEZEICHNUNG
NOTES	POS. N°	Nr. CODE	Q.TE				
MARKE	POS. Nr.	CODE Nr.	M.GE				
	28	03 52 26 01 001	1	Gambale sinistro completo	L.H. sleeve	Chemise G.	Laufbüchse, L.
	29	03 49 06 30	1	Braccio forcella completo Dx.	R.H. Complete fork arm	Bras de la fourche complet D.	R. kompletter Gabelarm
	30	03 52 25 01 001	1	Gambale destro completo	R.H. sleeve	Chemise D.	Laufbüchse, R.
	31	98 68 03 40	2	Vite	Screw	Vis	Schraube
	32	03 53 05 29	2	Rondella	Washer	Rondelle	Unterlegscheibe
	33	03 53 05 30	2	Vite	Screw	Vis	Schraube
	34	03 53 05 21	2	Spurgo	Bleed	Vidange	Ablaß
	35	98 37 06 19	4	Vite	Screw	Vis	Schraube
	36	01 51 77 00	1	Targhetta	Plate	Plaquette	Schild
	37	95 00 53 07	4	Rondella	Washer	Rondelle	Unterlegscheibe
	38	23 94 34 10	8	Tappo cromato	Chorme cap	Bouchon chromé	Chromverschluß

Tavola
Drawing
Table
Bild

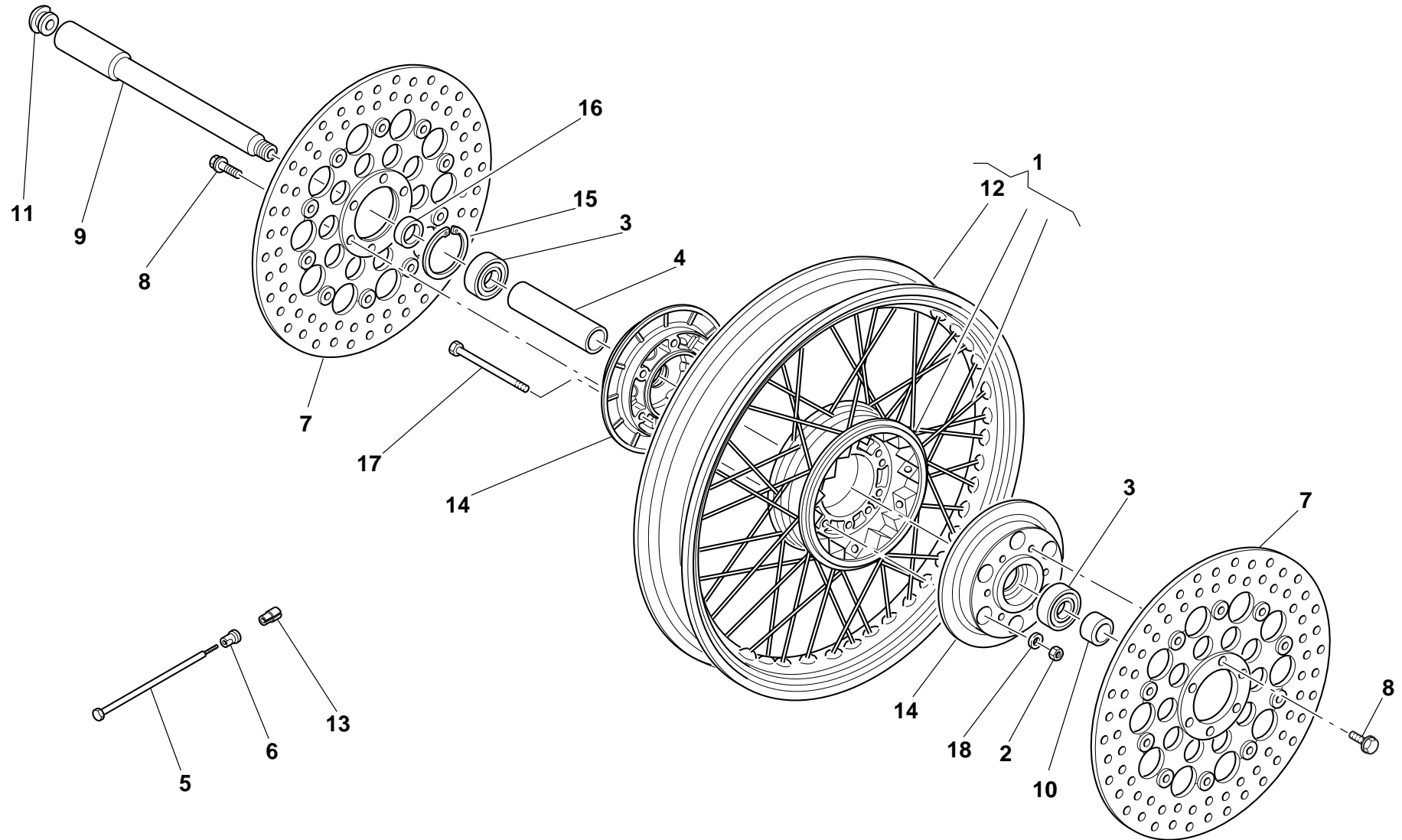
27

RUOTA ANTERIORE A RAGGI

FRONT WHEEL WITH SPOKES

ROUE AVANT A RAYONS

DEAHTSPEICHENRAD, VORN.



Cod. Catalogo: 03 92 00 65
Data emissione: 10/02

Cod. Catalogo: 03 92 00 65
Data emissione: 10/02

Code de catalogue: 03 92 00 65
Date d'émission: 10/02

Katalogcode: 03 92 00 65
Ausstellungstag: 10/02

Tavola
Drawing
Table
Bild

27

RUOTA ANTERIORE A RAGGI

FRONT WHEEL WITH SPOKES

ROUE AVANT A RAYONS

DEAHTSPEICHENRAD, VORN.

NOTE	POS. N.	N. COD.	Q.TÀ				
NOTES	POS. No.	CODE No.	Q.TY	DENOMINAZIONE	DESCRIPTION	DESIGNATION	BEZEICHNUNG
NOTES	POS. N°	Nr. CODE	Q.TE				
MARKE	POS. Nr.	CODE Nr.	M.GE				
	1	03 61 03 40	1	Ruota anteriore (2,50x18")	Front wheel (2.50x18")	Roue AV. (2,50x18")	Vorderrad (2,50x18")
	2	92 63 05 08	6	Dado	Nut	Ecrou	Mutter
	3	92 20 42 20	2	Cuscinetto	Bearing	Roulement	Lager
	4	29 61 52 60	1	Distanziale cuscinetti	Bearings spacer	Entretoise roulements	Distanzstück für Lager
	5	03 61 16 40	40	Raggio	Spoke	Rayon	Speiche
	6	03 61 17 41	40	Nipplo	Nipple	Nipple	Nippel
	7	31 61 33 83	2	Disco freno anteriore	Front brake disc	Disque frein AV.	Vordere Bremsscheibe
	8	03 61 14 45	12	Vite	Screw	Vis	Schraube
	9	03 61 41 01	1	Perno ruota anteriore	Front wheel spindle	Pivot roue AV.	Vorderradzapfen
	10	03 61 63 40	1	Distanziale Sx.	L.H. spacer	Entretoise gauche	Linkes Distanzstück
	11	93 18 01 11	1	Tappo	Cap	Bouchon	Verschluß
	12	03 61 08 40	1	Cerchio nudo (2,50x18")	Rim (2,50x18")	Jante (2,50x18")	Felge (2,50x18")
	13	12 61 61 01	-	Contrappeso (gr.15)	Counterweight (gr.15)	Contrepoids (gr.15)	Gegengewicht (gr.15)
	13	12 61 61 02	-	Contrappeso (gr.20)	Counterweight (gr.20)	Contrepoids (gr.20)	Gegengewicht (gr.20)
	13	12 61 61 03	-	Contrappeso (gr.30)	Counterweight (gr.30)	Contrepoids (gr.30)	Gegengewicht (gr.30)
	14	03 62 03 40	2	Flangia	Flange	Bride	Flansch
	15	90 27 20 47	1	Anello Seeger	Circlip	Circlip	Seegerring
	16	03 61 56 40	1	Distanziale	Spacer	Entretoise	Distanzstück
	17	98 08 24 80	6	Vite	Screw	Vis	Schraube
	18	14 61 59 01	6	Rondella	Washer	Rondelle	Unterlegscheibe

Tavola
Drawing
Table
Bild

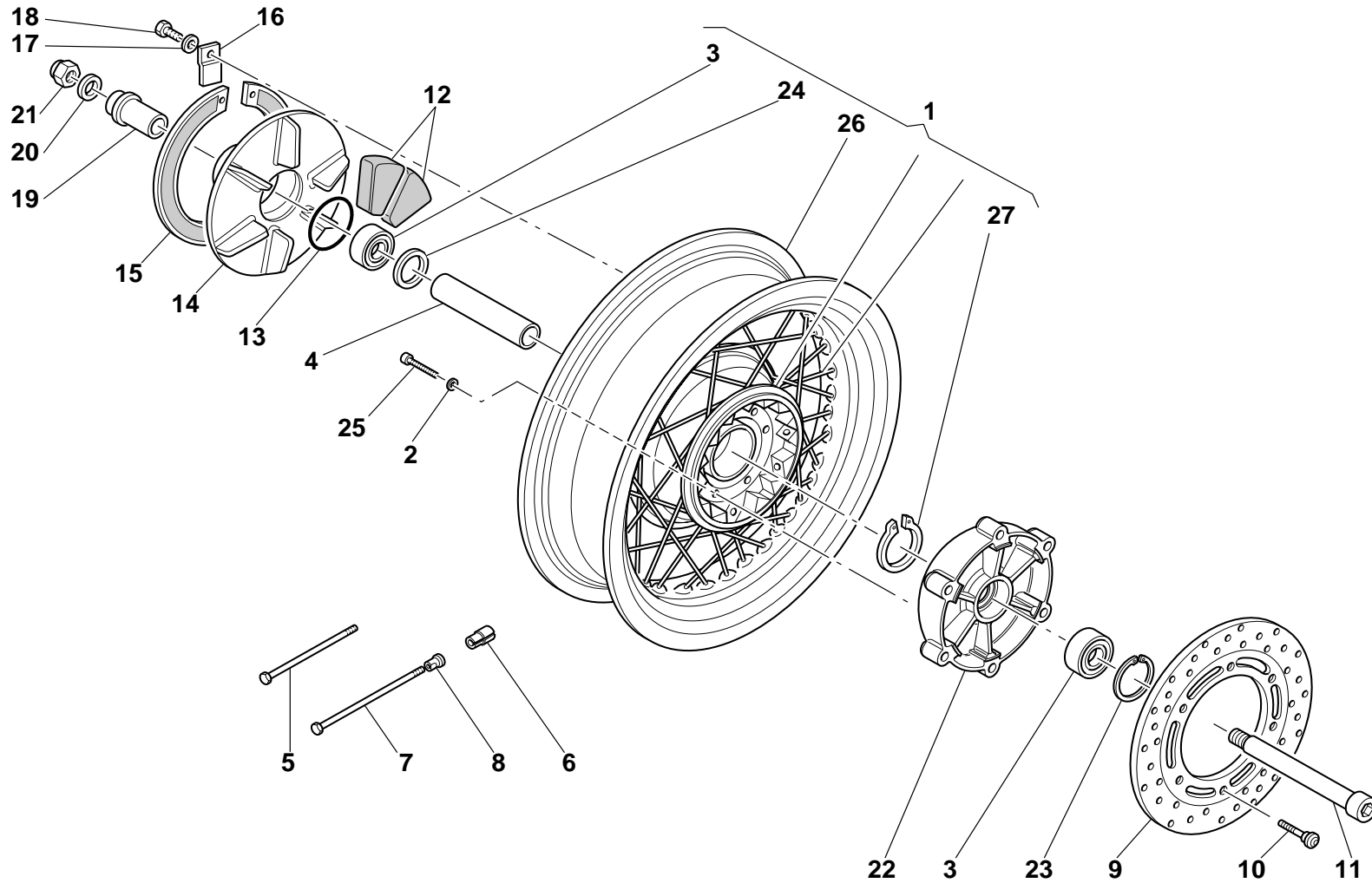
28

RUOTA POSTERIORE A
RAGGI

REAR WHEEL WITH SPOKES

ROUE ARRIERE A RAYONS

DEAHTSPEICHENRAS,
HINTEN



Cod. Catalogo: 03 92 00 65
Data emissione: 10/02

Cod. Catalogo: 03 92 00 65
Data emissione: 10/02

Code de catalogue: 03 92 00 65
Date d'émission: 10/02

Katalogcode: 03 92 00 65
Ausstellungstag: 10/02

Tavola Drawing Table Bild	28	RUOTA POSTERIORE A RAGGI	REAR WHEEL WITH SPOKES	ROUE ARRIERE A RAYONS	DEAHTSPEICHENRAS, HINTEN
------------------------------------	-----------	---------------------------------	-------------------------------	------------------------------	---------------------------------

NOTE NOTES NOTES MARKE	POS. N. POS. No. POS. N° POS. Nr.	N. COD. CODE No. Nr. CODE CODE Nr.	Q.TÀ Q.TY Q.TE M.GE	DENOMINAZIONE	DESCRIPTION	DESIGNATION	BEZEICHNUNG
	1	03 63 06 50	1	Ruota posteriore a raggi (3,50x17")	Rear wheel with spokes (3.50x17")	Roue arrière avec bras (3,50x17")	Hinterrad mit Speichen (3,50x17")
	2	14 61 59 01	6	Rondella	Washer	Rondelle	Unterlegscheibe
	3	92 20 42 20	2	Cuscinetto	Bearing	Roulement	Lager
	4	14 63 40 51	1	Distanziale cuscinetti	Bearings spacer	Entretoise roulements	Distanzstück für Lager
	5	30 63 11 60	20	Raggio corto	Short spoke	Rayon court	Speiche, kurz
	6	12 61 61 01	-	Contrappeso (gr.15)	Counterweight (gr.15)	Contrepoids (gr.15)	Gegengewicht (gr.15)
	6	12 61 61 02	-	Contrappeso (gr.20)	Counterweight (gr.20)	Contrepoids (gr.20)	Gegengewicht (gr.20)
	6	12 61 61 03	-	Contrappeso (gr.30)	Counterweight (gr.30)	Contrepoids (gr.30)	Gegengewicht (gr.30)
	7	30 63 14 30	20	Raggio lungo	Length spoke	Rayon long	Speiche, lang
	8	03 61 17 40	40	Nipplo per raggio	Nipple	Nipple	Nippel
	9	03 63 57 01	1	Disco freno posteriore (oro)	Rear brake disc (gold)	Disque frein AR (or)	Hint. Bremsscheibe (Gold)
	10	30 61 14 60	6	Vite	Screw	Vis	Schraube
	11	03 63 33 50	1	Perno ruota posteriore	Rear wheel spindle	Pivot roue AR.	Hinterradzapfen
	12	01 33 68 00	12	Elemento parastrappi	Rubber coupling	Joint en caoutchouc	Gummikupplung
	13	90 70 64 90	1	Anello OR	O-Ring	Bague d'étanchéité	O-Ring
	14	30 33 52 60	1	Disco parastrappi	Flexible coupling disc	Disque pièce en caoutchouc	Gummidämpferscheibe
	15	14 33 53 03	1	Anello elastico	Snap ring	Bague élastique	Sprengring
	16	17 33 59 50	1	Piastrina	Plate	Plaquette	Plättchen
	17	03 01 38 00	1	Rondella	Washer	Rondelle	Unterlegscheibe
	18	98 08 43 12	1	Vite	Screw	Vis	Schraube
	19	03 63 41 50	1	Distanziale	Spacer	Entretoise	Distanzstück
	20	95 00 82 19	1	Rondella	Washer	Rondelle	Unterlegscheibe
	21	92 63 07 18	1	Dado per perno	Nut	Ecrou	Mutter
	22	03 63 24 40	1	Mozzo portadisco	Plate holder hub	Moyeu porte-disque	Scheibenhaltene
	23	90 27 20 47	1	Anello Seeger	Circlip	Circlip	Seegerring
	24	17 63 35 50	1	Scodellino	Retainer	Cuvette	Teller
	25	98 82 24 30	6	Vite	Screw	Vis	Schraube

Cod. Catalogo: 03 92 00 65

Data emissione: 10/02

Cod. Catalogo: 03 92 00 65

Data emissione: 10/02

Code de catalogue: 03 92 00 65

Date d'émission: 10/02

Katalogcode: 03 92 00 65

Ausstellungstag: 10/02

Tavola
Drawing
Table
Bild

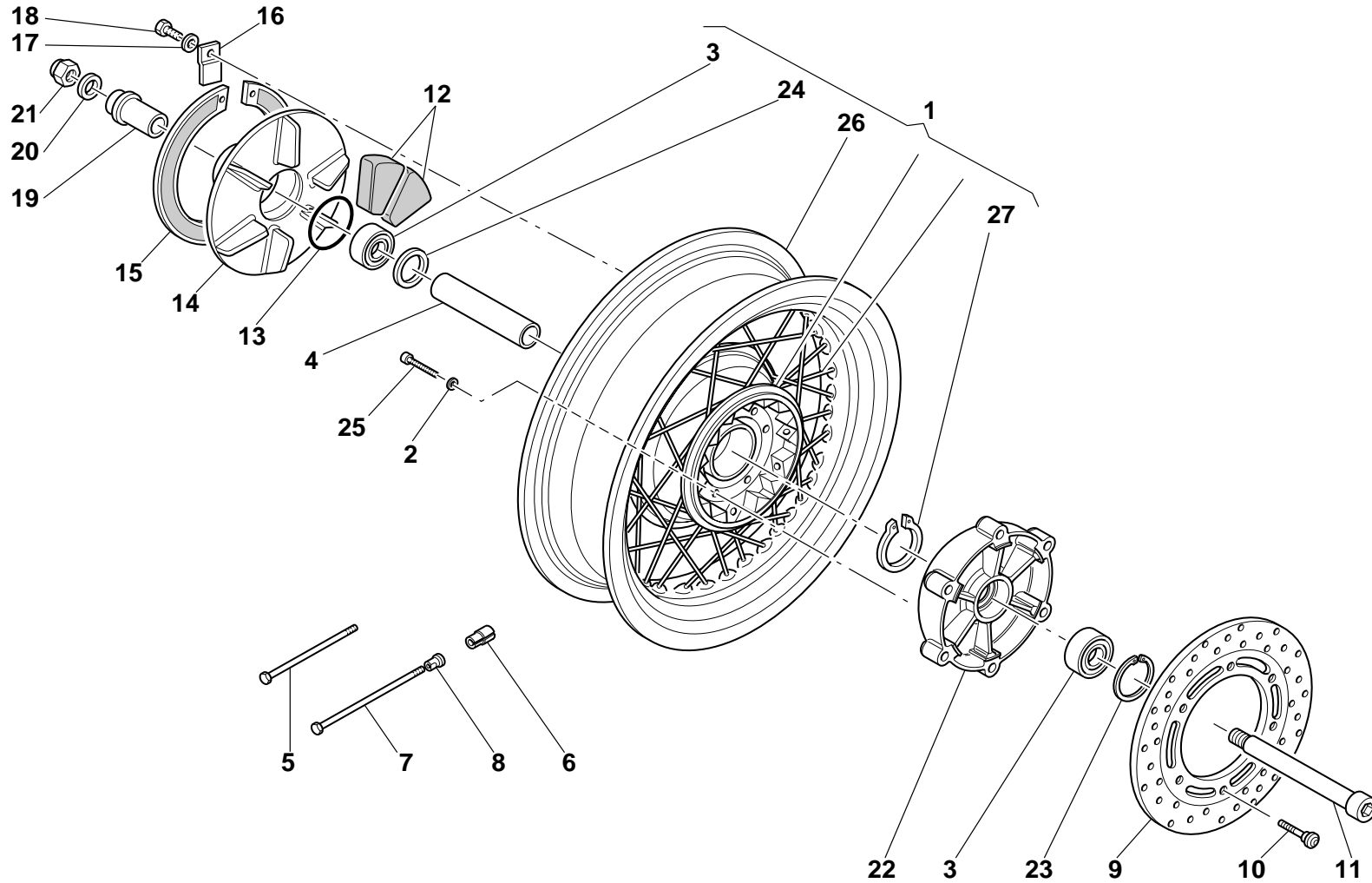
28

RUOTA POSTERIORE A
RAGGI

REAR WHEEL WITH SPOKES

ROUE ARRIERE A RAYONS

DEAHTSPEICHENRAS,
HINTEN



Cod. Catalogo: 03 92 00 65
Data emissione: 10/02

Cod. Catalogo: 03 92 00 65
Data emissione: 10/02

Code de catalogue: 03 92 00 65
Date d'émission: 10/02

Katalogcode: 03 92 00 65
Ausstellungstag: 10/02



F14



Tavola
Drawing
Table
Bild

28

**RUOTA POSTERIORE A
RAGGI**

REAR WHEEL WITH SPOKES

ROUE ARRIERE A RAYONS

**DEAHTSPEICHENRAS,
HINTEN**

NOTE	POS. N.	N. COD.	Q.TÀ				
NOTES	POS. No.	CODE No.	Q.TY	DENOMINAZIONE	DESCRIPTION	DESIGNATION	BEZEICHNUNG
NOTES	POS. N°	Nr. CODE	Q.TE				
MARKE	POS. Nr.	CODE Nr.	M.GE				
	26	03 63 07 40	1	Cerchio posteriore nudo (3,50x17")	Rear rim (3,50x17")	Jante AR. (3,50x17")	Hintere Felge (3,50x17")
	27	90 27 10 55	1	Anello Seeger	Circlip	Circlip	Seegerring

Cod. Catalogo: 03 92 00 65
Data emissione: 10/02

Cod. Catalogo: 03 92 00 65
Data emissione: 10/02

Code de catalogue: 03 92 00 65
Date d'émission: 10/02

Katalogcode: 03 92 00 65
Ausstellungstag: 10/02

Tavola
Drawing
Table
Bild

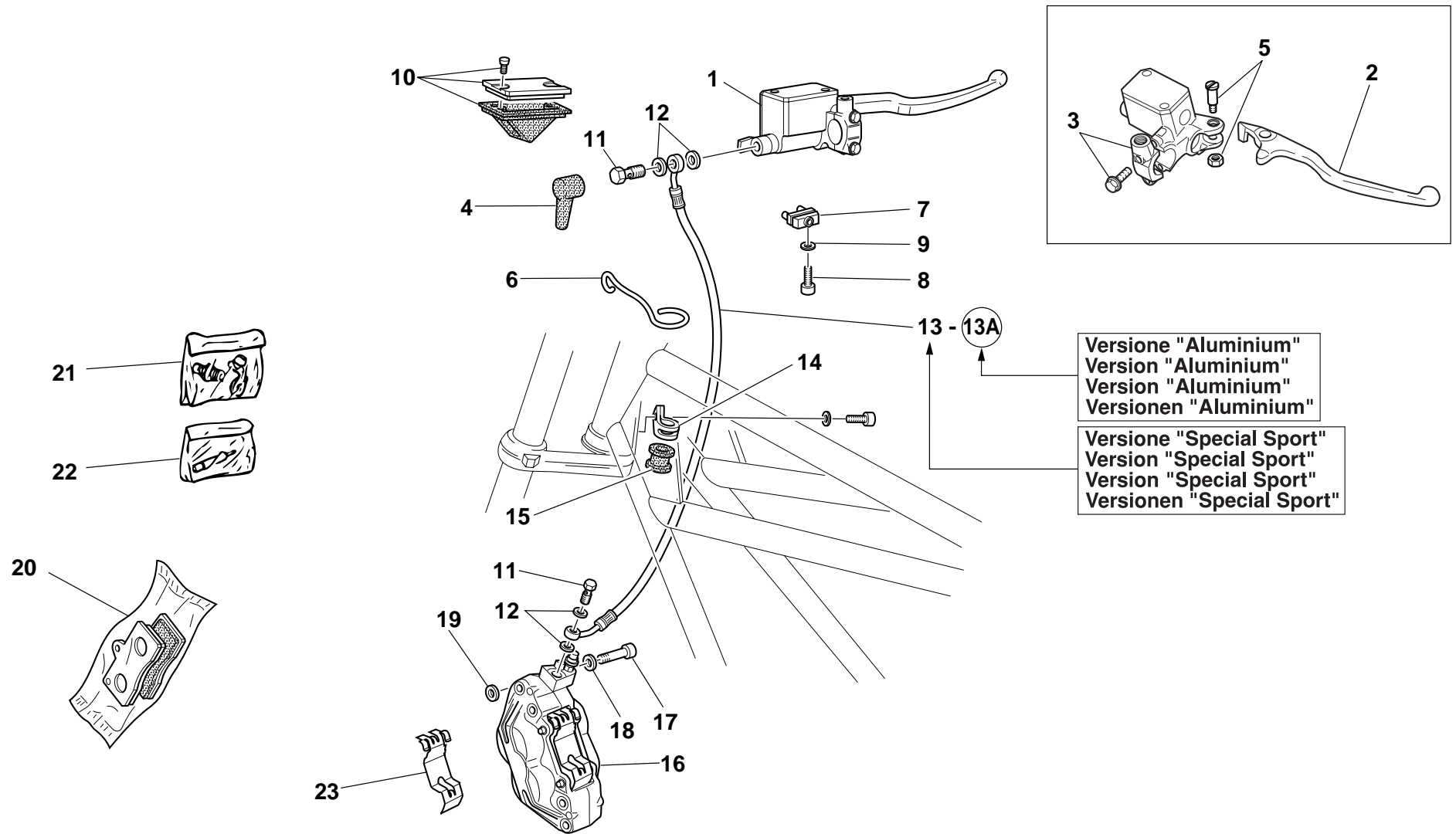
29

IMPIANTO FRENANTE
ANTERIORE DESTRO

FRONT BRAKE SYSTEM R.H.

SYSTEME DE FREIN AV. DROITE

HANDBREMSANLAGE R.



Versione "Aluminium"
Version "Aluminium"
Version "Aluminium"
Versionen "Aluminium"

Versione "Special Sport"
Version "Special Sport"
Version "Special Sport"
Versionen "Special Sport"

Cod. Catalogo: 03 92 00 65
Data emissione: 10/02

Cod. Catalogo: 03 92 00 65
Data emissione: 10/02

Code de catalogue: 03 92 00 65
Date d'émission: 10/02

Katalogscode: 03 92 00 65
Ausstellungstag: 10/02

Tavola
Drawing **29**
Table
Bild

**IMPIANTO FRENANTE
ANTERIORE DESTRO**

FRONT BRAKE SYSTEM R.H.

SYSTEME DE FREIN AV. DROITE

HANDBREMSANLAGE R.

NOTE	POS. N.	N. COD.	Q.TÀ				
NOTES	POS. No.	CODE No.	Q.TY	DENOMINAZIONE	DESCRIPTION	DESIGNATION	BEZEICHNUNG
NOTES	POS. N°	Nr. CODE	Q.TE				
MARKE	POS. Nr.	CODE Nr.	M.GE				
	1	03 66 01 45	1	Pompa freno con leva	Brake pump with lever	Pompe frein avec levier	Bremszylinder mit hebel
	2	03 60 56 45	1	Leva freno	Brake lever	Levier frein	Bremshebel
	3	03 66 40 45	1	Cavallotto	Bracket	Cavalier	Bügelbolzen
	4	39 66 38 01	1	Cappuccio	Cap	Capuchon	Abschlußkappe
	5	03 60 48 45	1	Perno leva	Lever pin	Axe de levier	Hebelschraube
	6	03 65 97 00	1	Occhiello guida tubazione	Brake pipe guide	Oeillet guide tuyau	Führungsauge für bremsenhor
	7	03 74 98 45	1	Microinterruttore	Microswitch	Micro-interrupteur	Mikroschalter
	8	98 37 04 12	1	Vite	Screw	Vis	Schraube
	9	95 02 12 04	1	Rondella	Washer	Rondelle	Unterlegscheibe
	10	03 66 11 45	1	Gruppo coperchio pompa	Pump cover set	Groupe conv. pompe	Gruppe.-Pumpendeckel
	11	95 99 00 28	2	Vite	Screw	Vis	Schraube
	12	25 65 61 00	2	Guarnizione	Gasket	Garniture	Dichtung
S.S.	13	03 65 71 01	1	Tubazione freno Dx.	R.H. brake line	Tube frein D.	Bremsleitung, R.
AL.	13A	03 65 71 65	1	Tubazione freno Dx.	R.H. brake line	Tube frein D.	Bremsleitung, R.
	14	03 65 84 30	1	Fascetta fissaggio tubazione	Clamp	Collier	Schelle
	15	03 65 82 01	1	Anello	Ring	Bague	Ring
	16	01 65 23 30	1	Pinza freno ant. destra (oro)	R.H. brake caliper (gold)	Pince frein droite (or)	R.Bremszange vorn. (gold)
	17	98 68 35 30	2	Vite fissaggio pinza freno	Screw	Vis	Schraube
	18	19 14 98 00	2	Rondella	Washer	Rondelle	Unterlegscheibe
	19	95 10 03 32	0÷4	Rondella di spallamento (mm 0,5)	Washer (mm 0.5)	Rondelle (mm 0,5)	Unterlegscheibe (mm 0,5)
	19	95 10 03 33	0÷4	Rondella di spallamento (mm 0,8)	Washer (mm 0,8)	Rondelle (mm 0,8)	Unterlegscheibe (mm 0,8)
	20	01 65 46 30	1	Coppia pastiglie	Pads pair	Paire de plaquettes	Paar Bremsbeläge
	21	01 65 92 30	1	Gruppo revisione spurgo	Bleeding overhaul unit	Groupe de révision vidange	Revisionsgruppe Entlüftung
	22	01 65 91 30	1	Gruppo revisione perno pastiglie freno	Bleeding pad pin overhauling kit	Kit de pivot des pastilles des frein	Reparatursatz Stift Bremsbeläge
	23	01 65 91 31	1	Molla	Spring	Ressort	Feder

Cod. Catalogo: 03 92 00 65

Data emissione: 10/02

Cod. Catalogo: 03 92 00 65

Data emissione: 10/02

Code de catalogue: 03 92 00 65

Date d'émission: 10/02

Katalogcode: 03 92 00 65

Ausstellungstag: 10/02

Tavola
Drawing
Table
Bild

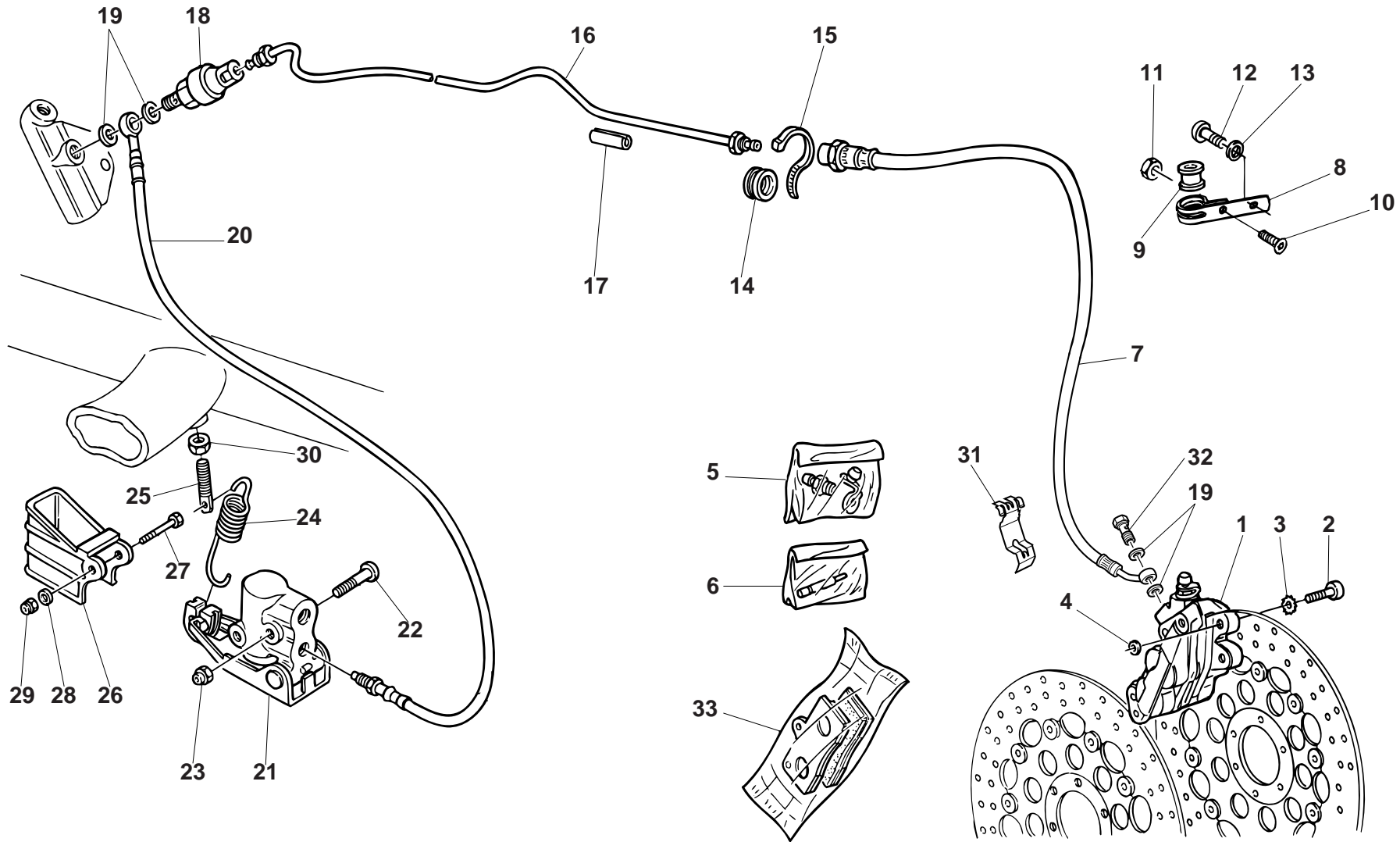
30

IMPIANTO FRENANTE ANT.
SX - CORRETTORE DI
FRENATA

FRONT BRAKING SYSTEM -
BRAKING CORRECTION DEVICE

INSTALLATION DE FREINAGE
AV. - CORRECTEUR DE
FREINAGE

VORDERBREMSUNGSANLAGE -
BREMSVERBESSERUNGSVORR.



Cod. Catalogo: 03 92 00 65

Data emissione: 10/02

Cod. Catalogo: 03 92 00 65

Data emissione: 10/02

Code de catalogue: 03 92 00 65

Date d'émission: 10/02

Katalogscod: 03 92 00 65

Ausstellungstag: 10/02

Tavola
Drawing **30**
Table
Bild

**IMPIANTO FRENANTE ANT.
SX - CORRETTORE DI
FRENATA**

**FRONT BRAKING SYSTEM -
BRAKING CORRECTION DEVICE**

**INSTALLATION DE FREINAGE
AV. - CORRECTEUR DE
FREINAGE**

**VORDERBREMSUNGSANLAGE -
BREMSVERBESSERUNGSVORR.**

NOTE NOTES NOTES MARKE	POS. N. POS. No. POS. N° POS. Nr.	N. COD. CODE No. Nr. CODE CODE Nr.	Q.TÀ Q.TY Q.TE M.GE	DENOMINAZIONE	DESCRIPTION	DESIGNATION	BEZEICHNUNG
	1	01 65 22 30	1	Pinza freno ant. Sx. (oro)	L.H. front brake caliper (gold)	Etrier frein av. G. (couleur or)	Bremsefestsattel hint. L. (gold)
	2	98 68 35 30	2	Vite	Screw	Vis	Schraube
	3	19 14 98 00	2	Rondella	Washer	Rondelle	Unterlegscheibe
	4	95 10 03 32	0÷4	Rosetta di spallamento (mm 0,5)	Washer (mm 0,5)	Rosette (mm 0,5)	Unterlegscheibe (mm 0,5)
	4	95 10 03 33	0÷4	Rosetta di spallamento (mm 0,8)	Washer (mm 0,8)	Rosette (mm 0,8)	Unterlegscheibe (mm 0,8)
	5	01 65 92 30	2	Gruppo revisione spurgo	Bleeding overhaul unit	Groupe de révision vidange	Revisionsgruppe Entlüftung
	6	01 65 91 30	2	Gruppo revisione perno pastiglie freno	Bleeding pad pin overhauling kit	Kit de pivot des pastilles des frein	Reparatursatz Stift Bremsbeläge
	7	03 65 88 01	1	Tubazione freno flessibile	Flexible brake pipes	Tuyau flexibles du frein	Bremsrohr, flexibel
	8	03 65 83 30	1	Fascetta	Clamp	Collier	Schelle
	9	03 65 82 01	1	Anello	Ring	Bague	Ring
	10	98 28 04 10	1	Vite	Screw	Vis	Schraube
	11	92 63 01 04	1	Dado	Nut	Ecrou	Mutter
	12	98 35 03 15	1	Vite	Screw	Vis	Schraube
	13	03 01 38 00	1	Rondella	Washer	Rondelle	Unterlegscheibe
	14	91 55 11 20	1	Anello	Ring	Bague	Ring
	15	14 60 96 50	1	Fascetta	Clamp	Collier	Schelle
	16	30 65 87 60	1	Tubazione rigida	Pipe	Tuyau	Rohr
	17	17 65 96 50	1	Fascia elastica	Piston ring	Segment d'étanchéité	Kolbenring
	18	03 66 85 00	1	Valvola ritardatrice (4,5 bar)	Valve (4,5 bar)	Soupape (4,5 bar)	Ventil (4,5 bar)
	19	25 65 61 00	4	Guarnizione	Gasket	Garniture	Dichtung
	20	03 65 62 00	1	Tubazione freno	Brake pipe	Tuyau frein	Rohr für Bremse
	21	03 66 82 00	1	Correttore di frenata	Braking correction device	Correcteur de freinage	Bremsverbesserungsvorrichtung
	22	98 35 04 40	2	Vite	Screw	Vis	Schraube
	23	92 63 01 08	2	Dado	Nut	Ecrou	Mutter
	24	03 66 88 01	1	Molla	Spring	Ressort	Feder

Cod. Catalogo: 03 92 00 65

Data emissione: 10/02

Cod. Catalogo: 03 92 00 65

Data emissione: 10/02

Code de catalogue: 03 92 00 65

Date d'émission: 10/02

Katalogcode: 03 92 00 65

Ausstellungstag: 10/02

Tavola
Drawing
Table
Bild

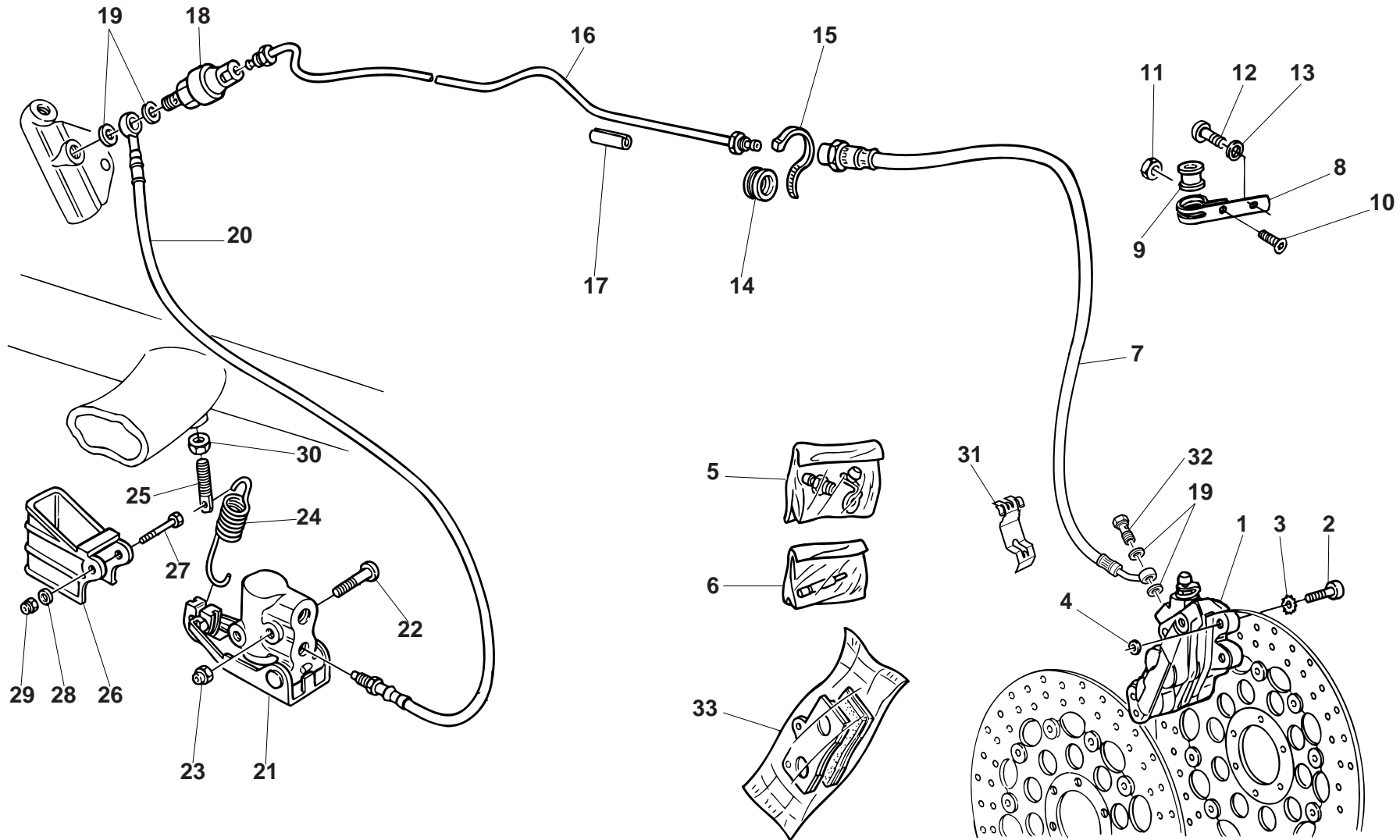
30

IMPIANTO FRENANTE ANT.
SX - CORRETTORE DI
FRENATA

FRONT BRAKING SYSTEM -
BRAKING CORRECTION DEVICE

INSTALLATION DE FREINAGE
AV. - CORRECTEUR DE
FREINAGE

VORDERBREMSUNGSANLAGE -
BREMSVERBESSERUNGSVORR.



Cod. Catalogo: 03 92 00 65

Data emissione: 10/02

Cod. Catalogo: 03 92 00 65

Data emissione: 10/02

Code de catalogue: 03 92 00 65

Date d'émission: 10/02

Katalogscod: 03 92 00 65

Ausstellungstag: 10/02



G4



Tavola
Drawing
Table
Bild

30

**IMPIANTO FRENANTE ANT.
SX - CORRETTORE DI
FRENATA**

**FRONT BRAKING SYSTEM -
BRAKING CORRECTION DEVICE**

**INSTALLATION DE FREINAGE
AV. - CORRECTEUR DE
FREINAGE**

**VORDERBREMSUNGSANLAGE -
BREMSVERBESSERUNGSVORR.**

NOTE	POS. N.	N. COD.	Q.TÀ				
NOTES	POS. No.	CODE No.	Q.TY	DENOMINAZIONE	DESCRIPTION	DESIGNATION	BEZEICHNUNG
NOTES	POS. N°	Nr. CODE	Q.TE				
MARKE	POS. Nr.	CODE Nr.	M.GE				
	25	03 66 73 00	1	Perno registro molla	Pin	Pivot	Zapfen
	26	03 66 89 00	1	Protezione molla	Protection	Protection	Schutz
	27	98 08 22 50	1	Vite	Screw	Vis	Schraube
	28	95 00 82 05	2	Rondella	Washer	Rondelle	Unterlegscheibe
	29	92 63 02 05	1	Dado	Nut	Ecrou	Mutter
	30	92 60 24 08	1	Dado	Nut	Ecrou	Mutter
	31	01 65 91 31	1	Molla	Spring	Ressort	Feder
	32	95 99 00 28	2	Vite	Screw	Vis	Schraube
	33	01 65 46 30	2	Coppia pastiglie freno	Pads couple	Paire patin	Bremseklotzpaar

Cod. Catalogo: 03 92 00 65

Data emissione: 10/02

Cod. Catalogo: 03 92 00 65

Data emissione: 10/02

Code de catalogue: 03 92 00 65

Date d'émission: 10/02

Katalogcode: 03 92 00 65

Ausstellungstag: 10/02

Tavola
Drawing
Table
Bild

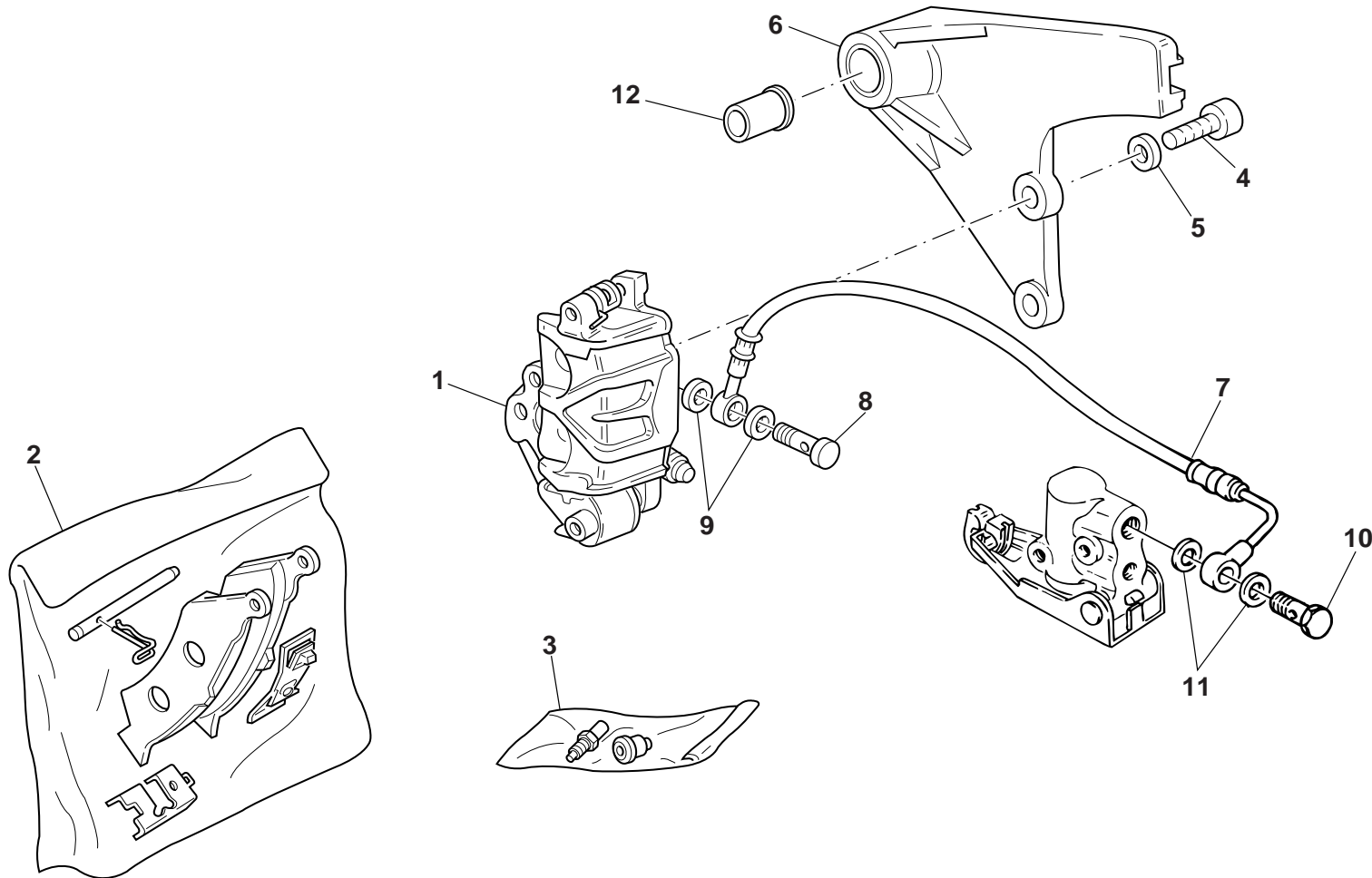
31

PINZA FRENO POSTERIORE

REAR BRAKE CALIPER

ETRIER ARRIERE

HINT. BREMSZANGE



Cod. Catalogo: 03 92 00 65
Data emissione: 10/02

Cod. Catalogo: 03 92 00 65
Data emissione: 10/02

Code de catalogue: 03 92 00 65
Date d'émission: 10/02

Katalogcode: 03 92 00 65
Ausstellungstag: 10/02

Tavola Drawing Table Bild	31	PINZA FRENO POSTERIORE	REAR BRAKE CALIPER	ETRIER ARRIERE	HINT. BREMSZANGE
------------------------------------	-----------	-------------------------------	---------------------------	-----------------------	-------------------------

NOTE	POS. N.	N. COD.	Q.TÀ				
NOTES	POS. No.	CODE No.	Q.TY	DENOMINAZIONE	DESCRIPTION	DESIGNATION	BEZEICHNUNG
NOTES	POS. N°	Nr. CODE	Q.TE				
MARKE	POS. Nr.	CODE Nr.	M.GE				
	1	03 65 30 01	1	Pinza freno posteriore (oro)	Rear brake caliper (gold)	Pince frein AR. (couleur or)	Hintere Bremszange (gold)
	2	03 65 46 00	1	Gruppo pastiglie e revisione perno	Brake caliper rev. kit	Kit de patins. axe	Bremsbelag rev. Satz
	3	31 65 92 60	2	Gruppo revisione spurgo	Bleeding overhaul unit	Groupe de révision vidange	Revisionsgruppe Entlüftung
	4	98 68 25 30	2	Vite	Screw	Vis	Schraube
	5	19 14 98 00	2	Rondella	Washer	Rondelle	Unterlegscheibe
	6	03 63 58 51	1	Staffa porta pinza posteriore	Bracket	Bride	Bügel
	7	03 65 75 00	1	Tubazione freno	Brake pipe	Tuyau frein	Rohr für Bremse
	8	95 99 00 28	1	Vite cava	Hollow screw	Vis creuse	Hohl Schraube
	9	25 65 61 00	2	Guarnizione	Gasket	Garniture	Dichtung
	10	95 99 00 40	1	Vite cava	Hollow screw	Vis creuse	Hohl Schraube
	11	12 00 64 00	2	Guarnizione	Gasket	Garniture	Dichtung
	12	03 63 48 50	1	Distanziale	Spacer	Entretoise	Distanzstück

Tavola
Drawing
Table
Bild

32

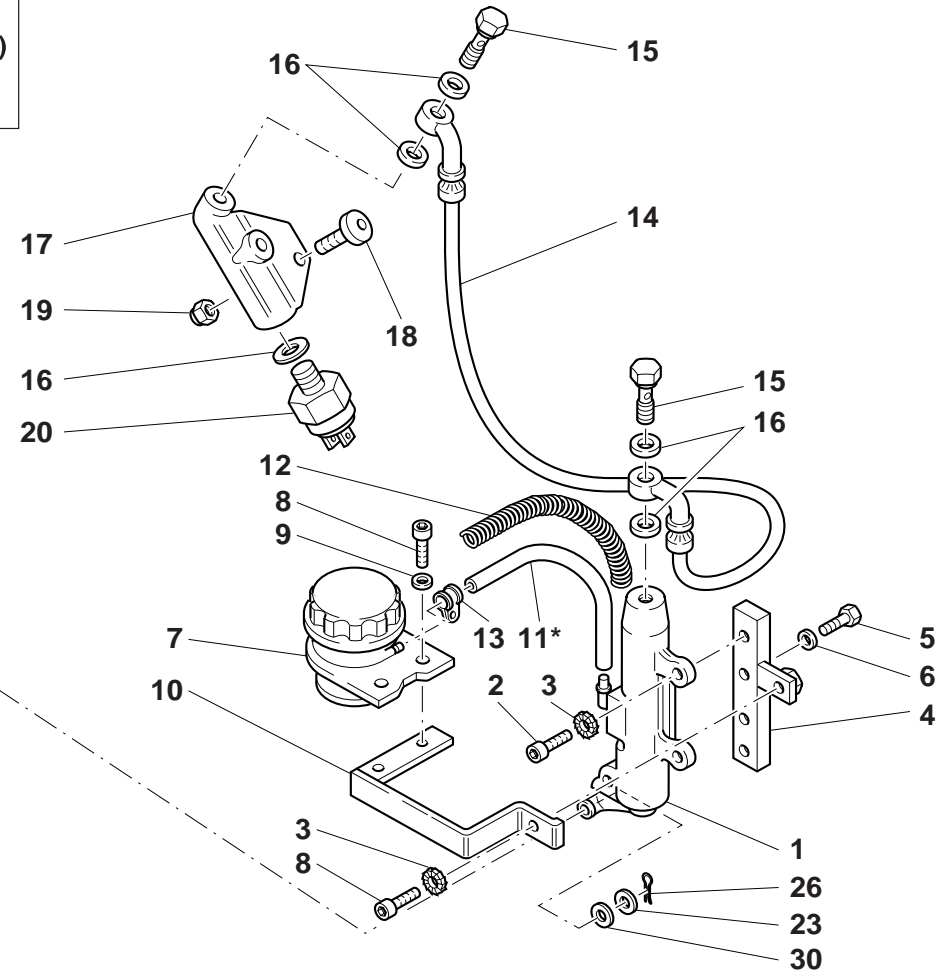
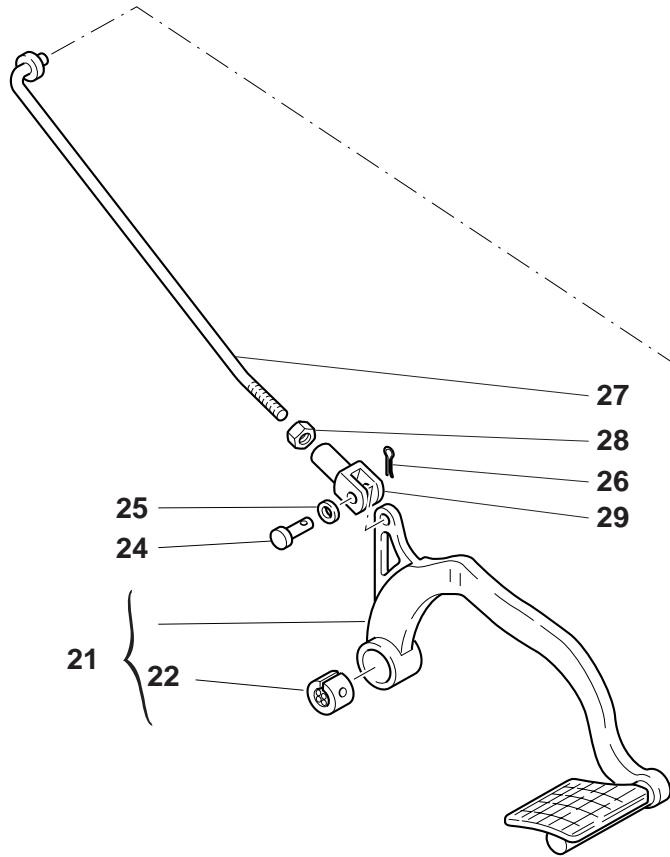
POMPA FRENO POST. E ANT.
SINISTRO

L.H. FRONT AND REAR BRAKE
PUMP

POMPE FREIN AVANT ET
ARRIERE G.

FUSSBREMSANLAGE -
EINZELTEILE

* Specificare le quantità in metri (1m, 2m, ecc.)
* Indicate quantity required in meters (1m, 2m, ecc.)
* Indiquer quantités en mètres (1m, 2m, ecc.)
* Lieferbar in Meter (1m, 2m, ecc.)



Cod. Catalogo: 03 92 00 65
Data emissione: 10/02

Cod. Catalogo: 03 92 00 65
Data emissione: 10/02

Code de catalogue: 03 92 00 65
Date d'émission: 10/02

Katalogcode: 03 92 00 65
Ausstellungstag: 10/02

Tavola Drawing Table Bild		32		POMPA FRENO POST. E ANT. SINISTRO	L.H. FRONT AND REAR BRAKE PUMP	POMPE FREIN AVANT ET ARRIERE G.	FUSSBREMSANLAGE - EINZELTEILE
NOTE	POS. N.	N. COD.	Q.TÀ	DENOMINAZIONE	DESCRIPTION	DESIGNATION	BEZEICHNUNG
NOTES	POS. N°	Nr. CODE	Q.TE				
MARKE	POS. Nr.	CODE Nr.	M.GE				
	1	30 66 69 60	1	Pompa freno posteriore	Rear brake pump	Pompe frein AR.	Pumpe für Hinterradbremse
	2	98 68 23 25	2	Vite fissaggio pompa	Screw	Vis	Schraube
	3	14 21 79 01	3	Rondella di sicurezza	Safety washer	Rondelle de sûreté	Sicherungsblech
	4	30 66 67 60	1	Piastra supporto pompa posteriore	Plate for rear pump support	Plaque de support pompe arrière	Pumpen-Tragplatte hinten
	5	98 08 44 12	2	Vite fissaggio piastra pompa	Screw	Vis	Schraube
	6	14 61 59 01	2	Rondella	Washer	Rondelle	Unterlegscheibe
	7	65 66 35 00	1	Serbatoio olio freni	Oil brake tank	Réservoir d'huile freins	Tank
	8	98 68 23 10	3	Vite fissaggio serbatoio e supp.	Screw	Vis	Schraube
	9	95 00 83 06	2	Rondella	Washer	Rondelle	Unterlegscheibe
	10	30 66 60 60	1	Piastra supp. serbatoio olio freni	Plate for brake oil tank support	Plaque de support réservoir huile freins	Bremsölbehälter - Tragplatte
	11	823 950 050	-	Tubazione freno da pompa a serbatoio	Brake tubing from pump to tank	Tuyaux frein de pompe	Bremsleitung von Pumpe
	12	30 66 58 60	1	Molla esterna guida per tubazione	External spring for tubing guide	Ressort extérieur guide tuyaur	Externe Feder der Rohrführung
	13	61 10 85 00	2	Fascetta	Clamp	Collier	Schelle
	14	03 65 85 00	1	Tubazione flessibile da pompa a valvola ritardatrice	Hose from pump to delay valve	Tuyax flexibles de pompe à soupape retard	Schlauch von Pumpe zu Verzögerungsventil
	15	95 99 00 28	2	Vite cava	Hollow screw	Vis creuse	Hohl Schraube
	16	25 65 61 00	2	Guarnizione	Gasket	Garniture	Dichtung
	17	17 65 68 50	1	Ripartirore	Distributor	Répartiteur	Verteiler
	18	98 23 06 16	1	Vite	Screw	Vis	Schraube
	19	92 63 02 06	1	Dado	Nut	Ecrou	Mutter
	20	63 65 70 00	1	Interruttore idraulico	Light switch	Contacteur	Lichtschalter
	21	03 67 59 30	1	Leva comando freno	Brake control lever	Levier de commande frein	Bremshebel
	22	30 67 81 60	1	Boccola	Bush	Douille	Buchse
	23	95 10 01 73	1	Rondella	Washer	Rondelle	Unterlegscheibe
	24	95 78 02 67	1	Spina	Pin	Goupille	Stift

Cod. Catalogo: 03 92 00 65

Data emissione: 10/02

Cod. Catalogo: 03 92 00 65

Data emissione: 10/02

Code de catalogue: 03 92 00 65

Date d'émission: 10/02

Katalogcode: 03 92 00 65

Ausstellungstag: 10/02

Tavola
Drawing
Table
Bild

32

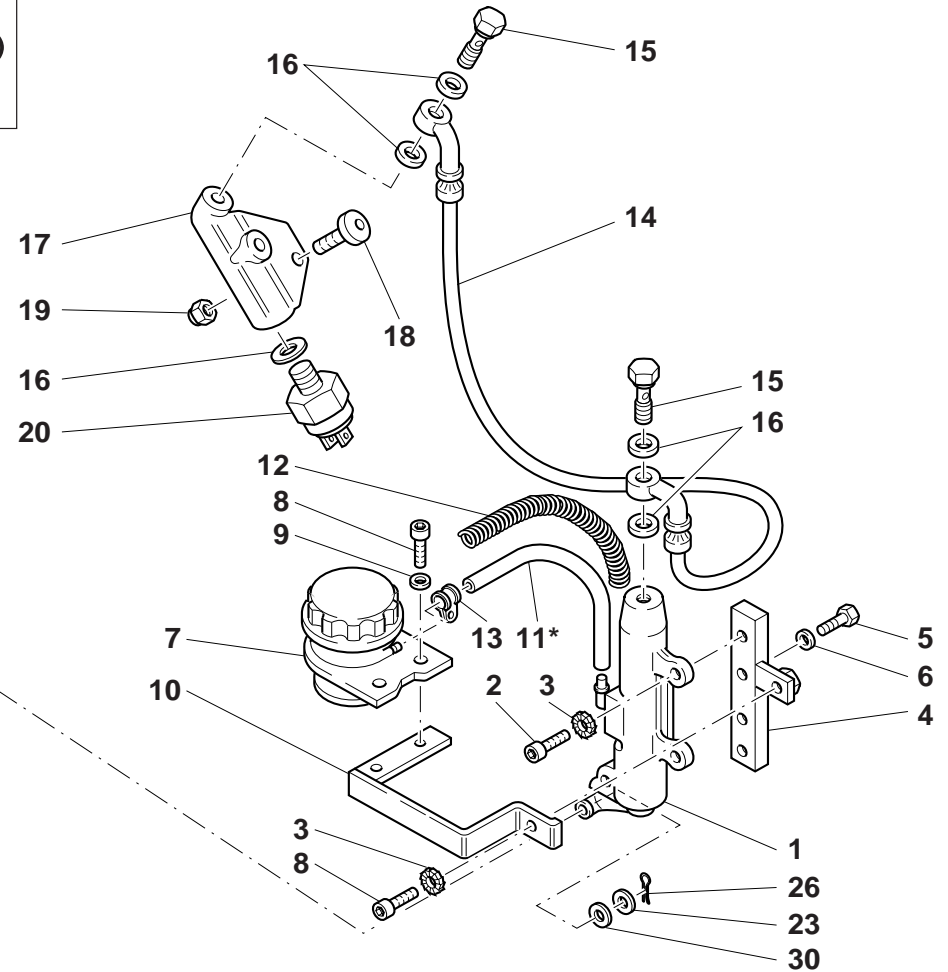
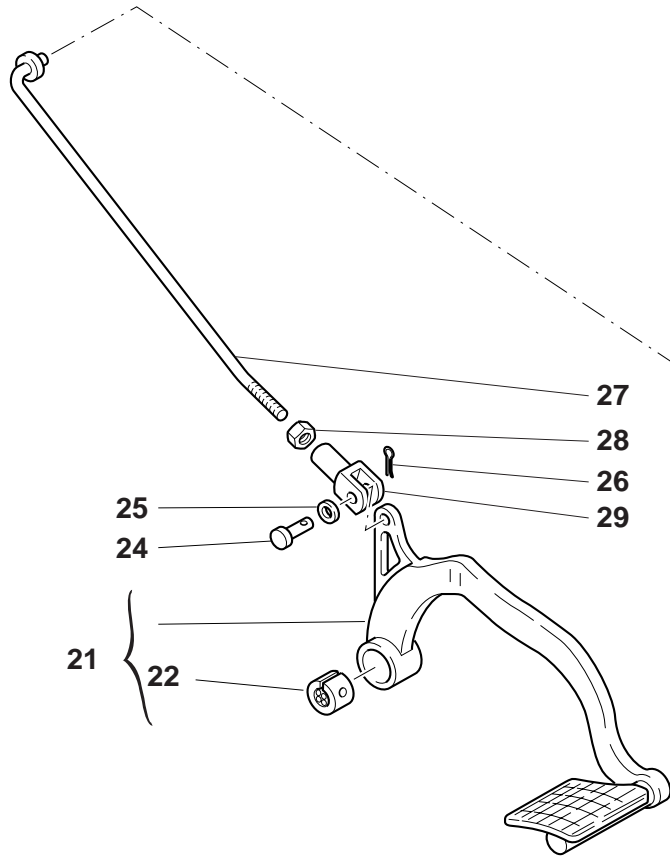
POMPA FRENO POST. E ANT.
SINISTRO

L.H. FRONT AND REAR BRAKE
PUMP

POMPE FREIN AVANT ET
ARRIERE G.

FUSSBREMSANLAGE -
EINZELTEILE

* Specificare le quantità in metri (1m, 2m, ecc.)
* Indicate quantity required in meters (1m, 2m, ecc.)
* Indiquer quantités en mètres (1m, 2m, ecc.)
* Lieferbar in Meter (1m, 2m, ecc.)



Cod. Catalogo: 03 92 00 65
Data emissione: 10/02

Cod. Catalogo: 03 92 00 65
Data emissione: 10/02

Code de catalogue: 03 92 00 65
Date d'émission: 10/02

Katalogcode: 03 92 00 65
Ausstellungstag: 10/02



G10



Tavola
Drawing **32**
Table
Bild

**POMPA FRENO POST. E ANT.
SINISTRO**

**L.H. FRONT AND REAR BRAKE
PUMP**

**POMPE FREIN AVANT ET
ARRIERE G.**

**FUSSBBREMSANLAGE -
EINZELTEILE**

NOTE	POS. N.	N. COD.	Q.TÀ				
NOTES	POS. No.	CODE No.	Q.TY	DENOMINAZIONE	DESCRIPTION	DESIGNATION	BEZEICHNUNG
NOTES	POS. N°	Nr. CODE	Q.TE				
MARKE	POS. Nr.	CODE Nr.	M.GE				
	25	95 12 91 10	4	Rondella antivibrante	Washer	Rondelle	Unterlegscheibe
	26	95 50 02 21	2	Copiglia	Split pin	Goupille	Splint
	27	30 67 51 60	1	Tirante	Tie rod	Tirant	Spannstange
	28	92 60 90 07	1	Dado	Nut	Ecrou	Mutter
	29	95 74 01 75	1	Forcellino per tirante	Fork	Fourche	Gabel
	30	95 12 91 31	1	Rondella antivibrante	Washer	Rondelle	Unterlegscheibe

Cod. Catalogo: 03 92 00 65
Data emissione: 10/02

Cod. Catalogo: 03 92 00 65
Data emissione: 10/02

Code de catalogue: 03 92 00 65
Date d'émission: 10/02

Katalogcode: 03 92 00 65
Ausstellungstag: 10/02

Tavola
Drawing
Table
Bild

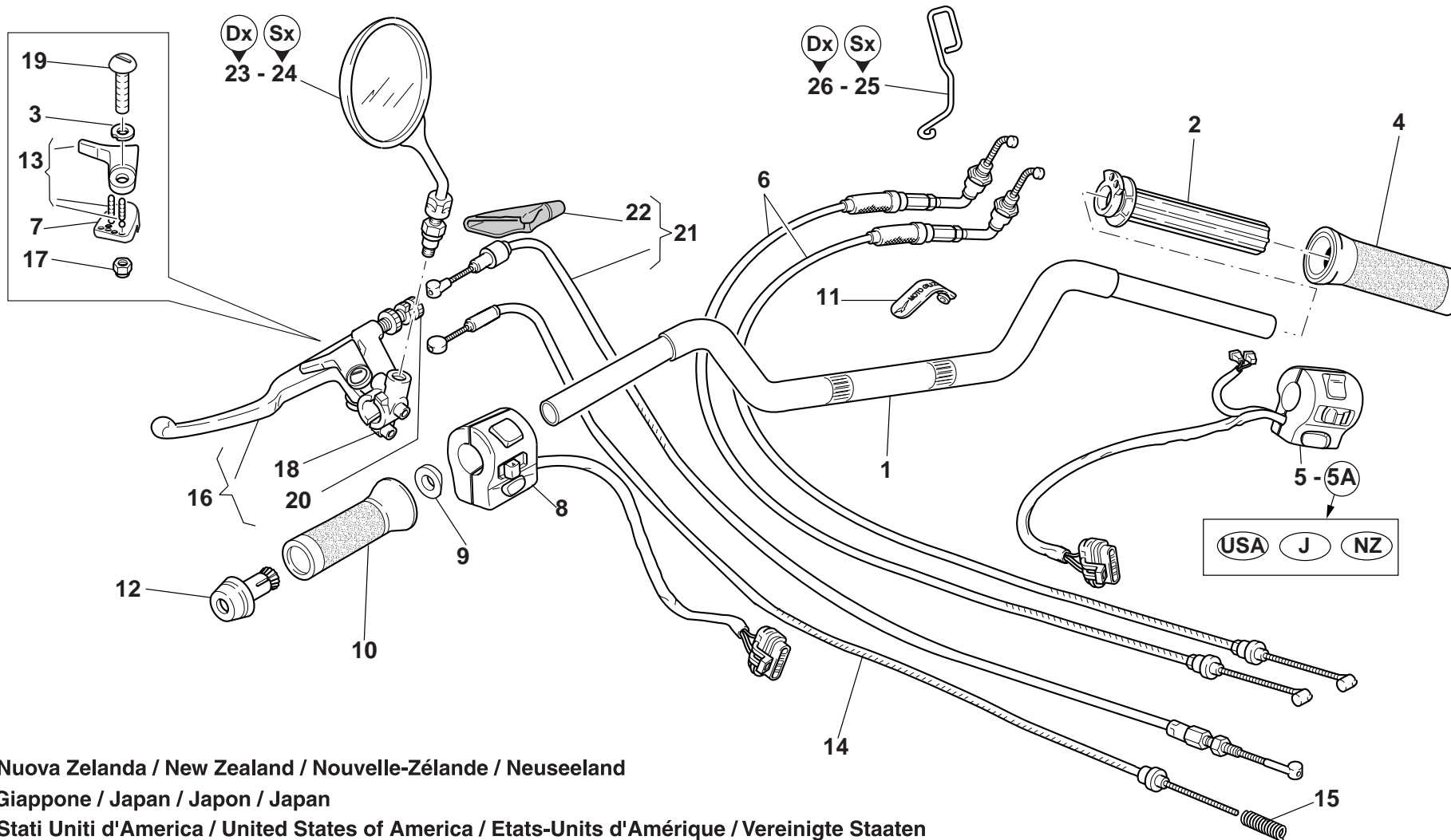
33

MANUBRIO E COMANDI
"SPECIAL SPORT"

HANDLEBAR AND CONTROLS
"SPECIAL SPORT"

GUIDON ET COMMANDES
"SPECIAL SPORT"

LENKER UND ANTRIEB "SPECIAL
SPORT"



- (NZ)** Nuova Zelanda / New Zealand / Nouvelle-Zélande / Neuseeland
- (J)** Giappone / Japan / Japon / Japan
- (USA)** Stati Uniti d'America / United States of America / Etats-Unis d'Amérique / Vereinigte Staaten

Cod. Catalogo: 03 92 00 65
Data emissione: 10/02

Cod. Catalogo: 03 92 00 65
Data emissione: 10/02

Code de catalogue: 03 92 00 65
Date d'émission: 10/02

Katalogcode: 03 92 00 65
Ausstellungstag: 10/02

Tavola
Drawing **33**
Table
Bild

**MANUBRIO E COMANDI
"SPECIAL SPORT"**

**HANDLEBAR AND CONTROLS
"SPECIAL SPORT"**

**GUIDON ET COMMANDES
"SPECIAL SPORT"**

**LENKER UND ANTRIEB "SPECIAL
SPORT"**

NOTE	POS. N.	N. COD.	Q.TÀ				
NOTES	POS. No.	CODE No.	Q.TY	DENOMINAZIONE	DESCRIPTION	DESIGNATION	BEZEICHNUNG
NOTES	POS. N°	Nr. CODE	Q.TE				
MARKE	POS. Nr.	CODE Nr.	M.GE				
	1	03 60 03 60	1	Manubrio	Handlebar	Guidon	Lenker
	2	03 60 38 60	1	Corpo mobile comando gas	Body	Corp	Drehgriffrohr
	3	27 53 05 94	1	Rondella	Washer	Rondelle	Unterlegscheibe
	4	03 60 35 60	1	Manopola Dx.	R.H. grip	Poignée droite	Rechter Griff
	5	03 73 88 45	1	Dispositivo comando luci Dx.	R.H. control lights device	Combinateur comm. lumieres D.	Leuchenschalter R.
5A		03 73 88 46	1	Dispositivo comando luci Dx.	R.H. control lights device	Combinateur comm. lumieres D.	Leuchenschalter R.
	6	03 11 75 45	2	Trasmissione comando gas	Throttle control transmission	Câble commande gaz	Gassteuerungsantrieb
	7	27 53 05 95	1	Piastrina	Plate	Plaquette	Plättchen
	8	03 73 80 45	1	Dispositivo comando luci Sx.	L.H. control lights device	Combinateur comm. lumieres G.	Leuchenschalter L.
	9	03 60 42 45	1	Boccola per leva	Bush for lever	Douille pour levier	Buchse für Hebel
	10	03 60 30 60	1	Manopola Sx.	L.H. grip	Poignée gauche	Linker Griff
	11	01 60 96 30	2	Fascetta fiss. trasmis.	Clamp	Collier	Schelle
	12	03 60 27 60	2	Equilibratore	Balancing	Equilibrage	Auswuchten
	13	27 13 52 15	1	Leva comando starter	Starter control lever	Lévier commande starter	Startersteuerung
	14	03 13 28 45	1	Trasmissione comando starter	Starter control transmission	Câble commande starter	Steuerungsantrieb Starter
	15	94 32 10 70	1	Molla	Spring	Ressort	Feder
	16	03 60 55 45	1	Leva comando frizione	Clutch control lever	Levier de commande embrayage	Kupplungshebel
	17	92 63 01 06	1	Dado	Nut	Ecrou	Mutter
	18	30 60 10 60	1	Semimorsetto	Half clamp	Demi jonction	Hälftenklemme
	19	27 60 43 15	1	Vite-perno leva frizione	Screw	Vis	Schraube
	20	30 60 25 00	1	Registro filo frizione	Clutch adjuster	Disp. fr réglage	Stellschraube
	21	03 09 30 45	1	Trasmissione comando frizione	Clutch cable	Transmission com. embrayage	Kupplungskabel
	22	27 66 38 15	1	Protezione	Protection	Protection	Schutz
	23	03 76 94 31	1	Specchio retrovisore Dx.	R.H. rear-view mirror	Rétroviseur droit	Rechter Rückspiegel
	24	03 76 98 31	1	Specchio retrovisore Sx.	L.H. rear-view mirror	Rétroviseur gauche	Linker Rückspiegel
	25	03 66 90 01	1	Occhiello Sx. guida trasmissioni	R.H. eyelet for transmission guide	Oilletdroit de guide des transmissions	L. Öse als Antriebführung

Tavola
Drawing
Table
Bild

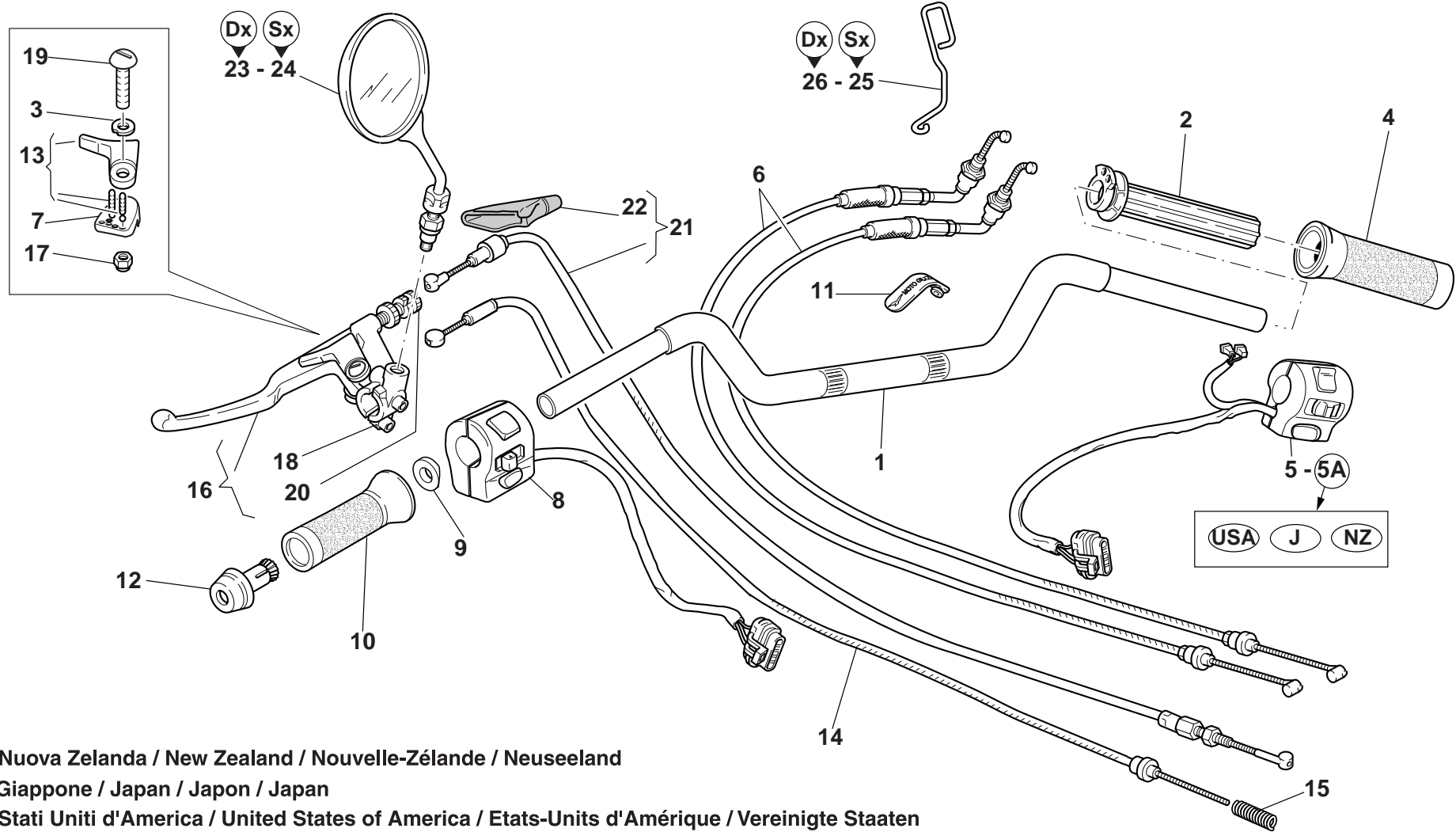
33

MANUBRIO E COMANDI
"SPECIAL SPORT"

HANDLEBAR AND CONTROLS
"SPECIAL SPORT"

GUIDON ET COMMANDES
"SPECIAL SPORT"

LENKER UND ANTRIEB "SPECIAL
SPORT"



- (NZ)** Nuova Zelanda / New Zealand / Nouvelle-Zélande / Neuseeland
- (J)** Giappone / Japan / Japon / Japan
- (USA)** Stati Uniti d'America / United States of America / Etats-Units d'Amérique / Vereinigte Staaten

Cod. Catalogo: 03 92 00 65
Data emissione: 10/02

Cod. Catalogo: 03 92 00 65
Data emissione: 10/02

Code de catalogue: 03 92 00 65
Date d'émission: 10/02

Katalogcode: 03 92 00 65
Ausstellungstag: 10/02

Tavola
Drawing
Table
Bild

33

**MANUBRIO E COMANDI
"SPECIAL SPORT"**

**HANDLEBAR AND CONTROLS
"SPECIAL SPORT"**

**GUIDON ET COMMANDES
"SPECIAL SPORT"**

**LENKER UND ANTRIEB "SPECIAL
SPORT"**

NOTE	POS. N.	N. COD.	Q.TÀ				
NOTES	POS. No.	CODE No.	Q.TY	DENOMINAZIONE	DESCRIPTION	DESIGNATION	BEZEICHNUNG
NOTES	POS. N°	Nr. CODE	Q.TE				
MARKE	POS. Nr.	CODE Nr.	M.GE				
	26	03 66 90 00	1	Occhiello Dx. guida trasmissioni	R.H. eyelet for transmission guide	Oeilletdroit de guide des transmissions	Rechte Öse als Antriebführung

Tavola
Drawing
Table
Bild

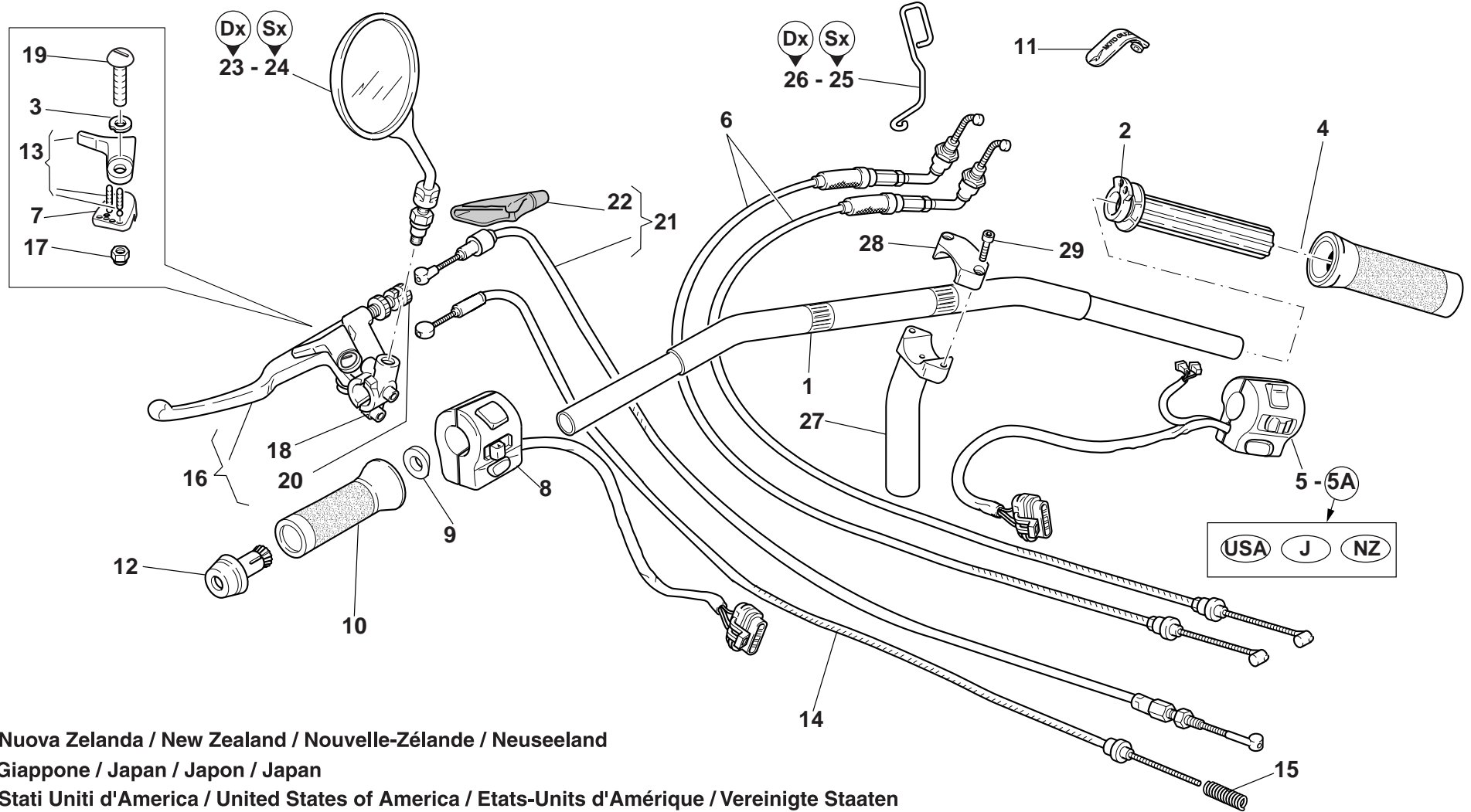
33A

MANUBRIO E COMANDI
"ALUMINIUM"

HANDLEBAR AND CONTROLS
"ALUMINIUM"

GUIDON ET COMMANDES
"ALUMINIUM"

LENKER UND ANTRIEB
"ALUMINIUM"



- (NZ)** Nuova Zelanda / New Zealand / Nouvelle-Zélande / Neuseeland
- (J)** Giappone / Japan / Japon / Japan
- (USA)** Stati Uniti d'America / United States of America / Etats-Unis d'Amérique / Vereinigte Staaten

Cod. Catalogo: 03 92 00 65
Data emissione: 10/02

Cod. Catalogo: 03 92 00 65
Data emissione: 10/02

Code de catalogue: 03 92 00 65
Date d'émission: 10/02

Katalogcode: 03 92 00 65
Ausstellungstag: 10/02

Tavola
Drawing **33A**
Table
Bild

**MANUBRIO E COMANDI
"ALUMINIUM"**

**HANDLEBAR AND CONTROLS
"ALUMINIUM"**

**GUIDON ET COMMANDES
"ALUMINIUM"**

**LENKER UND ANTRIEB
"ALUMINIUM"**

NOTE	POS. N.	N. COD.	Q.TÀ				
NOTES	POS. No.	CODE No.	Q.TY	DENOMINAZIONE	DESCRIPTION	DESIGNATION	BEZEICHNUNG
NOTES	POS. N°	Nr. CODE	Q.TE				
MARKE	POS. Nr.	CODE Nr.	M.GE				
	1	03 60 03 65	1	Manubrio	Handlebar	Guidon	Lenker
	2	03 60 38 60	1	Corpo mobile comando gas	Body	Corp	Drehgriffrohr
	3	27 53 05 94	1	Rondella	Washer	Rondelle	Unterlegscheibe
	4	03 60 35 60	1	Manopola Dx.	R.H. grip	Poignée droite	Rechter Griff
	5	03 73 88 45	1	Dispositivo comando luci Dx.	R.H. control lights device	Combinateur comm. lumieres D.	Leuchtschalter R.
5A		03 73 88 46	1	Dispositivo comando luci Dx.	R.H. control lights device	Combinateur comm. lumieres D.	Leuchtschalter R.
	6	03 11 75 65	2	Trasmissione comando gas	Throttle control transmission	Câble commande gaz	Gassteuerungsantrieb
	7	27 53 05 95	1	Piastrina	Plate	Plaquette	Plättchen
	8	03 73 80 45	1	Dispositivo comando luci Sx.	L.H. control lights device	Combinateur comm. lumieres G.	Leuchtschalter L.
	9	03 60 42 45	1	Boccola per leva	Bush for lever	Douille pour levier	Buchse für Hebel
	10	03 60 30 60	1	Manopola Sx.	L.H. grip	Poignée gauche	Linker Griff
	11	01 60 96 30	2	Fascetta fiss. trasmis.	Clamp	Collier	Schelle
	12	03 60 27 60	2	Equilibratore	Balancing	Equilibrage	Auswuchten
	13	27 13 52 15	1	Leva comando starter	Starter control lever	Lévier commande starter	Startersteuerung
	14	03 13 28 65	1	Trasmissione comando starter	Starter control transmission	Câble commande starter	Steuerungsantrieb Starter
	15	94 32 10 70	1	Molla	Spring	Ressort	Feder
	16	03 60 55 45	1	Leva comando frizione	Clutch control lever	Levier de commande embrayage	Kupplungshebel
	17	92 63 01 06	1	Dado	Nut	Ecrou	Mutter
	18	30 60 10 60	1	Semimorsetto	Half clamp	Demi jonction	Hälftenklemme
	19	27 60 43 15	1	Vite-perno leva frizione	Screw	Vis	Schraube
	20	30 60 25 00	1	Registro filo frizione	Clutch adjuster	Disp. fr réglage	Stellschraube
	21	03 09 30 65	1	Trasmissione comando frizione	Clutch cable	Transmission com. embrayage	Kupplungskabel
	22	27 66 38 15	1	Protezione	Protection	Protection	Schutz
	23	03 76 94 65	1	Specchio retrovisore Dx.	R.H. rear-view mirror	Rétroviseur droit	Rechter Rückspiegel
	24	03 76 98 65	1	Specchio retrovisore Sx.	L.H. rear-view mirror	Rétroviseur gauche	Linker Rückspiegel
	25	03 66 90 01	1	Occhiello Sx. guida trasmissioni	R.H. eyelet for transmission guide	Oeillet droit de guide des transmissions	L. Öse als Antriebführung

Tavola
Drawing
Table
Bild

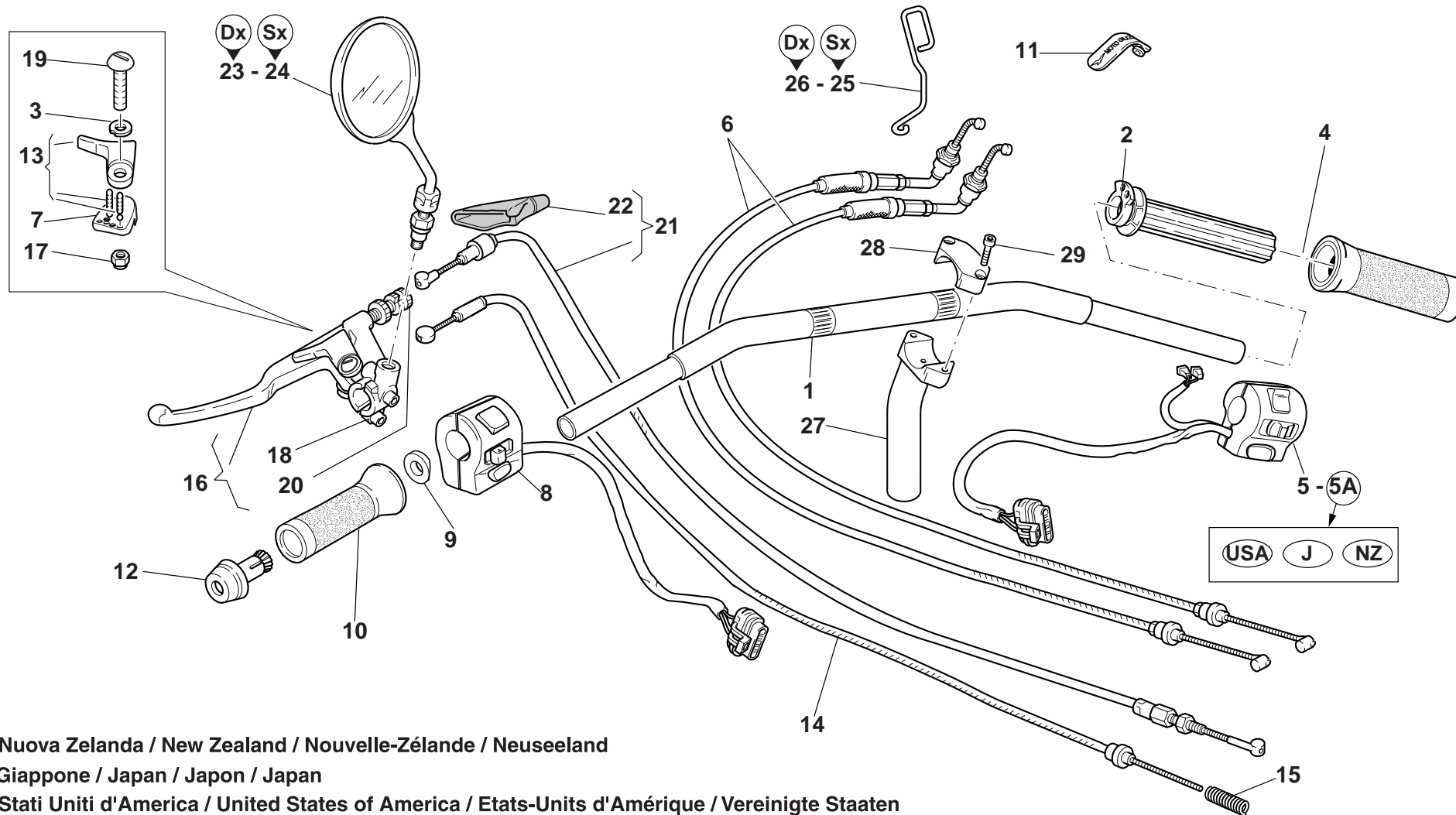
33A

MANUBRIO E COMANDI
"ALUMINIUM"

HANDLEBAR AND CONTROLS
"ALUMINIUM"

GUIDON ET COMMANDES
"ALUMINIUM"

LENKER UND ANTRIEB
"ALUMINIUM"



- (NZ)** Nuova Zelanda / New Zealand / Nouvelle-Zélande / Neuseeland
- (J)** Giappone / Japan / Japon / Japan
- (USA)** Stati Uniti d'America / United States of America / Etats-Unis d'Amérique / Vereinigte Staaten

Cod. Catalogo: 03 92 00 65
Data emissione: 10/02

Cod. Catalogo: 03 92 00 65
Data emissione: 10/02

Code de catalogue: 03 92 00 65
Date d'émission: 10/02

Katalogcode: 03 92 00 65
Ausstellungstag: 10/02



Tavola
Drawing
Table
Bild

33A

**MANUBRIO E COMANDI
"ALUMINIUM"**

**HANDLEBAR AND CONTROLS
"ALUMINIUM"**

**GUIDON ET COMMANDES
"ALUMINIUM"**

**LENKER UND ANTRIEB
"ALUMINIUM"**

NOTE	POS. N.	N. COD.	Q.TÀ				
NOTES	POS. No.	CODE No.	Q.TY	DENOMINAZIONE	DESCRIPTION	DESIGNATION	BEZEICHNUNG
NOTES	POS. N°	Nr. CODE	Q.TE				
MARKE	POS. Nr.	CODE Nr.	M.GE				
	26	03 66 90 00	1	Occhiello Dx. guida trasmissioni	R.H. eyelet for transmission guide	Oeilletdroit de guide des transmissions	Rechte Öse als Antriebführung
	27	03 50 02 65	2	Supporto inf. manubrio	Lower handlebar holder	Support inférieur guidon	Untere lenkerhalterung
	28	03 50 06 65	2	Morsetto superiore	Upper clamp	Etau supérieure	Obere Klemme
	29	98 68 24 30	4	Vite	Screw	Vis	Schraube

Tavola
Drawing
Table
Bild

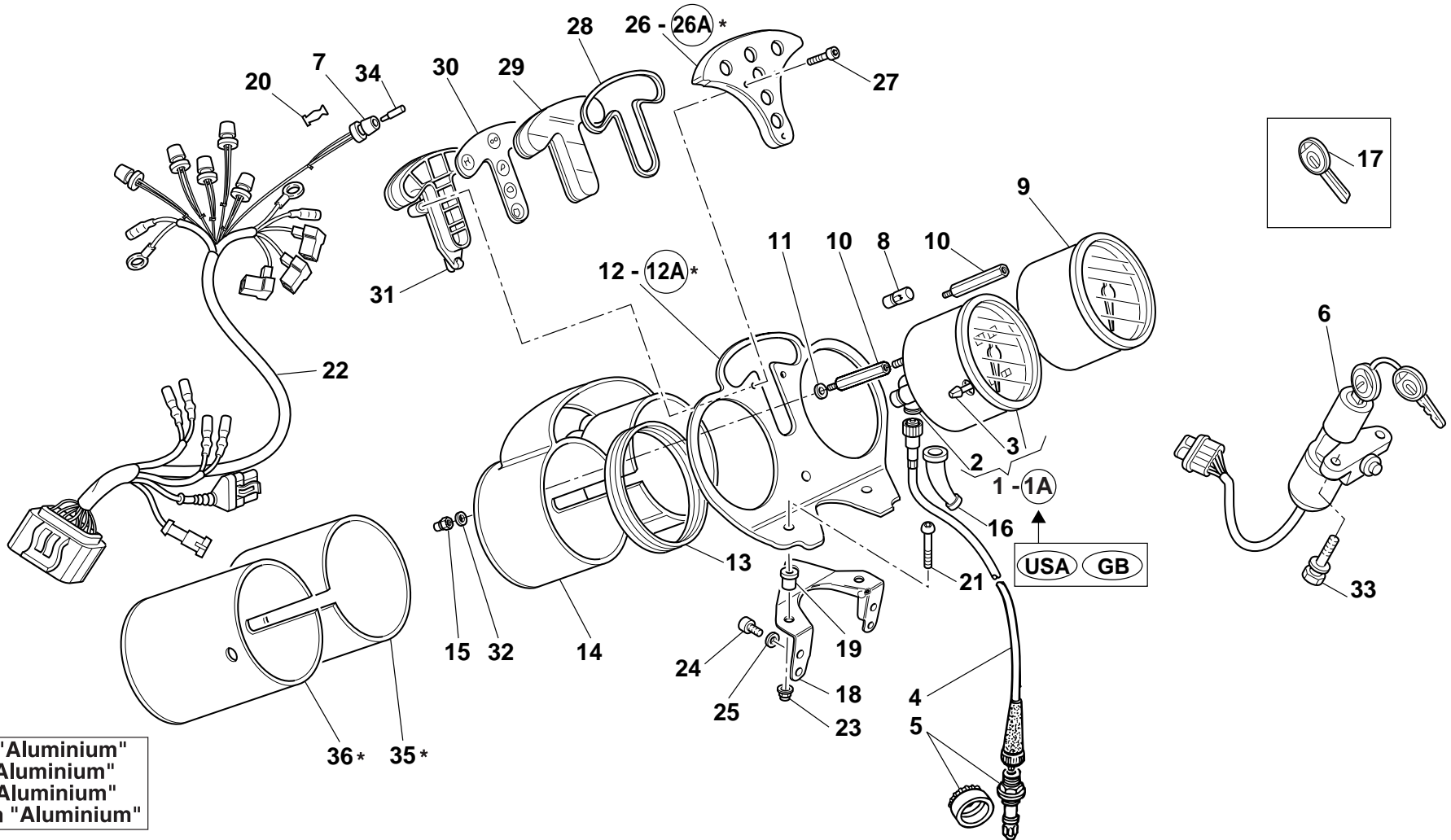
34

CRUSCOTTO E
STRUMENTAZIONE "BORLETTI"
(fondo bianco)

INSTRUMENT BOARD AND
INSTRUMENTATION "BORLETTI"
(white background)

TABBLEAU DE BORD ET
EQUIPEMENT "BORLETTI"
(fond blanc)

INSTRUMENTENBRETT UND
SCHALTBRETTAUSRASTE
"BORLETTI" (weißer untergrund)



* Versione "Aluminium"
* Version "Aluminium"
* Version "Aluminium"
* Versionen "Aluminium"

(GB) Gran Bretagna / Great Britain / Angleterre / England

(USA) Stati Uniti d'America / United States of America / Etats-Units d'Amérique / Vereinigte Staaten

Cod. Catalogo: 03 92 00 65

Data emissione: 10/02

Cod. Catalogo: 03 92 00 65

Data emissione: 10/02

Code de catalogue: 03 92 00 65

Date d'émission: 10/02

Katalogcode: 03 92 00 65

Ausstellungstag: 10/02

Tavola
Drawing
Table
Bild

34

**CRUSCOTTO E
STRUMENTAZIONE
"BORLETTI" (fondo bianco)**

**INSTRUMENT BOARD AND
INSTRUMENTATION "BORLETTI"
(white background)**

**TABBLEAU DE BORD ET
EQUIPEMENT "BORLETTI" (fond
blanc)**

**INSTRUMENTENBRETT UND
SCHALTBRETTAUSRASTE
"BORLETTI" (weißer untergrund)**

NOTE NOTES NOTES MARKE	POS. N. POS. No. POS. N° POS. Nr.	N. COD. CODE No. Nr. CODE CODE Nr.	Q.TÀ Q.TY Q.TE M.GE	DENOMINAZIONE	DESCRIPTION	DESIGNATION	BEZEICHNUNG
	1	02 76 15 00	1	Tachimetro contachilometri	Speedometer Km.	Compter Kilometer	Tachometer-Km
	1A	02 76 24 00	1	Tachimetro contamiglia	Odometer tachometer	Tachymètre compteur de miles	Tacho Meilenzähler
	2	23 76 83 10	1	Rinvio ad angolo (60i)	Angle relay unit (60i)	Renvoi à angle (60i)	Winkelvorgelege (60i)
	3	02 76 28 00	1	Perno azzeratore	Zero-return button	Pivot de remise à zéro	Nullstellerstift
	4	01 76 04 00	1	Trasmissione per conta Km	Speedometer transmission	Câble compte-kilomètres	Kilometerzählerantrieb
	5	28 76 25 40	1	Rinvio contachilometri (5/10)	Speedometer transmission (5/10)	Renvoi compteur kilométrique (5/10)	Vorgelege des Kilometerzählers (5/10)
	6	01 78 25 00	1	Commutatore accensione	Starter switch	Commutateur de l'allumage	Lenkradschloß
	7	02 76 86 00	6	Portalampada	Lamp holder	Douille	Birnenfassung
	8	93 45 01 20	2	Lampada (12v-3w)	Bulb (12v-3w)	Lampe (12v-3w)	Birne (12v-3w)
	9	02 76 72 00	1	Contagiri elettronico	Electronic tachometer	Compte-tours électronique	Elektronischer Umdrehzahlenmesser
	10	01 76 30 30	4	Distanziale	Spacer	Entretoise	Distanzstück
	11	95 10 00 55	2	Rondella	Washer	Rondelle	Unterlegscheibe
S.S.	12	03 76 40 60	1	Piastra supporto strumenti (nero)	Instruments holder (black)	Support instruments (noir)	Instrumentenhalterung (schwarz)
AL.	12A	02 76 40 00	1	Piastra supporto strumenti (satinata)	Instruments holder (glossy)	Support instruments (satiné)	Instrumentenhalterung (satiniert)
	13	02 76 23 01	2	Gomma per supporto	Support rubber part	Coautchouc pour support	Gummi für Haterung
	14	01 76 20 31	1	Contenitore contachilometri	Speedometer box	Caisse compte kilométr.	Kilometerzählerhaelter
	15	92 78 71 05	4	Dado cieco	Cap nut	Ecrou borgne	Hutmutter
	16	17 76 22 00	2	Guaina di protezione	Protection sheath	Gaine de protection	Schutzhülle
	17	30 73 55 00	1	Chiave non dentellata (grezzo)	Non indented key (blank)	Clé pas cantée (brut)	Schlüssel nicht gezackt (roh)
	18	01 76 60 31	1	Supporto cruscotto (nero)	Socket support (black)	Support d'ampoule (noir)	Halterfassung (schwarz)
	19	93 22 20 23	3	Gommino	Rubber pad	Joint en caoutchouc	Gummistück
	20	93 40 00 12	6	Terminale portalampada	Lamp holder end section	Partie terminale douille	Endteilbirnenfassung
	21	98 35 03 10	3	Vite	Screw	Vis	Schraube
	22	03 74 72 00	1	Gruppo cavi cruscotto	Instrum. board cable kit	Groupe câbles tableau de board	Kablebaum instrument brett
	23	92 65 01 36	3	Dado	Nut	Ecrou	Mutter

Cod. Catalogo: 03 92 00 65

Data emissione: 10/02

Cod. Catalogo: 03 92 00 65

Data emissione: 10/02

Code de catalogue: 03 92 00 65

Date d'émission: 10/02

Katalogcode: 03 92 00 65

Ausstellungstag: 10/02

Tavola
Drawing
Table
Bild

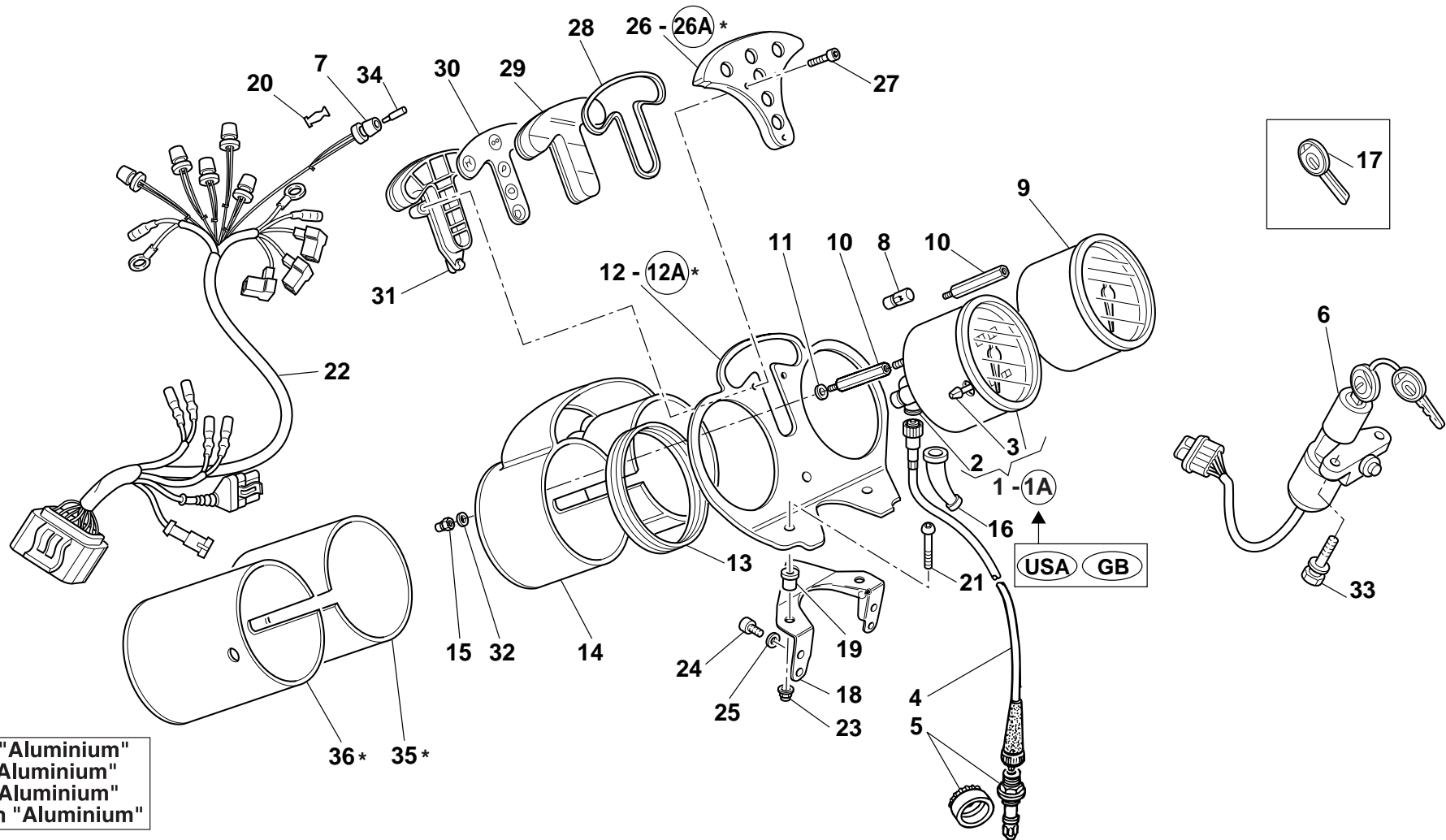
34

CRUSCOTTO E
STRUMENTAZIONE "BORLETTI"
(fondo bianco)

INSTRUMENT BOARD AND
INSTRUMENTATION "BORLETTI"
(white background)

TABBLEAU DE BORD ET
EQUIPEMENT "BORLETTI"
(fond blanc)

INSTRUMENTENBRETT UND
SCHALTBRETTAUSRASTE
"BORLETTI" (weißer untergrund)



* Versione "Aluminium"
* Version "Aluminium"
* Version "Aluminium"
* Versionen "Aluminium"

(GB) Gran Bretagna / Great Britain / Angleterre / England

(USA) Stati Uniti d'America / United States of America / Etats-Units d'Amérique / Vereinigte Staaten

Cod. Catalogo: 03 92 00 65

Data emissione: 10/02

Cod. Catalogo: 03 92 00 65

Data emissione: 10/02

Code de catalogue: 03 92 00 65

Date d'émission: 10/02

Katalogcode: 03 92 00 65

Ausstellungstag: 10/02

Tavola
Drawing **34**
Table
Bild

**CRUSCOTTO E
STRUMENTAZIONE
"BORLETTI" (fondo bianco)**

**INSTRUMENT BOARD AND
INSTRUMENTATION "BORLETTI"
(white background)**

**TABBLEAU DE BORD ET
EQUIPEMENT "BORLETTI" (fond
blanc)**

**INSTRUMENTENBRETT UND
SCHALTBRETTAUSRASTE
"BORLETTI" (weißer untergrund)**

NOTE	POS. N.	N. COD.	Q.TÀ				
NOTES	POS. No.	CODE No.	Q.TY	DENOMINAZIONE	DESCRIPTION	DESIGNATION	BEZEICHNUNG
NOTES	POS. N°	Nr. CODE	Q.TE				
MARKE	POS. Nr.	CODE Nr.	M.GE				
	24	98 69 23 18	4	Vite	Screw	Vis	Schraube
	25	95 00 83 06	4	Rondella	Washer	Rondelle	Unterlegscheibe
S.S.	26	01 76 62 40	1	Coperchio portaspie (nero)	Lamp-holding cover (black)	Couvercle porte-témoins (noir)	Deckel als Lalpenhaterung (schwarz)
AL.	26A	03 76 62 65	1	Coperchio portaspie (grigio cromo opaco)	Lamp-holding cover (matte chrome gray)	Couvercle porte-témoins (gris chrome mat)	Deckel als Lalpenhaterung (mattchromgrau)
	27	98 87 21 15	3	Vite	Screw	Vis	Schraube
	28	02 76 82 00	1	Guarnizione	Gasket	Garniture	Dichtung
	29	02 76 84 00	1	Protezione	Protection	Protection	Schutz
	30	02 78 11 01	1	Pannello spie	Warning light panel	Panneau voyant	Tafel warneleuchte
	31	02 76 63 00	1	Corpo portaspie	Lamp-holding body	Corps porte-témoins	Körper der Lampenhalterung
	32	30 57 78 00	4	Rondella	Washer	Rondelle	Unterlegscheibe
	33	97 26 04 15	2	Vite speciale	Special screw	Vis spéciale	Spezialschraube
	34	93 45 01 40	6	Lampada spia 12V-1,2W	Warning lamp bulb 12V-1.2W	Lampe-témoin 12V-1,2W	Kontrolleuchtenbirne 12V-1,2W
AL.	35	02 76 19 00	1	Contenitore contagiri	Rev. counter box	Caisse compte tours	Drehzählmesserhaelter
AL.	36	02 76 20 00	1	Contenitore contachilometri	Speedometer box	Caisse compte kilométr.	Kilometerzählerhaelter

Tavola
Drawing
Table
Bild

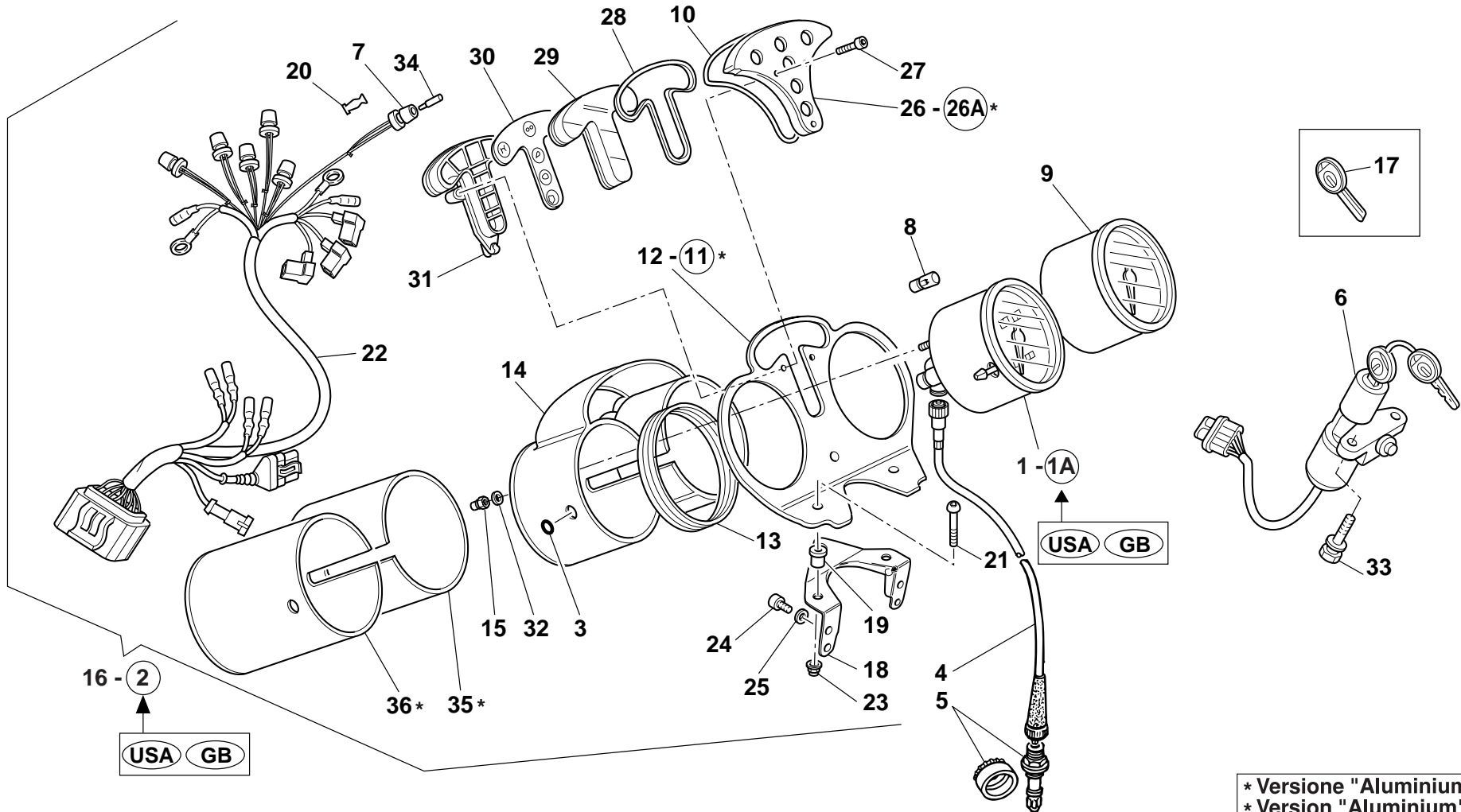
34A

CRUSCOTTO E
STUMENTAZIONE "ITI"
(fondo nero)

INSTRUMENT BOARD AND
INSTRUMENTATION "ITI"
(black background)

TABBLEAU DE BORD ET
EQUIPEMENT "ITI"
(fond noir)

INSTRUMENTENBRETT UND
SCHALTBRETTAUSRASTE "ITI"
(schwarz untergrund)



(GB) Gran Bretagna / Great Britain / Angleterre / England

(USA) Stati Uniti d'America / United States of America / Etats-Units d'Amérique / Vereinigte Staaten

* Versione "Aluminium"
* Version "Aluminium"
* Version "Aluminium"
* Versionen "Aluminium"

Cod. Catalogo: 03 92 00 65

Data emissione: 10/02

Cod. Catalogo: 03 92 00 65

Data emissione: 10/02

Code de catalogue: 03 92 00 65

Date d'émission: 10/02

Katalogcode: 03 92 00 65

Ausstellungstag: 10/02

Tavola
Drawing **34A**
Table
Bild

**CRUSCOTTO E
STRUMENTAZIONE "ITI"
(fondo nero)**

**INSTRUMENT BOARD AND
INSTRUMENTATION "ITI" (black
background)**

**TABBLEAU DE BORD ET
EQUIPEMENT "ITI" (fond noir)
INSTRUMENTENBRETT UND**

**SCHALTBRETTAUSRASTE "ITI"
(schwarz untergrund)**

NOTE NOTES NOTES MARKE	POS. N. POS. No. POS. N° POS. Nr.	N. COD. CODE No. Nr. CODE CODE Nr.	Q.TÀ Q.TY Q.TE M.GE	DENOMINAZIONE	DESCRIPTION	DESIGNATION	BEZEICHNUNG
	1	03 76 15 70	1	Tachimetro contachilometri	Speedometer Km.	Compter Kilometer	Tachometer-Km
	1A	03 76 24 70	1	Tachimetro contamiglia	Odometer tachometer	Tachymètre compteur de miles	Tacho Meilenzähler
S.S.	2	03 76 00 68	1	Cruscotto completo "Special Sport" USA-GB	Complete instrument panel "Special Sport" USA-GB	Tableau de bord complet "Special Sport" USA-GB	Komplettes Instrumentenbrett "Special Sport" USA-GB
AL.	2	03 76 00 73	1	Cruscotto completo "Aluminium" USA-GB	Complete instrument panel "Aluminium" USA-GB	Tableau de bord complet "Aluminium" USA-GB	Komplettes Instrumentenbrett "Aluminium" USA-GB
	3	91 55 11 68	1	Gommino	Rubber pad	Joint en caoutchouc	Gummistück
	4	03 76 04 65	1	Trasmissione per conta Km	Speedometer transmission	Câble compte-kilomètres	Kilometerzählerantrieb
	5	03 76 25 50	1	Rinvio contachilometri (6/9)	Speedometer transmission (6/9)	Renvoi compteur kilométrique (6/9)	Vorgelege des Kilometerzählers (6/9)
	6	01 78 25 00	1	Commutatore accensione	Starter switch	Commutateur de l'allumage	Lenkradschloß
	7	02 76 86 00	6	Portalamпада	Lamp holder	Douille	Birnenfassung
	8	93 45 01 20	2	Lampada (12v-3w)	Bulb (12v-3w)	Lampe (12v-3w)	Birne (12v-3w)
	9	03 76 72 70	1	Contagiri elettronico	Electronic tachometer	Compte-tours électronique	Elektronischer Umdrehzahlenmesser
	10	03 76 23 70	1	Guarnizione	Gasket	Garniture	Dichtung
AL.	11	02 76 40 00	1	Piastra supporto strumenti (satinata)	Instruments holder (glossy)	Support instruments (satiné)	Instrumentenhalterung (satiniert)
S.S.	12	03 76 40 60	1	Piastra supporto strumenti (nero)	Instruments holder (black)	Support instruments (noir)	Instrumentenhalterung (schwarz)
	13	02 76 23 01	2	Gomma per supporto	Support rubber part	Coautchouc pour support	Gummi für Haterung
	14	01 76 20 90	1	Contentore contachilometri	Speedometer box	Caisse compte kilométr.	Kilometerzählerhaelter
	15	92 78 72 05	4	Dado cieco	Cap nut	Ecrou borgne	Hutmutter
S.S.	16	03 76 00 67	1	Cruscotto completo "Special Sport"	Complete instrument panel "Special Sport"	Tableau de bord complet "Special Sport"	Komplettes Instrumentenbrett "Special Sport"
AL.	16	03 76 00 72	1	Cruscotto completo "Aluminium"	Complete instrument panel "Aluminium"	Tableau de bord complet "Aluminium"	Komplettes Instrumentenbrett "Aluminium"
	17	30 73 55 00	1	Chiave non dentellata (grezzo)	Non indented key (blank)	Clé pas cantée (brut)	Schlüssel nicht gezackt (roh)
	18	01 76 60 31	1	Supporto cruscotto (nero)	Socket support (black)	Support d'ampoule (noir)	Halterfassung (schwarz)
	19	93 22 20 23	3	Gommino	Rubber pad	Joint en caoutchouc	Gummistück

Cod. Catalogo: 03 92 00 65

Data emissione: 10/02

Cod. Catalogo: 03 92 00 65

Data emissione: 10/02

Code de catalogue: 03 92 00 65

Date d'émission: 10/02

Katalogcode: 03 92 00 65

Ausstellungstag: 10/02

Tavola
Drawing
Table
Bild

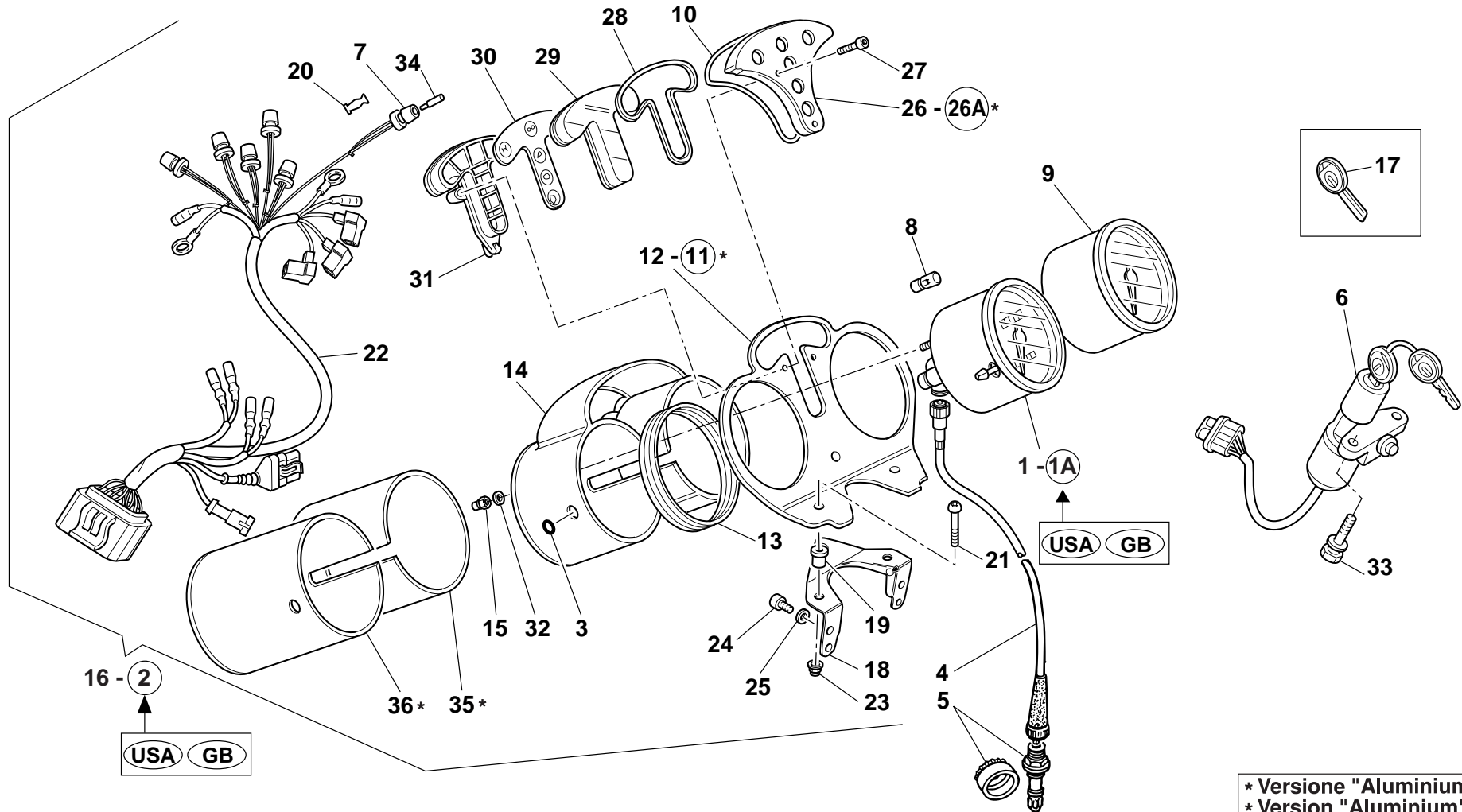
34A

CRUSCOTTO E
STUMENTAZIONE "ITI"
(fondo nero)

INSTRUMENT BOARD AND
INSTRUMENTATION "ITI"
(black background)

TABBLEAU DE BORD ET
EQUIPEMENT "ITI"
(fond noir)

INSTRUMENTENBRETT UND
SCHALTBRETTAUSRASTE "ITI"
(Schwarz hintergrund)



(GB) Gran Bretagna / Great Britain / Angleterre / England

(USA) Stati Uniti d'America / United States of America / Etats-Units d'Amérique / Vereinigte Staaten

* Versione "Aluminium"
* Version "Aluminium"
* Version "Aluminium"
* Versionen "Aluminium"

Cod. Catalogo: 03 92 00 65

Data emissione: 10/02

Cod. Catalogo: 03 92 00 65

Data emissione: 10/02

Code de catalogue: 03 92 00 65

Date d'émission: 10/02

Katalogcode: 03 92 00 65

Ausstellungstag: 10/02

Tavola Drawing Table Bild	34A	CRUSCOTTO E STRUMENTAZIONE "ITI" (fondo nero)	INSTRUMENT BOARD AND INSTRUMENTATION "ITI" (black background)	TABBLEAU DE BORD ET EQUIPEMENT "ITI" (fond noir)	INSTRUMENTENBRETT UND SCHALTBRETTAUSRASTE "ITI" (schwarz untergrund)
------------------------------------	------------	--	--	---	---

NOTE NOTES NOTES MARKE	POS. N. POS. No. POS. N° POS. Nr.	N. COD. CODE No. Nr. CODE CODE Nr.	Q.TÀ Q.TY Q.TE M.GE	DENOMINAZIONE	DESCRIPTION	DESIGNATION	BEZEICHNUNG
	20	93 40 00 12	6	Terminale portalampada	Lamp holder end section	Partie terminale douille	Endteilbirnenfassung
	21	98 37 06 09	3	Vite	Screw	Vis	Schraube
	22	03 74 72 65	1	Gruppo cavi cruscotto	Instrum. board cable kit	Groupe câbles tableau de board	Kablebaum instrument brett
	23	92 66 00 07	3	Dado	Nut	Ecrou	Mutter
	24	98 69 23 18	4	Vite	Screw	Vis	Schraube
	25	95 00 83 06	4	Rondella	Washer	Rondelle	Unterlegscheibe
S.S.	26	01 76 62 40	1	Coperchio portaspie (nero)	Lamp-holding cover (black)	Couvercle porte-témoins (noir)	Deckel als Lalpenhaterung (schwarz)
AL.	26A	03 76 62 65	1	Coperchio portaspie (grigio cromo opaco)	Lamp-holding cover (matte chrome gray)	Couvercle porte-témoins (gris chrome mat)	Deckel als Lalpenhaterung (mattchromgrau)
	27	98 87 21 20	3	Vite	Screw	Vis	Schraube
	28	02 76 82 00	1	Guarnizione	Gasket	Garniture	Dichtung
	29	02 76 84 00	1	Protezione	Protection	Protection	Schutz
	30	02 78 11 01	1	Pannello spie	Warning light panel	Panneau voyant	Tafel warneleuchte
	31	02 76 63 00	1	Corpo portaspie	Lamp-holding body	Corps porte-témoins	Körper der Lampenhalterung
	32	95 00 83 04	4	Rondella	Washer	Rondelle	Unterlegscheibe
	33	97 26 04 15	2	Vite speciale	Special screw	Vis spéciale	Spezialschraube
	34	93 45 01 40	6	Lampada spia 12V-1,2W	Warning lamp bulb12V-1.2W	Lampe-témoin 12V-1,2W	Kontrollleuchtenbirne 12V-1,2W
AL.	35	03 76 19 70	1	Contenitore contagiri	Rev. counter box	Caisse compte tours	Drehzählmesserhaelter
AL.	36	03 76 20 70	1	Contenitore contachilometri	Speedometer box	Caisse compte kilometr.	Kilometerzählerhaelter

Tavola
Drawing
Table
Bild

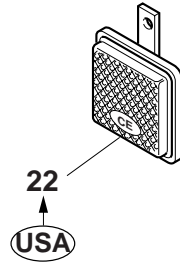
35

IMPIANTO ILLUMINAZIONE
ANTERIORE E ACUSTICO

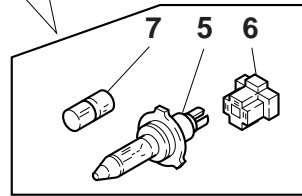
FRONT LIGHTING AND
ACOUSTICS SYSTEM

INSTALL ECLAIRAGE AV. ET
ACOUSTIQUE SYSTEME

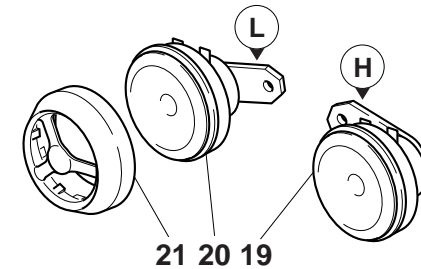
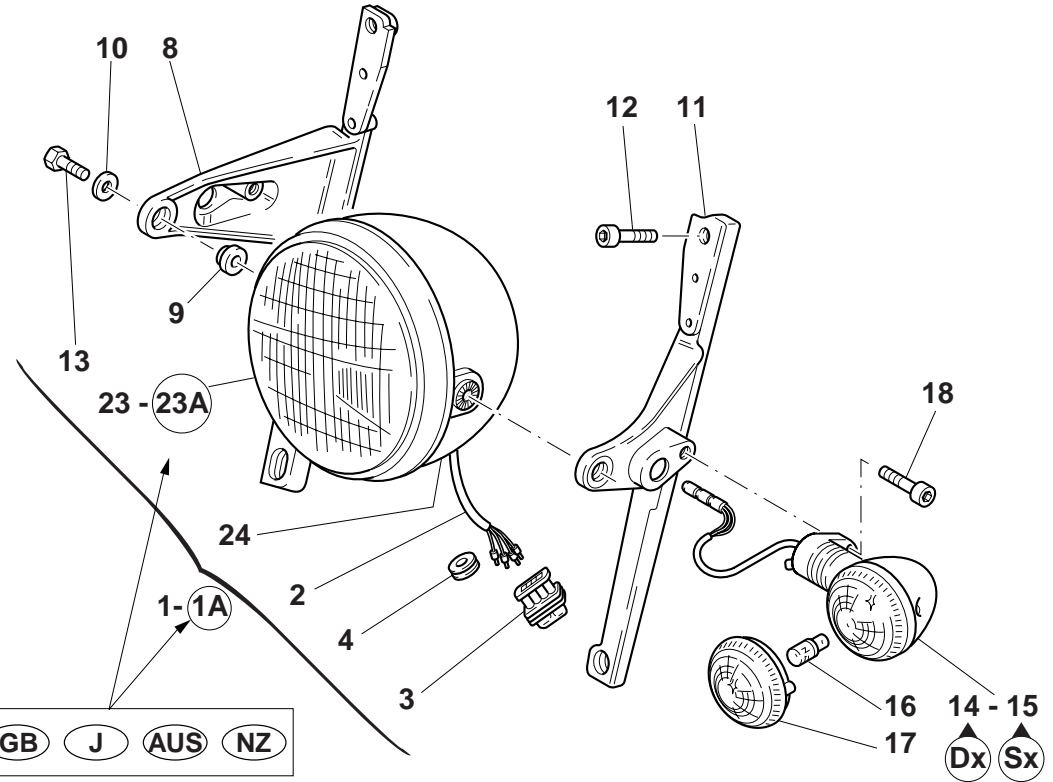
VORD. BELEUCHTUNG UND
SIGNALHORN ANLAGE



Componenti del proiettore completo pos. 1-1A.
Components of complete headlight pos. 1-1A.
Pièces du feux complet pos. 1-1A.
Bestandteile des Scheinwerfers komplett Pos. 1-1A.



GB J AUS NZ



- GB** Gran Bretagna / Great Britain / Angleterre / England
- J** Giappone / Japan / Japon / Japan
- AUS** Australia / Australia / Australie / Australien
- NZ** Nuova Zelanda / New Zealand / Nouvelle-Zélande / Neuseeland
- USA** Stati Uniti d'America / United States of America / Etats-Units d'Amérique / Vereinigte Staaten

Tavola Drawing Table Bild		35		IMPIANTO ILLUMINAZIONE ANTERIORE E ACUSTICO	FRONT LIGHTING AND ACOUSTICS SYSTEM	INSTALL ECLAIRAGE AV. ET ACOUSTIQUE SYSTEME	VORD. BELEUCHTUNG UND SIGNALHORN ANLAGE
NOTE	POS. N.	N. COD.	Q.TÀ	DENOMINAZIONE	DESCRIPTION	DESIGNATION	BEZEICHNUNG
NOTES	POS. No.	CODE No.	Q.TY				
NOTES	POS. N°	Nr. CODE	Q.TE				
MARKE	POS. Nr.	CODE Nr.	M.GE				
	1	03 74 05 31	1	Proiettore anteriore completo	Complet front headlight	Projecteur AV. complet	Vord. scheinwerfer Kpl.
	1A	03 74 05 35	1	Proiettore anteriore completo guida Sx.	Complet front headlight steering headlight	Projecteur AV. complet gauche	Vord. scheinwerfer Kpl. Linksklenkung
	2	02 74 69 00	1	Cablaggio	Wiring	Câblage	Verkabelung
	3	01 75 61 00	1	Connettore A.M.P. 4 vie	4-way A.M.P. connector	Connecteur A.M.P. à 4 voies	A.M.P. Verbinder, 4-Wege
	4	91 55 10 33	1	Gommino pressacavo	Cable rubber clamp	Joint en caoutchouc presse-câble	Kabelpressgummi
	5	93 45 02 32	1	Lampada (12V-60/55W)	Bulb (12V-60/55W)	Lampe (12V-60/55W)	Birne (12V-60/55W)
	6	01 75 62 20	1	Blocchetto a 3 vie	3-way block	Bloc à 3 voies	Block, 3-Wege
	7	93 45 01 19	1	Lampada (12V-4W)	Bulb (12V-4W)	Lampe (12V-4W)	Birne (12V-4W)
	8	03 49 61 30	1	Supporto Dx. faro/cruscotto	R.H. support for headlamp/ dashboard	Support D. pour feux/tableau d'instruments	R. Halterung für Scheinwerfer Instrumentenbrett
	9	14 43 98 00	2	Distanziale	Spacer	Entretoise	Distanzstück
	10	95 00 82 08	2	Rondella	Washer	Rondelle	Unterlegscheibe
	11	03 49 62 30	1	Supporto Sx. faro/cruscotto	L.H. support for headlamp/ dashboard	Support G. pour feux/tableau d'instruments	L. Halterung für Scheinwerfer Instrumentenbrett
	12	98 69 23 18	4	Vite	Screw	Vis	Schraube
	13	98 06 44 25	1	Vite cromata	Screw	Vis	Schraube
	14	03 75 06 31	1	Indicatore di direzione Dx.	R.H. turn indicator	Clignotant droite	Fahrtrichtungsanzeige R.
	15	03 75 06 30	1	Indicatore di direzione Sx.	L.H. turn indicator	Clignotant gauche	Fahrtrichtungsanzeige L.
	16	93 45 01 27	2	Lampada (12V-10W)	Bulb (12V-10W)	Lampe (12V-10W)	Birne (12V-10W)
	17	31 75 37 65	2	Coppetta tipo "ECIE"	Protection cap "ECIE"	Catadiotro "ECIE"	Rückstrahler "ECIE"
	18	98 68 23 14	2	Vite	Screw	Vis	Schraube
	19	01 74 37 90	1	Claxon (tono acustico H)	Electric horn (treble H)	Klacson elect. (ton aigu H)	Signal hupe (H)
	20	01 74 37 91	1	Claxon (tono grave L)	Electric horn (bass L)	Klacson elect. (ton grave L)	Signal hupe (L)
	21	03 74 47 60	2	Mascherina per claxon	Horn mask	Masque pour Klaxon	Maske für Klaxon
	22	14 78 16 70	2	Catadiottro laterale anteriore (ambra)	Front side reflector (ambre)	Cataphote latéral avant (jaune ambré)	Seitenrückstrahler vorn (bernsteinfarben)
	23	03 74 04 30	1	Gruppo ottico con ghiera cromata	Optical group with chromium plated ring nut	Groupe optique avec embout chromé	Optische Gruppe mit verchromter Nutmutter

Tavola
Drawing
Table
Bild

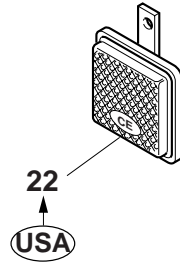
35

IMPIANTO ILLUMINAZIONE
ANTERIORE E ACUSTICO

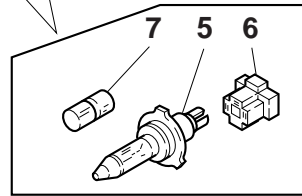
FRONT LIGHTING AND
ACOUSTICS SYSTEM

INSTALL ECLAIRAGE AV. ET
ACOUSTIQUE SYSTEME

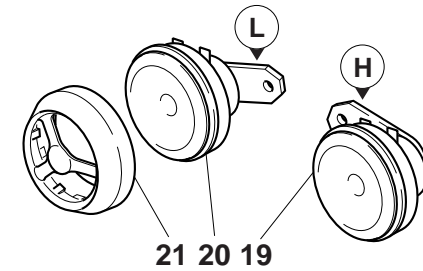
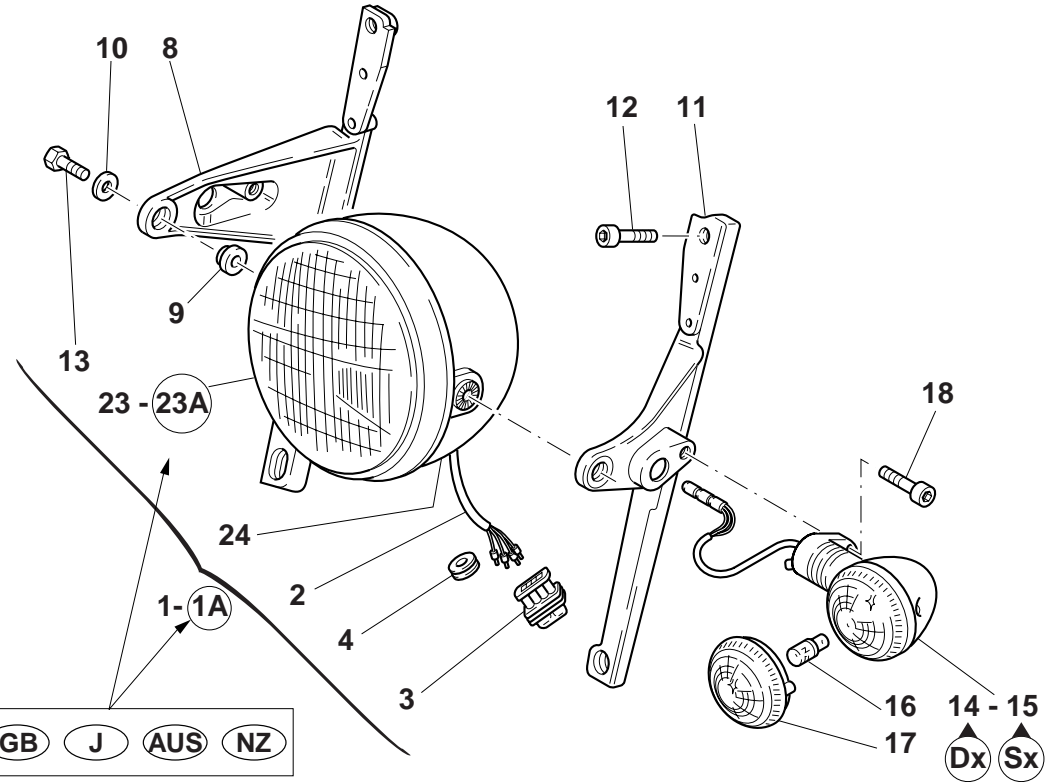
VORD. BELEUCHTUNG UND
SIGNALHORN ANLAGE



Componenti del proiettore completo pos. 1-1A.
Components of complete headlight pos. 1-1A.
Pièces du feux complet pos. 1-1A.
Bestandteile des Scheinwerfers komplett Pos. 1-1A.



GB J AUS NZ



- GB** Gran Bretagna / Great Britain / Angleterre / England
- J** Giappone / Japan / Japon / Japan
- AUS** Australia / Australia / Australie / Australien
- NZ** Nuova Zelanda / New Zealand / Nouvelle-Zélande / Neuseeland
- USA** Stati Uniti d'America / United States of America / Etats-Units d'Amérique / Vereinigte Staaten



H14



Tavola
Drawing
Table
Bild

35

**IMPIANTO ILLUMINAZIONE
ANTERIORE E ACUSTICO**

**FRONT LIGHTING AND
ACOUSTICS SYSTEM**

**INSTALL ECLAIRAGE AV. ET
ACOUSTIQUE SYSTEME**

**VORD. BELEUCHTUNG UND
SIGNALHORN ANLAGE**

NOTE	POS. N.	N. COD.	Q.TÀ				
NOTES	POS. No.	CODE No.	Q.TY	DENOMINAZIONE	DESCRIPTION	DESIGNATION	BEZEICHNUNG
NOTES	POS. N°	Nr. CODE	Q.TE				
MARKE	POS. Nr.	CODE Nr.	M.GE				
	23A	03 74 04 31	1	Gruppo ottico con ghiera cromata guida Sx.	Steering headlight optical group with chromium plated ring nut	Groupe optique avec embout chromé gauche	Optische Gruppe mit verchromter Nutmutter Linkslenkung
	24	03 74 04 38		Calotta posteriore (cromata)	Rear cap (chromium plated)	Calotte arrière (chromée)	Hintere Haube (verchromt)

Cod. Catalogo: 03 92 00 65
Data emissione: 10/02

Cod. Catalogo: 03 92 00 65
Data emissione: 10/02

Code de catalogue: 03 92 00 65
Date d'émission: 10/02

Katalogcode: 03 92 00 65
Ausstellungstag: 10/02

Tavola
Drawing
Table
Bild

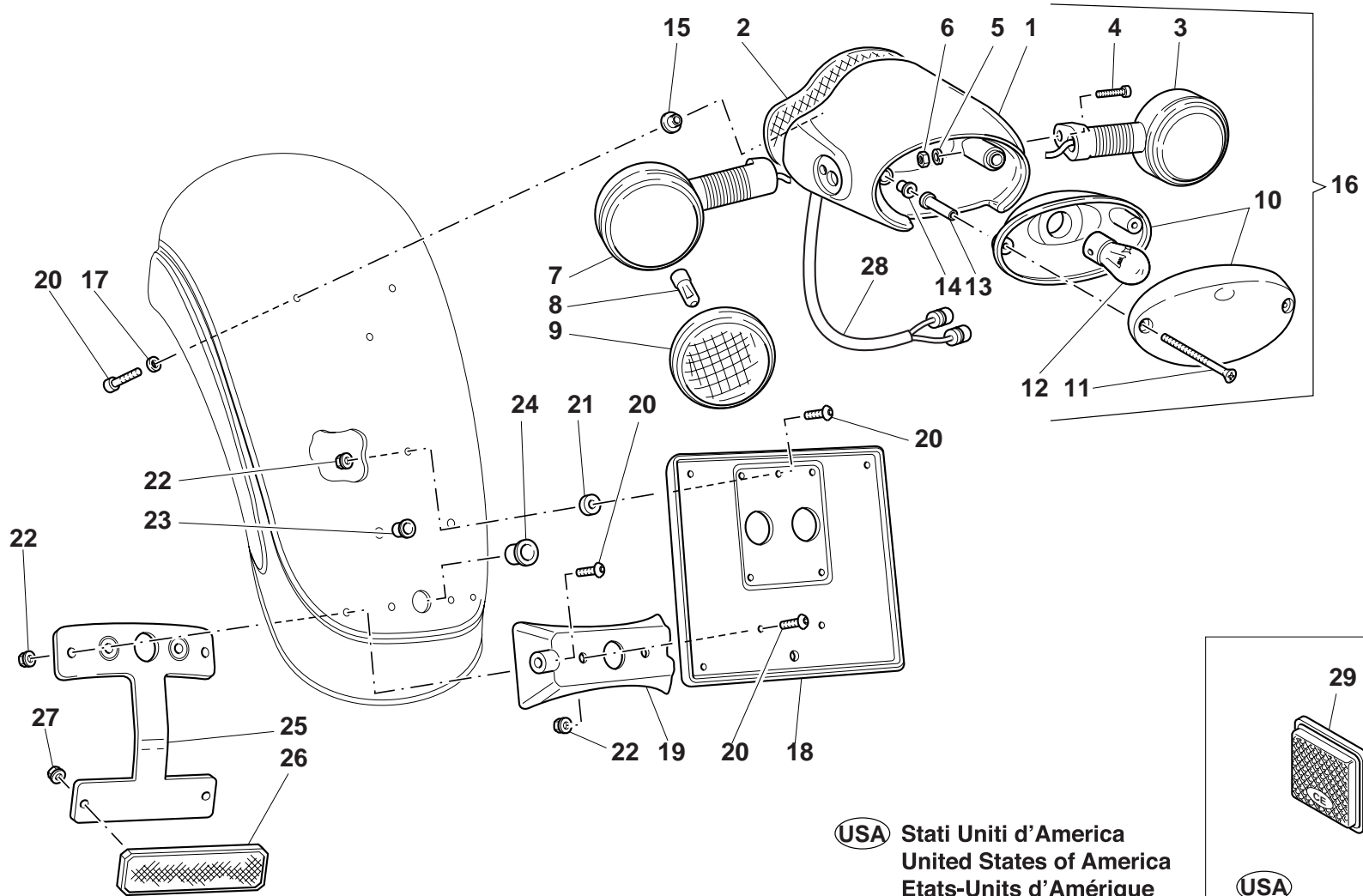
36

IMPIANTO ILLUMINAZIONE
POSTERIORE

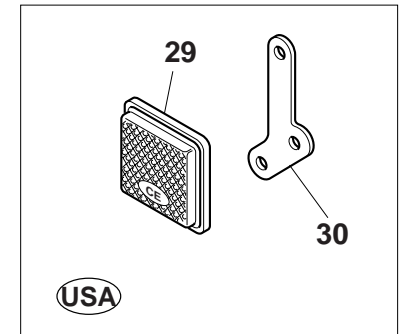
REAR LIGHTING SYSTEM

ECLAIRAGE SYSTEME AR.

BELEUCHTUNGSANLAGE,
HINTER



USA Stati Uniti d'America
United States of America
Etats-Units d'Amérique
Vereinigte Staaten



Cod. Catalogo: 03 92 00 65
Data emissione: 10/02

Cod. Catalogo: 03 92 00 65
Data emissione: 10/02

Code de catalogue: 03 92 00 65
Date d'émission: 10/02

Katalogcode: 03 92 00 65
Ausstellungstag: 10/02

Tavola Drawing Table Bild		36		IMPIANTO ILLUMINAZIONE POSTERIORE	REAR LIGHTING SYSTEM	ECLAIRAGE SYSTEME AR.	BELEUCHTUNGSANLAGE, HINTER
NOTE	POS. N.	N. COD.	Q.TÀ	DENOMINAZIONE	DESCRIPTION	DESIGNATION	BEZEICHNUNG
NOTES	POS. No.	CODE No.	Q.TY				
NOTES	POS. N°	Nr. CODE	Q.TE				
MARKE	POS. Nr.	CODE Nr.	M.GE				
	1	03 47 58 30	1	Supporto fanalino (grezzo)	Headlight holder (blank)	Support phare (brut)	Scheinwerferhalterung (öhne farbe)
S.S.	1	03 47 58 60	1	Supporto fanalino (nero)	Headlight holder (black)	Support phare (noir)	Scheinwerferhalterung (Schwarz)
AL.	1	03 47 58 66	1	Supporto fanalino (acciaio opaco metallizzato)	Headlight holder (matte steel metalized)	Support phare (acier mat métallisé)	Scheinwerferhalterung (mattstahl metallisiert)
	2	03 47 59 31	1	Gomma appoggio per supporto fanalino	Support rubber part	Coautchouc pour support	Gummi für Haterung
	3	03 75 16 30	1	Indicatore di direzione Dx.	R.H. turn indicator	Clignotant droite	Fahrtrichtungsanzeige R.
	4	98 68 23 20	2	Vite	Screw	Vis	Schraube
	5	95 00 12 06	2	Rondella	Washer	Rondelle	Unterlegscheibe
	6	92 66 06 00	2	Dado	Nut	Ecrou	Mutter
	7	03 75 16 31	1	Indicatore di direzione Sx.	L.H. turn indicator	Clignotant gauge	Fahrtrichtungsanzeige L.
	8	93 45 01 27	1	Lampada (12V-10W)	Bulb (12V-10W)	Lampe (12V-10W)	Birne (12V-10W)
	9	31 75 37 65	2	Coppetta per indicatori di direzione	Cup	Cuvette	Wanne
	10	03 74 09 30	1	Fanalino posteriore	Tail lamp	Feu AR.	Rücklicht
	11	98 62 01 50	2	Vite	Screw	Vis	Schraube
	12	93 45 02 24	2	Lampada (12V-21/5W)	Bulb (12V-21/5W)	Lampe (12V-21/5W)	Birne (12V-21/5W)
	13	03 74 12 30	2	Bussola	Bush	Douille	Buchse
	14	93 23 16 04	2	Boccola antivibrante	Vibration-damping bush	Douille anti vibration	Schwingungsdämpfende Buchse
	15	03 74 20 30	3	Boccola in acciaio	Steel Bush	Douille en acier	Stahlbuchse
S.S.	16	03 75 84 60	1	Gruppo ottico posteriore (nero)	Headlight assembly (black)	Groupe optique (noir)	Scheinwerferaggregat (schwarz)
AL.	16	03 75 84 66	1	Gruppo ottico posteriore (acciaio opaco metallizzato)	Headlight assembly (matte steel metalized)	Groupe optique (acier mat métallisé)	Scheinwerferaggregat (mattstahl metallisiert)
	17	95 00 82 05	3	Rondella	Washer	Rondelle	Unterlegscheibe
	18	01 47 46 30	1	Piastra portatarga	Plate	Plaque	Platte
	19	03 47 45 30	1	Supporto portatarga	Holder	Support	Halterung

Cod. Catalogo: 03 92 00 65

Data emissione: 10/02

Cod. Catalogo: 03 92 00 65

Data emissione: 10/02

Code de catalogue: 03 92 00 65

Date d'émission: 10/02

Katalogcode: 03 92 00 65

Ausstellungstag: 10/02

Tavola
Drawing
Table
Bild

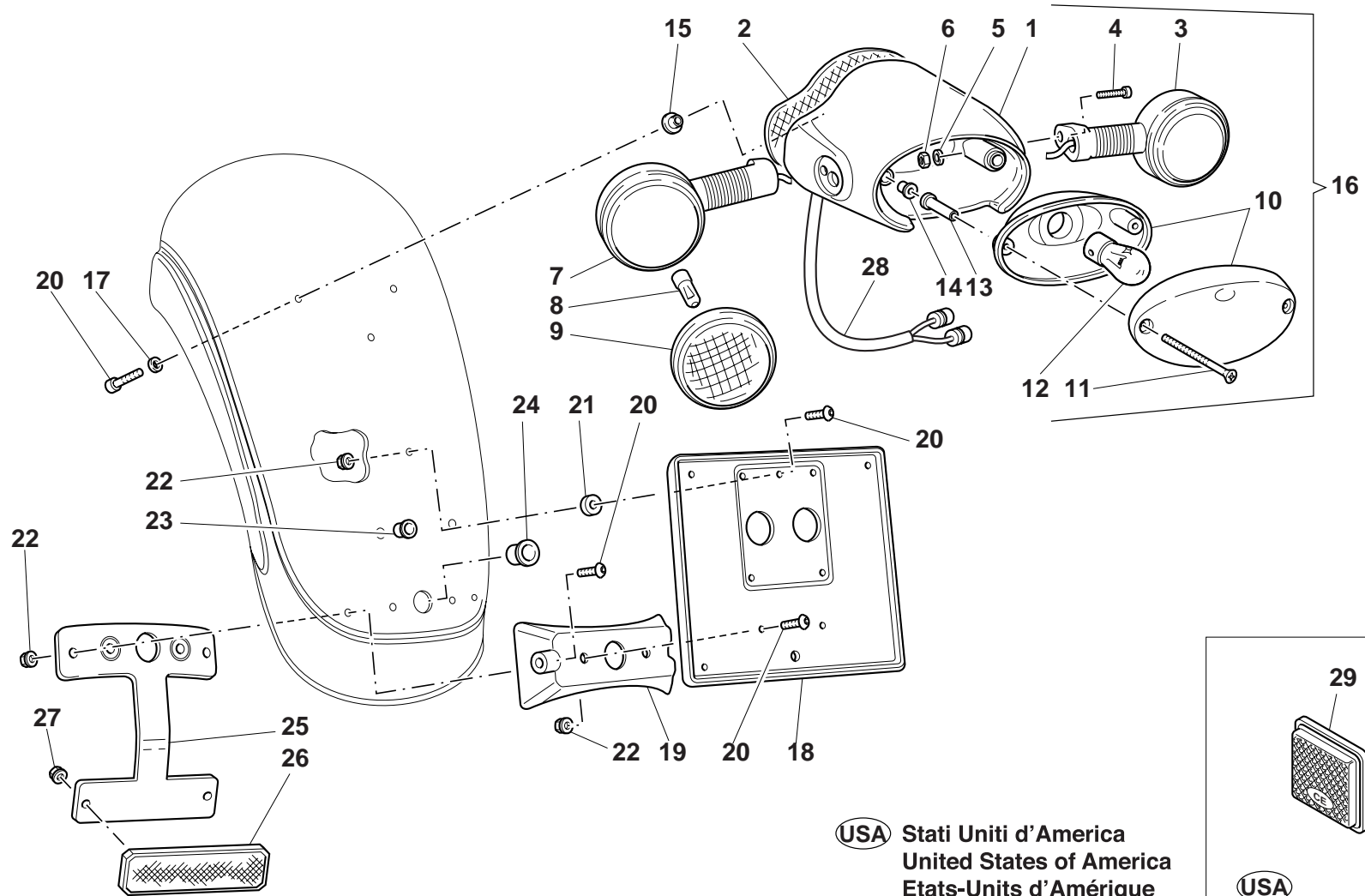
36

IMPIANTO ILLUMINAZIONE
POSTERIORE

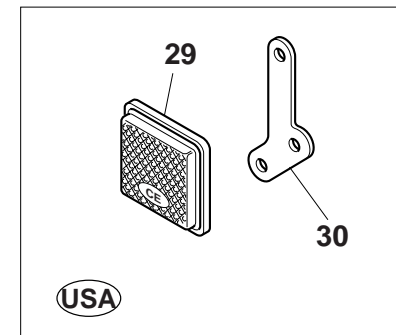
REAR LIGHTING SYSTEM

ECLAIRAGE SYSTEME AR.

BELEUCHTUNGSANLAGE,
HINTER



USA Stati Uniti d'America
United States of America
Etats-Units d'Amérique
Vereinigte Staaten



Cod. Catalogo: 03 92 00 65
Data emissione: 10/02

Cod. Catalogo: 03 92 00 65
Data emissione: 10/02

Code de catalogue: 03 92 00 65
Date d'émission: 10/02

Katalogcode: 03 92 00 65
Ausstellungstag: 10/02

Tavola
Drawing
Table
Bild

36

IMPIANTO ILLUMINAZIONE POSTERIORE

REAR LIGHTING SYSTEM

ECLAIRAGE SYSTEME AR.

BELEUCHTUNGSANLAGE, HINTER

NOTE	POS. N.	N. COD.	Q.TÀ				
NOTES	POS. No.	CODE No.	Q.TY	DENOMINAZIONE	DESCRIPTION	DESIGNATION	BEZEICHNUNG
NOTES	POS. N°	Nr. CODE	Q.TE				
MARKE	POS. Nr.	CODE Nr.	M.GE				
	20	98 37 05 15	8	Vite	Screw	Vis	Schraube
	21	93 11 00 60	1	Gommino	Rubber pad	Joint en caoutchouc	Gummistück
	22	92 65 00 35	5	Dado con rondella	Nut	Ecrou	Mutter
	23	03 43 88 30	2	Tappo in plastica piccolo	Plastic plug small	Bouchon en plastique petit	Kunststoffstöpsel
	24	03 43 88 31	1	Tappo in plastica grande	Plastic plug large	Bouchon en plastique grand	Kunststoffstöpsel groß
	25	03 47 53 30	1	Supporto	Holder	Support	Halterung
	26	31 74 58 65	1	Catadiottro	Cat's eye	Catadioptré	Rückstrahler
	27	92 65 00 34	2	Dado	Nut	Ecrou	Mutter
	28	03 75 31 30	1	Cablaggio fanalino	Wiring	Câblage	Verkabelung
	29	14 78 15 70	2	catadiottro laterale posteriore (rosso)	Rear side reflector (red)	Catadioptré latéral postér. (rouge)	Seitenrückstrahler hinten. (rot)
	30	14 78 18 70	2	Staffa supporto catadiottro	Reflector support	Support cataphote	Haltebügel für Rückstrahler

Tavola
Drawing
Table
Bild

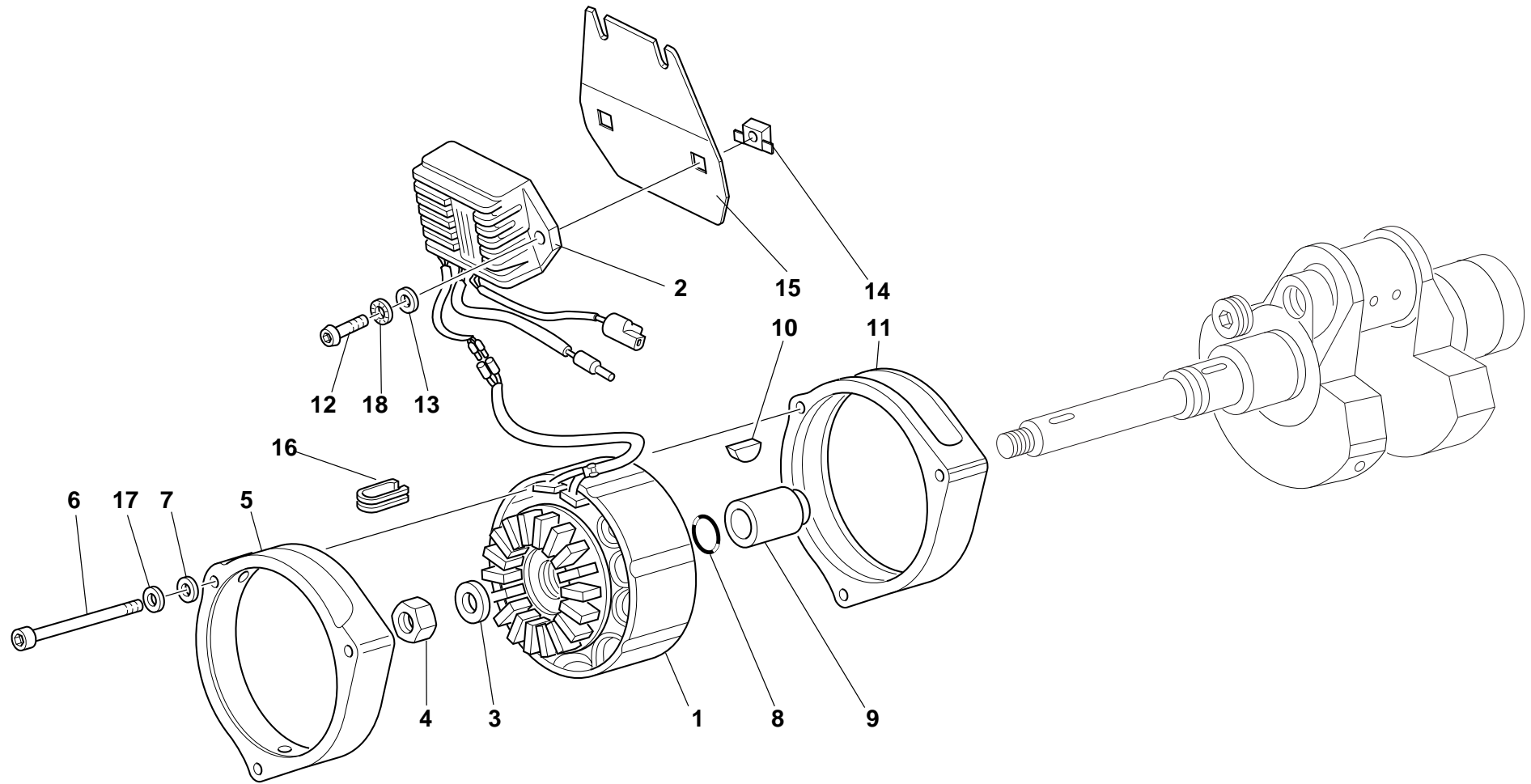
37

ALTERNATORE -
REGOLATORE "DUCATI"

ALTERNATOR - REGULATOR
"DUCATI"

ALTERNATEUR - REGULATEUR
"DUCATI"

DREHSTROM -
SPANNUNGSREGLER "DUCATI"



Cod. Catalogo: 03 92 00 65
Data emissione: 10/02

Cod. Catalogo: 03 92 00 65
Data emissione: 10/02

Code de catalogue: 03 92 00 65
Date d'émission: 10/02

Katalogcode: 03 92 00 65
Ausstellungstag: 10/02

Tavola
Drawing
Table
Bild

37

**ALTERNATORE -
REGOLATORE "DUCATI"**

**ALTERNATOR - REGULATOR
"DUCATI"**

**ALTERNATEUR - REGULATEUR
"DUCATI"**

**DREHSTROM -
SPANNUNGSREGLER "DUCATI"**

NOTE	POS. N.	N. COD.	Q.TÀ				
NOTES	POS. No.	CODE No.	Q.TY	DENOMINAZIONE	DESCRIPTION	DESIGNATION	BEZEICHNUNG
NOTES	POS. N°	Nr. CODE	Q.TE				
MARKE	POS. Nr.	CODE Nr.	M.GE				
	1	37 71 24 05	1	Alternatore	Generator	Alternateur	Drehstromgenerator
	2	37 70 38 05	1	Regolatore	Regulator	Régulateur	Regler
	3	30 71 42 01	1	Rondella	Washer	Rondelle	Unterlegscheibe
	4	92 60 65 16	1	Dado	Nut	Ecrou	Mutter
	5	29 71 14 60	1	Calotta anteriore	Front calotte	Calotte AV.	Vornkalotte
	6	98 68 02 65	3	Vite	Screw	Vis	Schraube
	7	29 21 79 60	3	Rondella	Washer	Rondelle	Unterlegscheibe
	8	90 70 61 78	1	Anello OR	O-Ring	Bague d'étanchéité	O-Ring
	9	37 71 23 06	1	Distanziale	Spacer	Entretoise	Distanzstück
	10	91 60 04 50	1	Linguetta	Woodruff key	Languette	Federkeil
	11	29 71 19 60	1	Calotta posteriore	Rear cap	Calotte arrière (chromée)	Hintere Haube
	12	98 68 23 18	2	Vite	Screw	Vis	Schraube
	13	95 00 83 06	2	Rondella	Washer	Rondelle	Unterlegscheibe
	14	92 66 06 01	2	Dado	Nut	Ecrou	Mutter
	15	29 70 40 60	1	Piastra supporto regolatore	Plate	Plaque	Platte
	16	19 00 77 00	1	Gommino passacavo	Fairlead rubber ring	Joint en caoutchouc passe-câble	Kabeldurchgangsgummi
	17	14 61 59 01	2	Rondella	Washer	Rondelle	Unterlegscheibe
	18	14 21 79 01	2	Rondella	Washer	Rondelle	Unterlegscheibe

Tavola
Drawing
Table
Bild

38

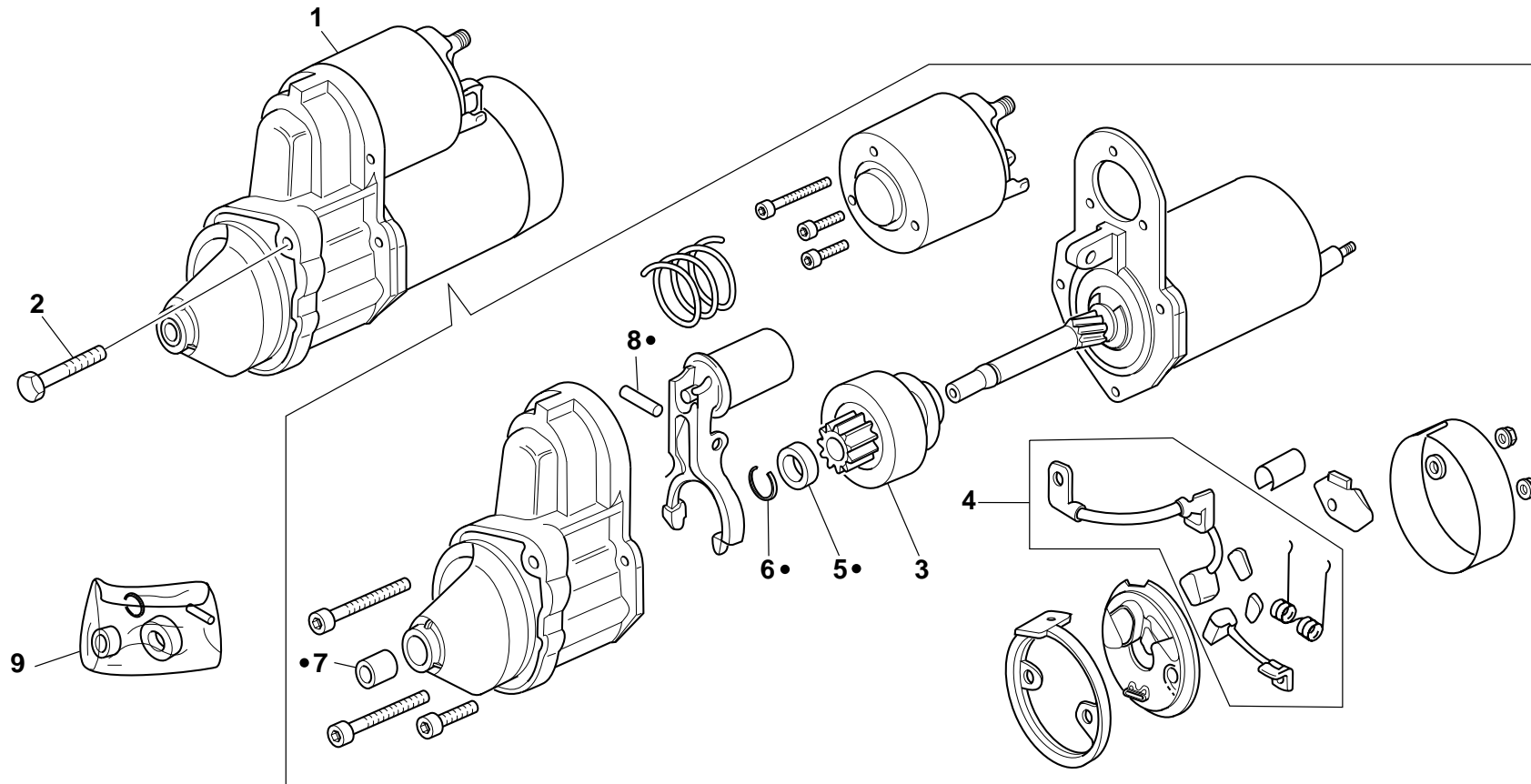
MOTORINO AVVIAMENTO
«VALEO» - COMPONENTI

«VALEO» STARTING MOTOR -
PARTS

DEMARREUR «VALEO» - PIECES

ANLASSMOTOR «VALEO» -
ERSATZTEILE

- Ordinare il gruppo revisione motorino avviamento alla posizione 9
- Order the starting motor overhaul group at the position 9
- Commander le groupe revision démarreur à la position 9
- Die Revisionegruppe für anlassmotor an die Stellung 9 Bestellen



Cod. Catalogo: 03 92 00 65

Data emissione: 10/02

Cod. Catalogo: 03 92 00 65

Data emissione: 10/02

Code de catalogue: 03 92 00 65

Date d'émission: 10/02

Katalogcode: 03 92 00 65

Austellungstag: 10/02

Tavola
Drawing
Table
Bild

38

**MOTORINO AVVIAMENTO
«VALEO» - COMPONENTI**

**«VALEO» STARTING MOTOR -
PARTS**

DEMARREUR «VALEO» - PIECES

**ANLASSMOTOR «VALEO» -
ERSATZTEILE**

NOTE	POS. N.	N. COD.	Q.TÀ				
NOTES	POS. No.	CODE No.	Q.TY	DENOMINAZIONE	DESCRIPTION	DESIGNATION	BEZEICHNUNG
NOTES	POS. N°	Nr. CODE	Q.TE				
MARKE	POS. Nr.	CODE Nr.	M.GE				
	1	30 73 07 11	1	Motorino d'avviamento «Valeo»	«Valeo» starter motor	Démarreur «Valeo»	Anlassmotor «Valeo»
	2	98 08 24 75	2	Vite	Screw	Vis	Schraube
	3	30 53 05 10	1	Pignone completo	Pinion, assy	Pignon, complète	Ritzel, kpl.
	4	30 53 05 11	1	Gruppo revisione spazzole	Brush revision set	Kit de révision brosse	Buerste rep. satz
•	5	—	1	Anello di arresto	Stop ring	Bague d'arret	Stopring
•	6	—	1	Anello di sicurezza	Snap ring	Bague d'arret	Seegering
•	7	—	1	Boccola	Bush	Douille	Buchse
•	8	—	1	Spinotto	Piston pin	Axe	Bolzen
	9	30 53 05 12	1	Gruppo revisione motorino avviamento	Start. motor revision set	Kit de révision démarreur	Anlassmotor rep. satz

- Ordinare il gruppo revisione motorino avviamento alla posizione 9.
- Order the starting motor overhaul group at the position 9.
- Commander le grouper revisoin démarreur à la position 9.
- Die Revisionegruppe für anlassmotor an die Stellung 9 Bestellen.

Tavola
Drawing
Table
Bild

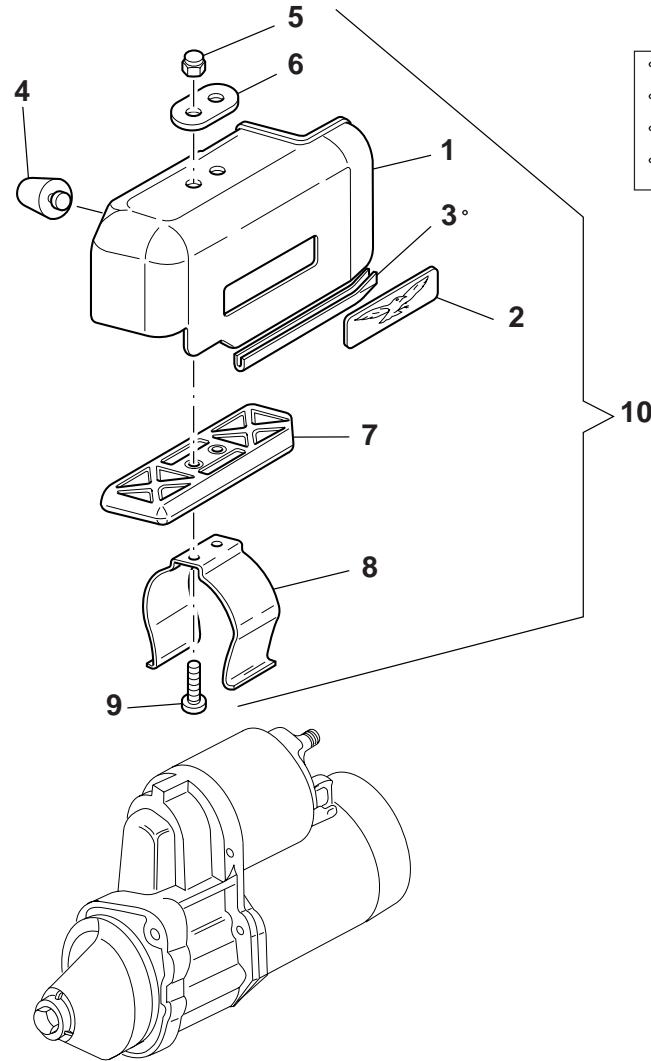
39

COPERCHIO MOTORINO
AVVIAMENTO

STARTING MOTOR COVER

COUVERCLE DEMARREUR

ANLASSMOTORDECKEL



° Specificare le quantità in metri (1m, 2m, ecc.)
° Indicate quantity required in meters (1m, 2m, ecc.)
° Indiquer quantités en mètres (1m, 2m, ecc.)
° Lieferbar in Meter (1m, 2m, ecc.)

Cod. Catalogo: 03 92 00 65
Data emissione: 10/02

Cod. Catalogo: 03 92 00 65
Data emissione: 10/02

Code de catalogue: 03 92 00 65
Date d'émission: 10/02

Katalogcode: 03 92 00 65
Ausstellungstag: 10/02

Tavola
Drawing **39**
Table
Bild

**COPERCHIO MOTORINO
AVVIAMENTO**

STARTING MOTOR COVER

COUVERCLE DEMARREUR

ANLASSMOTORDECKEL

NOTE	POS. N.	N. COD.	Q.TÀ				
NOTES	POS. No.	CODE No.	Q.TY	DENOMINAZIONE	DESCRIPTION	DESIGNATION	BEZEICHNUNG
NOTES	POS. N°	Nr. CODE	Q.TE				
MARKE	POS. Nr.	CODE Nr.	M.GE				
S.S.	1	03 73 33 00	1	Coperchio motorino avviamento (cromato)	Starting motor cover (chromium plated)	Couvercle démarreur (cromé)	Anlassmotordeckel (verchromt)
AL.	1	03 73 33 65	1	Coperchio motorino avviamento (acciaio opaco metallizzato)	Starting motor cover (matte steel metalized)	Couvercle démarreur (acier mat métallisé)	Anlassmotordeckel (mattstahl metallisiert)
	2	01 51 77 00	1	Targhetta adesiva	Adhesive plate	Plaquette adhésive	Klebeschild
	3	823 931 080	-	Profilo in gomma	Rubber section	Profilé en caoutchouc	Gummiprofil
	4	93 18 05 77	1	Gommino	Rubber pad	Joint en caoutchouc	Gummistück
	5	92 78 72 05	2	Dado	Nut	Ecrou	Mutter
	6	03 43 63 00	1	Piastrina	Plate	Plaquette	Plättchen
	7	03 73 30 00	1	Distanziale isolante	Insulating spacer	Entretoise isolante	Isolation Distanstück
	8	03 73 34 00	1	Fascetta	Clamp	Collier	Schelle
	9	03 73 35 00	2	Vite	Screw	Vis	Schraube
S.S.	10	03 73 32 00	1	Kit coperchio motorino avviamento (cromato)	Motor cover assy (chromium plated)	Couvercle démarreur Cpl. (chromé)	Anlassmotordeckel Kpl. (Verchromt)
AL.	11	03 73 32 65	1	Kit coperchio motorino avviamento (acciaio opaco metallizzato)	Motor cover assy (matte steel metalized)	Couvercle démarreur Cpl. (acier mat métallisé)	Anlassmotordeckel Kpl. (mattstahl metallisiert)

Tavola
Drawing
Table
Bild

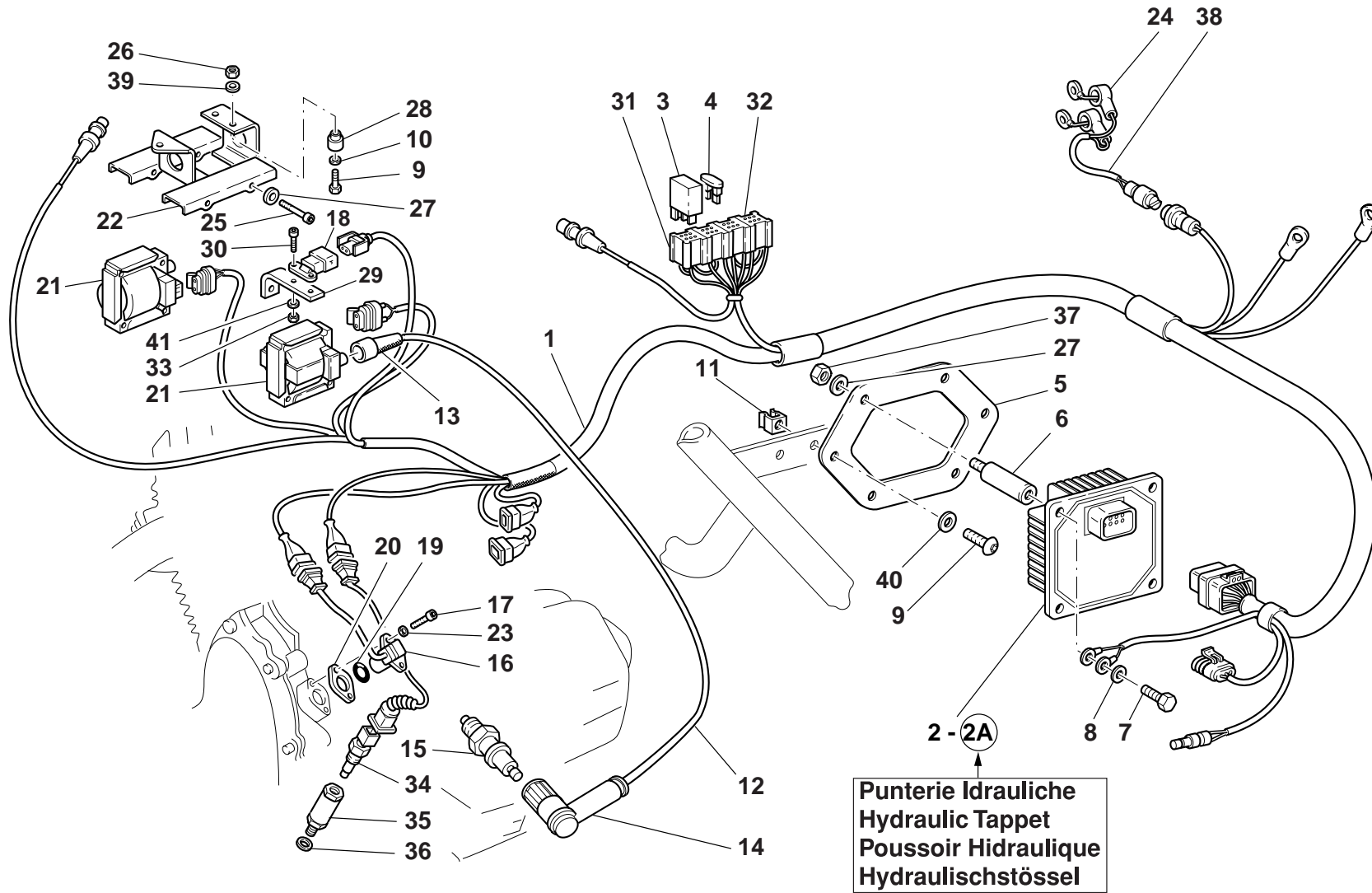
40

DISPOSITIVI ELETTRONICI

ELECTRONIC DEVICES

DISPOSITIF ELECTRONIQUES

ELEKTRONISCHE GERÄTE



Cod. Catalogo: 03 92 00 65

Data emissione: 10/02

Cod. Catalogo: 03 92 00 65

Data emissione: 10/02

Code de catalogue: 03 92 00 65

Date d'émission: 10/02

Katalogcode: 03 92 00 65

Ausstellungstag: 10/02

Tavola Drawing Table Bild		40		DISPOSITIVI ELETTRONICI	ELECTRONIC DEVICES	DISPOSITIF ELECTRONIQUES	ELEKTRONISCHE GERÄTE
NOTE	POS. N.	N. COD.	Q.TÀ	DENOMINAZIONE	DESCRIPTION	DESIGNATION	BEZEICHNUNG
NOTES	POS. No.	CODE No.	Q.TY				
NOTES	POS. N°	Nr. CODE	Q.TE				
MARKE	POS. Nr.	CODE Nr.	M.GE				
P.I. Standard	1	03 72 58 30	1	Cablaggio iniezione	Injection wiring	Câblage d'injection	Verkabelung der Einspritzung
	2	03 72 95 65	1	Centralina elettronica	Computer unit	Centrale électronique	Elektronisches Steuergehäuse
	2A	03 72 95 31	1	Centralina elettronica	Computer unit	Centrale électronique	Elektronisches Steuergehäuse
	3	01 73 25 30	2	Mini-relè interruttore (Siemens A302/B1005)	Switch mini-relay (Siemens A302/B1005)	Mini-relais interrupteur (Siemens A302/B1005)	Minirelais schalter (Siemens A302/B1005)
	4	28 74 25 58	1	Fusibile 5A	Fuse 5A	Fusible 5A	Sicherung 5A
	4	28 74 25 59	1	Fusibile 10A	Fuse 10A	Fusible 10A	Sicherung 10A
	5	03 72 92 30	1	Piastrina supporto centralina	Plate	Plaquette	Plättchen
	6	93 22 13 30	4	Supporto antivibrante	Vibration damper holder	Support anti-vibration	Schwingungsdämpferhalterung
	7	98 08 41 10	4	Vite	Screw	Vis	Schraube
	8	95 00 83 04	4	Rondella	Washer	Rondelle	Unterlegscheibe
	9	98 68 23 10	5	Vite	Screw	Vis	Schraube
	10	95 10 01 41	6	Rondella	Washer	Rondelle	Unterlegscheibe
	11	92 66 06 01	2	Dado	Nut	Ecrou	Mutter
	12	03 71 83 50	2	Cavo A.T. Dx. e Sx.	R.H. and L.H. A.T. cable	Câble A.T. D. et G.	R. u L. Kabel A.T.
	13	14 71 76 00	2	Cappuccio di protezione	Protection cap	Capuchon de protection	Schutzkappe
	14	03 71 74 50	2	Attacco cavo candela (MTA)	Spark plug cable connection (MTA)	Connexion câble bougie (MTA)	Zündkerzenkabelanschluss (MTA)
	15	30 71 70 61	2	Candela d'accensione (NGK BPR6ES)	Ignition spark plug (NGK BPR6ES)	Bougie d'allumage (NGK BPR6ES)	Zündkerze (NGK BPR6ES)
	16	01 72 16 00	1	Sensore di fase	Phase sensor	Capteur phase	Sensor f. Phase
	17	98 68 22 12	2	Vite	Screw	Vis	Schraube
	18	30 72 93 30	1	Sensore temperatura aria	Air temperature sensor	Capteur température air	Lufttemperatursensor
	19	90 70 61 41	1	Anello OR	O-Ring	Bague d'étanchéité	O-Ring
	20	01 72 27 00	1-2	Guarnizione sp. 0,3	Gasket th.0.3	Garniture ép. 0,3	Dichtung Stärke 0,3
	20	01 72 27 01	1-2	Guarnizione sp. 0,4	Gasket th.0.4	Garniture ép. 0,4	Dichtung Stärke 0,4
	20	29 72 27 60	1	Guarnizione sp. 0,5	Gasket th.0.5	Garniture ép. 0,5	Dichtung Stärke 0,5
	20	01 72 27 02	1-2	Guarnizione sp. 0,6	Gasket th.0.6	Garniture ép. 0,6	Dichtung Stärke 0,6

Tavola
Drawing
Table
Bild

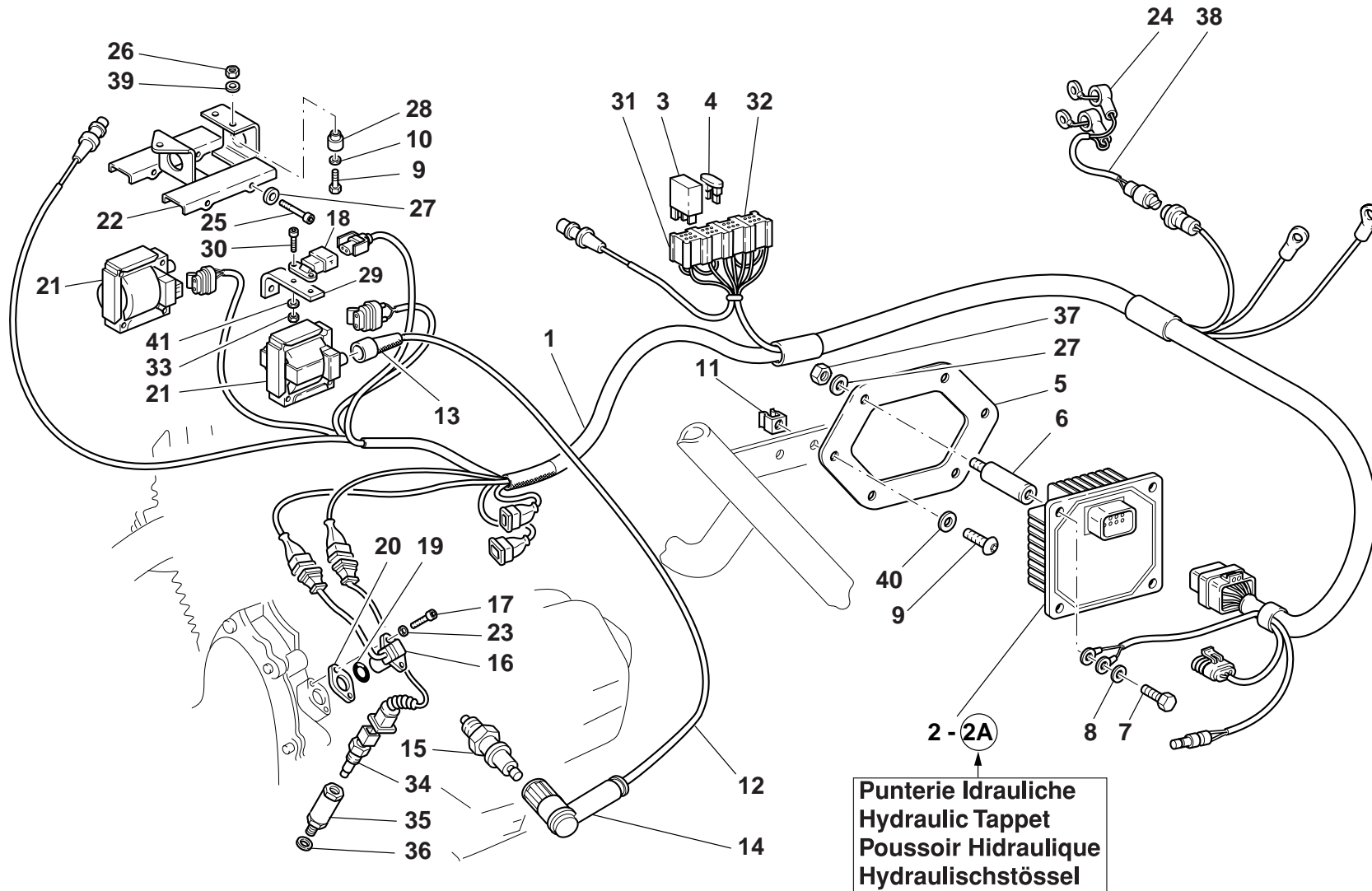
40

DISPOSITIVI ELETTRONICI

ELECTRONIC DEVICES

DISPOSITIF ELECTRONIQUES

ELEKTRONISCHE GERÄTE



2-2A
Punterie Idrauliche
Hydraulic Tappet
Poussoir Hidraulique
Hydraulischstößel

Cod. Catalogo: 03 92 00 65

Data emissione: 10/02

Cod. Catalogo: 03 92 00 65

Data emissione: 10/02

Code de catalogue: 03 92 00 65

Date d'émission: 10/02

Katalogcode: 03 92 00 65

Austellungstag: 10/02

Tavola
Drawing **40**
Table
Bild

DISPOSITIVI ELETTRONICI

ELECTRONIC DEVICES

DISPOSITIF ELECTRONIQUES

ELEKTRONISCHE GERÄTE

NOTE	POS. N.	N. COD.	Q.TÀ				
NOTES	POS. No.	CODE No.	Q.TY	DENOMINAZIONE	DESCRIPTION	DESIGNATION	BEZEICHNUNG
NOTES	POS. N°	Nr. CODE	Q.TE				
MARKE	POS. Nr.	CODE Nr.	M.GE				
	20	01 72 27 03	1-2	Guarnizione sp. 0,8	Gasket th.0,8	Garniture ép. 0,8	Dichtung Stärke 0,8
	20	01 72 27 04	1-2	Guarnizione sp. 1,0	Gasket th.1,0	Garniture ép. 1,0	Dichtung Stärke 1,0
	20	01 72 27 05	1-2	Guarnizione sp. 1,5	Gasket th. 1,5	Garniture ép. 1,5	Dichtung stärke 1,5
	21	30 71 65 00	2	Bobina d'accensione	Ignition coil	Bobine d'allumage	Zündspule
	22	28 71 67 48	1	Staffa supporto bobine	Coils support bracket	Etrier support bobines	Bügel f. Spulhalterung
	23	95 00 82 05	2	Rondella	Washer	Rondelle	Unterlegscheibe
	24	30 75 96 00	2	Cappuccio	Cap	Capuchon	Abschlußkappe
	25	98 68 21 25	4	Vite	Screw	Vis	Schraube
	26	92 60 62 06	3	Dado	Nut	Ecrou	Mutter
	27	95 02 12 04	8	Rondella	Washer	Rondelle	Unterlegscheibe
	28	93 22 20 20	3	Silentblock	Silentblock	Silentblock	Silentblock
	29	30 72 82 30	1	Supporto sensore	Holder sensor	Support capteur	Sensorhalterung
	30	98 68 01 10	2	Vite	Screw	Vis	Schraube
	31	30 73 22 00	1	Blocchetto portafusibili	Fuse carrier socket	Bloc porte-fusibles	Sicherungssockel
	32	30 73 24 00	2	Blocchetto per minirelé	Mini-relay holder block	Bloc pour mini-relais	Halterungsblock für Mini-Relais
	33	92 60 60 03	2	Dado	Nut	Ecrou	Mutter
	34	29 72 94 61	1	Sensore temperatura olio	Oil temperature sensor	Capteur température huile	Sensor f. Öltemperatur
	35	03 16 33 30	1	Contenitore per sensore	Sensor box	Boîte pour capteur	Sensorbehälter
	36	95 00 82 10	4	Rondella	Washer	Rondelle	Unterlegscheibe
	37	92 63 02 04	4	Dado	Nut	Ecrou	Mutter
	38	03 73 85 00	1	Gruppo cavi pompa benzina	Cable kit	Groupe câbles	Kabelsatz
	39	95 00 83 06	3	Rondella	Washer	Rondelle	Unterlegscheibe
	40	03 01 38 00	2	Rondella	Washer	Rondelle	Scheibe
	41	95 12 00 33	2	Rondella	Washer	Rondelle	Scheibe

Tavola
Drawing
Table
Bild

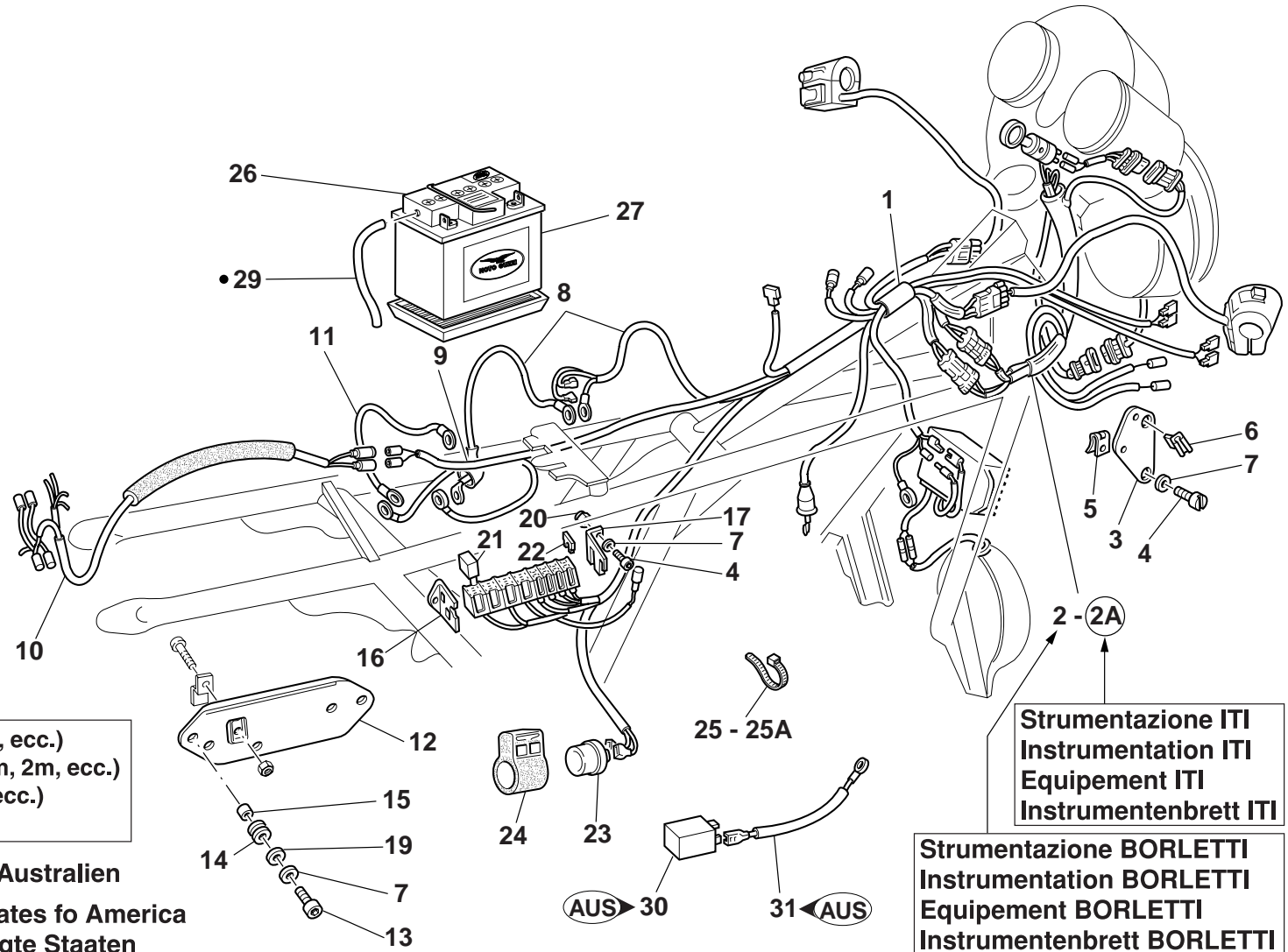
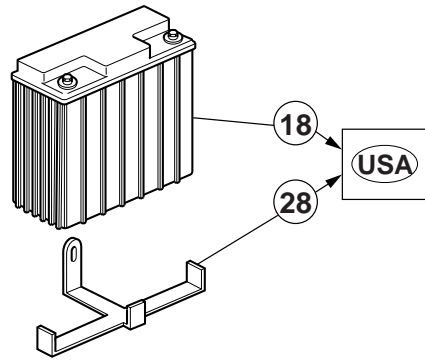
41

IMPIANTO ELETTRICO

ELECTRICAL SYSTEM

INSTALLATION ELECTRIQUE

ELEKTRISCHE ANLAGE



- Specificare le quantità in metri (1m, 2m, ecc.)
- Indicate quantity required in meters (1m, 2m, ecc.)
- Indiquer quantités en mètres (1m, 2m, ecc.)
- Lieferbar in Meter (1m, 2m, ecc.)

AUS Australia / Australia / Australie / Australien

USA Stati Uniti d' America / United States of America
Etats-Unis d' Amerique / Vereinigte Staaten

Strumentazione ITI
Instrumentation ITI
Equipement ITI
Instrumentenbrett ITI

Strumentazione BORLETTI
Instrumentation BORLETTI
Equipement BORLETTI
Instrumentenbrett BORLETTI

Cod. Catalogo: 03 92 00 65

Data emissione: 10/02

Cod. Catalogo: 03 92 00 65

Data emissione: 10/02

Code de catalogue: 03 92 00 65

Date d'émission: 10/02

Katalogcode: 03 92 00 65

Ausstellungstag: 10/02

Tavola Drawing Table Bild	41	IMPIANTO ELETTRICO	ELECTRICAL SYSTEME	INSTALLATION ELECTRIQUE	ELEKTRISCHE ANLAGE
------------------------------------	-----------	---------------------------	---------------------------	--------------------------------	---------------------------

NOTE NOTES NOTES MARKE	POS. N. POS. No. POS. N° POS. Nr.	N. COD. CODE No. Nr. CODE CODE Nr.	Q.TÀ Q.TY Q.TE M.GE	DENOMINAZIONE	DESCRIPTION	DESIGNATION	BEZEICHNUNG
	1	03 74 71 50	1	Gruppo principale cavi	Main wiring assembly	Groupe principal câbles	Hauptgruppe Kabel
	2	03 74 72 00	1	Gruppo cavi cruscotto (BORLETTI)	Instrum. board cable kit (BORLETTI)	Groupe câbles tableau de board (BORLETTI)	Kablebaum instrument brett (BORLETTI)
	2A	03 74 72 65	1	Gruppo cavi cruscotto (ITI)	Instrum. board cable kit (ITI)	Groupe câbles tableau de board (ITI)	Kablebaum instrument brett (ITI)
	3	30 74 97 60	1	Piastra fissaggio connettori	Plate	Plaque	Platte
	4	98 68 23 10	4	Vite	Screw	Vis	Schraube
	5	28 57 65 90	2	Clips di fissaggio piastra	Clips	Clips	Clips
	6	30 92 22 60	4	Clips per connettore	Clips	Clips	Clips
	7	03 01 38 00	8	Rondella	Washer	Rondelle	Unterlegscheibe
	8	03 74 84 40	1	Cavo da batteria a motorino avviamento	Wire	Câble	Kabel
	9	03 70 71 40	1	Cappuccio	Cap	Capuchon	Abschlußkappe
	10	03 75 31 00	1	Gruppo cavi fanalino posteriore	Rear light cable group	Groupe câbles feux arrière	Kabelgruppe f. hinteres Licht
	11	02 74 79 01	1	Cavo massa batteria	Battery grounding cable	Câble masse batterie	Batteriemassekabel
	12	30 74 63 60	1	Piastra porta relé	Plate	Plaque	Platte
	13	98 68 23 18	2	Vite	Screw	Vis	Schraube
	14	91 55 10 80	2	Gommino	Rubber pad	Joint en caoutchouc	Gummistück
	15	91 18 06 07	2	Distanziale	Spacer	Entretoise	Distanzstück
	16	30 47 71 01	1	Squadretta Dx.	R.H. square	Equerre D.	Winkel R.
	17	30 47 72 00	1	Squadretta Sx.	L.H. square	Equerre G.	Winkel L.
	18	03 70 45 50	1	Batteria (12V-16Ah)	Battery (12V-16Ah)	Batterie (12V-16Ah)	Batterie (12V-16Ah)
	19	95 10 01 18	4	Rondella	Washer	Rondelle	Unterlegscheibe
	20	92 63 07 07	2	Dado	Nut	Ecrou	Mutter
	21	01 73 25 30	2	Minirelé interruttore (Siemens A302/B1005)	Switch mini-relay (Siemens A302/B1005)	Mini-relais interrupteur (Siemens A302/B1005)	Minirelais schalter (Siemens A302/B1005)
	21	30 73 25 60	1	Minirelé deviatore (Siemens A302/B1008)	Shunt valve mini-relay (Siemens A302/B1008)	Mini-relais déviateur (Siemens A302/B1008)	Minirelais umschalter (Siemens A302/B1008)

Cod. Catalogo: 03 92 00 65

Data emissione: 10/02

Cod. Catalogo: 03 92 00 65

Data emissione: 10/02

Code de catalogue: 03 92 00 65

Date d'émission: 10/02

Katalogcode: 03 92 00 65

Ausstellungstag: 10/02

Tavola
Drawing
Table
Bild

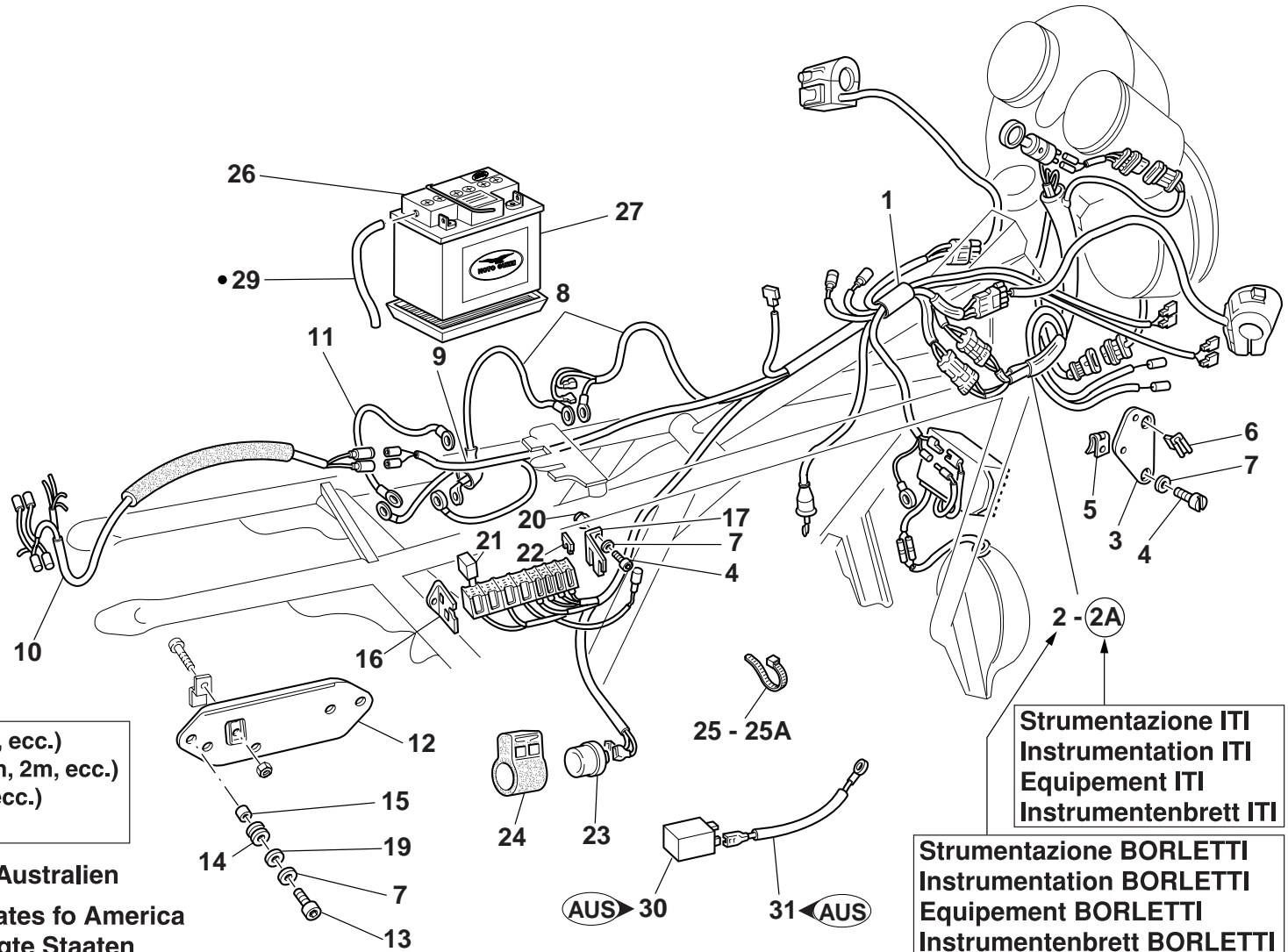
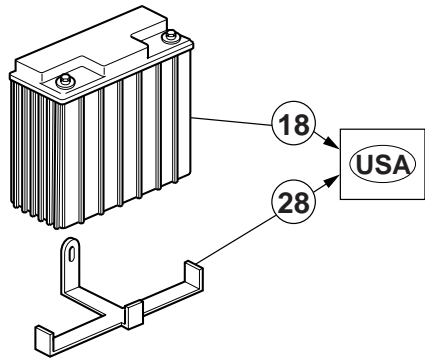
41

IMPIANTO ELETTRICO

ELECTRICAL SYSTEM

INSTALLATION ELECTRIQUE

ELEKTRISCHE ANLAGE



- Specificare le quantità in metri (1m, 2m, ecc.)
- Indicate quantity required in meters (1m, 2m, ecc.)
- Indiquer quantités en mètres (1m, 2m, ecc.)
- Lieferbar in Meter (1m, 2m, ecc.)

AUS Australia / Australia / Australie / Australien

USA Stati Uniti d' America / United States of America
Etats-Unis d' Amerique / Vereinigte Staaten

Strumentazione ITI
Instrumentation ITI
Equipement ITI
Instrumentenbrett ITI

Strumentazione BORLETTI
Instrumentation BORLETTI
Equipement BORLETTI
Instrumentenbrett BORLETTI

Cod. Catalogo: 03 92 00 65
Data emissione: 10/02

Cod. Catalogo: 03 92 00 65
Data emissione: 10/02

Code de catalogue: 03 92 00 65
Date d'émission: 10/02

Katalogcode: 03 92 00 65
Austellungstag: 10/02

Tavola
Drawing **41**
Table
Bild

IMPIANTO ELETTRICO

ELECTRICAL SYSTEME

INSTALLATION ELECTRIQUE

ELEKTRISCHE ANLAGE

NOTE	POS. N.	N. COD.	Q.TÀ				
NOTES	POS. No.	CODE No.	Q.TY	DENOMINAZIONE	DESCRIPTION	DESIGNATION	BEZEICHNUNG
NOTES	POS. N°	Nr. CODE	Q.TE				
MARKE	POS. Nr.	CODE Nr.	M.GE				
	22	28 74 25 58	1	Fusibile 5A	Fuse 5A	Fusible 5A	Sicherung 5A
	22	28 74 25 60	2	Fusibile 15A	Fuse 15A	Fusible 15A	Sicherung 15A
	22	28 74 25 62	1	Fusibile 30A	Fuse 30A	Fusible 30A	Sicherung 30A
	23	17 75 05 20	1	Intermittenza	Flashing device	Intermitence	Schrittschaltung
	24	17 75 12 00	1	Supporto antivibrante	Vibration damper holder	Support anti-vibration	Schwingungsdämpferhalterung
	25	14 60 96 50	30	Fascetta lunga	Lenght clamp	Collier long	Schelle Langhe
	25A	49 60 96 01	6	Fascetta corta	Short clamp	Collier court	Schelle Kurz
	26	03 70 45 40	1	Batteria 12V-30 Ah	Battery 12V-30 Ah	Batterie 12V-30 Ah	Batterie 12V-30 Ah
	27	28 70 70 50	1	Vaschetta	Chamber	Cuvette	Wanne
	28	03 11 67 45	1	Supporto batteria	Battery box mount	Support batterie	Batteriehalterung
	29	823 944 050	1	Tubazione per sfiato	Pipe	Tuyau	Absaugleitung
	30	31 75 05 60	1	Intermittenza	Flashing device	Intermitence	Schrittschaltung
	31	31 75 56 60	1	Cavo di massa	Ground cable	Câble du sol	Erdungskabel