

LEGENDA NOTE

Tipologia modelli

EV California EV
EVT. California EV Touring
N. Tutte le versioni colore Nero
R.V. Tutte le versioni colore Rosso Vintage
B.S. Tutte le versioni colore Blu State
CAT. Tutte le versioni catalizzate
NO CAT. Tutte le versioni non catalizzate

Paese

EU altri paesi
USA Stati Uniti d'America
UK Gran Bretagna
J Giappone
AUS Australia
NZ Nuova Zelanda

NOTES DIAGRAM

Models type

EV California EV
EVT. California EV Touring
N. All the versions Black color
R.V. All the versions Red Vintage color
B.S. All the versions Blue State color
CAT. All the catalyzed versions
NO CAT. All the versions not catalyzed

Country

EU other countryes
USA United States of America
UK Great Britain
J Japan
AUS Australia
NZ New Zealand

LÈGENDE NOTES

Type de modèles

EV California EV
EVT. California EV Touring
N. Toutes les versions couleur Noir
R.V. Toutes les versions couleur Rouge Vintage
B.S. Toutes les versions couleur Bleu State
CAT. Toutes les versions catalysées
NO CAT. Toutes les versions non catalysées

Pays

EU d'autres pays
USA Etats-Units d'Amérique
UK Angleterre
J Japon
AUS Australie
NZ Nouvelle-Zèlande

DIAGRAMMANMERKUNGEN

Modelltyp

EV California EV
EVT. California EV Touring
N. Alle Versionen Schwarz farbe
R.V. Alle Versionen Rot Vintage farbe
B.S. Alle Versionen Blau State farbe
CAT. Alle katalysierten Versionen
NO CAT. Alle Versionen nicht katalysiert worden

Länder

EU andere länder
USA Vereinigte Staaten
UK England
J Japan
AUS Australien
NZ Neuseeland

INDICE NUMERICO

M1 da AP.81.44.22
M2 da 03.12.09.66
M3 da 03.47.63.70
M4 da 03.63.41.10
M5 da 12.03.18.00
M6 da 19.35.53.27
M7 da 30.66.60.60
M8 da 91.55.10.99
M9 da 94.32.11.05
M10 da 98.08.43.20

NUMERICAL INDEX

a 03.12.09.66
a 03.47.63.14
a 03.63.40.10
a 12.02.26.00
a 19.35.53.26
a 30.66.58.60
a 91.55.10.81
a 94.32.10.79
a 98.08.43.20
a 823.956.080

INDEX NUMERIQUE

NUMERISCHER INDEX



INDICE ANALITICO

ANALYTICAL INDEX

INDEX ANALYTIQUE

GRUPPENVERZEICHNIS

COORDINATE COORDINATE COORDONNEE KOORDINATE	DENOMINAZIONE	DESCRIPTION	DESIGNATION	BEZEICHNUNG
F15-F16	Ruota posteriore a raggi	Rear wheel with spokes	Roue arriere a rayons	Deahspeichenrad, hinten
G1-G2	Impianto frenante anteriore destro	Front brake system R.H.	Systeme de frein av. droite	Handbremsanlage r.
G3-G6	Impianto frenante ant. sx-Correttore di frenata	Front braking system-Braking corr. device	Av.-Correcteur de freinage	Vorderbremsungsanlage - Bremsverbesserungsvorr.
G7-G8	Pinza freno posteriore	Rear brake caliper	Etrier Arriere	Hint. bremszange
G9-G12	Pompa freno post. e ant. sinistro	Lh. front and rear brake pump	Pompe frein av. et ar. G.	Fussbbremsanlage-Einzelteile
G13-G16	Manubrio e comandi	Handlebar and controls	Guidon et commandes	Lenker und antrieb
H1-H4	Cruscotto e strumentazione	Instrument board and instrumentation	Tableau de bord et equipement	Instrumentenbrett und schaltbrettausraste
H5-H8	Impianto illuminazione ant. e acustico	Front lighting and acoustics system	Install eclaireage av. et acoustique syst.	Vord. beleuchtung und signalhorn anlage
H9-H12	Impianto illuminazione posteriore	Rear lighting system	Eclairage systeme ar.	Beleuchtungsanlage, hinter
H13-H14	Alternatore-Regolatore	Alternator-Regulator	Alternateur regulateur	Drehstrom-Spannungsregler
H15-H16	Motorino avviamento "valeo"-Compon.	"Valeo"starting motor-Parts	Demarreur "Valeo"-Pieces	Anlassmotor "Valeo"-Ersatzteile
I1-I2	Coperchio motorino avviamento	Starting motor cover	Couvercle demarreur	Anlassmotordeckel
I3-I6	Dispositivi elettronici	Electronic devices	Dispositif electroniques	Elektronische geräte
I7-I10	Impianto elettrico	Electrical systeme	Installation electrique	Elektrische anlage

Cod. Catalogo: 03 92 00 71
Data emissione: 11/02

Cod. Catalogo: 03 92 00 71
Data emissione: 11/02

Code de catalogue: 03 92 00 71
Date d'émission: 11/02

Katalogscode: 03 92 00 71
Ausstellungstag: 11/02

INDICE ANALITICO

ANALYTICAL INDEX

INDEX ANALYTIQUE

GRUPPENVERZEICHNIS

COORDINATE COORDINATE COORDONNEE KOORDINATE	DENOMINAZIONE	DESCRIPTION	DESIGNATION	BEZEICHNUNG
A1-A4	Basamento e coperchi	Crankcase-Covers	Carter moteur-Couvercles	Kurbelgehäuseunt.-Deckel
A5-A8	Teste	Heads	Culasses	Kopfen
A9-A10	Cilindri-Imbiellaggio	Cylinder-Connecting system	Cylindre-Equipage mobile	Zylinder-Pleuel
A11-A12	Distribuzione	Timing system	Distribution	Steuerung
A13-A14	Impianto alimentazione	Fuel system	Installation d'alimentation	Zuführungsanlage
A15-A16	Pompa benzina immersa-Componenti	Fuel pump plunged-Components	Pompe carburant plonge-Composants	Benzinpumpe getaucht-Bestandteile
B1-B2	Gruppo corpi farfallati-Pipe aspirazione	Throttle assy-Inlet ducts	Corps a papillon compl.-Conduit admis.	Körper mit drossel, kpl.-Ansaugstutzen
B3-B4	Filtro aria	Air filter	Filtre a air	Luftfilter
B5-B6	Impianto scarico catalizzato	Exhaust system catalytic converter	Echappement catalysée	Schalldämpfer katalysator
B7-B8	Impianto scarico USA-Australia	Exhaust system USA-Australia	Echappement USA-Australia	Schalldämpfer USA-Australia
B9-B12	Lubrificazione	Librication	Graissage	Schmierung
B13-B14	Frizione	Clutch	Embrayage	Kupplung
B15-C2	Scatola e coperchio cambio	Gearbox and cover	Boite a vitesses et couvercle	Getriebegehäuse und deckel
C3-C4	Albero primario cambio-Albero frizione	Main shaft-Clutch shaft	Arbre primaire-Arbre embrayage	Antriebswelle-Kupplungswelle
C5-C8	Albero secondario cambio	Layshaft	Arbre secondaire	Antriebswelle
C9-C10	Leva comando cambio	Shifter lever	Levier comm. boite de vitesse	Schalthebel
C11-C12	Forcellone oscill.-Albero trasmissione	Rear fork-Gear shaft	Fourchette-Arbre de transmission	Hinterradschwinge-Kardan
C13-C16	Trasmissione posteriore	Rear transmission	Transmission ar.	Radantriebe
D1-D4	Telaio-Paraurti anteriore	Frame-Front bumper	Chassis-Pare chocs av.	Rahmen-Sturzbügel,vord.
D5-D8	Culle telaio-Pedane	Frame-Foot rests	Chassis-Repose pieds	Rahmenunterzüge-Trittbretter
D9-D12	Cavalletto centrale e laterale	Middle and side stand	Bequille centrale et laterale	Seiten-Und mittelständer
D13-D16	Serbatoio carburante EU-UK-J-NZ-AUS	Fuel tank EU-UK-J-NZ-AUS	Réservoir carburant EU-UK-J-NZ-AUS	Kraftstoffbehälter EU-UK-J-NZ-AUS
E1-E2	Serbatoio carburante "USA" - Sistema di depurazione e ricircolo vapori benzina	Fuel tank "USA" - Aevaporative emission control system	Réservoir carburant "USA" - Syst. pour purific. et recirc. des vapeurs essence	Kraftstoffbehälter "USA" - Reinigungs-Und umlaufsystem der benzinampe
E3-E6	Selle-Copriaccumulatori-Paratie post.	Saddle-Accumulator cover-Rear walls	Siege-Couvercle accumul.-Paros arr.	Sättel-Akkum.-Abdeckung-Hintere wände
E7-E8	Parafango anteriore	Front mudguard	Garde-Boue avant	Vord. kotflügel
E9-E10	Parafango posteriore	Rear mudguard	Garde-Boue arriere	Hintenenkotflügel
E11-E12	Portapacchi con schienalino	Parcel rack with seat back	Porte-Bagages avec dossier	Gepäckträger mit rücken
E13-E14	Cupolino	Headlight fairing	Carénage	Fahrtwindschutz
E15-E16	Parapiedi	Toe guard	Protection de pied	Fußschutz
F1-F4	Borse rigide	Hard Bag	Sacs rigides	Satz starre taschen
F5-F6	Sospensioni anteriori e posteriori	Front fork-Rear shock absorber	Fourche av.-Amortisseur ar.	Telegabel-Stoßdämpfer
F7-F12	Forcella anteriore-Componenti	Front fork-Parts	Fourche av.-Pieces	Vord., gabel-ersatzteile
F13-F14	Ruota anteriore a raggi	Front wheel with spokes	Roue avant a rayons	Drahtspeichenrad, vorn

Cod. Catalogo: 03 92 00 71

Data emissione: 11/02

Cod. Catalogo: 03 92 00 71

Data emissione: 11/02

Code de catalogue: 03 92 00 71

Date d'émission: 11/02

Katalogcode: 03 92 00 71

Ausstellungstag: 11/02

INDICE NUMERICO			NUMERICAL INDEX			INDEX NUMERIQUE			NUMERISCHER INDEX					
N. COD. CODE No. Nr. CODE CODE Nr.	TAV. DRWG. TABLE BILD	POS. N. POS. No. POS. N° POS. Nr.	N. COD. CODE No. Nr. CODE CODE Nr.	TAV. DRWG. TABLE BILD	POS. N. POS. No. POS. N° POS. Nr.	N. COD. CODE No. Nr. CODE CODE Nr.	TAV. DRWG. TABLE BILD	POS. N. POS. No. POS. N° POS. Nr.	N. COD. CODE No. Nr. CODE CODE Nr.	TAV. DRWG. TABLE BILD	POS. N. POS. No. POS. N° POS. Nr.	N. COD. CODE No. Nr. CODE CODE Nr.	TAV. DRWG. TABLE BILD	POS. N. POS. No. POS. N° POS. Nr.
AP 81 24 768	46	31	01 15 36 02	10	23	01 72 27 05	45	20	03 01 38 00	18	18	03 08 19 55	11	3
AP 81 27 286	46	30	01 47 46 30	41	18	01 73 25 30	45	3	03 01 38 00	19	22	03 08 40 55	11	2
AP 81 44 22	31	6	01 51 77 00	30	21	01 73 25 30	46	21	03 01 38 00	20	2	03 08 44 55	11	4
AP 120 870	9	24	01 51 77 00	44	2	01 74 37 90	40	19	03 01 38 00	27	15	03 09 30 70	38	21
00 97 97 26	29	14	01 52 89 30	12	26	01 74 37 91	40	20	03 01 38 00	30	20	03 10 02 20	22	1A
01 03 70 30	2	28	01 52 89 30	17	9	01 75 61 00	40	3	03 01 38 00	33	17	03 10 02 70	21	1
01 03 87 30	2	10	01 53 05 00	7	3	01 75 62 20	40	6	03 01 38 00	35	13	03 10 16 00	21	9
01 05 17 00	4	8	01 53 05 04	7	2	01 76 60 31	39	18	03 01 38 00	37	29	03 10 17 20	21	10
01 05 40 00	4	5	01 60 96 30	38	11	01 78 25 00	39	6	03 01 38 00	45	40	03 10 19 00	21	6
01 05 45 00	4	9	01 61 41 01	32	9	02 51 77 00	1	18	03 01 38 00	46	7	03 10 22 00	21	8
01 06 15 32	3	14	01 65 22 30	35	1	02 74 69 00	40	2	03 02 21 30	2	1	03 10 24 00	21	7
01 06 20 30	3	17	01 65 23 30	34	16	02 74 79 01	46	11	03 02 35 30	2	36	03 10 32 00	21	11
01 06 20 31	3	17	01 65 46 30	34	20	02 76 23 01	39	13	03 03 02 30	2	25	03 10 35 00	21	29
01 06 20 32	3	17	01 65 46 30	35	33	02 76 40 00	39	12	03 03 04 30	2	26	03 10 39 20	22	2
01 06 20 33	3	17	01 65 91 30	34	22	02 76 63 00	39	31	03 03 60 00	2	6	03 10 39 50	21	5
01 06 22 30	3	15	01 65 91 30	35	6	02 76 82 00	39	28	03 03 61 00	2	5	03 10 64 00	21	4
01 10 30 90	6	3	01 65 91 31	34	23	02 76 84 00	39	29	03 04 50 30	4	1	03 10 72 70	5	1
01 10 60 90	6	2	01 65 91 31	35	31	02 76 86 00	39	7	03 04 58 30	4	2	03 10 72 70	6	1
01 10 66 90	6	5	01 65 92 30	34	21	03 00 07 55	1	1	03 04 82 30	4	20	03 11 25 60	7	1
01 10 66 92	5	4	01 65 92 30	35	5	03 00 14 61	1	15	03 05 33 30	4	3	03 11 33 60	7	18
01 10 74 90	6	4	01 72 16 00	45	16	03 00 16 00	1	21	03 06 01 32	3	1	03 11 34 60	7	19
01 10 84 90	6	7	01 72 27 00	45	20	03 00 35 55	1	26	03 06 02 30	3	3	03 11 43 70	7	7
01 10 85 90	6	6	01 72 27 01	45	20	03 00 72 60	10	31	03 06 70 55	3	20	03 11 67 45	46	32
01 11 60 31	22	10	01 72 27 02	45	20	03 00 73 60	10	32	03 06 77 30	3	21	03 11 75 45	38	6
01 12 10 30	9	5	01 72 27 03	45	20	03 01 38 00	8	7	03 06 80 55	3	22	03 12 09 65	9	1
01 12 10 30	9A	5	01 72 27 04	45	20	03 01 38 00	15	8	03 08 01 55	11	1	03 12 09 65	9A	1

Cod. Catalogo: 03 92 0071

Data emissione: 11/02

Cod. Catalogo: 03 92 00 71

Data emissione: 11/02

Code de catalogue: 03 92 00 71

Date d'émission: 11/02

Katalogcode: 03 92 00 71

Ausstellungstag: 11/02

INDICE NUMERICO			NUMERICAL INDEX			INDEX NUMERIQUE			NUMERISCHER INDEX					
N. COD. CODE No. Nr. CODE CODE Nr.	TAV. DRWG. TABLE BILD	POS. N. POS. No. POS. N° POS. Nr.	N. COD. CODE No. Nr. CODE CODE Nr.	TAV. DRWG. TABLE BILD	POS. N. POS. No. POS. N° POS. Nr.	N. COD. CODE No. Nr. CODE CODE Nr.	TAV. DRWG. TABLE BILD	POS. N. POS. No. POS. N° POS. Nr.	N. COD. CODE No. Nr. CODE CODE Nr.	TAV. DRWG. TABLE BILD	POS. N. POS. No. POS. N° POS. Nr.	N. COD. CODE No. Nr. CODE CODE Nr.	TAV. DRWG. TABLE BILD	POS. N. POS. No. POS. N° POS. Nr.
03 12 09 66	9	2	03 21 16 60	13	11	03 42 03 00	19	1	03 43 66 00	24	12	03 46 73 10	23	11
03 12 09 66	9A	2	03 21 20 00	13	17	03 42 21 00	19	2	03 43 71 10	25	1	03 46 74 10	23	23
03 12 12 30	9	22	03 21 45 00	14	13	03 42 95 00	19	12	03 43 71 12	25	1	03 46 74 11	23	24
03 12 12 30	9A	16	03 21 48 00	14	11	03 42 96 00	20	12	03 43 71 13	25	1	03 46 80 00	26	2
03 12 19 55	9	16	03 21 51 00	14	5	03 43 03 11	20	1	03 43 71 70	25	1	03 46 80 10	26	2
03 12 25 71	9	21	03 23 44 00	14	20	03 43 20 70	20	3	03 43 74 30	25	6	03 46 81 00	26	7
03 12 25 71	9A	21	03 23 62 50	14	32	03 43 27 40	20	22	03 43 80 30	25	10	03 46 82 00	26	6
03 12 29 00	9A	15	03 25 08 70	15	1	03 43 29 70	20	4	03 43 88 30	41	23	03 46 82 10	26	6
03 12 29 65	9	15	03 25 68 00	15	11	03 43 32 70	20	5	03 43 88 31	41	24	03 46 92 00	18	12
03 12 30 00	9A	10	03 25 76 01	15	9	03 43 34 00	20	9	03 44 22 00	19	24	03 47 18 01	23	19
03 12 30 65	9	10	03 25 78 00	15	20	03 43 34 70	20	21	03 44 35 55	19	9	03 47 18 10	23	16
03 12 34 00	9	17	03 25 82 50	15	21	03 43 38 50	20	25	03 44 39 15	28	3	03 47 24 00	21	22
03 12 34 00	9A	17	03 25 91 00	15	7	03 43 40 11	20	6	03 44 40 15	28	4	03 47 29 00	21	23
03 12 39 00	9A	8	03 25 91 00	37	26	03 43 40 70	20	18	03 44 69 00	19	3	03 47 45 30	41	19
03 12 39 55	9	8	03 27 03 00	1	13	03 43 43 00	24	1	03 44 70 70	19	8	03 47 53 30	41	25
03 12 86 01	9	11	03 27 03 00	9	19	03 43 43 13	24	1	03 44 74 10	19	4	03 47 58 13	41	1
03 12 86 01	9A	11	03 27 03 00	9A	19	03 43 43 60	24	1	03 46 05 10	23	1	03 47 58 14	41	1
03 13 28 45	38	14	03 27 03 00	15	22	03 43 43 70	24	1	03 46 05 26	23	2	03 47 58 30	41	1
03 15 74 60	10	27	03 27 03 00	18	9	03 43 52 00	24	2	03 46 11 15	23	25	03 47 58 60	41	1
03 15 82 00	10	12	03 27 03 00	19	25	03 43 53 00	24	5	03 46 23 45	18	24	03 47 59 31	41	2
03 16 33 30	45	35	03 27 03 00	20	30	03 43 54 00	24	3	03 46 28 01	21	25	03 47 62 06	23	4
03 20 02 55	12	1	03 27 03 00	26	5	03 43 55 00	24	6	03 46 28 01	23	14	03 47 62 13	23	4
03 20 08 55	12	11	03 27 03 00	37	25	03 43 63 00	24	9	03 46 40 10	23	3	03 47 62 14	23	4
03 21 11 60	13	8	03 32 80 50	16	12	03 43 63 00	44	6	03 46 66 72	26	1	03 47 62 70	23	4
03 21 12 60	13	9	03 33 68 10	33	12	03 43 64 00	24	7	03 46 67 70	26	11	03 47 63 06	23	8
03 21 16 30	13	3	03 40 01 52	18	1	03 43 65 00	24	8	03 46 69 10	23	12	03 47 63 13	23	8

Cod. Catalogo: 03 92 00 71

Data emissione: 11/02

Cod. Catalogo: 03 92 00 71

Data emissione: 11/02

Code de catalogue: 03 92 00 71

Date d'émission: 11/02

Katalogcode: 03 92 00 71

Ausstellungstag: 11/02

INDICE NUMERICO			NUMERICAL INDEX			INDEX NUMERIQUE			NUMERISCHER INDEX					
N. COD. CODE No. Nr. CODE CODE Nr.	TAV. DRWG. TABLE BILD	POS. N. POS. No. POS. N° POS. Nr.	N. COD. CODE No. Nr. CODE CODE Nr.	TAV. DRWG. TABLE BILD	POS. N. POS. No. POS. N° POS. Nr.	N. COD. CODE No. Nr. CODE CODE Nr.	TAV. DRWG. TABLE BILD	POS. N. POS. No. POS. N° POS. Nr.	N. COD. CODE No. Nr. CODE CODE Nr.	TAV. DRWG. TABLE BILD	POS. N. POS. No. POS. N° POS. Nr.	N. COD. CODE No. Nr. CODE CODE Nr.	TAV. DRWG. TABLE BILD	POS. N. POS. No. POS. N° POS. Nr.
03 47 63 14	23	8	03 49 31 00	31	7	03 53 05 18	31	28	03 54 02 55	16	1	03 58 67 70	28	2
03 47 63 70	23	8	03 49 40 00	31	11	03 53 05 19	31	29	03 54 18 50	30	16	03 60 03 11	38	1
03 47 95 45	18	20	03 49 61 30	40	8	03 53 05 20	31	30	03 54 70 60	16	6	03 60 27 60	38	24
03 48 20 70	29	4	03 49 62 30	40	11	03 53 05 21	31	31	03 54 78 00	16	4	03 60 30 60	38	10
03 48 20 71	29	18	03 49 81 00	31	8	03 53 05 22	31	32	03 55 02 12	30	15	03 60 30 70	38	28
03 48 25 70	29	2	03 50 02 60	31	4	03 53 05 23	31	33	03 55 52 50	17	21	03 60 33 70	38	27
03 48 40 00	29	12	03 50 06 60	31	2	03 53 05 24	31	34	03 57 39 15	27	17	03 60 35 60	38	4
03 48 40 01	29	13	03 52 25 01/001	31	39	03 53 05 25	31	35	03 57 41 15	27	16	03 60 38 60	38	2
03 48 43 70	29	19	03 52 26 01/001	31	43	03 53 05 26	31	36	03 57 54 15	27	1	03 60 42 45	38	9
03 48 43 71	29	19	03 52 54 40	31	19	03 53 05 27	31	37	03 57 54 16	27	1	03 60 48 45	34	5
03 48 43 72	29	19	03 52 66 00	31	18	03 53 05 28	31	38	03 57 54 26	27	1	03 60 55 45	38	16
03 48 43 76	29	19	03 53 02 70	30	9	03 53 05 29	31	41	03 57 54 70	27	1	03 60 56 45	34	2
03 48 44 70	29	16	03 53 05 04	31	12	03 53 05 30	31	42	03 57 55 15	27	3	03 61 03 10	32	1
03 48 44 71	29	16	03 53 05 05	31	13	03 53 05 31	31	44	03 57 72 10	27	2	03 61 08 10	32	14
03 48 44 72	29	16	03 53 05 06	31	14	03 53 05 32	31	45	03 57 85 15	27	9	03 61 14 45	32	8
03 48 44 76	29	16	03 53 05 07	31	15	03 53 05 33	31	46	03 57 86 15	27	10	03 61 16 10	32	5
03 48 45 70	29	17	03 53 05 08	31	16	03 53 05 34	31	47	03 57 87 15	27	11	03 61 17 11	32	6
03 48 45 71	29	17	03 53 05 09	31	17	03 53 05 35	31	48	03 57 87 30	25	15	03 61 17 11	33	8
03 48 45 72	29	17	03 53 05 10	31	20	03 53 05 36	31	48	03 57 88 15	27	12	03 61 52 10	32	4
03 48 45 76	29	17	03 53 05 11	31	21	03 53 05 37	31	48	03 58 66 15	28	1	03 61 63 00	32	10
03 48 50 70	29	5	03 53 05 12	31	22	03 53 05 38	31	49	03 58 66 16	28	1	03 61 77 10	32	2
03 48 57 70	29	3	03 53 05 13	31	23	03 53 05 39	31	50	03 58 66 26	28	1	03 61 77 10	33	2
03 48 65 70	29	6	03 53 05 14	31	24	03 53 05 40	31	51	03 58 66 70	28	1	03 63 06 10	33	1
03 49 02 70	30	1	03 53 05 15	31	25	03 53 05 41	31	55	03 58 67 15	28	2	03 63 07 10	33	23
03 49 06 01	31	52	03 53 05 16	31	26	03 53 10 00	30	8	03 58 67 16	28	2	03 63 14 11	33	5
03 49 07 01	31	53	03 53 05 17	31	27	03 53 18 00	30	7	03 58 67 26	28	2	03 63 33 50	33	11

Cod. Catalogo: 03 92 0071

Data emissione: 11/02

Cod. Catalogo: 03 92 00 71

Data emissione: 11/02

Code de catalogue: 03 92 00 71

Date d'émission: 11/02

Katalogcode: 03 92 00 71

Ausstellungstag: 11/02

INDICE NUMERICO			NUMERICAL INDEX			INDEX NUMERIQUE			NUMERISCHER INDEX					
N. COD. CODE No. Nr. CODE CODE Nr.	TAV. DRWG. TABLE BILD	POS. N. POS. No. POS. N° POS. Nr.	N. COD. CODE No. Nr. CODE CODE Nr.	TAV. DRWG. TABLE BILD	POS. N. POS. No. POS. N° POS. Nr.	N. COD. CODE No. Nr. CODE CODE Nr.	TAV. DRWG. TABLE BILD	POS. N. POS. No. POS. N° POS. Nr.	N. COD. CODE No. Nr. CODE CODE Nr.	TAV. DRWG. TABLE BILD	POS. N. POS. No. POS. N° POS. Nr.	N. COD. CODE No. Nr. CODE CODE Nr.	TAV. DRWG. TABLE BILD	POS. N. POS. No. POS. N° POS. Nr.
03 63 40 10	33	4	03 66 90 01	38	25	03 74 04 31	40	23A	03 76 04 65	39	4	03 92 39 70	21	30
03 63 41 10	33	19	03 67 51 70	37	34	03 74 04 38	40	24	03 76 15 70	39	1	03 92 39 71	21	18
03 63 57 01	33	9	03 67 59 00	37	21	03 74 05 31	40	1	03 76 19 70	39	15	03 92 57 70	27	20
03 63 58 11	36	6	03 70 38 70	42	2	03 74 05 35	40	1A	03 76 20 70	39	14	03 92 59 70	27	21
03 63 61 10	33	7	03 70 45 40	46	26	03 74 09 30	41	10	03 76 23 70	39	10	03 94 10 55	2	37
03 65 30 01	36	1	03 70 45 50	46	18	03 74 12 30	41	13	03 76 24 70	39	1A	03 94 54 55	23	10
03 65 46 00	36	2	03 70 71 40	46	9	03 74 20 30	41	15	03 76 25 50	39	5	03 99 10 71	1	35
03 65 62 00	35	20	03 71 67 70	45	22	03 74 47 60	40	21	03 76 65 70	39	32	03 99 15 71	12	20
03 65 71 01	34	13	03 71 74 50	45	14	03 74 63 70	46	12	03 76 72 70	39	9	03 99 57 30	21	31
03 65 75 00	36	7	03 71 83 50	45	12	03 74 71 55	46	1	03 76 94 01	38	23	04 21 15 00	13	10
03 65 82 01	34	15	03 72 58 75	45	1	03 74 72 70	39	22	03 78 11 50	39	30	10 03 27 00	2	32
03 65 82 01	35	9	03 72 92 30	45	5	03 74 72 70	46	2	03 78 54 70	46	35	12 00 12 00	1	14
03 65 83 30	35	8	03 72 95 55	45	2	03 74 84 40	46	8	03 90 00 71	18	10	12 00 37 02	1	29
03 65 84 30	34	14	03 72 95 65	45	2	03 74 98 45	34	7	03 90 99 00	18	38	12 00 39 00	1	2
03 65 85 00	37	14	03 73 30 00	44	7	03 75 16 30	40	15	03 91 75 70	21	21	12 00 64 00	10	21
03 65 88 01	35	7	03 73 32 00	44	10	03 75 16 30	41	3	03 91 78 10	21	2	12 00 64 00	36	11
03 65 97 00	34	6	03 73 33 00	44	1	03 75 16 31	40	14	03 91 78 70	21	2	12 00 76 00	10	34
03 66 01 45	34	1	03 73 34 00	44	8	03 75 16 31	41	7	03 91 79 10	21	3	12 01 14 00	1	37
03 66 11 45	34	10	03 73 35 00	44	9	03 75 31 70	41	28	03 91 79 70	21	3	12 01 14 01	1	37
03 66 40 45	34	3	03 73 68 20	22	11	03 75 31 70	46	10	03 92 20 10	23	9	12 01 14 02	1	37
03 66 73 00	35	25	03 73 68 50	21	19	03 75 84 71	41	16	03 92 20 12	23	9	12 01 14 03	1	37
03 66 82 00	35	21	03 73 80 45	38	8	03 75 84 72	41	16	03 92 20 70	23	9	12 01 17 00	1	38
03 66 85 00	35	18	03 73 85 00	45	38	03 75 84 73	41	16	03 92 39 11	21	30	12 01 18 00	1	36
03 66 88 01	35	24	03 73 88 46	38	5	03 75 91 50	20	29	03 92 39 13	21	30	12 01 22 00	1	11
03 66 89 00	35	26	03 73 88 70	38	5	03 76 00 74	39	16	03 92 39 14	21	18	12 01 89 00	1	6
03 66 90 00	38	12	03 74 04 30	40	23	03 76 00 75	39	2	03 92 39 16	21	18	12 02 17 00	3	13

Cod. Catalogo: 03 92 00 71

Data emissione: 11/02

Cod. Catalogo: 03 92 00 71

Data emissione: 11/02

Code de catalogue: 03 92 00 71

Date d'émission: 11/02

Katalogcode: 03 92 00 71

Ausstellungstag: 11/02

INDICE NUMERICO			NUMERICAL INDEX			INDEX NUMERIQUE			NUMERISCHER INDEX					
N. COD. CODE No. Nr. CODE CODE Nr.	TAV. DRWG. TABLE BILD	POS. N. POS. No. POS. N° POS. Nr.	N. COD. CODE No. Nr. CODE CODE Nr.	TAV. DRWG. TABLE BILD	POS. N. POS. No. POS. N° POS. Nr.	N. COD. CODE No. Nr. CODE CODE Nr.	TAV. DRWG. TABLE BILD	POS. N. POS. No. POS. N° POS. Nr.	N. COD. CODE No. Nr. CODE CODE Nr.	TAV. DRWG. TABLE BILD	POS. N. POS. No. POS. N° POS. Nr.	N. COD. CODE No. Nr. CODE CODE Nr.	TAV. DRWG. TABLE BILD	POS. N. POS. No. POS. N° POS. Nr.
12 02 18 00	3	12	14 02 08 65	3	10	14 21 79 01	12	6	14 61 59 01	9	6	17 65 96 50	35	17
12 02 26 00	2	15	14 02 37 60	2	38	14 21 79 01	37	3	14 61 59 01	9A	6	17 75 05 20	46	23
12 02 26 00	12	23	14 03 48 65	2	22	14 21 79 01	42	15	14 61 59 01	17	4	17 75 12 00	46	24
12 02 26 00	17	6	14 03 68 60	2	4	14 21 80 11	14	10	14 61 59 01	37	6	17 76 87 50	10	17
12 03 18 00	2	33	14 03 73 00	2	9	14 21 84 01	13	7	14 61 59 01	46	33	17 99 95 50	1	34
12 03 81 00	2	14	14 07 20 01	4	12	14 21 93 10	14	14	14 61 61 50	32	13	18 00 11 50	1	20
12 08 70 01	11	9	14 08 57 00	11	6	14 21 94 01	13	13	14 61 61 50	33	22	18 14 43 50	10	19
12 15 42 00	10	25	14 08 59 00	11	7	14 23 05 01	14	26	14 71 76 00	45	13	18 21 10 50	13	15
12 15 42 00	12	18	14 08 60 00	11	8	14 23 12 01	14	27	14 78 15 70	41	29	18 21 10 51	13	15
12 21 17 00	13	12	14 08 61 00	11	10	14 23 24 00	14	25	14 78 16 70	40	22	18 21 10 52	13	15
12 32 77 00	16	7	14 09 02 02	11	12	14 23 25 12	14	9	14 78 18 70	41	30	18 21 10 54	13	15
12 35 11 00	17	11	14 09 04 00	11	14	14 23 43 00	14	23	155 930 171	25	3	18 25 81 01	15	13
12 35 52 02	17	18	14 15 22 00	10	8	14 23 46 00	4	4	17 33 59 50	33	16	18 35 24 00	17	15
12 35 52 03	17	18	14 20 11 10	12	10	14 23 46 00	14	24	17 35 04 00	17	23	18 35 51 00	17	17
12 35 63 00	17	30	14 20 49 55	12	27	14 23 55 00	14	21	17 35 07 00	17	24	18 43 27 60	20	17
12 71 76 00	10	22	14 21 05 13	13	14	14 23 78 00	12	14	17 35 14 00	17	28	18 54 80 00	16	9
13 02 19 00	2	17	14 21 07 02	13	5	14 33 53 03	33	15	17 35 54 00	17	25	18 67 83 50	37	28
13 03 68 01	2	3	14 21 22 10	13	21	14 42 99 00	20	37	17 35 54 02	17	25	19 00 77 00	1	23
13 03 72 00	2	8	14 21 30 01	14	12	14 43 34 00	4	10	17 35 54 04	17	25	19 00 77 00	42	16
13 14 83 00	10	2	14 21 36 12	14	1	14 43 35 00	20	10	17 35 54 06	17	25	19 14 98 00	34	18
13 43 26 40	15	3	14 21 38 03	12	4	14 43 98 00	40	9	17 35 54 08	17	25	19 14 98 00	35	3
13 43 26 40	37	27	14 21 52 13	14	17	14 51 67 00	30	4	17 35 54 10	17	25	19 14 98 00	36	5
14 00 36 00	1	24	14 21 54 00	14	4	14 51 70 00	30	5	17 35 54 12	17	25	19 20 72 20	12	19
14 01 19 00	1	10	14 21 73 00	14	16	14 60 96 50	35	15	17 44 42 50	19	29	19 35 53 20	17	19
14 01 19 01	1	10	14 21 74 10	14	2	14 60 96 50	46	25	17 45 17 50	18	11	19 35 53 21	17	19
14 01 84 00	2	24	14 21 79 01	7	11	14 61 59 01	4	19	17 65 68 50	37	17	19 35 53 22	17	19

Cod. Catalogo: 03 92 0071

Data emissione: 11/02

Cod. Catalogo: 03 92 00 71

Data emissione: 11/02

Code de catalogue: 03 92 00 71

Date d'émission: 11/02

Katalogscode: 03 92 00 71

Ausstellungstag: 11/02

INDICE NUMERICO			NUMERICAL INDEX			INDEX NUMERIQUE			NUMERISCHER INDEX					
N. COD. CODE No. Nr. CODE CODE Nr.	TAV. DRWG. TABLE BILD	POS. N. POS. No. POS. N° POS. Nr.	N. COD. CODE No. Nr. CODE CODE Nr.	TAV. DRWG. TABLE BILD	POS. N. POS. No. POS. N° POS. Nr.	N. COD. CODE No. Nr. CODE CODE Nr.	TAV. DRWG. TABLE BILD	POS. N. POS. No. POS. N° POS. Nr.	N. COD. CODE No. Nr. CODE CODE Nr.	TAV. DRWG. TABLE BILD	POS. N. POS. No. POS. N° POS. Nr.	N. COD. CODE No. Nr. CODE CODE Nr.	TAV. DRWG. TABLE BILD	POS. N. POS. No. POS. N° POS. Nr.
19 35 53 23	17	19	27 66 38 15	38	22	29 11 69 60	8	14	30 11 34 60	8	3	30 33 52 60	33	14
19 35 53 24	17	19	28 05 80 60	4	16	29 21 79 60	42	7	30 11 36 00	8	2	30 35 02 62	17	1
19 35 53 25	17	19	28 11 55 60	7	17	29 41 83 60	18	35	30 11 40 60	8	1	30 35 03 60	17	2
19 35 53 26	17	19	28 15 39 60	10	36	29 44 35 50	19	15	30 11 44 70	7	5	30 35 46 02	17	29
19 35 53 27	17	19	28 15 78 50	10	28	29 44 60 50	19	17	30 11 45 60	8	9	30 35 67 60	17	13
19 35 53 28	17	19	28 15 79 50	5	5	29 44 71 50	19	40	30 11 46 60	8	8	30 42 46 60	12	21
19 35 53 29	17	19	28 15 79 50	8	19	29 48 24 00	29	9	30 11 50 70	7	8	30 42 52 60	19	37
19 35 76 60	17	20	28 15 79 50	10	29	29 53 05 62	7	4	30 11 50 71	7	9	30 42 97 60	20	36
19 70 59 00	18	28	28 21 73 50	14	29	29 57 78 60	28	10	30 11 52 20	22	12	30 42 98 60	20	15
23 44 02 10	19	41	28 23 47 00	12	30	29 60 69 70	38	26	30 12 34 30	9	9	30 42 99 60	20	14
23 44 07 10	19	16	28 23 82 61	14	33	29 71 14 60	42	5	30 12 34 30	9A	9	30 43 35 60	20	33
23 44 12 10	19	20	28 57 65 90	46	5	29 71 19 60	42	11	30 14 64 00	10	1	30 45 02 60	18	3
23 44 13 10	19	42	28 57 65 91	23	17	29 72 27 60	45	20	30 14 77 00	10	4	30 46 13 60	18	21
23 44 18 10	19	18	28 57 65 91	42	14	29 72 94 61	45	34	30 15 09 00	10	14	30 46 20 60	18	25
23 44 32 10	19	19	28 70 70 50	46	27	30 00 38 00	10	35	30 15 30 00	10	11	30 46 21 60	18	31
23 94 34 10	31	56	28 74 25 58	45	4	30 00 49 10	1	31	30 15 87 01	10	13	30 46 32 60	18	33
25 65 61 00	34	12	28 74 25 58	46	22	30 02 20 60	2	20	30 15 88 00	10	18	30 46 68 60	18	27
25 65 61 00	35	19	28 74 25 59	45	4	30 02 22 60	2	2	30 15 90 00	10	20	30 47 71 01	46	16
25 65 61 00	36	9	28 74 25 60	46	22	30 05 78 10	4	17	30 21 42 25	14	18	30 47 72 00	46	17
25 65 61 00	37	16	28 74 25 61	46	22	30 06 06 60	3	4	30 23 07 25	14	19	30 51 34 01	30	2
25 65 61 02	10	26	28 74 25 62	46	22	30 06 07 60	3	5	30 23 10 25	14	8	30 51 65 00	30	3
27 13 52 15	38	13	29 10 49 85	22	4	30 06 09 60	3	6	30 23 15 25	13	22	30 53 05 10	43	3
27 53 05 05	31	5	29 10 66 60	22	9	30 06 10 60	3	7	30 25 20 60	15	15	30 53 05 11	43	4
27 53 05 94	38	3	29 10 68 60	5	8	30 06 12 41	3	8	30 25 23 60	15	16	30 53 05 12	43	9
27 53 05 95	38	7	29 10 85 50	22	3	30 10 93 30	9	4	30 25 69 60	15	14	30 53 05 21	31	54
27 60 43 15	38	19	29 11 58 60	8	15	30 10 93 30	9A	4	30 25 81 60	15	10	30 57 61 00	24	17

Cod. Catalogo: 03 92 00 71

Data emissione: 11/02

Cod. Catalogo: 03 92 00 71

Data emissione: 11/02

Code de catalogue: 03 92 00 71

Date d'émission: 11/02

Katalogcode: 03 92 00 71

Ausstellungstag: 11/02

INDICE NUMERICO			NUMERICAL INDEX			INDEX NUMERIQUE			NUMERISCHER INDEX					
N. COD. CODE No. Nr. CODE CODE Nr.	TAV. DRWG. TABLE BILD	POS. N. POS. No. POS. N° POS. Nr.	N. COD. CODE No. Nr. CODE CODE Nr.	TAV. DRWG. TABLE BILD	POS. N. POS. No. POS. N° POS. Nr.	N. COD. CODE No. Nr. CODE CODE Nr.	TAV. DRWG. TABLE BILD	POS. N. POS. No. POS. N° POS. Nr.	N. COD. CODE No. Nr. CODE CODE Nr.	TAV. DRWG. TABLE BILD	POS. N. POS. No. POS. N° POS. Nr.	N. COD. CODE No. Nr. CODE CODE Nr.	TAV. DRWG. TABLE BILD	POS. N. POS. No. POS. N° POS. Nr.
30 60 10 60	38	18	30 97 02 00	18	39	43 26 21 80	37	23	90 40 38 50	17	10	91 11 21 28	3	16
30 60 25 00	38	20	30 99 90 60	1	33	49 60 96 01	46	25A	90 40 53 67	1	39	91 12 06 05	27	19
30 61 14 60	33	10	31 00 37 66	12	34	55 23 50 00	14	22	90 40 70 85	17	27	91 12 08 06	23	21
30 65 87 60	35	16	31 00 37 66	17	31	55 23 50 01	14	22	90 70 60 94	2	21	91 18 04 08	7	21
30 66 58 60	37	12	31 10 35 65	21	14	55 23 50 02	14	22	90 70 60 94	3	11	91 18 06 00	21	26
30 66 60 60	37	10	31 61 33 83	32	7	55 23 50 03	14	22	90 70 61 40	12	12	91 18 06 02	19	23
30 66 67 60	37	4	31 65 92 60	36	3	61 10 85 00	22	8	90 70 61 41	45	19	91 18 06 07	46	15
30 66 69 60	37	1	31 74 58 65	41	26	61 10 85 00	37	13	90 70 61 70	11	11	91 18 10 39	31	9
30 67 81 60	15	2	31 75 37 65	40	17	63 65 70 00	37	20	90 70 61 78	1	32	91 18 12 10	18	5
30 67 81 60	37	22	31 75 37 65	41	9	65 66 35 00	37	7	90 70 61 78	42	8	91 55 10 10	24	16
30 71 42 01	42	3	31 76 62 83	39	26	66 46 81 15	18	34	90 70 62 03	2	16	91 55 10 34	7	22
30 71 65 00	45	21	32 72 70 10	9	25	66 47 86 10	23	6	90 70 62 03	12	24	91 55 10 80	46	14
30 71 70 61	45	15	37 03 74 05	2	11	66 47 86 10	28	6	90 70 62 03	13	6	91 55 10 81	21	27
30 72 82 30	45	29	37 03 76 05	2	12	89 00 05 05	21	1	90 70 62 03	14	31	91 55 10 99	25	4
30 72 93 30	45	18	37 03 80 05	2	13	89 00 05 06	21	1	90 70 62 03	17	7	91 55 11 05	23	15
30 73 07 11	43	1	37 06 41 06	3	18	89 00 05 07	21	1	90 70 62 19	14	28	91 55 11 05	40	4
30 73 22 00	45	31	37 06 54 05	3	19	89 00 05 08	22	1A	90 70 62 35	13	4	91 55 11 06	23	20
30 73 24 00	45	32	37 71 23 06	42	9	89 00 05 09	22	1A	90 70 64 90	33	13	91 55 11 20	35	14
30 73 25 60	46	21	37 71 24 05	42	1	89 00 05 10	22	1A	90 70 65 84	16	3	91 55 11 31	21	15
30 73 55 00	21	20	39 10 34 00	18	14	90 11 81 52	2	31	90 70 65 84	17	16	91 55 11 68	39	3
30 73 55 00	39	17	39 10 34 00	20	32	90 27 10 20	16	13	90 71 40 53	8	16	91 60 04 50	42	10
30 74 97 60	46	3	39 10 35 00	18	16	90 35 10 38	3	9	90 71 40 82	8	18	91 70 23 55	4	15
30 75 96 00	45	24	39 10 35 00	20	27	90 35 30 16	2	7	90 71 83 70	9	3	92 20 10 70	17	26
30 75 96 00	46	28	39 66 38 01	34	4	90 40 28 40	1	19	90 71 83 70	9A	3	92 20 14 17	12	13
30 92 22 60	46	6	39 92 22 00	24	4	90 40 35 47	12	2	91 11 06 09	27	18	92 20 18 21	32	3
30 94 43 00	21	17	43 08 38 10	14	3	90 40 35 48	12	31	91 11 15 11	2	27	92 20 42 20	33	3

Cod. Catalogo: 03 92 0071

Data emissione: 11/02

Cod. Catalogo: 03 92 00 71

Data emissione: 11/02

Code de catalogue: 03 92 00 71

Date d'émission: 11/02

Katalogcode: 03 92 00 71

Ausstellungstag: 11/02

INDICE NUMERICO			NUMERICAL INDEX			INDEX NUMERIQUE			NUMERISCHER INDEX					
N. COD. CODE No. Nr. CODE CODE Nr.	TAV. DRWG. TABLE BILD	POS. N. POS. No. POS. N° POS. Nr.	N. COD. CODE No. Nr. CODE CODE Nr.	TAV. DRWG. TABLE BILD	POS. N. POS. No. POS. N° POS. Nr.	N. COD. CODE No. Nr. CODE CODE Nr.	TAV. DRWG. TABLE BILD	POS. N. POS. No. POS. N° POS. Nr.	N. COD. CODE No. Nr. CODE CODE Nr.	TAV. DRWG. TABLE BILD	POS. N. POS. No. POS. N° POS. Nr.	N. COD. CODE No. Nr. CODE CODE Nr.	TAV. DRWG. TABLE BILD	POS. N. POS. No. POS. N° POS. Nr.
92 20 42 30	16	14	92 60 62 06	45	26	92 63 07 07	20	24	92 78 70 08	25	9	93 45 01 20	39	8
92 21 84 24	12	7	92 60 62 08	1	8	92 63 07 07	30	12	92 78 72 05	24	11	93 45 01 27	40	16
92 23 47 17	12	8	92 60 63 08	10	5	92 63 07 07	46	20	92 78 72 05	44	5	93 45 01 27	41	8
92 24 92 13	16	8	92 60 63 12	18	7	92 63 07 19	33	21	93 11 00 60	41	21	93 45 01 40	39	34
92 24 92 25	30	6	92 60 63 12	19	33	92 64 01 06	29	11	93 18 00 80	18	30	93 45 02 24	41	12
92 24 92 27	17	14	92 60 63 12	20	16	92 64 05 08	9	13	93 18 01 05	16	5	93 45 02 32	40	5
92 25 10 22	14	7	92 60 64 08	35	30	92 64 05 08	9A	13	93 18 01 11	32	11	93 60 10 22	13	1
92 25 10 30	13	20	92 60 65 08	11	15	92 64 05 08	18	26	93 18 01 11	33	24	94 32 10 07	26	8
92 25 10 30	14	30	92 60 65 08	20	31	92 64 05 08	19	26	93 18 02 16	18	2	94 32 10 51	13	19
92 25 22 10	10	3	92 60 65 12	12	15	92 65 00 34	41	27	93 18 02 20	12	22	94 32 10 67	12	29
92 25 43 40	17	12	92 60 65 12	19	32	92 65 00 35	41	22	93 18 02 45	12	33	94 32 10 70	38	15
92 25 62 18	12	3	92 60 65 16	42	4	92 65 00 36	25	5	93 18 02 45	17	32	94 32 10 79	10	15
92 25 85 25	13	16	92 60 90 07	37	35	92 66 00 07	27	7	93 18 02 45	19	35	94 32 11 05	11	13
92 25 90 17	14	6	92 60 92 06	15	12	92 66 00 07	39	23	93 18 05 77	44	4	94 32 21 85	15	18
92 29 57 02	14	15	92 60 95 12	15	19	92 66 02 08	8	11	93 22 13 30	45	6	94 32 22 15	2	30
92 29 57 08	26	9	92 63 01 04	35	11	92 66 06 00	41	6	93 22 20 23	39	19	95 00 12 06	41	5
92 29 67 50	13	18	92 63 01 06	23	27	92 66 06 01	23	7	93 22 20 23	45	28	95 00 53 06	19	36
92 60 22 06	37	30	92 63 01 07	25	13	92 66 06 01	45	11	93 23 16 04	41	14	95 00 53 06	27	5
92 60 22 06	38	17	92 63 01 08	19	11	92 66 08 01	18	13	93 23 16 06	19	7	95 00 53 06	30	14
92 60 25 25	4	14	92 63 01 08	35	23	92 66 08 01	21	16	93 30 50 61	7	6	95 00 53 06	31	58
92 60 30 10	2	23	92 63 01 10	20	11	92 75 01 80	4	11	93 30 60 17	5	7	95 00 53 06	34	24
92 60 60 03	45	33	92 63 01 10	28	8	92 78 00 06	7	16	93 30 60 17	8	13	95 00 53 08	1	4
92 60 62 05	20	20	92 63 01 10	31	10	92 78 70 08	1	5	93 30 60 50	16	10	95 00 53 08	17	22
92 60 62 06	18	19	92 63 02 04	45	37	92 78 70 08	9	7	93 30 60 70	16	11	95 00 53 08	24	14
92 60 62 06	26	4	92 63 02 05	35	29	92 78 70 08	9A	7	93 40 00 12	39	20	95 00 53 11	9	14
92 60 62 06	37	19	92 63 07 07	15	6	92 78 70 08	17	5	93 45 01 19	40	7	95 00 53 11	9A	14

Cod. Catalogo: 03 92 00 71

Data emissione: 11/02

Cod. Catalogo: 03 92 00 71

Data emissione: 11/02

Code de catalogue: 03 92 00 71

Date d'émission: 11/02

Katalogcode: 03 92 00 71

Ausstellungstag: 11/02

INDICE NUMERICO			NUMERICAL INDEX			INDEX NUMERIQUE			NUMERISCHER INDEX					
N. COD. CODE No. Nr. CODE CODE Nr.	TAV. DRWG. TABLE BILD	POS. N. POS. No. POS. N° POS. Nr.	N. COD. CODE No. Nr. CODE CODE Nr.	TAV. DRWG. TABLE BILD	POS. N. POS. No. POS. N° POS. Nr.	N. COD. CODE No. Nr. CODE CODE Nr.	TAV. DRWG. TABLE BILD	POS. N. POS. No. POS. N° POS. Nr.	N. COD. CODE No. Nr. CODE CODE Nr.	TAV. DRWG. TABLE BILD	POS. N. POS. No. POS. N° POS. Nr.	N. COD. CODE No. Nr. CODE CODE Nr.	TAV. DRWG. TABLE BILD	POS. N. POS. No. POS. N° POS. Nr.
95 00 53 12	25	8	95 00 83 06	28	7	95 10 03 33	35	4	95 98 06 10	12	32	98 08 25 45	20	7
95 00 53 20	25	12	95 00 83 06	30	11	95 10 04 09	15	17	95 99 00 28	34	11	98 08 25 50	20	34
95 00 53 30	30	18	95 00 83 06	37	9	95 10 04 14	19	30	95 99 00 28	35	32	98 08 41 10	45	7
95 00 82 05	35	28	95 00 83 06	39	25	95 10 07 09	1	30	95 99 00 28	36	8	98 08 42 16	5	2
95 00 82 05	41	17	95 00 83 06	42	13	95 10 08 37	4	13	95 99 00 28	37	15	98 08 42 16	20	19
95 00 82 05	45	23	95 00 83 06	45	39	95 12 00 33	45	41	95 99 00 37	10	24	98 08 43 12	33	18
95 00 82 06	1	28	95 00 83 13	19	13	95 12 00 65	2	35	95 99 00 40	36	10	98 08 43 14	19	21
95 00 82 06	7	15	95 00 83 13	20	13	95 12 00 65	4	7	96 50 60 39	7	14	98 08 43 16	2	34
95 00 82 06	10	16	95 02 12 04	34	9	95 12 00 65	10	33	96 50 80 40	2	19	98 08 43 16	10	9
95 00 82 06	25	2	95 02 12 04	45	27	95 12 00 85	10	6	96 50 80 45	17	3	98 08 43 16	20	38
95 00 82 06	46	34	95 02 12 06	39	35	95 12 91 01	5	3	96 50 80 66	1	3	98 08 43 20	4	6
95 00 82 08	9	12	95 02 21 10	19	39	95 12 91 11	37	32	96 50 80 75	1	7	98 08 43 20	10	37
95 00 82 08	9A	12	95 02 21 12	18	6	95 12 91 31	37	37	97 20 21 12	7	20	98 08 43 25	30	10
95 00 82 08	18	37	95 02 21 12	19	31	95 12 91 80	2	18	97 26 04 15	39	33	98 08 44 12	37	5
95 00 82 08	19	6	95 02 80 22	13	2	95 12 92 40	30	17	98 05 25 60	31	3	98 08 44 16	18	36
95 00 82 08	29	8	95 10 00 59	8	5	95 18 70 06	10	10	98 06 44 25	40	13	98 08 44 25	1	12
95 00 82 08	39	36	95 10 01 16	7	13	95 50 02 21	37	33	98 08 22 25	24	10	98 11 00 07	9	20
95 00 82 08	40	10	95 10 01 18	46	19	95 50 02 22	11	5	98 08 22 50	35	27	98 11 00 07	9A	20
95 00 82 10	16	15	95 10 01 41	23	26	95 51 20 81	1	9	98 08 23 90	1	25	98 21 06 10	9	23
95 00 82 10	20	8	95 10 01 41	30	23	95 51 20 81	12	9	98 08 24 30	19	10	98 22 38 35	25	7
95 00 82 10	45	36	95 10 01 41	45	10	95 52 25 08	18	32	98 08 24 35	4	18	98 25 74 10	35	10
95 00 82 19	33	20	95 10 01 73	37	38	95 74 01 75	37	36	98 08 24 35	9	18	98 31 06 09	7	12
95 00 83 04	45	8	95 10 02 39	21	13	95 78 02 67	37	31	98 08 24 35	9A	18	98 31 06 31	1	22
95 00 83 06	20	23	95 10 03 32	34	19	95 78 02 71	11	16	98 08 24 75	43	2	98 35 02 10	8	10
95 00 83 06	26	3	95 10 03 32	35	4	95 98 02 14	12	25	98 08 25 35	3	2	98 35 02 15	27	6
95 00 83 06	27	14	95 10 03 33	34	19	95 98 02 14	17	8	98 08 25 40	16	16	98 35 02 15	28	9

Cod. Catalogo: 03 92 0071

Data emissione: 11/02

Cod. Catalogo: 03 92 00 71

Data emissione: 11/02

Code de catalogue: 03 92 00 71

Date d'émission: 11/02

Katalogcode: 03 92 00 71

Ausstellungstag: 11/02

INDICE NUMERICO			NUMERICAL INDEX			INDEX NUMERIQUE			NUMERISCHER INDEX					
N. COD. CODE No. Nr. CODE CODE Nr.	TAV. DRWG. TABLE BILD	POS. N. POS. No. POS. N° POS. Nr.	N. COD. CODE No. Nr. CODE CODE Nr.	TAV. DRWG. TABLE BILD	POS. N. POS. No. POS. N° POS. Nr.	N. COD. CODE No. Nr. CODE CODE Nr.	TAV. DRWG. TABLE BILD	POS. N. POS. No. POS. N° POS. Nr.	N. COD. CODE No. Nr. CODE CODE Nr.	TAV. DRWG. TABLE BILD	POS. N. POS. No. POS. N° POS. Nr.	N. COD. CODE No. Nr. CODE CODE Nr.	TAV. DRWG. TABLE BILD	POS. N. POS. No. POS. N° POS. Nr.
98 35 03 12	8	6	98 37 06 25	23	18	98 68 23 10	45	9	98 87 21 20	39	27			
98 35 03 12	18	29	98 37 06 25	27	8	98 68 23 10	46	4	98 88 23 16	18	15			
98 35 03 15	35	12	98 37 06 35	27	13	98 68 23 14	40	18	98 88 23 25	12	35			
98 35 03 18	29	10	98 37 06 45	23	13	98 68 23 16	12	5	823 931 055	19	14			
98 35 03 25	25	11	98 37 08 45	18	8	98 68 23 16	37	18	823 931 055	21	28			
98 35 04 16	15	4	98 37 08 50	24	13	98 68 23 18	46	13	823 931 055	23	22			
98 35 04 16	18	22	98 46 01 05	16	2	98 68 23 20	37	2	823 931 055	44	3			
98 35 04 16	37	24	98 46 04 04	32	12	98 68 23 20	41	4	823 931 080	18	17			
98 35 04 30	21	12	98 46 04 04	33	6	98 68 23 25	1	16	823 944 050	8	17			
98 35 04 40	35	22	98 62 03 40	31	40	98 68 23 25	1	27	823 944 050	46	29			
98 35 05 22	19	38	98 62 24 30	31	1	98 68 23 25	7	10	823 950 050	37	11			
98 35 06 16	25	14	98 63 23 22	15	5	98 68 23 25	12	16	823 952 080	5	6			
98 37 03 22	24	15	98 68 01 10	45	30	98 68 24 16	20	35	823 956 050	22	6			
98 37 04 12	34	8	98 68 01 50	41	11	98 68 24 20	18	23	823 956 060	22	5			
98 37 05 15	41	20	98 68 02 30	8	4	98 68 24 30	10	7	823 956 080	8	12			
98 37 06 09	39	21	98 68 02 65	42	6	98 68 25 30	36	4	823 956 080	10	30			
98 37 06 14	30	22	98 68 03 35	1	17	98 68 35 30	34	17	823 956 080	12	28			
98 37 06 16	23	5	98 68 03 35	12	17	98 68 35 30	35	2	823 956 080	22	7			
98 37 06 16	28	5	98 68 04 40	20	28	98 68 36 35	19	27	973253600001	29	1			
98 37 06 19	21	24	98 68 04 40	29	7	98 68 36 40	19	34						
98 37 06 19	26	10	98 68 04 45	29	15	98 69 23 18	30	19						
98 37 06 19	30	13	98 68 16 50	18	4	98 69 23 18	39	24						
98 37 06 19	31	57	98 68 16 50	19	28	98 69 23 18	40	12						
98 37 06 19	34	25	98 68 21 25	45	25	98 69 23 25	2	29						
98 37 06 21	19	5	98 68 22 12	45	17	98 69 23 25	42	12						
98 37 06 21	27	4	98 68 23 10	37	8	98 87 21 10	39	11						

Cod. Catalogo: 03 92 00 71

Data emissione: 11/02

Cod. Catalogo: 03 92 00 71

Data emissione: 11/02

Code de catalogue: 03 92 00 71

Date d'émission: 11/02

Katalogcode: 03 92 00 71

Ausstellungstag: 11/02

Tavola
Drawing
Table
Bild

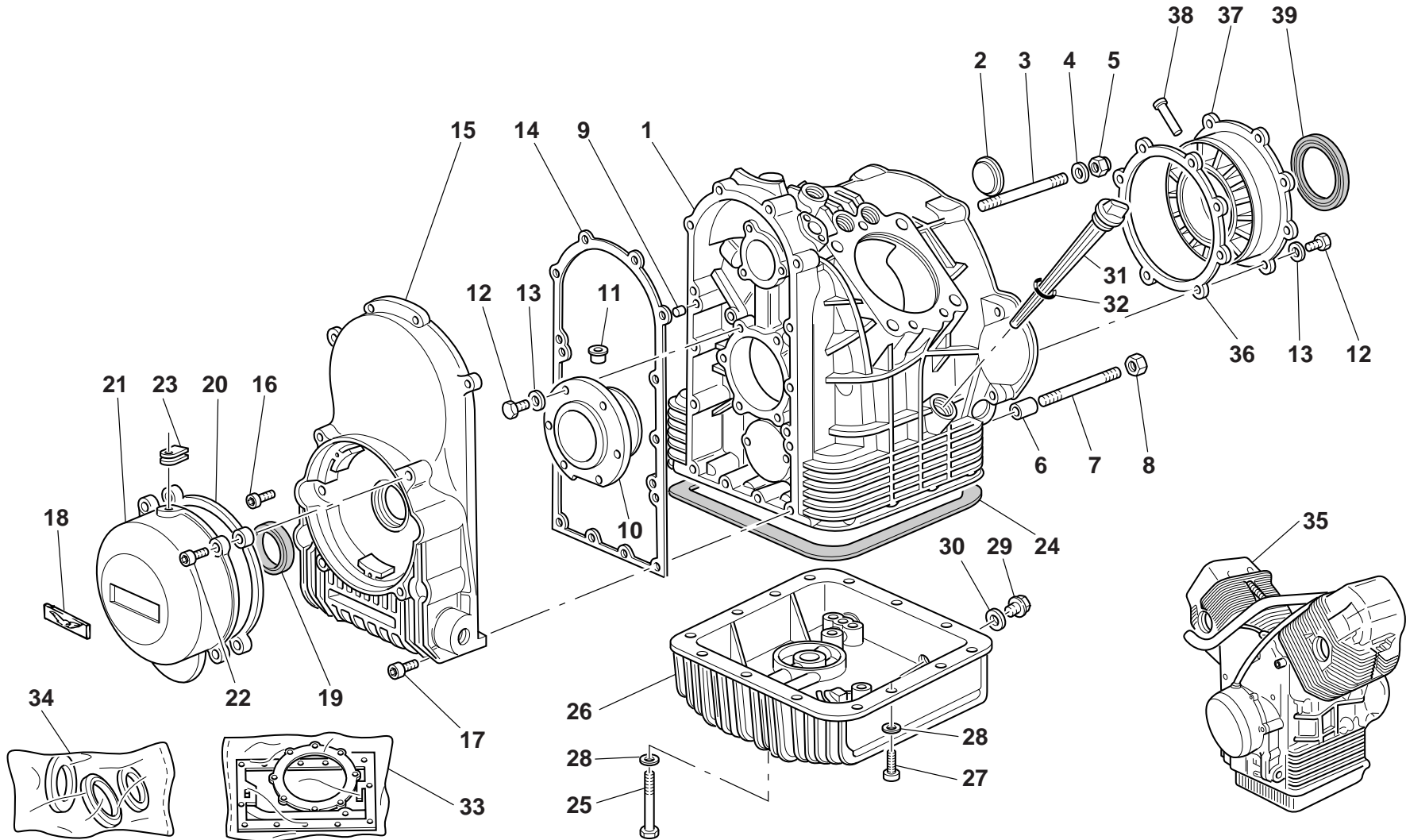
1

BASAMENTO E COPERCHI

CRANKCASE-COVERS

CARTER MOTEUR-COUVERCLES

KUBELGEHAUSEUNT.-
DECKEL



Cod. Catalogo: 03 92 00 71

Data emissione: 11/02

Cod. Catalogo: 03 92 00 71

Data emissione: 11/02

Code de catalogue: 03 92 00 71

Date d'émission: 11/02

Katalogcode: 03 92 00 71

Ausstellungstag: 11/02

Tavola
Drawing **1**
Table
Bild

BASAMENTO E COPERCHI

CRANKCASE-COVERS

CARTER MOTEUR-COUVERCLES

**KURBELGEHAUSEUNT.-
DECKEL**

NOTE	POS. N.	N. COD.	Q.TÀ				
NOTES	POS. No.	CODE No.	Q.TY	DENOMINAZIONE	DESCRIPTION	DESIGNATION	BEZEICHNUNG
NOTES	POS. N°	Nr. CODE	Q.TE				
MARKE	POS. Nr.	CODE Nr.	M.GE				
	1	03 00 07 55	1	Basamento motore (nero)	Crankcase (black)	Carter moteur (noir)	Kurbelge (schwarz)
	2	12 00 39 00	1	Fondello	Plug	Bouchon	Stopfen
	3	96 50 80 66	4	Prigioniero corto	Short stud	Goujon court	Kurze stiftschraube
	4	95 00 53 08	6	Rosetta	Washer	Rosette	Unterlegscheibe
	5	92 78 70 08	2	Dado	Nut	Ecrou	Mutter
	6	12 01 89 00	2	Bussola di riferimento	Coupling bush	Douille d'accouplement	Kupplungsbuchse
	7	96 50 80 75	2	Prigioniero lungo	Long bolt	Goujon long	Lange stiftschraube
	8	92 60 62 08	4	Dado	Nut	Ecrou	Mutter
	9	95 51 20 81	2	Spina	Pin	Goupille	Stift
	10	14 01 19 00	1	Flangia completa	Complete flange	Bride complète	Flansch komplett
	10	14 01 19 01	1	Flangia (min. mm 0,2)	Flange (undersize mm 0,2)	Bride (minoré mm 0,2)	Flansch (untergr. mm 0,2)
	11	12 01 22 00	1	Spina	Pin	Goupille	Stift
	12	98 08 44 25	14	vite	Screw	Vis	Schraube
	13	03 27 03 00	14	Rosetta elastica	Spring washer	Rosette élastique	Federscheibe
	14	12 00 12 00	1	Guarnizione coperchio distribuzione	Timing cover gasket	Joint couvercle de distribution	Steuergehäusedeckeldichtung
	15	03 00 14 61	1	Coperchio distribuzione (nero)	Timing cover (black)	Couvercle de distribution (noir)	Steuergehäusedeckel (schwarz)
	16	98 68 23 25	22	Vite corta	Short screw	Vis courte	Kurze Schraube
	17	98 68 03 35	6	Vite lunga	Long screw	Vis longue	Lange Schraube
	18	02 51 77 00	1	Targhetta autoadesiva	Plate sticker	Auto-collant	Aufklebeschild
	19	90 40 28 40	1	Anello di tenuta	Seal ring	Bague d'étanchéité	Dichtring
	20	18 00 11 50	1	Flangia	Flange	Bride	Flansch
	21	03 00 16 00	1	Coperchio alternatore (cromato)	Generator cover (chromium plated)	Couvercle alternateur (chromé)	Deckel des Drehstromgenerators (Verchromt)
	22	98 31 06 31	4	Vite	Screw	Vis	Schraube
	23	19 00 77 00	1	Gommino passacavo	Fairlead rubber ring	Joint en caoutchouc passe-câble	Kabeldurchgangsgummi
	24	14 00 36 00	1	Guarnizione coppa	Sump gasket	Garniture de l'enjoliveur	Wannedichtung

Cod. Catalogo: 03 92 00 71

Data emissione: 11/02

Cod. Catalogo: 03 92 00 71

Data emissione: 11/02

Code de catalogue: 03 92 00 71

Date d'émission: 11/02

Katalogcode: 03 92 00 71

Ausstellungstag: 11/02

Tavola
Drawing
Table
Bild

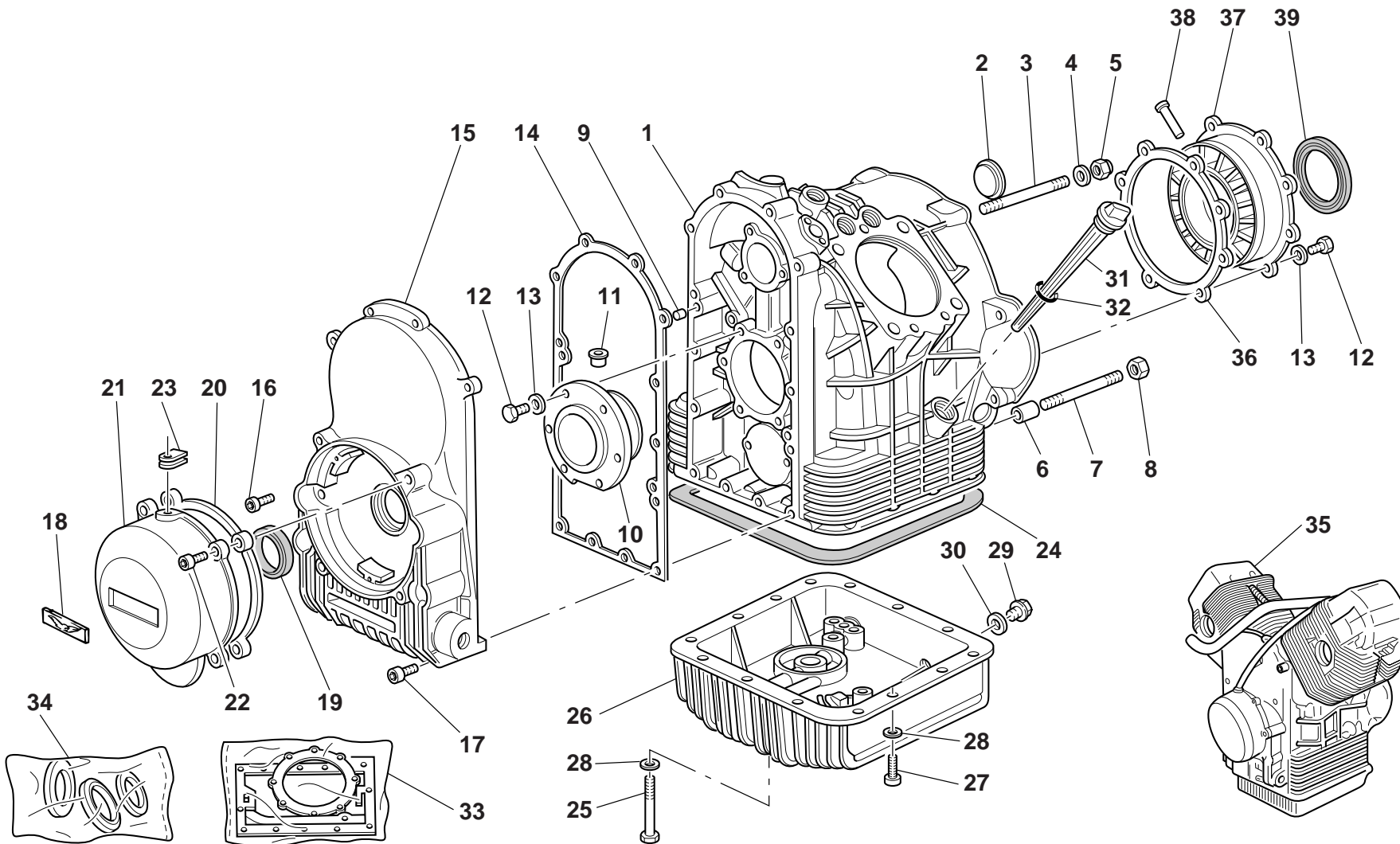
1

BASAMENTO E COPERCHI

CRANKCASE-COVERS

CARTER MOTEUR-COUVERCLES

KUBELGEHAUSEUNT.-
DECKEL



Cod. Catalogo: 03 92 00 71

Data emissione: 11/02

Cod. Catalogo: 03 92 00 71

Data emissione: 11/02

Code de catalogue: 03 92 00 71

Date d'émission: 11/02

Katalogcode: 03 92 00 71

Ausstellungstag: 11/02

Tavola
Drawing **1**
Table
Bild

BASAMENTO E COPERCHI

CRANKCASE-COVERS

CARTER MOTEUR-COUVERCLES

**KUBELGEHAUSEUNT.-
DECKEL**

NOTE	POS. N.	N. COD.	Q.TÀ				
NOTES	POS. No.	CODE No.	Q.TY	DENOMINAZIONE	DESCRIPTION	DESIGNATION	BEZEICHNUNG
NOTES	POS. N°	Nr. CODE	Q.TE				
MARKE	POS. Nr.	CODE Nr.	M.GE				
	25	98 08 23 90	4	Vite	Screw	Vis	Schraube
	26	03 00 35 55	1	Coppa olio (nero)	Oil sump (black)	Carter d'huile (noir)	Ölwanne (schwarz)
	27	98 68 23 25	14	Vite (M6x25)	Screw (M6x25)	Vis (M6x25)	Schraube (M6x25)
	28	95 00 82 06	18	Rondella	Washer	Rondelle	Unterlegscheibe
	29	12 00 37 02	1	Tappo scarico olio	Oil drain plug	Bouchon de vidange huile	Ölablassschraube
	30	95 10 07 09	1	Guarnizione	Gasket	Garniture	Dichtung
	31	30 00 49 10	1	Tappo introduzione olio	Oil filler cap	Bouchon de remplissage huile	Öleinfüllverschluß
	32	90 70 61 78	1	Anello OR	O-Ring	Bague d'étanchéité	O-Ring
	33	30 99 90 60	1	Gruppo guarnizioni	Gaskets assembly	Groupe garnitures	Dichtungssatz
	34	17 99 95 50	1	Gruppo paraoli	Oil retainer set	Groupe pare-huile	Ölabdichtungensatz
	35	03 99 10 71	1	Motore completo (nero)	Engine (black)	Moteur (noir)	Motor (schwarz)
	36	12 01 18 00	1	Guarnizione flangia	Flange gasket	Joint de flasque	Flanschdichtung
	37	12 01 14 00	1	Flangia completa	Complete flange	Bride complète	Flansch komplett
	37	12 01 14 01	1	Flangia (min. mm 0,2)	Flange (undersize mm 0,2)	Bride (minoré mm 0,2)	Flansch (untergr. mm 0,2)
	37	12 01 14 02	1	Flangia (min. mm 0,4)	Flange (undersize mm 0,4)	Bride (minoré mm 0,4)	Flansch (untergr. mm 0,4)
	37	12 01 14 03	1	Flangia (min. mm 0,6)	Flange (undersize mm 0,6)	Bride (minoré mm 0,6)	Flansch (untergr. mm 0,6)
	38	12 01 17 00	1	Spina	Pin	Goupille	Stift
	39	90 40 53 67	1	Anello di tenuta	Seal ring	Bague d'étanchéité	Dichtring

Tavola
Drawing
Table
Bild

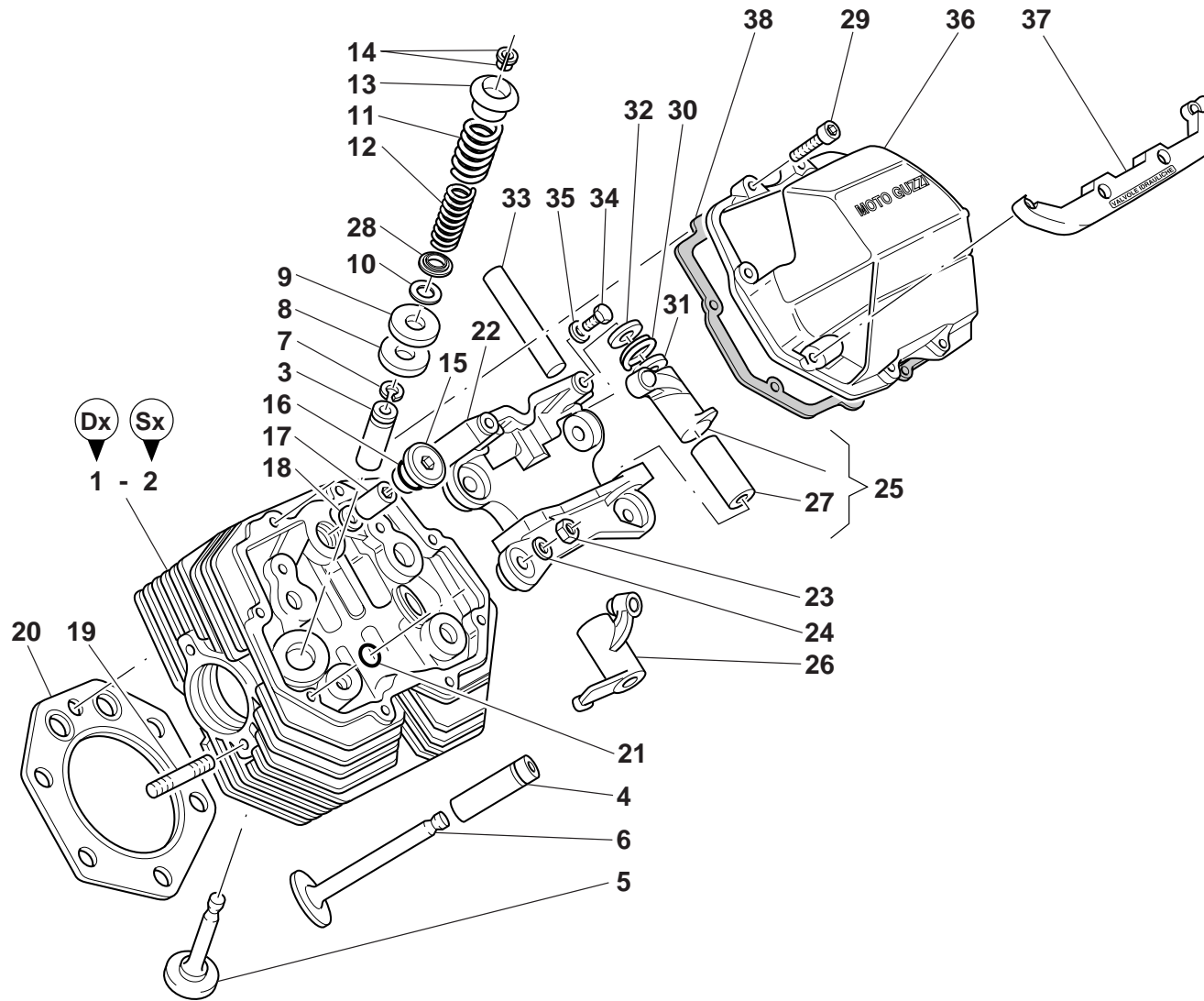
2

TESTE

HEADS

CULASSES

KOPFEN



Cod. Catalogo: 03 92 00 71

Data emissione: 11/02

Cod. Catalogo: 03 92 00 71

Data emissione: 11/02

Code de catalogue: 03 92 00 71

Date d'émission: 11/02

Katalogcode: 03 92 00 71

Austellungstag: 11/02

Tavola
Drawing **2**
Table
Bild

NOTE	POS. N.	N. COD.	Q.TÀ	TESTE	HEADS	CULASSES	KOPFEN
NOTES	POS. No.	CODE No.	Q.TY				
NOTES	POS. N°	Nr. CODE	Q.TE	DENOMINAZIONE	DESCRIPTION	DESIGNATION	BEZEICHNUNG
MARKE	POS. Nr.	CODE Nr.	M.GE				
	1	03 02 21 30	1	Testa Dx. completa di guide valvole (grigio)	R.H. head complete with valve guides (grey)	Tête D. munie de guides de soupapes (gris)	R. Kopf kompl. mit Ventilführungen (grau)
	2	30 02 22 60	1	Testa Sx. completa di guide valvole (grigio)	L.H. head complete with valve guides (grey)	Tête G. munie de guides de soupapes (gris)	L. Kopf kompl. mit Ventilführungen (grau)
	3	13 03 68 01	2	Guidavalvola scarico	Exhaust valve guide	Guide-soupape de décharge	Auslaßventilführung
	4	14 03 68 60	2	Guidavalvola aspirazione	Intake valve guide	Guide-soupape d'aspiration	Einlaßventilführung
	5	03 03 61 00	2	Valvola scarico	Exhaust valve	Soupape d'échappement	Auslaßventil
	6	03 03 60 00	2	Valvola aspirazione	Intake valve	Soupape d'aspiration	Einlaßventil
	7	90 35 30 16	4	Anello elastico	Snap ring	Bague élastique	Sprengring
	8	13 03 72 00	4	Rosetta	Washer	Rosette	Unterlegscheibe
	9	14 03 73 00	10	Rosetta	Washer	Rosette	Unterlegscheibe
	10	01 03 87 30	4	Rosetta per piattello	Washer plate	Rousette pour plateau	Unterlegscheibeteller
	11	37 03 74 05	4	Molla esterna	Outer spring	Ressort externe	Äußere Feder
	12	37 03 76 05	4	Molla interna	Inner spring	Ressort interne	Innere Feder
	13	37 03 80 05	4	Piattello superiore	Upper cup	Coupelle supérieur	Obere Manschette
	14	12 03 81 00	8	Semicono per valvole	Valve half-cone	Demi-cone de soupape	Ventilhalbkegel
	15	12 02 26 00	2	Tappo	Cap	Bouchon	Verschuß
	16	90 70 62 03	2	Anello OR	O-Ring	Bague d'étanchéité	O-Ring
	17	13 02 19 00	2	Dado a colonna	Column nut	Ecrou à colonne	Säulenmutter
	18	95 12 91 80	2	Rondella	Washer	Rondelle	Unterlegscheibe
	19	96 50 80 40	4	Prigioniero	Stud bolt	Goujon	Stiftschraube
	20	30 02 20 60	2	Guarnizione	Gasket	Garniture	Dichtung
	21	90 70 60 94	8	Anello OR	O-Ring	Bague d'étanchéité	O-Ring
	22	14 03 48 65	2	Supporto bilancere	Rocker arm support	Support culbuteur	Kipphebellager
	23	92 60 30 10	10	Dado	Nut	Ecrou	Mutter
	24	14 01 84 00	10	Rondella	Washer	Rondelle	Unterlegscheibe
	25	03 03 02 30	2	Bilanciere Dx. completo	R.H. rocker arm, assy	Culbuteur D., complet	Kipphebel, R. kpl.
	26	03 03 04 30	2	Bilanciere Sx. completo	L.H. rocker arm, assy	Culbuteur G., complet	Kipphebel, L. kpl.

Cod. Catalogo: 03 92 00 71

Data emissione: 11/02

Cod. Catalogo: 03 92 00 71

Data emissione: 11/02

Code de catalogue: 03 92 00 71

Date d'émission: 11/02

Katalogcode: 03 92 00 71

Ausstellungstag: 11/02

Tavola
Drawing
Table
Bild

2

TESTE

HEADS

CULASSES

KOPFEN

NOTE	POS. N.	N. COD.	Q.TÀ				
NOTES	POS. No.	CODE No.	Q.TY	DENOMINAZIONE	DESCRIPTION	DESIGNATION	BEZEICHNUNG
NOTES	POS. N°	Nr. CODE	Q.TE				
MARKE	POS. Nr.	CODE Nr.	M.GE				
	27	91 11 15 11	4	Boccola	Bush	Douille	Buchse
	28	01 03 70 30	2	Piattello inferiore	Lower cup	Coupelle inférieure	Untere Manschette
	29	98 69 23 25	16	Vite	Screw	Vis	Schraube
	30	94 32 22 15	4	Molla	Spring	Ressort	Feder
	31	90 11 81 52	8	Rondella	Washer	Rondelle	Unterlegscheibe
	32	10 03 27 00	4	Rondella	Washer	Rondelle	Unterlegscheibe
	33	12 03 18 00	4	Perno bilanciata	Rocker shaft	Axe culbuteur	Kipphebel-Federwelle
	34	98 08 43 16	4	Vite	Screw	Vis	Schraube
	35	95 12 00 65	4	Rosetta elastica	Spring washer	Rosette élastique	Federscheibe
	36	03 02 35 30	2	Coperchio testa Dx./Sx. (LUCIDATO)	R.H./L.H. head cover (POLISHED)	Couvercle tête droit/gauche (POLI)	Rechter/Linker Kopfdeckel (POLIERT)
	37	03 94 10 55	2	Protezione candela	Spark plug guard	Protection bougie	Unterfahrschutz zundkerze
	38	14 02 37 60	2	Guarnizione coperchio	Cover gasket	Garniture couvercle	Deckeldichtung

Tavola
Drawing
Table
Bild

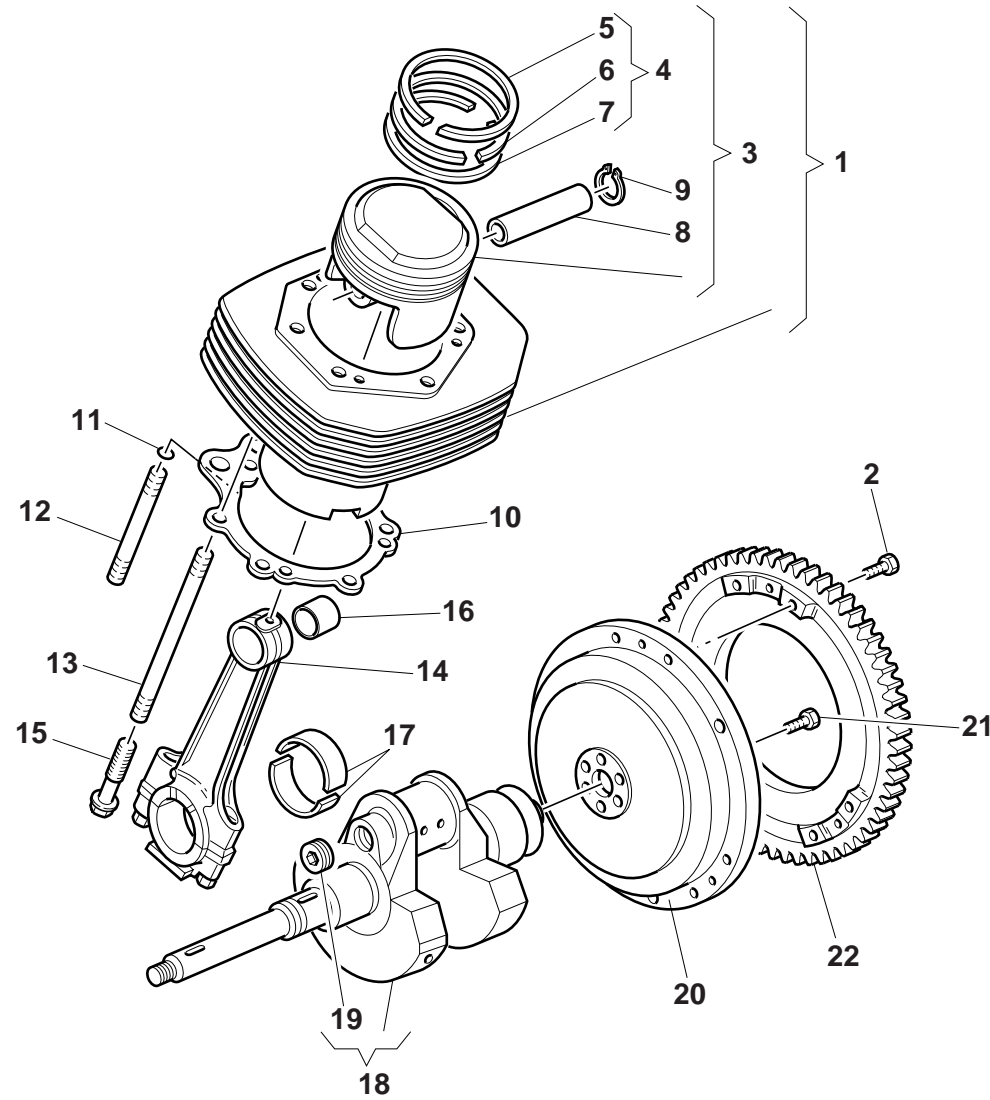
3

CILINDRI - IMBIELLAGGIO

CYLINDER - CONNECTING
SYSTEM

CYLINDRE - EQUIPAGE MOBILE

ZYLINDER - PLEUEL



Cod. Catalogo: 03 92 00 71
Data emissione: 11/02

Cod. Catalogo: 03 92 00 71
Data emissione: 11/02

Code de catalogue: 03 92 00 71
Date d'émission: 11/02

Katalogcode: 03 92 00 71
Ausstellungstag: 11/02

Tavola
Drawing **3**
Table
Bild

				CILINDRI-IMBIELLAGGIO	CYLINDER-CONNECTING SYSTEM	CYLINDRE-EQUIPAGE MOBILE	ZYLINDER-PLEUEL
NOTE	POS. N.	N. COD.	Q.TÀ	DENOMINAZIONE	DESCRIPTION	DESIGNATION	BEZEICHNUNG
NOTES	POS. No.	CODE No.	Q.TY				
NOTES	POS. N°	Nr. CODE	Q.TE				
MARKE	POS. Nr.	CODE Nr.	M.GE				
	1	03 06 01 32	2	Cilindro e pistone Dx/Sx	R.H./L.H. cylinder and piston	Cylindre et piston Droite Gauche	Rechter/Linker Zylinder und Kolben
	2	98 08 25 35	8	Vite	Screw	Vis	Schraube
	3	03 06 02 30	2	Pistone (completo)	Piston (assy)	Piston (complet)	Kolben (kpl.)
	4	30 06 06 60	2	Gruppo fasce elastiche	Pistonring set	Ensemble de segments	Kolbenring - Satz
	5	30 06 07 60	2	Fascia elastica superiore	Piston ring	Segment d'étanchéité	Kolbenring
	6	30 06 09 60	2	Fascia elastica intermedia	Piston ring	Segment d'étanchéité	Kolbenring
	7	30 06 10 60	2	Fascia elastica raschiaolio	Piston ring	Segment d'étanchéité	Kolbenring
	8	30 06 12 41	2	Spinotto	Piston pin	Axe	Bolzen
	9	90 35 10 38	4	Anello di fermo	Check ring	Bague d'arrêt	Sicherungsring
	10	14 02 08 65	2	Guarnizione	Gasket	Garniture	Dichtung
	11	90 70 60 94	4	Anello OR	O-Ring	Bague d'étanchéité	O-Ring
	12	12 02 18 00	4	Tirante corto	Short tir rod	Tirant court	Spannstange Kurz
	13	12 02 17 00	8	Tirante lungo	Long tir rod	Tirant long	Spannstange lang
	14	01 06 15 32	2	Biella completa di viti e boccia	Connecting rod complete with screws and bush	Bielle complète avec vis et douille	Pleuelstange komplett mit Schrauben und Buchse
	15	01 06 22 30	4	Vite per biella	Screw for connecting rod	Vis pour bielle	Schraube Für Pleuelstange
	16	91 11 21 28	2	Boccola	Bush	Douille	Buchse
	17	01 06 20 30	4	Semicuscinetto di biella	Connecting rod half bearing	Demi-palier de bielle	Pleuelstangehalblager
	17	01 06 20 31	4	Semicuscinetto (min. mm 0,254)	Half bearing (undersize mm. 0.254)	Demi-coussinet (minoré mm 0,254)	Lagerschale (Untergrösse mm 0,254)
	17	01 06 20 32	4	Semicuscinetto (min. mm 0,508)	Half bearing (undersize mm. 0.508)	Demi-coussinet (minoré mm 0,508)	Lagerschale (Untergrösse mm 0,508)
	17	01 06 20 33	4	Semicuscinetto (min. mm 0,762)	Half bearing (undersize mm. 0.762)	Demi-coussinet (minoré mm 0,762)	Lagerschale (Untergrösse mm 0,762)
	18	37 06 41 06	1	Albero motore	Crankshaft	Arbre moteur	Antriebswelle
	19	37 06 54 05	1	Tappo	Cap	Bouchon	Verschuß
	20	03 06 70 55	1	Volano motore	Motor flywheel	Volant moteur	Motorschwungrad
	21	03 06 77 30	6	Vite	Screw	Vis	Schraube
	22	03 06 80 55	1	Gruppo corona dentata	Toothed rim assembly	Groupe couronne dentée	Zahnkranzgruppe

Cod. Catalogo: 03 92 00 71

Data emissione: 11/02

Cod. Catalogo: 03 92 00 71

Data emissione: 11/02

Code de catalogue: 03 92 00 71

Date d'émission: 11/02

Katalogcode: 03 92 00 71

Austellungstag: 11/02

Tavola
Drawing **4**
Table
Bild

				DISTRIBUZIONE	TIMING SYSTEM	DISTRIBUTION	STEUERUNG
NOTE	POS. N.	N. COD.	Q.TÀ	DENOMINAZIONE	DESCRIPTION	DESIGNATION	BEZEICHNUNG
NOTES	POS. No.	CODE No.	Q.TY				
NOTES	POS. N°	Nr. CODE	Q.TE				
MARKE	POS. Nr.	CODE Nr.	M.GE				
	1	03 04 50 30	4	Astina	Rod	Tige	Stab
	2	03 04 58 30	4	Bicchierino per punteria	Tappet closing	Fermature poussoir	Ventilstößel schließen
	3	03 05 33 30	1	Albero a camme	Camshaft	Arbre de distribution	Nockenwelle
	4	14 23 46 00	1	Spina	Pin	Goupille	Stift
	5	01 05 40 00	1	Flangia	Flange	Bride	Flansch
	6	98 08 43 20	3	Vite	Screw	Vis	Schraube
	7	95 12 00 65	3	Rosetta elastica	Spring washer	Rosette élastique	Federscheibe
	8	01 05 17 00	1	Ruota fonica	Phonic wheel	Roue phonique	Phonisches Rad
	9	01 05 45 00	1	Ingranaggio comando distribuzione	Camshaft gear	Pignon d'arbre distribution	Nocken wellenrad
	10	14 43 34 00	1	Rosetta elastica	Spring washer	Rosette élastique	Federscheibe
	11	92 75 01 80	1	Dado	Nut	Ecrou	Mutter
	12	14 07 20 01	1	Pignone motore	Engine sprocket	Pignon moteur	Antriebritzel
	13	95 10 08 37	1	Rosetta	Washer	Rosette	Unterlegscheibe
	14	92 60 25 25	1	Ghiera	Ring nut	Embout	Nutmutter
	15	91 70 23 55	1	Chiavella per pignone motore	Wrench for motor pinion	Clef pour pignon moteur	Keil für Motorritzel
	16	28 05 80 60	1	Catena	Chain	Chaîne	Kette
	17	30 05 78 10	1	Tendicatena	Chain adjuster	Tendeur de chaîne	Kettenspanner
	18	98 08 24 35	2	Vite	Screw	Vis	Schraube
	19	14 61 59 01	2	Rondella	Washer	Rondelle	Unterlegscheibe
	20	03 04 82 30	4	Punteria idraulica	Hydraulic tappet	Poussoir hydraulique	Hydraulischstößel

Tavola
Drawing
Table
Bild

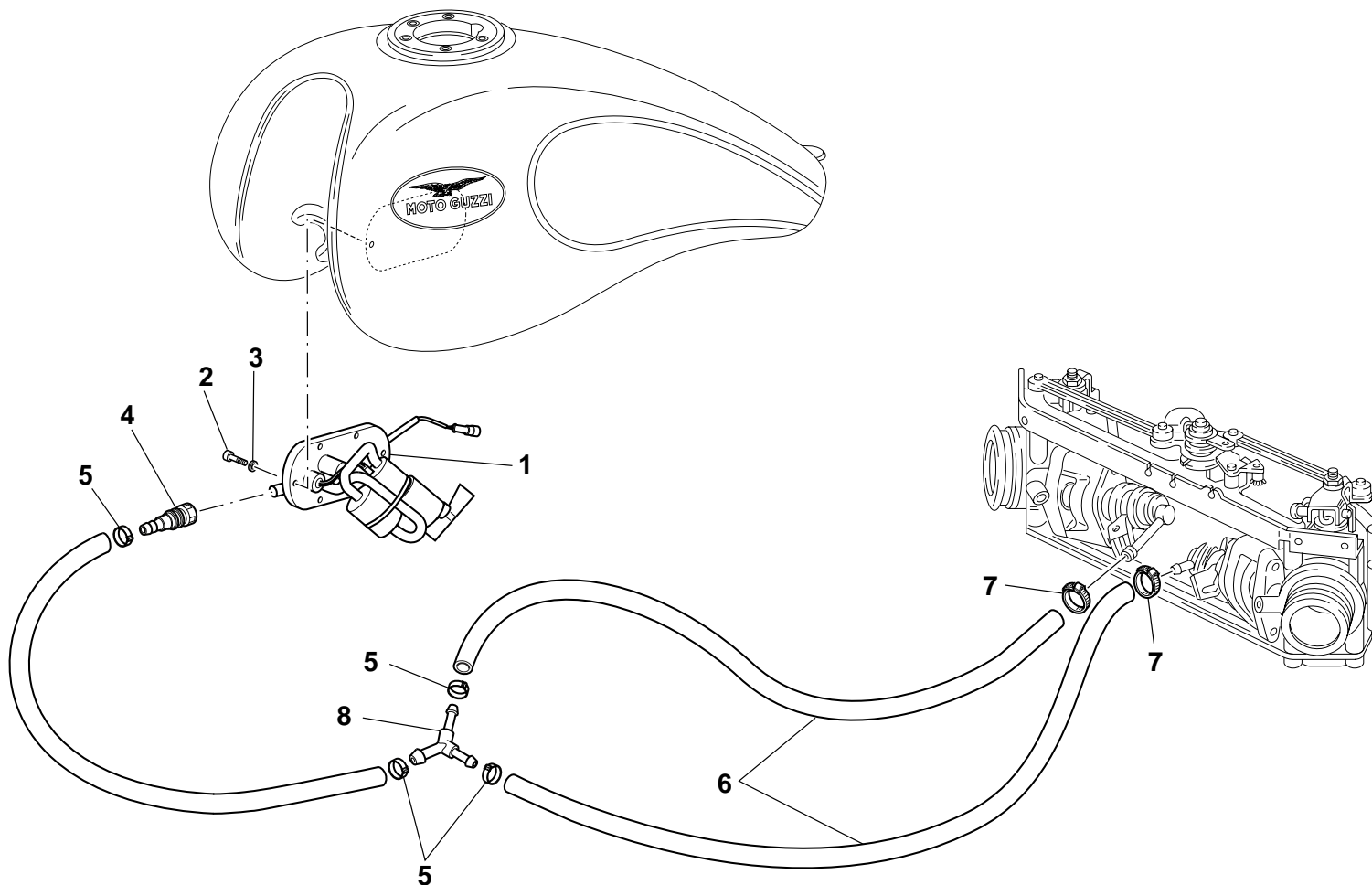
5

IMPIANTO ALIMENTAZIONE

FUEL SYSTEM

INSTALLATION D'ALIMENTATION

ZUFÜHRUNGSANLAGE



Cod. Catalogo: 03 92 00 71
Data emissione: 11/02

Cod. Catalogo: 03 92 00 71
Data emissione: 11/02

Code de catalogue: 03 92 00 71
Date d'émission: 11/02

Katalogcode: 03 92 00 71
Ausstellungstag: 11/02

Tavola
Drawing
Table
Bild

5

IMPIANTO ALIMENTAZIONE

FUEL SYSTEM

INSTALLATION D'ALIMENTATION

ZUFÜHRUNGSANLAGE

NOTE	POS. N.	N. COD.	Q.TÀ				
NOTES	POS. No.	CODE No.	Q.TY	DENOMINAZIONE	DESCRIPTION	DESIGNATION	BEZEICHNUNG
NOTES	POS. N°	Nr. CODE	Q.TE				
MARKE	POS. Nr.	CODE Nr.	M.GE				
	1	03 10 72 70	1	Pompa benzina completa	Fuel pump	Pompe carburant	Benzinpumpe
	2	98 08 42 16	6	Vite	Screw	Vis	Schraube
	3	95 12 91 01	6	Rondella	Washer	Rondelle	Scheibe
	4	01 10 66 92	1	Innesto rapido	Coupling	Goupille	Steckverbindung
	5	28 15 79 50	4	Fascetta	Clamp	Collier	Schelle
	6	823 952 080	-	Tube benzina (SAE J30 R9)	Fuel pipe (SAE J30 R9)	Tuyau essence (SAE J30 R9)	Benzinschlauch (SAE J30 R9)
	7	93 30 60 17	4	Fascetta	Clamp	Collier	Schelle
	8	29 10 68 60	1	Raccordo	Union	Raccord	Anschluß

Tavola
Drawing
Table
Bild

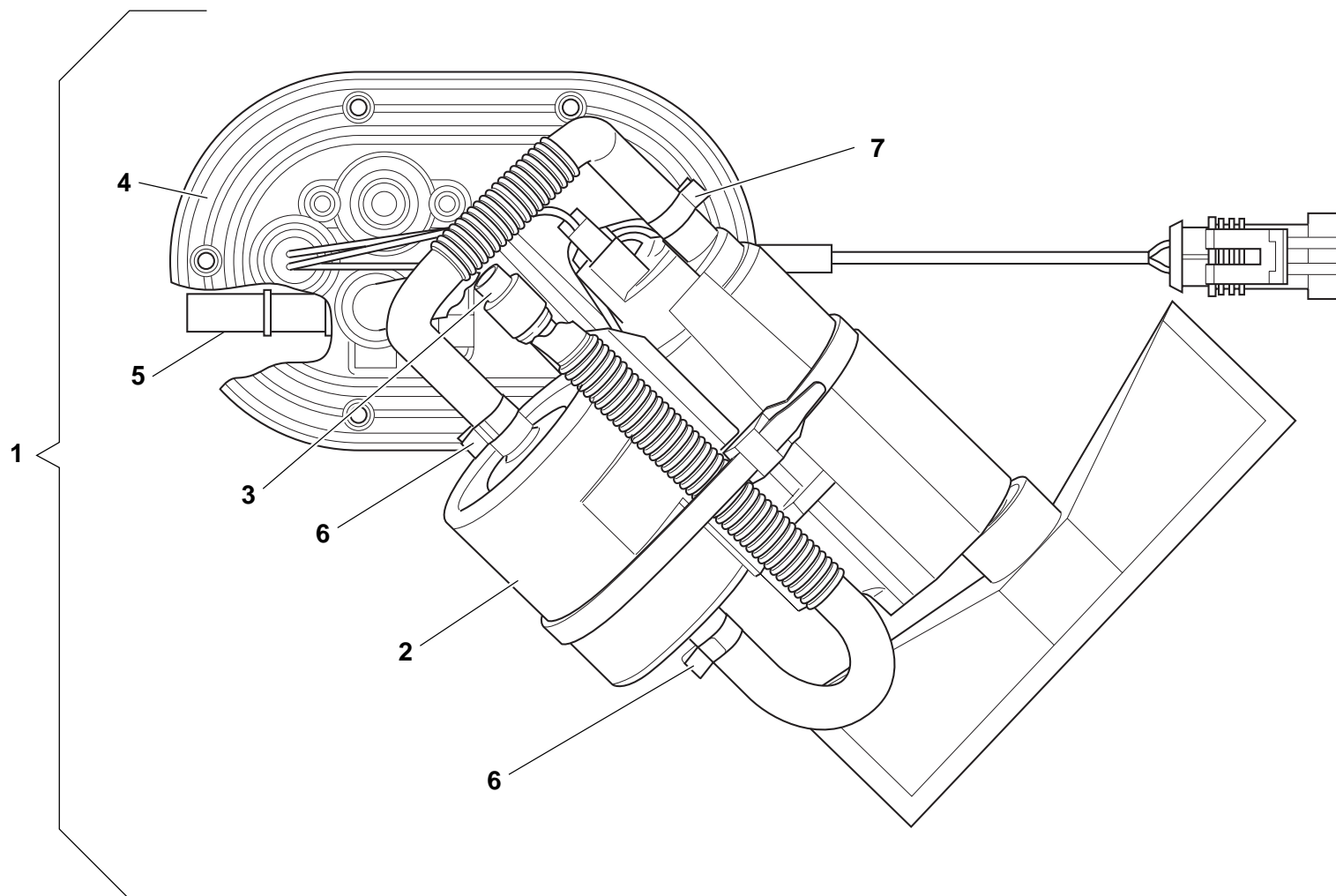
6

POMPA BENZINA IMMERSA -
COMPONENTI

FUEL PUMP PLUNGED -
COMPONENTS

POMPE CARBURANT PLONGE -
COMPOSANTS

BENZINPUMPE GETAUCHT -
BESTANDTEILE



Cod. Catalogo: 03 92 00 71
Data emissione: 11/02

Cod. Catalogo: 03 92 00 71
Data emissione: 11/02

Code de catalogue: 03 92 00 71
Date d'émission: 11/02

Katalogcode: 03 92 00 71
Ausstellungstag: 11/02

Tavola Drawing Table Bild				6	POMPA BENZINA IMMERSA - COMPONENTI	FUEL PUMP PLUNGED - COMPONENTS	POMPE CARBURANT PLONGE - COMPOSANTS	BENZINPUMPE GETAUCHT - BESTANDTEILE
NOTE	POS. N.	N. COD.	Q.TÀ		DENOMINAZIONE	DESCRIPTION	DESIGNATION	BEZEICHNUNG
NOTES	POS. No.	CODE No.	Q.TY					
NOTES	POS. N°	Nr. CODE	Q.TE					
MARKE	POS. Nr.	CODE Nr.	M.GE					
	1	03 10 72 70	1		Pompa benzina completa	Fuel pump complete	Pompe carburant complet	Benzinpumpe komplett
	2	01 10 60 90	1		Filtro benzina	Fuel filter	Filtre à essence	Benzinfilter
	3	01 10 30 90	1		Termistore per controllo livello	Thermistor for level control	Thermistor pour controle niveau	Thermistor für kontrolle stufe
	4	01 10 74 90	1		Guarnizione flangia	Flange gasket	Garniture du flasque	Flanschdichtung
	5	01 10 66 90	1		Raccordo mandata (rosso)	Union delivery (red)	Raccord de refoulement (rouge)	Zufuhranscluß (rot)
	6	01 10 85 90	3		Fascetta (10,9)	Clamp (10,9)	Collier (10,9)	Schelle (10,9)
	7	01 10 84 90	1		Fascetta (11,3)	Clamp (11,3)	Collier (11,3)	Schelle (11,3)

Tavola
Drawing
Table
Bild

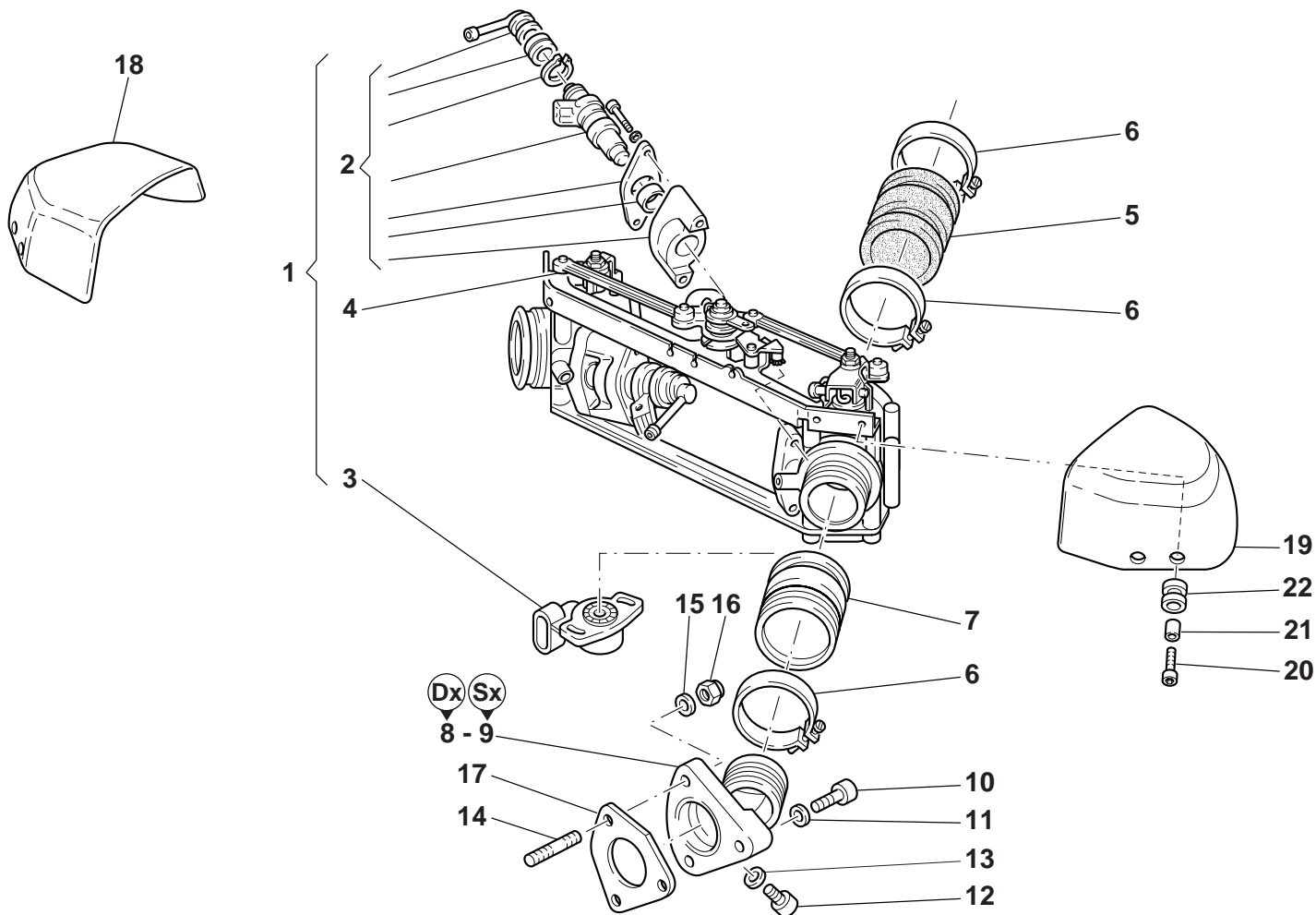
7

GRUPPO CORPI FARFALLATI -
PIPE ASPIRAZIONE

THROTTLE ASSY - INLET
DUCTS

CORPS A PAPILLON COMPL. -
CONDUIT ADMISSION

KORPER MIT DROSSEL, KPL.-
ANSAUGSTUTZEN



Cod. Catalogo: 03 92 00 71
Data emissione: 11/02

Cod. Catalogo: 03 92 00 71
Data emissione: 11/02

Code de catalogue: 03 92 00 71
Date d'émission: 11/02

Katalogcode: 03 92 00 71
Ausstellungstag: 11/02

Tavola
Drawing **7**
Table
Bild

**GRUPPO CORPI FARFALLATI-
PIPE ASPIRAZIONE**

**THROTTLE ASSY-INLET
DUCTS**

**CORPS A PAPILLON COMPL.-
CONDUIT ADMISSION**

**KORPER MIT DROSSEL,KPL.-
ANSAUGSTUTZEN**

NOTE NOTES NOTES MARKE	POS. N. POS. No. POS. N° POS. Nr.	N. COD. CODE No. Nr. CODE CODE Nr.	Q.TÀ Q.TY Q.TE M.GE	DENOMINAZIONE	DESCRIPTION	DESIGNATION	BEZEICHNUNG
	1	03 11 25 60	1	Gruppo corpi farfallati completo	Throttle assy	Corpe à papillon compl.	Korper mit Drossel, kpl.
	2	01 53 05 04	2	Kit iniettore completo (IW031)	Injector kit, complete (IW031)	Kit injecteur complet (IW031)	Kompl. Satz. f. Spritzdüse (IW031)
	3	01 53 05 00	1	Potenziometro posizione farfalla «PF3C»	Potentiometer «PF3C»	Potentiomètre «PF3C»	Potentiometer «PF3C»
	4	29 53 05 62	2	Tirante	Tie rod	Tirant	Spannstange
	5	30 11 44 70	2	Manicotto	Hose	Manchon	Muffe
	6	93 30 50 61	8	Fascetta	Clamp	Collier	Schelle
	7	03 11 43 70	2	Manicotto	Hose	Manchon	Muffe
	8	30 11 50 70	1	Pipa aspirazione Dx.	R.H. manifold	Pipe D.	Ansaugkrümmer, R.
	9	30 11 50 71	1	Pipa aspirazione Sx.	L.H. manifold	Pipe G.	Ansaugkrümmer, L.
	10	98 68 23 25	2	Vite	Screw	Vis	Schraube
	11	14 21 79 01	2	Rondella	Washer	Rondelle	Unterlegscheibe
	12	98 31 06 09	2	Vite	Screw	Vis	Schraube
	13	95 10 01 16	2	Rondella	Washer	Rondelle	Unterlegscheibe
	14	96 50 60 39	4	Prigioniero	Stud bolt	Goujon	Stiftschraube
	15	95 00 82 06	4	Rondella	Washer	Rondelle	Unterlegscheibe
	16	92 78 00 06	4	Dado	Nut	Ecrou	Mutter
	17	28 11 55 60	2	Guarnizione	Gasket	Garniture	Dichtung
	18	03 11 33 60	1	Coperchio dx. (cromato)	R.H. cover (chromium plated)	Couvercle Droit (chromé)	Rechter Deckel (yerchrome)
	19	03 11 34 60	1	Coperchio sx. (cromato)	L.H. cover (chromium plated)	Couvercle gauche (chromé)	Deckel links (yerchrome)
	20	97 20 21 12	4	Vite	Screw	Vis	Schraube
	21	91 18 04 08	4	Distanziale	Spacer	Entretoise	Distanzstück
	22	91 55 10 34	4	Gommino	Rubber pad	Joint en caoutchouc	Gummistück

Tavola
Drawing
Table
Bild

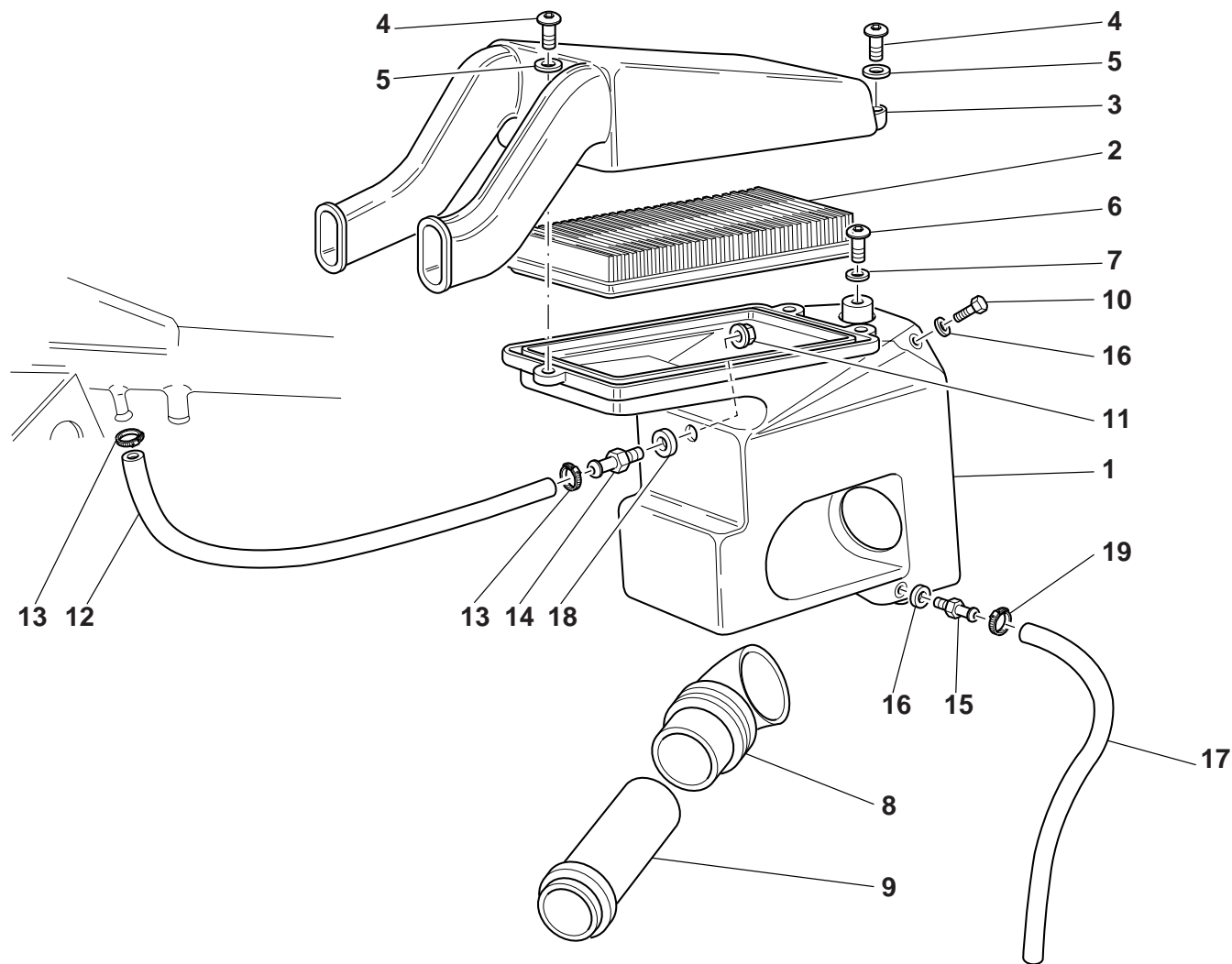
8

FILTRO ARIA

AIR FILTER

FILTRE A AIR

LUFTFILTER



Cod. Catalogo: 03 92 00 71
Data emissione: 11/02

Cod. Catalogo: 03 92 00 71
Data emissione: 11/02

Code de catalogue: 03 92 00 71
Date d'émission: 11/02

Katalogcode: 03 92 00 71
Ausstellungstag: 11/02

Tavola
Drawing **8**
Table
Bild

FILTRO ARIA

AIR FILTER

FILTRE A AIR

LUFTFILTER

NOTE	POS. N.	N. COD.	Q.TÀ				
NOTES	POS. No.	CODE No.	Q.TY	DENOMINAZIONE	DESCRIPTION	DESIGNATION	BEZEICHNUNG
NOTES	POS. N°	Nr. CODE	Q.TE				
MARKE	POS. Nr.	CODE Nr.	M.GE				
	1	30 11 40 60	1	Scatola filtro aria	Air filter box	Boîte filtre à air	Luftfilterkasten
	2	30 11 36 00	1	Filtro aria	Air filter	Filtre à air	Luftfilter
	3	30 11 34 60	1	Coperchio scatola filtro	Filter case cover	Couvercle boîte filtre	Filtergehäusedeckel
	4	98 68 02 30	3	Vite (M5x30)	Screw (M5x30)	Vis (M5x30)	Schraube (M5x30)
	5	95 10 00 59	3	Rondella	Washer	Rondelle	Unterlegscheibe
	6	98 35 03 12	1	Vite	Screw	Vis	Schraube
	7	03 01 38 00	2	Rondella	Washer	Rondelle	Unterlegscheibe
	8	30 11 46 60	2	Raccordo	Union	Raccord	Anschluß
	9	30 11 45 60	2	Cornetto di collegamento	Hand cone-type	Cône	Geräuschdämpfer
	10	98 35 02 10	1	Vite	Screw	Vis	Schraube
	11	92 66 02 08	1	Dado	Nut	Ecrou	Mutter
	12	823 956 080	1	Tubazione per riciclo	Pipe	Tuyau	Absaugleitung
	13	93 30 60 17	2	Fascetta	Clamp	Collier	Schelle
	14	29 11 69 60	1	Raccordo	Union	Raccord	Anschluß
	15	29 11 58 60	1	Raccordo	Union	Raccord	Anschluß
	16	90 71 40 53	2	Guarnizione	Gasket	Garniture	Dichtung
	17	823 944 050	-	Tubazione per sfiato	Pipe	Tuyau	Absaugleitung
	18	90 71 40 82	1	Guarnizione	Gasket	Garniture	Dichtung
	19	28 15 79 50	2	Fascetta	Clamp	Collier	Schelle



Tavola
Drawing
Table
Bild

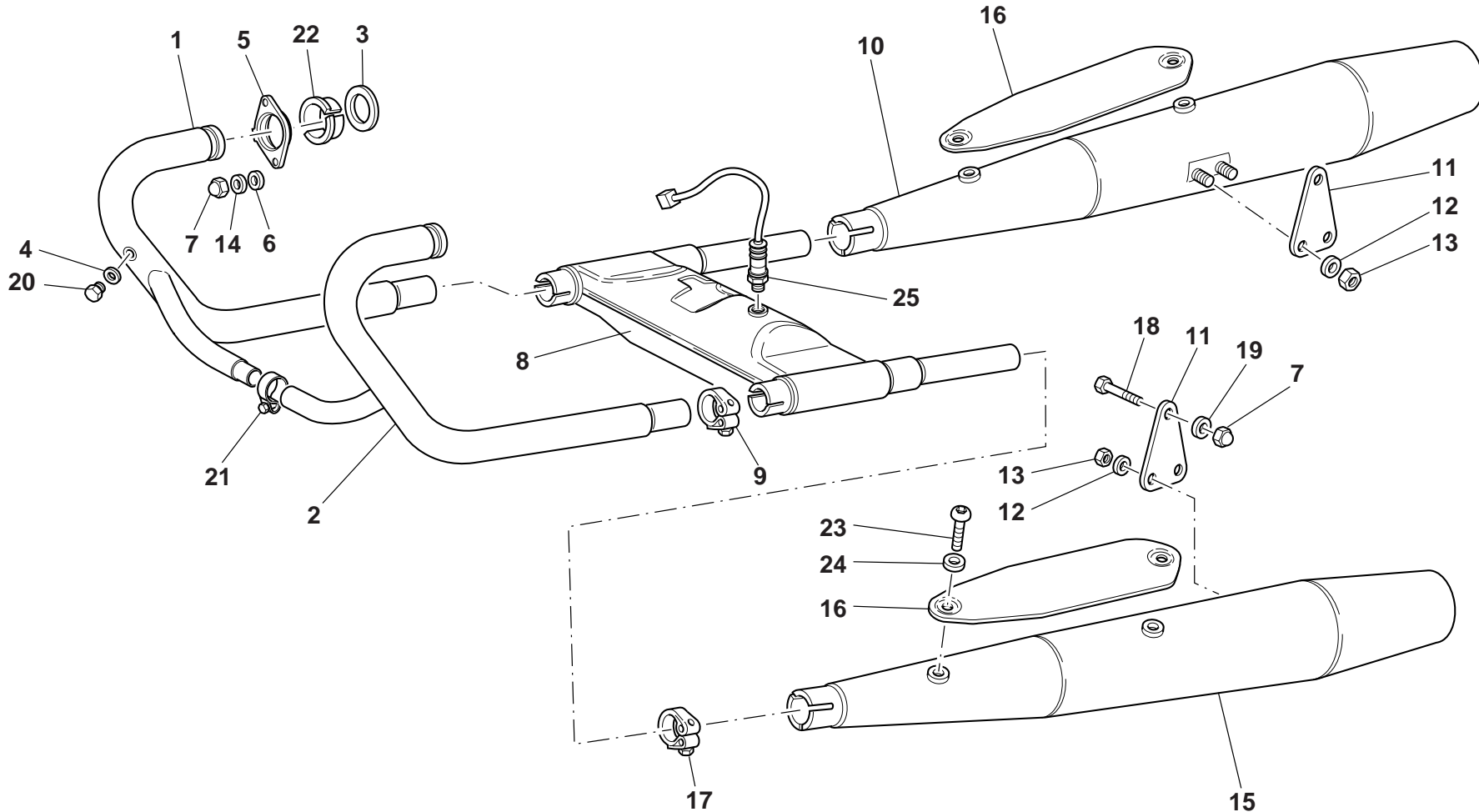
9

IMPIANTO SCARICO
CATALIZZATO

EXHAUST SYSTEM CATALYTIC
CONVERTER

ECHAPPEMENT CATALYSÉE

SCHALLDÄMPFER
KATALYSATOR



Cod. Catalogo: 03 92 00 71
Data emissione: 11/02

Cod. Catalogo: 03 92 00 71
Data emissione: 11/02

Code de catalogue: 03 92 00 71
Date d'émission: 11/02

Katalogcode: 03 92 00 71
Ausstellungstag: 11/02

Tavola
Drawing **9**
Table
Bild**IMPIANTO SCARICO
CATALIZZATO****EXHAUST SYSTEM
CATALYTIC CONVERTER****ECHAPPEMENT CATALYSÉE****SCHALLDÄMPFER
KATALYSATOR**

NOTE NOTES NOTES MARKE	POS. N. POS. No. POS. N° POS. Nr.	N. COD. CODE No. Nr. CODE CODE Nr.	Q.TÀ Q.TY Q.TE M.GE	DENOMINAZIONE	DESCRIPTION	DESIGNATION	BEZEICHNUNG
	1	03 12 09 65	1	Tubo di scarico Dx.	R.H. exhaust pipe	Tuyau de décharge D.	Auspuffrohr, R.
	2	03 12 09 66	1	Tubo di scarico Sx.	L.H. exhaust pipe	Tuyau de décharge G.	Auspuffrohr, L.
	3	90 71 83 70	2	Guarnizione	Gasket	Garniture	Dichtung
	4	30 10 93 30	2	Guarnizione	Gasket	Garniture	Dichtung
	5	01 12 10 30	2	Flangia	Flange	Bride	Flansch
	6	14 61 59 01	4	Rondella	Washer	Rondelle	Unterlegscheibe
	7	92 78 70 08	6	Dado	Nut	Ecrou	Mutter
CAT.	8	03 12 39 55	1	Camera di espansione	Expansion chamber	Chambre de détente	Expansionsraum
	9	30 12 34 30	2	Fascetta	Clamp	Collier	Schelle
CAT.	10	03 12 30 65	1	Silenziatore Dx.	R.H. silencer	Silencieux droit	Schalldämpfer rechts
	11	03 12 86 01	2	Piastra dx/sx	R. H./L.H. Plate	Plaque droite/gauche	R./L. Platte
	12	95 00 82 08	8	Rondella	Washer	Rondelle	Unterlegscheibe
	13	92 64 05 08	4	Dado	Nut	Ecrou	Mutter
	14	95 00 53 11	4	Rondella	Washer	Rondelle	Unterlegscheibe
CAT.	15	03 12 29 65	1	Silenziatore Sx.	L.H. silencer	Silencieux gauche	Schalldämpfer links
CAT.	16	03 12 19 55	2	Protezione	Protection	Protection	Schutz
	17	03 12 34 00	2	Fascetta	Clamp	Collier	Schelle
	18	98 08 24 35	2	Vite	Screw	Vis	Schraube
	19	03 27 03 00	2	Rosetta elastica	Spring washer	Rosette élastique	Federscheibe
	20	98 11 00 07	2	Tappo	Cap	Bouchon	Verschluß
	21	03 12 25 71	1	Fascetta	Clamp	Collier	Schelle
	22	03 12 12 30	4	Semicono per flangia	Semicone for flange	Semicône pour bride	Kegelzur Hälfte für Flansch
CAT.	23	98 21 06 10	4	Vite	Screw	Vis	Schraube
CAT.	24	AP 120 870	4	Rondella	Washer	Rondelle	Unterlegscheibe
CAT.	25	32 72 70 10	1	Sonda lambda	Lambda probe	Sonde lambda	Lambdasonde

Tavola
Drawing
Table
Bild

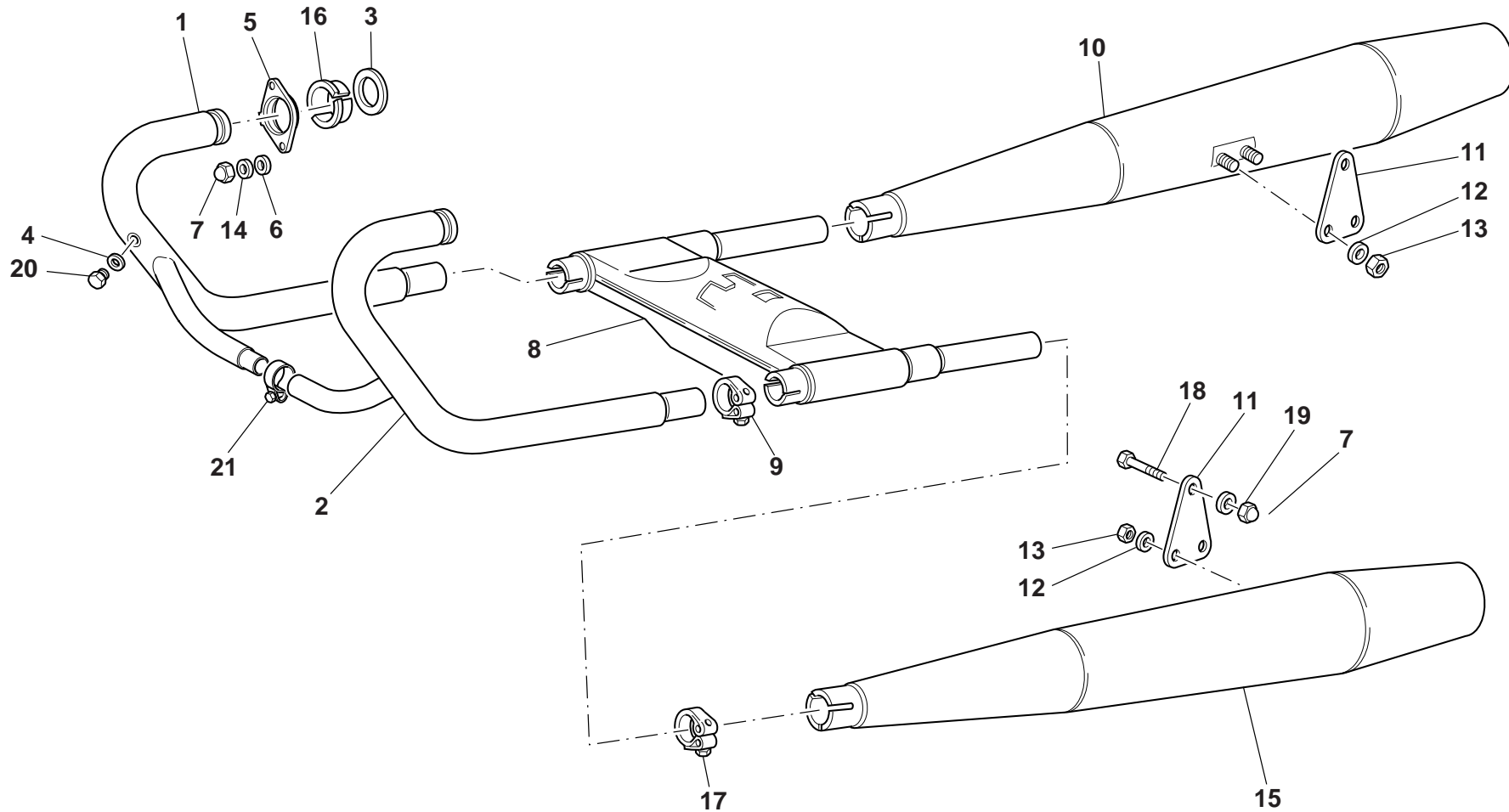
9A

IMPIANTO SCARICO USA

EXHAUST SYSTEM USA

ECHAPPEMENT USA

SCHALLDÄMPFER USA



Cod. Catalogo: 03 92 00 71

Data emissione: 11/02

Cod. Catalogo: 03 92 00 71

Data emissione: 11/02

Code de catalogue: 03 92 00 71

Date d'émission: 11/02

Katalogcode: 03 92 00 71

Ausstellungstag: 11/02

Tavola
Drawing **9A**
Table
Bild

IMPIANTO SCARICO USA

EXHAUST SYSTEM USA

ECHAPPEMENT USA

SCHALLDÄMPFER USA

NOTE	POS. N.	N. COD.	Q.TÀ				
NOTES	POS. No.	CODE No.	Q.TY	DENOMINAZIONE	DESCRIPTION	DESIGNATION	BEZEICHNUNG
NOTES	POS. N°	Nr. CODE	Q.TE				
MARKE	POS. Nr.	CODE Nr.	M.GE				
	1	03 12 09 65	1	Tubo di scarico Dx.	R.H. exhaust pipe	Tuyau de décharge D.	Auspuffrohr, R.
	2	03 12 09 66	1	Tubo di scarico Sx.	L.H. exhaust pipe	Tuyau de décharge G.	Auspuffrohr, L.
	3	90 71 83 70	2	Guarnizione	Gasket	Garniture	Dichtung
	4	30 10 93 30	2	Guarnizione	Gasket	Garniture	Dichtung
	5	01 12 10 30	2	Flangia	Flange	Bride	Flansch
	6	14 61 59 01	4	Rondella	Washer	Rondelle	Unterlegscheibe
	7	92 78 70 08	6	Dado	Nut	Ecrou	Mutter
NO CAT.	8	03 12 39 00	1	Camera di espansione	Expansion chamber	Chambre de détente	Expansionsraum
	9	30 12 34 30	2	Fascetta	Clamp	Collier	Schelle
NO CAT.	10	03 12 30 00	1	Silenziatore Dx.	R.H. silencer	Silencieux droit	Schalldämpfer rechts
	11	03 12 86 01	2	Piastra dx/sx	R. H./L.H. Plate	Plaque droite/gauche	R./L. Platte
	12	95 00 82 08	8	Rondella	Washer	Rondelle	Unterlegscheibe
	13	92 64 05 08	4	Dado	Nut	Ecrou	Mutter
	14	95 00 53 11	4	Rondella	Washer	Rondelle	Unterlegscheibe
NO CAT.	15	03 12 29 00	1	Silenziatore Sx.	L.H. silencer	Silencieux gauche	Schalldämpfer links
	16	03 12 12 30	4	Semicono per flangia	Semicone for flange	Semicône pour bride	Kegelzur hälfte für flansch
	17	03 12 34 00	2	Fascetta	Clamp	Collier	Schelle
	18	98 08 24 35	2	Vite	Screw	Vis	Schraube
	19	03 27 03 00	2	Rosetta elastica	Spring washer	Rosette élastique	Federscheibe
	20	98 11 00 07	2	Tappo	Cap	Bouchon	Verschluß
	21	03 12 25 71	1	Fascetta	Clamp	Collier	Schelle

Tavola
Drawing
Table
Bild

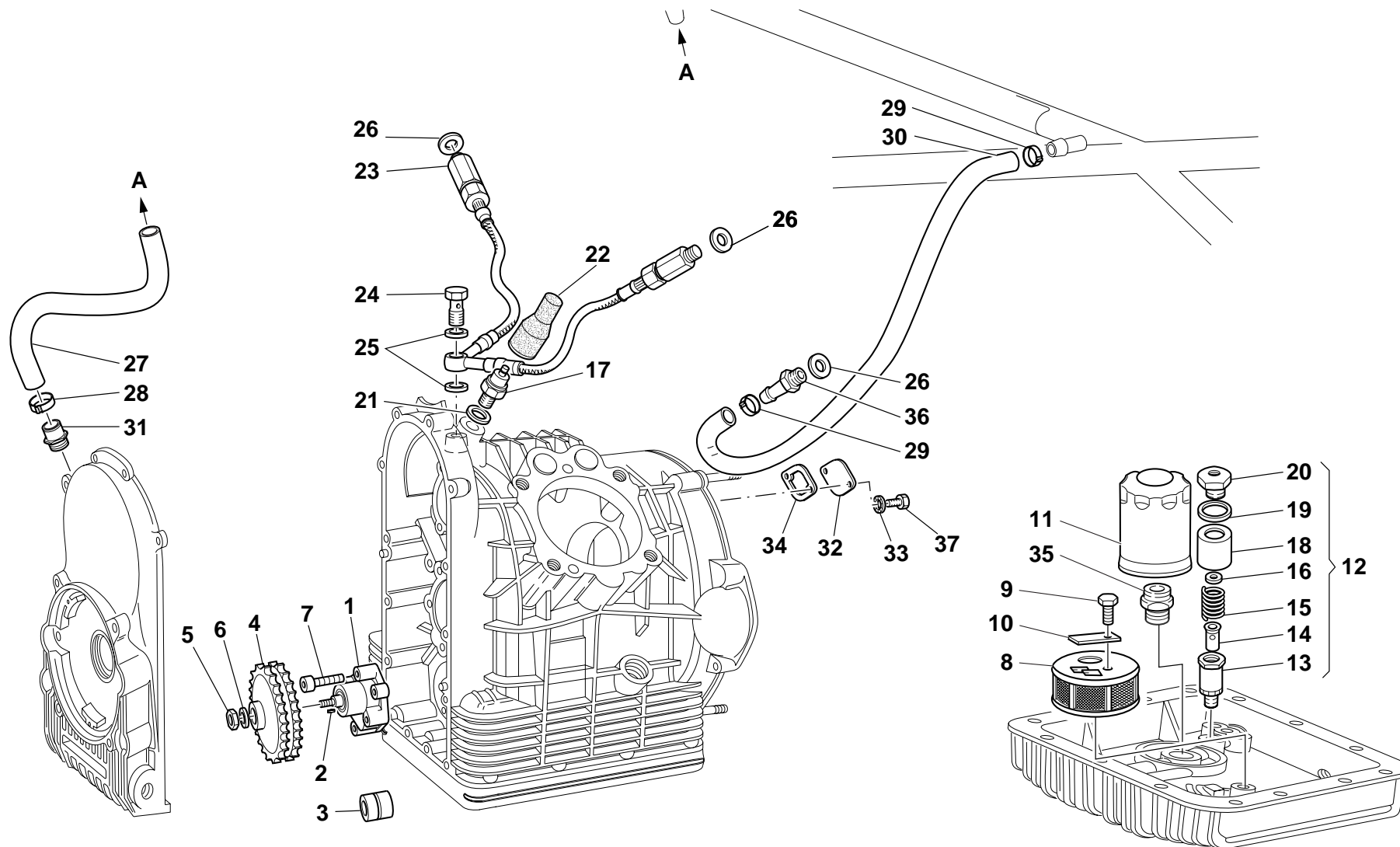
10

LUBRIFICAZIONE

LIBRICATION

GRAISSAGE

SCHMIERUNG



Cod. Catalogo: 03 92 00 71
Data emissione: 11/02

Cod. Catalogo: 03 92 00 71
Data emissione: 11/02

Code de catalogue: 03 92 00 71
Date d'émission: 11/02

Katalogcode: 03 92 00 71
Ausstellungstag: 11/02

Tavola
Drawing
Table
Bild

10

LUBRIFICAZIONE

LIBRICATION

GRAISSAGE

SCHMIERUNG

NOTE	POS. N.	N. COD.	Q.TÀ				
NOTES	POS. No.	CODE No.	Q.TY	DENOMINAZIONE	DESCRIPTION	DESIGNATION	BEZEICHNUNG
NOTES	POS. N°	Nr. CODE	Q.TE				
MARKE	POS. Nr.	CODE Nr.	M.GE				
	1	30 14 64 00	1	Pompa olio completa	Complete oil pump	Pompe à huile complète	Komplette Ölpumpe
	2	13 14 83 00	1	Chiavella	Key	Clavetta	Keil
	3	92 25 22 10	1	Cuscinetto a rullini per pompa olio	Needle bearing for oil pump	Roulement à aiguilles pour pompe à huile	Rollenlager für Ölpumpe
	4	30 14 77 00	1	Ingranaggio comando pompa	Pump drive gear	Engrenage commande pompe	Pumpensteuerrad
	5	92 60 63 08	1	Dado	Nut	Ecrou	Mutter
	6	95 12 00 85	1	Rosetta elastica	Spring washer	Rosette élastique	Federscheibe
	7	98 68 24 30	4	Vite	Screw	Vis	Schraube
	8	14 15 22 00	1	Filtro olio a rete	Oil net filter	Filtre à huile à filet	Siebölfilter
	9	98 08 43 16	1	Vite	Screw	Vis	Schraube
	10	95 18 70 06	1	Piastrina	Plate	Plaquette	Plättchen
	11	30 15 30 00	1	Filtro olio a cartuccia	Oil cartridge filter	Filtre à huile à cartouche	Ölfiltereinsatz
	12	03 15 82 00	1	Valvola regolazione pressione olio compl.	Control valve	Clapet de décharge	Drucksteuerventil
	13	30 15 87 01	1	Corpo valvola	Valve housing	Corps de clapet	Ventilgehäuse
	14	30 15 09 00	1	Pistone	Piston	Piston	Kolben
	15	94 32 10 79	1	Molla	Spring	Ressort	Feder
	16	95 00 82 06	1÷2	Rondella	Washer	Rondelle	Unterlegscheibe
	17	17 76 87 50	1	Trasmettitore segnalatore pressione olio	Transmitter for oil pressure signaling	Indicateur pression Huile	Oldruckgeber
	18	30 15 88 00	1	Scodellino	Retainer	Cuvette	Teller
	19	18 14 43 50	1÷2	Rondella	Washer	Rondelle	Unterlegscheibe
	20	30 15 90 00	1	Tappo	Cap	Bouchon	Verschuß
	21	12 00 64 00	1÷2	Guarnizione alluminio	Aluminium gasket	Garniture aluminium	Aluminium-Dichtung
	22	12 71 76 00	1	Cappuccio	Cap	Capuchon	Abschlußkappe
	23	01 15 36 02	1	Tubazione mandata olio alle teste	Pipe	Tuyau	Rohr
	24	95 99 00 37	1	Vite	Screw	Vis	Schraube
	25	12 15 42 00	2	Rosetta	Washer	Rosette	Unterlegscheibe

Cod. Catalogo: 03 92 00 71

Data emissione: 11/02

Cod. Catalogo: 03 92 00 71

Data emissione: 11/02

Code de catalogue: 03 92 00 71

Date d'émission: 11/02

Katalogcode: 03 92 00 71

Ausstellungstag: 11/02

Tavola
Drawing
Table
Bild

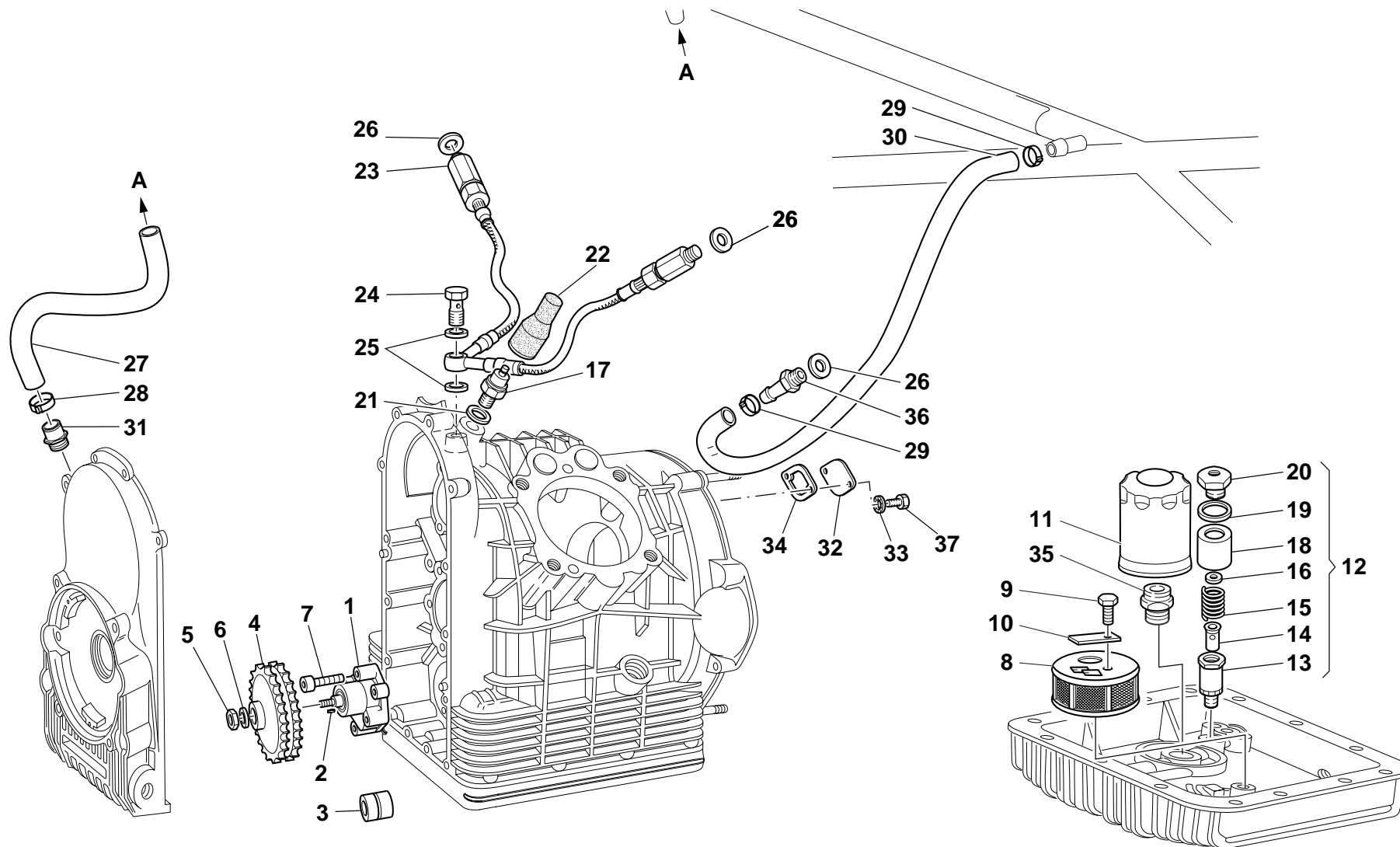
10

LUBRIFICAZIONE

LIBRICATION

GRAISSAGE

SCHMIERUNG



Cod. Catalogo: 03 92 00 71
Data emissione: 11/02

Cod. Catalogo: 03 92 00 71
Data emissione: 11/02

Code de catalogue: 03 92 00 71
Date d'émission: 11/02

Katalogcode: 03 92 00 71
Ausstellungstag: 11/02

Tavola
Drawing
Table
Bild

10

LUBRIFICAZIONE

LIBRICATION

GRAISSAGE

SCHMIERUNG

NOTE	POS. N.	N. COD.	Q.TÀ				
NOTES	POS. No.	CODE No.	Q.TY	DENOMINAZIONE	DESCRIPTION	DESIGNATION	BEZEICHNUNG
NOTES	POS. N°	Nr. CODE	Q.TE				
MARKE	POS. Nr.	CODE Nr.	M.GE				
	26	25 65 61 02	4	Guarnizione alluminio	Aluminium gasket	Garniture aluminium	Aluminium-Dichtung
	27	03 15 74 60	1	Tubazione dal motore al telaio	Pipe	Tuyau	Rohr
	28	28 15 78 50	2	Fascetta	Clamp	Collier	Schelle
	29	28 15 79 50	4	Fascetta	Clamp	Collier	Schelle
	30	823 956 080	1	Tubazione	Pipe	Tuyau	Rohr
	31	03 00 72 60	1	Raccordo tubazione	Union	Raccord	Anschluß
	32	03 00 73 60	1	Piastrino	Plate	Plaquette	Plättchen
	33	95 12 00 65	2	Rosetta	Washer	Rosette	Unterlegscheibe
	34	12 00 76 00	1	Guarnizione	Gasket	Garniture	Dichtung
	35	30 00 38 00	1	Raccordo	Union	Raccord	Anschluß
	36	28 15 39 60	2	Raccordo	Union	Raccord	Anschluß
	37	98 08 43 20	2	Vite	Screw	Vis	Schraube

Tavola
Drawing
Table
Bild

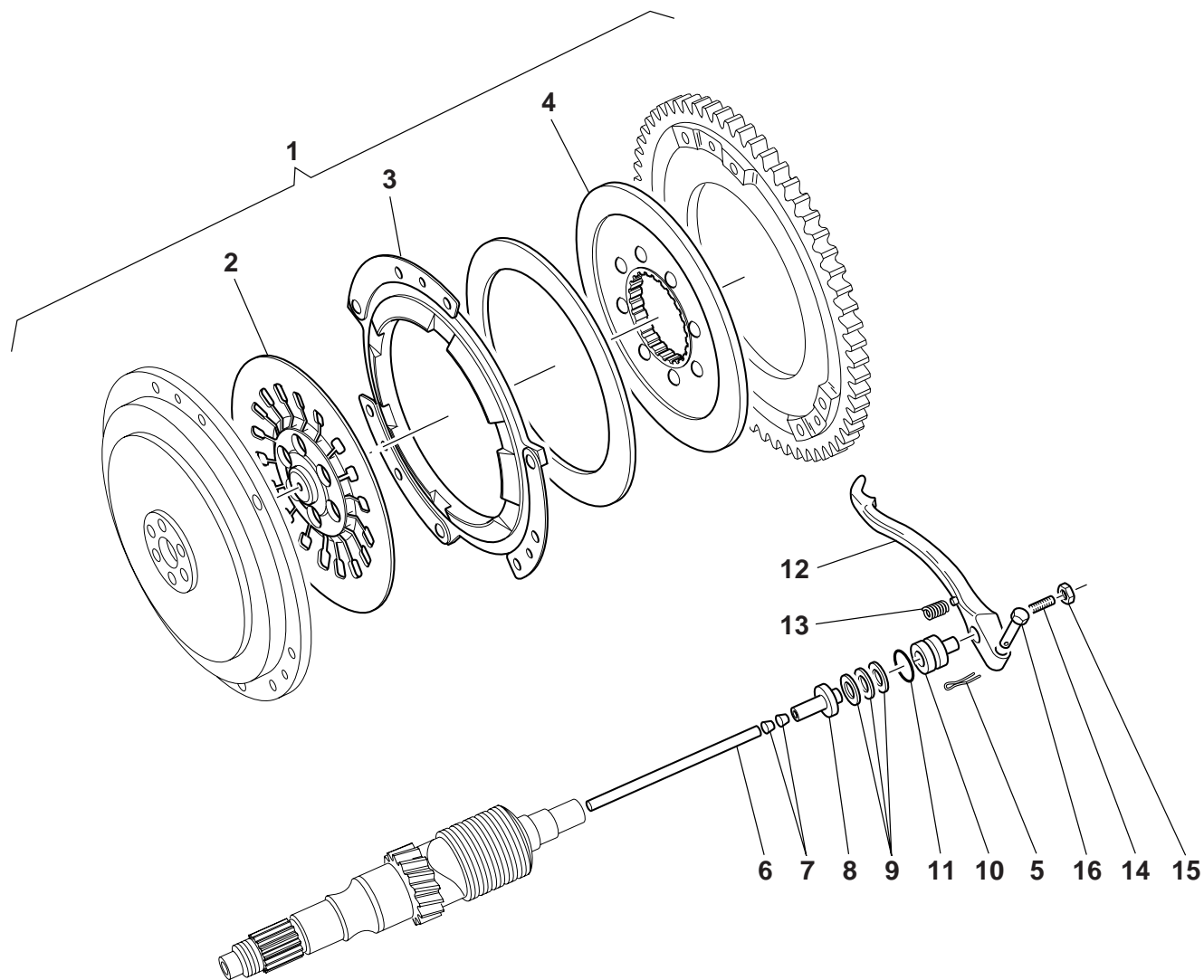
11

FRIZIONE

CLUTCH

EMBAYAGE

KUPPLUNG



Cod. Catalogo: 03 92 00 71
Data emissione: 11/02

Cod. Catalogo: 03 92 00 71
Data emissione: 11/02

Code de catalogue: 03 92 00 71
Date d'émission: 11/02

Katalogcode: 03 92 00 71
Ausstellungstag: 11/02

Tavola
Drawing **11**
Table
Bild

				FRIZIONE	CLUTCH	EMBAYAGE	KUPPLUNG
NOTE	POS. N.	N. COD.	Q.TÀ	DENOMINAZIONE	DESCRIPTION	DESIGNATION	BEZEICHNUNG
NOTES	POS. No.	CODE No.	Q.TY				
NOTES	POS. N°	Nr. CODE	Q.TE				
MARKE	POS. Nr.	CODE Nr.	M.GE				
	1	03 08 01 55	1	Gruppo frizione completo di corona e volano	Clutch assembly, compl. with rim and motor flywheel	Groupe embrayage compl. avec couronne et volant	Kupplungsgruppe, kpl. zahnkranz motorschwungrad
	2	03 08 40 55	1	Molla a tazza frizione	Cup washer	Ressort belleville	Tellerfeder
	3	03 08 19 55	1	Disco interno	Inner disc	Disque intérieur	Kupplungscheibe, gesintert
	4	03 08 44 55	1	Disco frizione sinterizzato	Sintered clutch disc	Disque embrayage fittré	Kupplungscheibe, gesintert
	5	95 50 02 22	1	Copiglia	Split pin	Goupille	Splint
	6	14 08 57 00	1	Asta	Rod	Tige de poussée	Druckstift
	7	14 08 59 00	2	Bussola	Bush	Douille	Buchse
	8	14 08 60 00	1	Corpo intermedio	Inner body	Corps intérieur	Innengehäuse
	9	12 08 70 01	1	Cuscinetto reggispinta	Thrust bearing	Palier à poussée	Drucklager
	10	14 08 61 00	1	Corpo esterno	Outer body	Corps extérieur	Aussengehäuse
	11	90 70 61 70	1	Guarnizione OR	O-ring	Joint d'étanchéité	Dichtung OR
	12	14 09 02 02	1	Leva disinnesto frizione	Operating lever	Levier de dégagement	Ausrückhebel
	13	94 32 11 05	1	Molla ritorno leva	Couter spring	Ressort de rappel	Gegenfeder
	14	14 09 04 00	1	Vite registro leva	Screw for lever adjustment	Vis réglage levier	Schraube für Hebeleinstellung
	15	92 60 65 08	1	Dado	Nut	Ecrou	Mutter
	16	95 78 02 71	1	Spina	Pin	Goupille	Stift

Tavola
Drawing
Table
Bild

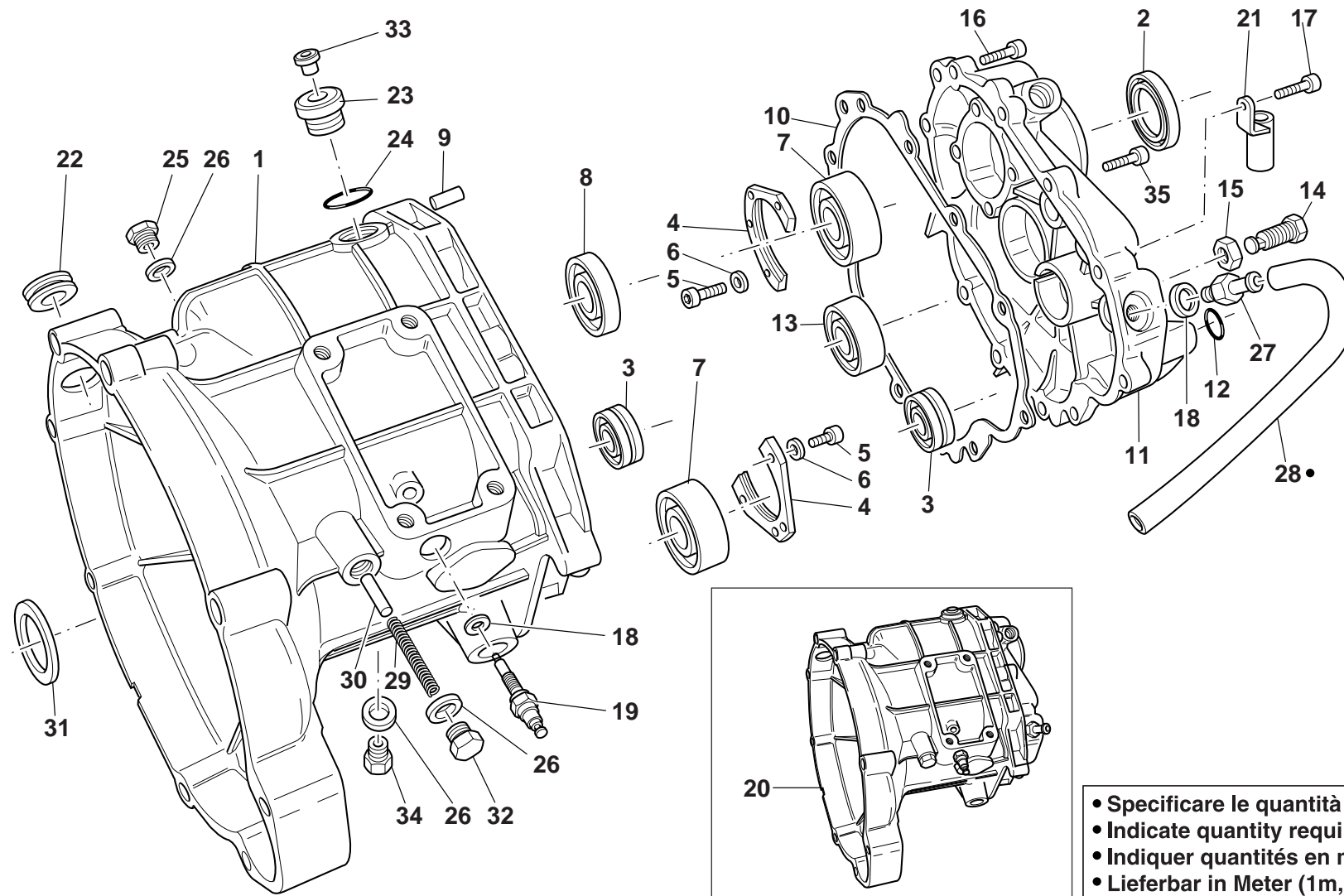
12

SCATOLA E COPERCHIO
CAMBIO

GEARBOX AND COVER

BOITE A VITESSES ET
COUVERCLE

GETRIEBEGEHÄUSE UND
DECKEL



- Specificare le quantità in metri (1m, 2m, ecc.)
- Indicate quantity required in meters (1m, 2m, ecc.)
- Indiquer quantités en mètres (1m, 2m, ecc.)
- Lieferbar in Meter (1m, 2m, ecc.)

Cod. Catalogo: 03 92 00 71
Data emissione: 11/02

Cod. Catalogo: 03 92 00 71
Data emissione: 11/02

Code de catalogue: 03 92 00 71
Date d'émission: 11/02

Katalogcode: 03 92 00 71
Ausstellungstag: 11/02

Tavola
Drawing
Table
Bild

12

**SCATOLA E COPERCHIO
CAMBIO**

GEARBOX AND COVER

**BOITE A VITESSES ET
COUVERCLE**

**GETRIEBEGEHÄUSE UND
DECKEL**

NOTE NOTES NOTES MARKE	POS. N. POS. No. POS. N° POS. Nr.	N. COD. CODE No. Nr. CODE CODE Nr.	Q.TÀ Q.TY Q.TE M.GE	DENOMINAZIONE	DESCRIPTION	DESIGNATION	BEZEICHNUNG
	1	03 20 02 55	1	Scatola cambio (nero)	Gearbox (black)	Boîte à vitesses (noir)	Getriebegehäuse (schwarz)
	2	90 40 35 47	1	Anello di tenuta A.S.	L.S. seal ring	Bague d'étanchéité A.S.	Dichtring für Ab.W.
	3	92 25 62 18	2	Cuscinetto a rullini	Needle bearing	Roulement à aiguilles	Nadellager
	4	14 21 38 03	2	Piastra	Plate	Plaque	Platte
	5	98 68 23 16	6	Vite	Screw	Vis	Schraube
	6	14 21 79 01	6	Rosetta di sicurezza	Lock washer	Rosette de sécurité	Sicherungsblech
	7	92 21 84 24	2	Cuscinetto A.F. e A.S.	C.S. - L.S. Bearing	Roulement A. d'E - A.S.	Lager
	8	92 23 47 17	1	Cuscinetto A.S.	L.S. Bearing	Roulement A.S.	Lager für Ab. W.
	9	95 51 20 81	2	Spina	Pin	Goupille	Stift
	10	14 20 11 10	1	Guarnizione	Gasket	Garniture	Dichtung
	11	03 20 08 55	1	Coperchio scatola (nero)	Case cover (black)	Couvercle boîte (noir)	Gehäusedeckel (schwarz)
	12	90 70 61 40	1	Guarnizione OR	O-ring	Joint d'étanchéité	Dichtung OR
	13	92 20 14 17	1	Cuscinetto A.P.	M.S. Bearing	Roulement A.P.	Lager für An. W.
	14	14 23 78 00	1	Vite	Screw	Vis	Schraube
	15	92 60 65 12	1	Dado	Nut	Ecrou	Mutter
	16	98 68 23 25	9	Vite corta	Short screw	Vis courte	Kurze Schraube
	17	98 68 03 35	1	Vite lunga	Long screw	Vis longue	Lange Schraube
	18	12 15 42 00	3-4	Rosetta	Washer	Rosette	Unterlegscheibe
	19	19 20 72 20	1	Sensore folle	Sensor	Capteur	Sensor
	20	03 99 15 71	1	Cambio completo (nero)	Complete gearbox (black)	Boîte de vitesses complète (noire)	Komplettes Wechselgetriebe (schwarz)
	21	30 42 46 60	1	Supporto tubazioni sfiato	Exhaust pipe support	Support tuyaux échappement	Lager für Auspuffrohr
	22	93 18 02 20	1	Tappo	Cap	Bouchon	Verschuß
	23	12 02 26 00	1	Tappo	Cap	Bouchon	Verschuß
	24	90 70 62 03	1	Anello OR	O-ring	Joint d'étanchéité	Dichtring OR
	25	95 98 02 14	1	Tappo livello olio	Oil level cap	Bouchon niveau d'huile	Ölpegelverschluß
	26	01 52 89 30	3	Guarnizione alluminio	Aluminium gasket	Garniture aluminium	Aluminium-Dichtung
	27	14 20 49 55	1	Valvola di sfiato	Breather valve	Soupape de décharge	Entlüftungsventil

Cod. Catalogo: 03 92 00 71

Data emissione: 11/02

Cod. Catalogo: 03 92 00 71

Data emissione: 11/02

Code de catalogue: 03 92 00 71

Date d'émission: 11/02

Katalogcode: 03 92 00 71

Ausstellungstag: 11/02

Tavola
Drawing
Table
Bild

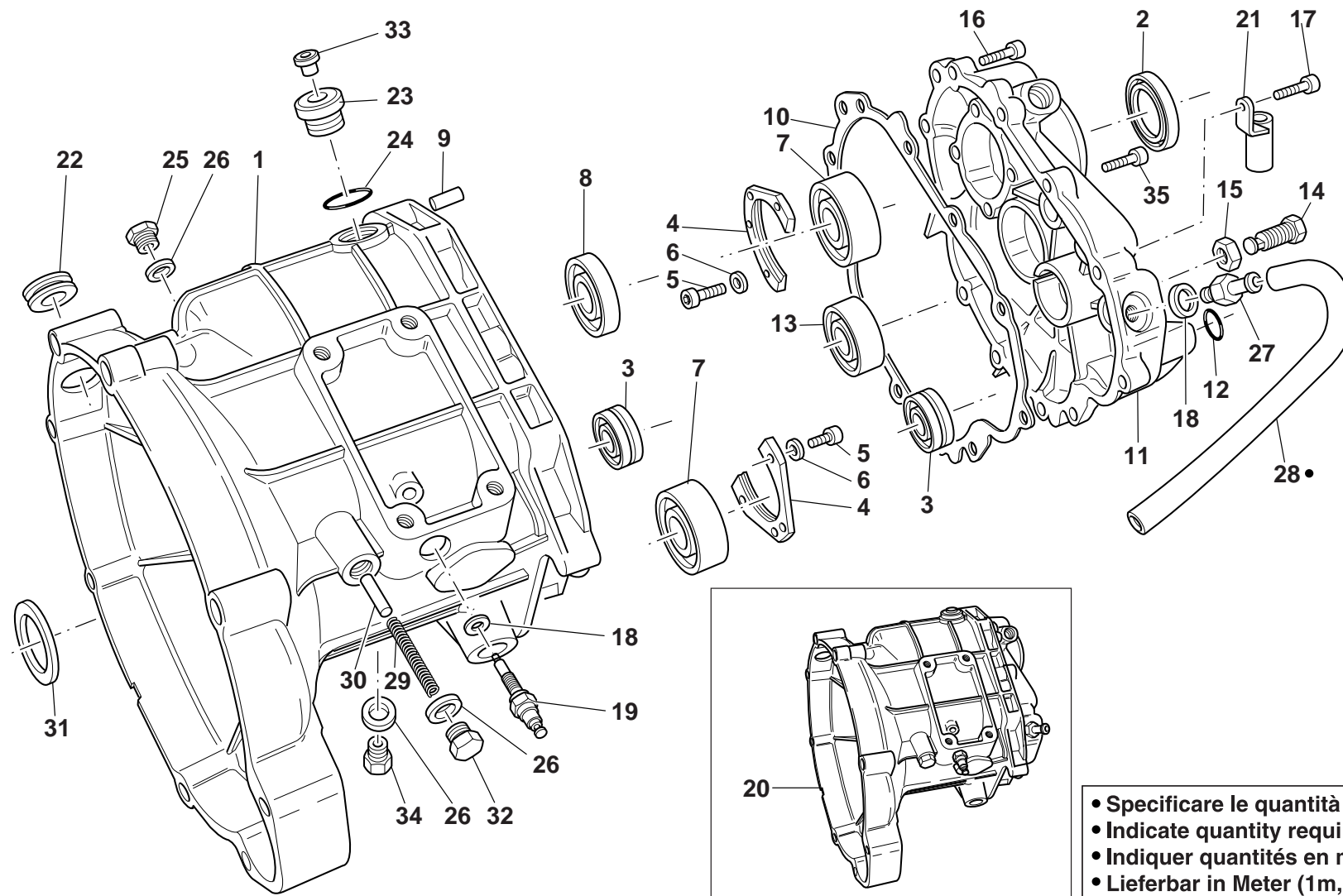
12

SCATOLA E COPERCHIO
CAMBIO

GEARBOX AND COVER

BOITE A VITESSES ET
COUVERCLE

GETRIEBEGEHÄUSE UND
DECKEL



- Specificare le quantità in metri (1m, 2m, ecc.)
- Indicate quantity required in meters (1m, 2m, ecc.)
- Indiquer quantités en mètres (1m, 2m, ecc.)
- Lieferbar in Meter (1m, 2m, ecc.)

Cod. Catalogo: 03 92 00 71
Data emissione: 11/02

Cod. Catalogo: 03 92 00 71
Data emissione: 11/02

Code de catalogue: 03 92 00 71
Date d'émission: 11/02

Katalogcode: 03 92 00 71
Ausstellungstag: 11/02

Tavola
Drawing
Table
Bild

12

**SCATOLA E COPERCHIO
CAMBIO**

GEARBOX AND COVER

**BOITE A VITESSES ET
COUVERCLE**

**GETRIEBEGEHÄUSE UND
DECKEL**

NOTE	POS. N.	N. COD.	Q.TÀ				
NOTES	POS. No.	CODE No.	Q.TY	DENOMINAZIONE	DESCRIPTION	DESIGNATION	BEZEICHNUNG
NOTES	POS. N°	Nr. CODE	Q.TE				
MARKE	POS. Nr.	CODE Nr.	M.GE				
	28	823 956 080	-	Tubazione per sfiato	Pipe	Tuyau	Absaugleitung
	29	94 32 10 67	1	Molla	Spring	Ressort	Feder
	30	28 23 47 00	1	Nottolino	Pawl	Cliquet	Klinke
	31	90 40 35 48	1	Anello di tenuta A.F.	C.S. Seal ring	Bague d'étanchéité A. d'E.	Dichtring fur K.W.
	32	95 98 06 10	1	Tappo	Cap	Bouchon	Verschluß
	33	93 18 02 45	1	Tappo	Cap	Bouchon	Verschluß
	34	31 00 37 66	1	Tappo scarico olio	Oil drain plug	Bouchon de vidange huile	Ölablassschraube
	35	98 88 23 25	1	Vite	Screw	Vis	Schraube

Tavola
Drawing
Table
Bild

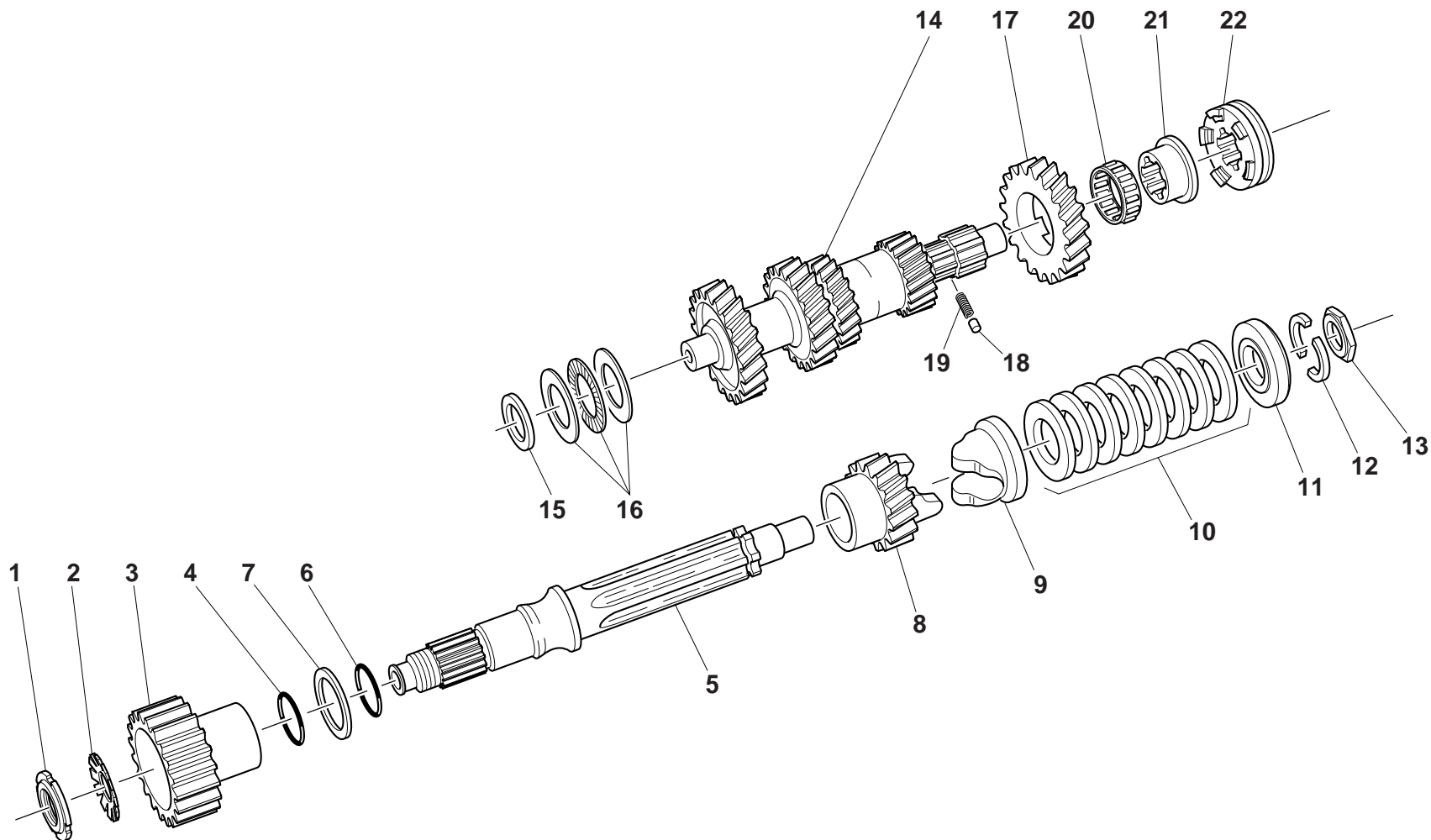
13

ALBERO PRIMARIO CAMBIO
- ALBERO FRIZIONE

MAIN SHAFT - CLUTCH SHAFT

ARBRE PRIMAIRE - ARBRE
EMBAYAGE

ANTRIEBSWELLE -
KUPPLUNGSWELLE



Cod. Catalogo: 03 92 00 71
Data emissione: 11/02

Cod. Catalogo: 03 92 00 71
Data emissione: 11/02

Code de catalogue: 03 92 00 71
Date d'émission: 11/02

Katalogcode: 03 92 00 71
Ausstellungstag: 11/02

Tavola
Drawing **13**
Table
Bild

**ALBERO PRIMARIO CAMBIO
- ALBERO FRIZIONE**

MAIN SHAFT - CLUTCH SHAFT

**ARBRE PRIMAIRE - ARBRE
EMBAYAGE**

**ANTRIEBSWELLE -
KUPPLUNGSWELLE**

NOTE NOTES NOTES MARKE	POS. N. POS. No. POS. N° POS. Nr.	N. COD. CODE No. Nr. CODE CODE Nr.	Q.TÀ Q.TY Q.TE M.GE	DENOMINAZIONE	DESCRIPTION	DESIGNATION	BEZEICHNUNG
	1	93 60 10 22	1	Ghiera	Ring nut	Embout	Nutmutter
	2	95 02 80 22	1	Rondella	Washer	Rondelle	Unterlegscheibe
	3	03 21 16 30	1	Corpo interno frizione	Clutch gear	Pignon d'embrayage	Kupplungswelle
	4	90 70 62 35	1	Guarnizione OR	O-ring	Joint d'étanchéité	Dichtung OR
	5	14 21 07 02	1	Albero frizione	Clutch shaft	Arbre d'embrayage	Kupplungswelle
	6	90 70 62 03	1	Guarnizione OR	O-ring	Joint d'étanchéité	Dichtung OR
	7	14 21 84 01	1	Rondella spandiolio	Oil-spreading washer	Rondelle distribution huile	Ölstreuerscheibe
	8	03 21 11 60	1	Ingranaggio rinvio (Z=17)	Idle gear (Z=17)	Pignon interméd. (Z=17)	Wahnradvorgelege (17 Z)
	9	03 21 12 60	1	Manicotto	Hose	Manchon	Muffe
	10	04 21 15 00	8	Molla a tazza	Spring washer	Belleville	Tellerfeder
	11	03 21 16 60	1	Piattello	Plate	Plateau	Teller
	12	12 21 17 00	2	Semisettori	Semi-collar	Plaquette d'arrêt	Halbsektor
	13	14 21 94 01	1	Spessore	Spacer	Cale	Distanzstück
	14	14 21 05 13	1	Albero primario	Main shaft	Arbre primaire	Hauptwelle
	15	18 21 10 50	1	Rosetta rasamento sp. 2	Shim th. 2	Rosette de butée épaisseur 2	Distanzscheibe Stärke 2
	15	18 21 10 51	1	Rosetta rasamento sp. 2,1	Shim th. 2.1	Rosette de butée épaisseur 2,1	Distanzscheibe Stärke 2,1
	15	18 21 10 52	1	Rosetta rasamento sp. 2,2	Shim th. 2.2	Rosette de butée épaisseur 2,2	Distanzscheibe Stärke 2,2
	15	18 21 10 54	1	Rosetta rasamento sp. 2,4	Shim th. 2.4	Rosette de butée épaisseur 2,4	Distanzscheibe Stärke 2,4
	16	92 25 85 25	1	Cuscinetto a rullini	Needle bearing	Roulement à aiguilles	Nadellager
	17	03 21 20 00	1	Ingranaggio 5a A.P. 5 innesti (Z=28)	5th gear (M.S.) 5 gears (Z=28)	Pignon 5ème 5 Vitesses (A.P.) (Z=28)	(An.W.) Schaltrad 5. 5 Gänge Gang 28 Z
	18	92 29 67 50	1	Rullo di fermo boccola	Bush lock	Galet d'interlock	Buchseanlagstift
	19	94 32 10 51	1	Molla	Spring	Ressort	Feder
	20	92 25 10 30	1	Gabbia a rullini	Needle bearing	Boîte à aiguilles	Nadelkäfig
	21	14 21 22 10	1	Boccola per 5a (A.P.)	5th gear bush (M.S.)	Douille 5ème (A.P.)	Buchse 5. Gang (An.W)
	22	30 23 15 25	1	Manicotto scorrevole 5a	5th gear sliding sleeve	Baladeur 5ème	Schiebemuffe für 5. Gang

Tavola
Drawing
Table
Bild

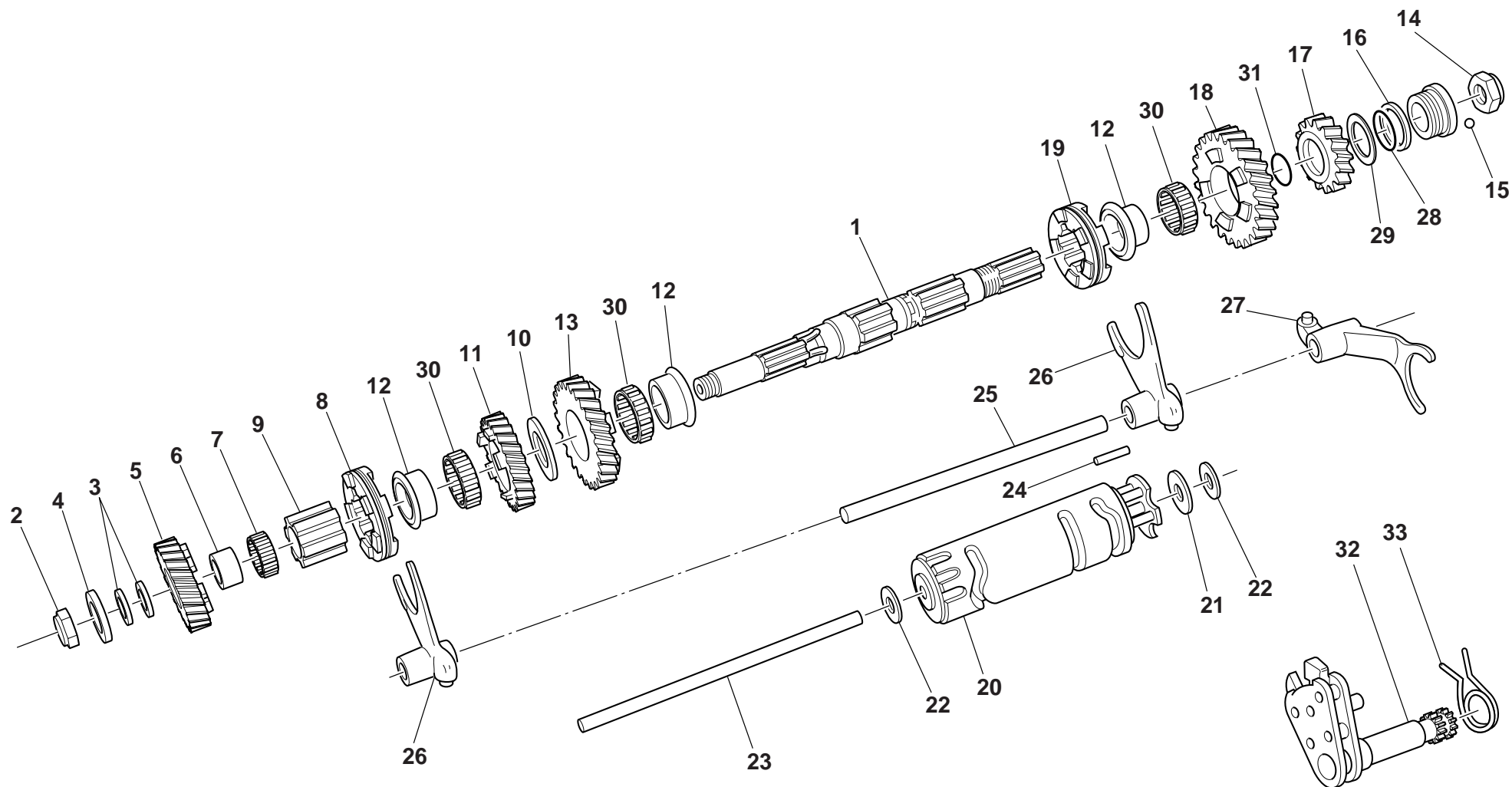
14

ALBERO SECONDARIO
CAMBIO

LAYSHAFT

ARBRE SECONDAIRE

ANTRIEBSWELLE



Cod. Catalogo: 03 92 00 71
Data emissione: 11/02

Cod. Catalogo: 03 92 00 71
Data emissione: 11/02

Code de catalogue: 03 92 00 71
Date d'émission: 11/02

Katalogcode: 03 92 00 71
Ausstellungstag: 11/02

Tavola
Drawing
Table
Bild

14

**ALBERO SECONDARIO
CAMBIO**

LAYSHAFT

ARBRE SECONDAIRE

ANTRIEBSWELLE

NOTE NOTES NOTES MARKE	POS. N. POS. No. POS. N° POS. Nr.	N. COD. CODE No. Nr. CODE CODE Nr.	Q.TÀ Q.TY Q.TE M.GE	DENOMINAZIONE	DESCRIPTION	DESIGNATION	BEZEICHNUNG
	1	14 21 36 12	1	Albero secondario	Lay shaft	Arbre secondaire	Vorgelegewelle
	2	14 21 74 10	1	Dado	Nut	Ecrou	Mutter
	3	43 08 38 10	2÷4	Rondella di aggiustamento	Shim	Rondelle d'ajustement	Unterlegscheibe passscheibe
	4	14 21 54 00	1	Rosetta di spallamento	Washer	Rosette	Unterlegscheibe
	5	03 21 51 00	1	Ingranaggio 4a A.S. 5 innesti (Z=20)	4th gear (L.S.) 5 gears (Z=20)	Pignon 4ème (A.S.) 5 Vitesses (Z=20)	(An.W.) Schaltrad 4. 5 Gänge Gang 20 Z
	6	92 25 90 17	1	Anello interno 4a	4th gear inner ring	Anneau interne 4ème	Innenring für 4. Gang
	7	92 25 10 22	1	Gabbia a rullini 4a A.S.	4th gear needle cage (L.S.)	Cage à aiguilles 4 ème (A.S.)	Nadelkäfig für 4. Gang (Ab.W.)
	8	30 23 10 25	1	Manicotto 3a-4a A.S. 5 innesti	3rd-4th sliding sleeve (L.S.) 5 gears	Baladeur 3ème-4ème (A.S.) 5 Vitesses	Schiebenmuffe für 3-4 Gang (Ab.W.) 5 Gänge
	9	14 23 25 12	1	Manicotto	Hose	Manchon	Muffe
	10	14 21 80 11	1	Rosetta	Washer	Rosette	Unterlegscheibe
	11	03 21 48 00	1	Ingranaggio 3a A.S. 5 innesti (Z=22)	3rd gear (L.S.) 5 gears (Z=22)	Pignon 3ème (A.S.) 5 Vitesses (Z=22)	(An.W.) Schaltrad 3. 5 Gänge Gang 22 Z
	12	14 21 30 01	2	Boccola 1a-2a-3a A.S.	1st-2nd-3rd bush (L.S.)	Douille 1ère-2ème-3ème (A.S.)	Buchse für 1.2.3. Gang (Ab.W.)
	13	03 21 45 00	1	Ingranaggio 2a A.S. 5 innesti (Z=25)	2nd gear (L.S.) 5 gears (Z=25)	Pignon 2ème (A.S.) 5 Vitesses (Z=25)	(An.W.) Schaltrad 2. 5 Gänge Gang 25 Z
	14	14 21 93 10	1	Dado	Nut	Ecrou	Mutter
	15	92 29 57 02	1	Sfera	Ball	Bille	Kugel
	16	14 21 73 00	1	Rosetta	Washer	Rosette	Unterlegscheibe
	17	14 21 52 13	1	Ingranaggio 5a A.S. (Z=21)	5th gear (L.S.) (Z=21)	Pignon 5ème (A.S.) (Z=21)	(An.W) Schaltrad 5. Gang 21Z
	18	30 21 42 25	1	Ingranaggio 1a A.S. 5 innesti (Z=28)	1st gear (L.S.) 5 gears (Z=28)	Pignon 1ère (A.S.) 5 Vitesses (Z=28)	(An.W) Schaltrad 1. 5 Gänge Gang 28 Z
	19	30 23 07 25	1	Manicotto scorrevole 1a-2a A.S. 5 innesti	1st-2nd sliding sleeve (L.S.) 5 gears	Baladeur 1ère-2ème (A.S.) 5 Vitesses	Schiebenmuffe für 1-2 Gang (Ab.W.) 5 Gänge
	20	03 23 44 00	1	Tamburo scanalato	Splined drum	Tambour de comm.	Keilwelle
	21	14 23 55 00	1	Rosetta	Washer	Rosette	Unterlegscheibe
	22	55 23 50 00	2	Rosetta di aggiustaggio mm0,6	Shim mm0.6	Rondelle d'ajustem. mm0,6	Passscheibe mm0,6

Cod. Catalogo: 03 92 00 71

Data emissione: 11/02

Cod. Catalogo: 03 92 00 71

Data emissione: 11/02

Code de catalogue: 03 92 00 71

Date d'émission: 11/02

Katalogcode: 03 92 00 71

Ausstellungstag: 11/02

Tavola
Drawing
Table
Bild

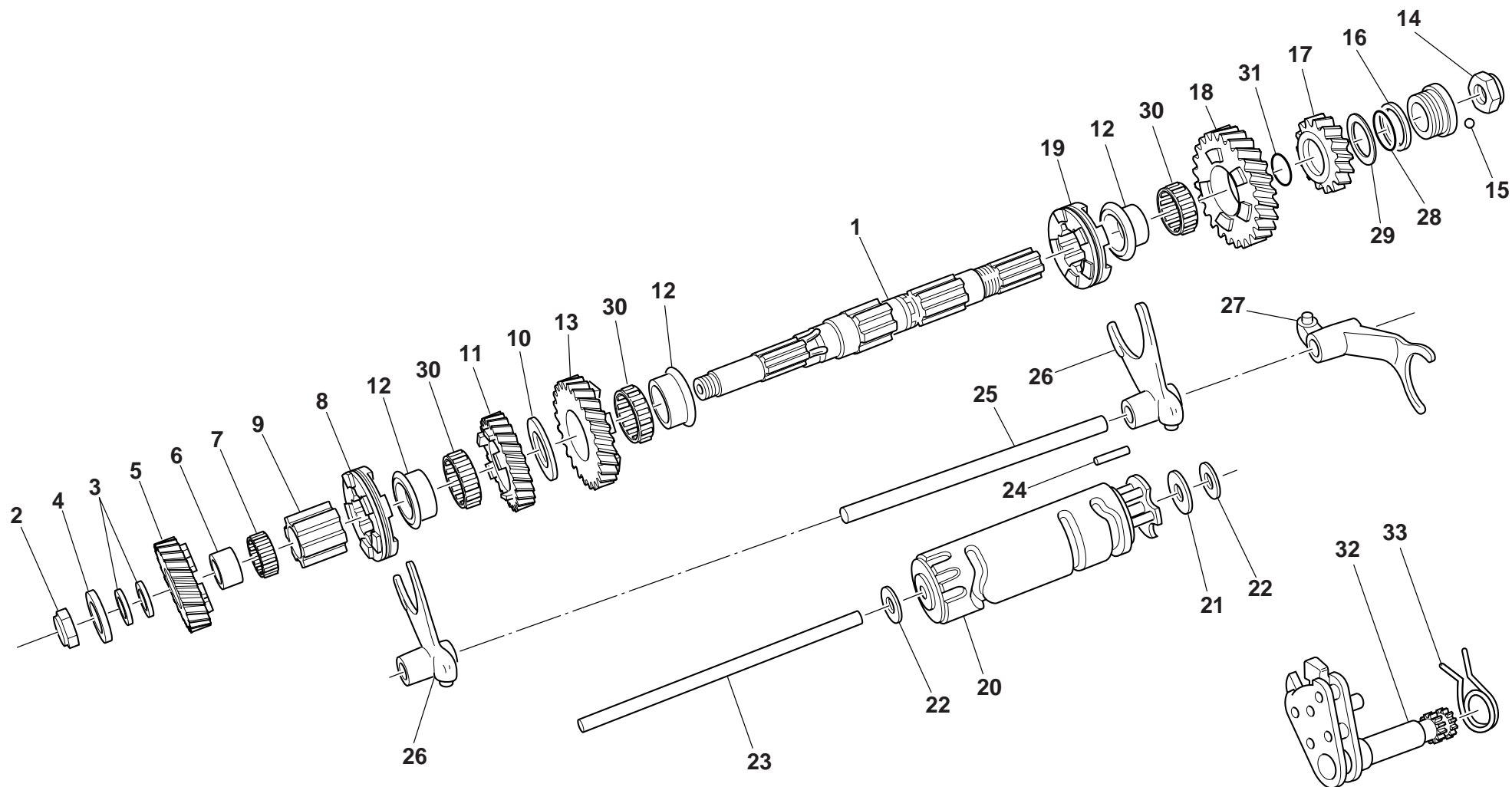
14

ALBERO SECONDARIO
CAMBIO

LAYSHAFT

ARBRE SECONDAIRE

ANTRIEBSWELLE



Cod. Catalogo: 03 92 00 71
Data emissione: 11/02

Cod. Catalogo: 03 92 00 71
Data emissione: 11/02

Code de catalogue: 03 92 00 71
Date d'émission: 11/02

Katalogcode: 03 92 00 71
Ausstellungstag: 11/02

Tavola
Drawing
Table
Bild

14

ALBERO SECONDARIO
CAMBIO

LAYSHAFT

ARBRE SECONDAIRE

ANTRIEBSWELLE

NOTE	POS. N.	N. COD.	Q.TÀ				
NOTES	POS. No.	CODE No.	Q.TY	DENOMINAZIONE	DESCRIPTION	DESIGNATION	BEZEICHNUNG
NOTES	POS. N°	Nr. CODE	Q.TE				
MARKE	POS. Nr.	CODE Nr.	M.GE				
	22	55 23 50 01	2	Rosetta di aggiustaggio mm0,8	Shim mm0.8	Rondelle d'ajustem. mm0,8	Passscheibe mm0,8
	22	55 23 50 02	2	Rosetta di aggiustaggio mm1	Shim mm1	Rondelle d'ajustem. mm1	Passscheibe mm1
	22	55 23 50 03	2	Rosetta di aggiustaggio mm1,2	Shim mm1.2	Rondelle d'ajustem. mm1,2	Passscheibe mm1,2
	23	14 23 43 00	3	Asta	Rod	Tige de poussée	Druckstift
	24	14 23 46 00	1	Piolo	Pin	Pivot	Stift
	25	14 23 24 00	4	Asta	Rod	Tige de poussée	Druckstift
	26	14 23 05 01	1	Forcellini 1a-2a-3a-4a	1st-2nd-3rd-4th shift fork	Fourchette 1ère-2ème-3ème-4ème	Schaltgabel für 1-2-3-4 Gang
	27	14 23 12 01	2	Forcellino 5a	5th shift fork	Fourchette 5ème	Schaltgabel für 5. Gang
	28	90 70 62 19	1	Guarnizione OR	O-ring	Joint d'étanchéité	Dichtung OR
	29	28 21 73 50	1	Rondella	Washer	Rondelle	Unterlegscheibe
	30	92 25 10 30	3	Gabbia a rullini	Needle bearing	Boîte à aiguilles	Nadelkäfig
	31	90 70 62 03	1	Guarnizione OR	O-ring	Joint d'étanchéité	Dichtung OR
	32	03 23 62 50	1	Preselettore completo	Preselection complete	Preselecteur complet	Schaltautomat
	33	28 23 82 61	1	Molla richiamo preselettore	Return spring	Ressort de rappel	Schaltfeder

Tavola
Drawing
Table
Bild

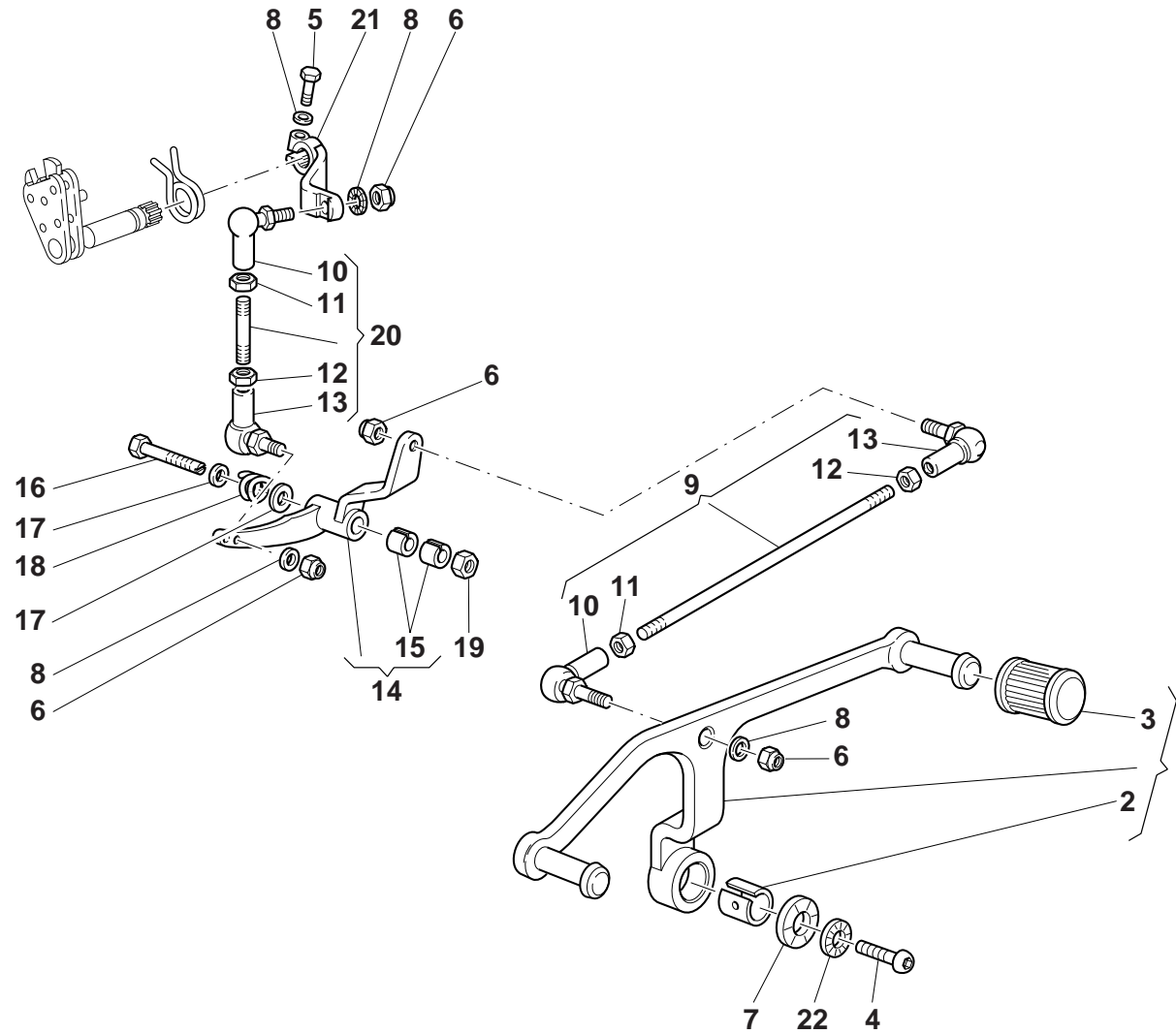
15

LEVA COMANDO CAMBIO

SHIFTER LEVER

LEVIER COMM. BOITE DE
VITESSE

SCHALTHEBEL



Cod. Catalogo: 03 92 00 71
Data emissione: 11/02

Cod. Catalogo: 03 92 00 71
Data emissione: 11/02

Code de catalogue: 03 92 00 71
Date d'émission: 11/02

Katalogcode: 03 92 00 71
Ausstellungstag: 11/02

Tavola
Drawing
Table
Bild

15

LEVA COMANDO CAMBIO

SHIFTER LEVER

**LEVIER COMM. BOITE DE
VITESSE**

SCHALTHEBEL

NOTE	POS. N.	N. COD.	Q.TÀ				
NOTES	POS. No.	CODE No.	Q.TY	DENOMINAZIONE	DESCRIPTION	DESIGNATION	BEZEICHNUNG
NOTES	POS. N°	Nr. CODE	Q.TE				
MARKE	POS. Nr.	CODE Nr.	M.GE				
	1	03 25 08 70	1	Leva comando cambio completa	Complete gearchange lever	Levier de commande vitesses cpl.	Schalthebel kpl.
	2	30 67 81 60	1	Boccola per leva	Bush	Douille	Buchse
	3	13 43 26 40	2	Gommino	Rubber pad	Joint en caoutchouc	Gummistück
	4	98 35 04 16	1	Vite	Screw	Vis	Schraube
	5	98 63 23 22	1	Vite	Screw	Vis	Schraube
	6	92 63 07 07	4	Dado	Nut	Ecrou	Mutter
	7	03 25 91 00	1	Rondella	Washer	Rondelle	Unterlegscheibe
	8	03 01 38 00	5	Rondella	Washer	Rondelle	Unterlegscheibe
	9	03 25 76 01	1	Tirante lungo comando cambio completo	Tie rod assy	Tirant cpl.	Spannstange Kpl.
	10	30 25 81 60	2	Snodo sferico	Ball joint	Joint à rotule	Kugelgelenk
	11	03 25 68 00	2	Dado Sx.	L.H. nut	Ecrou gauche	Linke Mutter
	12	92 60 92 06	2	Dado	Nut	Ecrou	Mutter
	13	18 25 81 01	2	Snodo sferico	Ball joint	Joint à rotule	Kugelgelenk
	14	30 25 69 60	1	Leva di rinvio con boccola	Lever	Levier	Hebel
	15	30 25 20 60	2	Boccola	Bush	Douille	Buchse
	16	30 25 23 60	1	Vite fissaggio leva di rinvio	Screw	Vis	Schraube
	17	95 10 04 09	2	Rondella	Washer	Rondelle	Unterlegscheibe
	18	94 32 21 85	1	Molla	Spring	Ressort	Feder
	19	92 60 95 12	1	Dado	Nut	Ecrou	Mutter
	20	03 25 78 00	1	Tirante corto comando cambio completo	Tie rod	Tirant	Spannstange
	21	03 25 82 50	1	Leva	Lever	Levier	Hebel
	22	03 27 03 00	1	Rondella	Washer	Rondelle	Unterlegscheibe

Tavola
Drawing
Table
Bild

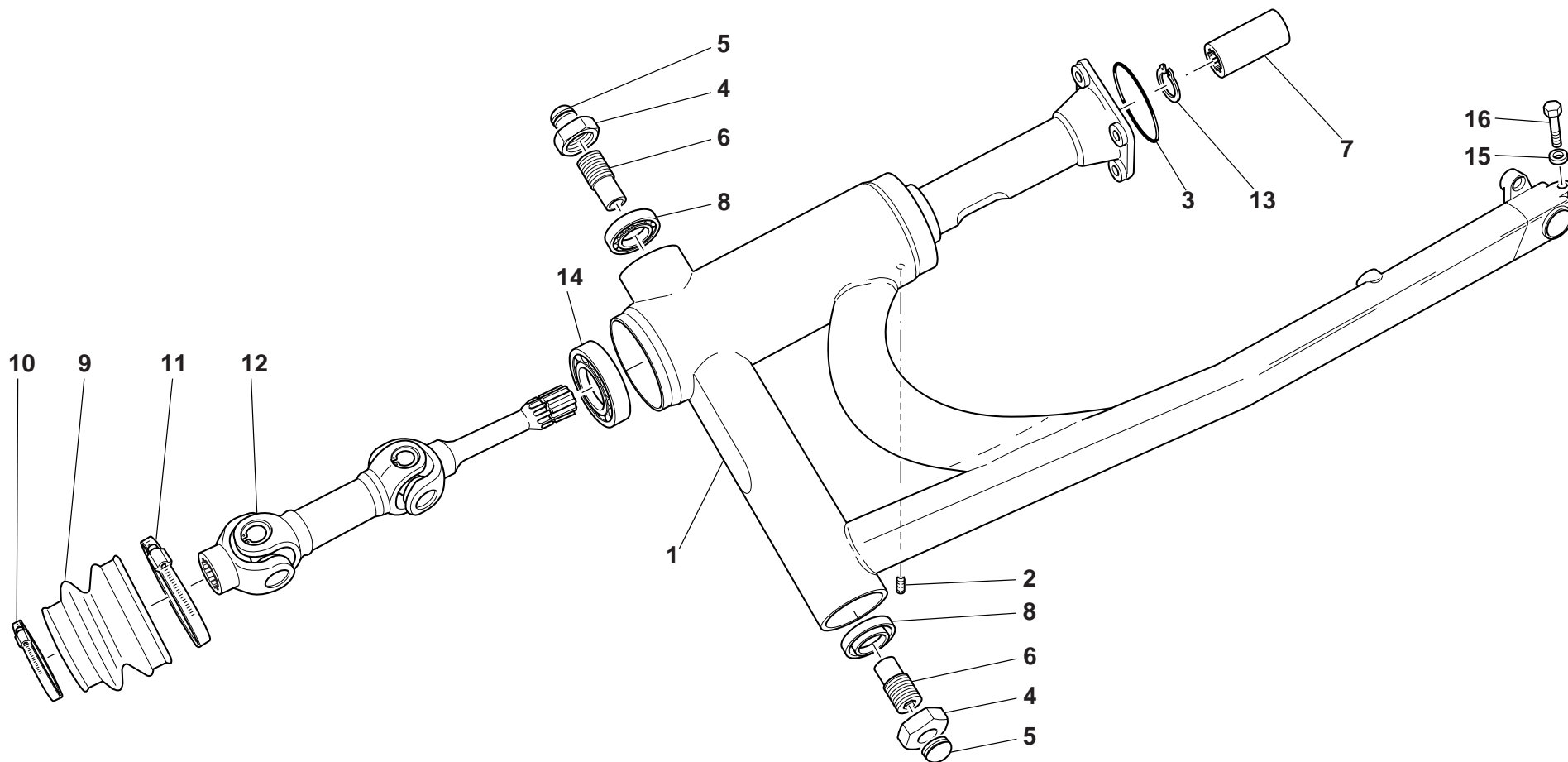
16

FORCELLONE OSCILL. -
ALBERO TRASMISSIONE

REAR FORK - GEAR SHAFT

FOURCHETTE - ARBRE DE
TRANSMISSION

HINTERRADSWINGE -
KARDAN



Cod. Catalogo: 03 92 00 71
Data emissione: 11/02

Cod. Catalogo: 03 92 00 71
Data emissione: 11/02

Code de catalogue: 03 92 00 71
Date d'émission: 11/02

Katalogcode: 03 92 00 71
Ausstellungstag: 11/02

Tavola
Drawing **16**
Table
Bild

**FORCELLONE OSCILL. -
ALBERO TRASMISSIONE**

REAR FORK - GEAR SHAFT

**FOURCHETTE - ARBRE DE
TRANSMISSION**

**HINTERRADSWINGE -
KARDAN**

NOTE	POS. N.	N. COD.	Q.TÀ				
NOTES	POS. No.	CODE No.	Q.TY	DENOMINAZIONE	DESCRIPTION	DESIGNATION	BEZEICHNUNG
NOTES	POS. N°	Nr. CODE	Q.TE				
MARKE	POS. Nr.	CODE Nr.	M.GE				
	1	03 54 02 55	1	Forcellone oscillante	Rear fork	Fourche AR.	Hinterradschwinge
	2	98 46 01 05	1	Grano (M5x6)	Threaded dowel (M5x6)	Vis sans tête filetée (M5x6)	Gewindestift (M5x6)
	3	90 70 65 84	1	Guarnizione	Gasket	Garniture	Dichtung
	4	03 54 78 00	2	Dado	Nut	Ecrou	Mutter
	5	93 18 01 05	2	Tappo	Cap	Bouchon	Verschluß
	6	03 54 70 60	2	Perno	Pin	Pivot	Zapfen
	7	12 32 77 00	1	Manicotto	Hose	Manchon	Muffe
	8	92 24 92 13	2	Cuscinetto a rulli conici schermato	Taper roller bearing	Roulement à rouleaux coniques	Zylinderrollenlager
	9	18 54 80 00	1	Soffietto di protezione	Bellows	Soufflet	Faltenbag
	10	93 30 60 50	1	Fascetta piccola	Clamp	Collier	Schelle
	11	93 30 60 70	1	Fascetta grande	Clamp	Collier	Schelle
	12	03 32 80 50	1	Doppio giunto cardanico	Double joint	Joint double	Doppel-Kreuzgelenk
	13	90 27 10 20	2	Anello elastico	Snap ring	Bague élastique	Sprengring
	14	92 20 42 30	1	Cuscinetto a sfere	Ball bearing	Roulement à billes	Kugellager
	15	95 00 82 10	1	Rosetta	Washer	Rosette	Unterlegscheibe
	16	98 08 25 40	1	Vite M10x40	Screw M10x40	Vis M10x40	Schraube M10x40

Tavola
Drawing
Table
Bild

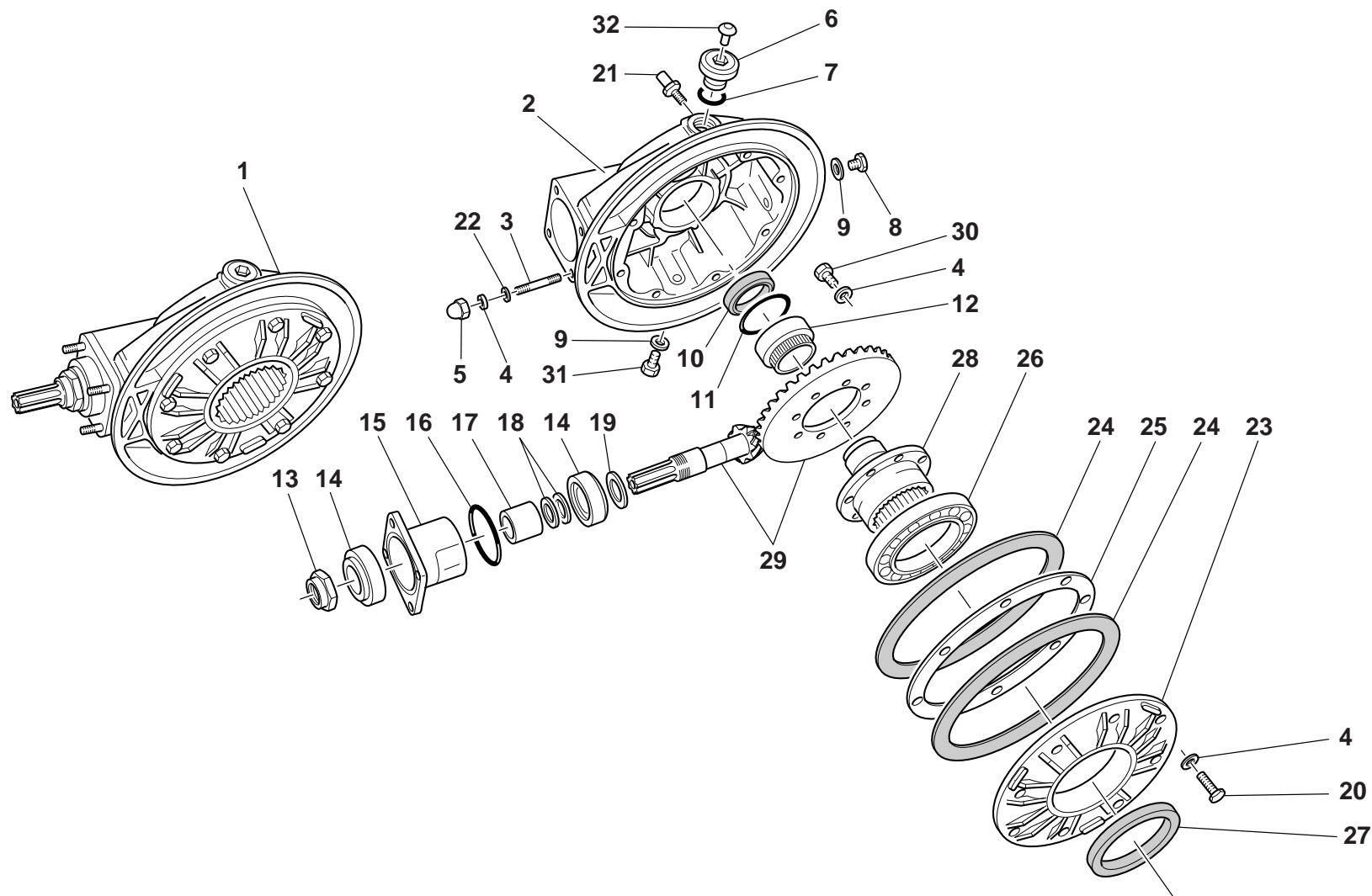
17

TRASMISSIONE
POSTERIORE

REAR TRANSMISSION

TRANSMISSION AR.

RADANTRIEBE



Cod. Catalogo: 03 92 00 71
Data emissione: 11/02

Cod. Catalogo: 03 92 00 71
Data emissione: 11/02

Code de catalogue: 03 92 00 71
Date d'émission: 11/02

Katalogcode: 03 92 00 71
Ausstellungstag: 11/02

Tavola
Drawing
Table
Bild

17

TRASMISSIONE POSTERIORE

REAR TRANSMISSION

TRANSMISSION AR.

RADANTRIEBE

NOTE	POS. N.	N. COD.	Q.TÀ				
NOTES	POS. No.	CODE No.	Q.TY	DENOMINAZIONE	DESCRIPTION	DESIGNATION	BEZEICHNUNG
NOTES	POS. N°	Nr. CODE	Q.TE				
MARKE	POS. Nr.	CODE Nr.	M.GE				
	1	30 35 02 62	1	Scatola trasmissione completa	Transmission complete	Carter de transmission	Kraftübertragung, kpl.
	2	30 35 03 60	1	Scatola trasmissione nuda	Transmission housing	Carter de transmission	Kübertragunggehäuse
	3	96 50 80 45	4	Vite prigioniera	Stud	Goujon	Stiftschraube
	4	14 61 59 01	20	Rosetta zigrinata	Washer	Rosette	Unterlegscheibe
	5	92 78 70 08	4	Dado	Nut	Ecrou	Mutter
	6	12 02 26 00	1	Tappo olio	Oil plug	Bouchon d'huile	Ölschraube
	7	90 70 62 03	1	Anello OR	O-Ring	Bague d'étanchéité	O-Ring
	8	95 98 02 14	1	Tappo livello olio	Oil level cap	Bouchon niveau d'huile	Ölpegelverschluß
	9	01 52 89 30	2	Guarnizione alluminio	Aluminium gasket	Garniture aluminium	Aluminium-Dichtung
	10	90 40 38 50	1	Anello di tenuta	Seal ring	Bague d'étanchéité	Dichtring
	11	12 35 11 00	1	Anello di tenuta gabbia	Seal ring	Bague d'étanchéité	Dichtring
	12	92 25 43 40	1	Cuscinetto a rullini	Needle bearing	Roulement à aiguilles	Nadellager
	13	30 35 67 60	1	Dado	Nut	Ecrou	Mutter
	14	92 24 92 27	2	Cuscinetto a rulli conici	Taper roller bearing	Roulement à rouleaux coniques	Zylinderrollenlager
	15	18 35 24 00	1	Custodia	Flange	Flasque	Flansch
	16	90 70 65 84	1	Guarnizione	Gasket	Garniture	Dichtung
	17	18 35 51 00	1	Distanziale	Spacer	Entretoise	Distanzstück
	18	12 35 52 02	1÷2	Rosetta regolazione mm 0,1	Shim mm 0.1	Rondelle d'ajustem. mm 0,1	Passscheibe mm 0,1
	18	12 35 52 03	1÷2	Rosetta regolazione mm 0,15	Shim mm 0.15	Rondelle d'ajustem. mm 0,15	Passscheibe mm 0,15
	19	19 35 53 20	1÷2	Spessore per pignone mm 1	Pinion shim mm 1	Cale d'épaisseur mm 1	Ausgleichscheibe mm 1
	19	19 35 53 21	1÷2	Spessore per pignone mm 1,1	Pinion shim mm 1.1	Cale d'épaisseur mm 1,1	Ausgleichscheibe mm 1,1
	19	19 35 53 22	1÷2	Spessore per pignone mm 1,2	Pinion shim mm 1.2	Cale d'épaisseur mm 1,2	Ausgleichscheibe mm 1,2
	19	19 35 53 23	1÷2	Spessore per pignone mm 1,3	Pinion shim mm 1.3	Cale d'épaisseur mm 1,3	Ausgleichscheibe mm 1,3
	19	19 35 53 24	1÷2	Spessore per pignone mm 1,4	Pinion shim mm 1.4	Cale d'épaisseur mm 1,4	Ausgleichscheibe mm 1,4
	19	19 35 53 25	1÷2	Spessore per pignone mm 1,5	Pinion shim mm 1.5	Cale d'épaisseur mm 1,5	Ausgleichscheibe mm 1,5
	19	19 35 53 26	1÷2	Spessore per pignone mm 1,6	Pinion shim mm 1.6	Cale d'épaisseur mm 1,6	Ausgleichscheibe mm 1,6
	19	19 35 53 27	1÷2	Spessore per pignone mm 1,7	Pinion shim mm 1.7	Cale d'épaisseur mm 1,7	Ausgleichscheibe mm 1,7
	19	19 35 53 28	1÷2	Spessore per pignone mm 1,8	Pinion shim mm 1.8	Cale d'épaisseur mm 1,8	Ausgleichscheibe mm 1,8

Cod. Catalogo: 03 92 00 71

Data emissione: 11/02

Cod. Catalogo: 03 92 00 71

Data emissione: 11/02

Code de catalogue: 03 92 00 71

Date d'émission: 11/02

Katalogcode: 03 92 00 71

Ausstellungstag: 11/02

Tavola
Drawing
Table
Bild

17

TRASMISSIONE POSTERIORE

REAR TRANSMISSION

TRANSMISSION AR.

RADANTRIEBE

NOTE	POS. N.	N. COD.	Q.TÀ				
NOTES	POS. No.	CODE No.	Q.TY	DENOMINAZIONE	DESCRIPTION	DESIGNATION	BEZEICHNUNG
NOTES	POS. N°	Nr. CODE	Q.TE				
MARKE	POS. Nr.	CODE Nr.	M.GE				
	19	19 35 53 29	1÷2	Spessore per pignone mm 1,9	Pinion shim mm 1.9	Cale d'épaisseur mm 1,9	Ausgleichscheibe mm 1,9
	20	19 35 76 60	8	Vite	Screw	Vis	Schraube
	21	03 55 52 50	1	Perno lato scatola	Pin	Pivot	Stift
	22	95 00 53 08	4	Rondella	Washer	Rondelle	Unterlegscheibe
	23	17 35 04 00	1	Flangia per scatola	Flange	Bride	Flansch
	24	17 35 07 00	2	Guarnizione	Gasket	Garniture	Dichtung
	25	17 35 54 00	1	Spessore di regolazione mm 0,8	Shim mm 0.8	Cale d'épaisseur mm 0,8	Ausgleichscheibe mm 0,8
	25	17 35 54 02	1	Spessore di regolazione mm 0,9	Shim mm 0.9	Cale d'épaisseur mm 0,9	Ausgleichscheibe mm 0,9
	25	17 35 54 04	1	Spessore di regolazione mm 1	Shim mm 1	Cale d'épaisseur mm 1	Ausgleichscheibe mm 1
	25	17 35 54 06	1	Spessore di regolazione mm 1,1	Shim mm 1.1	Cale d'épaisseur mm 1,1	Ausgleichscheibe mm 1,1
	25	17 35 54 08	1	Spessore di regolazione mm 1,2	Shim mm 1.2	Cale d'épaisseur mm 1,2	Ausgleichscheibe mm 1,2
	25	17 35 54 10	1	Spessore di regolazione mm 1,3	Shim mm 1.3	Cale d'épaisseur mm 1,3	Ausgleichscheibe mm 1,3
	25	17 35 54 12	1	Spessore di regolazione mm 1,5	Shim mm 1.5	Cale d'épaisseur mm 1,5	Ausgleichscheibe mm 1,5
	26	92 20 10 70	1	Cuscinetto a sfere	Ball bearing	Roulement à billes	Kugellager
	27	90 40 70 85	1	Anello di tenuta	Seal ring	Bague d'étanchéité	Dichtring
	28	17 35 14 00	1	Perno forato	Drive flange	Bride de traction	Mitnehmerflansch
	29	30 35 46 02	1	Coppia conica (8/33)	Bevel gear (8/33)	Couple conique (8/33)	Teilerradsatz (8/33)
	30	12 35 63 00	8	Vite	Screw	Vis	Schraube
	31	31 00 37 66	1	Tappo scarico olio	Oil drain plug	Bouchon de vidange huile	Ölablassschraube
	32	93 18 02 45	1	Tappo in gomma	Rubber cap	Bouchon en caoutchouc	Gummiverschluß

Tavola
Drawing
Table
Bild

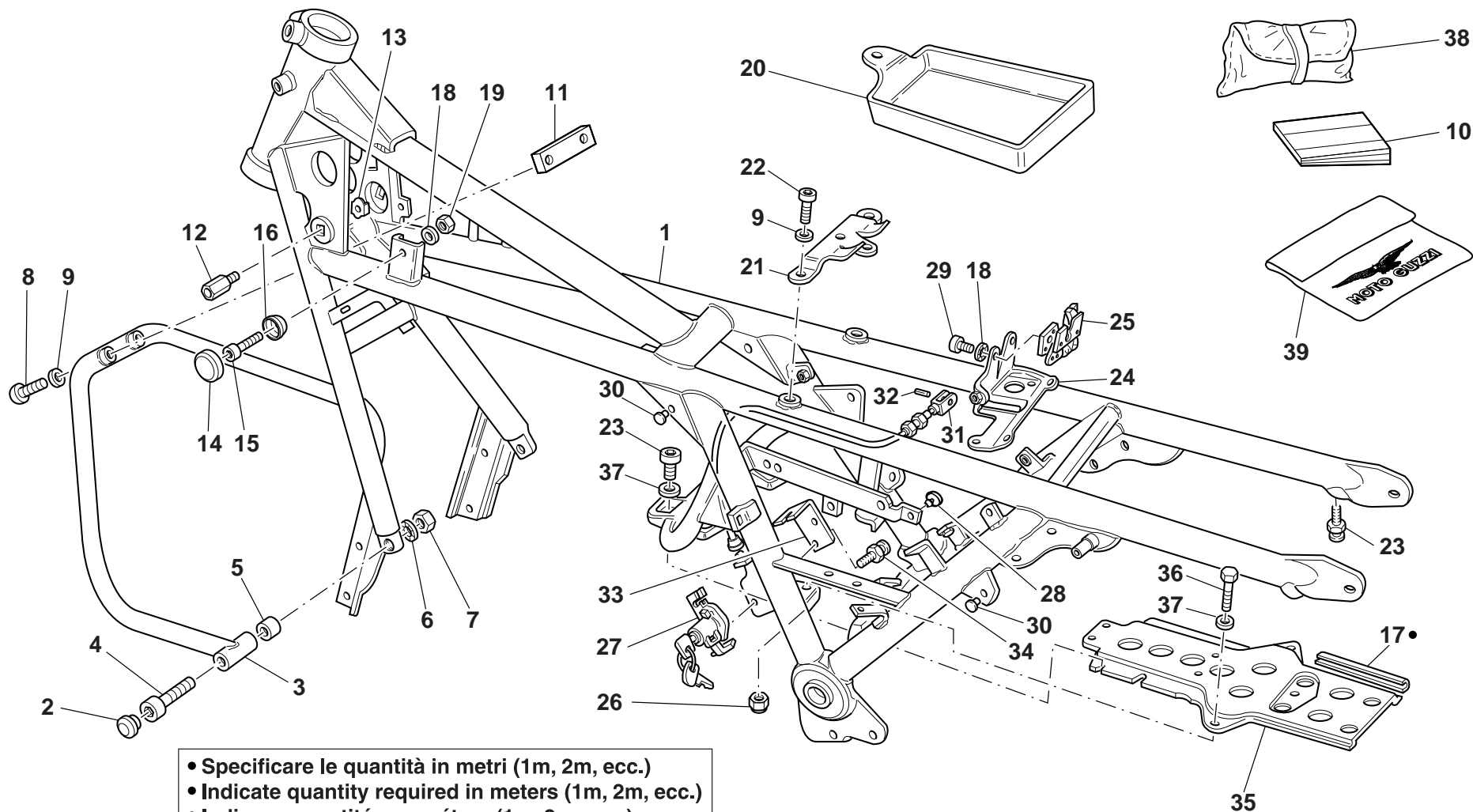
18

TELAIO-PARAURTI
ANTERIORE

FRAME-FRONT BUMPER

CHASSIS-PARE CHOCS AV.

RAHMEN-STURZBUGEL,VORD.



- Specificare le quantità in metri (1m, 2m, ecc.)
- Indicate quantity required in meters (1m, 2m, ecc.)
- Indiquer quantités en mètres (1m, 2m, ecc.)
- Lieferbar in Meter (1m, 2m, ecc.)

Cod. Catalogo: 03 92 00 71
Data emissione: 11/02

Cod. Catalogo: 03 92 00 71
Data emissione: 11/02

Code de catalogue: 03 92 00 71
Date d'émission: 11/02

Katalogcode: 03 92 00 71
Ausstellungstag: 11/02

Tavola
Drawing **18**
Table
Bild

				TELAIO-PARAURTI ANTERIORE	FRAME-FRONT BUMPER	CHASSIS-PARE CHOCS AV.	RAHMEN-STURZBÜGEL,VORD.
NOTE	POS. N.	N. COD.	Q.TÀ	DENOMINAZIONE	DESCRIPTION	DESIGNATION	BEZEICHNUNG
NOTES	POS. No.	CODE No.	Q.TY				
NOTES	POS. N°	Nr. CODE	Q.TE				
MARKE	POS. Nr.	CODE Nr.	M.GE				
	1	03 40 01 52	1	Telaio	Frame	Chassis	Rahmen
	2	93 18 02 16	2	Gommino chiusura foro	Rubber pad	Joint en caoutchouc	Gummistück
	3	30 45 02 60	1	Paraurti anteriore	Front bumper	Pare-chocs av.	Stürzbügel, vor.
	4	98 68 16 50	2	Vite (M12x50)	Screw (M12x50)	Vis (M12x50)	Schraube (M12x50)
	5	91 18 12 10	2	Distanziale	Spacer	Entretoise	Distanzstück
	6	95 02 21 12	2	Rondella dentellata	Washer	Rondelle	Unterlegscheibe
	7	92 60 63 12	2	Dado	Nut	Ecrou	Mutter
	8	98 37 08 45	2	Vite	Screw	Vis	Schraube
	9	03 27 03 00	4	Rondella elastica	Spring washer	Rondelle élastique	Federscheibe
	10	03 90 00 71	1	Libretto uso e manutenzione "CALIFORNIA" (I-GB-F-D)	Owner's manual "CALIFORNIA" (I-GB-F-D)	Manuel d'utilisation et entretien "CALIFORNIA" (I-GB-F-D)	Anleitungs- und Wartungsheft "CALIFORNIA" (I-GB-F-D)
	11	17 45 17 50	1	Piastrina filettata	Plate	Plaque	Plättchen
	12	03 46 92 00	2	Colonna Sx.	L.H. stud bolt	Goujon gauche	Linker stiftschraube
	13	92 66 08 01	2	Dado	Nut	Ecrou	Mutter
	14	39 10 34 00	2	Gommino attacco serbatoio	Rubber pad	Joint en caoutchouc	Gummistück
	15	98 88 23 16	2	Vite	Screw	Vis	Schraube
	16	39 10 35 00	2	Piattello	Plate	Plateau	Teller
	17	823 931 080	-	Guarnizione	Gasket	Garniture	Dichtung
	18	03 01 38 00	4	Rondella	Washer	Rondelle	Unterlegscheibe
	19	92 60 62 06	2	Dado	Nut	Ecrou	Mutter
	20	03 47 95 45	1	Contenitore attrezzi	Holder	Conteneur	Werkzeugfach
	21	30 46 13 60	1	Cavallotto aggancio sella	U bolt	Crampillon	Klemmschelle
	22	98 35 04 16	2	Vite	Screw	Vis	Schraube
	23	98 68 24 20	4	Vite	Screw	Vis	Schraube
	24	03 46 23 45	1	Piastra fissaggio sella	Plate	Plaque	Platte
	25	30 46 20 60	1	Dispositivo aggancio sella	Saddle coupling device	Dispositif accrochement selle	Sitz-Kupplungsvorrichtung
	26	92 64 05 08	3	Dado	Nut	Ecrou	Mutter

Cod. Catalogo: 03 92 00 71

Data emissione: 11/02

Cod. Catalogo: 03 92 00 71

Data emissione: 11/02

Code de catalogue: 03 92 00 71

Date d'émission: 11/02

Katalogcode: 03 92 00 71

Ausstellungstag: 11/02

Tavola
Drawing
Table
Bild

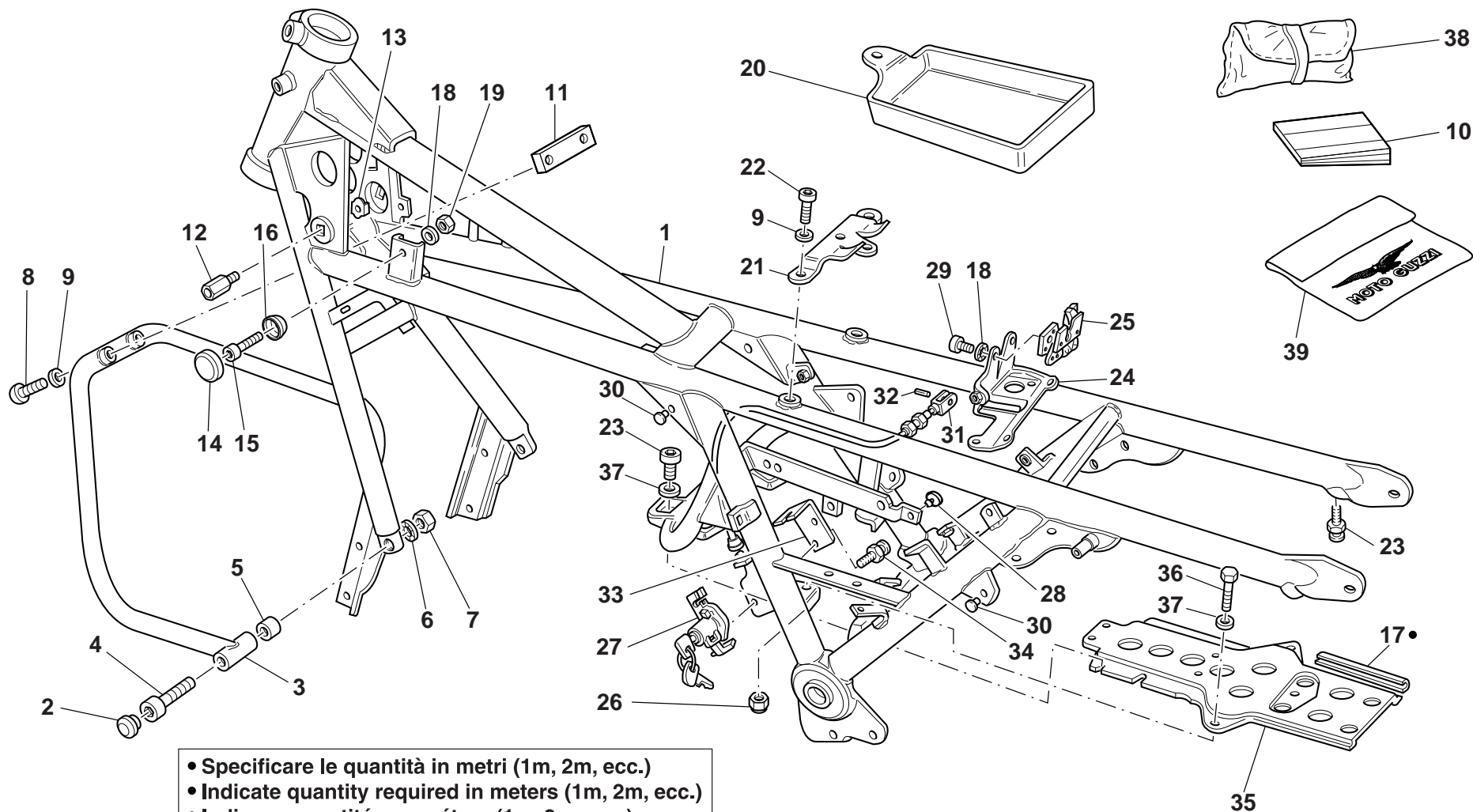
18

TELAIO-PARAURTI
ANTERIORE

FRAME-FRONT BUMPER

CHASSIS-PARE CHOCS AV.

RAHMEN-STURZBUGEL,VORD.



- Specificare le quantità in metri (1m, 2m, ecc.)
- Indicate quantity required in meters (1m, 2m, ecc.)
- Indiquer quantités en mètres (1m, 2m, ecc.)
- Lieferbar in Meter (1m, 2m, ecc.)

Cod. Catalogo: 03 92 00 71
Data emissione: 11/02

Cod. Catalogo: 03 92 00 71
Data emissione: 11/02

Code de catalogue: 03 92 00 71
Date d'émission: 11/02

Katalogcode: 03 92 00 71
Ausstellungstag: 11/02

Tavola
Drawing
Table
Bild

18

TELAIO-PARAURTI
ANTERIORE

FRAME-FRONT BUMPER

CHASSIS-PARE CHOCS AV.

RAHMEN-STURZBUGEL,VORD.

NOTE	POS. N.	N. COD.	Q.TÀ				
NOTES	POS. No.	CODE No.	Q.TY	DENOMINAZIONE	DESCRIPTION	DESIGNATION	BEZEICHNUNG
NOTES	POS. N°	Nr. CODE	Q.TE				
MARKE	POS. Nr.	CODE Nr.	M.GE				
	27	30 46 68 60	1	Portacasco e aprisella	Helmet holder and seat opening	Porte casque et ouverture de la selle	Helm-Träger und Sattelöffnung
	28	19 70 59 00	1	Gommino	Rubber pad	Joint en caoutchouc	Gummistück
	29	98 35 03 12	2	Vite	Screw	Vis	Schraube
	30	93 18 00 80	6	Tappo in gomma	Rubber cap	Bouchon en caoutchouc	Gummiverschluß
	31	30 46 21 60	1	Trasmissione sgancio sella	Saddle release cable	Transmission décrochement selle	Sitz-Einkupplungsvorrichtung
	32	95 52 25 08	1	Spina elastica	Spring pin	Goupille élastique	Spannstift
	33	30 46 32 60	1	Squadretta fermo trasmissione	Square for transmission stop	Equerre pour arrêt transmission	Getriebebefestigung Schraube
	34	66 46 81 15	2	Vite a rottura	Screw	Vis	Schraube
	35	29 41 83 60	1	Piastra porta batteria	Plate	Plaque	Platte
	36	98 08 44 16	3	Vite	Screw	Vis	Schraube
	37	95 00 82 08	7	Rondella	Washer	Rondelle	Unterlegscheibe
	38	03 90 99 00	1	Trousse attrezzi	Toll bag, complete	Trousse complète	Werkzeugtasche, Kpl.
	39	30 97 02 00	1	Telo coprimoto in plastica	Plastic bike canvas	Housse de moto plastique	Motorradabdeckung in Kunststoff

Tavola
Drawing
Table
Bild

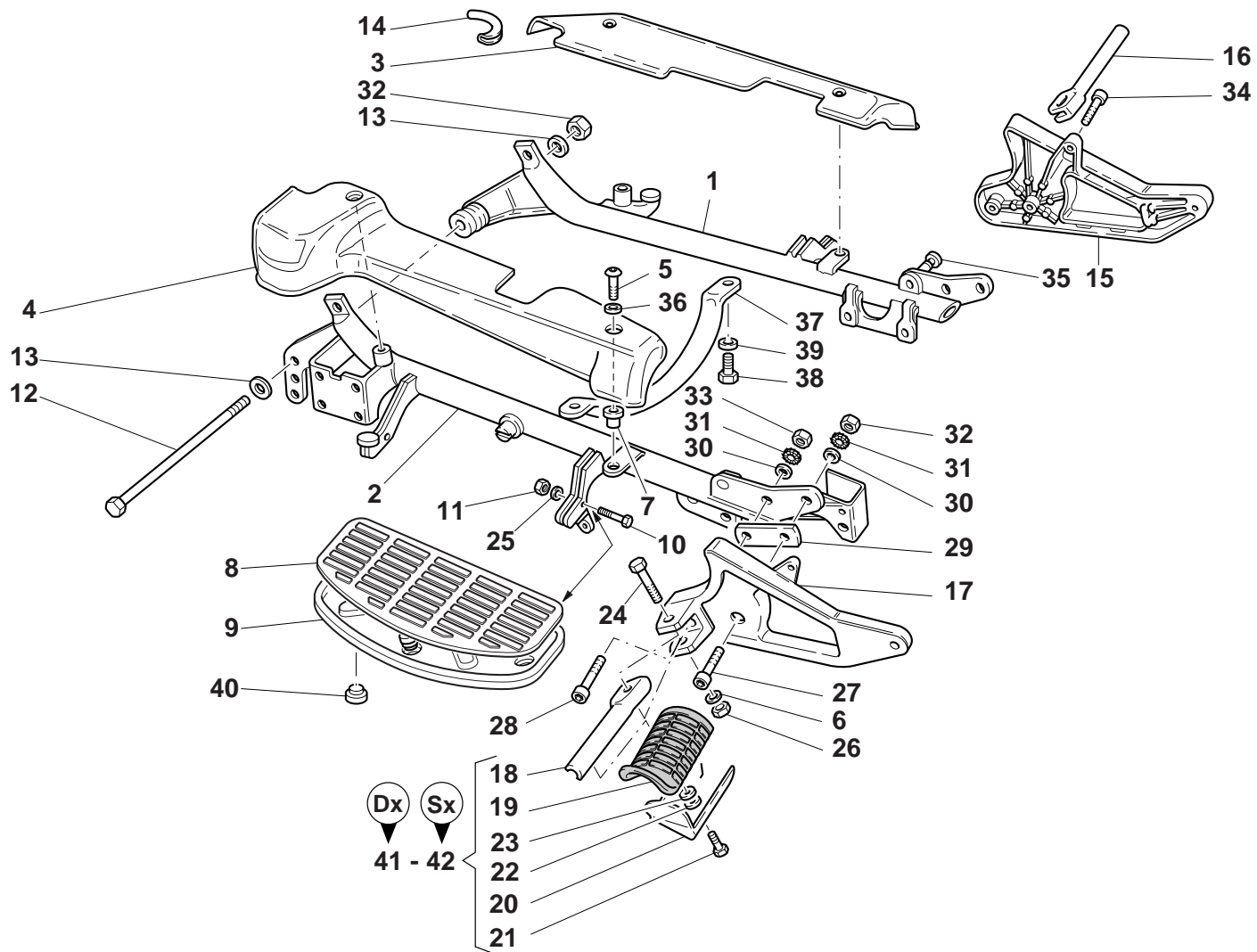
19

CULLE TELAIO - PEDANE

FRAME - FOOT RESTS

CHASSIS - REPOSE PIEDS

RAHMENUNTERZÜGE - TRITTBRETTETTER



Cod. Catalogo: 03 92 00 71
Data emissione: 11/02

Cod. Catalogo: 03 92 00 71
Data emissione: 11/02

Code de catalogue: 03 92 00 71
Date d'émission: 11/02

Katalogscode: 03 92 00 71
Ausstellungstag: 11/02

Tavola
Drawing
Table
Bild

19

CULLE TELAIO - PEDANE

FRAME - FOOT RESTS

CHASSIS - REPOSE PIEDS

RAHMENUNTERZÜGE - TRITTBRETT

NOTE	POS. N.	N. COD.	Q.TÀ				
NOTES	POS. No.	CODE No.	Q.TY	DENOMINAZIONE	DESCRIPTION	DESIGNATION	BEZEICHNUNG
NOTES	POS. N°	Nr. CODE	Q.TE				
MARKE	POS. Nr.	CODE Nr.	M.GE				
	1	03 42 03 00	1	Braccio culla Dx.	R.H. cradle arm	Bras D.	Wiegen, R.
	2	03 42 21 00	1	Braccio culla Sx.	L.H. cradle arm	Bras G.	Wiegen, L.
	3	03 44 69 00	1	Copriculla Dx. (cromato)	R.H. cover (chromium plated)	Enjoliveau D. (chromé)	Abdeckung, R. (Verchromt)
	4	03 44 74 10	1	Copriculla Sx. (cromato)	L.H. cover (chromium plated)	Enjoliveau G. (chromé)	Abdeckung, L. (Verchromt)
	5	98 37 06 21	5	Vite (M6x20)	Screw (M6x20)	Vis (M6x20)	Schraube (M6x20)
	6	95 00 82 08	2	Rondella	Washer	Rondelle	Unterlegscheibe
	7	93 23 16 06	5	Fissaggio elastico	Elastic fastener	Fixation élastique	Elastikbefestigung
	8	03 44 70 70	2	Tappetino per pedana	Mat	Tapis	Trittbrettbelag
	9	03 44 35 55	2	Pedana appoggiapiedi	Foot rest	Repose pieds	Trittbrett, Kpl.
	10	98 08 24 30	4	Vite	Screw	Vis	Schraube
	11	92 63 01 08	4	Dado	Nut	Ecrou	Mutter
	12	03 42 95 00	1	Tirante anteriore	Front tie rod	Tirant avant	Motorbolzen, vorn
	13	95 00 83 13	2	Rosetta	Washer	Rosette	Unterlegscheibe
	14	823 931 055	1	Profilo in gomma	Rubber section	Profilé en caoutchouc	Gummiprofil
	15	29 44 35 50	1	Piastra Dx. supporto pedana	R.H. plate	Plaque D.	Fußrastenplatte, R.
	16	23 44 07 10	1	Tubo porta pedana Dx.	R.H. hose	Tuyau D.	Fußrastenträger, R.
	17	29 44 60 50	1	Piastra Sx. supporto pedana	L.H. plate	Plaque G.	Fußrastenplatte, L.
	18	23 44 18 10	1	Tubo porta pedana Sx.	L.H. hose	Tuyau G.	Fußrastenträger, L.
	19	23 44 32 10	2	Pedana in gomma	Foot rest	Repose pieds	Fußrastengummi
	20	23 44 12 10	2	Piastra aggancio pedana	Plate	Plaque	Fußrastengummi-Platte
	21	98 08 43 14	2	Vite	Screw	Vis	Schraube
	22	03 01 38 00	2	Rosetta	Washer	Rosette	Unterlegscheibe
	23	91 18 06 02	2	Distanziale	Spacer	Entretoise	Distanzstück
	24	03 44 22 00	2	Vite	Screw	Vis	Schraube
	25	03 27 03 00	6	Rosetta	Washer	Rosette	Unterlegscheibe
	26	92 64 05 08	2	Dado	Nut	Ecrou	Mutter
	27	98 68 36 35	1	Vite (M12x35)	Screw (M12x35)	Vis (M12x35)	Schraube (M12x35)
	28	98 68 16 50	2	Vite	Screw	Vis	Schraube

Cod. Catalogo: 03 92 00 71

Data emissione: 11/02

Cod. Catalogo: 03 92 00 71

Data emissione: 11/02

Code de catalogue: 03 92 00 71

Date d'émission: 11/02

Katalogcode: 03 92 00 71

Ausstellungstag: 11/02

Tavola
Drawing
Table
Bild

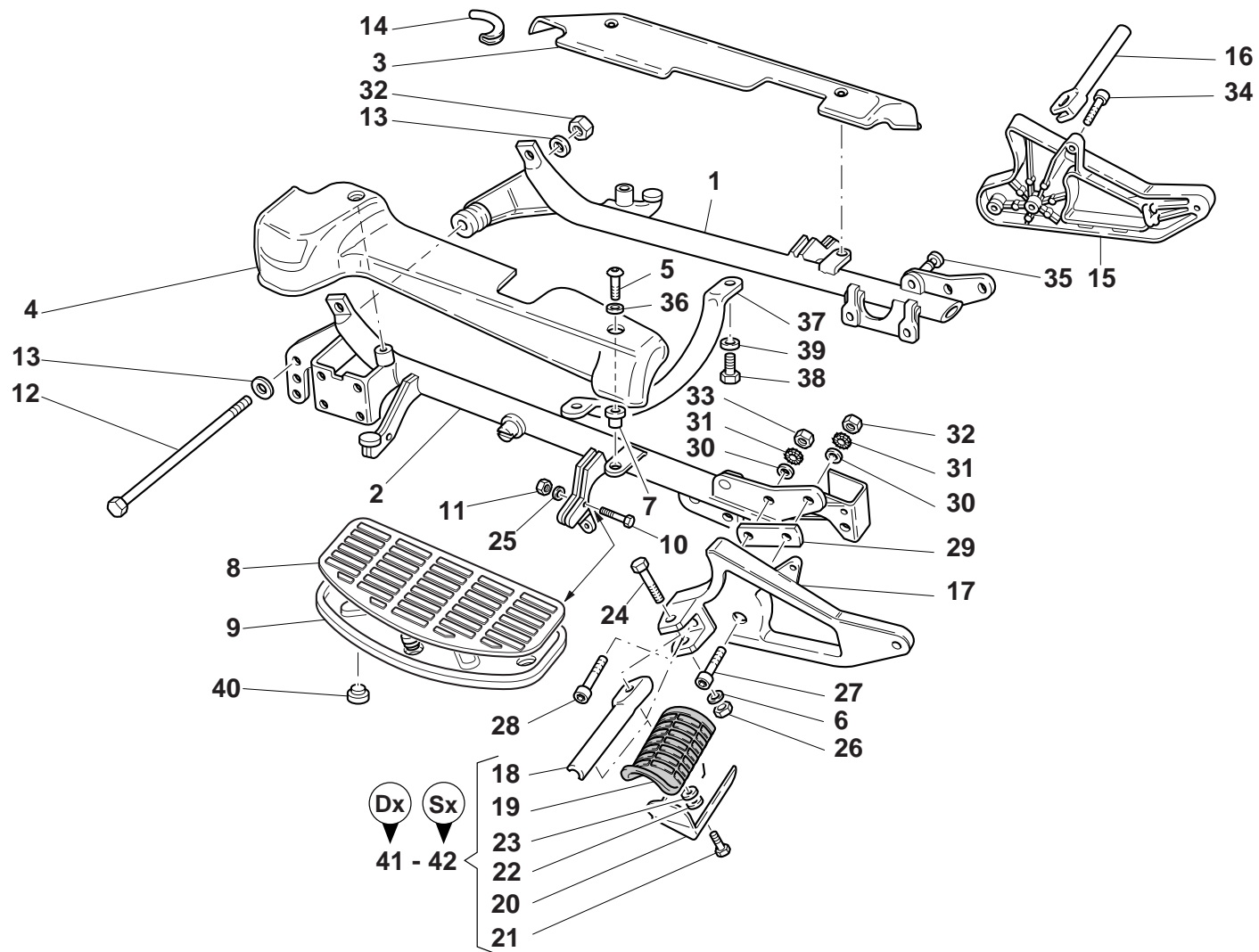
19

CULLE TELAIO - PEDANE

FRAME - FOOT RESTS

CHASSIS - REPOSE PIEDS

RAHMENUNTERZÜGE - TRITTBRETTETTER



Cod. Catalogo: 03 92 00 71
Data emissione: 11/02

Cod. Catalogo: 03 92 00 71
Data emissione: 11/02

Code de catalogue: 03 92 00 71
Date d'émission: 11/02

Katalogcode: 03 92 00 71
Ausstellungstag: 11/02

Tavola
Drawing
Table
Bild

19

CULLE TELAIO - PEDANE

FRAME - FOOT RESTS

CHASSIS - REPOSE PIEDS

RAHMENUNTERZÜGE - TRITTBRETTNER

NOTE	POS. N.	N. COD.	Q.TÀ				
NOTES	POS. No.	CODE No.	Q.TY	DENOMINAZIONE	DESCRIPTION	DESIGNATION	BEZEICHNUNG
NOTES	POS. N°	Nr. CODE	Q.TE				
MARKE	POS. Nr.	CODE Nr.	M.GE				
	29	17 44 42 50	2	Piastrina di spessore	Plate	Plaquette	Plättchen
	30	95 10 04 14	4	Rondella	Washer	Rondelle	Unterlegscheibe
	31	95 02 21 12	4	Rondella dentellata	Washer	Rondelle	Unterlegscheibe
	32	92 60 65 12	2	Dado basso	Nut	Ecrou	Mutter
	33	92 60 63 12	3	Dado	Nut	Ecrou	Mutter
	34	98 68 36 40	1	Vite (M12x40)	Screw (M12x40)	Vis (M12x40)	Schraube (M12x40)
	35	93 18 02 45	1	Tappo in gomma	Rubber cap	Bouchon en caoutchouc	Gummiverschluß
	36	95 00 53 06	5	Rondella	Washer	Rondelle	Unterlegscheibe
	37	30 42 52 60	1	Traverso collegamento bracci culla	Cradle arms conn. crosspiece	Traverse comm. les bras du berceau	Verbindungs-Querträger für Untergestellhalterungen
	38	98 35 05 22	2	Vite	Screw	Vis	Schraube
	39	95 02 21 10	2	Rondella dentellata	Washer	Rondelle	Unterlegscheibe
	40	29 44 71 50	4	Tampone in gomma	Rubber pad	Tampon en caoutchouc	Gummistopfen
	41	23 44 02 10	1	Pedana Dx. completa	R.H. foot-rest	Repose-pieds D.	R. Fussraste
	42	23 44 13 10	1	Pedana Sx. completa	L.H. foot-rest	Repose-pieds G.	L. Fussraste

Tavola
Drawing
Table
Bild

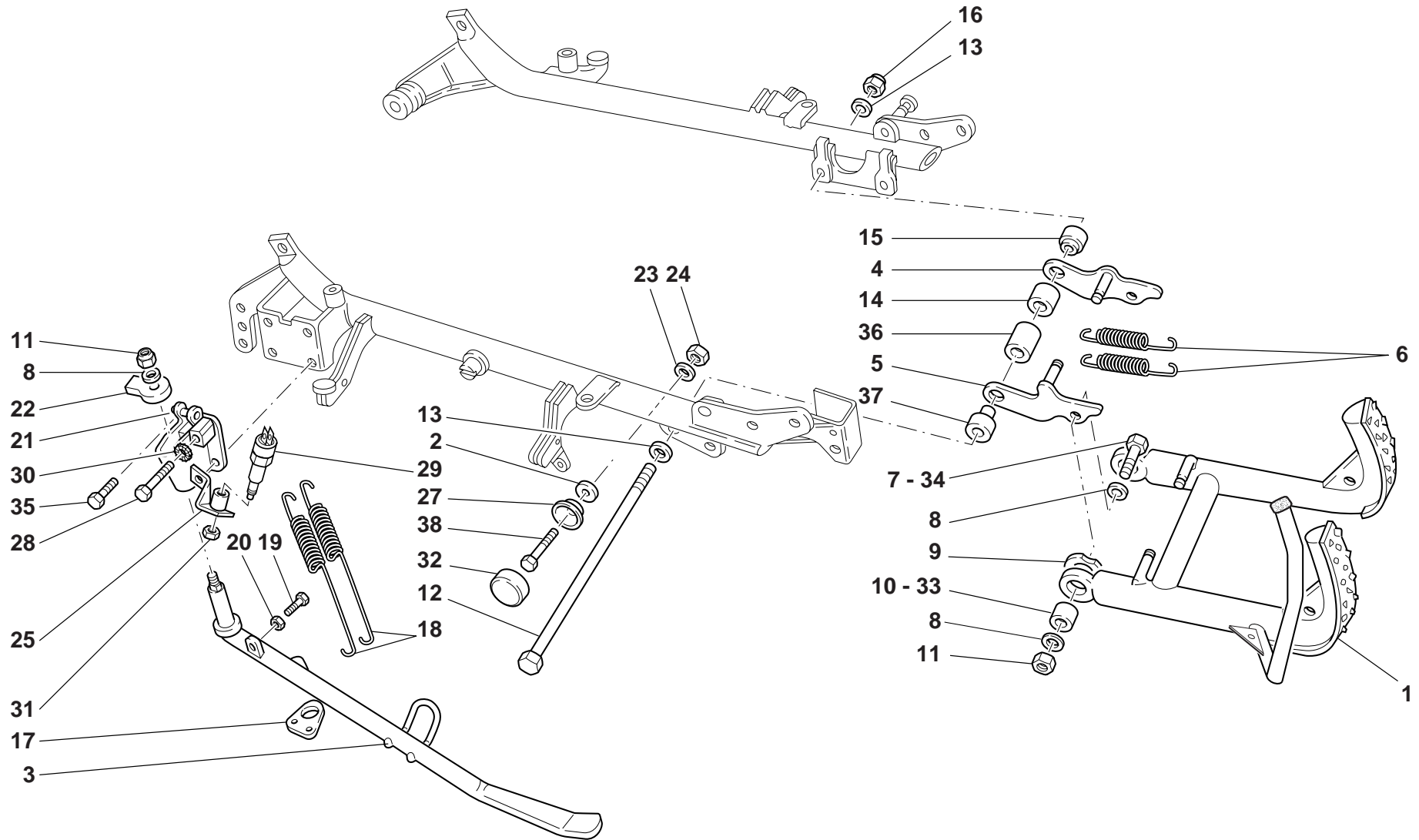
20

CAVALLETTO CENTRALE E
LATERALE

MIDDLE AND SIDE STAND

BEQUILLE CENTRALE ET
LATERALE

SEITEN- UND
MITTELSTÄNDER



Cod. Catalogo: 03 92 00 71

Data emissione: 11/02

Cod. Catalogo: 03 92 00 71

Data emissione: 11/02

Code de catalogue: 03 92 00 71

Date d'émission: 11/02

Katalogcode: 03 92 00 71

Ausstellungstag: 11/02

Tavola
Drawing
Table
Bild

20

CAVALLETTO CENTRALE E
LATERALE

MIDDLE AND SIDE STAND

BEQUILLE CENTRALE ET
LATERALE

SEITEN- UND
MITTELSTÄNDER

NOTE	POS. N.	N. COD.	Q.TÀ				
NOTES	POS. No.	CODE No.	Q.TY	DENOMINAZIONE	DESCRIPTION	DESIGNATION	BEZEICHNUNG
NOTES	POS. N°	Nr. CODE	Q.TE				
MARKE	POS. Nr.	CODE Nr.	M.GE				
	1	03 43 03 11	1	Cavalletto centrale	Central stand	Béquille centrale	Mittlerer Ständer
	2	03 01 38 00	1	Rondella	Washer	Rondelle	Unterlegscheibe
	3	03 43 20 70	1	Braccio laterale	Side stand	Béquille latérale	Seitenständer
	4	03 43 29 70	1	Piastra destra	R. H. Plate	Plaque droite	R. Platte
	5	03 43 32 70	1	Piastra sinistra	L. H. Plate	Plaque gauche	L. Platte
	6	03 43 40 11	2	Molla	Spring	Ressort	Feder
	7	98 08 25 45	1	Vite lato Sx.	L.H. screw	Vis G.	Schraube, L.
	8	95 00 82 10	3	Rondella	Washer	Rondelle	Unterlegscheibe
	9	03 43 34 00	2	Rondella	Washer	Rondelle	Unterlegscheibe
	10	14 43 35 00	1	Boccola lato Sx.	L.H. bush	Douille G.	Buchse, L.
	11	92 63 01 10	3	Dado	Nut	Ecrou	Mutter
	12	03 42 96 00	1	Tirante posteriore	Rear bolt	Boulon ar.	Getriebebolzen, hinten
	13	95 00 83 13	2	Rosetta	Washer	Rosette	Unterlegscheibe
	14	30 42 99 60	1	Distanziale interno Dx.	R.H. inner spacer	Entretoise interne D.	Inneres Distanzstück R.
	15	30 42 98 60	1	Distanziale esterno Dx.	R.H. outer spacer	Entretoise externe D.	Äußeres Distanzstück, R.
	16	92 60 63 12	1	Dado	Nut	Ecrou	Mutter
	17	18 43 27 60	1	Piastra attacco molle	Plate	Plaque	Platte
	18	03 43 40 70	2	Molla	Spring	Ressort	Feder
	19	98 08 42 16	1	Vite registro	Screw	Vis	Schraube
	20	92 60 62 05	1	Dado per vite registro	Nut	Ecrou	Mutter
	21	03 43 34 70	1	Blocchetto sostegno braccio laterale	Side rod block	Cale de supporto latérale	Seitenständer - Bock
	22	03 43 27 40	1	Orecchia ferma braccio	Retainer	Arretoir	Seitenständer - Verschuß
	23	95 00 83 06	1	Rondella	Washer	Rondelle	Unterlegscheibe
	24	92 63 07 07	1	Dado	Nut	Ecrou	Mutter
	25	03 43 38 50	1	Squadretta sostegno interruttore	Square	Equerre	Winkelstück
	27	39 10 35 00	1	Piattello	Plate	Plateau	Teller

Cod. Catalogo: 03 92 00 71

Data emissione: 11/02

Cod. Catalogo: 03 92 00 71

Data emissione: 11/02

Code de catalogue: 03 92 00 71

Date d'émission: 11/02

Katalogcode: 03 92 00 71

Ausstellungstag: 11/02

Tavola
Drawing
Table
Bild

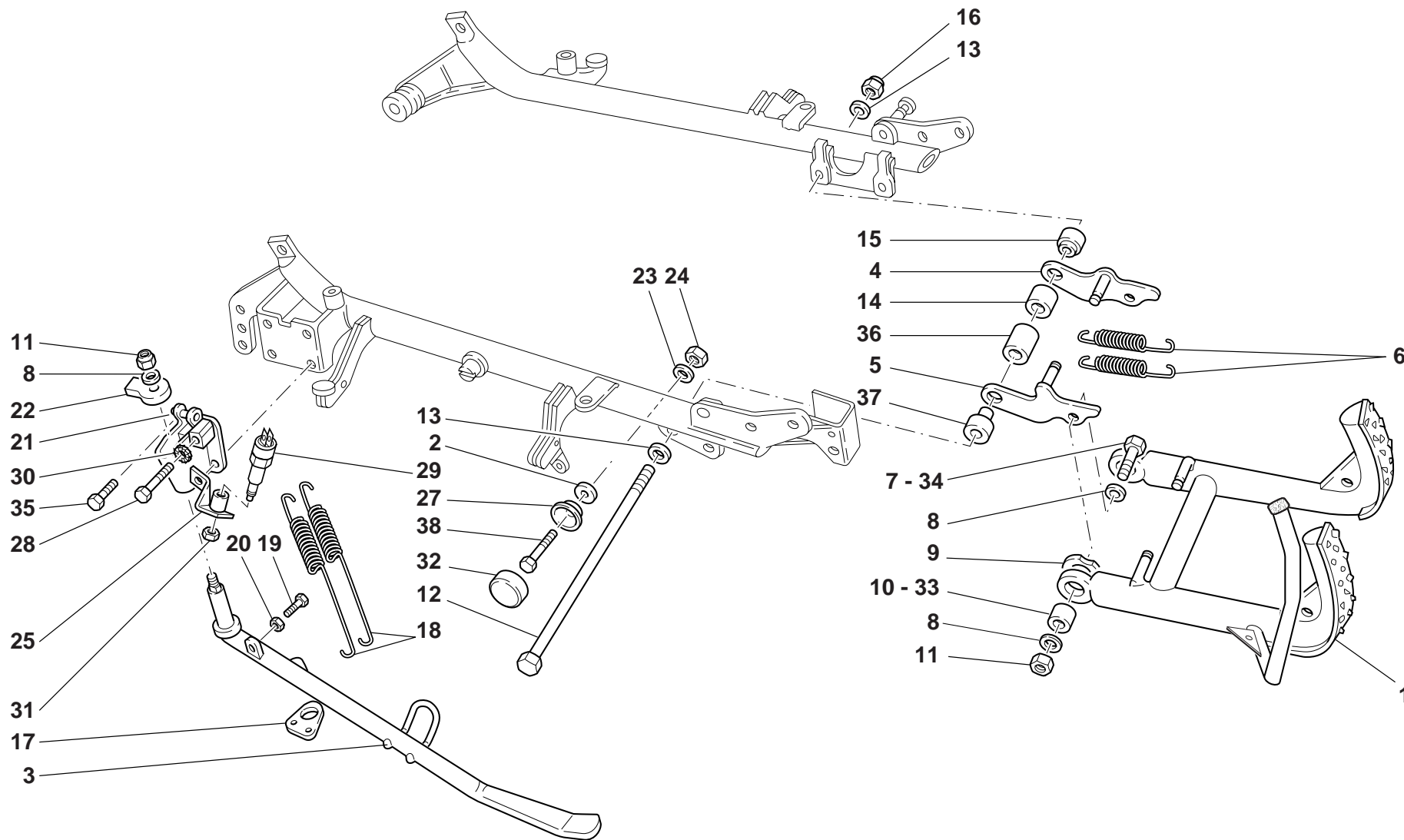
20

CAVALLETTO CENTRALE E
LATERALE

MIDDLE AND SIDE STAND

BEQUILLE CENTRALE ET
LATERALE

SEITEN- UND
MITTELSTÄNDER



Cod. Catalogo: 03 92 00 71
Data emissione: 11/02

Cod. Catalogo: 03 92 00 71
Data emissione: 11/02

Code de catalogue: 03 92 00 71
Date d'émission: 11/02

Katalogcode: 03 92 00 71
Ausstellungstag: 11/02

Tavola
Drawing
Table
Bild

20

**CAVALLETTO CENTRALE E
LATERALE**

MIDDLE AND SIDE STAND

**BEQUILLE CENTRALE ET
LATERALE**

**SEITEN- UND
MITTELSTÄNDER**

NOTE	POS. N.	N. COD.	Q.TÀ				
NOTES	POS. No.	CODE No.	Q.TY	DENOMINAZIONE	DESCRIPTION	DESIGNATION	BEZEICHNUNG
NOTES	POS. N°	Nr. CODE	Q.TE				
MARKE	POS. Nr.	CODE Nr.	M.GE				
	28	98 68 04 40	1	Vite	Screw	Vis	Schraube
	29	03 75 91 50	1	Interruttore disinserimento bobine	Switch	Interrupteur	Schalter
	30	03 27 03 00	5	Rondella	Washer	Rondelle	Unterlegscheibe
	31	92 60 65 08	1	Dado	Nut	Ecrou	Mutter
	32	39 10 34 00	1	Tampone	Pad	Tampon	Stopfen
	33	30 43 35 60	1	Boccola lato Dx.	R.H. bush	Douille D.	Buchse R.
	34	98 08 25 50	1	Vite lato Dx.	R.H. screw	Vis D.	Schraube R.
	35	98 68 24 16	3	Vite	Screw	Vis	Schraube
	36	30 42 97 60	1	Distanziale interno Sx.	L.H. inner spacer	Entretoise interne G.	Inneres Distanzstück, L.
	37	14 42 99 00	1	Distanziale esterno Sx.	L.H. outer spacer	Entretoise externe G.	Äußeres Distanzstück, L.
	38	98 08 43 16	1	Vite	Screw	Vis	Schraube

Tavola
Drawing
Table
Bild

21

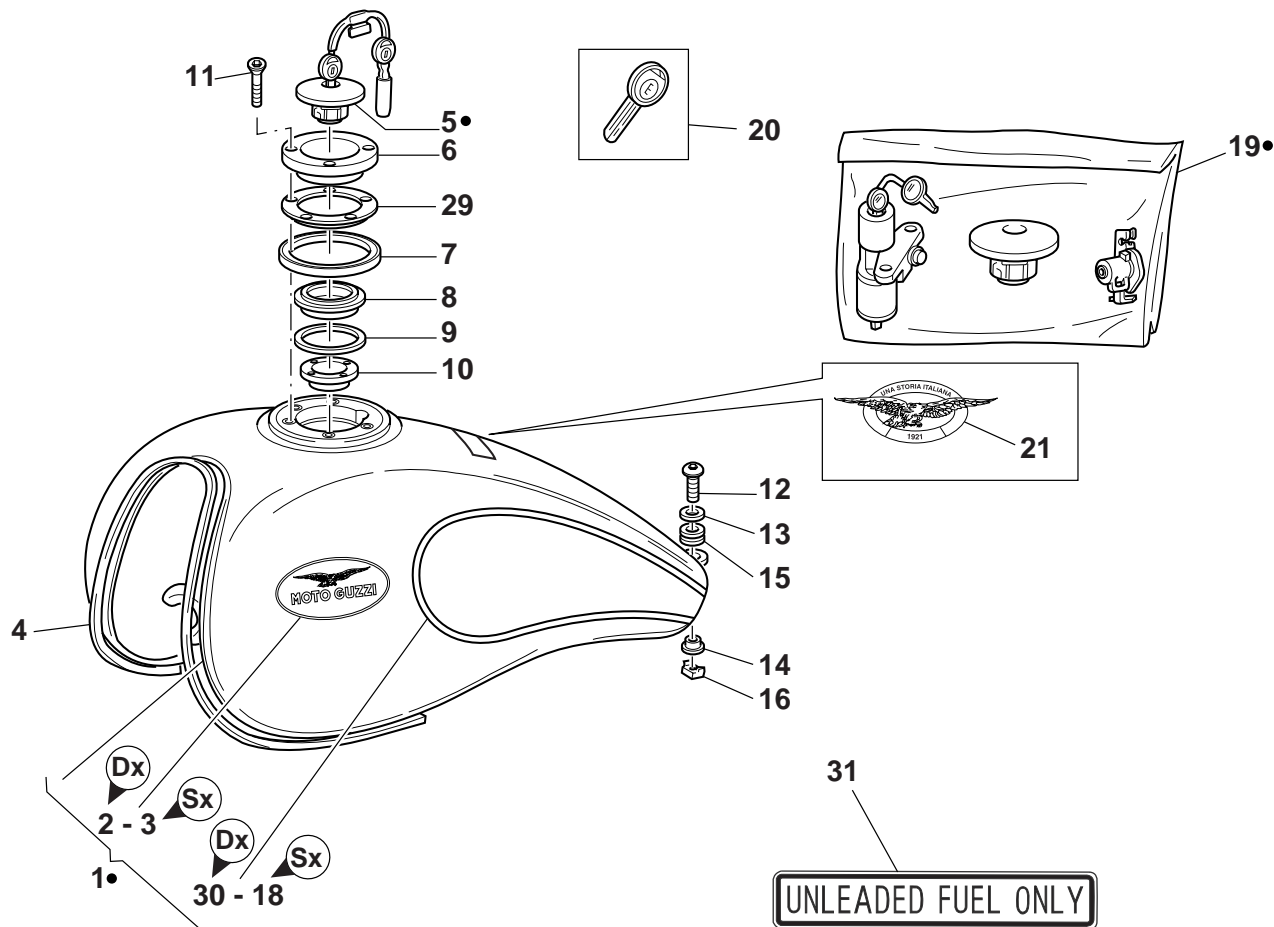
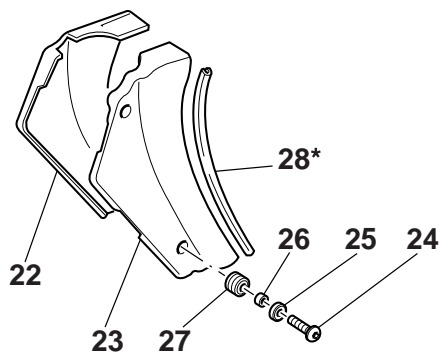
SERBATOIO CARBURANTE
EU-UK-J-NZ-AUS

FUEL TANK
EU-UK-J-NZ-AUS

RÉSERVOIR CARBURANT
EU-UK-J-NZ-AUS

KRÄFTSTOFFBEHÄLTER
EU-UK-J-NZ-AUS

- Per la versione USA vedi coordinate E1-E2 Tav. 21.
- For the USA version, see coordinates E1-E2 Tab. 21.
- Pour la version USA et CANADA voir coordonnées E1-E2 Tab. 21.
- Für die USA Versionen sieh Koord. E1-E2 Tab. 21.



- * Specificare le quantità in metri (1m, 2m, ecc.)
- * Indicate quantity required in meters (1m, 2m, ecc.)
- * Indiquer quantités en mètres (1m, 2m, ecc.)
- * Lieferbar in Meter (1m, 2m, ecc.)

Cod. Catalogo: 03 92 00 71
Data emissione: 11/02

Cod. Catalogo: 03 92 00 71
Data emissione: 11/02

Code de catalogue: 03 92 00 71
Date d'émission: 11/02

Katalogcode: 03 92 00 71
Ausstellungstag: 11/02

Tavola Drawing Table Bild		21		SERBATOIO CARBURANTE EU-UK-J-NZ-AUS	FUEL TANK EU-UK-J-NZ-AUS	RÉSERVOIR CARBURANT EU-UK-J-NZ-AUS	KRÄFTSTOFFBEHÄLTER EU-UK-J-NZ-AUS
NOTE NOTES NOTES MARKE	POS. N. POS. No. POS. N° POS. Nr.	N. COD. CODE No. Nr. CODE CODE Nr.	Q.TÀ Q.TY Q.TE M.GE	DENOMINAZIONE	DESCRIPTION	DESIGNATION	BEZEICHNUNG
	1	03 10 02 70	1	Serbatoio carburante (grezzo)	Fuel tank (raw)	Réservoir carburant (écru)	Kräftstoffbehälter (roh)
N.	1	89 00 05 05	1	Serbatoio carburante (NERO)	Fuel tank (BLACK)	Réservoir carburant (NOIR)	Kräftstoffbehälter (SCHWARZ)
R.V.	1	89 00 05 06	1	Serbatoio carburante (ROSSO VINTAGE)	Fuel tank (RED VINTAGE)	Réservoir carburant (ROUGE VINTAGE)	Kräftstoffbehälter (ROT VINTAGE)
B.S.	1	89 00 05 07	1	Serbatoio carburante (BLU STATE)	Fuel tank (BLUE STATE)	Réservoir carburant (BLEU STATE)	Kräftstoffbehälter (BLAU STATE)
N./R.V.	2	03 91 78 10	1	Decalco Dx. "Moto Guzzi" (fondo rosso/filetto oro)	R.H. sticker "Moto Guzzi" (red background/gold line)	Décalco droite "Moto Guzzi" (fond rouge/ligne couleur or)	Rechter Aufkleber "Moto Guzzi" (rotunterlegt/goldlinie)
B.S.	2	03 91 78 70	1	Decalco Dx. "Moto Guzzi" (fondo argento scuro/filetto rame)	R.H. sticker "Moto Guzzi" (silver background/copper line)	Décalco droite "Moto Guzzi" (fond argent foncé/ligne cuivre)	Rechter Aufkleber "Moto Guzzi" (Silbernunterlegt/kupferlinie)
N/R.V.	3	03 91 79 10	1	Decalco Sx. "Moto Guzzi" (fondo rosso/filetto oro)	L.H. sticker "Moto Guzzi" (red background/gold line)	Décalco G. "Moto Guzzi" (fond rouge/ligne couleur or)	L. Aufkleber "Moto Guzzi" (rotunterlegt/goldlinie)
B.S.	3	03 91 79 70	1	Decalco Sx. "Moto Guzzi" (fondo argento scuro/filetto rame)	L.H. sticker "Moto Guzzi" (silver background/copper line)	Décalco G. "Moto Guzzi" (fond argent foncé/ligne cuivre)	L. Aufkleber "Moto Guzzi" (silbernunterlegt/kupferlinie)
	4	03 10 64 00	1	Guarnizione	Gasket	Garniture	Dichtung
	5	03 10 39 50	1	Tappo serbatoio carburante	Fuel tank cap	Bouchon de réservoir carburant	Kräftstoffbehälterstopfen
	6	03 10 19 00	1	Flangia	Flange	Bride	Flansch
	7	03 10 24 00	1	Guarnizione flangia	Flange gasket	Joint de flasque	Flanschdichtung
	8	03 10 22 00	1	Ghiera per tappo	Cap ring nut	Embout pour bouchon	Nutmutter für Verschluss
	9	03 10 16 00	1	Guarnizione per ghiera	Ring nut gasket	Garniture de l'embout	Nutmutterdichtung
	10	03 10 17 20	1	Riduzione (foro Ø38 mm)	Restriction (38 mm Ø hole)	Réduction(trou de 38 mm Ø)	Reduzierstück (Loch 38 mm Ø)
	11	03 10 32 00	5	Vite	Screw	Vis	Schraube
	12	98 35 04 30	1	Vite	Screw	Vis	Schraube
	13	95 10 02 39	1	Rondella	Washer	Rondelle	Unterlegscheibe
	14	31 10 35 65	1	Distanziale	Spacer	Entretoise	Distanzstück
	15	91 55 11 31	1	Gommino	Rubber pad	Joint en caoutchouc	Gummistück
	16	92 66 08 01	1	Dado in gabbia	Cage nut	Ecrou	Mutter in Käfig
	17	30 94 43 00	1	Decalco "PRECAUZIONI"	"PRECAUTIONS" sticker	Décalco "PRECAUTIONS"	Abziehbild "SMAßNAHME"
N./R.V.	18	03 92 39 14	1	Decalco filetto Sx. (ORO)	Sticker L.H. (gold line)	Décalco G. (ligne couleur or)	Aufkleber L. (Goldlinie)

Cod. Catalogo: 03 92 00 71

Data emissione: 11/02

Cod. Catalogo: 03 92 00 71

Data emissione: 11/02

Code de catalogue: 03 92 00 71

Date d'émission: 11/02

Katalogcode: 03 92 00 71

Ausstellungstag: 11/02

Tavola
Drawing
Table
Bild

21

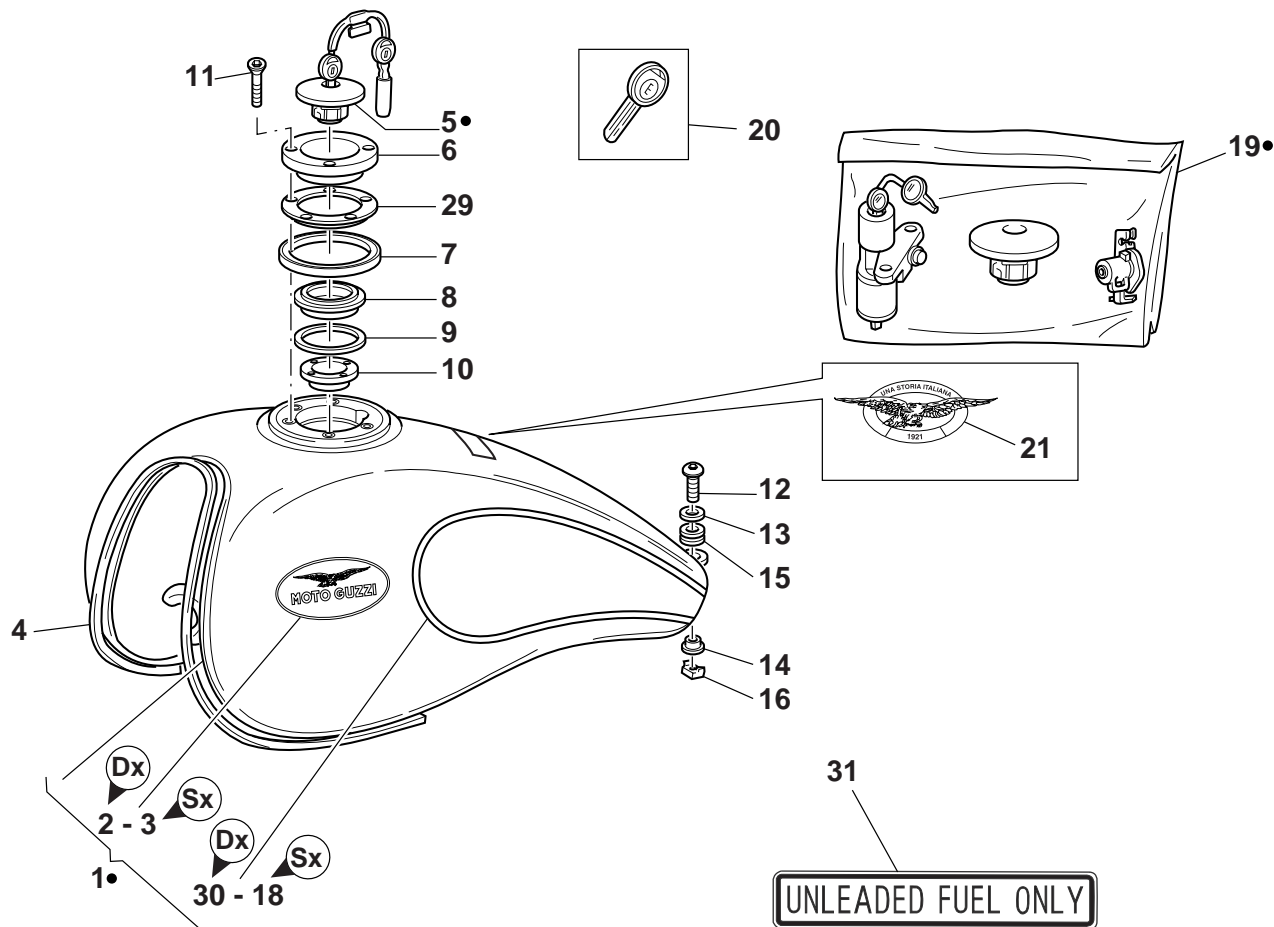
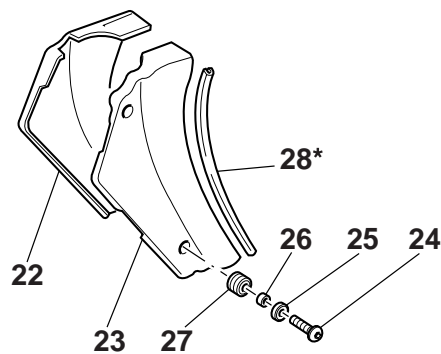
SERBATOIO CARBURANTE
EU-UK-J-NZ-AUS

FUEL TANK
EU-UK-J-NZ-AUS

RÉSERVOIR CARBURANT
EU-UK-J-NZ-AUS

KRÄFTSTOFFBEHÄLTER
EU-UK-J-NZ-AUS

- Per la versione USA vedi coordinate E1-E2 Tav. 21.
- For the USA version, see coordinates E1-E2 Tab. 21.
- Pour la version USA et CANADA voir coordonnées E1-E2 Tab. 21.
- Für die USA Versionen sieh Koord. E1-E2 Tab. 21.



- * Specificare le quantità in metri (1m, 2m, ecc.)
- * Indicate quantity required in meters (1m, 2m, ecc.)
- * Indiquer quantités en mètres (1m, 2m, ecc.)
- * Lieferbar in Meter (1m, 2m, ecc.)

Cod. Catalogo: 03 92 00 71
Data emissione: 11/02

Cod. Catalogo: 03 92 00 71
Data emissione: 11/02

Code de catalogue: 03 92 00 71
Date d'émission: 11/02

Katalogcode: 03 92 00 71
Ausstellungstag: 11/02

Tavola
Drawing **21**
Table
Bild

**SERBATOIO CARBURANTE
EU-UK-J-NZ-AUS**

**FUEL TANK
EU-UK-J-NZ-AUS**

**RÉSERVOIR CARBURANT
EU-UK-J-NZ-AUS**

**KRÄFTSTOFFBEHÄLTER
EU-UK-J-NZ-AUS**

NOTE	POS. N.	N. COD.	Q.TÀ				
NOTES	POS. No.	CODE No.	Q.TY	DENOMINAZIONE	DESCRIPTION	DESIGNATION	BEZEICHNUNG
NOTES	POS. N°	Nr. CODE	Q.TE				
MARKE	POS. Nr.	CODE Nr.	M.GE				
B.S.	18	03 92 39 71	1	Decalco filetto Sx. (RAME)	Sticker L.H. (copper line)	Décalco G. (ligne cuivre)	Aufkleber L. (Kupferlinie)
N.	18	03 92 39 16	1	Decalco filetto Sx. (ROSSO)	Sticker L.H. (red line)	Décalco G. (ligne rouge)	Aufkleber L. (rotlinie)
EU-UK-J-NZ-AUS	19	03 73 68 50	1	Gruppo combinato (commutatore, tappo, portacasco)	Combi-set (switch, plug, helmet holder)	Groupe combiné (commutateur, bouchon, porte-casque)	Kombi-Gruppe (Waechsel-schalter, Stopfen, Helmetträger)
	20	30 73 55 00	1	Chiave non dentellata (grezzo)	Non indented key (blank)	Clé pas cantée (brut)	Schlüssel nicht gezackt (roh)
	21	03 91 75 70	1	Decalco (Una storia italiana)	Sticker (Una storia italiana)	Décalco (Una storia italiana)	Abziehbild (Una storia italiana)
	22	03 47 24 00	1	Paratia anteriore Dx. (cromato)	R.H. front protect (chrome)	Cloison avant D. (chrome')	Abdeckung, vorder, R. (verchromte)
	23	03 47 29 00	1	Paratia anteriore Sx. (cromato)	L.H. front protect (chrome)	Cloison avant G. (chrome')	Abdeckung, vorder, L. (verchromte)
	24	98 37 06 19	4	Vite (M6x18)	Screw (M6x18)	Vis (M6x18)	Schraube (M6x18)
	25	03 46 28 01	4	Rondella sagomata	Washer	Rondelle	Unterlegscheibe
	26	91 18 06 00	4	Distanziale	Spacer	Entretoise	Distanzstück
	27	91 55 10 81	4	Gommino	Rubber pad	Joint en caoutchouc	Gummistück
	28	823 931 055	-	Profilo in gomma	Rubber section	Profilé en caoutchouc	Gummiprofil
	29	03 10 35 00	1	Anello distanziale	Spacer ring	Bague entretoise	Ringdistanzstück
N./R.V.	30	03 92 39 11	1	Decalco filetto Dx. (ORO)	Sticker R.H. (gold line)	Décalco D. (ligne couleur or)	Aufkleber R. (Goldlinie)
B.S.	30	03 92 39 70	1	Decalco filetto Dx. (RAME)	Sticker R.H. (copper line)	Décalco D. (ligne cuivre)	Aufkleber R. (Kupferlinie)
N.	30	03 92 39 13	1	Decalco filetto Dx. (ROSSO)	Sticker R.H. (red line)	Décalco D. (ligne rouge)	Aufkleber R. (rotlinie)
	31	03 99 57 30	1	Decalco "UNLEADED FUEL ONLY"	"UNLEADED FUEL ONLY" sticker	Décalco "UNLEADED FUEL ONLY"	Aufkleber "UNLEADED FUEL ONLY"

Tavola
Drawing
Table
Bild

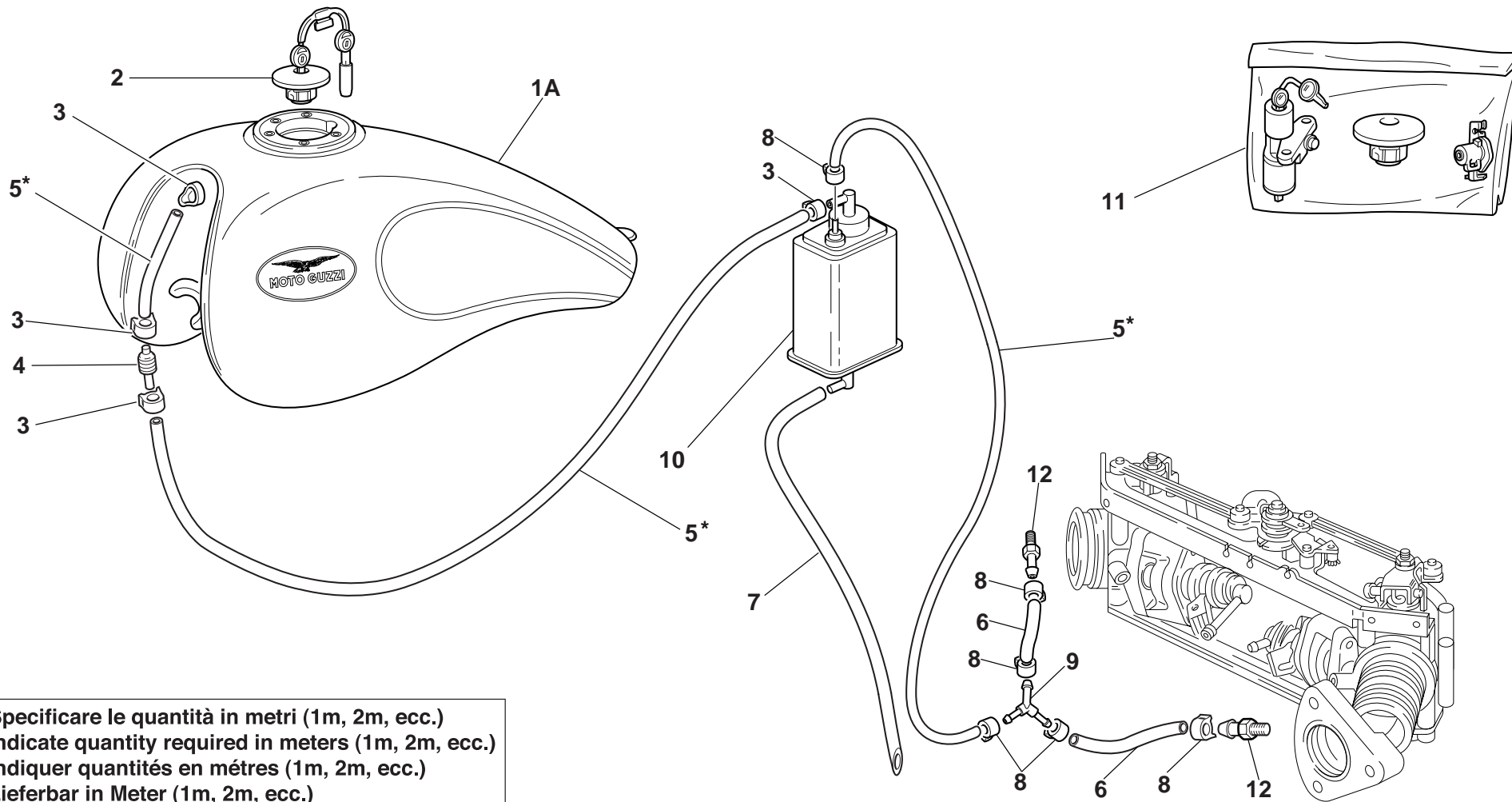
22

SERBATOIO "USA" - SISTEMA DI
DEPURAZIONE E RICIRCOLO
VAPORI BENZINA

FUEL TANK "USA" -
AVERAGE EMISSION
CONTROL SYSTEM

RÉSERVOIR "USA" - SYST. POUR
PURIFIC. ET RECIRC. DES
VAPOURS ESSENCE

KRÄFTSTOFFTANK "USA" -
REINIGUNGS-UND UMLAUFSYSTEM
DER BENZINAMPE



* Specificare le quantità in metri (1m, 2m, ecc.)
* Indicate quantity required in meters (1m, 2m, ecc.)
* Indiquer quantités en mètres (1m, 2m, ecc.)
* Lieferbar in Meter (1m, 2m, ecc.)

Cod. Catalogo: 03 92 00 71
Data emissione: 11/02

Cod. Catalogo: 03 92 00 71
Data emissione: 11/02

Code de catalogue: 03 92 00 71
Date d'émission: 11/02

Katalogcode: 03 92 00 71
Ausstellungstag: 11/02

Tavola
Drawing
Table
Bild

22

**SERBATOIO "USA" - SISTEMA DI
DEPURAZIONE E RICIRCOLO
VAPORI BENZINA**

**FUEL TANK "USA" -
AVEPORATIVE EMISSION
CONTROL SYSTEM**

**RÉSERVOIR "USA" - SYST. POUR
PURIFIC. ET RECIRC. DES
VAPOURS ESSENCE**

**KRÄFTSTOFFTANK "USA" -
REINIGUNGS-UND UMLAUFSYSTEM
DER BENZINAMPE**

NOTE	POS. N.	N. COD.	Q.TÀ				
NOTES	POS. No.	CODE No.	Q.TY	DENOMINAZIONE	DESCRIPTION	DESIGNATION	BEZEICHNUNG
NOTES	POS. N°	Nr. CODE	Q.TE				
MARKE	POS. Nr.	CODE Nr.	M.GE				
USA	1A	03 10 02 20	1	Serbatoio carburante (grezzo)	Fuel tank (blank)	Réservoir carburant (brut)	Kraftstoffbehälter (öhne farbe)
USA	1A	89 00 05 08	1	Serbatoio carburante (NERO)	Fuel tank (BLACK)	Réservoir carburant (NOIR)	Kraftstoffbehälter (SCHWARZ)
USA	1A	89 00 05 09	1	Serbatoio carburante (ROSSO VINTAGE)	Fuel tank (RED VINTAGE)	Réservoir carburant (ROUGE VINTAGE)	Kraftstoffbehälter (ROT VINTAGE)
USA	1A	89 00 05 10	1	Serbatoio carburante (BLU STATE)	Fuel tank (BLUE STATE)	Réservoir carburant (BLEU STATE)	Kraftstoffbehälter (BLAU STATE)
USA	2	03 10 39 20	1	Tappo serbatoio	Tank cap	Bouchon de réservoir	Tankverschluß
USA	3	29 10 85 50	4	Fascetta	Clamp	Collier	Schelle
USA	4	29 10 49 85	1	Valvola di sfiato	Breather valve	Soupape de décharge	Entlüftungsventil
USA	5	823 956 060	-	Tubazione (Ø1/4")	Pipe (Ø1/4")	Tuyau (Ø1/4")	Absaugleitung (Ø1/4")
USA	6	823 956 050	-	Tubazione (Ø3/16")	Pipe (Ø3/16")	Tuyau (Ø3/16")	Absaugleitung (Ø3/16")
USA	7	823 956 080	-	Tubazione (Ø5/16")	Pipe (Ø5/16")	Tuyau (Ø5/16")	Absaugleitung (Ø5/16")
USA	8	61 10 85 00	6	Fascetta	Clamp	Collier	Schelle
USA	9	29 10 66 60	1	Raccordo a tre vie	Three-way union	Raccord à trois voies	Hosenrohr
USA	10	01 11 60 31	1	Carbon canister	Carbon canister	Carbon canister	Carbon canister
USA	11	03 73 68 20	1	Gruppo combinato (com- mutatore, tappo, portacasco)	Combi-set (switch, plug, helmet holder)	Groupe combiné (commutateur, bouchon, porte-casque)	Kombi-Gruppe (Wachsel- schalter, Stopfen, Helmetträger)
USA	12	30 11 52 20	2	Raccordo sulle pipe aspirazione	Union on the intake pipes	Raccord des tuyaux d'aspiration	Anschlußstück an Saugleitungen

Tavola
Drawing
Table
Bild

23

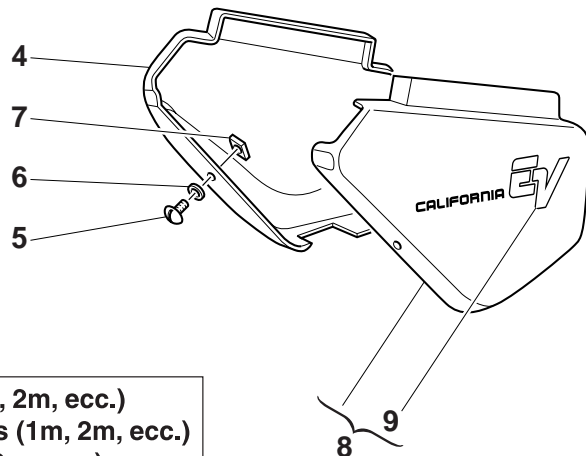
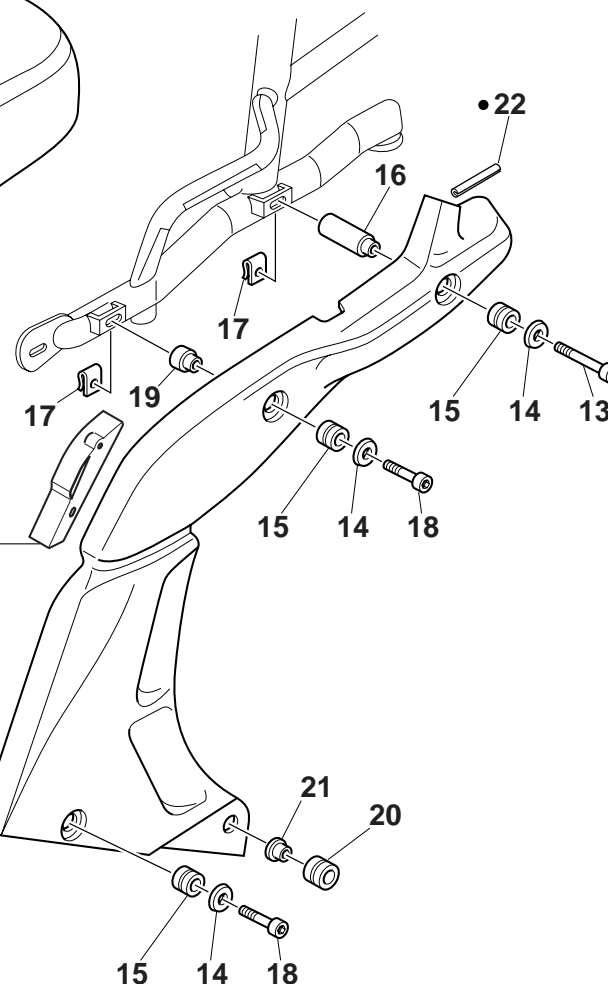
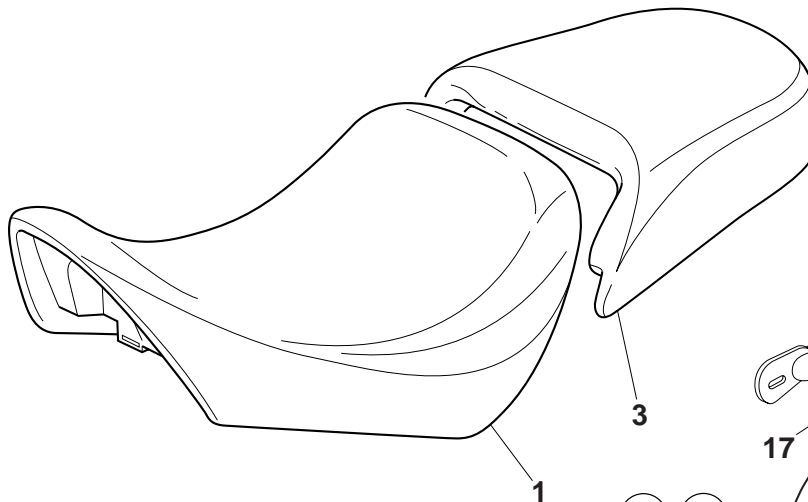
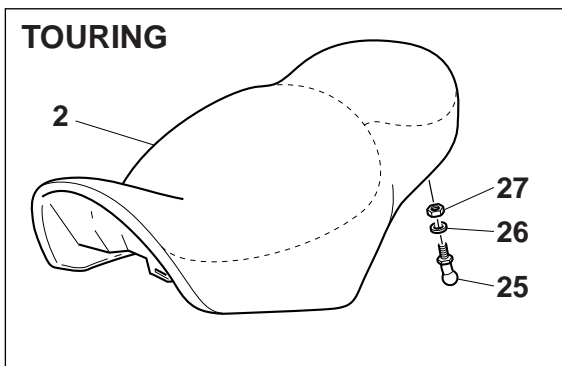
**SELLE -
COPRIACCUMULATORI -
PARATIE POST.**

**SADDLE-ACCUMULATOR COVER -
REAR WALLS**

**SEIGE-COUVERCLE
ACCUMULATEUR - PAROS**

**ARRIER
SÄTTEL-AKKUMULATOREN-
ABDECKUNG - HINTERE WÄNDE**

TOURING



10

TABELLA FUSIBILI (FUSES)						
F1=30A	F2=15A	F3=15A	F4=5A	F5=15A	F6=5A	F7=10A
PISTONIA BATERIA	COMBUSTORE A. CHIME	ABLUANAB AVVAGUST.	INDICAZIONE L. POSIZIONE	PRESA 12V	ECU	POMPA SOVINE INIEZIONE
BATTERY	KEY SWITCH	L. HORN	INDICAZIONE SPEED L.	SOCKET 12V	ECU	PUMP COIL INJECTORS

- Specificare le quantità in metri (1m, 2m, ecc.)
- Indicate quantity required in meters (1m, 2m, ecc.)
- Indiquer quantités en mètres (1m, 2m, ecc.)
- Lieferbar in Meter (1m, 2m, ecc.)

Cod. Catalogo: 03 92 00 71
Data emissione: 11/02

Cod. Catalogo: 03 92 00 71
Data emissione: 11/02

Code de catalogue: 03 92 00 71
Date d'émission: 11/02

Katalogcode: 03 92 00 71
Ausstellungstag: 11/02

Tavola
Drawing
Table
Bild

23

**SELLE -
COPRIACCUMULATORI -
PARATIE POST.**

**SADDLE-ACCUMULATOR COVER -
REAR WALLS**

**SEIGE-COUVERCLE
ACCUMULATEUR - PAROS**

**ARRIER
SÄTTEL-AKKUMULATOREN-
ABDECKUNG - HINTERE WÄNDE**

NOTE	POS. N.	N. COD.	Q.TÀ				
NOTES	POS. No.	CODE No.	Q.TY	DENOMINAZIONE	DESCRIPTION	DESIGNATION	BEZEICHNUNG
NOTES	POS. N°	Nr. CODE	Q.TE				
MARKE	POS. Nr.	CODE Nr.	M.GE				
EV	1	03 46 05 10	1	Sella anteriore	Front saddle	Selle antérieure	Sattel, vorn.
EVT.	2	03 46 05 26	1	Sella unica	Only saddleback	Selle unique	Einmaliger sattel
EV	3	03 46 40 10	1	Sella posteriore	Rear saddle	Selle postérieure	Sattel, hinten.
	4	03 47 62 06	1	Copriaccumulatore destro (GREZZO)	R.H. side cover (BLANK)	Recouvrement D. (BRUT)	R., Abdeckung (ÖHNE FARBE)
	4	03 47 62 13	1	Copriaccumulatore destro (NERO)	R.H. side cover (BLACK)	Recouvrement D. (NOIR)	R., Abdeckung (SCHWARZ)
	4	03 47 62 14	1	Copriaccumulatore destro (ROSSO VINTAGE)	R.H. side cover (RED VINTAGE)	Recouvrement D. (ROUGE VINTAGE)	R., Abdeckung (ROT VINTAGE)
	4	03 47 62 70	1	Copriaccumulatore destro (BLU STATE)	R.H. side cover (BLUE STATE)	Recouvrement D. (BLEU STATE)	R., Abdeckung (BLAU STATE)
	5	98 37 06 16	4	Vite	Screw	Vis	Schraube
	6	66 47 86 10	4	Rondella in nylon	Nylon washer	Rondelle en nylon	Nylonscheibe
	7	92 66 06 01	4	Dado ingabbiato	Cage nut	Ecrou	Mutter in Käfig
	8	03 47 63 06	1	Copriaccumulatore sinistro (GREZZO)	L.H. side cover (BLANK)	Recouvrement G. (BRUT)	L., Abdeckung (ÖHNE FARBE)
	8	03 47 63 13	1	Copriaccumulatore sinistro (NERO)	L.H. side cover (BLACK)	Recouvrement G. (NOIR)	L., Abdeckung (SCHWARZ)
	8	03 47 63 14	1	Copriaccumulatore sinistro (ROSSO VINTAGE)	L.H. side cover (RED VINTAGE)	Recouvrement G. (ROUGE VINTAGE)	L., Abdeckung (ROT VINTAGE)
	8	03 47 63 70	1	Copriaccumulatore sinistro (BLU STATE)	L.H. side cover (BLUE STATE)	Recouvrement G. (BLEU STATE)	L., Abdeckung (BLAU STATE)
R.V.	9	03 92 20 10	2	Decalco "California EV" (ORO-ROSSO-NERO)	Transfer "California EV" (GOLD-RED-BLACK)	Décalcomanie "California EV" (OR-ROUGE-NOIR)	Abziehbild "California EV" (GOLD-ROT-SCHWARZ)
B.S.	9	03 92 20 70	2	Decalco "California EV" (CROMO-RAME-ARGENTO)	Transfer "California EV" (CHROME GRAY-COPPER-SILVER)	Décalcomanie "California EV" (GRIS CHROME-CUIVRE-ARGENT)	Abziehbild "California EV" (CHROMGRAU-KUPFER-SILBER)
N.	9	03 92 20 12	2	Decalco "California EV" (CROMO-ROSSO-NERO)	Transfer "California EV" (CHROME GRAY-RED-BLACK)	Décalcomanie "California EV" (GRIS CHROME-ROUGE-NOIR)	Abziehbild "California EV" (CHROMGRAU-ROT-SCHWARZ)
	10	03 94 54 55	1	Decalco tabella fusibili	Fuse table decal	Décal tablelle fusibles	Abziehbild der Sicherungstabelle

Cod. Catalogo: 03 92 00 71

Data emissione: 11/02

Cod. Catalogo: 03 92 00 71

Data emissione: 11/02

Code de catalogue: 03 92 00 71

Date d'émission: 11/02

Katalogcode: 03 92 00 71

Ausstellungstag: 11/02

Tavola
Drawing
Table
Bild

23

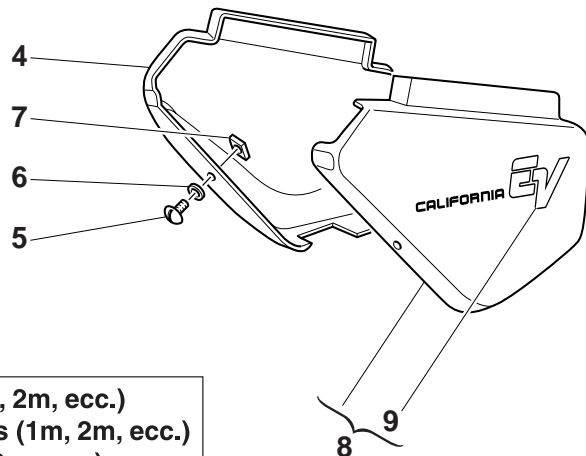
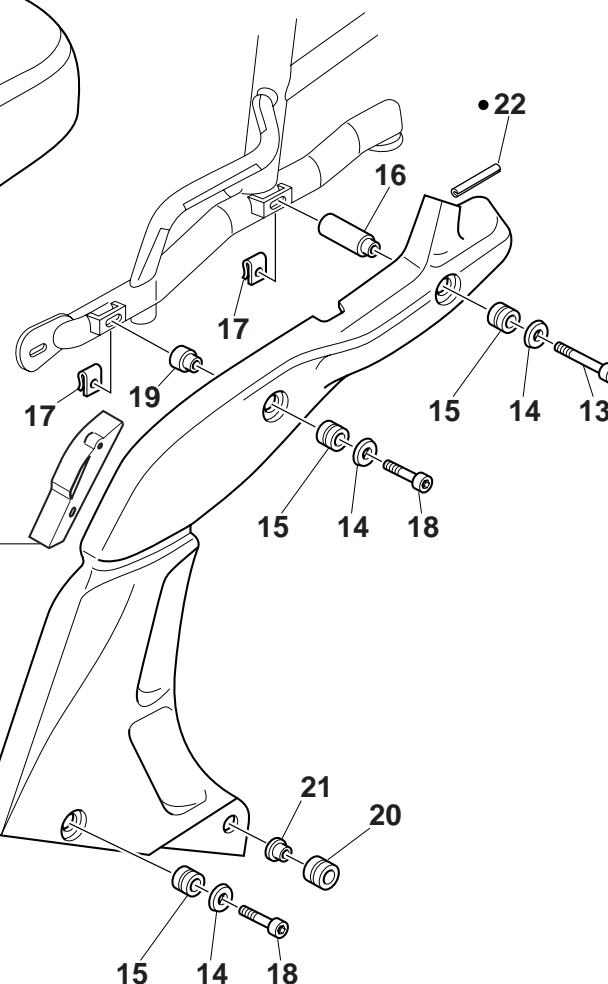
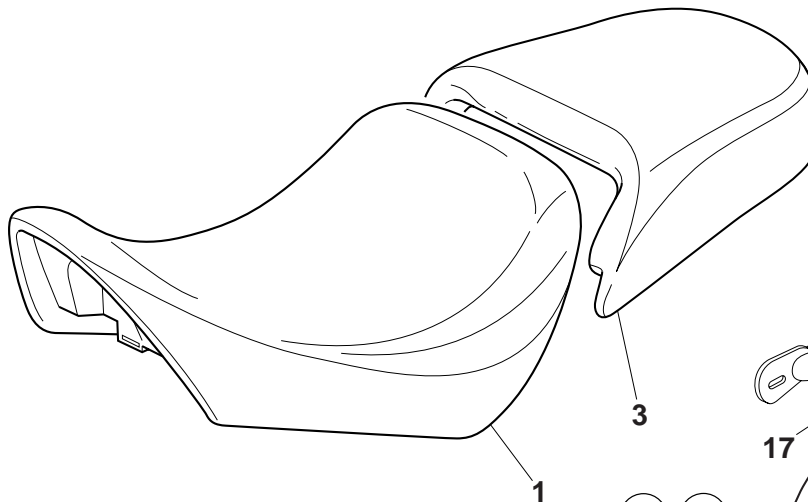
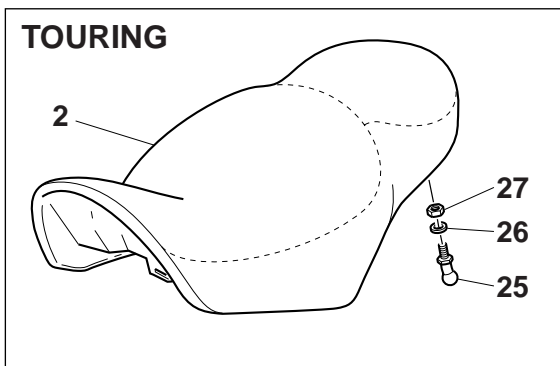
**SELLE -
COPRIACCUMULATORI -
PARATIE POST.**

**SADDLE-ACCUMULATOR COVER -
REAR WALLS**

**SEIGE-COUVERCLE
ACCUMULATEUR - PAROS**

**ARRIER
SÄTTEL-AKKUMULATOREN-
ABDECKUNG - HINTERE WÄNDE**

TOURING



10

TABELLA FUSIBILI (FUSES)						
F1=30A	F2=15A	F3=15A	F4=5A	F5=15A	F6=5A	F7=10A
PISTONIA BATERIA	COMBILATORE A. CHOME	ASLUNAB AVVAGUST.	INDICAZIONE L. POSIZIONE	PRESA 12V	EDU	POMPA SOVINE INIEZIONE
BATTERY	KEY SWITCH	L. HORN HORN	INDICAZIONE SPEED L.	SOCKET 12V	EDU	PUMP COIL INJECTORS

- Specificare le quantità in metri (1m, 2m, ecc.)
- Indicate quantity required in meters (1m, 2m, ecc.)
- Indiquer quantités en mètres (1m, 2m, ecc.)
- Lieferbar in Meter (1m, 2m, ecc.)

Cod. Catalogo: 03 92 00 71
Data emissione: 11/02

Cod. Catalogo: 03 92 00 71
Data emissione: 11/02

Code de catalogue: 03 92 00 71
Date d'émission: 11/02

Katalogcode: 03 92 00 71
Ausstellungstag: 11/02

Tavola Drawing Table Bild		23		SELLE - COPRIACCUMULATORI - PARATIE POST.	SADDLE-ACCUMULATOR COVER - REAR WALLS	SEIGE-COUVERCLE ACCUMULATEUR - PAROS ARRIER	SÄTTEL-AKKUMULATOREN- ABDECKUNG - HINTERE WÄNDE
NOTE NOTES NOTES MARKE	POS. N. POS. No. POS. N° POS. Nr.	N. COD. CODE No. Nr. CODE CODE Nr.	Q.TÀ Q.TY Q.TE M.GE	DENOMINAZIONE	DESCRIPTION	DESIGNATION	BEZEICHNUNG
	11	03 46 73 10	1	Paratia posteriore Dx.	R.H. rear wall	Parois arrière D.	Hinterer Wand R.
	12	03 46 69 10	1	Paratia posteriore Sx.	L.H. rear wall	Parois arrière G.	Hinterer Wand L.
	13	98 37 06 45	2	Vite	Screw	Vis	Schraube
	14	03 46 28 01	6	Rondella sagomata	Washer	Rondelle	Scheibe
	15	91 55 11 05	6	Gommino	Rubber	Caoutchouc	Gummistück
	16	03 47 18 10	2	Distanziale superiore	Upper spacer	Entretoise supérieur	Disanzstück oberen
	17	28 57 65 91	4	Clip fissaggio	Fastening clip	Clip fixage	Befestigungsclip
	18	98 37 06 25	4	Vite	Screw	Vis	Schraube
	19	03 47 18 01	4	Distanziale inferiore	Under spacer	Entretoise inférieur	Unteresdistanzstück
	20	91 55 11 06	2	Gommino	Rubber pad	Joint en caoutchouc	Gummistück
	21	91 12 08 06	2	Distanziale	Spacer	Entretoise	Distanzstück
	22	823 931 055	-	Profilo in gomma	Rubber section	Profilé en caoutchouc	Gummiprofil
	23	03 46 74 10	1	Paratia in plastica Dx (NERA)	R.H. plastic panel (BLACK)	Cloison en plastique D. (NOIR)	R. Kunststoffschott (SCHWARZ)
	24	03 46 74 11	1	Paratia in plastica Sx (NERA)	L.H. plastic panel (BLACK)	Cloison en plastique G. (NOIR)	L. Kunststoffschott (SCHWARZ)
EVT.	25	03 46 11 15	2	Perno fissaggio sella	Pin	Pivot	Zapfen
EVT.	26	95 10 01 41	4	Rosetta	Washer	Rosette	Unterlegscheibe
EVT.	27	92 63 01 06	2	Dado	Nut	Ecrou	Mutter

Tavola
Drawing
Table
Bild

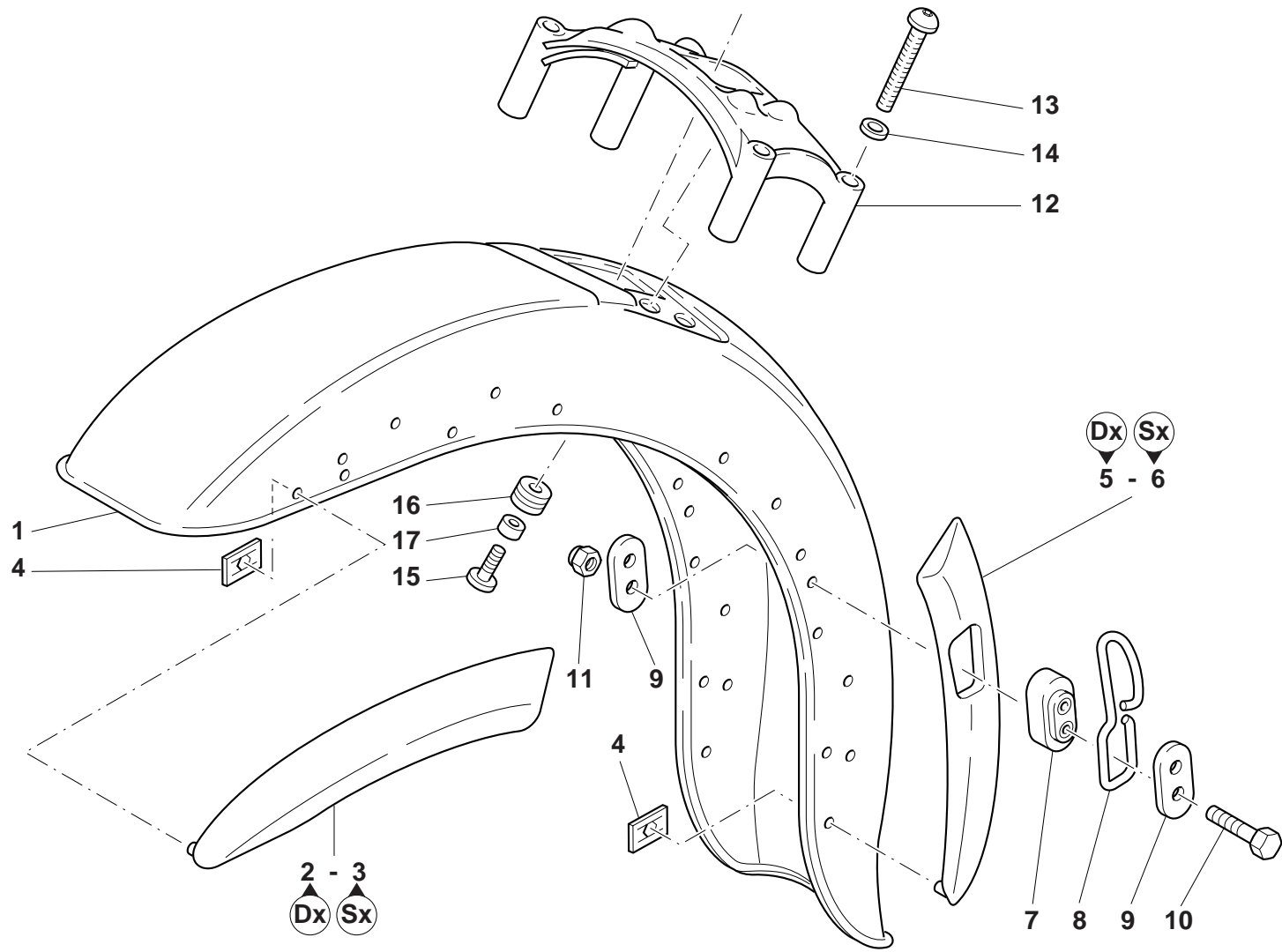
24

PARAFANGO ANTERIORE

FRONT MUDGUARD

GARDE-BOUE AVANT

VORD. KOTFLÜGEL



Cod. Catalogo: 03 92 00 71
Data emissione: 11/02

Cod. Catalogo: 03 92 00 71
Data emissione: 11/02

Code de catalogue: 03 92 00 71
Date d'émission: 11/02

Katalogcode: 03 92 00 71
Ausstellungstag: 11/02

Tavola
Drawing **24**
Table
Bild

PARAFANGO ANTERIORE

FRONT MUDGUARD

GARDE-BOUE AVANT

VORD. KOTFLÜGEL

NOTE	POS. N.	N. COD.	Q.TÀ				
NOTES	POS. No.	CODE No.	Q.TY	DENOMINAZIONE	DESCRIPTION	DESIGNATION	BEZEICHNUNG
NOTES	POS. N°	Nr. CODE	Q.TE				
MARKE	POS. Nr.	CODE Nr.	M.GE				
	1	03 43 43 00	1	Parafango anteriore (GREZZO)	Front mudguard (BLANK)	Garde-boue AV. (BRUT)	Vorderes Schutzblech (ÖHNE FARBE)
	1	03 43 43 13	1	Parafango anteriore (ROSSO VINTAGE)	Front mudguard (RED VINTAGE)	Garde-boue AV. (ROUGE VINTAGE)	Vorderes Schutzblech (ROT VINTAGE)
	1	03 43 43 60	1	Parafango anteriore (NERO)	Front mudguard (BLACK)	Garde-boue AV. (NOIR)	Vorderes Schutzblech (SCHWARZ)
	1	03 43 43 70	1	Parafango anteriore (BLU STATE)	Front mudguard (BLUE STATE)	Garde-boue AV. (BLEU STATE)	Vorderes Schutzblech (BLAU STATE)
	2	03 43 52 00	1	Profilo laterale anteriore Dx. (cromato)	Front R.H. side profile (chromium plated)	Profil latéral avant D. (chromé)	Vorderseitenprofil, R. (verchromt)
	3	03 43 54 00	1	Profilo laterale anteriore Sx. (cromato)	Front L.H. side profile (chromium plated)	Profil latéral avant G. (chromé)	Vorderseitenprofil, L. (verchromt)
	4	39 92 22 00	28	Piastrina fissaggio profili	Profile fastening plate	Plaque de fixation du profil	Profilbefestigungsplatte
	5	03 43 53 00	1	Profilo laterale posteriore Dx. (cromato)	Rear R.H. side profile (chromium plated)	Profil latéral arrière D. (chromé)	Hinterseitenprofil, R. (verchromt)
	6	03 43 55 00	1	Profilo laterale posteriore Sx. (cromato)	Rear L.H. side profile (chromium plated)	Profil latéral arrière G. (chromé)	Hinterseitenprofil, L. (verchromt)
	7	03 43 64 00	2	Gommino	Rubber pad	Joint en caoutchouc	Gummistück
	8	03 43 65 00	2	Occhiello guida tubazione freno	Brake pipe guide eyelet	Oeillet guide tuyau frein	Führungsauge für bremsenrohr
	9	03 43 63 00	4	Piastrino	Plate	Plaquette	Plättchen
	10	98 08 22 25	4	Vite	Screw	Vis	Schraube
	11	92 78 72 05	4	Dado	Nut	Ecrou	Mutter
	12	03 43 66 00	1	Piastra stabilizzatrice	Stabilization plate	Plaque de stabilisation	Stabilisationsplatte
	13	98 37 08 50	4	Vite	Screw	Vis	Schraube
	14	95 00 53 08	4	Rondella	Washer	Rondelle	Unterlegscheibe
	15	98 37 03 22	4	Vite	Screw	Vis	Schraube
	16	91 55 10 10	4	Gommino	Rubber pad	Joint en caoutchouc	Gummistück
	17	30 57 61 00	4	Distanziale	Spacer	Entretoise	Distanzstück

Tavola
Drawing
Table
Bild

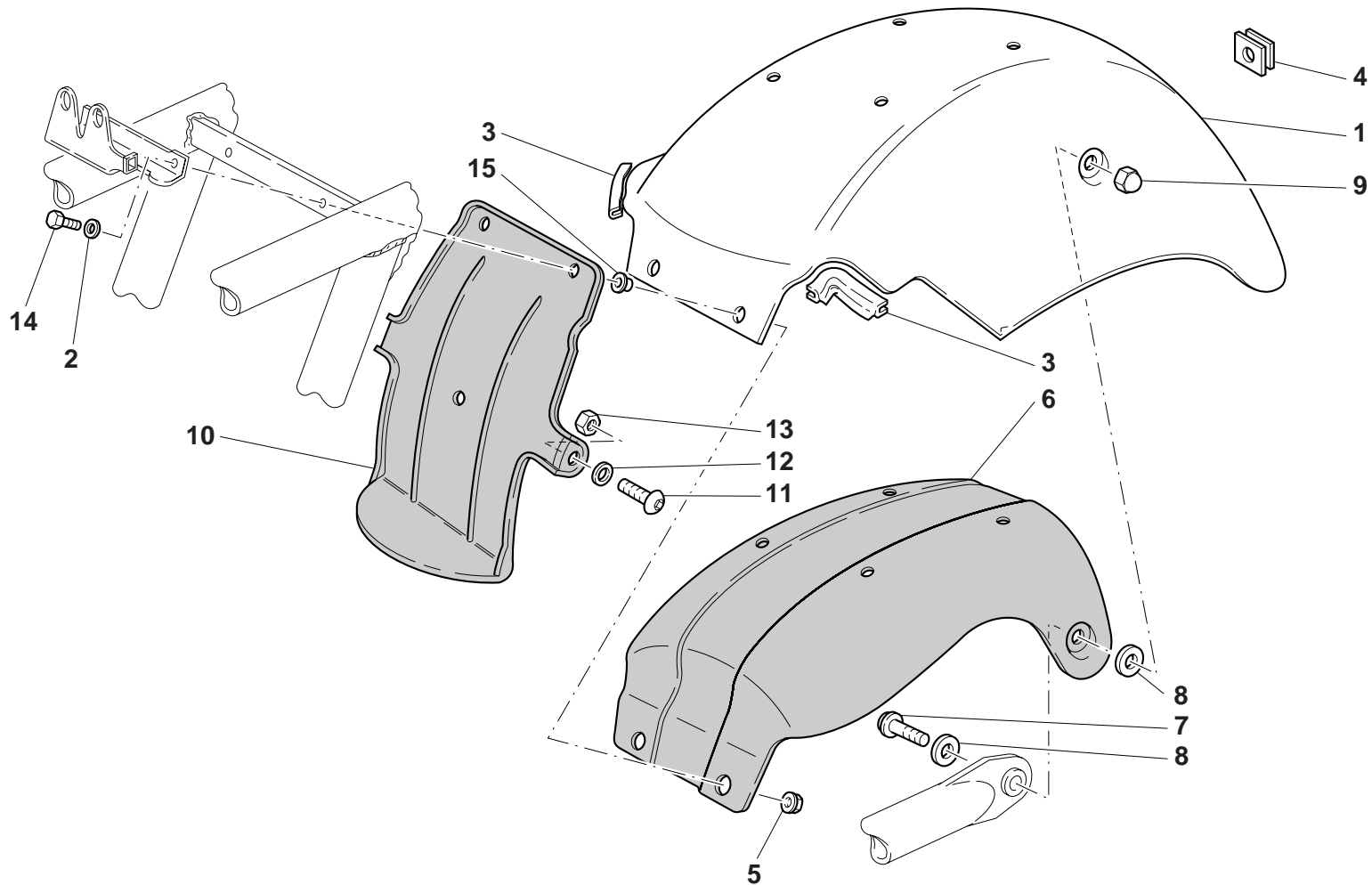
25

PARAFANGO POSTERIORE

REAR MUDGUARD

GARDE-BOUE ARRIERE

HINTENENKOTFLÜGEL



Cod. Catalogo: 03 92 00 71
Data emissione: 11/02

Cod. Catalogo: 03 92 00 71
Data emissione: 11/02

Code de catalogue: 03 92 00 71
Date d'émission: 11/02

Katalogcode: 03 92 00 71
Ausstellungstag: 11/02

Tavola
Drawing **25**
Table
Bild

PARAFANGO POSTERIORE

REAR MUDGUARD

GARDE-BOUE ARRIERE

HINTENENKOTFLÜGEL

NOTE	POS. N.	N. COD.	Q.TÀ				
NOTES	POS. No.	CODE No.	Q.TY	DENOMINAZIONE	DESCRIPTION	DESIGNATION	BEZEICHNUNG
NOTES	POS. N°	Nr. CODE	Q.TE				
MARKE	POS. Nr.	CODE Nr.	M.GE				
	1	03 43 71 10	1	Parafango posteriore (grezzo)	Rear mudguard (blank)	Garde-boue AR. (brut)	Hinterers Schutzblech (öhne farbe)
	1	03 43 71 12	1	Parafango posteriore (NERO)	Rear mudguard (BLACK)	Garde-boue AR. (NOIR)	Hinterers Schutzblech (SCHWARZ)
	1	03 43 71 13	1	Parafango posteriore (ROSSO VINTAGE)	Rear mudguard (RED VINTAGE)	Garde-boue AR. (ROUGE VINTAGE)	Hinterers Schutzblech (ROT VINTAGE)
	1	03 43 71 70	1	Parafango posteriore (BLU STATE)	Rear mudguard (BLUE STATE)	Garde-boue AR. (BLEU STATE)	Hinterers Schutzblech (BLAU STATE)
	2	95 00 82 06	2	Rosetta	Washer	Rosette	Unterlegscheibe
	3	155 930 171	1	Profilo in gomma	Rubber section	Profilé en caoutchouc	Gummiprofil
	4	91 55 10 99	1	Gommino	Rubber pad	Joint en caoutchouc	Gummistück
	5	92 65 00 36	2	Dado con rondella conica	Nut	Ecrou	Mutter
	6	03 43 74 30	1	Cavallotto sotto parafango posteriore	U-bolt under rear mudguard	Cavalier au dessous de garde-boue arrière	Bügelbolzen unter hinterem Kotflügel
	7	98 22 38 35	2	Vite flangiata	Screw	Vis	Schraube
	8	95 00 53 12	4	Rosetta	Washer	Rosette	Unterlegscheibe
	9	92 78 70 08	2	Dado cieco	Cap nut	Ecrou borgne	Hutmutter
	10	03 43 80 30	1	Paraspruzzi	Mudflap	Bavette garde-boue	Spritzerschutz
	11	98 35 03 25	2	Vite	Screw	Vis	Schraube
	12	95 00 53 20	2	Rosetta	Washer	Rosette	Unterlegscheibe
	13	92 63 01 07	2	Dado	Nut	Ecrou	Mutter
	14	98 35 06 16	2	Vite	Screw	Vis	Schraube
	15	03 57 87 30	2	Distanziale	Spacer	Entretoise	Distanzstück

Tavola
Drawing
Table
Bild

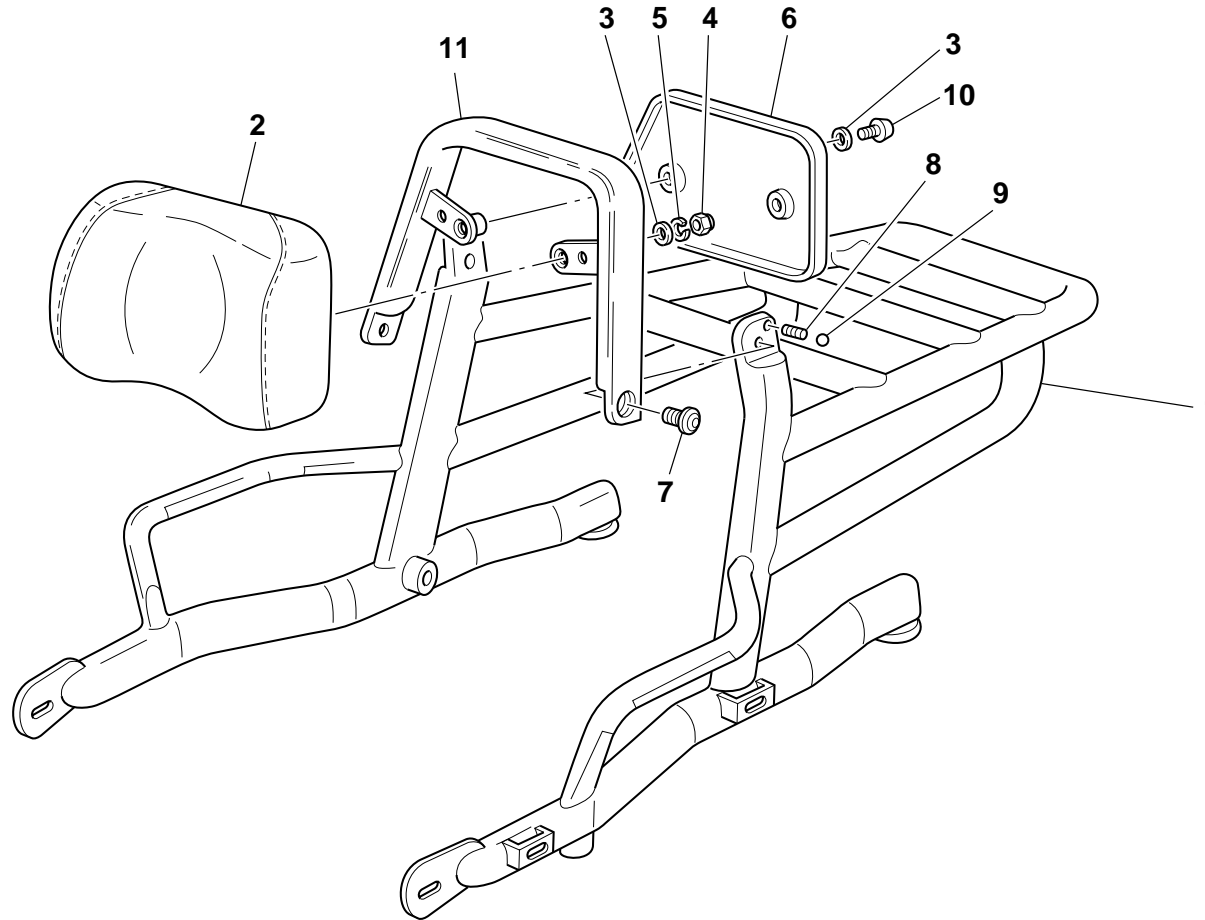
26

PORTAPACCHI CON
SCHIENALINO

PARCEL RACK WITH SEAT BACK

PORTE-BAGAGES AVEC
DOSSIER

GEPÄCKTRÄGER MIT
RÜCKEN



Cod. Catalogo: 03 92 00 71
Data emissione: 11/02

Cod. Catalogo: 03 92 00 71
Data emissione: 11/02

Code de catalogue: 03 92 00 71
Date d'émission: 11/02

Katalogcode: 03 92 00 71
Ausstellungstag: 11/02

Tavola
Drawing **26**
Table
Bild

**PORTAPACCHI CON
SCHIENALINO**

PARCEL RACK WITH SEAT BACK

**PORTE-BAGAGES AVEC
DOSSIER**

**GEPÄCKTRÄGER MIT
RÜCKEN**

NOTE NOTES NOTES MARKE	POS. N. POS. No. POS. N° POS. Nr.	N. COD. CODE No. Nr. CODE CODE Nr.	Q.TÀ Q.TY Q.TE M.GE	DENOMINAZIONE	DESCRIPTION	DESIGNATION	BEZEICHNUNG
	1	03 46 66 72	1	Semiportapacchi inferiore	Lower half-parcel rack	Demi-porte-bagages inférieure	Hälfte-Gepäckträger untere
EV	2	03 46 80 10	1	Cuscino per schienalino	Seat bac cuschion	Coussin pour dossier	Polster für Rückenlehne
EVT.	2	03 46 80 00	1	Cuscino per schienalino	Seat bac cuschion	Coussin pour dossier	Polster für Rückenlehne
	3	95 00 83 06	4	Rosetta	Washer	Rosette	Unterlegscheibe
	4	92 60 62 06	2	Dado	Nut	Ecrou	Mutter
	5	03 27 03 00	2	Rosetta	Washer	Rosette	Unterlegscheibe
EV	6	03 46 82 10	1	Coperchio	Cover	Couvercle	Deckel
EVT.	6	03 46 82 00	1	Coperchio	Cover	Couvercle	Deckel
	7	03 46 81 00	2	Vite	Screw	Vis	Schraube
	8	94 32 10 07	1	Molla	Spring	Ressort	Feder
	9	92 29 57 08	1	Sfera	Ball	Bille	Kugel
	10	98 37 06 19	2	Vite	Screw	Vis	Schraube
	11	03 46 67 70	1	Cavallotto superiore	Upper bracket	Cavalier supérieure	Obere Bügelbolzen

Tavola
Drawing
Table
Bild

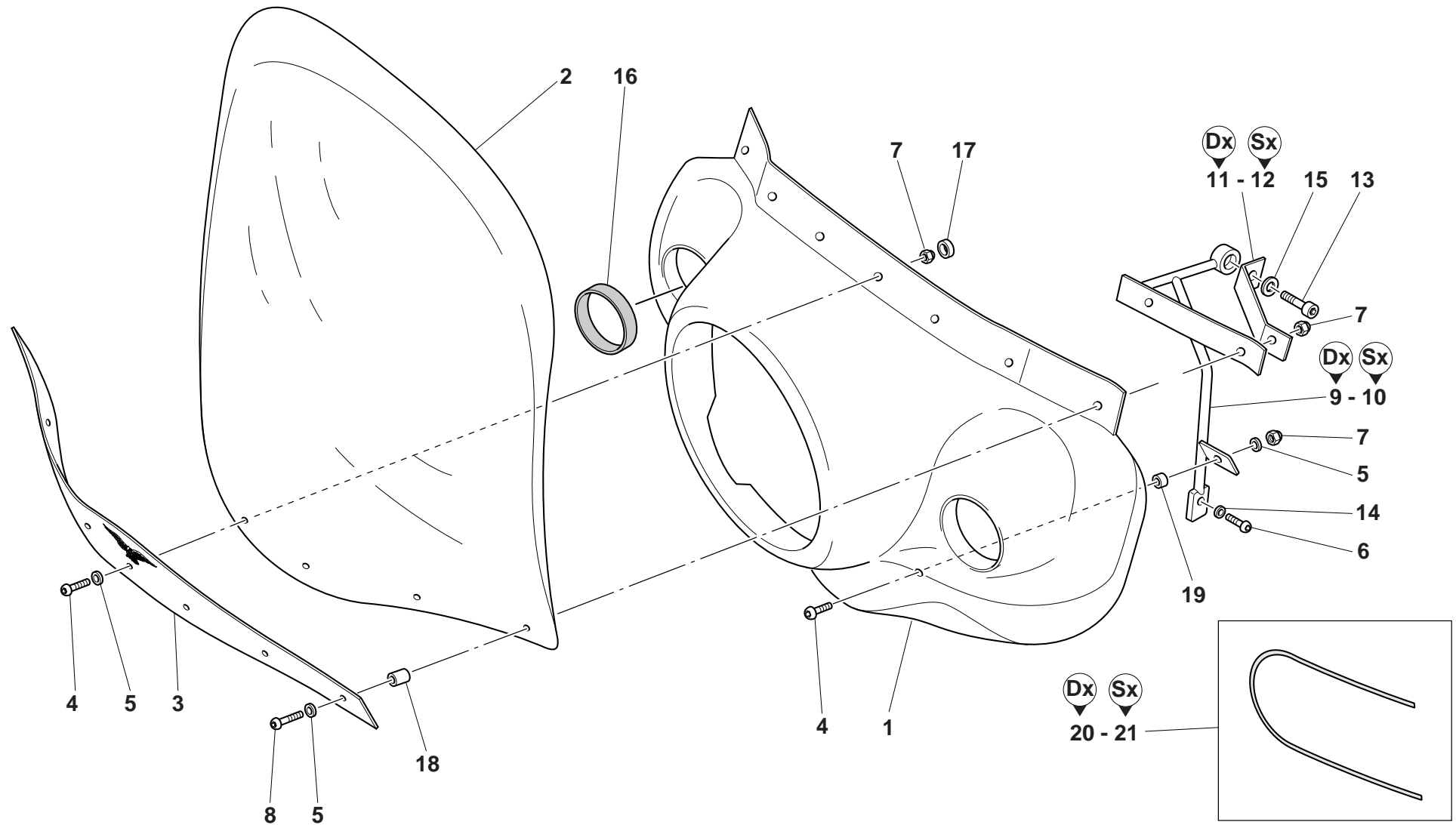
27

CUPOLINO

HEADLIGHT FAIRING

CARÉPAGE

FAHRTWINDSCHUTZ



Cod. Catalogo: 03 92 00 71
Data emissione: 11/02

Cod. Catalogo: 03 92 00 71
Data emissione: 11/02

Code de catalogue: 03 92 00 71
Date d'émission: 11/02

Katalogcode: 03 92 00 71
Ausstellungstag: 11/02

Tavola
 Drawing **27**
 Table
 Bild

				CUPOLINO	HEADLIGHT FAIRING	CARÉPAGE	FAHRTWINDSCHUTZ
NOTE	POS. N.	N. COD.	Q.TÀ	DENOMINAZIONE	DESCRIPTION	DESIGNATION	BEZEICHNUNG
NOTES	POS. No.	CODE No.	Q.TY				
NOTES	POS. N°	Nr. CODE	Q.TE				
MARKE	POS. Nr.	CODE Nr.	M.GE				
EVT.	1	03 57 54 15	1	Cupolino (GREZZO)	Headlight fairing (BLANK)	Carénage (BRUT)	Fahrtwindschutz (ÖHNE FARBE)
EVT.	1	03 57 54 16	1	Cupolino (ROSSO VINTAGE)	Headlight fairing (RED VINTAGE)	Carénage (ROUGE VINTAGE)	Fahrtwindschutz (ROT VINTAGE)
EVT.	1	03 57 54 26	1	Cupolino (NERO)	Headlight fairing (BLACK)	Carénage (NOIR)	Fahrtwindschutz (SCHWARZ)
EVT.	1	03 57 54 70	1	Cupolino (BLU STATE)	Headlight fairing (BLUE STATE)	Carénage (BLEU STATE)	Fahrtwindschutz (BLAU STATE)
EVT.	2	03 57 72 10	1	Parabrezza	Windshield	Pare-brise	Windschutzscheibe
EVT.	3	03 57 55 15	1	Fascia acciaio inox	Steel cover	Bande acier	Stahlband
EVT.	4	98 37 06 21	5	Vite (M6x20)	Screw (M6x20)	Vis (M6x20)	Schraube (M6x20)
EVT.	5	95 00 53 06	9	Rosetta	Washer	Rosette	Unterlegscheibe
EVT.	6	98 35 02 15	2	Vite	Screw	Vis	Schraube
EVT.	7	92 66 00 07	9	Dado	Nut	Ecrou	Mutter
EVT.	8	98 37 06 25	4	Vite (M6x25)	Screw (M6x25)	Vis (M6x25)	Schraube (M6x25)
EVT.	9	03 57 85 15	1	Telaietto Dx supporto cupolino	R.H. frame holder headlight fairing	Cadre droit carénage support	Rahmen rechts halter fahrtwindschutz
EVT.	10	03 57 86 15	1	Telaietto Sx supporto cupolino	L.H. frame holder headlight fairing	Cadre gauche carénage support	Links rechts halter fahrtwindschutz
EVT.	11	03 57 87 15	1	Staffa dx.	R.H. bracket	Bride droite	Rechter Bügel
EVT.	12	03 57 88 15	1	Staffa sx.	L.H. bracket	Bride gauche	Linker Bügel
EVT.	13	98 37 06 35	2	Vite	Screw	Vis	Schraube
EVT.	14	95 00 83 06	2	Rosetta	Washer	Rosette	Unterlegscheibe
EVT.	15	03 01 38 00	2	Rosetta	Washer	Rosette	Unterlegscheibe
EVT.	16	03 57 41 15	2	Guarnizione per lampeggiatori	Gasket turn indicator	Garniture clignotant	Dichtung fahrtrichtungsanzeige
EVT.	17	03 57 39 15	2	Guarnizione per dado	Gasket for nut	Garniture pour ecrou	Dichtung für mutter
EVT.	18	91 11 06 09	7	Distanziale	Spacer	Entretoise	Distanzstück
EVT.	19	91 12 06 05	2	Boccola	Bush	Douille	Buchse
EVT./B.S.	20	03 92 57 70	1	Decalco filetto Dx. (RAME)	Sticker R.H. (copper line)	Décalco D. (ligne cuivre)	Aufkleber R. (Kupferlinie)
EVT./B.S.	21	03 92 59 70	1	Decalco filetto Sx. (RAME)	Sticker L.H. (copper line)	Décalco G. (ligne cuivre)	Aufkleber L. (Kupferlinie)

Cod. Catalogo: 03 92 00 71

Data emissione: 11/02

Cod. Catalogo: 03 92 00 71

Data emissione: 11/02

Code de catalogue: 03 92 00 71

Date d'émission: 11/02

Katalogscode: 03 92 00 71

Ausstellungstag: 11/02



Tavola
Drawing
Table
Bild

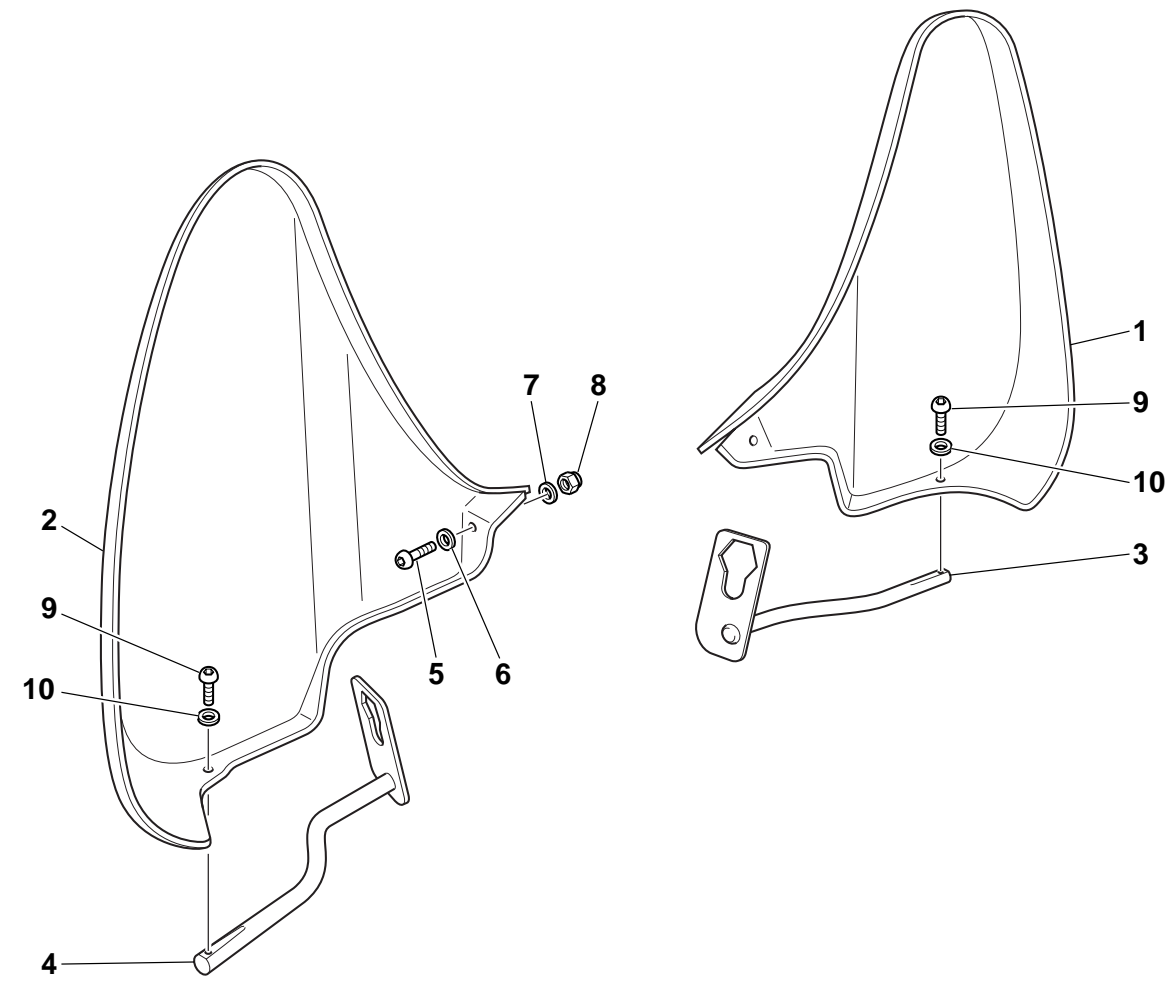
28

PARAPIEDI

TOE GUARD

PROTECTION DE PIED

FUßSCHUTZ



Cod. Catalogo: 03 92 00 71
Data emissione: 11/02

Cod. Catalogo: 03 92 00 71
Data emissione: 11/02

Code de catalogue: 03 92 00 71
Date d'émission: 11/02

Katalogcode: 03 92 00 71
Ausstellungstag: 11/02

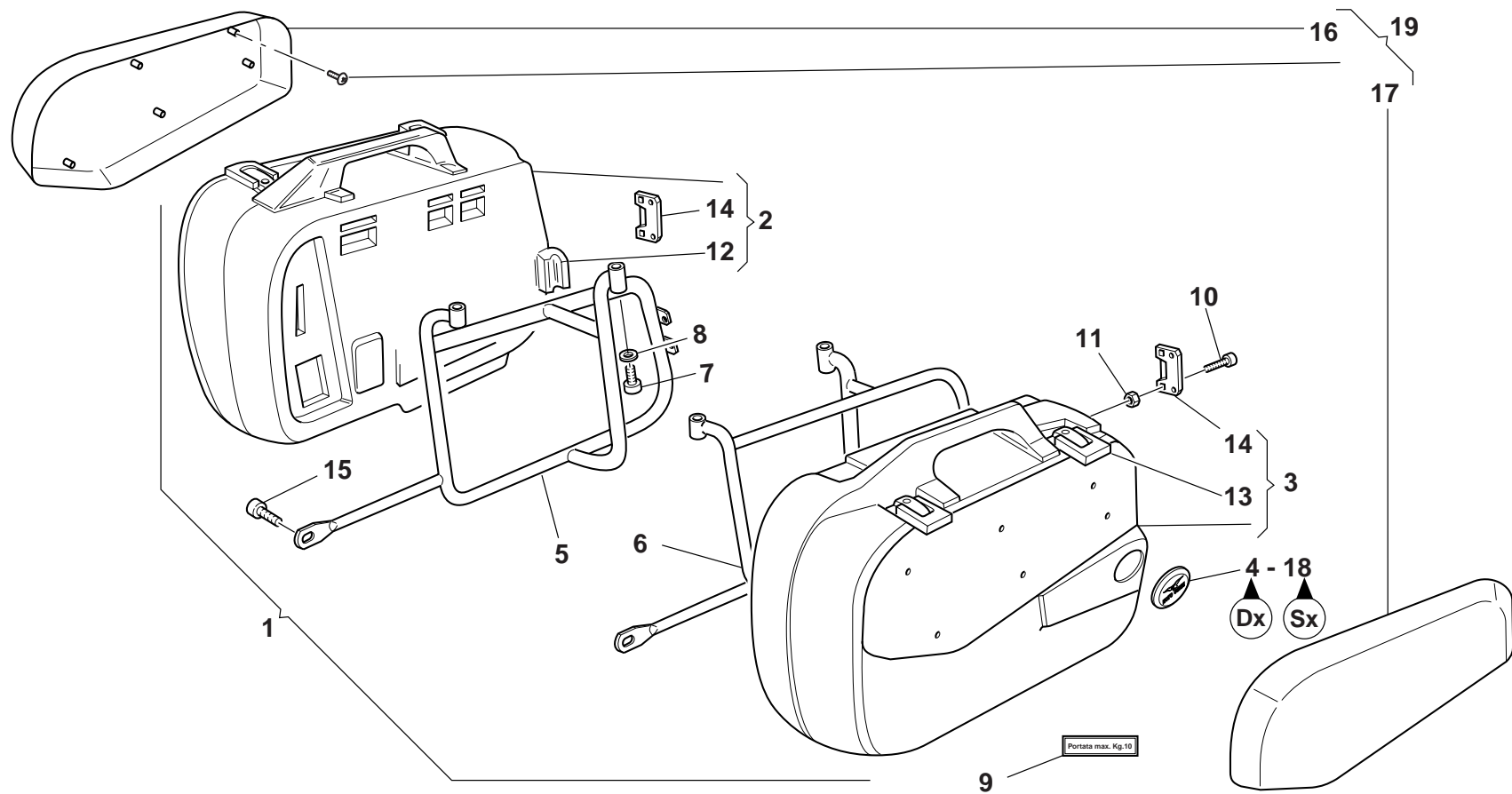
Tavola
Drawing **28**
Table
Bild

				PARAPIEDI	TOE GUARD	PROTECTION DE PIED	FUßSCHUTZ
NOTE	POS. N.	N. COD.	Q.TÀ	DENOMINAZIONE	DESCRIPTION	DESIGNATION	BEZEICHNUNG
NOTES	POS. N°	CODE No.	Q.TY				
MARKE	POS. Nr.	Nr. CODE	Q.TE				
		CODE Nr.	M.GE				
EVT.	1	03 58 66 15	1	Parapiedi Dx. (GREZZO)	R.H. toe guard (BLANK)	Protection de pied droite (BRUT)	Fußschutz rechts (ÖHNE FARBE)
EVT.	1	03 58 66 16	1	Parapiedi Dx. (ROSSO VINTAGE)	R.H. toe guard (RED VINTAGE)	Protection de pied droite (ROUGE VINTAGE)	Fußschutz rechts (ROT VINTAGE)
EVT.	1	03 58 66 26	1	Parapiedi Dx. (NERO)	R.H. toe guard (BLACK)	Protection de pied droite (NOIR)	Fußschutz rechts (SCHWARZ)
EVT.	1	03 58 66 70	1	Parapiedi Dx. (BLU STATE)	R.H. toe guard (BLUE STATE)	Protection de pied droite (BLEU STATE)	Fußschutz rechts (BLAU STATE)
EVT.	2	03 58 67 15	1	Parapiedi Sx. (GREZZO)	L.H. toe guard (BLANK)	Protection de pied gauche (BRUT)	Fußschutz links (ÖHNE FARBE)
EVT.	2	03 58 67 16	1	Parapiedi Sx. (ROSSO VINTAGE)	L.H. toe guard (RED VINTAGE)	Protection de pied gauche (ROUGE VINTAGE)	Fußschutz links (ROT VINTAGE)
EVT.	2	03 58 67 26	1	Parapiedi Sx. (NERO)	L.H. toe guard (BLACK)	Protection de pied gauche (NOIR)	Fußschutz links (SCHWARZ)
EVT.	2	03 58 67 70	1	Parapiedi Sx. (BLU STATE)	L.H. toe guard (BLUE STATE)	Protection de pied gauche (BLEU STATE)	Fußschutz links (BLAU STATE)
EVT.	3	03 44 39 15	1	Attacco destro	R.H. connection	Raccord D.	R. Anschluß
EVT.	4	03 44 40 15	1	Attacco sinistro	L.H. connection	Raccord G.	L. Anschluß
EVT.	5	98 37 06 16	2	Vite fissaggio laterale	Screw	Vis	Schraube
EVT.	6	66 47 86 10	2	Rosetta in nylon	Nylon washer	Rondelle en nylon	Nylonscheibe
EVT.	7	95 00 83 06	2	Rosetta	Washer	Rosette	Unterlegscheibe
EVT.	8	92 63 01 10	2	Dado	Nut	Ecrou	Mutter
EVT.	9	98 35 02 15	2	Vite fissaggio inferiore	Screw	Vis	Schraube
EVT.	10	29 57 78 60	2	Rosetta in nylon	Nylon washer	Rondelle en nylon	Nylonscheibe

Tavola
Drawing
Table
Bild

29

BORSE RIGIDE HARD BAG SACS RIGIDES SATZ STARRE TASCHEN



Cod. Catalogo: 03 92 00 71
Data emissione: 11/02

Cod. Catalogo: 03 92 00 71
Data emissione: 11/02

Code de catalogue: 03 92 00 71
Date d'émission: 11/02

Katalogcode: 03 92 00 71
Ausstellungstag: 11/02

Tavola
Drawing
Table
Bild

29

BORSE RIGIDE

HARD BAG

SACS RIGIDES

SATZ STARRE TASCHEN

NOTE	POS. N.	N. COD.	Q.TÀ	DENOMINAZIONE	DESCRIPTION	DESIGNATION	BEZEICHNUNG
NOTES	POS. No.	CODE No.	Q.TY				
NOTES	POS. N°	Nr. CODE	Q.TE				
MARKE	POS. Nr.	CODE Nr.	M.GE				
EVT.	1	973253600001	1	Kit borse senza inserti verniciati (Lt.40)	Panniers kit with no painted inserts (Lt.40)	Kit sacoches sans inserts peints (Lt.40)	Kit Koffer ohne lackierte Einsätze (Lt.40)
EVT.	2	03 48 25 70	1	Borsa laterale Dx. (Lt.40)	R.H. bag (Lt.40)	Sacs D. (Lt.40)	Starre R. (Lt.40)
EVT.	3	03 48 57 70	1	Borsa laterale Sx. (Lt.40)	L.H. bag (Lt.40)	Sacs G. (Lt.40)	Starre L. (Lt.40)
EVT.	4	03 48 20 70	1	Marchio Dx. "Moto Guzzi"	"Moto Guzzi" R.H. decal	Décal D. "Moto Guzzi"	Abziehbild R. "Moto Guzzi"
EVT.	5	03 48 50 70	1	Supporto borsa Dx.	R.H. support	Suport D.	Halterung R.
EVT.	6	03 48 65 70	1	Supporto borsa Sx.	L.H. support	Suport G.	Halterung L.
EVT.	7	98 68 04 40	2	Vite (M8x40)	Screw (M8x40)	Vis (M8x40)	Schraube (M8x40)
EVT.	8	95 00 82 08	6	Rondella	Washer	Rondelle	Unterlegscheibe
EVT.	9	29 48 24 00	2	Targhetta "Portata max. kg.10"	Plate	Plaquette	Schild
EVT.	10	98 35 03 18	4	Vite	Screw	Vis	Schraube
EVT.	11	92 64 01 06	4	Dado	Nut	Ecrou	Mutter
EVT.	12	03 48 40 00	2	Serratura fissaggio borsa completa	Complete bag fastening lock	Serrure de fixation sac complet	Taschenbefestigungsschloss, komplett
EVT.	13	03 48 40 01	4	Serratura chiusura coperchio borsa	Bag cover lock	Serrure de fermeture couvercle du sac	Taschendeckelschloss
EVT.	14	00 97 97 26	2	Piastrino aggancio borsa	Bag joint plate	Plaque fixation sacs	Platte für Starreverriehung
EVT.	15	98 68 04 45	4	Vite (M8x45)	Screw (M8x45)	Vis (M8x45)	Schraube (M8x45)
EVT.	16	03 48 44 70	1	Inserto borsa Dx. (GREZZO)	R.H. insert bag (BLANK)	Insert sacs D. (BRUT)	Tascheneinsatz R. (ÖHNE FARBE)
EVT.	16	03 48 44 71	1	Inserto borsa Dx. (NERO)	R.H. insert bag (BLACK)	Insert sacs D. (NOIR)	Tascheneinsatz R. (SCHWARZ)
EVT.	16	03 48 44 72	1	Inserto borsa Dx. (BLU STATE)	R.H. insert bag (BLUE STATE)	Insert sacs D. (BLEU STATE)	Tascheneinsatz R. (BLAU STATE)
EVT.	16	03 48 44 76	1	Inserto borsa Dx. (ROSSO VINTAGE)	R.H. insert bag (RED VINTAGE)	Insert sacs D. (ROUGE VINTAGE)	Tascheneinsatz R. (ROT VINTAGE)
EVT.	17	03 48 45 70	1	Inserto borsa Sx. (GREZZO)	L.H. insert bag (BLANK)	Insert sacs G. (BRUT)	Tascheneinsatz L. (ÖHNE FARBE)
EVT.	17	03 48 45 71	1	Inserto borsa Sx. (NERO)	L.H. insert bag (BLACK)	Insert sacs G. (NOIR)	Tascheneinsatz L. (SCHWARZ)
EVT.	17	03 48 45 72	1	Inserto borsa Sx. (BLU STATE)	L.H. insert bag (BLUE STATE)	Insert sacs G. (BLEU STATE)	Tascheneinsatz L. (BLAU STATE)
EVT.	17	03 48 45 76	1	Inserto borsa Sx. (ROSSO VINTAGE)	L.H. insert bag (RED VINTAGE)	Insert sacs G. (ROUGE VINTAGE)	Tascheneinsatz L. (ROT VINTAGE)

Cod. Catalogo: 03 92 00 71

Data emissione: 11/02

Cod. Catalogo: 03 92 00 71

Data emissione: 11/02

Code de catalogue: 03 92 00 71

Date d'émission: 11/02

Katalogscode: 03 92 00 71

Ausstellungstag: 11/02

Tavola
Drawing
Table
Bild

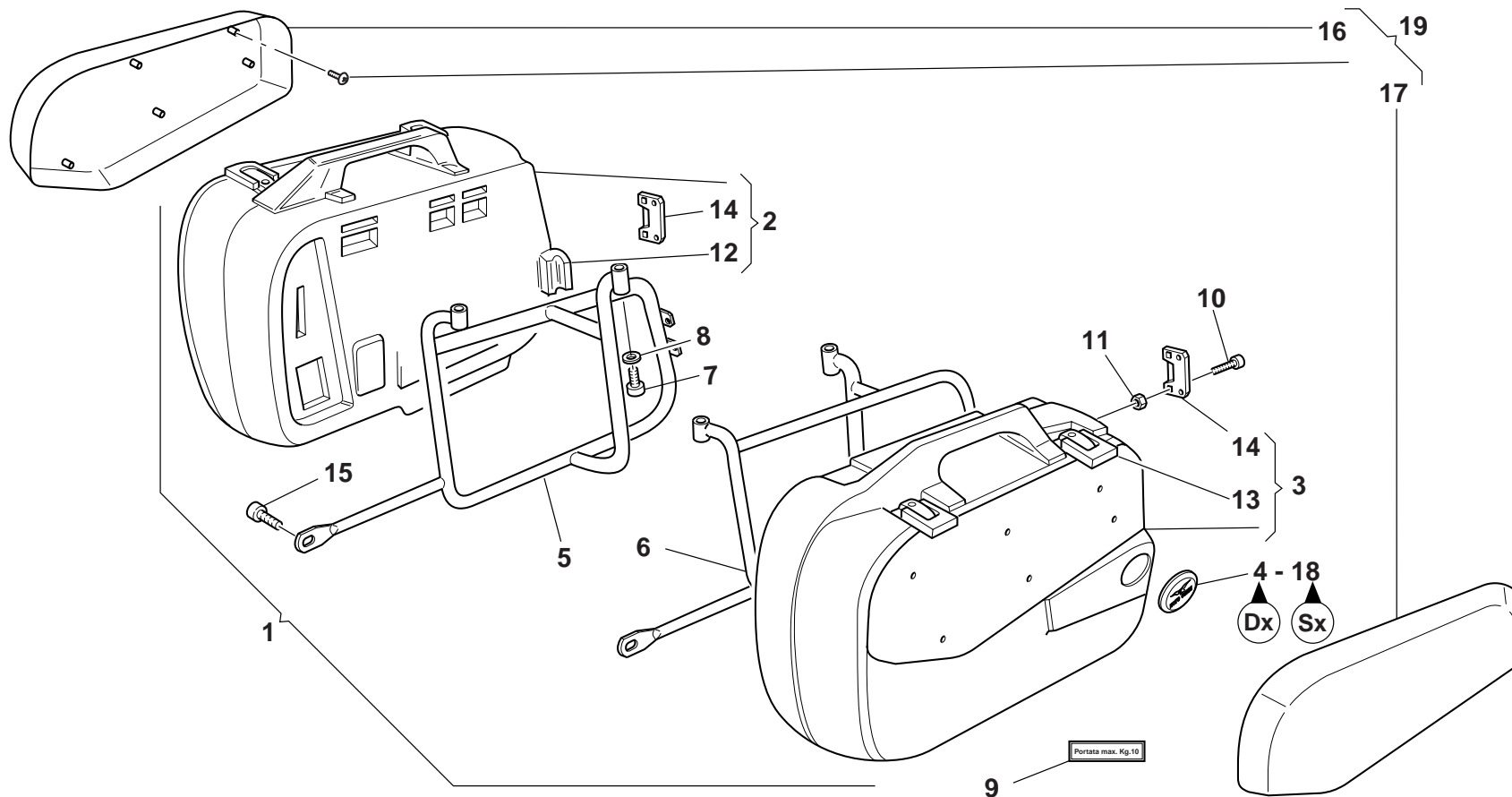
29

BORSE RIGIDE

HARD BAG

SACS RIGIDES

SATZ STARRE TASCHEN



Cod. Catalogo: 03 92 00 71
Data emissione: 11/02

Cod. Catalogo: 03 92 00 71
Data emissione: 11/02

Code de catalogue: 03 92 00 71
Date d'émission: 11/02

Katalogcode: 03 92 00 71
Ausstellungstag: 11/02

Tavola
Drawing
Table
Bild

29

BORSE RIGIDE

HARD BAG

SACS RIGIDES

SATZ STARRE TASCHEN

NOTE	POS. N.	N. COD.	Q.TÀ				
NOTES	POS. No.	CODE No.	Q.TY	DENOMINAZIONE	DESCRIPTION	DESIGNATION	BEZEICHNUNG
NOTES	POS. N°	Nr. CODE	Q.TE				
MARKE	POS. Nr.	CODE Nr.	M.GE				
EVT.	18	03 48 20 71	1	Marchio Sx. "Moto Guzzi"	"Moto Guzzi" L.H. decal	Décal G. "Moto Guzzi"	Abziehbild L. "Moto Guzzi"
EVT.	19	03 48 43 70	1	Kit inserti (GREZZO)	Inserts kit (BLANK)	Kit inserts (BRUT)	Kit einsatz (ÖHNE FARBE)
EVT.	19	03 48 43 71	1	Kit inserti (NERO)	Inserts kit (BLACK)	Kit inserts (NOIR)	Kit einsatz (SCHWARZ)
EVT.	19	03 48 43 72	1	Kit inserti (BLU STATE)	Inserts kit (BLUE STATE)	Kit inserts (BLEU STATE)	Kit einsatz (BLAU STATE)
EVT.	19	03 48 43 76	1	Kit inserti (ROSSO VINTAGE)	Inserts kit (RED VINTAGE)	Kit inserts (ROUGE VINTAGE)	Kit einsatz (ROT VINTAGE)

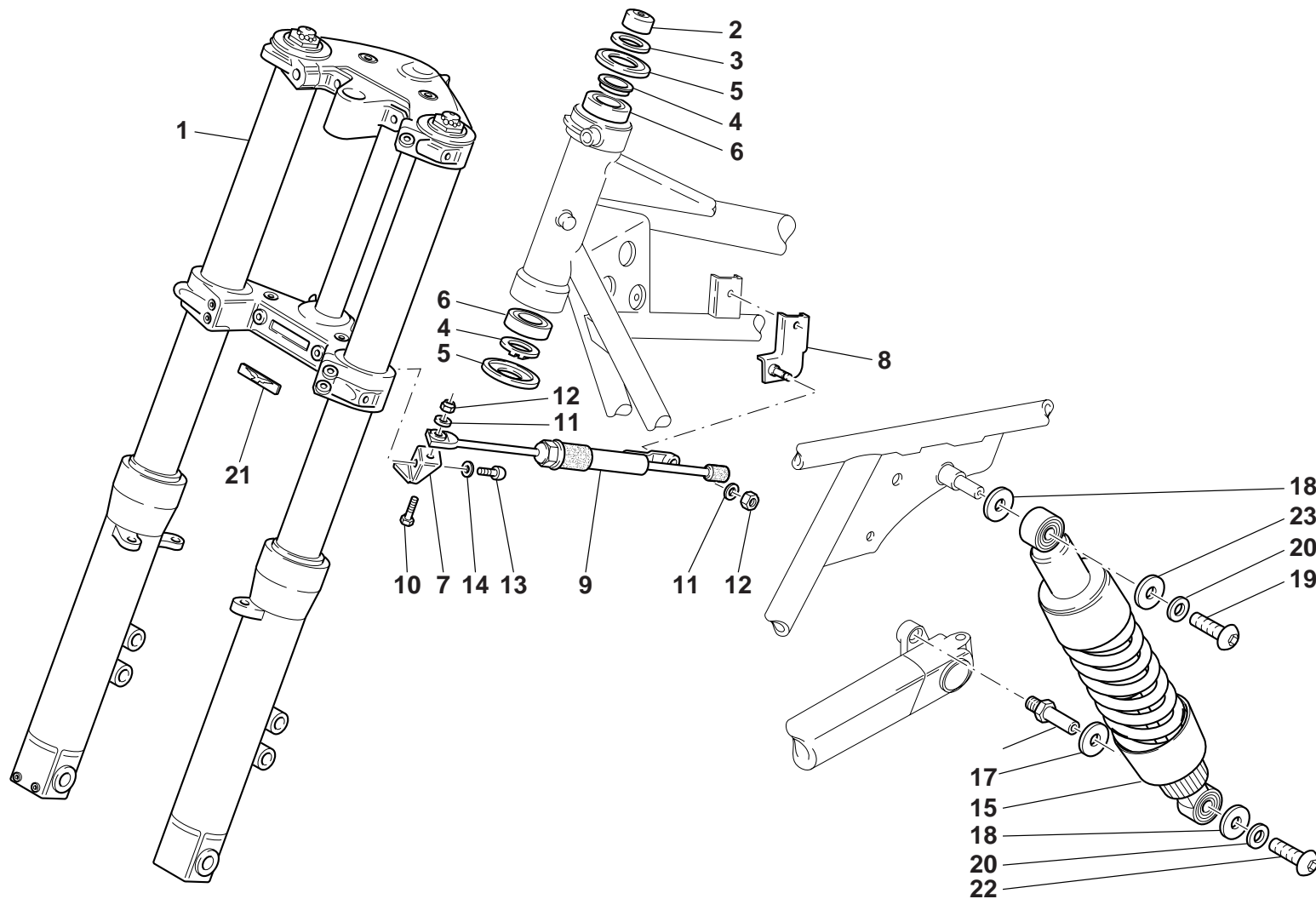
Tavola
Drawing
Table
Bild

30

FORCELLA ANT. -
AMMORTIZZATORE POST.

FRONT FORK- REAR SHOCK
ABSORBER

FOURCHE AV. - AMORTISSEUR AR. TELEGABEL - STOßDÄMPFER



Cod. Catalogo: 03 92 00 71
Data emissione: 11/02

Cod. Catalogo: 03 92 00 71
Data emissione: 11/02

Code de catalogue: 03 92 00 71
Date d'émission: 11/02

Katalogscode: 03 92 00 71
Ausstellungstag: 11/02

Tavola
Drawing **30**
Table
Bild

**FORCELLA ANT. -
AMMORTIZZATORE POST.**

**FRONT FORK- REAR SHOCK
ABSORBER**

FOURCHE AV. - AMORTISSEUR AR.

TELEGABEL - STOßDÄMPFER

NOTE	POS. N.	N. COD.	Q.TÀ				
NOTES	POS. No.	CODE No.	Q.TY	DENOMINAZIONE	DESCRIPTION	DESIGNATION	BEZEICHNUNG
NOTES	POS. N°	Nr. CODE	Q.TE				
MARKE	POS. Nr.	CODE Nr.	M.GE				
	1	03 49 02 70	1	Forcella anteriore	Front fork	Fourche avant	Vordergabel
	2	30 51 34 01	1	Dado fissaggio testa sterzo	Head fastening nut	Ecrou fixation tête	Kopfgefestigungsmutter
	3	30 51 65 00	1	Rosetta	Washer	Rosette	Unterlegscheibe
	4	14 51 67 00	2	Rosetta di spallamento	Washer	Rosette	Unterlegscheibe
	5	14 51 70 00	2	Anello inferiore	Lower ring	Bague inf.	Untere Staubkappe
	6	92 24 92 25	2	Cuscinetto a rulli conici	Taper roller bearing	Roulement à rouleaux coniques	Zylinderrollenlager
	7	03 53 18 00	1	Squadretta su base forcella	Steering base plate	Plaquette	Haltewinkel
	8	03 53 10 00	1	Squadretta sul telaio	Frame plate	Plaquette de chassis	Haltewinkel
	9	03 53 02 70	1	Ammortizzatore di sterzo	Steering damper	Amortisseur de direction	Lenkerstoßdämpfer
	10	98 08 43 25	1	Vite	Screw	Vis	Schraube
	11	95 00 83 06	3	Rosetta	Washer	Rosette	Unterlegscheibe
	12	92 63 07 07	2	Dado	Nut	Ecrou	Mutter
	13	98 37 06 19	1	Vite	Screw	Vis	Schraube
	14	95 00 53 06	1	Rosetta	Washer	Rosette	Unterlegscheibe
	15	03 55 02 12	2	Ammortizzatore post.	Rear shock absorber	Amortisseur arriere	Stoßdämpfer Hinten.
	16	03 54 18 50	1	Perno forcellone	Swingarm pivot	Axe fourche AR.	Schwingenbolzen
	17	95 12 92 40	3	Rosetta	Washer	Rosette	Unterlegscheibe
	18	95 00 53 30	2	Rosetta	Washer	Rosette	Unterlegscheibe
	19	98 69 23 18	2	Vite	Screw	Vis	Schraube
	20	03 01 38 00	4	Rosetta	Washer	Rosette	Unterlegscheibe
	21	01 51 77 00	1	Targhetta con aquila	Plate with eagle	Plaque avec aigle	Platte mit Adler
	22	98 37 06 14	2	Vite	Screw	Vis	Schraube
	23	95 10 01 41	2	Rosetta	Washer	Rosette	Unterlegscheibe

Tavola
Drawing
Table
Bild

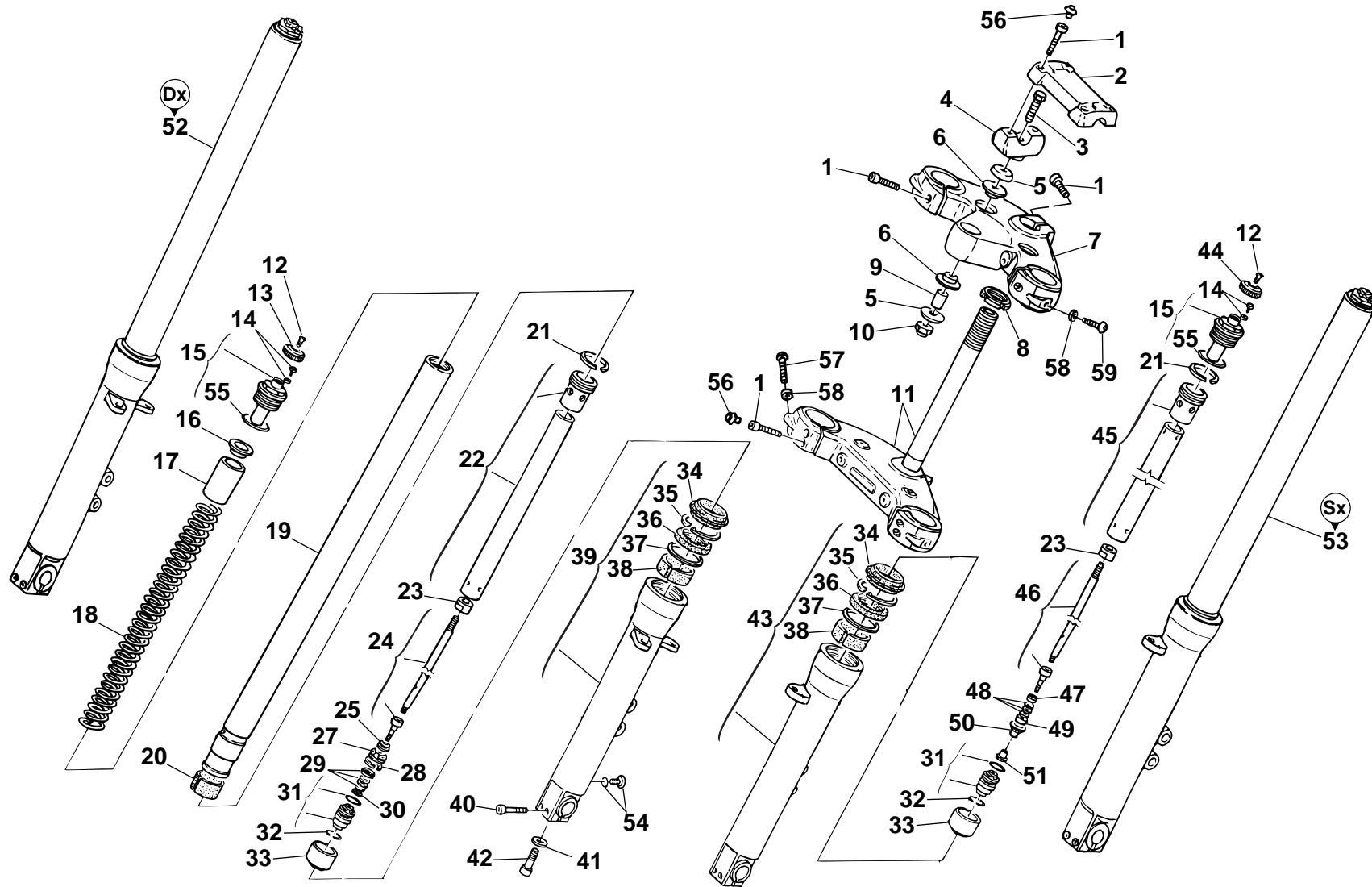
31

FORCELLA ANTERIORE -
COMPONENTI

FRONT FORK - PARTS

FOURCHE AV. - PIECES

VORD., GABEL -
ERZATZTEILE



Cod. Catalogo: 03 92 00 71

Data emissione: 11/02

Cod. Catalogo: 03 92 00 71

Data emissione: 11/02

Code de catalogue: 03 92 00 71

Date d'émission: 11/02

Katalogcode: 03 92 00 71

Ausstellungstag: 11/02

Tavola
Drawing
Table
Bild

31

**FORCELLA ANTERIORE -
COMPONENTI**

FRONT FORK - PARTS

FOURCHE AV. - PIECES

**VORD., GABEL -
ERZATZTEILE**

NOTE	POS. N.	N. COD.	Q.TÀ				
NOTES	POS. No.	CODE No.	Q.TY	DENOMINAZIONE	DESCRIPTION	DESIGNATION	BEZEICHNUNG
NOTES	POS. N°	Nr. CODE	Q.TE				
MARKE	POS. Nr.	CODE Nr.	M.GE				
	1	98 62 24 30	11	Vite	Screw	Vis	Schraube
	2	03 50 06 60	1	Cavallotto fissaggio manubrio	U-bolt for handlebar fastening	Cavalier pour fixation guidon	Bügelbolzen für Lenkstangen- befestigung
	3	98 05 25 60	2	Vite	Screw	Vis	Schraube
	4	03 50 02 60	4	Sotto cavallotto	Lower bracket	Cavalier inférieur	Unterer U-Bügel
	5	27 53 05 05	4	Scodellino	Cup	Cuvette	Teller
	6	AP 81 44 22	4	Gommino	Rubber pad	Joint en caoutchouc	Gummistück
	7	03 49 31 00	1	Testa forcella	Fork head	Tête fourche	Gabelkopf
	8	03 49 81 00	1	Ghiera	Ring nut	Embout	Nutmutter
	9	91 18 10 39	2	Tubetto distanziale	Spacer tube	Tube-entretoise	Distanzröhrchen
	10	92 63 01 10	2	Dado	Nut	Ecrou	Mutter
	11	03 49 40 00	1	Base forcella	Fork base	Base fourche	Gabelunterlage
	12	03 53 05 04	2	Vite	Screw	Vis	Schraube
	13	03 53 05 05	1	Pomello di regolazione dx. (estensione)	R.H. adjustment knob (rebound)	Pommeau de réglage D. (extension)	R. Regulierkugelgriff (Ausfederung)
	14	03 53 05 06	2	Vite con OR	Screw with OR	Vis avec OR	Schraube mit OR
	15	03 53 05 07	2	Gruppo tappo	Cap assy	Groupe bouchon	Stöpselgruppe
	16	03 53 05 08	2	Scodellino	Retainer	Cuvette	Teller
	17	03 53 05 09	2	Tubetto di precarica	Preload tube	Tube de précharge	Vorspannrohr
	18	03 52 66 00	2	Molla	Spring	Ressort	Feder
	19	03 52 54 40	2	Braccio forcella nudo	Bare fork arm	Bras de la fourche nu	Nackter Gabelarm
	20	03 53 05 10	2	Boccola inferiore	Lower bush	Douille inférieure	Untere Buchse
	21	03 53 05 11	2	Segmento	Piston ring	Segment	Kolbenring
	22	03 53 05 12	1	Tubetto dx. (estensione)	R.H. tube (rebound)	Tuyau D. (extension)	Rohr R. (Ausfederung)
	23	03 53 05 13	2	Contro dado	Lock nut	Contre-écrou	Gegenmutter
	24	03 53 05 14	1	Asta dx. (estensione)	R.H. rod (rebound)	Tige D. (extension)	Stange R. (Ausfederung)
	25	03 53 05 15	1	Contro molla	Return spring	Contre-ressort	Gegenfeder
	26	03 53 05 16	1	Pistone dx. (estensione)	R.H. piston (rebound)	Piston D. (extension)	Kolben R. (Ausfederung)

Cod. Catalogo: 03 92 00 71

Data emissione: 11/02

Cod. Catalogo: 03 92 00 71

Data emissione: 11/02

Code de catalogue: 03 92 00 71

Date d'émission: 11/02

Katalogcode: 03 92 00 71

Ausstellungstag: 11/02

Tavola
Drawing
Table
Bild

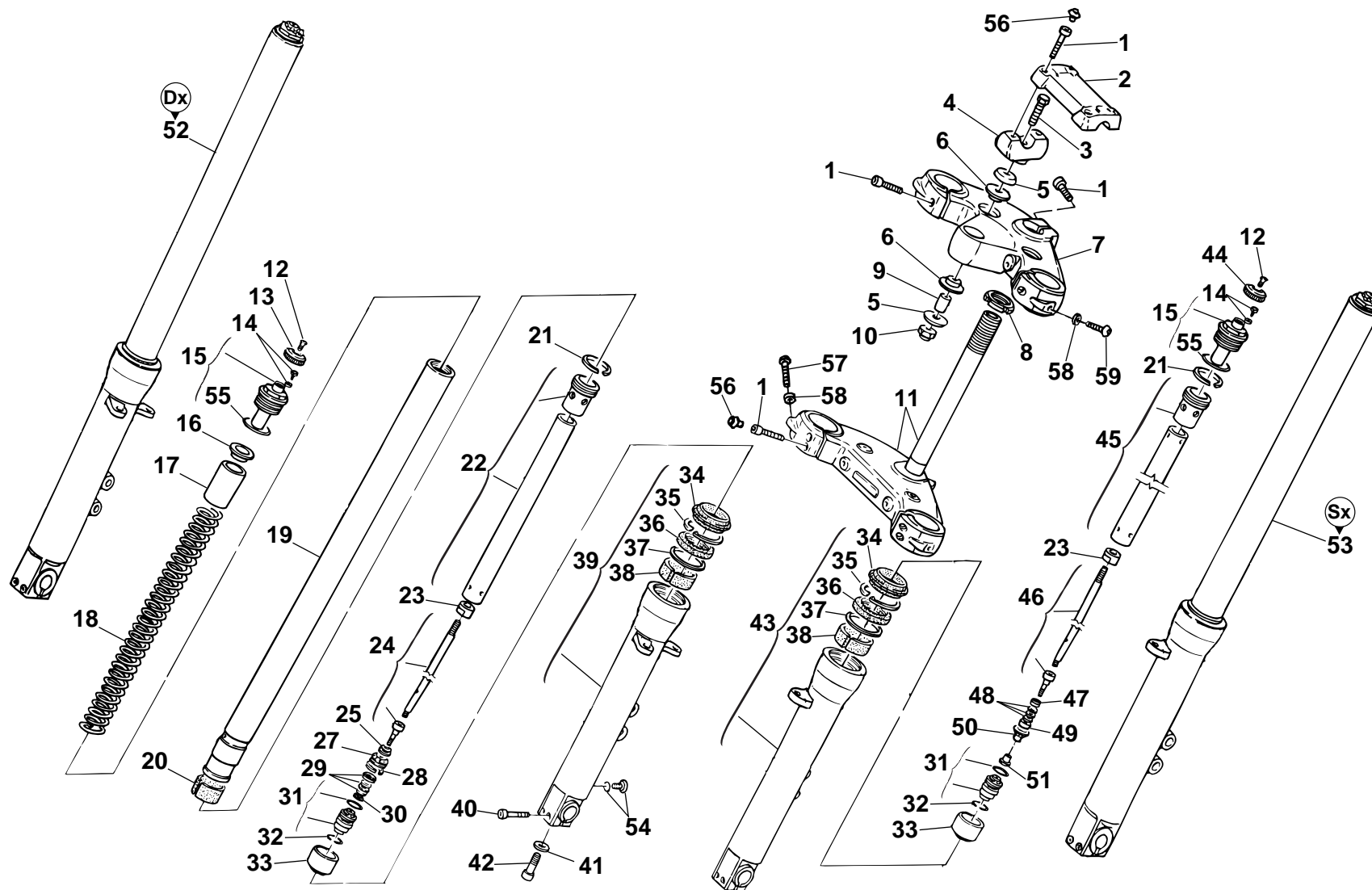
31

FORCELLA ANTERIORE -
COMPONENTI

FRONT FORK - PARTS

FOURCHE AV. - PIECES

VORD., GABEL -
ERZATZTEILE



Cod. Catalogo: 03 92 00 71
Data emissione: 11/02

Cod. Catalogo: 03 92 00 71
Data emissione: 11/02

Code de catalogue: 03 92 00 71
Date d'émission: 11/02

Katalogcode: 03 92 00 71
Ausstellungstag: 11/02

Tavola
Drawing
Table
Bild

31

FORCELLA ANTERIORE - COMPONENTI

FRONT FORK - PARTS

FOURCHE AV. - PIECES

VORD., GABEL - ERZATZTEILE

NOTE	POS. N.	N. COD.	Q.TÀ				
NOTES	POS. No.	CODE No.	Q.TY	DENOMINAZIONE	DESCRIPTION	DESIGNATION	BEZEICHNUNG
NOTES	POS. N°	Nr. CODE	Q.TE				
MARKE	POS. Nr.	CODE Nr.	M.GE				
	27	03 53 05 17	1	Segmento pistone dx. (estensione)	R.H. piston segment (rebound)	Segment D. du piston (extension)	R. Kolbenring (Ausfederung)
	28	03 53 05 18	1	Spillo dx. (estensione)	R.H. needle (rebound)	Pointeau D. (extension)	Kon. R. (Ausfederung)
	29	03 53 05 19	5	Lamella di taratura	Calibration blade	Lame d'étallonage	Eichtungsbättchen
	30	03 53 05 20	1	Dado	Nut	Ecrou	Mutter
	31	03 53 05 21	2	Gruppo valvola di fondo	Bottom valve assy	Groupe soupape de fond	Bodenventilgruppe
	32	03 53 05 22	2	Anello OR	O-Ring	Bague d'étanchéité	O-Ring
	33	03 53 05 23	2	Adattatore	Adaptor	Adaptateur	Passtück
	34	03 53 05 24	2	Raschiapolvere	Dust seal	Racle-poussière	Staubabstreifer
	35	03 53 05 25	2	Anello di fermo	Check ring	Bague d'arrêt	Sicherungsring
	36	03 53 05 26	2	Anello di tenuta	Seal ring	Bague d'étanchéité	Dichtring
	37	03 53 05 27	2	Scodellino	Retainer	Cuvette	Teller
	38	03 53 05 28	2	Boccola superiore	Upper bush	Douille supérieure	Obere Buchse
	39	03 52 25 01/001	1	Gambale destro completo	R.H. sleeve assy	Chemise D. cpl.	Laufbüchse, R. Kpl.
	40	98 62 03 40	4	Vite lunga	Screw with OR	Vis avec OR	Schraube mit OR
	41	03 53 05 29	2	Rondella	Washer	Rondelle	Unterlegscheibe
	42	03 53 05 30	2	Vite	Screw	Vis	Schraube
	43	03 52 26 01/001	1	Gambale sinistro completo	L.H. sleeve assy	Chemise G. cpl.	Laufbüchse, L. Kpl.
	44	03 53 05 31	1	Pomello di regolazione sx. (compressione)	L.H. adjustment knob (compression)	Pommeau de réglage G. (compression)	L. Regulierkugelgriff (einfedern)
	45	03 53 05 32	1	Tubetto sx. (compressione)	L.H. tube (compression)	Tuyau G. (compression)	Rohr L. (einfedern)
	46	03 53 05 33	1	Asta sx. (compressione)	L.H. rod (compression)	Tige G. (compression)	Stange L. (einfedern)
	47	03 53 05 34	1	Scodellino	Retainer	Cuvette	Teller
	48	03 53 05 35	1	Lamella di taratura Ø mm12	Calibration blade Ø mm12	Lame d'étallonage Ø mm12	Eichtungsbättchen Ø mm12
	48	03 53 05 36	1	Lamella di taratura Ø mm15	Calibration blade Ø mm15	Lame d'étallonage Ø mm15	Eichtungsbättchen Ø mm15
	48	03 53 05 37	1	Lamella di taratura Ø mm17	Calibration blade Ø mm17	Lame d'étallonage Ø mm17	Eichtungsbättchen Ø mm17
	49	03 53 05 38	1	Spillo sx. (compressione)	L.H. needle (compression)	Pointeau G. (compression)	Kon L. (einfedern)
	50	03 53 05 39	1	Pistone sx. (compressione)	L.H. piston (compression)	Piston G. (compression)	Kolben L. (einfedern)
	51	03 53 05 40	1	Dado	Nut	Ecrou	Mutter

Cod. Catalogo: 03 92 00 71

Data emissione: 11/02

Cod. Catalogo: 03 92 00 71

Data emissione: 11/02

Code de catalogue: 03 92 00 71

Date d'émission: 11/02

Katalogcode: 03 92 00 71

Ausstellungstag: 11/02

Tavola
Drawing
Table
Bild

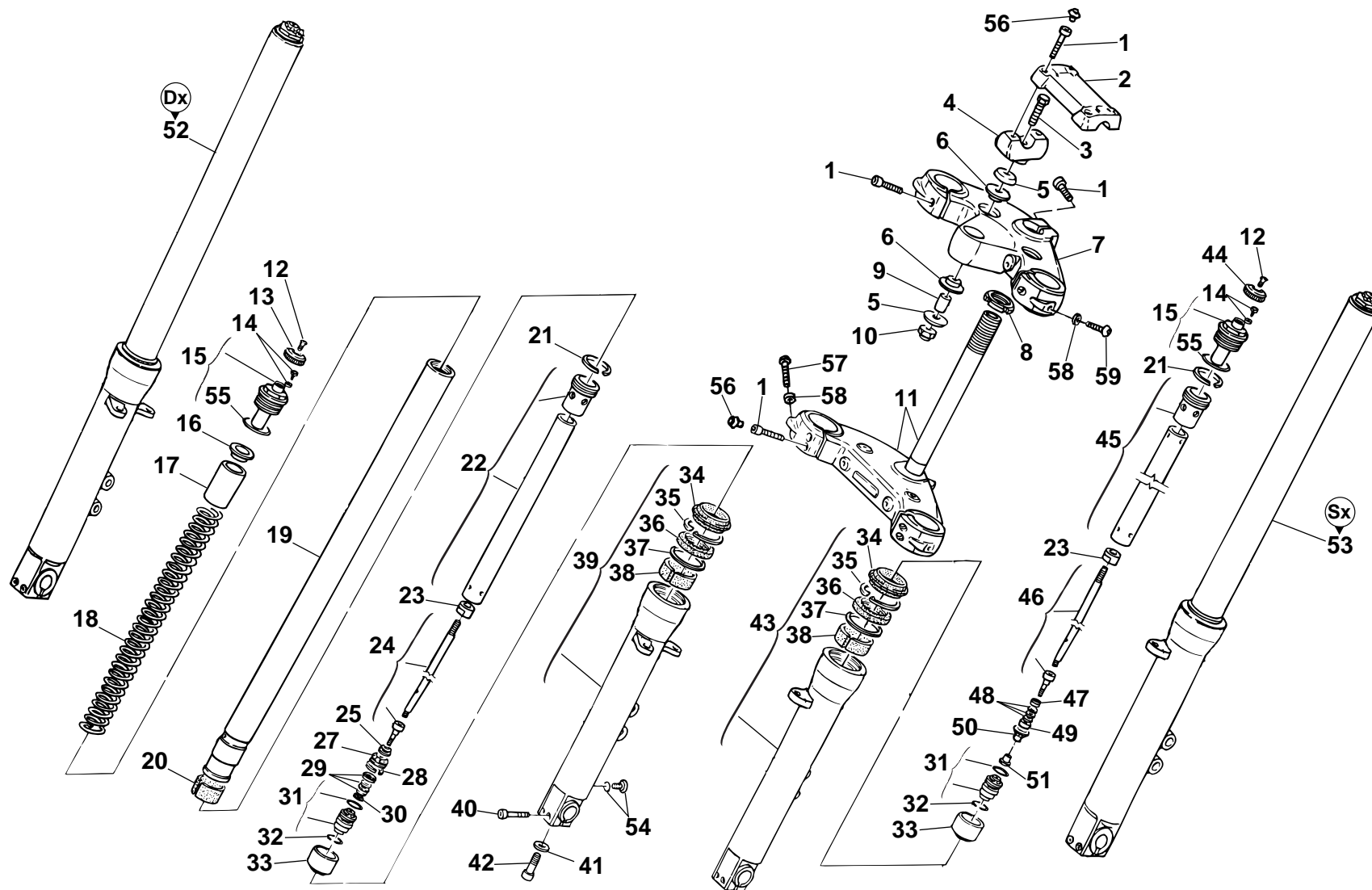
31

FORCELLA ANTERIORE -
COMPONENTI

FRONT FORK - PARTS

FOURCHE AV. - PIECES

VORD., GABEL -
ERZATZTEILE



Cod. Catalogo: 03 92 00 71

Data emissione: 11/02

Cod. Catalogo: 03 92 00 71

Data emissione: 11/02

Code de catalogue: 03 92 00 71

Date d'émission: 11/02

Katalogcode: 03 92 00 71

Ausstellungstag: 11/02

Tavola
Drawing
Table
Bild

31

**FORCELLA ANTERIORE -
COMPONENTI**

FRONT FORK - PARTS

FOURCHE AV. - PIECES

**VORD., GABEL -
ERZATZTEILE**

NOTE	POS. N.	N. COD.	Q.TÀ				
NOTES	POS. No.	CODE No.	Q.TY	DENOMINAZIONE	DESCRIPTION	DESIGNATION	BEZEICHNUNG
NOTES	POS. N°	Nr. CODE	Q.TE				
MARKE	POS. Nr.	CODE Nr.	M.GE				
	52	03 49 06 01	1	Braccio forcella completo Dx. (estensione)	R.H. Complete fork arm (rebound)	Bras de la fourche complet D. (extension)	R. kompletter Gabelarm (Ausfederung)
	53	03 49 07 01	1	Braccio forcella completo Sx. (compressione)	L.H. Complete fork arm (compression)	Bras de la fourche complet G. (compression)	L. kompletter Gabelarm (Einfederm.)
	54	30 53 05 21	2	Vite con OR	Screw with OR	Vis avec OR	Schraube mit OR
	55	03 53 05 41	2	Anello OR	O-Ring	Bague d'étanchéité	O-Ring
	56	23 94 34 10	8	Tappo (cromato)	Cap (chromium plated)	Bouchon (chromé)	Verschluß (Verchromt)
	57	98 37 06 19	4	Vite	Screw	Vis	Schraube
	58	95 00 53 06	4	Rondella	Washer	Rondelle	Unterlegscheibe

Tavola
Drawing
Table
Bild

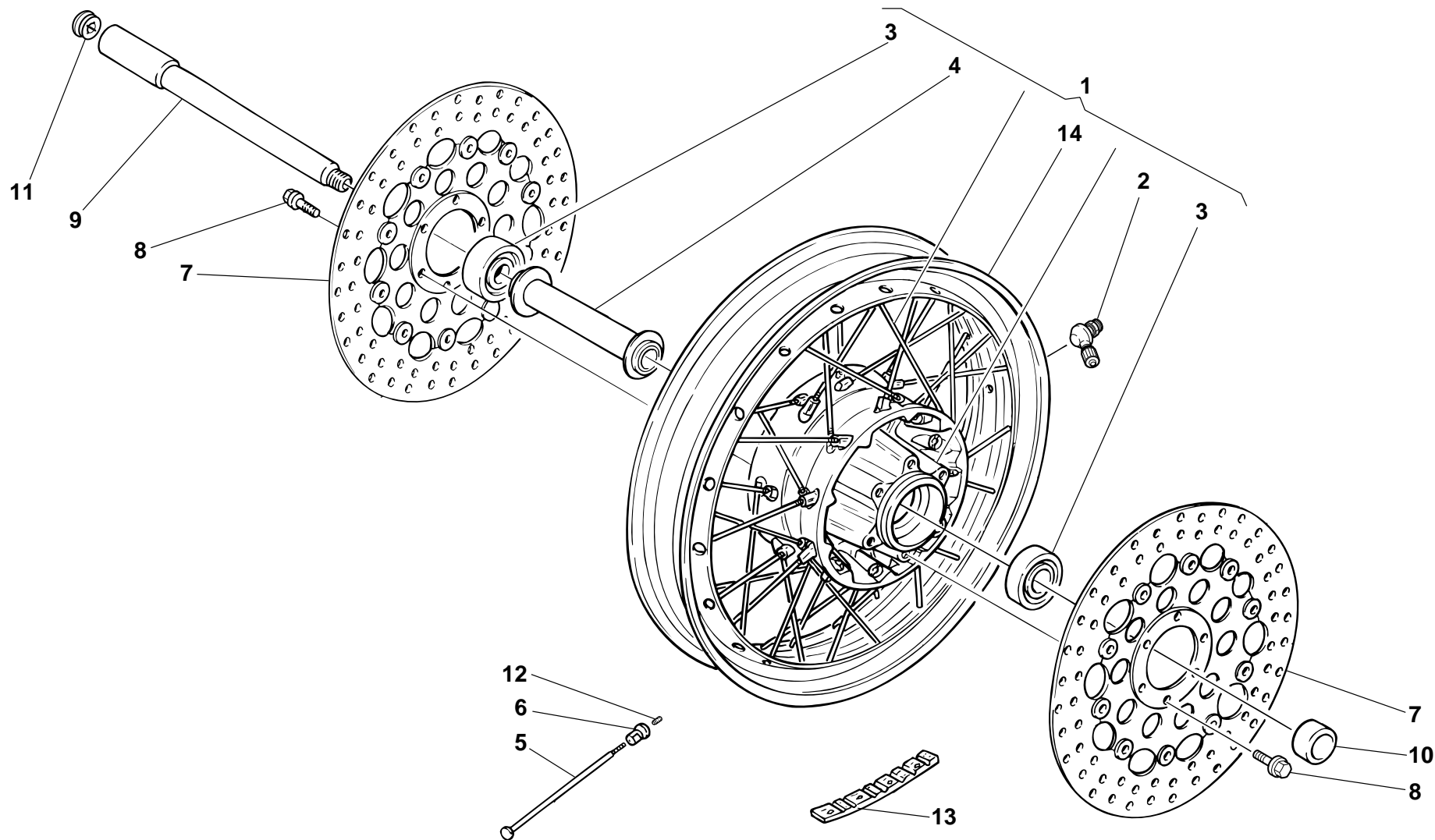
27

RUOTA ANTERIORE A RAGGI

FRONT WHEEL WITH SPOKES

ROUE AVANT A RAYONS

DEAHTSPEICHERAD, VORN.



Cod. Catalogo: 03 92 00 71
Data emissione: 11/02

Cod. Catalogo: 03 92 00 71
Data emissione: 11/02

Code de catalogue: 03 92 00 71
Date d'émission: 11/02

Katalogcode: 03 92 00 71
Ausstellungstag: 11/02

Tavola
Drawing **32**
Table
Bild

RUOTA ANTERIORE A RAGGI

FRONT WHEEL WITH SPOKES

ROUE AVANT A RAYONS

DRAHTSPEICHENRAD, VORN

NOTE	POS. N.	N. COD.	Q.TÀ				
NOTES	POS. No.	CODE No.	Q.TY	DENOMINAZIONE	DESCRIPTION	DESIGNATION	BEZEICHNUNG
NOTES	POS. N°	Nr. CODE	Q.TE				
MARKE	POS. Nr.	CODE Nr.	M.GE				
	1	03 61 03 10	1	Ruota anteriore (2,50x18")	Front wheel (2.50x18")	Roue AV. (2,50x18")	Vorderrad (2,50x18")
	2	03 61 77 10	1	Valvola aria	Air valve	Soupape d'air	Luftventil
	3	92 20 18 21	1	Cuscinetto	Bearing	Roulement	Lager
	4	03 61 52 10	1	Distanziale tra cuscinetti	Spacer between bearings	Entretoise entre des paliers	Distanzstück zwischen Lager
	5	03 61 16 10	40	Raggio	Spoke	Rayon	Speiche
	6	03 61 17 11	40	Nipplo	Nipple	Nipple	Nippel
	7	31 61 33 83	2	Disco freno anteriore	Front brake disc	Disque frein AV.	Vordere Bremsscheibe
	8	03 61 14 45	12	Vite	Screw	Vis	Schraube
	9	01 61 41 01	1	Perno ruota anteriore	Front wheel spindle	Pivot roue AV.	Vorderradzapfen
	10	03 61 63 00	1	Distanziale Sx.	L.H. spacer	Entretoise gauche	Linkes Distanzstück
	11	93 18 01 11	1	Tappo	Cap	Bouchon	Verschuß
	12	98 46 04 04	40	Grano filettato	Threaded dowel	Vis sans tête filetée	Gewindestift
	13	14 61 61 50	1÷2	Tavoletta contrappesi	Balance weight	Masse additive	Gewichtsausgleich
	14	03 61 08 10	1	Cerchio anteriore (2,50x18")	Front rim (2,50x18")	Jante AV. (2,50x18")	Vordere Felge (2,50x18")

Tavola
Drawing
Table
Bild

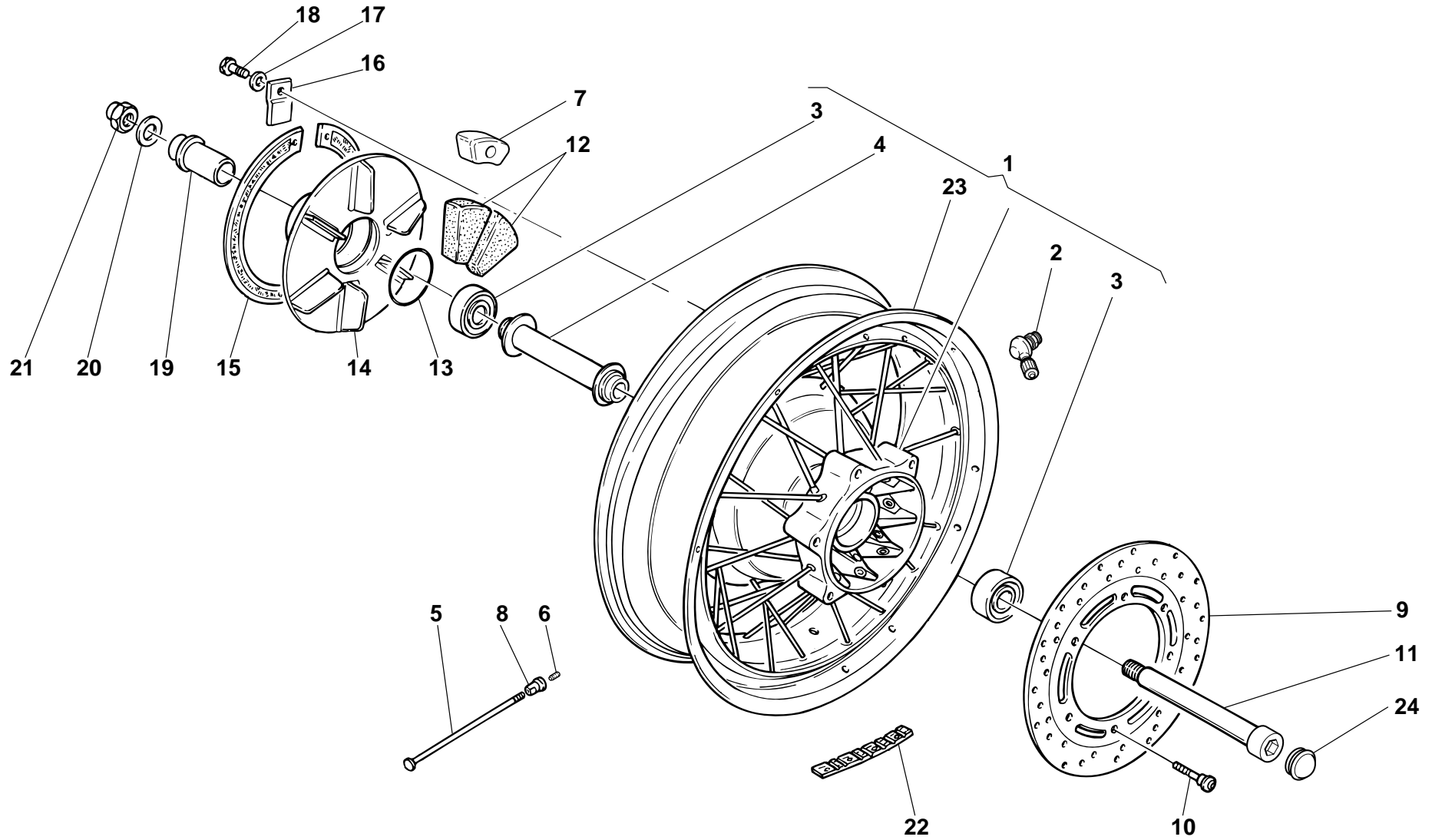
33

RUOTA POSTERIORE A
RAGGI

REAR WHEEL WITH SPOKES

ROUE ARRIERE A RAYONS

DEAHTSPEICHENRAS,
HINTEN



Cod. Catalogo: 03 92 00 71
Data emissione: 11/02

Cod. Catalogo: 03 92 00 71
Data emissione: 11/02

Code de catalogue: 03 92 00 71
Date d'émission: 11/02

Katalogcode: 03 92 00 71
Ausstellungstag: 11/02

Tavola Drawing Table Bild		33		RUOTA POSTERIORE A RAGGI	REAR WHEEL WITH SPOKES	ROUE ARRIERE A RAYONS	DEAHTSPEICHENRAD, HINTEN
NOTE	POS. N.	N. COD.	Q.TÀ	DENOMINAZIONE	DESCRIPTION	DESIGNATION	BEZEICHNUNG
NOTES	POS. N°	CODE No.	Q.TY				
MARKE	POS. Nr.	Nr. CODE	Q.TE				
		CODE Nr.	M.GE				
	1	03 63 06 10	1	Ruota posteriore a raggi (4,00x17")	Rear wheel with spokes (4,00x17")	Roue arrière avec bras (4,00x17")	Hinterrad mit Speichen (4,00x17")
	2	03 61 77 10	1	Valvola aria	Air valve	Soupape d'air	Luftventil
	3	92 20 42 20	2	Cuscinetto	Bearing	Roulement	Lager
	4	03 63 40 10	1	Distanziale tra cuscinetti	Spacer between bearings	Entretoise entre des paliers	Distanzstück zwischen Lager
	5	03 63 14 11	40	Raggio	Spoke	Bras	Speiche
	6	98 46 04 04	40	Grano filettato	Threaded dowel	Vis sans tête filetée	Gewindestift
	7	03 63 61 10	6	Tassello appoggio parastrappi	Rubber cush drive hub stop	Arrêt joint flexible	Gesperre elastische Kupplung
	8	03 61 17 11	40	Nipplo per raggio	Nipple	Nipple	Nippel
	9	03 63 57 01	1	Disco freno posteriore	Rear brake disc	Disque frein AR	Hint. Bremsescheibe
	10	30 61 14 60	6	Vite	Screw	Vis	Schraube
	11	03 63 33 50	1	Perno ruota posteriore	Rear wheel spindle	Pivot roue AR.	Hinterradzapfen
	12	03 33 68 10	12	Elemento parastrappi	Rubber coupling	Joint en caoutchouc	Gummikupplung
	13	90 70 64 90	1	Anello OR	O-Ring	Bague d'étanchéité	O-Ring
	14	30 33 52 60	1	Disco parastrappi	Flexible coupling disc	Disque pièce en caoutchouc	Gummidämpferscheibe
	15	14 33 53 03	1	Anello elastico	Snap ring	Bague élastique	Sprengring
	16	17 33 59 50	1	Piastrina	Plate	Plaque	Plättchen
	17	03 01 38 00	1	Ranella	Washer	Rondelle	Scheibe
	18	98 08 43 12	1	Vite	Screw	Vis	Schraube
	19	03 63 41 10	1	Distanziale	Spacer	Entretoise	Distanzstück
	20	95 00 82 19	1	Rondella	Washer	Rondelle	Unterlegscheibe
	21	92 63 07 19	1	Dado per perno	Nut	Ecrou	Mutter
	22	14 61 61 50	1+2	Tavoletta contrappesi	Balance weight	Masse additive	Gewichtsausgleich
	23	03 63 07 10	1	Cerchio posteriore (4,00x17")	Rear rim (4,00x17")	Jante AR. (4,00x17")	Hintere Felge (4,00x17")
	24	93 18 01 11	1	Tappo	Cap	Bouchon	Verschluß

Tavola
Drawing
Table
Bild

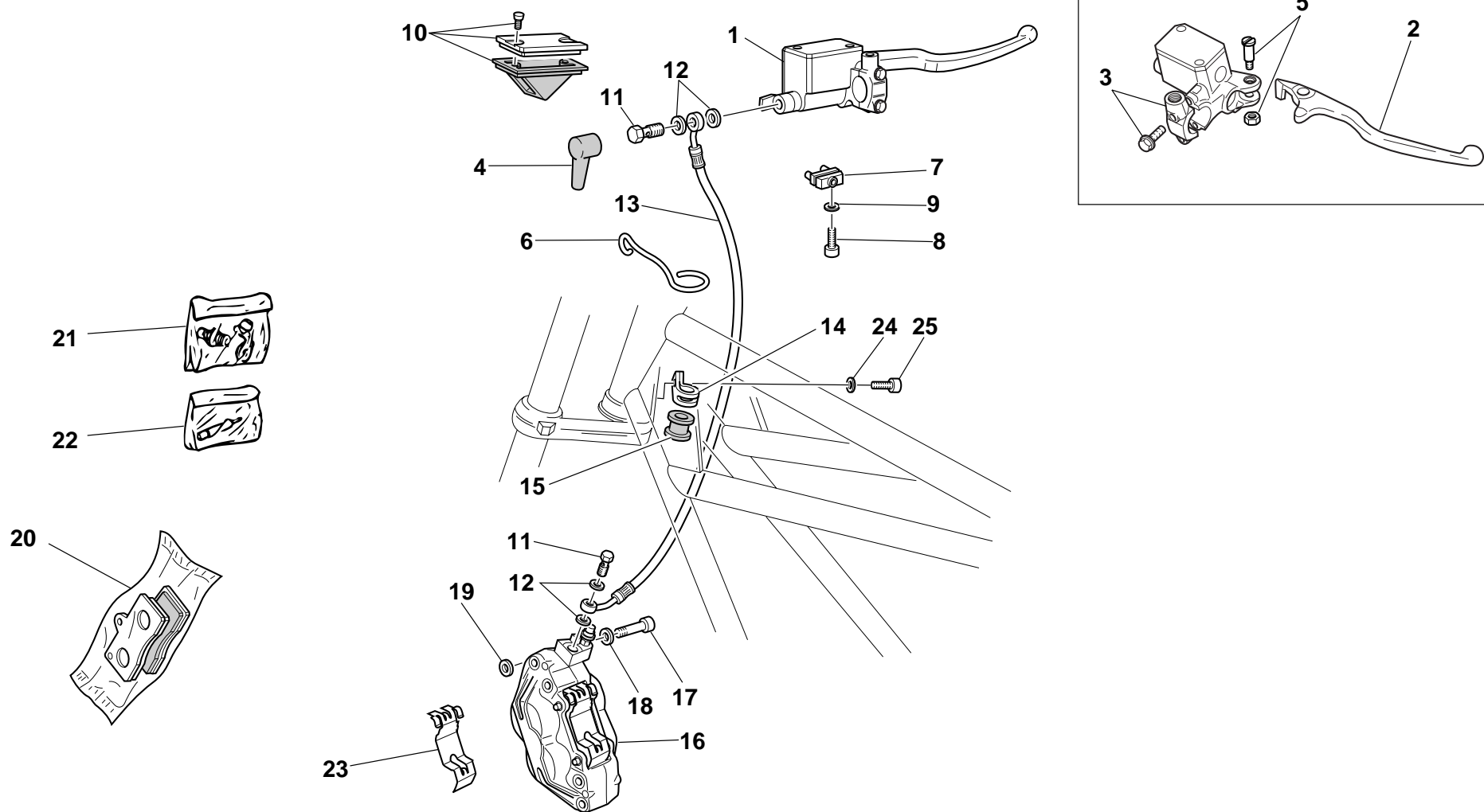
34

IMPIANTO FRENANTE
ANTERIORE DESTRO

FRONT BRAKE SYSTEM R.H.

SYSTEME DE FREIN AV. DROITE

HANDBREMSANLAGE R.



Cod. Catalogo: 03 92 00 71
Data emissione: 11/02

Cod. Catalogo: 03 92 00 71
Data emissione: 11/02

Code de catalogue: 03 92 00 71
Date d'émission: 11/02

Katalogscode: 03 92 00 71
Ausstellungstag: 11/02

Tavola
Drawing
Table
Bild

34

**IMPIANTO FRENANTE
ANTERIORE DESTRO**

FRONT BRAKE SYSTEM R.H.

SYSTEME DE FREIN AV. DROITE

HANDBREMSANLAGE R.

NOTE	POS. N.	N. COD.	Q.TÀ				
NOTES	POS. No.	CODE No.	Q.TY	DENOMINAZIONE	DESCRIPTION	DESIGNATION	BEZEICHNUNG
NOTES	POS. N°	Nr. CODE	Q.TE				
MARKE	POS. Nr.	CODE Nr.	M.GE				
	1	03 66 01 45	1	Pompa freno con leva	Brake pump with lever	Pompe frein avec levier	Bremszylinder mit hebel
	2	03 60 56 45	1	Leva freno	Brake lever	Levier frein	Bremshebel
	3	03 66 40 45	1	Cavallotto	Bracket	Cavalier	Bügelbolzen
	4	39 66 38 01	1	Cappuccio	Cap	Capuchon	Abschlußkappe
	5	03 60 48 45	1	Perno leva	Lever pin	Axe de levier	Hebelschraube
	6	03 65 97 00	1	Occhiello guida tubazione	Brake pipe guide	Oeillet guide tuyau	Führungsauge für bremserhor
	7	03 74 98 45	1	Microinterruttore	Microswitch	Micro-interrupteur	Mikroschalter
	8	98 37 04 12	1	Vite	Screw	Vis	Schraube
	9	95 02 12 04	1	Rosetta	Washer	Rosette	Unterlegscheibe
	10	03 66 11 45	1	Gruppo coperchio pompa	Pump cover set	Groupe conv. pompe	Gruppe.-Pumpendeckel
	11	95 99 00 28	2	Vite	Screw	Vis	Schraube
	12	25 65 61 00	2	Guarnizione	Gasket	Garniture	Dichtung
	13	03 65 71 01	1	Tubazione flessibile	Flexible pipe	Tuyau flexible	Bremsschlauch
	14	03 65 84 30	1	Fascetta fissaggio tubazione	Clamp	Collier	Schelle
	15	03 65 82 01	1	Anello	Ring	Bague	Ring
	16	01 65 23 30	1	Pinza freno ant. destra (oro)	R.H. brake caliper (gold)	Pince frein droite (or)	R.Bremszange vorn. (gold)
	17	98 68 35 30	2	Vite fissaggio pinza freno	Screw	Vis	Schraube
	18	19 14 98 00	2	Rosetta	Washer	Rosette	Unterlegscheibe
	19	95 10 03 32	0÷4	Rondella di spallamento (mm 0,5)	Washer (mm 0.5)	Rondelle (mm 0,5)	Unterlegscheibe (mm 0,5)
	19	95 10 03 33	0÷4	Rondella di spallamento (mm 0,8)	Washer (mm 0,8)	Rondelle (mm 0,8)	Unterlegscheibe (mm 0,8)
	20	01 65 46 30	1	Coppia pastiglie	Pads pair	Paire de plaquettes	Paar Bremsbeläge
	21	01 65 92 30	1	Gruppo revisione spurgo	Bleeding overhaul unit	Groupe de révision vidange	Revisionsgruppe Entlüftung
	22	01 65 91 30	1	Gruppo revisione perno pastiglie freno	Bleeding pad pin overhauling kit	Kit de pivot des pastilles des frein	Reparatursatz Stift Bremsbeläge
	23	01 65 91 31	1	Molla	Spring	Ressort	Feder
	24	95 00 53 06	1	Rosetta	Washer	Rosette	Unterlegscheibe
	25	98 37 06 19	1	Vite	Screw	Vis	Schraube

Cod. Catalogo: 03 92 00 71

Data emissione: 11/02

Cod. Catalogo: 03 92 00 71

Data emissione: 11/02

Code de catalogue: 03 92 00 71

Date d'émission: 11/02

Katalogcode: 03 92 00 71

Austellungstag: 11/02

Tavola
Drawing
Table
Bild

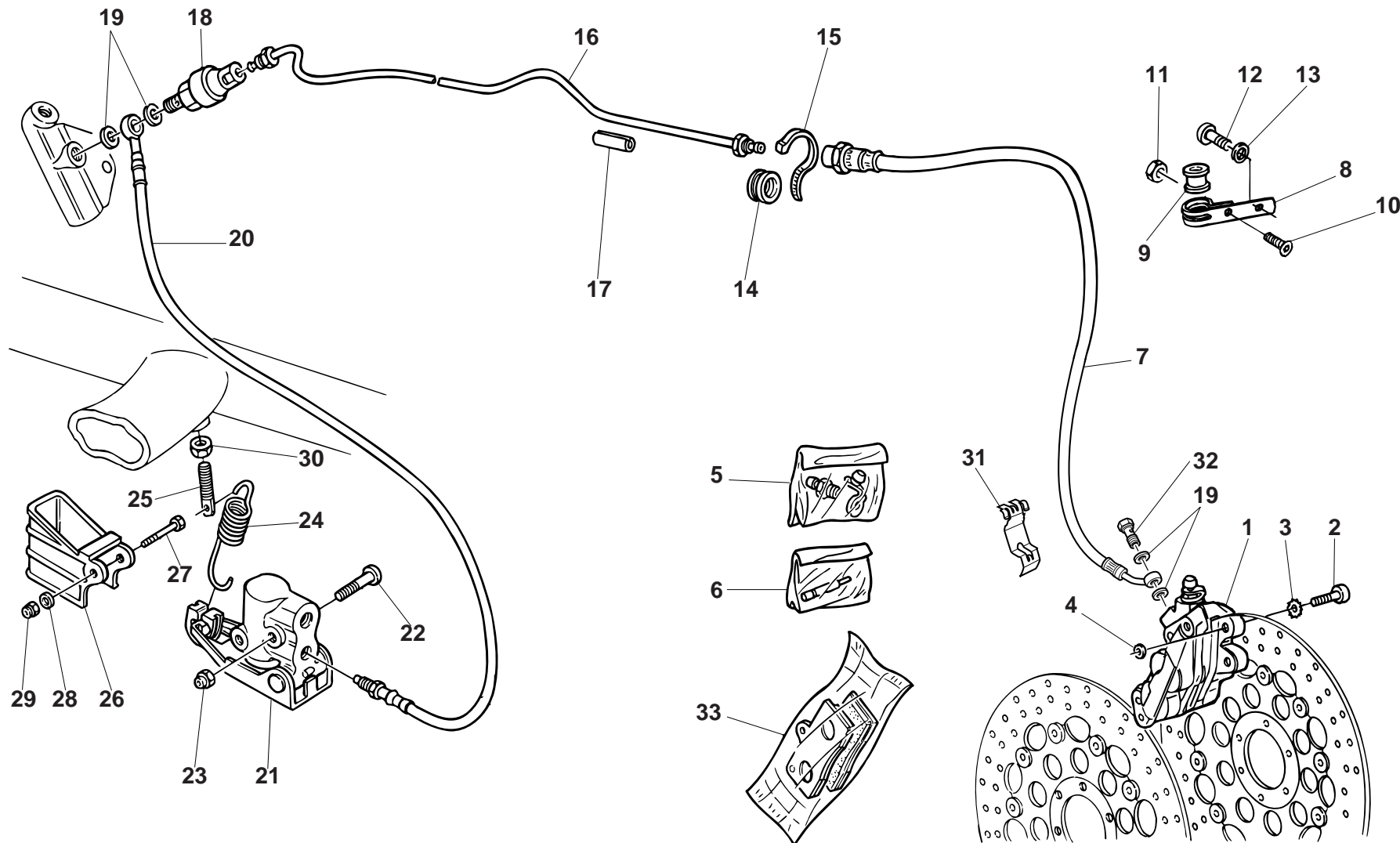
35

**IMPIANTO FRENANTE ANT.
SX - CORRETTORE DI
FRENATA**

**FRONT BRAKING SYSTEM -
BRAKING CORRECTION**

**DEVICE AV. - CORRECTEUR DE
FREINAGE**

**VORDERBREMSUNGSANLAGE-
BREMSVERBESSERUNGSVORR.**



Cod. Catalogo: 03 92 00 71
Data emissione: 11/02

Cod. Catalogo: 03 92 00 71
Data emissione: 11/02

Code de catalogue: 03 92 00 71
Date d'émission: 11/02

Katalogscod: 03 92 00 71
Ausstellungstag: 11/02

Tavola
Drawing
Table
Bild

35

**IMPIANTO FRENANTE ANT.
SX - CORRETTORE DI
FRENATA**

**FRONT BRAKING SYSTEM -
BRAKING CORRECTION DEVICE**

**AV. - CORRECTEUR DE
FREINAGE**

**VORDERBREMSUNGSANLAGE -
BREMSVERBESSERUNGSVORR.**

NOTE NOTES NOTES MARKE	POS. N. POS. No. POS. N° POS. Nr.	N. COD. CODE No. Nr. CODE CODE Nr.	Q.TÀ Q.TY Q.TE M.GE	DENOMINAZIONE	DESCRIPTION	DESIGNATION	BEZEICHNUNG
	1	01 65 22 30	1	Pinza freno ant. Sx. (oro)	L.H. front brake caliper (gold)	Etrier frein av. G. (couleur or)	Bremsefestsattel hint. L. (gold)
	2	98 68 35 30	2	Vite	Screw	Vis	Schraube
	3	19 14 98 00	2	Rondella	Washer	Rondelle	Unterlegscheibe
	4	95 10 03 32	0÷4	Rosetta di spallamento (mm 0,5)	Washer (mm 0,5)	Rosette (mm 0,5)	Unterlegscheibe (mm 0,5)
	4	95 10 03 33	0÷4	Rosetta di spallamento (mm 0,8)	Washer (mm 0,8)	Rosette (mm 0,8)	Unterlegscheibe (mm 0,8)
	5	01 65 92 30	2	Gruppo revisione spurgo	Bleeding overhaul unit	Groupe de révision vidange	Revisionsgruppe Entlüftung
	6	01 65 91 30	2	Gruppo revisione perno pastiglie freno	Bleeding pad pin overhauling kit	Kit de pivot des pastilles des frein	Reparatursatz Stift Bremsbeläge
	7	03 65 88 01	1	Tubazione freno flessibile	Flexible brake pipes	Tuyau flexibles du frein	Bremsrohr, flexibel
	8	03 65 83 30	1	Fascetta	Clamp	Collier	Schelle
	9	03 65 82 01	1	Anello	Ring	Bague	Ring
	10	98 25 74 10	1	Vite	Screw	Vis	Schraube
	11	92 63 01 04	1	Dado	Nut	Ecrou	Mutter
	12	98 35 03 15	1	Vite	Screw	Vis	Schraube
	13	03 01 38 00	1	Rondella	Washer	Rondelle	Unterlegscheibe
	14	91 55 11 20	1	Anello	Ring	Bague	Ring
	15	14 60 96 50	1	Fascetta	Clamp	Collier	Schelle
	16	30 65 87 60	1	Tubazione rigida	Pipe	Tuyau	Rohr
	17	17 65 96 50	1	Fascia elastica	Piston ring	Segment d'étanchéité	Kolbenring
	18	03 66 85 00	1	Valvola ritardatrice (4,5 bar)	Valve (4,5 bar)	Soupape (4,5 bar)	Ventil (4,5 bar)
	19	25 65 61 00	4	Guarnizione	Gasket	Garniture	Dichtung
	20	03 65 62 00	1	Tubazione freno	Brake pipe	Tuyau frein	Rohr für Bremse
	21	03 66 82 00	1	Correttore di frenata	Braking correction device	Correcteur de freinage	Bremsverbesserungsvorrichtung
	22	98 35 04 40	2	Vite	Screw	Vis	Schraube
	23	92 63 01 08	2	Dado	Nut	Ecrou	Mutter
	24	03 66 88 01	1	Molla	Spring	Ressort	Feder

Cod. Catalogo: 03 92 00 71

Data emissione: 11/02

Cod. Catalogo: 03 92 00 71

Data emissione: 11/02

Code de catalogue: 03 92 00 71

Date d'émission: 11/02

Katalogcode: 03 92 00 71

Ausstellungstag: 11/02

Tavola
Drawing
Table
Bild

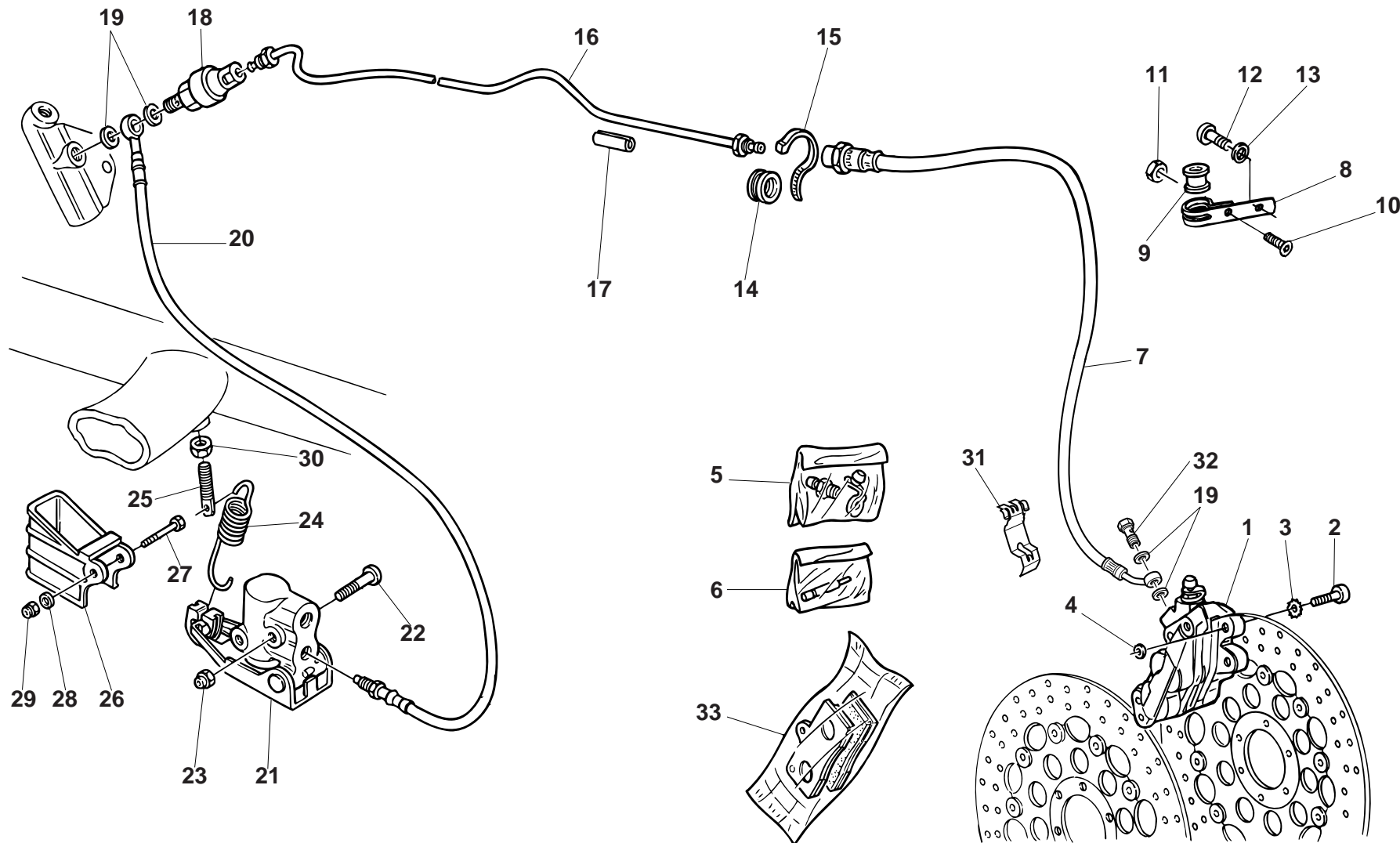
35

IMPIANTO FRENANTE ANT.
SX - CORRETTORE DI
FRENATA

FRONT BRAKING SYSTEM -
BRAKING CORRECTION

DEVICE AV. - CORRECTEUR DE
FREINAGE

VORDERBREMSUNGSANLAGE-
BREMSVERBESSERUNGSVORR.



Cod. Catalogo: 03 92 00 71
Data emissione: 11/02

Cod. Catalogo: 03 92 00 71
Data emissione: 11/02

Code de catalogue: 03 92 00 71
Date d'émission: 11/02

Katalogscod: 03 92 00 71
Ausstellungstag: 11/02

Tavola
Drawing
Table
Bild

35

**IMPIANTO FRENANTE ANT.
SX - CORRETTORE DI
FRENATA**

**FRONT BRAKING SYSTEM -
BRAKING CORRECTION DEVICE**

**AV. - CORRECTEUR DE
FREINAGE**

**VORDERBREMSUNGSANLAGE -
BREMSVERBESSERUNGSVORR.**

NOTE	POS. N.	N. COD.	Q.TÀ				
NOTES	POS. No.	CODE No.	Q.TY	DENOMINAZIONE	DESCRIPTION	DESIGNATION	BEZEICHNUNG
NOTES	POS. N°	Nr. CODE	Q.TE				
MARKE	POS. Nr.	CODE Nr.	M.GE				
	25	03 66 73 00	1	Perno registro molla	Pin	Pivot	Zapfen
	26	03 66 89 00	1	Protezione molla	Protection	Protection	Schutz
	27	98 08 22 50	1	Vite	Screw	Vis	Schraube
	28	95 00 82 05	2	Rondella	Washer	Rondelle	Unterlegscheibe
	29	92 63 02 05	1	Dado	Nut	Ecrou	Mutter
	30	92 60 64 08	1	Dado	Nut	Ecrou	Mutter
	31	01 65 91 31	1	Molla	Spring	Ressort	Feder
	32	95 99 00 28	2	Vite	Screw	Vis	Schraube
	33	01 65 46 30	2	Coppia pastiglie freno	Pads couple	Paire patin	Bremseklotzpaar

Tavola
Drawing
Table
Bild

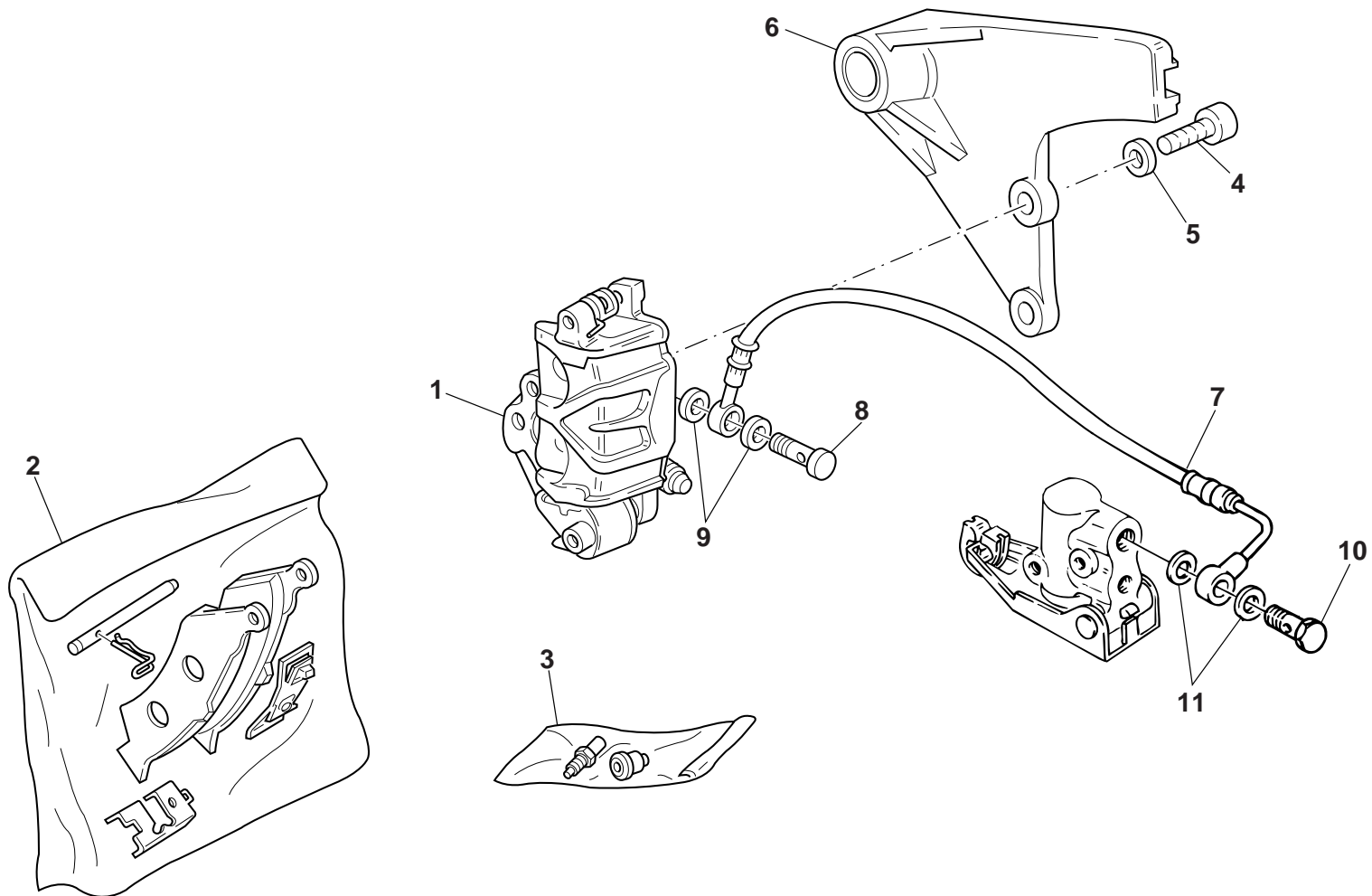
36

PINZA FRENO POSTERIORE

REAR BRAKE CALIPER

ETRIER ARRIERE

HINT. BREMSZANGE



Cod. Catalogo: 03 92 00 71
Data emissione: 11/02

Cod. Catalogo: 03 92 00 71
Data emissione: 11/02

Code de catalogue: 03 92 00 71
Date d'émission: 11/02

Katalogcode: 03 92 00 71
Ausstellungstag: 11/02

Tavola **36** PINZA FRENO POSTERIORE REAR BRAKE CALIPER ETRIER ARRIERE HINT. BREMSZANGE
 Drawing Table Bild

NOTE	POS. N.	N. COD.	Q.TÀ				
NOTES	POS. No.	CODE No.	Q.TY	DENOMINAZIONE	DESCRIPTION	DESIGNATION	BEZEICHNUNG
NOTES	POS. N°	Nr. CODE	Q.TE				
MARKE	POS. Nr.	CODE Nr.	M.GE				
	1	03 65 30 01	1	Pinza freno posteriore (oro)	Rear brake caliper (gold)	Pince frein AR. (couleur or)	Hintere Bremszange (gold)
	2	03 65 46 00	1	Gruppo pastiglie e revisione perno	Brake caliper rev. kit	Kit de patins. axe	Bremsbelag rev. Satz
	3	31 65 92 60	2	Gruppo revisione spurgo	Bleeding overhaul unit	Groupe de révision vidange	Revisionsgruppe Entlüftung
	4	98 68 25 30	2	Vite	Screw	Vis	Schraube
	5	19 14 98 00	2	Rondella	Washer	Rondelle	Unterlegscheibe
	6	03 63 58 11	1	Staffa porta pinza posteriore	Bracket	Bride	Bügel
	7	03 65 75 00	1	Tubazione freno	Brake pipe	Tuyau frein	Rohr für Bremse
	8	95 99 00 28	1	Vite cava	Hollow screw	Vis creuse	Hohl Schraube
	9	25 65 61 00	2	Guarnizione	Gasket	Garniture	Dichtung
	10	95 99 00 40	1	Vite cava	Hollow screw	Vis creuse	Hohl Schraube
	11	12 00 64 00	2	Guarnizione	Gasket	Garniture	Dichtung

Tavola
Drawing
Table
Bild

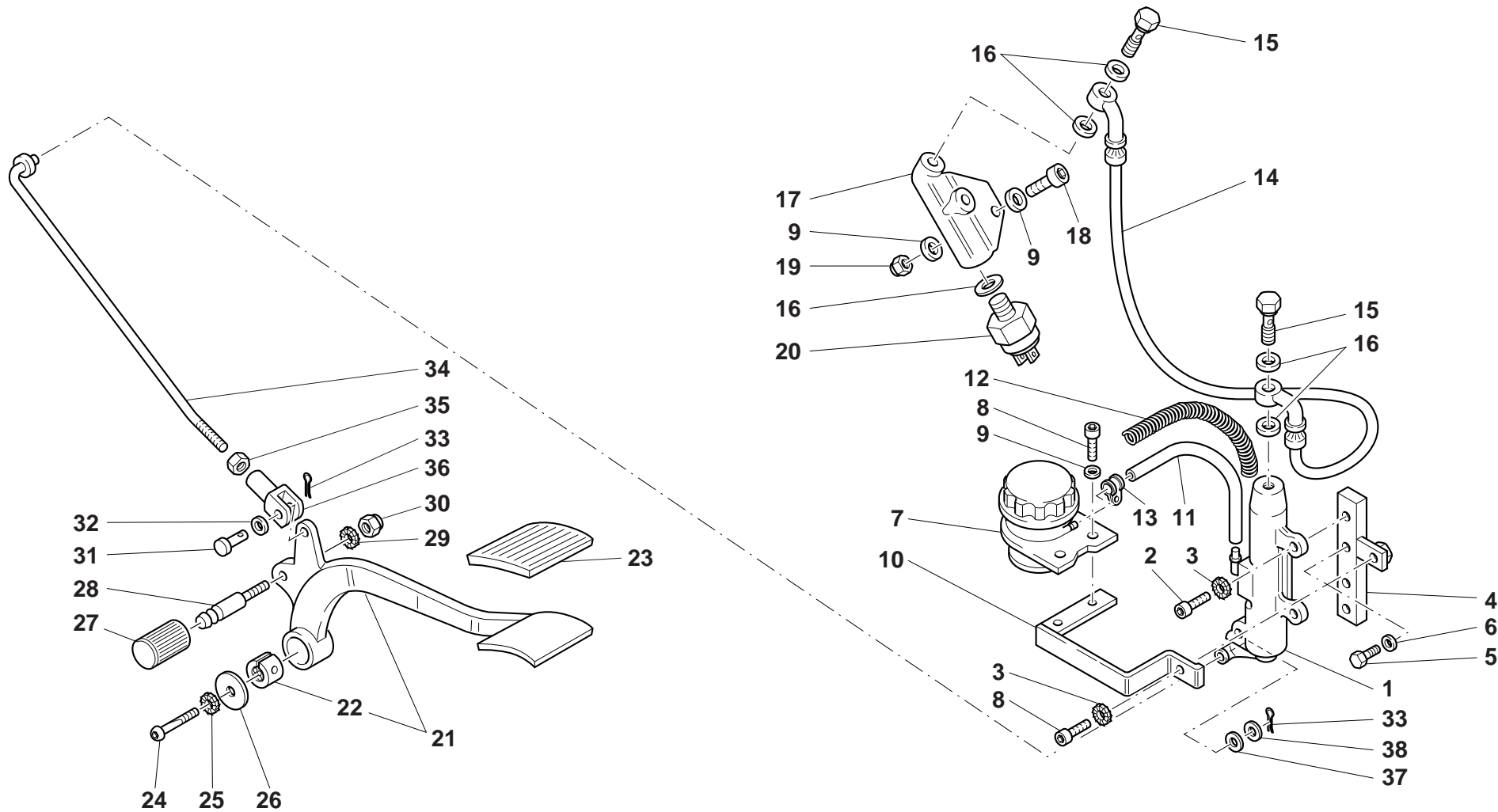
37

POMPA FRENO POST. E ANT.
SINISTRO

L.H. FRONT AND REAR BRAKE
PUMP

POMPE FREIN AVANT ET AR. G.

FUSSBREMSANLAGE -
EINZELTEILE



Cod. Catalogo: 03 92 00 71
Data emissione: 11/02

Cod. Catalogo: 03 92 00 71
Data emissione: 11/02

Code de catalogue: 03 92 00 71
Date d'émission: 11/02

Katalogcode: 03 92 00 71
Ausstellungstag: 11/02

Tavola
Drawing
Table
Bild

37

**POMPA FRENO POST. E ANT.
SINISTRO**

**LH. FRONT AND REAR BRAKE
PUMP**

POMPE FREIN AV. ET AR. G.

**FUSSBREMSANLAGE -
EINZELTEILE**

NOTE	POS. N.	N. COD.	Q.TÀ				
NOTES	POS. No.	CODE No.	Q.TY	DENOMINAZIONE	DESCRIPTION	DESIGNATION	BEZEICHNUNG
NOTES	POS. N°	Nr. CODE	Q.TE				
MARKE	POS. Nr.	CODE Nr.	M.GE				
	1	30 66 69 60	1	Pompa freno posteriore	Rear brake pump	Pompe frein AR.	Pumpe für Hinterradbremse
	2	98 68 23 20	2	Vite fissaggio pompa	Screw	Vis	Schraube
	3	14 21 79 01	3	Rosetta di sicurezza	Safety washer	Rosette de sûreté	Sicherungsblech
	4	30 66 67 60	1	Piastra supporto pompa posteriore	Plate for rear pump support	Plaque de support pompe arrière	Pumpen-Tragplatte hinten
	5	98 08 44 12	2	Vite fissaggio piastra pompa	Screw	Vis	Schraube
	6	14 61 59 01	2	Rosetta	Washer	Rosette	Unterlegscheibe
	7	65 66 35 00	1	Serbatoio olio freni	Oil brake tank	Réservoir d'huile freins	Tank
	8	98 68 23 10	3	Vite fissaggio serbatoio e supp.	Screw	Vis	Schraube
	9	95 00 83 06	4	Rosetta	Washer	Rosette	Unterlegscheibe
	10	30 66 60 60	1	Piastra supp. serbatoio olio freni	Plate for brake oil tank support	Plaque de support réservoir huile freins	Bremsölbehälter - Tragplatte
	11	823 950 050	1	Tubazione freno da pompa a serbatoio	Brake tubing from pump to tank	Tuyaux frein de pompe	Bremsleitung von Pumpe
	12	30 66 58 60	1	Molla esterna guida per tubazione	External spring for tubing guide	Ressort extérieur guide tuyaur	Externe Feder der Rohrführung
	13	61 10 85 00	2	Fascetta	Clamp	Collier	Schelle
	14	03 65 85 00	1	Tubazione flessibile da pompa a valvola ritardatrice	Hose from pump to delay valve	Tuyax flexibles de pompe à soupape retard	Schlauch von Pumpe zu Verzögerungsventil
	15	95 99 00 28	2	Vite cava	Hollow screw	Vis creuse	Hohl Schraube
	16	25 65 61 00	2	Guarnizione	Gasket	Garniture	Dichtung
	17	17 65 68 50	1	Ripartitore	Distributor	Répartiteur	Verteiler
	18	98 68 23 16	1	Vite	Screw	Vis	Schraube
	19	92 60 62 06	1	Dado	Nut	Ecrou	Mutter
	20	63 65 70 00	1	Interruttore idraulico	Light switch	Contacteur	Lichtschalter
	21	03 67 59 00	1	Leva comando freni con boccola	Brake control lever	Levier de commande frein	Bremshebel
	22	30 67 81 60	1	Boccola	Bush	Douille	Buchse
	23	43 26 21 80	1	Pedalino in gomma	Rubber pedal	Pédale en caoutch.	Gummigleitschutze
	24	98 35 04 16	1	Vite	Screw	Vis	Schraube

Cod. Catalogo: 03 92 00 71

Data emissione: 11/02

Cod. Catalogo: 03 92 00 71

Data emissione: 11/02

Code de catalogue: 03 92 00 71

Date d'émission: 11/02

Katalogcode: 03 92 00 71

Ausstellungstag: 11/02

Tavola
Drawing
Table
Bild

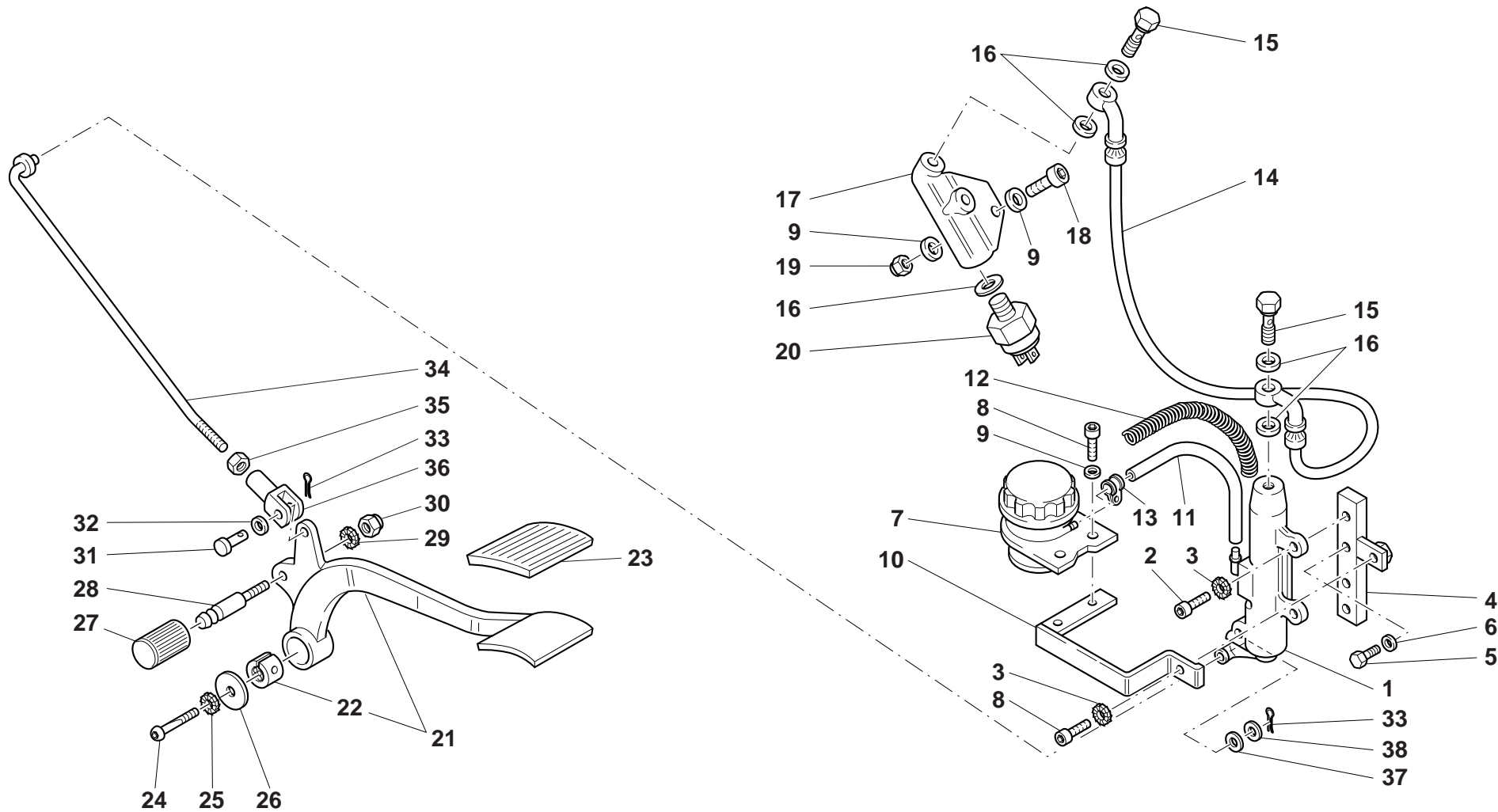
37

POMPA FRENO POST. E ANT.
SINISTRO

L.H. FRONT AND REAR BRAKE
PUMP

POMPE FREIN AVANT ET AR. G.

FUSSBREMSANLAGE -
EINZELTEILE



Cod. Catalogo: 03 92 00 71
Data emissione: 11/02

Cod. Catalogo: 03 92 00 71
Data emissione: 11/02

Code de catalogue: 03 92 00 71
Date d'émission: 11/02

Katalogcode: 03 92 00 71
Ausstellungstag: 11/02

Tavola
Drawing
Table
Bild

37

POMPA FRENO POST. E ANT.
SINISTRO

LH. FRONT AND REAR BRAKE
PUMP

POMPE FREIN AV. ET AR. G.

FUSSBREMSANLAGE -
EINZELTEILE

NOTE	POS. N.	N. COD.	Q.TÀ				
NOTES	POS. No.	CODE No.	Q.TY	DENOMINAZIONE	DESCRIPTION	DESIGNATION	BEZEICHNUNG
NOTES	POS. N°	Nr. CODE	Q.TE				
MARKE	POS. Nr.	CODE Nr.	M.GE				
	25	03 27 03 00	1	Rosetta	Washer	Rosette	Unterlegscheibe
	26	03 25 91 00	1	Rosetta	Washer	Rosette	Unterlegscheibe
	27	13 43 26 40	1	Pedalino	pedal	Pédale	Pedalgummi
	28	18 67 83 50	1	Perno	Pin	Pivot	Zapfen
	29	03 01 38 00	1	Rosetta	Washer	Rosette	Unterlegscheibe
	30	92 60 22 06	1	Dado	Washer	Rondelle	Unterlegscheibe
	31	95 78 02 67	1	Spina	Pin	Goupille	Stift
	32	95 12 91 11	1	Ranella antivibrante	Washer	Rondelle	Scheibe
	33	95 50 02 21	2	Copiglia	Split pin	Goupille	Splint
	34	03 67 51 70	1	Tirante	Tie rod	Tirant	Spannstange
	35	92 60 90 07	1	Dado	Nut	Ecrou	Mutter
	36	95 74 01 75	1	Forcellino per tirante	Fork	Fourchette	Gabel
	37	95 12 91 31	1	Rondella antivibrante	Washer	Rondelle	Scheibe
	38	95 10 01 73	1	Rosetta	Washer	Rosette	Unterlegscheibe

Tavola
Drawing
Table
Bild

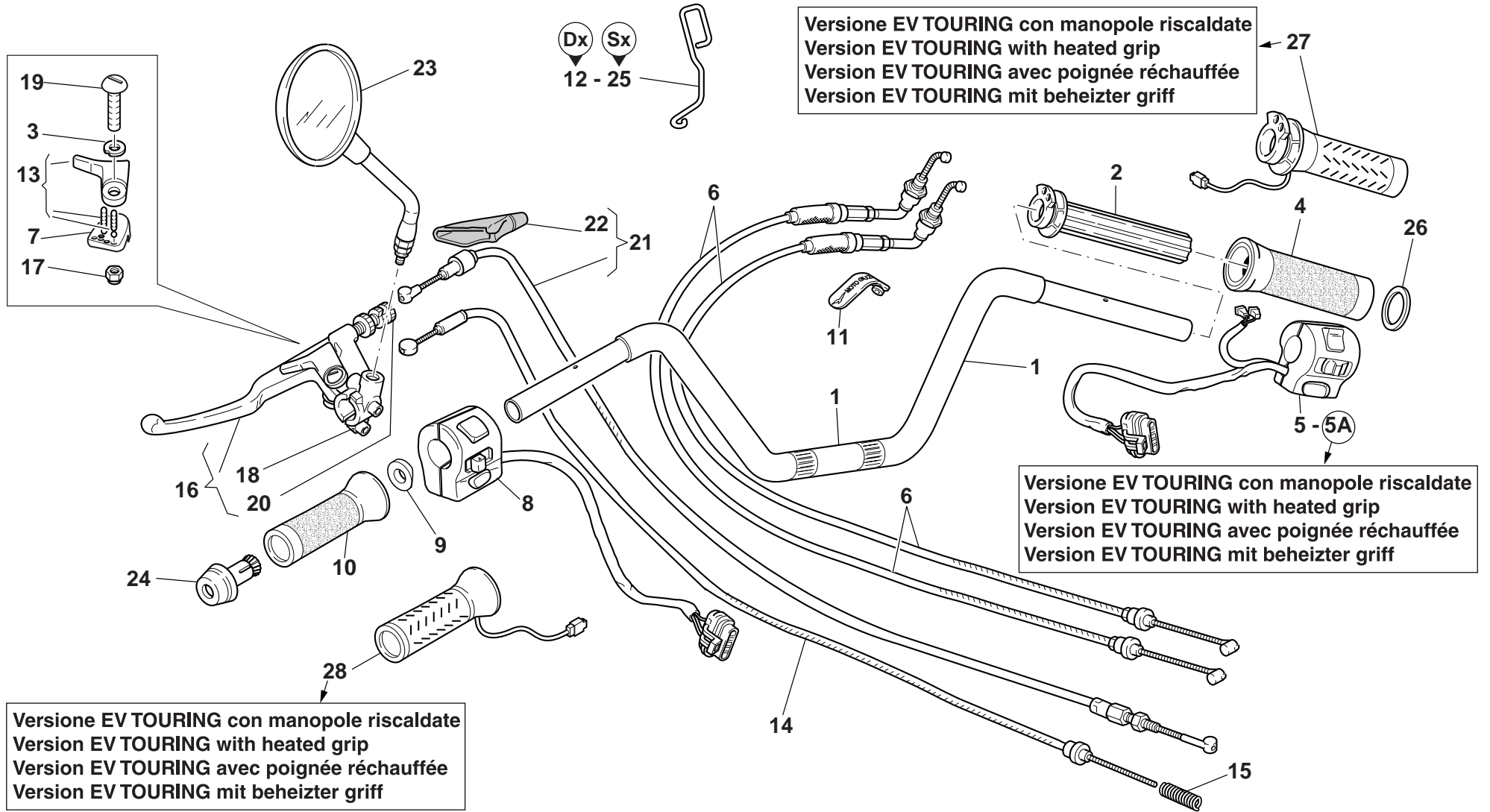
38

MANUBRIO E COMANDI

HANDLEBAR AND CONTROLS

GUIDON ET COMMANDES "

LENKER UND ANTRIEB



Cod. Catalogo: 03 92 00 71

Data emissione: 11/02

Cod. Catalogo: 03 92 00 71

Data emissione: 11/02

Code de catalogue: 03 92 00 71

Date d'émission: 11/02

Katalogcode: 03 92 00 71

Ausstellungstag: 11/02

Tavola
Drawing
Table
Bild

38

MANUBRIO E COMANDI

HANDLEBAR AND CONTROLS

GUIDON ET COMMANDES

LENKER UND ANTRIEB

NOTE	POS. N.	N. COD.	Q.TÀ				
NOTES	POS. No.	CODE No.	Q.TY	DENOMINAZIONE	DESCRIPTION	DESIGNATION	BEZEICHNUNG
NOTES	POS. N°	Nr. CODE	Q.TE				
MARKE	POS. Nr.	CODE Nr.	M.GE				
	1	03 60 03 11	1	Manubrio	Handlebar	Guidon	Lenker
	2	03 60 38 60	1	Corpo mobile comando gas	Body	Corp	Drehgriffrohr
	3	27 53 05 94	1	Rondella	Washer	Rondelle	Unterlegscheibe
EV	4	03 60 35 60	1	Manopola Dx.	R.H. grip	Poignée droite	Rechter Griff
EV	5	03 73 88 46	1	Dispositivo Dx.	R.H. device	Combinateur D.	Steuerung R.
EVT.	5	03 73 88 70	1	Dispositivo Dx.	R.H. device	Combinateur D.	Steuerung R.
	6	03 11 75 45	2	Trasmissione comando gas	Throttle control transmission	Câble commande gaz	Gassteuerungsantrieb
	7	27 53 05 95	1	Piastrina	Plate	Plaquette	Plättchen
	8	03 73 80 45	1	Dispositivo comando luci Sx.	L.H. control lights device	Combinateur comm. lumieres G.	Leuchtschalter L.
	9	03 60 42 45	1	Boccola per leva	Bush for lever	Douille pour levier	Buchse für Hebel
EV	10	03 60 30 60	1	Manopola Sx.	L.H. grip	Poignée gauche	Linker Griff
	11	01 60 96 30	2	Fascetta fiss. trasmis.	Clamp	Collier	Schelle
	12	03 66 90 00	1	Occhiello Dx. guida trasmissioni	R.H. eyelet for transmission guide	Oeilletdroit de guide des transmissions	Rechte Öse als Antriebführung
	13	27 13 52 15	1	Leva comando starter	Starter control lever	Lévier commande starter	Startersteuerung
	14	03 13 28 45	1	Trasmissione comando starter	Starter control transmission	Câble commande starter	Steuerungsantrieb Starter
	15	94 32 10 70	1	Molla	Spring	Ressort	Feder
	16	03 60 55 45	1	Leva comando frizione	Clutch control lever	Levier de commande embrayage	Kupplungshebel
	17	92 60 22 06	1	Dado	Nut	Ecrou	Mutter
	18	30 60 10 60	1	Semimorsetto	Half clamp	Demi jonction	Hälftenklemme
	19	27 60 43 15	1	Vite-perno leva frizione	Screw	Vis	Schraube
	20	30 60 25 00	1	Registro filo frizione	Clutch adjuster	Disp. fr réglage	Stellschraube
	21	03 09 30 70	1	Trasmissione comando frizione	Clutch cable	Transmission com. embrayage	Kupplungskabel
	22	27 66 38 15	1	Protezione	Protection	Protection	Schutz
	23	03 76 94 01	2	Specchio retrovisore DX/SX	Rear-view mirror R.H./L.H.	Rétroviseur D./G.	Rückspiegel R./L.
	24	03 60 27 60	2	Equilibratore	Balancing	Equilibrage	Auswuchten
	25	03 66 90 01	1	Occhiello Sx. guida trasmissioni	L.H. eyelet for transmission guide	Oeilletgauche de guide des transmissions	L. Öse als Antriebführung

Cod. Catalogo: 03 92 00 71

Data emissione: 11/02

Cod. Catalogo: 03 92 00 71

Data emissione: 11/02

Code de catalogue: 03 92 00 71

Date d'émission: 11/02

Katalogcode: 03 92 00 71

Ausstellungstag: 11/02

Tavola
Drawing
Table
Bild

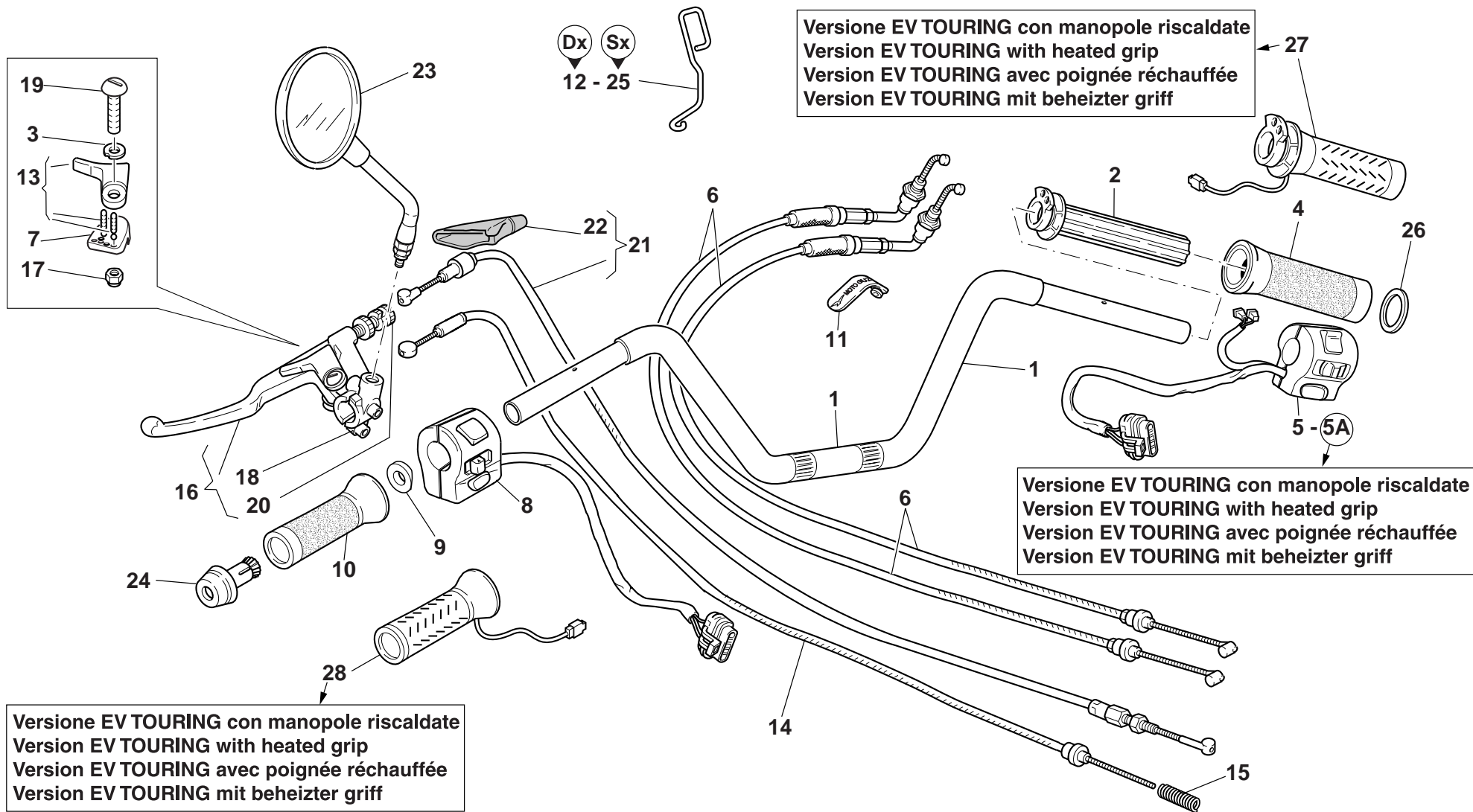
38

MANUBRIO E COMANDI

HANDLEBAR AND CONTROLS

GUIDON ET COMMANDES

LENKER UND ANTRIEB



Cod. Catalogo: 03 92 00 71
Data emissione: 11/02

Cod. Catalogo: 03 92 00 71
Data emissione: 11/02

Code de catalogue: 03 92 00 71
Date d'émission: 11/02

Katalogcode: 03 92 00 71
Ausstellungstag: 11/02

Tavola
Drawing
Table
Bild

38

MANUBRIO E COMANDI

HANDLEBAR AND CONTROLS

GUIDON ET COMMANDES

LENKER UND ANTRIEB

NOTE	POS. N.	N. COD.	Q.TÀ				
NOTES	POS. No.	CODE No.	Q.TY	DENOMINAZIONE	DESCRIPTION	DESIGNATION	BEZEICHNUNG
NOTES	POS. N°	Nr. CODE	Q.TE				
MARKE	POS. Nr.	CODE Nr.	M.GE				
	26	29 60 69 70	1	Rosetta nylon	Nylon washer	Rosette en nylon	Nylon-Unterlegscheibe
EVT.	27	03 60 33 70	1	Manopola Dx. completa riscaldata	R.H. heated grip	Poignée réchauffée droite	Beheizter rechtesgriff links
EVT.	28	03 60 30 70	1	Manopola Sx. completa riscaldata	L.H. heated grip	Poignée réchauffée gauche	Beheizter lenkergriff links

Tavola
Drawing
Table
Bild

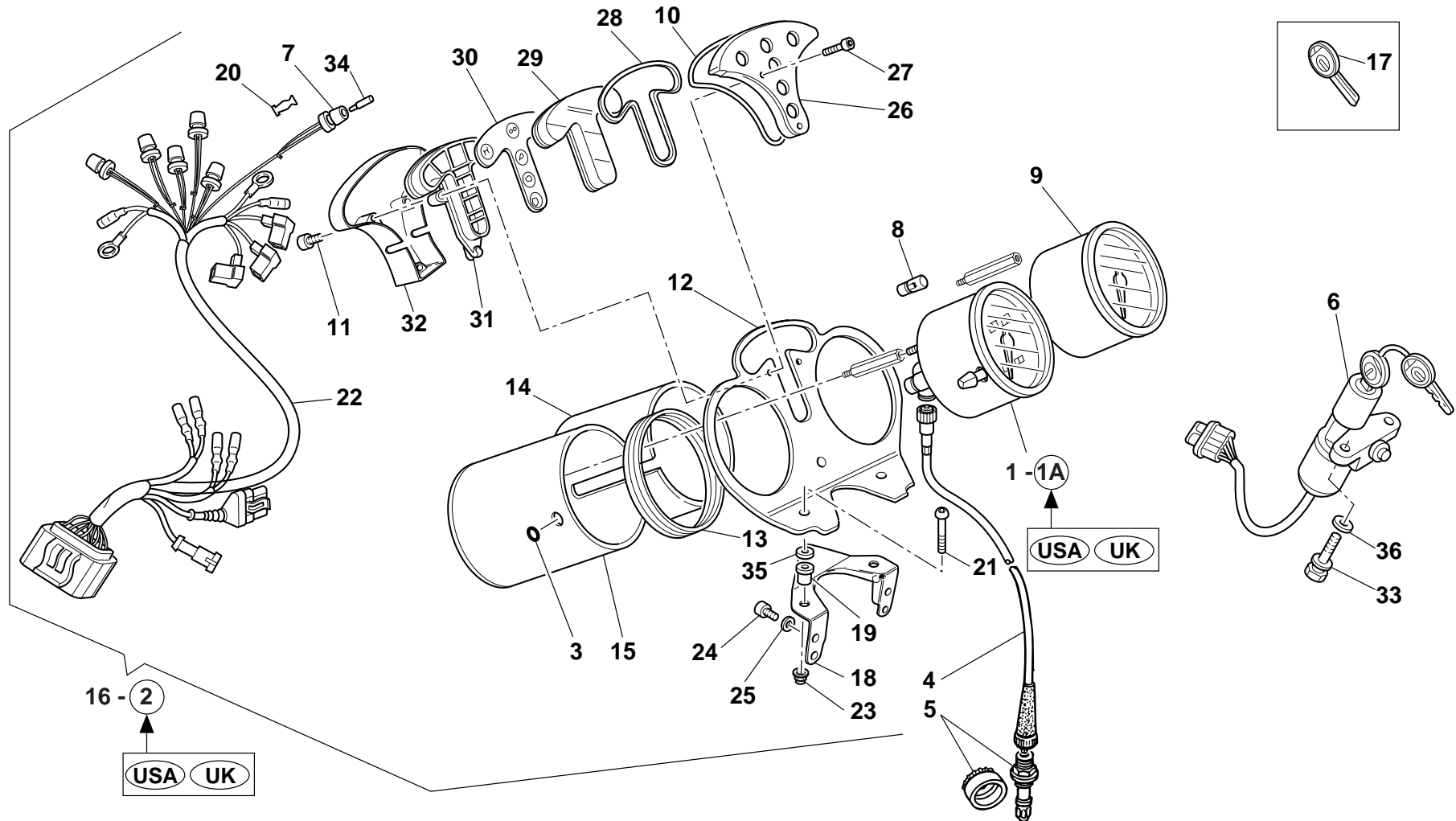
39

CRUSCOTTO E
STRUMENTAZIONE

INSTRUMENT BOARD AND
INSTRUMENTATION

TABBLEAU DE BORD ET
EQUIPEMENT

INSTRUMENTENBRETT UND
SCHALTBRETTAUSRASTE



Cod. Catalogo: 03 92 00 71
Data emissione: 11/02

Cod. Catalogo: 03 92 00 71
Data emissione: 11/02

Code de catalogue: 03 92 00 71
Date d'émission: 11/02

Katalogcode: 03 92 00 71
Ausstellungstag: 11/02

Tavola
Drawing **39**
Table
Bild

**CRUSCOTTO E
STRUMENTAZIONE**

**INSTRUMENT BOARD AND
INSTRUMENTATION**

**TABBLEAU DE BORD ET
EQUIPEMENT**

**INSTRUMENTENBRETT UND
SCHALTBRETTAUSRASTE**

NOTE NOTES NOTES MARKE	POS. N. POS. No. POS. N° POS. Nr.	N. COD. CODE No. Nr. CODE CODE Nr.	Q.TÀ Q.TY Q.TE M.GE	DENOMINAZIONE	DESCRIPTION	DESIGNATION	BEZEICHNUNG
EU-J-NZ-AUS	1	03 76 15 70	1	Tachimetro contachilometri	Speedometer Km.	Compter Kilometer	Tachometer-Km
USA-UK	1A	03 76 24 70	1	Tachimetro contamiglia	Odometer tachometer	Tachymètre compteur de miles	Tacho Meilenzähler
USA-UK	2	03 76 00 75	1	Cruscotto completo (USA-UK)	Complete instrument panel (USA-UK)	Tableau de bord complet (USA-UK)	Komplettes Instrumentenbrett (USA-UK)
	3	91 55 11 68	1	Gommino per perno	Button seal	Joint en caoutchouc pour pivot	Gummistück für nullstellerstift
	4	03 76 04 65	1	Trasmissione per conta Km	Speedometer transmission	Câble compte-kilomètres	Kilometerzählerantrieb
	5	03 76 25 50	1	Rinvio contachilometri	Speedometer transmission	Renvoi compteur kilométrique	Vorgelege des Kilometerzählers
	6	01 78 25 00	1	Commutatore accensione	Starter switch	Commutateur de l'allumage	Lenkradschloß
	7	02 76 86 00	6	Portalampada	Lamp holder	Douille	Birnenfassung
	8	93 45 01 20	2	Lampada (12v-3w)	Bulb (12v-3w)	Lampe (12v-3w)	Birne (12v-3w)
	9	03 76 72 70	1	Contagiri elettronico	Electronic tachometer	Compte-tours électronique	Elektronischer Umdrehzahlenmesser
	10	03 76 23 70	1	Guarnizione	Gasket	Garniture	Dichtung
	11	98 87 21 10	3	Vite	Screw	Vis	Schraube
	12	02 76 40 00	1	Piastra supporto strumenti	Instruments holder	Support instruments	Instrumentenhalterung
	13	02 76 23 01	2	Gomma per supporto	Support rubber part	Coautchouc pour support	Gummi für Haterung
	14	03 76 20 70	1	Contenitore contachilometri	Speedometer box	Caisse compte kilométr.	Kilometerzählerhaelter
	15	03 76 19 70	1	Contenitore contagiri	Tachometer box	Caisse compte-tours	Umdrehungszählerhaelter
EU-J-NZ-AUS	16	03 76 00 74	1	Cruscotto completo	Complete instrument panel	Tableau de bord complet	Komplettes Instrumentenbrett
	17	30 73 55 00	1	Chiave non dentellata (grezzo)	Non indented key (blank)	Clé pas cantée (brut)	Schlüssel nicht gezackt (roh)
	18	01 76 60 31	1	Supporto cruscotto (nero)	Socket support (black)	Support d'ampoule (noir)	Halterfassung (schwarz)
	19	93 22 20 23	3	Gommino	Rubber pad	Joint en caoutchouc	Gummistück
	20	93 40 00 12	6	Terminale portalampada	Lamp holder end section	Partie terminale douille	Endteilbirnenfassung
	21	98 37 06 09	3	Vite	Screw	Vis	Schraube
	22	03 74 72 70	1	Gruppo cavi cruscotto	Instrum. board cable kit	Groupe câbles tableau de board	Kablebaum instrument Brett
	23	92 66 00 07	3	Dado	Nut	Ecrou	Mutter
	24	98 69 23 18	4	Vite	Screw	Vis	Schraube

Cod. Catalogo: 03 92 00 71

Data emissione: 11/02

Cod. Catalogo: 03 92 00 71

Data emissione: 11/02

Code de catalogue: 03 92 00 71

Date d'émission: 11/02

Katalogcode: 03 92 00 71

Ausstellungstag: 11/02

Tavola
Drawing
Table
Bild

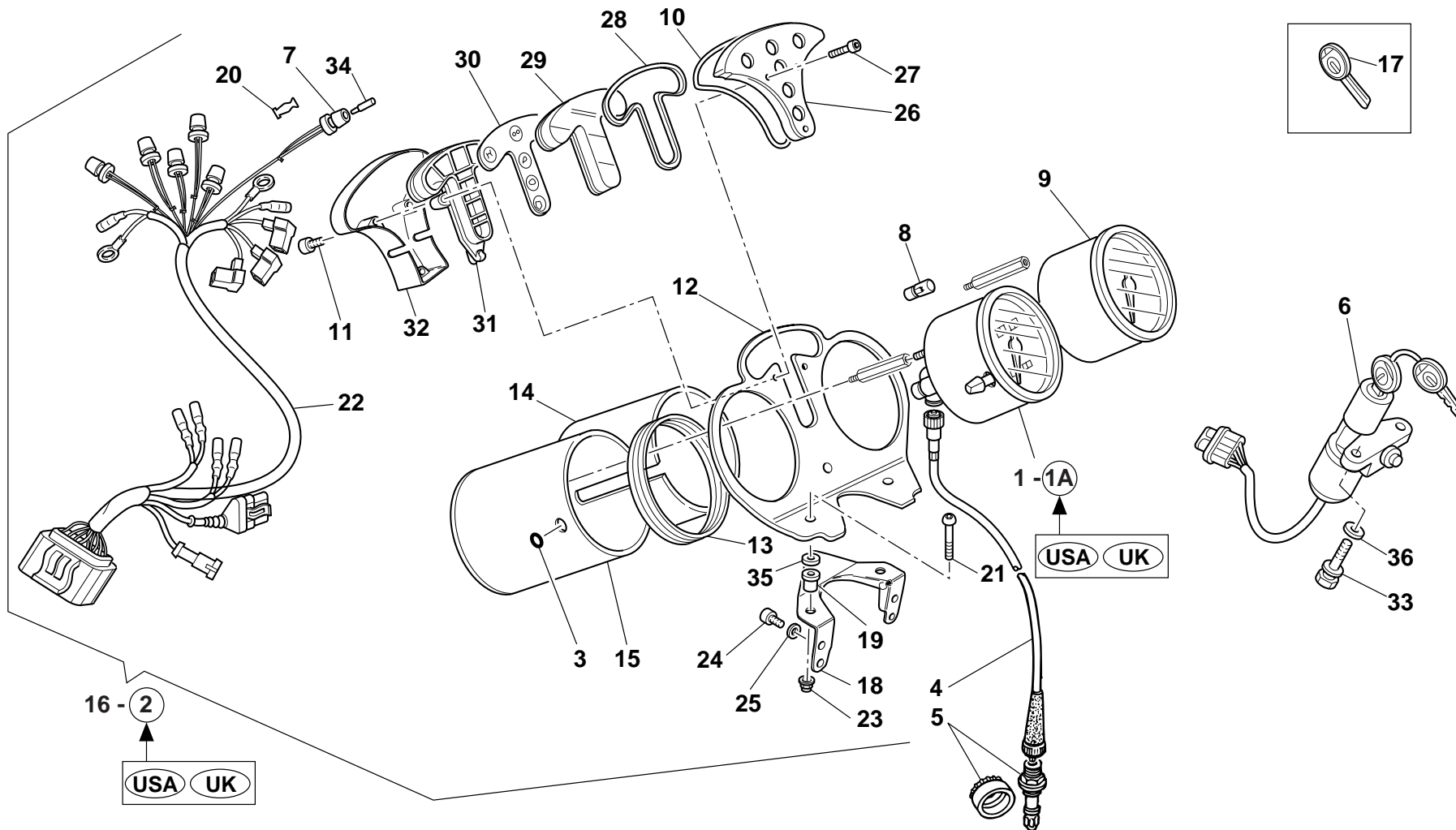
39

CRUSCOTTO E
STRUMENTAZIONE

INSTRUMENT BOARD AND
INSTRUMENTATION

TABBLEAU DE BORD ET
EQUIPEMENT

INSTRUMENTENBRETT UND
SCHALTBRETTAUSRÄSTE



Cod. Catalogo: 03 92 00 71
Data emissione: 11/02

Cod. Catalogo: 03 92 00 71
Data emissione: 11/02

Code de catalogue: 03 92 00 71
Date d'émission: 11/02

Katalogcode: 03 92 00 71
Ausstellungstag: 11/02

Tavola
Drawing
Table
Bild

39

**CRUSCOTTO E
STRUMENTAZIONE**

**INSTRUMENT BOARD AND
INSTRUMENTATION**

**TABBLEAU DE BORD ET
EQUIPEMENT**

**INSTRUMENTENBRETT UND
SCHALTBRETTAUSRASTE**

NOTE	POS. N.	N. COD.	Q.TÀ				
NOTES	POS. No.	CODE No.	Q.TY	DENOMINAZIONE	DESCRIPTION	DESIGNATION	BEZEICHNUNG
NOTES	POS. N°	Nr. CODE	Q.TE				
MARKE	POS. Nr.	CODE Nr.	M.GE				
	25	95 00 83 06	4	Rosetta	Washer	Rosette	Unterlegscheibe
	26	31 76 62 83	1	Coperchio portaspie	Lamp-holding cover	Couvercle porte-témoins	Deckel als Lalpenhalterung
	27	98 87 21 20	3	Vite	Screw	Vis	Schraube
	28	02 76 82 00	1	Guarnizione	Gasket	Garniture	Dichtung
	29	02 76 84 00	1	Protezione	Protection	Protection	Schutz
	30	03 78 11 50	1	Pannello spie	Warning light panel	Panneau voyant	Tafel warneleuchte
	31	02 76 63 00	1	Corpo portaspie	Lamp-holding body	Corps porte-témoins	Körper der Lampenhalterung
	32	03 76 65 70	1	Coperchio inferiore	Lower cover	Couvercle inférieure	Untere deckel
	33	97 26 04 15	2	Vite speciale	Special screw	Vis spéciale	Spezialschraube
	34	93 45 01 40	6	Lampada spia 12V-1,2W	Warning lamp bulb12V-1.2W	Lampe-témoin 12V-1,2W	Kontrolleuchtenbirne 12V-1,2W
	35	95 02 12 06	3	Rosetta	Washer	Rosette	Unterlegscheibe
	36	95 00 82 08	2	Rosetta	Washer	Rosette	Unterlegscheibe

Tavola
Drawing
Table
Bild

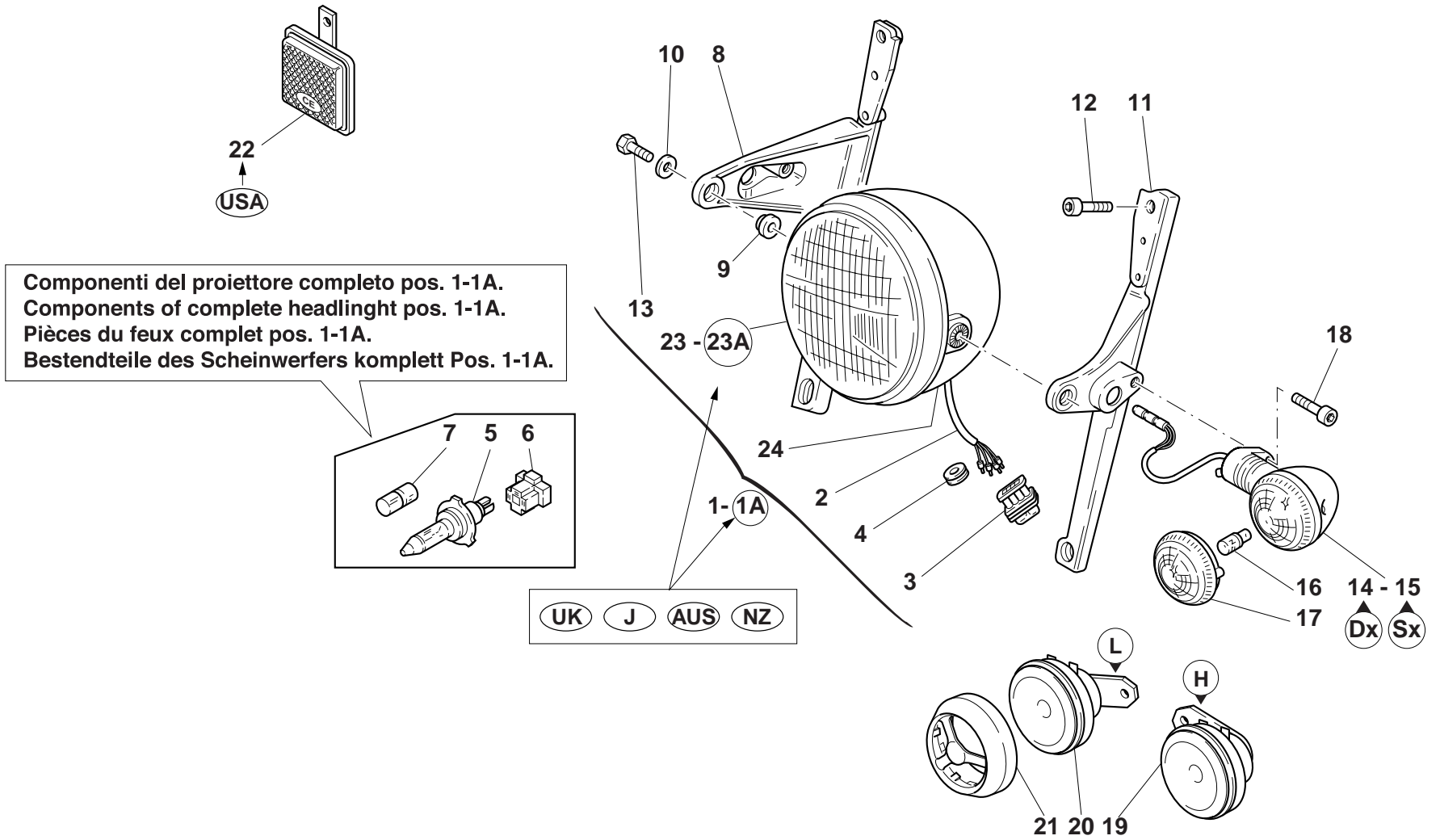
40

IMPIANTO ILLUMINAZIONE
ANTERIORE E ACUSTICO

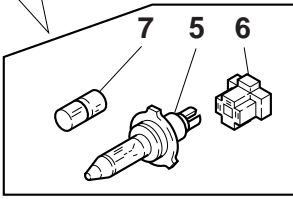
FRONT LIGHTING AND
ACOUSTICS SYSTEM

INSTALL ECLAIRAGE AV. ET
ACOUSTIQUE SYSTEME

VORD. BELEUCHTUNG UND
SIGNALHORN ANLAGE



Componenti del proiettore completo pos. 1-1A.
Components of complete headlight pos. 1-1A.
Pièces du feu complet pos. 1-1A.
Bestandteile des Scheinwerfers komplett Pos. 1-1A.



UK J AUS NZ

Tavola Drawing Table Bild		40		IMPIANTO ILLUMINAZIONE ANTERIORE E ACUSTICO	FRONT LIGHTING AND ACOUSTICS SYSTEM	INSTALL ECLAIRAGE AV. ET ACOUSTIQUE SYSTEME	VORD. BELEUCHTUNG UND SIGNALHORN ANLAGE
NOTE	POS. N.	N. COD.	Q.TÀ	DENOMINAZIONE	DESCRIPTION	DESIGNATION	BEZEICHNUNG
NOTES	POS. No.	CODE No.	Q.TY				
NOTES	POS. N°	Nr. CODE	Q.TE				
MARKE	POS. Nr.	CODE Nr.	M.GE				
EU-USA	1	03 74 05 31	1	Proiettore anteriore completo	Complet front headlight	Projecteur AV. complet	Vord. scheinwerfer Kpl.
UK-J-AUS-NZ	1A	03 74 05 35	1	Proiettore anteriore completo guida Sx.	Complet front headlight steering headlight	Projecteur AV. complet gauche	Vord. scheinwerfer Kpl. Linkslenkung
	2	02 74 69 00	1	Cablaggio	Wiring	Câblage	Verkabelung
	3	01 75 61 00	1	Connettore A.M.P. 4 vie	4-way A.M.P. connector	Connecteur A.M.P. à 4 voies	A.M.P. Verbinder, 4-Wege
	4	91 55 11 05	1	Gommino pressacavo	Cable rubber clamp	Joint en caoutchouc presse-câble	Kabelpressgummi
	5	93 45 02 32	1	Lampada (12V-60/55W)	Bulb (12V-60/55W)	Lampe (12V-60/55W)	Birne (12V-60/55W)
	6	01 75 62 20	1	Blocchetto a 3 vie	3-way block	Bloc à 3 voies	Block, 3-Wege
	7	93 45 01 19	1	Lampada (12V-4W)	Bulb (12V-4W)	Lampe (12V-4W)	Birne (12V-4W)
	8	03 49 61 30	1	Supporto Dx. faro/cruscotto	R.H. support for headlamp/ dashboard	Support D. pour feux/tableau d'instruments	R. Halterung für Scheinwerfer Instrumentenbrett
	9	14 43 98 00	2	Distanziale	Spacer	Entretoise	Distanzstück
	10	95 00 82 08	2	Rosetta	Washer	Rosette	Unterlegscheibe
	11	03 49 62 30	1	Supporto Sx. faro/cruscotto	L.H. support for headlamp/ dashboard	Support G. pour feux/tableau d'instruments	L. Halterung für Scheinwerfer Instrumentenbrett
	12	98 69 23 18	4	Vite	Screw	Vis	Schraube
	13	98 06 44 25	1	Vite cromata	Screw	Vis	Schraube
	14	03 75 16 31	1	Indicatore di direzione Dx.	R.H. turn indicator	Clignotant droite	Fahrtrichtungsanzeige R.
	15	03 75 16 30	1	Indicatore di direzione Sx.	L.H. turn indicator	Clignotant gauche	Fahrtrichtungsanzeige L.
	16	93 45 01 27	2	Lampada (12V-10W)	Bulb (12V-10W)	Lampe (12V-10W)	Birne (12V-10W)
	17	31 75 37 65	2	Coppetta tipo "ECIE"	Protection cap "ECIE"	Catadiotro "ECIE"	Rückstrahler "ECIE"
	18	98 68 23 14	2	Vite	Screw	Vis	Schraube
	19	01 74 37 90	1	Claxon (tono acuto H)	Electric horn (treble H)	Klacson elect. (ton aigu H)	Signal hupe (H)
	20	01 74 37 91	1	Claxon (tono grave L)	Electric horn (bass L)	Klacson elect. (ton grave L)	Signal hupe (L)
	21	03 74 47 60	2	Mascherina per claxon	Horn mask	Masque pour Klaxon	Maske für Klaxon
	22	14 78 16 70	2	Catadiottro laterale anteriore (ambra)	Front side reflector (ambre)	Cataphote latéral avant (jaune ambré)	Seitenrückstrahler vorn (bernsteinfarben)
EU-USA	23	03 74 04 30	1	Gruppo ottico con ghiera cromata	Optical group with chromium plated ring nut	Groupe optique avec embout chromé	Optische Gruppe mit verchromter Nutmutter

Tavola
Drawing
Table
Bild

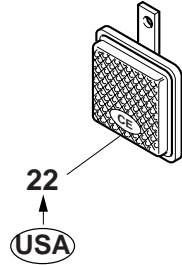
40

IMPIANTO ILLUMINAZIONE
ANTERIORE E ACUSTICO

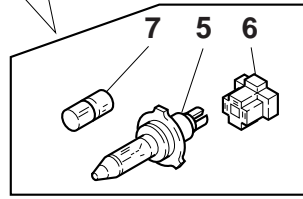
FRONT LIGHTING AND
ACOUSTICS SYSTEM

INSTALL ECLAIRAGE AV. ET
ACOUSTIQUE SYSTEME

VORD. BELEUCHTUNG UND
SIGNALHORN ANLAGE



Componenti del proiettore completo pos. 1-1A.
Components of complete headlight pos. 1-1A.
Pièces du feu complet pos. 1-1A.
Bestandteile des Scheinwerfers komplett Pos. 1-1A.



UK J AUS NZ

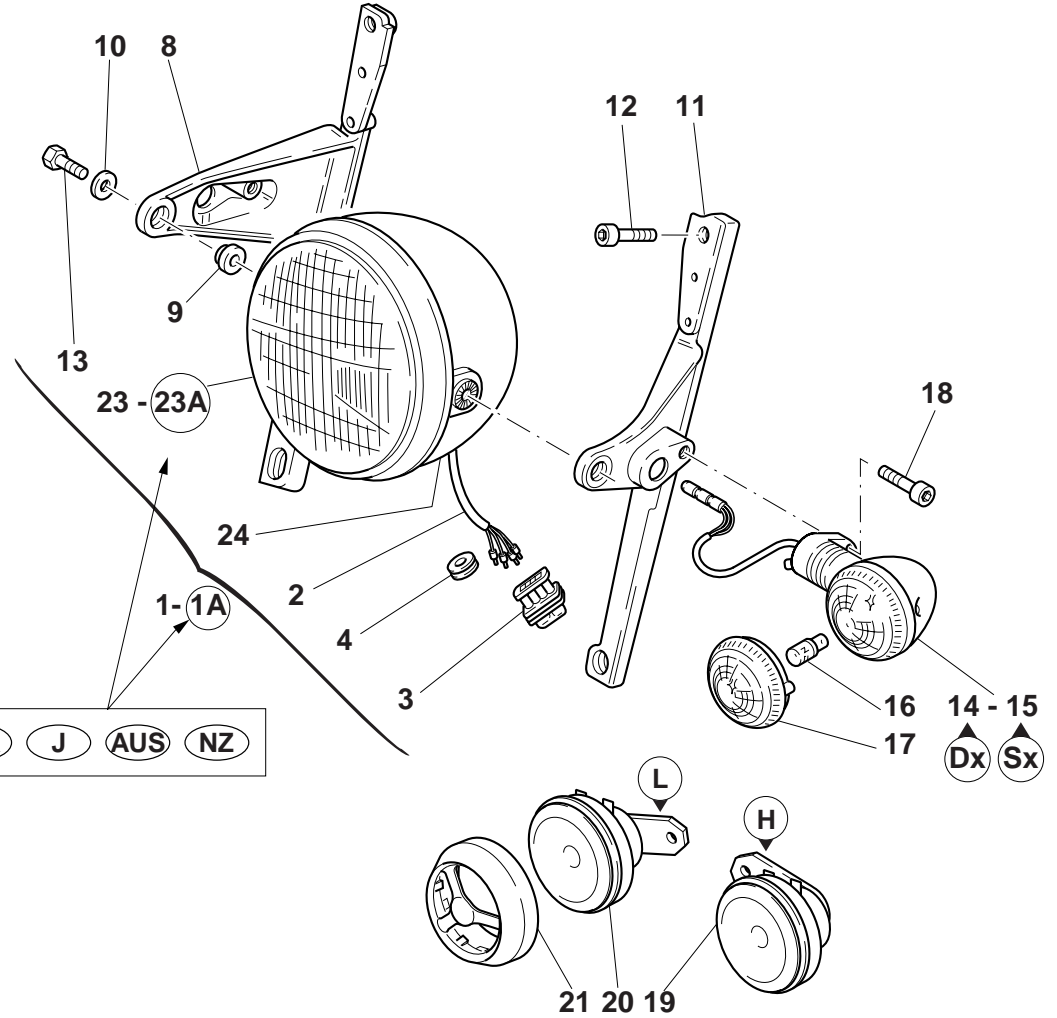


Tavola
Drawing **40**
Table
Bild

**IMPIANTO ILLUMINAZIONE
ANTERIORE E ACUSTICO**

**FRONT LIGHTING AND
ACOUSTICS SYSTEM**

**INSTALL ECLAIRAGE AV. ET
ACOUSTIQUE SYSTEME**

**VORD. BELEUCHTUNG UND
SIGNALHORN ANLAGE**

NOTE	POS. N.	N. COD.	Q.TÀ				
NOTES	POS. No.	CODE No.	Q.TY	DENOMINAZIONE	DESCRIPTION	DESIGNATION	BEZEICHNUNG
NOTES	POS. N°	Nr. CODE	Q.TE				
MARKE	POS. Nr.	CODE Nr.	M.GE				
UK-J-AUS-NZ	23A	03 74 04 31	1	Gruppo ottico con ghiera cromata guida Sx.	Steering headlight optical group with chromium plated ring nut	Groupe optique avec embout chromé gauche	Optische Gruppe mit verchromter Nutmutter Linkslenkung
	24	03 74 04 38		Calotta posteriore (cromata)	Rear cap (chromium plated)	Calotte arrière (chromée)	Hintere Haube (verchromt)

Tavola
Drawing
Table
Bild

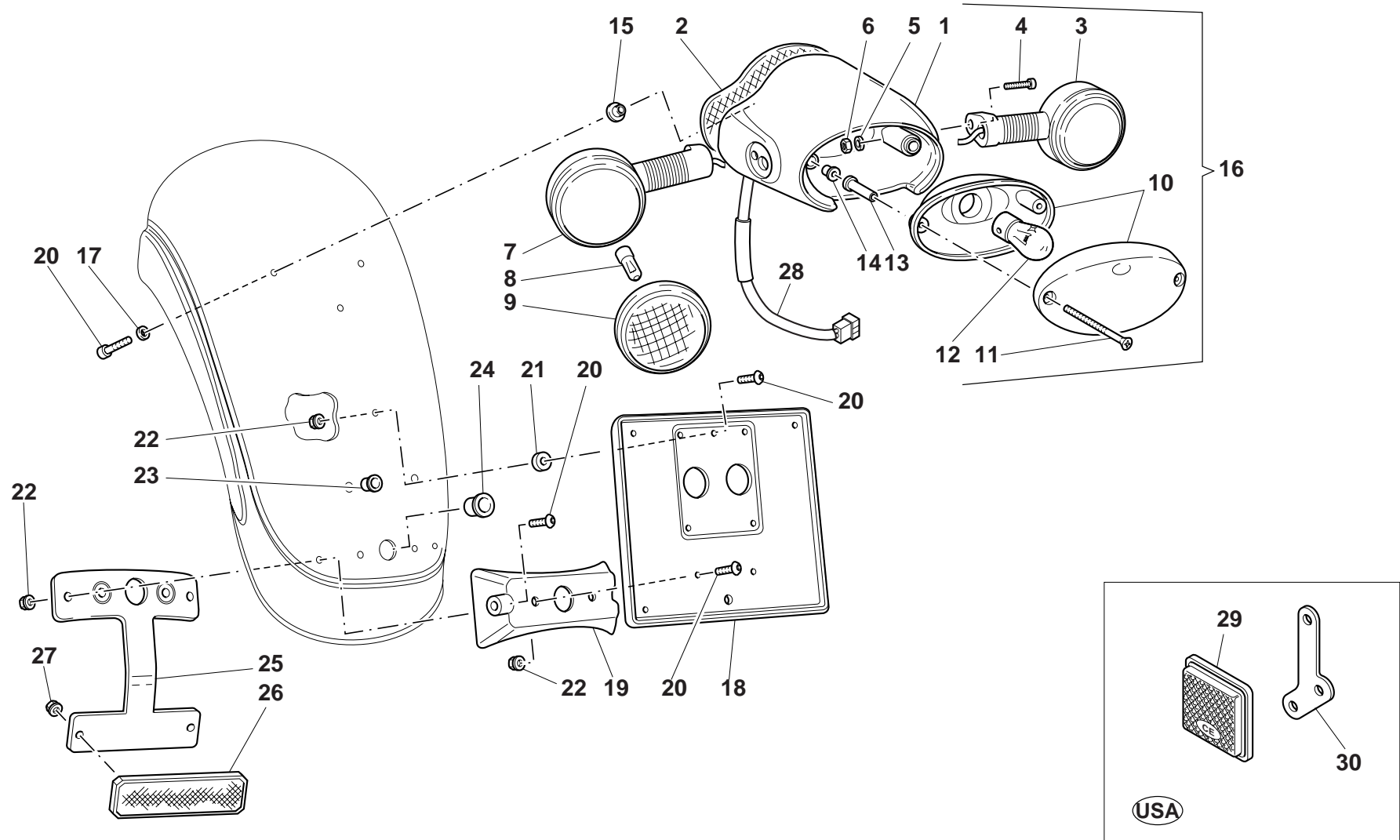
41

IMPIANTO ILLUMINAZIONE
POSTERIORE

REAR LIGHTING SYSTEM

ECLAIRAGE SYSTEME AR.

BELEUCHTUNGSANLAGE,
HINTER



Cod. Catalogo: 03 92 00 71

Data emissione: 11/02

Cod. Catalogo: 03 92 00 71

Data emissione: 11/02

Code de catalogue: 03 92 00 71

Date d'émission: 11/02

Katalogcode: 03 92 00 71

Austellungstag: 11/02

Tavola Drawing Table Bild				IMPIANTO ILLUMINAZIONE POSTERIORE	REAR LIGHTING SYSTEM	ECLAIRAGE SYSTEME AR.	BELEUCHTUNGSANLAGE, HINTER
NOTE NOTES NOTES MARKE	POS. N. POS. No. POS. N° POS. Nr.	N. COD. CODE No. Nr. CODE CODE Nr.	Q.TÀ Q.TY Q.TE M.GE	DENOMINAZIONE	DESCRIPTION	DESIGNATION	BEZEICHNUNG
	1	03 47 58 30	1	Supporto fanalino (grezzo)	Headlight holder (blank)	Support phare (brut)	Scheinwerferhalterung (öhne farbe)
N.	1	03 47 58 60	1	Supporto fanalino (nero)	Headlight holder (black)	Support phare (noir)	Scheinwerferhalterung (Schwarz)
R.V.	1	03 47 58 13	1	Supporto fanalino (rosso vintage)	Headlight holder (red vintage)	Support phare (rouge vintage)	Scheinwerferhalterung (rot vintage)
B.S.	1	03 47 58 14	1	Supporto fanalino (blu state)	Headlight holder (blue state)	Support phare (bleu state)	Scheinwerferhalterung (blau state)
	2	03 47 59 31	1	Gomma appoggio per supporto fanalino	Support rubber part	Coautchouc pour support	Gummi für Haterung
	3	03 75 16 30	1	Indicatore di direzione Dx.	R.H. turn indicator	Clignotant droite	Fahrtrichtungsanzeige R.
	4	98 68 23 20	2	Vite	Screw	Vis	Schraube
	5	95 00 12 06	2	Rosetta	Washer	Rosette	Unterlegscheibe
	6	92 66 06 00	2	Dado	Nut	Ecrou	Mutter
	7	03 75 16 31	1	Indicatore di direzione Sx.	L.H. turn indicator	Clignotant gauge	Fahrtrichtungsanzeige L.
	8	93 45 01 27	1	Lampada (12V-10W)	Bulb (12V-10W)	Lampe (12V-10W)	Birne (12V-10W)
	9	31 75 37 65	2	Coppetta per indicatori di direzione	Cup	Cuvette	Wanne
	10	03 74 09 30	1	Fanalino posteriore	Tail lamp	Feu AR.	Rücklicht
	11	98 68 01 50	2	Vite	Screw	Vis	Schraube
	12	93 45 02 24	2	Lampada (12V-21/5W)	Bulb (12V-21/5W)	Lampe (12V-21/5W)	Birne (12V-21/5W)
	13	03 74 12 30	2	Bussola	Bush	Douille	Buchse
	14	93 23 16 04	2	Boccola antivibrante	Vibration-damping bush	Douille anti vibration	Schwingungsdämpfende Buchse
	15	03 74 20 30	3	Boccola in acciaio	Steel Bush	Douille en acier	Stahlbuchse
N.	16	03 75 84 71	1	Gruppo ottico posteriore (nero)	Rear headlight assembly (black)	Groupe optique arrière (noir)	Hinterere scheinwerferaggregat (Schwarz)
R.V.	16	03 75 84 72	1	Gruppo ottico posteriore (rosso vintage)	Rear headlight assembly (red vintage)	Groupe optique arrière (rouge vintage)	Hinterere scheinwerferaggregat (rot vintage)
B.S.	16	03 75 84 73	1	Gruppo ottico posteriore (blu state)	Rear headlight assembly (blue state)	Groupe optique arrière (bleu state)	Hinterere scheinwerferaggregat (blau state)

Cod. Catalogo: 03 92 00 71

Data emissione: 11/02

Cod. Catalogo: 03 92 00 71

Data emissione: 11/02

Code de catalogue: 03 92 00 71

Date d'émission: 11/02

Katalogcode: 03 92 00 71

Ausstellungstag: 11/02

Tavola
Drawing
Table
Bild

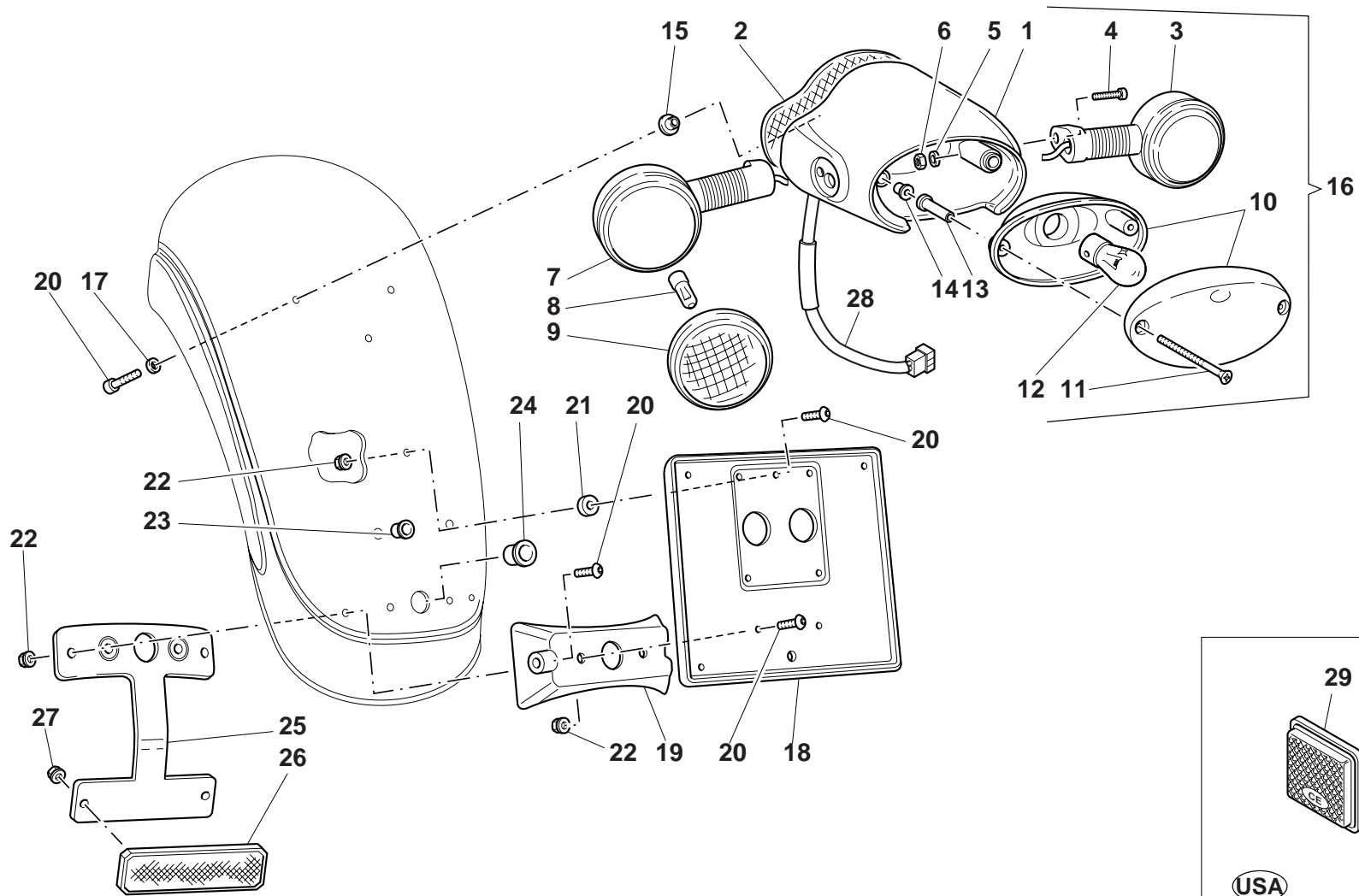
41

IMPIANTO ILLUMINAZIONE
POSTERIORE

REAR LIGHTING SYSTEM

ECLAIRAGE SYSTEME AR.

BELEUCHTUNGSANLAGE,
HINTER



Cod. Catalogo: 03 92 00 71
Data emissione: 11/02

Cod. Catalogo: 03 92 00 71
Data emissione: 11/02

Code de catalogue: 03 92 00 71
Date d'émission: 11/02

Katalogcode: 03 92 00 71
Ausstellungstag: 11/02

Tavola Drawing Table Bild	41	IMPIANTO ILLUMINAZIONE POSTERIORE	REAR LIGHTING SYSTEM	ECLAIRAGE SYSTEME AR.	BELEUCHTUNGSANLAGE, HINTER
------------------------------------	-----------	--	-----------------------------	------------------------------	---------------------------------------

NOTE NOTES NOTES MARKE	POS. N. POS. No. POS. N° POS. Nr.	N. COD. CODE No. Nr. CODE CODE Nr.	Q.TÀ Q.TY Q.TE M.GE	DENOMINAZIONE	DESCRIPTION	DESIGNATION	BEZEICHNUNG
	17	95 00 82 05	3	Rosetta	Washer	Rosette	Unterlegscheibe
	18	01 47 46 30	1	Piastra portatarga	Plate	Plaque	Platte
	19	03 47 45 30	1	Supporto portatarga	Holder	Support	Halterung
	20	98 37 05 15	8	Vite	Screw	Vis	Schraube
	21	93 11 00 60	1	Gommino	Rubber pad	Joint en caoutchouc	Gummistück
	22	92 65 00 35	5	Dado	Nut	Ecrou	Mutter
	23	03 43 88 30	2	Tappo in plastica piccolo	Plastic plug small	Bouchon en plastique petit	Kunststoffstöpsel
	24	03 43 88 31	1	Tappo in plastica grande	Plastic plug large	Bouchon en plastique grand	Kunststoffstöpsel groß
	25	03 47 53 30	1	Supporto	Holder	Support	Halterung
	26	31 74 58 65	1	Catadiottro	Cat's eye	Catadioptré	Rückstrahler
	27	92 65 00 34	2	Dado	Nut	Ecrou	Mutter
	28	03 75 31 70	1	Cablaggio fanalino	Wiring	Câblage	Verkabelung
USA	29	14 78 15 70	2	catadiottro laterale posteriore (rosso)	Rear side reflector (red)	Catadioptré latéral postér. (rouge)	Seitenrückstrahler hinten. (rot)
USA	30	14 78 18 70	2	Staffa supporto catadiottro	Reflector support	Support cataphote	Haltebügel für Rückstrahler

Tavola
Drawing
Table
Bild

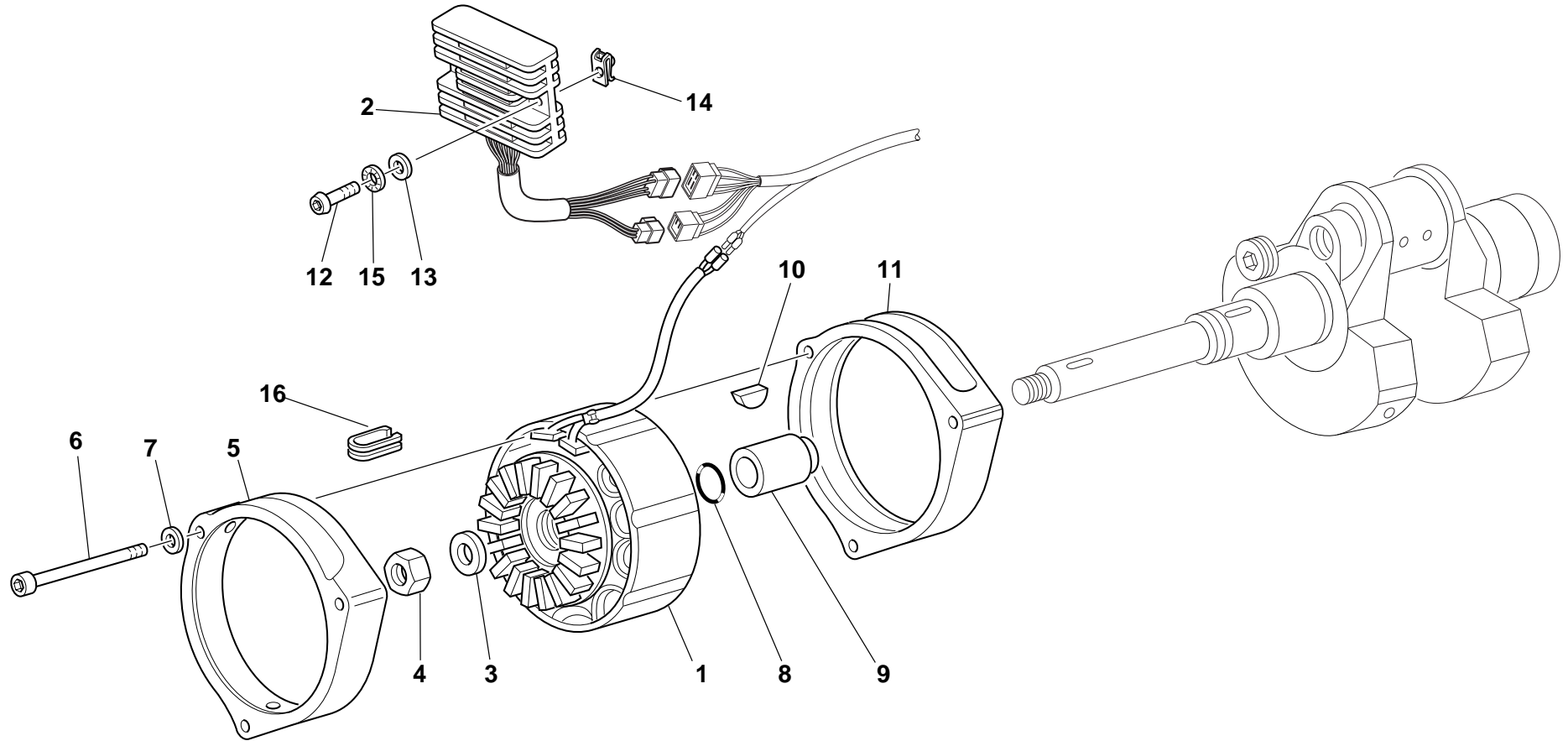
42

ALTERNATORE -
REGOLATORE

ALTERNATOR - REGULATOR

ALTERNATEUR - REGULATEUR

DREHSTROM -
SPANNUNGSREGLER



Cod. Catalogo: 03 92 00 71
Data emissione: 11/02

Cod. Catalogo: 03 92 00 71
Data emissione: 11/02

Code de catalogue: 03 92 00 71
Date d'émission: 11/02

Katalogcode: 03 92 00 71
Ausstellungstag: 11/02

Tavola
Drawing
Table
Bild

42

ALTERNATORE -
REGOLATORE

ALTERNATOR - REGULATOR

ALTERNATEUR REGULATEUR

DREHSTROM -
SPANNUNGSREGLER

NOTE	POS. N.	N. COD.	Q.TÀ				
NOTES	POS. No.	CODE No.	Q.TY	DENOMINAZIONE	DESCRIPTION	DESIGNATION	BEZEICHNUNG
NOTES	POS. N°	Nr. CODE	Q.TE				
MARKE	POS. Nr.	CODE Nr.	M.GE				
	1	37 71 24 05	1	Alternatore	Generator	Alternateur	Drehstromgenerator
	2	03 70 38 70	1	Regolatore	Regulator	Régulateur	Regler
	3	30 71 42 01	1	Rosetta	Washer	Rosette	Unterlegscheibe
	4	92 60 65 16	1	Dado	Nut	Ecrou	Mutter
	5	29 71 14 60	1	Calotta anteriore	Front calotte	Calotte AV.	Vornkalotte
	6	98 68 02 65	3	Vite	Screw	Vis	Schraube
	7	29 21 79 60	3	Rosetta	Washer	Rosette	Unterlegscheibe
	8	90 70 61 78	1	Anello OR	O-Ring	Bague d'étanchéité	O-Ring
	9	37 71 23 06	1	Distanziale	Spacer	Entretoise	Distanzstück
	10	91 60 04 50	1	Linguetta	Woodruff key	Languette	Federkeil
	11	29 71 19 60	1	Calotta posteriore	Rear cap	Calotte arrière (chromée)	Hintere Haube
	12	98 69 23 25	2	Vite	Screw	Vis	Schraube
	13	95 00 83 06	2	Rosetta	Washer	Rosette	Unterlegscheibe
	14	28 57 65 91	2	Clip	Clips	Clips	Clips
	15	14 21 79 01	2	Rosetta	Washer	Rosette	Unterlegscheibe
	16	19 00 77 00	1	Gommino passacavo	Fairlead rubber ring	Joint en caoutchouc passe-câble	Kabeldurchgangsgummi

Tavola
Drawing
Table
Bild

43

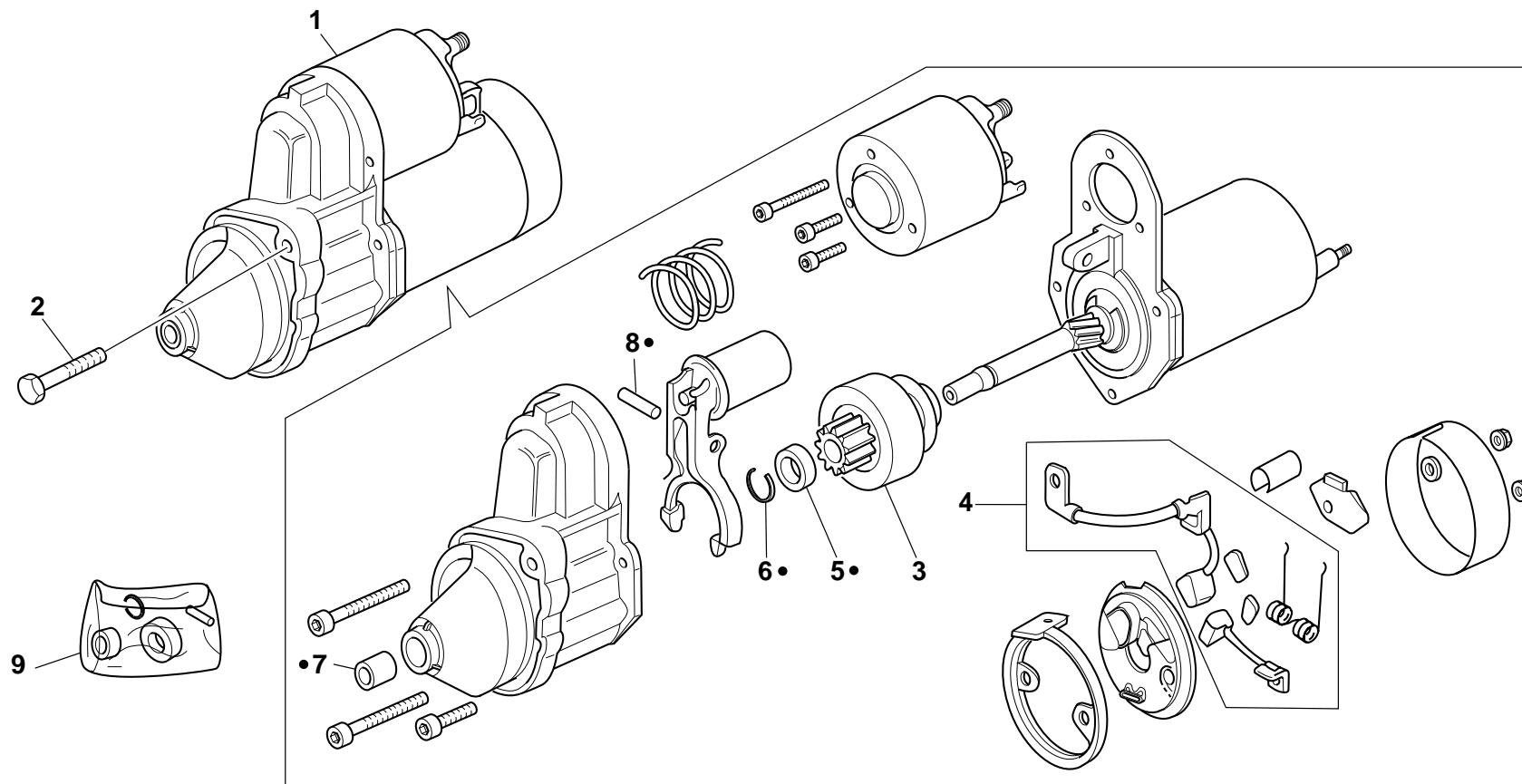
MOTORINO AVVIAMENTO
«VALEO» - COMPONENTI

«VALEO» STARTING MOTOR -
PARTS

DEMARREUR «VALEO» - PIECES

ANLASSMOTOR «VALEO» -
ERSATZTEILE

- Ordinare il gruppo revisione motorino avviamento alla posizione 9
- Order the starting motor overhaul group at the position 9
- Commander le groupe revision démarreur à la position 9
- Die Revisiengruppe für anlassmotor an die Stellung 9 Bestellen



Cod. Catalogo: 03 92 00 71
Data emissione: 11/02

Cod. Catalogo: 03 92 00 71
Data emissione: 11/02

Code de catalogue: 03 92 00 71
Date d'émission: 11/02

Katalogcode: 03 92 00 71
Ausstellungstag: 11/02

Tavola
Drawing
Table
Bild

43

**MOTORINO AVVIAMENTO
«VALEO» - COMPONENTI**

**«VALEO» STARTING MOTOR -
PARTS**

DEMARREUR «VALEO» - PIECES

**ANLASSMOTOR «VALEO» -
ERSATZTEILE**

NOTE	POS. N.	N. COD.	Q.TÀ				
NOTES	POS. No.	CODE No.	Q.TY	DENOMINAZIONE	DESCRIPTION	DESIGNATION	BEZEICHNUNG
NOTES	POS. N°	Nr. CODE	Q.TE				
MARKE	POS. Nr.	CODE Nr.	M.GE				
	1	30 73 07 11	1	Motorino d'avviamento «Valeo»	«Valeo» starter motor	Démarrreur «Valeo»	Anlaßmotor «Valeo»
	2	98 08 24 75	2	Vite	Screw	Vis	Schraube
	3	30 53 05 10	1	Pignone completo	Pinion, assy	Pignon, complète	Ritzel, kpl.
	4	30 53 05 11	1	Gruppo revisione spazzole	Brush revision set	Kit de révision brosse	Buerste rep. satz
	5	-	1	Anello di arresto	Stop ring	Bague d'arret	Stopring
	6	-	1	Anello di sicurezza	Snap ring	Bague d'arret	Seegering
	7	-	1	Boccola	Bush	Douille	Buchse
	8	-	1	Spinotto	Piston pin	Axe	Bolzen
	9	30 53 05 12	1	Gruppo revisione motorino avviamento	Start. motor revision set	Kit de révision demarreur	Anlassmotor rep. satz

Tavola
Drawing
Table
Bild

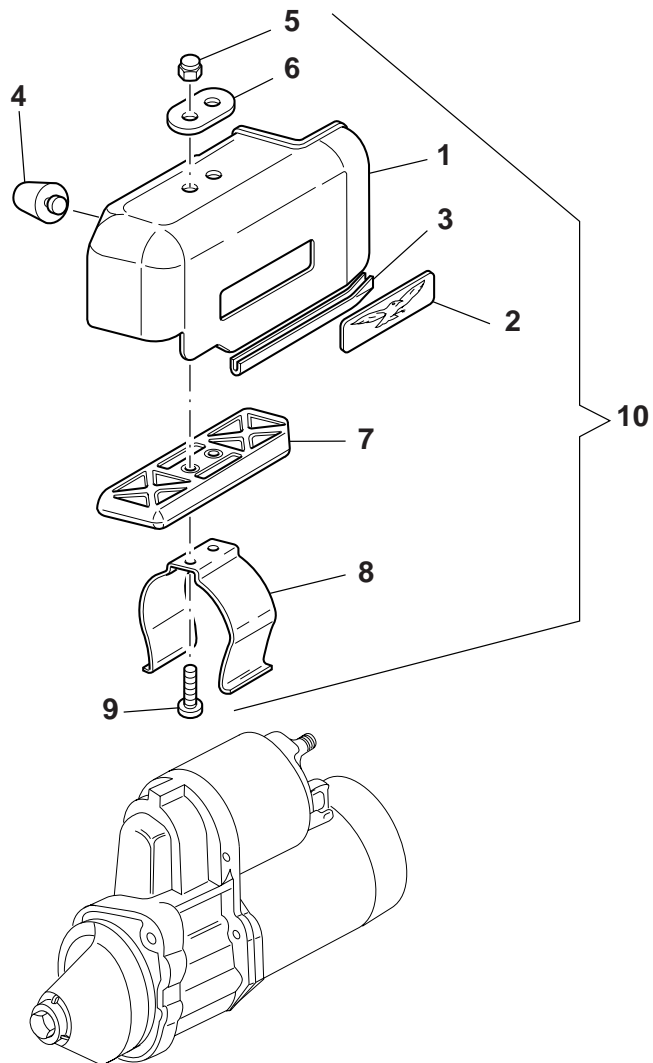
44

**COPERCHIO MOTORINO
AVVIAMENTO**

STARTING MOTOR COVER

COUVERCLE DEMARREUR

ANLASSMOTORDECKEL



Cod. Catalogo: 03 92 00 71
Data emissione: 11/02

Cod. Catalogo: 03 92 00 71
Data emissione: 11/02

Code de catalogue: 03 92 00 71
Date d'émission: 11/02

Katalogcode: 03 92 00 71
Ausstellungstag: 11/02

Tavola
Drawing **44**
Table
Bild

**COPERCHIO MOTORINO
AVVIAMENTO**

STARTING MOTOR COVER

COUVERCLE DEMARREUR

ANLASSMOTORDECKEL

NOTE	POS. N.	N. COD.	Q.TÀ				
NOTES	POS. No.	CODE No.	Q.TY	DENOMINAZIONE	DESCRIPTION	DESIGNATION	BEZEICHNUNG
NOTES	POS. N°	Nr. CODE	Q.TE				
MARKE	POS. Nr.	CODE Nr.	M.GE				
	1	03 73 33 00	1	Coperchio motorino avviamento	Starting motor cover	Couvercle démarreur	Anlassmotordeckel
	2	01 51 77 00	1	Targhetta adesiva	Adhesive plate	Plaque adhésive	Klebeschild
	3	823 931 055	1	Profilo in gomma	Rubber section	Profilé en caoutchouc	Gummiprofil
	4	93 18 05 77	1	Gommino	Rubber pad	Joint en caoutchouc	Gummistück
	5	92 78 72 05	2	Dado	Nut	Ecrou	Mutter
	6	03 43 63 00	1	Piastrina	Plate	Plaque	Plättchen
	7	03 73 30 00	1	Distanziale isolante	Insulating spacer	Entretoise isolante	Isolation Distanstück
	8	03 73 34 00	1	Fascetta	Clamp	Collier	Schelle
	9	03 73 35 00	2	Vite	Screw	Vis	Schraube
	10	03 73 32 00	1	Kit coperchio motorino avviamento (cromato)	Motor cover assy (chromium plated)	Couvercle démarreur Cpl. (chromé)	Anlassmotordeckel Kpl. (Verchromt)

Tavola
Drawing
Table
Bild

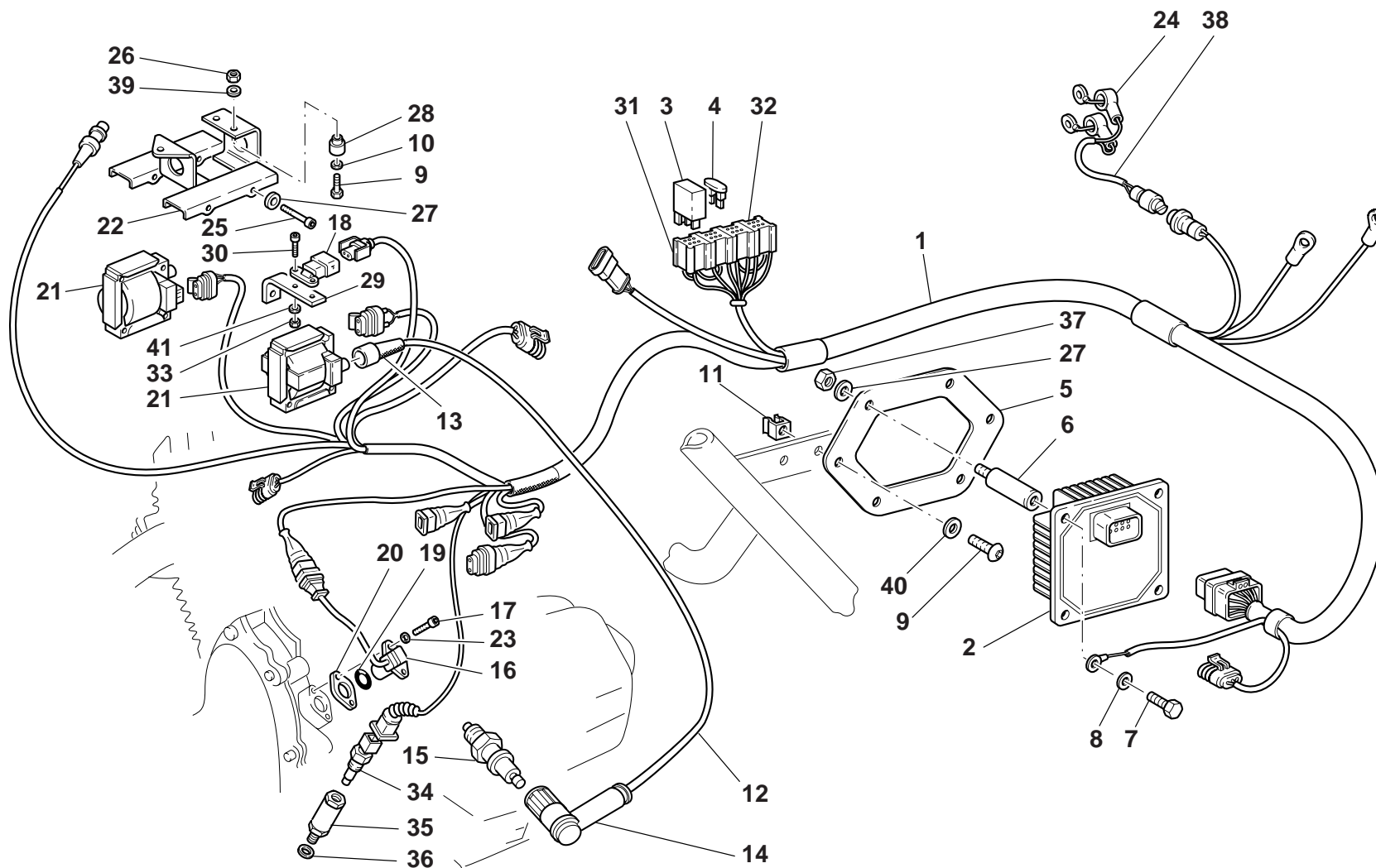
45

DISPOSITIVI ELETTRONICI

ELECTRONIC DEVICES

DISPOSITIF ELECTRONIQUES

ELEKTRONISCHE GERÄTE



Cod. Catalogo: 03 92 00 71
Data emissione: 11/02

Cod. Catalogo: 03 92 00 71
Data emissione: 11/02

Code de catalogue: 03 92 00 71
Date d'émission: 11/02

Katalogcode: 03 92 00 71
Ausstellungstag: 11/02

Tavola Drawing Table Bild		45		DISPOSITIVI ELETTRONICI	ELECTRONIC DEVICES	DISPOSITIF ELECTRONIQUES	ELEKTRONISCHE GERÄTE
NOTE	POS. N.	N. COD.	Q.TÀ	DENOMINAZIONE	DESCRIPTION	DESIGNATION	BEZEICHNUNG
NOTES	POS. No.	CODE No.	Q.TY				
NOTES	POS. N°	Nr. CODE	Q.TE				
MARKE	POS. Nr.	CODE Nr.	M.GE				
	1	03 72 58 75	1	Cablaggio iniezione	Injection wiring	Câblage d'injection	Verkabelung der Einspritzung
CAT.	2	03 72 95 55	1	Centralina elettronica	Computer unit	Centrale électronique	Elektronisches Steuergehäuse
NO CAT./USA	2	03 72 95 65	1	Centralina elettronica	Computer unit	Centrale électronique	Elektronisches Steuergehäuse
	3	01 73 25 30	2	Mini-relè interruttore (Siemens A302/B1005)	Mini-relay switch (Siemens A302/B1005)	Mini-relais interrupteur (Siemens A302/B1005)	Minirelais schalter (Siemens A302/B1005)
	4	28 74 25 58	1	Fusibile 5A	Fuse 5A	Fusible 5A	Sicherung 5A
	4	28 74 25 59	1	Fusibile 10A	Fuse 10A	Fusible 10A	Sicherung 10A
	5	03 72 92 30	1	Piastrina supporto centralina	Plate	Plaquette	Plättchen
	6	93 22 13 30	4	Supporto antivibrante	Vibration damper holder	Support anti-vibration	Schwingungsdämpferhalterung
	7	98 08 41 10	4	Vite	Screw	Vis	Schraube
	8	95 00 83 04	4	Rosetta	Washer	Rosette	Unterlegscheibe
	9	98 68 23 10	5	Vite	Screw	Vis	Schraube
	10	95 10 01 41	6	Rosetta	Washer	Rosette	Unterlegscheibe
	11	92 66 06 01	2	Dado	Nut	Ecrou	Mutter
	12	03 71 83 50	2	Cavo A.T. Dx. e Sx.	R.H. and L.H. A.T. cable	Câble A.T. D. et G.	R. u L. Kabel A.T.
	13	14 71 76 00	2	Cappuccio di protezione	Protection cap	Capuchon de protection	Schutzkappe
	14	03 71 74 50	2	Attacco cavo candela (MTA)	Spark plug cable connection (MTA)	Connexion câble bougie (MTA)	Zündkerzenkabelanschluss (MTA)
	15	30 71 70 61	2	Candela (NGK BPR6ES)	Spark plug (NGK BPR6ES)	Bougie (NGK BPR6ES)	Zündkerze (NGK BPR6ES)
	16	01 72 16 00	1	Sensore di fase	Phase sensor	Capteur phase	Sensor f. Phase
	17	98 68 22 12	2	Vite	Screw	Vis	Schraube
	18	30 72 93 30	1	Sensore temperatura aria	Air temperature sensor	Capteur température air	Lufttemperatursensor
	19	90 70 61 41	1	Anello OR	O-Ring	Bague d'étanchéité	O-Ring
	20	01 72 27 00	1-2	Guarnizione sp. 0,3	Gasket th.0.3	Garniture ép. 0,3	Dichtung Stärke 0,3
	20	01 72 27 01	1-2	Guarnizione sp. 0,4	Gasket th.0.4	Garniture ép. 0,4	Dichtung Stärke 0,4
	20	29 72 27 60	1	Guarnizione sp. 0,5	Gasket th.0.5	Garniture ép. 0,5	Dichtung Stärke 0,5
	20	01 72 27 02	1-2	Guarnizione sp. 0,6	Gasket th.0,6	Garniture ép. 0,6	Dichtung Stärke 0,6
	20	01 72 27 03	1-2	Guarnizione sp. 0,8	Gasket th.0,8	Garniture ép. 0,8	Dichtung Stärke 0,8

Cod. Catalogo: 03 92 00 71

Data emissione: 11/02

Cod. Catalogo: 03 92 00 71

Data emissione: 11/02

Code de catalogue: 03 92 00 71

Date d'émission: 11/02

Katalogcode: 03 92 00 71

Ausstellungstag: 11/02

Tavola
Drawing
Table
Bild

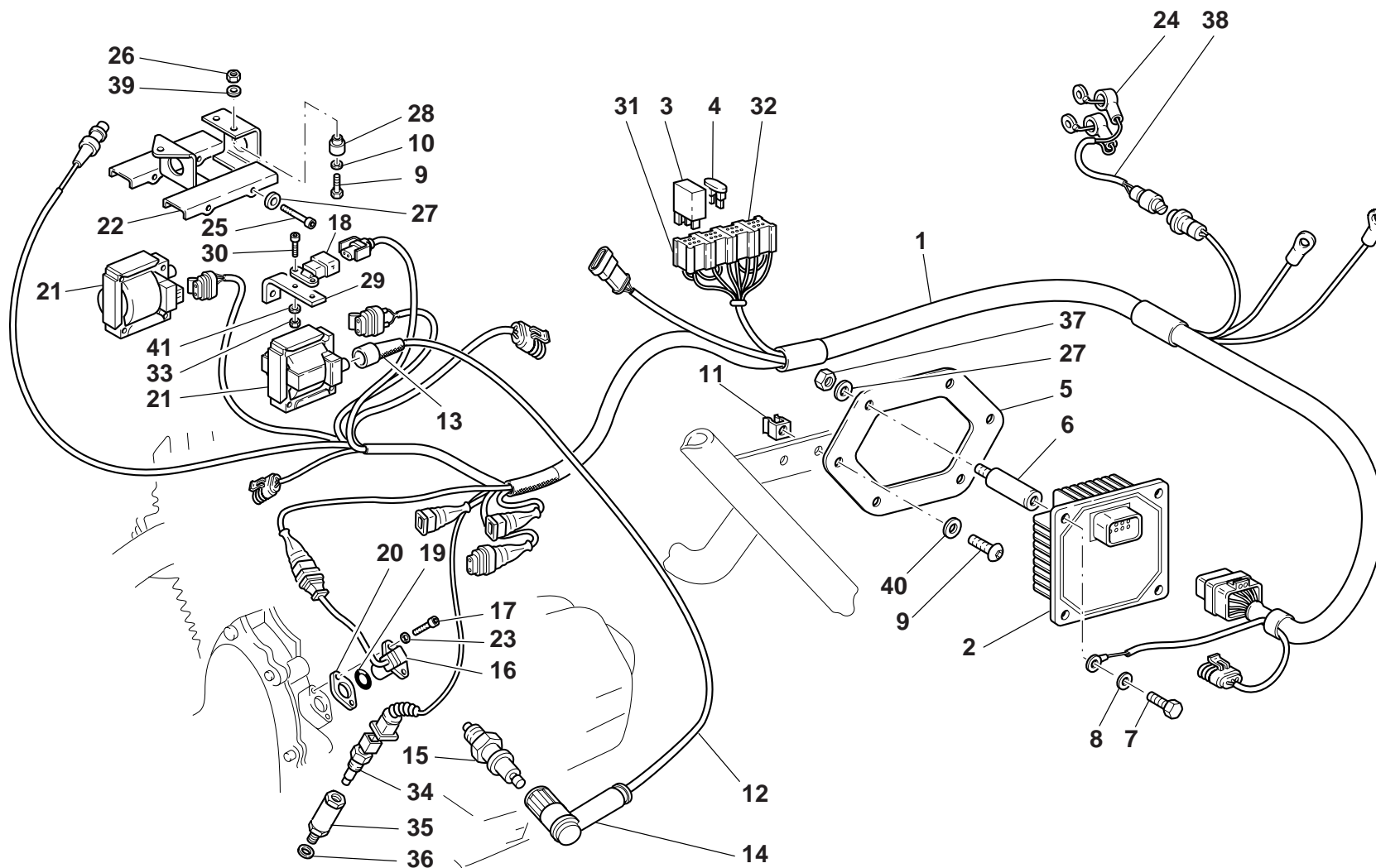
45

DISPOSITIVI ELETTRICI

ELECTRONIC DEVICES

DISPOSITIF ELECTRONIQUES

ELEKTRONISCHE GERÄTE



Cod. Catalogo: 03 92 00 71
Data emissione: 11/02

Cod. Catalogo: 03 92 00 71
Data emissione: 11/02

Code de catalogue: 03 92 00 71
Date d'émission: 11/02

Katalogcode: 03 92 00 71
Ausstellungstag: 11/02

Tavola Drawing Table Bild				DISPOSITIVI ELETTRONICI				ELECTRONIC DEVICES				DISPOSITIF ELECTRONIQUES				ELEKTRONISCHE GERÄTE			
45																			
NOTE	POS. N.	N. COD.	Q.TÀ	DENOMINAZIONE				DESCRIPTION				DESIGNATION				BEZEICHNUNG			
NOTES	POS. No.	CODE No.	Q.TY																
NOTES	POS. N°	Nr. CODE	Q.TE																
MARKE	POS. Nr.	CODE Nr.	M.GE																
	20	01 72 27 04	1-2	Guarnizione sp. 1,0				Gasket th.1,0				Garniture ép. 1,0				Dichtung Stärke 1,0			
	20	01 72 27 05	1-2	Guarnizione sp. 1,5				Gasket th. 1,5				Garniture ép. 1,5				Dichtung stärke 1,5			
	21	30 71 65 00	2	Bobina d'accensione				Ignition coil				Bobine d'allumage				Zündspule			
	22	03 71 67 70	1	Staffa supporto bobine				Coils support bracket				Etrier support bobines				Bügel f. Spulenhaltung			
	23	95 00 82 05	2	Rosetta				Washer				Rosette				Unterlegscheibe			
	24	30 75 96 00	2	Cappuccio				Cap				Capuchon				Abschlußkappe			
	25	98 68 21 25	4	Vite				Screw				Vis				Schraube			
	26	92 60 62 06	3	Dado				Nut				Ecrou				Mutter			
	27	95 02 12 04	8	Rosetta				Washer				Rosette				Unterlegscheibe			
	28	93 22 20 23	3	Silentblock				Silentblock				Silentblock				Silentblock			
	29	30 72 82 30	1	Supporto sensore				Holder sensor				Support capteur				Sensorhalterung			
	30	98 68 01 10	2	Vite				Screw				Vis				Schraube			
	31	30 73 22 00	1	Blocchetto portafusibili				Fuse carrier socket				Bloc porte-fusibles				Sicherungssockel			
	32	30 73 24 00	2	Blocchetto per minirelé				Mini-relay holder block				Bloc pour mini-relais				Halterungsblock für Mini-Relais			
	33	92 60 60 03	2	Dado				Nut				Ecrou				Mutter			
	34	29 72 94 61	1	Sensore temperatura olio				Oil temperature sensor				Capteur température huile				Sensor f. Öltemperatur			
	35	03 16 33 30	1	Contenitore per sensore				Sensor box				Boîte pour capteur				Sensorbehälter			
	36	95 00 82 10	4	Rosetta				Washer				Rosette				Unterlegscheibe			
	37	92 63 02 04	4	Dado				Nut				Ecrou				Mutter			
	38	03 73 85 00	1	Gruppo cavi pompa benzina				Cable kit				Groupe câbles				Kabelsatz			
	39	95 00 83 06	3	Rosetta				Washer				Rosette				Unterlegscheibe			
	40	03 01 38 00	2	Rosetta				Washer				Rosette				Unterlegscheibe			
	41	95 12 00 33	2	Rosetta				Washer				Rosette				Unterlegscheibe			

Tavola
Drawing
Table
Bild

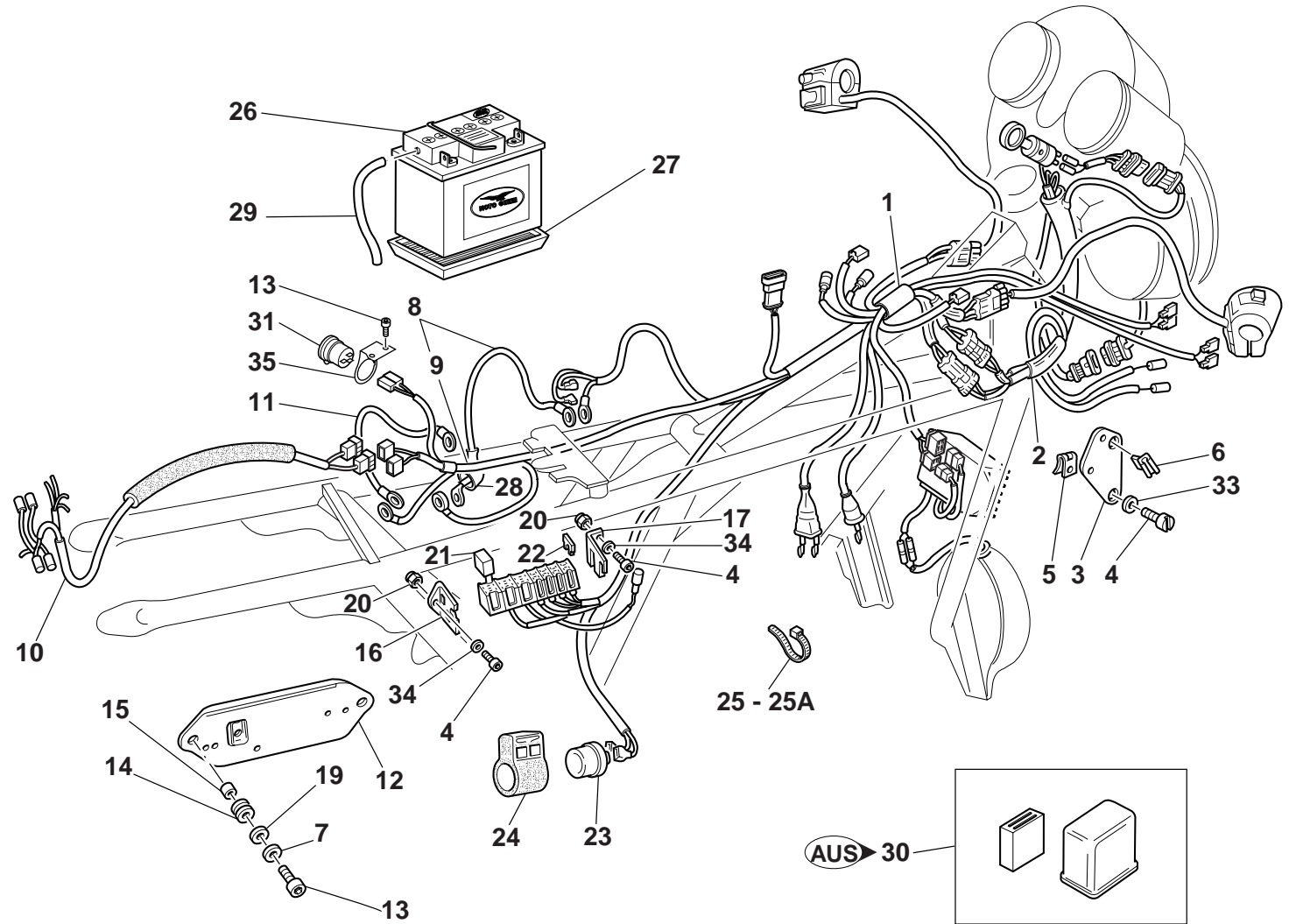
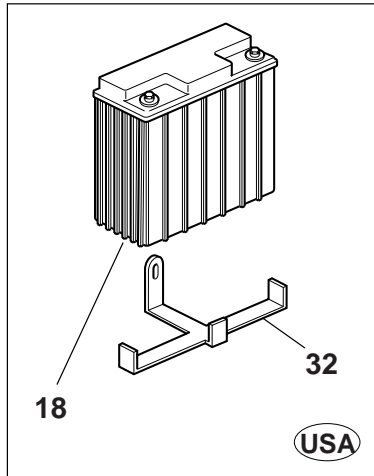
46

IMPIANTO ELETTRICO

ELECTRICAL SYSTEM

INSTALLATION ELECTRIQUE

ELEKTRISCHE ANLAGE



Cod. Catalogo: 03 92 00 71
Data emissione: 11/02

Cod. Catalogo: 03 92 00 71
Data emissione: 11/02

Code de catalogue: 03 92 00 71
Date d'émission: 11/02

Katalogcode: 03 92 00 71
Ausstellungstag: 11/02

Tavola Drawing Table Bild		46		IMPIANTO ELETTRICO	ELECTRICAL SYSTEME	INSTALLATION ELECTRIQUE	ELEKTRISCHE ANLAGE
NOTE	POS. N.	N. COD.	Q.TÀ	DENOMINAZIONE	DESCRIPTION	DESIGNATION	BEZEICHNUNG
NOTES	POS. No.	CODE No.	Q.TY				
NOTES	POS. N°	Nr. CODE	Q.TE				
MARKE	POS. Nr.	CODE Nr.	M.GE				
	1	03 74 71 55	1	Gruppo principale cavi	Main wiring assembly	Groupe principal câbles	Hauptgruppe Kabel
	2	03 74 72 70	1	Gruppo cavi cruscotto	Instrum. board cable kit	Groupe câbles tableau de board	Kablebaum instrument brett
	3	30 74 97 60	1	Piastra fissaggio connettori	Plate	Plaque	Platte
	4	98 68 23 10	4	Vite	Screw	Vis	Schraube
	5	28 57 65 90	2	Clips di fissaggio piastra	Clips	Clips	Clips
	6	30 92 22 60	4	Clips per connettore	Clips	Clips	Clips
	7	03 01 38 00	8	Rondella	Washer	Rondelle	Unterlegscheibe
	8	03 74 84 40	1	Cavo da batteria a motorino avviamento	Wire	Câble	Kabel
	9	03 70 71 40	1	Cappuccio	Cap	Capuchon	Abschlußkappe
	10	03 75 31 70	1	Gruppo cavi fanalino posteriore	Rear light cable group	Groupe câbles feux arrière	Kabelgruppe f. hinteres Licht
	11	02 74 79 01	1	Cavo massa batteria	Battery grounding cable	Câble masse batterie	Batteriemassekabel
	12	03 74 63 70	1	Piastra porta relé	Plate	Plaque	Platte
	13	98 68 23 18	4	Vite	Screw	Vis	Schraube
	14	91 55 10 80	2	Gommino	Rubber pad	Joint en caoutchouc	Gummistück
	15	91 18 06 07	2	Distanziale	Spacer	Entretoise	Distanzstück
	16	30 47 71 01	1	Squadretta Dx.	R.H. square	Equerre D.	Winkel R.
	17	30 47 72 00	1	Squadretta Sx.	L.H. square	Equerre G.	Winkel L.
	18	03 70 45 50	1	Batteria (12V-16Ah)	Battery (12V-16Ah)	Batterie (12V-16Ah)	Batterie (12V-16Ah)
	19	95 10 01 18	3	Rondella	Washer	Rondelle	Unterlegscheibe
	20	92 63 07 07	2	Dado	Nut	Ecrou	Mutter
	21	01 73 25 30	1	Minirelé interruttore (Siemens A302/B1005)	Mini-relay switch (Siemens A302/B1005)	Mini-relais interrupteur (Siemens A302/B1005)	Minirelais schalter (Siemens A302/B1005)
	21	30 73 25 60	2	Minirelé deviatore (Siemens A302/B1008)	Mini-relay shunt valve (Siemens A302/B1008)	Mini-relais déviateur (Siemens A302/B1008)	Minirelais umschalter (Siemens A302/B1008)
	22	28 74 25 58	1	Fusibile 5A	Fuse 5A	Fusible 5A	Sicherung 5A
	22	28 74 25 60	1	Fusibile 15A	Fuse 15A	Fusible 15A	Sicherung 15A

Cod. Catalogo: 03 92 00 71

Data emissione: 11/02

Cod. Catalogo: 03 92 00 71

Data emissione: 11/02

Code de catalogue: 03 92 00 71

Date d'émission: 11/02

Katalogcode: 03 92 00 71

Ausstellungstag: 11/02

Tavola
Drawing
Table
Bild

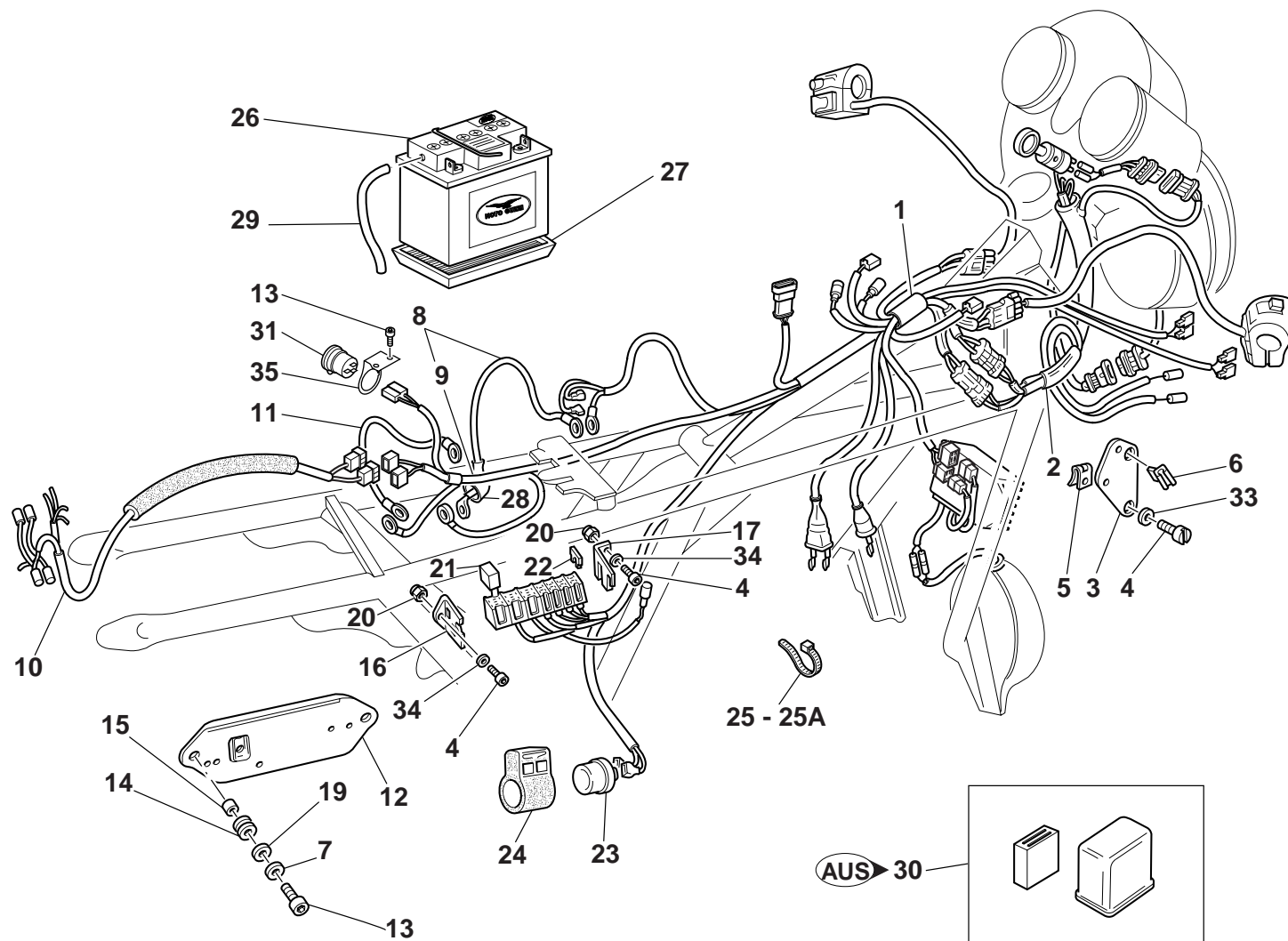
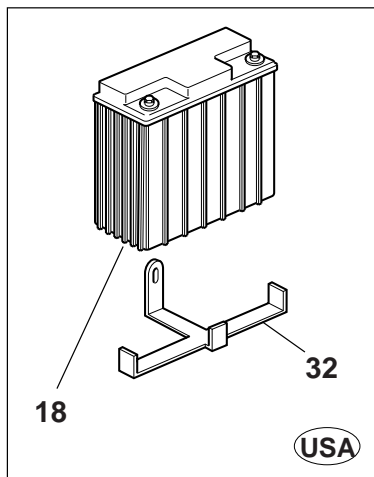
46

IMPIANTO ELETTRICO

ELECTRICAL SYSTEM

INSTALLATION ELECTRIQUE

ELEKTRISCHE ANLAGE



Cod. Catalogo: 03 92 00 71
Data emissione: 11/02

Cod. Catalogo: 03 92 00 71
Data emissione: 11/02

Code de catalogue: 03 92 00 71
Date d'émission: 11/02

Katalogcode: 03 92 00 71
Ausstellungstag: 11/02

Tavola
Drawing **46**
Table
Bild

IMPIANTO ELETTRICO

ELECTRICAL SYSTEME

INSTALLATION ELECTRIQUE

ELEKTRISCHE ANLAGE

NOTE	POS. N.	N. COD.	Q.TÀ				
NOTES	POS. No.	CODE No.	Q.TY	DENOMINAZIONE	DESCRIPTION	DESIGNATION	BEZEICHNUNG
NOTES	POS. N°	Nr. CODE	Q.TE				
MARKE	POS. Nr.	CODE Nr.	M.GE				
	22	28 74 25 61	1	Fusibile 20A	Fuse 20A	Fusible 20A	Sicherung 20A
	22	28 74 25 62	1	Fusibile 30A	Fuse 30A	Fusible 30A	Sicherung 30A
	23	17 75 05 20	1	Intermittenza	Flashing device	Intermitence	Schrittschaltung
	24	17 75 12 00	1	Supporto antivibrante	Vibration damper holder	Support anti-vibration	Schwingungsdämpferhalterung
	25	14 60 96 50	56	Fascetta lunga	Lenght clamp	Collier long	Schelle Langhe
	25A	49 60 96 01	6	Fascetta corta	Short clamp	Collier court	Schelle Kurz
	26	03 70 45 40	1	Batteria 12V-30 Ah	Battery 12V-30 Ah	Batterie 12V-30 Ah	Batterie 12V-30 Ah
	27	28 70 70 50	1	Vaschetta	Chamber	Cuvette	Wanne
	28	30 75 96 00	2	Cappuccio	Cap	Capuchon	Abschlußkappe
	29	823 944 050	1	Tubazione per sfiato	Pipe	Tuyau	Absaugleitung
AUS	30	AP 81 27 286	1	Intermittenza	Flashing device	Intermitence	Schrittschaltung
	31	AP 81 24 768	1	Presa di corrente 12V	Power outlet 12V	Prise de courant 12V	Stromanschluss 12V
	32	03 11 67 45	1	Supporto batteria	Battery box mount	Support batterie	Batteriehalterung
	33	14 61 59 01	2	Rondella	Washer	Rondelle	Scheibe
	34	95 00 82 06	2	Rondella	Washer	Rondelle	Scheibe
	35	03 78 54 70	1	Piastra presa di corrente 12V	Plate power outlet 12V	Plaque prise de courant 12V	Stromanschlussplatte 12V