

INDICE NUMERICO

	N. D'ORDINAZ.	N. TAV.	N. FIG.		N. D'ORDINAZ.	N. TAV.	N. FIG.		N. D'ORDINAZ.	N. TAV.	N. FIG.				
	10 04 58 00	} 4	27		12 06 54 00	4	2		13 03 76 00	1	27				
	10 04 58 01				12 06 76 00	4	8		13 05 45 02	4	32				
	10 04 58 02				12 06 77 01	4	9		13 05 80 00	4	36				
	10 14 51 00	11	2		12 10 84 00	2	17		13 05 82 00	4	37				
	10 15 87 01	5	15		12 15 07 00	} 5	18		13 05 86 00	4	40				
	10 47 46 00	20	39					5	38		13 06 12 60	4	22		
	10 48 82 00	12	21		12 15 09 00	5	16		13 08 41 00	7	19				
	10 50 22 50	14	17		12 15 42 00	} 2	21		13 10 39 60	11	5				
	10 51 34 01	13	13					2	35		13 14 64 02	5	1		
	10 52 89 00	} 6	36		12 15 78 00	2	18		13 14 77 01	5	6				
				} 9	24		12 15 90 00	5	19		13 14 78 00	5	3		
						13	32		12 35 11 00	9	26		13 14 83 00	5	4
	10 93 59 00	1	101		12 35 52 02	9	34		13 14 84 00	5	2				
	12 00 12 00	3	16		12 35 52 03	9	35		14 43 20 40	10	23				
	12 00 37 02	} 3	24		12 35 53 01	} 9	36		13 43 26 40	7	69				
				} 6				22		12 35 53 02	} 9	37	13 43 26 40	} 10	24
									9						
	12 00 39 00	3	2		12 35 63 00	9	46		13 43 34 40	10	29				
	12 00 64 00	} 2	32		12 35 64 00	9	47		13 44 34 40	10	47				
				} 5	23		12 35 67 00	9	29		13 44 70 40	10	48		
						} 6	5		12 43 30 00	10	25		13 55 02 41	13	42
								8	18		12 43 40 01	10	38		13 60 96 60
	12 00 65 00	2	30		12 44 58 90	12	3		10	12					
	12 00 66 00	2	31		12 54 72 00	9	5		18	48					
	12 00 72 00	2	25		12 54 80 00	9	9		20	54					
	12 00 76 00	2	26		12 54 82 01	9	11		13 74 57 40	14	8				
	12 01 14 00	} 3	30		12 54 84 01	9	10		13 76 06 43	14	14				
	12 01 14 01				12 55 52 01	9	15		13 76 21 43	14	15				
	12 01 14 02				12 61 61 01	} 15	4		13 76 82 00	20	69				
	12 01 14 03							17	27		13 93 28 00	1	77		
	12 01 17 00	3	31		12 61 61 02	} 15	4		13 93 29 00	1	78				
	12 01 18 00	3	29					17	27		13 93 31 00	1	108		
	12 01 21 00	3	12		12 61 61 03	} 15	4		13 93 34 00	1	109				
	12 01 22 00	3	10					17	27		13 93 37 00	1	97		
	12 01 28 00	3	33		12 62 68 00	7	54		13 93 39 00	1	96				
	12 01 29 00	3	13		12 70 85 41	20	15		13 93 44 00	1	110				
	12 01 89 00	} 3	7		12 71 76 00	5	24		13 93 46 00	1	103				
				} 6	11		12 73 25 00	19	51		13 93 47 00	1	106		
	12 02 17 00	1	18				12 73 51 00	} 18	71		13 93 48 00	1	102		
	12 02 18 00	1	17		20	70					13 93 49 00	1	105		
	12 02 26 00	1	13		12 76 04 00	14	10		13 93 50 00	1	79				
	12 02 37 00	1	3		12 78 27 80	10	4		13 93 55 00	1	100				
	12 03 18 00	1	27		12 93 72 00	1	66		13 93 60 00	1	98				
	12 03 40 01	1	33		12 93 73 00	1	67		13 93 61 00	1	99				
	12 03 48 00	1	40		13 02 19 00	1	15		13 93 62 00	1	73				
	12 03 81 00	1	29		13 03 60 00	1	21		13 93 63 00	1	74				
	12 05 40 00	4	29		13 03 61 00	1	22		13 93 66 00	1	75				
	12 06 20 00	} 4	17		13 03 68 01	1	7		13 93 67 00	1	76				
	12 06 20 01				13 03 70 00	1	25		13 93 70 00	1	65				
	12 06 20 02				13 03 72 00	1	23		13 93 71 00	1	81				
	12 06 20 03				13 03 74 00	1	26		13 93 76 00	1	71				

INDICE NUMERICO

	N. D'ORDINAZ.	N. TAV.	N. FIG.		N. D'ORDINAZ.	N. TAV.	N. FIG.		N. D'ORDINAZ.	N. TAV.	N. FIG.		
	13 93 78 00	1	72		14 33 52 03	17	17		14 65 46 01	18	64		
	13 93 79 00	1	68		14 33 53 03	17	16		14 65 47 00	16	20		
	14 00 16 00	3	20		14 33 68 03	17	18			18	65		
	14 00 35 00	3	22		14 41 82 00	10	33		14 65 90 00	16	33		
	14 00 36 00	3	21		14 42 95 05	10	57			18	69		
	14 00 38 00	3	23		14 42 96 00	10	58		14 65 91 00	16	32		
	14 01 19 00	} 3	9		14 42 98 00	10	61			18	68		
	14 01 19 01				14 42 99 00	10	60		14 65 92 00	16	31		
	14 01 19 02				14 43 03 03	10	35			18	67		
	14 01 19 03				14 43 29 00	10	36		14 66 38 00	16	3		
	14 01 30 00	3	14		14 43 34 00	4	34		14 70 42 05	19	36		
	14 01 84 00	1	19			10	42		14 70 45 00	19	42		
	14 02 08 50	1	11		14 43 35 00	10	39		14 70 48 00	19	44		
	14 02 21 01	1	5		14 43 40 00	10	28		14 70 55 00	19	45		
	14 02 22 01	1	6		14 46 14 00	11	18		14 70 70 00	19	43		
	14 02 35 50	1	1		14 49 46 00	13	14		14 71 00 00	19	69		
	14 02 36 50	1	2		14 50 45 02	13	2		14 71 57 00	19	63		
	14 03 02 00	1	30		14 51 54 20	19	59		14 71 62 00	19	62		
	14 03 04 00	1	31		14 51 67 00	13	16		14 71 64 00	19	60		
	14 03 73 00	1	24		14 51 70 00	13	17		14 71 65 00	19	10		
	14 03 80 00	1	28		14 52 45 00	13	41		14 71 74 00	19	8		
	14 06 15 01	4	13		14 52 54 01	13	30		14 71 76 00	19	7		
	14 06 22 01	4	16		14 52 64 07	13	22		14 73 05 58	19	54		
	14 07 20 01	4	4		14 52 65 05	13	24		14 73 05 70	19	55		
	14 10 26 00	11	15		14 52 66 00	13	29		14 73 07 06	19	53		
	14 10 34 00	10	9		14 52 76 00	13	26		14 73 58 00	19	34		
	14 10 38 00	} 10	65		14 52 78 00	13	27		14 74 37 00	} 20	14		
				11	19		14 52 79 00	13				28	
	14 10 54 00	11	6		14 53 02 01	13	48		14 74 77 00	19	11		
	14 10 54 06	11	7		14 53 08 00	13	49		14 74 84 00	19	47		
	14 10 71 00	10	10		14 54 70 00	9	6		14 76 86 51	14	4		
	14 10 90 00	10	11		14 54 78 00	9	4		14 91 73 00	11	3		
	14 11 50 02	1	42		14 55 23 01	13	43		14 93 22 00	1	80		
	14 11 50 03	1	43		14 60 30 00	14	25		14 93 30 00	1	107		
	14 11 54 00	} 1	49		14 60 35 00	14	20		14 93 68 00	1	85		
				2	24		14 61 15 01	15	3		14 93 75 01	1	83
				6	12			17	4		14 93 77 01	1	84
	14 11 55 00	1	41		14 61 32 01	15	17		14 93 86 00	1	88		
	14 12 09 01	2	36		14 61 41 02	15	7		14 93 87 00	1	86		
	14 12 09 06	2	37		14 61 52 01	15	14		14 93 88 00	1	111		
	14 12 10 00	2	40		14 61 59 01	2	41		14 93 89 00	1	87		
	14 12 12 00	2	39		14 61 59 02	15	9		17 00 49 51	3	28		
	14 12 29 01	2	45			17	10		17 00 62 50	2	29		
	14 12 34 00	2	46		14 61 63 01	15	16		17 04 50 51	4	26		
	14 12 69 00	2	44		14 62 03 01	17	21		17 10 65 50	1	62		
	14 15 22 00	5	10		14 62 03 02	15	13		17 11 34 50	2	6		
	14 15 30 00	5	13		14 63 44 00	17	6		17 11 36 50	2	7		
	14 15 36 01	2	33		14 65 22 01	18	57		17 11 40 50	2	8		
	14 15 82 00	5	14		14 65 30 01	16	19		17 11 41 50	2	9		
	14 15 88 00	5	21			18	42		17 11 43 50	2	1		
	14 21 79 00	6	17		14 65 46 01	16	21		17 11 44 50	1	59		

INDICE NUMERICO

	N. D'ORDINAZ.	N. TAV.	N. FIG.		N. D'ORDINAZ.	N. TAV.	N. FIG.		N. D'ORDINAZ.	N. TAV.	N. FIG.	
	17 11 45 53	2	4		17 60 57 50	14	31		17 74 03 08	20	89	
	17 11 46 50	2	2		17 61 03 40	15	1		17 74 03 09	20	84	
	17 11 75 00	1	55		17 61 08 40	15	2		17 74 03 10	20	86	
	17 12 39 50	2	43		17 61 33 50	15	11		17 74 03 27	20	90	
	17 13 31 50	1	56		17 63 02 40	17	1		17 74 03 50	20	80	
	17 13 35 50	1	57		17 63 06 40					17 74 03 51	20	81
	17 13 40 50	1	58		17 63 07 40	17	2		17 74 03 52	20	82	
	17 13 56 50	1	52		17 63 10 50	17	3		17 74 04 01	20	87	
	17 15 05 50	2	50		17 63 11 50	17	25		17 74 04 04	20	88	
	17 15 48 50	2	15		17 63 30 50	17	26		17 74 04 05	20	85	
	17 15 49 50	2	16		17 63 33 50	17	8		17 74 04 59	20	3	
	17 15 57 50	2	3		17 63 40 50	17	23		17 74 04 60	20	78	
	17 15 96 50	2	19		17 63 41 50	17	7		17 74 04 61	20	83	
	17 25 20 50	7	59		17 63 57 50	17	12		17 74 25 50	20	18	
	17 25 23 50	7	60		17 63 58 50	18	45		17 74 30 00	20	16	
	17 25 27 50	7	61		17 63 60 50	17	19		17 74 31 00	20	17	
	17 33 59 50	17	15		17 65 68 50	16	7		17 74 60 20	14	28	
	17 35 03 00	9	17		17 65 75 50	16	11		17 74 71 50	20	52	
	17 35 04 00	9	39			18	37		17 74 73 50	20	68	
	17 35 07 00	9	40		17 65 80 50	16	18		17 74 74 50	19	5	
	17 35 14 00	9	44		17 65 85 50	16	4		17 74 75 50	18	70	
	17 35 54 00	9	41			18	31		17 74 78 50	19	41	
	17 35 54 02					17 65 86 50	18	41		17 74 79 50	19	48
	17 35 54 04					17 65 87 50	18	46		17 74 80 50	20	55
	17 35 54 06					17 65 88 50	18	54		17 74 85 00	19	40
	17 35 54 08					17 65 89 50	18	56		17 74 88 50	20	73
	17 35 54 10					17 65 93 50	18	66		17 74 89 50	20	74
	17 42 48 50	10	68		17 65 96 50	18	47		17 75 03 01	14	27	
	17 43 44 50	11	42		17 65 97 50	18	50		17 75 04 00	10	80	
	17 43 46 50	11	43		17 66 02 50	16	1		17 75 05 20	20	24	
	17 43 50 00	11	44		17 66 11 52	16	28		17 75 11 00	14	26	
	17 43 87 50	11	32		17 66 13 52	16	29		17 75 12 00	20	23	
	17 46 27 50	11	17		17 66 71 50	18	22		17 75 31 40	20	51	
	17 47 85 50	10	76		17 66 75 50	18	25		17 75 57 00	14	29	
	17 47 96 50	10	31		17 66 76 50	2	5		17 75 58 00	14	24	
	17 47 97 50	10	32			18	26		17 75 60 00	20	71	
	17 49 27 00	13	19		17 66 80 50	18	34		17 75 61 00	20	72	
	17 49 31 00	13	10		17 70 38 00	19	27		17 75 72 40	20	61	
	17 49 40 00	13	18		17 70 41 50	10	79		17 75 74 40	20	64	
	17 49 61 00	13	20		17 70 43 00	19	35		17 75 76 40	20	62	
	17 49 62 00	13	21		17 70 99 50	10	78		17 75 77 40	20	63	
	17 50 02 00	13	9		17 71 24 00	19	1		17 75 78 40	20	65	
	17 51 66 00	13	4		17 71 54 50	19	58		17 76 22 00	14	13	
	17 51 77 00	13	5		17 71 68 50	19	21			14	32	
	17 52 25 20	13	34		17 71 84 50	19	6		17 76 87 50	5	22	
	17 52 26 20	13	35		17 71 99 00	19	4		17 91 84 50	10	2	
	17 60 03 20	14	1		17 73 50 00	14	23		17 92 33 40	11	4	
	17 60 34 00	14	21		17 73 56 50	19	30		17 92 33 55			
	17 60 48 50	14	22			19	33		17 92 50 50	11	12	
	17 60 55 50	14	30		17 73 64 50	19	31		17 92 51 50			
	17 60 56 52	16	2		17 74 03 02	20	79		17 93 57 50	1	95	

INDICE NUMERICO

	N. D'ORDINAZ.	N. TAV.	N. FIG.		N. D'ORDINAZ.	N. TAV.	N. FIG.		N. D'ORDINAZ.	N. TAV.	N. FIG.
	17 93 74 50	1	69		18 16 07 51	5	30		18 32 82 50	7	74
	17 93 75 50	1	70		18 16 08 51	5	34		18 35 02 50	9	16
	17 93 89 00	1	89		18 16 10 50	5	37		18 35 24 00	9	31
	17 93 90 00	1	90		18 16 11 50	5	39	}	18 35 46 50	9	45
	17 93 91 00	1	91	18 35 51 00		9	33				
	17 93 92 00	1	92	18 40 01 50		10	1				
	17 93 93 00	1	93		18 16 20 50	8	25		18 42 03 50	10	45
	17 93 94 00	1	94		18 16 30 50	10	81		18 42 21 50	10	46
	18 00 07 50	3	1		18 20 02 50	6	14		18 42 39 50	10	82
	18 00 14 50	3	15		18 20 03 50	6	28		18 43 24 50	10	26
	18 02 02 50	1	10		18 20 05 50	6	1		18 43 28 50	10	27
	18 02 20 50	1	9		18 20 08 50	6	27		18 43 70 50	11	38
	18 05 33 51	4	28		18 20 65 50	6	21		18 44 94 51	}	10 14
	18 06 02 50	4	24		18 21 05 50	7	34		18 44 94 52		
	18 06 04 50	4	18		18 21 07 50	7	26		18 44 96 51	}	10 15
	18 06 06 50	4	25		18 21 10 50	}	7 36		18 44 96 52		
	18 06 07 50	4	19		18 21 10 51			18 45 02 50	10	13	
	18 06 09 50	4	20		18 21 10 52			18 45 79 50	12	1	
	18 06 10 50	4	21		18 21 10 54	18 45 86 50	12	2			
	18 06 42 51	4	1		18 21 35 50	7	37		18 46 05 50	11	16
	18 06 69 50	4	7		18 21 37 50	7	45		18 46 23 50	11	24
	18 06 79 50	4	10		18 21 38 50	6	18		18 46 43 50	11	23
	18 08 03 50	7	22		18 21 40 50	7	38		18 47 26 50	11	28
	18 08 16 50	7	17		18 21 41 50	7	39		18 47 62 51	}	11 10
	18 08 20 50	7	13		18 21 45 50	7	40		18 47 62 52		
	18 08 23 50	7	15		18 21 46 50	7	42		18 47 63 51	}	11 9
	18 08 24 50	7	14		18 21 49 50	7	41		18 47 63 52		
	18 08 52 50	7	23		18 21 54 50	7	43		18 48 25 50	12	18
	18 08 58 50	7	24		18 21 74 50	7	20		18 48 50 40	12	25
	18 09 02 50	7	28		18 23 34 50	7	47		18 48 65 40	12	26
	18 09 13 50	7	31		18 23 35 50	7	51		18 48 77 40	12	27
	18 09 31 50	7	33		18 23 47 50	6	38		18 48 87 40	12	28
	18 10 02 51	}	11 1		18 24 50 50	4	41		18 49 02 50	13	1
	18 10 02 52			18 24 53 50	7	1	18 50 07 50	13	8		
	18 10 30 50	20	11		18 24 55 50	7	2		18 50 68 50	12	7
	18 10 31 50	20	13		18 24 58 50	7	12		18 50 69 50	12	8
	18 11 26 50	1	53		18 24 62 50	7	4		18 54 02 00	9	1
	18 11 26 51	1	54		18 25 08 50	7	67		18 57 72 50	12	6
	18 14 02 50	8	1		18 25 20 50	7	68		18 57 84 50	12	14
	18 14 23 50	8	2			18 25 20 50	18	2		18 61 02 50	15
	18 14 35 50	8	11		18 25 69 50	7	58		18 65 93 52	16	30
	18 14 43 50	8	12		18 25 75 50	7	65		18 66 70 50	18	29
	18 14 51 50	8	13		18 25 77 50	7	64		18 66 74 50	18	30
	18 14 54 50	8	16		18 25 78 50	7	52		18 67 50 50	18	16
	18 14 55 50	8	21		18 25 79 50	7	53		18 67 51 50	18	17
	18 14 57 50	8	20		18 25 91 50	7	72		18 67 59 50	18	1
	18 14 60 50	8	22			18 25 91 50	18	9		18 67 83 50	18
	18 16 03 50	5	25		18 26 21 50	8	28		18 68 23 50	18	78
	18 16 04 50	5	26		18 32 77 00	9	28		18 68 40 50	18	75
	18 16 05 51	5	27		18 32 80 00	9	12		18 68 44 50	18	72
	18 16 06 51	5	29		18 32 81 50	7	75		18 68 62 50	18	79

INDICE NUMERICO

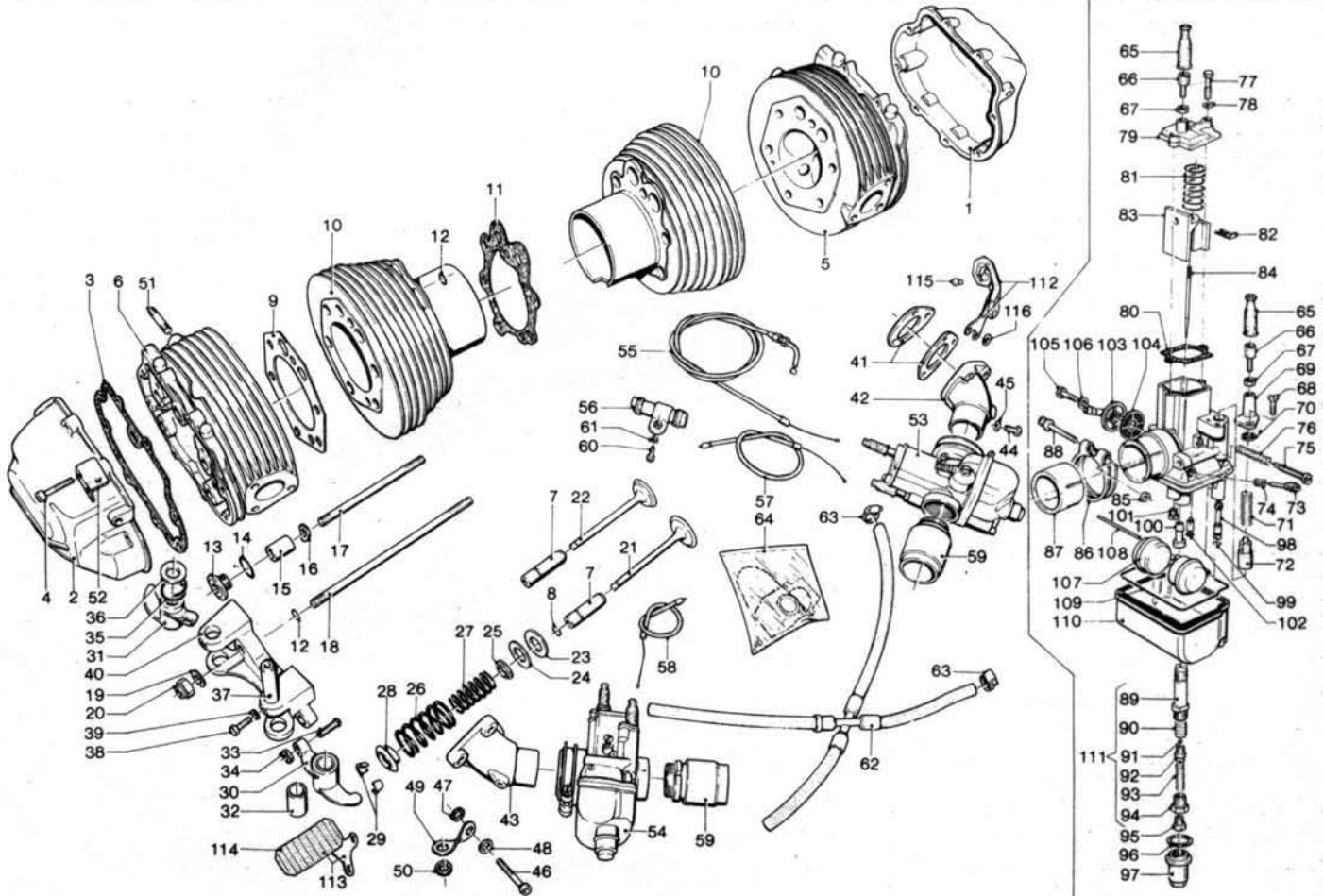
	N. D'ORDINAZ.	N. TAV.	N. FIG.		N. D'ORDINAZ.	N. TAV.	N. FIG.		N. D'ORDINAZ.	N. TAV.	N. FIG.
	18 74 04 58	20	2		25 71 70 25	19	9		90 70 64 09	5	32
	18 74 05 50	20	1		39 46 16 00	8	10		90 70 64 73	7	9
	18 74 09 50	20	26			10	69		90 70 64 90	17	23
	18 74 17 50	20	30		39 92 20 00	11	13		90 70 65 84	9	32
	18 74 37 60	20	8		43 26 21 80	18	3		90 70 66 00	7	3
	18 74 52 50	20	29		43 26 33 25	11	31		90 71 41 03	11	8
	18 74 76 50	20	56		43 93 40 00	1	104		90 71 42 85	20	12
	18 75 06 50	20	6		45 91 85 70	10	3		90 71 61 42	16	13
	18 75 06 51	20	7		55 93 85 85	1	82			18	39
	18 75 16 50	20	48		61 08 22 00	7	16		90 71 83 70	2	38
	18 75 16 51	20	49		61 08 38 00	7	18		91 11 15 11	1	32
	18 75 35 50	20	35		61 10 84 00	1	63		91 11 21 22	4	14
	18 75 37 50	20	27		61 10 85 00	2	23		91 18 07 18	19	15
	18 75 54 50	20	60		61 27 03 00	11	21		91 18 08 10	10	8
	18 75 69 50	20	53		61 71 25 00	19	70		91 18 08 16	11	41
	18 75 85 50	20	25		61 71 26 00	19	71		91 18 09 07	19	66
	18 75 91 50	18	82		62 43 65 00	16	12		91 18 09 11	12	12
	18 75 92 50	20	58			18	38		91 18 09 15	4	38
	18 75 93 50	18	81		63 65 70 00	16	10		91 18 13 09	10	59
	18 75 94 50	20	22			18	35		91 18 13 46	10	53
	18 75 95 50	20	57		90 11 81 52	1	36		91 55 10 81	1	50
	18 75 96 50	18	83		90 27 10 14	13	25			2	49
	18 75 97 50	20	66		90 27 10 20	7	7			6	13
	18 75 98 50	20	67		90 27 10 38	7	63		91 55 10 82	11	14
	18 75 99 50	20	59		90 27 11 22	7	46		91 55 11 02	20	32
	18 76 15 00	14	9		90 27 20 47	15	15		91 55 11 20	18	51
	18 76 33 50	14	11			17	20		91 70 23 55	4	3
	18 76 52 50	14	3		90 27 20 62	9	13		92 20 10 70	9	42
	18 76 61 50	14	12		90 35 10 37	4	23		92 20 12 20	7	6
	18 76 68 50	14	6		90 35 30 16	1	8		92 20 14 20	6	20
	18 76 91 50	14	2		90 40 14 23	5	31		92 20 14 25	6	32
	18 90 00 50	19	68		90 40 16 30	6	29		92 20 42 17	7	25
	18 90 00 60				90 40 25 35	7	5		92 20 42 20	15	12
	18 90 00 70				90 40 28 38	6	15			17	22
	18 90 00 71				90 40 28 39	3	17			92 20 42 30	9
	18 92 20 50	11	11		90 40 30 40	9	7		92 21 84 21	6	19
	18 92 42 50	8	9		90 40 35 47	6	30		92 24 92 16	9	8
	18 92 99 00	19	67			13	40		92 24 92 25	13	15
	18 93 99 50	1	64		90 40 38 50	9	25		92 25 22 10	5	5
	18 94 10 50	1	112		90 40 45 63	6	6		92 25 43 40	9	27
	18 94 14 50	1	113		90 40 53 69	3	32		92 25 62 18	6	31
	18 94 17 50	1	114		90 40 70 85	9	43		92 25 85 25	7	35
	18 94 18 50	1	116		90 70 60 83	1	47		92 29 59 07	5	35
	18 99 10 50	3	36		90 70 60 90	1	12		92 60 22 05	2	11
	18 99 14 50	3	37		90 70 61 08	7	48			19	39
	18 99 90 50	3	34		90 70 61 58	7	8		92 60 22 06	2	14
	18 99 95 50	3	35		90 70 61 88	7	21			7	32
	25 65 61 00	16	6		90 70 62 03	1	14			7	55
		18	33		90 70 62 22	7	44			10	67
	25 70 67 00	19	49		90 70 62 38	13	3			11	47
	25 70 71 00	19	50		90 70 62 82	8	3			12	24

INDICE NUMERICO

	N. D'ORDINAZ.	N. TAV.	N. FIG.		N. D'ORDINAZ.	N. TAV.	N. FIG.		N. D'ORDINAZ.	N. TAV.	N. FIG.									
	92 60 22 06	16 18 19 20	17 6 20 38		93 18 00 80	1 10	115 5		95 00 42 08	18 19	77 24									
	92 60 22 08	2 3 9 10 12 12 15 17 18 19	42 6 20 22 17 34 8 9 28 26		93 30 11 75	6 10	34 71		95 00 42 10	16 18 18 20	23 44 59 10									
								93 30 13 13	10 11	75 37		95 00 42 15	13 15	44 6						
								93 40 08 63	20	76		95 00 42 17								
								93 40 09 62	20	75		95 02 11 05	1 19	71 3						
								93 40 09 63	20	77										
								93 45 01 19	20	5										
					93 45 01 23	20	31													
	92 60 22 10	10 13 13 16 18	44 37 46 27 62		93 45 01 29	20	9		95 02 11 06	2 6 7 7 10 11 12 16 17 18 19 20	13 11 46 23 16 14 5 29 37									
							93 45 01 40	14				5								
							93 45 02 23	20				28								
							93 45 02 31	20				4								
							93 60 10 26	4				6								
	92 60 23 08	5	7		94 24 92 27	9	30													
	92 60 23 12	10	55		94 32 10 64	6	37													
	92 60 23 16	15 17	5 5		94 32 10 70	5	36													
							94 32 10 72	5				17								
	92 60 24 10	20	50		94 32 11 05	7	27													
	92 60 25 08	1	34		94 32 22 15	1	35													
	92 60 25 12	10	56						95 02 11 08	2 7 10 12	48 71 21 16									
	92 60 25 18	4	35		95 00 02 05	19 20	38 20													
	92 63 01 05	20 20	21 43																	
	92 63 01 06	10 11 13 13 18 19 20	72 27 23 53 53 18 33		95 00 02 06	8 10 11 12 13 16 18 19	5 64 26 30 52 15 23 17		95 02 11 10	10 12	43 5									
	92 63 01 08	11	22			20	34		95 10 01 16	1 13	45 39									
	92 63 02 06	18	24			9	37													
	92 70 00 73	7 10 18	66 50 19		95 00 02 08	10 11 12	7 40 13		95 10 01 21	10 11	74 36									
	92 70 11 20	7	62			14	18		95 10 01 39	10 11	17 29									
	92 73 01 21	8	19			18	74													
	92 73 10 90	4	15		95 00 02 13	10	62													
	92 75 11 03	1	20		95 00 42 06	3 16	27 9		95 10 01 41	12 19 20	20 13									
	93 11 00 60	8 10 11 12 19 20	6 77 34 22 14 45																	
								95 00 42 08				1 3 6 10 13	48 5 9 20 7							
									95 10 01 42	13	50									
									95 10 01 43	8 11	8 30									
									95 10 01 54	19	16									

INDICE NUMERICO

	N. D'ORDINAZ.	N. TAV.	N. FIG.		N. D'ORDINAZ.	N. TAV.	N. FIG.		N. D'ORDINAZ.	N. TAV.	N. FIG.
	95 10 01 73	18	20		95 99 00 33	18	32		98 05 43 20	7	10
	95 10 02 55	8	27		95 99 00 37	2	20			8	4
	95 10 03 17	12	9			2	34			10	73
	95 10 03 32	16	24		95 99 00 66	8	17			11	33
		18	60		95 99 00 83	8	14			12	19
	95 10 03 33	16	25		96 50 80 42	1	51			16	8
		18	60		96 50 80 45	9	18			18	36
	95 10 03 37	13	45		96 50 80 66	3	3			19	19
	95 10 04 63	14	16		96 50 80 75	3	4			19	32
	95 10 05 07	5	20		98 05 23 25	10	70			98 05 43 25	10
	95 10 07 09	3	25			19	22		12		29
		6	23		98 05 23 35	13	51		98 05 43 35	18	12
		9	22		98 05 23 45	19	12		98 05 44 16	7	70
	95 10 08 37	13	12		98 05 24 30	12	10			10	34
	95 12 00 65	1	39			19	64			13	47
		2	28		98 05 24 35	6	8			18	11
		4	31		98 05 24 40	6	7		19	23	
		10	18			12	11		98 05 44 18	4	12
	95 12 00 85	5	8		98 05 24 45	17	11			10	30
		9	19		98 05 24 65	11	39		18	73	
		19	65		98 05 24 85	19	57		98 05 44 20	2	47
	95 12 91 10	7	57		98 05 24 90	19	56			10	19
		18	14		98 05 24 96	15	10		98 05 44 22	11	20
	95 12 91 30	18	21		98 05 25 35	9	2			12	32
	95 12 91 80	1	16		98 05 25 45	10	40		98 05 44 25	3	11
		16	26			16	22			8	26
		18	61			18	58			9	37
	95 12 92 60	7	73		98 05 42 10	1	60			10	6
		18	8		98 05 42 14	19	52		12	15	
	95 18 70 06	5	12		98 05 42 16	20	40		98 05 44 40	4	39
	95 18 70 08	4	11		98 05 43 12	16	14		98 05 45 20	12	4
		9	38			17	13		98 05 45 30	16	27
	95 50 02 22	7	30			18	55			18	43
		18	13			19	28			18	63
	95 51 03 18	19	61			20	36			18	80
	95 51 20 42	5	28		98 05 43 14	1	38		98 10 70 35	10	49
	95 51 20 60	4	33			2	12		98 20 25 30	20	19
	95 51 20 81	3	8			12	31		98 26 05 25	14	7
		6	26			18	40		98 27 06 25	11	45
	95 74 01 71	18	18			20	44		98 30 50 17	19	37
	95 78 02 65	7	56		98 05 43 16	2	27		98 34 60 10	1	44
		18	15			5	11		98 62 02 45	19	2
	95 78 02 75	7	29			5	33		98 62 03 12	13	38
	95 78 02 80	18	76			6	16		98 62 03 25	3	18
	95 95 03 60	6	4			7	49			6	33
	95 95 04 70	6	2			8	7		98 62 03 30	1	4
	95 98 06 10	6	35			10	73		98 62 03 35	3	19
		9	23			11	25		98 62 03 55	3	26
	95 98 55 32	2	22			18	52		98 62 04 30	5	9
	95 98 55 50	8	23			20	46		98 62 04 35	1	46
	95 99 00 33	16	5		98 05 43 20	4	30	13		6	



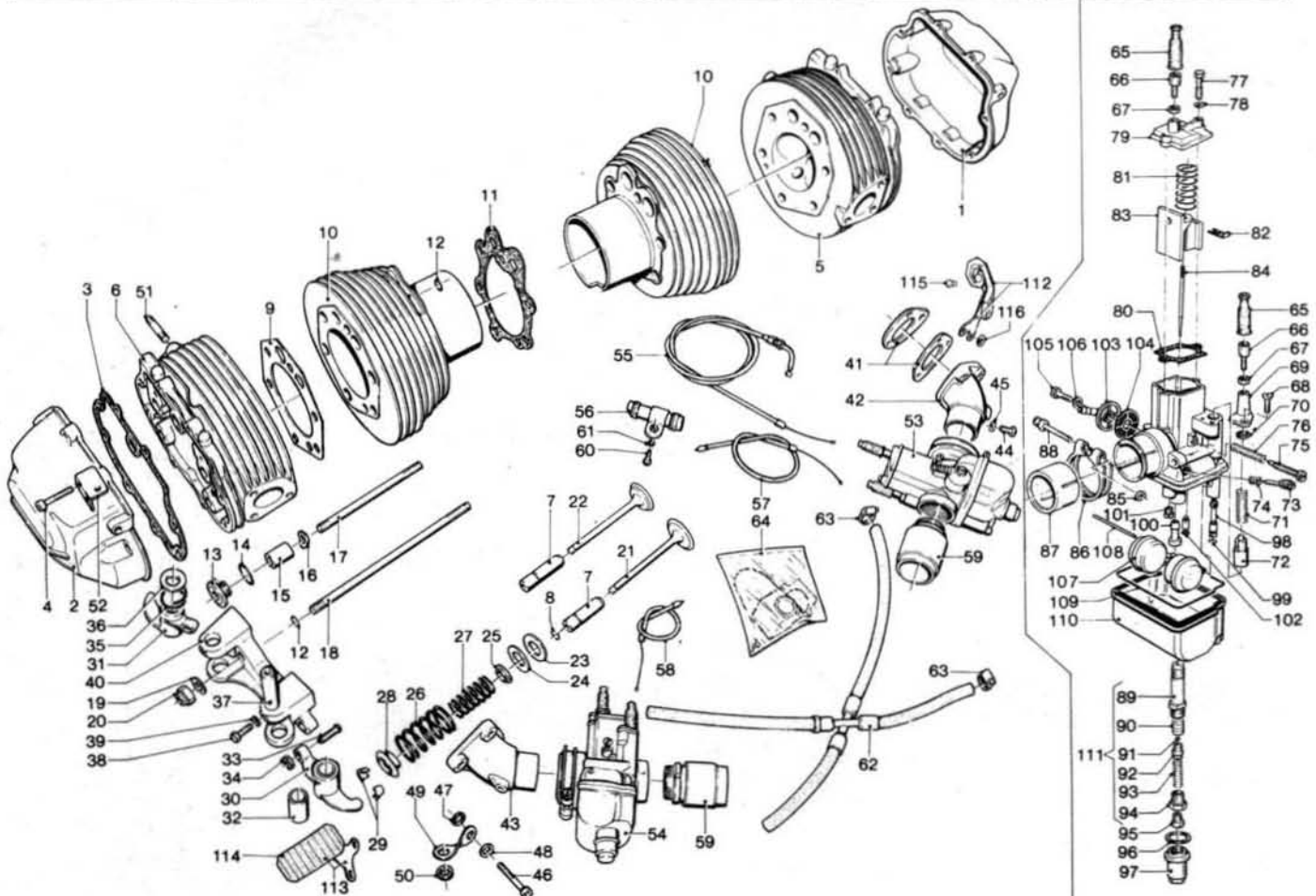
NOTE NOTES NOTES MARKE	POS. N.	N. COD. CODE No. No. CODE CODE Nr.	Q.tà Q.ty Q.té M.ge	DENOMINAZIONE	DESCRIPTION	DESIGNATION	BEZEICHNUNG
	1	14 02 35 50	1	Coperchio testa ds.	R.H. head cover	Couvercle de culasse D	Zylinderkopfdeckel, R.
	2	14 02 36 50	1	Coperchio testa sn.	L.H. head cover	Couvercle de culasse G	Zylinderkopfdeckel, L.
	3	12 02 37 00	2	Guarnizione	Gasket	Joint	Dichtung
	4	98 62 03 30	16	Vite coperchio teste	Screw	Vis	Schraube
	5	14 02 21 01	1	Testa ds.	R.H. head	Culasse D	Zylinderkopf, R.
	6	14 02 22 01	1	Testa sn.	L.H. head	Culasse G	Zylinderkopf, L.
	7	13 03 68 01	4	Guida valv. asp. e scar.	Valve guide	Guide de soupape	Ventilführung
	8	90 35 30 16	4	Anello elastico	Circlip	Jonc élastique	Sprengring
	9	18 02 20 50	2	Guarnizione	Gasket	Joint	Dichtung
	10	18 02 02 50	2	Cilindro	Cylinder	Cylindre	Zylinder
	11	14 02 08 50	2	Guarnizione	Gasket	Joint	Dichtung
	12	90 70 60 90	12	Anello di tenuta	Seal ring	Bague d'étanchéité	Dichtring
	13	12 02 26 00	2	Tappo testa	Head plug	Bouchon de culasse	Zylinderkopfstopfen
	14	90 70 62 03	2	Anello di tenuta	Seal ring	Bague d'étanchéité	Dichtring
	15	13 02 19 00	2	Dado	Nut	Ecrou	Mutter
	16	95 12 91 80	2	Rondella elastica	Spring washer	Rondelle élastique	Federring
	17	12 02 18 00	4	Tirante corto	Short tie bar	Tirant court	Kurze Tragstange
	18	12 02 17 00	8	Tirante lungo	Long tie bar	Tirant long	Lange Tragstange
	19	14 01 84 00	10	Rosetta elastica	Spring washer	Rondelle élastique	Federring
	20	92 75 11 03	10	Dado	Nut	Ecrou	Mutter
	21	13 03 60 00	2	Valvola aspirazione	Intake valve	Soupape d'admission	Einlassventil
	22	13 03 61 00	2	Valvola scarico	Exhaust valve	Soupape d'échappem.	Auslassventil
	23	13 03 72 00	4	Rosetta	Washer	Rondelle	Scheibe
	24	14 03 73 00	10	Rosetta di spessore	Flat washer	Rondelle plate	Ring
	25	13 03 70 00	4	Piattello inferiore	Lower cup	Coupelle inférieure	Untere Manschette
	26	13 03 74 00	4	Molla esterna	External spring	Ressort extérieur	Aussenfeder
	27	13 03 76 00	4	Molla interna	Internal spring	Ressort in.	Innenfeder
	28	14 03 80 00	4	Piattello superiore	Upper cup	Coupelle supérieure	Obere Manschette
	29	12 03 81 00	8	Semicono per valvole	Valve half-cone	Demi-cône de soupape	Ventilhalbkegel
	30	14 03 02 00	2	Bilanciere ds. compl.	R.H. rocker arm, assy	Culbuteur D, complet	Kipphebel R. kpl.
	31	14 03 04 00	2	Bilanciere sn. compl.	L.H. rocker arm, assy	Culbuteur G, complet	Kipphebel L. kpl.
	32	91 11 15 11	4	Boccola	Bush	Bague	Buchse
	33	12 03 40 01	4	Vite registro	Adjusting screw	Vis de réglage	Einstellschraube
	34	92 60 25 08	4	Dado	Nut	Ecrou	Mutter
	35	94 32 22 15	4	Molla per bilancieri	Rocker arm spring	Ressort pour culbuteur	Kipphebelfeder
	36	90 11 81 52	4	Rosetta di spessore	Shim	Rondelle d'épaisseur	Pass-Scheibe

1000 C. (317.01)

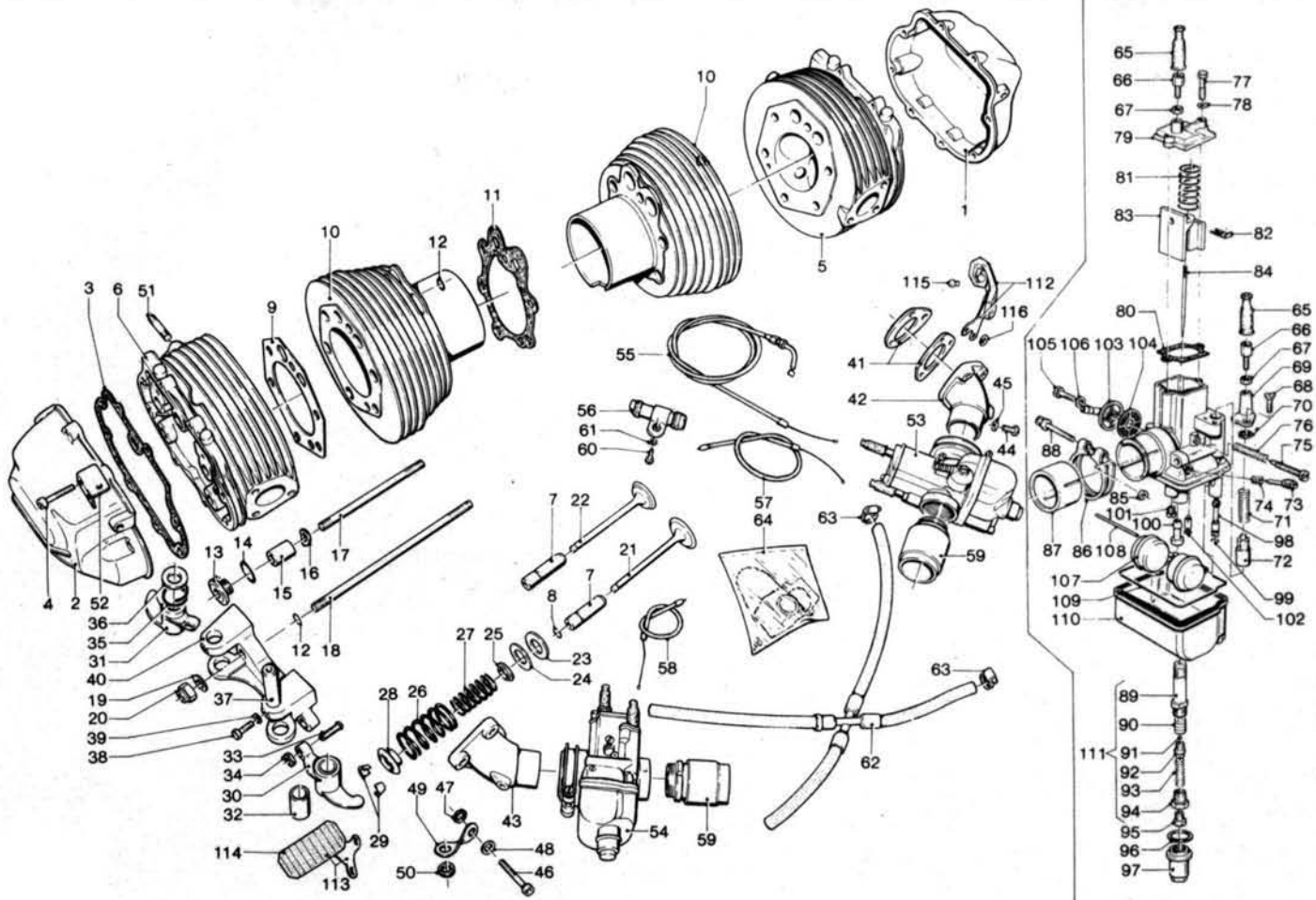
Tavola - Drawing
Table - Bild **1**

TESTA - CILINDRI - CARBURATORI
HEAD - CYLINDERS - CARBURETOBS
CULASSE - CYLIND. - CARBURATEURS
KOPF - ZYLINDER - VERGASER

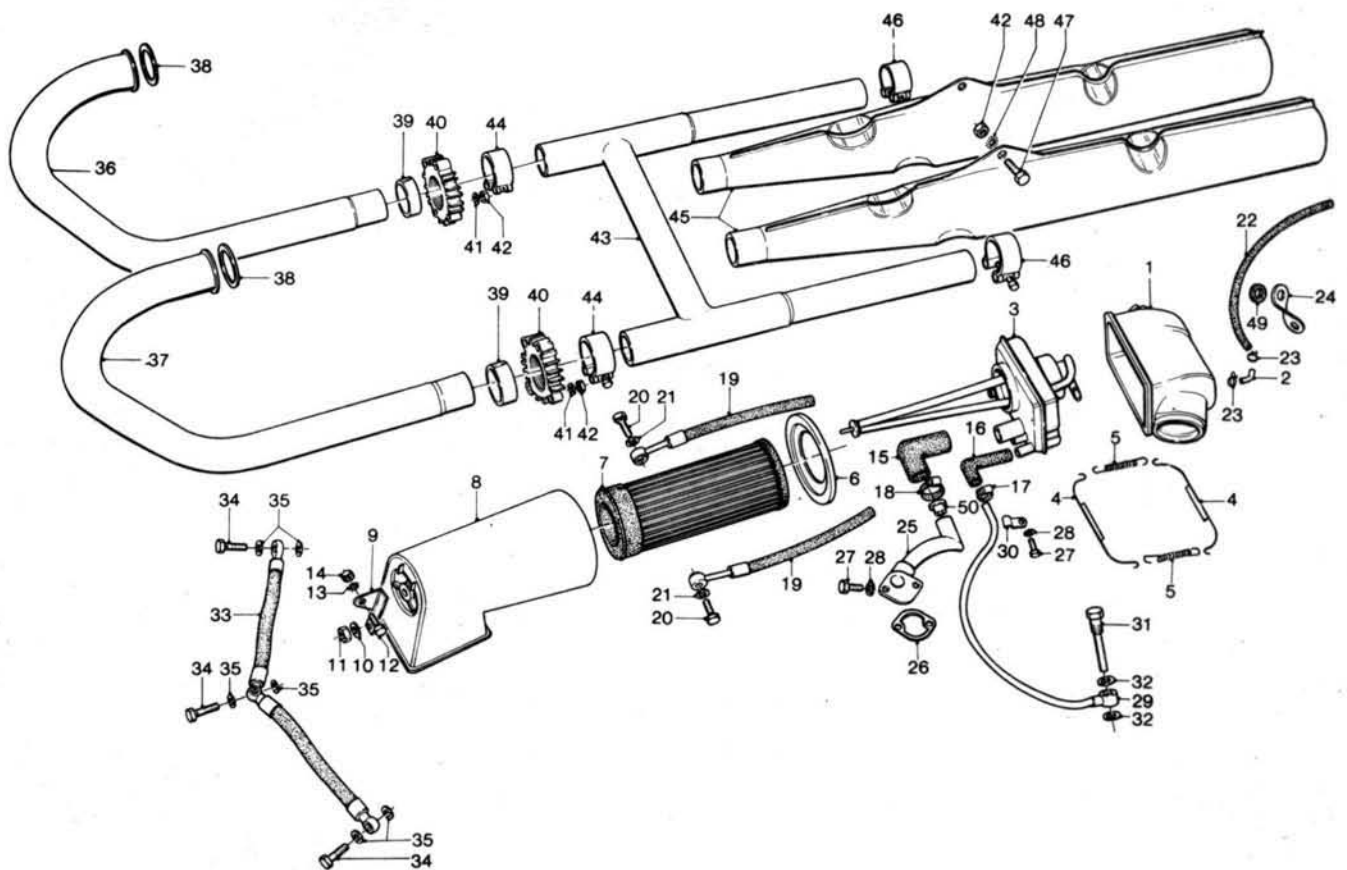
SEIMM
MOTO GUZZI



NOTE NOTES NOTES MARKE	POS. N.	N. COD. CODE No. No. CODE CODE Nr.	Q.tà Q.ty Q.té M.ge	DENOMINAZIONE	DESCRIPTION	DESIGNATION	BEZEICHNUNG
	37	12 03 18 00	4	Perno per bilancieri	Rocker pin	Pivot pour culbuteurs	Lagerbolzen
	38	98 05 43 14	4	Vite	Screw	Vis	Schraube
	39	95 12 00 65	4	Rosetta elastica	Spring washer	Rondelle élastique	Federring
	40	12 03 48 00	2	Sopperto bilancieri	Rocker support	Support culbuteurs	Kupfhebelstütze
	41	14 11 55 00	4	Guarnizione isolante	Isolating flange	Flasque isolante	Isolierflansch
	42	14 11 50 02	1	Pipa aspirazione ds.	R.H. manifold	Pipe D	Ansaugkrümmer, R.
	43	14 11 50 03	1	Pipa aspirazione sn.	L.H. manifold	Pipe G	Ansaugkrümmer, L.
	44	98 34 60 10	2	Vite	Screw	Vis	Schraube
	45	95 10 01 16	2	Rosetta	Washer	Rondelle	Scheibe
	46	98 62 04 35	6	Vite	Screw	Vis	Schraube
	47	90 70 60 83	6	Rosetta isolante	Isolating washer	Rondelle isolante	Isolierscheibe
	48	95 00 42 08	6	Rosetta	Washer	Rondelle	Scheibe
	49	14 11 54 00	2	Piastrina	Bracket	Plaquette	Stütze
	50	91 55 10 81	2	Gommino	Rubber grommet	Douille caoutchouc	Gummi
	51	96 50 80 42	4	Prigioniero	Stud	Goujon	Stiftschraube
	52	17 13 56 50	1	Mensola disp. starter	Bracket	Support	Stütze
	53	18 11 26 50	1	Carburatore ds.	R.H. carburetor	Carbureteur D	Vergaser, R.
	54	18 11 26 51	1	Carburatore sn.	L.H. carburetor	Carbureteur G	Vergaser, L.
	55	17 11 75 00	2	Trasm. comando gas	Twist-grip cable	Câble comm. gaz	Gasgriffkabel
	56	17 13 31 50	1	Comando starter	Starter device	Commande de starter	Starterbetätigung
	57	17 13 35 50	1	Trasm. starter carb. ds.	R.H. carb. starter cable	Câble de starter carb. D	Seilzug für Starter Verg. R.
	58	17 13 40 50	1	Trasm. starter carb. sn.	L.H. carb. starter cable	Câble de starter carb. G	Seilzug für Starter Verg. L.
	59	17 11 44 50	2	Cornetto per carbur.	Air funnel	Buse	Ansaugtrichter
	60	98 05 42 10	1	Vite	Screw	Vis	Schraube
	61	95 02 11 05	1	Rosetta dentellata	Tooth washer	Rondelle dentée	Zahnscheibe
	62	17 10 65 50	1	Tubazione carbur. com.	Piping, complete	Canalisation complète	Rohrverbindung, kpl.
	63	61 10 84 00	4	Fascetta	Hose clamp	Collier	Schlauchbinder
	64	18 93 99 50	1	Gruppo revis. carbur.	Carb. overhauling kit	Kit de révis. du carb.	Verg. Reparatursatz
	65	13 93 70 00	2	Cappuccio	Cap	Chapeau	Schutzkappe
	66	12 93 72 00	2	Vite tendifilo	Adjusting screw	Vis de réglage	Stellschraube
	67	12 93 73 00	2	Dado	Nut	Ecrou	Mutter
	68	13 93 79 00	1	Vite	Screw	Vis	Schraube
	69	17 93 74 50	1	Coperchio starter	Cover	Couvercle	Deckel
	70	17 93 75 50	1	Guarnizione	Gasket	Joint	Dichtung
	71	13 93 76 00	1	Molla	Spring	Ressort	Feder
	72	13 93 78 00	1	Valvola avviamento	Starter valve	Soupape de starter	Starterventil
	73	13 93 62 00	1	Vite reg. miscela min.	Idling adjusting screw	Vis régl. de mélange ral.	Gemischregulierschraube
	74	13 93 63 00	1	Molla	Spring	Ressort	Feder
	75	13 93 66 00	1	Vite reg. valvola gas	Throttle adjust. screw	Vis réglage de papillon	Drosselklappe
	76	13 93 67 00	1	Molla	Spring	Ressort	Feder



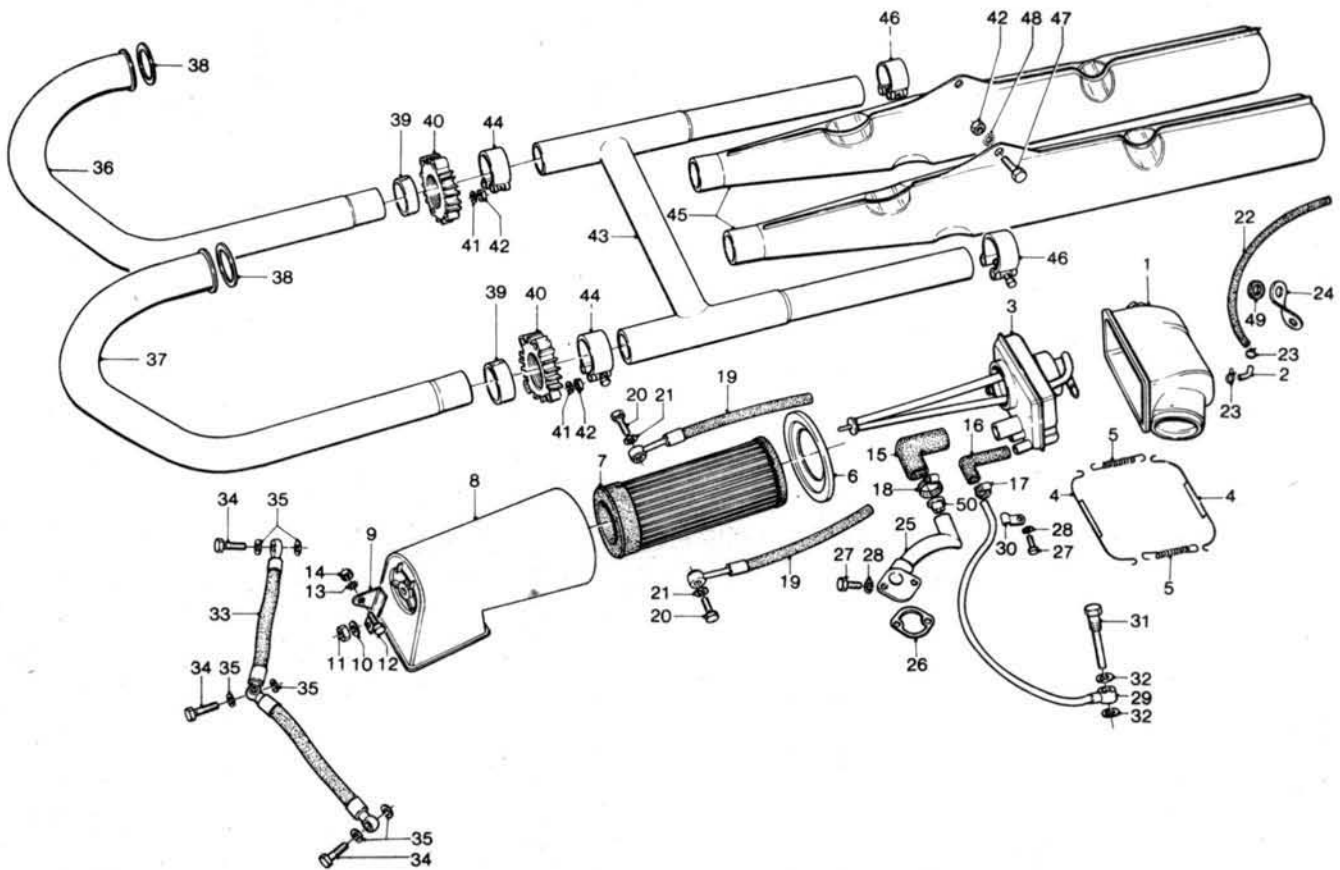
NOTE NOTES NOTES MARKE	POS. N.	N. COD. CODE No. No. CODE CODE Nr.	Q.tà Q.ty Q.té M.ge	DENOMINAZIONE	DESCRIPTION	DESIGNATION	BEZEICHNUNG
	77	13 93 28 00	2	Vite	Screw	Vis	Schraube
	78	13 93 29 00	2	Rondella elastica	Spring washer	Rondelle élastique	Federring
	79	13 93 50 00	1	Coperchio valvola gas	Cover	Couvercle	Deckel
	80	14 93 22 00	1	Guarnizione	Gasket	Joint	Dichtung
	81	13 93 71 00	1	Molla	Spring	Ressort	Feder
	82	55 93 85 85	1	Fermaglio spillo conico	Circlip	Circlip	Halter
	83	14 93 75 01	1	Valvola gas	Throttle valve	Papillon de gaz	Drosselklappe
	84	14 93 77 01	1	Spillo conico tipo V	Needle	Aiguille	Nadel
	85	14 93 68 00	1	Piastrina	Threaded plate	Plaque filetée	Gewindeplättchen
	86	14 93 87 00	1	Anello serraggio	Ring	Bague	Ring
	87	14 93 89 00	1	Riduzione isolante	Insulating bush	Réduction isolante	Isolieruntersetzung
	88	14 93 86 00	1	Vite	Screw	Vis	Schraube
	89	17 93 89 00	1	Corpo pompa	Pump body	Corps de pompe	Pumpegehäuse
	90	17 93 90 00	1	Pistoncino pompa	Pump plunger	Plongeur de pompe	Pumpenkolben
	91	17 93 91 00	1	Valvola a sfera	Ball valve	Clapet à bille	Kugelventil
	92	17 93 92 00	1	Sede valvola	Valve seat	Siège de soupape	Ventilsitz
	93	17 93 93 00	1	Molla	Spring	Ressort	Feder
	94	17 93 94 00	1	Tappo getto	Jet holder	Porte gicleur	Düsenträger
	95	17 93 57 50	1	Getto massimo	Main jet	Gicleur principal	Hauptdüse
	96	13 93 39 00	1	Guarnizione	Gasket	Joint	Dichtung
	97	13 93 37 00	1	Tappo per vaschetta	Plug	Bouchon	Stopfen
	98	13 93 60 00	1	Getto avviamento	Starting jet	Gicleur de starter	Starterdüse
	99	13 93 61 00	1	Guarnizione	Gasket	Joint	Dichtung
	100	13 93 55 00	1	Polverizzatore	Atomizer	Pulvérisateur	Zerstäuber
	101	10 93 59 00	1	Getto minimo	Pilot jet	Gicleur de ralenti	Leeriaufdüse
	102	13 93 48 00	1	Spillo chiusura	Needle valve	Pointeau	Nadelventil
	103	13 93 46 00	1	Pipetta raccordo	Adapter	Raccord	Adapter
	104	43 93 40 00	1	Filtro benzina	Filter	Tamis	Sieb
	105	13 93 49 00	1	Vite	Screw	Vis	Schraube
	106	13 93 47 00	1	Guarnizione	Gasket	Joint	Dichtung
	107	14 93 30 00	1	Galleggiante	Float	Flotteur	Schwimmer
	108	13 93 31 00	1	Perno galleggiante	Float pin	Axe de flotteur	Schwimmerachse
	109	13 93 34 00	1	Guarnizione	Gasket	Joint	Dichtung
	110	13 93 44 00	1	Vaschetta	Float chamber	Cuve à niveau	Schwimmergehäuse
	111	14 93 88 00	1	Pompa alimentaz. com.	Fuel pump, compl.	Pompe à essence, comp.	Kraftstoffpumpe, kpl.
	112	18 94 10 50	1	Protez. ds. per coperc.	R.H. protec. for cover	Protect. D pour cov.	Schütz R. für Zyl. Kopfdeckl.
	113	18 94 14 50	1	Protez. sn. per coperc.	L.H. protec. for cover	Protect. G pour cov.	Schütz L. für Zyl. Kopfdeckl.
	114	18 94 17 50	1	Elemento in gomma	Rubber protecting	Protection en caoutch.	Gummischütz
	115	93 18 00 80	2	Tappo per foro	Plug	Bouchon	Stopfen
	116	18 94 18 50	4	Rosetta isolante	Insulating washer	Rondelle isolante	Isolierscheibe



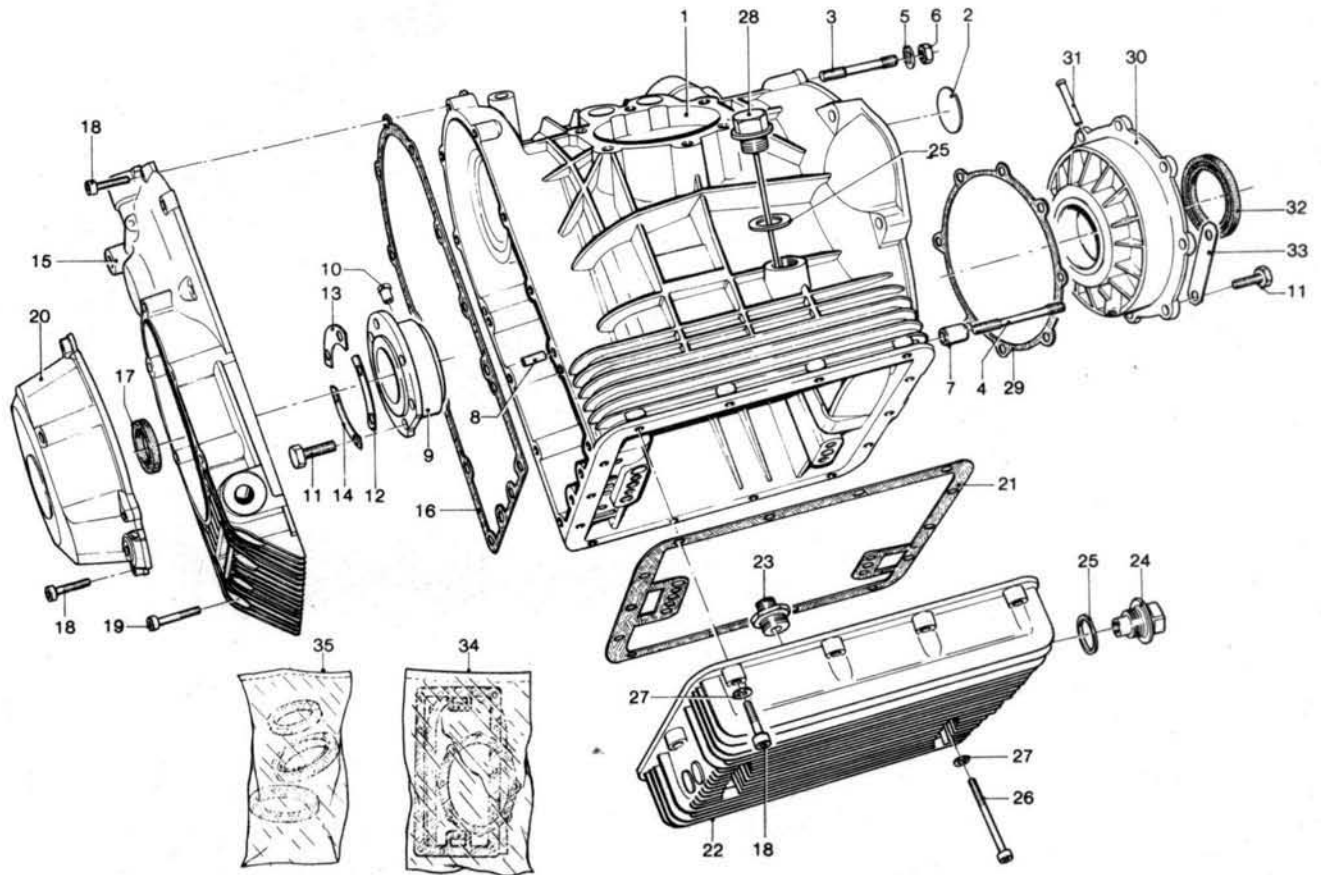
NOTE NOTES NOTES MARKE	POS. N.	N. COD. CODE No. No. CODE CODE Nr.	Q.tà Q.ty Q.té M.ge	DENOMINAZIONE	DESCRIPTION	DESIGNATION	BEZEICHNUNG
	1	17 11 43 50	1	Collettore di aspiraz.	Intake manifold	Collecteur d'aspiration	Ansaugrohr
	2	17 11 46 50	1	Tubetto	Elbow	Coude	Krümmen
	3	17 15 57 50	1	Sfiatoio olio	Breather	Reniflard	Entlüfter
	4	17 11 45 53	2	Staffa	Buckle	Boucle	Schnalle
	5	17 66 76 50	2	Molla	Spring	Ressort	Feder
	6	17 11 34 50	1	Fondello	Ring	Anneau	Ring
	7	17 11 36 50	1	Filtro aria	Filter cartridge	Cartouche filtre	Luftfilterpatrone
	8	17 11 40 50	1	Custodia	Air filter chamber	Chambre de filtre air	Luftfilterkammer
	9	17 11 41 50	1	Squadretta	Bracket	Support	Träger
	10	95 10 00 59	1	Rosetta	Washer	Rondelle	Scheibe
	11	92 60 22 05	1	Dado	Nut	Ecrou	Mutter
	12	98 05 43 14	1	Vite	Screw	Vis	Schraube
	13	95 02 11 06	1	Rosetta dentellata	Shakery washer	Rondelle éventail	Zahnscheibe
	14	92 60 22 06	1	Dado	Nut	Ecrou	Mutter
	15	17 15 48 50	1	Pipetta sfiato	Rubber elbow	Coude de caoutchouc	Gummikrümmen
	16	17 15 49 50	1	Pipetta ricupero	Rubber elbow	Coude de caoutchouc	Gummikrümmen
	17	12 10 84 00	5	Fascetta	Hose clamp	Collier	Schlauchschelle
	18	12 15 78 00	1	Fascetta grande	Hose clamp	Collier	Schlauchschelle
	19	17 15 96 50	2	Tubo sfiato	Vent hose	Tuyau de reniflard	Entlüftungsschlauch
	20	95 99 00 37	2	Vite cava	Hollow screw	Vis creuse	Hohlschraube
	21	12 15 42 00	4	Rosetta alluminio	Washer	Rondelle	Scheibe
	22	95 98 55 32	1	Tubazione	Pipe	Tuyau	Rohr
	23	61 10 85 00	2	Fascetta	Hose clip	Collier de serrage	Schlauchklemme
	24	14 11 54 00	1	Piastrina	Bracket	Plaque	Träger
	25	12 00 72 00	1	Tubazione	Breather	Reniflard	Entlüfter
	26	12 00 76 00	1	Guarnizione	Gasket	Joint	Dichtung
	27	98 05 43 16	2	Vite	Screw	Vis	Schraube
	28	95 12 00 65	2	Rosetta elastica	Spring washer	Rondelle élastique	Federscheibe
	29	17 00 62 50	1	Tubazione ricupero	Return pipe	Tuyau de retour	Rücklaufrohr
	30	12 00 65 00	1	Fascetta	Clip	Collier	Schelle
	31	12 00 66 00	1	Vite cava	Hollow screw	Vis creuse	Hohlschraube
	32	12 00 64 00	2	Rosetta	Washer	Rondelle	Scheibe
	33	14 15 36 01	1	Tubazione	Oil tube	Tuyau d'huile	Ölleitung
	34	95 99 00 37	3	Vite cava	Hollow screw	Vis creuse	Hohlschraube
	35	12 15 42 00	6	Rosetta	Washer	Rondelle	Scheibe
	36	14 12 09 01	1	Tubo scarico ds.	R.H. exhaust pipe	Tuyau d'échappem. D	Auspuffrohr R.

1000 C. (317.01)
FILT. ARIA-SFIAT.-TUBI SCAR.-SILENZ
AIR FILTER-BREAT.-EXH.PIPE-SILEN.
FILT A AIR-RENIFL.-TUY.D'ECH.-SIL.
FILT.-ENTLÜF.-AUSPUFFR.-SCHALLD.

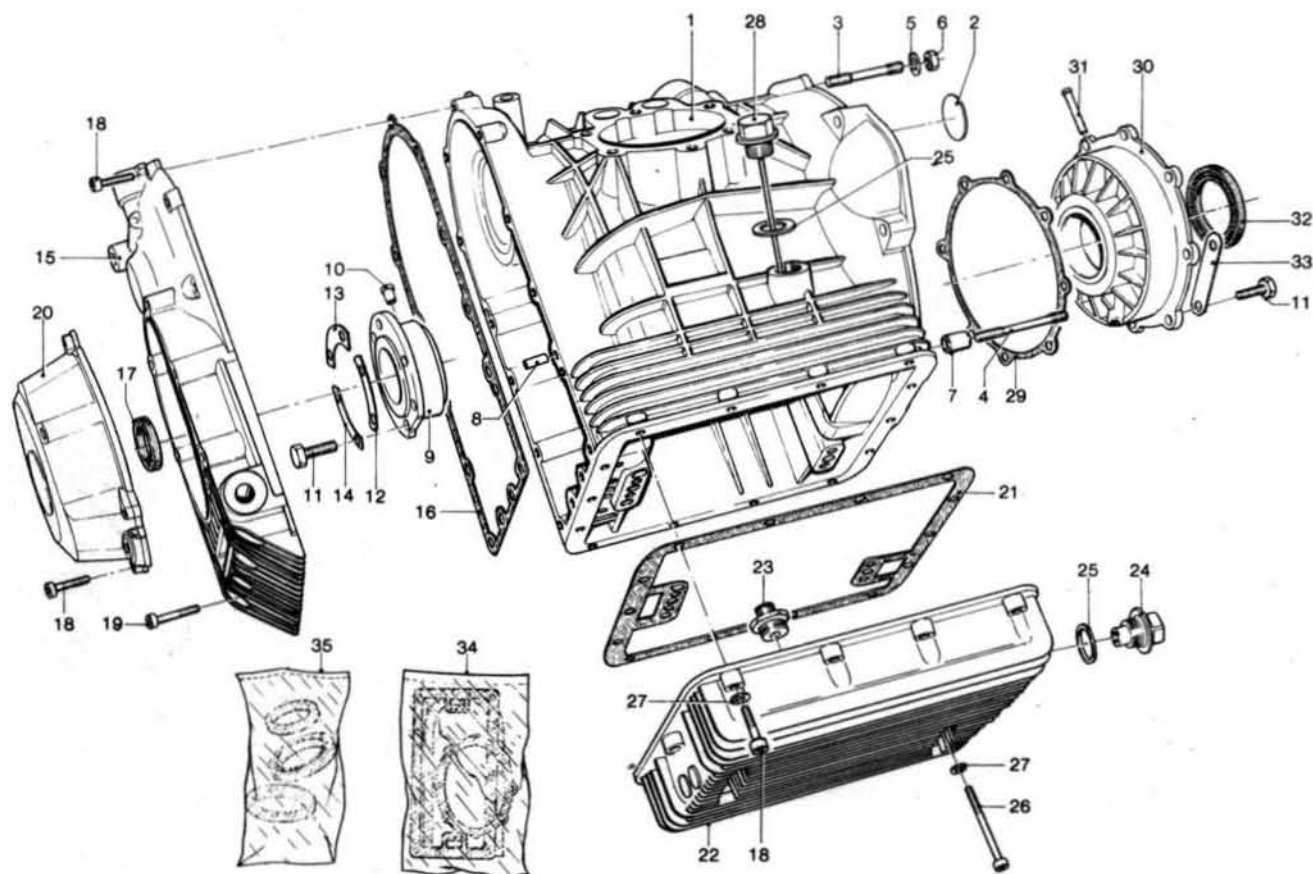
Tavola - Drawing
Table - Bild
2
SEIMM

MOTO GUZZI


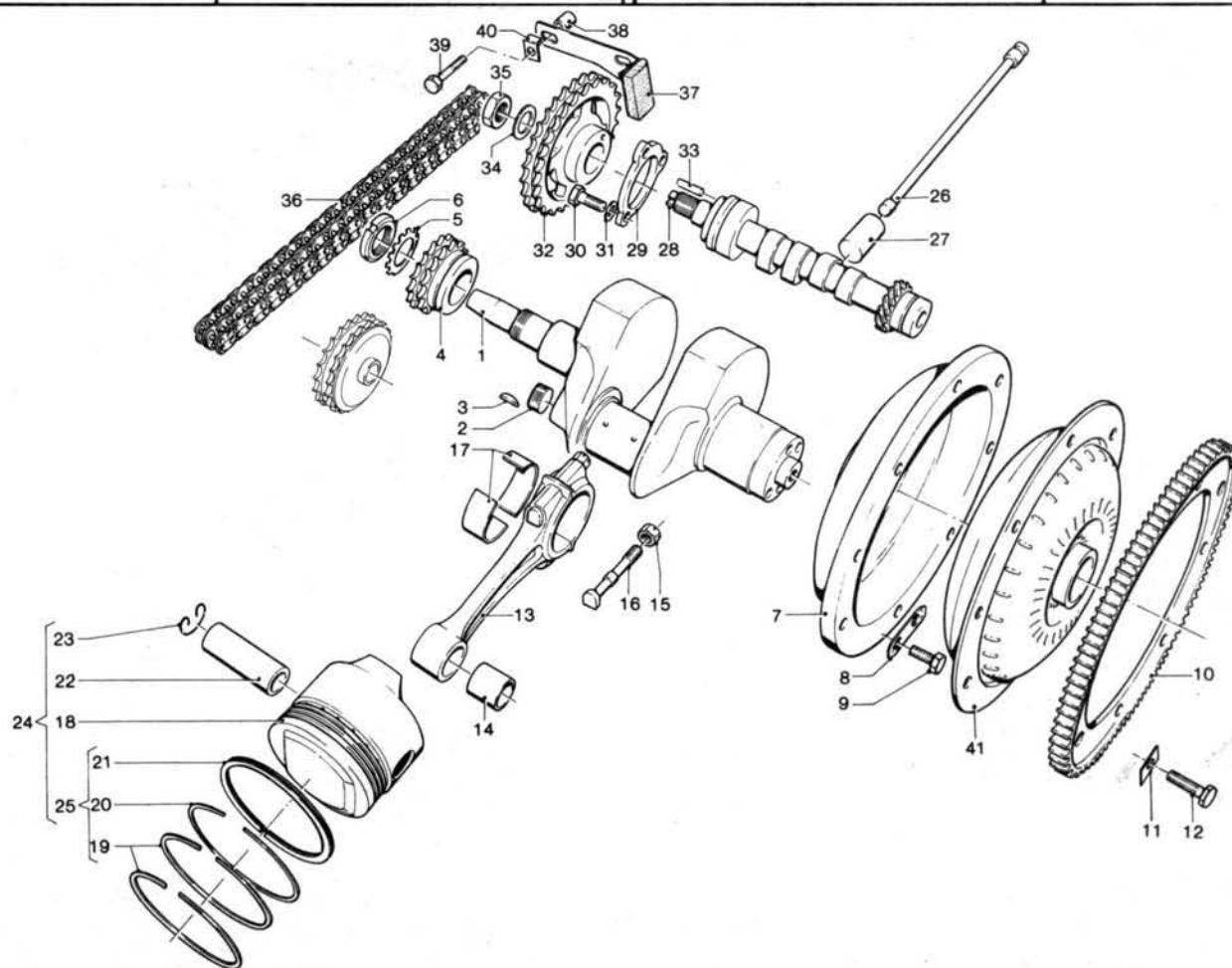
NOTE NOTES NOTES MARKE	POS. N.	N. COD. CODE No. No. CODE CODE Nr.	Q.tà Q.ty Q.té M.ge	DENOMINAZIONE	DESCRIPTION	DESIGNATION	BEZEICHNUNG
	37	14 12 09 06	1	Tubo scarico sn.	L.H. exhaust pipe	Tuyau d'échappem. G	Auspuffrohr L.
	38	90 71 83 70	2	Guarnizione	Gasket	Joint	Dichtung
	39	14 12 12 00	2	Distanziale	Spacer	Entretoise	Distanzring
	40	14 12 10 00	2	Flangia	Flange	Fiasque	Fiansch
	41	14 61 59 01	4	Rosetta di sicurezza	Washer	Rondelle	Scheibe
	42	92 60 22 08	6	Dado	Nut	Ecrou	Mutter
	43	17 12 39 50	1	Camera di espansione	Expansion chamber	Chambre de détente	Expansionraum
	44	14 12 69 00	2	Fascetta	Clamp	Collier	Schlauchbinder
	45	14 12 29 01	2	Silenziatore scarico	Muffler	Silencieux	Schalldämpfer
	46	14 12 34 00	2	Fascetta	Clamp	Collier	Schlauchbinder
	47	98 05 44 20	2	Vite	Screw	Vis	Schraube
	48	95 02 11 08	2	Rosetta elast. dentell.	Tooth washer	Rondelle dentée	Zahnscheibe
	49	91 55 10 81	1	Anello gomma	Rubber ring	Anneau en caoutch.	Gummiring
	50	17 15 05 50	1	Valvola sfiato	Vent control valve	Soupape de reniflard	Entlüfterventil



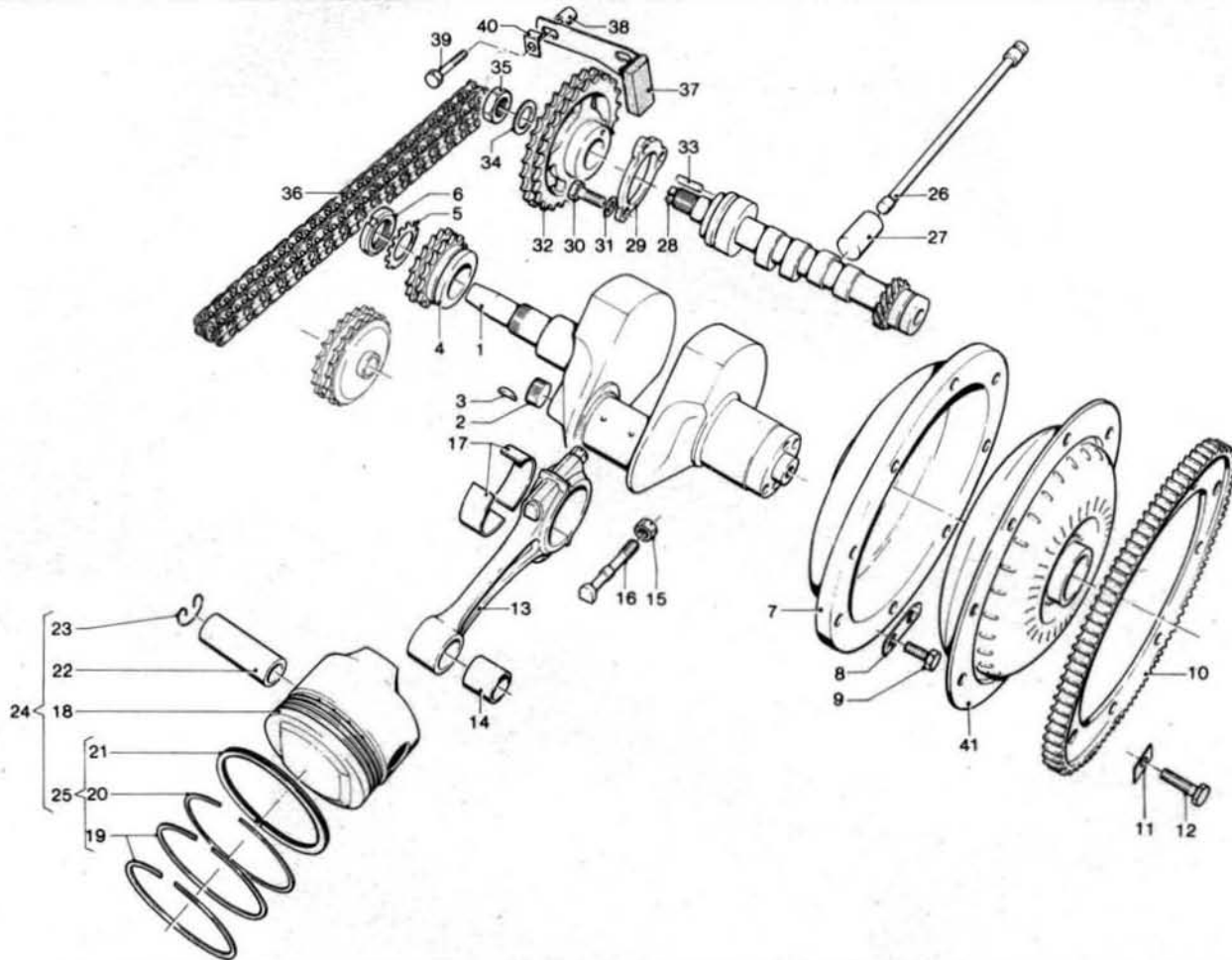
NOTE NOTES NOTES MARKE	POS. N.	N. COD. CODE No. No. CODE CODE Nr.	Q.tà Q. ty Q. tè M.ge	DENOMINAZIONE	DESCRIPTION	DESIGNATION	BEZEICHNUNG
	1	18 00 07 50	1	Basamento motore	Crankcase	Carter moteur	Kurbelgehäuseunterteil
	2	12 00 39 00	1	Fondello	Plug	Bouchon	Stopfen
	3	96 50 80 66	4	Prigioniero corto	Short stud	Goujon court	Kurze Stiftschraube
	4	96 50 80 75	2	Prigioniero lungo	Long stud	Goujon long	Lange Stiftschraube
	5	95 00 42 08	5	Rosetta	Washer	Rondelle	Scheibe
	6	92 60 22 08	6	Dado	Nut	Ecrou	Mutter
	7	12 01 89 00	2	Bussola riferimento	Coupling bush	Bague d'accouplement	Kupplungsbuchse
	8	95 51 20 81	2	Spina di riferimento	Connecting pin	Axe de liaison	Haltebolzen
	9	14 01 19 00	1	Flangia completa di cuscinetto	Flange with bearing, complete	Flasque avec roulem. complète	Flansch mit Lager, kpl.
	9	14 01 19 01	1	Flangia (min. mm 0,2)	Flange (undersize mm 0,2)	Flasque (minoré mm 0,2)	Flansch (Untergröße mm 0,2)
	9	14 01 19 02	1	Flangia (min. mm 0,4)	Flange (undersize mm 0,4)	Flasque (minoré mm 0,4)	Flansch (Untergröße mm 0,4)
	9	14 01 19 03	1	Flangia (min. mm 0,6)	Flange (undersize mm 0,6)	Flasque (minoré mm 0,6)	Flansch (Untergröße mm 0,6)
	10	12 01 22 00	1	Spina	Peg	Bonhomme	Stift
	11	98 05 44 25	14	Vite	Screw	Vis	Schraube
	12	12 01 21 00	1	Settore	Sector	Secteur	Sektor
	13	12 01 29 00	1	Settore	Sector	Secteur	Sektor
	14	14 01 30 00	1	Settore	Sector	Secteur	Sektor
	15	18 00 14 50	1	Coperchio distribuz.	Timing cover	Couvercle de distrib.	Steuergehäusedeckel
	16	12 00 12 00	1	Guarnizione	Gasket	Joint	Dichtung
	17	90 40 28 39	1	Anello	Ring	Anneau	Ring
	18	98 62 03 25	26	Vite corta	Short screw	Vis courte	Kurze Schraube
	19	98 62 03 35	6	Vite lunga	Long screw	Vis longue	Lange Schraube
	20	14 00 16 00	1	Coperchio per generat.	Alternator cover	Couvercle de l'altern.	Generatordeckel
	21	14 00 36 00	1	Guarnizione	Gasket	Joint	Dichtung
	22	14 00 35 00	1	Coppa olio	Oil sump	Carter d'huile	Ölwanne
	23	14 00 38 00	1	Raccordo	Connection	Raccord	Anschluss
	24	12 00 37 02	1	Tappo scarico olio	Oil drain plug	Bouchon de vid. huile	Ölablassschraube
	25	95 10 07 09	2	Guarnizione	Gasket	Joint	Dichtung
	26	98 62 03 55	4	Vite lunga	Long screw	Vis longue	Lange Schraube
	27	95 00 42 06	18	Rosetta	Washer	Rondelle	Scheibe
	28	17 00 49 51	1	Tappo olio	Oil filler cap	Bouchon de rempl. h.	Öleinfüllstutzen
	29	12 01 18 00	1	Guarnizione flangia	Flange gasket	Joint de flasque	Flanschdichtung

1000 C. (317.01)Tavola - Drawing
Table - Bild**3****BASAMENTO E COPERCHI**
CRANKCASE - COVERS
CARTER MOTEUR - COUVERCLES
KURBELGEHÄUSEUNT. - DECKEL**SEIMM**
MOTO GUZZI

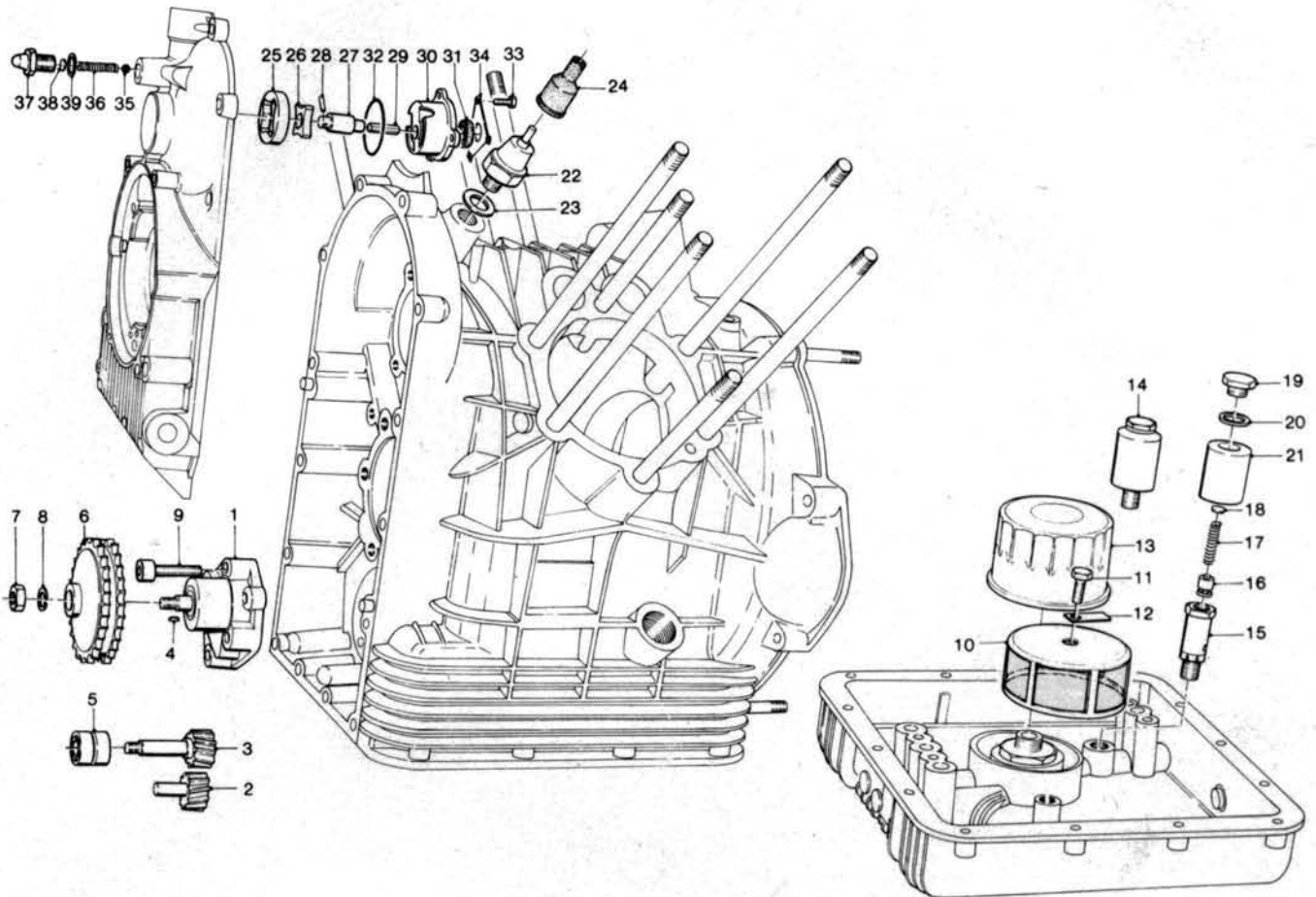
NOTE NOTES NOTES MARKE	POS. N.	N. COD. CODE No. No. CODE CODE Nr.	Q.tà Q. ty Q.tè M.ge	DENOMINAZIONE	DESCRIPTION	DESIGNATION	BEZEICHNUNG
	30	12 01 14 00	1	Flangia completa di cuscinetto	Flange with bearing, complete	Flasque avec roulem. complète	Flansch mit Lager, kpl.
	30	12 01 14 01	1	Flangia (min. mm 0,2)	Flange (undersize mm 0.2)	Flasque (minoré mm 0,2)	Flansch (Untergrösse mm 0,2)
	30	12 01 14 02	1	Flangia (min. mm 0,4)	Flange (undersize mm 0.4)	Flasque (minoré mm 0,4)	Flansch (Untergrösse mm 0,4)
	30	12 01 14 03	1	Flangia (min. mm 0,6)	Flange (undersize mm 0.6)	Flasque (minoré mm 0,6)	Flansch (Untergrösse mm 0,6)
	31	12 01 17 00	1	Spina	Peg	Bonhomme	Stift
	32	90 40 53 69	1	Anello di tenuta	Seal ring	Bague d'étanchéité	Dichtring
	33	12 01 28 00	1	Piastrina	Plate	Plaque	Unterlegplatte
	34	18 99 90 50	1	Gruppo guarnizioni	Gasket set	Ensemble de joints	Dichtungsausrüstung
	35	18 99 95 50	1	Gruppo paraoli	Oil retainer set	Ensemble défléc. huile	Ölspritzringausrüstung
	36	18 99 10 50	1	Motore completo	Engine, assy.	Moteur complet	Motor, kpl.
	37	18 99 14 50	1	Motore compl. con convert. e riduttore	Engine & gearbox assy.	Moteur et B.V. compl.	Motor und Wechselgetr. kpl.



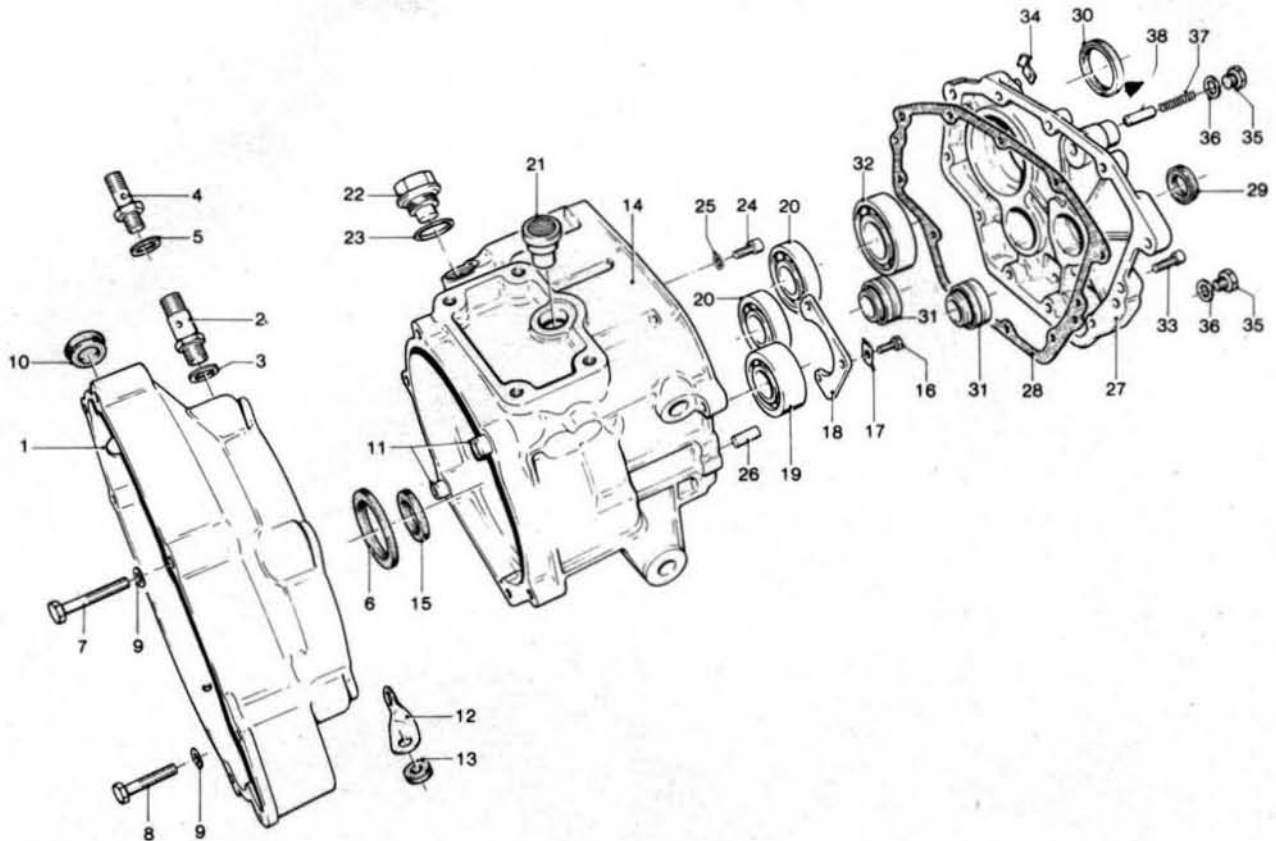
NOTE NOTES NOTES MARKE	POS. N.	N. COD. CODE No. No. CODE CODE Nr.	Q.tà Q.ty Q.té M.ge	DENOMINAZIONE	DESCRIPTION	DESIGNATION	BEZEICHNUNG
	1	18 06 42 51	1	Albero motore	Crankshaft	Vilebrequin	Kurbelwelle
	2	12 06 54 00	1	Tappo	Plug	Bouchon	Stopfen
	3	91 70 23 55	1	Chiavella	Cotter	Clavette	Keil
	4	14 07 20 01	1	Pignone motore	Driving pinion	Pignon d'attaque	Antriebritzel
	5	95 02 80 25	1	Rosetta	Washer	Rondelle	Scheibe
	6	93 60 10 26	1	Ghiera bloccaggio	Ring nut	Collier de serrage	Gewinding
	7	18 06 69 50	1	Campana volano mot.	Flywheel housing	Boîtier de volant	Schwungradgehäuse
	8	12 06 76 00	3	Settore	Sector	Secteur	Sektor
	9	12 06 77 01	6	Vite	Screw	Vis	Schraube
	10	18 06 79 50	1	Corona dentata	Flywheel ring gear	Couronne dentée	Schwungradkranz
	11	95 18 70 08	4	Piastrina di sicurezza	Sock plate	Plaquette de frein	Schliesblech
	12	98 05 44 18	4	Vite	Screw	Vis	Schraube
	13	14 06 15 01	2	Biella completa	Connecting rod, assy.	Bielle complète	Pleuelstange, kpl.
	14	91 11 21 22	2	Boccola	Bush	Bague	Buchse
	15	92 73 10 90	4	Dado autobloccante	Self-locking nut	Ecrou à autoblocage	Hutmutter
	16	14 06 22 01	4	Vite	Screw	Vis	Schraube
	17	12 06 20 00	4	Semicuscinetti di biella	Big-end half bearing	Demi-couss. de tête biel.	Pleuellagerschale
	17	12 06 20 01	4	Semicuscinetto (min. mm 0,254)	Half-bearing (under-size mm 0,254)	Demi-coussinet (minoré mm 0,254)	Lagerschale (Untergrösse mm 0,254)
	17	12 06 20 02	4	Semicuscinetto (min. mm 0,508)	Half-bearing (under-size mm 0,508)	Demi-coussinet (minoré mm 0,508)	Lagerschale (Untergrösse mm 0,508)
	17	12 06 20 03	4	Semicuscinetto (min. mm 0,762)	Half-bearing (under-size mm 0,762)	Demi-coussinet (minoré mm 0,762)	Lagerschale (Untergrösse mm 0,762)
	18	18 06 04 50	2	Pistone	Piston	Piston	Kolben
	19	18 06 07 50	4	Fascia elast. super.	Piston ring	Segment d'étanchéité	Kolbenring
	20	18 06 09 50	2	Fascia elast. interm.	Piston ring	Segment d'étanchéité	Kolbenring
	21	18 06 10 50	2	Fascia elast. raschiaolio	Scraper ring	Segment racleur	Ölabstreifring
	22	13 06 12 60	2	Spinotto	Wrist pin	Axe de piston	Kolbenbolzen
	23	90 35 10 37	4	Molletta	Circlip	Jonc d'arrêt	Sprengring
	24	18 06 02 50	2	Pistone completo	Piston, assy.	Piston complet	Kolben, kpl.
	25	18 06 06 50	2	Gruppo fasce elastiche	Piston ring set	Ensemble de segments	Kolbenringausrüstung
	26	17 04 50 51	4	Astina com. bilancieri	Tappet stem	Tige de poussoir	Stossstange
	27	10 04 58 01	4	Punterie	Valve plunger	Poussoir de soupape	Ventilstößel
	27	10 04 58 02	4	Punterie (magg. mm 0,05)	Valve plunger (over-size mm 0,05)	Poussoir de soupape (majoré mm 0,05)	Ventilstößel (Obergrösse mm 0,05)
	27	10 04 58 02	4	Punterie (magg. mm 0,10)	Valve plunger (over-size mm 0,10)	Poussoir de soupape (majoré mm 0,10)	Ventilstößel (Obergrösse mm 0,10)

1000 C. (317.01)Tavola - Drawing
Table - Bild**4****IMBIELLAGGIO - DISTRIBUZIONE
CONNECTING AND TIMING SYSTEM
EQUIPAGE MOBILE - DISTRIBUTION
PLEUEL UND STEUERUNG**SEIMM
MOTO GUZZI

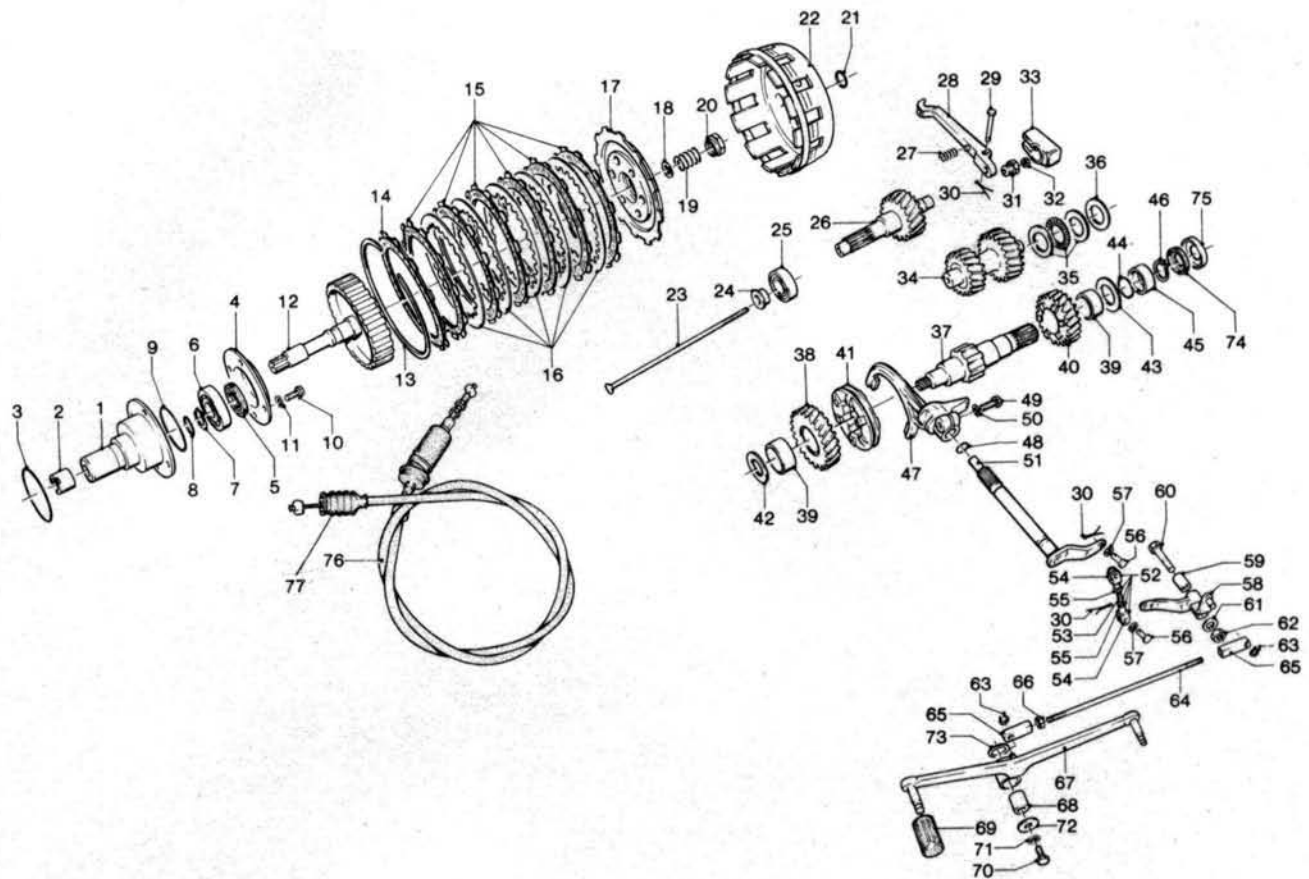
NOTE NOTES MARKE	POS. N.	N. COD. CODE No. No. CODE CODE Nr.	Q.tà Q.ty Q.té M.ge	DENOMINAZIONE	DESCRIPTION	DESIGNATION	BEZEICHNUNG
	28	18 05 33 51	1	Albero a camme	Camshaft	Arbre de distribution	Nockenwelle
	29	12 05 40 00	1	Flangia	Flange	Flasque	Flansch
	30	98 05 43 20	3	Vite	Screw	Vis	Schraube
	31	95 12 00 65	3	Rosetta	Washer	Rondelle	Scheibe
	32	13 05 45 02	1	Ingran. com. distrib.	Camshaft gear	Pignon d'arbre de distr.	Nockenwellenrad
	33	95 51 20 60	1	Spina	Pin	Goupille Mecanindus	Stift
	34	14 43 34 00	1	Rosetta	Washer	Rondelle	Scheibe
	35	92 60 25 18	1	Dado	Nut	Ecrou	Mutter
	36	13 05 80 00	1	Catena com. distrib.	Timing chain	Chaîne de distribut.	Steuerkette
	37	13 05 82 00	1	Piastra tendicatena	Chain stretching drive	Tendeur de chaîne	Kettenspanner
	38	91 18 09 15	2	Tubetto distanziale	Spacer	Entretoise	Distanzstück
	39	98 05 44 40	2	Vite	Screw	Vis	Schraube
	40	13 05 86 00	2	Piastrina di sicurezza	Lock plate	Plaquette - frein	Schliessblech
	41	18 24 50 50	1	Convertitore (Fichtel e Sachs)	Converter (Fichtel and Sachs)	Convertisseur (Fichtel et Sachs)	Umformer (Fichtel und Sachs)



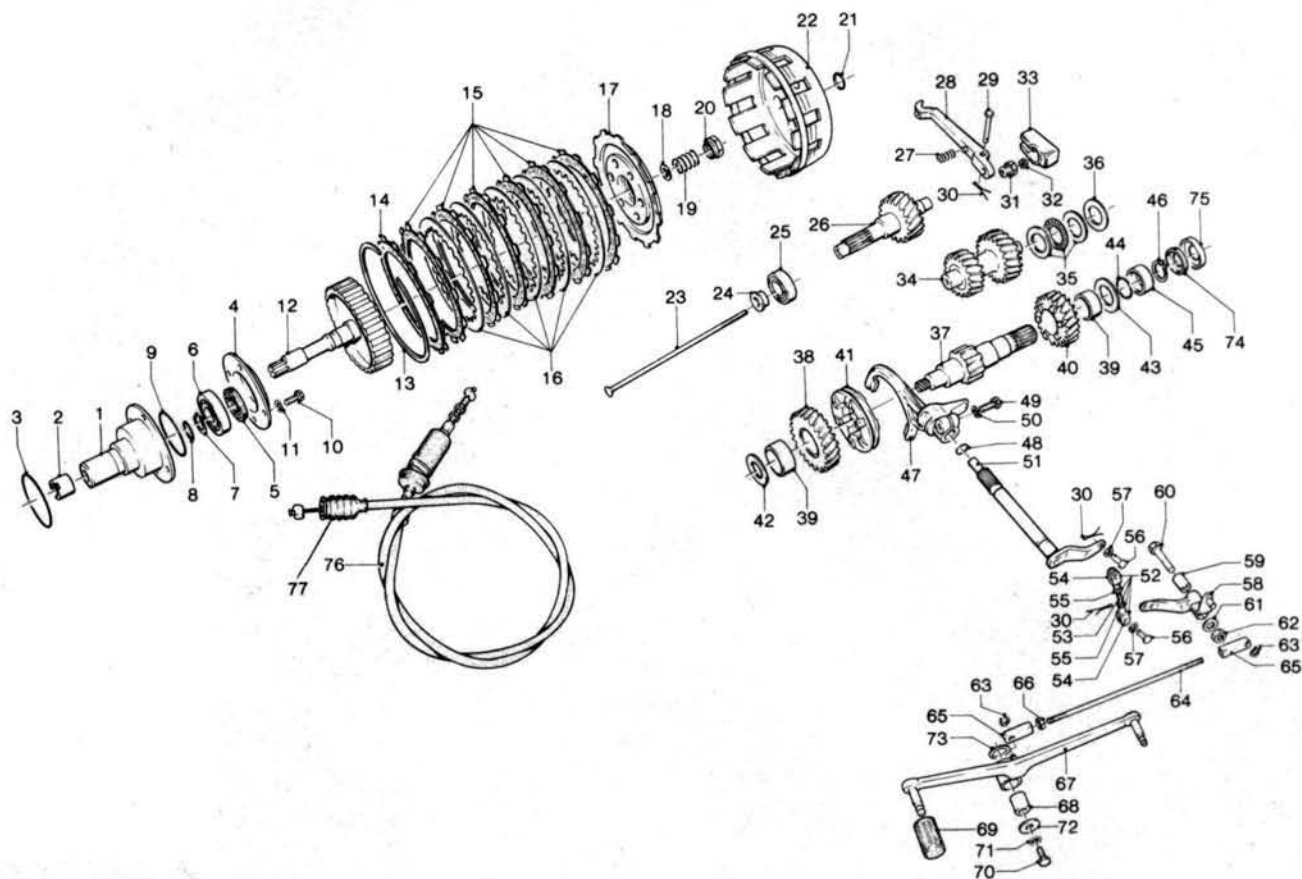
NOTE NOTES NOTES MARKE	POS. N.	N. COD. CODE No. No. CODE CODE Nr.	Q.tà Q.ty Q.té M.ge	DENOMINAZIONE	DESCRIPTION	DESIGNATION	BEZEICHNUNG
	1	13 14 64 02	1	Pompa olio compl. senza ingr. comando	Oil pump compl. (N. 6 excl.)	Pompe à huile compl. (N. 6 exclu.)	Ölpumpe, kpl. (N. 6 aus.)
	2	13 14 84 00	1	Ingranaggio condotto	Driven gear	Pignon mené	Zahnrad getrieben
	3	13 14 78 00	1	Ingranaggio conduttore	Drive gear	Pignon menant	Steuerrad
	4	13 14 83 00	1	Chiavella	Key	Clavette	Keil
	5	92 25 22 10	1	Cuscinetto a rullini	Needle bearing	Roulement à aiguilles	Nadellager
	6	13 14 77 01	1	Ingr. comando pompa	Pump driving gear	Roue d'entrain. pompe	Zahnrad
	7	92 60 23 08	1	Dado	Nut	Ecrou	Mutter
	8	95 12 00 85	1	Rosetta	Washer	Rondelle	Scheibe
	9	98 62 04 30	4	Vite	Screw	Vis	Schraube
	10	14 15 22 00	1	Filtro olio a rete	Gauze	Tamis	Sieb
	11	98 05 43 16	1	Vite	Screw	Vis	Schraube
	12	95 18 70 06	1	Piastrina di sicurezza	Lock plate	Plaque frein	Schliessblech
	13	14 15 30 00	1	Filtro olio a cartuccia	Cartridge	Cartouche	Patrone
	14	14 15 82 00	1	Valvola regolazione	Control valve	Clapet de décharge	Drucksteuerventil
	15	10 15 87 01	1	Corpo valvola	Valve housing	Corps de clapet	Ventilgehäuse
	16	12 15 09 00	1	Pistone per valvola	Valve piston	Piston de clapet	Ventilkolben
	17	94 32 10 72	1	Molla per valvola	Valve spring	Ressort de clapet	Ventilfeder
	18	12 15 07 00	1	Fondello per valvola	Bottom disc	Rondelle butée	Verschlusscheibe
	19	12 15 90 00	1	Tappo per valvola	Valve plug	Bouchon de clapet	Ventilstopfen
	20	95 10 05 07	1	Rosetta	Washer	Rondelle	Scheibe
	21	14 15 88 00	1	Scodellino	Cup	Coupelle	Manschette
	22	17 76 87 50	1	Trasmettitore segnal.	Oil indicator	Mano-contact	Ölanzeige
	23	12 00 64 00	1	Rosetta alluminio	Washer	Rondelle	Scheibe
	24	12 71 76 00	1	Cappuccio trasmett.	Cap	Capuchon	Schutzkappe
	24	12 71 76 00	1	Cappuccio trasmett.	Cap	Capuchon	Schutzkappe
	25	18 16 03 50	1	Rotore esterno	Outside rotor	Rotor extérieur	Aussenrotor
	26	18 16 04 50	1	Rotore interno	Inside rotor	Rotor intérieur	Innenrotor
	27	18 16 05 51	1	Albero com. pompa	Shaft	Axe	Weile
	28	95 51 20 42	1	Spina	Pin	Goupille	Stift
	29	18 16 06 51	1	Albero interm. di trasc.	Drive shaft	Arbre de transmission	Antriebswelle
	30	18 16 07 51	1	Corpo pompa olio	Oil pump housing	Corps de pompe huile	Ölpumpengehäuse
	31	90 40 14 23	1	Anello di tenuta	Seal ring	Bague d'étanchéité	Dichtring
	32	90 70 64 09	1	Anello OR	Gasket	Joint	Dichtung
	33	98 05 43 16	3	Vite fiss. pompa	Screw	Vis	Schraube
	34	18 16 08 51	1	Piastrina di fermo	Lock plate	Plaque d'arrêt	Sicherungsblech
	35	92 29 59 07	1	Sfera per valvola	Ball	Bille	Kugel
	36	94 32 10 70	1	Molla per sfera	Ball spring	Ressort de bille	Kugelfeder
	37	18 16 10 50	1	Tappo per valvola	Plug	Bouchon	Stopfen
	38	12 15 07 00	1	Fondello nel tappo	Spring seat	Cuvette de ressort	Federteller
	39	18 16 11 50	1	Guarnizione	Gasket	Joint	Dichtung



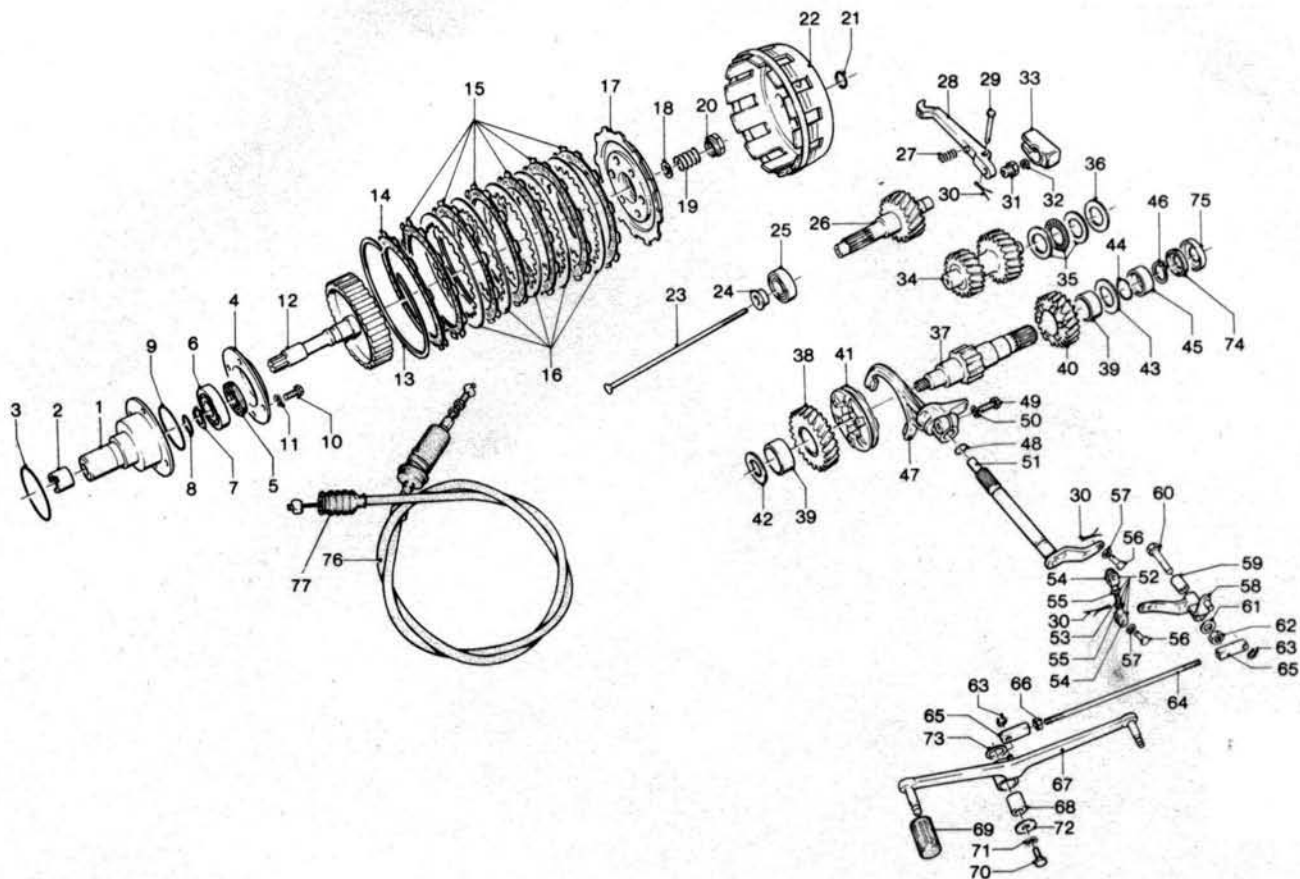
NOTE NOTES NOTES MARKE	POS. N.	N. COD. CODE No. No. CODE CODE Nr.	Q.tà Q.ty Q.té M.ge	DENOMINAZIONE	DESCRIPTION	DESIGNATION	BEZEICHNUNG
	1	18 20 05 50	1	Scatola convertitore	Converter housing	Boîtier de convertiss.	Wandlerlocke
	2	95 95 04 70	1	Raccordo olio	Oil connector	Raccord d'huile	Ölanschluss
	3	18 16 11 50	1	Guarnizione	Gasket	Joint	Dichtung
	4	95 95 03 60	1	Raccordo recupero	Oil return connector	Racc. retour d'huile	Ölrücklaufanschluss
	5	12 00 64 00	1	Guarnizione	Gasket	Joint	Dichtung
	6	90 40 45 63	1	Anello di tenuta	Seal ring	Bague d'étanchéité	Dichtring
	7	98 05 24 40	2	Vite	Screw	Vis	Schraube
	8	98 05 24 35	4	Vite	Screw	Vis	Schraube
	9	95 00 42 08	6	Rosetta	Washer	Rondelle	Scheibe
	10	93 18 02 20	1	Tappo elastico	Rubber plug	Bouchon en caoutch.	Gummistopfen
	11	12 01 89 00	2	Bussola	Dowel	Téton	Dübel
	12	14 11 54 00	1	Piastrina	Bracket	Support	Stütze
	13	91 55 10 81	1	Anello gomma	Rubber grommet	Douille en caoutch.	Gummitülle
	14	18 20 02 50	1	Scatola frizione-ridutt.	Clutch and reduction housing	Boîtier d'embrayage et réduction	Kuppl. und Reduktiongehäuse
	15	90 40 28 38	1	Anello di tenuta	Seal ring	Bague d'étanchéité	Dichtring
	16	98 05 43 16	3	Vite	Screw	Vis	Schraube
	17	14 21 79 00	3	Piastrina di sicurezza	Lock plate	Plaque d'arrêt	Sicherungsblech
	18	18 21 38 50	1	Flangia	Flange	Flasque	Flansch
	19	92 21 84 21	1	Cuscinetto a sfere	Ball bearing	Roulement à billes	Kugellager
	20	92 20 14 20	2	Cuscinetto a sfere	Ball bearing	Roulement à billes	Kugellager
	21	18 20 65 50	1	Tappo sfiato	Vent plug	Reniflard	Entlüftungstopfen
	22	12 00 37 02	1	Tappo carico olio	Oil filler cap	Bouch. de rempl. huile	Öleinfüllstutzen
	23	95 10 07 09	1	Guarnizione	Gasket	Joint	Dichtung
	24	98 62 23 14	1	Vite pos. forcella	Screw	Vis	Schraube
	25	95 02 11 06	1	Rosetta elastica	Spring washer	Rondelle élastique	Federring
	26	95 51 20 81	2	Spina di riferimento	Dowel	Bonhomme	Dübel
	27	18 20 08 50	1	Coperchio riduttore	Cover	Couvercle	Deckel
	28	18 20 03 50	1	Guarnizione	Gasket	Joint	Dichtung
	29	90 40 16 30	1	Anello di tenuta	Seal ring	Bague d'étanchéité	Dichtring
	30	90 40 35 47	1	Anello di tenuta	Seal ring	Bague d'étanchéité	Dichtring
	31	92 25 62 18	2	Cuscinetto a rullini	Roller bearing	Roulement à aiguilles	Rollenlager
	32	92 20 14 25	1	Cuscinetto a sfere	Ball bearing	Roulement à billes	Kugellager
	33	98 62 03 25	11	Vite	Screw	Vis	Schraube
	34	93 30 11 75	1	Cavallotto ds.	R.H. fair lead	Guide câble D	Kabelführung, R.
	35	95 98 06 10	2	Tappo molla e scarico olio	Spring and oil drain plug	Bouchon de ressort et vidange d'huile	Feder- und Ölablass-Stopfen
	36	10 52 89 00	2	Guarnizione	Gasket	Joint	Dichtung
	37	94 32 10 64	1	Molla	Spring	Ressort	Feder
	38	18 23 47 50	1	Nottolino	Pawl	Cliquet	Sperrklinke



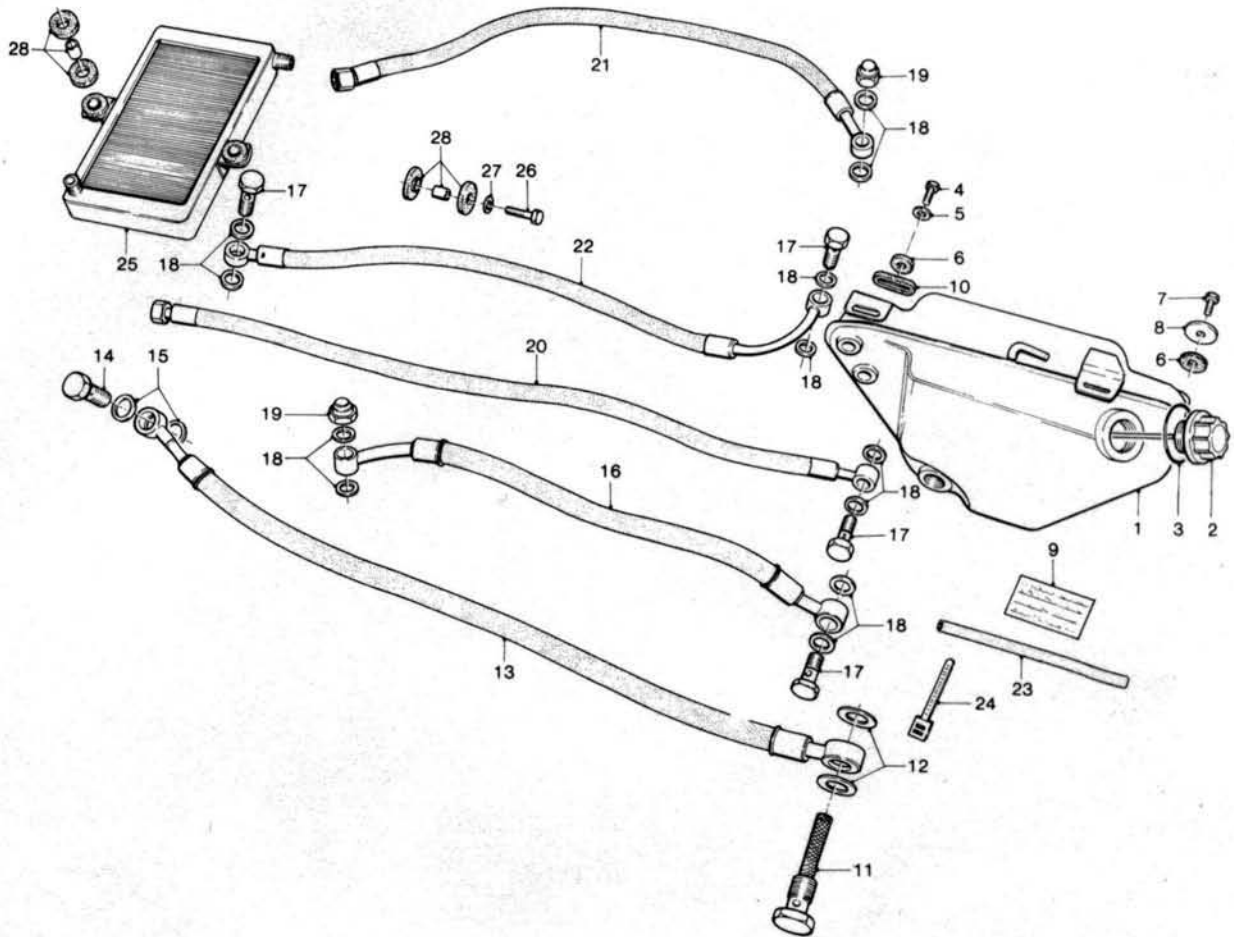
NOTE NOTES NOTES MARKE	POS. N.	N. COD. CODE No. No. CODE CODE Nr.	Q.tà Q.ty Q.té M.ge	DENOMINAZIONE	DESCRIPTION	DESIGNATION	BEZEICHNUNG
	1	18 24 53 50	1	Albero flangiato	Flanged shaft	Arbre bridé	Flanschweille
	2	18 24 55 50	1	Boccola	Bush	Douille	Buchse
	3	90 70 66 00	1	Anello OR	"O" ring	Anneau "O"	"O" Ring
	4	18 24 62 50	1	Flangia	Flange	Flasque	Flansch
	5	90 40 25 35	1	Anello di tenuta	Seal ring	Joint d'étanchéité	Dichtring
	6	92 20 12 20	1	Cuscinetto a sfere	Ball bearing	Roulement à billes	Kugellager
	7	90 27 10 20	1	Anello seeger	Snap ring	Jonc d'arrêt	Seegerring
	8	90 70 61 58	1	Anello OR	"O" ring	Anneau "O"	"O" Ring
	9	90 70 64 73	1	Anello OR	"O" ring	Anneau "O"	"O" Ring
	10	98 05 43 20	5	Vite	Screw	Vis	Schraube
	11	95 02 11 06	5	Rosetta elast. dentell.	Tooth washer	Rondelle dentée	Zahnscheibe
	12	18 24 58 50	1	Albero porte tamburo	Shaft with drum	Arbre avec porte-disque	Welle mit Lamellenträger
	13	18 08 20 50	1	Anello elastico	Retaining ring	Jonc de maintien	Sprengring
	14	18 08 24 50	1	Disco	Plate	Disque	Lamelle
	15	18 08 23 50	6	Disco a tacche esterne	Exter. tanged plate	Disque à lamelles ext.	Aussenlamellenscheibe
	16	61 08 22 00	5	Disco a tacche interne	Intern. splined plate	Disque à lamelles int.	Belaglamellenscheibe
	17	18 08 16 50	1	Piattello spingidischi	Pressure plate	Plateau de pression	Druckplatte
	18	61 08 38 00	6	Rosetta di spessore	Shim	Rondelle d'épaisseur	Ausgleichscheibe
	19	13 08 41 00	6	Molla	Spring	Ressort	Feder
	20	18 21 74 50	1	Dado	Nut	Ecrou	Mutter
	21	90 70 61 88	1	Anello OR	"O" ring	Anneau "O"	"O" Ring
	22	18 08 03 50	1	Campana frizione	Clutch housing	Boîtier d'embrayage	Kupplungsglocke
	23	18 08 52 50	1	Astina comando	Control rod	Tige de commande	Schaltstange
	24	18 08 58 50	1	Bussola	Bush	Douille	Buchse
	25	92 20 42 17	1	Cuscinetto a sfere	Ball bearing	Roulement à billes	Kugellager
	26	18 21 07 50	1	Albero friz. e rinvio	Clutch & inter. shaft	Arbre d'emb. et inter.	Kuppl. - und Zwischenwelle
	27	94 32 11 05	1	Molla ritorno	Counter spring	Ressort de rappel	Gegenfeder
	28	18 09 02 50	1	Leva disinnesto	Operating lever	Levier de dégagement	Ausrückhebel
	29	95 78 02 75	1	Spina	Pin	Axe de maintien	Stift
	30	95 50 02 22	3	Copiglia	Split pin	Goupille	Splint
	31	18 09 13 50	1	Dado di regolazione	Adjusting nut	Ecrou de réglage	Einstellmutter
	32	92 60 22 06	1	Controdado	Back nut	Contre-écrou	Gegenmutter
	33	18 09 31 50	1	Cappuccio	Protective cap	Capuchon protecteur	Schutzkappe
	34	18 21 05 50	1	Albero primario	Main shaft	Arbre primaire	Antriebswelle
	35	92 25 85 25	1	Cuscinetto a rullini	Needle bearing	Roulement à aiguilles	Nadellager
	36	18 21 10 50	1	Rosetta reggispinta mm 2	Thrust washer, mm 2	Rondelle de butée mm 2	Druckscheibe mm 2

1000 C. (317.01)FRIZIONE - ALBERO E COM. RIDUTT.
CLUTCH - SHAFTS - RED. GEAR CONT.
EMBR. - ARBRES - COMM. DE REDUCT.
KUPPL. - WELLEN - UNTERSETZENST.Tavola - Drawing
Table - Bild**7**SEIMM
MOTO GUZZI

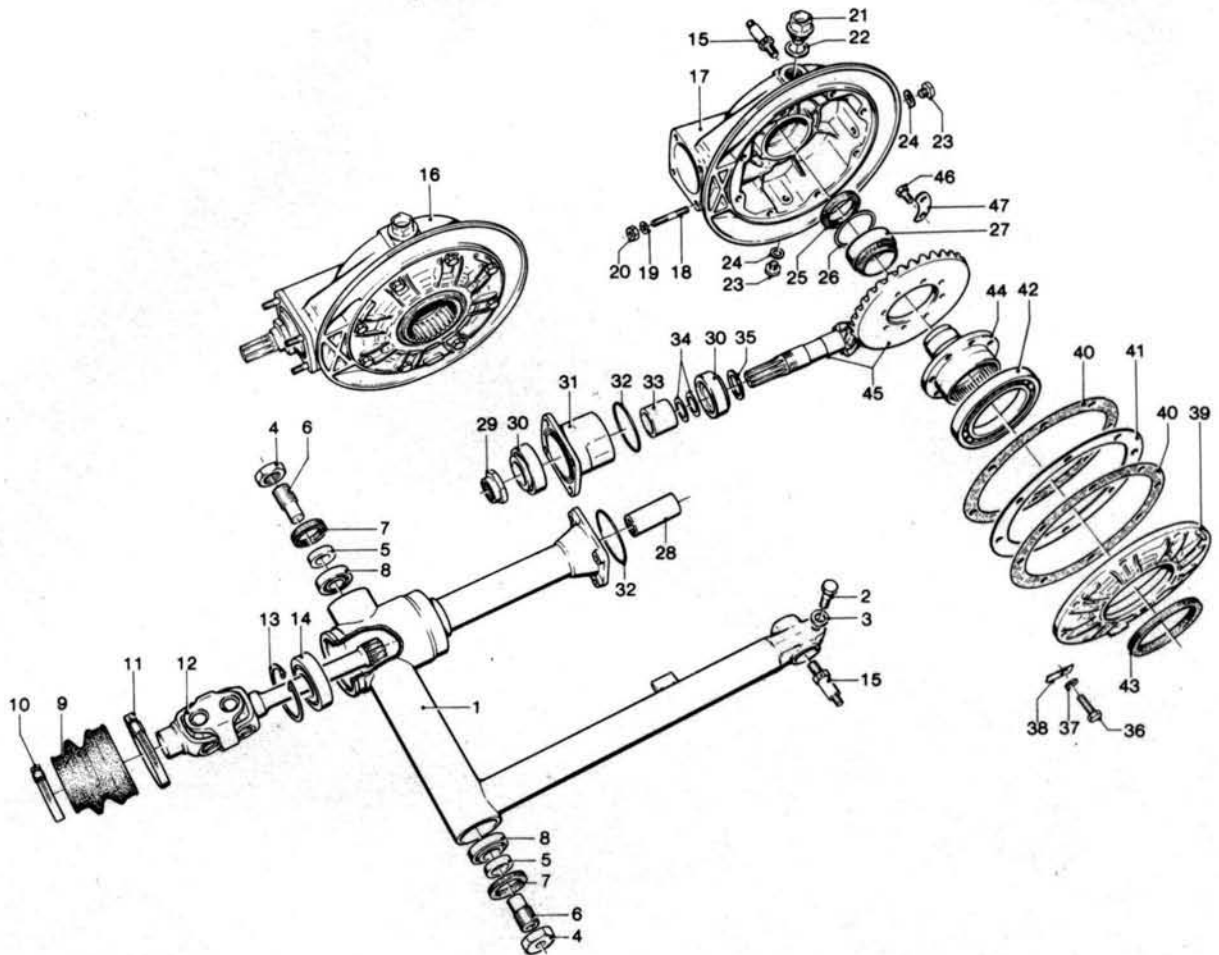
NOTE NOTES NOTES MARKE	POS. N.	N. COD. CODE No. No. CODE CODE Nr.	Q.tà Q.ty Q.té M.ge	DENOMINAZIONE	DESCRIPTION	DESIGNATION	BEZEICHNUNG
	36	18 21 10 51	1	Rosetta reggispira mm 2,1	Thrust washer, mm 2.1	Rondelle de butée mm 2,1	Druckscheibe mm 2,1
	36	18 21 10 52	1	Rosetta reggispira mm 2,2	Thrust washer, mm 2.2	Rondelle de butée mm 2,2	Druckscheibe mm 2,2
	36	18 21 10 54	1	Rosetta reggispira mm 2,4	Thrust washer, mm 2.4	Rondelle de butée mm 2,4	Druckscheibe mm 2,4
	37	18 21 35 50	1	Albero second. compl.	Layshaft	Arbre secondaire	Abtriebswelle
	38	18 21 40 50	1	Ingranaggio marcia ridotta (Z = 24)	Low speed gear (Z = 24)	Pignon de marche réduite (Z = 24)	Zahnrad für geringe Fahrt (Z = 24)
	39	18 21 41 50	2	Boccola ingr. A.S.	L.S. bush	Douille A.S.	Buchse Ab.W.
	40	18 21 45 50	1	Ingranaggio marcia normale (Z = 22)	Normal speed gear (Z = 22)	Pignon de marche normale (Z = 22)	Zahnrad für normale Fahrt (Z = 22)
	41	18 21 49 50	1	Manicotto scorrevole	Shift sleeve	Baladeur	Schaltmuffe
	42	18 21 46 50	1	Rosetta di spall. anter.	Front shim	Rondelle d'épaul. AV	Vorderstützscheibe
	43	18 21 54 50	1	Rosetta di spall. post.	Rear shim	Rondelle d'épaul. AR	Hinterstützscheibe
	44	90 70 62 22	1	Anello OR	"O" ring	Anneau "O"	"O" Ring
	45	18 21 37 50	1	Distanziatore	Spacer	Entretoise	Distanzstück
	46	90 27 11 22	1	Anello seeger	Snap ring	Jonc d'arrêt	Seegerring
	47	18 23 34 50	1	Forcella com. riduttore	Red. gear control fork	Fourche comm. réduct.	Untersetzungsgabel
	48	90 70 61 08	1	Guarnizione OR	"O" gasket	Joint "O"	"O" Dichtung
	49	98 05 43 16	1	Vite	Screw	Vis	Schraube
	50	95 02 11 06	1	Rosetta elast. dentell.	Tooth washer	Rondelle dentée	Zahnscheibe
	51	18 23 35 50	1	Albero com. forcella	Fork shaft	Arbre comm. fourche	Gabelwelle
	52	18 25 78 50	1	Tirante	Drag link	Tirant	Zugstange
	53	18 25 79 50	1	Tirante	Drag link	Tirant	Zugstange
	54	12 62 68 00	2	Forcellino	Fork	Fourche	Gabel
	55	92 60 22 06	2	Dado	Nut	Ecrou	Mutter
	56	95 78 02 65	2	Spina	Pin	Goupille	Stift
	57	95 12 91 10	2	Rosetta	Washer	Rondelle	Scheibe
	58	18 25 69 50	1	Leva rinvio cambio	Gearbox interm. lever	Levier inter. boîte vit.	Zwischenwech, Hebel
	59	17 25 20 50	1	Boccola	Bush	Douille	Buchse
	60	17 25 23 50	1	Vite	Screw	Vis	Schraube
	61	17 25 27 50	1	Rosetta elastica	Spring washer	Rondelle élastique	Federring
	62	92 70 11 20	1	Dado	Nut	Ecrou	Mutter
	63	90 27 10 38	2	Anello seeger	Snap ring	Jonc d'arrêt	Seegerring
	64	18 25 77 50	1	Tirante	Drag link	Tirant	Zugstange
	65	18 25 75 50	2	Blocchetto regolabile	Swivel	Pivot	Gelenkdrehzapfen



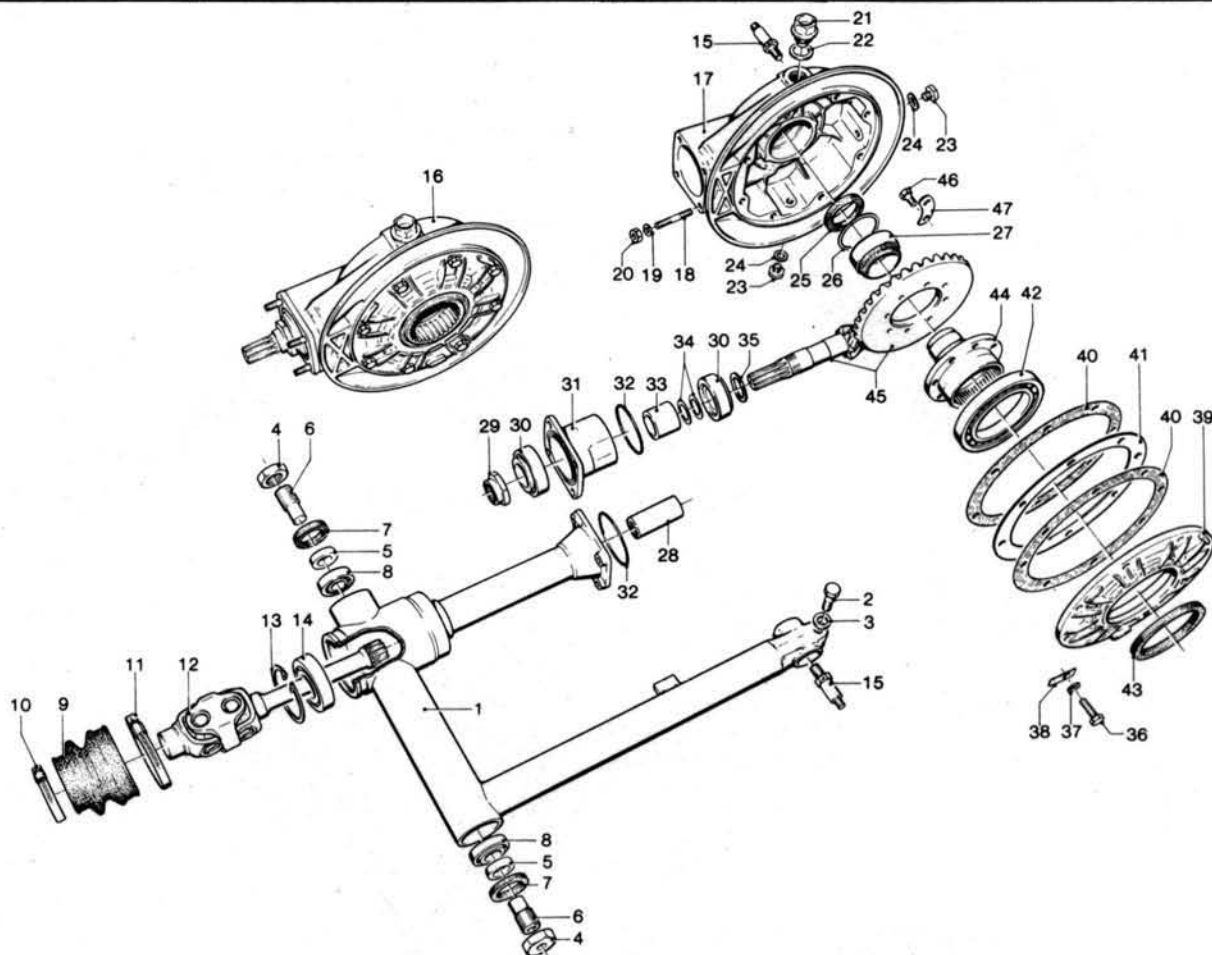
NOTE NOTES NOTES MARKE	POS. N.	N. COD. CODE No. No. CODE CODE Nr.	Q.tà Q. ty Q. tè M.ge	DENOMINAZIONE	DESCRIPTION	DESIGNATION	BEZEICHNUNG
	66	92 70 00 73	1	Dado	Nut	Ecrou	Mutter
	67	18 25 08 50	1	Leva com. riduttore	Reg. gear control lever	Levier comm. réduct.	Unteretzsteuerhebel
	68	18 25 20 50	1	Boccola	Bush	Douille	Buchse
	69	13 43 26 40	2	Pedalino gomma	Rubber foot rest	Repose-pieds en caout.	Gummifussraste
	70	98 05 44 16	1	Vite	Screw	Vis	Schraube
	71	95 02 11 08	1	Rosetta elast. dentell.	Tooth washer	Rondelle dentée	Zahnscheibe
	72	18 25 91 50	1	Rosetta	Washer	Rondelle	Scheibe
	73	95 12 92 60	1	Rosetta antivibrante	Washer	Rondelle	Scheibe
	74	18 32 82 50	1	Elemento elastico	Rubber spacer	Anneau en caoutch.	Gummipuffer
	75	18 32 81 50	1	Fondello superiore	Ring	Anneau	Ring
	76	17 09 30 50	1	Trasmis. com. frizione	Flexible shaft	Câble d'entraînement	Kupplungskabel
	77	17 09 38 50	1	Soffietto copriregistro	Bellows	Soufflet	Faltenbalg



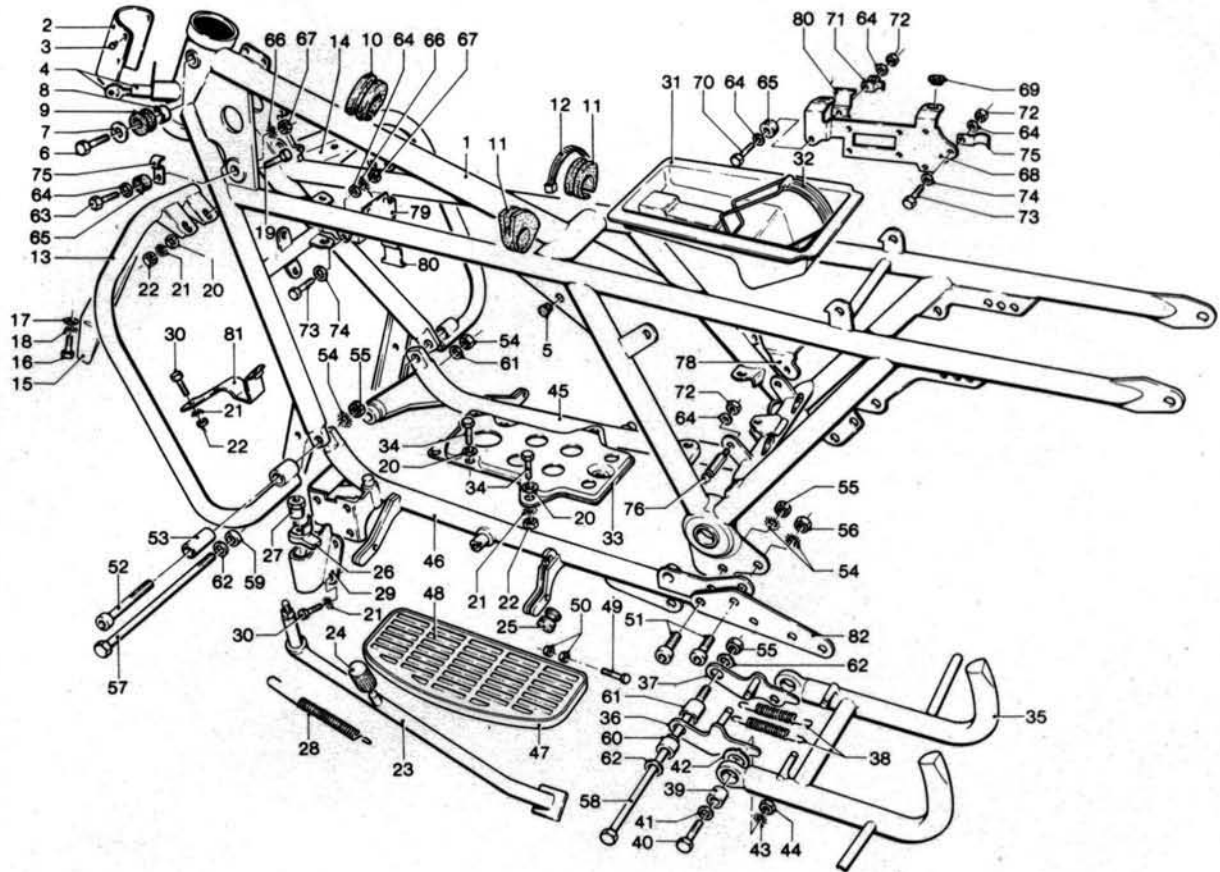
NOTE NOTES NOTES MARKE	POS. N.	N. COD. CODE No. No. CODE CODE Nr.	Q.tà Q.ty Q.té M.ge	DENOMINAZIONE	DESCRIPTION	DESIGNATION	BEZEICHNUNG
	1	18 14 02 50	1	Serbatoio	Oil tank	Réservoir d'huile	Ölbehälter
	2	18 14 23 50	1	Tappo carico liquido	Oil filler cap	Bouchon de rempliss.	Öleinfüllstutzen
	3	90 70 62 82	1	Guarnizione	Gasket	Joint	Dichtung
	4	98 05 43 20	1	Vite super. anteriore	Upper front screw	Vis supér. AV	Ob. Vordereschraube
	5	95 00 02 06	1	Rosetta piana	Washer	Rondelle	Scheibe
	6	93 11 00 60	2	Spessore in gomma	Rubber spacer	Entretoise en caoutch.	Gummistück
	7	98 05 43 16	1	Vite super. posteriore	Upper rear screw	Vis supér. AR	Ob. Hintereschraube
	8	95 10 01 43	1	Rosetta piana	Washer	Rondelle	Scheibe
	9	18 92 42 50	1	Decalcomania	Moulding	Moulure	Abdeckleisten
	10	39 46 16 00	2	Gommino	Rubber block	Caoutchouc	Gummistück
	11	18 14 35 50	1	Vite	Screw	Vis	Schraube
	12	18 14 43 50	2	Guarnizione	Gasket	Joint	Dichtung
	13	18 14 51 50	1	Tubazione	Pipe	Tuyau	Rohr
	14	95 99 00 83	1	Vite forata Ø 14	Screw Ø 14	Vis Ø 14	Schraube Ø 14
	15	18 16 11 50	3	Guarnizione	Gasket	Joint	Dichtung
	16	18 14 54 50	1	Tubazione	Pipe	Tuyau	Rohr
	17	95 99 00 66	4	Vite forata Ø 12	Screw Ø 12	Vis Ø 12	Schraube Ø 12
	18	12 00 64 00	11	Guarnizione	Gasket	Joint	Dichtung
	19	92 73 01 21	2	Dado cieco	Nut	Ecrou borgne	Mutter
	20	19 14 57 50	1	Tubazione	Pipe	Tuyau	Rohr
	21	18 14 55 50	1	Tubazione	Pipe	Tuyau	Rohr
	22	18 14 60 50	1	Tubazione drenaggio	Drain pipe	Tuyau de vidange	Ablassrohr
	23	95 98 55 50	1	Tubazione sfiato	Vent pipe	Reniflard	Entlüftungsrohr
	24	13 60 96 60	1	Fascetta	Clamp	Collier	Schlauchbinder
	25	18 16 20 50	1	Radiatore per l'olio	Oil radiator	Radiateur pour huile	Ölkühler
	26	98 05 44 25	2	Vite	Screw	Vis	Schraube
	27	95 10 02 55	2	Rosetta	Washer	Rondelle	Scheibe
	28	18 26 21 50	4	Elemento elastico	Rubber spacer	Anneau en caoutch.	Gummipuffer



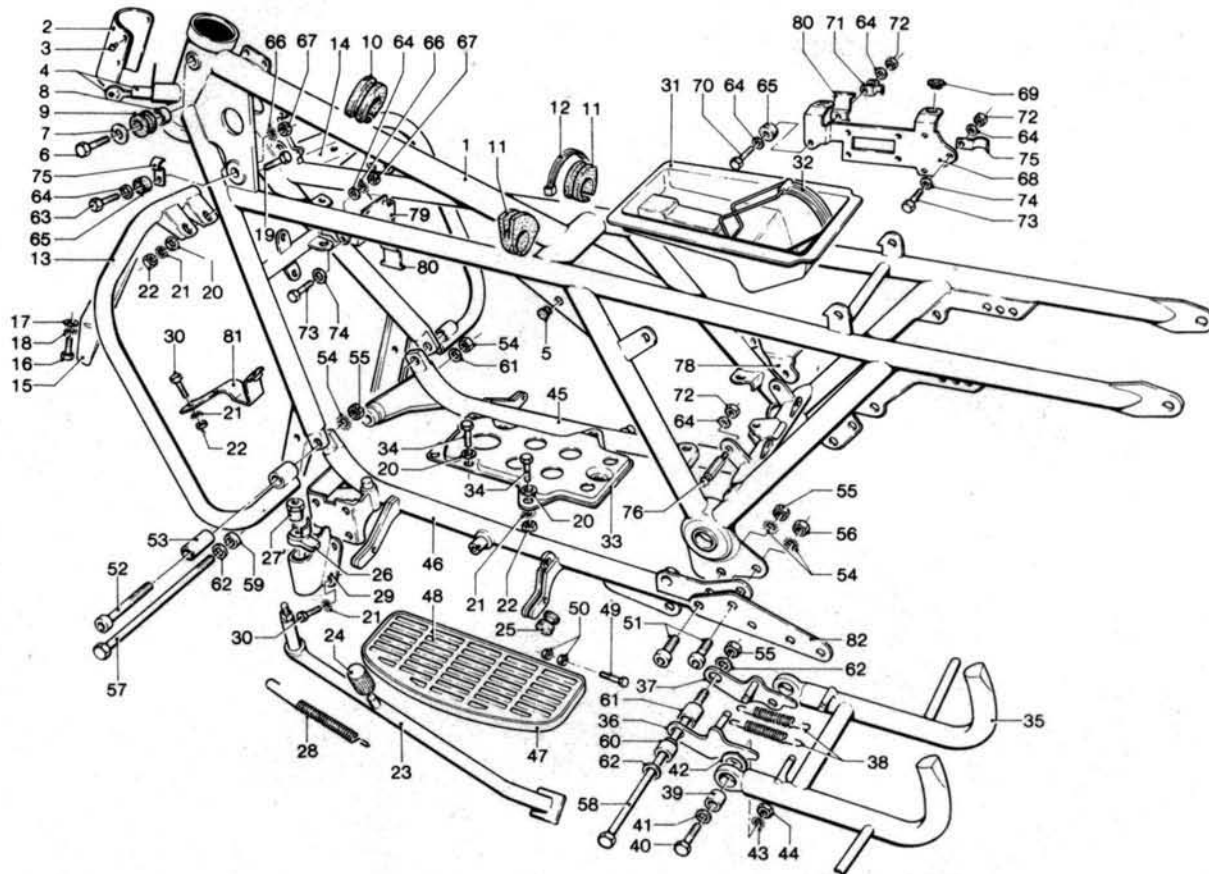
NOTE NOTES NOTES MARKE	POS. N.	N. COD. CODE No. No. CODE CODE Nr.	Q.tà Q.ty Q.té M.ge	DENOMINAZIONE	DESCRIPTION	DESIGNATION	BEZEICHNUNG
	1	18 54 02 00	1	Forcellone oscillante	Rear fork	Fourche AR	Hintergabel
	2	98 05 25 35	1	Vite	Screw	Vis	Schraube
	3	95 00 42 10	1	Rosetta	Washer	Rondelle	Scheibe
	4	14 54 78 00	2	Dado cieco	Nut	Ecrou borgne	Mutter
	5	12 54 72 00	2	Distanziale	Spacer	Entretoise	Distanzstück
	6	14 54 70 00	2	Perno	Pin	Goujon	Stift
	7	90 40 30 40	2	Anello di tenuta	Seal ring	Bague d'étanchéité	Dichtring
	8	92 24 92 16	2	Cuscinetto	Bearing	Roulement	Lager
	9	12 54 80 00	1	Soffietto di protezione	Bellows	Soufflet	Faltenbag
	10	12 54 84 01	1	Fascetta piccola	Clamp	Collier	Schelle
	11	12 54 82 01	1	Fascetta grande	Clamp	Collier	Schelle
	12	18 32 80 00	1	Doppio giunto cardan.	Double joint	Joint double	Doppelverbindung
	13	90 27 20 62	1	Anello seeger	Circlip	Jonc d'arrêt	Sicherungsring
	14	92 20 42 30	1	Cuscinetto a sfere	Ball bearing	Roulement à billes	Kugellager
	15	12 55 52 01	2	Perno inferiore	Pin	Goujon	Stift
	16	18 32 02 50	1	Scatola trasm. compl.	Transmission compl.	Transmission complète	Kraftübertragung, kpl.
	17	17 35 03 00	1	Scatola trasmissione	Transm. housing	Carter de transmission	K. Übertragungsgehäuse
	18	96 50 80 45	4	Vite prigioniera	Stud	Goujon	Stiftschraube
	19	95 12 00 85	4	Rosetta	Washer	Rondelle	Scheibe
	20	92 60 22 08	4	Dado	Nut	Ecrou	Mutter
	21	12 00 37 02	1	Tappo introd. olio	Oil filler cap	Bouchon de rem. huile	Öleinfüllstutzen
	22	95 10 07 09	1	Rosetta alluminio	Washer	Rondelle	Scheibe
	23	95 98 06 10	2	Tappo livello-scar. olio	Level & drain plug	Bouch. niveau et vid.	Ömess und Ablassschraube
	24	10 52 89 00	2	Rosetta alluminio	Washer	Rondelle	Scheibe
	25	90 40 38 50	1	Anello di tenuta	Seal ring	Bague d'étanchéité	Dichtring
	26	12 35 11 00	1	Anello tenuta	Seal ring	Bague d'étanchéité	Dichtring
	27	92 25 43 40	1	Cuscinetto a rullini	Needle bearing	Roulement à aiguilles	Nadellager
	28	18 32 77 00	1	Manicotto scanalato	Sleeve	Manchon	Keilbüchse
	29	12 35 67 00	1	Dado	Nut	Ecrou	Mutter
	30	94 24 92 27	2	Cuscinetti a rulli con.	Taper roller bearing	Roulement à roul. con.	Kegelrollenlager
	31	18 35 24 00	1	Custodia	Flange	Flasque	Flansch
	32	90 70 65 84	2	Guarnizione	Gasket	Joint	Dichtung
	33	18 35 51 00	1	Distanziale	Spacer	Entretoise	Distanzstück
	34	12 35 52 02	1 + 2	Rosetta regolazione mm 0,1	Shim mm 0.1	Rondelle d'ajustement mm 0,1	Passscheibe mm 0,1
	35	12 35 52 03	1 + 2	Rosetta regolazione mm 0,15	Shim mm 0.15	Rondelle d'ajustement mm 0,15	Passscheibe mm 0,15



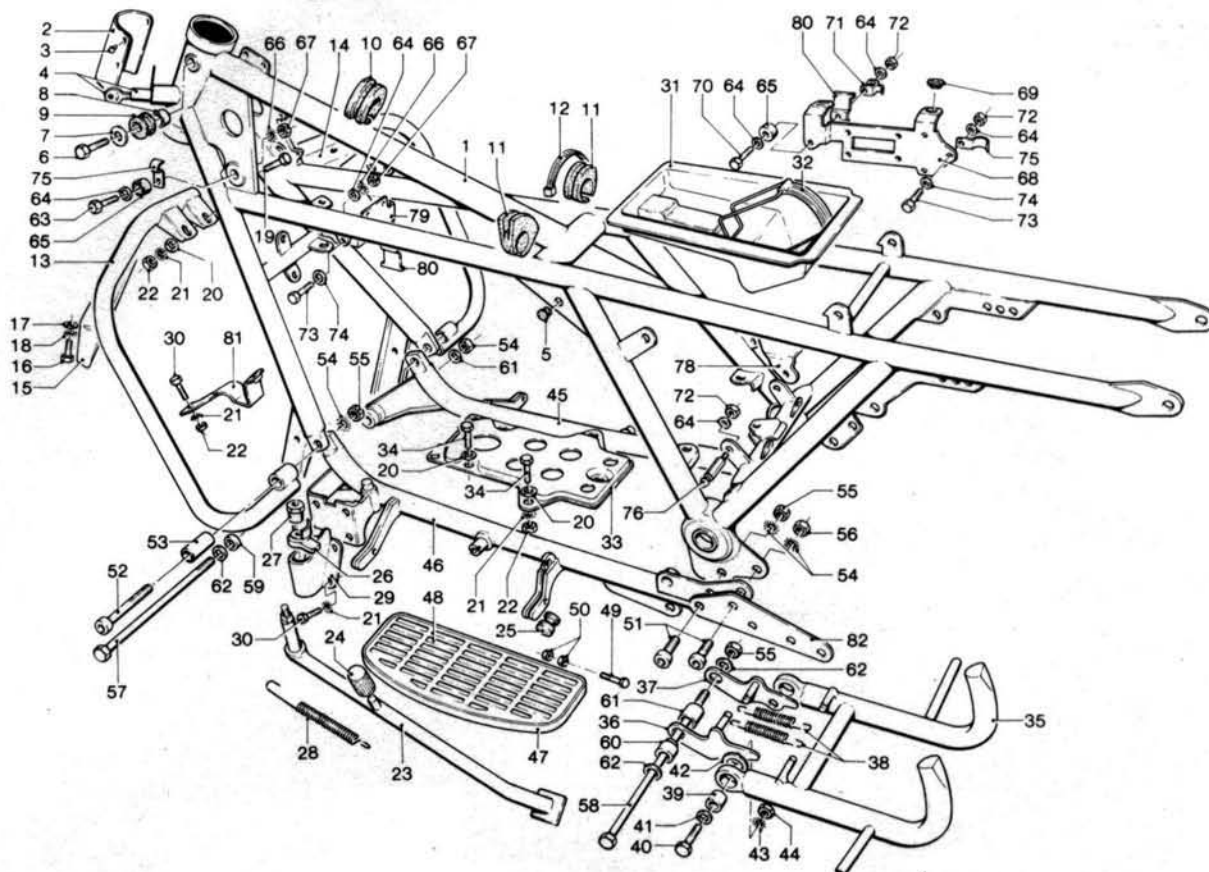
NOTE NOTES NOTES MARKE	POS. N.	N. COD. CODE No. No. CODE CODE Nr.	Q.tà Q.ty Q.té M.ge	DENOMINAZIONE	DESCRIPTION	DESIGNATION	BEZEICHNUNG
	36	12 35 53 01	1 + 2	Spessore per pignone mm 1	Pinion shim mm 1	Cale d'épaisseur mm 1	Ausgleichscheibe mm 1
	36	12 35 53 02	1 + 2	Spessore per pignone mm 1,2	Pinion shim mm 1.2	Cale d'épaisseur mm 1,2	Ausgleichscheibe mm 1,2
	37	12 35 53 03	1 + 2	Spessore per pignone mm 1,5	Pinion shim mm 1.5	Cale d'épaisseur mm 1,5	Ausgleichscheibe mm 1,5
	37	98 05 44 25	8	Vite	Screw	Vis	Schraube
	37	95 00 02 08	8	Rosetta	Washer	Rondelle	Scheibe
	38	95 18 70 08	8	Piastrina di sicurezza	Lock plate	Plaquette d'arrêt	Sicherungsblech
	39	17 35 04 00	1	Flangia	Flange	Fiasque	Flansch
	40	17 35 07 00	2	Guarnizione	Gasket	Joint	Dichtung
	41	17 35 54 00	1	Spessore di regolazione mm 0,8	Shim mm 0.8	Cale d'épaisseur mm 0,8	Ausgleichscheibe mm 0,8
	41	17 35 54 02	1	Spessore di regolazione mm 0,9	Shim mm 0.9	Cale d'épaisseur mm 0,9	Ausgleichscheibe mm 0,9
	41	17 35 54 04	1	Spessore di regolazione mm 1	Shim mm 1	Cale d'épaisseur mm 1	Ausgleichscheibe mm 1
	41	17 35 54 06	1	Spessore di regolazione mm 1,1	Shim mm 1.1	Cale d'épaisseur mm 1,1	Ausgleichscheibe mm 1,1
	41	17 35 54 08	1	Spessore di regolazione mm 1,2	Shim mm 1.2	Cale d'épaisseur mm 1,2	Ausgleichscheibe mm 1,2
	41	17 35 54 10	1	Spessore di regolazione mm 1,3	Shim mm 1.3	Cale d'épaisseur mm 1,3	Ausgleichscheibe mm 1,3
	42	92 20 10 70	1	Cuscinetto a sfere	Ball bearing	Roulement à billes	Kugellager
	43	90 40 70 85	1	Anello di tenuta	Seal ring	Bague d'étanchéité	Dichtring
	44	17 35 14 00	1	Perno forato	Drive flange	Bride de traction	Mitnehmerflansch
	45	18 35 46 50	1	Coppia conica (Z = 9/34)	Bevel gear (Z = 9/34)	Couple conique (Z = 9/34)	Teillerradsatz (9/34 Z)
	46	12 35 63 00	8	Vite	Screw	Vis	Schraube
	47	12 35 64 00	4	Piastrina di sicurezza	Lock plate	Plaquette d'arrêt	Sicherungsblech



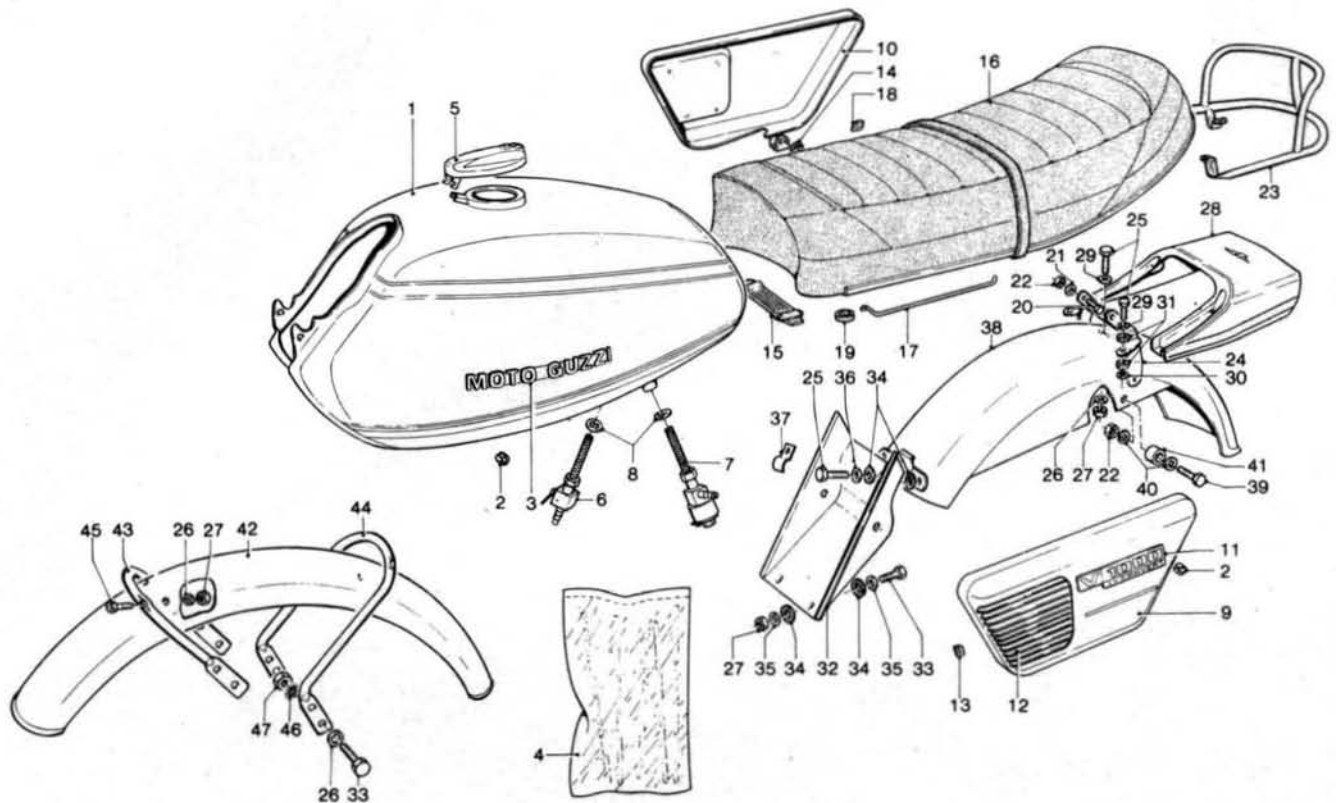
NOTE NOTES NOTES MARKE	POS. N.	N. COD. CODE No. No. CODE CODE Nr.	Q.tà Q.ty Q.re M.ge	DENOMINAZIONE	DESCRIPTION	DESIGNATION	BEZEICHNUNG
	1	18 40 01 50	1	Telaio	Frame	Châssis	Rahmen
	2	17 91 84 50	1	Targhetta identificaz.	Frame number	Plaquette d'identific.	Typenschild
	3	45 91 85 70	2	Ribattino	Rivet	Rivet	Niet
	4	12 78 27 80	1	Antifurto completo	Steering lock, compl.	Serrure de direct. com.	Lenkschloss, kpl.
	5	93 18 00 80	4	Tappo	Plug	Bouchon	Stopfen
	6	98 05 44 25	2	Vite	Screw	Vis	Schraube
	7	95 00 02 08	2	Rosetta piana	Washer	Rondelle	Scheibe
	8	91 18 08 10	2	Distanziale	Spacer	Entretoise	Distanzstück
	9	14 10 34 00	2	Boccola	Bush	Douille	Buchse
	10	14 10 71 00	1	Tampone centrale	Rubber buffer	Tampon en caoutchouc	Gummipuffer
	11	14 10 90 00	2	Tampone laterale	Rubber buffer	Tampon en caoutchouc	Gurmpipuffer
	12	13 60 96 60	3	Fascetta	Clamp	Collier	Schelle
	13	18 45 02 50	1	Gruppo paraurti comp.	Safety bar, compl.	Pare-chocs compl.	Stossstange, kpl.
	14	18 44 94 51	1	Deflettore ant. ds. (argento chiaro) compl.	Front R.H. baffle (light silver) compl.	Bavolet AV D (argent clair) compl.	Vord. Deckblech R. (Hellsilber), kpl.
	14	18 44 94 52	1	Deflettore ant. ds. (nero) compl.	Front R.H. baffle (black) compl.	Bavolet AV D (noir) compl.	Vord. Deckblech R. (Schwarz), kpl.
	15	18 44 96 51	1	Deflettore ant. sn. (argento chiaro) compl.	Front L.H. baffle (light silver) compl.	Bavolet AV G (argent clair) compl.	Vord. Deckblech L. (Hellsilber), kpl.
	15	18 44 96 52	1	Deflettore ant. sn. (nero) compl.	Front L.H. baffle (black) compl.	Bavolet AV G (noir) compl.	Vord. Deckblech L. (Schwarz), kpl.
	16	98 05 43 25	4	Vite	Screw	Vis	Schraube
	17	95 10 01 39	10	Rosetta	Washer	Rondelle	Scheibe
	18	95 12 00 65	4	Rosetta elastica	Spring washer	Rondelle élastique	Federring
	19	98 05 44 20	2	Vite	Screw	Vis	Schraube
	20	95 00 42 08	9	Rosetta piana	Washer	Rondelle	Scheibe
	21	95 02 11 08	7	Rosetta elastica	Spring washer	Rondelle élastique	Federring
	22	92 60 22 08	7	Dado	Nut	Ecrou	Mutter
	23	13 43 20 40	1	Braccio laterale	Side arm	Bras latéral	Seitlich Arm
	24	13 43 26 40	1	Pedalino gomma	Rubber foot rest	Repose-pieds en caout.	Gummifussraste
	25	12 43 30 00	1	Tampone	Rubber buffer	Tampon en caoutchouc	Gummipuffer
	26	18 43 24 50	1	Orecchia fermo braccio	Retainer	Arrêtoir	Verschluss
	27	18 43 28 50	1	Dado	Nut	Ecrou	Mutter
	28	14 43 40 00	1	Molla	Spring	Ressort	Feder
	29	13 43 34 40	1	Bloccetto sostegno	Support	Support	Halter
	30	98 05 44 18	6	Vite	Screw	Vis	Schraube
	31	17 47 96 50	1	Contenitore attrezzi	Tools box	Porte-outils	Werkzeugbehälter



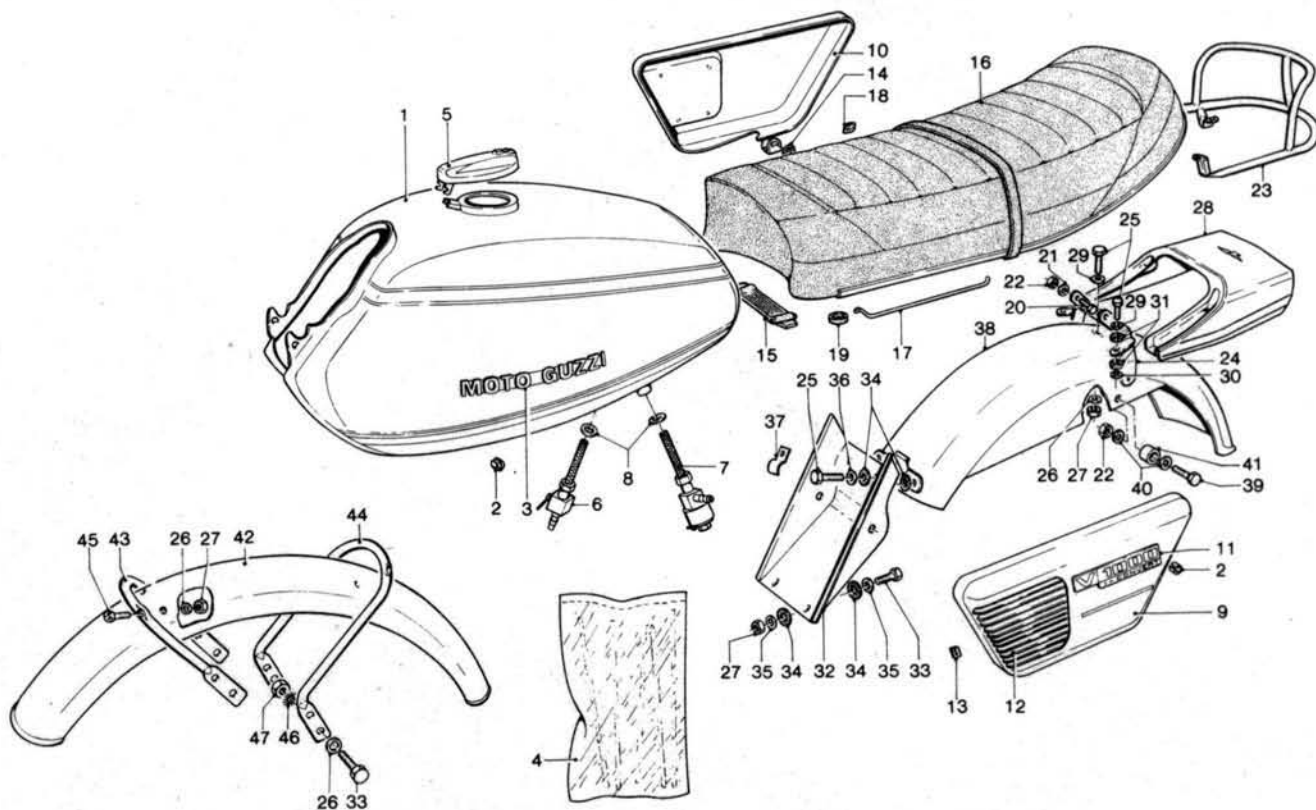
NOTE NOTES NOTES MARKE	POS. N.	N. COD. CODE No. No. CODE CODE Nr.	Q.tà Q.ty Q.te M.ge	DENOMINAZIONE	DESCRIPTION	DESIGNATION	BEZEICHNUNG
	32	17 47 97 50	1	Staffa	Bracket	Etrier	Stütze
	33	14 41 82 00	1	Piastra porta batteria	Battery plate	Plaque de batterie	Platte für Batterie
	34	98 05 44 16	7	Vite	Screw	Vis	Schraube
	35	14 43 03 03	1	Cavalletto	Stand	Bequille	Ständer
	36	14 43 32 00	1	Piastra sn.	L.H. plate	Plaque G	Platte L.
	37	14 43 29 00	1	Piastra ds.	R.H. plate	Plaque D	Platte R.
	38	12 43 40 01	2	Molla	Spring	Ressort	Feder
	39	14 43 35 00	2	Boccola	Bush	Douille	Buchse
	40	98 05 25 45	2	Vite	Screw	Vis	Schraube
	41	95 00 42 10	2	Rosetta piana	Washer	Rondelle	Scheibe
	42	14 43 34 00	2	Rosetta elastica	Spring washer	Rondelle élastique	Federring
	43	95 02 11 10	2	Rosetta dentellata	Tooth washer	Rondelle dentée	Zahnscheibe
	44	92 60 22 10	2	Dado	Nut	Ecrou	Mutter
	45	18 42 03 50	1	Braccio ds.	R.H. arm	Bras D	Arm R.
	46	18 42 21 50	1	Braccio sn.	L.H. arm	Bras G	Arm L.
	47	13 44 34 40	2	Pedana appoggiapiedi	Foot rest	Repose-pieds	Fussraste
	48	13 44 70 40	2	Tappetino per pedana	Rubber carpet	Tapis en caoutch.	Gummiteppich
	49	98 10 70 35	4	Vite	Screw	Vis	Schraube
	50	92 70 00 73	8	Dado	Nut	Ecrou	Mutter
	51	98 62 36 30	4	Vite	Screw	Vis	Schraube
	52	98 62 16 97	2	Vite	Screw	Vis	Schraube
	53	91 18 13 46	2	Distanziale	Spacer	Entretoise	Abstandrohr
	54	95 02 11 12	6	Rosetta elast. dentell.	Tooth washer	Rondelle dentée	Zahnscheibe
	55	92 60 23 12	8	Dado	Nut	Ecrou	Mutter
	56	92 60 25 12	1	Dado	Nut	Ecrou	Mutter
	57	14 42 95 05	1	Tirante anteriore	Front bolt	Boulon AV	Vorne Bolzen
	58	14 42 96 00	1	Tirante posteriore	Rear bolt	Boulon AR	Hintere Bolzen
	59	91 18 13 09	1	Distanziale	Spacer	Entretoise	Abstandrohr
	60	14 42 99 00	2	Distanziale	Spacer	Entretoise	Abstandrohr
	61	14 42 98 00	2	Distanziale	Spacer	Entretoise	Abstandrohr
	62	95 00 02 13	3	Rosetta	Washer	Rondelle	Scheibe
	63	98 05 43 20	2	Vite	Screw	Vis	Schraube
	64	95 00 02 06	7	Rosetta piana	Washer	Rondelle	Scheibe
	65	14 10 38 00	2	Tampone	Rubber ring	Disque en caoutchouc	Gummiring
	66	95 02 11 06	6	Rosetta elast. dentell.	Tooth washer	Rondelle dentée	Zahnscheibe
	67	92 60 22 06	4	Dado	Nut	Ecrou	Mutter



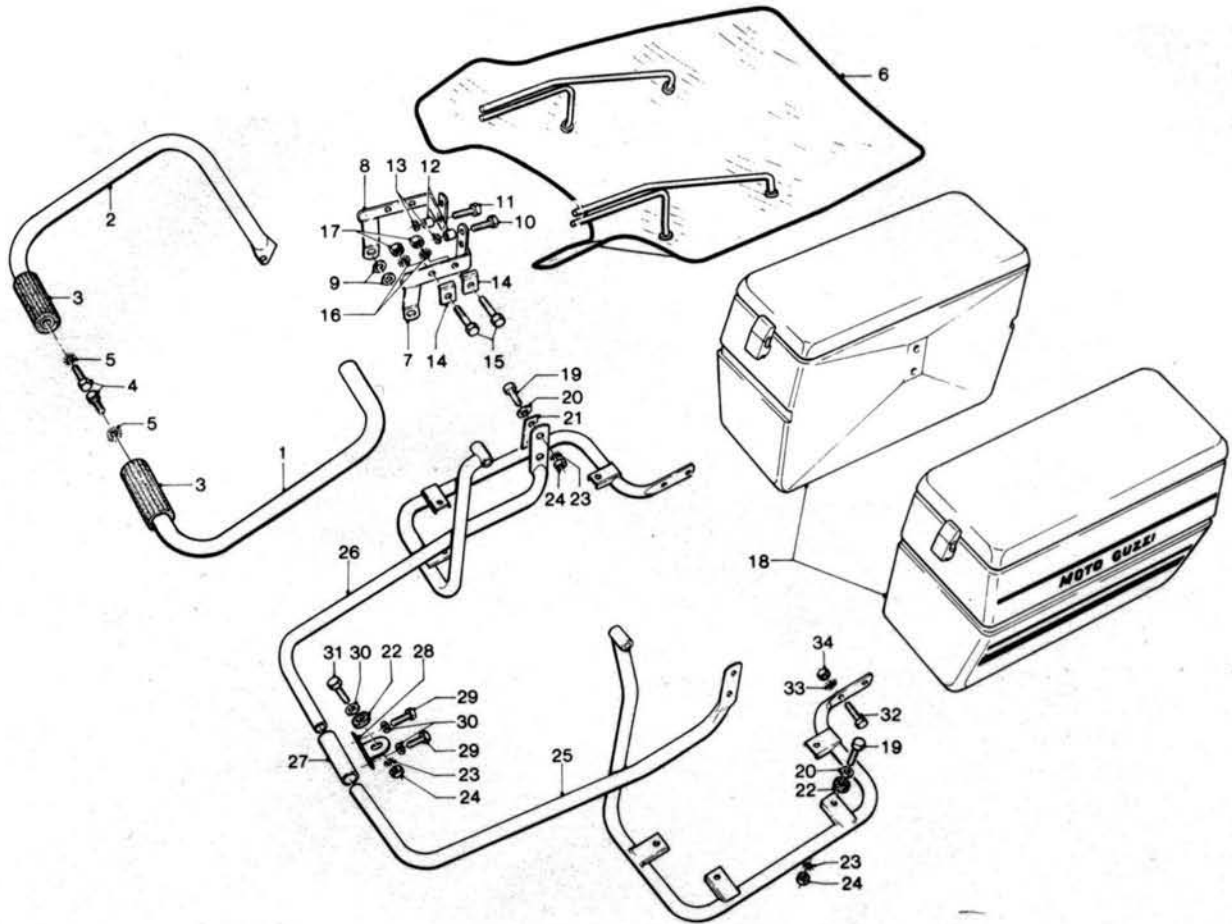
NOTE NOTES NOTES MARKE	POS. N.	N. COD. CODE No. No. CODE CODE Nr.	Q.tà Q.ty Q.té M.ge	DENOMINAZIONE	DESCRIPTION	DESIGNATION	BEZEICHNUNG
	68	17 42 48 50	1	Piastra ds.	R.H. support plate	Equerre de soutien D	Abstützwinkel R.
	69	39 46 16 00	2	Gommino	Rubber	Caoutchouc	Gummistück
	70	98 05 23 25	2	Vite anteriore	Front screw	Vis AV	Vord. Schraube
	71	93 30 11 75	1	Cavallotto passacavo	Clamp	Guide câble	Rohrschelle
	72	92 63 01 06	3	Dado autobloccante	Self-locking nut	Ecrou à autoblocage	Hutmutter
	73	98 05 43 16	2	Vite posteriore	Rear screw	Vis AR	Hintere Schraube
	74	95 10 01 21	1	Rosetta interna	Inside washer	Rondelle intérieure	Innenscheibe
	75	93 30 13 13	2	Cavallotto passacavo	Clamp	Guide câble	Rohrschelle
	76	14 47 85 50	2	Colonna	Pin	Goujon	Stift
	77	93 11 00 60	3	Spessore gomma	Rubber ring	Entretoise en caoutch.	Gummiring
	78	17 70 99 50	1	Piastrina per telerutt.	Support plate	Plaque de support	Abstützblech
	79	17 70 41 50	1	Supporto regolatore	Regulator support	Support de regulateur	Reglunghalter
	80	17 75 04 00	2	Squadretta	Support	Equerre	Abstützwinkel
	81	18 16 30 50	1	Staffa	Bracket	Etrier	Stütze
	82	18 42 39 50	2	Piastra fiss. paraf.	Plate	Plaque	Abstützblech



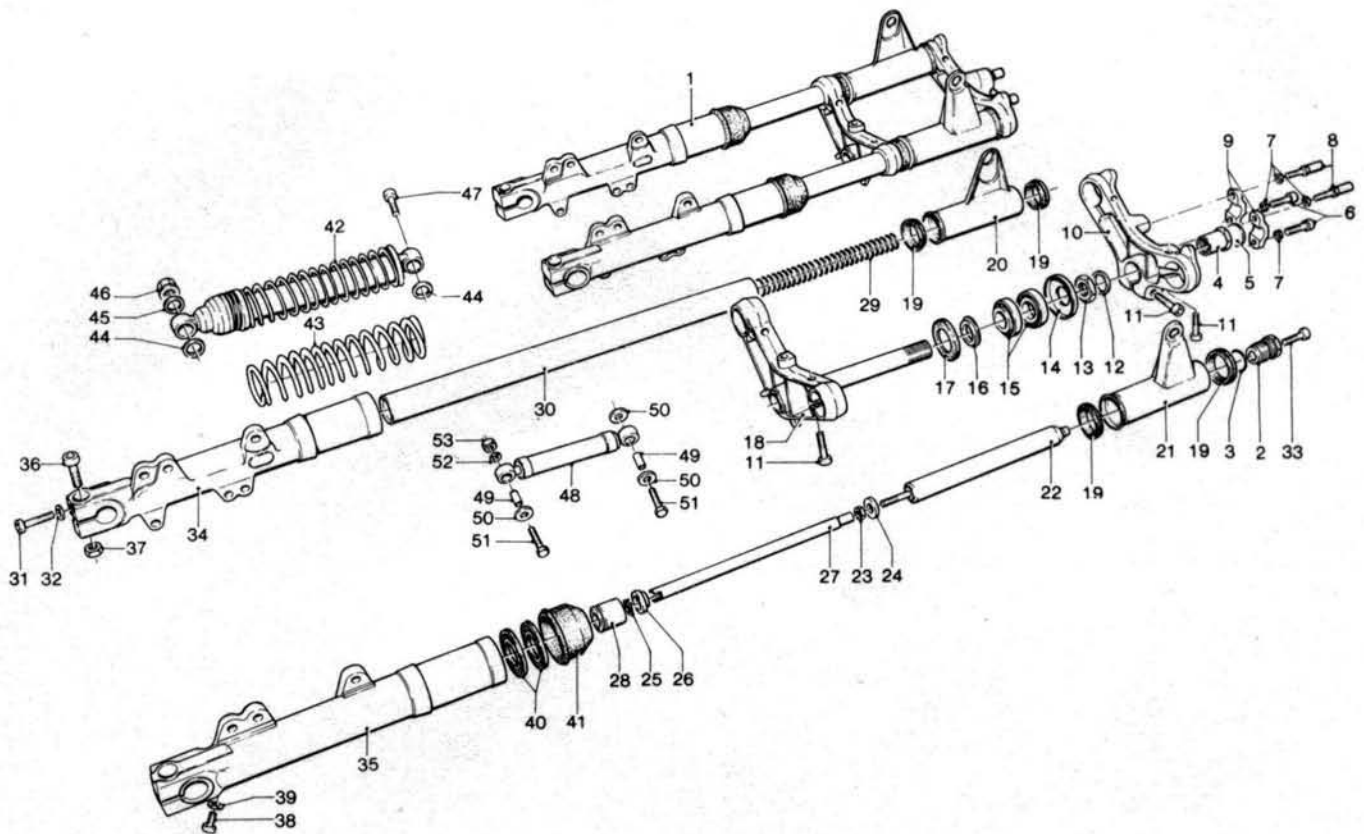
NOTE NOTES NOTES MARKE	POS. N.	N. COD. CODE No. No. CODE CODE Nr.	Q.tà Q.ty Q.té M.ge	DENOMINAZIONE	DESCRIPTION	DESIGNATION	BEZEICHNUNG
	1	18 10 02 51	1	Serbatoio (argento chiaro)	Fuel tank (light silver)	Réservoir (argent clair)	Kraftstoffbehälter (Hellsilber)
	1	18 10 02 52	1	Serbatoio (nero)	Fuel tank (black)	Réservoir (noir)	Kraftstoffbeh. (Schwarz)
	2	10 14 51 00	8	Fermaglio	Clip	Etrier	Clip
	3	14 91 73 00	2	Marchio	Mark	Marque	Marke
	4	18 92 33 51	1	Gruppo decalcomanie (in nero)	Moulding set (black)	Kit de moulure (noir)	Abdeckleistensatz (Schwarz)
	4	18 92 33 52	1	Gruppo decalcomanie (in bianco)	Moulding set (white)	Kit de moulure (blanc)	Abdeckleistensatz (Weiss)
	5	13 10 39 60	1	Tappo serbatoio	Filler cap	Bouchon de rempliss.	Tankverschluss
	6	14 10 54 00	1	Rubinetto ds.	R.H. fuel tap	Robinet D	Kraftstoffhahn, R.
	7	14 10 54 06	1	Elettrovalvola	Electrovalve	Electro-soupape	Elektroventil
	8	90 71 41 03	2	Guarnizione	Gasket	Joint	Dichtung
	9	18 47 63 51	1	Coperchio (argento chiaro) sn.	L.H. cover (light silver)	Couvercle G (argent clair)	Deckel L. (Hellsilber)
	9	18 47 63 52	1	Coperchio (nero) sn.	L.H. cover (black)	Couvercle G (noir)	Deckel L. (Schwarz)
	10	18 47 62 51	1	Coperchio (argento chiaro) ds.	R.H. cover (light silver)	Couvercle D (argent clair)	Deckel R. (Hellsilber)
	10	18 47 62 52	1	Coperchio (nero) ds.	R.H. cover (black)	Couvercle D (noir)	Deckel R. (Schwarz)
	11	18 92 20 50	2	Marchio	Mark	Marque	Marke
	12	17 92 51 50	1	Griglia sn.	L.H. cover grill	Grille de couvercle G	Deckelgrill L.
	12	17 92 50 50	1	Griglia ds.	R.H. cover grill	Grille de couvercle D	Deckelgrill R.
	13	39 92 20 00	8	Fermaglio	Clip	Etrier	Bajonett-Clip
	14	91 55 10 82	2	Gommino inferiore	Rubber	Caoutchouc	Gummistück
	15	14 10 26 00	1	Staffa	Belt	Sangle	Gurtband
	16	18 46 05 50	1	Sella	Saddle	Selle	Sattel
	17	17 46 27 50	1	Bacchetta	Support rod	Tringle de support	Faststange
	18	14 46 14 00	1	Impugnatura	Handgrip	Poignée	Handgriff
	19	14 10 38 00	4	Tampone	Rubber ring	Disque en caoutch.	Gummiring
	20	98 05 44 22	2	Vite	Screw	Vis	Schraube
	21	61 27 03 00	2	Rosetta elastica	Spring washer	Rondelle élastique	Federring
	22	92 63 01 08	4	Dado autobloccante	Self-locking nut	Ecrou à autoblocage	Hutmutter
	23	18 46 43 50	1	Maniglia	Handle	Poignée de levage	Hubhandgriff
	24	18 46 23 50	1	Mensola	Bracket	Support	Stütze
	25	98 05 43 16	3	Vite	Screw	Vis	Schraube
	26	95 00 02 06	14	Rosetta piana	Washer	Rondelle	Scheibe
	27	92 63 01 06	8	Dado autobloccante	Self-locking nut	Ecrou à autoblocage	Hutmutter



NOTE NOTES NOTES MARKE	POS. N.	N. COD. CODE No. No. CODE CODE Nr.	Q.tà Q.ty Q.té M.ge	DENOMINAZIONE	DESCRIPTION	DESIGNATION	BEZEICHNUNG
	28	18 47 26 51	1	Cofanetto posteriore (argento chiaro)	Tail piece (light silver)	Pièce AR (argent clair)	Hinterstück (Hellsilber)
	28	18 47 26 52	1	Cofanetto posteriore (nero)	Tail piece (black)	Pièce AR (noir)	Hinterstück (Schwarz)
	29	91 10 01 39	2	Rosetta piana esterna	Outside washer	Rondelle extérieure	Aussenscheibe
	30	95 10 01 43	2	Rosetta piana interna	Inside washer	Rondelle intérieure	Innenscheibe
	31	43 26 33 25	2	Tampone in gomma	Rubber ring	Disque en caoutch.	Gummiring
	32	17 43 87 50	1	Paraspruzzi sul telaio	Wheelshield	Cache-roue	Zierdeckel
	33	98 05 43 20	8	Vite	Screw	Vis	Schraube
	34	93 11 00 60	8	Spessore	Rubber spacer	Entretoise en caoutch.	Gummistück
	35	95 10 01 41	2	Rosetta piana	Washer	Rondelle	Scheibe
	36	95 10 01 21	1	Rosetta interna paraspr.	Inside washer	Rondelle intérieure	Innenscheibe
	37	93 30 13 13	1	Cavallotto passacavo	Bracket	Etrier	Bügel
	38	18 43 70 50	1	Parafango posteriore	Rear fender	Aile AR	Hinterer Kotflügel
	39	98 05 24 65	2	Vite	Screw	Vis	Schraube
	40	95 00 02 08	2	Rosetta lato interno	Washer	Rondelle	Scheibe
	41	91 18 08 16	2	Rocchetto di spessore	Spacer ring	Entretoise	Distanzrohr
	42	17 43 44 50	1	Parafango anteriore	Front fender	Aile AV	Vorne Kotflügel
	43	17 43 46 50	1	Braccio anteriore	Front arm	Bras AV	Vorne Arm
	44	17 43 50 00	1	Braccio posteriore	Rear arm	Bras AR	Hinterer Arm
	45	98 27 06 25	4	Vite	Screw	Vis	Schraube
	46	95 02 11 06	4	Rosetta elast. dentell.	Tooth washer	Rondelle dentée	Zahnscheibe
	47	92 60 22 06	4	Dado	Nut	Ecrou	Mutter

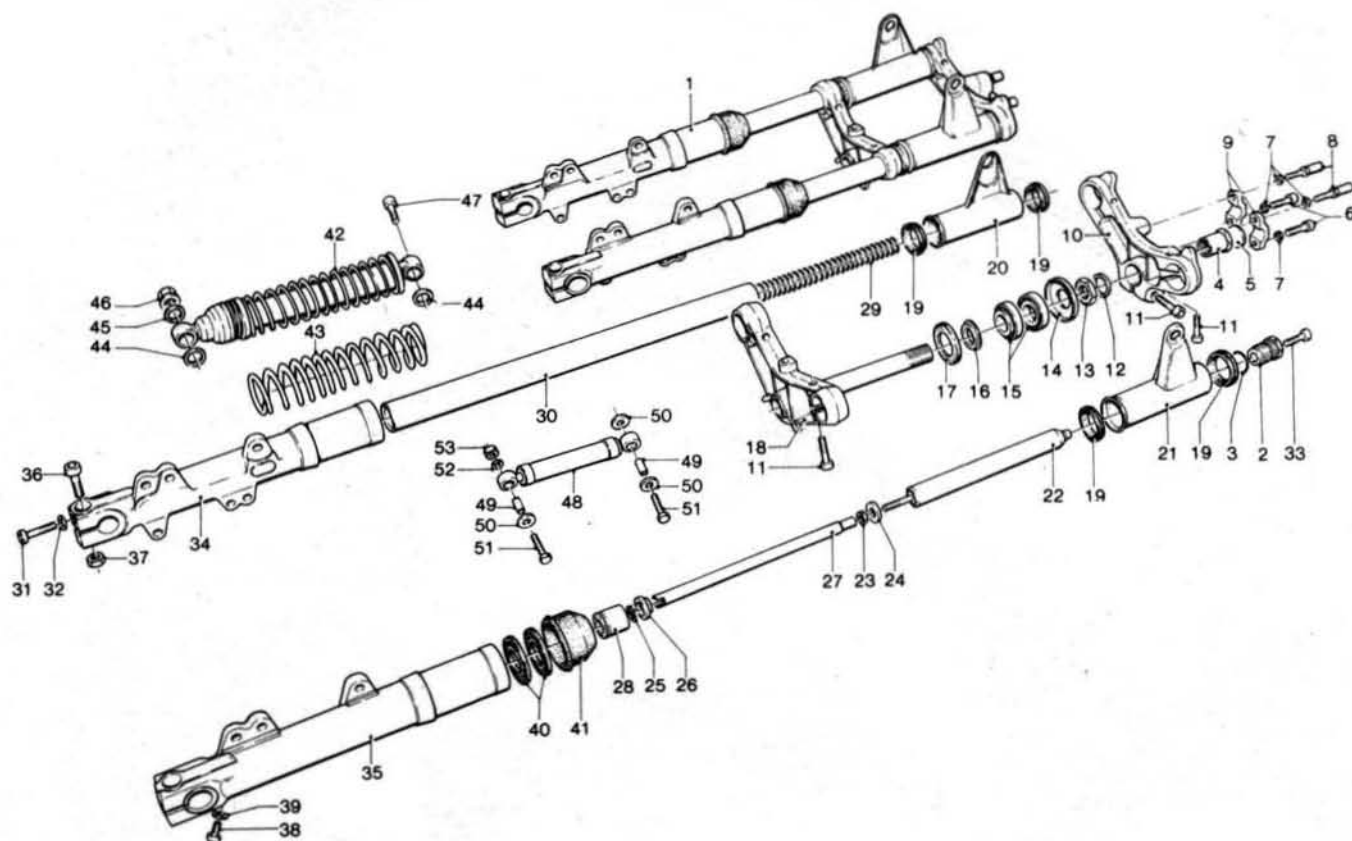


NOTE NOTES NOTES MARKE	POS. N.	N. COD. CODE No. No. CODE CODE Nr.	Q.tà Q.ty Q.té M.ge	DENOMINAZIONE	DESCRIPTION	DESIGNATION	BEZEICHNUNG
	1	18 45 79 50	1	Paraurti post. ds. com.	R.H. rear bar, compl.	Pare-choc AR D, comp.	Hinterstosstange, R. kpl.
	2	18 45 86 50	1	Paraurti post. sn. com.	L.H. rear bar, compl.	Pare-choc AR G, comp.	Hinterstosstange, L. kpl.
	3	12 44 58 90	2	Appoggiapiedi	Foot rest	Repose-pieds	Fussraste
	4	98 05 45 20	2	Vite	Screw	Vis	Schraube
	5	95 02 11 10	2	Rosetta dentellata	Tooth washer	Rondelle dentée	Zahnscheibe
	6	18 57 72 50	1	Parabrezza e supp. com.	Windshield & brack. c.	Pare-brise et supp. com.	Windschutz und Träger, kpl.
	7	18 50 68 50	1	Staffa ds.	R.H. bracket	Patte D	Bügel R.
	8	18 50 69 50	1	Staffa sn.	L.H. bracket	Patte G	Bügel L.
	9	95 10 03 17	2	Rosetta di spessore	Shim	Rondelle d'épaisseur	Passscheibe
	10	98 05 24 30	2	Vite corta	Short screw	Vis courte	Kurze Schraube
	11	98 05 24 40	2	Vite lunga	Long screw	Vis longue	Lange Schraube
	12	91 18 09 11	4	Distanziale	Spacer	Entretoise	Distanzstück
	13	95 00 02 08	4	Rosetta	Washer	Rondelle	Scheibe
	14	18 57 84 50	4	Staffetta	Plate	Plaque	Blech
	15	98 05 44 25	4	Vite	Screw	Vis	Schraube
	16	95 02 11 08	4	Rosetta	Washer	Rondelle	Scheibe
	17	92 60 22 08	4	Dado	Nut	Ecrou	Mutter
	18	18 48 25 50	2	Borse laterali ds. e sn.	R.H. & L.H. bag	Sac D et G	Tasche, R. und L.
	19	98 05 43 20	12	Vite	Screw	Vis	Schraube
	20	95 10 01 41	12	Rosetta interna	Internal washer	Rondelle intérieure	Innenscheibe
	21	10 48 82 00	2	Spessore	Spacer	Entretoise	Distanzstück
	22	93 11 00 60	9	Spessore in gomma	Rubber spacer	Entretoise en caout.	Gummistück
	23	95 02 11 06	13	Rosetta elastica ester.	Ext. spring washer	Rond. élastique extér.	Aussenfederring
	24	92 60 22 06	13	Dado	Nut	Ecrou	Mutter
	25	18 48 50 40	1	Portaborsa ds.	R.H. bag holder	Porte-sac D	Tascheträger, R.
	26	18 48 65 40	1	Portaborsa sn.	L.H. bag holder	Porte-sac G	Tascheträger, L.
	27	18 48 77 40	1	Morsetto	Clamp	Attache	Halter
	28	18 48 87 40	1	Squadretta	Gusset	Gousset	Vierkant
	29	98 05 43 25	2	Vite	Screw	Vis	Schraube
	30	95 00 02 06	3	Rosetta	Washer	Rondelle	Scheibe
	31	98 05 43 14	1	Vite	Screw	Vis	Schraube
	32	98 05 44 22	2	Vite	Screw	Vis	Schraube
	33	95 02 11 08	2	Rosetta dentellata	Tooth washer	Rondelle dentée	Zahnscheibe
	34	92 60 22 08	2	Dado	Nut	Ecrou	Mutter

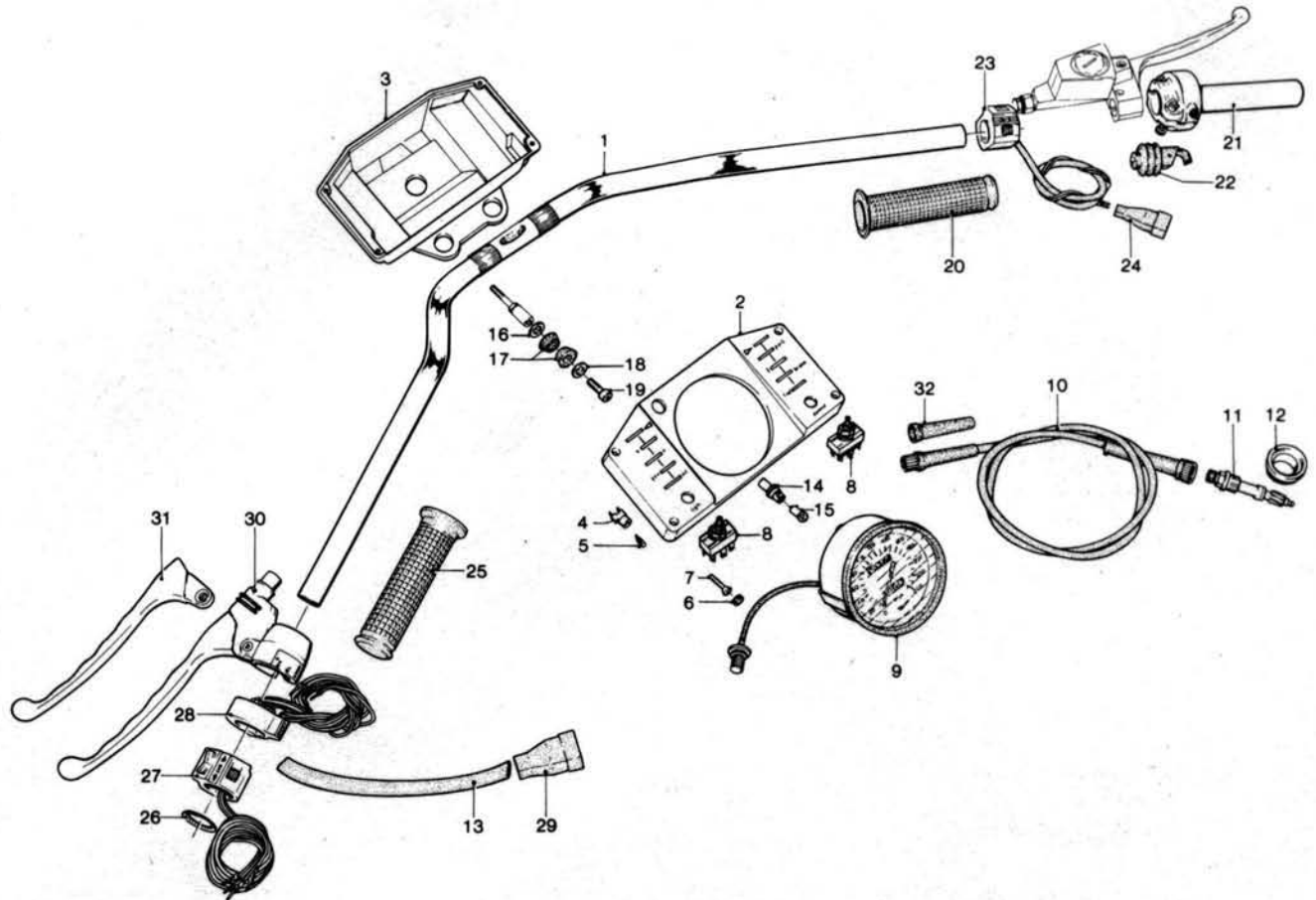


NOTE NOTES NOTES MARKE	POS. N.	N. COD. CODE No. No. CODE CODE Nr.	Q.tà Q. ty Q. ré M.ge	DENOMINAZIONE	DESCRIPTION	DESIGNATION	BEZEICHNUNG
	1	18 49 02 50	1	Forcella anteriore	Front fork	Fourche AV	Vordergabel
	2	14 50 45 02	2	Tappo superiore	Upper cap	Bouchon supérieur	Verschlusskappe
	3	90 70 62 38	2	Guarnizione	Gasket	Joint	Dichtung
	4	17 51 66 00	1	Bussola	Bush	Douille	Buchse
	5	17 51 77 00	1	Marchio	Mark	Marque	Marke
	6	98 62 04 35	2	Vite	Screw	Vis	Schraube
	7	95 00 42 08	4	Rosetta	Washer	Rondelle	Scheibe
	8	18 50 07 50	2	Vite a colonnetta	Screw	Vis	Schraube
	9	17 50 02 00	2	Cappello	Cap	Chapeau	Deckel
	10	17 49 31 00	1	Testa forcella	Fork head	Tête de fourche	Gabelkopf
	11	98 62 25 35	5	Vite	Screw	Vis	Schraube
	12	95 10 08 37	1	Rondella	Washer	Rondelle	Scheibe
	13	10 51 34 01	1	Dado	Nut	Ecrou	Mutter
	14	14 49 46 00	1	Scodellino	Cup	Coupelle	Teller
	15	92 24 92 25	2	Cuscinetto a rulli con.	Taper roller bearing	Roulem. à aiguilles con.	Kegelrollenlager
	16	14 51 67 00	1	Rondella di spallam.	Shim	Rondelle d'épaisseur	Passscheibe
	17	14 51 70 00	1	Anello inferiore	Bearing ring	Anneau de roulement	Lagerring
	18	17 49 40 00	1	Base forcella, compl.	Fork yoke compl.	Chape de fourche, com.	Gabelende, kpl.
	19	17 49 27 00	4	Anello gomma	Rubber ring	Anneau en caoutch.	Gummiring
	20	17 49 61 00	1	Fodero ds.	R.H. stay tube	Tube étai D	Stützrohr R.
	21	17 49 62 00	1	Fodero sn.	L.H. stay tube	Tube étai G	Stützrohr L.
	22	14 52 64 07	2	Ammortizzatore	Shock absorber	Amortisseur	Stosdämpfer
	23	92 63 01 06	2	Dado autobloccante	Self-locking nut	Ecrou à autoblocage	Hutmutter
	24	14 52 65 05	2	Anello gomma	Rubber ring	Anneau en caoutch.	Gummiring
	25	90 27 10 14	2	Anello seeger	Snap ring	Jonc d'arrêt	Sicherungsring
	26	14 52 76 00	2	Scodellino inferiore	Cap	Coupelle	Manschette
	27	14 52 78 00	2	Tubo per aste	Tube	Tube	Rohr
	28	14 52 79 00	2	Estremità aste	Tube end	Embout	Rohrende
	29	14 52 66 00	2	Molla	Spring	Ressort	Feder
	30	14 52 54 01	2	Braccio	Arm	Bras	Arm
	31	98 62 25 35	2	Vite	Screw	Vis	Schraube
	32	10 52 89 00	2	Guarnizione	Gasket	Joint	Dichtung
	33	98 62 24 22	2	Vite	Screw	Vis	Schraube
	34	17 52 25 20	1	Gambale ds.	R.H. sleeve	Chemise D	Laufbüchse R.
	35	17 52 26 20	1	Gambale sn.	L.H. sleeve	Chemise G	Laufbüchse L.
	36	98 62 05 40	2	Vite	Screw	Vis	Schraube

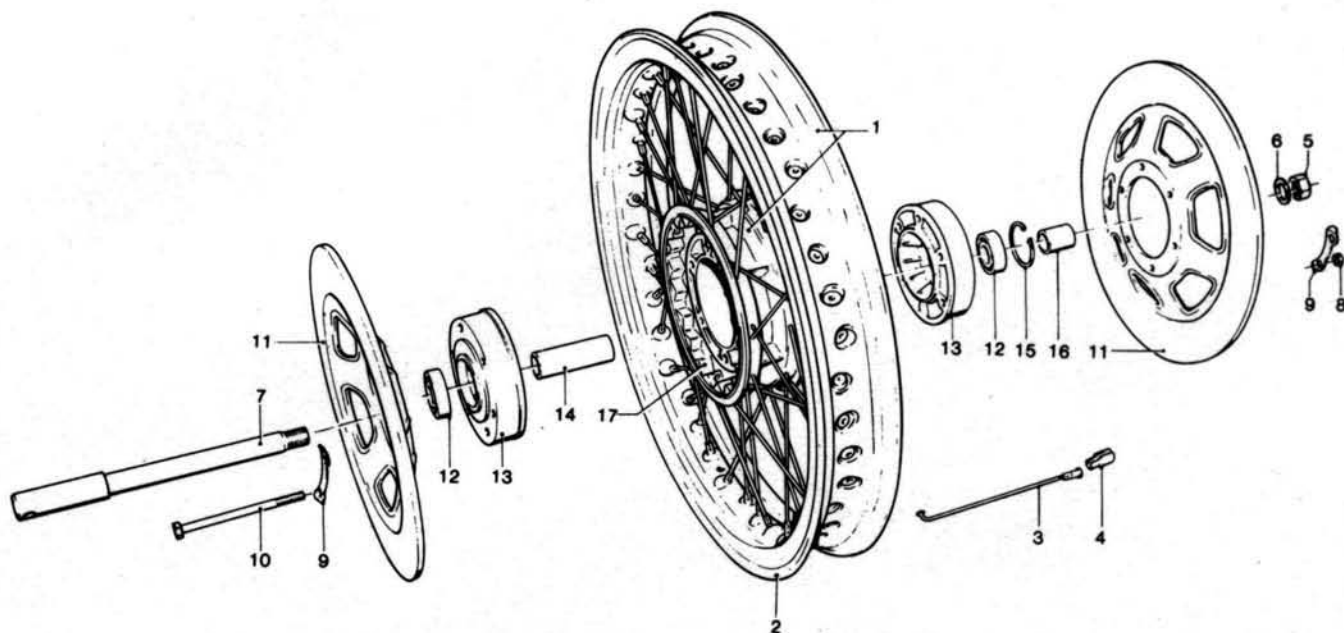
1000 C. (317.01)Tavola - Drawing
Table - Bild**13****SOSPENSIONI ANTER. E POSTER.
FRONT AND REAR SUSPENSIONS
SUSPENSIONS AV ET AR
VORD. - HINTERRADAUFHÄNG.**SEIMM

MOTO GUZZI

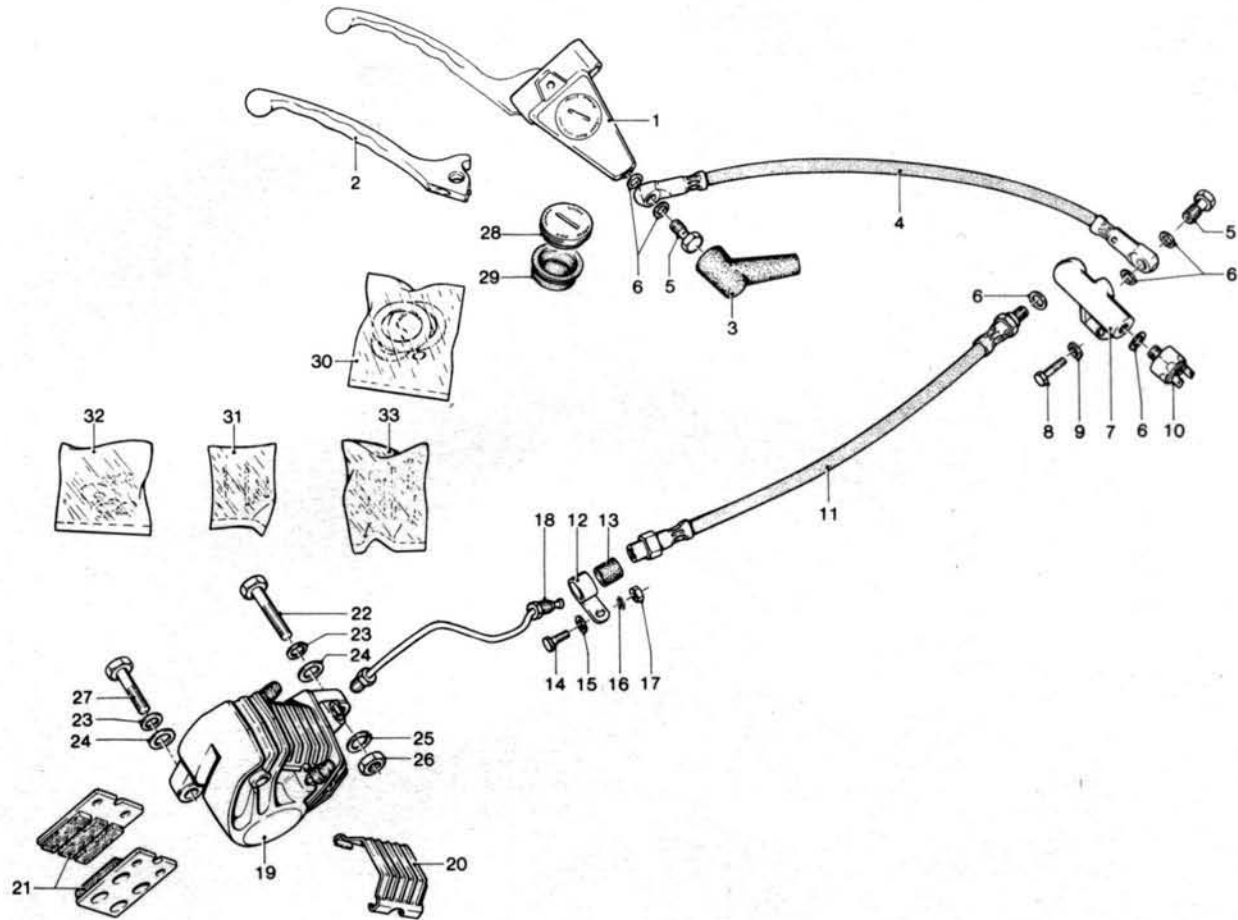
NOTE NOTES NOTES MARKE	POS. N.	N. COD. CODE No. No. CODE CODE Nr.	Q.tà Q.ty Q.té M.ge	DENOMINAZIONE	DESCRIPTION	DESIGNATION	BEZEICHNUNG
	37	92 60 22 10	2	Dado	Nut	Ecrou	Mutter
	38	98 62 03 12	2	Vite scarico olio	Oil drain screw	Vis de vidange huile	Ölablassschraube
	39	95 10 01 16	2	Rosetta	Washer	Rondelle	Scheibe
	40	90 40 35 47	4	Anello di tenuta	Seal ring	Bague d'étanchéité	Dichtring
	41	14 52 45 00	2	Custodia gambali	Dust guard	Cache poussière	Schmutzfänger
	42	13 55 02 41	2	Sospensioni posteriori	Rear suspension	Suspension AR	Hinteraufhängung
	43	14 55 23 01	2	Molla	Spring	Ressort	Feder
	44	95 00 42 15	4	Rosetta interna	Inside washer	Rondelle intérieure	Innenscheibe
	45	95 10 03 37	2	Rosetta esterna	Outside washer	Rondelle extérieure	Aussenscheibe
	46	92 60 22 10	2	Dado	Nut	Ecrou	Mutter
	47	98 05 44 16	2	Vite	Screw	Vis	Schraube
	48	14 53 02 01	1	Ammortizzatore	Shock absorber	Amortisseur	Stossdämpfer
	49	14 53 08 00	2	Distanziale	Spacer	Entretoise	Distanzstück
	50	95 10 01 42	3	Rosetta	Washer	Rondelle	Scheibe
	51	98 05 23 35	2	Vite	Screw	Vis	Schraube
	52	95 00 02 06	1	Rosetta piana	Washer	Rondelle	Scheibe
	53	92 63 01 06	1	Dado autobloccante	Self-locking nut	Ecrou à autoblocage	Hutmutter



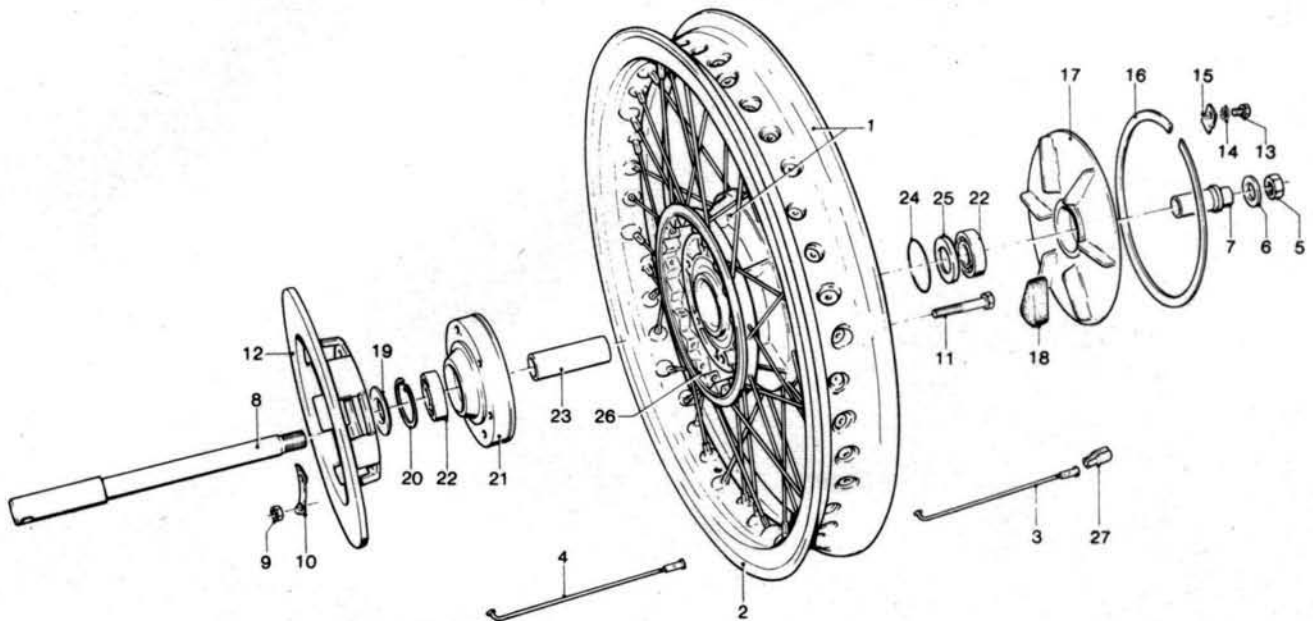
NOTE NOTES MARKE	POS. N.	N. COD. CODE No. No. CODE CODE Nr.	Q.tà Q.ty Q.té M.ge	DENOMINAZIONE	DESCRIPTION	DESIGNATION	BEZEICHNUNG
	1	17 60 03 20	1	Manubrio	Handle bar	Guidon	Lenkerstange
	2	18 76 91 50	1	Cruscotto	Instrument panel	Tableau de bord	Instrumentbrett
	3	18 76 52 50	1	Scatola infer. cruscotto	Instrument holder	Combiné	Instrumenthalter
	4	14 76 86 51	10	Portalampada	Lamp socket	Douille d'ampoule	Glühlampenfassung
	5	93 45 01 40	10	Lampada 1,2W - 12V	Lamp 1.2 W - 12V	Ampoule 1,2 W - 12V	Leuchte 1,2 W - 12V
	6	18 76 68 50	4	Tappo per viti	Plug	Bouchon	Stopfen
	7	98 26 05 25	4	Vite	Screw	Vis	Schraube
	8	13 74 57 40	2	Commutatore luci	Dimmer switch	Commutateur phares	Abblendschalter
	9	18 76 15 00	1	Tachimetro-contakm.	Speedometer-km indic.	Tachymètre-Compt.km.	Tachometer - Km. Zähler
	10	12 76 04 00	1	Trasmiss. contakm.	Flexible shaft	Câble d'entraînement	Tachometerwelle
	11	18 76 33 50	1	Bussola e pignone (Z = 11)	Bush and pinion (Z = 11)	Douille et pignon (Z = 11)	Buchse und Tachoritzel (Z = 11)
	12	18 76 61 50	1	Ingranaggio di rinvio	Toothed rim	Couronne dentée	Zahnkranz
	13	17 76 22 00	1	Guaina	Cable hose	Gaine	Schutzschlauch
	14	13 76 06 43	1	Portalamp. contakm.	Km. indic. lamp socket	Douille d'amp. com. km.	Km-Zähler Glühlampenfass.
	15	13 76 21 43	1	Lampada 3 W - 12V	Lamp 3 W - 12V	Ampoule 3 W - 12V	Leuchte 3 W - 12V
	16	95 10 04 63	2	Rosetta di base	Washer	Rondelle	Scheibe
	17	10 50 22 50	4	Bussola in gomma	Rubber bush	Douille en caoutchouc	Gummibuchse
	18	95 00 02 08	2	Rosetta superiore	Upper washer	Rondelle supérieure	Oberscheibe
	19	98 62 24 16	2	Vite bloccaggio	Binding screw	Vis de blocage	Klemmschraube
	20	14 60 35 00	1	Manopola destra gas	R.H. handgrip	Poignée D	Handgriff R.
	21	17 60 34 00	1	Impugnatura com. gas	Throttle control	Commande de gaz	Gasregelung
	22	17 60 48 50	1	Gommino	Bellows	Soufflet	Faltenbalg
	23	17 73 50 00	1	Interruttore avviam. e arresto motore	Engine starter stop breaker	Rupteur de starter - stop du moteur	Motor Anlass - Halt Unterb.
	24	17 75 58 00	1	Cappuccio	Protective cap	Capuchon protecteur	Schutzkappe
	25	14 60 30 00	1	Manopola sn.	L.H. handgrip	Poignée G	Handgriff L.
	26	17 75 11 00	1	Anello dentellato	Tooth ring	Anneau denté	Zahnring
	27	17 75 03 01	1	Dispositivo indicatori- avisatori - lampegg.	Indic. - horn - flash control	Comm. des clignotants- avertiss. - appel phare	Blinker - Horn - Lichthupe Vorrichtung
	28	14 74 60 20	1	Commutatore luci	Dimmer switch	Commutateur phares	Abblendschalter
	29	14 75 57 00	1	Cappuccio	Protective cap	Capuchon protecteur	Schutzkappe
	30	17 60 55 50	1	Leva com. friz. com.	Clutch lever, compl.	Levier d'embr. compl.	Kupplungshebel, kpl.
	31	17 60 57 50	1	Leva comando frizione	Clutch lever	Levier d'embrayage	Kupplungshebel
	32	17 76 22 00	1	Guaina contakm.	Speedom. cable hose	Gaine compte km.	Schutzschlauch für km-Zähle



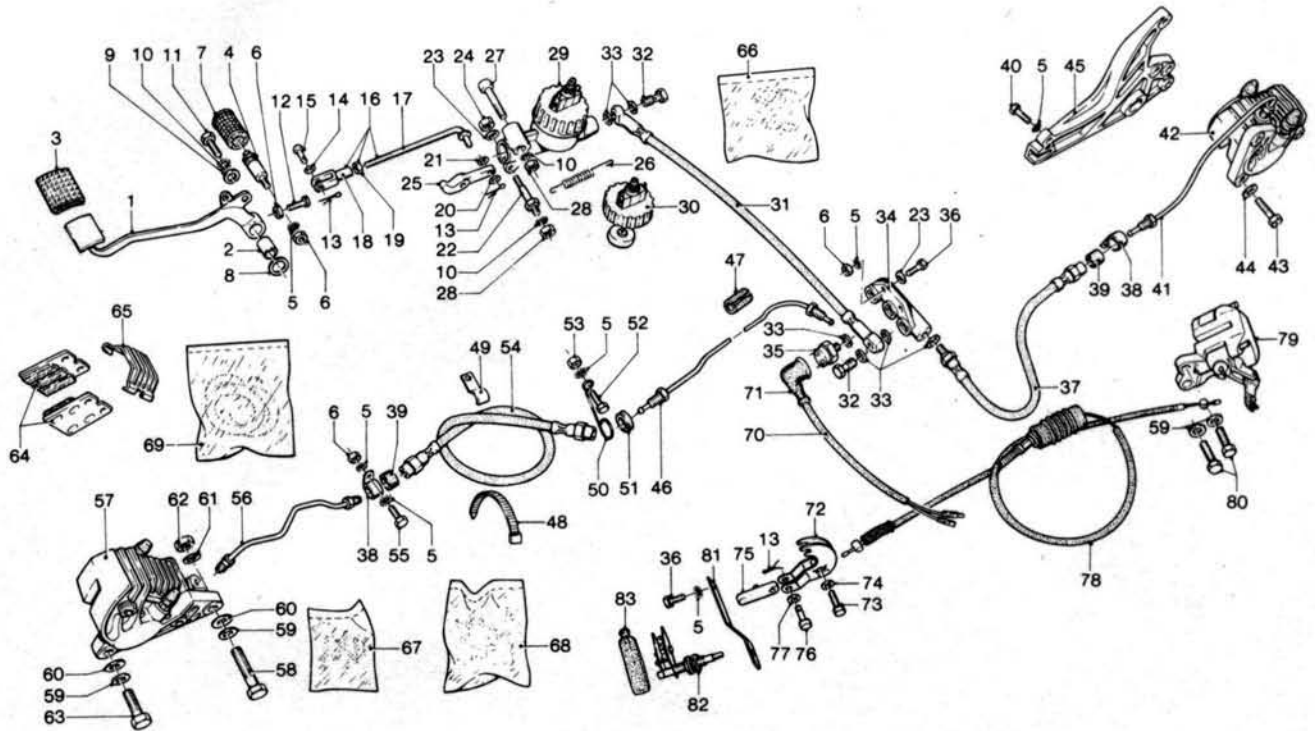
NOTE NOTES NOTES MARKE	POS. N.	N. COD. CODE No. No. CODE CODE Nr.	Q.tà Q.ty Q.té M.ge	DENOMINAZIONE	DESCRIPTION	DESIGNATION	BEZEICHNUNG
	1	17 61 03 40	1	Ruota anter. compl. di raggi e mozzo	Front wheel with spokes and hub	Roue AV avec moyeu et rayons	Vorderrad mit Nabe und Speiche
	2	17 61 08 40	1	Cerchio	Wheel rim	Jante	Falge
	3	14 61 15 01	40	Raggio comp. di nipple	Spoke with nipple	Rayon avec niple	Speiche mit Nippel
	4	12 61 61 01		Contrappeso (gr. 15)	Balance weight (gr. 15)	Masse additive (gr. 15)	Gewichtsausgleich (gr. 15)
	4	12 61 61 02		Contrappeso (gr. 20)	Balance weight (gr. 20)	Masse additive (gr. 20)	Gewichtsausgleich (gr. 20)
	4	12 61 61 03		Contrappeso (gr. 30)	Balance weight (gr. 30)	Masse additive (gr. 30)	Gewichtsausgleich (gr. 30)
	5	92 60 23 16	1	Dado	Nut	Ecrou	Mutter
	6	95 00 42 17	1	Rosetta	Washer	Rondelle	Scheibe
	7	14 61 41 02	1	Perno	Wheel axle	Axe de roue	Radachse
	8	92 60 22 08	6	Dado	Nut	Ecrou	Mutter
	9	14 61 59 02	6	Piastrina fermo	Lock plate	Arrêtoir	Sicherungsblech
	10	98 05 24 96	6	Vite	Screw	Vis	Schraube
	11	17 61 33 50	2	Disco anteriore	Front disc	Disque AV	Vord. Bremsscheibe
	12	92 20 42 20	2	Cuscinetto	Bearing	Roulement	Lager
	13	14 62 03 02	2	Flangia	Flange	Fiasque	Flansch
	14	14 61 52 01	1	Distanziale	Spacer	Entretoise	Abstandsrohr
	15	90 27 20 47	1	Anello seeger	Circlip	Jonc d'arrêt	Seegerring
	16	14 61 63 01	1	Distanziale	Spacer	Entretoise	Abstandsrohr
	17	14 61 32 01	1	Mozzo	Wheel hub	Moyeu de roue	Radnabe
		18 61 02 50	1	Ruota compl. senza perno, dado e rosetta	Wheel compl., axle, nut and washer excl.	Roue compl. exclus axe, ecrou et rondelle	Rad kpl. Achse, Mutter und Scheibe aus.



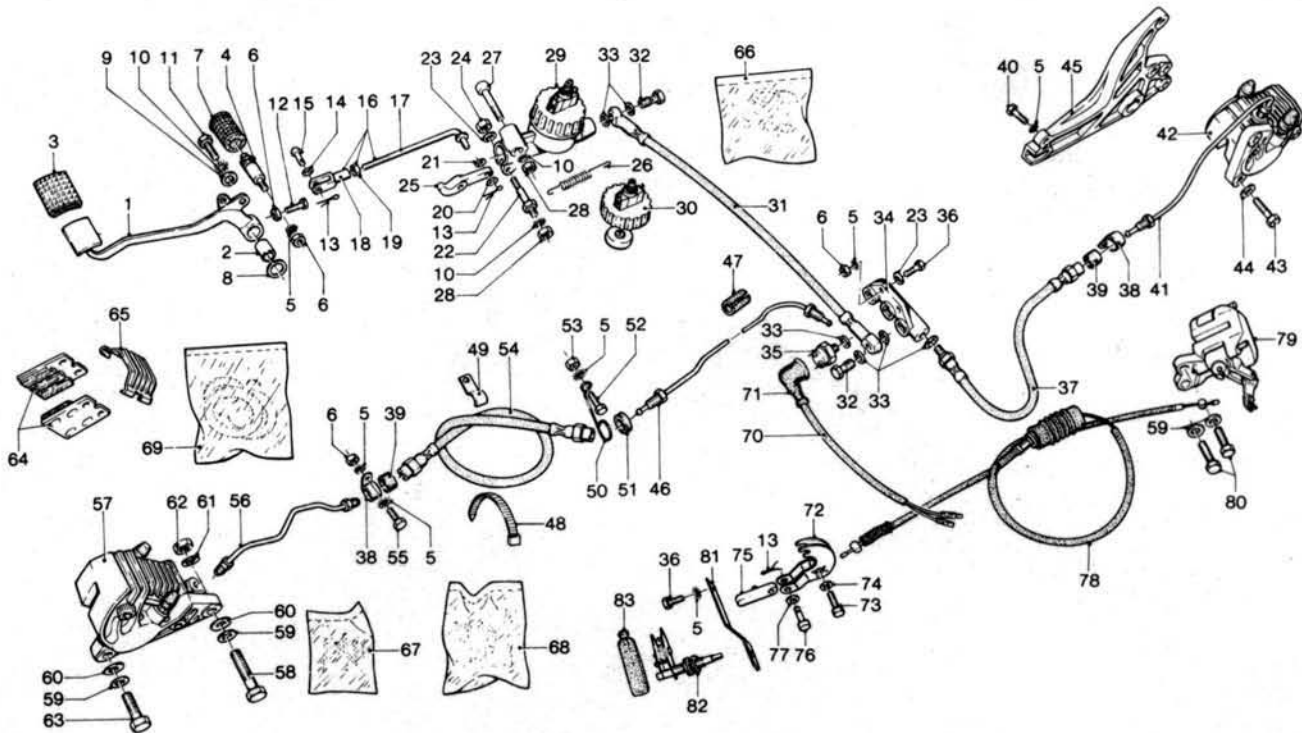
NOTE NOTES NOTES MARKE	POS. N.	N. COD. CODE No. No. CODE CODE Nr.	Q.tà Q.ty Q.té M.ge	DENOMINAZIONE	DESCRIPTION	DESIGNATION	BEZEICHNUNG
	1	17 66 02 50	1	Pompa freno anter.	Front master cylinder	Maitre-cylindre AV	Hauptbremszylinder
	2	17 60 56 52	1	Leva comando	Hand lever	Levier à main	Handhebel
	3	14 66 38 00	1	Cappuccio	Cap	Capuchon	Staubkappe
	4	17 65 85 50	1	Tubazione flessibile	Flexible hose	Tuyau flexible	Bremsschlauch
	5	95 99 00 33	2	Vite cava	Hollow screw	Vis creuse	Hohlschraube
	6	25 65 61 00	6	Guarnizione	Gasket	Joint	Dichtung
	7	17 65 68 50	1	Ripartitore	Distributor	Raccord de distribut.	Verteiler
	8	98 05 43 20	1	Vite	Screw	Vis	Schraube
	9	95 00 42 06	1	Rosetta	Washer	Rondelle	Scheibe
	10	63 65 70 00	1	Interruttore idraulico	Stop light switch	Contacteur de stop	Stoplichtschalter
	11	17 65 75 50	1	Tubazione flessibile	Flexible hose	Tuyau flexible	Bremsschlauch
	12	62 43 65 00	1	Supporto	Bracket	Support	Stütze
	13	90 71 61 42	1	Anello gomma	Rubber grommet	Douille en caoutch.	Gummitülle
	14	98 05 43 12	1	Vite	Screw	Vis	Schraube
	15	95 00 02 06	1	Rosetta piana	Washer	Rondelle	Scheibe
	16	95 02 11 06	1	Rosetta elast. dentell.	Tooth washer	Rondelle dentée	Zahnscheibe
	17	92 60 22 06	1	Dado	Nut	Ecrou	Mutter
	18	17 65 80 50	1	Tubazione rigida	Rigid pipe	Tuyau rigide	Rohrleitung
	19	14 65 30 01	1	Pinza anteriore ds.	R.H. front brake caliper	Etrier AV D	Vord. Festsattel R.
	20	14 65 47 00	1	Coperchio	Cover	Couvercle	Deckel
	21	14 65 46 01	2	Pastiglie freno ds.	Pad	Patins de frein	Bremsbelag
	22	98 05 25 45	1	Vite superiore	Screw	Vis	Schraube
	23	95 00 42 10	2	Rosetta	Washer	Rondelle	Scheibe
	24	95 10 03 32	0 + 4	Rosetta di spallamento (mm 0,5)	Spacer washer (mm 0,5)	Rondelle d'épaulement (mm 0,5)	Einstellscheibe (mm 0,5)
	24	95 10 03 33	0 + 4	Rosetta di spallamento (mm 0,8)	Spacer washer (mm 0,8)	Rondelle d'épaulement (mm 0,8)	Einstellscheibe (mm 0,8)
	25	95 12 91 80	1	Rosetta elastica	Spring washer	Rondelle élastique	Federring
	26	92 60 22 10	1	Dado	Nut	Ecrou	Mutter
	27	98 05 45 30	1	Vite	Screw	Vis	Schraube
	28	17 66 11 52	1	Coperchio	Cover	Couvercle	Verschleißdeckel
	29	17 66 13 52	1	Membrana a soffiutto	Boot	Soufflet	Segeltuchverdeck
	30	17 65 93 52	1	Gruppo revis. pompa	Master cylinder kit	Kit de maitre-cylindre	Hauptbremszylinder-Rep. Satz
	31	14 65 92 00	1	Gruppo revis. spurgo	Screws kit	Kit de vis	Schraube - Rep. Satz
	32	14 65 91 00	1	Gruppo revis. pastiglie	Pins kit	Kit de pivots	Bremsbelag - Rep. Satz
	33	14 65 90 00	1	Gruppo revis. pinze	Seals kit	Kit de joints	Dichtungs - Rep. Satz



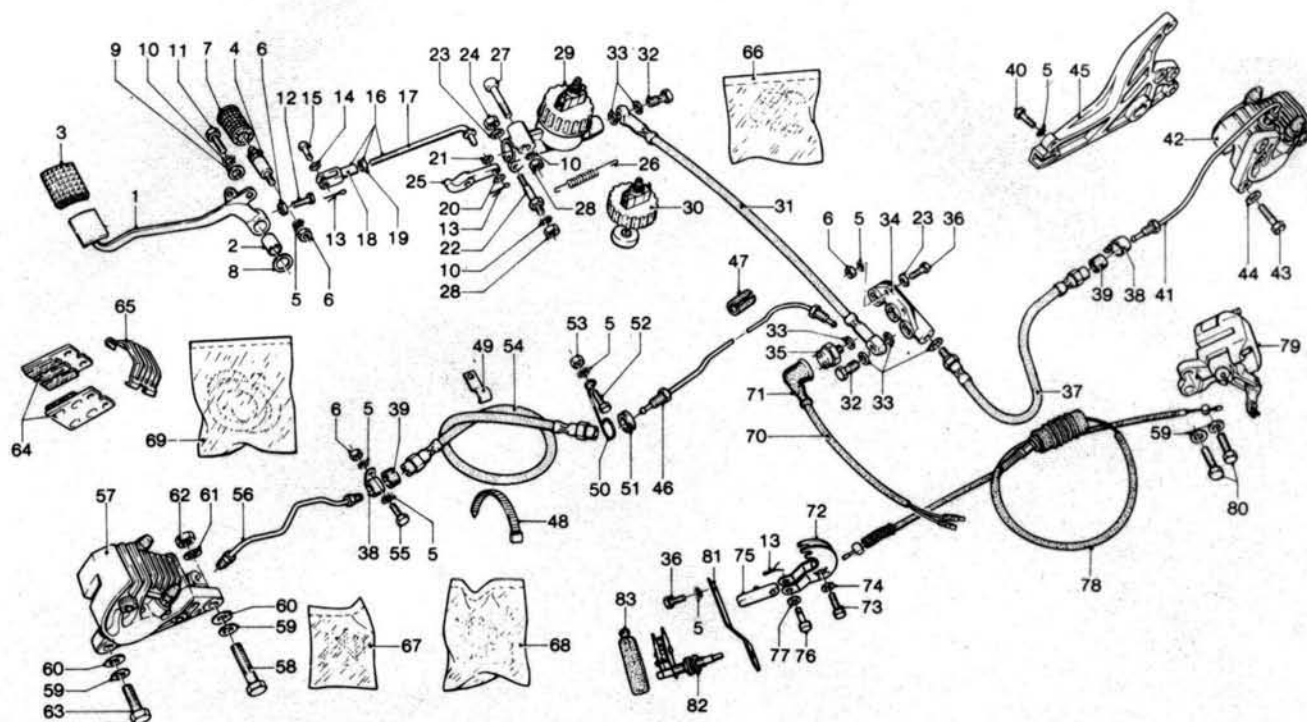
NOTE NOTES NOTES MARKE	POS. N.	N. COD. CODE No. No. CODE CODE Nr.	Q.tà Q.ty Q.té M.ge	DENOMINAZIONE	DESCRIPTION	DESIGNATION	BEZEICHNUNG
	1	17 63 06 40	1	Ruota post. compl. di mozzo e raggi	Rear wheel with hub and spokes	Roue AR avec moyeu et rayons	Hinterrad mit Nabe und Speiche
	2	17 63 07 40	1	Cerchio	Wheel rim	Jante	Felge
	3	17 63 10 50	20	Raggio ds. compl. di nipple	R.H. spoke with nipple	Rayon avec niple, D	Speiche mit Nippel, R.
	4	14 61 15 01	20	Raggio sn. compl. di nipple	L.H. spoke with nipple	Rayon avec niple, G	Speiche mit Nippel, L.
	5	92 60 23 16	1	Dado	Nut	Ecrou	Mutter
	6	14 63 44 00	1	Anello	Washer	Rondelle	Scheibe
	7	17 63 41 50	1	Distanziatore	Spacer	Entretoise	Abstandsrohr
	8	17 63 57 50	1	Perno	Wheel axle	Axe de roue	Radachse
	9	92 60 22 08	6	Dado	Nut	Ecrou	Mutter
	10	14 61 59 02	3	Piastrina di fermo	Lock plate	Arrêtoir	Sicherungsblech
	11	98 05 24 45	6	Vite	Screw	Vis	Schraube
	12	17 63 57 50	1	Disco posteriore	Rear disc	Disque AR	Hinterbremsscheibe
	13	98 05 43 12	1	Vite	Screw	Vis	Schraube
	14	95 02 11 06	1	Rosetta elast. dentell.	Tooth washer	Rondelle dentée	Zahnscheibe
	15	17 33 59 50	1	Piastrina fermo	Lock plate	Arrêtoir	Sicherungsblech
	16	14 33 53 03	1	Anello elastico	Stop ring	Jonc d'arrêt	Sicherungsring
	17	14 33 52 03	1	Disco parastrappi	Elastic coupling	Joint élastique	Elastische Kupplung
	18	14 33 68 03	12	Elemento parastrappi	Rubber coupling	Joint en caoutchouc	Gummikupplung
	19	17 63 60 50	1	Spessore	Spacer	Entretoise	Distanzring
	20	90 27 20 47	1	Anello seeger	Circlip	Jonc d'arrêt	Seegerring
	21	14 62 03 01	1	Flangia	Flange	Flasque	Flansch
	22	92 20 42 20	2	Cuscinetto a sfere	Ball bearing	Roulement à billes	Kugellager
	23	17 63 40 50	1	Distanziale	Spacer	Entretoise	Abstandsrohr
	24	90 70 64 90	1	Guarnizione	Gasket	Joint	Dichtung
	25	17 63 35 50	1	Scodellino	Cup	Coupelle	Manschette
	26	17 63 30 50	1	Mozzo completo	Wheel hub compl.	Moyeu de roue compl.	Radnabe, kpl.
	27	12 61 61 01		Contrappeso (gr. 15)	Balance weight (gr. 15)	Masse additive (gr. 15)	Gewichtsausgleich (gr. 15)
	27	12 61 61 02		Contrappeso (gr. 20)	Balance weight (gr. 20)	Masse additive (gr. 20)	Gewichtsausgleich (gr. 20)
	27	12 61 61 03		Contrappeso (gr. 30)	Balance weight (gr. 30)	Masse additive (gr. 30)	Gewichtsausgleich (gr. 30)
		17 63 02 40	1	Ruota poster. compl. senza perno, dado e anelli	Rear wheel compl. axle, nut and rings exclud.	Roue AR compl., axe ecrou et anneau exclus	Hinterrad, kpl. Achse, Mutter und Rings aus.



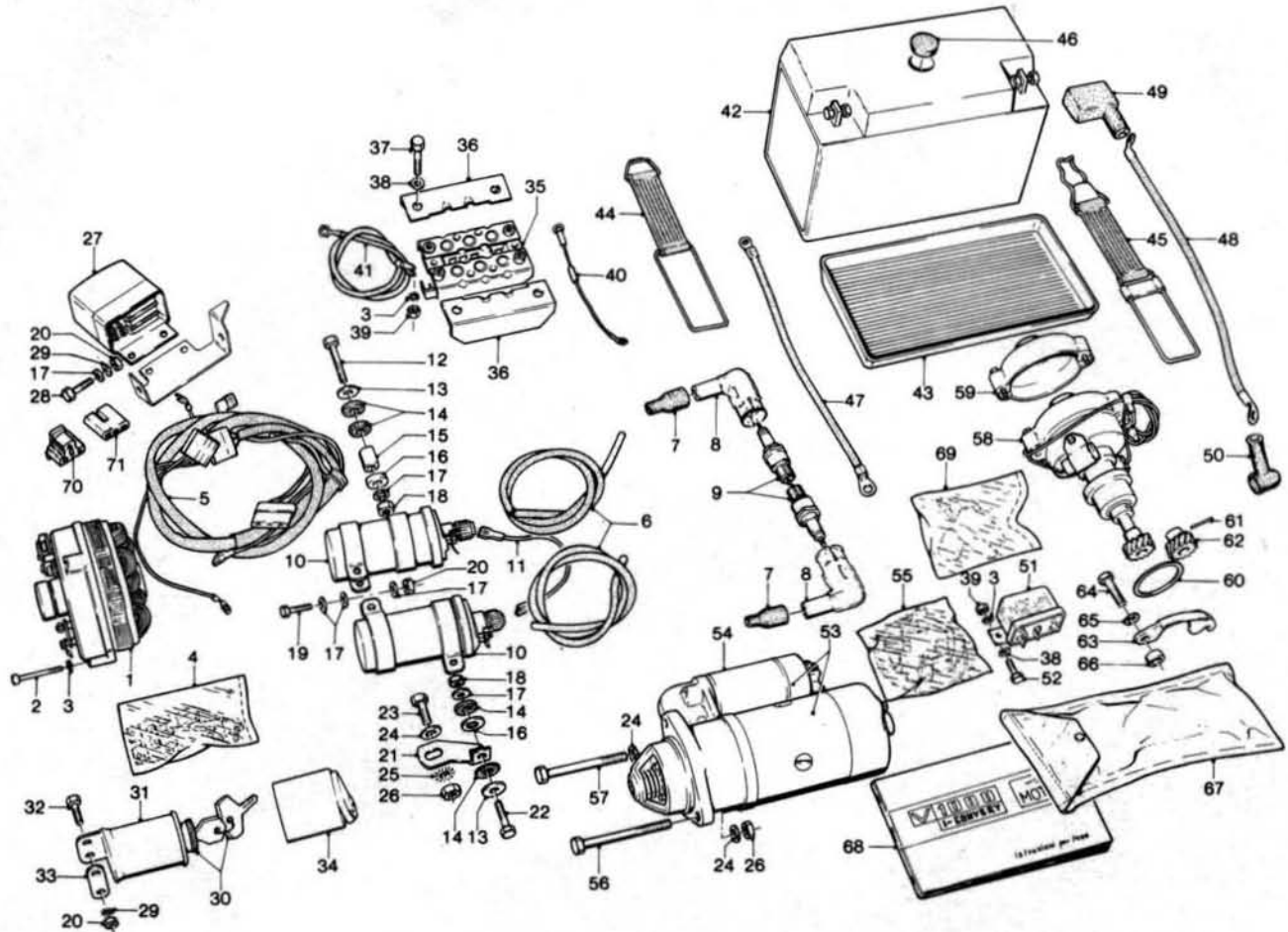
NOTE NOTES NOTES MARKE	POS. N.	N. COD. CODE No. No. CODE CODE Nr.	Q.tà Q. ty Q.té M.ge	DENOMINAZIONE	DESCRIPTION	DESIGNATION	BEZEICHNUNG
	1	18 67 59 50	1	Leva comando freni	Brake lever	Levier comm. freins	Bremsehebel
	2	18 25 20 50	1	Boccola	Bush	Douille	Buchse
	3	43 26 21 80	1	Pedalino per leva ped.	Lever pedal	Pédale pour levier	Hebelgleitschutze
	4	18 67 83 50	1	Perno	Pin	Pivot	Stift
	5	95 02 11 06	7	Rosetta elastica	Spring washer	Rondelle élastique	Federring
	6	92 60 22 06	5	Dado	Nut	Ecrou	Mutter
	7	13 43 26 40	1	Pedalino gomma	Rubber pedal	Pédale en caoutchouc	Gummigleitschutze
	8	95 12 92 60	1	Rosetta	Washer	Rondelle	Scheibe
	9	18 25 91 50	1	Rosetta	Washer	Rondelle	Scheibe
	10	95 02 11 08	2	Rosetta dentellata	Tooth washer	Rondelle dentée	Zahnscheibe
	11	98 05 44 16	1	Vite	Screw	Vis	Schraube
	12	98 05 43 35	1	Vite registro leva	Adjusting screw	Vis de réglage	Einstellschraube
	13	95 50 02 22	3	Copiglia	Split pin	Goupille	Splint
	14	95 12 91 10	1	Rosetta antivibrante	Shake proof washer	Rondelle éventail	Unterlegscheibe
	15	95 78 02 65	1	Spina	Pin	Pivot	Bundbolzen
	16	18 67 50 50	1	Tirante completo	Connecting rod, compl.	Tige intèrm. compl.	Zwischenstange, kpl.
	17	18 67 51 50	1	Tirante	Connecting rod	Tige intermédiaire	Zwischenstange
	18	95 74 01 71	1	Forcellino	Fork	Fourchette	Gabel
	19	92 70 00 73	1	Dado	Nut	Ecrou	Mutter
	20	95 10 01 73	1	Rosetta	Washer	Rondelle	Scheibe
	21	95 12 91 30	1	Rosetta antivibrante	Shake proof washer	Rondelle éventail	Unterlegscheibe
	22	17 66 71 50	1	Perno per leva	Lever pin	Axe de levier	Hebelbolzen
	23	95 00 02 06	5	Rosetta piana	Washer	Rondelle	Scheibe
	24	92 63 02 06	5	Dado autobloccante	Self-locking nut	Ecrou à autoblocage	Hutmutter
	25	17 66 75 50	1	Leva com. pompa	Control lever	Levier de commande	Schalthebel
	26	17 66 76 50	1	Molla	Spring	Ressort	Feder
	27	98 62 04 40	1	Vite	Screw	Vis	Schraube
	28	92 60 22 08	1	Dado	Nut	Ecrou	Mutter
	29	18 66 70 50	1	Pompa freni	Master cylinder	Maitre-cylindre	Hauptbremszylinder
	30	18 66 74 50	1	Coperchio	Cover	Couvercle	Verschlussdeckel
	31	17 65 85 50	1	Tubazione	Flexible hose	Tuyau flexible	Bremsschlauch
	32	95 99 00 33	2	Vite cava	Hollow screw	Vis creuse	Hohlschraube
	33	25 65 61 00	6	Guarnizione	Gasket	Joint	Dichtung
	34	17 66 80 50	1	Ripartitore posteriore	Distributor	Raccord	Verteiler
	35	63 65 70 00	1	Interruttore idraulico	Stop light switch	Contacteur de stop	Stoplichtschalter
	36	98 05 43 20	4	Vite	Screw	Vis	Schraube



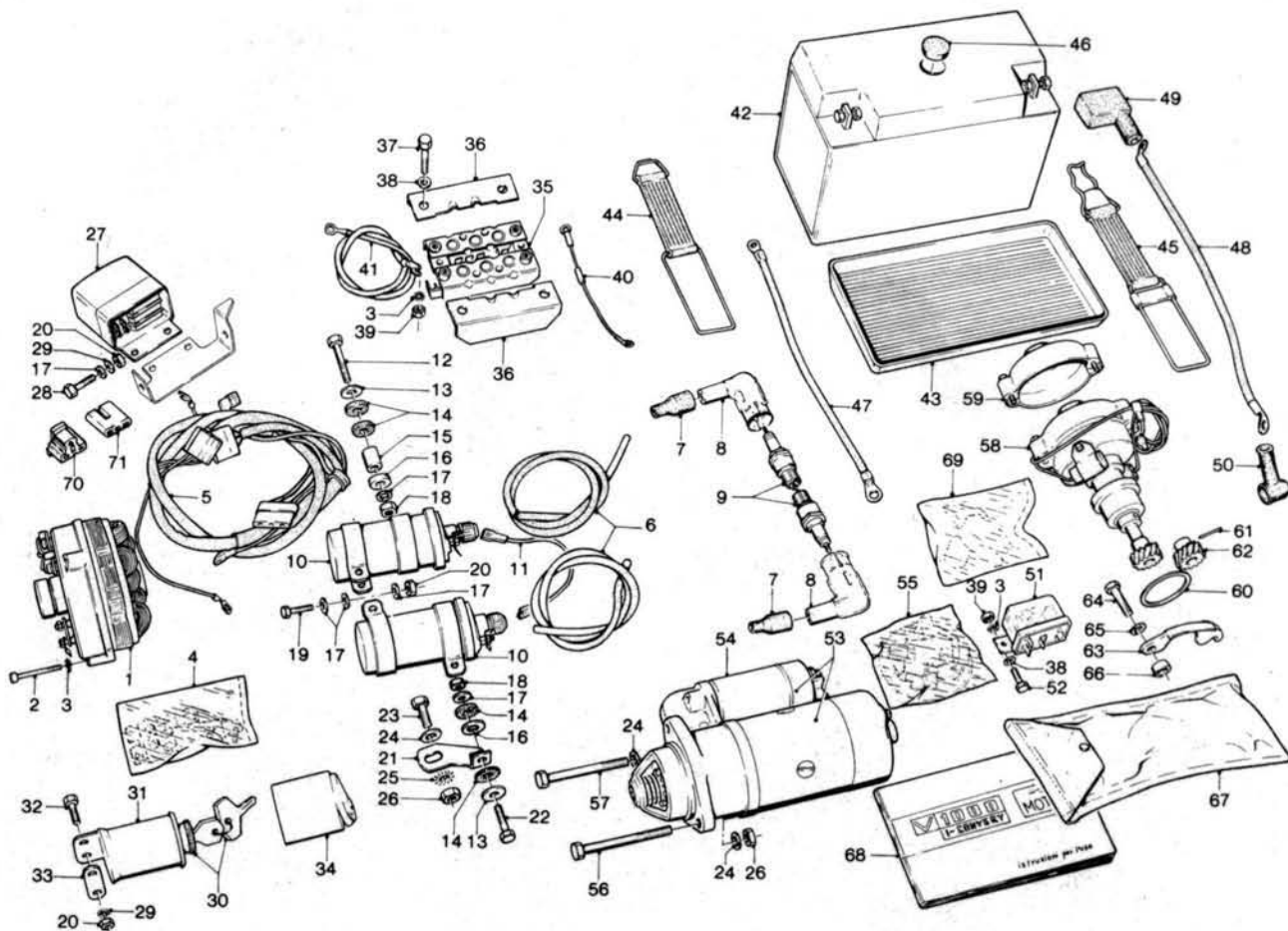
NOTE NOTES NOTES MARKE	POS. N.	N. COD. CODE No. No. CODE CODE Nr.	Q.tà Q.ty Q.té M.ge	DENOMINAZIONE	DESCRIPTION	DESIGNATION	BEZEICHNUNG
	37	17 65 75 50	1	Tubazione flessibile	Flexible hose	Tuyau flexible	Bremsschlauch
	38	62 43 65 00	2	Supporto tubazioni	Bracket	Support	Stütze
	39	90 71 61 42	2	Anello elastico	Rubber grommet	Douille en caoutchouc	Gummitülle
	40	98 05 43 14	1	Vite	Screw	Vis	Schraube
	41	17 65 86 50	1	Tubazione rigida	Rigid pipe	Tuyau rigide	Rohrleitung
	42	14 65 30 01	1	Pinza posteriore	Rear caliper	Etrier AR	Hinterfestsattel
	43	98 05 45 30	2	Vite	Screw	Vis	Schraube
	44	95 00 42 10	2	Rosetta	Washer	Rondelle	Scheibe
	45	17 63 58 50	1	Staffa	Bracket	Chape	Träger
	46	17 65 87 50	1	Tubazione rigida	Rigid pipe	Tuyau rigide	Rohrleitung
	47	17 65 96 50	1	Fascia elastica	Clamp	Collier	Klemme
	48	13 60 96 60	1	Fascetta	Hose clip	Collier	Klemme
	49	93 30 13 13	1	Cavallotto	Clamp	Guide câble	Befestigungschelle
	50	17 65 97 50	1	Occhiello	Bracket	Support	Stütze
	51	91 55 11 20	1	Anello tubazione	Rubber grommet	Douille en caoutchouc	Gummitülle
	52	98 05 43 16	1	Vite	Screw	Vis	Schraube
	53	92 63 01 06	1	Dado autobloccante	Self-locking nut	Ecrou à autoblocage	Hutmutter
	54	17 65 88 50	1	Tubazione flessibile	Flexible hose	Tuyau flexible	Bremsschlauch
	55	98 05 43 12	1	Vite	Screw	Vis	Schraube
	56	17 65 89 50	1	Tubazione rigida	Rigid pipe	Tuyau rigide	Rohrleitung
	57	14 65 22 01	1	Pinza anteriore sn.	L.H. front caliper	Etrier AV G	Vorderfestsattel, L.
	58	98 05 25 45	1	Vite	Screw	Vis	Schraube
	59	95 00 42 10	4	Rosetta	Washer	Rondelle	Scheibe
	60	95 10 03 32	0 + 4	Rosetta di spallamento	Spacer washer	Rondelle d'épaulement	Einstellscheibe
	60	95 10 03 33	0 + 4	Rosetta di spallamento	Spacer washer	Rondelle d'épaulement	Einstellscheibe
	61	95 12 91 80	1	Rosetta elastica	Spring washer	Rondelle élastique	Federring
	62	92 60 22 10	1	Dado	Nut	Ecrou	Mutter
	63	98 05 45 30	1	Vite	Screw	Vis	Schraube
	64	14 65 46 01	4	Pastiglie freno	Pad	Patins de frein	Bremsbelag
	65	14 65 47 00	2	Coperchio	Cover	Couvercle	Deckel
	66	17 65 93 50	1	Gruppo revis. pompa	Master cylinder kit	Kit de maitre-cylindre	Hauptbremszylinder Rep.-Satz
	67	14 65 92 00	1	Gruppo revis. spurgo	Screws kit	Kit de vis	Schrauben - Rep. Satz
	68	14 65 91 00	1	Gruppo revis. pastiglie	Pins kit	Kit de pivots	Bremsbelag - Rep. Satz
	69	14 65 90 00	1	Gruppo revis. pinze	Seals kit	Kit de joints	Dichtungs - Rep. Satz
	70	17 74 75 50	1	Collegam. luci stop	Stop light connection	Branch. pour feux stop	Stoplichtleitung
	71	12 73 51 00	1	Cappuccio	Protective cap	Chapeau de protection	Schutzkappe



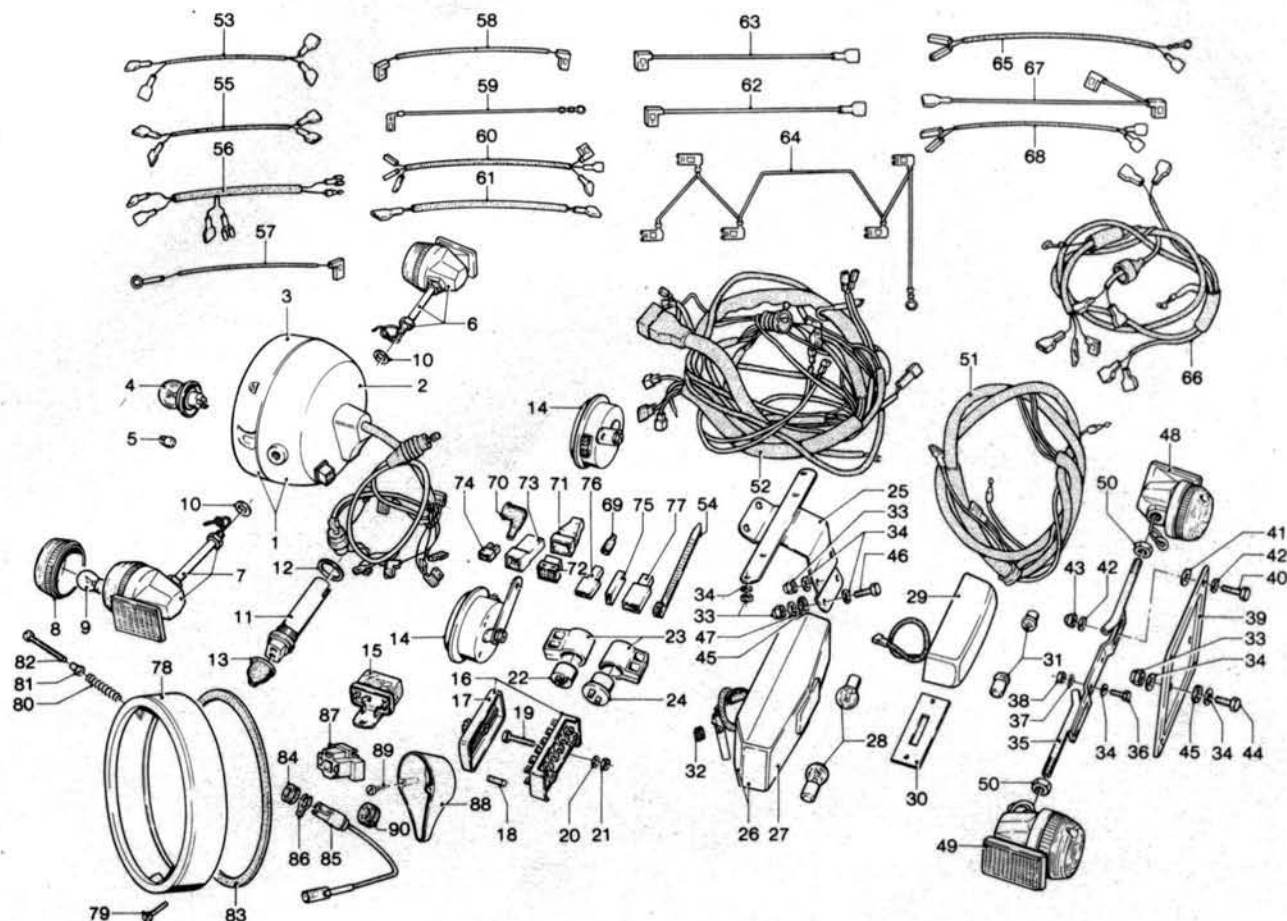
NOTE NOTES NOTES MARKE	POS. N.	N. COD. CODE No. No. CODE CODE Nr.	Q.tà Q.ty Q.té M.ge	DENOMINAZIONE	DESCRIPTION	DESIGNATION	BEZEICHNUNG
	72	18 68 44 50	1	Leva doppia freno staz.	Park. brake double lever	Levier double de frein à main	Handbremsdoppelhebel
	73	98 05 44 18	1	Vite	Screw	Vis	Schraube
	74	95 00 02 08	1	Rosetta	Washer	Rondelle	Scheibe
	75	18 68 40 50	1	Puntale com. leva	Tappet	Poussoir	Stößel
	76	95 78 02 80	1	Spina	Pin	Goupille	Stift
	77	95 00 42 08	2	Rosetta	Washer	Rondelle	Scheibe
	78	18 68 23 50	1	Trasmis. com. freno	Park. brake cable	Câble frein à main	Handbremskabel
	79	18 68 62 50	1	Pinza meccanica	Mechanical caliper	Etrier mécanique	Mech. Festsattel
	80	98 05 45 30	2	Vite	Screw	Vis	Schraube
	81	18 75 93 50	1	Sopporto per dispos. inserimento bobine	Support for coil apply device	Support pour dispositif fonctionnem. bobine	Halter für Zündspule-vorrichtung
	82	18 75 91 50	1	Dispositivo inserim. bobine	Coil apply device	Dispositif fonctionnem. bobine	Zündspulevorrichtung
	83	18 75 96 50	1	Cappuccio	Cap	Capuchon	Schutzkappe
	-	18 68 91 50	1	Gruppo revisione pastiglie pinza meccan.	Pad revision kit for mechanical caliper	Necessaire de rénovation patins de frein pour etrier mécanique	Bremsbelagrepauratsate für Mechanischegestatsate



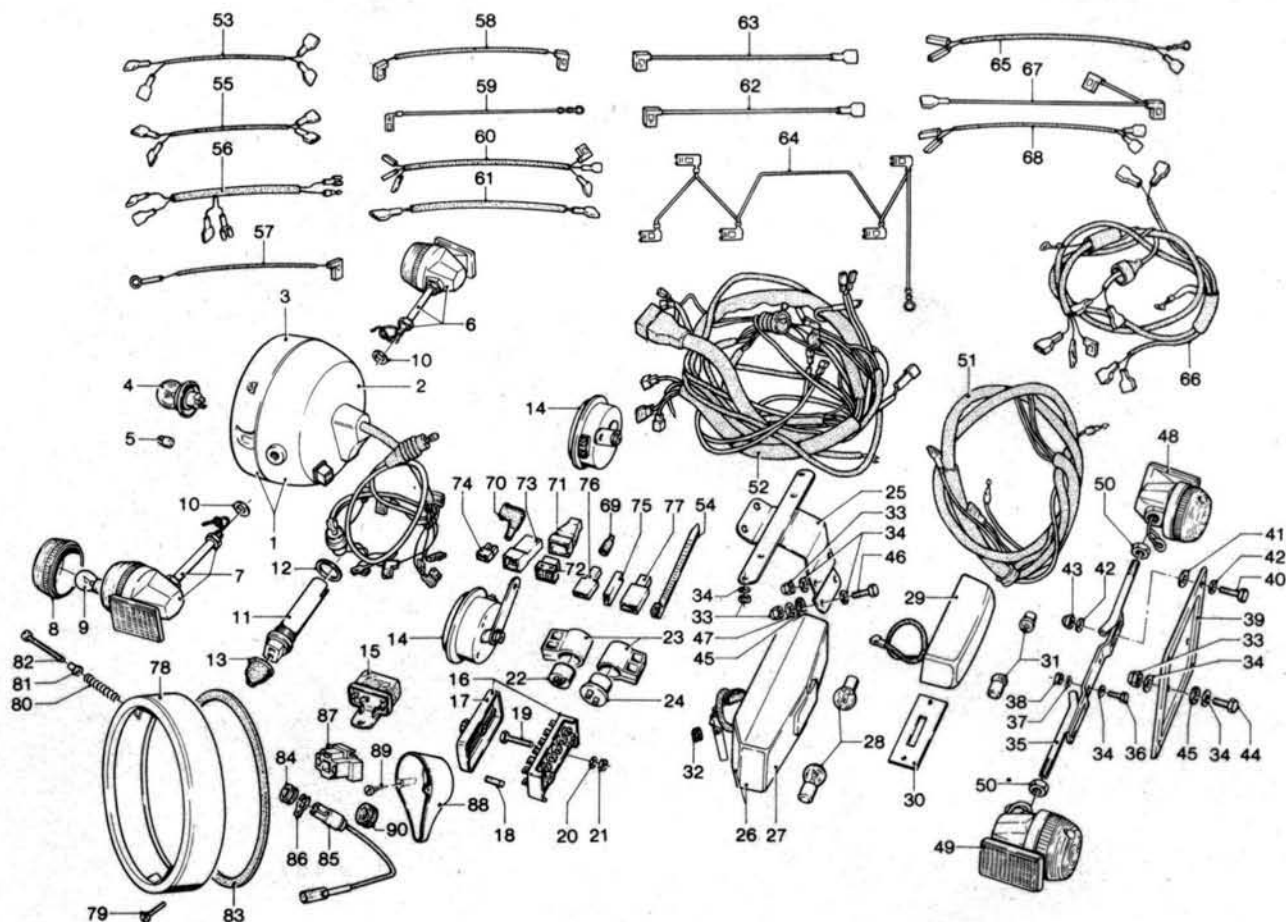
NOTE NOTES NOTES MARKE	POS. N.	N. COD. CODE No. No. CODE CODE Nr.	Q.tà Q.ty Q.té M.ge	DENOMINAZIONE	DESCRIPTION	DESIGNATION	BEZEICHNUNG
	1	17 71 24 00	1	Generatore alternatore	Alternator	Alternateur	Drehstromgenerator
	2	98 62 02 45	3	Vite	Screw	Vis	Schraube
	3	95 02 11 05	9	Rosetta elast. dentell.	Tooth washer	Rondelle dentée	Zahnscheibe
	4	17 71 99 00	1	Gruppo revis. generat.	Alternator kit	Kit de l'alternateur	Generator - Rep. - Satz
	5	17 74 74 50	1	Gruppo cavi alternat.	Alternator cables, com.	Câbles alternat. compl.	Generatorkabel, kpl.
	6	17 71 84 50	1	Cavi A.T. ds. e sn. per candele	R.H. & L.H. spark plug H.T. wire	Câble H.T. bougies D et G	Zündkerzenleitung R. und L.
	7	14 71 76 00	2	Cappuccio	Protective cap	Capuchon protecteur	Schutzkappe
	8	14 71 74 00	2	Attacchi	Spark plug cap	Embout de bougie	Zündkerzenstecker
	9	25 71 70 25	2	Candele	Spark plug	Bougie	Zündkerze
	10	14 71 65 00	2	Bobina di accensione	Ignition coil	Bobine	Zündspule
	11	14 74 77 00	1	Cavo bobina 1 a bob. 2	Coil 1 - coil 2 wire	Câble bobine 1 - bob. 2	Zündspule 1 - 2 Kabel
	12	98 05 23 45	1	Vite	Screw	Vis	Schraube
	13	95 10 01 41	2	Rosetta piana grande	Washer	Rondelle	Unterlegscheibe
	14	93 11 00 60	4	Spessore in gomma	Rubber spacer	Entretoise en caoutch.	Gummipuffer
	15	91 18 07 18	1	Distanziale	Spacer	Entretoise	Distanzbüchse
	16	95 10 01 54	2	Rosetta	Spacer ring	Entretoise	Distanzring
	17	95 00 02 06	8	Rosetta piana	Washer	Rondelle	Unterlegscheibe
	18	92 63 01 06	2	Dado autobloccante	Self-locking nut	Ecrou à autoblocage	Hutmutter
	19	98 05 43 20	1	Vite	Screw	Vis	Schraube
	20	92 60 22 06	6	Dado	Nut	Ecrou	Mutter
	21	17 71 68 50	1	Squadretta	Support	Equerre	Stütze
	22	98 05 23 25	1	Vite inferiore	Screw	Vis	Schraube
	23	98 05 44 16	1	Vite	Screw	Vis	Schraube
	24	95 00 42 08	3	Rosetta piana	Washer	Rondelle	Unterlegscheibe
	25	95 02 11 08	1	Rosetta elast. dentell.	Tooth washer	Rondelle dentée	Zahnscheibe
	26	92 60 22 08	2	Dado per viti	Nut	Ecrou	Mutter
	27	17 70 38 00	1	Regolatore	Regulator	Régulateur	Spannungsregler
	28	98 05 43 12	2	Vite	Screw	Vis	Schraube
	29	95 02 11 06	4	Rosetta	Washer	Rondelle	Scheibe
	30	17 73 53 50	1	Commut. d'accens.	Ignition switch, comp.	Contacteur d'allum. c.	Zündschalter, kpl.
	31	17 73 64 50	1	Supporto commut.	Bracket	Support	Träger
	32	98 05 43 20	2	Vite	Screw	Vis	Schraube
	33	17 73 56 50	1	Spessore	Spacer	Entretoise	Ausgleichblech
	34	14 73 58 00	1	Cappuccio	Protective cap	Capuchon protecteur	Schutzkappe
	35	17 70 43 00	1	Raddrizzatore	Rectifier	Redresseur	Gleichrichter



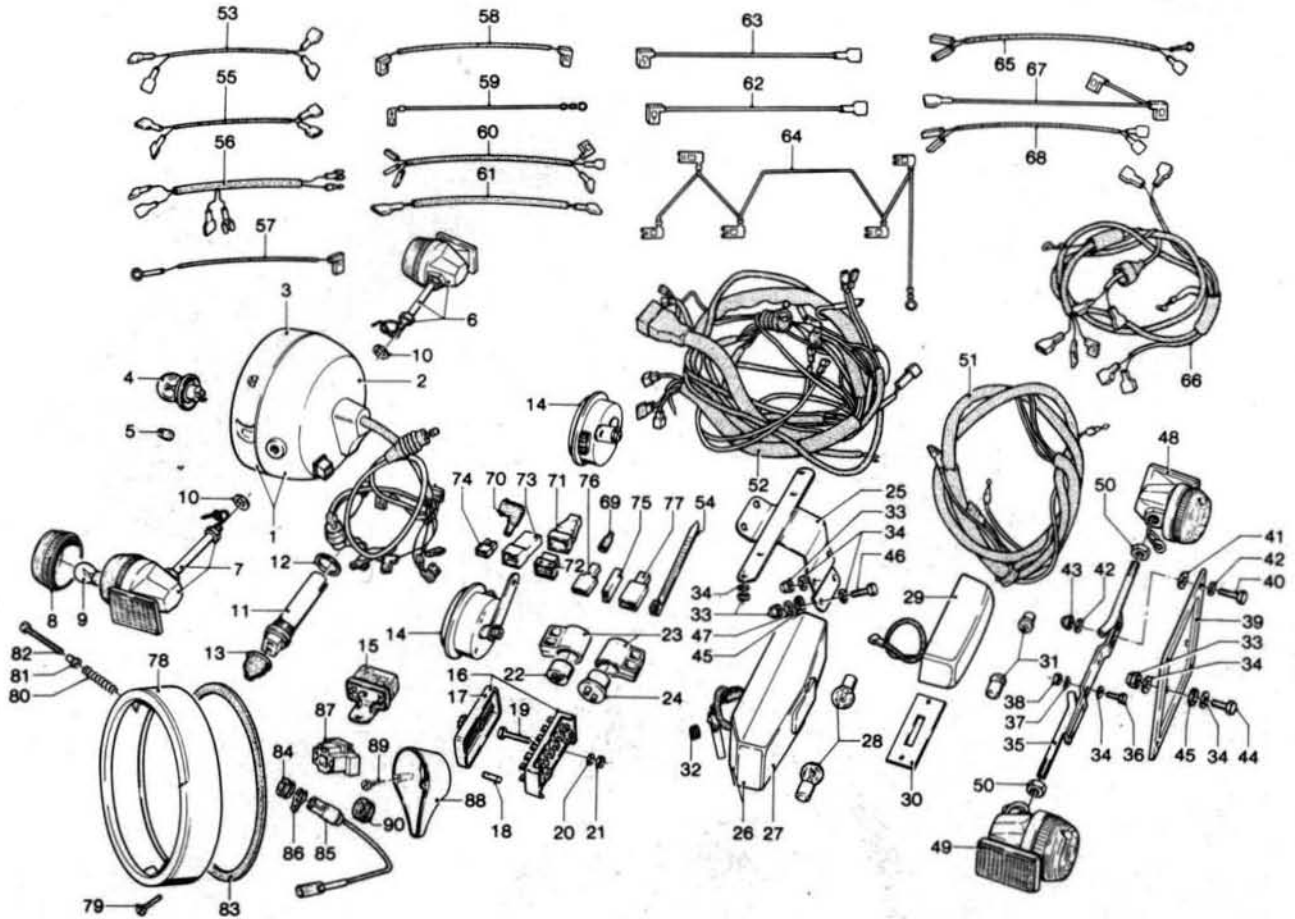
NOTE NOTES MARKE	POS. N.	N. COD. CODE No. No. CODE CODE Nr.	Q.tà Q.ty Q.té M.ge	DENOMINAZIONE	DESCRIPTION	DESIGNATION	BEZEICHNUNG
	36	14 70 42 05	2	Coperchio raddrizat.	Cover	Couvercle	Deckel
	37	98 30 50 17	4	Vite	Screw	Vis	Schraube
	38	95 00 02 05	3	Rosetta	Washer	Rondelle	Scheibe
	39	92 60 22 05	7	Dado	Nut	Ecrou	Mutter
	40	17 74 85 00	1	Cavo massa radd. —	Earthing wire —	Câble de masse —	Massaleitung —
	41	17 74 78 50	1	Cavo + al raddrizz.	Wire +	Câble +	Kabel +
	42	14 70 45 00	1	Batteria	Battery	Batterie	Batterie
	43	14 70 70 00	1	Vaschetta per batteria	Battery holder	Plateau de batterie	Batterieplatte
	44	14 70 48 00	1	Staffa fiss. batt.	Flexible clamp	Collier élastique	Elastische Klammer
	45	14 70 55 00	1	Staffa fiss. batt.	Flexible clamp	Collier élastique	Elastische Klammer
	46	93 18 02 20	1	Tampone	Plug	Bouchon	Stopfen
	47	14 74 84 00	1	Cavo batt. — a massa	Earthing wire —	Câble de masse —	Massaleitung —
	48	17 74 79 50	1	Cavo batt. + al motor.	Wire +	Câble +	Kabel +
	49	25 70 67 00	1	Cappuccio morsetto	Dust cap	Pare-poussière	Staubkappe
	50	25 70 71 00	1	Cappuccio mors. mot.	Dust cap	Pare-poussière	Staubkappe
	51	12 73 25 00	1	Teleruttore	Relay	Relais	Relais
	52	98 05 42 14	2	Vite	Screw	Vis	Schraube
	53	14 73 07 06	1	Motor. avv. + interr.	Starter and switch	Démarrreur et interrupt.	Starter und Schalter
	54	14 73 05 58	1	Interruttore completo	Switch, complete	Interrupteur complet	Schalter, kpl.
	55	14 73 05 70	1	Gruppo rev. motor. avv.	Starter kit	Kit de démarrage	Starter Rep. - Satz
	56	98 05 24 90	1	Vite inferiore	Screw	Vis	Schraube
	57	98 05 24 85	1	Vite superiore	Screw	Vis	Schraube
	58	17 71 54 50	1	Doppio rutt. con antic.	Distributor with regul.	Distributeur avec régul.	Zündverteiler mit Versteller
	59	14 51 54 20	1	Coperchio	Distributor cover	Tête de distributeur	Verteilerkappe
	60	14 71 64 00	1	Guarnizione	Seal ring	Joint	Dichtring
	61	95 51 03 18	1	Spina	Pin	Goupille	Stift
	62	14 71 62 00	1	Ingranaggio comando	Helical gear wheel	Roue hélicoïdale	Schraubenrad
	63	14 71 57 00	1	Piastrina	Fastener	Arrêtoir	Halter
	64	98 05 24 30	2	Vite	Screw	Vis	Schraube
	65	95 12 00 85	2	Rosetta elastica	Spring washer	Rondelle élastique	Federring
	66	91 18 09 07	2	Distanziale	Spacer	Entretoise	Distanzbüchse
	67	18 92 99 00	1	Dotazione completa	Tool bag compl.	Trousse complète	Werkzeugtasche, kpl.
	68	18 90 00 50	1	Libretto istruz. (I)	Rider's handbook (I)	Manuel d'entretien (I)	Betriebsanleitung (I)
	68	18 90 00 60	1	Libretto istruz. (GB)	Rider's handbook (GB)	Manuel d'entret. (GB)	Betriebsanleitung (GB)
	68	18 90 00 70	1	Libretto istruz. (F)	Rider's handbook (F)	Manuel d'entretien (F)	Betriebsanleitung (F)
	68	18 90 00 71	1	Libretto istruz. (D)	Rider's handbook (D)	Manuel d'entretien (D)	Betriebsanleitung (D)
	69	14 71 99 00	1	Gruppo revis. dop. rut.	Distributor kit	Kit de distributeur	Zündverteiler - Rep. - Satz
	70	61 71 25 00	1	Connettore innesti	Connection	Branchement	Steckdose
	71	61 71 26 00	1	Connettore	Connection	Branchement	Steckdose



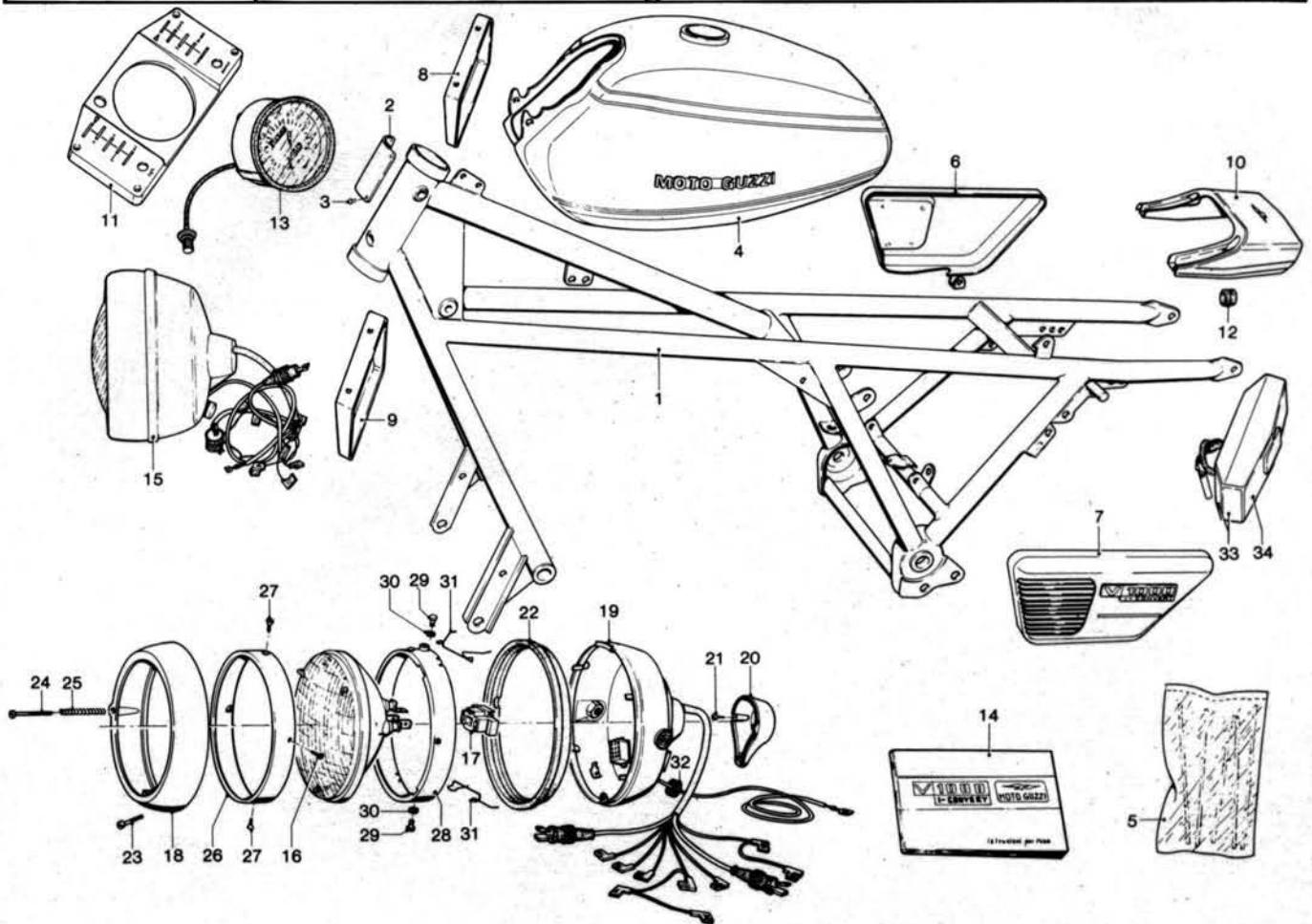
NOTE NOTES NOTES MARKE	POS. N.	N. COD. CODE No. CODE CODE CODE Nr.	Q.tà Q.ty Q.té M.ge	DENOMINAZIONE	DESCRIPTION	DESIGNATION	BEZEICHNUNG
	1	18 74 05 50	1	Faro anter. compl.	Headlight, compl.	Projecteur AV compl.	Vorderscheinwerfer, kpl.
	2	18 74 04 58	1	Calotta completa	Body, compl.	Boîtier compl.	Scheinwerfergehäuse, kpl.
	3	17 74 04 59	1	Gruppo ottico compl.	Head lamp - insert	Optique de phare	Scheinwerferinsert
	4	93 45 02 31	1	Lampada a sfera	Bulb	Ampoule	Glühlampe
	5	93 45 01 19	1	Lampada a bulbo	Bulb	Ampoule	Glühlampe
	6	18 75 06 50	1	Indicatore ant. ds.	R.H. front indicator	Clignotant AV D comp.	Vorderblinker R. kpl.
	7	18 75 06 51	1	Indicatore ant. sn.	L.H. front indicator	Clignotant AV G comp.	Vorderblinker L. kpl.
	8	18 74 37 60	4	Coppa	Protection cap	Couvercle de clignotant	Blinkfenster
	9	93 45 01 29	4	Lampada	Lamp	Ampoule	Glühlampe
	10	95 00 42 10	2	Rosetta	Washer	Rondelle	Scheibe
	11	18 10 30 50	1	Segnalatore di livello	Fuel gauge	Jauge à essence	Kraftstoffanzeige
	12	90 71 42 85	1	Guarnizione	Gasket	Joint	Dichtung
	13	18 10 31 50	1	Cappuccio	Cap	Capuchon	Schutzkappe
	14	14 74 37 00	1	Trombe abbinata	Twin horn	Avertisseurs jumelés	Zwillingsignalthorn
	14	14 74 37 01	1				
	15	12 70 85 41	1	Teleruttore lampeggio	Flash relay	Relais de appel phare	Lichthuperelais
	16	17 74 30 00	1	Morsettiere fusibili	Fuse box	Boîte à fusibles	Sicherungsdose
	17	17 74 31 00	1	Coperchio	Cover	Couvercle	Deckel
	18	17 74 25 50	6	Fusibili (16 A)	Fuse (16 A)	Fusible (16 A)	Schmelzeinsatz (16 A)
	19	98 20 25 30	2	Vite	Screw	Vis	Schraube
	20	95 00 02 05	2	Rosetta	Washer	Rondelle	Scheibe
	21	92 63 01 05	2	Dado	Nut	Ecrou	Mutter
	22	18 75 94 50	1	Bobina intermittenza	Intermittence coil	Bobine d'intermittence	Intermittenzspüle
	23	17 75 12 00	2	Sostegno	Bracket	Etrier	Stütze
	24	17 75 05 20	1	Intermitt. lampegg.	Intermittence	Intermittence	Intermittenz
	25	18 75 85 50	1	Piastra fanalini	Plate	Plaque	Platte
	26	18 74 09 50	1	Fanalino poster. e stop	Tail & stop light comp.	Lanterne AR - feu stop	Rück- und Stoplicht, kpl.
	27	18 75 37 50	1	Frontale e catadiottro	Catadioptré	Catadioptré	Rückstrahler
	28	93 45 02 23	2	Lamp. fanal. post. stop	Tail light lamp	Ampoule de lanter. AR	Rücklichtglühlampe
	29	18 74 52 50	1	Fanalino targa	Numberplate light	Eclairage plaque de pol.	Kennzeichenleuchte
	30	18 74 17 50	1	Trasparente	Protection cap	Couvercle	Lichtfenster
	31	93 45 01 23	2	Lampada per targa	Numberplate lamp	Amp. de plaque de pol.	Kennzeichenglühlampe
	32	91 55 11 02	1	Anello passacavo	Rubber grommet	Guide câble	Gummitülle
	33	92 63 01 06	9	Dado autobloccante	Self-locking nut	Ecrou à autoblocage	Hutmutter
	34	95 00 02 06	13	Rosetta piana	Washer	Rondelle	Scheibe
	35	18 75 35 50	1	Porta targa e lampegg.	Indic. & num.pl. holder	Supp. clign. et pl. pol.	Blinker und Kenne. Halter



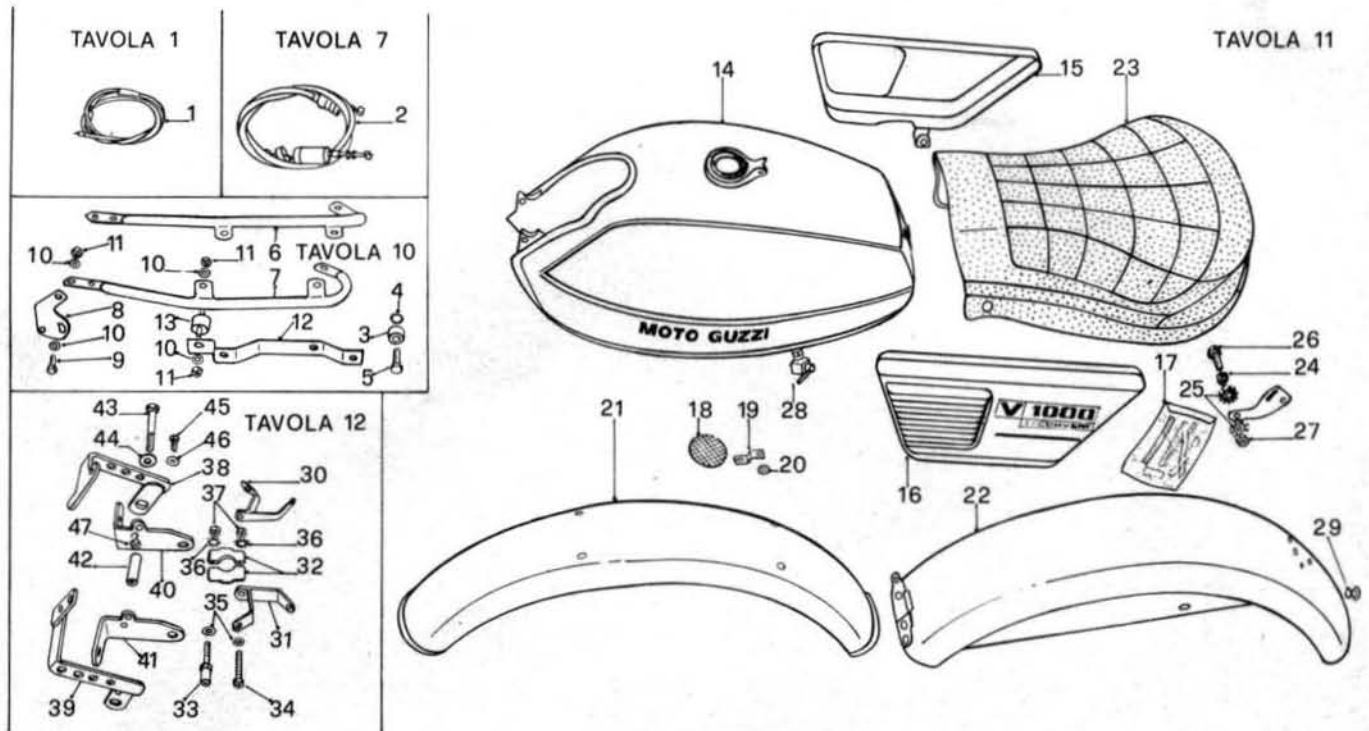
NOTE NOTES NOTES MARKS	POS. N.	N. COD. CODE No. No. CODE CODE Nr.	Q.tà Q.ty Q.té M.ge	DENOMINAZIONE	DESCRIPTION	DESIGNATION	BEZEICHNUNG
	36	98 05 43 12	2	Vite	Screw	Vis	Schraube
	37	95 02 11 06	2	Rosetta dentellata	Tooth washer	Rondelle dentée	Zahnscheibe
	38	92 60 22 06	2	Dado	Nut	Ecrou	Mutter
	39	10 47 46 00	1	Piastra portatarga	Plate	Plaque	Platte
	40	98 05 42 16	2	Vite	Screw	Vis	Schraube
	41	95 10 01 25	2	Rosetta	Washer	Rondelle	Scheibe
	42	95 00 02 05	2	Rosetta	Washer	Rondelle	Scheibe
	43	92 63 01 05	2	Dado autobloccante	Self-locking nut	Ecrou à autoblocage	Hutmutter
	44	98 05 43 14	1	Vite	Screw	Vis	Schraube
	45	93 11 00 60	9	Elemento elastico	Rubber spacer	Anneau en caoutchouc	Gummipuffer
	46	98 05 43 16	4	Vite	Screw	Vis	Schraube
	47	95 10 01 41	4	Rosetta	Washer	Rondelle	Scheibe
	48	18 75 16 50	1	Indicat. post. ds.	R.H. rear indicator	Clignotant AR D	Hinterblinker R.
	49	18 75 16 51	1	Indicat. post. sn.	L.H. rear indicator	Clignotant AR G	Hinterblinker L.
	50	92 60 24 10	2	Dado	Nut	Ecrou	Mutter
	51	17 75 31 40	1	Cavo lampegg. poster.	Rear indicator cable	Fil de clignotant AR	Hinterblinkerleitung
	52	17 74 71 50	1	Gruppo cavi compl.	Cable set compl.	Faisceau complet	Kabelbau
	53	18 75 69 50	1	Cavi trombe	Horns cable	Fil des avertisseurs	Signalhornleitung
	54	13 60 96 60	12	Fascetta	Clamp	Collier	Kabelband
	55	17 74 80 50	1	Cavi da int. frizione a teleruttore	Cable from clutch switch to relay	Fil d'interrupteur embrayage au relais	Leitung von Kupplungsschalter
	56	18 74 76 50	1	Cavi da valv. a conn. e fanalino poster.	Cable from fusebox to conn. & tail light	Fil de boîte fus. à connec. et lanterne AR	Leitung von Sicherungsdose zu Anschluss und Rücklicht
	57	18 75 95 50	1	Cavo massa interr. spia pos. app. laterale	Earthing wire for side stand pilot light switch	Fil de masse d'interrup. témoin bequille latér.	Masseband für Anzeigelichtschalter des Seiteständer
	58	18 75 92 50	1	Cavo da intermittenza a cruscotto	Intermittence-Instrum. panel cable	Fil de centrale clignot. à tableau de bord	Leitung von Intermittenz zu Instrumentbrett
	59	18 75 99 50	1	Cavo massa spia folle tachim.	Earthing cable for idle-light and speedometer	Fil de masse de témoin point mort-tach.	Masseband für Leerlauf-anzeigelicht-Tachom.
	60	18 75 54 50	1	Cavi per disp. inserim. bobine	Cable for coil apply device	Fil pour dispositif fonctionnem. bobine	Leitung für Zündspule-vorrichtung
	61	17 75 72 40	1	Cavo da raddrizz. (+) a fusibile N. 5	Cable from rectifier (+) to No. 5 fuse	Fil de redresseur (+) à fusible Nr. 5	Leitung von Gleichrichter (+) zu Schmelzeinsatz Nr. 5
	62	17 75 76 40	1	Cavo (rosa) in cruscot. per lampegg. ds.	R.H. indicator cable (pink) in instr. panel	Fil (rose) de tableau de bord pour clignot. D	Leitung (rose) im Inst.brett für Blinker, R.
	63	17 75 77 40	1	Cavo (verde-nero) in crusc. per lampegg. sn.	L.H. indicator cable (green-black) in ins. pan. de b. pour clign. G	Fil (vert-noir) de tabl. de b. pour clign. G	Leitung (grün-schwarz) im Inst.brett für Blinker, L.



NOTE NOTES MARKE	POS. N.	N. COD. CODE No. No. CODE CODE Nr.	Q.tà Q.ty Q.té M.ge	DENOMINAZIONE	DESCRIPTION	DESIGNATION	BEZEICHNUNG
	64	17 75 74 40	1	Cavo massa spia luci lampegg.-parch.-strum.	Earthing cable for indic. park. instr. lights	Fil de masse pour tém. clign. park. comb.	Massband für Blinkeranzeiger
	65	17 75 78 40	1	Cavi da luce cort. a interruttore cruscotto	Cable from panel light to panel switch	Fil d'éclairage tableau à interrup. de tableau	Parkinganzeiger und Instr. licht
	66	18 75 97 50	1	Cavi colleg. ind. liv. - elettr. - luce cort.	Cable for fuel gauge - elect. - panel light	Fil de jauge - élect. éclairage de tableau	Leitung für Instr.brettllicht
	67	18 75 98 50	1	Cavo spia press. olio a spia liv. freni - liv. benz.	Cable from oil press. lamp to brake level - fuel gauge	Fil de témoin de press. huile à niveau de frein-jauge	Leitung für Kraftstoffanzeig - Elekt. - Instr.brettllicht
	68	17 74 73 50	1	Cavi conness. a 2 vie a valv. e fanal. post.	Cable for fuse box connect. & tail light	Fil de connex. boîte de fusibles - lanterne AR	Leitung für Sichdoseanschluss und Rücklicht
	69	13 76 82 00	2	Cappuccio	Protective cap	Capuchon	Schutzkappe
	70	12 73 51 00	1	Cappuccio	Protective cap	Capuchon	Schutzkappe
	71	17 75 60 00	1	Cappuccio	Protective cap	Capuchon	Schutzkappe
	72	17 75 61 00	1	Connettore	Connection	Branchement	Steckdose
	73	17 74 88 50	1	Bloccetto	Cable connector	Bague de liaison	Kabelverbinder
	74	17 74 89 50	1	Bloccetto	Cable connector	Bague de liaison	Kabelverbinder
	75	93 40 09 62	2	Innesto faston	Faston joint	Connexion "Faston"	"Faston" Anschluss
	76	93 40 08 63	1	Faston maschio	Faston joint	Connexion "Faston"	"Faston" Anschluss
	77	93 40 09 63	2	Connettore	Connection	Branchement	Steckdose
	78	17 74 04 60	1	Ghiera	Ring nut	Embout	Haltering
	79	17 74 03 02	1	Vite	Screw	Vis	Schraube
	80	17 74 03 50	3	Molla	Spring	Ressort	Feder
	81	17 74 03 51	3	Tubetto distanziale	Spacer	Entretoise	Distanzbüchse
	82	17 74 03 52	3	Vite	Screw	Vis	Schraube
	83	17 74 04 61	1	Guarnizione	Gasket	Joint	Dichtung
	84	17 74 03 09	1	Passacavo Ø 13	Rubber grommet Ø 13	Douille en caout. Ø 13	Gummitülle Ø 13
	85	17 74 04 05	1	Portalamпада con cavo	Socket	Douille d'ampoule	Lampenfassung
	86	17 74 03 10	1	Linguetta di massa	Contact	Contact	Kontaktstück
	87	17 74 04 01	1	Zoccolo	Socket	Douille	Anschluss-stecker
	88	17 74 04 04	1	Tappo per calotta	Cap	Couvercle	Schutzdeckel
	89	17 74 03 08	2	Vite autofilettante	Lenshead screw	Vis parker	Blechschrabe
	90	17 74 03 27	1	Passacavo Ø 7	Rubber grommet Ø 7	Douille en caout. Ø 7	Gummitülle Ø 7



NOTE NOTES NOTES MARKE	POS. N.	N. COD. CODE No. No. CODE CODE Nr.	Q.tà Q.ty Q.té M.ge	DENOMINAZIONE	DESCRIPTION	DESIGNATION	BEZEICHNUNG
	1	18 40 01 40	1	Telaio	Frame	Châssis	Rahmen
	2	13 91 85 23	1	Targhetta identific.	Frame number	Plaquette d'identific.	Typenschild
	3	45 91 85 70	6	Ribattino	Rivet	Rivet	Niet
	4	18 10 02 20	1	Serbatoio (nero - decalcom. oro)	Fuel tank (black - golden moulding)	Réservoir (noir - moulure or)	Kraftstoffbehälter (Schwarz - Abdeckleisten-Gold)
	5	18 92 33 20	1	Gruppo decalc. (oro)	Moulding set (gold)	Kit de moulure (or)	Abdeckleistensatz (Gold)
	6	18 47 62 20	1	Coperchio ds. (nero - decalcom. oro)	R.H. cover (black - golden moulding)	Couvercle D (noir - moulure or)	Deckel, R. (Schwarz - Abdeckleisten-Gold)
	7	18 47 63 20	1	Coperchio sn. (nero - decalcom. oro)	L.H. cover (black - golden moulding)	Couvercle G (noir - moulure or)	Deckel, L. (Schwarz - Abdeckleisten-Gold)
	8	18 44 94 20	1	Deflettore ds. (nero - decalcom. oro)	R.H. spoiler (black - golden moulding)	Déflcteur D (noir - moulure or)	Flügelklappe, R. (Schwarz - Abdeckleisten-Gold)
	9	18 44 96 20	1	Deflettore sn. (nero - decalcom. oro)	L.H. spoiler (black - golden moulding)	Déflcteur G (noir - moulure or)	Flügelklappe, L. (Schwarz - Abdeckleisten-Gold)
	10	18 47 26 20	1	Cofanetto (nero - decalcom. oro)	Casket (black - golden moulding)	Coffret (noir - moulure or)	Kasten (Schwarz - Abdeckleisten-Gold)
	11	18 76 91 20	1	Cruscotto	Instrument panel	Tableau de bord	Instrumentbrett
	12	93 18 00 70	1	Tappo sul paraf. post.	Cap	Bouchon	Stopfen
	13	18 76 16 00	1	Tachim. contamiglia	Speedometer (miles)	Compteur (miles)	Tacho (meilen)
	14	18 90 00 20	1	Libretto istruzioni	Rider's handbook	Manuel d'entretien	Betriebsanleitung
	15	18 74 05 20	1	Faro completo	Headlight compl.	Projecteur complet	Scheinwerfer, kpl.
	16	17 74 04 20	1	Unità ottica sigillata	Sealed beam	Phare "Sealed beam"	Scheinw. "Sealed beam"
	17	17 74 04 01	1	Zoccolo	Socket	Douille d'ampoule	Anschluss-stecker
	18	17 74 04 21	1	Ghiera	Ring nut	Embout	Zierring
	19	17 74 04 28	1	Calotta com. di cabl.	Body & cable, compl.	Boîtier et câbles com.	Scheinw. und Kabeln, kpl.
	20	17 74 04 29	1	Tappo	Cap	Bouchon	Schutzkappe
	21	17 74 03 08	2	Vite autofilettante	Lenshead screw	Vis parker	Blehschraube
	22	17 74 04 24	1	Guarnizione	Gasket	Joint	Dichtung
	23	17 74 03 28	1	Vite speciale	Screw	Vis	Schraube
	24	17 74 03 21	1	Vite	Screw	Vis	Schraube
	25	17 74 03 22	1	Molla	Spring	Ressort	Feder
	26	17 74 04 25	1	Anello ritegno	Retainer ring	Anneau de retenue	Haltering
	27	17 74 03 29	3	Vite	Screw	Vis	Schraube
	28	17 74 04 26	1	Anello regolazione	Adjusting ring	Anneau de réglage	Einstellring
	29	17 74 03 25	2	Perno di regolazione	Pin	Axe	Stift
	30	17 74 03 07	2	Anello Benzign	Circlip	Circlip	Benzingsicherung
	31	17 74 03 26	2	Molla	Spring	Ressort	Feder
	32	17 74 03 27	1	Passacavo Ø 7	Rubber grommet Ø 7	Guide câble Ø 7	Gummitülle Ø 7
	33	18 74 09 20	1	Fanalino post - e stop	Tail & stop light, com.	Lant. AR et feu stop c.	Rück-und Stoplicht, kpl.
	34	18 75 37 50	1	Frontale con catadiot.	Catadioptré	Catadioptré	Rückstrahler



NOTE NOTES	POS. N.	N. COD. CODE No.	Q.tà Q.ty	DENOMINAZIONE	DESCRIPTION
---------------	------------	---------------------	--------------	---------------	-------------

TAVOLA 1 - PLATE 1

1	13 11 75 41	2	Trasmissione comando gas	Throttle control cable
---	-------------	---	--------------------------	------------------------

TAVOLA 7 - PLATE 7

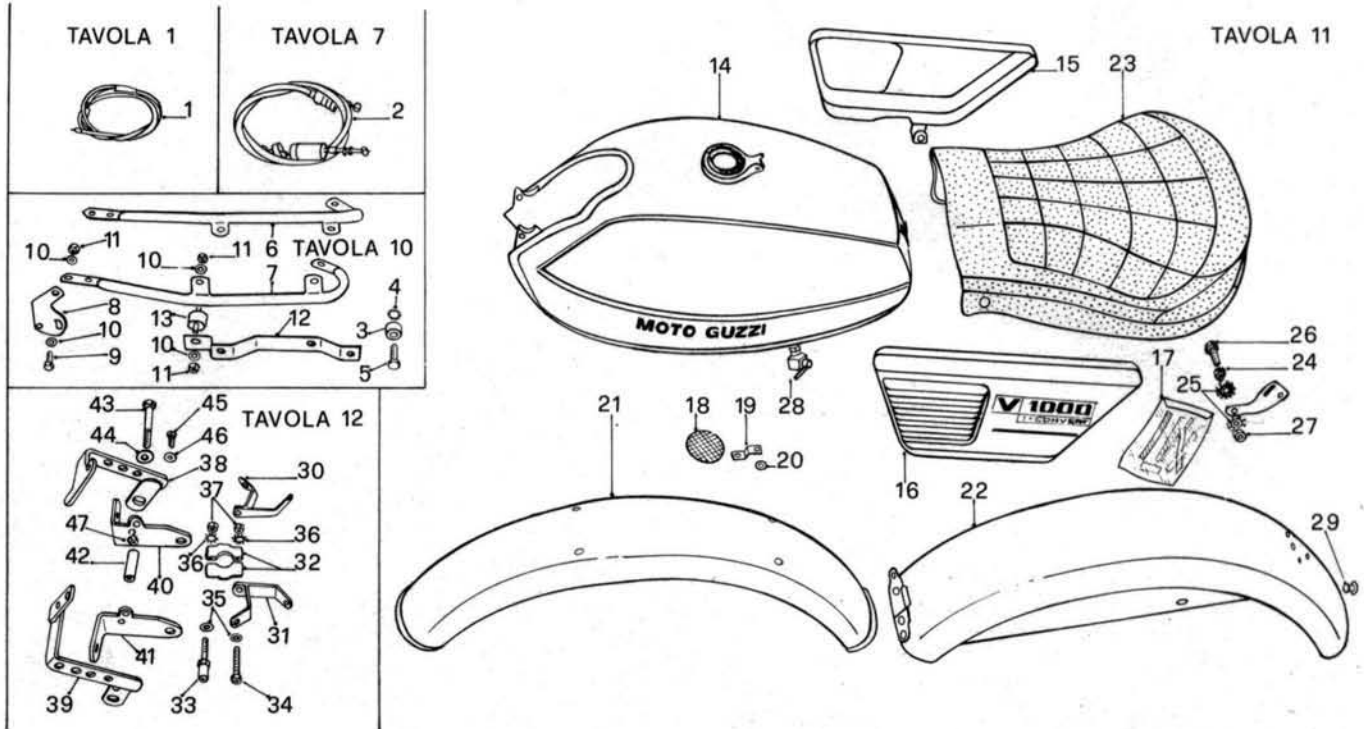
2	18 09 30 40	1	Trasmissione comando frizione	Clutch control cable
---	-------------	---	-------------------------------	----------------------

TAVOLA 10 - PLATE 10

3	91 18 10 12	2	Distanziale per viti fiss. paraurti posteriore	Spacer, rear crashbar fixing screws
4	95 02 11 10	2	Rosetta dentellata per viti fiss. paraurti post.	Toothed washer, spacer
5	98 05 45 35	2	Vite fiss. paraurti posteriore	Screw, rear crashbar
6	17 46 35 40	1	Sopporto ds. attacco portapacchi - sella	Right bracket, carrier-seat
7	17 46 36 40	1	Sopporto sn. attacco portapacchi - sella	Left bracket, carrier-seat
8	17 46 23 40	2	Piastra porta sella	Plate, seat
9	98 05 44 22	4	Vite fiss. piastra	Screw, plate securing
10	95 00 42 08	16	Rosetta per viti fiss. piastre e staffe porta-radio	Washer, plate and radio holder screws
11	92 63 01 08	12	Dado autobloccante fiss. piastre e staffe porta radio	Lock nut, plate and radio holder securing
12	18 46 89 40	2	Staffa porta radio	Radio holder
13	17 46 88 40	2	Supporto elast. per staffe porta radio	Spring support, radio holder

TAVOLA 11 - PLATE 11

14	18 10 02 40	1	Serbatoio carburante (nero fascia bianca)	Fuel tank (black/white strip)
15	18 47 62 40	1	Coperchio destro (nero)	Right cover (black)
16	18 47 43 40	1	Coperchio sinistro (nero)	Left cover (black)
17	18 92 33 40	1	Gruppo decalcomanie (colore bianco)	Decal group (white)
18	12 78 16 21	2	Catadiottro sul parafrangente anteriore	Reflex reflector on front fender
19	10 74 16 40	2	Squadretta fiss. catadiottro	Plate, reflex reflector securing
20	95 10 00 59	2	Rosetta fiss. catadiottro	Washer, reflex reflector
21	17 43 44 40	1	Parafrangente anteriore (bianco)	Front fender (white)

1000 C. (317.03)VARIANTI PER 1000 C. - "LAPD" USA
CHANGES FOR 1000 C. - "LAPD" USASEIMM
MOTO GUZZI

NOTE NOTES	POS. N.	N. COD. CODE No.	Q.tà Q.ty	DENOMINAZIONE	DESCRIPTION
---------------	------------	---------------------	--------------	---------------	-------------

TAVOLA 11 (seguito) - PLATE 11 (cont.)

	22	17 43 70 40	1	Parafango posteriore (bianco)	Rear fender (white)
	23	17 46 05 40	1	Sella monoposto	Monoseat
	24	41 43 21 00	1	Distanziale per sella	Spacer, seat
	25	14 44 43 00	2	Rosetta elastica	Spring washer
	26	98 05 44 25	2	Vite superiore fiss. sella	Upper screw, seat securing
	27	92 60 22 08	2	Dado per vite sup. fiss. sella	Nut, upper screw seat securing
	28	14 10 54 05	1	Rubinetto carburante sinistro	Left fuel tap
	29	93 18 00 70	1	Tappo per foro parafango posteriore	Cap, rear fender hole

TAVOLA 12 - PLATE 12

	30	17 78 50 40	1	Attacco ds. porta radio	Right bracket, radio holder
	31	17 78 53 40	1	Attacco sn. porta radio	Left bracket, radio holder
	32	53 50 02 40	4	Morsetto	Clamp
	33	18 50 07 50	2	Vite a colonnetta	Stud bolt
	34	98 62 04 45	2	Vite per morsetto	Screw, clamp
	35	95 00 42 08	4	Rosetta piana superiore per viti	Upper washer, screws
	36	95 02 11 08	4	Rosetta dentellata	Toothed washer
	37	92 60 22 08	4	Dado per viti	Nut, screws
	38	17 50 68 40	1	Staffa ds. porta parabrezza	Right bracket, windshield
	39	17 50 69 40	1	Staffa sn. porta parabrezza	Left bracket, windshield
	40	17 75 13 40	1	Staffa ds. per luci rosse e lamp.	Right bracket, red lights and flashers
	41	17 75 14 40	1	Staffa sn. per luci rosse e lamp.	Left bracket, red lights and flashers
	42	91 18 11 49	2	Distanziale fra le piastre	Spacer, between plates
	43	98 05 25 70	2	Vite fiss. staffe al proiettore	Screw, bracket to headlight
	44	95 00 02 10	2	Rosetta per vite fiss. staffe	Washer, bracket securing screw
	45	98 05 43 16	1	Vite unione staffe	Screw, bracket joining
	46	95 00 02 06	1	Rosetta per vite	Washer, screws
	47	92 60 22 06	1	Dado per vite	Nut, screw

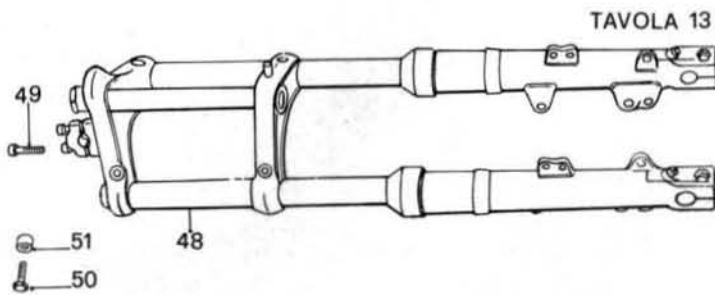


TAVOLA 13

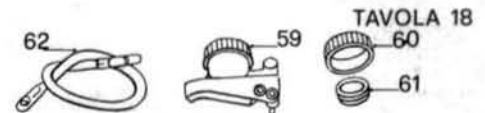


TAVOLA 18

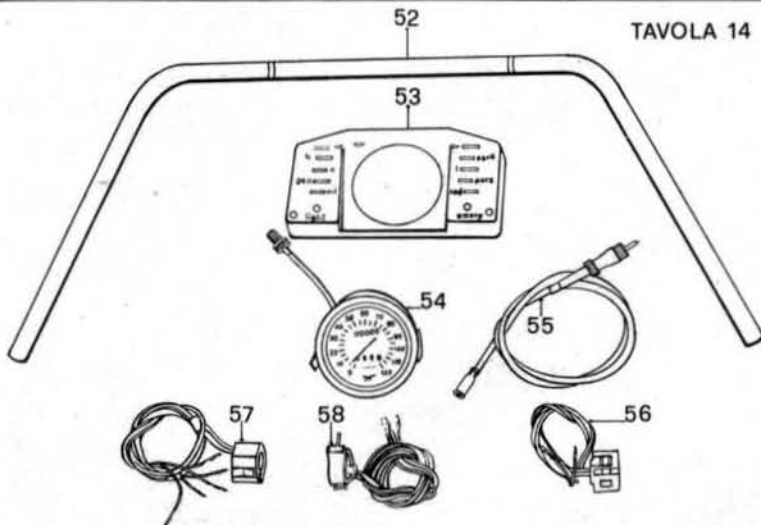


TAVOLA 14

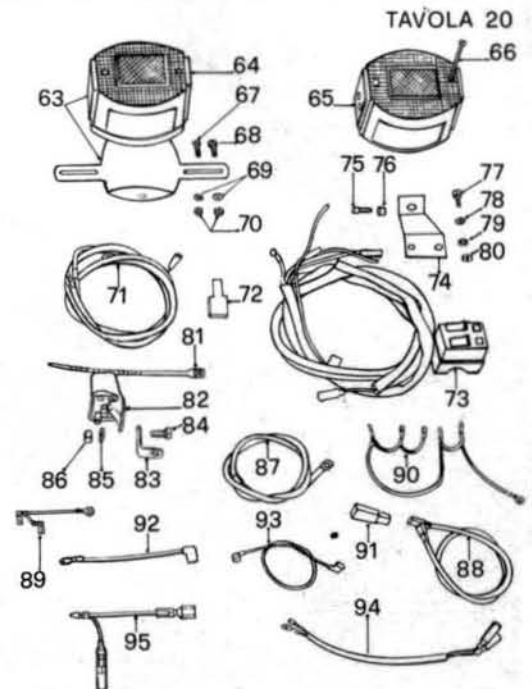


TAVOLA 20

NOTE NOTES	POS. N.	N. COD. CODE No.	Q.tà Q.ty	DENOMINAZIONE	DESCRIPTION
---------------	------------	---------------------	--------------	---------------	-------------

TAVOLA 13 - PLATE 13

	48	17 49 02 01	1	Forcella anteriore completa	Front fork, complete
	49	98 62 04 35	4	Vite fiss. manubrio	Screw, handlebar securing
	50	98 05 24 30	2	Vite superiore fiss. sospensione	Screw fix. shock absorber - upper
	51	91 18 06 16	2	Distanziali per viti fiss. sospensioni	Spacer for screw

TAVOLA 14 - PLATE 14

	52	18 60 02 40	1	Manubrio	Handlebar
	53	17 76 91 40	1	Cruscotto	Instrument panel
	54	13 76 16 43	1	Tachimetro contamiglia	Tachometer (speedo, mile counter)
	55	12 76 04 00	1	Trasmissione comando contamiglia	Cable, mile counter
	56	18 73 50 40	1	Interruttore avviamento e arresto motore	Engine starting and stopping switch
	57	18 75 03 40	1	Dispositivo com. indic. direz. avv. e lampegg.	Control button, turning indic. horn, flash
	58	18 74 60 40	1	Commutatore luci	Control switch, lights

TAVOLA 18 - PLATE 18

	59	17 66 70 50	1	Pompa com. freni poster. e anter. sn.	Master cylinder, left front and rear brake
	60	17 66 11 50	1	Coperchio per pompa-serbatoio	Cover, master cylinder
	61	17 66 13 50	1	Membrana a soffietto	Gaiter, master cylinder
	62	18 65 71 40	1	Tubazione flessibile tra pompa e ripar.	Pipe, master cylinder to twin control

TAVOLA 20 - PLATE 20

	63	14 47 49 20	1	Portatarga completo di fanalino	Plate holder with rear light
	64	14 74 09 20	1	Fanalino posteriore	Rear light
	65	14 74 17 00	1	Catadiotro fanalino	Reflex reflector, rear light
	66	14 74 17 23	2	Vite fiss. catadiotro per fanalino	Screw, reflex reflector securing
	67	98 05 43 20	2	Vite superiore fiss. portatarga	Upper screw, plate holder securing
	68	98 05 43 16	2	Vite superiore fiss. portatarga	Upper screw, plate holder securing
	69	95 00 02 06	6	Rosetta di spessore	Shim
	70	92 63 01 06	4	Dado autobloccante	Lock nut

1000 C. (317.03)

VARIANTI PER 1000 C. - "LAPD" USA
CHANGES FOR 1000 C. - "LAPD" USA

SEIMM
MOTO GUZZI

TAVOLA 13

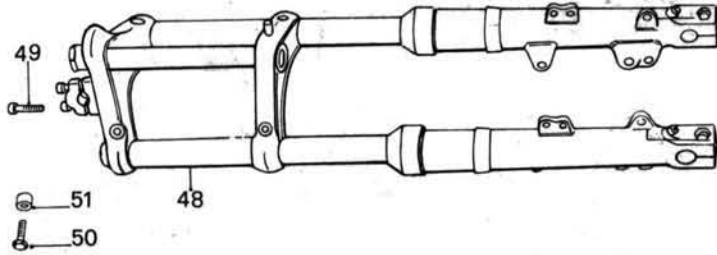


TAVOLA 14

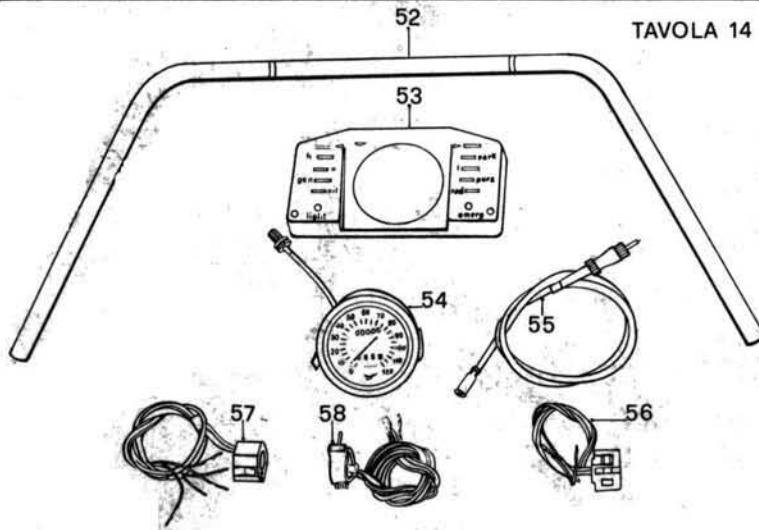
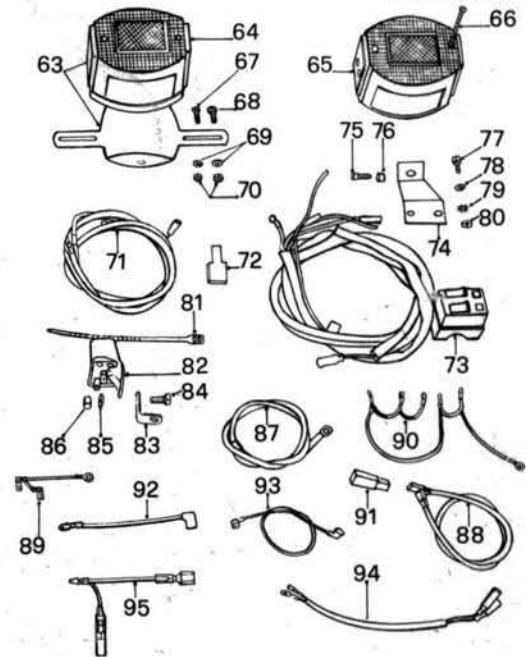


TAVOLA 18



TAVOLA 20



NOTE NOTES	POS. N.	N. COD. CODE No.	Q.tà Q.ty	DENOMINAZIONE	DESCRIPTION
---------------	------------	---------------------	--------------	---------------	-------------

TAVOLA 20 (seguito) - PLATE 20 (cont.)

	71	17 74 76 50	1	Gruppo cavi da valv. a com. e a fanal. post.	Cable set
	72	93 40 09 63	2	Connessione a 3 vie	3-way connection
	73	17 75 63 40	1	Dispositivo com. luci rosse - sirena radio	Control switch, red lights-syrene, radio
	74	17 75 67 40	1	Piastrina fiss. dispositivo	Plate, control switch securing
	75	98 62 03 35	1	Vite fiss. piastrina	Screw, plate securing
	76	91 18 07 09	1	Tubetto di spessore	Shim
	77	98 62 23 14	2	Vite fiss. dispositivo	Screw, control switch securing
	78	95 00 02 06	2	Rosetta piana	Washer
	79	95 02 11 06	2	Rosetta dentellata	Toothed washer
	80	92 60 22 06	2	Dado per viti fiss. dispositivo	Nut, control switch securing screws
	81	13 60 96 60	4	Fascetta fiss. cavi dispositivo	Band control switch cable securing
	82	12 70 85 41	1	Teleruttore (12 V)	Relay (12 V)
	83	17 75 68 40	1	Squadretta attacco teleruttore	Plate, relay
	84	98 05 44 16	1	Vite fiss. teleruttore	Screw, relay
	85	95 00 02 08	1	Rosetta piana	Washer
	86	92 60 22 08	1	Dado per vite fiss. teleruttore	Nut, relay screw
	87	17 75 71 40	1	Cavo da batteria (+) a teler. sirena (30/51)	Cable, battery (+) to syrene relay (30/51)
	88	17 75 72 40	1	Cavo da raddrizzatore a fusibile N. 5	Cable, rectifier to fuse N. 5
	89	17 75 73 40	1	Cavo per massa spie	Cable, ground (warning light, control switch)
	90	17 75 74 40	1	Cavo massa spie luci lamp. - parch. - strum.	Cable, ground (flash lights, parking and instr. p.)
	91	93 40 08 63	1	Innesto "Faston" maschio	Faston connector
	92	17 75 76 40	1	Cavo nel cruscotto per spia lamp. destro	Cable, instrument panel, flasher warning light R/H
	93	17 75 77 40	1	Cavo nel cruscotto per spia lamp. sinistro	Cable, instrument panel, flasher warning light L/H
	94	17 75 78 40	1	Gruppo cavi da luce cortesia a interr. crusc.	Cable group, courtesy light to instr. panel switch
	95	17 75 79 40	1	Gruppo cavi collegamento luci azzurre post.	Cable group, rear blue lights connection