



MOTO GUZZI

SOCIETÀ PER AZIONI

Stabilimento ed Amministrazione: MANDELLO DEL LARIO (Como)

Sede legale: GENOVA

Filiale - Magazzino ricambi - Officina riparazioni:
MILANO (640) - Via Giovanni da Procida N. 14

GALLETTO 160 c. c.

CATALOGO PEZZI DI RICAMBIO

III^A EDIZIONE

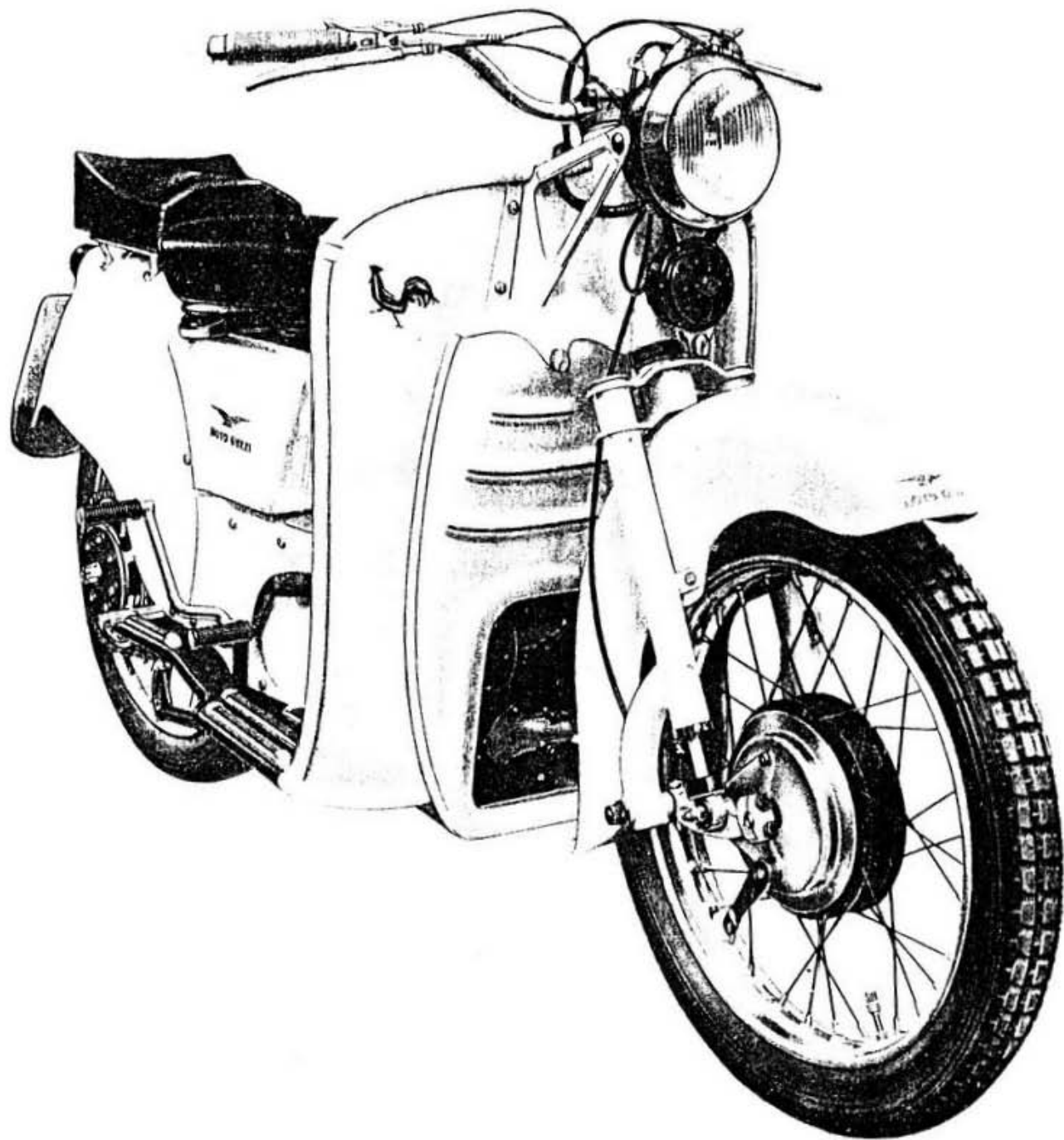


Fig. 1 - Galletto con maschera

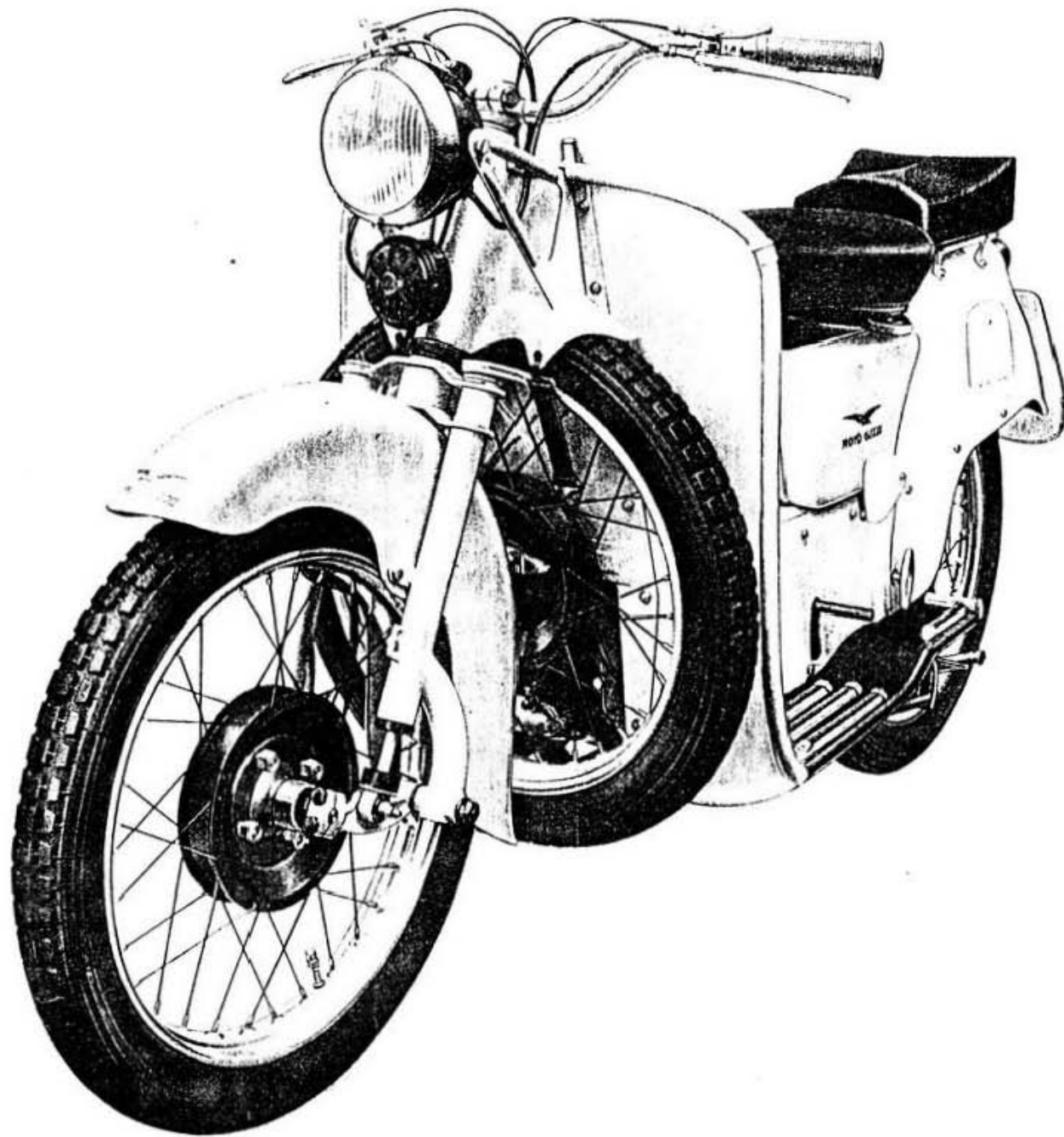


Fig. 2 - Galletto con ruota di scorta

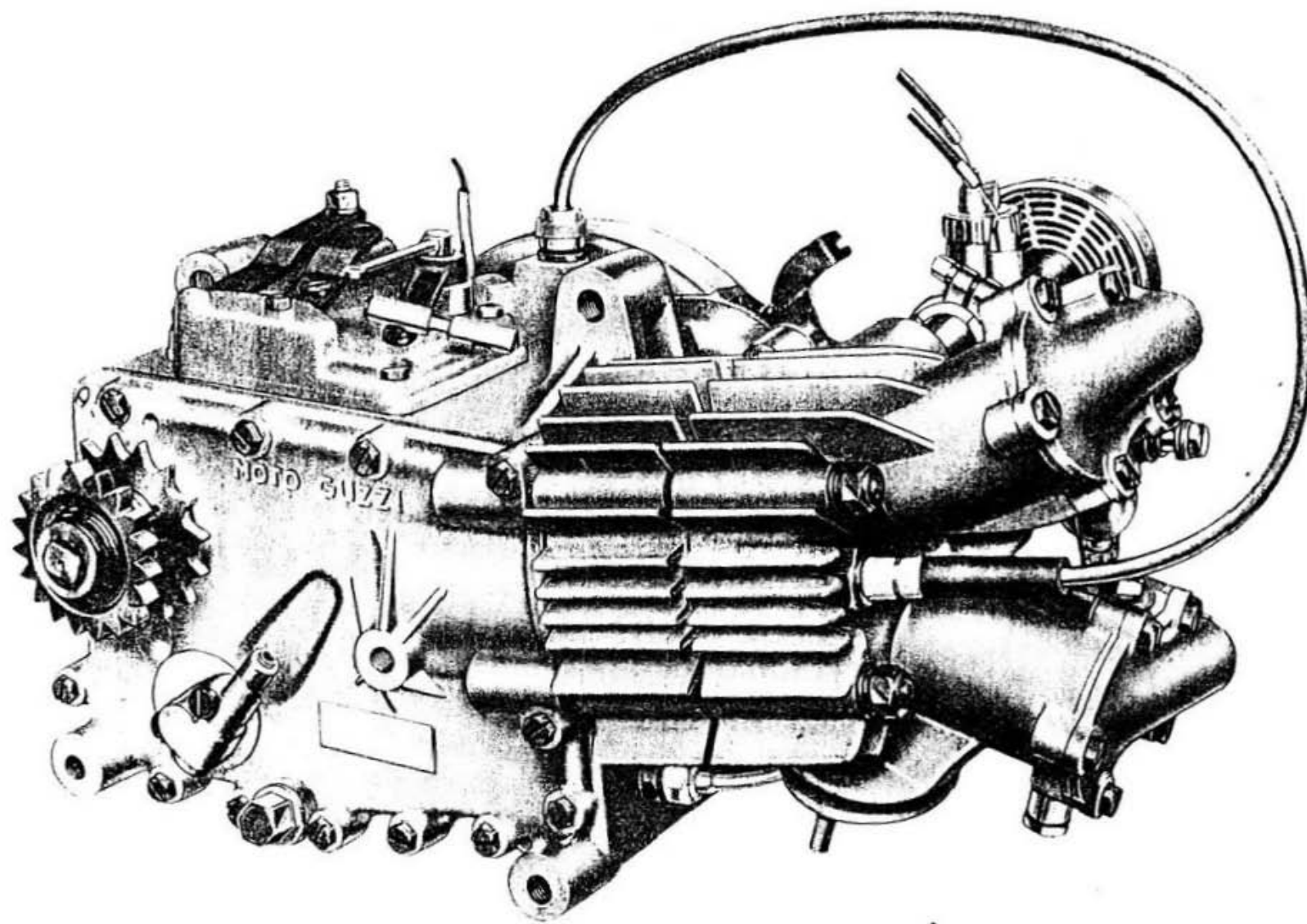


Fig. 3 - Motore (lato destro)

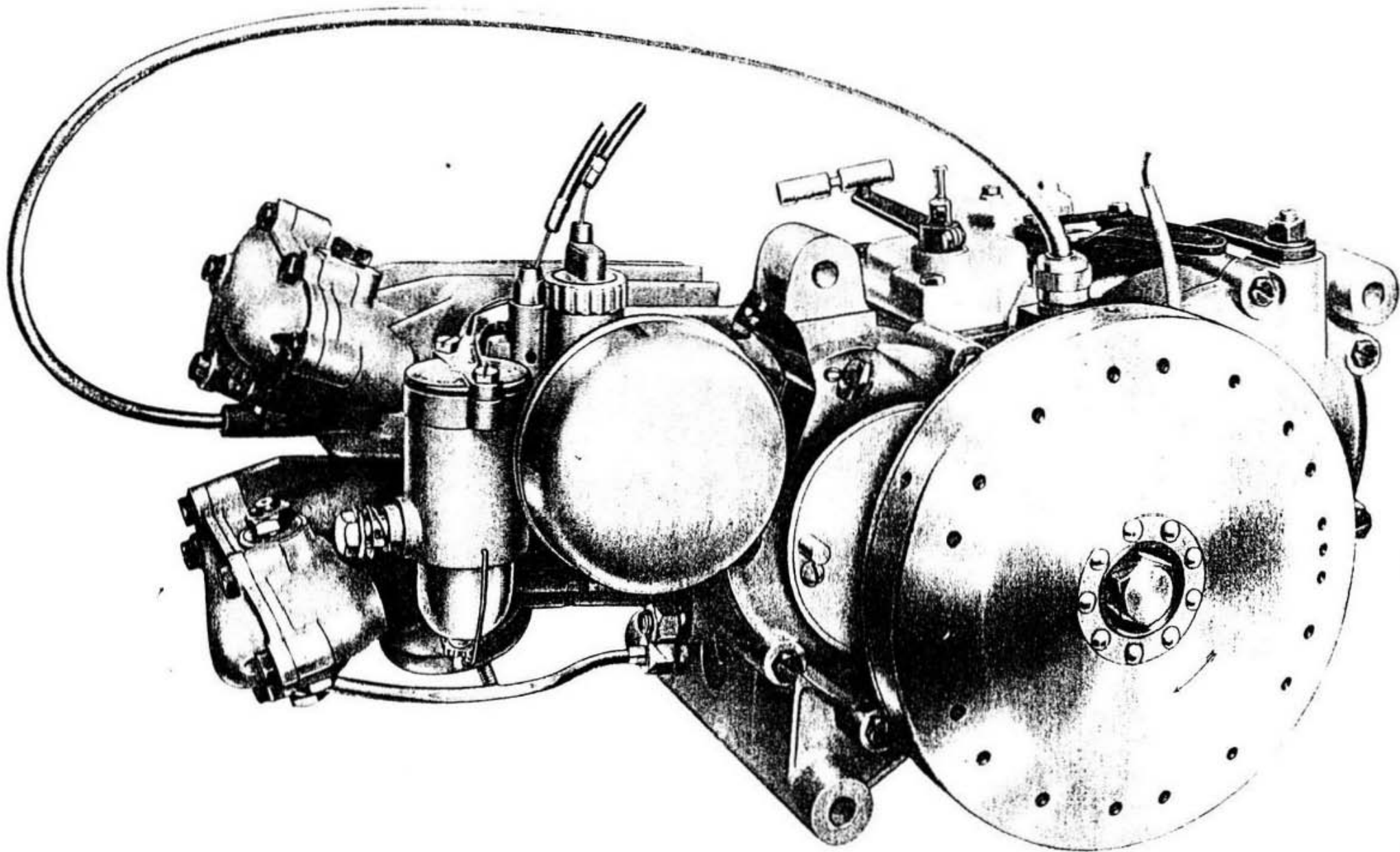


Fig. 4 - Motore (lato sinistro)

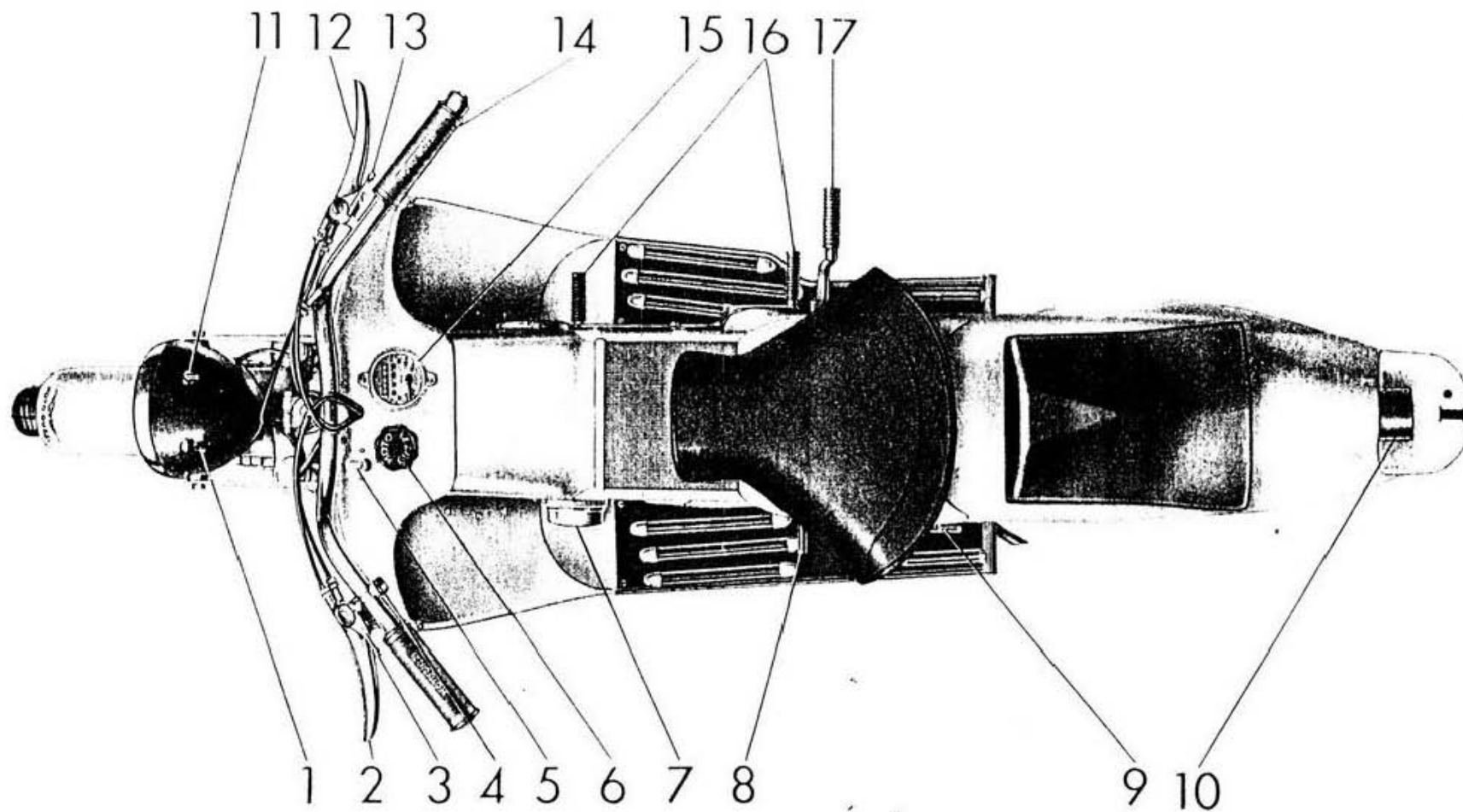


Fig. 5 - Comandi ed accessori

- | | |
|---|---|
| 1 - Interruttore luce minima e massima. | 11 - Chiave per impianto elettrico. |
| 2 - Leva comando frizione. | 12 - Leva freno anteriore. |
| 3 - Manettino comando anticipo (tirando ritarda). | 13 - Manettino comando carburatore per l'avviamento del motore. |
| 4 - Commutatore per luce antiabbagliante e pulsante tromba elettrica. | 14 - Manopola comando carburatore. |
| 5 - Pomello per rubinetto benzina. | 15 - Contachilometri. |
| 6 - Tappo per serbatoio benzina. | 16 - Leva comando cambio. |
| 7 - Filtro aria per carburatore. | 17 - Pedale avviamento. |
| 8 - Pedale del freno posteriore. | |
| 9 - Leva per ammortizzatore posteriore. | |
| 10 - Fanalino targa. | |
- NB. - Il seggiolino per il secondo passeggero è da considerarsi extra.

NORME PER LA RICHIESTA DEI PEZZI DI RICAMBIO

Nelle ordinazioni dei pezzi di ricambio si devono indicare chiaramente:

- Il numero della tavola nella quale si trova.
- Il numero di figura.
- Il numero d'ordinazione.
- La sua denominazione.
- Il quantitativo dei pezzi.
- I numeri del motore e telaio della macchina alla quale il pezzo è destinato.
- Il nome e l'indirizzo del richiedente (chiaramente leggibile).
- Il mezzo di trasporto.

NB. - Per i numeri di figura contrassegnati col dischetto (●) vedere variazioni a fine tavola.

I pezzi originali portano inciso uno dei seguenti tre marchi di fabbrica depositati a termini di legge :

GUZZI



MOTO GUZZI

MOTO GUZZI

I N D I C E

COMPLESSI	SOTTOCOMPLESSI	GRUPPI	SOTTOGRUPPI	TAVOLE
Motomezzo	Motore	Organi Principali	Cilindro - Testa - Valvole	1
			Basamento con coperchi	2
			Albero a gomito - Biella - Pistone	3
			Distribuzione	4
	Trasmissione	Alimentazione e scarico	Serbatoio benzina - Carburatore - Silenziatore	5
		Lubrificazione	Serbatoio olio - Pompa olio - Valvola automatica - Sella	6
		Innesto	Innesto a frizione	7
		Avviamento	Avviamento motore - comando frizione	8
		Cambio	Ingranaggi - Alberi e comando del cambio	9
		Telaio Sospensioni Ruote	Telaio	Telaio - Cavalletto - Contachilometri - Pedane
	Telaio - Bracci - Parafango posteriore			11
	Sospensioni e sterzo		Forcella - Sospensione elastica anteriore - Parafango anteriore	12
			Manubrio e comandi	13
	Ruote	Braccio oscillante - Sospensione elastica posteriore - Ammortizzatori	14	
		Ruota intercambiabile - Mozzo - Freno anteriore e comando	15	
	Impianto elettrico	Generatore Accensione e Illuminazione Accessori	Ruota intercambiabile - Mozzo - Freno posteriore e comando	16
Magnete alternatore a volano - Batteria - Faro - Fanalino - Tromba elettrica			17	
Dotazione	Attrezzi ed accessori	Comuni e di manutenzione	Dotazione individuale normale ed a richiesta	18
Motomezzo	Motore	Organi Principali	VARIANTI (Gruppi montati sulle serie precedenti)	
			Basamento con coperchi	19
	Trasmissione	Lubrificazione	Serbatoio olio - Pompa olio - Valvola automatica - Sella	20
		Avviamento	Avviamento motore - Comando frizione	21
		Cambio	Ingranaggi - Alberi e comando del cambio	22
		Telaio	Telaio - Bracci - Parafango posteriore	23
	Telaio Sospensioni Ruote	Sospensioni e sterzo	Manubrio e comandi	24
		Ruote	Ruota intercambiabile - Mozzo - Freno anteriore e comando	25
	Motore	Alimentazione e scarico	Braccio oscillante - Sospensione elastica posteriore - Ammortizzatore	26
			Serbatoio benzina - Carburatore - Silenziatore	27
Telaio Sospensioni Ruote	Telaio	Telaio - Braccio di sostegno macchina - Contachilometri - Pedane	28	
		Cilindro - Testa - Valvole	29	

www.pdfwo.it

INDICE NUMERICO DEI PEZZI

N. ^o d'ordinazione	11 di Tav.	11 di Figura	N. ^o d'ordinazione	11 di Tav.	11 di Figura	N. ^o d'ordinazione	11 di Tav.	11 di Figura	N. ^o d'ordinazione	11 di Tav.	11 di Figura	N. ^o d'ordinazione	11 di Tav.	11 di Figura
DN 6	5	57	T 87 bis	8	23	M 192 A	2	32	T 2679 bis	2	51	T 16141	16	64
DN 6	6	38	T 87 bis	9	28	TA 198	18	10	T 2679 bis	9	22	T 16141 bis	16	62
DN 6	8	29	T 87 bis	12	38	T 209 B	2	18	T 2685	13	26	T 16151/38740 ter	15	12
DN 6	9	14	M 107 bis	5	61	T 209 B	12	40	T 2686	13	30	T 16151	15	17
DN 6	10	11	M 108	9	42	T 220	12	18	T 2687	13	29	25055	16	49
DN 6	11	28	M 121 bis	2	71	T 234	5	49	T 2690	13	35	25303	1	28 ^{bis}
DN 6	12	11	M 121 bis	6	52	T 234	17	35	T 2692	13	36	25303	6	11
DN 6	15	25	T 129	5	29	T 235	8	40	T 2694	13	34	25421	16	18
DN 6	16	37	T 129	12	15	T 235	15	16	T 5821 bis	12	46	M 30050	5	55
DN 6	17	48	T 129	13	10	TA 236	17	69	T 5560 bis	12	39	T 35095	15	40 ^{bis}
RE 6	5	58	T 134	17	50	T 0238	12	36	M 8068	4	22	T 35095	16	48
RE 6	11	37	T 136	10	14	T 0238	14	13	T 8091	10	21	T 35102 bis	6	37
RE 6	17	49	T 136	11	29	T 298 ter	6	21	M 8133 D	8	57	36016	2	62
DN 7	6	20	T 136	12	13	T 326 ter	5	30	T 8171 bis	13	37	36022	2	76
DN 7	15	32	M 136 bis	5	59	•M 2023	12	37	T 8173 bis	13	33	36022	17	13
DN 8	6	22	M 136 bis	6	39	M 2035	15	33	T 8174	13	32	36022 bis	17	14
DN 8	8	20	M 136 bis	15	26	T 2061	14	25	T 8175	13	31	36057	2	49
DN 8	10	28	M 136 bis	16	38	T 2062	1	12	T 8176	13	28	36057	9	56
DN 8	12	24	M 140	5	60	T 2062	2	12	T 8403 bis	5	12	36074	2	65
DN 8	14	24	M 145 ter	2	28	M 2069	3	21	T 8550 bis	8	32	36074	7	25
DN 8	16	21	M 145 ter	6	17	T 2086 bis	2	19	T 8550 bis	13	22	36075	2	50
DN 8	17	52	M 145 ter	8	21	M 2133	9	52	T 8550 bis	15	21	36083	9	17
RE 8	1	11	M 160 bis	14	31	T 2142	16	61	M 9070	6	58	36185	16	11
RE 8	2	11	M 160 bis	16	12	T 2156 ter	15	53	M 9071	6	57	36186	16	14
DK 8	1	10	M 172	17	61	T 2156 ter	16	59	M 9072	6	56	36471	18	26
DK 8	2	10	TA 175 H	1	28	•T 2156 ter	16	59	M 9072 bis	6	55	38001/1/38005/1	1	17
M 44	4	25	TA 175 H	5	18	M 2174	17	66	T 9083	16	44 ^{bis}	38001/1/38004	1	55
M 45	4	24	TA 175 H	17	22	M 2175	17	63	T 9184 bis	3	14	38001/1/38023	1	19
M 61 bis	1	37	TA 180	6	35	T 2206	16	24	T 9270 ter	17	12	38002	1	50
T 63 E	14	21	TA 180 bis	6	36	T 2207	16	25	T 9362	15	18	38002 bis	1	52
TA 67	10	35	TA 180 ter	2	34	M 2314	1	38	T 9602	18	15	38003/R	1	48
T 71 bis	2	17	TA 180 ter	6	27	M 2353	3	28	T 9602 bis	18	16	38004/R	1	49
T 71 bis	10	36	TA 182	2	36	M 2410	18	17	T 9613/1	18	14	38005/1	1	45
T 71 bis	14	18	TA 182	6	28	M 2529	2	58	12297	17	54	38006/1	1	47
T 75 bis	6	16	M 192	2	31	M 2529	3	17	T 13149	8	47	38007	1	44

N. ^o d'ordinazione	N. di Tav.	N. di Figura	N. ^o d'ordinazione	N. di Tav.	N. di Figura	N. ^o d'ordinazione	N. di Tav.	N. di Figura	N. ^o d'ordinazione	N. di Tav.	N. di Figura	N. ^o d'ordinazione	N. di Tav.	N. di Figura
38008	1	43	38043	1	58	38083	2	21	38125/1	4	31	38164	6	32
38099	1	46	38043	4	21	38085	2	81	38126	4	30	38164/1	6	30
38010/1	1	41	38045	4	23	38086	2	82	38127	4	27	38164/2	6	31
38011/1	1	42	38046	1	57	38086	3	30	38128	4	28	38164/2	9	27
38012	1	40	38046	4	20	38087	2	83	38129	2	67	38165	2	37
38013	1	39 ^{bis}	38050/38052	2	23	38090/1	2	24	38130	2	66	38165	6	29
38015 A	1	34	38052	2	59	38090 bis	2	29	38131	4	29	38166	6	24
38015 S	1	34	38053	2	53	38090 ter	2	30 ^{bis}	•38133	17	19	38167	6	25
38017	1	39	38054	2	57	38095	2	26	38133/1	17	19	38169/1	2	77
38018	1	30	38054	3	37	38095 bis	2	25	•38134	17	18	38184	2	73
38019	1	32	38055	2	54	38096/2	2	22	38134/1	18	18	38184	6	54
38020	1	31	38055	3	35	38097	2	20	38135	4	17	38184/1	6	59
38021	1	33	38056	2	52	38099/38110 B/M	3	10	38136	4	19	38184/2	2	72
38022	1	29	38058	2	56	38099	3	26	38137	4	18	38182 A	2	68
38023	1	25	38061	2	55	38103	3	18	38138/38138/4	4	10	38184/2	6	53
38024	1	35	38062	2	64	38105	3	19	38138	4	16	38184/3	2	70
38024 bis	1	36	38065	2	61	38106	3	16	38138/1	4	12	38184/3	6	51
38025	1	23	38066/1	2	63	38107	3	20	38138/2	4	13	38185	2	44
38025	16	16	38067	2	60	38108	3	15	38138/3	4	15	38186	1	14
38026	1	24	38067	9	61	38110/B/M/38113	3	11	38138/4	4	14	38186	2	14
38026	2	41	38067 bis	2	60 ^{bis}	38110 B	3	23	38139	4	11	38188/38187	2	42
38027/1	5	38	38070	2	75	38110 M	3	23	38142 bis	5	10	38188 A	2	43
38027/1	1	53	38072	2	74	38111	3	24	38144	5	11	•38190	7	24
38028	1	26	38075	1	15	38112	3	25	38145	5	31	38190 bis	7	24
38029	1	27	38075	2	15	38113	3	22	38145 bis	5	32	•38191	7	21
38030	1	22	38076	1	13	38114	3	34	38145 bis	11	34	38191 bis	7	21
38033	1	21	38076	2	13	38114 bis	3	36	38150	5	36	38191/1	7	23
38034	1	20	38078	2	38	38115	3	33	38152 A	5	63	38191/2	7	22
38037	1	18	38079	2	49	38116	3	32	38156	5	62	38192	7	13
38038	1	54	38079	9	57	38117	3	27	38160	6	10	•38193	7	14
38039/38043	1	56	38080	1	16	38118	3	31	38161	2	35	38193 bis	7	14
38039	1	59	38080	2	16	38119	3	29	38161	6	34	38194	7	15
38040	1	61	38081	2	39	38120	3	12	38162	6	33	38195	7	16
38041	1	60	38082	2	40	38124/1	4	26	38163	2	33	38195/2	7	17
						38124/1	17	21	38163	6	26	38196	7	18

N. d'ordinazione	H di Tav.	H. di Figura	N. d'ordinazione	H di Tav.	H di Figura	N. d'ordinazione	H di Tav.	H di Figura	N. d'ordinazione	H di Tav.	H. di Figura	N. d'ordinazione	H di Tav.	H. di Figura
38197	7	19	•38232	7	11	38290	9	46	38390	11	26	38464/4	10	26
38198	7	20	38232/1	7	11	38291	9	36	38396	11	25	38465	10	24
38199/3	8	19	•38233	7	12	38292	9	37	38398/1	11	27	38466	10	25
38199/4	8	17	38233/1	7	12	38292/1	9	40	38405	14	37	38467/1	10	22
38199/8	8	18	38234	7	26	38292/2	9	38	38409	14	36	38469	10	19
38200 bis	8	22	38235	9	59	38292/3	9	39	38412	14	38	38469 bis	10	20
38201	8	25	38236	9	57	38293	9	41	38412 bis	14	32	38470	6	13
38202 bis	8	26	38238	9	58	38294	9	34	38414/1	14	33	38471 D/S	6	18
38203	8	24	38239	9	60	38295	9	33	38416	14	35	38472	6	12
38204	8	28	38240	9	55	38295/2	9	32	38417/1	14	34	38476	6	19
38205 bis	2	27	38241	9	54	38296	9	30	38425	11	32	38480	10	23
38206	8	27	38242	9	53	38298/38299	9	10	38430/8	18	19	38483	11	20
38207	8	31	38246	9	48	38299	9	11	38435	11	31	38484	11	23
38208	8	30	38247	9	47	38300	9	12	38436	11	38	38487	11	24
38211/1/38217	8	49	38248	9	50	38300/1	9	13	38436 bis	11	39	38500/1	14	15
38212	8	51	38249	9	49	38302	9	20	38437	11	30	38520	14	16
38215	8	46	38255	2	69	38302/1	9	19	38438	9	15	38521	14	17
38215 B	8	55	38255	6	42	38303	9	21	38438	10	12	38522	14	12
38216	8	56	38256	6	50	38304	9	16	38438	11	22	38523	14	14
38217	8	54	38257	6	44	38305	9	23	38438	12	12	38524	14	11
38217/1	8	53	38258	6	49	38305/1	9	25	38440	10	13	38525	14	27
38217/2	8	52	38258 bis	6	48	38305/4	9	24	38445/1	10	17	38526	14	26
38218/1	8	58	38259	6	41	38306	9	26	38450/1	10	16	38527	14	10
38222/1	8	50	38260	6	47	38309/2	10	10	38456 bis	10	18	38533	14	28
38223	8	48	38261	6	46	38309/2	11	10	38462	10	15	38534	14	29
38224	8	16	38262	6	45	38332	11	12	38462	11	21	38535	14	30
38225/1	8	15	38262 bis	6	43	38333	11	11	38463			38536	14	20
38226	8	14	38263	6	40	38348	10	30	38463/1			38542	14	19
38227	8	13	38267	9	35	38348/1	6	23	38463/2	10	27	38543 D/S	14	23
38227/1	8	12	38280	9	31	38348/1	10	29	38463/3			38544 D/S	14	22
38228	8	11	38281	9	29	38348 bis	6	10 ^{bis}	38463/4			38551	15	49
•38231	7	10	38288	9	43	38348 bis	10	31	38464			38554	15	51
38231/1	7	10	38289	9	45	38359	11	33	38464/1			38555	15	51 ^{bis}
38231/1	8	10	38289/1	9	44	38368/1	10	33	38464/2	10	26	38556	15	48
38231/1	9	51	38290	2	30	38387	10	32	38464/3			38556	16	55

N. ^o d'ordinazione	N. di Tav.	N. di Figura	N. ^o d'ordinazione	N. di Tav.	N. di Figura	N. ^o d'ordinazione	N. di Tav.	N. di Figura	N. ^o d'ordinazione	N. di Tav.	N. di Figura	N. ^o d'ordinazione	N. di Tav.	N. di Figura
38557	15	46	38610	16	52	38646/1	16	17	38710	12	14	38740	8	43
38558	15	47	38611	16	53	38647	16	13	38719	13	13	38740/A	8	36
38559	15	45	38612	16	34	38649	12	10	38719 bis	13	12	38740 bis	8	44
38560	15	44	38613	16	33	38650	12	49	38720/1	13	14	38740 bis	13	24 ^{bis}
38561	15	42	38614	16	32	38666	12	50	38728 D/S	8	34	38740 bis	15	19
38562	15	41	38615	16	31	38670	12	42	38728 D/S	13	25	38740 ter	8	45
38563	15	43	38616/38615	16	28	38671	12	41	38728 D/S	15	24	38740 ter	15	20
38564	15	30	38616	16	30	38674/1	12	41 ^{bis}	38729 bis	8	35	38741	8	42
38565	15	31	38617	16	29	38675	12	45	38729 bis	13	24	38741/A	15	11
38566	15	35	38618	16	27	38676	12	44	38729 bis	15	23	38741/1	15	15
38568	15	36	38619	16	20	38677	12	48	38730	8	33	38742	8	41
38569	15	34	38620	16	19	38678	12	47	38730	13	23	38743/1/38745	5	45
38570	15	29	38621	16	22	•38679	12	33	38730	15	22	38743/1	5	52
38570	16	42	38622	16	26	38679/1	12	33	38731	13	19	38743/1 A	5	41
38570 bis	15	28	38625	16	23	•38684	12	34	38731	17	30	38743/2/38745	5	48
38570 bis	16	40	38626	16	41	38684/1	12	34	38732	13	18	38743/2	5	56
38571	15	27	•38628	16	56	38685	12	35	38733 bis	17	29	38743/2 A	5	42
38573	15	37	•38628/1	16	56	38685/1	12	37	38733 bis	13	17	38743/38745	17	33
38573	16	45	38628/2/38551	15	10	38686	12	43	38734	13	38	38743	17	36
38575	15	39	38628/2/38595	16	10	38688	12	32	38735	8	38	38743/A	17	27
38575	16	47	38628/2	11	14	38689	12	31	38735	13	20	38744	17	34
38577	15	40	38628/2	15	50	38690	12	30	38735	15	14	38744/1	5	50
38577	16	48	38628/2	16	56	38691	12	29	38736	5	46	38744/2	5	51
38579	15	38	•38629	16	60	38692	12	28	38736	8	37	38745	5	54
38591	16	54	•38629/1	16	60	38693	12	26	38736	13	21	38745	17	37
38593 bis	16	54 ^{bis}	38629/2	15	55	38693 bis	12	27	38736	15	13	38746	17	28
38594	16	55 ^{bis}	38629/2	16	60	38694	12	25	38737	5	47	38747	5	53
38595	16	43	•38632	16	58	38695	12	22	38737	13	27	38747	17	38
38601	16	44	38632/1	16	58	38696	12	23	38738	5	44	38748	17	23
38602	16	39	38632/1	15	52	38700	12	21	38738	13	15	38749 D/S	10	41 ^{bis}
38605	16	46	•38633	16	57	38701	12	20	38738	17	32	38750/1	10	41
38606	16	36	38633/1	15	54	38702	12	19	38739	5	43	38751	18	40
38607	16	35	38633/1	16	57	38703	12	17	38739	13	16	38752/1	10	39
38608	16	50	38634	11	13	38704	12	16	38739	17	31	38753	10	42
38609	16	51	38640	16	15	38704	13	11	38740/38740 ter	8	39	38754	2	47

N.º d' ordinazione	H. di Tav.	H. di Figura	N.º d' ordinazione	H. di Tav.	H. di Figura	N.º d' ordinazione	H. di Tav.	H. di Figura	N.º d' ordinazione	H. di Tav.	N. di Figura	N.º d' ordinazione	H. di Tav.	N. di Figura
38754	10	43	38815/1	11	15	MVA 11/60 A	17	40						
38755	10	46	38821	11	18	C 10056/R2								
38756	10	45	38822	11	17	MA 18 BS1	5	40						
38757	2	48	38823	11	16	MA 18 BS1/F5/1	5	37						
38757	10	44	38824	11	19	S 20/103	17	26						
38758	2	45	38851	5	13	E 10784								
38759	2	46	38852	5	28	S 20/121	17	15						
38765	17	11	38853	5	25	E 10798								
38766	17	24	38853 bis	5	26	S 20/122	17	17						
38769/1	2	77	38854	5	24	N 116/45								
38772	2	78	38855	5	27	S 20/123	17	16						
38774	17	39	38856	5	23	E 10797								
38775/38776	17	41	38856 bis	5	19	MMVA 22 A	3	13						
38779	17	45	38857	5	21	MAVS/30/6/190/ V/0122/C6	17	10						
38780	17	62	38858	5	22	MVA 22/901-1	2	79						
38781	17	64	38859	5	20	E 10783	17	25						
38782	17	65	38860	5	17	MVA 22/500-1	17	20						
38783	17	67	38861	5	16	E 10791								
38785	2	80	38862	5	15	FMG 130/R	17	43						
38787	17	57 ^{bis}	38863	5	14	TB 130/S								
38788	17	56	38864	10	37	C W 225 E	17	51						
38790	11	36	38874	10	34		17	42						
38791	11	35	38875	10	38	1723/XII	17	44						
38794	17	51	38876	10	38	3199								
•38800	18	11	41093	9	18	2127	5	33						
38804	18	11	Copertina per sella	6	14	2139	5	35						
•38805	18	25	Molla sotto sella	6	15	2140	5	34						
38806	18	25	Molletta per maglia di giun- zione	16	63	3618	17	58						
38807	18	12	Libretto istruz.	18	18	3619	17	59						
38808	18	24	6 V 5 W	17	47	3620	17	60						
•38809	18	23	6 V 25/25 W	17	46	C 6127	17	53						
38811	18	22	F 5/1	5	39	8001	17	55						
38812	18	21				8002	17	57						
38813	18	22				Batteria	17	68						
38814	18	21				Getto di scorta	18	20						

TAVOLE PEZZI DI RICAMBIO

Tavola 1

Complesso : Motomezzo

Gruppo : Organi principali

Sottocomplesso: Motore

Sottogruppo: Cilindro - Testa - Valvole

N. Figura	Num. d'ordinazione	DENOMINAZIONE	Quantità	Indicazioni suppletive
10	DK 8	Dado coronato per tiranti fiss. cilindro e testa	5	
11	RE 8	Rosetta elastica per tiranti fiss. cilindro e testa	5	8,5 x 13,5 x 2,5
12	T 2062	Rosetta per tiranti fiss. cilindro e testa	5	8,5 x 16 x 3
13	38076	Prigioniero fiss. cilindro al basamento	2	8 MA x 63
14	38186	Guarnizione per tirante sul basamento fiss. cilindro e testa	1	
15	38075	Tirante sul basamento fiss. cilindro e testa	1	
16	38080	Tirante sul coperchio lato catena fiss. cilindro e testa	1	
17	38001/1/38005/1	Testa del motore completa (comprende i pezzi: 19 - 28 - 29 - 30 - 31 - 22 - 33 - 34 - 35 - 36 - 37 - 38 - 39 bis - 40 - 41 - 42 - 43 - 44 - 45 - 46 - 47 - 53)	2	8 MA x 150
18	38037	Guarnizione fra testa e cilindro	1	
19	38001/1/38023	Testa del motore (comprende i pezzi: 23 - 24 - 25 - 26 - 27 - 55)	1	
20	38034	Bullone cavo per attacco tubazione recupero olio dalla testa al basamento	1	
21	38033	Guarnizione per bullone cavo attacco tubazione recupero olio dalla testa al basamento	2	
22	38030	Tubazione recupero olio dalla testa al basamento	1	
23	38025	Vite corta per coperchi testa motore	6	
24	38026	Vite lunga per coperchi testa motore	6	
25	38023	Coperchio sulla testa	2	
26	38028	Guarnizione per coperchio testa (lato aspirazione)	1	
27	38029	Guarnizione per coperchio testa (lato scarico)	1	
28	TA 175 H	Copiglia sui perni per spinotti bilancieri	2	1 x 12
29	38022	Dado sui perni per spinotti bilancieri	2	7 MA
30	38018	Perno per spinotti bilancieri	2	
31	38020	Anello per tenuta olio perni bilancieri	4	
32	38019	Spinotto per bilancieri	2	
33	38021	Distanziatore sui perni bilancieri	2	
34	38015 A	Bilanciere aspirazione (completo di boccola)	1	
	38015 S	Bilanciere scarico (completo di boccola)	1	
35	38024	Molla per bilancieri asp. e scarico	2	
36	38024 bis	Rosetta per bilancieri asp. e scarico	4	12,2 x 21,5 x 1
37	M 61 bis	Dado per vite con nicchia sui bilancieri	2	7 MA
38	M 2314	Vite con nicchia sui bilancieri	2	
39	38017	Boccola per bilancieri aspir. e scarico	2	
39 ^{bis}	38013	Mezzi collarini di tenuta piattello superiore valvola	4	
40	38012	Piattello superiore per molle valvole	2	
41	38010/1	Molla interna per valvole	2	
42	38011/1	Molla esterna per valvole	2	
43	38008	Piattello inferiore per molle valvola aspirazione	1	
44	38007	Guarnizione tenuta olio sul piattello inferiore valvola aspirazione	1	
45	38005/1	Valvola aspirazione	1	
46	38009	Piattello inferiore per molle valvola scarico	1	

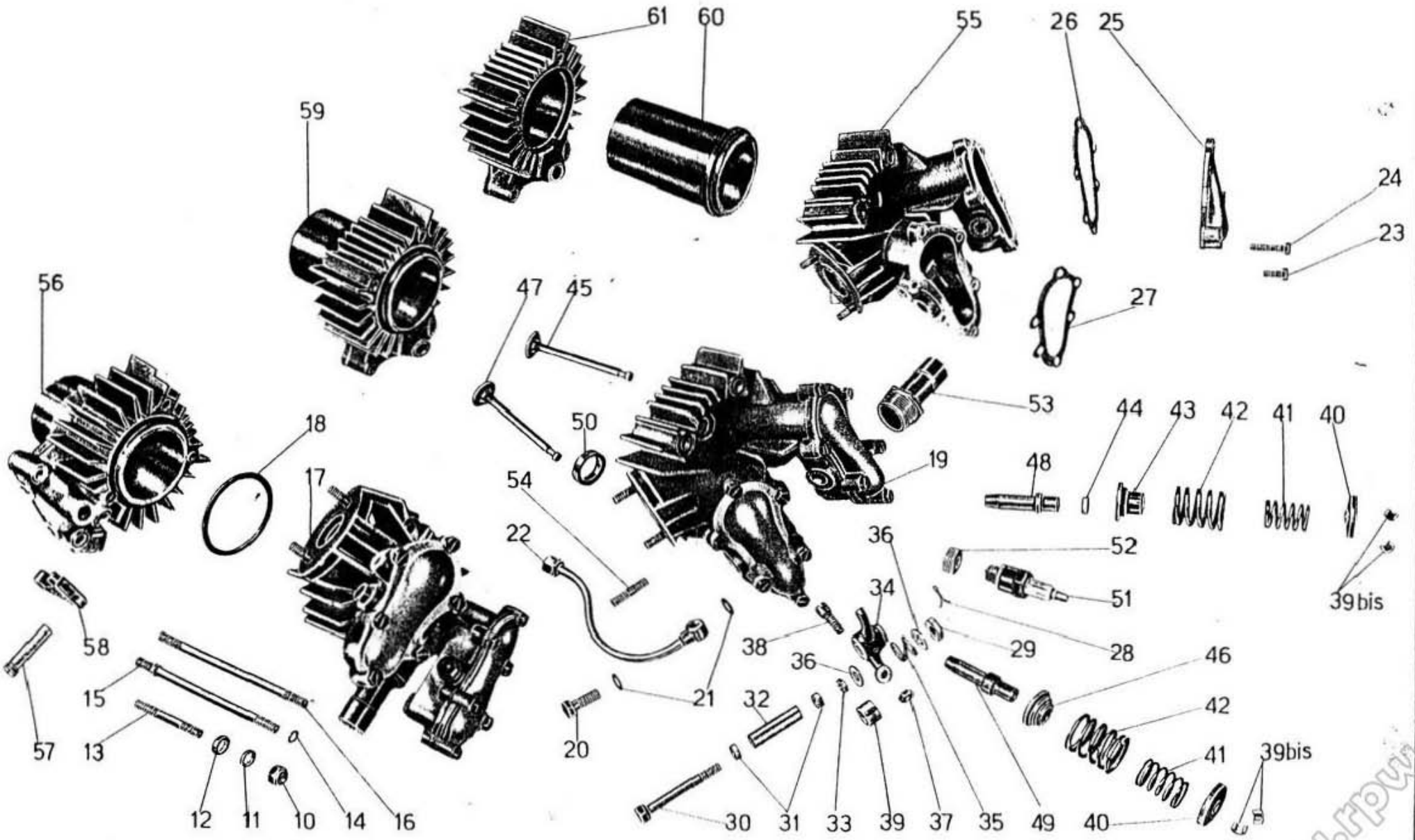


Tavola 1

Complesso : Motomezzo

Gruppo : Organi principali

Sottocomplesso: Motore

Sottogruppo: Cilindro - Testa - Valvole

N. Figura	Num. d'ordinazione	DENOMINAZIONE	Quantità	Indicazioni suppletive
47	38006/1	Valvola scarico	1	
48	38003/R	Guida valvola aspirazione	1	
49	38004/R	Guida valvola scarico	1	
50	38002	Ghiera per sede valvole	2	
51	C W 225 E	Candela con guarnizione (Marelli)	1	
52	38002 bis	Ghiera per sede candela	1	
53	38027/1	Raccordo sulla testa per attacco carburatore	1	
54	38038	Prigioniero sulla testa per attacco silenziatore	2	7 MA x 37
55	38001/1/38004	Testa del motore (completa dei pezzi: 48 - 49 - 50 - 52 - 54)	1	
56	38039/38043	Cilindro completo (comprende i pezzi: 57 - 58 - 59)	1	
57	38046	Perno per levette aspirazione e scarico	2	
58	38043	Levetta per camma aspirazione e scarico	2	
59	38039	Cilindro (comprende i pezzi: 60 - 61)	1	
60	38041	Canna del cilindro	1	
61	38040	Corpo esterno del cilindro	1	

N.B. - Per le macchine fino al N. 15352000 vedere Tav. 29 nelle varianti.

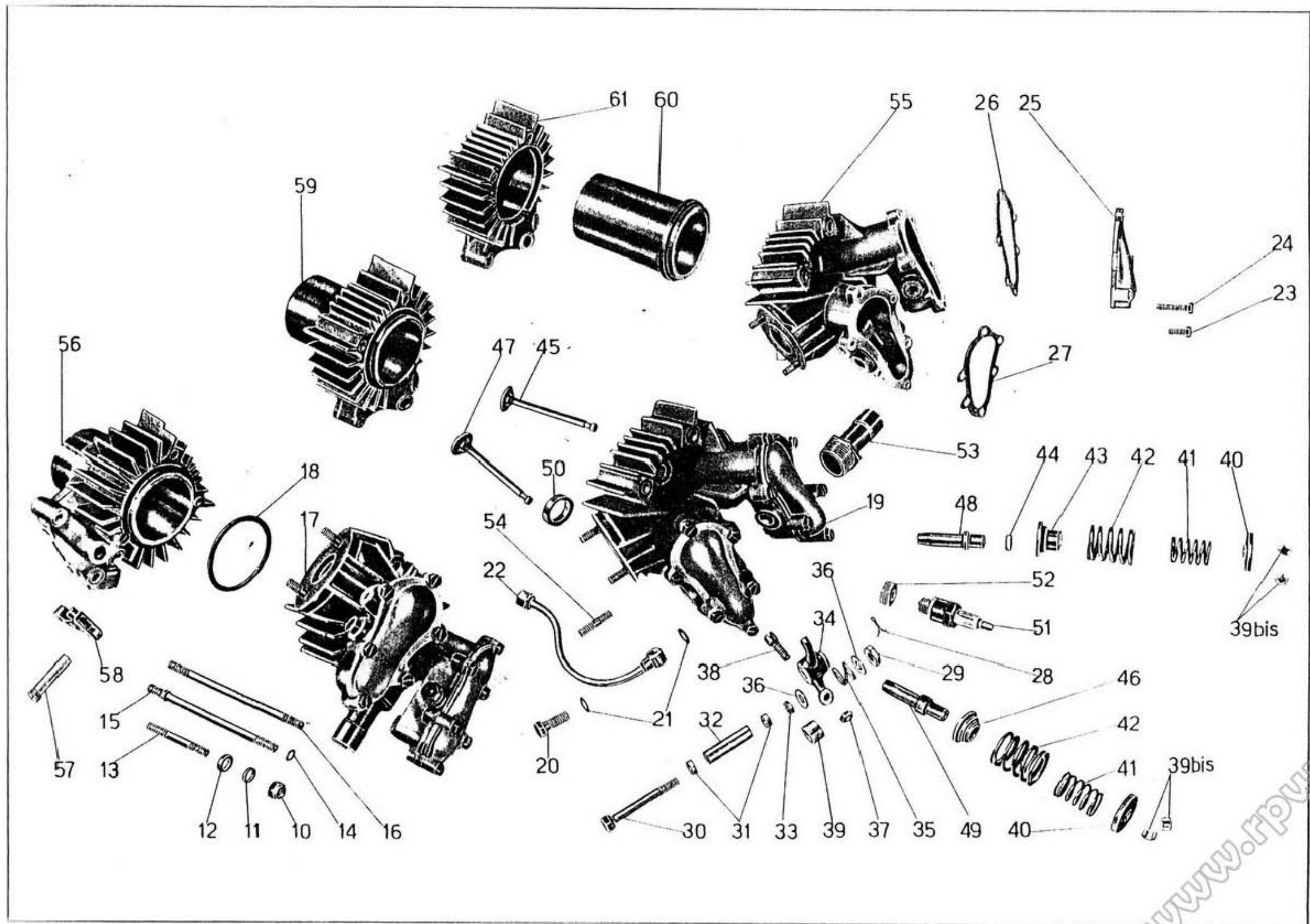


Tavola 2

Complesso : Motomezzo

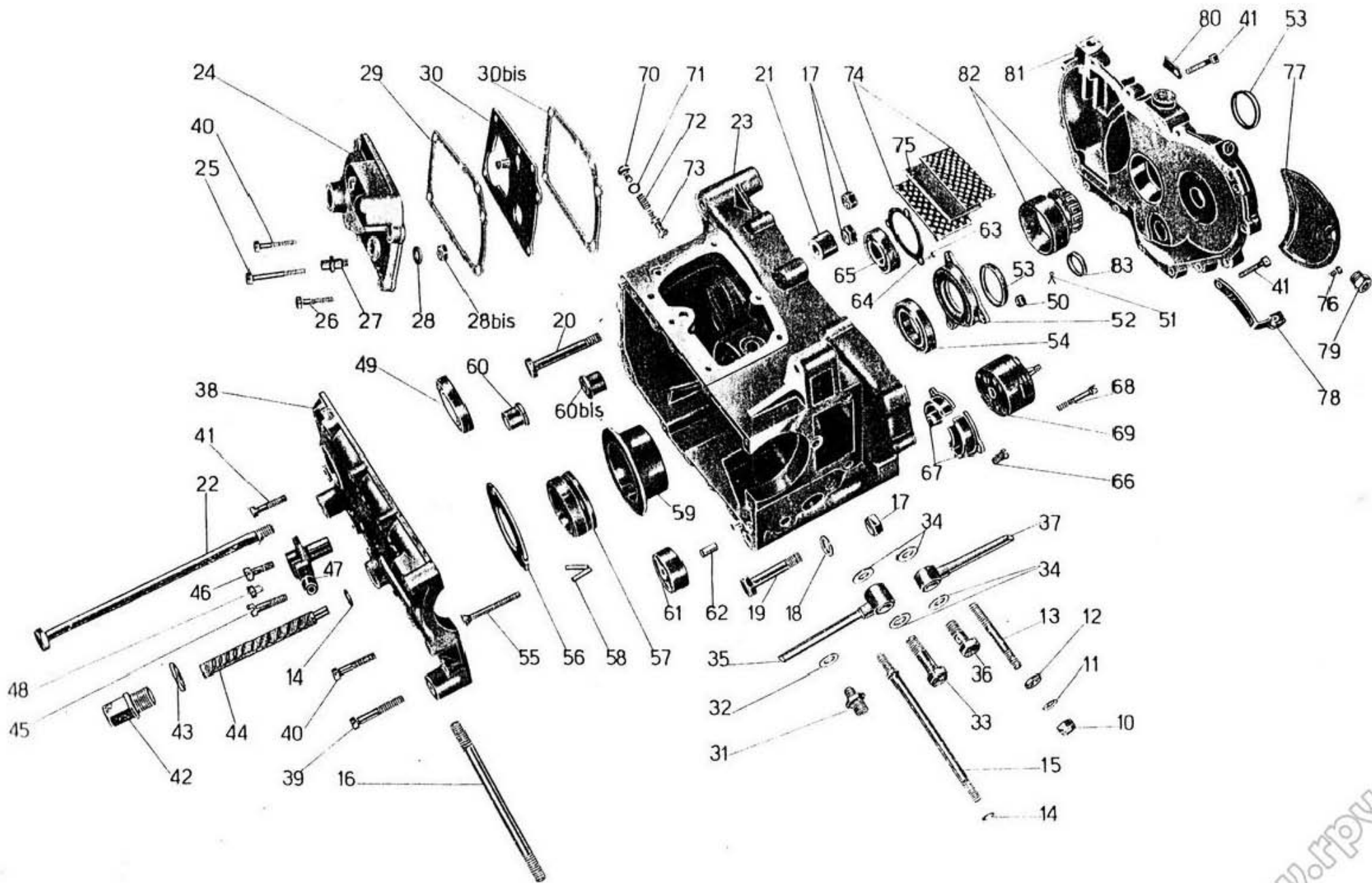
Gruppo : Organi principali

Sottocomplesso: Motore

Sottogruppo: Basamento con coperchi

N. Figura	Num. d'ordinazione	DENOMINAZIONE	Quantità	Indicazioni suppletive
10	D K 8	Dado coronato per tiranti e prigionieri fiss. cilindro e testa	5	
11	R E 8	Rosetta elastica per tiranti e prigionieri fiss. cilindro e testa	5	8,5 × 13,5 × 2,5
12	T 2062	Rosetta per tiranti e prigionieri fissaggio cilindro e testa	5	8,5 × 16 × 3
13	38076	Prigionieri fiss. cilindro al basamento	2	8 MA × 68
14	38186	Guarnizione per tirante fissaggio cilindro e testa e per filtro olio nel basamento	2	
15	38075	Tirante sul basamento fiss. cilindro e testa	1	
16	38080	Tirante sul coperchio lato catena fiss. cilindro e testa	2	8 MA × 150
17	T 71 bis	Dado per bulloni fiss. motore al telaio parte superiore e per tiranti fiss. motore parte inferiore	4	10 MA
18	T 209 B	Rosetta per bullone ant. super. fiss. motore al telaio	1	10,25 × 19 × 2
19	T 2086 bis	Bullone ant. super. fiss. motore al telaio	1	10 MA × 49,5
20	38097	Bullone post. super. fiss. motore al telaio	1	10 MA × 68,5
21	38083	Distanziatore fra basamento e telaio	1	
22	38096/2	Tirante inferiore fiss. motore al telaio	2	10 MA × 189
23	38050/38052	Basamento motore (completo dei pezzi: 59 - 61 - 62)	1	
24	38090/1	Coperchio superiore del cambio	1	
25	38095 bis	Vite lunga fiss. coperchio	1	6 MA × 47
26	38095	Vite corta fiss. coperchio	4	6 MA × 25
27	38205 bis	Perno per leva di rinvio	1	
28	M 145 ter	Rosetta per fiss. perno per leva di rinvio	1	8,25 × 17 × 1,5
28 ^{bis}	25303	Dado per fiss. perno per leva di rinvio	1	8 MA
29	38090 bis	Guarnizione per coperchio superiore cambio	1	
30	38290	Piastra porta camma per preselettore	1	
30 ^{bis}	38090 ter	Guarnizione sotto piastra porta camma	1	
31	M 192	Raccordo recupero olio dalla testa al basamento	1	
32	M 192 A	Guarnizione fibra per raccordo	1	
33	38163	Bullone cavo per attacco tubazione mandata olio al basamento	1	
34	TA 180 ter	Guarnizione per attacco tubazioni al basamento	4	
35	38161	Tubazione di mandata olio al motore	1	
36	TA 182	Bullone cavo per attacco tubazione recupero olio al basamento	1	
37	38165	Tubazione recupero olio dal motore	1	
38	38078	Coperchio basamento lato catena	1	
39	38081	Vite lunga fiss. coperchio lato catena al basamento	2	
40	38082	Vite media fiss. coperchio lato catena al basamento e per fiss. coperchio cambio	9	6 MA × 34
41	38026	Vite corta fiss. coperchi lato volano e catena al basamento	16	
42	38188/38187	Tappo per filtro olio nel basamento completo di molla	1	
43	38188 A	Guarnizione sul tappo per filtro olio nel basamento	1	
44	38185	Filtro olio nel basamento	1	
45	38758	Vite lunga per fissaggio rinvio contachilometri	1	7 MA × 27,5
46	38759	Vite corta per fissaggio rinvio contachilometri	1	7 MA × 20

(segue)



N. Figura	Num. d'ordinazione	DENOMINAZIONE	Quantità	Indicazioni suppletive
47	38754	Rinvio per contachilometri	1	
48	38757	Tappo per rinvio contachilometri	1	13 x 1 M sinistro x 5
49	36057	Cuscinetto a sfere sul coperchio basamento lato catena	1	25 x 52 x 9 (Riv. 4 A E)
50	36075	Dado per vite fissaggio flangia alla boccola porta cuscinetti	3	6 MA
51	T 2679 bis	Copiglia per vite fiss. flangia alla boccola porta cuscinetti	3	1 x 20
52	38056	Flangia per tenuta cuscinetti nel basamento	1	
53	38053	Guarnizione per boccola porta cuscinetti sul basam. e per coperchio lato volano	2	
54	38055	Cuscinetto a sfere per albero a gomito	1	30 x 55 x 9 Riv. EL. 30)
55	38061	Vite per fissaggio flangia alla boccola porta cuscinetti	3	
56	38058	Flangia per tenuta cuscinetti	1	
57	38054	Anello nella boccola per custodia rullini	1	
58	M 2529	Rullini per anello	38	Ø 3 x 19,8
59	38052	Boccola nel basamento tenuta cuscinetti	1	
60	38067	Boccola cieca di guida ingranaggio triplo sul coperchio catena	1	
60 ^{bis}	38067 bis	Boccola sul basamento di guida ingranaggio triplo	1	
61	38065	Boccola sul basamento di guida albero a camme	1	
62	36016	Spina di riferimento sul basamento	4	
63	38066/1	Vite fissaggio flangia tenuta cuscinetto albero primario	3	4 x 0,7 M x 8
64	38062	Flangia per tenuta cuscinetto albero primario	1	
65	36074	Cuscinetto a sfere per albero primario	1	20 x 42 x 9 (Riv. 3 A E)
66	38130	Vite fissaggio boccola albero a camme al basamento	2	6 MA x 12
67	38129	Boccola in due metà sull'albero a camme	1	
68	38182 A	Vite fissaggio pompa olio al basamento	4	5 x 0,8 M x 38,5
69	38255	Pompa olio completa	1	
70	38184/3	Tappo per valvola automatica	1	
71 [*]	M 121 bis	Guarnizione fibra per tappo valvola automatica	1	
72	38184/2	Molla per tenuta valvola automatica	1	
73	38184	Valvola automatica	1	
74	38072	Piastrina tenuta filtro olio nel basamento	2	
75	38070	Retina per filtro olio nel basamento	1	
76	36022	Vite fissaggio coperchietto copri ruttore	1	5 MA x 13
77	38769/1	Coperchietto per ruttore	1	
78	38772	Braccio di fermo guaina comando anticipo	1	
79	MVA 22/901-1 E 10783	Marelli Filso Tappo per molla comando anticipo	1	
80	38785	Piastrina tenuta cavo tripolare sul coperchio lato volano	1	
81	38085	Coperchio basamento lato volano	1	
82	38086	Cuscinetto a rulli per supporto volano magnete	1	25 x 52 x 18 (Riv. 2 DAAPV-caratt. 29)
83	38087	Guarnizione sul coperchio basamento lato volano	1	

N.B. - Per le macchine fino al N. 15312000 vedere Tav. 19 nelle varianti.

(●77) Per le macchine dal N. 15310001 al N. 15331000 vedere Tav. 19 nelle varianti.

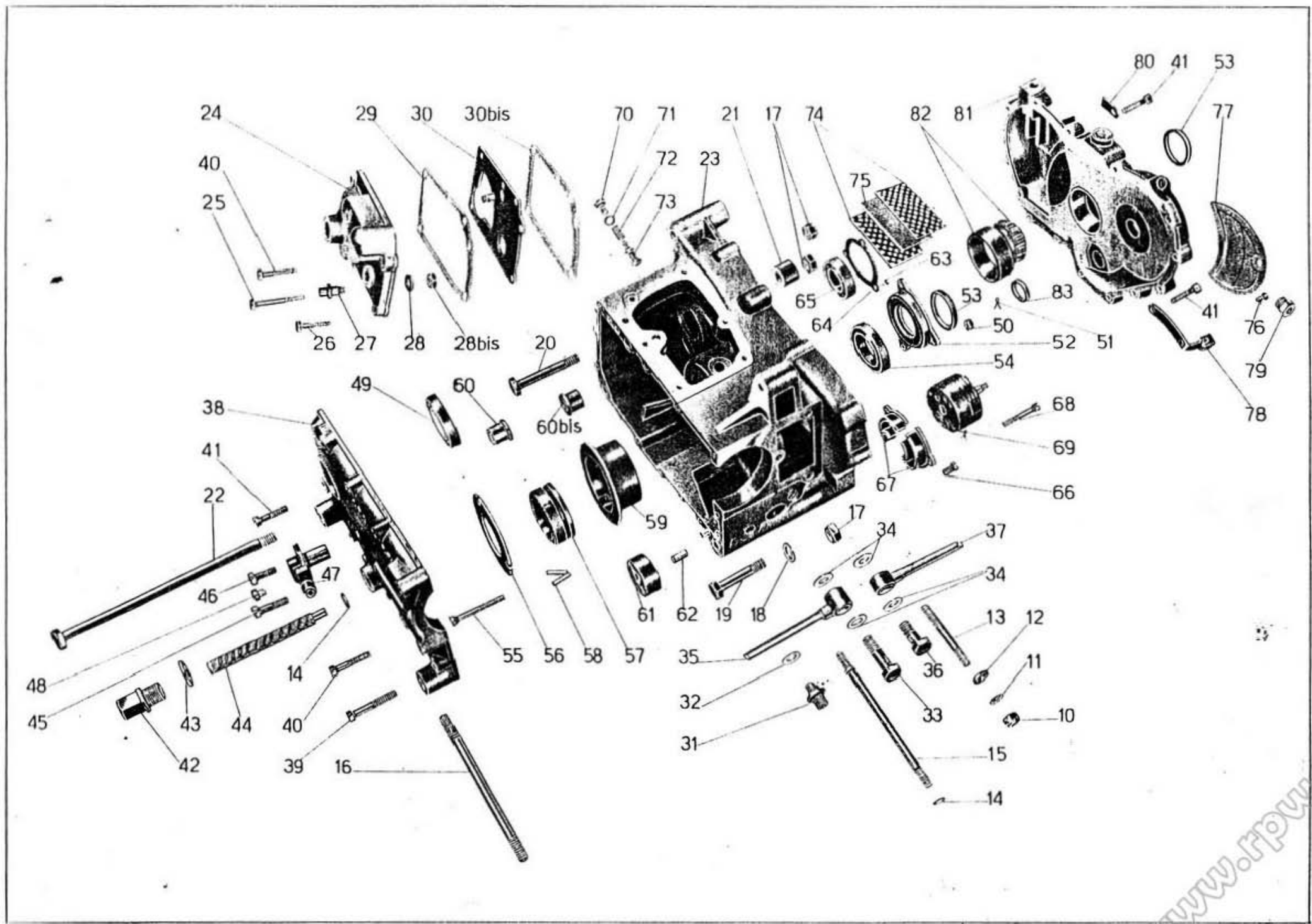


Table 2

N. Figura	Num. d'ordinazione	DENOMINAZIONE	Quantità	Indicazioni suppletive
10	38099/38110 B/M	Albero motore completo (comprende i pezzi: 11 - 14 - 15 - 16 - 17 - 18 - 20 - 26)	1	
11	38110 B/M/38113	Pistone completo (comprende i pezzi: 21 - 22 - 23 - 24 - 25)	1	
12	38120	Dado di bloccaggio volano	1	
13	MVA 22 A MAVS-30-6-190-V-0122-C6	Marelli { Filso { Magnete alternatore a volano	1	
14	T 9184 bis	Copiglia per tappo sull'albero a gomito	1	2 x 34
15	38108	Tappo sull'albero a gomito per flangia tenuta biella	1	13 x 1 M x 11
16	38106	Flangia di tenuta biella sull'albero a gomito	1	
17	M 2529	Aghi per biella e per albero motore	64	3 x 19,8
18	38103	Biella completa di boccola	1	
19	38105	Boccola per piede di biella	1	
20	38107	Grano di fermo flangia per tenuta biella	1	
21	M 2069	Molla di tenuta spinotto	2	
22	38113	Spinotto per pistone	1	
23	38110 B 38110 M	Pistone (Borgo) Pistone (Mondial)	1 1	
24	38111	Fascia elastica	2	
25	38112	Fascia elastica raschiaolio	1	
26	38099	Albero motore	1	
27	38117	Chiavella sull'albero motore per fissaggio pignone	1	
28	M 2353	Chiavella sull'albero motore per fissaggio volano	1	
29	38119	Dado di bloccaggio sull'albero motore	1	24 x 1,25 M
30	38086	Cuscinetto a rulli sull'albero motore	1	25 x 52 x 18 (Riv. 2 DAAPV caratt. 29)
31	38118	Anello distanziatore sull'albero motore	1	
32	38116	Pignone sull'albero motore	1	
33	38115	Molla di spinta fra pignone e distanziatore	1	
34	38114	Distanziatore appoggiamolla	1	
35	38055	Cuscinetto a sfere sull'albero motore	1	30 x 55 x 9 (Riv. EL. 30)
36	38114 bis	Anello sull'albero motore per tenuta rullini	1	
37	38054	Anello nella boccola per custodia rullini	1	

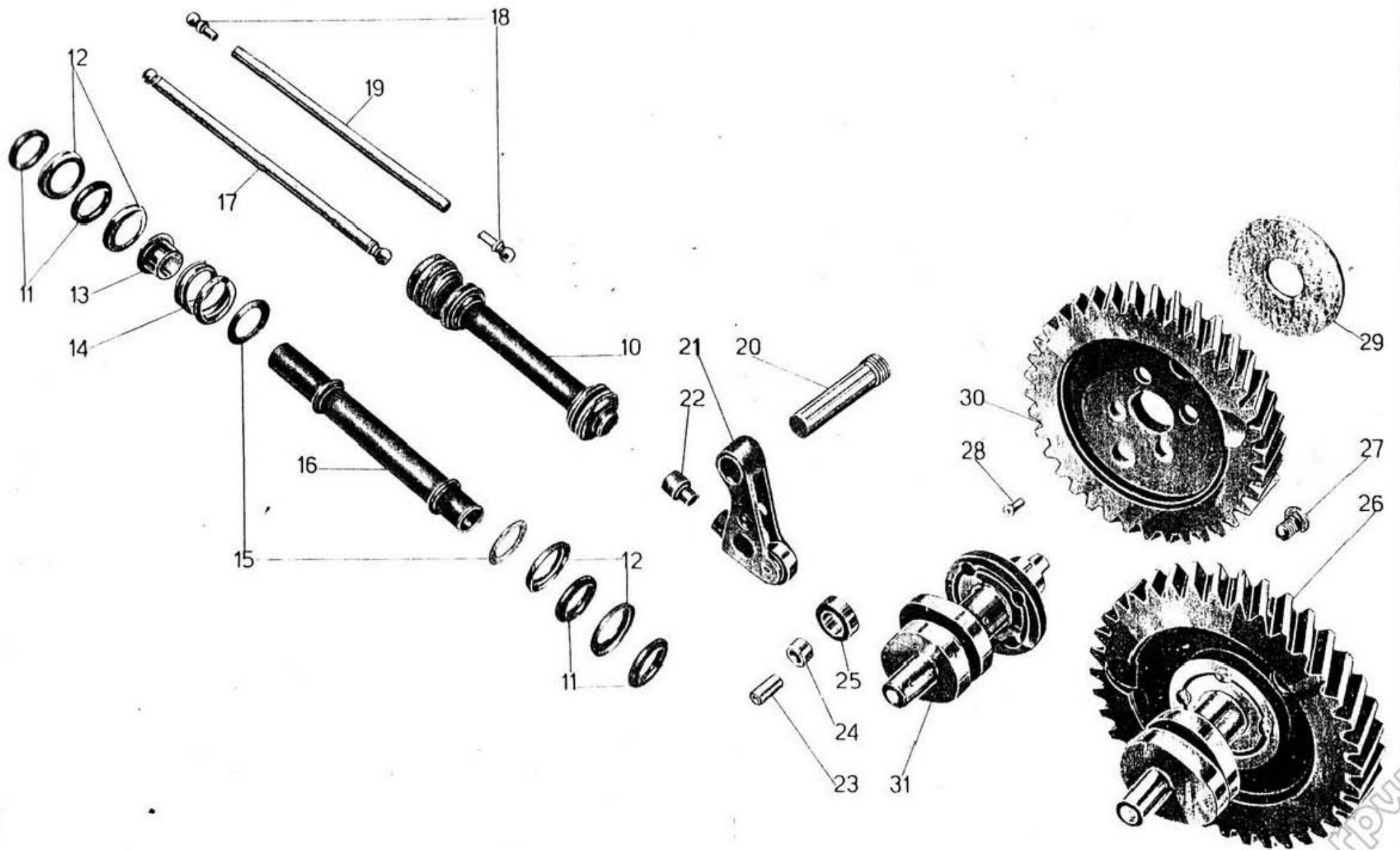


Tavola 4

Tavola 5

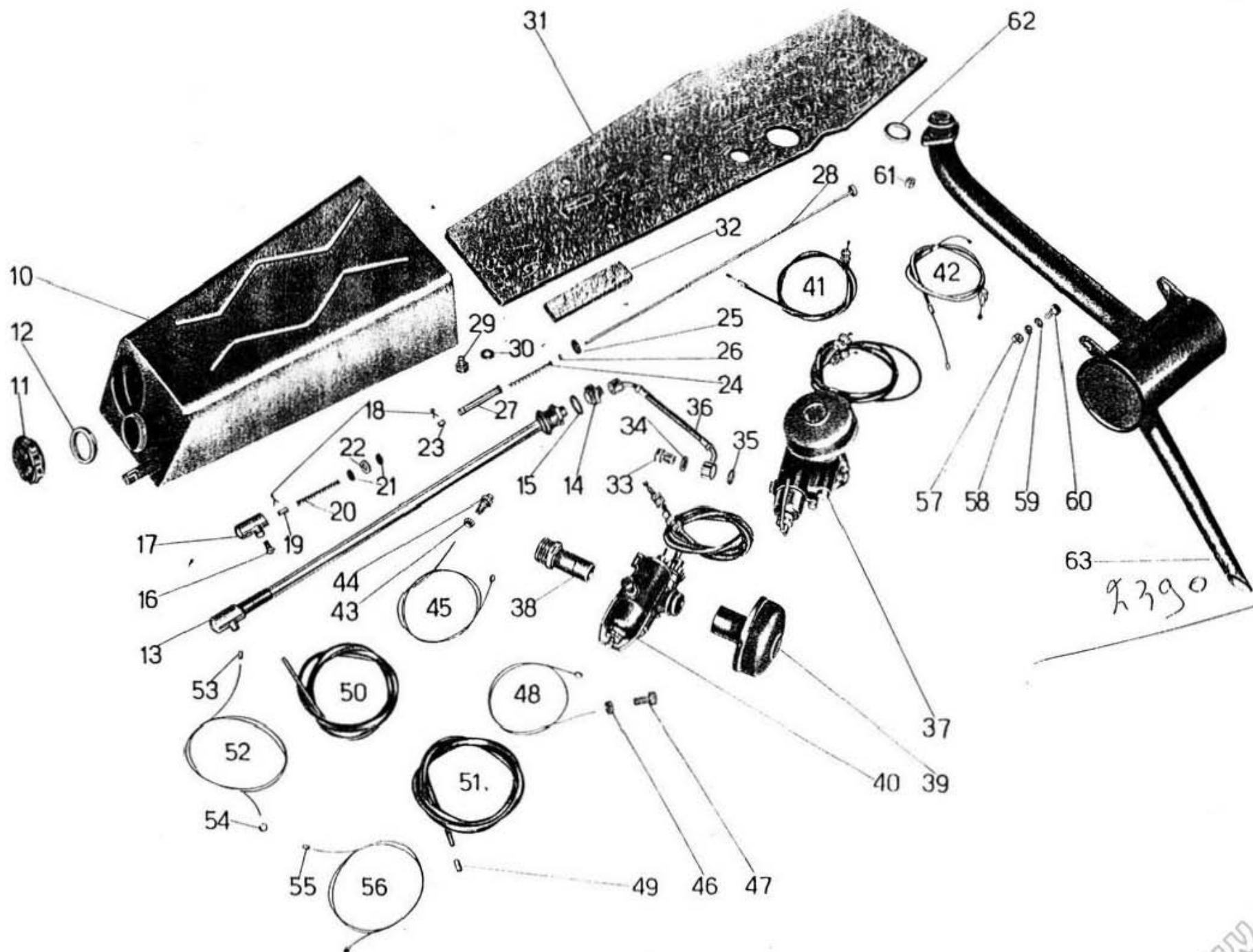
Complesso : Motomezzo

Gruppo : Alimentazione e scarico

Sottocomplesso: Motore

Sottogruppo: Serbatoio benzina - Carburatore - Silenziatore

N. Figura	Num. d'ordinazione	DENOMINAZIONE	Quantità	Indicazioni suppletive
10	38142 bis	Serbatoio benzina	1	
11	38144	Tappo per serbatoio benzina	1	
12	T 8403 bis	Guarnizione per tappo serbatoio benzina	1	
13	38851	Rubinetto benzina completo (comprende i pezzi: 14 - 15 - 16 - 17 - 18 - 19 - 20 - 21 - 22 - 23 - 24 - 25 - 26 - 27 - 28)	1	
14	38863	Raccordo sul rubinetto benzina attacco serbatoio	1	
15	38862	Guarnizione per raccordo rubinetto benzina	1	
16	38861	Vite per bottone comando rubinetto	1	
17	38860	Bottone per comando rubinetto benzina	1	
18	TA 175 H	Copiglia di fermo cappelletto e bussolina sull'astina del rubinetto	2	1 x 12
19	38856 bis	Cappelletto sull'astina rubinetto benzina	1	
20	38859	Molla superiore nel corpo rubinetto benzina	1	
21	38857	Rosetta nel corpo rubinetto benzina	2	3,5 x 10,8 x 0,8 ÷ 1
22	38858	Guarnizione fra le rosette nel corpo rubinetto benzina	1	
23	38856	Bussolina sull'asta comando rubinetto benzina	1	
24	38854	Molla nella valvolina per rubinetto benzina	1	
25	38853	Guarnizione di tenuta sull'asta comando rubinetto benzina	1	
26	38853 bis	Rosetta d'appoggio molla inf. per rubinetto benzina	1	3,5 x 6 x 0,3 ÷ 0,5
27	38855	Valvolina per rubinetto benzina	1	
28	38852	Asta comando rubinetto benzina	1	
29	T 129	Bullone fissaggio serbatoio benzina al telaio	3	8 MA x 15
30	T 326 ter	Rosetta per bullone fissaggio serbatoio benzina al telaio	3	8,75 x 17 x 1,5
31	38145	Feltro di copertura per serbatoio benzina	1	
32	38145 bis	Feltro per parete posteriore serbatoio benzina	1	
33	2127	Bullone forato per attacco tubazione benzina al carburatore	1	
34	2140	Guarnizione piccola per bullone forato attacco tubazione	1	
35	2139	Guarnizione grande per bullone forato attacco tubazione	1	
36	38150	Tubazione benzina completa	1	
37	MA 18 BS1/F5/1	Carburatore Dell'Orto completo di filtro aria	1	
38	38027/1	Raccordo sulla testa per attacco carburatore	1	
39	F 5/1	Filtro aria del carburatore	1	
40	MA 18 BS1	Carburatore	1	
41	38743/1 A	Trasmissione completa comando avviamento	1	
42	38743/2 A	Trasmissione completa comando gas	1	
43	38739	Ghiera zigrinata per vite tendifilo sulla trasmissione comando avviamento	1	
44	38738	Vite tendifilo per leva comando avviamento	1	
45	38743/1/38745	Cavo per trasmissione comando avviamento completo di capocorda	1	
46	38736	Ghiera zigrinata per vite tendifilo sulla trasmissione comando gas	1	
47	38737	Vite tendifilo comando gas	1	
48	38743/2/38745	Cavo per trasmissione comando gas completo di capocorda	1	
49	T 234	Coprifilo per guaina	4	



2390

Tavola 5

Tavola 5

Complesso : Motomezzo

Gruppo : Alimentazione e scarico

Sottocomplesso: Motore

Sottogruppo: Serbatoio benzina - Carburatore - Silenziatore

N. Figura	Num. d'ordinazione	DENOMINAZIONE	Quantità	Indicazioni suppletive
50	38744/1	Guaina per trasmissione comando avviamento	1	
51	38744/2	Guaina per trasmissione comando gas	1	
52	38743/1	Cavo per trasmissione comando avviamento	1	
53	38747	Capocorda sulla trasmissione comando avviamento (lato carburatore)	1	
54	38745	Capocorda per cavi (parte manubrio)	2	
55	M 30050	Capocorda sulla trasmissione comando gas (lato carburatore)	1	
56	38743/2	Cavo per trasmissione comando gas	1	
57	D N 6	Dado per bulloni fissaggio silenziatore al telaio	2	6 MA
58	R E 6	Rosetta elastica per bulloni fissaggio silenziatore al telaio	2	6,5 x 11 x 2
59	M 136 bis	Rosetta per bulloni fissaggio silenziatore al telaio	2	6,5 x 13 x 1,8
60	M 140	Bullone fissaggio silenziatore al telaio	2	6 MA x 17
61	M 107 bis	Dado per prigionieri attacco silenziatore alla testa	2	7 MA
62	38156	Guarnizione per tubo scarico	1	✓
63	38152 A	Silenziatore	1	

N.B. - Per le macchine fino al N. 15351100 vedere Tav. 27 nelle varianti.

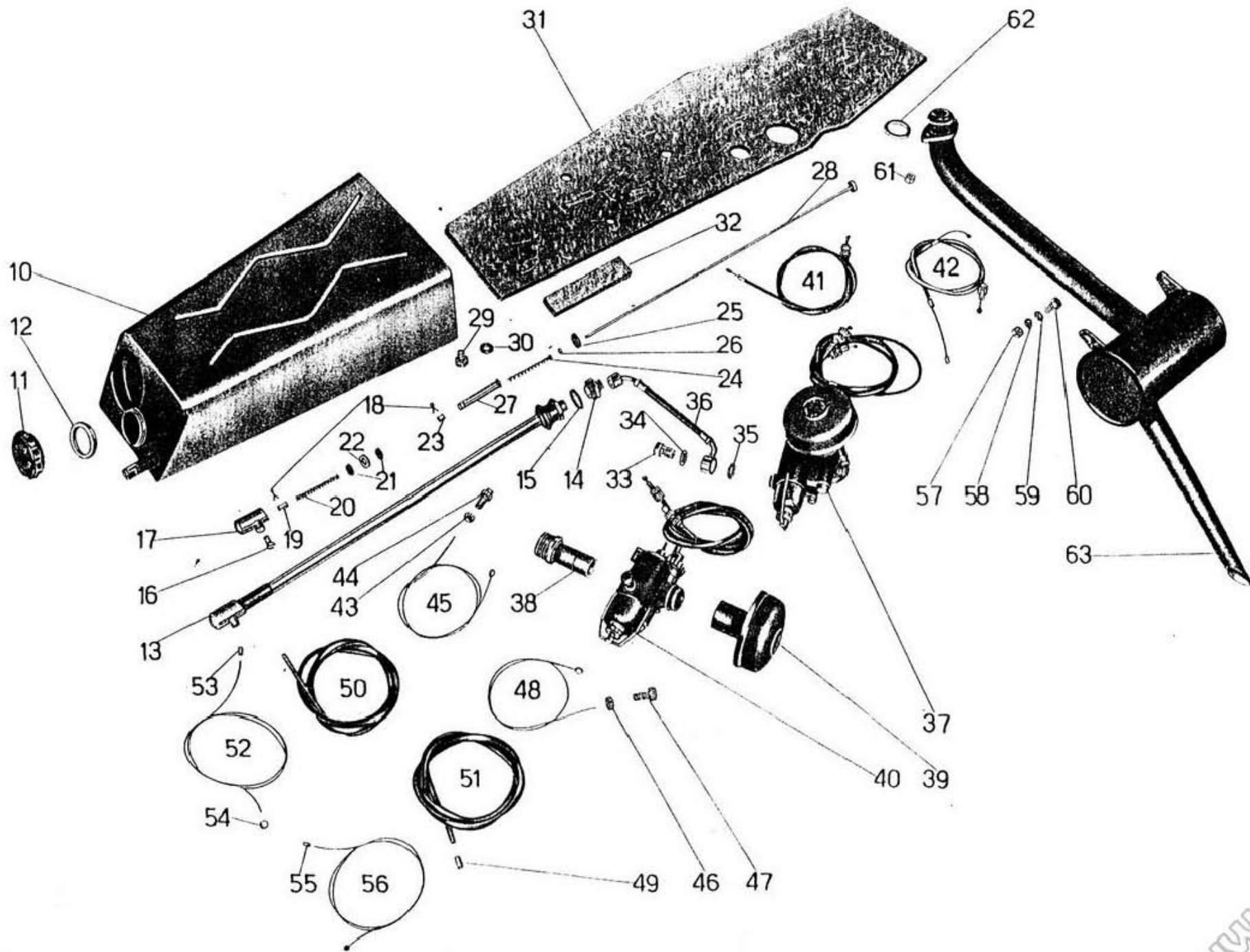
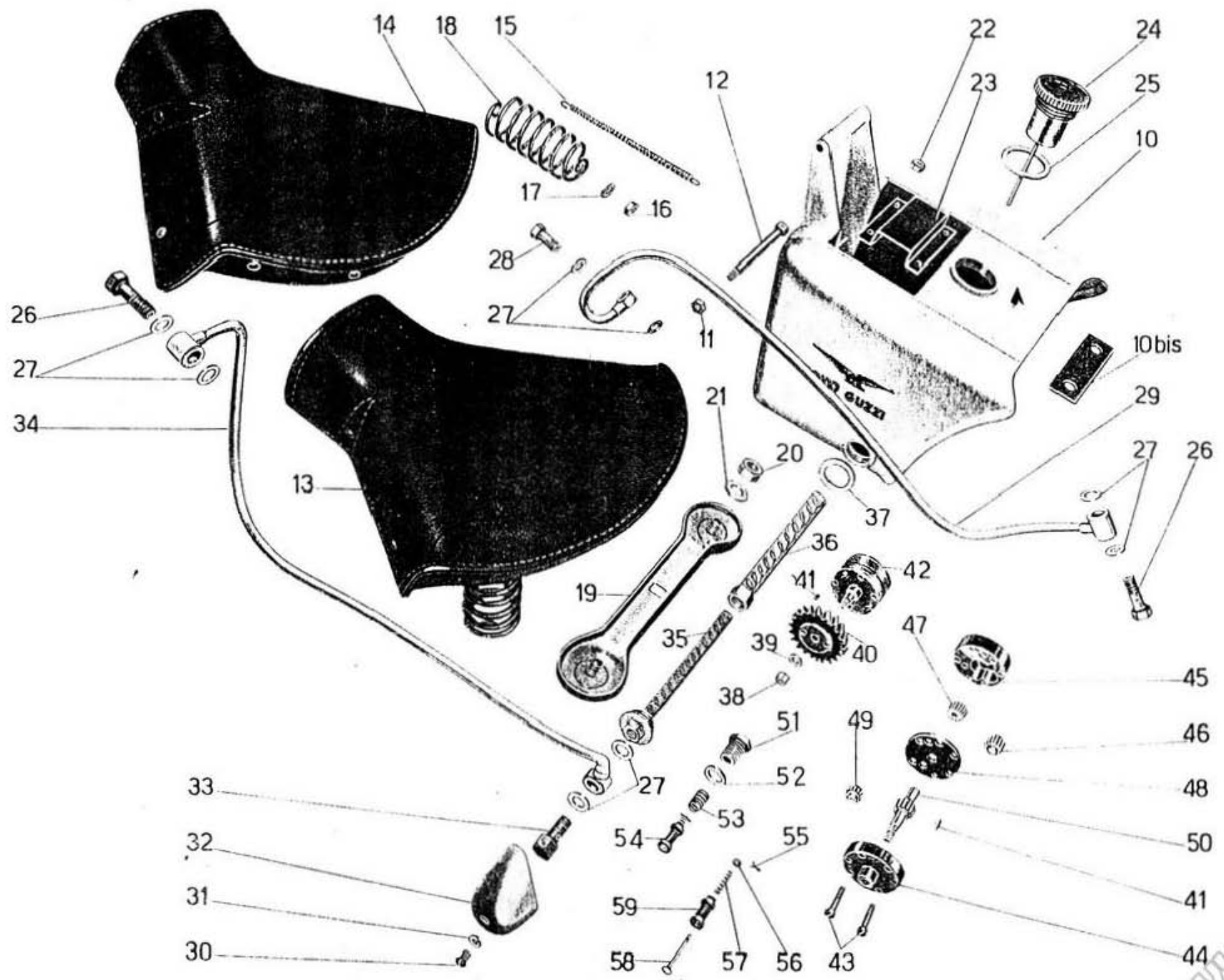


Tavola 5

N. Figura	Num. d'ordinazione	DENOMINAZIONE	Quantità	Indicazioni suppletive
10	38160	Serbatoio olio	1	
10 ^{bis}	38348 bis	Spessore sul telaio per adattamento serbatoio olio	1	Nel montaggio il N. dei pezzi varia da 1 a 4 8 MA
11	25303	Dado per bullone anteriore fissaggio sella al serbatoio	1	
12	38472	Bullone anteriore fissaggio sella al serbatoio	1	
13	38470	Sella	1	
14		Copertina per sella	1	
15		Molla sotto sella	1	Il numero delle molle varia da 13 a 15 8 MA
16	T 75 bis	Dado per fissaggio molle laterali alla sella	2	
17	M 145 ter	Rosetta per dado fissaggio molle laterali alla sella	2	8,25 x 17 x 1,5
18	38471 D/S	Molla laterale per sella	2	
19	38476	Traverso porta molle sella	1	
20	DN 7	Dado per bullone attacco molle laterali al traverso porta sella	2	7 MA
21	T 298 ter	Rosetta per bullone attacco molle laterali al traverso porta sella	2	7,25 x 16 x 2
22	D N 8	Dado per bulloni fissaggio cavalletto sostegno accumulatore e serbatoio olio al telaio	4	8 MA
23	38348/1	Cavalletto di sostegno accumulatore	1	
24	38166	Tappo per serbatoio olio	1	
25	38167	Guarnizione per tappo serbatoio olio	1	
26	38163	Bullone cavo per attacco tubazione recupero olio al serbatoio e per attacco tubazione mandata al basamento	2	
27	TA 180 ter	Guarnizioni per bulloni cavi attacco tubazioni	8	
28	TA 182	Bullone cavo per attacco tubazione recupero al basamento	1	
29	38165	Tubazione recupero olio dal basamento al serbatoio	1	
30	38164/1	Vite per coperchietto filtro sul serbatoio olio	1	5 MA x 8,5
31	38164/2	Rosetta elastica per coperchietto filtro sul serbatoio	1	5,3 x 9,3 x 1
32	38164	Coperchietto per filtro sul serbatoio olio	1	
33	38162	Bullone cavo attacco tubazione al serbatoio di mandata olio	1	
34	38161	Tubazione mandata olio al motore	1	
35	TA 180	Raccordo con filtro olio interno	1	
36	TA 180 bis	Dado con filtro olio esterno	1	
37	T 35102 bis	Guarnizione fibra per filtro olio	1	
38	D N 6	Dado fissaggio ingranaggio comando pompa olio all'albero	1	6 MA
39	M 136 bis	Rosetta per dado fissaggio ingranaggio comando pompa olio	1	6,5 x 13 x 1,8
40	38263	Ingranaggio comando pompa olio	1	
41	38259	Chiavetta sull'alberello comando pompa e ingranaggio recupero	2	
42	38255	Pompa olio completa (comprende i pezzi: 41 - 43 - 44 - 45 - 46 - 47 - 48 - 49 - 50)	1	
43	38262 bis	Vite per pompa olio	2	5 x 0,8 M x 22
44	38257	Corpo pompa olio di mandata	1	
45	38262	Corpo pompa olio di recupero	1	



Il Figura	Num. d'ordinazione	DENOMINAZIONE	Quantità	Indicazioni suppletive
46	38261	Ingranaggio libero per pompa ricupero	1	
47	38260	Ingranaggio ricupero olio sull'alberello della pompa	1	
48	38258 bis	Distanziatore per pompa olio	1	
49	38258	Ingranaggio libero per pompa di mandata	1	
50	38256	Alberello dentato della pompa olio	1	
51	38184/3	Tappo per valvola automatica	1	
52	M 121 bis	Guarnizione fibra per tappo valvola automatica	1	
53	38184/2	Molla per tenuta valvola automatica	1	
54	38184	Valvola automatica completa (comprende i pezzi: 55 - 56 - 57 - 58 - 59)	1	
55	M 9072 bis	Copiglia sulla valvolina di fermo piattello valvola automatica	1	1 x 7
56	M 9072	Piattello di tenuta molla valvolina sulla valvola automatica	1	2,51 x 6,5 x 0,5
57	M 9071	Molla per valvola automatica	1	
58	M 9070	Valvolina di regolazione per valvola automatica	1	
59	38184/1	Corpo della valvola automatica	1	

N.B. - Per le macchine dal N. 15310001 al N. 15321900 vedere Tav. 20 nelle varianti.

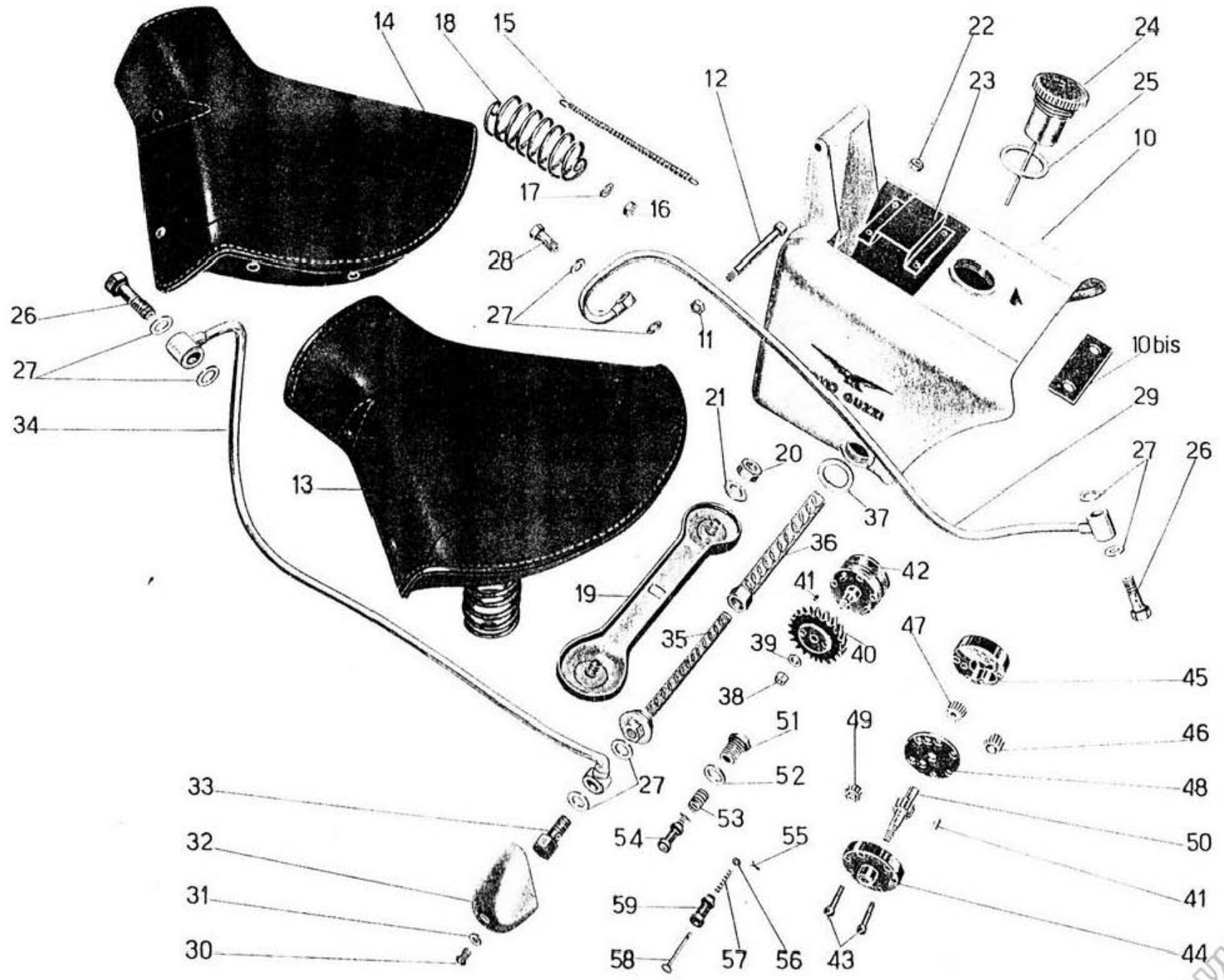


Tavola 7

Complesso : Motomezzo
Sottocomplesso: Trasmissione

Gruppo : Innesto
Sottogruppo: Innesto a frizione

N. Figura	Num. d'ordinazione	DENOMINAZIONE	Quantità	Indicazioni suppletive
• 10	38231/1	Albero primario del cambio	1	
• 11	38232/1	Dado per albero primario	1	16,5 × 1,25 M
• 12	38233/1	Chiavella per albero primario	1	
13	38192	Chiavella spingidischi	1	
• 14	38193 bis	Corpo frizione fisso	1	
15	38194	Disco ferodo grande	1	
16	38195	Ingranaggio trasmissione completo di boccola	1	
17	38195/2	Boccola per ingranaggio trasmissione	1	
18	38196	Disco ferodo piccolo	1	
19	38197	Disco per frizione con tacche interne	2	
20	38198	Disco per frizione con tacche esterne	2	
• 21	38191 bis	Piattello spingimolle	1	
22	38191/2	Molla per frizione	6	
23	38191/1	Scodellino porta molle	6	
• 24	38190 bis	Piattello appoggio molle	1	
25	36074	Cuscinetto a sfere per albero primario sul basamento	1	20 × 42 × 9 (Riv. 3 AE)
26	38234	Anello spandiolio sull'albero primario	1	

N.B. - Fino al N. 15312000 vengono montati i seguenti pezzi:

- (• 10) 38231 Albero primario.
- (• 11) 38232 Dado per albero primario.
- (• 12) 38233 Chiavella per albero primario.
- (• 14) 38193 Corpo frizione fisso.
- (• 21) 38191 Piattello spingimolla.
- (• 24) 38190 Piattello appoggio molle.

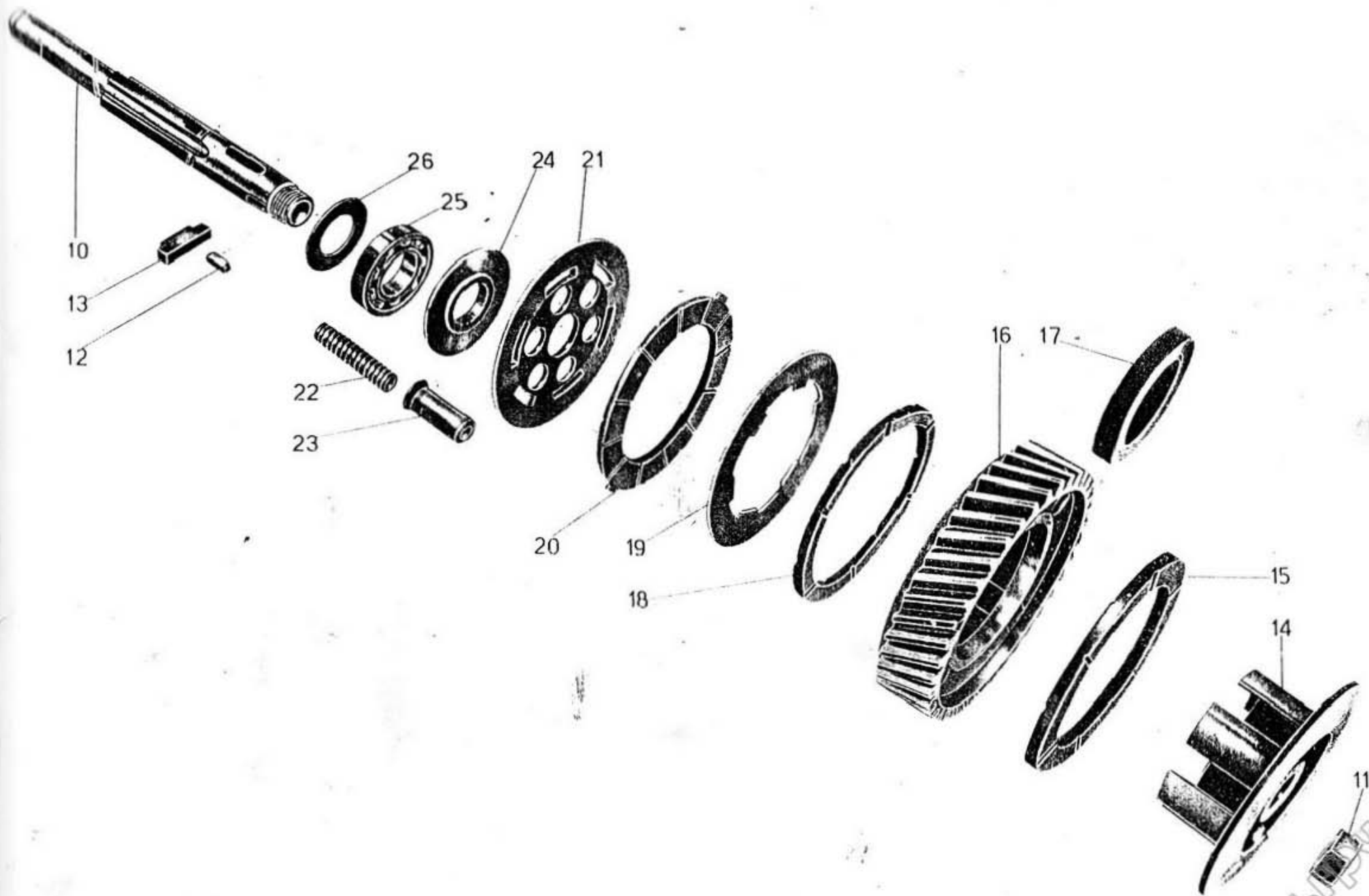


Tavola 7

N. Figura	Num. d'ordinazione	DENOMINAZIONE	Quantità	Indicazioni suppletive
10	38231/1	Albero primario del cambio	1	
11	38228	Anello Seeger (15e) tenuta boccola ingranaggio avviamento	1	
12	38227/1	Rosetta tenuta boccola per ingranaggio avviamento	1	
13	38227	Boccola per ingranaggio libero d'avviamento	1	
14	38226	Molla di spinta ingranaggio libero d'avviamento	1	
15	38225/1	Ingranaggio libero dell'avviamento	1	
16	38224	Manicotto dentato per ingranaggio libero avviamento	1	
17	38199/4	Pistoncino esterno spingidischi	1	
18	38199/8	Sfera tra i pistoncini spingidischi	1	13/32" (10,32)
19	38199/3	Pistoncino interno spingidischi	1	
20	D N 8	Dado per leva comando frizione interna	1	8 MA
21	M 145 ter	Rosetta per leva comando frizione interna	1	8,25 x 17 x 1,5
22	38200 bis	Leva comando frizione interna	1	
23	T 87 bis	Copiglia per spine di unione piastrine comando frizione	3	1,5 x 20
24	38203	Spina di unione piastrine comando frizione	3	
25	38201	Leva comando frizione esterna	1	
26	38202 bis	Piastrina di collegamento leva comando frizione esterna e leva rinvio	2	
27	38206	Vite fissaggio leva rinvio	1	7 MA x 10
28	38204	Leva di rinvio per frizione	1	
29	D N 6	Dado per bullone capocorda cavo frizione	1	6 MA
30	38208	Bullone capocorda cavo frizione	1	
31	38207	Piastrina per attacco bullone capocorda	2	
32	T 8550 bis	Dado per vite di fissaggio leva frizione a mano al manubrio	1	6 MB
33	38730	Vite di attacco leva frizione sul manubrio	1	
34	38728 D/S	Leva a mano sul manubrio per comando frizione	1	
35	38729 bis	Bussolina per leva sul manubrio comando frizione	1	
36	38740/A	Trasmissione completa per comando frizione	1	
37	38736	Ghiera zigrinata per vite tendifilo-frizione	1	
38	38735	Vite tendifilo sulla leva frizione	1	
39	38740/38740 ter	Cavo di trasmissione comando frizione con capocorda	1	
40	T 235	Coprifilo per guaina (parte manubrio)	1	
41	38742	Coprifilo per guaina frizione sull'attacco anteriore del motore	1	
42	38741	Guaina per cavo di trasmissione comando frizione	1	
43	38740	Cavo di trasmissione comando frizione	1	
44	38740 bis	Blocchetto di guida capocorda per leva comando frizione	1	
45	38740 ter	Capocorda per cavo frizione	1	
46	38215	Ingrassatore sul perno del forcellone oscillante (parte pedivella)	1	
47	T 13149	Rosetta per bullone fissaggio pedale avviamento al perno del forcellone oscillante	1	7,1 x 24 x 2
48	38223	Rosetta sul perno del forcellone oscillante per pedale avviamento	2	

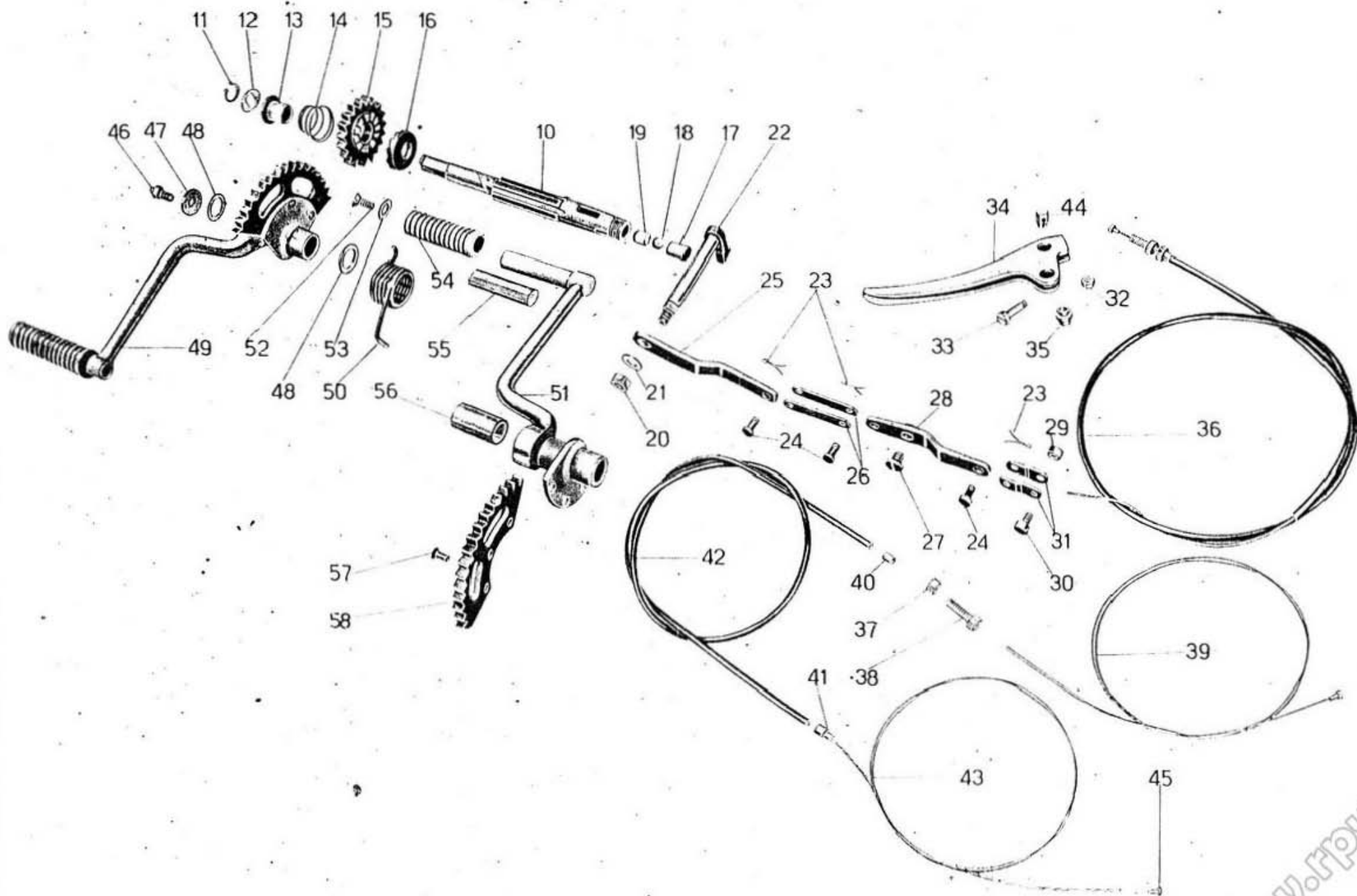


Tavola 8

Complesso : Motomezzo
Sottocomplesso: Trasmissione

Gruppo : Avviamento

Sottogruppo: Avviamento motore - Comando frizione

N. Figura	Num. d'ordinazione	DENOMINAZIONE	Quantità	Indicazioni suppletive
49	38211/1/38217	Pedale per avviamento motore completo (comprende i pezzi: 51 - 52 - 53 - 54 - 55 - 57 - 58)	1	
50	38222/1	Molla di richiamo pedale avviamento	1	
51	38212	Pedale per avviamento motore completo di boccola	1	
52	38217/2	Vite per rosetta di tenuta pedalino gomma	1	6 MA x 15
53	38217/1	Rosetta di tenuta pedalino gomma	1	
54	38217	Pedalino gomma per pedale avviamento	1	
55	38215 B	Tubetto girevole per pedalino avviamento	1	
56	38216	Boccola per pedale avviamento	1	
57	M 8133 D	Ribattino fissaggio settore al pedale avviamento	3	6 x 12
58	38218/1	Settore dentato per pedale avviamento motore	1	

N.B. - Per le macchine fino al N. 15321980 (per l'avviamento motore) e per i vari tipi di pistoncini comando frizione antecedenti al tipo in tavola vedere tavola 21 nelle varianti.

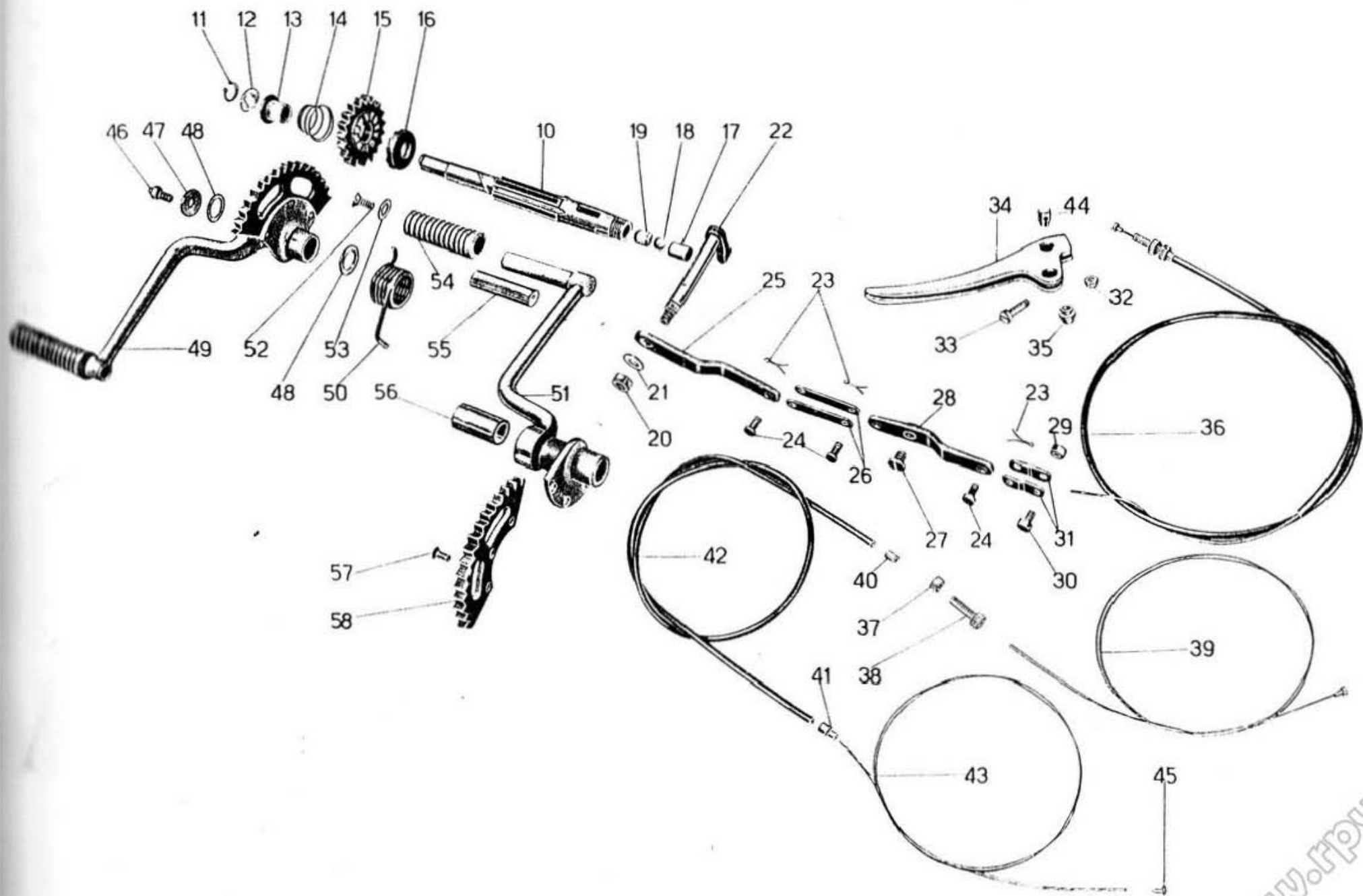


Tavola 8

www.fpw.it

Tavola 9

Complesso : Motomezzo
Sottocomplesso: Trasmissione

Gruppo : Cambio

Sottogruppo: Ingranaggi - Alberi e comando del cambio

N. Figura	Num. d'ordinazione	DENOMINAZIONE	Quantità	Indicazioni suppletive
10	38298/38299	Leva a pedale comando cambio completa di pedalini gomma	1	
11	38299	Pedalino gomma per leva a pedale comando cambio	2	
12	38300	Perno per fissaggio leva a pedale comando cambio	1	
13	38300/1	Rosetta elastica per perno fissaggio leva a pedale	1	
14	D N 6	Dado per fissaggio coperchietto indicatore marce	1	6 MA
15	38438	Rosetta sulla levetta per fissaggio coperchietto indicatore marce	1	
16	38304	Coperchietto per indicatore marce	1	
17	36083	Molla sulla levetta per indicatore marce	1	
18	41093	Dado per vite fissaggio flangia e per dadi sul tirante e braccio comando indicatore marce	6	5 MA
19	38302/1	Vite fissaggio flangia per indicatore marce al telaio	3	5 MA x 11
20	38302	Flangia per indicatore marce	1	
21	38303	Levetta per indicatore marce	1	
22	T 2679 bis	Copiglia d'unione levetta al tirante comando indicatore marce e per spina unione tirante al braccio sul settore comando indicatore marce	2	1 x 20
23	38305	Tirante comando indicatore marce	1	
24	38305/4	Spina d'unione forcellino del tirante al braccio comando indicatore marce	1	
25	38305/1	Forcellino sul tirante comando indicatore marce	1	
26	38306	Braccio sul settore per comando indicatore marce	1	
27	38164/2	Rosetta elastica per braccio sul settore comando indicatore marce	1	5,3 x 9,3 x 1
28	T 87 bis	Copiglia per tirante leva cambio a pedale	2	1,5 x 20
29	38281	Cuscinetto concavo regolabile per tirante leva cambio	2	
30	38296	Tirante per leva cambio a pedale	1	
31	38280	Cuscinetto concavo fisso per tirante	2	
32	38295/2	Vite per leva comando settore	1	6 MA x 12
33	38295	Leva comando settore	1	
34	38294	Anello in oleolite di tenuta sul corpo porta saltarelli	1	
35	38267	Molla richiamo pedale comando cambio	1	
36	38291	Corpo porta saltarelli preselettore completo (comprende i pezzi: 37 - 38 - 39 - 40)	1	
37	38292	Corpo porta saltarelli preselettore	1	
38	38292/2	Piolino sul corpo porta saltarelli	1	
39	38292/3	Vite fissaggio piolino e coperchietto al corpo porta saltarelli	1	6 MA x 27
40	38292/1	Coperchietto per corpo porta saltarelli	1	
41	38293	Saltarello per innesto marce nel selettore	2	
42	M 108	Molla di spinta saltarelli	2	
43	38288	Settore comando marce	1	
44	38289/1	Anello Seeger per tenuta nasello comando ingranaggio scorrevole	1	(Tipo 9 e)
45	38289	Nasello comando ingranaggio scorrevole	1	
46	38290	Piastra porta camma	1	

(Segue)

www.fpv.it

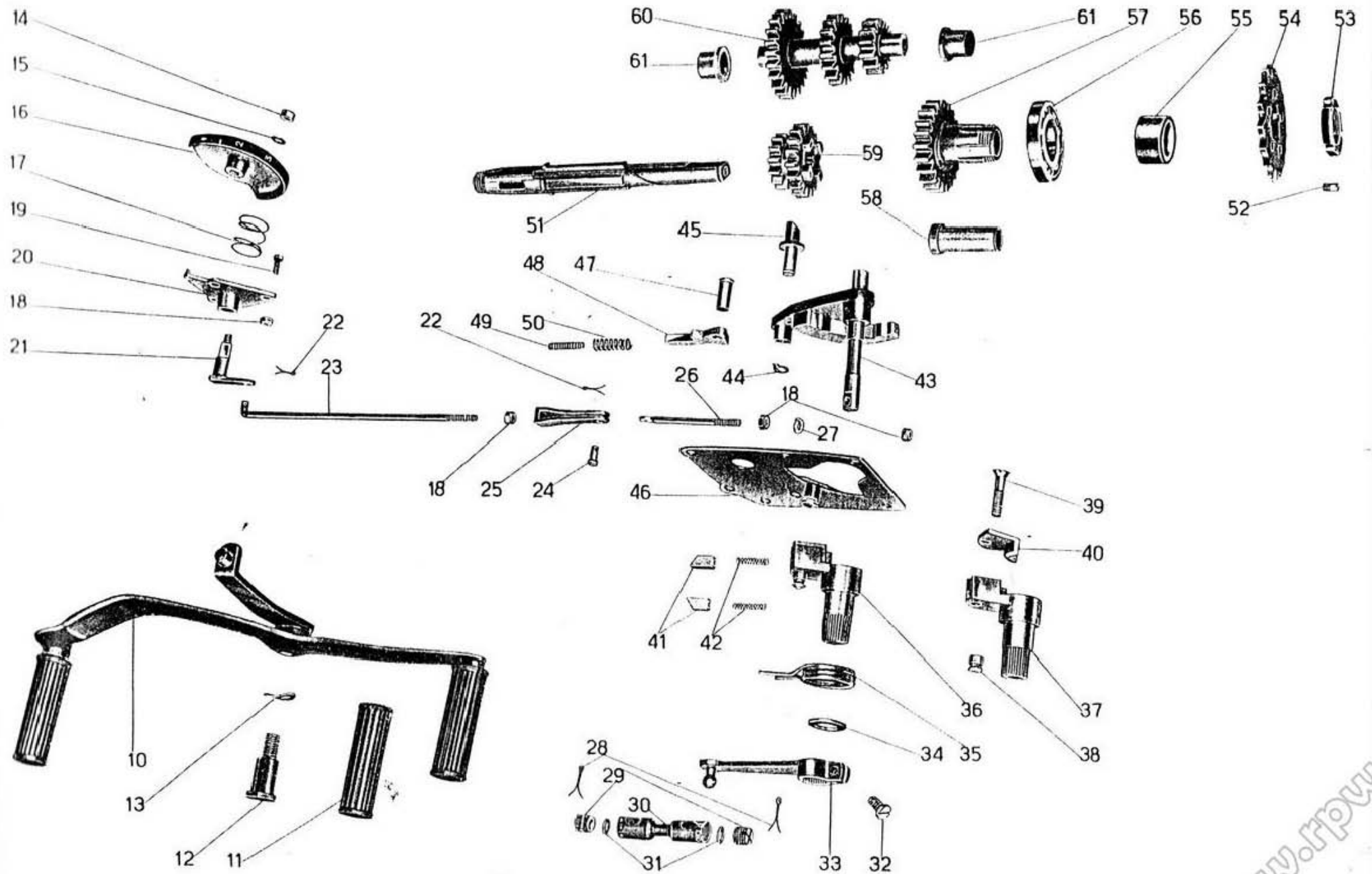


Tavola 9

Complesso : Motomezzo
Sottocomplesso: Trasmissione

Gruppo : Cambio

Sottogruppo: Ingranaggi - Alberi e comando del cambio

N. figura	Num. d'ordinazione	DENOMINAZIONE	Quantità	Indicazioni suppletive
47	38247	Perno per saltarello settore interno comando marce	1	
48	38246	Saltarello per settore interno comando marce	1	
49	38249	Molla di spinta per saltarello (interna)	1	
50	38248	Molla di spinta per saltarello (esterna)	1	
51	38231/1	Albero primario del cambio	1	
52	M 2133	Grano di fermo ghiera pignone catena	1	
53	38242	Ghiera fissaggio pignone catena	1	
54	38241	Pignone catena	1	(16 denti)
55	38240	Distanziatore per pignone catena	1	
56	36057	Cuscinetto a sfere sul coperchio lato catena per presa diretta	1	25 x 52 x 9 (Riv. 4 AE)
57	38236	Ingranaggio presa diretta completo di boccola	1	
58	38238	Boccola per ingranaggio presa diretta	1	
59	38235	Ingranaggio doppio scorrevole per cambio	1	
60	38239	Ingranaggio triplo	1	
61	38067	Boccola cieca di guida ingranaggio triplo	2	

N.B. - Per le macchine fino al N. 15312000 vedere Tav. 22 nelle varianti.

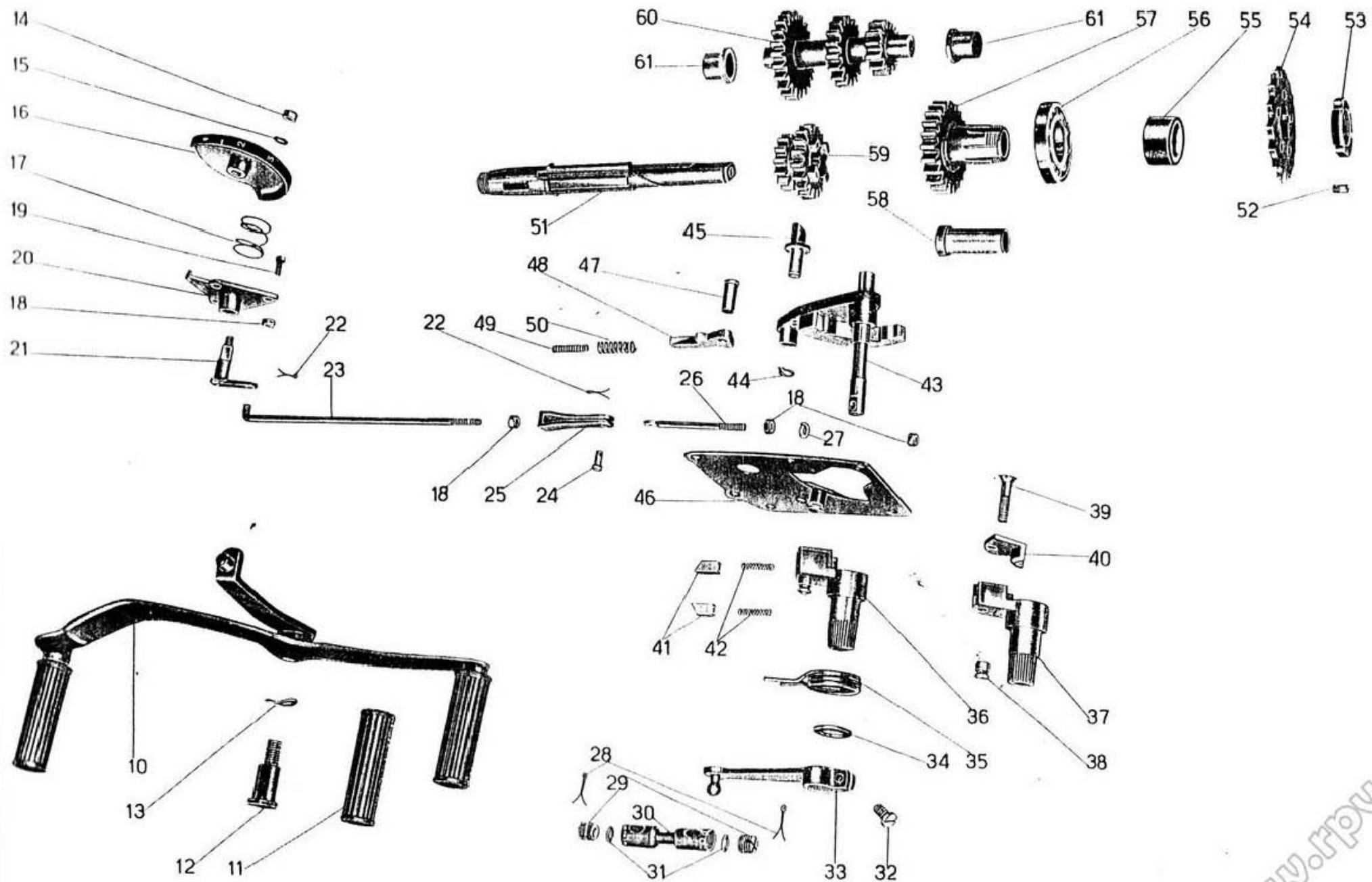


Tavola 10

Complesso : Motomezzo

Gruppo : Telaio

Sottocomplesso: Telaio - Sospens. - Ruote

Sottogruppo: Telaio - Cavalletto - Contakm. - Pedane

N. Figura	Num. d'ordinazione	DENOMINAZIONE	Quantità	Indicazioni suppletive
10	38309/2	Telaio completo di calotte sterzo	1	
11	D N 6	Dado per bulloni fiss. pedane paragambe al telaio	18	6 MA
12	38438	Rosetta per bulloni attacco pedane paragambe al telaio e per bulloni attacco pedane appoggiapiedi alle pedane paragambe e fascetta di aggiustaggio sul cruscotto	36	
13	38440	Bullone attacco pedane paragambe al telaio e fascetta di aggiustaggio sul cruscotto	14	6 MA x 10,5
14	T 136	Bullone fiss. pedane paragambe al telaio (parte infer.) e per piastre orizzontale sinistra	5	6 MA x 12
15	38462	Bullone fiss. pedane appoggiapiedi alle pedane paragambe	4	6 MA x 8,5
16	38450/1	Pedana paragamba sinistra	1	
17	38445/1	Pedana paragamba destra	1	
18	38456 bis	Pedana appoggiapiedi sinistra completa di gomme	1	
19	38469	Terminale forato per tenuta profilato sulla pedana appoggiapiedi sinistra	3	
20	38469 bis	Vite per fiss. terminali forati alla pedana appoggiapiedi sinistra	3	6 MA x 10
21	T 8091	Dado per fiss. terminali alle pedane appoggiapiedi	15	5 MA
22	38467/1	Terminale per pedana appoggiapiedi sinistra	1	
23	38480	Pedana appoggiapiedi destra completa di gomme	1	
24	38465	Terminale con codolo filettato per tenuta sulle pedane	11	
25	38466	Terminale per pedana appoggiapiedi destra	1	
26	38464/1	Listello gomma per pedane appoggiapiedi destra e sinistra	2	mm. 236
	38464/4	Listello gomma per pedane appoggiapiedi sinistra	2	mm. 221
	38464	Listello gomma per pedane appoggiapiedi destra	1	mm. 192
	38464/2	Listello gomma per pedane appoggiapiedi destra	1	mm. 144
	38464/3	Listello gomma per pedane appoggiapiedi destra e sinistra	2	mm. 119
27	38463/1	Profilato a canale porta gomma per pedane appoggiapiedi destra e sinistra	2	mm. 236
	38463/4	Profilato a canale porta gomma per pedane appoggiapiedi sinistra	2	mm. 221
	38463	Profilato a canale porta gomma per pedane appoggiapiedi destra	1	mm. 192
	38463/2	Profilato a canale porta gomma per pedane appoggiapiedi destra	1	mm. 144
	38463/3	Profilato a canale porta gomma per pedane appoggiapiedi destra e sinistra	2	mm. 119

(Segue)

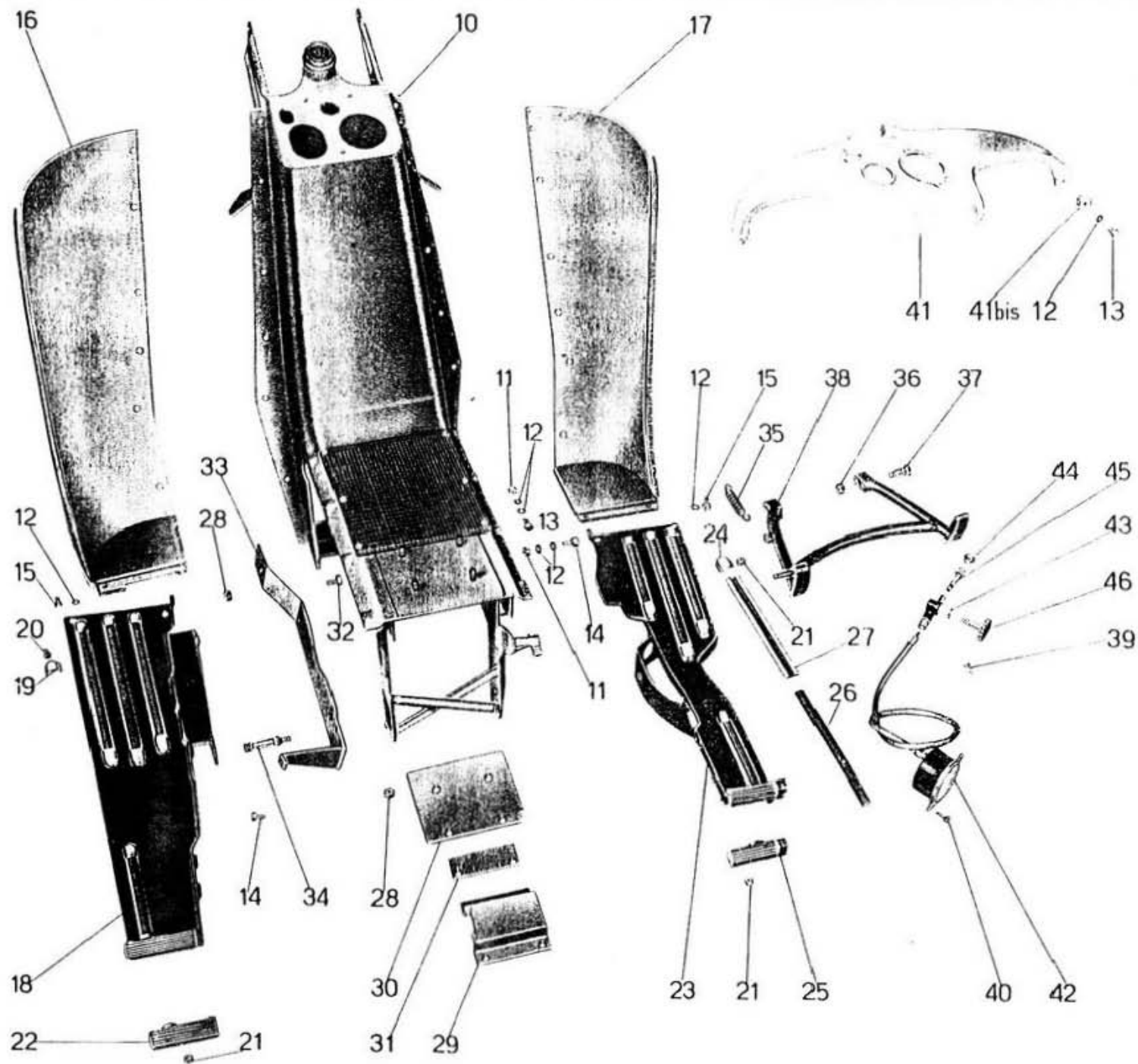


Tavola 10

Complesso : Motomezzo

Gruppo : Telaio

Sottocomplesso: Telaio - Sospens. - Ruote

Sottogruppo: Telaio - Cavalletto - Contakm. - Pedane

N. Figura	Num. d'ordinazione	DENOMINAZIONE	Quantità	Indicazioni suppletive
28	D N 8	Dado per bulloni fiss. cavalletto porta accumul. e serbatoio olio, per fiss. piastra orizzontale sinistra al telaio e per colonnetta di fermo molla cavalletto	12	8 MA
29	38348/1	Cavalletto per sostegno accumulatore	1	
30	38348	Piastra di spessore fra telaio e serbatoio olio	1	
31	38348 bis	Spessore sul telaio per adattamento serbatoio olio	1	Nel montaggio il N. dei pezzi varia da 1 a 4
32	38387	Bullone fiss. piastra orizzontale sinistra	7	8 MA x 16,5
33	38368/1	Piastra orizzontale porta motore sinistra	1	
34	38875	Colonnetta sul telaio per attacco molla cavalletto	1	
35	TA 67	Molla per cavalletto	1	
36	T 71 bis	Dado per bullone attacco cavalletto al telaio	2	
37	38874	Bullone di attacco cavalletto al telaio	2	
38	38876	Cavalletto	1	
39	38752/1	Vite fissaggio cruscotto	3	6 MA x 16,5
40	38751	Vite fissaggio contachilometri al cruscotto	2	4 MA x 12
41	38750/1	Cruscotto	1	
41 ^{bis}	38749 D/S	Fascetta di aggiustaggio sul cruscotto	2	
42	38753	Contachilometri completo di trasmissione	1	
43	38754	Rinvio per contachilometri	1	13 x 1 M sinistro x 5
44	38757	Tappo per rinvio contachilometri	1	
45	38756	Alberello dentato per rinvio contachilometri	1	
46	38755	Ingranaggio comando contachilometri	1	

N.B. - Per le modifiche sotto elencate vedere Tav. 28 nelle varianti:

Fino al N. 15342000 per telaio (I tipo) - Appoggio laterale, Piastra orizzontale sinistra.

Fino al N. 16322200 per pedane paraombe destra e sinistra, Cruscotto e pedana appoggia piedi sinistra.

Dal N. 15342000 al N. 16322200 per telaio (II tipo).

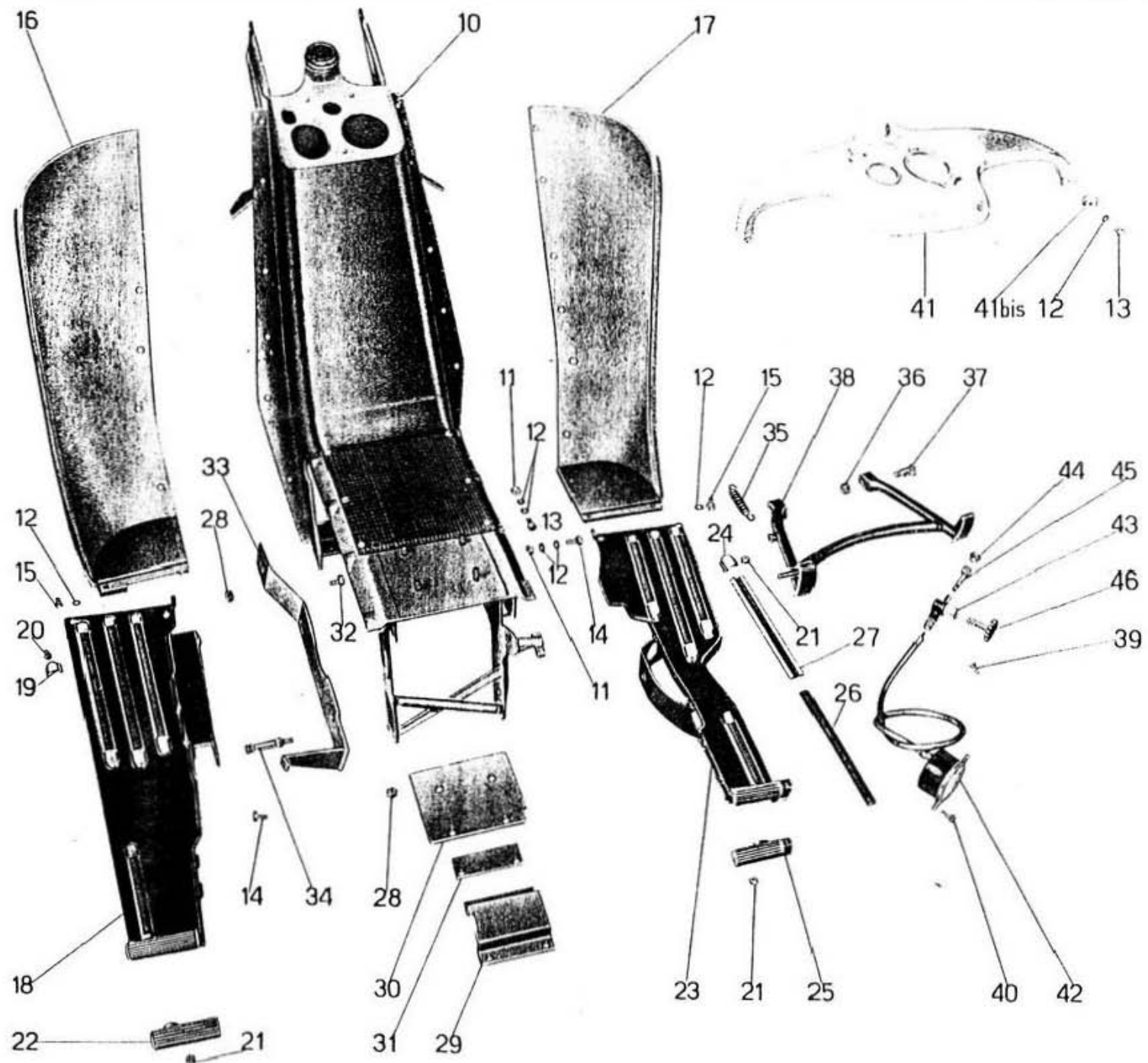


Table 10

Tavola 11

Complesso : Motomezzo

Gruppo : Telaio

Sottocomplesso: Telaio - Sospens. - Ruote

Sottogruppo: Telaio - Bracci - Parafango posteriore

N. figura	Num. d'ordinazione	DENOMINAZIONE	Quantità	Indicazioni suppletive
10	38309/2	Telaio	1	
11	38333	Dado per serraggio ruota di ricambio	1	9 x 1,25 M
12	38332	Piastra fissaggio ruota di ricambio	1	
13	38634	Tirante elastico di fissaggio ruota di ricambio	2	
14	38628/2	Ruota di ricambio	1	
15	38815/1	Mascheratura anteriore per telaio	1	
16	38823	Dado per fissaggio mascheratura anteriore al telaio	1	
17	38822	Rosetta per dado fissaggio mascheratura anteriore al telaio	1	
18	38821	Vite a pomolo fissaggio mascheratura parte superiore	2	
19	38824	Bordo per mascheratura anteriore	1	
20	38483	Coperchio laterale destro per telaio	1	
21	38462	Bullone fissaggio coperchi laterali al telaio	17	
22	38438	Rosetta per bulloni fissaggio coperchi, per bulloni fissaggio parafango posteriore e per bulloni fissaggio portabagagli	28	
23	38484	Coperchio laterale sinistro	1	
24	38487	Guarnizione gomma per anello filtro carburatore	1	
25	38396	Bullone fissaggio bracci al telaio	4	11 x 1,5 M x 24
26	38390	Braccio posteriore destro	1	
27	38398/1	Braccio posteriore sinistro	1	
28	D N 6	Dado per fissaggio parafango posteriore, fissaggio portabagagli e porta targa	10	6 MA
29	T 136	Bullone fissaggio parafango posteriore fissaggio portabagagli e porta targa	12	6 MA x 12
30	38437	Seggiolino posteriore completo di attacchi	1	Viene fornito a richiesta
31	38435	Portabagagli	1	
32	38425	Parafango posteriore	1	
33	38359	Blocchetto di fermo messa in moto (gomma)	1	
34	38145 bis	Feltro sul parafango posteriore	1	
35	38791	Bussola isolante sul telaio per fili batteria	1	
36	38790	Bussola isolante sul telaio per filo candela e cavi lato	1	
37	R E 6	Rosetta elastica per bulloni fissaggio porta targa	2	6,5 x 11 x 2
38	38436	Porta targa	1	
39	38436 bis	Spessore fra parafango posteriore e porta targa	1	

N.B. - Per le modifiche sotto elencate vedere Tav. 23 nelle varianti:

Fino al N. 15312000 per il cambio a mano.

Fino al N. 16311000 per il braccio posteriore sinistro.

Fino al N. 16322200 per mascheratura ant.

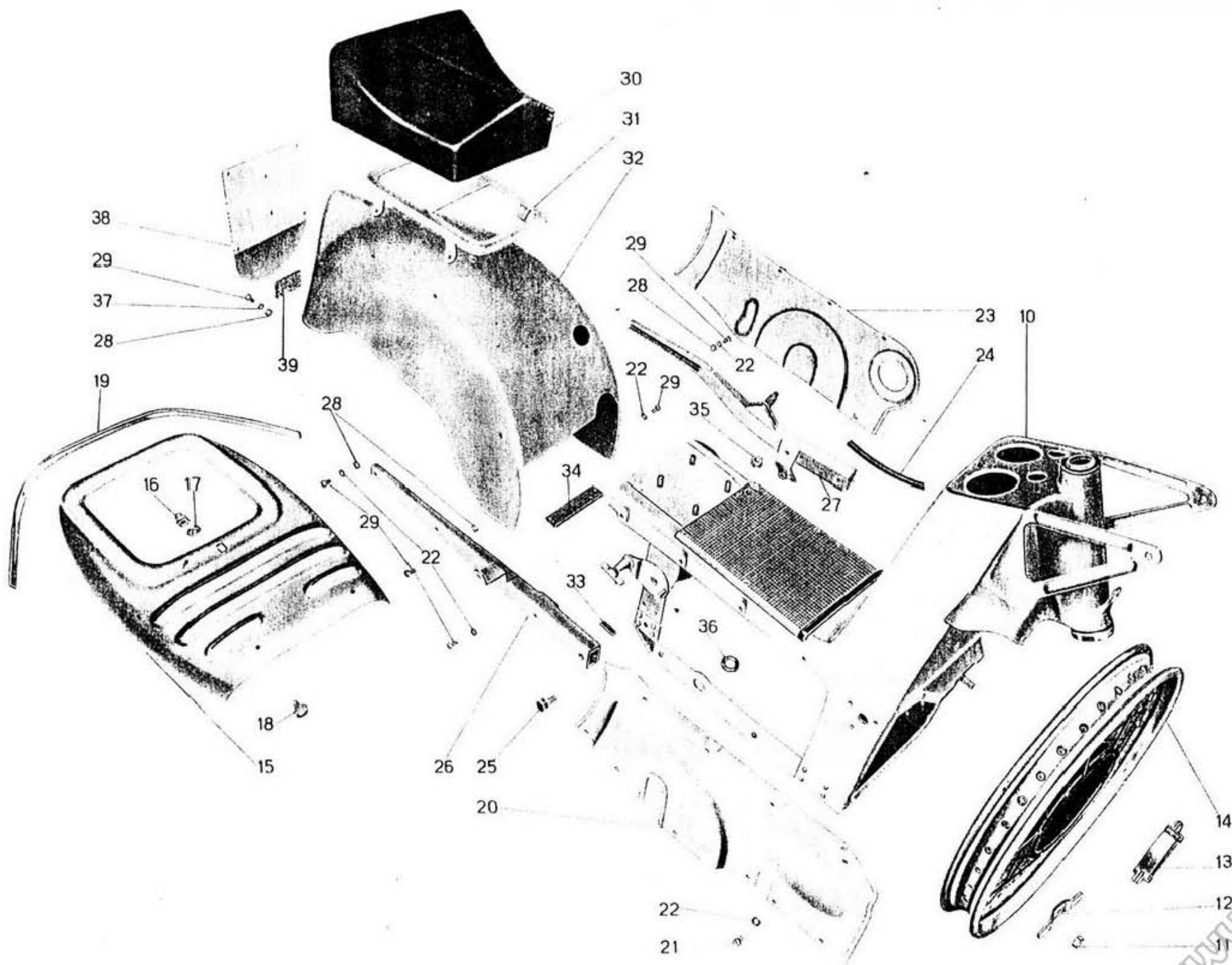


Tavola 12

Complesso : Motomezzo

Gruppo : Sospensioni e sterzo

Sottocomplesso: Telaio - Sospens. - Ruote

Sottogruppo: Forcella - Sospensione elastica ant. - Parafango ant.

N. Figura	Num. d'ordinazione	DENOMINAZIONE	Quantità	Indicazioni suppletive
10	38649	Forcella anteriore completa (comprende i pezzi: 22 - 23 - 24 - 25 - 26 - 27 - 28 - 29 - 30 - 31 - 32 - 33 - 35 - 36 - 37 - 38 - 39 - 40 - 41 - 41 bis - 42 - 42 bis - 43 - 44 - 45 - 46 - 47 - 48 - 49)	1	
11	DN 6	Dado per fissaggio parafango anteriore alla forcella	5	6 MA
12	38438	Rosetta per dadi fissaggio parafango anteriore alla forcella	8	
13	T 136	Bullone fissaggio parafango anteriore alla forcella	5	6 MA x 12
14	38710	Parafango anteriore	1	
15	T 129	Bullone per attacco manubrio al canotto sterzo	1	8 MA x 17,5
16	38704	Rosetta per testa di sterzo	1	8,2 x 32 x 4
17	38703	Calotta superiore sulla forcella	1	
18	T 220	Sfera per calotte sterzo	38	1/4" (6,35)
19	38702	Calotta superiore sulla pipa sterzo	1	
20	38701	Calotta inferiore sulla pipa sterzo	1	
21	38700	Calotta inferiore sulla forcella	1	
22	38695	Tappo per foderi forcella	2	
23	38696	Molla di fermo tappo per foderi forcella	2	
24	DN 8	Dado per aste forcella e per fissaggio nasello sul biscottino destro di ancoraggio freno	5	8 MA
25	38694	Rosetta di fermo aste	2	8,1 x 21 x 3
26	38693	Anello gomma per fermo ritorno molleggio	8	
27	38693 bis	Anello gomma di guida asta	4	
28	38692	Distanziatore nel fodero forcella	2	
29	38691	Molla per forcella anteriore	2	
30	38690	Rosetta porta molle per aste	2	
31	38689	Fondello per foderi forcella	2	
32	38688	Anello gomma di fermo aste	2	
• 33	38679/1	Asta per forcella completa di boccola	2	
• 34	38684/1	Boccola per asta forcella	2	
35	38685	Dado sui perni porta aste	2	
36	T 0238	Ingrassatore per dadi sui perni porta aste e per forcella	4	6 MA
• 37	38685/1	Rosetta per perni porta aste	2	9,5 x 24 x 1,5
38	T 87 bis	Copiglia sul perno (parte cono)	2	1,5 x 20
39	T 5560 bis	Dado sui perni dei biscottini	6	10 x 1,25 M
40	T 209 B	Rosetta per perno (parte cono)	2	10,25 x 19 x 2
41	38671	Biscottino sinistro per forcella (completa dei pezzi: 44 - 45)	1	
41 bis	38674/1	Anello sui perni dei biscottini porta aste	2	
42	38670	Biscottino destro per forcella (completa dei pezzi: 44 - 45)	1	
43	38686	Nasello sul biscottino destro per ancoraggio freno	1	
44	38676	Bullone fissaggio cappello ai biscottini	4	8 MA x 21

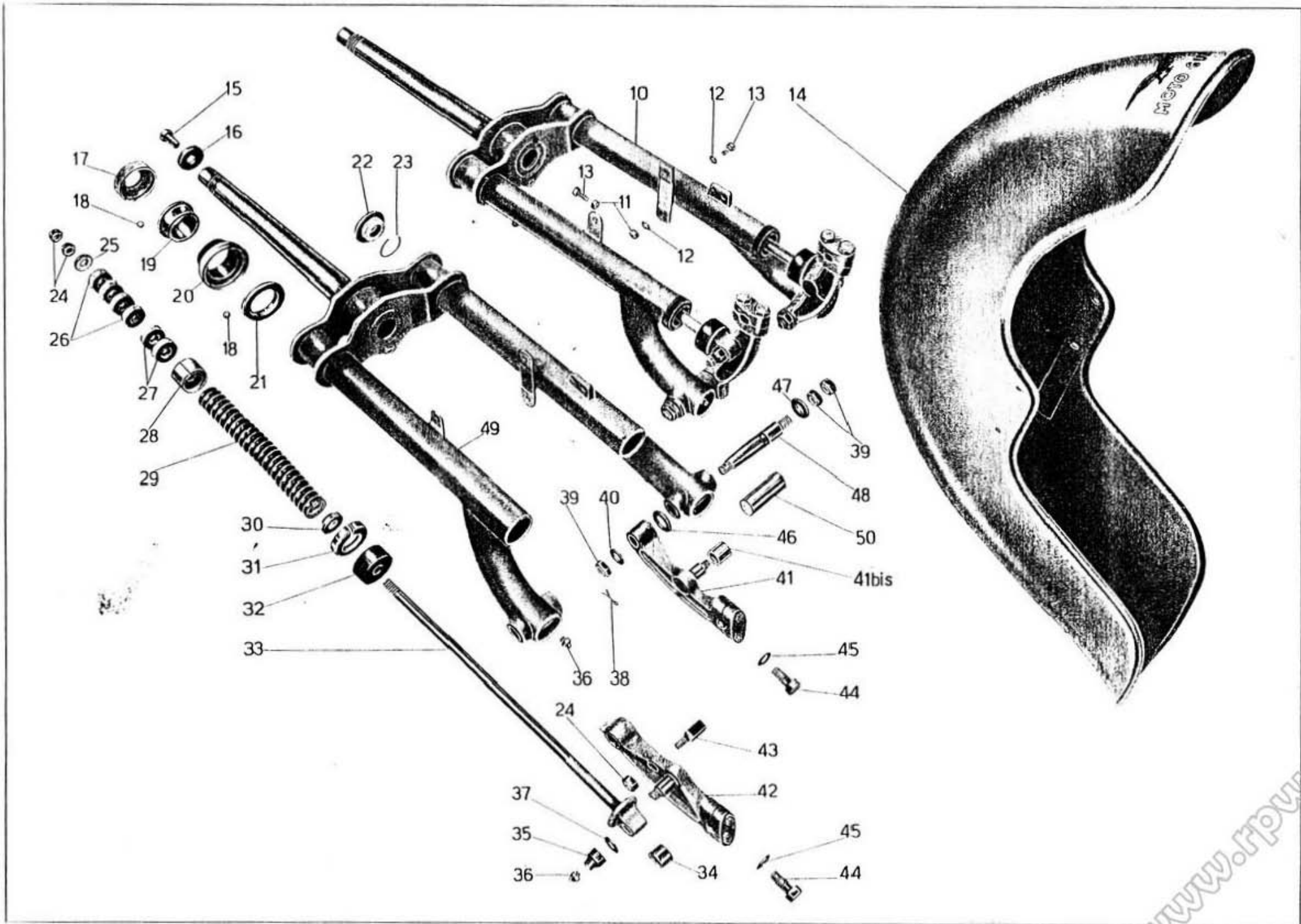


Tavola 12

Tavola 12

Complesso : Motomezzo

Gruppo : Sospensioni e sterzo

Sottocomplesso: Telaio - Sospens. - Ruote

Sottogruppo: Forcella - Sospensione elastica ant. - Parafango ant.

N. Figura	Num. d'ordinazione	DENOMINAZIONE	Quantità	Indicazioni suppletive
45	38675	Rosetta per bullone fissaggio cappello ai biscottini	4	8,25 × 15 × 0,5
46	T 5821 bis	Rosetta interna sui perni biscottini	2	16,25 × 25 × 2
47	38678	Rosetta esterna per perni biscottini	2	10,5 × 24 × 2
48	38677	Perno dei biscottini	2	
49	38650	Forcella anteriore	1	
50	38666	Boccola per bracci forcella	2	
<p>N.B. - Sulle macchine fino al N. 16321066 vengono montati i seguenti pezzi:</p> <ul style="list-style-type: none"> (• 33) 38679 Asta per forcella completa di boccola. (• 34) 38684 Boccola per asta forcella. (• 37) M 2023 Rosetta per perni porta aste. 				

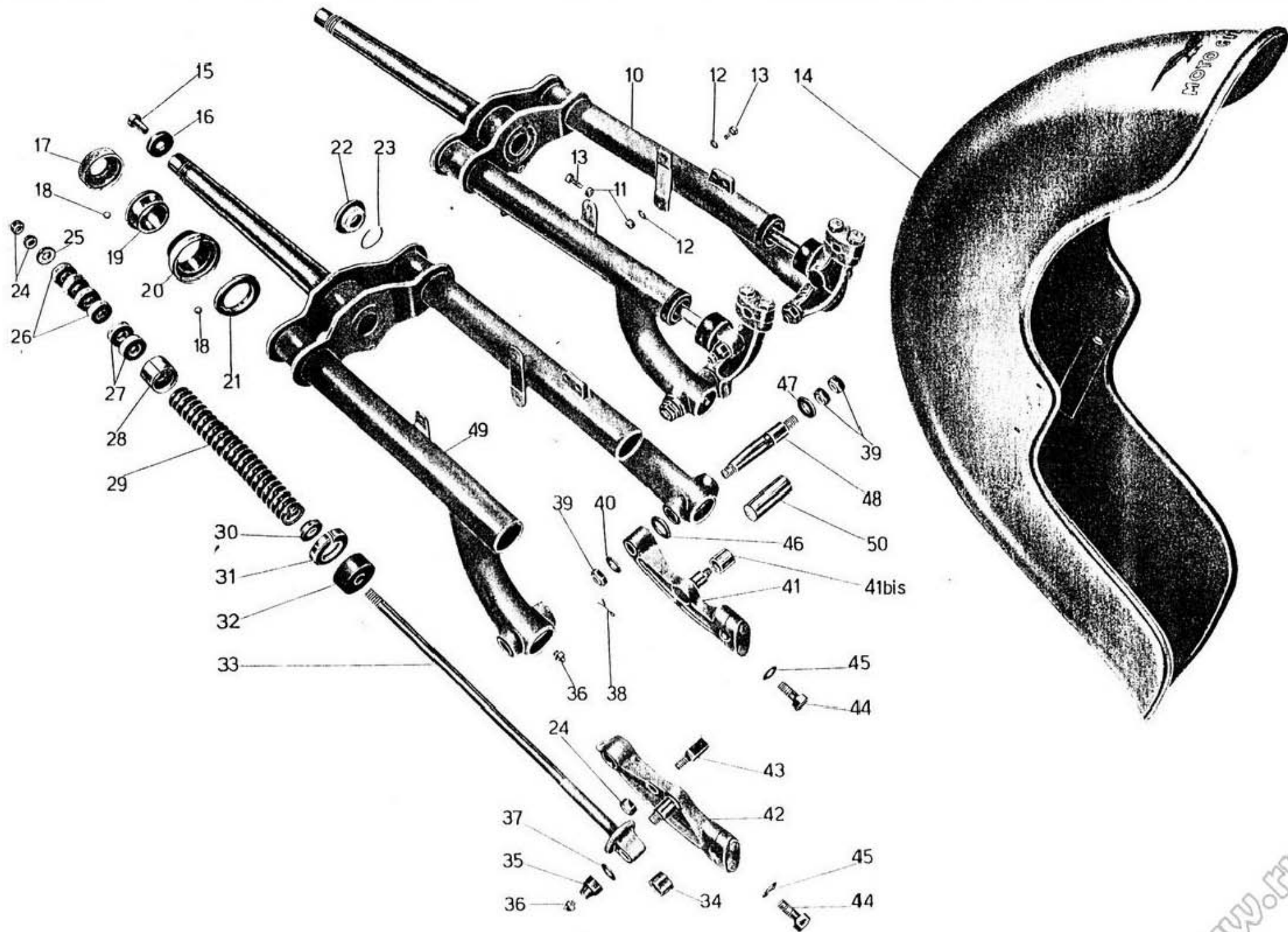


Table 12

N. Figura	Num. d'ordinazione	DENOMINAZIONE	Quantità	Indicazioni suppletive
10	T 129	Bullone fissaggio manubrio al canotto dello sterzo parte superiore	1	8 MA × 17,5
11	38704	Rosetta per testa di sterzo	1	8,2 × 32 × 4
12	38719 bis	Dado per bullone serraggio morsetto manubrio al canotto	1	10 MA
13	38719	Bullone serraggio morsetto manubrio al canotto sterzo	1	10 MA × 41
14	38720/1	Manubrio	1	
15	38738	Vite tendifilo per leve comando anticipo e avviamento	2	
16	38739	Ghiera zigrinata per viti tendifilo anticipo e avviamento	2	
17	38733 bis	Bullone fissaggio leve anticipo e avviamento	2	
18	38732	Leva destra sul manubrio comando avviamento	1	
19	38731	Leva sinistra sul manubrio comando anticipo	1	
20	38735	Vite tendifilo per leve freno anteriore e frizione	2	
21	38736	Ghiera zigrinata per tendifilo freno anteriore, frizione, gas	3	
22	T 8550 bis	Dado per viti di fissaggio leve freno e frizione al manubrio	2	6 MB
23	38730	Vite fissaggio leve freno e frizione al manubrio	2	
24	38729 bis	Bussolina per leve sul manubrio comando freno anteriore e frizione	2	
24 ^{bis}	38740 bis	Blocchetto di guida capocorda per leve freno ant. e friz.	2	
25	38728 D/S	Leva a mano comando frizione e freno anteriore	2	
26	T 2685	Manopola sinistra per manubrio	1	
27	38737	Vite tendifilo per comando gas	1	
28	T 8176	Bullone fissaggio comando a manopola al manubrio	1	
29	T 2687	Corpo girevole sul manubrio per comando a manopola	1	
30	T 2686	Manopola destra sul manubrio per comando gas	1	
31	T 8175	Molla di pressione per comando a manopola	1	
32	T 8174	Molla di fermo corpo interno per comando a manopola	1	
33	T 8173 bis	Vite per bussola fissa del comando a manopola	1	4 MA × 3,5
34	T 2694	Bussola fissa sul manubrio per comando a manopola	1	
35	T 2690	Corpo interno per comando a manopola	1	
36	T 2692	Perno di guida per comando a manopola	1	
37	T 8171 bis	Rosetta per perno di guida comando a manopola	1	
38	38734	Blocchetto scorrevole tirafilo per comando a manopola	1	

N.B. - Per le macchine fino al N. 15322000 per comandi manubrio e fino al N. 15331500 per manubrio e bulloni fissaggio manubrio vedere Tav. 24 nelle varianti.

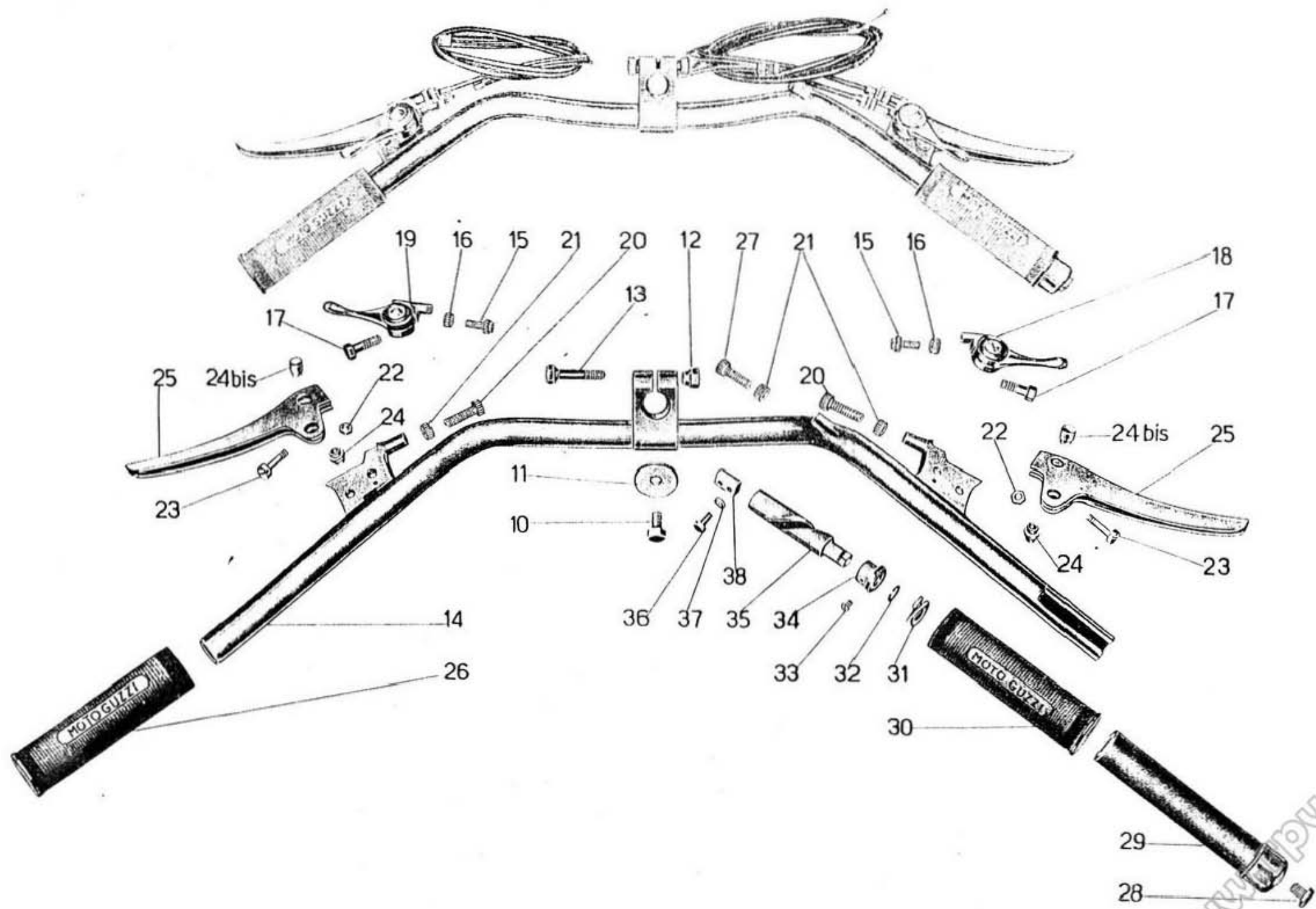


Tavola 14

Complesso : Motomezzo

Gruppo : Sospensioni e sterzo

Sottocomplesso: Telaio - Sospens. - Ruote

Sottogruppo: Braccio oscillante - Sospensione elast. post. - Ammortizzatori

N. Figura	Num. d'ordinazione	DENOMINAZIONE	Quantità	Indicazioni suppletive
10	38527	Dado di bloccaggio perno del forcellone oscillante	1	24 × 1,25 M
11	38524	Dado per perno del forcellone oscillante	1	18 × 1,25 M
12	38522	Perno del forcellone oscillante	1	
13	T 0238	Ingrassatore per perno del forcellone oscillante	1	6 MA
14	38523	Tappo per perno forcellone oscillante	1	
15	38500/1	Forcellone oscillante completo di boccole e soles per ammortizzatori	1	
16	38520	Boccola grande nel tubo di guida per forcellone oscillante	1	
17	38521	Boccola piccola nel tubo di guida per forcellone oscillante	1	
18	T 71 bis	Dado per bullone fissaggio traverso di fermo forcellone oscillante	1	10 MA
19	38542	Bullone fissaggio traverso di fermo forcellone oscillante	1	
20	38536	Traverso completo di gomma per fermo forcellone oscillante	1	
21	T 63 E	Ribattino fissaggio soles sulla piastra ammortizzatore del forcellone oscillante	4	4 × 12
22	38544 D/S	Suola posteriore sulla piastra ammortizzatore del forcellone oscillante	2	
23	38543 D/S	Suola anteriore sulla piastra ammortizzatore del forcellone oscillante	2	
24	D N 8	Dado per bullone di bloccaggio morsetto del forcellone oscillante	2	8 MA
25	T 2061	Bullone di bloccaggio morsetto del forcellone oscillante	2	8 MA × 57
26	38526	Bullone per ghiera di regolaggio forcellone oscillante	1	
27	38525	Ghiera di regolaggio forcellone oscillante	1	
28	38533	Molla piccola per sospensione posteriore	1	
29	38534	Molla grande per sospensione posteriore	1	
30	38535	Piattello spingimolla sospensione posteriore	1	
31	M 160 bis	Copiglia per perno porta piastre	1	2 × 22
32	38412 bis	Rosetta di tenuta boccola elastica per ammortizzatore (esterna)	1	8,25 × 30 × 1
33	38414/1	Boccola elastica per ammortizzatore	1	
34	38417/1	Galletto regolaggio ammortizzatore	1	
35	38416	Molla a balestra per ammortizzatore posteriore	1	
36	38409	Piastra esterna per ammortizzatore	1	
37	38405	Piastra interna per ammortizzatore	1	
38	38412	Rosetta di tenuta boccola elastica per ammortizzatore (interna)	1	10,25 × 30 × 1

N.B. - Per le macchine fino al N. 16311000 vedere Tav. 26 nelle varianti.

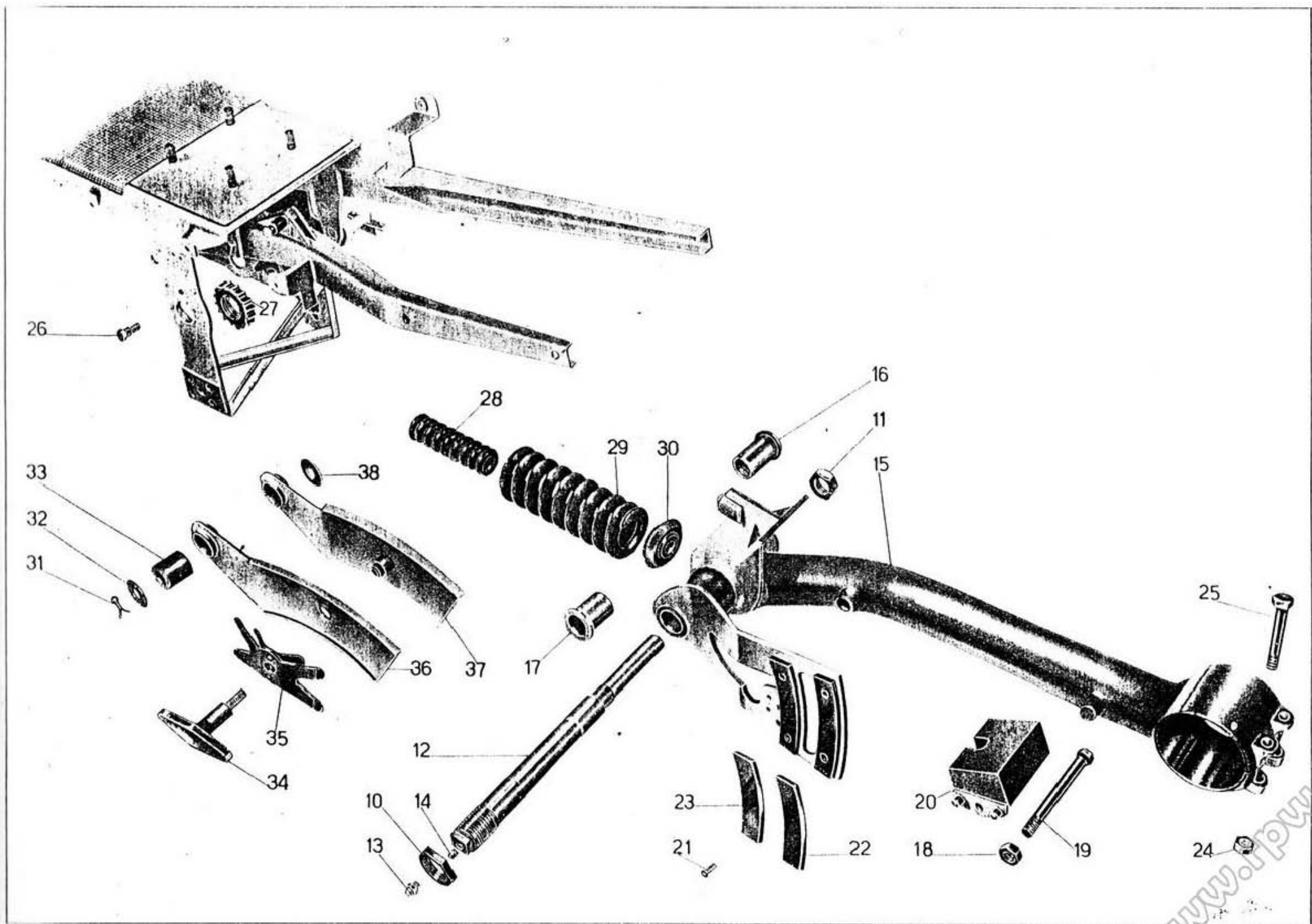
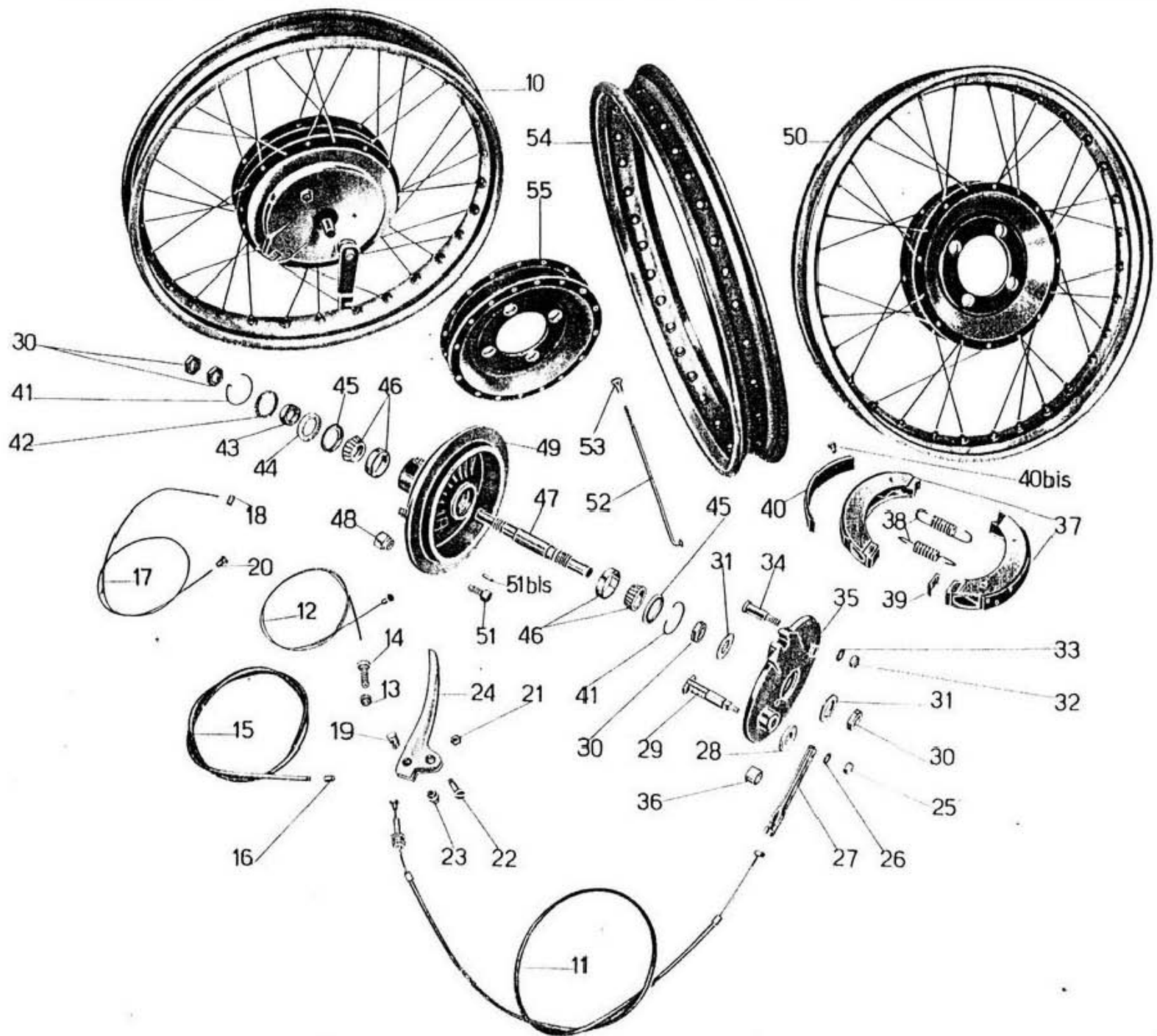


Tavola 14

www.volp.com

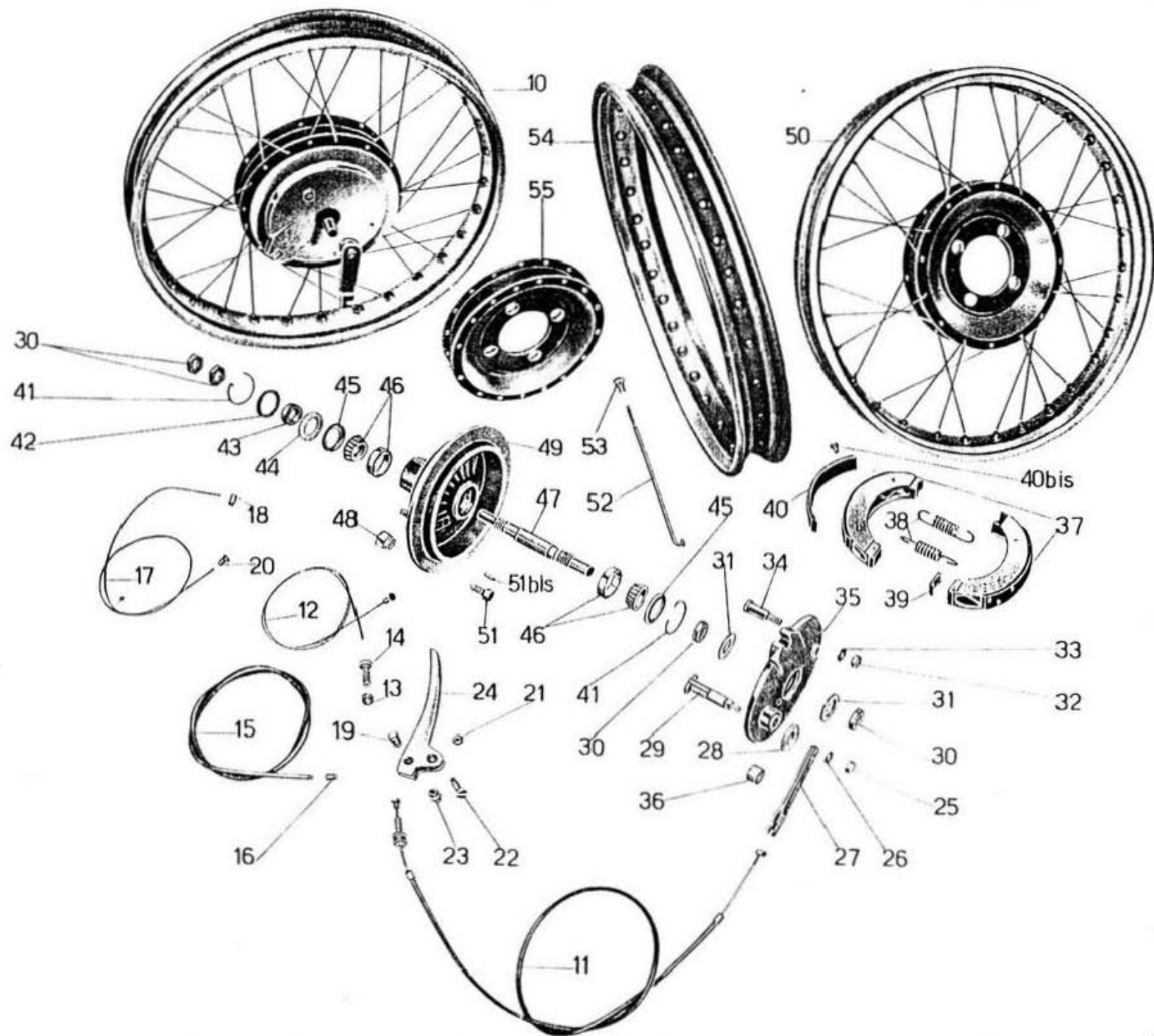
N. Figura	Num. d'ordinazione	DENOMINAZIONE	Quantità	Indicazioni suppletive
10	38628/2/38551	Ruota anteriore completa comprende i pezzi: 25 - 26 - 27 - 28 - 29 - 30 - 31 - 32 - 33 - 34 - 35 - 37 - 38 - 41 - 42 - 43 - 44 - 45 - 46 - 47 - 48 - 49 - 50	1	
11	38741/A	Trasmissione completa comando freno anteriore	1	
12	T 16151/38740 ter	Cavo di trasmissione completo di capocorda	1	
13	38736	Ghiera zigrinata per vite tendifilo	1	
14	38735	Vite tendifilo per leva comando freno anteriore	1	
15	38741/1	Guaina per cavo freno anteriore	1	
16	T 235	Coprifilo per guaina	2	
17	T 16151	Cavo comando freno anteriore	1	
18	T 9362	Capocorda per cavo freno anteriore (lato mozzo)	1	
19	38740 bis	Blocchetto di guida capocorda per leva comando freno anteriore	1	
20	38740 ter	Capocorda per filo comando freno anteriore	1	
21	T 8550 bis	Dado per vite di fissaggio leva sul manubrio	1	6 MB
22	38730	Vite di fissaggio leva al manubrio	1	
23	38729 bis	Bussolina per leva sul manubrio comando freno anteriore	1	
24	38728 D/S	Leva a mano sul manubrio per comando freno anteriore	1	
25	D N 6	Dado fissaggio leva e camma al disco porta ceppi freno anteriore	1	6 MA
26	M 136 bis	Rosetta per dado fissaggio leva e camma al disco porta ceppi freno anteriore	1	6,5 x 13 x 1,8
27	38571	Leva del freno anteriore sulla camma	1	
28	38570 bis	Guarnizione feltro per camma	1	
29	38570	Camma per ceppo freno anteriore	1	
30	38564	Dado per perno mozzo anteriore	4	15 x 1,25 M
31	38565	Rosetta di spessore per mozzo anteriore (lato destro)	2	15,5 x 30 x 1,5
32	D N 7	Dado fissaggio perno sul disco porta ceppi freno anteriore	1	7 MA
33	M 2035	Rosetta per dado fissaggio perno sul disco porta ceppi freno anteriore	1	7,5 x 13 x 1
34	38569	Perno sul disco porta ceppi freno anteriore	1	
35	38566	Disco porta ceppi freno anteriore con bcccola	1	
36	38568	Boccola per camma freno anteriore sul disco porta ceppi	1	
37	38573	Ceppo per freno anteriore completo di suola, ribattini e piastrina	2	
38	38579	Molla per ceppi freno anteriore	2	
39	38575	Piastrina sul ceppo freno anteriore	2	
40	38577	Suola per ceppo freno anteriore	2	
40 ^{bis}	T 35095	Ribattino per fiss. suole ai ceppi	4	
41	38562	Molla di tenuta anello premistoppa	2	
42	38561	Anello premistoppa per mozzo anteriore	1	26 x 35 x 1
43	38563	Anello di spessore per mozzo anteriore	1	
44	38560	Anello feltro per mozzo anteriore	1	
45	38559	Fondello premistoppa per mozzo anteriore	2	
46	38557	Cuscinetto a rulli conici per mozzo anteriore	2	15 x 35 x 11 (Riv. 01-02/4808)
47	38558	Perno per mozzo anteriore	1	





N. Figura	Num. d'ordinazione	DENOMINAZIONE	Quantità	Indicazioni suppletive
48	38556	Dado fissaggio mozzo alla ruota intercambiabile	4	
49	38551	Corpo mozzo anteriore completo di bulloni	1	
50	38628/2	Ruota intercambiabile (comprende i pezzi: 52 - 53 - 54 - 55)	1	
51	38554	Bullone sul corpo del mozzo per fissaggio ruota intercambiabile	4	
51 ^{bis}	38555	Grano per bullone fissaggio ruota anteriore	4	
52	38632/1	Raggi per ruota anteriore	32	
53	T 2156 ter	Nipplo per raggi ruota anteriore	32	
54	38633/1	Cerchio per ruota	1	2¼ x 17
55	38629/2	Corpo centrale di attacco raggi ruota	1	

N.B. - Per le macchine dal N. 15310001 al N. 15322000 vedere Tav. 25 nelle varianti.



N. Figura	Num. d'ordinazione	DENOMINAZIONE	Quantità	Indicazioni suppletive
10	38628/2/38595	Ruota posteriore completa (comprende i pezzi: 18 - 19 - 20 - 21 - 22 - 23 - 24 - 25 - 26 - 27 - 28 - 32 - 33 - 34 - 35 - 36 - 37 - 38 - 39 - 40 - 41 - 42 - 43 - 45 - 46 - 49 - 50 - 51 - 52 - 53 - 54 - 54 bis - 55 - 56)	1	
11	36185	Dado di registro freno posteriore	1	
12	M 160 bis	Copiglia per tirante freno posteriore	1	2 x 22
13	38647	Tirante per freno posteriore	1	
14	36186	Rullo per tirante freno posteriore	1	
15	38640	Pedale comando freno posteriore	1	
16	38025	Vite fissaggio cavallotto	2	6 MA x 17
17	38646/1	Cavallotto per fissaggio pedale freno posteriore	1	
18	25421	Copiglia per dado bloccaggio flangia mozzo posteriore	1	2 x 27
19	38620	Dado bloccaggio flangia mozzo posteriore	1	
20	38619	Rosetta sul perno per mozzo posteriore	1	14,5 x 30 x 3
21	D N 8	Dado per vite tenuta parastrappi	7	8 MA
22	38621	Vite per parastrappi e fissaggio dischi all'ingranaggio catena	7	8 MA x 23
23	38625	Disco tenuta parastrappi e ingranaggio ruota	1	
24	T 2206	Anello gomma per parastrappi ruota posteriore	7	
25	T 2207	Bussolina nel disco gomma parastrappi	7	
26	38622	Ingranaggio per ruota posteriore	1	(51 denti)
27	38618	Flangia porta ingranaggio catena	1	
28	38616/38615	Eccentrico con leva per regolazione catena (comprende i pezzi: 29 - 30 - 31)	1	
29	38617	Vite tenuta leva per regolazione catena	1	5 MA x 15
30	38616	Eccentrico per regolazione catena	1	
31	38615	Leva per regolazione catena	1	
32	38614	Ghiera per mozzo posteriore	1	
33	38613	Guarnizione feltro per ghiera mozzo posteriore	1	
34	38612	Anello tenuta guarnizione sulla ghiera mozzo posteriore	1	
35	38607	Cuscinello a sfere per mozzo posteriore	1	25 x 52 x 15 (Riv. 2 A)
36	38606	Distanziatore fra i cuscinetti del mozzo posteriore	1	
37	D N 6	Dado fissaggio leva e canna al disco porta ceppi freno posteriore	1	6 MA
38	M 136 bis	Rosetta per dado fissaggio leva e canna al disco porta ceppi	1	6,5 x 13 x 1,8
39	38602	Leva sulla canna comando freno posteriore	1	
40	38570 bis	Guarnizione feltro per canna	1	
41	38626	Molla richiamo leva comando freno posteriore	1	
42	38570	Canna per ceppo freno posteriore	1	
43	38595	Mozzo e disco porta ceppi freno posteriore	1	
44	38601	Boccola sul disco per canna freno posteriore	1	
44 ^{bis}	T 9083	Ribattino per fissaggio boccola canna sul disco freno posteriore	2	4 x 8
45	38573	Ceppo per freno posteriore completo di suola, ribattini e piastrina	2	

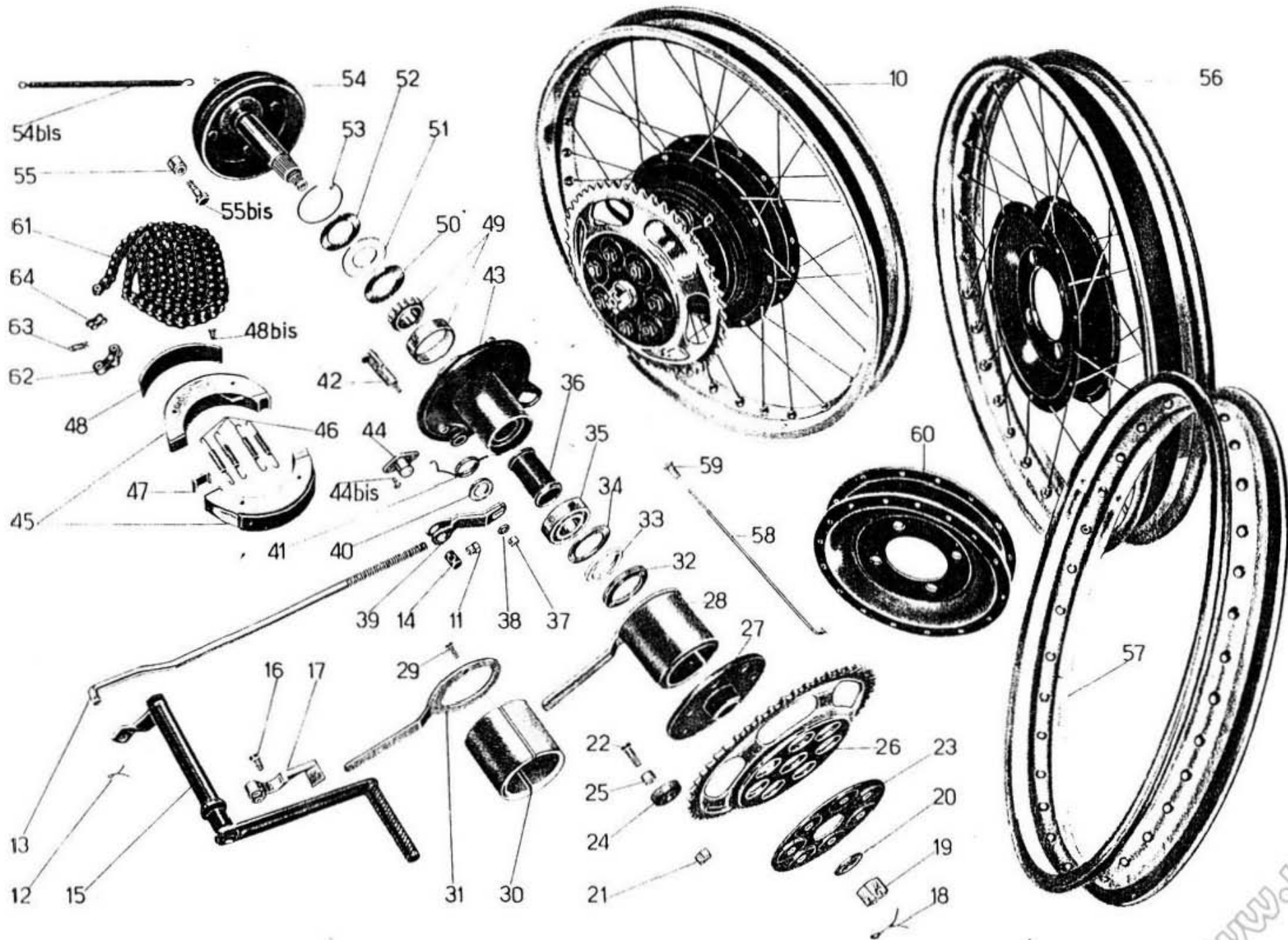


Tavola 16

N. Figura	Num. d'ordinazione	DENOMINAZIONE	Quantità	Indicazioni suppletive
46	38605	Molla per ceppo freno posteriore	4	
47	38575	Piastrina per ceppi freno posteriore	2	
48	38577	Suola per ceppo freno posteriore	2	
48 ^{bis}	T 35095 ⁽⁷⁾	Ribattino per fissaggio suole ai ceppi	4	
49	25055 - 2620	Cuscinetto a rulli per mozzo posteriore	1	25 x 52 x 15 (Riv. 2 DAP)
50	38608	Anello tenuta guarnizione mozzo posteriore, lato cuscinetto a rulli	1	
51	38609	Guarnizione feltro per mozzo posteriore, lato cuscinetto a rulli	1	
52	38610	Anello premistoppa mozzo posteriore, lato cuscinetto a rulli	1	30,5 x 52 x 1
53	38611	Molla tenuta anello premistoppa	1	
54	38591	Perno ruota posteriore completo di tamburo	1	
54 ^{bis}	38593 bis	Molla esterna sul tamburo freno posteriore	1	
55	38556	Dado per fissaggio ruota	4	
55 ^{bis}	38594	Bullone fissaggio ruota posteriore al perno completo di tamburo	4	
• 56	38628/2	Ruota intercambiabile (comprende i pezzi: 57 - 58 - 59 - 60)	1	
• 57	38633/1	Cerchio per ruota	1	
• 58	38632/1	Raggio per ruota	32	
• 59	T 2156 ter	Nipplo per ruota	32	
• 60	38629/2	Corpo centrale di attacco raggi ruota	1	
61	T 2142	Catena di trasmissione	1	
62	T 16141 bis	Maglia falsa per catena di trasmissione	1	
63		Molletta per maglia di giunzione	1	
64	T 16141	Maglia di giunzione per catena	1	

N.B. - Sulle macchine fino al N. 15310800 vengono montati i seguenti pezzi:

- (• 56) 38628 Ruota intercambiabile completa (24 raggi).
- (• 57) 38631 Cerchio per ruota.
- (• 58) 38632 Raggio per ruota.
- (• 59) T 2156 ter Nipplo per raggio ruota.
- (• 60) 38629 Corpo centrale.

Sulle macchine dal N. 15310801 al N. 15322900 vengono montati i seguenti pezzi:

- (• 56) 38628/1 Ruota intercambiabile completa.
- (• 58) 38632 Raggio per ruota.
- (• 59) T 2156 ter Nipplo per raggio ruota.
- (• 60) 38629/1 Corpo centrale.

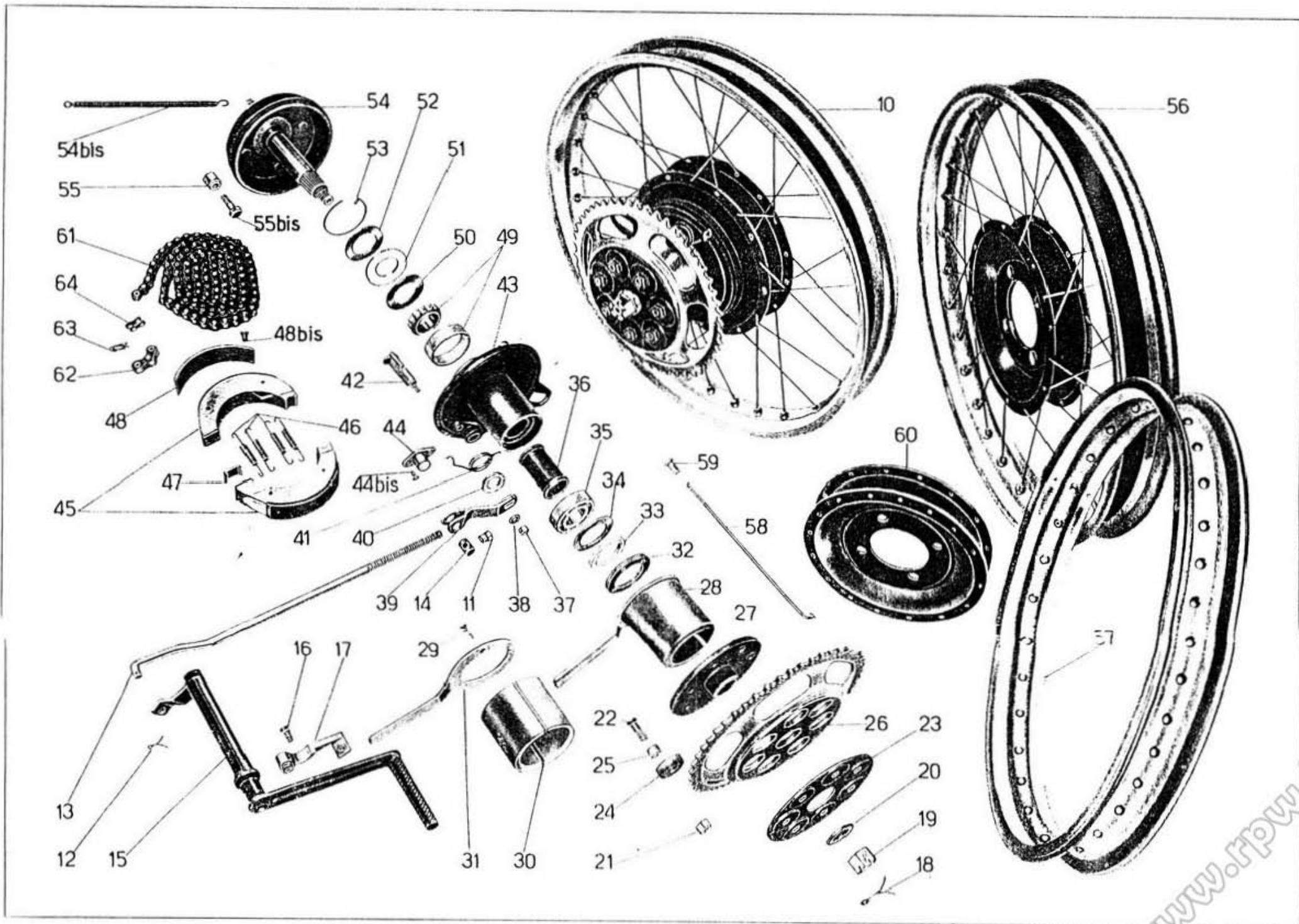


Table 14

Tavola 17

Complesso : Motomezzo

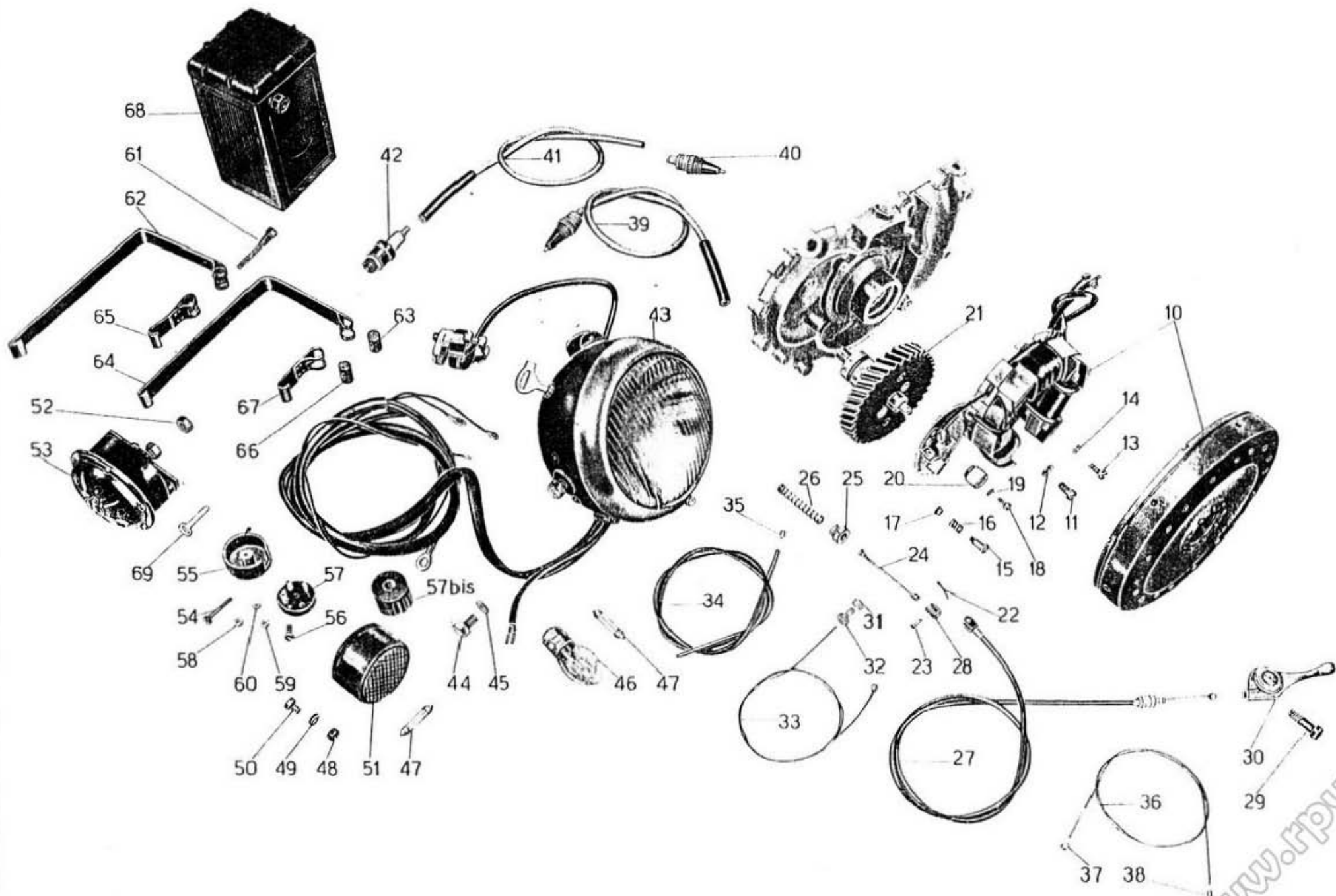
Gruppo : Generatore - Accensione e illuminazione - Accessori

Sottocomplesso: Impianto elettrico

Sottogruppo: Magnete altern. a volano - Batteria - Faro - Fanal. - Tromba elett.

Tit. Figura	Num. d'ordinazione	DENOMINAZIONE	Quantità	Indicazioni suppletive
10	MVA 22 A MAYS 30 6-190-V-0122-06	Marelli Filso { Magnete alternatore a volano	1	
11	38765	Vite orientamento statore volano	1	7 MA × 13
12	T 9270 ter	Rosetta per vite orientamento statore volano	1	10 × 7 × 1
13	36022	Vite fissaggio statore volano	2	5 MA × 13
14	36022 bis	Rosetta per vite fissaggio statore volano	2	9 × 5,25 × 1
15	S 20/121 E 10798	Marelli Filso { Vite fissaggio piastra ruttore	2	
16	S 20/123 E 10797	Marelli Filso { Molla per tenuta piastra ruttore	2	
17	S 20/122 N 116/45	Marelli Filso { Bussolina guida molle	2	
• 18	38134/1	Vite serraggio camma del ruttore	1	5 × 08 M × 12
• 19	38133/1	Rosetta per vite serraggio camma del ruttore	1	5,25 × 8 × 1
20	MVA 22/500-1 E 10791	Marelli Filso { Camma per ruttore	1	
21	38124/1	Albero delle camme completo d'ingranaggio	1	
22	TA 175 H	Copiglia per spina forcellino attacco tirantino	1	1 × 12
23	38748	Spina per forcellino attacco tirantino	1	
24	38766	Tirantino ruttore	1	
25	MVA 22/901-1 E 10783	Marelli Filso { Tappo per molla comando anticipo	1	
26	S 20/103 E 10784	Marelli Filso { Molla comando anticipo	1	
27	38743/A	Trasmissione completa comando anticipo (comprende i pezzi: 28 - 31 - 32 - 33 - 34 - 35 - 38)	1	
28	38746	Forcellino attacco tirantino anticipo	1	
29	38733 bis	Bullone fissaggio leva sinistra sul manubrio comando anticipo	1	
30	38731	Leva sinistra sul manubrio comando anticipo	1	
31	38739	Ghiera zigrinata per vite tendifilo	1	
32	38738	Vite tendifilo per leva comando anticipo	1	
33	38743/38745	Cavo per trasmissione completo di capocorda	1	
34	38744	Guaina per cavo comando anticipo	1	
35	T 234	Coprifilo per guaina	2	
36	38743	Cavo per trasmissione comando anticipo	1	
37	38745	Capocorda per cavo (lato manettino)	1	
38	38747	Capocorda per cavo (lato forcellino)	1	
39	38774	Presa corrente alta tensione completa di filo e attacco candela	1	

(segue)

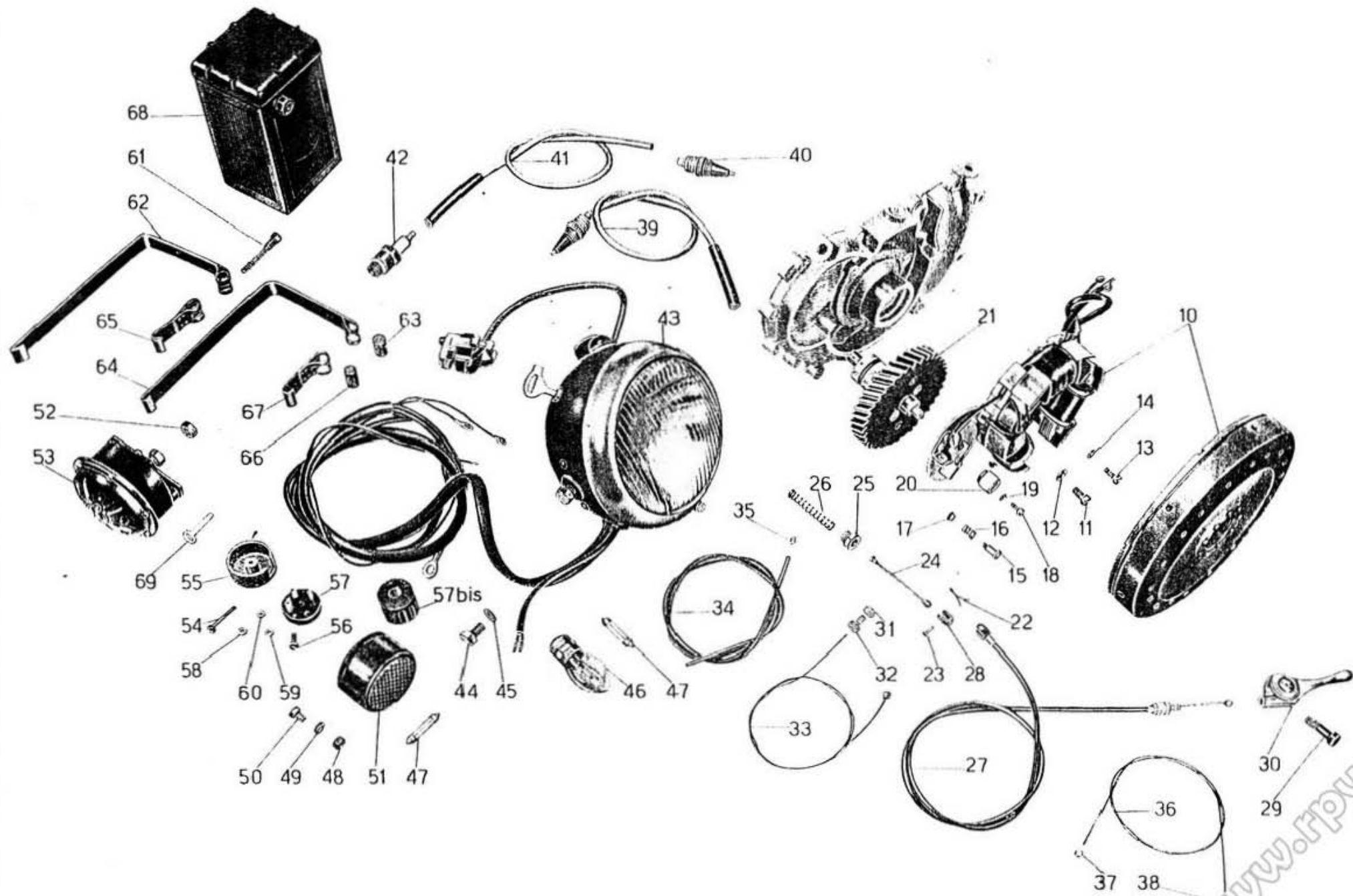


N. Figura	Num. d'ordinazione	DENOMINAZIONE	Quantità	Indicazioni suppletive
40	MVA 11/60 A	Marelli		
	C 10056/R 2	Filso { Presa alta tensione	1	
41	38775/38776	Filo per candela completo di attacco	1	
42	C W 225 E	Candela con guarnizione (Marelli)	1	
43	FMG/130/R	Carello { Faro completo di commutatore e cavi	1	
	TB 130/S	Pagani		
44	1723/XII	Carello { Bullone attacco faro ai bracci	2	
	3199	Pagani		
45	38779	Rosetta per bulloni attacco faro ai bracci	2	
46	6 V 25/25 W	Lampada grossa	1	
47	6 V 5 W	Lampada a siluro per faro e fanalino posteriore	2	Leuci Ø 7 x 38
48	D N 6	Dado per bullone fissaggio fanalino posteriore	1	6 MA
49	R E 6	Rosetta elastica per bullone fissaggio fanalino posteriore	1	6,5 x 11 x 2
50	T 134	Bullone fissaggio fanalino posteriore	1	6 MA x 9
51	38794	Fanalino posteriore	1	
52	D N 8	Dado fissaggio tromba elettrica	1	8 MA
53	C 6127	Tromba elettrica (Argoradio)	1	
54	12297	Vite fissaggio coperchio scatola per connessioni tripolari	1	4 MA x 28
55	*8001	Coperchio scatola per connessioni tripolari	1	
56	38788	Vite fissaggio base per scatola connessioni tripolari	1	4 MA x 13
57	*8002	Base per scatola connessioni tripolari	1	
57 ^{bis}	38787	Scatola per connessioni tripolari (comprende i pezzi: 55 - 57 - 58 - 59 - 60)	1	
58	*3618	Dado per attacco filo alternatore (A)	1	5 MA
59	*3619	Dado per attacco filo raddrizzatore (R)	1	4 MA
60	*3620	Dado per attacco filo massa (M)	1	3 MA
61	M 172	Vite per fascetta fissaggio batteria	1	
62	38780	Fascetta lunga per fissaggio batteria completa (comprende i pezzi: 63 - 64)	1	
63	M 2175	Rullo non filettato per fascetta lunga	1	
64	38781	Fascetta lunga	1	
65	38782	Fascetta corta per fissaggio batteria completa (comprende i pezzi: 65 - 67)	1	
66	M 2174	Rullo filettato per fascetta corta	1	
67	38783	Fascetta corta	1	
68		Batteria con capacità di A h. 8 ÷ (6 Volt)	1	
69	TA 236	Fascetta guida fili per connessioni tripolari	1	

* Sono numeri d'ordinazione della ditta Pagani.

N.B. - Sulle macchine fino al N. 15310300 vengono montati i seguenti pezzi:

- (• 18) 38134 Vite serraggio camma del ruttore.
- (• 19) 38133 Rosetta per vite serraggio camma del ruttore.



N. Figura	Num. d'ordinazione	DENOMINAZIONE	Quantita	Indicazioni suppletive
10	TA 198	Pompa per pneumatici	1	
• 11	38804	Chiave a tubo per candela da mm. 21	1	
12	38807	Cacciavite	1	
13	38808	Pinza universale	1	
14	T 9613/1	Chiave ad occhio da mm. 17 - 19	1	
15	T 9602	Chiave a tubo da mm. 10 - 14	1	
16	T 9602 bis	Spina per chiave a tubo	1	
17	M 2410	Chiave a pipa per punterie da mm. 11	1	
18		Libretto istruzioni	1	
19	38430/8	Chiave per serratura cassetta porta utensili	2	
20		Gelto di scorta	1	
21	38814	Estrattore per ingranaggio sull'albero motore	1	} Vengono forniti a richiesta
22	38813	Estrattore per camma del tutore	1	
23	38812	Estrattore per disco fisso della frizione	1	
24	38811	Estrattore per volano magnete	1	
• 25	38806	Leva di montaggio molle frizione	1	
26	36471	Estrattore per ingranaggio comando pompa olio	1	

N.B. - Alle macchine fino al N. 15312000 viene dato in dotazione il seguente attrezzo (a richiesta):

- (• 25) 38806 Leva di montaggio molle frizione.

Alle macchine dal N. 15310001 fino al N. 15312000 vengono date in dotazione i seguenti pezzi:

- (• 11) 38800 Chiave a tubo per candela.
- (•) 38809 Tubo per sostegno macchina.

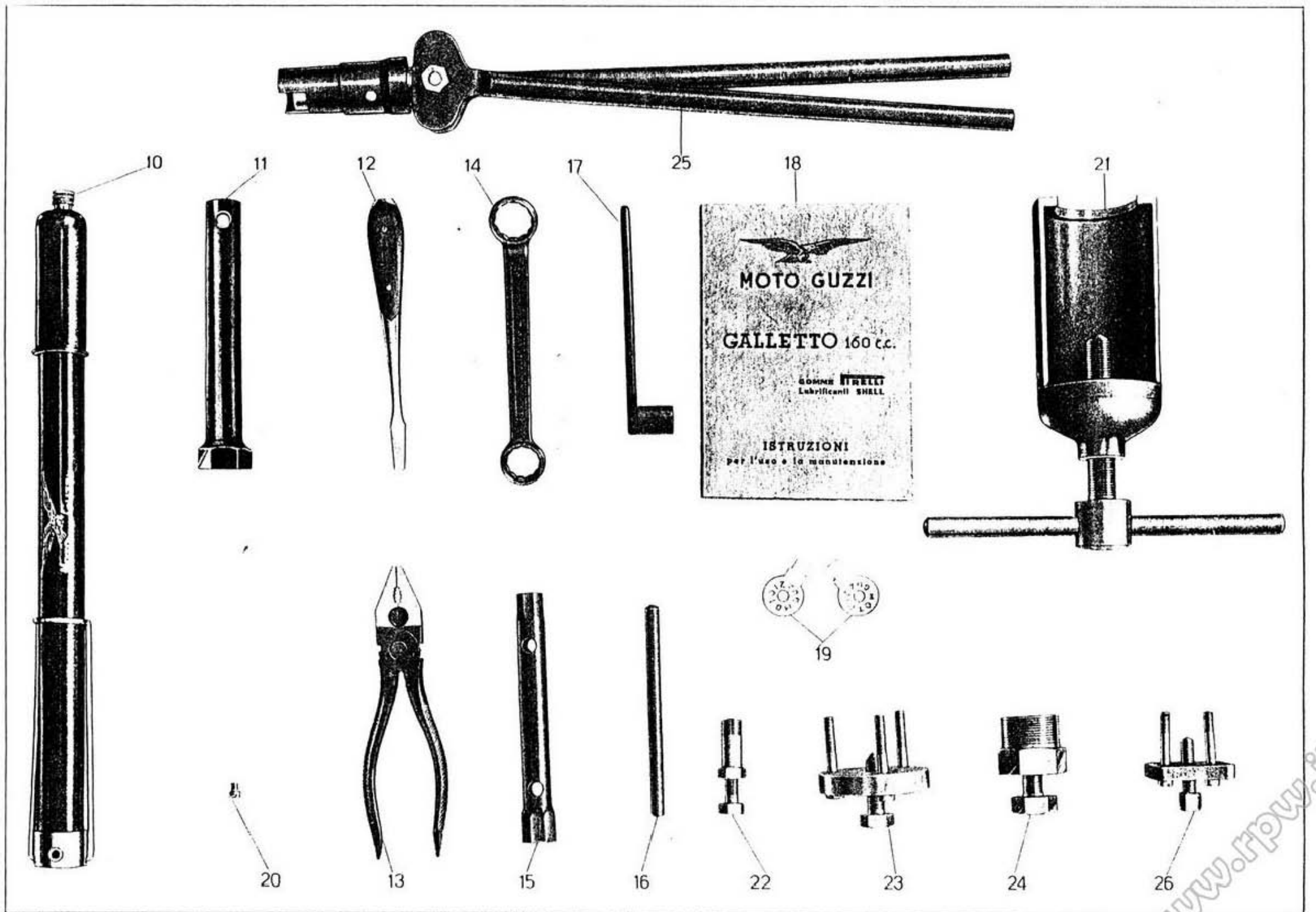


Tavola 18

www.rpworld.it

INDICE NUMERICO DEI PEZZI

(Tavole Varianti)

NB. - Per i numeri d'ordinazione contrassegnati col dischetto (•) la variazione è indicata a fine tavola.

www.fpw.it

N° d'ordinazione	H. di Tav.	H. di Figura	N° d'ordinazione	H. di Tav.	N. di Figura	N° d'ordinazione	H. di Tav.	N. di Figura	N° d'ordinazione	H. di Tav.	H. di Figura	N° d'ordinazione	N. di lav.	H. di Figura
D N 6	20	38	M 121 bis	27	22	T 327 ter	27	26	M 9070	20	63	38010 A	29	46 ^{ter}
D N 6	21	30	T 129	23	22	M 2035	25	35	M 9071	20	62	38011	29	42
D N 6	23	32	T 129	24	10	T 2061	26	25	M 9072	20	61	38011/A	29	46 ^{bis}
D N 6	23	37	T 129	27	25	T 2062	19	12	M 9072 bis	20	60	38012	29	40
D N 6	25	27	T 134	23	26	T 2062	29	12	T 9362	25	18	38013	29	39
D N 6	27	52	T 136	23	38	T 2086 bis	19	19	12063 ter	21	34	38014	29	38
D N 6	28	11	T 136	28	13 ^{bis}	M 2133	22	46	12063 ter	24	24	38015	29	34
R E 6	23	27	T 136	28	37	T 2156 ter	25	55	12063 ter	25	21	38017	29	37
R E 6	27	53	M 136 bis	20	39	M 2314	29	36	T 13149	21	50	38018	29	30
D N 7	25	34	M 136 bis	21	60	M 2529	19	58	25303	20	11	38019	29	32
D N 8	20	22	M 136 bis	25	28	T 2565	21	18	M 30050	27	50	38020	29	31
D N 8	21	20	M 136 bis	27	54	T 2679 bis	21	33	T 35102 bis	20	37	38021	29	33
D N 8	22	13	T 209 B	19	18	T 2679 bis	22	38	36016	19	62	38022	29	29
D N 8	24	12	T 218	21	18	T 2679 bis	24	23	36027 bis	22	37	38023	29	25
D N 8	26	24	T 234	27	44	T 2679 bis	25	20	36054 bis	19	50	38025	29	23
D N 8	28	27	T 235	21	44	T 2680	21	48	36054 bis	22	50	38026	19	41
R E 8	19	11	T 235	25	16	T 2680	25	19	36057	19	48	38026	29	24
R E 8	29	11	T 0238	26	13	T 2685	24	30	36057	22	52	38027	27	33
D K 8	19	10	M 140	27	55	T 2686	24	34	36070 A	27	19	38027	29	53
D K 8	29	10	M 145 ter	20	17	T 2687	24	33	36074	19	65	38028	29	26
M 61 bis	29	35	M 145 ter	21	21	T 2690	24	39	36075	19	51	38029	29	27
T 63 E	26	21	M 145 ter	22	14	T 2692	24	40	36169 bis	23	31	38030	29	22
M 64	23	30	M 145 ter	23	23	T 2694	24	38	38001/38004	29	55	38033	29	21
M 70 bis	22	31	T 150 bis	24	17	T 2710	23	25	38001/38005	29	17	38034	29	20
T 71 bis	19	17	M 0156	19	29	T 8091	28	20	38001/38023	29	19	38037	29	18
T 71 bis	26	18	TA 175 H	29	28	M 8133 D	21	57	38002	29	50	38038	29	54
T 75 bis	20	16	TA 180	20	35	M 8171 bis	24	41	38002 bis	29	52	38039/38043	29	56
M 080 ter	21	18	TA 180 bis	20	36	T 8173 bis	24	37	38003/R	29	48	38039	29	59
T 87 bis	21	23	TA 180 ter	19	34	T 8174	24	36	38004/R	29	49	38040	29	61
T 87 bis	22	27	TA 180 ter	20	27	T 8175	24	35	38005	29	45	38041	29	60
T 87 bis	23	29	TA 182	19	36	T 8176	24	32	38006	29	47	38043	29	58
M 107 bis	27	56	TA 182	20	28	T 8403 bis	27	12	38007	29	44	38046	29	57
TA 110	21	49	M 192	19	31	T 8550 bis	21	35	38008	29	43	38050/38052	19	23
M 121 bis	19	71	M 192 A	19	32	T 8550 bis	24	25	38009	29	46	38052	19	59
M 121 bis	20	57	T 327 ter	24	13	T 8550 bis	25	22	38010	29	41	38053	19	53

N. ^o d'ordinazione	N. di Tav.	N. di Figura	N. ^o d'ordinazione	N. di Tav.	N. di Figura	N. ^o d'ordinazione	N. di Tav.	N. di Figura	N. ^o d'ordinazione	N. di Tav.	N. di Figura	N. ^o d'ordinazione	N. di Tav.	N. di Figura
38054	19	57	38129	19	67	38165	20	29	• 38199/1	21	19	38231	22	56
38055	19	54	38130	19	66	38166	20	24	38199 bis	21	17	38235	22	55
38056	19	52	38142	27	10	38167	20	25	• 038199 bis	21	17	38236	22	53
38057	22	52	38144	27	11	38170	19	69	• 38199/2	21	17	38238	22	54
38058	19	56	38145	27	27	38170	20	42	38200	21	22	38239	22	58
38061	19	55	38145 bis	23	42	38171	20	53	38201	21	25	38240	22	49
38065	19	61	38145 bis	27	28	38172	20	49	38202	21	26	38241	22	48
38066	19	64	38146	27	13	38173	20	54	38203	21	24	38242	22	47
38066/1	19	63	38146/1	27	24	38173 A	20	55	38204	21	28	38243	22	36
38067	19	60	38147	27	23	38173 B	20	41	38205	19	30	38244	22	35
38067	22	57	38147/4	27	20	38174	20	52	38206	21	27	38245	22	41
38070	19	75	38147/5	27	18	38175	20	51	38207	21	32	38245/1	22	40
38072	19	74	38147/6	27	17	38176	20	50	38208	21	31	38245/2	22	39
38075	19	15	38147/7	27	17	38177	20	48	38209	21	29	38246	22	43
38075	29	15	38147/8	27	15	38178	20	46	38211/38217	21	52	38247	22	42
38076	19	13	38147/9	27	14	38179	20	47	38212	21	54	38248	22	44
38076	29	13	38147/10	27	16	38180	20	45	38215 B	21	55 ^{bis}	38249	22	45
38078	19	38	38148	27	21	38181	20	44	38216	21	56	38266	22	26
38079	19	49	38150	27	31	38182	20	43	38217	21	55	38266/3	22	25
38079	22	51	38152	27	58	38182 A	19	68	38217/1	21	54 ^{ter}	38267	22	24
38080	19	16	38152/1	27	62	38183	20	40	38217/2	21	54 ^{bis}	38268/38269	22	21
38080	29	16	38154	27	60	38184	19	73	38218	21	59	38268	22	23
38081	19	39	38154/11	27	59	38184	20	59	38218 A	21	58	38269	22	22
38082	19	40	38155	27	61	38184/1	20	64	38219	21	61	38270	22	20
38083	19	21	38156	27	57	38184/2	19	72	38220	21	62	38271	22	19
38085	19	81	38160	20	10	38184/2	20	58	38221	21	63	38272	22	18
38086	19	82	38161	19	35	38184/3	19	70	38222	21	53	38273	22	17
38087	19	83	38161	20	34	38184/3	20	56	38223	21	51	38273/1	22	16
38090	19	25	38162	20	33	38185	19	44	38224	21	16	38274	22	15
38091	19	28	38163	19	33	38186	19	14	38225	21	15	38275	22	12
38093	19	27	38163	20	26	38186	29	14	38226	21	14	38276	22	34
38094	19	26	38164	20	32	38188/38187	19	42	38227	21	13	38277	22	30
38095	19	24	38164/1	20	30	38188 A	19	43	38227/1	21	12	38278	22	32
38096	19	22	38164/2	20	31	38199	21	19	38228	21	11	38279	22	33
38097	19	20	38165	19	37	• 038199	21	19	38231	21	10	38280	22	29

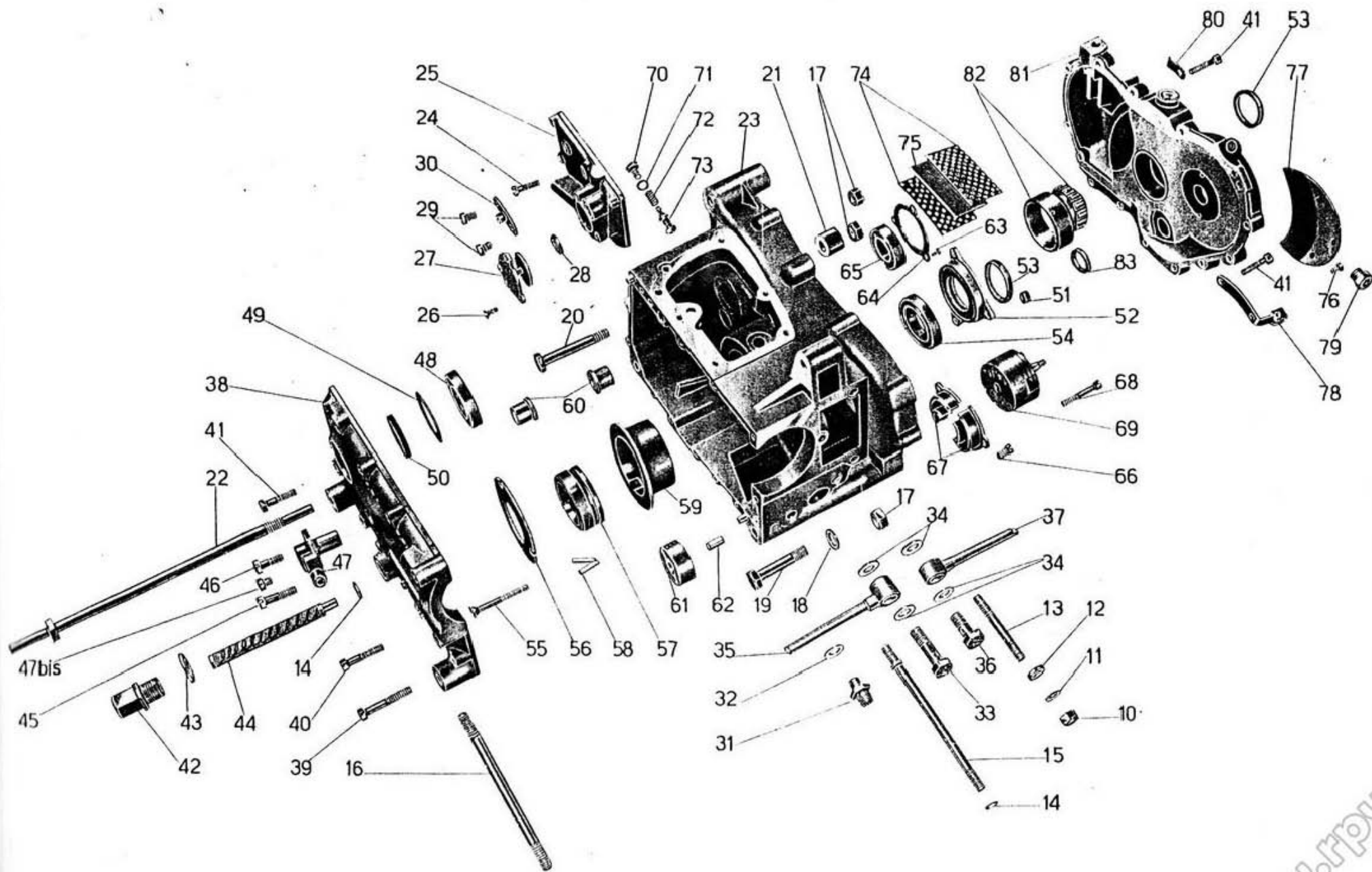
www.italy.it

N. ^o d'ordinazione	H. di Tav.	H. di Figura	N. ^o d'ordinazione	H. di Tav.	H. di Figura	N. ^o d'ordinazione	N. di Tav.	N. di Figura	N. ^o d'ordinazione	N. di Tav.	H. di Figura	N. ^o d'ordinazione	N. di Tav.	N. di Figura
38281	22	28	38461	23	21	38536	26	20	38729/1	25	24	38747	27	48
38285	23	28	38462	23	19	38542	26	19	38729/2	21	38	38750	28	39
38286/2710	23	24	38462	28	14	38543 D/S	26	23	38729/2	24	28	38751	28	38bis
38287	23	33	38463			38544 D/S	26	22	38729/2	25	25	38752	28	38
38309	23	10	38463/1			38551	25	51	38730	21	36	38753	28	40
38309	28	10	38463/2			38554	25	53	38730	24	26	38754	19	47
38332	23	12	38463/3	28	26	38556	25	50	38730	25	23	38754	28	41
38333	23	11	38463/4			38557	25	48	38731	24	20	38755	28	44
38348	28	29	38463/5			38558	25	49	38732	24	19	38756	28	43
38348/1	20	23	38464			38559	25	47	38733	24	18	38757	19	47bis
38348/1	28	28	38464/1			38560	25	46	38734	24	42	38757	28	42
38359	23	41	38464/2			38561	25	44	38735	21	42	38758	19	45
38368	28	31	38464/3	28	25	38562	25	43	38735	24	21	38759	19	46
38378	28	36	38464/4			38563	25	45	38735	25	14	38769	19	77
38382	28	32	38464/5			38564	25	32	38736	21	41	38771 bis	19	76
38384	28	33	38465	28	23	38565	25	33	38736	24	22	38772	19	78
38385 D	28	35	38466	28	24	38566	25	37	38736	25	13	38785	19	80
38385 S	28	34	38467	28	21	38568	25	38	38736	27	41	38789	23	44
38387	28	30	38469	28	18	38569	25	36	38737	24	31	38790	23	45
38390	23	35	38469 bis	28	19	38570	25	31	38737	27	42	38791	23	43
38396	23	34	38470	20	13	38570 bis	25	30	38738	24	15	38815	23	14
38398	23	36	38471	20	18	38571	25	29	38738	27	39	38821	23	17
38405	26	41	38472	20	12	38573	25	39	38739	24	16	38822	23	16
38409	26	40	38473	20	19	38575	25	41	38739	27	38	38823	23	15
38411	26	34	38474	20	21	38577	25	42	38740/T 2680	21	43	38824	23	17bis
38412	26	35	38475	20	20	38579	25	40	38740	21	47	Copertina per		
38413	26	36	38480	28	22	38628/1/38551	25	10	38740/A	21	40	sella	20	14
38414	26	37	38500	26	15	38628/1	25	52	38741	21	46	Molla sotto sella	20	15
38416	26	39	38520	26	16	• 38628	25	52	38740/1/2680	25	12	MVA 22/901-1		
38417	26	38	38521	26	17	• 38629	25	57	38740/1	25	17	E 10783	19	79
38425	23	40	38522	26	12	38629/1	25	57	38741/1	25	15	2127	27	29
38435	23	39	38523	26	14	38632	25	54	38741/A	25	11	2140	27	30
38438	22	11	38524	26	11	• 38633	25	56	38742	21	45	2139	27	30bis
38438	23	20	38525	26	27	38633/1	25	56	38743/1/38745	27	40	MA 18 BS 1/F5/1	27	32
38438	28	12	38526	26	26	38634	23	13	38743/1	27	47	F5/1	27	34
38440	22	10	38527	26	10	38704	24	11	38743/2/38745	27	43	MA 18 BS 1	27	35
38440	28	13	38528	26	30	38720	24	14	38743/2	27	51	CW 225 E	29	51
38445	28	16	38531	26	28	38728	21	37	38743/1 A	27	36			
38450	28	15	38532	26	29	38728	24	29	38743/2 A	27	37			
• 38452	28	22	38533	26	31	38728	25	26	38744/1	27	45			
38455	28	17	38534	26	32	38729/1	21	39	38744/2	27	46			
38460	23	18	38535	26	33	38729/1	24	27	38745	27	49			

VARIANTI

(Gruppi montati sulle serie precedenti)

N. jura	Num. d'ordinazione	DENOMINAZIONE	Quantità	Indicazioni suppletive
10	D K 8	Dado coronato per tiranti e prigionieri fissaggio cilindro e testa	5	
11	R E 8	Rosetta elastica per tiranti e prigionieri fissaggio cilindro e testa	5	8,5 x 13,5 x 2,5
12	T 2062	Rosetta per tiranti e prigionieri fissaggio cilindro e testa	5	8,5 x 16 x 3
13	38076	Prigionieri fissaggio cilindro al basamento	2	8 MA x 68
14	38186	Guarnizione per tirante fissaggio cilindro e testa e per filtro olio nel basamento	2	
15	38075	Tirante sul basamento fissaggio cilindro e testa	1	
16	38080	Tirante sul coperchio lato catena fissaggio cilindro e testa	2	8 MA x 150
17	T 71 bis	Dado per bulloni fissaggio motore al telaio parte superiore e per tiranti fissaggio motore parte inferiore	4	10 MA
18	T 209 B	Rosetta per bullone ant. super. fiss. motore al telaio	1	10,25 x 19 x 2
19	T 2086 bis	Bullone ant. super. fiss. motore al telaio	1	10 MA x 49,5
20	38097	Bullone post. super. fiss. motore al telaio	1	10 MA x 68,5
21	38083	Distanziatore fra basamento e telaio	1	
22	38096	Tirante inferiore fiss. motore al telaio	2	
23	38050/38052	Basamento motore (completo dei pezzi: 59 - 61 - 62)	1	
24	38095	Vite fiss. coperchio superiore del cambio al basamento	6	
25	38090	Coperchio superiore del cambio	1	
26	38094	Vite fiss. coperchietto sfiatatoio sul coperchio cambio	3	5 x 0,8 M x 12
27	38093	Coperchietto sfiatatoio sul coperchio cambio	1	
28	38091	Guarnizione di tenuta sul perno comando cambio	1	
29	M 0156	Vite fiss. perno leva di rinvio per frizione	2	7 MA x 9
30	38205	Perno per leva di rinvio per frizione	1	
31	M 192	Raccordo ricupero olio dalla testa al basamento	1	
32	M 192 A	Guarnizione fibra per raccordo	1	
33	38163	Bullone cavo per attacco tubazione mandata olio al basamento	1	
34	TA 180 ter	Guarnizione per attacco tubazioni al basamento	4	
35	38161	Tubazione di mandata olio al motore	1	
36	TA 182	Bullone cavo per attacco tubazione ricupero olio al basamento	1	
37	38165	Tubazione ricupero olio dal motore	1	
38	38078	Coperchio basamento lato catena	1	
39	38081	Vite lunga fiss. coperchio lato catena al basamento	2	
40	38082	Vite media fiss. coperchio lato catena al basamento	8	
41	38026	Vite corta fiss. coperchi lato volano e catena al basamento	16	
42	38188/38187	Tappo per filtro olio nel basamento completo di molla	1	
43	38188 A	Guarnizione sul tappo per filtro olio nel basamento	1	
44	38185	Filtro olio nel basamento	1	
45	38758	Vite lunga per fissaggio rinvio contachilometri	1	7 MA x 27,5
46	38759	Vite corta per fissaggio rinvio contachilometri	1	7 x MA x 20
47	38754	Rinvio per contachilometri	1	



N. Figura	Num. d'ordinazione	DENOMINAZIONE	Quantità	Indicazioni suppletive
47 ^{bis}	38757	Tappo per rinvio contachilometri	1	13 x 1 M sinistro x 5
48	36057	Cuscinetto a sfere sul coperchio basamento lato catena	1	25 x 52 x 9 (Riv. 4 AE)
49	38079	Anello tenuta guarnizione sul coperchio basamento lato catena per presa diretta	1	
50	36054 bis	Guarnizione sul coperchio basamento lato catena per presa diretta	1	
51	36075	Dado per vite fissaggio flangia alla boccola porta cuscinetti	3	6 MA
52	38056	Flangia per tenuta cuscinetti nel basamento	1	
53	38053	Guarnizione per boccola porta cuscinetti sul basam. e per coperchio lato volano	2	
54	38055	Cuscinetto a sfere per albero a gomito	1	30 x 55 x 9 (Riv. EL 30)
55	38061	Vite per fissaggio flangia alla boccola porta cuscinetti	3	
56	38058	Flangia per tenuta cuscinetti	1	
57	38054	Anello nella boccola per custodia rullini	1	
58	M 2529	Rullini per anello	38	Ø 3 x 19,8
59	38052	Boccola nel basamento tenuta cuscinetti	1	
60	38067	Boccola cieca di guida ingranaggio triplo	2	
61	38065	Boccola sul basamento di guida albero a camme	1	
62	36016	Spina di riferimento sul basamento	4	
63	38066/1	Vite fissaggio flangia tenuta cuscinetto albero primario	3	4 x 0,7 M x 8
64	38066	Flangia per tenuta cuscinetto albero primario	1	
65	36074	Cuscinetto a sfere per albero primario	1	20 x 42 x 9 (Riv. 3 AE)
66	38130	Vite fissaggio boccola albero a camme al basamento	2	6 MA x 12
67	38129	Boccola in due metà sull'albero a camme	1	
68	38182 A	Vite fissaggio pompa olio al basamento	4	5 x 0,8 M x 38,5
69	38170	Pompa olio completa	1	
70	38184/3	Tappo per valvola automatica	1	
71	M 121 bis	Guarnizione fibra per tappo valvola automatica	1	
72	38184/2	Molla per tenuta valvola automatica	1	
73	38184	Valvola automatica	1	
74	38072	Piastrina tenuta filtro olio nel basamento	2	
75	38070	Retina per filtro olio nel basamento	1	
76	38771 bis	Vite fissaggio coperchietto copri rullitore	1	5 MA x 6,5
77	38769	Coperchietto per rullitore	1	
78	38772	Braccio di fermo guaina comando anticipo	1	
79	MVA 22/901-1 E 10783	Marelli Filso } Tappo per molla comando anticipo	1	
80	38785	Piastrina tenuta cavo tripolare sul coperchio lato volano	1	
81	38085	Coperchio basamento lato volano	1	
82	38086	Cuscinetto a rulli per supporto volano magnete	1	25 x 52 x 18 (Riv. 2 DAAPV caratt. 29)
83	38087	Guarnizione sul coperchio basamento lato volano	1	

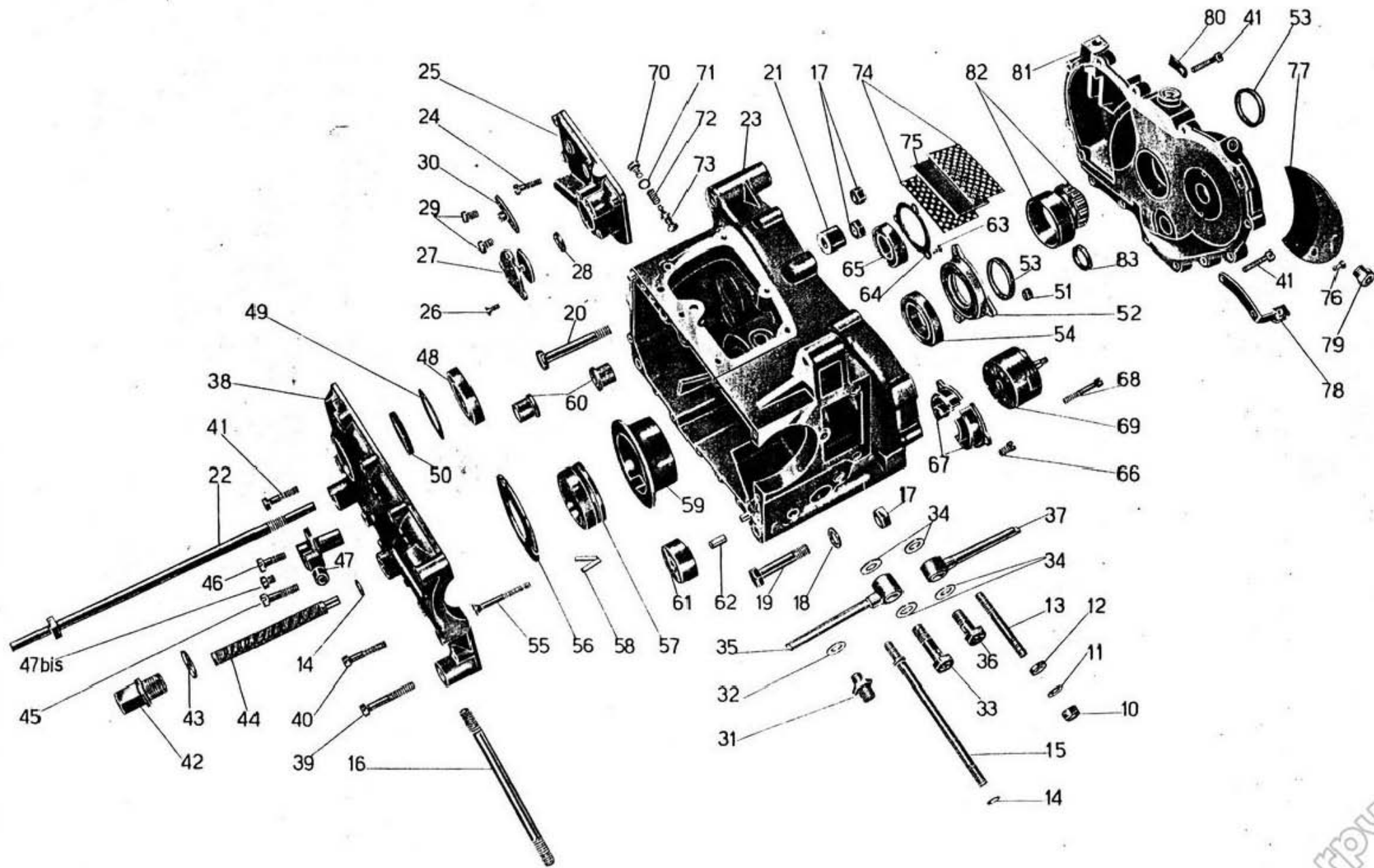


Tavola 19 (Main)

N. Figura	Num. d'ordinazione	DENOMINAZIONE	Quantità	Indicazioni suppletive
10	38160	Serbatoio olio	1	
11	25303	Dado per bullone anteriore fissaggio sella al serbatoio	1	8 MA
12	38472	Bullone anteriore fissaggio sella al serbatoio	1	
13	38470	Sella	1	
14		Copertina per sella	1	
15		Molla sotto sella	1	Il numero delle molle varia da 13 a 15
16	T 75 bis	Dado per fissaggio molle laterali alla sella	2	8 MA
17	M 145 ter	Rosetta per dado fissaggio molle laterali alla sella	2	8,25 x 17 x 1,5
18	38471	Molla laterale per sella	2	
19	38473	Traverso porta molle sella (completo dei pezzi: 20 - 21)	1	
20	38475	Ribattino a tubetto per fissaggio anello gomma al traverso porta molle sella	2	
21	38474	Anello gomma per fondello sul traverso porta molle sella	2	
22	D N 8	Dado per bulloni fissaggio cavallotto sostegno accumulatore e serbatoio olio al telaio	4	8 MA
23	38348/1	Cavallotto di sostegno accumulatore	1	
24	38166	Tappo per serbatoio olio	1	
25	38167	Guarnizione per tappo serbatoio olio	1	
26	38163	Bullone cavo per attacco tubazione ricupero olio al serbatoio e per attacco tubazione mandata al basamento	2	
27	TA 180 ter	Guarnizioni per bulloni cavi attacco tubazioni	8	
28	TA 182	Bullone cavo per attacco tubazione ricupero al basamento	1	
29	38165	Tubazione ricupero olio dal basamento al serbatoio	1	
30	38164/1	Vite per coperchietto filtro sul serbatoio olio	1	5 MA x 8,5
31	38164/2	Rosetta elastica per coperchietto filtro sul serbatoio	1	5,3 x 9,3 x 1
32	38164	Coperchietto per filtro sul serbatoio olio	1	
33	38162	Bullone cavo attacco tubazione al serbatoio di mandata olio	1	
34	38161	Tubazione mandata olio motore	1	
35	TA 180	Raccordo con filtro olio interno	1	
36	TA 180 bis	Dado con filtro olio esterno	1	
37	T 35102 bis	Guarnizione fibra per filtro olio	1	
38	D N 6	Dado fissaggio ingranaggio comando pompa olio all'albero	1	6 MA
39	M 136 bis	Rosetta per dado fissaggio ingranaggio comando pompa olio	1	6,5 x 13 x 1,8
40	38183	Ingranaggio comando pompa olio	1	
41	38173 B	Chiavetta sul perno per ingranaggio comando pompa olio	1	
42	38170	Pompa olio completa (comprende i pezzi: 43 - 44 - 45 - 46 - 47 - 48 - 49 - 50 - 51 - 52 - 53 - 54 - 55)	1	
43	38182	Vite per pompa olio	2	5 x 0,8 M x 27,5
44	38181	Coperchio superiore per pompa olio	1	

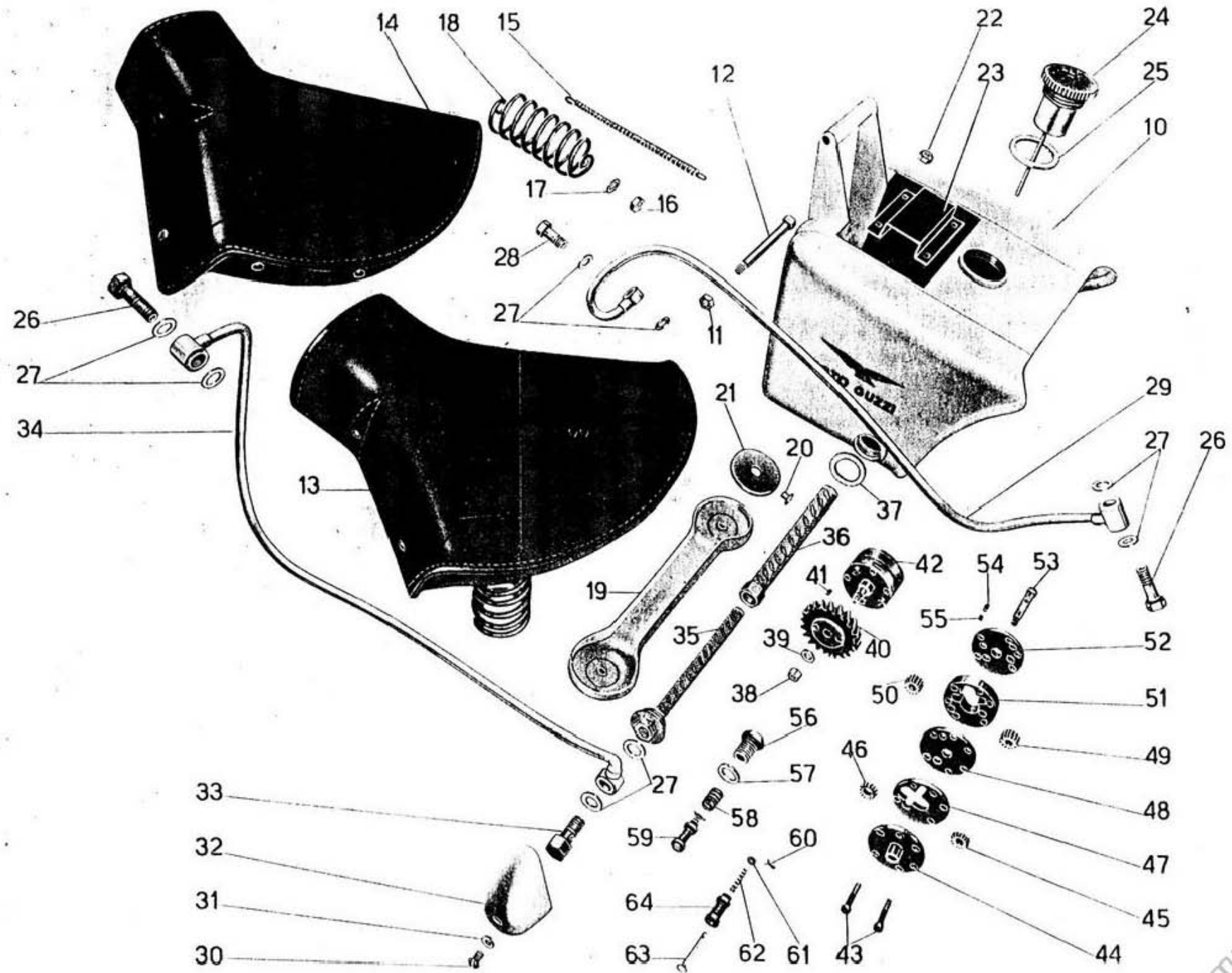


Tavola 20 (Varianti)

VARIANTI

Tavola 20

Complesso : Motomezzo

Gruppo : Lubrificazione

Sottocomplesso: Motore

Sottogruppo: Serbatoio olio - Pompa olio - Valvola automatica - Sella

N. Figura	Num. d'ordinazione	DENOMINAZIONE	Quantità	Indicazioni suppletive
45	38180	Ingranaggio libero mandata olio	1	
46	38178	Ingranaggio mandata olio sul perno della pompa	1	
47	38179	Disco di guida ingranaggi mandata olio sulla pompa	1	
48	38177	Distanziatore per pompa olio	1	
49	38172	Ingranaggio recupero olio sul perno della pompa olio	1	
50	38176	Ingranaggio libero recupero olio	1	
51	38175	Disco di guida ingranaggi recupero olio	1	
52	38174	Coperchio inferiore per pompa olio	1	
53	38171	Perno per pompa olio	1	
54	38173	Chiavella sul perno pompa olio per ingranaggio recupero olio	1	
55	38173 A	Chiavella sul perno pompa olio per ingranaggio mandata olio	1	
56	38184/3	Tappo per valvola automatica	1	
57	M 121 bis	Guarnizione fibra per tappo valvola automatica	1	
58	38184/2	Molla per tenuta valvola automatica	1	
59	38184	Valvola automatica completa (comprende i pezzi: 60 - 61 - 62 - 63 - 64)	1	
60	M 9072 bis	Copiglia sulla valvolina di fermo piattello valvola automatica	1	1 x 7
61	M 9072	Piattello di tenuta molla valvolina sulla valvola automatica	1	2,51 x 6,5 x 0,5
62	M 9071	Molla per valvola automatica	1	
63	M 9070	Valvolina di regolazione per valvola automatica	1	
64	38184/1	Corpo della valvola automatica	1	

www.fpwhite

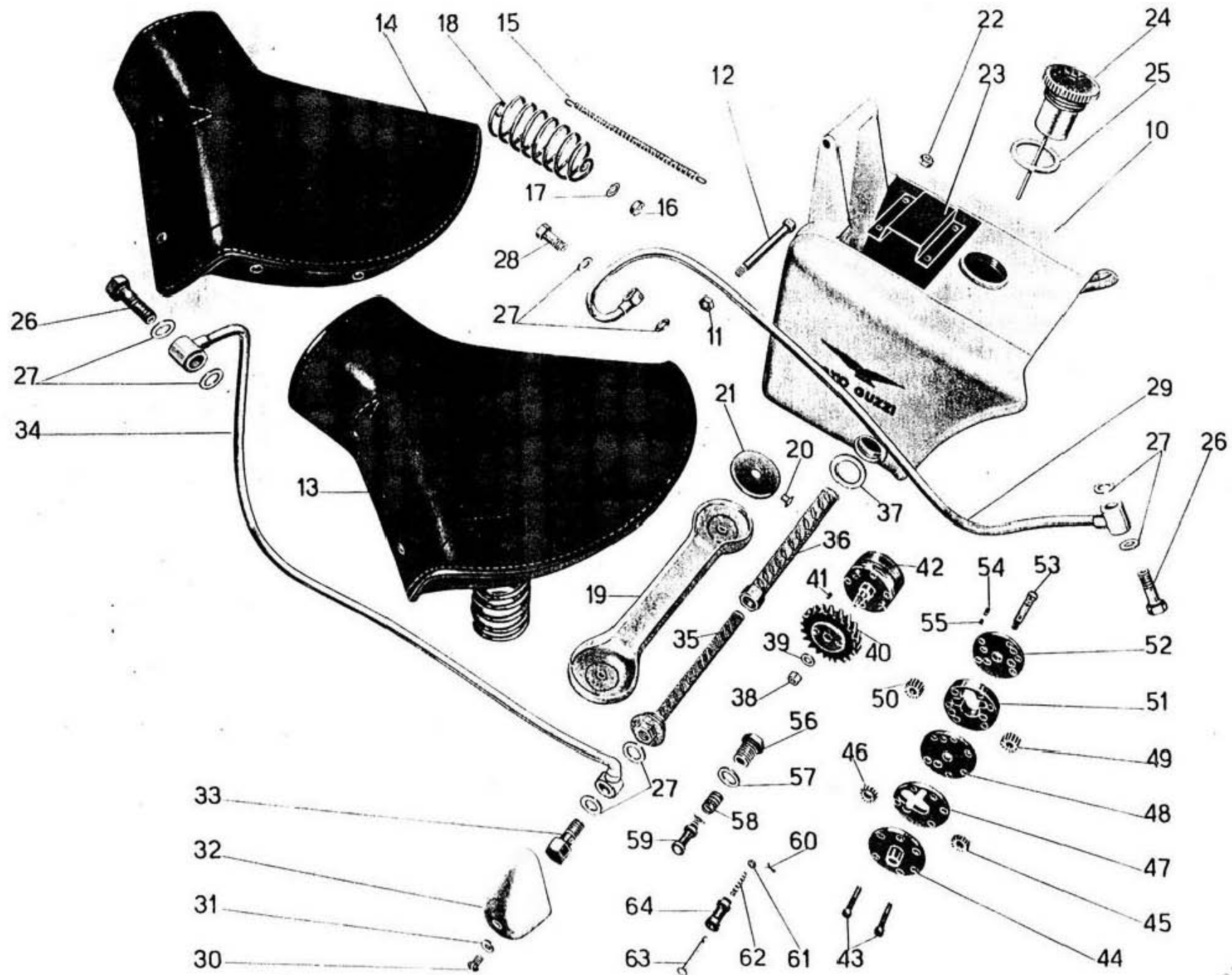


Tavola 20 (Varianti)

N. Figura	Num. d'ordinazione	DENOMINAZIONE	Quantità	Indicazioni suppletive
10	38231	Albero primario del cambio	1	
11	38228	Anello Seeger (15e) tenuta boccola ingranaggio avviamento	1	
12	38227/1	Rosetta tenuta boccola per ingranaggio avviamento	1	
13	38227	Boccola per ingranaggio libero d'avviamento	1	
14	38226	Molla di spinta ingranaggio libero d'avviamento	1	
15	38225	Ingranaggio libero dell'avviamento	1	
16	38224	Manicollo dentato per ingranaggio libero avviamento	1	
17	38199 bis	Pistoncino spingidischi lungo	1	} Montati fino al N. 15311350
18	T 2565	Sfera tra i pistoncini spingidischi (7/32" = 5,56)	1	
19	38199	Pistoncino spingidischi corto	1	
20	D N 8	Dado per leva comando frizione interna	1	8 MA
21	M 145 ter	Rosetta per leva comando frizione interna	1	8,25 x 17 x 1,5
22	38200	Leva comando frizione interna	1	
23	T 87 bis	Copiglia per spine di unione piastrine comando frizione e perni della piastra porta rullo avviamento	5	1,5 x 20
24	38203	Spina di unione piastrine comando frizione	3	
25	38201	Leva comando frizione esterna	1	
26	38202	Piastrina di collegamento leva comando frizione esterna e leva rinvio	2	
27	38206	Vite fissaggio leva rinvio	1	7 MA x 10
28	38204	Leva di rinvio per frizione	1	
29	38209	Molla per tensione leve frizione	1	
30	D N 6	Dado per bullone capocorda cavo frizione	1	6 MA
31	38208	Bullone capocorda cavo frizione	1	
32	38207	Piastrina per attacco bullone capocorda	2	
33	T 2679 bis	Copiglia per bussola sulla leva comando frizione	1	1 x 20
34	12063 ter	Bussola per leva di comando frizione	1	
35	T 8550 bis	Dado per vite di fissaggio leva frizione a mano al manubrio	1	6 MB
36	38730	Vite di attacco leva frizione sul manubrio	1	
37	38728	Leva a mano sul manubrio per comando frizione	1	
38	38729/2	Bussola per leva a mano sul manubrio comando frizione	1	
39	38729/1	Distanziatore per leva a mano sul manubrio comando frizione	1	
40	38740/A	Trasmissione completa per comando frizione (comprende i pezzi: 41 - 42 - 43 - 44 - 46)	1	
41	38736	Ghiera zigrinata per vite tendifilo frizione	1	
42	38735	Vite tendifilo sulla leva frizione	1	
43	38740/T 2680	Cavo di trasmissione comando frizione con capocorda	1	
44	T 235	Coprifilo per guaina (parte manubrio)	1	
45	38742	Coprifilo per guaina frizione sull'attacco anteriore del motore	1	
46	38741	Guaina per cavo di trasmissione comando frizione	1	

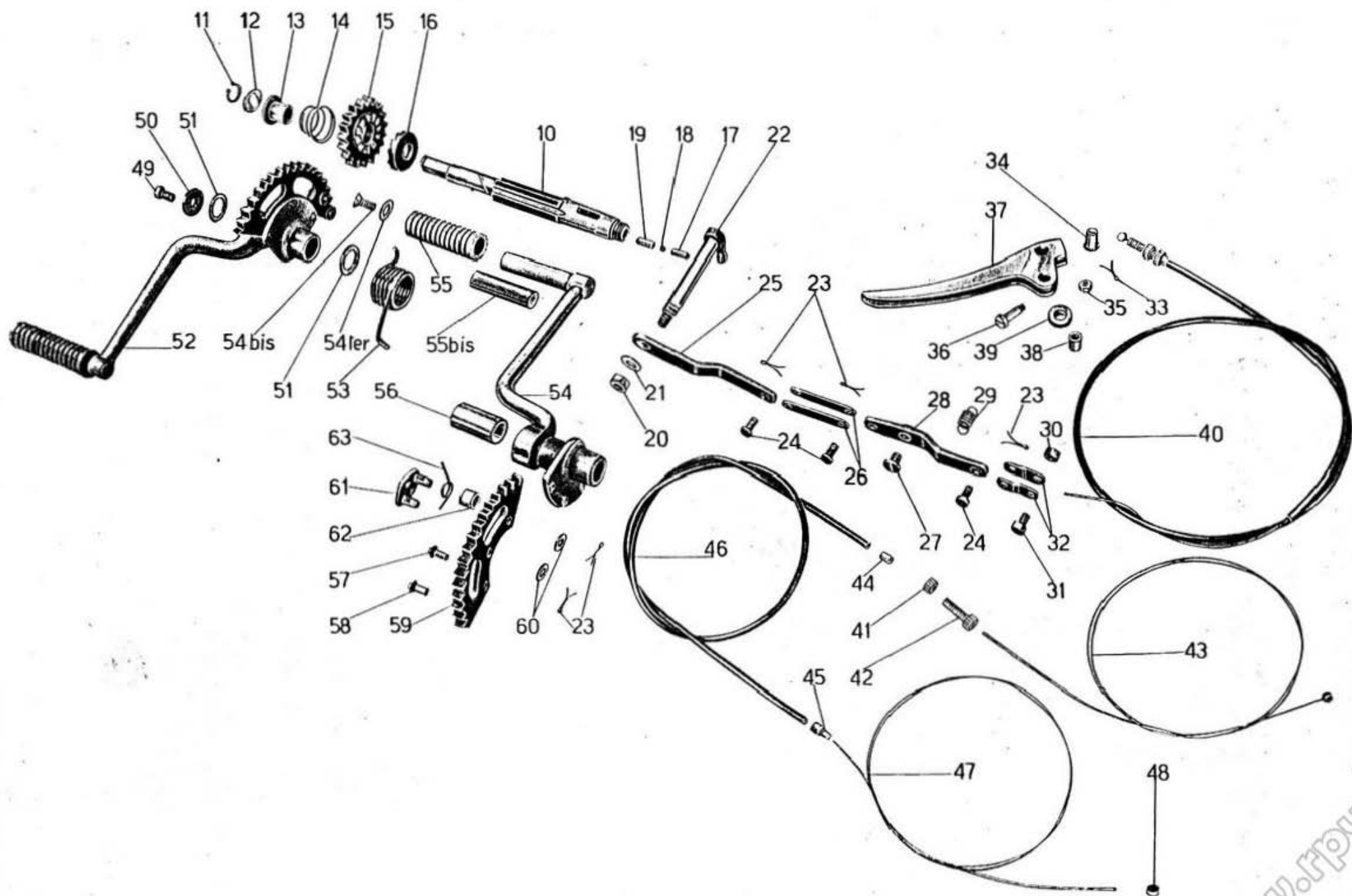


Tavola 21 (Varianti)

N. Figura	Num. d'ordinazione	DENOMINAZIONE	Quantità	Indicazioni suppletive
47	38740	Cavo di trasmissione comando frizione	1	
48	T 2680	Capocorda per cavo frizione	1	
49	TA 110	Bullone per fissaggio pedale avviamento al perno del forcellone oscillante . .	1	7 MA × 13
50	T 13149	Rosetta per bullone fissaggio pedale avviamento al perno del forcellone oscillante	1	7,1 × 24 × 2
51	38223	Rosetta sul perno del forcellone oscillante per pedale avviamento	2	
52	38211/38217	Pedale per avviamento motore completo (comprende i pezzi: 54 - 54 bis - 54 ter - 55 - 55 bis - 57 - 58 - 59)	1	
53	38222	Molla di richiamo pedale avviamento	1	
54	38212	Pedale per avviamento motore completo di boccola	1	
54 ^{bis}	38217/2	Vite per rosetta di tenuta pedalino gomma	1	6 MA × 15
54 ^{ter}	38217/1	Rosetta di tenuta pedalino gomma	1	
55	38217	Pedalino gomma per pedale avviamento	1	
55 ^{bis}	38215 B	Tubetto girevole per pedalino avviamento	1	
56	38216	Boccola per pedale avviamento	1	
57	M 8133 D	Ribattino fissaggio settore al pedale avviamento	2	6 × 12
58	38218 A	Ribattino fissaggio settore e ancoraggio molla richiamo piastra	1	
59	38218	Settore dentato per pedale avviamento motore	1	
60	M 136 bis	Rosetta sui perni della piastra porta rullo	2	6,5 × 13 × 1,8
61	38219	Piastra porta rullo d'innesto ingranaggio d'avviamento	1	
62	38220	Rullo d'innesto ingranaggio avviamento	1	
63	38221	Molla per ritorno piastra imbocco ingranaggio avviamento	1	
<p>N.B. - Per le macchine dal N. 15311351 al N. 15312300 vengono montati i seguenti pezzi:</p> <p>2° Tipo { (• 17) 038199 bis Pistoncino spingidischi (lungo), (• 18) T 218 Sfera tra i pistoncini spingidischi, (• 19) 038199 Pistoncino spingidischi (corto).</p> <p>Dal N. 15312001 al N. 16331700 vengono montati i seguenti pezzi:</p> <p>3° Tipo { (• 17) 38199/2 Pistoncino esterno spingidischi, (• 18) M 080 ter Sfera tra i pistoncini spingidischi (pezzi N. 6), (• 19) 38199/1 Pistoncino interno spingidischi.</p>				

www.rpv.it

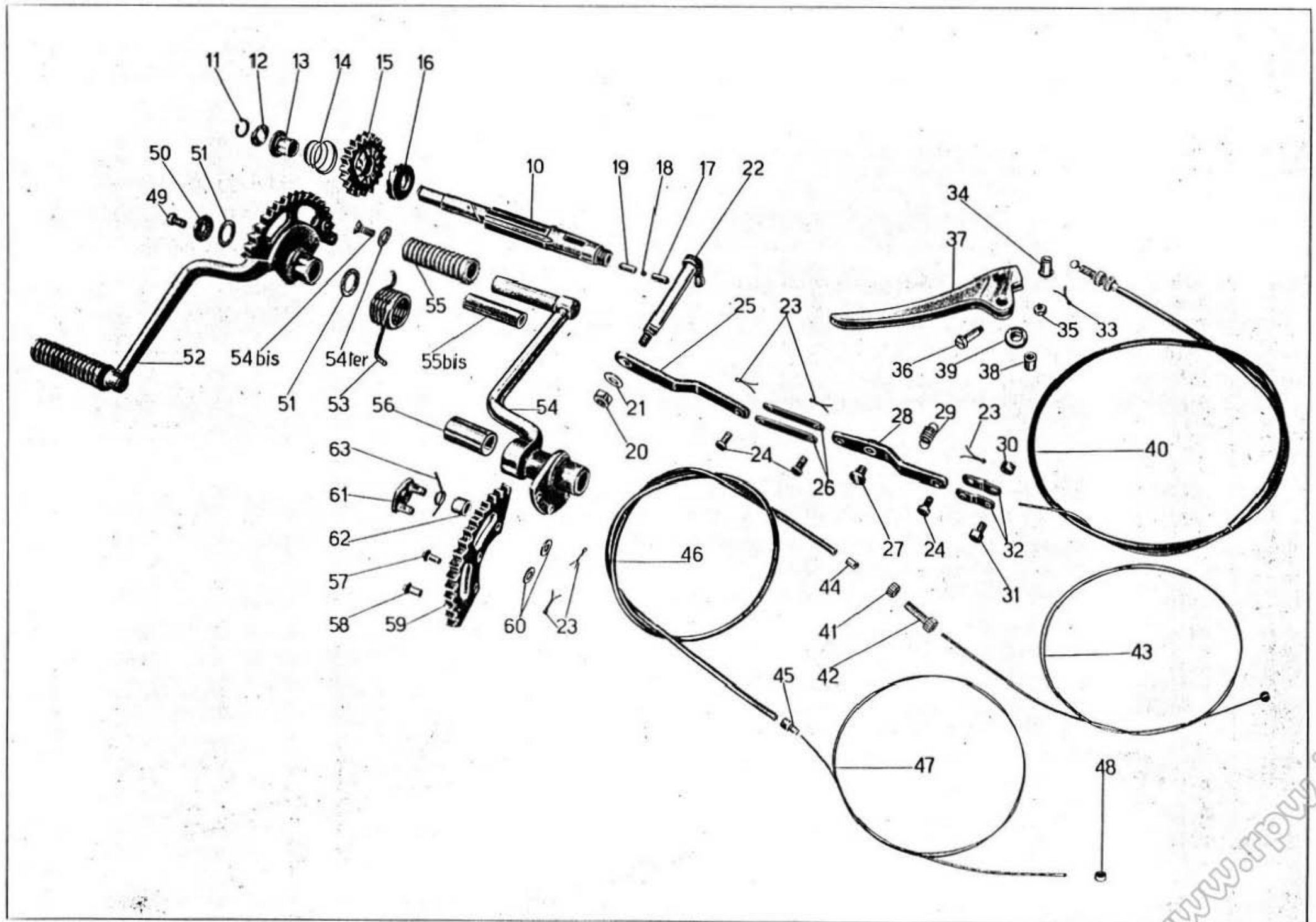


Tavola 21 (Varianti)

N. Figura	Num. d'ordinazione	DENOMINAZIONE	Quantità	Indicazioni suppletive
10	38440	Bullone fissaggio coperchio del preselettore	3	6 MA × 10,5
11	38438	Rosetta per bullone fissaggio coperchio del preselettore	3	
12	38275	Coperchio per preselettore cambio	1	
13	D N 8	Dado per leva comando tirante dal preselettore al cambio e per fissaggio pedali- lino alla leva comando preselettore e per leva comando settore interno	3	8 MA
14	M 145 ter	Rosetta per leva comando tirante dal preselettore al cambio e per leva comando settore interno	2	8,25 × 17 × 1,5
15	38274	Settore completo di braccio indicatore marce	1	
16	38273/1	Vite per fissaggio camma preselettore	1	5 MA × 9,5
17	38273	Camma per saltarelli preselettore	1	
18	38272	Perno per saltarelli	1	
19	38271	Molla richiamo saltarelli preselettore	1	
20	38270	Saltarello per preselettore cambio	2	
21	38268/38269	Leva a pedale comando preselettore completa (comprende i pezzi: 13 - 22 - 23)	1	
22	38269	Pedalino per leva a pedale comando preselettore	1	
23	38268	Leva a pedale comando preselettore	1	
24	38267	Molla richiamo pedale del preselettore	1	
25	38266/3	Boccola per leva comando tirante dal preselettore al cambio	1	
26	38266	Leva comando tirante dal preselettore al cambio	1	
27	T 87 bis	Copiglia per tirante comando cambio	2	1,5 × 20
28	38281	Cuscinetto concavo regolabile per tirante	2	
29	38280	Cuscinetto concavo fisso per tirante	2	
30	38277	Manicotto sulla leva del cambio	1	
31	M 70 bis	Dado sul manicotto per tenditore leva cambio	1	7 MA
32	38278	Tenditore per tirante comando cambio	1	
33	38279	Dado sinistro sul tirante per tenditore leva cambio	1	7 MA sinistro
34	38276	Tirante comando cambio	1	
35	38244	Leva comando settore interno	1	
36	38243	Settore interno comando marce	1	
37	36027 bis	Chiavella per settore interno comando marce	1	
38	T 2679 bis	Copiglia per nasello comando ingranaggio scorrevole	1	1 × 20
39	38245/2	Dado per nasello comando ingranaggio scorrevole	1	
40	38245/1	Rosetta per nasello comando ingranaggio scorrevole	1	8,25 × 12 × 1,5
41	38245	Nasello comando ingranaggio scorrevole	1	
42	38247	Perno per saltarello settore interno comando marce	1	
43	38246	Saltarello per settore interno comando marce	1	
44	38248	Molla di spinta per saltarello (esterna)	1	
45	38249	Molla di spinta per saltarello (interna)	1	
46	M 2133	Grano di fermo ghiera pignone catena	1	5 MA × 5

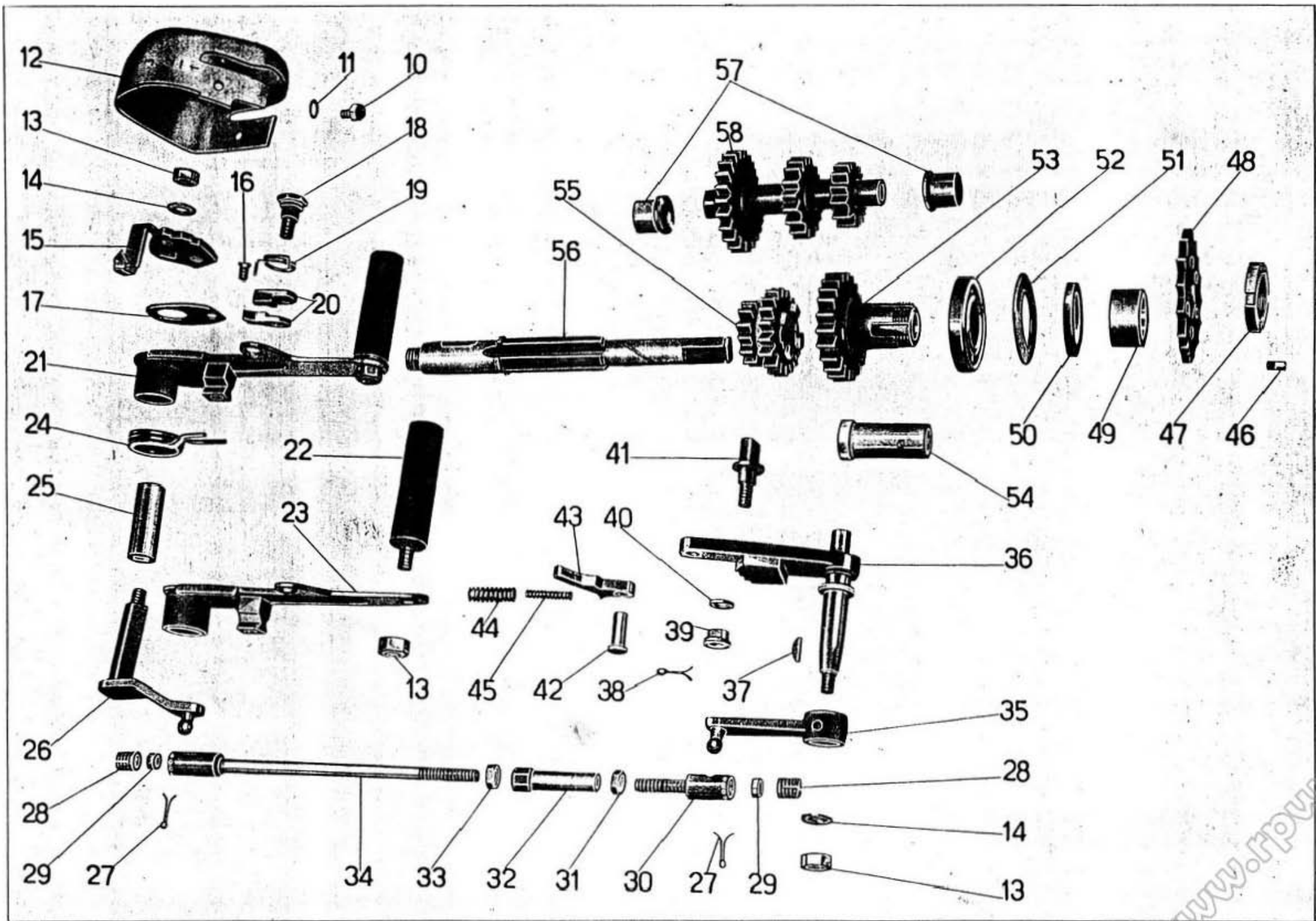


Tavola 22 (Varianti)

VARIANTI

avola 22

Complesso : Motomezzo

Gruppo : Cambio

Sottocomplesso: Trasmissione

Sottogruppo: Ingranaggi - Alberi e comando del cambio

N. Figura	Num. d'ordinazione	DENOMINAZIONE	Quantità	Indicazioni suppletive
47	38242	Ghiera fissaggio pignone catena	1	
48	38241	Pignone catena	1	(16 denti)
49	38240	Distanziatore per pignone catena	1	
50	36054 bis	Guarnizione sul coperchio lato catena per presa diretta	1	
51	38079	Anello tenuta guarnizione sul coperchio lato catena	1	
52	36057	Cuscinetto a sfere sul coperchio lato catena per presa diretta	1	25 x 52 x 9 (Riv. 4 AE)
53	38236	Ingranaggio presa diretta completo di boccola	1	
54	38238	Boccola per ingranaggio presa diretta	1	
55	38235	Ingranaggio doppio scorrevole per cambio	1	
56	38231	Albero primario del cambio velocità	1	
57	38067	Boccola cieca di guida ingranaggio triplo	2	
58	38239	Ingranaggio triplo	1	

www.rpw.it

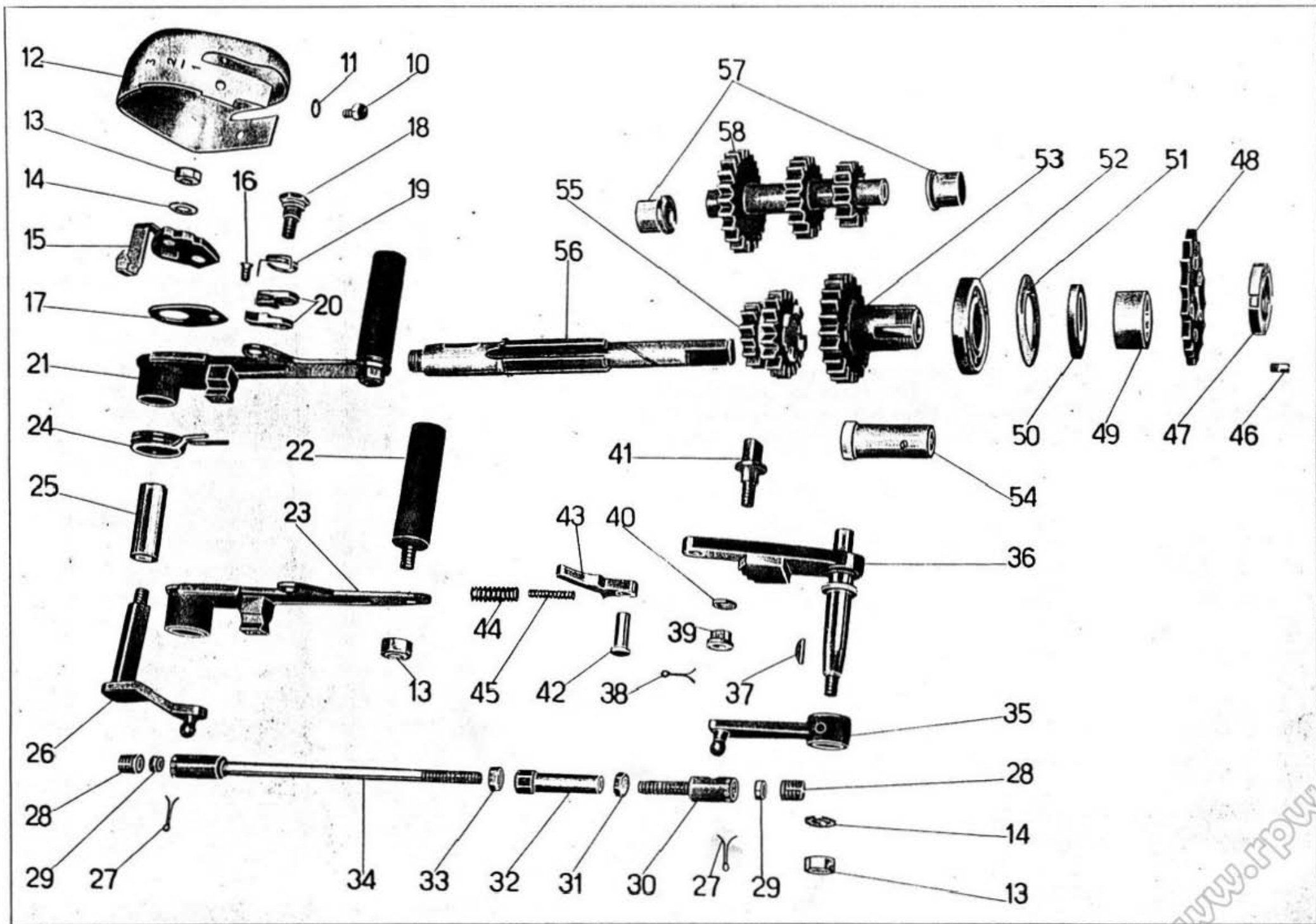


Tavola 22 (Varianti)

www.rpwo.it

N. Figura	Num. d'ordinazione	DENOMINAZIONE	Quantità	Indicazioni suppletive
10	38309	Telaio	1	
11	38333	Dado per serraggio ruota di ricambio	1	9 × 1,25 M
12	38332	Piastra fissaggio ruota di ricambio	1	
13	38634	Tirante elastico di fissaggio ruota di ricambio	2	
14	38815	Mascheratura anteriore telaio	1	
15	38823	Dado per fissaggio mascheratura anteriore telaio	1	
16	38822	Rosetta per dado fissaggio mascheratura anteriore telaio	1	
17	38821	Vite a pomolo fissaggio mascheratura parte superiore	2	
17 ^{bis}	38824	Bordo per mascheratura anteriore telaio	1	
18	38460	Coperchio laterale destro per telaio	1	
19	38462	Bullone fissaggio coperchi laterali per telaio	16	
20	38438	Rosetta per bulloni fissaggio coperchi, per bulloni fissaggio parafango posteriore e per bulloni fissaggio portabagaglio	27	
21	38461	Coperchio laterale sinistro per telaio	1	
* 22	T 129	Bullone tenuta leva a mano per comando cambio	1	8 MA × 15
* 23	M 145 ter	Rosetta per bullone tenuta leva a mano comando cambio	1	8,25 × 17 × 1,5
* 24	38286/T 2710	Leva per cambio a mano completa di pomolo	1	
* 25	T 2710	Pomolo per leva a mano comando cambio	1	
* 26	T 134	Bullone attacco flangia completa di perno per leva a mano	3	6 MA × 9
* 27	R E 6	Rosetta per bullone attacco flangia per leva a mano	3	6,5 × 11 × 2
* 28	38285	Flangia completa di perno per leva a mano comando cambio	1	Vengono forniti a richiesta
* 29	T 87 bis	Copiglia per spine del tirante cambio	2	1,5 × 20
* 30	M 64	Spina per tirante cambio marce	2	
* 31	36169 bis	Forcellino per tirante cambio	2	
* 32	D N 6	Dado per registro tirante cambio	1	6 MA
* 33	38287	Tirante per leva a mano cambio velocità	1	6 MA × 313
34	38396	Bullone fissaggio bracci al telaio	4	11 × 1,5 M × 24
35	38390	Braccio posteriore destro	1	
36	38398	Braccio posteriore sinistro	1	
37	D N 6	Dado per fissaggio parafango posteriore e fissaggio portabagagli	9	6 MA
38	T 136	Bullone fissaggio parafango posteriore e fissaggio portabagagli	13	6 MA × 12
39	38435	Portabagagli	1	
40	38425	Parafango posteriore	1	
41	38359	Blocchetto fermo messa in moto (gomma)	1	
42	38145 bis	Feltro sul parafango posteriore	1	
43	38791	Bussola isolante sul telaio per fili batteria	1	
44	38789	Cavallotto guida fili connessione tripolare	1	
45	38790	Bussola isolante sul telaio per filo candela e cavi faro	1	

* N.B. - Il cambio a mano può venir montato sulle macchine fino al N. 15312000.

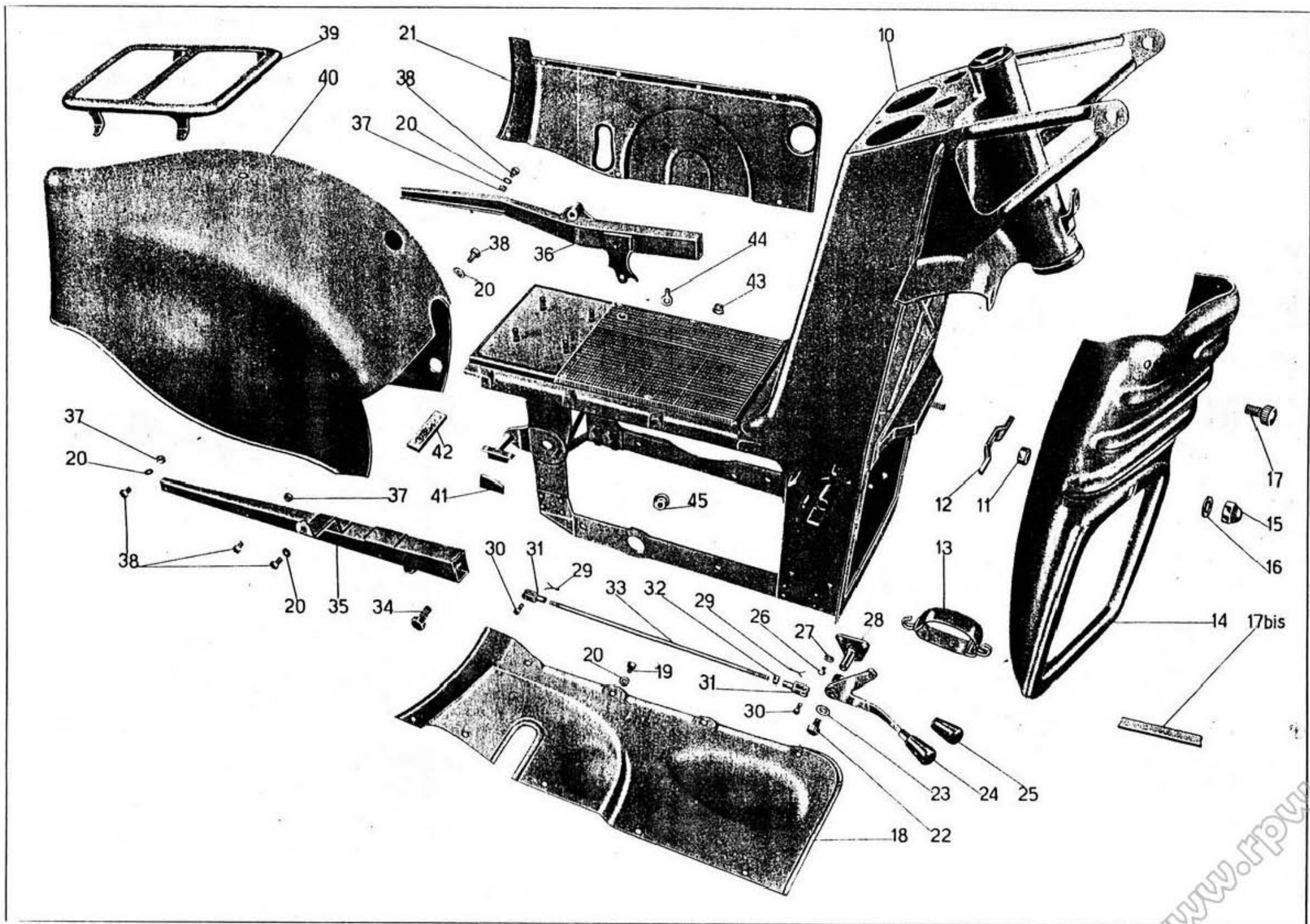


Tavola 23 (Varianti)

N. Figura	Num. d'ordinazione	DENOMINAZIONE	Quantità	Indicazioni suppletive
10	T 129	Bullone fissaggio manubrio al canotto dello sterzo parte superiore	1	8 MA × 15
11	38704	Rosetta per bullone fissaggio manubrio al canotto dello sterzo parte superiore .	1	8,2 × 32 × 4
12	D N 8	Dado per bullone serraggio morsetto manubrio al canotto	1	8 MA
13	T 327 ter	Bullone serraggio morsetto manubrio al canotto sterzo	1	8 MA × 40
14	38720	Manubrio	1	
15	38738	Vite tendifilo per leve comando anticipo e avviamento	2	
16	38739	Ghiera zigrinata per viti tendifilo anticipo e avviamento	2	
17	T 150 bis	Bullone fissaggio leve anticipo e avviamento	2	7 MA × 24
18	38733	Bussolina per leve anticipo e avviamento	2	
19	38732	Leva destra sul manubrio comando avviamento	1	
20	38731	Leva sinistra sul manubrio comando anticipo	1	
21	38735	Vite tendifilo per leve freno anteriore e frizione	2	
22	38736	Ghiera zigrinata per tendifilo freno anteriore, frizione, gas	3	
23	T 2679 bis	Copiglia per bussole attacco trasmissioni freno e frizione	2	1 × 20
24	12063 ter	Bussola sulle leve per attacco trasmissioni freno e frizione	2	
25	T 8550 bis	Dado per viti di fissaggio leve freno e frizione al manubrio	2	6 MB
26	38730	Vite fissaggio leve freno e frizione al manubrio	2	
27	38729/1	Distanziatore per leve a mano freno anteriore e frizione	2	
28	38729/2	Bussola per leve a mano freno anteriore e frizione	2	
29	38728	Leva a mano comando frizione e freno anteriore	2	
30	T 2685	Manopola sinistra per manubrio	1	
31	38737	Vite tendifilo per comando gas	1	
32	T 8176	Bullone fissaggio comando a manopola al manubrio	1	
33	T 2687	Corpo girevole sul manubrio per comando a manopola	1	
34	T 2686	Manopola destra sul manubrio per comando gas	1	
35	T 8175	Molla di pressione per comando a manopola	1	
36	T 8174	Molla di fermo corpo interno per comando a manopola	1	
37	T 8173 bis	Vite per bussola fissa del comando a manopola	1	4 MA × 3,5
38	T 2694	Bussola fissa sul manubrio per comando a manopola	1	
39	T 2690	Corpo interno per comando a manopola	1	
40	T 2692	Perno di guida per comando a manopola	1	
41	T 8171 bis	Rosetta per perno di guida comando a manopola	1	
42	38734	Blocchetto scorrevole tirafilo per comando a manopola	1	

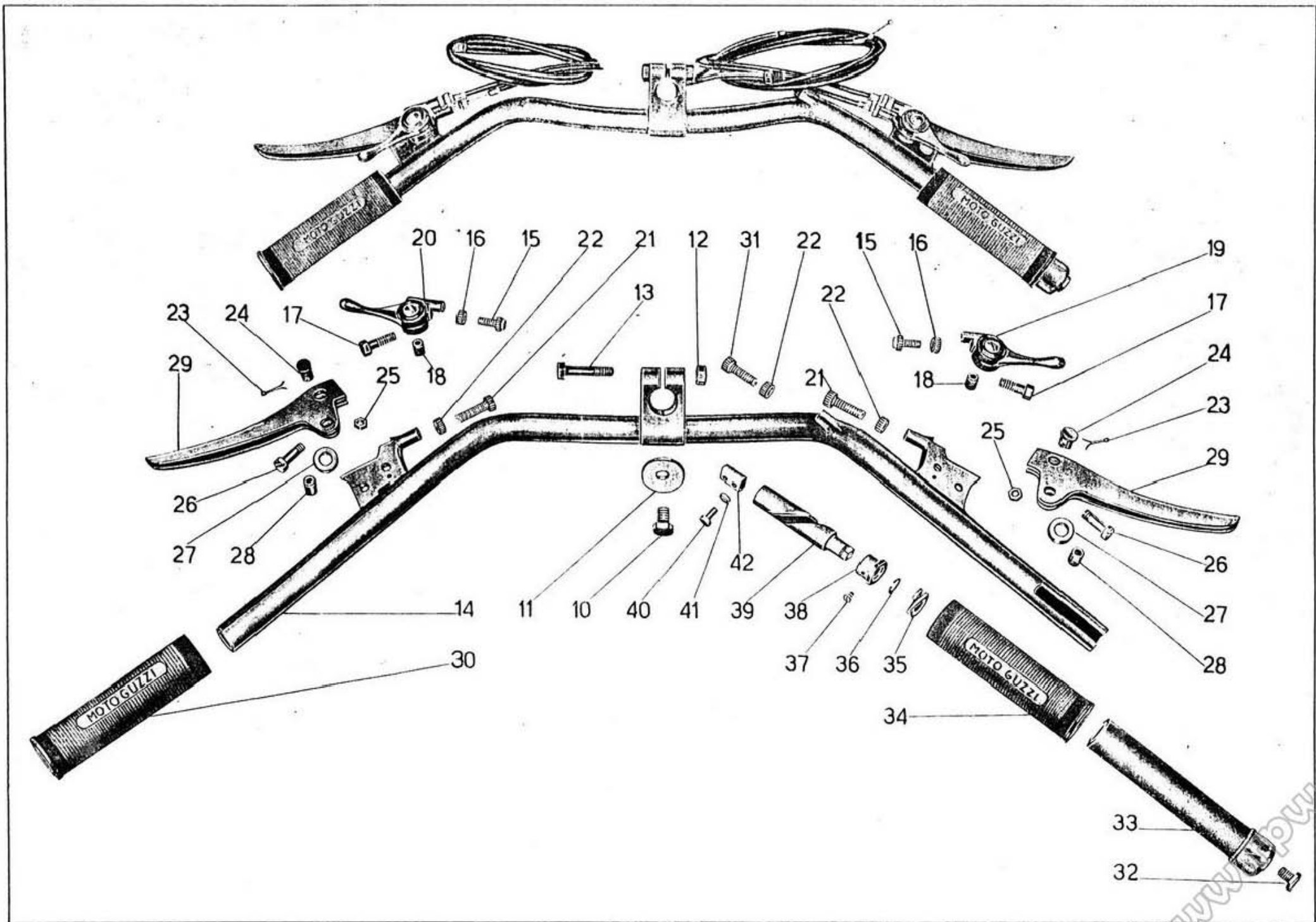


Tavola 24 (Varianti)

N. Figura	Num. d'ordinazione	DENOMINAZIONE	Quantità	Indicazioni suppletive
10	38628/1/38551	Ruota anteriore completa (comprende i pezzi: 27 - 28 - 29 - 30 - 31 - 32 - 33 - 34 - 35 - 36 - 37 - 38 - 39 - 40 - 41 - 43 - 44 - 45 - 46 - 47 - 48 - 49 - 50 - 51 - 52 - 53)	1	
11	38741/A	Trasmissione completa comando freno anteriore	1	
12	38740/1/2680	Cavo di trasmissione completo di capocorda	1	
13	38736	Ghiera zigrinata per vite tendifilo	1	
14	38735	Vite tendifilo per leva comando freno anteriore	1	
15	38741/1	Guaina per cavo freno anteriore	1	
16	T 235	Coprifilo per guaina	2	
17	38740/1	Cavo comando freno anteriore	1	
18	T 9362	Capocorda per cavo freno anteriore (lato mozzo)	1	
19	T 2680	Capocorda per cavo freno anteriore (lato manubrio)	1	
20	T 2679 bis	Copiglia per bussola sulla leva a mano comando freno anteriore	1	1 x 20
21	12063 ter	Bussola per leva a mano comando freno anteriore	1	
22	T 8550 bis	Dado per vite di fissaggio leva sul manubrio	1	6 MB
23	38730	Vite di fissaggio leva al manubrio	1	
24	38729/1	Distanziatore per leva a mano	1	
25	38729/2	Bussola per leva a mano comando freno anteriore	1	
26	38728	Leva a mano sul manubrio per comando freno anteriore	1	
27	D N 6	Dado fissaggio leva e camma al disco porta ceppi freno anteriore	1	6 MA
28	M 136 bis	Rosetta per dado fissaggio leva e camma al disco porta ceppi freno anteriore	1	6,5 x 13 x 1,8
29	38571	Leva del freno anteriore sulla camma	1	
30	38570 bis	Guarnizione feltro per camma	1	
31	38570	Camma per ceppo freno anteriore	1	
32	38564	Dado per perno mozzo anteriore	4	15 x 1,25 M
33	38565	Rosetta di spessore per mozzo anteriore (lato destro)	2	15,5 x 30 x 1,5
34	D N 7	Dado fissaggio perno sul disco porta ceppi freno anteriore	1	7 MA
35	M 2035	Rosetta per dado fissaggio perno sul disco porta ceppi freno anteriore	1	7,5 x 13 x 1
36	38569	Perno sul disco porta ceppi freno anteriore	1	
37	38566	Disco porta ceppi freno anteriore	1	
38	38568	Boccola per camma freno anteriore sul disco porta ceppi	1	
39	38573	Ceppo per freno anteriore completo di suola e piastrina	2	
40	38579	Molla per ceppi freno anteriore	2	
41	38575	Piastrina sul ceppo freno anteriore	2	
42	38577	Suola per ceppo freno anteriore	2	
43	38562	Molla di tenuta anello premistoppa	2	
44	38561	Anello premistoppa per mozzo anteriore	1	26 x 35 x 1
45	38563	Anello di spessore per mozzo anteriore	1	
45	38560	Anello feltro per mozzo anteriore	1	
47	38559	Fondello premistoppa per mozzo anteriore	2	

(segue)

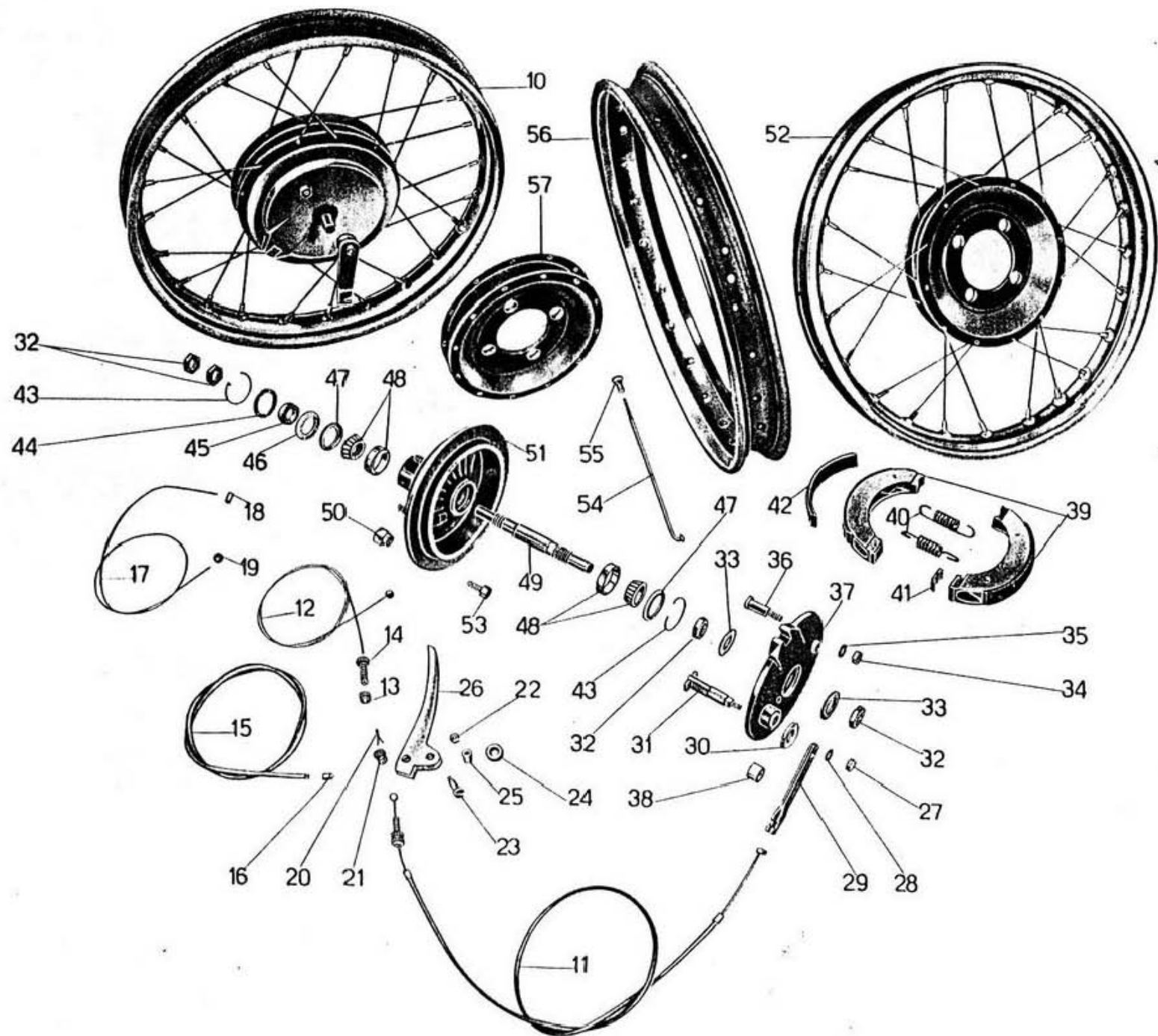


Tavola 25 (Varianti)

vola 25

Complesso : Motomezzo

Gruppo : Ruote

Sottocomplesso: Telaio - Sospens. - Ruote Sottogruppo: Ruota intercambiabile - Mozzo - Freno anteriore e comando

N. gura	Num. d'ordinazione	DENOMINAZIONE	Quantità	Indicazioni suppletive
48	38557	Cuscinetto a rulli conici per mozzo anteriore	2	15 × 35 × 11 (Riv. 01/02/4808)
49	38558	Perno per mozzo anteriore	1	
50	38556	Dado fissaggio mozzo alla ruota intercambiabile	4	
51	38551	Corpo mozzo anteriore completo di bulloni	1	
52	38628/1	Ruota intercambiabile (comprende i pezzi: 54 - 55 - 56 - 57)	1	
53	38554	Bullone sul corpo del mozzo per fissaggio ruota intercambiabile	4	2¼ × 17
54	38632	Raggi per ruota anteriore	32	
55	T 2156 ter	Nipplo per raggi ruota anteriore	32	
56	38633/1	Cerchio per ruota	1	
57	38629/1	Corpo centrale di attacco raggi ruota	1	
<p>N.B. - Sulle macchine fino al N. 15310800 vengono montati i seguenti pezzi:</p> <ul style="list-style-type: none"> (● 52) 38628 Ruota intercambiabile completa (24 raggi). (● 56) 38633 Cerchio. (● 57) 38629 Corpo centrale. 				

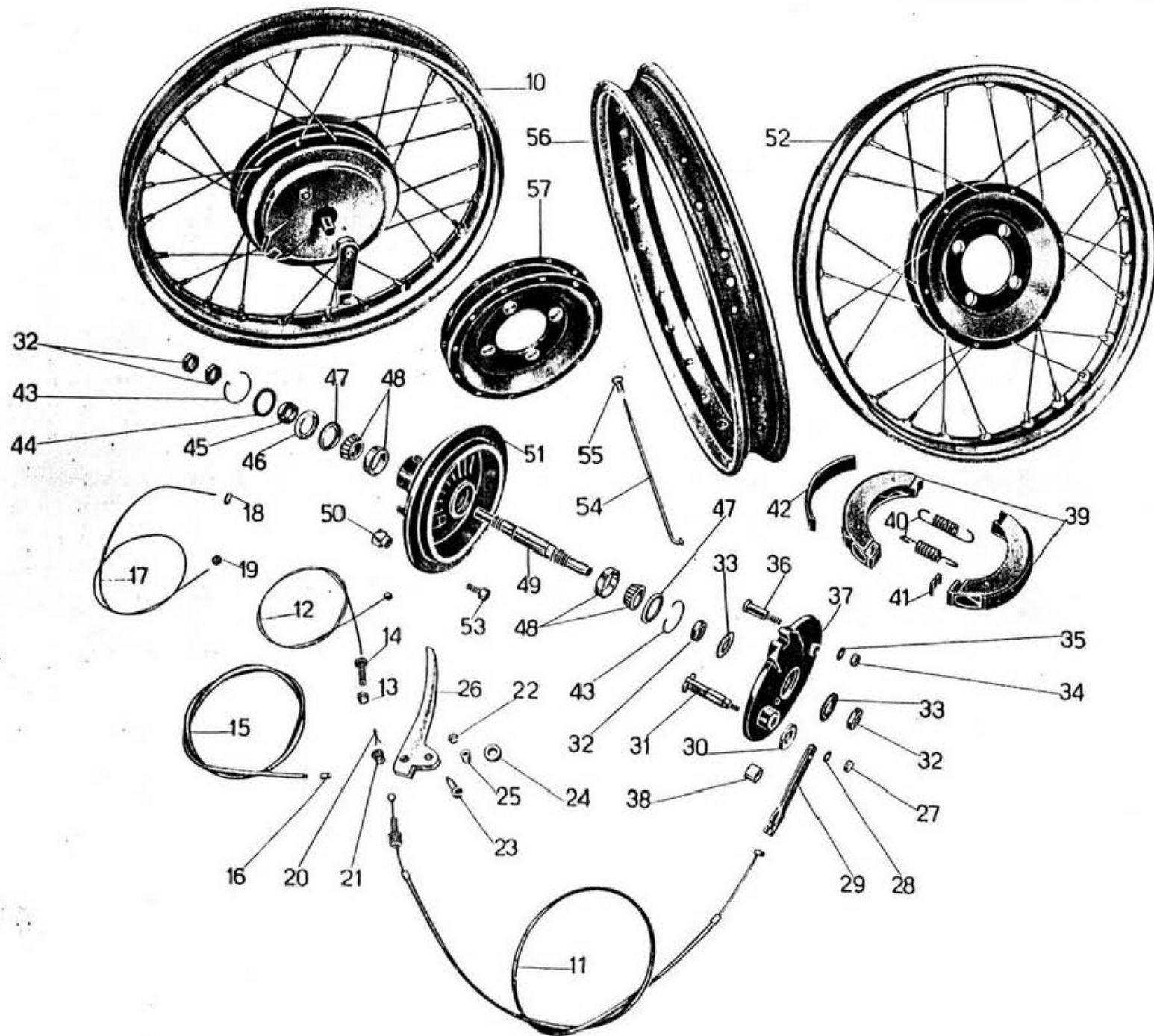


Tavola 25 (Varianti)

N. Figura	Num. d'ordinazione	DENOMINAZIONE	Quantità	Indicazioni suppletive
10	38527	Dado di bloccaggio perno del forcellone oscillante	1	24 × 1,25 M
11	38524	Dado per perno del forcellone oscillante	1	18 × 1,25 M
12	38522	Perno del forcellone oscillante	1	
13	T 0238	Ingrassatore per perno del forcellone oscillante	1	6 MA
14	38523	Tappo per perno forcellone oscillante	1	
15	38500	Forcellone oscillante completo di boccole e soles per ammortizzatori	1	
16	38520	Boccola grande nel tubo di guida per forcellone oscillante	1	
17	38521	Boccola piccola nel tubo di guida per forcellone oscillante	1	
18	T 71 bis	Dado per bullone fissaggio traverso di fermo forcellone oscillante	1	10 MA
19	38542	Bullone fissaggio traverso di fermo forcellone oscillante	1	
20	38536	Traverso completo di gomma per fermo forcellone oscillante	1	
21	T 63 E	Ribattino fissaggio soles sulla piastra ammortizzatore del forcellone oscillante	4	4 × 12
22	38544 D/S	Suola posteriore sulla piastra ammortizzatore del forcellone oscillante	2	
23	38543 D/S	Suola anteriore sulla piastra ammortizzatore del forcellone oscillante	2	
24	D N 8	Dado per bullone di bloccaggio morsetto del forcellone oscillante	2	8 MA
25	T 2061	Bullone di bloccaggio morsetto del forcellone oscillante	2	8 MA × 57
26	38526	Bullone per ghiera di regolaggio forcellone oscillante	1	
27	38525	Ghiera di regolaggio forcellone oscillante	1	
28	38531	Dado per bloccaggio vite di regolaggio sospensione posteriore	1	14 × 1,25 M
29	38532	Distanziatore del molleggio posteriore	1	
30	38528	Vite per regolaggio sospensione posteriore	1	
31	38533	Molla piccola per sospensione posteriore	1	
32	38534	Molla grande per sospensione posteriore	1	
33	38535	Piattello spingimolla sospensione posteriore	1	
34	38411	Bullone attacco piastra ammortizzatore	1	10 MA × 49
35	38412	Rosetta di tenuta boccola elastica per ammortizzatore	2	10,25 × 30 × 1
36	38413	Distanziatore per boccola elastica	1	
37	38414	Boccola elastica per ammortizzatore	1	
38	38417	Galletto regolaggio ammortizzatore	1	
39	38416	Molla a balestra per ammortizzatore posteriore	1	
40	38409	Piastra esterna per ammortizzatore	1	
41	38405	Piastra interna per ammortizzatore	1	

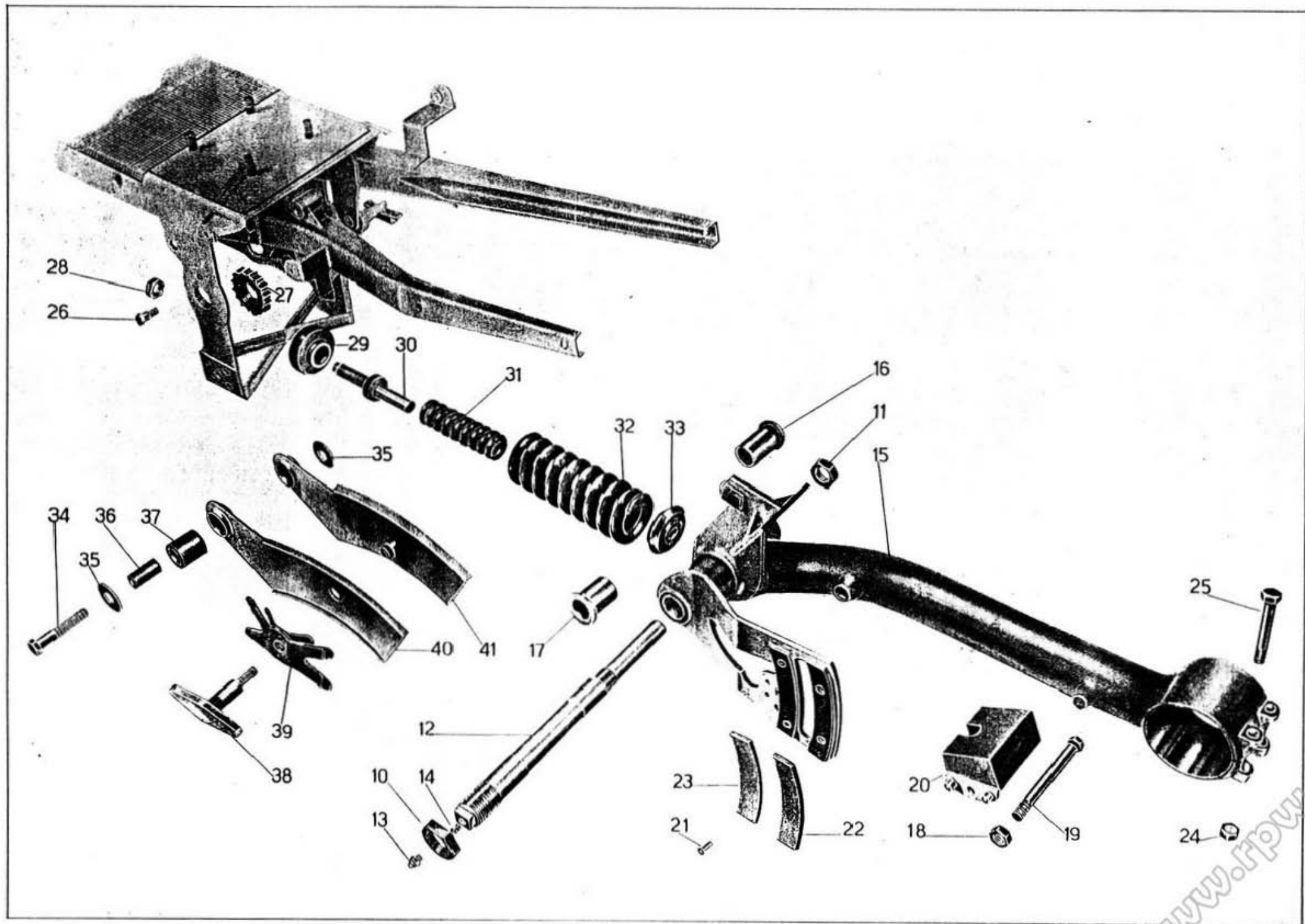


Tavola 26 (Varianti)

la 27 **Complesso** : Motomezzo
Sottocomplesso: Motore

Gruppo : Alimentazione e scarico

Sottogruppo: Serbatoio benzina - Carburatore - Silenziatore

a	Num. d'ordinazione	DENOMINAZIONE	Quantità	Indicazioni suppletive
	38142	Serbatoio benzina	1	
	38144	Tappo per serbatoio benzina	1	
	T 8403 bis	Guarnizione per tappo serbatoio benzina	1	
	38146	Rubinetto benzina completo (comprende i pezzi: 14 - 15 - 16 - 17 - 17 bis - 18 - 19 - 20 - 21 - 22 - 23 - 24)	1	
	38147/9	Dado di fissaggio galletto rubinetto benzina	1	
	38147/8	Galletto per rubinetto benzina	1	
	38147/10	Rosetta per galletto rubinetto benzina	1	
bis	38147/7	Grano di fermo manicotto d'arresto galletto rubinetto	1	3 MA x 6
	38147/6	Manicotto d'arresto galletto rubinetto benzina	1	
	38147/5	Molla per rubinetto benzina	1	6,5 x 12,5 x 1
	36070 A	Rosetta nel tubetto per appoggio molla	1	
	38147/4	Anello di tenuta per rubinetto benzina	1	
	38148	Raccordo sul rubinetto benzina per attacco tubazione	1	
	M 121 bis	Guarnizione fibra per raccordo sul rubinetto	1	
	38147	Maschio per rubinetto benzina	1	
	38146/1	Corpo del rubinetto benzina	1	
	T 129	Bullone fissaggio serbatoio benzina al telaio	3	8 MA x 15
	T 326 ter	Rosetta per bullone fissaggio serbatoio benzina al telaio	3	8,75 x 17 x 1,5
	38145	Feltro di copertura per serbatoio benzina	1	
	38145 bis	Feltro per parete posteriore serbatoio benzina	1	
	2127	Bullone forato per attacco tubazione benzina al carburatore	1	} Dell'Orto
	2140	Guarnizione piccola per bullone forato attacco tubazione	1	
bis	2139	Guarnizione grande per bullone forato attacco tubazione	1	
	38150	Tubazione benzina completa	1	
	MA 18 BS 1/F5/1	Carburatore Dell'Orto completo di filtro aria	1	
	38027	Raccordo sulla testa per attacco carburatore	1	
	F 5/1	Filtro aria del carburatore	1	
	MA 18 BS1	Carburatore	1	
	38743/1 A	Trasmissione completa comando avviamento (comprende i pezzi: 38 - 39 - 40 - 44 - 45)	1	
	38743/2 A	Trasmissione completa comando gas (comprende i pezzi: 41 - 42 - 43 - 44 - 46)	1	
	38739	Ghiera zigrinata per vite tendifilo sulla trasmissione comando avviamento	1	
	38738	Vite tendifilo per leva comando avviamento	1	
	38743/1/38745	Cavo per trasmissione comando avviamento completo di capocorda	1	
	38736	Ghiera zigrinata per vite tendifilo sulla trasmissione comando gas	1	
	38737	Vite tendifilo comando gas	1	
	38743/2/38745	Cavo per trasmissione comando gas completo di capocorda	1	
	T 234	Coprifilo per guaina	4	

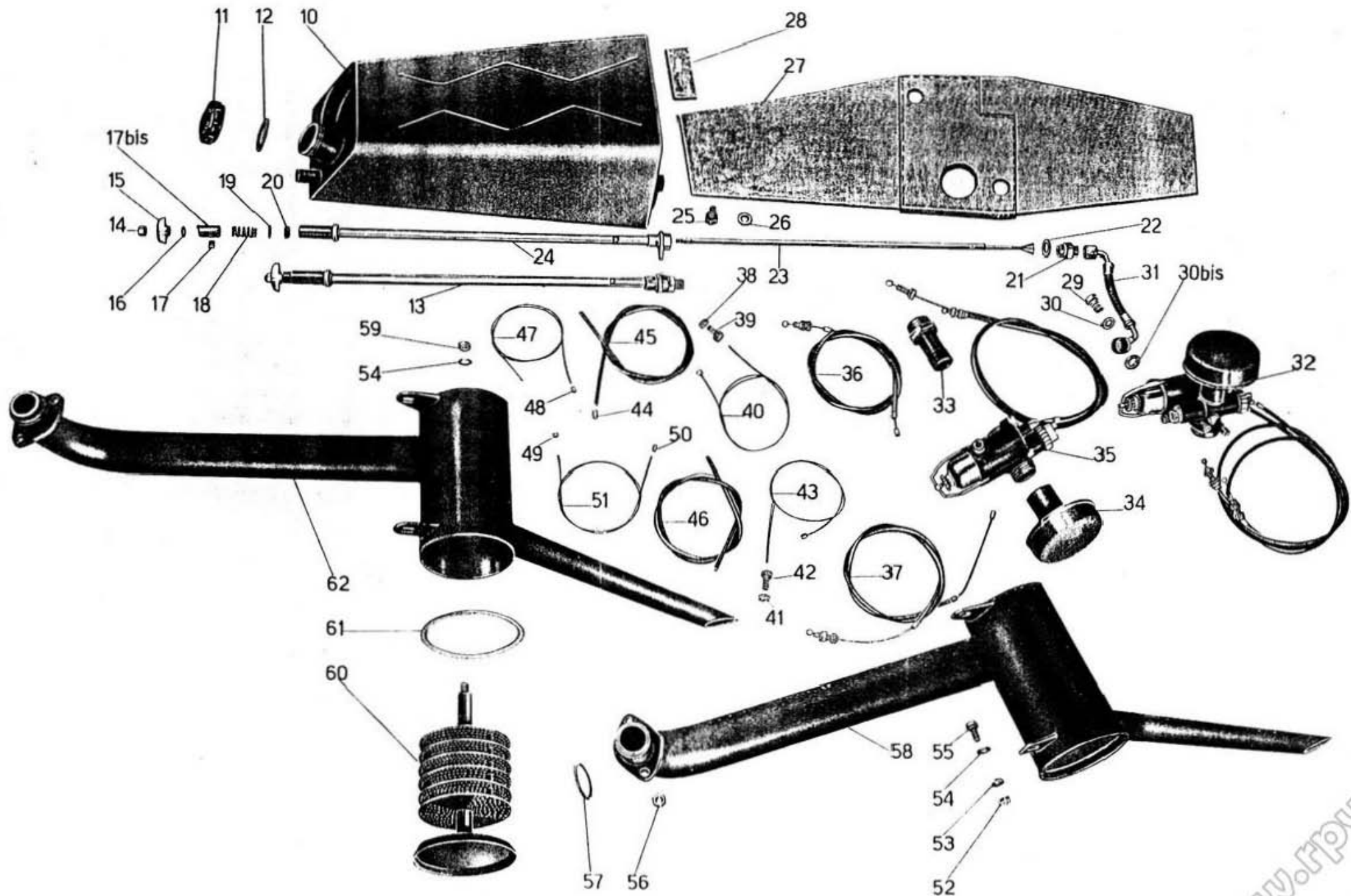


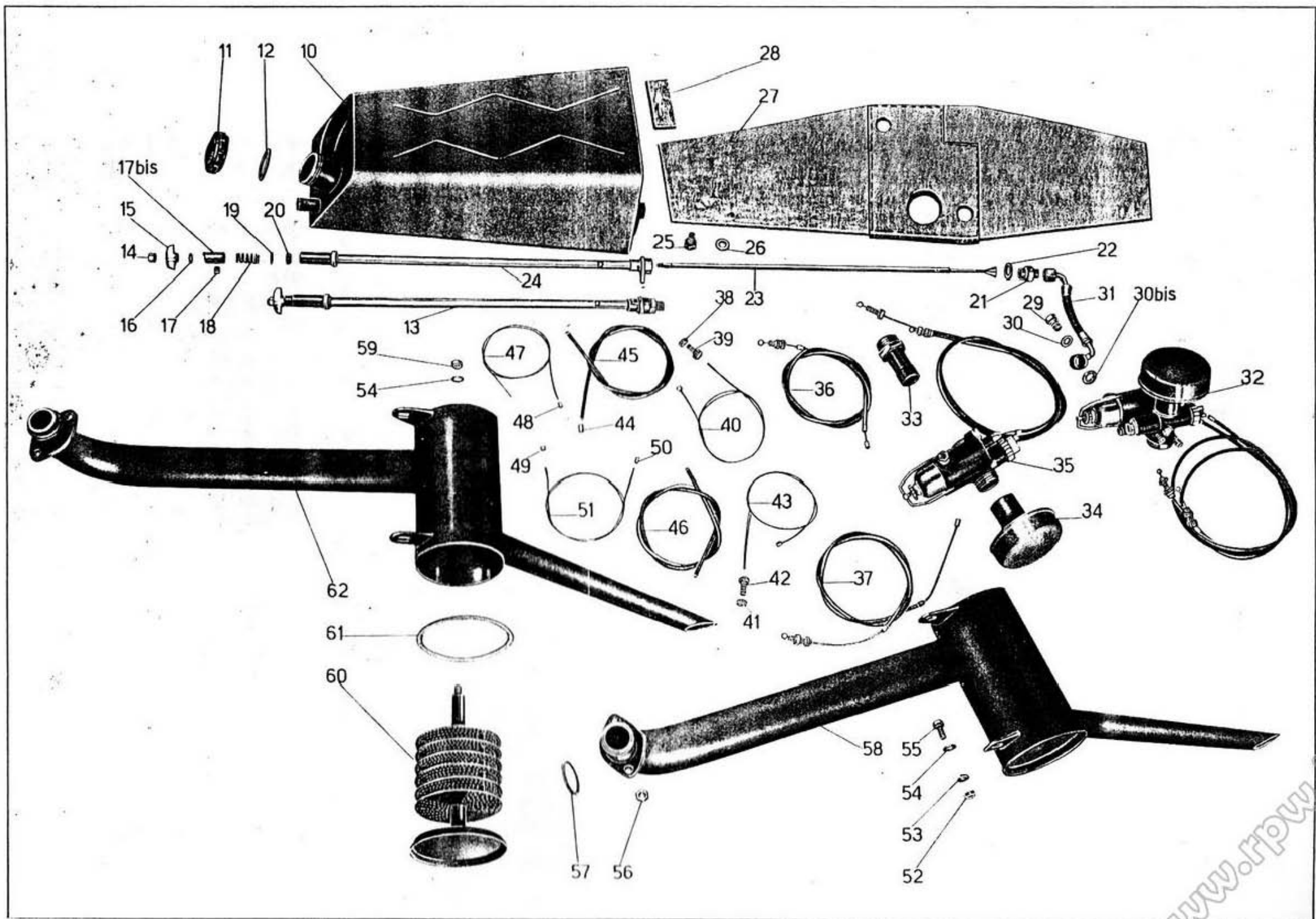
Tavola 27 (Varianti)

VARIANTI

ola 27 Complesso : Motomezzo
 Sottocomplesso: Motore

Gruppo : Alimentazione e scarico
 Sottogruppo: Serbatoio benzina - Carburatore - Silenziatore

L. nra	Num. d'ordinazione	DENOMINAZIONE	Quantità	Indicazioni suppletive
5	38744/1	Guaina per trasmissione comando avviamento	1	
5	38744/2	Guaina per trasmissione comando gas	1	
7	38743/1	Cavo per trasmissione comando avviamento	1	
3	38747	Capocorda sulla trasmissione comando avviamento (lato carburatore)	1	
3	38745	Capocorda per cavi (parte manubrio)	2	
0	M 30050	Capocorda sulla trasmissione comando gas (lato carburatore)	1	
1	38743/2	Cavo per trasmissione comando gas	1	
2	D N 6	Dado per bulloni fissaggio silenziatore al telaio	2	6 MA
3	R E 6	Rosetta elastica per bulloni fissaggio silenziatore al telaio e per dado di chiusura corpo interno del silenziatore	3	6,5 x 11 x 2
4	M 136 bis	Rosetta per bulloni fissaggio silenziatore al telaio	2	6,5 x 13 x 1,8
5	M 140	Bullone fissaggio silenziatore al telaio	2	6 MA x 17
3	M 107 bis	Dado per prigionieri attacco silenziatore alla testa	2	7 MA
7	38156	Guarnizione per tubo scarico	1	
3	38152	Silenziatore completo (comprende i pezzi: 54 - 59 - 60 - 61 - 62)	1	
3	38154/11	Dado di chiusura corpo interno del silenziatore	1	6 MA
0	38154	Corpo interno del silenziatore	1	
1	38155	Guarnizione per corpo interno del silenziatore	1	
2	38152/1	Silenziatore	1	



N. Figura	Num. d'ordinazione	DENOMINAZIONE	Quantità	Indicazioni suppletive
• 10	38309	Telaio completo di calotte sterzo (1° tipo)	1	Fino al N. 15342000
11	D N 6	Dado per bulloni fissaggio pedane paragambe al telaio e per bullone serraggio ganasce appoggio laterale	21	6 MA
12	38438	Rosetta per bulloni attacco pedane paragambe al telaio e per bulloni attacco pedane appoggiapiedi alle pedane paragambe	40	
13	38440	Bullone attacco pedale paragambe al telaio	14	6 MA × 10,5
13 ^{bis}	T 136	Bullone fissaggio pedane paragambe al telaio (parte inferiore)	4	6 MA × 12
14	38462	Bullone fissaggio pedane appoggiapiedi alle pedane paragambe	4	6 MA × 8,5
15	38450	Pedana paragamba sinistra	1	
16	38445	Pedana paragamba destra	1	
17	38455	Pedana appoggiapiedi, sinistra completa di gomme	1	
18	38469	Terminale forato per tenuta profilato sulla pedana appoggiapiedi sinistra	3	
19	38469 bis	Vite per fissaggio terminale forato alla pedana appoggiapiedi sinistra	3	6 MA × 10
20	T 8091	Dado per fissaggio terminali alle pedane appoggiapiedi	15	5 MA
21	38467	Terminale per pedana appoggiapiedi sinistra	1	
• 22	38480	Pedana appoggiapiedi destra completa di gomme	1	
23	38465	Terminale con codolo filettato per tenuta sulle pedane	11	
24	38466	Terminale per pedana appoggiapiedi destra	1	
25	38464/1	Listello gomma per pedane appoggiapiedi destra e sinistra	2	mm. 236
	38464/4	Listello gomma per pedane appoggiapiedi sinistra	2	mm. 221
	38464/5	Listello gomma per pedane appoggiapiedi sinistra	1	mm. 195
	38464	Listello gomma per pedane appoggiapiedi destra	1	mm. 192
	38464/2	Listello gomma per pedane appoggiapiedi destra	1	mm. 144
	38464/3	Listello gomma per pedane appoggiapiedi destra	1	mm. 119
26	38463/1	Profilato a canale porta gomma per pedane appoggiapiedi destra e sinistra	2	mm. 236
	38463/4	Profilato a canale porta gomma per pedana appoggiapiedi sinistra	2	mm. 221
	38463/5	Profilato a canale porta gomma per pedana appoggiapiedi sinistra	1	mm. 195
	38463	Profilato a canale porta gomma per pedana appoggiapiedi destra	1	mm. 192
	38463/2	Profilato a canale porta gomma per pedana appoggiapiedi destra	1	mm. 144
	38463/3	Profilato a canale porta gomma per pedana appoggiapiedi destra	1	mm. 119
27	D N 8	Dado per bulloni fissaggio piastra porta accumulatore, serbatoio olio, piastre di spessore e per fissaggio piastra orizzontale sinistra al telaio	12	8 MA
28	38348/1	Cavallotto per sostegno accumulatore	1	
29	38348	Piastra di spessore fra telaio e serbatoio olio	1	
30	38387	Bullone fissaggio piastra orizzontale sinistra	8	8 MA × 16,5
31	38368	Complessivo piastra orizzontale per squadra porta motore sinistra	1	
32	38382	Molla sul braccio per appoggio laterale sostegno macchina	1	
33	38384	Bullone serraggio ganasce per appoggio laterale	3	6 MA × 31

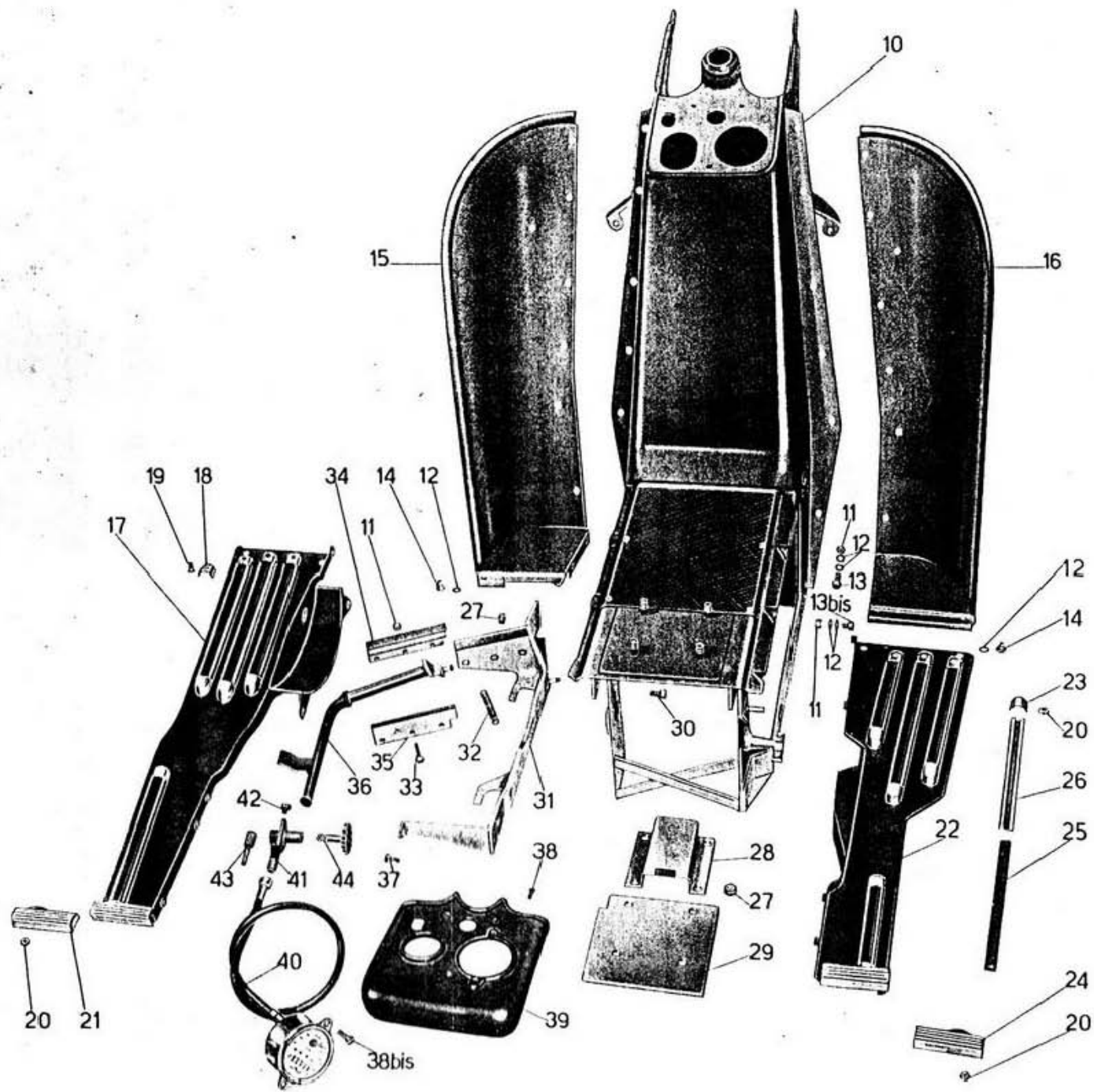


Tavola 28 (Varianti)

Tavola 28

Complesso : Motomezzo

Gruppo : Telaio

Sottocomplesso: Telaio - Sospens. Ruote

Sottogruppo: Telaio - Braccio di sostegno macchina - Contakm. - Pedane

N. Figura	Num. d'ordinazione	DENOMINAZIONE	Quantità	Indicazioni suppletive
34	38385 S	Ganascia sinistra per braccio sostegno macchina	1	
35	38385 D	Ganascia destra per braccio sostegno macchina	1	
36	38378	Braccio laterale sostegno macchina	1	
37	T 136	Bullone attacco pedana appoggiapiedi sinistra alla piastra orizzontale	1	6 MA × 12
38	38752	Vite fissaggio cruscotto	3	
38 ^{bis}	38751	Vite fissaggio contachilometri al cruscotto	2	4 MA × 12
39	38750	Cruscotto	1	
40	38753	Contachilometri completo di trasmissione	1	
41	38754	Rinvio per contachilometri	1	
42	38757	Tappo per rinvio contachilometri	1	13 × 1 M sinistro × 5
43	38756	Alberello dentato per rinvio contachilometri	1	
44	38755	Ingranaggio comando contachilometri	1	

N.B. - Sulle macchine fino al N. 15312000 viene montato il seguente pezzo:
 (● 22) 38452 Pedana appoggiapiedi destra completa di gomme.
 Dal N. 15342000 al N. 16322200 viene montato il seguente pezzo:
 (● 10) 38309/1 Telaio completo (II tipo).

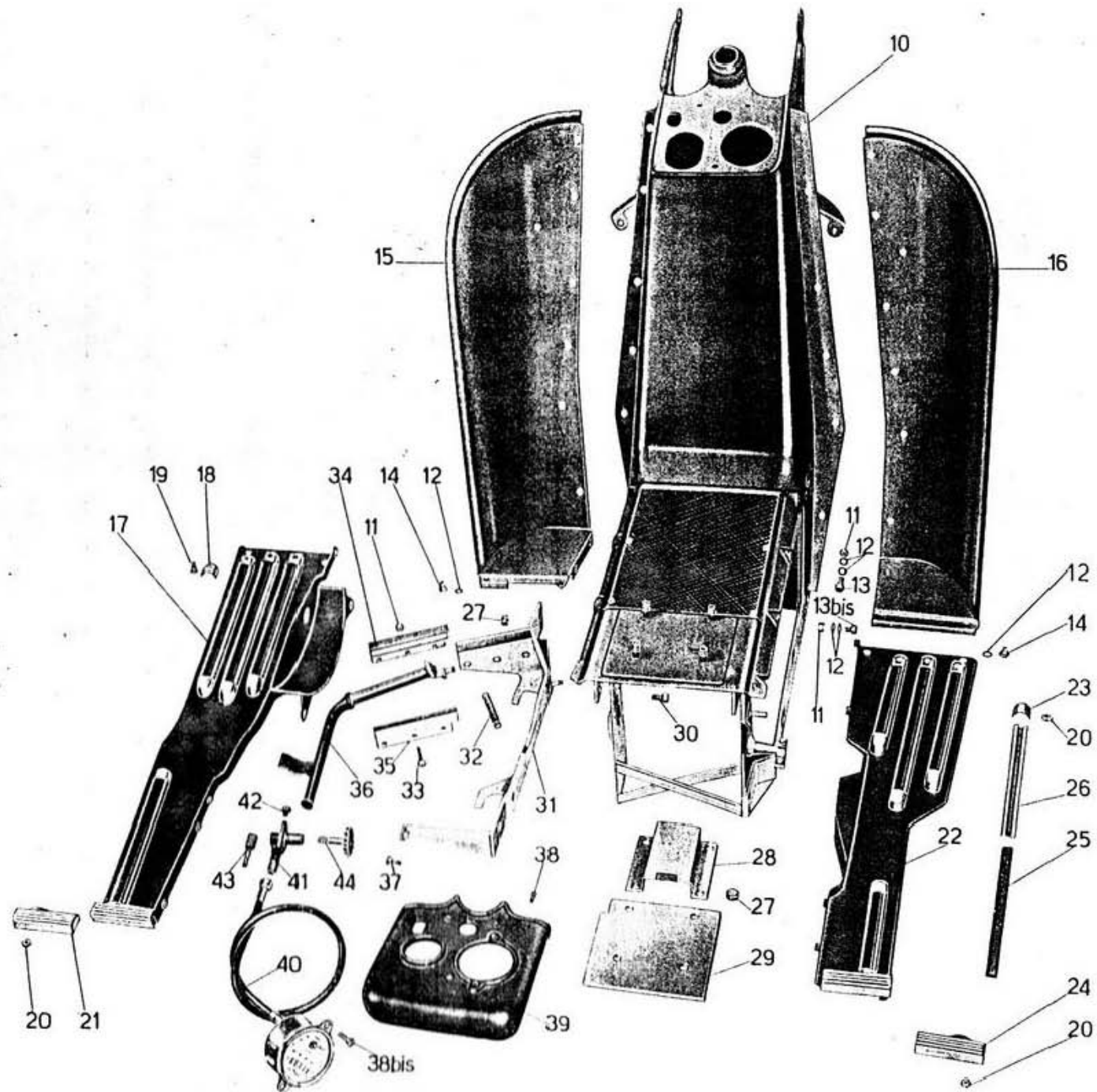


Tavola 28 (Varianti)

N. gura	Num. d'ordinazione	DENOMINAZIONE	Quantità	Indicazioni suppletive
10	D K 8	Dado coronato per tiranti fissaggio cilindro e testa	5	
11	R E 8	Rosetta elastica per tiranti fissaggio cilindro e testa	5	8,5 x 13,5 x 2,5
12	T 2062	Rosetta per tiranti fissaggio cilindro e testa	5	8,5 x 16 x 3
13	38076	Prigioniero fissaggio cilindro al basamento	2	8 MA x 68
14	38186	Guarnizione per tirante sul basamento fissaggio cilindro e testa	1	
15	38075	Tirante sul basamento fissaggio cilindro e testa	1	
16	38080	Tirante sul coperchio lato catena fissaggio cilindro e testa	2	8 MA x 150
17	38001/38005	Testa del motore completa (comprende i pezzi: 19 - 28 - 29 - 30 - 31 - 32 - 33 - 34 - 35 - 36 - 38 - 39 - 40 - 41 - 42 - 43 - 44 - 45 - 46 - 47 - 53)	1	
18	38037	Guarnizione fra testa e cilindro	1	
19	38001/38023	Testa del motore (comprende i pezzi: 23 - 24 - 25 - 26 - 27 - 55)	1	
20	38034	Bullone cavo per attacco tubazione recupero olio dalla testa al basamento	1	
21	38033	Guarnizione per bullone cavo attacco tubazione recupero olio dalla testa al basamento	2	
22	38030	Tubazione recupero olio dalla testa al basamento	1	
23	38025	Vite corta per coperchi testa motore	6	
24	38026	Vite lunga per coperchi testa motore	6	
25	38023	Coperchio sulla testa	2	
26	38028	Guarnizione per coperchio testa (lato aspirazione)	1	
27	38029	Guarnizione per coperchio testa (lato scarico)	1	
28	TA 175 H	Copiglia sui perni per spinotti bilancieri	2	1 x 12
29	38022	Dado sui perni per spinotti bilancieri	2	7 MA
30	38018	Perno per spinotti bilancieri	2	
31	38020	Anello per tenuta olio perni bilancieri	4	
32	38019	Spinotto per bilancieri	2	
33	38021	Distanziatore sui perni bilancieri	2	
34	38015	Bilanciere aspirazione e scarico (completi di boccola)	2	
35	M 61 bis	Dado per vite con nicchia sui bilancieri	2	7 MA
36	M 2314	Vite con nicchia sui bilancieri	2	
37	38017	Boccola per bilancieri aspirazione e scarico	2	
38	38014	Cappelletto per valvole	2	
39	38013	Mezzi collarini di tenuta piattello superiore valvola	4	
40	38012	Piattello superiore per molle valvole	2	
41	38010	Molla interna per valvole	2	
42	38011	Molla esterna per valvole	2	
43	38008	Piattello inferiore per molle valvola aspirazione	1	
44	38007	Guarnizione tenuta olio sul piattello inferiore valvola aspirazione	1	
45	38005	Valvola aspirazione	1	
46	38009	Piattello inferiore per molle valvola scarico	1	

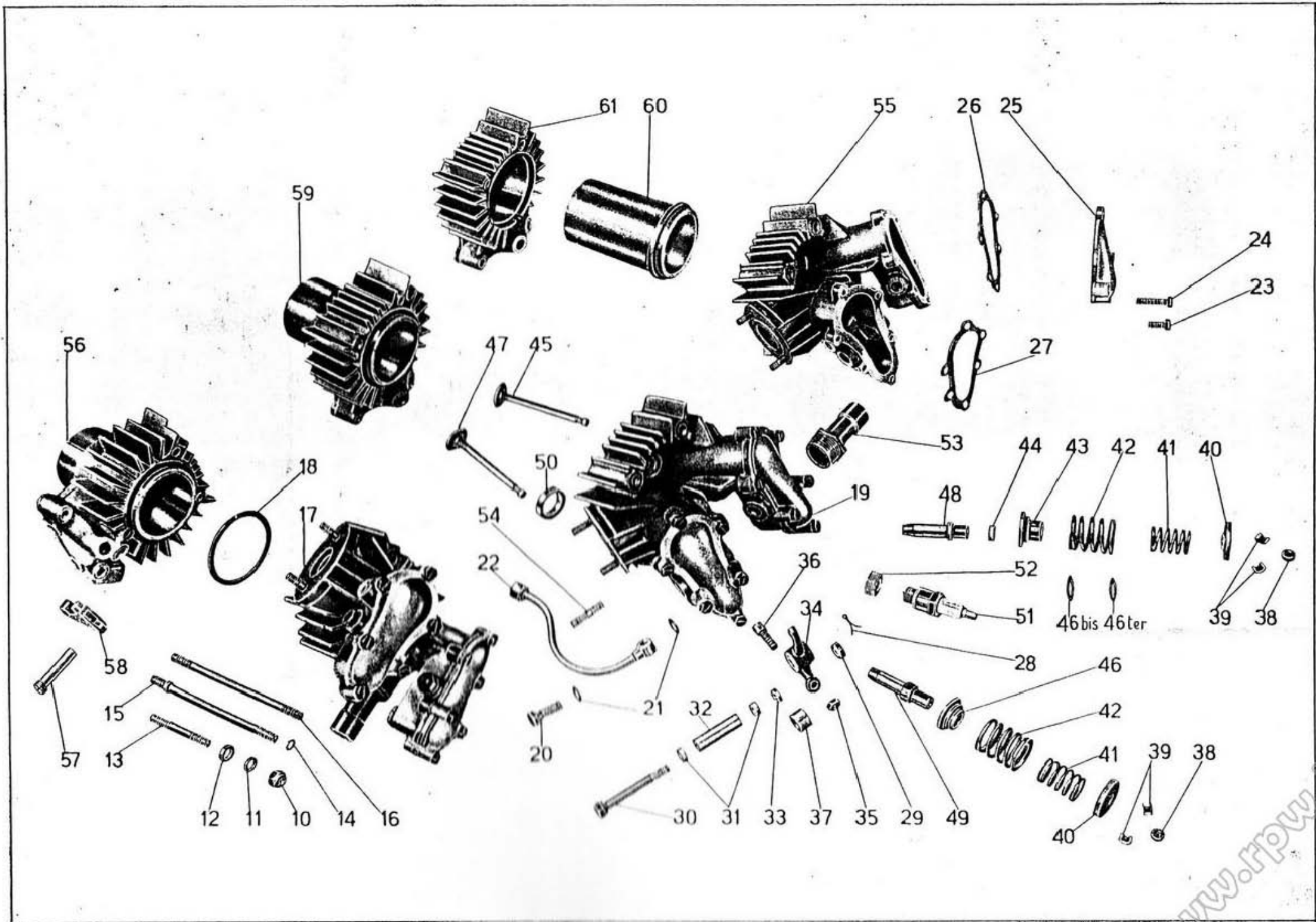


Tavola 29 (Varianti)

www.rpwork.it

N. Figura	Num. d'ordinazione	DENOMINAZIONE	Quantità	Indicazioni suppletive
46 ^{bis}	38011/A	Anello spessore per molle esterne	2	
46 ^{ter}	38010/A	Anello spessore per molle interne	2	
47	38006	Valvola scarico	1	
48	38003/R	Guida valvola aspirazione	1	
49	38004/R	Guida valvola scarico	1	
50	38002	Ghiera per sede valvole	2	
51	CW 225 E	Candela con guarnizione (Marelli)	1	
52	38002 bis	Ghiera per sede candela	1	
53	38027	Raccordo sulla testa per attacco carburatore	1	
54	38038	Prigioniero sulla testa per attacco silenziatore	2	7 MA x 37
55	38001/38004	Testa del motore completa dei pezzi: 48 - 49 - 50 - 52 - 54)	1	
56	38039/38043	Cilindro completo (comprende i pezzi: 57 - 58 - 59)	1	
57	38046	Perno per levette aspirazione e scarico	2	
58	38043	Levetta per camma aspirazione e scarico	2	
59	38039	Cilindro (comprende i pezzi: 60 - 61)	1	
60	38041	Canna del cilindro	1	
61	38040	Corpo esterno del cilindro	1	

N.B. - Le molle per valvole vecchie e nuove sono intercambiabili fra loro levando i due anelli di spessore (● 46 bis) 38011/A - (● 46 ter) 38010/A).
Le valvole asp. scarico vecchie e nuove sono intercambiabili fra loro eliminando il cappelletto (● 38) 38014.