



MOTO GUZZI

MOTOCICLO TIPO G. T. V.

CATALOGO PEZZI DI RICAMBIO

II^a EDIZIONE

CATALOGO PEZZI DI RICAMBIO

Formato UNI A 4 (210 x 297)

II^A EDIZIONE

www.olympic.it



"MOTO GUZZI,"

SOCIETÀ PER AZIONI

Stabilimento ed Amministr.: **MANDELLO DEL LARIO** (Como)

Telef. 18/59/78/85 - Telegr.: Moto Guzzi - Mandello del Lario

Sede legale: **GENOVA** - Piazza della Vittoria N. 2/5

Telef. 56-960 / 56-962 - Telegrammi: Paromar - Genova

Filiale: **MILANO** - Viale Montello, 20 - Telef. 91-296 / 91-421

Magazzino Ricambi: **MILANO** - Via Biondi, 17 - Tel. 981-997

MOTOCICLO TIPO G. T. V.

CATALOGO PEZZI DI RICAMBIO

II^A EDIZIONE

www.fpw.it

EDITO A CURA DELLA
"MOTO GUZZI", S. p. A.
MANDELLO DEL LARIO
—— (Como) ——

CARATTERISTICHE TECNICHE DEL MOTOCICLO G. T. V.

MOTORE : ciclo a 4 tempi con valvole in testa.

NUMERO CILINDRI : 1 orizzontale.

ALESAGGIO : mm. 88.

CORSA : mm. 82.

CILINDRATA : 500 cc.

COMANDO VALVOLE : ad aste e bilancieri.

RAPPORTO DI COMPRESSIONE : 1 : 5,5

POTENZA EFFETTIVA : HP 18,9 a 4300 giri.

CAMBIO : a 4 velocità.

RAPPORTI CAMBIO : I° 1 : 2,30 - II° 1 : 1,73 - III° 1 : 1,32 - IV° 1 : 1.

COMANDO CAMBIO : con leva a pedale

RAFFREDDAMENTO : ad aria.

LUBRIFICAZIONE : forzata.

ALIMENTAZIONE : a benzina.

CAPACITA' SERBATOIO BENZINA : litri 13,5 con riserva intercomunicante di litri 1,5 circa.

CAPACITA' SERBATOIO OLIO : litri 3 circa.

CONSUMO BENZINA : un litro ogni 20 Km. circa.

AUTONOMIA : Km. 270 circa.

TRASMISSIONE : con catena a rulli.

ACCENSIONE : a magnete.

AVVIAMENTO : a pedale.

FRIZIONE : con dischi metallici a secco.

TELAIO : a sospensione elastica posteriore mediante forcellone oscillante con molle a spirale racchiuse in apposite custodie sotto il gruppo motore ed ammortizzatori idraulici.

FORCELLA : Telescopica con ammortizzatori idraulici.

RUOTE : anteriore e posteriore a raggi con cerchi 19 x 2,50.

GOMME : anteriore e posteriore 3,50 - 19.

FRENI : ad espansione in lega leggera sulla ruota anteriore comandato a mano, sulla ruota posteriore comandato a pedale.

PASSO : mt. 1,475 circa.

VELOCITA' : km. 120 all'ora circa.

IMPIANTO ELETTRICO : dinamo - batteria - faro anteriore - fanalino posteriore - tromba elettrica.

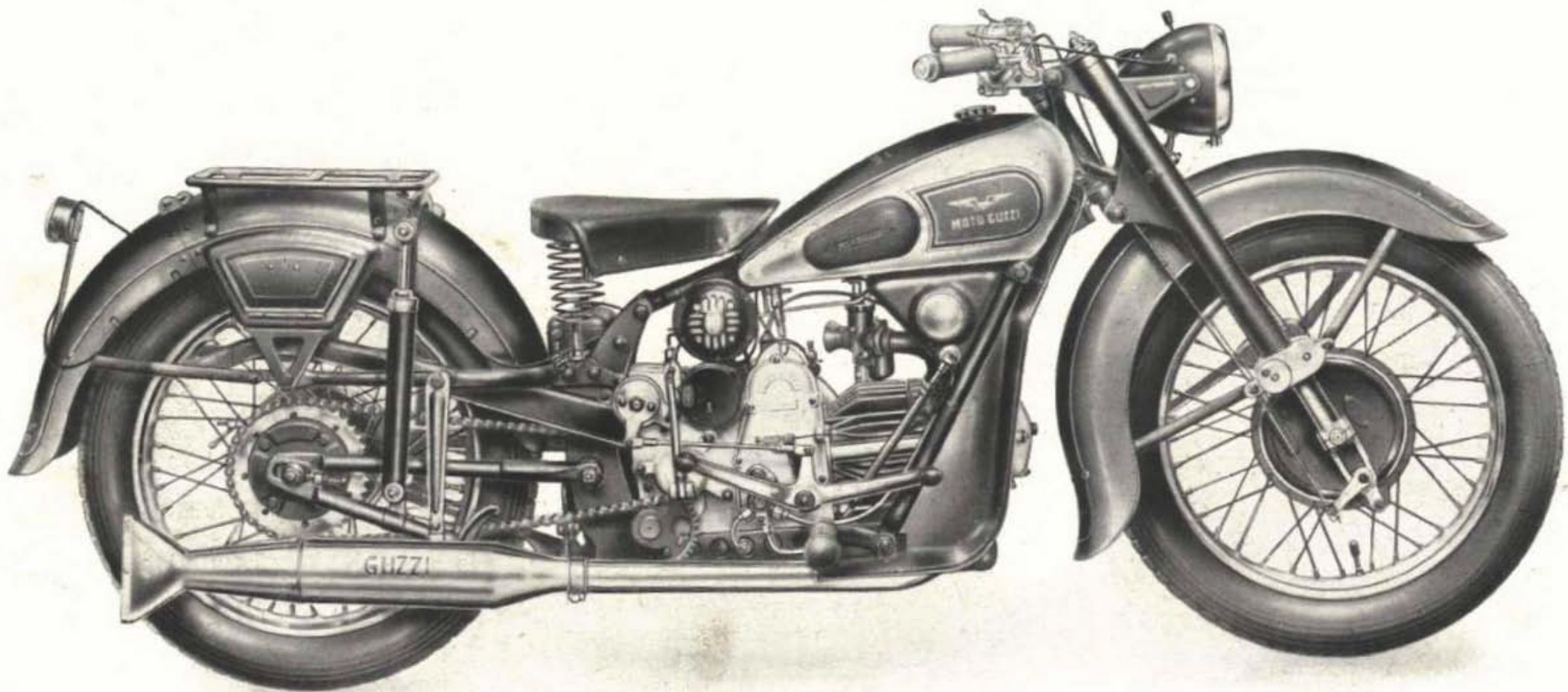


Fig. 1 - Motociclo G. T. V. - Lato distribuzione

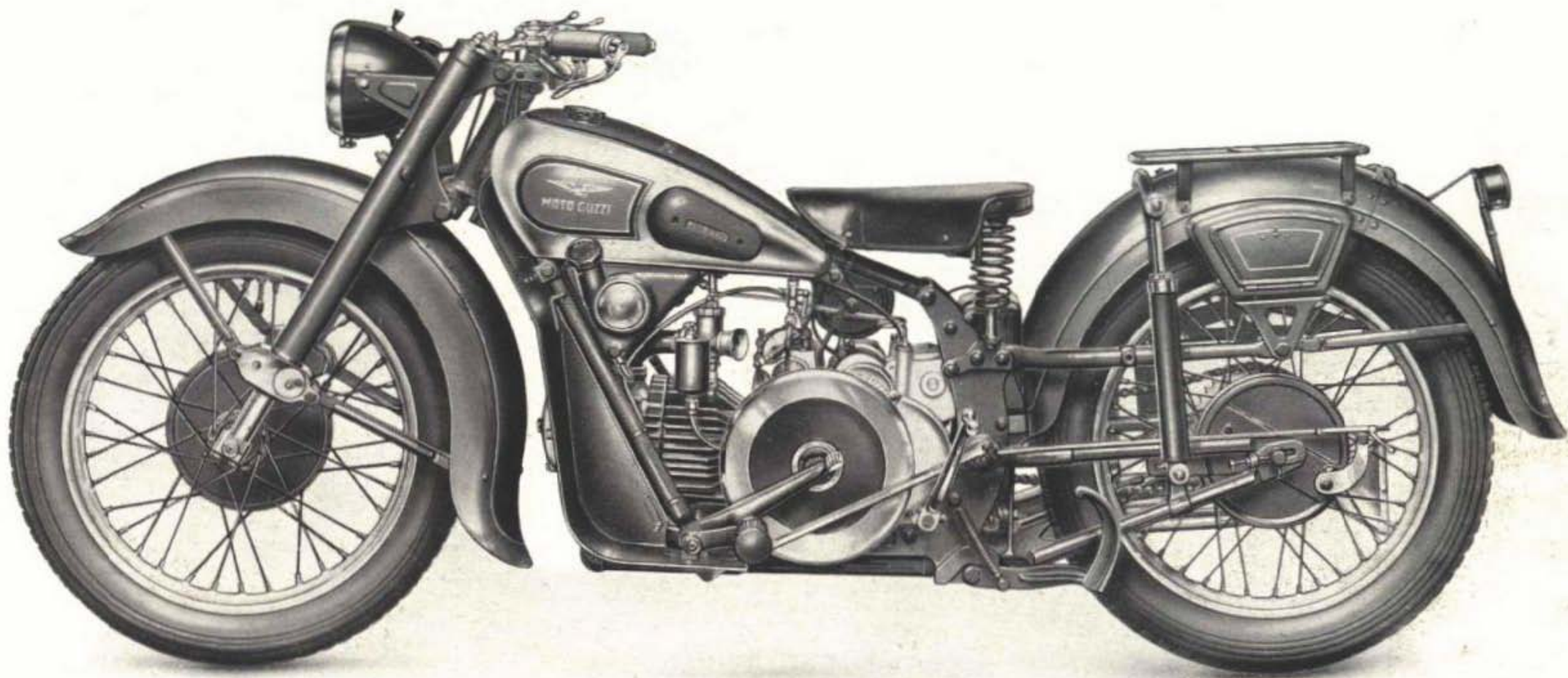


Fig. 2 - Motociclo G. T. V. - Lato volano

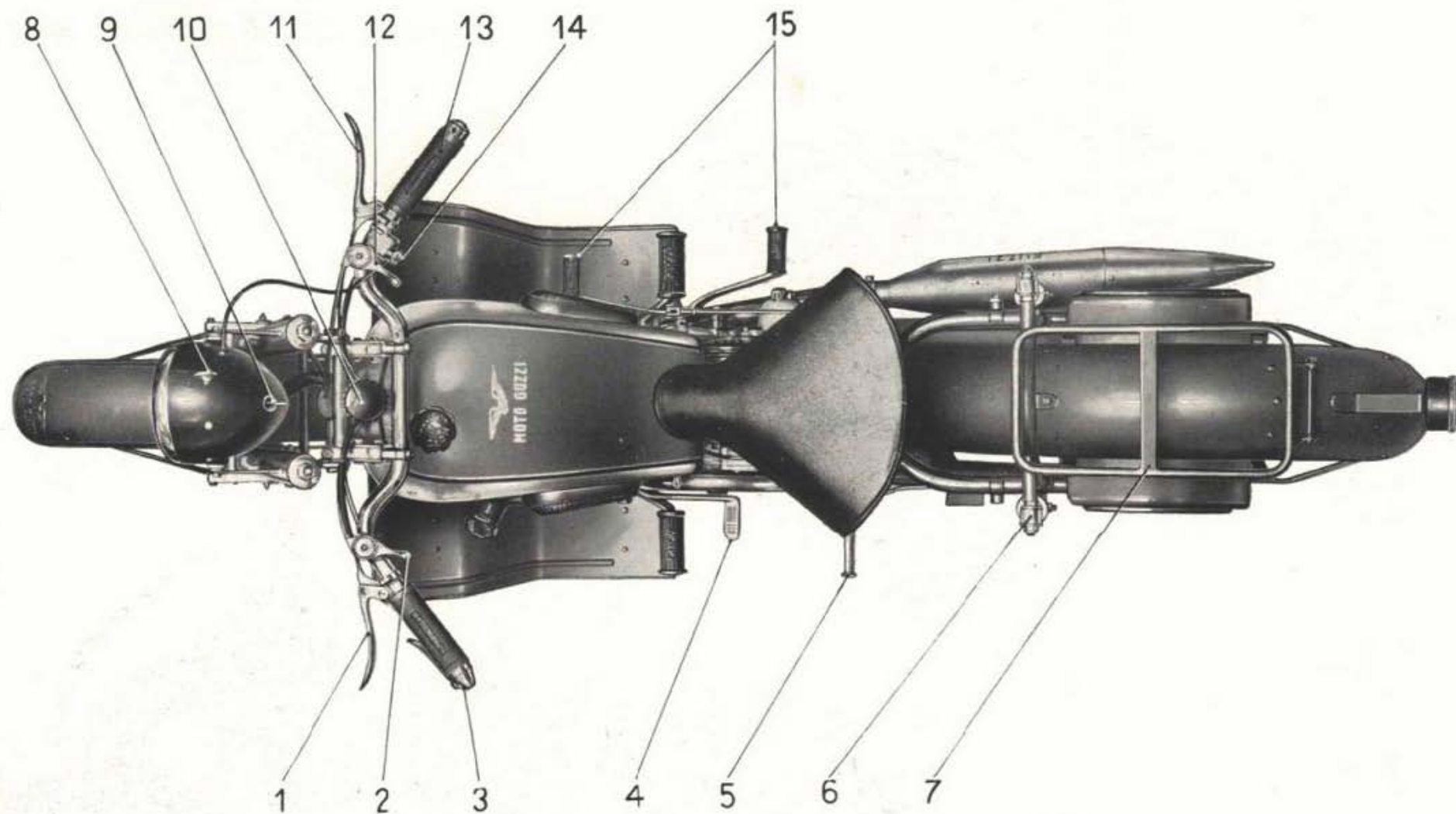


Fig. 3 - Motociclo G. T. V. - Comandi ed accessori

- 1 - Leva comando frizione.
- 2 - Leva comando anticipo. Tirando ritarda.
- 3 - Leva comando alzavalvola.
- 4 - Pedale comando freno posteriore.
- 5 - Pedale avviamento.
- 6 - Ammortizzatore idraulico.
- 7 - Porta bagaglio.
- 8 - Chiave per impianto elettrico.

- 9 - Interruttore luce minima e massima.
- 10 - Pomolo comando frenasterzo.
- 11 - Leva comando freno anteriore.
- 12 - Leva comando aria
- 13 - Manopola comando gas.
- 14 - Pulsante tromba elettrica e comando per luce antiabbagliante.
- 15 - Leva comando cambio.

Motociclo G. T. V. - Motore

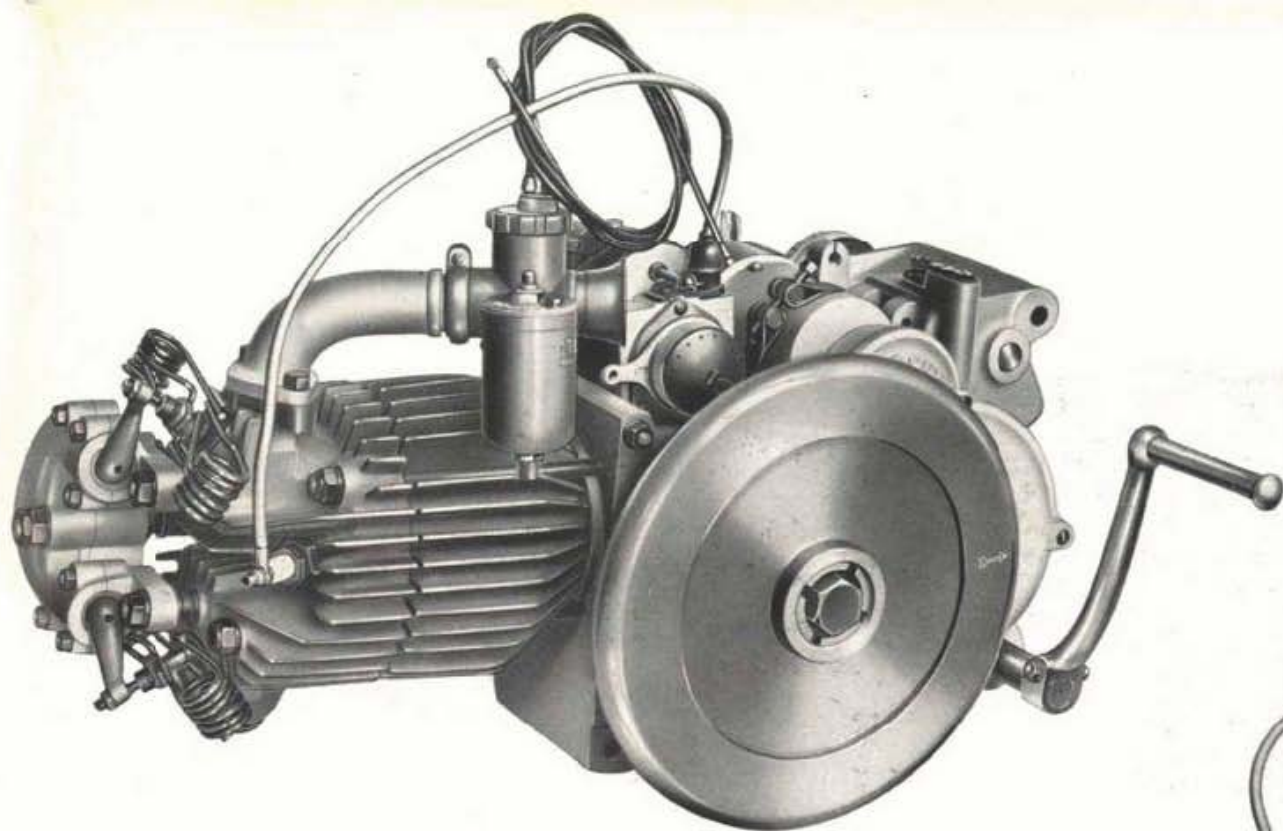


Fig. 4 - Lato volano

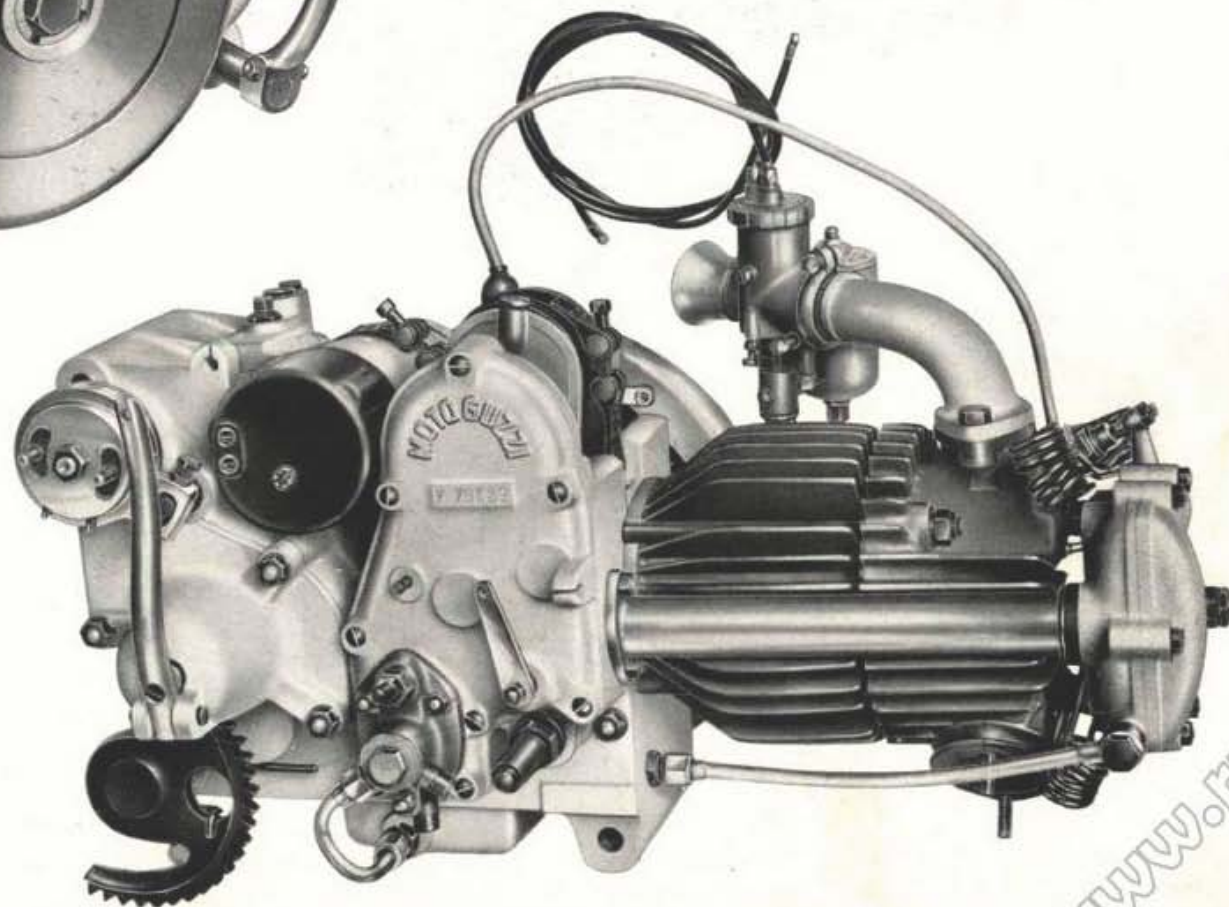


Fig. 5 - Lato distribuzione

www.fpw.it

NORME PER LA RICHIESTA DEI PEZZI DI RICAMBIO

Nelle ordinazioni dei pezzi di ricambio si devono indicare chiaramente:

- Il numero d'ordinazione (seconda colonna).
- Il numero della tavola nella quale si trova.
- La sua denominazione (terza colonna).
- Il quantitativo dei pezzi.
- I numeri del motore e telaio della macchina alla quale il pezzo è destinato.
- Il nome e l'indirizzo del richiedente (chiaramente leggibile).
- Il mezzo di trasporto.

NB - Per i numeri di figura contrassegnati col dischetto (*) vedere variazione a fine tavola.

I pezzi originali portano inciso uno dei seguenti tre marchi di fabbrica, depositati a termini di legge:

GUZZI



“MOTO GUZZI,,

“MOTO GUZZI,,

I N D I C E

COMPLESSI	SOTTO-COMPLESSI	GRUPPI	SOTTOGRUPPI	TAVOLE
Motociclo	Motore	Organi principali	Cilindro - Testa - Scatola bilancieri - Valvole	1
			Basamento	2
			Albero a gomito - Biella - Pistone - Volano e coperchio lato volano	3
			Distribuzione	4
			Coperchio lato distribuzione - Leve alzavalvola	5
		Alimentazione e scarico	Serbatoio benzina - Tubazioni - Carburatore - Tubo scarico e silenziatore	6
		Lubrificazione	Serbatoio olio - Tubazioni - Pompa olio - Valvola automatica	7
	Trasmissione	Innesto	Innesto a frizione	8
		Avviamento	Avviamento motore - Comando frizione	9
		Cambio	Ingranaggi - Alberi e comando del cambio	10
	Telaio Ruote Freni	Telaio	Telaio anteriore - Sopperto a squadra - Parafango anteriore - Sella - Cavalletto - Pedane	11
			Parafango e bracci posteriori - Ammortizzatori - Portapacchi - Cassette porta utensili	12
		Sospensioni e sterzo	Forcella anteriore - Sospensione elastica anteriore - Sterzo	13
			Manubrio e leve di comando	14
			Forcellone oscillante - Sospensione elastica posteriore	15
	Ruote	Ruota - Mozzo - Freno anteriore e comando	16	
		Ruota - Mozzo - Freno posteriore e comando	17	
	Impianto elettrico	Accensione	Magnete - Comando - Candela	18
		Generatore illuminazione ed accessori	Dinamo - Batteria - Faro - Fanalino - Tromba elettrica	19
Dotazione	Attrezzi ed accessori	Comuni e di manutenzione	Dotazione individuale normale ed a richiesta	20

www.fpw.it

I N D I C E

COMPLESSI	SOTTO- COMPLESSI	GRUPPI	SOTTOGRUPPI	TAVOLE
			V A R I A N T I	
Motociclo	Motore	Lubrificazione	Serbatoio olio - Tubazioni - Pompa olio	21
	Telaio Ruote Freni	Ruote	Ruota - Mozzo - Freno anteriore e comando	22
			Ruota - Mozzo - Freno posteriore e comando	23
			V A R I A N T I G. T. V. BIPOSTO	
Motociclo	Telaio ruote freni	Telaio	Parafango post. - Sella post. - Pedali appoggiapiedi post. - Cassette porta ferri - Pign. catena	1A
Dotazione	Attrezzi ed accessori	Comuni e di manutenzione	Dotazione per G. T. V. biposto (Militare)	2A
			V A R I A N T I G. T. W.	
Motociclo	Diversi	Diversi	Diversi	1B

INDICE NUMERICO DEI PEZZI

NB. - Per i numeri d'ordinazione contrassegnati col dischetto (●) la variazione è indicata a fine tavola.

Numero d'ordinazione	N. di Tavola	N. di Figura	Numero d'ordinazione	N. di Tavola	N. di Figura	Numero d'ordinazione	N. di Tavola	N. di Figura	Numero d'ordinazione	N. di Tavola	N. di Figura	Numero d'ordinazione	N. di Tavola	N. di Figura
MNKE 3/2 X	19	19	RE 8	13	45	T 58	12	28	M 93 bis	10	66	M 140	2	24
3 ME 7/5	19	27	RE 8	15	37	T 58	15	38	M 95	10	64	M 140	12	37
6 V 3 W	19	46	RE 8	17	13	T 58	21	11	M 97	10	79	M 141	3	20
6 V 5 W	19	45	RE 8	23	13	M 61 bis	1	33	M 99	2	51	M 144	5	33
6 V 25/25 W	19	44	DK 8	13	90	T 63 ter	16	34	M 99	10	69	M 144	14	21
DN 6	2	23	RE 9	13	38	T 63 ter	17	38	M 99 G	2	52	M 145 ter	2	21
DN 6	5	14	• RE 9	13	38	M 64	5	21	M 99 G	10	68	M 145 ter	6	12
DN 6	7	45	RE 10	2	31	M 64	16	12	M 106	3	14	M 145 ter	9	16
DN 6	9	45	RE 10	12	20	M 64	22	12	M 107	1	63	M 145 ter	11	23
DN 6	12	31	RE 10	15	30	T 64 bis	16	39	M 107 bis	1	62	M 145 ter	12	26
DN 6	13	20	DK 10	2	30	T 64 bis	17	33	M 107 bis	6	37	• M 145 ter	13	40
DN 6	19	47	T 011 ter	13	46	T 64 bis	22	39	M 108	7	57	T 0146	16	63
DN 6	21	34	M 12	3	31	T 64 bis	23	33	M 108	10	33	T 0146	22	61
RE 6	5	15	M 12 R	3	32	M 67	5	23	M 108	21	47	T 0147	16	62
RE 6	7	46	M 14	3	28	M 68	5	28	M 110	3	48	T 0147	22	59
RE 6	12	35	MA 17	3	26	M 68	16	14	M 112	3	47	T 149	16	59
RE 6	15	19	M 18	3	27	M 68	22	14	M 114	7	49	T 149	17	65
RE 6	21	35	DN 19 G 30/6			M 68 N	5	27	M 114	21	39	T 149	22	57
DN 7	1	23	2000 D	19	10	M 68 N	16	13	M 115 ter	7	48	T 149	23	63
DN 7	4	13	M 19 bis	3	24	M 68 N	22	13	M 115 ter	21	38	T 149 bis	16	60
DN 7	10	22	M 20 ter	3	39	M 70	16	16	M 116	7	52	T 149 bis	17	66
DN 7	11	21	M 21	3	15	M 70	22	16	M 116	21	42	T 149 bis	22	58
DN 7	12	41	Mr. T 21	19	34	M 70 bis	5	13	M 117	7	50	T 149 bis	23	64
DN 7	15	28	M 22	3	41	M 70 bis	16	15	M 117	21	40	M 149 ter	1	36
RE 7	10	23	MA 24	3	36	M 70 bis	22	15	M 120	7	56	FMN 150	19	40
DN 8	2	20	MA 24 bis	3	34	T 71 bis	1	15	M 120	21	46	FMN 150/XII	19	42
DN 8	6	11	MA 24 ter	3	35	T 71 bis	12	23	M 121 bis	2	37	FMN 150/XIII	19	43
DN 8	9	15	M 25	3	44	T 71 bis	13	70	M 121 bis	7	30	T 150 bis	1	35
DN 8	11	16	M 26	3	40	M 73	8	17	M 121 bis	21	30	T 0156/157	5	34
DN 8	12	25	MD 27	6	43	M 080/080 ter	9	20	M 122	7	53	T 0156/157	14	22
• DN 8	13	15	T 41 ter	17	52	M 080	9	23	M 122	21	43	M 0156	3	17
DN 8	13	15	T 41 ter	23	51	M 080 bis	9	21	M 122 bis	7	54	M 0156	12	70
DN 8	15	33	T 49	17	30	M 080 ter	9	22	M 122 bis	21	44	T 0156	14	25
DN 8	16	38	T 49	23	30	T 82	17	24	T 129	6	33	M 0156 ter	3	18
• DN 8	16	38	T 50	23	25	T 82	23	24	T 129	11	29	M 0156 ter	12	71
DN 8	17	12	T 52 bis	17	26	T 82 bis	17	22	T 129 bis	11	27	T 157	14	26
• DN 8	17	12	T 52 bis	23	26	T 82 bis	23	22	M 132	19	13	T 157 bis	5	36
DN 8	22	38	MLA 53	18	10	M 84	9	29	T 136	12	32	T 157 bis	14	27
DN 8	23	12	M 56	5	20	T 84 bis	10	18	T 136	15	11	T 158	5	38
RE 8	6	32	T 56 bis	17	62	T 85	10	15	T 136	19	48	T 158	14	24
RE 8	11	19	T 56 bis	23	60	M 87	9	28	M 136 bis	9	46	T 158 bis	5	37
RE 8	12	27	T 58	7	11	M 92	10	65	M 136 bis	12	34	T 158 bis	14	23

Numero d'ordinazione	N. di Tavola	N. di Figura	Numero d'ordinazione	N. di Tavola	N. di Figura	Numero d'ordinazione	N. di Tavola	N. di Figura	Numero d'ordinazione	N. di Tavola	N. di Figura	Numero d'ordinazione	N. di Tavola	N. di Figura
M 160	9	12	T 209 B	13	40	T 292 bis	11	61	M 2093	4	21	T 2543	19	36
M 160 bis	9	11	T. 209 C	19	37	T 292 bis	17	25	M 2095	5	24	T 2662 D	6	35
M 160 bis	10	12	MLA 213	19	17	T 298 ter	11	22	M 2096	5	25	T 2679 bis	18	28
M 160 bis	17	15	T 216	17	49	TA 316 bis	13	65	M 2100	5	26	T 5080	15	27
M 160 bis	23	15	T 216	23	48	TA 320	13	66	M 2101	5	12	T 5087	15	12
M 0162	9	14	ML 216 bis	19	11	T 333	6	23	M 2105/114	21	31	T 5108 bis	15	13
M 172	18	16	ML 217	19	14	T 333 bis	6	24	M 2105/122	21	33	T 5108 bis	17	20
M 172	19	20	T 220	11	11	MA 800	14	42	M 2105	21	36	T 5108 bis	23	20
MA 174 bis	19	18	T 220	13	78	MA 800	19	41	M 2106	7	51	T 5133	6	22
MDM 175 T1	1	14	M 221	2	46	Mr. NR 1701/85	19	35	M 2106	21	41	T 5140	15	14
MDM 175 T1	18	26	M 221	10	80	Mr. NR 1811/27	19	38	M 2107	7	55	T 5141	17	19
TA 175	6	20	T 221 A	17	77	T 2011	2	15	M 2107	21	45	T 5141	23	19
TA 175 G	6	21	T 221 A	23	75	T 2011	11	42	M 2109	21	37	T 5146	17	18
TA 180 ter	1	44	T 221 B	17	75	M 2012	1	53	M 2110	5	18	T 5146	23	18
TA 180 ter	21	16	T 221 B	23	73	M 2013	1	54	M 2111	5	19	T 5147	17	16
TA 180 ter	7	16	T 234	5	32	M 2023	13	17	T 2111	10	25	T 5147	23	16
TA 182	1	42	T 234	6	52	M 2023	23	42	M 2113	1	45	T 5218	11	51
TA 182	7	15	T 234	18	41	M 2027	1	34	M 2113	2	58	T 5242	15	43
TA 182	21	15	T 235	9	43	M 2034	1	40	T 2113	13	62	T 5283	17	23
T 184	7	23	T 235	22	20	M 2035	1	24	T 2113	17	42	T 5283	23	23
T 184	21	23	TA 236	14	43	M 2037	6	41	T 2138	12	29	T 5327 F	12	54
M 186	6	38	TA 237	18	27	M 2037	1	49	M 2139	9	25	T 5354	20	20
M 188	18	24	TA 237	19	53	T 2038	11	34	M 2140	9	17	T 5509	11	53
T 188	7	21	T 237 bis	7	18	T 2045 D/S	11	39	T 2148	20	21	T 5510	11	52
T 188	21	21	T 237 bis	19	52	M 2064	3	38	M 2158	9	38	T 5511 bis	2	18
T 189	16	11	T 237 bis	21	18	T 2075 bis	1	18	M 2158 bis	9	39	T 5512	15	17
T 189	17	21	T 0238	11	50	T 2077	11	46	T 2166	16	50	T 5513	15	15
T 189	22	11	T 0238	13	26	T 2077 bis	12	15	T 2167	16	51	T 5518	11	58
T 189	23	21	T 0238	15	16	T 2078	11	45	T 2168	16	52	T 5519	11	60
M 192	2	34	T 0238 bis	20	24	T 2078	12	14	M 2169	1	47	T 5542	15	32
M 192 A	2	35	T 245	20	11	T 2078	15	21	M 2169	4	15	T 5544	15	34
T 193 D	14	11	TA 253 bis	22	64	T 2080	11	17	T 2169	16	49	T 5560	15	29
T 193 S	14	12	T 255 bis	16	36	T 2081	11	18	T 2172	16	53	T 5568 bis	17	14
T 193 N	6	50	T 255 bis	17	40	M 2082	4	20	M 2174	18	21	T 5568 bis	23	14
T 193 N	18	38	T 267	11	47	T 2082	11	24	M 2174	19	25	M 5751	9	51
T 193 S	18	36	T 0271	22	48	T 2086 bis	13	71	M 2175	18	18	T 5751	11	44
TA 198	20	10	T 272	22	47	T 2088	2	59	M 2175	19	22	T 5751	12	10
TA 206	6	19	T 0273	22	50	T 2088	11	12	M 2196	3	19	T 5751	15	10
M 206 C	20	22	T 273 bis	22	49	T 2088	13	79	T 2196	22	37	M 5752	9	54
TA 207	6	16	T 0273 G	22	51	T 2089	13	77	M 2198	5	11	T 5753	9	49
TA 207 bis	6	17	T 0274	22	52	T 2091	13	69	T 2202	23	41	T 5753	12	17
T 209 B	1	16	T 275	22	53	T 2092	4	23	M 2373	2	64	T 5754	19	32

Numero d'ordinazione	N. di Tavola	N. di Figura	Numero d'ordinazione	N. di Tavola	N. di Figura	Numero d'ordinazione	N. di Tavola	N. di Figura	Numero d'ordinazione	N. di Tavola	N. di Figura	Numero d'ordinazione	N. di Tavola	N. di Figura
T 5754bis/5504bis	19	33	T 5819	12	13	M 8011	1	55	M 8061	4	26	M 8100	10	77
T 5755	19	30	T 5820	11	43	T 8012	11	41	M 8063	2	60	M 8101	8	20
T 5755bis/5504bis	19	31	T 5821	11	36	M 8018 bis	1	17	M 8063	4	28	M 8101	10	62
M 5759	1	50	T 5821 bis	11	35	M 8018 ter	1	19	M 8068	4	24	T 8101 S	23	69
M 5759	6	42	T 05823	7	10	M 8018 ter	13	63	M 8069	4	16	M 8102	10	76
T 5759	11	49	T 05823	21	10	M 8018 ter	17	43	T 8072	22	65	T 8102	23	62
T 5759 bis	11	48	T 5823 ter	7	27	T 8025 bis	2	12	T 8072 A/0146	22	10	M 8103	10	75
T 5760	11	54	T 5823 ter	21	27	T 8025 bis	12	11	T 8072 A	22	62	M 8104/8104 bis	10	72
T 5761	11	55	T 5830/2045 D	11	38	M 8026	1	32	M 8072 B	4	12	M 8104	10	74
T 5763	15	18	T 5831/2045 S	11	37	T 8026	2	13	T 8073	22	63	M 8104 bis	10	73
T 5767	11	59	T 5832	11	33	T 8026	11	32	T 8079	22	55	M 8105	10	71
T 5769	17	60	T 5833	11	30	T 8026	12	12	M 8083	2	54	T 8105	23	37
T 5769	23	58	T 5835	7	22	M 8034	1	43	M 8083	7	29	M 8106	10	78
T 5772	15	31	T 5835	21	22	T 8035 bis	2	19	M 8083	21	29	T 8106	16	37
T 5773 A	15	36	T 5835 ter	7	17	T 8036 bis	2	17	T 8083	16	33	T 8106	17	41
T 5775	15	23	T 5835 ter	21	17	M 8040	2	11	T 8083	22	33	T 8106	23	40
T 5776	15	39	T 05836	6	25	M 8040 ter	2	63	T 8084 D/2196	22	31	M 8107	2	50
T 5777	15	41	T 5837/8529	5	30	M 8041	2	10	T 8084 S/2196	22	32	M 8107	10	70
T 5778	15	42	T 5837/5843	5	29	M 8042	5	10	M 8088	8	14	T 8107	23	35
T 5779	15	40	T 5838/8529	9	41	M 8043	3	22	M 8089	8	18	M 8108	10	67
T 5780	15	44	T 5838/5842	9	40	M 8044	9	10	M 8090	2	45	M 8109	8	21
T 5781	15	22	T 5838	9	44	T 8044	2	16	T 8090	16	43	M 8109	10	63
T 5782	15	20	T 5839/193 N	6	46	M 8045	2	36	T 8090	22	43	T 8109	23	43
T 5785	15	35	T 5839/5843 B	6	44	M 8046	2	38	M 8091	8	12	T 8109 bis	23	36
T 5795 ter	11	20	T 5839	6	48	M 8046	10	58	T 8091	16	42	M 8111	9	27
T 5796	12	16	T 5839 bis/193 N	6	47	M 8047/18	3	12	T 8091	22	42	M 8112	9	26
T 5800	12	40	T 5839 bis/5843 C	6	45	M 8047	3	23	M 8092	8	11	T 8112	23	61
T 05801	12	33	T 5839 bis	6	49	M 8047 bis	3	25	T 8092	16	44	M 8114	9	18
T 05802	12	39	T 5842	9	42	M 8048/MA 24	3	11	T 8092	22	44	T 8115	17	51
T 05805	12	30	T 5843	5	31	M 8048/8538	3	10	M 8093	8	13	T 8115	23	50
T 5806	23	32	T 5843 B	6	53	M 8048	3	33	M 8094	8	16	T 8116	17	27
T 5807	17	34	T 5843 C	6	54	M 8052	3	42	M 8095	8	10	T 8116	23	27
T 5807	23	34	M 5857	9	19	M 8053	2	43	M 8096	9	24	T 8117	17	50
T 5808	17	17	T 5870	16	20	M 8053	3	50	T 8096	22	60	T 8117	23	49
T 5808	23	17	T 5888	6	34	M 8054	2	42	M 8097	2	44	T 8118	17	45
T 5810 bis	17	74	T 5890	6	39	M 8054	3	51	M 8097	8	19	T 8118	23	44
T 5810	23	72	T 5891	11	63	M 8055	3	49	T 8097	17	69	T 8119	17	53
T 05811	12	38	M 8002 bis	1	12	M 8057	3	16	T 8097	23	67	T 8119	23	52
T 5812	15	26	M 8006	1	52	M 8058	2	49	T 8098	17	67	T 8120/08121	10	52
T 5813 bis	11	62	M 8007	1	61	M 8058	3	45	T 8098	23	65	M 8120	10	61
T 5813 ter	11	56	M 8009	1	59	M 8059	2	41	T 8098 bis	17	68	T 8120	17	48
T 5819	2	14	M 8010	1	56	M 8059	3	52	T 8098 bis	23	66	T 8120	23	47

Numero d'ordinazione	N. di Tavola	N. di Figura	Numero d'ordinazione	N. di Tavola	N. di Figura	Numero d'ordinazione	N. di Tavola	N. di Figura	Numero d'ordinazione	N. di Tavola	N. di Figura	Numero d'ordinazione	N. di Tavola	N. di Figura
M 08121	10	60	M 08143	10	26	T 8173	14	36	M 8280/2082	4	19	T 8531	13	94
T 8121	17	47	M 8144	10	36	T 8173 bis	14	35	M 8281/2082	4	17	T 8532	13	92
T 8121	23	46	M 08145	10	37	T 8174	14	34	M 8282	4	22	M 8533	18	12
M 08122	10	59	M 08146	10	35	M 8175	19	16	M 8283	1	48	T 8533	13	93
T 8122	17	46	M 8147	10	24	T 8175	14	33	M 8283	4	10	M 8533 bis	18	13
T 8122	23	45	M 8148	10	39	T 8176	14	30	M 8284	4	11	M 8534	18	14
M 08123	10	55	T 8149	6	13	M 8177	19	21	M 8288 bis	5	22	T 8534	13	91
T 8124	17	31	M 08151	2	56	M 8177 ter	19	23	T 8289	6	10	M 8534 bis	18	11
T 8124	23	31	M 08151	10	20	M 8181	2	33	M 8292	1	46	T 8535	13	88
M 8125	10	57	M 08151 bis	2	57	M 8182	2	32	M 8292	4	14	T 8536	13	87
T 8125	23	38	M 08151 bis	10	21	M 8183	2	22	M 8300	9	13	M 8537	2	39
M 8126	10	56	M 8152	10	13	M 8184	2	25	T 8301	13	75	T 8537	13	86
T 8126	17	29	M 8153/8155	10	10	M 8185	2	62	T 8302	13	67	M 8537 bis	2	40
T 8126	23	29	T 8153	7	24	M 8186	2	61	T 8303	11	14	M 8538/8539	3	13
M 8127	2	53	T 8153	21	24	M 08187	2	55	T 8303	13	81	M 8538/1	3	30
M 8128	2	47	T 8153 bis	7	25	M 8189	2	29	T 8383	19	54	M 8538	3	30
M 8129	10	53	T 8153 bis	21	25	M 8190	2	27	T 8391	6	40	M 8539	3	29
T 8130	11	40	T 8154	21	19	M 8191	3	21	T 8400	6	14	T 8546	16	23
T 8130	17	11	M 8155	10	11	M 8192	2	28	T 8400 bis	6	15	T 8547	9	35
T 8130	23	11	M 8156	10	19	T 8194 bis	7	20	T 8403	7	13	T 8547	14	20
T 8132	23	55	M 8157	10	17	T 8194 bis	21	20	T 8403	21	13	T 8547 bis	16	29
M 8133	10	47	M 8160	9	53	T 8208	18	39	T 8403 bis	7	14	T 8547 bis	14	18
M 8133 A	10	51	M 8163	9	50	M 8251/8007	1	51	T 8403 bis	21	14	T 8547 bis	22	28
M 8133 C	10	50	M 8164	9	48	M 8251/8262	1	13	T 8508	7	28	M 8548	2	26
M 8133 D	10	49	M 8165	9	47	M 8258/2034	1	39	T 8508	21	28	T 8548	9	34
M 8134	2	48	T 8165	14	10	M 8258/8259	1	41	M 8511	3	43	T 8548	14	17
M 8135	10	48	T 8166 D	14	32	M 8258/8274	1	20	T 8511 D/S	6	18	T 8548	16	28
M 8136 bis	10	44	T 8166 S	14	29	M 8259	1	25	M 08512	3	46	T 8548	22	27
M 8137	10	46	T 8167	5	35	M 8262	1	58	M 08513/8088	8	15	T 8548 bis	9	31
M 08138/08141	10	43	T 8167	14	28	M 8263	1	57	M 8514/8175	19	12	T 8548 bis	14	14
M 08138	10	40	T 8168	14	31	M 8264	1	60	M 8514	19	15	T 8548 bis	16	25
T 8138	12	42	M 8169	18	20	M 8266	1	66	T 8515	10	14	T 8548 bis	22	24
M 08139	10	42	M 8169	19	24	M 8267	1	64	M 8516	4	27	T 8548 ter	9	30
M 08139 bis	10	41	M 8169 ter	18	22	M 8268	1	65	T 8516	10	16	T 8548 ter	14	13
T 8139	12	43	M 8169 ter	19	26	M 8269	1	21	T 8521	6	27	T 8548 ter	16	24
M 08140	10	31	T 8169	14	37	M 8270	1	22	T 8521 bis	6	30	T 8548 ter	22	23
M 08140 bis	10	38	M 8170	18	17	M 8274	1	29	T 8521 ter	6	29	T 8549	9	36
M 08140 ter	10	34	T 8170	14	40	M 8275	1	28	M 8522	4	18	T 8549	14	19
M 08141	10	27	M 8170 ter	18	19	M 8278	1	30	T 8525	11	31	T 8549	16	22
M 08141 bis	10	30	T 8171	14	38	M 8278	10	45	T 8529	9	37	T 8549	22	22
M 08141 ter	10	28	T 8171 bis	14	39	M 8278 bis	1	31	T 8530/8537	13	85	T 8550	9	33
M 08142	10	32	T 8172	14	41	M 8279/8061	4	25	T 8530	13	89	T 8550	14	16

Numero d'ordinazione	N. di Tavola	N. di Figura	Numero d'ordinazione	N. di Tavola	N. di Figura	Numero d'ordinazione	N. di Tavola	N. di Figura	Numero d'ordinazione	N. di Tavola	N. di Figura	Numero d'ordinazione	N. di Tavola	N. di Figura
T 8550	16	27	M 9070	7	43	11045	13	61	11169	16	54	Mr. 11501/81292	18	33
T 8550	22	26	M 9071	7	40	11046	13	60	11170	16	30	12060	13	59
T 8550 bis	9	32	M 9072	7	39	11047	13	64	11171	16	46	12338	6	26
T 8550 bis	14	15	M 9072 bis	7	38	11055	13	73	11172	16	45	12338 bis/8521 bis	6	28
T 8550 bis	16	26	M 9073	7	37	11058	13	72	11173	16	57	12338 bis	6	31
T 8550 bis	22	25	M 9074	7	36	11065	11	28	11174	13	44	T 16166	19	49
T 8554/8097	23	10	M 9075	7	42	11075	22	56	11174	16	56	T 16220	13	54
T 8554	23	68	M 9075 bis	7	44	11076	22	54	11175	16	55	T 16221	13	52
T 8555	17	73	M 9076	7	34	11077	22	29	11176	16	48	T 16224	13	56
T 8555	23	71	T 9158	12	36	11078	22	45	11177	16	47	T 16225 bis	13	55
T 8556	17	72	T 9277	22	35	11079	22	46	• 11178	16	31	T 16226	13	58
T 8556	23	70	T 9368/9373	18	35	11080	22	30	• 11178 bis	16	31	T 16227	13	57
T 08557	17	59	T 9368	18	40	11086	22	41	• 11183	16	NB	T 16228	13	51
T 8557	23	57	T 9373/8208	18	37	11087	22	40	• 11183	17	NB	T 16229 D	13	50
T 08558/39	17	58	T 9487	7	19	• 11088	13	41	• 11184	16	32	T 16229 S	13	49
T 08558	23	56	T 9600	20	12	11100	15	24	• 11184	17	36	T 16230	13	48
T 8559	17	55	T 9602	20	13	Mr. 11101/215	18	15	11184 bis	16	32	T 16231	13	47
T 8559	23	54	T 9602 bis	20	14	11105	15	39 bis	11184 bis	17	36	T 16232	13	53
T 8560	17	61	T 9604	20	15	11107	12	18	11186	16	35	T 16232	13	53
T 8560	23	59	T 9604 bis	20	16	11108	12	22	11186	17	39	• T 16234	13	36
T 8561	17	54	T 9605	20	17	11115	12	44	• 11190	16	NB	T 16235	13	42
T 8561	23	53	T 9606	20	18	11120	12	51	• 11190	17	NB	• T 16237 B	13	39
T 8562	17	57	T 9608	20	25	11121	12	50	11191	16	33	T 16238 B	13	43
T 8562 bis	17	56	T 9611	20	26	11124	12	21	11192	16	41	T 16241	13	37
T 8563	17	28	T 9613	20	19	11129	12	47	11193	16	40	• T 16241	13	37
T 8563	23	28	10069 bis	15	25	11130	12	69	11197/8097	17	10	T 16244	13	32
T 8565/M68N	16	18	10104	11	57	11135	12	65	11197	17	70	T 16246	13	33
T 8565/M68N	22	18	10319 C	7	12	11138	12	68	11200	17	64	T 16247	13	28
T 8565/8566	16	17	10319 C	21	12	11139	12	66	11201	17	71	T 16248	13	30
T 8565/8566	22	17	11001	11	10	11140	12	67	11202	17	63	T 16249	13	27
T 8565	16	21	11010/11020	13	10	11141	12	61	• 11203	17	37	T 16250	13	29
T 8565	22	21	• 11010/16234	13	10	11143	12	64	11203	17	37	T 16251	13	31
T 8566	16	19	11010	13	11	11144	12	63	• 11204	17	37	T 16254 bis	13	16
T 8566	22	19	11020	13	36	11145	12	58	11205	17	35	T 16258	13	18
M 9045	9	52	11021 B/bis	13	39	11147	12	57	11208	17	32	T 16259	13	19
T 9047	12	19	11022	13	38 bis	11148	12	56	• 11212	17	44	T 16262 bis	13	24
M 9065/122	7	35	11023	13	38 ter	11149	12	55	11212 bis	17	44	T 16263	13	22
M 9065	7	47	11024	13	35	11150	12	59	Mr. 11501/8124	18	31	T 16269	13	13
M 9067	5	16	11025	13	34	11159	16	61	Mr. 11501/8125	18	30	T 16270	13	45
M 9067	7	31	11035	13	25	11160/0146	16	10	Mr. 11501/8126	18	29	T 16270	13	12
M 9068	7	33	11038	13	21	11160	16	64	Mr. 11501/8129	18	32	T 16295	11	13
M 9069	7	41	11042	13	14	11168	16	58	Mr. 11501/81291	18	34	T 16295	13	80

Numero d'ordinazione	N. di Tavola	N. di Figura	Numero d'ordinazione	N. di Tavola	N. di Figura	Numero d'ordinazione	N. di Tavola	N. di Figura	Numero d'ordinazione	N. di Tavola	N. di Figura	Numero d'ordinazione	N. di Tavola	N. di Figura
T 16300	13	76	Coda del silenziatore	6	36									
T 16302	11	15												
T 16302	13	82	Filo ferro legaggio tappo	10	54									
T 16303	13	83												
T 16304	13	84	Copertina per sella	11	25									
T 16305	13	74												
T 16306	13	68	Molla sotto sella	11	26									
T 16335	12	60	Molletta per maglia di congiunzione	17	76									
T 16336	12	62		23	74									
T 16348	12	53												
T 16349	12	52	Preso di corrente	18	23									
T 16355	12	49	Cavo di massa dall'accumulatore all'attacco sella	19	28									
T 16357	12	48												
T 16358	12	46												
25637	13	41												
M 30002	1	10	Cavo sterlingato ϕ 1,5	19	39									
M 30040	1	37												
M 30041	1	26	Cavo sterlingato ϕ 1	19	50									
M 30042	1	38												
M 30043	1	27	Cavo sterlingato ϕ 1,5	19	50									
M 30050	6	51												
T 30614	19	29	Guaina copricavo	19	51									
M 35014	18	25												
T 35031	12	24	Libretto Istruzioni	20	23									
T 35095	22	36												
T 35095	23	39												
T 35102 bis	7	26												
T 35102 bis	21	26												
T 35327	10	29												
T 35327	22	34												
36172	13	23												
Guarnizione carta per pompa olio	5	17												
	7	32												
	21	32												
Guarnizione carta fra cilindro e basamento	1	11												
Spina per tappo grande e bulloni fiss. contrappesi	3	37												

TAVOLE PEZZI RICAMBIO

Tavola 1

Complesso : Motociclo

Gruppo : Organi principali

Sottocomplesso : Motore

Sottogruppo : Cilindro - Testa - Scatole bilancieri - Valvole

N. figura	Numero d'ordinazione	DENOMINAZIONE	Quantità	Indicazioni suppletive *
10	M 30002	Cilindro motore	1	
11		Guarnizione carta fra cilindro e basamento	1	
12	M 8002 bis	Guarnizione rame amianto fra testa e cilindro	1	
13	M 8251/8262	Testa cilindro completa (Comprende i pezzi: 51 - 52 - 53 - 54 - 55 - 56 - 57 - 58 - 59)	1	
14	MDM 175 T 1	Candela con guarnizione	1	
15	T 7 1 bis	Dado per prigionieri laterali	2	10 UNI 207
16	T 209 B	Rosetta per prigionieri laterali	2	10,25 x 19 x 2
17	M 8018 bis	Controdado per prigioniero centrale	1	12 x 1,25 M
18	T 2075 bis	Dado per prigioniero centrale	1	12 x 1,25 M
19	M 8018 ter	Rosetta per prigioniero centrale	1	12,5 x 22 x 1,5
20	M 8258/8274	Scatola porta bilancieri completa (Comprende i pezzi: 26 - 27 - 28 - 29 - 30 - 31 - 32 - 33 - 34 - 35 - 36 - 37 - 38 - 41)		
21	M 8269	Spessore per prigioniero centrale	1	
22	M 8270	Spessore per prigionieri laterali	2	
23	DN 7	Dado per prigionieri scatola bilancieri e per prigionieri tubo copriastine	9	7 UNI 207
24	M 2035	Rosetta per prigionieri scatola porta bilancieri	7	7,5 x 13 x 1
25	M 8259	Coperchio per scatola porta bilancieri	1	
26	M 30041	Boccola corta inferiore per bilanciere aspirazione	1	
27	M 30043	Boccola lunga inferiore per bilanciere scarico	1	
28	M 8275	Bilanciere per valvola scarico	1	
29	M 8274	Bilanciere per valvola aspirazione	1	
30	M 8278	Rosetta per scatola porta bilancieri	2	19,5 x 28,5 x 1
31	M 8278 bis	Guarnizione feltro per scatola porta bilancieri	2	
32	M 8026	Pasticca per bilancieri	2	
33	M 61 bis	Dado per vite registro valvole sui bilancieri	2	7 MA
34	M 2027	Vite per registro valvole sui bilancieri	2	
35	T 150 bis	Bullone fissaggio boccole infer. alla scatola bilancieri	2	7 MA x 24
36	M 149 ter	Rosetta per bullone fissaggio boccole inferiori alla scatola bilancieri	2	7,5 x 13 x 1,8
37	M 30040	Boccola corta superiore per bilanciere aspirazione	1	
38	M 30042	Boccola lunga superiore per bilanciere scarico	1	
39	M 8258/2034	Corpo della scatola porta bilancieri completa di prigionieri	1	
40	M 2034	Prigioniero sulla scatola porta bilancieri	7	7 MA x 34
41	M 8258/8259	Scatola porta bilancieri (Comprende i pezzi: 23 - 24 - 25 - 39)	1	
42	TA 182	Bullone cavo per attacco tubazione alla scatola bilancieri	1	
43	M 8034	Tubazione recupero olio dalla scatola bilancieri	1	
44	TA 180 ter	Guarnizione fibra per bullone cavo	2	
45	M 2113	Raccordo attacco tubazione al basamento	1	
46	M 8292	Tubo copriastine	1	
47	M 2169	Guarnizione gomma per tubo copriastine	1	

(segue)

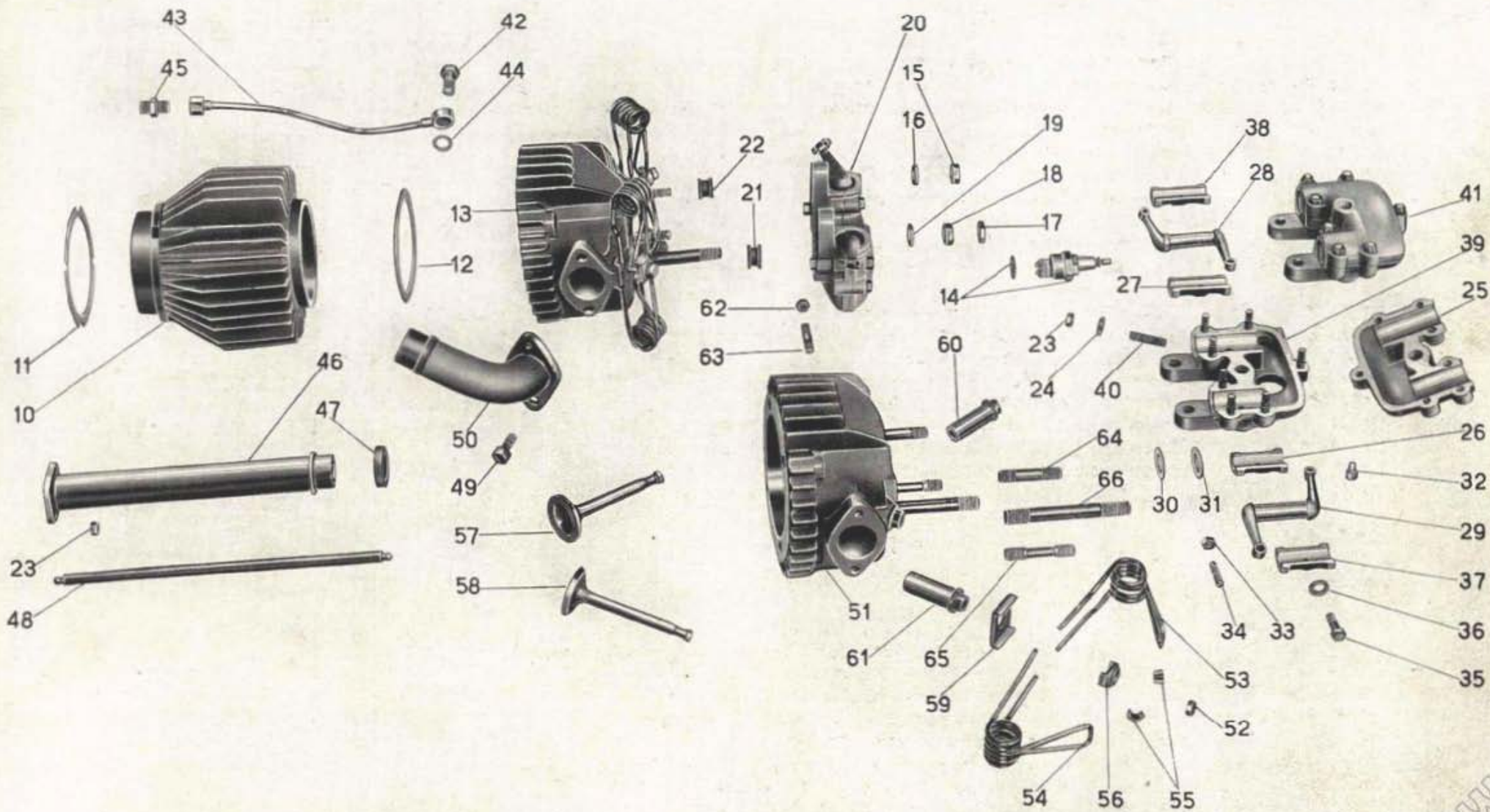


Tavola 1

Tavola 1

Complesso : Motociclo

Gruppo : Organi principali

Sottocomplesso : Motore

Sottogruppo : Cilindro - Testa - Scatola bilancieri - Valvole

N. Figura	Numero d'ordinazione	DENOMINAZIONE	Quantità	Indicazioni suppletive
48	M 8283	Astina comando bilancieri completa	2	
49	M 2037	Bullone fissaggio pipa aspirazione	2	8 MA x 20
50	M 5759	Pipa aspirazione	1	
51	M 8251/8007	Testa del cilindro con guida valvole e prigionieri (Comprende i pezzi: 60 - 61 - 63 - 64 - 65 - 66)	1	
52	M 8006	Cappelletto per valvole	2	
53	M 2012	Molla per valvole con forcella interna	2	
54	M 2013	Molla per valvole con forcella esterna	2	
55	M 8011	Mezzi collarini di tenuta piattello superiore	4	
56	M 8010	Piattello superiore porta molle valvole	2	
57	M 8263	Valvola scarico	1	
58	M 8262	Valvola aspirazione	1	
59	M 8009	Piattello inferiore porta molle valvole	2	
60	M 8264	Guida valvola scarico	1	
61	M 8007	Guida valvola aspirazione	1	
62	M 107 bis	Dado per prigionieri fissaggio tubo scarico	2	7 MA
63	M 107	Prigioniero fissaggio tubo scarico	2	7 MA x 33
64	M 8267	Prigioniero laterale sulla testa	1	10 MA x 56
65	M 8268	Prigioniero laterale con gola sulla testa	1	
66	M 8266	Prigioniero centrale sulla testa	1	12 x 1,25 M x 109,5

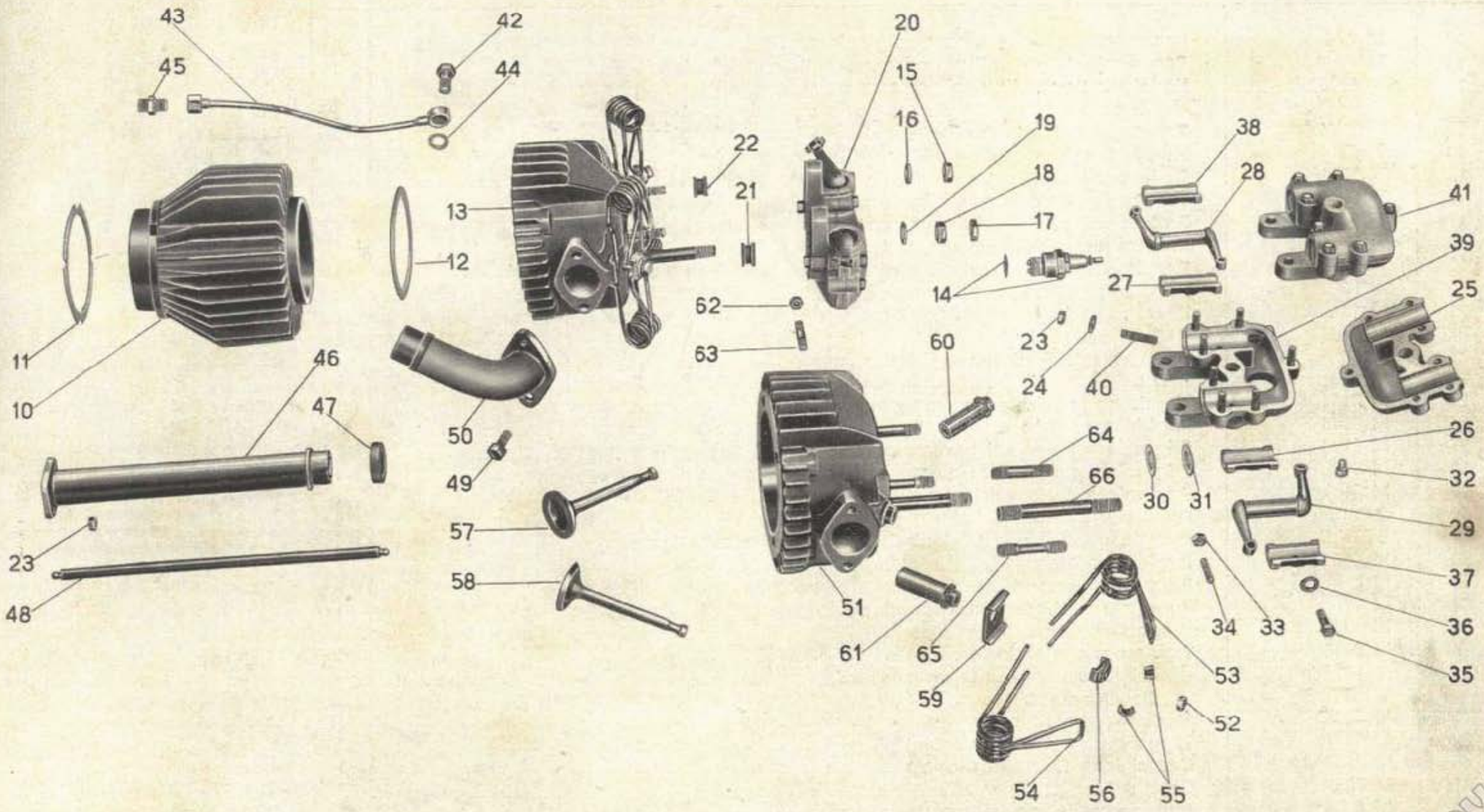


Tavola 1

www.fpwo.it

Tavola 2

Complesso : Motociclo
Sottocomplesso : Motore

Gruppo : Organi principali
Sottogruppo : Basamento

N. Figure	Num. d'ordinezione	DENOMINAZIONE	Quantità	Indicazioni suppletive
10	M 8041	Basamento lato volano con prigioniero	1	
11	M 8040	Basamento lato distribuzione con anello e prigionieri	1	
12	T 8025 bis	Dado per tirante fissaggio motore e bracci alle piastre, per tirante posteriore fissaggio motore alle piastre porta motore	3	13 x 1,25 M
13	T 8026	Rosetta per tirante fissaggio motore e bracci alle piastre	2	13,5 x 21 x 0,5 ÷ 0,8
14	T 5819	Tirante fissaggio motore e bracci alle piastre	1	13 x 1,25 M x 185
15	T 2011	Dado per tirante anteriore fissaggio motore alle piastre	2	14 MB
16	T 8044	Tirante anteriore fissaggio motore alle piastre	1	14 MB x 155
17	T 8036 bis	Dado a colonnetta sul tirante posteriore per ferma messa in moto	1	
18	T 5511 bis	Rosetta per dado a colonnetta ferma messa in moto	1	13,5 x 22 x 4
19	T 8035 bis	Tirante posteriore fissaggio motore alle piastre porta motore	1	13 x 1,25 M x 160
20	DN 8	Dado per bullone, per tirante e per prigionieri di unione basamento	7	8 MA
21	M 145 ter	Rosetta per bullone per tirante e per prigionieri di unione basamento	7	8,25 x 17 x 1,5
22	M 8183	Bullone serraggio basamento e fissaggio fascetta magnete	1	8 MA x 165
23	DN 6	Dado per bulloni serraggio basamento	3	6 UNI 207
24	M 140	Bullone serraggio basamento parte inferiore	3	6 MA x 17
25	M 8184	Tirante serraggio basamento parte anteriore	1	8 MA x 145
26	M 8548	Prigioniero sul basamento fissaggio fascette dinamo e magnete	1	8 MA x 134
27	M 8190	Prigioniero lungo sul basamento lato volano fissaggio coperchio pignone	1	8 MA x 151
28	M 8192	Prigioniero unione basamento e fissaggio fascetta dinamo	1	
29	M 8189	Prigioniero corto sul basamento lato volano	1	8 MA x 28
30	DK 10	Dado per prigionieri fissaggio cilindro e testa	4	10 MA
31	RE 10	Rosetta elastica per prigionieri fissaggio cilindro e testa	4	10,5 x 15,5 x 2,5
32	M 8182	Prigioniero lungo fissaggio cilindro e testa	2	10 MA x 257
33	M 8181	Prigioniero corto fissaggio cilindro e testa	2	10 MA x 206
34	M 192	Raccordo sul basamento per sfiatatoio	1	
35	M 192 A	Guarnizione fibra per sfiatatoio	1	
36	M 8045	Tappo per sfiatatoio (grande)	1	14 x 1,25 M x 5
37	M 121 bis	Guarnizione fibra per tappo sfiatatoio (grande) e per raccordo recupero olio dal basamento	2	
38	M 8046	Sfera per sfiatatoio	1	3/8" (9,52)
39	M 8537	Tappo per sfiatatoio (piccolo)	1	9 MA x 6,5
40	M 8537 bis	Guarnizione fibra per tappo sfiatatoio (piccolo)	1	
41	M 8059	Cuscinetto a rulli per albero a gomito	1	35 x 80 x 21 (A 35 UNI 619)
42	M 8054	Anello premistoppa albero a gomito	1	35,2 x 52 x 1,5
43	M 8053	Anello feltro di tenuta olio albero a gomito	1	
44	M 8097	Cuscinetto a sfere per albero primario	1	30 x 62 x 13 (Riv 889 b)
45	M 8090	Anello feltro tenuta olio sul corpo frizione	1	
46	M 221	Cuscinetto a sfere per albero secondario	2	15 x 35 x 11 (15 UNI 606)

(segue)

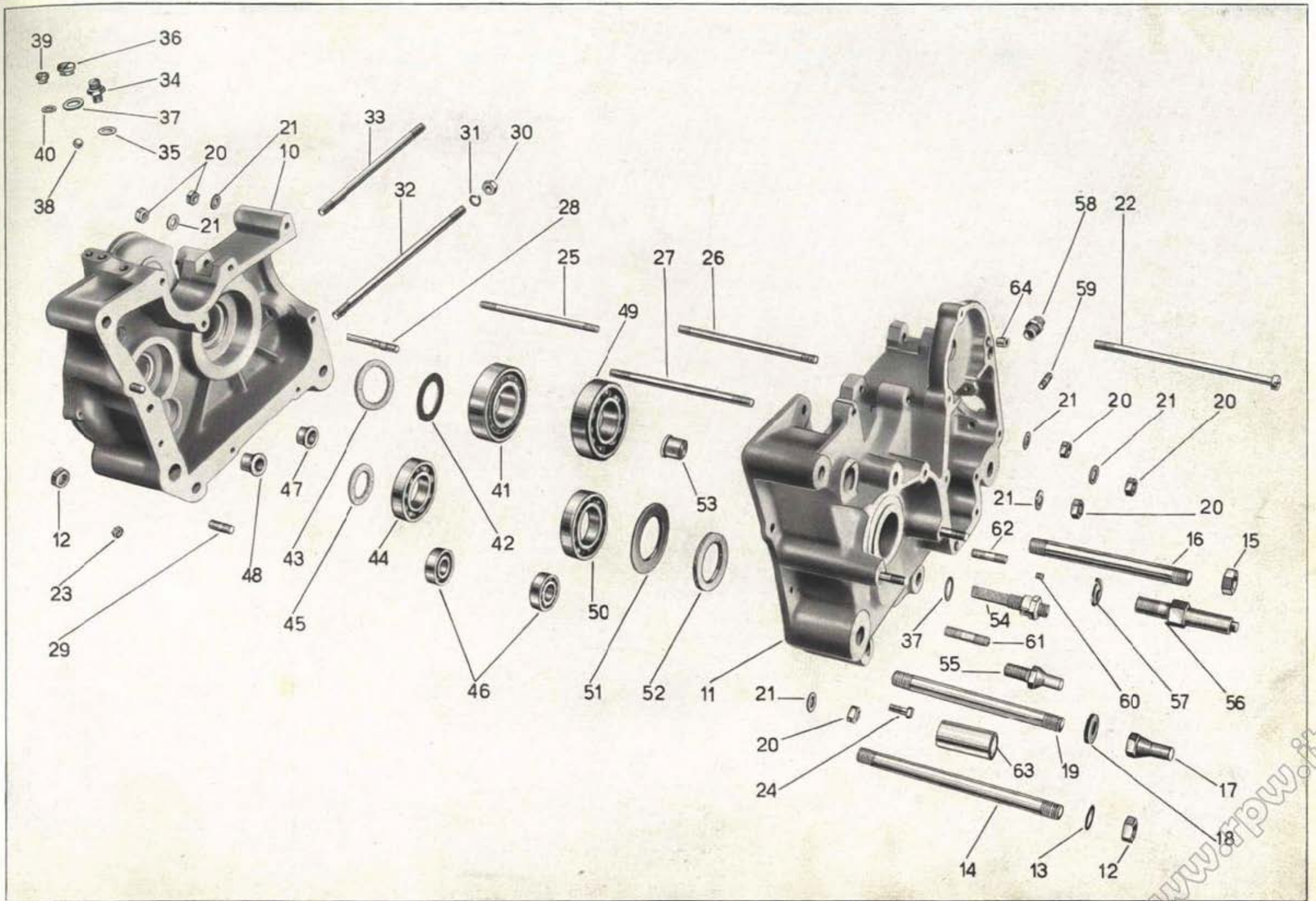


Tavola 2

www.pw.it

Tavola 2

Complesso : Motociclo

Gruppo : Organi principali

Sottocomplesso : Motore

Sottogruppo : Basamento

N. Figura	Numero d'ordinazione	DENOMINAZIONE	Quantità	Indicazioni suppletive
47	M 8128	Boccola per tamburo scanalato	1	
48	M 8134	Boccola cieca di guida settore cambio velocità	1	
49	M 8058	Cuscinetto a sfere per albero a gomito	1	35 x 80 x 21 (35 UNI 607)
50	M 8107	Cuscinetto a sfere per presa diretta	1	33 x 66 x 13 (Riv 4490 a)
51	M 99	Rosetta per cuscinetto reggispinta cambio	1	
52	M 99 G	Anello feltro premistoppa cuscinetto cambio	1	
53	M 8127	Boccola cieca di guida tamburo scanalato	1	
54	M 8083	Raccordo con filtro per recupero olio dal basamento	1	
55	M 08187	Colonna di fermo selettore cambio	1	
56	M 08151	Perno per leva a pedale del cambio	1	
57	M 08151 bis	Rosetta elastica per perno leva a pedale del cambio	1	16,5 x 26,5 x 3
58	M 2113	Raccordo recupero olio dal castelletto	1	
59	M 2088	Prigioniero fissaggio tubo copriastine	2	7 MA x 22
60	M 8063	Grano di fermo perno camma	1	5 MA x 5
61	M 8186	Prigioniero lungo fissaggio coperchio pignone	1	8 MA x 41
62	M 8185	Prigioniero corto fissaggio coperchio pignone	1	8 MA x 37
63	M 8040 ter	Boccola di guida albero portà settore	1	
64	M 2373	Bussolina sul basamento distribuzione di riferimento coperchio	2	

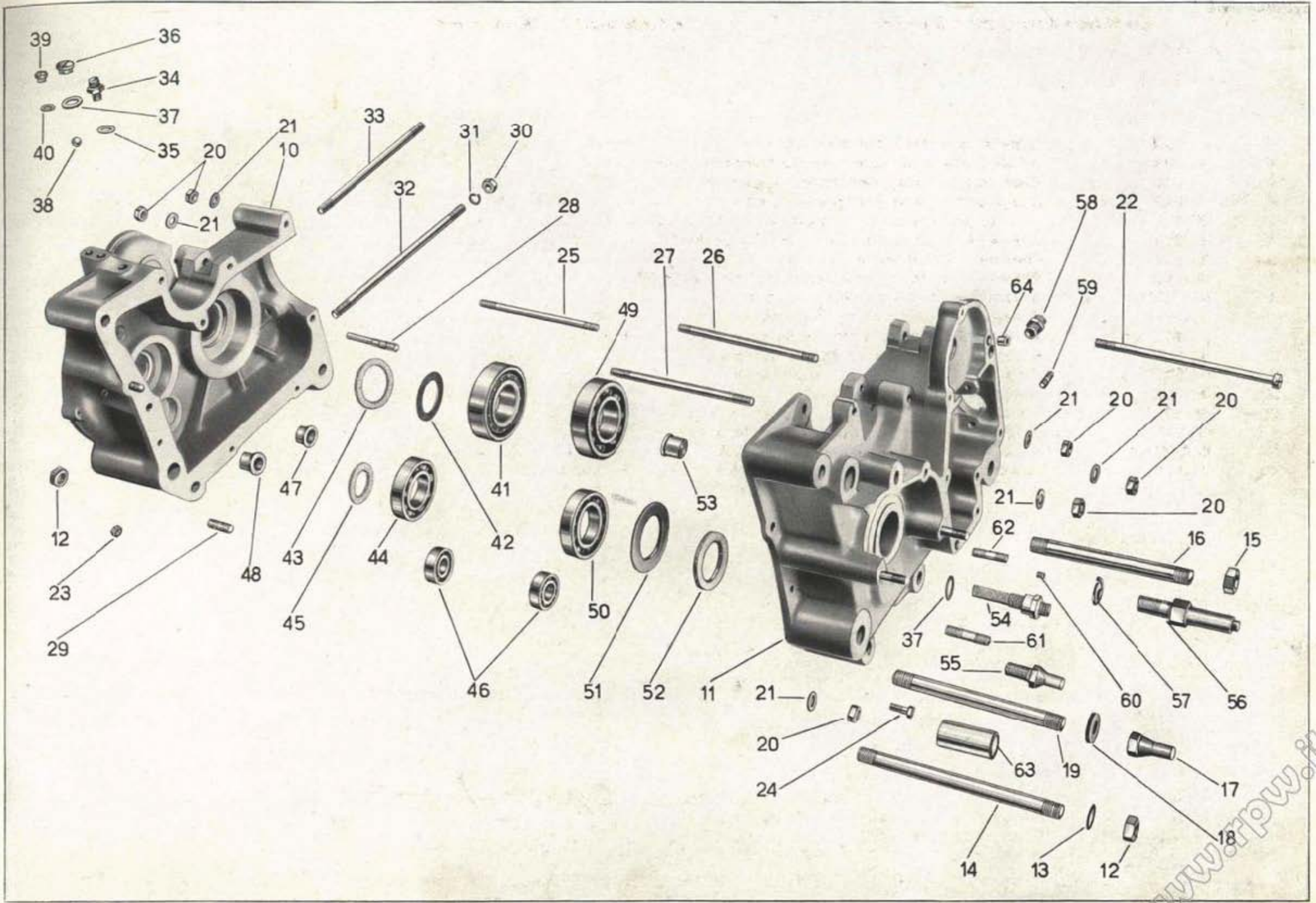


Tavola 2

www.fpw.it

Tavola 3

Complesso : Motociclo

Gruppo : Organi principali

Sottocomplesso: Motore

Sottogruppo: Albero a gomito - Biella - Pistone - Volano e coperchio lato volano

N. Figura	Numero d'ordinazione	DENOMINAZIONE	Quantità	Indicazioni suppletive
10	M 8048/8538	Albero a gomito completo di biella e pistone (Comprende i pezzi: 11 - 12 - 13 - 26)	1	
11	M 8048/MA 24	Albero a gomito completo (Comprende i pezzi: 33 - 34 - 35 - 36 - 37 - 38 - 39)	1	
12	M 8047/18	Biella con cappello completa (Comprende i pezzi: 23 - 24 - 25 - 27)	1	
13	M 8538/8539	Pistone completo (Comprende i pezzi: 28 - 29 - 30 - 31 - 32)	1	
14	M 106	Ghiera per volano motore	1	
15	M 21	Dado per volano motore	1	
16	M 8057	Volano motore	1	
17	M 0156	Tappo inferiore sul coperchio frizione	1	7 MA x 9
18	M 0156 ter	Guarnizione fibra per tappo coperchio frizione	1	
19	M 2196	Vite lunga fissaggio coperchio volano	2	6 MA x 42
20	M 141	Vite media fissaggio coperchio volano	2	6 MA x 29
21	M 8191	Vite corta fissaggio coperchio volano	2	6 MA x 26
22	M 8043	Coperchio basamento (lato volano)	1	
23	M 8047	Biella con cappello	1	
24	M 19 bis	Dado per bullone testa di biella	2	8 MB
25	M 8047 bis	Bullone per testa di biella	2	
26	MA 17	Aghi per testa di biella	33	∅ 3 x 23,8
27	M 18	Boccola per piede di biella	1	
28	M 14	Molla di tenuta spinotto	2	
29	M 8539	Spinotto per pistone	1	
30	{ M 8538	Pistone (Borgo 389)	1	
	{ M 8538/1	Pistone (Mondial Piston)	1	
31	M 12	Fascia elastica	3	
32	M 12 R	Fascia elastica raschia olio	1	
33	M 8048	Albero a gomito	1	
34	MA 24 bis	Bullone fissaggio contrappesi	2	9 MA x 15
35	MA 24 ter	Rosetta per bulloni fissaggio contrappesi	2	9,5 x 20 x 2
36	MA 24	Contrappeso per albero a gomito	2	
37		Spina per tappo grande e bulloni fissaggio contrappesi	3	
38	M 2064	Tappo per albero a gomito (grande)	1	14 x 1 M x 7
39	M 20 ter	Tappo per albero a gomito (piccolo)	1	6 MA
40	M 26	Chivella per volano sull'albero a gomito	1	
41	M 22	Dado per albero a gomito lato distribuzione	1	18 filetti 18"
42	M 8052	Ingranaggio sull'albero a gomito comando distribuzione	1	
43	M 8511	Manicotto di spessore sull'albero a gomito	1	
44	M 25	Chivella sull'albero fissaggio ingranaggio	1	
45	M 8058	Cuscinetto a sfere sull'albero a gomito	1	35 x 80 x 21 (35 UNI 607)
46	M 08512	Pignone motore sull'albero a gomito	1	
47	M 112	Molla di spinta pignone motore	1	
48	M 110	Anello di tenuta molla di spinta pignone	1	30,1 x 50 x 2

(segue)

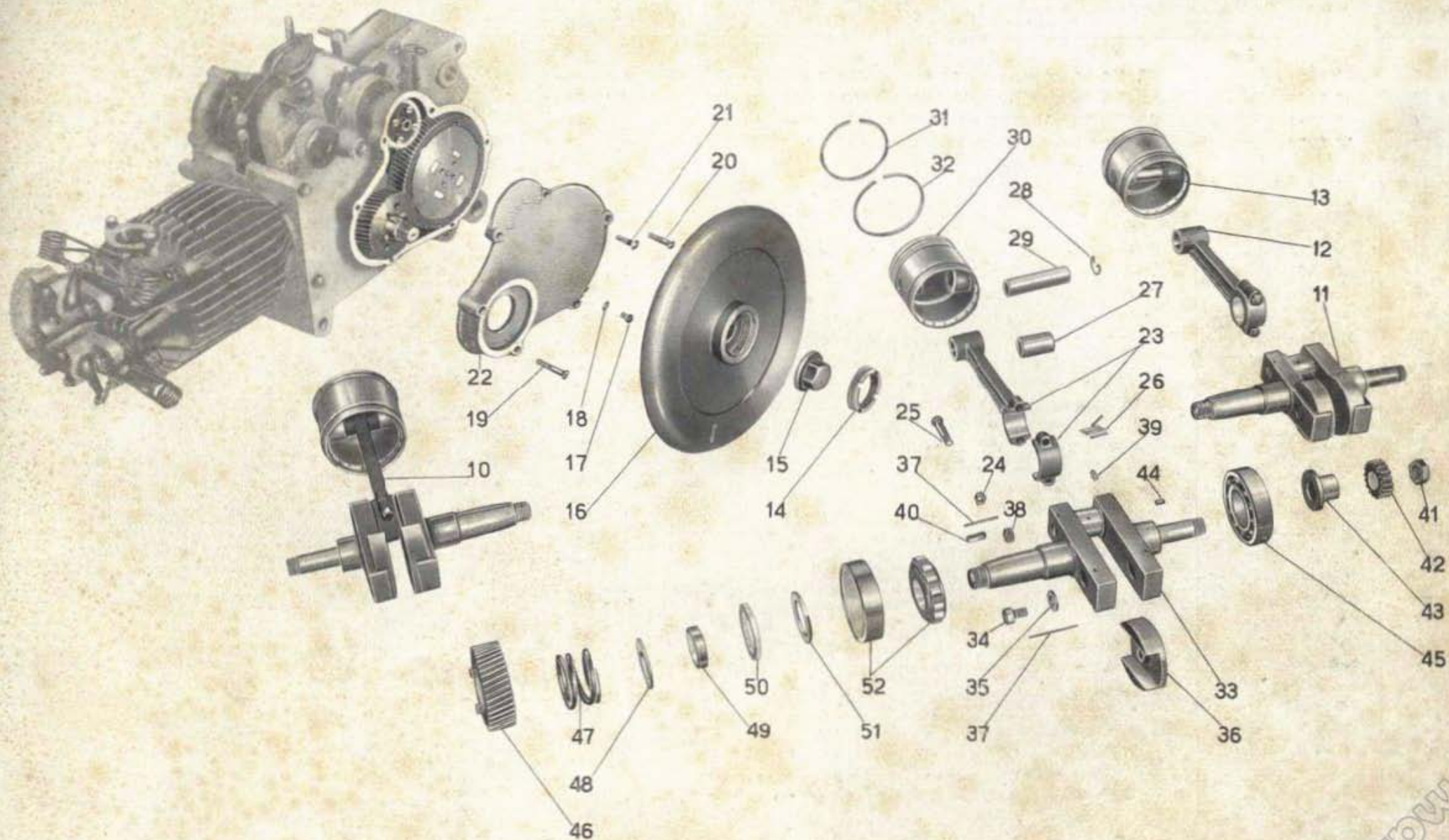


Tavola 3

Tavola 3

Complesso : Motociclo

Gruppo : Organi principali

Sottocomplesso : Motore

Sottogruppo : Albero a gom. - Biella - Pistone - Volano e coperchio lato vol.

N. Figura	Num. d'ordinazione	DENOMINAZIONE	Quantità	Indicazioni suppletive
49	M 8055	Anello di spessore per cuscinetto a rulli	1	
50	M 8053	Anello feltro di tenuta olio albero a gomito (lato volano)	1	
51	M 8054	Anello premistoppa albero a gomito	1	35,2 x 52 x 1,5
52	M 8059	Cuscinetto a rulli sull'albero a gomito	1	35 x 80 x 21 (A 35 UNI 619)

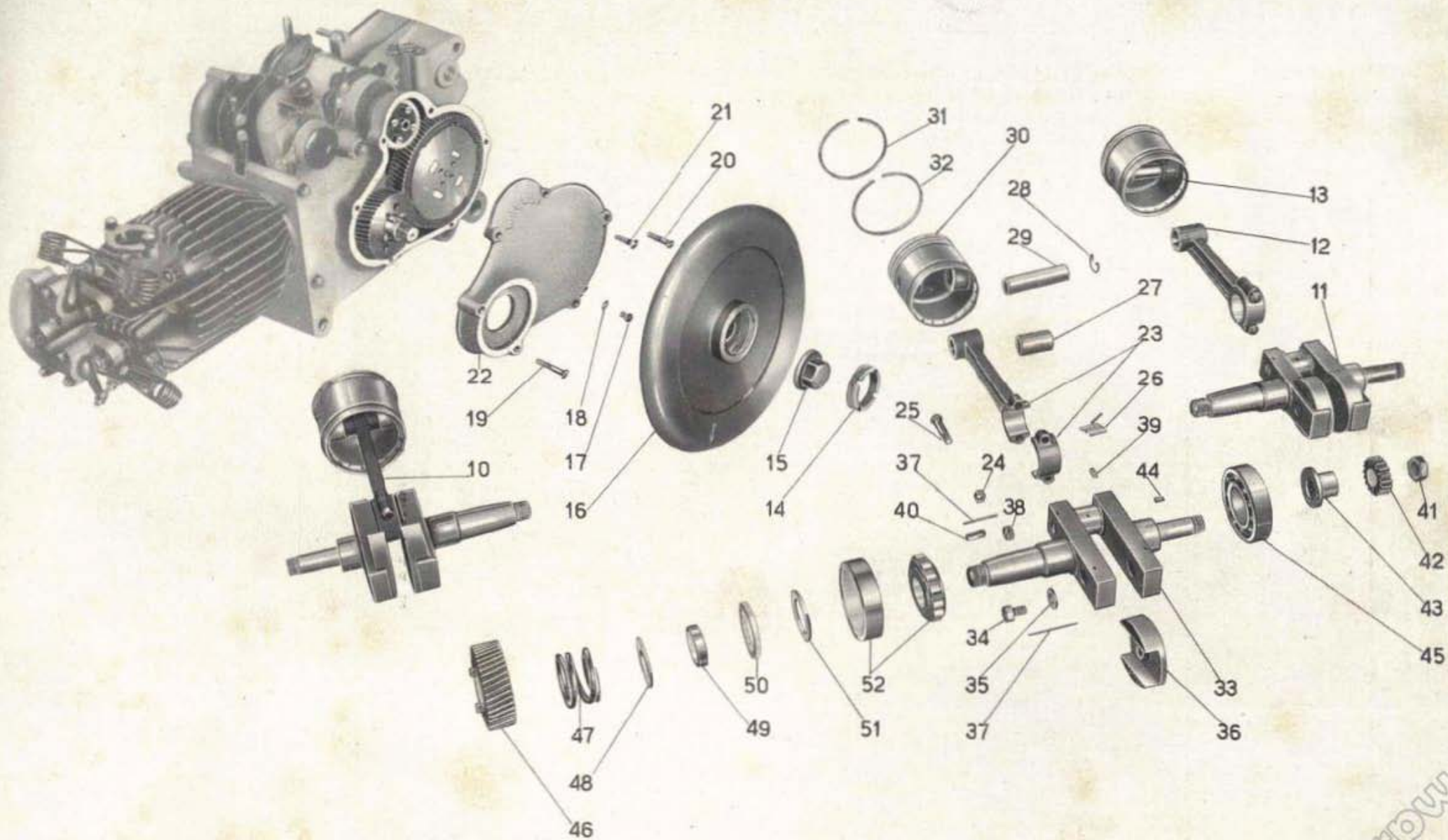


Tavola 3

Tavola 4

Complesso : Motociclo
Sottocomplesso : Motore

Gruppo : Organi principali
Sottogruppo : Distribuzione

N. Figura	Num. d'ordinazione	DENOMINAZIONE	Quantità	Indicazioni suppletive
10	M 8283	Astina comando bilancieri completa (Comprende i pezzi: 11 - 12)	2	
11	M 8284	Tubo per astine bilancieri	2	
12	M 8072 B	Pasticca per astine bilancieri	4	
13	DN 7	Dado per tubo copriastine bilancieri	2	7 UNI 207
14	M 8292	Tubo copriastine bilancieri	1	
15	M 2169	Guarnizione gomma per tubo copriastine	1	
16	M 8069	Perno porta levette aspirazione e scarico	1	
17	M 8281/2082	Levetta scarico completa di rullo e boccola	1	
18	M 8522	Rosetta di spessore fra levette aspirazione e scarico	1	13,2 x 20 x 2
19	M 8280/2082	Levetta aspirazione completa di rullo e boccola	1	
20	M 2082	Boccola per levette aspirazione e scarico	2	
21	M 2093	Perno per rullo levette aspirazione e scarico	2	
22	M 8282	Rullo per levette aspirazione e scarico	2	
23	M 2092	Boccola per rulli levette aspirazione e scarico	2	
24	M 8068	Pasticca per levette aspirazione e scarico	2	
25	M 8279/8061	Camma aspirazione e scarico completa di boccole	1	
26	M 8061	Boccola per camma aspirazione e scarico	2	
27	M 8516	Perno per camma aspirazione e scarico	1	
28	M 8063	Grano di fermo perno camma aspirazione e scarico	1	5 MA x 7

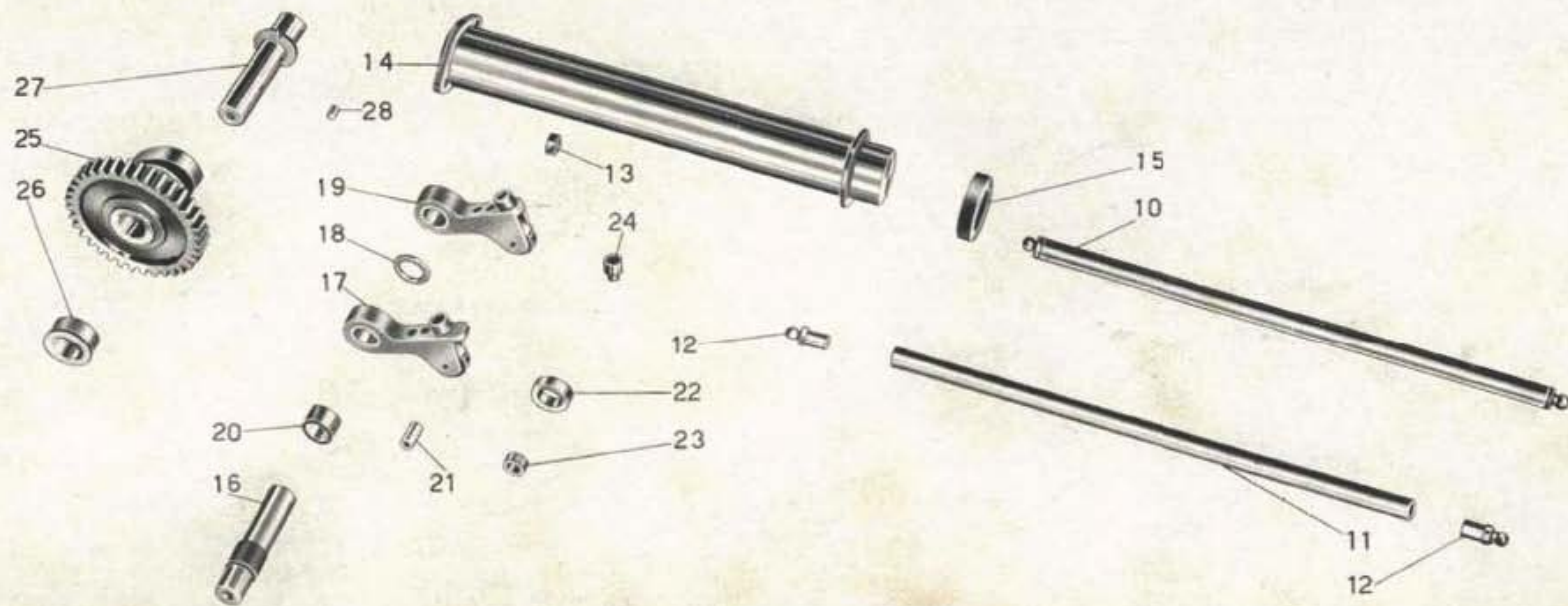
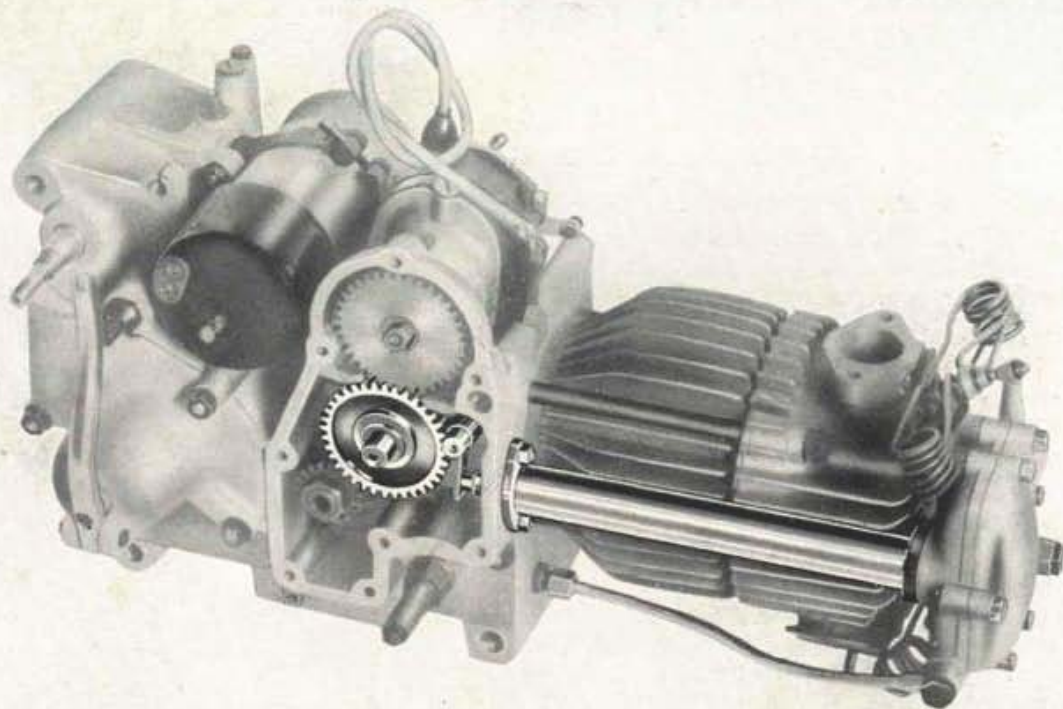


Tavola 4

www.fpww.it

Tavola 5

Complesso : Motociclo

Gruppo : Organi principali

Sottocomplesso : Motore

Sottogruppo : Coperchio lato distribuzione - Leve alzavalvola

N. Figura	Numero d'ordinazione	DENOMINAZIONE	Quantità	Indicazioni suppletive
10	M 8042	Coperchio basamento lato distribuzione	1	
11	M 2198	Vite fissaggio coperchio lato distribuzione	8	6 MA x 33
12	M 2101	Bullone tendifilo alzavalvola	1	
13	M 70 bis	Dado per bullone tendifilo alzavalvola	1	7 MA
14	DN 6	Dado per prigionieri fissaggio pompa olio e per fissaggio leva alzavalvola . .	4	6 UNI 207
15	RE 6	Rosetta elastica per prigionieri corti fissaggio pompa olio e per leva alzavalvola	3	6,5 x 11 x 2
16	M 9067	Pompa olio completa	1	
17		Guarnizione carta per pompa olio	1	
18	M 2110	Prigioniero corto fissaggio pompa olio	2	6 MA x 24
19	M 2111	Prigioniero lungo fissaggio pompa olio	1	6 MA x 35
20	M 56	Molla per ritorno levetta alzavalvola	1	
21	M 64	Spina fissaggio forcellino alla leva alzavalvola	1	
22	M 8288 bis	Leva alzavalvola	1	
23	M 67	Molla per camma alzavalvola	1	
24	M 2095	Camma alzavalvola	1	
25	M 2096	Guida per camma alzavalvola sul coperchio distribuzione	1	
26	M 2100	Attacco per molla ritorno alzavalvola sul coperchio distribuzione	1	
27	M 68 N	Capocorda per trasmissione comando alzavalvola	1	
28	M 68	Forcellino per leva alzavalvola	1	
29	T 5837/5843	Trasmissione completa comando alzavalvola (Comprende i pezzi: 30 - 31 - 32) .	1	
30	T 5837/8529	Cavo per trasmissione completo di capocorda	1	
31	T 5843	Guaina per cavo	1	
32	T 234	Coprifilo per guaina	2	
33	M 144	Vite di fermo leva alzavalvola al manubrio	1	5 x 0,85 M x 9,5
34	T 0156/157	Leva alzavalvola completa	1	
35	T 8167	Cappelletto sul manubrio per manopola sinistra	1	
36	T 157 bis	Bussola per leva rovesciata alzavalvola	1	
37	T 158 bis	Dado per bulloncino fissaggio leva alzavalvola	1	
38	T 158	Bulloncino per fissaggio leva alzavalvola	1	

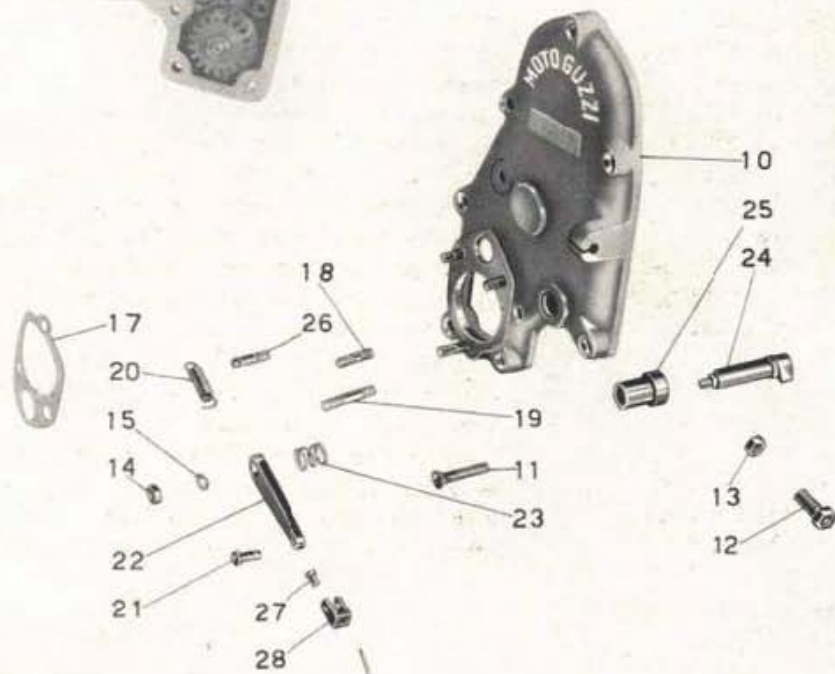
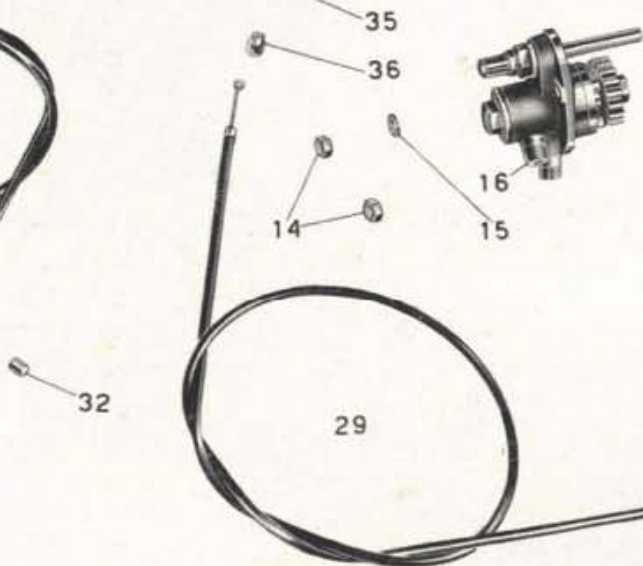
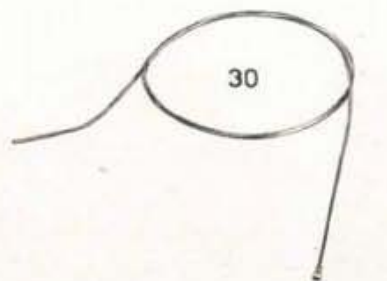
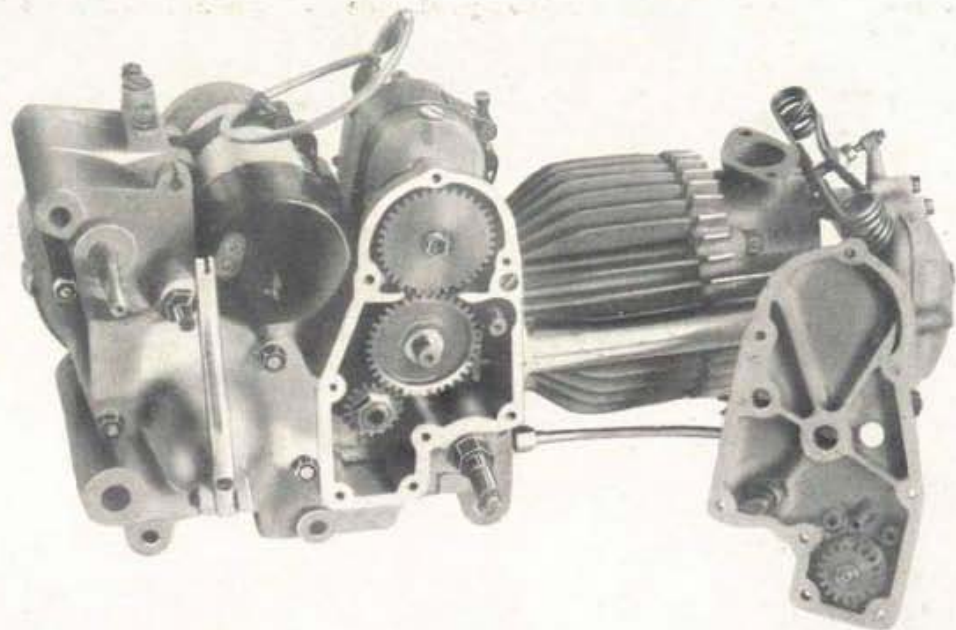


Tavola 5

Tavola 6

Complesso : Motociclo

Gruppo : Alimentazione e scarico

Sottocomplesso : Motore

Sottogruppo : Serbatoio benzina - Tubazioni - Carburatore - Tubo scarico e silenziatore

N. Figura	Numero d'ordinazione	DENOMINAZIONE	Quantità	Indicazioni suppletive
10	T 8289	Serbatoio benzina	1	
11	DN 8	Dado per bulloni attacco serbatoio benzina e fissaggio silenziatore	3	8 MA
12	M 145 ter	Rosetta per bulloni attacco serbatoio benzina	2	8,25 x 17 x 1,5
13	T 8149	Bullone attacco serbatoio benzina al telaio	2	8 MA x 64
14	T 8400	Tappo per serbatoio benzina	1	
15	T 8400 bis	Guarnizione per tappo serbatoio benzina	1	
16	TA 207	Vite lunga fissaggio ginocchiere al serbatoio	2	6 MA x 8
17	TA 207 bis	Vite corta fissaggio ginocchiere al serbatoio	2	6 MA x 8
18	T 8511 D/S	Ginocchiera destra e sinistra	2	
19	TA 206	Piastra interna per ginocchiere	2	
20	TA 175	Rubinetto benzina completo	2	
21	TA 175 G	Guarnizione fibra per rubinetti	2	
22	T 5133	Corpo filtro benzina	1	
23	T 333	Raccordo con retina per filtro benzina	1	
24	T 333 bis	Guarnizione fibra per filtro benzina	1	
25	T 05836	Tubazione alimentazione benzina	1	
26	12338	Fascetta fissaggio silenziatore al tubo scarico (Comprende i pezzi: 27 - 28)	1	
27	T 8521	Bullone serraggio fascetta	1	
28	12338bis/8521bis	Fascetta completa di rulli (Comprende i pezzi: 29 - 30 - 31)	1	
29	T 8521 ter	Rullo non filettato per fascetta	1	
30	T 8521 bis	Rullo filettato per fascetta	1	
31	12338 bis	Corpo fascetta fissaggio silenziatore	1	
32	RE 8	Rosetta per bullone fissaggio silenziatore	1	8,5 x 13,5 x 2,5
33	T 129	Bullone fissaggio silenziatore al telaio	1	8 MA x 15
34	T 5888	Silenziatore	1	
35	T 2662 D	Vite fissaggio coda al corpo del silenziatore	3	4 MA x 7
36		Coda del silenziatore	1	
37	M 107 bis	Dado per prigionieri unione tubo scarico alla testa	2	7 MA
38	M 186	Guarnizione per tubo scarico	1	
39	T 5890	Tubo scarico	1	
40	T 8391	Flangia per tubo scarico	1	
41	M 2037	Bullone fissaggio pipa aspirazione alla testa	2	8 MA x 20
42	M 5759	Pipa aspirazione	1	
43	MD 27	Carburatore completo	1	Per i pezzi di ricambio vedi Catalogo Dell'Orto
44	T 5839/5843 B	Trasmissione comando aria del carburatore (Comprende i pezzi: 46 - 52 - 53)	1	
45	T 5839bis/5843C	Trasmissione comando gas del carburatore (Comprende i pezzi: 47 - 52 - 54)	1	
46	T 5839/193 N	Cavo per trasmissione comando aria con capocorda	1	
47	T 5839 bis/193 N	Cavo per trasmissione comando gas con capocorda	1	

(segue)

www.rpw.it

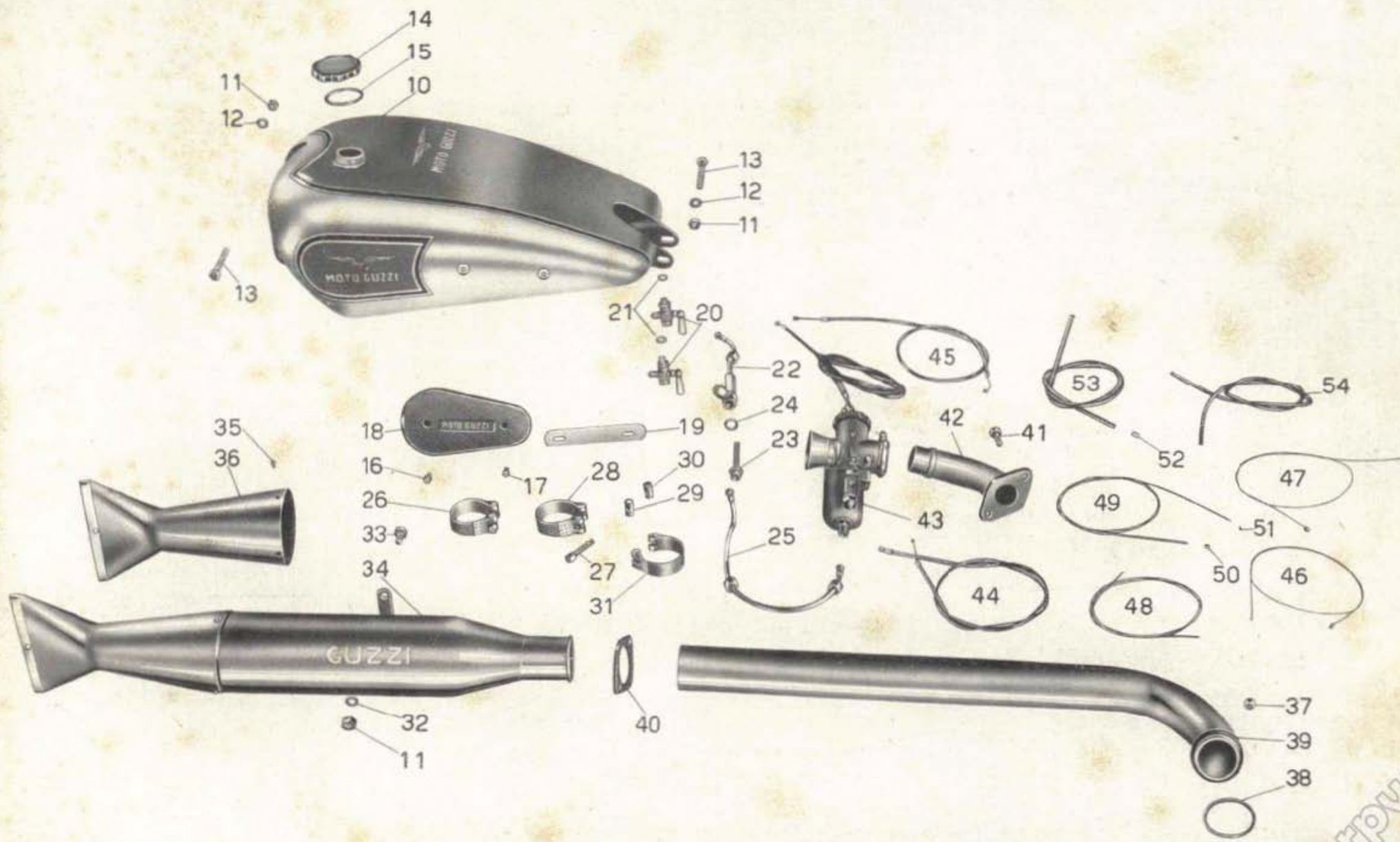


Tavola 6

www.rpworld.it

Tavola 6

Complesso : Motociclo

Gruppo : Alimentazione e scarico

Sottocomplesso : Motore

Sottogruppo : Serbat. benzina - Tubazioni - Carburat. - Tubo scar. e silenziat.

N. Figura	Num. d'ordinazione	DENOMINAZIONE	Quantità	Indicazioni suppletive
48	T 5839	Cavo per trasmissione comando aria	1	
49	T 5839 bis	Cavo per trasmissione comando gas	1	
50	T 193 N	Capocorda per trasmissione sulla leva	2	
51	M 30050	Capocorda per trasmissione sul carburatore	2	
52	T 234	Coprifilo per guaina	4	
53	T 5843 B	Guaina nuda per trasmissione comando aria	1	
54	T 5843 C	Guaina nuda per trasmissione comando gas	1	

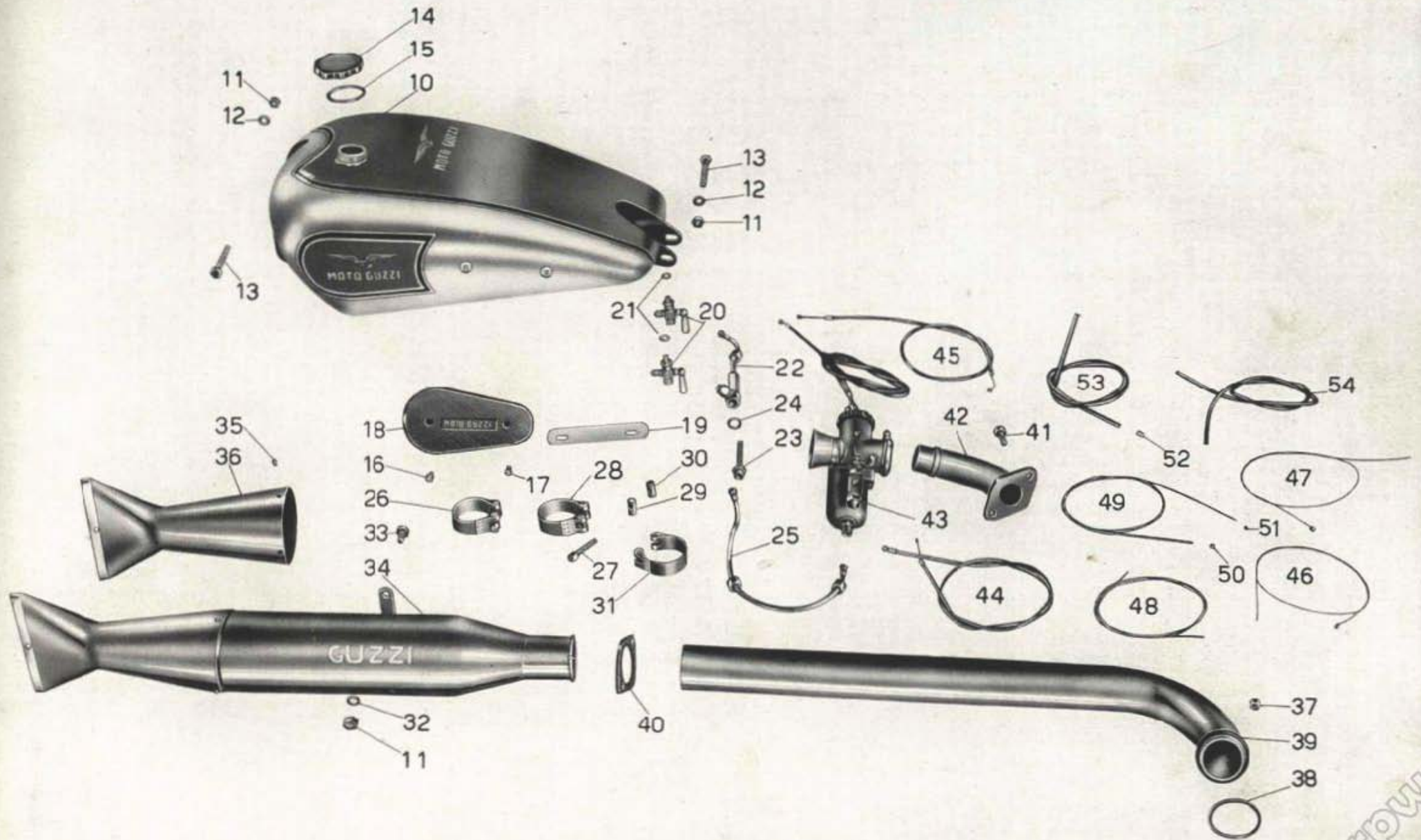


Tavola 6

www.rpw.it

Tavola 7

Complesso : Motociclo

Gruppo : Lubrificazione

Sottocomplesso : Motore

Sottogruppo : Serbat. olio - Tubazioni - Pompa olio - Valvola autom.

N. Figura	Numero d'ordinazione	DENOMINAZIONE	Quantità	Indicazioni suppletive
10	T 05823	Serbatoio olio	1	
11	T 58	Bullone attacco serbatoio olio	2	8 MA x 22
12	10319 C	Rosetta per bullone attacco serbatoio olio	2	8,25 x 20 x 4
13	T 8403	Tappo per serbatoio olio	1	
14	T 8403 bis	Guarnizione per tappo serbatoio olio	1	
15	TA 182	Bullone cavo per attacco tubazione ricupero olio e per tubazione mandata olio alla pompa	2	
16	TA 180 ter	Guarnizione fibra bulloni cavi	4	
17	T 5835 ter	Tubo ricupero olio dalla pompa al serbatoio	1	
18	T 237 bis	Fascetta fissaggio tubazione ricupero al telaio	2	
19	T 9487	Tubazione superiore alimentazione olio dal serbatoio alla pompa	1	
20	T 8194 bis	Tubo gomma per alimentazione olio	1	
21	T 188	Raccordo per tubo gomma alimentazione olio	2	
22	T 5835	Tubo alimentazione olio - inferiore	1	
23	T 184	Dado per tubo alimentazione olio - inferiore	1	
24	T 8153	Raccordo con filtro per olio	1	
25	T 8153 bis	Dado con filtro per olio	1	
26	T 35102 bis	Guarnizione fibra per raccordo con filtro	1	
27	T 5823 ter	Tubazione per sfiatatoio olio	1	
28	T 8508	Tubo ricupero olio dal basamento alla pompa	1	
29	M 8083	Raccordo con filtro per ricupero olio dal basamento	1	
30	M 121 bis	Guarnizione fibra per raccordo ricupero olio dal basamento	1	
31	M 9067	Pompa olio compl. (Comprende i pezzi: 33 - 34 - 35 - 48 - 49)	1	
32		Guarnizione carta per pompa olio	1	
33	M 9068	Getto completo di valvolina automatica (Comprende i pezzi: 36 - 37 - 38 - 39 - 40 - 41 - 42 - 43 - 44)	1	
34	M 9076	Guarnizione per valvolina automatica	1	
35	M 9065/122	Pompa olio (Comprende i pezzi: 47 - 50 - 51 - 52 - 53 - 54 - 55 - 56 - 57)	1	
36	M 9074	Cappello per valvolina automatica	1	
37	M 9073	Guarnizione per cappello valvolina automatica	1	
38	M 9072 bis	Copiglia di tenuta piattello valvolina automatica	1	1 x 7
39	M 9072	Piattello di tenuta molla per valvolina automatica	1	2,51 x 6,5 x 0,5
40	M 9071	Molla per valvolina automatica	1	
41	M 9069	Corpo per valvolina automatica	1	
42	M 9075	Tubetto sul corpo della valvolina automatica	1	
43	M 9070	Valvolina di regolazione	1	
44	M 9075 bis	Cavallottino di arresto valvolina	1	
45	DN 6	Dado per prigionieri fiss. pompa olio	3	6 MA
46	RE 6	Rosetta elastica per prigionieri fiss. pompa olio	2	6,5 x 11 x 2

(segue)

www.fpw.it

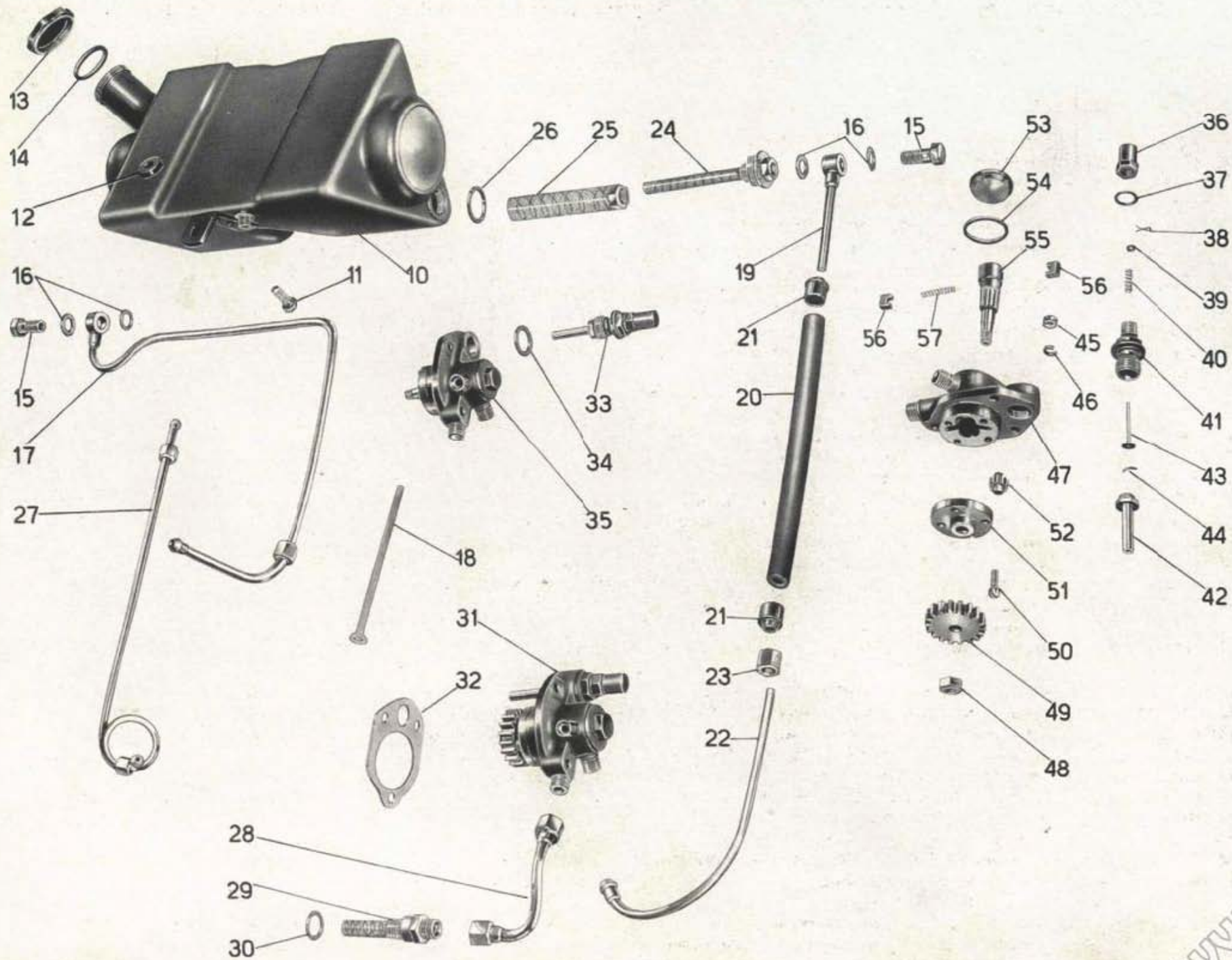


Tavola 7

Tavola 7

Complesso : Motociclo

Gruppo : Lubrificazione

Sottocomplesso : Motore

Sottogruppo : Serbat. olio - Tubazioni - Pompa olio - Valvola autom.

N. Figura	Numero d'ordinazione	DENOMINAZIONE	Quantità	Indicazioni suppletive
47	M 9065	Corpo della pompa olio	1	
48	M 115 ter	Dado fiss. ingranaggio della pompa olio	1	8 MB
49	M 114	Ingranaggio comando pompa olio	1	
50	M 117	Vite fiss. coperchio con guida per pompa olio	4	5 x 0,85 M x 14
51	M 2106	Coperchio con guida per pompa olio	1	
52	M 116	Ingranaggio alimentazione per pompa olio	1	
53	M 122	Tappo per pompa olio	1	
54	M 122 bis	Guarnizione per tappo della pompa olio	1	
55	M 2107	Alberello dentato per pompa olio	1	
56	M 120	Palette per pompa olio	2	
57	M 108	Molla per palette pompa olio	1	

N.B. - Per le macchine con pompa olio senza valvolina automatica vedere Tav. 21 nelle varianti.

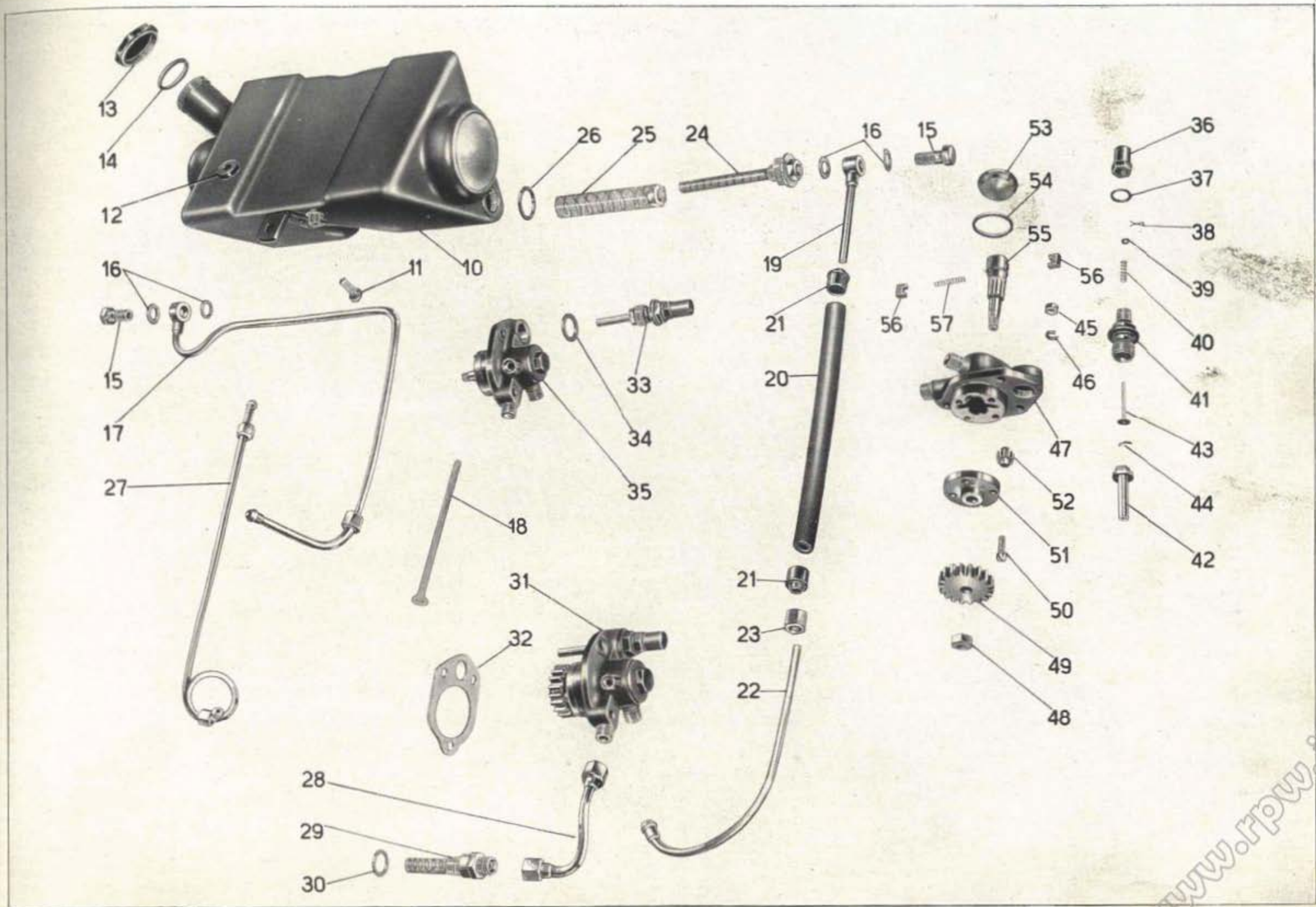


Tavola 7

www.fpw.it

Tavola 8

Complesso : Motociclo
Sottocomplesso : Trasmissione

Gruppo : Innesto
Sottogruppo : Innesto a frizione

N. Figura	Numero d'ordinazione	DENOMINAZIONE	Quantità	Indicazioni suppletive
10	M 8095	Piattello spingidischi frizione	1	
11	M 8092	Disco per frizione con tacche esterne	5	
12	M 8091	Disco per frizione con tacche interne	5	
13	M 8093	Disco ferodo per frizione - piccolo	1	
14	M 8088	Boccola per ingranaggio trasmissione	1	
15	M 08513/8088	Ingranaggio trasmissione del cambio completo di boccola	1	
16	M 8094	Disco ferodo per frizione - grande	1	
17	M 73	Dado fissaggio corpo frizione all'albero primario	1	18 MB
18	M 8089	Corpo frizione fisso	1	
19	M 8097	Cuscinetto a sfere per albero primario	1	30 x 62 x 13 (889 b Riv)
20	M 8101	Rosetta reggispinta per albero primario	1	
21	M 8109	Chiavella per albero primario	1	

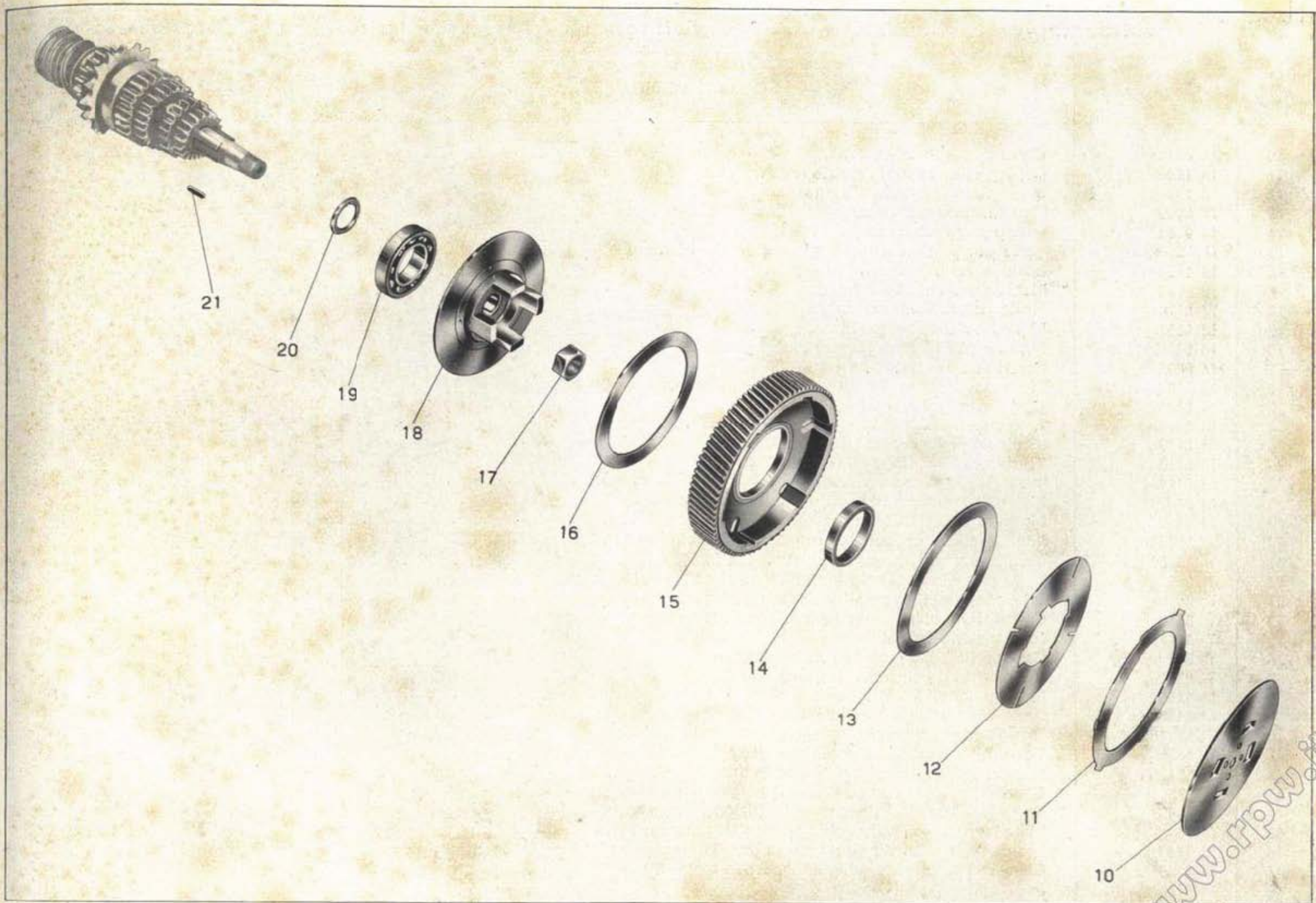


Tavola 8

Tavola 9

Complesso : Motociclo
Sottocomplesso : Trasmissione

Gruppo : Avviamento
Sottogruppo : Avviamento motore - Comando frizione

N. Figura	Num. d'ordinazione	DENOMINAZIONE	Quantità	Indicazioni suppletive
10	M 8044	Coperchio pignone catena	1	
11	M 160 bis	Copiglia per spina fissaggio leva frizione	1	2 x 22
12	M 160	Spina fissaggio leva frizione	1	
13	M 8300	Leva disinnesto frizione	1	
14	M 0162	Vite per leva frizione	1	
15	DN 8	Dado per prigionieri fissaggio coperchio pignone	3	8 MA
16	M 145 ter	Rosetta per prigionieri fissaggio coperchio pignone	3	8,25 x 17 x 1,5
17	M 2140	Manicotto spingimolle frizione	1	
18	M 8114	Molla per frizione esterna	1	
19	M 5857	Molla per frizione interna	1	
20	M 080/080 ter	Bottone per frizione (Comprende i pezzi: 21 - 22 - 23)	1	
21	M 080 bis	Coperchio per bottone frizione	1	
22	M 080 ter	Sfera per bottone frizione	8	1/8 (3,17)
23	M 080	Corpo per bottone frizione	1	
24	M 8096	Asta per frizione	1	
25	M 2139	Manicotto regolaggio frizione	1	
26	M 8112	Manicotto dentato avviamento fisso	1	
27	M 8111	Ingranaggio libero avviamento	1	
28	M 87	Molla di spinta ingranaggio avviamento	1	
29	M 84	Piattello spingimolla ingranaggio avviamento	1	
30	T 8548 ter	Vite fissaggio cappello al corpo del morsetto leva frizione	2	5 x 0,85 M x 12,5
31	T 8548 bis	Cappello per corpo del morsetto leva frizione	1	
32	T 8550 bis	Dado per vite fissaggio leva frizione al corpo del morsetto	1	6 MB
33	T 8550	Vite centrale fissaggio leva frizione al corpo del morsetto	1	
34	T 8548	Corpo del morsetto per leva a mano frizione	1	
35	T 8547	Leva frizione (nuda)	1	
36	T 8549	Capocorda sulla leva comando frizione	1	
37	T 8529	Capocorda per cavo di trasmissione	2	
38	M 2158	Bullone tendifilo frizione	1	
39	M 2158 bis	Dado per bullone tendifilo frizione	1	9 MA
40	T 5838/5842	Trasmissione comando frizione (Comprende i pezzi: 41 - 42 - 43)	1	
41	T 5838/8529	Cavo di trasmissione completo di capocorda	1	
42	T 5842	Guaina per trasmissione comando frizione	1	
43	T 235	Coprifilo per guaina	2	
44	T 5838	Cavo per trasmissione comando frizione	1	
45	DN 6	Dado per chiavella fissaggio pedivella messa in moto	1	6 UNI 207
46	M 136 bis	Rosetta per chiavella fissaggio pedivella messa in moto	1	6,5 x 13 x 1,8
47	M 8165	Chiavella fissaggio pedivella messa in moto	1	
48	M 8164	Pedivella messa in moto	1	

(segue)

www.rpw.it

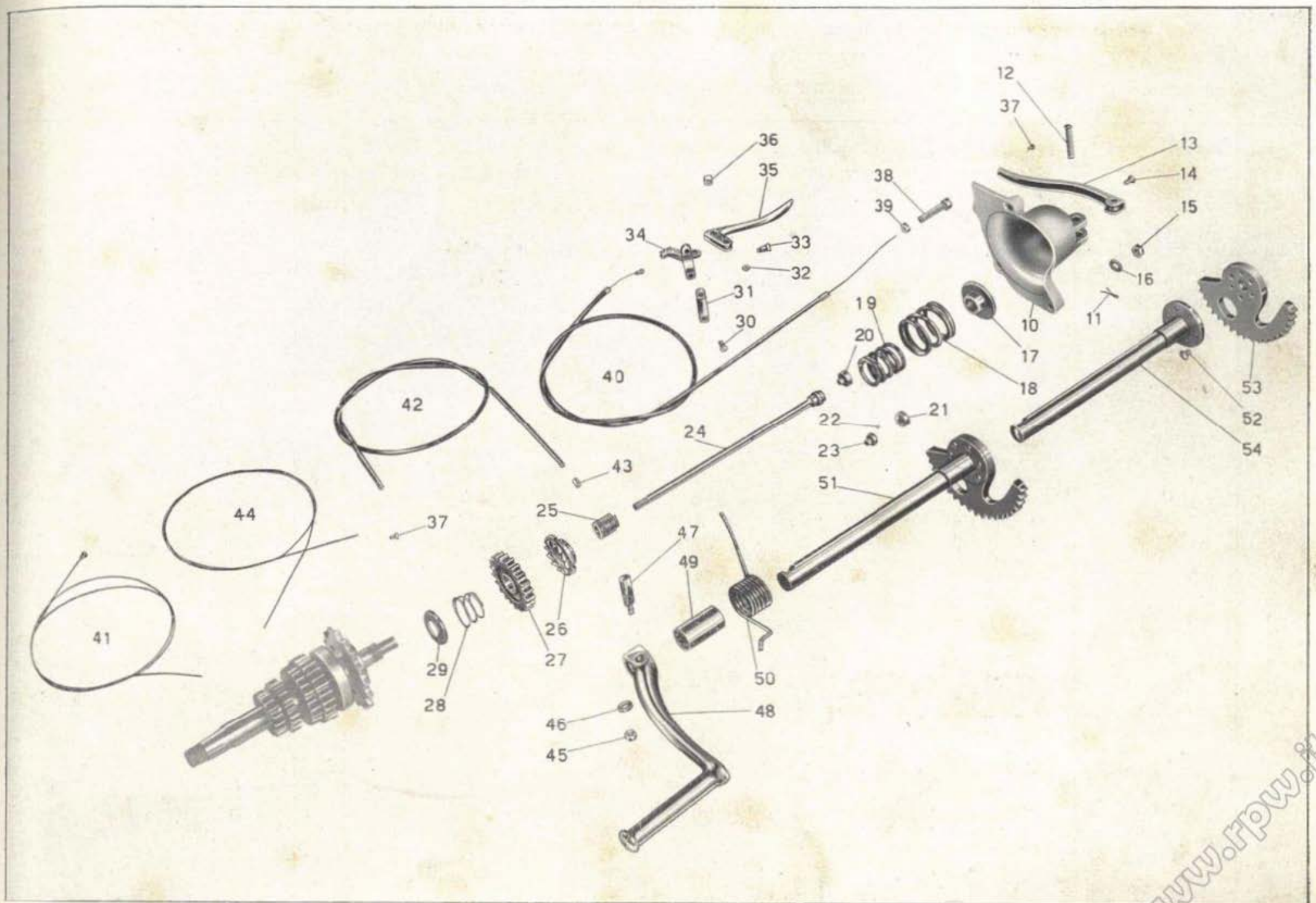


Tavola 9

Tavola 9

Complesso : Motociclo
Sottocomplesso : Trasmissione

Gruppo : Avviamento
Sottogruppo : Avviamento motore - Comando frizione

N. Figura	Num. d'ordinazione	DENOMINAZIONE	Quantità	Indicazioni suppletive
49	M 5753	Tubo di spessore per albero messa in moto	1	
50	M 8163	Molla per albero messa in moto	1	
51	M 5751	Albero messa in moto completo (Comprende i pezzi: 52-53-54)	1	
52	M 9045	Chiodo fissaggio settore all'albero della messa in moto	6	∅ 5 x 20
53	M 8160	Settore per albero messa in moto	1	
54	M 5752	Albero porta settore messa in moto	1	

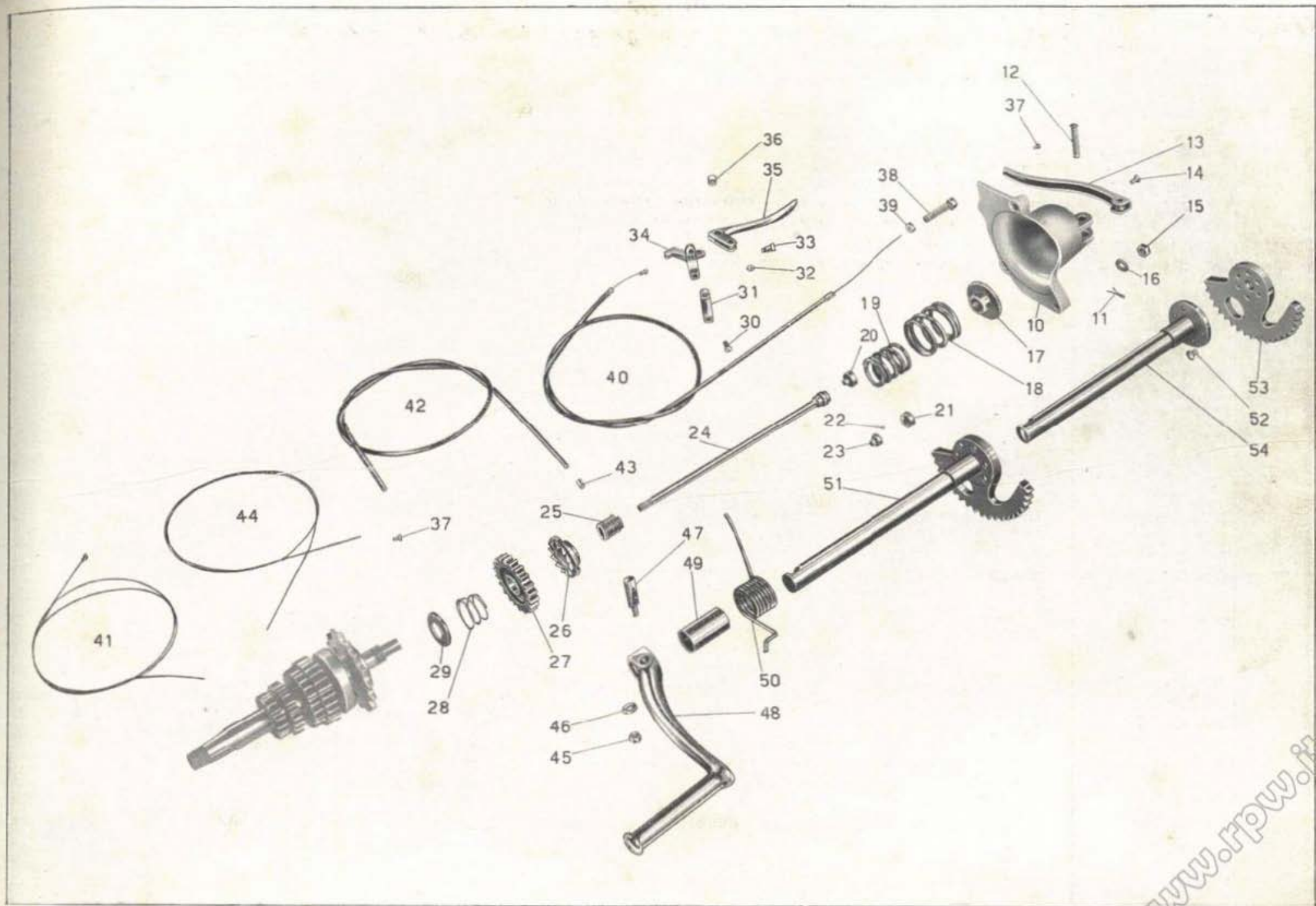


Tavola 9

Tavola 10

Complesso : Motociclo
Sottocomplesso: Trasmissione

Gruppo : Cambio
Sottogruppo: Ingranaggi - Alberi e comando del cambio

N. Figura	Num. d'ordinazione	DENOMINAZIONE	Quantità	Indicazioni suppletive
10	M 8153/8155	Leva del cambio a pedale completa di pedalini gomma	1	
11	M 8155	Pedalino in gomma per leva a pedale	2	
12	M 160 bis	Copiglia per perno leva a pedale e per spine forcellini tiranti	3	2 x 22
13	M 8152	Rosetta per perno porta pedale cambio velocità	1	10,25 x 28 x 2
14	T 8515	Rosetta elastica per perno porta pedale cambio	1	
15	T 85	Spina per forcellini tirante leva cambio	2	
16	T 8516	Rosetta per spine forcellini tirante leva cambio	2	
17	M 8157	Forcellino per tirante leva cambio	2	
18	T 84 bis	Controdado per forcellino tirante leva cambio	1	
19	M 8156	Tirante per leva a pedale cambio	1	7 MA x 205
20	M 08151	Perno per leva a pedale cambio	1	
21	M 08151 bis	Rosetta elastica per perno leva a pedale del cambio	1	16,5 x 26,5 x 3
22	DN 7	Dado sui perni fissaggio leva comando selettore cambio	2	7 UNI 207
23	RE 7	Rosetta elastica sui perni fissaggio leva comando selettore cambio	2	7,5 x 11,5 x 2
24	M 8147	Leva comando selettore cambio	1	
25	T 2111	Dado di fissaggio tamburello sull'albero porta settore cambio	1	10 MB
26	M 08143	Bussola per selettore cambio	1	
27	M 08141	Tamburello fisso con tacche per selettore cambio	1	
28	M 08141 ter	Bullone regolaggio tamburello fisso del selettore cambio	1	7 MA x 19
29	T 35327	Dado di regolaggio tamburello	2	7 MA
30	M 08141 bis	Vite regolaggio tamburello fisso	1	7 MA x 19
31	M 08140	Corpo interno porta saltarelli per selettore cambio	1	
32	M 08142	Saltarello per innesto marce nel selettore cambio	2	
33	M 108	Molletta per saltarelli innesto marce nel selettore cambio	2	
34	M 08140 ter	Vite fissaggio custodia al corpo interno del selettore cambio	4	4 MA x 10
35	M 08146	Custodia di richiamo sul corpo interno del selettore cambio	1	
36	M 8144	Perno comando corpo interno per selettore cambio	2	
37	M 08145	Molla di richiamo leva comando selettore cambio	1	
38	M 08140 bis	Rosetta copripolvere per selettore cambio	1	
39	M 8148	Dado serraggio manicotto del selettore all'albero porta settore	1	13,15 1/4 Gas 19 filetti
40	M 08138	Manicotto porta settore spostamento marce	1	
41	M 08139 bis	Vite fissaggio settore al manicotto	5	4,9 x 0,85 M x 13,5
42	M 08139	Settore di spostamento marce del selettore cambio	1	
43	M 08138/08141	Selettore del cambio completo (Comprende i pezzi: 26 - 27 - 28 - 29 - 30 - 31 - 32 - 33 - 34 - 35 - 36 - 37 - 38 - 40 - 41 - 42)	1	
44	M 8136 bis	Guarnizione cuoio per albero porta settore cambio	1	
45	M 8278	Rosetta di spinta per albero porta settore cambio	1	19,5 x 28,5 x 1
46	M 8137	Molla per albero porta settore del cambio	1	
47	M 8133	Albero porta settore cambio (Comprende i pezzi: 49 - 50 - 51)	1	

(segue)

www.rpw.it

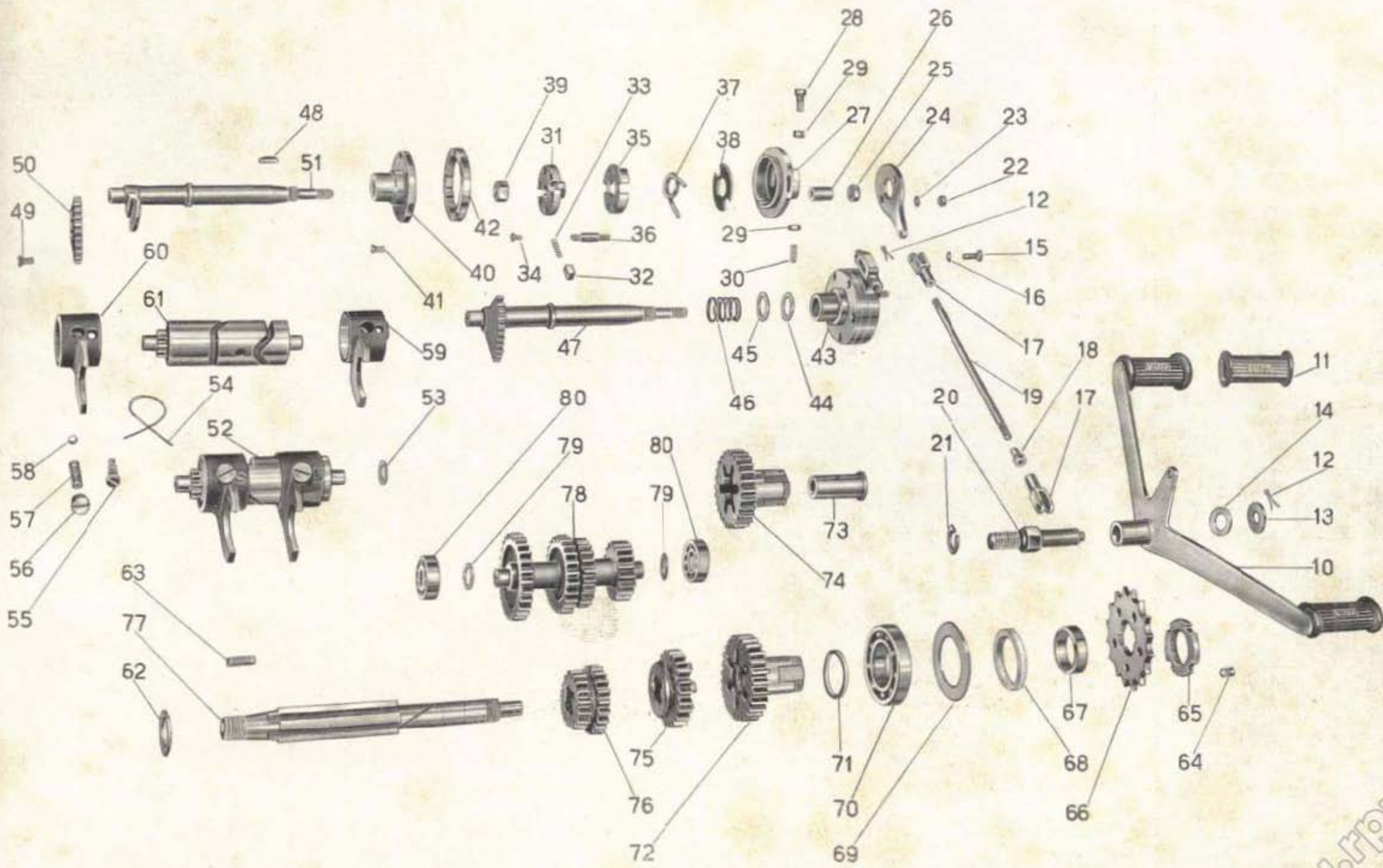


Tavola 10

Tavola 10

Complesso : Motociclo
Sottocomplesso : Trasmissione

Gruppo : Cambio
Sottogruppo : Ingranaggi - Alberi e comando del cambio

N. Figure	Num. d'ordinazione	DENOMINAZIONE	Quantità	Indicazioni suppletive
48	M 8135	Chiavella per albero porta settore per selettore	1	
49	M 8133 D	Ribattino fissaggio settore all'albero del cambio velocità	3	6 x 12
50	M 8133 C	Settore per albero comando cambio velocità	1	
51	M 8133 A	Albero porta settore cambio velocità	1	
52	M 8120/08121	Tamburo scanalato del cambio (Comprende i pezzi: 54 - 55 - 56 - 57 - 58 - 59 - 60 - 61)	1	
53	M 8129	Rosetta di spessore per tamburo scanalato	1	14,1 x 22 x } 0,8 1 1,2
54		Filo ferro legaggio tappo e vite di guida forcelle cambio	2	
55	M 08123	Vite di guida per forcelle cambio	2	
56	M 8126	Tappo di tenuta molle sulle forcelle cambio	2	11 filetti 20" x 4
57	M 8125	Molla di pressione per sfere nelle forcelle cambio	2	
58	M 8046	Sfera per forcelle comando cambio	2	3/8" (9,52)
59	M 08122	Forcellino comando ingranaggio mobile 3° e 4° velocità	1	
60	M 08121	Forcellino comando ingranaggio mobile 1° e 2° velocità	1	
61	M 8120	Tamburo scanalato guida forcelle del cambio	1	
62	M 8101	Rosetta reggispinta albero primario del cambio velocità	1	
63	M 8109	Chiavella per albero primario del cambio velocità	1	
64	M 95	Grano di fermo ghiera serraggio pignone	1	
65	M 92	Ghiera per serraggio pignone catena	1	
66	M 93 bis	Pignone catena (16 denti)	1	
67	M 8108	Anello di spessore per pignone catena e cuscinetto	1	
68	M 99 G	Anello feltro premistoppa cuscinetto cambio	1	
69	M 99	Rosetta per cuscinetto reggispinta cambio	1	
70	M 8107	Cuscinetto a sfere per ingranaggio presa diretta	1	33 x 66 x 13 (Riv. 4490)
71	M 8105	Anello di spessore per ingranaggio presa diretta	1	
72	M 8104/8104 bis	Ingranaggio presa diretta completo (Comprende i pezzi: 73 - 74)	1	
73	M 8104 bis	Boccola per ingranaggio della presa diretta	1	
74	M 8104	Ingranaggio della presa diretta	1	
75	M 8103	Ingranaggio mobile del cambio per 3° e 4° velocità	1	
76	M 8102	Ingranaggio mobile del cambio per 1° e 2° velocità	1	
77	M 8100	Albero primario del cambio velocità	1	
78	M 8106	Albero secondario del cambio velocità	1	
79	M 97	Rosetta di regolazione per albero secondario	2	15,2 x 22 x } 1,3 - 1,9 1,5 - 2,1 1,7 - 2,3
80	M 221	Cuscinetto a sfere per albero secondario	2	15 x 35 x 11 (15 UNI 606)

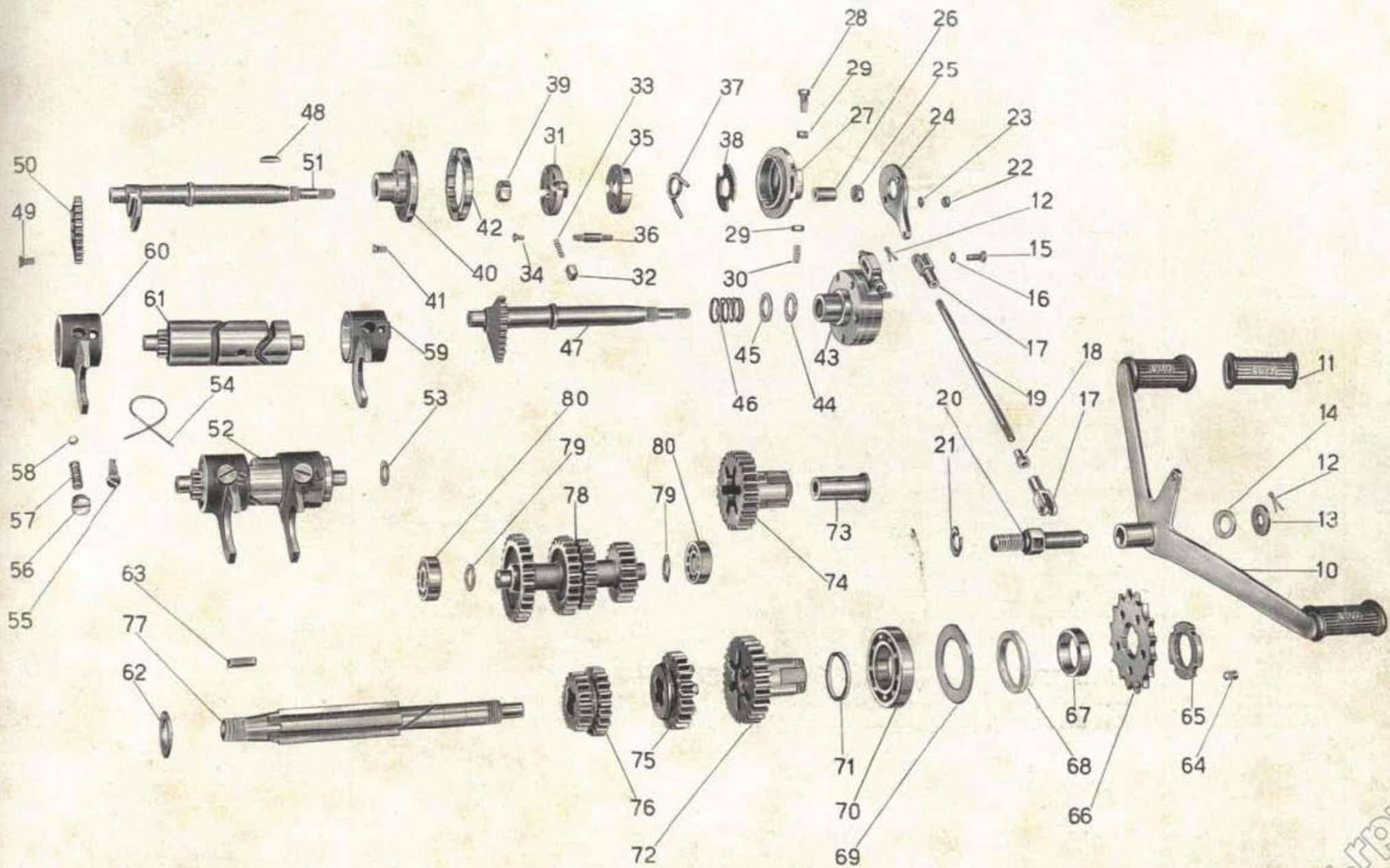


Tavola 10

www.fpww.it

Tavola 11

Complesso : Motociclo

Gruppo : Telaio

Sottocomplesso : Telaio - Ruote - Freni

Sottogruppo : Telaio ant. - Sopperto a squadra - Paraf. ant. - Sella - Cavall. - Pedane

N. Figura	Num. d'ordinazione	DENOMINAZIONE	Quantità	Indicazioni suppletive
10	11001	Triangolo superiore del telaio anteriore	1	
11	T 220	Sfera per sterzo	36	1/4" (6,35)
12	T 2088	Calotta dello sterzo sulla pipa (superiore)	1	
13	T 16295	Calotta dello sterzo sulla pipa (inferiore)	1	
14	T 8303	Vite tenuta anello fisso frenasterzo	2	6 MA x 6,3
15	T 16302	Anello fisso sulla pipa per frenasterzo	1	
16	DN 8	Dado per bullone anteriore fissaggio sella, per bulloni attacco parafango alla forcella, per fissaggio colonnette ai bracci, per fissaggio molle alla sella, per fissaggio colonnette molla cavalletto sostegno moto	12	8 MA
17	T 2080	Bullone anteriore fissaggio sella al telaio	1	
18	T 2081	Sella completa (Comprende i pezzi: 16 - 23 - 24 - 25 - 26)	1	
19	RE 8	Rosetta fissaggio colonnette ai bracci e per bulloni fiss. parafango alla forcella	7	8,5 x 13,5 x 2,5
20	T 5795 ter	Colonnetta fissaggio molle sella ai bracci posteriori	2	
21	DN 7	Dado fissaggio colonnette alle molle sella, e per respingenti tenuta contromolle	6	7 UNI 207
22	T 298 ter	Rosetta per dado fissaggio colonnette alle molle sella	4	7,25 x 16 x 2
23	M 145 ter	Rosetta per dado fissaggio molle alla sella, e per bullone fissaggio pedana sinistra al telaio	3	8,25 x 17 x 1,5
24	T 2082	Molla laterale per sella	2	
25		Copertina per sella	1	
26		Molla sotto sella	15	
27	T 129 bis	Bullone fissaggio parafango alla forcella	1	8 MA x 17,5
28	11065	Parafango anteriore	1	
29	T 129	Bullone attacco pedana sinistra al triangolo superiore del telaio	1	8 MA x 15
30	T 5833	Pedana paragamba sinistra	1	
31	T 8525	Bullone attacco pedana destra al triangolo superiore del telaio	1	12 x 1,25 M x 18
32	T 8026	Rosetta per bullone attacco pedana destra	1	13,5 x 21 x 0,5 ÷ 0,8
33	T 5832	Pedana paragamba destra	1	
34	T 2038	Dado per perno fissaggio piastre porta motore al triangolo anteriore	2	16 filetti 20"
35	T 5821 bis	Rosetta per perno fissaggio piastre porta motore al triangolo anteriore	2	16,25 x 25 x 2
36	T 5821	Perno fissaggio piastre porta motore al triangolo anteriore	1	16 filetti 20" x 329,5
37	T 5831/2045 S	Pedale appoggiapiedi sinistro completo di gomma	1	
38	T 5830/2045 D	Pedale appoggiapiedi destro completo di gomma	1	
39	T 2045 D/S	Appoggiapiedi gomma	2	
40	T 8130	Leva pedale freno posteriore	1	
41	T 8012	Tubo anteriore di spessore fra le piastre porta motore	1	
42	T 2011	Dado per tirante unione triangolo anteriore alle piastre porta motore	2	14 MB
43	T 5820	Tirante unione triangolo anteriore alle piastre porta motore	1	14 MB x 165
44	T 5751	Sopperto a squadra del motore completo (Comprende i pezzi: 21 - 50 - 51 - 52 - 53 - 54 - 57 - 58 - 59)	1	

(segue)

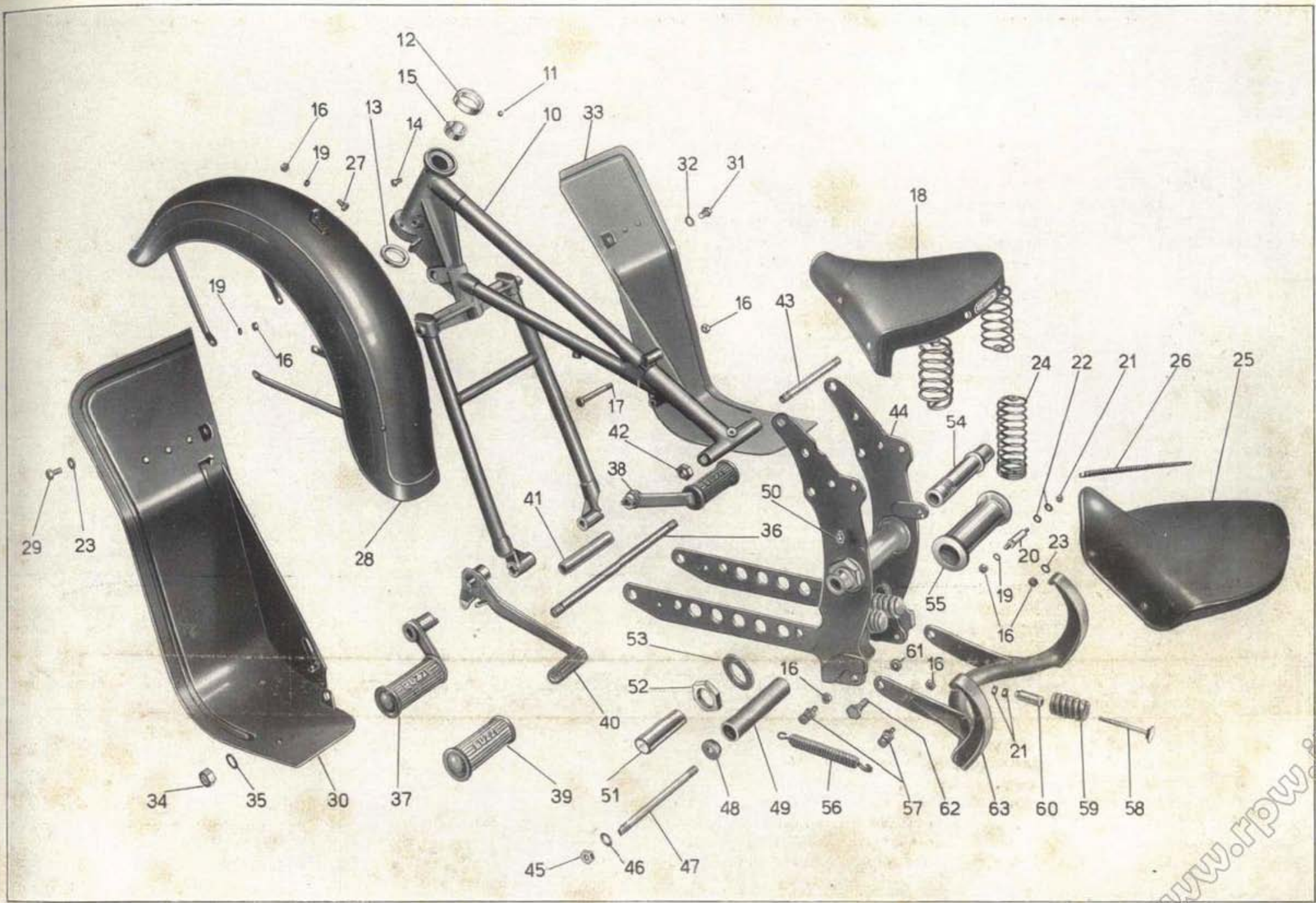


Tavola 11

Tavola 11

Complesso : Motociclo

Gruppo : Telaio

Sottocomplesso : Telaio - Ruote - Freni

Sottogruppo : Telaio ant. - Sopperto a squadra - Paraf. ant. - Sella - Cavall. - Pedane

N. Figura	Num. d'ordinazione	DENOMINAZIONE	Quantità	Indicazioni suppletive
45	T 2078	Dado sul perno per tubo di spessore tra le piastre del sopperto	2	11 filetti 20"
46	T 2077 bis	Rosetta sul perno per tubo di spessore tra le piastre del sopperto	2	11,5 x 20 x 0,5
47	T 267	Perno per tubo di spessore tra le piastre del sopperto	1	11 filetti 20" x 164
48	T 5759 bis	Tappo per tubo di spessore tra le piastre del sopperto	2	
49	T 5759	Tube di spessore tra le piastre del sopperto motore	1	
50	T 0238	Ingrassatore per bussola centrale	1	6 MA
51	T 5218	Boccola per bussola centrale del forcellone oscillante	2	
52	T 5510	Dado per bussola centrale del forcellone oscillante	1	33 filetti 16"
53	T 5509	Rosetta per bussola centrale del forcellone oscillante	1	33,5 x 55 x 3
54	T 5760	Bussola centrale per perno forcellone oscillante	1	
55	T 5761	Rocchetto di spessore per bussola centrale	1	
56	T 5813 ter	Molla per cavalletto sostegno moto	1	
57	10104	Bullone a colonnetta sul cavalletto e sul sopperto a squadra del motore, per attacco molla	2	
58	T 5518	Respingente tenuta contromolle	2	
59	T 5767	Contromolla per respingente	2	
60	T 5519	Bussola di guida respingenti contromolle	2	
61	T 292 bis	Dado per bulloni attacco cavalletto al telaio	2	11 filetti 20"
62	T 5813 bis	Bullone per attacco cavalletto al telaio	2	
63	T 5891	Cavalletto sostegno moto	1	

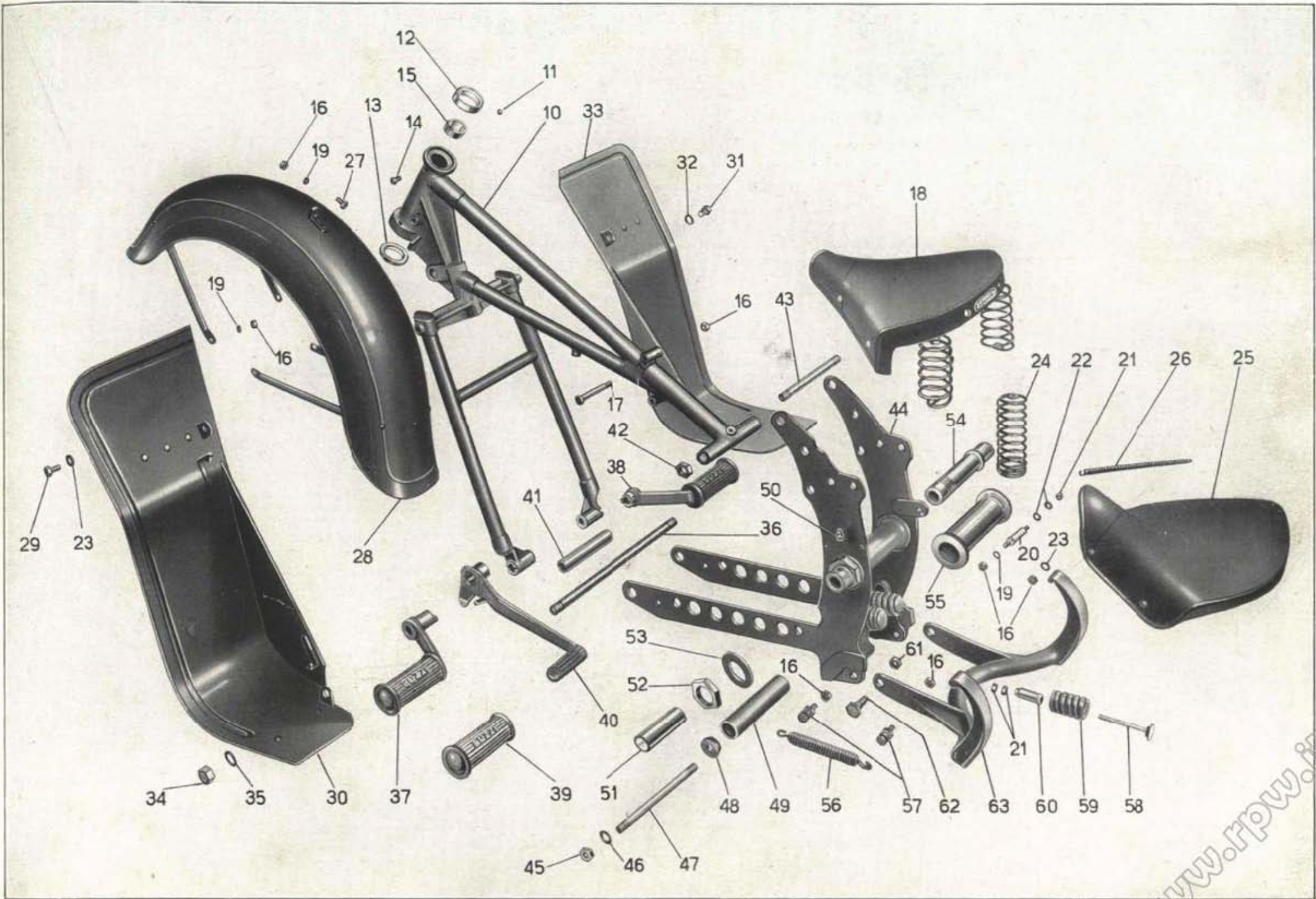


Tavola 11

www.fpw.it

N. Figura	Numero d'ordinazione	DENOMINAZIONE	Quantità	Indicazioni suppletive
10	T 5751	Sopperto a squadra del motore completo	1	
11	T 8025 bis	Dado per tirante fissaggio bracci e motore alle piastre	2	13 x 1,25 M
12	T 8026	Rosetta per tirante fissaggio bracci e motore alle piastre	2	13,5 x 21 x 0,5 ÷ 0,8
13	T 5819	Tirante per fissaggio bracci e motore alle piastre	1	13 x 1,25 M x 185
14	T 2078	Dado per bulloni fissaggio bracci e piastra porta accumulatore	4	11 filetti 20"
15	T 2077 bis	Rosetta per bulloni fissaggio bracci e piastra porta accumulatore	4	11,5 x 20 x 0,5
16	T 5796	Bullone fissaggio bracci e piastra porta accumulatore	4	11 filetti 20" x 27
17	T 5753	Piastra porta accumulatore	1	
18	11107	Braccio posteriore destro	1	
19	T 9047	Bullone fissaggio braccio attacco silenziatore al telaio	1	10 MA x 20
20	RE 10	Rosetta per bullone fissaggio braccio attacco silenziatore al telaio e per bullone fissaggio squadra sopperto cassette	3	10,5 x 15,5 x 2,5
21	11124	Braccio per fissaggio silenziatore al telaio	1	
22	11108	Braccio posteriore sinistro	1	
23	T 71 bis	Dado per bullone fissaggio squadre sostegno cassette ai bracci	2	10 MA
24	T 35031	Bullone fissaggio squadre sostegno cassette ai bracci	2	10 MA x 25
25	DN 8	Dado per fissaggio bacchette parafango ai bracci, per bulloni fissaggio cavallotto ai bracci e per bulloni fissaggio parafango alle piastre	6	8 MA
26	M 145 ter	Rosetta sui bracci per fissaggio bacchette parafango e per bulloni fissaggio parafango alle piastre	4	8,25 x 17 x 1,5
27	RE 8	Rosetta elastica per bulloni fissaggio cavallotto ai bracci e per bulloni fissaggio parafango alle piastre	4	8,5 x 13,5 x 2,5
28	T 58	Bullone fissaggio cavallotto ai bracci	2	8 MA x 22
29	T 2138	Bullone fissaggio parafango alle piastre dei sopperto	2	8 MA x 20
30	T 05805	Parafango posteriore completo	1	
31	DN 6	Dado per bulloni fissaggio portabagaglio, per bullone fissaggio cavallotto al parafango, per bulloni attacco carterino e cassette porta utensili, e per bulloni attacco fanalino posteriore al parafango	24	6 UNI 207
32	T 136	Bullone per fissaggio portabagaglio al parafango, per fissaggio parte anteriore carterino, per fissaggio cassette porta utensili e per fissaggio fanalino posteriore al parafango	19	6 MA x 12
33	T 05801	Portabagaglio	1	
34	M 136 bis	Rosetta per bullone fissaggio carterino (parte anteriore)	1	6,5 x 13 x 1,8
35	RE 6	Rosetta elastica per bulloni fissaggio cassette ai cavallotti del parafango e per carterino copricatena (parte post.)	5	6,5 x 11 x 2
36	T 9158	Rosetta per bulloni fissaggio cassette porta utensili e carterino copricatena	17	7 x 20 x 0,8 ÷ 1
37	M 140	Bullone fissaggio squadre e cassette ai cavallotti del parafango, fissaggio carterino copricatena, e per fissaggio cavallotto porta ammortizzatori al parafango posteriore	6	6 MA x 17

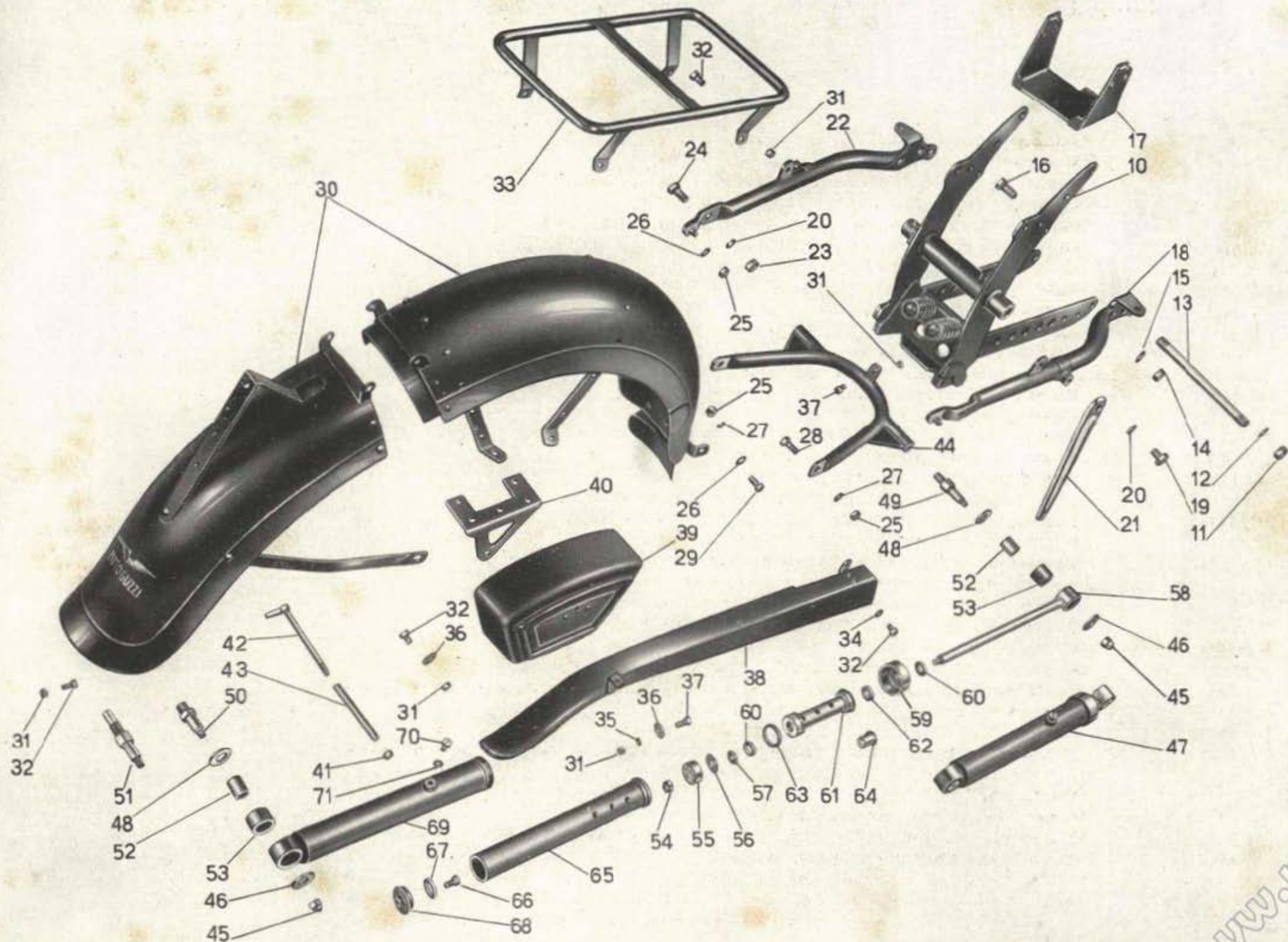


Tavola 12

Tavola 12

Complesso : Motociclo

Gruppo : Telaio

Sottocomplesso : Telaio - Ruote - Freni

Sottogruppo : Paraf. e bracci post. - Ammortizzat. - Portapacchi - Cassette p. utensili

N. Figura	Num. d'ordinazione	DENOMINAZIONE	Quantità	Indicazioni suppletive
38	T 05811	Carterino copricatena	1	
39	T 05802	Cassetta porta utensili	2	
40	T 5800	Squadra sostegno cassette porta utensili	2	
41	DN 7	Dado per perno cerniera parafango posteriore	1	7 UNI 207
42	T 8138	Perno per cerniera parafango posteriore	1	
43	T 8139	Tube di spessore per cerniera parafango posteriore	1	
44	11115	Cavallotto attacco ammortizzatori	1	
45	T 16270	Dado fiss. ammortizz. posteriori alle colonnette	4	
46	T 16358	Rosetta esterna sulle colonnette fiss. ammortizzatori	4	8,1 x 28 x 2
47	11129	Ammortizzatore completo (Comprende i pezzi: 52 - 53 - 54 - 55 - 56 - 57 - 58 - 59 - 60 - 61 - 62 - 63 - 65 - 66 - 67 - 68 - 69 - 70 - 71)	2	
48	T 16357	Rosetta interna sulle colonnette fiss. ammortizz. posteriori	4	12,1 x 28 x 2
49	T 16355	Colonnetta attacco ammortizz. al cavallotto	2	
50	11121	Colonnetta per attacco ammortizz. al forcellone	1	
51	11120	Colonnetta per attacco ammortizz. al forcell. (parte freno)	1	
52	T 16349	Bussola per attacco ammortizzatori posteriori	4	
53	T 16348	Anello gomma per attacco ammortizzatori posteriori	4	
54	T 5317 F	Dado fiss. pistone all'asta comando ammortizzatore	2	8 MA
55	11149	Pistone per ammortizzatori post.	2	
56	11148	Membrana sul pistone per ammortizzatori posteriori	2	13,2 x 25 x 0,15
57	11147	Rosetta di fermo membrana per ammortizzatori post.	2	
58	11145	Asta di comando ammortizzatori posteriori	2	
59	11150	Tappo per cilindro ammortizzatori posteriori	2	
60	T 16335	Segmento per tappo cilindro e corpo interno ammortizz.	4	
61	11141	Corpo interno per ammortizz. post. completo di boccola	2	
62	T 16336	Collare sul corpo interno ammortizz. poster.	2	
63	11144	Segmento per corpo interno ammortizz. poster.	2	
64	11143	Boccola nel corpo interno per ammortizz. poster.	2	
65	11135	Cilindro per ammortizzatori posteriori	2	
66	11139	Vite per guida valvola di ricupero nei cilindri ammort.	2	
67	11140	Membrana per valvola di ricupero nei cilindri ammortizz.	2	
68	11138	Corpo per valvola di ricupero nei cilindri ammortizz.	2	
69	11130	Guaina per cilindro ammortizzatori posteriori	2	
70	M 0156	Tappo piccolo per cilindro ammortizzatori posteriori	2	7 MA x 9
71	M 0156 ter	Guarnizione fibra per tappo piccolo ammortizz. post.	4	

www.fpw.it

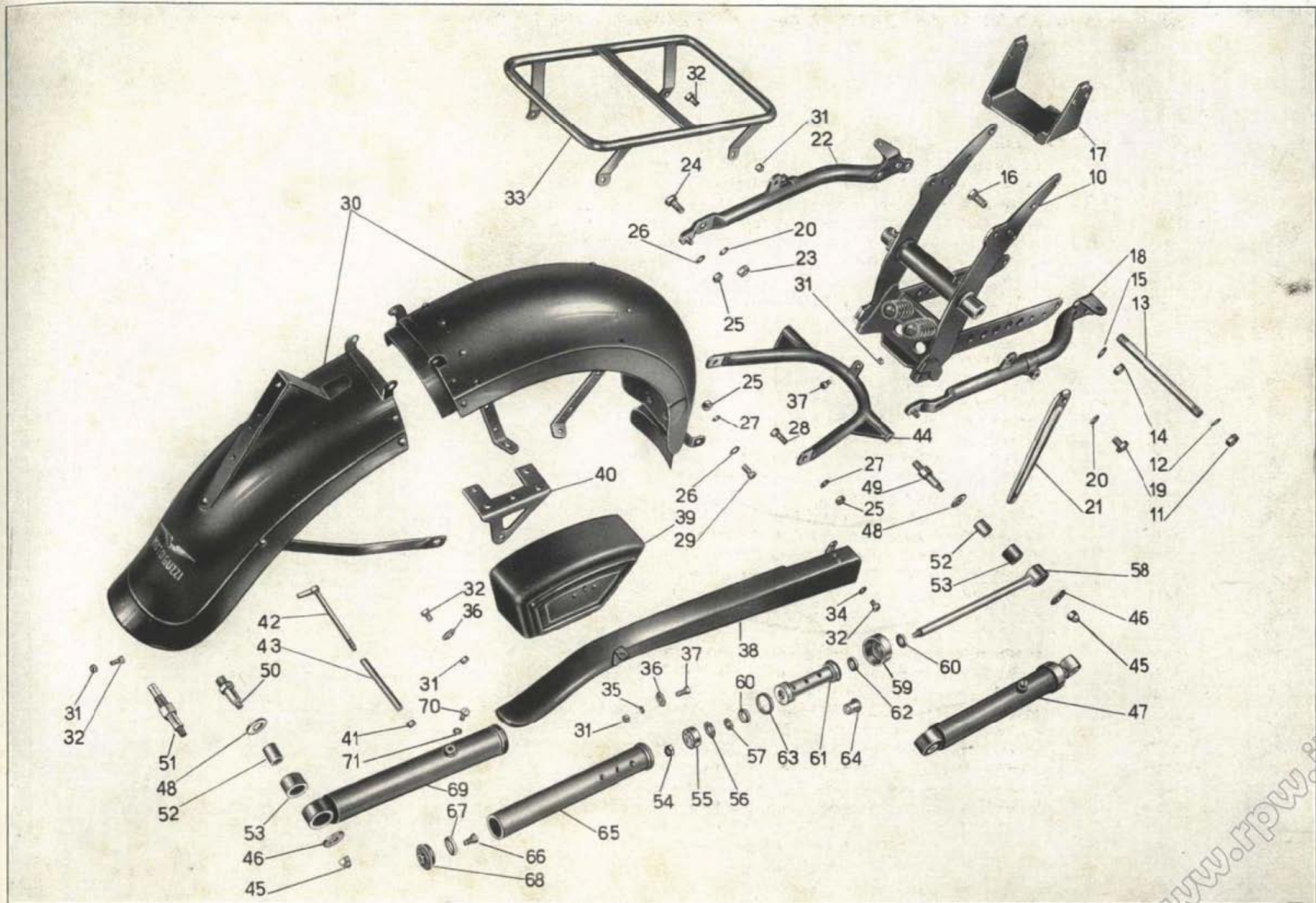


Tavola 12

Tavola 13

Complesso

: Motociclo

Gruppo

: Sospensioni e sterzo

Sottocomplesso: Telaio - Ruote - Freni

Sottogruppo: Forcella anter. - Sospensione elastica anter. - Sterzo

N. Figura	Numero d'ordinazione	DENOMINAZIONE	Quantità	Indicazioni suppletive
• 10	11010/11020	Forcella anteriore completa (Comprende i pezzi: 11 - 12 - 13 - 14 - 15 - 16 - 17 - 18 - 19 - 20 - 21 - 22 - 23 - 24 - 25 - 26 - 27 - 28 - 29 - 30 - 31 - 32 - 34 - 35 - 36 - 37 - 38 - 38 ^{bis} - 38 ^{ter} - 39 - 40 - 41 - 42 - 43 - 44 - 45 - 46 - 47 - 48 - 49 - 50 - 51 - 52 - 53 - 54 - 55 - 56 - 57 - 58 - 59 - 60 - 61 - 62 - 63 - 64 - 70)	1	
11	11010	Corpo forcella	1	
12	T 16270	Dado sul tappo per asta porta pistone ammortizzatori	2	
13	T 16269	Tappo per foderi forcella	2	
14	11042	Molla supplementare sull'asta porta pistone ammortizz.	2	
• 15	DN 8	Dado per asta porta pistone ammortizz., per bulloni fissaggio bacchette parafango alle scatole di regolazione, e per bulloni serraggio morsetti alla testa di sterzo	8	8 MA
16	T 16254 bis	Ghiera superiore per bracci compl. di corpo ammortizz.	2	
17	M 2023	Rosetta per ghiera superiore dei bracci	2	9,5 x 17 x 1,5
18	T 16258	Guarnizione per ghiera superiore dei bracci	2	
19	T 16259	Segmento per corpi ammortizzatori	2	
20	DN 6	Dado fiss. pistoni per ammortizzatori e per serr. cavallotto dei morsetti manubrio	6	6 UNI 207
21	11038	Pistone per ammortizzatori forcella	2	
22	T 16263	Rosetta per valvola ammortizzatori forcella	2	9,1 x 18 x 1
23	36172	Molla per valvola ammortizz. forcella	2	
24	T 16262 bis	Guida per valvola ammortizz. forcella	2	
25	11035	Asta porta pistone per ammortizz. forcella	2	
26	T 0238	Ingrassatore per bulloni di tenuta guida e per scatole di regolazione	6	6 MA
27	T 16249	Bullone di tenuta guida e porta ingrassatori	2	
28	T 16247	Rosetta per bulloni porta ingrassatori	2	
29	T 16250	Bullone laterale fissaggio guide	4	8 MB x 12,5
30	T 16248	Rosetta per bulloni laterali fiss. guide	4	
31	T 16251	Anello di terodo sulle guide	2	
32	T 16244	Guida superiore per bracci compl. di boccia	2	
33	T 16246	Boccia per guida superiore bracci	2	
34	11025	Molla per forcella	2	
35	11024	Anello porta molla sui bracci	2	
• 36	11020	Braccio destro porta ruota	1	
• 37	T 16241	Bullone per morsetto braccio porta ruota sinistro	2	9 MB x 28,5
• 38	RE 9	Rosetta per bulloni morsetto braccio porta ruota sinistro	2	9,5 x 14,5 x 2,5
38 bis	11022	Bullone per morsetto braccio porta ruota destro	2	11 x 1 M x 28
38 ter	11023	Rosetta per bulloni morsetto braccio porta ruota destro	2	11,5 x 15,5 x 2
• 39	11021 B/bis	Ganascia di ancoraggio disco porta ceppi	1	
• 40	T 209 B	Rosetta per nasello sulla ganascia	1	10,25 x 19 x 2
• 41	25637	Nasello sulla ganascia inf. destra per fermo disco porta ceppi	1	

(segue)

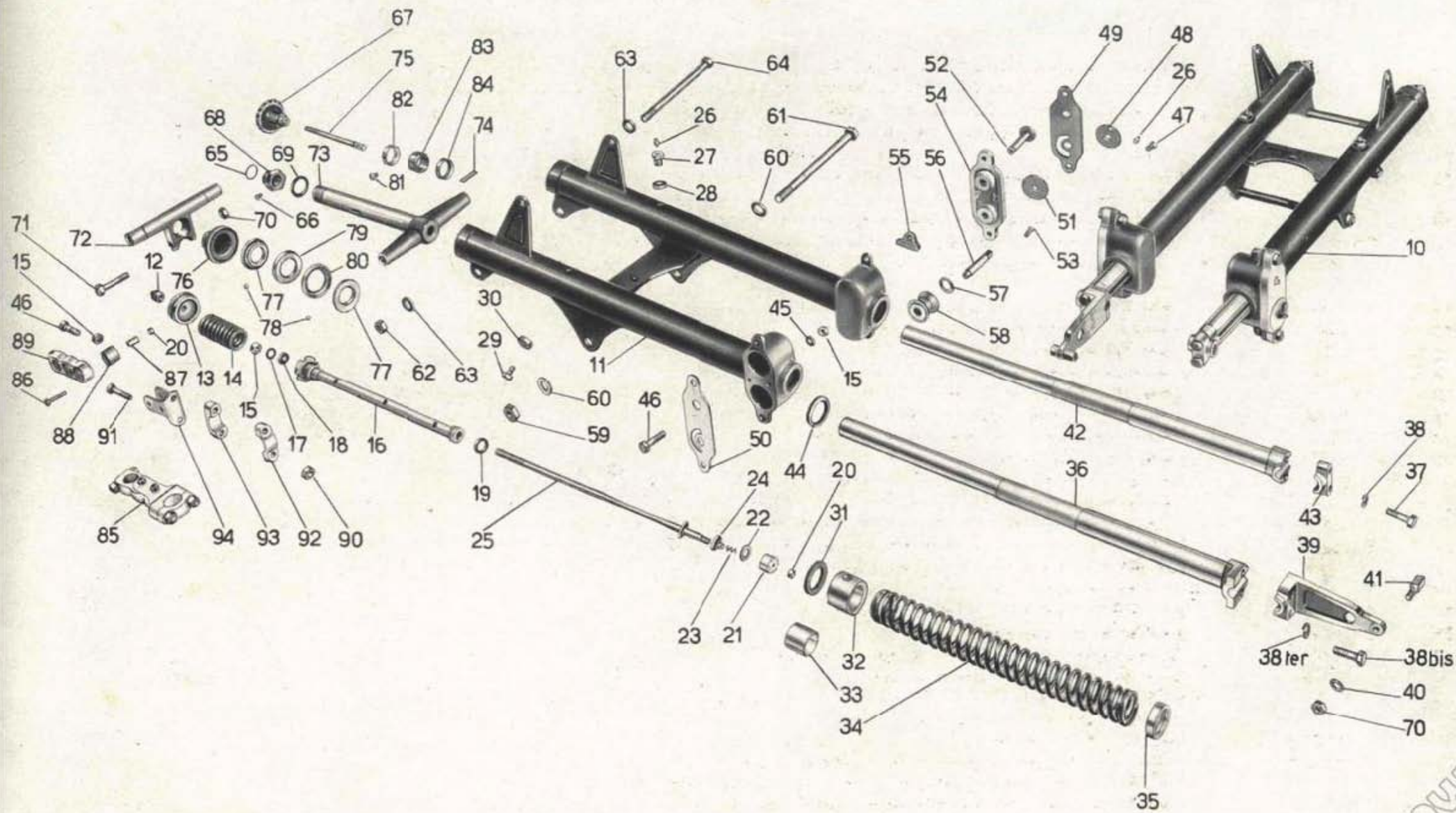


Tavola 13

Tavola 13

Complesso : Motociclo

Gruppo : Sospensioni e sterzo

Sottocomplesso: Telaio - Ruote - Freni Sottogruppo: Forcella anter. - Sospensione elastica anter. - Sterzo

N. Figura	Numero d'ordinazione	DENOMINAZIONE	Quantità	Indicazioni suppletive
42	T 16235	Braccio sinistro porta ruota	1	
43	T 16238 B	Ganascia per morsetto braccio sinistro	1	
44	11174	Anello feltro per scatole sulla forcella	4	
45	RE 8	Rosetta elastica per bulloni attacco bacchette parafango alle scatole di regolaz.	4	8,5 x 13,5 x 2,5
46	T 011 ter	Bullone attacco bacchette parafango alle scatole di regolazione e per serraggio morsetti alla testa dello sterzo	6	8 MA x 32,5
47	T 16231	Bullone di fiss. regolazione sulle scatole porta rulli	2	7 MA x 7
48	T 16230	Rondella esterna di chiusura cava sulle piastre coperchio	2	
49	T 16229 S	Piastra esterna per coperchio - sinistra	1	
50	T 16229 D	Piastra esterna per coperchio - destra	1	
51	T 16228	Rondella interna per regolazione rulli	2	
52	T 16221	Perno per pattino di guida bracci forcella	2	
53	T 16232	Vite fiss. coperchio per scatole porta rulli	4	6 MA x 15
54	T 16220	Coperchio per scatole porta rulli	2	
55	T 16225 bis	Pattino per guida bracci forcella	2	
56	T 16224	Perno ad eccentrico per rullo di guida bracci forc.	2	13,5 x 25 x } 1,8 1,9 2 2,2
57	T 16227	Rosetta di aggiustaggio per rullo del perno ad eccentrico	2	
58	T 16226	Rullo per perno ad eccentrico di guida bracci forcella	2	
59	12060	Dado per bullone fiss. forcella alla base dello sterzo	1	14 x 1 M
60	11046	Rosetta per bullone fiss. forcella alla base dello sterzo	2	14,25 x 26 x 2
61	11045	Bullone fiss. forcella alla base dello sterzo	1	14 x 1 M x 207
62	T 2113	Dado per bullone fiss. forcella alla testa dello sterzo	1	12 x 1 M
63	M 8018 ter	Rosetta per bullone fiss. forcella alla testa dello sterzo	2	12,5 x 22 x 1,5
64	11047	Bullone fiss. forcella alla testa dello sterzo	1	12 x 1 M x 191
65	TA 316 bis	Molla per grano del dado serraggio sterzo	1	
66	TA 320	Grano sul dado serraggio sterzo	1	
67	T 8302	Pomolo comando frenasterzo	1	
68	T 16306	Dado serraggio sterzo e guida pomolo sterzo	1	
69	T 2091	Rosetta per dado serraggio testa di sterzo	1	25,5 x 35 x 2
70	T 71 bis	Dado per bullone serraggio testa di sterzo e per fiss. nasello sulla ganascia	2	10 MA
71	T 2086 bis	Bullone per serraggio testa di sterzo	1	10 MA x 49,5
72	11058	Testa dello sterzo	1	
73	11055	Base dello sterzo con canotto	1	
74	T 16305	Chiavella per frenasterzo	1	
75	T 8301	Tirante per frenasterzo	1	
76	T 16300	Porta calotta per testa di sterzo	1	
77	T 2089	Calotta dello sterzo con gola esterna	2	
78	T 220	Sfera per calotte	36	1/4 (6,35)
79	T 2088	Calotta dello sterzo con gola interna (superiore)	1	

(segue)

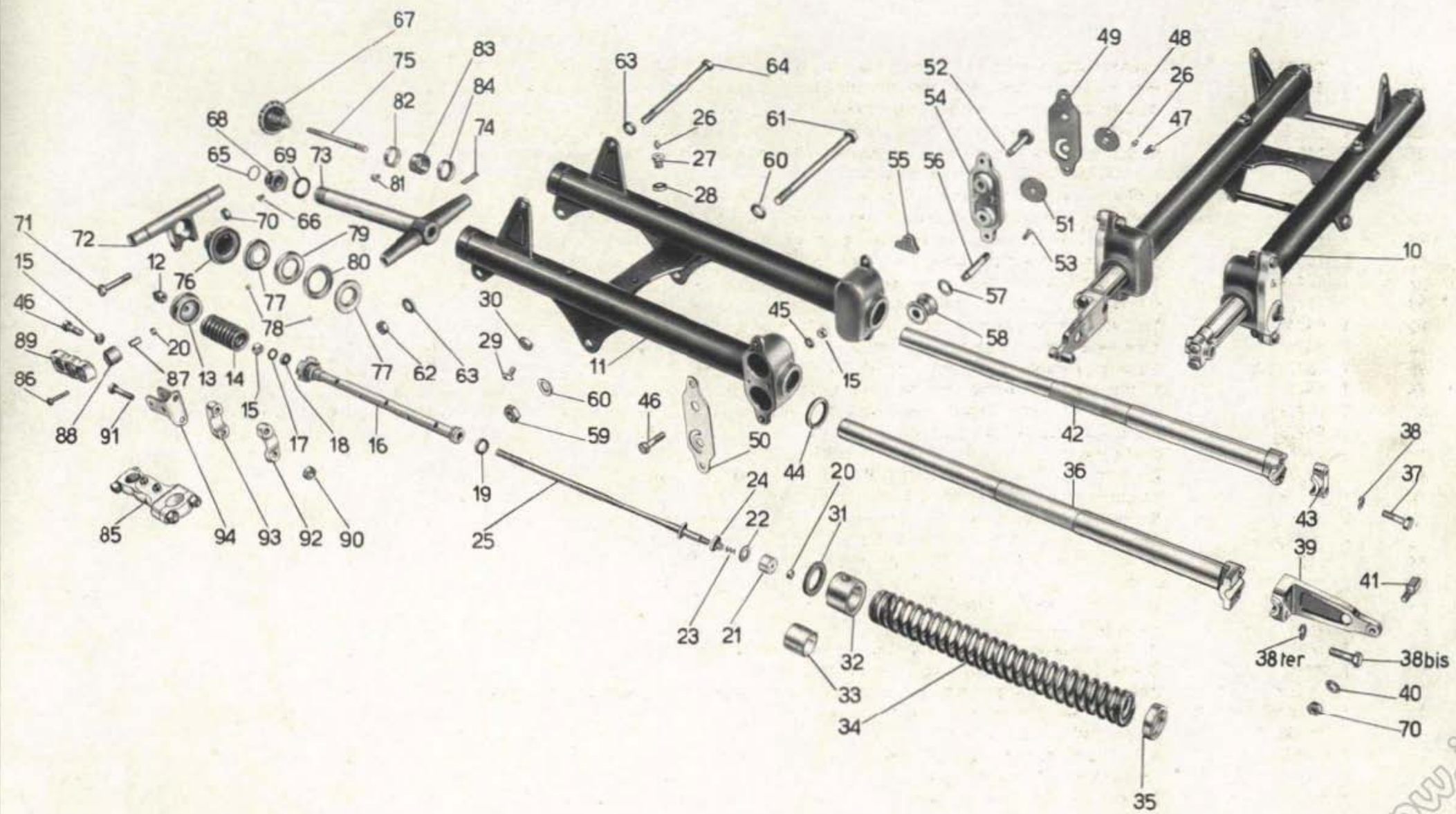


Tavola 13

N. Figura	Numero d'ordinazione	DENOMINAZIONE	Quantità	Indicazioni suppletive
80	T 16295	Calotta dello sterzo con gola interna (inferiore)	1	
81	T 8303	Vite di tenuta anello fisso frenasterzo nella pipa sterzo	2	6 MA x 6,3
82	T 16302	Anello fisso nella pipa per frenasterzo	1	
83	T 16303	Anello di attrito per frenasterzo	1	
84	T 16304	Anello scorrevole di pressione per frenasterzo	1	
85	T 8530/8537	Morsetto elastico completo (Comprende i pezzi: 15 - 20 - 46 - 86 - 87 - 88 - 89 - 90 - 91 - 92 - 93 - 94)	2	
86	T 8537	Bullone serraggio cavallotto morsetti elastici sul manubrio	4	6 MA x 27,5
87	T 8536	Bussola per anelli gomma morsetti elastici sul manubrio	4	
88	T 8535	Anello gomma per morsetti elastici sul manubrio	4	
89	T 8530	Corpo dei morsetti elastici sul manubrio	2	
90	DK 8	Dado coronato per bulloni serraggio manubrio ai morsetti elastici	4	
91	T 8534	Bullone serraggio manubrio ai morsetti elastici	4	8 MA x 41
92	T 8532	Cappello per morsetti elastici fiss. manubrio	2	
93	T 8533	Base per cappello morsetti elastici fiss. manubrio	2	
94	T 8531	Cavallotto per morsetti elastici fiss. manubrio	2	

N.B. - Per le macchine dal N. di telaio 23433 al N. di telaio 24679 vengono montati i seguenti pezzi:

- (● 10) 11010/T 16234 **Forcella** anteriore completa
- (● 15) DN 8 **Dado** per nasello sulla ganascia inferiore destra
- (● 36) T 16234 **Braccio** destro porta ruota
- (● 37) T 16241 **Bulloni** per morsetti bracci porta ruota (pezzi n. 4)
- (● 38) RE 9 **Rosetta** per bulloni bracci porta ruota (pezzi n. 4)
- (● 39) T 16237 B **Ganascia** di ancoraggio disco porta ceppi
- (● 40) M 145 ter **Rosetta** per nasello sulla ganascia
- (● 41) 11088 **Nasello** sulla ganascia inferiore destra per fermo disco porta ceppi

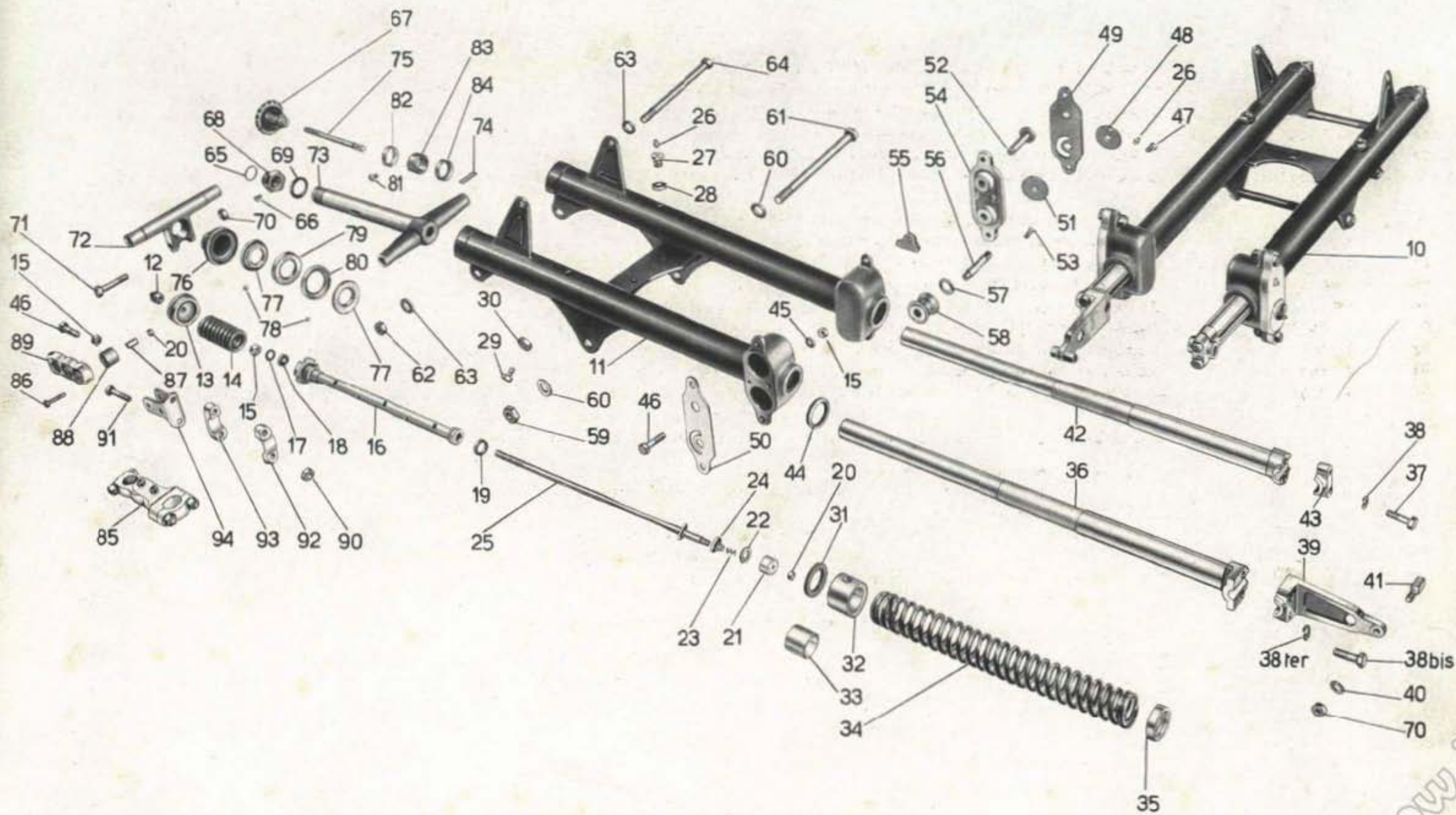


Tavola 13

Tavola 14

Complesso : Motociclo

Gruppo : Sospensioni e sterzo

Sottocomplesso: Telaio - Ruote - Freni Sottogruppo: Manubrio e leve di comando

N. Figura	Numero d'ordinazione	DENOMINAZIONE	Quantità	Indicazioni suppletive
10	T 8165	Manubrio	1	
11	T 193 D	Leva comando aria sul manubrio	1	
12	T 193 S	Leva comando anticipo magnete sul manubrio	1	
13	T 8548 ter	Vite per cappello leva freno anteriore e frizione	4	5 x 0,85 M x 12,5
14	T 8548 bis	Cappello per morsetti leve freno anteriore e frizione	2	
15	T 8550 bis	Dado per viti fissaggio leve freno anteriore e frizione al corpo del morsetto	2	6 MB
16	T 8550	Vite centrale fissaggio leve freno anteriore e frizione al corpo del morsetto	2	
17	T 8548	Corpo del morsetto per leva a mano freno anteriore e frizione	2	
18	T 8547 bis	Leva comando freno anteriore (nuda)	1	
19	T 8549	Capocorda per leve comando freno anteriore e frizione	2	
20	T 8547	Leva comando frizione (nuda)	1	
21	M 144	Vite di fermo leva alzavalvola sul manubrio	1	5 x 0,85 M x 9,5
22	T 0156/157	Leva alzavalvola completa (Comprende i pezzi: 23 - 24 - 25 - 26)	1	
23	T 158 bis	Dado per bulloncino fissaggio leva alzavalvola	1	
24	T 158	Bulloncino fissaggio leva alzavalvola	1	
25	T 0156	Leva rovesciata per alzavalvola sul manubrio	1	
26	T 157	Braccio interno per leva alzavalvola sul manubrio	1	
27	T 157 bis	Bussola per leva rovesciata alzavalvola sul manubrio	1	
28	T 8167	Cappelletto sul manubrio per manopola sinistra	1	
29	T 8166 S	Manopola sinistra sul manubrio	1	
30	T 8176	Bullone fissaggio comando a manopola al manubrio	1	
31	T 8168	Corpo girevole sul manubrio per comando a manopola	1	
32	T 8166 D	Manopola destra per corpo girevole sul manubrio	1	
33	T 8175	Molla di pressione per comando a manopola	1	
34	T 8174	Molla di fermo corpo interno per comando a manopola	1	
35	T 8173 bis	Vite per bussola fissa del comando a manopola	1	4 MA x 3,5
36	T 8173	Bussola fissa sul manubrio per comando a manopola	1	
37	T 8169	Corpo interno per comando a manopola	1	
38	T 8171	Perno di guida per comando a manopola	1	
39	T 8171 bis	Rosetta per perno di guida comando a manopola	1	
40	T 8170	Blocchetto scorrevole tirafilo per comando a manopola	1	
41	T 8172	Tappo di tenuta guaina comando a manopola	1	
42	MA 800	Pulsante per doppia luce e tromba elettrica	1	
43	TA 236	Fascetta corta fissaggio cavi	2	

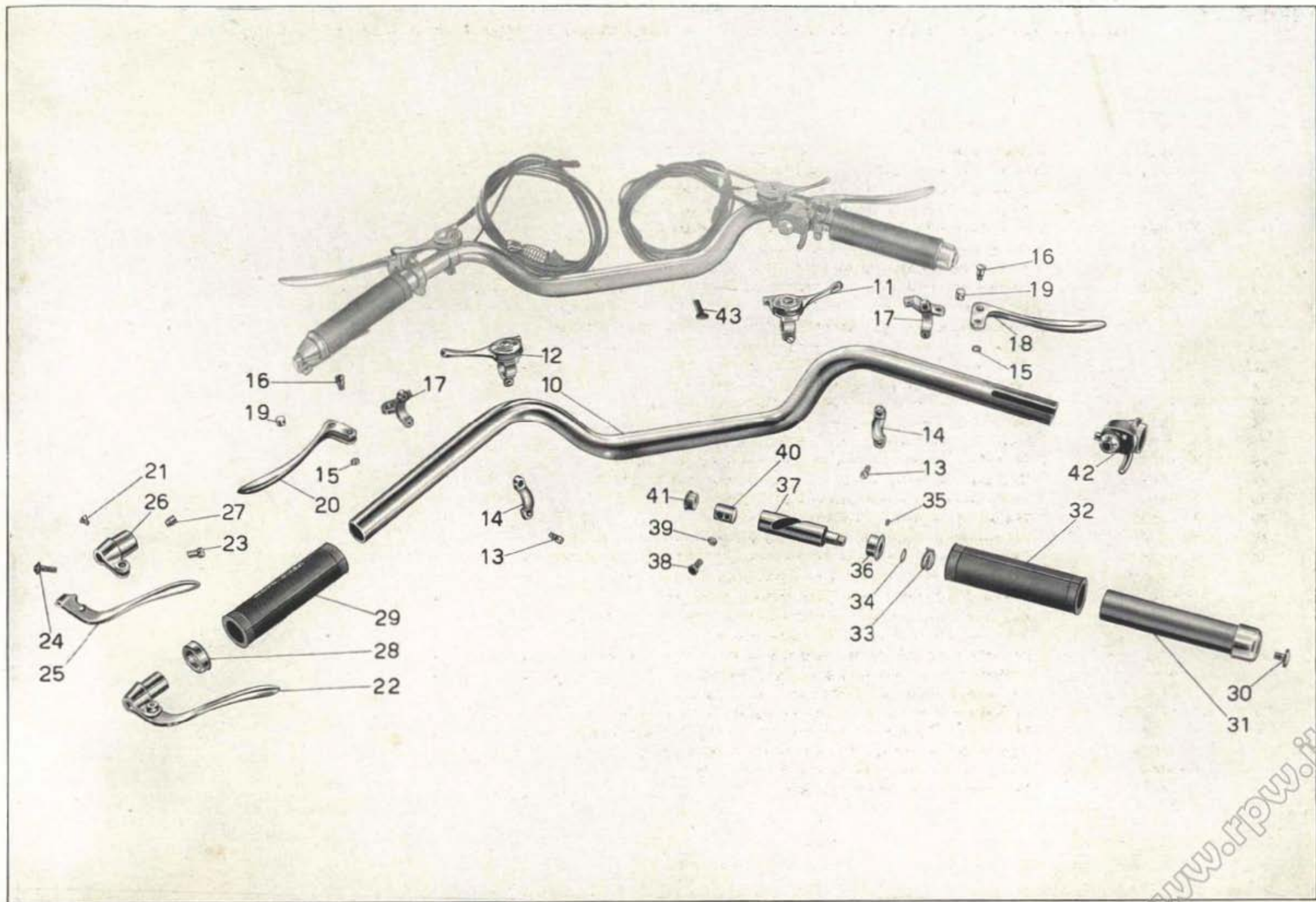


Tavola 14

N. Figura	Numero d'ordinazione	DENOMINAZIONE	Quantità	Indicazioni suppletive
10	T 5751	Sopporto a squadra del motore - completo	1	
11	T 136	Bullone fissaggio snodi per tiranti freno al perno del forcellone oscillante e fissaggio coperchio del tubo porta molle	3	6 MA x 12
12	T 5087	Rosetta per bullone fissaggio snodo tiranti freno	1	6,25 x 19 x 2
13	T 5108 bis	Snodo completo per tiranti del freno posteriore	1	
14	T 5140	Dado piccolo per perno forcellone oscillante	1	
15	T 5513	Rosetta bronzo per perno del forcellone oscillante	2	
16	T 0238	Ingrassatore per perno del forcellone oscillante	1	6 MA
17	T 5512	Dado grande per perno del forcellone oscillante	1	
18	T 5763	Perno del forcellone oscillante	1	
19	RE 6	Rosetta per bulloni fissaggio coperchio del tubo porta molle	2	6,5 x 11 x 2
20	T 5782	Coperchio per tubi porta molle	1	
21	T 2078	Dado per tiranti pacco molle	2	11 filetti 20"
22	T 5781	Dado a manicotto per tenuta molle	2	
23	T 5775	Tirante per pacco molle	2	11 filetti 20" x 547
24	11100	Forcellone oscillante	1	
25	10069 bis	Vite fissaggio coperchio per scatola snodi	4	4 MA x 4,5
26	T 5812	Coperchio per scatola snodi	2	
27	T 5080	Vite tendicatena sul forcellone	2	
28	DN 7	Dado per vite tendicatena	2	7 UNI 207
29	T 5560	Dado fissaggio spessore appoggio contromolle alla piastra	2	10 x 1,25 M
30	RE 10	Rosetta elastica per dado fissaggio spessore per contromolle	2	10,5 x 15,5 x 2,5
31	T 5772	Spessore appoggio contromolle	2	
32	T 5542	Snodo maschio dei tiranti	2	
33	DN 8	Dado per vite fissaggio snodo femmina al forcellone e per bullone fissaggio tubo porta molle al sopporto	3	8 MA
34	T 5544	Vite fissaggio snodo femmina al forcellone oscillante	1	8 MA x 18
35	T 5785	Snodo femmina dei tiranti	1	
36	T 5773 A	Tubo porta molle	1	
37	RE 8	Rosetta elastica per bulloni fissaggio tubo porta molle	2	8,5 x 13,5 x 2,5
38	T 58	Bullone fissaggio tubo porta molle al sopporto	2	8 MA x 22
• 39	T 5776	Molla lunga interna (15 spire)	2	
39 bis	11105	Molla lunga interna (12 spire)	4	
40	T 5779	Rosetta di ferodo per spessore fra le molle	4	
41	T 5777	Molla interna intermedia	2	
42	T 5778	Spessore interno per molle	2	
43	T 5242	Molla interna corta	2	
44	T 5780	Rosetta di ferodo per spessore fra tubo e molla	2	

N.B. - (• 39) Per le macchine senza forcella telescopica montare N. 6 molle T 5776.

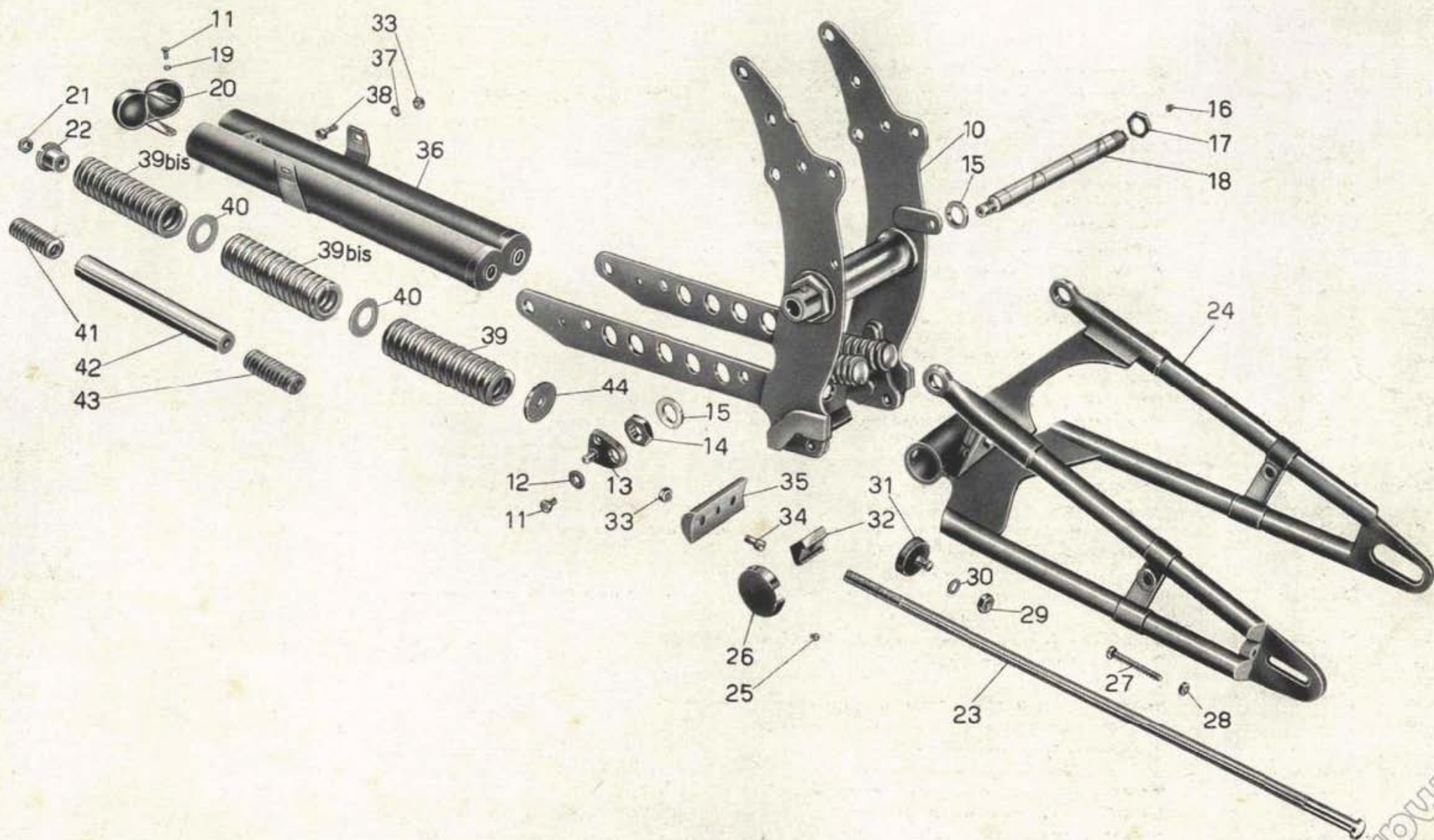


Tavola 15

Tavola 16

Complesso : Motociclo

Gruppo : Ruote

Sottocomplesso : Telaio - Ruote - Freni

Sottogruppo : Ruota - Mozzo - Freno anteriore e comando

N. Figura	Numero d'ordinazione	DENOMINAZIONE	Quantità	Indicazioni suppletive
10	11160/0146	Ruota ant. completa (Comprende i pezzi: 30 - 31 - 32 - 33 - 38 - 39 - 40 - 41 - 42 - 43 - 44 - 45 - 46 - 47 - 48 - 49 - 50 - 51 - 52 - 53 - 54 - 55 - 56 - 57 - 58 - 59 - 60 - 61 - 62 - 63 - 64 . . .)	1	
11	T 189	Spilla a molla per spina fiss. forcell. alla leva freno ant.	1	
12	M 64	Spina p. fiss. forcellino alla leva freno ant.	1	
13	M 68 N	Capocorda per cavo sul forcellino e leva freno ant.	2	
14	M 68	Forcellino sulla leva freno ant.	1	
15	M 70 bis	Dado per bullone tendifilo freno ant.	2	7 MA
16	M 70	Bullone tendifilo freno ant.	1	
17	T 8565/8566	Trasmissione comando freno ant. completa (Comprende i pezzi: 18 - 19 - 20)	1	
18	T 8565/M 68 N	Cavo di trasmissione completo di capocorda	1	
19	T 8566	Guaina nuda per trasmissione freno ant.	1	
20	T 5870	Coprifilo per guaina freno ant.	2	
21	T 8565	Cavo di trasmissione freno ant.	1	
22	T 8549	Capocorda sulla leva a mano comando freno ant.	1	
23	T 8546	Leva comando freno ant. sul manubrio (Comprende i pezzi: 24 - 25 - 26 - 27 - 28 - 29)	1	
24	T 8548 ter	Vite per cappello morsetto leva freno ant.	2	5 x 0,85 M x 12,5
25	T 8548 bis	Cappello per morsetto leva comando freno ant.	1	
26	T 8550 bis	Dado per vite centrale leva comando freno ant.	1	6 MB
27	T 8550	Vite centrale per leva comando freno ant.	1	
28	T 8548	Corpo del morsetto per leva comando freno ant.	1	
29	T 8547 bis	Leva nuda comando freno ant.	1	
30	11170	Dado serraggio disco porta ceppi freno ant.	1	17 x 1 M
• 31	11178 bis	Disco porta ceppi per freno ant.	1	
• 32	11184 bis	Ceppo freno ant. completo di nastro ferodo e piastrina	2	
• 33	11191	Molla per ceppi freno ant.	2	
34	T 63 ter	Vite fiss. piastrine sui ceppi freno ant.	4	6 MA x 15
35	11186	Piastrina sui ceppi freno ant.	2	
36	T 255 bis	Ribattino fiss. nastro ferodo ai ceppi	16	
• 37	11185 ter	Nastro ferodo per ceppi freno	2	
• 38	DN 8	Dado fiss. leva e camma al disco porta ceppi	1	8 MA
39	T 64 bis	Rosetta per dado fiss. leva e camma al disco porta ceppi	1	8,5 x 19 x 2
40	11193	Leva per camma freno ant.	1	
41	11192	Camma per ceppi freno ant.	1	
42	T 8091	Dado per vite fiss. piastrina di chiusura foro conta Km.	2	5 x 0,85 M .
43	T 8090	Vite fiss. piastrina di chiusura foro conta Km.	2	5 x 0,85 M x 12
44	T 8092	Piastrina di chiusura foro conta Km.	1	
45	11172	Dado serraggio coperchio copripolvere al mozzo ant.	1	17 x 1 M
46	11171	Coperchio copripolvere per mozzo ant.	1	
47	11177	Controdado per dado registro cuscinetto mozzo ant.	1	17 x 1 M

(segue)

www.rpw.it

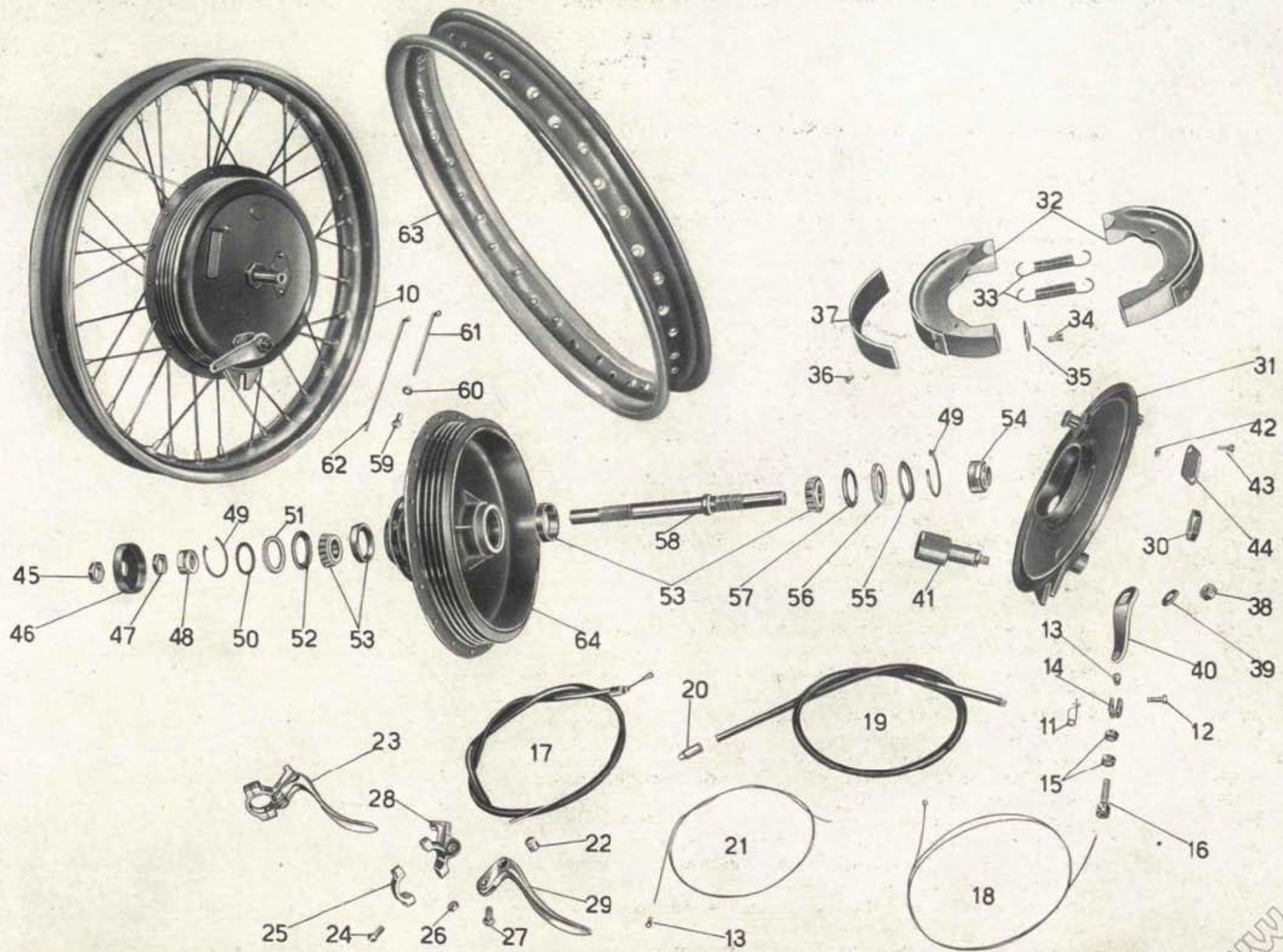


Tavola 16

www.rpworld.it

Tavola 16

Complesso : Motociclo

Gruppo : Ruote

Sottocomplesso: Telaio - Ruote - Freni Sottogruppo: Ruota - Mozzo - Freno anteriore e comando

N. Figure	Numero d'ordinazione	DENOMINAZIONE	Quantità	Indicazioni suppletive
48	11176	Dado registro cuscinetto mozzo ant.	1	
49	T 2169	Molla di tenuta rosetta premistoppa mozzo ant.	2	
50	T 2166	Rosetta copripolvere per mozzo ant.	1	26,5 x 39,75 x 1
51	T 2167	Anello feltro per mozzo ruota ant.	1	
52	T 2168	Rosetta premistoppa per mozzo ruota ant.	1	
53	T 2172	Cuscinetto a rulli conici per mozzo ant.	2	17 x 40 x 12 (17 UNI 636)
54	11169	Dado serraggio cuscinetto al mozzo (lato tamburo)	1	
55	11175	Rosetta copripolvere per mozzo ant. (lato tamburo)	1	30,5 x 39,75 x 1
56	11174	Anello feltro per mozzo ruota ant. (lato tamburo)	1	
57	11173	Rosetta premistoppa per mozzo ruota ant. (lato tamburo)	1	
58	11168	Perno per mozzo ruota ant.	1	
59	T 149	Nipplo per raggi ruota ant.	36	
60	T 149 bis	Rosetta per nipplo raggi ruota ant.	36	
61	11159	Raggio corto per ruota ant.	18	
62	T 0147	Raggio lungo per ruota ant.	18	
63	T 0146	Cerchio per ruota ant.	1	
64	11160	Corpo mozzo ant.	1	

N.B. - Varianti del primo gruppo di freni in lega leggera con partenza dal N. di telaio 24679.

(● 32)	11184	Ceppo freno ant. completo
(●)	11185	Anello per perno porta ceppi
(●)	11190	Rosetta esterna per guida ceppo freno
(● 38)	DN 8	Dado sul perno fiss. rosetta di guida ceppi freno
(● 31)	11178	Disco porta ceppi
(● 33)	T 8083	Molla per ceppi
(● 37)	T 8106	Nastro ferodo per ceppi freno (Viene montato fino al N. di telaio)

N.B. - Per il tipo di freno precedente vedere Tav. 22 nelle varianti.

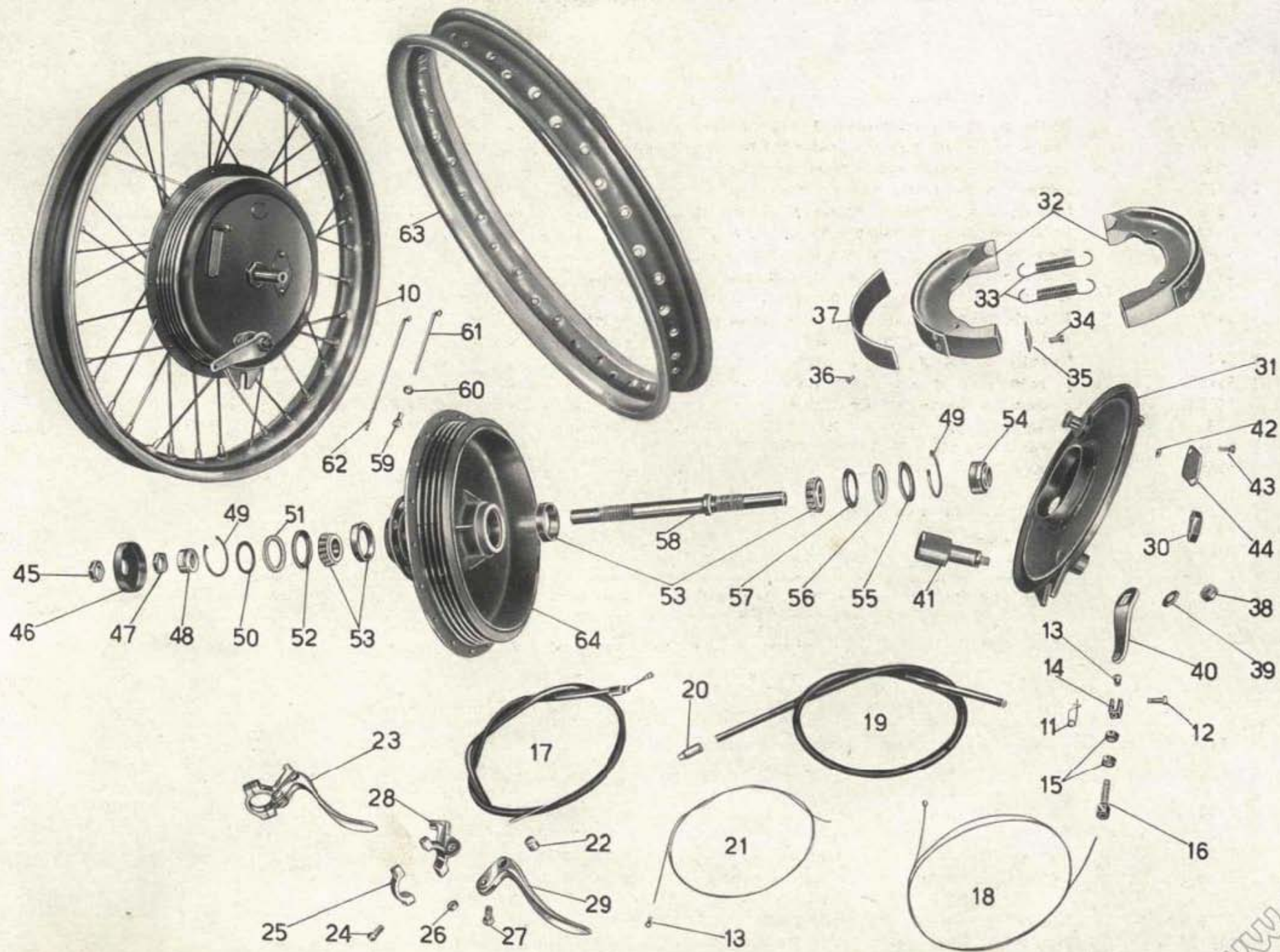


Tavola 16

www.fpw.it

Tavola 17

Complesso : Motociclo

Gruppo : Ruote

Sottocomplesso: Telaio - Ruote - Freni Sottogruppo: Ruota - Mozzo - Freno posteriore e comando

N. Figura	Numero d'ordinazione	DENOMINAZIONE	Quantità	Indicazioni suppletive
10	11197/8097	Ruota posteriore completa (Comprende i pezzi: 12 - 25 - 26 - 27 - 28 - 29 - 30 - 31 - 32 - 33 - 34 - 35 - 36 - 37 - 42 - 43 - 44 - 45 - 46 - 47 - 48 - 49 - 50 - 51 - 52 - 53 - 54 - 55 - 56 - 57 - 58 - 59 - 60 - 61 - 62 - 63 - 64 - 65 - 66 - 67 - 68 - 69 - 70)	1	
11	T 8130	Leva a pedale del freno	1	
• 12	DN 8	Dado per fissaggio perno al pedale freno, p. fiss. camma e leva al disco porta ceppi e per bulloni fiss. disco e corpo del parastrappi alla flangia del mozzo	6	8 MA
13	RE 8	Rosetta elastica per dado fiss. perno al pedale freno	1	13,5 x 8,5 x 2,5
14	T 5568 bis	Perno sul pedale attacco tirante freno post.	1	
15	M 160 bis	Copiglia per tiranti del freno post.	4	2 x 22
16	T 5147	Rosetta di tenuta tirante	2	8,25 x 15 x 1,5
17	T 5808	Tirante freno dal pedale allo snodo	1	
18	T 5146	Rosetta di tenuta tirante freno dallo snodo alla ruota	1	7,5 x 13 x 1,5
19	T 5141	Tirante dallo snodo alla ruota	1	
20	T 5108 bis	Snodo del freno post.	1	
21	T 189	Spillo di fermo spina zigrinata fiss. camma al forcellino tirante freno post.	1	
22	T 82 bis	Spina zigrinata fiss. leva camma al forcellino tirante freno post.	1	
23	T 5283	Manettino per regolaggio tirante freno post.	1	
24	T 82	Forcellino con guida per tirante freno post.	1	
25	T 292 bis	Dado per perno sfilante ruota post.	1	
26	T 52 bis	Rosetta per perno sfilante parte ingranaggio	1	
27	T 8116	Rosetta di tenuta copripolvere mozzo post.	1	
28	T 8563	Coperchio copripolvere per mozzo post.	1	
29	T 8126	Perno sfilante per mozzo ruota post.	1	
30	T 49	Rosetta per perno sfilante ruota post.	1	
31	T 8124	Rocchetto di spessore sul perno sfilante ruota post.	1	
32	11208	Disco porta ceppi completo	1	
33	T 64 bis	Rosetta per dado fiss. camma e leva al disco porta ceppi	1	8,5 x 19 x 2
34	T 5807	Leva sulla camma comando freno post.	1	
35	11205	Camma per freno post.	1	
• 36	11184 bis	Ceppo freno post. compl. di nastro ferodo e piastrina	2	
• 37	T 16135	Molla per ceppi freno post.	2	
38	T 63 ter	Vite fiss. piastrine sui ceppi	4	6 MA x 15
39	11186	Piastrina sui ceppi	2	
40	T 255 bis	Ribattino fiss. ferodo ai ceppi	16	4 x 9,5
• 41	11185 ter	Nastro ferodo per ceppi freno	2	
42	T 2113	Dado fiss. perno sul disco porta ceppi freno post. e per bulloni fiss. tamburo alla flangia	6	12 x 1 M
43	M 8018 ter	Rosetta per perno sul disco porta ceppi freno post.	1	12,5 x 22 x 1,5
• 44	11212 bis	Perno sul disco porta ceppi freno post.	1	

(segue)

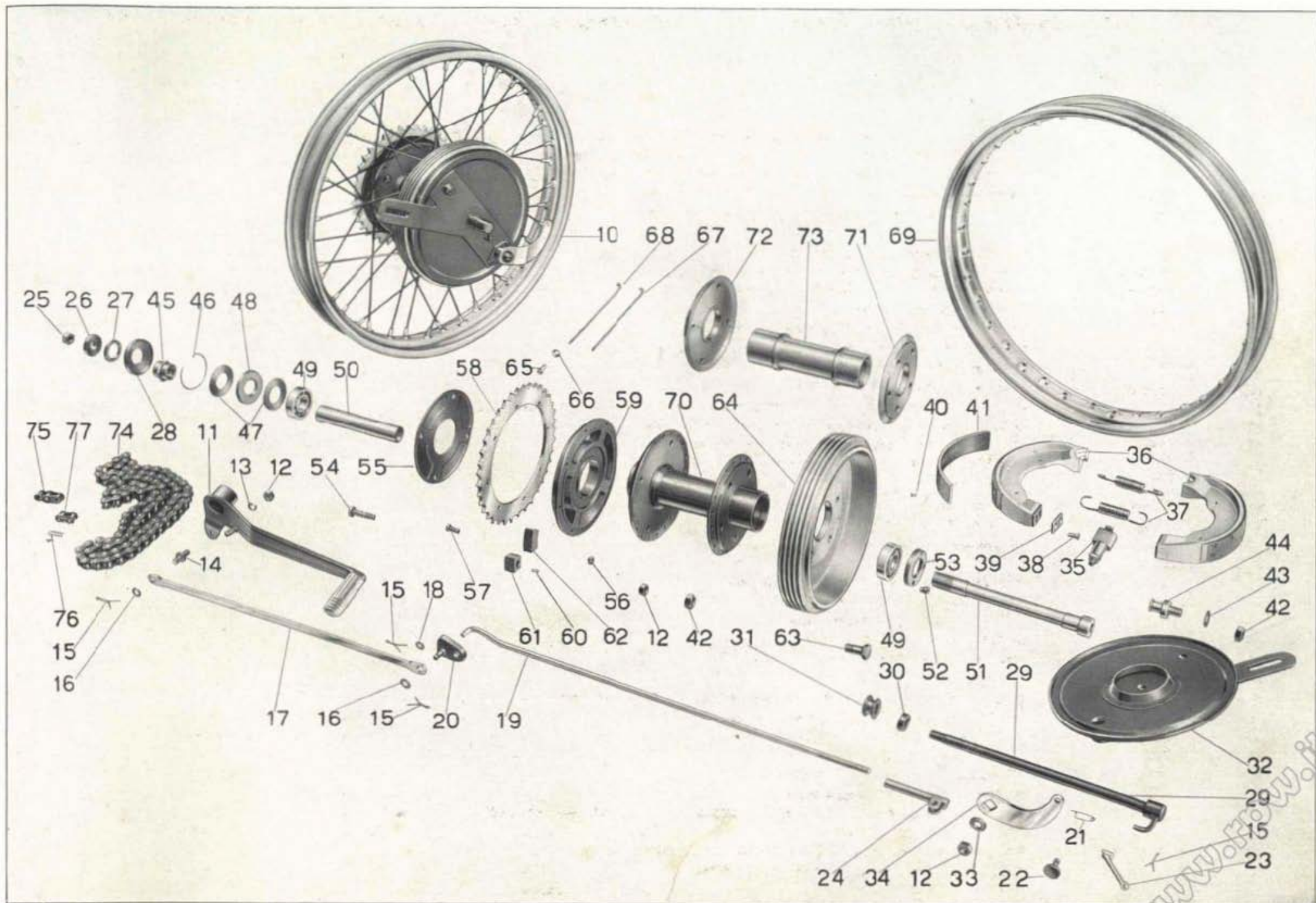


Tavola 17

www.how.it

Tavola 17

Complesso : Motociclo

Gruppo : Ruote

Sottocomplesso : Telaio - Ruote - Freni Sottogruppo : Ruota - Mozzo - Freno posteriore e comando

N. Figura	Numero d'ordinazione	DENOMINAZIONE	Quantità	Indicazioni suppletive
45	T 8118	Dado fiss. cuscinetto ruota post.	1	
46	T 8122	Molla di tenuta rosetta premistoppa mozzo post.	1	
47	T 8121	Rosetta premistoppa per mozzo post.	2	26,5 x 48,75 x 1
48	T 8120	Anello feltro per mozzo post.	1	
49	T 216	Cuscinetto a sfere per mozzo post.	2	20 x 47 x 14 (Riv 1 A)
50	T 8117	Tube di spessore per cuscinetti mozzo post.	1	
51	T 8115	Perno forato per ruota post.	1	
52	T 41 ter	Grano per anello fiss. cuscinetto mozzo post. (parte tamburo)	1	6 MA x 6
53	T 8119	Anello fiss. cuscinetto mozzo post. (parte tamburo)	1	
54	T 8561	Bullone per fiss. disco e corpo del parastrappi alla flangia del mozzo	4	8 MA x 37
55	T 8559	Disco tenuta parastrappi mozzo post.	1	
56	T 8562 bis	Dado per bulloni fiss. ingranaggio al corpo parastrappi	8	6 MA
57	T 8562	Bullone fiss. ingranaggio al corpo parastrappi	8	
58	T 08558/39	Ingranaggio catena per ruota post.	1	39 denti
59	T 08557	Corpo parastrappi e porta ingranaggio catena	1	
60	T 5769	Grano per blocchetto parastrappi ruota post.	4	
61	T 8560	Blocchetto per parastrappi ruota post.	4	
62	T 56 bis	Blocchetto gomma per parastrappi ruota post.	8	
63	11202	Bullone fiss. tamburo alla flangia (freno post.)	5	12 x 1 M x 26
64	11200	Tamburo per freno post.	1	
65	T 149	Niplo per raggi ruota post.	40	
66	T 149 bis	Rosetta per nippli raggi ruota post.	40	
67	T 8098	Raggio lungo per ruota post.	20	
68	T 8098 bis	Raggio corto per ruota post.	20	
69	T 8097	Cerchio per ruota post.	1	47 x 484 (UNI 477)
70	11197	Mozzo post. completo (Comprende i pezzi: 71 - 72 - 73)	1	
71	11201	Flangia per mozzo post. (parte tamburo)	1	
72	T 8556	Flangia per mozzo post. (parte parastrappi)	1	
73	T 8555	Corpo mozzo post.	1	
74	T 5810 bis	Catena di trasmissione	1	
75	T 221 B	Maglia falsa di congiunzione	1	
76		Molletta per maglia di congiunzione	1	
77	T 221 A	Maglia di congiunzione	1	

N.B. - Varianti del primo gruppo di freni in lega leggera con partenza dal N. di telaio 24679.

(● 36)	11184	Ceppo freno post.
(●)	11185	Anello per perno porta ceppi
(●)	11190	Rosetta esterna per guida ceppi freno
(● 12)	DN 8	Dado sul perno fiss. rosetta di guida ceppi freno
(● 44)	11212	Perno sul disco porta ceppi freno post.
(● 37)	11204	Molla superiore per ceppi freno
	11205	Molla inferiore per ceppi freno
(● 37)	11203	Molla per ceppi freno post. (Viene montata fino al N. di telaio)
(● 41)	T 8106	Nastro ferodo per ceppi freno (Viene montato fino al N. di telaio)

N.B. - Per il tipo di freno precedente vedere Tav. 23 nelle varianti.

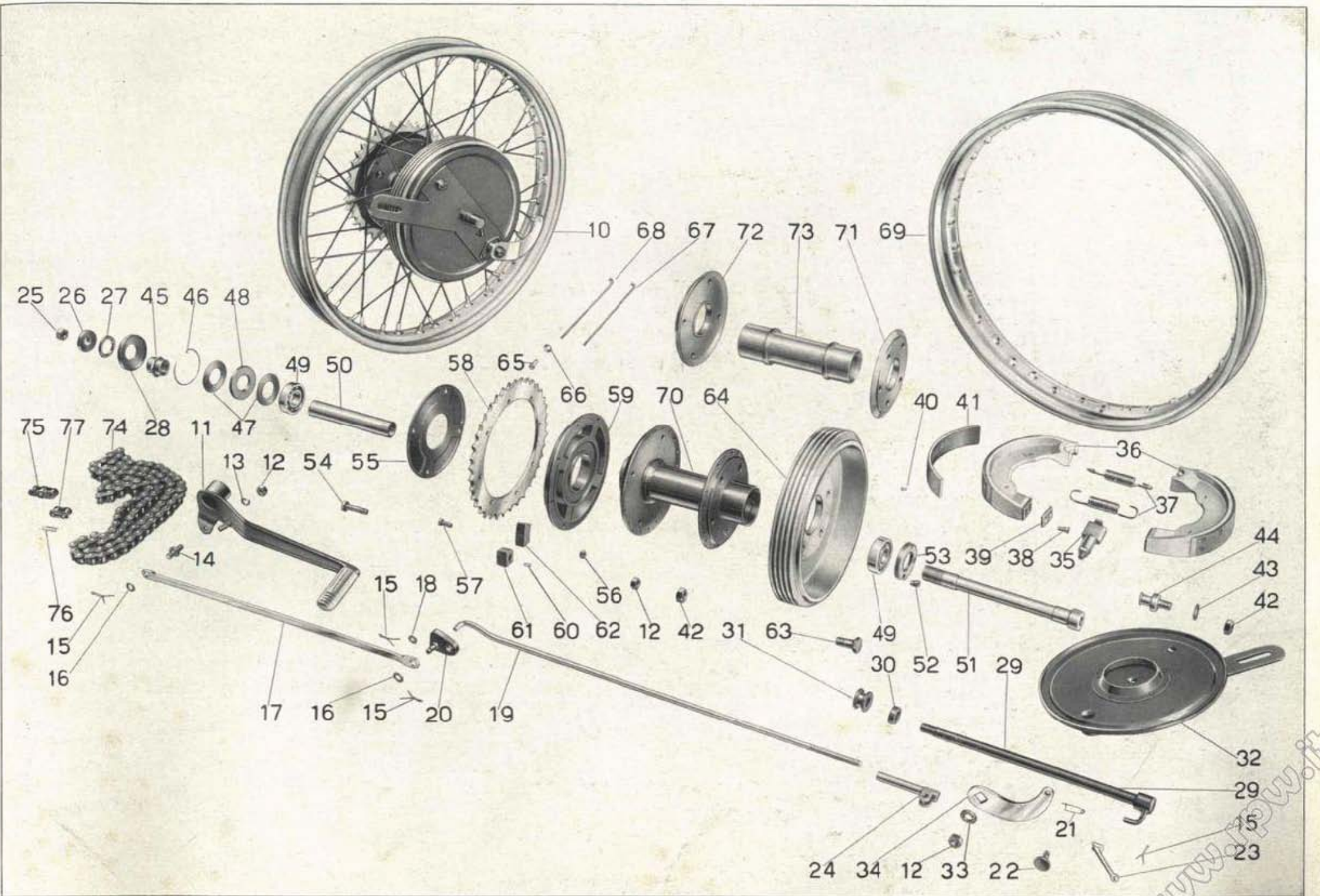


Tavola 17

www.motoworld.it

N. Figura	Numero d'ordinazione	DENOMINAZIONE	Quantità	Indicazioni suppletive
10	MLA 53	Magnete Marelli	1	} Per i pezzi di ricambio vedere catalogo Marelli
11	M 8534 bis	Dado per magnete	1	
12	M 8533	Ingranaggio per magnete	1	I particolari preceduti dalla sigla Mr. sono stati desunti dal catalogo pezzi di ricambio della Fabbrica Italiana Magneti Marelli.
13	M 8533 bis	Spina per ingranaggio magnete	2	
14	M 8534	Anello feltro per ingranaggio magnete	1	
15	Mr 11101/215	Chiavella per albero magnete	1	
16	M 172	Bullone fissaggio fascetta magnete	1	
17	M 8170	Fascetta lunga per magnete con rullo non filettato	1	
18	M 2175	Rullo non filettato per fascetta magnete	1	
19	M 8170 ter	fascetta nuda lunga per magnete	1	
20	M 8169	Fascetta per magnete con rullo filettato	1	
21	M 2174	Rullo filettato per fascetta magnete	1	
22	M 8169 ter	Fascetta nuda per magnete	1	1 x 20
23		Presa di corrente con cavo di attacco candela M 187	1	
24	M 188	Attacco ad occhiello per cavo accensione candela	1	
25	M 35014	Molletta di sicurezza per cavo candela	1	
26	MDM 175 T 1	Candela con guarnizione	1	
27	TA 237	Fascetta fissaggio filo candela al telaio	1	
28	T 2679 bis	Copiglia per spina Bowden	1	
29	Mr 11501/8126	Ranella per Bowden	1	
30	Mr 11501/8125	Spina per Bowden	1	
31	Mr 11501/8124	Forcella per Bowden	1	
32	Mr 11501/8129	Molla per Bowden	1	
33	Mr 11501/81292	Dado per vite tirante	1	
34	Mr 11501/81291	Vite per tirante Bowden	1	
35	T 9368/9373	Cavo comando anticipo magnete (Comprende i pezzi: 37 - 40 - 41)	1	
36	T 193 S	Leva comando anticipo magnete	1	
37	T 9373/8208	Cavo di trasmissione completo di capocorda	1	
38	T 193 N	Capocorda per trasmissione sulla leva	1	
39	T 8208	Capocorda per trasmissione sulla forcella Bowden	1	
40	T 9368	Guaina nuda per trasmissione	1	
41	T 234	Coprifilo per guaina	2	

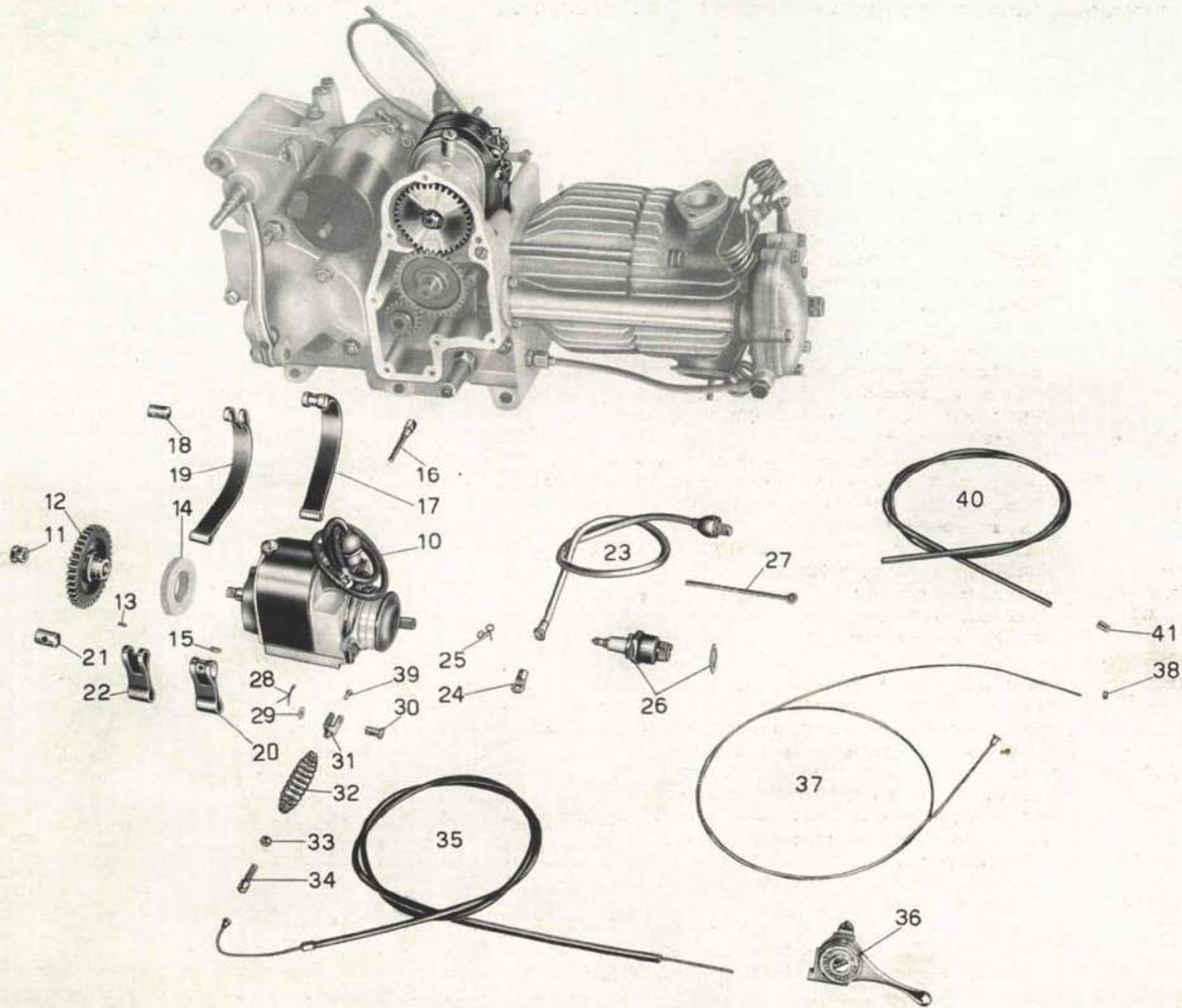
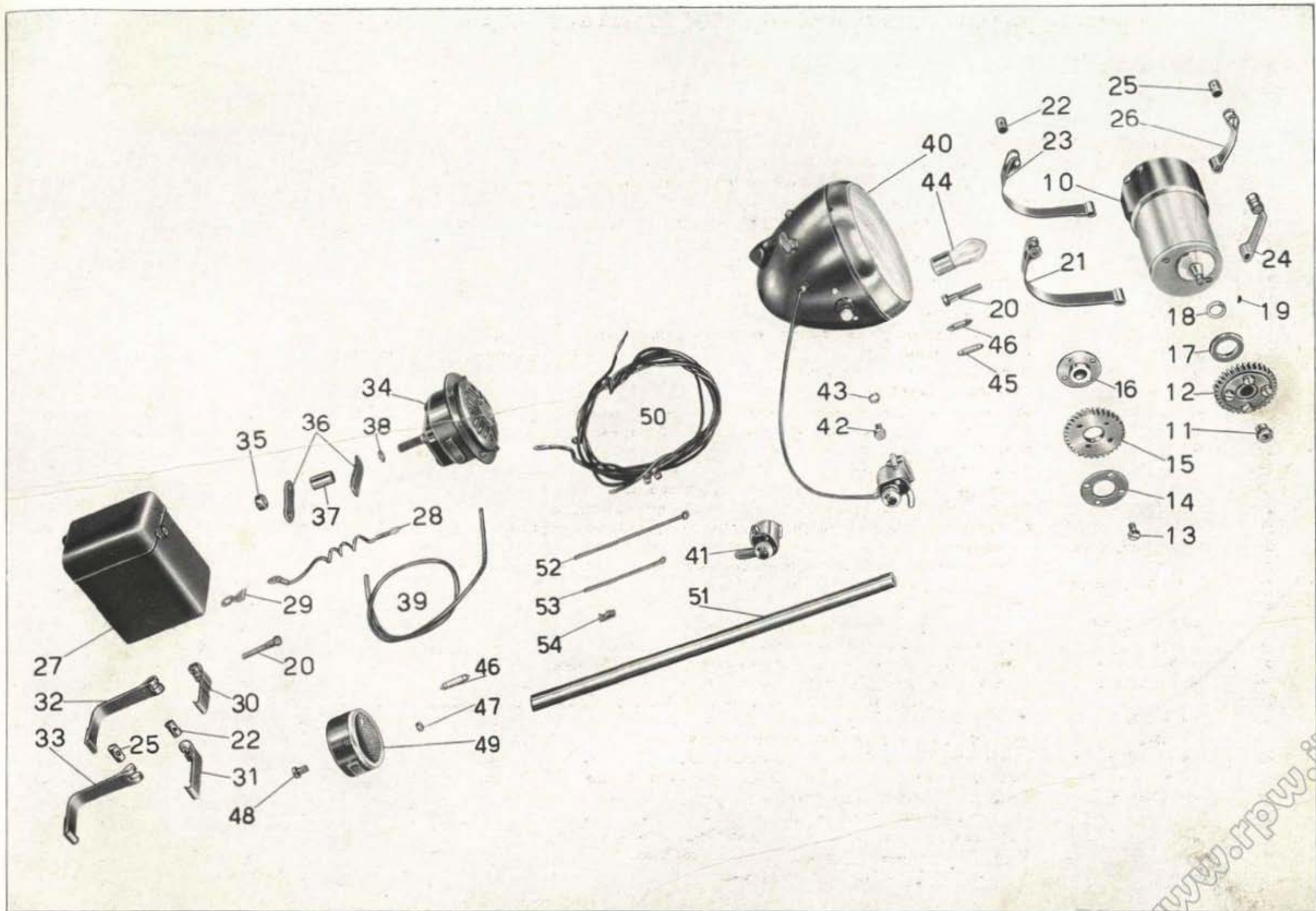


Tavola 18

www.fpw.it

N. Figura	Numero d'ordinazione	DENOMINAZIONE	Quantità	Indicazioni suppletive
• 10	DN19G30/6-2000D	Dinamo Marelli	1	
11	ML 216 bis	Dado per dinamo	1	
12	M 8514/8175	Ingranaggio dinamo completo (Comprende i pezzi: 13-14-15-16)	1	
13	M 132	Vite per ingranaggio dinamo	4	6 MA x 14
14	ML 217	Anello di tenuta ingranaggio dinamo	1	
15	M 8514	Ingranaggio dinamo	1	
16	M 8175	Mozzo per ingranaggio dinamo	1	Per i pezzi di ricambio del
17	MLA 213	Anello gomma tenuta olio per dinamo	1	N. di figura: 10-27-34-40-41
18	MA 174 bis	Rosetta cuoio tenuta olio per dinamo	1	vedere catalogo Marelli
• 19	MNKE 3/2 X	Chiavella per albero rotore	1	
20	M 172	Bullone serraggio fascette dinamo ed accumulatore	2	
21	M 8177	Fascetta fissaggio dinamo - lunga con rullo non filett. (Comprende i pezzi: 22 - 23)	1	
22	M 2175	Rullo non filett. per fascette dinamo ed accumulatore	2	
23	M 8177 ter	Fascetta fissaggio dinamo - lunga	1	
24	M 8169	Fascetta fissaggio dinamo - corta con rullo filettato (Comprende i pezzi: 25 - 26)	1	Sulle macchine che hanno
25	M 2174	Rullo filettato per fascette dinamo ed accumulatore	2	montato il faro E.C.I. e
26	M 8169 ter	Fascetta fissaggio dinamo - corta	1	S.I.E.M. vanno montate le
• 27	3 ME 7/5	Accumulatore Marelli	1	seguenti lampadine e pul-
28		Cavo di massa dall'accumulatore all'attacco sella mt.	0,25	santi per tromba elettrica:
29	T 30614	Capocorda per cavo di massa e cavo dall'accumulatore al faro	3	FARO E.C.I.
30	T 5755	Fascetta con rullo non filettato di tenuta accumulatore (Comprende i pezzi: 22 - 31)	1	6V25/25W Lampada grossa
31	T 5755bis/5504bis	Fascetta nuda per rullo non filettato	1	6V5W Lampada città
32	T 5754	Fascetta lunga con rullo filettato di tenuta accumul. (Comprende i pezzi: 25 - 33)	1	6VO,3A Lampada spia
33	T 5754bis/5504bis	Fascetta lunga nuda per rullo filettato	1	PM3 Pulsante per tromba
• 34	Mr T 21	Tromba elettrica Marelli	1	FARO S.I.E.M.
• 35	Mr NR 1701/85	Dado fissaggio tromba elettrica	1	Le lampade di questo faro
36	T 2543	Piastra di fissaggio tromba elettrica al telaio	2	sono uguali al tipo FMN150
37	T 209 C	Tubetto di spessore fra le piastre porta tromba elettrica	1	che ha il N. di Figura 40
• 38	Mr NR 1811/27	Rosetta per dado fissaggio tromba elettrica	1	PM3 Pulsante per tromba
39		Cavo sterlingato ϕ 1,5 per impianto elettrico dal pulsante alla tromba mt.	1,20	
• 40	FMN 150	Faro (Carello)	1	
• 41	MA 800	Pulsante per doppia luce e tromba elettrica	1	
• 42	FMN 150/XII	Bullone per attacco bracci di sopporto faro	2	
• 43	FMN 150/XIII	Rosetta elastica per bulloni attacco bracci di sopporto faro	2	
44	6 V - 25/25 W	Lampada a due luci per faro	1	
45	6 V - 5 W	Lampada città a siluro da mm. 38	1	
46	6 V - 3 W	Lampada a siluro per spia e fanalino posteriore da mm. 30	2	
47	DN 6	Dado per bullone fissaggio fanalino posteriore	2	6 UNI 207
48	T 136	Bullone fissaggio fanalino posteriore	2	6 MA x 12

(segue)



N. Figura	Numero d'ordinazione	DENOMINAZIONE	Quantità	Indicazioni suppletive
49	T 16166	Fanalino posteriore	1	
50		Cavo sterlingato ϕ 1 per impianto elettrico (Comprende i cavi: dal faro al fanalino posteriore mt. 2,30, dalla dinamo alla spia mt. 1,35) mt.	3,65	
		Cavo sterlingato ϕ 1,5 per impianto elettrico (Comprende i cavi: dal faro alla dinamo mt. 1,35, dal faro alla tromba mt. 1,20, dal faro all'accumul. mt. 1,15) mt.	3,70	
51		Guaina copricavo ϕ 11 mt.	0,500	
52	T 237 bis	Fascetta lunga fissaggio cavi al telaio	4	
53	T A 237	Fascetta media fissaggio cavi	2	
54	T 8383	Molletta fissaggio cavo fanalino posteriore al parafango	6	
<p>(*) I numeri d'ordinazione contrassegnati col dischetto, sono stati desunti dal Catalogo Pezzi di Ricambio della Fabbrica Magneti Marelli.</p>				

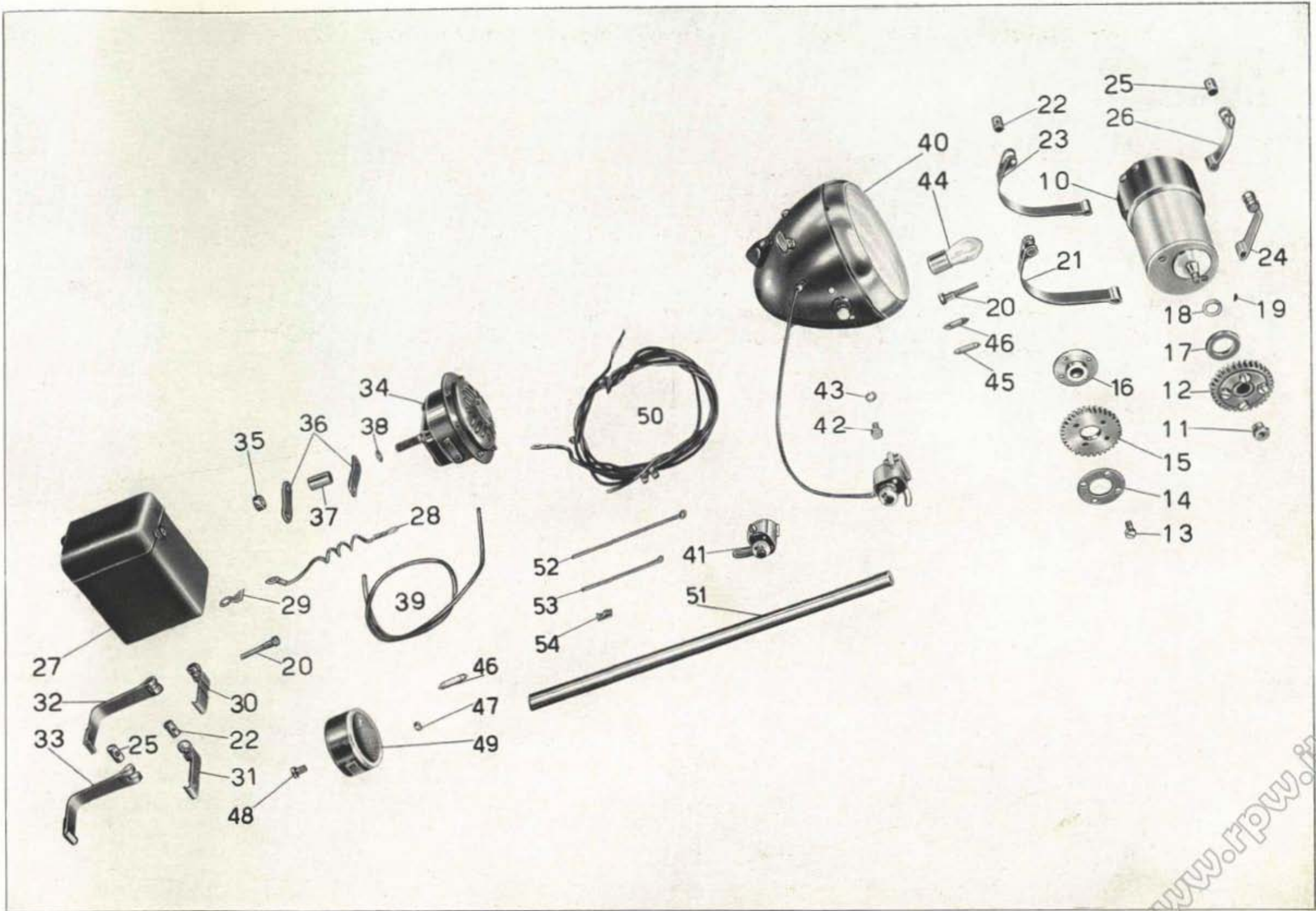


Tavola 19

www.fpw.it

Tavola 20 **Complesso** : Dotazione **Gruppo** : Comune e di manutenzione
Sottocomplesso : Attrezzi ed accessori **Sottogruppo** : Dotazione individuale normale ed a richiesta

N. Figura	Numero d'ordinazione	DENOMINAZIONE	Quantità	Indicazioni suppletive
10	T A 198	Pompa per pneumatici	1	
11	T 245	Pinza universale	1	
12	T 9600	Chiave piatta da mm. 11	1	
13	T 9602	Chiave a tubo da mm. 10-14	1	
14	T 9602 bis	Spina per chiave a tubo da mm. 10-14	1	
15	T 9604	Chiave a tubo per candela da mm. 22-26	1	
16	T 9604 bis	Spina per chiave candela	1	
17	T 9605	Chiave regolabile	1	
18	T 9606	Leva coperture	3	
19	T 9613	Chiave ad occhio doppia da mm. 17-19	1	
20	T 5354	Cacciavite	1	
21	T 2148	Chiave piatta da mm. 8-10	1	
22	M 206 C	Chiave per magnete (Mr 5931)	1	
23		Libretto istruzioni	1	
24	T 0238 bis	Pompa per ingrassatori	1	
25	T 9608	Chiave per volano	1	} Vengono forniti solo a richiesta.
26	T 9611	Spina per chiave volano	1	

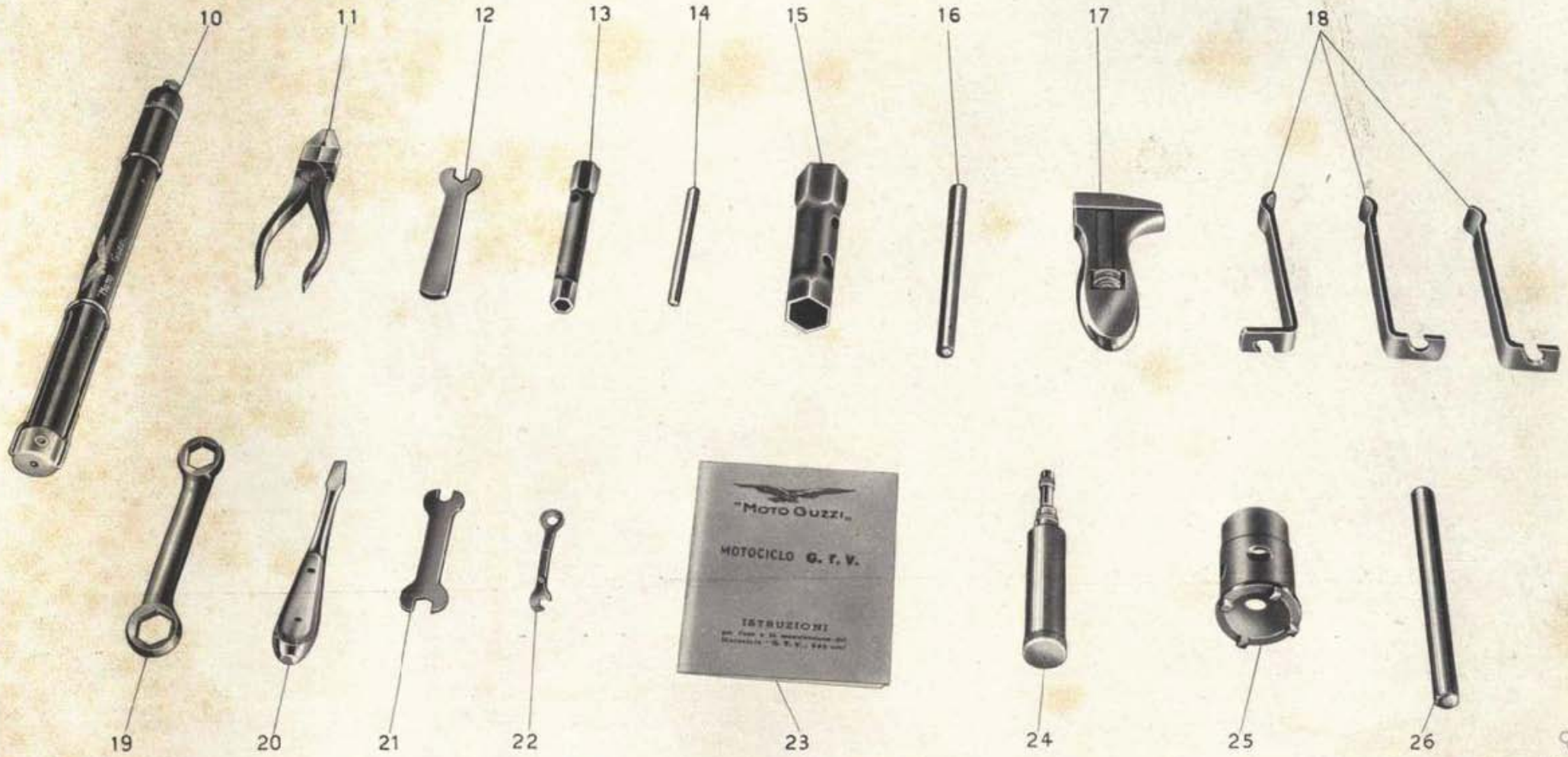


Tavola 20

www.fpw.it

VARIANTI

Tavola 21

Complesso : Motociclo

Gruppo : Lubrificazione

Sottocomplesso: Motore

Sottogruppo: Serbatoio olio - Tubazioni - Pompa olio

N. figura	Numero d'ordinazione	DENOMINAZIONE	Quantità	Indicazioni suppletive
10	T 05823	Serbatoio olio	1	
11	T 58	Bullone attacco serbatoio olio	2	8 MA x 22
12	10319 C	Rosetta per bullone attacco serbatoio olio	2	8,25 x 20 x 4
13	T 8403	Tappo per serbatoio olio	1	
14	T 8403 bis	Guarnizione per tappo serbatoio olio	1	
15	TA 182	Bullone cavo per attacco tubazione ricupero olio e per tubazione mandata olio alla pompa	2	
16	TA 180 ter	Guarnizione fibra per bulloni cavi	4	
17	T 5835 ter	Tubo ricupero olio dalla pompa al serbatoio	1	
18	T 237 bis	Fascetta fissaggio tubazione ricupero al telaio	2	
19	T 8154	Rubinetto per tubazione olio	1	
20	T 8194 bis	Tubo gomma per alimentazione olio	1	
21	T 188	Raccordo per tubo gomma alimentazione olio	2	
22	T 5835	Tubo alimentazione olio - inferiore	1	
23	T 184	Dado per tubo alimentazione olio - inferiore	1	
24	T 8153	Raccordo con filtro per olio	1	
25	T 8153 bis	Dado con filtro per olio	1	
26	T 35102 bis	Guarnizione fibra per raccordo con filtro	1	
27	T 5823 ter	Tubazione per sfiatatoio olio	1	
28	T 8508	Tubo ricupero olio dal basamento alla pompa	1	
29	M 8083	Raccordo con filtro per ricupero olio dal basamento	1	
30	M 121 bis	Guarnizione fibra per raccordo ricupero olio dal basam. e per getto pompa olio	2	
31	M 2105/114	Pompa olio completa di getto ed ingran. (Comprende i pezzi: 30 - 33 - 37 - 38 - 39)	1	
32		Guarnizione carta per pompa olio	1	
33	M 2105/122	Pompa olio completa (Comprende i pezzi: 36 - 40 - 41 - 42 - 43 - 44 - 45 - 46 - 47)	1	
34	DN 6	Dado per prigionieri fissaggio pompa olio	3	6 UNI 207
35	RE 6	Rosetta elastica per prigionieri fissaggio pompa olio	2	6,5 x 11 x 2
36	M 2105	Corpo della pompa olio	1	
37	M 2109	Getto per pompa olio	1	
38	M 115 ter	Dado fissaggio ingranaggio della pompa olio	1	8 MB
39	M 114	Ingranaggio comando pompa olio	1	
40	M 117	Vite fissaggio coperchio con guida per pompa olio	4	5 x 0,85 M x 14
41	M 2106	Coperchio con guida per pompa olio	1	
42	M 116	Ingranaggio alimentazione per pompa olio	1	
43	M 122	Tappo per pompa olio	1	
44	M 122 bis	Guarnizione per tappo della pompa olio	1	
45	M 2107	Alberello dentato per pompa olio	1	
46	M 120	Paletta per pompa olio	2	
47	M 108	Molla per palette pompa olio	1	

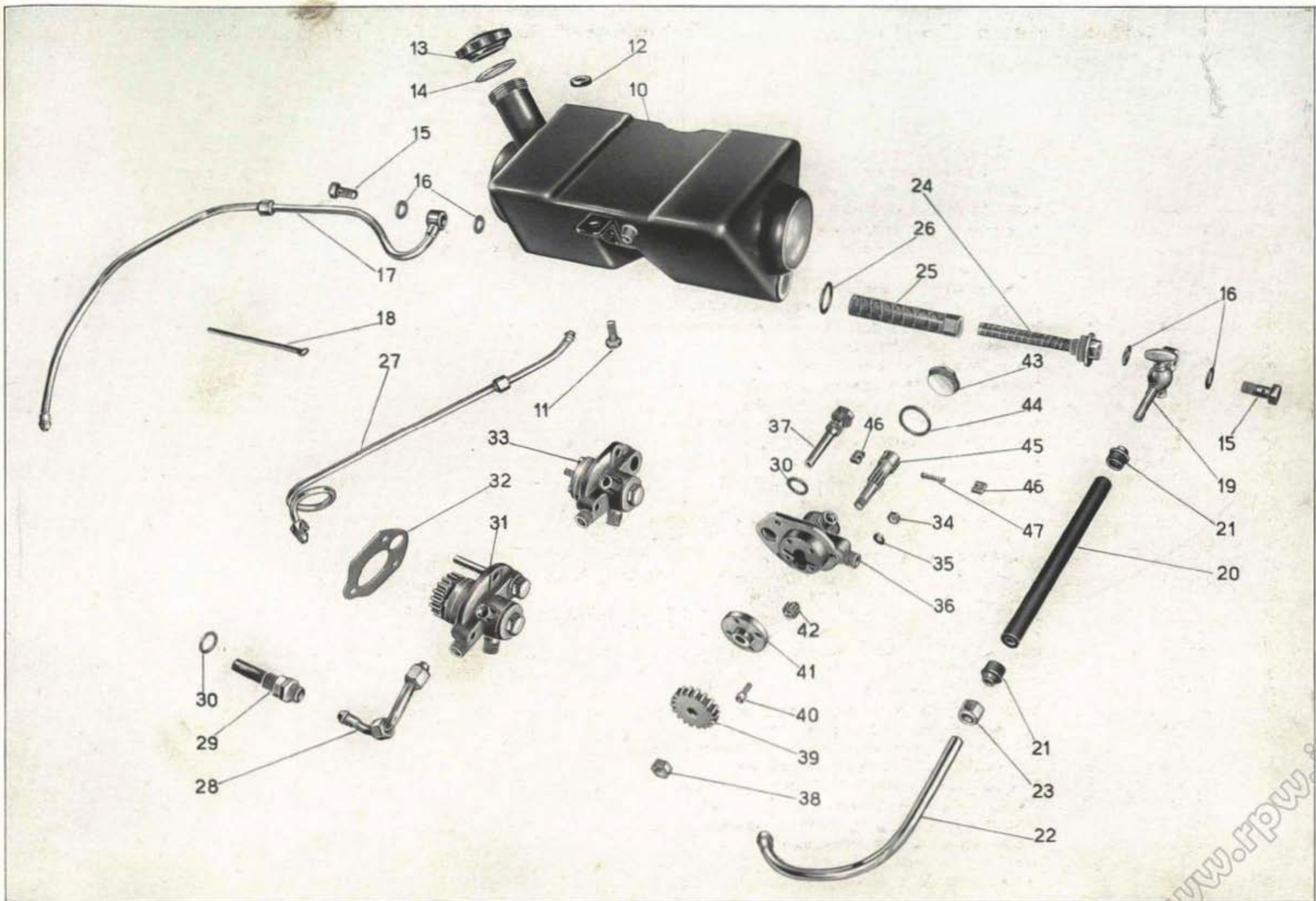


Tavola 21

Tavola 22

Complesso : Motociclo

Gruppo : Ruote

Sottocomplesso: Telaio - Ruote - Freni Sottogruppo: Ruota - Mozzo - Freno anteriore e comando

N. Figura	Numero d'ordinazione	DENOMINAZIONE	Quantità	Indicazioni suppletive
10	T 8072 A/0146	Ruota anteriore completa (Comprende i pezzi: 29 - 30 - 31 - 32 - 33 - 34 - 35 - 38 - 39 - 40 - 41 - 42 - 43 - 44 - 45 - 46 - 47 - 48 - 49 - 50 - 51 - 52 - 53 - 54 - 55 - 56 - 57 - 58 - 59 - 60 - 61 - 62)	1	
11	T 189	Spilla a molla per spina fissaggio forcell. alla leva freno anteriore	1	
12	M 64	Spina per fissaggio forcellino alla leva freno anteriore	1	
13	M 68 N	Capocorda per cavo sul forcellino e leva freno anteriore	2	
14	M 68	Forcellino sulla leva freno anteriore	1	
15	M 70 bis	Dado per bullone tendifilo freno anteriore	2	7 MA
16	M 70	Bullone tendifilo freno anteriore	1	
17	T 8565/8566	Trasmissione comando freno anteriore completa (Comprende i pezzi: 18 - 19 - 20)	1	
18	T 8565/M 68 N	Cavo di trasmissione completo di capocorda	1	
19	T 8566	Guaina nuda per trasmissione freno anteriore	1	
20	T 235	Coprifilo per guaina freno anteriore	2	
21	T 8565	Cavo di trasmissione freno anteriore	1	
22	T 8549	Capocorda sulla leva a mano comando freno anteriore	1	
23	T 8548 ter	Vite per cappello morsetto leva freno anteriore	2	5 x 0,85 M x 12,5
24	T 8548 bis	Cappello per morsetto leva comando freno anteriore	1	
25	T 8550 bis	Dado per vite centrale leva comando freno anteriore	1	6 MB
26	T 8550	Vite centrale per leva comando freno anteriore	1	
27	T 8548	Corpo del morsetto per leva comando freno anteriore	1	
28	T 8547 bis	Leva nuda comando freno anteriore	1	
29	11077	Dado serraggio disco porta ceppi	1	18 x 1 M
30	11080	Disco porta ceppi	1	
31	T 8084 D/2196	Ceppo freno anteriore destro completo di nastro ferodo	1	
32	T 8084 S/2196	Ceppo freno anteriore sinistro completo di nastro ferodo	1	
33	T 8083	Molla per ceppi freno anteriore	2	
34	T 35327	Dado per perni ceppi freno anteriore	2	7 MA
35	T 9277	Piastrina fissaggio ceppi ai perni del disco	1	
36	T 35095	Ribattino fissaggio nastro ferodo ai ceppi	16	4 x 7
37	T 2196	Nastro ferodo	2	
38	DN 8	Dado fissaggio leva e camma al disco porta ceppi	1	8 MA
39	T 64 bis	Rosetta per dado fissaggio leva e camma al disco porta ceppi	1	8,5 x 19 x 2
40	11087	Leva per camma freno anteriore	1	
41	11086	Camma per ceppi freno anteriore	1	
42	T 8091	Dado per vite fiss. piastrina di chiusura foro kontakm.	2	5 x 0,85 M
43	T 8090	Vite fissaggio piastrina di chiusura foro kontakm.	2	5 x 0,85 M x 12
44	T 8092	Piastrina di chiusura foro kontakm.	1	
45	11078	Dado serraggio coperchio copripolvere al mozzo	1	

(segue)

www.rpw.it

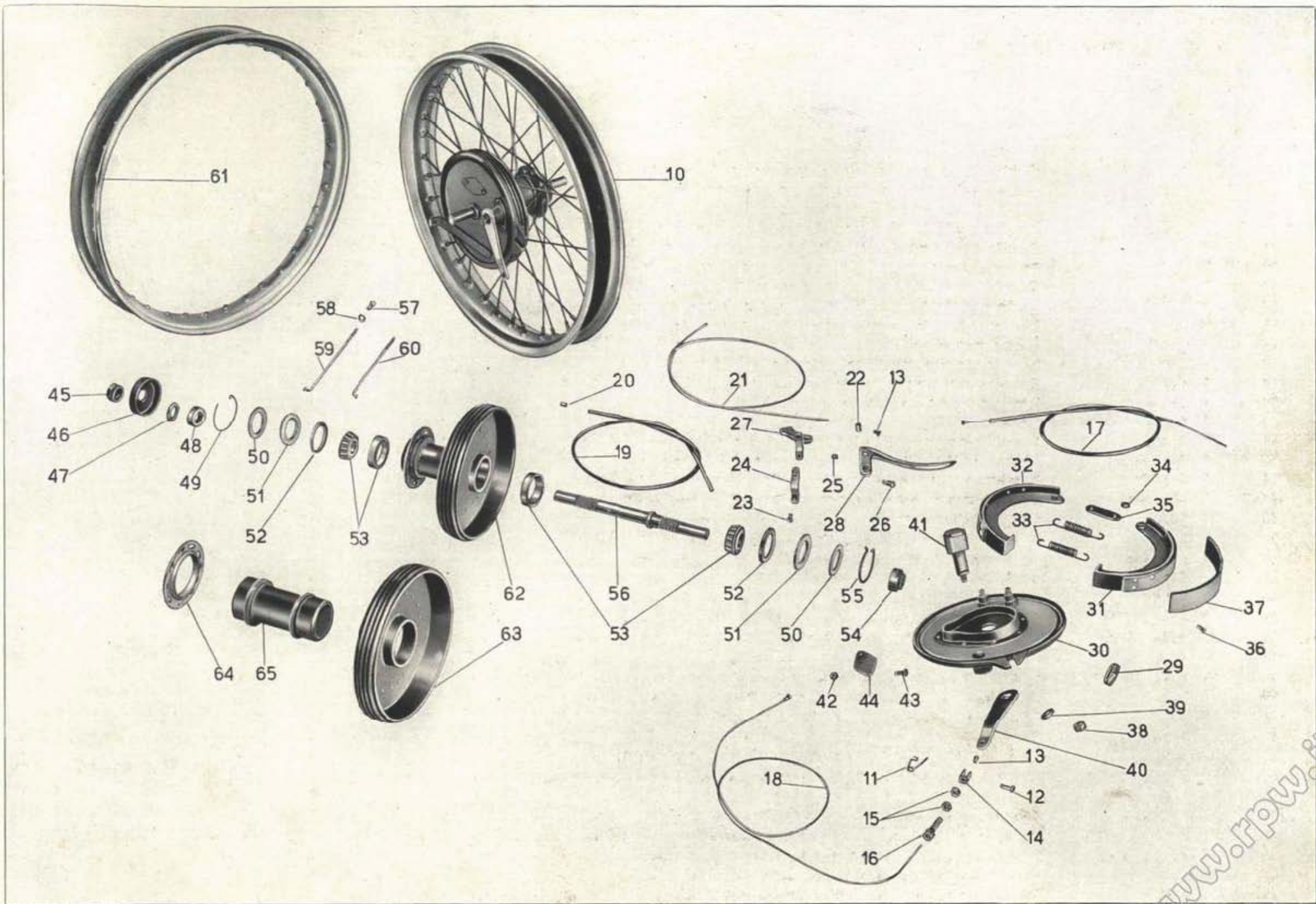


Tavola 22

Tavola 22

Complesso : Motociclo

Gruppo: : Ruote

Sottocomplesso: Telaio - Ruote - Freni

Sottogruppo: Ruota - Mozzo - Freno anteriore e comando

N. Figura	Numero d'ordinazione	DENOMINAZIONE	Quantità	Indicazioni suppletive
46	11079	Coperchio copripolvere per mozzo	1	
47	T 272	Controdado per dado registro cuscinetto	1	18 x 1 M
48	T 0271	Dado registro cuscinetto mozzo anteriore	1	
49	T 273 bis	Molla di tenuta rosetta premistoppa mozzo anteriore	1	
50	T 0273	Anello premistoppa per mozzo ruota anteriore	2	31 x 46,75 x 1
51	T 0273 G	Anello feltro per mozzo ruota anteriore	2	
52	T 0274	Rosetta premistoppa per mozzo ruota anteriore	2	
53	T 275	Cuscinetto a rulli conici per mozzo ruota anteriore	2	18 x 47 x 14,383 (Riv 01/06/3912)
54	11076	Dado serraggio cuscinetto al mozzo (lato destro)	1	
55	T 8079	Molla di tenuta rosetta premistoppa (lato destro)	1	
56	11075	Perno per mozzo ruota anteriore	1	
57	T 149	Nipplo per raggi ruota anteriore	36	
58	T 149 bis	Rosetta per nipplo raggi ruota anteriore	36	
59	T 0147	Raggio lungo per ruota anteriore	18	
60	T 8096	Raggio corto per ruota anteriore	18	
61	T 0146	Cerchio per ruota anteriore	1	
62	T 8072 A	Mozzo ruota anteriore (Comprende i pezzi: 63 - 64 - 65)	1	
63	T 8073	Tamburo per freno anteriore	1	
64	TA 253 bis	Flangia per mozzo freno anteriore	1	
65	T 8072	Corpo mozzo anteriore	1	

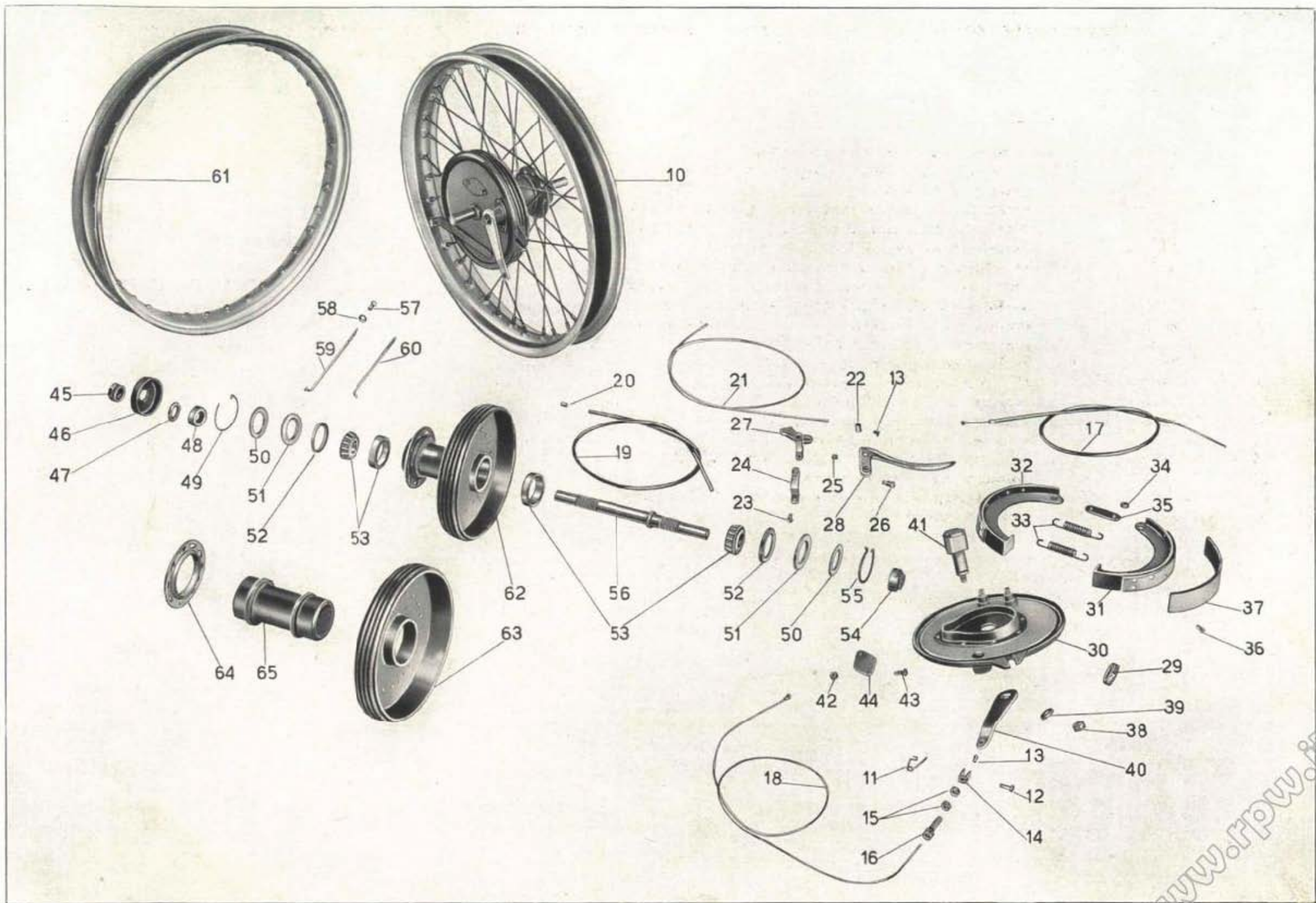


Tavola 22

N. Figura	Numero d'ordinazione	DENOMINAZIONE	Quantità	Indicazioni suppletive
10	T 8554/8097	Ruota posteriore completa (Comprende i pezzi: 12 - 25 - 26 - 27 - 28 - 29 - 30 - 31 - 32 - 33 - 34 - 35 - 36 - 37 - 38 - 41 - 42 - 43 - 44 - 45 - 46 - 47 - 48 - 49 - 50 - 51 - 52 - 53 - 54 - 55 - 56 - 57 - 58 - 59 - 60 - 61 - 62 - 63 - 64 - 65 - 66 - 67 - 68)	1	
11	T 8130	Leva a pedale del freno	1	
12	DN 8	Dado fissaggio perno al pedale freno, per fissaggio camma e leva al disco porta ceppi, per perni fissaggio ceppi freno, per bulloni fissaggio tamburo alla flangia e per bulloni fissaggio ingranaggio e disco alla flangia del mozzo	13	8 MA
13	RE 8	Rosetta elastica per dado fissaggio perno al pedale freno	1	13,5 x 8,5 x 2,5
14	T 5568 bis	Perno sul pedale attacco tirante freno posteriore	1	
15	M 160 bis	Copiglia per tiranti del freno posteriore	4	2 x 22
16	T 5147	Rosetta di tenuta tiranti	2	8,25 x 15 x 1,5
17	T 5808	Tirante freno dal pedale allo snodo	1	
18	T 5146	Rosetta di tenuta tirante freno dallo snodo alla ruota	1	7,5 x 13 x 1,5
19	T 5141	Tirante dallo snodo alla leva camma freno posteriore	1	
20	T 5108 bis	Snodo del freno posteriore	1	
21	T 189	Spillo di fermo spina zigrinata fissaggio leva camma al forcellino tirante freno posteriore	1	
22	T 82 bis	Spina zigrinata fissaggio leva camma al forcellino tirante freno posteriore	1	
23	T 5283	Manettino per regolaggio tirante freno posteriore	1	
24	T 82	Forcellino con guida per tirante freno posteriore	1	
25	T 50	Dado per perno sfilante ruota posteriore	1	
26	T 52 bis	Rosetta per perno sfilante parte ingranaggio	1	
27	T 8116	Rosetta di tenuta copripolvere mozzo posteriore	1	
28	T 8563	Coperchio copripolvere per mozzo posteriore	1	
29	T 8126	Perno sfilante per mozzo ruota posteriore	1	
30	T 49	Rosetta per perno sfilante ruota posteriore	1	
31	T 8124	Rocchetto di spessore sul perno sfilante ruota posteriore	1	
32	T 5806	Disco porta ceppi freno posteriore	1	
33	T 64 bis	Rosetta per dado fissaggio camma e leva al disco porta ceppi	1	8,5 x 19 x 2
34	T 5807	Leva sulla camma comando freno posteriore	1	
35	T 8107	Camma per freno posteriore	1	
36	T 8109 bis	Piastrina per perni porta ceppi freno posteriore	1	
37	T 8105	Ceppo freno posteriore (completo di ferodo)	2	
38	T 8125	Molla per ceppi freno posteriore	2	
39	T 35095	Ribattino fissaggio ferodo ai ceppi	16	4 x 7
40	T 8106	Nastro ferodo per ceppi freno posteriore	2	
41	T 2202	Dado per perni porta ceppi freno posteriore	2	9 MA
42	M 2023	Rosetta per perni porta ceppi freno posteriore	2	9,5 x 17 x 1,5
43	T 8109	Perno porta ceppi freno posteriore	2	

(segue)

www.rpw.it

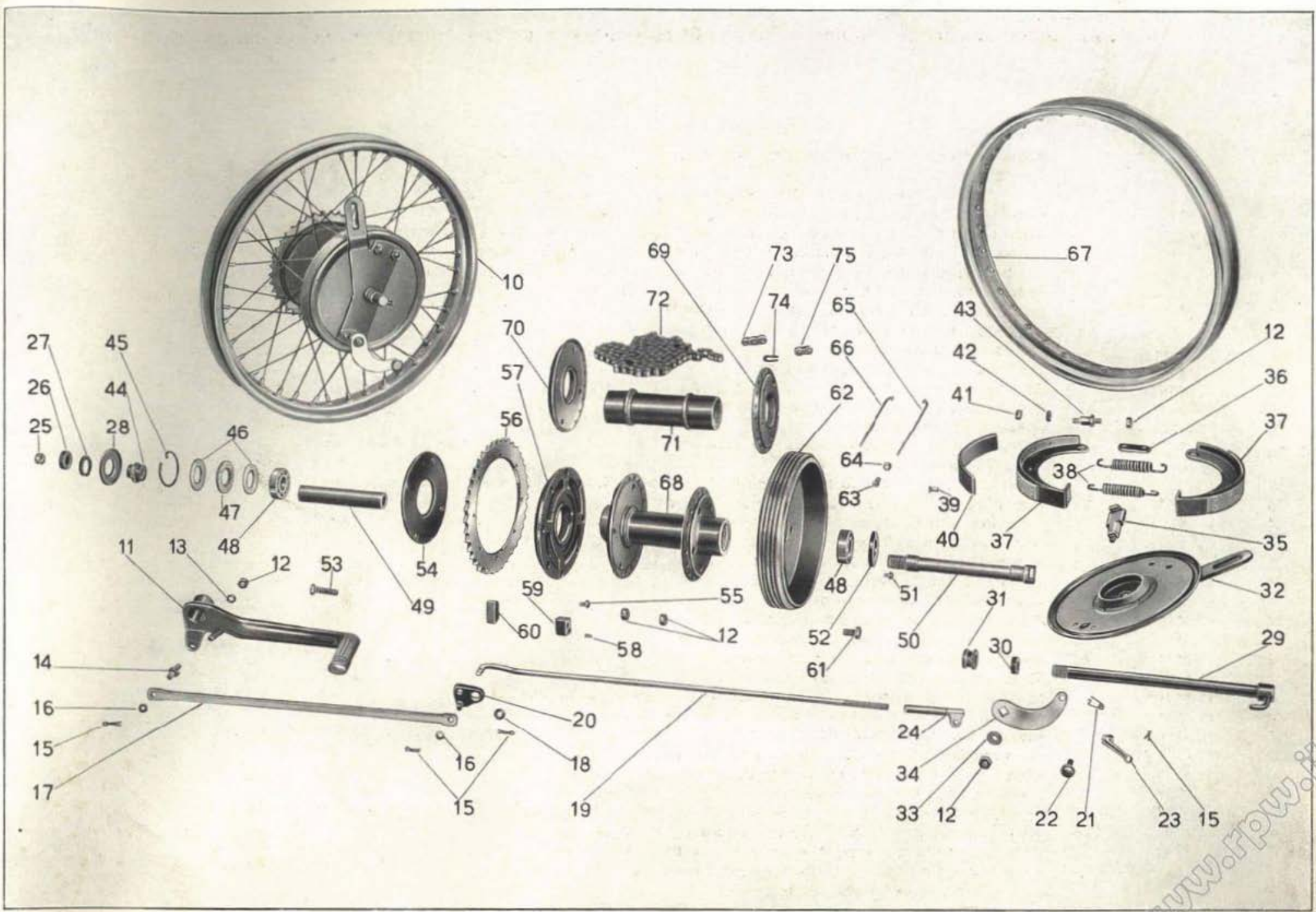


Tavola 23

Tavola 23

Complesso : Motociclo

Gruppo : Ruote

Sottocomplesso : Telaio - Ruote - Freni Sottogruppo : Ruota - Mozzo - Freno posteriore e comando

N. Figura	Numero d'ordinazione	DENOMINAZIONE	Quantità	Indicazioni suppletive
44	T 8118	Dado fissaggio cuscinetto ruota posteriore	1	
45	T 8122	Molla di tenuta rosetta premistoppa mozzo posteriore	1	
46	T 8121	Rosetta premistoppa per mozzo posteriore	2	26,5 x 48,75 x 1
47	T 8120	Anello feltro per mozzo posteriore	1	
48	T 216	Cuscinetto a sfere per mozzo posteriore	2	20 x 47 x 14 (Riv 1 A)
49	T 8117	Tube di spessore per cuscinetti mozzo posteriore	1	
50	T 8115	Perno forato per mozzo posteriore	1	
51	T 41 ter	Grano per anello fissaggio cuscinetto mozzo posteriore (parte tamburo)	1	6 MA x 6
52	T 8119	Anello fissaggio cuscinetto mozzo posteriore (parte tamburo)	1	
53	T 8561	Bullone fissaggio ingranaggio e disco alla flangia del mozzo	4	8 MA x 37
54	T 8559	Disco tenuta parastrappi mozzo posteriore	1	
55	T 8132	Vite fissaggio ingranaggio al corpo del parastrappi	8	6 MA x 12,5
56	T 8558	Ingranaggio catena per ruota posteriore (n. 39 denti)	1	
57	T 8557	Corpo del parastrappi e porta ingranaggio catena	1	
58	T 5769	Grano per blocchetto parastrappi ruota posteriore	4	
59	T 8560	Blocchetto per parastrappi ruota posteriore	4	
60	T 56 bis	Blocchetto gomma per parastrappi ruota posteriore	8	
61	T 8112	Bullone fissaggio tamburo alla flangia mozzo posteriore	5	
62	T 8102	Tamburo per freno posteriore	1	
63	T 149	Nipplo per raggi ruota posteriore	40	
64	T 149 bis	Rosetta per nippoli raggi ruota posteriore	40	
65	T 8098	Raggio destro per ruota posteriore (lungo)	20	
66	T 8098 bis	Raggio sinistro per ruota posteriore (corto)	20	
67	T 8097	Cerchio per ruota posteriore	1	47 x 484 (UNI 477)
68	T 8554	Mozzo posteriore completo (Comprende i pezzi: 69 - 70 - 71)	1	
69	T 8101 S	Flangia per mozzo posteriore (parte tamburo)	1	
70	T 8556	Flangia per mozzo posteriore (parte parastrappi)	1	
71	T 8555	Corpo mozzo posteriore	1	
72	T 5810	Catena di trasmissione	1	
73	T 221 B	Maglia falsa per catena	1	
74		Molletta per maglia di congiunzione	1	
75	T 221 A	Maglia di congiunzione	1	

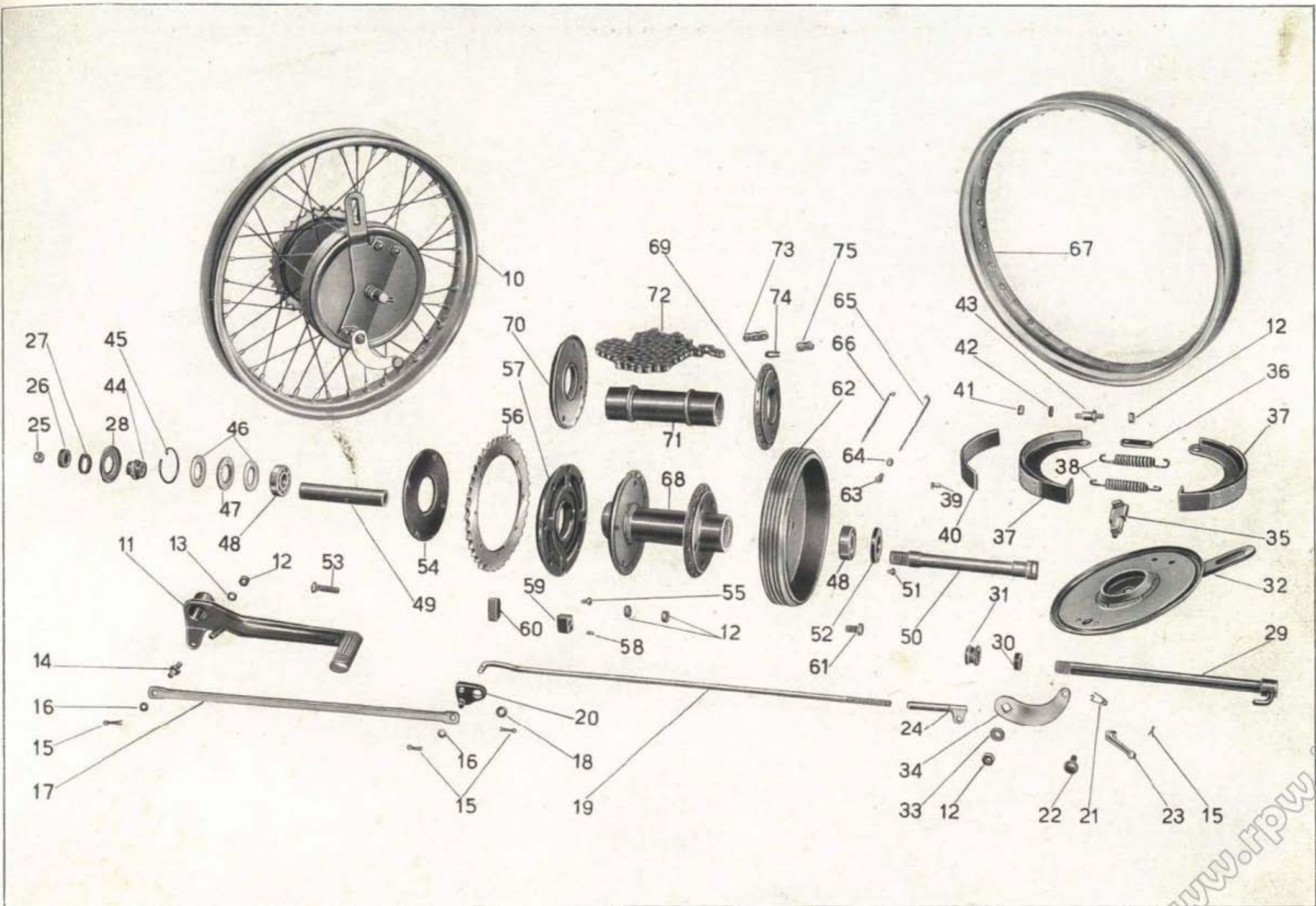


Tavola 23

www.fpw.it

VARIANTI PER IL MOTOCICLO **G. T. V.** BIPOSTO

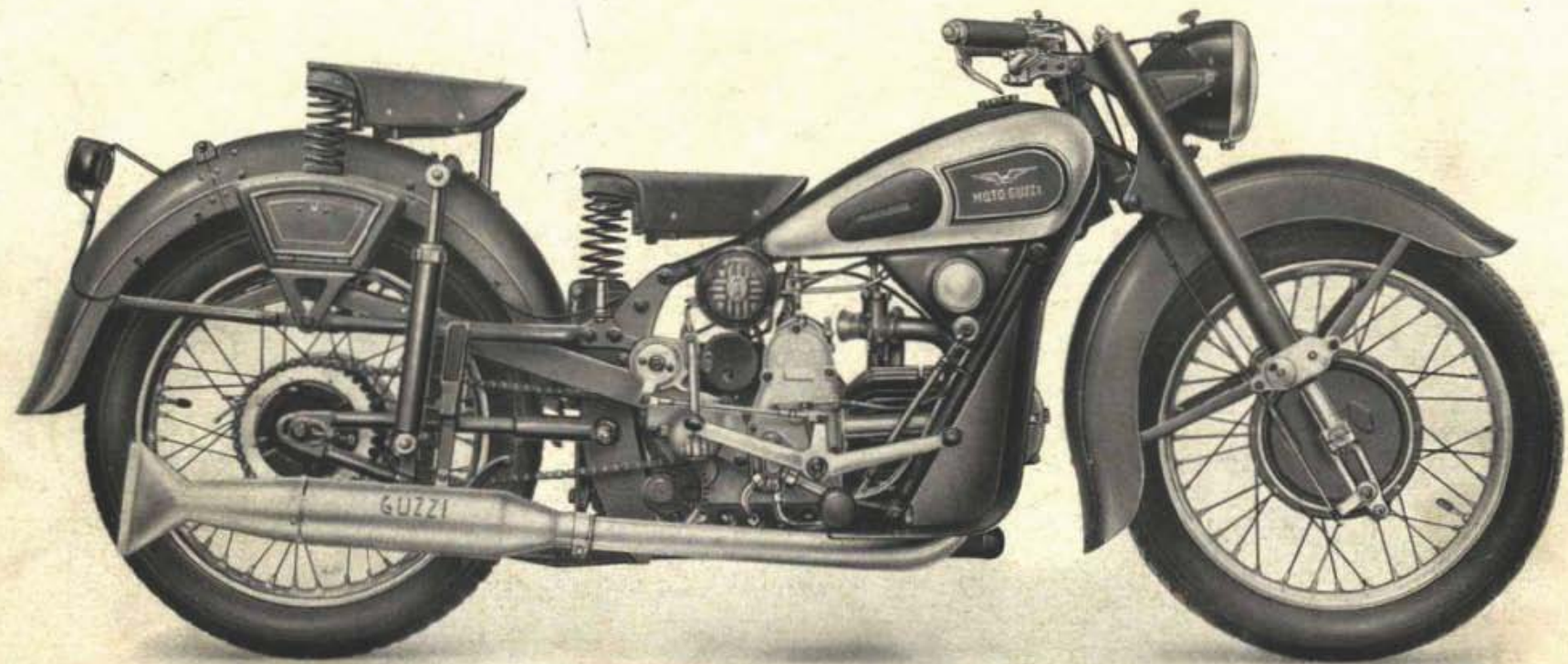


Fig. 6 - Motociclo G. T. V. biposto - Lato distribuzione

