



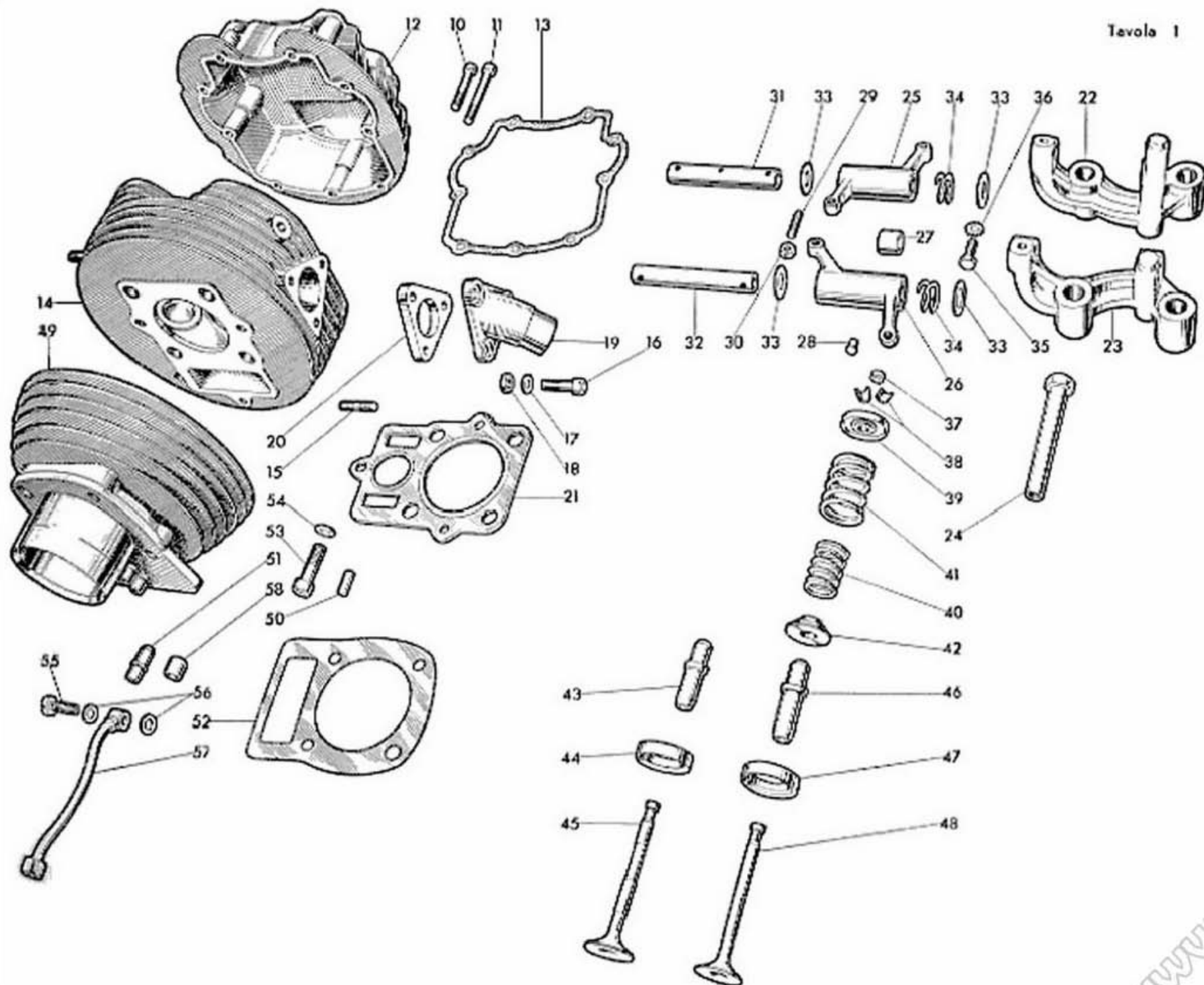
MOTO GUZZI

LODOLA Gran Turismo
235 cc

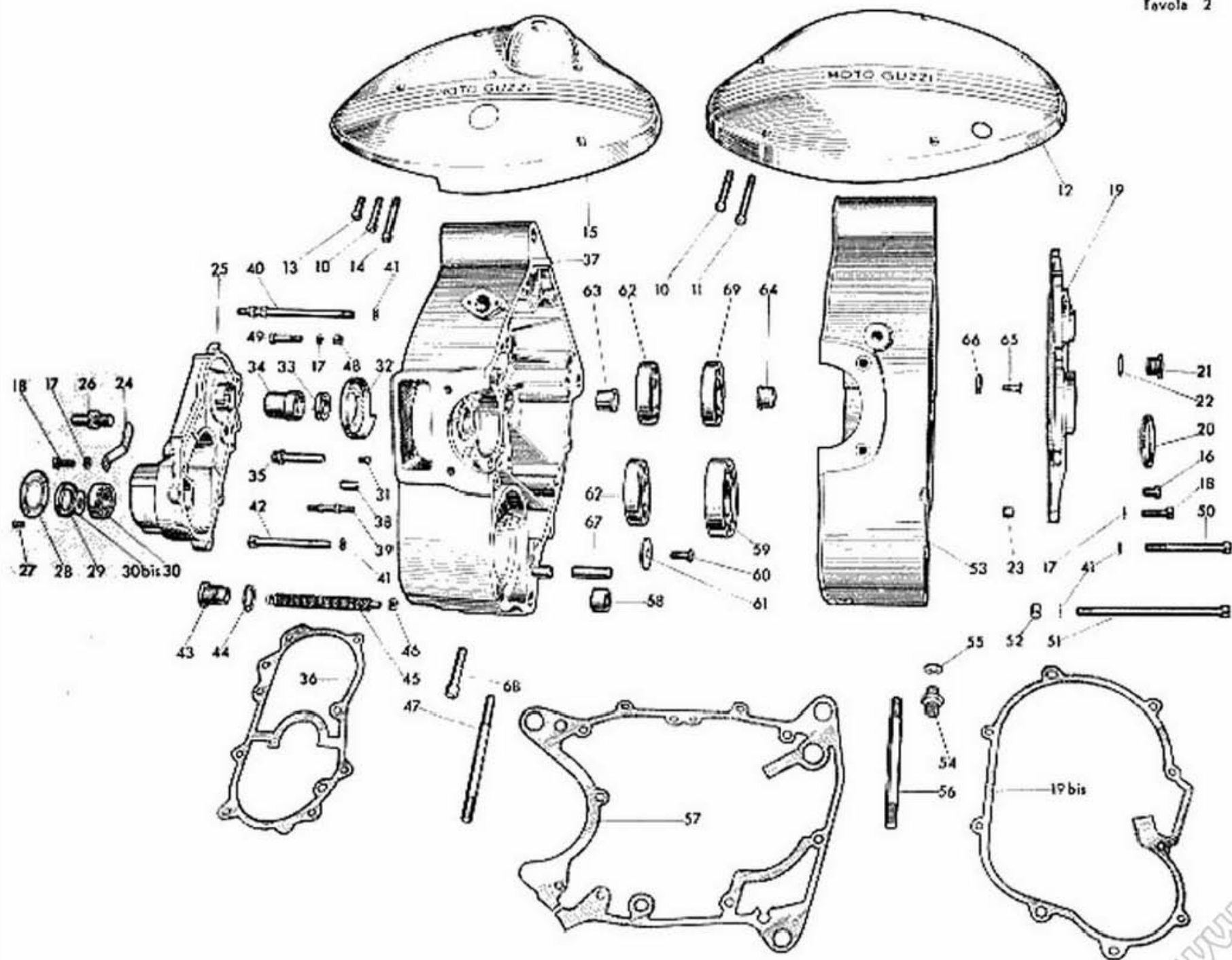
CATALOGO PEZZI DI RICAMBIO

INDICE DELLE TAVOLE

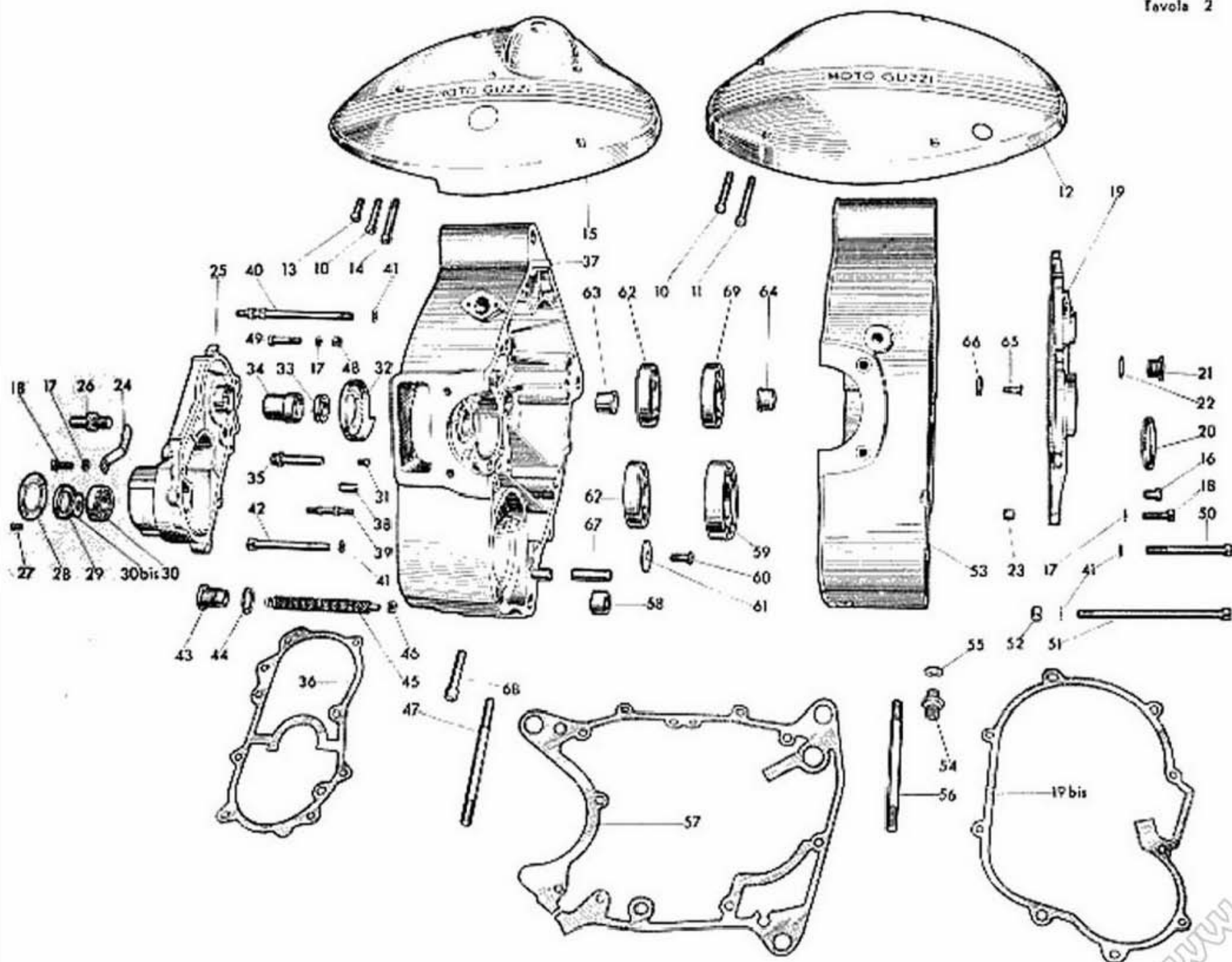
Complessi	Sottocomplessi	Gruppi	Sottogruppi	Tavole
MOTOCICLO	MOTORE	Organi principali	Cilindro - Testa - Coperchio - Valvole - Bilancieri - Pipa aspirazione	1
			Basamento e coperchi	2
			Albero motore - Biella - Pistone - Albero camme - Gruppo distribuzione	3
		Alimentazione e scarico	Serbatoio benzina - Carburatore - Silenziatore d'aspirazione - Tubo scarico e silenziatore scarico	4
		Lubrificazione	Serbatoio olio - Pompa olio - Valvola automatica - Tubazioni - Filtro	5
	TRASMISSIONE	Innesto e avviamento	Innesto a frizione - Comando frizione - Avviamento	6
		Cambio	Ingranaggi - Alberi e comando del cambio - Contachilometri	7
	TELAIO SOSPENSIONI RUOTE	Telaio	Telaio - Parafango posteriore - Sella - Portapacchi - Cavalletto - Forcellone oscillante Molleggio posteriore	8
		Sospensione anteriore e sterzo	Forcella anteriore - Manubrio e leve di comando - Parafango anteriore	9
		Ruote	Ruota - Mozzo - Freno anteriore e comando Ruota - Mozzo - Freno posteriore e comando	10 11
	IMPIANTO ELETTRICO	Generatore Accensione Illuminazione Accessori	Dinamo - Bobina - Ruttore - Batteria - Faro anteriore - Fanalino posteriore - Tromba elettrica - Regolatore di tensione	12
DOTAZIONE	ATTREZZI ed ACCESSORI	Comuni	Dotazione individuale	13
VARIANTI per versione Sport				
Sella biposto - Manubrio				14



N. Figura	SIMBOLO		DENOMINAZIONE	Quant.	Indicazioni suppletive
	N. Disegno	N. d'Ordinaz.			
10	31077	98706043	Vite corta fiss coperchio alla testa	7	6 MA x 43
11	31173	98706059	Vite fiss. coperchio alla testa	2	6 MA x 59
12	31075	32023500	Coperchio per testa	1	
13	31076	32023700	Guarnizione per coperchio testa	1	
14	32001	32022300	Testa del motore completa di guida valvole, ghiere e prigionieri attacco tubo scarico	1	
15	M 107	96507033	Prigioniero attacco tubo scarico alla testa	2	7 MA x 33
16	31078/1	98707028	Vite fiss. pipa aspirazione alla testa	3	7 MA x 28
17	M 2035	95100173	Rosetta per vite fiss. pipa aspirazione	3	13 x 7,5 x 1
18	31085	90716075	Rosetta isolante per vite fiss. pipa aspirazione	3	
19	31084	32115000	Pipa aspirazione	1	
20	31079	32115500	Guarnizione fra testa e pipa	1	
21	32033	32022000	Guarnizione fra testa e cilindro	1	
22	32008	32034800	Supporto per bilanciere aspirazione	1	
23	32009	32034900	Supporto per bilanciere scarico	1	
24	32010	32021800	Bullone cavo fiss. testa	4	
25	32012	32030200	Bilanciere per valvola aspirazione completo di boccole e pasticca	1	
26	32014	32030400	Bilanciere per valvola scarico compl. di boccole e pasticca	1	
27	32016	91111414	Boccola per bilancieri aspirazione e scarico	4	
28	32017	32033300	Pasticca sui bilancieri aspirazione e scarico	2	
29	32024	32034000	Vite registro valvole aspirazione e scarico	2	
30	T 8562 bis	92602406	Dado per viti registro valvole aspirazione e scarico	2	6 MA
31	32018	32031800	Perno per bilanciere aspirazione	1	
32	32020	32031900	Perno per bilanciere scarico	1	
33	31029	90118142	Rosetta similoro per bilanciere aspirazione e scarico	4	
34	32022	94322205	Molla per bilancieri aspirazione e scarico	2	
35	M 140	98106017	Bullone fiss. perni bilancieri aspirazione e scarico	2	6 MA x 17
36	36070 B	95021106	Rosetta elastica per bulloni fiss. perni bilancieri aspirazione e scarico	2	6,25 x 11 x 1,8
37	31024/1	32038200	Cappelletto per valvole aspirazione e scarico	2	
38	38013	38038100	Mezzi collarini per valvole aspirazione e scarico	4	
39	38012	38038000	Piattello superiore per molle valvole aspirazione e scarico	2	
40	38010/1	94321225	Molla interna per valvole aspirazione e scarico	2	
41	31009	94321300	Molla esterna per valvole aspirazione e scarico	2	
42	38009	38037100	Piattello inferiore per molle valvole aspirazione e scarico	2	
43	31926 R	32036625	Guida valvola aspirazione	1	
44	31003/1	32036201	Ghiera nella testa per valvola aspirazione	1	
45	31007	32036000	Valvola aspirazione	1	
46	31927 R	32036700	Guida valvola scarico	1	
47	31004/1	32036301	Ghiera nella testa per valvola scarico	1	
48	31008	32036100	Valvola scarico	1	
49	32029	32020200	Cilindro motore completo di guida punterie	1	
50	36016	95512071	Spina di riferimento nel cilindro	2	
51	32031	32047900	Guida punterie	2	
52	32032	32020800	Guarnizione fra cilindro e basamento	1	
53	31053	98708034	Vite unione testa e cilindro	1	8 MA x 34
54	11675	95100225	Rosetta per vite unione testa e cilindro	1	
55	38034	95990035	Bullone cavo fiss. tubazione mandata olio alla testa	1	
56	38033	90714082	Guarnizione per bullone cavo fiss. tubazione mandata olio alla testa	2	8,25 x 15 x 0,5
57	31080	32153600	Tubazione mandata olio alla testa	1	
58	31159	95512121	Bussola di riferimento fra testa e cilindro	1	



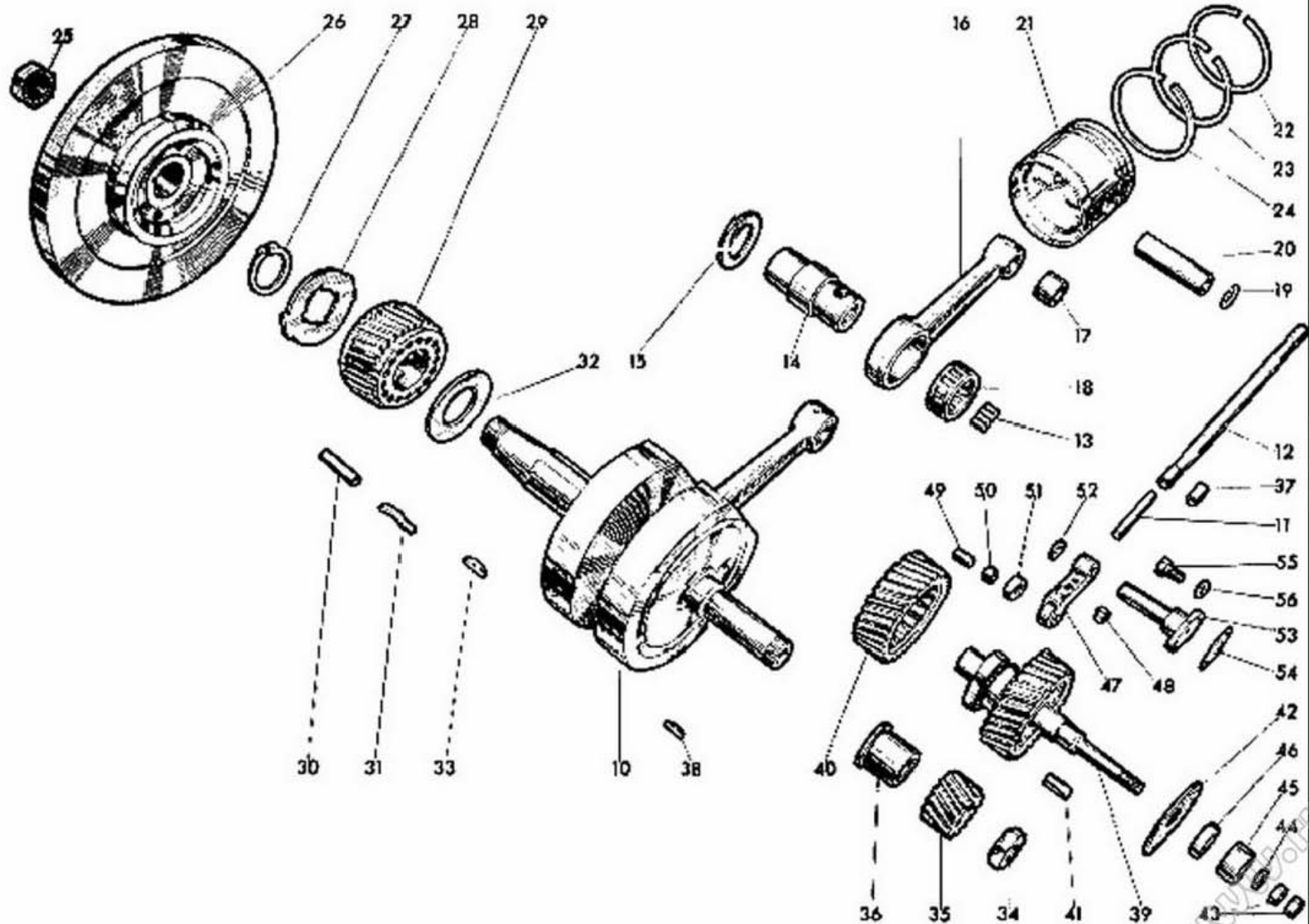
N. Figura	SIMBOLO		DENOMINAZIONE	Quant.	Indicazioni suppletive
	N. Disegno	N. d'Ordinaz.			
10	31077	98706043	Vite media fiss. coperchi esterni	3	6 MA x 43
11	31173 C	98706053	Vite lunga fiss. coperchio esterno lato volano	2	6 MA x 53
12	31174	32000200	Coperchio esterno lato volano	1	
13	31173 B	98706023	Vite corta fiss. coperchio esterno lato distribuzione	1	6 MA x 23,5
14	31173	98706059	Vite lunga fiss. coperchio esterno lato distribuzione	1	6 MA x 59
15	32066	32001600	Coperchio esterno lato distribuzione	1	
16	36014	98306019	Vite fiss. coperchio interno lato volano	1	6 MA x 16
17	36070 A	95100130	Rosetta per bulloni fiss. coperchi interni e per bulloni inferiori d'unione basamento	20	12,5 x 6,5 x 1
18	25275	98106021	Bullone fissaggio coperchi interni	16	6 MA x 21
19	31170/1	32000400	Coperchio interno lato volano	1	
19 bis	31154	32000600	Guarnizione per coperchio interno volano	1	
20	31177	90402546	Anello di tenuta volano (Angus 25 x 46 x 7)	1	
21	31171/1	95980318	Tappo per registro frizione	1	
22	31171/2	90714182	Guarnizione per tappo registro frizione	1	
23	M 2373	91110607	Bussolina sul coperchio interno lato volano	2	
24	31305	32008500	Squadretta sul coperchio interno, lato distribuzione tenuta cavi	1	
25	32067	32001300	Coperchio interno lato distribuzione completo di boccola	1	
26	31356	32251600	Colonnella di fermo pedale cambio	1	
27	31185/1	98304008	Vite fiss. flangia al coperchio interno lato distribuzione	3	4 MA x 8
28	31184/1	32014300	Flangia tenuta cuscinetto sul coperchio interno lato distribuzione	1	
29	31183	90402035	Anello di tenuta sul coperchio interno lato distribuzione	1	
30	M 221	92201215	Cuscinetto sul coperchio interno lato distribuzione per ingranaggio doppio	1	15 x 35 x 11 (Riv 02 A)
30 bis	31183/2	90716120	Anello tenuta olio sull'albero	1	
31	T 35366	98305009	Vite fissaggio camma del preselettore	4	5 MA x 8
32	31340	32238500	Camma del preselettore	1	
33	31341	32007500	Guarnizione nella bronzina	1	
34	31166	32016800	Boccola nel coperchio interno lato distribuzione	1	
35	32225	32065800	Getto per mandata olio sull'albero motore	1	
36	31132	32001200	Guarnizione per coperchio interno distribuzione	1	
37	32060	32001000	Basamento motore lato distribuzione completo di boccole	1	
38	24016	95512081	Spina di riferimento per coperchio interno distribuzione	2	
39	31144	32018500	Prigioniero fiss. sopporto frizione	3	
40	31163	32017600	Bullone a colonnetta unione basamento e fiss. sopporto frizione	1	
41	M 2035	95100173	Rosetta per bullone a colonnetta, per bullone superiore corto unione basamento, per bullone sup. medio unione basamento e per bullone lungo fiss. basamenti	12	13 x 7,5 x 1
42	31162	98107066	Bullone superiore corto fiss. basamento	1	7 MA x 66
43	31334	32151725	Tappo per filtro olio	1	
44	38188 A	90714181	Guarnizione per tappo	1	18,1 x 26 x 2
45	31325	32152200	Filtro olio sul basamento completo	1	
46	31329	90716057	Guarnizione per filtro olio	1	
47	32064	96509133	Prigioniero fiss. testa e cilindro	3	9 MA x 132,5
48	DN 6	92602206	Dado per bullone inferiore d'unione basamenti	2	6 MA
49	36140	98106032	Bullone inferiore d'unione basamento	2	6 MA x 32,5
50	31161	98107077	Bullone superiore medio unione basamento	2	7 MA x 77
51	31160	98107119	Bullone lungo d'unione basamenti	4	7 MA x 119
52	DN 7	92700073	Dado per bullone lungo unione basamenti	4	7 MA



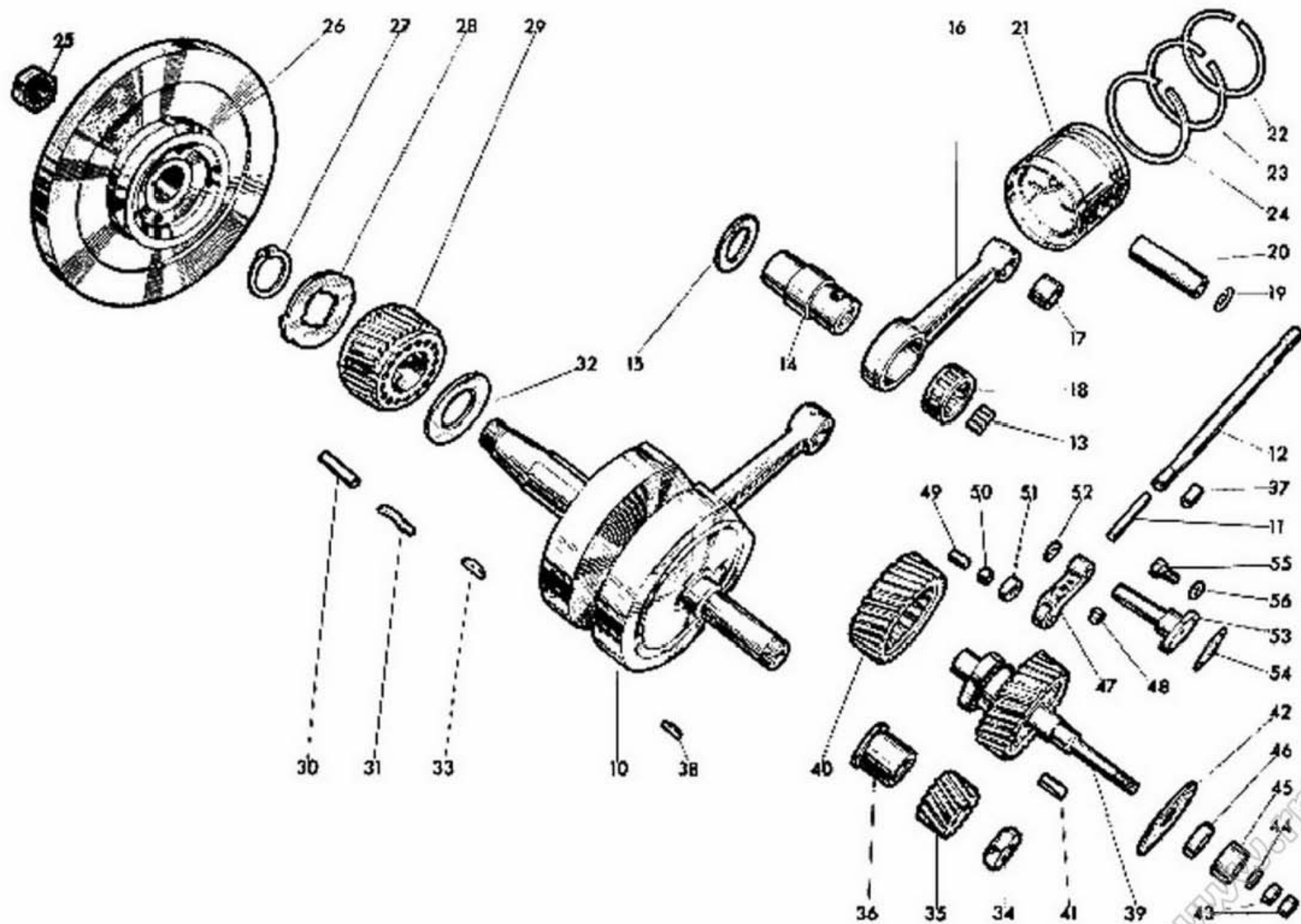
N. Figura	SIMBOLO		DENOMINAZIONE	Quant.	Indicazioni suppletive
	N. Disegno	N. d'Ordinaz.			
53	32063	32000700	Basamento motore completo di boccole	1	
54	M 192	95950241	Raccordo sul basamento volano per tubo mandata	1	
55	M 192 A	90714101	Guarnizione per raccordo sul basamento volano	1	10 x 17 x 1
56	32065	96509132	Prigioniero fiss. testa cilindro sul basamento lato volano parte inferiore	1	9 MA x 132,5
57	31131	32000900	Guarnizione per basamenti motore	1	
58	32062	91111513	Boccola nel basamento distrib. per albero a camme	1	
59	31129	92234431	Cuscinetto a rulli per albero a gomito	1	{ 30 x 72 x 19 (Riv 7 DBPV) car 29/53
60	31136	99110062	Vite per ranella interna tenuta cuscinetto a sfere albero a gomito	2	
61	31137	32012000	Ranella interna tenuta cuscinetto a sfere albero a gomito	2	
62	31739	92201424	Cuscinetto a sfere per albero a gomito e per albero primario lato distribuzione	2	25 x 62 x 14 (Riv 6666)
63	38067 L	91141419	Boccola cieca nel basamento distribuzione per albero secondario	1	
64	31155	91121514	Boccola nel basamento volano per albero secondario	1	
65	31157	99110061	Vite di tenuta cuscinetto a sfere per albero primario sul basamento lato volano	3	6 MA x 16
66	31156	95100115	Rosetta di tenuta cuscinetto a sfere per albero primario sul basamento lato volano	3	6,1 x 20 x 2,5
67	31135	95512104	Spina di riferimento per unione basamenti	2	
68	31175	98707045	Vite serraggio dinamo	2	7 MA x 45
69	M 8097	92201229	Cuscinetto a sfere per albero primario sul basamento lato volano	1	{ 30 x 62 x 13 (Riv 6002 8896 Car 53)

Dal n. di motore RAA 00 al n. RDH 99 sono stati montati i seguenti particolari:

SIMBOLO		DENOMINAZIONE	Quant.
N. Disegno	N. d'Ordinaz.		
Dal n. RAA 00 al n. RCI 29			
31133	91122112	Boccola nel basamento per tamburo scanalato	2
Dal n. RAA 00 al n. RDH 99			
31167	32005500	Getto per mandata olio	1

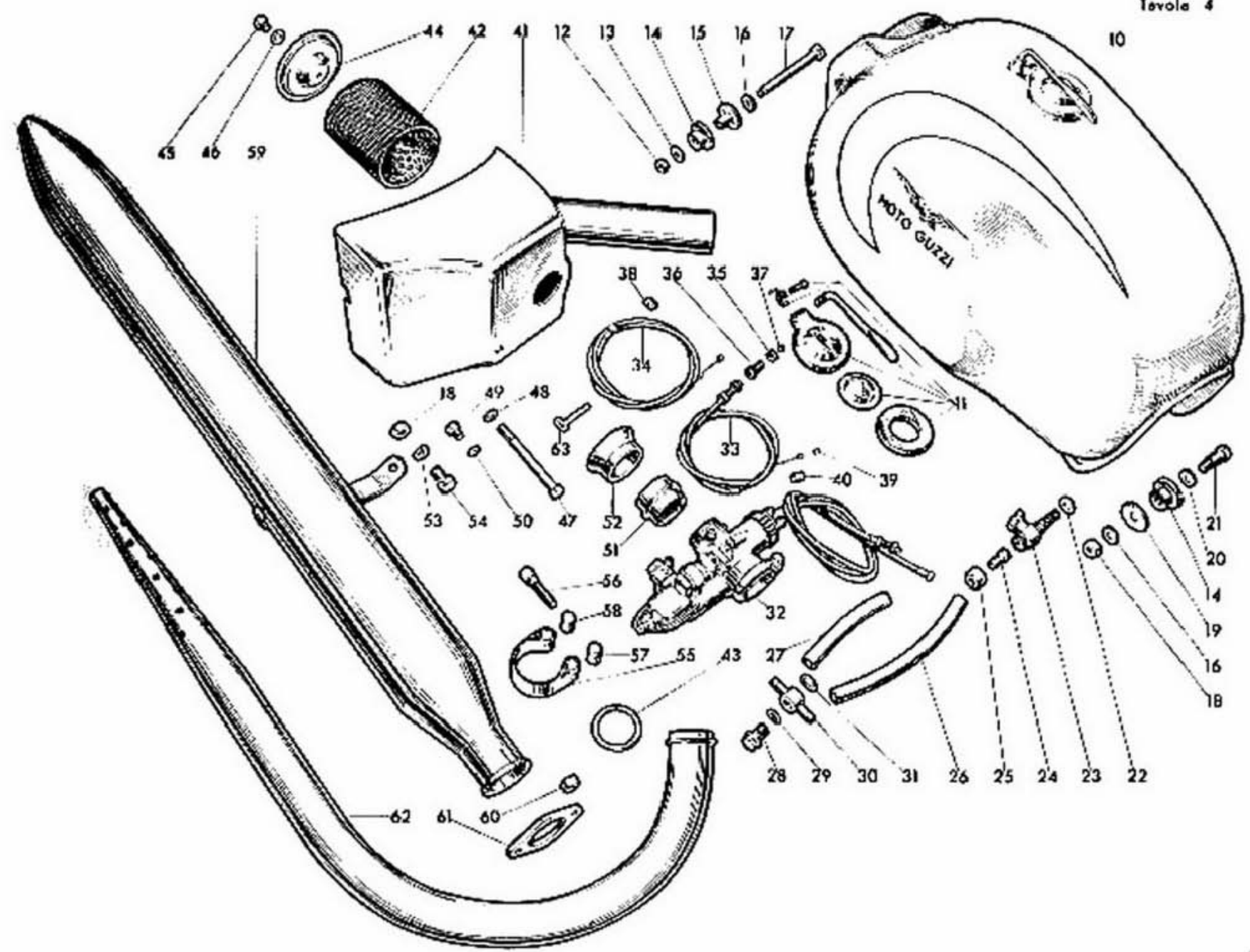


N. Figura	SIMBOLO		DENOMINAZIONE	Quant.	Indicazioni suppletive
	N. Disegno	N. d'Ordinaz.			
10	32215	32064001	Albero motore completo di gabbia, rulli e biella	1	
11	32085	32045800	Punteria per aste bilancieri	2	
12	32086	32045000	Astina comando bilancieri	2	
13	32224	92296755	Rullo per biella	16	Ø 5 x 12
14	32218	32065001	Spinotto per albero motore	1	
15	32220	95100945	Ranella distanziatrice sullo spinotto	2	33 x 53 x 1
16	32221	32061510	Biella completa di boccola	1	
17	38105	91111520	Boccola per piede di biella	1	
18	32223	32062500	Gabbia per rulli biella	1	
19	M 2069	90352017	Molletta tenuta spinotto pistone	2	
20	32052	32061200	Spinotto per pistone	1	
21	32048	32060400	Pistone	1	
22	32049	32060700	Fascia elastica cromata	1	{ Viene montata sulla parte superiore del pistone
23	32050	32060800	Fascia elastica	1	
24	32051	32060900	Fascia elastica raschiaolio	2	
25	31123	92701188	Dado bloccaggio volano	1	18 MB
26	31124	32067000	Volano motore	1	
27	31120	90271030	Anello seeger (tipo 30 e)	1	
28	31113	32071100	Ranella con tacche lato volano	1	
29	31115/1	32070200	Pignone elastico sull'albero motore completo	1	
30	31118	93130071	Cilindro elastico per pignone	17	
31	31118/1	32071000	Molla a balestra per pignone motore	1	
32	31119	95100919	Ranella per pignone lato cuscinetto	1	30,25 x 53 x 2
33	M 2353	91702355	Chiavella per volano	1	
34	31112/1	92750180	Dado di bloccaggio ingranaggio comando distribuzione	1	18 MB
35	32056	32072000	Ingranaggio comando distribuzione	1	
36	32055	32072300	Distanziatore fra cuscinetto e ingranaggio distribuzione	1	
37	32088	32045200	Pasticca sulle astine comando bilancieri	4	
38	31109	91702330	Chiavella per ingranaggio comando distribuzione	1	
39	32069	32053200	Albero delle camme completo di ingranaggio	1	
40	32075	32054500	Ingranaggio comando distribuzione (parte esterna)	1	
41	32076	93130075	Cilindro elastico per ingranaggio comando distribuzione	17	
42	31180/5	95100605	Rosetta esterna per ingranaggio	1	16 x 52 x 1,5
43	31186/1	92700070	Dado sull'albero fiss. anticipo automatico	2	7 MA
44	T 5146	95100177	Rosetta sull'albero porta ingranaggio	1	7,5 x 13 x 1,5
45	31182/2	91181210	Distanziatore fra cuscinetto e camma	1	
46	31182	91181505	Distanziatore fra cuscinetto e ingranaggio elastico	1	
47	32078	32050200	Levetta per camme aspirazione e scarico	2	
48	32080	32051600	Pasticca sulle levette aspirazione e scarico	2	
49	38045	38052200	Perno per levette aspirazione e scarico	2	
50	M 45	91110606	Boccola per perno sulle levette aspirazione e scarico	2	
51	M 44	32032400	Rullo per levette aspirazione e scarico	2	
52	32084	95100271	Rosetta fra le levette aspirazione e scarico	2	9,25 x 14 x 2
53	32081	32052400	Perno per levette aspirazione e scarico	1	
54	32082	32052600	Guarnizione per perno levette aspirazione e scarico	1	
55	32083	98306015	Vite fiss. perno per levette aspirazione e scarico	2	6 MA x 12,5
56	36070 B	95121062	Rosetta per vite fiss. perno	2	6,25 x 11 x 1,8

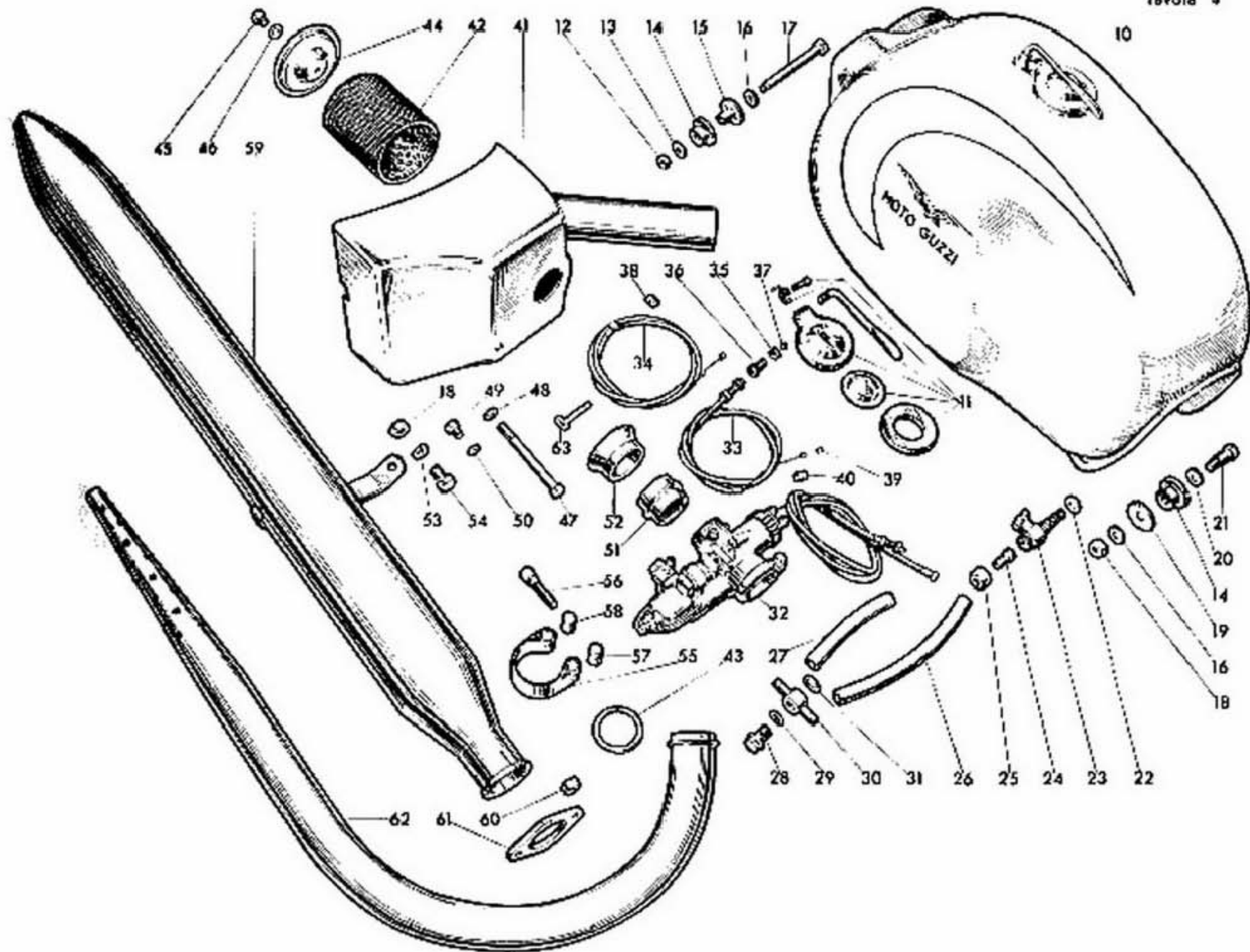


Dal n. di motore RAA 00 al n. RDH 99 sono stati montati i seguenti particolari:

SIMBOLO		DENOMINAZIONE	Quant.
N. Disegno	N. d'Ordinez.		
32046	32061500	Biella per albero motore	1
31108	32062523	Gabbia per rulli	1
31108/1	92296751	Rullo per biella \varnothing 5 x 10	14
31104	32062825	Ranella distanziatrice sullo spinotto	2
32043	32065000	Spinotto per albero motore	1
31107/1	32065100	Bullone serraggio semialberi	1
31104 bis	32065200	Ribattino sull'albero motore	2
32044	98511210	Tappo filettato per spinotto	1
<p>N.B. - L'albero motore completo di biella 32040 (32064000) non viene più costruito, come ricambio verrà dato l'albero modificato 32215 (32064001) unito al getto pure modificato 32225 (32065800).</p>			



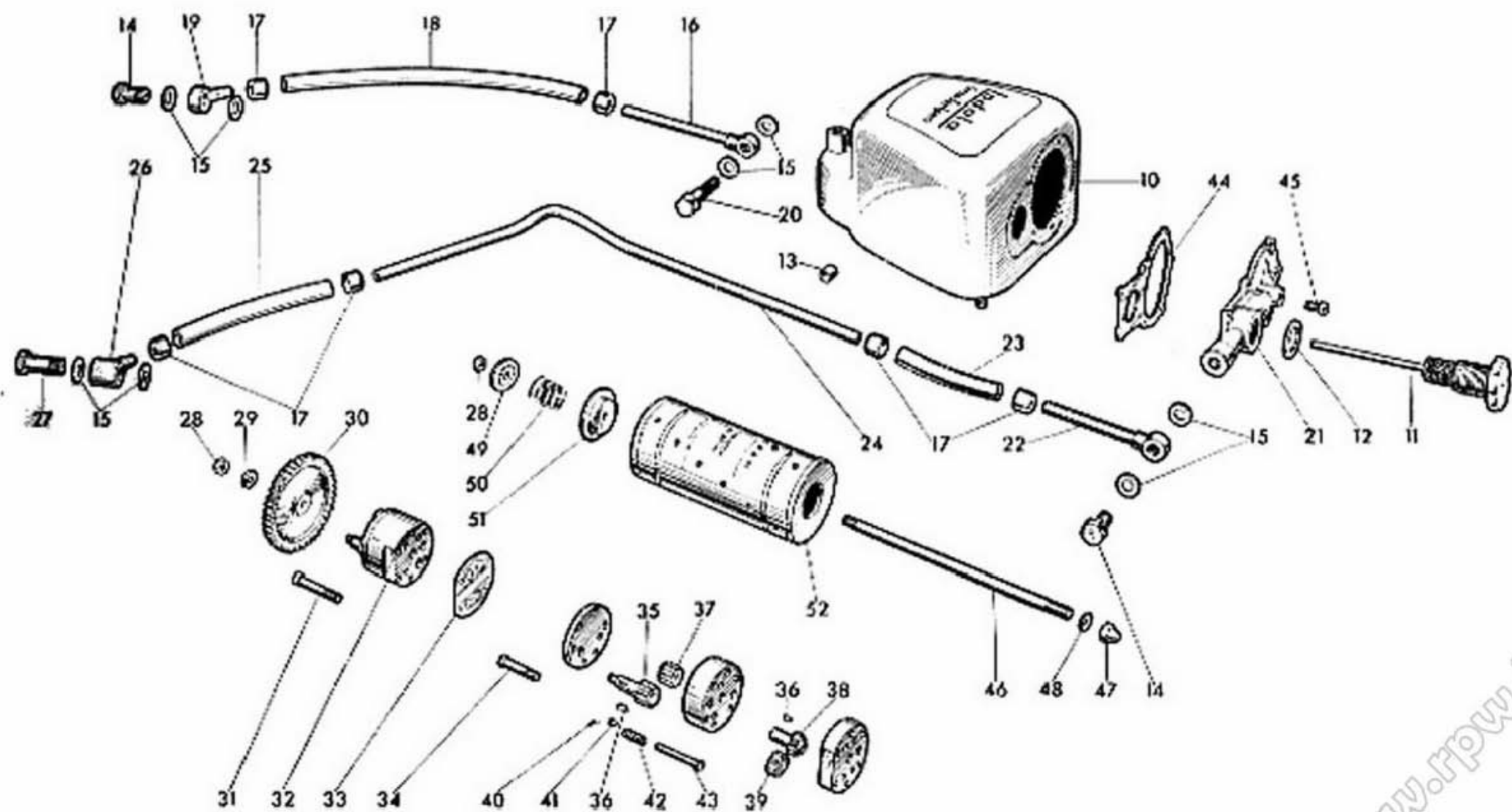
N. Figura	SIMBOLO		DENOMINAZIONE	Quant.	Indicazioni suppletive
	N. Disegno	N. d'Ordinaz.			
10	32104	32100200	Serbatoio benzina completo di tappo	1	
		24104601	Tebaldi } Guarnizione per tappo	1	
		24104600	Mussini }		
		24104801	Tebaldi Scodellino per tappo	1	
		24104001	Tebaldi } Coperchio per tappo	1	
		24104000	Mussini }		
11		24105001	Tebaldi } Manettino chiusura tappo	1	
		24105000	Mussini }		
		24104901	Tebaldi } Vite per tappo	1	
		24104900	Mussini }		
		24104701	Tebaldi } Molla per tappo	1	
		24104700	Mussini }		
12	T 70 bis	92700061	Dado per bullone fiss. serbatoio parte anteriore	1	6 MA
13	31377	95100139	Ranella esterna per elemento elastico	1	17 x 6,5 x 1,5
14	31375	32103400	Elemento elastico attacco serbatoio ant. o posteriore	4	
15	31378	32103500	Bussola per elemento elastico parte anteriore	2	
16	M 145 ter	95101231	Rosetta per bulloni fiss. serbatoio	3	17 x 8,25 x 1,5
17	31380	99105083	Bullone fiss. serbatoio parte anteriore	1	
18	DN 8	92701087	Dado per bullone fiss. serbatoio parte posteriore e per fiss. silenziatore al telaio	3	8 MA
19	T 9748	95100239	Rosetta esterna per elemento elastico parte posteriore	2	30 x 8,25 x 2
20	M 2177	95100309	Rosetta interna per elemento elastico parte posteriore	2	17 x 10,25 x 1,5
21	31376	32103200	Bullone fiss. serbatoio parte posteriore	2	
22	TA 175 G	90714100	Guarnizione per rubinetto benzina	4	10 x 16 x 0,3 ÷ 0,5
23	T 16601	25105400	Rubinetto benzina	2	
24	36572	36106800	Raccordo per rubinetti benzina	2	
25	T 171 bis	95920081	Dado per raccordo rubinetti benzina	2	
26	31371	95985417	Tubazione benzina lunga	1	
27	31372	95985411	Tubazione benzina corta	1	
28	2127	38109100	Bullone forato per attacco raccordo tubazione benzina al carburatore	1	
29	2140	38109200	Guarnizione piccola per bullone forato attacco raccordo tubazione	1	
30	3733	32933500	Raccordo ad occhio per attacco tubazione al carburatore	1	
31	2139	38109300	Guarnizione grande per bullone forato attacco raccordo tubazione	1	
32	UB 22 BS 2 - A	32112600	Carburatore Dell'Orto completo di trasmissioni	1	
33	32102	32117500	Trasmissione completa comando gas	1	
34	31692	32117000	Trasmissione completa comando aria	1	
35	38739	93760060	Ghiera per vite tendifilo per trasmissione comando aria	1	
36	38738	95790225	Vite tendifilo per trasmissione comando aria	1	
37	36962	95716416	Capocorda per trasmissione lato manubrio comando gas	2	
38	38745	95716516	Capocorda per trasmissione lato manubrio comando aria	1	
39	38747	91181503	Capocorda per trasmissione lato carburatore	2	
40	T 234	95720122	Copriguaina per trasmissione	4	
41	32115	32110200	Corpo del silenziatore d'aspirazione	1	
42	32123	32113600	Elemento filtrante per carburatore	1	
43	T 2135	90718375	Guarnizione per tubo scarico	1	
44	32127	32113400	Fondello di tenuta filtro del carburatore	1	
45	T 134	98106009	Bullone fiss. fondello di tenuta filtro	1	3 MA x 9
46	36070 A	95100130	Rosetta per vite fiss. fondello di tenuta filtro	1	6,5 x 12,5 x 1
47	32128	98106085	Bullone lungo fiss. silenziatore d'aspirazione	1	6 MA x 85



TAV. 4 COMPLESSO : Motociclo
 SOTTOCOMPLESSO: Motore

GRUPPO : Alimentazione e scarico
 SOTTOGRUPPO: Serbatoio benzina - Carburatore - Silenziatore
 d'aspirazione - Tubo scarico e silenziatore

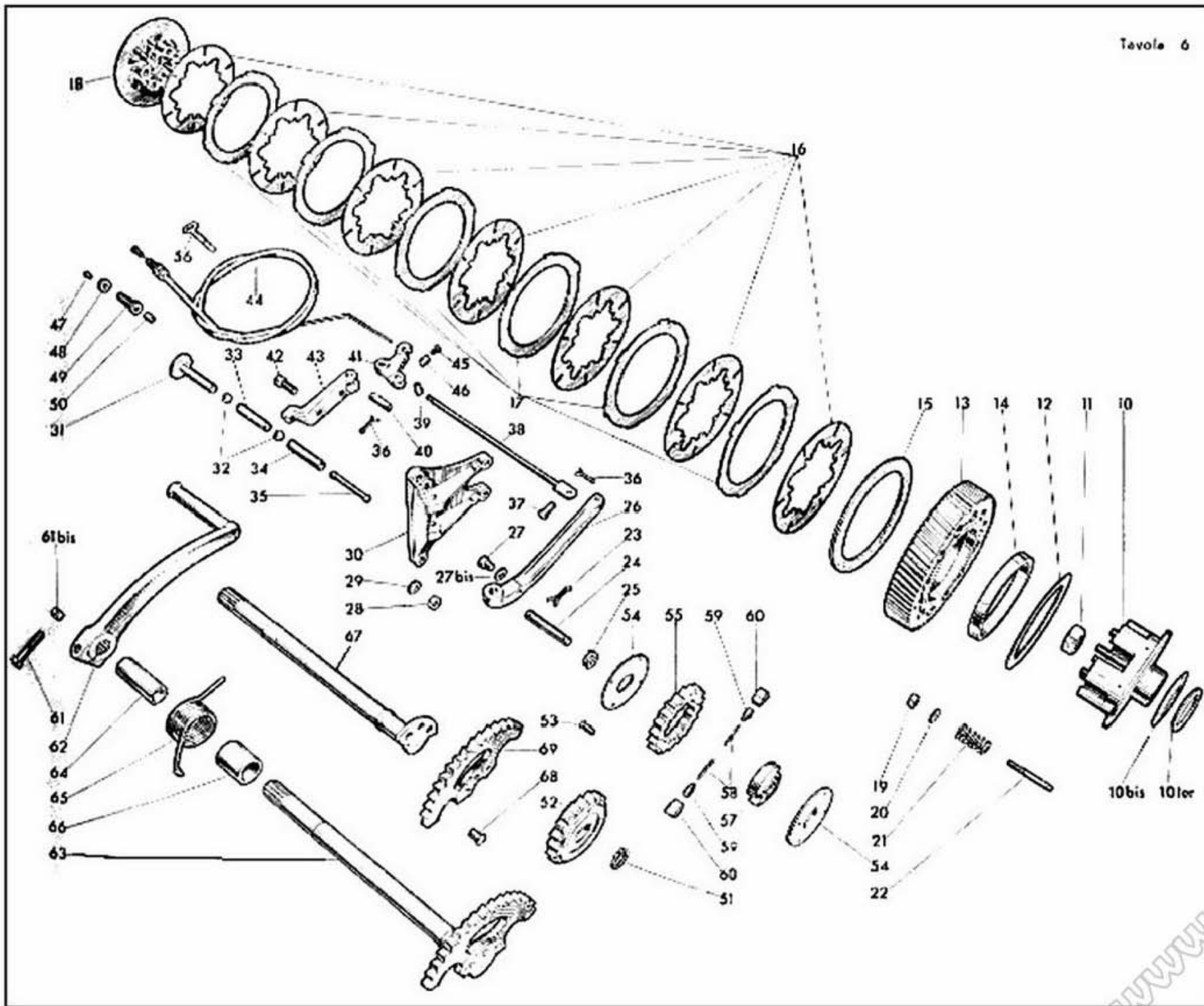
N. Figure	SIMBOLO		DENOMINAZIONE	Quant.	Indicazioni suppletive
	N. Disegno	N. d'Ordinaz.			
48	31811	95100119	Rosetta per bullone lungo fiss. silenziatore d'aspirazione	1	6,25 x 11 x 1
49	T 136	98024312	Bullone corto fiss. silenziatore d'aspirazione	2	6 MA x 13
50	M 136 bis	95100137	Rosetta per bullone corto fiss. silenziatore d'aspirazione	2	6,5 x 13 x 1,8
51	32130	32114400	Manicotto presa d'aria per carburatore	1	
52	32131	32114300	Manicotto elastico sulla presa d'aria	1	
53	RE 8	95120085	Rosetta elastica per bullone fiss. silenziatore al telaio	1	13,5 x 8,5 x 2,5
54	T 129 bis	98108017	Bullone fiss. silenziatore al telaio	1	8 MA x 17,5
55	T 2137 bis/8521	32123400	Fascetta fiss. silenziatore al tubo scarico completa di rulli	1	
56	T 8521	99105080	Bullone serraggio silenziatore	1	
57	T 8521 bis	95716260	Rullo filettato per fascetta	1	
58	T 8521 ter	95716162	Rullo non filettato per fascetta	1	
59	32140	32123000	Silenziatore scarico	1	
60	M 107 bis	92700077	Dado per prigionieri unione tubo scarico alla testa	2	7 MA
61	T 2136	32120200	Flangia per tubo scarico	1	
62	31390	32120800	Tubo scarico	1	
63	TA 236	93302106	Fascetta fiss. fili carburatore	1	



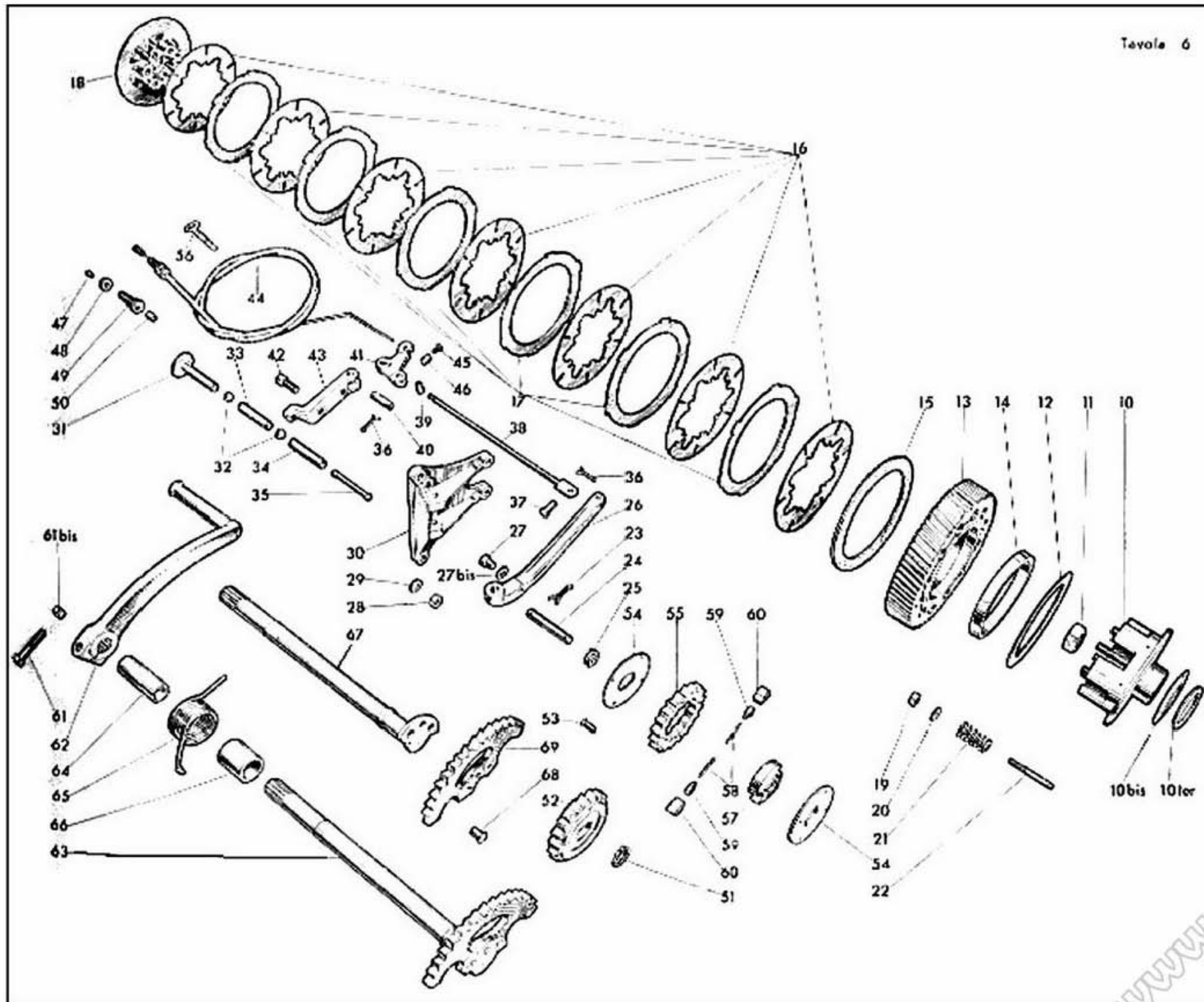
N. Figura	SIMBOLO		DENOMINAZIONE	Quant.	Indicazioni suppletive
	N. Disegno	N. d'Ordinaz.			
10	32175	32140201	Serbatoio olio	1	
11	32194	32142301	Tappo per serbatoio olio	1	
12	36018 bis	36142900	Guarnizione per tappo	1	
13	31578	91180810	Distanziatore fra telaio e cassetta	3	
14	TA 182	95990060	Bullone cavo fiss. tubaz. mandata olio parte motore e per tubazione ricupero olio parte serbatoio	2	
15	TA 180 ter	90714113	Guarnizione per bulloni cavi	8	11,2 x 19 x 1
16	31548	32145100	Tubetto completo di raccordo per tubazione mandata	1	
17	31573	95190095	Cappuccio per tubazioni di mandata e ricupero olio	6	
18	31547	95985730	Tubo gomma unione tubazioni di mandata	1	
19	31546	95961060	Raccordo a squadra per tubazione mandata olio parte motore	1	
20	32205	32143501	Bullone cavo completo di filtro	1	
21	32183	32144100	Coperchio porta cartuccia filtro	1	
22	32203	32157001	Tubetto completo di raccordo per tubazione ricupero parte serbatoio	1	
23	T-16614	95985709	Tubo gomma per tubazione ricupero parte serbatoio	1	
24	31543	32155000	Tubo centrale per tubazione ricupero olio dalla pompa al serbatoio	1	
25	31541/1	95985714	Tubo gomma per tubazione ricupero olio parte motore	1	
26	31541	95961061	Raccordo a squadra per tubazione ricupero olio parte motore	1	
27	38163	95990061	Bullone cavo fiss. tubazione ricupero olio parte motore	1	
28	DN. 6:	92602206	Dado fiss. ingranaggio comando pompa olio e per dado sull'asta tenuta scodellino	2	6 MA
29	M 136 bis	95100137	Rosetta per dado fissaggio ingranaggio comando pompa olio	1	13 x 6,5 x 1,8
30	31321	32147700	ingranaggio comando pompa olio	1	
31	31324	98305042	Vite per fissaggio pompa olio al basamento	4	5 MA x 42
32	31310/1	32146300	Pompa olio completa	1	
33	31309	32147500	Guarnizione per pompa olio	1	
34	31320	98305030	Vite per pompa olio	2	5 MA x 30
35	31316	32148800	Albero dentato comando ricupero	1	
36	38259	91701232	Chiavella per alberi pompa olio	2	
37	31315	32148900	Ingranaggio ricupero olio	1	
38	31311	32148400	Albero dentato comando ingranaggio di mandata olio	1	
39	31313	32148500	Ingranaggio libero per mandata olio	1	
40	M 9072 bis	95500007	Copiglia tenuta piattello sulla valvolina per pompa olio	1	
41	M 9072	95100002	Piattello tenuta molla per valvolina pompa olio	1	
42	M 9071	94321045	Molla per valvolina pompa olio	1	
43	M 9070	25150500	Valvolina per pompa olio	1	
44	32182	32144300	Guarnizione di tenuta olio sulla piastra porta filtro	1	
45	36022	98305014	Vite fissaggio coperchio porta cartuccia	7	5 MA x 13
46	32184	96506199	Asta sul coperchio sostegno cartuccia	1	
47	36452	92781060	Dado cieco fissaggio asta al coperchio	1	
48	36453	95100135	Rosetta sul dado cieco fissaggio asta al coperchio	1	6,5 x 12,5 x 1
49	32191	32144700	Scodellino inferiore porta molla per valvola	1	
50	32190	94321231	Molla per valvola e sostegno cartuccia	1	
51	32186	32144400	Valvola per cartuccia completa di feltro	1	
52	32185	32144200	Cartuccia per filtro olio nel serbatoio	1	

Dal n. motore RAA 00 al n. RCI. 49 sono stati montati i seguenti particolari:

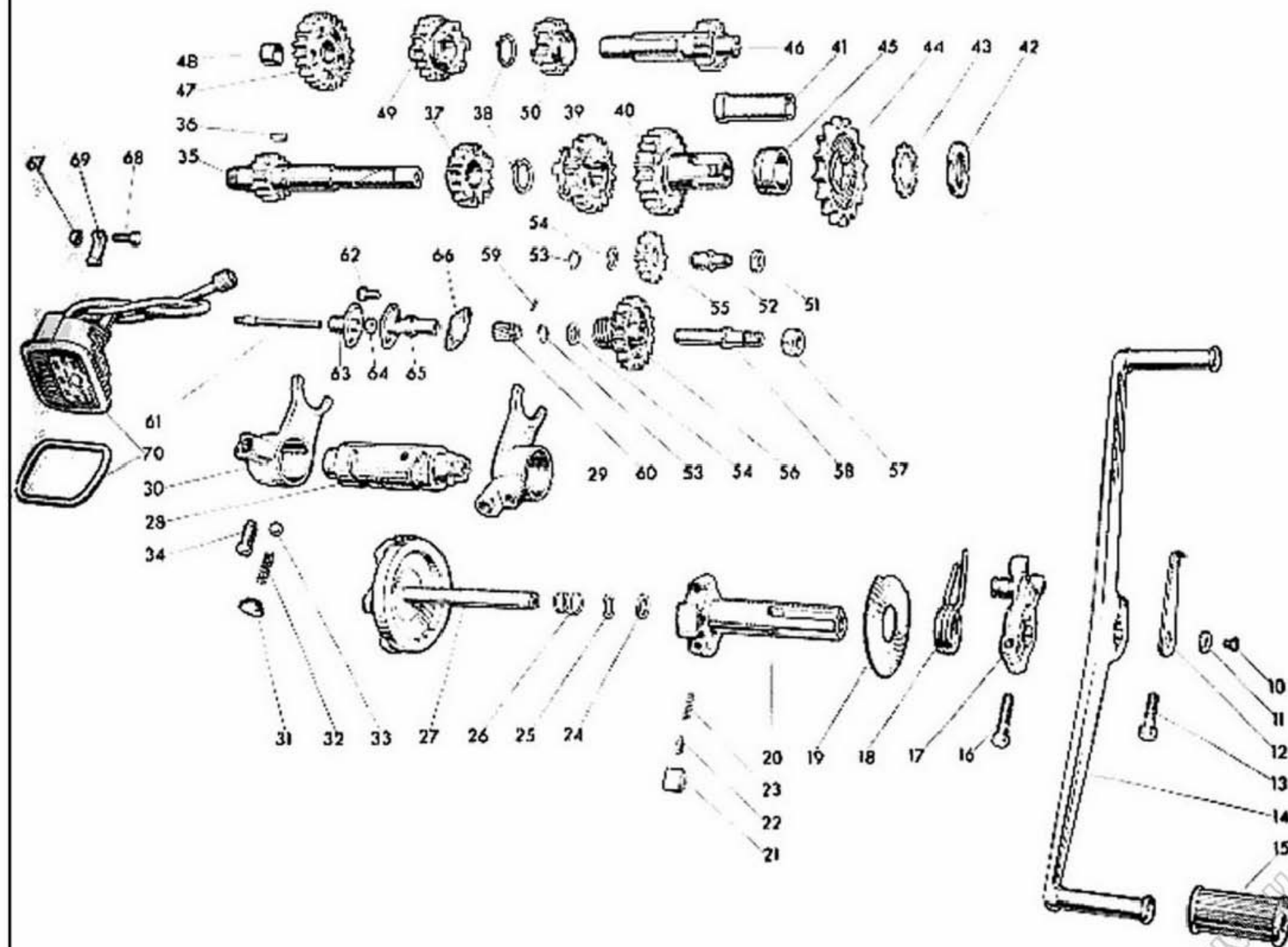
SIMBOLO		DENOMINAZIONE	Quant.
N. Disegno	N. d'Ordinaz.		
32133	32140200	Serbatoio olio	1
31559	32142300	Tappo per serbatoio	1
38168	38142900	Guarnizione per tappo	1
31564	32143500	Filtro nel serbatoio olio	1
T 35102 bis	90714250	Guarnizione per filtro	1
31542	32157000	Tubetto completo di raccordo per tubazione ricupero olio parte serbatoio	1



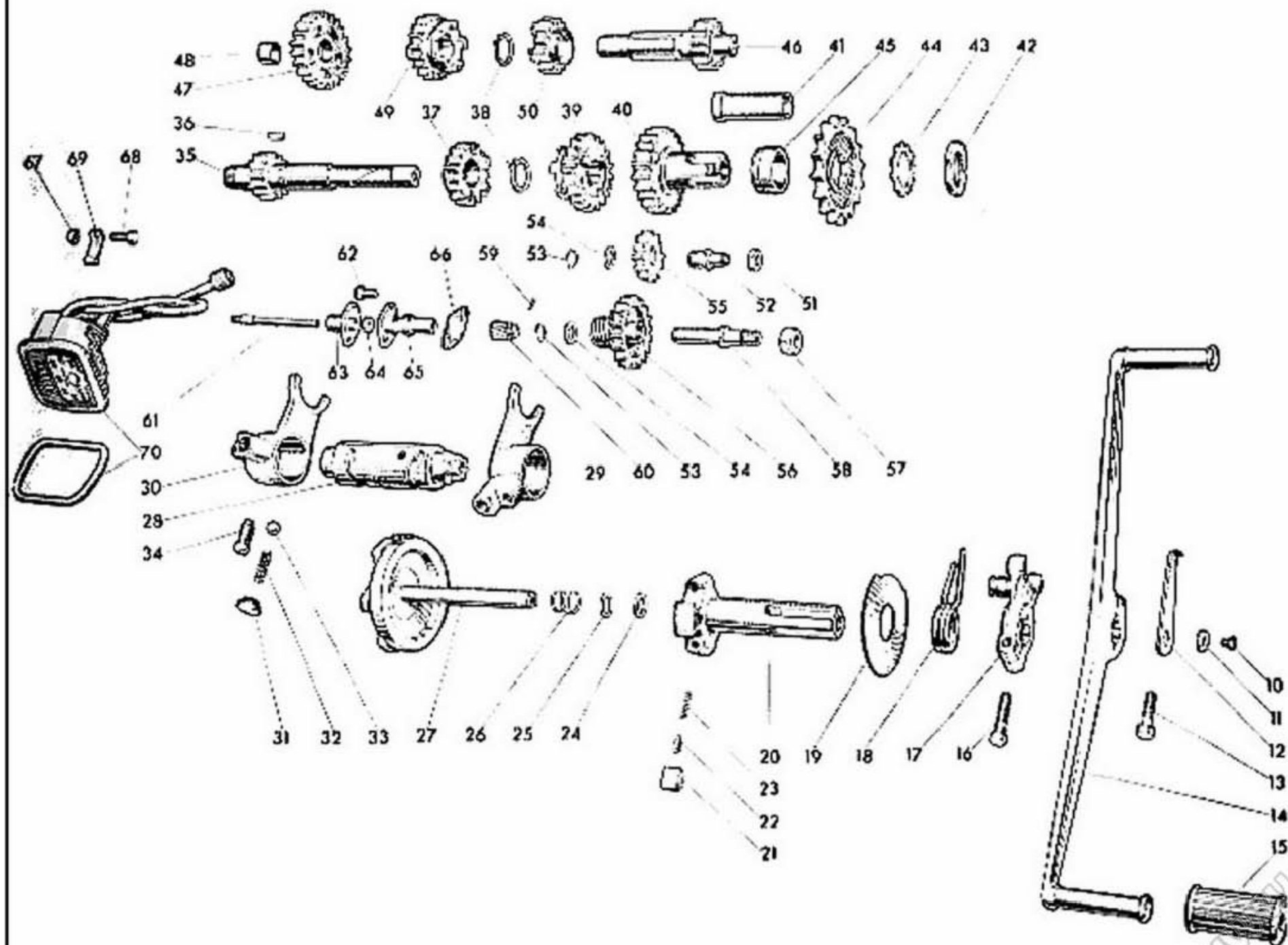
N. Figura	SIMBOLO		DENOMINAZIONE	Quant.	Indicazioni suppletive
	N. Disegno	N. d'Ordinaz.			
10	31190 A	32081600	Corpo frizione fisso completo di prigionieri	1	
10 bis	38122	95125300	Rosetta « Belleville » fra anello e corpo frizione fisso	1	
10 ter.	38123	95100917	Anello distanziatore per corpo frizione fisso	1	
11	38232/1	92701160	Dado fissaggio corpo	1	16,5 x P 1,25 M
12	31191/1	90114710	Disco ferodo	1	
13	31192	32081100	Ingranaggio di trasmissione completo di boccola	1	
14	31194/1	91117007	Boccola per ingranaggio di trasmissione	1	
15	31195/1	90114845	Disco ferodo	1	
16	31196	32082200	Disco con tacche interne	7	
17	31197	32082300	Disco con tacche esterne	6	
18	31199	32082600	Piattello spingidischi frizione	1	
19	31201	92732050	Dado per prigionieri sul corpo frizione fisso	6	5 MA
20	31200	95187052	Rosetta per prigionieri sul corpo frizione fisso	6	
21	31215/1	94321137	Molla per frizione	6	
22	31198	96505039	Prigioniero per corpo fisso	6	
23	31208/2	95500325	Copiglia per spina fiss. leva disinnesto frizione al sopporto	2	2,5 x 25
24	31208	95780171	Spina fiss. leva disinnesto frizione al sopporto	1	
25	31208/1	94322155	Molla sulla spina regolaggio leva disinnesto frizione	1	
26	31206	32090100	Leva disinnesto frizione	1	
27	31207	32091300	Pasticca con nicchia sulla leva disinnesto frizione	1	
27 bis	31207/1	95100169	Rosetta di regolazione per pasticca sulla leva disinnesto frizione	1	7,2 x 12 x $\begin{cases} 1 \\ 1,5 \end{cases}$
28	DN 6	92602206	Dado fiss. sopporto per leva frizione	4	6 MA $\begin{cases} 1 \\ 2 \end{cases}$
29	36070 A	95100130	Rosetta per dado fiss. sopporto per leva frizione	4	12,5 x 6,5 x 1
30	31205	32090900	Sopporto leva disinnesto frizione	1	
31	31202	32085200	Astina a fungo spingidischi frizione	1	
32	38199/7	92295868	Sfera tra le astine spingidischi frizione	2	11/32"
33	31216	32085500	Astina spingidischi frizione piana	1	
34	31203/1	32085600	Astina spingidischi frizione con nicchia	1	
35	31204	32085700	Astina spingidischi frizione	1	
36	T 87 bis	95500120	Copiglia per spine sulle leve	3	1,5 x 20
37	31213	95780260	Spina sulla leva disinnesto frizione	1	
38	31212	32091400	Tirante di collegamento leva comando disinnesto frizione	1	
39	31214	95716235	Spina filettata sulla leva doppia di rinvio comando frizione	1	
40	31211	95780170	Spina fiss. leva doppia per rinvio al sopporto per leva doppia	1	
41	31210	32091600	Leva doppia per rinvio comando frizione	1	
42	25275	98106021	Bullone fiss. sopporto per leva rinvio frizione al basamento	2	6 MA x 21
43	31209	32092000	Sopporto per leva rinvio comando frizione	1	
44	31681	32093000	Trasmissione comando frizione	1	
45	41079	98303006	Bulloncino per capocorda parte motore	1	3 MA x 6
46	24458/1	24092800	Capocorda per filo frizione parte motore	1	
47	31684	95715224	Capocorda per trasmissione comando frizione lato manubrio	1	
48	38736	93760070	Ghiera per vite tendifilo sulla trasmissione comando frizione	1	
49	31685	95790233	Vite tendifilo sulla trasmissione comando frizione	1	
50	T 235	95720130	Copriguaina per trasmissione comando frizione	2	
51	38228	90271015	Anello seeger (15 e) tenuta ingranaggio avviamento	1	
52	31279	32266400	Ingranaggio avviamento completo	1	



N. Figura	SIMBOLO		DENOMINAZIONE	Quant.	Indicazioni suppletive
	N. Disegno	N. d'Ordinaz.			
53	39227	91800418	Ribattino unione dischi ingranaggio avviamento	4	
54	31282	32267000	Disco per ingranaggio avviamento	2	
55	31280	32266600	Ingranaggio avviamento	1	
56	TA 237	93302110	Fascetta fiss. trasmissione frizione e tubazioni olio	2	
57	24193	24266800	Corpo centrale porta saltarelli per ingranaggio avviamento	1	
58	M 108	94321046	Molla per saltarelli ingranaggio avviamento	2	
59	39224	38237700	Pistoncino per molla ingranaggio avviamento	2	
60	39225	38267100	Saltarello per ingranaggio avviamento	2	
61	31277	98107035	Bullone fiss. pedivella all'albero avviamento	1	7 MA x 35
61 bis	DN 7	92700073	Dado per bullone fiss. pedivella all'albero avviamento	1	7 MA
62	31276	32261500	Pedivella avviamento	1	
63	31270	32264000	Albero avviamento completo di settore e ribattini	1	
64	31274	91181546	Tubo di spessore per albero avviamento	1	
65	31275	32265700	Molla di richiamo pedivella avviamento	1	
66	31273	91181929	Distanziatore per molla richiamo	1	
67	31271	32264500	Albero avviamento	1	
68	M 8133 D	91910612	Ribattino unione settore all'albero avviamento	3	
69	31272	32265600	Settore dentato per albero avviamento	1	



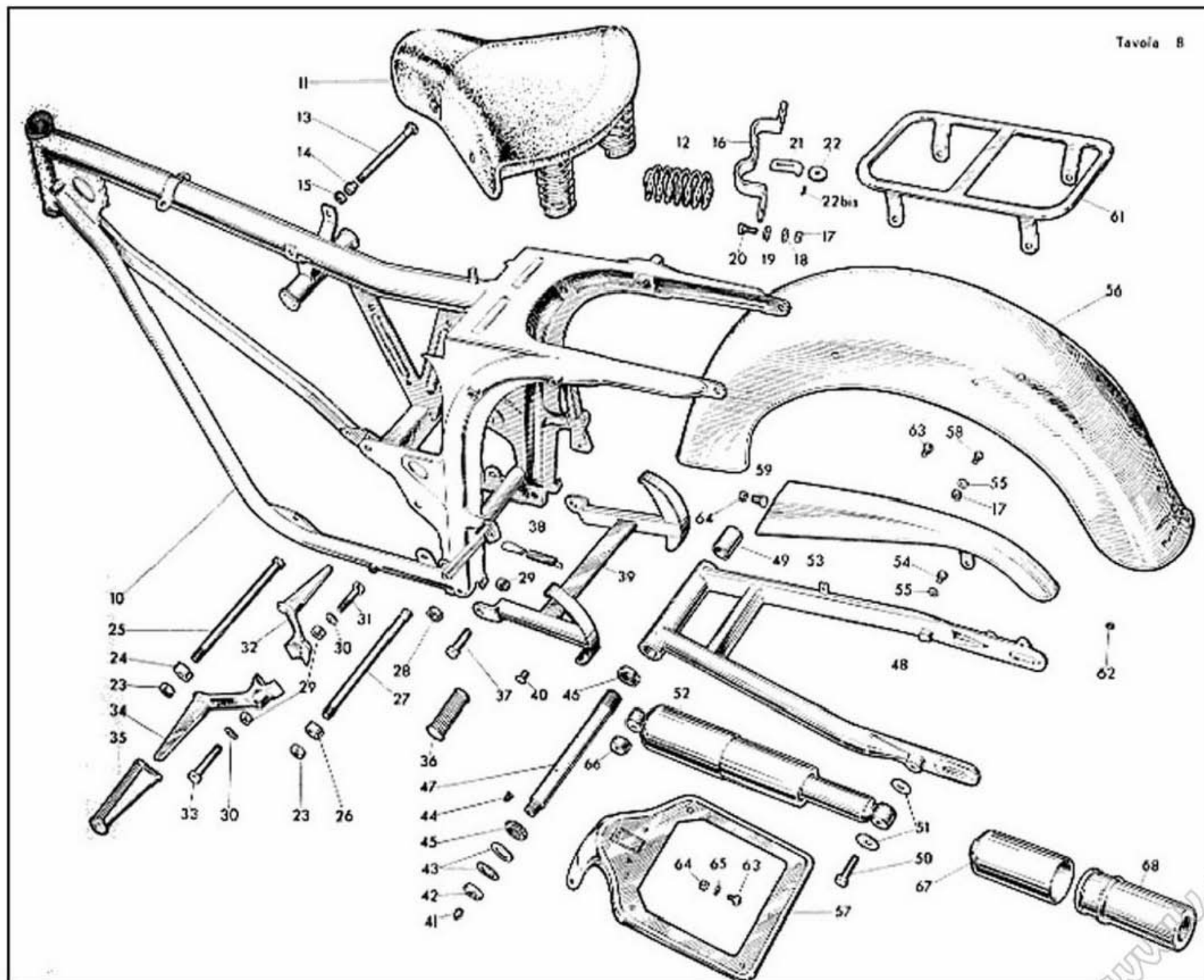
N. Figura	SIMBOLO		DENOMINAZIONE	Quant.	Indicazioni suppletive
	N. Disegno	N. d'Ordinez.			
10	39294	98365007	Vite fiss. indicatore di folle al corpo completo del preselettore	1	5 MA x 10
11	39293	95101109	Rosetta per vite fiss. indicatore di folle al corpo completo del preselettore	1	5,25 x 18 x 2,5
12	31358	32251700	Indicatore di folle	1	
13	M 2324	98106022	Bullone serraggio leva	1	6 MA x 22
14	31357	32250900	Leva a pedale comando cambio	1	
15	31359	32251000	Pedalino gomma per leva a pedale comando cambio	2	
16	11524	98106025	Bullone di serraggio forcella di fine corsa	1	6 MA x 25
17	31353	32239000	Forcella di fine corsa completa	1	
18	31352	32238200	Molla richiamo preselettore	1	
19	31351	32238100	Rosetta guida saltarelli	1	
20	31342	32237600	Corpo interno del preselettore	1	
21	39268	38237900	Saltarello per preselettore	2	
22	39224	38237700	Pistoncino per saltarelli preselettore	2	
23	39269	94321049	Molla per saltarelli preselettore	2	
24	31350	90713115	Guarnizione feltro di tenuta sul corpo completo preselettore	1	
25	31349	95100365	Rosetta spingimolla per corpo completo preselettore	1	16,5 x 11,5 x 0,5 ÷ 0,6
26	31348	94321144	Molla di tenuta per corpo completo preselettore	1	
27	31343	32236400	Corpo completo del preselettore	1	
28	31231	32234400	Tamburo scanalato	1	
29	31230	32220800	Forcellino per II e IV velocità	1	
30	31229	32230500	Forcellino per I e III velocità	1	
31	M 8126	98309003	Tappo di tenuta molle sulle forcelle cambio	2	
32	M 2342 ter	94321084	Molle sulle forcelle cambio	2	
33	M 8046	92295909	Sfera per forcelle cambio	2	2/1"
34	31232	32231700	Vite di guida per forcelle cambio	2	
35	31220	32210500	Albero primario del cambio	1	
36	M 2125 bis	91741440	Chiavella per albero primario	1	
37	31221	32211300	Ingranaggio sul primario per II velocità	1	
38	38234/1	90271020	Anello seeger di tenuta ingranaggi sugli alberi	2	
39	31222	32211400	Ingranaggio mobile per III velocità	1	
40	31223	32212600	Ingranaggio presa diretta completo di boccola	1	
41	31223 B	32213000	Boccola per ingranaggio presa diretta	1	
42	38242	93701241	Ghiera fissaggio pignone catena	1	
43	40210	95181025	Rosetta con tacche di fermo ghiera pignone catena	1	
44	31224 A	32330500	Pignone catena	1	16 Denti
45	31224	32331900	Distanziatore per pignone catena	1	
46	31225	32213600	Albero secondario del cambio	1	
47	31228 A	32214000	Ingranaggio libero sul secondario per I velocità	1	
48	31228 B	32214100	Boccola per ingranaggio libero sul secondario per I velocità	1	
49	31227	32214400	Ingranaggio mobile sul secondario per II velocità	1	
50	31226	32214700	Ingranaggio sul secondario per III velocità	1	
51	DN 8	92701087	Dado di fissaggio perno porta ingranaggio intermedio	1	8 MA
52	31240	32767600	Perno porta ingranaggio intermedio per contachilometri	1	
53	31243	90271010	Anello seeger (10 e) per tenuta ingranaggi contachilometri	2	
54	31242	95100305	Ranella per tenuta ingranaggio comando contachilometri	2	16 x 10,1 x 1
55	31241	32767000	Ingranaggio intermedio per contachilometri	1	



TAV. 7 COMPLESSO : Motociclo
 SOTTOCOMPLESSO: Trasmissione

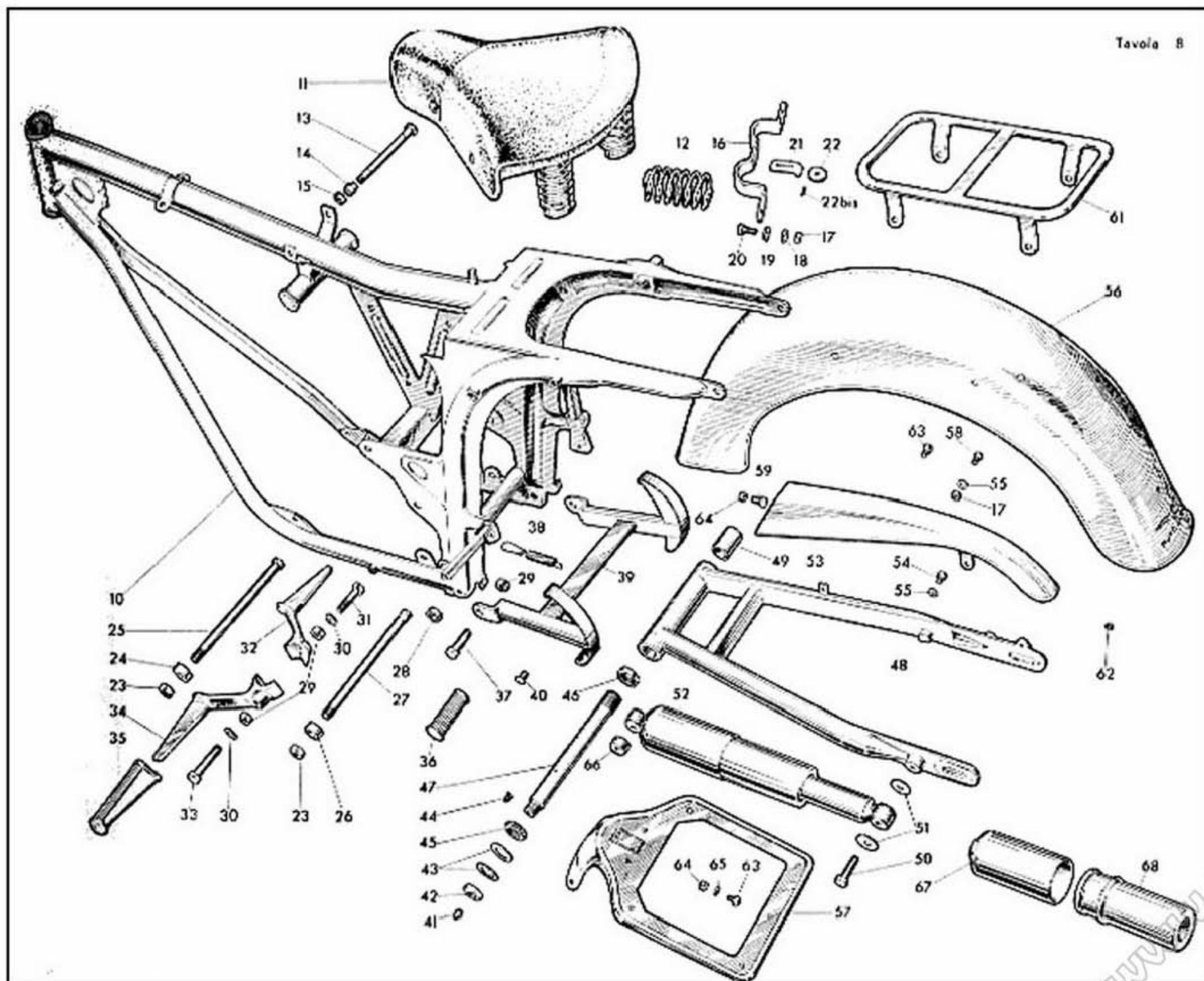
GRUPPO : Cambio
 SOTTOGRUPPO: Ingranaggi - Alberi e comando del cambio -
 Contachilometri

N. Figura	SIMBOLO		DENOMINAZIONE	Quant.	Indicazioni suppletive
	N. Disegno	N. d'Ordinaz.			
56	32091	32765700	Ingranaggio principale comando contachilometri	1	
57	T 71 bis	92602210	Dado fissaggio perno porta ingranaggio principale comando contachilometri	1	10 MA
58	31244	32766700	Perno porta ingranaggio principale comando contachilometri	1	
59	31251	95510210	Spina fissaggio ingranaggio rinvio per contachilometri	1	
60	32092	32765400	Ingranaggio di rinvio per contachilometri	1	
61	31249	32764200	Alberello porta ingranaggio rinvio per contachilometri	1	
62	36022	98305014	Vite di fissaggio bussola di guida alberello porta ingranaggio	2	5 MA x 13
63	31247	32763500	Flangia per bussola di guida alberello rinvio contachilometri	1	
64	31247/2	32765000	Guarnizione di tenuta sull'alberello porta ingranaggio	1	
65	31248/1	32763300	Bussola di guida alberello per rinvio contachilometri	1	
66	31253	32763900	Guarnizione per bussola di guida alberello	1	
67	DN 6	92602200	Dado per bullone fissaggio fascetta al telaio	1	6 MA
68	T 136	98024312	Bullone fissaggio fascetta al telaio	1	6 MA x 13
69	25764	25683100	Fascetta fissaggio trasmissione contachilometri al telaio	1	
70	31945	32760200	Contachilometri compl. di trasmissione e guarnizione gomma	1	



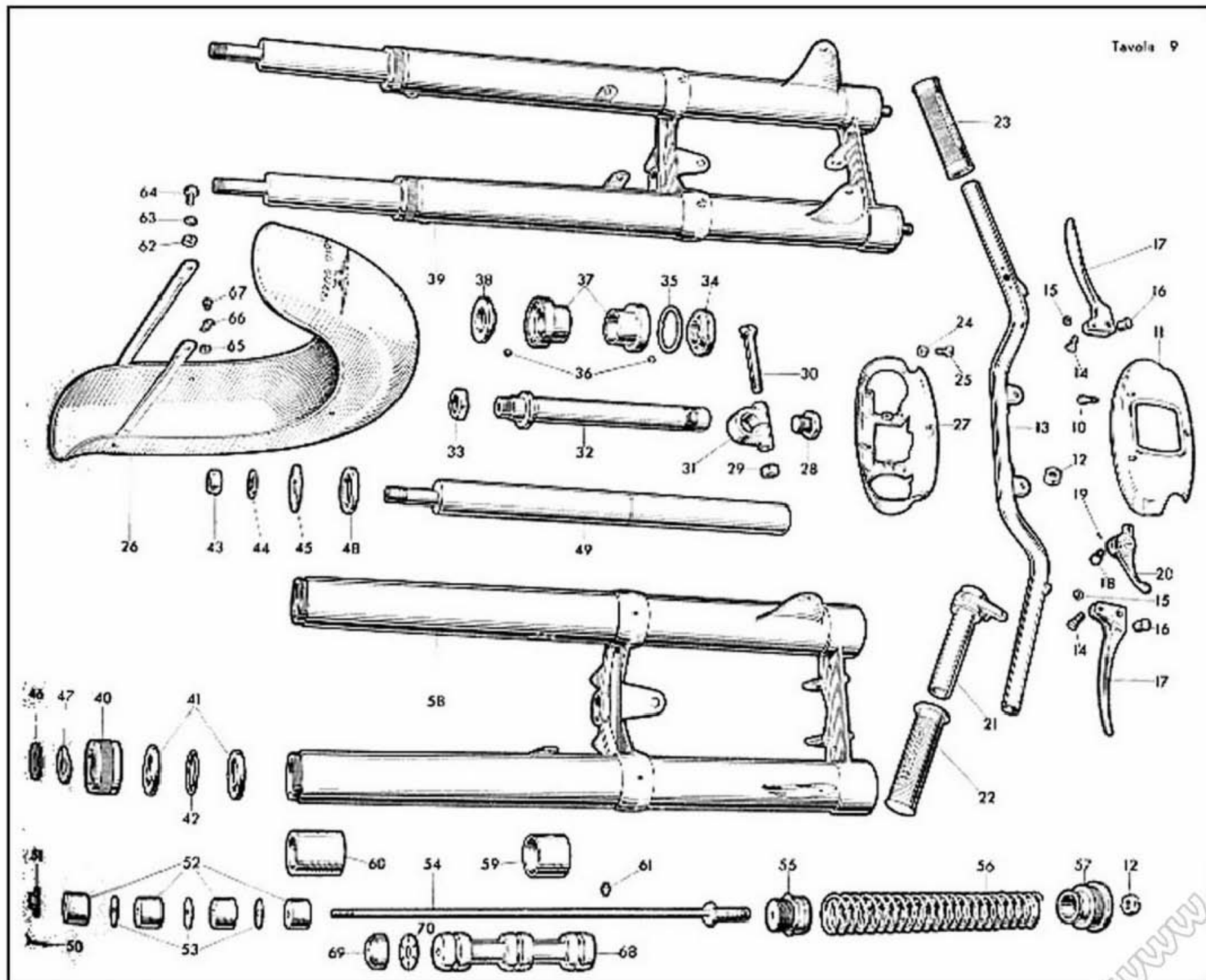
N. Figura	SIMBOLO		DENOMINAZIONE	Quant.	Indicazioni suppletive
	N. Disegno	N. d'Ordinaz.			
10	31895	32400200	Telaio	1	
11	31897	32460500	Sella	1	
12	{ T 2082 D T 2082 S	{ 11461900 11462100 }	Molla per sella	2	
13	31898	32463200	Bullone anteriore fiss. sella al telaio	1	
14	31899	32462800	Bussola di spessore per bullone ant. fiss. sella al telaio	1	
15	M 70 bis	92700072	Dado per bullone ant. fiss. sella al telaio	1	6 MA
16	32210	32462001	Traversino reggisella	1	
17	DN 7	92700073	Dado per bullone fiss. sella al traversino e per bulloni fiss. parafango posteriore	6	7 MA
18	RE 7	95120075	Rosetta elastica per bulloni fiss. sella al traversino	2	7,5 x 11,5 x 2
19	T 298 ter	95101171	Rosetta per bulloni fiss. sella al traversino e per bullone inferiore fiss. parafango posteriore	4	7,25 x 16 x 2
20	T 8053 ter	98107020	Bullone fiss. sella al traversino	2	7 MA x 19
21	31901	32462300	Cavalletto di tenuta traversino	1	
22	31902	32463000	Volantino zigrinato di fermo sella	1	
22 bis	T 2679 bis	95500020	Copiglia tenuta volantino zigrinato di fermo sella	1	1 x 20
23	31538	92700126	Dado per bulloni fissaggio motore al telaio	2	12 P. 1,25 M
24	31536	91181212	Distanziatore per bullone ant. e sup. fissaggio motore al telaio	2	
25	31535	98112200	Bullone anteriore e superiore fissaggio motore al telaio	2	12 P 1,25 M x 200
26	31539	93110160	Anello di fermo settore avviamento sul bullone inferiore posteriore	1	
27	31537	99105160	Bullone inferiore posteriore fissaggio motore al telaio	1	
28	31473	91111412	Boccola per sopporto del telaio	2	
29	T 71 bis	92602210	Dado per bulloni fissaggio pedali appoggiapiedi destro e sinistro e per bulloni fiss. cavalletto al telaio	4	10 MA
30	T 209 B	95100311	Rosetta per bulloni fissaggio pedali appoggiapiedi destro e sinistro	2	19 x 10,25 x 2
31	T 9132	98110043	Bullone fissaggio pedale appoggiapiede destro	1	10 MA x 43
32	31523	32440200	Pedale appoggiapiedi destro	1	
33	31525	98110053	Bullone fissaggio pedale appoggiapiedi sinistro	1	10 MA x 53
34	31524	32441300	Pedale appoggiapiede sinistro	1	
35	36637	36443200	Appoggiapiede gomma	2	
36	38299	38251000	Pedalino gomma per pedali appoggiapiedi posteriori	2	
37	31502/1	32433200	Bullone fissaggio cavalletto al telaio	2	
38	31505	32434000	Molla per ritorno cavalletto	1	
39	31490	32430300	Cavalletto sostegno moto	1	
40	31488	98329007	Tappo chiusura foro attacco molleggio posteriore	2	
41	T 0238	94020060	Ingrassatore per perno forcellone	1	
42	T 9075	92700166	Dado bloccaggio perno lato sinistro	1	16 P 1,25 M
43	31714	95100731	Ranella per perno forcellone oscillante	2	21,2 x 32 x 2
44	31716	32547425	Vite fissaggio ghiera di regolaggio forcellone oscillante	1	
45	31715	32547300	Ghiera di regolaggio forcellone oscillante	1	
46	31717	92700230	Dado per perno forcellone oscillante lato destro	1	23 P 1,25 M
47	31713	32547000	Perno per forcellone oscillante	1	
48	31700	32540200	Forcellone oscillante	1	
49	31711	91112133	Boccola per forcellone oscillante	2	
50	31723	98390935	Bullone attacco sospensione post. con ammortizzatori	4	9 MA x 35
51	40463	95100291	Ranella per bullone attacco sospensione post. con ammortizzatori	8	26 x 9,5 x 1,5

(segue)



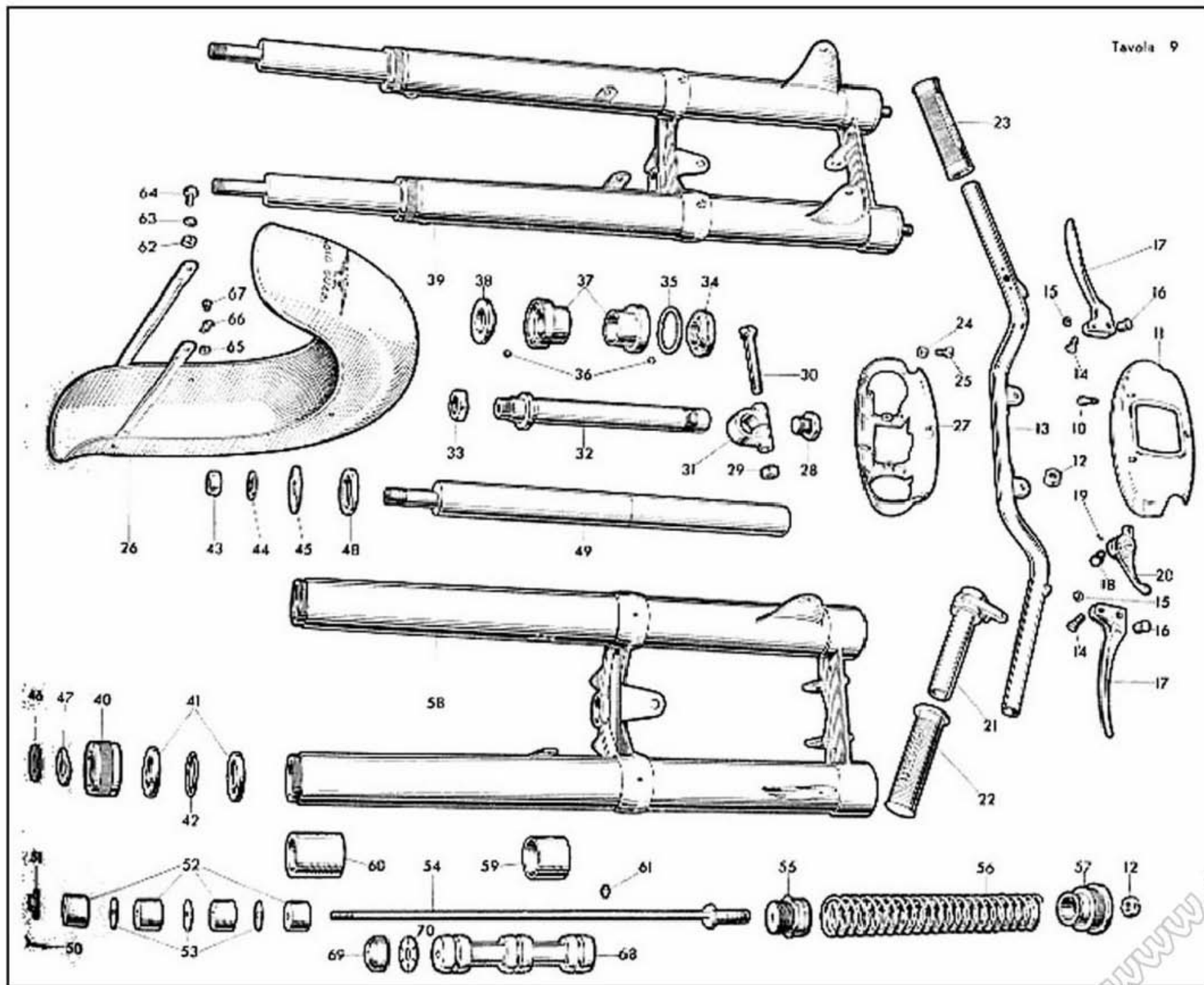
TAV. 8 COMPLESSO : Motociclo GRUPPO : Telaio
 SOTTOCOMPLESSO: Telaio - Sospensioni - Ruote SOTTOGRUPPO: Telaio - Parafango poster. - Sella - Portapacchi
 Cavall. - Forcellone oscillante - Molleggio posteriore

N. Figura	SIMBOLO		DENOMINAZIONE	Quant.	Indicazioni suppletive
	N. Disegno	N. d'Ordinaz.			
52	31720	32550200	Sospensione con ammortizzatore	2	
53	31727/1	32473000	Carterino copricatena	1	
54	31731	98107011	Bullone fissaggio carterino copricatena	2	7 MA x 10
55	M 2035	95100173	Rosetta per bullone fiss. carterino e per bulloni post. fiss. parafango ai bracci	4	13 x 7,5 x 1
56	31510/1	32437000	Parafango posteriore	1	
57	23547	24475001	Porta targa	1	
58	T 30109	98107016	Bullone posteriore fissaggio parafango e fiss. portapacchi	2	7 MA x 17
59	T 16596	98106011	Bullone fiss. parafango - parte inferiore	1	6 MA x 10
60	31519	32466800	Bullone anteriore fissaggio parafango posteriore e fiss. portapacchi	2	
61	31903	32466500	Portapacchi	1	
62	24625	91551061	Anello gomma per passaggio filo fanalino	2	
63	M 2215	98346010	Vite fissaggio portatarga	4	6 MA x 9,5
64	DN 6	92602206	Dado per bullone e viti fissaggio portatarga o per bullone fiss. parafango	5	6 MA
65	36070 A	95100130	Rosetta per bullone e viti fissaggio portatarga	8	12,5' x 6,5' x 1
66	31720/2	32551600	Boccola elastica per sospensione con ammortizzatore	4	
67	31720/1	32550300	Cappellotto per sospensione con ammortizzatore	2	
68	31720/3	32550400	Custodia per sospensione con ammortizzatore	2	



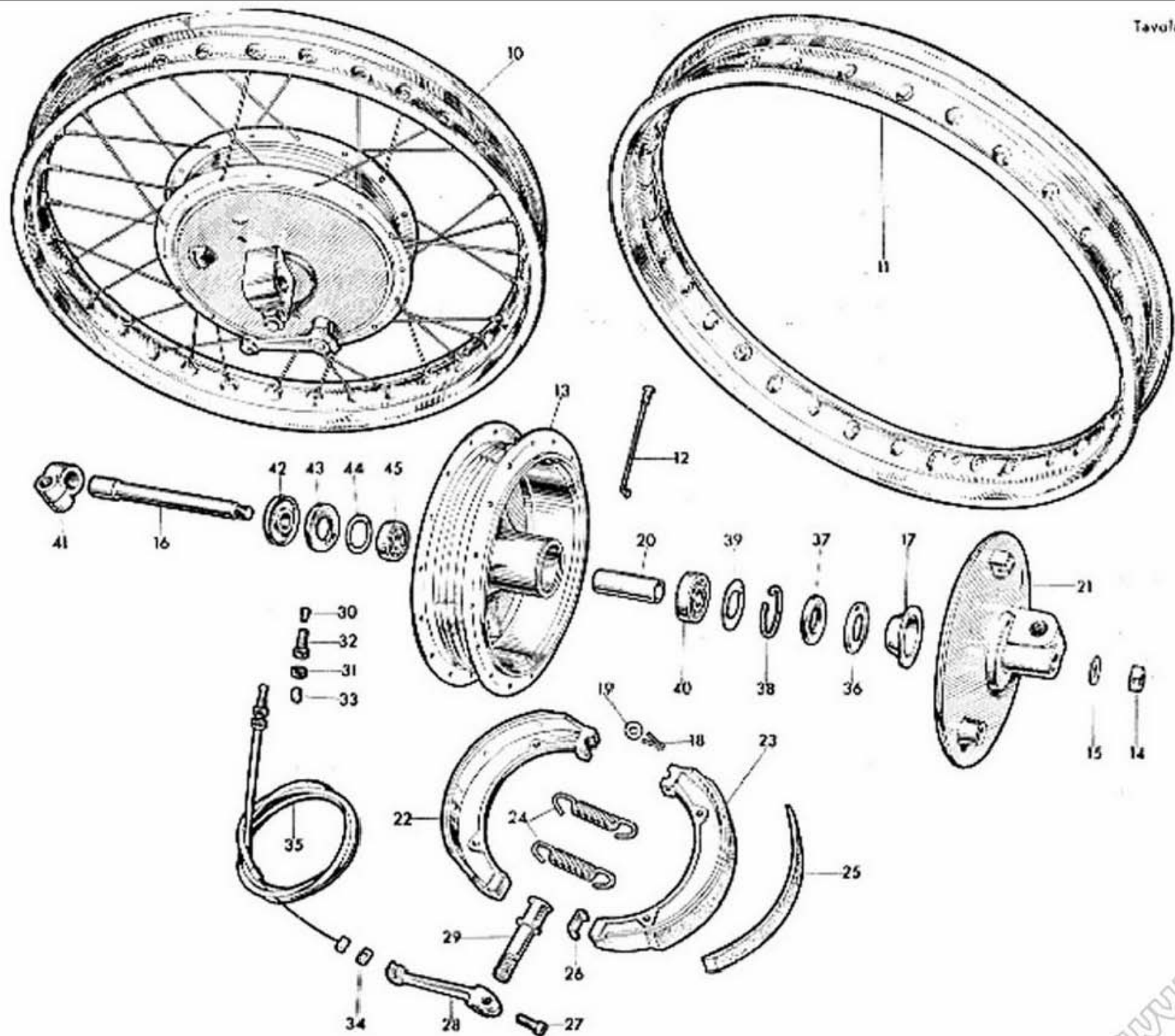
N. Figura	SIMBOLO		DENOMINAZIONE	Quant.	Indicazioni suppletive
	N. Disegno	N. d'Ordinaz.			
10	31661	98705023	Vite fissaggio cruscotto superiore	3	5 MA x 23,5
11	31891	32457500	Cruscotto superiore	1	
12	T 8051 bis	92701111	Dado fissaggio manubrio parte superiore e per fissaggio asta forcella	4	11 P 1 M
13	32100	32600200	Manubrio	1	
14	12063 bis	98306020	Vite fissaggio leve comando freno e frizione	2	6 MB x 17
15	T 8550 bis	92701065	Dado per viti fissaggio leve comando freno anteriore e frizione	2	6 MB
16	31678	95716742	Rullo per leve comando freno anteriore e frizione	2	
17	31677	32628000	Leva per freno anteriore e frizione	2	
18	T 30109	98107016	Bullone fissaggio leva comando aria	1	7 MA x 17
19	T 2676	95510307	Grano di fermo leva comando aria	1	
20	31679	32118000	Leva comando aria del carburatore	1	
21	36697	36603400	Impugnatura comando gas completa	1	
22	23520	24603525	Manopola destra sul corpo girevole	1	
23	23521	24603025	Manopola sinistra sul manubrio	1	
24	DN 6	92602206	Dado per bulloni fissaggio cruscotto inferiore	2	6 MA
25	M 140	98106017	Bullone fissaggio cruscotto inferiore	2	6 MA x 17
26	31594	32434300	Parafango anteriore	1	
27	31890	32457700	Cruscotto inferiore	1	
28	31657	98391817	Bullone fissaggio testa di sterzo al canotto	1	18 MB x 17
29	38719 bis	92751102	Dado per bullone serraggio morsetto sul canotto	1	
30	31656	99105161	Bullone serraggio morsetto sul canotto	1	
31	31655	32512500	Corpo del morsetto sul canotto	1	
32	31650	32510200	Canotto dello sterzo	1	
33	31651	92701202	Dado fissaggio canotto dello sterzo	1	20 MB
34	31654	32514900	Calotta superiore regolabile	1	
35	31658	32515500	Guarnizione per calotta superiore regolabile	1	
36	T 220	92295700	Sfera per calotte	34	1/4"
37	31653	32515100	Calotta sulla pipa sterzo	2	
38	31652	32515200	Calotta inferiore sul canotto	1	
39	31599/1	32490200	Forcella anteriore completa	1	
40	31624	32506100	Ghiera inferiore tenuta feltri sui foderi forcella	2	
41	31625	90713301	Feltro di tenuta sui foderi forcella	4	
42	31626	95100933	Rosetta fra i feltri di tenuta sui foderi forcella	2	31 x 36 x 1
43	31667	92700143	Dado serraggio morsetti porta ruota	2	14 P 1,25 M
44	11046	95100513	Rosetta parte disco portaceppi	1	26 x 14,25 x 2
45	31666	95100507	Rosetta per morsetto porta ruota sinistro	1	20 x 14,1 x 2
46	31664/1	95100519	Rosetta di fermo anello elastico di fine corsa lato destro	1	14,25 x 41 x 3
47	31664/2	32526200	Rosetta di fermo anello elastico di fine corsa lato sinistro	1	
48	31664	90716295	Anello elastico di fine corsa sul gambale	2	
49	31627	32522500	Braccio per forcella	2	
50	TA 175 H	95500012	Copiglia per aste porta gomme	2	1 x 12
51	31644	32526500	Dado completo di fondello tenuta gomma	2	
52	31638	93110065	Elemento in gomma per fermo ritorno molleggio	8	
53	31639	95100127	Rosetta fra gli elementi in gomma per fermo ritorno molleggio	6	22 x 6,25 x 0,5
54	31635	32525400	Asta porta gomma	2	

(segue)

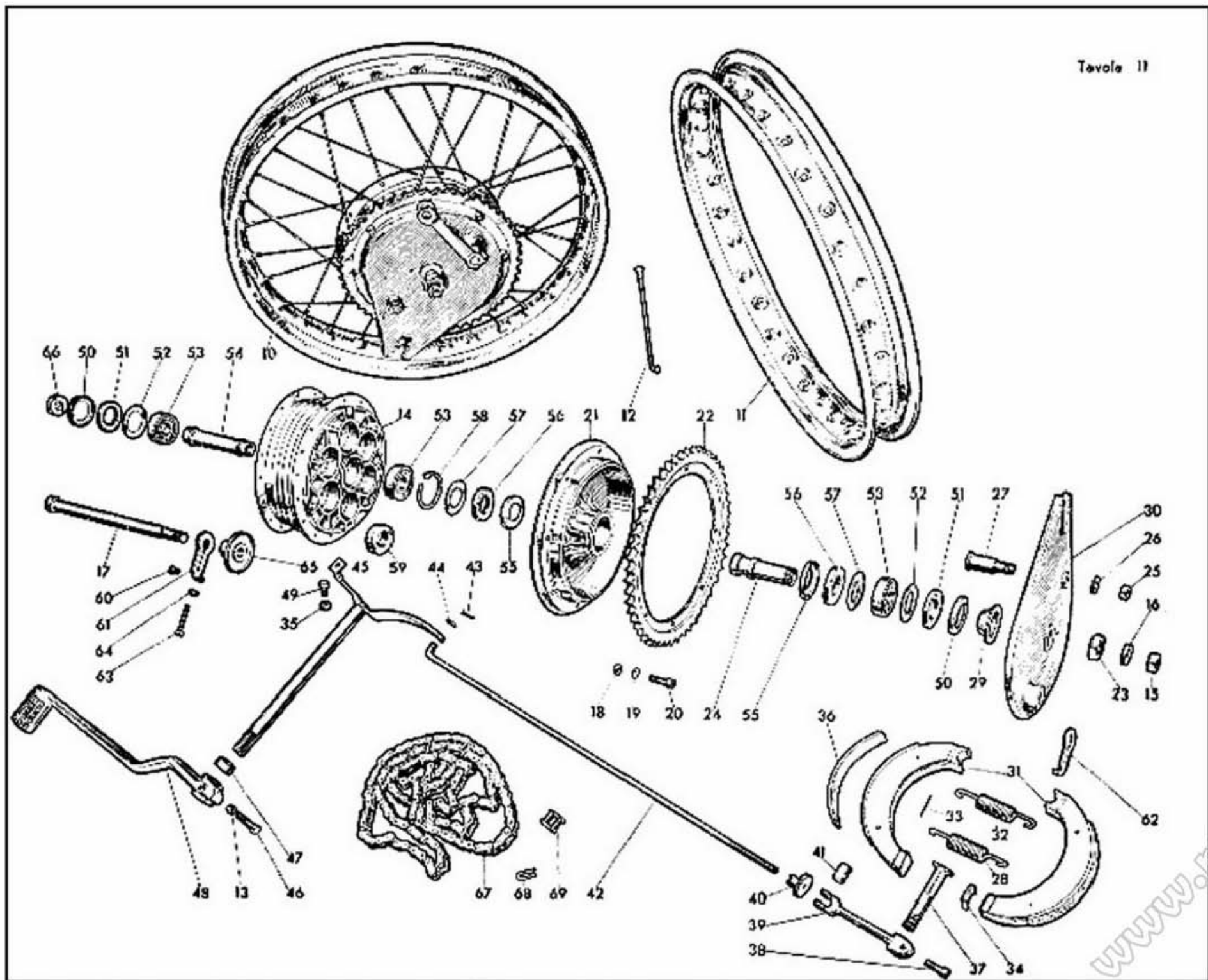


TAV. 9 COMPLESSO : Motociclo GRUPPO : Sospensione anteriore e sterzo
 SOTTOCOMPLESSO: Telaio - Sospensioni - Ruote SOTTOGRUPPO: Forcella anteriore - Manubrio e leve di comando
 Parafango anteriore

N. Figura	SIMBOLO		DENOMINAZIONE	Quant.	Indicazioni suppletive
	N. Disegno	N. d'Ordinaz.			
55	31634	32525900	Manicotto inferiore fissaggio molla	2	
56	31641	94321373	Molla per forcella anteriore	2	
57	31642	32504500	Manicotto superiore fissaggio molla	2	
58	31600	32490300	Forcella anteriore completa di boccole	1	
59	31612	91113033	Boccola per bussola intermedia sul fodero forcella	2	
60	31614	91113045	Boccola inferiore sul fodero forcella	2	
61	T 0238	94020060	Ingrassatore sulla forcella	2	
62	DN 7	92700073	Dado per bullone fissaggio parafango anteriore alla forcella	4	7 MA
63	RE 7	95120075	Rosetta elastica per bullone fissaggio parafango anteriore alla forcella	4	11,5 x 7,5 x 2
64	TA 110	98107013	Bullone fissaggio parafango anteriore	4	7 MA x 13
65	T 8091	92700055	Dado per vite fissaggio cavallotto tenuta trasmissione al parafango	1	5 P 0,85 M
66	24454/1	93301152	Cavallotto sul parafango anteriore tenuta trasmissione freno anteriore	1	
67	T 5153	98345006	Vite fissaggio cavallotto sul parafango anteriore tenuta trasmissione freno anteriore	1	5 P 0,85 x 6
68	31645	32527800	Bussola per centraggio molla forcella	2	
69	31632	32526300	Elemento guida asta forcella	2	
70	31633	32528900	Ranella di tenuta elemento di guida asta forcella	2	

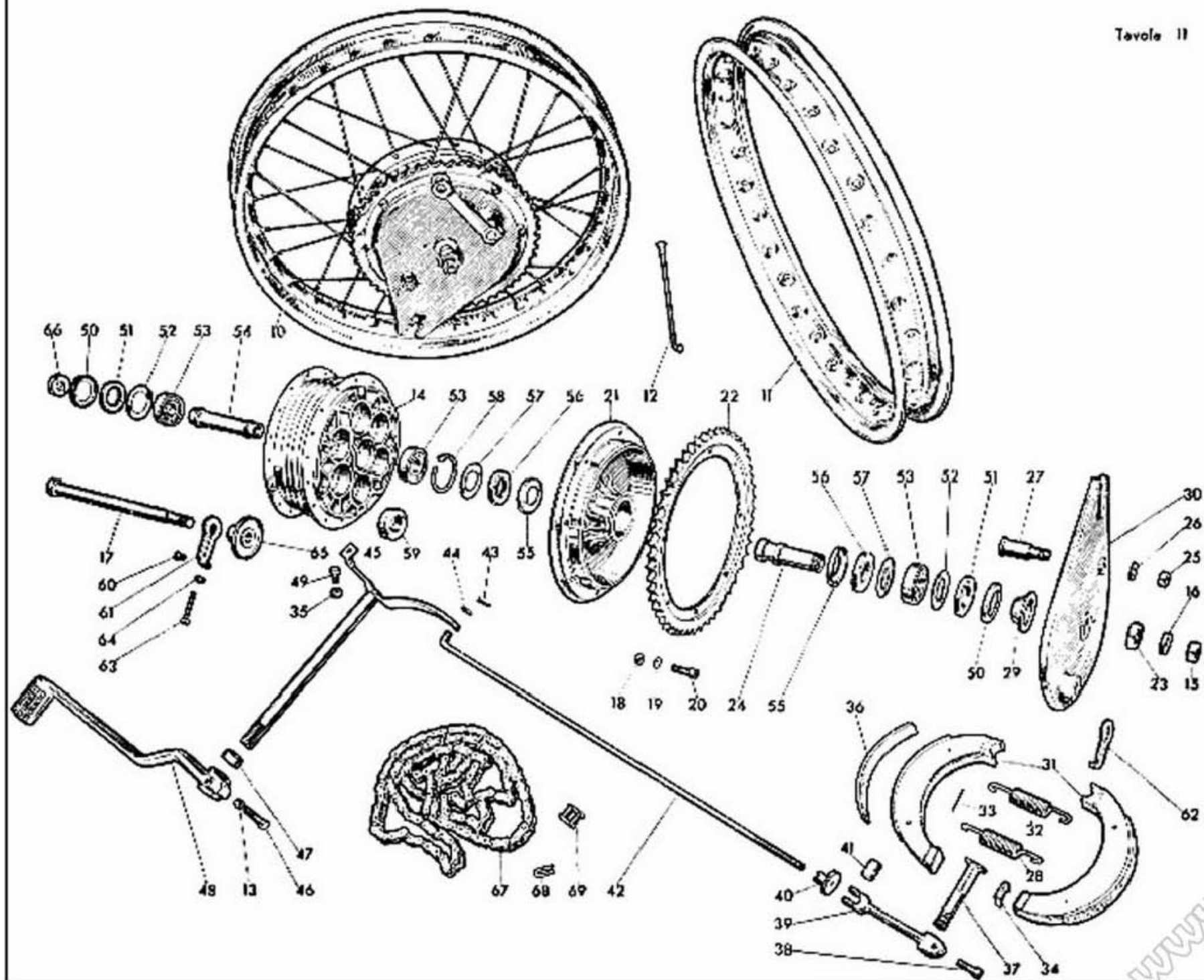


N. Figura	SIMBOLO		DENOMINAZIONE	Quant.	Indicazioni suppletive
	N. Disegno	N. d'Ordinaz.			
10	32098	32610200	Ruota anteriore completa	1	
11	32097	32610800	Cerchio per ruota anteriore	1	
12	31969/40447	32611500	Raggio per ruota anteriore completo di nipplo	32	
13	31951	32613000	Corpo del mozzo anteriore	1	
14	T 8025 bis	92700134	Dado per perno mozzo ruota anteriore	1	13 P 1,25 M
15	10042 bis	95100469	Rosetta per perno mozzo ruota anteriore	1	22 x 13,25 x 2
16	31777	32614100	Perno per mozzo anteriore	1	
17	31956	32614500	Raccoglitore olio su disco porta ceppi	1	
18	36953/2	95400212	Copiglia fermo ceppi sul disco porta ceppi	1	
19	31963	95100221	Rosetta fermo ceppi sul disco porta ceppi	1	
20	31760	32615200	Distanziatore fra i cuscinetti	1	
21	31953	32620200	Disco porta ceppi	1	
22	31957	32620500	Ceppo freno ant. superiore completo di suola e piastrina	1	
23	31958	32620800	Ceppo freno ant. inferiore completo di suola e piastrina	1	
24	31964	32622125	Molla per ceppo freno anteriore	2	
25	31961	32622000	Suola per ceppi freno	2	
26	31962	32622400	Piastrina per camma sul perno	2	
27	31776	98706020	Vite per fissaggio leva sulla camma	1	6 MA x 20
28	31775	32625000	Leva sulla camma comando freno anteriore	1	
29	31965	32622500	Camma comando ceppi freno anteriore	1	
30	31684	95715224	Capocorda per trasmissione comando freno anteriore lato manubrio	1	
31	38736	93760070	Ghiera per vite tendifilo	1	
32	31685	95790233	Vite tendifilo	1	
33	T 235	95720130	Copriguaina per trasmissione comando freno anteriore	2	
34	T 9362	95716122	Capocorda per trasmissione comando freno anteriore parte tamburo	1	
35	31686	32625400	Trasmissione comando freno anteriore	1	
36	31759	95190250	Scodellino tenuta premistoppa sul tamburo	1	
37	31758	90713240	Guarnizione feltro lato tamburo	1	
38	31757	90272042	Anello seeger nel mozzo lato tamburo	1	
39	31756	95100821	Rosetta premistoppa sul mozzo lato tamburo	1	
40	31755	92201415	Cuscinetto a sfere sul mozzo lato tamburo	1	15 x 42 x 13 (Riv 3 B)
41	31665	32614200	Morsetto sinistro per braccio forcella	1	
42	31762	32615600	Rocchetto distanziatore ruota anteriore	1	
43	31763	90713232	Guarnizione nel rocchetto	1	
44	31761	32614700	Scodellino tenuta feltro lato flangia	1	
45	M 221	92201215	Cuscinetto per mozzo lato flangia	1	15 x 35 x 11 (Riv 02 A)



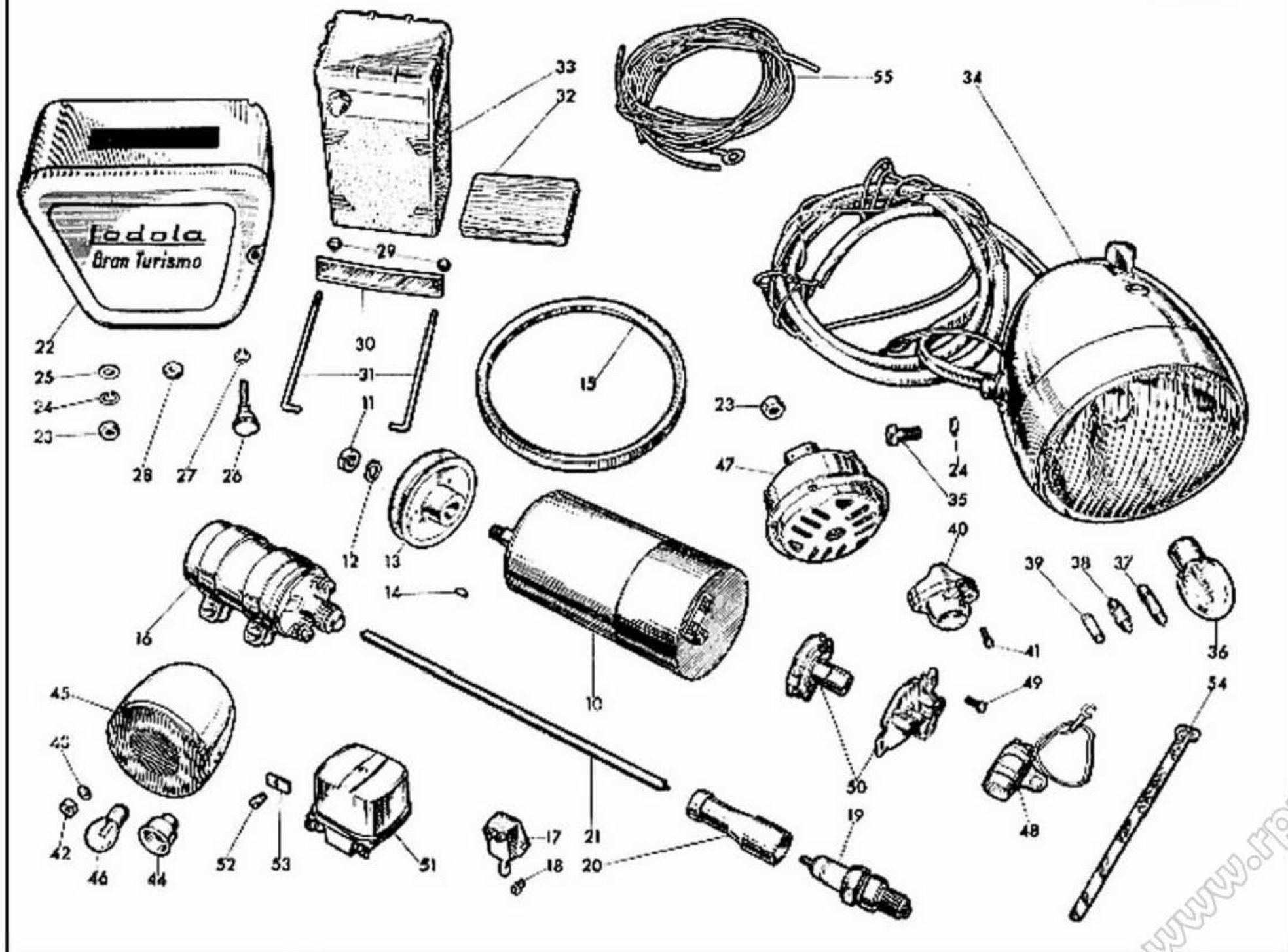
N. Figura	SIMBOLO		DENOMINAZIONE	Quant.	Indicazioni suppletive
	N. Disegno	N. d'Ordinaz.			
10	32099	32630200	Ruota posteriore completa	1	
11	31806	32630700	Cerchio per ruota posteriore	1	
12	31978/40447	32631000	Raggio completo di nipple per ruota post.	32	
13	DN 7	92700073	Dado per bullone fissaggio pedale comando freno posteriore	1	7 MA
14	31974	32632200	Corpo mozzo posteriore	1	
15	T 30219	92700112	Dado per perno sfilante per ruota posteriore	1	11 P 1 M
16	31832	95100369	Rosetta per perno sfilante per ruota posteriore	1	20 x 11,5 x 3
17	31831	99105131	Perno sfilante per ruota posteriore	1	
18	DN 6	92602206	Dado per bullone fissaggio ingranaggio catena al tamburo	8	6 MA
19	31811	95100119	Rosetta per bullone fissaggio ingranaggio catena al tamburo	8	6,25 x 11 x 1
20	31173 B	98706023	Bullone per fissaggio ingranaggio catena al tamburo	8	6 MA x 23,5
21	31807	32633000	Tamburo per freno posteriore	1	
22	32095	32333700	Ingranaggio catena sul tamburo	1	51 denti
23	11172	92700173	Dado per perno forato sostegno tamburo	1	17 P 1 M
24	31812	32633300	Perno forato per sostegno tamburo	1	
25	DN 8	92701087	Dado per perno sul disco portaceppi	1	8 MA
26	T 326 ter	95100259	Rosetta per perno sul disco portaceppi	1	17 x 8,75 x 1,5
27	31818	32636200	Perno sul disco portaceppi	1	
28	31779	32638100	Molla per ceppi freno post. lato camma	1	
29	31956	32614500	Raccoglitore olio sul disco portaceppi	1	
30	31816	32635200	Disco porta ceppi freno posteriore	1	
31	31819	32637000	Ceppo freno posteriore compl. di suola e piastrina	2	
32	31771	32622100	Molla per ceppi freno posteriore	1	
33	31822	32622350	Spina tenuta molle ceppi freno posteriore	4	
34	31823	32638300	Piastrina per camma sui ceppi	2	
35	T 8562 bis	92602406	Dado per bullone sulla leva comando interruttore d'arresto	1	6 MA
36	31821	32638000	Suola per ceppi freno posteriore	2	
37	31824	32639000	Camma per comando freno posteriore	1	
38	31776	98706020	Vite fissaggio leva sulla camma	1	6 MA x 20
39	31826	32671400	Leva per freno posteriore sulla camma	1	
40	31846	95730260	Pomolo di registro freno posteriore	1	
41	36186	95716365	Rullo per leva freno posteriore	1	
42	31845	32676000	Tirante per freno posteriore	1	
43	M 160 bis	95500222	Copiglia per tirante freno posteriore	1	2 x 22
44	M 136 bis	95100137	Rosetta per tirante freno posteriore	1	13 x 6,5 x 1,8
45	32107	32678301	Perno per pedale freno posteriore	1	
46	31277	98107035	Bullone fissaggio pedale comando freno posteriore	1	7 MA x 35
47	31844	91181509	Distanziatore per perno pedale freno posteriore	1	
48	31840	32677000	Pedale comando freno post.	1	
49	M 140	98106017	Bullone sulla leva comando interruttore d'arresto	1	6 MA x 17
50	31802	32633600	Scodellino di tenuta feltro sul tamburo e sul corpo mozzo lato sinistro	2	
51	31801	90713261	Feltro sul tamburo e sul corpo mozzo lato sinistro	2	
52	31800	95100857	Anello tenuta feltro sul tamburo e sul corpo mozzo lato sinistro	2	
53	T 2215	92201217	Cuscinetto a sfere sul tamburo e sul corpo mozzo posteriore	3	17 x 40 x 12 (Riv 01 A)

(segue)



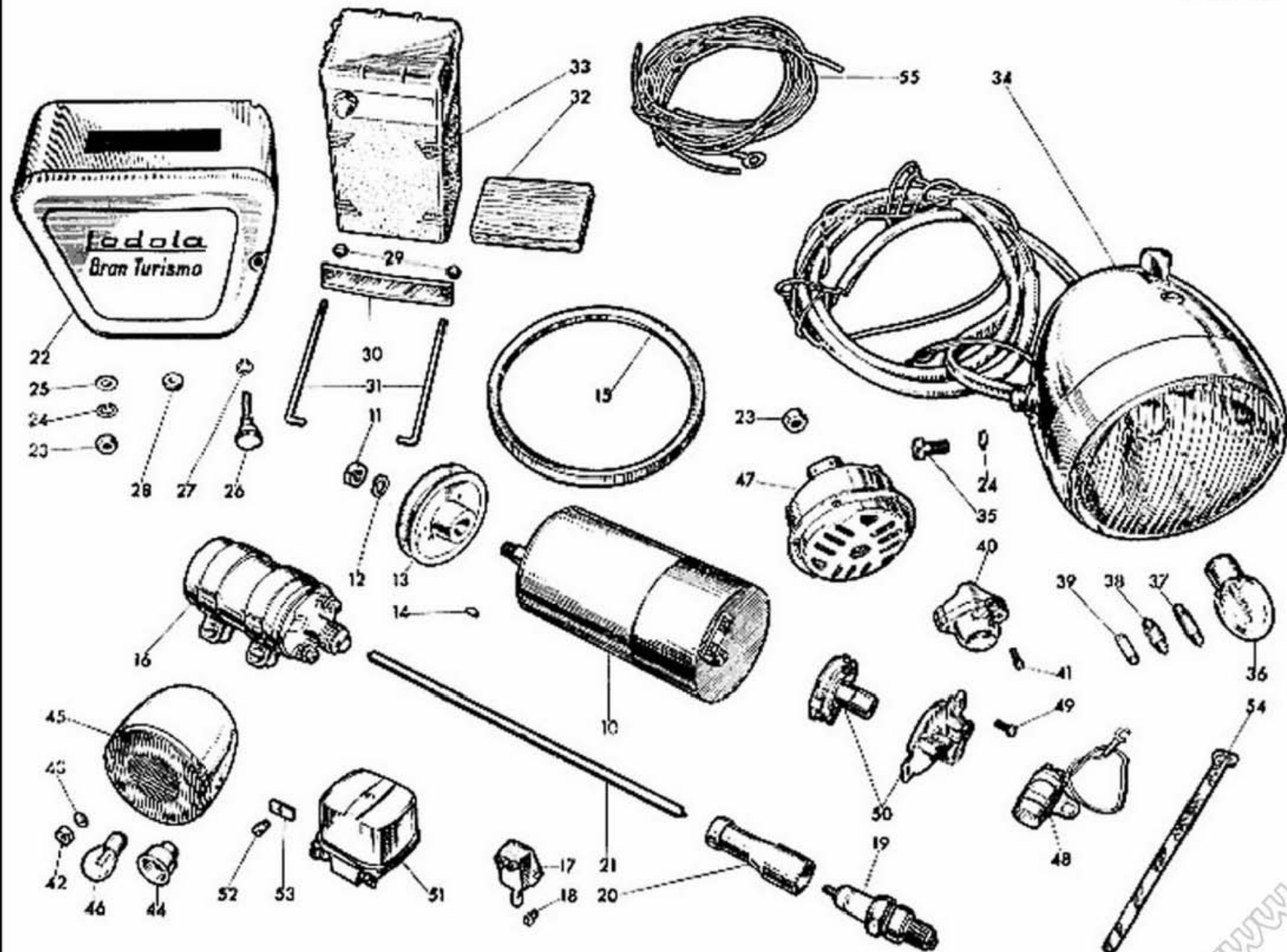
TAV. 11 COMPLESSO : Motociclo GRUPPO : Ruote
 SOTTOCOMPLESSO: Telaio - Sospensioni - Ruote SOTTOGRUPPO: Ruota - Mozzo - Freno anteriore e comando

N. Figura	SIMBOLO		DENOMINAZIONE	Quant.	Indicazioni suppletive
	N. Disegno	N. d'Ordinaz.			
54	31798	32634000	Distanziatore fra i cuscinetti del corpo mozzo	1	
55	31797	32633500	Scodellino copripolvere sul corpo mozzo e tamburo	2	
56	31796	90713220	Feltro sul corpo mozzo e tamburo	2	
57	31795	95100761	Anello tenuta feltro sul corpo mozzo e tamburo	2	
58	31794	90272040	Anello seeger tenuta cuscinetto sul corpo mozzo lato destro	1	
59	31804	93110200	Elemento elastico per parastrappi	6	
60	38134/1	98305010	Vite fissaggio tendicatena al forcellone	2	
61	31829	32336300	Tendicatena sinistro	1	
62	31828	32336400	Tendicatena destro	1	
63	31830	98105035	Vite per tendicatena	2	
64	41093	92700050	Dado per vite tendicatena	2	5 MA
65	31827	32634100	Rocchetto di spessore per ruota posteriore	1	
66	31803	95100471	Distanziatore fra rocchetto di spessore e cuscinetto	1	
67	32096	32332200	Catena di trasmissione	1	
68		11333500	Molletta per maglia di congiunzione	1	
69	31834	32333100	Maglia di congiunzione per catena	1	



N. Figura	SIMBOLO		DENOMINAZIONE	Quant.	Indicazioni suppletive
	N. Disegno	N. d'Ordinaz.			
10	DN 36 C/60W/ 6V/2100 D	26700201	Dinamo	1	Marelli
11	95055-25	38702100	Dado tenuta puleggia	1	Marelli
12	95115-4	38702300	Rosetta per dado tenuta puleggia	1	Marelli
13	32147	32701401	Puleggia per dinamo	1	
14	90071-41	38701200	Chiavella per dinamo	1	Marelli
15	31292	32702500	Cinghia di trasmissione per dinamo	1	
16	31306	32716500	Bobina d'accensione completa di viti e dadi	1	Marelli
17	32151	32741101	Interruttore d'arresto (stop)	1	
18	36022	98305014	Vite fiss. interruttore d'arresto al supporto frizione	2	
19		32717000	Candela	1	
20	40530	38717400	Attacco rapido per candela	1	
21	31300	32717300	Filo per candela	1	
22	32134	32476000	Cassetta porta batteria e dotazione	1	
23	DN 8	92701087	Dado fissaggio cassetta porta batteria e serbatoio olio al telaio e per fissaggio tromba elettrica	4	8 MA
24	RE 8	95120085	Rosetta elastica per dado fissaggio cassetta porta batteria e serbatoio olio al telaio e per bul- lioni fissaggio faro anteriore alla forcella	5	13,5 x 8,5 x 2,5 15 x 8,25 x 0,5
25	38675	95100227	Rosetta per filo massa parte anteriore superiore	1	
26	31584	32478500	Vite a pomolo per chiusura cassetta	1	
27	31584/1	32478600	Rosetta di tenuta vite a pomolo chiusura cassetta	1	
28	38792	91551053	Bussola isolante sulla cassetta passaggio filo	1	
29	31587	92750040	Dado fissaggio traversino tenuta batteria	2	4 MA
30	31586	32705300	Traversino per tiranti tenuta batteria	1	
31	31585	32705500	Tirante fissaggio batteria	2	
32	31588	32705600	Spessore per batteria	1	
33		32704500	Batteria con capacità di 9 Ah (6 V)	1	
34		32740500	Faro anteriore completo di commutatore con pulsante per tromba	1	
35		32740700	Bullone fissaggio faro anteriore alla forcella	2	
36	6 V 35/35 W	93450218	Lampada luce campagna con anabbagliante	1	
37	6 V 5 W	93450313	Lampada per luce città (a siluro Ø 11,5 x 39)	1	
38	6 V 1,5 W	93450311	Lampada spia (a siluro Ø 8,2 x 31)	1	
39			Fusibile (8 Ah) lunghezza 25	2	
40	31293	32746000	Commutatore con pulsante per tromba elettrica	1	
41	31294	98304014	Vite fissaggio commutatore al manubrio	2	4 MA x 14,5
42		24742025	Dado per fissaggio fanalino posteriore	1	
43		24742125	Rosetta elastica per fissaggio fanalino posteriore	1	
44		24741325	Cappuccio in gomma per fanalino post.	1	

(segue)



N. Figura	SIMBOLO		DENOMINAZIONE	Quant.	Indicazioni suppletive
	N. Disegno	N. d'Ordinaz.			
45	23545	24740925	Fanalino targa	1	
46	6 V 3/15 W	93450212	Lampada biluce per targa e indicatore d'arresto	1	
47	31307	32743700	Tromba elettrica	1	
48	CE 4 Q	32708600	Condensatore	1	Marelli
49	40495	98304010	Vite fissaggio ruttore al coperchio interno	2	4 MA x 9
50	S 307/30 A	25708500	Ruttore	1	Marelli S 307 A (32708300)
	S 306/20 B	25708400	Anticipo automatico completo	1	
51	31986	32703800	Regolatore di tensione	1	Marelli
52	31988	99105065	Vite fiss. regolatore di tensione	2	
53	31987	32703900	Distanziatore elastico per viti fiss. regolatore	2	
54	T 237 bis	93302115	Fascetta fissaggio cavi impianto elettrico	3	
55			Cavi per impianto elettrico - comprende i cavi:		
			n. 1 cavo rosso dal faro (B+) al regolatore (51) con attacco ad occhio \varnothing 4,2 ad una estremità	m	0,65
			* n. 1 cavo bianco dal faro (61) al regolatore (61) con attacco ad occhio \varnothing 5,2 ad una estremità	m	0,59
			* n. 1 cavo giallo dal faro (FT) al fanalino targa	m	1,88
			n. 1 cavo nero bipolare (2 fili) dal faro (T-T+) alla tromba elettrica	m	0,26
			n. 1 cavo grigio dal faro (FT) alla bobina (+) con attacco ad occhio \varnothing 5,2 ad una estremità	m	0,58
			n. 1 cavo nero della bobina (-) al ruttore con attacco ad occhio \varnothing 5,2 ad una estremità ed a forcella \varnothing 4,2 all'altra estremità	m	1,22
			n. 1 cavo verde dal regolatore (67) alla dinamo (DF) con attacchi a forcella \varnothing 4,2 alle estremità	m	1,18
			* n. 1 cavo bianco dal regol. (61) alla dinamo (D+) con attacco ad occhio \varnothing 4,2 e 5,2 alle estremità	m	1,15
			n. 1 cavo rosso del regol. (51) alla batteria (+) con attacco ad occhio \varnothing 4,2 e 6,5 alle estremità	m	0,65
			n. 1 cavo nero dalla batteria (-) alla massa con attacchi ad occhio \varnothing 6,5 e 8,5 alle estremità	m	0,15
			* n. 1 cavo nero dal (T+) all'interruttore	m	1,45
			* n. 1 cavo nero dall'interruttore al fanalino	m	1,50
			n. 1 cavo nero dal faro alla tromba	m	0,28
			n. 1 guaina in viala nera \varnothing interno 10 per copertura di n. 5 cavi	m	1,28
			N.B. - I cavi dal commutatore luci e tromba escono dalla parte inferiore sinistra (stando in macchina) del faro al centro commutatore m 0,43.		
			I cavi contrassegnati con (*) sono di sez. mm. 1.		



10



11



12



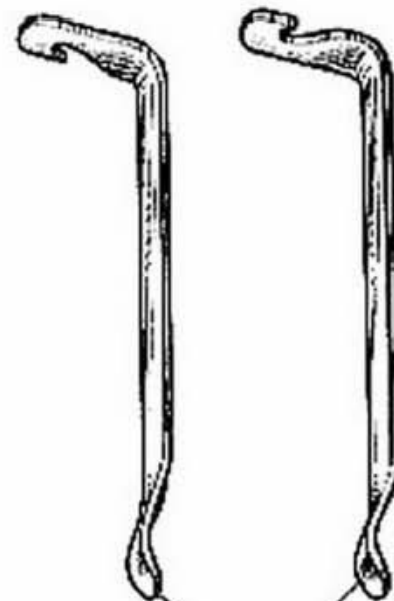
13



14



15



16



17



18

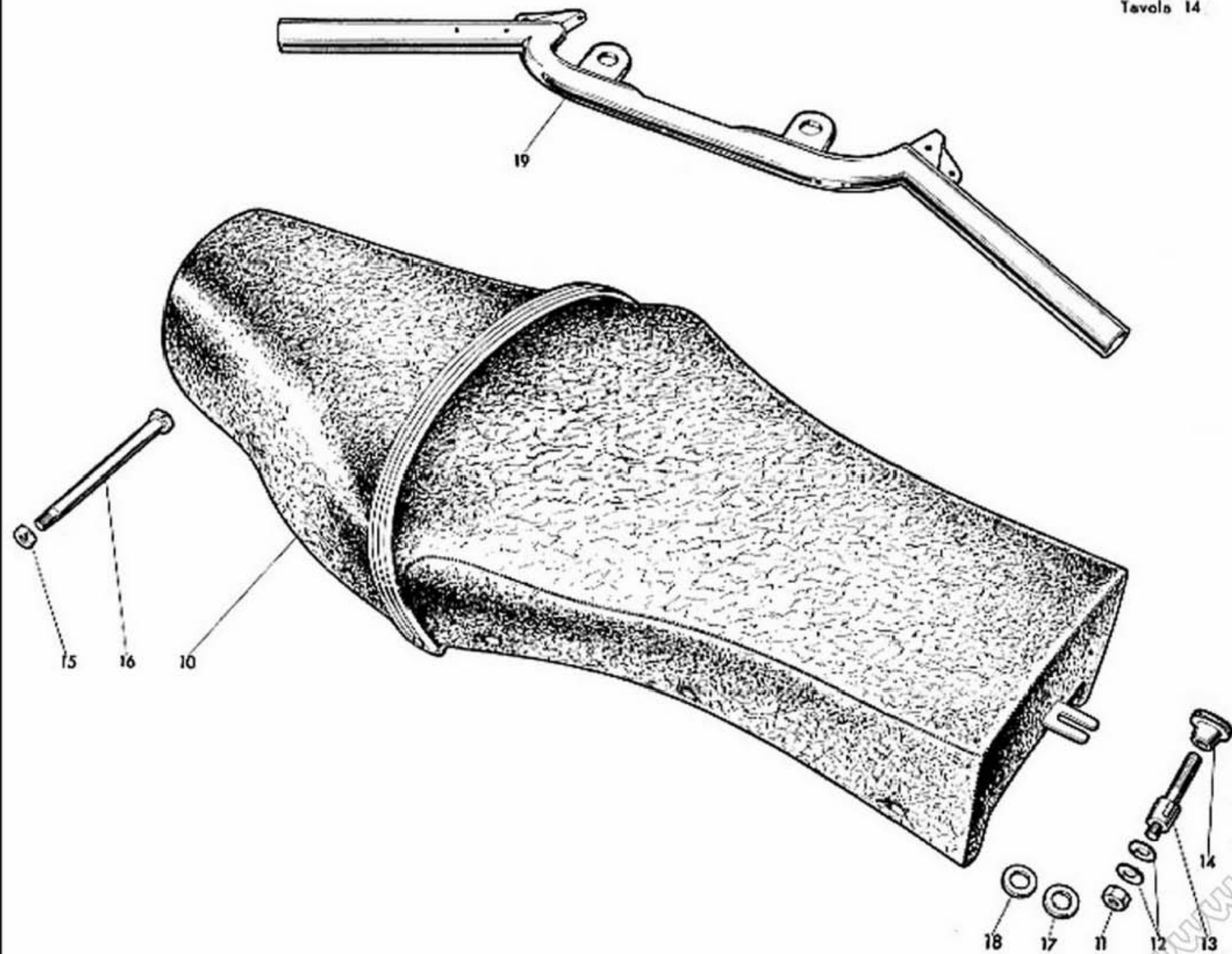


19

TAV. 13 COMPLESSO : Dotazione
 SOTTOCOMPLESSO: Attrezzi ed accessori

GRUPPO : Comuni
 SOTTOGRUPPO: Dotazione individuale

N. Figura	SIMBOLO		DENOMINAZIONE	Quant.	Indicazioni suppletive
	N. Disegno	N. d'Ordinaz.			
10	31882	32900700	Chiave fissa doppia mm 9-10	1	
11	31884	32902400	Chiave esagonale per vite a testa cilindrica	1	
12	31880	32905000	Cacciavite con testa esagonale e spina	1	
13	31881	32900500	Chiave ad occhio doppia mm 17-24	1	
14	31883	32902000	Chiave a tubo doppia mm 14-17	1	
15	36467	36901900	Chiave a tubo per candela mm 19-21-22	1	
16	T 16628	16902300	Leva coperture	2	
17	55730	55900400	Chiave per punterie	1	
18			Libretto istruzioni	1	
19	24710	24914000	Pompa per pneumatici	1	



VARIANTI PER VERSIONE SPORT

TAV. 14 - Sella biposto - Manubrio

N. Figura	SIMBOLO		DENOMINAZIONE	Quant.	Indicazioni suppletive
	N. Disegno	N. d'Ordinaz.			
10	31528	32460525	Sella biposto	1	
11	T 8562 bis	92602406	Dado per tirante a snodo fiss. sella biposto parte post.	1	6 MA
12	38438	95100133	Rosetta per tirante a snodo fiss. sella biposto parte post.	2	6,5 x 12 x 0,5
13	31531	32462725	Tirante a snodo fiss. sella biposto parte posteriore	1	
14	31531/5	32462925	Pomolo per tirante a snodo fiss. sella biposto	1	
15	DN 7	92700073	Dado per bullone fiss. sella biposto parte ant.	1	7 MA
16	31529	99105085	Bullone per tirante fiss. sella biposto parte anteriore	1	
17	31518	95100181	Rosetta tra telaio e parafango sul bullone post. fiss. parafango post. ai bracci	2	7,5 x 16 x 2,5
18	31520	95100273	Rosetta tra telaio e parafango sul bullone anteriore fiss. parafango post. ai bracci	2	9,5 x 16 x 2,5
19	31940	32600225	Manubrio	1	