



VARIANTI PER TIPO «G.T. 850»

In riferimento alle «Istruzioni per le riparazioni»
V7-700 cc. e V750 Special

2ª edizione

CARATTERISTICHE GENERALI

MOTORE

Ciclo	: a quattro tempi
Numero cilindri	: 2
Disposizione cilindri	: a «V» di 90°
Alesaggio	: mm 83
Corsa	: mm 78
Cilindrata totale	: cmc 844,05
Rapporto di compressione	: 9,2
Regime di potenza massima	: giri al l' 6500
Potenza al regime di potenza massima	: CV 64 SAE
Basamento	: in lega leggera
Cilindri	: in lega leggera e cromati
Teste dei cilindri	: in lega leggera, emisferiche, con sedi valvole riportate in ghisa speciale
Albero motore	: in acciaio
Cuscinetti di banco	: in lega di alluminio e stagno forzati in due appositi supporti
Bielle	: in acciaio con cuscinetti a guscio sottile e lega di alluminio e stagno
Stantuffi	: in lega di alluminio

Distribuzione

A valvole in testa comandate dall'albero della distribuzione, mediante punterie, aste e bilancieri. L'albero della distribuzione posto nel basamento motore, è comandato dall'albero motore mediante coppia d'ingranaggi.

Aspirazione:

— inizio: prima del P.M.S. 24°;

— fine: dopo il P.M.I. 58°.

Scarico:

— inizio: prima del P.M.I. 58°;

— fine: dopo il P.M.S. 22°.

Gioco fra valvole e bilancieri per controllo messa in fase: mm 0,5.

Gioco di funzionamento fra valvole e bilancieri a motore freddo:

— aspirazione mm 0,15

— scarico mm 0,25

Alimentazione

I carburatori sono alimentati (per gravità) dal serbatoio; tipo e regolazione dei carburatori:

N. 2 Dell'Orto tipo «VHB 29 CD» (destra) «VHB 29 CS» (sinistra).

Dati di regolazione

Diffusore	: Ø mm 29
Valvola gas	: 60
Polverizzatore	: 265
Getto massimo	: 145
Getto minimo	: 45
Polverizzatore starter	: 80
Spillo conico «SV5»	: Il tacca

(Vite regolazione minimo benzina: apertura 1 giro e 1/2 ÷ 2 per il carburatore sinistro; di 2 giri a 2 giri e 1/2 per il carburatore destro).

N.B. - Per la numerazione delle tacche la partenza s'intende dall'alto dello spillo.

Presenza d'aria

Munita di filtro a secco.

Lubrificazione

Sistema a pressione con pompa ad ingranaggi. La pompa è comandata dall'albero motore mediante coppia d'ingranaggi.

Filtro olio: nel basamento motore.

Pressione normale di lubrificazione: 3,8 ÷ 4,2 kg/cm² (regolata da apposita valvola).

Trasmittitore elettrico per segnalazione insufficiente pressione.

Raffreddamento

Ad aria. Teste e cilindri sono muniti di apposite alette di raffreddamento.

Accensione

A batteria con distributore ad anticipo automatico a masse centrifughe.

Anticipo iniziale: 5°.

Anticipo automatico: 28°.

Anticipo totale (iniziale+automatico): 33°.

Distanza fra i contatti del rottore:

— mm 0,42 ÷ 0,48.

Candele di accensione (Ø 14 x 1,25 radice lunga):

— grado termico 225 della scala Bosch-Marelli o equivalenti; distanza fra gli elettrodi delle candele mm 0,6.

Bobina d'accensione.

Avviamento

Elettrico mediante motorino munito di innesto a comando elettromagnetico. Corona dentata fissata al volano motore.

Comando: a pulsante posto sul lato destro del manubrio.

Scarico

N. 2 tubi e silenziatori collegati.

TRASMISSIONI

Frizione

Tipo a secco a due dischi condotti. È posta sul volano motore. Comando mediante leva sul manubrio (lato sinistro).

Cambio

A cinque velocità con ingranaggi elicoidali sempre in presa ad innesto frontale. Parastrappi incorporato.

Il cambio è contenuto in apposita scatola fissata al basamento motore. Il comando è a pedale con doppia leva sul lato destro del motore.

Rapporto motore-cambio 1 : 1,235 (17-21)

Rapporti degli ingranaggi del cambio:

In prima marcia 1 : 2 (14-28)

In seconda marcia 1 : 1,3 (18-25)

In terza marcia 1 : 1,047 (21-22)

In quarta marcia 1 : 0,869 (23-20)

In quinta marcia 1 : 0,750 (24-18)

Trasmissione secondaria

Ad albero a doppio giunto cardanico omocinetico.

Rapporto coppia conica albero secondario - ruota: 4,625 (8-37).

Rapporto totale di trasmissione:

In prima marcia 1 : 11,424

In seconda marcia 1 : 7,928

In terza marcia 1 : 5,980

In quarta marcia 1 : 4,963

In quinta marcia 1 : 4,284

Telaio

A doppia culla con struttura tubolare.

Sospensioni

Anteriore, a forcella telescopica con ammortizzatori idraulici incorporati; posteriore, a forcellone oscillante con molle a spirale regolabili concentriche agli ammortizzatori idraulici.

Ruote

Anteriore e posteriore a raggi con cerchi (WM 3/2,15 x 18").

Pneumatici

Anteriore e posteriore 4.00-18 scolpiti Supersport.

Pressioni pneumatici:

Pneumatico anteriore:

Con pilota e passeggero 1 kg/cmq 1,5

Con il solo pilota

Pneumatico posteriore:

Con il solo pilota 1,8 kg/cmq 1,8

Con pilota e passeggero

2 kg/cmq 2

N.B. - I valori sopra indicati si intendono per impiego normale (turistico). Per impiego a velocità massima continuativa, impiego su autostrada, è raccomandato un aumento di pressione di 0,2 Kg/cmq ai valori indicati.

Freni

Tipo ad espansione: Ø mm 220 - larghezza mm 40.

Sulla ruota anteriore, a ceppi auto avvolgenti, comandati a mano con leva posta sulla parte destra del manubrio.

Sulla ruota posteriore, comando a pedale con leva posta alla sinistra del motomezzo.

Rifornimenti

PARTI DA RIFORNIRE	QUANTITÀ LITRI	RIFORNIMENTO
Serbatoio carburante	22,5	
Riserva	4	Benzina (98/100 NO «RM»)
Coppa motore	3	Olio «SHELL Super 100 Multigrade»
Scatola cambio	0,750	Olio «SHELL Spirax HD 90»
Scatola trasmissione posteriore (lubrificazione coppia conica)	0,360 (360 cc)	
	di cui:	
	0,340 (340 cc)	Olio «SHELL Spirax HD 90»
	0,020 (20 cc)	Olio «MOLYKOTE tipo A»
Ammortizzatori forcella telescopica (per braccio)	0,160	Olio «SHELL Tellus 33»

Ingombri e pesi

Passo	m	1,470
Lunghezza massima	m	2,245
Larghezza massima	m	0,795
Altezza massima (a vuoto)	m	1,050
Altezza minima da terra	m	0,150
Peso del motomezzo in ordine di marcia	kg	249

Prestazioni

Velocità e pendenze massime superabili nelle singole marce del cambio e con il solo pilota a bordo:

MARCE DEL CAMBIO	VELOCITÀ MASSIMA	PENDENZE MASSIME SUPERABILI
1ª marcia	Km/h 68	86 ‰
2ª marcia	Km/h 98	46 ‰
3ª marcia	Km/h 131	28 ‰
4ª marcia	Km/h 164	17 ‰
5ª marcia	Km/h 190	8,9 ‰

Consumo carburante (sec. norme CUNA) lt. 6,5 per 100 km

ATTREZZATURA SPECIFICA PER SMONTAGGIO E MONTAGGIO

(vedere pag. 13) **CAMBIO A CINQUE MARCE per tipo G.T. 850 (vedere fig. 5/1)**

N. FIGURA	N. D'ORDINAZIONE	DENOMINAZIONE
26	14905400	Attrezzo per dado bloccaggio per albero secondario
27	14912800	Attrezzo per bloccaggio corpo interno frizione all'albero frizione
28	14912600	Chiave a naselli per ghiera fiss. corpo int. frizione all'albero frizione
29	14928500	Chiave a naselle per ghiera fiss. corpo interno dell'albero frizione
30	14913100	Estrattore per cuscinetto a rullini per albero primario sulla scatola e per albero frizione sul coperchio
31	14913700	Estrattore per anello esterno del cuscinetto a rulli per albero secondario sulla scatola
32	14929200	Punzone per estrarre il cuscinetto per albero frizione sulla scatola e per albero secondario sul coperchio
33	14907000	Estrattore per cuscinetto a sfere per albero primario sul coperchio
34	14928900	Punzone per pressare il cuscinetto per albero frizione sulla scatola e per albero secondario sul coperchio
35	14929100	Punzone per pressare l'anello esterno del cuscinetto a rulli per albero secondario sulla scatola
36	14928800	Punzone per pressare il cuscinetto a rulli per albero primario sulla scatola e per albero frizione sul coperchio
37	14929000	Punzone per pressare il cusc. a sfere per albero prim. sul coperchio
38	14929400	Punzone per pressare l'anello tenuta scatola cambio albero frizione
39	14929500	Punzone per pressare l'anello tenuta coperchio albero secondario
40	14928600	Attrezzo per piantare l'anello int. cuscinetto sull'albero secondario
41	14929300	Attrezzo per posizionamento forcellini comando manicotti scorrevoli
42	14928700	Attrezzo per azionamento preselettore
43	14929600	Sopporo scatola cambio
44	13907860	Estrattore dello spinotto pistone

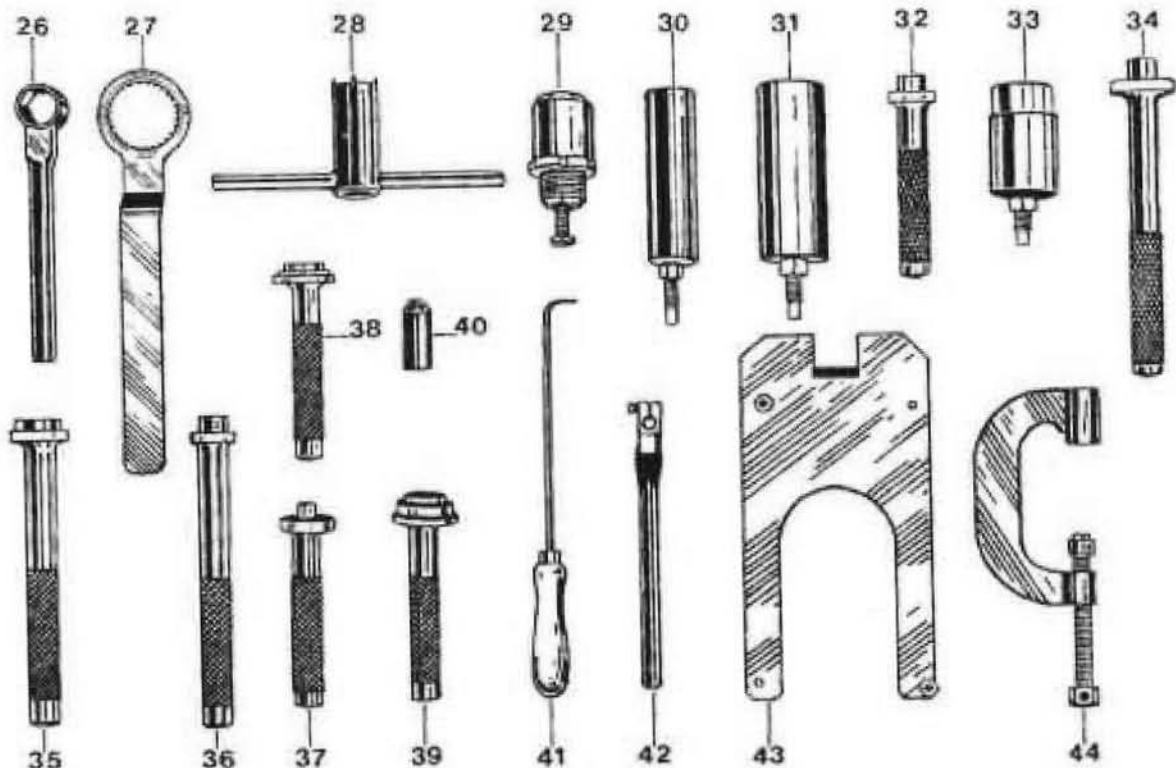


Fig. 5/1

CILINDRI - PISTONI - FASCE ELASTICHE DI TENUTA E RASCHIAIOLO

(vedere pag. 25)

SELEZIONATURA DEL CILINDRO (V 7 - 850 G.T.)

GRADO A mm	GRADO B mm	GRADO C mm
83.000	83.006	83.012
83.006	83.012	83.018

N.B. - I cilindri di grado A-B-C vanno accoppiati ai corrispondenti pistoni selezionati nei gradi A-B-C.

SELEZIONATURA DEL PISTONE (V 7 850 G.T.)

GRADO A mm	GRADO B mm	GRADO C mm
82.968	82.974	82.980
82.974	82.980	82.986

N.B. - I pistoni di grado A-B-C vanno accoppiati ai corrispondenti cilindri selezionati nei gradi A-B-C.

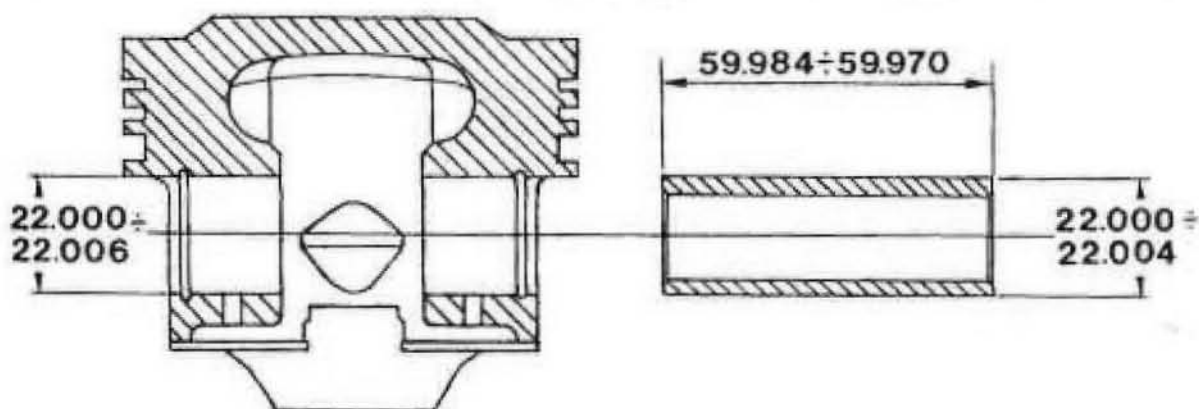


Fig. 38/1

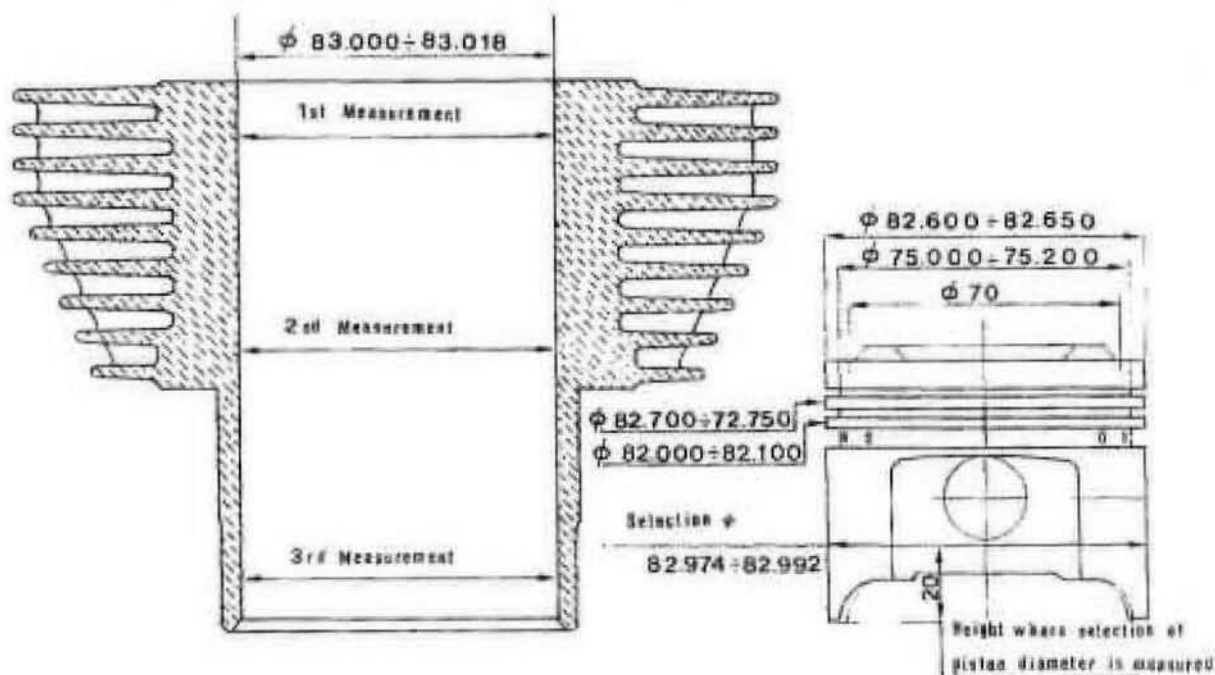


Fig. 39/1

SMONTAGGIO E MONTAGGIO SPINOTTO DAL PISTONE

Smontaggio

Dopo levate le molette di tenuta spinotto, a mezzo apposito estrattore n. 13987860 (44 di fig. 15/1) sfilare lo spinotto del pistone dall'occhio di biella.

Montaggio

Il montaggio dello spinotto sul pistone deve essere eseguito previo riscaldamento del pistone in un bagno d'olio alla temperatura di circa 60° C. onde provocare una leggera dilatazione dei fori del pistone stesso e permettere un'agevole introduzione dello spinotto sul pistone o nell'occhio di biella.

Dati di accoppiamento fra spinotto e fori sul pistone

Da giuoco mm 0,005 ad una interferenza di mm 0,004.

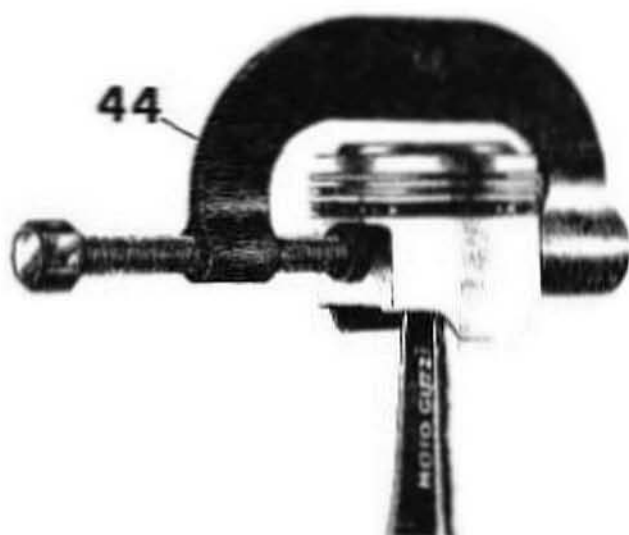


Fig. 15/1

CAMBIO DI VELOCITÀ (5 marce) PER TIPO «G.T. 850»

(vedere fig. 84/1 e 85/1)

Separato dal motore. Gli ingranaggi sono in presa e l'innesto degli ingranaggi è frontale. Rapporto motore-cambio: 1 : 1,235 (17-21).

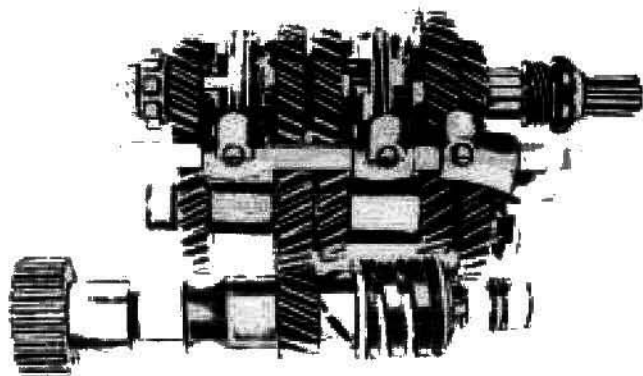


Fig. 84/1

Rapporti degli ingranaggi cambio:

I marcia	1 : 2	(14-28)
II marcia	1 : 1,3	(18-25)
III marcia	1 : 1,047	(21-22)
IV marcia	1 : 0,869	(23-20)
V marcia	1 : 0,750	(24-18)

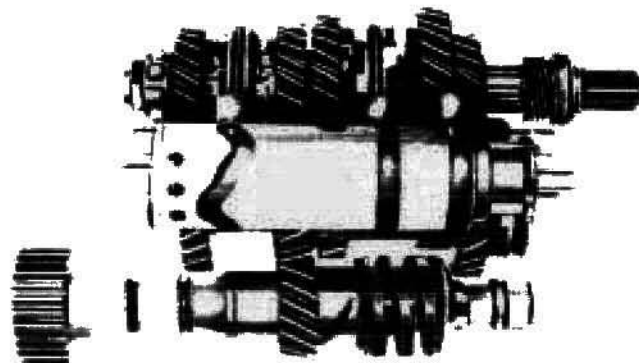


Fig. 85/1

COMANDO CAMBIO (vedere fig. 87/1)

Il cambio è comandato da una doppia leva a pedale posta sul lato destro del veicolo.

Si ricorda che premendo il pedale anteriore della leva cambio (verso terra) si passa dalla marcia inferiore alle marce superiori; mentre premendo il pedale posteriore (verso terra) si passa dalla marcia superiore alle marce inferiori. La posizione di folle si trova tra la 1ª e la 2ª marcia, per passare in folle occorre scalare le marce dalla 5ª alla 1ª, premere poi il pedale anteriore per un breve tratto fermandolo a metà corsa.

SMONTAGGIO DEL CAMBIO AL BANCO

Come prima operazione, scaricare l'olio contenuto nella scatola svitando il tappo di scarico

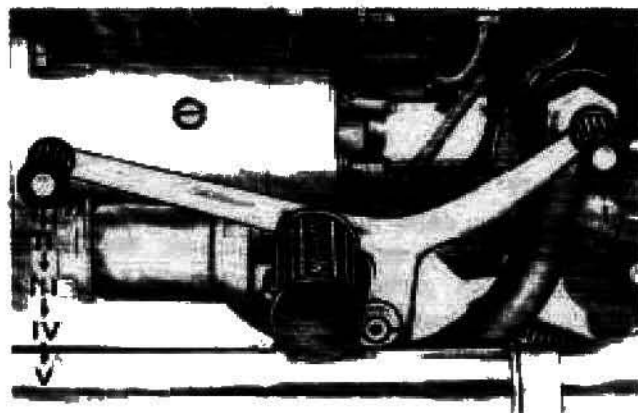


Fig. 87/1

co (C) il tappo di livello (A) e il tappo di immissione (B).

(vedere fig. 87/2)

Per smontare il cambio nei suoi elementi, operare come segue: porre in morsa il supporto scatola cambio n. 14929600 (43 di fig. 5/1) e montare sul supporto il cambio completo.

Indi levare:

- la leva comando preselettore;
- il rinvio contachilometri;
- sbloccare il dado sull'albero secondario usando l'attrezzo tenuta albero secondario n. 12907100 (18 di fig. 88/1) e l'attrezzo n. 14905400 (26 di fig. 88/1) per svitare il dado;
- sfilare la corona del rinvio contachilometri, facendo attenzione a non perdere la sfera che fa da chiavella;
- smontare la leva comando frizione dalla scatola;
- sfilare la molla ritorno leva, il corpo esterno, il cuscinetto reggispianta, il corpo interno e l'asta frizione.

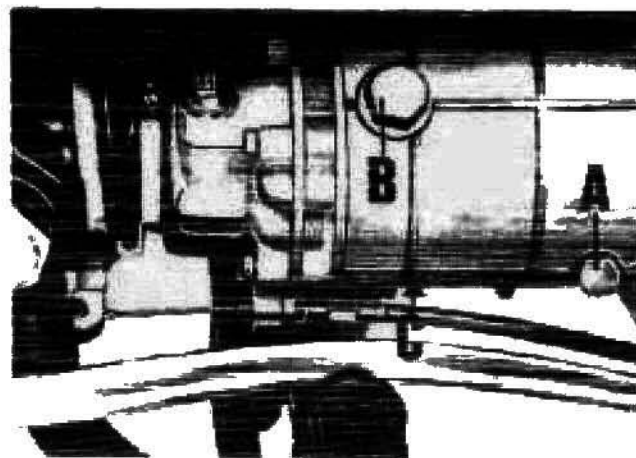


Fig. 87/2

SMONTAGGIO DEL COPERCHIO DALLA SCATOLA CAMBIO

Per poter sfilare il coperchio è necessario innanzitutto mettere il cambio in posizione di «folle» indi:

Svitare le viti a brugola e battere leggermente con mazzuola di cuoio il coperchio stesso in modo da poter sfilare il coperchio, fare attenzione nello smontaggio dell'albero secondario del cambio dal cuscinetto di non perdere la rosetta di spessoramento per la corona del rinvio contachilometri.

SMONTAGGIO GRUPPO CAMBIO DALLA SCATOLA

Per il suddetto smontaggio operare come segue:

Smontaggio forcellino, manicotto e ingranaggio 5° velocità

- sfilare l'asta porta forcellini;
- levare il forcellino comando 5° velocità;
- sfilare il manicotto scorrevole comando 5° velocità;
- sfilare dall'albero secondario l'ingranaggio 5° velocità;
- levare dall'albero primario l'ingranaggio 5° velocità completo di gabbia a rullini e boccola;
- con una punta da segno premere il rullo di fermo boccola fino a che non sia rientrato completamente nel foro dell'albero; a questo punto girare la boccola a destra o a sinistra e sfilare l'ingranaggio completo di gabbia e boccola sino in prossimità del foro, porre quindi il pollice della mano sinistra sul rullo di fermo (per evitare di perdere rullo e molletta) mentre con la mano destra si sfilare l'ingranaggio completo di gabbia e boccola dall'albero primario; levare poi il rullo e la molla spingi rullo.

SMONTAGGIO TAMBURO SCANALATO COMANDO MARCE

- svitare il tappo sfiatatoio dalla scatola e levare la molla, il tappo sfiatatoio serve anche per trattenere il nottolino di fermo marce sul tamburo, il nottolino rimane nel foro della scatola e sarà recuperato dopo aver smontato completamente il gruppo cambio;
- svitare le viti e sfilare il segnalatore di folle dalla sede sulla scatola;
- sfilare il tamburo scanalato completo di asta facendo attenzione alla giusta posizione degli anelli di spessoramento;
- dal tamburo scanalato sfilare l'asta.

SMONTAGGIO ALBERI, COMPLETI DI INGRANAGGI E FORCELLE COMANDO MANICOTTI SCORREVOLI

Albero secondario del cambio

- sfilare l'albero completo dalla scatola e passare allo smontaggio del suddetto albero nei suoi elementi operando come segue:

Smontaggio dall'albero secondario degli ingranaggi, e manicotti degli ingranaggi, manicotti

Levare i forcellini comando manicotti di innesto marce e sfilare dall'albero i seguenti particolari:

- l'anello di tenuta sull'albero lato coperchio;
- l'ingranaggio 1° velocità, la gabbia a rullini e la boccola;
- il manicotto scorrevole comando 1° e 2° velocità;
- dal lato 4° velocità svitare il dado;
- il cuscinetto a rulli;
- le rosette di aggiustaggio;
- l'ingranaggio 4° velocità con la gabbia a rullini e boccola;
- il manicotto scorrevole innesto 3° e 4° velocità;
- il manicotto fisso sull'albero;
- la rosetta di spallamento;
- l'ingranaggio 3° velocità con la gabbia a rullini e la boccola.

SMONTAGGIO ALBERO PRIMARIO DALLA SCATOLA CAMBIO

Sfilare l'albero primario dalla scatola. L'albero ha tutti gli ingranaggi fissi, cioè fanno corpo unico con l'albero stesso, ad eccezione dell'ingranaggio 5° velocità che è folle sull'apposito cuscinetto a rulli, del manicotto scorrevole in-



Fig. 88/1

nesto 5ª velocità, che unitamente al rullo di fermo boccola e molla sono stati già preventivamente smontati. Nello sfilare l'albero primario dalla scatola fare attenzione come sono disposti gli anelli di spessoramento e l'anello in bronzo che si trova tra le rosette di spessoramento. Per smontare la pista interna del cuscinetto sulla scatola per albero primario adoperare apposito attrezzo n° 149228500 (29 di fig. 91/1).

SMONTAGGIO ALBERO FRIZIONE DELLA SCATOLA CAMBIO

Dal lato frizione smontare la ghiera di bloccaggio del corpo fisso della frizione a mezzo attrezzo n. 14912800 (27 di fig. 88/2) e chiave a naselli n. 14912600 (28 di fig. 88/2) dopo aver spianato l'orecchia della rosetta di sicurezza per fermo ghiera indi sfilare il corpo stesso.

Nello smontaggio del corpo fisso frizione fare attenzione come è disposto l'anello di tenuta tra il corpo e il cuscinetto e l'anello montato nel canale dell'albero.

Sfilare l'albero frizione dal cuscinetto sulla scatola, se necessario battere sulla testa dell'albero leggeri colpi di mazzuola di cuoio. Nello smontaggio dell'albero dalla scatola fare attenzione a non perdere l'anello spandiolo tra albero e cuscinetto.

- porre poi l'albero completo su una pressa e a mezzo apposito estrattore n. 12905900 (23 di fig. 91) comprimere la molla quel tanto da poter sfilare i due semisettori di tenuta piattello parastrappi e sfilare:
- il piattello parastrappi;
- la molla;
- il manicotto ad innesto;
- l'ingranaggio rinvio.

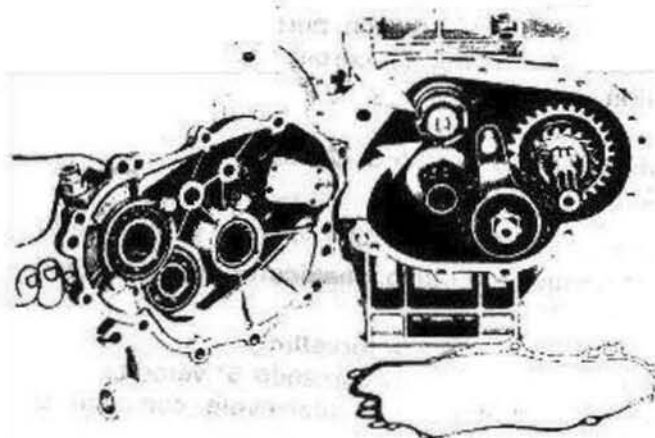


Fig. 89/1

SMONTAGGIO CUSCINETTI DALLA SCATOLA CAMBIO

Per smontare i cuscinetti dalla scatola (se i cuscinetti sono montati con «Loctite») operare come segue:

- mettere la scatola completa di cuscinetti in forno e portare la temperatura a $150 \div 160^\circ \text{C}$;
- sfilare il cuscinetto a rulli per albero primario a mezzo estrattore n. 14913100 (30 di fig. 92/1);

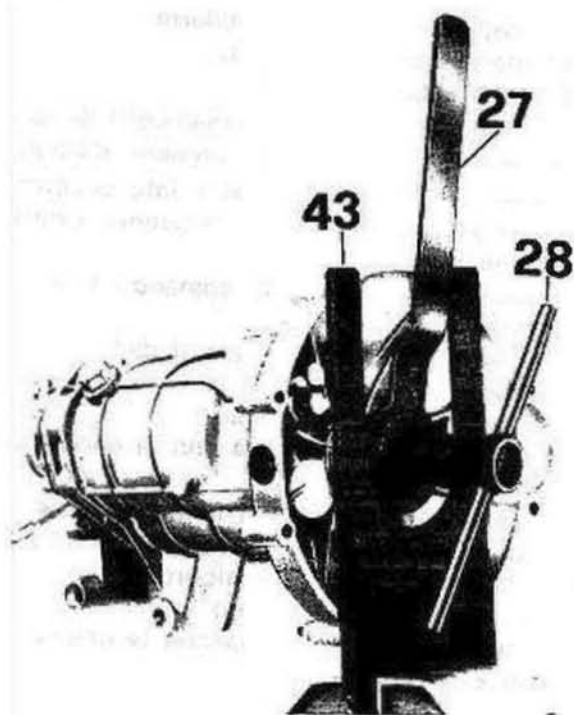


Fig. 88/2

SMONTAGGIO ALBERO FRIZIONE NEI SUOI ELEMENTI

- a mezzo apposito estrattore n. 14928500 (29 di fig. 91/1) sfilare la pista interna del cuscinetto a rulli e il dado di spessore;

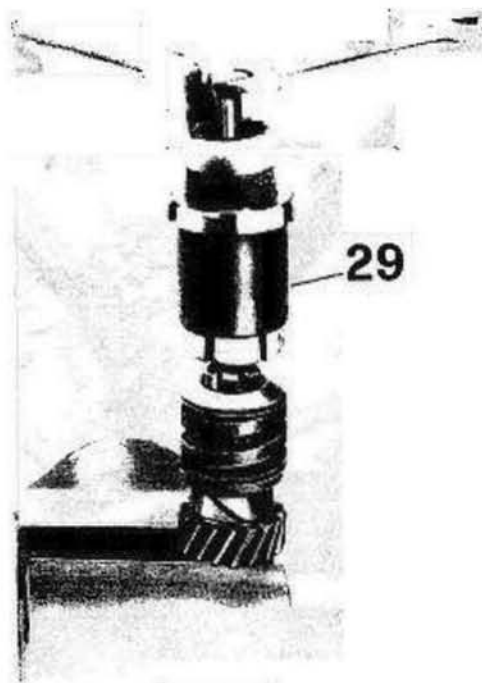


Fig. 91/1

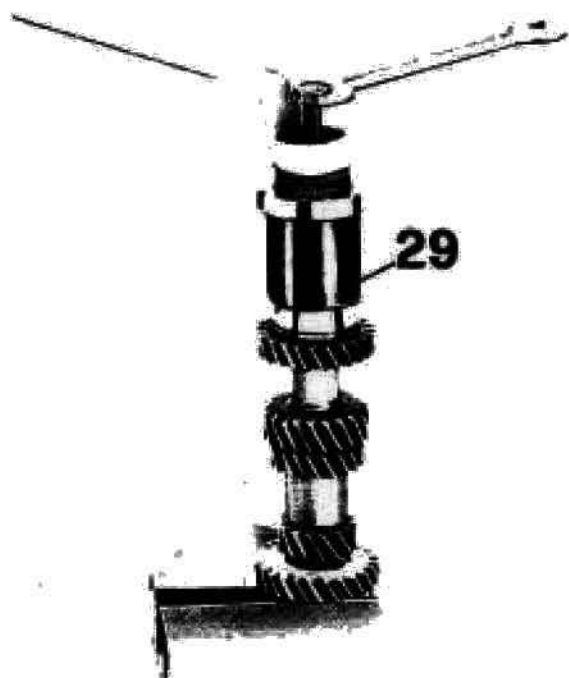


Fig. 91/2

- sfilare l'anello esterno del cuscinetto a rulli per albero secondario a mezzo estrattore n. 14913700 (31 di fig. 92/2);

- Sul preselettore sono montati:
- la molla ritorno preselettore;
 - il perno guida molla;
 - i naselli comando tamburo scanalato;
 - le molle ritorno naselli. Per poter smontare i naselli dal preselettore occorre adoperare apposita spina di mm 3 per sfilare le spine elastiche di tenuta dal corpo preselettore;
 - dal coperchio dopo aver allentato il controda sfilare la vite eccentrica di regolazione preselettore.

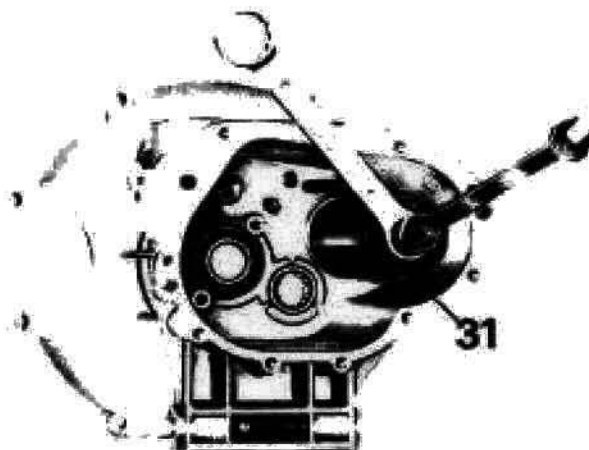


Fig. 92/2

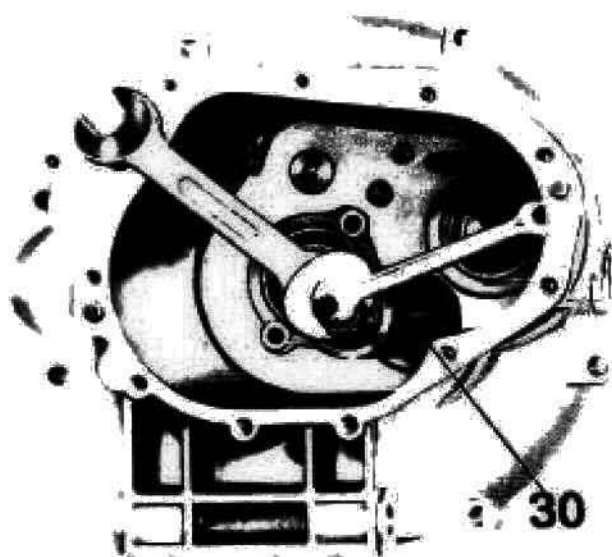


Fig. 92/1

- sfilare l'anello di tenuta per albero frizione;
- svitare i bulloni di fissaggio piastrina di sicurezza;
- levare la piastrina di sicurezza;
- sfilare il cuscinetto per albero frizione a mezzo punzone n. 14929200 (32 di fig. 93/1).

SMONTAGGIO COPERCHIO SCATOLA CAMBIO NEI SUOI ELEMENTI

Smontaggio preselettore

A mezzo mazzuola di cuoio sfilare il gruppo preselettore dal coperchio.

SMONTAGGIO CUSCINETTI DAL COPERCHIO SCATOLA CAMBIO

Per smontare i cuscinetti dal coperchio scatola cambio (se i cuscinetti sono stati montati con «Loctite») operare come segue:

- mettere il coperchio completo di cuscinetti in forno e portare la temperatura a $150 \pm 160^\circ \text{C}$;
- sfilare il cuscinetto a sfere per albero primario a mezzo estrattore n. 14907000 (33 di fig. 94/1);

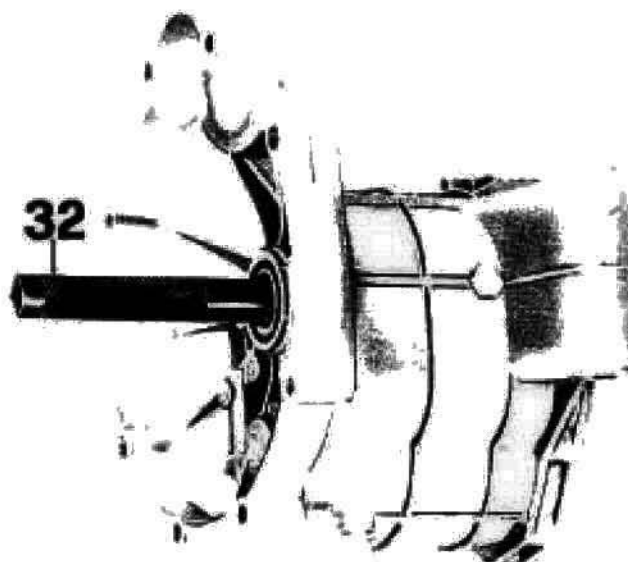


Fig. 93/1

- sfilare il cuscinetto a rulli per albero frizione a mezzo estrattore n. 14913100 (30 di fig. 94/2);
- sfilare l'anello di tenuta per albero secondario;
- svitare i bulloni fissaggio piastrina di sicurezza;
- levare la piastrina di sicurezza;
- sfilare il cuscinetto per albero secondario a mezzo punzone n. 14929200 (32 di fig. 95/1).



Fig. 94/2

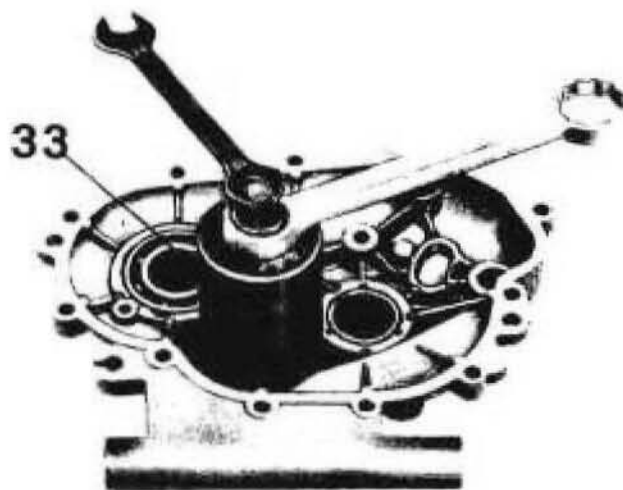


Fig. 94/1



Fig. 95/1

CONTROLLO E REVISIONE DEI VARI PARTICOLARI CHE COMPONGONO IL GRUPPO CAMBIO

SCATOLA E COPERCHIO DEL CAMBIO

La scatola del cambio ed il coperchio non devono presentare incrinature in nessun punto; i piani di unione basamento coperchio non devono essere rigati o rovinati; la filettatura delle borchie non deve essere spanate.

ANELLI DI TENUTA

Gli anelli di tenuta, normalmente, se levati dalle proprie sedi devono essere sostituiti, questo per essere certi della loro perfetta tenuta.

CUSCINETTI A SFERE E A RULLI

I cuscinetti devono essere in perfette condizioni e non devono presentare un giuoco eccessivo; le superfici di rotolamento devono essere lisce e levigate. Le sfere o i rulli devono presentarsi integri e levigatissime su tutta la loro superficie. Qualora si verificassero dei difetti sostituire i cuscinetti (vedere capitolo «Cuscinetti» a pag. 89).

ALBERO PRIMARIO

Verificare i denti degli ingranaggi, non devono presentare sgranature e eccessivo consumo altrimenti sostituire l'albero.

INGRANAGGIO 5ª VELOCITÀ SULL'ALBERO PRIMARIO

Verificare i denti dell'ingranaggio, non devono presentare sgranature o consumo eccessivo altrimenti sostituire l'ingranaggio.

BOCCOLA PER INGRANAGGIO 5ª VELOCITÀ

Controllare che la superficie dove lavorano i rullini sia levigata e che sia priva di rigature o ammaccature, controllare pure le cave interne della boccola queste devono presentarsi levigate.

RULLO FERMO BOCCOLA PER INGRANAGGIO 5ª VELOCITÀ

Controllare che sia levigato e non presenti ammaccature o rigature altrimenti sostituirlo.

MOLLA DI SPINTA PER RULLO FERMO BOCCOLA PER INGRANAGGIO 5ª VELOCITÀ

Controllare che non sia deformata o perso elasticità.

La molla compressa a mm 8 deve dare un carico di Kg $1,40 \pm 5\%$.

Se non rientra nelle caratteristiche sopra segnate sostituire la molla.

ALBERO SECONDARIO

Non deve presentare intaccature o ammaccature in nessun punto e che le superfici di contatto con le boccole siano levigatissime, e che le filettature non siano spanate.

MANICOTTO INNESTO MARCE

Devono avere le superfici di scorrimento levigate e le tacche frontali di innesto non devono presentare sgranature o intaccature.

INGRANAGGI SULL'ALBERO SECONDARIO

Non devono presentare un eccessivo consumo sulla dentatura e sulle tacche frontali d'innesto. Le superfici di contatto dei denti devono essere levigate ed esenti da ammaccature o sgranature altrimenti sostituire gli ingranaggi.

DADO FISSAGGIO CUSCINETTO A RULLI SULL'ALBERO SECONDARIO

Controllare che la filettatura sia in ottime condizioni, senza ammaccature o molto rovinata altrimenti sostituire il dado.

BOCCOLE PER GABBIE A RULLI SUGLI INGRANAGGI 1ª-2ª-3ª-4ª VELOCITÀ SULL'ALBERO SECONDARIO

Controllare che la superficie dove lavorano le gabbie a rullini sia levigata e non presenti ammaccature o rigature, altrimenti sostituire le boccole.

GABBIE A RULLI PER INGRANAGGI 1ª-2ª-3ª-4ª SULL'ALBERO SECONDARIO

Controllare che i rulli delle gabbie siano in ottime condizioni, altrimenti sostituire le gabbie.

FORCELLE COMANDO MANICOTTI INNESTO MARCE

Verificare che le forcelle abbiano le superfici di lavoro ben levigate e non siano usurate, in modo tale da perdere le proprie caratteristiche di tempera e che i naselli che lavorano nelle scanalature del tamburo non siano molto consumati, altrimenti sostituire le forcelle.

TAMBURO SCANALATO INNESTO MARCE

Controllare che le scanalature dove scorrono i naselli delle forcelle comando manicotto di innesto non siano molto rovinate o consumate e che i fori dove lavora il nottolino di fermo marce non siano molto rovinati e che le colonnette dove lavorano i naselli del preselettore non siano deformate o molto rovinate, altrimenti sostituire il tamburo scanalato.

ASTE PORTA TAMBURELLO E FORCELLE DI COMANDO CAMBIO

Controllare che le aste siano perfettamente dritte e che non siano rovinate dove lavorano le forcelle d'innesto marce, altrimenti sostituire le aste.

ALBERO FRIZIONE

Controllare che le scanalature, filetti e cave per settore non siano molto rovinate ammaccate, altrimenti sostituire l'albero.

GHIERA FISSAGGIO CORPO INTERNO SULL'ALBERO FRIZIONE

Controllare che la filettatura sia integra, caso contrario sostituire la ghiera.

ROSETTA DI SICUREZZA PER GHIERA FISSAGGIO CORPO FISSO ALL'ALBERO FRIZIONE

Controllare che le alette di detta rosetta siano in ottimo stato, altrimenti sostituire la rosetta.

ANELLO DI TENUTA TRA CORPO FISSO FRIZIONE E CUSCINETTO E SULL'ALBERO FRIZIONE

Controllare che non siano sgretolati o abbiano perso elasticità, caso contrario sostituirli.

CORPO FISSO FRIZIONE SULL'ALBERO FRIZIONE

Non deve presentare denti rotti, scheggiati o sgretolati, le superfici di contatto dei denti devono essere levigati, caso contrario sostituire il corpo.

SEMISETTORE BLOCCAGGIO PIATTELLO PARASTRAPPI SULL'ALBERO FRIZIONE

Non devono presentare incrinature o deformazioni, caso contrario sostituirli.

PIATTELLO PARASTRAPPI SULL'ALBERO FRIZIONE

Non richiede alcuna verifica, salvo controllare le scanalature interne che devono essere levigate.

MOLLA PARASTRAPPI SULL'ALBERO FRIZIONE

Controllare che non sia deformato o perso elasticità.

La molla compressa a mm 37 deve dare un carico di kg 190.

Se la molla non rientra nella suddetta caratteristica sostituirla.

MANICOTTO AD INNESTI SULL'ALBERO FRIZIONE

Verificare che le scanalature interne siano levigate e che la superficie d'innesto non abbia usura eccessiva.

INGRANAGGIO RINVIO SULL'ALBERO FRIZIONE

Non deve presentare consumo eccessivo o sgrature sui denti. Le superfici di contatto dei denti e delle scanalature interne devono essere levigate, caso contrario sostituire l'ingranaggio.

PRESELETTORE COMANDO CAMBIO

Controllare che i naselli abbiano uno scorrimento normale nelle sedi del corpo; altrimenti sfilare le spine elastiche con apposite spine del \varnothing di mm 3 o 4 e levare i due naselli con le molle. Indi ripassare le sedi sul corpo con alesatore \varnothing 10, pulire le sedi con getto d'aria compressa indi lubrificare le sedi e rimontare molle, naselli e bloccarli sul corpo a mezzo spine elastiche.

NASELLO SUL CORPO DEL PRESELETTORE

Controllare che il nasello sia levigato su tutta la periferia in particolar modo la parte arrotondata che lavora sui perni del tamburo scanalato, questa parte non deve finire a spigolo vivo, se del caso levare lo spigolo a mezzo apposita lima a taglio finissimo.

MOLLA PER RITORNO NASELLO DEL PRESELETTORE

Controllare che non sia incrinata, deformata o perso elasticità, caso contrario sostituire la molla.

MONTAGGIO GRUPPO CAMBIO AL BANCO

Dopo i vari controlli, verifiche e sostituzioni rimontare il gruppo cambio operando come segue:

MONTAGGIO CUSCINETTI SULLA SCATOLA CAMBIO E SUL COPERCHIO

Come prima operazione pulire con molta cura le sedi e gli anelli esterni dei cuscinetti con solvente (trielina).

Indi a mezzo pennello spalmare un leggero strato di «Loctite» sulla periferia dell'anello esterno dei cuscinetti e nelle sedi della scatola e del coperchio cambio, dove i cuscinetti devono essere alloggiati.

Fare attenzione che non vada del «Loctite» tra le sfere o i rulli dei cuscinetti.

I cuscinetti da montare con «Loctite» sono i seguenti:

- cuscinetto per albero frizione sulla scatola;
- cuscinetto per albero secondario sulla scatola;
- cuscinetto per albero secondario sul coperchio.

Il tipo di «Loctite» da usare è il n. 601 (611805) verde.

PRESSATURE CUSCINETTI NELLE SEDI SULLA SCATOLA CAMBIO

- il cuscinetto per albero frizione dopo spalmato con «Loctite» va pressato con apposito punzone n. 14928900 (34 di fig. 95/2);
- l'anello esterno del cuscinetto per albero secondario dopo spalmato con «Loctite» va pressato con apposito punzone n. 14929100 (35 di fig. 95/3);

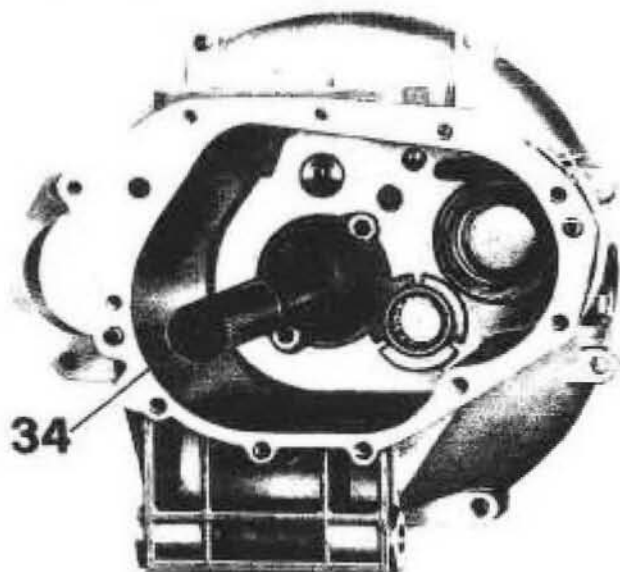


Fig. 95/2

- il cuscinetto per albero primario va pressato con apposito punzone n. 14928800 (36 di fig. 95/4).

PRESSATURA CUSCINETTI NELLE SEDI SUL COPERCHIO SCATOLA CAMBIO

- il cuscinetto per albero secondario dopo spalmato con «Loctite» va pressato con apposito punzone n. 14928900 (34 di fig. 95/5);

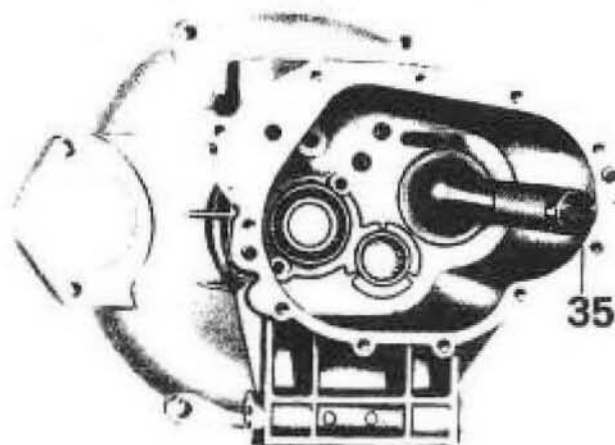


Fig. 95/3

- il cuscinetto per albero primario va pressato con apposito punzone n. 14928800 (37 di fig. 95/6);
- il cuscinetto per albero frizione va pressato sul coperchio con apposito punzone n. 14928800 (36 di fig. 95/7).

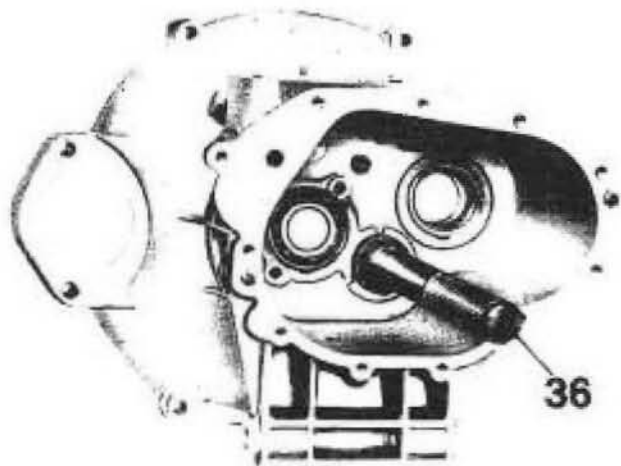


Fig. 95/4

Eseguita la pressatura dei cuscinetti nelle proprie sedi, sulla scatola e sul coperchio cambio, occorre lasciarli riposare per 12 ore. Ciò serve per dar modo alla «Loctite» di essiccarsi prima di iniziare il montaggio del gruppo cambio.

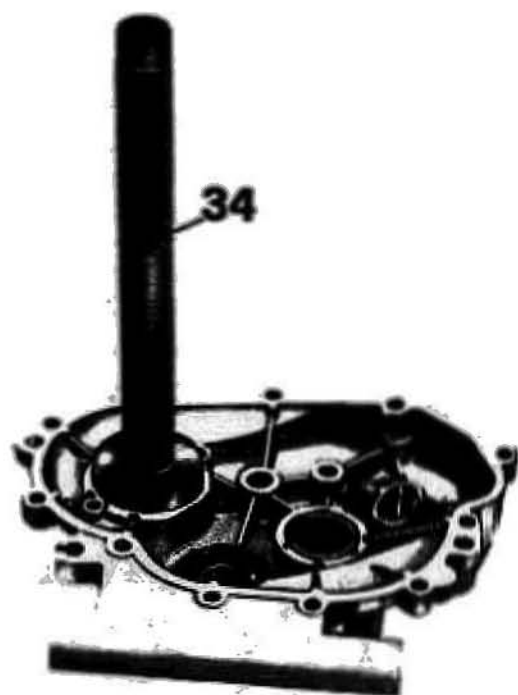


Fig. 95/5

**MONTAGGIO PIASTRINE DI SICUREZZA
SUL CUSCINETTO PER ALBERO FRIZIONE
SULLA SCATOLA
E PER ALBERO SECONDARIO SUL COPERCHIO**

Assicurarsi che siano perfettamente aderenti alla ghiera esterna dei cuscinetti, e che siano di

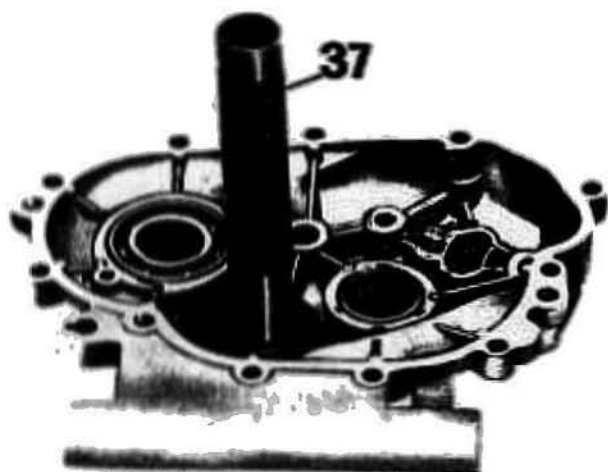


Fig. 95/6

tipo modificato (14213802); se risultassero non perfettamente aderenti alla ghiera esterna dei cuscinetti, occorrerà lamare o fresare leggermente le nervature sporgenti affinché le piastri-
ne appoggino totalmente sui cuscinetti. Prima di avvitare i bulloni di bloccaggio piastri-
ne di sicu-
rezza sulla scatola e sul coperchio, spalmare la parte filettata con «Loctite» n.601 (611805) verde.



Fig. 95/7

**MONTAGGIO ANELLI DI TENUTA
SULLA SCATOLA CAMBIO
PER ALBERO FRIZIONE E SUL COPERCHIO
PER ALBERO SECONDARIO
E ALBERO DEL PRESELETTORE**

Il montaggio dell'anello di tenuta per albero frizione sulla scatola cambio si esegue a mezzo apposito punzone n. 14929400 (38 di fig. 95/8).

Il montaggio dell'anello di tenuta sul coperchio scatola cambio per albero secondario si esegue a mezzo apposito punzone n. 14929500 (39 di fig. 95/9).

L'anello di tenuta per albero del preselettore de-

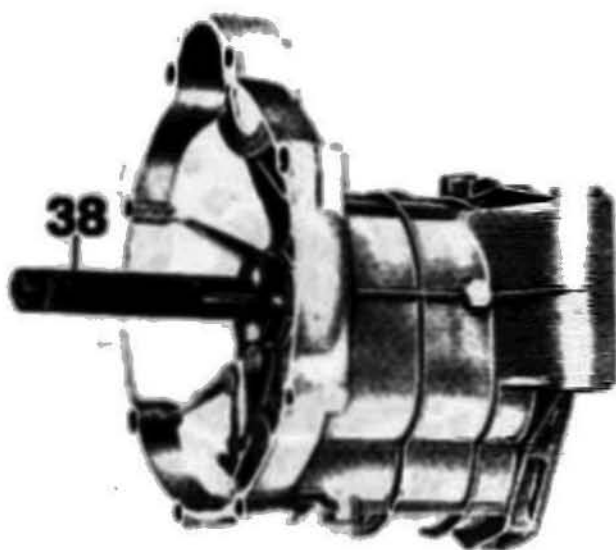


Fig. 95/8

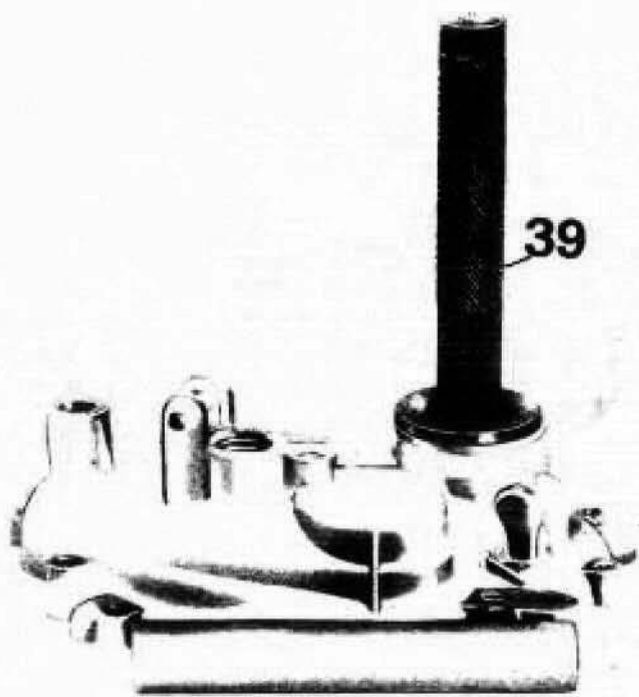


Fig. 95/9

ve essere alloggiato nell'apposita sede sul coperchio scatola cambio.

MONTAGGIO PRESELETTORE SULLA SCATOLA CAMBIO

Come prima operazione occorre rimontare sul corpo del preselettore le molle e i naselli fissandoli al corpo stesso a mezzo apposite spine elastiche, quindi il perno guida molla, la molla ritorno preselettore ed infilare nella sede sul coperchio il preselettore completo, montare infine sul coperchio la vite eccentrica con controdado.

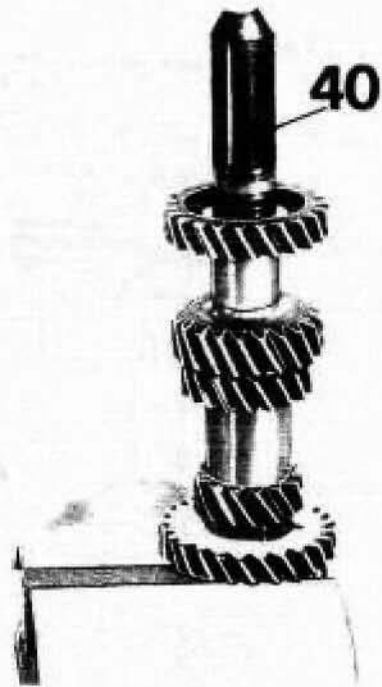


Fig. 95/11

MONTAGGIO GRUPPO CAMBIO SULLA SCATOLA

Per le operazioni di rimontaggio del gruppo cambio sulla scatola, operare come segue:

Rimontaggio albero primario sulla scatola

L'albero primario prima di essere rimontato sulla scatola, deve essere spessorato in modo che tra cuscinetto sulla scatola e cuscinetto sul coperchio ci sia una misura pari a $mm\ 167,1 \div 167,2$ (vedere fig. 95/10).

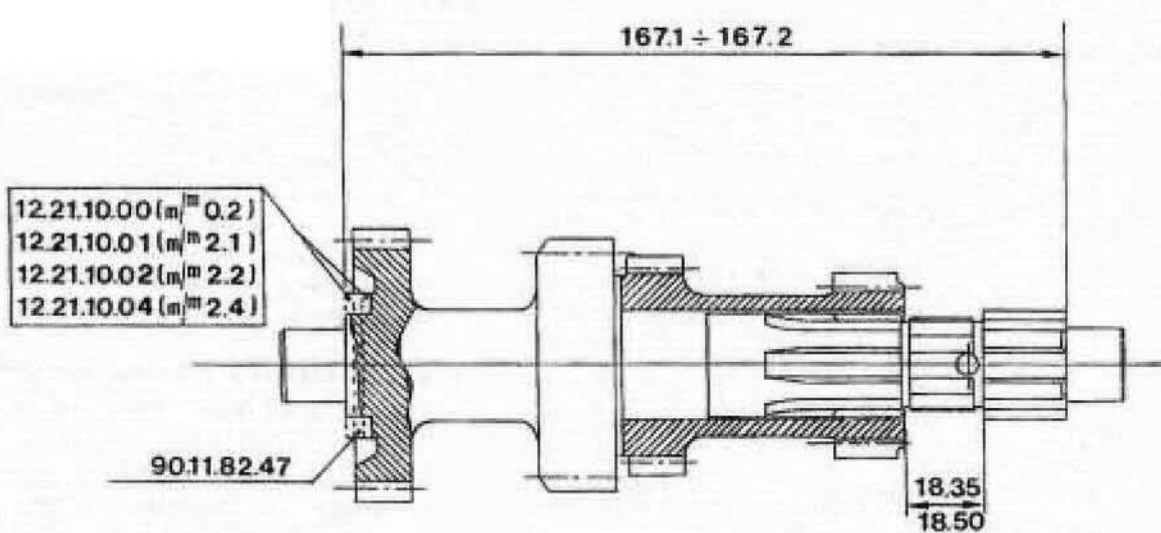


Fig. 95/10

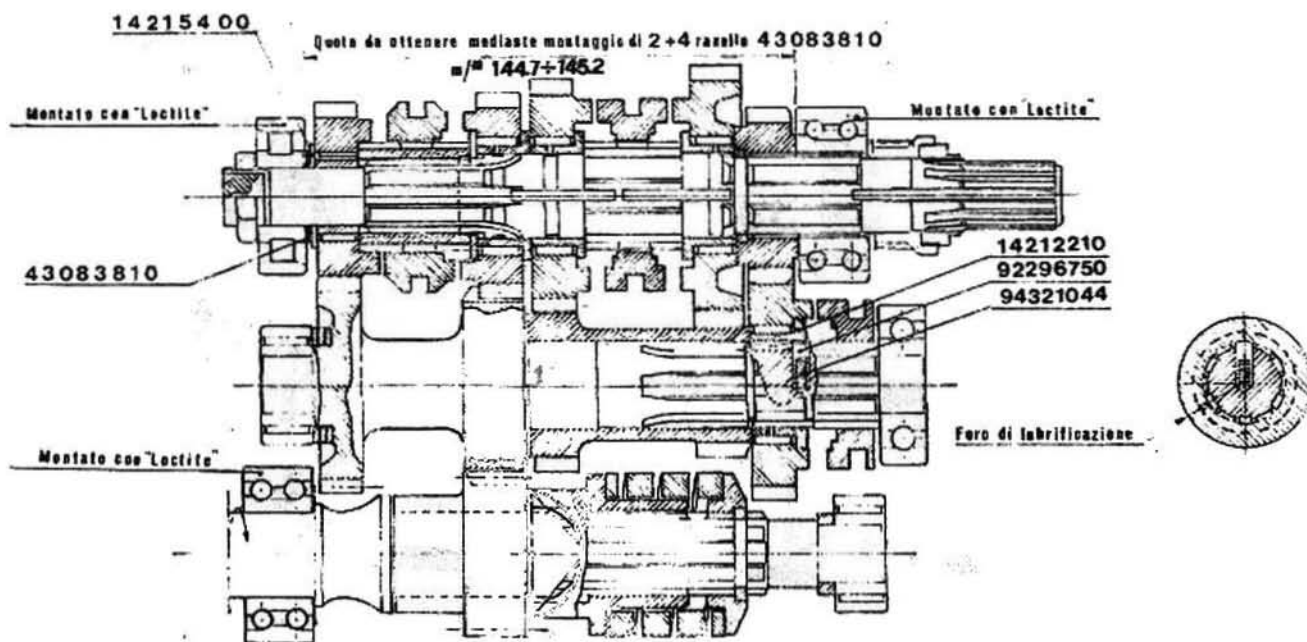


Fig. 95/12

Per ottenere tale misura occorre agire sulle rosette di rasamento; tali rosette sono fornite nelle misure di mm: 2 - 2,1 - 2,2 - 2,4 e vanno montate sull'albero sul lato scatola; tra le due rosette di rasamento va posto l'anello in bronzo. A fine spessoramento pressare sull'albero (lato scatola) la pista interna del cuscinetto a rullini a mezzo apposito attrezzo n. 14928600 (40 di fig. 95/11).

RIMONTAGGIO ALBERO SECONDARIO SULLA SCATOLA

Come prima operazione occorre rimontare gli ingranaggi e manicotti sull'albero stesso, operando come segue:

Sull'albero lato scatola

- infilare la boccola per ingranaggio 2° velocità sull'albero, osservare che la testa di tale boccola deve essere rivolta verso il lato coperchio;
- la gabbia completa di rullini per ingranaggio 2° velocità sulla boccola;
- l'ingranaggio 2° velocità sulla gabbia a rullini, tenendo presente che le tacche frontali d'innesto devono essere rivolte verso il lato coperchio;
- la boccola per ingranaggio 3° velocità sull'albero con la testa rivolta verso l'ingranaggio 2° velocità;
- la gabbia completa di rullini per ingranaggio 3° velocità sulla boccola;
- l'ingranaggio 3° velocità sulla gabbia a rullini, tenendo presente che le tacche frontali d'innesto devono essere rivolte verso il lato scatola;

- la rosetta di spessore tra ingranaggio 3° velocità e manicotto fisso;
- il manicotto fisso osservando che la parte con ribasso interno va montata verso l'ingranaggio 3° velocità;
- il manicotto mobile per innesto 3° e 4° velocità osservando che la parte con ribassi deve essere rivolta verso l'ingranaggio 3° velocità;
- la boccola per ingranaggio 4° velocità sull'albero;
- la gabbia completa di rullini sulla boccola;
- l'ingranaggio 4° velocità sull'albero, tenendo presente che le tacche frontali d'innesto devono essere rivolte verso il manicotto mobile.

SULL'ALBERO LATO COPERCHIO

- il manicotto innesto 1° e 2° sull'albero;
- la boccola per ingranaggio 1° velocità con la testa rivolta verso l'ingranaggio 2° velocità;
- la gabbia completa di rullini sulla boccola per ingranaggio 1° velocità;
- l'ingranaggio 1° velocità sulla gabbia a rullini;
- l'anello di tenuta nel canalino dell'albero;
- l'ingranaggio 5° velocità, tenendo presente che la parte con ribasso sia montata sull'anello di tenuta.

SPESSORAMENTO ALBERO SECONDARIO

- Montare sul lato 4° velocità la rosetta di spalamento, quindi le rosette di aggiustaggio fino a che tra le rosette di aggiustaggio e l'ingranaggio 5° velocità si raggiunga la quota prestabilita di mm $144,7 \div 145,2$. Normalmente per raggiungere la quota prestabilita occorrono da 2 ÷ 4 rosette di aggiustaggio (vedere fig. 95/12);

- montare il cuscinetto a rulli sull'albero lato 4^a velocità;
- avvitare il dado sull'albero secondario lato 4^a velocità e dopo bloccato, a mezzo scalpello battere sul codolo del dado stesso in corrispondenza della scanalatura dell'albero stesso in modo da creare il fermo del dado stesso. Montare quindi l'albero secondario completo sulla scatola.

MONTAGGIO FORCELLINI DI COMANDO E TAMBURNO SCANALATO SULLA SCATOLA

I forcellini di comando 1^a-2^a-3^a-4^a velocità sui manicotti scorrevoli sull'albero secondario.

Il tamburo scanalato completo di asta nella sua sede sulla scatola con uno spessore. Guardando attraverso il foro del nottolino fermo marce si dovrà vedere una delle sei nicchie per fermo marce sul tamburo in asse con il suddetto foro. Altrimenti sostituire lo spessore con uno maggiorato o minorato fino a che il foro e la nicchia sul tamburo si trovano perfettamente in asse.

I naselli dei forcellini nelle scanalature del tamburo; per posizionare i naselli dei forcellini nelle scanalature del tamburo adoperare apposito attrezzo n° 14929300 (41 di Fig. 95/13).

Il nottolino nel foro sulla scatola, la molla e il tappo avvitandolo provvisoriamente.

Infilare l'asta sostegno forcellini sui forcellini stessi.

Montare il segnalatore di folle sulla scatola facendo attenzione che la lamina di detto segnalatore sia a contatto con il bottone sul tamburo scanalato. Detto segnalatore è fissato alla scatola mediante rosette e viti.

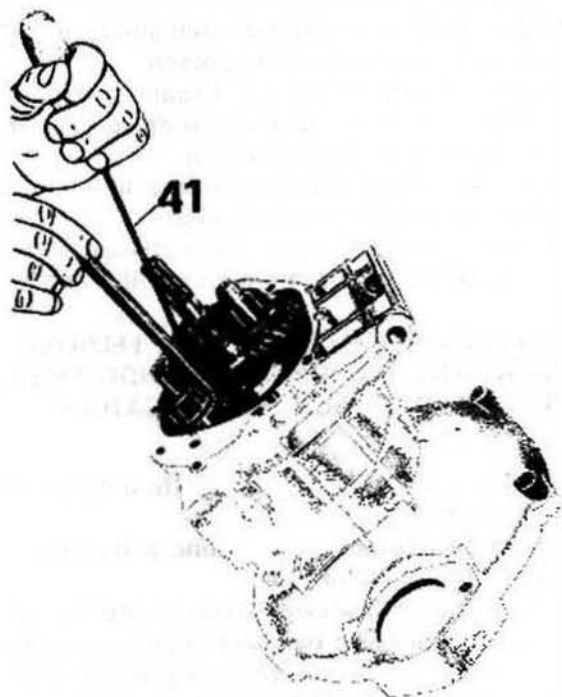


Fig. 95/13

RIMONTAGGIO ALBERO FRIZIONE SULLA SCATOLA

Come prima operazione occorre rimontare sull'albero frizione i seguenti particolari operando come segue:

- l'ingranaggio rinvio sull'albero con l'innesto rivolto verso il coperchio;
- il manicotto ad innesti con gli innesti rivolti verso l'ingranaggio rinvio;
- la molla;
- il piattello parastrappi;
- a mezzo apposito attrezzo n° 12905900 (23 di fig. 91) posto sul piattello parastrappi premere con la pressa la molla fino a che si possa rimontare i due semisetto di tenuta;



Fig. 95/14

- il dado di spessore;
- la pista interna del cuscinetto a rullini montato sul coperchio a mezzo apposito attrezzo n° 14928600 (40 di fig. 95/14).

Montare poi sull'albero lato scatola:

- l'anello di tenuta nell'apposito canalino sull'albero;
- l'anello spandiolo tra albero e cuscinetto sulla scatola;
- infilare l'albero completo sul cuscinetto e sull'anello di tenuta sulla scatola.

MONTAGGIO INGRANAGGIO 5^a VELOCITÀ E RELATIVO MANICOTTO DI INNESTO SULL'ALBERO PRIMARIO

Per montare l'ingranaggio 5^a velocità sull'albero primario, operare come segue:

- montare sulla boccola la gabbia a rullini e l'ingranaggio 5^a velocità;

- infilare il gruppo ingranaggio, gabbia a rullini e boccola sulla parte scanalata dell'albero primario facendolo scorrere fino in prossimità del foro;
- infilare la molletta nel foro dell'albero e sopra alla molletta il rullo di fermo;
- tenere schiacciato con il pollice della mano sinistra il rullo, mentre con la mano destra si spinge a fondo la boccola completa come sopra descritto di gabbia e ingranaggio;
- ruotare a destra o a sinistra la boccola fino a quando il rullo si inserisca con uno scatto in una delle sei scanalature interne della boccola.

Montare:

- il manicotto per innesto 5ª velocità con la forcella sull'albero, indi la forcella sull'asta e il nasello della suddetta forcella nella scanalatura sul tamburo scanalato.

MONTAGGIO COPERCHIO SULLA SCATOLA CAMBIO

- Porre sull'asta del tamburo scanalato la rosetta di spallamento e una o più rosette di spessoramento;
- mettere il tamburo scanalato in posizione di folle;
- mettere guarnizione nuova tra coperchio e scatola;

N.B. - Nel rimontare il coperchio completo di preselettore, fare attenzione che il **tamburo scanalato comando cambio sia messo in posizione di folle**, se il tamburo fosse posto in posizione diversa, i naselli del

preselettore andrebbero ad interferire sulla corona del tamburo stesso anziché disporsi liberamente nelle due tacche di comando indicati dalle frecce (vedere fig 89/1);

- fissare provvisoriamente il coperchio con quattro viti;
- infilare sull'albero secondario la rosetta di spessore, la corona del rinvio contamiglie e la sfera di fermo corona sull'albero secondario;
- il dado sull'albero secondario provvisoriamente;
- sull'albero del preselettore l'attrezzo di azionamento n° 14928700 (42 di fig. 95/15);
- registrare il comando cambio a mezzo vite eccentrica (A) dopo aver svitato il controdado (B) di fig. 95/15);
- provare l'innesto delle marce dalla 1ª alla 5ª velocità e scalando dalla 5ª alla 1ª e quindi in «folle». Se si avverte un innesto difficoltoso occorre smontare di nuovo il coperchio e spessorare in modo adeguato il tamburo tra scatola e tamburo se si riscontra difficoltà di innesto della 1ª e 3ª velocità e tra tamburo e coperchio se si riscontra difficoltà di innesto della 2ª e 4ª velocità. Le rosette di spessoramento vengono fornite nelle seguenti misure: m/m 0,6 - 0,8 - 1 - 1,2 (vedere fig. 95/16).

A spessoramento avvenuto, rimontare di nuovo il coperchio come sopra descritto e provare di nuovo l'innesto delle marce. Assicurati che l'innesto è regolare bloccare il dado sull'albero secondario a mezzo apposito attrezzo n° 14905400 [26 di fig. 88/1) e attrezzo di tenuta albero secondario n° 12907100 (18 di fig. 88/1). Bloccato il dado a mezzo scalpello, battere sul codolo del dado in corrispondenza della scanalatura dell'albero in modo da creare il fermo del dado stesso.

Avvitare a fondo le viti che fissano il coperchio alla scatola e levare dall'albero del preselettore l'attrezzo di azionamento marce.

Infilare sull'albero del preselettore la leva di comando bloccandola a mezzo vite.

Bloccare a fondo il tappo dello sfiatatoio tenuta molla e nottolino di fermo marce sulla scatola.

RIMONTAGGIO CORPO INTERNO FRIZIONE SULL'ALBERO E GRUPPO COMANDO FRIZIONE SULL'ALBERO FRIZIONE LATO SCATOLA

Rimontare:

- l'anello di tenuta tra cuscinetto e corpo interno frizione;
- il corpo interno della frizione sull'albero;
- la rosetta di sicurezza;
- la ghiera di bloccaggio corpo interno sull'albero frizione. Per bloccare la ghiera adoperare attrezzo n° 14912600 (27 di fig. 88/2) e chiave a naselli n° 14912600 (28 di fig. 88/2);

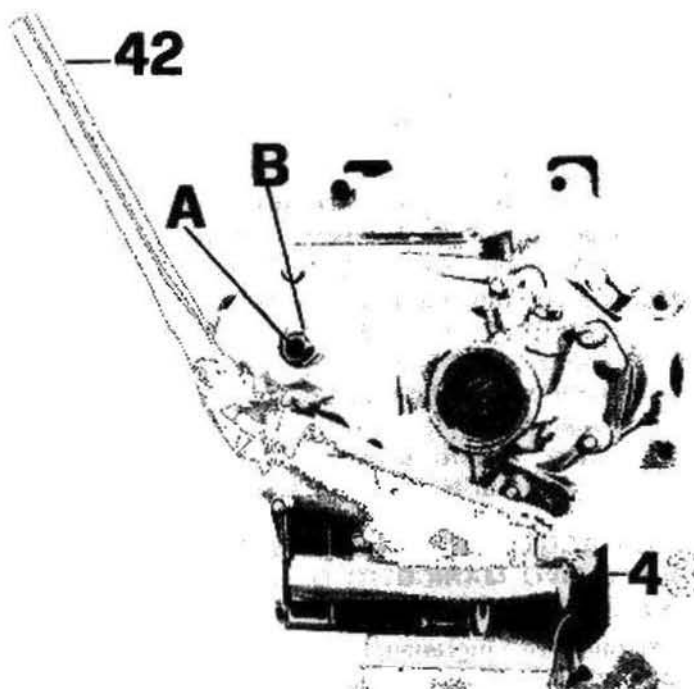


Fig. 95/15

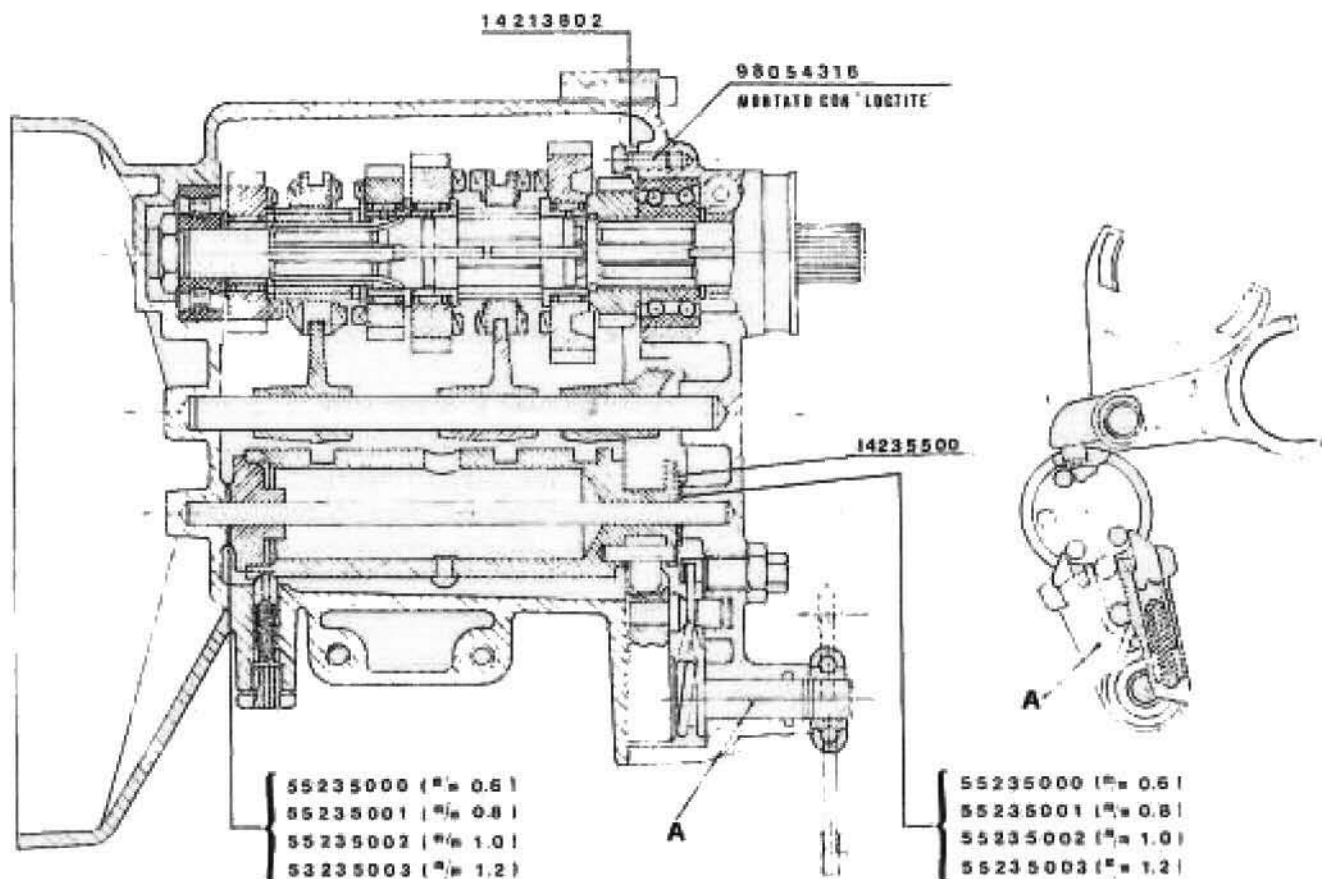


Fig. 95/16

— piegare un'aletta della rosetta di sicurezza in una cava della ghiera.

RIMONTAGGIO GRUPPO COMANDO FRIZIONE NELL'ALBERO PRIMARIO E SUL COPERCHIO SCATOLA

Rimontare:

- il tubetto in gomma nell'albero;
- il corpo interno nell'albero;
- il cuscinetto reggispira sul corpo interno;
- il corpo esterno con montato l'anello di tenuta sul coperchio;
- l'asta di comando nell'albero dal lato scatola;
- la leva sul coperchio scatola completa di vite di registro e controdado a mezzo spine e coglie;
- la molla di ritorno leva nel suo alloggiamento sul coperchio.

Registrare la leva comando frizione sulla scatola cambio. Questa si ottiene avvitando o svitando la vite di registro (B) dopo aver allentato il controdado (A). La misura da ottenere tra il piano del coperchio scatola cambio e il centro della cava sferica dove va alloggiato il rullo saldato al cavo della trasmissione di comando deve essere di $m/m 67 \div 69$ (vedere fig. 96/1).

IMMISSIONE OLIO NELLA SCATOLA CAMBIO

Montare il tappo scarico (C) e immettere litri 0,750 di olio «SHELL Spirax HD 90» e consimili dal foro per tappo immissione (B). Se l'olio è a giusto livello deve sfiorare il foro per tappo livello (A) (vedere fig. 87/2). A operazione ultimata rimontare il tappo di livello (A) e il tappo immissione (B).

A questo punto il gruppo cambio è pronto da montare sul veicolo.



Fig. 96/1

RUOTE FRENI

SMONTAGGIO RUOTA ANTERIORE

(vedere fig. 119/1)

Per smontare la ruota anteriore dal motociclo operare come segue:

- sganciare le trasmissioni comando freni dalle leve di comando sui dischi porta ceppi;
- allentare i controdadi (A) e svitare le viti tendifilo (B) dai suddetti dischi;
- svitare il dado (C) bloccaggio perno ruota sul lato destro del motociclo;
- allentare le viti fissaggio gambali al perno ruota (D) e sfilare il perno dal mozzo ruota e dai gambali delle forcelle;
- abbassare la ruota quel tanto da poter sfilare dagli appositi naselli di ancoraggio saldati ai bracci della forcella;
- sfilare la ruota dai gambali della forcella.

N.B. - Nel rimontare la ruota, fare attenzione d'infilare i dischi porta ceppi negli appositi naselli d'ancoraggio saldati ai gambali della forcella.

PER LO SMONTAGGIO DEL MOZZO RUOTA ANTERIORE OPERARE COME SEGUE:

Smontare:

- il disco porta ceppi sinistro e destro dal tamburo;

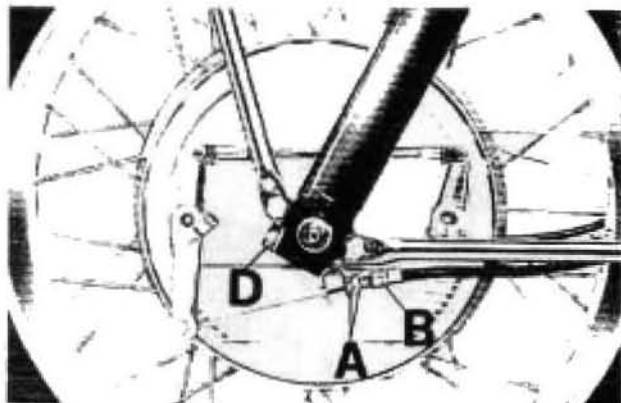
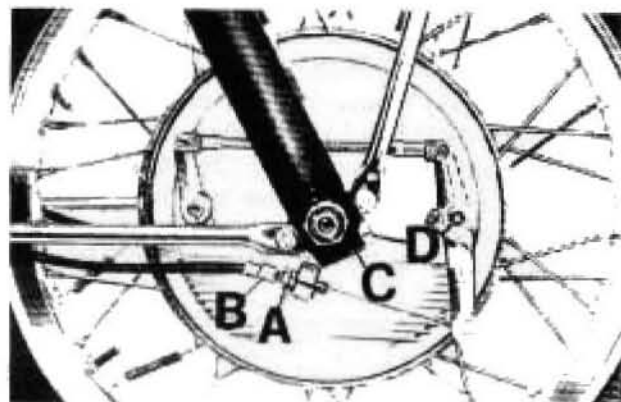


Fig. 119/1

- dai dischi porta ceppi dopo aver svitato le viti di tenuta sulle camme le leve doppie e semplici, indi smontare dalle leve i tiranti;
- girare i due dischi porta ceppi, levare gli anelli di tenuta e sfilare i ceppi freno e le camme;
- dal mozzo l'anello di tenuta, il cuscinetto, il distanziatore tra i cuscinetti, l'altro cuscinetto e l'anello di tenuta.

CONTROLLO E REVISIONE DELLE RUOTE E FRENI

Controllare che tutti i particolari che compongono la ruota siano nei limiti di tolleranza e non siano rovinati o molto consumati, altrimenti sostituire le parti avariate. Per il controllo delle misure di centraggio (vedere fig. 121/1).

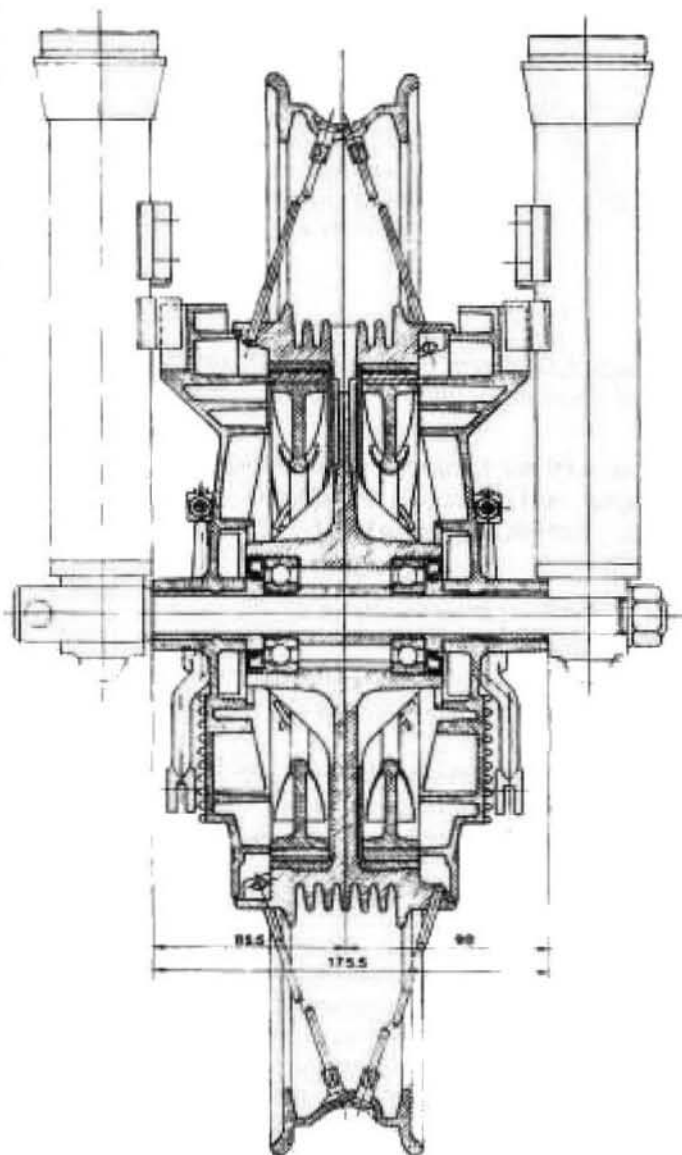


Fig. 121/1

MONTAGGIO RUOTA ANTERIORE

MONTAGGIO MOZZO

Per il montaggio del mozzo anteriore operare come segue:

sul lato destro del tamburo

— il cuscinetto a sfere nella sua sede sul tamburo e l'anello di tenuta;

sul lato sinistro del tamburo

— il distanziatore tra i cuscinetti;
— il cuscinetto a sfere nella sua sede sul tamburo e l'anello di tenuta.

MONTAGGIO DISCHI

PORTA CEPPI SUL TAMBURO

opo aver rimontato:

— i ceppi sulle camme e sui perni (con anelli elastici);
— i tiranti sulle leve dei dischi;
— le leve complete di tiranti sulle camme.

Rimontare i dischi porta ceppi sui tamburi.

MONTAGGIO RUOTA ANTERIORE

SULLA FORCELLA (vedere fig. 119/1)

Per montare la ruota sulla forcella operare come segue:

— piegare il veicolo su di un lato ed infilare la ruota tra i bracci della forcella;
— fare attenzione che i naselli di fermo saldati ai gambali della forcella siano infilati sulle sedi dei dischi porta ceppi;
— infilare sul braccio destro della forcella, sul mozzo ruota e sul braccio sinistro della forcella il perno e fissarlo a mezzo rosetta e dado;
— bloccare i morsetti sui gambali forcella a mezzo bulloni.

TRASMISSIONI DI COMANDO

Le trasmissioni comando freni anteriore sono due: una comanda il freno destro e l'altra comanda il freno sinistro; su quella che comanda il freno sinistro è montato l'interruttore STOP. Qualora l'interruttore stop fosse avariato, occorre sostituire la trasmissione completa. Controllare che i cavi e le guaine siano in ottime condizioni, caso contrario sostituire le trasmissioni.

REGISTRAZIONE FRENO ANTERIORE

(vedere fig. 123/1)

Per una buona registrazione occorre vi sia un gioco misurato all'estremità della leva di comando di m/m 20 ÷ 25 circa prima che le soole dei ceppi

vengano a contatto con i tamburi. Tale giuoco si regola agendo sul tendifilo (A) dopo aver svitato la ghiera (B).

Per la registrazione dei ceppi freni sui tamburi affinché entrino in azione nel medesimo istante operare come segue:

— sganciare il cavo della trasmissione di comando dalla leva sul disco porta ceppi sul tamburo destro;
— registrare i ceppi sul tamburo sinistro agendo sulla vite tendifilo (D) dopo aver allentato il controdado (C) sul disco porta ceppi del tamburo sinistro fino ad ottenere il giuoco alla estremità della leva di 20 ÷ 25 m/m come sopra indicato;
— agganciare il cavo sulla leva di comando tamburo destro;
— tirare a fondo la leva comando freno sul manubrio, ed agire sulla vite tendifilo (D) dopo aver svitato i controdadi (C) sul disco porta ceppi del tamburo destro fino a portare i ceppi a contatto con il tamburo.

Dopo la registrazione porre i due pollici sulle leve di comando ed accertarsi che azionando la leva di comando sul manubrio le suddette leve sui dischi porta ceppi entrino in azione nel medesimo istante.

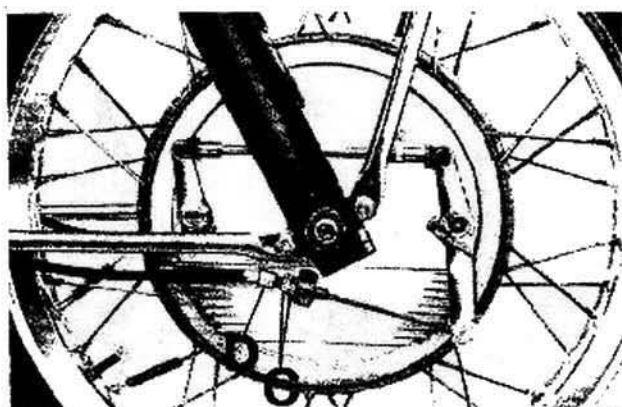
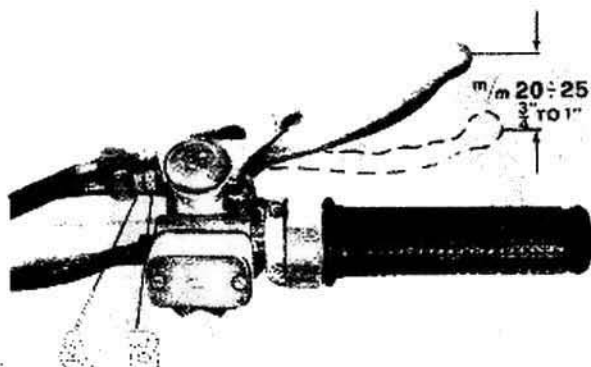


Fig. 123/1

TRASMISSIONE POSTERIORE

Rapporto coppia conica albero secondario - ruota:
1 : 4,625 (8 - 37).

RAPPORTO TOTALE DI TRASMISSIONE

In 1ª marcia	1 : 11,424
In 2ª marcia	1 : 7,928
In 3ª marcia	1 : 5,980
In 4ª marcia	1 : 4,963
In 5ª marcia	1 : 4,284

LUBRIFICAZIONE DELLA TRASMISSIONE POSTERIORE

Quantità di olio litri 0,360 (360 cc) di cui:

- litri 0,340 (340 cc) di olio «SHELL Spirax HD 90» o equivalenti;
- litri 0,020 (20 cc) di olio «MOLYKOTE tipo A».

CONTROLLO ANTICIPO ACCENSIONE (Fisso + automatico) A MEZZO «STROBOSCOPIO»

Per eseguire il controllo dell'anticipo accensione sul motore V 850 ELDORADO, la puleggia comando dinamo (montata sull'albero motore) porta delle tacche che andando in corrispondenza con

la freccia «A» (stampigliata sul coperchio distribuzione) determinano la fasatura dell'accensione. I riferimenti sulla puleggia si possono così definire (vedere fig. 142/1) e diagramma (vedere fig. 143/1):

- punto «B» primo a sinistra indica il P.M.S. del cilindro n° 2 (sinistro stando in sella al motociclo);
- punto «C» segno dell'anticipo fisso 5° rispetto al P.M.S.;
- punto «D» segno dell'anticipo automatico 25° rispetto al P.M.S.;
- punto «E» segno del massimo anticipo (fisso + automatico) 33° rispetto al P.M.S.

Per il controllo con motore sul veicolo operare come segue:

- levare il coperchio copricinghia dinamo svitando le tre viti;
- collegare il cavo dello «Stroboscopio» alla candela del cilindro n° 2 (sinistro stando in sella);
- collegare i due cavi con pinze dello «Stroboscopio» ad una batteria; la pinza con segnato (+) va collegata al polo positivo (+) della batteria e l'altra pinza al polo negativo (—) della batteria.



Fig. 142/1

DIAGRAMMA ACCENSIONE

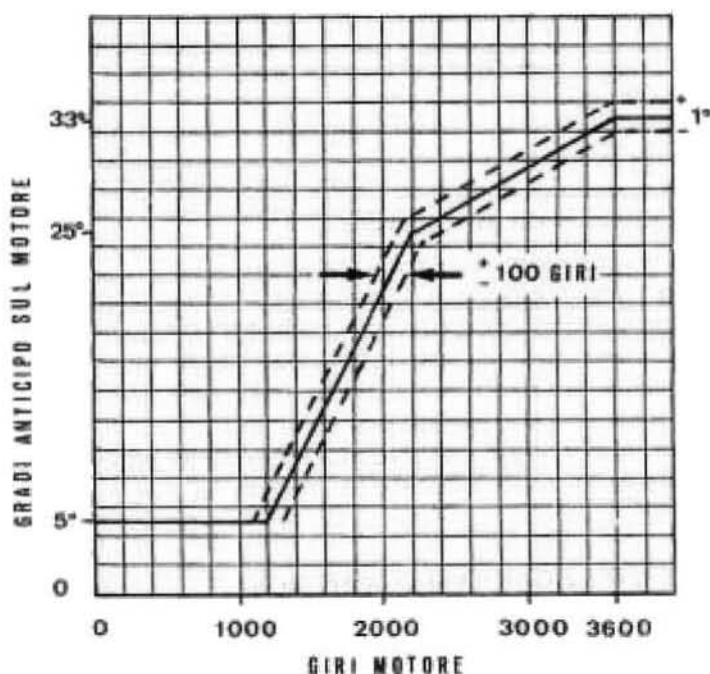


Fig. 143/1

Effettuati i collegamenti alla candela e alla batteria, avviare il motore puntando la luce dello «Stroboscopio» sulla freccia «A» stampigliata sul coperchio distribuzione.

Verificare che la freccia «A» si trovi in corrispondenza con le tacche «C-D-E» della puleggia comando dinamo ai seguenti giri motore:

- tacca «C» a 1200 giri \pm 100 giri;
- tacca «D» a 2200 giri \pm 100 giri;
- tacca «E» a 3600 giri \pm 100 giri.

Ove da verifica risulti che la freccia «A» si trovi in corrispondenza con le tacche «C-D-E» della puleggia ai regimi sopra indicati, significa che l'anticipo accensione fisso + automatico è normale.

V 850 cc. «CALIFORNIA»

IMPIANTO ILLUMINAZIONE - APPARECCHI DI CONTROLLO COMANDO IMPIANTO - COMANDO CAMBIO E CONTROLLO EFFICIENZA AMMORTIZZATORE STERZO

QUADRO DI CONTROLLO E COMANDI

QUADRO DI CONTROLLO

(vedere fig. 161)

- 1 - Interruttore luce di cortesia (per il tipo ITALIA tale interruttore non è inserito).
- 2 - Commutatore per inserimento lampeggiatori destri e sinistri e di posizione posteriori.
- 3 - Spia (colore verde) accensione lampeggiatori sinistri (lampada da 3W-12V).
- 4 - Spia (colore rosso) accensione fanalini rossi anteriori (lampada da 3W-12V).
Per il tipo ITALIA non essendo montati tali fanalini la spia non è collegata.
- 5 - Spia accensione luci (colore verde) lampada 3W-6V.
- 6 - Spia carica dinamo (luce rossa) lampada 3W-12V.
- 7 - Spia folle (colore arancione) lampada 3W-12V.
- 8 - Spia pressione olio (luce rossa) lampada 3W-12V.
- 9 - Spia (colore verde) accensione lampeggiatori destri lampada 3W-12V.
- 10 - Interruttore per disintersezione bobina.
- 11 - Tachimetro per contachilometri.

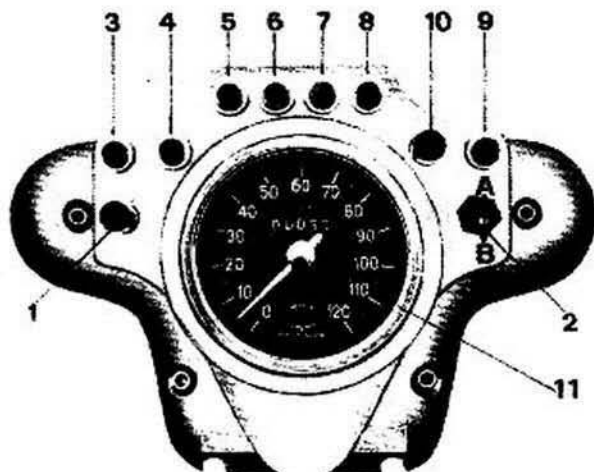


Fig. 161

INTERRUTTORE LUCE DI CORTESIA

(vedere 1 di fig. 161)

Si trova a sinistra sul cruscotto (per il tipo ITALIA tale interruttore non è inserito).

INTERRUTTORE PER DISINSERIZIONE BOBINA

(vedere 10 di fig. 161)

Si trova a destra sul cruscotto. Ha due posizioni:

- abbassato contatto aperto (il motore si spegne);
- alzato contatto chiuso (il veicolo con la chiave sul commutatore in posizione «2» di figura 3 è pronto per l'avviamento o macchina in marcia).



Fig. 162

COMMUTATORE PER INSERIMENTO LAMPEGGIATORI DESTRI E SINISTRI E DI POSIZIONE POSTERIORI

(vedere 2 di fig. 161)

Si trova a destra sul cruscotto. Ha due posizioni:

- «A» inserite; per comandare i lampeggiatori destri e sinistri occorre azionare la leva del commutatore in posizione «1» e «2» (vedere fig. 162);
- «B» si accendono i lampeggiatori posteriori.

COMMUTATORE COMANDO LAMPEGGIATORI

(vedere fig. 162)

Si trova a destra sul manubrio. Ha due posizioni:

- «1» comanda l'accensione dei lampeggiatori destri;
- «2» comanda l'accensione dei lampeggiatori sinistri.

N.B. - Ricordarsi che il commutatore sul cruscotto (2 di fig. 161) deve essere in posizione «A».

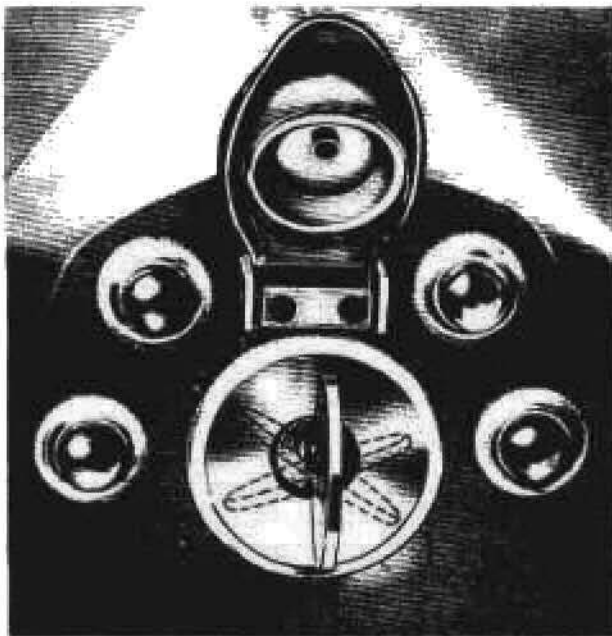


Fig. 163

COMMUTATORE PER L'INSERIMENTO DEGLI UTILIZZATORI CON COMANDO A CHIAVE
(vedere fig. 163)

Si trova sulla parte posteriore del telaio a sinistra. La chiave ha tre posizioni:

- posizione «0» macchina ferma, chiave estraibile tutti i comandi disinseriti;
- posizione «1» macchina ferma, chiave estraibile, luce parcheggio;
- posizione «2» macchina pronta per l'avviamento o macchina in marcia. Tutti i comandi sono inseriti.

LEVA COMANDO CAMBIO DI VELOCITÀ
(vedere fig. 164)

Si trova sul lato sinistro del motociclo. Per azionare la leva del cambio operare come segue:
Per innestare la 1ª marcia premere il pedale anteriore della leva di comando con la punta del piede.

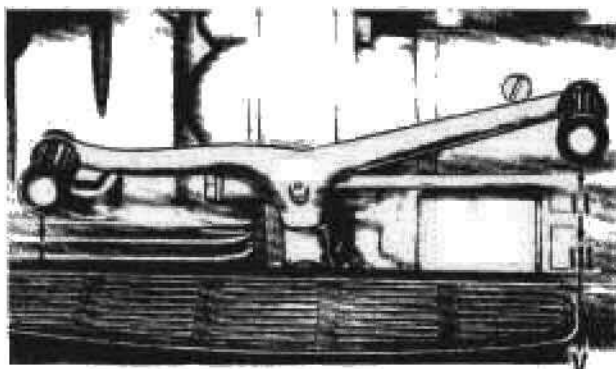


Fig. 164

Per passare dalla 1ª alla 2ª - 3ª - 4ª - 5ª marcia premere con il tallone il pedale posteriore della leva di comando.

Per passare dalla 5ª marcia alla 1ª e quindi in folle scalare le marce dalla 5ª alla 1ª premendo il pedellino anteriore, premere poi il pedellino posteriore fermandolo a metà corsa tra la 1ª e la 2ª marcia.

LEVA COMANDO FRENO POSTERIORE

Si trova sul lato destro del motociclo.

CONTROLLO EFFICIENZA DELL'AMMORTIZZATORE DI STERZO (vedere fig. 165)

Per verificare l'efficienza dell'ammortizzatore di sterzo operare come segue:

- 1 - Appendere l'ammortizzatore verticalmente per l'occhiello solidale al corpo dell'ammortizzatore stesso.
- 2 - Appendere all'occhiello collegato all'asta di scorrimento un peso di Kg 3,2.

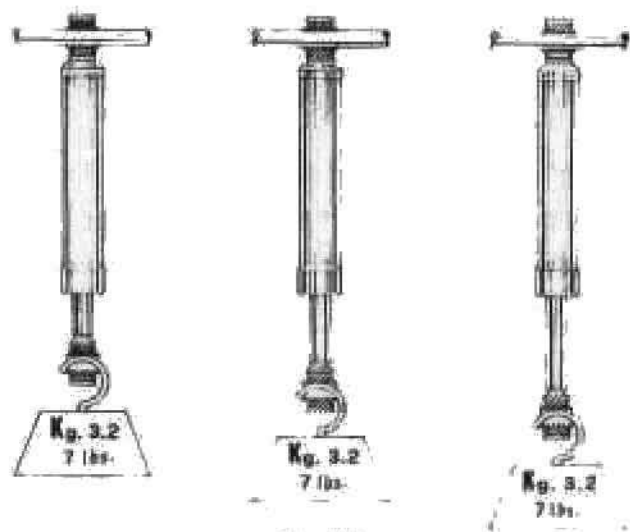


Fig. 165

- 3 - Spostare in diverse posizioni sia assialmente che ruotando l'asta di scorrimento ed accertarsi che in qualsiasi delle suddette posizioni l'asta conservi la posizione imposta (senza scorrimenti verso il basso). Questo indica che il frenaggio dell'ammortizzatore di sterzo è regolare.

Tale prova va eseguita particolarmente in posizione di metà corsa dell'asta di scorrimento e con gli assi dei fori degli occhielli dell'ammortizzatore paralleli.

- 4 - Nel caso che con il carico sopra citato (Kg 3,2) il frenaggio dell'ammortizzatore non risultasse efficiente, occorre senz'altro sostituirlo con uno efficiente prima di rimontarlo sul veicolo.

- 36 — Interruttore comando luce stop freno posteriore.
- 37 — Interruttore comando luce stop anteriore.
- 38 — Interruttore idraulico comando spia olio.
- 39 — Interruttore comando spia folle.
- 40 — Innesti di derivazione posteriore.
- 41 — Luce targa e stop (5/21W-12V).
- 42 — Fanalino posteriore destro a luce arancione e lampeggio (lampada 21W-12V).
- 43 — Fanalino posteriore sinistro a luce arancione e lampeggio (lampada 21W-12V).
- 44 — Fanalino posteriore destro a luce azzurra (lampada 5W-12V).
- 45 — Fanalino posteriore sinistro a luce azzurra (lampada 21W-12V).
- 46 — Fanalino anteriore destro a luce rossa (lampada 21W-12V).

- 47 — Fanalino anteriore sinistro a luce rossa (lampada 21W-12V).
- 48 — Indicatore di direzione anteriore destro (luce arancione) - lampada 15W-12V.
- 49 — Indicatore di direzione anteriore sinistro (luce arancione) - lampada 15W-12V.
- 50 — Luce supplementare di servizio.
- 51 — Relé comando relé motorino.

POSIZIONE COMMUTATORE

- 0 —
- 1 — 30/30 - INT.
- 2 — 30/30 - INT. - 15/54.
- 3 — Non serve per avviamento a pulsante.