



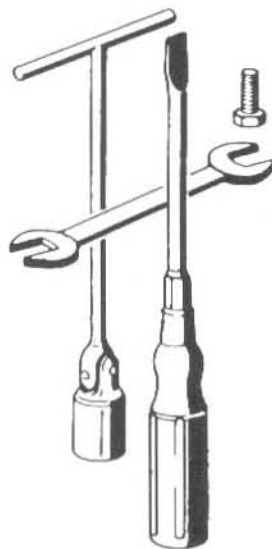
California
F-1000

California
F-1000 i

California
F-1100

California
F-1100 i

MANUEL DE REPARATION WERKSTATT HANDBUCH



COD. 30 92 01 61

Modifications apportées au manuel pour modèles V1000 G5 et 1000 SP - Cod. 17 92 01 63
Änderungen am Handbuch für die Modelle V1000 G5 und 1000 SP - Best-Nr. 17 92 01 62



MODELLO CON OPTIONALS - MODEL WITH OPTIONALS - MODELE AVEC OPTIONALS - MODEL MIT OPTIONALS

Les illustrations et les descriptions de ce manuel s'intendent fournies à titre d'information. La Fabrique se réserve donc le droit d'apporter aux motocycles, en tous moments et sans aucun préavis, les modifications qu'elle estimerait utiles pour les améliorer ou pour toutes exigences d'ordre constructif et commercial.

Die Abbildungen und Beschreibungen dieses Handbuchs sollen als praktische Hinweise dienen. Das Werk behält sich das Recht vor, zu jedem Zeitpunkt und ohne Vorankündigung, Änderungen am Fahrzeug, die einer konstruktiven und kommerziellen Verbesserung dienen, vornehmen zu können.

GBM S.p.A. MOTO GUZZI
SERVICE DOCUMENTATION TECHNIQUE / TECHNISCHE VERÖFFENTLICHUNGEN

Code 30 92 01 61

Imprimé en Italie / Printed in Italy - D.E.Ca. - Ravenna 500 K - 02/95

INDEX

2 CARACTERISTIQUES GENERALES

page 5

5 APPAREILS DE CONTROLE ET COMMANDE

page 11

7 TABLEAU RECAPITULATIF D'ENTRETIEN ET DE LUBRIFICATION

page 13

12 REVISION ET CONTROLE DU MOTEUR

page 15

12.6 Soupapes et guide-soupapes

12.12 Cylindres

12.13 Pistons

12.16 Montage des bielles sur le vilebrequin

12.18 Contrôle du poids pour l'équilibrage du vilebrequin

13 DISTRIBUTION

page 20

13.1 Données de la distribution

14 LUBRIFICATION DU MOTEUR

page 21

14.1 Pompe de refoulement d'huile

15 ALIMENTATION

page 22

15.1 Version à Carburateurs

15.2 Version injection électronique

16 EMBRAYAGE

page 28

20 SUSPENSIONS ARRIERE

page 30

INHALTSVERZEICHNIS

2 ALLGEMEINE DATEN

Seite 8

5 KONTROLLGERÄTE UND ANTRIEBE

Seite 11

7 ÜBERSICHTSTABELLE ÜBER DIE WARTUNG UND DIE SCHMIERUNG

Seite 14

12 ÜBERHOLUNG UND ÜBERPRÜFUNG DES MOTORS

Seite 15

12.6 Ventile und Ventilführungen

12.12 Zylinder

12.13 Kolben

12.16 Montage der Pleuel auf die Motorwelle

12.18 Gewichtskontrolle zum Ausgleich der Motorwelle

13 STEUERUNG

Seite 20

13.1 Steuerungsdaten

14 SCHMIERUNG DES MOTORS

Seite 21

14.1 Öldruckpumpe

15 KRAFTSTOFFVERSORGUNG

Seite 22

15.1 Version mit Vergasern

15.2 Version mit elektronischer Einspritzung

16 KUPPLUNG

Seite 28

20 FEDERUNG HINTERRAD

Seite 30

21 SUSPENSION AVANT

page 32

22 BRAS OSCILLANT

page 36

23 ROUES

page 37

- 23.1 Roue avant
- 23.3 Roue arrière
- 23.5 Pneus
- 23.10 Installations hydrauliques pour freins

24 INSTALLATION ELECTRIQUE

page 40

- 24.2 Alternateur - Régulateur "DUCATI"
- 24.5 Démarreur "VALEO"
- 24.7 Allumage électronique MAGNETI MARELLI "DIGIPLEX" (version avec Carburateurs)
- 24.10 Bougies

25 SCHEMA INSTALLATION ELECTRIQUE

page 46

- 25.1 Légende du schéma électrique (version à Carburateurs)
- 25.2 Légende du schéma électrique (version injection électronique)

21 VORDERE AUFHÄNGUNG

Seite 32

22 SCHWINGGABEL

Seite 36

23 RÄDER

Seite 37

- 23.1 Vorderrad
- 23.3 Hinterrad
- 23.5 Reifen
- 23.10 Hydraulische Bremsanlagen

24 ELEKTRISCHE ANLAGE

Seite 40

- 24.2 "DUCATI" Wechselstromgenerator - Regler
- 24.5 Anlasser "VALEO"
- 24.7 Elektronische Zündung "DIGIPLEX" der MAGNETI MARELLI (Version mit Vergasern)
- 24.10 Zündkerzen

25 ELEKTRISCHE ANLAGE

Seite 46

- 25.1 Legende der elektrischen Anlage (Version mit Vergasern)
- 25.2 Schaltplanbezeichnungen (Version mit elektronischer Einspritzung)

2 CARACTERISTIQUES GENERALES

MOTEUR

- Disposition des cylindres
- Alésage
- Course
- Cylindrée totale
- Rapport volumétrique
- Couple maxi.

- Puissance maxi

DISTRIBUTION

ALIMENTATION

GRAISSAGE

ALTERNATEUR

ALLUMAGE

DÉMARRAGE

CALIFORNIA 1000 (carb.)	CALIFORNIA 1000 i	CALIFORNIA 1100 (carb.)	CALIFORNIA 1100 i
2 cylindres à 4 temps en «V» à 90°			
	mm 88		mm 92
	mm 78		mm 80
	cc 948,8		cc 1064
9,5:1			
Kgm 8,3 (81 Nm) à 5000 tours/min.	Kgm 8,5 (83 Nm) à 5000 tours/min.	Kgm 9,3 (91 Nm) à 5000 tours/min.	Kgm 9,8 (95 Nm) à 5000 tours/min.
CV 71 (Kw 52) à 6800 tours/min.		CV 75 (Kw 55) à 6400 tours/min.	
A soupapes en tête avec tiges et culbuteurs.			
2 carburateurs «Dell'Orto» type PHF 36 DD (droit) - PHF 36 DS (gauche)	Circuit d'alimentation et allumage intégré numérique Weber IAW. 2 boîtiers papillons Ø40 mm avec injecteurs Weber IW 031. Centrale électronique Weber IAW système $\alpha - n$.	2 carburateurs «Dell'Orto» type PHF 36 DD (droit) - PHF 36 DS (gauche)	Circuit d'alimentation et allumage intégré numérique Weber IAW. 2 boîtiers papillons Ø40 mm avec injecteurs Weber IW 031. Centrale électronique Weber IAW système $\alpha - n$.
Sous pression par pompe à engrenages. Filtres à crépine et à cartouche montés dans le carter inférieur. Pression normale de graissage kg/cm ² 3,8÷4,2 (réglable avec clapet situé dans le carter inférieur). Monocontact sur le carter pour signaler l'abaissement de la pression.			
Monté à l'avant et en bout du vilebrequin. Puissance de sortie: 350W à 5000 tours/minute (14V - 25A)			
Electronique numérique à décharge inductive "MAGNETI MARELLI - DIGIPLEX"	Electronique digitale intégrée au système d'alimentation Weber MARELLI	Electronique numérique à décharge inductive "MAGNETI MARELLI - DIGIPLEX"	Electronique digitale intégrée au système d'alimentation Weber MARELLI
Bougies: NGK BPR 6 ES. Ecartement des électrodes: mm 0,7 Bobines d'allumage: 2 montées sur le cadre.			
Démarreur électrique (12V - 1,2 KW) avec accouplement à commande électromagnétique. Couronne dentée fixée au volant-moteur. Commande par bouton poussoir (START) situé sur la droite du guidon.			

	CALIFORNIA 1000 (carb.)	CALIFORNIA 1000 i	CALIFORNIA 1100 (carb.)	CALIFORNIA 1100 i
TRANSMISSION				
EMBRAYAGE	Embrayage à sec par deux disques entraînés, situé sur le volant-moteur. Lever de commande sur le guidon (à gauche).			
TRANSMISSION PRIMAIRE	Par engrenages, rapport 1 : 1,235 (Z=17/21).			
BOÎTE DE VITESSE	A cinq rapports avec engrenages toujours en prise et clabotage frontal. Pare-sacades incorporé. Commande par pédale située sur le côté gauche du véhicule.			
Rapports de la boîte de vitesse:	1ère = 1:2 (Z=14/28) 2ème = 1:1,3889 (Z=18/25) 3ème = 1:1,0476 (Z=21/22) 4ème = 1:0,8696 (Z=23/20) 5ème = 1:0,7500 (Z=28/21)			
TRANSMISSION SECONDAIRE	A cardan et engrenages.			
	Rapport: 1:4,714 (Z=7/33)		Rapport: 1:4,125 (Z=8/33)	
	Rapport total (moteur-roue):		Rapport total (moteur-roue):	
	1ère = 1:11,6471		1ère = 1:10,1912	
	2ème = 1: 8,0882		2ème = 1: 7,0772	
	3ème = 1: 6,1009		3ème = 1: 5,3382	
	4ème = 1: 5,0639		4ème = 1: 4,4309	
	5ème = 1: 4,3676		5ème = 1: 3,8217	
CADRE	Tubulaire à deux berceaux démontables en acier, seuil élevé de perte d'élasticité.			
SUSPENSIONS	AV: fourche télescopique hydraulique «MOTO GUZZI», avec réglage séparé de la précharge du ressort et du freinage des amortisseurs. AR: fourche oscillante avec deux amortisseurs hydrauliques réglables dans le frein hydraulique en extension et ressorts réglables dans la pré-charge.			
ROUES	A rayons avec jantes de dimensions: – AV: 18"x2,50 - B40 - TC e DOT – AR: 17"x3,50 - 40 - TR e DOT.			
PNEUS	– AV: 110/90 - 18 - 61H/61V/61VB – AR: 140/80 - 17 - 69H/69V/69VB			
FREINS	AV: à disque flottant avec étrier fixe et deux cylindres. Commande par manette située sur le côté droit du guidon. Transmission hydraulique indépendante du frein arrière. – Ø disque 300 mm; – Ø cylindre freinant 38 mm; – Ø pompe 11 mm.			
	AR: à disque flottant avec étrier fixe et deux cylindres. Commande par pédale située au centre du véhicule, sur le côté droit. – Ø disque 270 mm; – Ø cylindre freinant 38 mm; – Ø pompe 15,875 mm.			
	Une transmission hydraulique relie le frein AR au frein AV gauche qui est identique au frein AV droit commandé par manette au guidon.			

	CALIFORNIA 1000 (carb.)	CALIFORNIA 1000 i	CALIFORNIA 1100 (carb.)	CALIFORNIA 1100 i
DIMENSIONS ET POIDS	Empattement (chargé)		m 1,560	
	Longueur maxi		m 2,355	
	Largeur maxi		m 0,815	
	Hauteur maxi (sans pare-brise)		m 1,150	
	Hauteur de la selle pilote		m 0,765	
	Poids (à sec)		kg 245	
PERFORMANCES	Vitesse maxi sans accessoires avec seulement pilote à bord:			
	185 Km/h	195 Km/h	190 Km/h	200 Km/h
	Consommation d'essence: litres aux 100 km (normes CUNA).			
	5,4	5	5,4	5

N.B. - Le motorcycle peut être équipé sur demande d'un pare-brise qui permet une conduite confortable et de sacs que l'on peut emporter d'une grande capacité.

Cependant, ces éléments diminuent les caractéristiques aérodynamiques du véhicule. Il est conseillable, spécialement en conditions de charge maximal, de ne pas dépasser la vitesse de 130 km/h environ.

Ravitaillements

Eléments à remplir	Litres	Produits à employer
Réservoir à essence (réserve: environ 4 litres)	22.5 environ	Essence super (97 NO-RM/min.) Essence sans plomb (95 NO-RM/min.)
Carter moteur	3	Huile «Agip 4T SUPER RACING SAE 20W/50»
Boîte de vitesse	0,750	Huile «Agip Rotra MP SAE 80 W/90»
Pont (lubrification couple conique)	0,250 dont 0,230 0,020	Huile «Agip Rotra MP SAE 80 W/90» Huile «Agip Rocol ASO/R» ou «Molykote type A»
Fourche télescopique (par branche)	0,070	Liquide «Agip ATF II D»
Circuit de frein AV et AR	—	Liquide «Agip Brake Fluid - DOT4»

MOTOR

– Zylinderanordnung:

– Bohrung:

– Hub:

– Hubraum:

– Verdichtungsverhältnis:

– Max. Drehmoment:

– Max. Leistung:

	CALIFORNIA 1000 (carb.)	CALIFORNIA 1000 i	CALIFORNIA 1100 (carb.)	CALIFORNIA 1100 i
	Viertakt-Motor mit 2 Zylindern V 90°			
	88 mm		92 mm	
	78 mm		80 mm	
	948,8 cc		1064 cc	
	9,5:1			
	8,3 Kgm (81 Nm) bei 5000 U/min.	8,5 Kgm (83 Nm) bei 5000 U/min.	9,3 Kgm (91 Nm) bei 5000 U/min.	9,8 Kgm (95 Nm) bei 5000 U/min.
	CV 71 (Kw 52) bei 6800 U/min.		CV 75 (Kw 55) bei 6400 U/min.	
VENTILTRIEB	Ventile im Zylinderkopf durch Stoßstangen und Kipphebeln betätigt.			
KRAFTSTOFFVERSORGUNG	2 Vergaser «Dell'Orto» Typ PHF 36 DD (rechts) und PHF 36 DS (links).	Integrierte, digitale Versorgungs- und Zündanlage Weber IAW. 2 Drosselklappenkörper Ø40 mit Weber- Einspritzventilen IW 031. Elektronische Zentraleinheit Weber IAW System $\alpha - n$.	2 Vergaser «Dell'Orto» Typ PHF 36 DD (rechts) und PHF 36 DS (links).	Integrierte, digitale Versorgungs- und Zündanlage Weber IAW. 2 Drosselklappenkörper Ø40 mit Weber- Einspritzventilen IW 031. Elektronische Zentraleinheit Weber IAW System $\alpha - n$.
SCHMIERUNG	Drucksystem durch Zahnradpumpe. Netz- und Patronenfilter in der Motorölwanne montiert. Normaler Schmierdruck 3,8 - 4,2 Kg/cm ² . (Einstellventil in der Ölwanne montiert). Elektrischer Öldruckgeber, Anzeiger für ungenügenden Druck.			
LICHTMASCHINE/ALTERNATOR	Vorne auf der Kurbelwelle montiert. Ausgangsleistung: 350 W bei 5.000 U/Min. (14V - 25A).			
ZÜNDUNG	Digital gesteuerte Elektronik mit induktiver Entladung "MAGNETI- MARELLI - DIGIPLEX"	Digitale, in die Zufuhranlage Weber MARELLI integrierte Elektronik	Digital gesteuerte Elektronik mit induktiver Entladung "MAGNETI- MARELLI - DIGIPLEX"	Digitale, in die Zufuhranlage Weber MARELLI integrierte Elektronik
	Zündkerzen: NGK BPR 6 ES. Elektrodenabstand der Kerzen: 0,7 mm Zündspulen: 2 Stk., am Rahmen montiert.			
ANLASSSYSTEM	Elektrischer Anlassmotor (12V-1,2 KW) mit magnetgesteuerter Kupplung. Zahnkranz am Schwungrad befestigt. Anlasserknopf (START) auf der rechten Seite des Lenkers.			

	CALIFORNIA 1000 (carb.)	CALIFORNIA 1000 i	CALIFORNIA 1100 (carb.)	CALIFORNIA 1100 i
KRAFTÜBERTRAGUNG KUPPLUNG	Zweischeiben-Trockenkupplung. Sie befindet sich auf dem Schwungrad. Durch Handhebel auf der linken Seite des Lenkers betätigt.			
PRIMÄRTRIEB	Durch Zahnräder, Verhältnis 1:1,235 (Z=17/21)			
GETRIEBE	5-Gang, Zahnräder im ständigen Eingriff. Eingebaute elastische Kupplung. Schaltpedal an linker Fahrzeugseite.			
Getriebeverhältnisse:	1. Gang = 1:2 (Z = 14/28) 2. Gang = 1:1,3889 (Z = 18/25) 3. Gang = 1:1,0476 (Z = 21/22) 4. Gang = 1:0,8696 (Z = 23/20) 5. Gang = 1:0,7500 (Z = 28/21)			
SEKUNDÄRTRIEB	Welle mit Kardangelen und Zahnräder.			
	Verhältnis: 1:4,714 (Z=7/33)		Verhältnis: 1:4,125 (Z=8/33)	
	Gesamt-Verhältnisse (Motor - Rad):		Gesamt-Verhältnisse (Motor - Rad):	
	1. Gang = 1:11,6471		1. Gang = 1:10,1912	
	2. Gang = 1: 8,0882		2. Gang = 1: 7,0772	
	3. Gang = 1: 6,1009		3. Gang = 1: 5,3382	
	4. Gang = 1: 5,0639		4. Gang = 1: 4,4309	
	5. Gang = 1: 4,3676		5. Gang = 1: 3,8217	
FAHRGESTELL	Doppelschleifen-Rohrrahmen aus Stahl mit hoher Streckgrenze.			
AUFHÄNGUNGEN	Vorne: Hydraulikteleskopgabel «MOTO GUZZI» mit getrennter Regelung der Federvorspannung und der Stossdämpferwirkung. Hinten: Schwinggabel mit in der Hydraulikbremse einstellbaren, hydraulischen Stoßdämpfern sowie mit in der Vorspannung einstellbaren Federn.			
RÄDER	Mit Speichen, mit Felgen: – Vorne: 18"x2,50 - B40 - TC e DOT – Hinten: 17"x3,50 - 40 - TR e DOT.			
REIFEN	– Vorne: 110/90 - 18 - 61H/61V/61VB – Hinten: 140/80 - 17 - 69H/69V/69VB			
BREMSEN	Vorne: Schwebekbremse; feste Bremseinheit mit Doppelbremszylinder, Handbetätigung durch Hebel an rechter Lenkersseite. Hydraulische Bremskraftübertragung unabhängig von der Hinterbremse. – ø der Scheibe 300 mm; – ø des Bremszylinders 38 mm; – ø der Pumpe 11 mm;			
	Hinten: Schwebekbremse, feste Bremseinheit mit Doppelbremszylinder. Betätigung durch Fusspedal an rechter Fahrzeugseite. – ø der Scheibe 270 mm; – ø des Bremszylinders 38 mm; – ø der Pumpe 15,875 mm;			
	Die Hinterbremse ist über eine Hydraulikleitung mit der vorderen linken Bremse verbunden, die dieselben Abmessungen hat wie die vordere rechte Handbremse.			

	CALIFORNIA 1000 (carb.)	CALIFORNIA 1000 i	CALIFORNIA 1100 (carb.)	CALIFORNIA 1100 i
MASSE UND GEWICHTE	Achsabstand (belastetes Fahrzeug)		1,560 m	
	Max. Länge		2,355 m	
	Max. Breite		0,815 m	
	Max. Höhe (öhne Windschutzscheibe)		1,150 m	
	Höhe Fahrersattel		0,765 m	
	Leergewicht		245 kg	
LEISTUNGEN	Höchstgeschwindigkeit ohne Zubehör mit nur einem Fahrer:			
	185 Km/St.	195 Km/St.	190 Km/St.	200 Km/St.
	Kraftstoffverbrauch: Liter auf 100 km (CUNA-Normen).			
	5,4	5	5,4	5

NB. - Das Fahrzeug kann bei Bedarf mit einer Windschutzscheibe zum Zwecke eines komfortableren Fahrens sowie mit leistungsfähigen, abnehmbaren Gepäcktaschen ausgerüstet werden. Alle diese Volumen bringen aber zur Beschränkung der Aerodynamik des Fahrzeugs. Wir empfehlen deshalb, vor allem im Höchstbelastungs-zustand die ca. 130 km/h nicht zu überschreiten.

Kraftstoff- und schmiermittelversorgung

Versorgungsteile	Liter	Benzin- und Öltypen
Kraftstoffbehälter (Reserve ca. 4 L.)	22,5 ca.	Benzin Super (97 NO-RM/min.) Benzin Bleifrei (95 NO-RM/min.)
Ölwanne	3	Öl «Agip 4T SUPER RACING SAE 20W/50»
Getriebegehäuse	0,750	Öl «Agip Rotra MP SAE 80W/90»
Antriebsgehäuse (Schmierung des Kegelpaares)	0,250 davon 0,230 0,020	Öl «Agip Rotra MP SAE 80W/90» Öl «Agip Rocol ASO/R» oder «Molykote Typ A»
Teleskopgabel (Je Holm)	0,070	Öl «Agip ATF II D»
Bremsanlagen, vorne und hinten	—	Öl «Agip Brake Fluid - DOT4»

5 APPAREILS DE CONTROLE ET COMMANDE

Tableau de bord (fig. 1)

1 Commutateur à clef pour insérer les utilisateurs:
Position «O»: le moteur est éteint. La clé peut être retirée (aucun contact).

Position «A»: le moteur est prêt pour le démarrage. Toutes les commandes sont alimentées. La clé ne peut pas être retirée.

Position «B»: le moteur est à l'arrêt. Il est possible d'allumer les feux de stationnement en plaçant l'interrupteur «A» de fig. 3 sur la position «P». La clé peut être retirée.

- 2** Tachymètre compte-kilomètres
- 3** Remise à zéro du compteur
- 4** Compte-tours électronique
- 5** Voyant (vert «Neut»): point mort. Il s'allume dès le passage au point mort.
- 6** Voyant (vert): clignotants de gauche
- 7** Voyant (vert): feux de position
- 8** Voyant (rouge): pression de l'huile. Il s'éteint dès que la pression est suffisante pour assurer une bonne lubrification du moteur. Si le voyant ne s'éteint pas, la pression est insuffisante: dans ce cas il faut arrêter immédiatement le moteur et rechercher la cause de l'incident.
- 9** Voyant (bleu): feu de route
- 10** Voyant (vert): clignotants de droite
- 11** Voyant (rouge): générateur. Il doit s'éteindre dès que le moteur atteint un certain régime.
- 12** Voyant (orange): réserve d'essence
- 13** Commutateur des feux de détresse
- 14** Voyant pour le contrôle de l'installation d'injection électronique, si présente, effectué à l'usine (check-lamp).

Interrupteurs de commande feux (fig. 2 et 3)

Montés sur les côtés du guidon.

Interrupteur «A» (lights) (fig. 3)

- Position «*»: feux éteints.
- Position «P» feux de stationnement allumés.
- Position «H» lampe bilux allumée.

Interrupteur «A» (lights) (fig. 2)

Avec l'interrupteur «A» (lights) fig. 3 sur la position «H».

- Position «LO» feu de croisement.
- Position «HI» feu de route.

5 KONTROLLGERÄTE UND ANTRIEBE

Instrumentenbrett (Abb. 1)

1 Schlüsselumschalter für Verbrauchereinschaltung:
Schaltstellung «O» Fahrzeug steht still. Schlüssel abziehbar (kein Kontakt);

Schaltstellung «A» Fahrzeug kann gestartet werden. Alle Verbraucher sind eingeschaltet. Schlüssel nicht abziehbar;

Schaltstellung «B» Fahrzeug steht still. Befindet sich der Schalter «A» (Abb. 3) in Schaltstellung «P», leuchtet das Parklicht. Schlüssel abziehbar.

- 2** Tachometer-Kilometerzähler
- 3** Nullsteller für Kilometerzähler.
- 4** Elektronischer Drehzahlmesser.
- 5** Kontrolleuchte (grünes Licht «Neutral») Leerlaufanzeiger. Leuchtet bei Leerlauf auf.
- 6** Kontrolleuchte (grünes Licht) für linke Blinker.
- 7** Standlichtanzeiger (grünes Licht).
- 8** Öldruckanzeige (rotes Licht). Sie schaltet sich aus, wenn genügend Druck vorhanden ist, um die Motorschmierung zu sichern. Schaltet sie sich nicht aus, bedeutet das, dass der Druck nicht dem vorgeschriebenen Wert entspricht. In diesem Fall muss man sofort den Motor abstellen und die entsprechenden Kontrollen vornehmen.
- 9** Fernlichtanzeige (blaues Licht).
- 10** Kontrolleuchte (grünes Licht) für rechte Blinker.
- 11** Kontrolleuchte (rotes Licht) Stromlieferung aus Generator. Die Leuchte muss abschalten sobald der Motor eine gewisse Drehzahl erreicht hat.
- 12** Kontrolleuchte (orange) für Kraftstoffreserve.
- 13** Umschalter für Not-Aus-Blinker.
- 14** Kontrolleuchte (check-lamp) für die Kontrolle der elektronischen Einspritzungsanlage im Werkstatt, falls diese montiert ist.

Schalter für Beleuchtung (Abb. 2 und 3)

Sie befinden sich an den Lenkungsseiten.

Schalter «A» (lights) (Abb. 3)

- Stellung «*»: Licht aus.
- Stellung «P»: Parklicht.
- Stellung «H»: Zweilichtlampe eingeschaltet

Schalter «A» (lights) (Abb. 2)

Mit Schalter «A» (lights) Abb. 3 in Stellung «H»:

- Stellung «LO» Abblendlicht.
- Stellung «HI» Fernlicht.

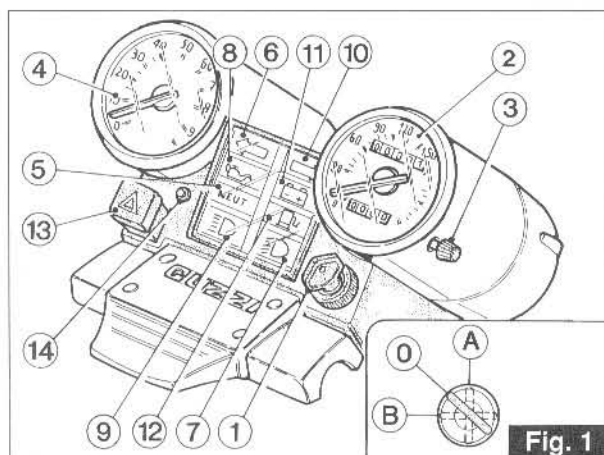


Fig. 1

Bouton klaxon, appels de phare et interrupteur clignotants (fig. 2)

Ils sont montés sur le côté gauche du guidon:

Bouton «B» (Horn) commande klaxon électrique.

Bouton «C» (Passing) commande d'appels de phare.

Bouton «D» (turn):

- Position «R»: commande clignotants droits.
- Position «L»: commande clignotants gauches.
- Pousser l'interrupteur pour débrancher les clignotants.

Bouton de démarrage et interrupteur d'arrêt moteur (fig. 3)

Ils sont montés sur le côté droit du guidon.

Avec la clé «1» de fig. 1 (position «ON»), le moteur est prêt au démarrage.

Pour allumer le moteur, il faut:

■ s'assurer que l'interrupteur «B» soit sur la position (run);

■ tirer à fond le levier d'embrayage;

■ si le moteur est froid, mettre le starter «CHOKE» «E» sur la position «1» (voir fig. 2);

■ appuyer sur le bouton de démarrage «C» (start).

Pour éteindre le moteur en état d'urgence, il faut:

■ mettre l'interrupteur «B» en position (off).

Quand le moteur est arrêté, tourner la clé du commutateur de fig. 1 vers la gauche jusqu'à le signe «OFF», puis retirer la clé.

N.B. Avant de démarrer, il faut vérifier que l'interrupteur «B» soit en position «RUN».

Commande starter «CHOKE» («E» fig.2)

Il se trouve sur le côté gauche du guidon et commande les dispositifs de démarrage du moteur à froid (CHOKE):

- «1» position de démarrage
- «2» position de marche.

Poignée de commande gaz («D» fig. 3)

La poignée de commande gaz se trouve sur le côté droit du guidon. On ouvre le gaz en tournant la poignée vers le pilote et vice versa.

Druckknopf für Hupe, Passing und Schalter für Blinker (Abb. 2)

Sie werden an der linken Seite des Lenkers angebaut:

Druckknopf «B» (Horn): Hupe

Druckknopf «C» (Passing) Blendelicht

Druckknopf «D» (Turn):

- Stellung «R» Bedienung des rechten Blinkers
- Stellung «L» Bedienung des linken Blinkers
- Den Schalter drücken, um die Blinker auszuschalten.

Druckschalter zum Anlassen und Schalter zum Abstellen des Motors (Abb. 3)

Beide Schalter sind auf der rechten Seite des Lenkers montiert. Befindet sich der Schlüsselumschalter «1» in Abb. 1 (in Schaltstellung «ON»), ist das Fahrzeug startbereit.

Zum Anlassen des Motors geht man wie folgt vor:

■ Überprüfen, ob sich der Schalter «B» in Schaltstellung (Run) befindet;

■ den Kupplungshebel ganz durchdrücken;

■ bei kaltem Motor den Hebel «E» «CHOKE» auf Startschaltstellung «1» legen (siehe Abb. 2);

■ Den Druckknopf für den Start «C» drücken (Start).

Um den Motor im Notfall abzustellen muss man:

■ den Schalter «B» nach Stellung (OFF) verschieben. Steht der Motor, ist der Zündschlüssel wie in Abb. 1 im Gegenuhrzeigersinn bis zur Stellung «OFF» zu drehen, sodann den Schlüssel abziehen.

ANMERKUNG: Vor dem Anlass, immer sich daran erinnern, das Schalter «B» auf Stellung (RUN) wieder einzustellen.

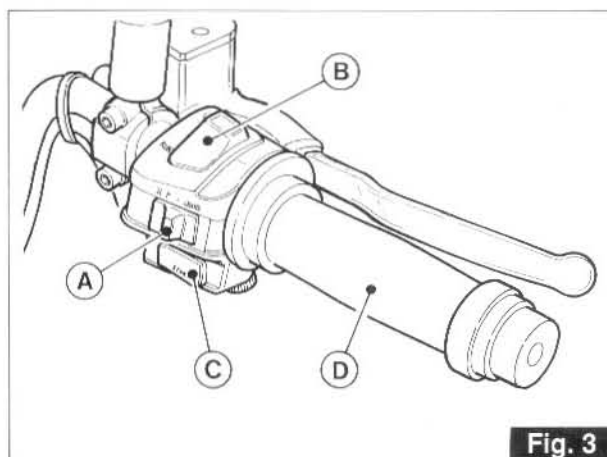
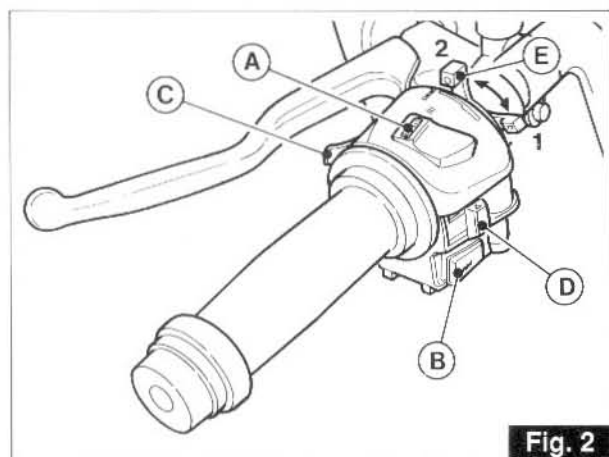
Starthilfshebel «Choke» («E» in Abb. 2)

Der Hebel zum Starten bei kaltem Motor (CHOKE) befindet sich auf der linken Seite des Fahrzeuges.

- «1» Anlaßstellung
- «2» Fahrstellung

Gasdrehgriff («D» in Abb. 3)

Der Gasdrehgriff befindet sich auf der rechten Seite des Lenkers. Dreht man ihn zum Fahrer hin, gibt man Gas. Dreht man ihn in entgegengesetzter Richtung, nimmt man Gas weg.



7 TABLEAU RECAPITULATIF D'ENTRETIEN ET DE LUBRIFICATION

CALIFORNIA 1000 - CALIFORNIA 1100 (VERSION A CARBURATEURS)

OPERATIONS	PARCOURS	1500 Km	5000 Km	10000 Km	15000 Km	20000 Km	25000 Km	30000 Km	35000 Km	40000 Km	45000 Km	50000 Km
Huile moteur		R	R	R	R	R	R	R	R	R	R	R
Cartouche du filtre à huile		R			R			R			R	
Filtre à tamis		C			C			C			C	
Filtre air			C	R	C	R	C	R	C	R	C	R
Calage de l'allumage		A										
Bougies		A	A	R	A	R	A	R	A	R	A	R
Jeu des culbuteurs		A	A	A	A	A	A	A	A	A	A	A
Carburateur		A	A	A	A	A	A	A	A	A	A	A
Contrôle boulonnerie		A			A			A			A	
Réservoir, filtres robinets, tuyaux				A		A		A		A		A
Huile boîte à vitesse		R	A	R	A	R	A	R	A	R	A	R
Huile du pont		R	A	R	A	R	A	R	A	R	A	R
Roulements roues et direction						A				A		
Huile bras de fourche avant						R				R	R	
Démarrateur, générateur						A				A		
Liquide des freins		A	A	A	R	A	A	R	A	A	R	A
Plaquettes des freins		A	A	A	A	A	A	A	A	A	A	A

A = Entretien - Contrôle - Réglage - Remplacement si nécessaire. / **C** = Nettoyage. / **R** = Remplacement.
Périodiquement vérifier le niveau de l'électrolyte de la batterie, tous les joints, articulations et câbles flexibles; tous les 500 km vérifier le niveau d'huile moteur.
En tous cas, vidanger l'huile moteur une fois par an.
Vérifier périodiquement la tensions des rayons roue.

CALIFORNIA 1000 i - CALIFORNIA 1100 i (VERSION INJECTION ELECTRONIQUE)

OPERATIONS	PARCOURS	1500 Km	5000 Km	10000 Km	15000 Km	20000 Km	25000 Km	30000 Km	35000 Km	40000 Km	45000 Km	50000 Km
Huile moteur		R	R	R	R	R	R	R	R	R	R	R
Cartouche du filtre à huile		R			R			R			R	
Filtre à tamis		C			C			C			C	
Filtre air			C	R	C	R	C	R	C	R	C	R
Filtre à essence				R		R		R		R		R
Bougies		A	A	R	A	R	A	R	A	R	A	R
Jeu des culbuteurs		A	A	A	A	A	A	A	A	A	A	A
Carburateur		A	A	A	A	A	A	A	A	A	A	A
Contrôle boulonnerie		A			A			A			A	
Réservoir, filtres robinets, tuyaux				A		A		A		A		A
Huile boîte à vitesse		R	A	R	A	R	A	R	A	R	A	R
Huile du pont		R	A	R	A	R	A	R	A	R	A	R
Roulements roues et direction						A				A		
Huile bras de fourche avant						R				R	R	
Démarrateur, générateur						A				A		
Liquide des freins		A	A	A	R	A	A	R	A	A	R	A
Plaquettes des freins		A	A	A	A	A	A	A	A	A	A	A

A = Entretien - Contrôle - Réglage - Remplacement si nécessaire. / **C** = Nettoyage. / **R** = Remplacement.
Périodiquement vérifier le niveau de l'électrolyte de la batterie, tous les joints, articulations et câbles flexibles; tous les 500 km vérifier le niveau d'huile moteur.
En tous cas, vidanger l'huile moteur une fois par an.
Vérifier périodiquement la tensions des rayons roue.

CALIFORNIA 1000 - CALIFORNIA 1100 (VERSION MIT VERGASERN)

OPERATIONEN	KILDMETERLEISTUNG	1500 Km	5000 Km	10000 Km	15000 Km	20000 Km	25000 Km	30000 Km	35000 Km	40000 Km	45000 Km	50000 Km
Motoröl		R	R	R	R	R	R	R	R	R	R	R
Ölfilterpatrone		R			R			R			R	
Ölnetzfilter		C			C			C			C	
Luftfilter			C	R	C	R	C	R	C	R	C	R
Zündphasenstellung		A										
Zündkerzen		A	A	R	A	R	A	R	A	R	A	R
Ventilspiel		A	A	A	A	A	A	A	A	A	A	A
Vergasung		A	A	A	A	A	A	A	A	A	A	A
Verschraubungen		A			A			A			A	
Benzintank, Hahnfilteren und Leitungen				A		A		A		A		A
Wechselgetriebeöl		R	A	R	A	R	A	R	A	R	A	R
Hinterradachsantrieböl		R	A	R	A	R	A	R	A	R	A	R
Lager der Räder und Lenkung						A				A		
Vorderradgabelöl						R				R	R	
Anlasser und Generator						A				A		
Bremsflüssigkeit		A	A	A	R	A	A	R	A	A	R	A
Bremsbeläge		A	A	A	A	A	A	A	A	A	A	A

A = Wartung, Kontrollen, Einstellungen, event. Austausch - **C =** Reinigung - **R =** Austausch
Den Elektrolytstand in der Batterie öfters überprüfen. Die Antriebsgelenke und die biegsamen Kabel schmieren. Alle 500 Km den Stand des Motoröles kontrollieren. Auf jedem Fall einmal jährlich muss das Öl vollständig erneuert werden. Periodisch die Radspeichen-spannung nachprüfen.

CALIFORNIA 1000 i - CALIFORNIA 1100 i (VERSION MIT ELEKTRONISCHER EINSPRITZUNG)

OPERATIONEN	KILOMETERLEISTUNG	1500 Km	5000 Km	10000 Km	15000 Km	20000 Km	25000 Km	30000 Km	35000 Km	40000 Km	45000 Km	50000 Km
Motoröl		R	R	R	R	R	R	R	R	R	R	R
Ölfilterpatrone		R			R			R			R	
Ölnetzfilter		C			C			C			C	
Luftfilter			C	R	C	R	C	R	C	R	C	R
Kraftstofffilter				R		R		R		R		R
Zündkerzen		A	A	R	A	R	A	R	A	R	A	R
Ventilspiel		A	A	A	A	A	A	A	A	A	A	A
Vergasung		A	A	A	A	A	A	A	A	A	A	A
Verschraubungen		A			A			A			A	
Benzintank, Hahnfilteren und Leitungen				A		A		A		A		A
Wechselgetriebeöl		R	A	R	A	R	A	R	A	R	A	R
Hinterradachsantrieböl		R	A	R	A	R	A	R	A	R	A	R
Lager der Räder und Lenkung						A				A		
Vorderradgabelöl						R				R	R	
Anlasser und Generator						A				A		
Bremsflüssigkeit		A	A	A	R	A	A	R	A	A	R	A
Bremsbeläge		A	A	A	A	A	A	A	A	A	A	A

A = Wartung, Kontrollen, Einstellungen, event. Austausch - **C =** Reinigung - **R =** Austausch
Den Elektrolytstand in der Batterie öfters überprüfen. Die Antriebsgelenke und die biegsamen Kabel schmieren. Alle 500 Km den Stand des Motoröles kontrollieren. Auf jedem Fall einmal jährlich muss das Öl vollständig erneuert werden. Die Radspeichen-spannung periodisch nachprüfen.

12 REVISION ET CONTROLE DU MOTEUR

12 ÜBERHOLUNG UND ÜBERPRÜFUNG DES MOTORS

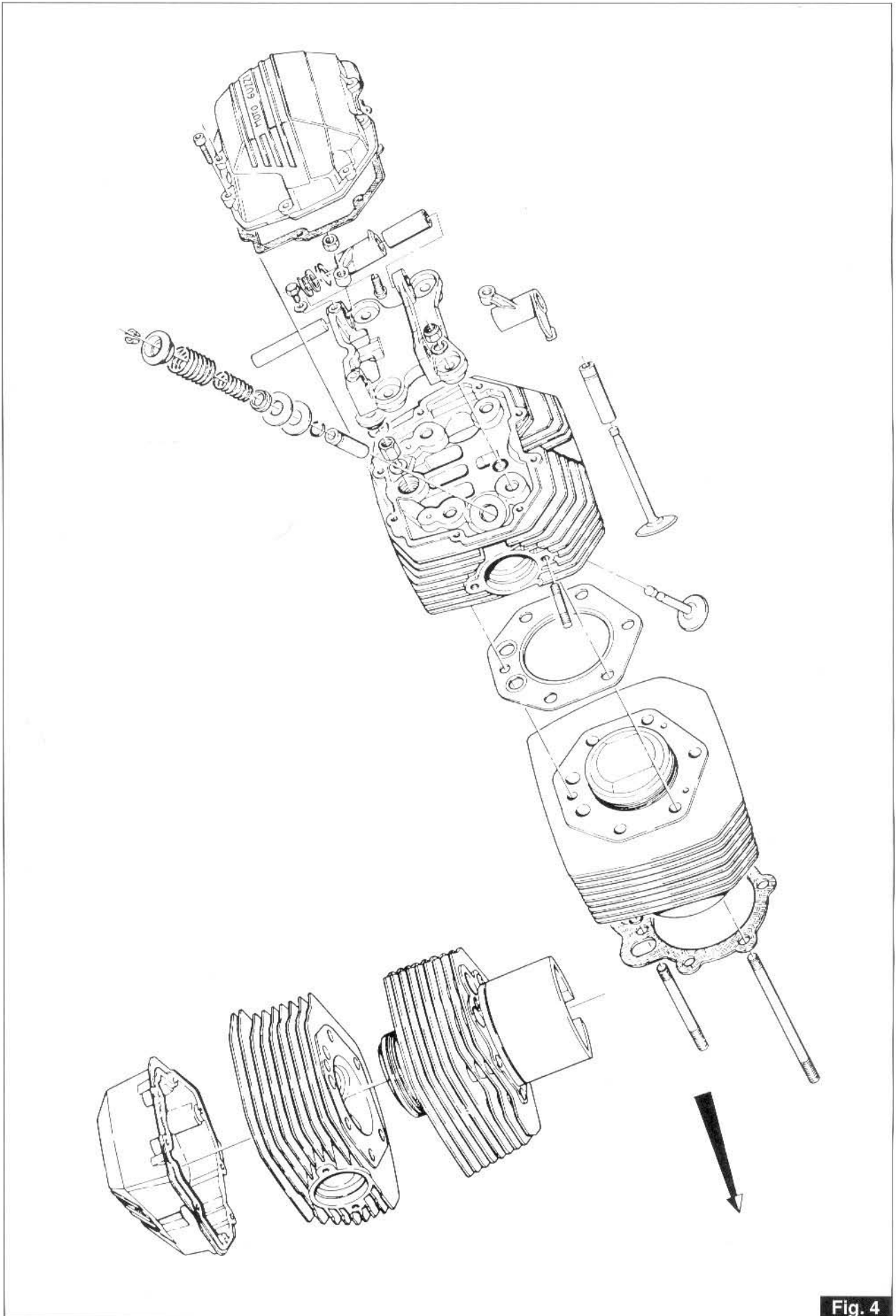


Fig. 4

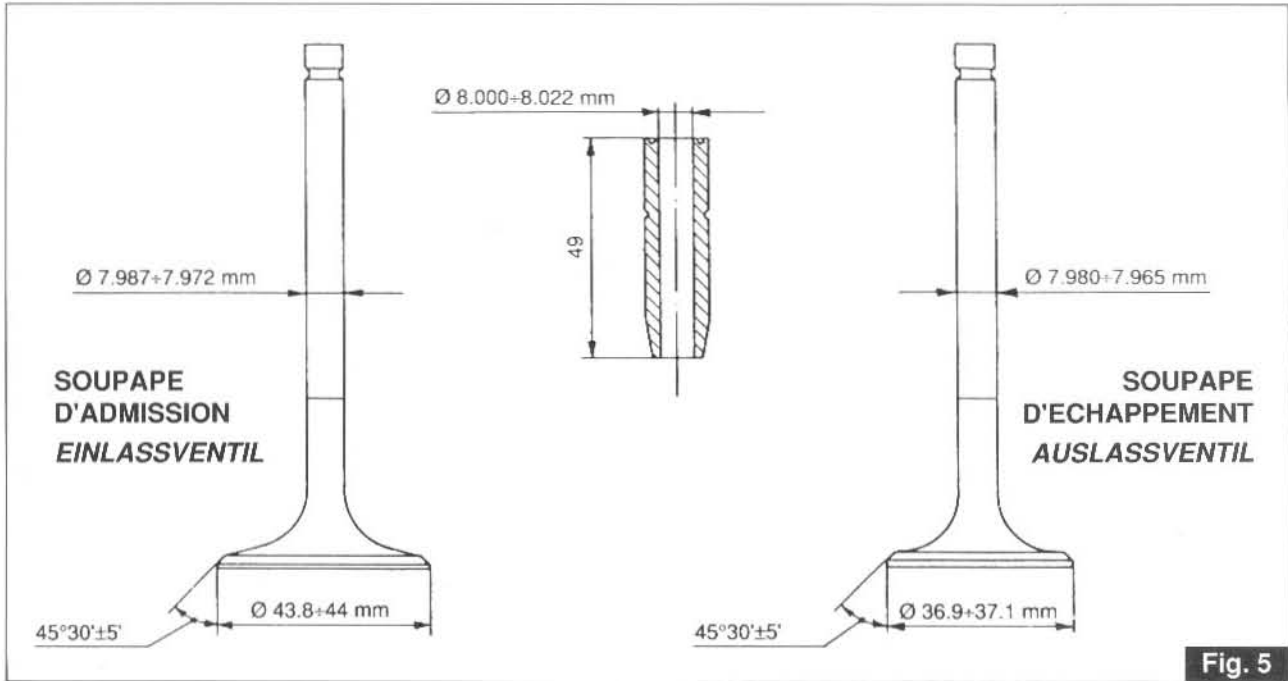


Fig. 5

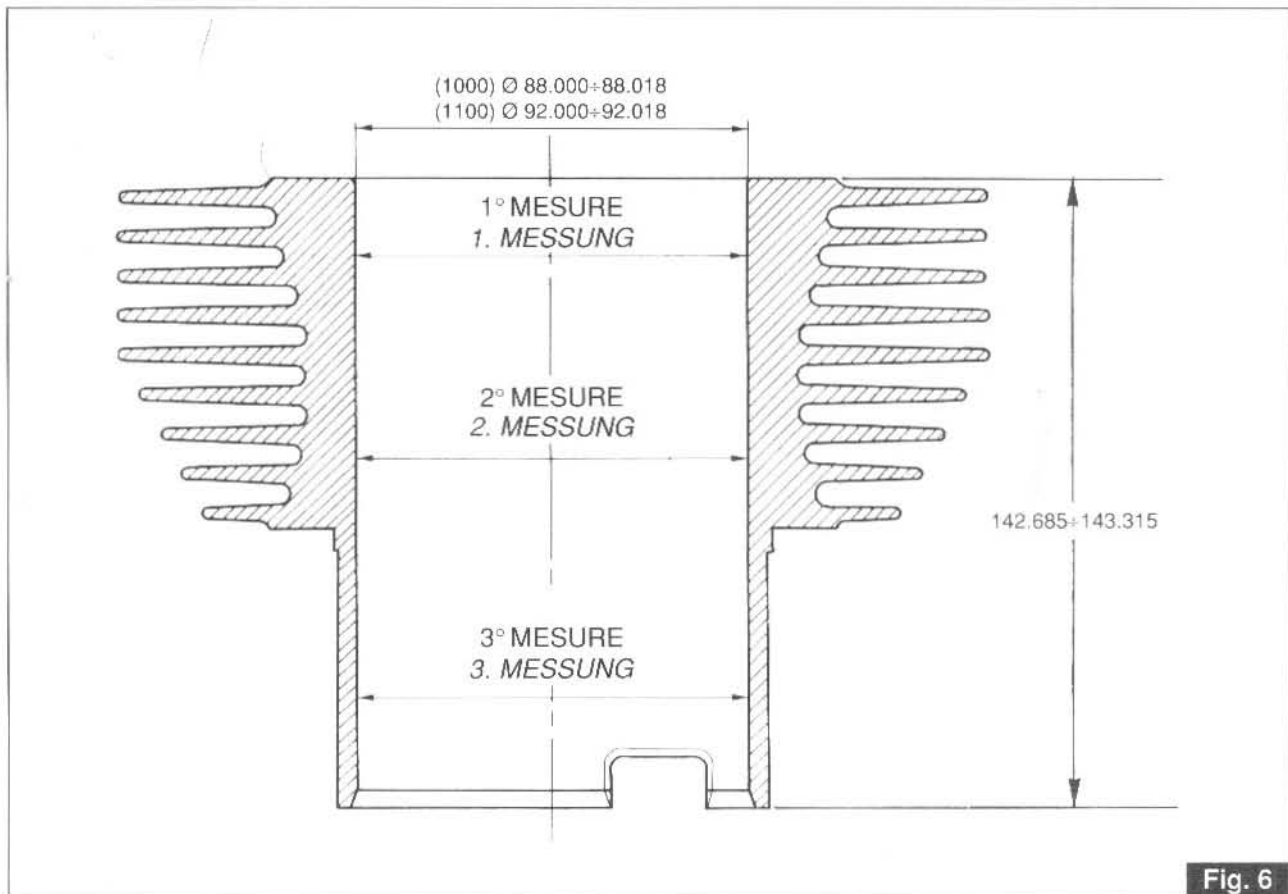


Fig. 6

Sélectionnement cylindres (mm)

Zylinderauswahl (mm)

	DEGRE A / Grad A	DEGRE B / Grad B	DEGRE C / Grad C
1000	88,000÷88,006	88,006÷88,012	88,012÷88,018
1100	92,000÷92,006	92,006÷92,012	92,012÷92,018

12.13 PISTONS

12.13 KOLBEN

CALIFORNIA 1000

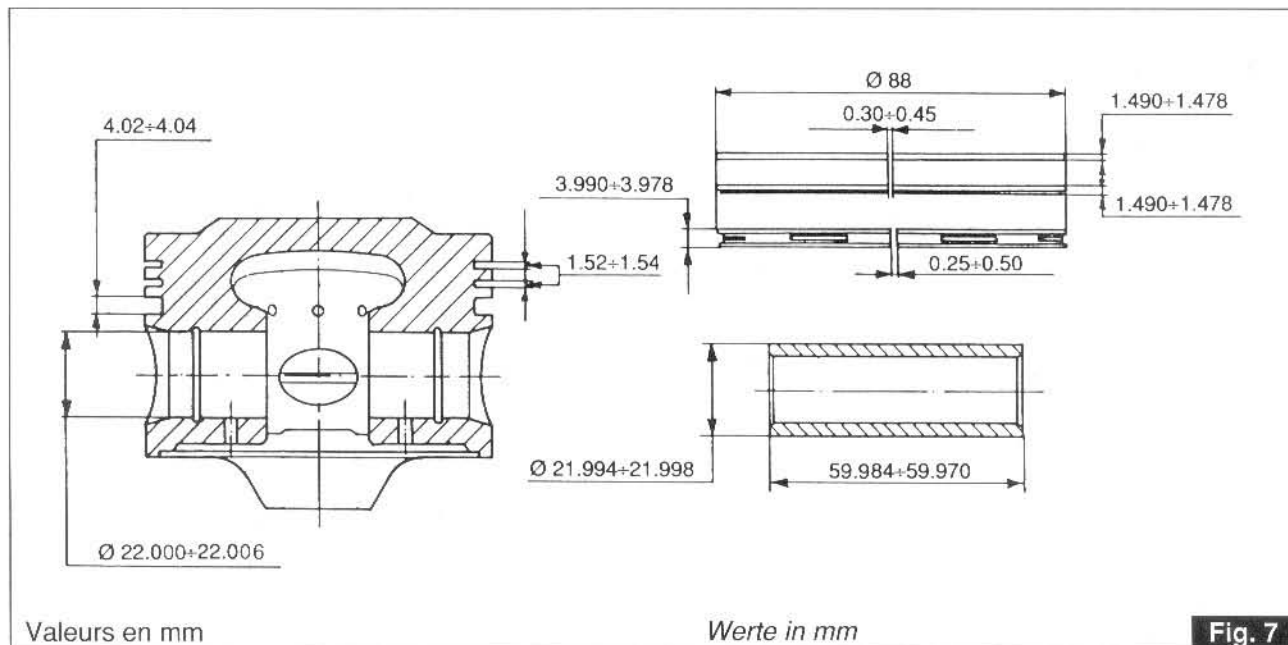


Fig. 7

CALIFORNIA 1100

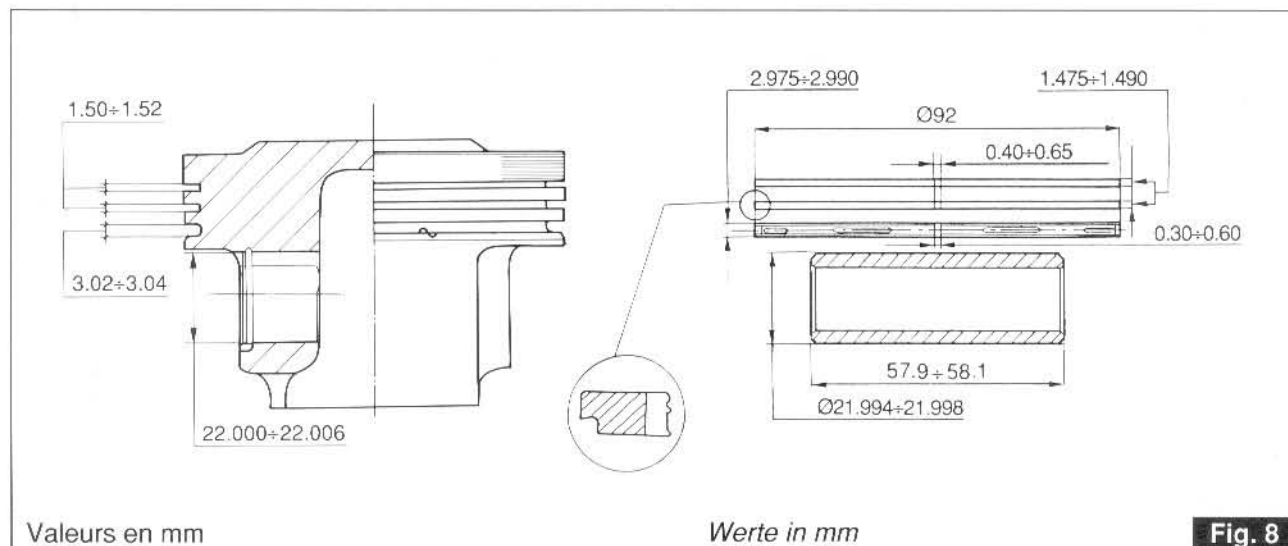


Fig. 8

Sélectionnement pistons (mm)

Kolbenauswahl (mm)

	DEGRE A / Grad A	DEGRE B / Grad B	DEGRE C / Grad C
1000	87,968÷87,974	87,974÷87,980	87,980÷87,986
1100	91,966÷91,972	91,972÷91,978	91,978÷91,984

12.16 MONTAGE DES BIELLES SUR LE VILEBREQUIN

Le jeu de montage entre coussinet et maneton oscille entre un minimum de 0,022 mm et un maximum de 0,064 mm.

Le jeu entre les anneaux de butée des bielles et ceux du vilebrequin est de 0,30÷0,50 mm.

Montez les bielles sur le vilebrequin, bloquez les écrous sur les chapeaux à l'aide d'une clé dynamométrique au couple de 4,6÷4,8 kgm.

N.B.: - En regardant le moteur côté embrayage, les plans fraisés (des bielles et des chapeaux) doivent se trouver sur le même côté et les orifices de lubrification pratiqués sur les bielles devront être orientés vers la droite.

12.16 MONTAGE DER PLEUEL AUF DIE MOTORWELLE

Das Spiel zwischen Lager und Pleuelbolzen muß mindestens 0,022 mm betragen, maximal 0,064 mm.

Das Spiel zwischen der Zwischenlegscheibe der Pleuel und der Motorwelle beträgt 0,30÷0,50 mm.

Pleuel auf Motorwelle montieren, Muttern mit Drehmomentschlüssel auf dem Deckel mit einem Anzugmoment von 4,6÷4,8 kgm festschrauben.

ANM. - Betrachtet man den Motor von der Seite der Kupplung aus, müssen sich die gefrästen Flächen (der Pleuel und Deckel) auf der gleichen Seite befinden und die Schmieröffnungen, die auf den Pleuel angebracht sind, müssen nach rechts zeigen.

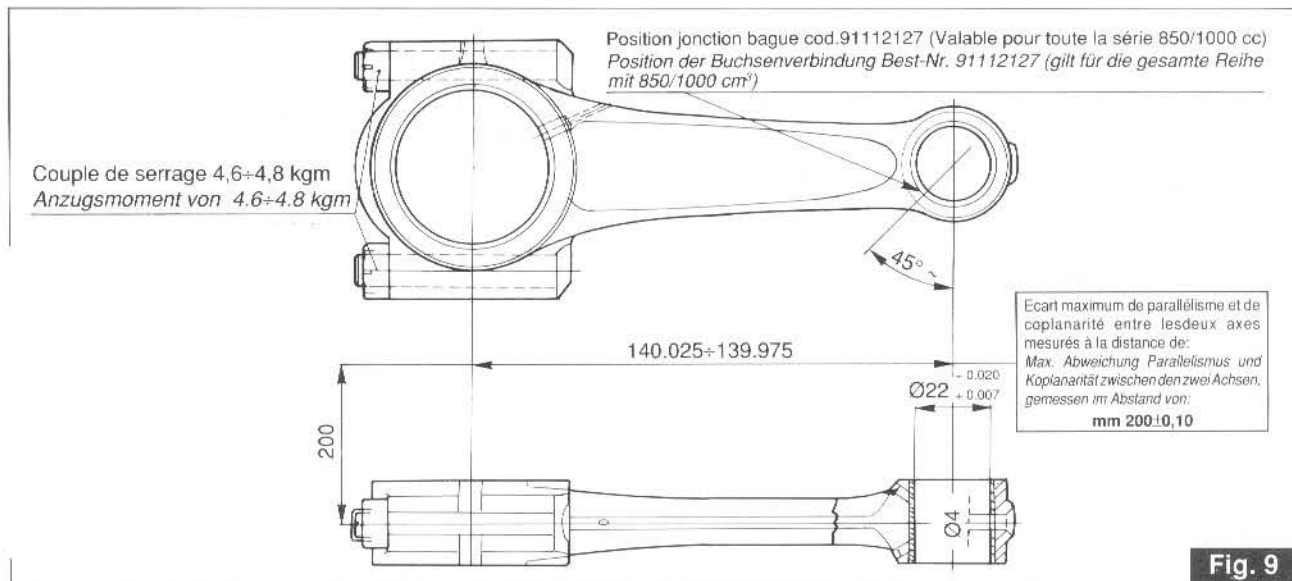


Fig. 9

DIAMETRE DE MANETON:

Ø STANDARD	SOUS-DIMENSIONNE mm 0,254	SOUS-DIMENSIONNE mm 0,508	SOUS-DIMENSIONNE mm 0,762
44,008÷44,020	43,754÷43,766	43,500÷43,512	43,246÷43,258

DURCHMESSER KURBELWELLENZAPFEN:

Ø STANDARD	VERRINGERT mm 0,254	VERRINGERT mm 0,508	VERRINGERT mm 0,762
44,008÷44,020	43,754÷43,766	43,500÷43,512	43,246÷43,258

Données d'accouplement entre axe de piston et bague de pied de bielle

Ø INTERNE DE LA BAGUE EMMANCHEE ET USINEE mm	Ø AXE DE PISTON mm	JEU ENTRE AXE DE PISTON ET BAGUE DE PIED DE BIELLE mm
22,007	21,994	0,009÷0,26
22,020	21,998	

Daten Verbindung zwischen Bolzen und Zapfen

INNEN-Ø DES GESCHLAGENEN UND BEARBEITETEN ZAPFENS mm	Ø BOLZEN mm	SPIEL ZWISCHEN BOLZEN UND ZAPFEN mm
22,007	21,994	0,009÷0,26
22,020	21,998	

Cales des coussinets de bielle

COUSSINET STANDARD (FABRICATION) mm	coussinet pour Ø maneton sous-dimensionné de		
	0,254	0,508	0,762
de 1,535 à 1,544	1,662	1,789	1,916
	1,671	1,798	1,925

Durchmesser der Pleuellager

NORMALE LAGER (HERSTELLUNG) mm	Lager für Ø Pleuelbolzen verringert um mm		
	0,254	0,508	0,762
von 1,535 auf 1,544	1,662	1,789	1,916
	1,671	1,798	1,925

12.18 CONTROLE DU POIDS POUR L'EQUILIBRAGE DU VILEBREQUIN

Les bielles (avec écrous et boulons) montés doivent être équilibrées.

Une différence de 3 grammes est toutefois admise. Pour équilibrer statiquement le vilebrequin, appliquez sur le maneton un poids de:

CALIFORNIA 1000

- 1,704 kg pour le vilebrequin repère «4» et bielles d'un poids de 591÷600 g.
- 1,723 kg pour le vilebrequin repère «5» et bielles d'un poids de 601÷610 g.
- 1,742 kg pour le vilebrequin repère «6» et bielles d'un poids de 611÷620 g.
- 1,760 kg pour le vilebrequin repère «7» et bielles d'un poids de 621÷630 g.

CALIFORNIA 1100

- 1,704 kg pour le vilebrequin repère «4» et bielles d'un poids de 591÷600 g.
- 1,723 kg pour le vilebrequin repère «5» et bielles d'un poids de 601÷610 g.
- 1,742 kg pour le vilebrequin repère «6» et bielles d'un poids de 611÷620 g.
- 1,760 kg pour le vilebrequin repère «7» et bielles d'un poids de 621÷630 g.
- 1,780 kg pour le vilebrequin repère «8» et bielles d'un poids de 631÷640 g.

12.18 GEWICHTSKONTROLLE ZUM AUSGLEICH DER MOTORWELLE

Die Pleuel komplett mit Muttern und Bolzen dürfen keine Gewichtsunterschiede aufweisen.

Der maximal zulässige Gewichtsunterschied der verschiedenen Pleuel beträgt 3 Gramm.

Um die Motorwelle statisch auszugleichen, muß auf den Kurbelwellenzapfen ein Gewicht von:

CALIFORNIA 1000

- 1,704 kg für Motorwelle mit Markierung «4» und Pleuel mit einem Gewicht von 591÷600 g.
- 1,723 kg für Motorwelle mit Markierung «5» und Pleuel mit einem Gewicht von 601÷610 g.
- 1,742 kg für Motorwelle mit Markierung «6» und Pleuel mit einem Gewicht von 611÷620 g.
- 1,760 kg für Motorwelle mit Markierung «7» und Pleuel mit einem Gewicht von 621÷630 g.

CALIFORNIA 1100

- 1,704 kg für Motorwelle mit Markierung «4» und Pleuel mit einem Gewicht von 591÷600 g.
- 1,723 kg für Motorwelle mit Markierung «5» und Pleuel mit einem Gewicht von 601÷610 g.
- 1,742 kg für Motorwelle mit Markierung «6» und Pleuel mit einem Gewicht von 611÷620 g.
- 1,760 kg für Motorwelle mit Markierung «7» und Pleuel mit einem Gewicht von 621÷630 g.
- 1,780 kg für Motorwelle mit Markierung «8» und Pleuel mit einem Gewicht von 631÷640 g.

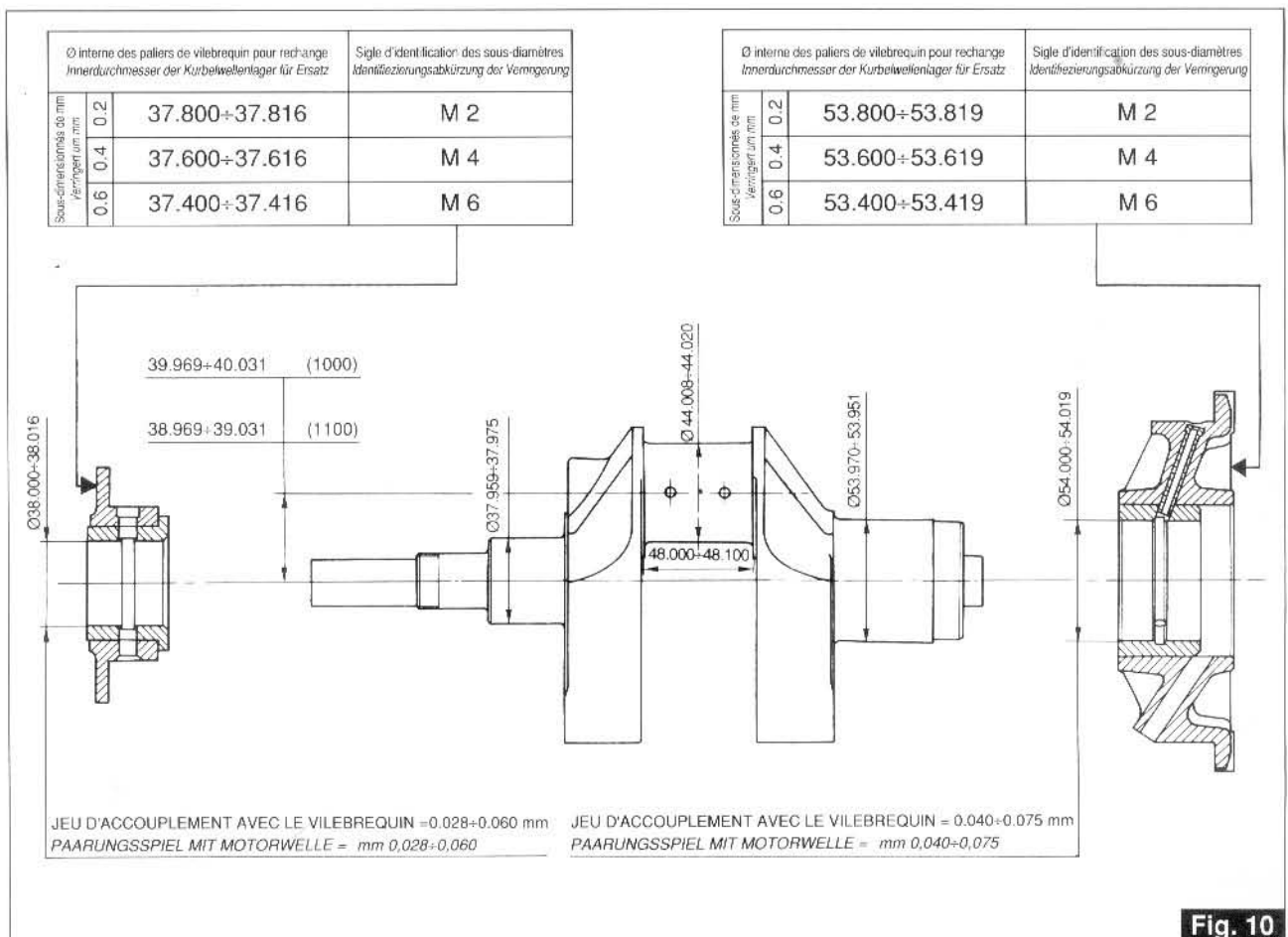


Fig. 10

13 DISTRIBUTION

13.1 DONNEES DE LA DISTRIBUTION

Les données de la distribution (concernant le jeu de contrôle d'1,5 mm entre les balanciers et les soupapes) sont les suivantes (voir fig. 11):

Admission:

- ouverture 20° avant le P.M.H.
- fermeture 50° après le P.M.B.

Echappement:

- ouverture 44° avant le P.M.B.
- fermeture 10° après le P.M.H.

- admission 0,10 mm
- échappement 0,15 mm

13 STEUERUNG

13.1 STEUERUNGSDATEN

Die Steuerungsdaten (bezogen auf das Kontrollspiel von 1,5 mm zwischen Kipphebel und Ventilen) sind wie folgt: (siehe Abb. 11)

Einlaß:

- öffnet 20° vor dem OT
- schließt 50° nach dem UT

Auslaß:

- öffnet 44° vor dem UT
- schließt 10° nach dem OT

- Einlaß 0,10 mm
- Auslaß 0,15 mm

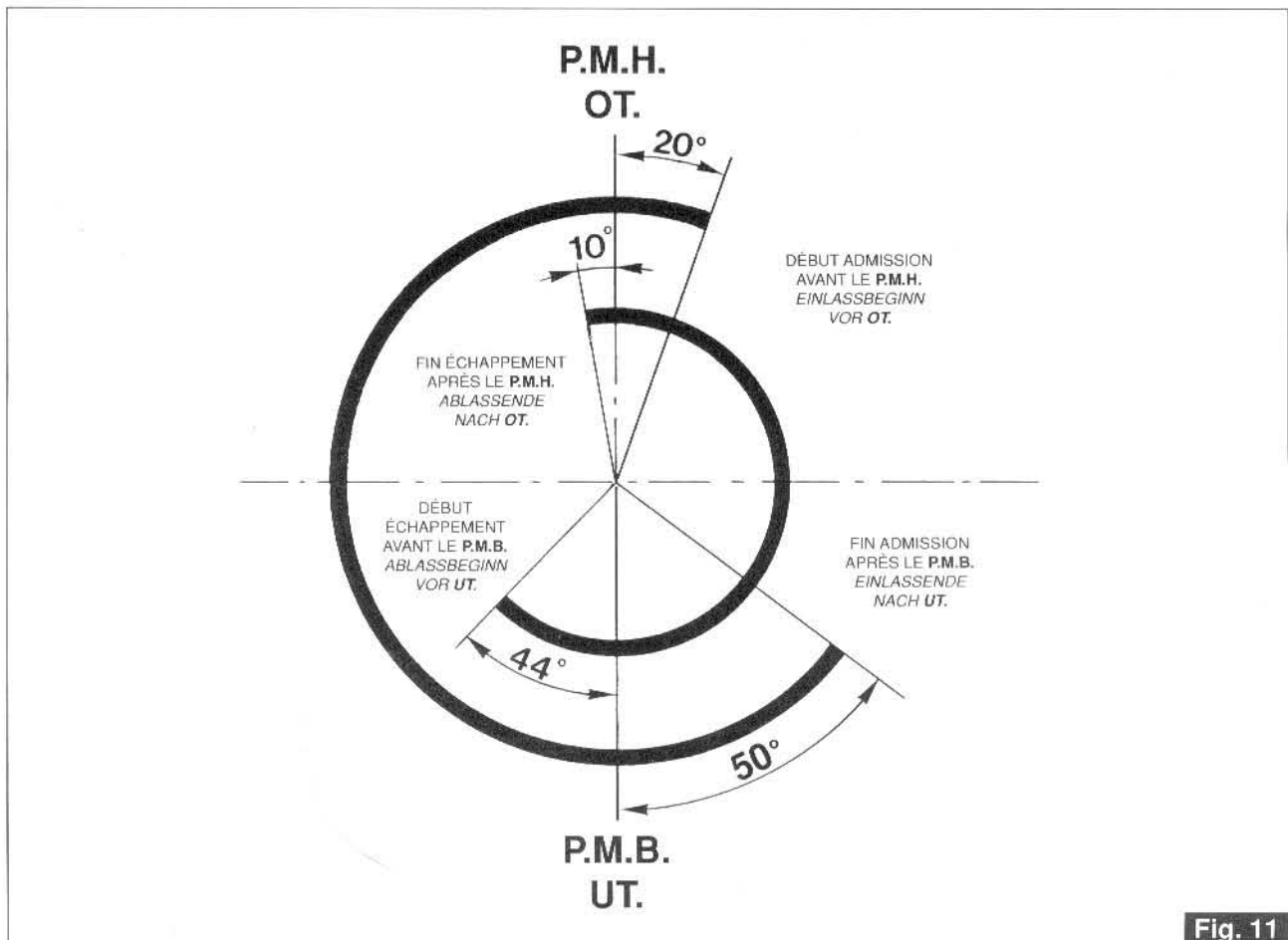


Fig. 11

N.B.: Les premiers exemplaires de la série "California 1000" sont équipés d'un arbre à cames cod. 29 05 33 51.

N.B. Die ersten Exemplare der Reihe "California 1000" waren mit der Nockenwelle Best-Nr. 29 05 33 51 ausgestattet.

14 LUBRIFICATION DU MOTEUR

14.1 POMPE DE REFOULEMENT D'HUILE

Vérifications et contrôles

En cas de défauts dus à la pompe, vérifier: la hauteur des engrenages qui doit être comprise entre 15,973 et 16,000 mm; et celle des logements du groupe pompe qui doit être entre 16,032 et 16,075 mm.

Dans le cas contraire, remplacer les pièces en question.

14 SCHMIERUNG DES MOTORS

14.1 ÖLDRUCKPUMPE

Prüfungen und Kontrollen

Sollten durch die Pumpe bedingte Defekte auftreten, ist folgendes zu überprüfen:

Liegt die Höhe der Zahnräder zwischen 15,973 und 16,000 mm.

Liegt die Höhe der Sitze auf dem Pumpengehäuse zwischen 16,032 und 16,075 mm.

Liegen die genannten Teile nicht innerhalb dieser Werte, müssen sie ausgetauscht werden.

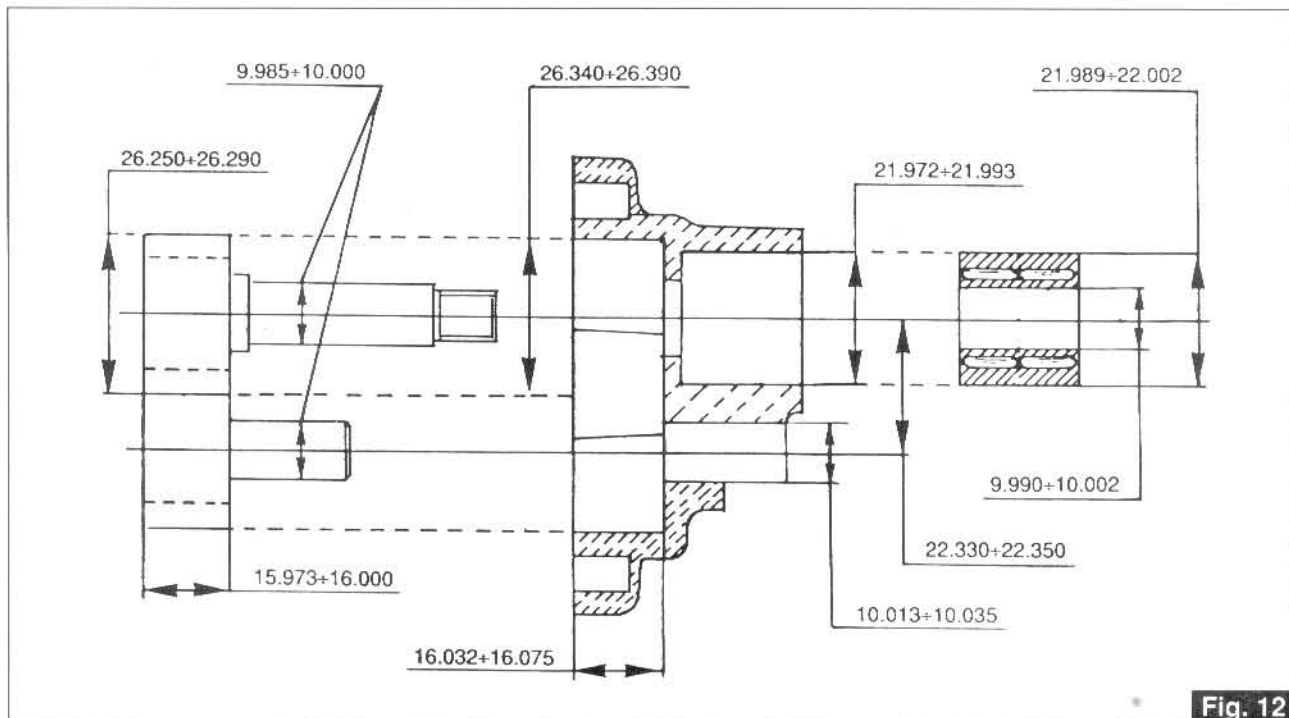
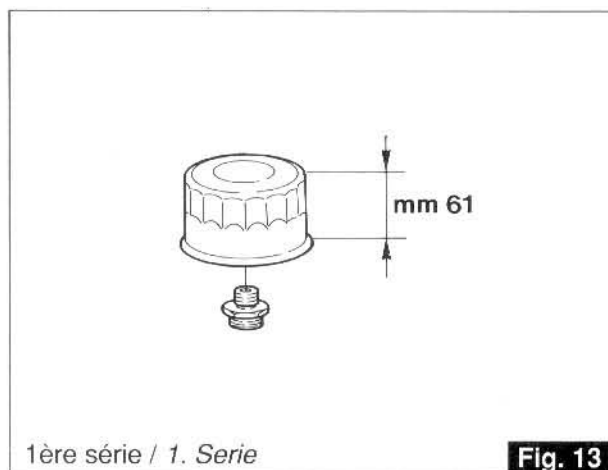


Fig. 12

FILTRE A CARTOUCHE

On a commencé à produire un nouveau filtre d'huile à cartouche différent du précédent en ce qui concerne la hauteur totale et le raccord de fixation situé dans la cuvette-carter à huile.



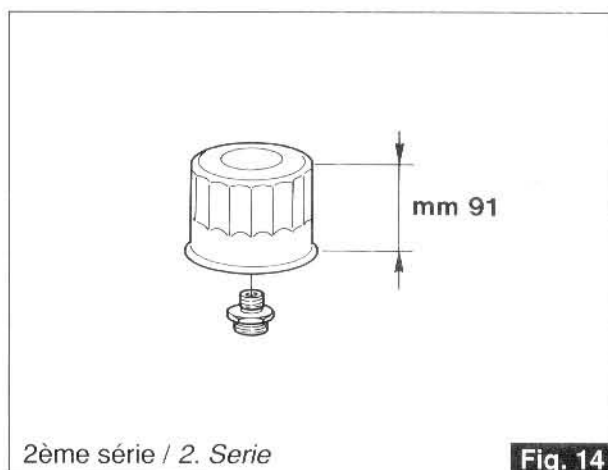
1ère série / 1. Serie

Fig. 13

N.B.: Le nouveau filtre cod.30 15 30 00 et le nouveau raccord cod. 30 00 38 00 peuvent être montés sur toutes les motocyclettes de la série V 850 V 1000 qui prévoient une bride entre le bâti et la cuvette-carter à huile.

WECHSELFILTER

Es wurde ein neuer Öl-Wechselfilter in das Produktionsprogramm eingeführt, der sich durch seine Gesamthöhe und den in der Ölwanne untergebrachten Anschlußstutzen vom Vorgängermodell unterscheidet.



2ème série / 2. Serie

Fig. 14

N.B. Der neue Filter Best-Nr. 30 15 30 00 kann zusammen mit dem neuen Anschluß Best-Nr. 30 00 38 00 in allen Motoren der Reihe V 850 V 1000, in denen der Flansch zwischen Motorblock und Ölwanne vorgesehen ist, eingebaut werden.

15 ALIMENTATION

15.1 VERSION A CARBURATEURS

N.2 type Dell'Orto «PHF 36 DD» (à droite) et «PHF 36 DS» (à gauche).

Réglage du CO et du ralenti

- Régime minimum prévu: 900 à 1000 t/min.
- La valeur de CO doit être comprise entre 1,5% et 2,5%.

N.B. - Pour ce réglage le moteur doit être à la température de service.

Réglages

Passage	Ø mm 36
Boisseau gaz	60/3
Boisseau gaz (USA) (1100)	50/3
● Diffuseur	266 AR
Diffuseur (USA) (1100)	262 AB 1
Gicleur principal	130
Gicleur principal (CH) (1100)	125
Gicleur de ralenti	50
Gicleur de ralenti (USA) (1100)	48
Gicleur de démarrage	70
Aiguille	K 18 (2ème cran)
Aiguille (USA) (1100)	K 27 (3ème cran)
Flotteur	g 8,5

Vis de réglage du ralenti:
ouverture d'un tour et 3/4 à 2 tours et 3/4.
(1100 USA) ouverture d'un tour.
(1100 CH) ouverture d'un tour et 1/2.

- En cas de mauvaise carburation à des régimes moyens, on prévoit l'installation d'un gicleur 268 AR, code de commande 30 93 55 10 à la place du gicleur 266 AR.

15 KRAFTSTOFFVERSORGUNG

15.1 VERSION MIT VERGASERN

2 Vergaser Typ Dell'Orto «PHF 36 DD» (rechts) und «PHF 36 DS» (links).

CO und Leerlauf-Einstellung

- Vorschriftmäßige Leerlauf-Drehzahl: 900 bis 1000 U/.
- Der CO-Wert muß zwischen 1,5%+2,5% liegen.

MERKE: Diese Einstellung ist bei Betriebstemperatur des Motors durchzuführen.

Einstelldaten der Vergasung

Diffusor	Ø mm 36
Gasschieber	60/3
Gasschieber (USA) (1100)	50/3
● Zerstäuber	266 AR
Zerstäuber (USA) (1100)	262 AB 1
Hauptdüse	130
Hauptdüse (CH) (1100)	125
Leerlaufdüse	50
Leerlaufdüse (USA) (1100)	48
Starterdüse	70
Nadel	K 18 (2. Rast)
Nadel (USA) (1100)	K 27 (3. Rast)
Schwimmer	8,5 g

Einstellschraube des Minimalgemisches:
Öffnen mit 1 3/4 bis 2 3/4 Umdrehungen.
(1100 USA) Öffnen mit 1 Umdrehungen.
(1100 CH) Öffnen mit 1 1/2 Umdrehungen.

- Bei ungleichmäßiger Vergasung im Zwischendrehzahlbereich ist der Einbau der Einspritzdüse 268 AR, Best-Nr. 30 93 55 10 anstelle der Einspritzdüse 266 AR vorgesehen.

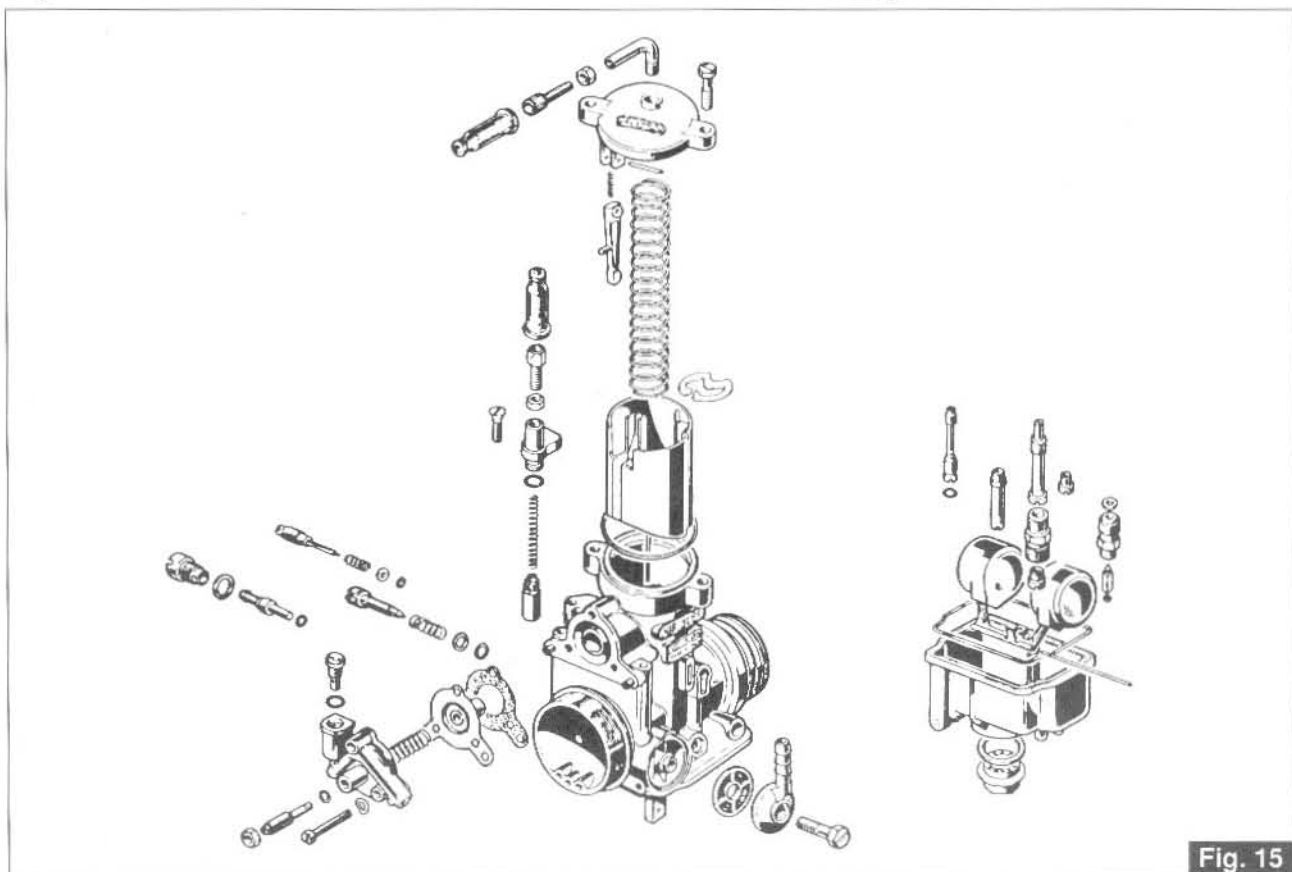


Fig. 15

15.2 VERSION INJECTION ELECTRONIQUE

En ce qui concerne les généralités sur le système d'injection/allumage électronique, référez-vous au manuel d'entretien et de réparation code 29 92 01 60 en tenant compte des indications suivantes:

Robinets d'essence

Le véhicule est doté d'une électropompe qui règle le débit d'essence du réservoir au moteur.

N.B.: on conseille de laisser les robinets carburants toujours ouverts.

CARBURATION

Réglage du pontentiomètre

Pour un contrôle plus précis, vérifiez à l'aide d'un testeur, connecteur branché et commutateur d'allumage sur ON; la présence d'une tension de $150\text{ mV} \pm 15$ entre les pôles «a» et «b» du potentiomètre (3 et 2 sur le connecteur); dévissez au besoin les vis et tournez le corps du potentiomètre (papillon complètement fermé) jusqu'à obtenir la valeur ci-dessus. Cette méthode de contrôle est valable pour tous les modèles dotés d'un système d'injection/allumage IAW.

15.2 VERSION MIT ELEKTRONISCHER EINSPRITZUNG

Für allgemeine Informationen zum Einspritz-/Elektronikzündungssystem das Handbuch der Vertragswerkstatt Cod. 29 92 01 60 konsultieren; hierfür sind die folgenden speziellen Angaben ausschlaggebend:

Kraftstoffhahne

Das Fahrzeug wird mit einer Elektropumpe ausgerüstet, die den Kraftstoffzufluss vom Tank zum Motor reguliert.

Anmerkung - Es wird empfohlen, die Kraftstoffhähne stets aufgedreht zu lassen.

VERGASER

Einstellung der Potentiometers

Für eine genauere Kontrolle, unter Zuhilfenahme eines Testgerätes überprüfen, daß zwischen den Polen «a» und «b» des Potentiometers (3 und 2 auf dem Verbindungsstecker) eine Spannung von $150\text{ mV} \pm 15$ besteht, wobei der Verbindungsstecker angeschlossen ist und das Zündschloß auf Position ON steht; falls erforderlich die Schrauben und das Gehäuse des Potentiometers drehen (Klappe muß vollständig geschlossen sein) bis oben genannter Wert erreicht wird.

Dieser Kontrollvorgang kann bei allen Modellen mit IAW - Einspritz-/Zündanlage durchgeführt werden.

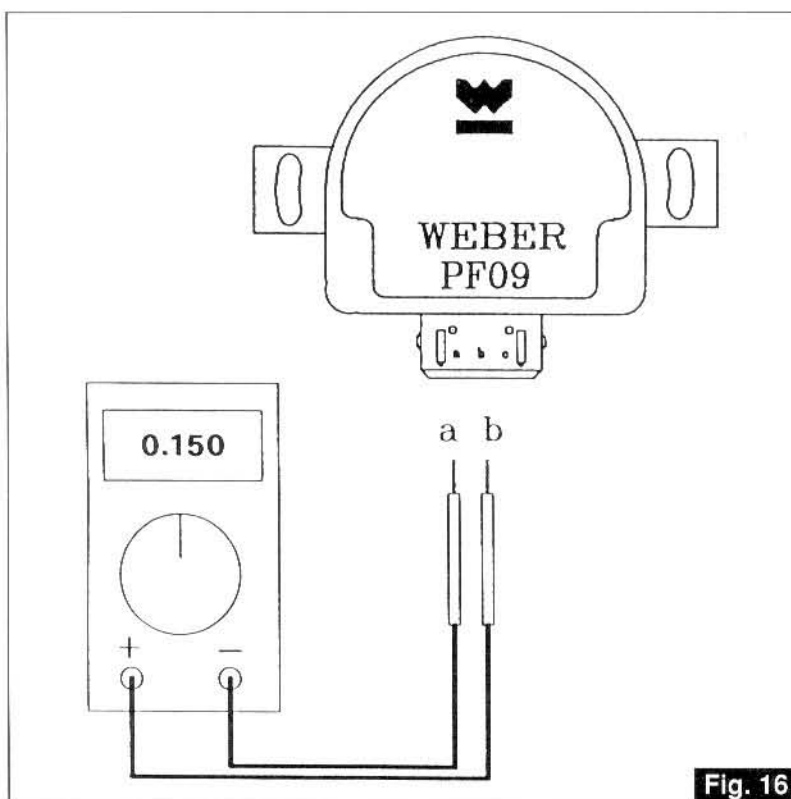


Fig. 16

Réglage du CO et du ralenti

- Régime minimum prévu: 1000 à 1100 t/min.
- La valeur de CO doit être comprise entre 0,5% et 1,5%.

N.B. - Pour ce réglage le moteur doit être à la température de service.

CO und Leerlauf-Einstellung

- *Vorschriftmäßige Leerlauf-Drehzahl: 1000 bis 1100 U/.*
- *Der CO-Wert muß zwischen 0,5%÷1,5% liegen.*

MERKE: Diese Einstellung ist bei Betriebstemperatur des Motors durchzuführen.

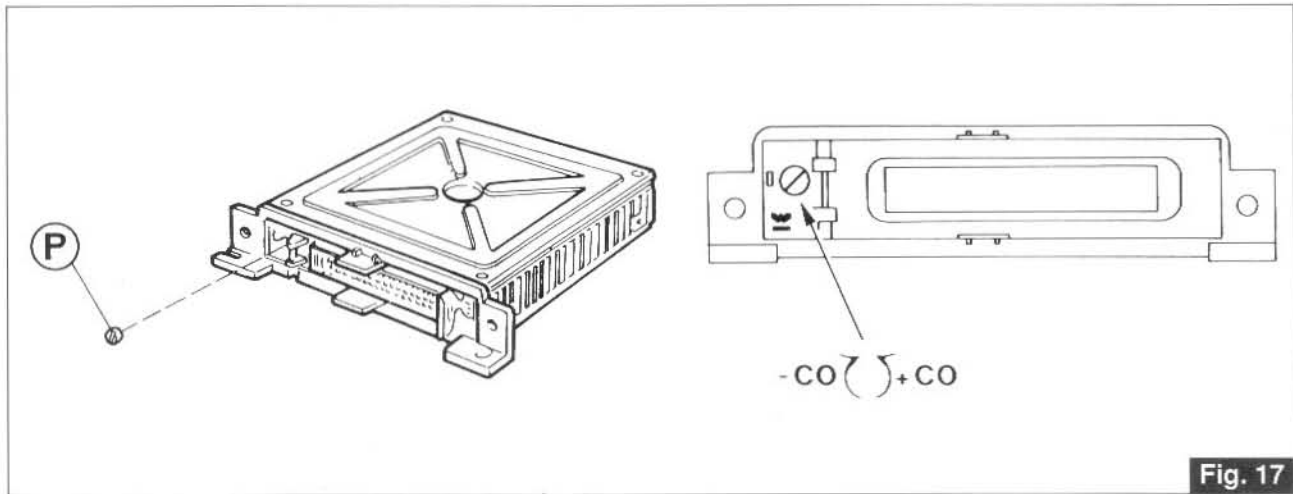


Fig. 17

Si la valeur de CO ne correspond pas à celle qui est prévue, enlevez avec précaution le bouchon «P» dit "d'inviolabilité" situé sur la face avant du boîtier et, à l'aide d'un tournevis avec lame de 4 mm maximum, procédez au réglage du trimmer jusqu'à l'obtention du CO requis.

Notez qu'il faut dévisser pour appauvrir le mélange (donc diminuer le taux de CO).

Ainsi, le mélange air/essence varie seulement à des régimes proches de celui de ralenti (jusqu'à 2000 tr/min).

Le trimmer de réglage du CO dispose d'une course active de 4,5 tours, après laquelle intervient un accouplement de sécurité; il n'existe donc aucun fin de course mécanique indiquant la fin de course active du trimmer.

Falls der CO-Wert nicht wie vorgesehen ist, vorsichtig den Stopfen «P» auf der Vorderseite des Steuergehäuses entfernen und mit einem Schraubenzieher (Länge max. 4 mm) den Trimmer verstellen, bis der gewünschte CO-Emissionswert erreicht wird. Beachten, daß bei Drehung im Uhrzeigersinn (zuschrauben) die Mischung verdünnt (der CO-Emissionswert wird verringert).

Durch diese Einstellung wird das Verhältnis Luft Benzin nur bei Drehzahlen, die nur minimal über der Leerlaufdrehzahl liegen, verändert (bis zu 2000 Umdr/m).

Die CO-Drosselklappenschraube besitzt einen wirkamen Verstellbereich von 4,5 Umdrehungen, nach denen eine Sicherungskupplung aktiviert wird; aus diesem Grund gibt es keinen mechanischen Anschlag, der das Ende des wirkamen Verstellbereichs des genannten Trimmers anzeigt.

Capteur température air/huile

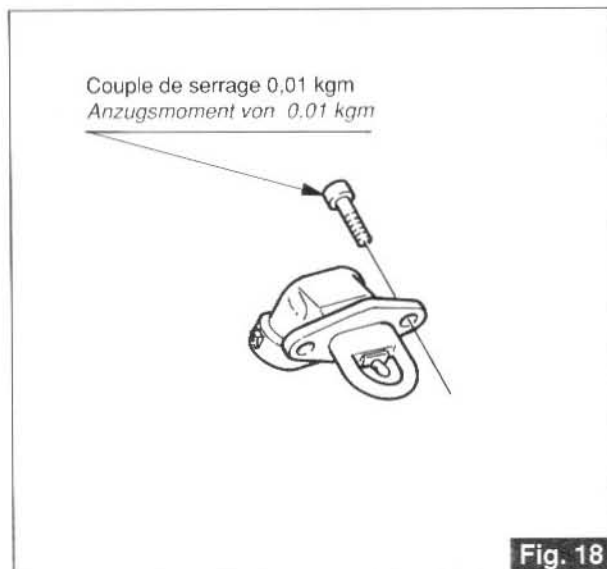


Fig. 18

Luft-Öl-Temperatursensor

Symbole électronique / Elektronisches Symbol

Caractéristique théorique / Theoretisches Merkmal

Temp. / Temperatur C°	Résistance / Widerstand Kiloohm
-40	100,950
-30	53,100
-20	29,121
-10	16,599
0	9,750
+10	5,970
+20	3,747
+25	3,000
+30	2,417
+40	1,598
+50	1,080
+60	0,746
+70	0,526
+80	0,377
+90	0,275
+100	0,204
+110	0,153
+125	0,102

Remplacement du filtre à air («A» de fig. 19)

Tous les 5000 km, contrôler le filtre et le nettoyer éventuellement avec de l'air comprimé. Tous les 10000 km, le filtre doit être remplacé.

Ce filtre est monté dans un boîtier au-dessus du groupe moteur; pour y arriver il faut enlever la selle et le réservoir carburant.

Auswechslung des Luftfilters («A» in Abb. 19)

Alle 5000 Km ist Zustand des Filters zu prüfen und eventuell mit Druckluft auszublasen; alle 10.000 Km ist der Austausch vorgesehen.

Dieser Filter befindet sich in einem speziellen Gehäuse über der Motorgruppe. Zugriff durch Entfernen des Sattels und des Kraftstoffbehälters.

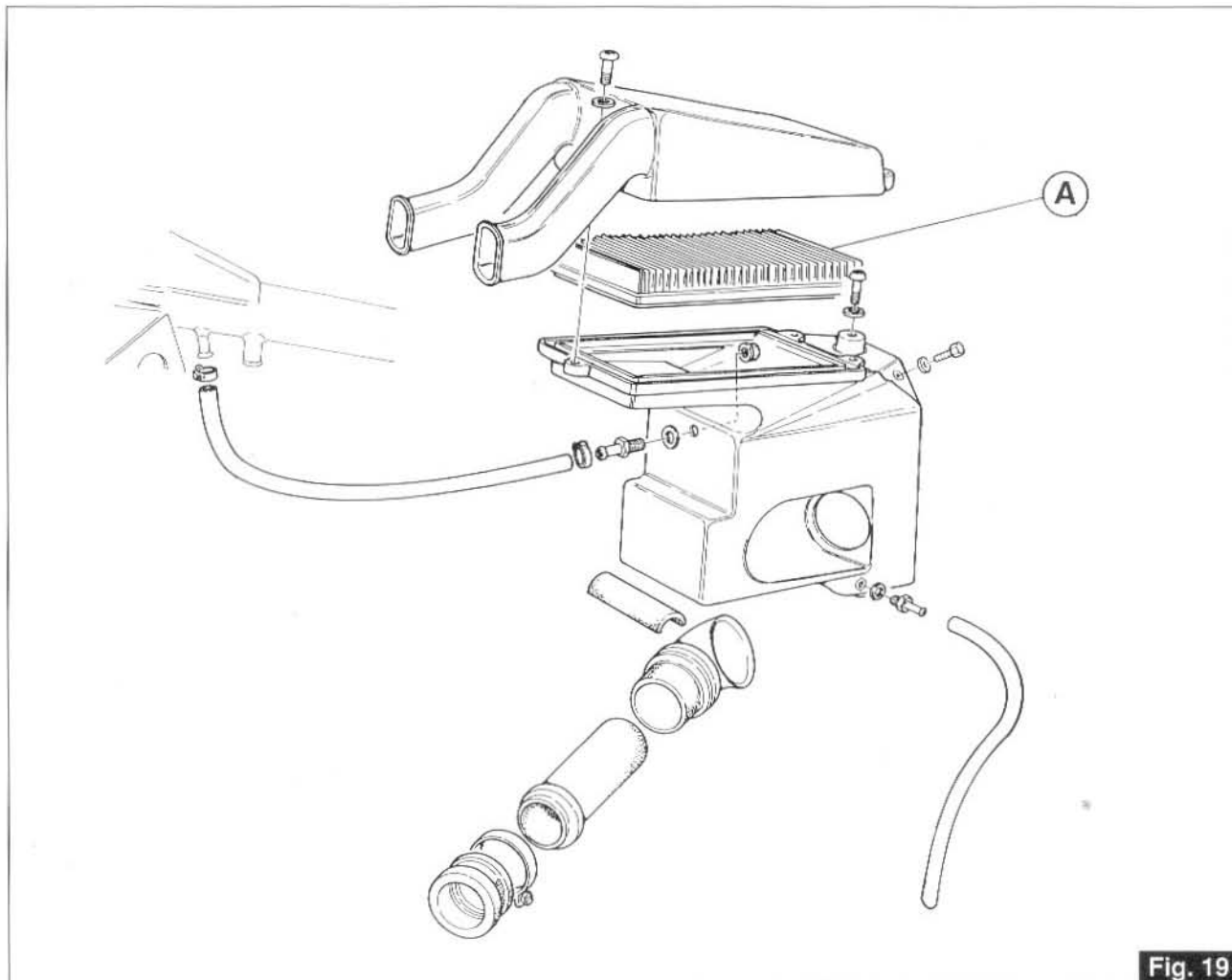


Fig. 19

ATTENTION!

Pour ne pas provoquer des dommages à l'installation d'allumage électronique, opérer comme suit:

- en cas de démontage ou montage de la batterie s'assurer que le commutateur d'allumage soit en position OFF;
 - ne disconnector jamais la batterie le moteur étant en marche;
 - s'assurer de la parfaite efficacité des câbles de connexion;
 - ne pas effectuer des soudures électriques sur le véhicule;
 - ne pas utiliser des dispositifs électriques auxiliaires pour le démarrage;
 - en cas de montage de dispositifs antivols ou d'autres dispositifs, ne pas intervenir dans l'installation électrique d'allumage/injection.
- Dans une installation d'injection/allumage électronique, on ne peut pas changer l'étalonnage de la carburation (rapport air/essence).

VERMERK!

Um eine Beschädigung der Einspritz- und Zündelektronikanlage zu vermeiden, auf folgende Vorsicht achten:

- Zur De- oder Remontage der Batterie sich vergewissern, dass der Zündungsummschalter auf Stellung OFF ist;
 - Die Batterie bei laufendem Motor nicht ausschalten;
 - Nachprüfen, dass die Massenkabel leistungsfähig sind;
 - Kein Elektroschweißen am Fahrzeug vornehmen;
 - Keine elektrische Hilfseinrichtungen zum Anlassen verwenden;
 - Zur Montage von Diebstahlschutzvorrichtungen oder anderen elektrischen Vorrichtungen, darf man die elektrische Zündelektronik-/Einspritzanlage durchaus nicht einschalten.
- Bei der Einspritz- und Zündelektronikanlage ist es nicht möglich, die Eichung der Vergasung (Luft/Benzin Verhältnis) zu variieren.

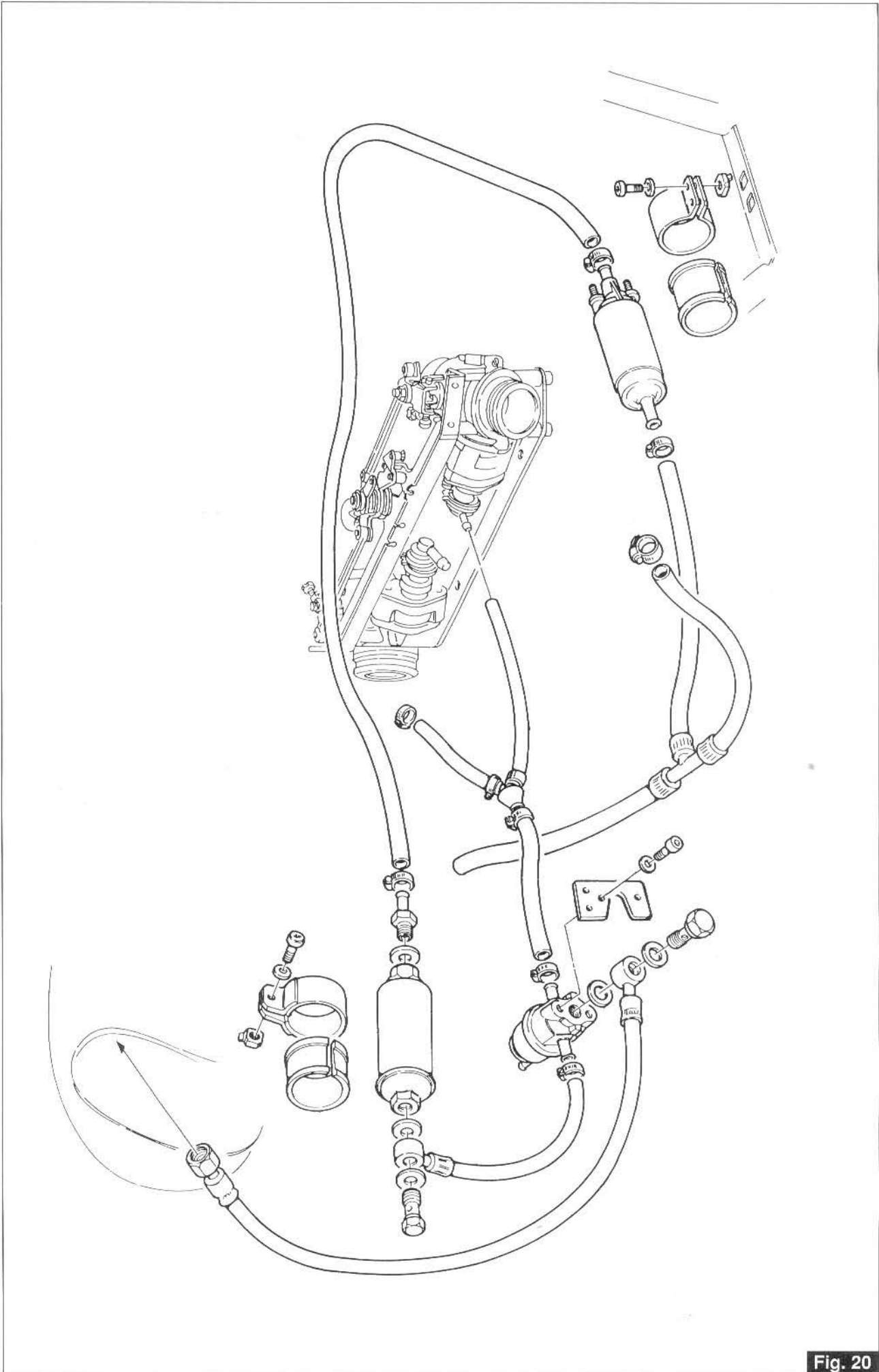


Fig. 20

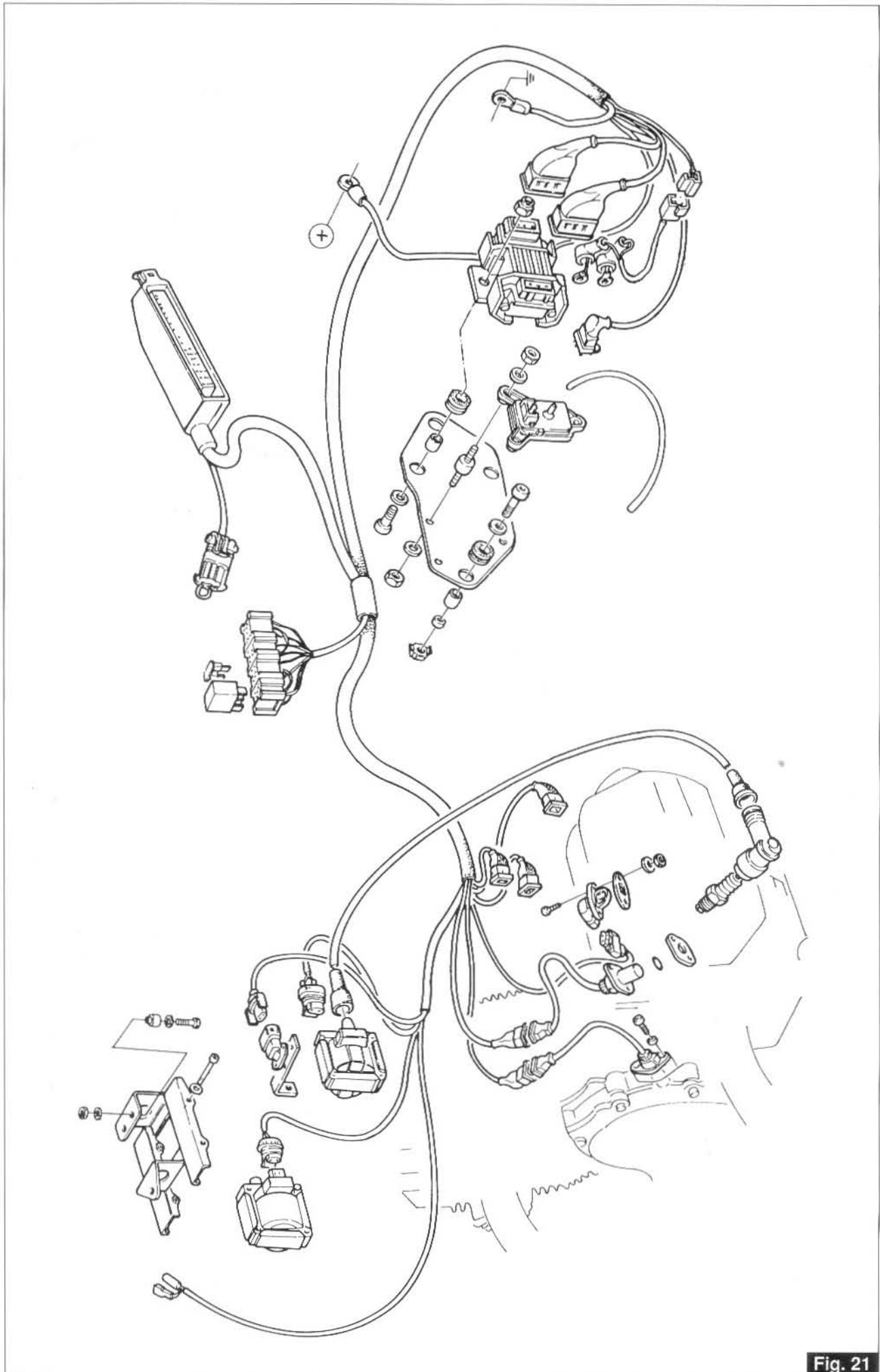


Fig. 21

16 EMBRAYAGE

Arbre d'embrayage avec nouveau joint flexible.

16 KUPPLUNG

Kupplungswelle mit neuer elastischer Kupplung.

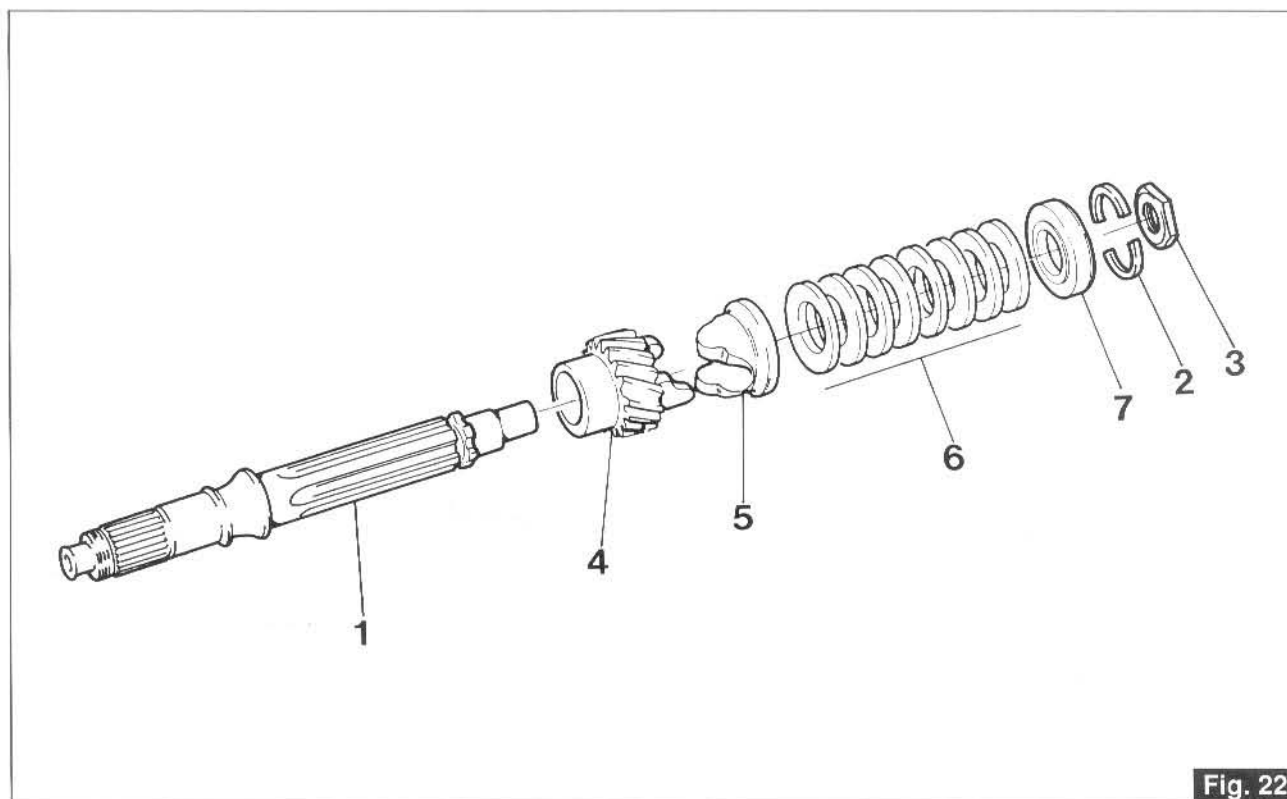


Fig. 22

Nous vous prions de noter qu'à partir du changement de vitesse n° T 119206, on a commencé à produire un nouveau joint flexible.

Les nouveaux composants de la modification ont les codes de commande suivants (les pièces 1, 2, 3 restent inchangées).

Pos. 4	30 21 11 60	Engrenage de renvoi (Z 17)
" 5	30 21 12 60	Manchon d'accouplement
" 6	30 21 15 60	Ressort Belleville (quantité 8)
" 7	30 21 16 60	Plateau

Bitte nehmen Sie Kenntnis davon, daß seit dem Getriebe Nr. T 119206 eine neue elastische Kupplung in das Produktionsprogramm eingeführt wurde. Die neuen Komponenten der Änderung haben die folgenden Bestellnummern (die Teile 1, 2 und 3 bleiben hingegen unverändert):

Pos. 4	30 21 11 60	Vorgelegezahnrad (Z 17)
" 5	30 21 12 60	Kupplungsmuffe
" 6	30 21 15 60	Tellerfeder (8 Stück)
" 7	30 21 16 60	Federplatte

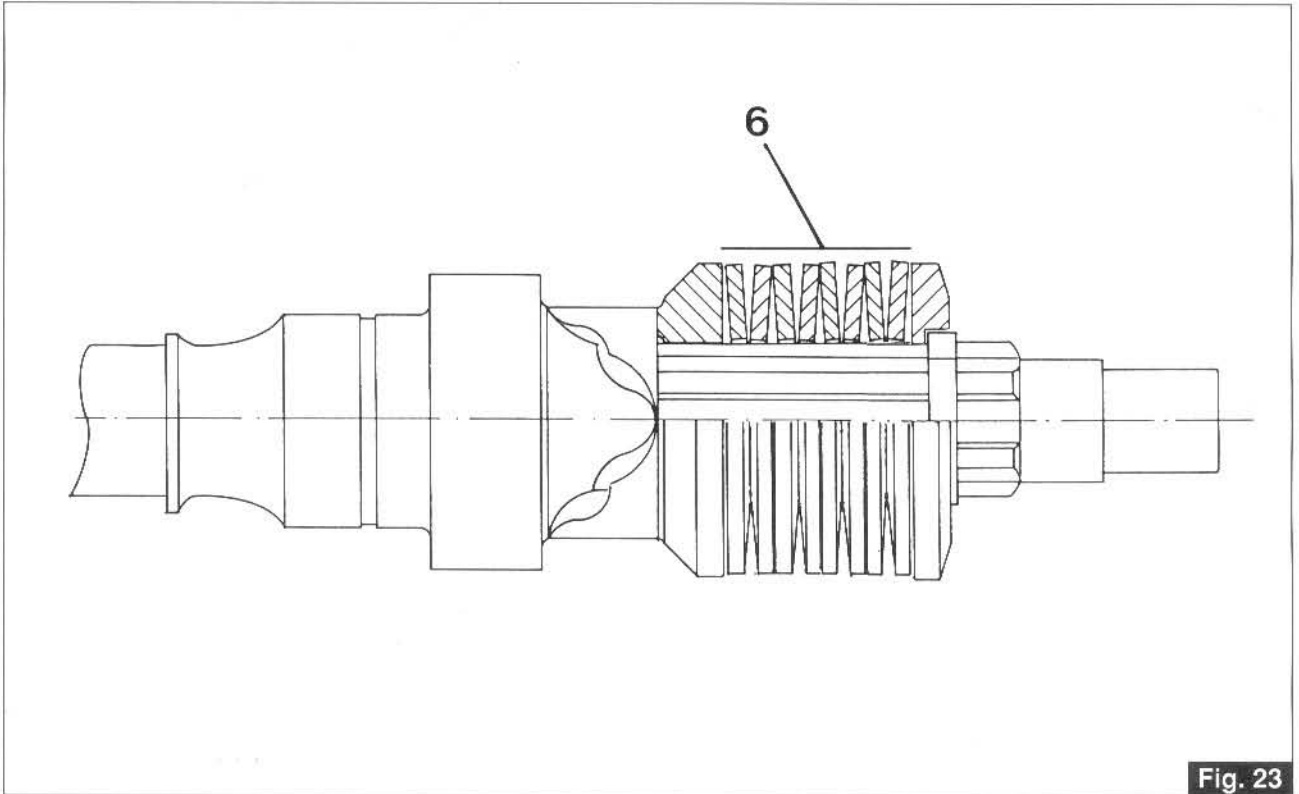


Fig. 23

La fig.23 indique la bonne position de montage des ressorts Belleville pos.6.

La modification permet un fonctionnement plus progressif du joint flexible; elle est prévue sur les autres véhicules de la série 850 et 1000 cc et peut aussi être effectuée sur les véhicules en circulation.

In der Abb. 23 ist die richtige Einbaulage der Tellerfedern Pos. 6 dargestellt.

Die Änderung, die eine bessere schrittweise Funktionsweise der elastischen Kupplung ermöglicht, ist auch für die anderen Fahrzeuge der Reihe 850 und 1000 cm³ vorgesehen und kann auch an bereits zum Verkehr zugelassenen Fahrzeugen angebracht werden.

20 SUSPENSIONS ARRIERE

Réglage des amortisseurs arrière (fig. 24)

Cette moto est équipée d'amortisseurs ayant un réglage séparé de la précharge des ressorts et du freinage hydraulique.

Pour régler la précharge des ressorts, faire tourner à la main l'écrou «A»:

En tournant de droite à gauche (en regardant d'en haut), on augmente la pré-charge des ressorts; en tournant de gauche à droite, au contraire, on la réduit. Pour régler le freinage hydraulique de l'amortisseur, agir sur le pommeau commande réglage «B».

En fonction des besoins et de la charge supportée par la moto, plusieurs positions de réglage peuvent être choisies: de la position "1" très souple (freinage hydraulique minimum) à la position "5" très dure (freinage hydraulique maximum).

La pression de charge et de fonctionnement des amortisseurs AR est de 5 à 7 bars. Le contrôle doit être effectué à l'aide d'un manomètre. En cas de recharge nécessaire, utiliser de l'azote ou de l'air déshydraté.

N.B. - Pour assurer le maximum de stabilité au véhicule il faut que les deux amortisseurs soient réglés de la même façon. Cette remarque concerne aussi bien la précharge des ressorts que le réglage du freinage hydraulique.

20 FEDERUNG HINTERRAD

Einstellung der hinteren Stoßdämpfer (Abb. 24)

Am Motorrad befinden sich Stoßdämpfer mit getrennter Einstellung der Federvorspannung und der Hydraulikbremsung.

Zur Vorspannung der Federn Scheibe «A» von Hand betätigen.

Durch Drehen gegen den Uhrzeigersinn (von oben gesehen) wird die Vorspannung der Federn verstärkt. Durch Drehen dagegen im Uhrzeigersinn wird sie geschwächt.

Zum Einstellen der hydraulischen Bremskraft des Stoßdämpfers den Stellknopf «B» betätigen.

Je nach Bedarf und der auf dem Motorrad vorhandenen Belastung können unterschiedliche Einstellpositionen gewählt werden: von Position «1», sehr weich (minimale Hydraulikbremsung), bis Position «5», sehr hart (max. Hydraulikbremsung).

Der Lade- und Betriebsdruck der vorderen Stoßdämpfer beträgt 5 bis 7 bar, die mittels Druckmesser zu kontrollieren sind. Zum eventuellen Nachladen verwende man Stickstoff oder dehydrierte Luft.

BEACHTET: Zur besseren Stabilität des Motorrads empfiehlt sich, stets nachzuprüfen, ob beide Stoßdämpfer sowohl hinsichtlich der Federvorspannung als auch der Kalibrierung der Hydraulikbremsung gleich eingestellt sind.

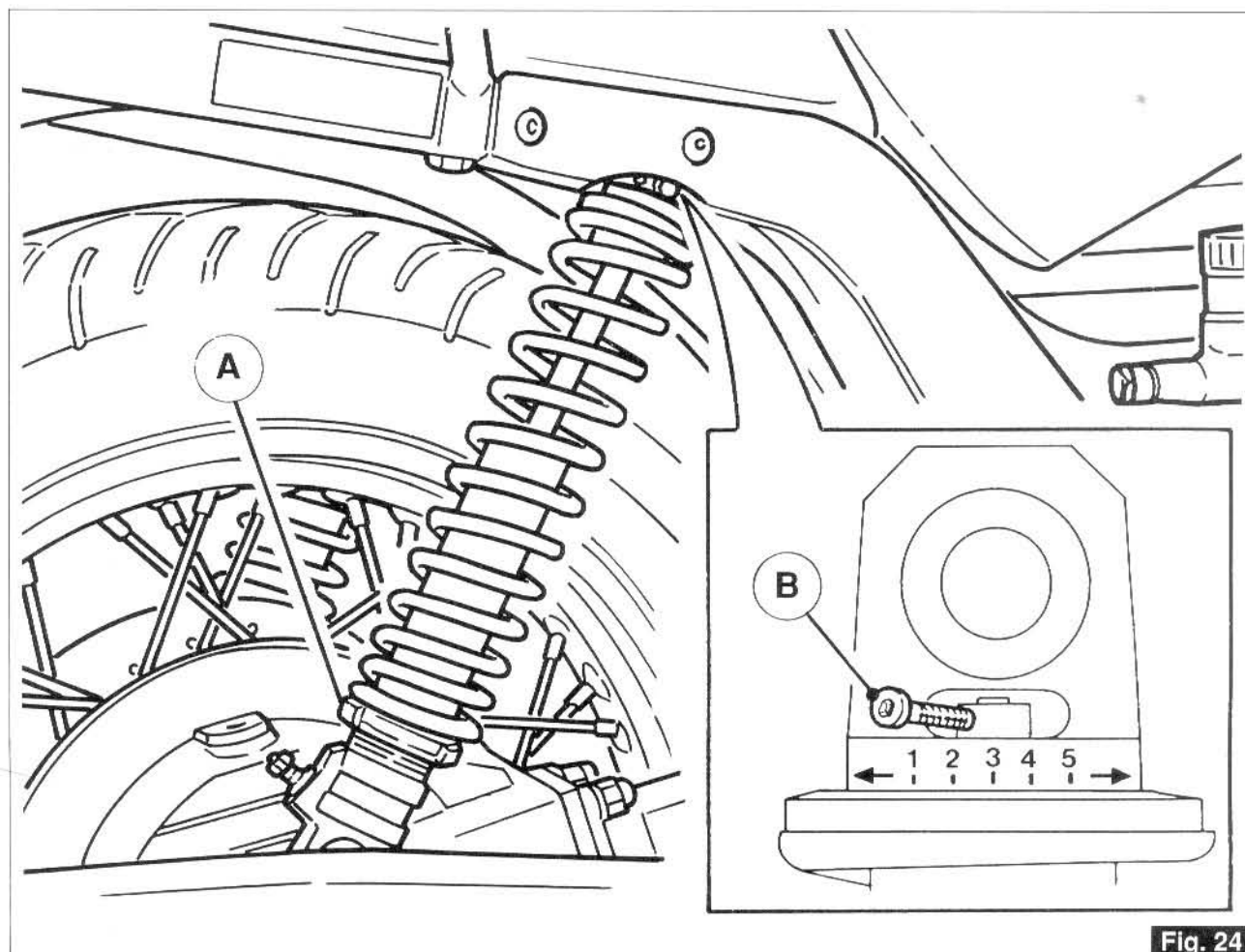
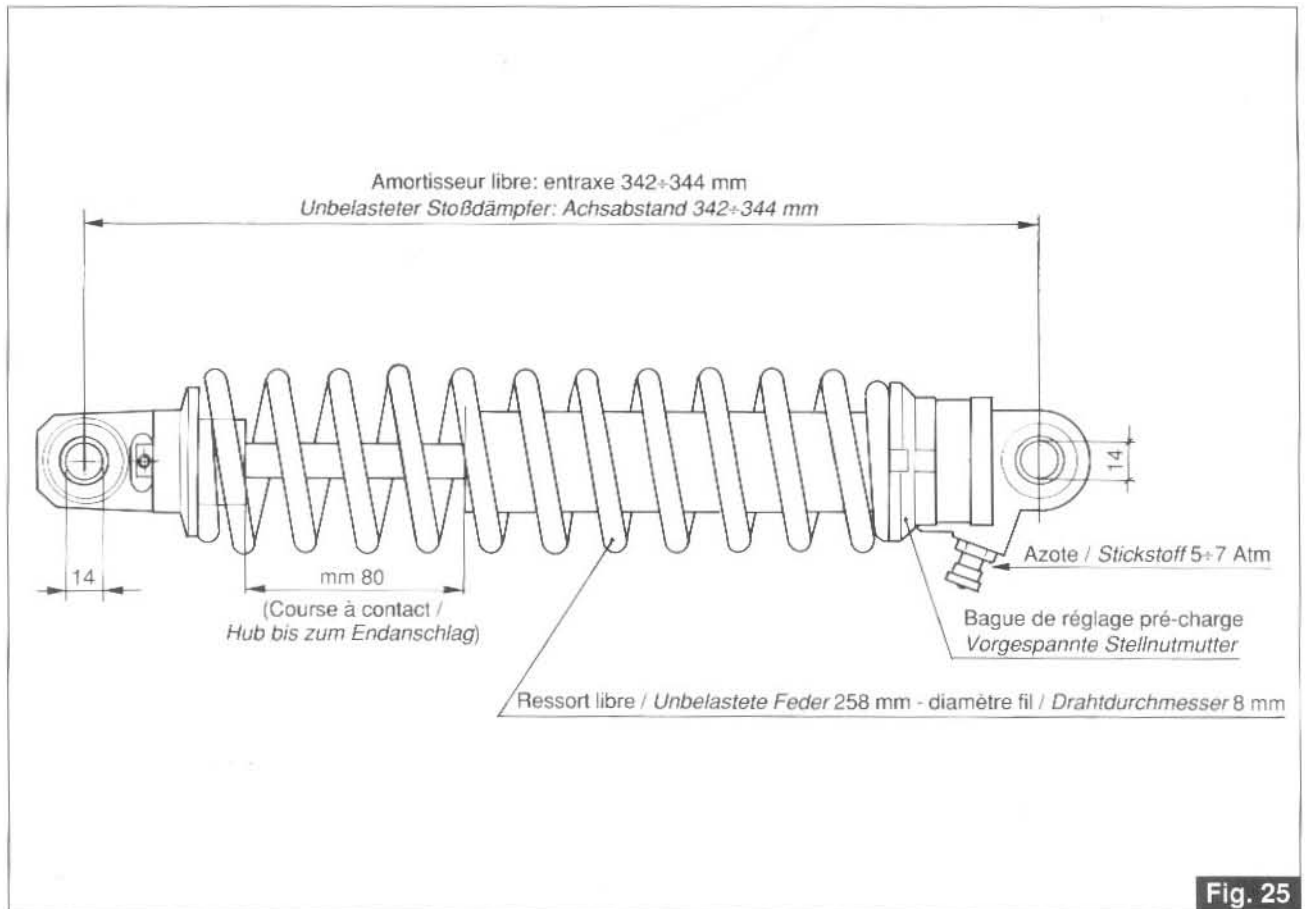


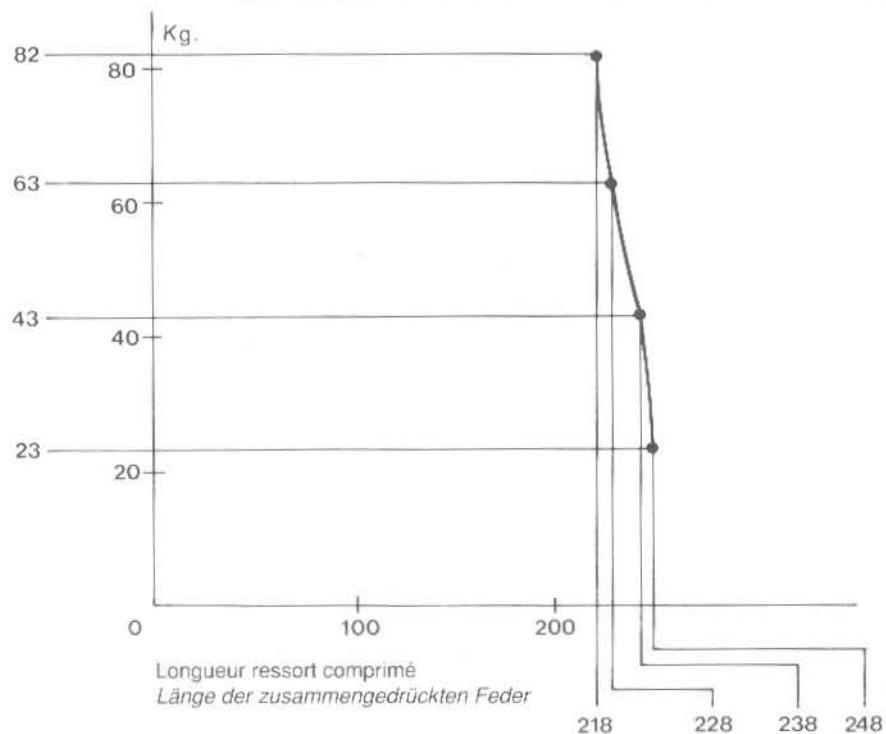
Fig. 24



GRAPHIQUE RESSORT

GRAPHISCHE DARSTELLUNG DER FEDER

Le ressort comprimé à 248 mm doit avoir une charge de 23 Kg. / Die auf 248 mm zusammengedrückte Feder muß eine Last von 23 kg erzeugen
 Le ressort comprimé à 238 mm doit avoir une charge de 43 Kg. / Die auf 238 mm zusammengedrückte Feder muß eine Last von 43 kg erzeugen
 Le ressort comprimé à 228 mm doit avoir une charge de 63 Kg. / Die auf 228 mm zusammengedrückte Feder muß eine Last von 63 kg erzeugen
 Le ressort comprimé à 218 mm doit avoir une charge de 82 Kg. / Die auf 218 mm zusammengedrückte Feder muß eine Last von 82 kg erzeugen



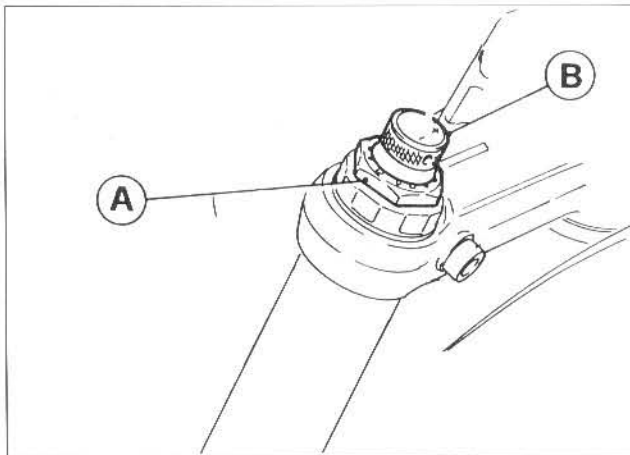
Fourche télescopique réglable (fig. 27)

Le moteur est équipé d'une nouvelle fourche télescopique hydraulique MOTO GUZZI avec réglage séparé de la précharge des ressorts et du freinage des amortisseurs. Pour régler la précharge des ressorts, tourner l'écrou «A» par l'entremise d'une clé de 32 mm. Tourner en sens horaire pour réduire la précharge du ressort. Tourner en sens inverse pour augmenter la précharge du ressort. Pour régler le freinage hydraulique de l'amortisseur, tourner le bouton «B». Tourner ce bouton dans le sens horaire pour réduire le freinage hydraulique; le tourner en sens inverse pour augmenter le freinage.

Ne pas forcer le bouton «B» et l'écrou «A» dans les positions extrêmes.

ATTENTION: Il est important que la précharge des ressorts ainsi que le freinage des amortisseurs soient réglés de façon uniforme sur les deux côtés des tiges de la fourche (les deux écrous de réglage de la précharge devront être tournés d'une valeur égale, en partant des positions de fin de course. Cela vaut aussi pour les deux boutons de réglage du freinage hydraulique).

Pour éviter l'endommagement des amortisseurs en marchant sur des routes défoncées, il est nécessaire de ne pas régler le bouton «B» sur la position de maximum freinage.



Lubrification des bras de la fourche AV (fig. 28)

Pour remplacer le liquide contenu dans les bras de la fourche avant, il faut:

- placer la moto sur la béquille centrale, et enlever le couvercle sur le guidon;
- desserrer la vis latérale «C» de blocage entre la tête de direction et la fourche;
- dévisser le bouchon supérieur «B» puis retirer le bouchon de vidange «A»;
- incliner légèrement vers le bas l'avant du véhicule pour faire sortir le bouchon «B»;
- remettre le bouchon «A» et introduire le liquide prescrit (70 cm³ «Agip ATF II D») dans l'espace entre le diamètre intérieur de la fourche et la tige de l'amortisseur;

Einstellung der einstellbaren Teleskopgabel (Abb. 27)

Das Motorrad ist mit einer neuen Hydraulikteleskopgabel MOTO GUZZI mit getrennter Einstellung der Federvorspannung und der Stossdämpferwirkung ausgestattet. Um die Federvorspannung einzustellen, die Mutter «A» mit einem 32 mm. Schlüssel drehen. Durch Drehung in Uhrzeigersinn vermindert man die Federvorspannung zu. Dreht man gegen den Uhrzeigersinn, wird die Federvorspannung erhöht.

Um die hydraulische Stossdämpferwirkung einzustellen, den Kugelgriff «B» umdrehen. Durch Drehung in Uhrzeigersinn vermindert man die hydraulische Dämpfung, hingegen, in Gegenuhrzeigersinn nimmt die Dämpfung zu.

Den Kugelgriff «B» und die Mutter «A» in seinen Endstellungen nicht eintreiben.

ANMERKUNG: Es ist wichtig, dass die Federvorspannung und die Stossdämpferwirkung gleichmäßig auf beiden Gabelstangen eingestellt werden, (beide Mutter für die Einstellung der Vorspannung müssen um den gleichen Wert von den Endstellungen gedreht werden, sowie die zwei Kugelgriffe für die Einstellung der hydraulischen Dämpfung).

Um den Stossdämpfern Beschädigungen im Falle von Fahrt auf schlechte Strassen zu vermeiden, diese nicht in der Stellung der maximalen Dämpfung einstellen (Kugelgriff «B»).

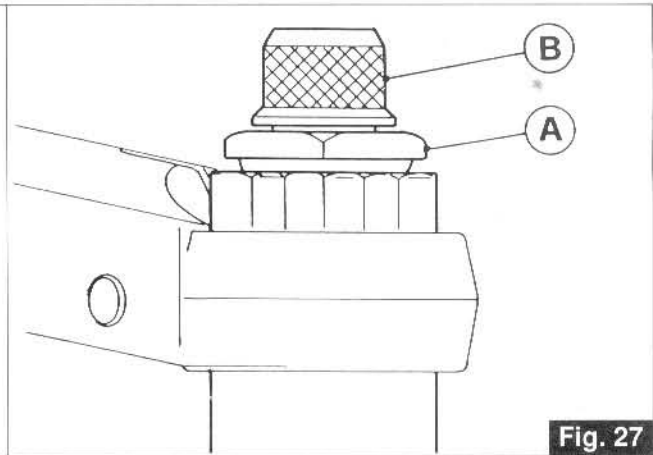


Fig. 27

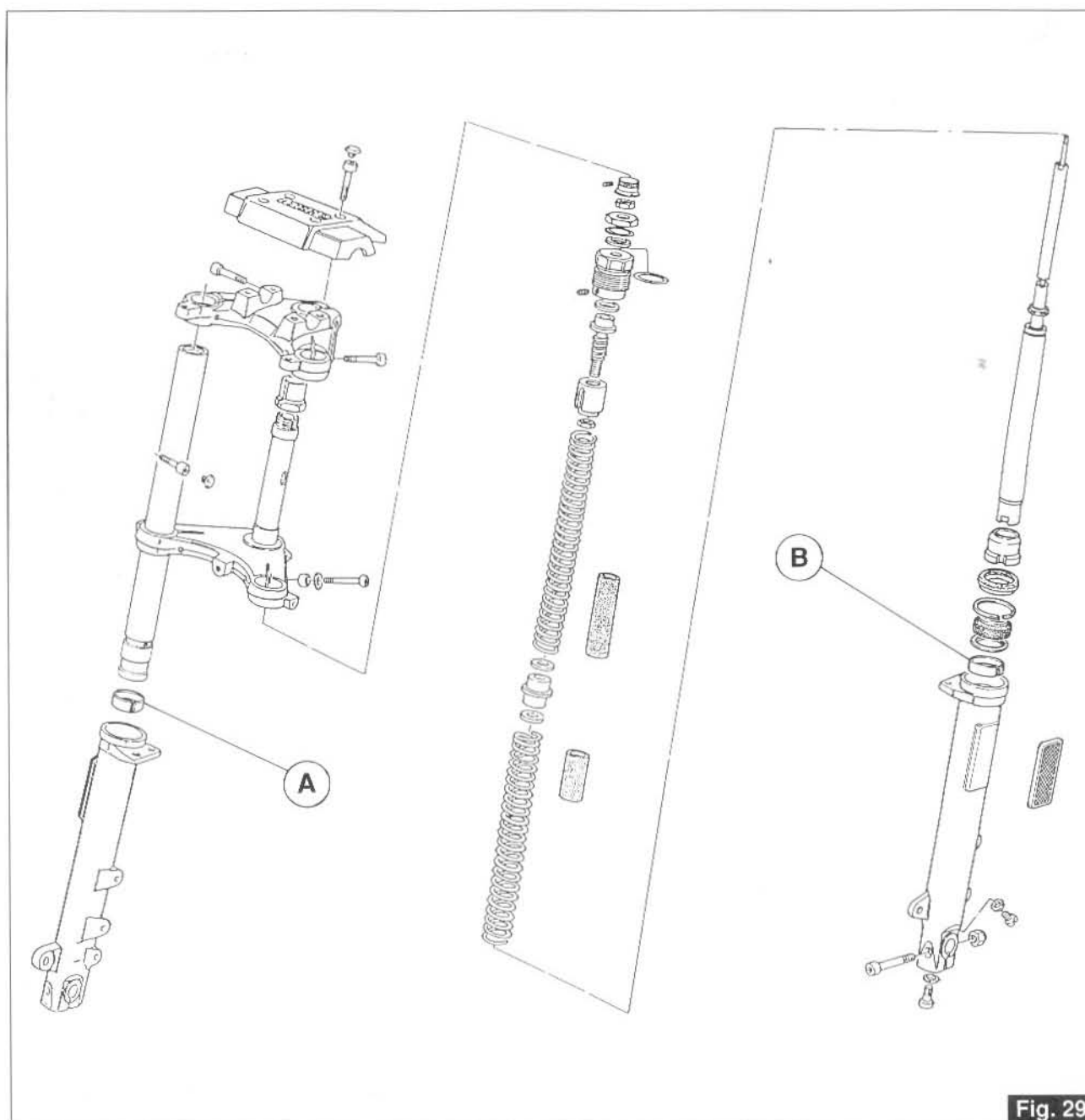
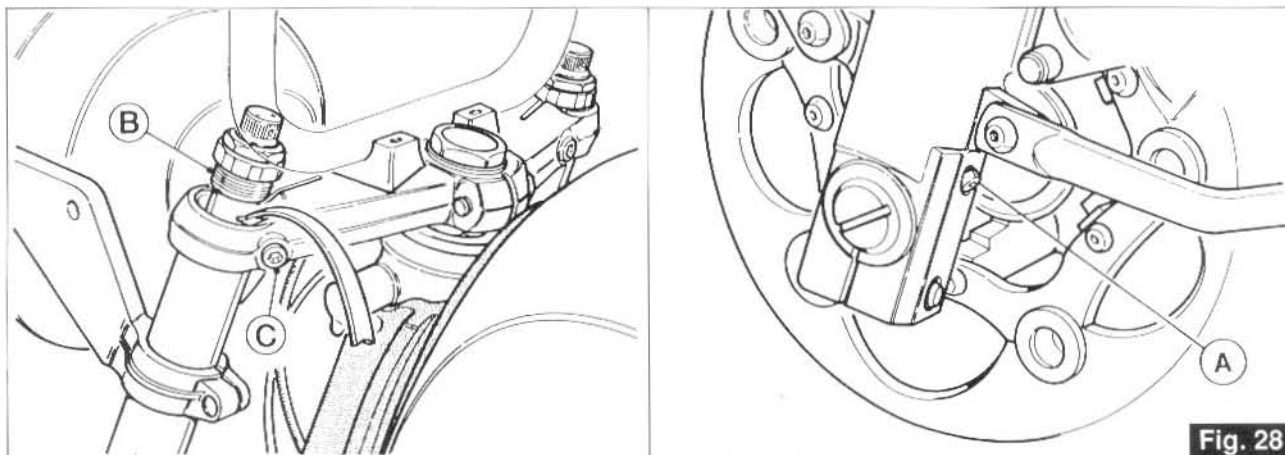
Schmierung der Gabelholme (Abb. 28)

Zum Ölwechsel der vorderen Gabelholme, geht man wie folgt vor:

- Das Fahrzeug auf dem Zentralständer aufbocken, die Lenkerplatte und das dazubefestigte Instrumentenbrett entfernen;
- Die seitliche Schraube «C» zur Befestigung des Lenkerskopfes am Gabelarm lösen;
- Den oberen Stopfen «B» ausschrauben; dann die Ablassschraube «A» entfernen;
- den vorderen Fahrzeugteil nach unten drücken: Stopfen «B» wird austreten;
- Schraube «A» wieder einbauen. Die vorgeschriebene Menge Flüssigkeit (cc 70 Agip ATF II D) durch den Raum, der sich zwischen dem Innendurchmesser des Gabelholmes und dem Dämpferstab ergab, einfüllen;

■ remettre le bouchon «B» après avoir soulevé l'avant de la moto puis bloquer à nouveau la vis latérale. Répéter ces opérations de l'autre côté de la fourche.

■ Den Stopfen «B» wieder aufsetzen, nachdem man den Seitenteil des Motorrades angehoben hat, und die seitliche Schraube wieder festziehen. Dieselben Operationen auf der anderen Seite vornehmen.



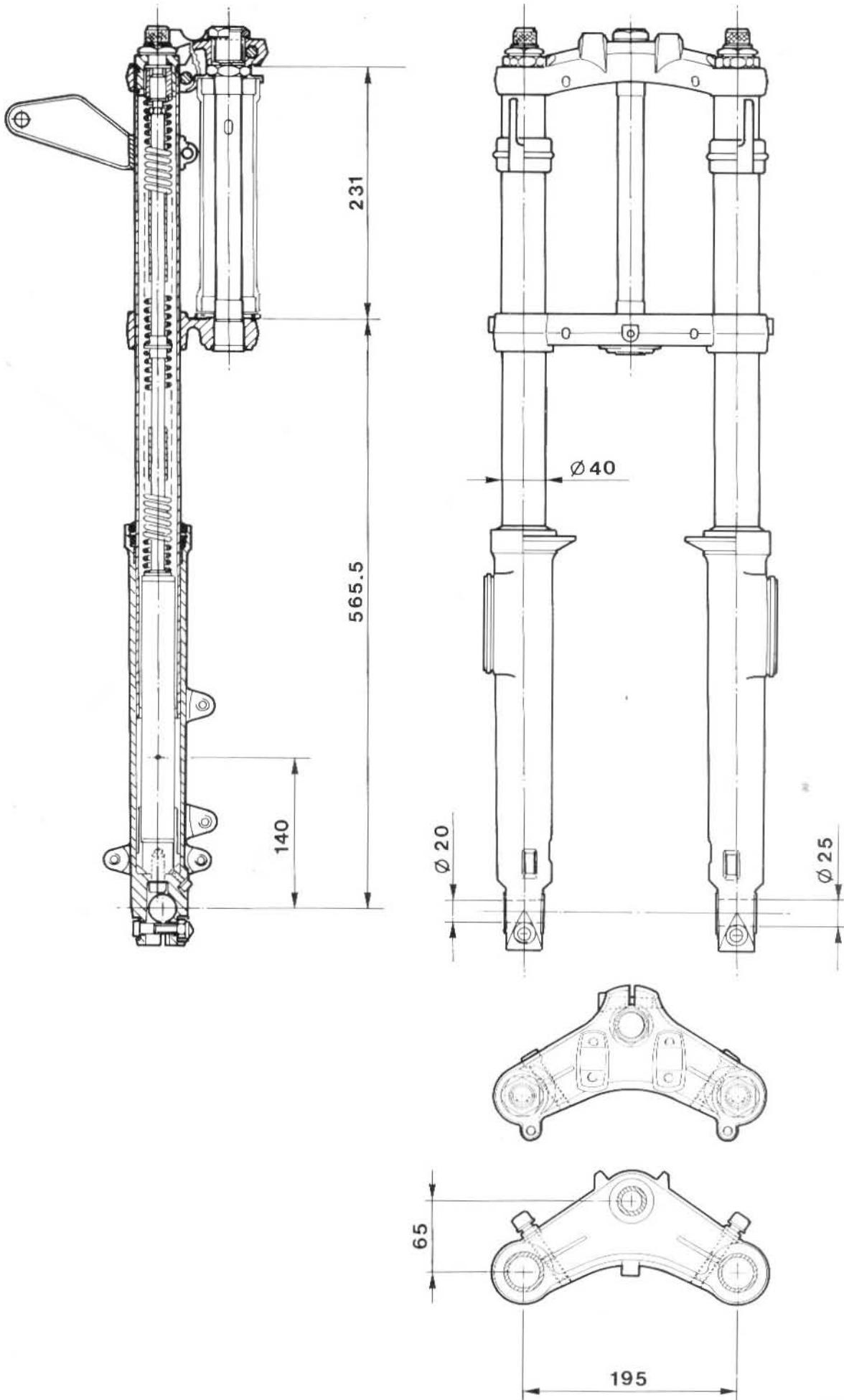


Fig. 30

Bagues de guidage anti-usure (fig. 29-30-31A)
 La nouvelle fourche est équipée de bagues de guidage anti-usure ("A" et "B") qui permettent d'améliorer la fluidité des bras de la fourche dans les tiges.

Verschleißfeste Führungsbuchsen (Abb. 29-30-31A)
 Die neue Gabel ist mit verschleißfesten Führungsbuchsen ("A" und "B") ausgestattet, die dafür sorgen, daß die Gabelarme besser in den Gabeln gleiten.

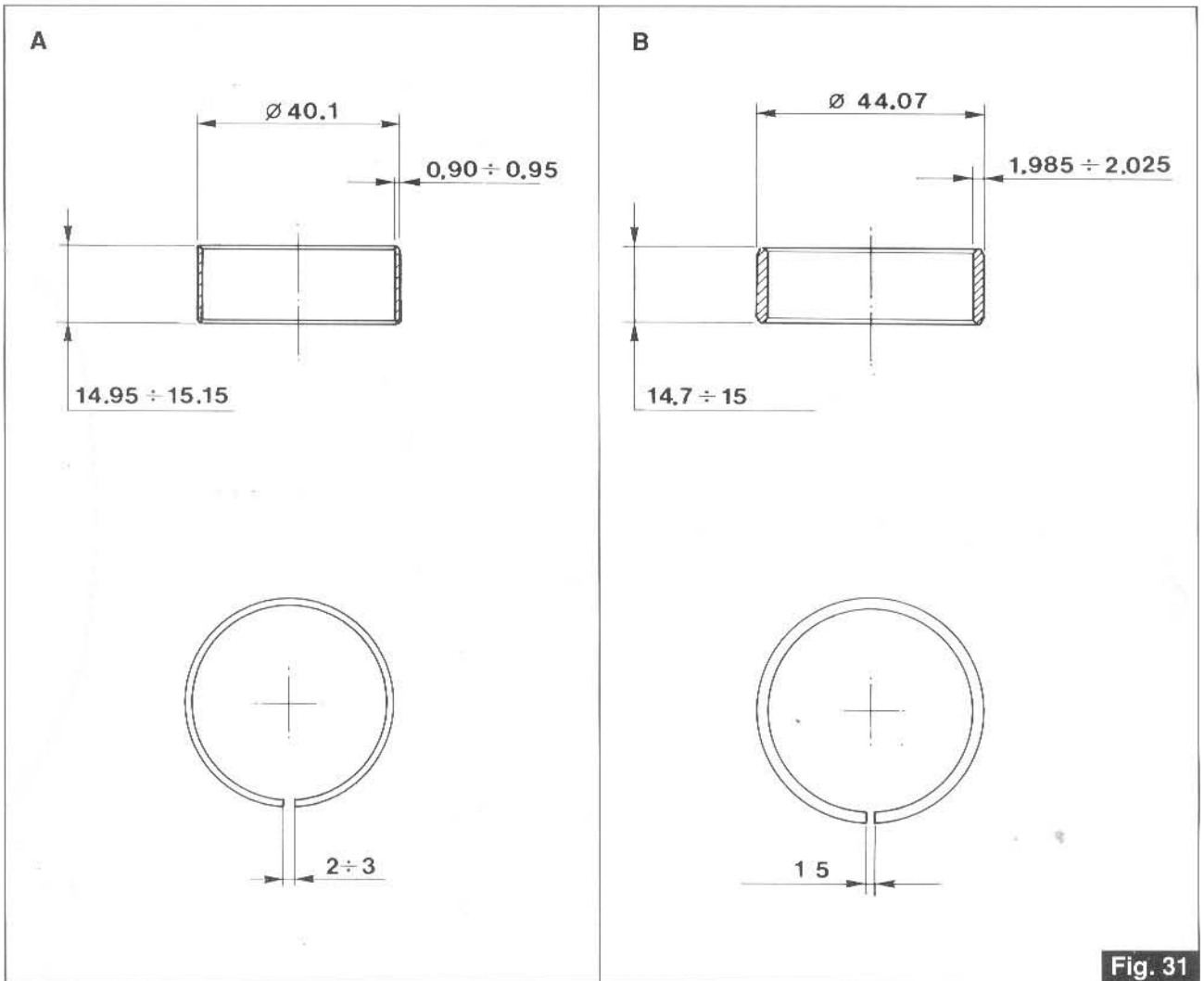


Fig. 31

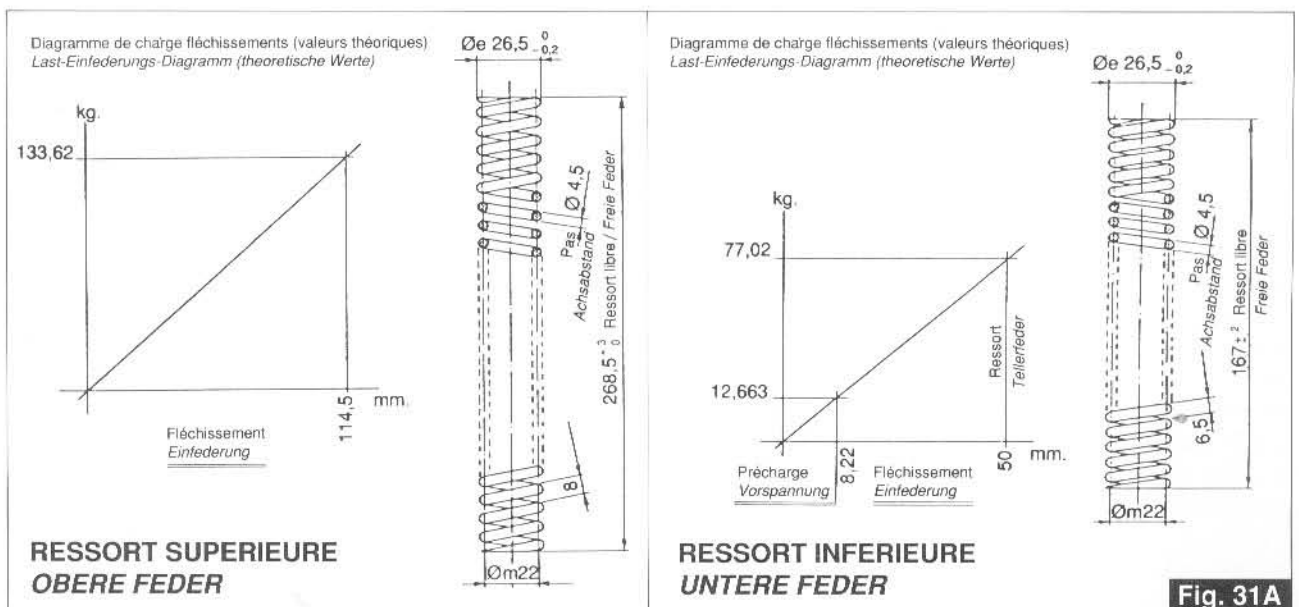


Fig. 31A

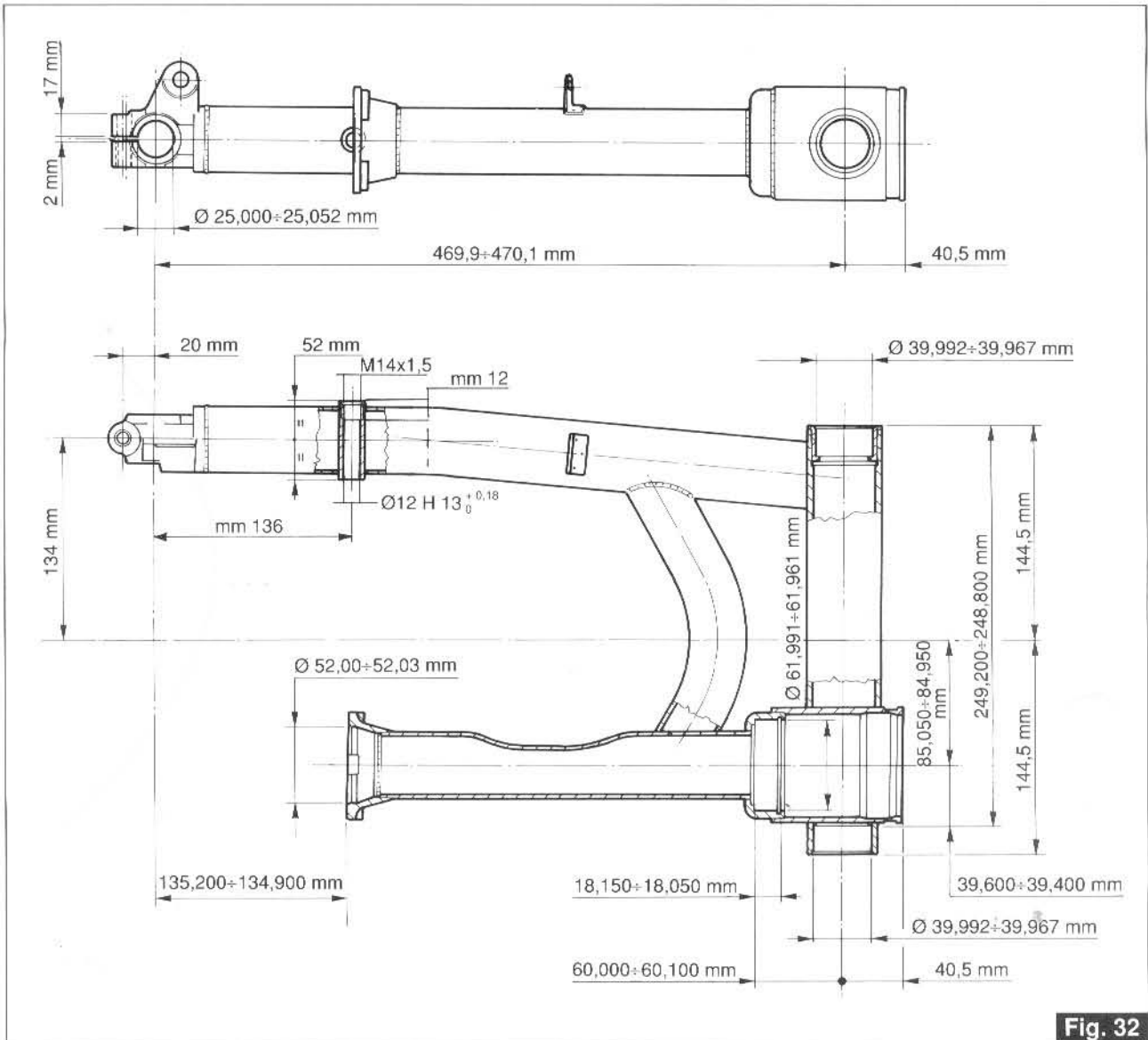
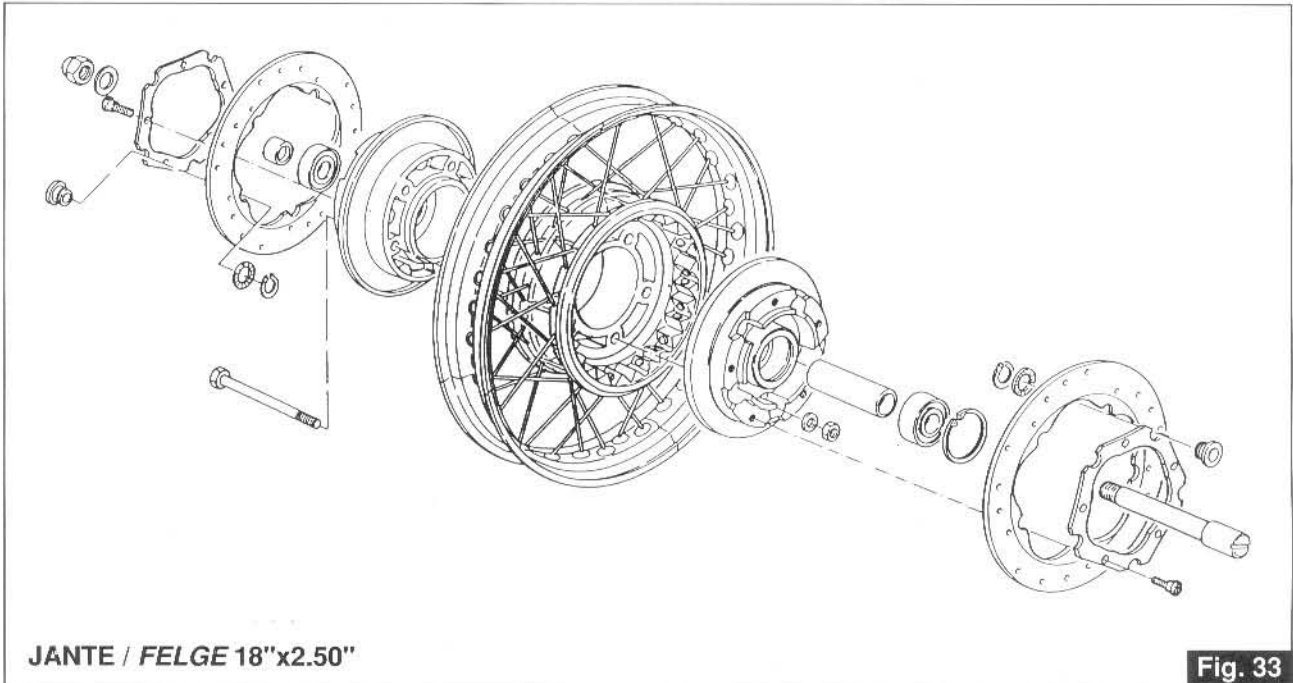


Fig. 32

23 ROUES

23.1 ROUE AVANT

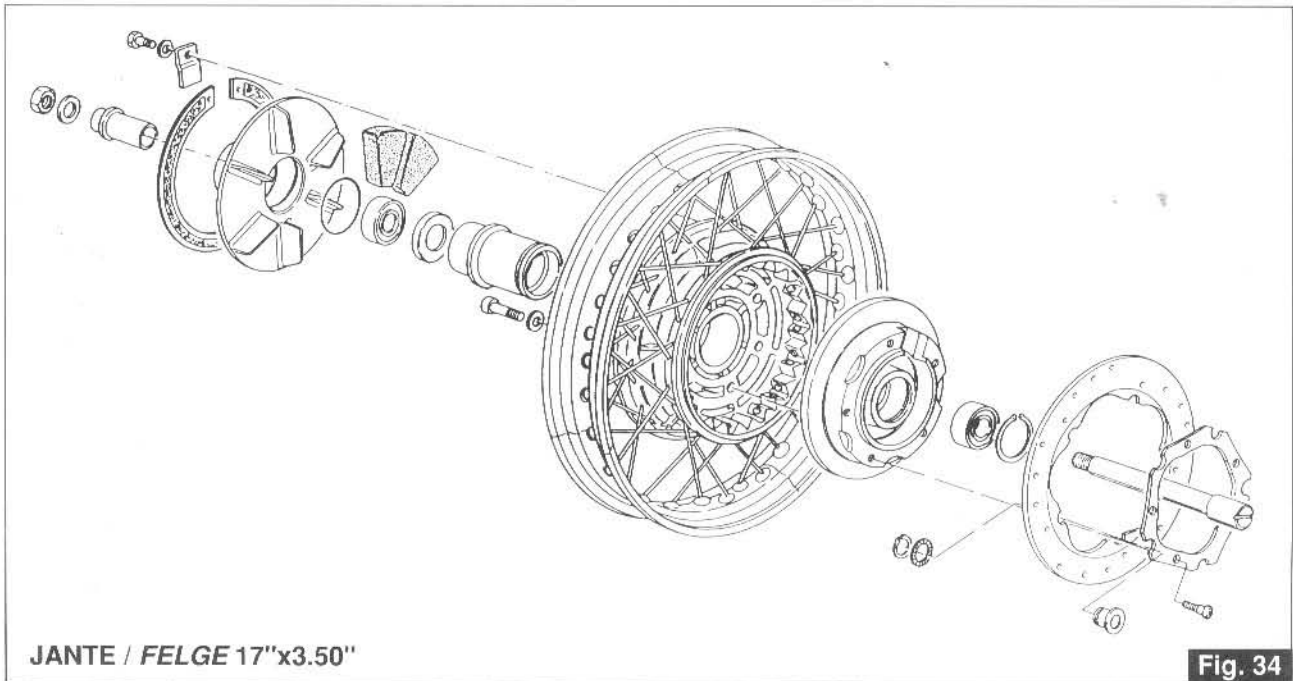


23 RÄDER

23.1 VORDERRAD

23.3 ROUE ARRIERE

23.3 HINTERRAD



Instructions pour véhicules munis de roues à rayons

A chaque révision d'entretien, il est nécessaire de contrôler l'état et la tension des rayons.

Une mauvaise tension ou la rupture d'un ou plusieurs rayons peuvent abîmer la roue et compromettre la stabilité et donc la sécurité du véhicule.

Respecter de toute façon les indications de charge maximum reportées sur les papiers de circulation.

Hinweise zu Fahrzeugen, die mit Drahtspeichenrädern ausgestattet sind

Bei jedem Wartungsschein sind der einwandfreie Zustand und die Spannung der Drahtspeichen der Räder zu überprüfen.

Fährt man mit einer nicht perfekten Speichenspannung oder mit einer bzw. mehreren defekten Speichen, kann das Rad beschädigt werden, was die Sicherheit und die stabile Straßenlage des Fahrzeugs beeinträchtigen kann.

Die im Fahrzeugschein angegebenen Vorschriften zur maximalen Last sind auf alle Fälle einzuhalten.

23.5 PNEUS

Les pneus doivent être gonflés aux pressions suivantes:

- roue avant: 2,3 BAR avec ou sans passager;
- roue arrière: 2,5 BAR sans passager ou 2,9 BAR avec passager.

23.5 REIFEN

Der vorgeschriebene Druck ist:

- Vorderrad: mit einer oder zwei Personen: 2,3 BAR
- Hinterrad: mit einer Person: 2,5 BAR, mit zwei Personen: 2,9 BAR.

23.10 INSTALLATIONS HYDRAULIQUES POUR FREINS

23.10 HYDRAULISCHE BREMSANLAGEN

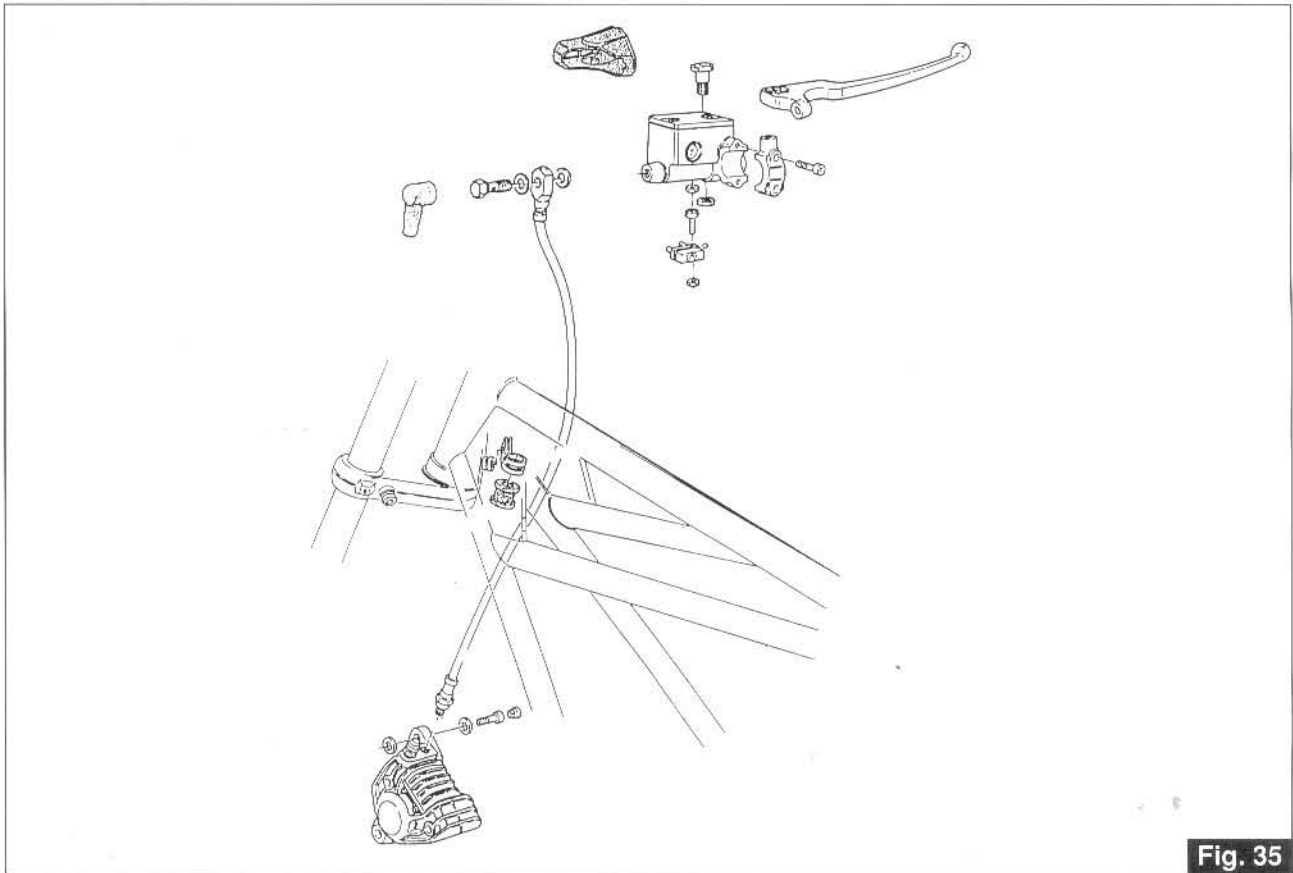


Fig. 35

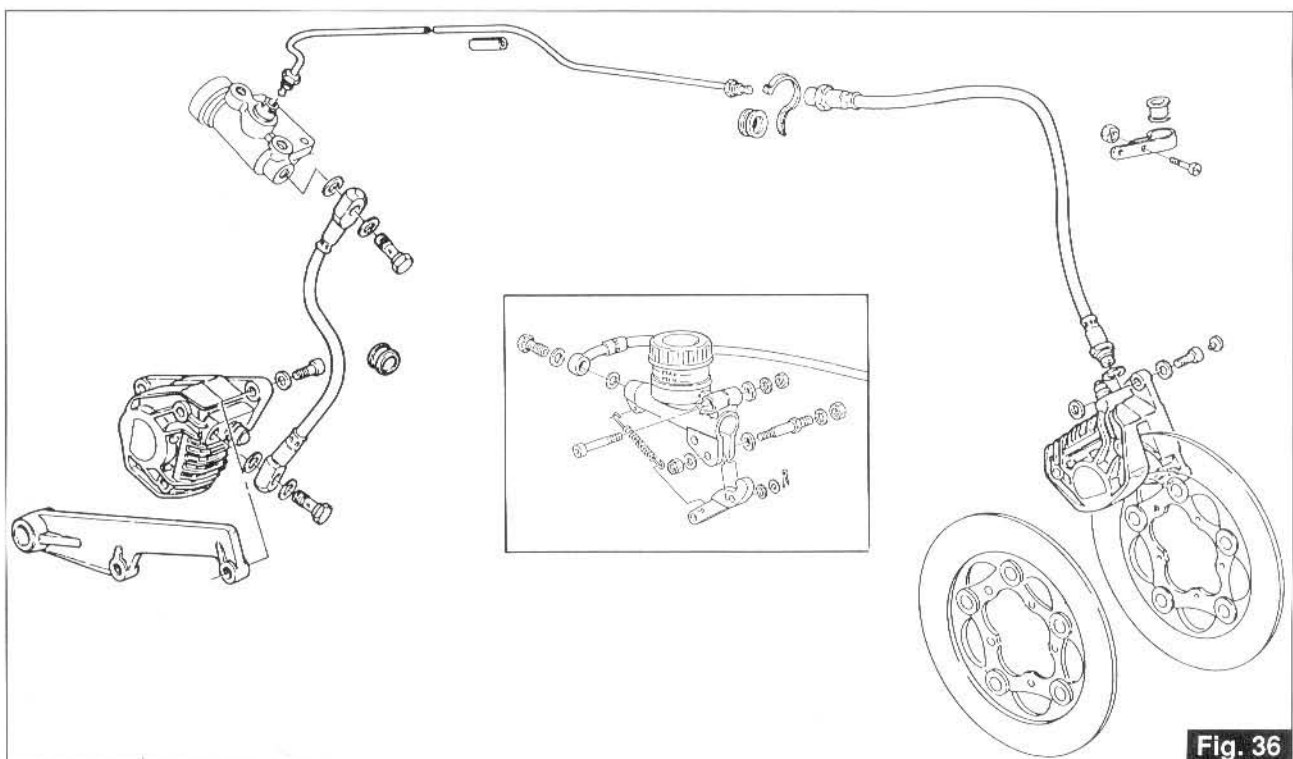


Fig. 36

Elimination des bulles d'air dans les systèmes de freinage: système de freinage arrière et avant gauche

Consulter le manuel d'atelier pour les modèles 1000 SP et 1000 G5 excepté les points suivants:

- 1 Remplir, si nécessaire, le réservoir d'alimentation de la pompe.
- 2 Eliminer les bulles d'air en agissant sur l'étrier "F", après l'avoir démonté de la bride de support et après l'avoir placé de façon à ce que le bouchon "L" soit orienté vers le haut (Fig. 37).

Ablassen der Luftblasen aus den Bremsanlagen: Bremsanlage hinten und vorne links

Unter Ausnahme der folgenden Punkte gelten die im Reparaturhandbuch für die Mod. 1000 SP und 1000 G5 gelieferten Hinweise:

- 1 Falls notwendig den Pumpenzufuhrtank füllen.
- 2 Den Ablaufvorgang vornehmen, indem man die Zange "F" verstellt, nachdem man sie aus dem Halteflansch abgebaut hat und so positioniert hat, daß der Ablaufstutzen "L" nach oben zeigt (Abb. 37).

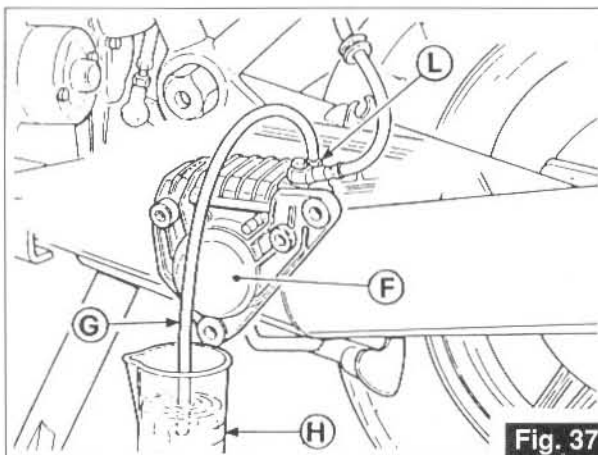


Fig. 37

SOUPAPE AVEC FONCTION DE RETARD ET DE REGLAGE DE LA PRESSION (3/24)

VERZÖGERUNGS- UND ÜBERDRUCKVENTIL (3/24)

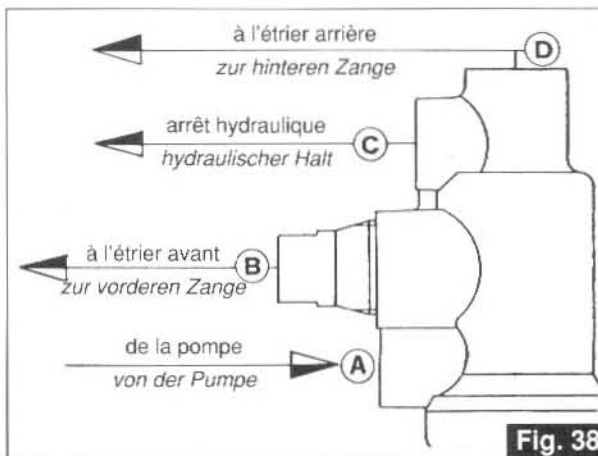


Fig. 38

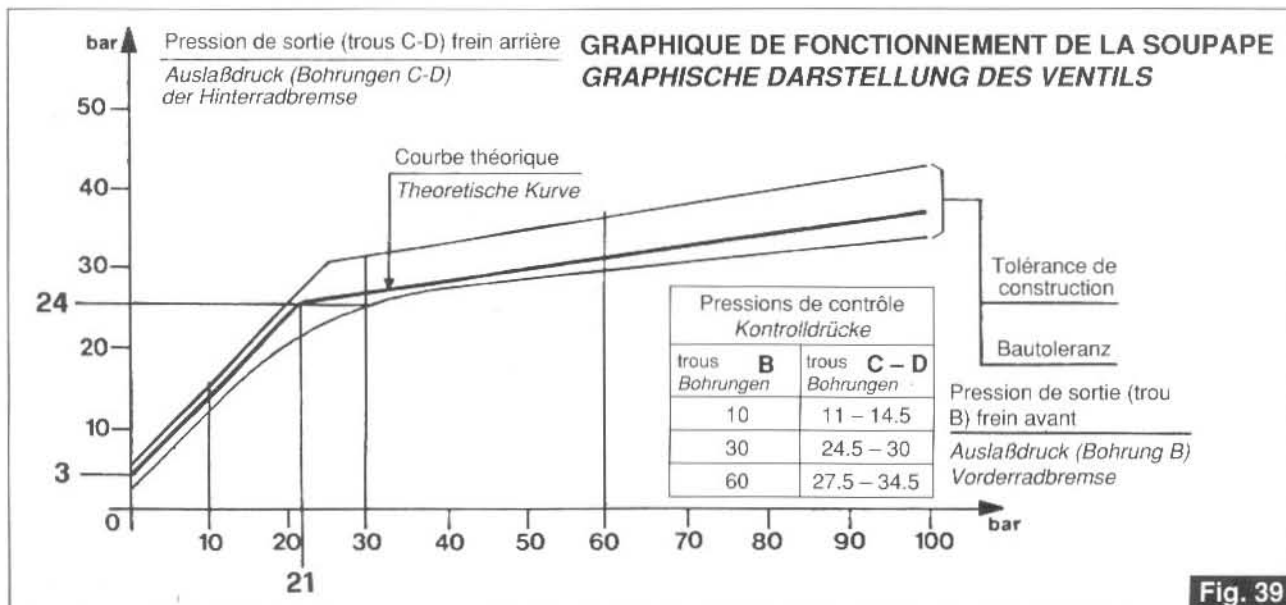


Fig. 39

24 INSTALLATION ELECTRIQUE

L'installation électrique comprend:

- Batterie.
- Démarreur à commande électromagnétique.
- Générateur-alternateur monté à l'avant du vilebrequin.
- Dispositif de signalisation réserve carburant.
- Télérupteur feux.
- Bobines d'allumage.
- Module électronique.
- Détecteur de phase.
- Télérupteur pour béquille latérale.
- Régulateur de tension.
- Boîte à fusibles (n. 4 de 15 A).
- Télérupteur pour allumage électronique.
- Télérupteur pour démarrage.
- Phare avant.
- Feu arrière.
- Clignotants.
- Contact.
- Commande des lumières clignotants, du klaxon et des appels de phare.
- Interrupteur feux de détresse.
- Démarrage et arrête du moteur.
- Klaxon électrique - Télérupteur pour klaxon.
- Voyants du tableau de bord: point mort (vert), feux de position «ville» (vert), pression huile (rouge), feux de route (bleu), tension générateur (rouge), réserve essence (rouge), clignotants (vert).

24 ELEKTRISCHE ANLAGE

Die elektrische Anlage besteht aus:

- Batterie.
- Elektromagnetisch gesteuerter Anlasser.
- Drehstrom-Lichtmaschine, vorne an der Antriebswelle.
- Anzeigevorrichtung Kraftstoffreserve.
- Fernschalter Scheinwerfer.
- Zündspulen.
- Elektronische Steuergehäuse.
- Phasensensor.
- Schütz f. Seitenständer.
- Spannungsregler.
- Sicherungskasten (Nr. 4 15-A-Sicherungen).
- Elektronische Zündungsrelais.
- Anlassrelais.
- Vorderer Scheinwerfer.
- Rücklicht.
- Blinker.
- Umschalter für Anwendereinschaltung.
- Lichtschalter für Blinker, Hupe und Lichthupe.
- Schalter f. Paniklampe.
- Schalter zum Anlassen und Abstellen des Motors.
- Elektrisches Horn - Hornrelais.
- Instrumentenbrett-Anzeiger: Getriebe-Leerlauf (grünes Licht), «Stadt»-Parkleuchte (grünes Licht), Öldruckkontrolle (rotes Licht), Abblendlichtlampe (blaues Licht), ungenügende Stromverteilung der Lichtmaschine (rotes Licht), Kraftstoffreserve (orange), Blinker (grünes Licht).

24.2 ALTERNATEUR-REGULATEUR "DUCATI"

24.2 "DUCATI" WECHSELSTROMGENERATOR - REGLER

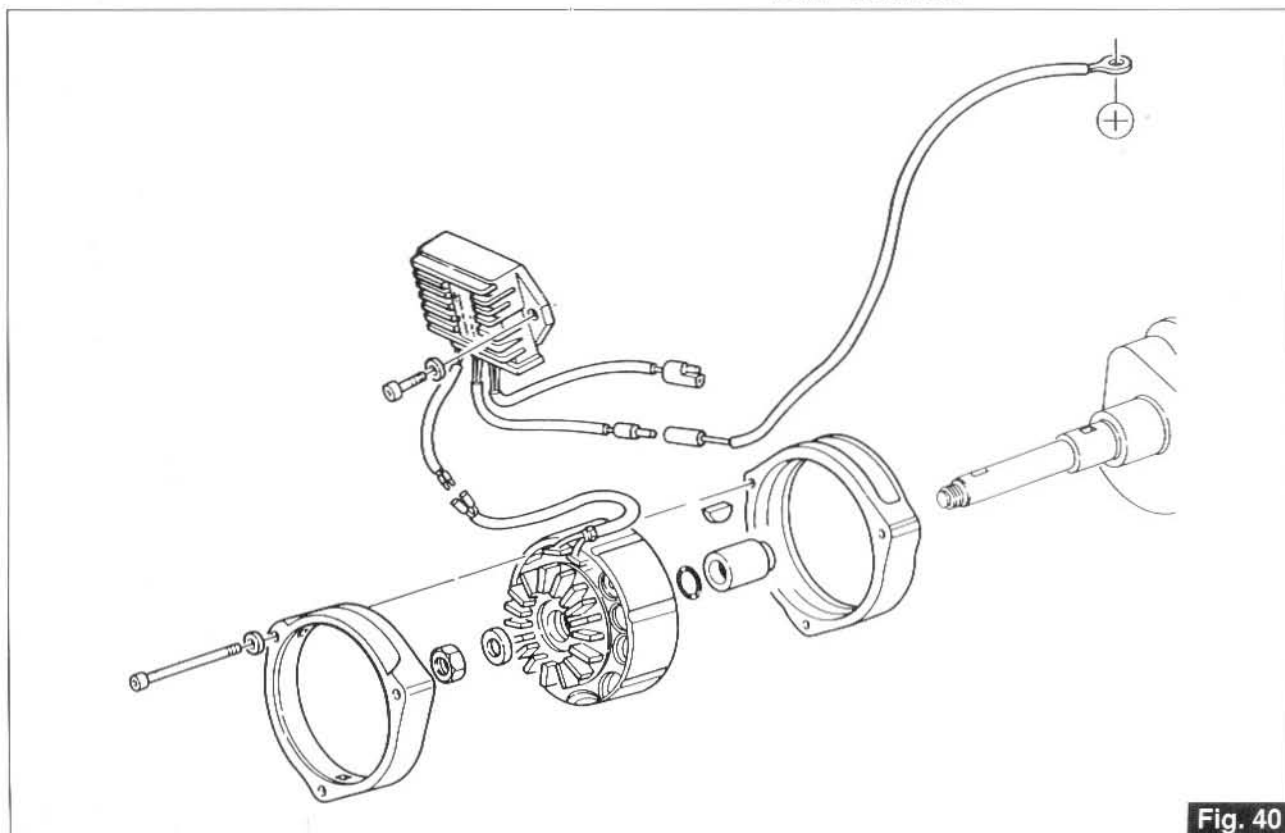


Fig. 40

Il est important de remarquer que la première série de motocyclettes produite est équipée d'un groupe de recharge "DUCATI" (2^e série) composé d'un alternateur cod. 29 71 24 61 et d'un régulateur cod. 29 70 38 61 (DUCATI 343629, déjà installés sur la version California III.

On a installé par la suite un nouveau groupe de recharge "DUCATI" (3^e série) encore plus puissant, composé d'un alternateur cod. 37 71 24 05 et d'un régulateur cod. 37 70 38 05 (DUCATI 343637).

Pour cette raison, en cas de demande de pièces de rechange, on rappelle que:

- 1) L'alternateur (2^e série) cod. 29 71 24 61 et le régulateur (2^e série) cod. 29 70 38 61 ne sont plus disponibles comme pièces de rechange.
- 2) Le nouveau régulateur cod. 37 70 38 05 (DUCATI 343637) remplace à tous les effets le régulateur précédent cod. 29 70 38 61 (DUCATI 343629) et peut être installé avec aussi bien l'ancien que le nouvel alternateur.
- 3) Le nouvel alternateur cod. 37 71 24 05 ne peut pas être monté avec l'ancien régulateur que le courant de charge supérieur pourrait abîmer.

Par conséquent, au cas où il ne faudrait remplacer que l'alternateur de 2^e série, remplacer aussi le régulateur; pour cela demander le kit alternateur/régulateur (3^e série) cod. 37 71 24 05/001.

Wir bitten Sie, davon Kenntnis zu nehmen, daß für die erste Reihe der Motorradproduktion die "DUCATI"-Ladegruppe (2. Serie) eingebaut wurde, die aus dem Drehstromgenerator Best-Nr. 29 71 24 61 und dem Regler Best-Nr. 29 70 38 61 (DUCATI 343629) besteht, die bereits in der Version California III eingesetzt wurden.

Anschließend wurde eine neue leistungsstärkere Ladegruppe "DUCATI" (3. Serie) eingebaut, die aus dem Drehstromgenerator Best-Nr. 37 71 24 04 und aus dem Regler Best-Nr. 37 70 38 05 (DUCATI 343637) besteht.

Zur Austauschbarkeit der Ersatzteile bitten wir Sie, folgendes zu beachten:

- 1) *Der Drehstromgenerator (2. Serie) Best-Nr. 29 71 24 61 und der Regler (2. Serie) Best-Nr. 29 70 38 61 sind nicht mehr als Ersatzteile lieferbar.*
- 2) *Der neue Regler Best-Nr. 37 70 38 05 (DUCATI 343637) ersetzt das Vorgängermodell Best-Nr. 29 70 38 61 (DUCATI 343629) in jeder Hinsicht und kann sowohl zusammen mit dem alten als auch mit dem neuen Drehstromgenerator eingesetzt werden.*
- 3) *Der neue Drehstromgenerator Best-Nr. 37 71 24 05 kann nicht mit dem neuen Regler eingesetzt werden, da dieser durch den größeren Ladestrom beschädigt werden könnte.*

Sollte daher nur der Drehstromgenerator der 2. Serie auszutauschen sein, so muß man auch den Regler ersetzen und ein Set aus Drehstromgenerator und Regler (3. Serie) Best-Nr. 37 71 24 05/001 anfordern.

Graphique de l'intensité du courant de charge (2^eème série)

Graphik Ladestromstärke (2. Serie)

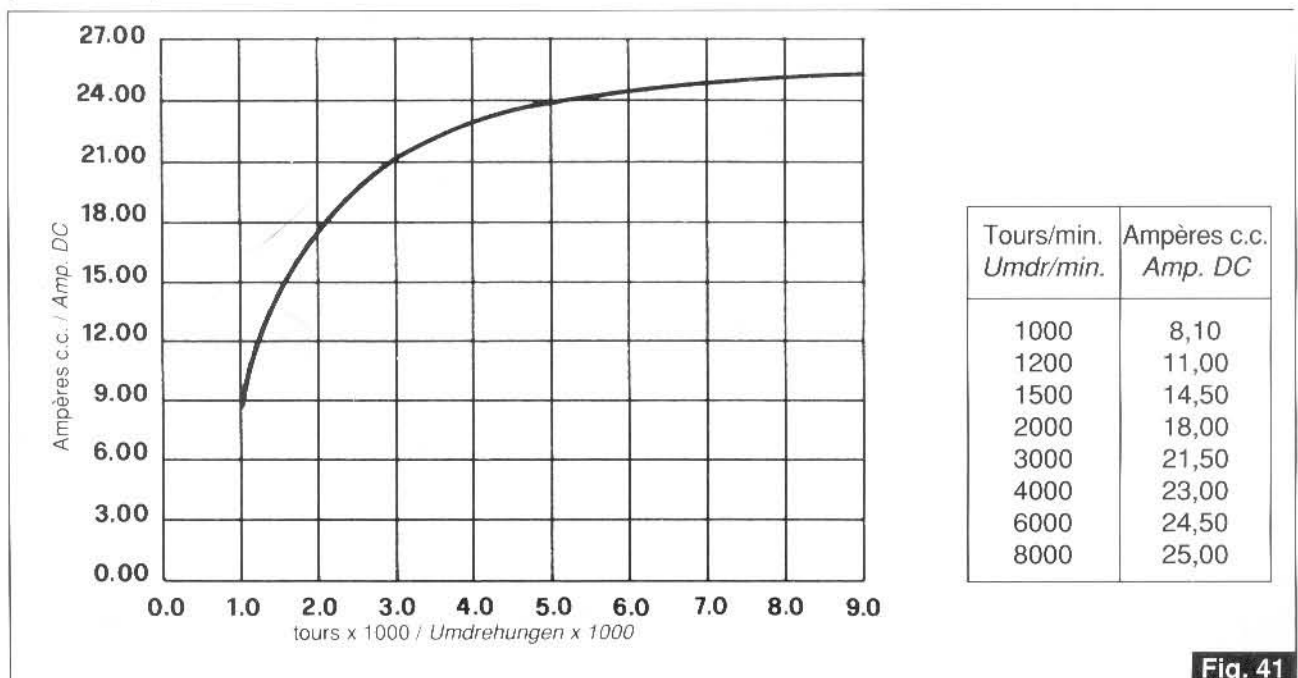


Fig. 41

Graphique de l'intensité du courant de charge
(3ème série)

Graphik Ladestromstärke (3. Serie)

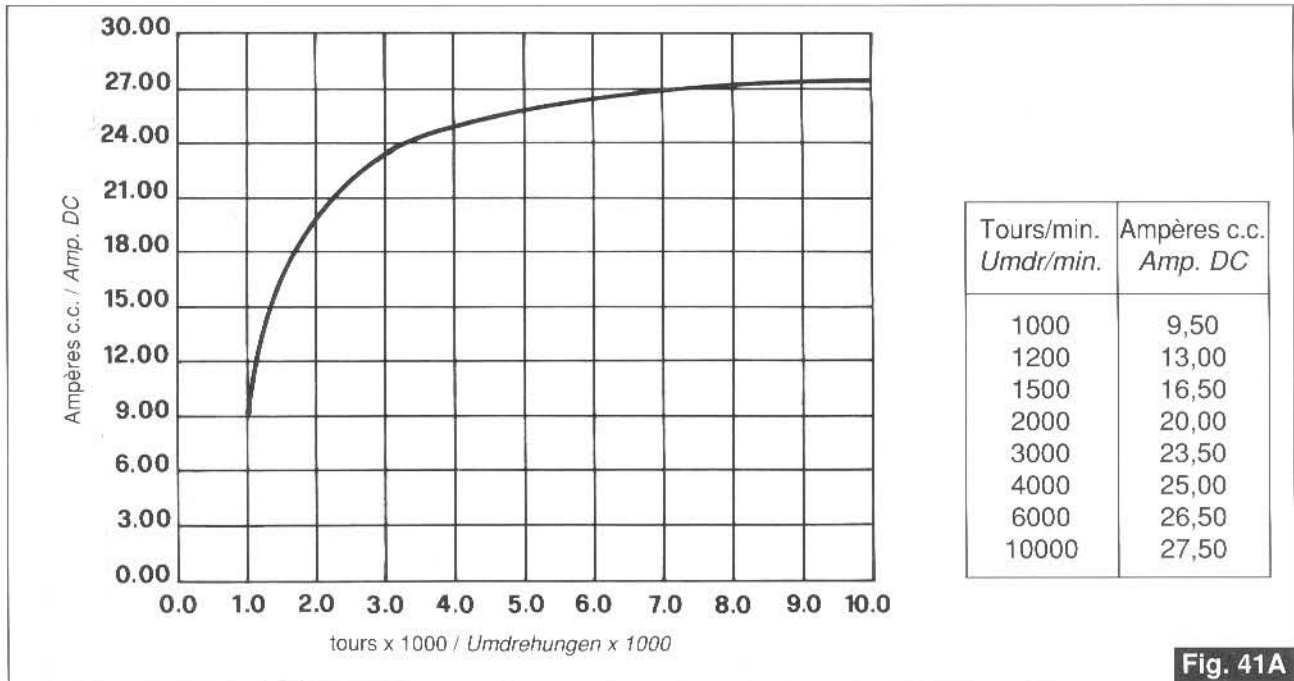


Fig. 41A

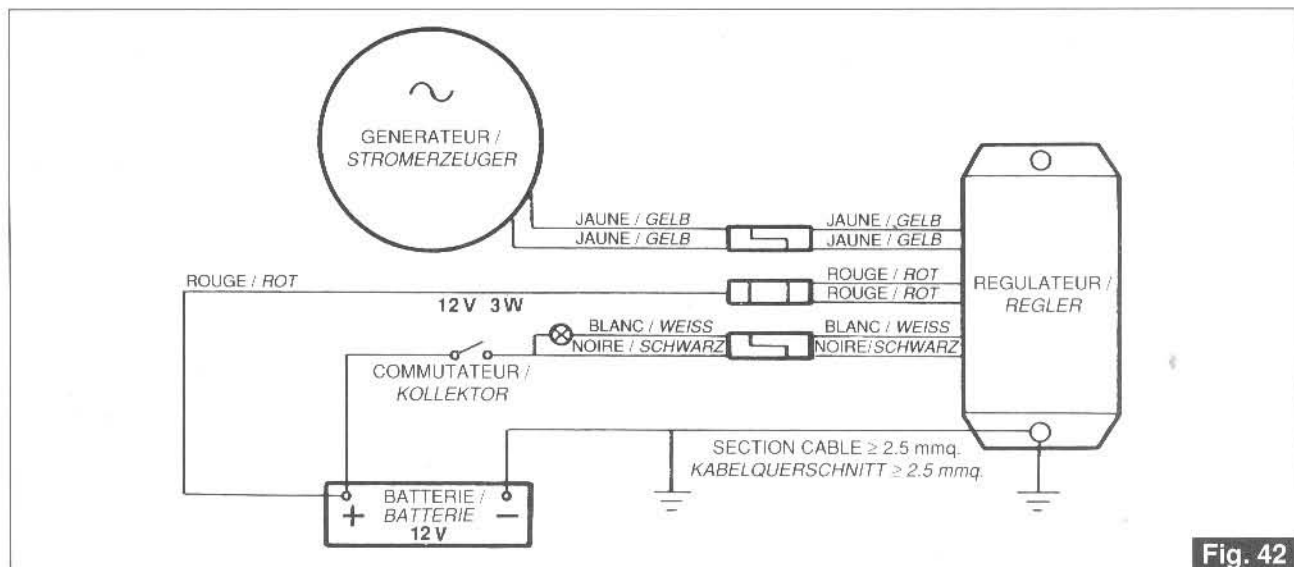


Fig. 42

ATTENTION!

L'inversion éventuelle des branchements endommage irrémédiablement le régulateur.

S'assurez de l'efficacité du branchement à la masse du régulateur.

VÉRIFIEZ L'ALTERNATEUR ET LE RÉGULATEUR SI LA BATTERIE CESSE DE SE RECHARGER OU SI LA TENSION N'EST PLUS RÉGULÉE.

Alternateur

Moteur arrêté, débranchez les deux fils jaunes de la génératrice du reste de l'installation et, à l'aide d'un ohmmètre, effectuez les contrôles suivants:

Contrôle de l'isolation des enroulements vers la masse

Reliez une extrémité de l'ohmmètre à l'un des deux fils jaunes et l'autre extrémité à la masse (lamelles). La lecture doit faire apparaître une valeur supérieure à 10MΩ.

ACHTUNG!

Eine eventuelle Umkehrung der Anschlüsse beschädigt den Regler.

Sicherstellen, daß der Erdungsanschluß des Reglers einwandfrei funktioniert.

MÖGLICHE KONTROLLE DES WECHSELSTROM-GENERATORS UND DES REGLERS MÜSSEN AUSGEFÜHRT WERDEN, FALLS SICH DIE BATTERIE NICHT MEHR AUFLÄDT ODER DIE SPANNUNG NICHT MEHR REGULIERT WIRD.

Wechselstromgenerator

Bei stillstehendem Motor die zwei gelben Kabel des Wechselstromgenerators vom Rest der Anlage abziehen und mit einem Widerstandsmesser die folgenden Kontrolle durchführen:

Kontrolle Isolierung der Wicklung zur Erdung

Ein Ende des Widerstandsmessers mit einem der beiden gelben Kabel verbinden, das andere Ende mit der Erdung (Lamellenpaket).

Das Meßgerät muß einen Wert über 10MΩ anzeigen.

Contrôle de la continuité des enroulements

Reliez l'ohmmètre aux extrémités des deux fils jaunes. La lecture doit faire apparaître une valeur de $0.2 \pm 0.3 \Omega$.

Contrôle de la tension de sortie

Reliez un voltmètre alternatif calibre 200 V aux extrémités des deux fils jaunes.

Démarrez le moteur et vérifiez que les tensions de sortie soient comprises dans la fourchette des valeurs montrées dans le tableau ci-dessous:

Tour/min.	1000	3000	6000
Vca	≥ 15	≥ 40	≥ 80

Régulateur

Le régulateur est réglé pour maintenir la tension de batterie à des valeurs oscillant entre 14 ± 14.6 V.

Le témoin (allumé avec le moteur arrêté et le contact coupé) s'éteint lorsque la génératrice lance la charge (environ 700 tours)

Vérifications sur le régulateur

L'outillage généralement utilisé dans les ateliers de réparation n'est pas suffisant pour le contrôle du régulateur. Voici toutefois quelques indications qui permettent de déceler le mauvais fonctionnement d'un régulateur.

Le régulateur est certainement défectueux si:

Après l'avoir isolé du reste de l'installation on constate un court-circuit entre la masse (boîtier métallique) et un des fils de sortie.

24.5 DEMARREUR "VALEO"

CARACTERISTIQUES	
Tension	12V
Puissance	1,2 kW
Couple à vide	11 Nm
Couple en charge	4,5 Nm
Pignon	Z=9 module 2,5
Rotation côté pignon	Senestorsum
Vitesse	1750 tours/min.
Courant à vide	600 A
Courant en charge	230 A
Poids	2,8 Kg

Kontrolle Durchgang der Wicklung

Widerstandsmesser an die beiden Enden der gelben Kabel anschließen.

Das Meßgerät muß einen Wert von $0.2 \pm 0.3 \Omega$ anzeigen.

Kontrolle Ausgangsspannung

Einen Wechselstrommesser von 200 Volt an die Enden der zwei gelben Kabel anschließen.

Motor anlassen und überprüfen, ob die Ausgangsspannungen den Werten entsprechen, die in der nachfolgenden Tabelle aufgeführt sind:

Umdr./min.	1000	3000	6000
VAC	≥ 15	≥ 40	≥ 80

Wechselstromgenerator

Der Regler ist geeicht, um den Spannungswert der Batterie konstant bei 14 ± 14.6 Volt zu halten.

Die Kontrolllampe (leuchtet bei abgestelltem Motor, Zündschlüssel im Schloß) erlischt, sobald der Generator zu laden beginnt, (circa 700 Umdr.)

Kontrolle des Reglers

Für die Überprüfung des Reglers reichen die normalen Werkstattgeräte nicht aus; im Anschluß folgen jedoch einige Hinweise über Maße, anhand derer ein mit Sicherheit defekter Regler festgestellt werden kann.

Der Regler ist mit Sicherheit defekt, wenn:

Nachdem der Regler vom Rest der Anlage abgetrennt wurde, gibt es einen Kurzschluß zwischen Erdung (Aluminiumgehäuse) und einem Ausgangskabel.

24.5 ANLASSER "VALEO"

TECHNISCHE EIGENSCHAFTEN	
Spannung	12V
Leistung	1,2 Kw
Drehmoment leer	11 Nm
Drehmoment beladen	4,5 Nm
Ritzel	Z=9 Mod. 2,5
Drehung ritzelseitig	Gegenuhrzeigersinn
Geschwindigkeit	1750 Umdr./min.
Leerlaufstrom	600 A
Unterlaßstrom	230 A
Gewicht	2,8 kg

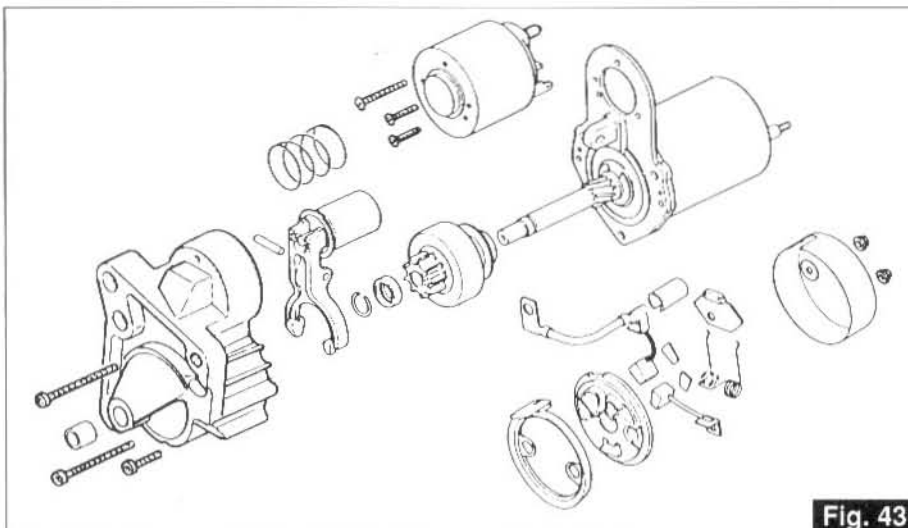


Fig. 43

24.7 ALLUMAGE ELECTRONIQUE MAGNETI MARELLI "DIGIPLEX" (version avec Carburateurs)

Contrôle pour la mise en phase

Pour le contrôle de la mise en phase, procéder de la façon suivante:

- Quand le moteur tourne à 800-900 tours/min., vérifier à l'aide d'un pistolet stroboscopique que l'allumage a bien lieu 8° avant le point mort supérieur.
- En cas de besoin, réduire l'avance de 2° en reliant entre eux les deux câbles «A» et «B» (fig. 45).
- Valeur de l'entrefer entre les 5 dents situées sur le volant du moteur et le capteur: 0,3±0,8 mm.

24.7 ELEKTRONISCHE ZÜNDUNG "DIGIPLEX" DER MAGNETI MARELLI (Version mit Vergasern)

Überprüfung der Steuerzeiten

Bei der Überprüfung der Steuerzeiten ist wie folgt vorzugehen:

- Bei in einem Drehzahlbereich von 800-900 U/min laufenden Motor mit der Zündlichtpistole überprüfen, ob die Zündung 8° vor dem oberen Totpunkt erfolgt.
- Im Bedarfsfall kann die Zündvorverstellung um 2° herabgesetzt werden, indem man die beiden Kabel «A» und «B» (Abb. 45) miteinander verbindet.
- Luftspaltwert zwischen den 5 auf dem Motorschwungrad ausgearbeiteten Zähnen und dem Sensor: 0,3±0,8 mm.

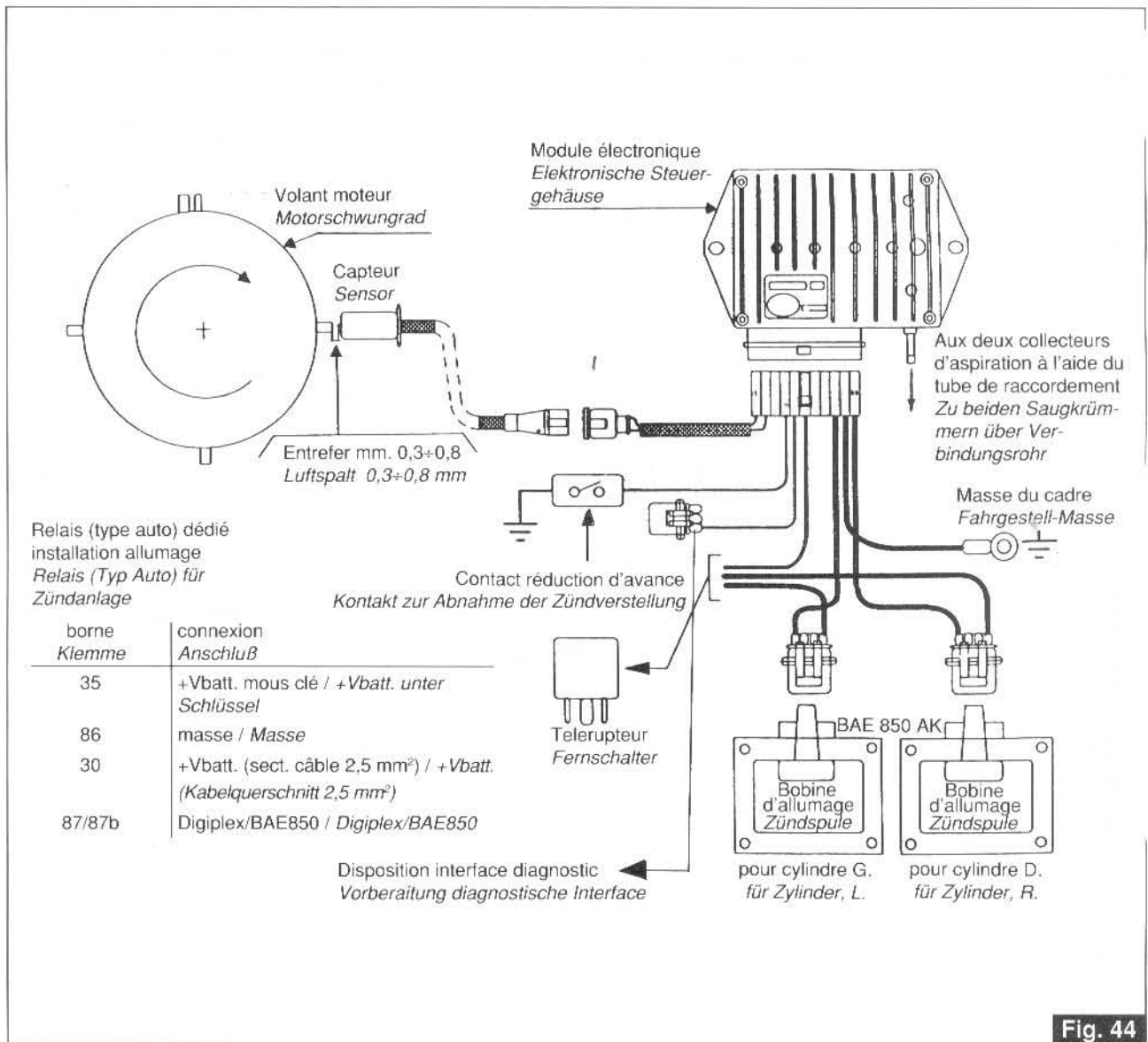


Fig. 44

24.10 BOUGIES

Utiliser les bougies suivantes:

- NGK BPR 6 ES

Distance entre les électrodes: 0,7 mm.

N.B.: Des valeurs inférieures à 0,7 mm peuvent compromettre la durée du moteur.

24.10 ZÜNDKERZEN

Die zu verwendenden Zündkerzentypen sind:

- NGK BPR 6 ES

Abstand zwischen den Elektroden: 0,7 mm.

N.B. Bei Werten unter 0,7 mm kann die Lebensdauer des Motors beeinträchtigt werden.

GROUPE DE CABLES POUR L'ALLUMAGE ELECTRONIQUE AVEC MAGNETI MARELLI "DIGIPLEX"
KABELGRUPPE FÜR DIE ELEKTRONISCHE ZÜNDUNG "DIGIPLEX" DER MAGNETI MARELLI

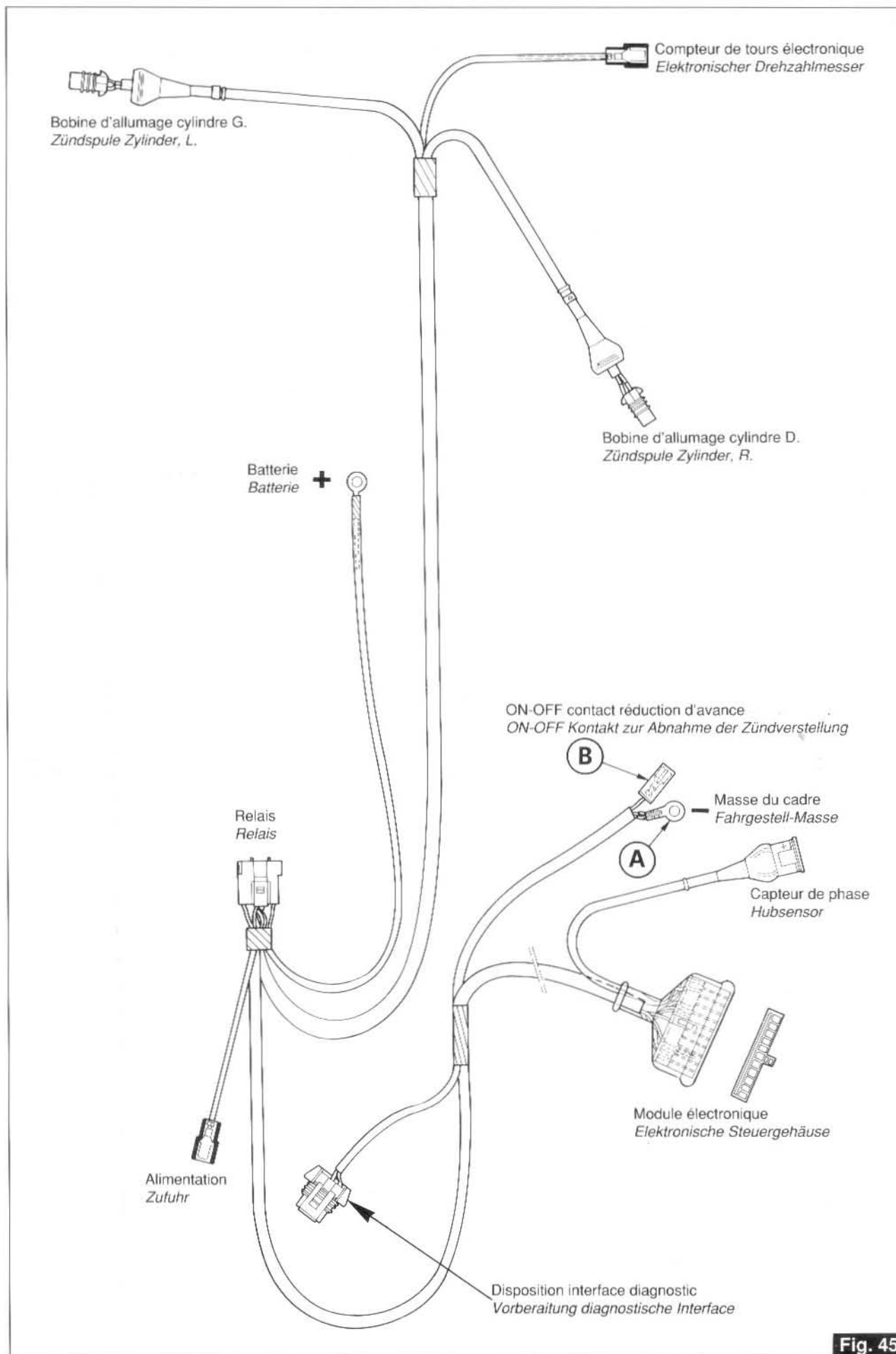


Fig. 45

25.1 LÉGENDE DU SCHÉMA ÉLECTRIQUE
(version à Carburateurs)

- 1 Ampoule feu de route et feu de croisement 60/55W
- 2 Ampoule feu de position AV 4 W
- 3 Ampoule voyant clignotant droit
- 4 Ampoule éclairage compteur
- 5 Ampoule éclairage compte-tours
- 6 Ampoule voyant clignotants gauche
- 8 Ampoule voyant niveau essence
- 9 Ampoule voyant pression huile
- 10 Ampoule voyant générateur
- 11 Ampoule voyant «point mort»
- 12 Ampoule voyant feux de position
- 13 Ampoule voyant feux de croisement
- 14 Commutateur allum. simultané clignotants
- 15 Clignotant AV droit
- 16 Interrupteur stop frein AV
- 17 Commutateur d'allumage
- 18 Clignotant AV gauche
- 19 Klaxon deux tons
- 20 Démarrage-arrêt moteur - Interrupteur feux
- 21 Interrupteur position «point mort»
- 22 Interrupteur pression huile
- 23 Feu de détresse (12V-46W)
- 24 Commande feux-klaxon-clignotants
- 25 Schema allumage électronique "Digiplex"
- 26 Diode lumineux (Check lamp)
- 28 Interrupteur stop frein AR
- 29 Boîte à fusibles
- 30 Indicateur niveau essence
- 31 Régulateur de tension (12Vdc/25A)
- 32 Alternateur 14V-25 A
- 33 Interrupteur béquille latérale
- 34 Batterie 12V-30 Ah
- 35 Rupteur démarrage
- 36 Démarreur
- 37 Clignotant AR droit
- 38 Ampoule éclairage plaque minéralogique et stop
- 39 Clignotant AR gauche
- 40 Télérupteur klaxon à deux tons
- 41 Télérupteur à déviateur pour béquille latérale
- 42 Relai phare
- 43 Connecteur Molex à 6 voies

- 1 Volant moteur
- 2 Capteur
- 3 Entrefer mm. 0,3÷0,8
- 4 Module électronique
- 5 Aux deux collecteurs d'aspiration à l'aide du tube de raccordement
- 6 Masse du cadre
- 7 Contact réduction d'avance
- 8 Bobine d'allumage cylindre G.
- 9 Bobine d'allumage cylindre D.
- 10 Telerupteur
Relais (type auto) dédié installation allumage:

borne	connexion
85	+Vbatt. mous clé
86	masse
30	+Vbatt. (sect. câble 2,5 mm ²)
87/87b	Digiplex/BAE850

11 Disposition interface diagnostic

25.1 LEGENDE DER ELEKTRISCHE ANLAGE
(Version mit Vergasern)

- 1 Abblendlicht und Fernlicht 60/55W
- 2 Standlicht vorne 4W
- 3 Warnleuchte, Blinker rechts
- 4 Tachometerbeleuchtung
- 5 Drehzahlmesser
- 6 Warnleuchte-Blinker links
- 8 Warnleuchte-Kraftstoffniveau
- 9 Warnleuchte «Oeldruck»
- 10 Warnleuchte «Generator»
- 11 Warnleuchte «Leerlauf»
- 12 Warnleuchte «Standlicht»
- 13 Fernlicht
- 14 Umschalter zur gleichzeitigen Zündschaltung der Blinker
- 15 Vorderblinker, rechts
- 16 Stop-Schalter für Vorderbremse
- 17 Wählschalter für Motorzündung
- 18 Vorderblinker, links
- 19 2 Ton-Hupe
- 20 Schalter zum Starten, Abstellen des Motors und Lichte
- 21 Leerlauf Anzeiger
- 22 Oeldruck-Anzeiger
- 23 Lichthupe (12V-46W)
- 24 Hupen, Blinker und Wendezeiger (Schalter)
- 25 Legende der elektrischen anlage "Digiplex"
- 26 Leuchtende diode (Check lamp)
- 28 Hinteres Stopplicht
- 29 Sicherungsklemmleiste
- 30 Kraftstoffniveau-geber
- 31 Regler (12Vdc/25A)
- 32 Alternateur 14V-25A
- 33 Seitenständer-Schalter
- 34 Batterie 12V-30 Ah
- 35 Anlassferschalter
- 36 Anlassmotor
- 37 Blinker, hinten rechts
- 38 Nummernschild und Standlicht
- 39 Blinker, hinten links
- 40 2 ton- Fernanlasser
- 41 Abweich- fermanlasser für Seitenständer
- 42 Relai lichter
- 43 6-Weg-Molex-Verbinder

- 1 Motorschwungrad
- 2 Sensor
- 3 Luftspalt 0,3÷0,8 mm
- 4 Elektronische Steuergehäuse
- 5 Zu beiden Saugkrümmern über Verbindungsrohr
- 6 Fahrgestell-Masse
- 7 Kontakt zur Abnahme der Zündverstellung
- 8 Zündspule Zylinder, L.
- 9 Zündspule Zylinder, R.
- 10 Fernschalter
Relais (Typ Auto) für Zündanlage:

Klemme	Anschluß
85	+Vbatt. unter Schlüssel
86	Masse
30	+Vbatt. (Kabelquerschnitt 2,5 mm ²)
87/87b	Digiplex/BAE850

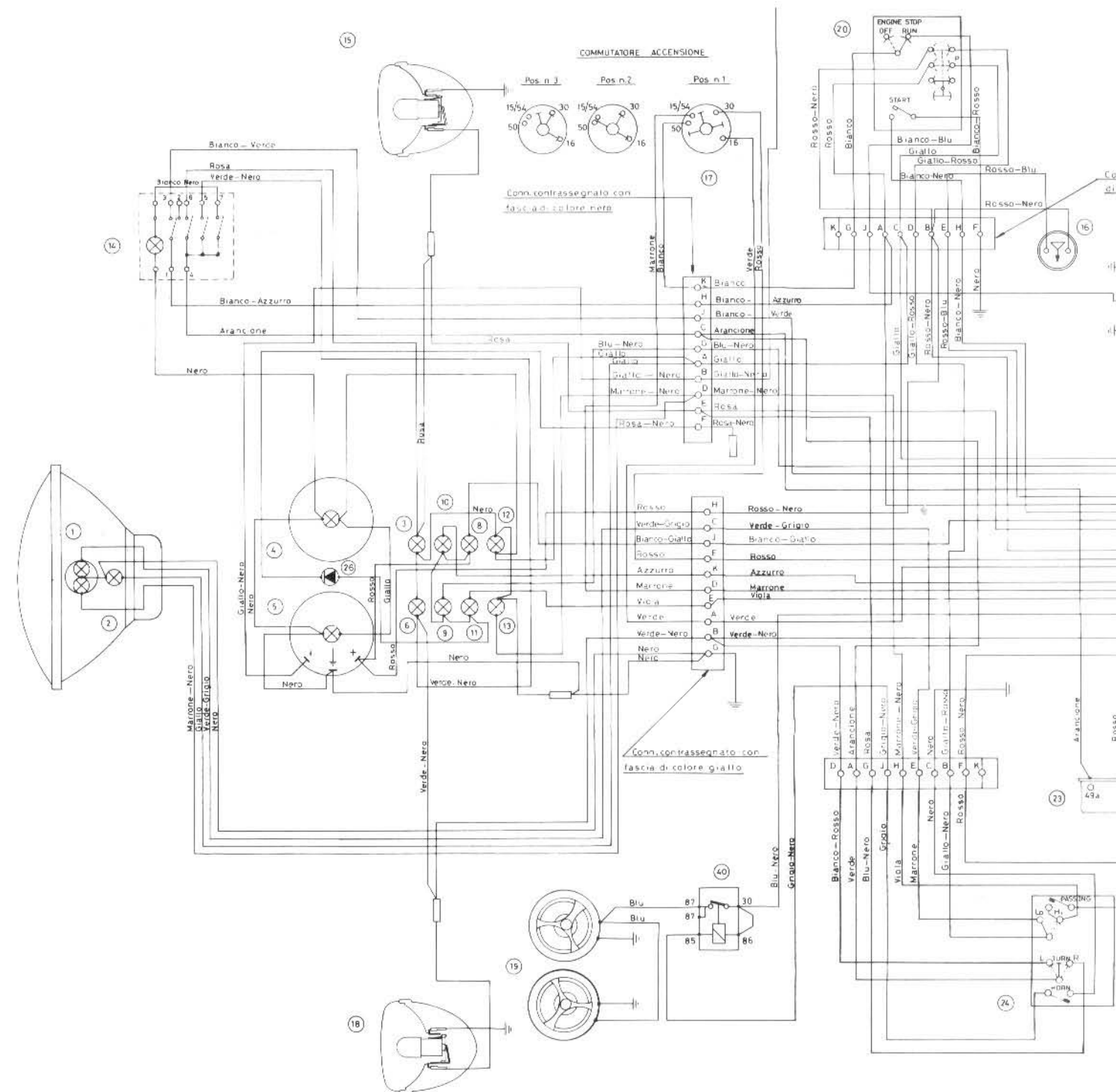
11 Vorberaitung diagnostische Interface

Arancio = Orange
 Azzurro = Azur
 Bianco = Blanc
 Giallo = Jaune
 Grigio = Gris
 Marrone = Marron
 Nero = Noire
 Rosa = Rose
 Rosso = Rouge
 Verde = Vert
 Viola = Violet
 Rosa-Nero = Rose-Noire
 Bianco-Azzurro = Blanc-Azur
 Bianco-Giallo = Blanc-Jaune
 Bianco-Marrone = Blanc-Marron

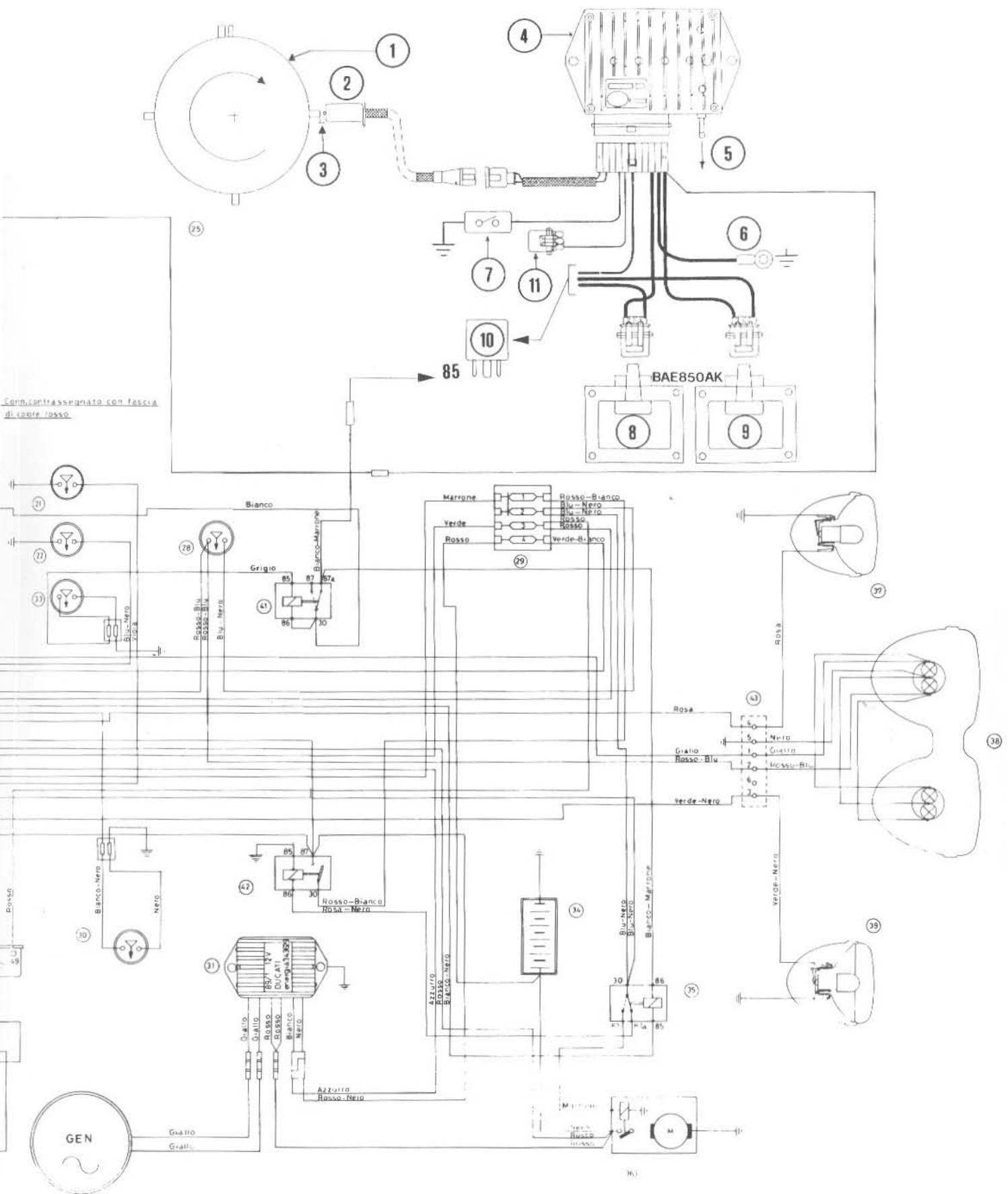
Bianco-Nero = Blanc-Noire
 Blu-Nero = Bleu-Noire
 Bianco-Verde = Blanc-Vert
 Bianco-Rosso = Blanc-Rouge
 Giallo-Nero = Jaune-Noire
 Nero-Grigio = Noire-Gris
 Rosso-Bianco = Rouge-Blanc
 Rosso-Blu = Rouge-Bleu
 Rosso-Giallo = Rouge-Jaune
 Rosso-Nero = Rouge-Noire
 Rosso-Verde = Rouge-Vert
 Verde-Grigio = Vert-Gris
 Verde-Nero = Vert-Noire
 Marrone-Nero = Marron-Noir

Arancio = Orange
 Azzurro = Hellblau
 Bianco = Weiss
 Giallo = Gelb
 Grigio = Grau
 Marrone = Braun
 Nero = Schwarz
 Rosa = Rosa
 Rosso = Rot
 Verde = Grün
 Viola = Violett
 Rosa-Nero = Rosa-Schwarz
 Bianco-Azzurro = Weiss-Hellblau
 Bianco-Giallo = Weiss-Gelb
 Bianco-Marrone = Weiss-Braun

Bianco-Nero = Weiss-Schwarz
 Blu-Nero = Blau-Schwarz
 Bianco-Verde = Weiss-Grün
 Bianco-Rosso = Weiss-Rot
 Giallo-Nero = Gelb-Schwarz
 Nero-Grigio = Schwarz-Grau
 Rosso-Bianco = Rot-Weiss
 Rosso-Blu = Rot-Blau
 Rosso-Giallo = Rot-Gelb
 Rosso-Nero = Rot-Schwarz
 Rosso-Verde = Rot-Grün
 Verde-Grigio = Grün-Grau
 Verde-Nero = Grün-Schwarz
 Marrone-Nero = Braun-Schwarz



Conn. contrassegnato con fascia di colore rosso.



25.2 Légende du schéma électrique (version injection électronique)

- 1 Ampoule feu de route et feu de croisement 60/55 W
- 2 Ampoule feu de position AV 4W
- 3 Ampoule voyant clignotant droit
- 4 Ampoule éclairage compteur
- 5 Ampoule éclairage compte-tours
- 6 Ampoule voyant clignotants gauche
- 7 Unité de contrôle à microprocesseur
- 8 Ampoule voyant niveau essence
- 9 Ampoule voyant pression huile
- 10 Ampoule voyant générateur
- 11 Ampoule voyant «point mort»
- 12 Ampoule voyant feux de position
- 13 Ampoule voyant feux de croisement
- 14 Commutateur allum. simultané clignotants
- 15 Clignotant AV droit
- 16 Interrupteur stop frein AV
- 17 Commutateur d'allumage
- 18 Clignotant AV gauche
- 19 Klaxon deux tons
- 20 Démarrage-arrêt moteur
- 21 Interrupteur position «point mort»
- 22 Interrupteur pression huile
- 23 Feu de détresse (12V 46W)
- 24 Commande feux-klaxon-clignotants
- 25 Pompe à essence
- 26 Diode lumineuse (Check lamp)
- 27 Relais contrôle pompe
- 28 Interrupteur stop frein AR
- 29 Boîte à fusibles
- 30 Indicateur niveau essence
- 31 Régulateur cc Pont 12Vdc 25A (DUCATI)
- 32 Alternateur 14V - 25A (DUCATI)
- 33 Interrupteur béquille latérale
- 34 Batterie 12V - 30Ah
- 35 Rupteur démarrage
- 36 Démarreur
- 37 Clignotant AR droit
- 38 Ampoule éclairage plaque minéralogique et stop
- 39 Clignotant AR gauche
- 40 Télérupteur klaxon à deux tons
- 41 Télérupteur à déviateur pour béquille latérale
- 42 Relai phare
- 43 Connecteur Molex à 6 voies
- 44 Relais contrôle injecteurs et ECU
- 45 Potentiomètre papillon
- 46 Capteur température huile
- 47 Capteur position vilebrequin
- 48 Capteur tours moteur
- 49 Capteur température air
- 50 Capteur pression absolue
- 51 Injecteurs
- 52 Module allumage électronique cyl. 1
- 53 Bobine allumage cyl. 1
- 54 Module allumage électronique cyl. 2
- 55 Bobine allumage cyl. 2
- 56 Connecteur pour diagnostic du système IAW

25.2 Schaltplanbezeichnungen (Version mit elektronischer Einspritzung)

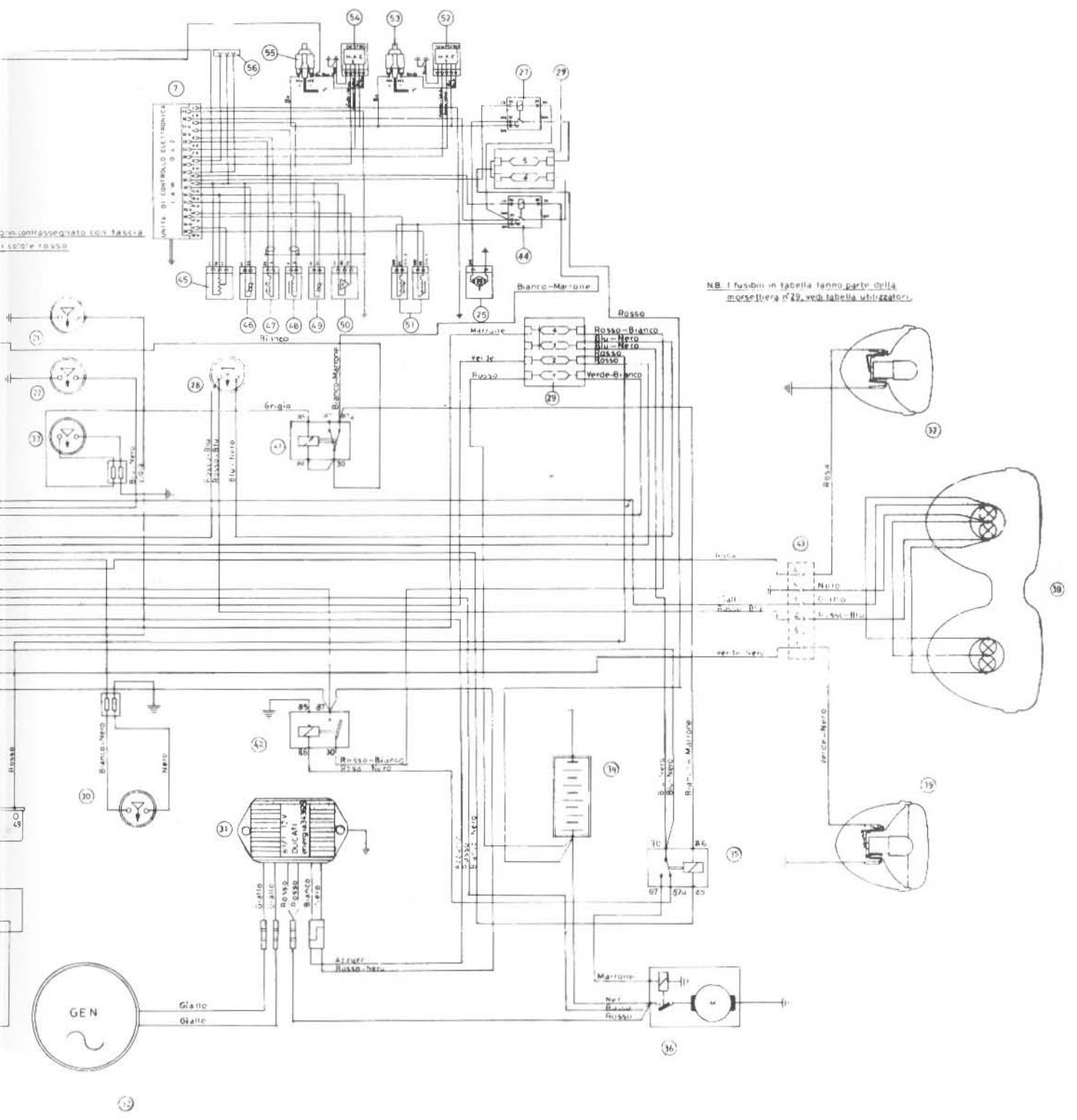
- 1 Abblendlicht und Fernlicht 60/55 W
- 2 Standlicht vorne 4 W
- 3 Kontrollampe, Blinker rechts
- 4 Tachometerbeleuchtung
- 5 Beleuchtung für Drehzahlmesser
- 6 Kontrollampe, Blinker links
- 7 Mikroprozessor-gesteuerte Kontrolleinheit
- 8 Warnleuchte-Kraftstoffniveau
- 9 Kontrollampe - Öl Druck
- 10 Kontrollampe - Lichtmaschine
- 11 Kontrollampe "Leerlauf"
- 12 Kontrollampe "Standlicht"
- 13 Kontrollampe "Fernlicht"
- 14 Umschalter zur gleichzeitigen Zündschaltung der Blinker
- 15 Vorderblinker, rechts
- 16 Stop-Schalter für Vorderbremse
- 17 Wählschalter für Motorzündung
- 18 Vorderblinker, links
- 19 2 Ton-Hupe
- 20 Schalter zum Starten und Abstellen des Motors
- 21 Leerlauf-Anzeiger
- 22 Öldruck-Anzeiger
- 23 Lichthupe (12V - 46W)
- 24 Lichter, Hupe, Blinker
- 25 Kraftstoffpumpe
- 26 Leuchtende Diode (Check Lamp)
- 27 Relais f. Pumpensteuerung
- 28 Hinterer Bremsstopschalter
- 29 Sicherungsklemmleiste
- 30 Kraftstoffniveau-geber
- 31 Regler dc brücke 12Vdc 25A (DUCATI)
- 32 Alternator 14 V-25 A (DUCATI)
- 33 Seitenständer-Schalter
- 34 Batterie 12 V-30 Ah
- 35 Anlassferschalter
- 36 Anlassmotor
- 37 Blinker, hinten rechts
- 38 Kennzeichenbeleuchtung und Standlicht
- 39 Blinker, hinten links
- 40 2 Ton-Fernanlasser
- 41 Abweich- fernanlasser für Seitenständer
- 42 Relais lichter
- 43 6-Weg-Molex-Verbinder
- 44 Relais f. Einspritzventil- und ECU-Steuerung
- 45 Drossel-Potentiometer
- 46 Öltemperaturfühler
- 47 Fühler der Kurbelwellelage
- 48 Fühler der Motorumdrehungen
- 49 Lufttemperaturfühler
- 50 Fühler des absoluten Druckes
- 51 Einspritzventile
- 52 Modul der elektronischen Zündung des ersten Zylinders
- 53 Zündungsspule des ersten Zylinders
- 54 Modul der elektronischen Zündung des zweiten Zylinders
- 55 Zündungsspule des zweiten Zylinders
- 56 Verbinder für Diagnostik der IAW-Anlage

Arancio = Orange
 Azzurro = Azur
 Bianco = Blanc
 Giallo = Jaune
 Grigio = Gris
 Marrone = Marron
 Nero = Noire
 Rosa = Rose
 Rosso = Rouge
 Verde = Vert
 Viola = Violet
 Bianco-Azzurro = Blanc-Azur
 Bianco-Giallo = Blanc-Jaune
 Bianco-Marrone = Blanc-Marron

Bianco-Nero = Blanc-Noire
 Blu-Nero = Bleu-Noire
 Giallo-Nero = Jaune-Noire
 Nero-Grigio = Noire-Gris
 Rosso-Bianco = Rouge-Blanc
 Rosso-Blu = Rouge-Bleu
 Rosso-Giallo = Rouge-Jaune
 Rosso-Nero = Rouge-Noire
 Rosso-Verde = Rouge-Vert
 Verde-Grigio = Vert-Gris
 Verde-Nero = Vert-Noire
 Rosa-Nero = Rose-Noire
 Marrone-Nero = Marron-Noire
 Bianco-Blu = Blanc-Bleu
 Bianco-Verde = Blanc-Vert

Arancio = Orange
 Azzurro = Hellblau
 Bianco = Weiss
 Giallo = Gelb
 Grigio = Grau
 Marrone = Braun
 Nero = Schwarz
 Rosa = Rosa
 Rosso = Rot
 Verde = Grün
 Viola = Violett
 Bianco-Azzurro = Weiss-Hellblau
 Bianco-Giallo = Weiss-Gelb
 Bianco-Marrone = Weiss-Braun

Bianco-Nero = Weiss-Schwarz
 Blu-Nero = Blau-Schwarz
 Giallo-Nero = Gelb-Schwarz
 Nero-Grigio = Schwarz-Grau
 Rosso-Bianco = Rot-Weiss
 Rosso-Blu = Rot-Blau
 Rosso-Giallo = Rot-Gelb
 Rosso-Nero = Rot-Schwarz
 Rosso-Verde = Rot-Grün
 Verde-Grigio = Grün-Grau
 Verde-Nero = Grün-Schwarz
 Rosa-Nero = Rosa-Schwarz
 Marrone-Nero = Braun-Schwarz
 Bianco-Blu = Weiss-Blau
 Bianco-Verde = Weiss-Grün



NB: I fusibili in tabella fanno parte della morsettiera n° 29, vedi tabella sbrizzatori.

