



Quota

1100 ES



MANUALE DI OFFICINA
WORKSHOP MANUAL
WERKSTATTHANDBUCH





Il contenuto del presente Manuale non è impegnativo e la **Moto Guzzi S.p.A.** si riserva perciò il diritto, ove se ne presentasse la necessità, di apportare modifiche a particolari, accessori, attrezzi, ecc. che essa ritenesse convenienti per lo scopo di miglioramento o per qualsiasi esigenza di carattere tecnico - commerciale oppure per adeguamento ai requisiti di legge dei diversi Paesi senza peraltro impegnarsi di aggiornare tempestivamente questo Manuale.

The contents of this Manual are not binding; **Moto Guzzi S.p.A.** therefore reserves the right to make changes to parts, accessories, tools, etc. whenever it deems necessary in order to make improvements or for any whatsoever technical – commercial requirements, or to comply with the provisions of the law in individual countries, without, however, undertaking to update this Manual promptly.

Der Inhalt dieses Handbuchs ist unverbindlich. **Moto Guzzi S.p.A.** behält sich daher das Recht vor, dort wo es sich als erforderlich erweisen sollte, Änderungen an Teilen, Zubehörteilen, Ausrüstungen usw. anzubringen, die dahingehend ausgerichtet sind, Verbesserungen anzusetzen, technischen bzw. verkaufstechnischen Ansprüchen nachzukommen oder auch im Sinne einer Anpassung an die gesetzlichen Anforderungen der einzelnen Länder, ohne dass das Handbuch dazu umgehend überarbeitet werden muss.

MOTO GUZZI S.p.A.

Via E.V. Parodi, 57 23826 Mandello del Lario (LECCO) Italy

SERVIZIO PUBBLICAZIONE TECNICHE / *TECHNICAL PUBLICATIONS*

Cod. 30 92 01 25

Impianto DECA Ravenna

Stampato in Italia / *Printed in Italy* da GraficheCola Lecco

500 K - 10/02



PREMESSA

- Questo manuale fornisce le informazioni essenziali per le procedure di normale intervento sul veicolo.
- Le informazioni e le illustrazioni che compongono questo manuale, sono aggiornate al momento della divulgazione del manuale stesso.
- Questa pubblicazione è indirizzata ai Concessionari **Moto Guzzi S.p.A.** e ai loro meccanici qualificati; molte nozioni sono state volutamente omesse, perché giudicate superflue.

Non essendo possibile includere nozioni meccaniche complete in questa pubblicazione, le persone che utilizzano questo manuale devono essere in possesso sia di una preparazione meccanica di base, che di una conoscenza sulle procedure inerenti ai sistemi di riparazione dei motoveicoli.

Senza queste conoscenze, la riparazione o il controllo del veicolo potrebbe essere inefficiente o pericolosa.

Non essendo descritte dettagliatamente tutte le procedure per la riparazione, e il controllo del veicolo, bisogna adottare particolare attenzione al fine di evitare danni ai componenti e alle persone. Per offrire al cliente maggiore soddisfazione dall'uso del veicolo, **Moto Guzzi S.p.A.** si impegna a migliorare continuamente i propri prodotti e la relativa documentazione. Le principali modifiche tecniche e modifiche alle procedure per le riparazioni del veicolo vengono comunicate a tutti i Punti Vendita **Moto Guzzi S.p.A.** e alle Filiali nel Mondo. Tali modifiche verranno apportate nelle edizioni successive di questo manuale.

Per ulteriori informazioni vedi:

- MANUALE OFFICINA COD.:
03 92 01 00
Sez.N - Cambio
Sez.O - Trasmissione
- CATALOGO RICAMBI COD.:
30 92 00 25

La ditta **Moto Guzzi S.p.A.** si riserva il diritto di apportare modifiche in qualsiasi momento ai propri modelli, fermo restando le caratteristiche essenziali qui descritte e illustrate.

I diritti di memorizzazione elettronica, di riproduzione e di adattamento totale o parziale, con qualsiasi mezzo sono riservati per tutti i Paesi.

FOREWORD

- This manual provides the information required for normal servicing of the motorcycle.
- The information and illustrations in this manual are up to date at the time of going to press.
- This manual is intended for use by **Moto Guzzi S.p.A.** Dealers and their qualified mechanics. Certain information has been omitted intentionally, as this manual does not purport to provide a comprehensive treatise on mechanics.

The persons who use this manual must be fully conversant with the basics of mechanics and with the basic procedures of motorcycle repair.

Repairing or inspecting a motorcycle when one does not possess such basic knowledge or training could result in improper servicing and make the motorcycle unsafe to ride.

For the same reason, certain basic precautions have been omitted in the descriptions of repair and inspection procedures; you are therefore invited to take special care to avoid damage to motorcycle components or injury to persons. **Moto Guzzi S.p.A.**'s mission is to enhance the riding pleasure of end users through on-going improvement of its products as well as of the relevant technical literature. All **Moto Guzzi S.p.A.** Points of Sale and Branches worldwide are kept updated on major engineering changes and modifications to repair procedures. Such changes and modifications are reflected in successive releases of this manual.

For more details see:

- WORKSHOP MANUAL PART NUMBER:
03 92 01 01
Sec.N - Gearbox
Sec.O - Transmission
- SPARE PARTS CATALOGUE PART NUMBER:
30 92 00 25

Moto Guzzi S.p.A. reserves the right to make changes to its products at any time, barring any such changes as may alter the essential features of a product as specified in this manual.

All rights of storage using electronic means, reproduction and total or partial adaptation, whatever the means adopted, are reserved in all countries.

VORWORT

- Dieses Handbuch gibt die wesentlichen Informationen für die normalen Eingriffe am Fahrzeug.
- Die in diesem Handbuch gegebenen Informationen und Illustrationen entsprechen dem Stand im Moment, in dem es veröffentlicht wird.
- Diese Veröffentlichung richtet sich an die Vertrags-händler **Moto Guzzi S.p.A.** und ihre Fachmechaniker. Viele Angaben, da als überflüssig beurteilt, wurden absichtlich ausgelassen.

Da es in dieser Veröffentlichung nicht möglich ist, alle Mechanikkenntnisse vollständig wiederzugeben, müssen die Personen, die mit diesem Handbuch arbeiten, sowohl über eine mechanische Grundausbildung verfügen als auch eine minimale Kenntnis über die Reparaturverfahren an Motorrädern haben.

Ohne derartige Kenntnisse könnten am Fahrzeug durchgeführte Reparaturen oder Kontrollen ohne jegliche Auswirkung sein oder Gefahren mit sich bringen.

Da nicht alle Reparatur- und Kontrollverfahren am Fahrzeug detailliert beschrieben werden, muss immer besonders aufmerksam vorgegangen werden, um Schäden an Bestandteilen und an Personen verhindern zu können. Um dem Kunden einen immer zufrieden stellenderen Fahrzeugeinsatz zu gewährleisten, verpflichtet sich **Moto Guzzi S.p.A.** dahingehend, ihre Produkte und die entsprechenden Unterlagen ständig zu verbessern.

Die hauptsächlich technischen Änderungen und die Umstellung der Reparaturverfahren werden allen Verkaufsstellen der **Moto Guzzi S.p.A.** und den weltweit ansässigen Niederlassungen mitgeteilt. Diese Änderungen werden in die nachfolgenden Ausgaben dieses Handbuchs eingefügt.

Hinsichtlich weiterer Informationen siehe:

- WERKSTATTHANDBUCH, ART.-NR.:
03 92 01 01
Abs.N - Getrieb
Abs.O - Antrieb
- ERSATZTEILKATALOG, ART.-NR.:
30 92 00 25

Die Firma **Moto Guzzi S.p.A.** behält sich das Recht vor, jederzeit Änderungen an den von ihr produzierten Modellen anbringen zu können, wobei deren hier beschriebenen und illustrierten wesentlichen Eigenschaften unverändert beibehalten werden.

Das Vorbehaltsrecht einer elektronischen Datenspeicherung, Nachproduktion und gänzlichen oder auszugswweisen Anpassung unter Einsatz jeglicher Mittel gilt in allen Ländern.



Quota 1100 ES



INDICE DELLE SEZIONI

INDEX FOR THE SECTIONS

ABSCHNITTS INDEX



SEZ. 1	INFORMAZIONI GENERALI	
1	ABBREVIAZIONI E SIMBOLOGIA	2
2	NORME GENERALI DI SICUREZZA.....	2
SEZ. 2	CARATTERISTICHE GENERALI	
1	MOTORE	2
2	TRASMISSIONI	4
3	TELAIO	6
4	DATI PER L'IDENTIFICAZIONE	8
SEZ. 3	LUBRIFICANTI E RIFORNIMENTI	
1	OLIO MOTORE	2
2	TABELLA RIFORNIMENTI	2
SEZ. 4	PROGRAMMA DI MANUTENZIONE	1
1	PROGRAMMA DI MANUTENZIONE	2
SEZ. 5	ATTREZZATURA SPECIFICA E COPPIE DI SERRAGGIO	
1	ATTREZZATURA SPECIFICA	3
2	COPPIE DI SERRAGGIO	6
SEZ. 6	DATI DI CONTROLLO	
1	SELEZIONATURA DEI CILINDRI E PISTONI.....	2
2	QUOTE DI CONTROLLO PISTONE - FASCE - SPINOTTO.....	4
3	TESTE E DISTRIBUZIONE	6
4	BIELLE	18
5	ALBERO MOTORE	22
6	POMPA OLIO	26
SEZ. 7	OPERAZIONI DI CONTROLLO E MANUTENZIONE	
1	FRIZIONE	2
2	POMPA OLIO	8
3	VALVOLA REGOLAZIONE PRESSIONE OLIO	10
4	IMPIANTO DI ALIMENTAZIONE	12
5	ALTERNATORE - REGOLATORE	44
6	CONTROLLO/SOSTITUZIONE PASTIGLIE FRENI	48
7	REGOLAZIONE TENSIONE RAGGI RUOTA	54
8	SISTEMA DI DEPURAZIONE E RICIRCOLO VAPORI BENZINA (USA, SGP, CAN)	56
SEZ. 8	FORCELLA ANTERIORE: SOSTITUZIONE OLIO - REVISIONE	
1	FORCELLA ANTERIORE	2
2	INCONVENIENTI - CAUSE - RIMEDI	8
3	RIMOZIONE STELO	10
4	SOSTITUZIONE OLIO FORCELLA ANTERIORE	12
5	SCOMPOSIZIONE / REVISIONE	16
6	REVISIONE COMPONENTI INTERNI AL BRACCIO FORCELLA.....	20
7	RICOMPOSIZIONE	22

SECT. 1 GENERAL INFORMATION

- 1 ABBREVIATIONS AND SYMBOLS 3
- 2 GENERAL SAFETY PRESCRIPTIONS 3

SECT. 2 GENERAL FEATURES

- 1 ENGINE 3
- 2 TRANSMISSION 5
- 3 FRAME 7
- 4 IDENTIFICATION DATA 9

SECT. 3 LUBRICANTS AND SUPPLIES

- 1 ENGINE OIL 3
- 2 LIQUID SUPPLIES CHART 3

SECT. 4 MAINTENANCE PROGRAMME

- 1 SERVICE SCHEDULE 3

**SECT. 5 SPECIFIC TOOLS AND
TIGHTENING TORQUES**

- 1 SPECIFIC TOOLS 4
- 2 TIGHTENING TORQUES 7

SECT. 6 CHECK DATA

- 1 CYLINDERS AND PISTONS
SELECTION 3
- 2 PISTON - PISTON RINGS - GUDGEON PIN
CHECKING DIMENSIONS 5
- 3 HEADS AND TIMING SYSTEM 7
- 4 CONNECTING RODS 19
- 5 CRANKSHAFT 23
- 6 OIL PUMP 27

**SECT. 7 INSPECTION AND
MAINTENANCE OPERATIONS**

- 1 CLUTCH 3
- 2 OIL PUMP 9
- 3 OIL PRESSURE
CONTROL VALVE 11
- 4 FUEL SYSTEM 13
- 5 ALTERNATOR - REGULATOR 45
- 6 BRAKE PAD CHECK/REPLACEMENT 49
- 7 WHEEL SPOKES TENSION
ADJUSTMENT 55
- 8 FUEL VAPOUR PURIFICATION
AND RECIRCULATION SYSTEM
(USA, SGP, CAN) 57

SECT. 8 FRONT FORK:

OIL CHANGE - OVERHAUL

- 1 FRONT FORK 3
- 2 TROUBLES - CAUSES - SOLUTIONS 9
- 3 FORK LEG REMOVAL 11
- 4 FRONT FORK OIL CHANGE 13
- 5 DISASSEMBLY / OVERHAUL 17
- 6 OVERHAULING THE INTERNAL
COMPONENTS OF THE FRONT FORK 21
- 7 REASSEMBLY 23

SEC. 1 ALLGEMEINE INFORMATIONEN

- 1 ABKÜRZUNGEN UND SYMBOLE 3
- 2 ALLGEMEINE SICHERHEITSNORMEN 3

SEC. 2 INHALTSANGABE

- 1 MOTOR 3
- 2 KRAFTÜBERTRAGUNG 5
- 3 RAHMEN 7
- 4 IDENTIFIKATIONS DATEN 9

SEC. 3 SCHMIERMITTEL UND BETRIEBSSTOFFE

- 1 MOTORÖLS 3
- 2 BETRIEBSTOFFTABELLE 3

SEC. 4 INSTANDHALTUNGSPROGRAMM

- 1 WARTUNGSPROGRAMM 3

**SEC. 5 SPEZIALWERKZEUG UND
ABZUGSMOMENTE**

- 1 AUSTRÜSTUNG 5
- 2 ANZUGSMOMENTE 8

SEC. 6 KONTROLLDATEN

- 1 ZUORDNUNG VON ZYLINDERN UND
KOLBEN 3
- 2 KONTROLLMASSE FÜR KOLBEN –
KOLBENRINGE - KOLBENBOLZEN 5
- 3 ZYLINDERKÖPFE UND STEUERUNG 7
- 4 PLEUELSTANGEN 19
- 5 KURBELWELLE 23
- 6 ÖLPUMPE 27

**SEC. 7 KONTROLL- UND
INSTANDHALTUNGSARBEITEN**

- 1 KUPPLUNG 3
- 2 ÖLPUMPE 9
- 3 ÖLDRUCKREGELVENTIL 11
- 4 KRAFTSTOFFZUFUHRANLAGE 13
- 5 ALTERNATOR - REGLER 45
- 6 KONTROLLE/AUSTAUSCH
DER BREMSBELÄGE 49
- 7 EINSTELLEN DER
RADSPEICHENSPANNUNG 55
- 8 REINIGUNGS- UND RÜCKFÜHRSYSTEM
DER BENZINDÄMPFE
(USA, SGP, CAN) 57

SEC. 8 VORDERRADGABEL:

ÖLWECHSEL - REVISION

- 1 VORDERE GABEL 3
- 2 STÖRUNGEN - URSACHEN - ABHILFEN 9
- 3 ABNAHME DER GABELHOLME 11
- 4 ÖLWECHSEL IN DER VORDERRADGABEL 13
- 5 AUSEINANDERLEGEN / REVISION 17
- 6 REVISION DER BESTANDTEILE IM
GABELBEIN 21
- 7 ZUSAMMENSTELLUNG 23



SEZ. 9 SCHEMA IMPIANTO ELETTRICO

- 1 LEGENDA SCHEMA IMPIANTO ELETTRICO 3
- 2 MORSETTIERA PORTA FUSIBILI 6

SEZ. 10 SEQUENZE DI SMONTAGGIO/RIMONTAGGIO

- 1 POMPA OLIO 2
- 2 VALVOLA REGOLAZIONE
PRESSIONE OLIO 4
- 3 ALTERNATORE "DUCATI" 6
- 4 IMPIANTO DI SCARICO 8
- 4A SILENZIATORI 8
- 4B TUBI DI SCARICO 10
- 4C CAMERA DI ESPANSIONE 10
- 5 SMONTAGGIO FIANCHETTI E CUPOLINO 12
- 6 SERBATOIO CARBURANTE 14
- 8 RUOTA ANTERIORE 18
- 9 RUOTA POSTERIORE 20

SECT. 9 WIRING DIAGRAM

1	KEY TO WIRING DIAGRAM	4
2	FUSE TERMINAL BLOCK	7

SECT. 10 DISASSEMBLY/REASSEMBLY SEQUENCES

1	OIL PUMP	3
2	OIL PRESSURE CONTROL VALVE 5	
3	"DUCATI" ALTERNATOR	7
4	EXHAUST SYSTEM	9
4A	SILENCERS	9
4B	EXHAUST PIPES	11
4C	EXPANSION CHAMBER	11
5	REMOVING THE SIDE FAIRINGS AND THE HEADLIGHT FAIRING	13
6	FUEL TANK	15
8	FRONT WHEEL	19
9	REAR WHEEL	21

SEC. 9 SCHALTPLAN

1	SCHALTPLANBEZEICHNUNGEN	5
2	SICHERUNGSKASTEN	7

SEC. 10 AUSBAU-/MONTAGESEQUENZEN

1	ÖLPUMPE	3
2	ÖLDRUCKREGELVENTIL 5	
3	LICHTMASCHINE "DUCATI"	7
4	AUSPUFFANLAGE	9
4A	SCHALLDÄMPFER	9
4B	AUSPUFFROHRE	11
4C	AUSDEHNUNGSKAMMμER	11
5	ABNAHME DER SEITENVERKLEIDUNGEN UND DER COCKPITVERKLEIDUNG	13
6	KRAFTSTOFFTANK	15
8	VORDERRAD	19
9	HINTERRAD	21



1

INFORMAZIONI GENERALI

2

GENERAL INFORMATION

3

ALLGEMEINE INFORMATIONEN

4

5

6

7

8

9

10

1 ABBREVIAZIONI E SIMBOLOGIA


Allo scopo di rendere la lettura di immediata comprensione i paragrafi sono stati contraddistinti da illustrazioni schematiche che evidenziano l'argomento trattato.

In questo manuale sono state riportate note informative con significati particolari:

 **Norme antinfortunistiche per l'operatore e per chi opera nelle vicinanze.**

 **Esiste la possibilità di arrecare danno al veicolo e/o ai suoi componenti.**

 **Ulteriori notizie inerenti l'operazione in corso**

 **N.B. La "destra" o la "sinistra" è riferita ai comandi visti dalla posizione di guida.**

 **N.B. Tutti i disegni tecnici del manuale utilizzano misure espresse in mm. e coppie di serraggio espresse in Nm.**


2 NORME GENERALI DI SICUREZZA

OSSIDO DI CARBONIO

Se è necessario far funzionare il motore per poter effettuare qualche operazione, assicurarsi che questo avvenga in uno spazio aperto o in un locale ben ventilato.

Non fare mai funzionare il motore in spazi chiusi.


Se si opera in uno spazio chiuso. Utilizzare un sistema di evacuazione dei fumi di scarico.

 **PERICOLO**
I fumi di scarico contengono ossido di carbonio, un gas velenoso che può provocare la perdita di conoscenza e anche la morte.

Far funzionare il motore in uno spazio aperto o, se si opera in uno spazio chiuso, utilizzare un sistema di evacuazione dei fumi di scarico.

CARBURANTE






Operare in uno spazio ben ventilato. Tenere sigarette, fiamme o fonti di scintille lontano dalla zona di lavoro e dalla zona in cui il carburante viene conservato.

 **PERICOLO**
Il carburante è altamente infiammabile e in alcune condizioni diventa esplosivo.
TENERE LONTANO DALLA PORTATA DEI BAMBINI.

1 ABBREVIATIONS AND SYMBOLS

In order to optimise the clarity of this manual, the headings are marked by schematic illustrations summarising the relative subject matter.

This manual contains informative notes with specific meanings:

-  **Safety prescriptions for the operator and persons working in the area.**
-  **Risk of damaging the motorcycle and/or its parts.**
-  **Further information concerning the current task**
-  **N.B. The indications “right” or “left” refer to the controls viewed from the riding position.**
-  **N.B. All technical drawings in the manual use measurements in mm and tightening torques in Nm.**


2 GENERAL SAFETY PRESCRIPTIONS

CARBON MONOXIDE

When an operation must be performed with the engine running, position the motorcycle outdoors or in a well-ventilated area.

Never run the engine in an enclosed place.


If running the engine indoors use an extraction system for the exhaust gas.

-  **DANGER**
Exhaust emissions contain carbon monoxide, a poisonous gas that may cause loss of consciousness or even death.

Run the engine outdoors or, if working indoors, use an exhaust emission extraction system.

FUEL






Work in a well-ventilated area. Keep cigarettes, flames, and sources of sparks well clear of the work area and the area in which fuel is stored.

-  **DANGER**
Fuel is highly flammable and may assume explosive properties in certain circumstances.
KEEP AWAY FROM CHILDREN.

1 ABKÜRZUNGEN UND SYMBOLE

Zum leichteren Verständnis wurden die Absätze mit schematischen Illustrationen versehen, die das behandelte Argument hervorheben.

Dieses Handbuch enthält informative Anmerkungen mit speziellen Bedeutungen:

-  **Unfallschutzbestimmungen für den Mechaniker und die in der Nähe arbeitenden Personen.**
-  **Es besteht die Möglichkeit, dass das Fahrzeug und/oder seine Komponenten beschädigt werden.**
-  **Weitere Angaben zum derzeitigen Vorgang.**
-  **N.B. Die Angabe “rechts” oder “links” bezieht sich auf die Schaltungen aus der Sicht der Fahrposition.**
-  **N.B. Alle technischen Zeichnungen des Handbuchs verwenden in Millimetern ausgedrückte Maße; die Anzugsmomente sind in Newton-Metern ausgedrückt.**

2 ALLGEMEINE SICHERHEITSNORMEN

KOHELENOXYD

Sollte es erforderlich sein für die Durchführung einiger Arbeitsverfahren den Motor laufen zu lassen, muss man sich darüber vergewissern, dass diese in einem offenen Bereich oder in einem gut belüfteten Raum erfolgen.

Den Motor niemals in geschlossenen Räumen laufen lassen.


Bei Arbeiten in einem geschlossenen Räumen muss ein Abgasabsaugsystem verwendet werden.

-  **GEFAHR**
Die Abgase enthalten Kohlenoxyd, ein giftiges Gas, das zur Ohnmacht oder auch zum Tod führen kann.

Den Motor im Freien laufen lassen oder, falls man in einem geschlossenen Raum arbeitet, ein Abgasabsaugsystem verwenden.

KRAFTSTOFF

In einem gut belüfteten Bereich arbeiten. Zigaretten, Flammen und Funkenquellen dem Arbeitsbereich und dem Bereich fernhalten, in dem der Kraftstoff aufbewahrt wird.

-  **GEFAHR**
Kraftstoff ist leicht entflammbar und kann unter einigen Bedingungen explosiv werden.
AUSSERHALB DER REICHWEITE VON KINDERN AUFBEWAHREN.

COMPONENTI AD ALTE TEMPERATURE



PERICOLO

Il motore e i componenti dell'impianto di scarico diventano molto caldi e rimangono caldi per un certo periodo anche dopo che il motore è stato spento. Prima di maneggiare questi componenti, indossare guanti isolanti o attendere fino a che il motore e l'impianto di scarico si sono raffreddati.

OLIO MOTORE ESAUSTO



PERICOLO

Utilizzare guanti in lattice per le operazioni di manutenzione che prevedono il contatto con l'olio. L'olio esausto del motore, se viene ripetutamente lasciato a contatto con la pelle per periodi prolungati, può causare il cancro della pelle. Sebbene questo sia improbabile, a meno che non si maneggi olio esausto quotidianamente, si consiglia di lavare le mani accuratamente con acqua e sapone nel caso venga maneggiato.

TENERE LONTANO DALLA PORTATA DEI BAMBINI.

PRECAUZIONI E INFORMAZIONI GENERALI

Per garantire che il veicolo sia sempre in perfette condizioni di funzionamento è necessario attenersi alle istruzioni fornite nel programma di manutenzione periodica descritto nella sezione 4.

La prima serie di operazioni di manutenzione è da eseguire dopo 1500 Km come riportato nella tabella del cap. 1 della sez. 4; l'esecuzione di tali operazioni è importantissima in quanto consentono di controllare l'usura iniziale che avviene in corrispondenza del rodaggio.

E' inoltre importante quando si esegue la riparazione, lo smontaggio e il rimontaggio del veicolo attenersi scrupolosamente alle seguenti raccomandazioni.



PERICOLO

Per qualsiasi tipo di operazione è vietato l'uso di viva fiamma.

Prima di iniziare qualsiasi intervento di manutenzione o ispezione al veicolo, arrestare il motore e togliere la chiave, attendere che motore e impianto di scarico si siano raffreddati, sollevare possibilmente il veicolo, con apposita attrezzatura, su pavimento solido e in piano.

Porre particolare attenzione alle parti ancora calde del motore e dell'impianto di scarico, in modo tale da evitare ustioni.

Il veicolo è costruito con parti non commestibili; non mordere, succhiare, masticare o ingerire nessuna parte dello stesso per nessun motivo.

Se non espressamente descritto, il rimontaggio dei gruppi segue in senso inverso le operazioni di smontaggio.

COMPONENTS AT HIGH TEMPERATURES



DANGER

The engine and exhaust component parts become hot when the engine is running and will stay hot for some time after the engine has been stopped. Wear heat insulated gloves before handling these components or allow time for the engine and exhaust system to cool down before proceeding.

SPENT ENGINE OIL



DANGER

Wear rubber gloves for maintenance work that involves contact with oil. If left repeatedly in contact with the skin for prolonged periods, spent engine oil may cause skin cancer. Even though this eventuality is remote unless spent oil is handled daily, it is advisable to wash the hands thoroughly with soap and water after handling spent oil.

KEEP AWAY FROM CHILDREN.

GENERAL PRECAUTIONS AND INFORMATION

To ensure that the motorcycle is in perfect running order adhere strictly to the instructions provided in the periodic maintenance programme described in section 4.

The first series of maintenance operations must be performed after 1500 km (1000 miles) as indicated in chap. 1 of section 4; execution of these operations is of the maximum importance because they make it possible to check initial wear sustained during running in.

It is also important to adhere strictly to the following instructions when repairing, disassembling or re-assembling the motorcycle or its components.



DANGER

Using bare flames is strictly forbidden when working on the motorcycle.

Before servicing or inspecting the motorcycle: stop the engine and remove the key from the ignition switch; allow the engine and exhaust system to cool down; where possible, lift the motorcycle using adequate equipment placed on firm and level ground.

Pay particular attention to any parts of the engine or exhaust system that may still be hot to the touch to avoid burns.

No parts of the motorcycle are edible; do not bite, suck, chew, or swallow any of the parts for any whatsoever reason.

If not expressly indicated otherwise, for the reassembly of the units repeat the disassembly operations in reverse order.

UNTER HOHER TEMPERATUR STEHENDE KOMPONENTEN



GEFAHR

Der Motor und die Teile der Auspuffanlage werden sehr heiß und behalten ihre Temperatur auch nach dem Abstellen des Motors noch über eine gewisse Zeit hinweg bei. Bevor man Handhabungen an diesen Komponenten ausübt, muss man Schutzhandschuhe anlegen oder abwarten, bis der Motor und die Auspuffanlage abgekühlt sind.

VERBRAUCHTES MOTORÖL



GEFAHR

Bei Instandhaltungsarbeiten, bei denen es zu einem Kontakt mit dem Motoröl kommen kann, sind Latex-Handschuhe anzulegen. Kommt es wiederholt und über längere Zeit hinweg zu einem Hautkontakt mit dem Altöl kann dies Hautkrebs erzeugen. Auch wenn dies, falls man nicht täglich mit Altöl zu tun hat, recht unwahrscheinlich ist, wird empfohlen, sich nach einem Umgang mit Altöl die Hände sorgfältig mit Wasser und Seife zu waschen.

AUSSERHALB DER REICHWEITE VON KINDERN AUFBEWAHREN.

VORSICHTSMASSNAHMEN UND ALLGEMEINE INFORMATIONEN

Um dem Fahrzeug immer perfekte Betriebsbedingungen gewährleisten zu können, muss man sich an die im Programm für die regelmäßige Instandhaltung im Abschnitt 4 gegebenen Anleitungen halten.

Die ersten Instandhaltungseingriffe sind gemäß Tabelle des Kap. 1 im Abschnitt 4 nach 1500 km erforderlich. Das Durchführen dieser Arbeiten ist außerordentlich wichtig, da hierbei eine Kontrolle des anfänglichen Verschleißes, zu dem es in der Einlaufzeit kommt, möglich ist.

Darüber hinaus ist es bei Reparaturen, Ausbaurbeiten und beim erneuten Zusammenbau des Fahrzeugs wichtig, strikt folgende Warnungen zu berücksichtigen.



GEFAHR

Das Verwenden freier Flammen ist bei allen Arbeitsverfahren verboten.

Vor Beginn der Instandhaltungs- oder Inspektionseingriffe am Fahrzeug, den Motor abstellen, den Zündschlüssel abziehen und so lange abwarten, bis der Motor und die Auspuffanlage abgekühlt sind, dann das Fahrzeug ggf. mit einer geeigneten, auf ebenen und festen Boden stehenden Hebevorrichtung heben.

Um Verbrennungen zu vermeiden, ist besonders auf die noch warmen Motorteile und auf die Auspuffanlage zu achten.

Die Fahrzeugteile nicht ungenießbar: auf keinen Fall auf diese Teile beißen, an ihnen lutschen, sie kauen oder verschlucken.

Falls nicht ausdrücklich anderweitig beschrieben, erfolgt die erneute Montage der Einheiten in der dem Ausbau umgekehrten Reihenfolge.

1

L'eventuale sovrapposizione di operazioni nei vari rimandi ad altri capitoli deve essere interpretata con logica, evitando così rimozioni non necessarie di componenti.

Non utilizzare mai il carburante come solvente per la pulizia del veicolo.

Scollegare il cavo negativo (-) della batteria, in caso si debbano eseguire saldature elettriche.

Quando due o più persone lavorano contemporaneamente, prestare attenzione alla sicurezza di ciascuno.

2

3

PRIMA DELLO SMONTAGGIO

- Rimuovere lo sporco, il fango, la polvere e i corpi estranei dal veicolo prima dello smontaggio dei componenti.
- Impiegare, dove previsto, gli attrezzi speciali progettati per questo veicolo.

4

SMONTAGGIO DEI COMPONENTI

- Contrassegnare le posizioni su tutti i giunti di connessioni (tubi, cavi, ecc.) prima di dividerli e identificarli con segni distintivi differenti.
Ogni pezzo va segnato chiaramente per poter essere identificato in fase di installazione.
- Pulire e lavare accuratamente i componenti smontati, con detergente a basso grado di infiammabilità.
- Tenere insieme le parti accoppiate tra di loro, perché si sono "adattate" l'una all'altra in seguito alla normale usura.
Alcuni componenti devono essere utilizzati assieme oppure sostituiti completamente.
- Tenersi lontani da fonti di calore.

5

6

RIMONTAGGIO DEI COMPONENTI



ATTENZIONE

Non riutilizzare mai un anello elastico, quando viene smontato deve essere sostituito con uno nuovo.

Quando si monta un anello elastico nuovo, fare attenzione a non allontanare le sue estremità più dello stretto necessario per infilarlo sull'albero.

Dopo il montaggio di un anello elastico, verificare che sia completamente e saldamente inserito nella sua sede.

Non utilizzare aria compressa per la pulizia dei cuscinetti.

7

8

9



IMPORTANTE:

I cuscinetti devono ruotare liberamente, senza impuntamenti e/o rumorosità, altrimenti devono essere sostituiti.

10

Where a procedure is cross-referred to relevant sections in the manual, proceed sensibly to avoid disturbing any parts unless strictly necessary.

Never use fuel instead of solvent to clean the motorcycle.

Always disconnect the battery negative (–) lead before soldering any electrical components.

When two or more persons service the same motorcycle together, special care must be taken to avoid personal injury.

PRIOR TO DISASSEMBLY

- Clean off all dirt, mud, and dust and remove any foreign objects from the motorcycle before disassembling any components.
- Use model-specific special tools where specified.

DISASSEMBLING THE COMPONENTS

- Mark all connections (hoses, wiring, etc.) with their positions before disconnecting them. Identify each connection using a different symbol.

Mark each part clearly to avoid confusion when refitting.

Thoroughly clean and wash any components you have removed using a detergent with low flash point.

- Keep connected parts together since they will have seated themselves against one another as a result of normal wear.

Certain components are matched-pair parts and should always be used together or replaced as a set.

- Keep the motorcycle and its parts well away from heat sources.

REASSEMBLING THE COMPONENTS

WARNING

Never reuse circlips or snap rings. These parts must always be renewed once they have been disassembled.

When fitting a new circlip or snap ring, open the ends just sufficiently to allow fitment to the shaft.

Make a rule to check that a newly-fitted circlip or snap ring has located fully into its groove.

Never use compressed air to clean bearings.

IMPORTANT:

All bearings must rotate freely with no stiffness or noise. Renew any bearings that do not meet these requirements.

Ein eventuelles Überschneiden von Arbeiten, die sich aus den verschiedenen Verweisen auf andere Kapitel ergeben müssen logisch ausgelegt werden, so dass unnötige Abnahmen von Komponenten vermieden werden.

Niemals Kraftstoff als Lösungsmittel für die Reinigung des Fahrzeugs verwenden.

Sind elektrische Schweißungen erforderlich muss das Negativkabel (–) von der Batterie gelöst werden.

Sind zwei oder mehrere Personen gleichzeitig tätig, muss jeder auf die Sicherheit des anderen achten.

VOR DEM AUSBAU DER BESTANDTEILE

- Vor der Abnahme der Bestandteile Schmutz, Schlamm, Staub und Fremdkörper entfernen.
- Dort wo vorgesehen, die spezifisch für dieses Fahrzeug entworfenen Spezialwerkzeuge verwenden.

AUSBAU DER BESTANDTEILE

- Vor dem Trennen der Verbindungen (Leitungen, Kabel, usw.) deren Positionen anzeichnen und sie durch das Anbringen unterschiedlicher Zeichen identifizieren. Jedes Teil muss klar gekennzeichnet werden, damit es beim erneuten Einbau nicht verwechselt werden kann.

- Die entfernten Teile sorgfältig säubern und waschen, dazu ein schwer entflammbares Reinigungsmittel verwenden.

- Die aneinander gepassten Teile in einer Einheit belassen, da sie infolge eines normalen Verschleißes gegenseitig „eingelaufen“ sind.

Einige Bestandteile müssen gemeinsam verwendet oder komplett ausgewechselt werden.

- Wärmequellen fern bleiben.

ERNEUTE MONTAGE DER BESTANDTEILE

ACHTUNG

Sprengringe dürfen nicht nochmals verwendet und müssen, nach ihrem Ausbau immer durch neue ersetzt werden.

Wird ein neuer Sprengring montiert, darauf achten, dass seine Enden während dem Aufziehen auf die Welle nicht weiter als erforderlich auseinandergezogen werden.

Nach der Montage eines Sprengrings prüfen, ob er vollständig und fest in seinem Sitz eingefügt ist.

Die Lager niemals mit Druckluft reinigen.

WICHTIG:

Die Lager müssen sich frei, ohne Klemmung und Geräusche drehen lassen, andernfalls müssen sie ausgewechselt werden.

1

2

3

4

5

6

7

8

9

10



1

2

3

4

5

6

7

8

9

10

- Utilizzare esclusivamente **RICAMBI ORIGINALI Moto Guzzi**.
- Attenersi all'impiego dei lubrificanti e del materiale di consumo consigliato.
- Lubrificare le parti (quando è possibile) prima di rimontarle.
- Nel serraggio di viti e dadi, iniziare con quelli di diametro maggiore oppure quelli interni, procedendo in diagonale. Eseguire il serraggio con passaggi successivi, prima di applicare la coppia di serraggio.
- Sostituire sempre le guarnizioni, gli anelli di tenuta, gli anelli elastici, gli anelli O-Ring (OR) e le copiglie con altri nuovi.
Pulire tutti i piani di giunzione, i bordi dei paraolio e le guarnizioni prima del rimontaggio.
Applicare un leggero velo di grasso a base di litio sui bordi dei paraolio.
Rimontare i paraolio e i cuscinetti con il marchio o numero di fabbricazione rivolti verso l'esterno (lato visibile).
- Quando si montano i cuscinetti, lubrificarli abbondantemente.
- Controllare che ogni componente sia stato montato in modo corretto.
- Dopo un intervento di riparazione o di manutenzione periodica, effettuare i controlli preliminari e collaudare il veicolo in una proprietà privata o in una zona a bassa intensità di circolazione.

- Use genuine ORIGINAL **Moto Guzzi** SPARE PARTS only.
 - Use exclusively the recommended lubricants and consumables.
 - Wherever possible, lubricate parts before assembly.
 - When tightening nuts and bolts, start with the largest or innermost nut/bolt and proceed in a crosswise pattern. Tighten evenly in subsequent steps until achieving the specified torque.
 - Always renew all gaskets, seals, circlips or snap rings, O-rings and split pins.
Clean all mating surfaces, oil seal edges and gaskets before assembly.
Apply a light coat of lithium grease along the edges of oil seals.
Fit oil seals and bearings with the brand or serial number facing outwards (in view).
Lubricate bearings abundantly before assembly.
 - Make a rule to check that all components you have fitted are correctly in place.
 - After repairing the motorcycle and after each service inspection, perform the preliminary checks, and then road test the motorcycle in a private estate area or in a safe area away from traffic.
- Ausschließlich nur ORIGINAL-ERSATZTEILE der **Moto Guzzi** verwenden.
 - Die empfohlenen Schmiermittel und Betriebsstoffe verwenden.
 - Die Teile (wo möglich) vor einer erneuten Montage schmieren.
 - Beim Arretieren der Schrauben und Muttern immer bei denen mit dem größten Durchmesser oder mit den inneren beginnen und sie über die Diagonale festziehen. In aufeinanderfolgenden Sequenzen anziehen, bevor der endgültige Anzugsmoment angesetzt wird.
 - Dichtungen, Dichtringe, Sprengringe, O-Ringe (OR) und Splinte, immer durch neue ersetzen.
Alle Verbindungsflächen, die Ränder der Ölabdichtungen und die Dichtungen vor der erneuten Montage reinigen.
Eine leichte Schutzschicht Lythiumfett auf die Ränder der Ölabdichtungen auftragen.
Ölabdichtungen und Lager mit dem Markenzeichen oder der Nummer des Herstellers nach außen gerichtet (sichtbare Seite) montieren.
 - Lager vor der Montage immer ausgiebig schmieren.
 - Kontrollieren, dass jeder Bestandteil korrekt montiert wurde.
 - Nach Reparaturen oder der regelmäßigen Instandhaltung entsprechende Vorkontrollen durchführen und das Fahrzeug auf einem Privatgrundstück oder in einem wenig befahrenen Gebiet testen.

1

2

3

4

5

6

7

8

9

10



1

2

3

4

5

6

7

8

9

10

1

CARATTERISTICHE GENERALI

2

GENERAL FEATURES

3

INHALTSANGABE

4

5

6

7

8

9

10



1

2

3

4

5

6

7

8

9

10

1 MOTORE

Bicilindrico a 4 tempi
Disposizione cilindri a "V" di 90°
Alesaggio mm 92
Corsa mm 80
Cilindrata totale cc 1064
Rapporto di compressione 9,5:1

DISTRIBUZIONE

Ad aste e bilancieri e 2 valvole per cilindro. Un albero a camme nel basamento comandato da catena duplex con tendicatena automatico.

ALIMENTAZIONE

Iniezione elettronica indiretta, sequenziale fasata MAGNETI MARELLI IAW 15 M sistema "Alfa-N", gruppo farfallato unico, iniettori Weber IW031, pompa elettrica con regolatore di pressione, gestione digitale dei tempi di iniezione ottimizzata.

LUBRIFICAZIONE

Sistema a pressione con pompa ad ingranaggi.
Filtri a rete ed a cartuccia montati nella coppa del basamento.
Pressione normale di lubrificazione kg/cm² 3,8÷4,2 (regolata da apposita valvola montata nella coppa del basamento).
Trasmittitore elettrico per segnalazione insufficiente pressione situato sul basamento.

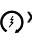
GENERATORE ALTERNATORE

Montato sulla parte anteriore dell'albero motore.
Potenza di uscita: 350W a 5000 giri/min. (14V - 25A).

ACCENSIONE

Elettronica digitale a scarica induttiva "MAGNETI MARELLI".
Candele di accensione: NGK BPR 6 ES.
Distanza tra gli elettrodi delle candele: mm 0,7.
Bobine di accensione: n.2 montate sul telaio.

AVVIAMENTO

Elettrico mediante motorino avviamento (12 V - 1,2 KW) munito di innesto a comando elettromagnetico. Corona dentata fissata al volano motore.
Comando a pulsante (START) «» posto sul lato destro del manubrio.

1 ENGINE

4-stroke, twin cylinder
 Cylinder configuration 90° V-twin
 Bore: 92 mm
 Stroke: 80 mm
 Capacity: 1064 cc
 Compression ratio: 9.5:1

TIMING SYSTEM

With rods and rockers and 2 valves per cylinder. One camshaft in the crankcase driven by duplex chain with automatic chain tensioner.

FEED SYSTEM

Indirect electronic injection, timed sequential MAGNETI MARELLI IAW 15M "Alfa-N" system, single throttle-body, Weber IW031 injectors, electric pump with pressure regulator, digital control of optimised injection times.

LUBRICATION

Pressure fed by gear pump.
 Wire mesh and cartridge filters on oil sump.
 Normal lubrication pressure 3.8÷4.2 kg/cm² (pressure valve on oil sump).
 Low oil pressure sensor (electrical) on crankcase.

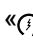
GENERATOR / ALTERNATOR

On front of crankshaft.
 Output power: 350W at 5000 rev./min. (14V - 25A).

IGNITION

"MAGNETI MARELLI" Inductive discharge digital electronics.
 Spark plugs: NGK BPR 6 ES.
 Spark plug gap: 0.7 mm
 2 ignition coils mounted on frame.

STARTER

Electric starter motor 12V-1,2 Kw with electromagnetic ratchet control. Ring gear on the flywheel. START «» push-button on right handlebar.

1 MOTOR

Viertakt-Motor mit 2 Zylindern
 Zylinderanordnung: V 90°
 Bohrung: 92 mm
 Hub: 80 mm
 Hubraum: 1064 cc
 Verdichtungsverhältnis: 9,5:1

STEUERSYSTEM

Über Stangen und Kipphebel und 2 Ventile pro Zylinder. Eine Nockenwelle im Gehäuse, die über eine Duplex-Kette mit automatischen Kettenspanner gesteuert wird.

KRAFTSTOFFVERSORGUNG

Indirekte elektronische Einspritzung, sequentiell und phasengleich, MAGNETI MARELLI IAW 15M, System "Alfa-N", einzelne Drosselgruppe, Einspritzventilen IW031, Elektropumpe mit Druckregler, optimierte digitale Steuerung der Einspritzakte.

SCHMIERUNG

Drucksystem durch Zahnradpumpe. Netz- und Patronenfilter in der Motorölwanne montiert.
 Normaler Schmierdruck 3,8 - 4,2 Kg/cm². (Einstellventil in der Ölwanne montiert).
 Elektrischer Öldruckgeber, Anzeiger für ungenügenden Druck.


LICHTMASCHINE/ALTERNATOR

Vorne auf der Kurbelwelle montiert.
 Ausgangsleistung: 350 W bei 5.000 U/Min. (14V - 25A).

ZÜNDUNG

Digital gesteuerte Elektronik mit induktiver Entladung "MAGNETI-MARELLI".
 Zündkerzen: NGK BPR 6 ES.
 Elektrodenabstand der Kerzen: 0,7 mm
 Zündspulen: 2 Stk., am Rahmen montiert.

ANLASSSYSTEM

Elektrischer Anlassmotor (12V-1,2 KW) mit magnetgesteuerter Kupplung. Zahnkranz am Schwungrad befestigt.
 Anlasserknopf (START) «» auf der rechten Seite des Lenkers.





1

2

3

4

5

6

7

8

9

10

2 TRASMISSIONI

FRIZIONE

Tipo a secco a due dischi condotti. E' posta sul volano motore. Comando mediante leva sul manubrio (lato sinistro).

TRASMISSIONE PRIMARIA

Ad ingranaggi elicoidali, rapporto 1:1,3529 (Z=17/23).

CAMBIO

A cinque marce con ingranaggi sempre in presa ad innesto frontale. Parastrappi incorporato.

Comando con leva a pedale posta sul lato sinistro del veicolo.

Rapporti cambio:

1^a marcia = 1:2 (Z=14/28)

2^a marcia = 1:1,3158 (Z=19/25)

3^a marcia = 1:1 (Z=23/23)

4^a marcia = 1:0,8462 (Z=26/22)

5^a marcia = 1:0,7308 (Z=26/19)

TRASMISSIONE SECONDARIA

Ad albero con giunto cardanico ed ingranaggi.

Rapporto: 1:4,125 (Z=8/33)

Rapporti totali (motore-ruota):

1^a marcia = 1:11,1618

2^a marcia = 1: 7,3433

3^a marcia = 1: 5,5809

4^a marcia = 1: 4,7223

5^a marcia = 1: 4,0783

2 TRANSMISSION

CLUTCH

Dry, twin driven plates. Located on engine flywheel. Clutch lever on left handlebar.

PRIMARY DRIVE

With helical gears, 1:1.3529 (Z=17/23).

GEARBOX

5-speed, front engaging, constant mesh.

Incorporated Cush drive

Control pedal on left side of machine.

Gear ratios:

1st 1:2 (Z=14/28)

2nd 1:1.3158 (Z=19/25)

3rd 1:1 (Z=23/23)

4th 1:0,8462 (Z=26/22)

5th 1:0.7308 (Z=26/19)

FINAL DRIVE

Cardan shaft with gears

Ratio: 1:4,125 (Z=8/33)

Overall gear ratios (engine-wheel)

1st gear = 1:11,1618

2nd gear = 1: 7,3433

3rd gear = 1: 5,5809

4th gear = 1: 4,7223

5th gear = 1: 4,0783

2 KRAFTÜBERTRAGUNG

KUPPLUNG

Zweischeiben-Trockenkupplung. Sie befindet sich auf dem Schwungrad. Durch Handhebel auf der linken Seite des Lenkers betätigt.

PRIMÄRTRIEB

Mit Schrägzahnradern, Verhältnis 1:1,3529 (Z=17/23)

GETRIEBE

5-Gang, Zahnräder im ständigen Eingriff. Eingebaute elastische Kupplung. Schaltpedal an linker Fahrzeugseite. Getriebeverhältnisse:

1. Gang = 1:2 (Z = 14/28)

2. Gang = 1:1,3158 (Z = 19/25)

3. Gang = 1:1 (Z = 23/23)

4. Gang = 1:0,8462 (Z = 26/22)

5. Gang = 1:0,7308 (Z = 26/19)

SEKUNDÄRTRIEB

Welle mit Kardangelenken und Zahnräder.

Verhältnis: 1:4,125 (Z=8/33)

Gesamt-Verhältnisse (Motor - Rad):

1. Gang = 1:11,1618

2. Gang = 1: 7,3433

3. Gang = 1: 5,5809

4. Gang = 1: 4,7223

5. Gang = 1: 4,0783

1

2

3

4

5

6

7

8

9

10

3 TELAIO

A doppia trave di sezione rettangolare in acciaio a doppia culla scomponibile.

SOSPENSIONI

Anteriore: forcella telescopica idraulica MARZOCCHI.
Posteriore: forcellone oscillante a sezione rettangolare variabile con monoammortizzatore regolabile SACHS-BOGE.

RUOTE

A raggi con cerchi in alluminio:
– anteriore: 21x1,85B - 36 TC DOT
– posteriore: 17x2,75B - 40 TC DOT

PNEUMATICI

– anteriore: 90/90-21 54H
– posteriore: 130/80-R17 65H

FRENI

Anteriore: due dischi fissi con pinza flottante a due pistoncini paralleli. Comando con leva a mano posta sul lato destro del manubrio.

– Ø disco 296 mm;
– Ø cilindro frenante 30/32 mm;
– Ø pompa 16 mm.

Posteriore: a disco con pinza flottante a due pistoncini paralleli. Comando con leva a pedale posta al centro sul lato destro del veicolo;

– Ø disco 260 mm;
– Ø cilindro frenante 28 mm;
– Ø pompa 13 mm.

INGOMBRI E PESO

Passo (a carico) m 1,600
Lunghezza massima m 2,260
Larghezza massima m 0,935
Altezza massima (parabrezza) m 1,355
Altezza minima da terra m 0,170
Peso (a secco) kg 245



N.B. - Il motoveicolo può essere equipaggiato a richiesta con borse asportabili di notevole capacità.

Tutti questi volumi comportano però una limitazione all'aerodinamica del veicolo. E' consigliabile pertanto, specie in condizioni di carico massimo, non superare la velocità di 130 Km/h circa.

3 FRAME

Double steel rectangular bar with double cradle.

SUSPENSION

Front: Marzocchi tele-hydraulic forks.

Rear: adjustable rectangular swinging arm with SACHS-BOGE adjustable single shock absorber.

WHEELS

Spoked, with aluminum rims.

– Front: 21x1,85B - 36 TC DOT

– Rear: 17x2,75B - 40 TC DOT

TYRES

– Front: 90/90-21 54H

– Rear: 130/80-R17 65H

BRAKES

Front: Two fixed disks with floating caliper with two parallel pistons. Hand lever control located on the right-hand side of the handlebar.

– disk Ø 296 mm;

– braking cylinder Ø 30/32 mm;

– pump Ø 16 mm.

Rear: Disk with floating caliper with two parallel pistons. Pedal lever control located in the centre on the right-hand side of the vehicle.

– disk Ø 260 mm;

– braking cylinder Ø 28 mm;

– pump Ø 13 mm.

DIMENSIONS AND WEIGHT

Wheelbase 1,600 m


Overall length 2,260 m

Overall width 0,935 m

Height (with screen) 1,355 m

Minimum height from ground 0,170 m

Weight (dry) 245 kg

 **N.B. - On request the motor vehicle can be equipped with a large capacity removable sidebags.**

These items do however affect the aerodynamic features of the bike; it is advisable therefore not to exceed 130 kph especially when the bike is fully loaded.

3 RAHMEN

Mit Doppel-Stahlträger mit Rechteckschnitt und doppelter zerlegbarer Wiege.

FEDERUNG

Vorne: mit telehydraulischer Marzocchi Gabel.

Hinten: mit Schwinggabel mit veränderlichem Rechteckschnitt und einstellbarem SACHS-BOGE Einzeldämpfer.

RÄDER

Speichenräder mit Alufelgen.

– Vorne: 21x1,85B - 36 TC DOT

– Hinten: 17x2,75B - 40 TC DOT

REIFEN

– Vorne: 90/90-21 54H

– Hinten: 130/80-R17 65H

BREMSEN

Vorderradbremse: zwei feste Scheiben mit beweglich eingehängtem Sattel und 2 parallelen Steuerkolben.

– ø der Scheibe 296 mm;

– ø des Bremszylinders 30/32 mm;

– ø der Pumpe 16 mm;

Hinterradbremse: Scheibenbremse mit beweglich eingehängtem Sattel und 2 parallelen Steuerkolben. Steuerung mit Pedalhebel in der Mitte an der rechten Motorradseite;

– ø der Scheibe 260 mm;

– ø des Bremszylinders 28 mm;

– ø der Pumpe 13 mm;

MASSE UND GEWICHTE

Achsabstand (belastetes Fahrzeug) 1,600 m


Max. Länge 2,260 m

Max. Breite 0,935 m

Max. Höhe (Windschutzscheibe) 1,355 m

Mindestabstand vom boden 0,170 m

Leergewicht 245 kg

 **MERKE - Das Fahrzeug kann bei Bedarf mit leistungsfähigen, abnehmbaren Gepäcktaschen ausgerüstet werden.**

Alle diese Volumen bringen aber zur Beschränkung der Aerodynamik des Fahrzeugs. Wir empfehlen deshalb, vor allem im Höchstbelastungszustand die ca. 130 km/h nicht zu überschreiten.



1

2

3

4

5

6

7

8

9

10

4 DATI PER L'IDENTIFICAZIONE

Ogni veicolo è contraddistinto da un numero di identificazione impresso sulla pipa del telaio e sul basamento motore.

Il numero impresso sulla pipa del telaio è riportato sul libretto di circolazione e serve agli effetti di legge per l'identificazione del motociclo stesso; questo numero è composto da cifre e lettere come nell'esempio sotto riportato.

Z G U K M A 1 K M W M 1 1 1 1 1 1

1 2 3 4 5 6 7 8

- 1) Codice WMI (World Manufactures Identifier)
- 2) Tipo di veicolo
- 3) Variante
- 4) Versione
- 5) Tipo di motore
- 6) Anno di fabbricazione variabile per esempio: W = 1998
X = 1999
Y = 2000
- 7) Stabilimento di produzione (M = Mandello del Lario)
- 8) Numero di telaio (il n° 111111 è riferito al 1° veicolo costruito).

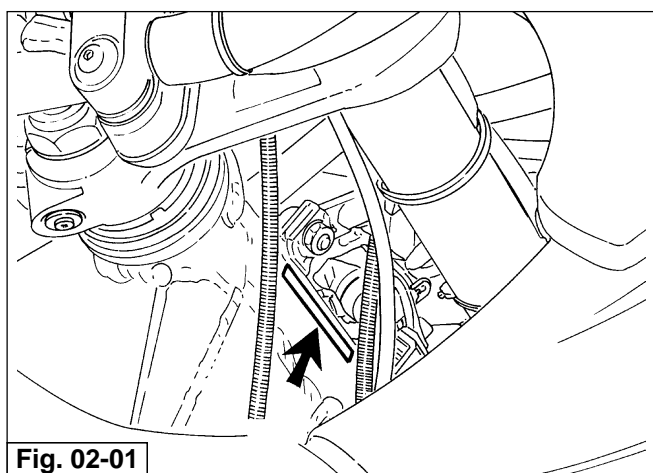


Fig. 02-01

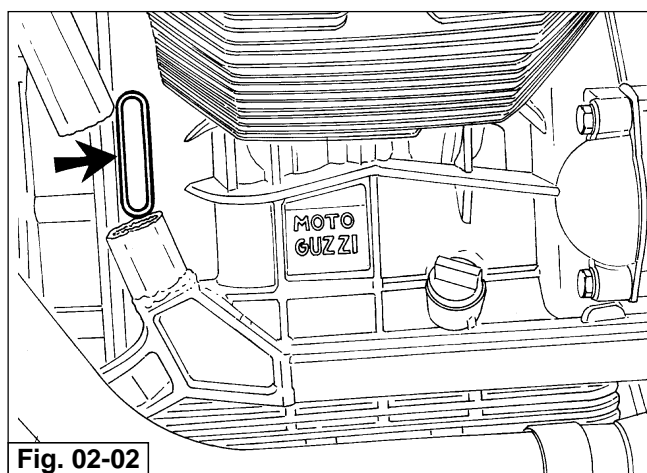


Fig. 02-02

4 IDENTIFICATION DATA

Each vehicle is marked by an identification number stamped on the chassis lug and on the engine crankcase.

The number marked on the chassis lug and reported in the registration document is the legal identification of the motorbike; this number is composed of digits and letters, as in the example illustrated below.

ZGUKMA1KMWM11111111
1 2 3 4 5 6 7 8

- 1) Code WMI (World Manufactures' Identifier)
- 2) Type of vehicle
- 3) Model
- 4) Version
- 5) Engine type
- 6) Year of manufacturing, for example: W = 1998
X = 1999
Y = 2000
- 7) Manufacturing plant (M = Mandello del Lario)
- 8) Chassis number (no.111111 refers to the first vehicle built).

4 IDENTIFIKATIONS DATEN

Jedes Fahrzeug besitzt eine Identifikationsnummer, die auf dem Rahmen-Steuerrohr und auf dem Kurbelgehäuse eingepreßt ist.

Die auf dem Rahmen-Steuerrohr eingepreßte Nummer ist im Fahrzeugschein angegeben und dient der gesetzlich vorgeschriebenen Identifizierung des Motorrads. Diese Nummer besteht aus Ziffern und Buchstaben, so wie im unten angeführten Beispiel

ZGUKMA1KMWM1111111
1 2 3 4 5 6 7 8

- 1) WMI (World Manufactures Identifier) Kennnummer
- 2) Fahrzeugtyp
- 3) Variante
- 4) Version
- 5) Motortyp
- 6) Variables Fabrikationsjahr, z.B.: W = 1998
X = 1999
Y = 2000
- 7) Werk (M = Mandello del Lario)
- 8) Rahmennummer (die Nr. 111111 bezieht sich auf das erste hergestellte Fahrzeug).

1

2

3

4

5

6

7

8

9

10



1

2

3

4

5

6

7

8

9

10

1

LUBRIFICANTI E RIFORNIMENTI

2

LUBRICANTS AND SUPPLIES

3

SCHMIERMITTEL UND BETRIEBSSTOFFE

4

5

6

7

8

9

10

1
2
3
4
5
6
7
8
9
10

1 OLIO MOTORE

Un buon olio motore ha delle particolari qualità. Fare uso solamente di olio motore altamente detergente, certificato sul contenitore come corrisponde, o superiore, alle necessità di servizio SE, SF o SG.

VISCOITÀ

SAE 20W-50

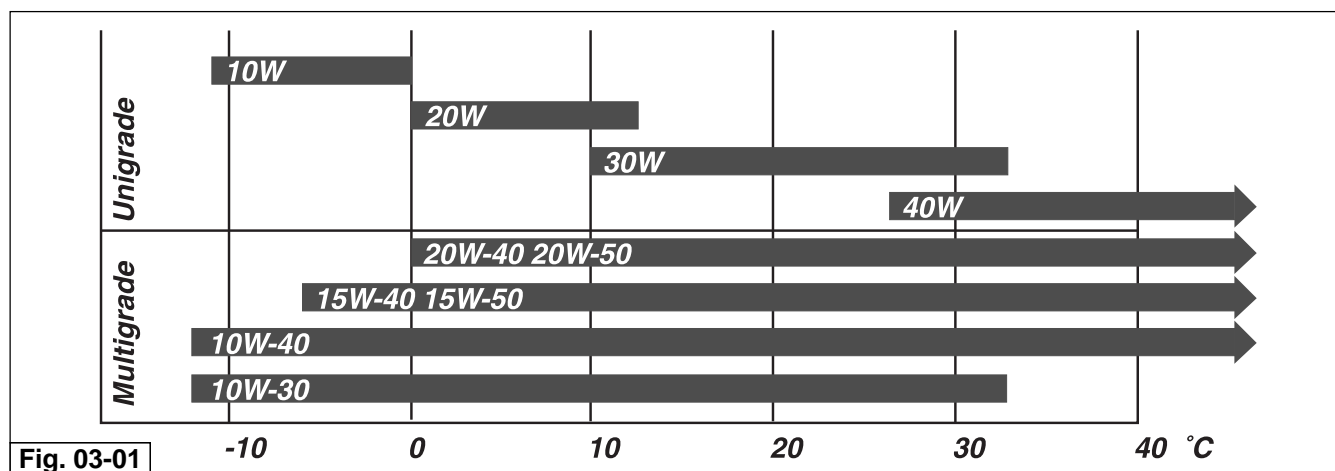
Le altre viscosità indicate in tabella possono essere usate se la temperatura media della zona di uso della motocicletta si trova nei limiti della gamma indicata.

2 TABELLA RIFORNIMENTI

PARTI DA RIFORNIRE	LITRI	PRODOTTI DA IMPIEGARE
Serbatoio carburante (riserva 4 lt circa)	20 ca.	Benzina senza piombo (95 NO-RM/min.)
Coppa motore	3	Olio "Agip 4T SUPER RACING SAE 20W/50"
Scatola cambio	0,750	Olio "Agip Rotra MP SAE 80 W/90"
Scatola trasmissione (lubrificazione coppia conica)	0,250 di cui: 0,230 0,020	Olio "Agip Rotra MP SAE 80 W/90" Olio "Agip Rocol ASO/R" oppure "Molykote tipo A"
(*) Forcella telescopica (non regolabile) (per gamba)	0,565	Olio per ammortizzatori "SAE 7,5"
(•) Forcella telescopica (regolabile) (per gamba)	0,635	Olio per ammortizzatori "SAE 7,5"
Impianto frenante anteriore e posteriore	—	Fluido "Agip Brake Fluid - DOT4"

(*) Fino a telaio Nr. **KM 111999**

(•) Dal telaio Nr. **KM 112000**



1 ENGINE OIL

A good engine oil has special qualities. Only use highly detergent engine oil whose container certifies that its quality corresponds to, or is higher than, SE, SF or SG operating requirements.

VISCOSITY

SAE 20W-50

The other viscosity levels indicated in the table can be used if the average temperature of the motorbike's area of use is within the range indicated.

1 MOTORÖLS

Ein gutes Motoröl besitzt besondere Eigenschaften. Es sollte nur ein hoch reinigendes Motoröl benutzt werden, auf dem Behälter sollte angegeben sein, dass es den Anforderungen SE, SF oder SG entspricht oder höherwertig ist.

VISKOSITÄT

SAE 20W-50

Die anderen in der Tabelle angegebenen Viskositäten können verwendet werden, wenn die Durchschnittstemperatur des Anwendungsbereichs des Motorbikes sich innerhalb der angegebenen Grenzbereiche befindet.

2 LIQUID SUPPLIES CHART

DESCRIPTION	QUANTITY	RECOMMENDED PRODUCTS
Fuel tank (reserve approx 4 lt.)	approx. 20	Unleaded petrol (95 NO-RM/min.)
Oil sump	3	"Agip 4T SUPER RACING SAE 20W/50" oil
Gearbox	0,750	"Agip Rotra MP SAE 80 W/90" oil
Rear drive (bevel set lub.)	0.250 of which: 0.230 0.020	"Agip Rotra MP SAE 80 W/90" oil "Agip Rocol ASO/R" oil or "Molykote type A" oil
(*) Front forks (non adjustable) (each leg)	0.565	Shock-Absorber oil "SAE 7,5"
(•) Front forks (adjustable) (each leg)	0.635	Shock-Absorber oil "SAE 7,5"
Front and rear brake circuits	—	"Agip Brake Fluid - DOT4" fluid

(*) Up to frame no. **KM 111999**

(•) From frame no. **KM 112000** onward

2 BETRIEBSTOFFTABELLE

VERSORGUNGSTEILE	LITER	BENZIN- UND ÖLTYPEN
Kraftstoffbehälter (Reserve ca. 4 L.)	20 ca.	Benzin Bleifrei (95 NO-RM/min.)
Ölwanne	3	Öl "Agip 4T SUPER RACING SAE 20W/50"
Getriebegehäuse	0,750	Öl "Agip Rotra MP SAE 80 W/90"
Antriebsgehäuse (Schmierung des Kegelpaares)	0,250 davon: 0,230 0,020	Öl "Agip Rotra MP SAE 80 W/90" Öl "Agip Rocol ASO/R" oder "Molykote Typ A"
(*) Teleskopgabel (nicht regulierbar) (Je Holm)	0,565	Öl für Stoßdämpfer "SAE 7,5"
(•) Teleskopgabel (regulierbar) (Je Holm)	0,635	Öl für Stoßdämpfer "SAE 7,5"
Bremsanlagen, vorne und hinten	—	Öl "Agip Brake Fluid - DOT4"

(*) Bis Rahmennr. **KM 111999**

(•) Ab Rahmennr. **KM 112000**





1

2

3

4

5

6

7

8

9

10

1

PROGRAMMA DI MANUTENZIONE

2

MAINTENANCE PROGRAMME

3

INSTANDHALTUNGSPROGRAMM

4

5

6

7

8

9

10



1 PROGRAMMA DI MANUTENZIONE

PERCORRENZE	1500 Km	10000 Km	20000 Km	30000 Km	40000 Km	50000 Km
OPERAZIONI						
Olio motore	R	R	R	R	R	R
Filtro olio a cartuccia	R	R	R	R	R	R
Filtro olio a rete	C	C	C	C	C	C
Filtro aria		R	R	R	R	R
Filtro carburante			R		R	
Candele	A	R	R	R	R	R
Gioco valvole	A	A	A	A	A	A
Carburazione	A	A	A	A	A	A
Serraggio bulloneria	A	A	A	A	A	A
Serbatoio carburante, filtro rubinetto, tubazioni		A		A		A
Olio cambio	R	R	R	R	R	R
Olio trasmissione posteriore	R	R	R	R	R	R
Cuscinetti ruote e sterzo			A		A	
Olio forcella anteriore	R		R		R	
Motorino avviamento e generatore			A		A	
Fluido impianto frenante	A	A	R	A	R	A
Pastiglie freni	A	A	A	A	A	A
Serraggio dadi teste cilindro	A					

LEGENDA: A = Manutenzione - Controllo - Regolazione - Eventuale sostituzione. / C = Pulizia. / R = Sostituzione.
Saltuariamente lubrificare le articolazioni dei comandi ed i cavi flessibili; ogni 1000 km controllare il livello dell'olio motore.

**In ogni caso sostituire l'olio motore, il filtro olio e il fluido frenante almeno una volta all'anno.
Controllare periodicamente la tensione dei raggi delle ruote.**

1 SERVICE SCHEDULE

ITEMS	MILEAGE COVERED	1500 Km (1000 mi.)	10000 Km (6000 mi.)	20000 Km (12000 mi.)	30000 Km (18000 mi.)	40000 Km (24000 mi.)	50000 Km (30000 mi.)
Engine oil		R	R	R	R	R	R
Oil filter cartridge		R	R	R	R	R	R
Wire gauze oil filter		C	C	C	C	C	C
Air filter			R	R	R	R	R
Fuel filter				R		R	
Spark plugs		A	R	R	R	R	R
Rocker clearance		A	A	A	A	A	A
Carburation		A	A	A	A	A	A
Nuts and bolts		A	A	A	A	A	A
Fuel tank, cocks filters and pipes			A		A		A
Gearbox oil		R	R	R	R	R	R
Rear drive box oil		R	R	R	R	R	R
Wheel and steering bearings				A		A	
Front forks oil		R		R		R	
Starter motor and generator				A		A	
Brake system fluid		A	A	R	A	R	A
Brake pads		A	A	A	A	A	A
Tightening of cylinder head nuts		A					

KEY: A = Inspections - Adjustments - Possible replacements - Servicing. / C = Cleanings. / R = Replacements. Occasionally, lubricate joints and cables; every 1000 km (600 miles) check the engine oil level. In any case, replace the motor oil, the oil filter and the brake fluid, oil at least once a year. Periodically check the tension of the wheel spokes.

1 WARTUNGSPROGRAMM

OPERATIONEN	KILOMETERLEISTUNG	1500 Km	10000 Km	20000 Km	30000 Km	40000 Km	50000 Km
Motoröl		R	R	R	R	R	R
Ölfilterpatrone		R	R	R	R	R	R
Ölnetzfilter		C	C	C	C	C	C
Luftfilter			R	R	R	R	R
Kraftstofffilter				R		R	
Zündkerzen		A	R	R	R	R	R
Ventilspiel		A	A	A	A	A	A
Vergasung		A	A	A	A	A	A
Verschraubungen		A	A	A	A	A	A
Benzintank, Hahnfilteren und leitungen			A		A		A
Wechselgetriebeöl		R	R	R	R	R	R
Hinterradachsantrieböl		R	R	R	R	R	R
Lager der Räder und Lenkung				A		A	
Verderradgabelöl		R		R		R	
Anlasser und Generator				A		A	
Bremsflüssigkeit		A	A	R	A	R	A
Bremsbeläge		A	A	A	A	A	A
Befestigung der muttern Zylinderkopf		A					

LEGENDE: A = Wartung, Kontrollen, Einstellungen, event. Austausch - C = Reinigung - R = Austausch Die Antriebsgelenke und die biegsamen Kabel schmieren. Alle 1000 Km den Stand des Motoröles kontrollieren. Auf jedem Fall sind Motoröl, Ölfilter und Bremsflüssigkeit zu ersetzen erneuert werden. Periodisch die Radspeichen-spannung nachprüfen.



1

2

3

4

5

6

7

8

9

10

1

**ATTREZZATURA SPECIFICA E
COPPIE DI SERRAGGIO**

2

**SPECIFIC TOOLS AND
TIGHTENING TORQUES**

3

**SPEZIALWERKZEUG UND
ABZUGSMOMENTE**

4

5

6

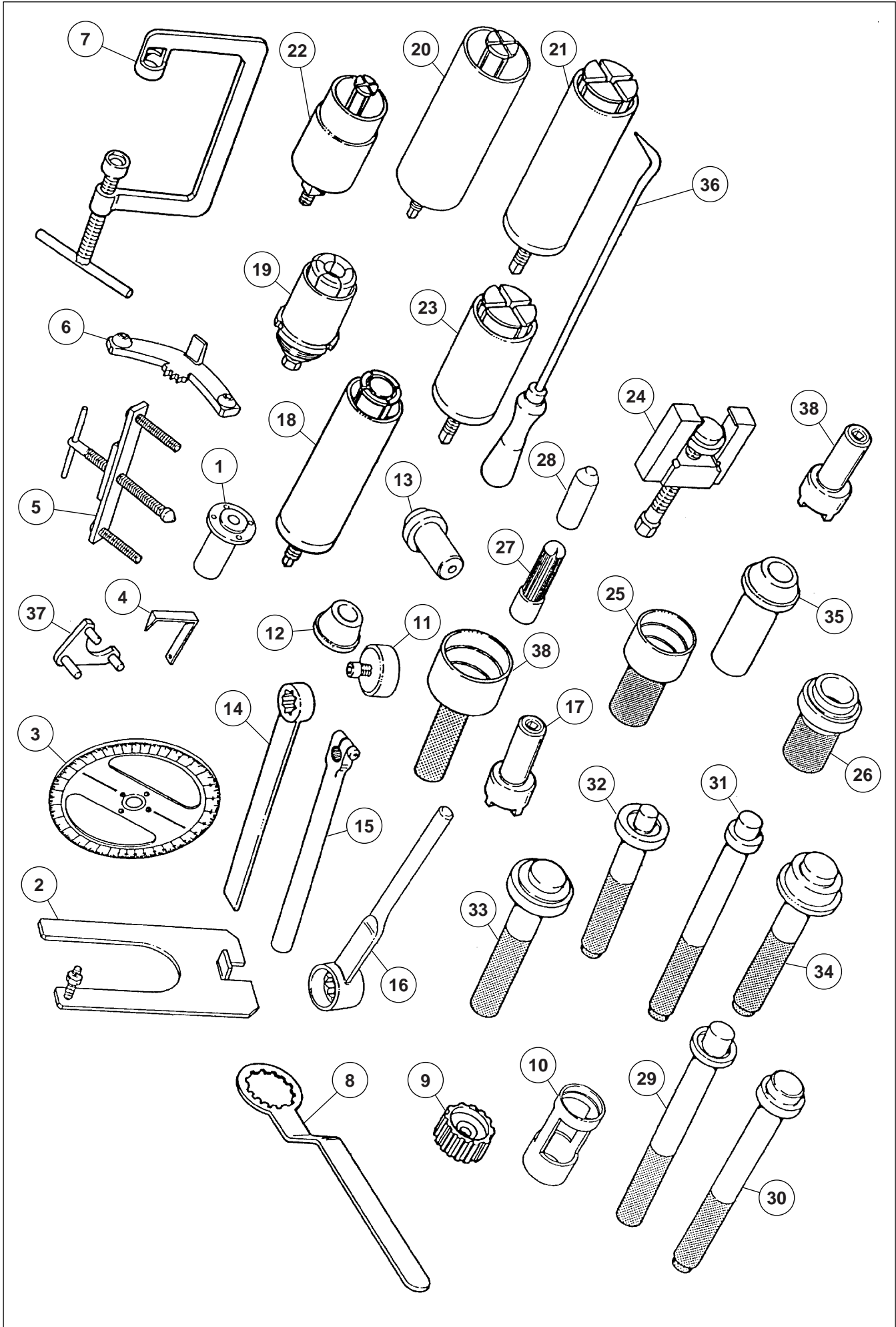
7

8

9

10

- 1
- 2
- 3
- 4
- 5
- 6
- 7
- 8
- 9
- 10



1 ATTREZZATURA SPECIFICA

Pos.	N. CODICE	DENOMINAZIONE
1	65 92 84 00	Mozzo per disco graduato
2	14 92 96 00	Supporto per scatola cambio
3	19 92 96 00	Disco graduato per controllo messa in fase distribuzione e accensione
4	17 94 75 60	Freccia per controllo messa in fase distribuzione e accensione
5	12 91 36 00	Attrezzo per smontaggio flangia lato volano
6	12 91 18 01	Attrezzo per bloccare il volano e la corona avviamento
7	10 90 72 00	Attrezzo per smontaggio e montaggio valvole
8	30 91 28 10	Attrezzo per bloccaggio corpo interno frizione
9	30 90 65 10	Attrezzo per montaggio frizione
10	12 90 59 00	Attrezzo per smontaggio albero frizione nei suoi elementi
11	14 92 71 00	Attrezzo per montare l'anello di tenuta sulla flangia lato volano
12	12 91 20 00	Attrezzo montaggio flangia lato volano completa di anello di tenuta sull'albero motore
13	14 92 72 00	Attrezzo per montare l'anello di tenuta sul coperchio distribuzione
14	12 90 71 00	Attrezzo per bloccare l'albero secondario
15	14 92 87 00	Attrezzo azionamento preselettore
16	14 90 54 00	Attrezzo per dado bloccaggio albero secondario
17	14 91 26 03	Chiave a naselli per ghiera fissaggio corpo interno frizione albero
18	14 91 31 00	Estrattore per cuscinetto a rullini per albero primario sulla scatola e per albero frizione su coperchio
19	14 92 85 00	Attrezzo per sfilare la pista interna del cuscinetto albero frizione
20	17 94 92 60	Estrattore per cuscinetto albero frizione sulla scatola e per albero secondario sul coperchio
21	17 94 50 60	Estrattore per pista esterna del cuscinetto a rulli albero secondario sulla scatola e piste esterne dei cuscinetti sulla custodia
22	14 90 70 00	Estrattore per cuscinetto a sfere per albero primario sul coperchio
23	12 90 69 00	Estrattore per anello cuscinetto a rulli dalla scatola trasmissione
24	17 94 83 60	Estrattore per pista interna del cuscinetto a rullini sul perno forato sulla scatola
25	17 94 84 60	Attrezzo per pressare la pista interna del cuscinetto a rullini sul perno forato sulla scatola trasmissione
26	17 94 88 60	Punzone per pista esterna cuscinetto anello di tenuta scatola trasmissione
27	17 94 54 60	Attrezzo per piantare l'anello interno cuscinetti sull'albero primario e sull'albero frizione
28	14 92 86 00	Attrezzo per piantare l'anello interno del cuscinetto sull'albero secondario
29	14 92 89 00	Punzone per pressare il cuscinetto per alberi di trasmissione sul coperchio
30	14 92 91 00	Punzone per pressare l'anello di tenuta sul fodero forcella ant. e anello di tenuta interno scatola di trasmissione.
31	14 92 88 00	Punzone per pressare il cuscinetto a rulli per l'albero primario sulla scatola e per albero frizione sul coperchio
32	14 92 90 00	Punzone per pressare il cuscinetto a sfere per albero primario sul coperchio
33	14 92 94 00	Punzone per pressare l'anello di tenuta sulla scatola cambio per albero frizione
34	14 92 95 00	Punzone per pressare l'anello di tenuta sul coperchio per albero secondario
35	17 94 51 60	Punzone per pressare le piste esterne dei cuscinetti sulla scatola
36	14 92 93 00	Attrezzo posizionamento forcellini comando manicotti scorrevoli
37	14 92 73 00	Attrezzo per tenuta ingranaggio albero a camme
38	18 92 76 51	Chiave per dado fissaggio ingranaggio albero a camme
39	19 92 71 00	Attrezzo montaggio anello di tenuta sulla flangia lato volano



1 SPECIFIC TOOLS

Pos.	PART No	DESCRIPTION
1	65 92 84 00	Hub for degree wheel
2	14 92 96 00	Support for gearbox
3	19 92 96 00	Degree wheel for cam and ignition timing
4	17 94 75 60	Indicator for cam and ignition timing control
5	12 91 36 00	Flange disassembling tool - flywheel side
6	12 91 18 01	Locking tool for flywheel and starter gear
7	10 90 72 00	Valve disassembling and assembling tool
8	30 91 28 10	Locking tool for clutch inner body
9	30 90 65 10	Clutch assembling tool
10	12 90 59 00	Disassembling tool for clutch shaft components
11	14 92 71 00	Tool for sealing ring assembly on flange - flywheel side
12	12 91 20 00	Assembling tool for flange - flywheel side - complete with sealing ring on crankshaft
13	14 92 72 00	Tool for sealing ring assembling on timing system cover
14	12 90 71 00	Locking tool for secondary shaft
15	14 92 87 00	Range selector operating tool
16	14 90 54 00	Tool for secondary shaft locking nut
17	14 91 26 03	Gib head wrench for ring nut of clutch shaft inner body
18	14 91 31 00	Extractor for primary shaft needle bearing on housing and for clutch shaft on cover
19	14 92 85 00	Tool to unthread the inner bearing race of the clutch shaft
20	17 94 92 60	Extractor for clutch shaft bearing on housing and for secondary shaft on cover
21	17 94 50 60	Extractor for secondary shaft outer roller bearing race on housing and outer bearing races on case
22	14 90 70 00	Ball bearing extractor for primary shaft on cover
23	12 90 69 00	Extractor for roller bearing ring from gearbox
24	17 94 83 60	Extractor for needle bearing inner race on drilled shaft on the gearbox
25	17 94 84 60	Pressing tool for needle bearing inner race on drilled shaft on the gearbox
26	17 94 88 60	Punch for outer bearing race of gearbox sealing ring
27	17 94 54 60	Tool for placing the inner bearing ring on the primary and clutch shafts
28	14 92 86 00	Tool for placing the inner bearing ring on the secondary shaft
29	14 92 89 00	Punch for transmission shafts bearing pressing on cover
30	14 92 91 00	Punch for sealing ring pressing on front fork slider and inner sealing ring of the gearbox.
31	14 92 88 00	Punch for primary shaft roller bearing pressing on gearbox and for clutch shaft on cover
32	14 92 90 00	Punch for primary shaft roller bearing pressing on cover
33	14 92 94 00	Punch for sealing ring pressing on clutch shaft gearbox
34	14 92 95 00	Punch for sealing ring pressing on output shaft cover
35	17 94 51 60	Punch for outer bearing races pressing on gearbox
36	14 92 93 00	Positioning tool for sliding sleeves control forks
37	14 92 73 00	Tool for camshaft gear sealing
38	18 92 76 51	Wrench for gear to camshaft clamping nut
39	19 92 71 00	Tool for sealing ring assembly on flange - flywheel side

1 AUSRÜSTUNG

Pos.	ART.-NR.	BEZEICHNUNG
1	65 92 84 00	Nabe für Skalenscheibe
2	14 92 96 00	Getriebegehäuseträger
3	19 92 96 00	Skalenscheibe für Kontrolle der Steuerzeiten- und Zündungseinstellung
4	17 94 75 60	Pfeil für Kontrolle der Steuerzeiten- und Zündungseinstellung
5	12 91 36 00	Vorrichtung für Flanschbau auf Schwungradseite
6	12 91 18 01	Vorrichtung für Blockierung Schwungrad- und Anlasskranz
7	10 90 72 00	Vorrichtung für Ventilein- und -ausbau
8	30 91 28 10	Vorrichtung für Befestigung des internen Kupplungskörpers
9	30 90 65 10	Vorrichtung für Kupplungsmontage
10	12 90 59 00	Vorrichtung für Zerlegung Kupplungswelle in ihre Einzelteile
11	14 92 71 00	Vorrichtung für Montage Dichtring auf Flansch auf Schwungradseite
12	12 91 20 00	Vorrichtung für Montage Flansch mit Dichtring auf Kurbelwelle auf Schwungradseite
13	14 92 72 00	Vorrichtung für Montage Dichtring auf Steuerungsabdeckung
14	12 90 71 00	Vorrichtung für Blockierung der Sekundärwelle
15	14 92 87 00	Vorrichtung für Vorwählantrieb
16	14 90 54 00	Vorrichtung für Einspannmutter Sekundärwelle
17	14 91 26 03	Nasenkeil für Einspannmutter des internen Kupplungskörpers
18	14 91 31 00	Rollenlagerabzieher für Primärwelle auf Gehäuse und für Kupplungswelle auf Deckel
19	14 92 85 00	Vorrichtung zum Herausnehmen der internen Lagerbahn der Kupplungswelle
20	17 94 92 60	Lagerabzieher der Kupplungswelle auf Gehäuse und für Sekundärwelle auf Deckel
21	17 94 50 60	Abzieher für externe Rollenlagerbahn der Sekundärwelle auf Gehäuse und für externe Lagerbahnen auf Gehäuse
22	14 90 70 00	Kugellagerabzieher für Primärwelle auf Deckel
23	12 90 69 00	Abzieher für Rollenlagerring aus Antriebsgehäuse
24	17 94 83 60	Abzieher für interne Rollenlagerbahn auf gelochtem Bolzen auf Gehäuse
25	17 94 84 60	Vorrichtung zum Andrücken der internen Rollenlagerbahn auf gelochtem Bolzen des Antriebsgehäuses
26	17 94 88 60	Dorn für externe Lagerbahn Dichtrings des Antriebsgehäuses
27	17 94 54 60	Vorrichtung zum Eintreiben des internen Lagerrings auf Primärwelle und auf Kupplungswelle
28	14 92 86 00	Vorrichtung zum Eintreiben des internen Lagerrings auf Sekundärwelle
29	14 92 89 00	Dorn zum Andrücken Lager für Übertragungswellen auf Abdeckung
30	14 92 91 00	Dorn zum Andrücken Dichtring auf Gleitrohr der Vordergabel und des internen Dichtrings des Antriebsgehäuses
31	14 92 88 00	Dorn zum Andrücken Rollenlager für die Primärwelle auf Gehäuse und für die Kupplungswelle auf Deckel
32	14 92 90 00	Dorn zum Andrücken Kugellager für Primärwelle auf Gehäuse
33	14 92 94 00	Dorn zum Andrücken Dichtring auf Getriebegehäuse für Kupplungswelle
34	14 92 95 00	Dorn zum Andrücken Dichtring auf Deckel für Sekundärwelle
35	17 94 51 60	Dorn zum Andrücken der externen Lagerbahnen auf Gehäuse
36	14 92 93 00	Positioniervorrichtung für Gangeinlegegabeln der Schiebemuffen
37	14 92 73 00	Vorrichtung für Zahnradichtung der Nockenwelle
38	18 92 76 51	Schlüssel für Klemmmutter Zahnrad der Nockenwelle
39	19 92 71 00	Vorrichtung für Montage Dichtring auf Flansch auf Schwungradseite

2 COPPIE DI SERRAGGIO

DENOMINAZIONE	COPPIA SERRAGGIO (Nm)
Viti e colonnette fissaggio testa al basamento	40 ÷ 42
Candele	20 ÷ 30
Vite cava fissaggio tubazione recupero vapori d'olio	40
Viti fissaggio perni bilancieri	6 ÷ 8
Dado autobloccanti per viti fissaggio cappelli di biella	46 ÷ 48
Viti fissaggio volano all'albero motore	42
Dado fissaggio ingranaggio all'albero a camme	150
Viti fissaggio pipe aspirazione	20
Vite cava fissaggio tubazione mandata olio alle teste	15 ÷ 18
Dado per tiranti ant. e post. fissaggio motore al telaio	80
Dado bloccaggio albero secondario	160 ÷ 180
Tappo introduzione olio nella scatola cambio	30
Tappo livello e scarico olio nella scatola cambio	25
Dado di sicurezza per albero secondario	70 ÷ 80
Dado bloccaggio cuscinetto su pignone conico	180 ÷ 200
Viti fissaggio corona al perno forato	40 ÷ 42
Viti fissaggio culla al telaio	80
Dado per viti fissaggio culla al telaio	80
Dadi ciechi per perni supporto forcellone	80
Dadi fissaggio scatola trasmissione al braccio forcellone	35
Tappi superiori per forcella anteriore (ammortizzatore)	80 ÷ 85
Dado per perno ruota anteriore e posteriore	90 ÷ 95
Vite su gambali bloccaggio perno	20 ÷ 22
Vite su forcellone bloccaggio perno	50
Perno biella post. (forcellone) e chiusura bilanciere progr.	70 ÷ 75
Perno fissaggio bilanciere progr. a telaio	70 ÷ 75
Perno fissaggio ammortizzatore	50

N.B.: Tutte le coppie sono verificate per serraggio a umido

VALORI STANDARD	COPPIA SERRAGGIO (Nm)
Viti e dadi ø 4	3
Viti e dadi ø 5x0,8	5,5
Viti e dadi ø 6x0,1	8 ÷ 12
Viti e dadi ø 8x1,25	25 ÷ 30
Viti e dadi ø 10x1,5	45 ÷ 50

2 TIGHTENING TORQUES

DESCRIPTION	TIGHTENING TORQUE (Nm)
Head to crankcase screws and stud bolts	40 ÷ 42
Spark plugs	20 ÷ 30
Fastening socket screw for oil fumes recovery pipe	40
Fastening screws for rocker arms shafts	6 ÷ 8
Self-locking nut for con-rod caps fastening screws	46 ÷ 48
Flywheel to crankshaft fastening screws	42
Gear to camshaft clamping nut	150
Fastening screws for suction manifold	20
Fastening socket screw for oil to heads delivery pipe	15 ÷ 18
Nut for engine to chassis front and rear tie rods	80
Lock nut for secondary shaft	160 ÷ 180
Gearbox oil filler plug	30
Gearbox oil level and drain plug	25
Safety nut for secondary shaft	70 ÷ 80
Lock nut for bearing on bevel sprocket	180 ÷ 200
Fastening screws for rear sprocket to drilled shaft	40 ÷ 42
Fastening screws for frame section to chassis	80
Nut for frame section to chassis fastening screws	80
Cap nut for swinging arm support pivots	80
Gearbox to swinging arm clamping nuts	35
Front fork top crowns (damper)	80 ÷ 85
Nut for front and rear wheel shaft	90 ÷ 95
Fork leg pinch bolt	20 ÷ 22
Swinging arm pinch bolt	50
Rear link rod (swingarm) pivot and progr. rocker arm cover	70 ÷ 75
Progr. rocker arm to chassis pin	70 ÷ 75
Shock absorber retaining pin	50
N.B.: All values are checked for wet torque	

STANDARD VALUES	TIGHTENING TORQUE (Nm)
Screws and nuts ø 4	3
Screws and nuts ø 5x0,8	5,5
Screws and nuts ø 6x0,1	8 ÷ 12
Screws and nuts ø 8x1,25	25 ÷ 30
Screws and nuts ø 10x1,5	45 ÷ 50

2 ANZUGSMOMENTE

BEZEICHNUNG	ANZUGSMOMENT (Nm)
Stiftschrauben für Befestigung Zylinderkopf am Kurbelgehäuse	40 ÷ 42
Kerzen	20 ÷ 30
Hohlschraube für Befestigung Öldampf-Rückleitung	40
Befestigungsschrauben für Kipphebelachsen	6 ÷ 8
Sicherheitsmutter für Befestigungsschrauben der Pleueldeckel	46 ÷ 48
Schraube für Befestigung Schwungrad an Kurbelwelle	42
Mutter für Befestigung Zahnrad an Nockenwelle	150
Befestigungsschrauben der Ansaugpfeifen	20
Hohlschraube für Befestigung Öldruckleitungen an den Zylinderköpfen	15 ÷ 18
Mutter für Befestigung der vorderen und hinteren Zugstangen des Motors am Rahmen	80
Einspannmutter der Sekundärwelle	160 ÷ 180
Öleinfüllschraube im Getriebegehäuse	30
Ölablass- und Ölpegelschraube im Getriebegehäuse	25
Sicherheitsmutter für Sekundärwelle	70 ÷ 80
Mutter für Einspannung Lager auf konischem Ritzel	180 ÷ 200
Schrauben für Befestigung Kettenblatt am gelochten Bolzen	40 ÷ 42
Schrauben für Befestigung Wiege am Rahmen	80
Mutter für Schrauben Befestigung Wiege am Rahmen	80
Hutmutter für Schwingenachsen	80
Mutter für Befestigung Übersetzungsgehäuse am Schwingenarm	35
Obere Verschlüsse für Vorderradgabel (Federbein)	80 ÷ 85
Mutter für Vorder- und Hinterradachse	90 ÷ 95
Schraube an Holmen für Achsarretierung	20 ÷ 22
Schraube an Schwinge für Achsarretierung	50
Bolzen für hintere Momentenstütze (Schwinge) und Schließung progr. Umlenkhebel	70 ÷ 75
Bolzen für Befest. progr. Umlenkhebel am Rahmen	70 ÷ 75
Bolzen für Befest. des Dämpfers	50
N.B: Alle Momente sind auf Feuchtbefestigung geprüft.	

STANDARDWERTE	ANZUGSMOMENT (Nm)
Schrauben und Muttern ø 4	3
Schrauben und Muttern ø 5x0,8	5,5
Schrauben und Muttern ø 6x0,1	8 ÷ 12
Schrauben und Muttern ø 8x1,25	25 ÷ 30
Schrauben und Muttern ø 10x1,5	45 ÷ 50

1

DATI DI CONTROLLO

2

CHECK DATA

3

KONTROLLDATEN

4

5

6

7

8

9

10

1
2
3
4
5
6
7
8
9
10

1 SELEZIONATURA DEI CILINDRI E PISTONI

CONTROLLO DEI COMPONENTI

Controllo usura cilindri:

La misurazione del diametro dei cilindri si deve effettuare a tre altezze, ruotando il comparatore di 90°.

Controllare che i cilindri e i pistoni appartengano alla stessa classe di selezione (A,B,C) fino al motore KM011273 o (D,E,F) dal motore KM011274.

SELEZIONATURA Ø CILINDRI FINO AL MOTORE N° KM011273

GRADO A	GRADO B	GRADO C
92,000÷92,006	92,006÷92,012	92,012÷92,018

SELEZIONATURA Ø CILINDRI DAL MOTORE N° KM011274

GRADO D	GRADO E	GRADO F
92,000÷92,010	92,010÷92,020	92,020÷92,030

SELEZIONATURA Ø PISTONI FINO AL MOTORE N° KM011273

GRADO A	GRADO B	GRADO C
91,966÷91,972	91,972÷91,978	91,978÷91,984

SELEZIONATURA Ø PISTONI DAL MOTORE N° KM011274

GRADO D	GRADO E	GRADO F
91,953÷91,963	91,963÷91,973	91,973÷91,983

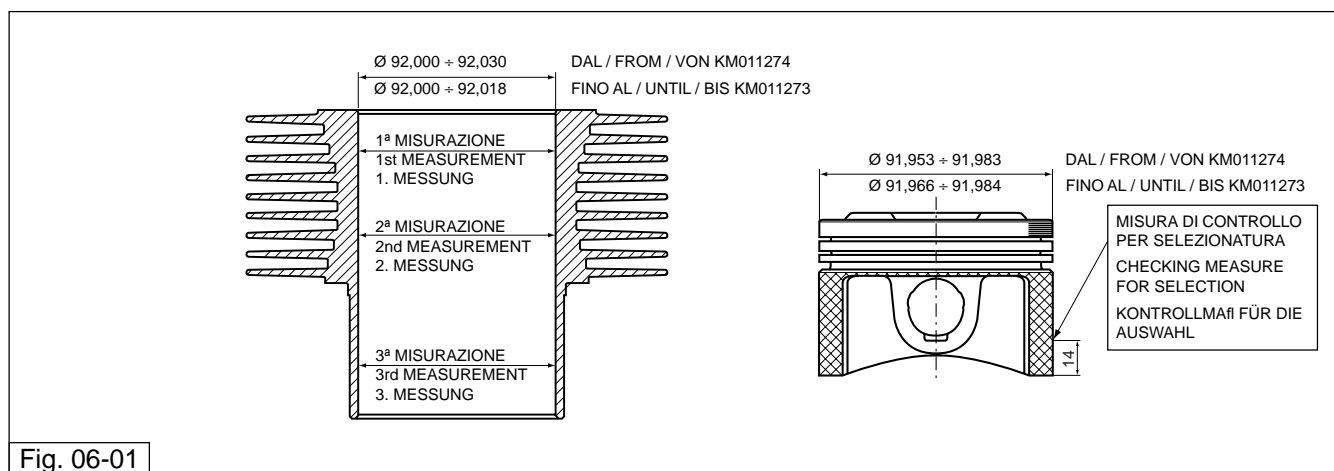


Fig. 06-01

1 CYLINDERS AND PISTONS SELECTION

CHECK OF COMPONENTS

Cylinder wear control:

The cylinders' diameter must be measured at three heights, turning the dial gauge by 90°.

Check that the cylinders and pistons belong to the same selection category (A,B,C) until engine KM011273 or (D,E,F) from engine KM011274.

GRADING CYLINDER DIAMETER SINCE ENGINE N° KM011273

GRADE A	GRADE B	GRADE C
92,000÷92,006	92,006÷92,012	92,012÷92,018

GRADING CYLINDER DIAMETER UP TO ENGINE N° KM011274

GRADE D	GRADE E	GRADE F
92,000÷92,010	92,010÷92,020	92,020÷92,030

GRADING PISTON DIAMETER SINCE ENGINE N° KM011273

GRADE A	GRADE B	GRADE C
91,966÷91,972	91,972÷91,978	91,978÷91,984

GRADING PISTON DIAMETER UP TO ENGINE N° KM011274

GRADE D	GRADE E	GRADE F
91,953÷91,963	91,963÷91,973	91,973÷91,983

1 ZUORDNUNG VON ZYLINDERN UND KOLBEN

KONTROLLE DER KOMPONENTEN

Verschleißkontrolle der Zylinder:

Der Durchmesser der Zylinder muss in drei Höhen gemessen werden, dazu die Messvorrichtung um 90° drehen.

Kontrollieren, ob die Zylinder und die Kolben zur selben Auswahlklasse (A, B, C) gehören bis zum Motor KM011273 oder (D, E, F) ab Motor KM011274.

AUSWAHL ZYLINDER-Ø BIS RAHMEN NR. KM011273

KLASSE A	KLASSE B	KLASSE C
92,000÷92,006	92,006÷92,012	92,012÷92,018

AUSWAHL ZYLINDER-Ø BIS RAHMEN NR. KM011274

KLASSE D	KLASSE E	KLASSE F
92,000÷92,010	92,010÷92,020	92,020÷92,030

AUSWAHL KOLBEN-Ø BIS RAHMEN NR. KM011273

KLASSE A	KLASSE B	KLASSE C
91,966÷91,972	91,972÷91,978	91,978÷91,984

AUSWAHL KOLBEN-Ø BIS RAHMEN NR. KM011274

KLASSE D	KLASSE E	KLASSE F
91,953÷91,963	91,963÷91,973	91,973÷91,983

1

2

3

4

5

6

7

8

9

10

DATI DI ACCOPPIAMENTO

Ø SPINOTTO mm	Ø FORI PISTONE mm	GIOCO TRA SPINOTTO E FORI SUL PISTONE mm
21,994	22,006	0,008÷0,017
21,998	22,011	

COUPLING DATA

Ø PISTON PIN mm	Ø PISTON HOLES mm	BACKLASH BETW. PIST. PIN AND HOLES ON THE PIST. mm
21,994	22,006	0,008÷0,017
21,998	22,011	

GRUPPIERUNGSDATEN

DURCHMES. DES BOLZENS mm	DURCHM. DER KOLBENLÖC. mm	SPIEL ZWISC. BOLZ. UND LÖCHERN AUF DEM KOLBEN mm
21,994	22,006	0,008÷0,017
21,998	22,011	

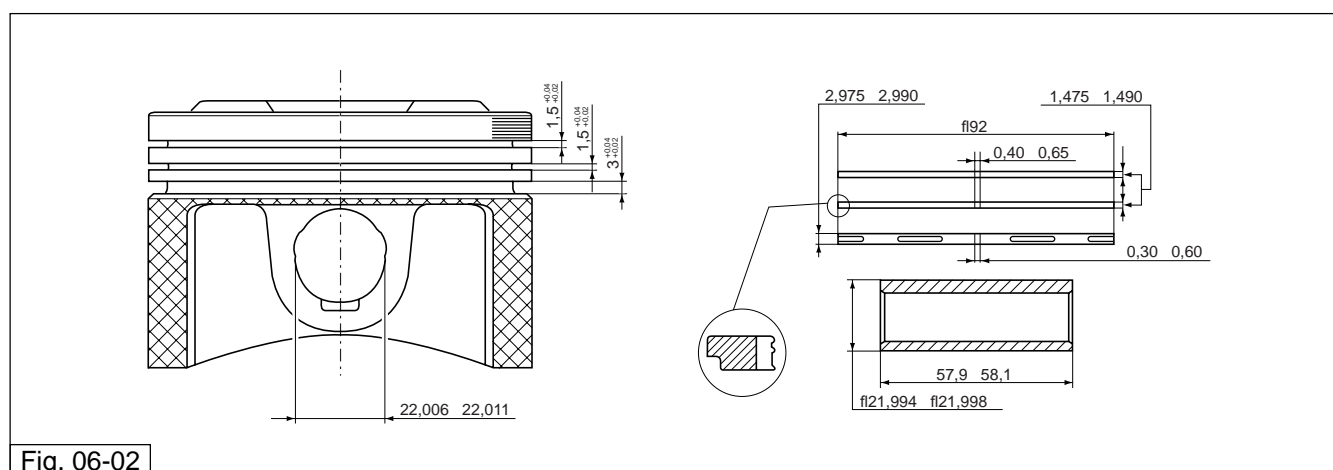
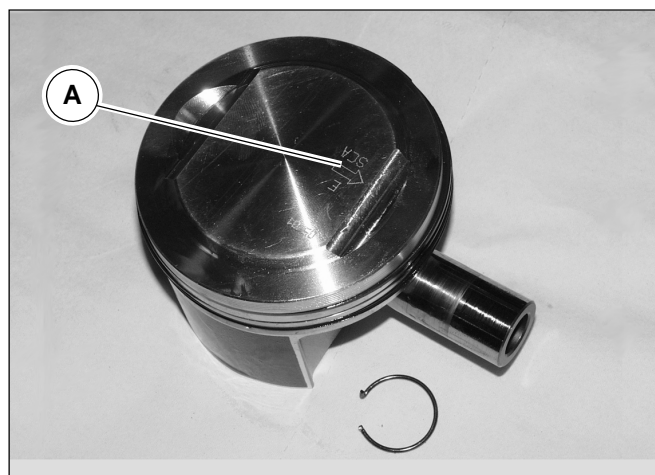


Fig. 06-02

2 QUOTE DI CONTROLLO PISTONE - FASCE - SPINOTTO

CONTROLLO PISTONI

In sede di revisione procedere alla disincrostazione del cielo dei pistoni e delle sedi per anelli elastici; controllare il gioco esistente fra cilindri e pistoni sul diametro di selezionatura; se superiore a quello indicato occorre sostituire i cilindri e i pistoni.

I pistoni di un motore devono essere equilibrati; è ammessa tra loro una differenza di peso di grammi 1,5.

Controllo fasce elastiche di tenuta e raschiaolio.

Su ogni pistone sono montate:

- 1 fascia elastica superiore;
- 1 fascia elastica a scalino intermedia;
- 1 fascia elastica raschiaolio.

Le estremità delle fasce elastiche vanno montate sfasate fra loro.

Giochi di montaggio rilevati tra spessore delle fasce e sedi sul pistone:

- Anelli di tenuta e raschiaolio mm. 0,030 ÷ 0,065

Luce fra le estremità delle fasce elastiche inserite nel cilindro:

- Anello di tenuta superiore ed anello a scalino mm. 0,40 ÷ 0,65
- Anello raschiaolio mm. 0,30 ÷ 0,60.

Rimontaggio:

- Eseguire le operazioni di smontaggio in ordine inverso.



N.B.

Controllare il senso di montaggio del pistone: la freccia "A" stampigliata sul cielo indica il lato scarico. Controllare la classe di appartenenza dei pistoni e dei cilindri (A con A, B con B, C con C, D con D, E con E, F con F);

Non accoppiare pistoni e cilindri che non appartengano alla stessa classe di selezione.

2 PISTON - PISTON RINGS - GUDGEON PIN CHECKING DIMENSIONS

PISTON CHECK

During overhaul, descale the crown, the pistons and the seats for the flexible rings; check the backlash between the cylinders and pistons on the selection diameter; if this exceeds the prescribed value, the cylinders and the pistons must be replaced.

The engine pistons must be balanced; a weight difference of 1.5 grams is acceptable.

Check the compression and oil scraper rings.

The following is fitted on each piston:

- 1 upper compression ring;
- 1 intermediate stepped compression ring ;
- 1 oil-scraper compression ring.

The end parts of the compression rings must be fitted "out of step" with each other.

Assembly backlashes measured between the ring shims and their seats on the piston;

- Seal and oil-scraper rings 0.030 ÷ 0.065 mm

Span between the ends of the compression rings fitted in the cylinder:

- Upper seal ring and stepped ring 0.40 ÷ 0.65 mm.
- Oil scraper ring 0.30 ÷ 0.60 mm.

Reassembly

- Carry out the disassembly procedures in reverse order.



N.B.

Check the assembly direction for the piston: the arrow "A" marked on the crown indicates the exhaust side. Check that the pistons and the cylinders are in the correct group categories (A with A, B with B, C with C, D with D, E with E, F with F);

Do not couple pistons and cylinders which do not belong to the same selection group.

2 KONTROLLMASSE FÜR KOLBEN – KOLBENRINGE - KOLBENBOLZEN

KONTROLLE DER KOLBEN

Bei der Überholung den Kolbenboden und die Sitze der Kolbenringe von den Verkrustungen befreien; das Spiel zwischen den Zylindern und Kolben auf dem Sortierungsdurchmesser überprüfen; wenn es über dem angegebenen Wert liegt, die Zylinder und Kolben austauschen.

Die Kolben eines Motors müssen ausgewuchtet sein; ein Gewichtsunterschied von 1,5 Gramm zwischen ihnen ist zulässig.

Kontrolle der Gasketringe und Ölabbstreifringe

Auf jedem Kolben sind folgende Elemente montiert:

- 1 oberer Kolbenring
- 1 mittlerer Stufenkolbenring
- 1 Ölabbstreifring

Die Enden der Kolbenringe müssen gegeneinander verschoben montiert werden.

Zwischen den Ausgleichsscheiben der Ringe und der Sitze auf dem Kolben festgestelltes Montagespiel:

- Gasketringe und Ölabbstreifringe 0,030 ÷ 0,065

Spalt zwischen den Enden der im Zylinder eingesetzten Kolbenringe:

- oberer Gasketring und Stufenring 0,40 ÷ 0,65 mm
- Ölabbstreifring 0,30 ÷ 0,60 mm

Wiedereinbau

- Die Ausbaumaßnahmen in umgekehrter Reihenfolge ausführen.



N.B.

Die Einbaurichtung des Kolbens kontrollieren: der auf dem Boden eingestanzte Pfeil "A" zeigt die Auslassseite an. Die Zugehörigkeitsklasse der Kolben und der Zylinder kontrollieren (A mit A, B mit B, C mit C, D mit D, E mit E, F mit F). Keine Kolben mit Zylindern verbinden, die nicht zur selben Auswahlklasse gehören.

1

2

3

4

5

6

7

8

9

10

1
2
3
4
5
6
7
8
9
10

3 TESTE E DISTRIBUZIONE

3.1 CONTROLLO COMPONENTI TESTE

TESTE

Controllare che:

- I piani di contatto con il coperchio e con il cilindro non siano rigati o danneggiati da compromettere una tenuta perfetta;
- Verificare che la tolleranza tra i fori dei guida valvole e gli steli delle valvole sia nei limiti prescritti;
- Controllare lo stato delle sedi valvole;

GUIDA VALVOLE

Per estrarre le guida valvole dalle teste, utilizzare un punzone.

Le guida valvole sono da sostituire solo se il gioco presente fra le suddette e lo stelo non è eliminabile mediante la sostituzione delle sole valvole.

Per il montaggio delle guida valvole sulla testa occorre procedere nel seguente modo:

- Riscaldare la testa in un forno a circa 60°C;
- Lubrificare le guida valvole;
- Montare gli anelli elastici;
- Pressare con un punzone le guida valvole;
- Ripassare i fori dove scorrono gli steli delle valvole con un alesatore, portando il Ø interno alla misura prescritta; l'interferenza fra sede sulla testa e guida valvole deve essere mm 0,046÷0,075.

TABELLE DATI ACCOPPIAMENTO TRA VALVOLE E GUIDE

	Ø interno guida valvole mm	Ø stelo valvole mm	gioco di montaggio mm
Aspirazione	8,000÷8,022	7,972÷7,987	0,013÷0,050
Scarico		7,965÷7,980	0,020÷0,057

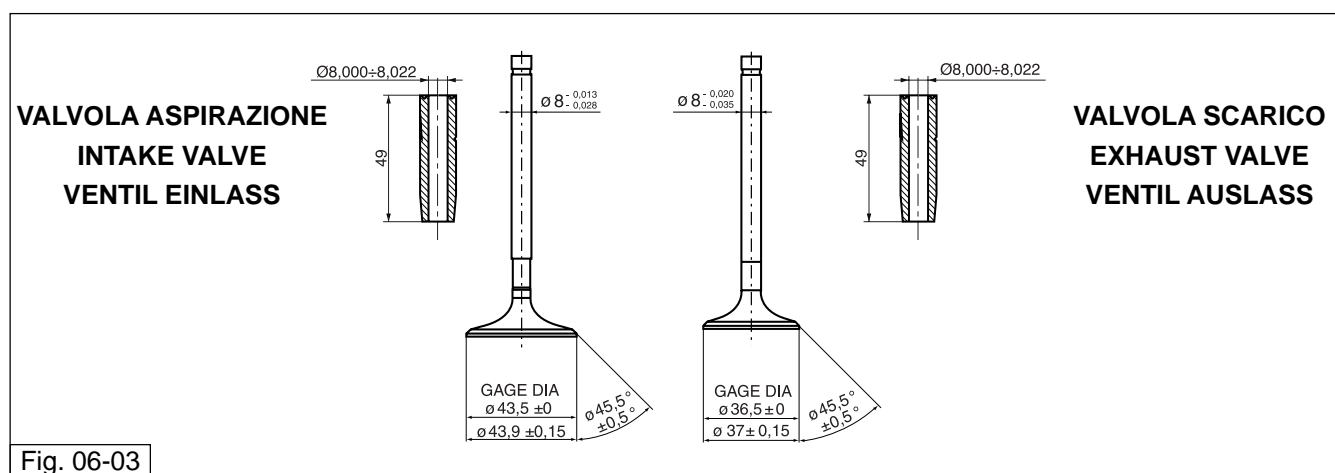


Fig. 06-03

3 HEADS AND TIMING SYSTEM

3.1 CHECK OF HEAD COMPONENTS

HEADS

Check that:

- The contact surfaces for the cover and cylinder are not grooved or damaged so as to jeopardize a perfect packing;
- The tolerance between the holes for the valve guides and the valve stems are within the prescribed limits;
- Check the condition of the valve seats;

VALVE GUIDES

Use a punch to extract the valve guides from the heads. The valve guides must be replaced only in the event that the backlash between them and the stem cannot be eliminated by replacing the valves only.

To fit the valve guides on the head, proceed as described below:

- Warm up the head in a furnace at ca. 60°C;
- Lubricate the valve guides;
- Fit the flexible rings;
- Press the valve guides using a punch;
- True the holes where the valve stems slide using a reamer, thereby bringing the inside Ø to the prescribed size; interference between the head seat and the valve guide must be mm 0,046÷0,075.

DATA TABLE FOR VALVE AND GUIDE COUPLINGS

	Ø valves' internal guide mm	Ø valve rod mm	Assembly play mm
Intake	8,000÷8,022	7,972÷7,987	0,013÷0,050
Exhaust		7,965÷7,980	0,020÷0,057

TABELLEN DER PASSUNGSDATEN ZWISCHEN VENTILEN UND FÜHRUNGEN

	Innendurchmesser Ventilführungen mm	Durchmesser Ventilschaft mm	Montagespiel mm
Einlaß	8,000÷8,022	7,972÷7,987	0,013÷0,050
Auslaß		7,965÷7,980	0,020÷0,057

3 ZYLINDERKÖPFE UND STEUERUNG

3.1 KONTROLLE DER KOPFKOMPONENTEN

ZYLINDERKÖPFE

Folgendes kontrollieren:

- ob die Kontaktflächen mit dem Deckel und mit dem Zylinder Grate aufweisen oder so beschädigt sind, dass die perfekte Dichtigkeit beeinträchtigt ist.
- sicherstellen, dass die Toleranz zwischen den Öffnungen der Ventilführungen und der Ventilschäfte sich innerhalb der vorgeschriebenen Grenzwerte befindet.
- den Zustand der Ventilsitze kontrollieren.

VENTILFÜHRUNGEN

Zum Entfernen der Ventilführungen aus den Köpfen einen Treiber verwenden.

Die Ventilführungen sind nur dann auszutauschen, wenn das Spiel zwischen ihnen und dem Schaft nicht durch den Austausch der Ventile behoben werden kann.

Für den Einbau der Ventilführungen auf den Köpfen in folgender Weise vorgehen:

- Den Kopf in einem Ofen auf ca. 60°C erwärmen.
- Die Ventilführungen schmieren.
- Die Kolbenringe einbauen.
- Mit einem Treiber auf die Ventilführungen drücken.
- Die Öffnungen, in denen die Schäfte der Ventile laufen, mit einer Reibahle nacharbeiten, den Innendurchmesser auf das vorgeschriebene Maß bringen; das Übermaß zwischen dem Sitz auf dem Kopf und der Ventilführung muss 0,046÷0,075 mm betragen.

1

2

3

4

5

6

7

8

9

10

1
2
3
4
5
6
7
8
9
10

DETTAGLIO SEDE VALVOLA ASPIRAZIONE
VALVE SEAT DETAIL, INTAKE
DETAIL VENTILSITZ EINLASS

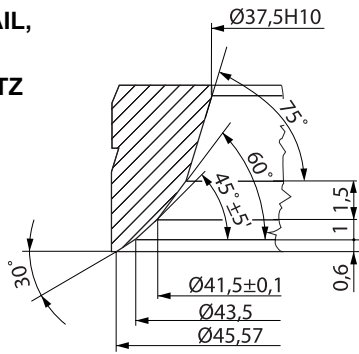


Fig. 06-04

DETTAGLIO SEDE VALVOLA SCARICO
VALVE SEAT DETAIL, EXHAUST
DETAIL SITZ DES AUSLASSVENTILS

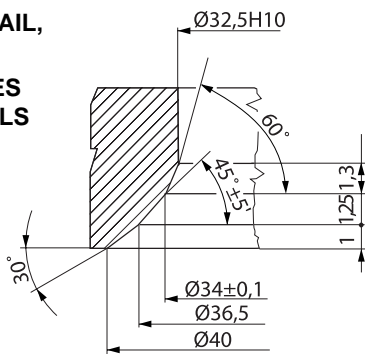


Fig. 06-05

3.2 SEDI VALVOLE

Particolare lavorazione sedi valvole
 Le sedi valvole vanno ripassate con una fresa. L'angolo di inclinazione della sede è di $45^\circ \pm 5'$.
 Dopo la fresatura, per avere un buon accoppiamento ed una tenuta perfetta tra ghiere e funghi delle valvole, occorre passare alla smerigliatura.

3.3 MOLLE VALVOLE

ISPEZIONE MOLLE PER VALVOLE

Verificare che le molle non siano deformate e non abbiano perso il carico.

MOLLA ESTERNA:

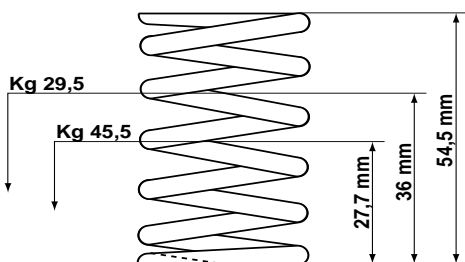
- **Libera**, ha una lunghezza di 54,5 mm;
- **A valvola chiusa**, ha una lunghezza di mm 36 e deve dare un carico di Kg. $29,5 \pm 3\%$;
- **A valvola aperta**, ha una lunghezza di mm 27 e deve dare un carico di Kg. $45,5 \pm 3\%$;
- **A pacco**, ha una lunghezza di mm $22,75 \div 23,25$.

MOLLA INTERNA:

- **Libera**, ha una lunghezza di 45 mm;
- **A valvola chiusa**, ha una lunghezza di mm 31 e deve dare un carico di Kg. $16,7 \pm 3\%$;
- **A valvola aperta**, ha una lunghezza di mm 22 e deve dare un carico di Kg. $27,4 \pm 3\%$;
- **A pacco**, ha una lunghezza di mm $19,75 \div 20,25$.

Se le molle non rientrassero nelle caratteristiche sopra citate occorre senz'altro sostituirle.

MOLLA ESTERNA
OUTSIDE SPRING
AUSSENFEDER



MOLLA INTERNA
INSIDE SPRING
INNENFEDER

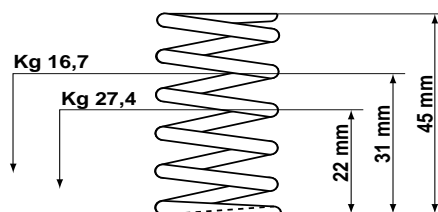


Fig. 06-06

3.2 VALVE SEATS

Special valves seat machining

The valve seats must be trued using a miller. The tilt angle for the seat is $45^\circ \pm 5'$.

After milling, to obtain a good coupling and a perfect packing between the ring nuts and the valve heads, it is necessary to proceed with grinding.

3.3 VALVE SPRINGS

VALVE SPRING INSPECTION

Check that the springs are not deformed and are still loaded.

OUTSIDE SPRING:

- **When free**, it has a length of 54,5 mm;
- **When the valve is closed**, it has a length of mm 36 and must provide a load of Kg. $29,5 \pm 3\%$;
- **When the valve is open**, it has a length of mm 27 and must provide a load of Kg. $45,5 \pm 3\%$;
- **When packed**, it has a length of mm $22,75 \div 23,25$.

INSIDE SPRING:

- **When free**, it has a length of 45 mm;
- **When the valve is closed**, it has a length of mm 31 and must provide a load of Kg. $16,7 \pm 3\%$;
- **When the valve is open**, it has a length of mm 22 and must provide a load of Kg. $27,4 \pm 3\%$;
- **When packed**, it has a length of mm $19,75 \div 20,25$.

If the springs do not comply with the above-mentioned features, they shall be replaced.

3.2 VENTILSITZE

Particolare lavorazione sedi valvole

Die Ventilsitze sind mit einem Fräser auszubessern. Der Neigungswinkel des Sitzes beträgt $45^\circ \pm 5'$.

Nach dem Fräsen, für eine gute Passung und eine perfekte Dichtigkeit zwischen Nutmuttern und Ventilsitzen, zum Schleifen übergehen.

3.3 MOLLE VALVOLE

INSPEKTION DER FEDERN FÜR VENTILE

Überprüfen, ob die Federn deformiert sind und ihre Spannung verloren haben.

AUSSENFEDER:

- **Frei** hat sie eine Länge von 54,5;
- **Bei geschlossenem Ventil** hat sie eine Länge von 36 mm und muss eine Belastung von $29,5 \pm 3\%$ kg geben.
- **Bei geöffnetem Ventil** hat sie eine Länge von 27 mm und muss eine Belastung von $45,5 \pm 3\%$ kg geben.
- **Bei verpacktem Zustand** hat sie eine Länge von $22,75 \div 23,25$ mm.

INNENFEDER:

- **Frei** hat sie eine Länge von 45 mm.
- **Bei geschlossenem Ventil** hat sie eine Länge von 31 mm und muss eine Belastung von $16,7 \pm 3\%$ kg geben.
- **Bei geöffnetem Ventil** hat sie eine Länge von 22 mm und muss eine Belastung von $27,4 \pm 3\%$ kg geben.
- **Bei verpacktem Zustand** hat sie eine Länge von $19,75 \div 20,25$ mm.

Weisen die Federn nicht die oben genannten Charakteristiken auf, müssen sie ausgetauscht werden.

1

2

3

4

5

6

7

8

9

10

CONTROLLO PACCO MOLLE

Quando vengono ripassate le sedi valvole sulle teste, è necessario, dopo aver montato le valvole sulle teste, controllare che dette molle risultino compresse tra mm $35,700 \div 36,000$; per ottenere tale valore interporre rondelle "A" (cod. 14 03 73 00) di spessore mm. 0.3.

Le molle, dopo aver raggiunto la massima apertura, devono avere ancora una escursione di mm $1 \div 1,75$ prima che la molla interna vada a pacco.

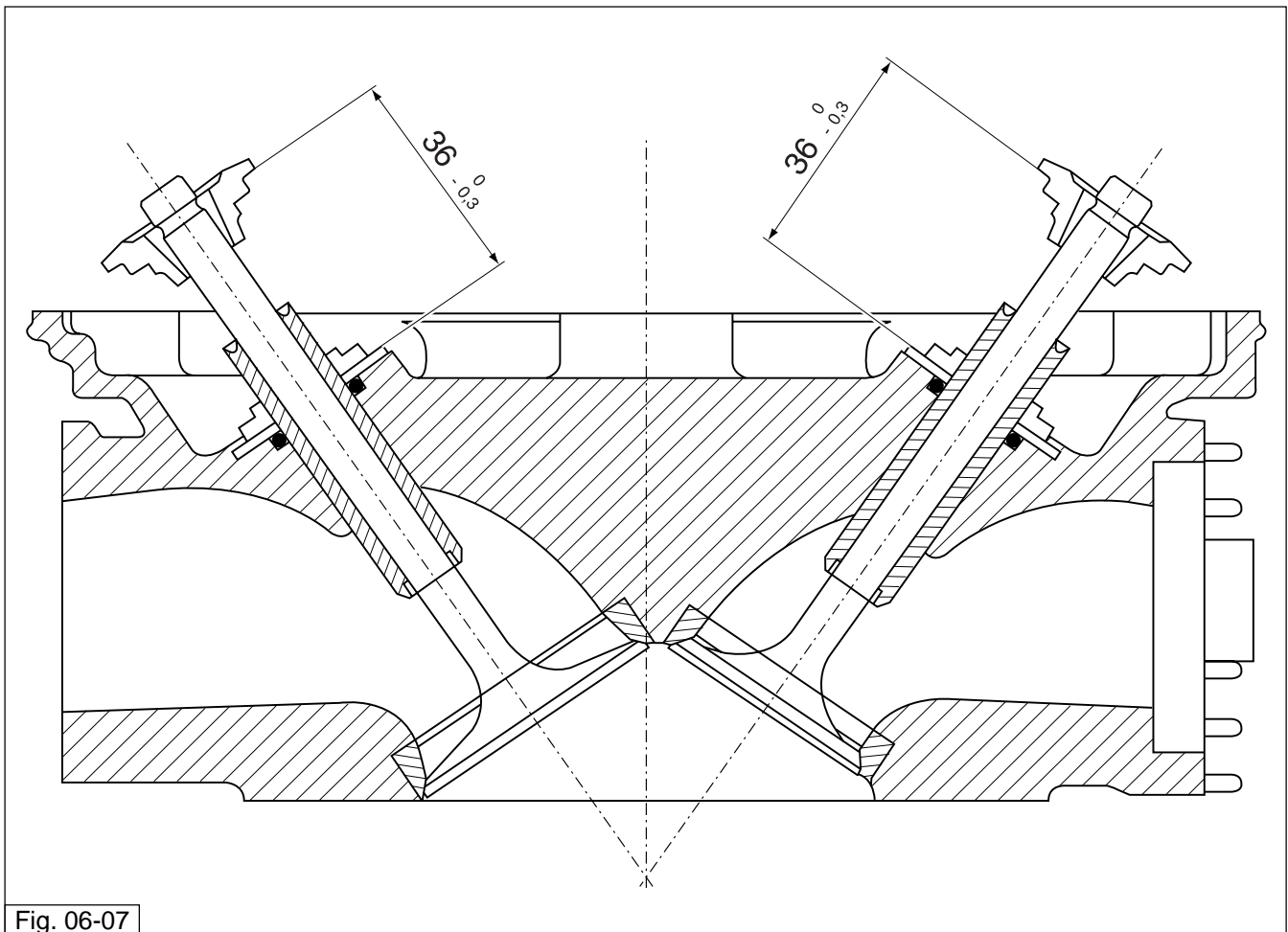


Fig. 06-07

SPRING PACKAGE CHECK

When the valve seats on the heads are trued, after having fitted the valves on the heads, it is necessary to check that the above said springs are compressed between mm 35,700 ÷ 36,000; to reach this value, fit washers "A" (code 14 03 73 00) with a 0.3 mm thickness.

After reaching the maximum opening, the springs shall still have a length of mm 1 ÷ 1.75 before the inside spring is packed.

KONTROLLE FEDERVERPACKUNG

Wenn die Ventilsitze auf den Köpfen ausgebessert werden, muss nach dem Einbau der Ventile auf den Köpfen kontrolliert werden, ob diese Federn auf 35,700 ÷ 36,000 mm komprimiert sind. Um diesen Wert zu erhalten, Abstandscheiben "A" (Kennnr. 14 03 73 00) in der Stärke 0.3 mm zwischenlegen.

Die Federn müssen nach Erreichen ihrer maximalen Dehnung noch einen Ausfederungsbereich von 1 ÷ 1,75 mm aufweisen, bevor die Innenfeder gepackt wird.

1

2

3

4

5

6

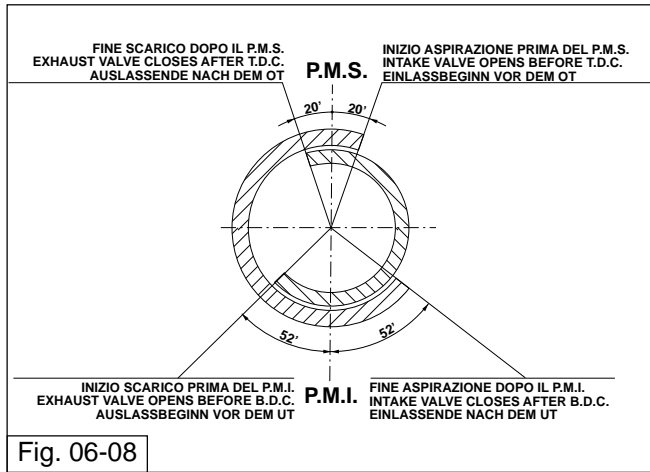
7

8

9

10

1

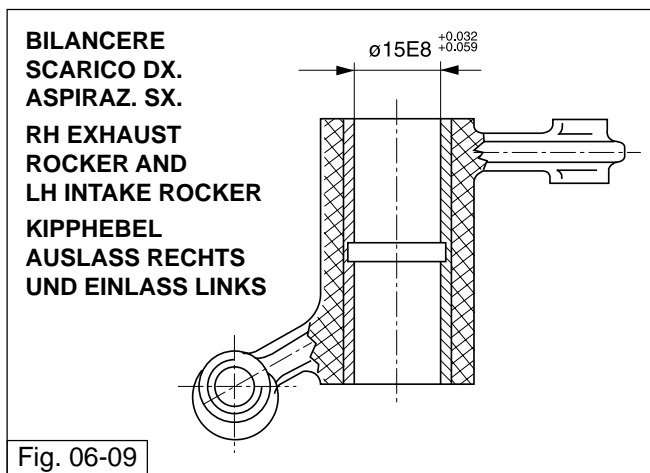


2

3

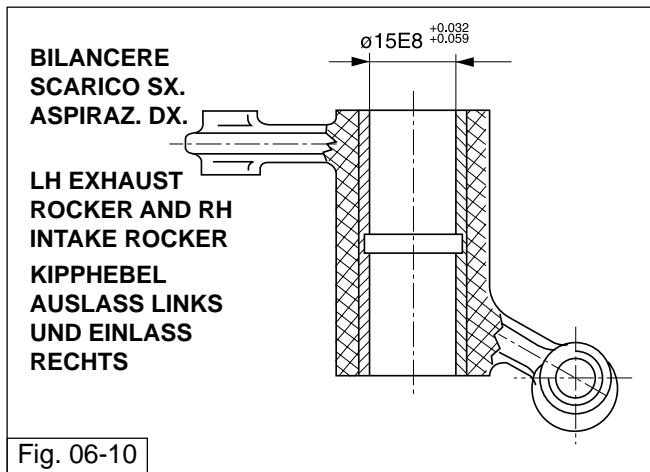
4

5



6

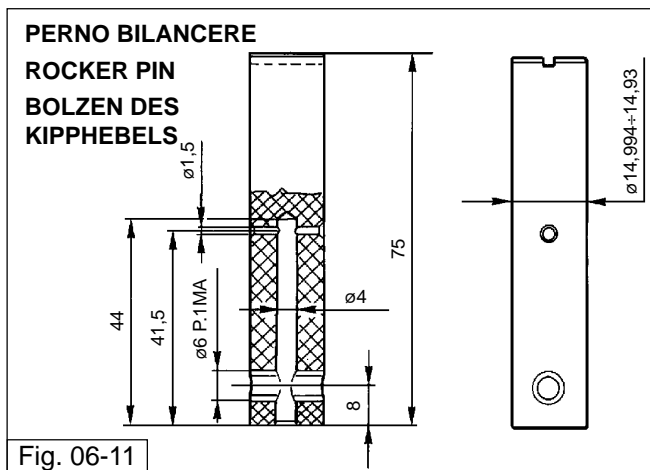
7



8

9

10



3.4 SISTEMA DISTRIBUZIONE

DATI DELLA DISTRIBUZIONE

ASPIRAZIONE

- Apre 20° prima del P.M.S.
- Chiude 52° dopo il P.M.I.

SCARICO

- Apre 52° prima del P.M.I.
- Chiude 20° dopo il P.M.S.

- Aspirazione mm 0,10;
- Scarico mm 0,15;

CONTROLLO BILANCIERI E PERNI

Controllare lo stato di usura e le dimensioni dei perni e dei bilancieri; se le misure riscontrate non rientrano nelle misure indicate nei disegni sarà necessario sostituirli.

Rimontaggio:

Eeguire le operazioni di smontaggio ricordandosi di:

- Sostituire a ogni rimontaggio gli anelli OR presenti sotto il castelletto di supporto bilancieri con anelli OR nuovi;
- Sostituire a ogni rimontaggio la guarnizione fra testa e cilindri con una nuova;
- Serrare alla coppia indicata in tabella nel cap. 2 sez. 5 i dadi e la colonnetta centrale di tenuta testa al cilindro operando con sequenza incrociata.

3.4 TIMING SYSTEM

TIMING DATA

INTAKE

- Opens 20° before the T.D.C.
- Closes 52° after the B.D.C .

EXHAUST

- Opens 52° before the T.D.C..
- Closes 20° after the T.D.C.

- Intake 0,10 mm ;
- Exhaust 0,15 mm;

ROCKER AND PIN CHECK

Check the wear condition and the dimensions of the pins and of the rockers; if the read measures are not within the range indicated on the drawings, it is necessary to replace them.

Reassembly:

Carry out the disassembly procedures remembering to:

- Replace the O rings under the rocker support underframe with new O rings upon every reassembly;
- Replace the gasket between the head and cylinders with a new one every reassembly;
- Tighten the nuts and central stud bolt fastening the head to the cylinder to the torque indicated in the table in chapter 2, section 5, working crosswise.

3.4 VENTILSTEUERSYSTEM

STEUERDATEN

EINLASS

- Öffnet 20° vor dem OT
- Schließt 52° nach dem UT

AUSLASS

- Öffnet 52° vor dem UT
- Schließt 20° nach dem UT

- Einlass 0,10 mm
- Auslass 0,15 mm

KONTROLLE DER KIPPEBEL UND BOLZEN

Den Verschleißzustand und die Abmessungen der Bolzen und der Kipphebel kontrollieren; wenn die festgestellten Maße nicht mit den in den Zeichnungen angegebenen Maßen übereinstimmen, müssen sie ausgetauscht werden.

Wiedereinbau:

Die Ausbavorgänge ausführen, dabei Folgendes beachten:

- Bei jedem Wiedereinbau die O-Ringe unter dem Stützgerüst der Kipphebel austauschen.
- Bei jedem Wiedereinbau die Dichtung zwischen Kopf und Zylindern austauschen.
- Die Muttern und den mittleren Schraubenbolzen der Kopfdichtung am Zylinder mit dem in der Tabelle in Kap. 2, Abschnitt 5 aufgeführten Anzugsmoment befestigen; dabei die Kreuzreihenfolge beachten.

1

2

3

4

5

6

7

8

9

10

**DIAMETRO DEI SUPPORTI DELL' ALBERO DISTRIBUZIONE (CAMME) E RELATIVE SEDI SUL BASAMENTO**

	Ø SUPPORTO ALBERO mm	Ø SEDI SUL BASAMENTO mm	GIOCO DI MONTAGGIO mm
Lato distribuzione	47,000÷46,984	47,025÷47,050	0,025÷0,066
Lato volano	32,000÷31,984	32,025÷32,050	

DATI DI ACCOPPIAMENTO DELLE PUNTERIE CON SEDI SUL BASAMENTO

	Ø SEDI mm	Ø ESTERNO PUNTERIE mm	GIOCO DI MONTAGGIO mm
Produzione	22,021÷22,000	21,996÷21,978	0,004÷0,043
Maggiorate sul ø mm 0,05	22,071÷22,050	22,046÷22,028	0,004÷0,043
Maggiorate sul ø mm 0,10	22,121÷22,100	22,096÷22,078	0,004÷0,043

DIAMETERS FOR THE CAMSHAFT SUPPORTS AND RELATIVE SEATS ON THE CRANKCASE

	Ø SHAFT SUPPORT mm	Ø SEATS ON THE CRANKCASE mm	ASSEMBLY BACKLASH mm
Timing side	47,000÷46,984	47,025÷47,050	0,025÷0,066
Flywheel side	32,000÷31,984	32,025÷32,050	

1

2

3

4

5

6

7

8

9

10

COUPLING DATA FOR THE TAPPETS AND RELATIVE SEATS ON THE CRANKCASE

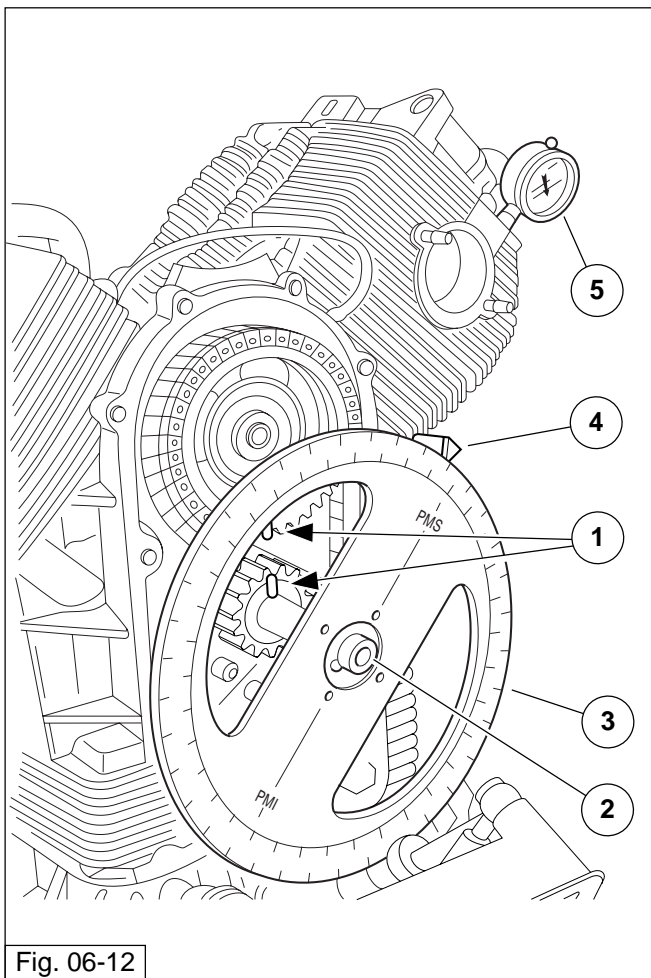
	SEATS Ø mm	OUTER TAPPET Ø mm	ASSEMBLY BACKLASH mm
Production	22,021÷22,000	21,996÷21,978	0,004÷0,043
Ø oversize mm 0,05	22,071÷22,050	22,046÷22,028	0,004÷0,043
Ø oversize mm 0,10	22,121÷22,100	22,096÷22,078	0,004÷0,043

DURCHMES. DER HALT. DER STEUERWEL. (NOCKEN) UND DER ENTSPREC. SITZE AUF DEM KURBELGEHÄ

	DURCHMESS. HALTERS DER WELLE mm	DURCHMESS. SITZE AUF DEM KURBELGEHÄ. mm	MONTAGESPIEL mm
Steuerseite	47,000÷46,984	47,025÷47,050	0,025÷0,066
Schwungradseite	32,000÷31,984	32,025÷32,050	

GRUPPIERUNGSDATEN DER STÖSSEL MIT SITZEN AUF DEM KURBELGEHÄUSE

	DURCHMESSER DER SITZE mm	AUSSENDURCHMESSER DER STÖSSEL mm	MONTAGESPIEL mm
Herstellung	22,021÷22,000	21,996÷21,978	0,004÷0,043
Mit Übermass des Durchmessers mm 0,05	22,071÷22,050	22,046÷22,028	0,004÷0,043
Mit Übermass des Durchmessers mm 0,10	22,121÷22,100	22,096÷22,078	0,004÷0,043



CONTROLLO DELLA MESSA IN FASE DELLA DISTRIBUZIONE

Per il controllo della messa in fase della distribuzione operare come segue:

- Dare un gioco tra bilancieri e valvole di mm 1,5;
- Svitare il dado di fissaggio pignone motore;
- Infilare sulla cava dell'albero motore il mozzo "2" Cod. 65 92 84 00 con montato il disco graduato "3" Cod. 19 92 96 00, fissandolo all'albero motore con vite;
- A mezzo vite fissare al foro filettato del basamento, la freccia "4" Cod. 17 94 75 60;
- Montare sul foro per candela del cilindro sinistro, un supporto comparatore "5" indi il comparatore sul medesimo;
- Ruotare il disco in senso orario fino a che il pistone del cilindro sinistro sia effettivamente a punto morto superiore (con valvole chiuse), azzerare il comparatore ed accertarsi che i segni (sull'ingranaggio distribuzione e sul pignone motore) "1" siano perfettamente in linea, così pure guardando nel foro di controllo sulla scatola cambio che la lineetta con la lettera "S" sia perfettamente allineata con il segno tracciato al centro del foro stesso;
- A questo punto mettere in linea la punta della freccia con lo zero "P.M.S." sul disco graduato,
- Attenendosi al diagramma della distribuzione controllare la fase;
- Avvitare il supporto con comparatore sul foro della candela sulla testa del cilindro destro;
- Montare la freccia di controllo sul lato destro del basamento;
- Ruotare il disco in senso orario fino a che il segno con la "D" sia in linea con il segno al centro del foro di controllo sulla scatola cambio (valvole chiuse);
- Indi ripetere le operazioni come per il cilindro sinistro.

A controllo avvenuto, se tutto è regolare:

- Riportare il gioco di funzionamento tra bilancieri e valvole (Aspirazione mm 0,10; scarico mm 0,15);
- Rimuovere il disco graduato dall'albero motore e la freccia dal basamento;
- Rimuovere il supporto con comparatore dal foro della testa del cilindro, rimontare la candela e completare il montaggio.

CHECK OF THE TIMING SYSTEM SETTING

To check the engine timing setting, work as follows:

- Set valve clearance to 1,5 mm between rockers;
- Unscrew the engine pinion's fastening nut;
- Fit the hub, Code 65 92 84 00 "2", onto the engine shaft slot, having fitted the index plate, Code 19 92 96 00 "3", and fastening it to the engine shaft by means of a screw;
- When it is half-screwed down, fasten arrow code 17 94 75 60 "4" to the crankcase threaded hole;
- Fit a dial gauge support "5" onto the LH cylinder's spark plug hole. Then fit the gauge into the latter;
- Turn the disk in a clockwise direction until the LH cylinder piston is at top dead center (with valves closed). Reset the gauge and make sure that the marks (on the timing gearing and on the engine pinion) "1" are perfectly aligned. Look through the inspection hole on the gearbox housing to make sure that the line with the letter "S" is perfectly aligned with the mark made on the centre of the hole;
- At this point align, the tip of the arrow with the "T.D.C." zero on the index plate,
- Check the setting according to the timing diagram.
- Tighten the support with dial gauge onto the spark plug hole on the RH cylinder head;
- Fit the control arrow onto the RH side of the crankcase;
- Turn the disk in a clockwise direction until the "D" marking is in line with the mark in the center of the inspection hole on the gearbox housing (valves closed);
- Repeat the same procedures as for the LH cylinder.

Having completed the test and if everything looks correct:

- Restore the operating backlash between the rockers and the valves (intake 0.10 mm; exhaust 0.15 mm;)
- Remove the index plate from the crankshaft and the arrow from the crankcase;
- Remove the support together with the dial gauge from the hole on the cylinder head, refit the spark plug and complete the assembly.

KONTROLLE DER PHASENEINSTELLUNG DER STEUERUNG

Zur Kontrolle der Phaseeinstellung der Steuerung in folgender Weise verfahren:

- Ein Spiel zwischen Kipphebeln und Ventilen von 1,5 mm herstellen.
- Die Befestigungsschraube des Motorritzels abschrauben.
- Die Nabe Kennr. 65 92 84 00 "2" mit montierter Skalenscheibe Kennr. 19 92 96 00 "3" in die Nut auf der Kurbelwelle einsetzen, und sie mit einer Schraube auf der Kurbelwelle befestigen.
- Mit einer Schraube den Pfeil kennnr. 17 94 75 60 "4" an der Gewindebohrung des Kurbelgehäuses befestigen.
- Auf der Öffnung für die Kerze des linken Zylinders einen Messvorrichtungshalter "5" montieren, dann hierauf die Messvorrichtung.
- Die Scheibe im Uhrzeigersinn drehen, bis das Ritzel des linken Zylinders tatsächlich am oberen Totpunkt ist (bei geschlossenen Ventilen); die Messvorrichtung nullstellen und sicherstellen, dass die Zeichen (auf dem Steuerzahnrad und auf dem Motorritzel) "1" perfekt in einer Linie sind; ebenso mit Blick durch die Kontrollöffnung auf dem Getriebegehäuse kontrollieren, dass der Strich mit dem Buchstaben "S" perfekt mit dem auf der Mitte der Öffnung selbst befindlichen Zeichen ausgerichtet ist.
- An dieser Stelle die Spitze des Pfeils mit der Null "OT" auf der Skalenscheibe in Linie bringen.
- Unter Beachtung des Steuerdiagramms die Phase kontrollieren.
- Den Halter mit Messvorrichtung auf der Öffnung der Kerze auf dem Kopf des rechten Zylinders anschrauben.
- Den Kontrollpfeil auf der rechten Seite des Kurbelgehäuses montieren.
- Die Scheibe im Uhrzeigersinn drehen, bis das Zeichen mit dem "D" in einer Linie mit dem Zeichen in der Mitte der Kontrollöffnung auf dem Getriebegehäuse (geschlossene Ventile) ist.
- Dann die Vorgänge wie beim linken Zylinder wiederholen.

Nach ausgeführter Kontrolle, und wenn alles korrekt ist:

- Das Funktionsspiel zwischen Kipphebeln und Ventilen wiederherstellen (Einlass 0,10 mm, Auslass 0,15 mm).
- Die Skalenscheibe von der Kurbelwelle und den Pfeil vom Kurbelgehäuse ausbauen.
- Den Halter mit Messvorrichtung von der Öffnung des Zylinderkopfes abnehmen; die Kerze wieder einbauen und den Einbau vervollständigen.

1

2

3

4

5

6

7

8

9

10

4 BIELLE

Revisionando le bielle effettuare i seguenti controlli:

- Condizioni delle boccole e gioco tra le stesse e gli spinotti;
- Parallelismo degli assi;
- Cuscinetti di biella.

I cuscinetti sono del tipo a guscio sottile, con lega antifrizione che non consente alcun adattamento; se si riscontrano tracce di ingranamento o consumo occorre senz'altro sostituirli.

Sostituendo i cuscinetti può essere necessario ripassare il perno dell'albero di manovella.

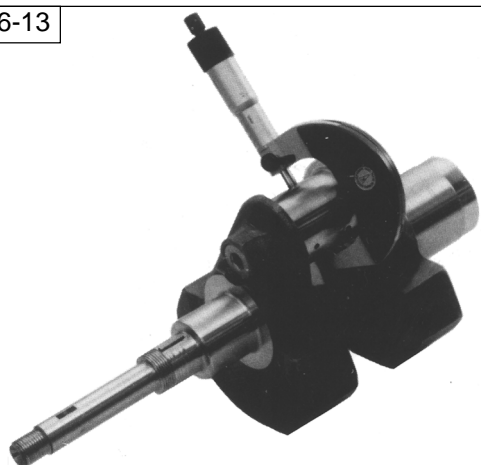
Prima di eseguire la rettifica del perno di manovella, è opportuno misurare il diametro del perno stesso in corrispondenza della massima usura come indicato in figura; questo per definire a quale classe di minorazione dovrà appartenere il cuscinetto e a quale diametro dovrà essere rettificato il perno.

CONTROLLO PARALLELISMO DEGLI ASSI.

Prima di montare le bielle occorre verificarne la quadratura. Occorre cioè controllare che i fori testa e piede di biella siano paralleli e complanari.

L'errore massimo di parallelismo e complanarità dei due assi della testa e piede biella misurati alla distanza di mm 200 deve essere di mm $\pm 0,10$.

Fig. 06-13



A

Zone di asportazione materiale per ottenere uguaglianza di peso tra bielle e corretta riparazione delle masse per l'equilibratura

Areas where material is removed in order to obtain an equal weight for the connecting rods and to correctly distribute balancing masses

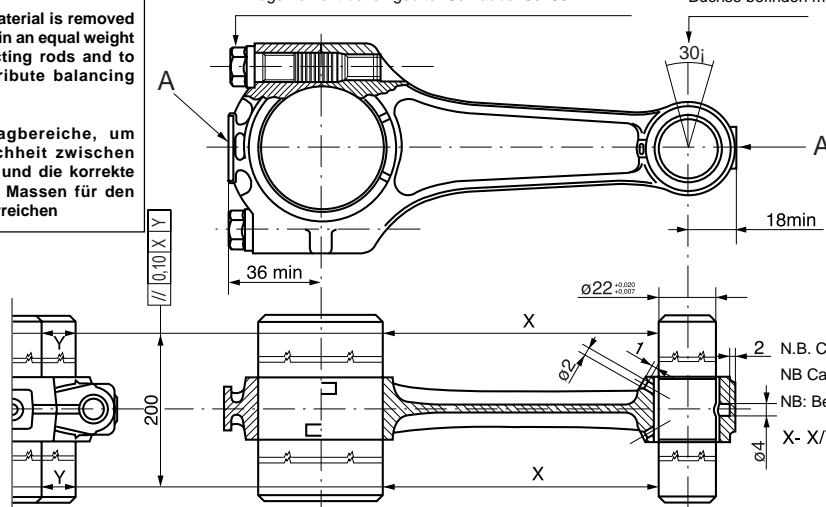
Materialaustragbereiche, um Gewichtsgleichheit zwischen Pleuelstangen und die korrekte Verteilung der Massen für den Ausgleich zu erreichen

Coppia di serraggio con vite oliata: 60+65 Nm
Tightening torque with oiled screw: 60+65 Nm
Anzugsmoment bei eingeölter Schraube: 60+65 Nm

Settore entro il quale deve trovarsi il taglio della bussola

Area within which the bush slot must be located

Bereich, in dem sich der Einschnitt der Buchse befinden muss



2 N.B. Curare scrupolosamente il parallelismo degli assi

NB Carefully check that axes are perfectly parallel

NB: Besonders auf die Parallelität der Achsen achten

X- X/Y - Y = 0,100 su 200 mm

Fig. 06-14

1

2

3

4

5

6

7

8

9

10

SPessori DEI CUSCINETTI DI BIELLA

Cuscinetto normale (produzione) mm	Cuscinetti per Ø perno di biella minorato di mm		
	0,254	0,508	0,762
da 1,535	1,662	1,789	1,916
a 1,544	1,671	0,798	1,925

DIAMETRO BOTTONE DI MANOVELLA

Standard Ø	Minorato mm 0,254	Minorato mm 0,508	Minorato mm 0,762
44,008÷44,020	43,754÷43,766	43,500÷43,512	43,264÷43,258

DATI DI ACCOPPIAMENTO TRA SPINOTTO E BOCCOLA

Ø Interno della boccola piantata e lavorata mm	Ø spinotto mm	Gioco fra spinotto e boccola mm
22,007	21,994	0,009 ±:0,026
22,020	21,998	

TABELLA PESI BIELLE

Peso totale bielle	Peso lato piede (Rotante)	Peso lato testa (Rotante)	Colorazione di selezione. peso
634 ± 2	160	474 ± 2	Arancio
630 ± 2		470 ± 2	Azzurro
626 ± 2		466 ± 2	Bianco

CONNECTING ROD BEARING THICKNESS

Standard Bearing (Production) mm	Bearings for Ø mm undersized connecting rod pin		
	0,254	0,508	0,762
from 1,535	1,662	1,789	1,916
to 1,544	1,671	0,798	1,925

CRANKPIN DIAMETER

Standard Ø	Undersized mm 0,254	Undersized mm 0,508	Undersized mm 0,762
44,008÷44,020	43,754÷43,766	43,500÷43,512	43,264÷43,258

COUPLING DATA BETWEEN THE PISTON PIN AND BUSHING

Ø Inter. diam. for the fitted and mach. bush. mm	Ø piston pin mm	Backlash between the piston pin and bushing mm
22,007	21,994	0,009 ±:0,026
22,020	21,998	

TABLE OF CONNECTING ROD WEIGHTS

Connecting rod total weight	Big end weight (Rotating)	Small end weight (Rotating)	Weight selection colouring
634 ± 2	160	474 ± 2	Orange
630 ± 2		470 ± 2	Light blue
626 ± 2		466 ± 2	White

STÄRKEN DER PLEUELLAGER

Normales Lager (Herstellung) mm	Lager für Durchmesser des Pleuelzapfen mit Untermaß um mm		
	0,254	0,508	0,762
von 1,535	1,662	1,789	1,916
bis 1,544	1,671	0,798	1,925

DURCHMESSER KURBELKNOPF

Standard- Durchmesser	Mit Untermaß mm 0,254	Mit Untermaß mm 0,508	Mit Untermaß mm 0,762
44,008÷44,020	43,754÷43,766	43,500÷43,512	43,264÷43,258

GRUPPIERUNGSDATEN ZWISCHEN BOLZEN UND BUCHSE

Innendurchmes. der eingeschlagen. und bearbeit. Buchse mm	Durchmesser des Bolzens mm	Spiel zwischen Bolzen und Buchse mm
22,007	21,994	0,009 ±:0,026
22,020	21,998	

TABELLE DER PLEUELGEWICHTE

Gesamtgewicht der Pleuelstan.	Gewicht der Fußseite (drehe.)	Gewicht der Kopfseite (drehe.)	Farbgebung der Gewicht- ssortierung
634 ± 2	160	474 ± 2	orange
630 ± 2		470 ± 2	himmelblau
626 ± 2		466 ± 2	weiß

1
2
3
4
5
6
7
8
9
10

5 ALBERO MOTORE

Esaminare le superfici dei perni di banco; se presentano rigature o ovalizzazioni, occorre eseguire la rettifica dei perni stessi (attenendosi alle tabelle di minorazione), e sostituire le flange complete di cuscinetti di banco.

La scala di minorazione dei cuscinetti di banco è la seguente: 0,2-0,4-0,6.

I giochi di montaggio sono i seguenti:

- fra cuscinetto e perno di banco lato distrib. mm 0,028÷0,060;
- fra cuscinetto e perno di banco lato volano mm 0,040÷0,075;
- fra cuscinetto e perno di biella mm 0,022÷0,064.

● IMPORTANTE

Rettificando i perni dell'albero motore è necessario rispettare il valore del raggio di raccordo sugli spallamenti che è:

mm 2÷2,5 per il perno di biella,

mm 3÷3,2 per il perno di banco lato volano

mm 1,5÷1,8 per il perno di banco lato distribuzione.

DIAMETRO PERNO DI BANCO LATO VOLANO

NORMALE PRODUZIONE mm	MINORATO DI mm		
	0.2	0.4	0.6
52.970	53.770	53.570	53.370
53.951	53.751	53.551	53.351

DIAMETRO PERNO DI BANCO LATO DISTRIBUZIONE

NORMALE PRODUZIONE mm	MINORATO DI mm		
	0.2	0.4	0.6
37.975	37.775	37.575	37.375
37.959	37.759	37.559	37.359

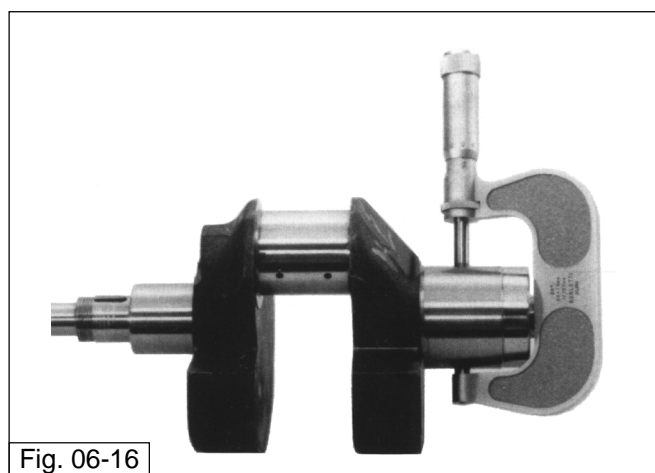


Fig. 06-16

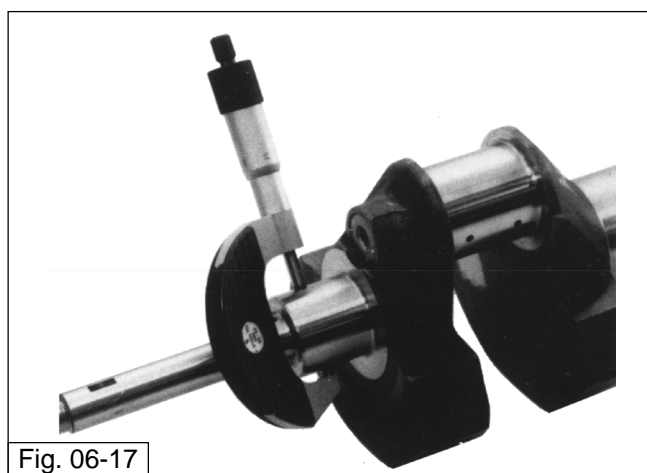


Fig. 06-17

5 CRANKSHAFT

Examine the surfaces for the main bearing journals; if they show signs of grooving or ovality, it is necessary to recondition the pins (observing the undersize tables), and to replace the flange together with the main bearing journals.

The undersize table for the main bearing journals is the following: 0,2-0,4-0,6.

The assembly backlashes are the following:

- 0.028÷0.060 mm between the bearing and the main bearing journal, distribution side;
- 0.040÷0.075 mm between the bearing and the main bearing journal, flywheel side;
- 0.022÷0.064 mm between the bearing and the connecting rod pin.

● IMPORTANT

When reconditioning the crankshaft pins, it is necessary to make sure that the union's radius value on the shoulders is:

2÷2.5 mm for the connecting rod pin,

3÷3.2 mm for the main bearing journal, flywheel side

1.5÷1.8 mm for the main bearing journal, timing system side.

MAIN BEARING JOURNAL DIAMETER, FLYWHEEL SIDE

PRODUCTION STANDARD mm	UNDERSIZED BY mm		
	0.2	0.4	0.6
52.970	53.770	53.570	53.370
53.951	53.751	53.551	53.351

MAIN BEARING JOURNAL DIAMETER, TIMING SYSTEM SIDE

PRODUCTION STANDARD mm	UNDERSIZED BY mm		
	0.2	0.4	0.6
37.975	37.775	37.575	37.375
37.959	37.759	37.559	37.359

5 KURBELWELLE

Die Oberflächen der Lagerzapfen untersuchen; wenn sie Rillen oder Unrundwerden zeigen, müssen die Bolzen berichtigt (die Untermaßtabellen beachten) und die Flansche komplett mit Hauptlagern ausgetauscht werden. Die Untermaßskala der Hauptlager ist wie folgt: 0,2-0,4-0,6.

Die Einbauspiele sind wie folgt:

- zwischen Lager und Lagerzapfen Steuerseite 0,028÷0,060 mm
- zwischen Lager und Lagerzapfen Schwungradseite 0,040÷0,075 mm
- zwischen Lager und Pleuelzapfen 0,022÷0,064 mm.

● WICHTIG

Werden die Zapfen der Kurbelwelle berichtigt, muss der Übergangsradius-Wert auf den Bündeln eingehalten werden, der 2÷2,5 mm für den Pleuelzapfen, 3÷3,2 mm für den Lagerzapfen Schwungradseite, 1,5÷1,8 mm für den Lagerzapfen Steuerseite beträgt.

DURCHMESSER DES LAGERZAPFENS SCHWUNGRADSEITE

NORMALE HERSTELLUNG mm	MIT UNTERMAß UM mm		
	0.2	0.4	0.6
52.970	53.770	53.570	53.370
53.951	53.751	53.551	53.351

DURCHMESSER DES LAGERZAPFENS STEUERSEITE

NORMALE HERSTELLUNG mm	MIT UNTERMAß UM mm		
	0.2	0.4	0.6
37.975	37.775	37.575	37.375
37.959	37.759	37.559	37.359

CONTROLLO PESO PER L'EQUILIBRATURA DELL'ALBERO MOTORE

Le bielle complete di viti devono risultare equilibrate nel peso.

E' ammessa tra loro una differenza di grammi 4.

Per equilibrare staticamente l'albero motore occorre applicare sul bottone di manovella un peso di 1,790 Kg.

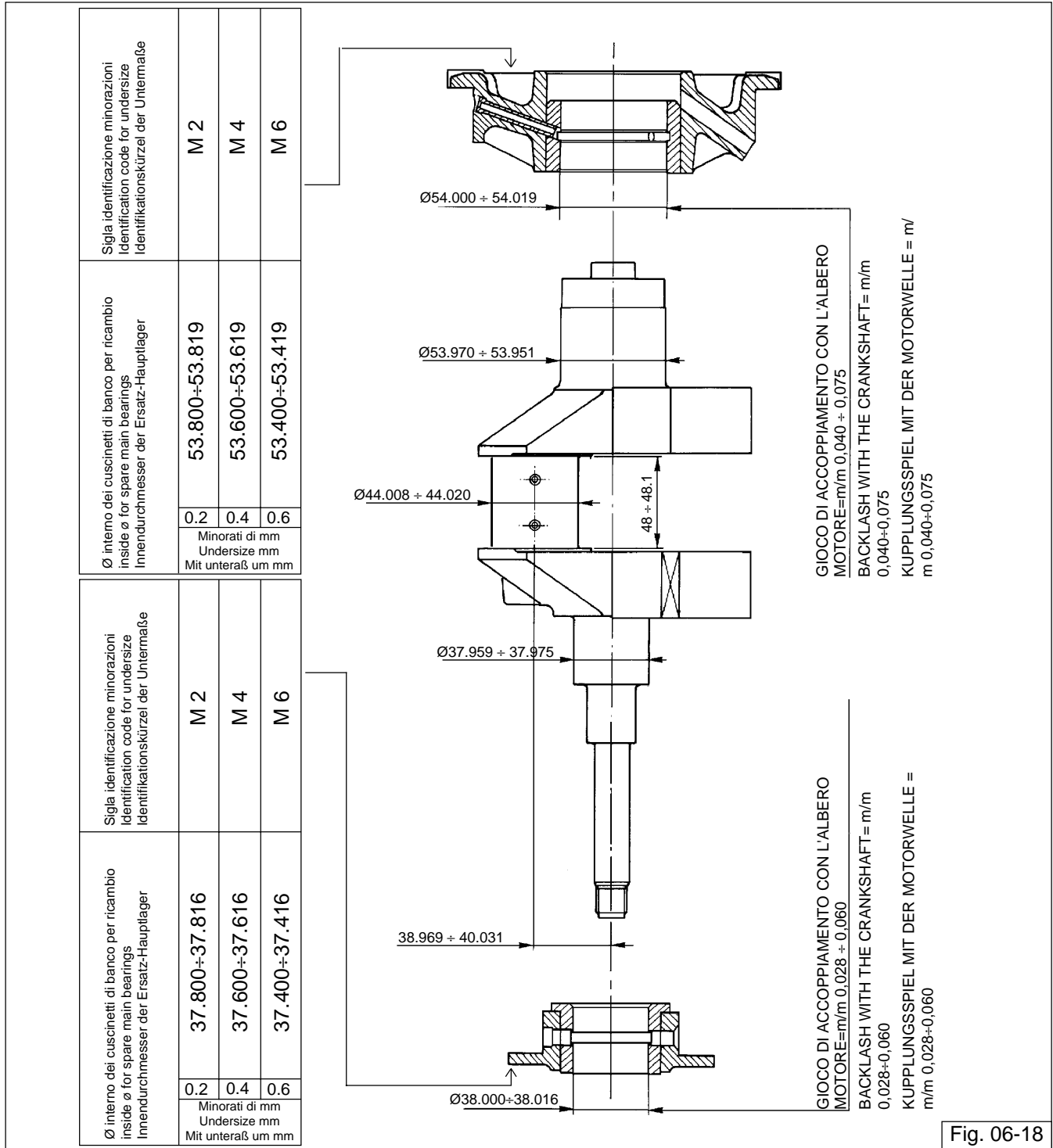


Fig. 06-18

WEIGHT CONTROL FOR CRANKSHAFT BALANCING

The weight of the connecting rods together with screws must be balanced.

A difference of 4 grams is permissible.

To balance the engine shaft from a static point of view, it is necessary to apply the following weight of 1,790 Kg. to the crank pin.

GEWICHTSKONTROLLE FÜR DEN AUSGLEICH DER KURBELWELLE

Die Pleuelstangen komplett mit Schrauben müssen in Bezug auf das Gewicht ausgeglichen sein.

Eine Differenz von 4 Gramm ist zulässig.

Für den statischen Ausgleich der Kurbelwelle auf dem Kurbelknopf ein Gewicht 1,790 Kg in der folgenden Höhe anbringen.

1

2

3

4

5

6

7

8

9

10

6 POMPA OLIO

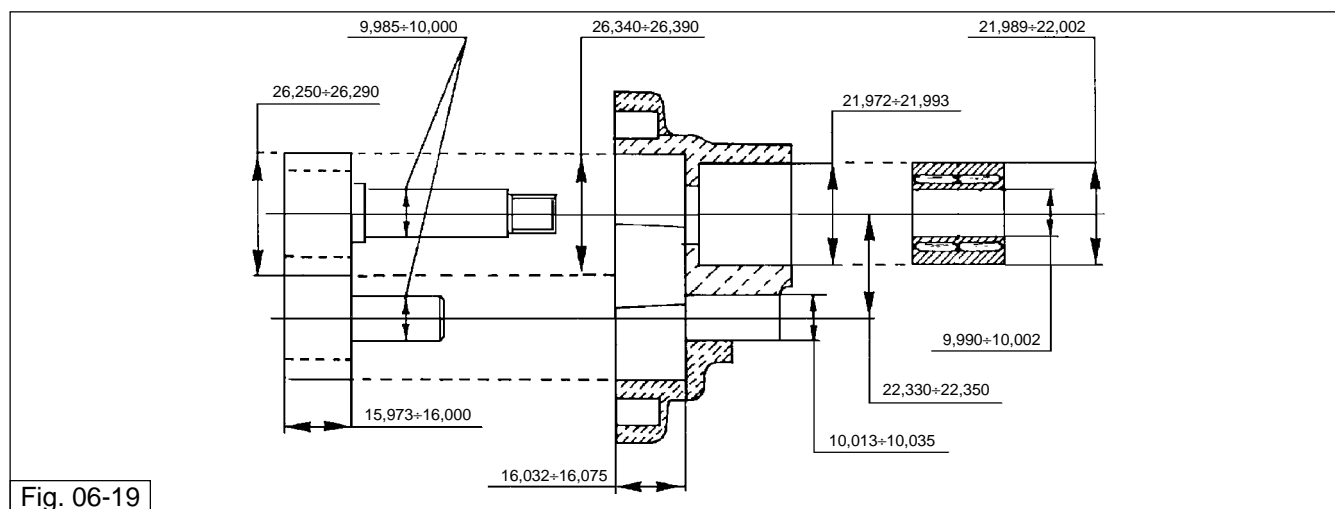
CONTROLLO

Per le misure vedere disegno **Fig. 06-19**.

Se si riscontrano difetti dovuti alla pompa controllare:

- Altezza degli ingranaggi che deve risultare contenuta entro mm 15,973÷16,000;
- Altezza delle sedi sul corpo pompa che deve risultare entro mm 16,032÷16,075;

Qualora detti particolari non risultassero contenuti in tali valori, occorre senz'altro sostituirli.



6 OIL PUMP

INSPECTION

For measurements refer to **Fig. 06-19**.

If defects due to the pump are found, check:

- The gearing height, which must be between mm 15,973÷16,000;
- The seat heights on the pump body, which must be between mm 16,032÷16,075;

In the event that the above parts do not feature the above mentioned values, it is necessary to replace them.

6 ÖLPUMPE

KONTROLLE

Maße siehe Zeichnung Abb. 06-19.

Wenn auf die Pumpe zurückzuführende Mängel festzustellen sind, Folgendes kontrollieren:

- Die Höhe der Zahnräder, die zwischen 15,973÷16,000 mm betragen muss.
- Die Höhe der Sitze auf dem Pumpenkörper, die zwischen 16,032÷16,075 betragen muss.

Sollten die Teile nicht diese Werte aufweisen, müssen sie ausgetauscht werden.

1

2

3

4

5

6

7

8

9

10



1

2

3

4

5

6

7

8

9

10

OPERAZIONI DI CONTROLLO E MANUTENZIONE

INSPECTION AND MAINTENANCE OPERATIONS

KONTROLL- UND INSTANDHALTUNGSARBEITEN

1

2

3

4

5

6

7

8

9

10

1 FRIZIONE

La frizione è del tipo a secco ed è alloggiata all'interno del volano motore.

E' composta da due dischi condotti, da un disco intermedio, da un piattello spingimolle e da 8 molle.

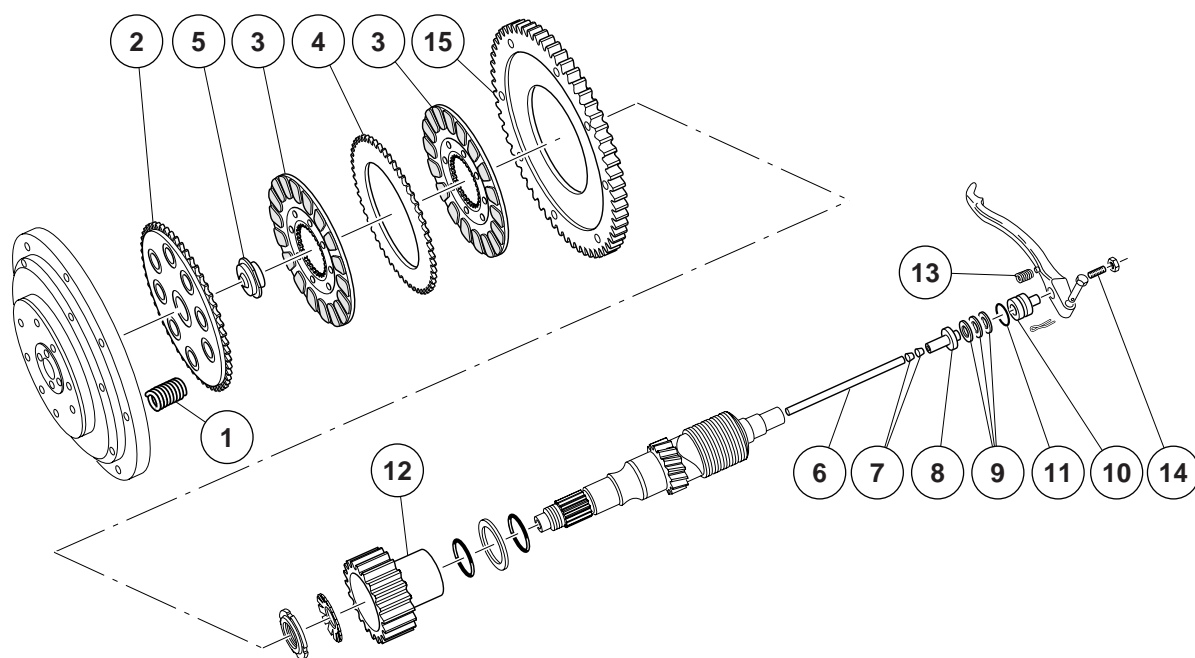


Fig. 07-00

1 CLUTCH

The clutch is a dry type and is housed inside the engine flywheel.

It is composed of two driven disks, one intermediate disk, one spring pressure washer and 8 springs.

1 KUPPLUNG

Es handelt sich um eine Trockenkupplung, die im Innern des Motorschwungrads angebracht ist.

Sie besteht aus zwei Mitnehmerscheiben, einer Zwischenscheibe, einer Federplatte und 8 Federn.

1

2

3

4

5

6

7

8

9

10

1

2

3

4

5

6

7

8

9

10

CONTROLLO COMPONENTI

MOLLE FRIZIONE "1"

Controllare che le molle non abbiano perso elasticità o siano deformate:

- Le molle compresse a mm 20 devono dare un carico di Kg. 21 ÷ 21,5;
- Le molle compresse a mm 17 devono dare un carico di Kg. 28,7 ÷ 29,7;

DISCO SPINGIMOLLE "2"

Controllare che il disco non presenti usure nel foro dove lavora lo scodellino di comando, e che le superfici di appoggio con il disco condotto siano perfettamente piane.

Controllare che la dentatura all'interno del volano sia in ottime condizioni.

DISCHI CONDOTTI "3"

Controllare che le superfici di appoggio con i dischi condotti siano perfettamente lisce e piane e che la dentatura esterna che lavora all'interno del volano non sia rovinata, altrimenti sostituire il disco.

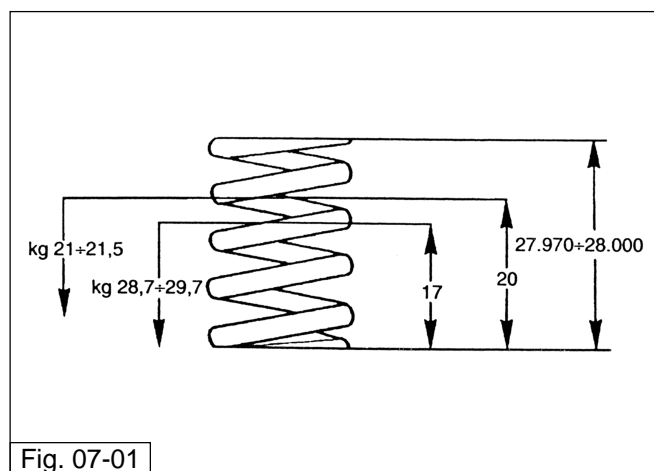
CORONA DENTATA PER AVVIAMENTO "15"

Controllare che la superficie di appoggio con il disco condotto sia perfettamente liscia e piana.

Controllare anche che la dentatura dove lavora il pignone del motorino di avviamento non sia sgranata o rovinata, altrimenti sostituirla.

CORPO INTERNO FRIZIONE "12"

Verificare che i denti non presentino segni di improntamento nelle zone di contatto con i dischi.



CHECK OF COMPONENTS

CLUTCH SPRINGS "1"

Check that the springs have not lost their elasticity and are not deformed:

- Springs compressed to 20 mm must give a load of 21 ÷ 21.5 Kg;
- Springs compressed to 17 mm must give a load of 28.7 ÷ 29.7 Kg;

SPRING PRESSURE PLATE "2"

Check that the disk hole, where the control retainer operates, does not show signs of wear, and that the resting surfaces for the driven disk are perfectly flat.

Check that the tothing inside the fly wheel is in perfect condition.

DRIVEN DISKS "3"

Check that the coupling surfaces with the driven disks are completely smooth and flat and that the external tothing which works inside the flywheel is not ruined, otherwise replace the disk.

TOOTHED CROWN FOR IGNITION "15"

Check that the coupling surface with the driven disk is perfectly smooth and flat.

Also check that the tothing, where the starter motor pinon works, is not ginned or damaged, otherwise replace it.

CLUTCH INTERNAL BODY "12"

Check that the teeth do not show signs of impression in the area in contact with the disks.

KONTROLLE DER KOMPONENTEN

KUPPLUNGSFEDERN "1"

Kontrollieren, ob die Federn an Elastizität verloren haben oder verformt sind:

- Die auf 20 mm komprimierten Federn müssen eine Belastung von 21 ÷ 21,5 kg geben.
- Die auf 17 mm komprimierten Federn müssen eine Belastung von 28,7 ÷ 29,7 kg geben.

FEDERSPANNSCHEIBE "2"

Kontrollieren, ob die Scheibe Verschleißerscheinungen an der Öffnung aufweist, wo der Steuerbecher arbeitet, und ob die Auflageoberflächen an der Mitnehmerscheibe perfekt plan sind.

Kontrollieren, ob die Verzahnung im Innern des Schwungrads in optimalem Zustand ist.

MITNEHMERSCHEIBEN "3"

Kontrollieren, ob die Auflageflächen an den Mitnehmerscheiben perfekt glatt und plan sind, und ob die äußere Verzahnung, die im Innern des Schwungrads arbeitet, verschlissen ist, ggf. die Scheibe austauschen.

STARTER-ZAHNKRANZ "15"

Kontrollieren, ob die Auflagefläche an der Mitnehmerscheibe perfekt glatt und plan ist.

Kontrollieren, ob die Verzahnung, dort wo das Ritzel des Anlassermotors greift, ausgerissen oder verschlissen ist, in diesem Fall austauschen.

INNENGEHÄUSE DER KUPPLUNG "12"

Überprüfen, ob die Zähne Abdrücke in den Kontaktbereichen mit den Scheiben aufweisen.

1

2

3

4

5

6

7

8

9

10

1

2

3

4

5

6

7

8

9

10

Inoltre verificare anche:**DISCO INTERMEDIO "4"**

Controllare che le superfici di appoggio con i dischi condotti (con materiale frizionante) siano perfettamente lisce e piane e che la dentatura esterna che lavora all'interno del volano non sia rovinata, altrimenti sostituire il disco.

TRASMISSIONE DI COMANDO

Verificare che il cavo della trasmissione non abbia fili rotti, altrimenti sostituire la trasmissione.

VITE REGISTRO FRIZIONE SULLA LEVA "14"

Controllare che la vite sia in ottime condizioni e che la parte dove lavora sul corpo esterno comando dischi non sia appiattita, altrimenti sostituirla.

MOLLA RITORNO LEVA SULLA SCATOLA CAMBIO "13"

Controllare che non sia deformata o perso elasticità, altrimenti sostituirla.

CORPO ESTERNO "10"

Verificare il punto dove lavora la testa della vite di registro; se l'impronta è molto profonda sostituire.

CUSCINETTO REGGISPINTA "9"

Controllare che il cuscinetto sia in ottime condizioni di manutenzione, altrimenti sostituirlo.

CORPO INTERNO "8"

Verificare il piano dove lavora il cuscinetto reggispinta, se rovinato sostituirlo.

BOCCOLE CONICHE NELL'ALBERO FRIZIONE "7"

Controllare che le boccole siano in ottime condizioni, non indurite o sgretolate; può darsi che certi cigolii o trafilaggi di olio nel disco frizione dipendano dalle suddette boccole.

ASTA SPINGIPIATTELLO "6"

Controllare che non sia deformata o rovinata od accorciata; nel caso sostituirla.

SCODELLINO SULL'ASTA SPINGIPIATTELLO "5"

Controllare che le facce che lavorano sul disco spingimolle non siano molto consumate, altrimenti sostituirle.

ANELLO OR SUL CORPO ESTERNO "11"

Controllare che non sia sgranato o abbia perso elasticità, altrimenti sostituirlo.

Also check:

INTERMEDIATE PLATE “4”

Check that the surfaces touching the driven plates (with friction material) are perfectly smooth and even and that the external teeth inside the flywheel is not damaged, otherwise replace the plate.

CONTROL TRANSMISSION

Check that the transmission cable has no damaged wires, otherwise replace the transmission.

CLUTCH ADJUSTMENT SCREW ON LEVER “14”

Make sure that the screw is in good condition and that the part on the plate control outer body is not flattened, otherwise replace it.

LEVER RETURN SPRING ON GEARBOX “13”

Check that the spring is not deformed or has not lost elasticity, otherwise replace it.

OUTER BODY “10”

Check where the adjustment screw head works; if the mark is very deep, replace it.

THRUST BEARING “9”

Make sure that the bearing is in good condition, otherwise replace it.

INNER BODY “8”

Check the surface where the thrust bearing lies, if damaged, replace it.

CONE BEARINGS IN THE CLUTCH SHAFT “7”

Check that the bearings are in good condition, and are not hardened or crushed; squeaking or oil leakages in the clutch plate may be caused by the above-mentioned bearings.

PUSH-ROD “6”

Check that it is not deformed, damaged or shortened; replace it if necessary.

RETAINER ON THE PUSH-ROD “5”

Check that the sides working on the spring pressure plate are not too much worn, otherwise replace them.

O-RING SEAL ON THE OUTER BODY “11”

Check that it is not damaged or that it has not lost elasticity, otherwise replace it.

Außerdem Folgendes überprüfen:

ZWISCHENSCHLEIBE “4”

Kontrollieren, ob die Auflageflächen an den Mitnehmer-scheiben (mit Kupplungsmaterial) perfekt glatt und plan sind, und ob die äußere Verzahnung, die im Inneren des Schwungrads arbeitet, verschlissen ist, ggf. die Scheibe austauschen.

STEUERANTRIEB

Überprüfen, ob die Antriebszüge beschädigte Drähte aufweisen und den Antrieb ggf. auswechseln.

EINSTELLSCHRAUBE DER KUPPLUNG AUF DEM HEBEL “14”

Überprüfen, ob die Schraube in hervorragendem Zustand ist, und dass der Teil, an dem sie auf dem Außenkörper der Scheibensteuerung arbeitet, nicht abgeplättet ist. Ggf. die Scheibe austauschen.

HEBELRÜCKZUGFEDER AUF DEM GETRIEBEGEHÄUSE “13”

Überprüfen, ob sie verformt ist oder an Elastizität verloren hat. Ggf. austauschen.

AUSSENKÖRPER “10”

Die Stelle überprüfen, an der der Zylinderkopf der Einstellschraube arbeitet. Ist die Spur sehr tief, austauschen.

DRUCKLAGER “9”

Überprüfen, ob das Lager in hervorragendem Instandhaltungszustand ist; andernfalls austauschen.

INNENKÖRPER “8”

Die Ebene, auf der das Drucklager arbeitet, überprüfen. Ist sie beschädigt, austauschen.

KONISCHE BUCHSEN IN DER KUPPLUNGSWELLE “7”

Überprüfen, ob die Buchsen in hervorragendem Zustand, nicht durchgehärtet oder beschädigt sind. Bestimmte Quietschgeräusche oder Öldurchsickerungen in der Kupplungsscheibe können auf die oben genannten Buchsen zurückgehen.

SCHLEIBENDRUCKSTAB “6”

Überprüfen, ob er verformt, beschädigt oder verkürzt ist. Ggf. austauschen.

FEDERTELLER AUF DEM SCHLEIBENDRUCKSTAB “5”

Überprüfen, ob die Kopfflanken, die auf der Federdruck-scheibe arbeiten, beschädigt sind. Ggf. austauschen.

O-RING AUF DEM AUSSENKÖRPER “11”

Überprüfen, ob er porös ist oder an Elastizität verloren hat. Ggf. austauschen.

1

2

3

4

5

6

7

8

9

10

2 POMPA OLIO

CONTROLLO

Elemento (Vedi fig. 07-02)	Verifica
Corpo pompa olio "1"	Verificare che i piani e le sedi interne del corpo pompa olio non siano rigati, rovinati o ammaccati.
Alberino condotto "2"	Verificare che le superfici dell'ingranaggio o dell'albero non siano rigati o ammaccati.
Alberino motore "3"	Verificare che le superfici dell'ingranaggio o dell'albero non siano rigati o ammaccati, e che la filettature sia integra.
Cuscinetti a rullini "4"	Verificare che i rullini dei suddetti cuscinetti non siano rovinati, altrimenti sostituire il cuscinetto.

● Per le misure di controllo vedi Sez. 6 Cap. 9.

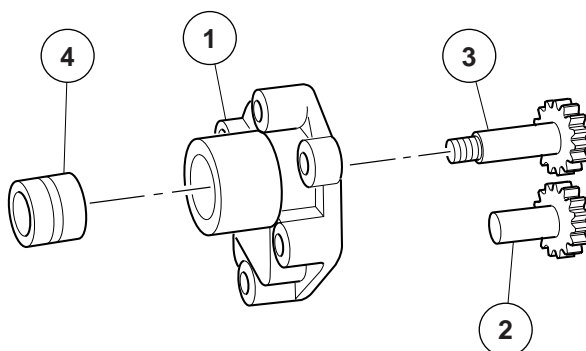


Fig. 07-02

2 OIL PUMP

2 ÖLPUMPE

INSPECTION

KONTROLLE

Element (See fig. 07-02)	Check
Oil pump body "1"	Check that the faces and internal seats of the pump body are not scored, damaged or dented.
Layshaft "2"	Check gear and shaft surfaces for scoring and denting.
Operating shaft "3"	Check gear and shaft surfaces for scoring and denting and check thread for damage.
Roller bearings "4"	Check that the rollers of the foregoing bearings are not damaged, otherwise renew the bearing.

● For the control dimensions refer to Section 6 Chap. 9.

Element (siehe Abb. 07-02)	Kontrolle
Ölpumpenkörper "1"	Überprüfen, dass die Flächen und die inneren Sitze des Ölpumpenkörpers nicht verkratzt, beschädigt sind oder etwa Flecken aufweisen.
angetriebene Welle "2"	Überprüfen, dass die Flächen des Zahnrads oder der Welle nicht verkratzt sind oder etwa Flecken aufweisen.
Antriebswelle "3"	Überprüfen, dass die Flächen des Zahnrads oder der Welle nicht verkratzt sind oder etwa Flecken aufweisen und dass die Gewinde unbeschädigt sind.
Nadellager "4"	Überprüfen, dass die Nadeln der o.g. Lager nicht beschädigt sind, andernfalls das Lager auswechseln

● Kontrollmaße, siehe Abschn. 6, Kap. 9.

1

2

3

4

5

6

7

8

9

10

3 VALVOLA REGOLAZIONE PRESSIONE OLIO

La valvola di regolazione pressione olio "A" è montata sul supporto filtro olio a cartuccia e per essere rimossa è necessaria la rimozione della coppa olio.

Deve essere tarata per permettere una pressione nel circuito di mandata di 3,8÷4,2 Kg/cm^q.

Per verificare la taratura occorre montare detta valvola su un apposito attrezzo con montato un manometro; soffiare aria compressa attraverso un raccordo dell'attrezzo ed accertarsi che la valvola apra esattamente alla pressione prescritta. Se la valvola apre ad una pressione inferiore inserire sotto alla molla uno o più fondelli "B"; se apre ad una pressione superiore aumentare la quantità delle rondelle "C".

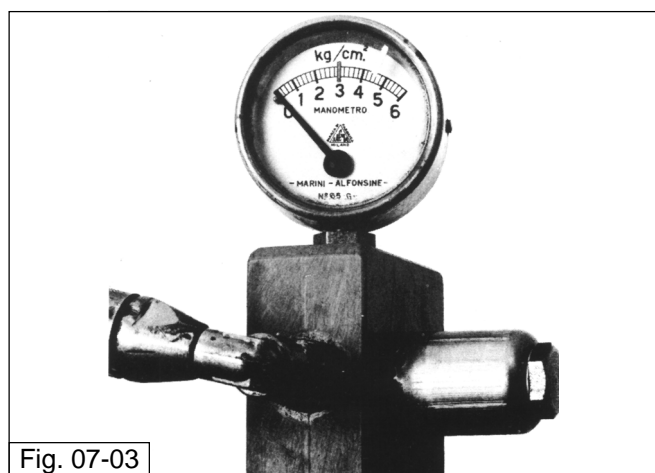


Fig. 07-03

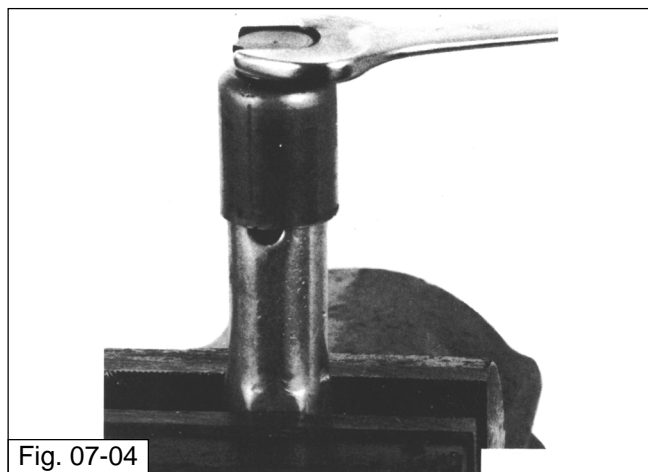


Fig. 07-04

3 OIL PRESSURE CONTROL VALVE

The valve for the engine oil pressure regulation "A" is fitted on the support for the cartridge oil filter: to remove it, it is necessary to remove the oil sump.

This must be preset, in order to allow a pressure in the delivery circuit of 3,8÷4,2 Kg/cm².

To check its setting, it is necessary to install the valve on a special tool fitted with a pressure gauge; blow in compressed air through the tool union and make sure that the valve opens exactly upon reaching the prescribed pressure.

If the valve opens at a lower pressure, insert one or more bottoms "B" under the spring; if the valve opens at a higher pressure, increase the number of washers "C".

3 ÖLDRUCKREGELVENTIL

Das Einstellventil des Motoröldrucks "A" ist auf dem Kartuschen-Ölfilterhalter montiert und für seinen Ausbau muss die Ölwanne abgenommen werden.

Es muss geeicht sein, um einen Druck von 3,8÷4,2 kg/cm² im Zufuhrkreis zu ermöglichen.

Zur Kontrolle der Eichung muss das Ventil auf eine Spezialvorrichtung mit aufgebautem Druckmesser montiert werden. Über ein Anschlussstück der Vorrichtung Druckluft einblasen und sicherstellen, dass das Ventil exakt bei dem vorgeschriebenen Druck öffnet.

Wenn das Ventil bei einem geringeren Druck öffnet, unter der Feder eine oder mehrere Bodenscheiben "B" einfügen; wenn das Ventil bei einem höheren Druck öffnet, die Anzahl der Unterlegscheiben "C" erhöhen.

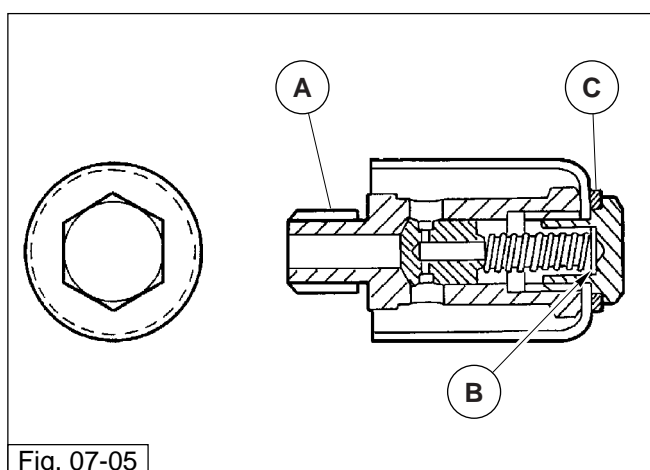


Fig. 07-05

1

2

3

4

5

6

7

8

9

10

4 IMPIANTO DI ALIMENTAZIONE

4.1 DESCRIZIONE GENERALE IMPIANTO

Il sistema di iniezione-accensione Weber è del tipo “alfa/N” nel quale il regime del motore e la posizione farfalla vengono utilizzati per misurare la quantità di aria aspirata; nota la quantità di aria si dosa la quantità di carburante in funzione del titolo voluto. Altri sensori presenti nel sistema permettono di correggere la strategia di base, in particolari condizioni di funzionamento.

Il regime motore e l'angolo farfalla permettono inoltre di calcolare l'anticipo di accensione ottimale per qualsiasi condizione di funzionamento.

La quantità di aria aspirata da ogni cilindro, per ogni ciclo, dipende dalla densità dell'aria nel collettore, dalla cilindrata unitaria e dalla efficienza volumetrica. Per quanto riguarda l'efficienza volumetrica, essa viene determinata sperimentalmente sul motore in tutto il campo di funzionamento (giri e carico motore) ed è memorizzata in una mappa nella centralina elettronica.

Il comando degli iniettori, per cilindro, è del tipo “sequenziale fasato”, cioè i due iniettori vengono comandati secondo la sequenza di aspirazione, mentre l'erogazione può iniziare per ogni cilindro già dalla fase di espansione fino alla fase di aspirazione già iniziata. La fasatura di inizio erogazione è contenuta in una mappa della centralina elettronica.

L'accensione è del tipo a scarica induttiva di tipo statico con controllo del dwell nei moduli di potenza (incorporati nella centralina) e mappatura dell'anticipo memorizzata nella centralina elettronica.

Le bobine ricevono dai moduli di potenza (incorporati nella centralina) i comandi della centralina I.A.W. 15 M che elabora l'anticipo di accensione.

L'impianto di iniezione/accensione elettronica Weber Marelli 1.5 ha la caratteristica fondamentale che può essere regolato e diagnosticato solo attraverso l'ausilio di un apposito software ordinabile presso le sedi ricambi Moto Guzzi con il codice 00 97 97 15. Questo programma informatico denominato: “Motorbike Diagnostic Software Toll” è installabile su un qualsiasi PC (almeno 486 DX2 33Mhz) e collegando quest'ultimo attraverso una apposita chiave hardware direttamente alla ECU permette la regolazione della carburazione e la diagnostica dell'impianto; per una descrizione accurata sull'utilizzo del software consultare il manuale utente fornito con il pacchetto software.

4 FUEL SYSTEM

4.1 GENERAL DESCRIPTION OF THE SYSTEM

The Weber injection-ignition system is an "alfa/N" type in which the engine r.p.m. and the throttle position are used to measure the quantity of air taken in; knowing the air quantity, the fuel quantity is measured according to the desired mixture ratio. Other sensors in the system allow the basic strategy to be adjusted under particular operating conditions.

The engine r.p.m. and the throttle angle make it possible to calculate the optimal spark advance for any operating condition.

The quantity of air taken in by each cylinder, per each cycle, depends on the density of air in the manifold, on the single displacement and on the volumetric efficiency. The volumetric efficiency is determined experimentally on the engine over the whole operating range (r.p.m. and engine load) and it is stored in a map inside the ECU.

The injector control, per cylinder, is a "timed sequence" type control; this means that the two injectors are controlled according to the intake sequence, while each cylinder supply can start directly from the expansion stage up to the already begun intake stage. The timing for the supply start is contained in a map inside the ECU.

The ignition is an inductive discharge static type with dwell control in the power modules (incorporated in the ECU) and a mapping of the spark advance stored in the ECU. The coils receive the commands from the ECU I.A.W. 15 M, which processes the spark advance, through the power modules (incorporated in the ECU).

The Weber Marelli 1.5 injection/ignition system main feature lies in the fact that it can be adjusted and diagnosed only through a special software. This can be ordered from the Motor Guzzi spare parts headquarters, quoting code no. 00 97 97 15.

This computer programme is called "Motorbike Diagnostic Software Toll" and can be installed on any PC (min. requirements 486 DX2 33Mhz). By connecting the latter through a special hardware key directly to the ECU, the software allows the user to adjust the carburation and the system diagnostics; for a detailed description about the programme use, please consult the user manual supplied with the software package.

4 KRAFTSTOFFZUFUHRANLAGE

4.1 ALLGEMEINE BESCHREIBUNG DER ANLAGE

Das Einspritz-Zündungssystem Weber gehört zum Typ "Alfa/N", in dem die Motordrehzahl und die Drosselposition benutzt werden, um die Menge der eingelassenen Luft zu messen; ist die Luftmenge bekannt, wird die Kraftstoffmenge abhängig vom gewünschten Mischungsverhältnis dosiert. Andere im System vorhandene Sensoren ermöglichen die Korrektur der Basisstrategie unter besonderen Betriebsbedingungen.

Die Motordrehzahl und der Drosselwinkel ermöglichen außerdem die Kalkulation der optimalen Zündvorverstellung für jede Betriebsbedingung.

Die Menge der pro Zyklus von jedem Zylinder eingelassenen Luftmenge hängt von der Luftdichte im Krümmer, vom Hubraum eines Zylinders und von der volumetrischen Leistungsfähigkeit ab. Die volumetrische Leistungsfähigkeit wird versuchsweise am Motor im gesamten Funktionsbereich (Motorumdrehungen und -belastung) bestimmt und ist in einer Karte im elektronischen Steuergerät gespeichert.

Die Schaltung der Einspritzdüsen pro Zylinder gehört zum Typ "sequentiell phasengleich", d.h. die beiden Einspritzdüsen werden entsprechend der Einlassequenz gesteuert, während die Versorgung für jeden Zylinder bereits ab der Ausdehnungsphase bis zu bereits begonnener Einlassphase anfangen kann. Die Taktierung des Versorgungsbeginns ist in einer Karte des Steuergeräts enthalten.

Die Zündung gehört zum statischen Induktionstyp mit Dwell-Kontrolle in den Leistungsmodulen (im Steuergerät eingebaut) und Kartierung der im Steuergerät gespeicherten Vorverstellung.

Die Spulen empfangen von den (im Steuergerät eingebauten) Leistungsmodulen die Befehle des Steuergeräts I.A.W. 15 M, das die Zündungsvorverstellung ausarbeitet.

Das grundlegende Merkmal der elektronischen Einspritz/Zündungsanlage Weber Marelli 1.5 ist, dass sie nur mit Hilfe einer Spezialsoftware eingestellt und geprüft werden kann, die bei den Moto Guzzi-Ersatzteilzentren mit der Kennnr. 00 97 97 15 zu bestellen ist.

Dieses Informatikprogramm hat die Bezeichnung: "Motorbike Diagnostic Software Toll" und kann auf jedem PC (Mindestvoraussetzung 486 DX2 33Mhz) installiert werden. Sie wird mittels eines speziellen Hardware-Schlüssels direkt an die ECU angeschlossen und gestattet die Vergasereinstellung und die Diagnose der Anlage. Für eine ausführliche Benutzungsanweisung der Software wird auf das Benutzerhandbuch verwiesen, das zusammen mit dem Softwarepaket geliefert wird.

1

2

3

4

5

6

7

8

9

10

4.2 COSTITUZIONE DELL'IMPIANTO

L'impianto è composto da tre circuiti:

- A circuito carburante
- B circuito aria aspirata
- C circuito elettrico

CIRCUITO CARBURANTE

Il carburante viene iniettato nel condotto di aspirazione di ciascun cilindro, a monte della valvola di aspirazione. Comprende: serbatoio, pompa, filtro, regolatore di pressione, elettroiniettori.

L'elettropompa "1" aspira il carburante del serbatoio "5" e lo invia attraverso un filtro "2" agli elettroiniettori "3". La pressione del carburante nel circuito viene mantenuta costante dal regolatore di pressione "4", il quale controlla l'accesso di carburante che rifluisce nel serbatoio.

- 1 Pompa elettrica carburante
- 2 Filtro carburante
- 3 Elettroiniettori
- 4 Regolatore di pressione
- 5 Serbatoio

- 1 Electrical fuel pump
- 2 Fuel filter
- 3 Electro-injectors
- 4 Pressure adjuster
- 5 Tank

- 1 Elektrische Kraftstoffpumpe
- 2 Kraftstofffilter
- 3 Elektroinspritzventile
- 4 Druckregler
- 5 Kraftstoffbehälter

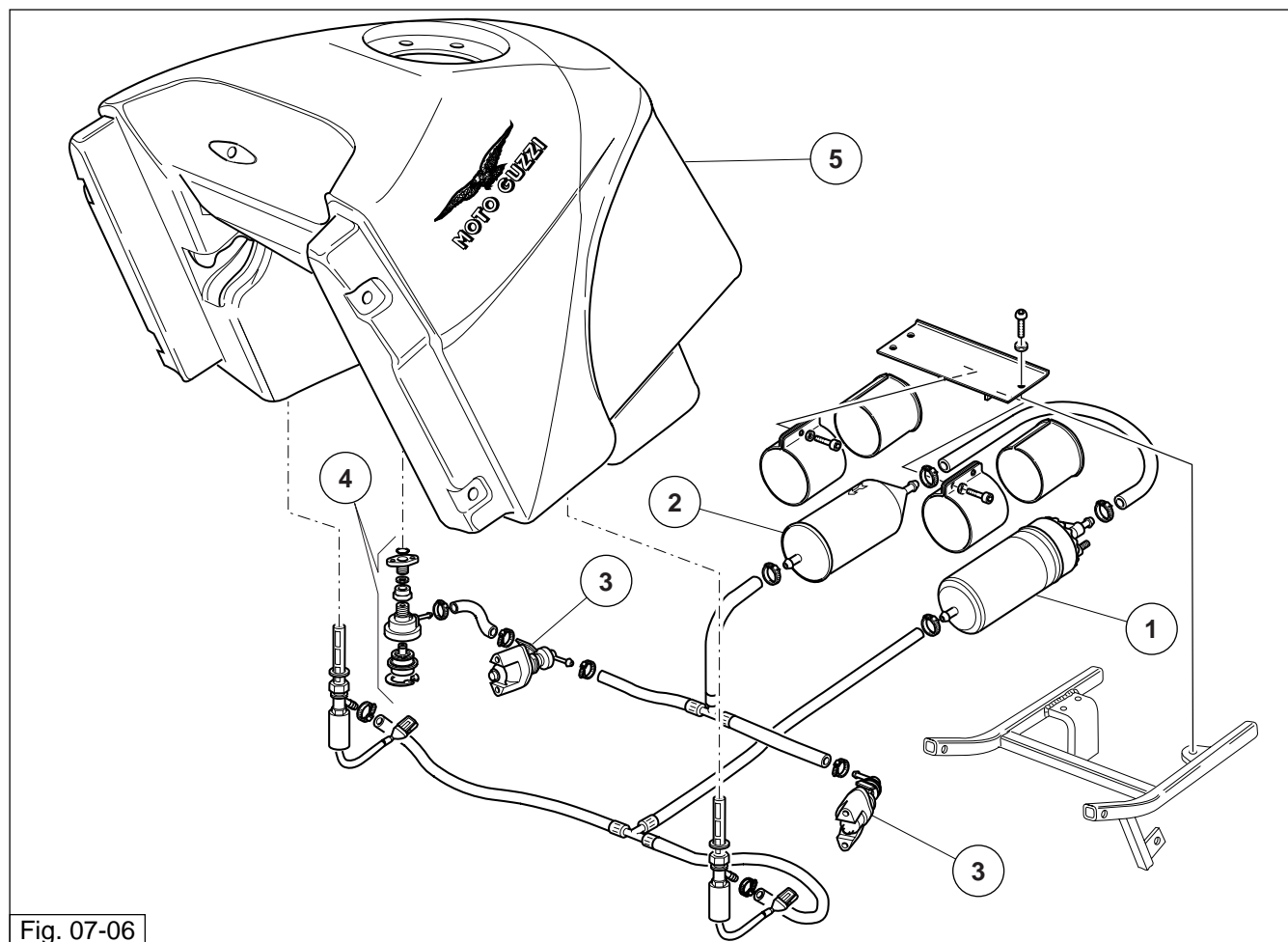


Fig. 07-06

4.2 SYSTEM COMPONENTS

The system is composed of three circuits:

- A fuel circuit
- B intake air circuit
- C electrical circuit

FUEL CIRCUIT

The fuel is injected into each cylinder's intake duct, upstream of the intake valve.

It includes: a tank, a pump, a filter, a pressure adjuster, electro-injectors.

The electric pump "1" sucks in fuel from the tank "S" and delivers it "2" to the electro-injectors "3" by means of a filter. The fuel pressure in the circuit is kept stable by the pressure adjuster "4". This controls the amount of fuel flowing back into the tank.

4.2 ZUSAMMENSETZUNG DER ANLAGE

Die Anlage besteht aus drei Kreisläufen:

- A Kraftstoff-Kreislauf
- B Ansaugluft-Kreislauf
- C Elektrischer Stromkreis

KRAFTSTOFF-KREISLAUF

Der Kraftstoff wird in den Einlasskanal jedes Zylinders oberhalb des Einlassventils eingespritzt.

Er umfasst: Kraftstofftank, Pumpe, Filter, Druckregler, Elektroinspritzventile.

Die Elektropumpe "1" saugt den Kraftstoff aus dem Tank "S" an und schickt ihn durch einen Filter "2" zu den Elektroinspritzventilen "3". Der Kraftstoffdruck im Kreislauf wird vom Druckregler "4" konstant gehalten, der den Zugang des in den Tank zurückfließenden Kraftstoffs kontrolliert.

1

2

3

4

5

6

7

8

9

10

1
2
3
4
5
6
7
8
9
10

CIRCUITO ARIA ASPIRATA

Il circuito è composto da: filtro aria, collettore aspirazione, corpo farfallato.

A valle della valvola a farfalla è inserita la presa per il regolatore di pressione;

Calettato sull'alberino della farfalla è montato il potenziometro posizione farfalla;

A monte della valvola a farfalla sono inseriti il sensore pressione assoluta (integrato nella centralina) e il sensore temperatura aria.

1 Scatola filtro aria
2 Corpo farfallato

1 Air filter box
2 Throttle body

1 Luftfiltergehäuse
2 Klappenkörper

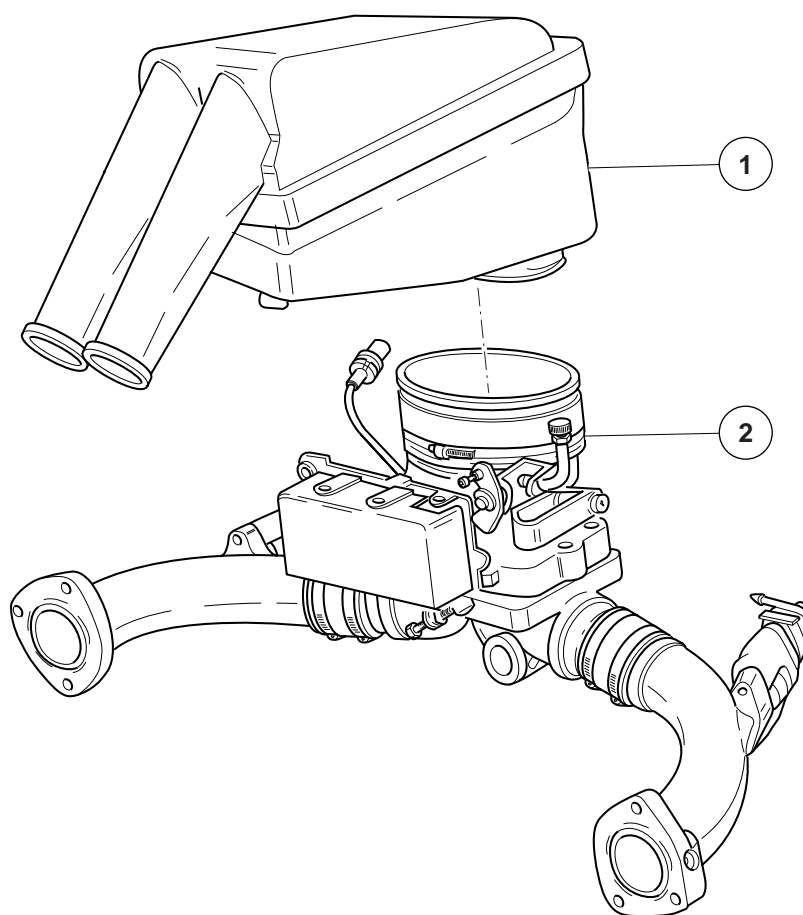


Fig. 07-07

INTAKE AIR CIRCUIT

The circuit is composed of: an air filter, an intake manifold and a throttle body.

The socket for the pressure adjuster is positioned downstream of the throttle valve;

The throttle position potentiometer is splined onto the throttle shaft;

The absolute pressure sensor (integral to the ECU) and the air temperature sensor are positioned upstream of the throttle valve.

ANSAUGLUFTKREISLAUF

Der Kreislauf besteht aus: Luftfilter, Ansaugkrümmer, Klappenkörper.

Unterhalb der Drosselklappe ist der Anschluss für den Druckregler eingefügt.

Auf der Welle der Drosselklappe ist das Potentiometer der Drosselposition montiert.

Oberhalb der Drosselklappe sind der Sensor für den absoluten Druck (in das Steuergerät integriert) und der Lufttemperaturfühler eingefügt.

1

2

3

4

5

6

7

8

9

10

1
2
3
4
5
6
7
8
9
10

CIRCUITO ELETTRICO

E' il circuito attraverso cui la centralina elettronica effettua i rilievi delle condizioni motore e l'attuazione dell'erogazione del carburante e dell'anticipo di accensione.

Comprende: batteria, commutatore accensione, due relé, centralina elettronica con integrato il sensore pressione assoluta, gruppo di accensione, sensore temperatura aria, potenziometro posizione farfalla, due iniettori, sensore temperatura olio, sensore fase giri.

- | | | |
|--|-----------------------------------|---|
| 1 Batteria | 1 Battery | 1 Batterie |
| 2 Commutatore di accensione | 2 Starter switch | 2 Zündungsschalter |
| 3 Relè | 3 Relay | 3 Relais |
| 4 Centralina elettronica I.A.W.15 M | 4 ECU I.A.W.15 M | 4 elektronisches Steuergerät I.A.W.15 M |
| 5 Sensore temperatura aria | 5 Air temperature sensor | 5 Lufttemperaturfühler |
| 6 Sensore temperatura olio | 6 Oil temperature sensor | 6 Öltemperaturfühler |
| 7 Sensore numero di giri motore e P.M.S. | 7 r.p.m. and T.D.C. sensor | 7 Drehzahlsensor und OT |
| 8 Bobine | 8 Coils | 8 Spulen |
| 9 Potenziometro posizione farfalla | 9 Throttle position potentiometer | 9 Potentiometer Drosselposition |
| 10 Iniettori | 10 Injectors | 10 Einspritzventile |

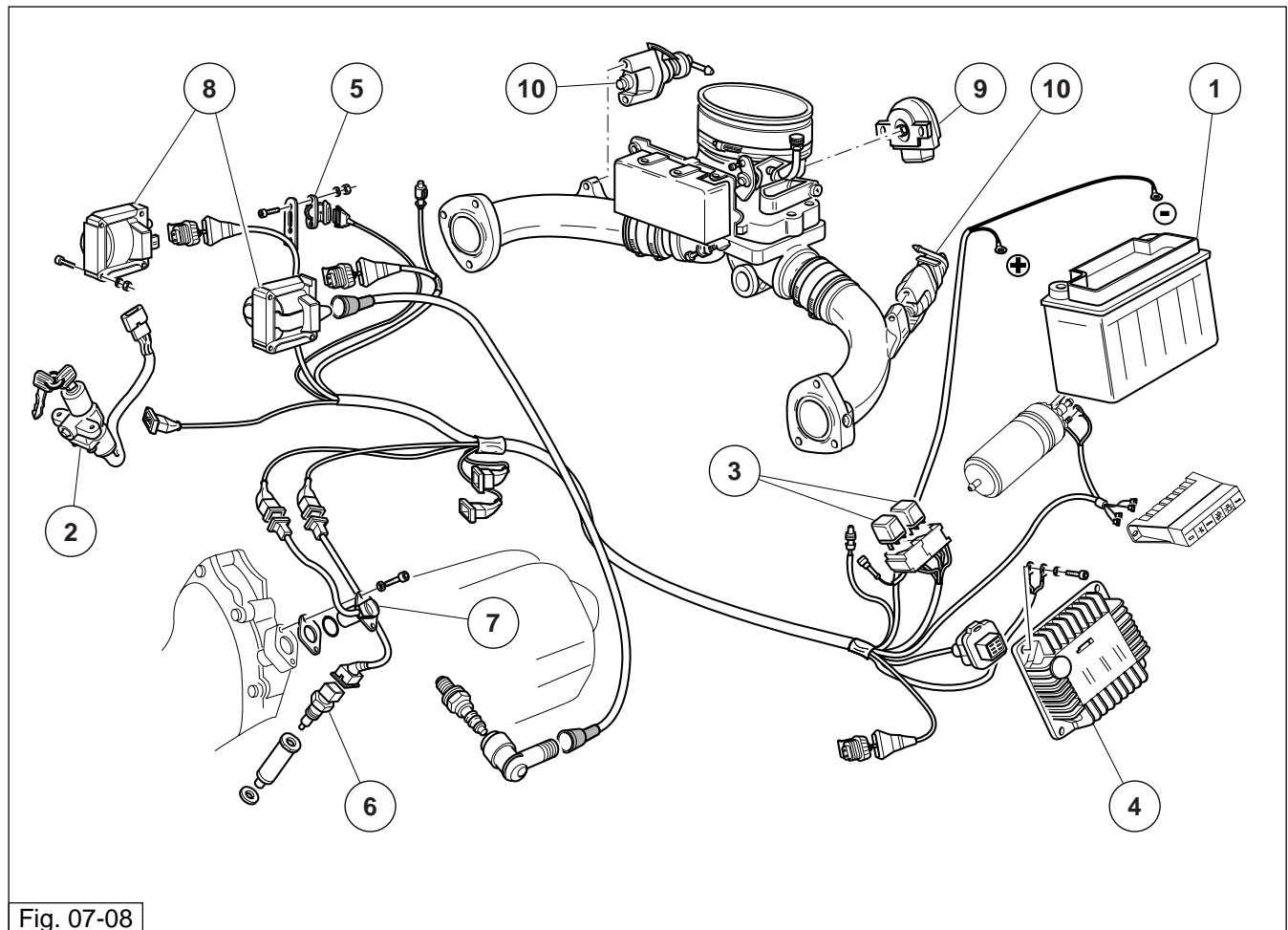


Fig. 07-08

ELECTRICAL CIRCUIT

Through this circuit, the ECU detects the engine conditions and activates the fuel supply as well as the spark advance.

It includes: a battery, a starter switch, two relays, an ECU with an integrated absolute pressure sensor, an ignition unit, an air temperature sensor, a throttle position potentiometer, two injectors, an oil temperature sensor, a rev. timing sensor.

STROMKREIS

Über den Stromkreis führt das Steuergerät die Messungen der Motorbedingungen aus und steuert die Kraftstoffabgabe und die Zündvorstellung.

Er umfasst: Batterie, Zündungsschalter, zwei Relais, elektronisches Steuergerät mit integriertem Fühler für den absoluten Druck, Zündungsaggregat, Lufttemperaturfühler, Potentiometer Drosselposition, zwei Einspritzventile, Öltemperaturfühler, Phasen- und Drehzahlsensor.

- 1 Batteria
- 2 Commutatore di accensione
- 3 Relè
- 4 Centralina elettronica I.A.W.P08
- 5 Sensore temperatura aria
- 6 Sensore temperatura olio
- 7 Sensore numero di giri
- 8 Bobine
- 9 Potenziometro posizione farfalla
- 10 Iniettori
- 11 Sensore di fase
- 12 Sensore pressione assoluta
- 13 Moduli di potenza

- 1 Battery
- 2 Starter switch
- 3 Relay
- 4 ECU I.A.W.15 M
- 5 Air temperature sensor
- 6 Oil temperature sensor
- 7 r.p.m. and T.D.C. sensor
- 8 Coils
- 9 Throttle position potentiometer
- 10 Injectors
- 11 Timing sensor
- 12 Absolute sensor pressure
- 13 Power modules

- 1 Batterie
- 2 Zündungsschalter
- 3 Relais
- 4 elektronisches Steuergerät I.A.W.15 M
- 5 Lufttemperaturfühler
- 6 Öltemperaturfühler
- 7 Drehzahlsensor und OT
- 8 Spulen
- 9 Potentiometer Drosselposition
- 10 Einspritzventile
- 11 Phasensensor
- 12 Fühler für den absoluten Druck
- 13 Leistungsmodule

1

2

3

4

5

6

7

8

9

10

1
2
3
4
5
6
7
8
9
10

4.3 COMPONENTI

SENSORE TEMPERATURA ARIA

Il sensore rileva la temperatura dell'aria. Il segnale elettrico ottenuto giunge alla centralina elettronica, dove viene utilizzato per attuare la correzione in funzione della temperatura aria.

Il sensore è costituito da un corpo in materiale plastico, contenente un termistore di tipo NTC.

N.B.
NTC significa che la resistenza del termistore diminuisce all'aumentare della temperatura.

Smontaggio:

- Scollegare il cablaggio dal sensore;
- Svitare le due viti di fissaggio alla piastrina di supporto e rimuovere il sensore.

SENSORE TEMPERATURA OLIO

Il sensore rileva la temperatura dell'olio. Il segnale elettrico ottenuto giunge alla centralina elettronica, dove viene utilizzato per attuare la correzione in funzione della temperatura olio.

Il sensore è costituito da un corpo in materiale plastico, contenente un termistore di tipo NTC.

N.B.
NTC significa che la resistenza del termistore diminuisce all'aumentare della temperatura.

Smontaggio:

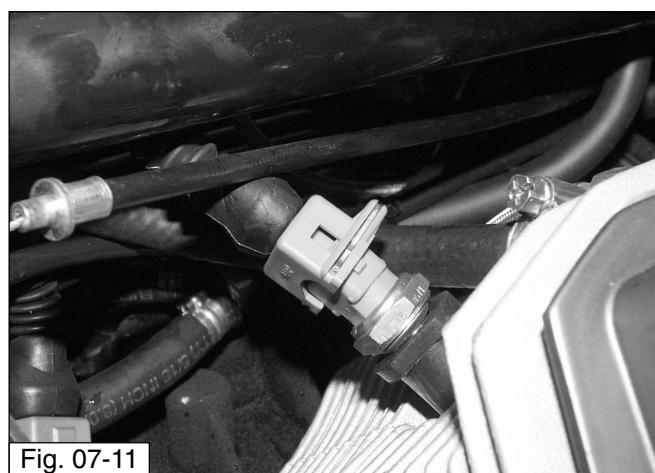
- Scollegare la connessione sul sensore temperatura olio;
- Svitare e rimuovere, utilizzando una chiave, il supporto sensore unitamente al sensore temperatura olio.

Caratteristica teorica Theoretical Feature Soll-Eigenschaft	
Temperatura μ C Temperature μ C Temperatur μ C	Resistenza Kohm Resistance Kohm Widerstand Kohm
-40	100,950
-30	53,100
-20	29,121
-10	16,599
0	9,750
+10	5,970
+20	3,747
+25	3,000
+30	2,417
+40	1,598
+50	1,080
+60	0,746
+70	0,526
+80	0,377
+90	0,275
+100	0,204
+110	0,153
+125	0,102

Fig. 07-09

Caratteristica teorica Theoretical Feature Soll-Eigenschaft	
Temperatura μ C Temperature μ C Temperatur μ C	Resistenza Kohm Resistance Kohm Widerstand Kohm
-40	100,950
-30	53,100
-20	29,121
-10	16,599
0	9,750
+10	5,970
+20	3,747
+25	3,000
+30	2,417
+40	1,598
+50	1,080
+60	0,746
+70	0,526
+80	0,377
+90	0,275
+100	0,204
+110	0,153
+125	0,102


Fig. 07-10



4.3 COMPONENTS

AIR TEMPERATURE SENSOR

The sensor detects the air temperature. The obtained electrical signal reaches the ECU where it is used to activate an adjustment according to the air temperature. The sensor is composed of a plastic body containing a NTC type thermistor.


 **N.B.**
NTC means that the thermistor's resistance drops when the temperature rises.

Disassembly:

- Detach the sensor wiring;
- Unscrew the two screws fastening it to the holding plate and remove the sensor.

OIL SENSOR TEMPERATURE

The sensor detects the oil temperature. The obtained electrical signal reaches the ECU, where it is used to activate an adjustment according to the oil temperature. The sensor is composed of a plastic body, containing a NTC type thermistor.

 **N.B.**
NTC means that the thermistor's resistance drops when the temperature rises.

Disassembly:


- Detach connection "A" on the oil temperature sensor;
- Unscrew and remove, using a wrench, the sensor support together with the oil temperature sensor.

4.3 KOMPONENTEN

LUFTTEMPERATURFÜHLER

Der Fühler misst die Lufttemperatur. Das erhaltene elektrische Signal gelangt zum Steuergerät, wo es benutzt wird, um die Korrektur abhängig von der Lufttemperatur auszuführen.

Der Fühler besteht aus einem Gehäuse aus Kunststoffmaterial, das einen Thermistor vom Typ NTC enthält.

 **N.B.**
NTC bedeutet, dass sich der Widerstand des Thermistors bei Ansteigen der Temperatur verringert.


Ausbau:

- Die Verkabelung vom Sensor abtrennen.
- Die beiden Befestigungsschrauben an der Halteplatte lösen, dann den Sensor herausnehmen.

ÖLTEMPERATURFÜHLER

Der Fühler misst die Öltemperatur. Das erhaltene elektrische Signal gelangt zum Steuergerät, wo es benutzt wird, um die Korrektur abhängig von der Öltemperatur auszuführen.

Der Fühler besteht aus einem Gehäuse aus Kunststoffmaterial, das einen Thermistor vom Typ NTC enthält.

 **N.B.**
NTC bedeutet, dass sich der Widerstand des Thermistors bei Ansteigen der Temperatur verringert.

Ausbau:

- Den Anschluss "A" auf dem Öltemperaturfühler abtrennen.
- Den Fühlerhalter zusammen mit dem Öltemperaturfühler abschrauben und abnehmen, dazu einen Schlüssel benutzen.

1

2

3

4

5

6

7

8

9

10

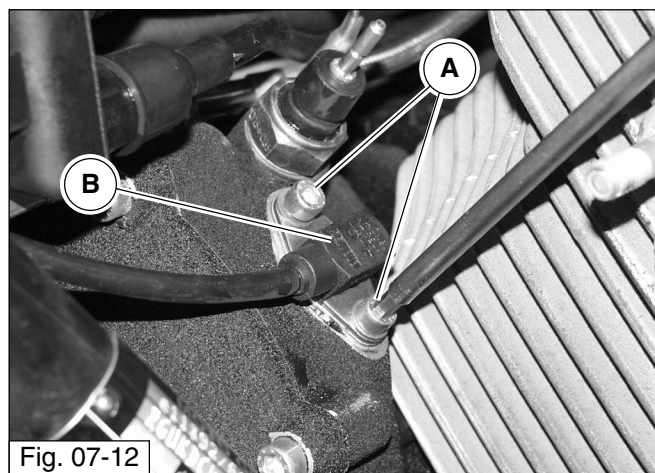


Fig. 07-12

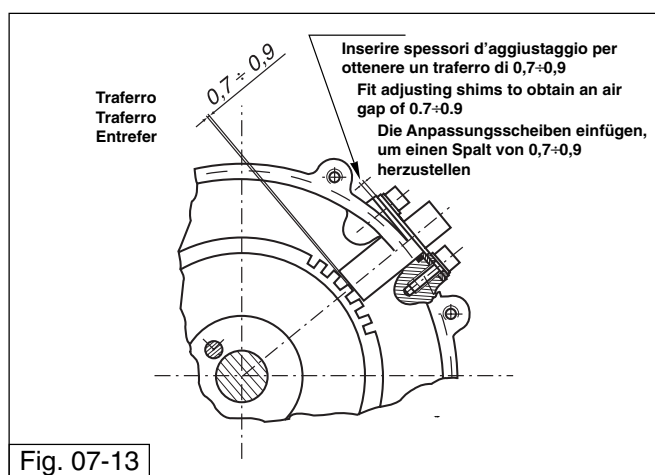


Fig. 07-13

SENSORE NUMERO DI GIRI MOTORE E P.M.S.

Il sensore legge il segnale da una ruota fonica montata sull'albero a camme.

Dalla frequenza di questo segnale viene ricavata l'informazione del numero di giri e della posizione dell'albero a camme, questo permette il riconoscimento della posizione dei vari cilindri riferita al loro PMS di scoppio.

Smontaggio:

- Svitare le due viti "A" di fissaggio al motore;
- Rimuovere il sensore "B" scollegando il cavo dal cablaggio.



N.B.

La guarnizione del sensore viene fornita in diversi spessori per la regolazione.

Per i codici di ordinazione fare riferimento alla tabella sottostante.

SPessori DISPONIBILI IN mm:

mm	Codice
0,3	01 72 27 00
0,4	01 72 27 01
0,5	29 72 27 60
0,6	01 72 27 02
0,8	01 72 27 03
1	01 72 27 04
1,5	01 72 27 05

R.P.M. AND T.D.C. SENSOR

The sensor reads the signal from a toothed wheel fitted on the camshaft.

The information about the r.p.m and the camshaft position is obtained from the frequency of this signal. This allows the position of the various cylinders with respect to their explosion T.D.C. to be detected.

Disassembly:

- Unscrew the two screws "A" fastening it to the engine;
- Remove the sensor "B" disconnecting the cable from the wiring.



N.B.

The sensor gasket is supplied in various thicknesses for adjustment.

Refer to the table below for the order codes.

SPACERS AVAILABLE IN mm:

mm	Code
0,3	01 72 27 00
0,4	01 72 27 01
0,5	29 72 27 60
0,6	01 72 27 02
0,8	01 72 27 03
1	01 72 27 04
1,5	01 72 27 05

MOTORDREHZAHLSENSOR UND OT

Der Sensor liest das Signal von einem Phonrad ab, das auf der Nockenwelle montiert ist.

Aus der Frequenz dieses Signals wird die Information zur Drehzahl und Position der Nockenwelle entnommen; dies ermöglicht die Erkennung der Position der verschiedenen Zylinder, bezogen auf ihren Explosion-OT.

Ausbau:

- Die beiden Befestigungsschrauben "A" am Motor abschrauben.
- Den Sensor "B" abnehmen, dazu das Kabel von der Verkabelung abtrennen.



N.B.

Die Dichtung des Sensors wird zur Regulierung in unterschiedlichen Stärken geliefert.

Für die Bestellnummern siehe nachstehende Tabelle.

VERFÜGBARE SCHEIBEN IN mm:

mm	Kennummer
0,3	01 72 27 00
0,4	01 72 27 01
0,5	29 72 27 60
0,6	01 72 27 02
0,8	01 72 27 03
1	01 72 27 04
1,5	01 72 27 05

1

2

3

4

5

6

7

8

9

10



1

2

3

4

5

6

7

8

9

10

4.4 FASI DI FUNZIONAMENTO

FUNZIONAMENTO NORMALE

In condizioni di motore termicamente regimato la centralina I.A.W. 15 M calcola la fase, il tempo di iniezione, l'anticipo di accensione, esclusivamente attraverso l'interpolazione sulle rispettive mappe memorizzate, in funzione del numero di giri e posizione farfalle.

La quantità di carburante così determinata viene erogata in due mandate in sequenza ai due cilindri.

La determinazione dell'istante di inizio erogazione, per ogni cilindro, avviene per mezzo di una mappa in funzione del numero di giri.

FASE DI AVVIAMENTO

Nell'istante in cui si agisce sul commutatore di accensione, la centralina I.A.W. 15 M alimenta la pompa carburante per alcuni istanti ed acquisisce angolo farfalla e temperatura relativa al motore.

Procedendo alla messa in moto la centralina riceve segnale di giri motore e fase che le permettono di procedere a comandare iniezione e accensione.

Per facilitare l'avviamento, viene attuato un arricchimento della dosatura di base in funzione della temperatura dell'olio.

Ad avviamento avvenuto ha inizio il controllo dell'anticipo da parte della centralina.

4.4 OPERATING STAGES

NORMAL MODE

When the engine is thermally regulated, the I.A.W. 15 M ECU calculates the stage, the injection time and the spark advance exclusively by means of the interpolation on the relative stored maps, according to the r.p.m. and the throttle position.

The quantity of fuel determined in this way is supplied to the two cylinders in two sequential deliveries.

The moment supply is started, for each cylinder, can be determined by means of a map which depends on the r.p.m..

START-UP STAGE

The moment in which the starter switch is activated, the ECU I.A.W. 15 M powers the fuel pump for several seconds and acquires the throttle angle as well as the the engine temperature.

Upon start-up, the ECU receives r.p.m. and timing signals which allow it to then control injection and ignition. To facilitate ignition, the basic dosage is enriched according to the oil temperature.

After ignition, the ECU begins to control the spark advance.

4.4 BETRIEBSPHASEN

BETRIEB

Bei thermisch eingestelltem Motor berechnet das Steuergerät I.A.W. 15 M den Hub, die Einspritzungszeit und die Zündungsvorstellung ausschließlich durch die Interpolation auf den jeweiligen gespeicherten Karten, abhängig von der Drehzahl und der Drosselposition.

Die so bestimmte Kraftstoffmenge wird in zwei aufeinanderfolgenden Fördermengen zu den beiden Zylindern geschickt.

Die Bestimmung des Versorgungsbeginns für jeden Zylinder erfolgt mittels einer Karte je nach Drehzahl.

STARTPHASE

In dem Moment, in dem man auf den Zündungsschalter einwirkt, versorgt das Steuergerät I.A.W. 15 M die Kraftstoffpumpe für einige Augenblicke und erfasst den Drosselwinkel und die Temperatur des Motors.

Fährt man mit dem Ingangsetzen fort, erhält das Steuergerät das Drehzahl- und Hubsignal, das ihm ermöglicht, mit der Steuerung der Einspritzung und Zündung fortzufahren.

Zur Starterleichterung wird eine Anreicherung der Grunddosierung in Abhängigkeit von der Öltemperatur ausgeführt.

Bei erfolgtem Start beginnt die Kontrolle der Vorstellung durch das Steuergerät.

1

2

3

4

5

6

7

8

9

10

1

2

3

4

5

6

7

8

9

10

FUNZIONAMENTO IN FASE DI ACCELERAZIONE

In fase di accelerazione, il sistema provvede ad aumentare la quantità di carburante erogata al fine di ottenere la migliore guidabilità.

Questa condizione viene riconosciuta quando la variazione dell'angolo farfalla assume valori apprezzabili, il fattore di arricchimento tiene conto delle temperature dell'olio e dell'aria.



ATTENZIONE

Per non provocare danneggiamento all'impianto di iniezione/accensione elettronica, osservare le seguenti precauzioni:

- In caso di smontaggio o rimontaggio della batteria, accertarsi che il commutatore di accensione sia in posizione OFF;
- Non scollegare la batteria con motore in moto;
- Accertarsi della perfetta efficienza dei cavi di collegamento;
- Non eseguire saldature ad elettrico sul veicolo;
- Non usare dispositivi elettrici di ausilio per l'avviamento;
- Per non provocare irregolarità di funzionamento e inefficienze dell'impianto di accensione è necessario che gli attacchi cavi candela (pipette candela) e le candele siano del tipo prescritto (come montati in origine);
- Non eseguire verifiche di corrente alle candele senza l'interposizione delle pipette candele previste in origine, dato che tale operazione potrebbe danneggiare in modo irreparabile la centralina elettronica;
- Nel caso di montaggio di dispositivi antifurto od altri dispositivi elettrici, non interferire assolutamente con l'impianto elettrico dell'accensione/iniezione;

Nell'impianto di iniezione/accensione elettronica non è possibile variare la taratura della carburazione (rapporto aria/benzina).



IMPORTANTE

Non manomettere i componenti meccanici ed elettronici dell'impianto di iniezione/accensione elettronica.

OPERATION DURING THE ACCELERATION STAGE

During acceleration, the system increases the quantity of fuel supplied in order to obtain optimal driving performances.

This condition is recognised when the throttle angle variation reaches considerable values; the enrichment factor takes the oil and air temperature into account.

WARNING

In order to avoid damaging the electronic injection/ignition system, follow the below precautions:

- When disassembling or reassembling the battery, make sure that the starter switch is in the OFF position;
- Do not detach the battery when the engine is running;
- Make sure that the connection cables are in perfect working condition;
- Do not make electro-weldings on the vehicle;
- Do not use supplementary electrical devices for start-up;

In order to avoid causing malfunctions and inefficiency in the ignition system, it is necessary that the spark plug cable connections (spark plug caps) as well as the spark plugs are the prescribed type (like the ones originally fitted);

- Do not test the current on the spark plugs without interposing the original spark plug caps, given that this procedure could irreparably damage the ECU;

- When fitting alarm systems or other electrical devices, never interfere with the ignition/injection electric system;

In the electronic injection/ignition system it is not possible to vary the carburation setting (air/fuel ratio).

IMPORTANT

Do not tamper with the mechanical and electronical components in the electronic injection/ignition system.

BETRIEB IN BESCHLEUNIGUNGSPHASE

In der Beschleunigungsphase sorgt das System für eine Erhöhung der abgegebenen Kraftstoffmenge, um die beste Fahrbarkeit zu erhalten.

Diese Bedingung wird erkannt, wenn die Variation des Drosselwinkels einschätzbare Werte annimmt; der Anreicherungsfaktor berücksichtigt die Öl- und Lufttemperaturen.

ACHTUNG

Um keine Beschädigung der elektronischen Einspritz/Zündungsanlage zu verursachen, sind die folgenden Vorsichtsmaßnahmen zu beachten:

- Beim Aus- oder Einbau der Batterie sicherstellen, dass der Zündungsschalter in der Position OFF ist.
- Die Batterie nicht bei laufendem Motor des Motorrads abtrennen.
- Die perfekte Leistungsfähigkeit der Anschlusskabel sicherstellen.
- Keine Elektroschweißung am Fahrzeug ausführen.
- Keine elektrischen Hilfsvorrichtungen für den Start benutzen.
- Um keine Funktionsstörungen und Unwirksamkeit der Zündungsanlage zu verursachen, müssen die Kabelanschlüsse der Kerze (Zündkerzenkappen) und die Kerzen dem angegebenen Typ entsprechen (die ursprünglich eingebauten).
- Keine Stromkontrollen an den Kerzen ohne Zwischenfügung der vorgesehenen Zündkerzenkappen ausführen, denn dies könnte zu irreparablen Schäden am Steuergerät führen.
- Bei der Montage von Diebstahlsicherungen oder anderen elektrischen Vorrichtungen auf keinen Fall in die elektrische Zündungs/Einspritzanlage eingreifen.

In der elektronischen Einspritz/Zündungsanlage kann die Vergasungseichung (Luft/Benzin-Verhältnis) nicht verändert werden.

WICHTIG

Die mechanischen und elektronischen Komponenten der elektronischen Einspritz/Zündungsanlage nicht antasten.

1

2

3

4

5

6

7

8

9

10

4.5 DIAGNOSTICA

- Segnala eventuali errori sia sui segnali in entrata sia sui segnali in uscita.
- Tiene in memoria gli errori, quindi li segnala anche se non sono più presenti, ma si sono verificati durante il funzionamento del motore (errori “gialli”); togliendo il contatto chiave off la centralina non viene “resettata”.
- Risolto un errore presente (errore “rosso”), questo verrà segnalato dalla centralina come errore “giallo”.
- La centralina non si resetta automaticamente dopo un certo numero di accensioni come accadeva nella 1.6 ma va resettata con l’ausilio del software.
- In caso di interruzione del segnale da un sensore la centralina ne acquisisce il valore medio, ciò consente l’uso della moto (anche se non perfetto).
- E’ possibile la diagnostica dei seguenti circuiti:
 - 1) Potenzimetro valvola farfalla;
 - 2) Sensore pressione assoluta (interno alla ECU);
 - 3) Sensore temperatura olio;
 - 4) Sensore temperatura aria;
 - 5) Tensione batteria (segnalazione per $V < 8$ e $V > 16$);
 - 6) Iniettori 1 e 2;
 - 7) Avvolgimento primario bobine 1 e 2;
 - 8) Relay pompa della benzina;
 - 9) Centralina elettronica;
 - 10) Sensore di fase;
 - 11) Contagiri elettronico
- Quando la chiave di accensione viene portata nella posizione off la centralina non é più alimentata, per cui è possibile disconnetterla subito.

PROCEDIMENTO DI RESET DELLA ECU

Il procedimento di reset della centralina é molto semplice ed è il seguente: portarsi nella pagina “Active Test” e cliccare con il mouse il tasto **erase**, se compare lo status “**PASS**” l’operazione è riuscita, altrimenti sono presenti degli errori correnti che sono visualizzabili nella pagina: Dash Board Monitor.

4.5 DIAGNOSTICS

- This system indicates any error on both the input and output signals.
- As the errors are stored, they are indicated even if they are no longer present but occurred during engine running ("yellow" errors); the ECU is not "reset" by removing the key OFF contact.
- When a current error ("red" error) is resolved, it will then be displayed by the ECU as a "yellow" error.
- The ECU is not automatically reset after a certain number of ignitions, as was the case for the 1.6, but it must be reset using the specific software.
- If a signal from a sensor is interrupted, the ECU acquires its average value. This allows the motorbike to be used (even if it is not in perfect working condition).
- The following circuits can be diagnosed:
 - 1) Throttle valve potentiometer;
 - 2) Absolute pressure sensor (inside the ECU);
 - 3) Oil temperature sensor;
 - 4) Air temperature sensor;
 - 5) Battery voltage (indication for $V < 8$ and $V > 16$);
 - 6) Injectors 1 and 2;
 - 7) Coil 1 and 2 primary winding;
 - 8) Fuel pump relay;
 - 9) ECU;
 - 10) Timing sensor;
 - 11) Electronic revolution counter
- When the ignition key is turned to the OFF position, the ECU is no longer powered. It can therefore be disconnected immediately.

RESETTING THE ECU

The ECU resetting procedure is very simple and is the following: open the "Active Test" page and click on the **erase** key using the mouse. If the "**PASS**" status appears, the operation has been successful, if not, there are current errors present which can be viewed on the page: Dashboard Monitor.

4.5 DIAGNOSE

- Zeigt eventuelle Fehler sowohl auf den Eingangs- als auch auf den Ausgangssignalen an.
- Speichert die Fehler und zeigt sie an, auch wenn sie nicht mehr vorliegen, sondern sich während des Betriebs des Motorrads eingestellt haben ("gelbe" Fehler). bei Wegnahme des Schlüsselkontakts off wird das Steuergerät nicht rückgesetzt.
- Nachdem ein vorhandener Fehler ("roter" Fehler) gelöst ist, wird dies vom Steuergerät als "gelber" Fehler angezeigt.
- Das Steuergerät setzt sich nicht automatisch nach einer bestimmten Anzahl von Zündungen rück, wie beim 1.6, sondern muss mit Hilfe der Software rückgesetzt werden.
- Bei einer Unterbrechung des von einem Sensor kommenden Signals erfasst das Steuergerät dessen Mittelwert, dies ermöglicht den (wenn auch nicht perfekten) Gebrauch des Motorrads.
- Die Diagnose folgender Kreisläufe ist möglich:
 - 1) Potentiometer Drosselventil.
 - 2) Fühler für den absoluten Druck (in dem ECU).
 - 3) Öltemperaturfühler.
 - 4) Lufttemperaturfühler.
 - 5) Batteriespannung (Meldung für $V < 8$ und $V > 16$).
 - 6) Einspritzventile 1 und 2.
 - 7) Primärwicklung Spulen 1 und 2.
 - 8) Relais Benzinpumpe.
 - 9) elektronisches Steuergerät.
 - 10) Phasenfühler.
 - 11) elektronischer Drehzahlmesser.
- Wenn der Zündschlüssel in die Position off gebracht wird, ist das Steuergerät nicht mehr versorgt; es kann daher sofort abgetrennt werden.

VERFAHREN ZUM RÜCKSTELLEN DES ECU

Das Rückstellverfahren des Steuergeräts ist sehr einfach: in der Seite "Active Test" mit der Maus die Taste **erase** anklicken; wenn der Status "**PASS**" erscheint, ist der Vorgang ausgeführt; anderenfalls sind aktuelle Fehler vorhanden, die in der folgenden Seite angezeigt werden können: Dash Board Monitor.

1

2

3

4

5

6

7

8

9

10

1

2

3

4

5

6

7

8

9

10

CIRCUITO POTENZIOMETRO VAVOLA FARFALLA

Quando nella pagina Dash Board Monitor compare un errore alla voce **Throttle Pos.** significa che il circuito elettrico dal potenziometro alla centralina é interrotto; ciò presuppone che:

- I fili sono interrotti (controllare il circuito e le connessioni dei fili);
- Il circuito interno del potenziometro é interrotto occorre sostituirlo;
- Molto raramente il circuito interno nella centralina é interrotto; sostituire la centralina.

Si può effettuare un ulteriore controllo sul segnale in arrivo dal potenziometro alla prima pagina Dash-Board Monitor in quanto in alto a dx. è riportato l'angolo di apertura del corpo farfallato, sapendo che l'apertura max sono 84° si può risalire immediatamente ad eventuali errori sul segnale.

In questa situazione il difetto é localizzato nel 90% dei casi in un non corretto funzionamento del potenziometro e nel restante 10% in un non corretto funzionamento della ECU.

CIRCUITO SENSORE PRESSIONE ASSOLUTA

Come abbiamo già segnalato il sensore pressione assoluta é posizionato all'interno della ECU; se nella pagina compare un errore alla voce **Pressure** significa vi é una interruzione nel circuito interno della ECU che va al sensore. In questi casi va fatta una ulteriore operazione di reset della centralina, se l'errore compare ancora essa va sostituita.

THROTTLE VALVE POTENTIOMETER CIRCUIT

When the **Throttle Pos.** error appears on the Dashboard Monitor page, this means that the electrical circuit going from the potentiometer to the ECU is interrupted; this means that:

- The wires are interrupted (check the circuit and the wire connections);
- If the circuit inside the potentiometer is interrupted, it is necessary to replace it;
- On the rare occasion that the circuit inside the ECU is interrupted; replace the ECU.

A further check can be carried out on the signal coming from the potentiometer through the Dashboard Monitor's front page. In fact, at the RH top of this page it is possible to view the opening angle for the throttle body. Taking into account that max. opening is 84°, the user can immediately trace any possible signal error.

In this situation the fault is found, in 90 % of cases, in an incorrect operation of the potentiometer, while the remaining 10% of cases refer to an incorrect ECU operation.

ABSOLUTE PRESSURE SENSOR CIRCUIT

As previously explained, the absolute pressure sensor is located inside the ECU; if the item **Pressure** on the page displays an error, this means that there is a cut-out in the circuit inside the ECU which goes to the sensor. In these cases, it is necessary to reset the ECU once again; if the error is still displayed, it must be replaced.

STROMKREIS DES DROSSELVENTIL-POTENTIOMETERS

Wenn in der Seite Dash Board Monitor ein Fehler unter dem Eintrag **Throttle Pos.** erscheint, bedeutet dies, dass der Stromkreis vom Potentiometer zum Steuergerät unterbrochen ist. Das setzt Folgendes voraus:

- Die Drähte sind unterbrochen (den Stromkreis und die Anschlüsse der Drähte kontrollieren).
- Der interne Stromkreis des Potentiometers ist unterbrochen; er muss ausgetauscht werden.
- der interne Stromkreis des Steuergerätes ist sehr selten unterbrochen; das Steuergerät austauschen.

Man kann eine weitere Kontrolle am Ankunftssignal vom Potentiometer zur ersten Seite des Dash-Board Monitor ausführen. Da oben rechts der Öffnungswinkel des Klappenkörpers angegeben ist und man weiß, dass die max. Öffnung 84° beträgt, kann man sofort eventuelle Fehler im Signal zurückverfolgen.

In dieser Situation liegt der Defekt in 90% der Fälle in einer unkorrekten Funktionsweise des Potentiometers und in den restlichen 10% in einer unkorrekten Funktionsweise des ECU.

STROMKREIS DES SENSORS FÜR DEN ABSOLUTEN DRUCK

Wie bereits angedeutet, ist der Sensor für den absoluten Druck in dem ECU angebracht. Wenn in der Seite ein Fehler unter dem Eintrag **Pressure** erscheint, bedeutet dies, dass eine Unterbrechung im internen Stromkreis des ECU vorliegt, der zum Sensor geht. In diesen Fällen muss eine weitere Rückstellung des Steuergerätes vorgenommen werden.

1

2

3

4

5

6

7

8

9

10

1

2

3

4

5

6

7

8

9

10

CIRCUITO SENSORE TEMPERATURA OLIO

Quando nella pagina Dash-Board Monitor compare un errore alla voce **Engine Temp.** significa che il circuito elettrico dal sensore temperatura olio alla centralina è interrotto; ciò presuppone che:

- Il sensore è danneggiato o i fili sono interrotti è necessario verificare che le connessioni siano corrette, verificare la resistenza del sensore; se il sensore risultasse danneggiato procedere alla sua sostituzione;
- Molto raramente il circuito interno nella centralina è interrotto: sostituire la centralina.

Si può effettuare un ulteriore controllo sul segnale in arrivo dal sensore alla prima pagina Dash-Board Monitor in quanto a centro pagina è riportata la temperatura del motore che a freddo può essere facilmente confrontata con quella esterna.

CIRCUITO SENSORE TEMPERATURA ARIA

Quando nella pagina Dash-Board Monitor compare un errore alla voce **Air Temp.** significa che il circuito elettrico dal sensore temperatura aria alla centralina è interrotto; ciò presuppone che:

- Il sensore è danneggiato o i fili sono interrotti, verificare che le connessioni siano corrette, verificare la resistenza del sensore, se il sensore risultasse danneggiato procedere alla sua sostituzione;
- Molto raramente il circuito interno nella centralina è interrotto: sostituire la centralina.

TENSIONE DELLA BATTERIA

Alla prima pagina Dash-Board Monitor in basso a sx. compare un'icona dove si può facilmente visualizzare la tensione presente ai morsetti della batteria, in questo modo la si può verificare immediatamente.

OIL TEMPERATURE CIRCUIT SENSOR

When the **Engine Temp.** item on the Dashboard Monitor page displays an error, this means that the electrical circuit going from the potentiometer to the ECU is interrupted; this means that:

- The sensor is damaged or the wires are cut out; it is therefore necessary to check the connections and the sensor's resistance; if the sensor is damaged, replace it;
- On the rare occasion that the circuit inside the ECU is interrupted: replace the ECU.

It is possible to carry out a further test on the signal coming from the sensor using the Dashboard Monitor front page. In fact, the engine temperature is displayed in the middle of the page. When the engine is cool, this can easily be compared with the external temperature.

AIR TEMPERATURE SENSOR CIRCUIT

When on the Dashboard Monitor page, the **Air Temp.** item displays an error, this means that the electrical circuit from the potentiometer to the ECU is interrupted; this means that:

- The sensor is damaged or the wires are cut.-out: check the connections the sensor's resistance. If the sensor is damaged replace it.
- On the rare occasion that the circuit inside the ECU is interrupted: replace the ECU.

BATTERY VOLTAGE

An icon will appear on the bottom LH part of the Dashboard Monitor front page. Here the user will easily view the voltage on the battery terminals, which can be therefore checked immediately.

STROMKREIS DES ÖLTEMPERATURFÜHLERS

Wenn ein Fehler unter dem Eintrag **Engine Temp** in der Seite Dash Board Monitor erscheint, bedeutet dies, dass der Stromkreis vom Öltemperaturfühler zum Steuergerät unterbrochen ist. Das setzt Folgendes voraus:

- Der Fühler ist beschädigt oder die Drähte sind unterbrochen: überprüfen, ob die Anschlüsse korrekt sind; den Widerstand des Sensors kontrollieren. Wenn der Fühler beschädigt ist, muss er ausgetauscht werden.
- Der interne Stromkreis im Steuergerät ist sehr selten unterbrochen: das Steuergerät ausbauen.

Es kann eine weitere Kontrolle am Signal vorgenommen werden, das vom Fühler zur ersten Seite des Dash-Board Monitor ankommt, da in der Seitenmitte die Motortemperatur angegeben ist, die kalt leicht mit der Außentemperatur verglichen werden kann.

STROMKREIS LUFTTEMPERATURFÜHLER

Wenn in der Seite Dash-board Monitor ein Fehler unter dem Eintrag **Air Temp.** erscheint, bedeutet dies, dass der Stromkreis vom Lufttemperaturfühler zum Steuergerät unterbrochen ist. Das setzt Folgendes voraus:

- Der Fühler ist beschädigt oder die Drähte sind unterbrochen: kontrollieren, ob die Anschlüsse korrekt sind; den Widerstand des Fühlers überprüfen. Wenn der Fühler beschädigt ist, muss er ausgetauscht werden.
- Der interne Stromkreis im Steuergerät ist sehr selten unterbrochen: das Steuergerät ausbauen.

BATTERIESPANNUNG

In der ersten Dash-Board Monitor Seite unten links erscheint eine Ikone, wo die an den Klemmen der Batterie vorhandene Spannung angezeigt werden kann; auf diese Weise kann sie sofort kontrolliert werden.

1

2

3

4

5

6

7

8

9

10

CIRCUITO INIETTORI 1 E 2

Quando nella pagina Dash-Board Monitor compare un errore alla voce **Injector 1** o **2** significa che il circuito elettrico dall'iniettore 1 o 2 alla centralina è interrotto; ciò presuppone che:

- Il circuito all'interno dall'iniettore sia interrotto sostituire l'iniettore;
- I fili sono interrotti: verificare che le connessioni siano corrette;
- Molto raramente il circuito interno nella centralina è interrotto occorre sostituire la centralina.

Quando la moto ha problemi di carburazione è utile testare il circuito di iniezione; per fare ciò occorre posizionarsi nella pagina Active Test e appoggiando l'orecchio sull'iniettore in errore cliccare il pulsante test nella icone Injector: se non si sente l'iniettore aprire e chiudere e il test sulla centralina risulta positivo significa che l'iniettore è danneggiato e va sostituito; se il test è negativo si ritorna a uno dei tre casi sopra descritti.

CIRCUITO E AVVOLGIMENTO PRIMARIO BOBINE 1 E 2

Quando nella pagina Dash-Board Monitor compare un errore alla voce **Coil 1** o **2** significa che il circuito elettrico della bobina 1 o 2 alla centralina è interrotto; ciò presuppone che:

- L'avvolgimento primario della bobina è interrotto o in corto è necessario sostituire la bobina;
- I fili sono interrotti verificare che le connessioni siano corrette;
- Molto raramente il circuito interno nella ECU è interrotto: sostituire la centralina.

Quando la moto ha problemi di accensione risulta molto utile testare il circuito e l'avvolgimento primario delle bobine; occorre perciò posizionarsi nella pagina Active Test, se il test dovesse dare esito positivo e la moto continuasse a dare problemi il difetto è a valle del primario. In questo caso per risalire alla parte difettosa bisogna testare in sequenza: la candela, la pipetta, il filo ad alta tensione, l'avvolgimento secondario della bobina.

INJECTOR 1 AND 2 CIRCUIT

When on the Dashboard Monitor page the Throttle Pos. item displays an error, this means that the electrical circuit going from **injector 1** or **2** to the ECU is interrupted; this means that:

- The internal circuit from the injector is interrupted: replace the injector;
- The wires are cut-out: check the connections;
- On the rare occasion that the circuit inside the ECU is interrupted, replace the ECU.

When the motorbike has carburation problems, it is useful to test the injection circuit; to do this, open the Active Test page and, resting your ear against the faulty injector, click the test key in the Injector icon: if you do not hear the injector open and close and the test on the ECU gives a positive result, this means that the injector is damaged and must be replaced; if the test result is negative, go back to one of the three above described cases.

CIRCUIT AND PRIMARY WINDING OF COILS 1 AND 2

When on the Dashboard Monitor page, the item **Coil 1** or **2** displays an error, this means that the electrical circuit going from coil 1 or 2 to the ECU is interrupted; this means that:

- The primary winding of the coil is interrupted or in short circuit and it is necessary to replace the coil;
- If the wires are cut-out, check the connections;
- On the rare occasion that the circuit inside the ECU is interrupted, replace the ECU: replace the ECU.

When the motorbike has ignition problems, it is useful to test the circuit and primary winding of the coils; it is therefore necessary to open the Active Test page, if the test gives a positive result and the motorbike continues to have problems, the defect is found upstream of the primary.

In this case, in order to trace the faulty part, test the following in sequence: the spark plug, the cap, the high voltage wire, the secondary coil winding.

STROMKREIS EINSPRITZVENTILE 1 UND 2

Wenn in der Seite Dash-Board Monitor ein Fehler unter dem Eintrag **Injector 1** oder **2** erscheint, bedeutet dies, dass der Stromkreis vom Einspritzventil 1 oder 2 zum Steuergerät unterbrochen ist. Das setzt Folgendes voraus:

- Ist der Stromkreis innerhalb des Einspritzventils unterbrochen, das Einspritzventil austauschen.
- Sind die Drähte unterbrochen: überprüfen, ob die Anschlüsse korrekt sind.
- Der interne Stromkreis des Steuergeräts ist sehr selten unterbrochen: es muss ausgetauscht werden.

Wenn das Motorrad Vergasungsprobleme hat, ist es zweckmäßig, den Einspritzstromkreis zu testen; dazu in die Seite Active Test begeben, das Ohr auf das fehlerhafte Einspritzventil legen und die Schaltfläche Test in der Ikone Injector anklicken: wenn das Öffnen und Schließen des Einspritzventils nicht zu hören ist, und der Test im Steuergerät positiv ist, bedeutet dies, dass das Einspritzventil beschädigt ist und ausgetauscht werden muss; ist der Test negativ, zu einem der drei oben beschriebenen Fälle zurückkehren.

STROMKREIS UND PRIMÄRWICKLUNG SPULEN 1 UND 2

Wenn in der Seite Dash-Board Monitor ein Fehler unter dem Eintrag **Coil 1** oder **2** erscheint, bedeutet dies, dass der Stromkreis der Spulen 1 oder 2 zum Steuergerät unterbrochen ist. Das setzt Folgendes voraus:

- Die Primärwicklung der Spule ist unterbrochen oder in Kurzschluss: die Spule muss ausgetauscht werden.
- Die Drähte sind unterbrochen; überprüfen, ob die Anschlüsse korrekt sind.
- Der interne Stromkreis des ECU ist sehr selten unterbrochen: das Steuergerät ausbauen.

Wenn das Motorrad Zündungsprobleme hat, ist es zweckmäßig, den Stromkreis und die Primärwicklung der Spulen zu testen. Dazu begibt man sich in die Seite Active Test: wenn der Test ein positives Ergebnis hat und das Motorrad weiterhin gestört ist, liegt der Defekt unterhalb der Primärwicklung.

In diesem Fall müssen zur Feststellung des defekten Teils folgende Elemente in Reihe getestet werden: die Kerze, die Zündkerzenkappe, den Hochspannungsdraht, die Sekundärwicklung der Spule.

1

2

3

4

5

6

7

8

9

10

1

2

3

4

5

6

7

8

9

10

CIRCUITO RELAY POMPA BENZINA

Quando nella pagina Dash-Board Monitor compare un errore alla voce **Fuel Pump Relay** significa che il circuito elettrico di alimentazione dell'iniezione alla centralina è interrotto; ciò presuppone che:

- Il relay della pompa della benzina è difettoso: sostituire il relay;
- E' presente una qualunque interruzione nel circuito di alimentazione iniezione (dovrebbero comparire altri errori nel sistema di alimentazione iniezione)
- Molto raramente il circuito interno nella centralina è interrotto, procedere alla sostituzione.

Se la pompa della benzina non funziona risulta utile testare il circuito relay pompa benzina, se il test risulta positivo e la pompa non parte questa è difettosa e va sostituita, se il test risulta negativo si ritorna ai casi illustrati in precedenza.

CENTRALINA ELETTRONICA

Quando nella pagina Dash-Board Monitor compare un errore alle voci: **ECU microP. Error, ECU EPROM, ECU ROM, ECU RAM**, significa che è possibile la presenza di un difetto nella centralina. In questi casi è utile fare una ulteriore operazione di reset della centralina, se l'errore compare ancora la ECU va sostituita perchè difettosa.

CIRCUITO SENSORE FASE E GIRI MOTORE

Quando nella pagina Dash-Board Monitor compare un errore alla voce **Crank/Cam** significa che il circuito elettrico dal sensore giri/fase motore alla centralina è interrotto; ciò presuppone che:

- Il sensore è danneggiato o i fili sono interrotti, verificare che le connessioni siano corrette, verificare la resistenza del sensore, se danneggiato sostituirlo.
- Molto raramente il circuito interno nella centralina è interrotto (sostituire la centralina)

FUEL PUMP RELAY CIRCUIT

When on the Dashboard Monitor page the item **Fuel Pump Relay** displays an error, this means that the power supply circuit for the injection to the ECU is interrupted; this means that:

- The fuel pump relay is defective: replace the relay;
- There is an interruption in the injection supply circuit (other errors in the injection supply system should appear)
- On the rare occasion that the circuit inside the ECU is interrupted, replace the ECU; replacement must be carried out.

If the fuel pump does not work, it is useful to test the fuel pump relay circuit; if the test result is positive and the pump does not start, it is faulty and must be replaced. If the test result is negative, go back to the previously illustrated cases.

ELECTRONIC CONTROL UNIT

When, on the Dashboard Monitor page, an error is displayed in the following items: **ECU microP, ECU EPROM, ECU ROM, ECU RAM**, this means that there is possibly a fault in the ECU. In this case, carry out another ECU resetting procedure; if the error is still displayed the ECU must be replaced because it is faulty.

TIMING AND ENGINE R.P.M. SENSOR CIRCUIT

When on the Dashboard Monitor page the **Crank/Cam** item displays an error, this means that the electric circuit going from the engine r.p.m/timing sensor to the ECU is interrupted; this means that:

- The sensor is damaged or the wires are interrupted: check the connections and the sensor's resistance. If the sensor is damaged, replace it.
- On the rare occasion that the circuit inside the ECU is interrupted, replace the ECU.

STROMKREIS BENZINPUMPENRELAIS

Wenn in der Seite Dash-Board Monitor ein Fehler unter dem Eintrag **Fuel Pump Relay** erscheint, bedeutet dies, dass der Stromkreis der Einspritzungsversorgung zum Steuergerät unterbrochen ist. Das setzt Folgendes voraus:

- Das Relais der Benzinpumpe ist defekt: das Relais austauschen.
- Eine Unterbrechung im Stromkreis der Einspritzung liegt vor (es müssten weitere Fehler im Versorgungssystem der Einspritzung erscheinen).
- Der interne Stromkreis des Steuergeräts ist sehr selten unterbrochen; den Austausch.

Wenn die Benzinpumpe nicht funktioniert, ist es zweckmäßig, den Stromkreis des Benzinpumpenrelais zu testen. Wenn das Testergebnis positiv ist, und sich die Pumpe nicht einschaltet, ist sie defekt und muss ausgetauscht werden. Wenn das Testergebnis negativ ist, zu den vorher erläuterten Fällen zurückkehren.

ELEKTRONISCHES STEUERGERÄT

Wenn in der Seite Dash-Board Monitor ein Fehler bei folgenden Einträgen erscheint: **ECU microP, Error, ECU EPROM, ECU ROM, ECU RAM**, bedeutet dies, dass ein Fehler im Steuergerät vorliegen kann. In diesen Fällen sollte das Steuergerät erneut rückgesetzt werden; wenn der Fehler erneut erscheint, muss das ECU ausgetauscht werden, weil sie defekt ist.

STROMKREIS PHASEN- UND DREHZAHLSSENSOR

Wenn in der Seite Dash-Board Monitor ein Fehler beim Eintrag **Crank/Cam** erscheint, bedeutet dies, dass der Stromkreis vom Drehzahl/Phasensensor zum Steuergerät unterbrochen ist. Das setzt Folgendes voraus:

- Der Sensor ist beschädigt oder die Drähte sind unterbrochen: überprüfen, ob die Anschlüsse korrekt sind; den Widerstand des Sensors überprüfen. Wenn er beschädigt ist, austauschen.
- Der interne Stromkreis des Steuergeräts ist sehr selten unterbrochen (Steuergerät austauschen).

1

2

3

4

5

6

7

8

9

10

1

2

3

4

5

6

7

8

9

10

CIRCUITO CONTAGIRI ELETTRONICO

Se il contagiri elettronico non funziona regolarmente risulta utile testare il circuito del contagiri elettronico, per fare ciò occorre posizionarsi sulla pagina Active Test e controllando visivamente il contagiri cliccare l'icona test alla voce **Tacho**.

Se il test risulta positivo e durante il test il contagiri non si posiziona attorno ai 3800-4000 allora o lo strumento è difettoso, oppure il filo giallo-nero che porta l'impulso è interrotto; se il test risulta negativo la centralina non manda il segnale corretto, va quindi resettata cliccando l'icona **erase**, se dopo l'operazione di reset compare ancora l'errore nel circuito del contagiri elettronico la ECU va sostituita.

CARBURAZIONE

La carburazione è una operazione di fondamentale importanza per l'ottimale funzionamento della motocicletta, essa è notevolmente semplificata dalla adozione di questo software.

Per regolare la carburazione e calibrare il CO è indispensabile avvalersi del software: "**Motorbike Diagnostic Software Tool**" in quanto la regolazione della miscela la regolazione della miscela è possibile solo attraverso questo programma informatico, poiché non esiste una vite di regolazione sulla centralina.

ELECTRONIC REVOLUTION COUNTER

If the electronic revolution counter does not work properly, it is useful to test it. To do this, open the Active Test page and, visually checking the revolution counter, click on the **Tacho test icon**

If the test result is positive and during the test the revolution counter does not settle around 3800-4000, then the instrument is faulty or the yellow-black wire carrying the pulse is cut out; if the test result is negative the ECU does not send a correct signal. It must be reset by clicking on the **erase** icon. If, after the resetting procedure, the error is still displayed in the electronic revolution counter, the ECU must be replaced.

CARBURATION

Carburation is an extremely important operation for the motorbike to work optimally. It is greatly simplified by using this software.

To adjust the carburation and set the CO, the following software must be used: "**Motorbike Diagnostic Software Tool**"; since there is no adjustment screw on the ECU, adjusting the mixture is only possible by using this computer programme.

STROMKREIS ELEKTRONISCHER DREHZAHLMESSE

Wenn der elektronische Drehzahlmesser nicht regulär funktioniert, ist es zweckmäßig den Stromkreis des elektronischen Drehzahlmessers zu testen. Dazu in die Seite Active Test gehen, und durch Anklicken der Ikone Test beim Eintrag Tacho **den Drehzahlmesser visuell kontrollieren**.

Wenn das Testergebnis positiv ist und sich der Drehzahlmesser während des Tests nicht um die 3800-4000 positioniert, ist entweder das Instrument defekt oder die gelb-schwarze Leitung, die den Impuls überträgt, ist unterbrochen. Wenn das Testergebnis negativ ist, schickt das Steuergerät nicht das korrekte Signal. Es muss rückgesetzt werden. Dazu auf die Ikone **erase** klicken; wenn nach der Rücksetzung der Fehler weiterhin im Stromkreis des Drehzahlmessers erscheint, muss das ECU ausgetauscht werden.

VERGASEREINSTELLUNG

Die Vergasereinstellung ist ein Vorgang von grundlegender Bedeutung für den optimalen Betrieb des Motorrrads. Er ist durch die Verwendung dieser Software erheblich vereinfacht.

Zur Einstellung der Vergasung und Kalibrierung des CO ist die Benutzung der folgenden Software unerlässlich: "**Motorbike Diagnostic Software Tool**". Die Einstellung des Mischungsverhältnisses ist nur mit diesem Informatikprogramm möglich, denn am Steuergerät ist keine Einstellschraube vorhanden.

1

2

3

4

5

6

7

8

9

10

1
2
3
4
5
6
7
8
9
10

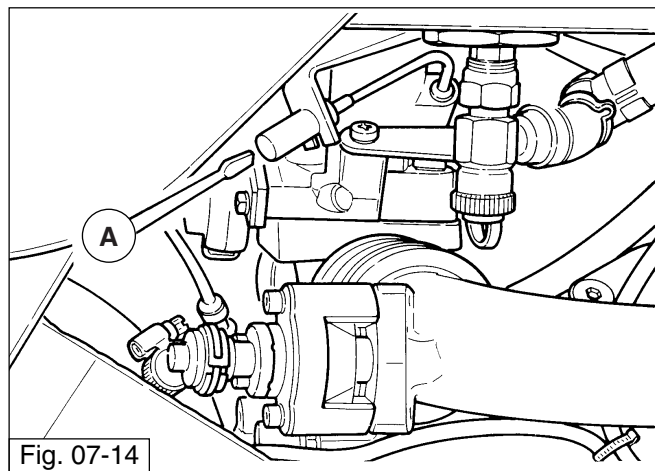


Fig. 07-14

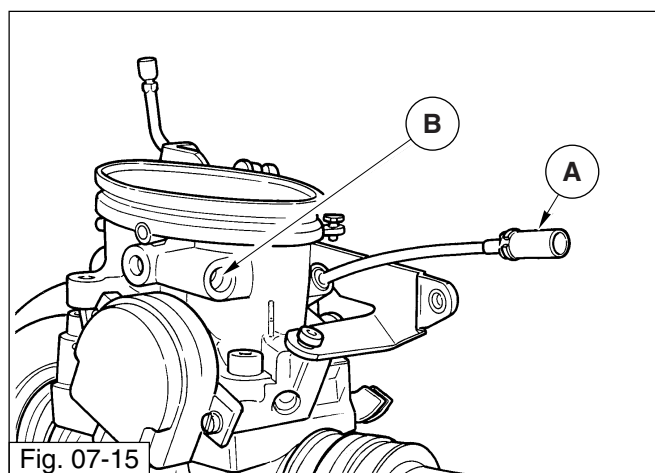


Fig. 07-15

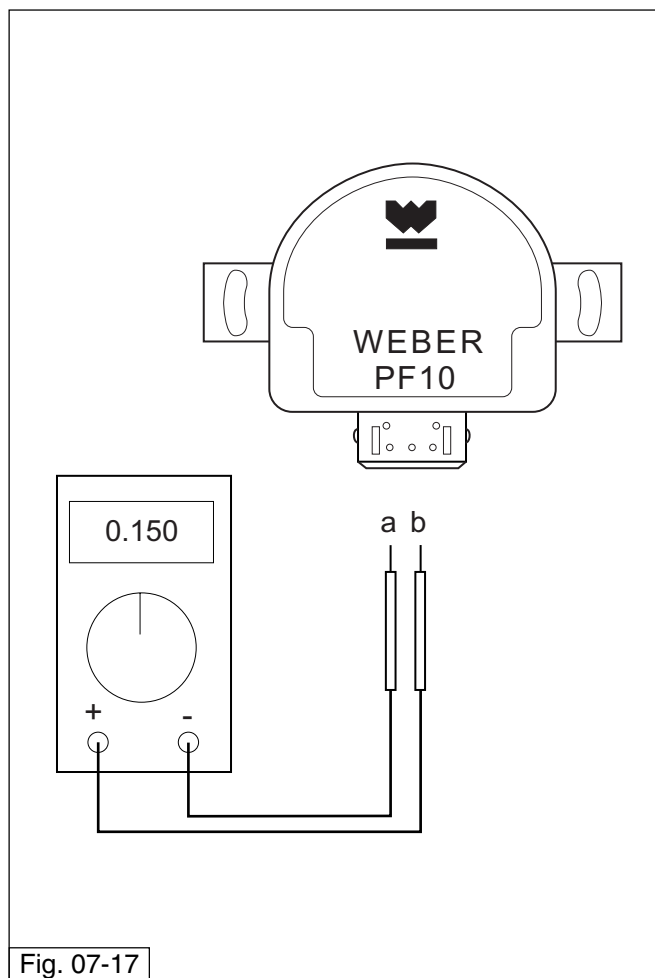


Fig. 07-17

4.6 CARBURAZIONE

Per la regolazione della carburazione procedere come segue:

4.6.1 REGOLAZIONE DEL REGIME MINIMO

Agire tramite cacciavite da inserire all'estremità "A" del comando flessibile; il regime minimo, con motore a temperatura di esercizio, dovrà essere di circa 1100÷1150 g/m.



N.B.

Utilizzare la procedura sopra menzionata solo per piccole regolazioni a moto montata. La corretta regolazione del regime minimo va eseguita seguendo le indicazioni riportate nel cap. 4.6.2 "NORMA DI CONTROLLO CARBURAZIONE, REGOLAZIONE, REGISTRAZIONE".

4.6.2 NORMA DI CONTROLLO CARBURAZIONE, REGOLAZIONE, REGISTRAZIONE

Collegare il PC alla presa di diagnosi e il vacuometro.

- Ruotare la vite by-pass "B" di 1/2 giro;
- Regolare sul corpo farfallato, tramite la vite di registrazione farfalla, il potenziometro farfalla ad un valore di $1,7^{\circ} \pm 0,1$;
- Pareggiare la depressione nei due cilindri regolandola come da procedura indicata nel capitolo 4.6.4 **REGOLAZIONE CORPO FARFALLATO**;
- Verificare la depressione a diversi RPM, se necessario sincronizzarla come da procedura indicata nel capitolo 4.6.4 **REGOLAZIONE CORPO FARFALLATO**;
- Scollegare il vacuometro.

Il minimo a regime deve essere 1100/1150 RPM.



N.B.

Se dopo questa procedura il minimo non è compreso nella banda indicata, procedere alla verifica del potenziometro inserendo l'apposito cavo collegato al tester digitale tra i poli "A" e "B", posizionando la farfalla in chiusura completa.

Il valore indicato deve essere $150 \text{ mV} \pm 15 \text{ mV}$.

Nel caso si trovino valori diversi allentare le due viti di fissaggio e riposizionarlo correttamente.

4.6.3 CONTROLLO CO%

Qualora il riscaldamento del motore dovesse essere effettuato al banco, questo dovrà avvenire ad un regime massimo compreso tra i 2000 ed i 3000 RPM.

- Collegare il PC alla presa di diagnosi e il CO tester alle due apposite prese sui collettori di scarico.
- La verifica del CO% è da effettuarsi con motore al minimo dopo almeno 2 minuti dall'accensione del motore (a causa dell'arricchimento automatico) e con temperatura olio motore di $70^{\circ} \pm 80^{\circ}$ letti sul sensore olio motore, che appare sulla pagina Dashboard del programma MDST.
- Verificare che in ambedue i cilindri venga rilevato un CO% compreso fra 3,5 e 4,5.
E' ammesso uno sbilanciamento fra i due cilindri di $\pm 0,2\%$.
- Se il valore del CO% non corrisponde a quello indicato, regolare il trimmer agendo nella pagina Active tests seguendo la procedura di regolazione del diagnostico sul PC.

4.6 CARBURETION

As far as the carburetors-adjustment is concerned, act as follows:

4.6.1 ADJUSTMENT OF THE IDLE SPEED

Act by using a screwdriver to the end "A" of the flexible control; the idle speed, with engine at operation temperature, must be at 1100÷1150 r.p.m.



N.B.

Follow the above mentioned procedure only for minor adjustments when the motorbike is fully assembled. Follow instructions in Chapter 4.6.2 "CARBURATION, SETTING, ADJUSTMENT CONTROL PROCEDURES" to properly adjust idle speed.

4.6.2 RULES FOR CARBURATION, REGULATION AND ADJUSTMENT

Connect the PC to the diagnosis socket and the vacuumeter.

- Rotate the by-pass screw "B" by a half turn;
- Using the throttle adjusting screw, set the throttle potentiometer on the throttle body to $1.7^{\circ} \pm 0.1$;
- Equal the vacuum in the two cylinders by regulating it following the procedure in chapter 4.6.4 ADJUSTMENT OF THE THROTTLE VALVES;
- Check the vacuum at different r.p.m, if necessary synchronize it, following the procedure in chapter 4.6.4 ADJUSTMENT OF THE THROTTLE VALVES;
- Detach the vacuumeter.

The idling speed must be 1100/1150 RPM.



N.B.

If, after this procedure, the idling speed is not within the indicated range, check the potentiometer by fitting the special cable connected to the digital tester between the "A" and "B" poles and by positioning the throttle in a completely closed position.

The correct value must be $150 \text{ mV} \pm 15 \text{ mV}$.

If the values are different, loosen the two fastening screws and reposition it correctly.

4.6.3 CO% CHECK

Should the engine warming-up procedure be carried out on the bench, the maximum speed shall range between 2000 and 3000 r.p.m.

- Connect the PC to the diagnosis socket and the CO to the two special sockets on the exhaust manifolds.
- The CO% test must be carried out when the engine is idling, at least 2 minutes after engine ignition (due to the automatic enrichment) and with an engine oil temperature of $70^{\circ} \div 80^{\circ}$, indicated by the engine oil sensor. This can be viewed on the Dashboard page of the MDST programme.
- Check that a CO% value ranging between 3,5 and 4,5. is detected for both cylinders.

An unbalance of $\pm 0,2\%$ between the two cylinders is acceptable.

- If the CO% value does not correspond to the prescribed one, adjust the trimmer using the Active Test page and following the diagnostic adjustment procedure on the PC.

4.6 VERGASUNG

Für die Abgasregulierung wie folgt verfahren:

4.6.1 STANDGASREGULIERUNG

Zur Regulierung einen Schraubendreher am Ende "A" des Bowdenzugs einfügen. Die Standgasdrehzahl bei einem unter Betriebstemperatur stehenden Motor muss 1100÷1150 U/min. betragen.



N.B.

Das oben beschriebene Verfahren nur für die kleinen Einstellungen bei montiertem Motorrad anwenden. Die korrekte Einstellung des Mindestdrehzahlbereichs muss unter Befolgung der Anweisungen von Kap. 4.6.2 „KONTROLLVORSCHRIFTEN FÜR VERBRENNUNG, REGULIERUNG, EINSTELLUNG“ durchgeführt werden.

4.6.2 VERGASER- UND EINSTELLKONTROLLNORM

Den PC an den Diagnoseanschluss und das Vakuumeter anschließen.

- Die Bypass-Schraube "B" um 1/2 Drehung lockern;
- Am Drosselklappenkörper, durch Betätigen der Einstellschraube der Drossel, das Drosselpotentiometer auf einen Wert von $1,7^{\circ} \pm 0,1$ einstellen.
- Den Unterdruck in den beiden Zylindern dem im Kapitel 4.6.4 beschriebenen Verfahren REGULIERUNG DES DROSSELKLAPPENKÖRPERS gemäß ausgleichen.
- Den Unterdruck bei verschiedenen UPM überprüfen, falls erforderlich dem im Kapitel 4.6.4 beschriebenen Verfahren REGULIERUNG DES DROSSELKLAPPENKÖRPERS gemäß synchronisieren.
- Das Vakuumeter abtrennen.

Die Leerlaufdrehzahl muss 1100/1150 RPM betragen.



N.B.

Liegt die Standgasdrehzahl nach diesem Verfahren nicht innerhalb des angegebenen Bereichs, das Potentiometer überprüfen. Hierzu das entsprechende, mit dem digitalen Tester verbundene Kabel zwischen die Pole "A" und "B" einführen und dabei die Drosselklappen vollkommen schließen. Der angegebene Wert muss $150 \text{ mV} \pm 15 \text{ mV}$ betragen.

Sollten sich anderweitige Werte ergeben, die beiden Befestigungsschrauben lockern und das Potentiometer erneut korrekt positionieren.

4.6.3 KONTROLLE CO%

Wird die Motorerwärmung auf der Werkbank durchgeführt, muss dies bei einer Höchstdrehzahl zwischen 2000 und 3000 RPM erfolgen.

- Den PC an den Diagnoseanschluss und den CO Tester an die beiden speziellen Anschlüsse an den Auspuffkrümmern anschließen.
- Die Kontrolle des CO% ist bei Motor im Leerlauf frühestens 2 Minuten nach Motorzündung (aufgrund der automatischen Anreicherung) auszuführen, bei einer Motoröltemperatur von $70^{\circ} \div 80^{\circ}$, abgelesen auf dem Öltemperaturfühler, der auf der Dashboardseite des Programms MDST erscheint.
- Überprüfen, ob in beiden Zylindern ein CO% zwischen 3,5 und 4,5 gemessen wird. Ein Ungleichgewicht von $\pm 0,2\%$ zwischen den beiden Zylinder ist zulässig.
- Wenn der CO% Wert nicht dem angegebenen entspricht, den Trimmer einstellen. Dazu in der Seite Active Test das Einstellverfahren der Diagnose auf dem PC befolgen.

1
2
3
4
5
6
7
8
9
10

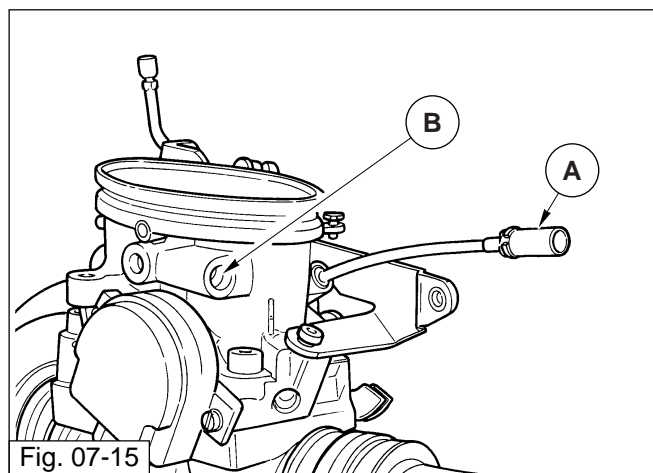


Fig. 07-15

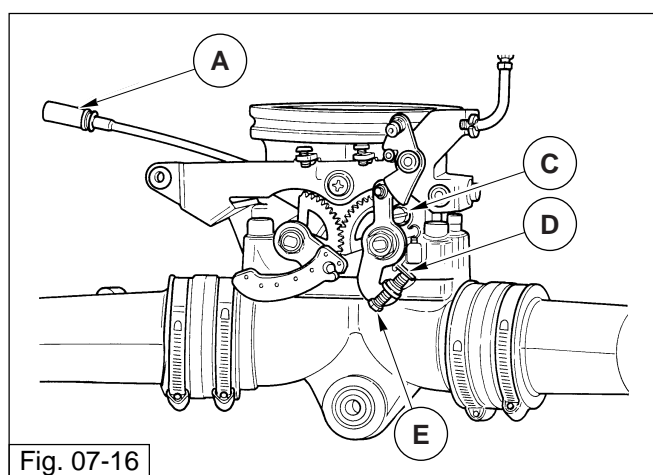


Fig. 07-16

4.6.4 REGOLAZIONE CORPO FARFALLATO

Per uniformare il passaggio di aria nei condotti di aspirazione, applicare un vacuometro ai fori appositamente previsti sui collettori, in prossimità delle teste cilindri. Con motore al minimo avvitare o svitare la vite "B" sino a livellare i valori di depressione esistenti nei condotti.

Nel caso che tale regolazione non consenta un perfetto livellamento dei valori di depressione, a causa di eventuali usure degli ingranaggi di sincronizzazione delle farfalle o degli alberi di articolazione, operare come segue: Allentare di circa 1 giro la vite "C"; con motore in moto, avvitare a fondo la vite di by-pass "B" e livellare il valore delle depressioni nei collettori agendo sul registro "A", mantenendo la leva "D" leggermente premuta come indicato dalla freccia (la leva "D" non dovrà essere a contatto con la vite "E"); il regime di rotazione del motore dovrà essere di 800÷900 g/m.

Bloccare la vite "C" e accelerando il motore tramite il comando gas sul manubrio verificare la sincronizzazione di apertura delle farfalle.

Tale sincronizzazione può essere effettuata allentando la vite "C" e ribloccandola dopo aver posizionato la farfalla del corpo sinistro in posizione opportuna.

Per la regolazione fine di livellamento delle depressioni agire sulla vite di by-pass "B".

Regolare il regime minimo a 1100÷1150 g/m agendo sul registro "A".

N.B.

La vite "B" varia la quantità di aria di by-pass del cilindro sinistro; la vite "C" vincola la farfalla del cilindro sinistro al relativo ingranaggio di comando.

4.6.5 REGOLAZIONE STARTER (MINIMO VELOCE)

Con motore a temperatura di esercizio, tirare a fondo la levetta di comando situata sul manubrio; in tale condizione il motore deve ruotare a 4000 g/m.

Per la regolazione avvitare o svitare la vite "E"; tener presente che, con il dispositivo starter disinserito, tra l'estremità della vite "E" e la leva "D" deve esserci un gioco di almento mm 0,5.

4.6.4 ADJUSTMENT OF THE THROTTLE VALVES

So to make uniform the passage of air through the throttle valves, apply a vacuummeter to the holes on purpose foreseen to the manifolds near the cylinders-heads. With engine at idle speed, screw or unscrew the screw "B" till to a levelling of the values of vacuum inside the pipes.


Let's suppose this adjustment doesn't allow a perfect levelling of the values of vacuum (because of possible wears of the throttles), it is necessary to act as follows: Loosen the screw "C" abt. 1 turn; with turning engine, screw throughly the by-pass screw "B" and level the value of the vacuum of the manifolds acting, to the register "A", keeping the lever "D" lightly pressed, as shown by the arrow (the lever "D" has not to be put into contact with the screw "E"); the turning speed of the engine must be 800÷900 r.p.m.

Lock the screw "C" and test the synchronization of the opening of the throttles speeding up the engine by the throttle-control on the handlebar.

This type of synchronization can be made by loosening the screw "C" and locking it again after having positioned the throttle of the left cylinder in a well-placed position.

As to the precision levelling adjustment of the vacuums act to the by-pass "B" screw.

Adjust the idle at 1100÷1150 r.p.m. operating to the register "A".

 **N.B. The screw "B" changes the quantity of by-pass air of the left cylinder; the screw "C" constrain the throttle of the left cylinder to the relating control-gear.**

4.6.5 STARTER ADJUSTMENT (FAST IDLE SPEED)

With engine at operation temperature, pull throughly the control lever on the handlebar; this way the engine must turn at 4000 r.p.m.

As for the adjustment, screw or unscrew the screw "E". Take note that, with the starter-device off, there must be a play of 0,5 mm (at least) between the end of the screw "E" and the lever "D".

4.6.4 REGULIERUNG DES DROSSELKLAPPENKÖRPERS

Um einen einheitlichen Luftfluss in den Einlasskanälen zu erhalten, einen Unterdruckmesser an den dafür an den Ansaugkrümmern, in der Nähe der Zylinderköpfe, vorgesehenen Bohrungen anbringen.

Bei einem im Standgas drehenden Motor die Schraube "B" so lange lockern oder anziehen, bis die in den Kanälen vorhandenen Unterdruckwerte ausgeglichen sind.

Sollte diese Einstellung aufgrund eventueller Verschleißerscheinungen an den Ausgleichszahnrädern der Drosselklappen oder der Gelenkwellen keinen perfekten Ausgleich der Unterdruckwerte zum Ergebnis haben, wie folgt verfahren:


Bei laufendem Motor die Schraube "C" um ungefähr eine Drehung lockern, dann die Bypass-Schraube "B" vollständig anziehen und den Unterdruckwert in den Krümmern durch Betätigen der Einstellschraube "A" ausgleichen, dabei den Hebel "D", so wie auf der Abbildung durch den Pfeil angegeben, leicht angedrückt halten (der Hebel "D" darf nicht mit der Schraube "E" in Kontakt kommen); der Drehzahlbereich des Motors muss bei 800÷900 U/min. liegen.

Die Schraube "C" festziehen, dann den Motor durch Betätigen der Gassteuerung am Lenker beschleunigen und dabei die synchrone Öffnung der Drosselklappen überprüfen.

Die entsprechende Synchronisation erfolgt indem die Schraube "C" zunächst gelockert und nach dem Ausrichten der Drosselklappe des linken Körpers in angemessener Position erneut angezogen wird.

Für die Feineinstellung der Unterdruckausgleichs die Bypass-Schraube "B" betätigen.

Durch Betätigen der Einstellschraube "A" die Standgasdrehzahl auf 1100÷1150 U/min. regulieren.

 **HINWEIS**
Die Schraube "B" sorgt für die Änderung der Menge der Bypass-Luft im linken Zylinder; die Schraube "C" verbindet die Drosselklappe des linken Zylinder mit dem entsprechenden Steuerrad.

4.6.5 REGULIERUNG DES STARTERS (HOHES STANDGAS)

Bei einem Motor unter Betriebstemperatur, den Steuerhebel am Lenker vollkommen anziehen; unter diesen Bedingungen muss der Motor mit einer Drehzahl von 4000 U/min. drehen.

Für eine entsprechende Regulierung die Schraube "E" anziehen oder lockern; dabei berücksichtigen, dass, bei ausgeschaltetem Starter, zwischen dem Ende der Schraube "E" und dem Hebel "D" ein Spiel von mindestens 0,5 mm verbleiben muss.

1

2

3

4

5

6

7

8

9

10

1
2
3
4
5
6
7
8
9
10

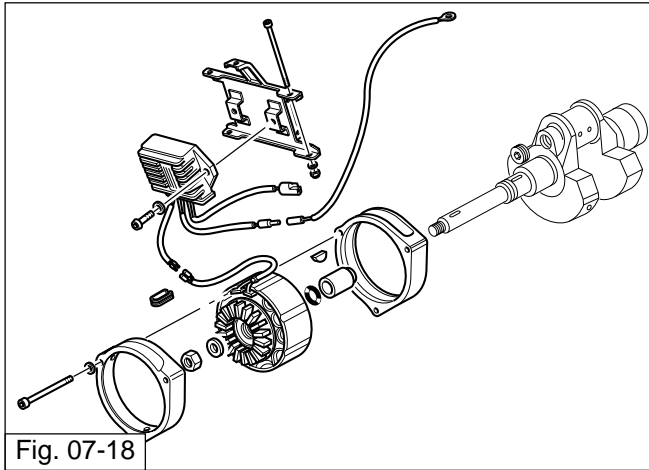


Fig. 07-18



Fig. 07-19

5 ALTERNATORE - REGOLATORE



ATTENZIONE

L'eventuale inversione dei collegamenti danneggia in modo irreparabile il regolatore.

Accertarsi della perfetta efficienza del collegamento a massa del regolatore.

Possibili verifiche da effettuare sull'alternatore e sul regolatore in caso cessi di ricaricarsi la batteria o che la tensione non venga più regolata.

ALTERNATORE

A motore fermo scollegare i due cavi gialli del generatore dal resto dell'impianto ed effettuare con un ohmmetro i seguenti controlli:

CONTROLLO ISOLAMENTO AVVOLGIMENTI VERSO MASSA

Collegare un capo dell'ohmmetro ad uno dei due cavi gialli e l'altro capo a massa (pacco lamellare).

Lo strumento deve indicare un valore superiore a 10 MW.

CONTROLLO CONTINUITÀ AVVOLGIMENTI

Collegare l'ohmmetro ai capi dei due cavi gialli.

Lo strumento deve indicare un valore di 0,2÷0,3 W.

CONTROLLO TENSIONE D'USCITA

Collegare un voltmetro in alternata portata 200 Volt ai capi dei due cavi gialli.

Mettere in moto il motore e verificare che le tensioni in uscita siano comprese nei valori riportati nella seguente tabella:

Giri/min.	1000	3000	6000
Volt a.c.	≥15	≥40	≥80

GRAFICO INTENSITA' DI CORRENTE CURRENT INTENSITY DIAGRAM GRAFIK DER STROMSTÄRKE

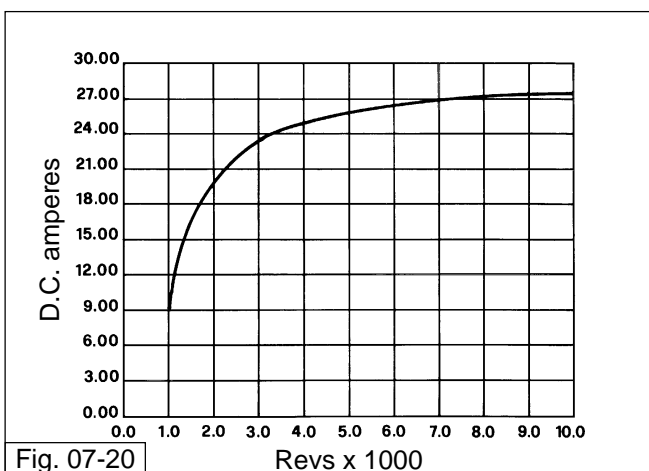


Fig. 07-20

r.p.m.	D.C.Amps
1000	9,50
1200	13,00
1500	16,50
2000	20,00
3000	23,50
4000	25,00
6000	26,50
10000	27,50

5 ALTERNATOR - REGULATOR

⚠ WARNING
If connections are inverted the regulator will be irreversibly damaged.
Check that the regulator earth connections are efficient. Possible checks to be carried out on the alternator or regulator if the battery fails to re-charge or the power supply is no longer regulated.

ALTERNATOR

With the engine switched off, disconnect the two yellow generator cables from the rest of the system and then carry out the following tests with a ohmmeter:

CHECK THE WINDING ISOLATION TOWARDS EARTH

Connect one connecting point of the ohmmeter to one of the two yellow cables and the other connecting point to earth (laminar pack).

The instrument should indicate a value above 10 MW.

CHECK THE WINDING CONTINUITY

Connect the two connecting points of the ohmmeter to the two yellow cables.

The instrument should indicate a value of 0.2÷0.3 W.

CHECK THE VOLTAGE OUTPUT

Connect an alternate 200 Volt capacity voltmeter to the two yellow cables.

Start the motor and check that the voltage output is included within the values indicated on the following tables:

r.p.m.	1000	3000	6000
A.C. volts	15	40	80

SCHEMA ELETTRICO WIRING DIAGRAM SCHALTPLAN

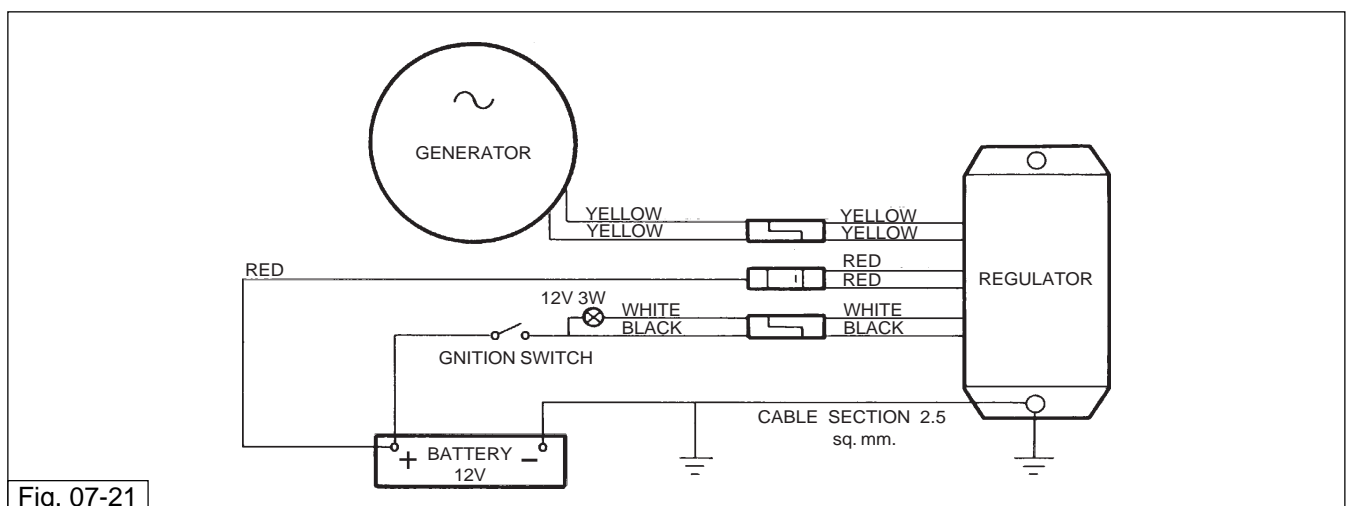


Fig. 07-21

5 ALTERNATOR - REGLER

⚠ ACHTUNG
Eine eventuelle Umkehrung der Anschlüsse beschädigt den Regler.
Sicherstellen, daß der Erdungsanschluß des Reglers einwandfrei funktioniert.
Mögliche Kontrolle des Wechselstromgenerators und des Reglers müssen ausgeführt werden, falls sich die Batterie nicht mehr auflädt oder die Spannung nicht mehr reguliert wird.

WECHSELSTROMGENERATOR

Bei stillstehendem Motor die zwei gelben Kabel des Wechselstromgenerators vom Rest der Anlage abziehen und mit einem Widerstandsmesser die folgenden Kontrolle durchführen:

KONTROLLE ISOLIERUNG DER WICKLUNG ZUR ERDUNG

Ein Ende des Widerstandsmessers mit einem der beiden gelben Kabel verbinden, das andere Ende mit der Erdung (Lamellenpaket).

Das Meßgerät muß einen Wert über 10MW anzeigen.

KONTROLLE DURCHGANG DER WICKLUNG

Widerstandsmesser an die beiden Enden der gelben Kabel anschließen.

Das Meßgerät muß einen Wert von 0.2÷0.3W anzeigen.

KONTROLLE AUSGANGSSPANNUNG

Einen Wechselstrommesser von 200 Volt an die Enden der zwei gelben Kabel anschließen.

Motor anlassen und überprüfen, ob die Ausgangsspannungen den Werten entsprechen, die in der nachfolgenden Tabelle aufgeführt sind:

Umdr/min.	1000	3000	6000
VAC	15	40	80

1

2

3

4

5

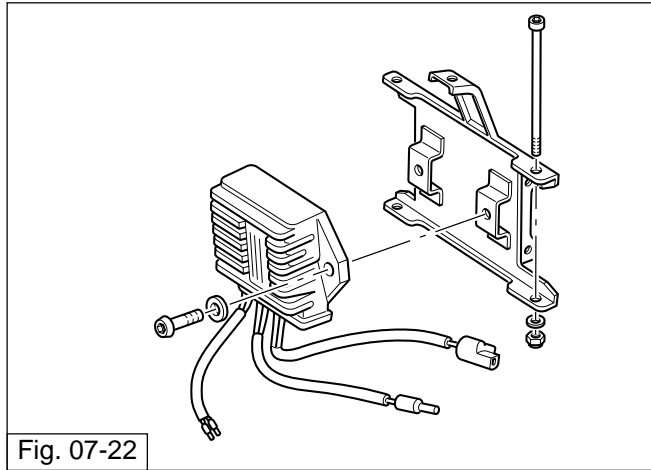
6

7

8

9

10



REGOLATORE

Il regolatore è tarato per mantenere la tensione di batteria a valori compresi fra i 14÷14.6 Volt. La lampada spia (accesa a motore spento, chiave inserita) si spegne quando il generatore inizia a caricare (circa 700 giri).

VERIFICHE SUL REGOLATORE

Per il controllo del regolatore non sono sufficienti le normali attrezzature di officina, diamo comunque qui di seguito alcune indicazioni su misure che servono ad individuare un regolatore sicuramente difettoso.

IL REGOLATORE È SICURAMENTE DIFETTOSO SE:

Dopo averlo isolato dal resto dell'impianto presenta corto circuito fra massa (custodia alluminio) e uno qualsiasi dei cavi d'uscita.

REGULATOR

The regulator has been calibrated in order to maintain the battery voltage at a value between 14÷14.6 Volts. The pilot light (illuminated when the engine is not running, but the key is in ON position) will switch off when the generator begins to charge, (approx. 700 r.p.m.)

REGULATOR CHECKS

Normal work-shop tools are generally insufficient for regulator checking, however, listed below are certain operations that can be carried out in order to detect regulators that are defective.

THE REGULATOR IS CERTAINLY DEFECTIVE IF:

After having isolated it from the rest of the system short circuits can be detected between the earth (aluminum casing) and any of the output cables.

WECHSELSTROMGENERATOR

Der Regler ist geeicht, um den Spannungswert der Batterie konstant bei 14÷14.6 Volt zu halten. Die Kontrolllampe (leuchtet bei abgestelltem Motor, Zündschlüssel im Schloß) erlischt, sobald der Generator zu laden beginnt, (circa 700 Umdr.)

KONTROLLE DES REGLERS

Für die Überprüfung des Reglers reichen die normalen Werkstattgeräte nicht aus; im Anschluß folgen jedoch einige Hinweise über Maße, anhand derer ein mit Sicherheit defekter Regler festgestellt werden kann.

DER REGLER IST MIT SICHERHEIT DEFEKT, WENN:

Nachdem der Regler vom Rest der Anlage abgetrennt wurde, gibt es einen Kurzschluß zwischen Erdung (Aluminiumgehäuse) und einem Ausgangskabel.

1

2

3

4

5

6

7

8

9

10

1

2

3

4

5

6

7

8

9

10

6 CONTROLLO/SOSTITUZIONE PASTIGLIE FRENI

Ogni 3000 Km controllare lo spessore delle pastiglie freni:

- Spessore minimo del materiale d'attrito 1,5 mm.

Se lo spessore minimo del materiale d'attrito è inferiore al suddetto valore, è necessario cambiare le pastiglie.

Dopo la sostituzione non occorre eseguire lo spurgo degli impianti frenanti, ma è sufficiente azionare le leve di comando ripetutamente fino a riportare i pistoncini delle pinze nella posizione normale.

In occasione della sostituzione delle pastiglie, verificare le condizioni delle tubazioni flessibili; se danneggiate devono essere immediatamente sostituite.



N.B.

In caso di sostituzione delle pastiglie è opportuno, per i primi 100 Km, agire sui freni con moderazione, al fine di permettere un corretto assestamento delle stesse.

6 BRAKE PAD CHECK/REPLACEMENT

Check the thickness of the brake pads every 3000 km (2000 miles):

- The minimum thickness of friction material is 1.5 mm. If the minimum thickness of the friction material is less than this value, the pads must be renewed.

After replacement, it is not necessary to bleed the braking system, simply operate the brake levers repeatedly until the calliper pistons assume their normal position.

When replacing the pads, check the condition of the flexible brake lines; they must be replaced immediately if damaged.



N.B.

After the pads have been replaced, use the brakes with moderation for the first 100 km (60 miles) in order to allow them to bed-in correctly.

6 KONTROLLE/AUSTAUSCH DER BREMSBELÄGE

Alle 3000 km muss die Stärke der Bremsbeläge kontrolliert werden:

- Mindeststärke des Reibematerials: 1,5 mm.

Sollte die Mindeststärke des Reibematerials unter diesem Wert liegen, müssen die Bremsbeläge ausgetauscht werden.

Nach dem Austausch ist keine Entlüftung der Bremsanlagen erforderlich; hier reicht es aus, den Steuerhebel so lange wiederholt hintereinander zu betätigen, bis die Kolben der Bremssättel in normaler Position resultieren. Bei einem Bremsbelagwechsel sollte auch der Zustand der Leitungen kontrolliert werden; falls sie beschädigt sind, müssen sie sofort ausgewechselt werden.



HINWEIS

Nach einem Bremsbelagwechsel sollten die Bremsen auf den ersten 100 km vorsichtig betätigt werden, so dass sich das Material korrekt setzen kann.

1

2

3

4

5

6

7

8

9

10

1
2
3
4
5
6
7
8
9
10

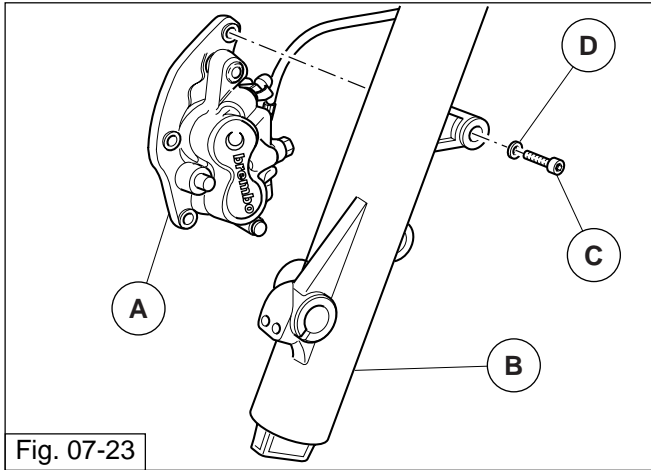


Fig. 07-23

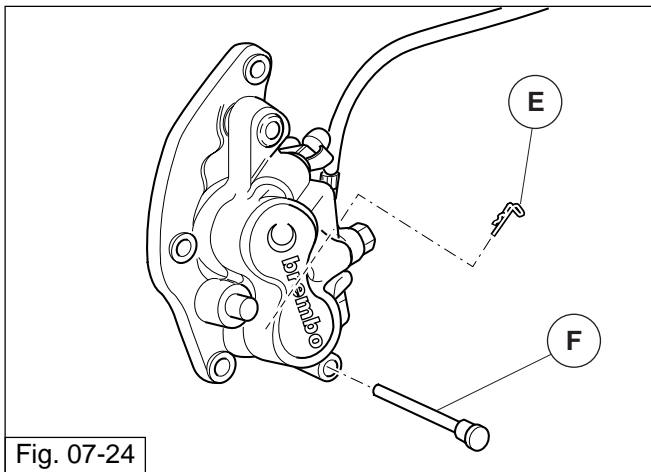


Fig. 07-24

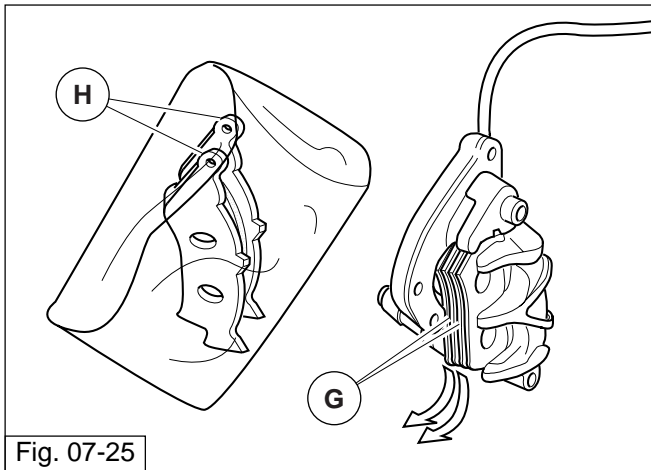


Fig. 07-25

PINZA FRENO ANTERIORE

SMONTAGGIO:

- Rimuovere la pinza "A" dal fodero "B" svitando le due viti "C". Recuperare le rondelle "D";
- Rimuovere la coppia elastica "E";
- Sfilare il perno "F";
- Rimuovere le 2 pastiglie "G", se le pastiglie risultassero usurate oltre il limite prestabilito occorrerà sostituirle con pastiglie nuove "H";

RIMONTAGGIO:

- Inserire le 2 pastiglie "H" nella pinza;
- Inserire il perno nell'apposita sede sulla pinza;
- Inserire la coppia elastica nel perno.
- Rimontare la pinza sul fodero "B" avvitando le viti "C" con le rondelle.
- Serrare le viti "C".

FRONT BRAKE CALLIPER

DISASSEMBLY:

- Unscrew the two screws "C" and remove the calliper "A" from the stanchion "B". Collect the washers "D";
- Remove the spring cotter "E";
- Remove the pin "F";
- Remove the 2 pads "G", if the pads are worn beyond the prescribed limit they must be replaced with new ones "H";

REASSEMBLY:

- Fit the 2 pads "H" into the calliper;
- Insert the pin into their seat on the calliper;
- Insert the spring cotter into the pin.
- Refit the calliper to the stanchion "B" and start the screws "C" with washers in their holes.
- Tighten the screws "C".

VORDERRADBREMSSATTEL

ABNAHME:

- Nach dem Lösen der beiden Schrauben "C" den Bremssattel "A" vom Gleitrohr "B" nehmen und die Unterlegscheiben "D" abnehmen.
- Den elastischen Splint "E" abnehmen.
- Den Stift "F" herausziehen.
- Die 2 Bremsbeläge "G" abnehmen, falls die Bremsbeläge über die festgelegten Grenzwerte hinaus verschlissen sind, sie durch neue "H" ersetzen.

MONTAGE:

- Die 2 Bremsbeläge "H" in den Bremssattel einfügen.
- Den Bolzen in seinen Sitz am Bremssattel einfügen.
- Den elastischen Splint in den Bolzen einfügen.
- Den Bremssattel am Gleitrohr "B" montieren, dazu die Schrauben "C" mit den Unterlegscheiben anziehen.
- Die Schrauben "C" anziehen.

1

2

3

4

5

6

7

8

9

10

1

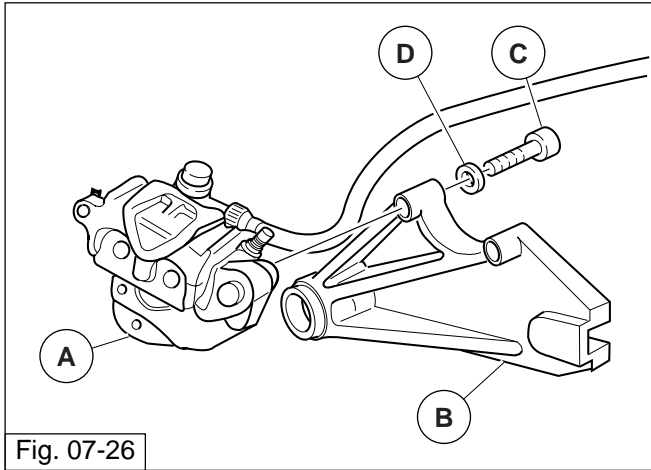


Fig. 07-26

2

3

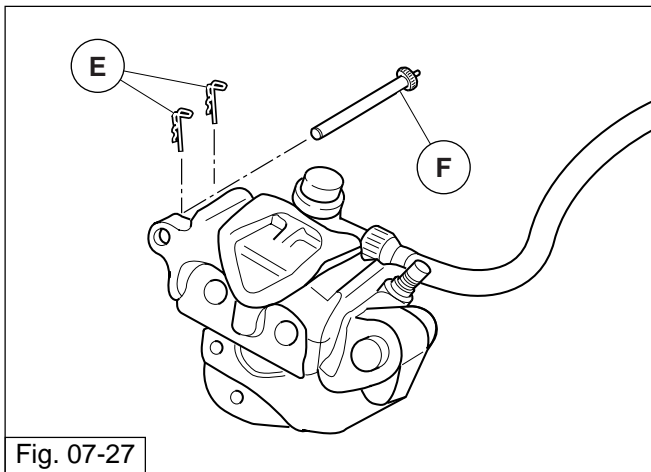


Fig. 07-27

4

5

6

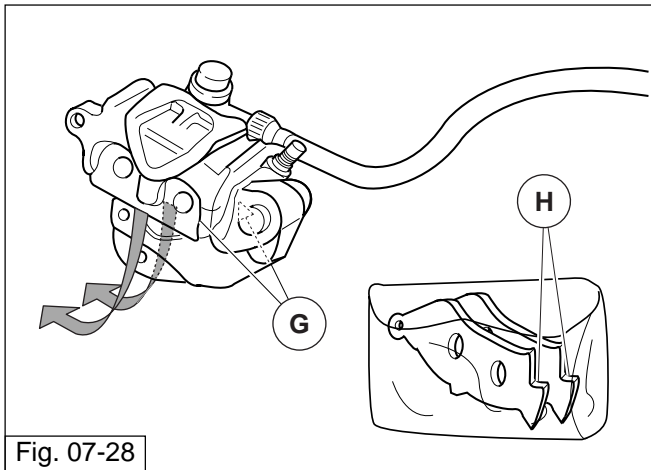


Fig. 07-28

7

8

9

10

PINZA FRENO POSTERIORE

SMONTAGGIO:

- Rimuovere la pinza "A" dal supporto "B" svitando le due viti "C". Recuperare le rondelle "D";
- Rimuovere le coppie elastiche "E";
- Sfilare il perno "F";
- Rimuovere le 2 pastiglie "G", se le pastiglie risultassero usurate oltre il limite prestabilito occorrerà sostituirle con pastiglie nuove "H";

RIMONTAGGIO:

- Inserire le 2 pastiglie "H" nella pinza;
- Inserire il perno nell'apposita sede sulla pinza;
- Inserire le coppie elastiche nel perno.
- Rimontare la pinza sul supporto "B" avvitando le viti "C" con le rondelle.
- Serrare le viti "C".

REAR BRAKE CALLIPER

DISASSEMBLY:

- Unscrew the two screws "C" and remove the calliper "A" from the support "B". Collect the washers "D";
- Remove the springs cotters "E";
- Remove the pin "F";
- Remove the 2 pads "G", if the pads are worn beyond the prescribed limit they must be replaced with new ones "H";

REASSEMBLY:

- Fit the 2 pads "H" into the calliper;
- Insert the pin into their seat on the calliper;
- Insert the spring cotters into the pin.
- Refit the calliper to the support "B" and start the screws "C" with washers in their holes.
- Tighten the screws "C".

HINTERRADBREMSSATTEL

ABNAHME:

- Den Bremssattel "A" nach dem Lösen der beiden Schrauben "C" von seinem Halter "B" abnehmen. Die Unterlegscheiben "D" abnehmen.
- Den elastischen Splinte "E" abnehmen.
- Den Stift "F" herausziehen.
- Die 2 Bremsbeläge "G" abnehmen, falls die Bremsbeläge über die festgelegten Grenzwerte hinaus verschlissen sind, sie durch neue "H" ersetzen.

MONTAGE:

- Die 2 Bremsbeläge "H" in den Bremssattel einfügen.
- Den Bolzen in seinen Sitz am Bremssattel einfügen.
- Die elastischen Splinte in den Bolzen einfügen.
- Den Bremssattel am Halter "B" montieren, dazu die Schrauben "C" mit den Unterlegscheiben anziehen.
- Die Schrauben "C" anziehen.

1

2

3

4

5

6

7

8

9

10

1

2

3

4

5

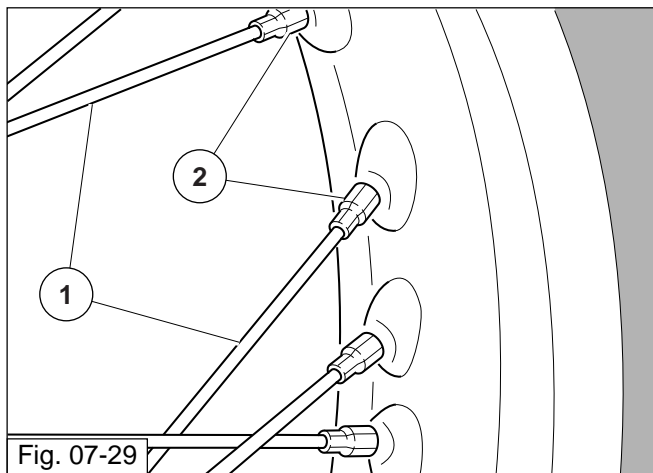
6

7

8

9

10



7 REGOLAZIONE TENSIONE RAGGI RUOTA

● AVVERTENZA PER RUOTE A RAGGI (tutti i modelli)

Controllare dopo i primi 1500 Km e successivamente ogni 10000 Km l'integrità e la tensione dei raggi ruota.

La marcia in condizione di tensione raggi non corretta o in presenza di uno o più raggi rotti, può danneggiare la ruota con conseguenti rischi riguardanti la sicurezza e la stabilità del veicolo.

Rispettare in ogni caso le prescrizioni di carico massimo consentito.

- Rimuovere la ruota;
- Rimuovere il pneumatico, la camera d'aria e il paranippli;
- Individuare i raggi ruota (1) da tendere;
- Operare sul nipplo (2) per regolare la tensione del raggio (1) interessato;
 - avvitare per tendere il raggio;
 - svitare per allentare il raggio;
- Ripetere l'operazione per tutti i raggi procedendo in ordine di successione;
- Dopo aver regolato la tensione dei raggi ruota, procedere alla verifica del gioco assiale e radiale del cerchio ruota.

⚠ PERICOLO

Non regolare la tensione dei raggi ruota con pneumatico montato sul cerchio perchè potrebbe causare la rottura dei paranippli e conseguente foratura della camera d'aria.

7 WHEEL SPOKES TENSION ADJUSTMENT

WARNING FOR WHEELS AND SPOKES (all models)

Check wheel spokes integrity and tension after the first 1500 Km (1000 mi) and then after every 10000 Km (6000 mi).

Driving with the wrong spokes tension or with one or more broken spokes may damage the wheel and cause risks to the vehicle safety and stability.

Always comply with the instructions on the maximum allowed load.

- Remove the wheel;
- Remove the tire, the inner tube and the nipple covers;
- Determine which wheel spokes (1) need tightening;
- Adjust the concerned spoke tension (1) through the nipple (2);
 - Screw the nipple in to tighten the spoke;
 - Unscrew the nipple to loosen the spoke;
- Repeat the same operation for all spokes in sequence order;
- After adjusting the wheel spokes tension, check wheel rim axial and radial play.

DANGER

Do not adjust the wheel spokes tension with the tire fitted on the rim because it might break the nipple covers and cause a puncture in the inner tube.

7 EINSTELLEN DER RADSPEICHEN-SPANNUNG

HINWEIS FÜR RÄDER UND SPEICHEN (alle Modelle)

Nach den ersten 1500 km und danach alle 10000 km die Integrität und die Spannung der Radspeichen kontrollieren.

Durch eine Fahrt bei nicht korrekt erfolgter Speichenspannung und bei einer oder mehrer beschädigten Speichen können das Rad beschädigt werden und dadurch Gefahren für die Sicherheit und die Stabilität des Fahrzeuges entstehen.

Immer die Vorschriften hinsichtlich der zugelassenen max. Belastung beachten.

- Das Rad, entfernen.
- Die Bereifung, den Reifenschlauch und die Nippelabdeckungen entfernen.
- Die zu spannenden Radspeichen (1) bestimmen.
- Mit dem Nippel (2) die Spannung der Speiche (1) einstellen
 - Für die Spannung der Speiche den Nippel anschrauben.
 - Für die Lockerung der Speiche den Nippel abschrauben.
- Diese Arbeit für alle Speichen der Reihe nach wiederholen.
- Nachdem die Spannung der Radspeichen eingestellt wurde, das Achsen- und Radialspiel der Radfelge, überprüfen.

GEFAHR

Die Spannung der Radspeichen darf nicht mit auf der Felge aufgezogenem Reifen eingestellt werden, da die Nippelabdeckungen und dadurch der Reifenschlauch beschädigt werden könnten.

1

2

3

4

5

6

7

8

9

10

1

2

3

4

5

6

7

8

9

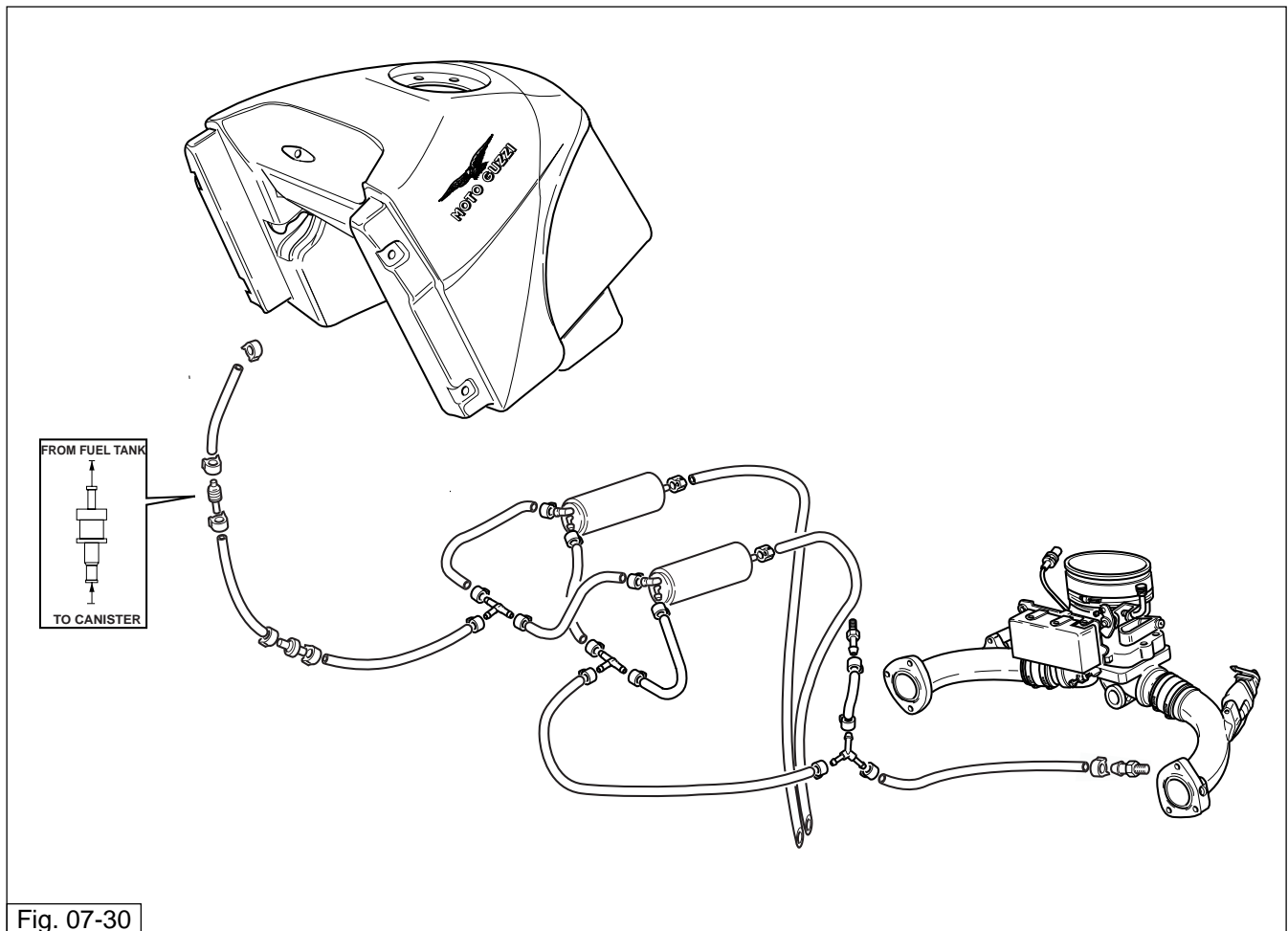
10

8 SISTEMA DI DEPURAZIONE E RICIRCOLO VAPORI BENZINA (USA, SGP, CAN)




N.B.


La valvolina antirovesciamento rif. A deve essere montata verticalmente $\pm 30^\circ$ con l'entrata del gas di sfiato posizionata come illustrato in figura .



8 FUEL VAPOUR PURIFICATION AND RECIRCULATION SYSTEM (USA, SGP, CAN)

 **N.B.**
The roll-over shut-off valve, ref. "A" must be fitted vertically $\pm 30^\circ$, with the gas breather inlet is positioned as illustrated in the figure.

8 REINIGUNGS- UND RÜCKFÜHR-SYSTEM DER BENZINDÄMPFE (USA, SGP, CAN)

 **N.B.**
Das Kippschutzventil Bez. "A" muss vertikal $\pm 30^\circ$ montiert sein, mit wie in der Abbildung positioniertem Entlüftungsgaseingang.

1

2

3

4

5

6

7

8

9

10



1

2

3

4

5

6

7

8

9

10

**FORCELLA ANTERIORE:
SOSTITUZIONE OLIO - REVISIONE**

**FRONT FORK:
OIL CHANGE - OVERHAUL**

**VORDERRADGABEL:
ÖLWECHSEL - REVISION**

1

2

3

4

5

6

7

8

9

10

1 FORCELLA ANTERIORE

FORCELLA REGOLABILE (DAL TELAIO KM - 112000) ADJUSTABLE FORK (FROM FRAME KM - 112000) REGULIERBARE VORDERRADGABEL (AB RAHMEN KM - 112000)

N. 2 Viti TCE M8x35 coppia di serraggio 25 Nm
No. 2 screws TCE M8x35, tightening torque 25 Nm

Vite TCE M8x30 coppia di serraggio 25 Nm
TCE M8x30 screw, tightening torque 25 Nm

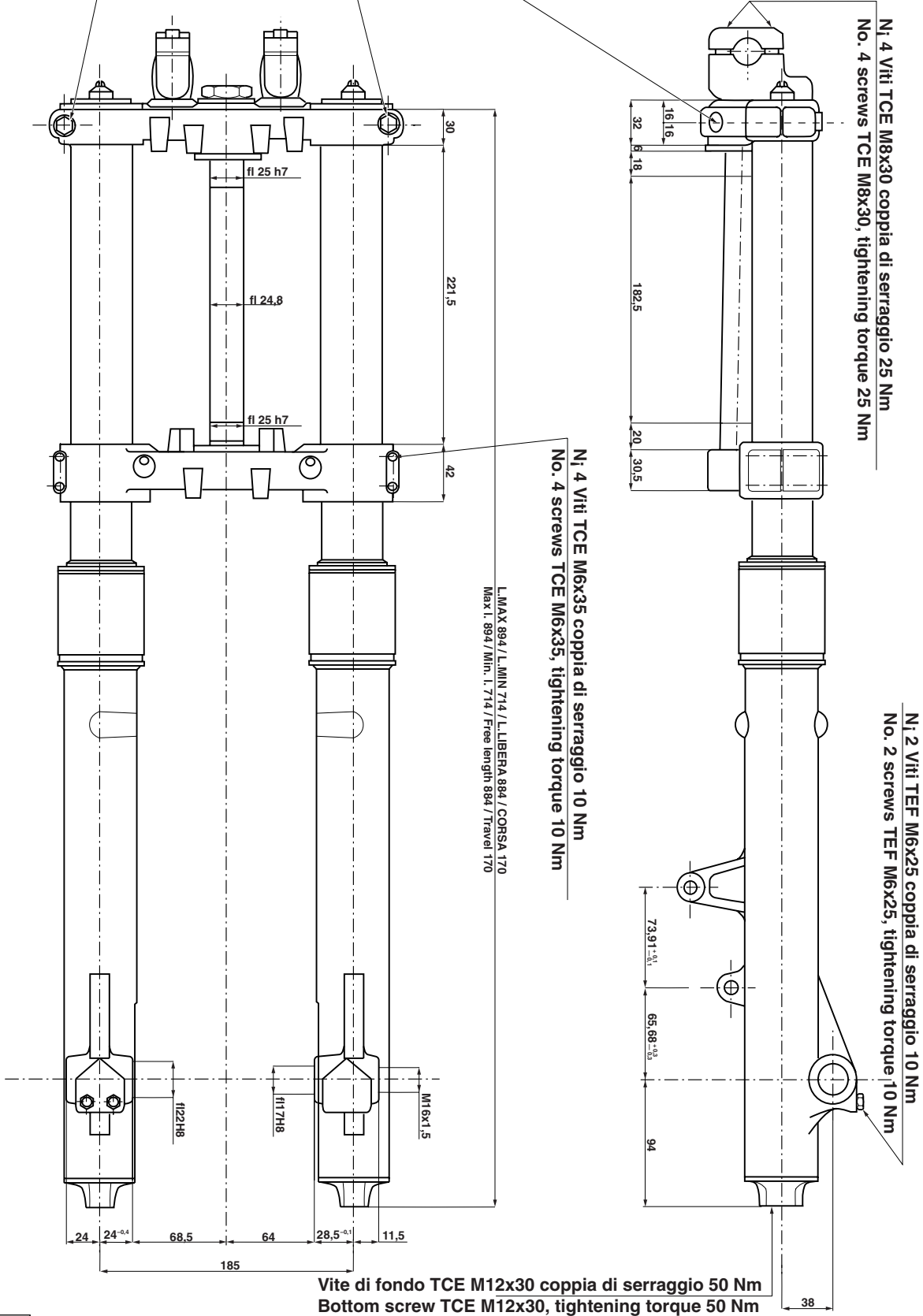


Fig. 08-01

1 FRONT FORK

1 VORDERE GABEL

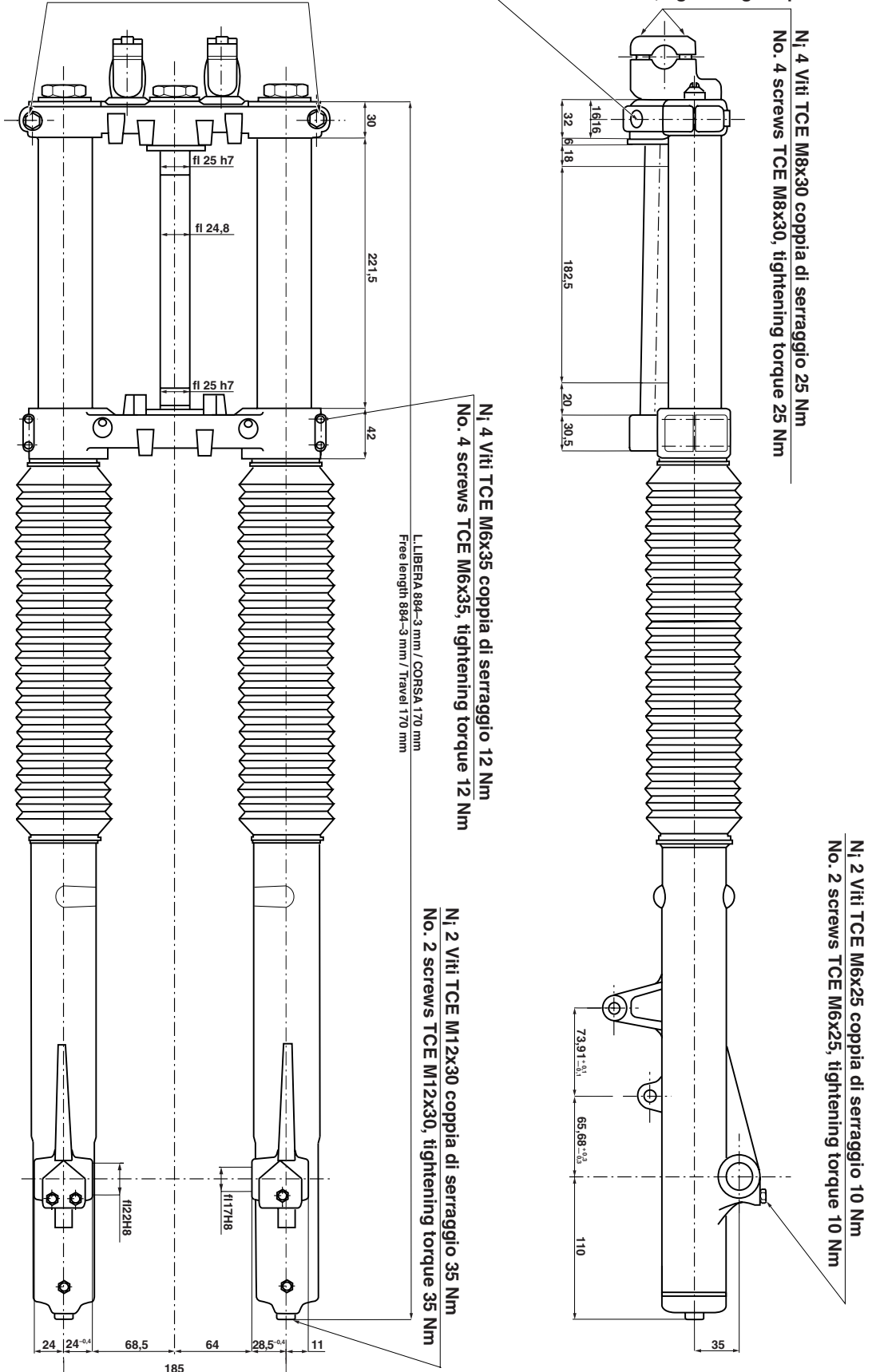
FORCELLA NON REGOLABILE (FINO AL TELAIO KM - 111999)

NON-ADJUSTABLE FORK (UP TO FRAME KM - 111999)

NICHT REGULIERBARE VORDERRADGABEL (BIS RAHMEN KM - 111999)

N_i 2 Viti TCE M8x35 coppia di serraggio 25 Nm
No. 2 screws TCE M8x35, tightening torque 25 Nm

Vite TCE M8x30 coppia di serraggio 25 Nm
TCE M8x30 screw, tightening torque 25 Nm



N_i 4 Viti TCE M8x30 coppia di serraggio 25 Nm
No. 4 screws TCE M8x30, tightening torque 25 Nm

N_i 4 Viti TCE M6x35 coppia di serraggio 12 Nm
No. 4 screws TCE M6x35, tightening torque 12 Nm

N_i 2 Viti TCE M6x25 coppia di serraggio 10 Nm
No. 2 screws TCE M6x25, tightening torque 10 Nm

N_i 2 Viti TCE M12x30 coppia di serraggio 35 Nm
No. 2 screws TCE M12x30, tightening torque 35 Nm

Fig. 08-02

FORCELLA REGOLABILE (DAL TELAIO KM - 112000)

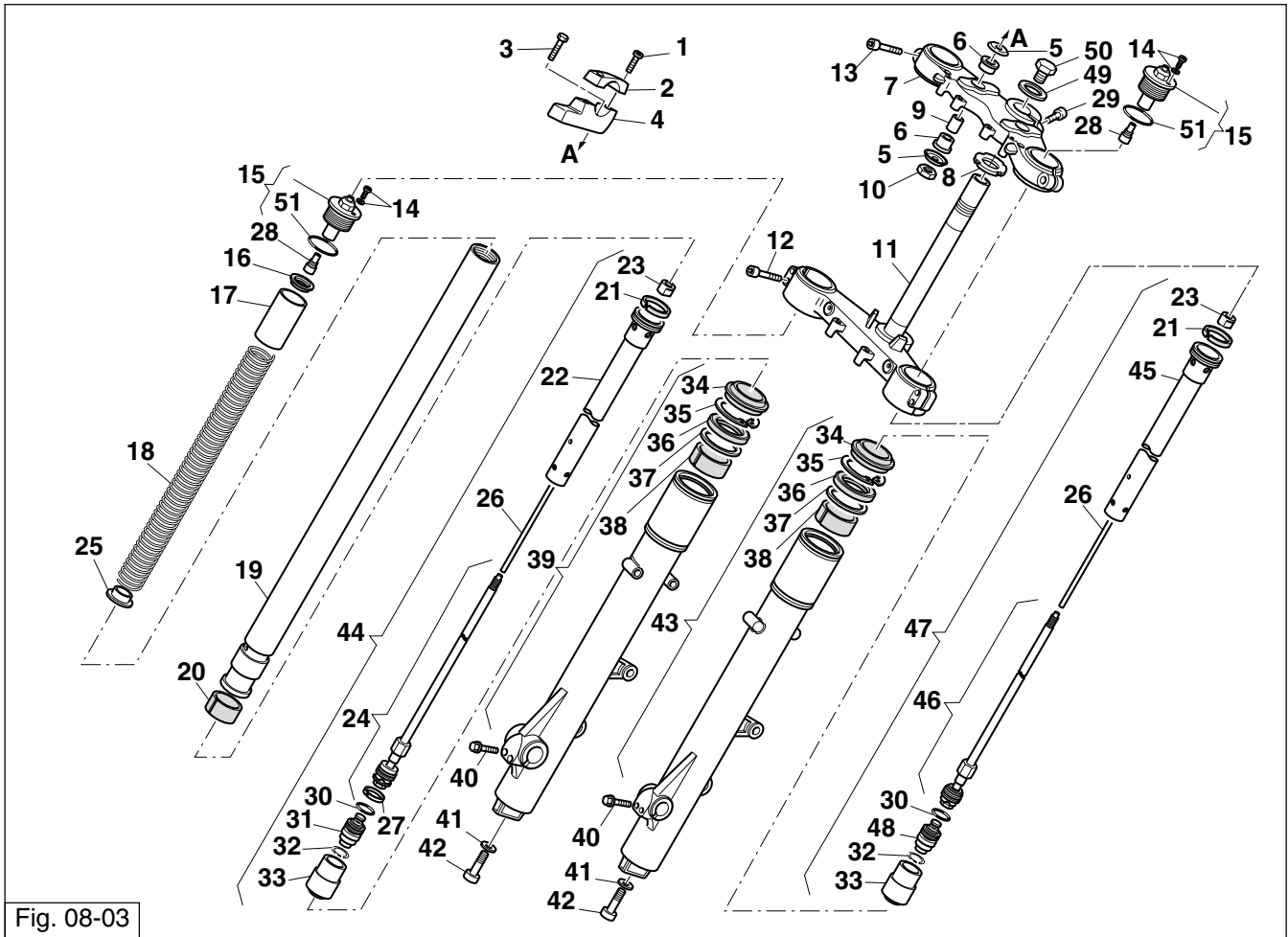


Fig. 08-03

Pos.	DESCRIPTION
1	Vite
2	Cavallotto fissaggio manubrio
3	Vite
4	Sotto cavallotto
5	Scodellino
6	Gommino
7	Testa forcella
8	Ghiera
9	Tubetto distanziale
10	Dado
11	Base forcella
12	Vite
13	Vite
14	Vite con OR
15	Gruppo tappo
16	Scodellino
17	Tubetto di precarica
18	Molla
19	Braccio forcella nudo
20	Boccola inferiore
21	Segmento
22	Tubetto dx. (estensione)
23	Controdado
24	Asta dx. (estensione)
25	Anello portamolla
26	Asta interna

Pos.	DESCRIPTION
27	Segmento pistone dx. (estensione)
28	Gruppo registro
29	Vite
30	Anello OR
31	Gruppo valvola di fondo (estensione)
32	Anello di fermo
33	Adattatore
34	Raschiapolvere
35	Anello di fermo
36	Anello di tenuta
37	Scodellino
38	Boccola superiore
39	Gambale destro completo
40	Vite lunga
41	Rondella
42	Vite
43	Gambale sinistro completo
44	Gruppo pompa (estensione) completo
45	Tubetto sx.(compressione)
46	Asta sx.(compressione)
47	Gruppo pompa (compressione) completo
48	Gruppo valvola di fondo (compressione)
49	Rondella
50	Dado
51	Anello OR

ADJUSTABLE FORK (FROM FRAME KM - 112000)

Pos.	DESCRIPTION
1	Screw
2	Handlebar fastening jumper
3	Screw
4	Under jumper
5	Cap
6	Rubber pad
7	Fork head
8	Ring nut
9	Spacer tube
10	Nut
11	Fork base
12	Screw
13	Screw
14	Screw with O-ring
15	Plug assembly
16	Retainer
17	Pre-load tube
18	Spring
19	Bare fork leg
20	Lower bushing
21	Ring
22	RH tube (extension)
23	Lock nut
24	RH rod (extension)
25	Spring holder ring
26	Internal rod
27	RH piston ring (extension)
28	Adjuster
29	Screw
30	O-ring
31	Foot valve assembly (extension)
32	Stop ring
33	Adapter
34	Dust scraper
35	Stop ring
36	Seal ring
37	Retainer
38	Upper bushing
39	Full right-hand leg
40	Long screw
41	Washer
42	Screw
43	Full left-hand leg
44	Complete pump unit (extension)
45	LH tube (compression)
46	LH rod (compression)
47	Complete pump unit (compression)
48	Foot valve unit (compression)
49	Washer
50	Nut
51	O-ring

REGULIERBARE VORDERRADGABEL (AB RAHMEN KM - 112000)

Pos.	DESCRIPTION
1	Schraube
2	Bügelschraube für Lenkerbefestigung
3	Schraube
4	Untere Bügelschraube
5	Federteller
6	Gummi
7	Gabelkopf
8	Mutter
9	Distanzrohr
10	Mutter
11	Untere Gabelbrücke
12	Schraube
13	Schraube
14	Schraube mit O-Ring
15	Verschlussgruppe
16	Federteller
17	Vorspannrohr
18	Feder
19	Nackter Gabelarm
20	Untere Buchse
21	Segment
22	Rohr re. (Ausdehnung)
23	Kontermutter
24	Stab re (Ausdehnung)
25	Federaufnahmering
26	Innerer Stab
27	Kolbensegment re. (Ausdehnung)
28	Einstelleinheit
29	Schraube
30	O-Ring
31	Bodenventilgruppe (Ausdehnung)
32	Sprengring
33	Adapter
34	Staubstreifer
35	Sprengring
36	Dichtring
37	Federteller
38	Obere Buchse
39	Holm rechts, komplett
40	Lange Schraube
41	Unterlegscheibe
42	Schraube
43	Holm links, komplett
44	Komplette Pumpeinheit (Zugstufe)
45	Rohr li. (Kompression)
46	Stab li. (Kompression)
47	Komplette Pumpeinheit (Kompression)
48	Bodenventileinheit (Kompression)
49	Unterlegscheibe
50	Mutter
51	O-Ring

**FORCELLA NON REGOLABILE
(FINO AL TELAIO KM - 111999)**

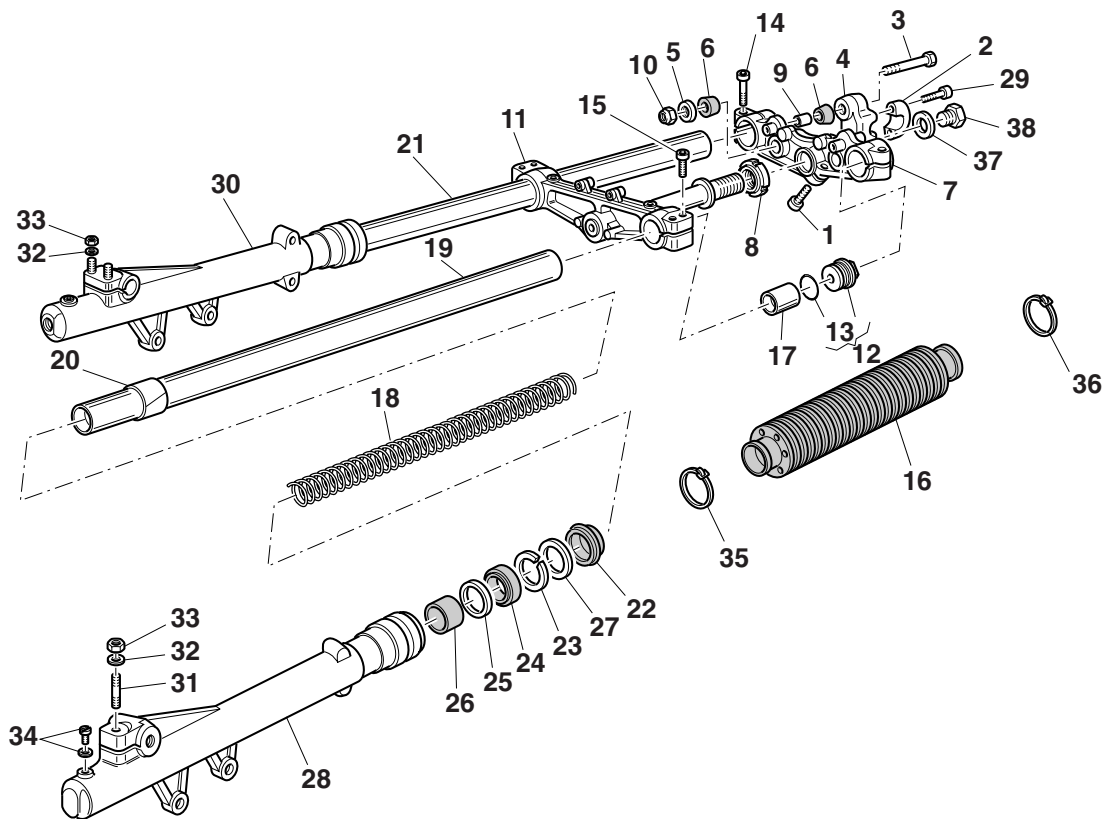


Fig. 08-04

Pos.	DESCRIPTION
1	Vite
2	Cavallotto fissaggio manubrio
3	Vite
4	Cavallotto inferiore
5	Scodellino
6	Gommino
7	Testa forcella
8	Ghiera
9	Tubetto distanziale
10	Dado
11	Base forcella
12	Gruppo tappo
13	Anello OR
14	Vite
15	Vite
16	Soffietto
17	Tubetto di precarica
18	Molla
19	Braccio forcella completo di ammortizzatore Sx.

Pos.	DESCRIPTION
20	Boccola inferiore
21	Braccio forcella completo di ammortizzatore Dx.
22	Raschiapolvere
23	Anello di fermo
24	Anello di tenuta
25	Scodellino
26	Boccola
27	Rondella
28	Gambale sinistro
29	Vite
30	Gambale destro
31	Prigioniero
32	Rondella
33	Dado
34	Spurgo
35	Fascetta inferiore
36	Fascetta superiore
37	Rondella
38	Dado

**NON-ADJUSTABLE FORK
(UP TO FRAME KM - 111999)**

Pos.	DESCRIPTION
1	Screw
2	Handlebar fastening jumper
3	Screw
4	Lower jumper
5	Retainer
6	Rubber pad
7	Fork head
8	Ring nut
9	Spacer tube
10	Nut
11	Fork base
12	Plug assembly
13	O-ring
14	Screw
15	Screw
16	Dust cover
17	Pre-load tube
18	Spring
19	Fork arm with LH shock absorber
20	Lower bushing
21	Fork arm with RH shock absorber
22	Dust scraper
23	Stop ring
24	Seal ring
25	Cap
26	Bushing
27	Washer
28	Left-hand leg
29	Screw
30	Right-hand leg
31	Stud bolt
32	Washer
33	Nut
34	Drain
35	Lower cable tie
36	Upper cable tie
37	Washer
38	Nut

**NICHT REGULIERBARE VORDERRADGABEL
(BIS RAHMEN KM - 111999)**

Pos.	DESCRIPTION
1	Schraube
2	Bpgelschraube für Lenkerbefestigung
3	Schraube
4	Untere Bügelschraube
5	Federteller
6	Gummi
7	Gabelkopf
8	Mutter
9	Distanzrohr
10	Mutter
11	Untere Gabelbrücke
12	Verschlussgruppe
13	O-Ring
14	Screw
15	Screw
16	Balg
17	Vorspannrohr
18	Feder
19	Gabelholm komplett mit linkem Dämpfer
20	Untere Buchse
21	Gabelholm komplett mit rechtem Dämpfer
22	Staubstreifer
23	Sprengring
24	Dichtring
25	Federteller
26	Buchse
27	Unterlegscheibe
28	Holm links
29	Schraube
30	Holm rechts
31	Stiftschraube
32	Unterlegscheibe
33	Mutter
34	Entlüftung
35	untere Schelle
36	obere Schelle
37	Unterlegscheibe
38	Mutter

1

2

3

4

5

6

7

8

9

10

2 INCONVENIENTI - CAUSE - RIMEDI

Questo paragrafo riporta alcuni inconvenienti che possono verificarsi nell'utilizzo della forcella, ne indica le cause che possono averli provocati e suggerisce l'eventuale rimedio.

Consultare sempre questa tabella prima di intervenire sulla forcella.

INCONVENIENTI	CAUSA	RIMEDIO
Perdita di olio dall'anello di tenuta	<ol style="list-style-type: none"> 1. Usura anello di tenuta 2. Tubo portante rigido 3. Anello sporco 	<ol style="list-style-type: none"> 1. Sostituire l'anello di tenuta 2. Sostituire il tubo e l'anello 3. Pulire o sostituire
Perdita olio dal fondo	<ol style="list-style-type: none"> 1. Guarnizione di fondo difettosa 2. Vite di fondo lenta 	<ol style="list-style-type: none"> 1. Sostituire la guarnizione 2. Serrare la vite
La forcella si dimostra troppo morbida in ogni condizione di registrazione	<ol style="list-style-type: none"> 1. Basso livello olio 2. Molla fuori servizio 3. Viscosità olio troppo bassa 	<ol style="list-style-type: none"> 1. Ripristinare il livello olio 2. Sostituire la molla 3. Cambiare la viscosità dell'olio
La forcella si dimostra troppo dura in ogni condizione di registrazione	<ol style="list-style-type: none"> 1. Livello olio troppo alto 2. Viscosità olio troppo alta 	<ol style="list-style-type: none"> 1. Ripristinare il livello olio 2. Cambiare la viscosità dell'olio
La forcella non reagisce alle variazioni di registro	<ol style="list-style-type: none"> 1. Spillo del tappo bloccato 2. Olio con impurità 3. Valvole ammortizzatore intasate da impurità 	<ol style="list-style-type: none"> 1. Smontare il tappo e pulire 2. Pulire e sostituire l'olio 3. Smontare e pulire

2 TROUBLES - CAUSES - SOLUTIONS

The following paragraph lists some of the fork troubles, their causes and suggests the possible solution.

Always refer to this table before operating on the fork.

2 STÖRUNGEN - URSACHEN - ABHILFEN

In diesem Paragraphen werden sowohl einige Störungen angegeben, die während des Gabeleinsatzes auftreten können, als auch die Ursachen aufgezeigt, durch welche sie hervorgerufen wurden, und eine eventuelle Abhilfe angeführt.

Bevor Eingriffe an der Gabel vorgenommen werden, immer diese Tabelle konsultieren.

TROUBLES	CAUSES	SOLUTIONS
Oil leakage form the seal ring	<ol style="list-style-type: none"> 1. Seal ring is worn 2. The stranchion is rigid 3. The ring is dirty 	<ol style="list-style-type: none"> 1. Replace the seal ringt 2. Replace stanchion and ring 3. Clean or replace it
Oil leakage form the bottom	<ol style="list-style-type: none"> 1. The foot gasket is faulty 2. The foot screw is loose 	<ol style="list-style-type: none"> 1. Replace the gasket 2. Tighten the screw
The fork is too soft in each oil adjustment condition	<ol style="list-style-type: none"> 1. Oil lever is low 2. Spring is faulty 3. Oil viscosity is too low 	<ol style="list-style-type: none"> 1. Top up the oil level 2. Replace the spring 3. Change oil viscosity
The fork is too hard in each oil adjustment condition	<ol style="list-style-type: none"> 1. Oil level too high 2. Oil viscosity is too high 	<ol style="list-style-type: none"> 1. Restore oil level 2. Change oil viscosity
The fork does not react to the different adjustment	<ol style="list-style-type: none"> 1. Plug pin is blocked 2. Oil is dirty 3. Shock absorber valves are clogged 	<ol style="list-style-type: none"> 1. Remove plug and clean it 2. Clean and replace oil 3. Remove and clean

STÖRUNGEN	URSACHEN	ABHILFEN
Ölverlust des Dichtrings	<ol style="list-style-type: none"> 1. Abgenutzter Dichtring 2. Steifes Tauchrohr 3. Schmutziger Ring 	<ol style="list-style-type: none"> 1. Den Dichtring auswechseln 2. Das Rohr und den Ring auswechseln 3. Reinigen oder auswechseln
Ölverlust am Boden	<ol style="list-style-type: none"> 1. Bodendichtung defekt 2. Bodenschraube locker 	<ol style="list-style-type: none"> 1. Die Dichtung auswechseln 2. Die Schraube anziehen
Die Gabel erweist sich bei allen Einstellungen zu weich	<ol style="list-style-type: none"> 1. Niedriger Ölpegel 2. Feder außer Betrieb 3. Zu niedrige Ölviskosität 	<ol style="list-style-type: none"> 1. Den Ölpegel wieder herstellen 2. Die Feder auswechseln 3. Ölviskosität ändern
Die Gabel erweist sich bei allen Einstellungen zu fest	<ol style="list-style-type: none"> 1. Zu hoher Ölpegel 2. Zu hoher Ölviskosität 	<ol style="list-style-type: none"> 1. Den Ölpegel wieder herstellen 2. Ölviskosität ändern
Die Gabel reagiert nicht auf die Einstellveränderungen auswechseln	<ol style="list-style-type: none"> 1. Nadel des Verschlusses blockiert 2. Öl verunreinigt 3. Federbeinventile durch Verunreinigungen verstopft 	<ol style="list-style-type: none"> 1. Den Verschluss abbauen und reinigen 2. Das Öl reinigen und 3. Abbauen und reinigen

1

2

3

4

5

6

7

8

9

10

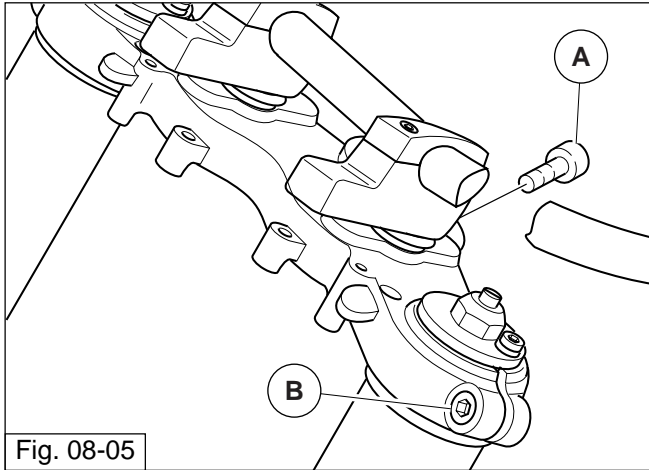


Fig. 08-05

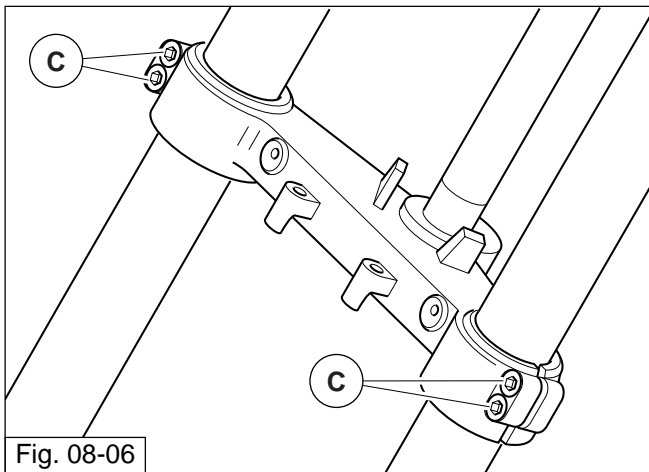


Fig. 08-06

3 RIMOZIONE STELO

Il motociclo può essere equipaggiato con una forcella non regolabile (fino al telaio N° KM - 111999) o regolabile (dal telaio N° KM - 112000).

Le operazioni sotto riportate sono da ritenersi valide per entrambi gli steli.

ATTENZIONE

Durante le operazioni descritte di seguito gli steli e i loro componenti interni dovranno essere serrati in una morsa, fare molta attenzione a non danneggiarli serrando eccessivamente; utilizzare sempre copri-ganasce in alluminio.

- Posizionare la moto su di un supporto stabile in modo che la ruota anteriore sia sollevata da terra;
- Rimuovere le pinze freno senza scollegare la tubazione dell'olio;
- Rimuovere il parafrangente anteriore;
- Rimuovere la ruota anteriore;
- Svitare le viti "A" e "B" di tenuta superiore (fig. 08-05);
- Svitare le viti "C" di tenuta inferiori (fig. 08-06);
- Sfilare lo stelo verso il basso ruotandolo leggermente prima in un senso poi in quello opposto.

NORME GENERALI PER UNA CORRETTA REVISIONE

- Dopo uno smontaggio completo, utilizzare per il rimontaggio guarnizioni nuove;
- Per il serraggio di due viti o dadi vicini, seguire sempre la sequenza 1-2-1, cioè tornare a serrare la prima vite (1) dopo aver serrato la seconda (2);
- Utilizzare per la pulizia solvente non infiammabile e preferibilmente biodegradabile;
- Lubrificare tutte le parti in contatto relativo prima del rimontaggio;
- Sui labbri degli anelli di tenuta applicare sempre grasso prima del rimontaggio;
- Utilizzare solamente chiavi metriche e non in pollici. Le chiavi con misure in pollici possono avere dimensioni simili a quelle in millimetri, ma possono danneggiare le viti e rendere poi impossibile la svitatura.

3 FORK LEG REMOVAL

The motorcycle may be equipped with a non adjustable (up to frame no. KM – 111999) or an adjustable front fork (from frame no. KM – 112000 onward).

The procedures described below apply to both the fork legs.

WARNING

During the following procedures, the fork legs and their internal components must be clamped in a vice. Take great care not to damage them by over-tightening; always use aluminium jaw facings.

- Place the motorcycle on a stable support so that the front wheel is lifted from the ground;
- Remove the front brake callipers without disconnecting the brake fluid lines;
- Remove the front mudguard;
- Remove the front wheel;
- Unscrew the upper sealing screws “A” and “B” (fig. 08-05);
- Unscrew the lower sealing screws “C” (fig. 08-06);
- Slide out the fork leg downwards while rotating it in one direction first, then in the opposite direction.

GENERAL RULES FOR A CORRECT OVERHAUL

- Use new gaskets during reassembly after complete disassembly.
- Always follow the 1-2-1 sequence when tightening two screws or nuts close to each other, i.e. re-tighten the first screw (1) after tightening the second (2).
- Use a non-flammable and preferably biodegradable solvent for cleaning.
- Lubricate all the mating surfaces before reassembly;
- Always grease the seal ring lips before reassembly;
- Use only metric wrenches; do not use imperial wrenches. Imperial wrenches may have similar dimensions to their metric equivalents, but they can damage screws and make them impossible to remove.

3 ABNAHME DER GABELHOLME

Das Motorrad kann sowohl mit einer regulierbaren Vorderradgabel (bis Rahmennr. KM – 111999) als auch mit einer nicht regulierbaren Gabel (ab Rahmennr. KM – 112000) ausgestattet sein.

Die nachstehenden Arbeitsschritte sind für beide Gabelholme gültig.

ACHTUNG

Während den in Folge beschriebenen Arbeitsschritten müssen die Holme und die sich darin befindlichen Komponenten in einen Schraubstock eingespannt werden. Dabei ist besonders darauf zu achten, dass man sie nicht zu stark einspannt und dadurch beschädigt; immer Aluminium-Schutzbacken verwenden.

- Das Motorrad so auf einem stabilen Ständer ausrichten, dass das Vorderrad sich vom Boden abhebt.
- Die Bremssättel abnehmen ohne jedoch dabei die Ölleitung abzunehmen.
- Den vorderen Kotflügel abnehmen.
- Das Vorderrad entfernen.
- Die Schrauben “A” und “B” für den oberen Halt (Abb. 08-05) lösen.
- Die Schrauben “C” für den unteren Halt (Abb. 08-06) lösen.
- Den Holm erst etwas in die eine, dann in die andere Richtung drehen und ihn dabei nach unten hin herausziehen.

ALLGEMEINE NORMEN FÜR EINE KORREKTE REVISION

- Nach einem kompletten Ausbau bei der erneuten Montage neue Dichtungen verwenden.
- Für den Anzug von zwei eng nebeneinander liegenden Schrauben oder Muttern immer in der Sequenz 1-2-1 verfahren, d.h. nachdem man die zweite Schraube (2) angezogen hat, erneut die erste Schraube (1) anziehen.
- Für das Reinigen ein nicht entflammendes und möglichst umweltfreundliches Lösungsmittel verwenden.
- Vor der Montage alle betroffenen Kontaktflächen schmieren.
- Vor der erneuten Montage immer Fett auf die Lippen der Dichtringe auftragen.
- Ausschließlich nur metrische Schlüssel, d.h. keine Zollschlüssel verwenden. Schlüssel mit Zollmaßen können zwar den Millimeter-Schlüsseln ähnliche Maße aufweisen, können jedoch die Schrauben so beschädigt werden, dass ein späteres Lösen nicht mehr möglich ist.

4 SOSTITUZIONE OLIO FORCELLA ANTERIORE

NOTA
Le operazioni sotto riportate sono valide per entrambi i tipi di forcella. Qualora ci fossero delle diversità strutturali verranno specificate per tipologia di forcella:

- Regolabile
- Non regolabile.

NOTA
Le operazioni sotto riportate sono valide per entrambi gli steli.

Ogni 20000 Km circa o almeno una volta all'anno é necessario sostituire l'olio della forcella.

La quantità di olio occorrente per ogni gamba è:

- Forcella regolabile: 635 cc
- Forcella non regolabile: 565 cc

N.B.
Durante le operazioni di scarico e ricarica dell'olio, lo stelo e le sue parti interne devono essere serrate in una morsa; fare molta attenzione a non danneggiarle serrando eccessivamente; utilizzare sempre copri-ganasce in alluminio.

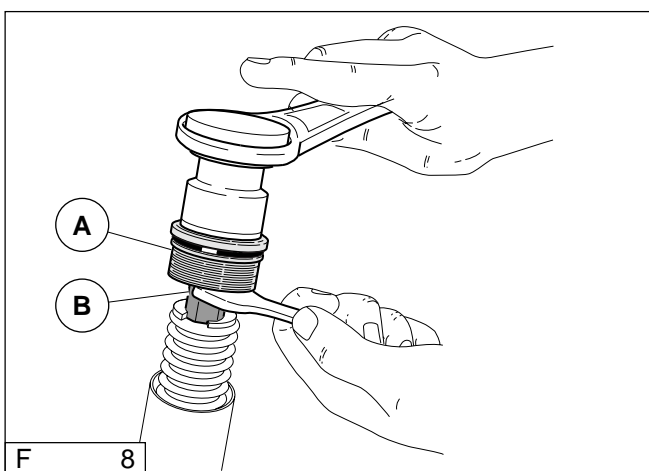
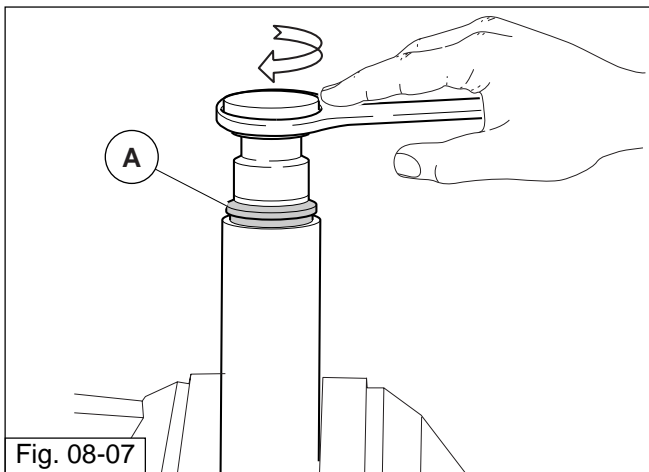
SCARICO:

Per lo scarico dell'olio eseguire le operazioni sotto riportate:

- Smontare i due steli della forcella come descritto nel cap. 2 sez. 8;
- Serrare lo stelo smontato in una morsa provvista di copri-ganasce in alluminio onde evitare danneggiamenti;
- Con una chiave esagonale possibilmente chiusa per avere miglior presa, svitare il tappo "A" di chiusura superiore. Fare attenzione alla possibile spinta che la molla può imprimere al tappo svitato.

Non rovinare l'anello OR nell'estrazione. Spingere il tubo portante dentro al gambale portaruota.

- Mantenendo fermo il tappo, sbloccare il controdado "B" utilizzando una chiave esagonale. Svitare completamente e rimuovere il tappo "A" dall'estremità dell'asta ammortizzatore. Allentare il controdado il più possibile senza toglierlo dall'asta filettata dell'ammortizzatore.



4 FRONT FORK OIL CHANGE

NOTE

The operations described below apply to both kinds of forks. Any differences are highlighted in the text together with the relevant kind of fork:

- Adjustable
- Non adjustable.

IMPORTANT

The procedures described below apply to both the fork legs.

The fork oil must be changed approximately every 20000 km (12000 miles) or at least once a year.

The quantity of oil required for each fork leg is:

- Adjustable fork: 635 cc
- Non adjustable fork: 565 cc

N.B.

During oil draining and refilling procedures, the fork leg and its internal parts must be clamped in a vice; take care not to damage them by excessive tightening; always use aluminium jaw facings.

DRAINING:

To drain the oil follow the procedures described below:

- Remove the two fork legs as described in chap. 2 section 8;
- Clamp the removed leg in a vice with aluminium jaw facings in order to avoid damaging it;
- Use a hex wrench, ideally a ring type to ensure the best possible grip, and unscrew top crown "A". Beware of the force exerted by the spring on the crown once it is unscrewed.
Take care not to damage the O-ring during removal. Push the stanchion into the slider.
- Hold the top crown steady and release the lock nut "B" using a hex wrench. Fully unscrew and remove the top crown "A" from the top end of the damper rod. Slacken the lock nut as far as possible, but do not remove it from the damper rod thread.

4 ÖLWECHSEL IN DER VORDER-RADGABEL

Hinweis

Nachstehende Arbeiten sind für beide Gabeltypen gültig. Sollten strukturelle Unterschiede vorliegen, werden diese je Gabeltyp angegeben:

- regulierbar
- nicht regulierbar

HINWEIS


 Nachstehende Arbeiten sind für beide Gabelholme gültig.

Ungefähr alle 20.000 km oder mindestens einmal im Jahr muss das Gabelöl gewechselt werden.

Erforderliche Ölmenge pro Holm:

- regulierbare Gabel: 635 cm³
- nicht regulierbare Gabel: 565 cm³

HINWEIS

 Während dem Ablass und dem Einfüllen des Öls müssen der Holm und seine Innenkomponenten in einem Schraubstock eingespannt werden. Dabei ist besonders darauf zu achten, dass man sie nicht zu stark einspannt und dadurch beschädigt. Immer Spannbackenauflagen in Aluminium verwenden.

ABLASS:

Für den Ölabblass wie nachstehend beschrieben verfahren:

- Die beiden Gabelholme den Beschreibungen im Kap. 2, Abschn. 8 gemäß ausbauen.
- Den entfernten Gabelholm in einem Schraubstock einspannen, der zur Vermeidung von Beschädigungen mit Aluminiumspannbacken ausgestattet ist.
- Mit einem Sechskantschlüssel, der für ein besseres Fassen möglichst geschlossen sein sollte, den oberen Verschluss "A" lösen. Den Schubdruck berücksichtigen mit dem die Feder auf den gelösten Verschluss einwirkt.
Beim Herausziehen den O-Ring nicht beschädigen. Das Tauchrohr in das Gleitrohr einschieben.
- Den Verschluss festhalten und dabei die Kontermutter "B" mit einem Sechskantschlüssel lösen. Den Verschluss "A" vollständig lösen und am Scheitel des Dämpferstabs abnehmen. Die Kontermutter so weit wie möglich lockern, ohne sie dabei vom Gewindestab des Dämpfers zu nehmen.

1

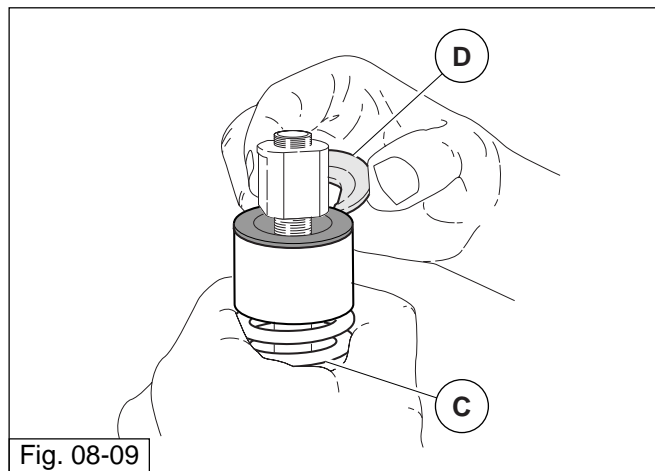


Fig. 08-09

2

3

4

5

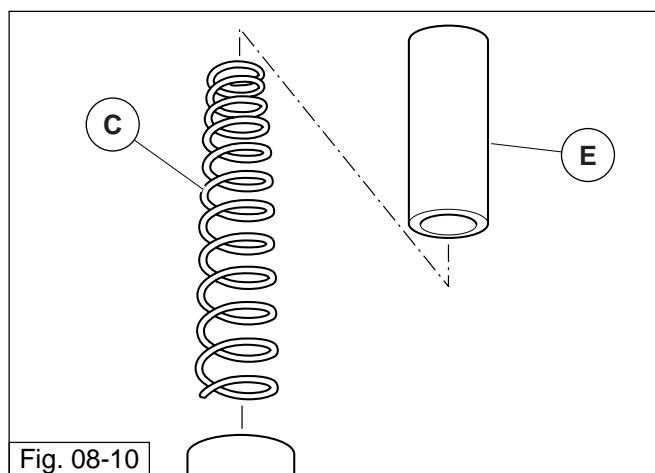


Fig. 08-10

6

7

8

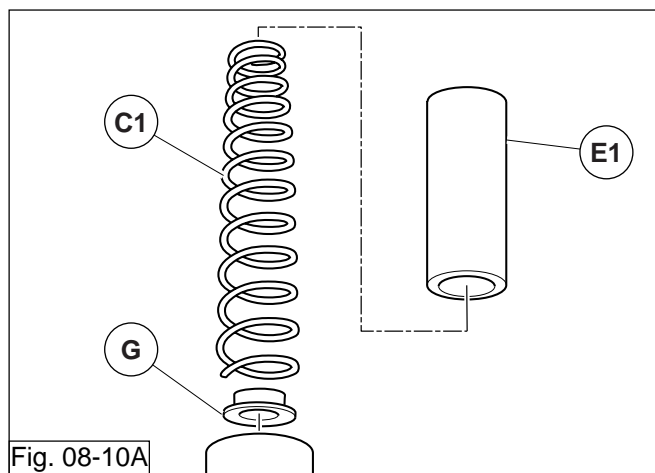


Fig. 08-10A

9

10

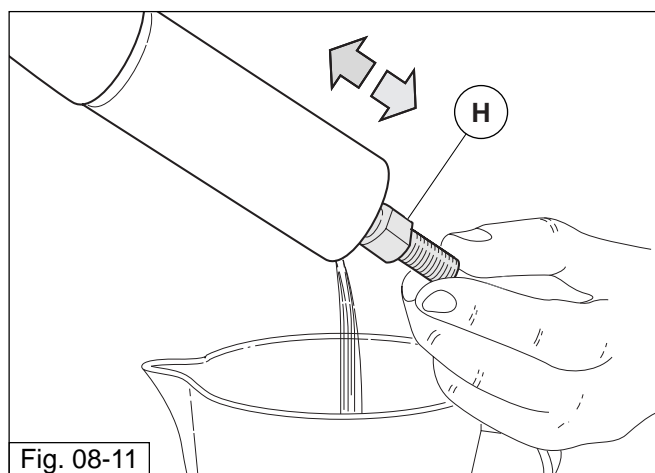


Fig. 08-11

FORCELLA REGOLABILE

- Comprimere la molla "C" e sfilare lo scodellino "D" quindi accompagnare la molla nell'azione di distensione.



ATTENZIONE

Non rilasciare la molla bruscamente in quanto potrebbe proiettare la rosetta a colpire essa stessa cose o persone, provocando seri danni.

- Fare colare completamente all'interno del fodero, l'olio depositatosi sulle spire della molla e sul tubetto, per non essere costretti ad eseguire il rabbocco o la sostituzione dell'olio stesso.

FORCELLA NON REGOLABILE

- Rimuovere il tubetto di precarica "E" e la molla "C".

FORCELLA REGOLABILE

- Rimuovere il tubetto di precarica "E1", la molla "C1" e l'anello portamolla "G".
- Svuotare lo stelo dall'olio contenuto nel suo interno e inoltre per facilitare la fuoriuscita dell'olio contenuto all'interno dell'asta pompante effettuare dei pompaggi spingendo con l'asta dell'ammortizzatore "H".



ATTENZIONE

Effettuando i pompaggi, dall'estremità dell'ammortizzatore uscirà un getto d'olio in pressione, quindi per evitare danni a cose o persone orientare l'estremità del tubo verso un contenitore appropriato.

- Controllare accuratamente ogni particolare dello stelo ed accertarsi che non vi sia nessun elemento danneggiato. Se non sono presenti particolari danneggiati o particolarmente usurati, procedere al riassetto dello stelo, in caso contrario sostituire i particolari danneggiati.

RIEMPIMENTO:

- Procedere al riassetto dello stelo in ordine inverso allo smontaggio;
- Serrare il gambale portaruota in una morsa;
- Riempire la forcella di olio nuovo nella quantità prevista;
- Pompate lentamente il tubo portante in modo che l'interno si riempia di olio. Continuare fino a quando, tirando verso l'alto, non sia avvertibile una resistenza uniforme su tutta la corsa. A questo punto la cartuccia sarà spurgata.
- Riavvitare il tappo "A" di fig. 08-07 sul tubo portante.

ADJUSTABLE FORK

- Compress the spring "C" and remove the cap "D". Let the spring extend gradually.

WARNING

Do not let go of the spring suddenly, or the washer could be ejected violently causing injury or damage.

- Allow all oil sticking to the spring coils and the tube to drip off back into the stanchion. This way, you will not have to top up oil level or change oil later on.

NON ADJUSTABLE FORK

- Remove pre-load tube "E" and spring "C".

ADJUSTABLE FORK

- Remove the pre-load tube "E1", the spring "C1" and the spring retainer "G".
- Empty the stanchion of its oil contents and, to facilitate the drainage of oil from inside the plunger rod, pump out the oil by repeatedly pushing the damper rod "H".

WARNING

When pumping the slider a jet of pressurised oil will be emitted from the end of the damper. To avoid any possible damage or injury ensure the end of the stanchion is directed towards a suitable oil collection container.

- Check the stanchion carefully and make sure there are no signs of damage. If no parts are damaged or particularly worn reassemble the stanchion, otherwise renew the damaged parts.

FILLING:

- Reassemble the fork leg in reverse order with respect to the assembly sequence;
- Clamp the slider in a vice;
- Fill the fork leg with the required quantity of new oil;
- Slowly pump the stanchion up and down so that it fills with oil. Continue this action until uniform resistance is offered throughout the entire stroke when the stanchion is pulled upwards. This indicates that all the air has been bled out of the damper.
- Refit crown "A" shown in fig. 08-07 on the stanchion.

REGULIERBARE VORDERRADGABEL

- Die Feder "C" zusammendrücken, dann den Federsteller "D" herausnehmen und die Feder wieder in ihre entspannte Position begleiten.

ACHTUNG

Die Feder nicht abrupt loslassen, da dadurch die Unterlegscheibe heraus geschleudert werden und gegen Gegenstände oder Personen schlagen könnte, wodurch es zu schweren Schäden kommen kann.

- Das sich auf dem Federwicklungen und am Rohr abgesetzte Öl vollständig abfließen lassen; in dieser Weise muss später kein Öl nachgefüllt oder ausgetauscht werden.

NICHT REGULIERBARE VORDERRADGABEL

- Die Vorspannhülse "E" und die Feder "C" abnehmen.

REGULIERBARE VORDERRADGABEL

- Die Vorspannhülse "E1", die Feder "C1" und den Feder-aufnahmering „G“ abnehmen.
- Das sich im Holm befindliche Öl ablassen. Um das Ausfließen des sich im Pumpstab befindlichen Öls zu erleichtern, einige Mal mit dem Dämpferstab "H" pumpen.

ACHTUNG

Während des Pumpen kommt es zu einem Aus-treten eines unter Druck stehenden Ölstrahls, um Sach- oder Personenschäden zu vermeiden, muss demnach das Rohrende in einen geeigneten Behälter gehalten werden.

- Jedes Teil des Holms sorgfältig kontrollieren und sicherstellen, dass kein beschädigtes Teil vorhanden ist. Sollten keine beschädigten oder besonders verschlissenen Bestandteile vorliegen, den Holm erneut zusammenstellen, andernfalls die beschädigten Bestandteile durch neue ersetzen.

FÜLLEN:

- Den Holm erneut in der dem Auseinanderlegen umgekehrten Reihenfolge zusammenstellen.
- Das Gleitrohr in einen Schraubstock einspannen.
- Die Vorderradgabel mit der vorgesehenen Menge an frischem Öl füllen.
- Langsam mit dem Tauchrohr pumpen, so dass sich der Innenbereich mit Öl füllen kann. So lange damit fortfahren, bis man, beim nach oben ziehen, über den gesamten Hubweg einen gleichmäßigen Widerstand feststellen kann. An diesem Punkt angelangt, erweist sich die Kartusche als entlüftet.
- Den Verschluss "A" der Abb. 08-07 am Tauchrohr anschrauben.

1
2
3
4
5
6
7
8
9
10

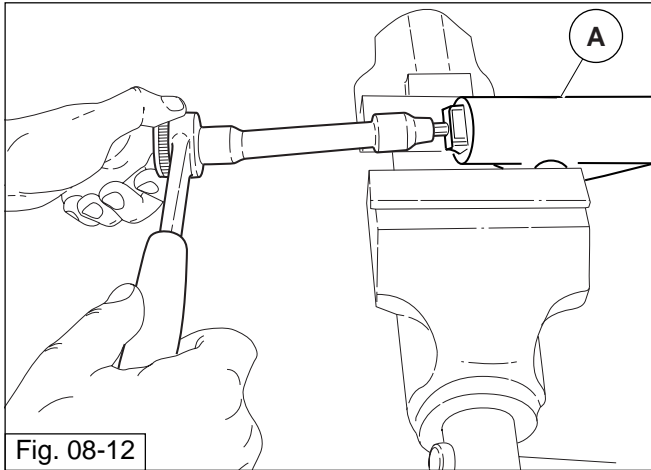


Fig. 08-12

5 SCOMPOSIZIONE / REVISIONE

- Scaricare tutto l'olio dallo stelo come descritto nel **cap. 3 sez. 8**;
- Bloccare il gambale portaruota "A" (fig. 08-12) in morsa e svitare la vite di fondo con una chiave per esagoni interni e rimuoverla con la relativa guarnizione;

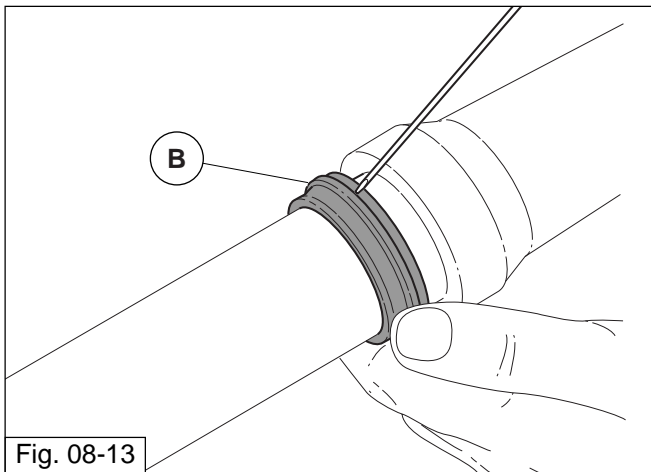


Fig. 08-13

- Rimuovere il raschiapolvere "B" facendo leva con un cacciavite;

⚠ ATTENZIONE
Agire con cautela per non rovinare il bordo del gambale ed il raschiapolvere.

- Sfilare verso l'alto il raschiapolvere "B";

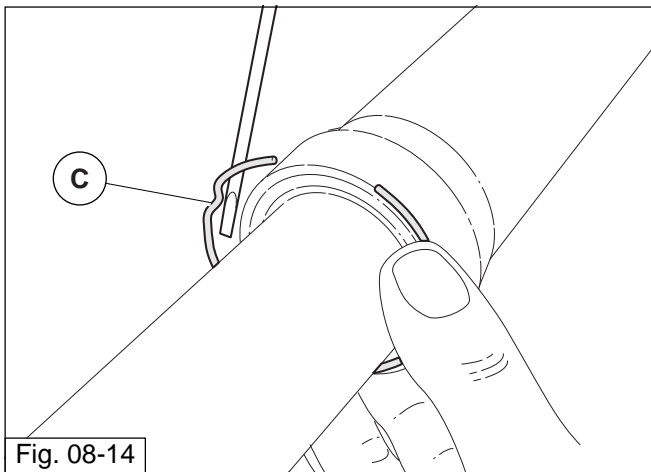


Fig. 08-14

FORCELLA REGOLABILE

- Rimuovere l'anello di fermo "C" dall'interno del gambale utilizzando un cacciavite sottile;

⚠ ATTENZIONE
Agire con cautela per non rovinare il bordo del gambale.

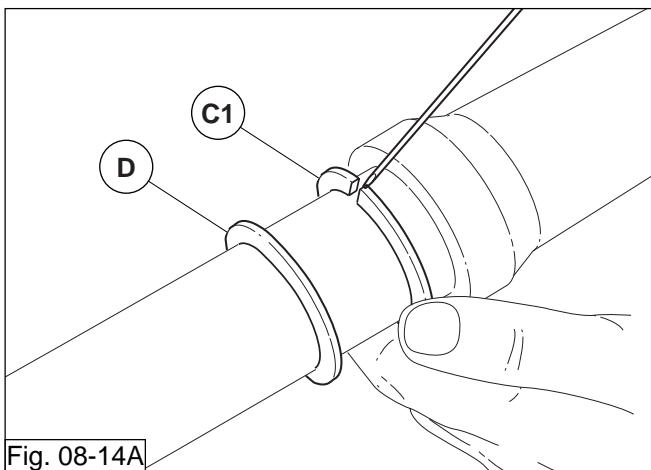


Fig. 08-14A

FORCELLA NON REGOLABILE


- Sfilare la rondella "D" e rimuovere l'anello di fermo "C1" dall'interno del gambale utilizzando un cacciavite sottile;

⚠ ATTENZIONE
Agire con cautela per non rovinare il bordo del gambale.

5 DISASSEMBLY / OVERHAUL

- Drain all the oil from the stanchion as described in **chap. 3 Section 8**;
- Clamp slider "A" (fig. 08-12) in a vice, unscrew the foot screw with an inside hex key and remove the screw with its seal;

- Remove the dust wiper seal "B" by prising it with a screwdriver;

 **WARNING**
Be careful not to damage the rim of the slider and the dust wiper seal.

- Slide dust wiper seal "B" upwards;

ADJUSTABLE FORK

- Remove stop ring "C" from inside the slider using a small screwdriver;

 **WARNING**
Be careful not to damage the rim of the slider.

NON ADJUSTABLE FORK


- Slide off the washer "D" and remove stop ring "C1" from inside the slider using a small screwdriver;

 **WARNING**
Be careful not to damage the rim of the slider.

5 AUSEINANDERLEGEN / REVISION

- Das gesamte Öl den Beschreibungen im **Kap. 3 Abschn. 8** gemäß aus dem Holm ablassen.
- Die Radaufnahme "A" (Abb. 08-12) in einen Schraubstock einspannen, dann die Bodenschraube mit einem Inbusschlüssel lösen und gemeinsam mit der entsprechenden Dichtung entfernen.

- Den Ölstreifer "B" mit einem Schraubendreher abdrücken.

 **ACHTUNG**
Vorsichtig verfahren so dass der Rand des Rohrs und der Staubstreifer nicht beschädigt werden.

- Den Staubstreifer "B" nach oben hin abziehen.


REGULIERBARE VORDERRADGABEL

- Den Sprengring "C" mit einem dünnen Schraubendreher aus dem Rohr nehmen.

 **ACHTUNG**
Vorsichtig verfahren so dass der Rand des Rohrs nicht beschädigt wird.

NICHT REGULIERBARE VORDERRADGABEL

- Die Unterlegscheibe "D" abnehmen, dann den Sprengring "C1" mit einem dünnen Schraubendreher aus dem Rohr entfernen.

 **ACHTUNG**
Vorsichtig verfahren so dass der Rand des Rohrs nicht beschädigt wird.

1

2

3

4

5

6

7

8

9

10

1

2

3

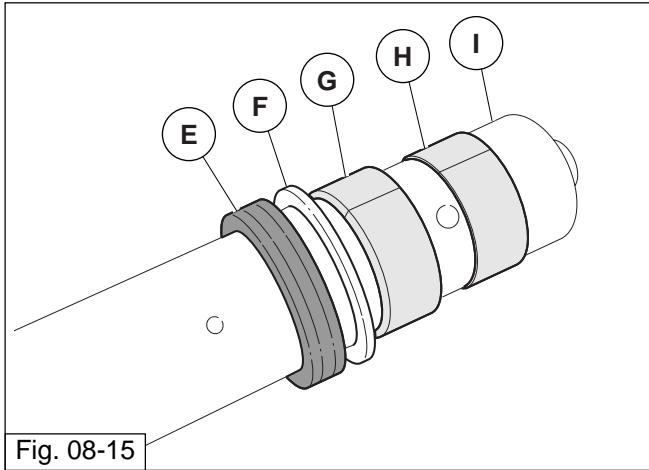


Fig. 08-15

4

5

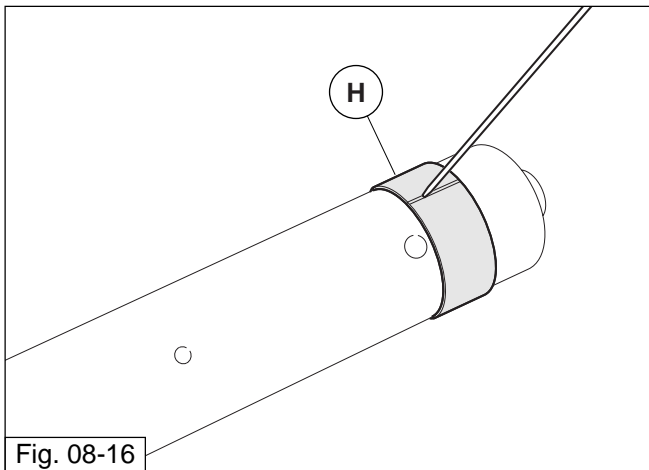


Fig. 08-16

6

7

8

9

10

- Sfilare il tubo portante "I" dal gambale portaruota unitamente all'anello di tenuta "E", scodellino "F", boccola superiore sul gambale "G", boccola inferiore "H" sul tubo;


N.B.

E' possibile che sfilando il tubo "D" dal gambale portaruota i particolari "E", "F", "G" rimangano all'interno del gambale, nel cui caso sarà necessario rimuoverli successivamente facendo sempre molta attenzione a non rovinare il bordo del gambale e la sede sullo stesso della boccola superiore "G".

- Controllare tutti i particolari rimossi dall'interno del gambale, in particolare l'anello di tenuta "E" e il raschiapolvere "B" in quanto sono gli elementi che garantiscono la tenuta; se alcuni di essi risultassero danneggiati procedere alla sostituzione;
- Controllare la boccola "H" sul tubo portante se danneggiata o usurata, rimuoverla e sostituirla;

- Remove the stanchion “I” from the slider together with seal ring “E”, cap “F”, upper bushing “G” on the slider and lower bushing “H” on the stanchion;



N.B.

While removing stanchion “D” from the slider, parts “E”, “F” and “G” may remain inside the slider. If so, they must be removed afterwards, taking care not to damage the rim of the slider or the seat for upper bushing “G”.

- Check all the parts removed from inside the slider, in particular seal ring “E” and dust wiper seal “B”, since they are responsible for ensuring an oil-tight seal ; if damaged, they must be renewed;
- Check bushing “H” on the stanchion; if damaged or worn, remove and renew;

- Das Tauchrohr “I” gemeinsam mit dem Dichtring “E”, dem Federteller “F”, der oberen Buchse am Gleitrohr “G” und der unteren Buchse “H” am Rohr aus dem Gleitrohr herausziehen.



HINWEIS

Es kann vorkommen, dass beim Herausziehen des Rohrs “D” aus dem Gleitrohr die Teile “E”, “F”, “G” im Gleitrohr bleiben, in diesem Fall müssen sie extra herausgenommen werden, dabei besondere Aufmerksamkeit darauf richten, dass der Rand des Rohrs und dessen Sitz in der oberen Buchse “G” nicht beschädigt werden.

- Alle aus dem Gleitrohr entfernten Bestandteile kontrollieren, dabei insbesondere den Dichtring “E” und den Staubstreifer “B”, da diese Elemente für die Gewährleistung der Abdichtung zuständig sind. Sollten sich dabei einige Teile als beschädigt erweisen, müssen sie ausgetauscht werden.
- Kontrollieren, ob die Buchse “H” am Tauchrohr und falls beschädigt oder verschlissen durch eine neue ersetzen.

1

2

3

4

5

6

7

8

9

10

1

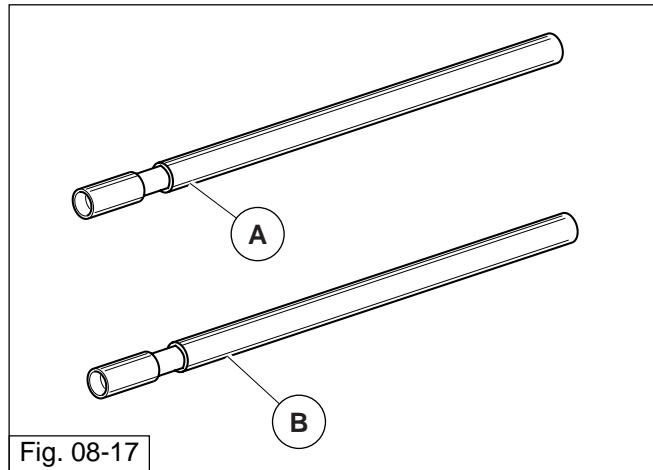


Fig. 08-17

2

3

4

5

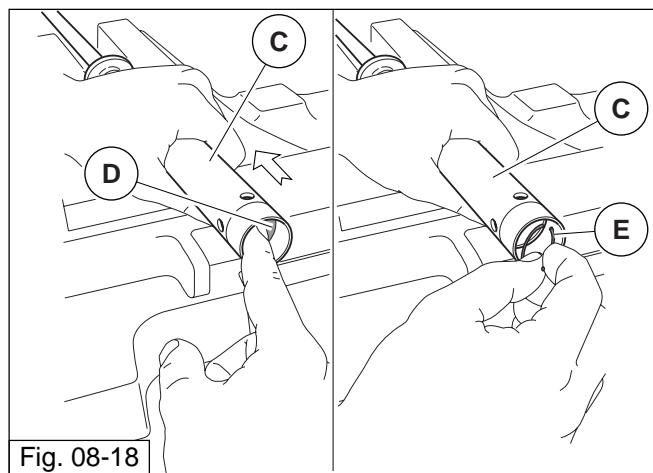


Fig. 08-18

6

7

8

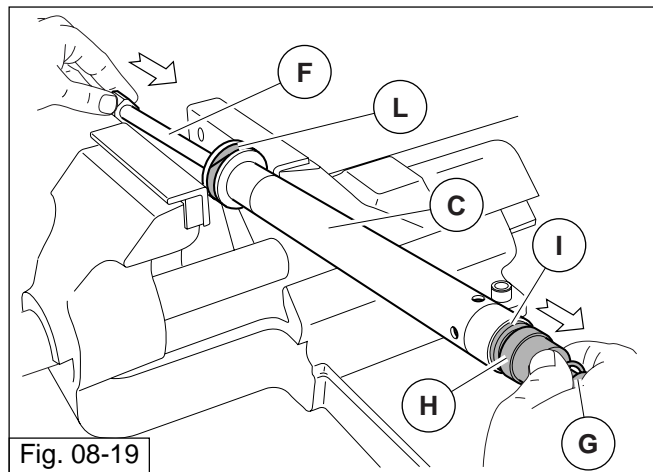


Fig. 08-19

9

10

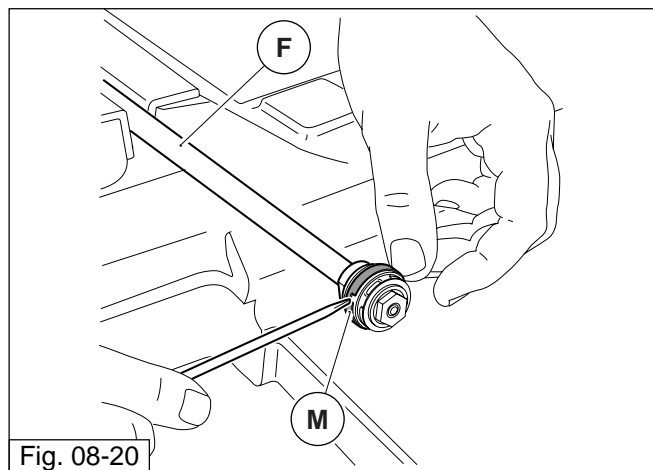


Fig. 08-20

6 REVISIONE COMPONENTI INTERNI AL BRACCIO FORCELLA

FORCELLA NON REGOLABILE

- Nel caso si verificano malfunzionamenti o rotture all'idraulica interna al braccio forcella sostituirlo interamente specificando se si ordina il braccio destro "A" o quello sinistro "B".

FORCELLA REGOLABILE

- Serrare l'ammortizzatore completo "C" nella sua parte esagonale, in morsa, quindi premere con un dito la valvola di fondo "D" fino a scoprire l'anello di fermo "E". Sfilare dal fondo dell'ammortizzatore l'anello "E".

- Portare a fine corsa l'asta "F" dell'ammortizzatore "C". Avvitare la vite di fondo "G", precedentemente svitata, sulla parte inferiore della valvola di fondo "H". Togliere la valvola di fondo dall'ammortizzatore premendolo con l'asta e tirando la vite appena montata.

Sfilare la valvola di fondo completa e l'asta "F" sempre dal fondo dell'ammortizzatore stesso e, se necessario, sostituire l'anello OR "I" della valvola di fondo, dopo averlo ingrassato.

Se usurato o danneggiato sostituire il segmento "L" aiutandosi con un piccolo cacciavite.

- Bloccare in morsa l'asta "F" e assicurarsi di non danneggiare o schiacciare l'asta stessa. Con un piccolo cacciavite sostituire il segmento "M" se danneggiato o eccessivamente usurato.
- Eseguire le operazioni precedentemente descritte in senso inverso al fine di rimontare il gruppo ammortizzatore.

6 OVERHAULING THE INTERNAL COMPONENTS OF THE FRONT FORK

NON ADJUSTABLE FORK

- In the event of a malfunction or failure of the fork internal hydraulics, change the fork leg. Specify whether you need the right "A" or left "B" fork leg on order.

ADJUSTABLE FORK

- Clamp the hexagon of the damper "C" in a vice and push the foot valve "D" with one finger until exposing the stop ring "E". Remove the ring "E" from the bottom end of the damper.
- Push the rod "F" of the damper "C" fully inside. Tighten the foot screw "G" you had slackened previously onto the bottom end of the foot valve "H". Push the rod and pull on the foot screw to extract the foot valve. Pull the complete foot valve and the rod "F" out of the damper. Change the foot valve O-ring "I", if needed. Grease the new O-ring before installation. Change the ring "L" if worn or damaged. Prise it off using a small screwdriver.
- Clamp the rod "F" in a vice. Make sure the rod is not damaged or dented in the process. Change the ring "M" if damaged or badly worn. Prise it off with a small screwdriver.
- Reverse the above procedure to reassemble the damper unit.

6 REVISION DER BESTANDTEILE IM GABELBEIN

NICHT REGULIERBARE VORDERRADGABEL

- Bei Funktionsstörungen oder sollte es zu einem Bruch der sich im Gabelbein befindlichen Hydraulik gekommen sein, muss es vollständig ausgetauscht werden. Bei einer entsprechenden Bestellung muss angegeben werden, ob es sich um das rechte "A" oder das linke Gabelbein "B" handelt.

REGULIERBARE VORDERRADGABEL

- Den kompletten Dämpfer "C" an seinem Sechskant in einem Schraubstock einspannen, dann das Bodenventil mit einem Finger so lange eindrücken, bis der Sprengring "E" zum Freiliegen kommt. Den Sprengring "E" am Boden herausziehen.
- Den Stab "F" des Dämpfers "C" bis auf Anschlag bringen. Die zuvor gelöste Bodenschraube "G" am unteren Bereich des Bodenventils "H" anschrauben. Indem man mit den Stab drückt und die eben montierte Schraube zieht, das Bodenventil aus dem Dämpfer nehmen. Das komplette Bodenventil und den Stab "F" unten am Dämpfer herausziehen und, falls erforderlich, den O-Ring "I" des Bodenventils durch einen angemessen geschmierten ersetzen. Falls verschlissen oder beschädigt das Segment "L" mit einem kleinen Schraubendreher abdrücken und ersetzen.
- Den Stab "F" in einen Schraubstock einspannen und sich darüber vergewissern, dass der Stab dabei weder beschädigt nicht eingequetscht wird. Mit Hilfe eines kleinen Schraubendrehers das eventuell beschädigte oder übermäßig verschlissene Segment "M" auswechseln.
- Die zuvor beschriebenen Arbeitsschritte in umgekehrter Reihenfolge ausüben und so die Federbeineinheit erneut montieren.

1

2

3

4

5

6

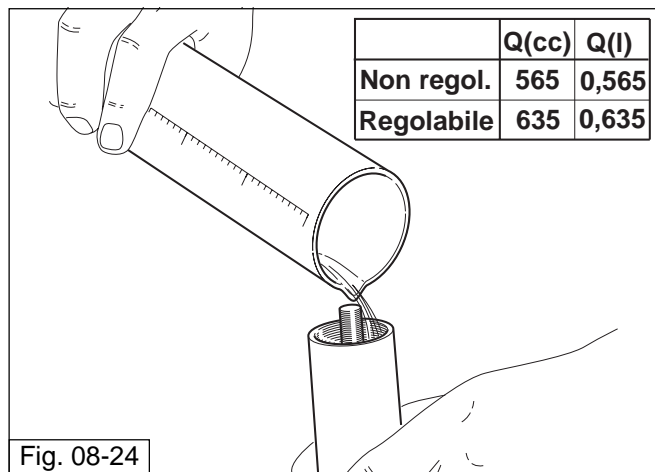
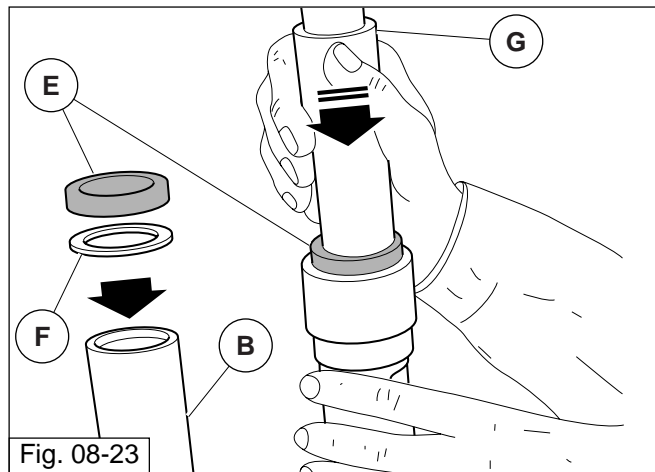
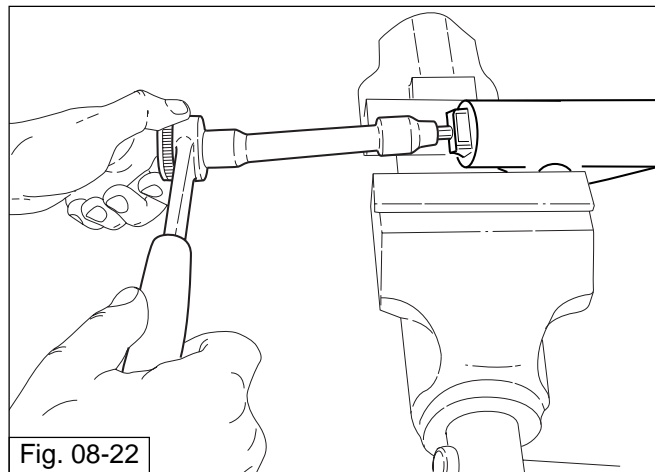
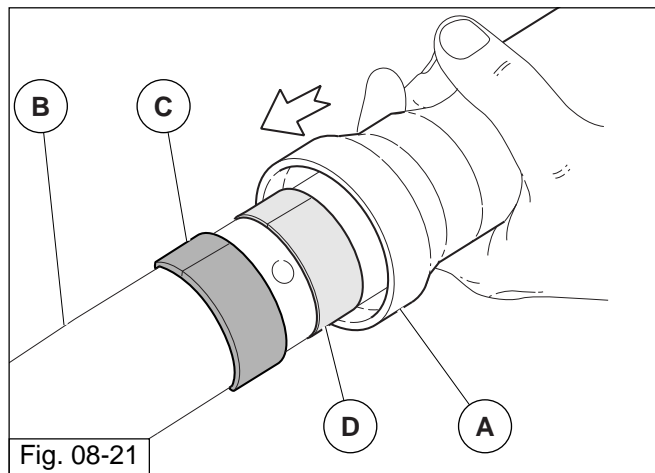
7

8

9

10

1
2
3
4
5
6
7
8
9
10



7 RICOMPOSIZIONE

AVVERTENZA

Tutti i componenti prima del rimontaggio vanno lavati accuratamente ed asciugati con aria compressa.

- Eseguite tutte le operazioni di revisione necessarie. Procedere al rimontaggio del gruppo pompante-asta nel tubo-portante (solo per la forcella regolabile);
- Prima di procedere al rimontaggio del tubo portante "B" nel gambale portaruota "A", verificare che su quest'ultimo sia montata la boccola di guida superiore "C". Inserire la boccola inferiore "D" di scorrimento nella sede sul tubo portante. Inserire il tubo portante "B" nel portaruota "A" e spingerlo fino a battuta.

- Riavviare la vite di fondo con guarnizione e serrarla alla coppia di serraggio di:
 - Forcella regolabile: 50 Nm
 - Forcella non regolabile: 35 Nm

- Inserire lo scodellino "F" e l'anello di tenuta "E" ben lubrificato sul tubo portante "B". Utilizzando un apposito introduttore "G" spingere l'anello di tenuta "E" nel gambale fino a battuta. Installare poi l'anello di fermo e il raschiapolvere (per la forcella regolabile); oppure la rondella, l'anello di fermo e il raschiapolvere (per la forcella non regolabile).

- Versare olio "MARZOCCHI" SAE 7,5 19-EBH 16 all'interno del tubo portante facendo in modo che vada a riempire anche le canalizzazioni interne dell'asta pompante.

- Quantità di olio prevista:
- Forcella regolabile: 0,635 litri
 - Forcella non regolabile: 0,565 litri

7 REASSEMBLY

WARNING
All components must be carefully washed and dried with compressed air before reassembly.

- After performing all the necessary overhaul tasks, re-assemble the plunger-rod group in the stanchion (adjustable fork only);
- Before inserting stanchion "B" into slider "A", check that the upper guide bushing "C" is fitted on the slider. Place the lower sliding bushing "D" in the seat on the stanchion. Slide the stanchion "B" into the slider "A" and push it fully home.

- Screw the foot screw in again with its seal and torque it to:
 - Adjustable fork: 50 Nm
 - Non adjustable fork: 35 Nm

- Place the cap "F" and the lubricated seal ring "E" on the stanchion "B". Push the seal ring "E" fully home inside the slider by using special tool "G". Assemble the stop ring and the dust wiper seal (adjustable fork); or the washer, the stop ring and dust wiper seal (non adjustable fork).

- Pour "MARZOCCHI" SAE 7,5 19-EBH 16 oil into the stanchion ensuring that the oil also fills the internal passages of the plunger rod.
Required oil quantity:
 - Adjustable fork: 0.635 litres
 - Non adjustable fork: 0.565 litres

7 ZUSAMMENSTELLUNG

WARNUNG
Alle Komponenten müssen vor der erneuten Montage sorgfältig gewaschen und mit Druckluft getrocknet werden.

- Alle erforderlichen Revisionen durchführen. Die erneute Montage der Einheit aus Pumpelement-Stab ins Tauchrohr vornehmen (nur bei der regulierbarer Vorderradgabel).

- Bevor das Tauchrohr "B" in das Gleitrohr "A" eingebaut wird, muss geprüft werden, ob am Gleitrohr die obere Führungsbuchse "C" montiert ist. Dann die untere Gleitbuchse "D" in den Sitz des Tauchrohrs einfügen. Das Tauchrohr "B" nun in der Gleitrohr "A" einfügen und bis auf Anschlag eindrücken.

- Die Bodenschraube erneut mit Dichtung anschrauben und auf das vorgeschriebene Anzugsmoment bringen:
 - regulierbare Vorderradgabel: 50 Nm
 - nicht regulierbare Vorderradgabel: 35 Nm

- Den Federteller "F" und den gut geschmierten Dichterring "E" am Tauchrohr "B" auflegen. Unter Anwendung eines entsprechenden Einführers "G" den Dichtring "E" bis auf Anschlag in das Rohr einführen. Dann den Sprengring und den Staubstreifer (für regulierbare Vorderradgabel) bzw. die Unterlegscheibe, den Sprengring und den Staubstreifer (für nicht regulierbare Vorderradgabel) installieren.

- Öl vom Typ "MARZOCCHI" SAE 7,5 19-EBH 16 in das Tauchrohr gießen und dabei darauf achten, dass es auch in die inneren Kanäle des Pumpstabs einfließt.
Vorgesehene Ölmenge:
 - regulierbare Vorderradgabel: 0,635 Liter
 - nicht regulierbare Vorderradgabel: 0,565 Liter

1

2

3

4

5

6

7

8

9

10

1

2

3

4

5

6

7

8

9

10

- Pompare con il tubo portante, assicurandosi che l'olio abbia riempito completamente l'asta pompante;

**NOTA**

Eeguire in senso inverso le operazioni eseguite per lo smontaggio.

FORCELLA REGOLABILE

- Inserire portamolla, molla, tubetto di precarica.
- Comprimere la molla e inserire lo scodellino.
- Avvitare il controdado in modo da precaricare la molla.
- Avvitare il tappo e serrarlo sull'asta ammortizzatore.
- Serrare il controdado sul tappo.

FORCELLA NON REGOLABILE

- Inserire molla e tubetto di precarica.
- Avvitare il tappo sull'asta ammortizzatore.
- Serrare il controdado sul tappo.

- Imboccare il tappo sul tubo portante facendo attenzione a non rovinare l'anello OR.
Serrare poi il tappo alla coppia di 20 Nm.

RIMONTAGGIO STELO

- Infilare lo stelo sulla moto facendolo passare attraverso la base di sterzo e la testa di sterzo;
- Stringere le viti sulla testa di sterzo e sulla base di sterzo alla coppia prescritta nella tabella del **cap. 2** della **sez. 5**;

- Pump the stanchion up and down to ensure the plunger rod is completely filled with oil;

 **NOTE**
Reverse the disassembly procedure.

ADJUSTABLE FORK

- Insert spring retainer, spring, pre-load tube.
- Compress the spring and insert the cap.
- Tighten the lock nut so as to preload the spring.
- Tighten the top crown onto the damper rod.
- Tighten the lock nut against the top crown.

NON ADJUSTABLE FORK

- Insert the spring and the pre-load tube.
- Tighten the top crown onto the damper rod.
- Tighten the lock nut against the top crown.
- Fit plug on the stanchion tube, just starting the thread and taking care not to damage the O-ring.
Tighten the plug to a torque of 20 Nm.

FORK LEG REASSEMBLY

- Fit the fork leg on the motorcycle inserting it through the bottom yoke and the steering head;
- Tighten the screws on the steering head and on the bottom yoke to the torque prescribed in the table in **chap. 2** of **Section 5**.

- Mit dem Tauchrohr pumpen und sich dabei darüber vergewissern, dass der Pumpstab vollständig mit Öl gefüllt ist.

 **HINWEIS**
Die beim Ausbau vorgenommenen Arbeitsschritte in umgekehrter Reihenfolge ausüben.

REGULIERBARE VORDERRADGABEL

- Die Federaufnahme, die Feder und die Vorspannhülse einfügen.
- Die Feder zusammendrücken, dann den Federteller einfügen.
- Die Kontermutter anziehen und so die Feder vorspannen.
- Den Verschluss anschrauben und am Dämpferstab festziehen.
- Die Kontermutter am Verschluss festziehen.

NICHT REGULIERBARE VORDERRADGABEL

- Die Feder und die Vorspannhülse einfügen.
- Den Verschluss am Dämpferstab anschrauben.
- Die Kontermutter am Verschluss festziehen.
- Den Verschluss am Tauchrohr ansetzen und dabei darauf achten, dass der O-Ring nicht beschädigt wird.
Nun den Verschluss mit einem Anzugsmoment von 20 Nm anziehen.

MONTAGE DES HOLMS

- Den Holm am Motorrad einfügen, dabei durch die untere und die obere Gabelbrücke führen.
- Die Schrauben an der oberen und der unteren Gabelbrücke auf das in der Tabelle im **Kap. 2** des **Abschn. 5** vorgeschriebene Anzugsmoment bringen.

1

2

3

4

5

6

7

8

9

10



1

2

3

4

5

6

7

8

9

10

1

SCHEMA IMPIANTO ELETTRICO

2

WIRING DIAGRAM

3

SCHALTPLAN

4

5

6

7

8

9

10

1
2
3
4
5
6
7
8
9
10

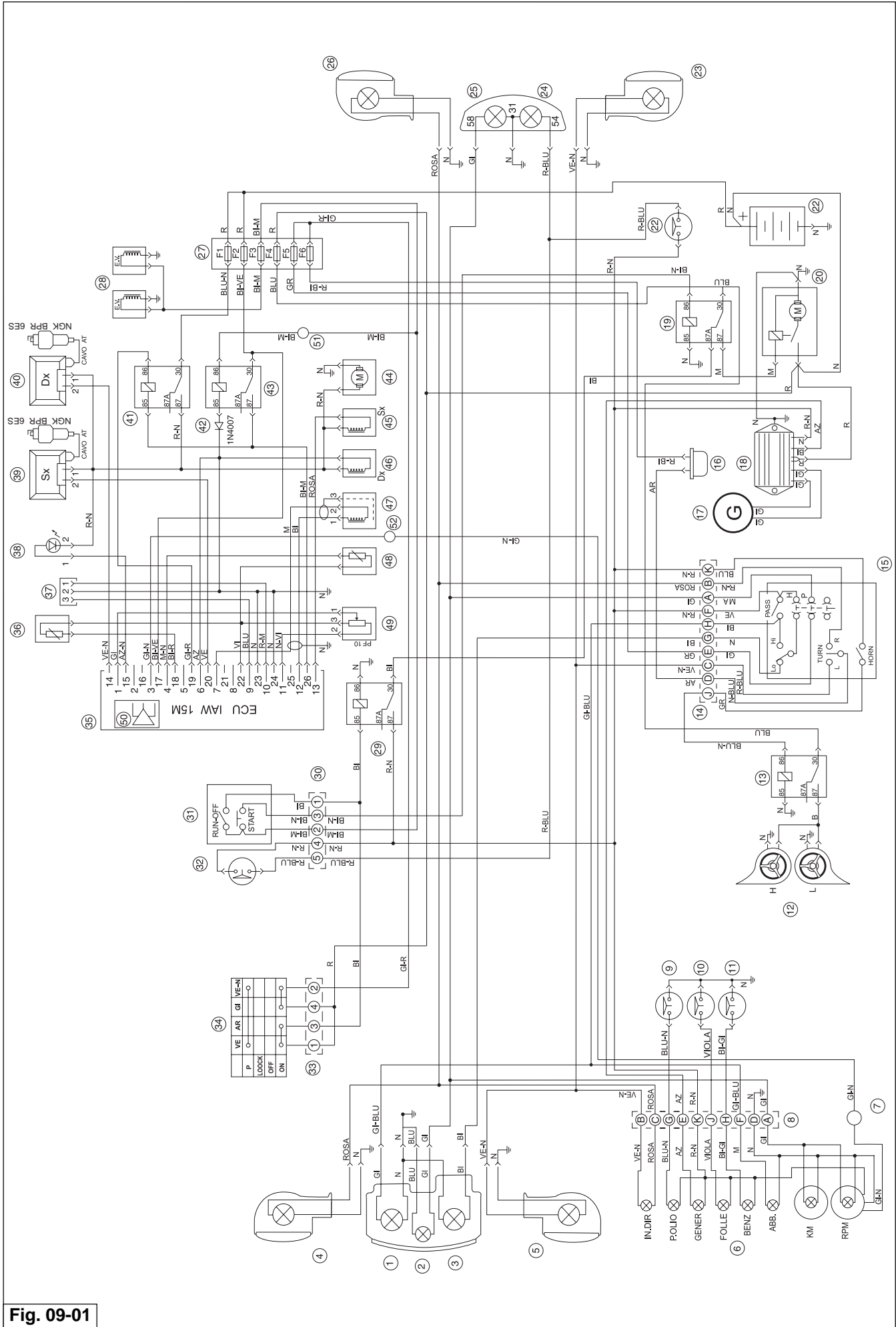


Fig. 09-01

1 LEGENDA SCHEMA IMPIANTO ELETTRICO

- 1 Luce abbagliante 55W (H3 alogena)
- 2 Luce di posizione 5W
- 3 Luce anabbagliante 55W (H1 alogena)
- 4 Indicatore di direzione DX anteriore 10W
- 5 Indicatore di direzione SX anteriore 10W
- 6 Cruscotto
- 7 Connettore AMP 1 via (contagiri lato cruscotto)
- 8 Connettore Pakard 10 vie (cruscotto)
- 9 Interruttore pressione olio
- 10 Interruttore folle
- 11 Interruttore livello carburante
- 12 Avvisatori acustici
- 13 Relè avvisatori acustici (MINIRELÉ SIEMENS)
- 14 Connettore Pakard 10 vie (disp. SX)
- 15 Dispositivo comandi SX: luci, frecce, segn. acustico
- 16 Intermittenza
- 17 Alternatore 12 V 330 W
- 18 Regolatore di tensione
- 19 Relé di avviamento (MINIRELÉ SIEMENS)
- 20 Motorino di avviamento
- 21 Batteria 12V 13Ah
- 22 Interruttore Stop posteriore
- 23 Indicatore direzione SX posteriore 10W
- 24 Luce STOP posteriore 21W
- 25 Luce posizione posteriore 5W
- 26 Indicatore direzione DX posteriore 10W
- 27 Scatola fusibili (vedi tabella)
- 28 Elettrovalvole (rubinetti elettrici)
- 29 Relè luci (MINIRELÉ SIEMENS)
- 30 Connettore Amp 5 vie
- 31 Dispositivo dx (Acc. - Run)
- 32 Interruttore Stop anteriore
- 33 Connettore AMP 4 vie
- 34 Commutatore di accensione a chiave
- 35 Centralina IAW 15M
- 36 Sensore temperatura aria (NTC ATS05)
- 37 Connettore diagnosi AMP 3 vie
- 38 Diodo LED lampada di warning
- 39 Bobina AT di accensione cilindro SX (BAE850AK)
- 40 Bobina AT di accensione cilindro DX (BAE850AK)
- 41 Relè di potenza per iniezione (MINIRELÉ SIEMENS)
- 42 Diodo di protezione
- 43 Relè centralina ECU (MINIRELÉ SIEMENS)
- 44 Pompa carburante
- 45 Iniettore SX (IW031)
- 46 Iniettore DX (IW031)
- 47 Sensore di fase (SEN8I3)
- 48 Sensore temperatura olio motore (NTC WTS05)
- 49 Potenzimetro farfalla (PF09)
- 50 Sensore pressione assoluta interno centralina ECU
- 51 Connettore AMP 1 via (alimentazione sottochiave)
- 52 Connettore AMP 1 via (contagiri lato iniezione)

FUSIBILI

F1	Pompa, Bobine, Iniettori	15A
F2	Centralina ECU	15A
F3	Rubinetti elettrici	15A
F4	Abb., Anabb., Avv. acust., Avv., Stop	15A
F5	Luci di posizione	15A
F6	Indicatori di direzione	15A

1

2

3

4

5

6

7

8

9

10



1 KEY TO WIRING DIAGRAM

- 1 Driving beam 55W (H3 halogen)
- 2 Tail light 5W
- 3 Dipped beam 55W(H1 halogen)
- 4 Front R.H. direction indicator, 10W
- 5 Front L.H. direction indicator, 10W
- 6 Dashboard
- 7 1-way AMPconnector (RPM sensor, dashboard side)
- 8 PAKARD 10-way connector (dashboard)
- 9 Oil pressure switch
- 10 Neutral position switch
- 11 Fuel level switch
- 12 Horns
- 13 Horn relays (MINIRELAY SIEMENS)
- 14 PAKARD 10-way connector (L.H. device)
- 15 L.H. control device:lights, direction indicators, horn
- 16 Intermittence
- 17 Alternator 12 V330 W
- 18 Voltage regulator
- 19 Start relay (MINIRELAY SIEMENS)
- 20 Starter
- 21 Battery 12V 13Ah
- 22 Rear brake stop switch
- 23 L.H. rear direction indicator 10W
- 24 Rear stop light 21W
- 25 Rear tail light 5W
- 26 R.H. rear direction indicator 10W
- 27 Fuse box (see table)
- 28 Solenoid valves (electric taps)
- 29 Light relays (MINIRELAY SIEMENS)
- 30 5-way AMP connector
- 31 R.H. Device (Ignition - Run)
- 32 Front brake stop switch
- 33 4-way AMP connector
- 34 Key ignition switch
- 35 IAW 15M electronic unit
- 36 Air temperature sensor (NTC ATS05)
- 37 Three-way diagnosis AMP connector
- 38 Warning light LED
- 39 Cilynder ignition coil AT, LH (BAE850AK)
- 40 Cilynder ignition coil AT, RH (BAE850AK)
- 41 Power relay for injection (MINIRELAY SIEMENS)
- 42 Safety diode
- 43 ECU electronic unit relay (MINIRELAY SIEMENS)
- 44 Fuel pump
- 45 L.H. injector (IW031)
- 46 R.H. injector (IW031)
- 47 Phase sensor (SEN8I3)
- 48 Motor oil temperature sensor (NTC WTS05)
- 49 Throttle potentiometer (PF09)
- 50 Max. pressure sensor inside the electronic unit ECU
- 51 1-way AMP connector (key closed supply)
- 52 1-way AMP connector (RPM sensor, injection side)

FUSES

F1 Pump, coils, injectors	15A
F2 ECU electronic unit	15A
F3 Electric taps	15A
F4 Driving, dipping beam, horn, start, stop light	15A
F5 Tail lights	15A
F6 Direction indicators	15A

COLORS TABLE

Arancio = Orange
Azzurro = Light blue
Bianco = White
Giallo = Yellow
Grigio = Grey
Marrone = Brown
Nero = Black
Rosa = Pink
Rosso = Red
Verde = Green
Viola = Violet
Bianco-Azzurro = White-Light blue
Bianco-Giallo = White-Yellow
Bianco-Marrone = White-Brown
Bianco-Nero = White-Black
Blu-Nero = Blue-Black
Giallo-Nero = Yellow-Black
Nero-Grigio = Black-Grey
Rosso-Bianco = Red-White
Rosso-Blu = Red-Blue
Rosso-Giallo = Red-Yellow
Rosso-Nero = Red-Black
Rosso-Verde = Red-Green
Verde-Grigio = Green-Grey
Verde-Nero = Green-Black
Rosa-Nero = Pink-Black
Marrone-Nero = Brown-Black
Bianco-Blu = White-Blue
Bianco-Verde = White-Green

1 SCHALTPLANBEZEICHNUNGEN

- 1 Abblendlicht 55 W (H3 Halogen)
- 2 Parkleuchte 5W
- 3 Blendlicht 55W (H1 Halogen)
- 4 Vorderer Richtungszeiger 10 W, Rechts
- 5 Vorderer Richtungszeiger 10 W, Links
- 6 Instrumentenbrett
- 7 1-Weg AMP-Verbinder (Drehzahlsensor, Instrumentenbrettseite)
- 8 10-Weg A Pakard-Verbinder (Instrumentenbrett)
- 9 Schalter für Öldruck
- 10 Leerlaufschalter
- 11 Schalter für Kraftstoffstand
- 12 Hupe
- 13 Relais für Hupen (MINIRELAIS SIEMENS)
- 14 10-Weg Pakard-Verbinder (Einricht. Links)
- 15 Einrichtung der linken Steuerungen: Lichte, Richtungszeiger, Hupe
- 16 Schrittschaltung
- 17 Wechselstromgenerator 12V 330 W
- 18 Spannungsregler
- 19 Starter (MINIRELAIS SIEMENS)
- 20 Anlassmotor
- 21 Batterie 12V 30Ah
- 22 Schalter f. Stop hinten
- 23 Hinterer Richtungszeiger Links 10 W
- 24 Stoplicht, hinten 21 W
- 25 Hintere Parkleuchte 5 W
- 26 Hinterer Richtungszeiger 10 W, Rechts
- 27 Sicherungskasten (siehe Tabelle)
- 28 Magnetventile (elektrische Hähne)
- 29 Relais der Lichten (MINIRELAIS SIEMENS)
- 30 5-Weg AMP-Verbinder
- 31 Einrichtung, rechts: (Anl.-Run)
- 32 Schalter Stop, vorne
- 33 4-Weg AMP-Verbinder
- 34 Schlüsselzündausschalter
- 35 Zündelektronik IAW 15M
- 36 Fühler für Lufttemperatur
- 37 3-Weg AMP-Diagnoseverbinder
- 38 Diode LED für Warnungslampe
- 39 Zylinderzündspule AT, Links (BAE850AK)
- 40 Zylinderzündspule AT, Rechts (BAE850AK)
- 41 Leistungrelais für Einspritzung (MINIRELAIS SIEMENS)
- 42 Schutzdiode
- 43 Zündelektronikrelais ECU (MINIRELAIS SIEMENS)
- 44 Kraftstoffpumpe
- 45 Einspritzventil Links (IW031)
- 46 Einspritzventil Rechts (IW031)
- 47 Phasensensor (SEN813)
- 48 Fühler für Motoröltemperatur (NIC WTS05)
- 49 Drosselpotentiometer (PF09)
- 50 Fühler für absoluten Druck in der Zündelektronik ECU
- 51 1-Weg AMP-Verbinder (Spannung unter Schlüssel)
- 52 1-Weg AMP-Verbinder (Drehzahlsensor, Einspritzungsseite)

SICHERUNGEN

F1 Pumpe, Spulen, Einspritzventile	15A
F2 Zündelektronik ECU	15A
F3 Elektrische Hähne	15 A
F4 Abblendlicht, Blendlicht, Hupe, Anlassmotor, Stop	15A
F5 Parkleuchte	15A
F6 Richtungszeiger	15A

FARBTABELLE

Arancio = Orange
Azzurro = Hellblau
Bianco = Weiss
Giallo = Gelb
Grigio = Grau
Marrone = Braun
Nero = Schwarz
Rosa = Rosa
Rosso = Rot
Verde = Grün
Viola = Violett
Bianco-Azzurro = Weiss-Hellblau
Bianco-Giallo = Weiss-Gelb
Bianco-Marrone = Weiss-Braun
Bianco-Nero = Weiss-Schwarz
Blu-Nero = Blau-Schwarz
Giallo-Nero = Gelb-Schwarz
Nero-Grigio = Schwarz-Grau
Rosso-Bianco = Rot-Weiss
Rosso-Blu = Rot-Blau
Rosso-Giallo = Rot-Gelb
Rosso-Nero = Rot-Schwarz
Rosso-Verde = Rot-Grün
Verde-Grigio = Grün-Grau
Verde-Nero = Grün-Schwarz
Rosa-Nero = Rosa-Schwarz
Marrone-Nero = Braun-Schwarz
Bianco-Blu = Weiss-Blau
Bianco-Verde = Weiss-Grün

1
2
3
4
5
6
7
8
9
10

2 MORSETTIERA PORTA FUSIBILI

Si trova nella parte posteriore sul lato sinistro del motociclo; per accedervi occorre togliere la fiancata laterale sinistra.

Sulla scatola sono montati n. 6 fusibili da «15 A» la decalco sul coperchio indica le funzioni di ognuno.

Prima di sostituire il fusibile o i fusibili occorre eliminare il guasto che ne ha determinato la fusione.

Fusibile «1»: pompa carburante, bobine, elettroiniettori.

Fusibile «2»: centralina elettronica.

Fusibile «3»: rubinetti elettrici.

Fusibile «4»: luce abbagliante, anabbagliante, passing, avvisatori acustici, luce stop leva ant., luce stop pedale post., motorino avviamento

Fusibile «5»: luce posizione, spie cruscotto, illuminazione strumenti.

Fusibile «6»: intermittenza indicatori di direzione.

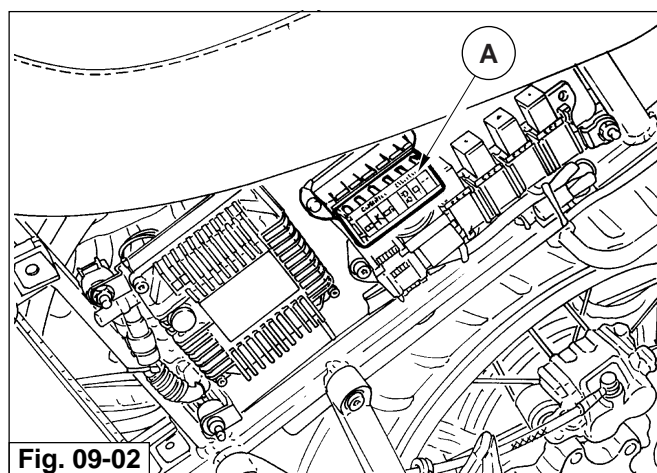


Fig. 09-02

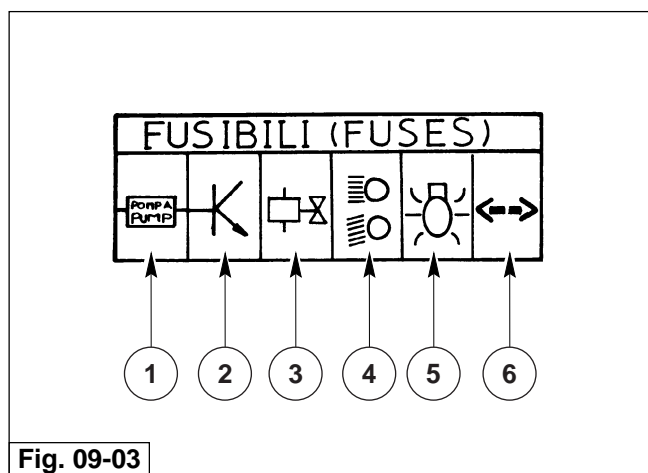


Fig. 09-03

2 FUSE TERMINAL BLOCK

Situated on the rear left-hand side of the motorbike; to access it, remove the left-hand side panel.

The fuse box has 6, «15 Amp» fuses; their functions are indicated by the decal on the cover.

Before changing a burnt fuse, trace and repair the cause of the trouble.

Fuse «1»: fuel pump, coils, electric injectors.

Fuse «2»: electronic box.

Fuse «3»: electric cocks.

Fuse «4»: driving beam, traffic beam, passing light, horns, front lever stop light, rear pedal stop light, starting motor.

Fuse «5»: tail light, dashboard lights, instruments lighting.

Fuse «6»: blinkers intermittence

2 SICHERUNGSKASTEN

Hinten an der linken Seite des Motorrads; um sich Zugang zu verschaffen, muß man das linke Seitenteil abnehmen.

Auf der Leiste befinden sich 6 15-A-Sicherungen; das Abziehbild auf dem Deckel zeigt die Funktionen einer jeden Sicherung an.

Bevor man eine Sicherung auswechselt, muss man die Ursache, warum sie durchgebrannt ist, ausfindig machen und beheben.

Sicherung «1»: Kraftstoffpumpe, Spulen, Elektroinjektorspritzdüsen.

Sicherung «2»: elektronisches Steuergehäuse.

Sicherung «3»: elektrische Hähne.

Sicherung «4»: Fernlicht, Abblendlicht, überholknopf, Hupen, Stopp-Licht - Vorderhebel, Stopp-Licht - hinteres Pedal, Anlasser.

Sicherung «5»: Parklichter, Armaturenbrett-Kontrollampen, Instrumenten-Beleuchtung.

Sicherung «6»: Intermittenz der Fahrtrichtungsanzeiger.

1

2

3

4

5

6

7

8

9

10



1

2

3

4

5

6

7

8

9

10

1

SEQUENZE DI SMONTAGGIO/RIMONTAGGIO

2

DISASSEMBLY/REASSEMBLY SEQUENCES

3

AUSBAU-/MONTAGESEQUENZEN

4

5

6

7

8

9

10

1 POMPA OLIO

SMONTAGGIO

- ① Smontare il coperchio alternatore e relativa flangia svitando le 4 viti.
- ② Smontare l'alternatore svitando il dado "B" le viti di fissaggio supporti "A".
- ③ Smontare il coperchio distribuzione e relativa guarnizione svitando le 14 viti di fissaggio.
Evidenziare i contrassegni di fasatura della distribuzione da ripristinare al successivo rimontaggio;
- √ Smontare la distribuzione nel seguente modo:
 - Svitare il dado "C" di fissaggio ingranaggio distribuzione dell'albero a camme;
 - Svitare il dado "D" di fissaggio ingranaggio della pompa olio;
 - Svitare il dado "E" di fissaggio ingranaggio albero motore;
 - Sfilare dagli alberi gli ingranaggi completi di catena.
- ⑤ Smontare la pompa olio "F" dal basamento motore svitando le viti a brugola. Per lo smontaggio della pompa operare come segue (fig. 10-00):
 - sfilare l'alberino motore "G"
 - sfilare il cuscinetto "H" dal corpo pompa "I"
 - sfilare l'alberino condotto "L"

CONTROLLI

Per le verifiche ed i controlli da eseguire, vedi Sez. 7 Cap. 2 e Sez. 6 Cap. 9.



NB. Prima del rimontaggio controllare l'anello OR interno "M".

RIMONTAGGIO

Nel rimontare, dopo i relativi controlli e sostituzioni, invertire l'ordine di smontaggio e sostituire sempre la guarnizione "M" tra coperchio distribuzione e il basamento.

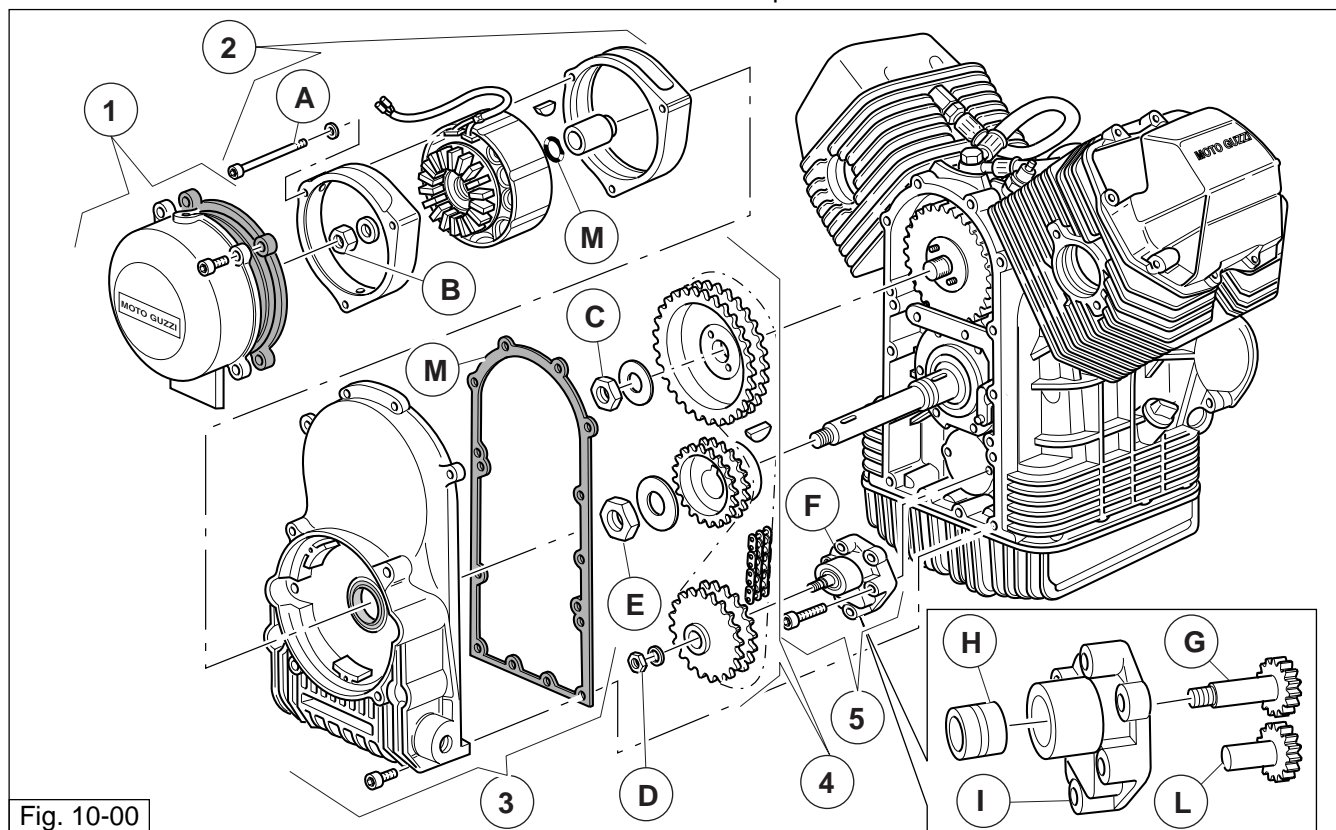


Fig. 10-00

1 OIL PUMP

DISASSEMBLY

- ① Remove the alternator cover and relative flange by unscrewing the 4 screws.
- ② Remove the alternator by unscrewing nut "B" and fixing screws of supports "A".
- ③ Remove the timing cover and relative gasket by unscrewing the 14 fixing screws.
Note the timing marks so as to restore correct timing on assembly;
- √ Disassemble the timing group as follows:
 - Unscrew nut "C" responsible for fixing the camshaft timing gear;
 - Unscrew nut "D" responsible for fixing the oil pump gear;
 - Unscrew the check nut "E" of the crankshaft gear;
 - Remove the gears from the shafts complete with timing chain.
- ⑤ Remove oil pump "F" from the crankcase by unscrewing the Allen screws. To strip down the pump proceed as follows (fig. 10-00):
 - Remove the operating shaft "G"
 - remove bearing "H" from pump body "I"
 - Remove the layshaft "L"

CHECKS

For checks and inspections refer to Section 7 chap. 2 and Section 6 chap. 9.

NOTE

Check the internal O-ring "M" before refitting.

REASSEMBLY

After performing all the relative checks and replacements, reassemble by performing the disassembly steps in reverse order; always renew the ring "M" between the timing cover and crankcase.

1 ÖLPUMPE

AUSBAU

- ① Nach dem Lösen der 4 Schrauben den Lichtmaschinendeckel und den entsprechenden Flansch abnehmen.
- ② Nach dem Lösen der Mutter "B" und der Befestigungsschrauben der Halter "A" die Lichtmaschine abnehmen.
- ③ Die Steuerungsabdeckung und die entsprechende Dichtung nach dem Lösen der 14 Befestigungsschrauben abnehmen.
Die Steuerzeiteinstellung entsprechend kennzeichnen, so dass sie bei der erneuten Montage wieder hergestellt werden können.
- √ Die Steuereinheit in der folgenden Weise ausbauen:
 - die Mutter "C" für die Befestigung des Steuerzahnrad der Nockenwellen lösen;
 - die Mutter "D" für die Befestigung des Ölpumpenzahnrad lösen;
 - die Mutter "E" für die Befestigung des Kurbelwellenzahnrad lösen;
 - Die Zahnräder mit Kette von den Wellen nehmen.
- ⑤ Nach dem Lösen der Inbusschrauben die Ölpumpe "F" aus dem Kurbelgehäuse nehmen. Beim Ausbau der Ölpumpe folgendermaßen verfahren (Abb. 10-00):
 - die Antriebswelle "G" abnehmen.
 - das Lager "H" aus dem Pumpenkörper "I" nehmen.
 - die angetriebene Welle "L" herausziehen.

KONTROLLEN

Hinsichtlich der Überprüfung und der vorzunehmenden Kontrollen verweisen wir auf Abschn. 7 Kap. 2 und Abschn. 6 Kap. 9.

HINWEIS

Vor der erneuten Montage den inneren O-Ring "M" kontrollieren.

MONTAGE

Nach erfolgten Kontrollen und Austauscharbeiten die Montage in der dem Ausbau umgekehrten Reihenfolge vornehmen, dabei immer die zwischen Steuerungsabdeckung und Kurbelgehäuse liegende Dichtung "M" austauschen.

1

2

3

4

5

6

7

8

9

10

2 VALVOLA REGOLAZIONE PRESSIONE OLIO

SMONTAGGIO COPPA OLIO (FIG. 10-01)

- Scaricare l'olio dalla coppa
- Svitare le viti "A" e "B" e levare la coppa olio "C" dal basamento motore unitamente alla guarnizione "D".
- Smontare la valvola "E".

CONTROLLI

Fare riferimento al capitolo 3 sez. 7.

RIMONTAGGIO

- Nel rimontare, dopo i relativi controlli e sostituzioni, invertire l'ordine di smontaggio e sostituire sempre la guarnizione "D" tra coppa e basamento.

⚠ ATTENZIONE

Un errato montaggio della guarnizione provoca il danneggiamento del motore.

Avvitare le viti "A" e "B" della coppa osservando un ordine incrociato o bloccandone con chiave dinamometrica con coppia di serraggio di 10 Nm.

Immettere quindi (dopo aver montato il tappo di scarico con guarnizione "F") litri 3 di "Agip 4T SUPER RACING SAE 20W/50" e rimontare il tappo di immissione olio.

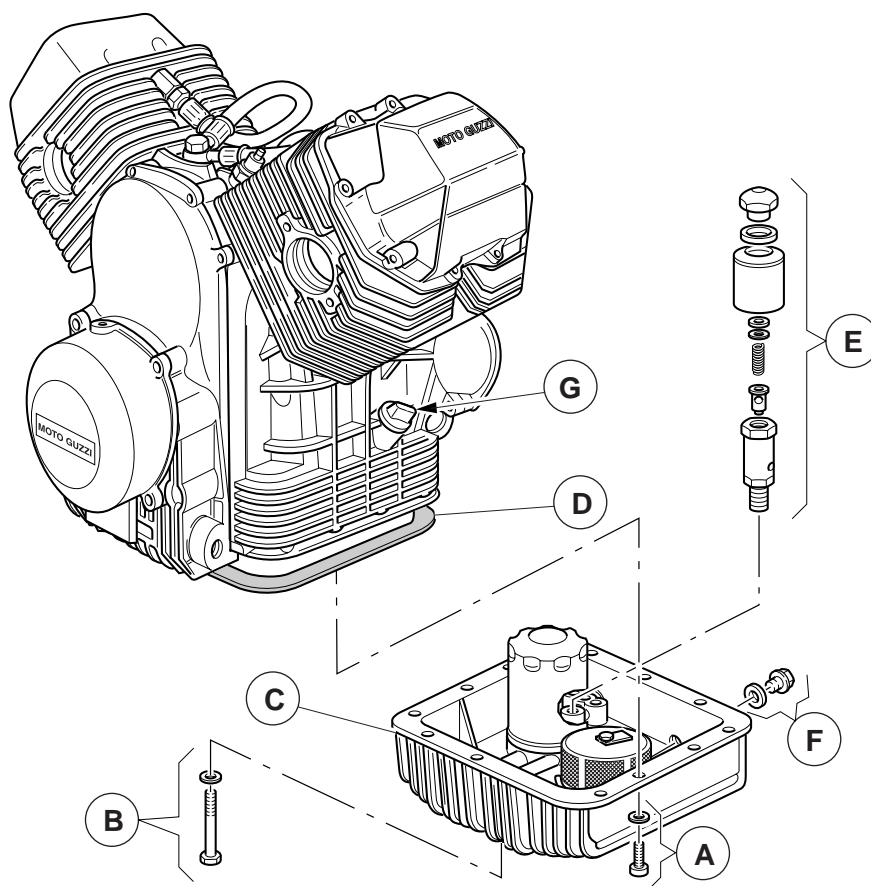


Fig. 10-01

2 OIL PRESSURE CONTROL VALVE

REMOVING THE SUMP (FIG. 10-01)

- Drain the oil from the sump;
- Unscrew screws "A" and "B" and detach the sump "C" from the crankcase together with gasket "D";
- Remove valve "E".

CHECKS

Refer to chapter 3 Section 7.

REASSEMBLY

- After performing all the relative checks and replacements, reassemble by performing the disassembly steps in reverse order; always renew gasket "D" between sump and crankcase.



WARNING

Incorrect installation of the gasket will result in damage to the engine.

Fit sump fixing screws "A" and "B" in a crosswise pattern and torque to 10 Nm with a torque wrench.

After having fitted the drain plug with gasket "F", pour in 3 litres of "Agip 4T SUPER RACING SAE 20W/50" oil and refit the oil filler cap.

2 ÖLDRUCKREGELVENTIL

ABNAHME DER ÖLWANNE (ABB. 10-01)

- Das Öl aus der Wanne ablassen.
- Die Schrauben "A" und "B" lösen, dann die Ölwanne "C" gemeinsam mit Dichtung "D" vom Kurbelgehäuse nehmen.
- Das Ventil "E" ausbauen.

KONTROLLEN

Bezug auf die Angaben im Kapitel 3 des Abschnitts 7 nehmen.

MONTAGE

- Bei erneuter Montage, nach entsprechenden Kontrollen und Austauscharbeiten, die Montage in der dem Ausbau umgekehrten Reihenfolge vornehmen und dabei immer die Dichtung "D" zwischen Ölwanne und Kurbelgehäuse austauschen.



ACHTUNG

Eine falsche Montage der Dichtung führt zu Motorschäden.

Die Schrauben "A" und "B" der Ölwanne über Kreuz anziehen und mit einem Momentenschlüssel auf ein Anzugsmoment von 10 Nm bringen.

Daraufhin (nach dem Anschrauben der Ablassschraube mit Dichtung "F") 3 Liter Öl vom Typ "Agip 4T SUPER RACING SAE 20W/50" einfüllen, dann die Einfüllschraube erneut montieren.

1

2

3

4

5

6

7

8

9

10

3 ALTERNATORE "DUCATI"

SMONTAGGIO

- Svitare le viti "A".
- Sfilare il coperchio alternatore "B" e relativa flangia "C".
- Svitare il dado "D" di tenuta del rotore "E".
- Svitare le 3 viti "F" e rimuovere lo statore "G" unitamente alle flange "H".
- Rimuovere la rondella "I" ed estrarre il rotore "E".
- Eseguire i controlli descritti al cap. 5 sez. 7.



NB.
Per evitare smagnetizzazioni inserite nuovamente il rotore nello statore precedentemente smontato.

RIMONTAGGIO

- Eseguire le operazioni di smontaggio in ordine inverso.



NB.
Montare lo statore sul coperchio distribuzione tenendo presente la posizione del cavo "L" che altrimenti non uscirebbe dall'apposito foro ricavato sul coperchio dell'alternatore "B".

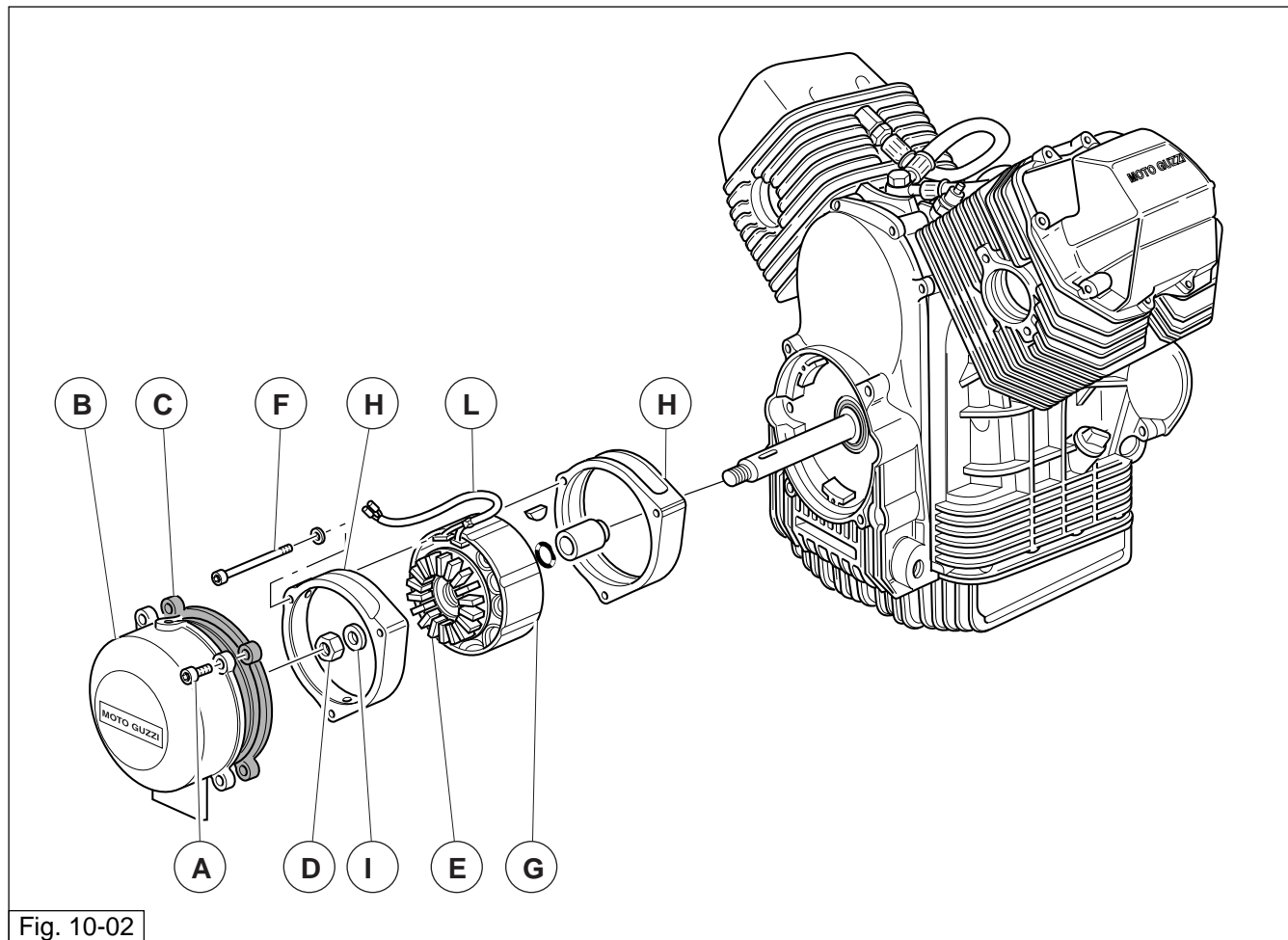


Fig. 10-02

3 "DUCATI" ALTERNATOR

DISASSEMBLY

- Unscrew the screws "A".
- Remove alternator cover "B" and flange "C".
- Unscrew nut "D" responsible for securing rotor "E".
- Unscrew the 3 screws "F" and remove stator "G" together with flanges "H".
- Remove washer "I" and extract rotor "E".
- Perform the checks described in chap. 5 section 7.



N.B.

To avoid the risk of demagnetisation, re-insert the rotor in the previously removed stator.

REASSEMBLY

- Carry out the disassembly procedures in reverse order.



N.B.

Fit the stator on the timing cover, taking note of the position of lead "L" which would otherwise not emerge from the dedicated hole in the alternator cover "B".

3 LICHTMASCHINE "DUCATI"

AUSBAU

- Die Schrauben "A" lösen.
- Den Lichtmaschinendeckel "B" und den entsprechenden Flansch "C" abnehmen.
- Die Klemmmutter "D" des Rotors "E" lösen.
- Die 3 Schrauben "F" lösen, dann den Stator "G" gemeinsam mit dem Flanschen "H" abnehmen.
- Die Unterlegscheibe "I" abnehmen, dann den Rotor "E" abziehen.
- Die im Kap. 5 Abschn. 7 beschriebenen Kontrollen vornehmen.



HINWEIS

Um ein Entmagnetisieren zu vermeiden, den Rotor erneut in den zuvor ausgebauten Stator einfügen.

MONTAGE

- Die Ausbauarbeiten in umgekehrter Reihenfolge ausüben.



HINWEIS

Unter Berücksichtigung der Position des Kabels "L" den Stator an der Steuerungsabdeckung montieren, andernfalls könnte es vorkommen, dass es nicht an der entsprechenden Bohrung am Lichtmaschinendeckel "B" herausgeführt werden kann.

1

2

3

4

5

6

7

8

9

10

1
2
3
4
5
6
7
8
9
10

4 IMPIANTO DI SCARICO

Il sistema di scarico è composto da 3 parti:

- Silenziatore (1);
- Tubi di scarico (2-3);
- Camera di espansione (4);

Queste tre parti sono unite fra di loro mediante fascette.

⚠ ATTENZIONE

Eeguire le operazioni di smontaggio solo a motore freddo in quanto il sistema di scarico raggiunge temperature molto elevate con il funzionamento del motore.

4A SILENZIATORI

SMONTAGGIO:

- Svitare le viti "A" tenendo fermi i dadi "B" di fissaggio del silenziatore alle relative staffe;
- Allentare la fascetta "C" di collegamento alla camera di espansione (4);
- Sfilare il silenziatore (1).

RIMONTAGGIO:

- Inserire il silenziatore nel tubo della camera di espansione;
- Posizionare i fissaggi del silenziatore in corrispondenza delle relative staffe, inserire le viti "A" dalla parte esterna e successivamente serrare i dadi "B";
- Stringere la fascetta "C" di collegamento tubo di scarico.

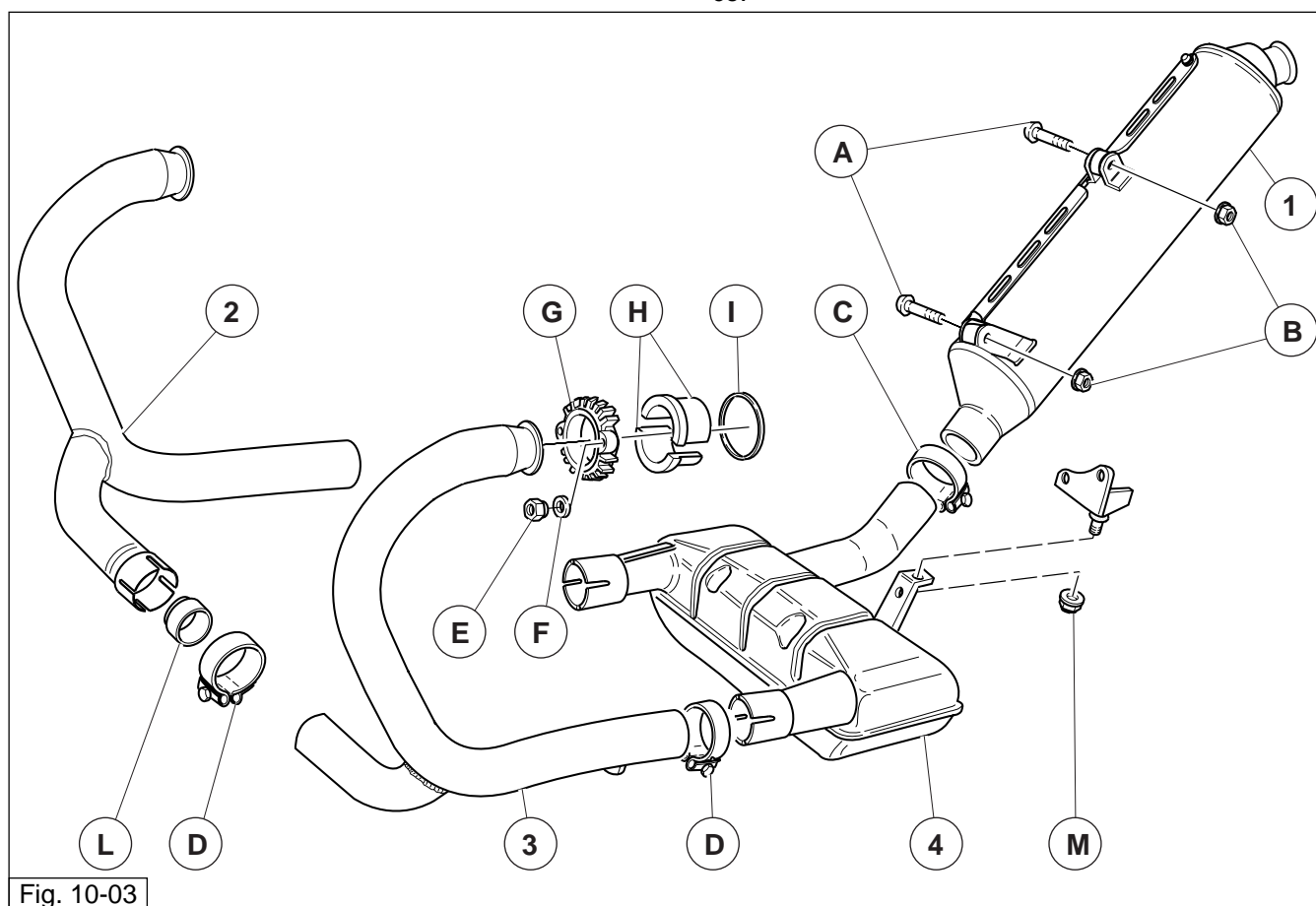


Fig. 10-03

4 EXHAUST SYSTEM

The exhaust system is composed of 3 parts:

- Silencer (1);
- Exhaust pipes (2-3);
- Expansion chamber (4);

These three parts are joined together with clamps.



WARNING

Carry out the disassembly procedures only when the engine is cool, as the exhaust system reaches very high temperatures when the engine is running.

4A SILENCERS

DISASSEMBLY:

- Unscrew the screws "A" while holding the nuts "B" responsible for fixing the silencer to the brackets;
- Loosen the expansion chamber (4) connection clamp "C";
- Extract the silencer (1).

REASSEMBLY:

- Insert the silencer into the expansion chamber pipe;
- Position the silencer lugs to the brackets, insert the screws "A" from the outside and tighten the nuts "B";
- Tighten exhaust pipe connection clamp "C".

4 AUSPUFFANLAGE

Das Auspuffsystem setzt sich aus 3 Teilen zusammen:

- Schalldämpfer (1);
- Auspuffrohre (2-3);
- Ausdehnungskammer (4);

Diese Teile sind untereinander durch Schellen befestigt.



ACHTUNG

Die Ausbauarbeiten ausschließlich nur bei kaltem Motor ausüben, das das Auspuffsystem bei laufendem Motor sehr hohe Temperaturen erreichen kann.

4A SCHALLDÄMPFER

ABNAHME

- Während man die Muttern "B" für die Befestigung des Schalldämpfers an den entsprechenden Bügeln festhält, die Schrauben "A" lösen.
- Die Schelle "C" der Verbindung zur Ausdehnungskammer (4) lockern.
- Den Schalldämpfer (1) abnehmen.

MONTAGE:

- Den Schalldämpfer in das Rohr der Ausdehnungskammer einfügen.
- Die Befestigungselemente des Schalldämpfers an den entsprechenden Bügeln ausrichten, die Schrauben "A" von außen her einfügen, dann die Muttern "B" festziehen.
- Die Verbindungsschelle "C" am Auspuffrohr festziehen.

1

2

3

4

5

6

7

8

9

10

1

2

3

4

5

6

7

8

9

10

4B TUBI DI SCARICO

SMONTAGGIO:

- Smontare il silenziatore vedi cap. 4A Sez. 10;
- Allentare le fascette "D";
- Svitare i 2 dadi "E" e recuperare le rondelle "F";
- Rimuovere la flangia "G";
- Rimuovere i distanziali "H" e la guarnizione posta fra collettore e tubo di scarico "I";
- Rimuovere i tubi di scarico "2-3" e recuperare la guarnizione "L".



ATTENZIONE

Otturare i condotti di scarico sulla testa per evitare che corpi estranei entrino nella camera di scoppio.

RIMONTAGGIO:

- Inserire la guarnizione "L" e le fascette "D" sui collettori di scarico "1" e "2";
- Inserire il tubo di scarico nel rispettivo innesto sulla camera di espansione;
- Inserire la guarnizione e i distanziali fra collettore di scarico e testa;
- Posizionare la ghiera "G" nella rispettiva posizione e serrare i 2 dadi con rondella alla coppia prescritta;
- Stringere le fascette "D" di collegamento alla camera di espansione.
- Rimontare i silenziatori.

4C CAMERA DI ESPANSIONE

SMONTAGGIO:

- Rimuovere dalla moto il silenziatore come descritto nel cap. 4A di questa sezione;
- Allentare le 2 fascette "D" di tenuta ai tubi scarico;
- Svitare il dado "M" e rimuovere la camera di espansione "4" sfilandola dai tubi scarico.

RIMONTAGGIO:

Eeguire le operazioni di smontaggio in ordine inverso.

4B EXHAUST PIPES

DISASSEMBLY:

- Remove the silencer, see chap. 4A Section 10;
- Loosen clamps "D";
- Unscrew the 2 nuts "E" and collect the washers "F";
- Remove the locking ring "G";
- Remove the spacers "H" and the gasket between the manifold and exhaust pipe "I";
- Remove the exhaust pipes "2-3" and collect the gasket "L";



WARNING

Plug the exhaust ports on the cylinder head to avoid foreign bodies entering the combustion chamber.

REASSEMBLY:

- Fit the gasket "L" and the clamps "D" to the exhaust manifolds "1" and "2";
- Fit the exhaust pipe into the respective insertion seat on the expansion chamber;
- Fit the gasket and spacers between the exhaust manifold and cylinder head;
- Position the locking ring "G" and tighten the two nuts with washer to the prescribed torque;
- Tighten the clamps "D" for connection to the expansion chamber;
- Refit the silencers.

4C EXPANSION CHAMBER

DISASSEMBLY:

- Remove the silencer from the motorcycle as described in chap. 4A in this section;
- Loosen the 2 clamps "D" on the exhaust pipes;
- Unscrew the nut "M" and remove the expansion chamber "4" by pulling it out of the exhaust pipes.

REASSEMBLY:

Carry out the disassembly procedures in reverse order.

4B AUSPUFFROHRE

ABNAHME:

- Den Schalldämpfer abnehmen, siehe Kap. 4A Abschn. 10.
- Die Schellen "D" lockern.
- Die 2 Muttern "E" lösen und die Zwischenlegscheiben "F" abnehmen.
- Den Flansch "G" entfernen.
- Die Distanzstücke "H" und die Dichtung zwischen Auspuffkrümmer und Auspuffrohr "I" entfernen.
- Die Auspuffrohre "2-3" entfernen und die Dichtung "L" abnehmen.



ACHTUNG

Die Auslasskanäle am Zylinderkopf verstopfen, so dass verhindert werden kann, dass Fremdkörper in die Verbrennungskammer eindringen können.

MONTAGE:

- Die Dichtung "L" und die Schellen "D" an den Auspuffkrümmern "1" und "2" einfügen.
- Das Auspuffrohr in die entsprechende Aufnahme an der Ausdehnungskammer einfügen.
- Die Dichtung und die Distanzstücke zwischen Auspuffkrümmer und Zylinderkopf einfügen.
- Die Nutmutter "G" in ihre Position bringen, dann die 2 Muttern mit Unterlegscheibe auf das vorgeschriebene Anzugsmoment bringen.
- Die Verbindungsschellen "D" an der Ausdehnungskammer festziehen.
- Die Schalldämpfer erneut montieren.

4C AUSDEHNUNGSKAMMER

ABNAHME:

- Den Schalldämpfer in der im Kap. 4A dieses Abschnitts beschriebenen Weise abnehmen.
- Die beiden 2 Schellen "D" für den Halt an den Auspuffrohren lockern.
- Die Mutter "M" lösen, dann die Ausdehnungskammer "4" von den Auspuffrohren abziehen.

MONTAGE:

Die Ausbauarbeiten in umgekehrter Reihenfolge vornehmen.

1

2

3

4

5

6

7

8

9

10

5 SMONTAGGIO FIANCHETTI E CUPOLINO

- Ruotare e sfilare i fissaggi rapidi "A" dei copriaccumulatori "B" e "C"; smontare i copriaccumulatori;
- Svitare le viti "D" di fissaggio del cruscotto "E".
- Svitare le viti "F", recuperare le rondelle "G", svitare i dadi "H" e "I", recuperare i fissaggi elastici "L" e le rondelle "M" e "S" montare il cupolino "N".
- Svitare le viti "F1", recuperare le rondelle "G1" ed i fissaggi elastici "L1" quindi smontare la griglia radiatore "O".
- Smontare gli indicatori di direzione.
- Svitare le viti "P" e "S" montare la fiancata destra "Q" e quella sinistra "R".

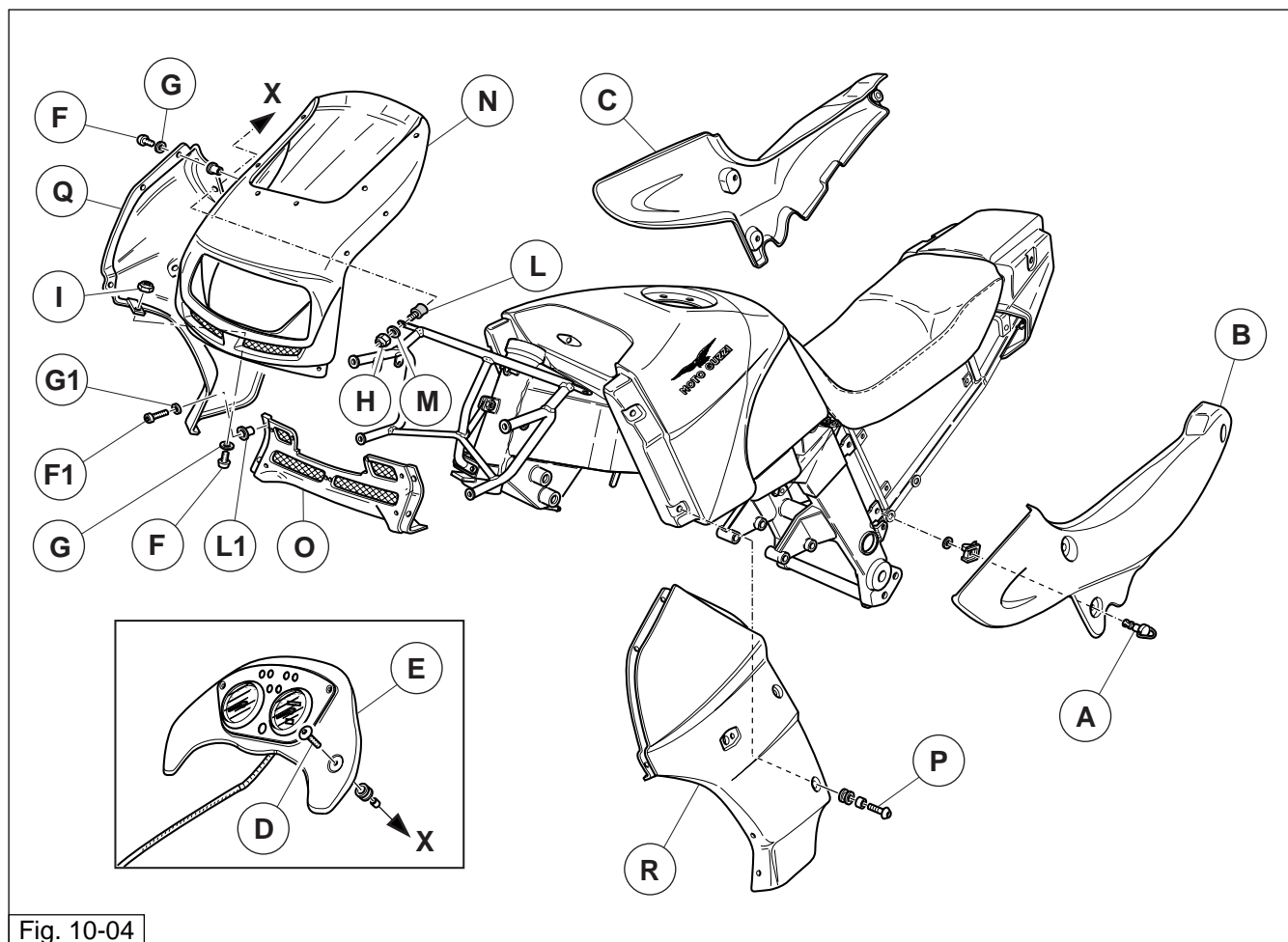


Fig. 10-04

5 REMOVING THE SIDE FAIRINGS AND THE HEADLIGHT FAIRING

- Twist and pull the quick fasteners "A" of the rear side panels "B" and "C". Remove the fasteners and take off the rear side panels;
- Unscrew the retaining screws "D" of the instrument panel "E".
- Unscrew the screws "F", collect the washers "G", unscrew the nuts "H" and "I", collect the flexible mounts "L" and the washers "M" and "S" and remove the headlight fairing "N".
- Unscrew the screws "F1", collect the washers "G1" and the flexible mounts "L1" and then remove the radiator grille "O".
- Remove the direction indicators.
- Unscrew the screws "P" and "S" and remove the right and left side fairings "Q" and "R".

5 ABNAHME DER SEITENVERKLEIDUNGEN UND DER COCKPITVERKLEIDUNG

- Die Schnellbefestigungselemente "A" der Akkumulatorabdeckungen "B" und "C" herausdrehen, dann letztere abnehmen.
- Die Befestigungsschrauben "D" der Cockpitverkleidung "E" lösen.
- Die Schrauben "F" lösen, die Unterlegscheiben "G" abnehmen, die Muttern "H" und "I" lösen, die elastischen Befestigungselemente "L" und die Unterlegscheiben "M" und "S" lösen, dann die Cockpitverkleidung "N" abnehmen.
- Die Schrauben "F1" lösen, dann die Unterlegscheiben "G1" und die elastischen Befestigungselemente "L1" abnehmen und das Kühlgitter "O" entfernen.
- Die Blinker ausbauen.
- Die Schrauben "P" und "S" lösen, dann die rechte "Q" und die linke Seitenabdeckung "R" abnehmen.

1

2

3

4

5

6

7

8

9

10

6 SERBATOIO CARBURANTE



ATTENZIONE

La benzina contenuta nel serbatoio è estremamente infiammabile.

Fiamme, sigarette e altri oggetti che emanano calore, se presenti durante le operazioni di smontaggio del serbatoio o nel luogo in cui viene conservata la benzina, costituiscono un rischio altissimo per l'operatore.

Operare sempre in luoghi ben ventilati.

SMONTAGGIO:

- Svitare le viti "A", recuperare le rondelle "B" e smontare la sella "C" alzandola posteriormente e sfilandola dal perno posto sul serbatoio;
- Svitare e rimuovere la vite "D" di fissaggio, le relative rondelle e dado;
- Disconnettere, sul lato sinistro:
 - la connessione del sensore di livello carburante "E";
 - la connessione dell'elettrovalvola carburante "F".
 - allentare la fascetta "G" e rimuovere dall'elettrovalvola il tubo "H".
- Disconnettere, sul lato destro:
 - la connessione dell'elettrovalvola carburante "F";
 - allentare le fascette "G" e rimuovere: dall'elettrovalvola carburante il tubo "H" e dal regolatore di pressione carburante il tubo "L";
- Sollevare anteriormente il serbatoio e rimuovere il tubo di sfiato "M" sfilando la fascetta "N";

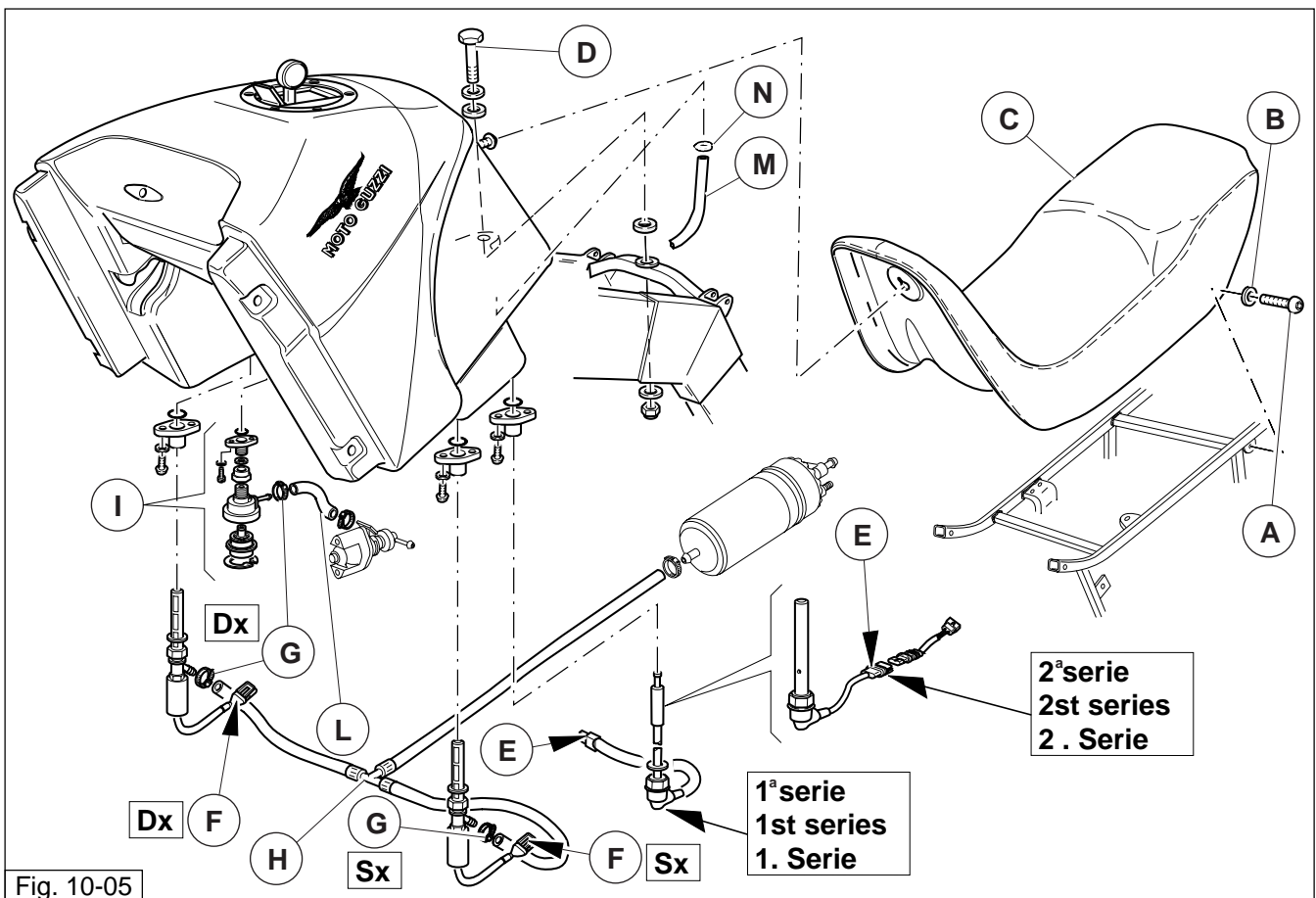


Fig. 10-05

6 FUEL TANK



WARNING

The fuel contained in the tank is highly flammable.

Flames, cigarettes and other objects emitting heat, if present during tank removal procedures or in places where fuel is stored, constitute a serious risk for the operator.

Always work in well ventilated places.

DISASSEMBLY:

- Unscrew the screws "A" and collect the washers "B". To remove the seat "C", lift the rear end and ease it off the pin located on the tank;
- Unscrew and remove the retaining screw "D" with its washers and the nut;
- On the LH side detach:
 - the connection for fuel level sensor "E";
 - the connection of the fuel solenoid valve "F".
 - slacken the clip "G" and detach the tube "H" from the solenoid valve.
- On the RH side detach:
 - the connection for fuel solenoid valve "F";
 - slacken the clips "G" and remove the tube "H" from the solenoid valve and the tube "L" from the fuel pressure regulator;
- Lift the tank at the front end, slide off the clip "N" and remove the breather hose "M";

6 KRAFTSTOFFTANK

Achtung

Der im Tank enthaltene Kraftstoff ist extrem leicht entzündlich.

Flammen, Zigaretten und andere Gegenstände, die Wärme abgeben und die während der Abnahmearbeiten des Tanks oder im Raum, in dem der Kraftstoff gelagert wird, vorhanden sind, stellen ein hohes Risiko für das daran arbeitende Personal dar.

Immer an gut belüfteten Orten arbeiten.

ABNAHME:

- Die Schrauben "A" lösen, die Unterlegscheiben "B" abnehmen, dann die Sitzbank "C" an ihrem hinteren Bereich heben und nach hinten hin vom Stift am Tank abziehen.
- Die Befestigungsschraube "D" lösen und abnehmen, ebenso wie die Unterlegscheiben und die Mutter.
- An der linken Seite folgendes abschließen:
 - die Verbindung des Kraftstoffpegelsensors "E";
 - die Verbindung des Kraftstoff-Elektroventils "F".
 - die Schellen "G" lockern, dann die Leitung "H" vom Elektroventil nehmen.
- An der rechten Seite folgendes abschließen:
 - die Verbindung des Kraftstoff-Elektroventils "F";
 - die Schelle "G" lockern, dann folgendes abnehmen: die Leitung "H" vom Kraftstoff-Elektroventil und vom Kraftstoffdruckregler die Leitung "L";
- Den Tank vorne anheben, dann den Entlüftungsschlauch "M" nach dem Abziehen der Schelle "N" entfernen.

1

2

3

4

5

6

7

8

9

10



1

2

3

4

5

6

7

8

9

10

- Sollevare la parte posteriore del serbatoio e rimuoverlo sfilandolo all'indietro.

RIMONTAGGIO:

Per il rimontaggio collegare prima il tubo di sfiato "M", inserire la parte anteriore del serbatoio nel telaio e fissarlo con l'apposita vite nella parte posteriore; ricollegare tutte le connessioni e tubazioni smontate in precedenza; rimontare la sella.

- Lift the rear part of the tank and remove it by sliding it backwards.

REASSEMBLY:

To refit the fuel tank first connect breather pipe “M” and then insert the front of the tank in the frame and secure the rear with the fixing screw; reconnect all the previously removed connections and pipelines; refit the seat.

- Den hinteren Teil des Tanks anheben, dann durch sein Ziehen nach hinten abnehmen.

MONTAGE

Für die erneute Montage erst den Entlüftungsschlauch “M” wieder anschließen, dann den vorderen Teil des Tanks in den Rahmen einfügen und mit der entsprechenden Schraube am hinteren Teil befestigen. Alle abgenommenen Verbindungen und Leitungen erneut anschließen, dann die Sitzbank erneut montieren.

1

2

3

4

5

6

7

8

9

10

1
2
3
4
5
6
7
8
9
10

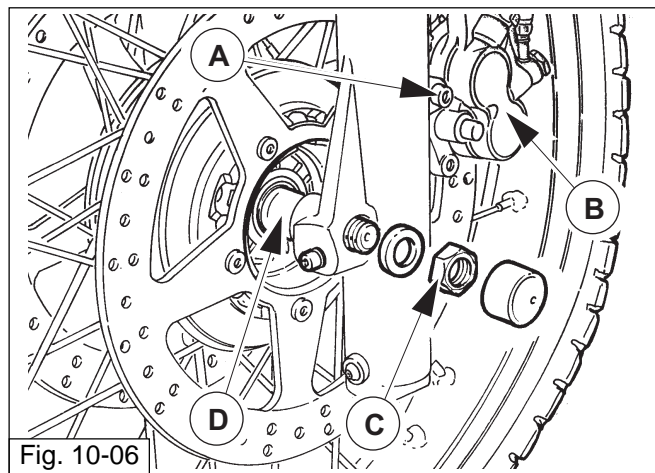


Fig. 10-06

8 RUOTA ANTERIORE

RIMOZIONE

- Disporre il veicolo sul cavalletto centrale;
- Posizionare in ogni caso sotto la moto un supporto che permetta di sollevare la ruota anteriore da terra;
- svitare le viti "A" che fissano le pinze ai gambali della forcella e staccare dai gambali stessi le pinze "B" con montate le relative tubazioni;
- svitare il dado "C" tenuta perno sul lato sinistro;
- allentare le viti "E" fissaggio gambali al perno;
- sfilare il perno "F" osservando come è montato il distanziale "D";
- sfilare la ruota anteriore dai bracci forcella;

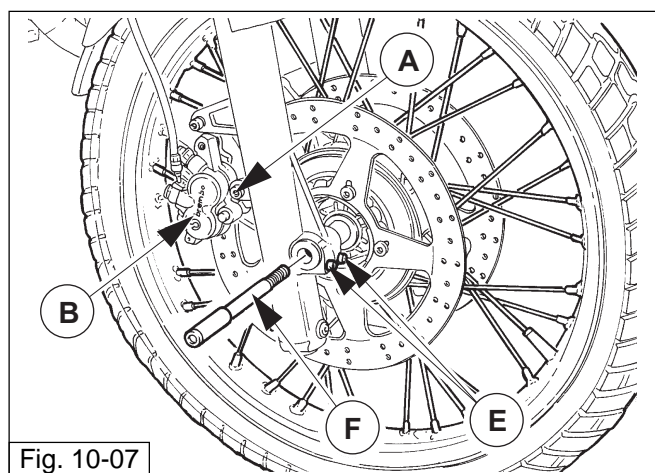


Fig. 10-07

RIMONTAGGIO

- Dopo aver eseguito tutte le verifiche necessarie sulla ruota, procedere al rimontaggio nel modo seguente:
- Inserire la ruota completa tra i gambali della forcella;
- Lubrificare fusto e filetto del perno ruota con grasso consigliato;
- Posizionare il distanziale "D" poi portare in battuta il perno sul mozzo ruota, serrando manualmente il dado "C";
- Serrare le 2 viti "E" alla coppia prescritta;
- Bloccare il perno "F" serrando il dado "C" alla coppia di serraggio prescritta;
- Rimontare le pinze freno;
- Controllare che i dischi scorrano liberamente all'interno delle pinze quindi azionare ripetutamente la leva del freno per riportare i pistoncini delle pinze nella posizione normale.

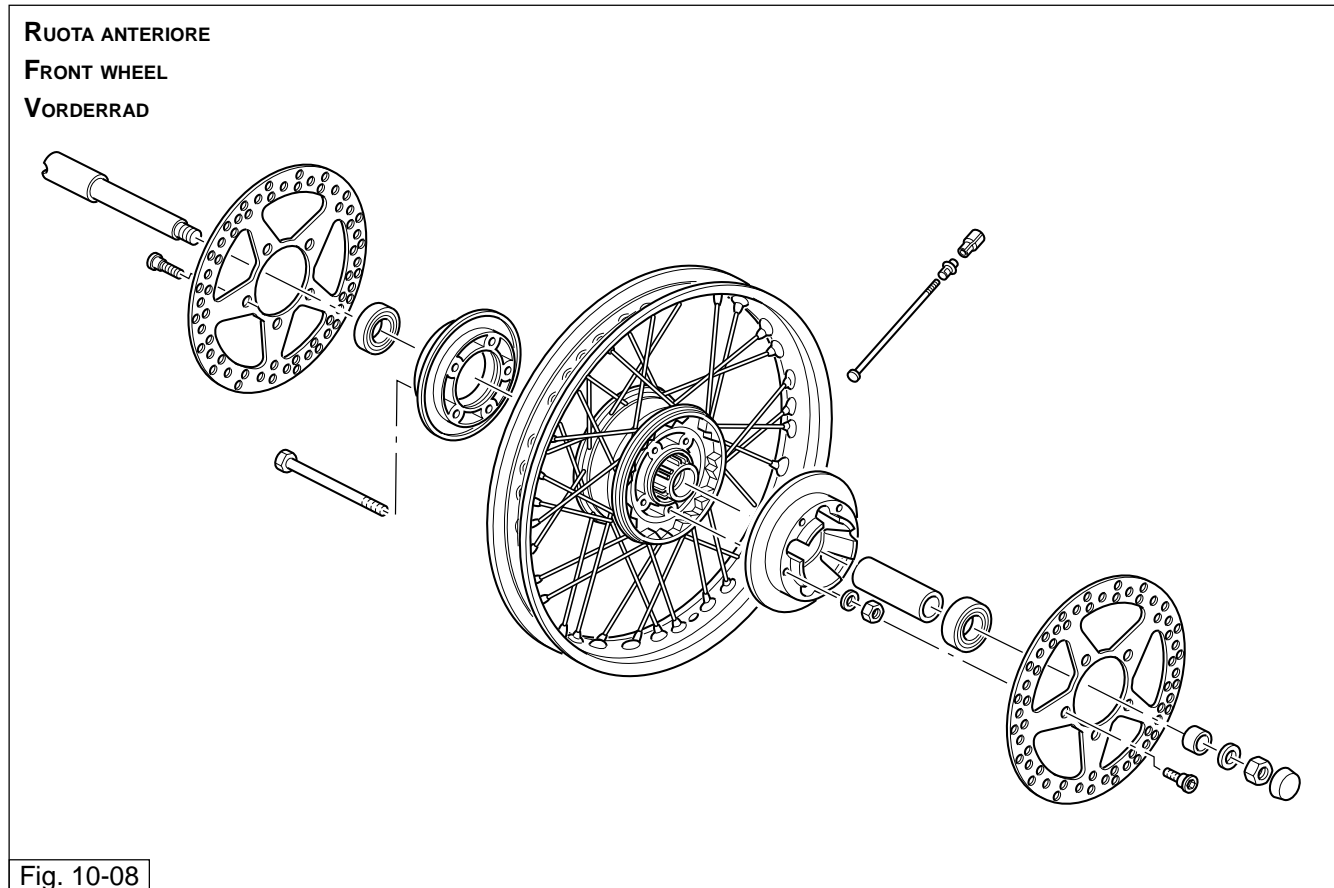


Fig. 10-08

8 FRONT WHEEL

REMOVAL

- Place the motorcycle on the centre stand;
- Position a support under the motorcycle to lift the front wheel off the ground;
- undo screws "A" that secure the brake calipers to the fork, and remove the calipers "B" together with their hoses;
- undo nut "C" left hand side spindle pinch
- loosen fork spindle pinch screws "E";
- withdraw spindle "F", noting how spacers "D" are fitted;
- remove the front wheel from the front fork legs.

REASSEMBLY

- After carrying out all necessary wheel checks, reassemble as follows:
- Place the complete wheel between the fork legs;
- Lubricate the shank and thread of the wheel spindle with the recommended grease.
- Position the spacer "D", insert the spindle fully home in the wheel hub and tighten the nut "C" manually;
- Tighten the 2 screws "E" to the prescribed torque;
- Secure the spindle "F" by tightening the nut "C" to the specified torque;
- Refit the brake callipers;
- Check that the discs run freely inside the callipers and then operate the brake lever repeatedly to bring the calliper pistons to their regular position.

8 VORDERRAD

ABNAHME

- Das Fahrzeug auf dem mittleren Ständer aufbocken.
- Auf jeden Fall noch einen Halter unter dem Motorrad ausrichten, der ein Abheben des Vorderrads vom Boden ermöglicht.
- Die Schrauben "A", die die Bremssättel an den Gabelholmen befestigen, lösen, dann die Bremssättel "B" mit noch montierten Leitungen von den Holmen nehmen.
- Die Radachsenmutter "C" an der linken Seite lösen.
- Die Schrauben "E" der Befestigung der Gleitrolle an der Achse lockern.
- Die Achse "F" herausziehen, dabei beachten, wie das Distanzstück "D" montiert ist.
- Das Vorderrad aus den Aufnahmen der Gabelholme herausziehen.

MONTAGE

- Nach Durchführung der am Rad erforderlichen Kontrollen die erneute Montage in folgender Weise ausüben:
- Das komplette Rad zwischen die Gabelholme einfügen.
- Den Schaft und das Gewinde der Radachse mit dem empfohlenen Fett schmieren.
- Das Distanzstück ausrichten "D", dann die Radachse an der Radnabe auf Anschlag bringen und die Mutter "C" mit der Hand anziehen.
- Die 2 Schrauben "E" auf das vorgeschriebene Anzugsmoment bringen.
- Die Achse "F" mit der Mutter "C" auf das vorgeschriebene Anzugsmoment bringen.
- Die Bremssättel montieren.
- Kontrollieren, ob die Bremsscheiben frei zwischen den Bremssätteln laufen, dann den Bremshebel mehrmals betätigen um die Bremssattelkolben in ihre normale Position zu bringen.

1

2

3

4

5

6

7

8

9

10

9 RUOTA POSTERIORE

RIMOZIONE

Per smontare la ruota posteriore dal braccio forcellone oscillante e scatola trasmissione operare come segue:

- porre il veicolo sul cavalletto centrale;
- svitare il dado "A" con rosetta "B" sul perno lato scatola;
- allentare le viti bloccaggio perno "D" sul braccio del forcellone;
- sfilare il perno "C" dalla scatola, dal mozzo e dal braccio forcellone;
- togliere la piastra "E" dopo avere svitato le viti "F" che fissano la pinza "G" alla piastra stessa;
- posizionare la pinza "G" in modo tale da fissarla al telaio;
- inclinare e sfilare la ruota dal braccio del forcellone e dalla scatola trasmissione.

Per rimontare la ruota, invertire l'ordine di smontaggio tenendo presente di infilare la piastra completa di pinza sul fermo del braccio sinistro del forcellone oscillante.

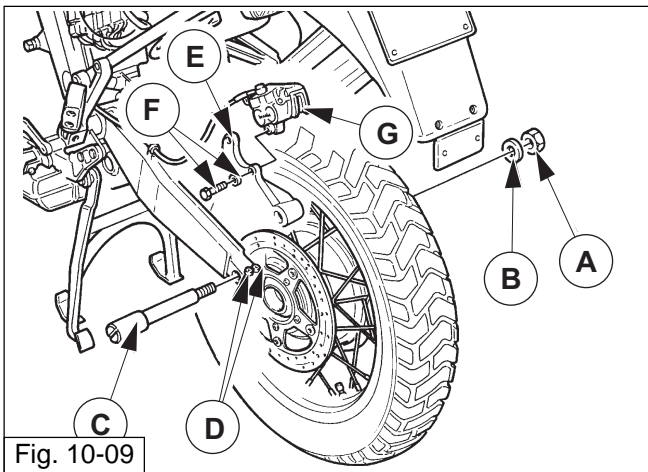


Fig. 10-09

RUOTA POSTERIORE REAR WHEEL HINTERRAD

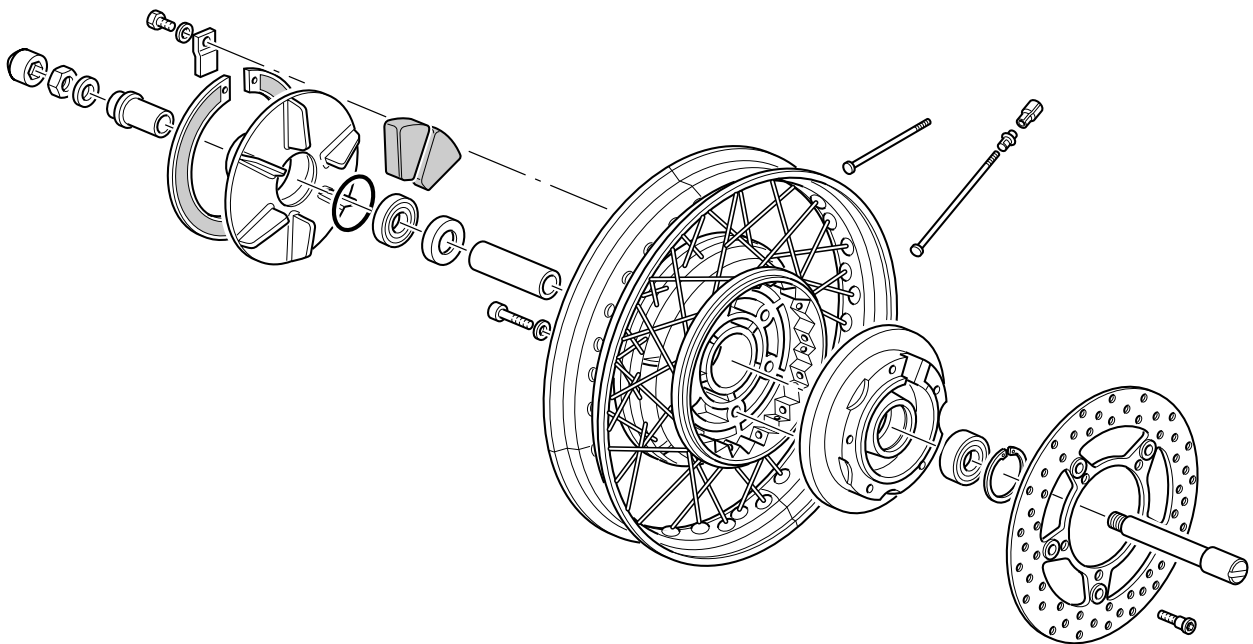


Fig. 10-10

9 REAR WHEEL

REMOVAL

To remove the rear wheel from the oscillating swing arm and final drive, proceed as follows:

- place the vehicle on the center stand;
- undo nut "A" with washer "B" from the spindle, final drive side;
- loosen spindle pinch screws "D" on swing arm;
- withdraw spindle "C" from final drive, hub and swing arm;
- remove the bracket assembly "E" after having loosened screws "F" that secure brake caliper "G" to the bracket assembly;
- tilt the vehicle to the right in order to remove the wheel from the swing arm and final drive.

To reassemble, go through the instructions in reverse order, taking care to insert the bracket assembly with caliper in the lug on the left member of the swing arm assembly.

9 HINTERRAD

ABNAHME

Zur Abmontierung des Hinterrades vom Schwinggabelarm und vom Antriebsgehäuse wie folgt vorgehen:

- Das Fahrzeug auf den mittleren Ständer stellen;
- Die Mutter "A" mit der Scheiben "B" auf dem Bolzen zur Gehäuseseite abschrauben;
- Die Feststellschraube «D» des Bolzens auf dem Gabelarm lockern;
- Den Bolzen "C" vom Gehäuse, von der Nabe und vom Gabelarm ausziehen;
- Nach Abschrauben der Schrauben "F" zur Befestigung der Zange "G" an der Platte "E" letztere ausziehen;
- Die Zange "G" am Rahmen befestigen;
- Das Rad neigen und vom Gabelarm und Antriebskasten abziehen.

Zur Montage in der umgekehrten Reihenfolge vorgehen. Dabei sicherstellen, daß die Platte mit der Zange auf die Feststellvorrichtung des linken Schwinggabelarmes gesteckt wird.

1

2

3

4

5

6

7

8

9

10



1

2

3

4

5

6

7

8

9

10