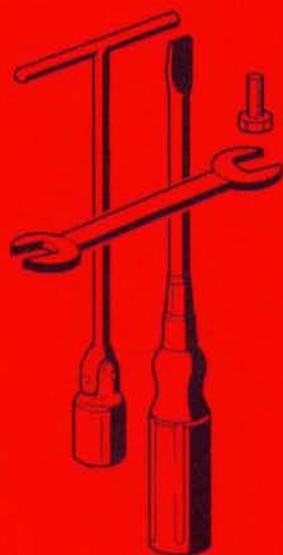




V10 CENTAURO
DAYTONA RS
1100 SPORT



**WORKSHOP MANUAL
WERKSTATTHANDBUCH
ONDERHOUDS- EN
REPARATIEHANDBOEK**

INHALTSANGABE

1	KENNZEICHNUNGEN	176
1.1	ERSATZTEILE	176
2	TECHNISCHE DATEN	177
3	KONTROLLGERÄTE UND ANTRIEBE	181
3.1	INSTRUMENTENBRETT	181
3.2	SCHALTER FÜR BELEUCHTUNG	182
3.2.1	UMSCHALTER FÜR NOT-AUS-BLINKER	182
3.3	DRUCKKNOPF FÜR HUPE, PASSING UND SCHALTER FÜR BLINKER	182
3.4	STARTHILFSHEBEL «CHOKE»	182
3.5	KUPPLUNGSHEBEL	183
3.6	DRUCKSCHALTER ZUM ANLASSEN UND SCHALTER ZUM ABSTELLEN DES MOTORS ...	183
3.7	GASDREHGRIFF	183
3.8	VORDERRADBREMSHEBEL	183
3.9	BREMSPEDAL FÜR HINTERE BREMSE	183
3.10	GANG-SCHALTPEDAL	183
3.11	TANKVERSCHLUSS	184
3.12	KRAFTSTOFFHAHN (DAYTONA RS / SPORT 1100 I)	184
3.13	ELEKTRISCHER KRAFTSTOFFHAHN (V10 CENTAURO)	184
3.14	SICHERUNGSLEISTE	185
3.15	LENKUNGSDÄMPFER	185
3.16	ABLAGE FÜR DOKUMENTE UND WERKZEUG	186
3.17	HELMHALTER	186
3.18	SEITLICHER KRAFTRADSTÜTZARM	186
3.18.1	SEITLICHER STÄNDER MIT SICHERHEITSSCHALTER	187
3.19	ENTFERNEN DES FAHRERSITZES (DAYTONA RS UND SPORT 1100 I)	187
3.20	AUSBAU DES SATTELS (V10 CENTAURO)	187
3.21	BEIFAHRENER-HALTEGURT (V10 CENTAURO)	188
4	MOTORSCHMIERUNG	189
4.1	PRÜFUNG DES ÖLSTANDES	189
4.2	AUSTAUSCH DER FILTERPATRONE UND REINIGUNG DES NETZFILTERS	189
4.3	SCHMIERUNG DES GETRIEBES	190
4.4	SCHMIERUNG DES HINTERACHSANTRIEBSGEHÄUSES	190
4.5	SCHMIEREN DER HAUPTWELLE	191
4.6	ÖLWECHSEL AN DER VORDERRADGABEL	191
4.7	VERSCHIEDENE SCHMIERUNGEN	191
5	WARTUNGEN UND EINSTELLUNGEN	192
5.1	EINSTELLUNG DES KUPPLUNGSHEBELS	192
5.2	EINSTELLUNG DES VORDERRADBREMSHEBELS	192
5.3	EINSTELLUNG DES PEDALS ZUR BETÄTIGUNG DER HINTERRADBREMSE	193
5.4	EINSTELLUNG DER LENKUNG	193
5.5	REGISTRIEREN DER EINSTELLBAREN TELESKOPGABEL	194
5.6	REGISTRIEREN DER HINTEREN FEDERUNG	194
5.7	AUSWECHSELUNG DES LUFTFILTERS (DAYTONA RS UND SPORT 1100 I)	196
5.7.1	AUSWECHSELUNG DES LUFTFILTERS (V10 CENTAURO)	197
5.8	KONTROLLE DES VENTILSTÖSSELSPIELS	198
5.8.1	ZAHNRIEMEN (DAYTONA RS UND V10 CENTAURO)	198

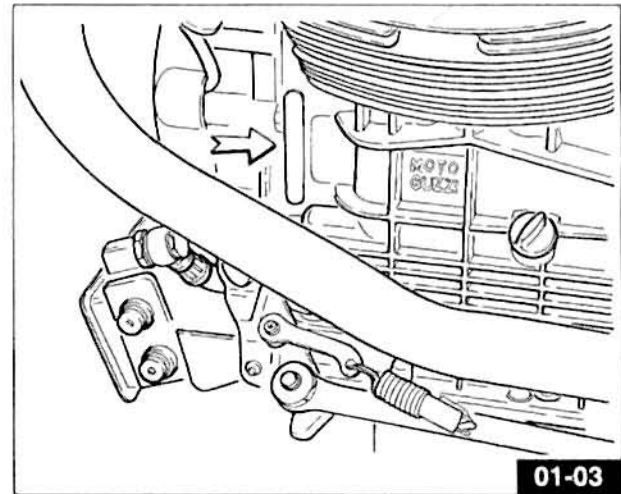
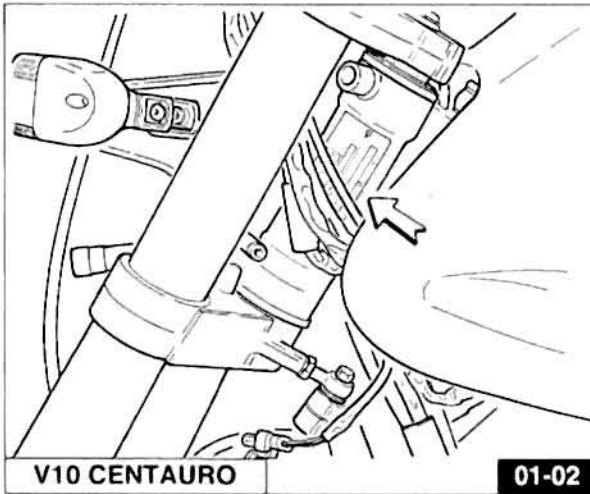
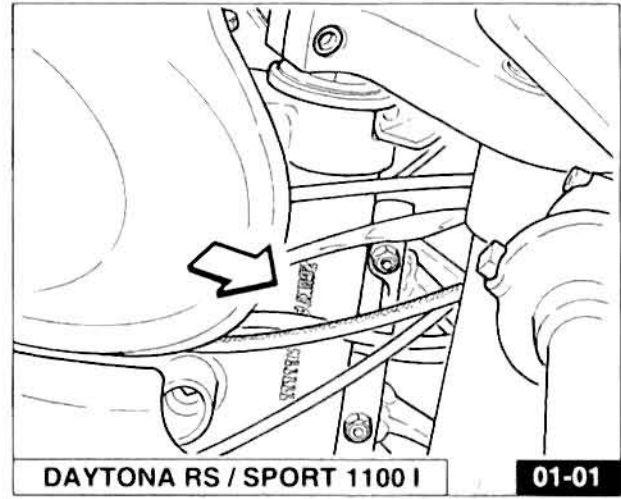
5.9	EINSTELLUNG DES SCHEINWERFER-LICHTSTRAHLES	198
5.10	ANWEISUNGEN ZUR REINIGUNG DER WINDSCHUTZSCHEIBE	199
5.11	VORSCHRIFTEN FÜR DAS WASCHEN DES MOTORRADES	199
6	PROGRAMM FÜR WARTUNG	200
7	ANZUGSMOMENT	201
7.1	SPORT 1100 I	201
7.2	DAYTONA RS UND V10 CENTAURO	202
8	SONDERZUBZHÖR	204
8.1	SONDERZUBZHÖR (DAYTONA RS UND V10 CENTAURO)	206
9	AUSBAU DER TRIEBWERKSGRUPPE AUS DEM RAHMEN	208
9.1	V10 CENTAURO	208
9.2	SPORT 1100 I UND DAYTONA RS	210
10	MOTORBLOCK (SPORT 1100 I)	212
10.1	AUSBAUEN DES MOTORS (SPORT 1100 I)	212
10.1.1	EINBAU DES MOTORS	220
10.1.2	KONTROLLE DER PHASENEINSTELLUNG DER VERTEILUNG	224
10.2	KONTROLLE	225
11	MOTORBLOCK (DAYTONA RS UND V10 CENTAURO)	240
11.1	AUSBAUEN DES MOTORS	240
11.2	EINBAU DES MOTORS	248
11.3	PHASENEINSTELLUNG DER STEUERUNG	252
11.4	KONTROLLE	257
12	ÜNDUNG-EINSPRITZSYSTEM	272
12.1	AUFBAU DER ANLAGE	272
12.2	BETRIEBSPHASEN	272
12.3	KRAFTSTOFFKREISLAUF	275
12.4	LUFTKREISLAUF	276
12.5	STROMKREISLAUF	277
12.6	VORSCHRIFTEN FÜR DIE VERGASUNGSKONTROLLE UND EINSTELLUNG	281
12.7	FUNKTION DES TRIMMERS FÜR DIE CO-EINSTELLUNG AN DER STEUEREINHEIT IAW 16M	282
12.8	EINSTELLUNG DES STARTERHEBELS	283
12.9	EINSTELLUNG DER STARTERDREHZAHN	283
12.10	KONTROLLE DER VERSORGUNGSANLAGE	283
12.11	FUNKTION DER CHECK LAMP FÜR DIE STÖRUNGSDIAGNOSE	284
12.12	VORGANGSWEISE FÜR DAS RÜCKSTELLEN DER IAW 16M STEUEREINHEIT	288
12.13	ZÜNDKERZEN	288
12.14	REINIGUNGS - UND UMLAUFSYSTEM DER BENZINDÄMPFE	289
13	KUPPLUNG	292

14	GETRIEBE	293
14.1	GETRIEBESCHMIERUNG	294
14.2	GETRIEBE AUSBAUEN	294
14.3	GETRIEBE EINBAUEN	299
15	ANTRIEB HINTERAD	301
15.1	SCHMIERUNG GEHÄUSE HINTERADANTRIEB	302
15.2	ANTRIEBSGEHÄUSE AUSBAUEN	302
15.3	ANTRIEBSGEHÄUSE EINBAUEN	304
15.4	ANTRIEBSWELLE	306
16	RAHMEN	307
17	VORDERGABEL	
17.1	ÖLWECHSEL DER GABEL	312
17.2	AUSBAU DER GABELBEINE	312
17.3	AUSBAU DES SCHRAUBVERSCHLUSSES	312
17.4	ABLASSEN DES ÖLS	314
17.5	AUSBAU DES EINSATZES	314
17.6	EINFÜLLEN DES ÖLS	315
17.7	AUSWECHSELN DER ÖLDICHTUNGEN/BUCHSEN	316
17.8	EINBAU DER GABEL AM MOTORRAD	317
18	FEDERUNG HINTERRAD	320
19	RÄDER	322
19.1	VORDERRAD	322
19.2	HINTERRAD	323
19.3	REIFEN	324
20	BREMSANLAGE	325
20.1	KONTROLLE ABNUTZUNG DER BREMSBELÄGE	327
20.2	KONTROLLE BREMSFLÜSSIGKEITSSTAND IN DEN TANKS DER BREMSZYLINDER	327
20.3	KONTROLLE BREMSSCHEIBEN	328
20.4	ENTLÜFTEN DER BREMSANLAGEN	331
21	ELEKTRISCHE ANLAGE	333
21.1	BATTERIE	333
21.2	ALTERNATOR - REGLER	334
21.3	ANLASSER	336
21.4	BELEUCHTUNG	337
21.4.1	AUSWECHSELN DER LAMPEN	337
21.4.2	AUSWECHSELN DER GLÜHLAMPEN (V10 CENTAURO)	338
21.5	ZEICHENERKLÄRUNG DES STROMLAUFPLANS(DAYTONA RS UND SPORT 1100 I)	340
21.6	ZEICHENERKLÄRUNG DES STROMLAUFPLANS (V10 CENTAURO)	341

1 KENNZEICHNUNGEN

(Abb. 01-01 / 01-02 / 01-03)

Jedes Fahrzeug ist mit einer Identifizierungsnummer auf dem Fahrgestell und der Motorlagerung versehen. Die Nummer auf dem Fahrgestell ist im Fahrzeugbrief eingetragen und dient gemäss Gesetz zur Identifizierung des Fahrzeuges.



1.1 ERSATZTEILE

Im Falle eines Austausches von Ersatzteilen verlangen und versichern Sie sich, dass nur «Original Moto Guzzi Ersatzteile» verwendet werden, andernfalls wird keine Garantie gewährleistet.

2 TECHNISCHE DATEN

MOTOR (SPORT 1100 I)

Viertaktmotor, 2 Zylinder

Zylinderanordnung	«V»-Form von 90°
Zylinderbohrung	92 mm
Takt	80 mm
Hubraum gesamt.....	1064 cc
Verdichtungsverhältnis	10,5:1
Drehmoment maximal	97 Nm (9,9 kgm) mit 6000 Umdr/m
Nutzleistung	66 Kw (90 CV) mit 7800 Umdr/m

MOTOR (V10 CENTAURO UND DAYTONA RS)

ANM. Die in den Klammern [] angegebenen Daten beziehen sich ausschließlich auf das Modell DAYTONA RS.

Viertaktmotor, 2 Zylinder

Zylinderanordnung	«V»-Form von 90°
Zylinderbohrung	90 mm
Takt	78 mm
Hubraum gesamt.....	992 cc
Verdichtungsverhältnis	10,5:1
Drehmoment maximal	88 Nm (9,0 kgm) mit 5800 [7800] Umdr/m
Nutzleistung	70 Kw (95 CV) mit 8200 Umdr/m- [75 Kw (102 CV) mit 8400 Umdr/m]

VENTILSTEUERUNG (SPORT 1100)

Über Stangen und Kipphebel und 2 Ventile pro Zylinder. Eine Nockenwelle im Gehäuse, die über eine Duplex-Kette mit automatischen Kettenspanner gesteuert wird.

Einlaß:

öffnet 22° vor OT
schließt 54° nach UT.

Auslaß:

öffnet 52° vor UT.
schließt 24° nach OT

Motorspiel bei kaltem Motor:

Einlaßventil 0,10 mm
Auslaßventil 0,15 mm

VENTILSTEUERUNG (V10 CENTAURO und Mod. DAYTONA RS mit Technischen Eigenschaften für USA-SCHWEIZ und SINGAPUR)

Obenliegende Nockenwelle und 4 Ventile pro Zylinder. Geradzahnschaltung in Leichtmetall und Zahnriemen. Die Daten für die Ventilsteuerung (Hubs der Ventilstößel um 1 mm) sind wie folgt:

Einlaß:

öffnet 22°30' vor OT
schließt 57°30' nach UT.

Auslaß:

öffnet 49°30' vor UT.
schließt 12°30' nach OT

Motorspiel bei kaltem Motor:

Einlaßventil 0,10 mm
Auslaßventil 0,15 mm

VENTILSTEUERUNG

(DAYTONA RS - ausschließlich Mod. mit technischen Eigenschaften für USA - SCHWEIZ und SINGAPUR)

Obenliegende Nockenwelle und 4 Ventile pro Zylinder. Geradzahnschaltung in Leichtmetall und Zahnriemen. Die Daten für die Ventilsteuerung (Hubs der Ventilstößel um 1 mm) sind wie folgt:

Einlaß:

öffnet 22°30' vor OT
schließt 69°30' nach UT.

Auslaß:

öffnet 63°30' vor UT.
schließt 28°30' nach OT

Motorspiel bei kaltem Motor:

Einlaßventil 0,10 mm
Auslaßventil 0,15 mm

SCHMIERUNG

ANM. Die in den Klammern [] angegebenen Daten beziehen sich ausschließlich auf das Modell DAYTONA RS und CENTAURO.

Zwangsschmierung durch Zahnradpumpe.

Ölfilter: Netzfilter in der Motorölwanne und Patronenfilter von außen austauschbar.

Normaler Schmierdruck $3,8 \pm 4,2 \text{ kg/cm}^2$ [5] (über ein entsprechendes thermostatisches Ventil geregelt) Thermostat und Kühler.

Elektrischer Öldruckgeber, Anzeiger für ungenügenden Druck.

LICHTMASCHINE/ALTERNATOR

Vorne auf der Kurbelwelle montiert (14V - 25A).

ZÜNDUNG

Elektronische Digitalzündung "WEBER MARELLI" mit Induktiventladung mit hochleistungsfähigen Spulen.

Zündkerzen:

SPORT 1100 I: NGK BPR 6 ES


DAYTONA RS

V10 CENTAURO } NGK DR9 EA

ANLASSSYSTEM

Elektrischer Anlassmotor (12V-1,2 kW) mit magnetgesteuerter Kupplung.

Zahnkranz am Schwungrad befestigt.

Anlasserknopf (START) «» auf der rechten Seite des Lenkers.

KRAFTÜBERTRAGUNG

Kupplung

Zweischeiben-Trockenkupplung. Sie befindet sich auf dem Schwungrad. Durch Handhebel auf der linken Seite des Lenkers betätigt.

Primärtrieb

Durch Zahnräder, Verhältnis 1:1,3529 (Z=17/23).

Durch Zahnräder, Verhältnis 1:1,235 (Z=17/21). (V10 CENTAURO - SCHWIZ Version)

GETRIEBE

5 Gänge mit Zahnrädern im ständigen Frontaleingriff. Eingebaute elastische Kupplung.

Schaltpedal an linker Fahrzeugseite.



ANM. An den Modellen SPORT 1100 L und DAYTONA RS wurden bis zu den Getrieben Nr. CF011499 und Nr. CL011199 Geradzahnräder eingebaut; ab den Getrieben Nr. CR011500 und Nr. CL011200 wurden Schrägzahnräder eingebaut.

Das Mod. V10 CENTAURO sieht ausschließlich ein Getriebe mit Schrägzahnrädern vor.

Getriebeverhältnisse (DAYTONA RS und SPORT 1100 I):

1. Gang = 1:1,8125 (Z=16/29)
2. Gang = 1:1,2500 (Z=20/25)
3. Gang = 1:1 (Z=23/23)
4. Gang = 1:0,8333 (Z=24/20)
5. Gang = 1:0,7308 (Z=26/19)

Getriebeverhältnisse (V10 CENTAURO):

1. Gang = 1:1,2 (Z=14/28)
2. Gang = 1:1,3518 (Z=19/25)
3. Gang = 1:1 (Z=23/23)
4. Gang = 1:0,8462 (Z=26/22)
5. Gang = 1:0,7692 (Z=26/20)

Getriebeverhältnisse (V10 CENTAURO-SCHWEIZ Version):

1. Gang = 1:2 (Z=14/28)
2. Gang = 1:1,3889 (Z=18/25)
3. Gang = 1:1,0476 (Z=21/22)
4. Gang = 1:0,8696 (Z=23/20)
5. Gang = 1:0,7500 (Z=28/21)

Sekundärtrieb

Welle mit Doppelgelenkanschluß und Kegelräderpaargehäuse in schwimmender Bewegung mit Gegenwirkungssystem auf Silent-Block am Antriebsrad.

Verhältnis: 1:4,125 (Z=8/33)

Gesamt-Verhältnisse (Motor - Rad)(DAYTONA RS und SPORT 1100 I):

1. Gang = 1:10,1153
2. Gang = 1:6,9761
3. Gang = 1:5,5809
4. Gang = 1:4,6507
5. Gang = 1:4,0783

Gesamt-Verhältnisse (Motor - Rad)

(V10 CENTAURO):

1. Gang = 1:11,1618
2. Gang = 1:7,3433
3. Gang = 1:5,5809
4. Gang = 1:4,7223
5. Gang = 1:4,2930

Gesamt-Verhältnisse (Motor - Rad)

(V10 CENTAURO - SCHWEIZ VERSION):

1. Gang = 1:10,1912
2. Gang = 1:7,0772
3. Gang = 1:5,3382
4. Gang = 1:4,4309
5. Gang = 1:3,8217

RAHMEN

Zentralrohrträger mit rechteckigem Querschnitt aus NiCrMo-Stahl. Halbtragendes Kurbelgehäuse.

FEDERUNG

Vorn: Hydraulische Teleskopgabel mit umgekehrten Holmen "White Power" mit separater Einstellungsmöglichkeit in der Aus- und Einfederung.

Hinten: Schwinggabel mit ovalem Querschnitt aus Stahl. Einzelstoßdämpfer "White Power" mit separater Einstellung der Federvorspannung sowie der hydraulischen Dämpfung während der Ein- und Ausfederung.

RÄDER

Leichtmetallgussräder mit 3 Hohlspeichen (hinten mit eingebauter Elastischer Kupplung) mit Felgen in den Maßen:

- Vorne: 3,50x17 MT H2
- Hinten: 4,50x17 MT H2

REIFEN

ANM. Die in den Klammern [] angegebenen Daten beziehen sich ausschließlich auf das Modell DAYTONA RS und V10 CENTAURO.

- Vorne: 120/70 ZR 17
- Hinten: 160/70 ZR 17 [160/60 ZR 17]

Typ: Tubeless

BREMSEN

Vorn: Zwei halbschwimmend gelagerte Bremsscheiben mit Brembo-Bohrung aus Nirosta für SPORT 1100 II und V10 CENTAURO; [zwei schwimmend gelagerte Bremsscheiben mit Brembo-Bohrung, Typ Racing für DAYTONA RS] feste Bremszangen mit 4 differenzierten Kolben. Bedienung über einstellbaren Handhebel rechts am Lenker.

- Ø der Scheibe 320 mm;
- Ø des Bremszylinders 34/30 mm;
- Ø der Pumpe 16 mm;

Hinten: Feste Bremsscheibe aus Nirosta mit fester Bremszange mit doppeltem Bremszylinder. Die Pedalsteuerung befindet sich in der Mitte der rechten Fahrzeugseite.

- Ø der Scheibe 282 mm;
- Ø des Bremszylinders 32 mm;
- Ø der Pumpe 11 mm;

MASSE UND GEWICHTE (SPORT 1000 I UND DAYTONA RS)

ANM. Die in den Klammern [] angegebenen Daten beziehen sich ausschließlich auf das Modell DAYTONA RS.

Achsabstand (belastetes Fahrzeug)	1,475 m
Max. Länge	2,125 m
Max. Breite	0,720 m
Max. Höhe	1,125 m
Mindesthöhe vom Boden	0,160 m [0,150]
Leergewicht	221 kg [223]

MASSE UND GEWICHTE (V10 CENTAURO)

Achsabstand (belastetes Fahrzeug)	1,475 m
Max. Länge	2,180 m
Max. Breite	0,780 m
Max. Höhe	1,094 m
Mindesthöhe vom Boden	0,154 m
Höhe fahrrersattel	0,820 m
Leergewicht	232 kg

LEISTUNGEN

Höchstgeschwindigkeit nur mit Fahrer: über 230 km/h für SPORT 1100 I (240 km/h für DAYTONA RS und 218 km/h für V10 CENTAURO).

Kraftstoffverbrauch beider Modelle: 4,5 Liter auf 100 km (CUNA Normen).

FÜLLMENGEN (DAYTONA RS UND SPORT 1100 I)

Versorgungsteile	Liter	Benzin- und Öltypen
Kraftstoffbehälter (reserve ca. 3 L.)	19 ca.	Benzin Super (97 NO-RM/min.) Benzin Bleifrei (95 NO-RM/min.)
Motorgehäuse	3,500 ca.	Öl «Agip 4T Super Racing SAE 20W50»
Getriebegehäuse	0,750	Öl «Agip Rotra MP SAE 80W/90»
Antriebskasten (Schmierung Kegelradtrieb)	0,250 davon 0,230 0,020	Öl «Agip Rotra MP SAE 80W/90» Öl «Agip Rocol ASO/R» oder «Molykote Typ A»
Teleskopgabel (Je Holm)	0,400 ca.	Verwenden sie hierzu «WP suspension-REZ 71 (SAE 5)» Cartridge Öl
Bremsanlagen, vorne und hinten	—	Flüssigkeit «Agip Brake Fluid - DOT 4»

FÜLLMENGEN (V10 CENTAURO)

Versorgungsteile	Liter	Benzin- und Öltypen
Kraftstoffbehälter (reserve ca. 5 L.)	18 ca.	Benzin Super (97 NO-RM/min.) Benzin Bleifrei (95 NO-RM/min.)
Motorgehäuse	3,500 ca.	Öl «Agip 4T Super Racing SAE 20W50»
Getriebegehäuse	0,750	Öl «Agip Rotra MP SAE 80W/90»
Antriebskasten (Schmierung Kegelradtrieb)	0,250 davon 0,230 0,020	Öl «Agip Rotra MP SAE 80W/90» Öl «Agip Rocol ASO/R» oder «Molykote Typ A»
Teleskopgabel (Je Holm)	0,400 ca.	Verwenden sie hierzu «WP suspension-REZ 71 (SAE 5)» Cartridge Öl
Bremsanlagen, vorne und hinten	—	Flüssigkeit «Agip Brake Fluid - DOT 4»

3 KONTROLLGERÄTE UND ANTRIEBE

3.1 INSTRUMENTENBRETT (ABB. 03-01)

1 Schlüsselschalter zur Aktivierung der Verbraucher und des Lenkschlusses.

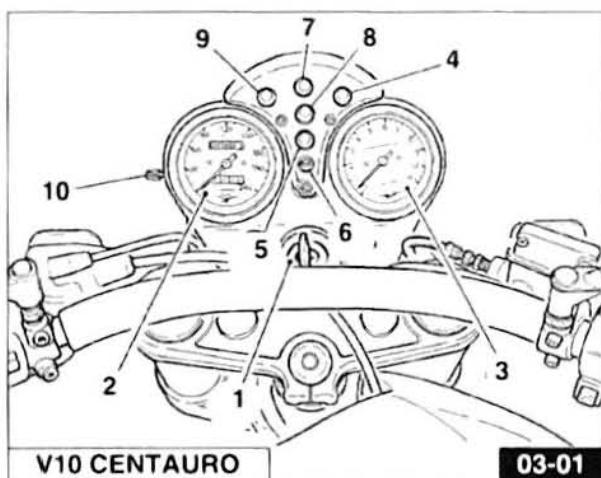
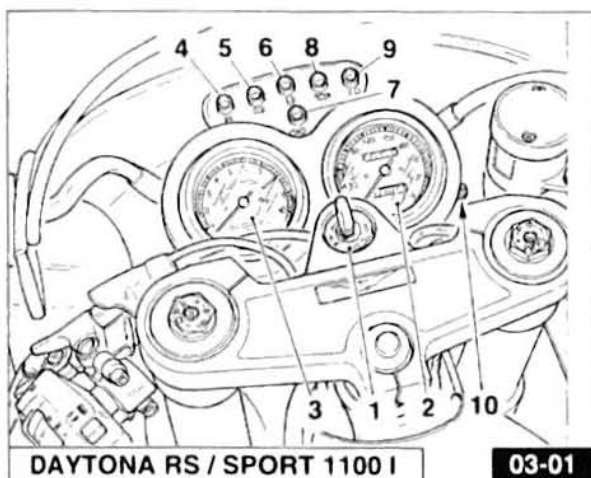
«OFF»-Stellung: stehendes Fahrzeug. Herausziehbarer Schlüssel (kein Kontakt).

«ON»-Stellung: startbereites Fahrzeug.

Sämtliche Verbraucher sind eingeschaltet. Der Schlüssel läßt sich nicht ausziehen.

«LOCK»-Stellung: Lenkung nach links gesperrt. Motor aus: kein Kontakt, herausziehbarer Schlüssel.

«P»-Stellung: Lenkung gesperrt. Motor abgeschaltet; mit dem auf der Abb. 03-01 dargestellten Schalter «A» auf der Position «>><<» wird das Parklicht eingeschaltet. Der Schlüssel ist ausziehbar.



Zur Aktivierung des Lenkschlusses wie folgt vorgehen:

■ Den Lenker nach links drehen.

■ Den Schlüssel nach unten drücken und wieder loslassen. Dann gegen den Uhrzeigersinn bis zur Position LOCK «» oder P «» drehen.

ACHTUNG: Auf keinen Fall den Schlüssel während der Fahrt auf LOCK «» oder P «» stellen.

2 Tachometer Kilometerzähler.

3 Drehzahlmesser

4 (grüne) «Neutral» Kontrollleuchte. Leuchtet bei der Neutralstellung des Getriebes auf.

5 (rote) Kontrollleuchte: Stromversorgung vom Generator. Diese Kontrollleuchte muß beim Erreichen einer bestimmten Motordrehzahl erlöschen.

6 (orangefarbige) Kontrollleuchte: Kraftstoff-Reserve.

7 (grüne) Kontrollleuchte Blinker.

8 (rote) Öldruckkontrollleuchte. Erlischt wenn der Druck zur Motorschmierung ausreicht.

9 (blau) Kontrollleuchte Fernlicht.

10 Rücksteller für Tageskilometerzähler.

3.2 SCHALTER FÜR BELEUCHTUNG (ABB. 03-02 / 03-03)

Sie befinden sich an den Lenkungsseiten.

Schalter «A»

- Stellung «●»: Licht aus.
- Stellung «☉»: Parklicht.
- Stellung «☼»: Zweilichtlampe eingeschaltet

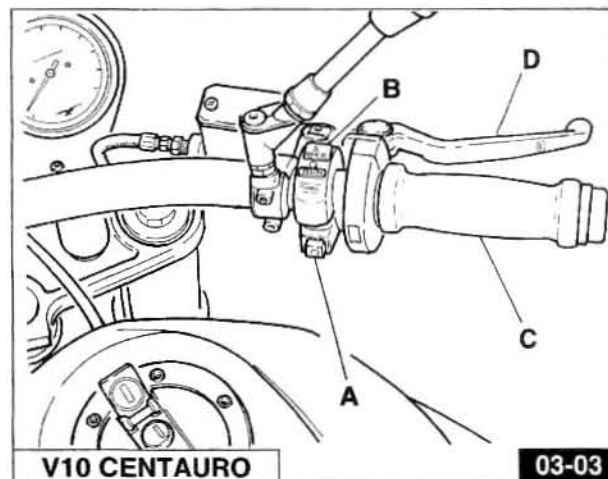
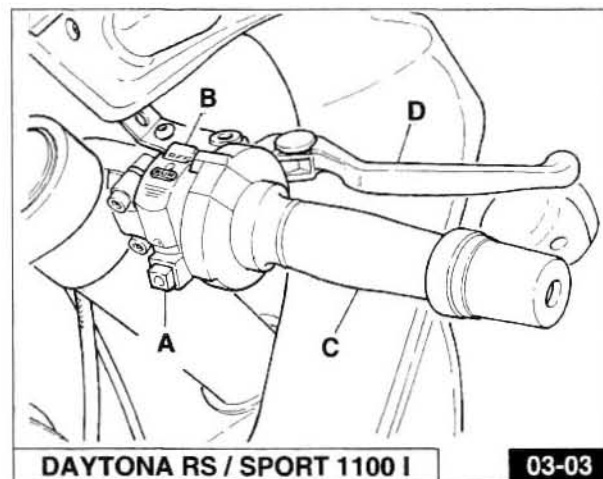
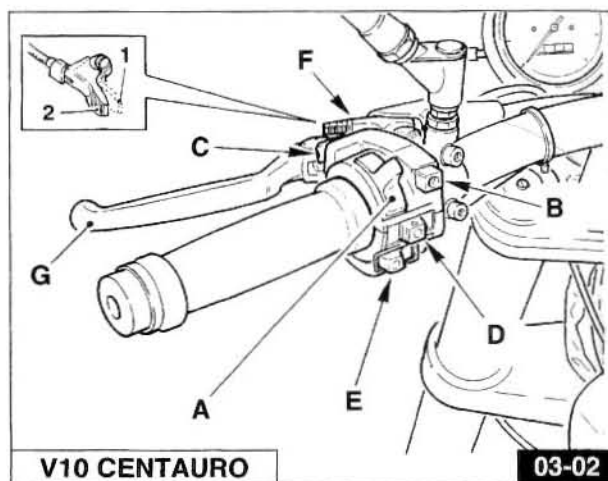
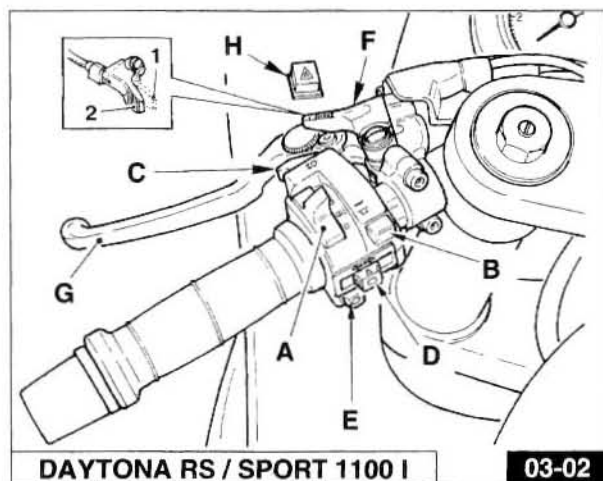
Schalter «B»

Mit Schalter «A» in Stellung «☼»:

- Stellung «☽»: Abblendlicht.
- Stellung «☿»: Fernlicht.

3.2.1 UMSCHALTER FÜR NOT-AUS-BLINKER («H», ABB. 03-02) (DAYTONA RS / SPORT 1100 I)

Wurde auf die linke Seite der Verkleidung montiert; steuert die simultane Betätigung der Blinker.



3.3 DRUCKKNOPF FÜR HUPE, PASSING UND SCHALTER FÜR BLINKER (ABB. 03-02)

Sie werden an der linken Seite des Lenkers angebaut:

Druckknopf «E» «☾» Hupe

Druckknopf «C» «☽» Blendelicht

Druckknopf «D» (turn).

- Stellung «☾» Bedienung des rechten Blinkers
- Stellung «☿» Bedienung des linken Blinkers
- Den Schalter drücken, um die Blinker auszuschalten.

3.4 STARTHILFSHEBEL «CHOKE» («F» IN ABB. 03-02)

Der Hebel zum Starten bei kaltem Motor (CHOKE) befindet sich auf der linken Seite des Fahrzeuges.


- «1» Anlaßstellung
- «2» Fahrstellung

3.5 KUPPLUNGSHEBEL («G» IN ABB. 03-02)


Er befindet sich linksseitig des Lenkers und wird nur bei Anfahrt und während des Gangsschaltens gebraucht.

3.6 DRUCKSCHALTER ZUM ANLASSEN UND SCHALTER ZUM ABSTELLEN DES MOTORS (ABB. 03-03)

Beide Schalter sind auf der rechten Seite des Lenkers montiert.

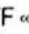
Befindet sich der Schlüssel «1» (Abb.03-01) in Schaltstellung ON «», ist das Fahrzeug startbereit.

Zum Anlassen des Motors geht man wie folgt vor:

- Überprüfen, ob sich der Schalter «B» in Schaltstellung (Run) befindet;
- den Kupplungshebel ganz durchdrücken;
- bei kaltem Motor den Hebel «F» «CHOKE» auf Startschaltstellung «1» legen (siehe Abb. 03-02)
- Den Druckknopf für den Start «A» «» drücken (Start).

Um den Motor im Notfall abzustellen, muss man:

- den Schalter «B» auf Schaltstellung (Off) legen.

Steht der Motor, muss man den Zündschlüssel (Abb.03-01) auf Schaltstellung OFF «» drehen und anschließend abziehen.



Vor dem Anlass, immer sich daran erinnern, das Schalter «B» auf Stellung (RUN) wieder einzustellen.

3.7 GASDREHGRIFF («C» IN ABB. 03-03)

Der Gasdrehgriff befindet sich auf der rechten Seite des Lenkers. Dreht man ihn zum Fahrer hin, gibt man Gas.

Dreht man ihn in entgegengesetzter Richtung, nimmt man Gas weg.

3.8 VORDERRADBREMSHEBEL («D» IN ABB. 03-03)

Er befindet sich auf der rechten Seite des Lenkers und betätigt die Pumpe für hydraulische Vorderbremse.

3.9 BREMSPEDAL FÜR HINTERE BREMSE («A» IN ABB. 03-04)

Befindet sich rechtsseitig in der Mitte am Fahrzeug und ist durch Zugstange mit der Pumpeneinheit der hinteren Bremse verbunden.

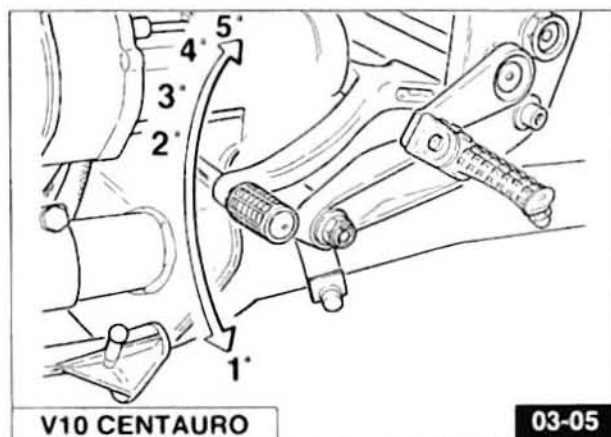
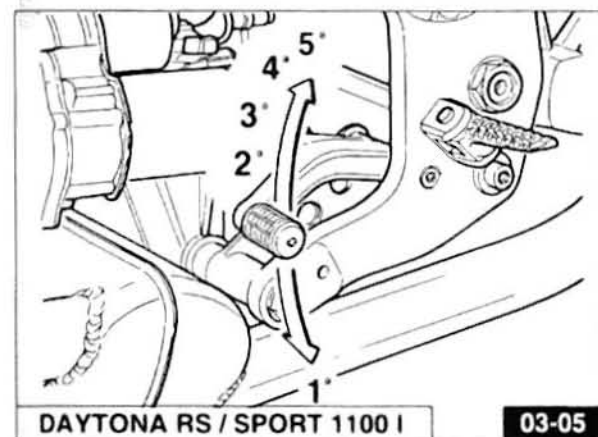
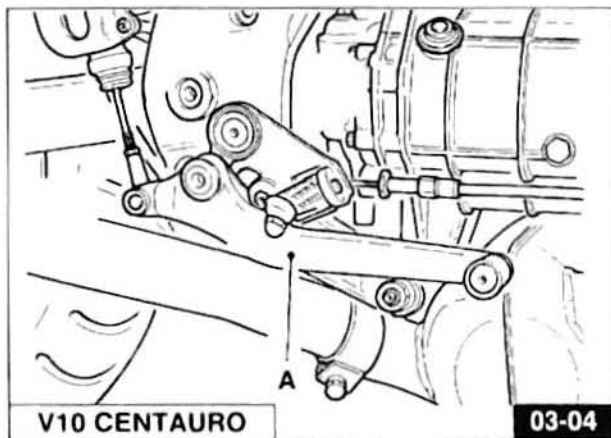
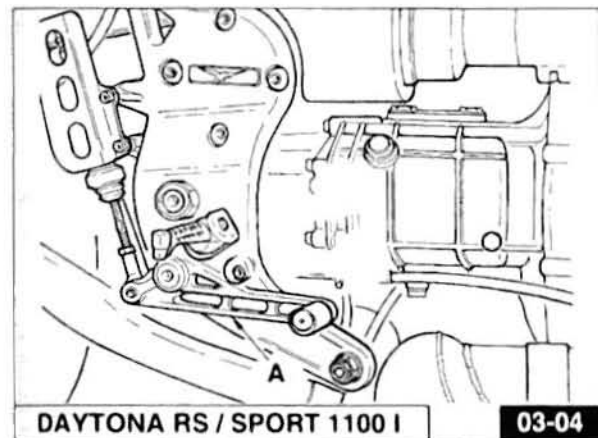
3.10 GANG-SCHALTPEDAL (ABB. 03-05)

Es befindet sich in der Mitte, auf der linken Seite des Motorrades; Gangstellung:

- 1. Gang Hebel nach unten
- 2. - 3. - 4. - 5. Gang, Hebel nach oben
- Leerlauf, zwischen 1. und 2. Gang.



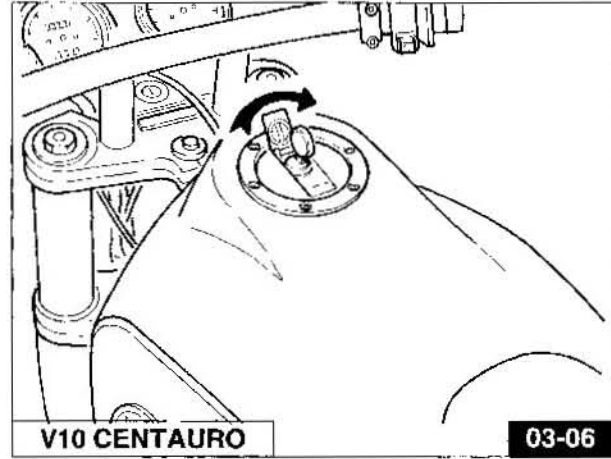
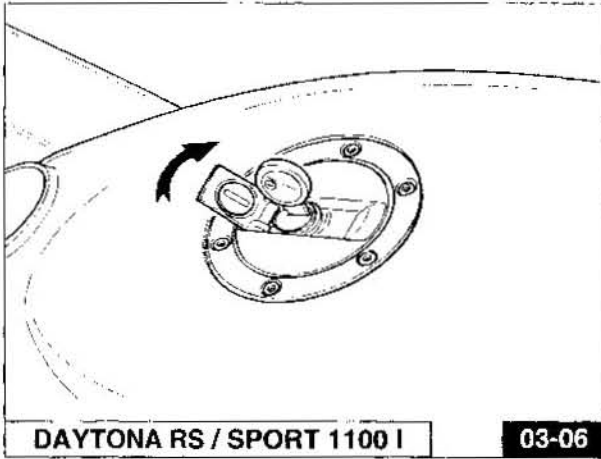
Vor Betätigung des Gangwahlhebels, den Kupplungshebel ganz durchdrücken.



3.11 TANKVERSCHLUSS (ABB. 03-06)

Zum Öffnen des Tankverschlusses den Schlüssel im Uhrzeigersinn drehen.


Anmerkung: Während des Auftankens ist ein eventuelles Überfließen von Kraftstoff sofort zu reinigen, um dauerhaften Schaden am Lack des Kraftstoffbehälters zu verhindern.

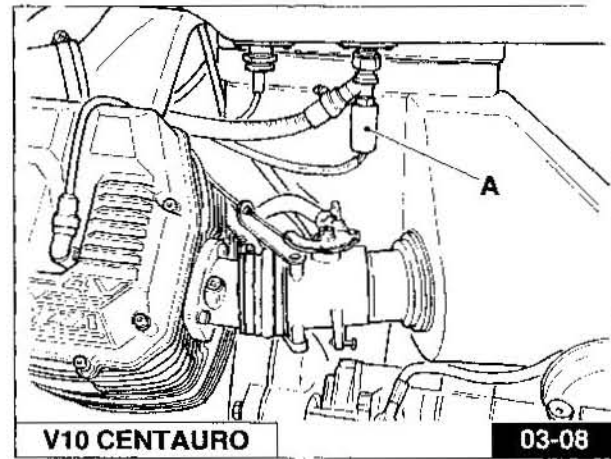
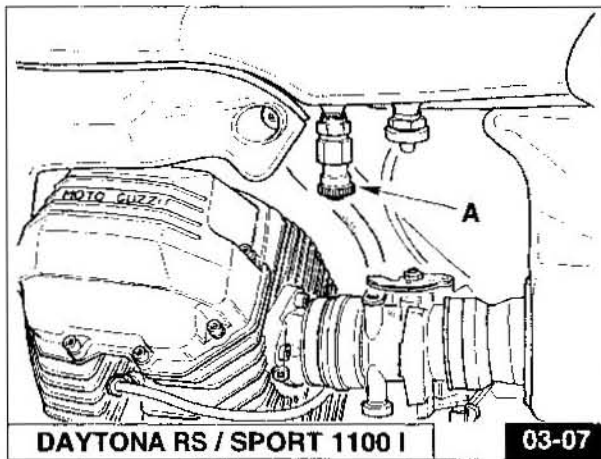


3.12 KRAFTSTOFFHAHN (DAYTONA RS / SPORT 1100 I)(ABB. 03-07)

Das Motorrad ist mit einer Elektropumpe versehen, welche die Kraftstoffzuführung vom Tank zum Motor erledigt. Sollte es erforderlich sein, den Kraftstoffbehälter auszubauen, so sollte vor Abtrennen der Rohrleitungen der Hahn «A» fest angezogen werden, der sich unter dem Behälter auf der linken, hinteren Seite befindet. Ungef. alle 10.000 km ist das Netzfilter am Hahn zu reinigen.

3.13 ELEKTRISCHER KRAFTSTOFFHAHN (V10 CENTAURO)(ABB. 03-08)

Das Motorrad ist mit einem links unterhalb des Tanks angebrachten elektrischen Hahn «A» ausgestattet, der automatisch funktioniert. Er sperrt den Kraftstoffzufluß zur Gasdrosselunit, wenn der Motor nicht läuft. Er ist in Betrieb, wenn der Schlüssel des Umschalters «1» in Abb. 03-01 auf ON gestellt ist «». Falls der Hahn nicht funktioniert, zuerst den Zustand der Sicherung «3» in Abb. 03-09 kontrollieren. Ungef. alle 10.000 km ist das Netzfilter am Hahn zu reinigen.



3.14 SICHERUNGSLEISTE («A» VON ABB.03-09)

Auf der hinteren Seite der rechten Fahrzeugseite. Zugriff möglich nach Entfernen des Beifahrersitzes (siehe Kap. 3.20).

Beim Mod. V10 CENTAURO befindet sich die Klemmleiste hinten an der linken Seite des Motorrads. Für den Zugang den Sattel abnehmen.

Auf der Leiste befinden sich 6 15-A-Sicherungen; das Abziehbild auf dem Deckel zeigt die Funktionen einer jeden Sicherung an. Bevor man eine Sicherung auswechselt, muss man die Ursache, warum sie durchgebrannt ist, ausfindig machen und beheben.

Sicherung «1»: Kraftstoffpumpe, Spulen, Elektroeinspritzdüsen.

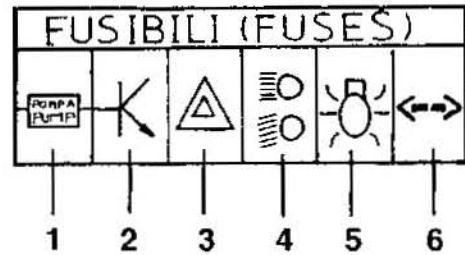
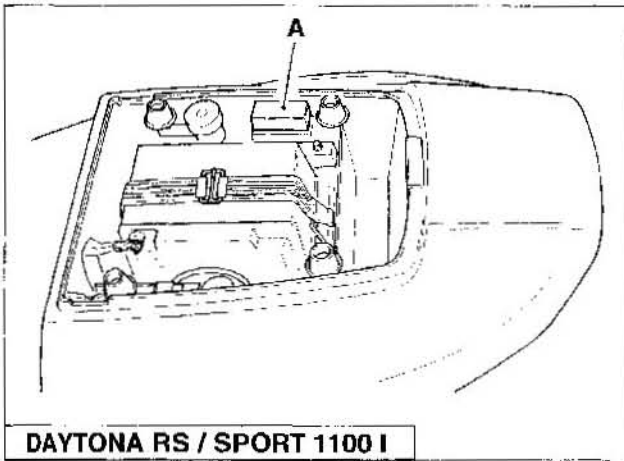
Sicherung «2»: elektronisches Steuergehäuse.

Sicherung «3»: Warnblinklichter [elektrischer Hahn am Mod. V10 CENTAURO].

Sicherung «4»: Fernlicht, Abblendlicht, Überholknopf, Hupen, Stopp-Licht - Vorderhebel, Stopp-Licht - hinteres Pedal, Anlasser.

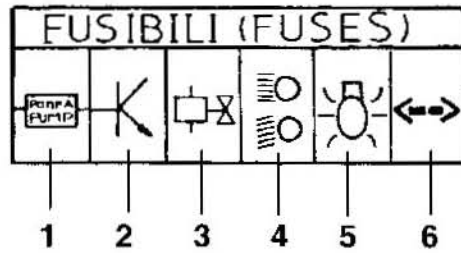
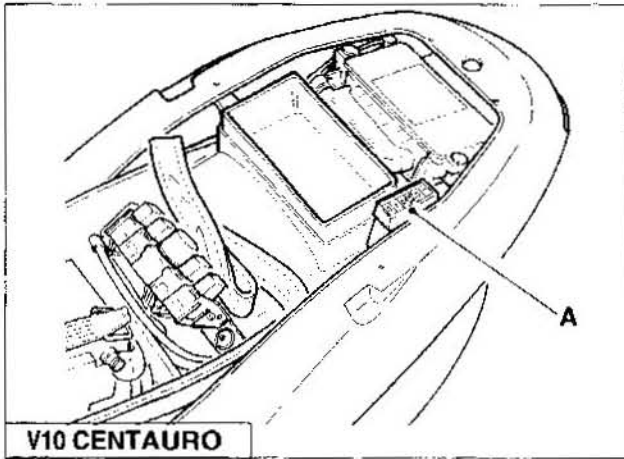
Sicherung «5»: Parklichter, Armaturenbrett-Kontrolllampen, Instrumenten-Beleuchtung.

Sicherung «6»: Intermittenz der Fahrtrichtungsanzeiger.



DAYTONA RS / SPORT 1100 I

03-09



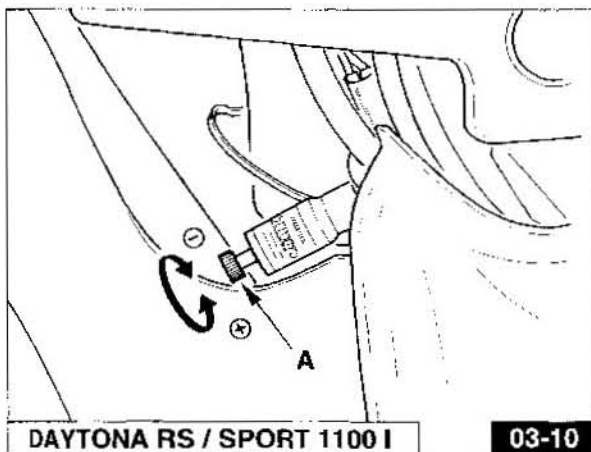
V10 CENTAURO

03-09

3.15 LENKUNGSDÄMPFER (ABB. 03-10)

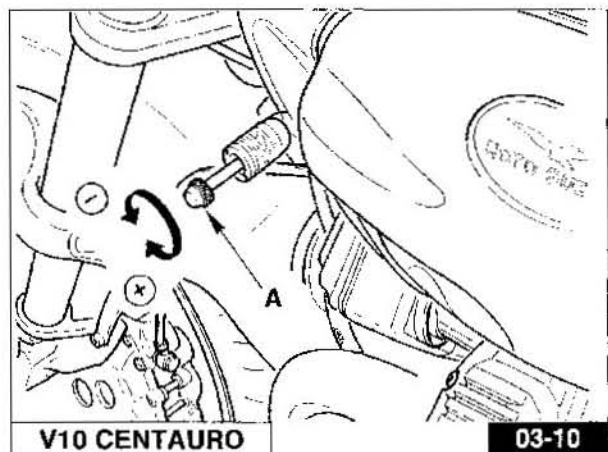
Er befindet sich auf der Vorderseite des Krafftrads zwischen dem Rahmen und der Lenkungsbasis.

Zur Erhöhung und Senkung der Bremswirkung ist der Rundgriff «A» auf- oder abzuschrauben.



DAYTONA RS / SPORT 1100 I

03-10



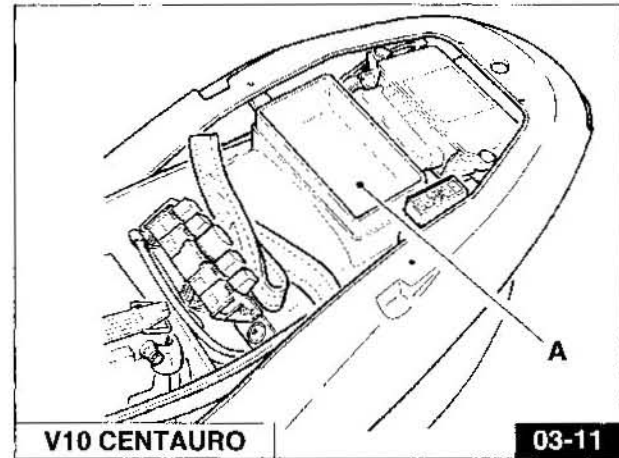
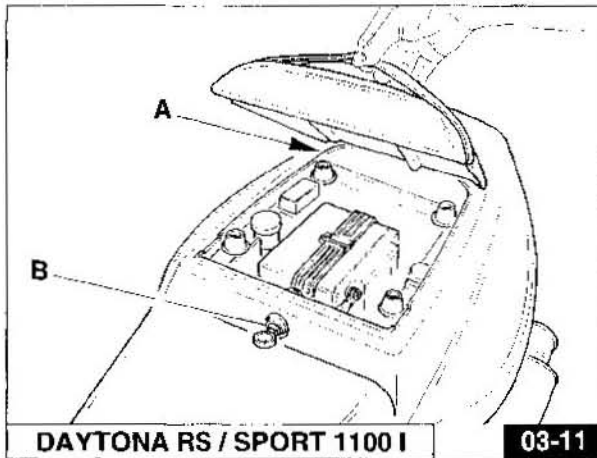
V10 CENTAURO

03-10

3.16 ABLAGE FÜR DOKUMENTE UND WERKZEUG («A» VON ABB. 03-11)

Ist im hinteren Teil des Motorrades angebracht. Um sich Zugang zu verschaffen, muß man den Beifahrersitz entfernen. Dazu das Schloß «B» mit dem Schlüssel für das Zündschloß aufsperrn.

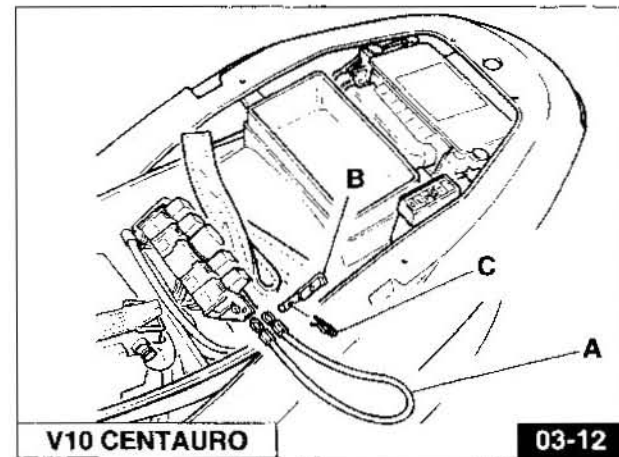
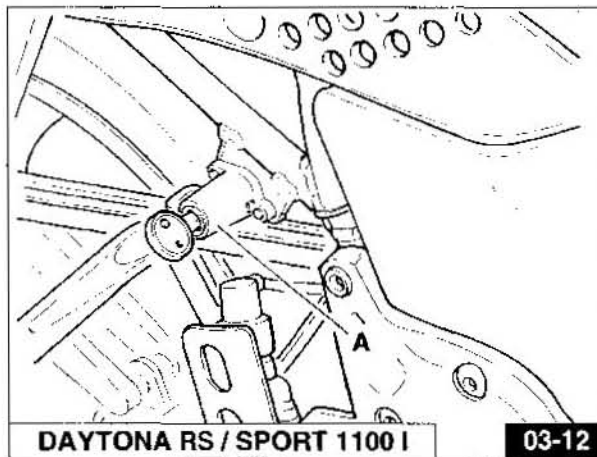
Beim Mod. V10 CENTAURO um sich Zugang zum Hahn zu verschaffen, muß man den Sattel abnehmen (siehe «Ausbau des Sattels» auf Kap. 3.20).



3.17 HELMHALTER (ABB. 03-12)

Der Helm kann auf dem Motorrad gelassen und mit der mit Schloß versehenen Vorrichtung gesichert werden «A».

⚠ GEFAHR: Auf keinen Fall den Helm an der Vorrichtung während der Fahrt hängen lassen, um Interferenzen mit Bewegungsteilen zu vermeiden.

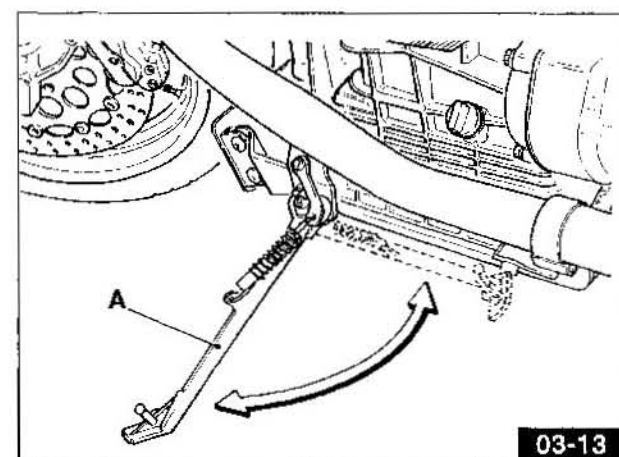


3.18 SEITLICHER KRAFTRADSTÜTZARM

(«A» VON ABB. 03-13)

(GÜLTIG FÜR ALLE BIS 12.12.1997 HERGESTELLTEN MODELLE)

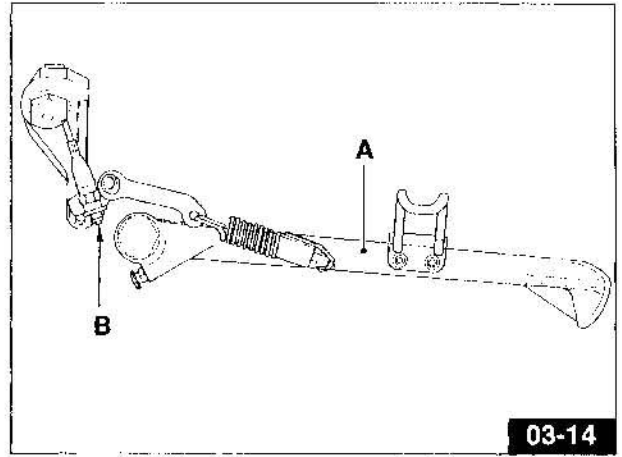
Das Kraftrad ist mit einem Ständer, der für die seitliche Abstützung während des Parkens vorgesehen ist, ausgestattet. Beim Aufrichten des Krafttrads klappt der Seitenständer automatisch in seine Ausgangsstellung zurück.



3.18.1 SEITLICHERSTÄNDER MIT SICHERHEITSSCHALTER (GÜLTIG FÜR ALLE MODELLE AB 01.011998)

Das Motorrad ist mit einem Ständer ausgestattet, der das Motorrad seitlich beim Parken abstützt («A», Abb. 03-14).

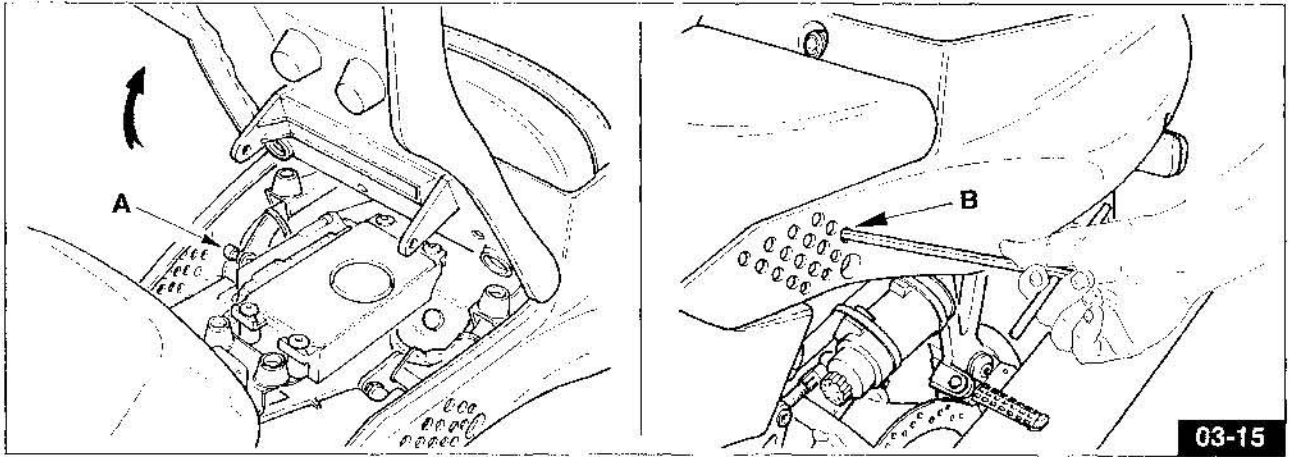
Wenn sich der Ständer in Parkposition befindet (vollständig ausgefahren), betätigt der Mikroschalter («B» - Abb. 03-14) ein Schütz, das die Stromversorgung zum Anlaßmotor unterbricht. Unter dieser Bedingung kann der Motor nicht angelassen werden.



3.19 ENTFERNEN DES FAHRERSITZES (DAYTONA RS UND SPORT 1100 I)(ABB. 03-15)

Für das Entfernen des Fahrersitzes muß man mit einem 6-mm-Inbusschlüssel an beiden Seiten die Bolzenschrauben «A» lockern, die über die hinten angebrachten Bohrungen «B» zugänglich sind.

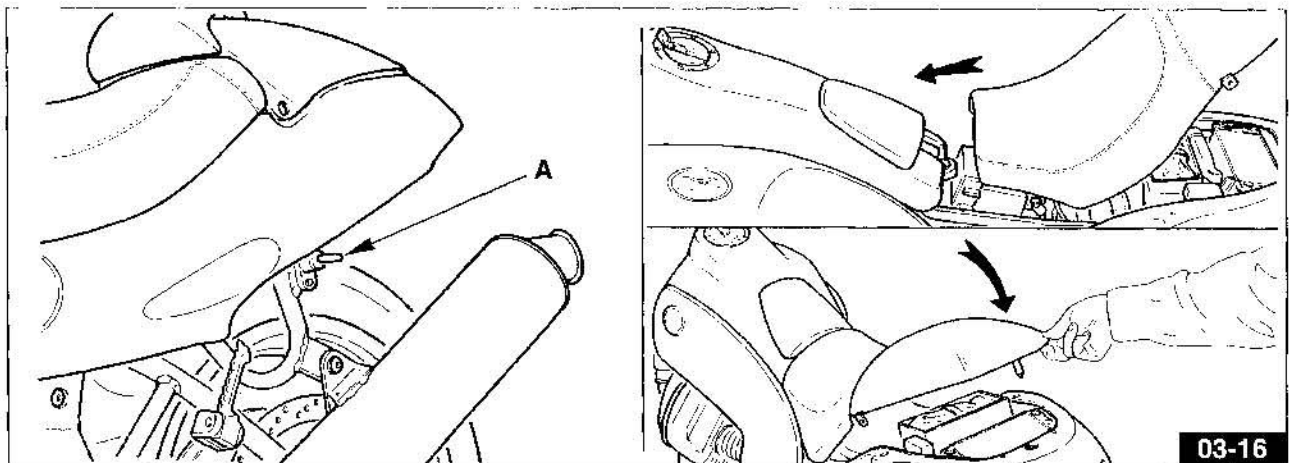
ANM.: Die Schrauben müssen nicht vollständig gelöst werden, sondern nur soweit, daß der Sattel freigemacht wird.



3.20 AUSBAU DES SATTELS (V10 CENTAURO - ABB. 03-16)

Zum Ausbau des Sattels vom Rahmen muß man: den Sattel mit dem Schlüssel «A» entsperren.

Zur Befestigung des Sattels muß man ihn in seinem Sitz am Kraftstofftank einsetzen und hinten auf den Sattel drücken.

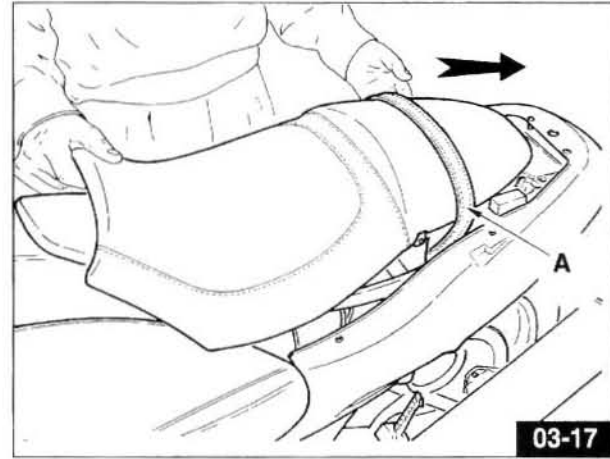


3.21 BEIFÄHRER-HALTEGURT (V10 CENTAURO) (ABB. 03-17)

Das Motorrad ist mit einem Haltegurt für den Beifahrer ausgestattet, das ursprünglich unter dem Sattel untergebracht wird.

Um diesen zu verwenden, muß man:

- den Sattel vom Rahmen nehmen (siehe **Abb. 03-16**);
- die Sattelabdeckung abnehmen (falls montiert);
- den Gurt anheben und den Sattel zwischen Gurt und Rahmen aufsetzen;
- den Sattel wieder befestigen.



4 SCHMIERARBEITEN

4.1 MOTORSCHMIERUNG (ABB. 04-01)

Prüfung des Ölstandes

Alle 500 Km den Ölstand im Motorgehäuse überprüfen: das Öl soll den Einschnitt für das Maximum auf der Stange streifen, welche an der Stab des Stopfen «A» gekennzeichnet ist.

Wenn das Öl unter dem vorgeschriebenen Stand steht, ist das Öl der gleichen Qualität und Viskosität nachzufüllen. **Die Kontrolle muss ausgeführt werden, nachdem der Motor einige Minuten gelaufen ist; der Stopfen «A» mit Stange für die Ölstandkontrolle muss danach wieder gut angeschraubt werden.**

Ölwechsel

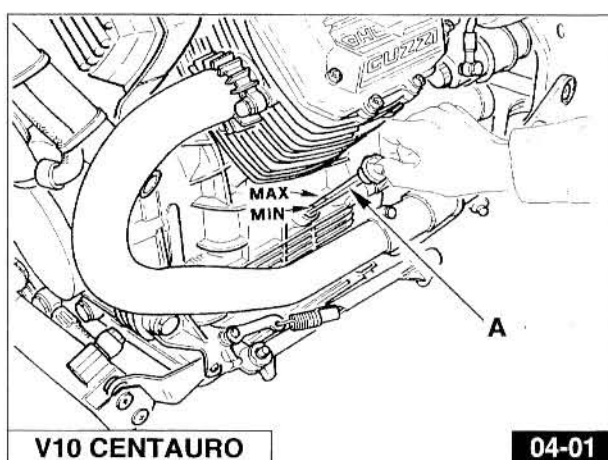
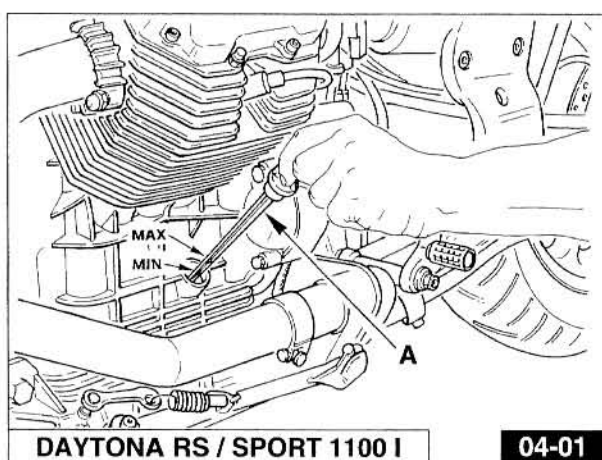
Nach den ersten 500÷1000 km und alle folgenden 5000 km ca. wird das Öl gewechselt. Der Ölwechsel muss bei **warmem Motor** durchgeführt werden.

Es ist zu beachten, dass die Ölwanne gut ausgelaufen ist bevor man frisches Öl nachfüllt.

«A» Einfüll - und Füllstandstopfen (Abb. 04-01)

«B» Ablasstopfen (Abb. 04-02)

Erforderliche Menge: ca. 3,5 liter Öl «Agip 4T Super Racing SAE 20W/50».

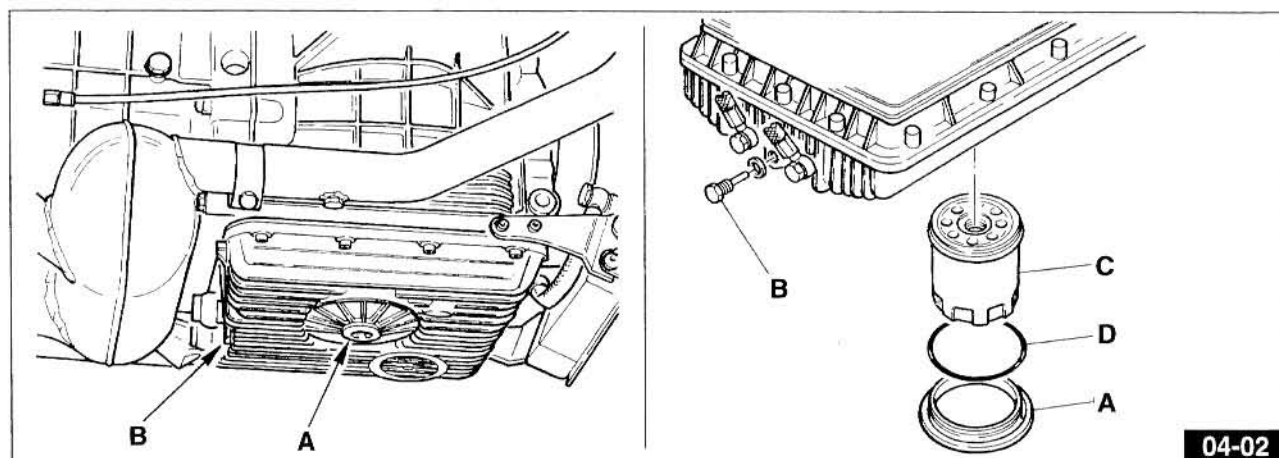


4.2 AUSTAUSCH DER FILTERPATRONE UND REINIGUNG DES NETZFILTERS (ABB. 04-02)

Nach den ersten 500÷1500 km (erster Ölwechsel) und in Folge alle 10.000 km (2 Ölwechsel) ist das Filterelement in der folgenden Weise auszuwechseln:

- den Ölablaßverschluß «B» aufschrauben und das Öl gut aus der Ölwanne ablaufen lassen;
- Mit dem Werkzeug Cod. 01929100 den Deckel «A» lösen.
- unter Anwendung des zuvor verwendeten Werkzeugs das Filterelement «C» herausschrauben und mit einem Originalersatzteil austauschen.

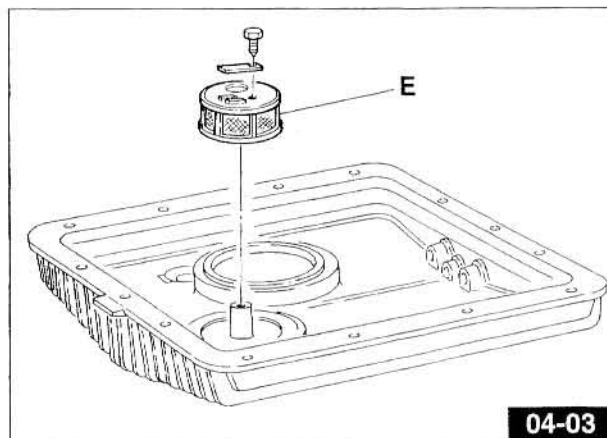
Bei Wiedereinbau des Deckels «A» den OR-Dichtung «D» der Einheit kontrollieren und eventuell ersetzen. Es empfiehlt sich, diese Arbeiten durch unsere Vertragshändler vornehmen zu lassen.



Auswaschen des Netzfilters (Abb. 04-03)

Es empfiehlt sich, nach den ersten 500÷1500 km (erster Ölwechsel und Austausch des Filtereinsatzes) und später alle 30.000 km, die Ölwanne vom Motorgehäuse abzunehmen, den Netzfilter «E» abzumontieren und daraufhin das Ganze in einem Benzinbad zu waschen. Danach das Filter mit einem Druckluftstrahl ausblasen.

Beim Wiedereinbau der Ölwanne daran denken, die sich zwischen Ölwanne und Motorgehäuse befindliche Dichtung auszuwechseln.



4.3 SCHMIERUNG DES GETRIEBES (ABB. 04-04)

Den Ölstand kontrollieren

Alle 5000 Km prüfen, daß das Öl die Bohrung für den Ölstandstropfen «B» streift. Wenn das Öl unter dem vorgeschriebenen Stand sinkt, muss Öl der gleichen Qualität und Viskosität nachgefüllt werden.

Ölwechsel

Alle 10.000 Km ca. das Öl im Getriebegehäuse wechseln. Der Ölwechsel muss bei warmem Getriebe erfolgen, weil das Öl in diesem Fall flüssig und daher einfach abzulassen ist.

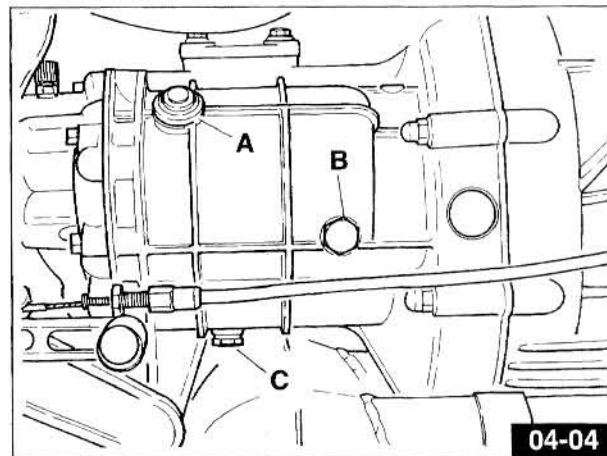
Darauf achten, daß das Öl aus dem Getriebegehäuse gut abgelaufen ist, bevor frisches Öl nachgefüllt wird.

«A» Einfüllstopfen

«B» Ölstandstropfen

«C» Ablassstopfen.

Erforderliche Menge: 0,750 Liter Öl «Agip Rotra MP SAE 80 W/90».



4.4 SCHMIERUNG DES HINTERACHSANTRIEBSGEHÄUSES (ABB. 04-05)

Den Ölstand kontrollieren

Alle 5000 Km ist zu prüfen, ob das Öl die Bohrung des Stopfens «A» streift; wenn das Öl unter dem vorgeschriebenen Stand liegt, muß Öl der gleichen Qualität und Viskosität nachgefüllt werden.

Ölwechsel

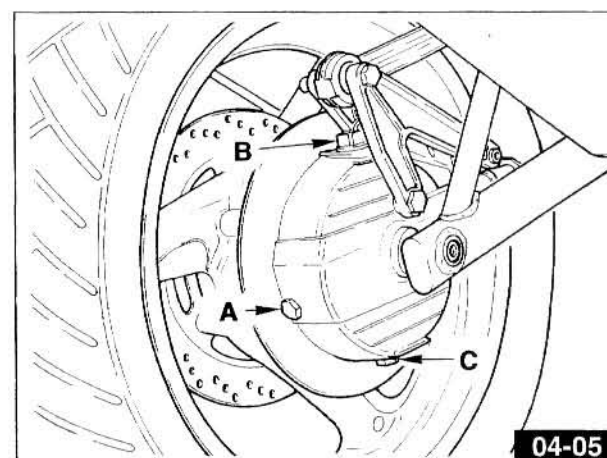
Alle 10.000 Km ca. soll der Ölwechsel bei warmem Hinterachsantrieb durchgeführt werden, weil das Öl in diesem Fall flüssig und daher einfach abzulassen ist. Nicht vergessen, daß, bevor frisches Öl nachgefüllt wird, das Antriebsgehäuse gut ausgelaufen sein muss.

«A» Ölstandstopfen

«B» Einlaßstopfen

«C» Ablassstopfen.

Erforderlich Menge: 0,250 Liter, davon 0,230 Liter Öl «Agip Rotra MP SAE 80 W/90»; und 0,020 Liter Öl «Agip Rocol ASO/R» oder «Molykote Typ A».

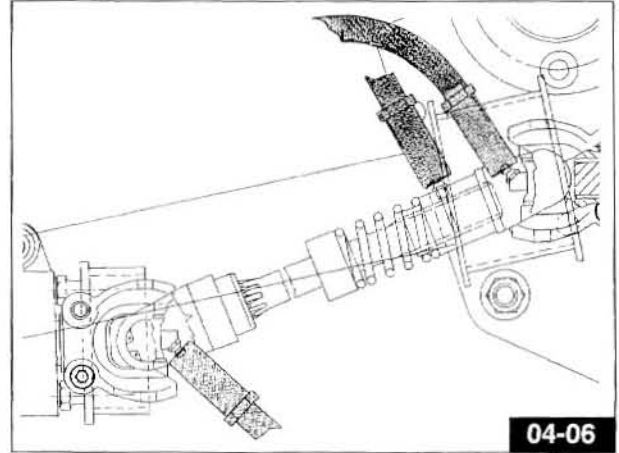


4.5 - SCHMIEREN DER HAUPTWELLE (ABB. 04-06)

Das Fahrzeug ist mit Hauptwelle mit Schmiernippeln ausgestattet. Die in der Abbildung angezeigten 3 Stellen müssen etwa alle 2.500 km geschmiert werden (bzw. alle 1.000 km bei ständigem Gebrauch mit hoher Geschwindigkeit). Legt man weniger Kilometer zurück, ist mindestens einmal pro Jahr zu schmieren. Es wird empfohlen, die Schmierung des Motorrades auch nach jeder Wäsche vorzunehmen.

ZU VERWENDENDEN SCHMIERFETT

- AGIP GREASE 30
- AGIP GR LP2
- ESSO LADEX 2
- MOBIL PLEX 48
- SHELL RHODINA GRIS 2
- SHELL SUPERGRIS EP 2



4.6 ÖLWECHSEL AN DER VORDERRADGABEL.

Circa alle 15.000 km oder wenigstens einmal pro Jahr das Öl in der Gabel austauschen. Notwendige Ölmenge ca. 0,400 Liter Öl für Kartuschen «WP suspension - REZ 71 (SAE 5)».



ANM. Für weitere Informationen zur Vorgangsweise für den Ölwechsel siehe Kap. 17 über die Gabel.

4.7 VERSCHIEDENE SCHMIERUNGEN

Für die folgenden Schmierarbeiten muss man:

- Lager der Lenkung
- Lager der Schwinggabel
- Gelenke der Antriebe
- Gelenke der Lagerböcke
- Gelenke und Nadellager - hintere Getriebekasten.

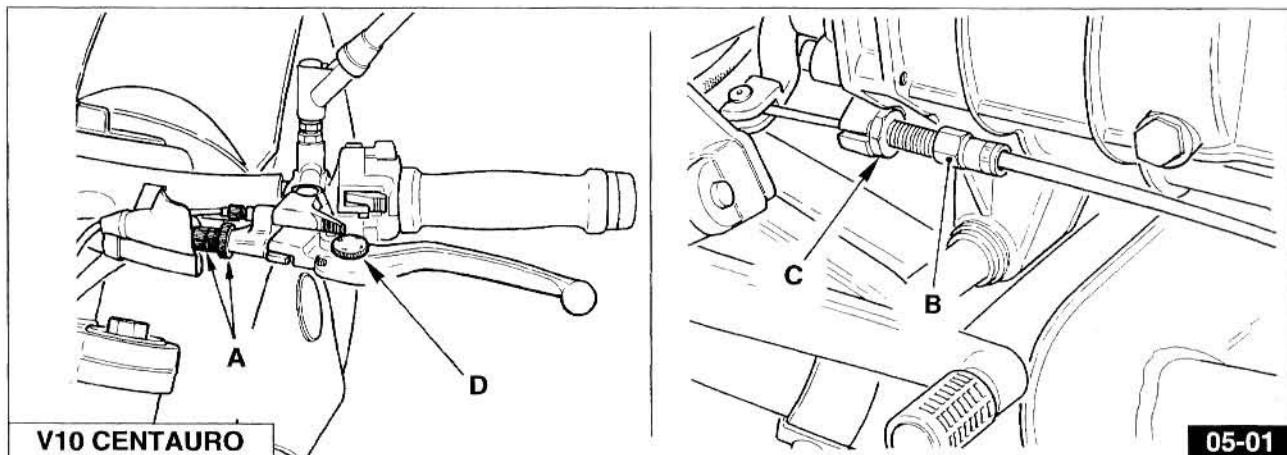
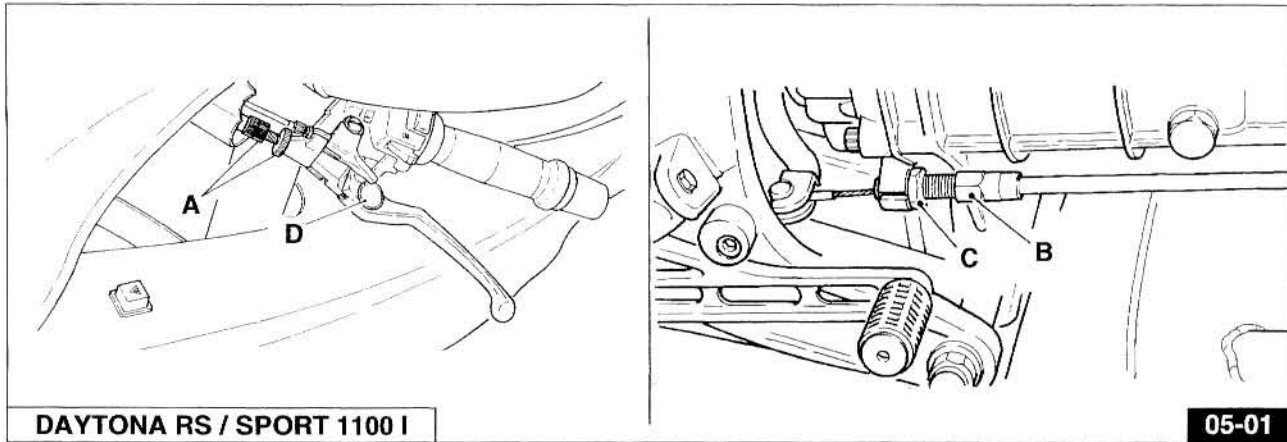
Fett vom Typ «Agip Grease 30» anwenden.

5 WARTUNGEN UND EINSTELLUNGEN

5.1 EINSTELLUNG DES KUPPLUNGSHEBELS (ABB. 05-01)

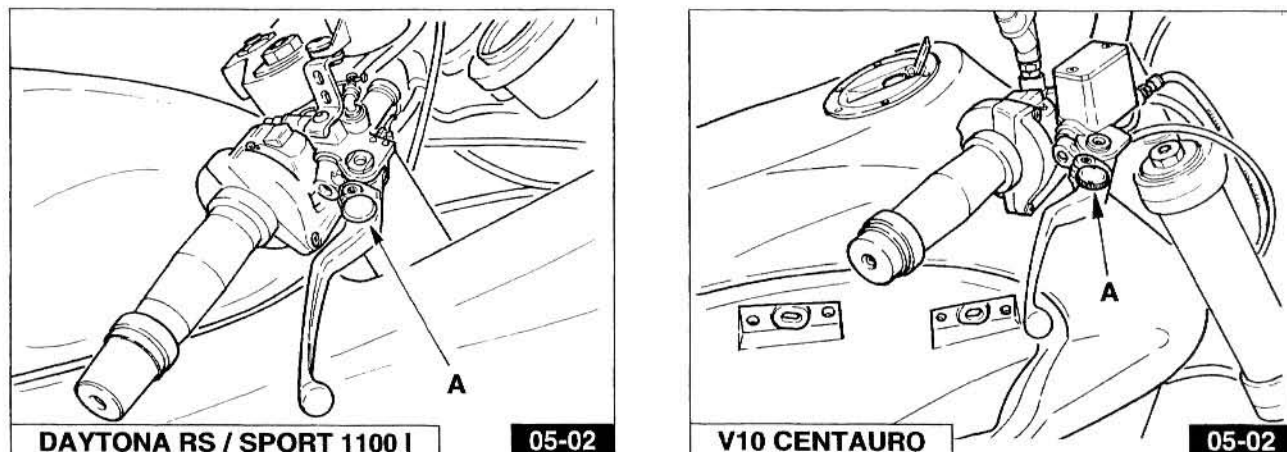
Das Spiel zwischen Hebel und Befestigung am Lenker einstellen. Falls es höher oder niedriger als $3 \div 4$ mm ist, betätigt man die Nutmutter «A» solange, bis das Spiel wie vorgeschrieben eingestellt ist. Die Einstellung kann auch über den Drahtspanner «B» vorgenommen werden, nachdem man die rechts vom Getriebekasten angebrachten Gegenmutter «C» lockert.

Der Abstand des Hebels des Drehknopfs ist mittels Betätigen der Nutmutter «D» einstellbar, die 4 Einstellpositionen aufweist.



5.2 EINSTELLUNG DES VORDERRADBREMSHEBELS (ABB. 05-02)

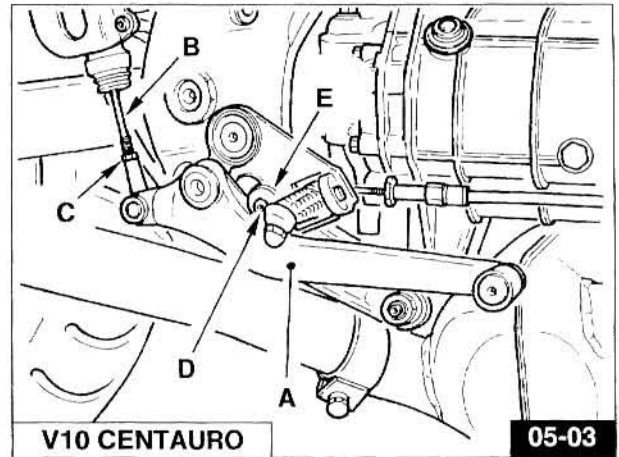
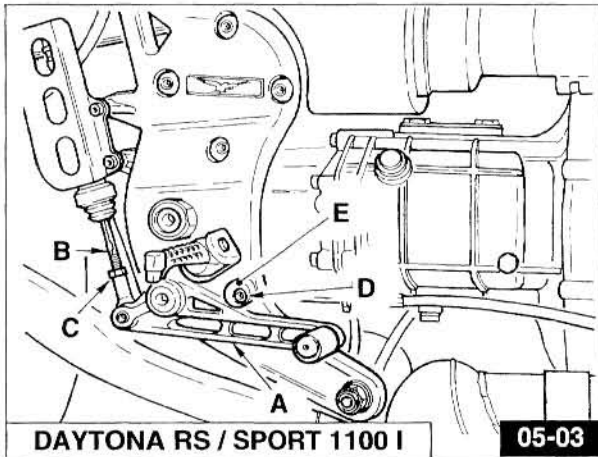
Der Abstand des Hebels des Drehknopfs ist mittels Betätigen der Nutmutter «A» einstellbar, die 4 Einstellpositionen aufweist.



5.3 EINSTELLUNG DES PEDALS ZUR BETÄTIGUNG DER HINTERRADBREMSE (ABB. 05-03)

Sicherstellen, daß das Betätigpedal «A» einen Leerlauf von ca. 5 ÷ 10 mm aufweist, bevor das Ende des Stabes «B» auf den Schwimmer der Bremspumpe wirkt, andernfalls die Länge des Stabes «B» durch An- bzw. Abdrehen nach Lockern der Gegenmutter «C» einstellen.

Falls die Position des Pedals «A» geändert werden soll, so ist Schraube «D» zu lockern und der Exzenter «E» zu betätigen. Gleichzeitig variiert man die Länge der Stabes «B» so lange, bis das vorschrittmäßige Spiel hergestellt ist.

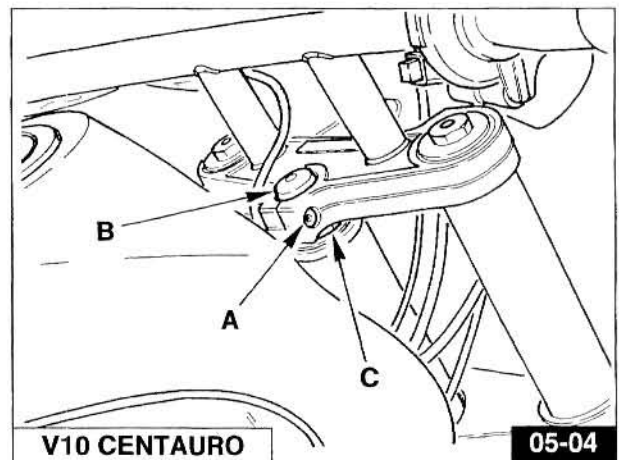
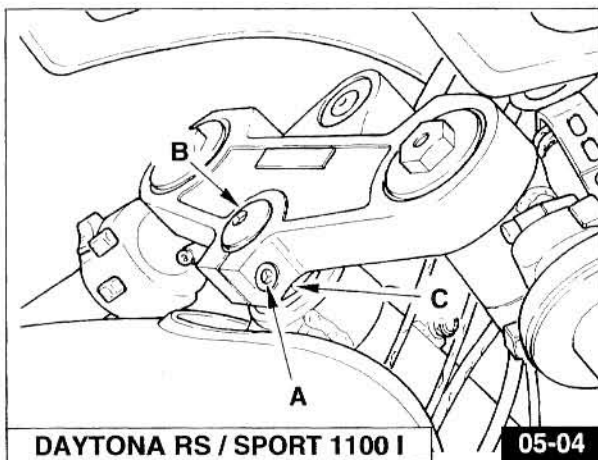


5.4 EINSTELLUNG DER LENKUNG (ABB. 05-04)

Für ein sicheres Fahren muß die Einstellung der Lenkung eine freie jedoch spielfreie Lenkerbewegung ermöglichen.

- Die Feststellschraube des Lenkkopfes «A» lockern;
- Die Befestigungsmutter des Lenkkopfes «B» abdrehen;
- Die Einstellmutter «C» bis zu einem regelmäßigen Spiel an- bzw. abschrauben.

Nach der Einstellung die Mutter «B» und die Feststellschraube des Lenkkopfes «A» spannen.



5.5 REGISTRIEREN DER EINSTELLBAREN TELESKOPGABEL (ABB. 05-05)

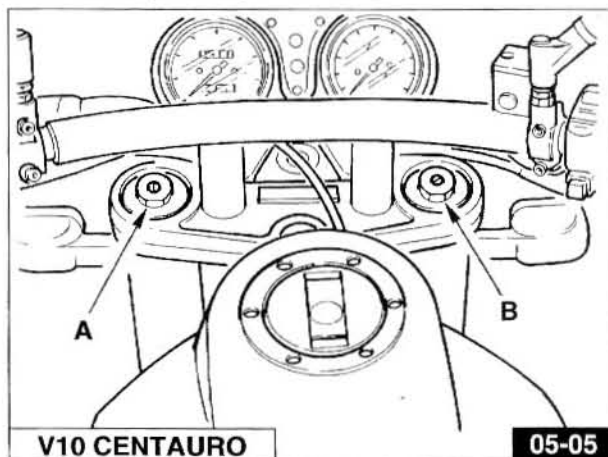
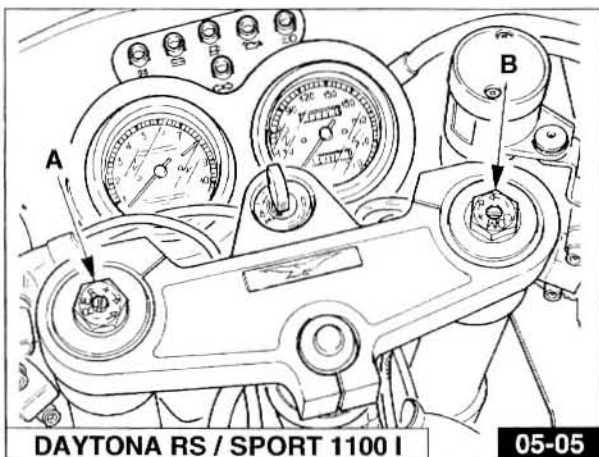
Am Kraftrad befindet sich eine hydraulische Teleskopgabel mit getrennter Einstellung der Ausdehnung und Kompression der Bremsung der Bremsdämpfer.

Die hydraulisch gesteuerte Bremsung kann durch ein Verstellen der Einstellschrauben «A» und «B» geregelt werden. Dazu verwendet man einen Schraubenzieher.

Die linke Einstellschraube «A» steuert die Regulierung der hydraulischen Dämpfung in der Ausfederung, die rechte Einstellschraube «B» dagegen die der Einfederung.

Beide Einstellschrauben verfügen über eine große Anzahl an Einstellpositionen (Einheiten), dreht man die jeweilige Schraube im Uhrzeigersinn (+) erhöht sich die Bremswirkung, durch ein Drehen gegen den Uhrzeigersinn (-) wird sie gemindert.

ANM: Die Einstellschrauben dürfen niemals über ihre Endanschlagstellungen hinaus geschraubt werden.



5.6 REGISTRIEREN DER HINTEREN FEDERUNG (ABB. 05-06 / 05-07 / 05-08 / 05-09)

ANM. Die sich auf das Mod. V10 CENTAURO beziehenden Varianten sind zwischen eckigen Klammern [] angegeben.

Das Motorrad ist mit einem Einzeldämpfer "WHITE POWER" versehen, der eine separate Einstellung der Federvorbelastung und der Hydraulikbremsung bei der Ausdehnung bzw. Verdichtung aufweist.

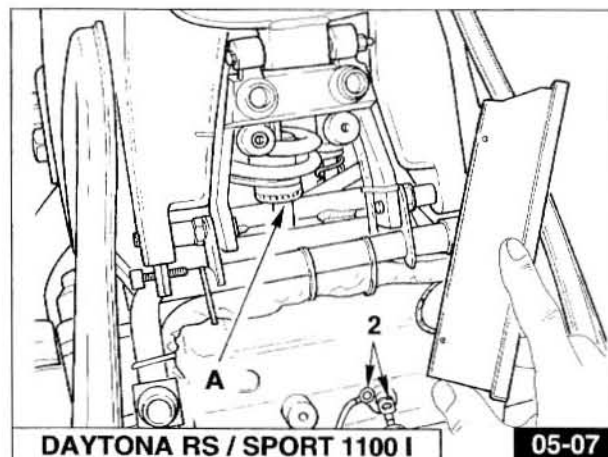
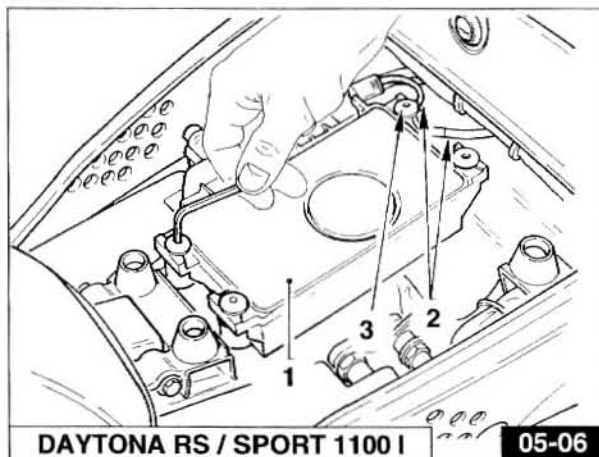
Der Stoßdämpfer wird bei der Fertigung gemäß den folgenden Standardwerten eingestellt:

EINFEDERUNG: Position 5 [1] (Gewinding A)

AUSFEDERUNG: Position 4 [1] (Knopf B)

FEDERVORSPANNUNG: 14 mm [11 mm]

Zur Einstellung der Hydraulikdämpfung in der Ausfederung, die Einstellnutmutter «A», Abb. 05-07, betätigen. Zu dieser bekommt man Zugriff, nachdem man den Fahrersitz (siehe Kap. 3.19 «Entfernen des Fahrersitzes») abgenommen und das elektronische Steuergehäuse «1», Abb. 05-06, herausgenommen hat.



Beim Mod. V10 CENTAURO muß man den Sattel abnehmen, um sich Zugang zur Einstellmutter «A» in **Abb. 05-07** zu verschaffen (siehe Kap. 3.20 "Ausbau des Sattels"). Dazu die Batterie verstellen.

Je nach Forderung und Ladung des Motorrads läßt sich der Dämpfer von der sehr weichen Position «1» bis zur sehr harten Position «11» einstellen.

Die Hydraulikdämpfung in der Einfederung läßt sich anhand des Einstellknopfs «B», **Abb. 05-08** regulieren, der über 7 Einstellpositionen, von der min. Hydraulikdämpfung «1» bis zur max.

Hydraulikdämpfung «7», verfügt.

Zur Einstellung der Federvorbelastung anhand des entsprechenden Schlüssels die Nutmutter «C» lockern und die Nutmutter «D» anschrauben bzw. abdrehen (siehe **Abb. 05-09**). Beim Anschrauben wird die Federvorbelastung erhöht.

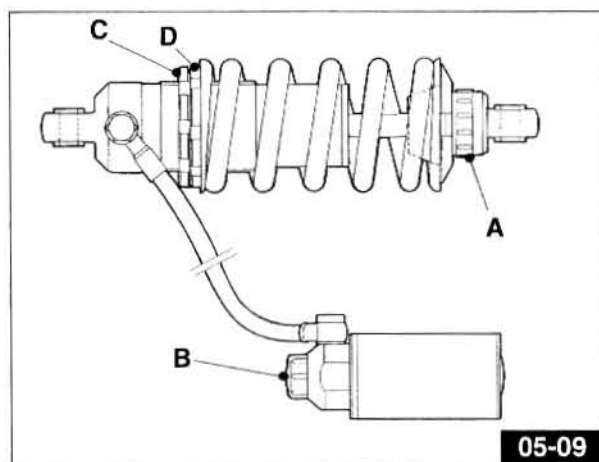
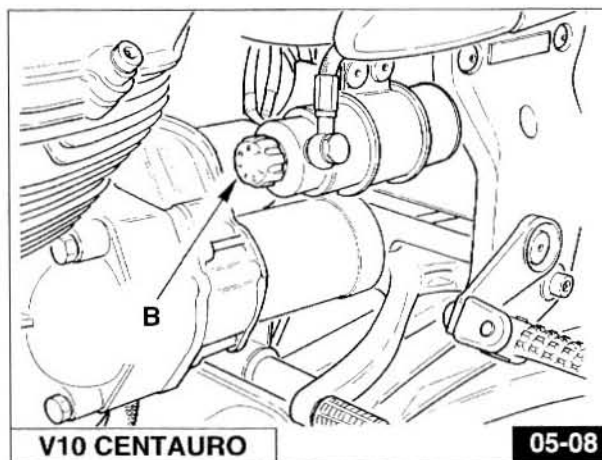
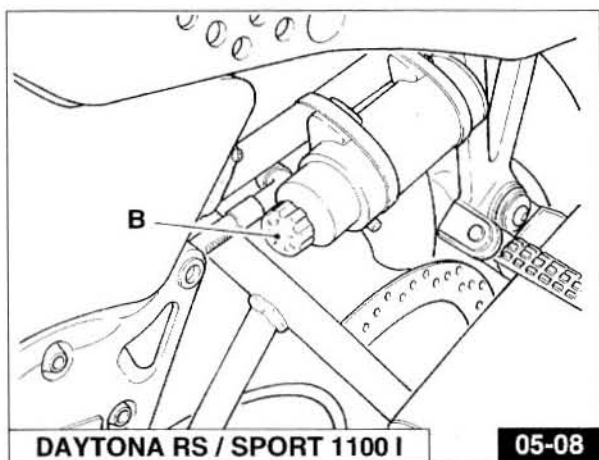
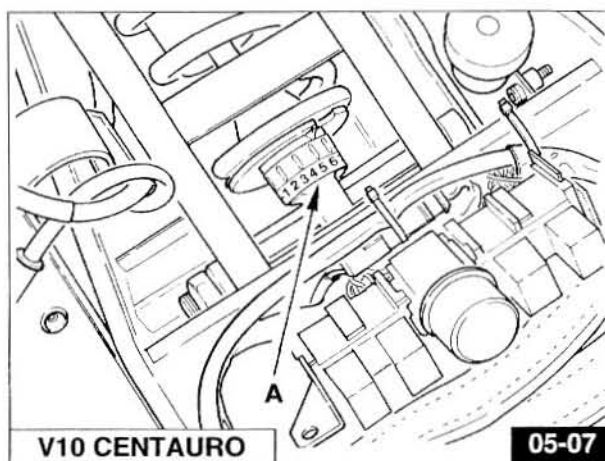
Die Vorspannung der Feder beträgt, ausgehend von vollständig entlasteter Feder, zwischen 10 mm [8 mm] und 18 mm [14 mm].

Die freie Federlänge beträgt 165 mm.

ANM.: Damit das Gewinde zwischen dem Stoßdämpfergehäuse und dem Gewinding «D» nicht beschädigt wird, mit «SVITOL», mit Öl oder mit Fett das Gewinde selbst abschmieren.

ACHTUNG

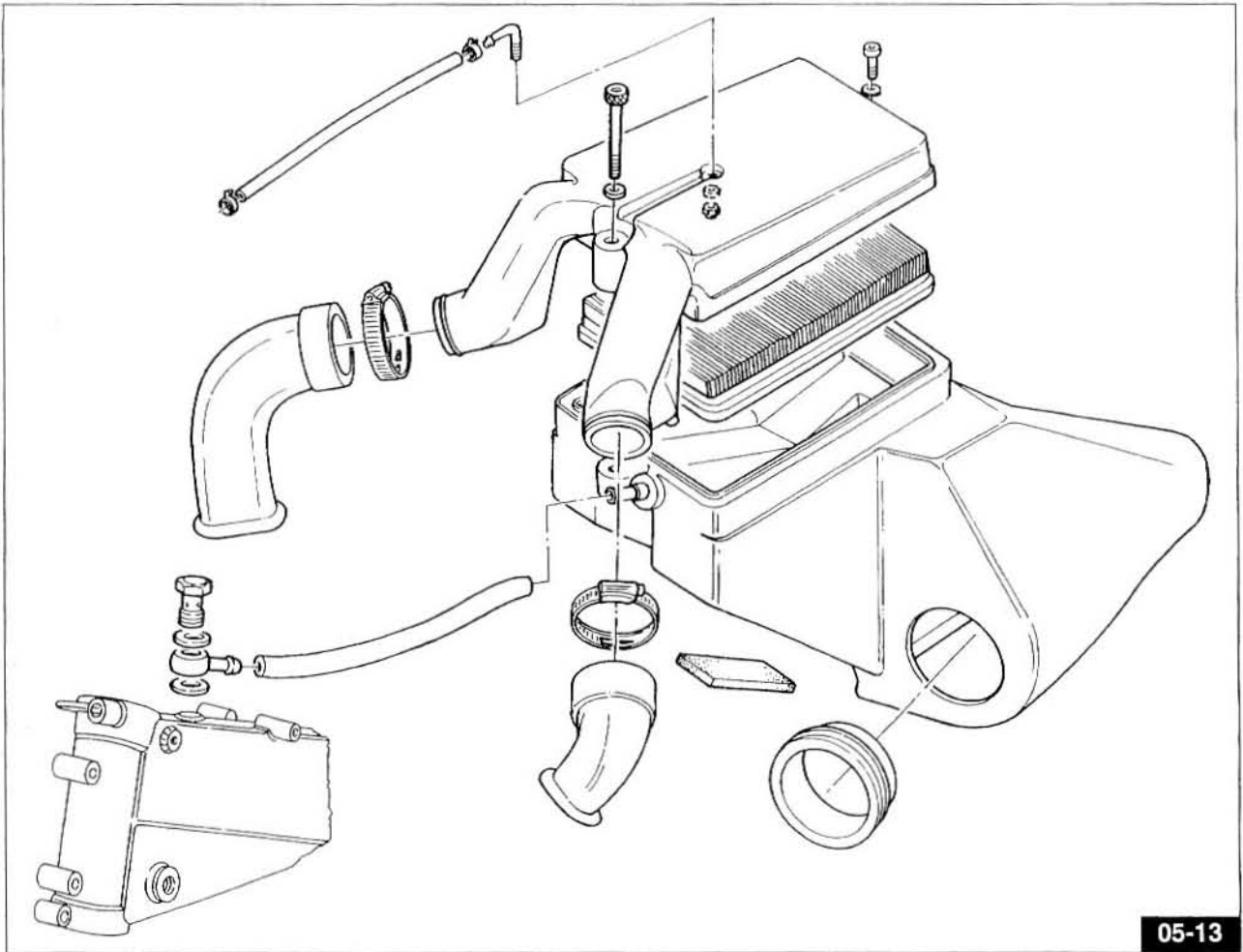
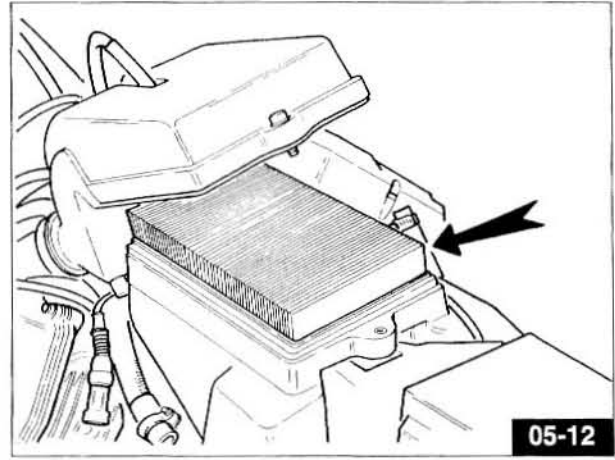
Beim Wiedereinbau des elektronischen Steuergehäuses ist daran zu denken, daß der Anschluß der Masseanschlußdrähte «2» unter der Gehäuse-Befestigungsschraube «3» (siehe **Abb. 05-06** und **05-07**) wieder hergestellt wird.



5.7.1 AUSWECHSELUNG DES LUFTFILTERS (V10 CENTAURO)(ABB. 05-12)

Alle 5000 Km ist Zustand des Luftfilters zu prüfen und eventuell mit Druckluft auszublasen; alle 10.000 Km ist der Austausch vorgesehen.

Der Filter ist in einem eigenen Gehäuse oberhalb der Motoreinheit montiert. Für den Zugang zum Filter muß man den Fahrersattel, die Seitenteile und den Kraftstofftank ausbauen (siehe SPEZIELLE ANLEITUNGEN Kap. 9.1).



5.8 KONTROLLE DES VENTILSTÖSSELSPIELS (ABB. 05-14)

Nach den ersten 500 ÷ 1500 km und danach alle 5000 km bzw. bei geräuschvoller Motorsteuerung den Spiel zwischen Ventilen und Kipphebeln kontrollieren.

Die Einstellung ist bei kaltem Motor und mit dem Kolben an der Überschneidung des oberen Totpunktes (U.O.T.) im Verdichtungstakt (geschlossene Ventile) durchzuführen.

Nach Entfernung des Zylinderkopfdeckels wie folgt vorgehen:

- 1 Die Mutter «A» lockern;
- 2 Die Stellschraube «B» bis zum Erreichen folgender Spiele an- bzw. abschrauben:
 - Einlaßventil 0,10 mm;
 - Auslaßventil 0,15 mm.

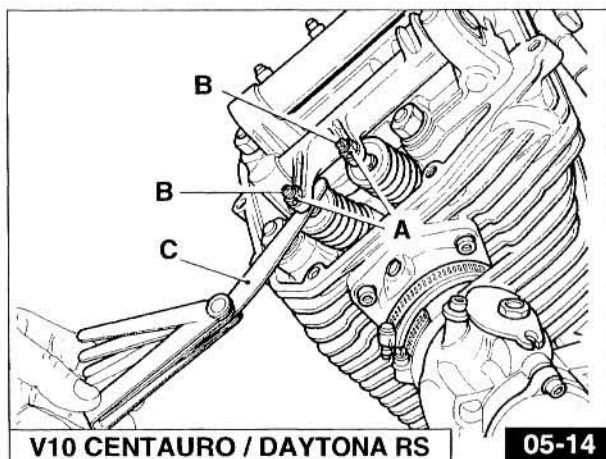
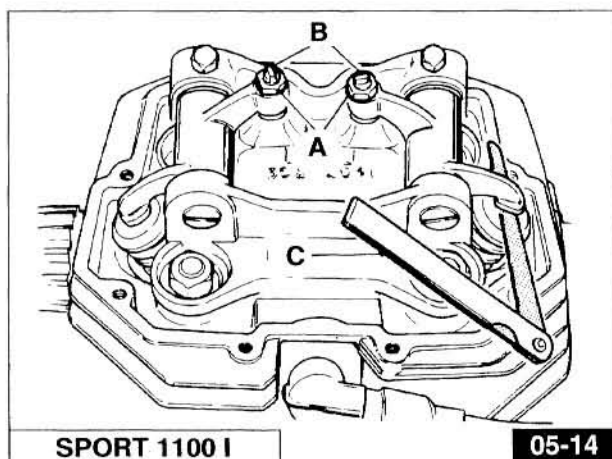
Der Ventilspiel ist mit dem entsprechenden Dickenmesser «C» zu messen.

Mit einem größeren Ventilspiel sind die Ventilstößel geräuschvoll, mit einem kleineren Ventilspiel hingegen ist die Ventilschließung nicht ordnungsgemäß, wobei z.B. folgende Störungen auftreten:

- Druckleckage;
- Motorüberhitzung;
- Ventildurchbrennen, usw.

5.8.1 ZAHNRIEMEN (DAYTONA RS UND V10 CENTAURO)

Alle 30.000 km die Zahnriemen der Ventilsteuerung auswechseln.

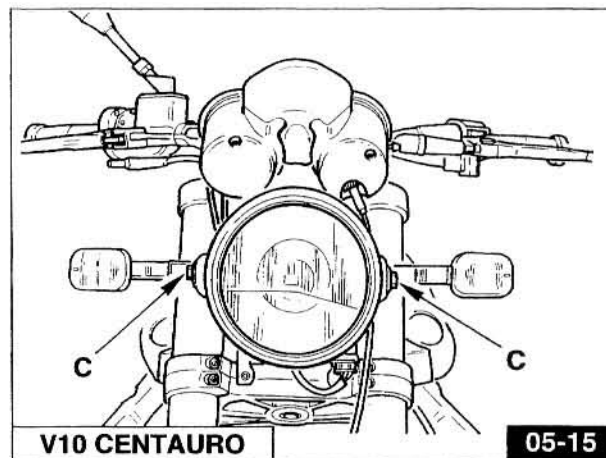
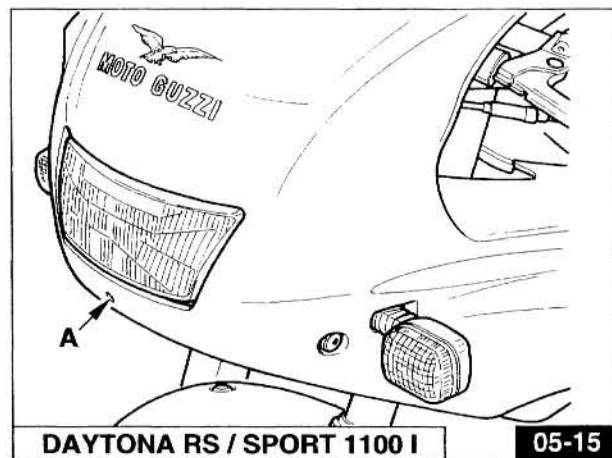


5.9 EINSTELLUNG DES SCHEINWERFER-LICHTSTRAHLES (ABB. 05-15)

Der Scheinwerfer muß immer an der richtigen Höhe im Hinblick auf die Fahrsicherheit sowie um die Fahrer der kreuzenden Fahrzeuge nicht zu stören, eingestellt sein.

Zur Höhenverstellung die Schraube «A» bis zum Erreichen der vorgeschriebenen Höhe verstellen.

Beim Mod. V10 CENTAURO muß man für die vertikale Ausrichtung die beiden Schrauben «C» lösen, mit denen der Scheinwerfer befestigt ist, und diesen von Hand nach oben oder unten verstellen, bis man die vorgeschriebene Höhe erreicht hat.



5.10 ANWEISUNGEN ZUR REINIGUNG DER WINDSCHUTZSCHEIBE

Die Windschutzscheibe darf durch Anwendung der zu den anderen Kunststoffen oder zum Glas bestimmten Seifen, Waschmittel, Wachse, «Polishes» gereinigt werden.

Jedenfalls, sind folgende Vorsichtmassnahmen zu treffen:

- **die Windschutzscheibe weder waschen noch reinigen, wenn die Lufttemperatur zu hoch ist oder bei einer zu starken Sonnenbelichtung;**
- aus irgendeinem Grund darf man Lösenmittel, Laugen o.ae. anwenden;
- Keine Flüssigkeiten, die Schleifmittel enthalten, keine Bürsten, Sandpapier, Schabeisen sind zulässig;
- «Polishes» darf man erst nach einer sorgfältigen Waschung zur Entfernung des Staubs oder des Schmutzes anwenden. Eventuelle, oberflächige Kratzer werden mit weichem «Polish» abgeholfen.
- Frische Farbe oder Dichtungsmassen werden vor dem Trocknen oder durch Abreiben mit Lösenaphtha, Isopropylalkohol Butyl-Cellosolve leicht entfernt. Keinen Methylalkohol anwenden!
- Man darf nur weiche Tücher, Schwämme, Rehlederlappen oder Verbandwatte auf zarteste Weise anwenden. Keine Papier- noch Kunstfasertücher anwenden, die die Windschutzscheibe verkratzen könnten. Tiefe Verkratzen oder Abriebe werden durch kräftige Verreiben oder Lösenmittel nicht abgeholfen.

5.11 VORSCHRIFTEN FÜR DAS WASCHEN DES MOTORRADES

Washungsvorbereitung

Bevor mit der das Fahrzeugwäsche beginnt, wird empfohlen, die in Folge genannten Teile mit Nylonfolie abzudecken: Endstück der Schalldämpfer, Kupplungs- und Bremshebel, Gassteuerung, linke Vorrichtung für Lichtsteuerung, rechte Anlaßvorrichtung, Zündumschalter, Welle mit Übertragungskupplungen und elektronisches Steuergehäuse.



ANM.: Das elektronische Steuergehäuse befindet sich unter.

An den Mod. DAYTONA RS und SPORT 1100 I ist die elektronische Steuereinheit unter dem Fahrersattel angebracht.

Während der Waschung

Instrumenten, die vordere und hintere Nabe nicht mit Hochdruckwasser bespritzen.



ACHTUNG

Die Gelenke nicht mit unter Hochdruck stehendem Wasser oder mit Lösungsmitteln waschen.

Nach der Waschung

Alle Nylonbedeckungen entfernen. Das ganze Fahrzeug sorgfältigst trocknen. Die Bremse nachprüfen, bevor das Fahrzeug anzuwenden.

Es empfiehlt sich, die Welle mit den Übertragungskupplungen zu schmieren (siehe **Abb. 04-06**).



ANM.: Zur Reinigung der gestrichenen Teile des Treibwerkes (Motor, Schaltgetriebe, Antriebsgehäuse, u.s.w.) werden: Naphta, Gasöl, Erdöl und wasserige Lösungen von neutralen Autowaschmitteln verwendet. Jedenfalls sind solche Produkte sofort durch reines Wasser zu entfernen. Heisses Wasser oder Druckwasser darf man durchaus nicht verwenden!

6 PROGRAMM FÜR WARTUNG

VORGANG/BAUTEIL	KILOMETERLEISTUNG											
	1500 Km	5000 Km	10000 Km	15000 Km	20000 Km	25000 Km	30000 Km	35000 Km	40000 Km	45000 Km	50000Km	
Motoröl	R	R	R	R	R	R	R	R	R	R	R	
Ölfilter Patrone	R		R		R		R		R		R	
Ölfilter Sieb	C						C					
Luftfilter		C	R	C	R	C	R	C	R	C	R	
Benzinfilter			R		R		R		R		R	
Zündungseinstellung	A											
Zündkerzen	A	A	R	A	R	A	R	A	R	A	R	
Ventilspiel	A	A	A	A	A	A	A	A	A	A	A	
Zahnriemen Steuerung (DAYTONA RS und V10 CENTAURO)	A		A		A		R		A		A	
Vergaser	A	A	A	A	A	A	A	A	A	A	A	
Spannen Bolzen	A	A	A	A	A	A	A	A	A	A	A	
Treibstofftank, Filter Stutzen, Schläuche			A		A		A		A		A	
Ölwechsel	R	A	R	A	R	A	R	A	R	A	R	
Öl Antrieb hinten	R	A	R	A	R	A	R	A	R	A	R	
Welle mit Antriebsverbindungen ●	A	A	A	A R*	R	A	A R*	A	R	A R*	A	
Rad- und Lenkerlager					A				A			
Öl Vorderradtelegabel				R			R			R		
Anlaßer und Wechselstromgenerator					A				A			
Bremsflüssigkeit	A	A	A	R	A	A	R	A	A	R	A	
Bremsbeläge	A	A	A	A	A	A	A	A	A	A	A	

A = Wartung - Kontrolle - Einstellen - Eventuelles Auswechsein. / C = Reinigen. / R = Auswechsein.

Von Zeit zu Zeit den Elektrolystand der Batterie überprüfen und die Gelenke der Federung der Aufhängung hinten und der flexiblen Kabel schmieren; alle 500 km Motorölstand kontrollieren.

Motoröl, Öl der Vorderradgabel und Bremsflüssigkeit auf jeden Fall einmal jährlich wechseln.



• Alle 2.500 km schmieren (alle 1000 km bei durchgehendem Einsatz mit hoher Geschwindigkeit) bzw. zumindest einmal jährlich, falls weniger Kilometer gefahren werden.

* Bei vorwiegend sportlicher Fahrweise oder bei Fahren mit Höchstgeschwindigkeit über längere Zeit alle 15.000 Km auswechsein.

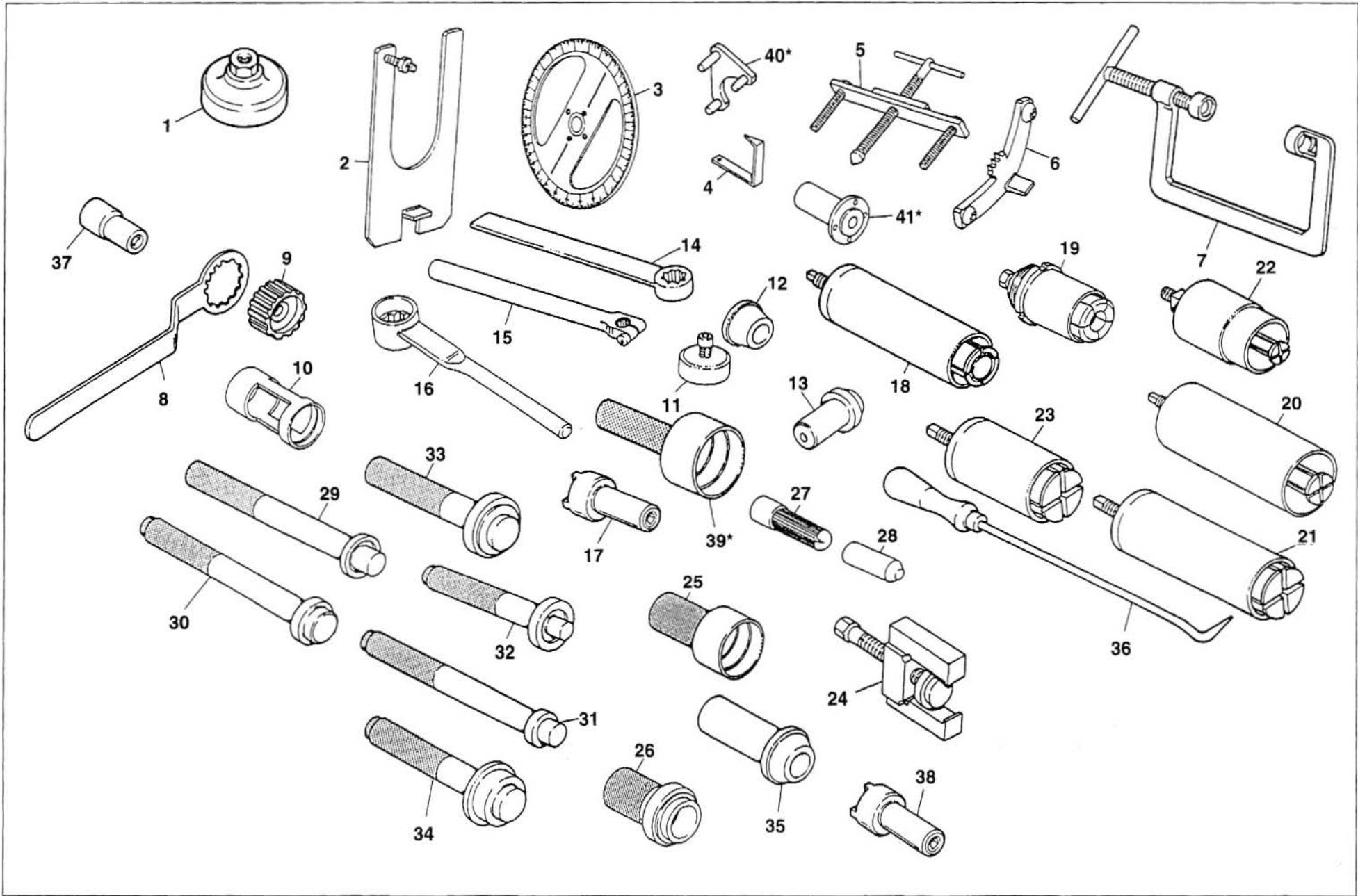
7 ANZUGSMOMENT

7.1 SPORT 1100 I

BESCHREIBUNG	kgm
Schraubbolzen und Mutter für die Zugbolzen am Zylinderkopf (Ø10x1,5).....	4÷4,2
Feststellschrauben für Kipphebelbolzen	0,6÷0,8
Kerzen	2÷3
Hohlschraube zum Befestigen der Ölzufuhrschläuche an den Köpfen (Ø8x1,25) .	1,5÷1,8
Klemmutter für Zahnrad an Nockenwelle	15
Feststellschraube für Ansaugrohr	2
Befestigungsschraube für Pleueldeckel (Ø10x1)	6,1÷6,6
Befestigungsschraube für Pleueldeckel CARRILLO	8,5±9,3
Feststellschrauben Schwungrad an Motorwelle (Ø8x1,25) - mit Loctite	4÷4,2
Feststellschrauben Schwungradkranz (Ø6x1)	1,5÷1,7
Sicherungsschraube Ritzel Motorwelle (Ø 25 x 1,5)	11÷12
Sicherungsmutter Drehstromgenerator (Ø16x1,5)	8
Bundmutter Abtriebswelle	16÷18
Öleinfüllschraube auf Getriebe- und Antriebsgehäuse	3
Bundmutter Abtriebswelle	7÷8
Sicherungsmutter Lager auf Kegelritzel	18÷20
Feststellschraube Kranz auf Lochstift	4÷4,2
Feststellschrauben Halterplatte Seitenständer	7÷7,5
Vorderradzapfen	9÷10
Hinterradzapfen (Kastenseite)	12
Feststellschraube für Vorderrad- und Hinterradbremsscheiben (8x1,25) - mit Loctite 270	2,8÷3
Standardwerte	
Schrauben und Muttern Ø 4 mm	0,3÷0,35
Schrauben und Muttern Ø 5x0,8 mm	0,6÷0,7
Schrauben und Muttern Ø 6x1 mm	0,8÷1,2
Schrauben und Muttern Ø 8x1,25 mm	2,5÷3
Schrauben und Muttern Ø 10x1,5 mm	4,5÷5
Weitere Anzugsmomente werden auf den Zeichnungen der Übersicht mit den Federungen am Voderrad und am Hinterrad aufgezeigt.	

7.2 DAYTONA RS UND V10 CENTAURO

BESCHREIBUNG	kgm
Schraubmutter für Zugbolzen Zylinderkopf (Ø10x1,5)	4,2÷4,5
Stehbolzenmutter zum Befestigen des Rahmens (Ø8x1,25)	2,2÷2,3
Kerzen	1,5÷2
Hohlschraube zum Befestigen der Ölzufuhrschläuche an den Köpfen (Ø10x1,5) .	2÷2,5
Gehäuse Temperatursensor Kopf (mit Loctite 601)	1÷1,2
Temperatursensor Kopf	1÷1,2
Feststellschraube Temperatursensor Luft	0,1
Befestigungsschraube für Pleueldeckel CARRILLO	8,5±9,3
Sicherungsmutter zum Befestigen Pleueldeckel (Ø9x1)	4,6÷4,8
Feststellschrauben Schwungrad an Motorwelle (Ø8x1,25)	4÷4,2
Feststellschrauben Schwungradkranz (Ø6x1W)	1,5÷1,7
Sicherungsschraube Ritzel Motorwelle (Ø25x1,5)	11÷12
Sicherungsmutter Drehstromgenerator (Ø12x1,25) - mit Loctite 242 -	8
Sicherungsmutter Riemenscheibe Betriebswelle (Ø16x1,5)	10÷12
Feststellschraube Riemenscheibe Steuerwelle (Ø14x1,5)	6÷7
Feststellschraube Ölpumpenrad (Ø8x1) - mit Loctite 601 -	2÷2,2
Druckregelventil (Ø14x1,5) - mit Loctite 601 -	6÷7
Bundmutter Abtriebswelle	5,5÷6
Öleinfüllschraube auf Getriebe- und Antriebsgehäuse	3
Ölstand und -ablaßschraube aus Getriebe- und Antriebsgehäuse	2,5
Bundmutter Abtriebswelle	7÷8
Sicherungsmutter Lager auf Kegelritzel	18÷20
Feststellschraube Kranz auf Lochstift	4÷4,2
Feststellschrauben Halterplatte Seitenständer	7÷7,5
Hinterradzapfen (Kastenseite)	12
Vorderradzapfen	9÷10
Feststellschraube für Vorderrad- und Hinterradbremsscheiben (8x1,25) - mit Loctite 270	2,8÷3
Standardwerte	
Schrauben und Muttern Ø 4 mm	0,3÷0,35
Schrauben und Muttern Ø 5x0,8 mm	0,6÷0,7
Schrauben und Muttern Ø 6x1 mm	0,8÷1,2
Schrauben und Muttern Ø 8x1,25 mm	2,5÷3
Schrauben und Muttern Ø 10x1,5 mm	4,5÷5
Weitere Anzugsmomente werden auf den Zeichnungen der übersicht der Federungen aufgezeigt.	

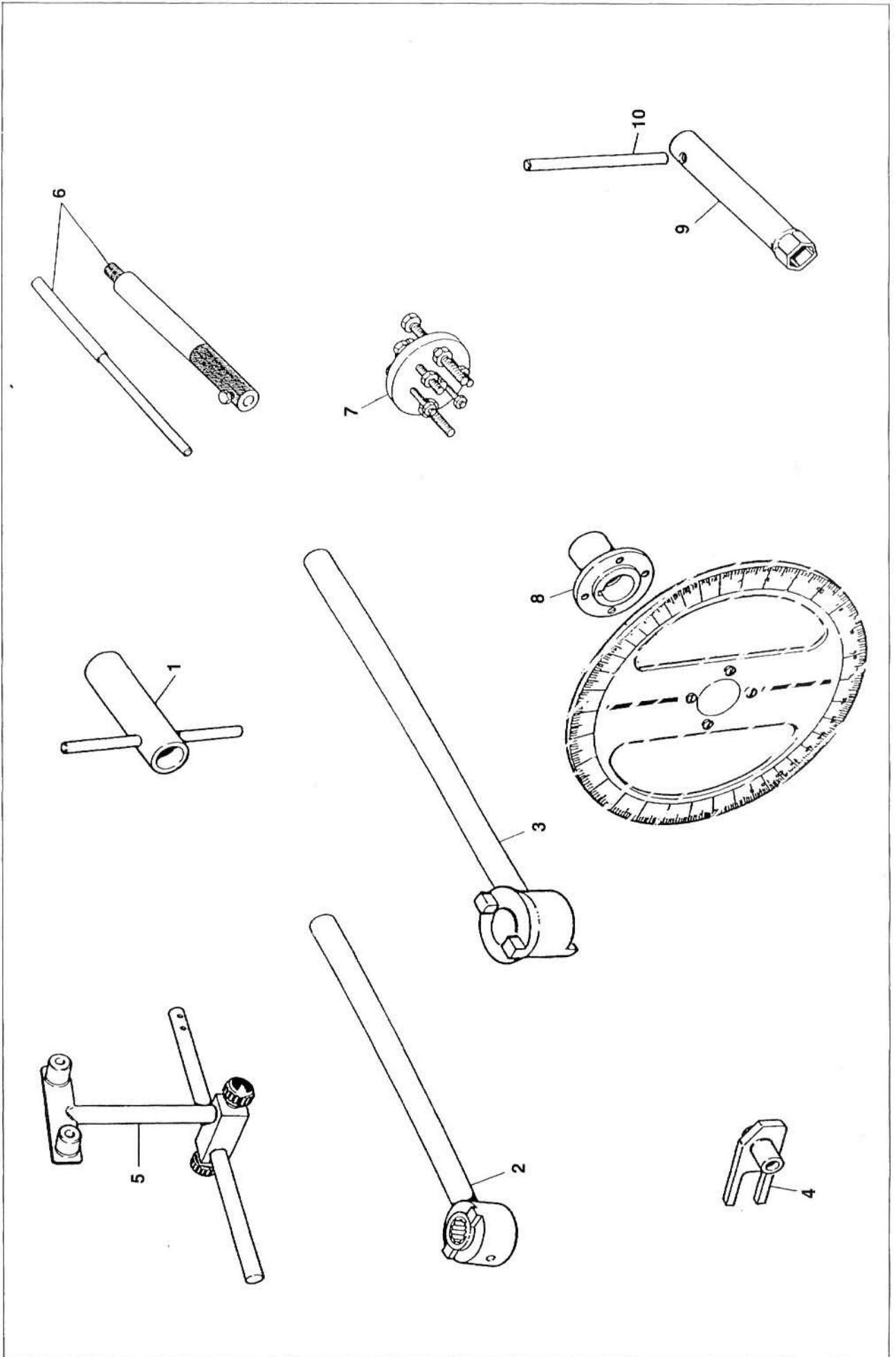


POS.	CODE Nr.	BEZEICHNUNG
1	01 92 91 00	Schlüssel für Deckelausbau auf der Wanne und Filter
2	14 92 96 00	Halter f. Getriebegehäuse
3	19 92 96 00	Scheibe mit Gradeinteilung zum Kontrollieren der Phaseneinstellung Ventilsteuerung und Zündung
4	17 94 75 60	Pfeil zum Kontrollieren der Phaseneinstellung Ventilsteuerung und Zündung
5	12 91 36 00	Werkzeug zum Abmontieren des Flansches schwungradseitig
6	12 91 18 01	Werkzeug zum Blockieren des Schwungrades und des Anlasserkranzes
7	10 90 72 00	Werkzeug zum Abmontieren und Montieren der Ventile
8	30 91 28 10	Werkzeug zum Blockieren des Kupplungs-Innengehäuses
9	30 90 65 10	Werkzeug zum Montieren der Kupplung
10	12 90 59 00	Werkzeug zum Zerlegen der Kupplungswelle
11	14 92 71 00	Werkzeug für die Montage des Dirchtungtringes auf der Flansch, Schwungradseite
12	12 91 20 00	Werkzeug zum Montieren des Flansches schwungradseitig komplett mit Kunststoffdichtung auf Motorwelle
13	14 92 72 00	Werkzeug zum Montieren des Dichtringes auf Ventilsteuerungs-Deckel
14	12 90 71 00	Werkzeug zum Blockieren der Abtriebswelle
15	14 92 87 00	Werkzeug zum Betätigen des Vorwählers
16	14 90 54 00	Werkzeug für Metter zum Blockieren der Abtriebswelle
17	14 91 26 03	Nasenschlüssel für Gewinding zur Befestigung des Kupplungsinnenkörpers an die Welle
18	14 91 31 00	Auszieher für Rollenlager zu Antriebswelle auf Gehäuse und für Kupplungswelle auf Deckel
19	14 92 85 00	Werkzeug zum Herausziehen der Innenlaufbahn des Kupplungswellen-Lagers
20	17 94 92 60	Auszieher für Kupplungswellen-Lager auf Gehäuse und für Abtriebswelle auf Deckel
21	17 94 50 60	Auszieher für Innenlaufbahn des Rollenlagers für Abtriebswelle auf Gehäuse und Innenlaufbahnen der Lager auf das Gehäuse
22	14 90 70 00	Auszieher für Kugellager für Antriebswelle auf Deckel
23	12 90 69 00	Auszieher für Rollenlagerring von Antriebsgehäuse
24	17 94 83 60	Auszieher für Rollenlagerlaufbahn auf dem Lochstift des Gehäuses
25	17 94 84 60	Werkzeug zum Einpressen der Innenlaufbahn des Rollenlagers auf den Lochstift auf Antriebsgehäuse
26	17 94 88 60	Stempel für externe Bahn des Lagers des Dichtungtringes des Antriebsgehäuses
27	17 94 54 60	Werkzeug zum Einsetzen des Lager-Innenringes auf Abtriebswelle
28	14 92 86 00	Werkzeug zum Einsetzen des Lager-Innenringes auf Abtriebswelle
29	14 92 89 00	Stanze zum Einpressen des Lagers für Kupplungswelle auf Gehäuse, für Abtriebswelle auf Deckel und für vorderen Dichtring des Antriebsgehäuses
30	14 92 91 00	Stanze zum Einpressen des Außenringes des Rollenlagers für Abtriebswelle auf Gehäuse
31	14 92 88 00	Stanze zum Einpressen des Rollenlagers für Antriebswelle auf Gehäuse und für Kupplungswelle auf Deckel
32	14 92 90 00	Stanze zum Einpressen des Kugellagers für Antriebswelle auf Deckel
33	14 92 94 00	Stanze zum Einpressen des Dichtringes auf Getriebegehäuses für Kupplungswelle
34	14 92 95 00	Stanze zum Einpressen des Dichtringes auf Deckel für Abtriebswelle
35	17 94 51 60	Stanze zum Einpressen der Außenlaufbahnen der Lager auf das Gehäuse
36	14 92 93 00	Werkzeug zum Positionieren der Gabeln zum Betätigen der Gleithülsen
37	01 92 93 00	Schlüssel für Einspannmutter des Vorderradbolzens
38	18 92 76 51	Schlüssel für Klemmutter des Nockenwellenzahrades
39*	19 92 71 00	Werkzeug zur Montage des Dichtungtringes auf die Flansch an der Schwungradseite
40*	14 92 73 00	Halterwerkzeug für Nockenwellenzahnrad
41*	65 92 84 00	Nabe für Maßscheibe



ANM.: Die mit einem Sternchen(*) markierten Details sind für das Modell SPORT 1100 I. spezifisch.

8.1 SONDERZUBZHÖR (DAYTONA RS UND V10 CENTAURO)

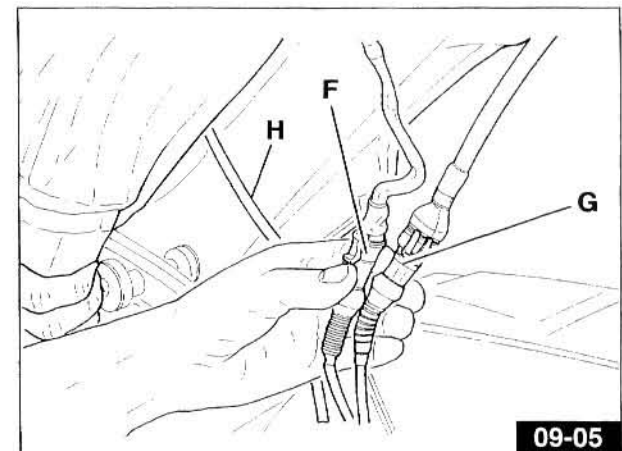
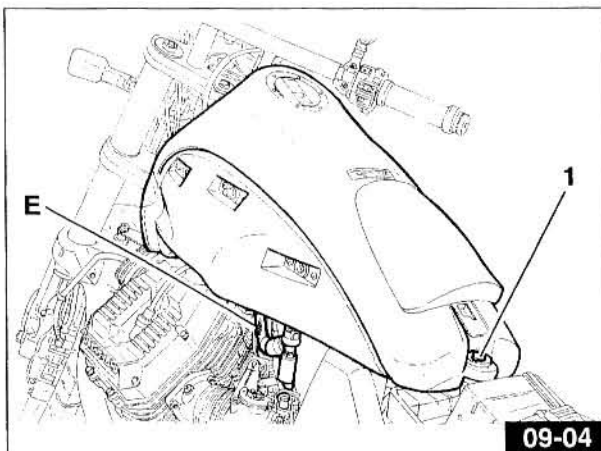
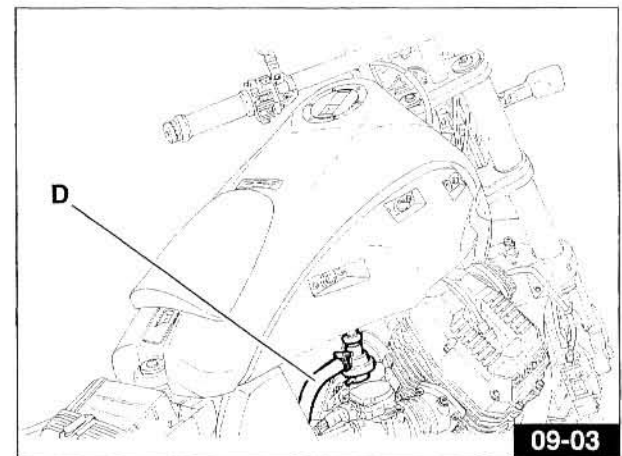
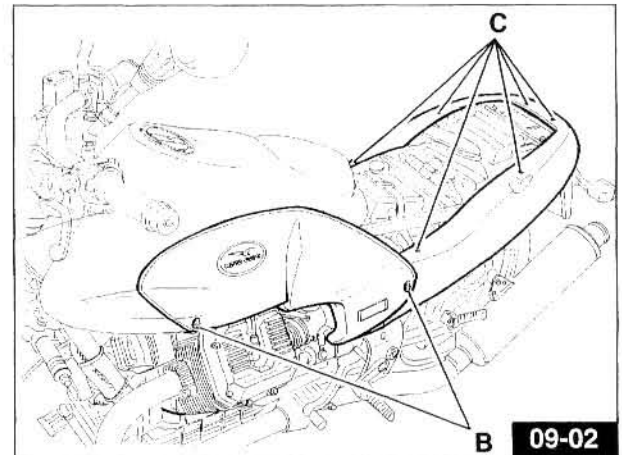
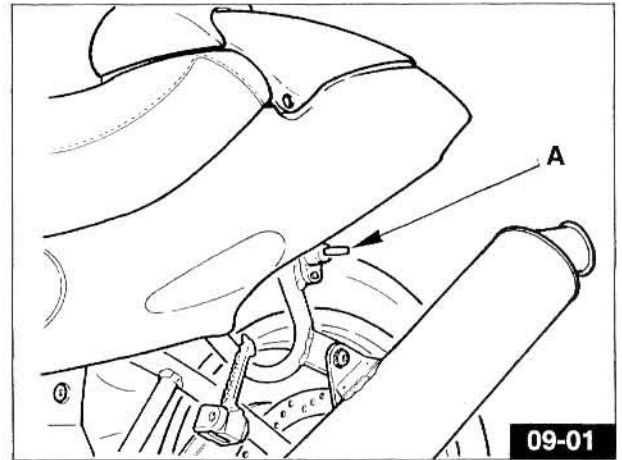


POS.	CODE Nr.	BEZEICHNUNG
1	30 92 72 00	Werkzeug zum Drehen der Nockenwelle
2	30 92 73 00	Werkzeug zum Abdichten der Riemenscheibe der Nockenwelle mit eingetzten 22-mm-Buchenschlüssel zum Blockieren der Riemenscheibenmutter
3	30 92 76 00	Werkzeug zum Abdichten der Riemenscheibe für Betriebswelle und Ölpumpengetriebe
4	30 94 86 00	Werkzeug zum Anspannen des Steuerungsriemens
5	69 90 78 50	Feinzeigerhalter
6	30 94 82 00	Feinzeigerhalter auf Kopf
7	30 94 83 00	Werkzeug zum Herausziehen des ölpumpengetriebes, der Betriebswellen-Riemenscheibe und des Innengetriebes der Nockenwellenriemenscheibe
8	30 94 96 00	Nabe für Scheibe mit Gradeinteilung
9	61 90 19 00	Rohrschlüssel für Kerze
10	30 90 84 00	Spindel für Rohrschlüssel

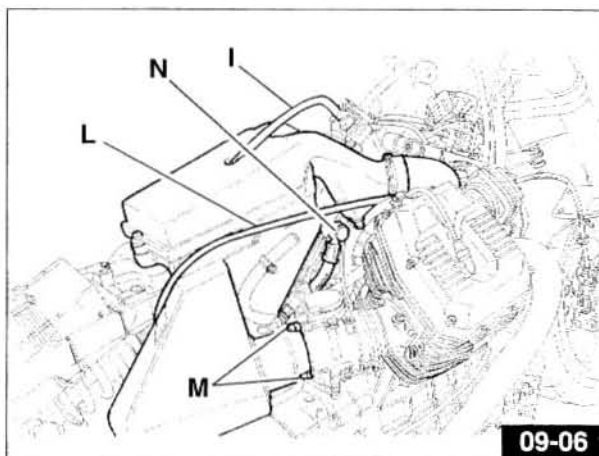
9.1 V10 CENTAURO

Für den Ausbau geht man auf folgende Weise vor:

- Den Sattel aus dem Rahmen ausbauen. Dazu mit dem Schlüssel «A» - **Abb. 09-01** lösen.
- Die Seitenteile ausbauen. Dazu die Schrauben «B» **Abb. 09-02** an beiden Seiten des Motorrads lösen.
- Die hintere Verkleidung ausbauen. Dazu die 6 Befestigungsschrauben «C» - **Abb. 09-02** lösen.
- Den Kraftstoffschlauch «D» - **Abb. 09-03** vom Druckregler und den Kraftstoffschlauch «E» - **Abb. 09-04** vom elektrischen Hahn links abtrennen.
- Die hintere Schraube zur Tankbefestigung «1» - **Abb. 09-04** lösen.
- Den Verbinder für die Kraftstoff-Füllstandanzeige «F» - **Abb. 09-05** und den Verbinder «G» - **Abb. 09-05** des elektrischen Hahns abtrennen. Schließlich den Entlüftungsschlauch «H» - **Abb. 09-05** abbauen und den Tank herausnehmen.

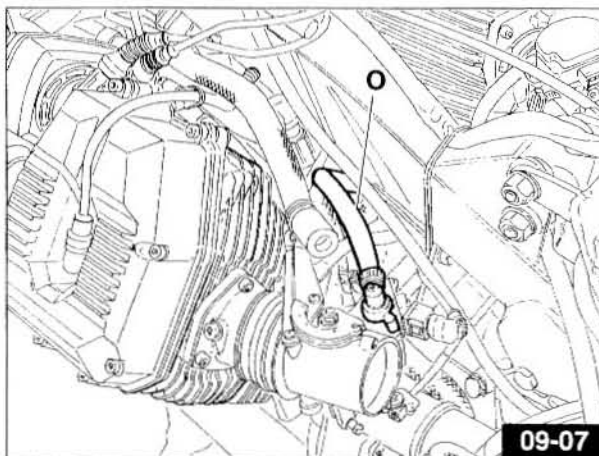


- Das Filtergehäuse ausbauen. Dazu den Verbindungsschlauch des Druckfühlers «I» - **Abb. 09-06** lösen. Danach das Kabel des Kilometerzählers «L» - **Abb. 09-06** abtrennen und die Schrauben «M» - **Abb. 09-06** zur Befestigung der Muffen an den Drosselklappenkörpern an beiden Seiten des Motorrads lösen. Schließlich das Filtergehäuse herausnehmen.
- Die Auspuffanlage ausbauen.
- Alle elektrischen Verbinder der verschiedenen an den Motorblock angeschlossenen Verbraucher abtrennen.
- Die Zündkerzenkabel herausziehen.
- Die Anschlußkabel zwischen Anlaßmotor und Batterie lösen.
- Die beiden Ölrückgewinnungsschläuche «N» - **Abb. 09-06** vom Rahmen abtrennen.



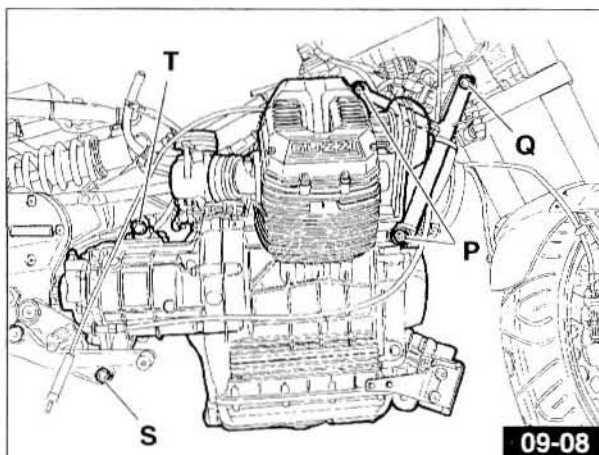
09-06

- Vom Drosselklappenkörper die Anschlußleitung an den Benzinflter «O» - **Abb. 09-07** abbauen.
- Das Kabel der Kraftübertragung zur Kupplungssteuerung vom Hebel am Deckel des Getriebekastens abtrennen.
- Die Zugstange des Gangschalthebels vom entsprechenden Schalter abtrennen.
- Unter dem Motorblock eine geeignete Halterung vorsehen.

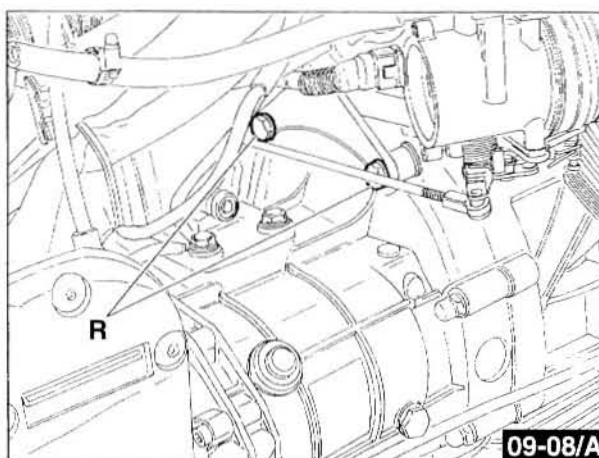


09-07

- Die Befestigungsschrauben «P» - **Abb. 09-08** am vorderen Rahmen an beiden Seiten des Motorrades lösen.
- Die Schrauben «Q» - **Abb. 09-08** zur Befestigung des vorderen Rahmens am Fahrgestell lösen und den Rahmen nach vorne drehen.
- Die Schrauben «R» - **Abb. 09-08/A** zur Befestigung der Kupplungsglocke am Fahrgestell lösen.
- Die Muttern «S» - **Abb. 09-08** zur Befestigung des Verbindungsbolzen der seitlichen Platten lösen und den Bolzen herausziehen.
- Die Schraube «T» - **Abb. 09-08** zur oberen Befestigung des Getriebekastens lösen und den Motor-/Getriebeblock herausziehen.



09-08



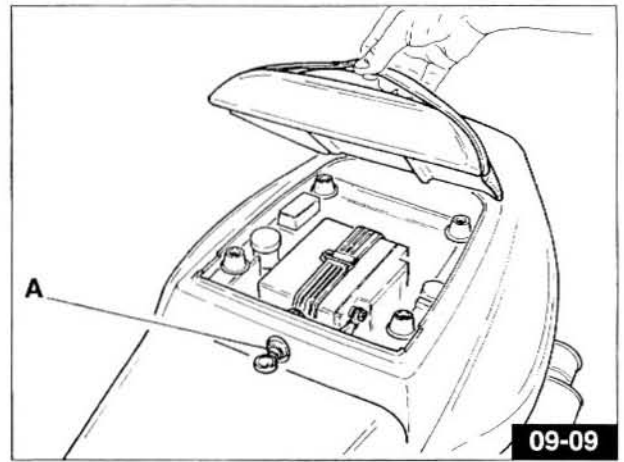
09-08/A

9.2 SPORT 1100 I UND DAYTONA RS

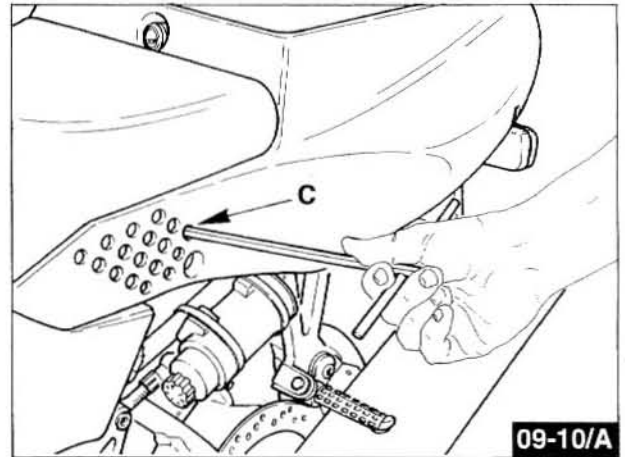
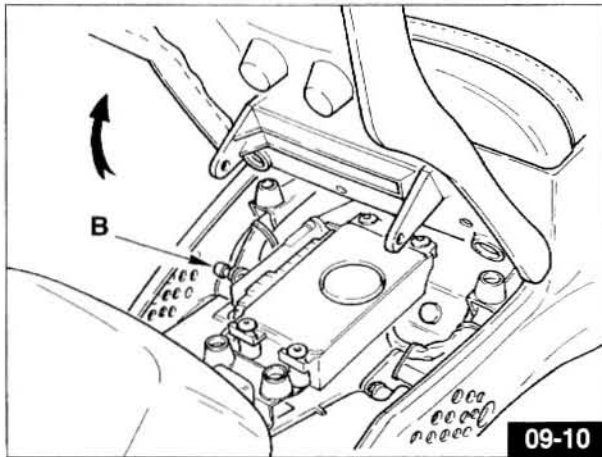
ANM. Die Eingriffe und die entsprechende Reihenfolge der Eingriffe sind für beide Modelle gleich.

Für den Ausbau wie folgt vorgehen:

- Den Beifahrersattel ausbauen. Dazu das Schloß «A» - **Abb. 09-09** mit dem Zündschlüssel aufsperrn.



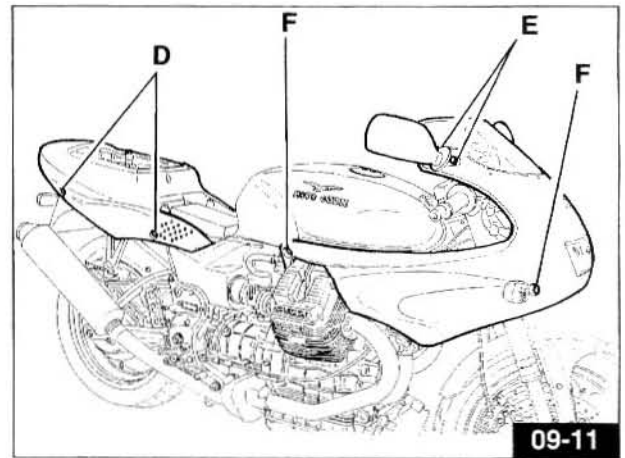
- Den Fahrersattel mit einem 6-mm-Inbusschlüssel ausbauen. An beiden Seiten die Bolzenschrauben «B» - **Abb. 09-10** lösen. Diese sind über die Bohrungen «C» - **Abb. 09-10/A** am Seitenteil der hinteren Verkleidung zugänglich.



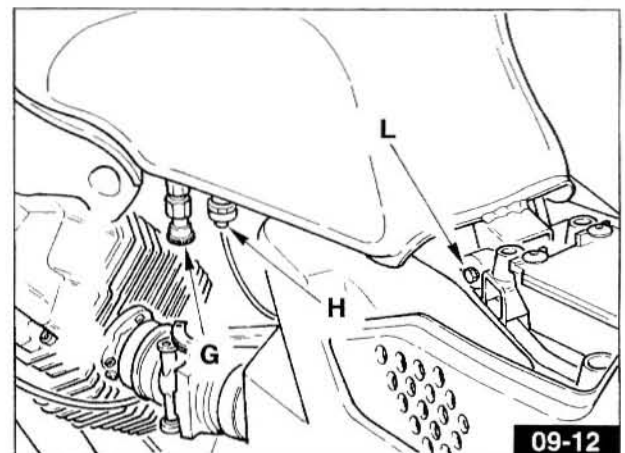
- Die Schrauben «D» - **Abb. 09-11** an beiden Seiten des Motorrads lösen und die hintere Verkleidung abnehmen.
- Die Schrauben «E» - **Abb. 09-11** zur oberen Befestigung der Verkleidung am Rahmen lösen.

ANM. Nach Lösen der obengenannten Schrauben werden auch die Rückspiegel freigelegt, die deshalb abgenommen werden müssen.

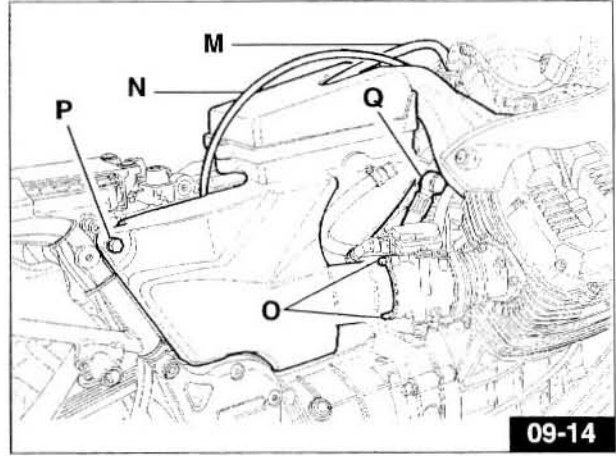
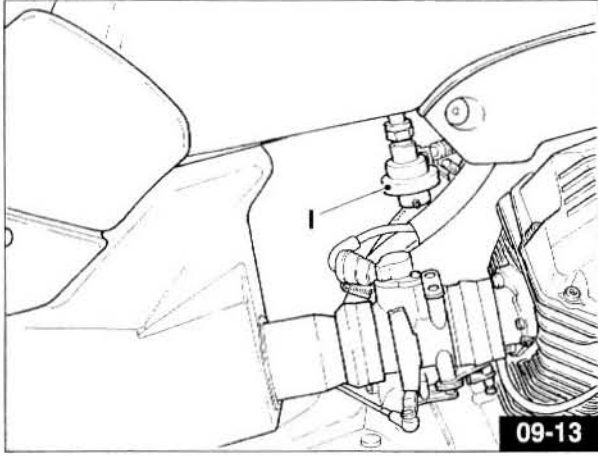
- Die Schrauben «F» - **Abb. 09-11** zur seitlichen Befestigung der Verkleidung an beiden Seiten lösen und die Verkleidung abnehmen.



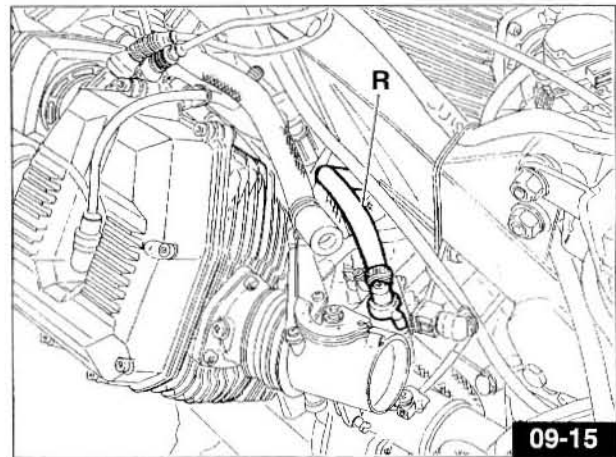
- Den Kraftstoffhahn «G» - **Abb. 09-12** schließen.
- Den elektrischen Verbinder der Kraftstoffreservelanzeige «H» - **Abb. 09-12** herausziehen.
- Die Kraftstoffschläuche vom Hahn «G» - **Abb. 09-12** und vom Druckregler «I» - **Abb. 09-13** abbauen.
- Die Schraube «L» - **Abb. 09-12** lösen. Den Entlüftungsschlauch abbauen und den Tank herausnehmen.



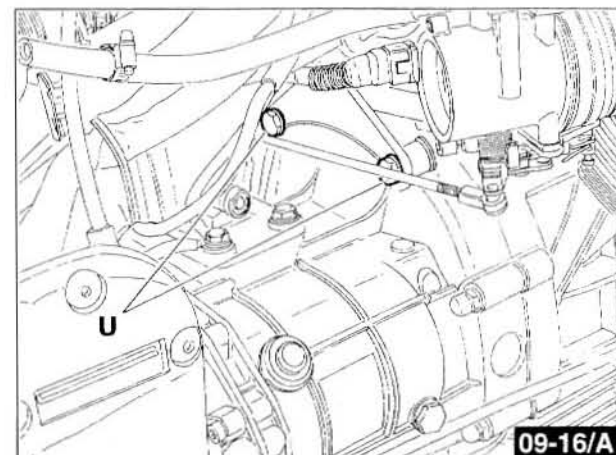
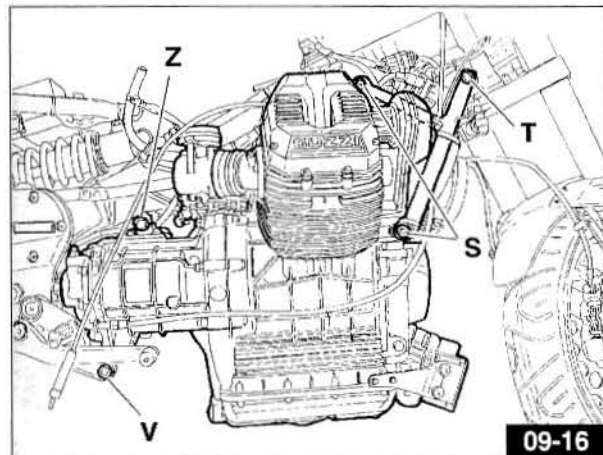
- Die Anschlußleitung des Druckfühlers «M» - **Abb. 09-14** abtrennen. Danach das Kabel des Kilometerzählers «N» - **Abb. 09-14** herausziehen. Schließlich löst man die Schrauben «O» - **Abb. 09-14** für die Befestigung der Muffen an den Drosselklappenkörpern an beiden Seiten des Motorrades.
- Die Schrauben für die hintere Befestigung «P» - **Abb. 09-14** lösen und das Filtergehäuse herausnehmen.
- Die Auspuffanlage ausbauen.
- Alle elektrischen Verbinder der verschiedenen an den Motorblock angeschlossenen Verbraucher abtrennen.
- Die Zündkerzenkabel abtrennen.
- Die Anschlußkabel zwischen Anlaßmotor und Batterie abtrennen.
- Die beiden Ölrückgewinnungsschläuche «Q» - **Abb. 09-14** vom Fahrgestell trennen.



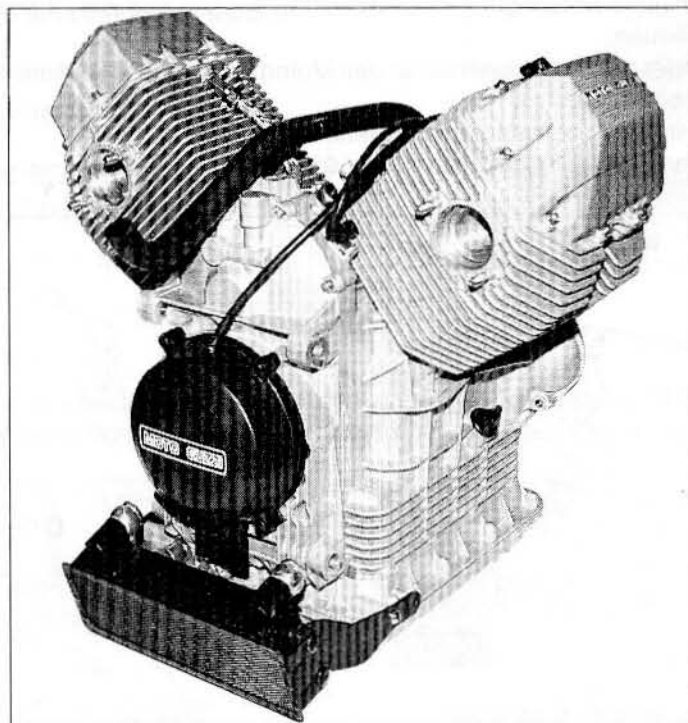
- Vom Drosselklappenkörper die Anschlußleitung an den Benzinflter «R» - **Abb. 09-15** abbauen.
- Das Kabel der Kraftübertragung zur Kupplungssteuerung vom Hebel am Deckel des Getriebekastens abtrennen.
- Die Zugstange des Gangschalthebels vom entsprechenden Schalter abtrennen.
- Unter dem Motorblock eine geeignete Halterung vorsehen.




- Die Befestigungsschrauben «S» - **Abb. 09-16** am vorderen Rahmen an beiden Seiten des Motorrades lösen.
- Die Schrauben «T» - **Abb. 09-16** zur Befestigung des vorderen Rahmens am Fahrgestell lösen und den Rahmen nach vorne drehen.
- Die Schrauben «U» - **Abb. 09-16/A** zur Befestigung der Kupplungsglocke am Fahrgestell lösen.
- Die Muttern «V» - **Abb. 09-16** zur Befestigung des Verbindungsbolzen der seitlichen Platten lösen und den Bolzen herausziehen.
- Die Schraube «Z» - **Abb. 09-16** zur oberen Befestigung des Getriebekastens lösen und den Motor-/Getriebeblock herausziehen.



10 MOTORBLOCK (SPORT 1100 I)

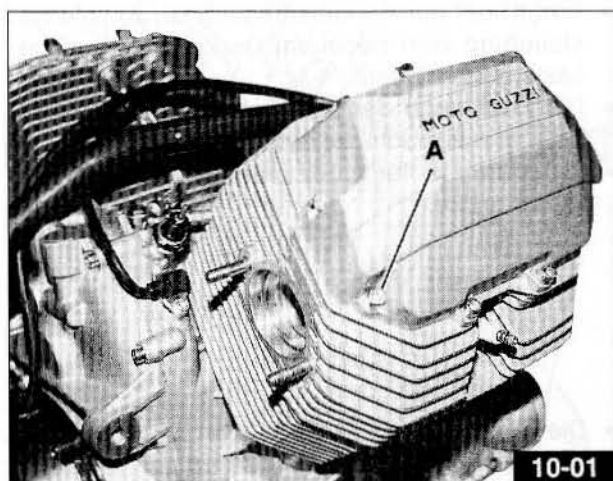


10.1 AUSBAU DES MOTORS (SPORT 1100 I)

 **ANM.** Auf den Seiten 238 und 239 werden die Explosivzeichnungen der wichtigsten Gruppen des Motors dargestellt.

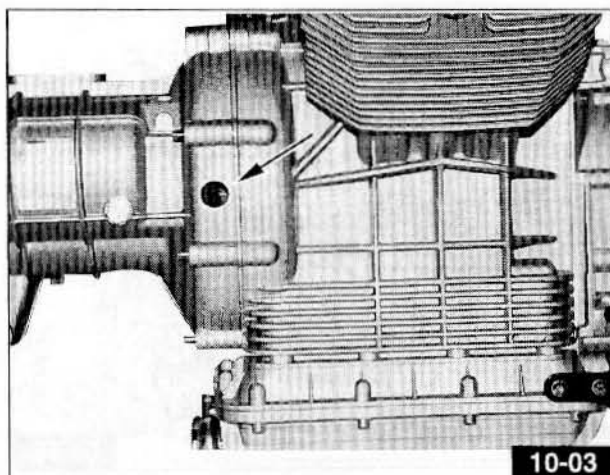
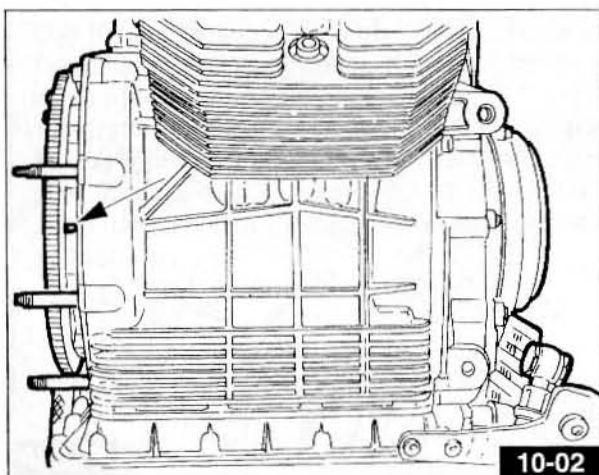
Zum Ausbau des Motoraggregats ist wie folgt vorzugehen:

- Die Feststellschrauben «A» **Abb. 10-01** auf dem Zylinderkopfdeckel aufschrauben und diesen dann abnehmen.

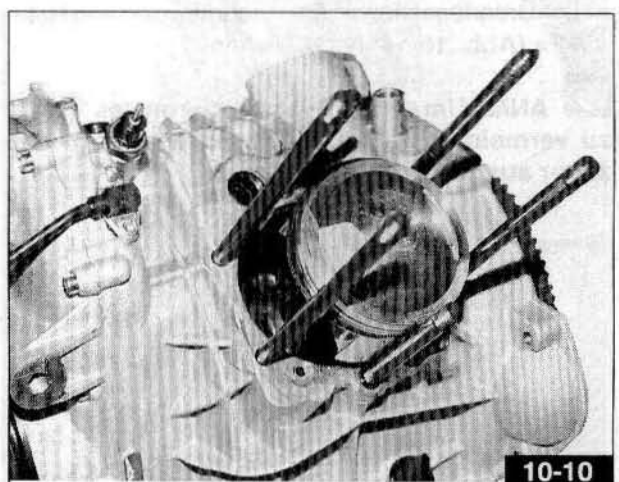
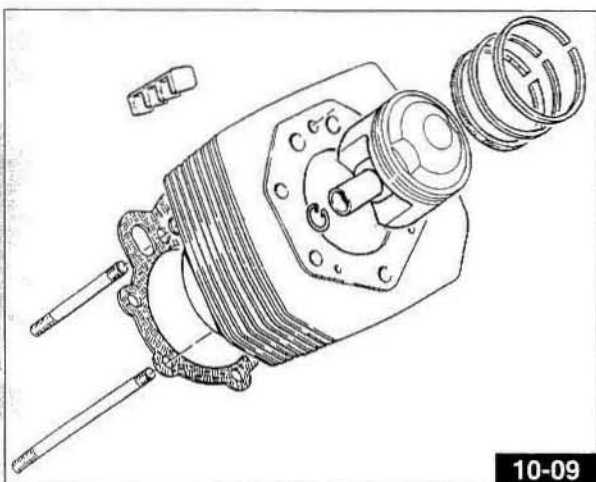
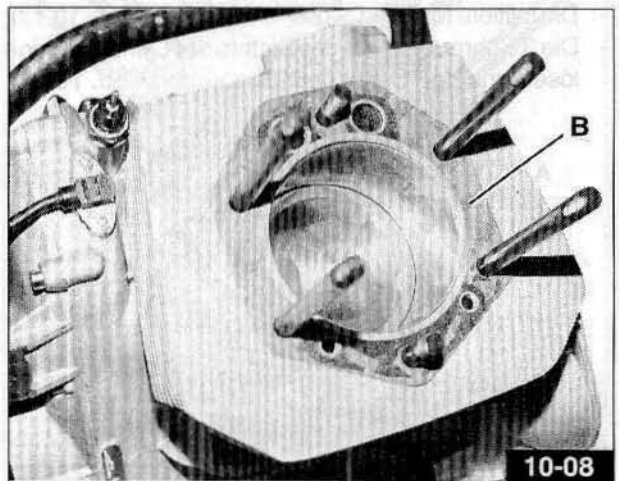
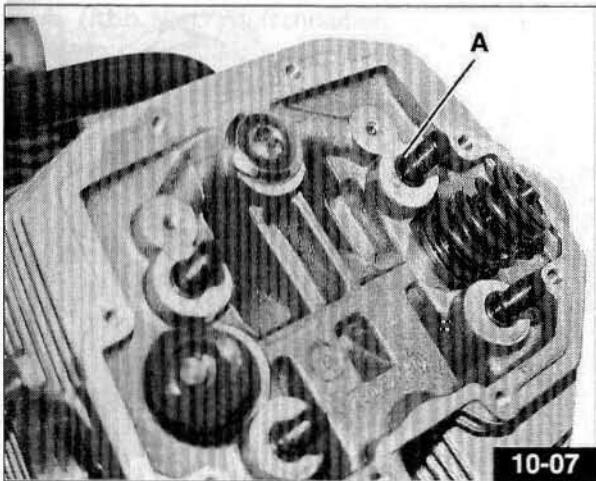
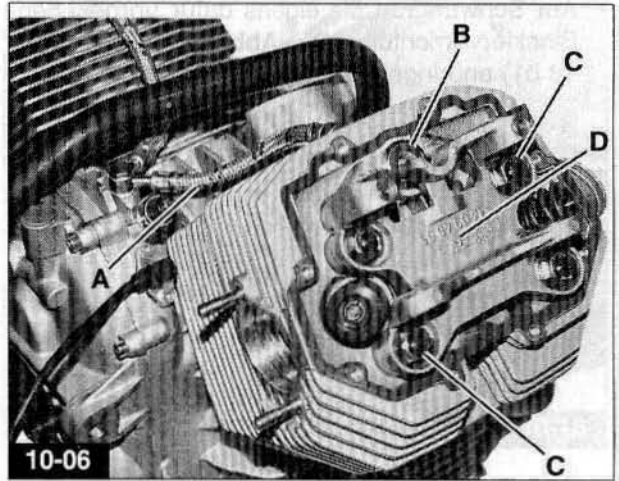
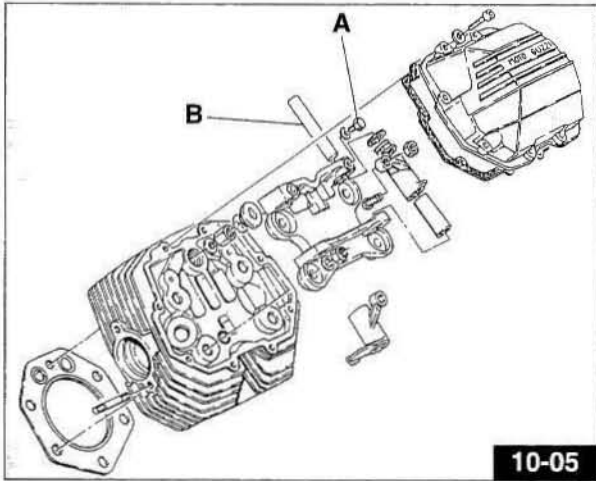
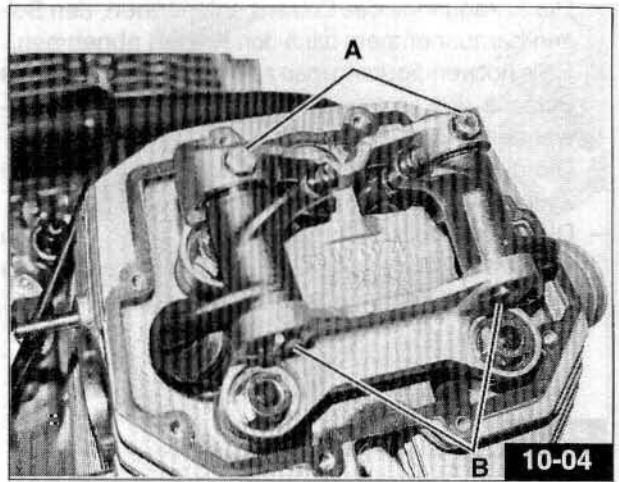


- Die Motorwelle an den OT in die Zündphasenstellung (Ventile geschlossen) bringen, dies beim linken Zylinder (siehe **Abb. 10-02**).

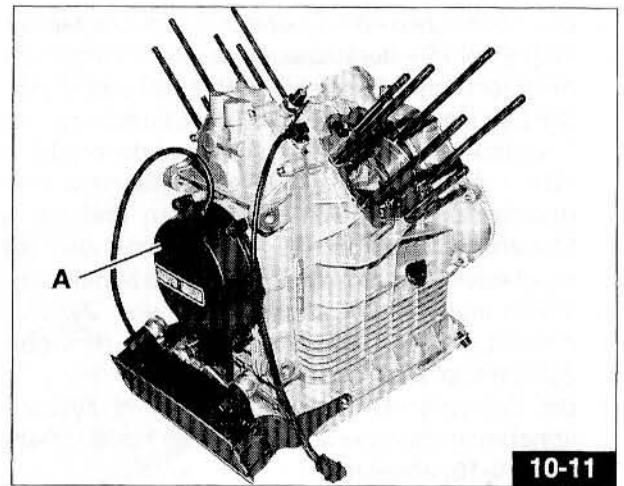
 **ANM.:** Auch wenn das Wechselgetriebe mit dem Motorblock schon verbunden ist, kann diese Operation ausgeführt werden, da die Einschnittlage durch die dazu bestimmte in **Abb. 10-03** markierte Öffnung sichtbar ist.



- Die 2 Schrauben «A» abnehmen und die Zapfen der Kipphebel «B» herausziehen, dabei hilft man sich mit einem Schraubenzieher (Abb. 10-04 und 10-05).
- Die Leitung «A» - Abb. 10-06 der Ölzufuhr zu den Zylinderköpfen abnehmen, den Gewindeverschluß «B» - Abb. 10-06 aufschrauben, ebenso den darunterliegenden Schraubenbolzen und die 5 Muttern «C» - Abb. 10-06 aufschrauben; die Kipphebelhalterung «D» - Abb. 10-06 abnehmen.
- Indem man den Zylinderkopf leicht vom Zylinder entfernt, die 4 OR-Ringe «A» abnehmen, dann den Zylinderkopf abziehen (Abb. 10-07).
- Die Dichtung «B» zwischen Kopf und Zylinder abnehmen, dann den Zylinder (Abb. 10-08 / 10-09 und 10-10) abnehmen.

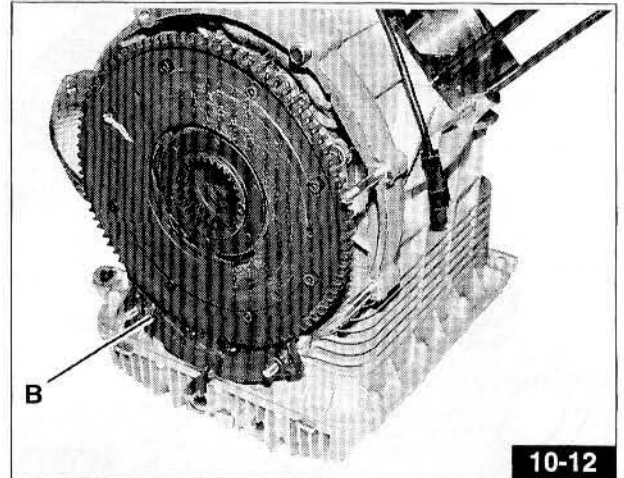


- Die Sprengringe des Bolzens entspannen, den Bolzen herausnehmen, dann den Kolben abnehmen. Falls notwendig, kann man zum Herausnehmen des Bolzens das im Handel erhältliche Werkzeug verwenden.
- Die gleichen Ausbauarbeiten auch beim rechten Zylinder (**Abb. 10-11**) wiederholen.
- Die 4 Feststellschrauben ausschrauben und den vorderen Deckel «**A**» des Drehstromgenerators (**Abb.10-11**) abnehmen.



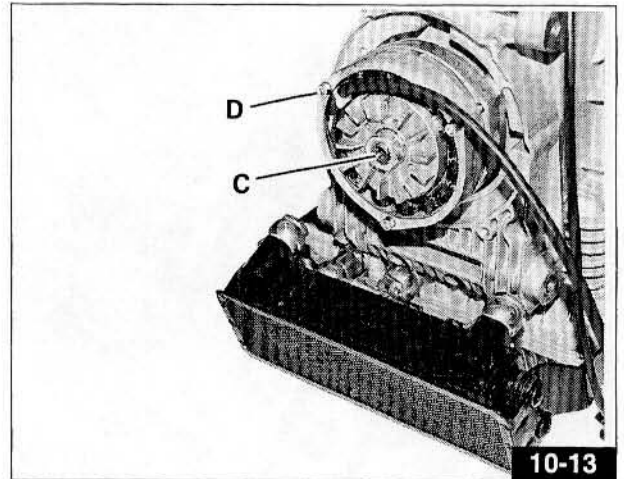
10-11

- Am Schwungrad die eigens dafür vorgesehene Blockiervorrichtung «**B**» - **Abb. 10-12** (Cod. 12 91 18 01) anbringen.



10-12

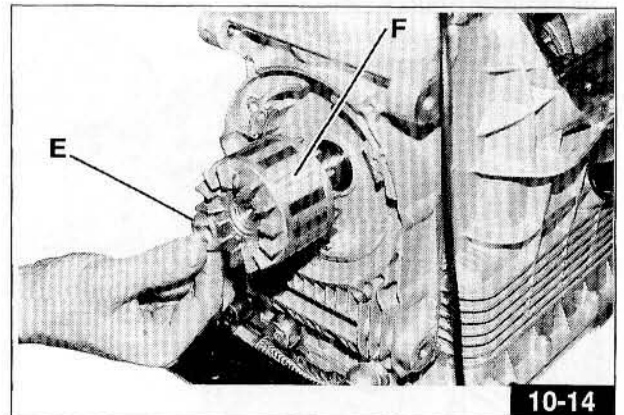
- Die mittlere Mutter «**C**» des Rotors lösen (**Abb. 10-13**).
- Die 3 Schrauben «**D**» des Stators der Lichtmaschine lösen und den Stator herausnehmen (**Abb. 10-13**).



10-13

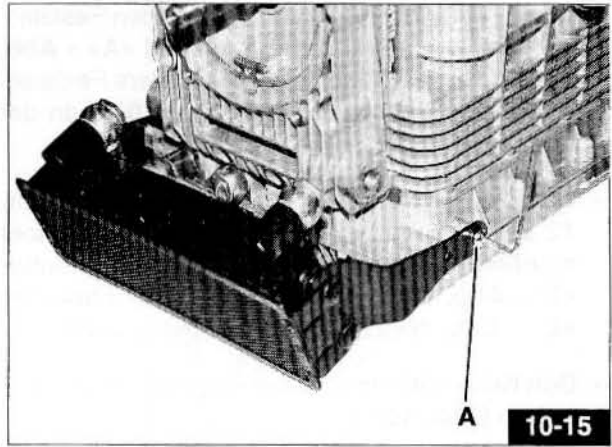
- Die Unterlegscheibe «**E**» abnehmen und den Rotor «**F**» (**Abb. 10-14**) herausziehen.

ANM.: Um eine Entmagnetisierung des Rotors zu vermeiden, muß man diesen wieder in den zuvor ausgebauten Stator legen.



10-14

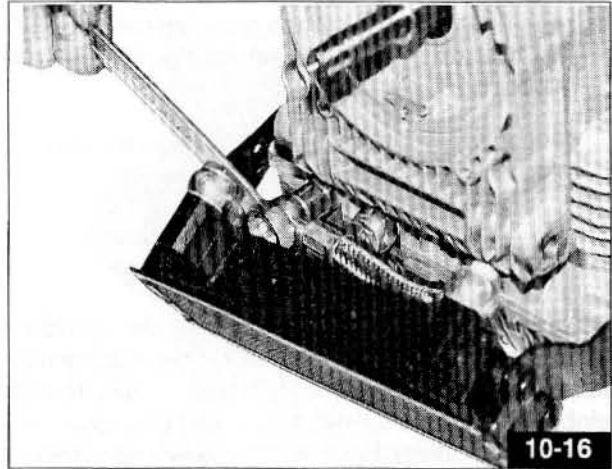
- Den Kühler von den Befestigungen am Motorblock freimachen. Dazu die beiden Schrauben «A» an beiden Seiten lösen (Abb. 10-15).



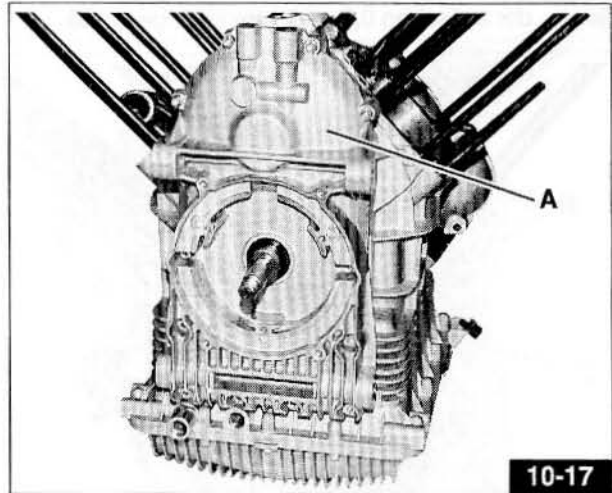
- Mit einem Sechskantschlüssel die beiden Ölschläuche (Abb. 10-16) lösen.
- Den Kühler komplett mit Halterung und Leitungen ausbauen.

ACHTUNG

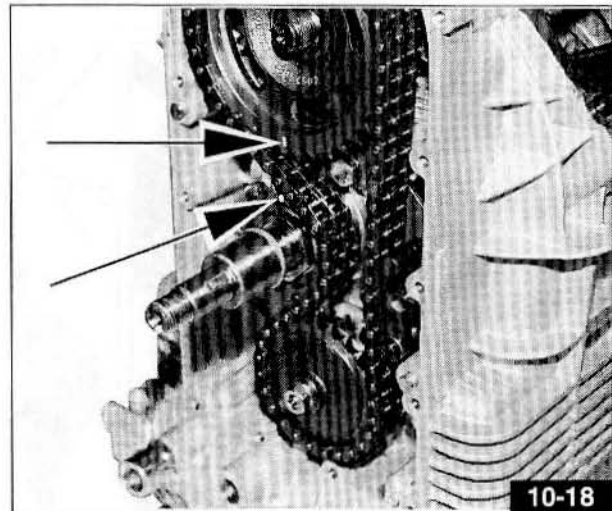
Beim Wiedereinbau die Alu-Dichtungen auswechseln.



- Die 14 Feststellschrauben des Verteilerdeckels «A» (Abb.10-17) aufschrauben.



- Auf der **Abbildung 10-18** finden Sie die nach dem Wiedereinbau wiederherzustellenden Verteilerphasen gekennzeichnet.

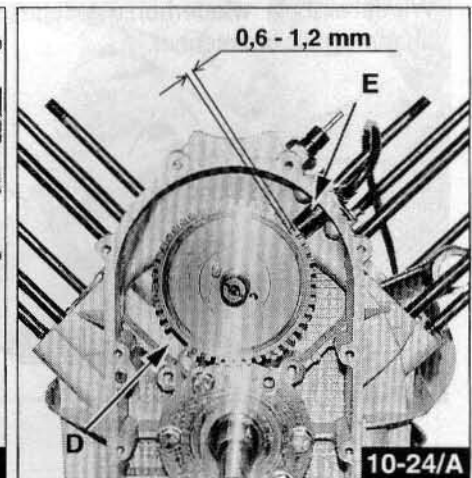
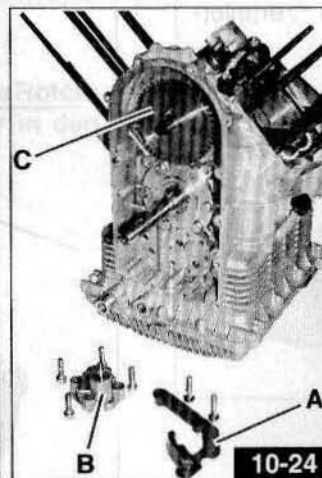
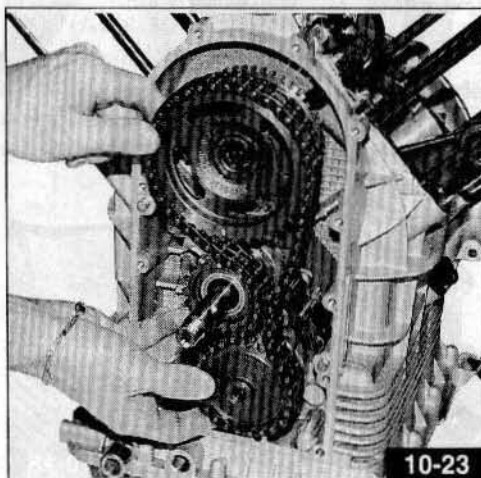
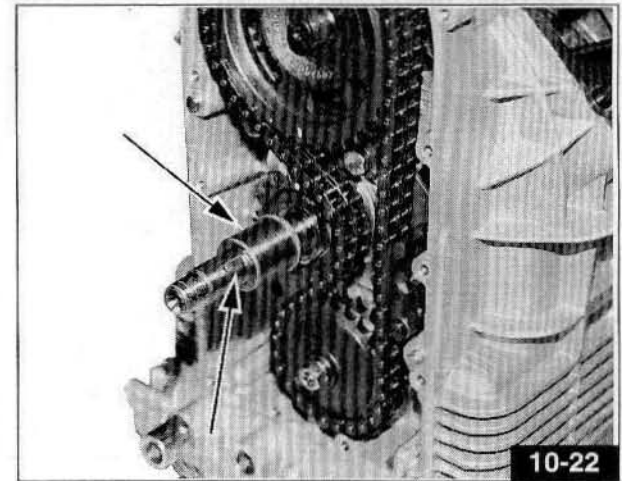
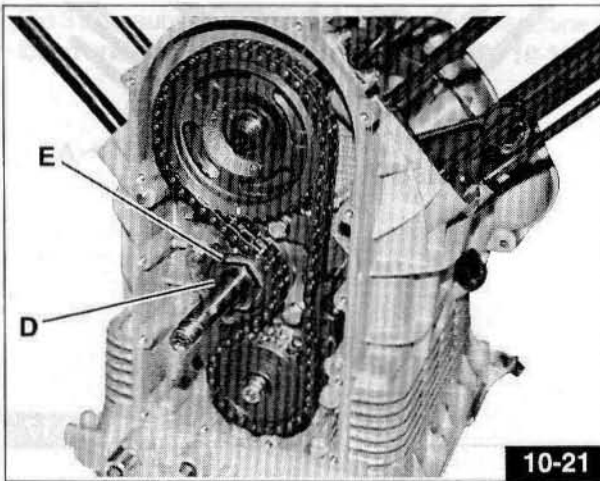
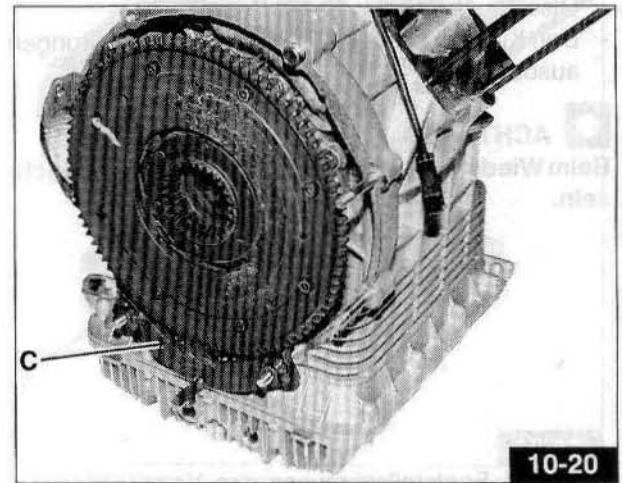
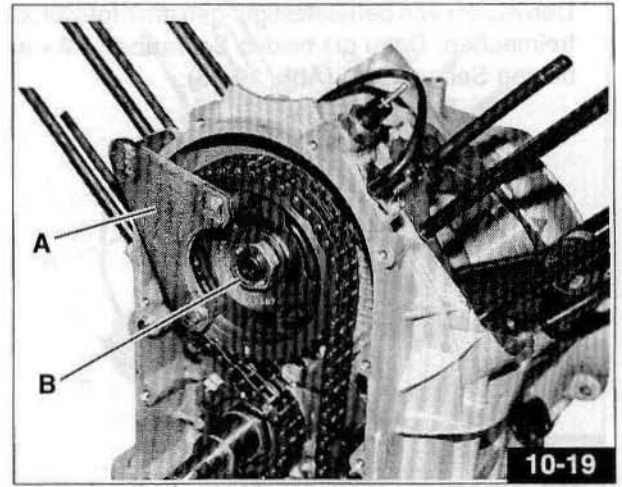


- Unter Anwendung des entsprechenden Feststellwerkzeugs für das Verteilerzahnrad «A» - **Abb. 10-19** (Kennr. 14 92 73 00) die mittlere Feststellmutter des Zahrades «B» - **Abb. 10-19** an der Nockenwelle aufdrehen.
- Das Blockierwerkzeug «C» - **Abb. 10-20** (Kennr. 12 91 18 01) auf dem Schwungrad des Motors montieren und die mittlere Befestigungsmutter «D» - **Abb. 10-21** des Verteilersteuerzahnrades «E» - **Abb. 10-21** an der Motorwelle lösen.
- Den Keil entfernen und das Distanzstück herausziehen (**Abb. 10-22**).
- Nachdem man die Befestigungsschraube des Steuerzahnrades für die Ölpumpe gelockert hat, das Dreierbündel der Zahnräder gemeinsam mit der Kette (**Abb. 10-23**) herausziehen.
- Den Kettenspanner der Steuerung «A» und die Ölpumpe «B» (**Abb. 10-24**) ausbauen.
- Das Tonrad «C» - **Abb. 10-24** ausbauen.



WICHTIG

Beim Wiedereinbau das Tonrad mit der gefrästen Verzahnung «D» - **Abb. 10-24/A** an der entgegengesetzten Seite des Phasensensors «E» - **Abb. 10-24/A** einbauen. Außerdem mit einem Dickenmesser zwischen dem äußeren Ende des Phasensensors und der Zähnoberfläche des Tonrades den Luftspalt kontrollieren, der zwischen 0,6 und 1,2 mm liegen muß.

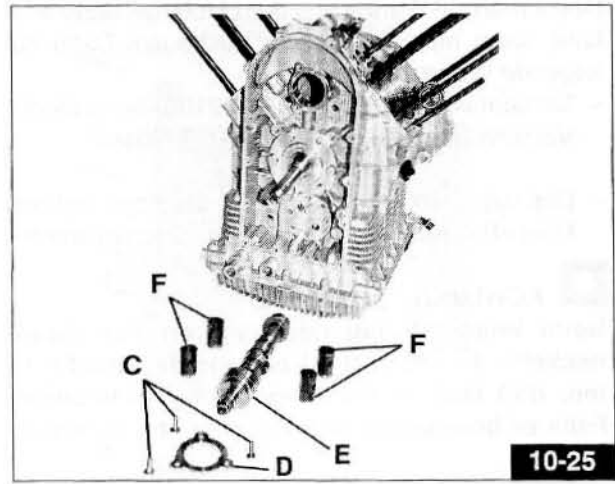


- Die 3 Schrauben «C» des Befestigungsflansches «D» für die Nockenwelle «E» aufschrauben und die Nockenwelle, nachdem man sie aus den entsprechenden Stösselsitzen «F» (**Abb. 10-25**) herausgenommen hat, herausziehen.
- Auf das Schwungrad des Motors das Feststellwerkzeug «A» (Kennr. 12 91 18 01) und das Werkzeug «B» (Kennr. 30 90 65 10) für die Kompression der Kupplungsfedern (**Abb. 10-26**) anbringen.
- Die acht Befestigungsschrauben «C» der auf das Motorschwungrad (**Abb. 10-26**) montierten Krone lockern.
- Die verzahnte Krone «D» - **Abb. 10-27** abnehmen und sich dabei daran erinnern, daß bei der Wiedermontage die vom Pfeil «E» - **Abb. 10-27** angedeuteten Bezugspunkte rückgestellt werden.
- Die Kupplungsscheiben und die entsprechenden Federn (**Abb. 10-28 und 10-29**) aus dem Inneren des Motorschwungrads herausnehmen.

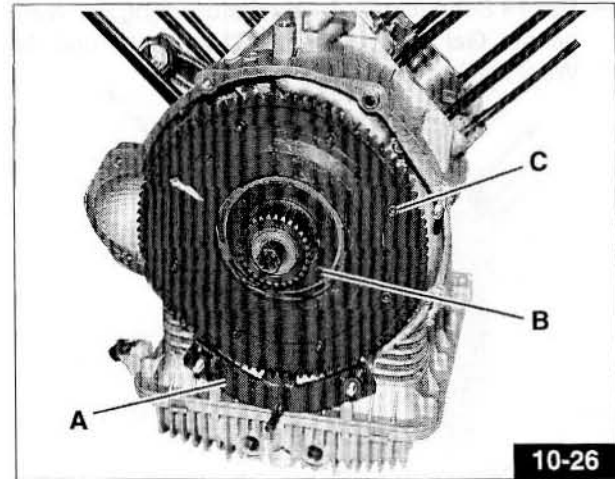
ANM.: Die Blockiervorrichtung «A» (Cod. 12 91 18 01) wie in **Abb. 10-30** dargestellt positionieren.

- Die sechs Befestigungsschrauben «A» von der Motorwelle nehmen und das Schwungrad ausbauen (**Abb. 10-30**).

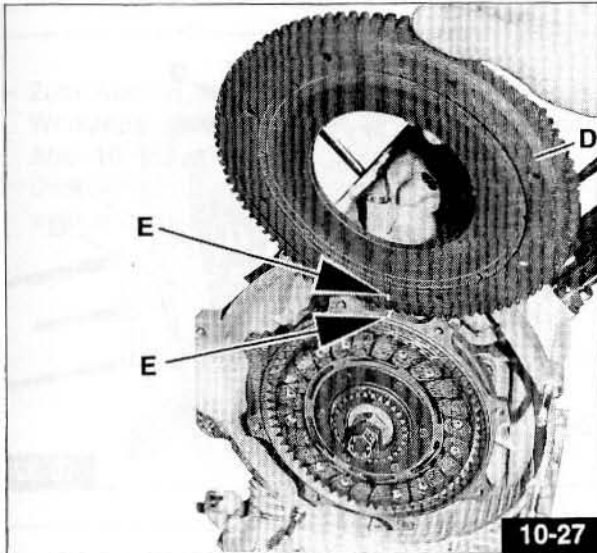
Die genannten Schrauben müssen aufgrund ihrer hohen Anzugskraft und den Belastungen denen sie unterliegen, bei ihrer Wiedermontage durch neue Schrauben ersetzt werden (Loctite auf die Schrauben auftragen und bis auf den Anzugswert von Kgm 4÷4,2 festziehen).



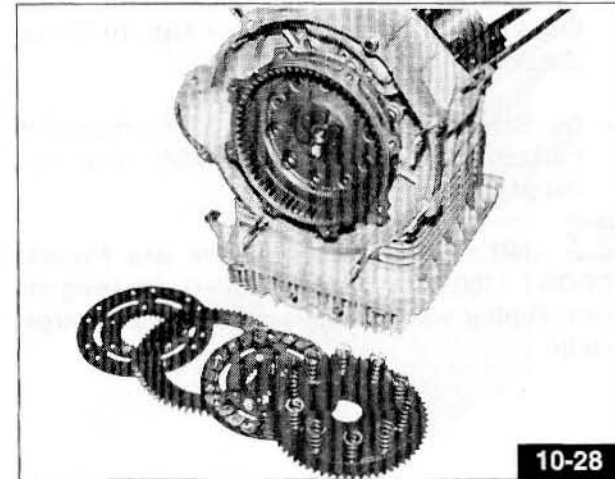
10-25



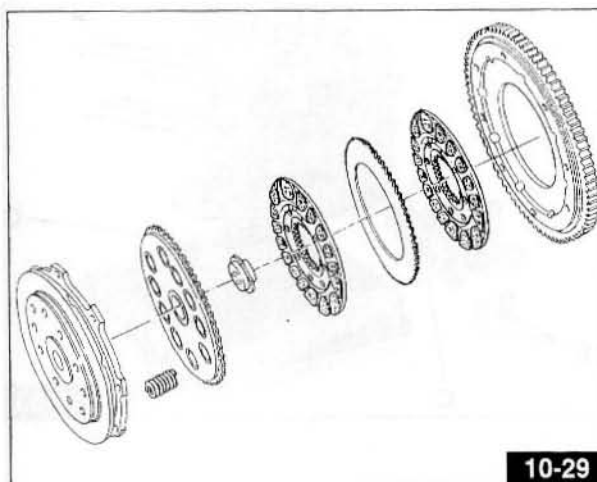
10-26



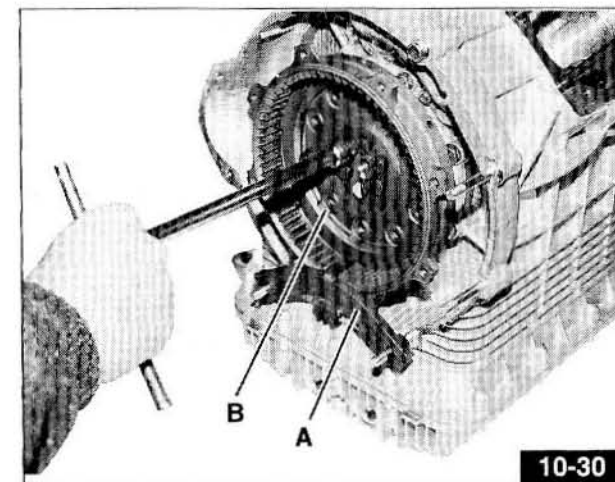
10-27



10-28



10-29



10-30

Bevor man die Wanne aus dem Motorgehäuse ausbaut, kann man den Ölfilter ausbauen. Dazu auf folgende Weise vorgehen:

- Mit dem Werkzeug (Cod. 01929100) den äußeren Verschlussdeckel «A» - **Abb. 10-31** lösen.
- Das o.g. Werkzeug umgekehrt ansetzen und den Filter «B» - **Abb. 10-31/A** lösen und herausnehmen.

☐ ACHTUNG

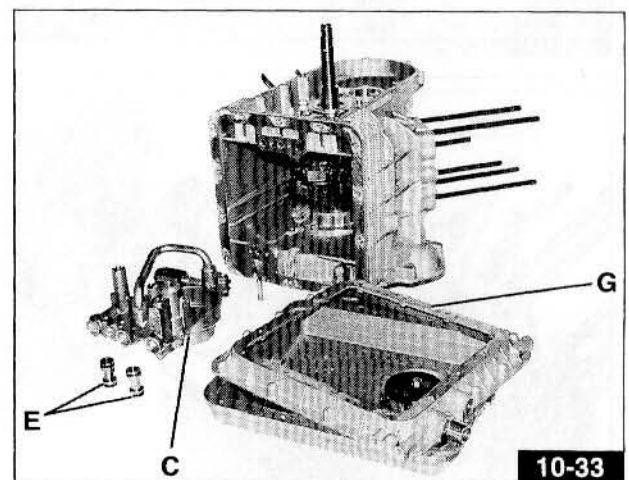
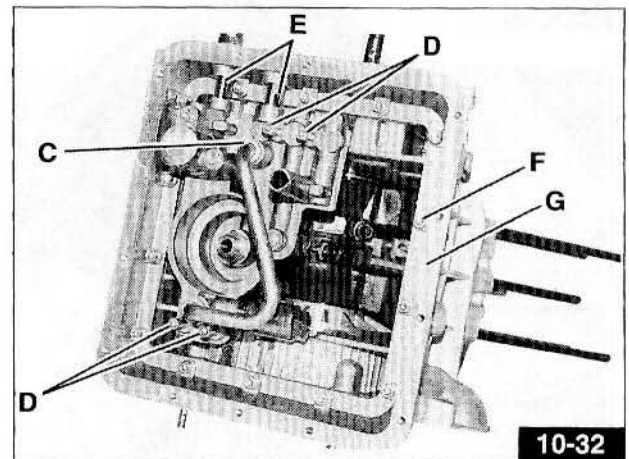
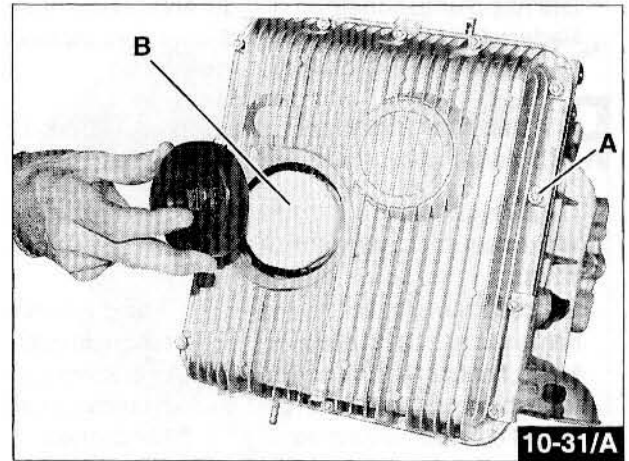
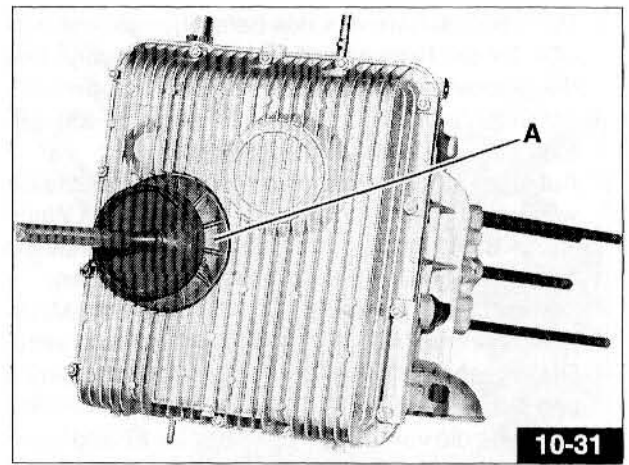
Beim Wiedereinbau des äußeren Verschlussdeckels «A» - **Abb. 10-31** besonders darauf achten, daß man den O-Ring richtig positioniert. Falls er beschädigt ist, muß man ihn auswechseln.

- Die 14 Schrauben «A» zur Befestigung der Wanne am Gehäuse (**Abb. 10-31/A**) lösen und die Wanne ausbauen.

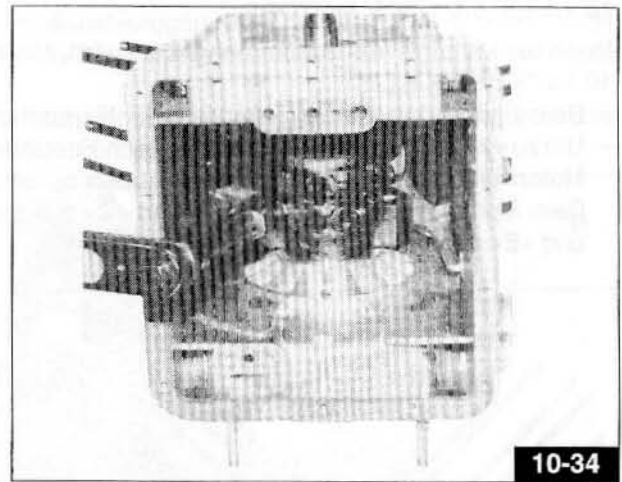
- Den Ölfilterhalter «C» - **Abb. 10-32** ausbauen. Dazu die Befestigungsschrauben «D» - **Abb. 10-32** lösen und die Ölleitungen «E» - **Abb. 10-32** herausziehen.

- Die Schrauben «F» - **Abb. 10-32** lösen und den Flansch «G» - **Abb. 10-32** und **Abb. 10-33** ausbauen.

👁 ANM.: An der ersten Serie des Modells SPORT 1100 I war der Flansch «G» einteilig mit dem Ölfilter wie in Tafel 1 auf Seite 238 dargestellt.

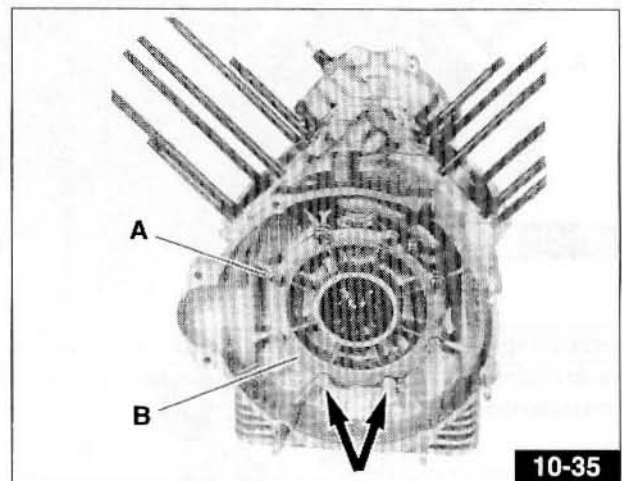


- Die Passschrauben der Pleuel im Inneren des Motorgehäuses aufschrauben, dann die Pleuel entfernen (**Abb. 10-34**).



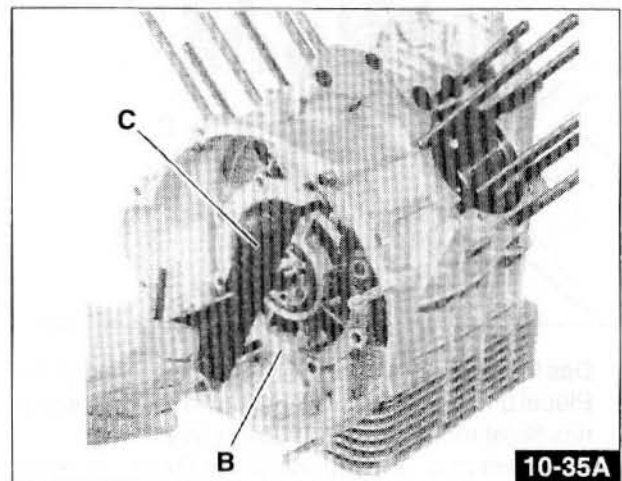
- Die acht Befestigungsschrauben «A» des hinteren Halteflansches «B» der Motorwelle lockern (**Abb. 10-35**).

Um bei der folgenden Montage ein Heraustropfen von Öl zu vermeiden, Teflonband auf die 2, mittels Pfeil (**Abb. 10-35**) angegebenen Schrauben aufbringen.



- Zum Auszug des hinteren Flansches «B» das Werkzeug «C» (Kennr. 12 91 36 00), so wie auf der **Abb. 10-35A** angegeben, anbringen.

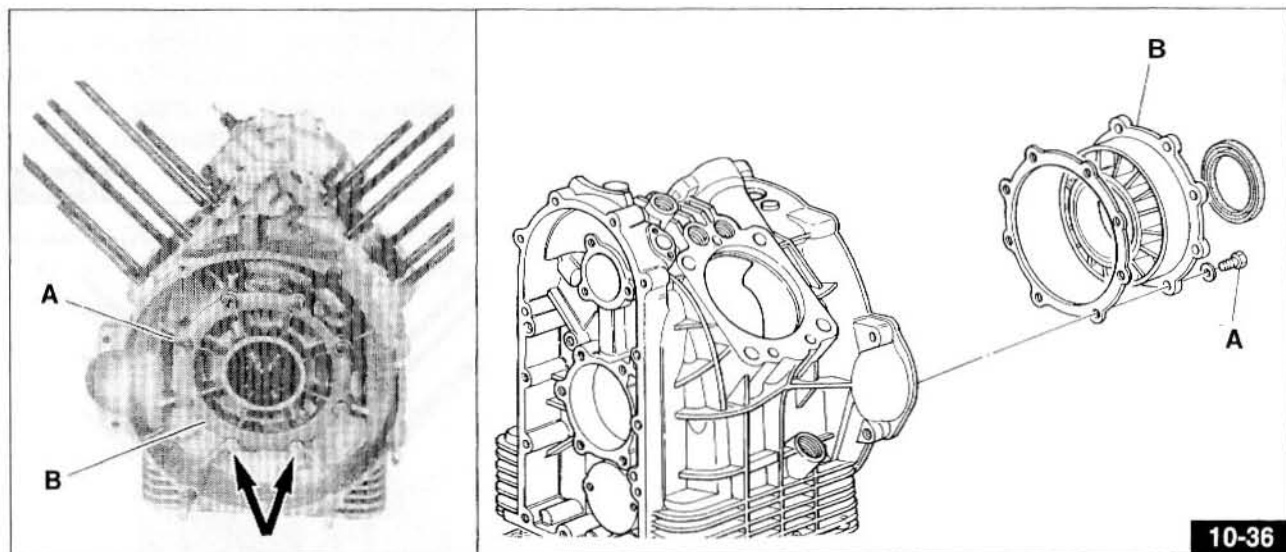
Den Flansch abnehmen und hinten an der Motorwelle abziehen.



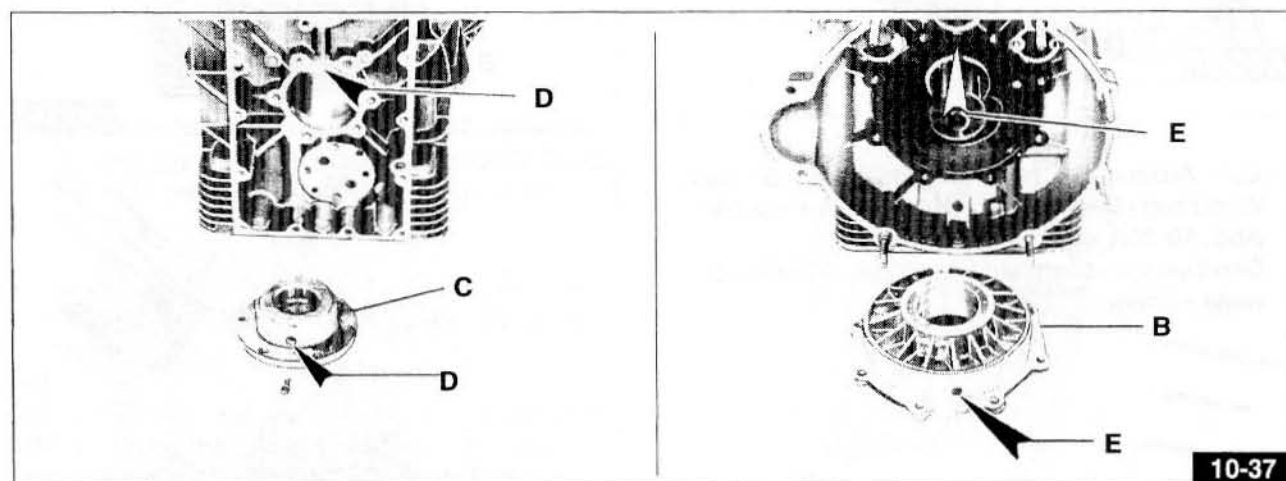
10.1.1 EINBAU DES MOTORS

Bevor der Motor wieder zusammengebaut wird, alle Teile sorgfältig überprüfen; siehe hierzu Hinweise in Kapitel 10.1.2 "KONTROLLE".

- Beim Einbau des Motors in umgekehrter Reihenfolge zum Ausbau vorgehen und auf folgende Punkte achten:
- Um zu vermeiden, daß über die 2 unteren Feststellschrauben «A» des hinteren Halterungsflansches «B» der Motorwelle Öl ausfließt, für die Schrauben bereits erwähntes Teflonband verwenden (**Abb. 10-36**).
Beim Montieren der Flansche «B» und «C» auf das Kurbelgehäuse die Montageposition der Bohrungen «D» und «E» beachten (**Abb. 10-37**).



10-36



10-37

- Das Montagespiel zwischen den Passscheiben der Pleuel und der Motorwellenschultern (vorgesehenes Spiel mm $0,30 \pm 0,50$) überprüfen. Nachdem man die Motorwelle im Gehäuse montiert hat, die Passschrauben der Kappen auf den vorgeschriebenen Anzugsmoment von Kgm $6,1 \pm 6,6$ bringen.

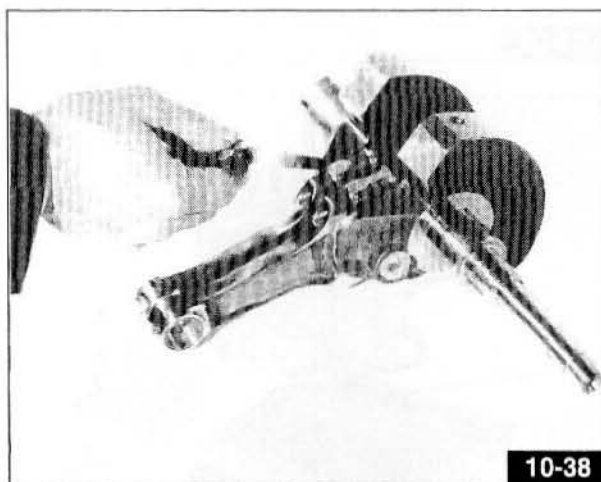


ACHTUNG

Aufgrund der hohen Belastungen, denen die genannten Schrauben ausgesetzt sind, müssen sie durch neue Schrauben ersetzt werden.



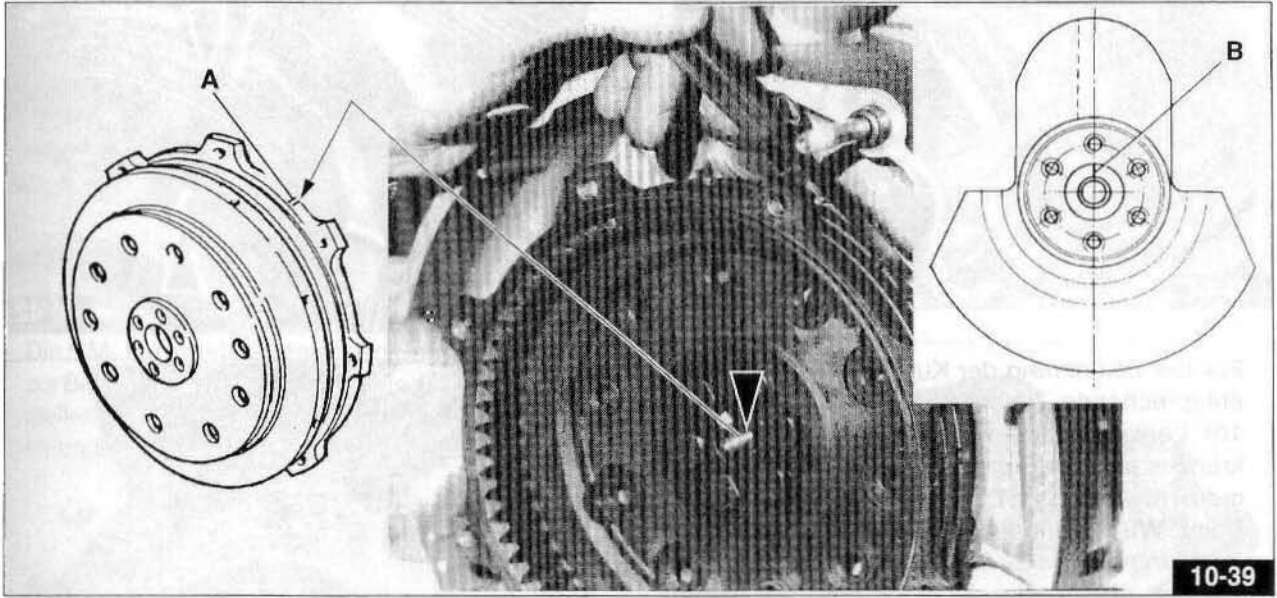
ANM.: Falls CARRILLO Pleuel eingebaut sind, beträgt das Anzugsmoment $8,5 \pm 9,3$ kg. Das Gewinde der Schrauben und die Kontaktflächen mit CARRILLO «FEL-PRO» Schmierfett einfetten.



10-38

- Bei der Wiedermontage auf die Motorwelle sind die Positionspunkte, so wie auf der **Abb. 10-39** angegebenen (der auf das Schwungrad aufgestanzte Pfeil «A», muß mit dem Zeichen «B» auf der Motorwelle auf Flucht liegen).

Die Feststellschrauben des Motorschwungrades mit Anzugsmomenten von Kgm 4÷4,2 (Montage unter Anwendung von Loctite mit mittlerer Blockiereigenschaft) festziehen.

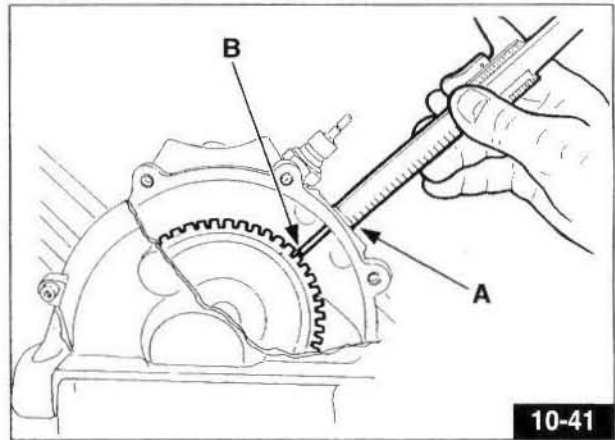
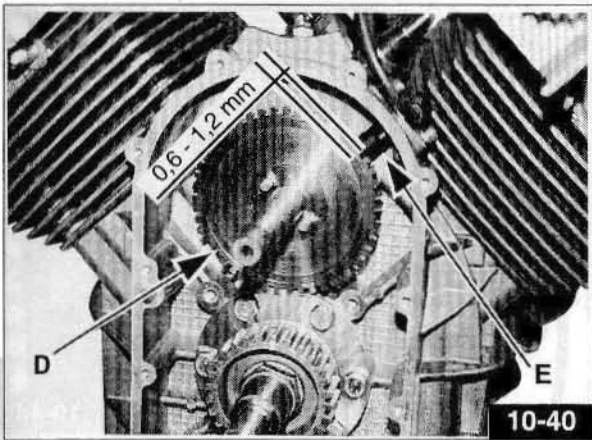


WICHTIG

Beim Wiedereinbau das Tonrad mit der gefrästen Verzahnung «D» - Abb. 10-40 an der entgegengesetzten Seite des Phasensensors «E» - Abb. 10-40 einbauen. Außerdem mit einem Dickenmesser zwischen dem äußeren Ende des Phasensensors und der Zähnoberfläche des Tonrades den Luftspalt kontrollieren, der zwischen 0,6 und 1,2 mm liegen muß.

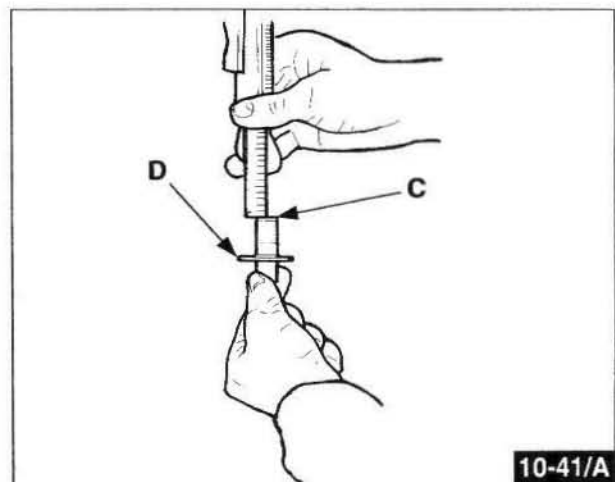
- Zum Erheben des Luftspaltes mit am Wechselgetriebe angekoppelten Motor, ist wie folgt vorzugehen:

- 1) Mit Hilfe einer Messuhr den Abstand zwischen dem Anschlag am Motorgehäuse «A» und die Zahnoberfläche am Schwungrad «B» (Abb.10-41) abnehmen.

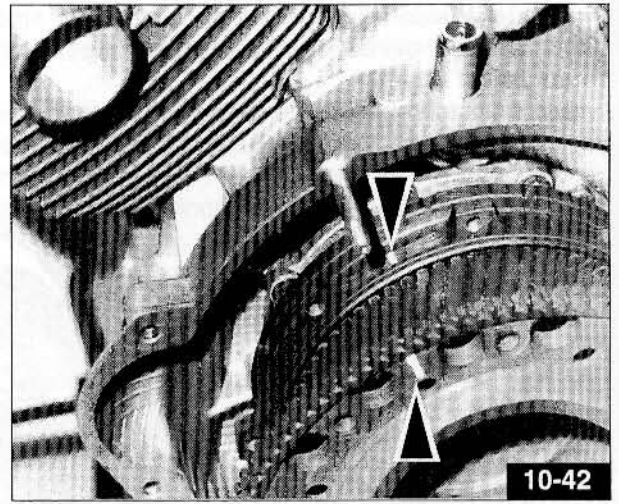


- 2) Die Quote zwischen dem Endstück «C» des Sensors und dessen Anschlagplättchens «D» (Abb. 10-41/A) abnehmen.

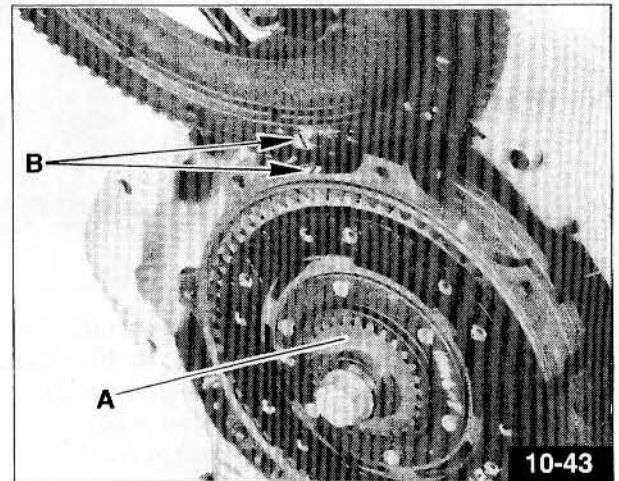
Die Differenz zwischen den beiden abgemessenen Quoten gibt den realen Luftspalt an. Falls notwendig gleicht man den Anschlag des Sensors hier aus.



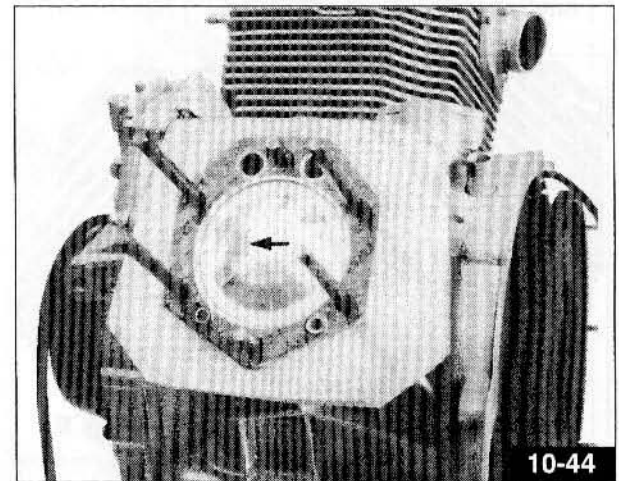
- Beim Montieren der Baugruppe Kupplung darauf achten, daß die Markierung, die auf einem Zahn des Federtellers eingezeichnet ist, mit der Markierung auf dem Schwungrad übereinstimmt (**Abb. 10-42**).



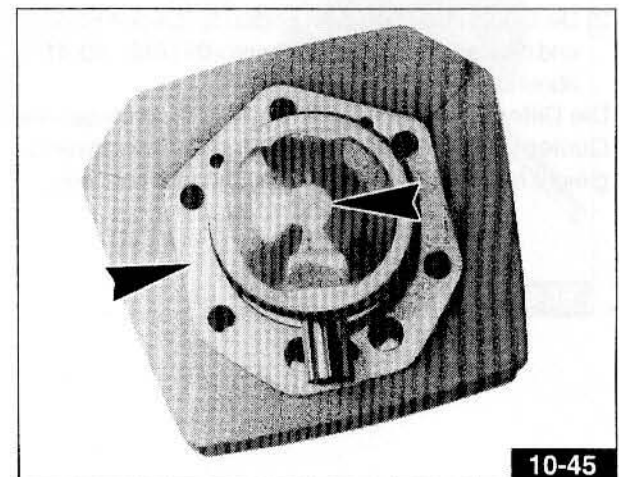
- Für die Zentrierung der Kupplungsscheiben das entsprechende Zubehörteil «A» (Cod. 30 90 65 10) verwenden; Dichtschrauben des Anlaßkranzes auf dem Schwungrad mit einem Anzugsmoment von 1,5÷1,7 kgm festschrauben. Beim Wiedereinbau der Anlaßkrone auf dem Schwungrad sind die Gegenzeichnungen «B», die auf der **Abb.10-43** wiedergegeben werden, zu beachten.



- Die Montagerichtung des Kolbens wird vom auf diesen aufgestanzten Pfeil angezeigt (der Pfeil muß nach vorne gerichtet sein, siehe **Abb. 10-44**).



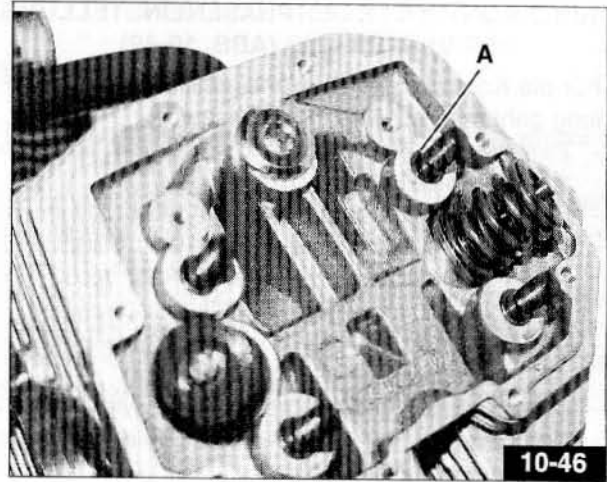
- Die Zylindereinheit und der Kolben müssen gemäß der Auswahlklassen, die auf diesen beiden Bestandteilen aufgestanzt sind, aneinandergekoppelt werden (A mit A, B mit B, C mit C) **Abb. 10-45**.



- Vor einer Wiedermontage des Haltegerüsts der Kipphebel, die 4 OR-Ringe «A» in ihren Sitz auf den Stiftschrauben (Abb. 10-46) ausrichten.

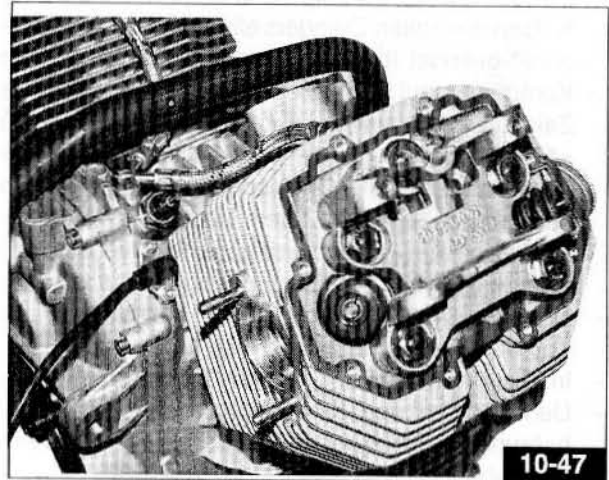
ACHTUNG

Bei jedem Wiedereinbau neue O-Ringe einsetzen.



10-46

- Die 5 Muttern und den zentralen Schraubenbolzen zur Befestigung des Zylinderkopfs am Zylinder feststellen, dabei arbeitet man über Kreuz und zieht auf einen Wert von 4÷4,2 Kgm an (Abb. 10-47).



10-47

- Bevor man die Ölwanne wieder montiert, die Dichtung «A» wieder ordentlich ausrichten.

ACHTUNG

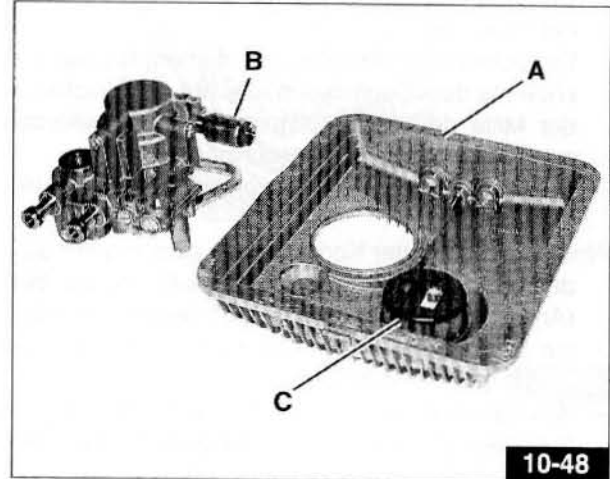
Der falsche Einbau der Dichtung (sowohl an der Wanne als auch am Flansch) führt zu einer augenblicklichen Beschädigung des Motors.

Zur Überprüfung der Einstellung des Öldruckregelventils «B» - Abb. 10-48 siehe Seite 236.

Der Netzfilter «C» - Abb. 10-48 und die Durchlaufkanalisierungen für das Öl müssen ordentlich gesäubert werden.

WICHTIG

Bei jedem Wiedereinbau sowohl die Wannendichtung als auch die Flanschdichtung auswechseln.



10-48

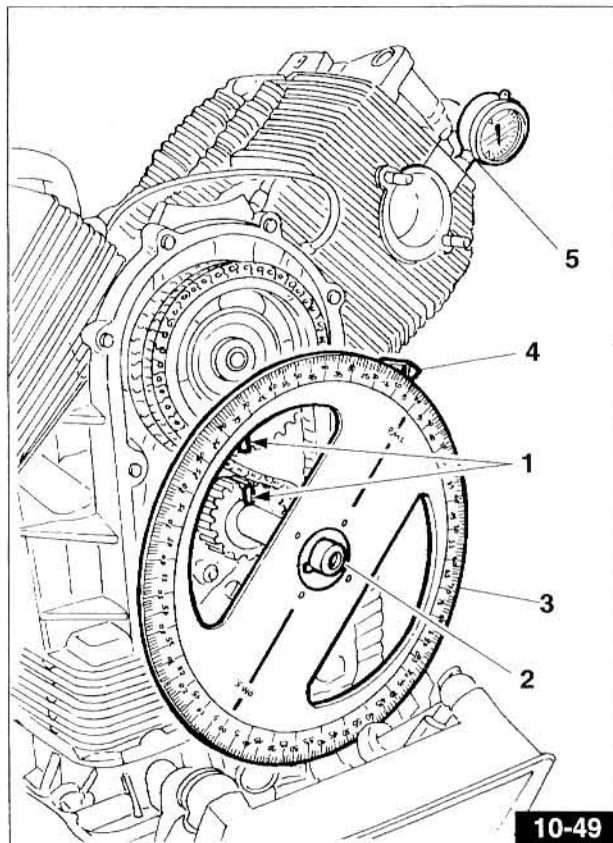
10.1.2 KONTROLLE DER PHASENEINSTELLUNG DER VERTEILUNG (ABB. 10-49)

Für die Kontrolle der Phaseinstellung der Verteilung geht man auf folgende Weise vor:

- Zwischen den Kipphebeln und Ventilen ein Spiel von 1,5 mm einstellen.
- Die Befestigungsschraube des Antriebsritzels lösen.
- In der Nut der Kurbelwelle die Nabe Cod. 65 92 84 00 «2» mit der Skalenscheibe Cod. 19 92 96 00 «3» einsetzen und an der Kurbelwelle festschrauben.
- Den Zeiger Nr. 17 94 75 60 «4» in der Gewindebohrung des Motorgehäuses festschrauben.
- In der Zündkerzenbohrung des linken Zylinders den Komparatorhalter «5» und schließlich den Komparator montieren.
- Die Scheibe im Uhrzeigersinn drehen, bis sich der Kolben des linken Zylinders effektiv am oberen Totpunkt befindet (bei geschlossenen Ventilen). Den Komparator auf Null stellen und kontrollieren, ob die Zeichen (am Verteilergetriebe und am Antriebsritzel) «1» perfekt aufeinander ausgerichtet sind. In die Kontrollöffnung am Getriebekasten schauen und kontrollieren, ob die mit dem Buchstaben «S» gekennzeichnete Linie ebenfalls perfekt auf das Zeichen in der Mitte der Öffnung ausgerichtet ist.
- Nun richtet man die Zeigerspitze auf die Null «oberer Totpunkt» an der Skalenscheibe aus.
- Im Diagramm der Verteilung die Phase kontrollieren.
- Den Halter mit dem Komparator in die Zündkerzenbohrung am Zylinderkopf des rechten Zylinders einschrauben.
- Den Kontrollzeiger an der rechten Seite des Motorgehäuses montieren.
- Die Scheibe im Uhrzeigersinn drehen, bis das Zeichen mit dem Buchstaben «D» auf das Zeichen in der Mitte der Kontrollöffnung am Getriebekasten ausgerichtet ist (Ventile geschlossen).
- Dieselben Eingriffe wie für den linken Zylinder wiederholen.

Nach durchgeführter Kontrolle, falls alles regulär ist:

- das Spiel zwischen den Kipphebeln und Ventilen (Ansaugung 0,10 mm, Ablaß 0,15 mm) rückstellen;
- die Skalenscheibe von der Kurbelwelle und den Zeiger vom Motorgehäuse nehmen;
- den Halter mit dem Komparator aus der Bohrung am Zylinderkopf entfernen, die Zündkerze wieder einbauen und fertig zusammenbauen.

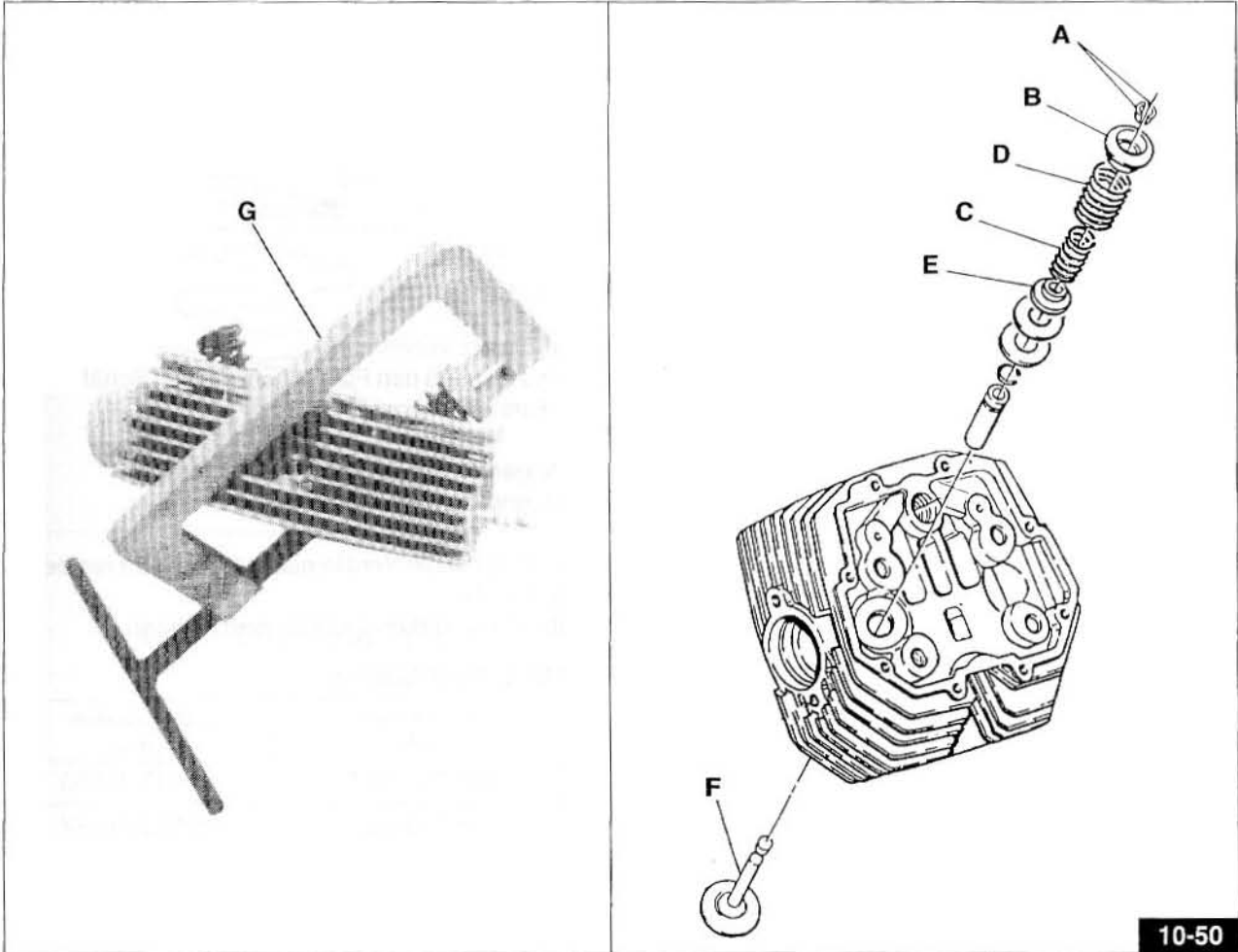


10.2 KONTROLLE

AUSBAU DER ZYLINDERKÖPFE IN IHREN EINZELTEILEN (Abb. 10-50)

Für den Ausbau ist wie folgt vorzugehen:

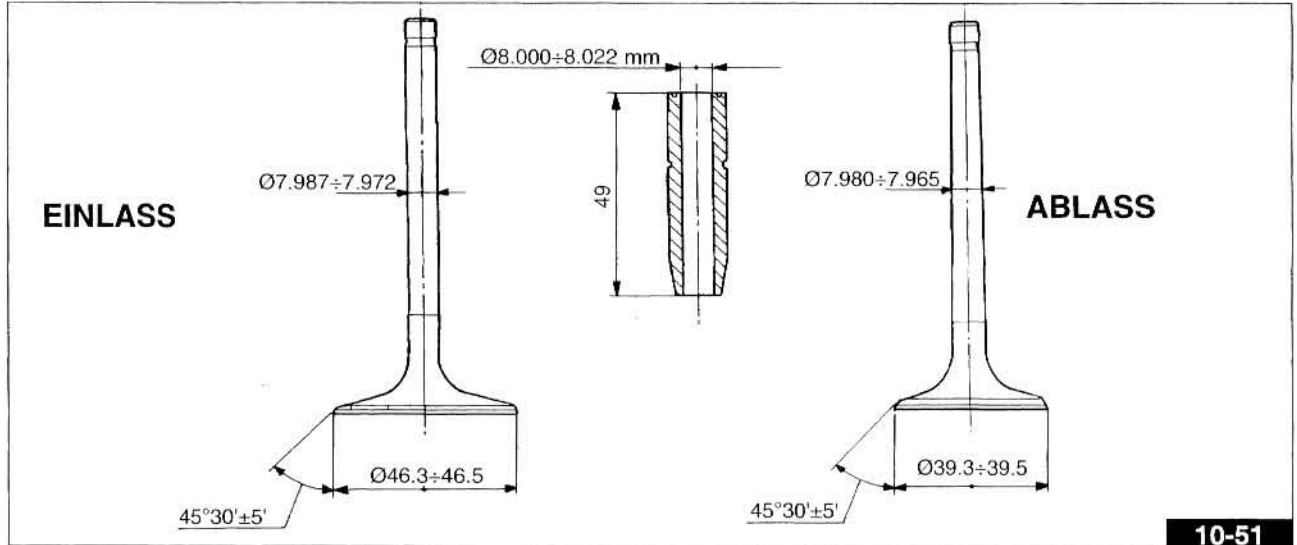
- Das Werkzeug «G» (Kennr. 10 90 72 00) auf den oberen Teller und in der Mitte des Pilzes des Ventils, welches man ausbauen möchte, ausrichten.
- Die Schraube des Werkzeugs solange einschrauben, bis sie auf Zug ist, dann mit einem Hammer auf den Werkzeugkopf (dort wo er auf dem oberen Teller arbeitet) klopfen, so daß die beiden Halbkegel «A» vom oberen Teller «B» getrennt werden.
- Nachdem die beiden Halbkegel «A» getrennt wurden, solange einschrauben, bis sich die genannten Halbkegel aus den Sitzen auf den Ventilen lösen, das Werkzeug lockern und von Zylinderkopf abnehmen, daraufhin den oberen Teller «B», die innere Feder «C», die äußere Feder «D», den unteren Teller «E» und eventuell die Ausgleichsunterlegscheiben, dann das Ventil «F» aus dem Inneren des Zylinderkopfes herausnehmen.



KÖPFE

überprüfen, daß:

- die Kontaktflächen mit dem Deckel und dem Zylinder nicht gratig oder beschädigt sind und so die einwandfreie Dichtung beeinträchtigen;
- die Abweichung zwischen den Bohrungen der Ventilfehrungen und den Schäften in den vorgeschriebenen Grenzen liegt;
- der Zustand der Ventilsitze in Ordnung ist.



VENTILFÜHRUNGEN

Zum Abmontieren der Ventilfehrungen von den Köpfen eine Stanze verwenden.

Die Ventilfehrungen müssen ersetzt werden, sobald das Spiel zwischen den Föhungen und den Schäften nicht durch einfaches Auswechselln der Ventile behoben werden kann.

Zum Montieren der Ventilfehrungen auf die Köpfe müssen folgende Punkte beachtet werden:

- Kopf in einem Ofen auf circa 60°C erwärmen und nachfolgend die Ventilfehrungen schmieren;
- Kolbenring montieren;
- mit der Stanze die Ventilfehrungen festdrücken; mit einer Reibahle die Ventile nacharbeiten und hierbei den Innen- \varnothing auf den vorgeschriebenen Wert vergrößern (Fig. 10-51).

Der Abstand zwischen dem Sitz auf dem Kopf und Ventilfehrung muß $0,046 \div 0,075$ mm betragen.

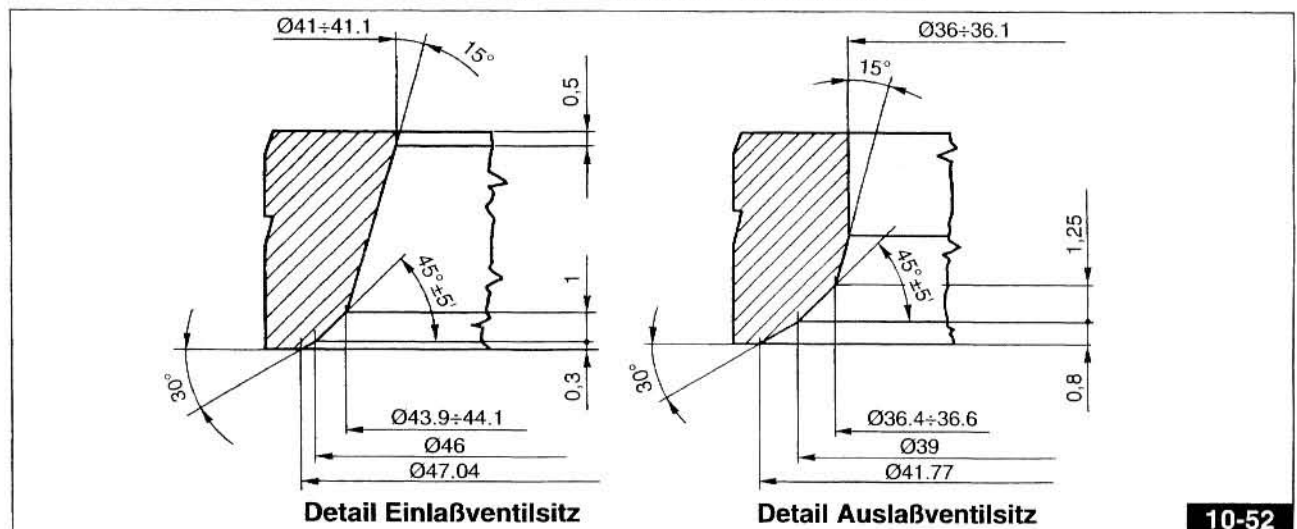
DATENTABELLE VERBINDUNG ZWISCHEN VENTILEN UND FÜHRUNGEN

	Innen- \varnothing Ventilfehrung mm	\varnothing Ventilschaft mm	Montagespiel mm
Einlaß	8,000÷8,022	7,972÷7,987	0,013÷0,050
Auslaß		7,965÷7,980	0,020÷0,057

VENTILSITZ

Die Ventilsitze werden mit einer Fräse bearbeitet. Der Neigungswinkel des Sitzes beträgt $45^\circ \pm 5'$.

Nachdem die Ventilsitze gefräst wurden, müssen diese geschliffen werden, um so eine perfekte Verbindung und Dichtung zwischen den Gewinderungen und dem Ventilteller zu gewährleisten.



INSPEKTION VENTILFEDERN

überprüfen, daß die Federn nicht verbogen sind oder an Elastizität eingebüßt haben.

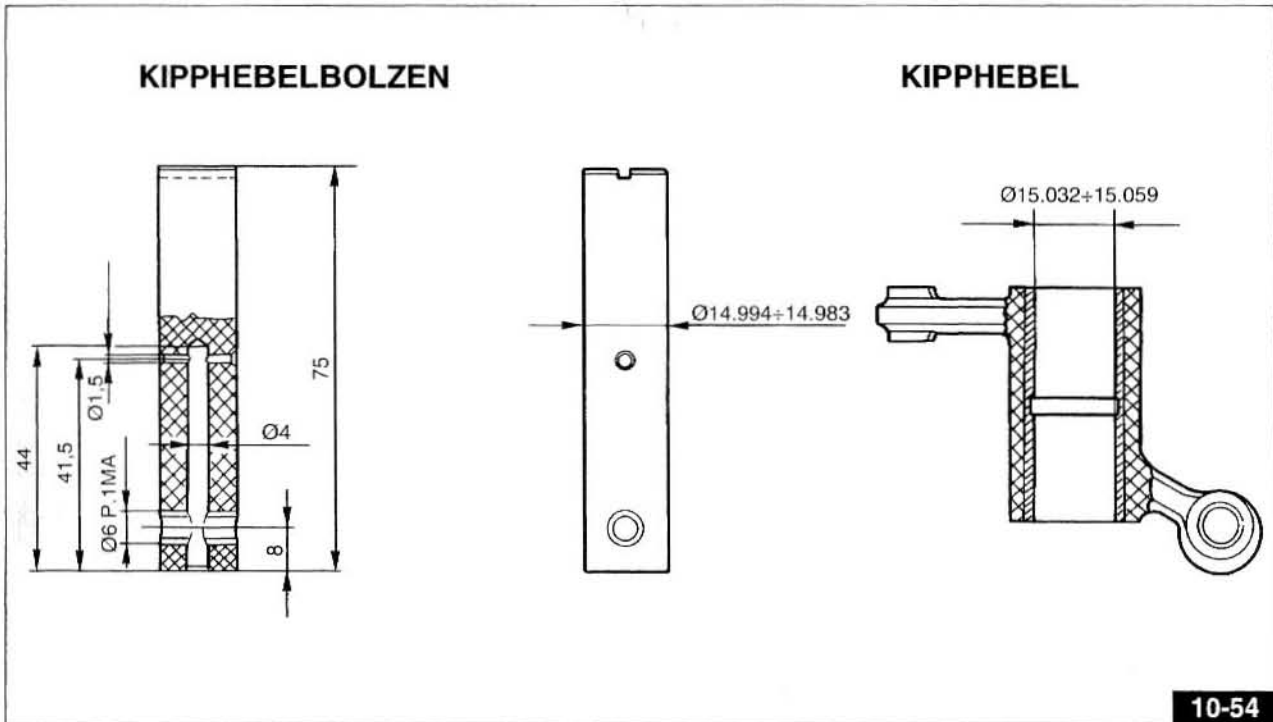
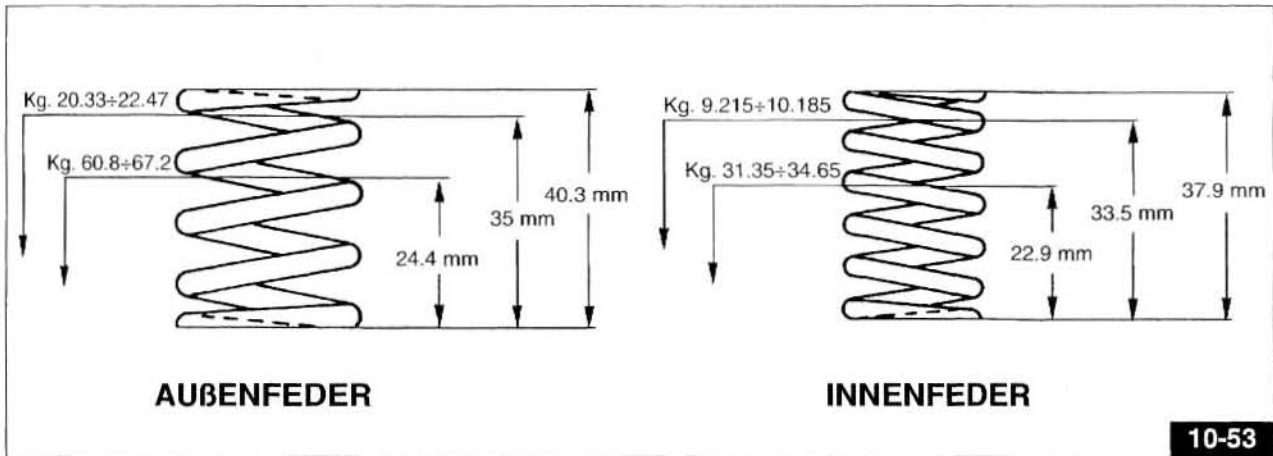
Außenfeder

- **unbelastet**, besitzt eine Länge von 40,3 mm;
- **bei geschlossenem Ventil**, besitzt eine Länge von 35 mm und muß eine Federlast von 20,33÷22,47 kg aufbringen;
- **bei offenem Ventil**, besitzt eine Länge von 24,4 mm und muß eine Federlast von 60,8÷67,2 kg aufbringen;
- **Federpaket** besitzt eine Länge von 21 mm.

Innenfeder

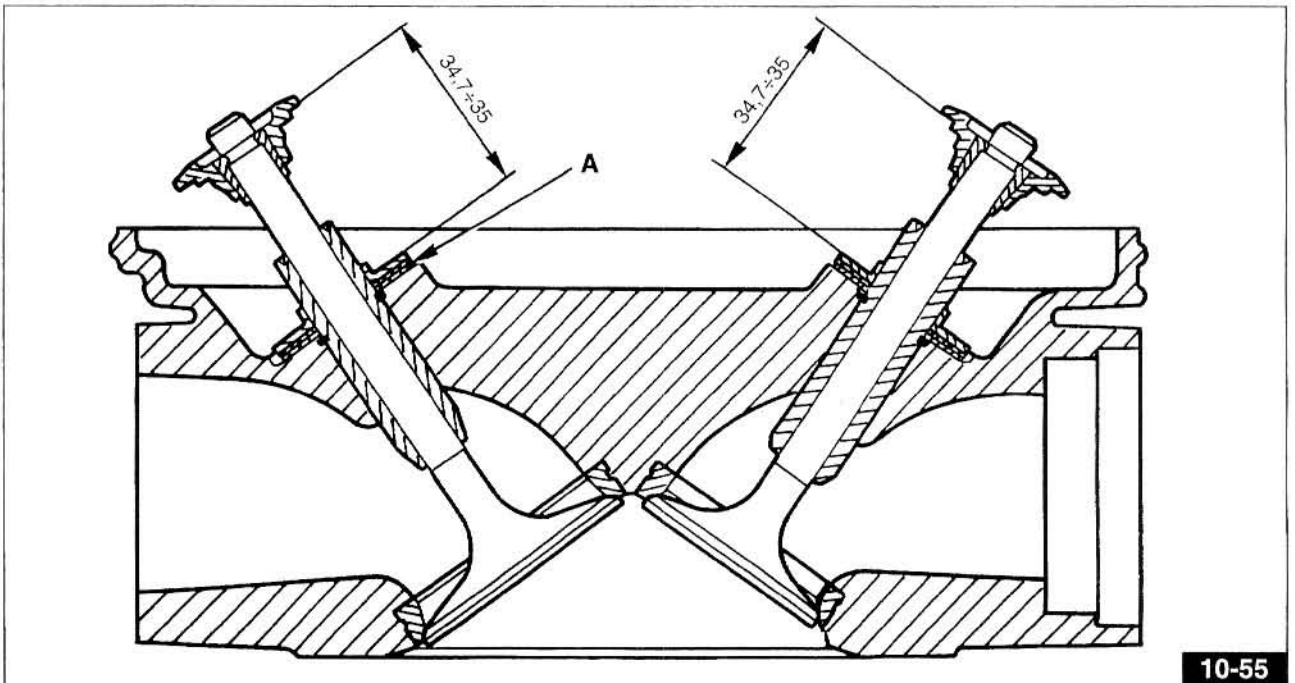
- **unbelastet**, besitzt eine Länge von 37,9 mm;
- **bei geschlossenem Ventil**, besitzt eine Länge von 33,5 mm und muß einer Federlast von 9,215÷10,185 kg standhalten;
- **bei offenem Ventil**, besitzt eine Länge von 22,9 mm und muß einer Federlast von 31,35÷34,65 kg standhalten;
- **Federpaket**, besitzt eine Länge von 19,6 mm.

Sollten die Federn nicht den obengenannten Anforderungen entsprechen, müssen diese unbedingt ausgewechselt werden.



KONTROLLE FEDERPAKET (Abb. 10-55)

Wenn die Ventilsitze auf den Köpfen bearbeitet werden, muß überprüft werden, nachdem die Ventile auf die Köpfe montiert wurden, ob die Federn zusammengedrückt zwischen $34,7 \div 35$ mm betragen; um diesen Wert zu erhalten, Unterlegscheibe «A» cod. 14 03 73 00 mit Stärke 0,3 mm.



10-55

STEUERUNGSDATEN

Die Steuerungsdaten (bezogen auf das Steuerspiel zwischen Kipphebel und Ventil von 1,5 mm) sind wie folgt (Siehe Abb. 10-56):

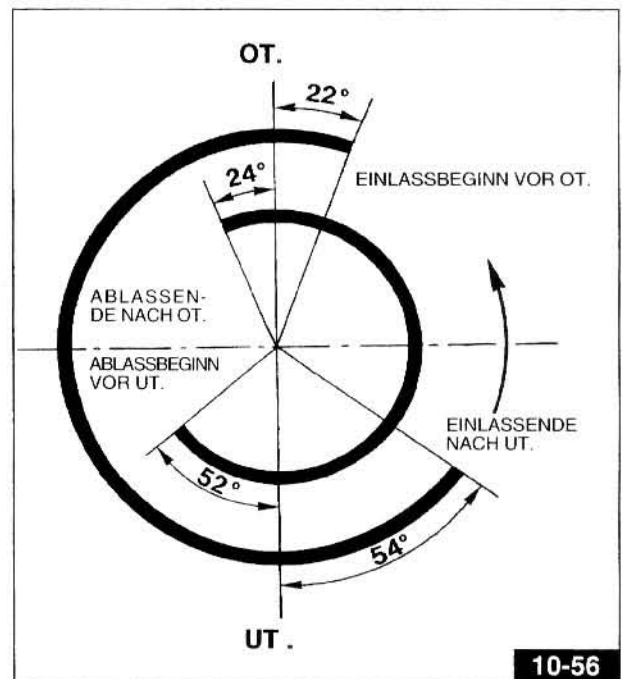
Einlaß

- öffnet 22° vor dem OT
- schließt 54° nach dem UT

Auslaß

- öffnet 52° vor dem UT
- schließt 24° nach dem OT

- Einlaß 0,10 mm
- Auslaß 0,15 mm



10-56

DURCHMESSER DER NOCKENWELLENHALTERUNGEN UND SITZEM IM GEHÄUSE

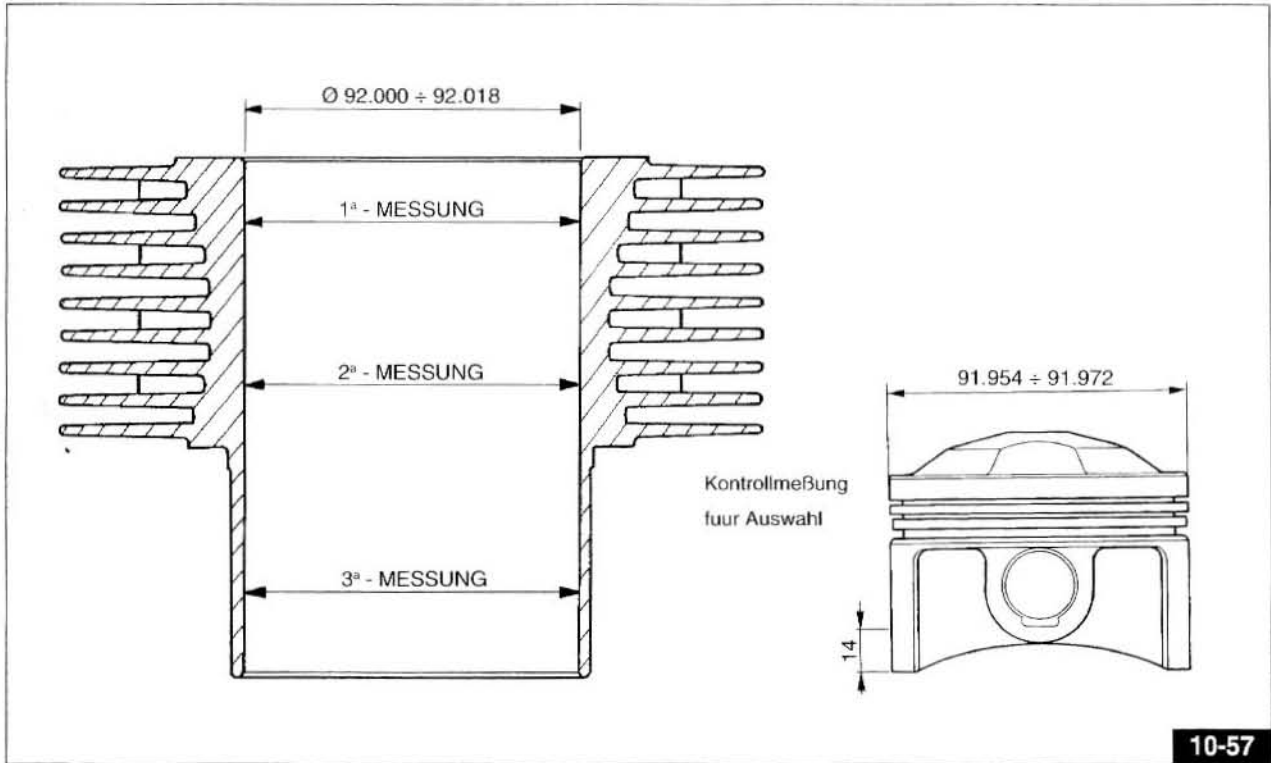
	Ø DER NOCKENWELLENHALTERUNG mm	Ø DER SITZEM IM GEHÄUSE mm	MONTAGESPIEL mm
Ventiltriebseite	$47,000 \div 46,984$	$47,025 \div 47,050$	$0,025 \div 0,066$
Schwungradseite	$32,000 \div 31,984$	$32,025 \div 32,050$	

PASSANGABEN DER STÖSSEL UND IHREN SITZEM IM GEHÄUSE

	Ø SITZEM mm	Ø A.D. STÖSSEL mm	MONTAGESPIEL mm
Herstellung	$22,021 \div 22,000$	$21,996 \div 21,978$	$0,004 \div 0,043$
Ø Übermaß 0,05 mm	$22,071 \div 22,050$	$22,046 \div 22,028$	$0,004 \div 0,043$
Ø Übermaß 0,10 mm	$22,121 \div 22,100$	$22,096 \div 22,078$	$0,004 \div 0,043$

Verschleißkontrolle Zylinder (Abb. 10-57)

Das Messen des Zylinderdurchmessers muß in drei verschiedenen Höhen durchgeführt werden, hierbei wird die Vergleichslehre um 90° gedreht. Auch darauf achten, daß die Zylinder und die Kolben der gleichen Typenklasse angehören (A, B, C).



10-57

Auswahl Zylinder-Ø

KLASSE A	KLASSE B	KLASSE C
92,000÷92,006	92,006÷92,012	92,012÷92,018

Auswahl Kolben-Ø

KLASSE A	KLASSE B	KLASSE C
91,954÷91,960	91,960÷91,966	91,966÷91,972

ANM. - Die Zylinder der Klassen «A», «B», «C» müssen mit den entsprechenden Kolben gekoppelt werden, die aus den Klassen «A», «B», «C» ausgewählt werden (Abb. 10-46).

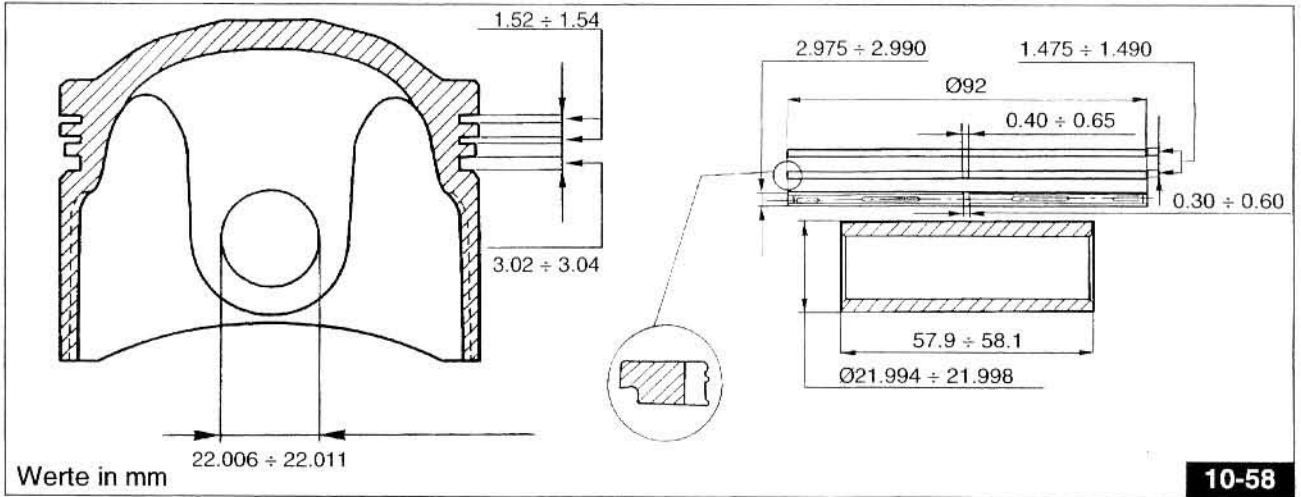
Die Maße zur Auswahl, die in den Tabellen angeführt sind, werden in einem Abstand von 14 mm vom unteren Rand des Kolbens gemessen auf der Fläche, die im rechten Winkel zur Achse des Bolzens steht.

Maximal zulässiges Unrundwerden des Zylinders:0,02 mm.

Maximal zulässiges Spiel zwischen Zylinder und Kolben:0,08 mm.

KOLBEN (Abb. 10-58)

Bei der Revision darauf achten, daß der Boden der Kolben und die Stellen für die Kolbenringe entzundert werden; das Spiel zwischen Zylinder und Kolben auf den Auswahldurchmesser überprüfen; ist das Spiel größer als angegeben, müssen die Zylinder und Kolben ausgewechselt werden. Die Kolben eines Motors müssen im Hinblick auf ihr Gewicht ausgeglichen sein; zulässig ist ein Gewichtsunterschied der Kolben von 1,5 Gramm.



10-58

Verbindungsdaten

Ø BOLZEN mm	Ø KOLBEN- ÖFFNUNG mm	SPIEL ZWISCHEN BOLZEN UND ÖFFNUNG AUF KOLBEN mm
21,994	22,006	0,017±0,008
21,998	22,011	

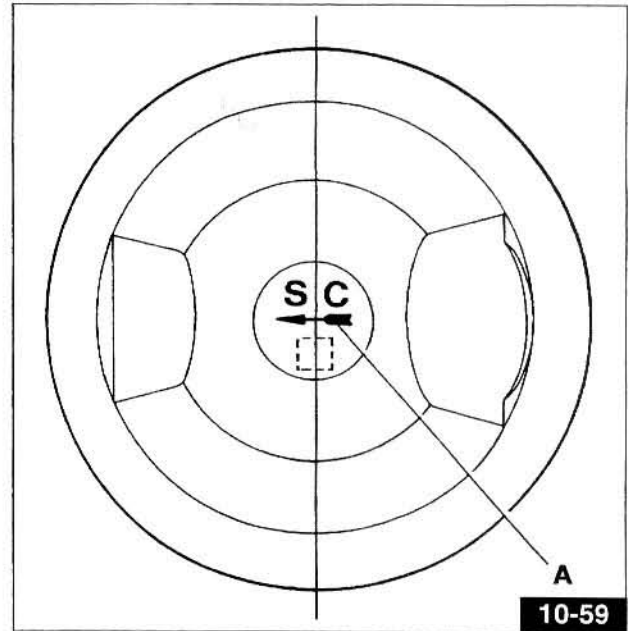
KOLBENDICHTRING UND ÖLABSTREIFER

Auf jedem Kolben ist ein oberer Kolbenring montiert, ein abgestufter mittlerer Ring und ein Ölabstreiferring. Die Enden des Elastikbänder werden untereinander phasenverschoben montiert.

Zwischen Ausgleichsscheibe der Bänder und der Sitze auf dem Kolben erhobene Montagespiele.
Dichtringe und Ölabstreifer: mm 0,030±0,065.

Abstand zwischen den Rändern der Kolbenringe im Zylinder
Oberer Dichtring und abgestufter Ring: 0,40±0,65 mm
Ölabstreiferring: 0,30±0,60 mm

Montage des Kolbens auf Pleuelauge (Abb. 10-59)
Der Teil, der auf der Abbildung mit dem Pfeil «A» gekennzeichnet ist, muß bei der Montage des Kolbens auf das Pleuelauge zum Auslaß zeigen.



10-59

PLEUEL

Bei der Inspektion der Pleuel müssen folgende Kontrollen durchgeführt werden:

- Zustand der Buchsen und Spiel zwischen den Buchsen und den Bolzen;
- Parallelismus der Achsen;
- Pleuellager.

Die Lager verfügen über eine dünne Schale mit Antifriktionslegierung, die keine Anpassung erlaubt; sollte man Spuren von Einfressen oder Verschleiß feststellen, müssen die Lager unbedingt ausgewechselt werden.

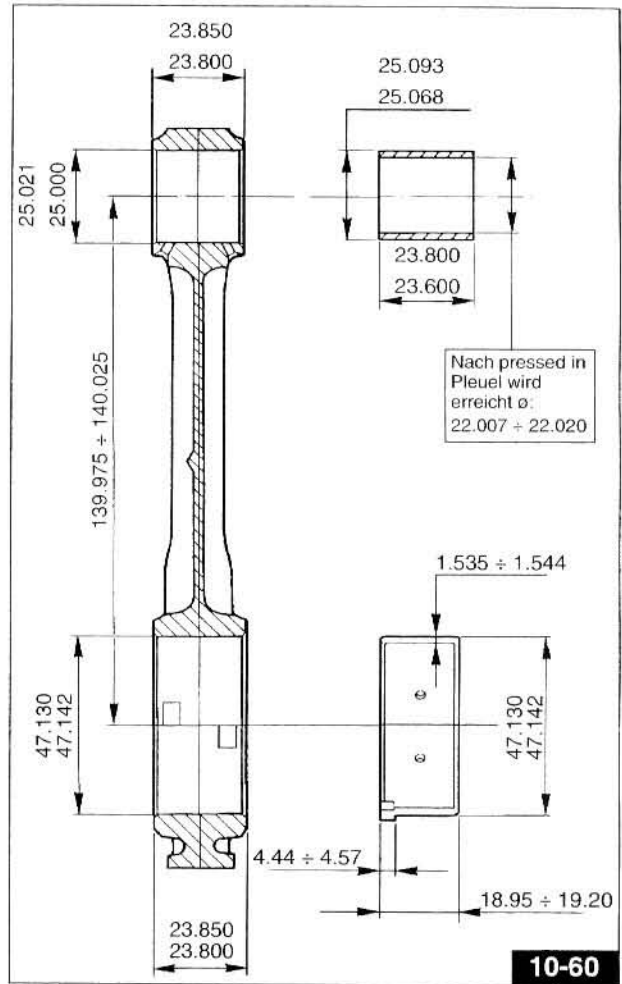
Wenn die Lager ersetzt werden, kann es erforderlich sein, den Bolzen der Pleuel nachzubessern.

Bevor der Bolzen der Pleuel geschliffen wird, empfiehlt es sich, den Durchmesser des Bolzens selbst zu messen, unter Berücksichtigung des maximalen Verschleißes (**Abb. 10-62**); dies dient zur Feststellung, zu welcher Untermaßklasse das Lager gehört und auf welchen Durchmesser der Bolzen zugeschliffen werden muß.

ANM. An den Modellen SPORT CORSA 1100 I werden CARRILLO Pleuel Cod. 30061541 eingebaut (siehe Abb. 10-61).

Gewichtstabelle für Pleuel - Abb. 10-60

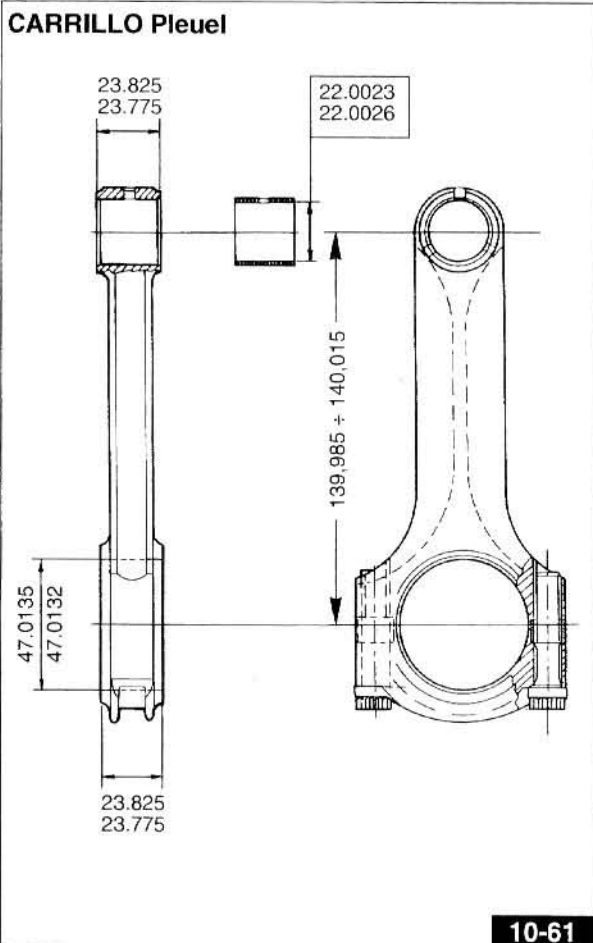
Pleuel-gesamtgewicht	Gewicht auf Fußseite (altern)	Gewicht auf Kopfseite (drehend)	Farbgebung Gewichtwahl
g. 634±2	g. 160	g. 474±2	Orange
g. 630±2		g. 470±2	Hellblau
g. 626±2		g. 466±2	Weiss



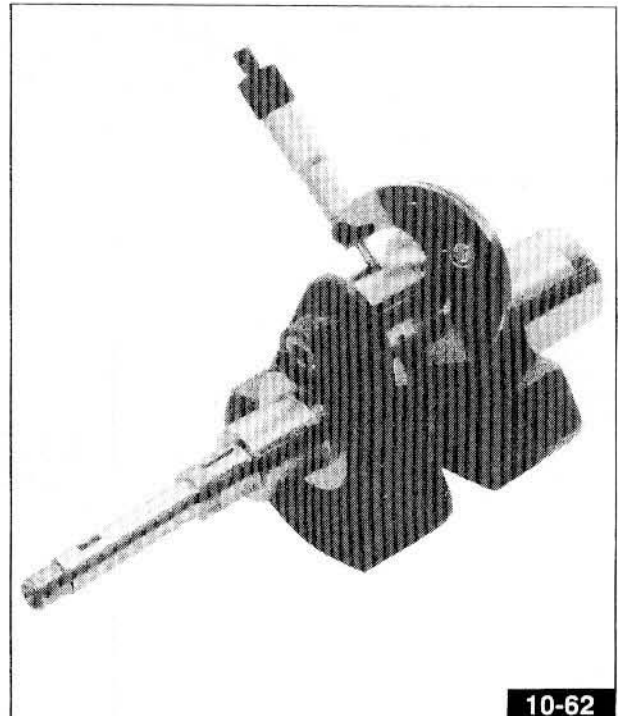
10-60

Durchmesser der Pleuellager

NORMALE LAGER (HERSTELLUNG) mm	Lager für Ø Pleuelbolzen verringert um mm		
	0,254	0,508	0,762
von 1,535	1,662	1,789	1,916
auf 1,544	1,671	1,798	1,925



10-61



10-62

*** DURCHMESSER KURBELWELLENZAPFEN:**

Ø STANDARD	VERRINGERT mm 0,254	VERRINGERT mm 0,508	VERRINGERT mm 0,762
44,008÷44,020	43,754÷43,766	43,500÷43,512	43,246÷43,258

*** Daten Verbindung zwischen Bolzen und Zapfen**

INNEN-Ø DES GESCHLAGENEN UND BEARBEITETEN ZAPFENS mm	Ø BOLZEN mm	SPIEL ZWISCHEN BOLZEN UND ZAPFEN mm
22,007	21,994	0,009÷0,026
22,020	21,998	

*** Die Daten bzgl. des Modells SPORT CORSA 1100 I sind in der Tabelle auf Seite 264 angegeben.**

Kontrolle Parallelismus der Achsen (Abb. 10-63 - 10-63/A)

Vor Montage der Pleuel empfiehlt sich, die Quadratur zu überprüfen. Es empfiehlt sich daher zu kontrollieren, ob die Kopföffnungen und der Pleuelkopf parallel und koplanar sind.

Die möglicherweise vorhandenen minimalen Deformationen können durch Nachbessern des Pleuelschaftes selbst korrigiert werden.

Die maximal zulässige Parallelabweichung und Koplanarität der zwei Achsen des Pleuelkopfes und -fusses, gemessen an einem Abstand von 200 mm, muß $\pm 0,10$ mm betragen.

MONTAGE DER PLEUEL AUF DIE MOTORWELLE

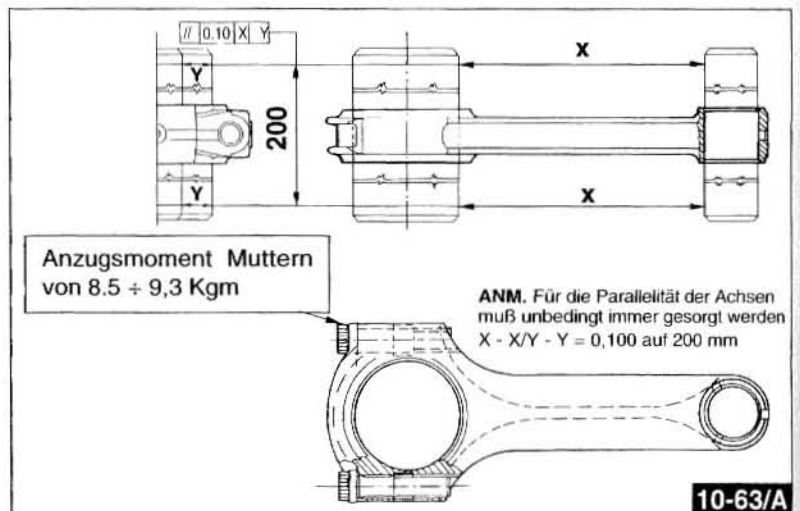
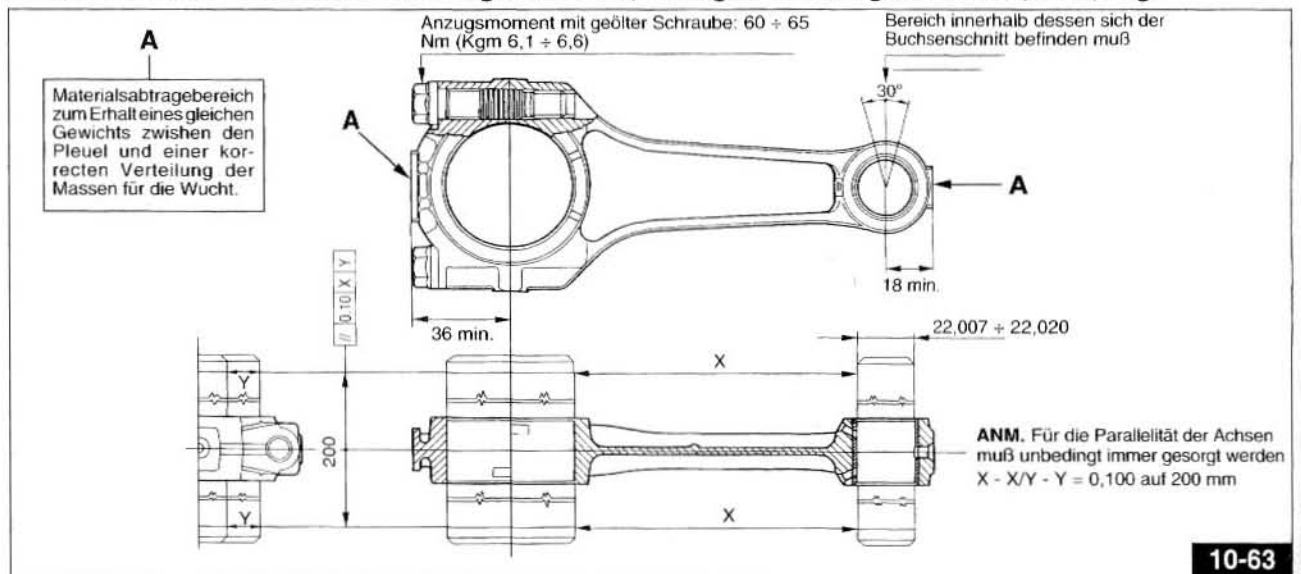
Das Spiel zwischen Lager und Pleuelbolzen muß mindestens 0,022 mm betragen, maximal 0,064 mm.

Das Spiel zwischen der Zwischenlegscheibe der Pleuel und der Motorwelle beträgt $0,30 \div 0,50$ mm.

Pleuel auf Motorwelle montieren, Schrauben mit Drehmomentschlüssel auf dem Deckel mit einem Anzugsmoment von $6,1 \div 6,6$ kgm festschrauben.



ANM. Falls CARRILLO Pleuel eingebaut sind, beträgt das Anzugsmoment $8,5 \div 9,3$ kg.



MOTORWELLE

Oberflächen der Lagerbolzen überprüfen; sollten sie verkratzt oder unrund sein, müssen die Bolzen selbst geschliffen werden (hierbei die Vorgaben in den Tabellen berücksichtigen), und die Flansche komplett mit den Pleuellager ausgetauscht werden.

Die Abstufung des Abschleifs der Pleuellager ist wie folgt: 0,2-0,4-0,6 (siehe Tabelle auf Seite 234).

Das Montagespiel ist wie folgt:

- zwischen Lager und linkem Steuerlagerzapfen $0,028 \pm 0,060$ mm;
- zwischen Lager und Pleuellagerzapfen $0,040 \pm 0,075$ mm;
- zwischen Lager und Pleuellagerzapfen $0,022 \pm 0,064$ mm.

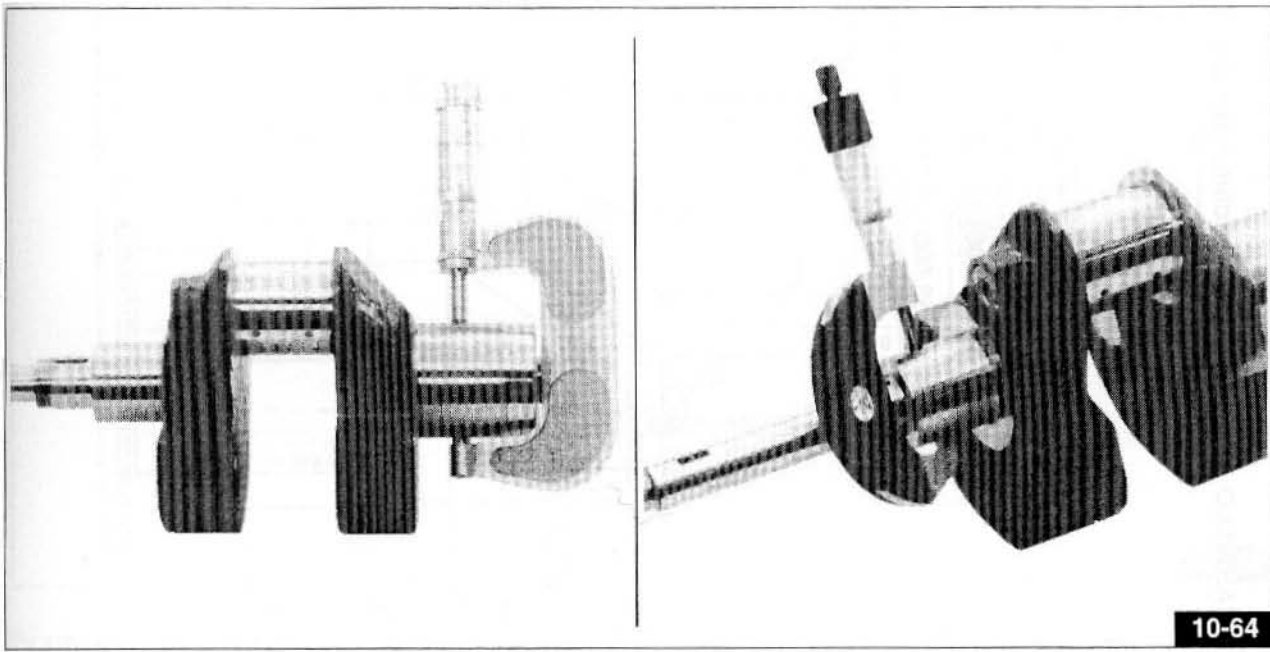
Beim Abschleifen der Pleuellagerbolzen muß der Wert des Verbindungsradius auf dem Ansatz eingehalten werden; dieser beträgt $2 \pm 2,5$ mm für den Pleuellagerbolzen, $3 \pm 3,2$ mm für den Pleuellagerzapfen Pleuellagerseitig und $1,5 \pm 1,8$ mm für den Pleuellagerzapfen Steuerseitig.

Durchmesser Pleuellagerzapfen Pleuellagerseitig

NORMAL PRODUKTION mm	VERRINGERT UM mm		
	0.2	0.4	0.6
53.970	53.770	53.570	53.370
53.951	53.751	53.551	53.351

Durchmesser Pleuellagerzapfen Steuerseitig

NORMAL PRODUKTION mm	VERRINGERT UM mm		
	0.2	0.4	0.6
37.975	37.775	37.575	37.375
37.959	37.759	37.559	37.359



KONTROLLE GEWICHT ZUM AUSGLEICHEN DER MOTORWELLE

Die Pleuel komplett mit Schrauben dürfen keine Gewichtsunterschiede aufweisen.

(Siehe auf Seite 231 «Gewichtstabelle für Pleuel»)

Der maximal zulässige Gewichtsunterschied der verschiedenen Pleuel beträgt 4 Gramm.

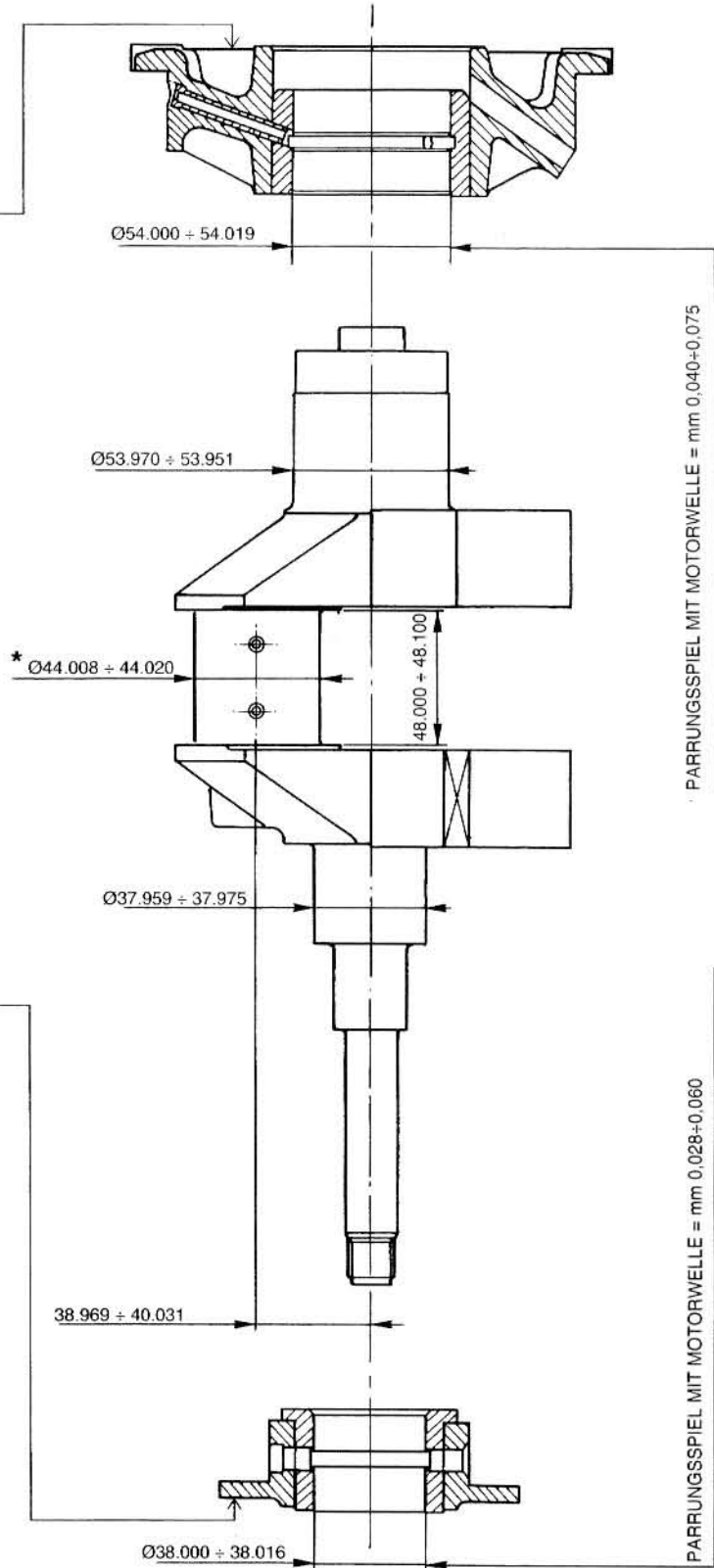
Um die Motorwelle statisch auszugleichen, muß auf den Kurbelwellenzapfen ein Gewicht von: 1,810 kg.

ANM.: Falls CARRILLO Pleuel eingebaut werden, muß man zur statischen Auswuchtung der Kurbelwelle am Kurbelzapfen ein Gewicht von 1,600 kg auflegen.

* An den Modellen SPORT CORSA 1100 I mit CARRILLO Pleuel liegt der Durchmesser des Kurbelzapfens zwischen einschließlich 44.008 ÷ 44.012.

Innerdurchmesser der Kurbelwellenlager für Ersatz		Identifizierungsabkürzung der Verringerung
0,6	0,2	M 2
0,4	0,2	M 4
0,6	0,2	M 6

Innerdurchmesser der Kurbelwellenlager für Ersatz		Identifizierungsabkürzung der Verringerung
0,6	0,2	M 2
0,4	0,2	M 4
0,6	0,2	M 6



KONTROLLE ÖLVERLUST VON MOTORKURBELGEHÄUSE (SEITE SCHWUNGRADFLANSCH)

Im Falle eines eventuellen Ölverlustes vom hinteren Motorkurbelgehäuse (Bereich Schwungrad), muß kontrolliert werden:

- ob der Dichtring auf dem Flansch schwungradseitig beschädigt ist;
- ob das Gehäuse möglicherweise Gußblasen aufweist. Um dies zu kontrollieren, Motor mit der Schwungradseite nach oben auf eine Werkbank stellen, nachdem das Schwungrad von der Motorwelle abmontiert wurde.
- oberen Teil des Gehäuses mit Wasser füllen;
- durch das Entlüftungsrohr mit Druckluft Gehäuse ausblasen (mit geringem Druck, um das Verstellen der Ölabdichtung zu vermeiden), Dichtungsring mit zwei Fingern festhalten;
- Im Falle von Porosität kann man Blasen feststellen. In diesem Fall mit geeignetem handelsüblichen Mastix beheben.

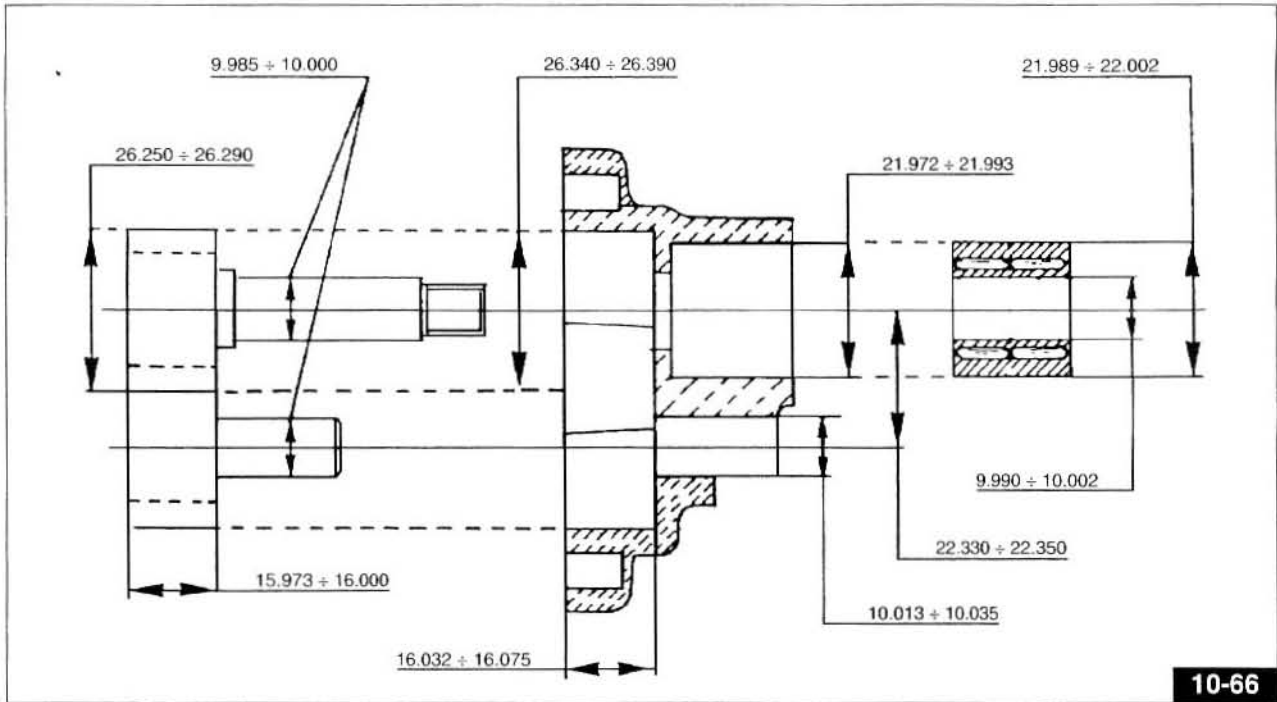
Öldruckpumpe

Sollten durch die Pumpe bedingte Defekte auftreten, ist folgendes zu überprüfen:

Liegt die Höhe der Zahnräder zwischen 15,973 und 16,000 mm.

Liegt die Höhe der Sitze auf dem Pumpengehäuse zwischen 16,032 und 16,075 mm.

Liegen die genannten Teile nicht innerhalb dieser Werte, müssen sie ausgetauscht werden.



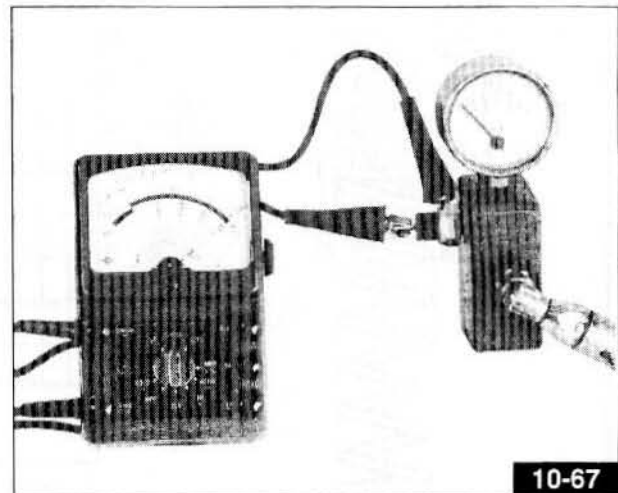
ÖLDRUCKAUFNEHMER

Dieser ist auf das Motorgehäuse montiert und über Elektrokabel mit der Kontrolllampe auf dem Armaturenbrett verbunden; dieser zeigt mangelnden Öldruck im Schmierkreislauf an

Leuchtet die Kontrolllampe auf dem Armaturenbrett (während des Betriebs) auf, so zeigt dies an, daß der Öldruck unter den vorgesehenen Minimalwert gesunken ist; in diesem Fall sollte das Fahrzeug unverzüglich abgestellt und überprüft werden, welche Ursache zu diesem Druckabfall geführt hat.

KONTROLLE ÖLDRUCKAUFNEHMER (Abb. 10-67)

Um die Funktionstüchtigkeit des Aufnehmers zu überprüfen, diesen auf das Zubehör Nr. 17 94 97 60, das mit einem Manometer verbunden ist, montieren; das Pluskabel (+) des Testgerätes an den Aufnehmer anschließen und das Minuskabel (-) an die Erdung anschließen, anschließend Druckluft durch das Verbindungsstück des erwähnten Zubehörs blasen und vergewissern, daß der Zeiger des Testgerätes ausschlägt, sobald der Druck (Manometer kontrollieren) einen Wert von 0,15÷0,35 kg/qcm erreicht.



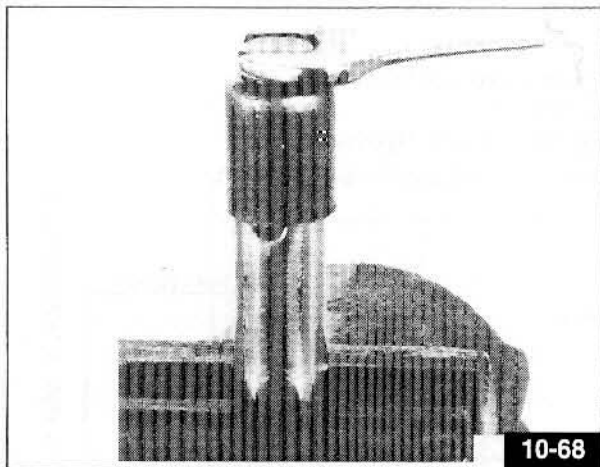
EINSTELLVENTIL MOTORÖLDRUCK (Abb. 10-68 / 10-69 / 10-70)

Einstellung des Öldruckventils überprüfen.

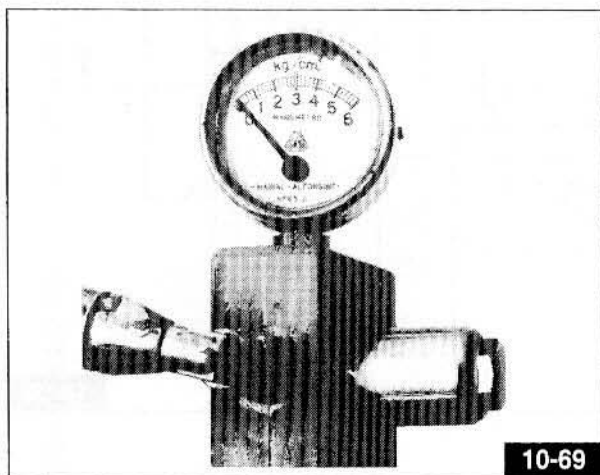
Das Öldruckeinstellventil «A» ist an der Ölwanne festgeschraubt. Das Ventil muß eingestellt sein, um einen Druck im Einspritzkreislauf von $3,8 \pm 4,2$ kg/qcm zu gewährleisten.

Zur Überprüfung der Einstellung muß dieses Ventil auf das vorgesehene Zubehörteil Kode 17 94 97 60, an das ein Manometer angeschlossen ist, montiert werden; über das Verbindungsstück des Zubehörs Druckluft einströmen lassen und vergewissern, daß sich das Ventil exakt beim vorgeschriebenen Druck öffnet.

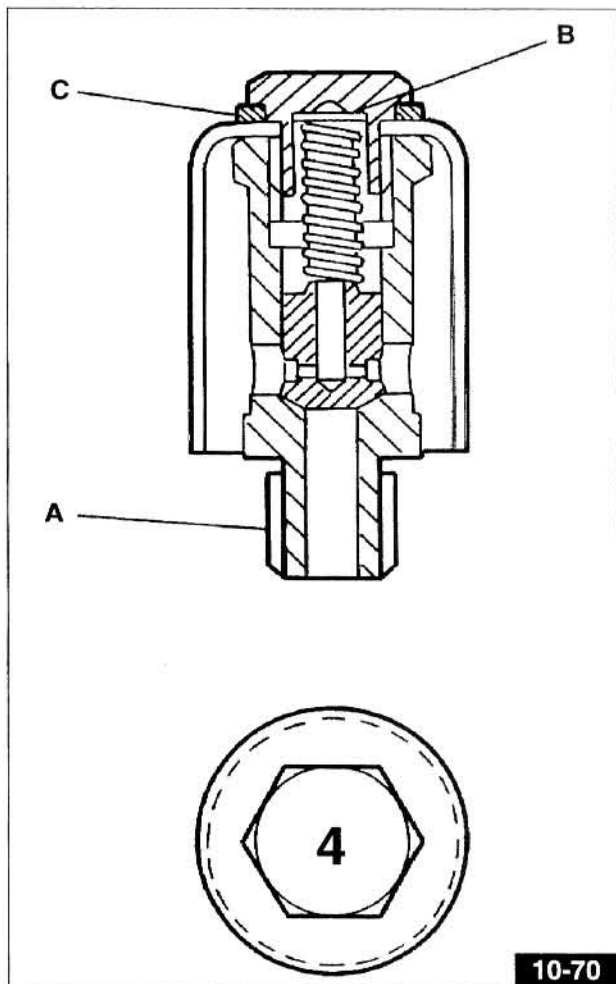
Falls das Ventil sich schon bei einem niedrigeren Druck öffnet, legt man unter die Feder eine oder mehrere Bodenscheiben «B», öffnet sie sich bei einem höheren Druck, ist die Anzahl der Unterlegscheiben «C» zu erhöhen.



10-68



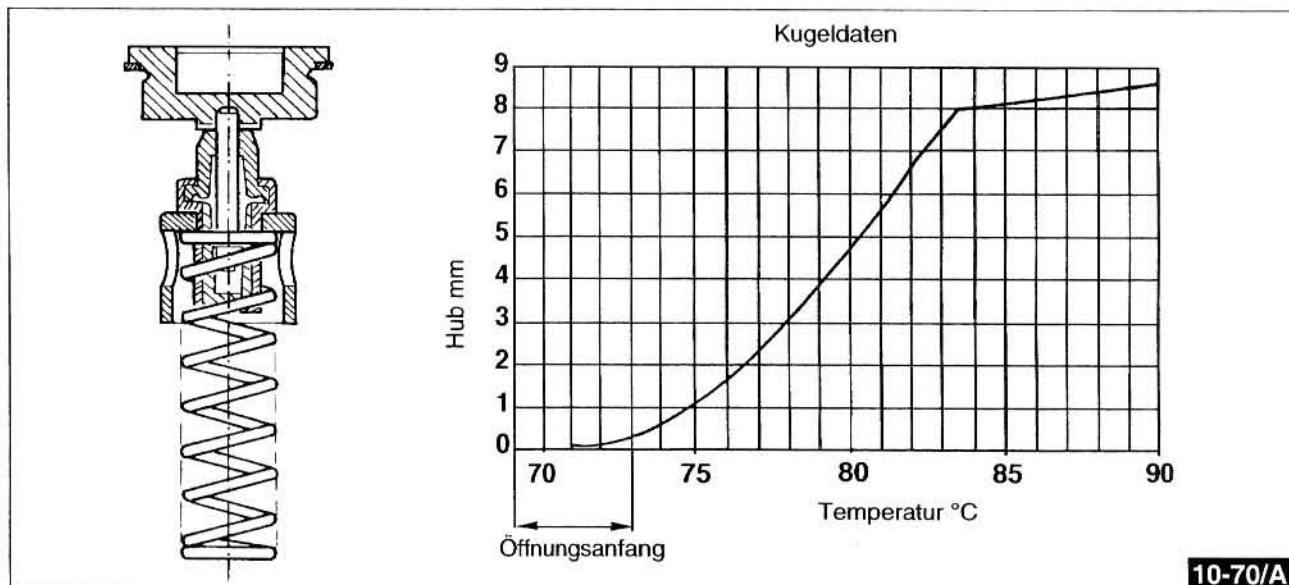
10-69



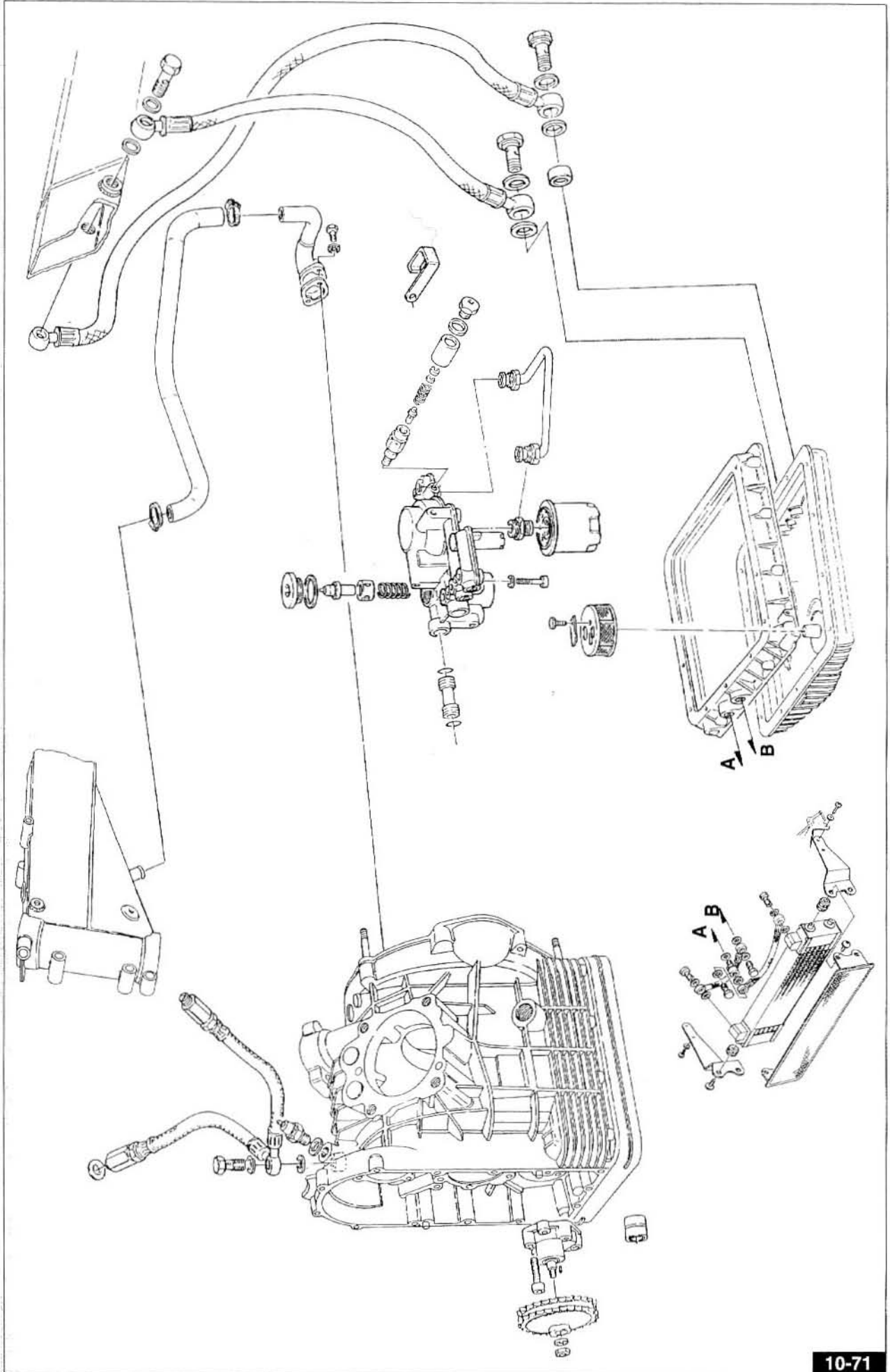
10-70

THERMOSTATISCHES VENTIL (Abb. 10-70/A)

Das thermostatische Ventil gestattet den Ölfluß zum Kühler, wenn die Temperatur 71°C überschreitet.

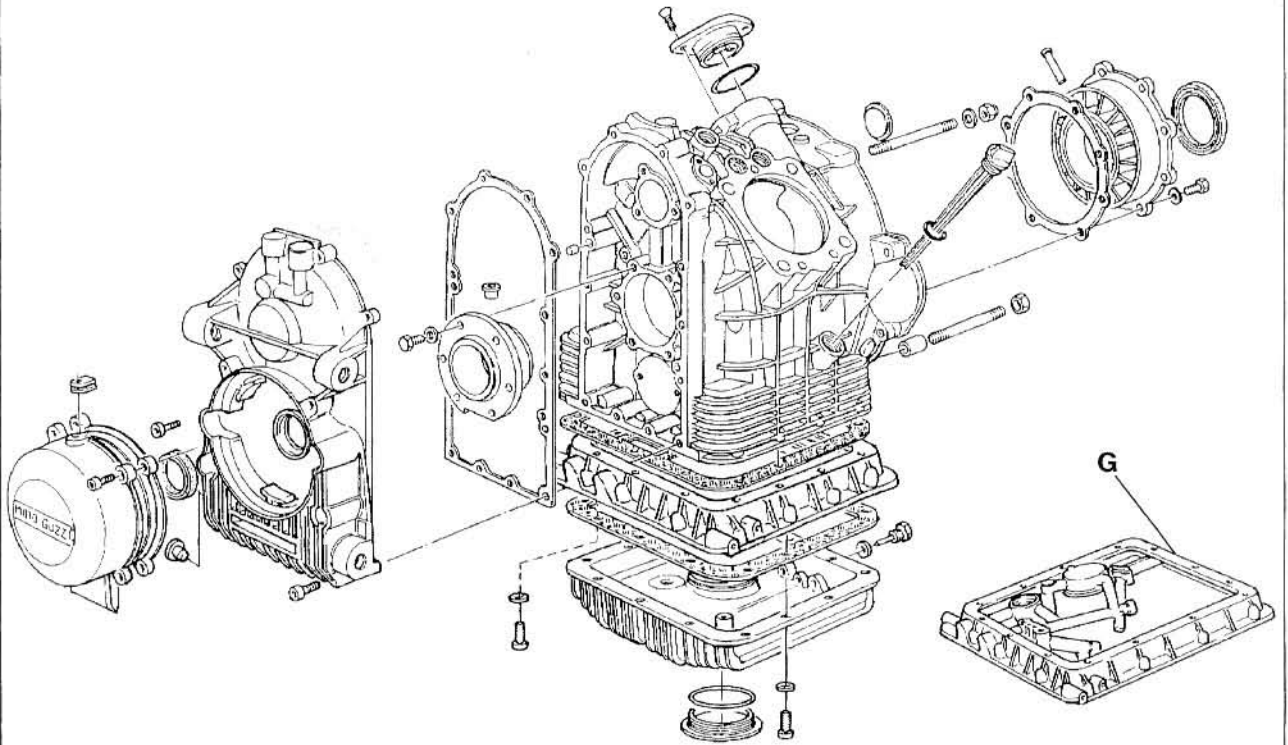


10-70/A



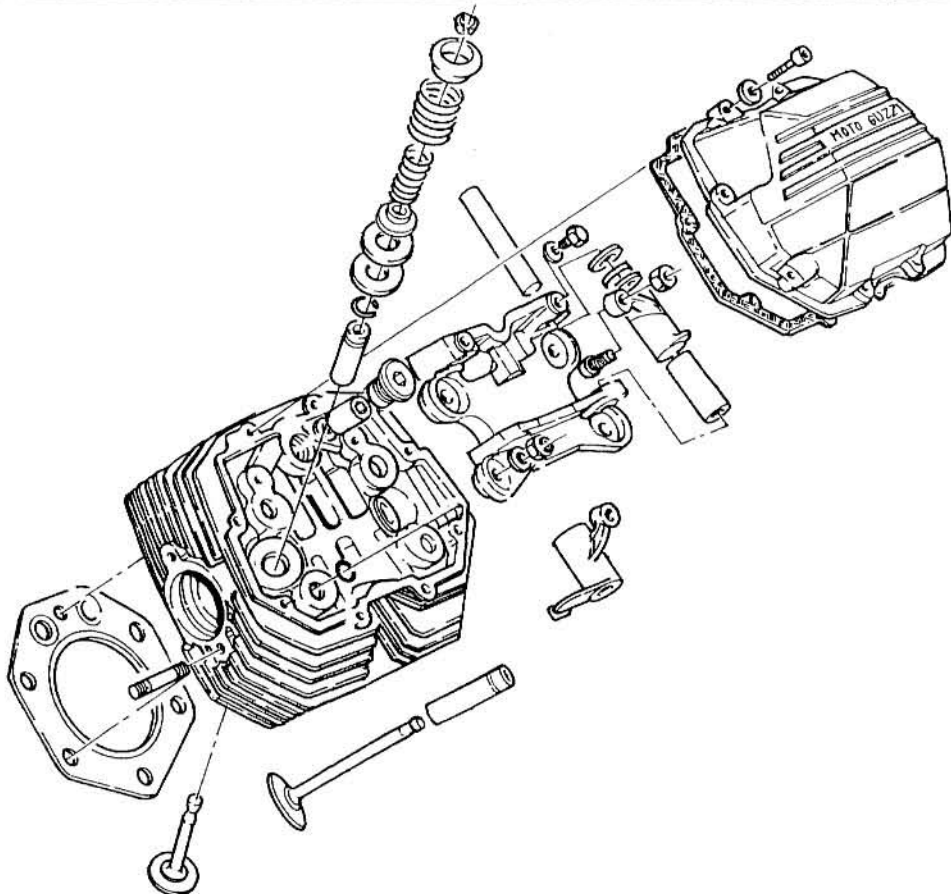
MOTERGEHÄUSE UND DECKEL

Tav. 1



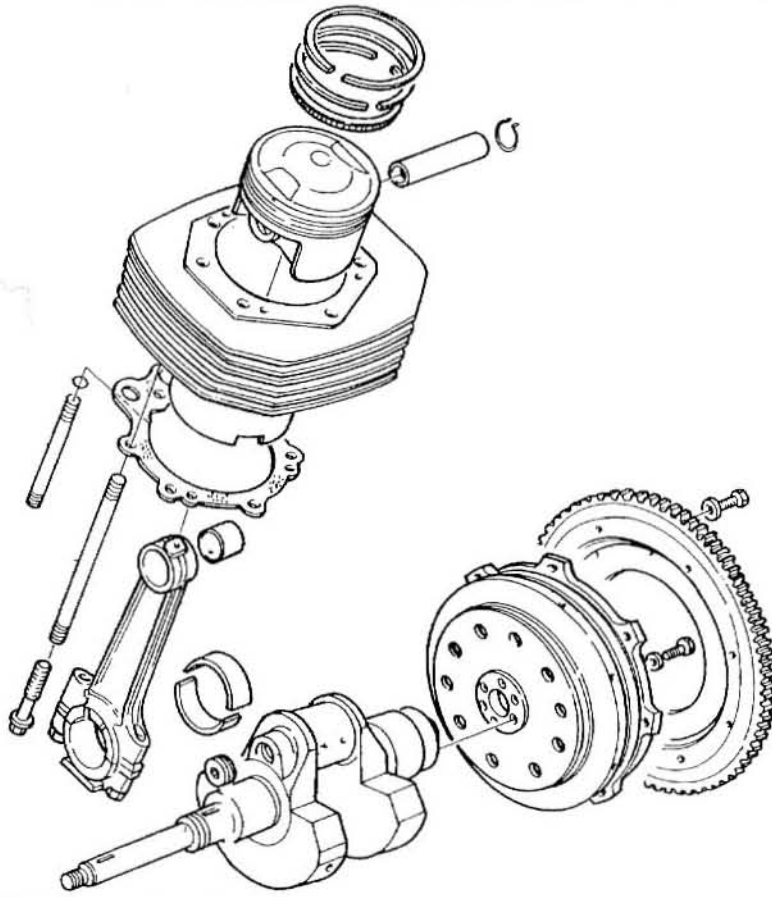
ZYLINDERKÖPFE

Tav. 2



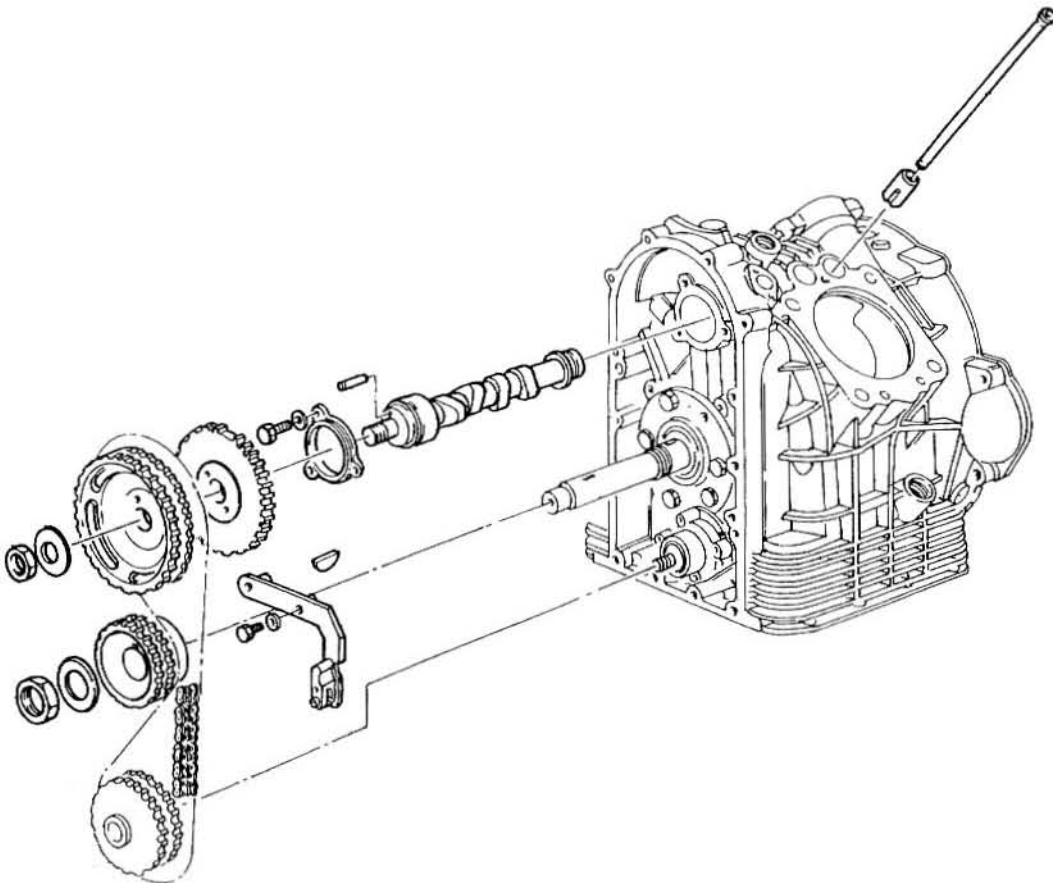
ZYLINDER - ANGRIFF DER PLEUELSTANGEN

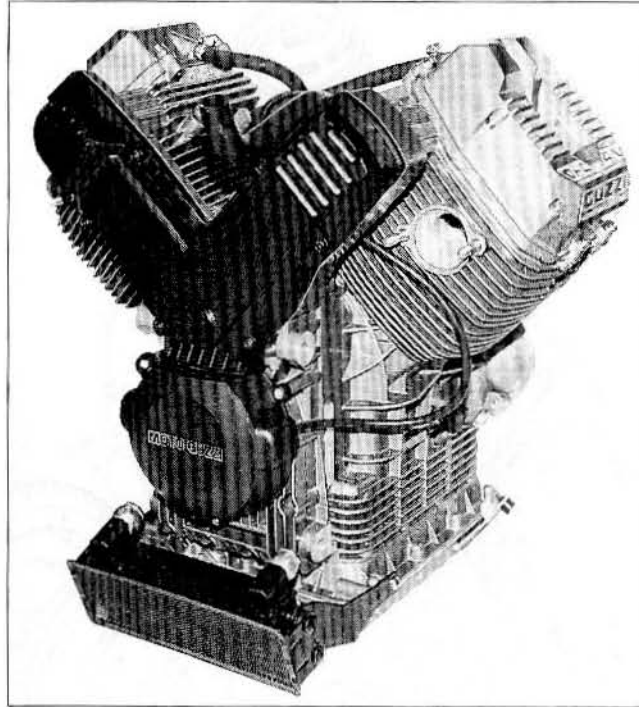
Tav. 3



VERTEILUNG

Tav. 4





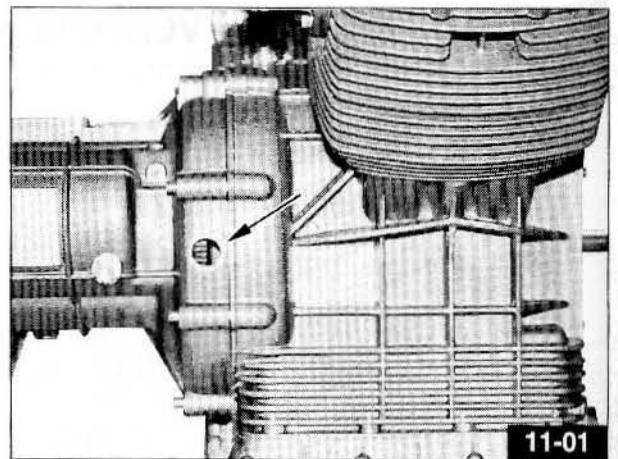
11.1 AUSBAUEN DES MOTORS

 **ANM.** Auf den Seiten 270 und 271 sind die Explosivzeichnungen der Hauptgruppen des Motors dargestellt.

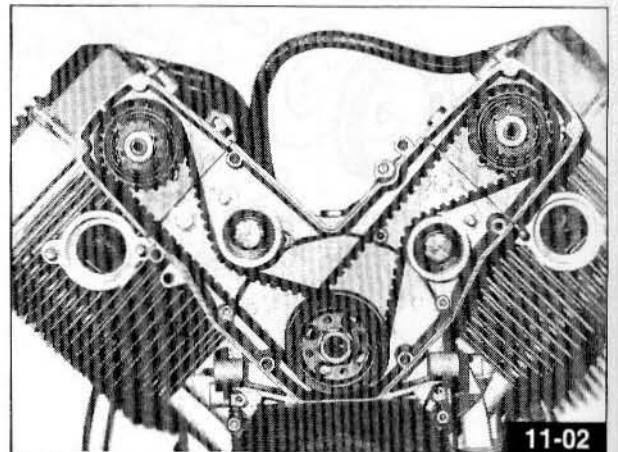
Für den Ausbau der Motorgruppe geht man wie folgt vor:

- Vorderen Deckel der Steuerriemen entfernen.
- Motor in OT - Position während der Zündphase des linken Zylinders stellen.

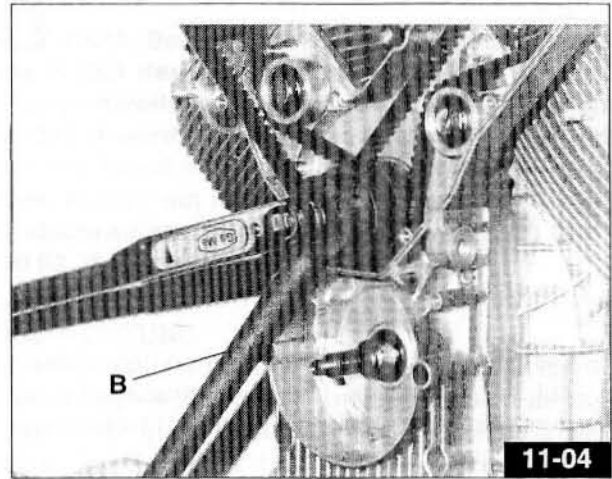
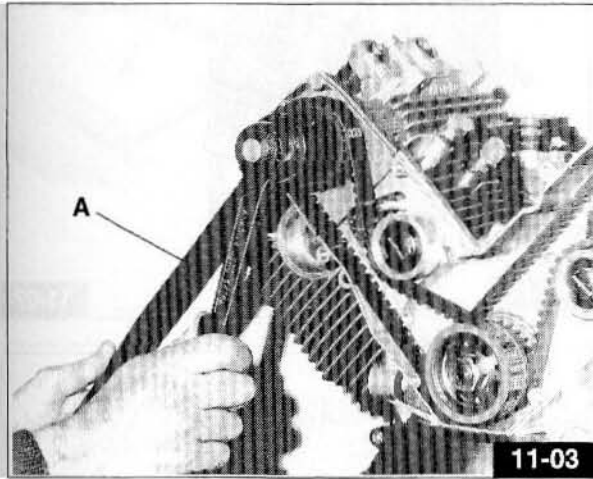
Die OT - Position kann durch den Ansatz auf dem Schwungradmotor eingestellt werden (**Abb.11-01**) oder genauer durch eine Vergleichslehre, die, unter Zuhilfenahme des vorgesehenen Werkzeugs Code 30 94 82 00, das sich in der Kerzenbohrung befindet, mit dem Kolben in Kontakt gebracht werden muß.



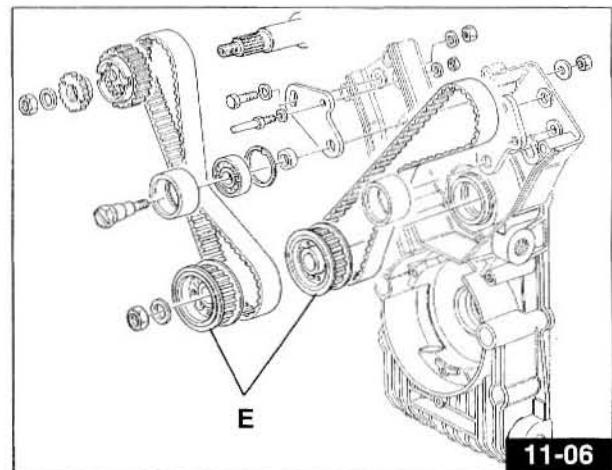
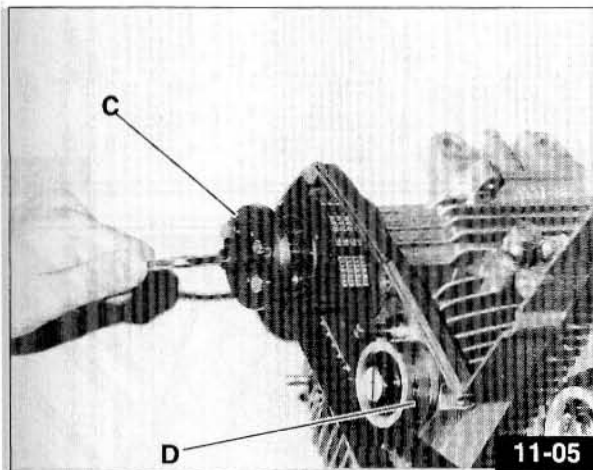
- Steuermarkierungen wie in **Abb.11-02** beschrieben überprüfen; sollten die Markierungen auf den Riemscheiben, Naben und auf den Wellen nicht genau erkennbar oder nicht vorhanden sein, müssen diese Montagemarkierungen mit unlöschbarem Lack, gemäß den Linien Nr. 1, 2 und 3, die auf der Zeichnung angegeben sind, gekennzeichnet werden.
- Obengenanntes gilt auch für die nachfolgende Demontage, für den Fall, daß nicht eines der Teile der Steuerung ausgewechselt werden muß oder falls nur die Riemen für die regelmäßige Wartung erneuert werden müssen. Im Falle der Wiederverwendung der bereits auf den Motor montierten Riemen ist bei der Demontage erforderlich, daß auf diese Riemen Markierungen angebracht werden, die beim Wiederaufbau berücksichtigt werden müssen.



- Deckel der Köpfe entfernen.
- Hierzu das geeignete Dichtwerkzeug verwenden «A» - **Abb. 11-03** Cod. 30 92 73 00, die zentralen Feststellmuttern der Riemenscheiben auf der Nockenwelle lockern.
- Hierzu das geeignete Dichtwerkzeug verwenden «B» - **Abb. 11-04** Cod. 30 92 76 00, Feststellmutter der Riemenscheiben auf der Betriebswelle lockern.

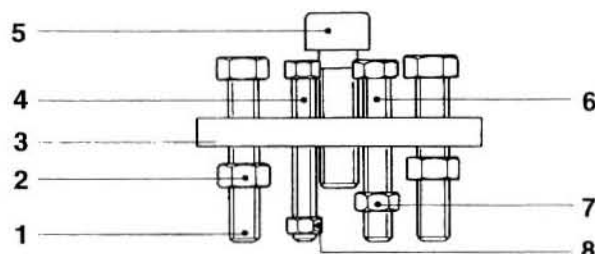
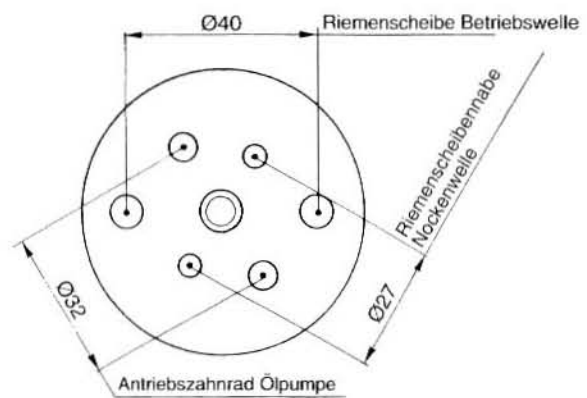


- Das Zugzahnrad der Riemenscheiben auf der Nockenwelle kann entfernt werden; hierzu den vorgesehenen Auszieher Cod. 30 94 83 00 «C» - **Abb. 11-05 / 11-05/A** verwenden.
- Riemenspanner lockern «D» - **Abb. 11-05** und die Riemenscheiben der Ventilsteuerung entfernen «E» - **Abb. 11-06**.

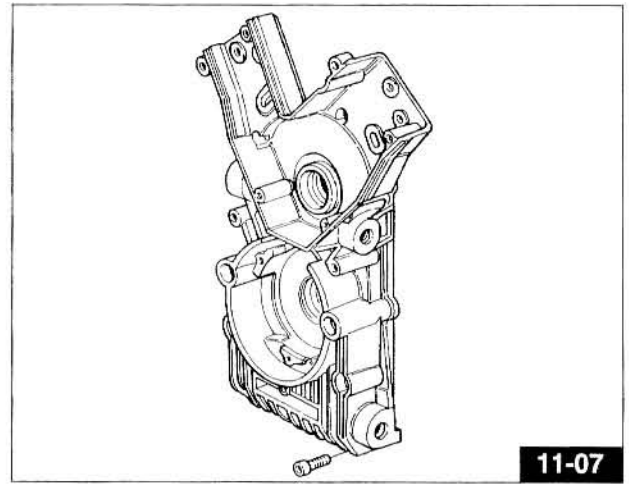


VIELFACHAUSZIEHER COD. 30 94 83 00

- 1 Schraube TE M6x50
- 2 Mutter M6
- 3 Körper
- 4 Schraube TE M4x35
- 5 Schraube TCEI M8x30
- 6 Schraube TE M5x35
- 7 Mutter M5
- 8 Mutter M4

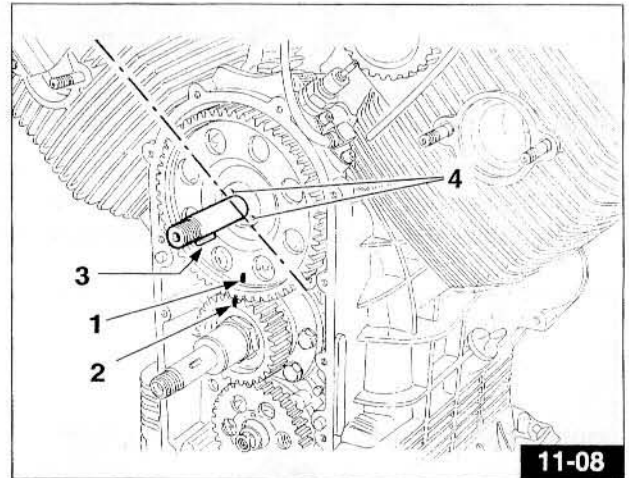


- Wechselstromgenerator entfernen und die Dichtschrauben der Steuerung abschrauben (**Abb. 11-07**).



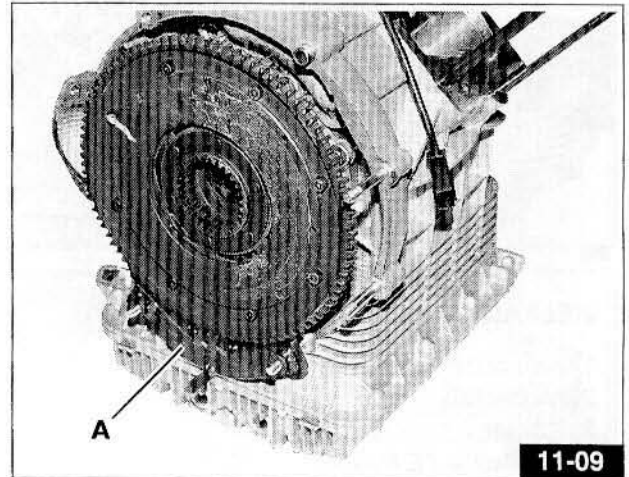
11-07

- Die Steuermarkierungen zwischen dem Zahnrad auf der Motorwelle und der Betriebswelle sind durch die Pfeile «1» und «2» - **Abb. 11-08** gekennzeichnet.
- Mit zuvor am oberen Totpunkt des linken Zylinders positionierten Motor muß die Sekundärwelle während der Zündung so gedreht sein, daß der Keil «3» - **Abb. 11-08** nach unten gerichtet und die Zentrierbohrungen «4» - **Abb. 11-08** auf die Achse des rechten Zylinders ausgerichtet sind.



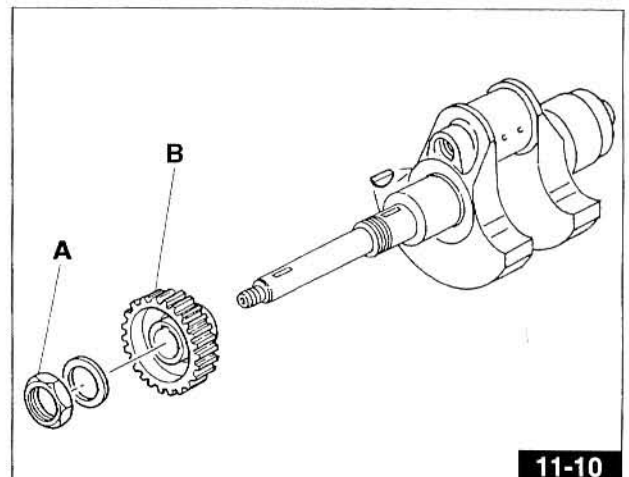
11-08

- Durch Verwendung des vorgesehenen Dichtwerkzeugs «A» - **Abb. 11-09** Cod. 12 91 18 01 Motorwelle durch den Anlaßerkranz blockieren.

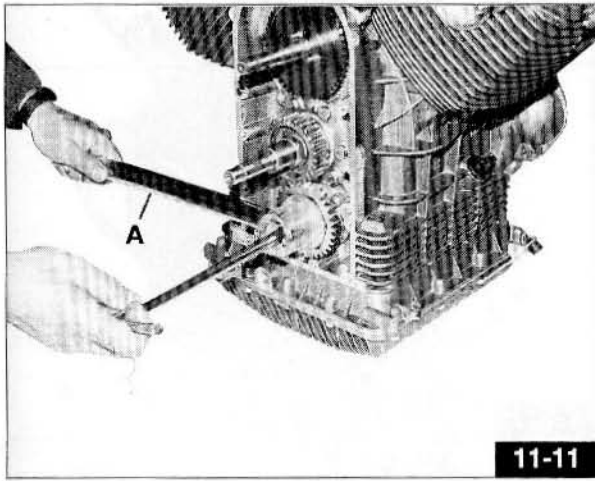


11-09

- Dichtmutter «A» - **Abb. 11-10** lockern und das Zahnrad «B» - **Abb. 11-10** auf der Motorwelle entfernen.



11-10



11-11

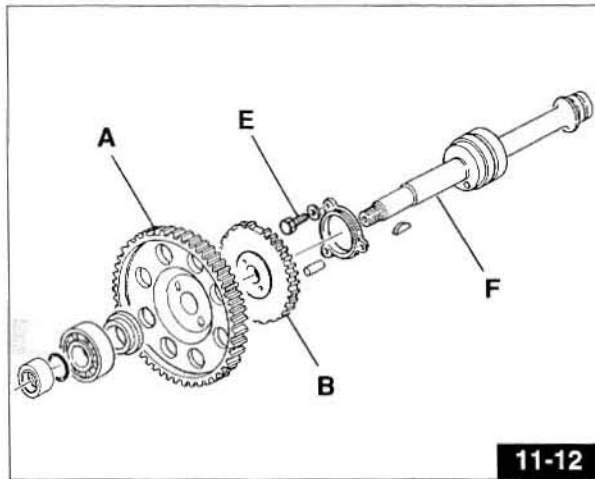
- Mit dem Dichtwerkzeug «A» - **Abb. 11-11** Cod. 30 92 76 00 die zentrale Mutter des Ölpumpenzahnrads lockern und mit dem entsprechenden Auszieher «C» - **Abb. 11-05/A** Cod. 30 94 83 00 Zahnrad entfernen.

ANM. Beim Wiederausammenbau müssen die Kegel des Zahnrads der Ölpumpe und der Pumpenwelle sorgfältig mit Trichloräthylen entfettet werden; auf das Gewinde der Welle und auf die Kegel muß Loctite 601 aufgetragen werden; Mutter mit Anzugsmoment von 2÷2,2 kgm festschrauben; hierzu das Dichtwerkzeug Cod. 30 92 76 00 zu Hilfe nehmen.

ACHTUNG

Beim Aus- und Einbau immer die Feststellwerkzeuge verwenden, um auf jeden Fall die Überlastung der Getriebezhähne in Ergal zu vermeiden; die Getriebezhähne könnten dauerhaft beschädigt werden.

- Ventilsteuerungszahnrad «A» - **Abb. 11-12** von der Betriebswelle abziehen.
- Das Tonrad «B» - **Abb. 11-12** abziehen.

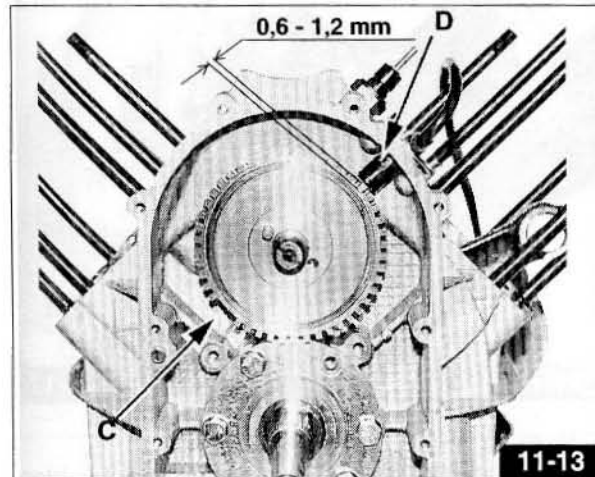


11-12

WICHTIG

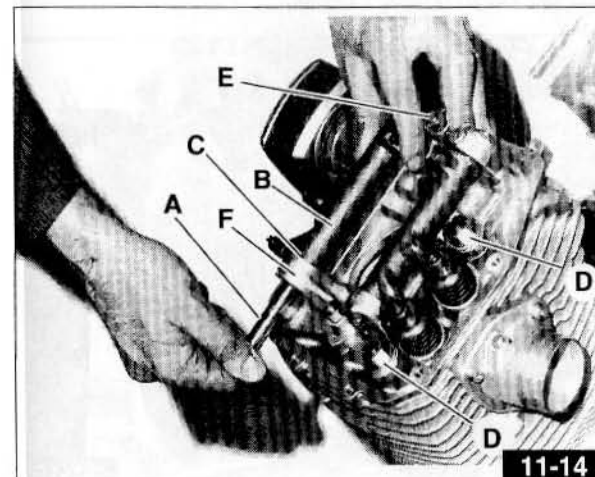
Beim Wiedereinbau das Tonrad mit der gefrästen Verzahnung «C» - **Abb. 11-13** an der entgegengesetzten Seite des Phasensensors «D» - **Abb. 11-13** einbauen. Außerdem mit einem Dickenmesser zwischen dem äußeren Ende des Phasensensors und der Zähneoberfläche des Tonrades den Luftspalt kontrollieren, der zwischen 0,6 und 1,2 mm liegen muß.

- Dichtschauben «E» - **Abb. 11-12** vom Stützflansch entfernen und Betriebswelle «F» - **Abb. 11-12** abziehen.



11-13

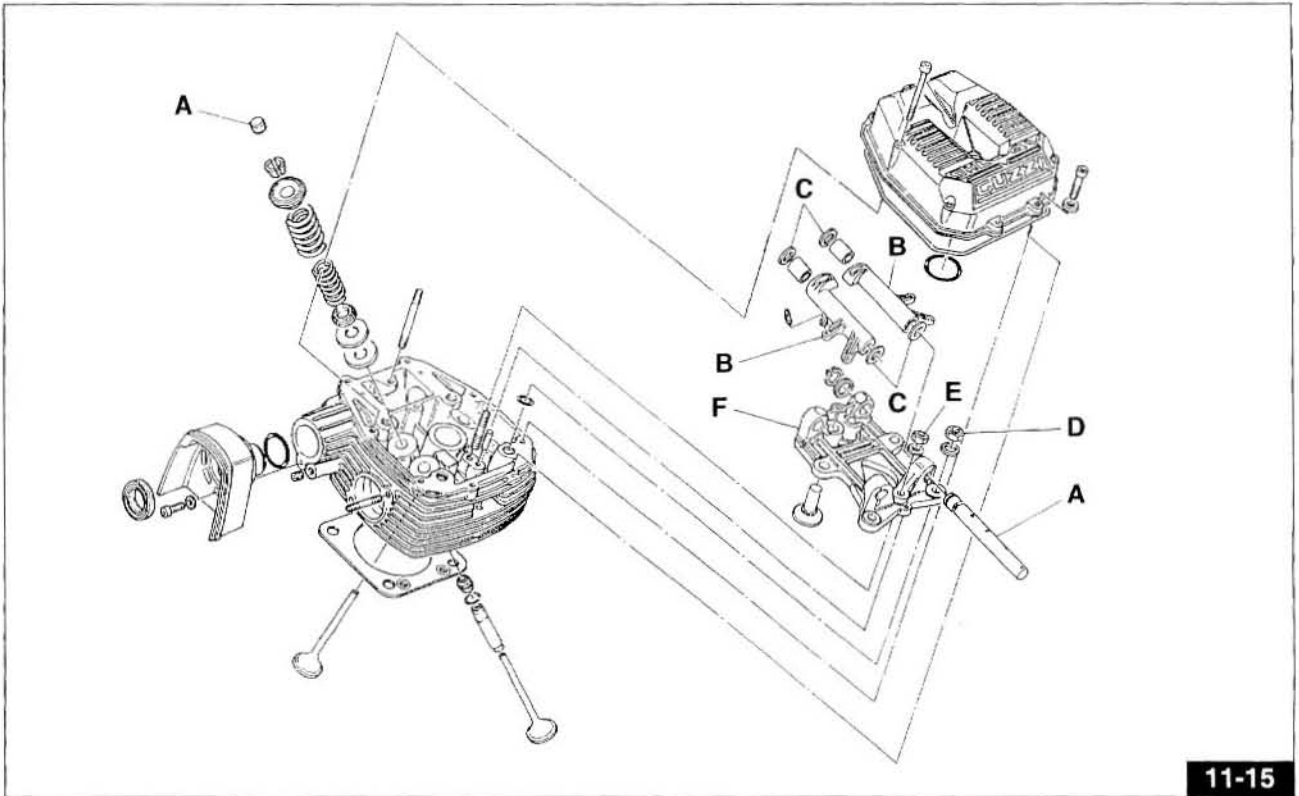
- Zylinderköpfe abmontieren, hierbei wie folgt vorgehen:
- Gelenkbolzen «A» - **Abb. 11-14** der Kipphebel «B» - **Abb. 11-14** abziehen und Kipphebel und die entsprechenden Zwischenlegscheiben «C» - **Abb. 11-14** entfernen.
- Die 2 Muttern «E» - **Abb. 11-14** (Ø8x1,25) entfernen und anschließend die 4 Dichtmutter «D» - **Abb. 11-14** (Ø10x1,5) der Zwischenlegscheibenhaltung «F» - **Abb. 11-14** entfernen und diesen abziehen.



11-14

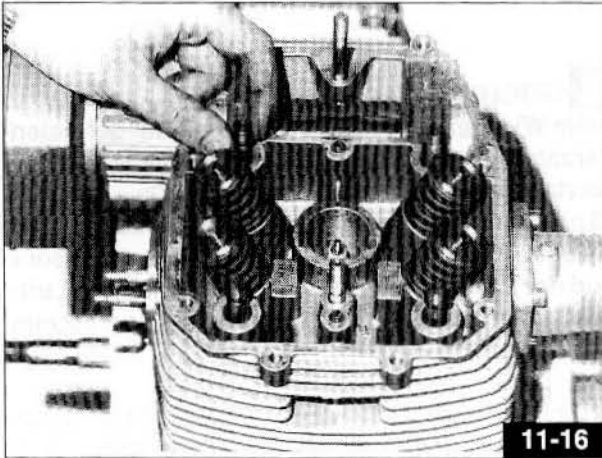


ANM.: Beim Wiedereinbau die Ventilkapseln wieder anbringen (siehe «A» - Abb. 11-15).

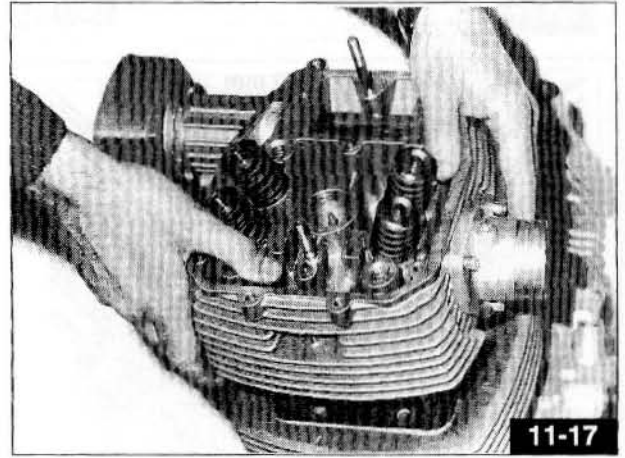


11-15

- Die 4 O-Ringe auf den Zylindergewindebolzen entfernen (**Abb. 11-16**).
- Kopf, Dichtung zwischen Kopf und Zylinder, und Zylinder herausnehmen (**Abb. 11-17**).

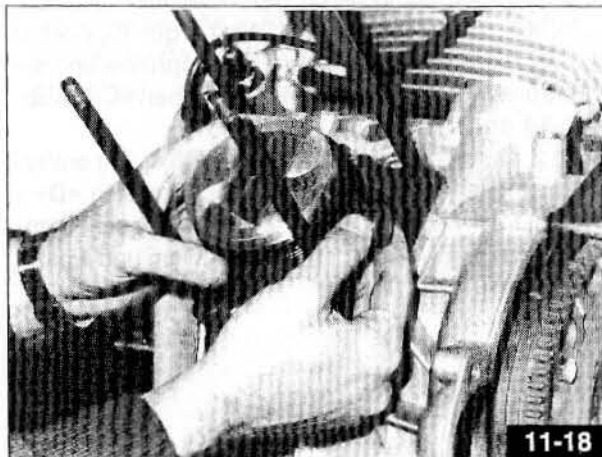


11-16

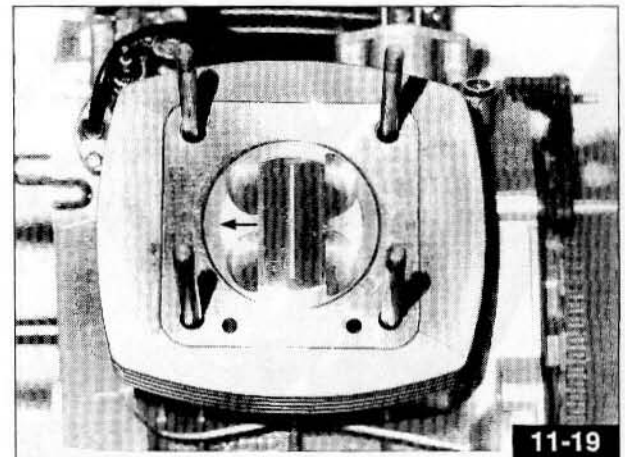


11-17

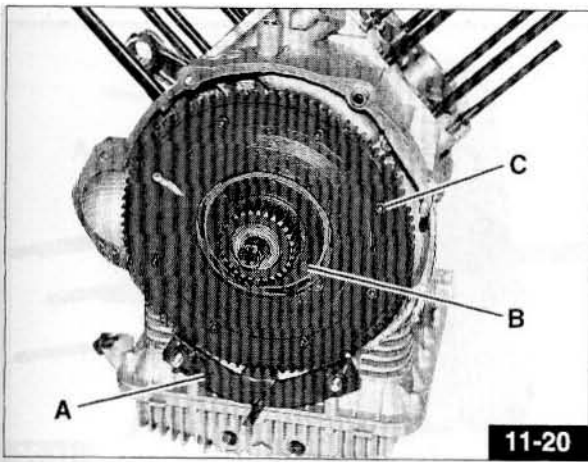
- Bolzensicherungen, Bolzen und Kolben entfernen (**Abb. 11-18**). Beim Wiederausammenbau darauf achten, daß der auf dem Kolbenkopf eingezeichnete Pfeil zum Auslaß zeigt. (**Abb. 11-19**)



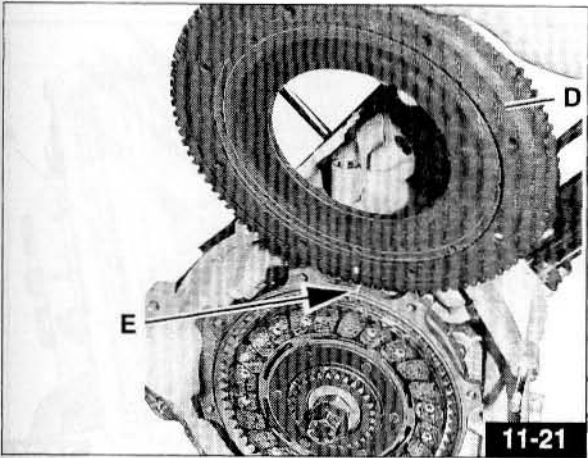
11-18



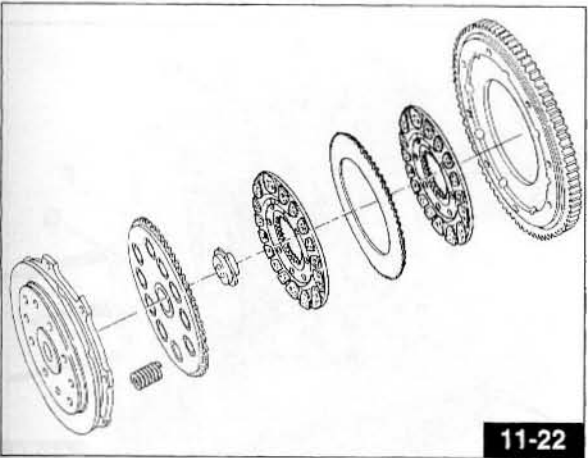
11-19



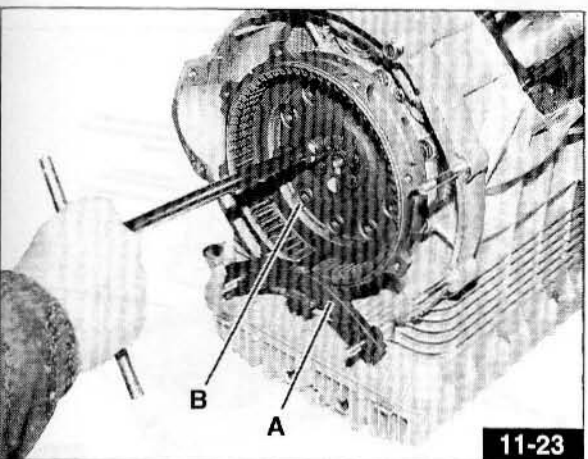
- Auf das Schwungrad des Motors das Feststellwerkzeug «A» (Kennr. 12 91 18 01) und das Werkzeug «B» (Kennr. 30 90 65 10) für die Kompression der Kupplungsfedern (**Abb. 11-20**) anbringen.
- Die acht Befestigungsschrauben «C» der auf das Motorradschwungrad (**Abb.11-20**) montierten Krone lockern.




- Die verzahnte Krone «D» - **Abb. 11-21** abnehmen und sich dabei daran erinnern, daß bei der Wiedermontage die vom Pfeil «E» - **Abb. 11-21** angedeuteten Bezugspunkte rückgestellt werden.



- Die Kupplungsscheiben und die entsprechenden Federn (**Abb. 11-22**) aus dem Inneren des Motorschwungrads herausnehmen.



 **ANM.** Die Blockiervorrichtung «A» (Cod. 1291 18 01) wie in **Abb. 11-23** dargestellt positionieren.

- Die sechs Befestigungsschrauben «B» - **Abb. 11-23** von der Motorwelle nehmen und das Schwungrad ausbauen.
Die genannten Schrauben müssen aufgrund ihrer hohen Anzugskraft und den Belastungen denen sie unterliegen, bei ihrer Wiedermontage durch neue Schrauben ersetzt werden (Loctite auf die Schrauben auftragen und bis auf den Anzugswert von Kgm 4÷4,2 festziehen).

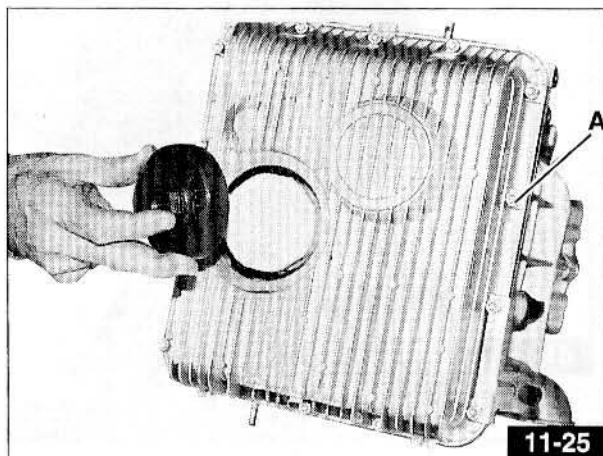
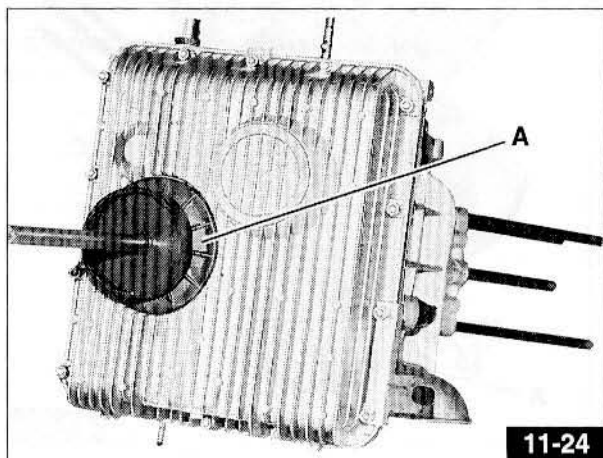
Bevor man die Wanne aus dem Motorgehäuse ausbaut, kann man den Ölfilter ausbauen. Dazu auf folgende Weise vorgehen:

- Mit dem Werkzeug (Cod. 01929100) den äußeren Verschußdeckel «A» - **Abb. 11-24** lösen.
- Das o.g. Werkzeug umgekehrt ansetzen und den Filter (**Abb. 11-25**) lösen und herausnehmen.

ACHTUNG

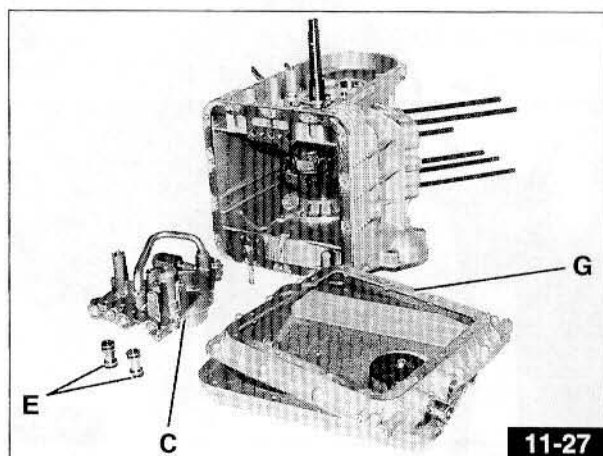
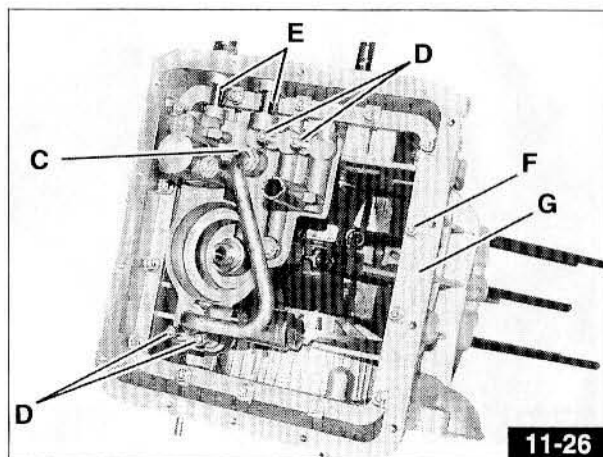
Beim Wiedereinbau des äußeren Verschußdeckels «A» - **Abb. 10-24** besonders darauf achten, daß man den O-Ring richtig positioniert. Falls er beschädigt ist, muß man ihn auswechseln.

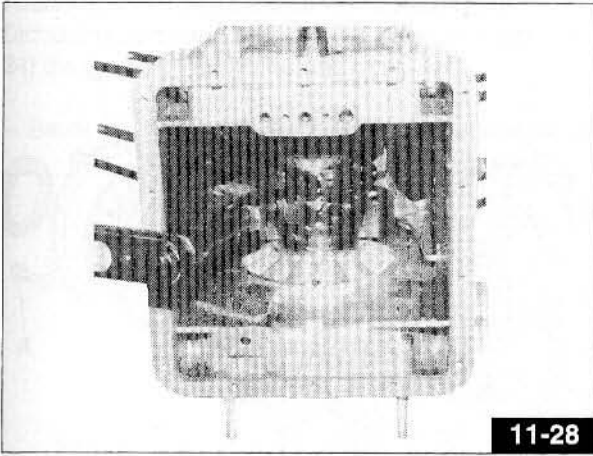
- Die 14 Schrauben «A» zur Befestigung der Wanne am Gehäuse (**Abb. 11-25**) lösen und die Wanne ausbauen.



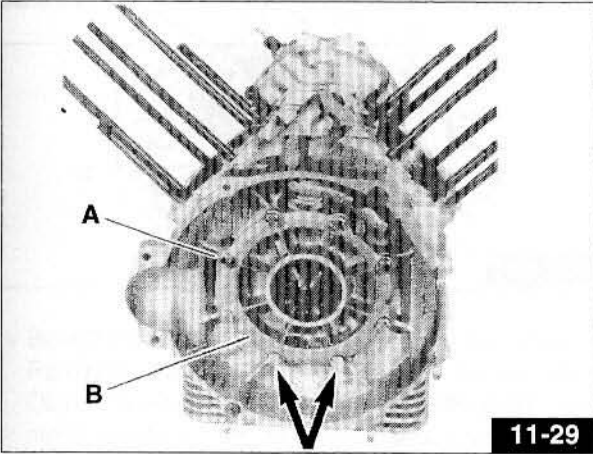
- Den Ölfilterhalter «C» - **Abb. 11-26** ausbauen. Dazu die Befestigungsschrauben «D» - **Abb. 11-26** lösen und die Ölleitungen «E» - **Abb. 11-26** herausziehen.

- Die Schrauben «F» - **Abb. 11-26** lösen und den Flansch «G» - **Abb. 11-26** und **Abb. 11-27** ausbauen.

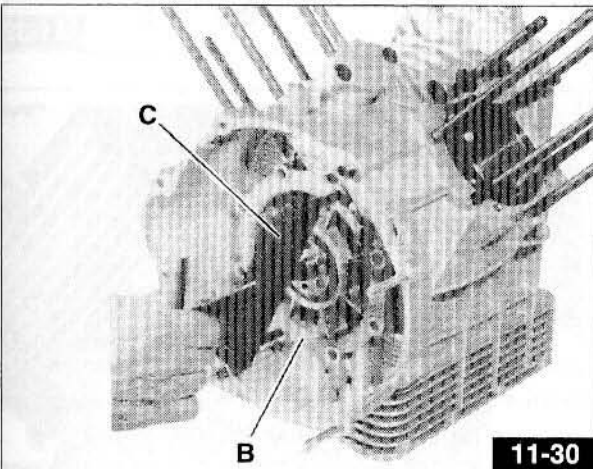




- Die Passschrauben der Pleuel im Inneren des Motorgehäuses aufschrauben, dann die Pleuel entfernen. Beim folgenden Wiedereinbau müssen die genannten Schrauben aufgrund der hohen Belastungen, denen sie ausgesetzt sind, durch neue ausgetauscht werden.
Anzugsmoment: $8,5 \div 9,3$ kgm (**Abb. 11-28**).



- Die acht Befestigungsschrauben «A» des hinteren Halteflansches «B» der Motorwelle lockern (**Abb. 11-29**).
Um bei der folgenden Montage ein Heraustropfen von Öl zu vermeiden, Teflonband auf die 2, mittels Pfeil (**Abb. 11-29**) angegebene Schrauben anbringen.



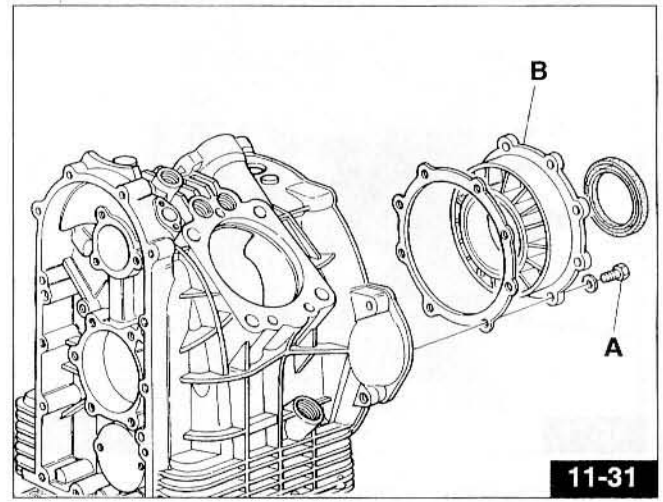
- Zum Auszug des hinteren Flansches «B» das Werkzeug «C» (Kennr. 12 91 36 00), so wie auf der **Abb. 11-30** angegeben, anbringen. Den Flansch abnehmen und hinten an der Motorwelle abziehen.

11.2 EINBAU DES MOTORS

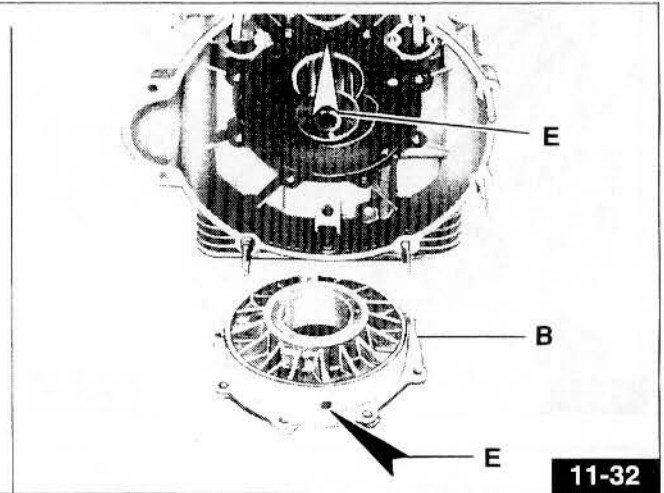
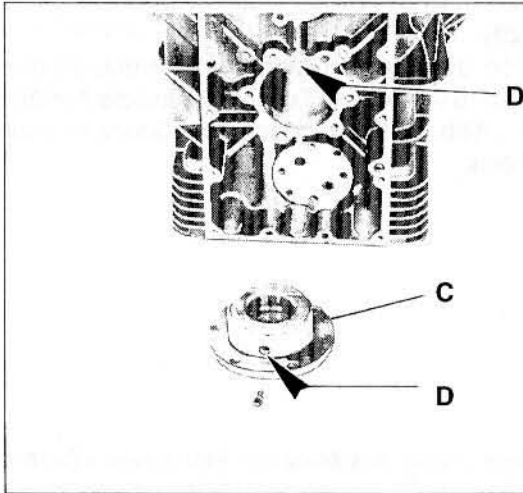
Bevor der Motor wieder zusammengebaut wird, alle Teile sorgfältig überprüfen; siehe hierzu Hinweise in Kapitel 11.4 KONTROLLE.

- Beim Einbau des Motors in umgekehrter Reihenfolge zum Ausbau vorgehen und auf folgende Punkte achten:
- Um zu vermeiden, daß über die 2 unteren Feststellschrauben «A» - **Abb. 11-31** des hinteren Halterungsflansches «B»- **Abb. 11-31** der Motorwelle Öl ausfließt, für die Schrauben bereits erwähntes Teflonband verwenden.

Beim Montieren der Flansche «B» und «C» - **Abb. 11-32** auf das Kurbelgehäuse die Montageposition der Bohrungen «D» und «E» - **Abb. 11-32** beachten.



11-31



11-32

Nach der Montage der Motorwelle in die Basis sind die Schrauben zur Verkopplung der Kappe zu einem Drehmoment von 8,5-9,3 Kgm zu spannen.

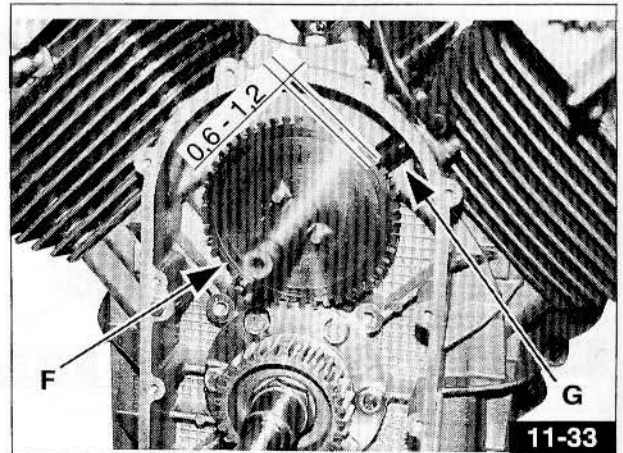
⚠️ WARNUNG

Wegen der hohen Last und Beanspruchung dieser Schrauben, sind diese durch neuen Schrauben zu ersetzen..

👁️ ANM.: Etwas "FEL-PRO" Schmierfett auf dem Schraubengewinde und auf der Auflage auftragen.

👁️ WICHTIG

Für eine richtige Phaseinstellung das Tonrad mit der gefrästen Verzahnung «F» - **Abb. 11-33** an der entgegengesetzten Seite des Phasensensors «G» - **Abb. 11-33** einbauen. Außerdem mit einem Dickenmesser zwischen dem äußeren Ende des Phasensensors und der Zähnoberfläche des Tonrades den Luftspalt kontrollieren, der zwischen 0,6 und 1,2 mm liegen muß.

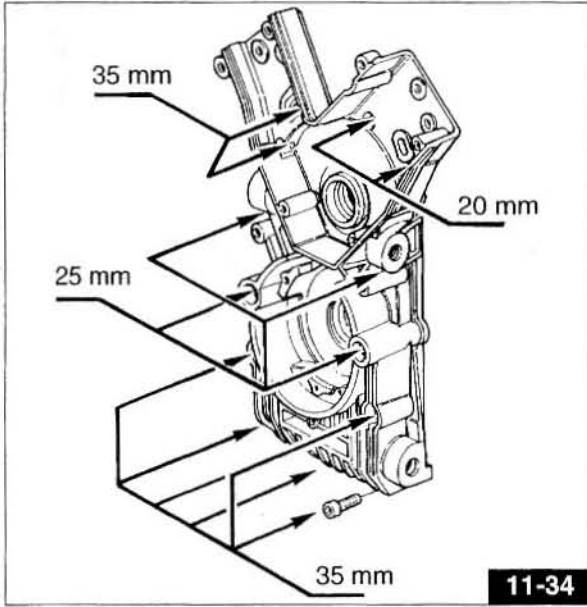


11-33

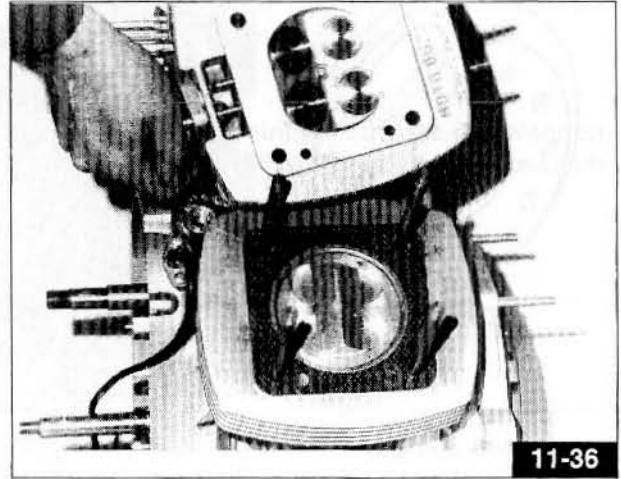
Feststellschrauben Steuergehäusedeckel

Dichtschauben des Steuergehäusedeckels anschrauben und hierbei anhand der Längen (siehe **Abbildung 11-34**) die genaue Positionierung beachten.

– Bevor die Kolben in die Zylinder eingebaut werden, Kolbenringe (siehe **Abbildung 11-35**) anbringen.



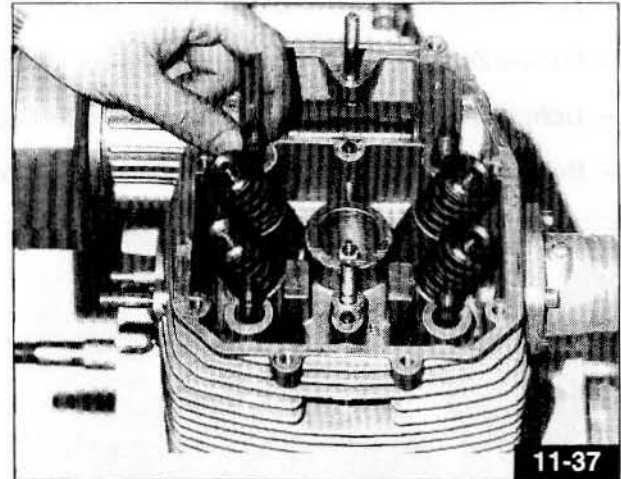
– Beim Einbau des Zylinderkopfes auf die exakte Position der Dichtung achten, damit die Öldurchlässe (siehe **Abbildung 11-36**) nicht verstopft werden; die zwei Zentrierbuchsen Kopf/Zylinder einfügen.



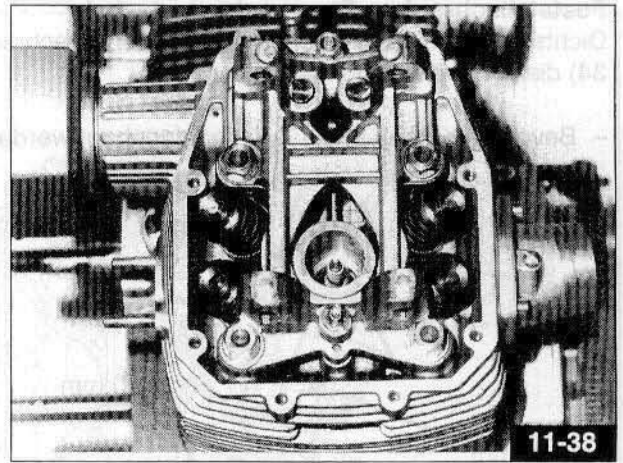
– Bevor der Rahmen der Kipphebelhalterung montiert wird, die 4 O-Ringe auf die Zugstangen ansetzen (siehe **Abbildung 11-37**).

WICHTIG

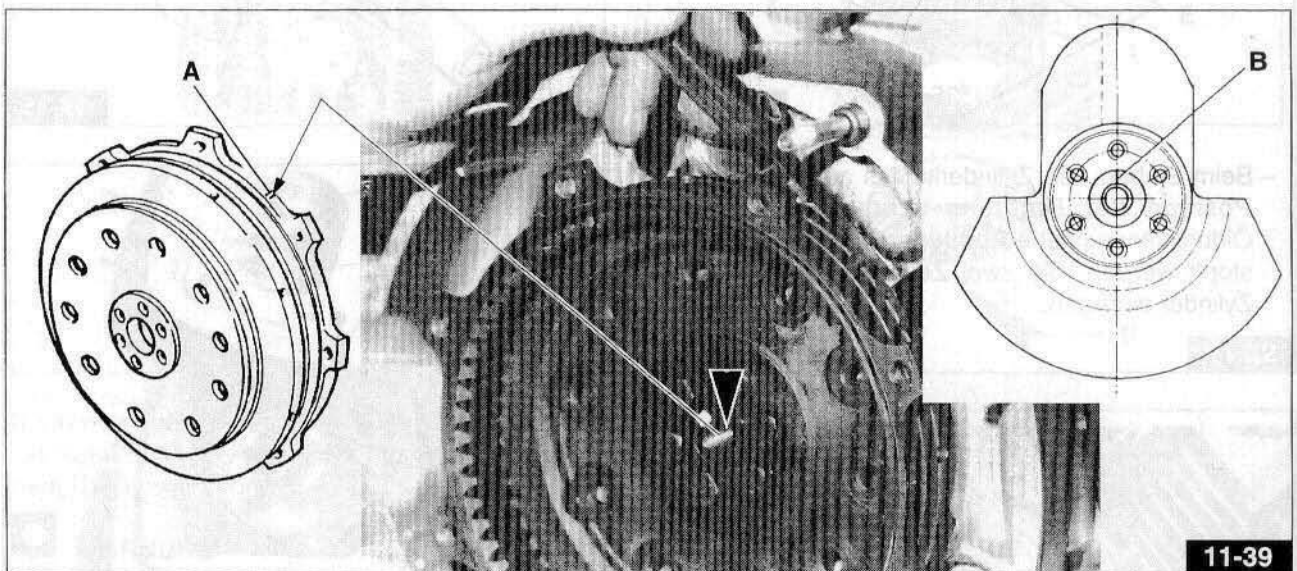
Bei jedem Wiedereinbau neue O-Ringe einsetzen.



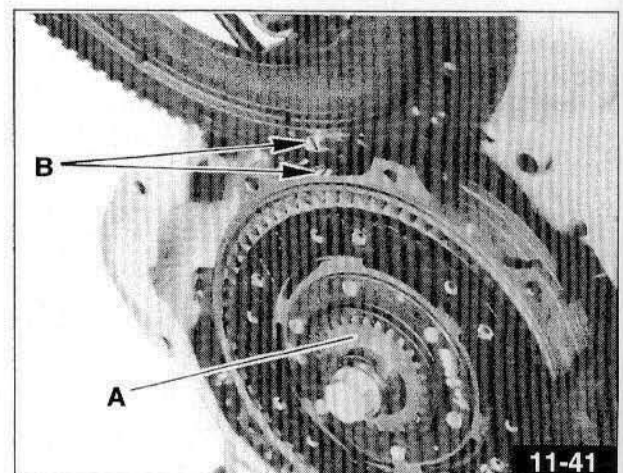
- Rahmen montieren und die 4 Muttern ($\text{\O}10 \times 1,5$) in diagonaler Reihenfolge mit einem Anzugsmoment von $4,2 \div 4,5$ kgm festschrauben und anschließend die zwei Muttern ($\text{\O} 8 \times 1,25$) mit einem Anzugsmoment von $2,2 \div 2,3$ kgm festschrauben (**Abb. 11-38**).

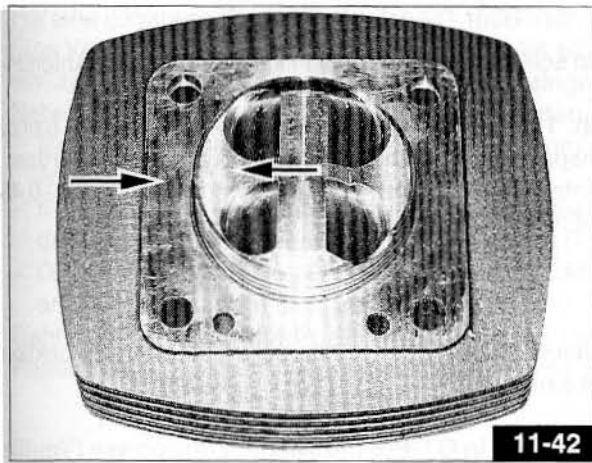


- Beim Montieren des Schwungrades auf die Motorwelle darauf achten, daß die Markierungspunkte für die Positionierung (siehe **Abbildung 11-39**) eingehalten werden. (der Zeiger «A» am Schwungrad muß auf das Zeichen «B» an der Kurbelwelle ausgerichtet sein).
- Die Schrauben für die Befestigung des Schwungrads an der Kurbelwelle mit einem Anzugsmoment von $4 \div 4,2$ kgm festziehen (Montage mit mittlerem Loctite).



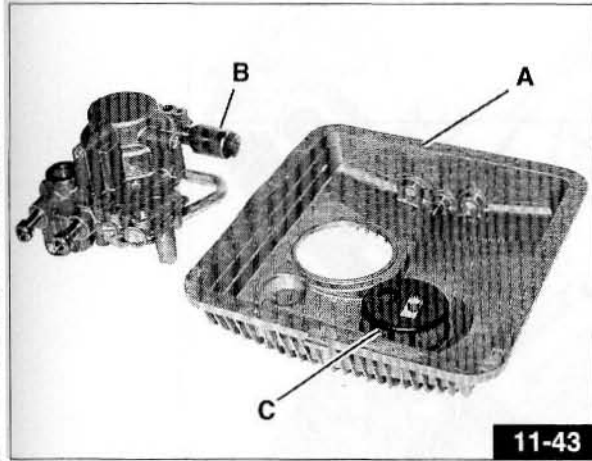
- Nachdem das Motorschwungrad und die Umdrehungssensoren montiert wurden, den Abstand (siehe **Abb. 11-40**) überprüfen; vorgesehener Abstand $0,6 \div 1$ mm, den man durch Einschieben von geeigneten Scheiben zwischen dem Sensor und dem entsprechenden Anschlag erhält.
- Für die Zentrierung der Kupplungsscheiben das entsprechende Zubehörteil Cod. 30 90 65 10 verwenden.
- Dichtschrauben des Anlaßerkranzes auf dem Schwungrad mit einem Anzugsmoment von $1,5 \div 1,7$ kgm festschrauben.
- Beim Einbau des Schwungradkranzes die in **Abb. 11-41** aufgezeigten Zeichen «B» beachten.





11-42

- Die Zylinder- und Kolbengruppe muß in Abhängigkeit von der an den beiden Komponenten angegebenen Klasse gekoppelt werden (A mit A, B mit B, C mit C) **Abb. 11-42**.



11-43

- Vor dem Wiedereinbau der Ölwanne die Dichtung «A» - **Abb. 11-43** sorgfältig anbringen.



ACHTUNG

Der falsche Einbau der Dichtung (sowohl an der Wanne als auch am Flansch) führt zu einer augenblicklichen Beschädigung des Motors.

Für die Einstellungskontrolle des Ventils «B» - **Abb. 11-43** zur Öldruckeinstellung siehe Seite 267. Der Filter «C» - **Abb. 11-43** und die Ölleitungen müssen sorgfältig gereinigt werden.



WICHTIG

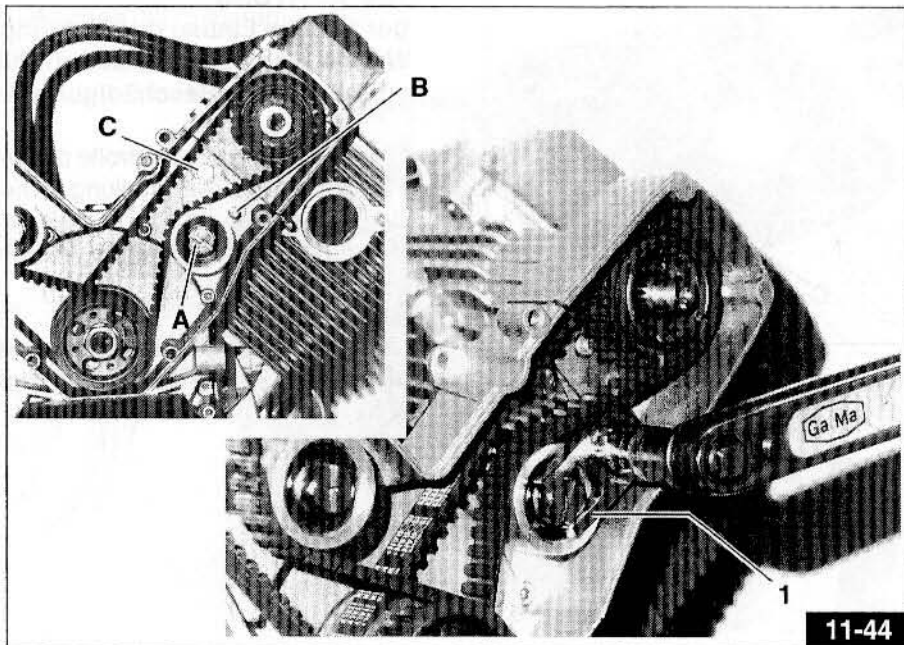
Bei jedem Wiedereinbau sowohl die Wannendichtung als auch die Flanschdichtung auswechseln.

11.3 PHASENEINSTELLUNG DER STEUERUNG

- Falls kein Teil der Steuerung ausgewechselt worden sein sollte, die Phaseeinstellung gemäß den Anleitungen in Kapitel 11.1 AUSBAU DES MOTORS vorgehen.
- Für die Spannung der Riemen das Werkzeug «1» - **Abb. 11-44** Cod. 30 94 86 00 verwenden (siehe hierzu Abbildung), nachdem die drei Dichtmutter des Riemenspanners um einige Drehungen gelockert wurden. Auf das Werkzeug durch Zuhilfenahme eines Drehmomentschlüssels mit einem Anzugsmoment von $0,4 \pm 0,48$ kgm befestigen und in dieser Stellung in folgender Reihenfolge festschrauben:
 - Bolzenmutter «A»;
 - Schraubbolzen «B»;
 - Schraube «C».

Die Riemen müssen unbedingt alle 30.000 km ausgewechselt werden oder früher, sollte bei einer Inspektion festgestellt werden, daß diese verschleißt oder beschädigt sind.

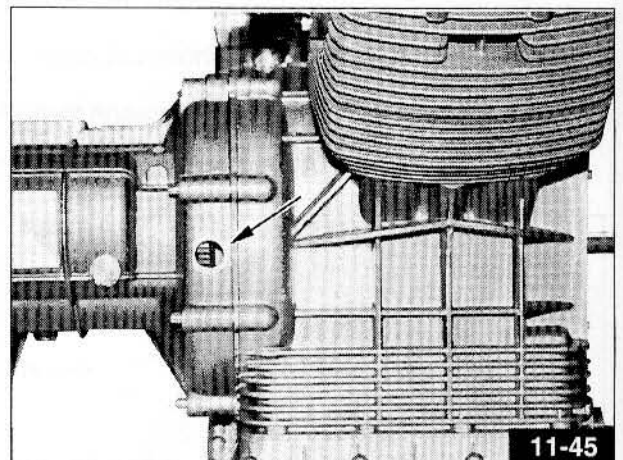
ANM.: Bei der Spannung der Riemen muß sich der Kolben in OT-Position in der Zündphase (Ventile geschlossen) befinden oder die oberen Antriebsriemenscheiben der Nockenwellen ohne innere Zahnräder (siehe Abbildung 11-44).



- Sollten einige Teile der Steuerung ausgewechselt worden sein oder beabsichtigt man, eine exakte Regulierung der Steuerungstaktierung vorzunehmen, wie folgt vorgehen.

BESTIMMUNG DES OT UND PHASENEINSTELLUNG DER STEUERUNG

Der OT ist durch die Markierung auf dem Motorschwungrad gekennzeichnet (**Abb. 11-45**).

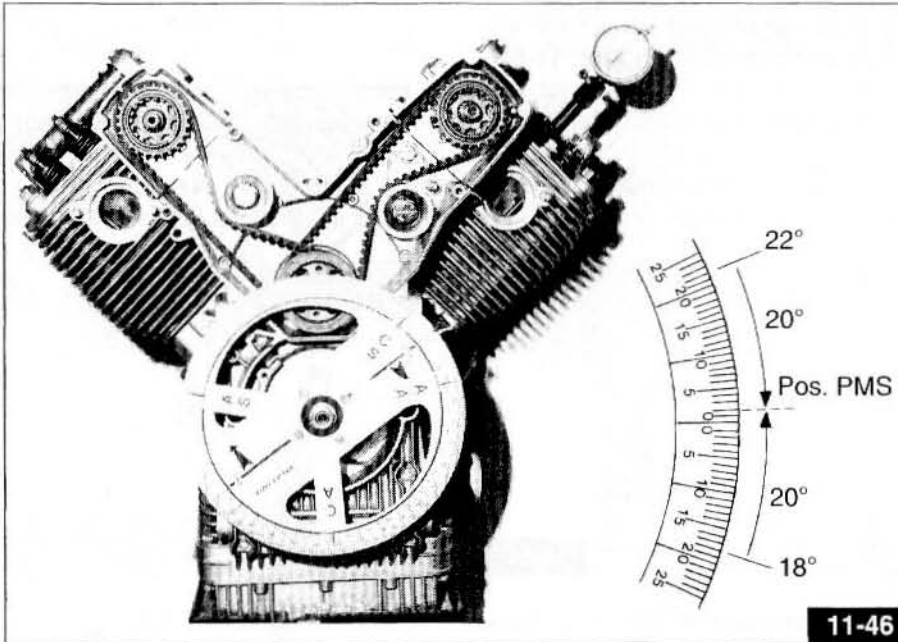


Für eine genauere Feststellung des OT muß man jedoch wie folgt vorgehen:

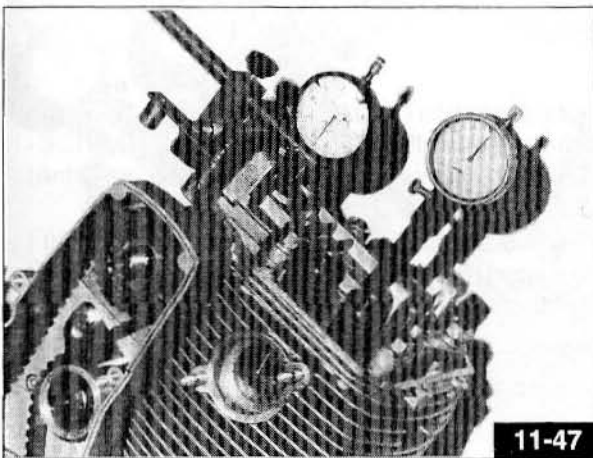
Eine Vergleichslehre mit Halterung Cod. 30 94 82 00 in die Kerzenöffnung des linken Zylinders (Abb. 11-46) einführen und den Kolben in die OT-Position bringen.; auf der Motorwelle die Meßscheibe Cod. 19 92 96 00 mit Nabe Cod. 30 94 96 00 und dem entsprechenden Index Cod. 17 94 75 60 anwenden.

- Motorwelle drehen bis sich der Kolben um 3 mm senkt und die Gradanzeige, die vom Index der Skalascheibe angegeben wird, registrieren (z.B. 22 Grad).
- Motorwelle in entgegengesetzte Richtung drehen bis sich der Kolben um 3 mm senkt und den Wert, der auf der Meßscheibe angegeben wird registrieren (z.B. 18 Grad).
- Die exakte Position des OT wird daher auf der Meßscheibe durch die Mittellinie der zwei extremen Lesungen angezeigt und ergibt sich aus $(22^\circ + 18^\circ) : 2 = 20^\circ$.

Geht man daher von der Position von 22° oder 18° aus, Motorwelle auf 20° vor- oder zurückdrehen; in dieser Position Meßscheibe auf 0 einstellen und hierbei die Motorwelle festhalten.



11-46

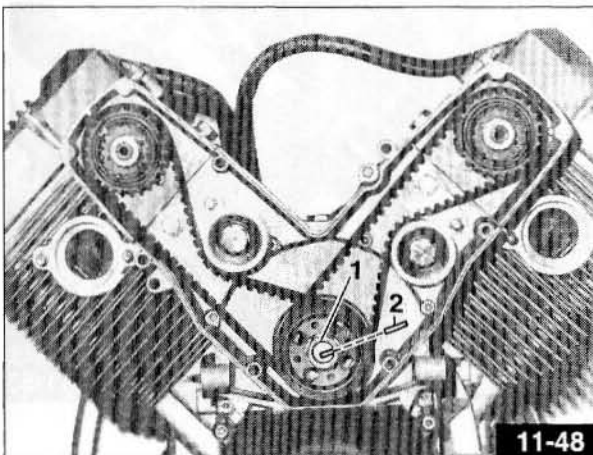


11-47

- Bei einem Motor ohne Kipphebel, auf dem Ventilstößel Auslaß linker Zylinder eine Vergleichslehre ansetzen (Ventilstößel Ansaugsteuerung), hierzu Zubehör Cod. 69 90 78 50 verwenden (siehe **Abb. 11-47**).

Die oberen Riemenscheiben der Ventilsteuerung dürfen keine inneren Antriebszugzahnäder haben (siehe **Abb. 11-47**).

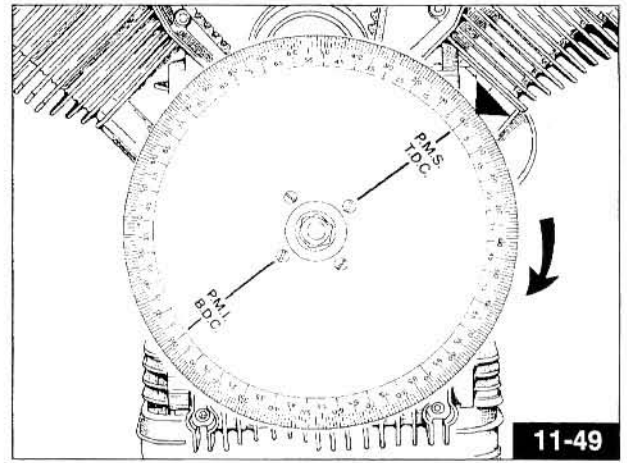
Die Zugriemen müssen wie beschrieben gespannt sein.



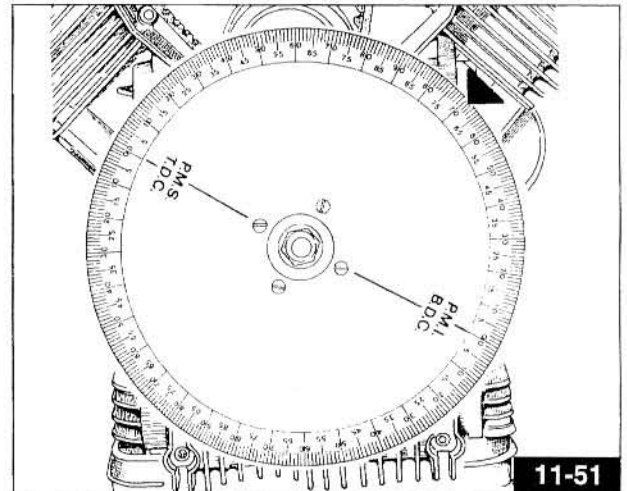
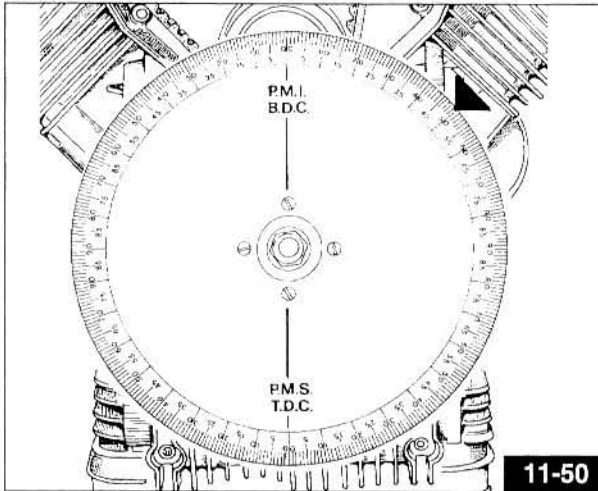
11-48

- Nachdem der Motor in die OT-Position in der Verbrennungsphase des linken Zylinders gebracht wurde, überprüfen, daß die Markierung «1» - **Abb. 11-48** auf der Betriebswelle mit der Markierung «2» - **Abb. 11-48** auf dem Steuergehäusedeckel übereinstimmt.

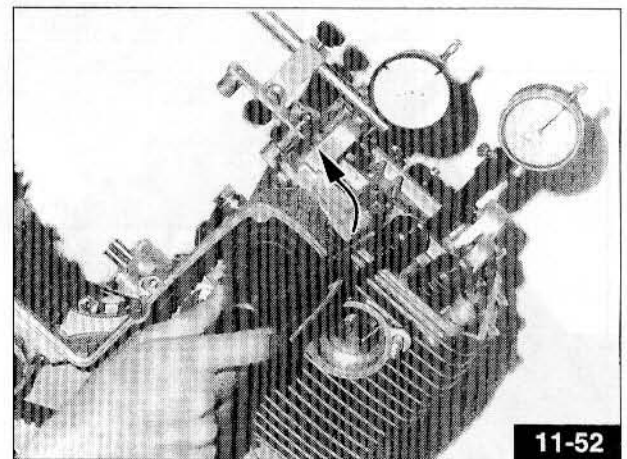
- Für die Modelle V10 CENTAURO und für die Modelle DAYTONA RS mit technischen Eigenschaften für USA - SCHWEIZ und SINGAPUR ausgehend vom oberen Totpunkt des linken Zylinders (siehe **Abb. 11-49**) die Kurbelwelle im Uhrzeigersinn drehen (von vorne aus gesehen) und auf $49^{\circ} 30' \pm 1^{\circ}$ vor dem unteren Totpunkt positionieren **Abb. 11-50**.



- Für das Modell DAYTONA RS (ausschließlich der Versionen mit technischen Eigenschaften für USA - SCHWEIZ und SINGAPUR) ausgehend vom oberen Totpunkt des linken Zylinders (siehe **Abb. 11-49**) die Kurbelwelle im Uhrzeigersinn drehen (von vorne aus gesehen) und auf $69^{\circ} 30' \pm 1^{\circ}$ vor dem unteren Totpunkt positionieren **Abb. 11-51**.

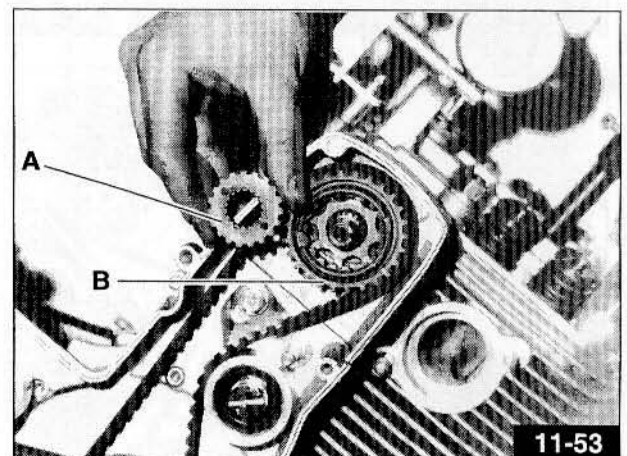


- Mit dem entsprechenden Werkzeug Cod. 30 92 72 00 Nockenwelle des linken Zylinders im Gegenuhrzeigersinn drehen (**Abb. 11-52**), bis der Nocken, ausgehend von der gesenkten Position (Ablesen der Vergleichslehre auf dem Ventilstößel 0), das Ablass-Ventilstößel der angesaugten Luft um 1 mm anhebt.



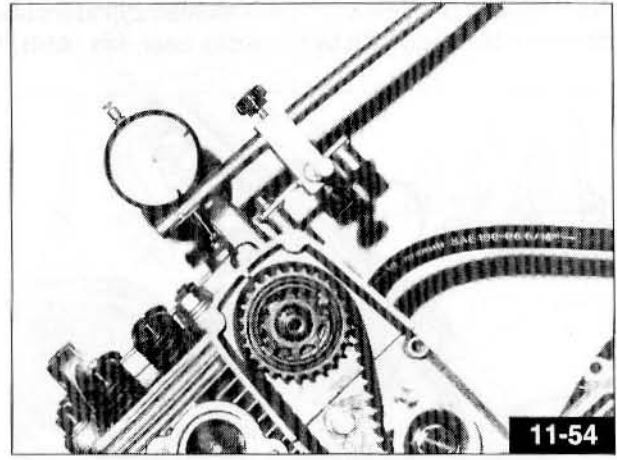
- Zu diesem Zeitpunkt Zugzahnrad «A» - **Abb. 11-53** in die gezahnte Riemenscheibe «B» - **Abb. 11-53** einlegen; hierbei die korrekte Einlegeposition durch Drehen des einzelnen Zahnrads selbst ermitteln.

- Motorwelle im Uhrzeigersinn zweimal ganz drehen, linken Zylinder in die OT-Position in der Verbrennungsphase drehen und erneut die Taktierung überprüfen (Erhöhung des Auspuffventilstößels um 1 mm auf $49^{\circ} 30' \pm 1^{\circ}$ vor dem UT). Für DAYTONA RS (ausschließlich der Versionen mit technischen Eigenschaften für USA - SCHWEIZ und SINGAPUR) Anheben des Ansaugventilstößels auf $69^{\circ} 30' \pm 1^{\circ}$ nach dem unteren Totpunkt.



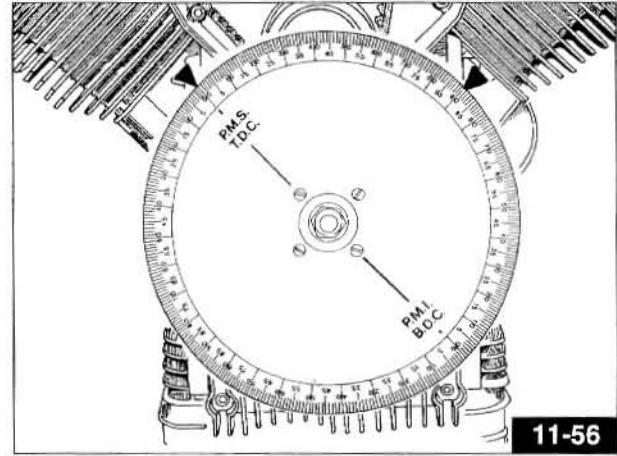
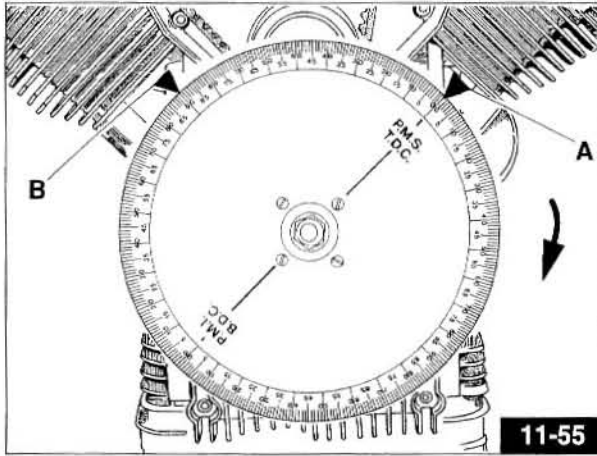
TAKTIERUNG DES RECHTEN ZYLINDERS

- Den Komparator am Ablaß-Ventilstößel der angesaugten Luft des rechten Zylinders (**Abb. 11-54**) anbringen.



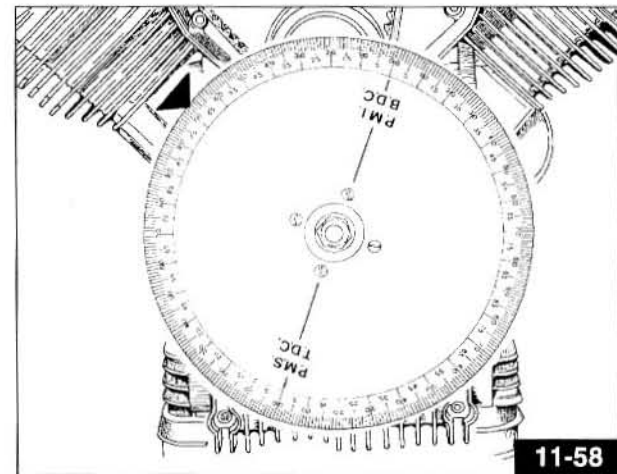
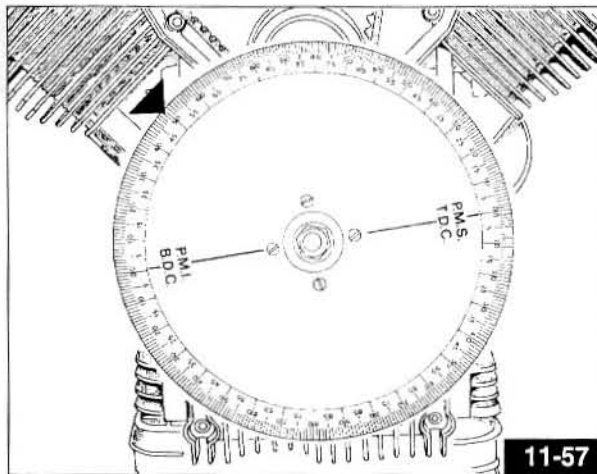
- Mit der Meßscheibe, die bezüglich des Index «A» auf 0 gestellt ist und dem Motor in OT-Position (Verbrennungsphase) des rechten Zylinders, einen zweiten Index «B» in der angegebenen Position (siehe **Abb. 11-55**) anwenden (90° vom Index A).

Motorwelle im Uhrzeigersinn um 270° drehen; auf diese Weise erhält man den OT (Verbrennungsphase) des rechten Zylinders, mit der Meßscheibe, die bezüglich des Index «B» - **Abb. 11-56** auf 0 gestellt wurde.

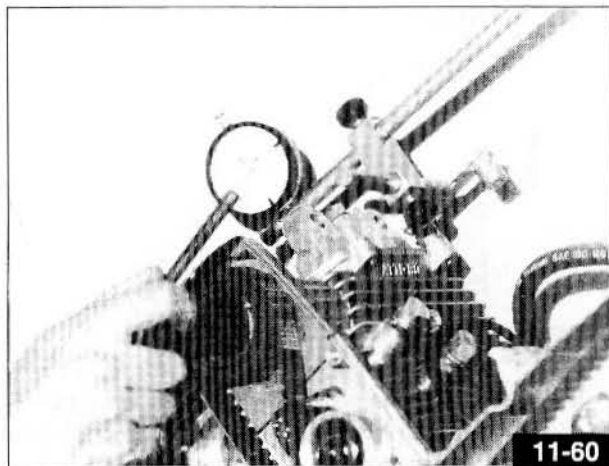
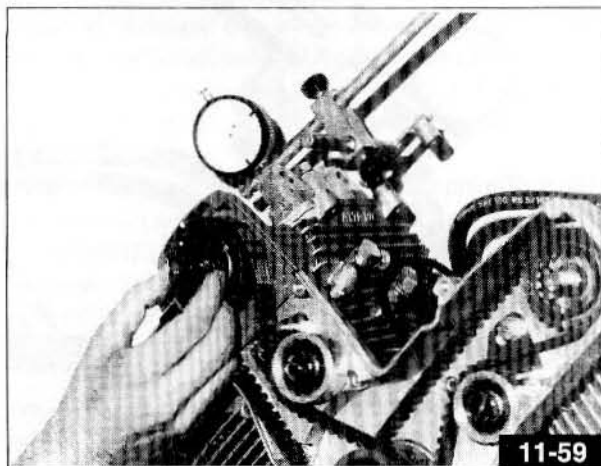


- Für die Modelle V10 CENTAURO und für die Modelle DAYTONA RS mit technischen Eigenschaften für USA - SCHWEIZ und SINGAPUR die Phaseinstellung wie bereits für den linken Zylinder aufgezeigt durchführen (Anheben des Auslaß-Ventilstößels um 1 mm auf $49^{\circ} 30' \pm 1^{\circ}$ vor den unteren Totpunkt (**Abb. 11-57**).

- Für DAYTONA RS (ausschließlich der Versionen mit technischen Eigenschaften für USA - SCHWEIZ und SINGAPUR) die Phaseinstellung wie bereits für den linken Zylinder aufgezeigt durchführen (Anheben des Ansaugventilstößels auf $69^{\circ} 30' \pm 1^{\circ}$ nach dem unteren Totpunkt (**Abb. 11-57**).



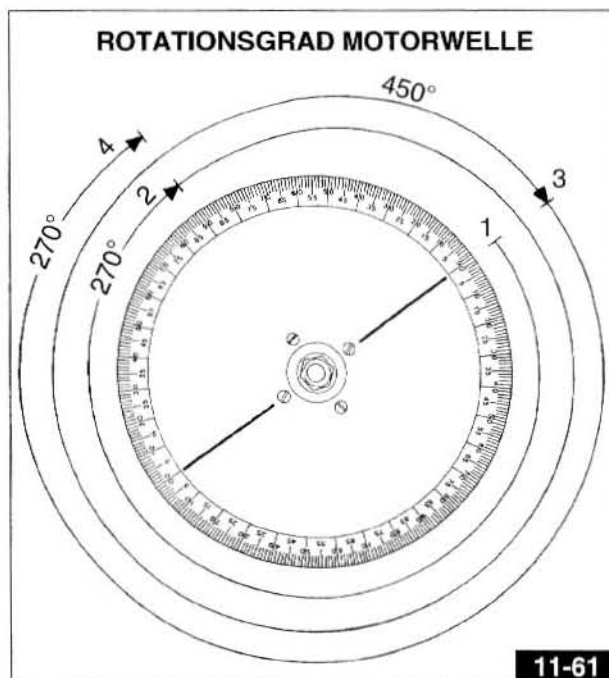
Nachfolgend die Taktierung des rechten Zylinders überprüfen; hierbei analog zum linken Zylinder vorgehen und dann die Montage des Motorblocks beenden (**Abb. 11-59 / 11-60**).



ZÜNDFOLGE

Beim Einstellen der Taktierung des Motors darauf achten, daß die korrekte Zündfolge wie folgt ist:

- 1 – Zündung Zylinder links.
- 2 – Nach 270° ($360^\circ - 90^\circ$) Zündung Zylinder rechts.
- 3 – Nach 450° ($360^\circ + 90^\circ$) Zündung Zylinder links.
- 4 – Nach 270° ($360^\circ - 90^\circ$) Zündung Zylinder rechts, usw.

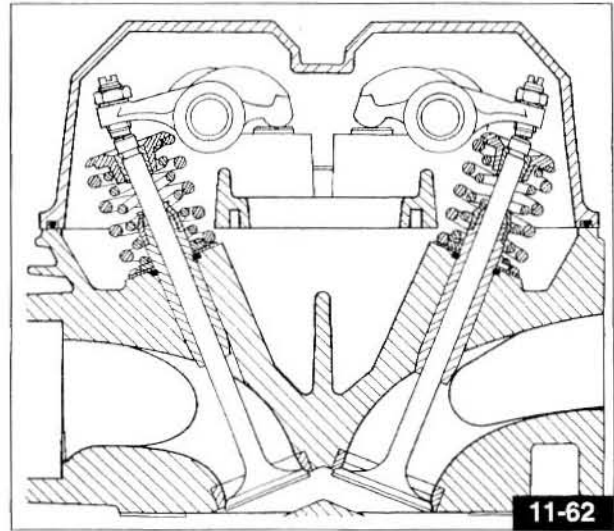


11.4 KONTROLLE

KÖPFE (Abb. 11-62)

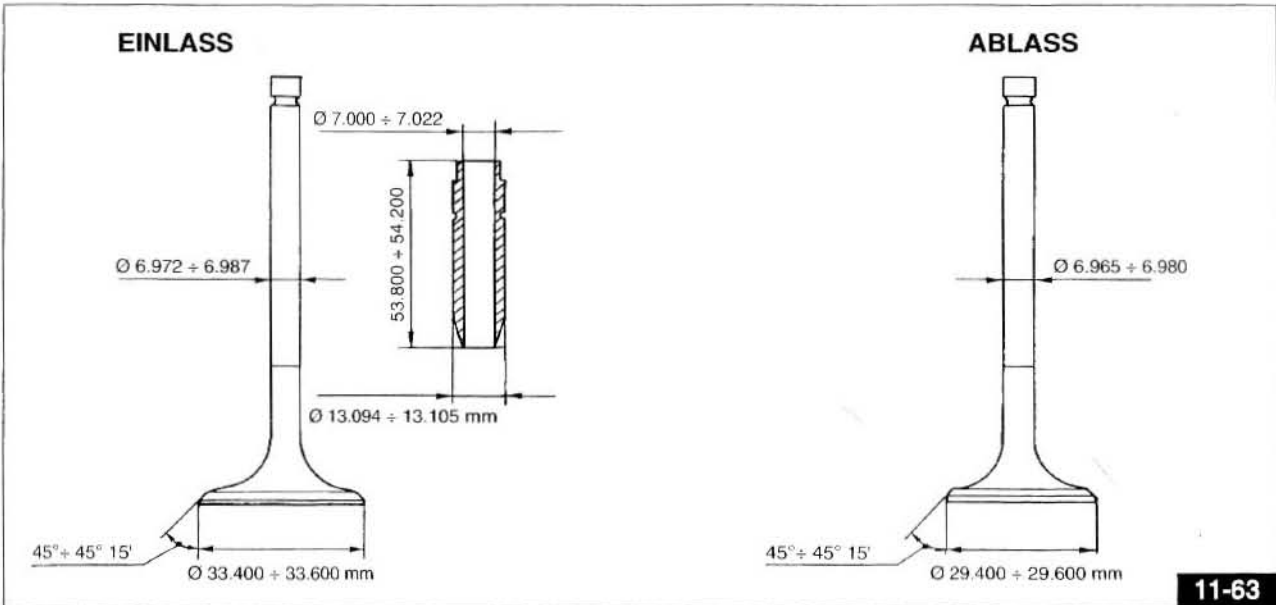
Überprüfen, daß:

- die Kontaktflächen mit dem Deckel und dem Zylinder nicht gratig oder beschädigt sind und so die einwandfreie Dichtung beeinträchtigen;



- die Abweichung zwischen den Bohrungen der Ventileführungen und den Schäften in den vorgeschriebenen Grenzen liegt (Abb. 11-63);

- der Zustand der Ventilsitze in Ordnung ist.



ENTLÜFTUNGEN

Zum Abmontieren der Ventileführungen von den Köpfen eine Stanze verwenden.

Die Ventileführungen müssen ersetzt werden, sobald das Spiel zwischen den Führungen und den Schäften nicht durch einfaches Auswechseln der Ventile behoben werden kann.

Zum Montieren der Ventileführungen auf die Köpfe müssen folgende Punkte beachtet werden:

- Kopf in einem Ofen auf circa 60°C erwärmen und nachfolgend die Ventileführungen schmieren;
- Kolbenring montieren;
- mit der Stanze die Ventileführungen festdrücken; mit einer Reibahle die Ventile nacharbeiten und hierbei den Innen-Ø auf den vorgeschriebenen Wert vergrößern.

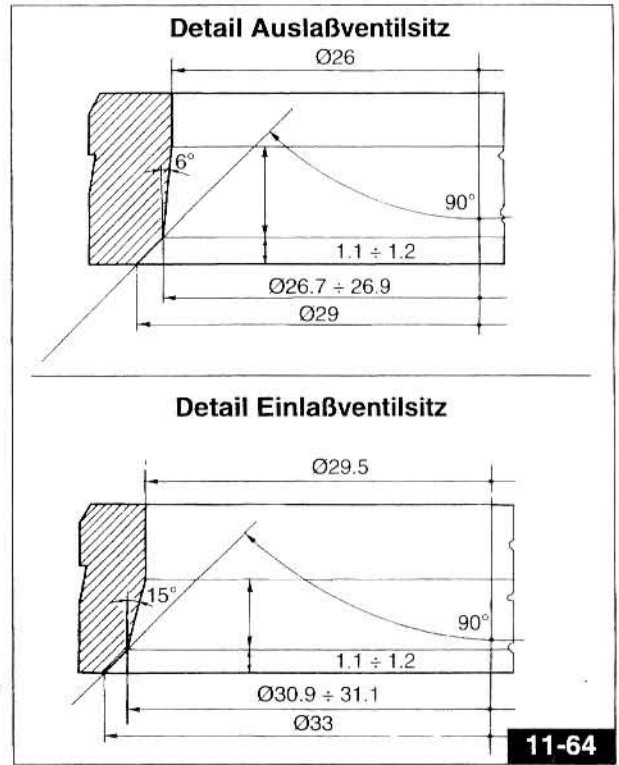
Der Abstand zwischen dem Sitz auf dem Kopf und Ventileführung muß 0,057÷0,064 mm betragen.

DATENTABELLE VERBINDUNG ZWISCHEN VENTILEN UND FÜHRUNGEN

	Innen-Ø Ventileführung mm	Ø Ventilschaft mm	Montagespiel mm
Einlaß	7,000÷7,022	6,972÷6,987	0,013÷0,050
Auslaß		6,965÷6,980	0,020÷0,057

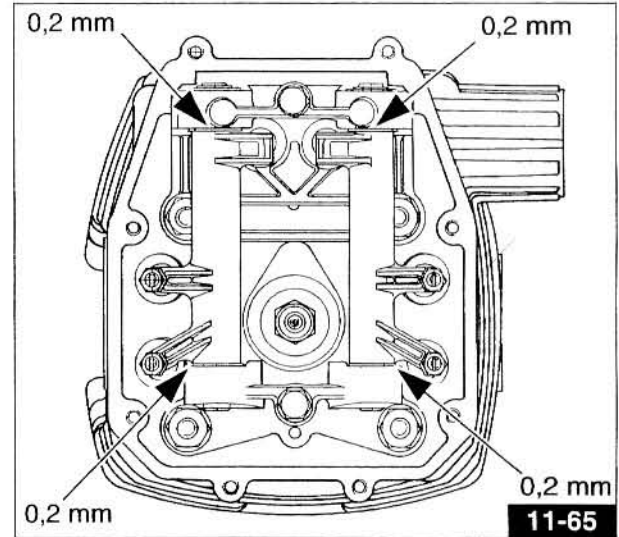
VENTILSITZ (Abb. 11-64)

Die Ventilsitze werden mit einer Fräse bearbeitet. Der Neigungswinkel des Sitzes beträgt 90°. Nachdem die Ventilsitze gefräst wurden, müssen diese geschliffen werden, um so eine perfekte Verbindung und Dichtung zwischen den Gewinderingen und dem Ventilteller zu gewährleisten.



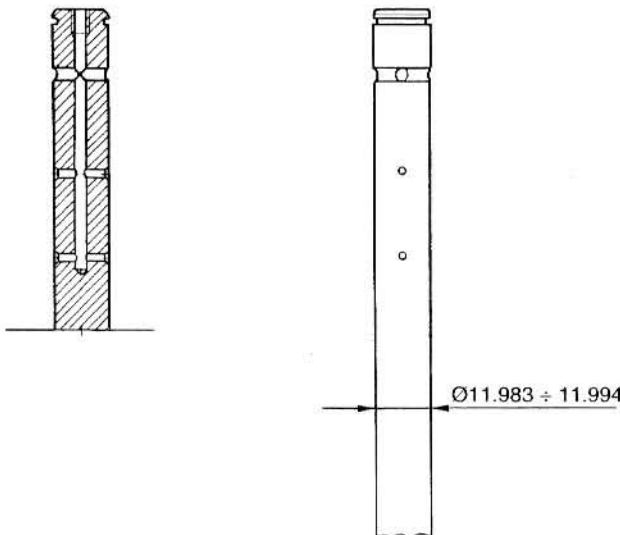
11-64

Seitenspiel zwischen Kipphebel und Gehäuse der Kipphebelhalterungen beträgt 0,2 mm (Abb. 11-65); die Unterlegscheiben werden in einer Stärke von 1 mm und 1,2 mm geliefert.

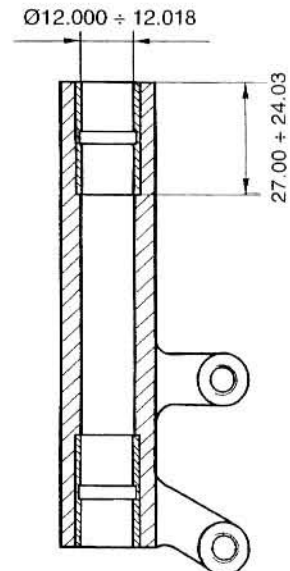


11-65

KIPPHEBELBOLZEN

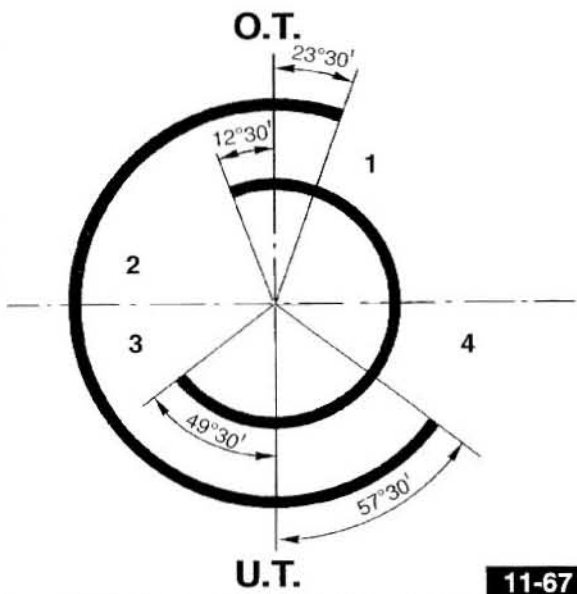


KIPPHEBEL



11-66

- 1 = Einlassbeginn vor OT.
- 2 = Ablassende nach OT.
- 3 = Ablassbeginn vor UT.
- 4 = Einlassende nach UT.



11-67

STEUERUNGSDATEN

DAYTONA RS ausschließlich der Versionen mit technischen Eigenschaften für USA - SCHWEIZ und SINGAPUR Abb. 11-67

Die Steuerungsdaten (bezüglich des Hubs der Stößel um 1mm) sind wie folgt:

Einlaß

öffnet 23°30' vor dem OT
schließt 57°30' nach dem UT

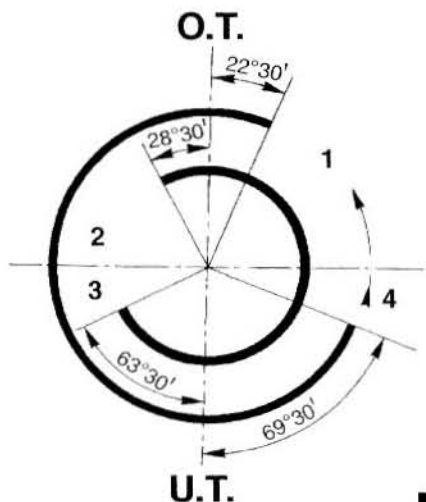
Auslaß

öffnet 49°30' vor dem UT
schließt 12°30' nach dem OT

Funktionsspiel bei kaltem Motor:

Einlaßventile 0,10 mm
Auslaßventile 0,15 mm

- 1 = Einlassbeginn vor OT.
- 2 = Ablassende nach OT.
- 3 = Ablassbeginn vor UT.
- 4 = Einlassende nach UT.



11-68

Für die Modelle V10 CENTAURO und für die Modelle DAYTONA RS mit technischen Eigenschaften für USA - SCHWEIZ und SINGAPUR Abb. 11-68

Die Steuerungsdaten (bezüglich des Hubs der Stößel um 1mm) sind wie folgt:

Einlaß

öffnet 22°30' vor dem OT
schließt 69°30' nach dem UT

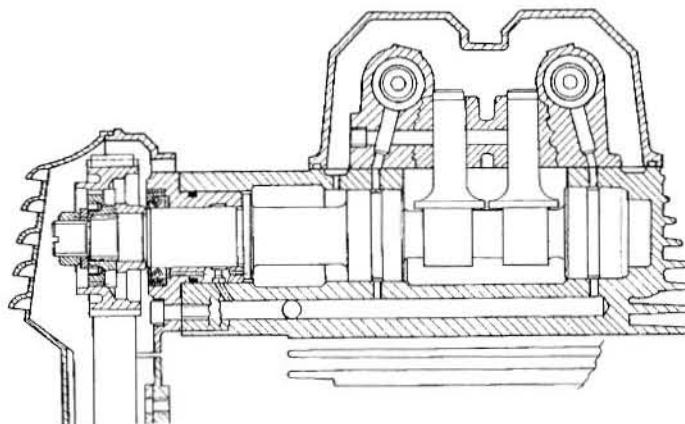
Auslaß

öffnet 63°30' vor dem UT
schließt 28°30' nach dem OT

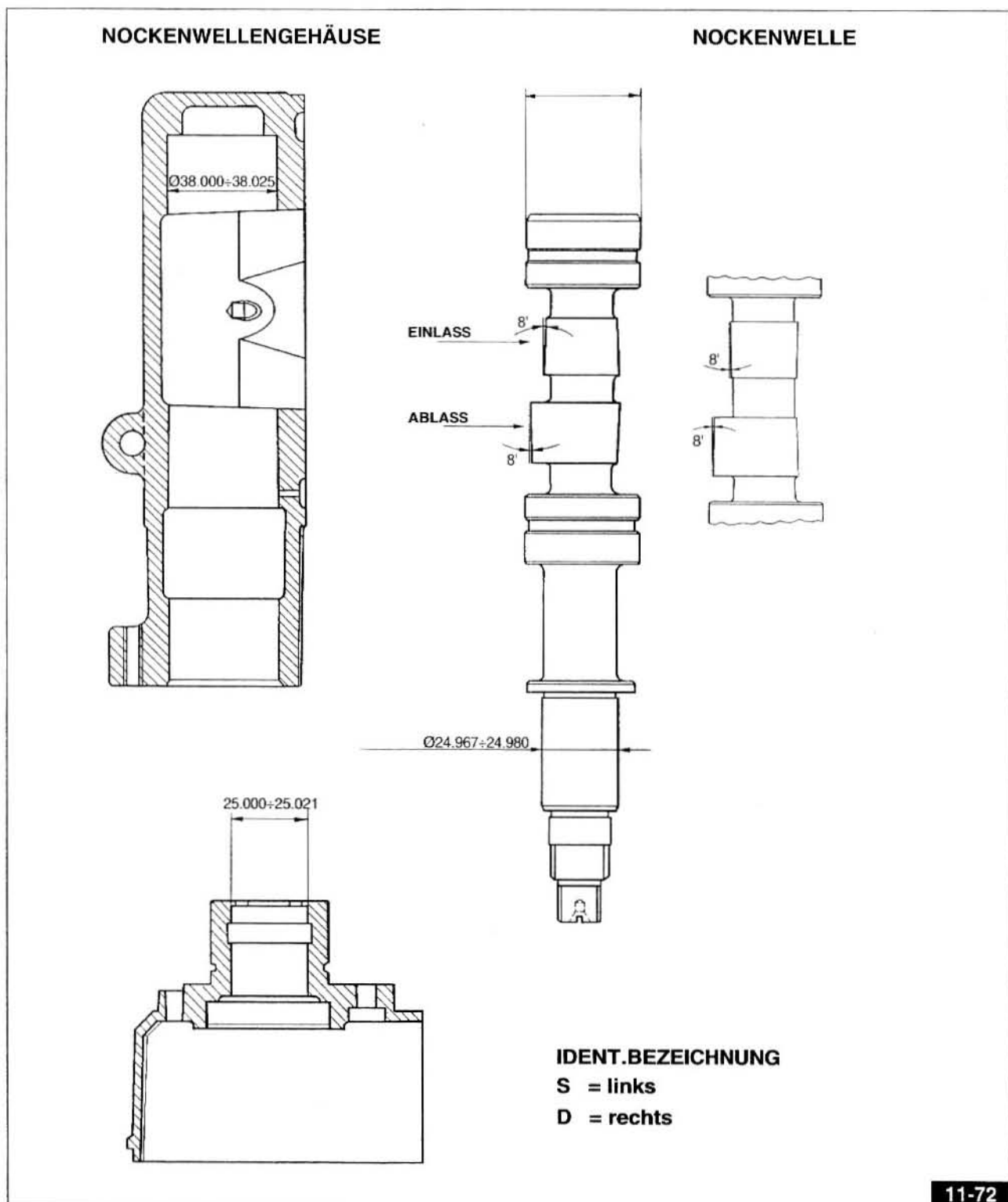
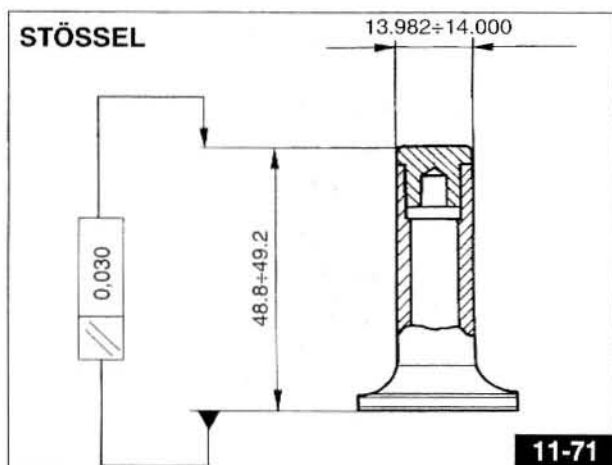
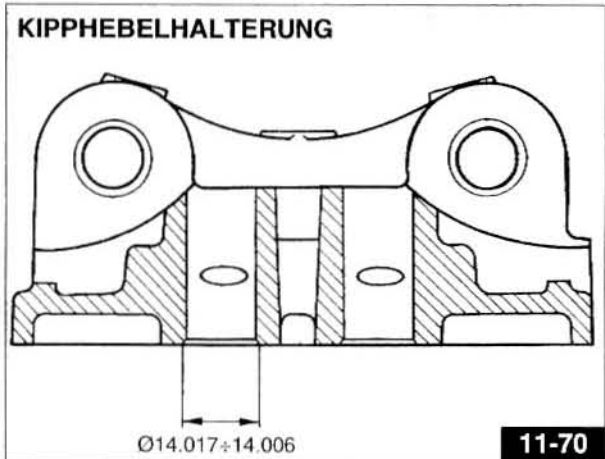
Funktionsspiel bei kaltem Motor:

Einlaßventile 0,10 mm
Auslaßventile 0,15 mm

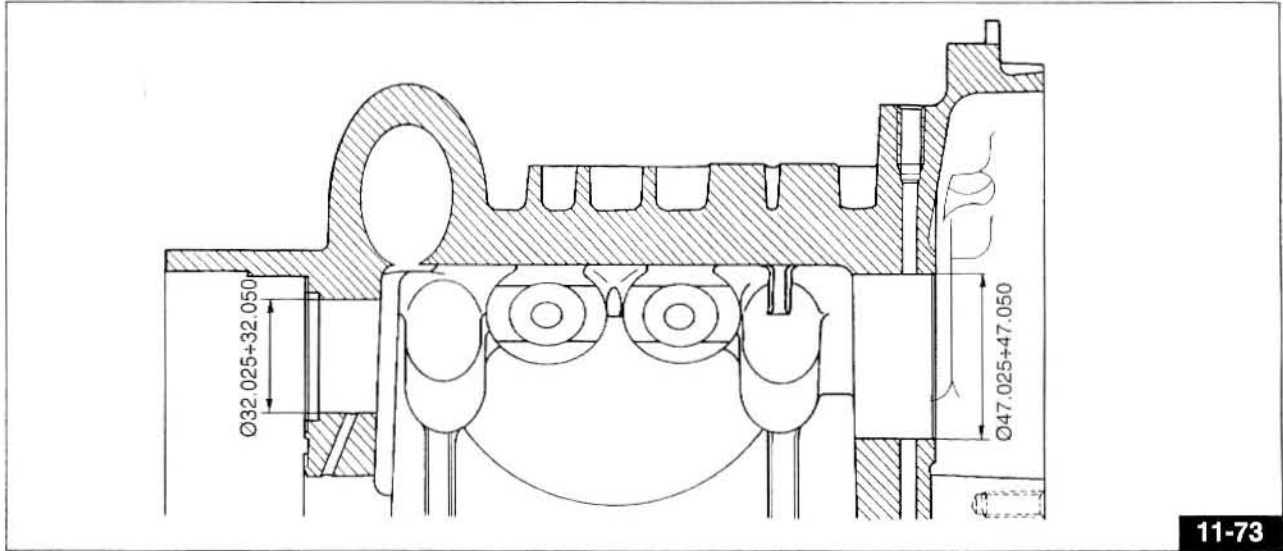
GRUPPE NOCKENWELLE UND SCHMIERUNG



11-69

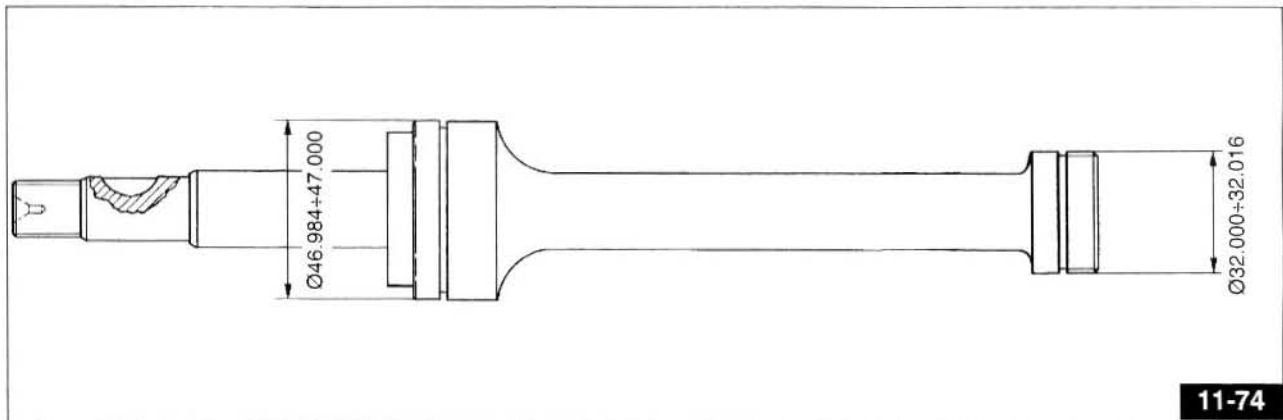


BETRIEBSWELLENGEHÄUSE



11-73

BETRIEBSWELLE

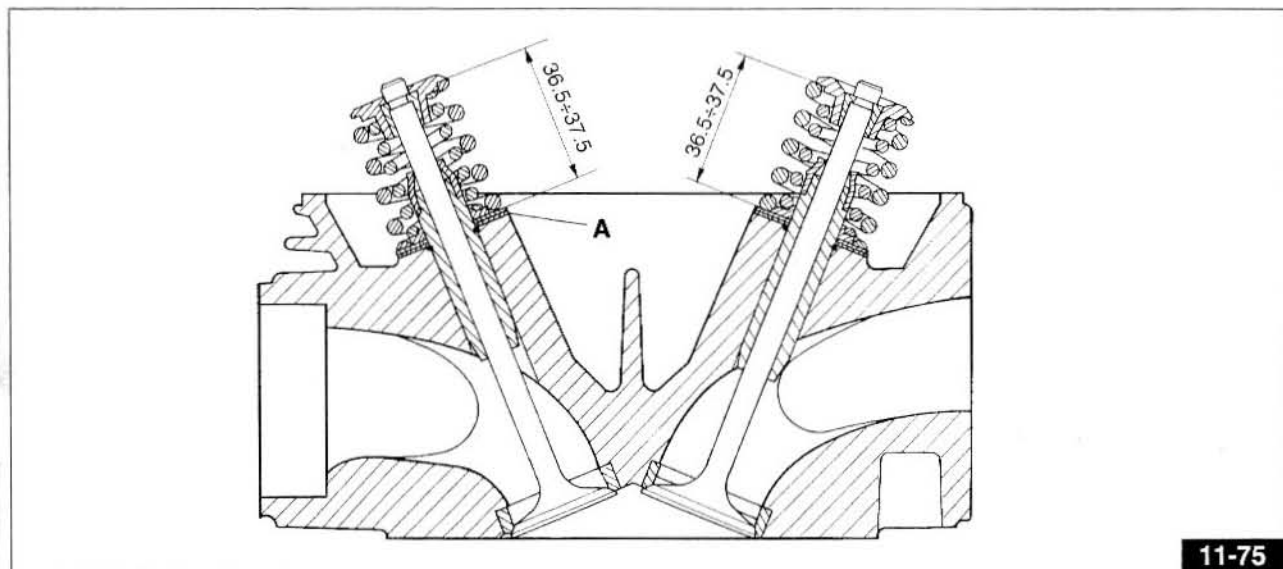


11-74

KONTROLLE DES FEDERNPAKETS

ANM.: Die sich auf das Mod. DAYTONA RS beziehenden Varianten sind zwischen eckigen Klammern [] angegeben, ausschließlich der Versionen mit technischen Eigenschaften für USA - SCHWEIZ und SINGAPUR.

Wenn die Ventilsitze auf den Köpfen bearbeitet werden, muß überprüft werden, nachdem die Ventile auf die Köpfe montiert wurden, ob die Federn zusammengedrückt zwischen $36,5 \pm 37,5$ mm [$36 \pm 36,5$] betragen; um diesen Wert zu erhalten, Unterlegscheibe «A» mit ausreichender Stärke zwischenlegen (diese werden mit einer Stärke von 1 mm und 1,5 mm geliefert).



11-75

INSPEKTION VENTILFEDERN - Abb. 11-76

Überprüfen, daß die Federn nicht verbogen sind oder an Elastizität eingebüßt haben.

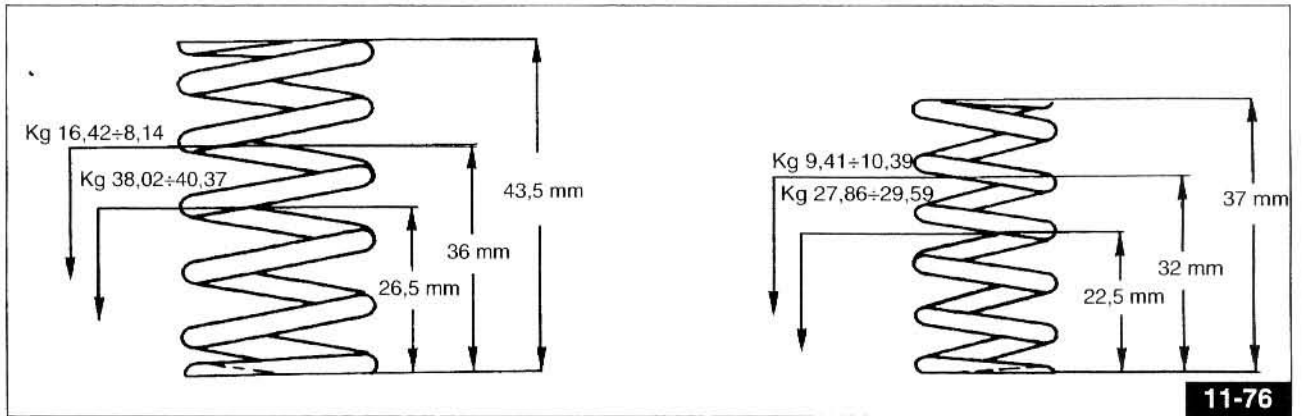
Außenfeder

- **unbelastet**, besitzt eine Länge von 43,5 mm;
- **bei geschlossenem Ventil**, besitzt eine Länge von 36 mm und muß eine Federlast von 16,42÷18,14 kg aufbringen;
- **bei offenem Ventil**, besitzt eine Länge von 26,5 mm und muß eine Federlast von 38,02÷40,37 kg aufbringen;
- **Federpaket** besitzt eine Länge von 22,5 mm.

Innenfeder

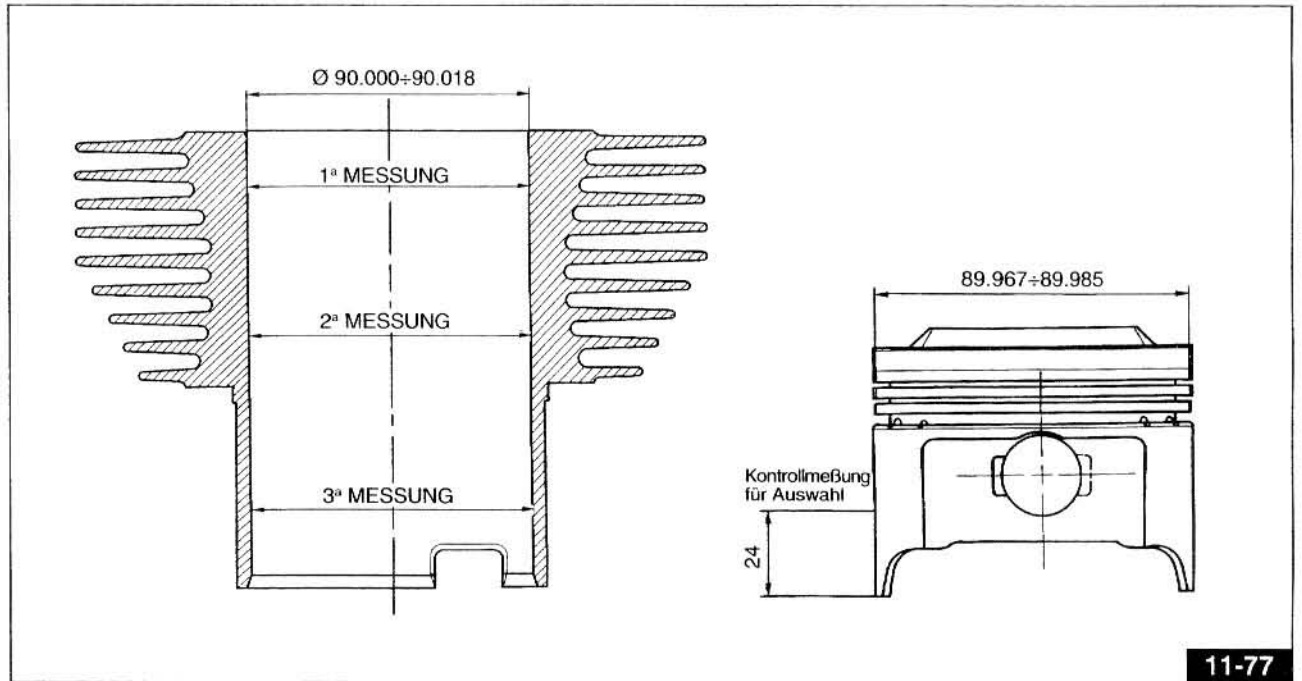
- **unbelastet**, besitzt eine Länge von 37 mm;
- **bei geschlossenem Ventil**, besitzt eine Länge von 32 mm und muß einer Federlast von 9,41÷10,39 kg standhalten;
- **bei offenem Ventil**, besitzt eine Länge von 22,5 mm und muß einer Federlast von 27,86÷29,59 kg standhalten;
- **Federpaket**, besitzt eine Länge von 20,3 mm.

Sollten die Federn nicht den obengenannten Anforderungen entsprechen, müssen diese unbedingt ausgewechselt werden.



Verschleißkontrolle Zylinder - Abb. 11-77

Das Messen des Zylinderdurchmessers muß in drei verschiedenen Höhen durchgeführt werden, hierbei wird die Vergleichslehre um 90° gedreht. Auch darauf achten, daß die Zylinder und die Kolben der gleichen Typenklasse angehören (A, B, C).



Auswahl Zylinder-Ø

KLASSE A	KLASSE B	KLASSE C
90,000÷90,006	90,006÷90,012	90,012÷90,018

Auswahl Kolben-Ø

KLASSE A	KLASSE B	KLASSE C
89,967÷89,973	89,973÷89,979	89,979÷89,985

ANM.: Die Zylinder der Klassen «A», «B», «C» müssen mit den entsprechenden Kolben gekoppelt werden, die aus den Klassen «A», «B», «C» ausgewählt werden.

Die Maße zur Auswahl, die in den Tabellen angeführt sind, werden in einem Abstand von 24 mm vom unteren Rand des Kolbens gemessen auf der Fläche, die im rechten Winkel zur Achse des Bolzens steht.

Maximal zulässiges Unrundwerden

des Zylinders: 0,02 mm.

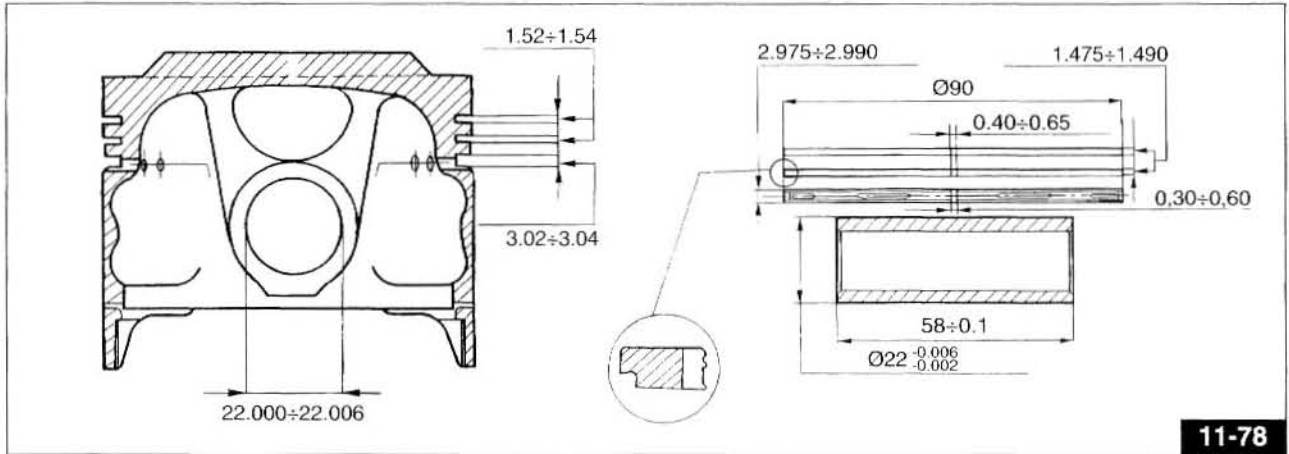
Maximal zulässiges Spiel

zwischen Zylinder und Kolben: 0,08 mm.

KOLBEN

Bei der Revision darauf achten, daß der Boden der Kolben und die Stellen für die Kolbenringe entzündert werden; das Spiel zwischen Zylinder und Kolben auf den Auswahldurchmesser überprüfen; ist das Spiel größer als angegeben, müssen die Zylinder und Kolben ausgewechselt werden.

Die Kolben eines Motors müssen im Hinblick auf ihr Gewicht ausgeglichen sein; zulässig ist ein Gewichtsunterschied der Kolben von 1,5 Gramm.



11-78

Verbindungsdaten

Ø BOLZEN mm	Ø KOLBEN- ÖFFNUNG mm	SPIEL ZWISCHEN BOLZEN UND ÖFFNUNG AUF KOLBEN mm
21,994	22,000	0,012±0,002
21,998	22,006	

KOLBENDICHTRING UND ÖLABSTREIFER

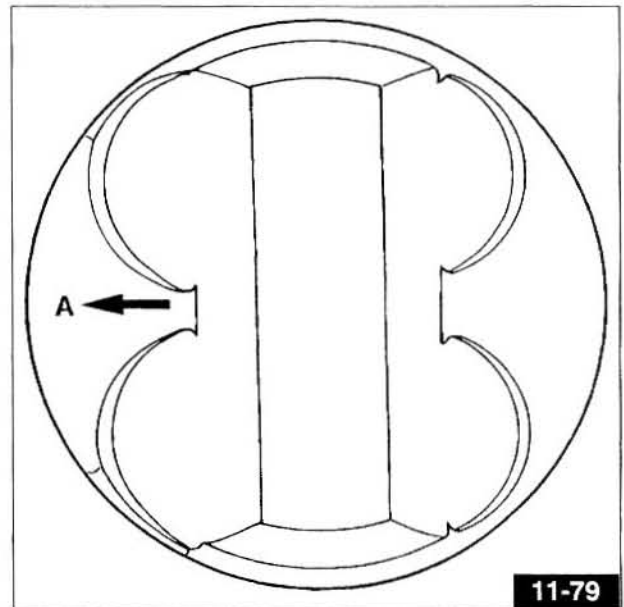
Auf jedem Kolben ist ein oberer Kolbenring montiert, ein abgestufter mittlerer Ring und ein Ölabstreiferring.

Abstand zwischen den Rändern der Kolbenringe im Zylinder

Oberer Dichtring und

abgestufter Ring 0,40±0,65 mm

Ölabstreiferring: 0,30±0,60 mm



11-79

Montage des Kolbens auf Pleuelauge

Der Teil, der auf der Abbildung mit dem Pfeil «A» - **Abb. 11-79** gekennzeichnet ist, muß bei der Montage des Kolbens auf das Pleuelauge zum Auslaß zeigen.

PLEUEL

Bei der Inspektion der Pleuel müssen folgende Kontrollen durchgeführt werden:

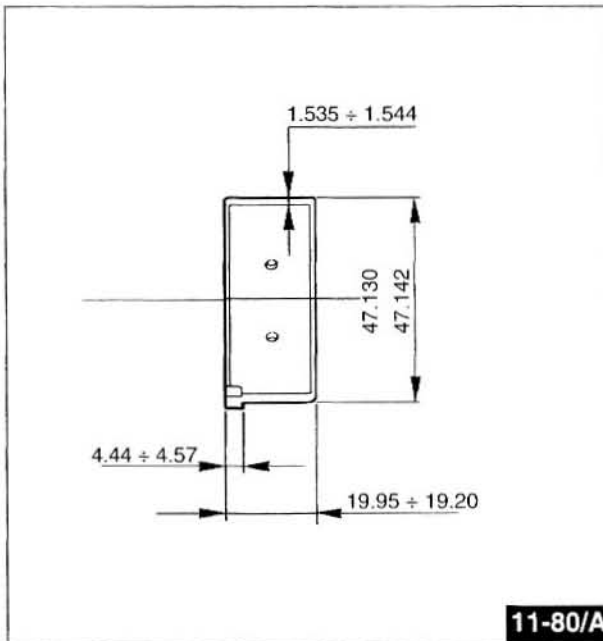
- Zustand der Buchsen und Spiel zwischen den Buchsen und den Bolzen;
- Parallelismus der Achsen;
- Pleuellager.

Die Lager verfügen über eine dünne Schale mit Antifriktionslegierung, die keine Anpassung erlaubt; sollte man Spuren von Einfressen oder Verschleiß feststellen, müssen die Lager unbedingt ausgewechselt werden. Wenn die Lager ersetzt werden, kann es erforderlich sein, den Bolzen der Kurbelwelle nachzubessern.

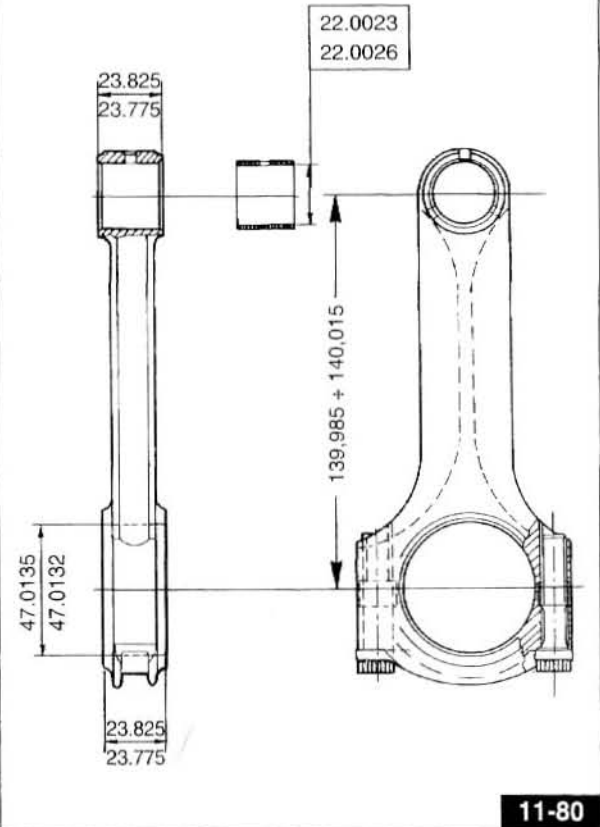
Bevor der Bolzen der Kurbelwelle geschliffen wird, empfiehlt es sich, den Durchmesser des Bolzens selbst zu messen, unter Berücksichtigung des maximalen Verschleißes; dies dient zur Feststellung, zu welcher Untermaßklasse das Lager gehört und auf welchen Durchmesser der Bolzen zugeschliffen werden muß.

Durchmesser der Pleuellager

Lager für Ø NORMALE LAGER (HERSTELLUNG) mm	Pleuelbolzen verringert um mm		
	0,254	0,508	0,762
von 1,535 auf 1,544	1,662	1,789	1,916
	1,671	1,798	1,925



CARRILLO Pleue



DURCHMESSER KURBELWELLENZAPFEN:

Ø STANDARD	VERRINGERT mm 0,254	VERRINGERT mm 0,508	VERRINGERT mm 0,762
44,008÷44,012	43,754÷43,758	43,500÷43,504	43,246÷43,250

Daten Verbindung zwischen Bolzen und Zapfen

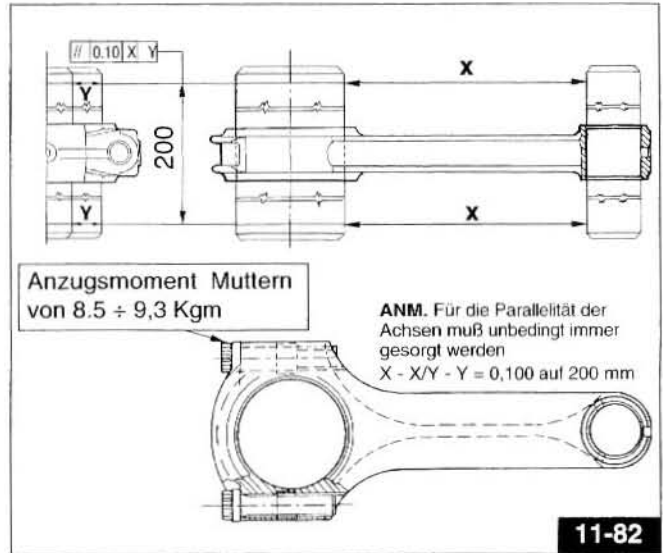
INNEN-Ø DES GESCHLAGENEN UND BEARBEITETEN ZAPFENS mm	Ø BOLZEN mm	SPIEL ZWISCHEN BOLZEN UND ZAPFEN mm
22,0023 22,0026	21,994 21,998	0,025÷0,32

Kontrolle Parallelismus der Achsen

Vor Montage der Pleuel empfiehlt sich, die Quadratur zu überprüfen. Es empfiehlt sich daher zu kontrollieren, ob die Kopföffnungen und der Pleuelkopf parallel und koplanar sind.

Die möglicherweise vorhandenen minimalen Deformationen können durch Nachbessern des Pleuelschaftes selbst korrigiert werden.

Die maximal zulässige Parallelabweichung und Koplanarität der zwei Achsen des Pleuelkopfes und -fußes, gemessen an einem Abstand von 200 mm, muß $\pm 0,10$ mm betragen.



MONTAGE DER PLEUEL AUF DIE MOTORWELLE

Das Spiel zwischen Lager und Pleuelbolzen muß mindestens 0,022 mm betragen, maximal 0,064 mm. Das Spiel zwischen der Zwischenlegscheibe der Pleuel und der Motorwelle beträgt $0,30 \pm 0,50$ mm.

Pleuel auf Motorwelle montieren, Muttern mit Drehmomentschlüssel auf dem Deckel mit einem Anzugsmoment von $8,5 \div 9,3$ kgm festschrauben.

MOTORWELLE

Oberflächen der Lagerbolzen überprüfen; sollten sie verkratzt oder unrund sein, müssen die Bolzen selbst geschliffen werden (hierbei die Vorgaben in den Tabellen berücksichtigen), und die Flansche komplett mit den Kurbelwellenlagern ausgewechselt werden.

Die Abstufung des Abschiffs der Kurbelwellenlager ist wie folgt: 0,2-0,4-0,6 (siehe Tabelle).

Das Montagespiel ist wie folgt:

- zwischen Lager und linkem Steuerungslagerzapfen $0,028 \div 0,060$ mm;
- zwischen Lager und schwungradseitigem Lagerzapfen $0,040 \div 0,075$ mm;
- zwischen Lager und Pleuelzapfen $0,022 \div 0,064$ mm.

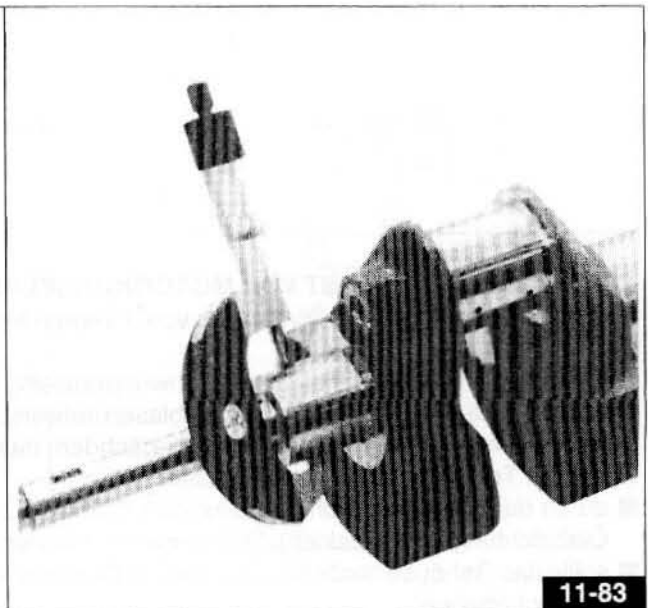
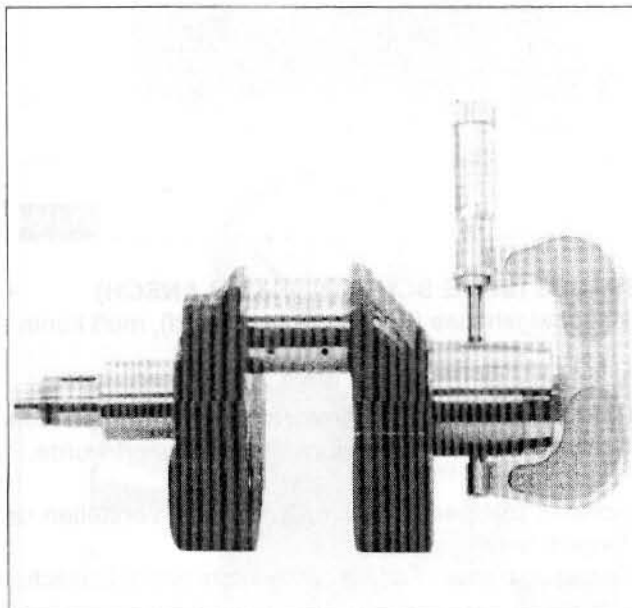
Beim Abschleifen der Motorwellenbolzen muß der Wert des Verbindungsradius auf dem Ansatz eingehalten werden; dieser beträgt $2 \div 2,5$ mm für den Pleuelbolzen, 3 mm für den Lagerzapfen schwungradseitig und $1,5 \div 1,8$ mm für den Lagerzapfen steuerungsseitig.

Durchmesser Lagerzapfen schwungradseitig

NORMAL PRODUKTION mm	VERRINGERT UM mm		
	0.2	0.4	0.6
53.970	53.770	53.570	53.370
53.951	53.751	53.551	53.351

Durchmesser Lagerzapfen steuerungsseitig

NORMAL PRODUKTION mm	VERRINGERT UM mm		
	0.2	0.4	0.6
37.975	37.775	37.575	37.375
37.959	37.759	37.559	37.359



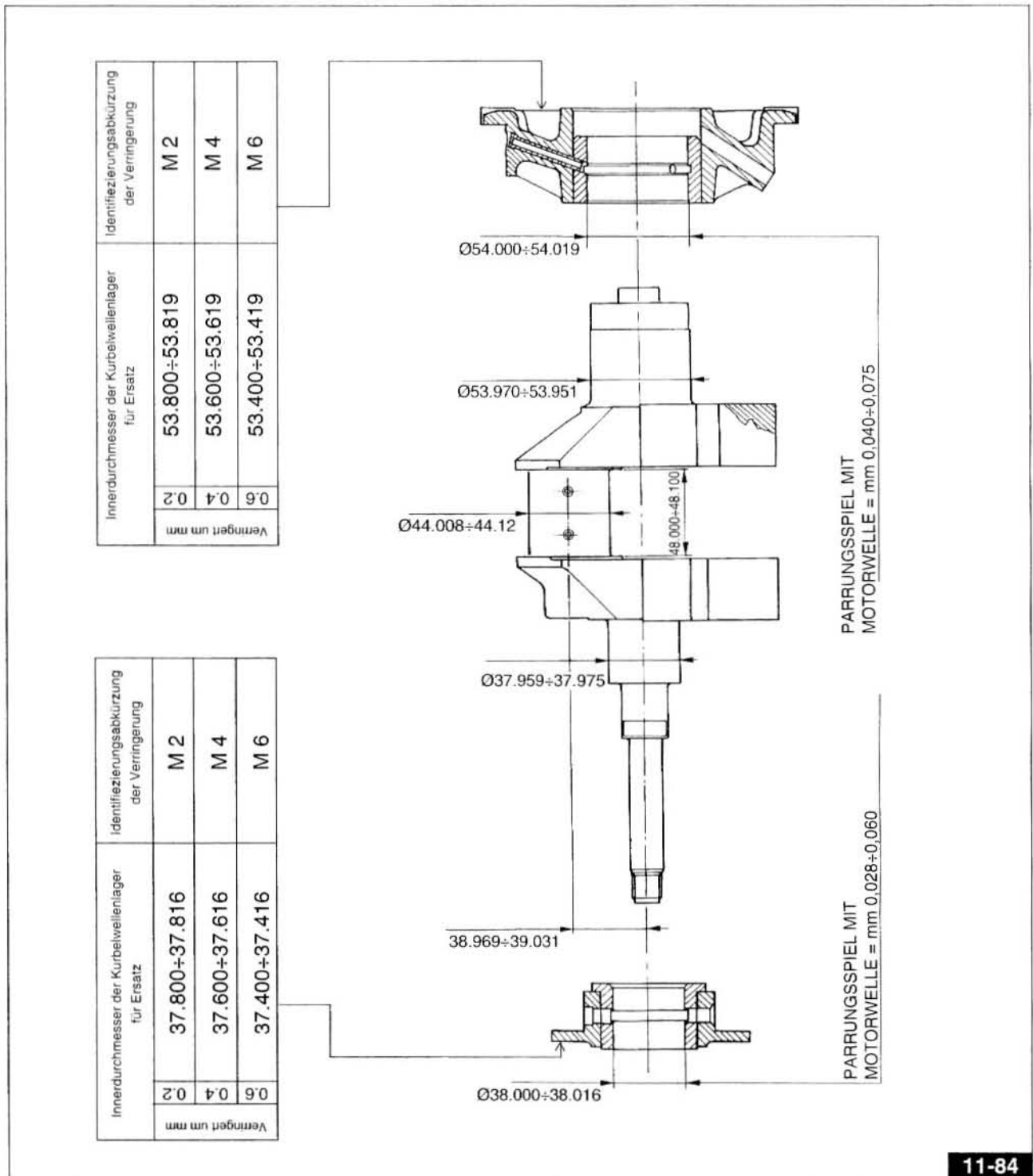
11-83

KONTROLLE GEWICHT ZUM AUSGLEICHEN DER MOTORWELLE

Die Pleuel komplett mit Muttern und Bolzen dürfen keine Gewichtsunterschiede aufweisen.

Der maximal zulässige Gewichtsunterschied der verschiedenen Pleuel beträgt 4 Gramm.

Um die Motorwelle statisch auszugleichen, muß auf den Kurbelwellenzapfen ein Gewicht von 1558 ± 3 .



11-84

KONTROLLE ÖLVERLUST VON MOTORKURBELGEHÄUSE (SEITE SCHWUNGRADFLANSCH)

Im Falle eines eventuellen Ölverlustes vom hinteren Motorkurbelgehäuse (Bereich Schwungrad), muß kontrolliert werden:

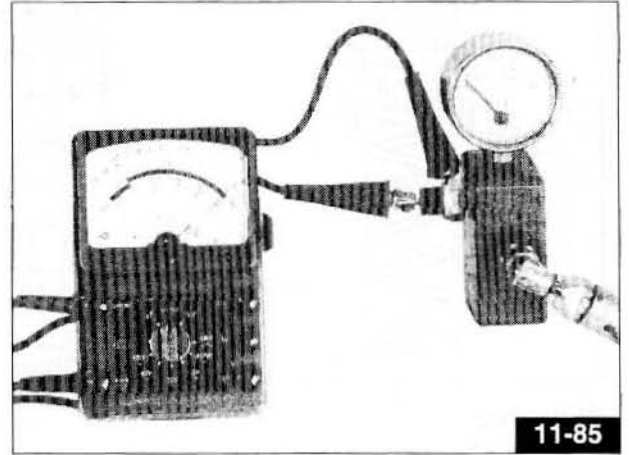
- ob der Dichtring auf dem Flansch schwungradseitig beschädigt ist;
- ob das Gehäuse möglicherweise Gußblasen aufweist. Um dies zu kontrollieren, Motor mit der Schwungradseite nach oben auf eine Werkbank stellen, nachdem das Schwungrad von der Motorwelle abmontiert wurde.
- oberen Teil des Gehäuses mit Wasser füllen;
- durch das Entlüftungsrohr mit Druckluft Gehäuse ausblasen (mit geringem Druck, um das Verstellen der Ölabdichtung zu vermeiden), Dichtungsring mit zwei Fingern festhalten;
- sollte das Gehäuse porös sein, so müssen Blasen aufsteigen. In diesem Fall mit geeignetem handelsüblichen Mastix beheben.

ÖLDRUCKAUFNEHMER

Dieser ist auf das Motorgehäuse montiert und über Elektrokabel mit der Kontrolllampe auf dem Armaturenbrett verbunden; dieser zeigt mangelnden Öldruck im Schmierkreislauf an
Leuchtet die Kontrolllampe auf dem Armaturenbrett (während des Betriebs) auf, so zeigt dies an, daß der Öldruck unter den vorgesehenen Minimalwert gesunken ist; in diesem Fall sollte das Fahrzeug unverzüglich abgestellt und überprüft werden, welche Ursache zu diesem Druckabfall geführt hat.

KONTROLLE ÖLDRUCKAUFNEHMER (Abb. 10-85)

Um die Funktionstüchtigkeit des Aufnehmers zu überprüfen, an der dafür vorgesehenen Vorrichtung mit Manometer anbringen; das Pluskabel (+) des Testgerätes an den Aufnehmer anschließen und das Minuskabel (-) an die Erdung anschließen, anschließend Druckluft durch das Verbindungsstück des erwähnten Zubehörs blasen und vergewissern, daß der Zeiger des Testgerätes ausschlägt, sobald der Druck (Manometer kontrollieren) einen Wert von $0,15 \div 0,35$ kg/qcm erreicht.



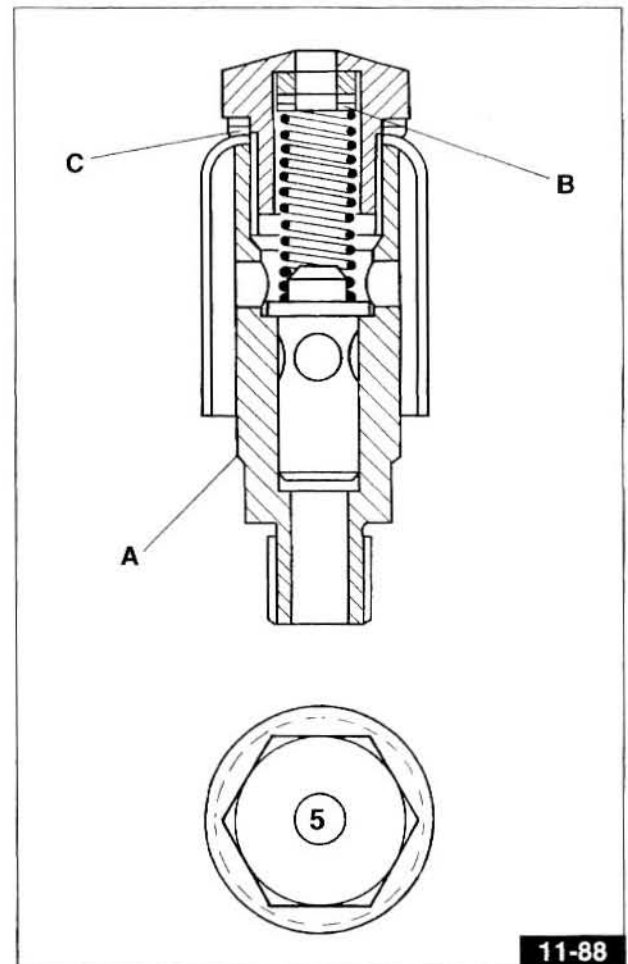
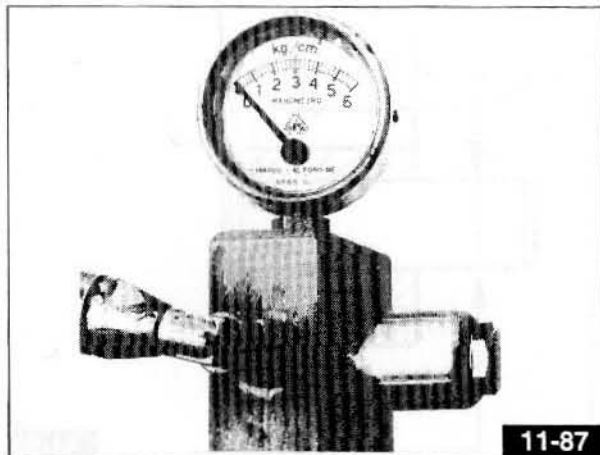
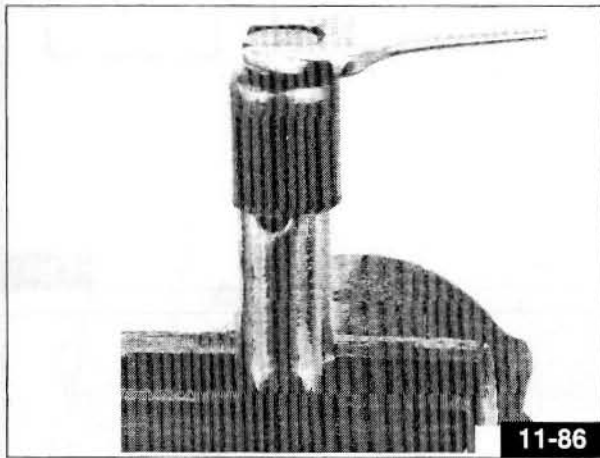
EINSTELLVENTIL MOTORÖLDRUCK (Abb. 11-86 / 11-87 / 11-88)

Einstellung des Öldruckventils überprüfen.

Das Öldruckeinstellventil «A» ist an der Ölwanne festgeschraubt. Das Ventil muß eingestellt sein, um einen Druck im Einspritzkreislauf von 5 kg/qcm zu gewährleisten.

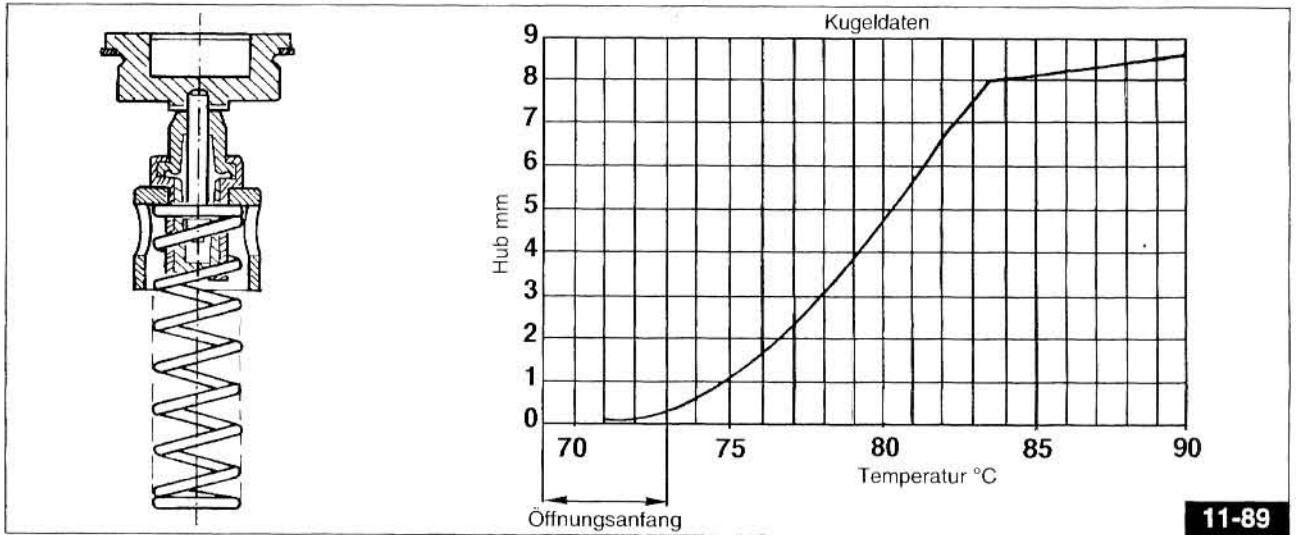
Zur Überprüfung der Einstellung muß dieses Ventil auf das vorgesehene Zubehörteil Nr. 17 94 97 60, an das ein Manometer angeschlossen ist, montiert werden; über das Verbindungsstück des Zubehörs Druckluft einströmen lassen und vergewissern, daß sich das Ventil exakt beim vorgeschriebenen Druck öffnet.

Öffnet sich das Ventil bereits bei einem geringeren Druck, unter die Feder eine oder mehrere Unterlegescheiben «B» einfügen; öffnet sich das Ventil erst bei einem höheren Druck, Unterlegescheiben «B» entfernen oder entsprechend Unterlegescheiben «C» einfügen.

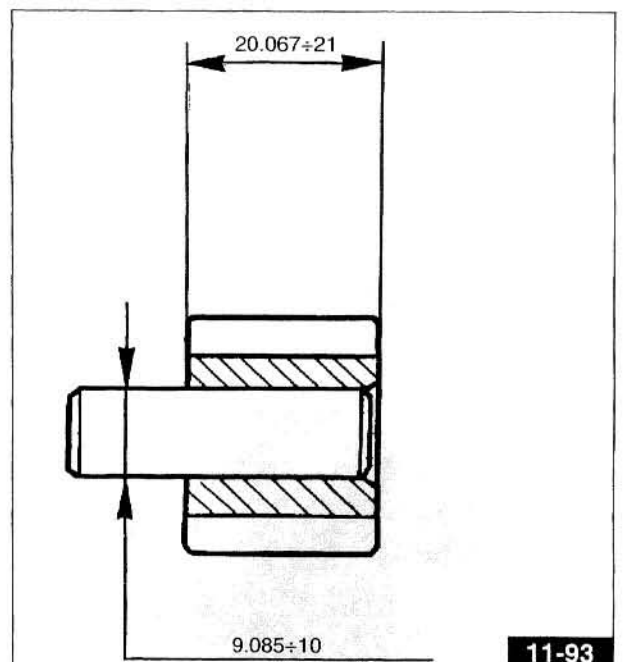
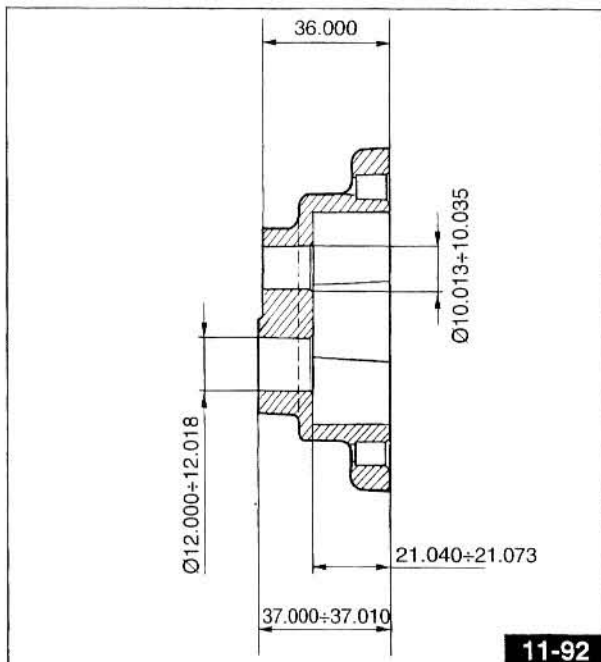
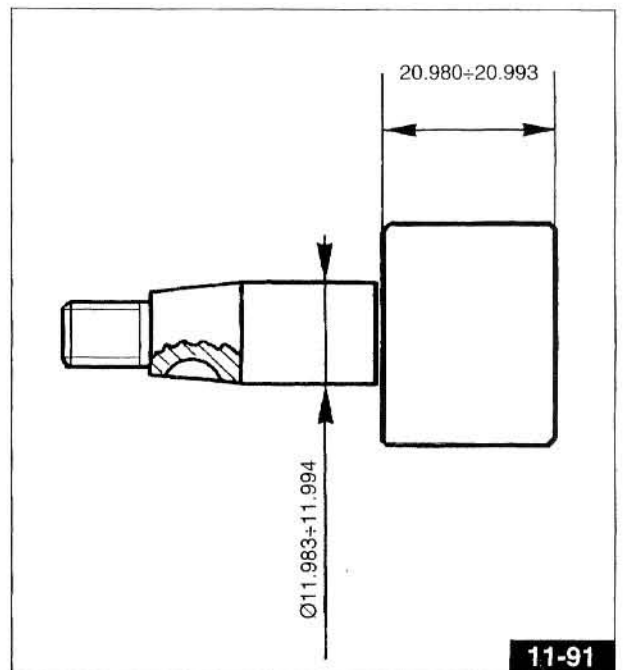
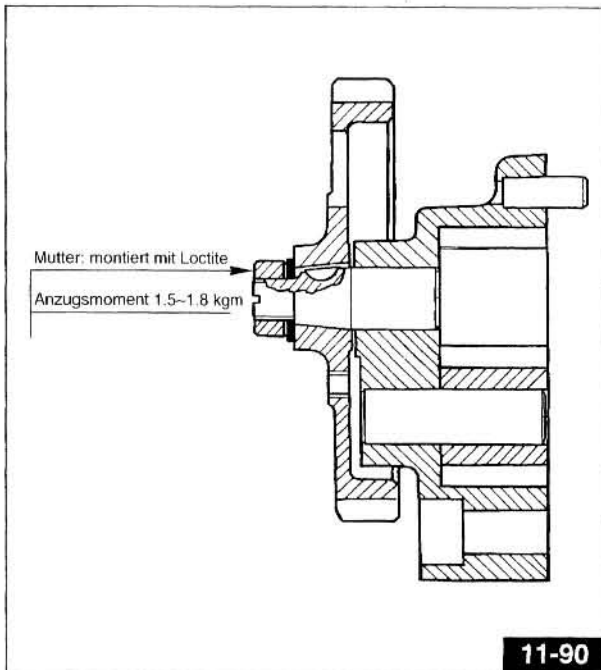


THERMOSTATISCHES VENTIL (Abb. 11-89)

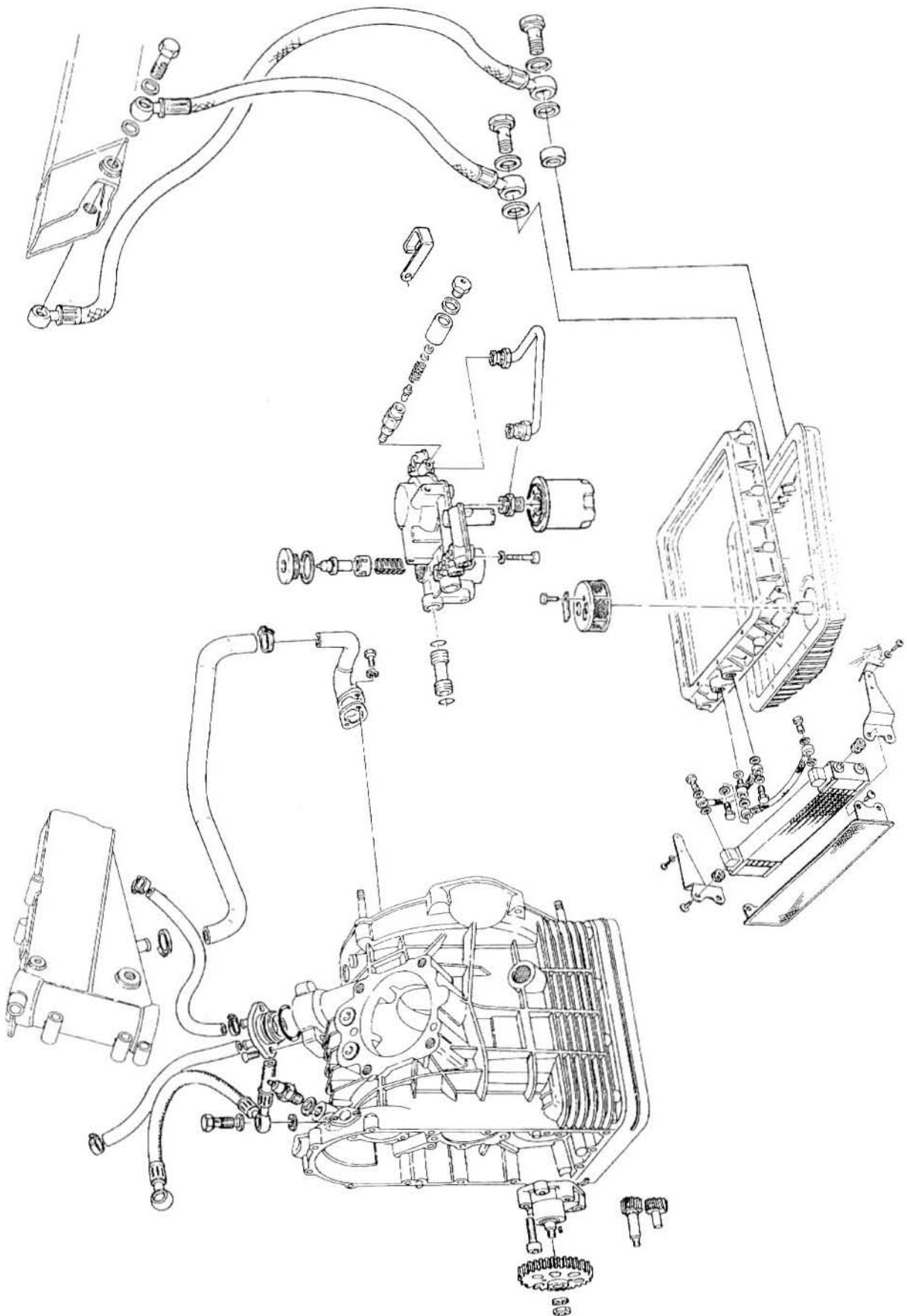
Das thermostatische Ventil gestattet den Ölfluß zum Kühler, wenn die Temperatur 71 °C überschreitet.



ÖLPUMPE

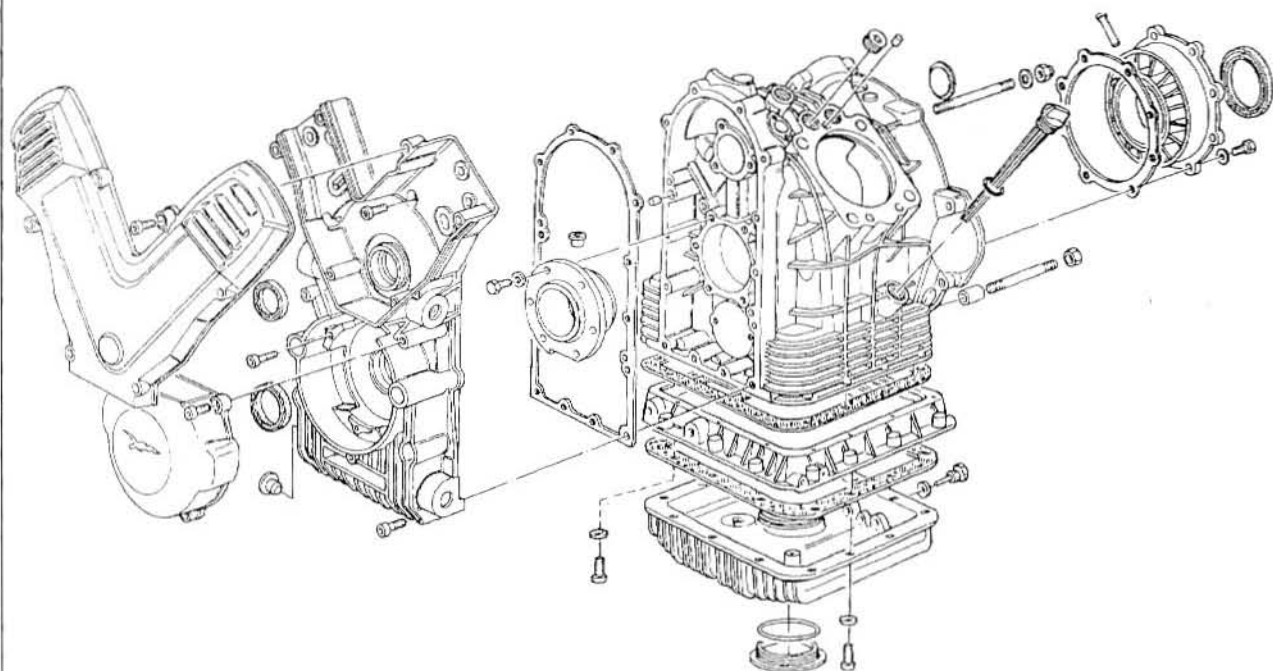


SCHMIERUNG



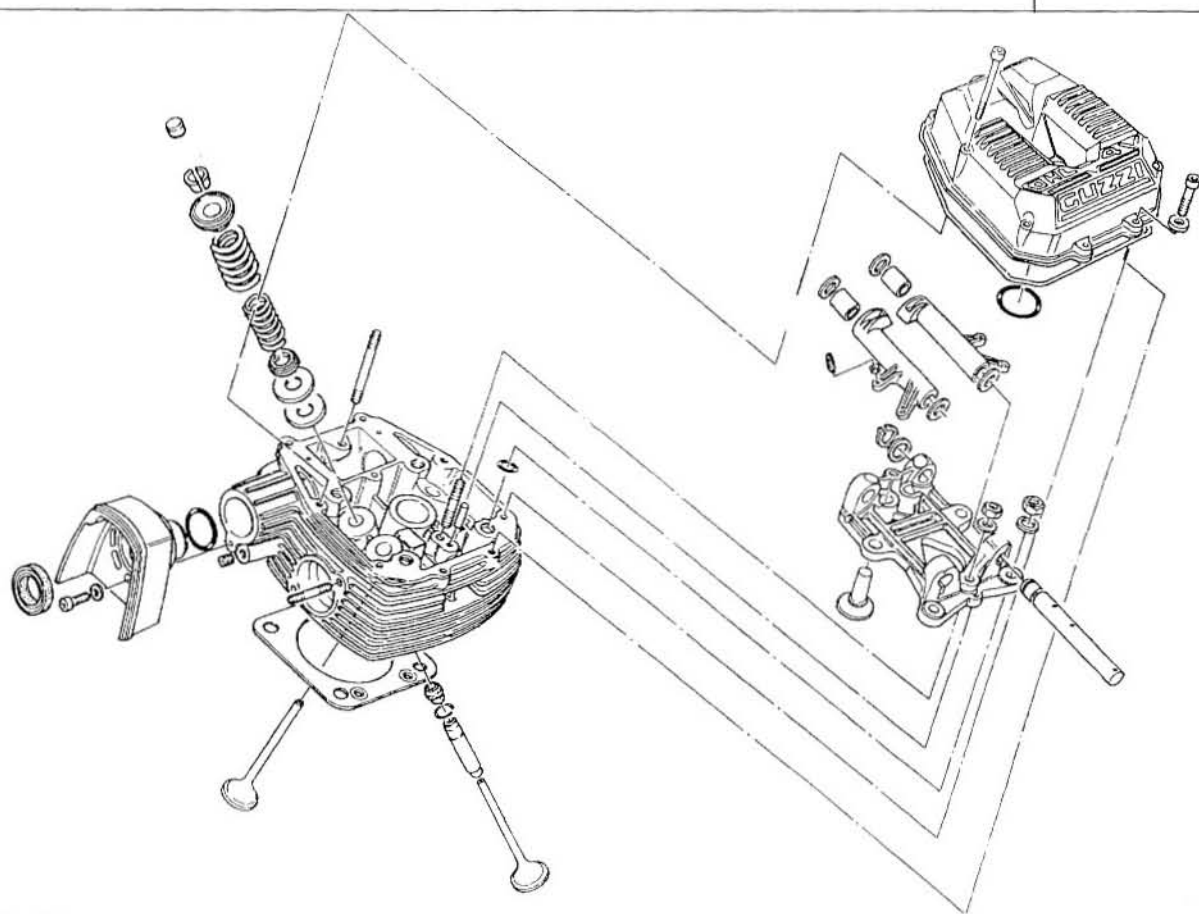
MOTERGEHÄUSE UND DECKEL

Tav. 1



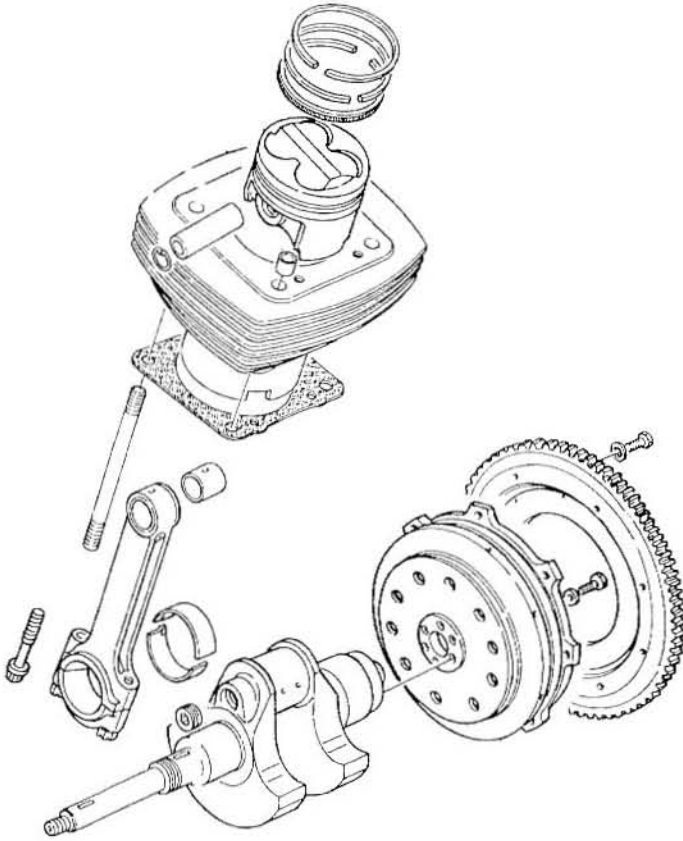
ZYLINDERKÖPFE

Tav. 2



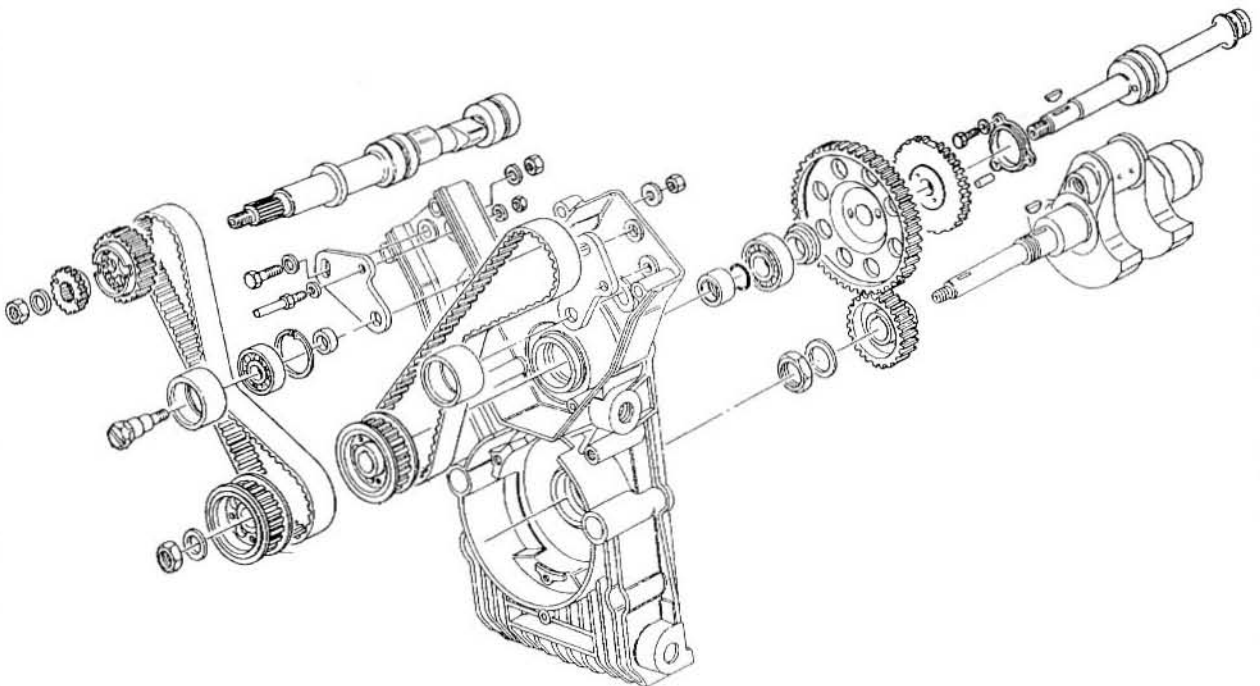
ZYLINDER - ANGRIFF DER PLEUELSTANGEN

Tav. 3



VERTEILUNG

Tav. 4



12 ÜNDUNG-EINSPRITZSYSTEM

Das Zündung-Einspritzsystem Weber ist von Typ "alfa-n", wobei die Motordrehzahl und die Drosselstellung zum Messen der Ansaugluftmenge benutzt werden. Wenn die Luftmenge bekannt ist, dosiert man die Kraftstoffmenge gemäss der gewünschten Stärke. Andere Fühler im System erlauben das Betriebsprinzip in bestimmten Bedingungen zu verbessern. Die Motordrehzahl und der Drosselwinkel erlauben ausserdem die optimale Zündvorverstellung für jegliche Betriebsbedingung auszurechnen. Die von jedem Zylinder für jeden Zyklus angesaugte Luftmenge hängt von der Luftdichte im Ansaugstutzen, vom Hubraum jedes Zylinders und vom volumetrischen Wirkungsgrad ab. Das volumetrische Wirkungsgrad wird auf dem Motor im ganzen Betriebsbereich (Umdrehungen und Motorlast) versuchsmässig bestimmt und wird in einer Einstellung der Zündelektronik gespeichert. Der Einspritzventilantrieb je Zylinder ist des Typs "sequentiell-phasengleich", d.h. zwei Einspritzventile werden gemäss der Ansaugfolge angetrieben, während die Lieferung für jeden Zylinder schon im Expansionshub bis zum schon angefangenen Einlasshub beginnen kann. Die Einstellung des Lieferungseinlasses ist in der Zündelektronik enthalten.

Zündung mit induktiver Entladung statischen Typs mit Speicherung der Vorverstellung auf der EPROM in der elektronischen Steuereinheit.

12.1 AUFBAU DER ANLAGE

Kraftstoffkreislauf

Umfaßt: **Tank, Pumpe, Filter, Druckregler, Elektroeinspritzventile.**

Der Kraftstoff wird in die Saugleitung eines jeden Zylinders vor dem Ansaugventil eingespritzt.

Saugluftkreislauf

Der Kreislauf umfaßt: **Luftfilter, Sammelsaugrohr, Drosselklappe.**

Das Potentiometer der Drosselposition ist an der Drosselklappenwelle.

Der Druckfühler ist über dem Filtergehäuse angebracht und mit demselben über eine Leitung verbunden, so daß er bei Erhöhung der Geschwindigkeit des Motorrads den Druckanstieg im Filtergehäuse aufgrund des vermehrten Luftzuflusses von den beiden Luftentnahmestellen erfaßt. Dieser Anstieg, der vom Sensor in ein elektrisches Signal umgewandelt wird, ändert die Einspritzzeiten der Luft-/Benzinmischung zur Optimierung des Gemisches.

Der Temperaturfühler der angesaugten Luft ist vorne im Inneren der Verkleidung angebracht, so daß er durch die Wärme des Motors nicht beeinflusst wird.



ANM.: Am Modell V 10 CENTAURO ist der Lufttemperaturfühler am rechten Scheinwerferhalter angebracht.

Stromkreis

Umfaßt: **Batterie, Zündschaltung, zwei Relais, elektronische Steuereinheit, Zündeinheit, Druckfühler, Lufttemperaturfühler, Potentiometer für Drosselklappenposition, zwei Einspritzventile, Öltemperaturfühler und Phasen/Drehzahl-Sensor.**

Über diesen Stromkreis erfaßt die elektronische Steuereinheit den Zustand des Motors und steuert die Kraftstoffzuführung und die Zündvorverstellung.

12.2 BETRIEBSPHASEN

Standardbetrieb

Mit dem Motor in normalen thermischen Betriebsbedingungen, rechnet das I.A.W. Steuergehäuse die Phase, die Einspritzzeit und die Zündvorverstellung, ausschliesslich durch die Interpolation auf den entsprechenden Speicherungen Einstellungen, dies gemäß der Drehzahl und der Drosselklappenstellung.

Die sich daraus ergebene Kraftstoffmenge wird in zwei aufeinanderfolgenden Schüben zu den zwei Zylindern geliefert.

Die Bestimmung des Abgabemoments, pro Zylinder, erfolgt der Drehzahl entsprechend durch eine Einstellung auf dem Eprom.

Anlassen

Wenn man den Zündungsumschalter dreht, versorgt die I.A.W. Zündelektronik die Kraftstoffpumpe augenblicklich und erfasst den Motor-Drosselwinkel und die Motor-Temperatur. Beim Ingangsetzen erhält die Zündelektronik die Motordrehzahl- und Phasensignale, welche erlauben, das Einspritzung- und Zündungssystem anzutreiben. Um das Anlassen zu erleichtern, wird eine Überfettung der Basisdosierung gemäss der Öltemperatur ausgeführt. Nach dem Anlassen beginnt die Vorverstellungskontrolle von der Elektronik.



Betrieb während der Beschleunigung

Während der Beschleunigung, erhöht das System die gelieferte Kraftstoffmenge, um die beste Führung zu ermöglichen. Diese Bedingung wird erfasst, wenn die Änderung des Drosselwinkels erhebliche Werte aufnimmt. Der Überfettungsfaktor berücksichtigt die Öl- und Lufttemperaturen.



ACHTUNG!

Um eine Beschädigung der Einspritz- und Zündelektronikanlage zu vermeiden, auf folgende Vorsicht achten:

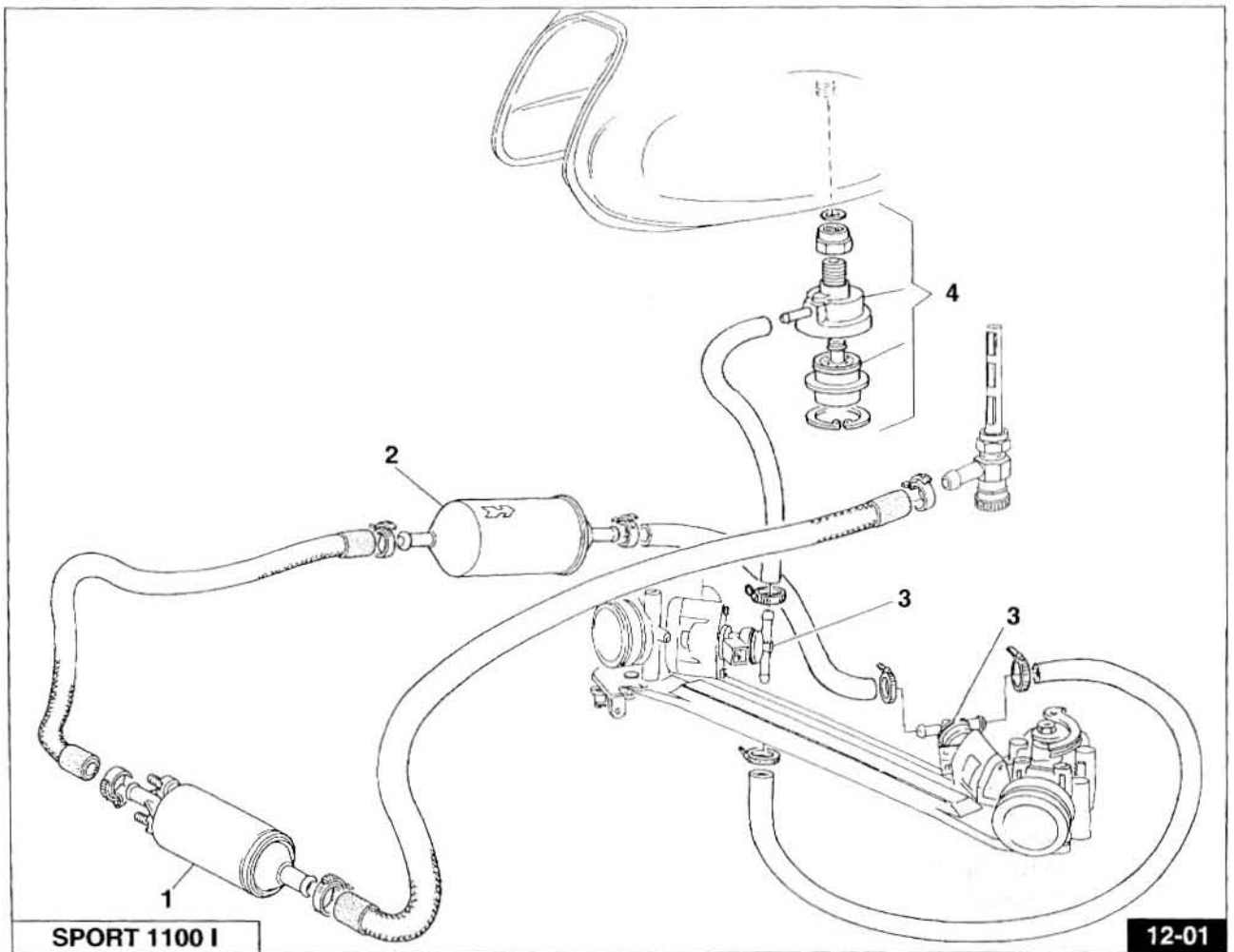
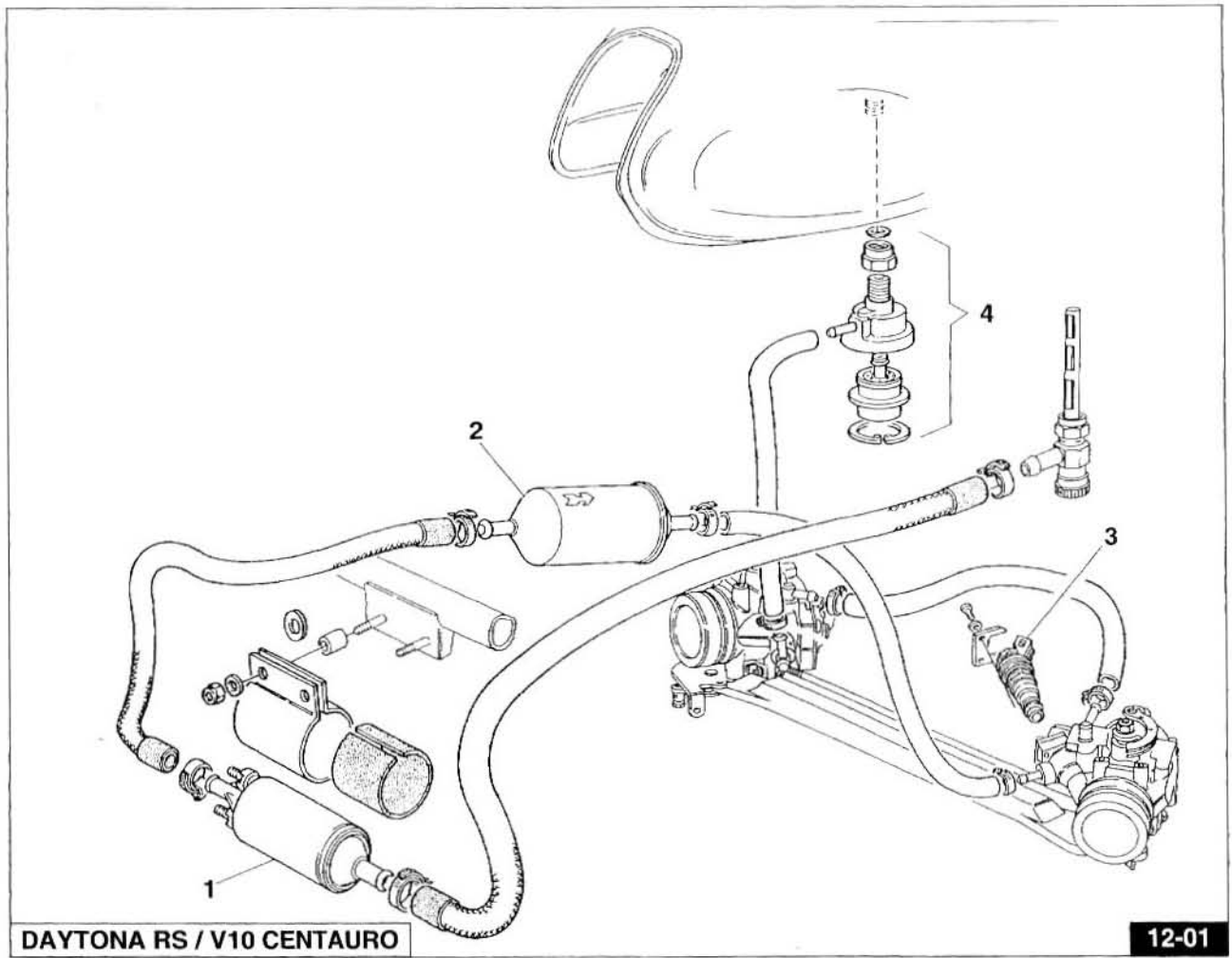
- Zur De- oder Remontage der Batterie sich vergewissern, dass der Zündungsumschalter auf Stellung «OFF»  ist;
- Die Batterie bei laufendem Motor nicht ausschalten;
- Nachprüfen, dass die Massenkabel leistungsfähig sind;
- Zumindest 10 Sekunden warten, nachdem man den Zündschlüssel auf «OFF»  gestellt hat, bevor man den Verbinder der elektronischen Steuereinheit herauszieht.
- Kein Elektroschweißen am Fahrzeug vornehmen;
- Keine elektrische Hilfseinrichtungen zum Anlassen verwenden;
- Um Betriebsstörungen und Unwirksamkeiten der Zündanlage zu vermeiden, ist es notwendig, daß die Anschlüsse der Zündkerzenschlüssel (Zündkerzenpipette) und die Zündkerzen vom vorgeschriebenen Typ sind (wie im Original eingebaut);
- Niemals Prüfungen am Stromfluß der Zündkerzen vornehmen ohne dabei die Zündkerzenpipetten, die im Original vorgesehen sind, dazwischen zu setzen, dies da es während dieser Arbeitsausführung sonst zu irreparablen Schäden am elektronischen Steuergehäuse kommen könnte;
- Zur Montage von Diebstahlschutzvorrichtungen oder anderen elektrischen Vorrichtungen, darf man die elektrischen Zündelektronik-/Einspritzanlage durchaus nicht einschalten.

Bei der Einspritz- und Zündelektronikanlage ist es nicht möglich, die Eichung der Vergasung (Luft/Benzin Verhältnis) zu variieren.



WICHTIG!

Keine Verletzung zu den mechanischen und elektronischen Bestandteilen der Einspritz- und Zündelektronikanlage vornehmen.



12.3 KRAFTSTOFFKREISLAUF (ABB. 12-01)

Die Elektropumpe «1» saugt den Kraftstoff aus dem Tank an und verdrängt ihn über einen Filter «2» zu den Elektro-Einspritzventilen «3». Der Kraftstoffdruck im Kreislauf wird durch den Druckregler «4» konstant gehalten, der den Zufluß des Kraftstoffs kontrolliert, der in den Tank zurückfließt.

Elektrokraftstoffpumpe «1»

Rollen-Verdrängerpumpe mit im Kraftstoff eingetauchtem Motor.

Ansteuerung des Bürstenmotors mit Dauermagneten.

Wenn der durch den Motor angetriebene Läufer dreht, werden die Fördermengen von der Saugseite zur Druckseite verdrängt. Die Fördermengen werden durch Rollen festgelegt, die während des Motorlaufs am externen Ring anliegen. Die Pumpe ist mit einem Rückschlagventil ausgestattet, das ein Leeren des Kraftstoffkreislaufes verhindert, wenn die Pumpe nicht in Betrieb ist.

Die Pumpe ist außerdem mit einem Überdruckventil ausgestattet, das die Druckseite mit der Saugseite kurzschließt, wenn Drücke von über ~ 5 bar auftreten. Auf diese Weise wird eine Überlastung des elektrischen Motors verhindert.

Fördermenge 100 l/h bei 3 bar mit 12 V Versorgung - Aufnahme 4÷5 A.

ANM.: Beim Aus- und Einbau der Leitungen und Bauteile die Anlage sorgfältig reinigen.

Kraftstofffilter «2»

Der Filter ist mit einem Filtereinsatz aus Papier (Oberfläche ~ 1200 cm², Filtriervermögen 10 Æm) ausgestattet. Er ist aufgrund der hohen Empfindlichkeit der Einspritzventile auf Fremdkörper unbedingt notwendig.

Der Filter ist zwischen der Pumpe und dem linken Drosselklappenkörper eingebaut. Außen ist am Filter ein Pfeil angebracht, der die Durchlaufrichtung des Kraftstoffes anzeigt.

Der Filter muß nach jeweils 10.000 km ausgewechselt werden.

Elektro-Einspritzventile «3»

Durch das Einspritzventil wird die in den Motor eingespritzte Kraftstoffmenge kontrolliert. Es handelt sich um eine Auf-Zu-Vorrichtung, in dem Sinn, daß nur zwei stabile Zustände möglich sind: geöffnet oder geschlossen.

Das Einspritzventil besteht aus einem Körper und einer mit dem Magnetanker fest verbundenen Nadel.

Die Nadel wird auf den Sitz durch eine Schraubenfeder gedrückt, deren Vorspannung durch eine regulierbare Feder-Drückvorrichtung bestimmt wird.

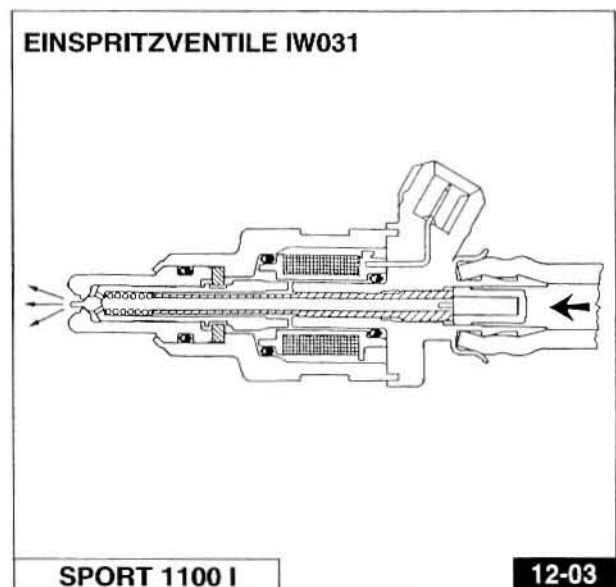
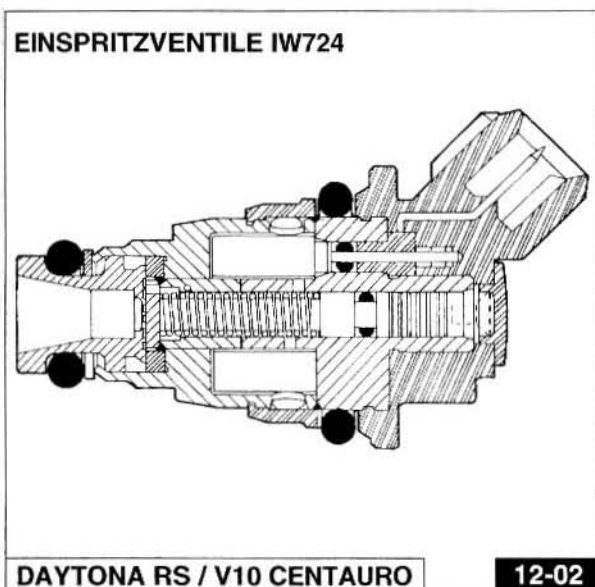
Im hinteren Teil des Körpers ist die Wicklung untergebracht; im vorderen Teil befindet sich die Nase des Einspritzventils (Nadelsitz und -führung).

Die von der elektronischen Steuereinheit kommenden Steuerimpulse schaffen ein Magnetfeld, das den Anker anzieht, wodurch das Einspritzventil geöffnet wird.

Die Zeit wird von der Steuereinheit je nach Einsatzbedingungen des Motors festgelegt. Auf diese Weise wird der Kraftstoff entsprechend dosiert.

Verdichtung: 3±0,2 bar; der Strahl wird zerstäubt, sobald er aus der Düse austritt und bildet einen Kegel von ca. 30°.

Widerstandswert: 12 .
Falls eine elektrische Prüfung des Einspritzventils durchgeführt werden soll, eine Höchstspannung von 6 Volt für sehr kurze Zeiten anlegen.



Druckregler «4»

Der Druckregler ist notwendig, um den Druck an den Einspritzventilen konstant zu halten.

Der Membran-Differentialregler wird bei der Montage auf $3 \pm 0,2$ bar eingestellt.

Bei Überschreitung des festgelegten Drucks wird eine interne Leitung geöffnet, die den Abfluß des überschüssigen Kraftstoffs in den Tank gestattet.

Festzuhalten ist, daß für eine konstante Aufrechterhaltung des Drucks an den Einspritzventilen die Differenz zwischen Kraftstoffdruck und Druck des Sammelsaugrohrs konstant sein muß.

12.4 LUFTKREISLAUF (ABB. 12-04)

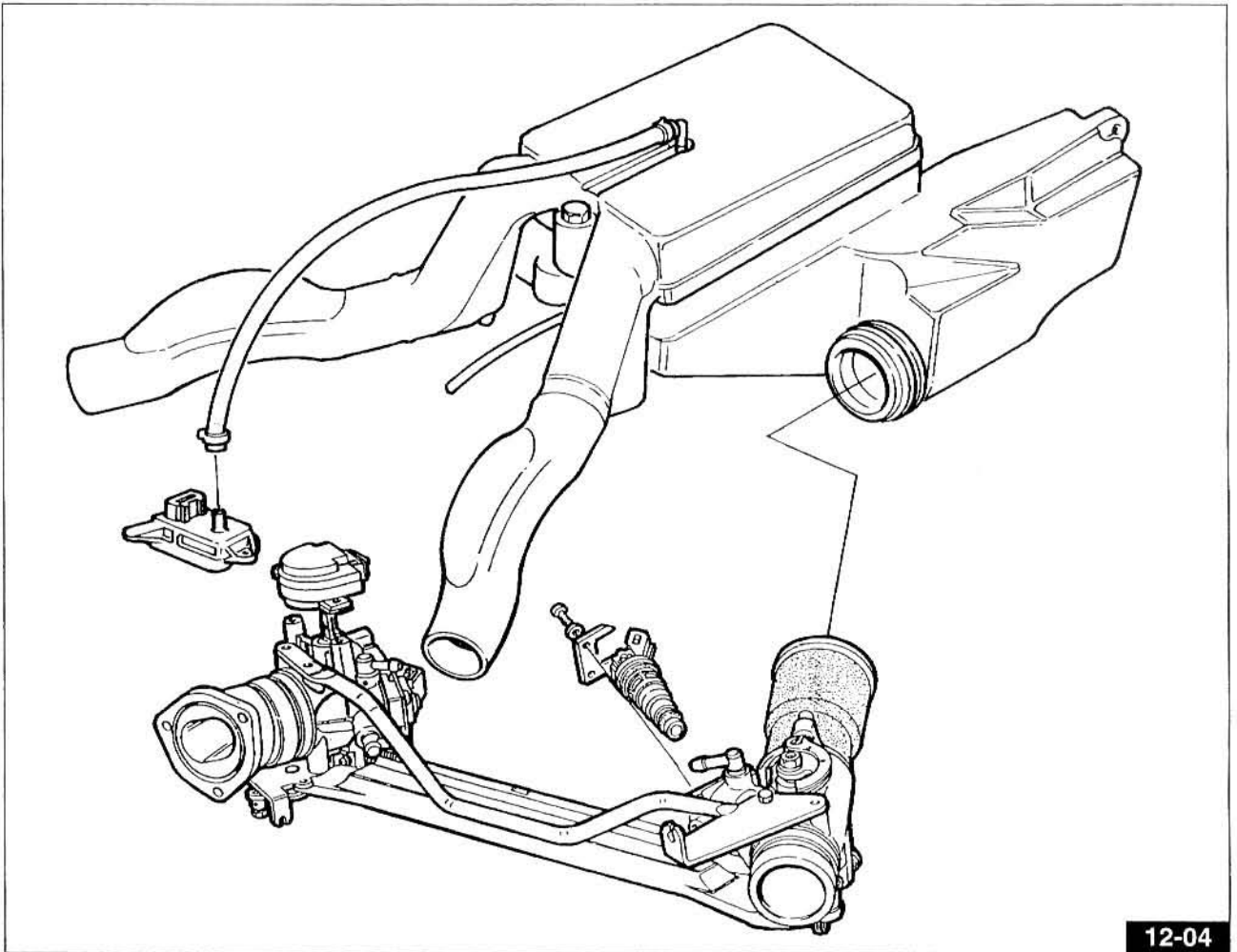
Der Luftkreislauf setzt sich wie folgt zusammen: Drosselklappenkörper und Luftfiltergruppe.

Sammelsaugrohr und Drosselklappe

Die angesaugte Luftmenge wird durch die Öffnung der Drosselklappe bestimmt, die am Beginn des Sammelsaugrohrs an jedem Zylinder angebracht ist.

Die für den Leerlauf erforderliche Luft strömt über einen By-pass-Kanal, der mit einer Einstellschraube ausgestattet ist. Durch Drehen dieser Schraube kann man die Luftmenge verändern, die in das Sammelsaugrohr strömt und demnach auch den Drehzahlverlauf des Leerlaufsystems.

Eine zweite Schraube gestattet die richtige Einstellung der Drosselklappenschließung, um Störungen mit dem umliegenden Kanal zu vermeiden. Diese Schraube darf für die Einstellung der Leerlaufdrehzahl nicht verwendet werden.

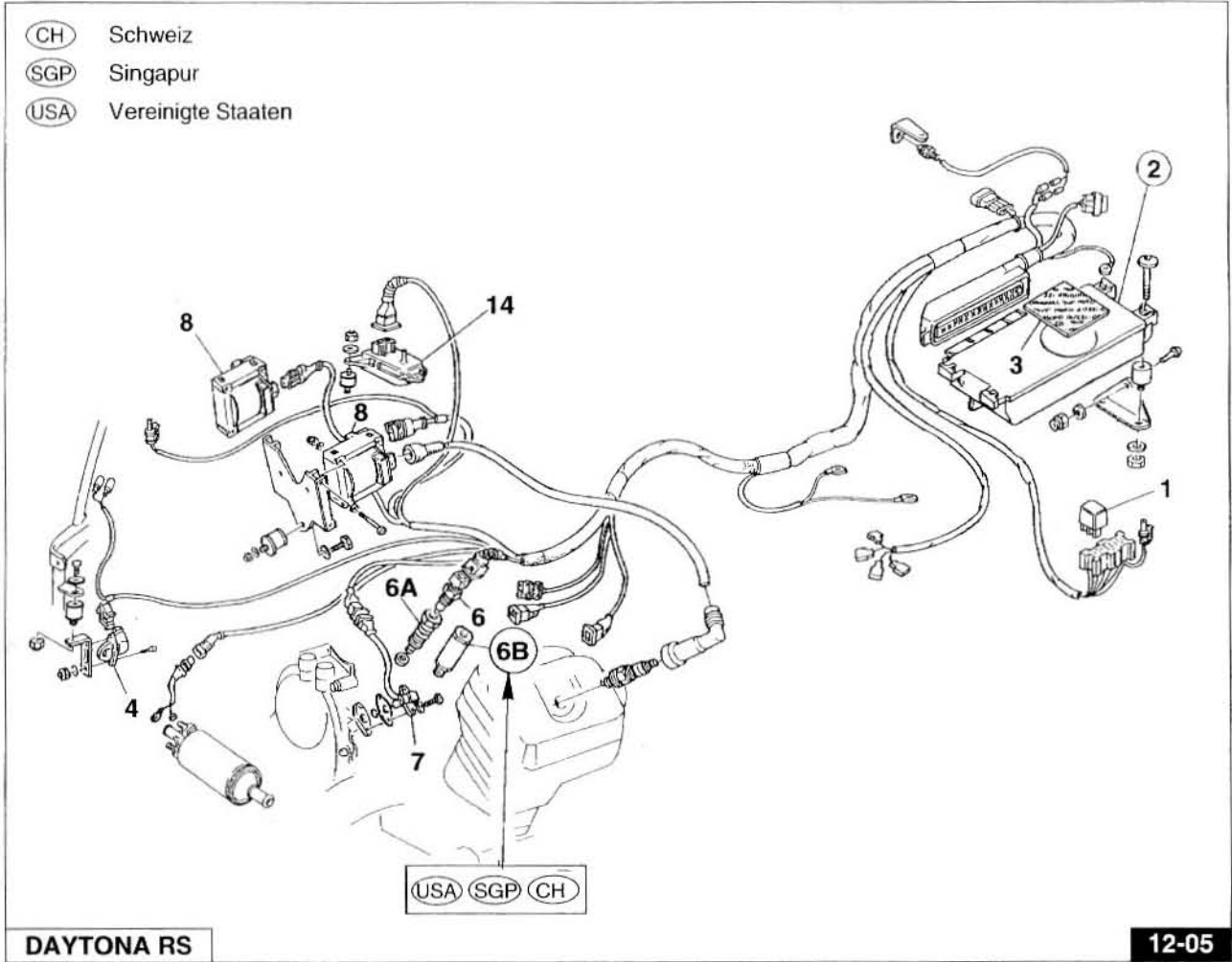


12.5 STROMKREISLAUF (Abb. 12-05)

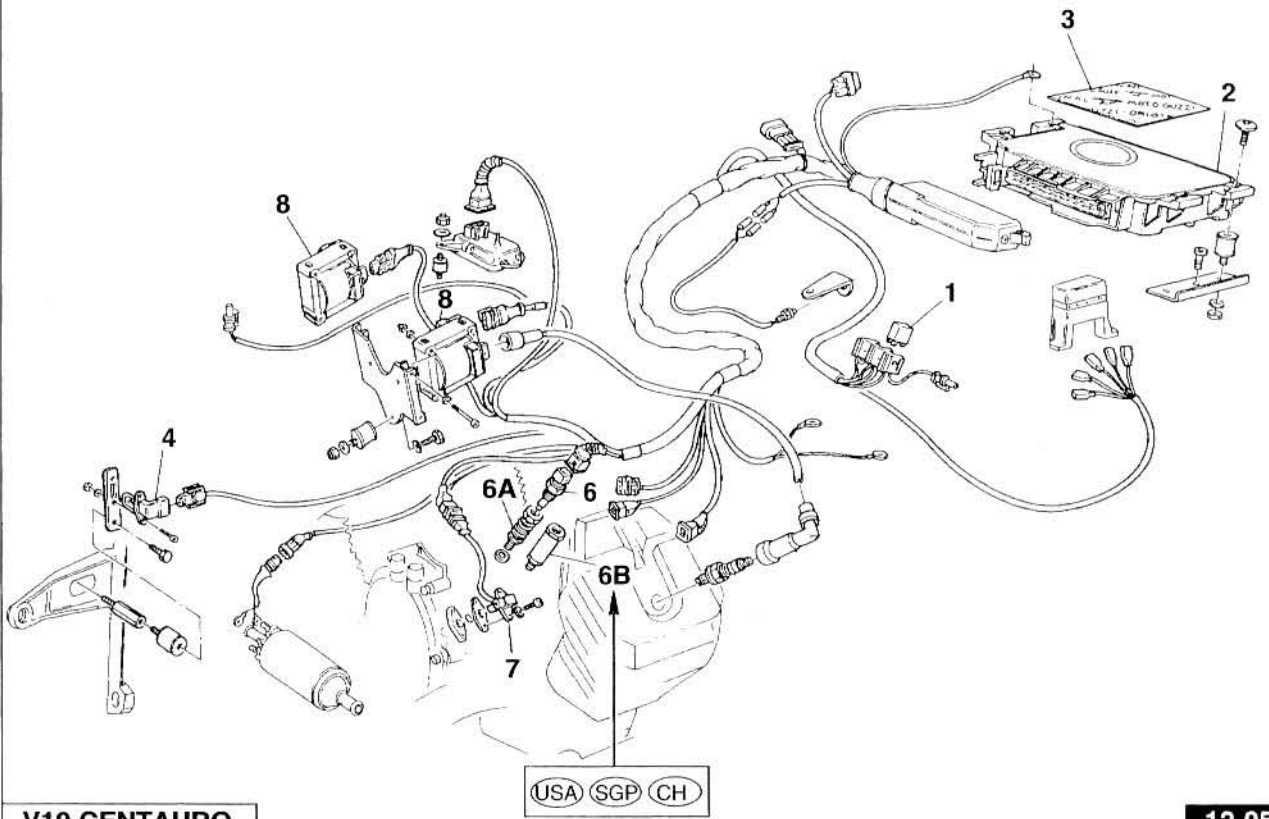
Relais «1»

An der Weber Einspritz-/Zündanlage werden zwei für Kraftfahrzeuge übliche Relais verwendet. Der Erdanschluß des Relais-Ansteuerkreises wird in der elektronischen Steuereinheit mit Schutz gegen Umpolung durchgeführt. Die beiden Relais erfüllen bei der Versorgung der Anlage einen jeweils spezifischen Zweck. Man unterscheidet:

- Steuerrelais Pumpe - Zündspulen - Elektro-Einspritzventile
- Steuerrelais der Steuereinheit

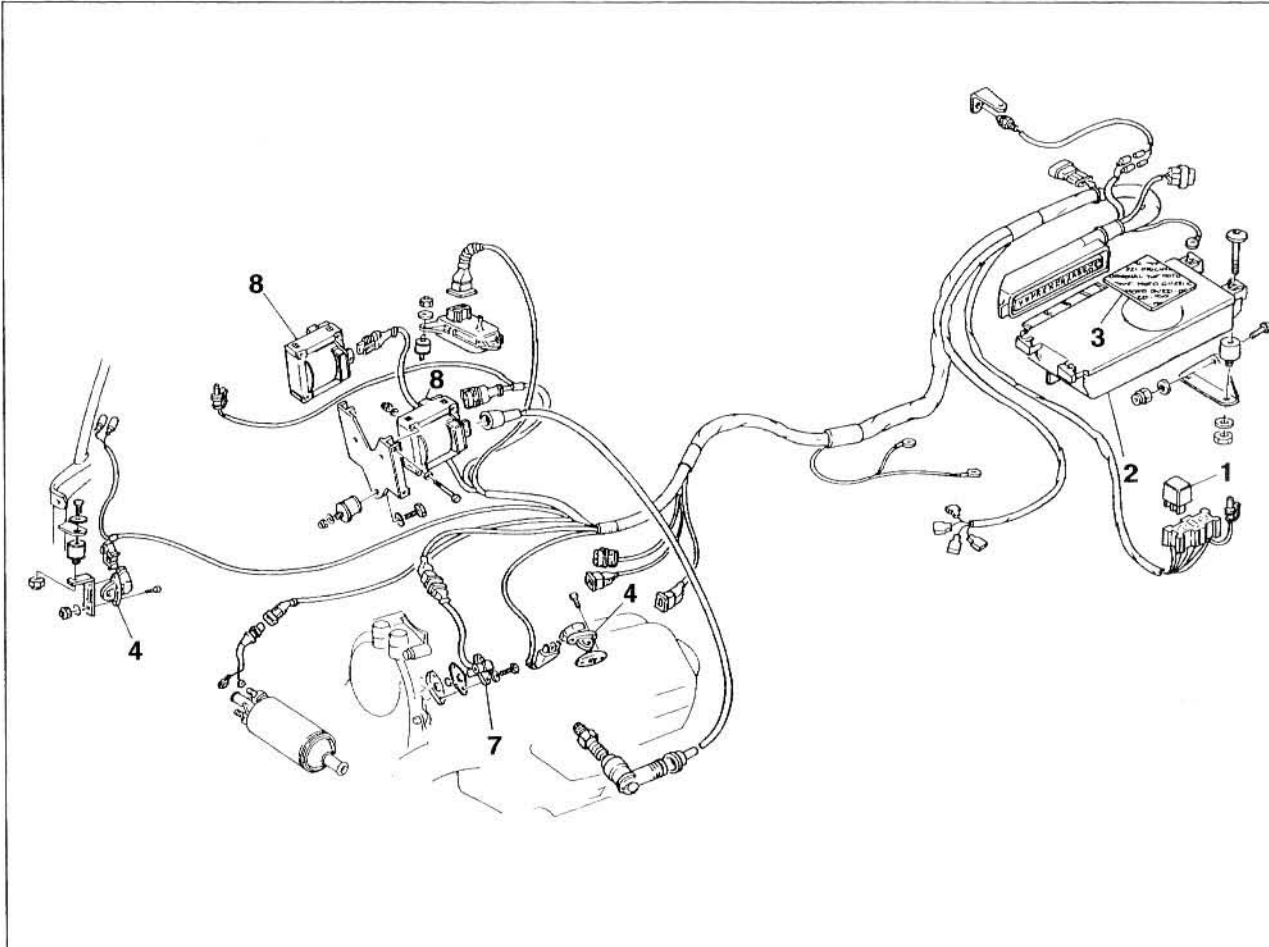


- Ⓞ CH Schweiz
- Ⓞ SGP Singapur
- Ⓞ USA Vereinigte Staaten



V10 CENTAURO

12-05



SPORT 1100 I

12-05

Elektronische Steuereinheit I.A.W. 16M «2» - Abb. 12-05

Das Weber Einspritz-/Zündsystem sieht eine digitale Steuereinheit mit Mikroprozessor vor, die die Parameter für die Versorgung und Zündung des Motors kontrolliert:

- Kraftstoffmenge, die jedem Zylinder sequentiell (1-2) während einer einzigen Förderung zugeführt wird;
- Beginn der Kraftstoffzuführung (Takteinstellung der Einspritzung) mit Bezug auf die Ansaugung eines jeden Zylinders;
- Zündvorstellung. Für die Berechnung der obengenannten Parameter bedient sich die Einheit folgender Eingangssignale:
 - absoluter Druck;
 - Temperatur der angesaugten Luft;
 - Öltemperatur (SPORT 1100 I) - Motortemperatur (DAYTONA RS und V10 CENTAURO);
 - Motordrehzahl und Phase;
 - Batteriespannung;
 - Drosselklappenposition

Sicherheitsaufkleber «3» - Abb. 12-05

Fühler des absoluten Drucks «4» - Abb. 12-05

Der Fühler wird von der Steuereinheit versorgt und liefert die Information über den absoluten Luftdruck im Filtergehäuse.

Der Druckfühler ist über eine Leitung an das Filtergehäuse angeschlossen und liefert ein Signal für den absoluten Luftdruck, auf der Grundlage dessen der Barometerdruck korrigiert wird.

Lufttemperaturfühler «5» - Abb. 12-05 / Abb. 12-06

Der Fühler erfährt die Lufttemperatur. Das elektrische Signal wird an die elektronische Steuereinheit geschickt, wo es für die entsprechende Korrektur in Abhängigkeit von der Lufttemperatur verwendet wird.

Der Fühler umfaßt einen Kunststoffkörper, in dem ein NTC Thermistor untergebracht ist.

Um den Fühler nicht zu beschädigen, mit dem vorgeschriebenen Anzugsmoment befestigen.

Öltemperaturfühler «5A» - Abb. 12-05 / Abb. 12-06 (nur Mod. SPORT 1100 I)

Der Fühler dient für die Erfassung der Öltemperatur. Das elektrische Signal wird an die elektronische Steuereinheit geschickt, wo es für die entsprechende Korrektur in Abhängigkeit von der Öltemperatur verwendet wird.

Der Fühler umfaßt einen Kunststoffkörper, in dem ein NTC Thermistor untergebracht ist.

Um den Fühler nicht zu beschädigen, mit dem vorgeschriebenen Anzugsmoment befestigen.

Motortemperaturfühler «6» - Abb. 12-05 (nur für V10 CENTAURO und DAYTONA RS)

Der Fühler dient für die Erfassung der Motortemperatur. Das elektrische Signal wird an die elektronische Steuereinheit geschickt, wo es für die entsprechende Korrektur in Abhängigkeit von der Motortemperatur verwendet wird.

Der Fühler mit NTC Thermistor kann sowohl in einem Gewindebehälter aus Messing «6A» als auch in einem Kunststoffbehälter «6B» - Abb. 12-05 und 12-06 eingesetzt werden.

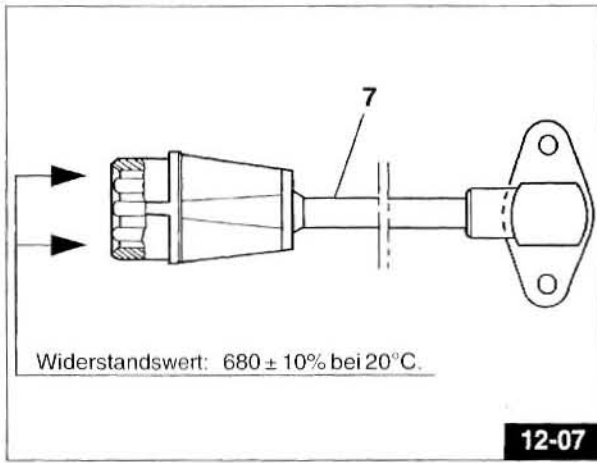
Um den Fühler nicht zu beschädigen, mit dem vorgeschriebenen Anzugsmoment befestigen. Bei jedem Ausbau die Dichtscheibe auswechseln.

ANM.: NTC bedeutet, daß der Widerstand des Thermistors bei Erhöhung der Temperatur sinkt.

<p>Anzugsmoment 0,01 kgm</p> <p>5-5A</p> <p>6</p> <p>6B</p> <p>6A</p>	Elektrisches Symbol 	
	Theoretische Eigenschaft	
	Temperatur °C	Widerstand Kohm
-40	100,950	
-30	53,100	
-20	29,121	
-10	16,599	
0	9,750	
+10	5,970	
+20	3,747	
+25	3,000	
+30	2,417	
+40	1,598	
+50	1,080	
+60	0,746	
+70	0,526	
+80	0,377	
+90	0,275	
+100	0,204	
+110	0,153	
+125	0,102	

6A - Gültig bis 31.12.1997 ausschließlich der Modelle mit technischen Eigenschaften für USA - SCHWEIZ - SINGAPUR.
 6B - Cod. 02163300, gültig bis 31.12.97 für Modelle mit technischen Eigenschaften für USA - SCHWEIZ - SINGAPUR.
 Am Mod. V10 CENTAURO ab Fahrgestellnr. KK112565 gültig für alle Versionen.

12-06



Fühler Motordrehzahl und oberer Totpunkt «7» - Abb. 12-05 und 12-07

Der Fühler liest das Signal von einem an der Nockenwelle (SPORT 1100 I) oder an der Sekundärwelle (DAYTONA RS und V10 CENTAURO) montierten Tonrad ab.

Die Frequenz dieses Signals liefert die Information über die Drehzahl und die Position der Nockenwelle (SPORT 1100 I) (oder der Sekundärwellen - DAYTONA RS und V10 CENTAURO). Dadurch kann die Position der verschiedenen Zylinder in bezug auf ihren oberen Totpunkt erfaßt werden.

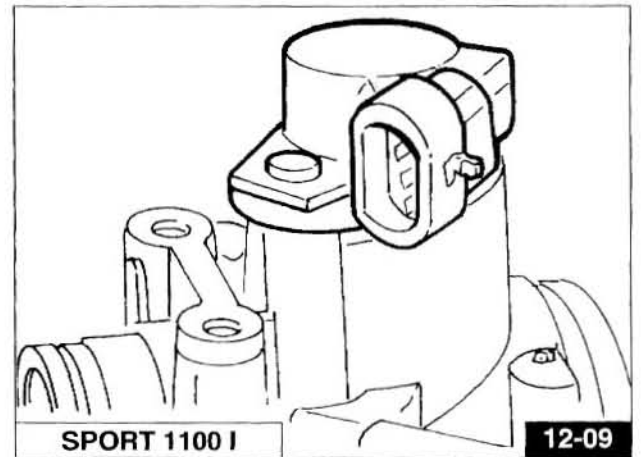
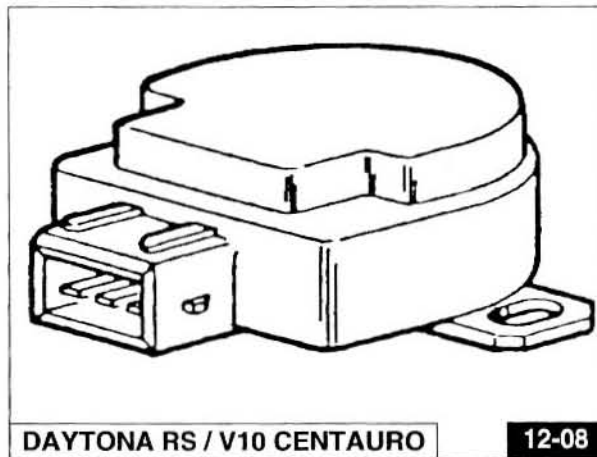
Zündspulen «8» - Abb. 12-05

Zündung mit induktiver Entladung.

Die Spulen werden durch die Steuereinheit gesteuert, die die Zündvorverstellung ausarbeitet.

Potentiometer Drosselklappenposition (Abb. 12-08 / 12-09)

Das Potentiometer wird von der elektronischen Steuereinheit versorgt, an die es ein Signal schickt, das die Drosselklappenposition bestimmt. Die Information wird für die Korrektur des Basismischungsverhältnisses, des Mischungsverhältnisses während der Übergänge sowie für die Korrekturen während der Anlaßphase verwendet.




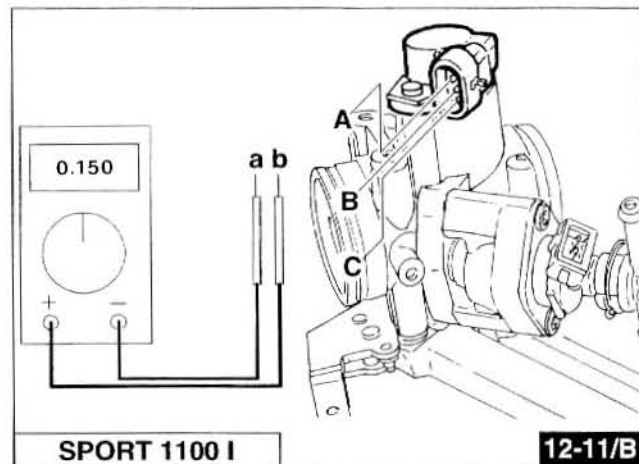
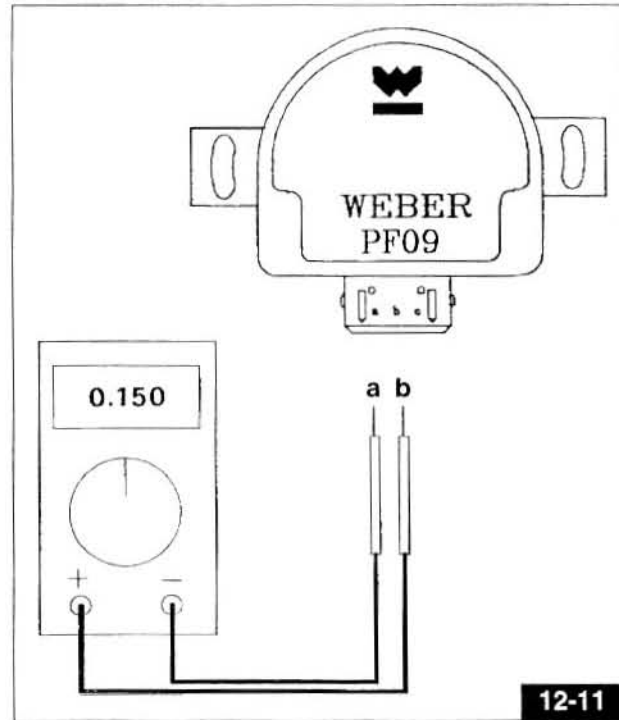
12.6 VORSCHRIFTEN FÜR DIE VERGASUNGS- KONTROLLE UND EINSTELLUNG



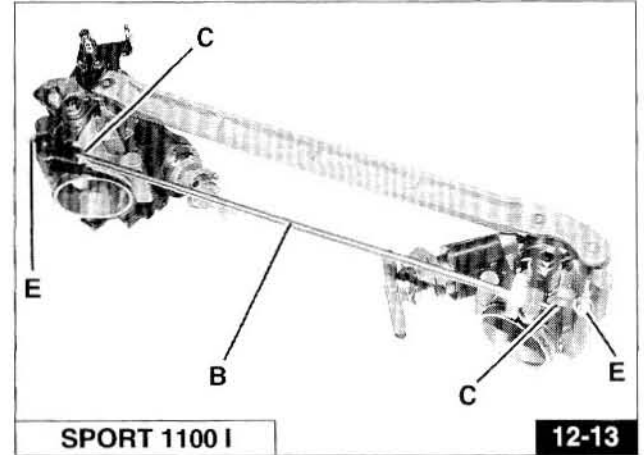
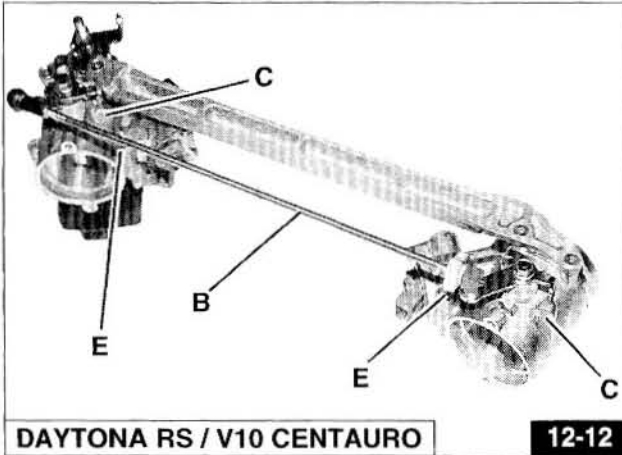
WICHTIG

Zu Beginn kontrollieren, ob Leckstellen an den Ablaftleitungen und Saugmuffen vorliegen.

- 1) Kontrolle auf effektive Ausschaltung der Starter-Steuerung.
Vor Einstellung der Vergasung muß man zualler- erst das Potentiometer «A» - **Abb. 12-10** (Fühler für Drosselklappenöffnung) einstellen, falls es ausgewechselt wurde oder nicht richtig einge- stellt ist. Dazu wie folgt vorgehen:
- 2) Die Verbindungsstange «B» - **Abb. 12-12** zwi- schen den Körpern abtrennen.
- 3) Kontrollieren, ob das Potentiometer mit geschlos- sener Drosselklappe $150\text{mV} \pm 15\text{ mV}$ anzeigt. Mit einem Tester kontrollieren, ob zwischen den Polen «a» und «b» - **Abb. 12-11** des Potentiometers («3» und «2» **Abb. 12-11/A** am Verbinder für die Modelle DAYTONA RS und V10 CENTAURO bzw. «A» und «B» - **12-11/B** am Verbinder für das Modell SPORT 1100 I) eine Spannung von $150\text{mV} \pm 15\text{ mV}$ anliegt, wenn der Verbinder «E» - **Abb. 12-11/A** angeschlossen und der Zündschalter auf «ON» «» gestellt ist. Dazu muß man an Drosselklappen mit einer einzigen Anschlagsschraube an der linken Seite einfach die Verbindungsstange abnehmen. An Drosselklappen mit Anschlagsschrauben an bei- den Seiten muß man hingegen die Einstell- schraube «C» - **Abb. 12-10** der Drosselklappe rechts lösen. Falls das Potentiometer nicht $150\text{mV} \pm 15\text{ mV}$ anzeigt, die beiden Befestigungs- schrauben «D» - **Abb. 12-10** des Potentiometers lösen und dieses richtig positionieren.



- 4) Die beiden Drosselklappenkörpern mit der Verbindungsstange verbinden.
- 5) Die Drosselklappenkörper mit der Einstellschraube «C» - Abb. 12-12 und 12-13 des linken Körpers einstellen, bis man eine Spannung des Potentiometers zwischen $378 \text{ mV} \pm 10 \text{ mV}$ abliest.
- 6) Die Einstellschraube des rechten Körpers «C» - Abb. 12-12 und 12-13 (falls vorhanden) vollständig anziehen.
- 7) Das Öl auf eine Temperatur von $100 \text{ }^\circ\text{C} \pm 10 \text{ }^\circ\text{C}$ bringen.
- 8) Die By-pass-Schrauben beider Drosselklappenkörper «E» - Abb. 12-12 und 12-13 um eine Umdrehung lösen.



- 9) Mit einem Abgasprüfer das CO kontrollieren, das zwischen 1% und 2% liegen muß.
- 10) Einen Vakuummesser an den Entnahmestellen des Sammelsaugrohrs anschließen.
- 12) Den Ausgleich der Zylinder mit der Synchronisierungsschraube der Drosselklappenkörper einstellen.
- 12) Kontrollieren, ob der Ausgleich des Unterdrucks der Zylinder aufrechterhalten wird.
- 13) Kontrollieren, ob die Leerlaufdrehzahl des Motor gleich $1200 \pm 50 \text{ U/min}$ ist.
- 14) Den CO-Wert auf die obengenannten Daten bringen. Eventuell am Trimmer der Steuereinheit eingreifen.



WICHTIG

Als maximales Ungleichgewicht zwischen den Zylindern kann man hinsichtlich des CO 0,3% und hinsichtlich des Unterdrucks 7 bar annehmen.

12.7 FUNKTION DES TRIMMERS FÜR DIE CO-EINSTELLUNG AN DER STEUERINHEIT IAW 16 M («1» - ABB. 12-14)

An der Steuereinheit I.A.W. 16 M ist der Trimmer für die CO-Einstellung im Inneren der Karte angebracht. Um sich Zugang zum Trimmer zu verschaffen den Gummistopfen unter dem Klebeetikett abnehmen. Für Eingriffe am Trimmer einen 2-mm-Kunststoffschraubenzieher verwenden.



ACHTUNG

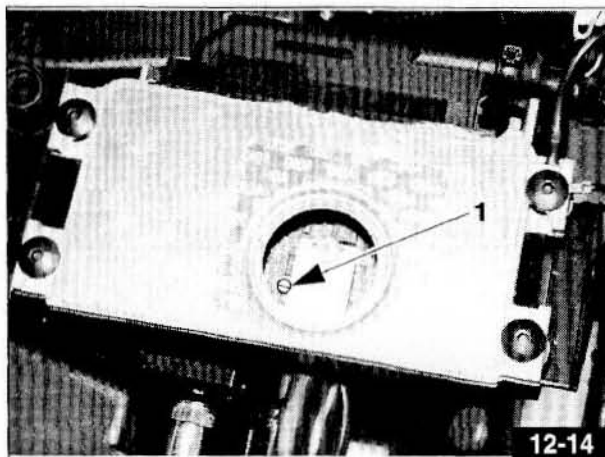
Bei Verwendung von Metallwerkzeugen kann die Steuereinheit beschädigt werden.

Trimmerdrehung: 270° . Ausgehend von der mittleren Position um 135° im Uhrzeigersinn drehen, um eine maximal "magere" Mischung zu erhalten. Für eine maximal "fette" Mischung den Trimmer um 135° gegen den Uhrzeigersinn drehen.



ACHTUNG

Der Gummistopfen gewährleistet keine perfekte Wasserundurchlässigkeit. Aus diesem Grund muß man unbedingt das Klebeetikett Moto Guzzi wieder anbringen, mit dem er abgedeckt wird.



ANM.: Das Original-Etikett trägt die Aufschrift Moto Guzzi in Rot.

Für das Etikett kann ein Ersatzteil mit analoger Aufschrift (Moto Guzzi), jedoch in Grün, angefordert werden (Cod. 01732001).

Der Trimmer reguliert das CO ausschließlich bei Leerlaufdrehzahl bis ca. 3000 Umdrehungen. Bei Anpassung der Vergasung aufgrund von Änderungen des Motors (wie z.B. Einbau einer anderen von der Originalanlage abweichenden Auspuffanlage) muß man die EPROM der Steuereinheit unbedingt auswechseln.

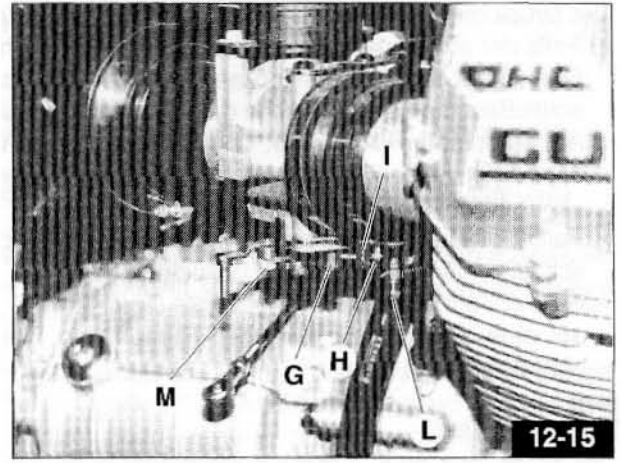
12.8 EINSTELLUNG DES STARTERHEBELS (ABB. 12-15)

Um die Einstellung nicht zu verstellen, kontrollieren, ob mit «CHOKE»-Steuerhebel an der Lenkstange in Position 'Starter vollkommen ausgeschaltet' die Startereinstellung nicht zu einer teilweisen Öffnung des Gasventils führt. Insbesondere muß ein bestimmtes Spiel ($0,2 \div 0,3$ mm) zwischen der Rolle «G» und dem Hebel «H» vorliegen.

Zum Nachstellen dieses Spiels geht man je nach Notwendigkeit wie folgt vor:

1) Falls sich der Hebel «H» nicht am Anschlag «I» befindet, die Schraube «L» lösen, das Steuerkabel lösen und den Hebel «H» in Anschlag bringen. Die Schraube «L» wieder festziehen.

2) Die Schraube «M» lösen und zwischen der Rolle «G» und dem Hebel «H» das vorgesehene Spiel herstellen.



12.9 EINSTELLUNG DER STARTERDREHZAHL (ABB. 12-15)

Sicherstellen, daß die Leerlaufdrehzahl richtig eingestellt ist.

Mit warmem Motor den Starter vollständig mit dem Steuerhebel zuschalten und kontrollieren, ob die Drehzahl ca. 4000 U/min beträgt. Anderenfalls am Steuerkabel über die Schraube «L» eingreifen. Bei vollkommen ausgeschaltetem Starter darf die Rolle «G» den Hebel «L» nicht berühren.

12.10 KONTROLLE DER VERSORGENGSANLAGE

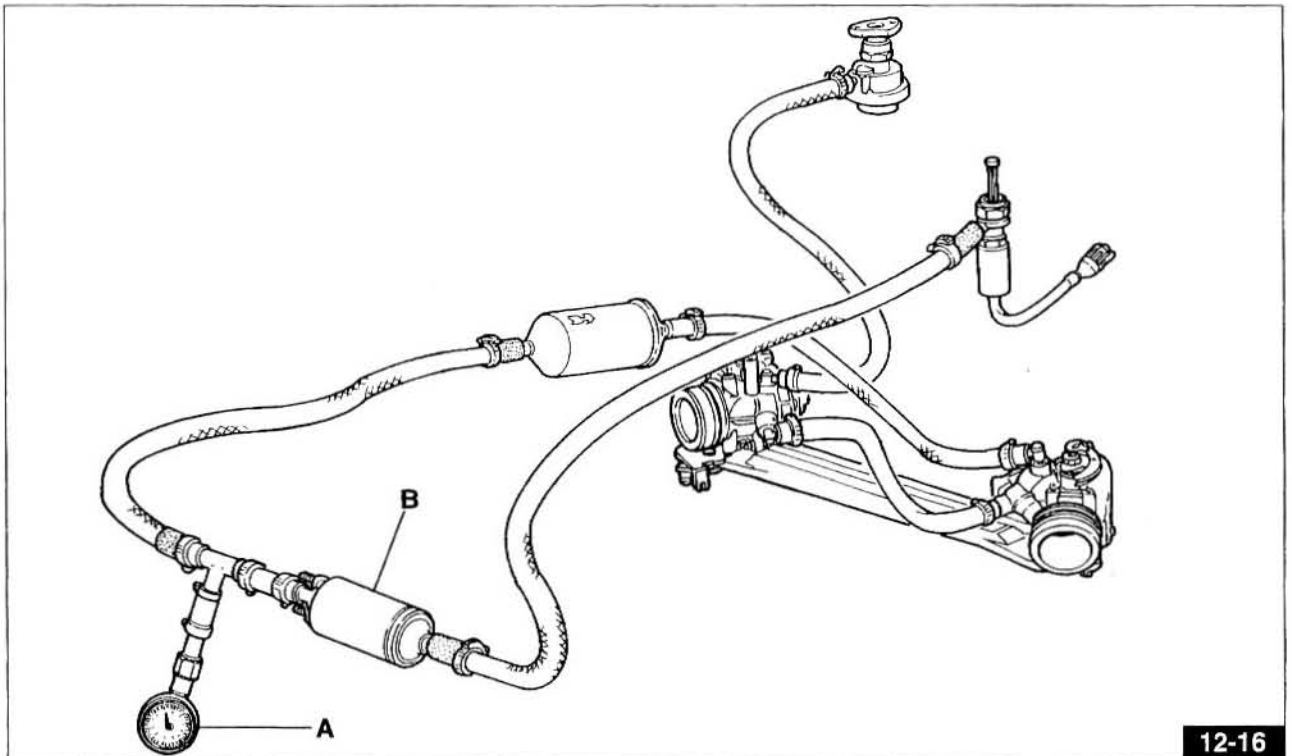
Das Fahrzeug wie folgt vorbereiten:

- die Leitung an der Pumpendruckseite ausbauen und einen Manometer «A» - Abb. 12-16 anbringen, um den Druck zu kontrollieren;
- den Zündschlüssel einstecken, ohne den Motor anzulassen (auf diese Weise wird die Kraftstoffpumpe «B» - Abb. 12-16 ca. 5 Sekunden lang angesteuert).

WICHTIG

Während die Pumpe läuft, muß der Druck $3 \pm 0,2$ Bar betragen.

Sobald die Pumpe nicht mehr läuft, fällt der Druck ab und stabilisiert sich auf einen Wert unter 2,5 Bar.



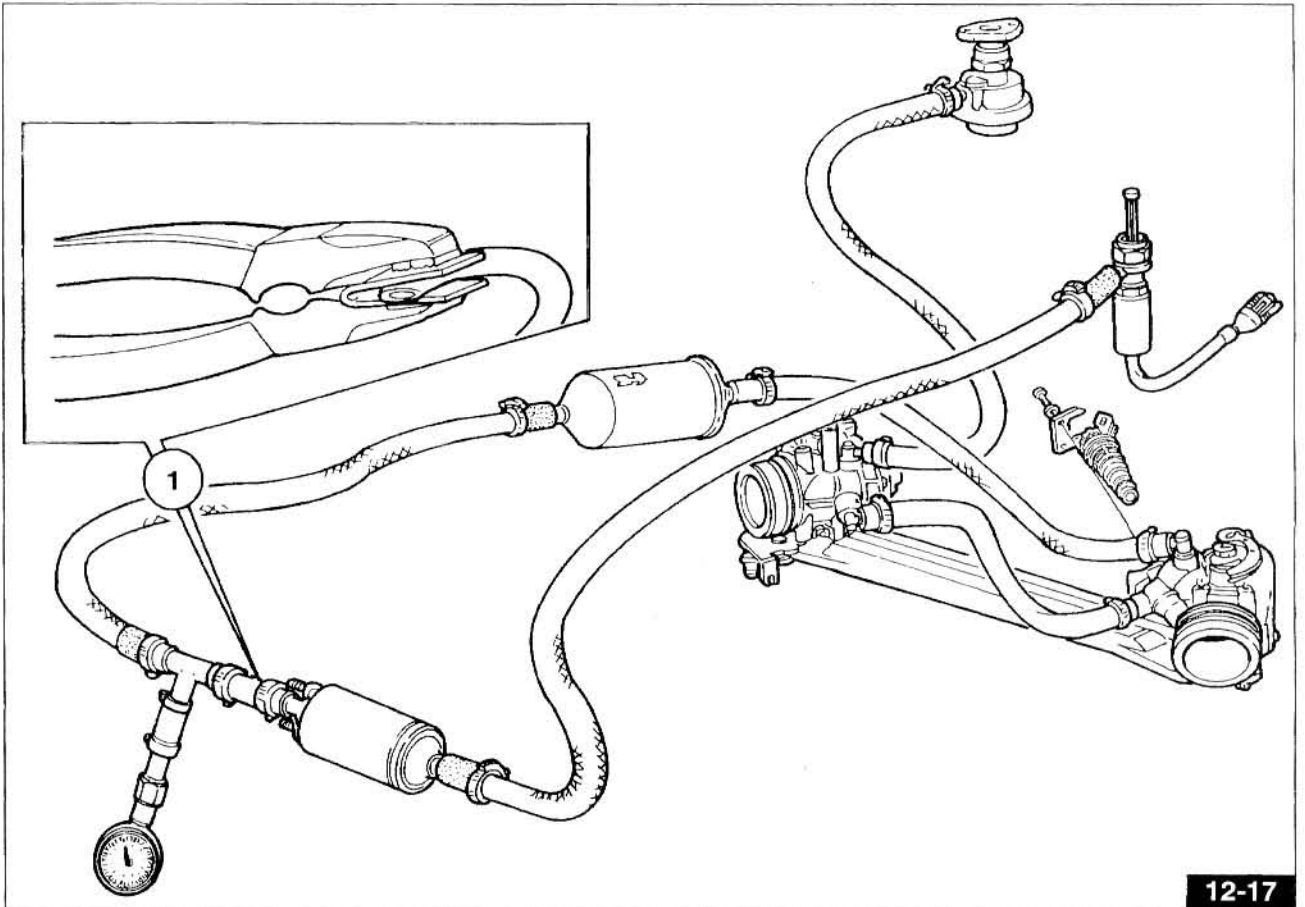
Der Druck muß einige Minuten lang stabil diesen Wert beibehalten.

- Falls der am Manometer angezeigte Druck innerhalb kurzer Zeit sinkt, wie folgt vorgehen:
 - Den Zündschlüssel einstecken. Während die Pumpe läuft, die Leitung in Position «1» mit einer Zange schließen. Geeignete Bleche dazwischenlegen, um die Leitung nicht zu beschädigen (**Abb. 12-17**).
- Am Manometer «A» - **Abb. 12-17** wird ein Druck von 3 ± 2 Bar angezeigt, der stabil bleiben muß. Falls dies der Fall ist, ist der Druckabfall auf eine ungenügende Abdichtung des Rückschlagventils der Kraftstoffpumpe «B» - **Abb. 12-17** zurückzuführen.
- Falls der Druck im Kreislauf weiter sinkt, muß die Ursache am Druckregler oder an einem nicht richtig schließenden Einspritzventil gesucht werden.
- Falls der am Manometer angezeigte Druck unter 3 ± 2 bar liegt oder sehr langsam 3 ± 2 bar erreicht, kann dies auf eine Verstopfung zwischen Pumpe und Filter oder auf einen Widerstand an der Pumpensaugseite zurückzuführen sein.

● ACHTUNG

Der Filter muß alle 10.000 km ausgewechselt werden.

Während der Eingriffe an der Versorgungsanlage verhindern, daß Schmutz in die Leitungen gelangt. Dadurch könnten die Teile beschädigt werden.



12.11 FUNKTION DER CHECK LAMP FÜR DIE STÖRUNGSDIAGNOSE

«CHECK LAMP» ist ein Tester, dank dem dem Bediener auf einfache Weise Störungen angezeigt werden können, die durch die elektronische Steuereinheit der I.A.W. Anlage während des Fahrens erfaßt werden. Die Anzeige der Störungen erfolgt durch eine Reihe von Leuchtimpulsen an der Check-lamp. Die Bedeutung wird nachstehend in dieser Betriebsanleitung zusammen mit der entsprechenden Vorgangsweise dargestellt. Die mit diesem Fehlersuchsystem ausgestatteten IAW Steuereinheiten werden allgemein als «Steuereinheiten mit Selbstdiagnose» bezeichnet.

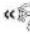
Das deshalb, weil das System imstande ist, die Störung zu erfassen und zu speichern, auch wenn sie nicht mehr vorliegt. Auf Befehl des Bedieners wird die Störung an der «CHECK LAMP» visualisiert.

«CHECK LAMP» ist mehr als ein Tester und kann praktisch als ein «**Diagnosesystem**» angesehen werden.

Sie ist der einfachste und der einzig sichtbare Teil des Systems, dessen Herz das Programm (Software) der Steuereinheit ist.

Sie zeigt eventuelle Störungen sowohl an den Eingangs- als auch an den Ausgangssignalen an.

Sie speichert die Störungen und zeigt sie auch dann an, wenn sie nicht mehr vorhanden sind, jedoch während des Fahrens aufgetreten sind (aussetzende Störung).

Das bedeutet, daß bei Abziehen des Zündschlüssels «OFF» «» die Steuereinheit nicht rückgestellt wird.

Nach Behebung der Störung muß man demnach die Steuereinheit nach einer bestimmten Vorgangsweise rückstellen (siehe Punkt 12.14). Falls man die Steuereinheit nicht rückstellt, wird sie nach ca. 30 x Anlassen des Motors mit einer Dauer von mindestens 1 Minute automatisch rückgestellt.


Codeübertragung: die Übertragung wird durch das Blinken der Leuchte mit Pausen von verschiedener Länge angezeigt. Jeder Fehlercode umfaßt zwei verschiedene Ziffern. Für jede Ziffer blinkt die Kontrolleuchte so oft auf, wie durch die Zahl der Ziffer ausgedrückt ist. Eine längere Pause zeigt den Leerraum zwischen den beiden Zahlen an. Codeanfang und -ende werden dadurch angezeigt, daß die Leuchte kontinuierlich aufblinkt.



WICHTIG

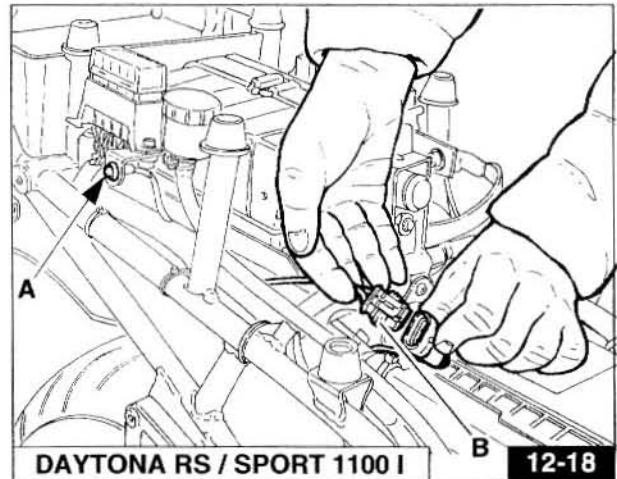
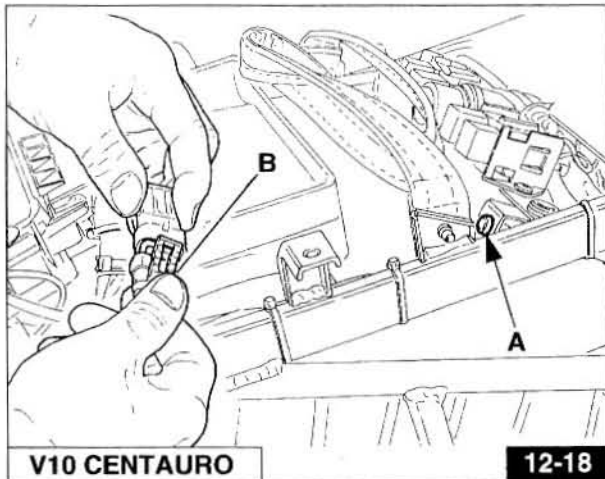
Die Check-lamp überträgt jeweils einen Code nach der Reihe. Man muß deshalb nicht nur den ersten übertragenen Code ablesen, sondern auch alle darauffolgenden abweichenden Codes, bis sich die Sequenz nicht mehr wiederholt.

• Anschlüsse und Funktion der CHECK LAMP «A» - ABB. 12-18


Für den Zugang zur CHECK LAMP muß man den Sattel wie in Punkt 9.1 beschrieben ausbauen (Mod. V10 CENTAURO) bzw. sowohl den Beifahrersattel als auch den Fahrersattel ausbauen (Mod. DAYTONA RS und SPORT 1100 I). Danach die hintere Verkleidung nach der in Punkt 9.2 beschriebenen Vorgangsweise abnehmen. Für den Anschluß der CHECK LAMP muß der Zündschlüssel auf «ON» «» gestellt und der Motor ausgeschaltet sein.


Anschluß Steckdose für Selbstdiagnose

- Die Abdeckung von der Steckdose nehmen.
- Den mit dem Motorrad mitgelieferten Stecker in die Steckdose «B» - Abb. 12-18 einstecken.



Keine Störung vorhanden (bzw. durch die Selbstdiagnose nicht diagnostizierbar)

Mit Zündschlüssel in Pos. ON «», leuchtet die CHECK LAMP nicht auf.

 **ANM.:** Es ist auch möglich, daß die Störung in der Steuereinheit abgespeichert ist, jedoch an der Check-lamp nicht angezeigt werden kann.

Mögliche Ursachen:

CHECK LAMP nicht richtig angeschlossen oder Anschlüsse der Selbstdiagnose unterbrochen.
CHECK LAMP funktioniert nicht.


Kontrolle der CHECK LAMP

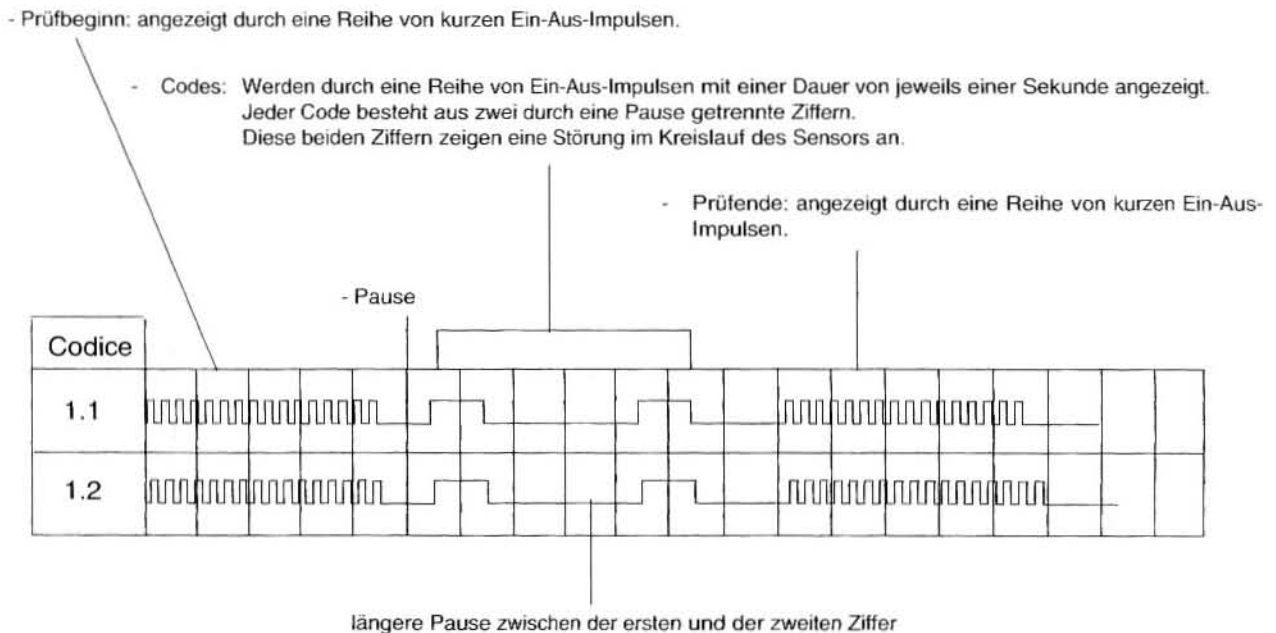
Ohne den Zündschlüssel abzuziehen, die Funktionstüchtigkeit der CHECK LAMP wie folgt kontrollieren:

- Eine Störung simulieren. Dazu einen Sensor abtrennen.
- Falls diese Störung übertragen wird, bedeutet das, daß die CHECK LAMP funktioniert, aber die Steuereinheit keine Störung gespeichert hat. Deshalb ist es möglich, daß die Störung an Teilen der Anlage vorliegt, die mit dem Selbstdiagnosesystem nicht kontrolliert werden können.

Falls die CHECK LAMP die Störung nicht überträgt, den Anschluß kontrollieren und/oder die Check-lamp auswechseln.

Störung vorhanden

Mit Zündschlüssel in Pos. ON «» blinkt die CHECK LAMP einige Male hintereinander auf, schaltet sich aus und beginnt zeitgesteuert zu blinken, wobei innerhalb einer Zeit von 20 Sekunden der Fehlercode übertragen wird. Die Synchronismuskodes zeigen den Anfang und das Ende des Fehlercodes an.



WICHTIG

An der IAW 16 M Anlage unterliegt der Phasen- und Drehzahlsensor nicht der Diagnose durch die Steuereinheit. Aus diesem Grund muß eine eventuelle Störung nach und nach durch Ausschließen der möglichen Ursachen diagnostiziert werden.

Hinsichtlich der Diagnose der Ausgangssignale (Anlage IAW 16M) muß der Motor drehen (die durch den Anlaßmotor gegebene Drehung ist ausreichend).

Interpretation der Fehlercodes der CHECK LAMP:

FEHLERCODE 1.1

Nicht richtiges Signal von Drosselklappen-Potentiometer

Folgende Ursache ist möglich:

- Potentiometer funktioniert nicht richtig;
- Verkabelung/Anschluß defekt oder nicht richtig.

FEHLERCODE 1.2

Nicht richtiges Signal des Fühlers für den absoluten Druck

Folgende Ursache ist möglich:

- der Druckfühler funktioniert nicht richtig;
- Verkabelung/Anschluß defekt oder nicht richtig.

FEHLERCODE 1.4

Öltemperatursignal nicht richtig

Folgende Ursache ist möglich:

- Störung des Sensors (unterbrochen oder kurzgeschlossen);
- Verkabelung/Anschluß defekt oder nicht richtig.

FEHLERCODE 1.5

Lufttemperatursignal nicht richtig

Folgende Ursache ist möglich:

- Störung des Sensors (unterbrochen oder kurzgeschlossen);
- Verkabelung/Anschluß defekt oder nicht richtig.

FEHLERCODE 1.6

Batteriespannung nicht richtig

Übertragen wird, wenn die Batterieausgangsspannung unter 8 V oder über 16 V liegt.

FEHLERCODE 2.3

Störung Einspritzventil 1

Folgende Ursache ist möglich:

- Verkabelung/Anschluß defekt oder nicht richtig.

FEHLERCODE 2.4

Störung Zündspule 1

Folgende Ursache ist möglich:

Primärwicklung defekt

- Verkabelung/Anschluß defekt oder nicht richtig.

FEHLERCODE 2.5

Störung Zündspule 2

Folgende Ursache ist möglich:

Primärwicklung defekt

- Verkabelung/Anschluß defekt oder nicht richtig.

FEHLERCODE 3.2

Störung Einspritzventil 2

Folgende Ursache ist möglich:

- Verkabelung/Anschluß defekt oder nicht richtig.

FEHLERCODE 3.3


Störung Steuerschütz der Benzinpumpe


Folgende Ursache ist möglich:

- Schütz defekt;
- Verkabelung/Anschluß defekt oder nicht richtig.

12.12 VORGANGSWEISE FÜR DAS RÜCKSTELLEN DER IAW 16M STEUEREINHEIT

In die Steckdose «B» - **Abb. 12-18** den mitgelieferten Kurzschlußstecker einstecken (in der Nähe der IAW 16M Steuereinheit).

Mit Zündschlüssel in Pos. «ON» «», Schalter auf **RUN** und ausgeschaltetem Motor blinkt die CHECK LAMP auf, wodurch das Vorliegen einer Störung angezeigt wird. Die RÜCKSTELLUNG muß während des Blinkens durchgeführt werden:

- 1) Während die CHECK-LAMP blinkt, den Stromkreis öffnen. Dazu den Kurzschlußstecker herausziehen und nach ca. 3 Sekunden wieder einstecken. Beim Wiedereinstecken des Kurzschlußsteckers leuchtet die CHECK-LAMP fest auf.
- 2) Warten, bis die CHECK-LAMP erneut zu blinken beginnt (ca. 20 Sekunden).
- 3) Den Stromkreis öffnen. Dazu den Stecker herausziehen. Die CHECK-LAMP blinkt 2-3x auf und leuchtet dann fest.
- 4) Fünf-sechs Sekunden lang warten und den Zündschlüssel auf «OFF» «» stellen.
- 5) Warten, bis das Relais der Steuereinheit abfällt (ca. 10 Sekunden).
- 6) Den Stromkreis schließen. Dazu den Kurzschlußstecker einstecken. Prüfen, ob eine Störung vorliegt.

12.13 ZÜNDKERZEN (ABB. 12-19)

Zu verwendende Zündkerze:

■ **DAYTONA RS / V10 CENTAURO** - NGK DR 9 EA

■ **SPORT 1100 I** - NGK BPR 6 ES

Elektrodenabstand: 0,7 mm.

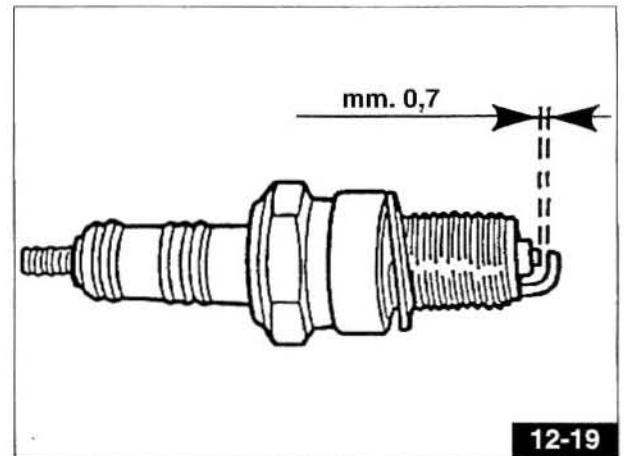
Zur Reinigung und Kontrolle der Elektrodenabstand sind die Zündkerzen gemäss der Anweisungen in Tafel **Wartungsprogramm** von Zeit zu entfernen.

Beim Wiederausammenbau der Zündkerze achten Sie darauf, dass diese sich leicht und mühelos einfügen und einschrauben lässt. Ein nicht richtiges Einsetzen würde das Gewinde an den Köpfen beschädigen. Deshalb raten wir, sie zunächst mit der Hand anzuschrauben und anschliessend den dafür vorgesehenen, mitgelieferten Schlüssel zu benutzen. Bei **kaltem Motor** fest anziehen!

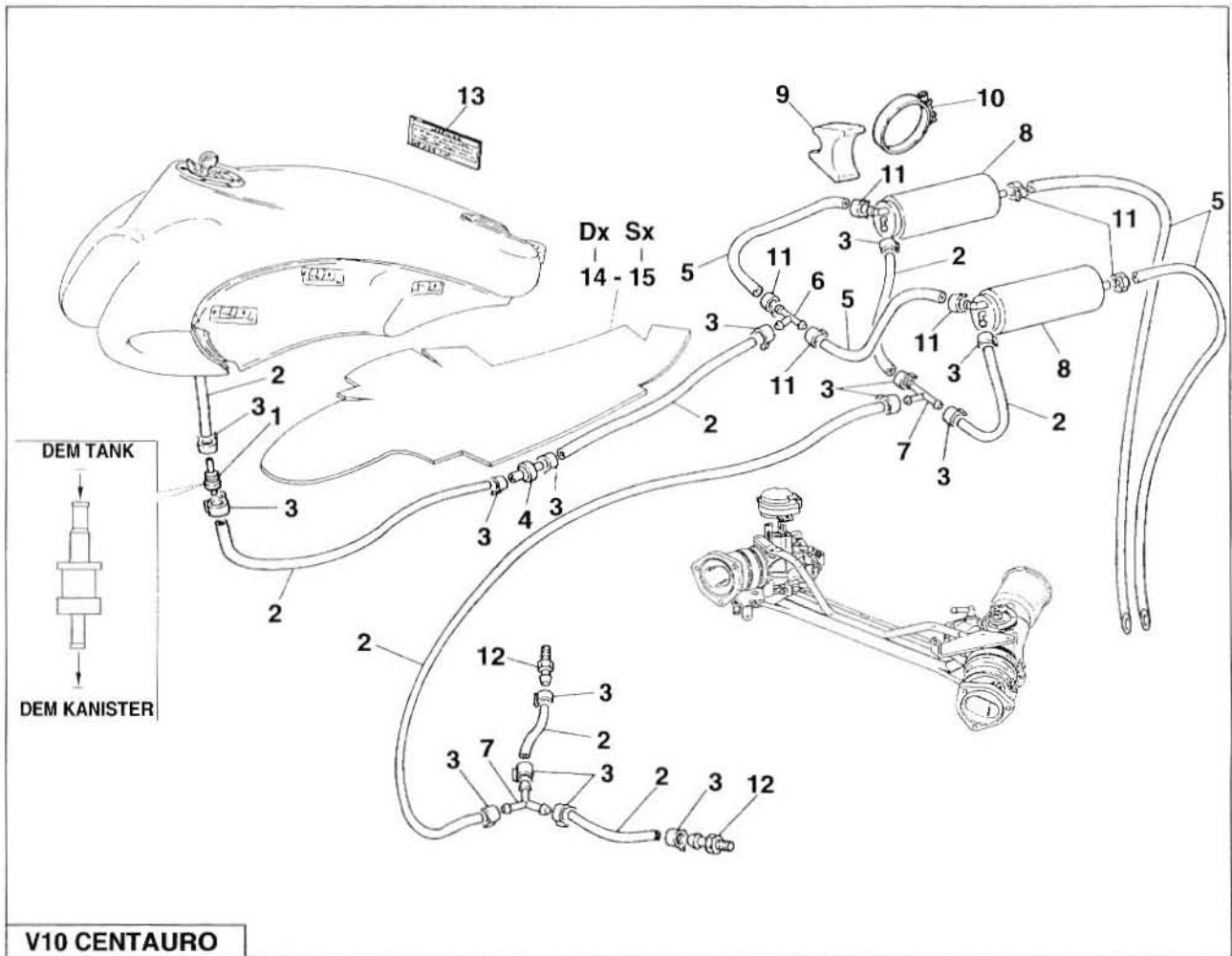
Die Zündkerzen müssen nach jeweils ca. 10000 km ausgewechselt werden, und zwar auch dann, wenn ihr Zustand optimal erscheint.

 **ACHTUNG!**

Werte niedriger als 0,7 mm. können die Lebensdauer des Motors gefährden.



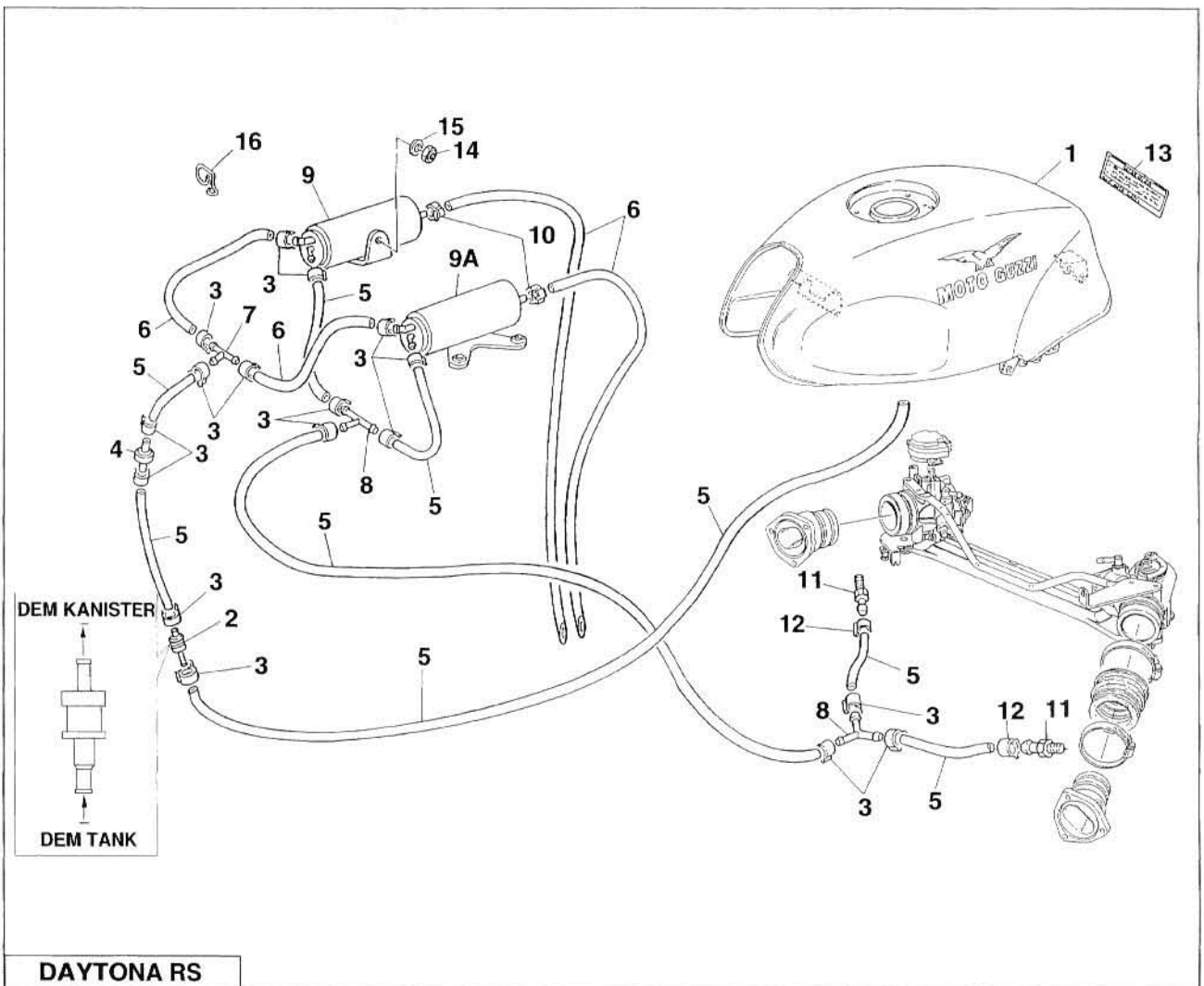
12.14 REINIGUNGS- UND UMLAUFSYSTEM DER BENZINDÄMPFE (USA - SGP)



V10 CENTAURO

ANM.: Das Rückschlagventil «1» muß vertikal $\pm 30^\circ$ eingebaut werden; Entlüftungsgaseintritt wie in der Abbildung dargestellt positioniert.

- 1 Rückschlagventil
- 2 Absaugleitung ($\varnothing 6 \times 12$)
- 3 Schelle
- 4 Druckventil
- 5 Absaugleitung ($\varnothing 8 \times 14$)
- 6 Hosenrohr
- 7 Hosenrohr
- 8 Carbon Kanister
- 9 Gummidisanzstück
- 10 Schelle
- 11 Schelle
- 12 Anschlußstück an Saugleitungen
- 13 Hinweisschild f. Fahrzeuggebrauch
- 14 Wärmeschutzstoff R.
- 15 Wärmeschutzstoff L.



ANM.: Das Rückschlagventil «2» muß vertikal $\pm 30^\circ$ eingebaut werden; Entlüftungsgaseintritt wie in der Abbildung dargestellt positioniert.

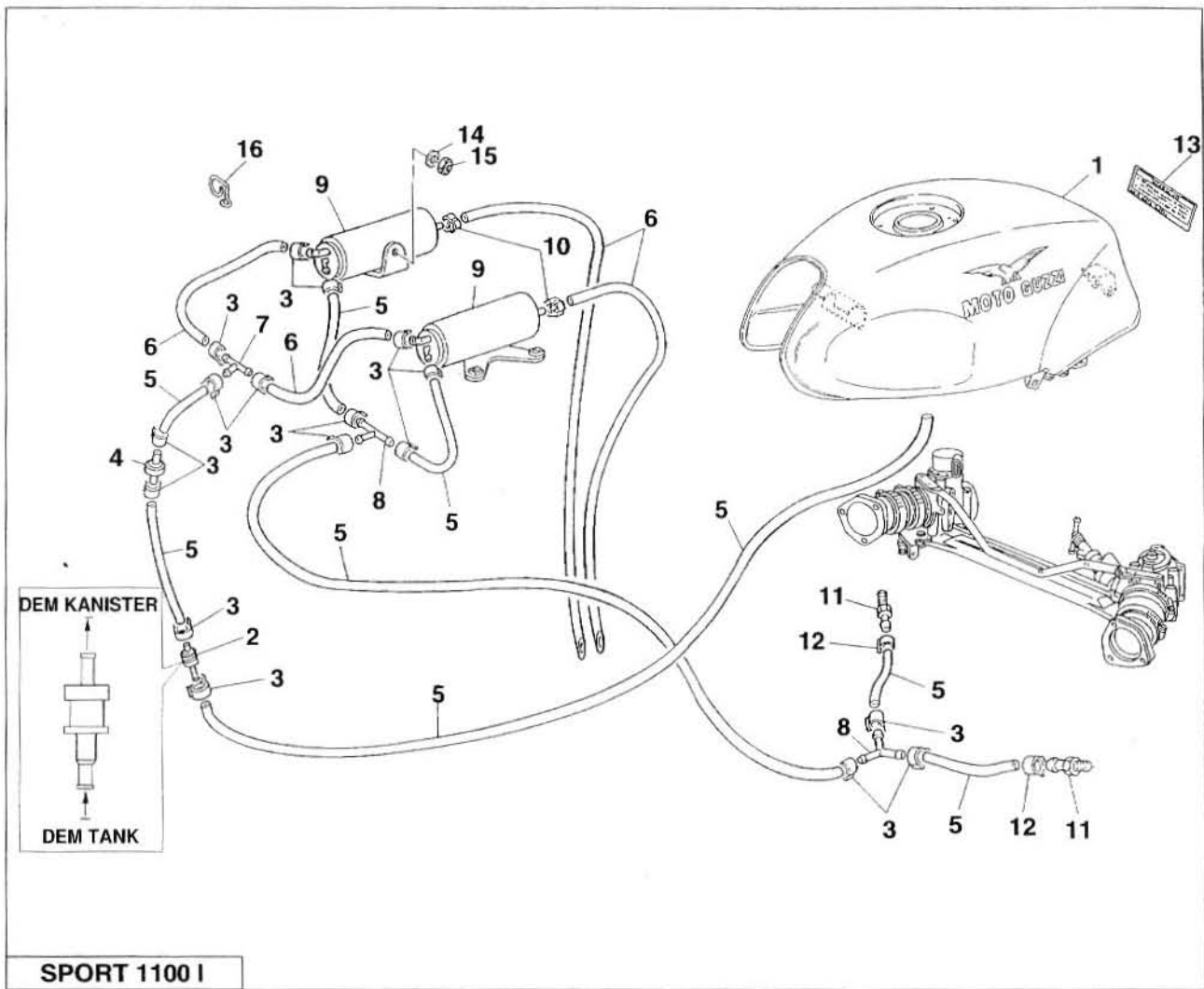
- 1 Tank
- 2 Rückschlagventil
- 3 Schelle
- 4 Druckventil

- 5 Absaugleitung ($\varnothing 6 \times 12$)
- 6 Absaugleitung ($\varnothing 8 \times 14$)
- 7 Hosenrohr
- 8 Hosenrohr

- 9 Carbon Kanister R.
- 9A Carbon Kanister L.
- 10 Schelle
- 11 Anschlußstück an Saugleitungen

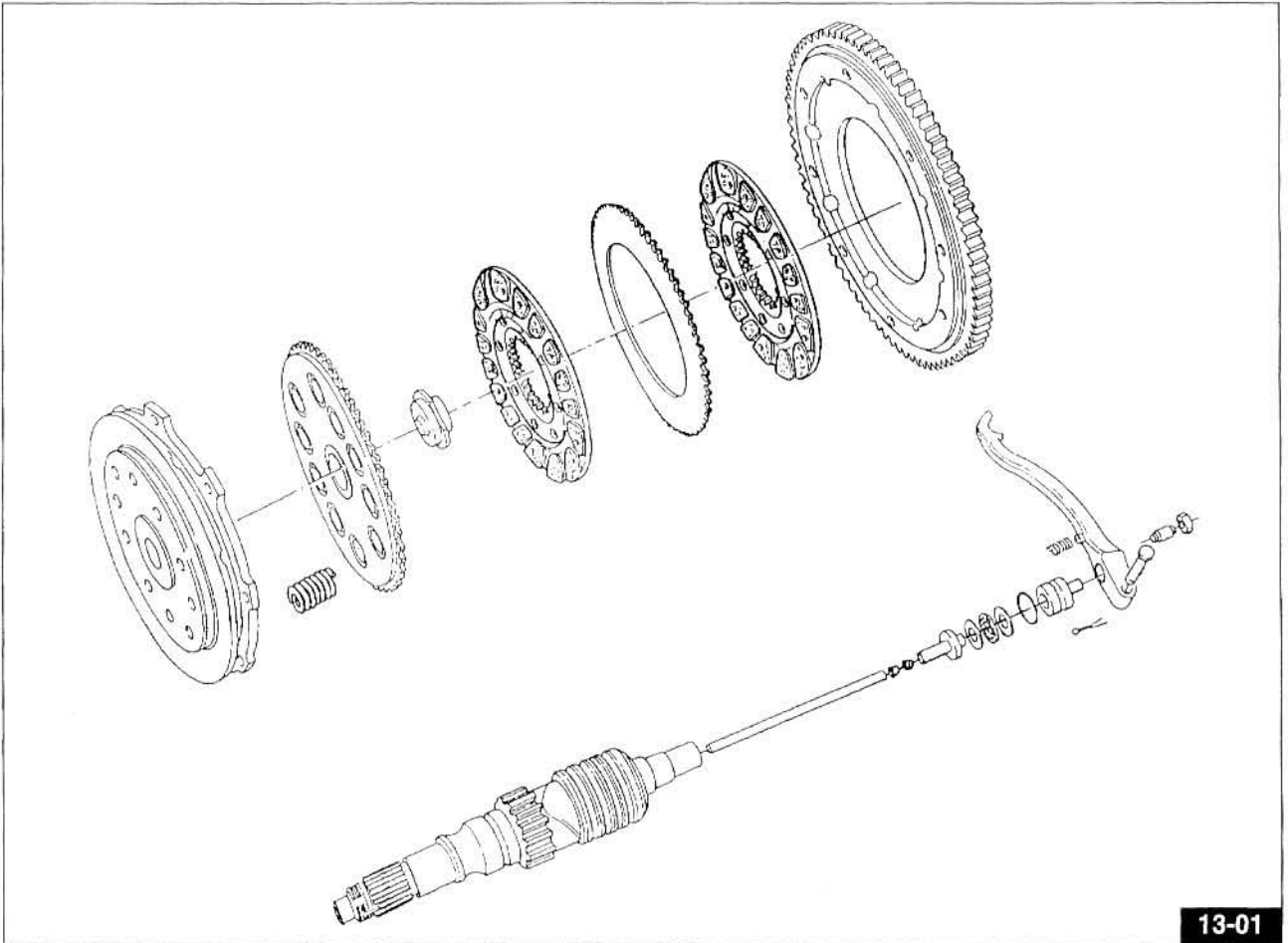
- 12 Schelle
- 13 Hinweisschild f. Fahrzeuggebrauch
- 14 Mutter
- 15 Scheibe

- 16 Öse



ANM.: Das Rückschlagventil «2» muß vertikal $\pm 30^\circ$ eingebaut werden; Entlüftungseintritt wie in der Abbildung dargestellt positioniert.

- 1 Tank
- 2 Rückschlagventil
- 3 Schelle
- 4 Druckventil
- 5 Absaugleitung ($\text{Ø } 6 \times 12$)
- 6 Absaugleitung ($\text{Ø } 8 \times 14$)
- 7 Hosenrohr
- 8 Hosenrohr
- 9 Carbon Kanister R.
- 9A Carbon Kanister L.
- 10 Schelle
- 11 Anschlußstück an Saugleitungen
- 12 Schelle
- 13 Hinweisschild f. Fahrzeuggebrauch
- 14 Mutter
- 15 Scheibe
- 16 Öse



13-01

Kupplungsfeder (Abb. 13-02)

überprüfen, daß die Kupplungsfedern nicht an Elastizität verloren haben oder beschädigt sind; die auf 20 mm komprimierten Federn müssen eine Widerstandskraft von 21÷21,5 kg haben; die auf 17 mm komprimierten Federn müssen eine Widerstandskraft von 28,7÷29,7 kg haben.

Federteller

überprüfen, daß das Bohrloch des Druckpilzes nicht abgenützt ist und die Kontaktflächen zur Mitnehmerscheibe absolut eben sind.

Sicherstellen, daß die Innenverzahnung des Schwungrades vollkommen intakt ist.

Mitnehmerscheibe

Die Stärke der neuen Scheibe muß 8 mm betragen. Minimale Stärke der Scheibe bei Abnützung 7.5 mm. Zustand der Verzahnung überprüfen.

Zwischenscheibe

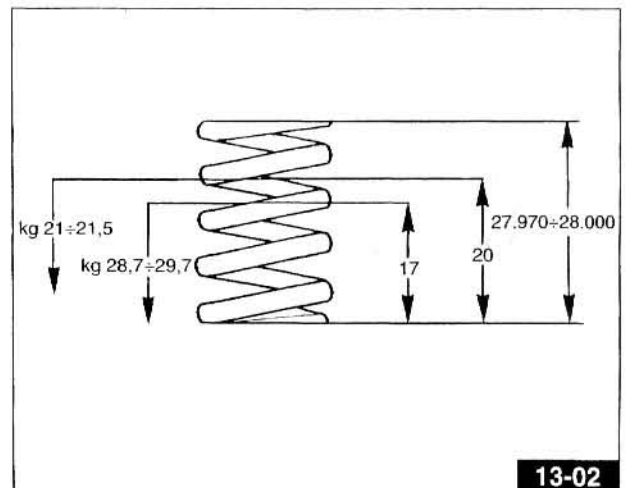
überprüfen, ob die Kontaktflächen mit den Mitnehmerscheiben absolut glatt und eben sind; sicherstellen, daß die Außenverzahnung, die im Inneren des Schwungrades angreift, nicht beschädigt ist, ansonsten Scheibe auswechseln.

Anlaßerzahnkranz

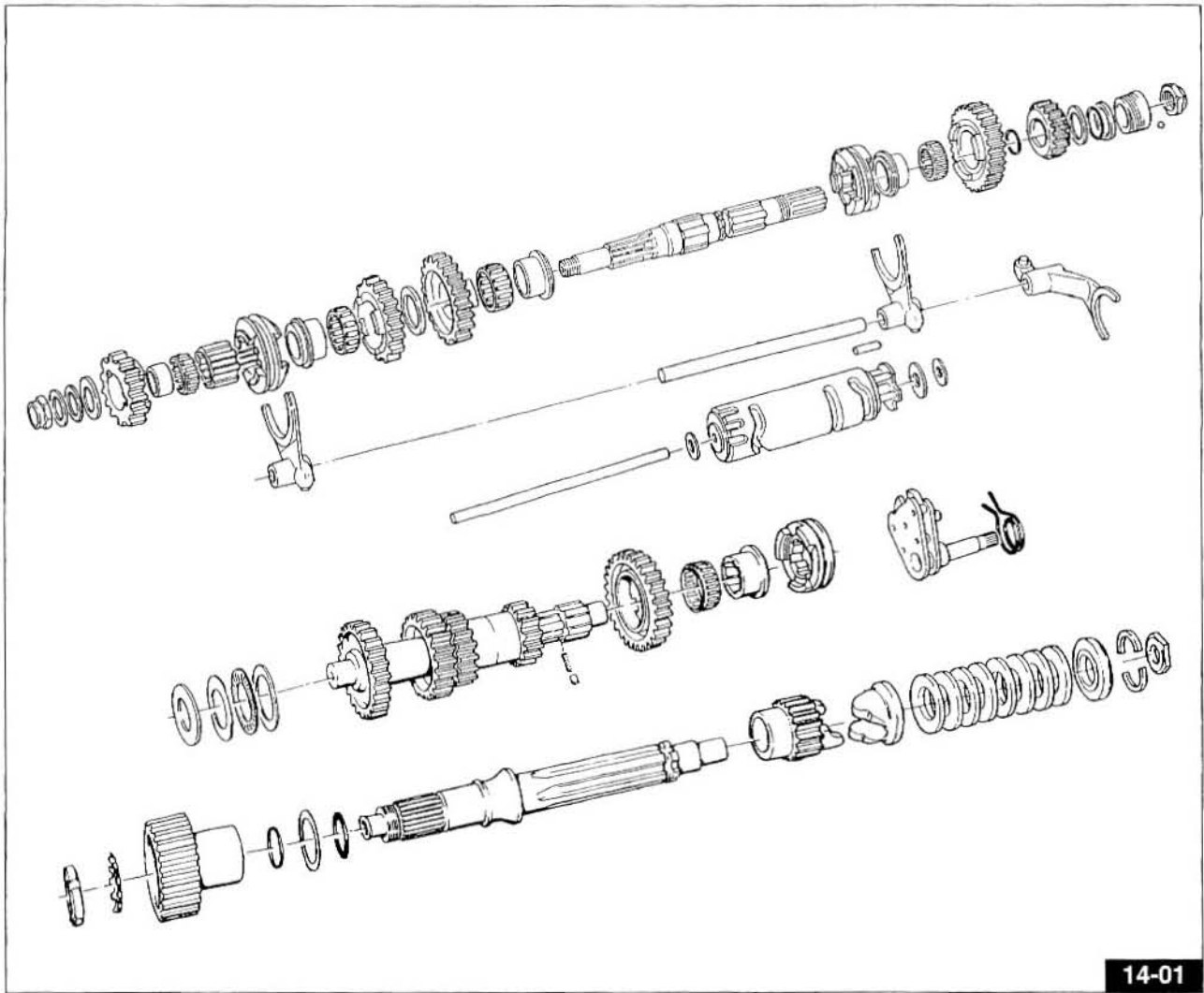
überprüfen, ob die Kontaktfläche mit der Mitnehmerscheibe absolut glatt und eben ist; sicherstellen, daß die Verzahnung, auf der das Antriebsritzel greift, nicht abgeschliffen oder beschädigt ist, andernfalls auswechseln.

Kupplungskörper

überprüfen, daß die Verzahnung keine Druckstellen an den Kontaktflächen mit den Scheiben aufweist.



13-02



14-01

Verhältnis Motor-Getriebe 1:1,3529 (Z=17/23).

Getriebe

Fünf-Gang-Schaltgetriebe mit Geradzahnung mit Klauenkupplung. Integrierte elastische Kupplung. Steuerung über Pedal auf der linken Fahrzeugseite.

ANM. An den Modellen SPORT 1100 I und DAYTONA RS wurden bis zu den Getrieben Nr. CF011499 und Nr. CL011199 Geradzahnräder eingebaut; ab den Getrieben Nr. CR011500 und Nr. CL011200 wurden Schrägzahnräder eingebaut.

Das Mod. V10 CENTAURO sieht ausschließlich ein Getriebe mit Schrägzahnrädern vor.

Übersetzung (SPORT 1100 I UND DAYTONA RS):

- 1. Gang = 1:1,812 (Z=16/29)
- 2. Gang = 1:1,250 (Z=20/25)
- 3. Gang = 1:1 (Z=23/23)
- 4. Gang = 1:0,833 (Z=24/20)
- 5. Gang = 1:0,730 (Z=26/19)

Übersetzung (V10 CENTAURO):

- 1. Gang = 1:2 (Z=14/28)
- 2. Gang = 1:1,3158 (Z=19/25)
- 3. Gang = 1:1 (Z=23/23)
- 4. Gang = 1:0,8462 (Z=26/22)
- 5. Gang = 1:0,7692 (Z=26/20)

Übersetzung (V10 CENTAURO Version SCHWEIZ):

- 1. Gang = 1:2 (Z=14/28)
- 2. Gang = 1:1,3889 (Z=18/25)
- 3. Gang = 1:1,0476 (Z=21/22)
- 4. Gang = 1:0,8696 (Z=23/20)
- 5. Gang = 1:0,7500 (Z=28/21)

14.1 GETRIEBESCHMIERUNG (ABB.14-02)

Ölstandkontrolle

Alle 5000 km überprüfen, daß das Öl die Öffnung der Ölstandschaube «B» schmiert.

Sollte das Öl den vorgeschriebenen Pegel nicht erreichen, Öl von der angegebenen Qualität und Grad nachfüllen.

Ölwechsel

Circa alle 10.000 km Getriebeöl wechseln. Der Ölwechsel muß bei betriebswarmem Motor durchgeführt werden, da das Öl dann flüssig ist und leicht ausgewechselt werden kann.

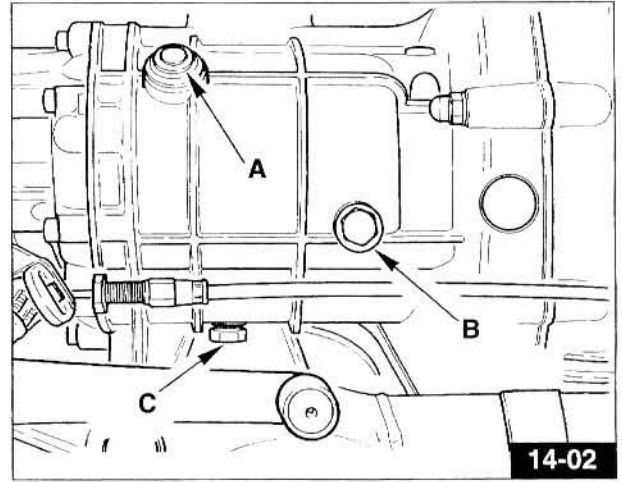
Bevor das Öl gewechselt wird, darauf achten, daß das Restöl vollständig aus dem Getriebegehäuse geleert wird.

«A» Einfüllschraube.

«B» Ölstandschaube.

«C» Ablaßschraube.

Erforderliche Menge: 0,750 Liter Öl «Agip Rotra MP SAE 80W/90».



14.2 GETRIEBE AUSBAUEN

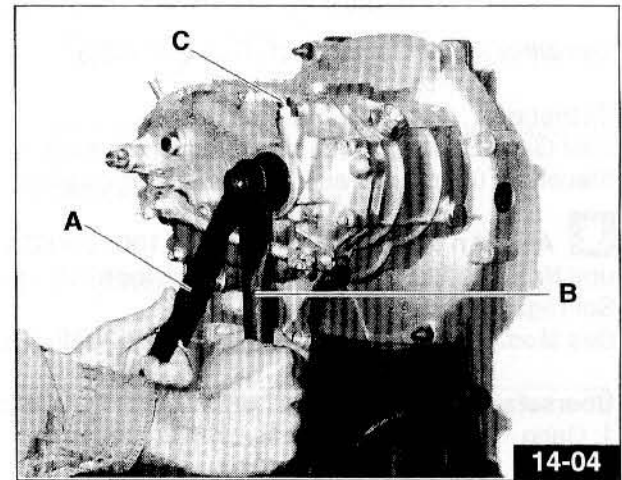
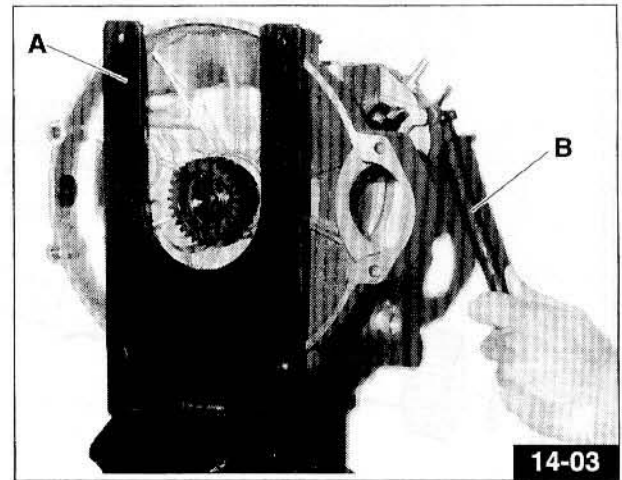


ANM.: Die Abfolge beim Ausbau ist sowohl für die Getriebe mit Geradzahnrädern als auch für jene mit Schrägzahnrädern vollkommen identisch.

Zubehör Getriebehalterung «A» - **Abb. 14-03** Cod. 14 92 96 00 im Schraubstock feststellen und das komplette Getriebe auf die Halterung montieren. Um das Zerlegen des Getriebes zu erleichtern empfiehlt es sich, den Leerlauf einzulegen; hierfür Zubehör «B» - **Abb. 14-03** Cod. 14 92 87 00 verwenden.

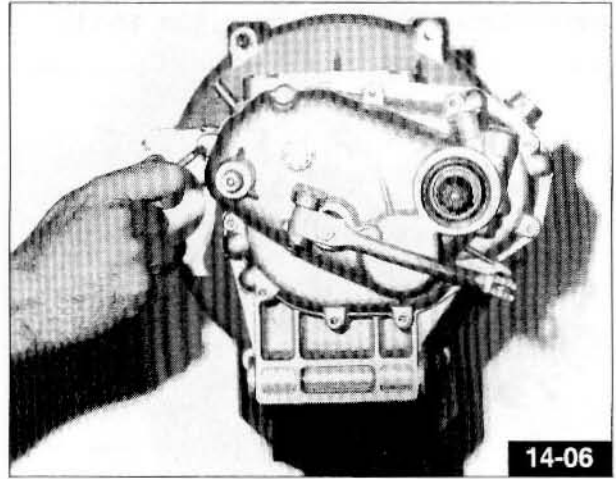
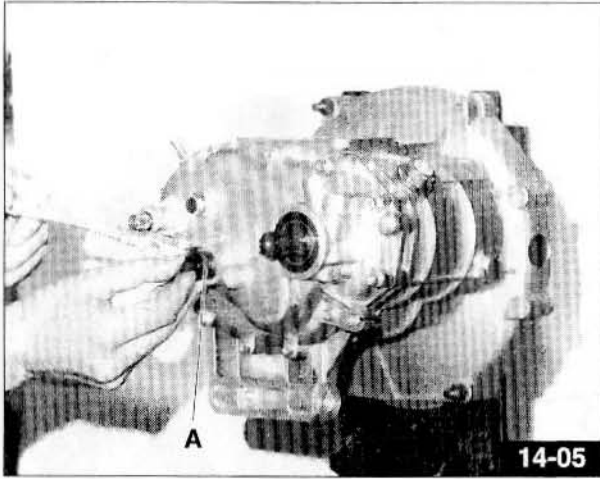
Feststellmutter der Abtriebswelle mit den vorgesehenen Schlüsseln «A» - **Abb. 14-04** Cod. 12 90 71 00 und «B» - **Abb. 14-04** Cod. 14 90 54 00 lockern.

Halterung der Kilometerzählerantriebswelle «C» - **Abb. 14-04** abschrauben und von der Steuerwelle den Zahnradantrieb des Kilometerzählers mit der Arretierkugel abnehmen.

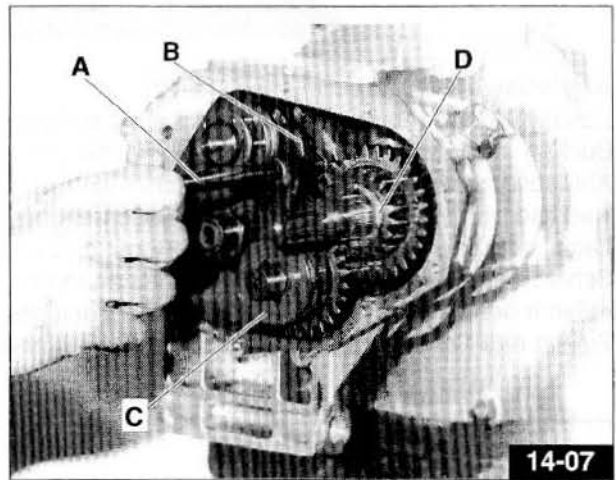


Äußeren Teil der Kupplungswelle «A» - **Abb. 14-05** mit dem entsprechenden Drucklager und dem Innenteil entfernen.

Vorderen Deckel des Getriebes abnehmen (**Abb. 14-06**).

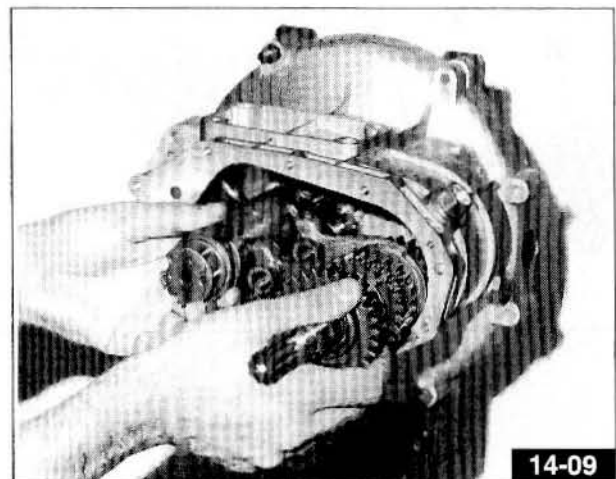
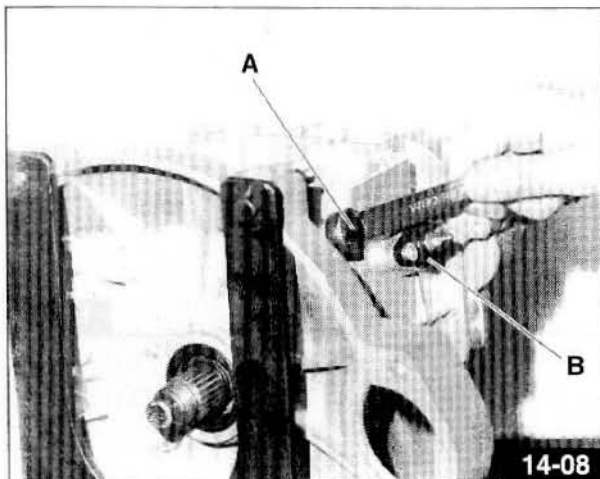


Gabelträgerschaft «A» - **Abb. 14-07**, die Gabel des 5. Ganges «B» - **Abb. 14-07** zusammen mit der entsprechenden Muffe «C» - **Abb. 14-07**, Schaltrad des 5. Ganges «D» - **Abb. 14-07** abnehmen.



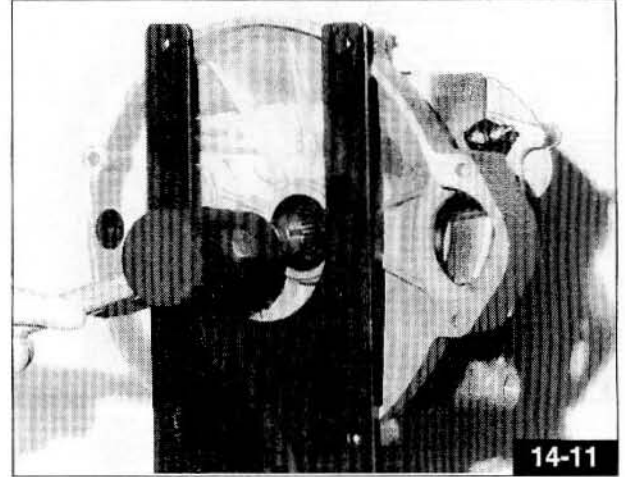
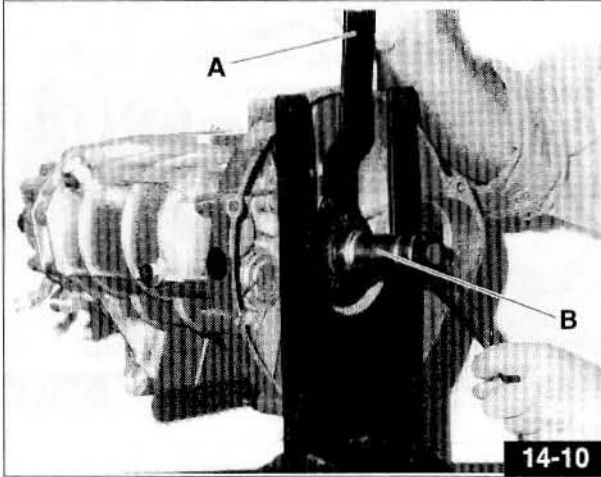
Schraube «A» - **Abb. 14-08** abschrauben und die Feder und den Getriebefeststellzahn entfernen; Vorrichtung für die Leerlaufanzeige «B» - **Abb. 14-08** abmontieren.

Abtriebswelle komplett mit Zahnrädern abnehmen und Gelenkgabel herausziehen, ebenso Antriebswelle und die Keiltrommel mit dem Führungsstab (**Abb. 14-09**).



Gewinding im Kupplungskörper mit den vorgesehenen Schlüsseln «A» - **Abb. 14-10** Cod. 30 91 28 10 und «B» - **Abb. 14-10** Cod. 14 91 26 03 abschrauben und den Kupplungskörper mit dem universellen Auszieher herausziehen.

Unter Zuhilfenahme eines Hammers Kupplungswelle einrasten lassen, Gummidichtring abnehmen und Kupplungswelle vollständig herausnehmen (**Abb. 14-11**).



Abtriebswelle ausbauen (Abb. 14-12)

Schaltrad des 1. Ganges «A» mit dem entsprechenden Nadelkäfig «B» abnehmen, Gummidichtring abnehmen, Buchse «C» entfernen und die Schiebemuffe «D» des 1. und 2. Ganges abnehmen.

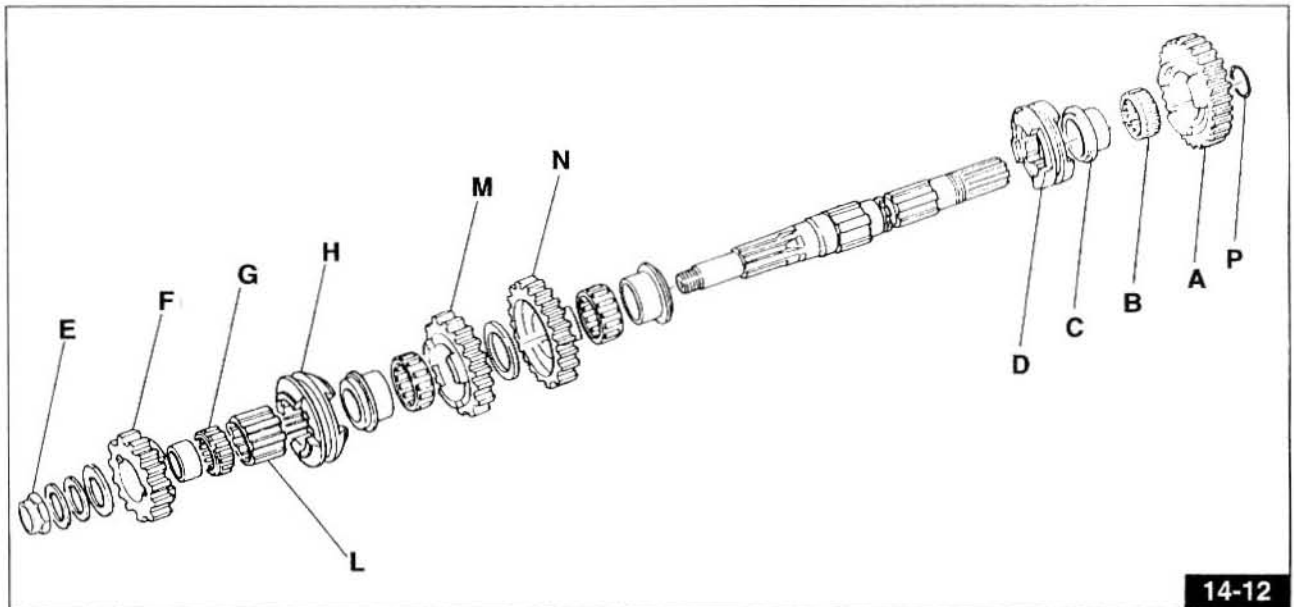
Abtriebswelle im Schraubstock feststellen und weiche Metallbacken dazwischenlegen.

Rechtsdrehende Dichtschraube «E» abschrauben.

Lager und Zahnrad des 4. Ganges «F» mit den Zwischenlegescheiben und den Nadelkäfig «G» entfernen.

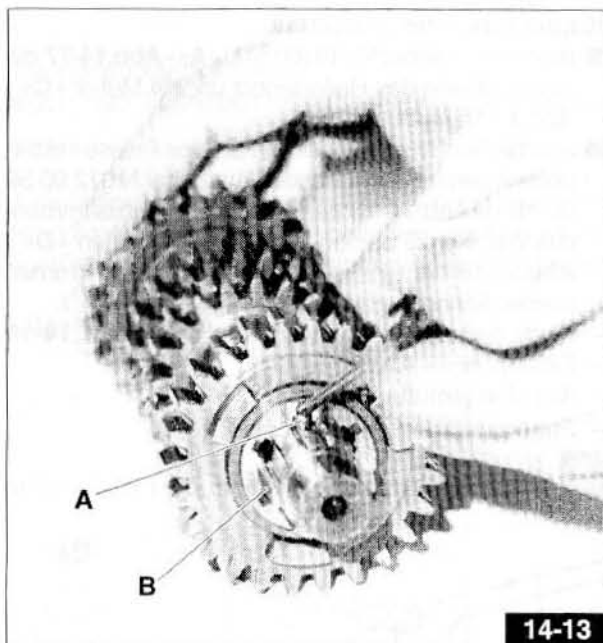
Schiebemuffe «H» des 4. und 3. Ganges entfernen, die feste Nutmuffe «L» und das Schaltrad des 3. Ganges «M» mit der Buchse, Nadelkäfig und Zwischenlegescheibe abnehmen.

Zuletzt das Schaltrad des 2. Ganges «N» mit dem entsprechenden Nadelkäfig und der Buchse abnehmen.

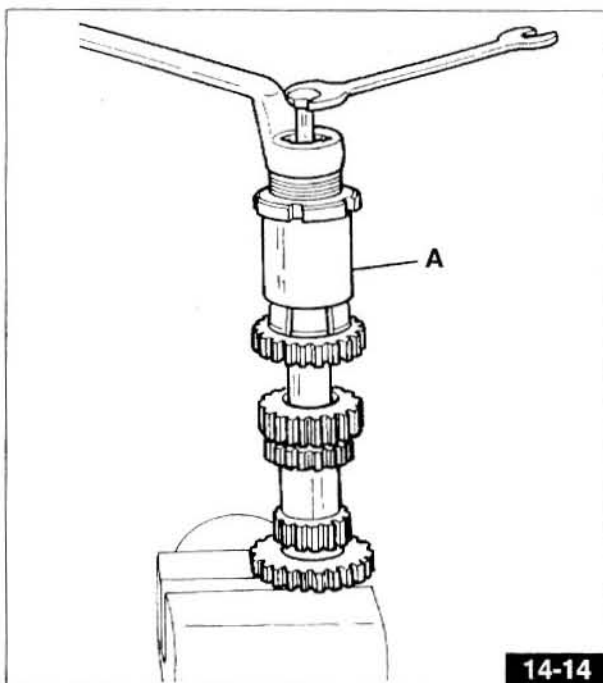


Antriebswelle ausbauen (Abb.14-13)

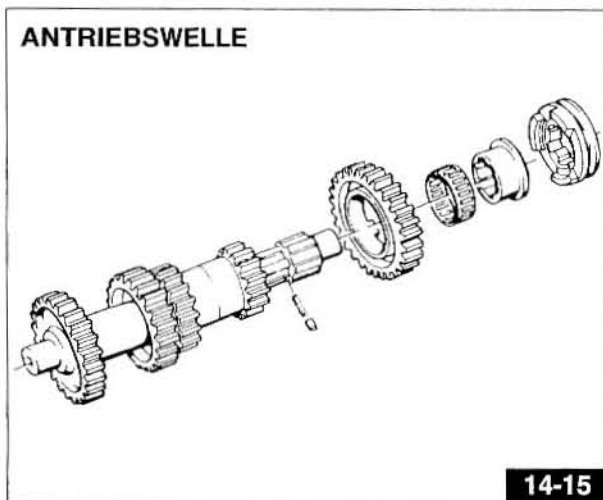
Mit einem geeigneten Treiber den Feststellsper Zahn «A» vollständig eindrücken und die Buchse «B» so drehen, daß diese von den Nuten entlastet wird.



Buchse herausziehen, Sperrzahn, Feder, Nadelkäfig und Schaltrad des 5. Ganges mit dem entsprechenden Auszieher Cod. 14 92 85 00 «A» - Abb.14-14 herausziehen und die Innenlaufbahn des Rollenlagers herausnehmen.

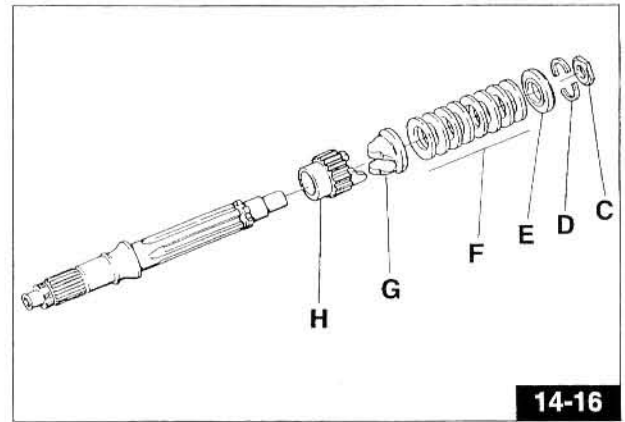


ANTRIEBSWELLE

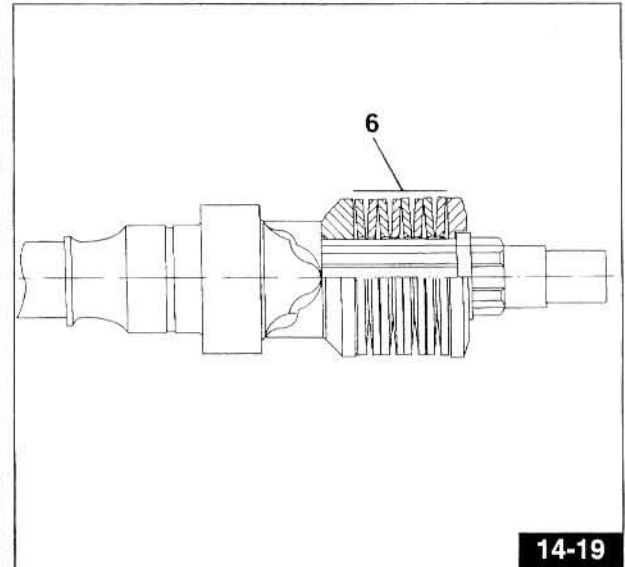
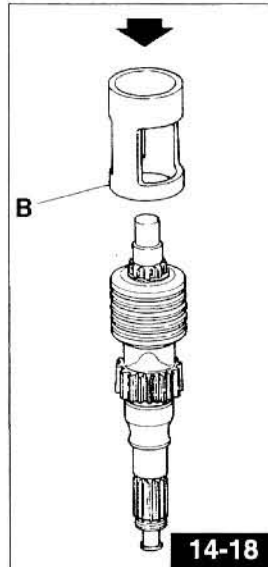
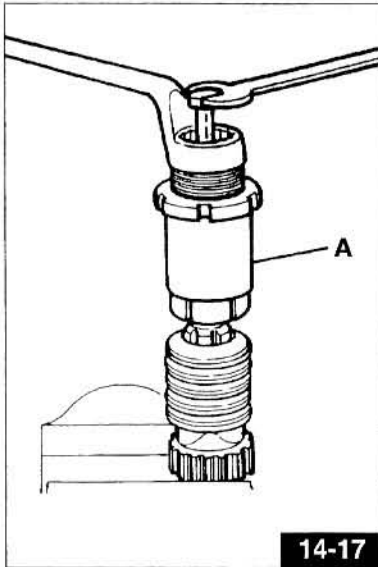


Kupplungswelle ausbauen

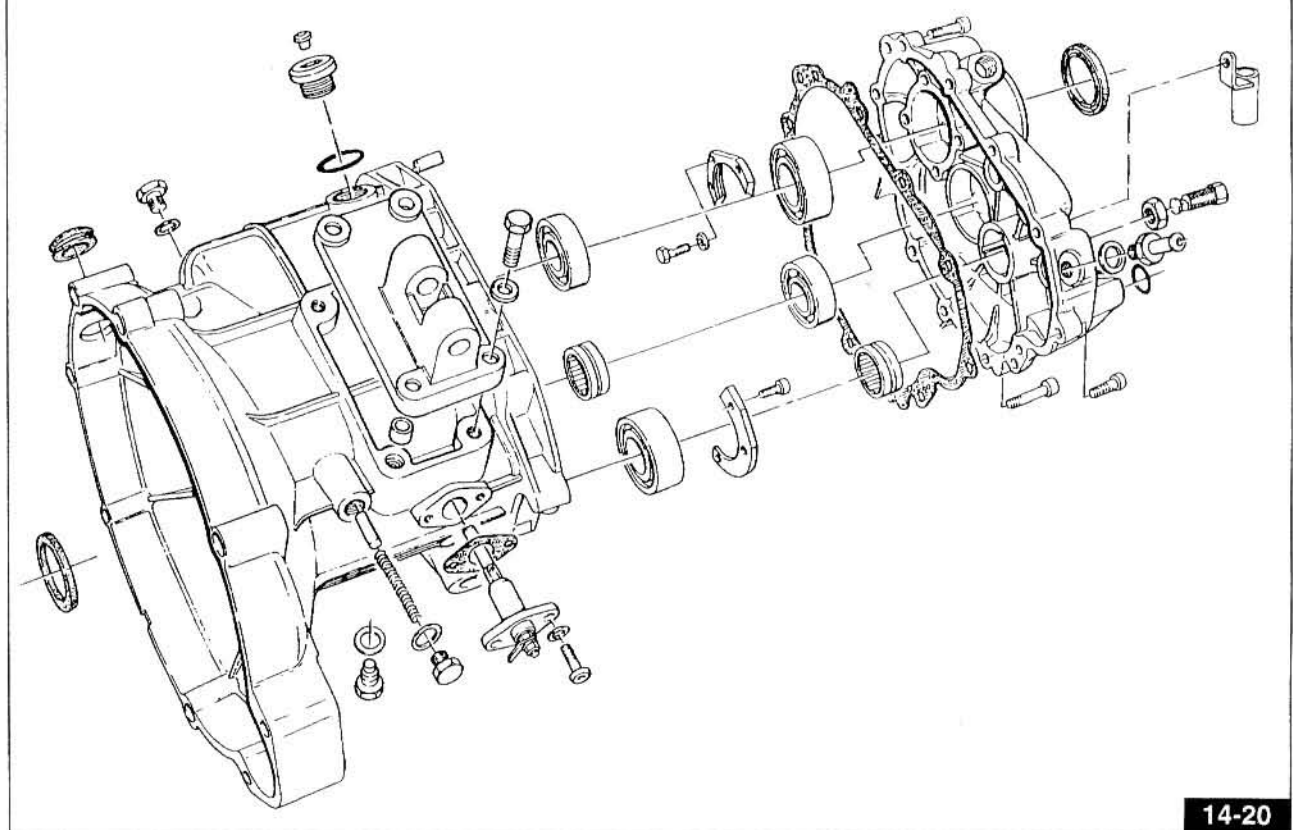
- mit dem Auszieher Nr. 14928500 «A» - **Abb.14-17** die Innenlaufbahn des Rollenlagers und die Mutter «C» - **Abb.14-16** herausziehen.
- anschließend Kupplungswelle auf eine Presse setzen und mit dem entsprechenden Auszieher Nr. 12 90 59 00 «B» - **Abb.14-18** den Federn soweit zusammendrücken, bis die beiden Tellerdichtungshälften «D» - **Abb.14-18** der elastischen Kupplung abgenommen werden können und folgende Teile abnehmen:
 - Platte der elastischen Kupplung «E» - **Abb. 14-16**
 - Federn «F» - **Abb. 14-16**
 - Kupplungsmuffe «G» - **Abb. 14-16**
 - Zahnradvorlege «H» - **Abb. 14-16**.



 **ANM.:** In der Abb. 14-19 ist die richtige Einbaulage der Tellerfedern Pos. 6 dargestellt.



GETRIEBEGEHÄUSE UND DECKEL



14.3 GETRIEBE EINBAUEN

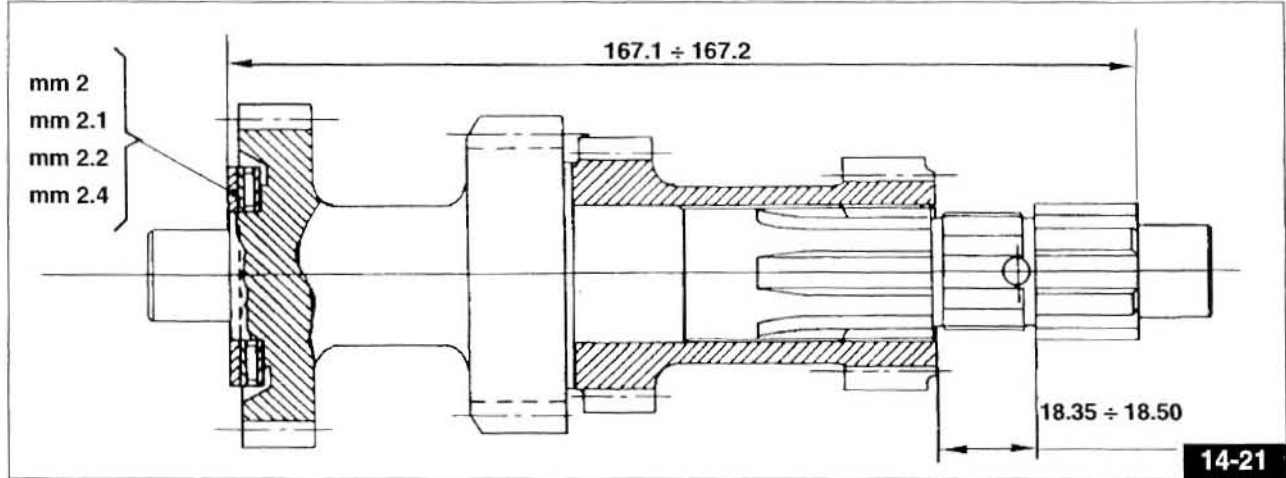
Bevor das Getriebe wieder zusammen gebaut wird, alle Teile genau kontrollieren.

- Beim Wiederaufbau die Schritte für das Zerlegen des Getriebes in umgekehrter Reihenfolge durchführen:

Montage Antriebswelle auf das Gehäuse

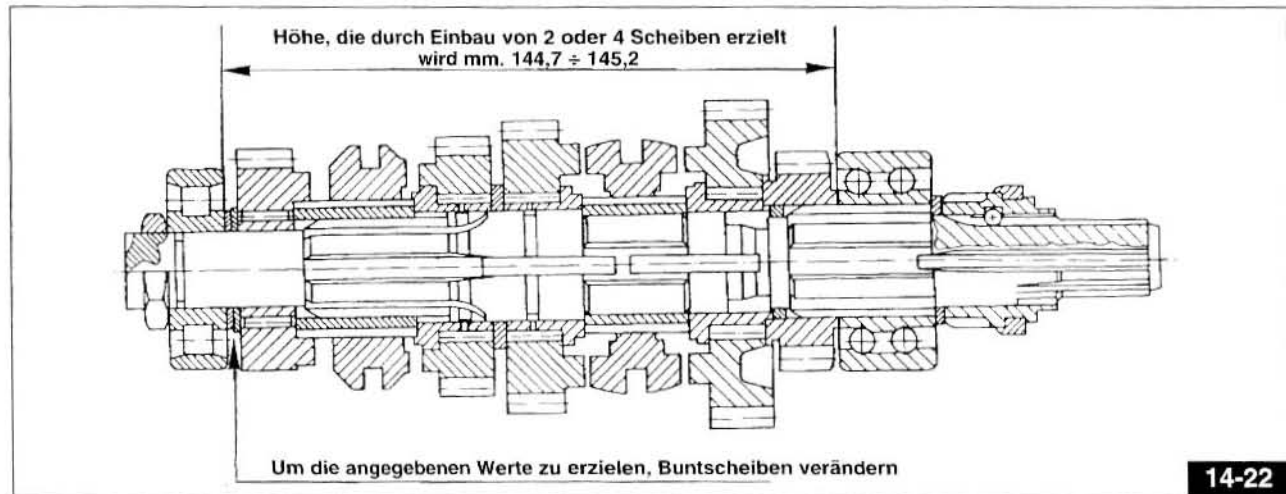
Bevor die Antriebswelle wieder auf das Gehäuse montiert wird, muß diese so distanziert werden, daß zwischen dem Lager auf dem Gehäuse und dem Lager auf dem Deckel ein Abstand von $167,1 \div 167,2$ mm besteht (siehe **Abb.14-21**). Um diesen Abstand zu erhalten, müssen Stützscheiben eingefügt werden; diese Scheiben sind in den Stärken 2 - 2,1 - 2,2 - 2,4 mm erhältlich.

Diese Stützscheibe wird zwischen Gehäuselager und Drucklager eingefügt.



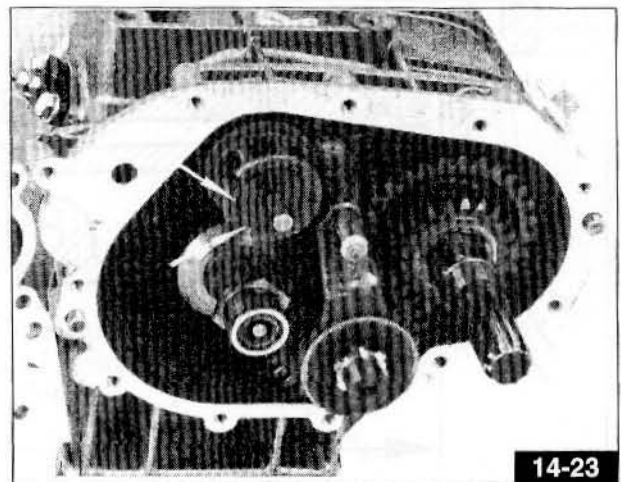
Abtriebswelle distanzieren (Abb. 14-22)

- Auf der Seite des 4. Ganges die Buntscheibe montieren und nachfolgend die Paßscheiben einfügen, bis zwischen den Angleichscheiben und dem Schaltrad des 5. Ganges die vorgeschriebene Höhe von $144,7 \div 145,2$ mm erreicht wird. (Zum Messen OR-Ring zwischen Schaltrad des 1. Ganges und Schaltrad des 5. Ganges entfernen) («P» - **Abb.14-12**).
- Rollenlager auf die Welle auf der Seite des 4. Ganges montieren.
- Mutter auf die Abtriebswelle auf der Seite des 4. Ganges mit Loctite 601 festschrauben und feststemmen.

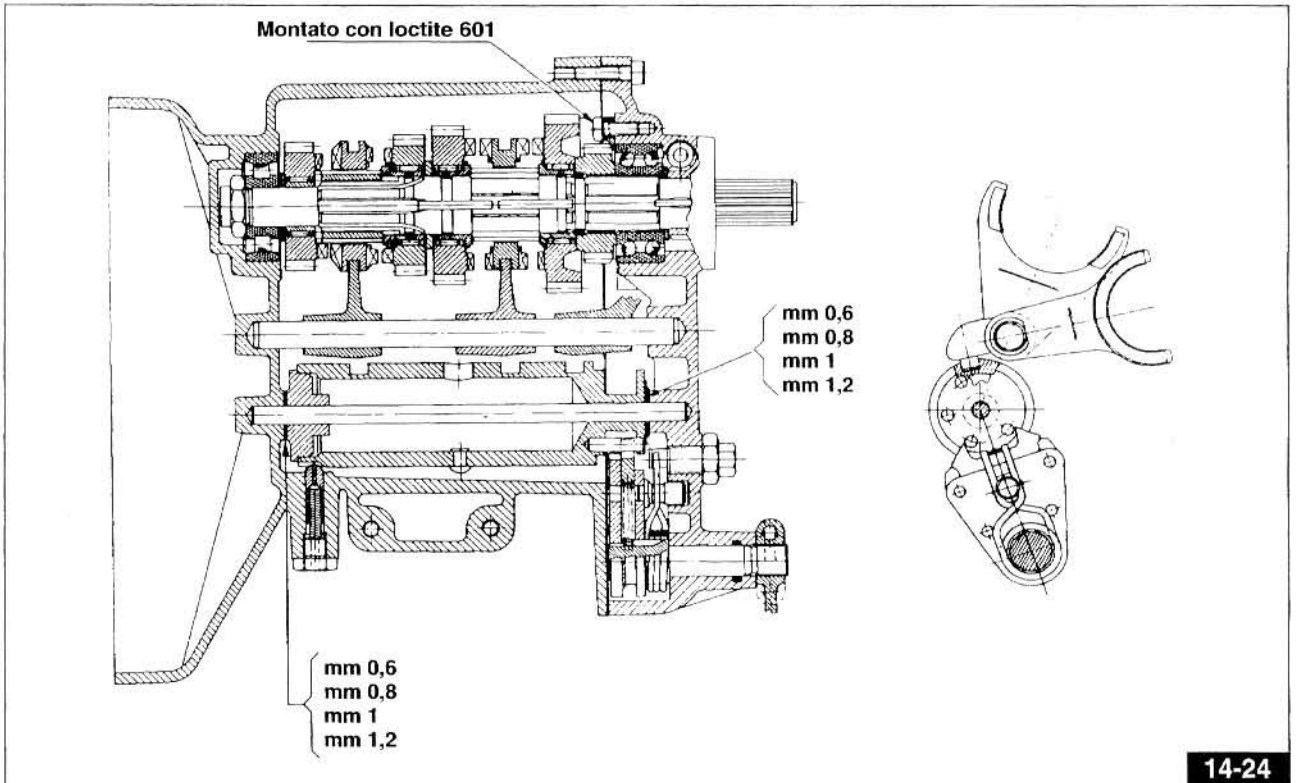


Montage Deckel auf Getriebegehäuse

ANM.: Bei der Montage des kompletten Deckels darauf achten, daß sich die Nuttrommel des Steuergehäuses im Leerlauf befindet; befindet sich die Trommel in einer anderen Position, würden die Vorwählernasen auf dem Trommelkranz greifen, statt sich frei in die beiden Wellenkerben, die durch die Pfeile gekennzeichnet sind, einzufügen (**Abb.14-23**).



- Schaltkupplung vom 1. bis zum 5. Gang prüfen; vom 5. Gang auf den 1. Gang zurückschalten und schließlich Leerlauf einlegen. Sollte beim Schalten leichter Widerstand auftreten, muß der Deckel erneut abmontiert werden und entsprechend Zwischenlegescheiben zwischen Gehäuse und Trommel eingefügt werden, falls der Widerstand beim Schalten zwischen dem 1. und 3. Gang auftritt und zwischen Trommel und Gehäuse, falls der Widerstand beim Schalten zwischen dem 2. und 4. Gang auftritt. Die Distanzscheiben werden in den folgenden Stärken geliefert: 0,6 - 0,8 - 1 - 1,2 mm (siehe **Abb.14-24**).

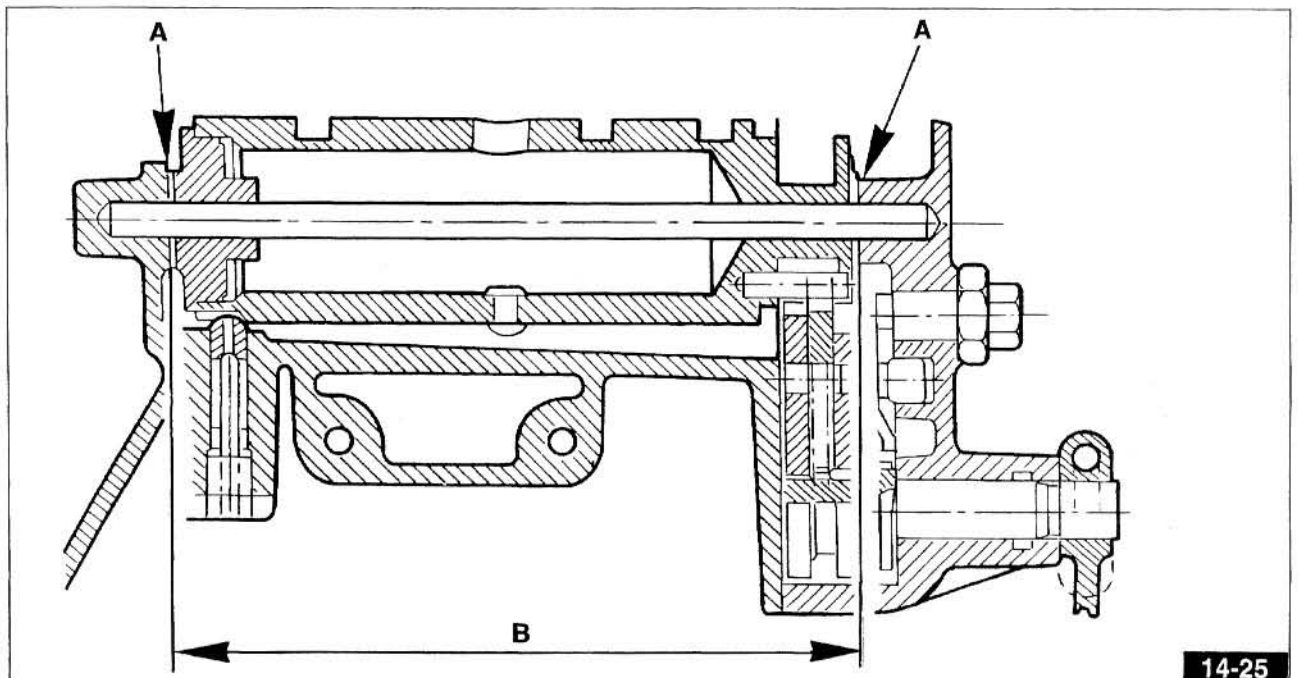


14-24

ANM.: Die Baugruppe Desmodromwelle «B» - Abb.14-25, einschließlich der seitlichen Stützen muß sich $0,2 \pm 0,3$ mm unter der Höhe der Anschläge der seitlichen Gehäusesitze «A» - Abb.14-25 befinden; dies dient zur freien Drehung der Desmodromwelle.

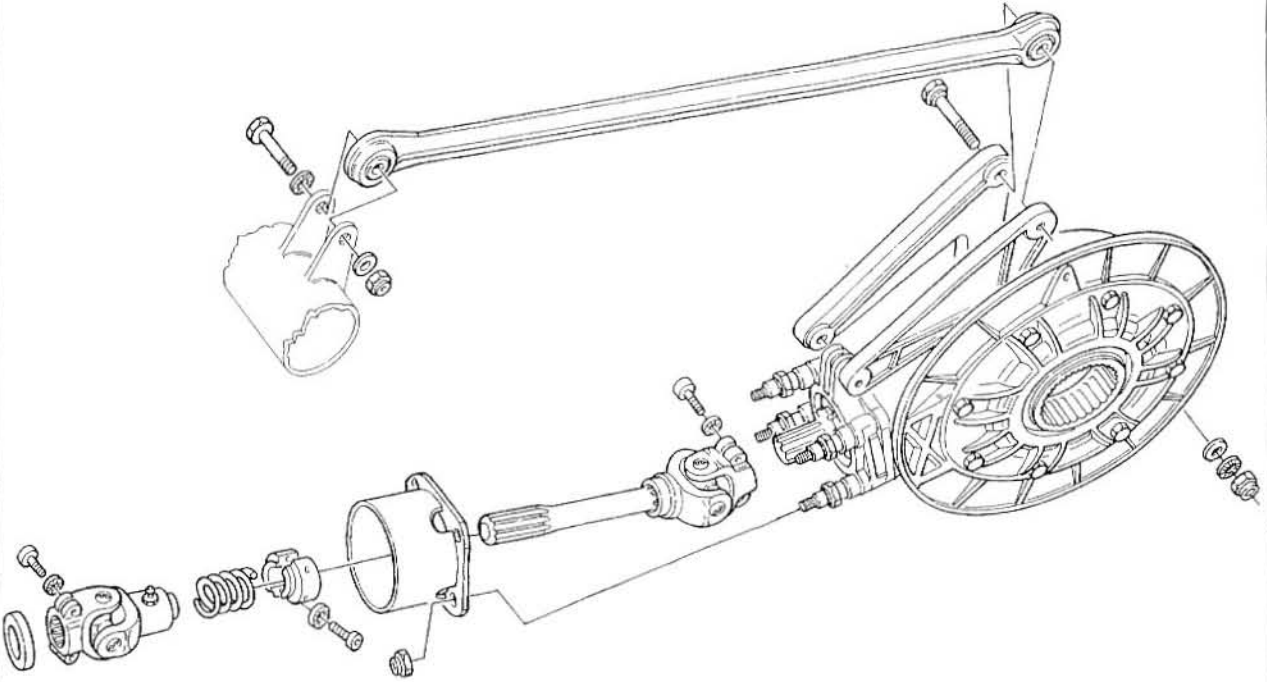
Zum Messen der Höhe «A» - Abb.14-25 eine Tiefenlehre zu Hilfe nehmen; Abstand zwischen der Kontaktfläche Gehäuse/Deckel und den entsprechenden inneren Anschlägen summieren und hierbei auch die Stärke der Dichtung berücksichtigen.

Für den Ausbau/Einbau der Wellen, Lager, Öldichtungen, usw. die entsprechenden Werkzeuge und Zubehörteile verwenden, die in Kapitel 8 "BESCHRIEBEN WERDEN".



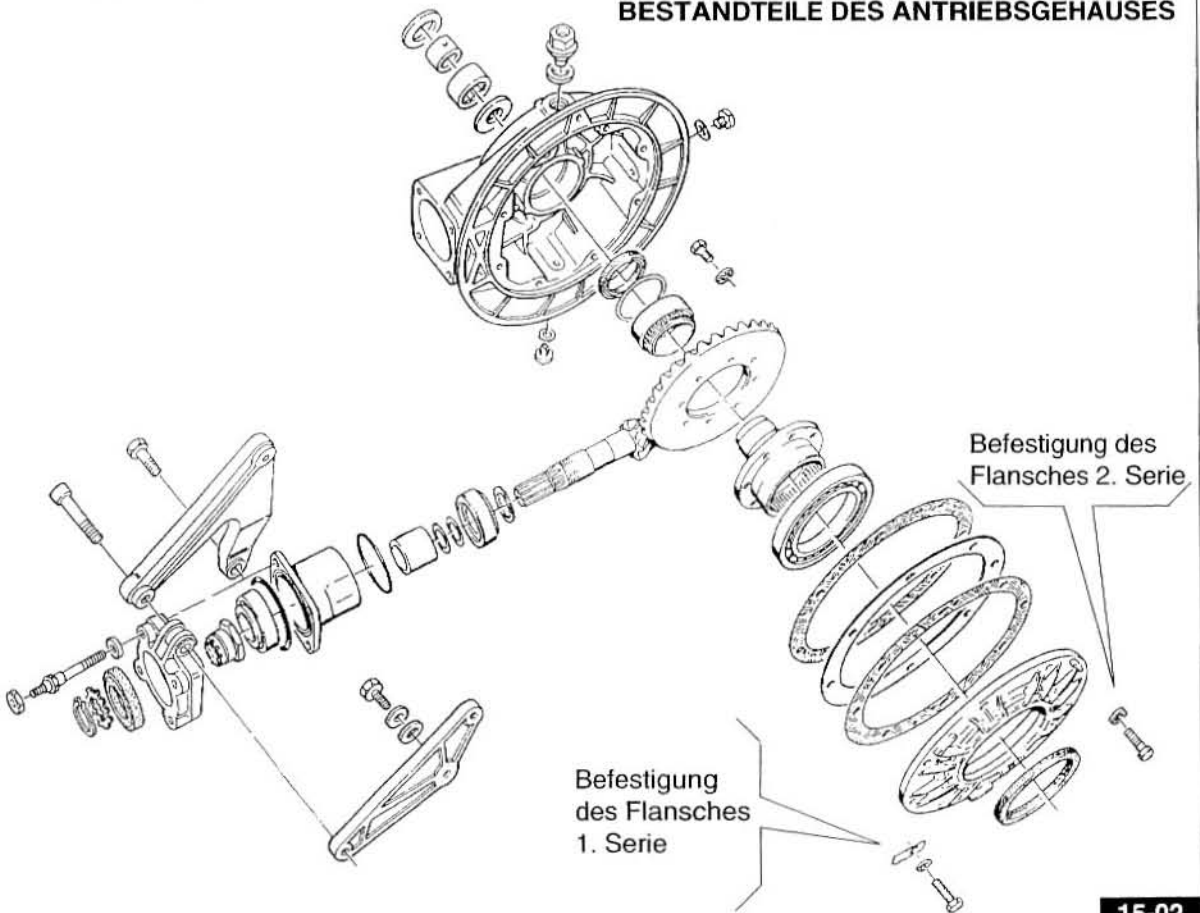
14-25

KOMPLETTES GEHÄUSE / ANTRIEBSWELLE MIT KUPPLUNGEN / GEGENWIRKUNGSTANGE



15-01

BESTANDTEILE DES ANTRIEBSGEHÄUSES



15-02

15.1 SCHMIERUNG GEHÄUSE HINTERADANTRIEB (ABB. 15-03)

Kontrolle Ölstand

Alle 5000 km kontrollieren, daß das Öl die Öffnung für die Ölstandschaube «A» schmiert; ist der Ölstand unter dem vorgeschriebenen Pegel, Öl der vorgeschriebenen Qualität und Grades nachfüllen.

Ölwechsel

Circa alle 10.000 km Getriebeöl wechseln. Der Ölwechsel muß bei betriebswarmem Motor vorgenommen werden, da das Öl flüssig ist und demzufolge leicht abfließt.

Darauf achten, daß das Restöl vollständig entfernt wird, bevor frisches Öl aufgefüllt wird.

«A» Ölstandschaube.

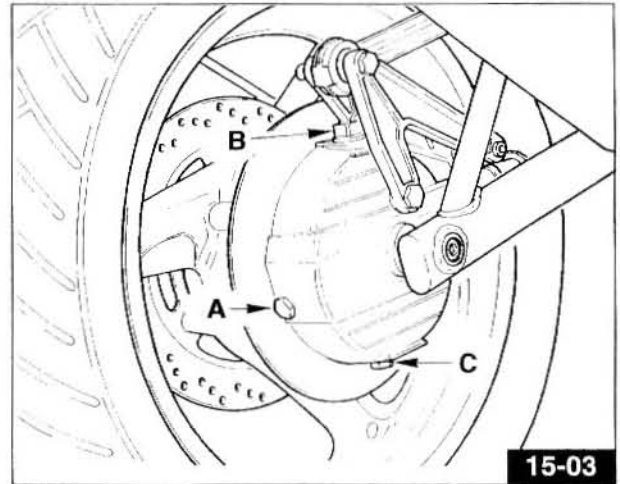
«B» Einfüllschaube.

«C» Ablasschaube.

Erforderliche Menge 0,250 Liter, hiervon:

0,230 Liter Öl «Agip Rotra MP SAE 80W/90»;

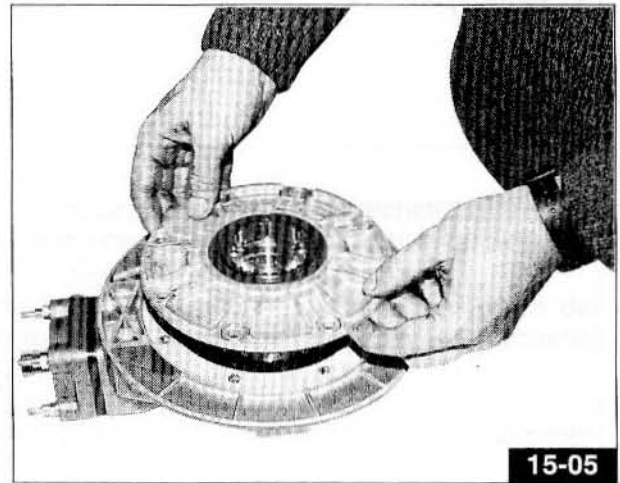
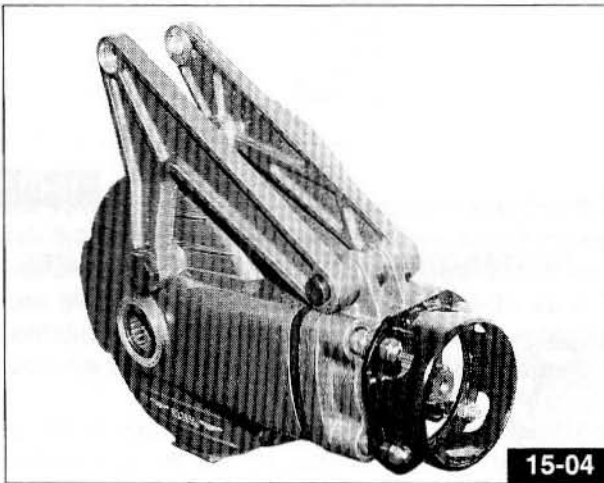
0,020 Liter Öl «Agip Rocol ASO/R» oder «Molykote Typ A».



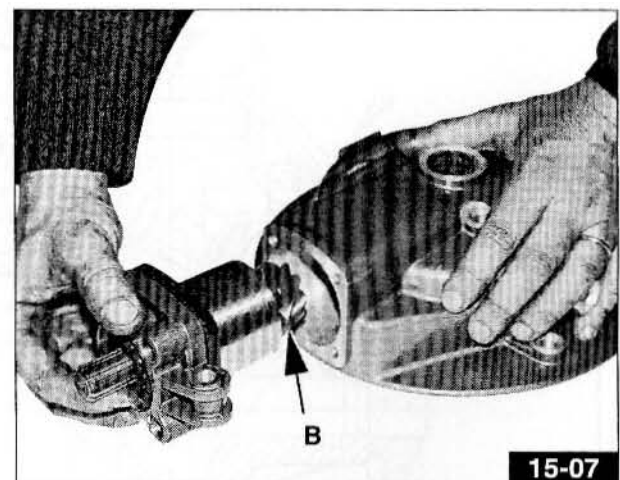
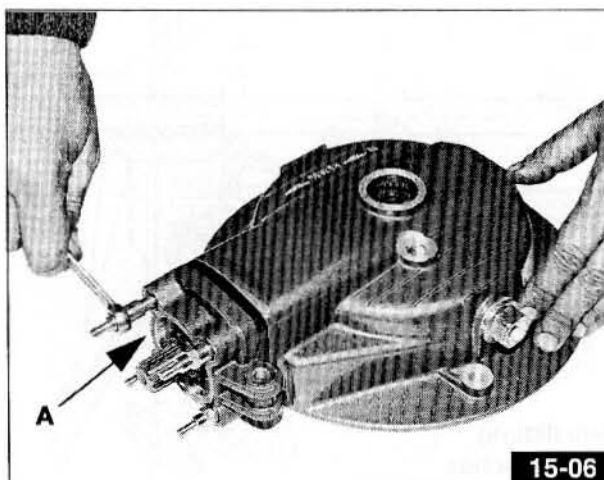
15.2 ANTRIEBSGEHÄUSE AUSBAUEN

 **ANM.** Vor Ausbau des Getriebekastens das Öl ablassen.

Die 8 Dichtschauben abschrauben **Abb. 15-04** und den Deckel komplett mit Getriebekranz abnehmen **Abb. 15-05**.



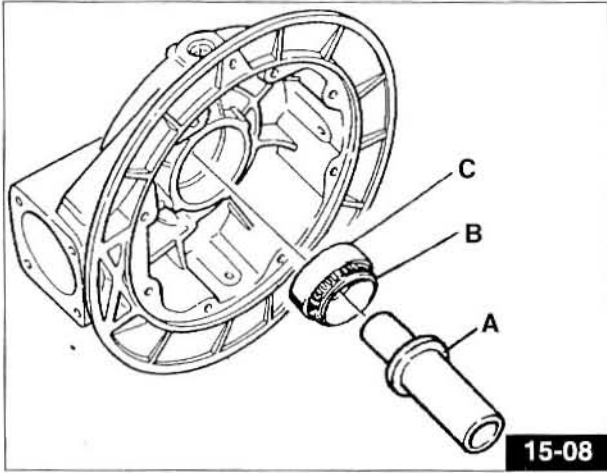
Deckel («A» auf **Abb. 15-06**) abnehmen und Ritzelbaugruppe komplett mit Gehäuse herausnehmen («B» auf **Abb. 15-07**).



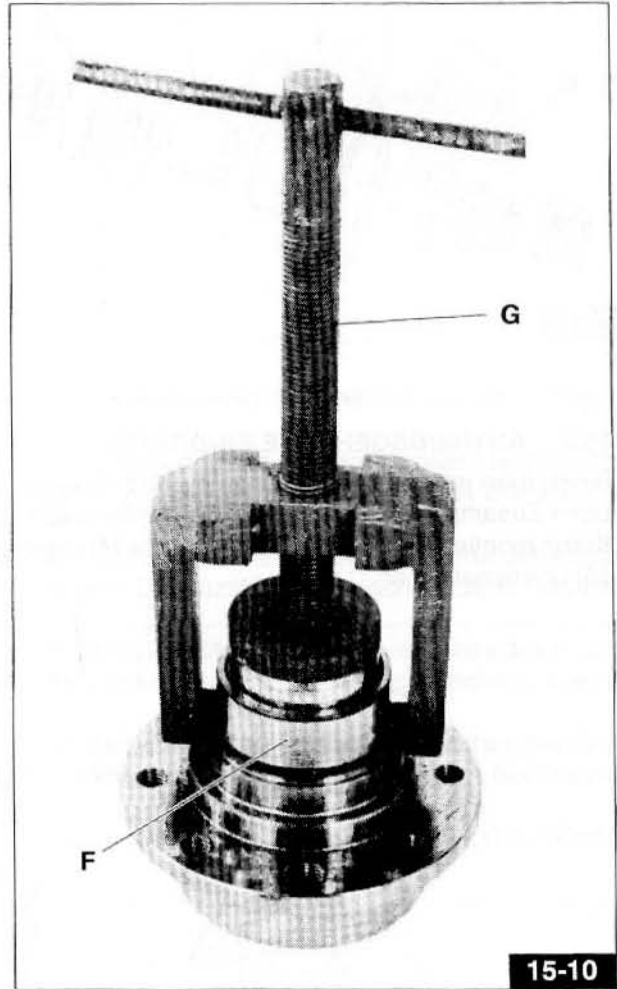
Aus dem Gehäuse Bolzendistanzstück «A» - **Abb. 15-08** entfernen, Nadelkäfig «B» - **Abb. 15-08** entfernen und unter Verwendung des Ausziehers Cod. 12 90 71 00 aus dem Gehäuse die Außenlaufbahn des Rollenlagers «C» - **Abb. 15-08** herausnehmen.

Vom seitlichen Flansch des Kastens die Kranz-Bolzengruppe «D» - **Abb. 15-09** abziehen. Die Schrauben «E» - **Abb. 14-09** für die Befestigung des Kranzes an dem Bolzen mit Bohrung herausziehen.

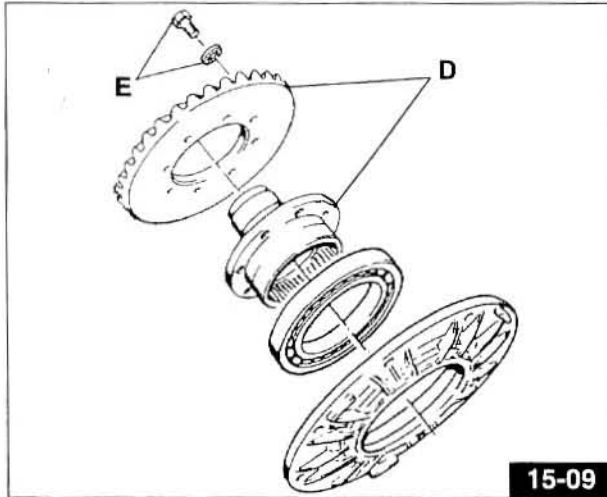
Innenlaufbahn des Rollenlagers «F» - **Abb. 15-10** herausnehmen; hierzu den Auszieher «G» - **Abb. 15-10** Cod. 17 94 83 60 verwenden.



15-08



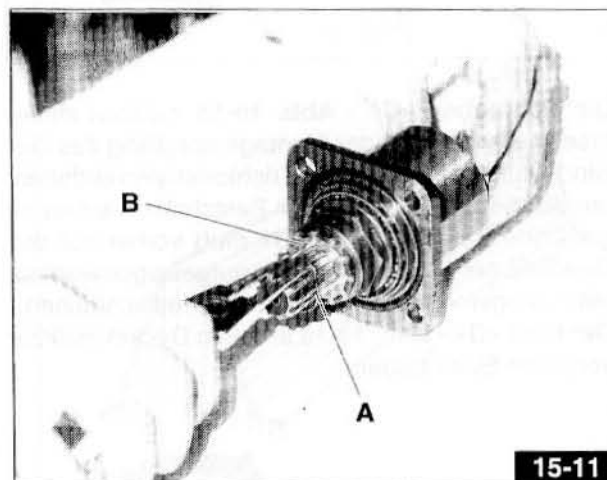
15-10



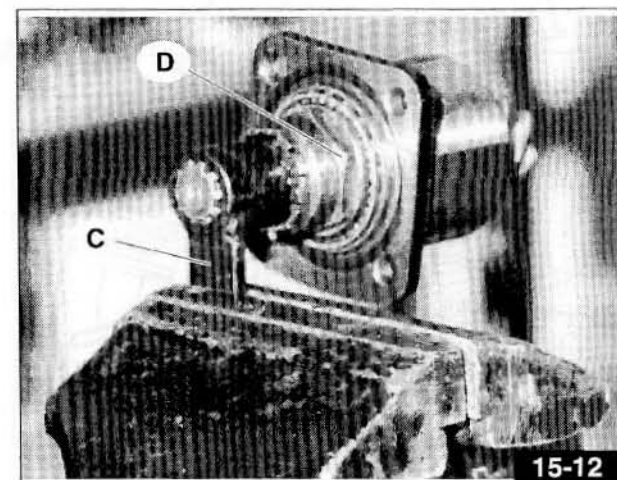
15-09

Baugruppe Lagerung des Kegelritzels auseinandernehmen.

Seeger-Ring «A» - **Abb. 15-11** und die Dichtscheibe «B» - **Abb. 15-11** entfernen; hierzu das geeignete Feststellwerkzeug «C» - **Abb. 15-12** der Ritzelwelle Cod. 12 90 71 00 verwenden, Dichtmutter «D» - **Abb. 15-12** abschrauben.



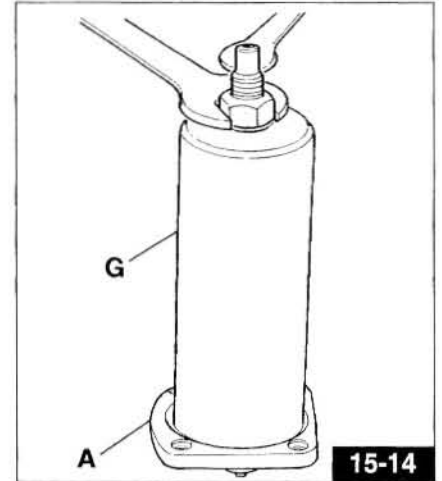
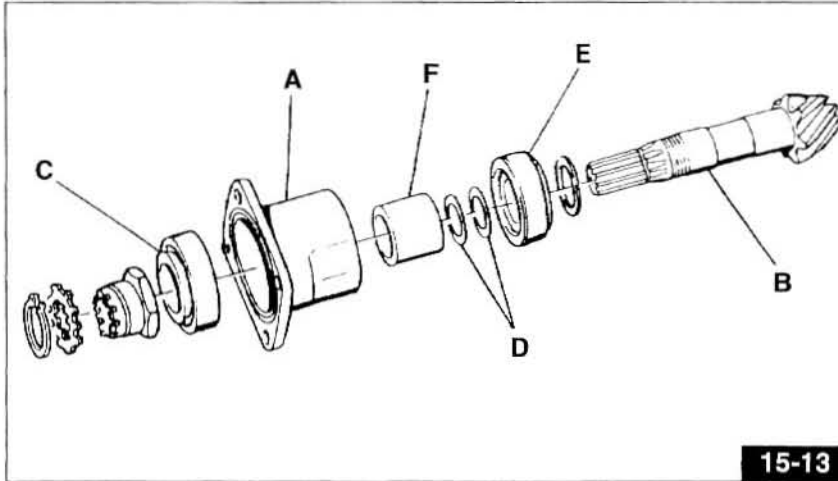
15-11



15-12

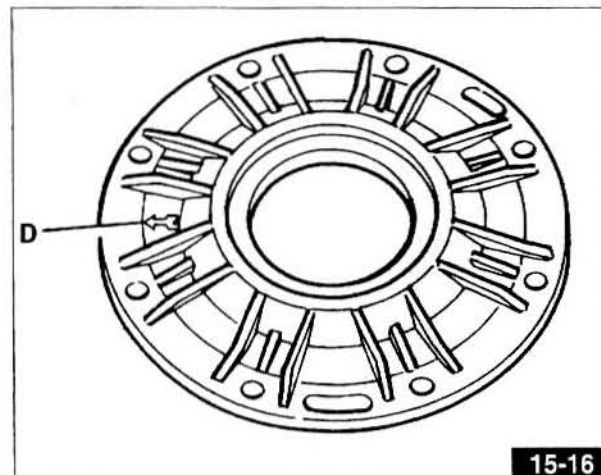
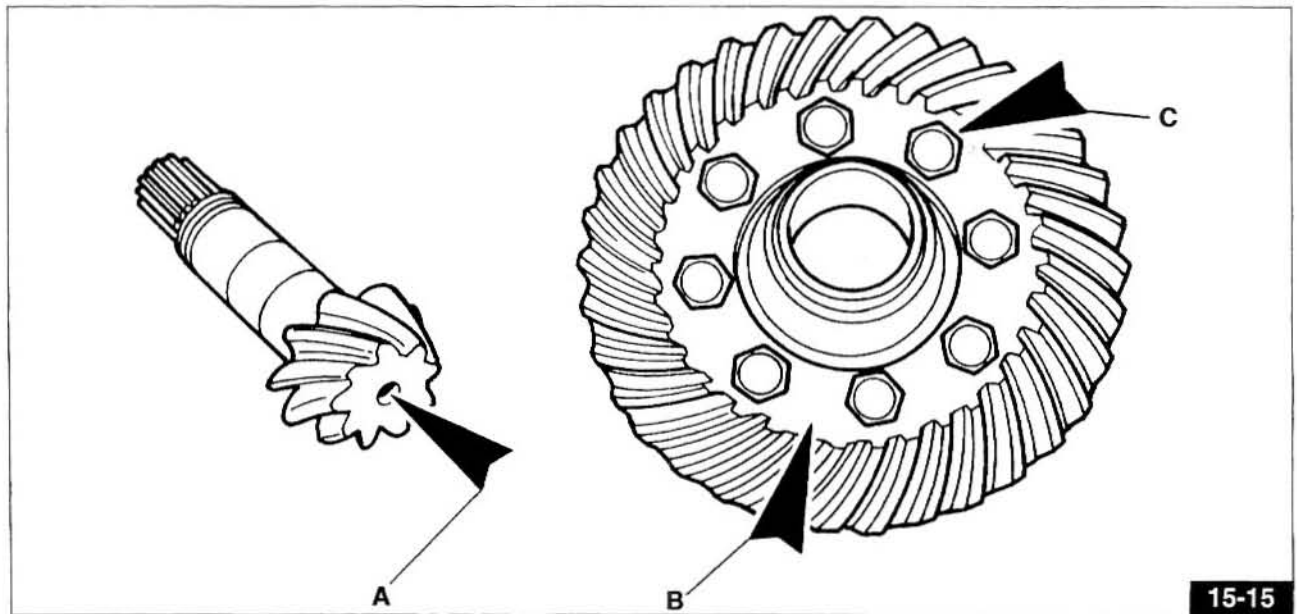
Vom Gehäuse «A» - **Abb. 15-13** das Ritzel «B» - **Abb. 15-13**, das Lager außen «C» - **Abb. 15-13**, die inneren Distanzstücke «D» - **Abb. 15-13**, das Lager auf der Seite des Ritzels «E» und das Basisdistanzstück «F» - **Abb. 15-13** abnehmen.

Um die Außenlaufbahn der Kegellager («C» und «E» **Abb. 15-13**) des Gehäuses «A» - **Abb. 15-14** zu entfernen, geeigneten Auszieher «G» - **Abb. 15-14** Cod. 17 94 50 60 verwenden.



15.3 ANTRIEBSGEHÄUSE EINBAUEN

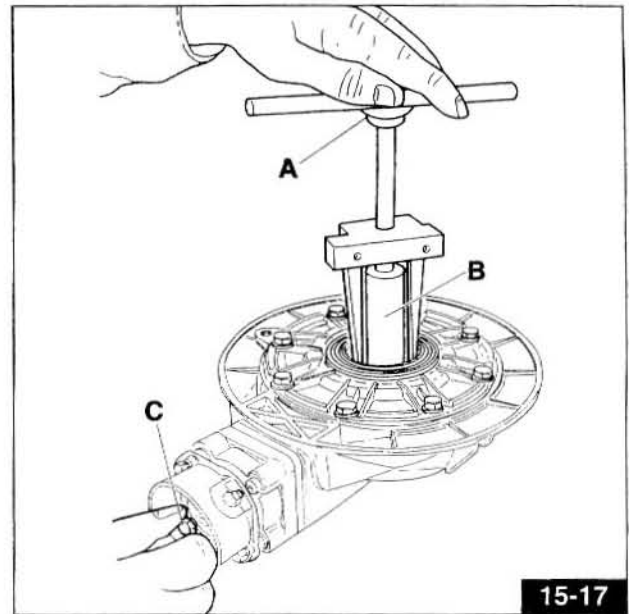
Bevor man mit dem Wiederzusammenbau beginnt, alle Teile einer genauen Kontrolle unterziehen. Beim Zusammenbau in umgekehrter Reihenfolge zum Zerlegen vorgehen; hierbei folgendes beachten: Kranz montieren und überprüfen, daß die Markierungen für die Paarung Ritzel - Kranz («A» und «B» **Abb. 15-15**) übereinstimmen.



Die Schrauben «C» - **Abb. 15-15** müssen immer ersetzt werden; vor der Montage sorgfältig das Gewinde auf dem Lochstift mit Trichloräthylen entfetten, um so die gute Haftung der Feststellschrauben zu gewährleisten: LOCTITE 601 muß vorher auf das Gewinde der Schrauben selbst aufgetragen werden. Mit Anzugsmoment von 4÷4,2 kgm festschrauben. Der Pfeil «D» - **Abb. 15-16** auf dem Deckel muß zur vorderen Seite zeigen.

Um die Paarung zwischen Ritzel und Kranz zu gewährleisten, die Ritzelzähne auf der Zugradseite mit einem der handelsüblichen Produkte bestreichen. Nun mit einem universellen Auszieher «A» - Abb. 15-17 ein geeignetes Distanzstück «B» - Abb. 15-17 so ansetzen, daß die Baugruppe Lochstift - Kranz leicht in Richtung Deckel gedrückt wird; Ritzel «C» - Abb. 15-17 in Laufrichtung drehen, wobei gleichzeitig der Kranz festgehalten wird.

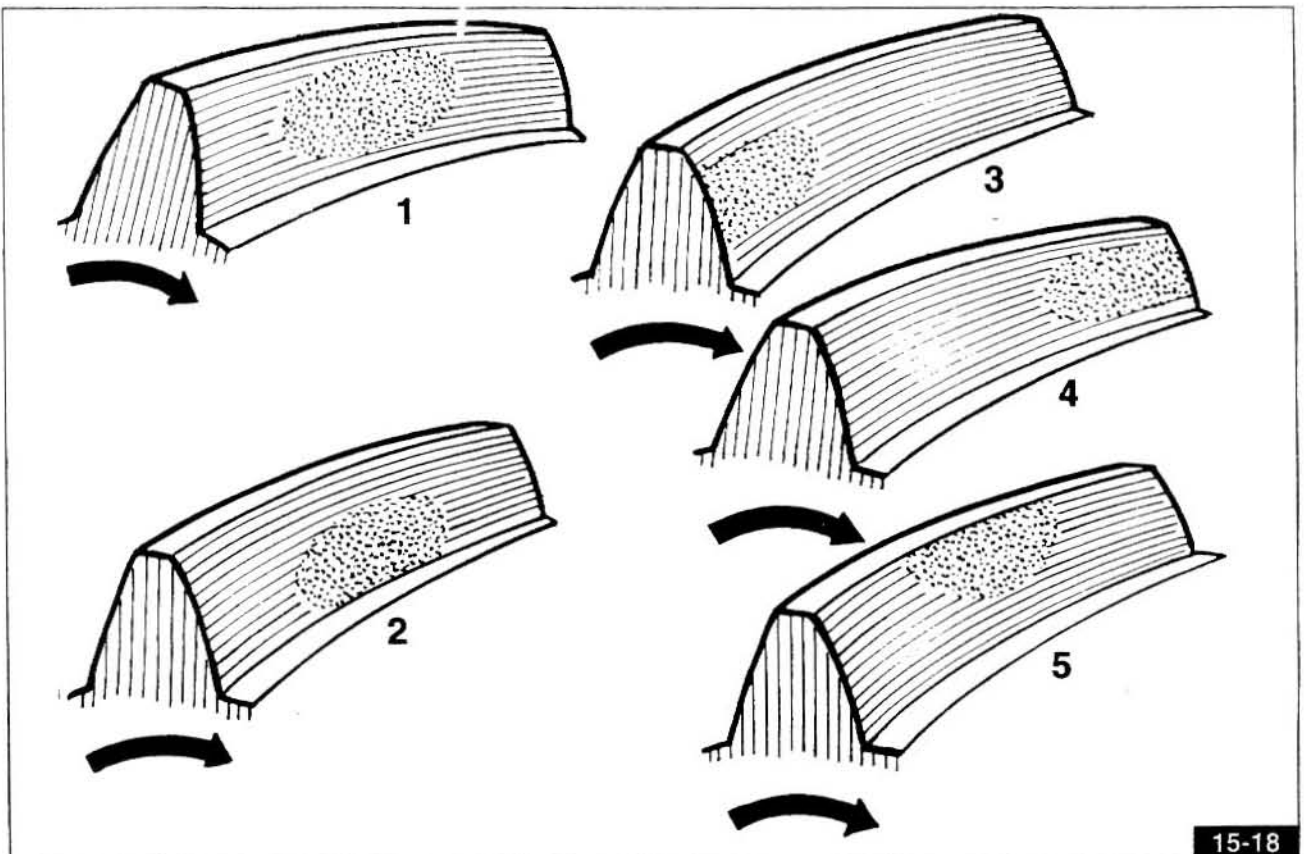
Auszieher entfernen, Deckel abmontieren und Kontaktbereich auf den Ritzelzähnen überprüfen.



15-17

Kontrolle Kontakt (Abb.15-18)

- ist der Kontakt gleichmäßig, sind die Abdrücke auf den Ritzelzähnen wie auf Graphik 1 (Sicht des Ritzels von der Seite der Steuerwelle aus);
- sind die Kontaktabdrücke wie auf Graphik 2, ist der Abstand zwischen Kranz und Rotationsachse des Ritzels zu gering: Abstand des Kranzes erhöhen, indem die Stärke des Distanzstückes zwischen Gehäuse und Deckel vergrößert wird;
- sind die Kontaktabdrücke wie auf Graphik 3, ist der Abstand zwischen Ritzel und Rotationsachse des Kranzes zu gering: Abstand zum Ritzel erhöhen, indem die Stärke des Distanzstückes zwischen Lager und Ritzel verringert wird;
- sind die Kontaktabdrücke wie auf Graphik 4, ist der Abstand zwischen Ritzel und Rotationsachse des Kranzes zu groß: Abstand zur Rotationsachse verringern, indem die Stärke des Distanzstückes zwischen Lager und Ritzel vergrößert wird;
- sind die Kontaktabdrücke wie auf Graphik 5, ist der Abstands zwischen Kranz und Rotationsachse des Ritzels zu groß: Abstand zur Rotationsachse verringern, indem die Stärke des Distanzstückes zwischen Gehäuse und Deckel verkleinert wird;
- bei einer korrekten Paarung des Spiels zwischen den Ritzelzähnen und den Kranzzähnen muß der Abstand $0,10 \pm 0,15$ mm betragen.



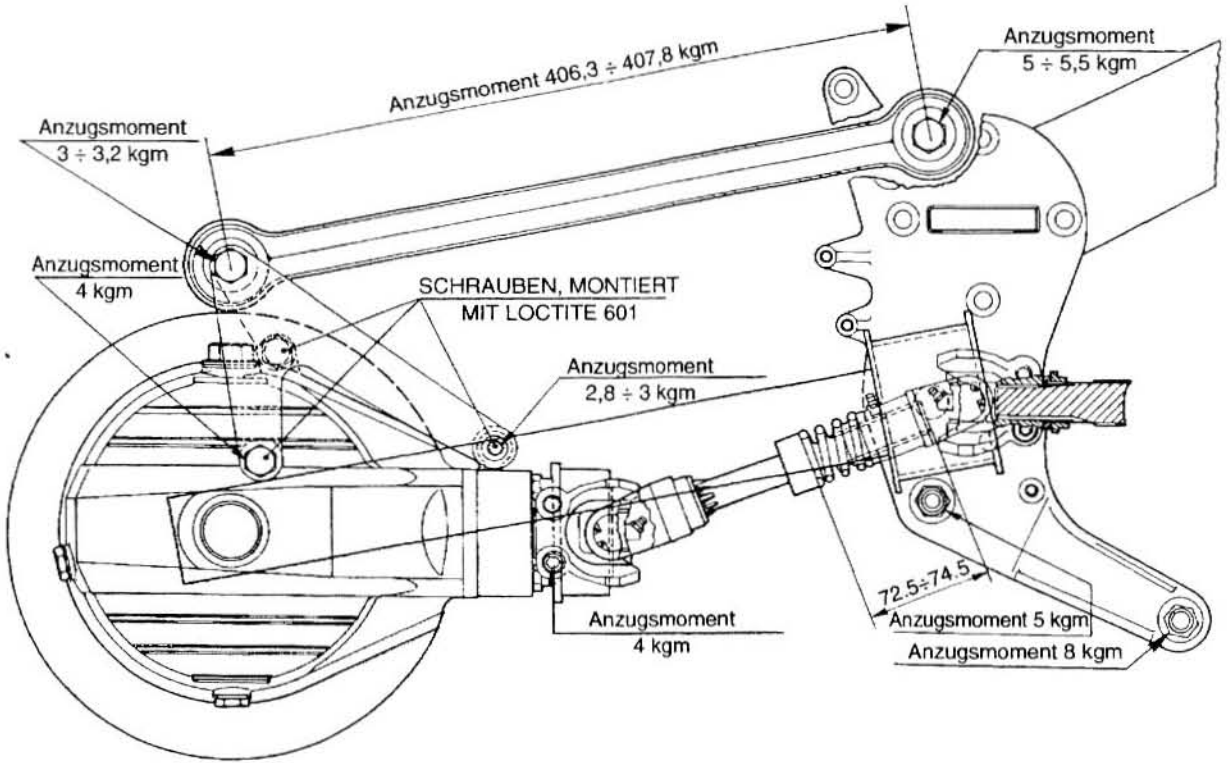
15-18

15.4 ANTRIEBSWELLE

Welle mit Antriebsverbindungen alle 20.000 Km auswechseln; bei vorwiegend sportlicher Fahrweise oder Fahren mit hohen Geschwindigkeiten auf längere Zeit Welle alle 15.000 Km auswechseln.

Für die Schmierung der Antriebswelle (siehe auf Kapitel 4.5).

MONTAGEPLAN DER HINTEREN ANTRIEBSGRUPPE

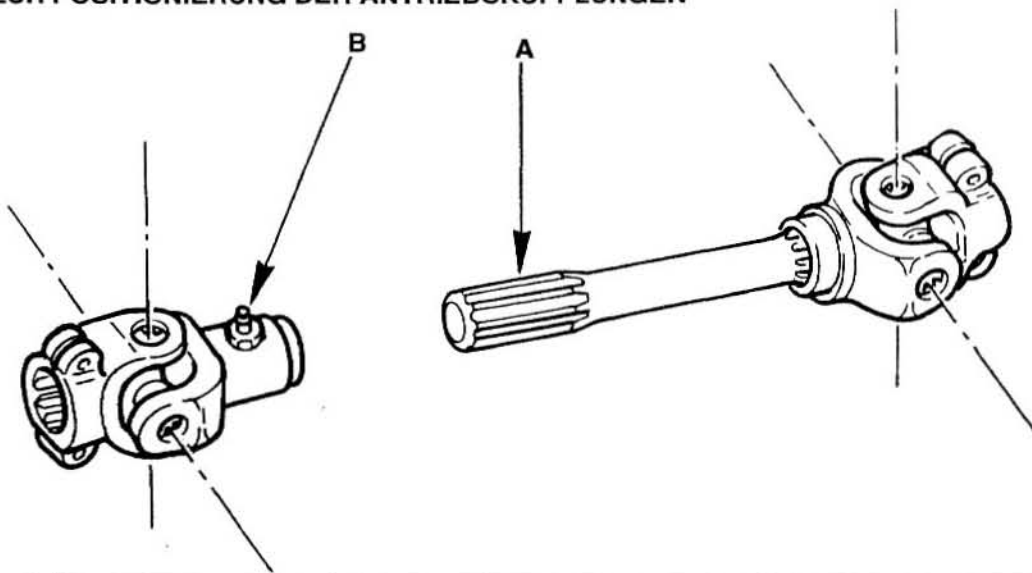


15-19

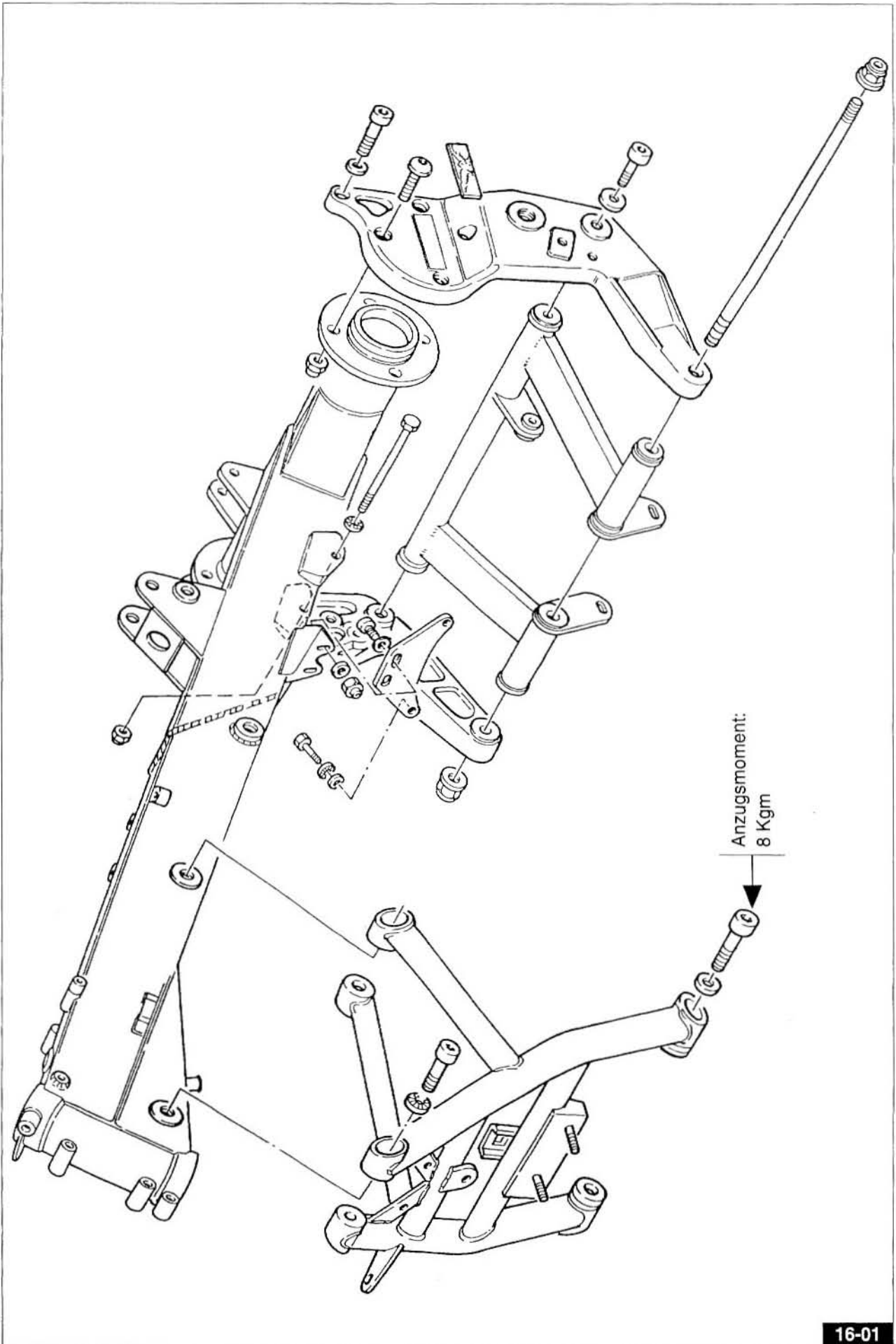
⚠ ACHTUNG!

Um beim Auswechseln Beschädigungen der Baugruppe Welle - Antriebsverbindungen zu vermeiden, wird ausdrücklich darauf hingewiesen, daß die Antriebsverbindungen gemäß den Angaben auf den Abbildungen montiert werden müssen (Abb. 15-20).

PLAN ZUR POSITIONIERUNG DER ANTRIEBSKUPPLUNGEN

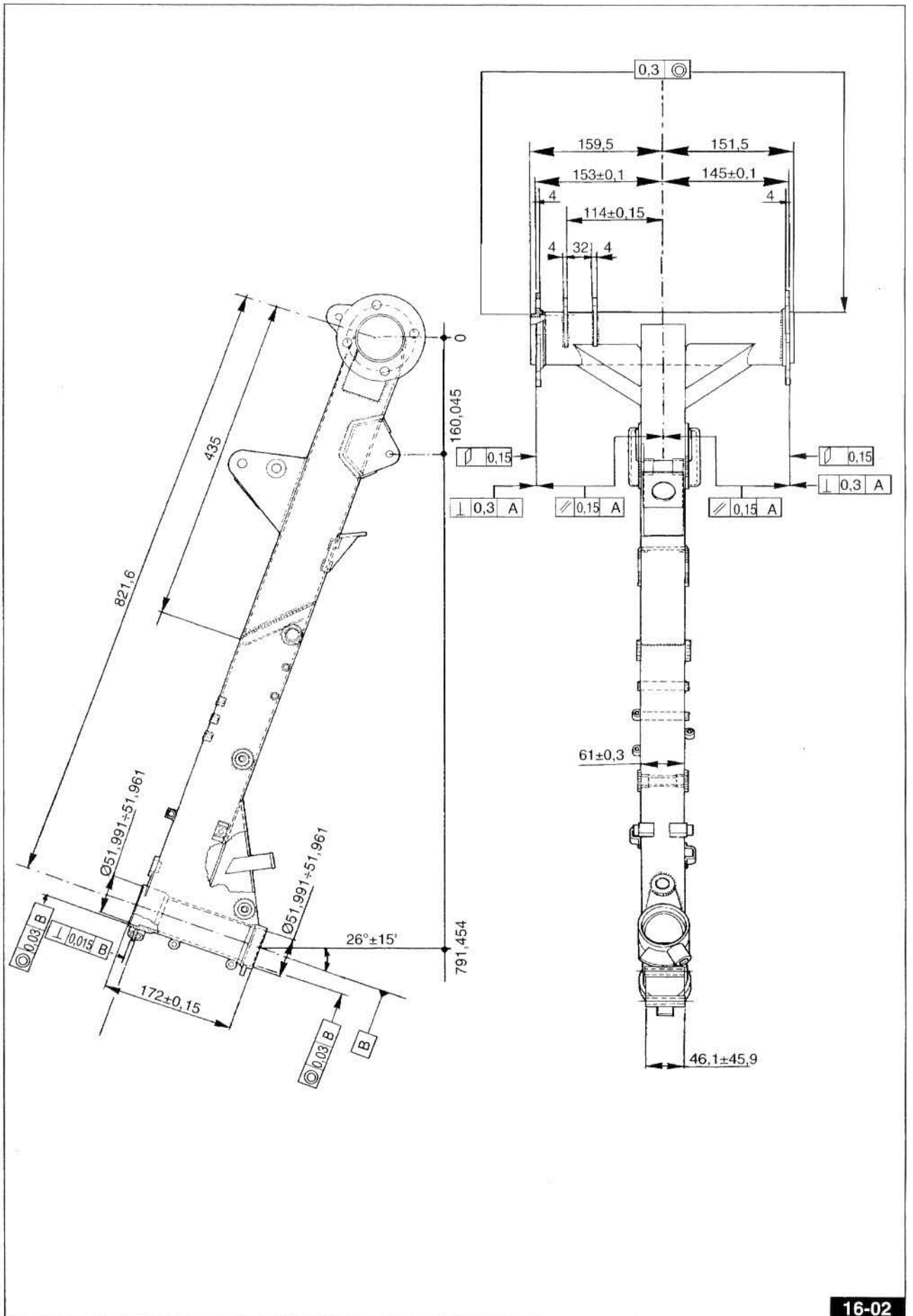


15-20

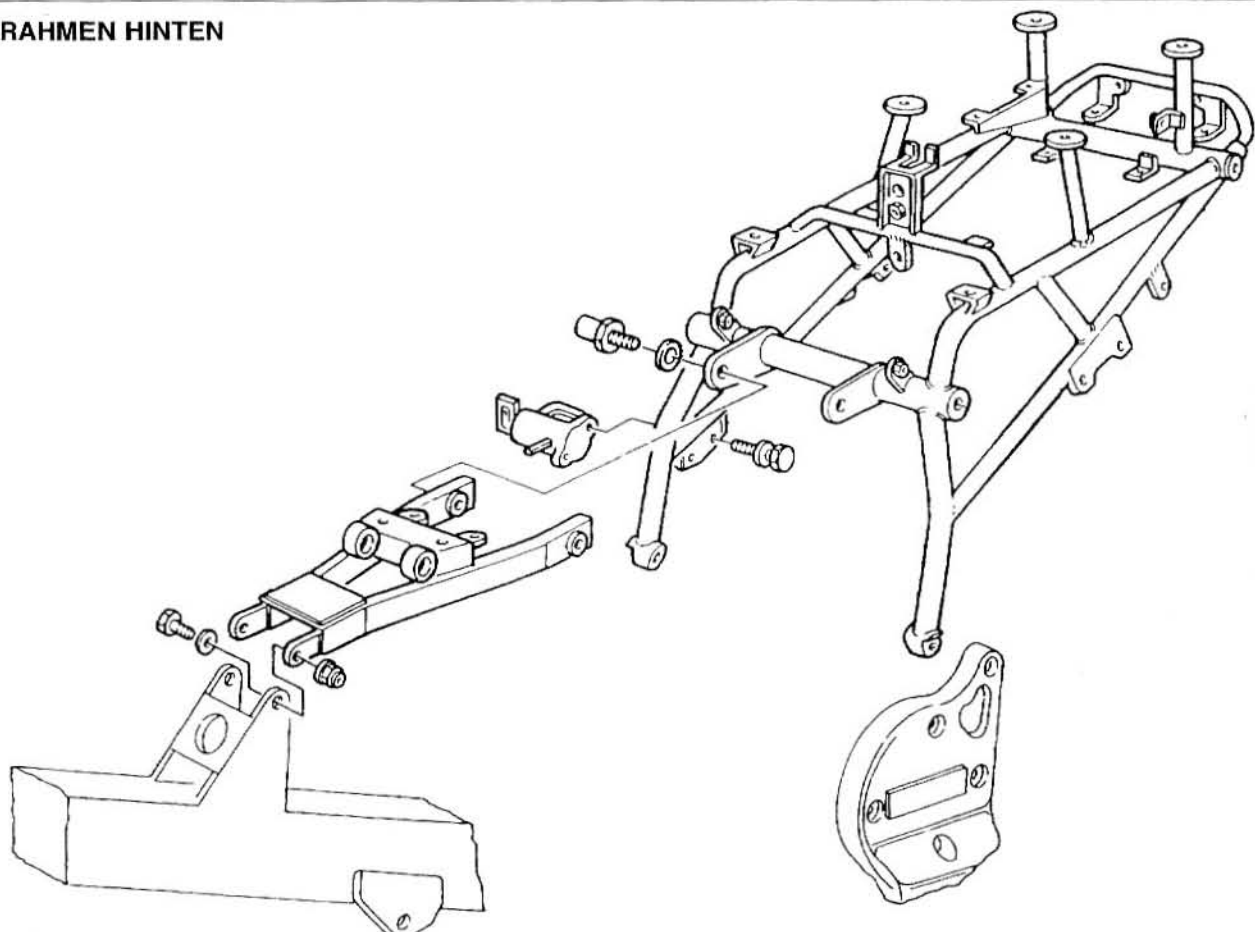


Kontrolle und Revision des Rahmens

Nach einem Aufprall muß der Rahmen überprüft werden. Für die Kontrolle Maße auf den Zeichnungen **Abb.16-03 / 16-04 / 16-05** berücksichtigen.



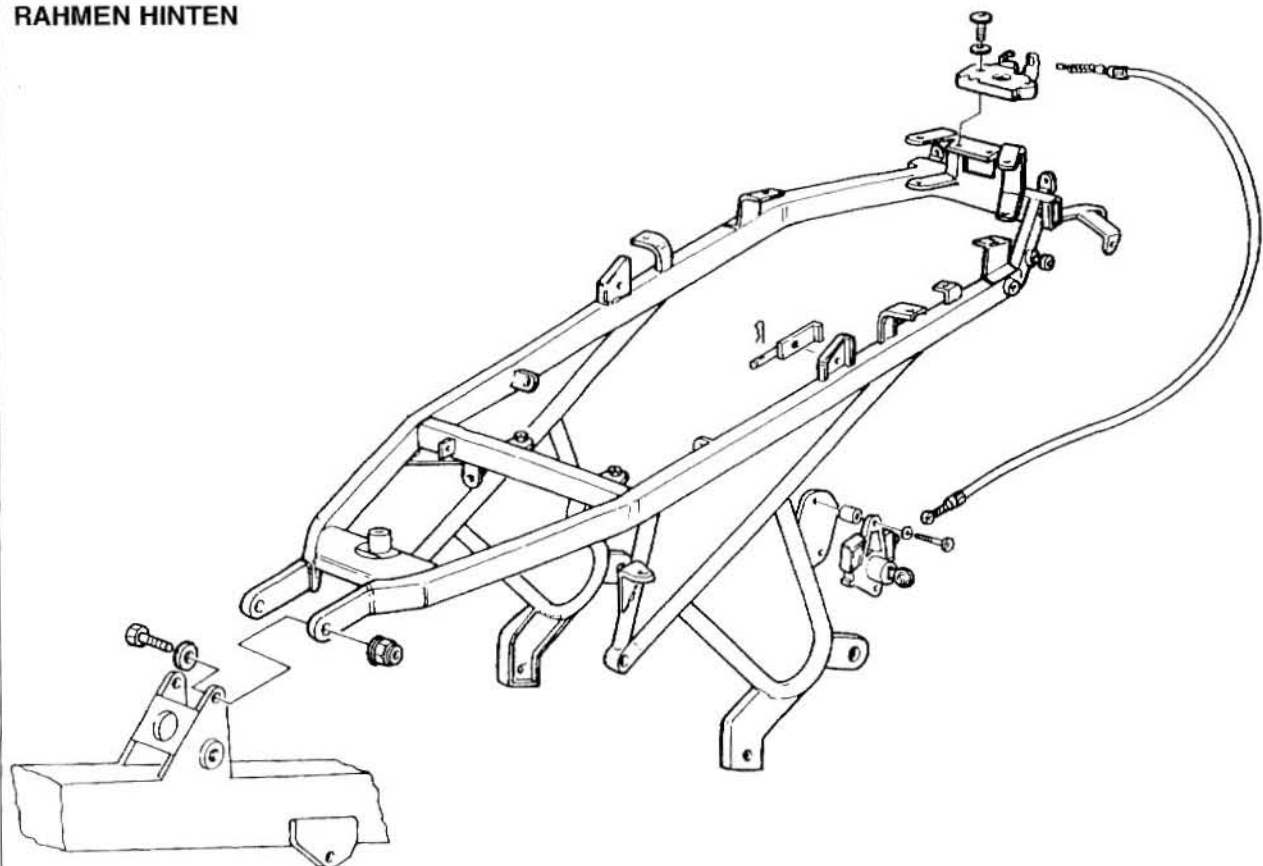
RAHMEN HINTEN



DAYTONA RS / SPORT 1100 I

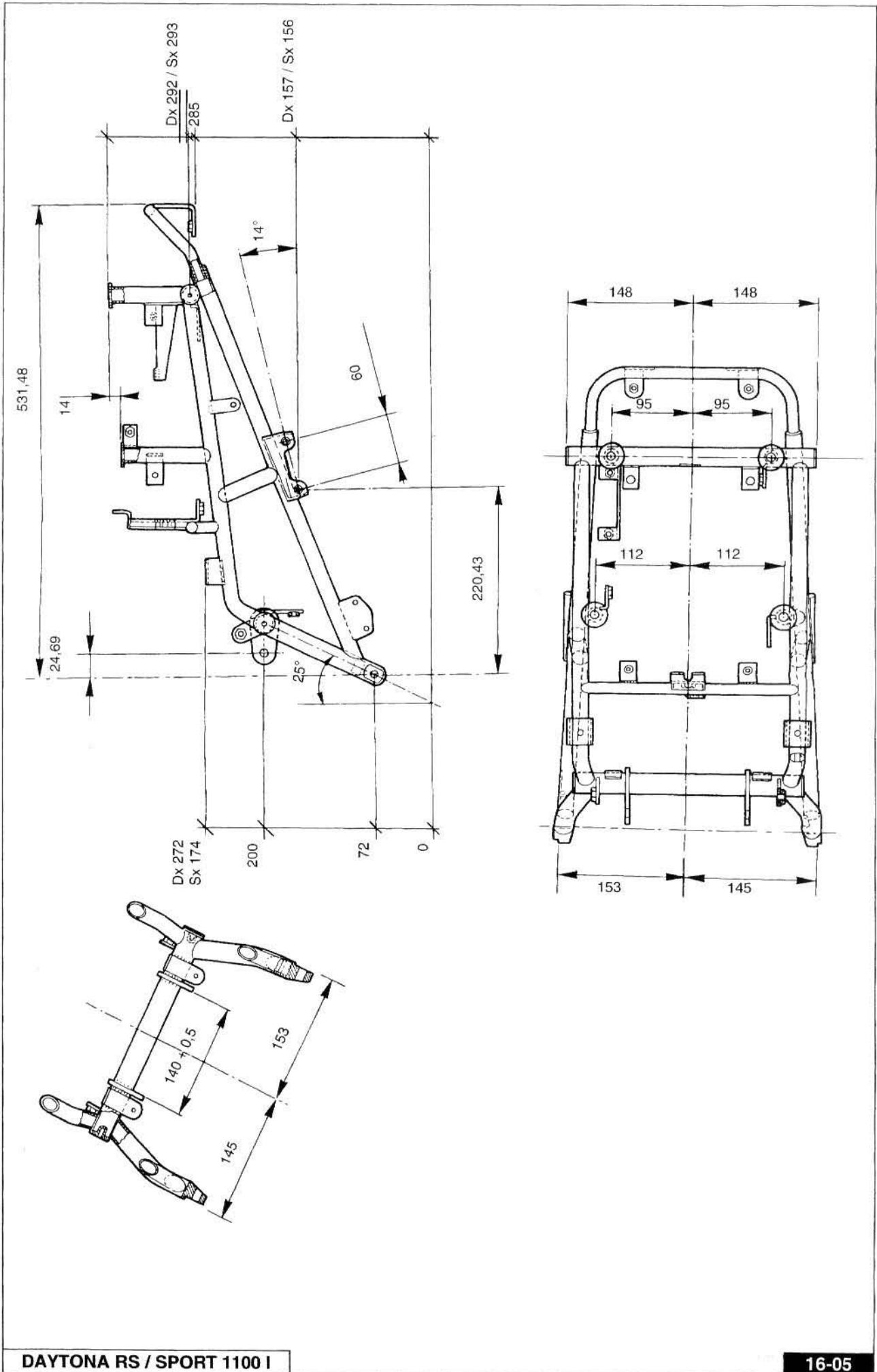
16-03

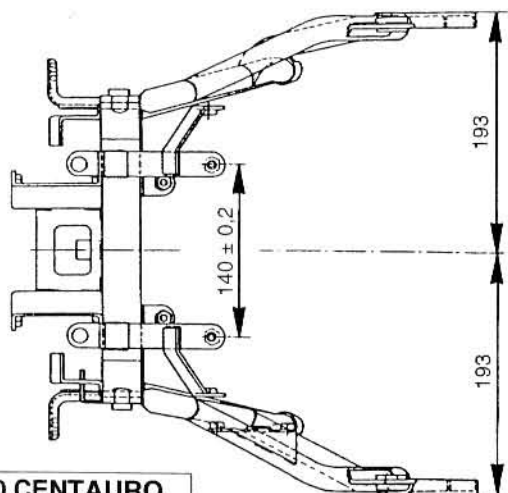
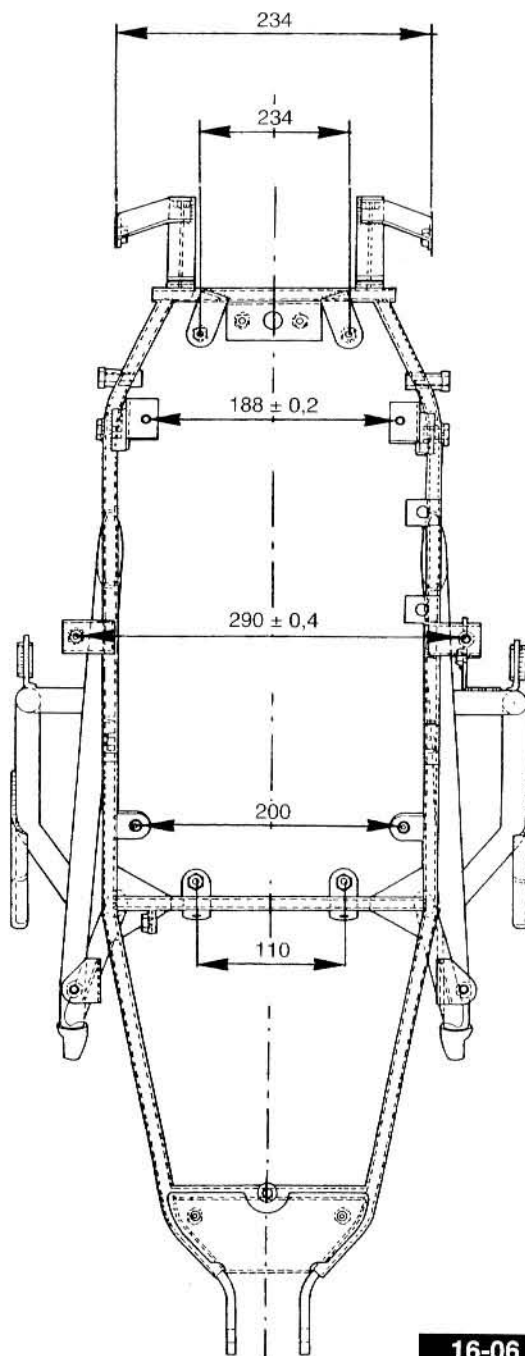
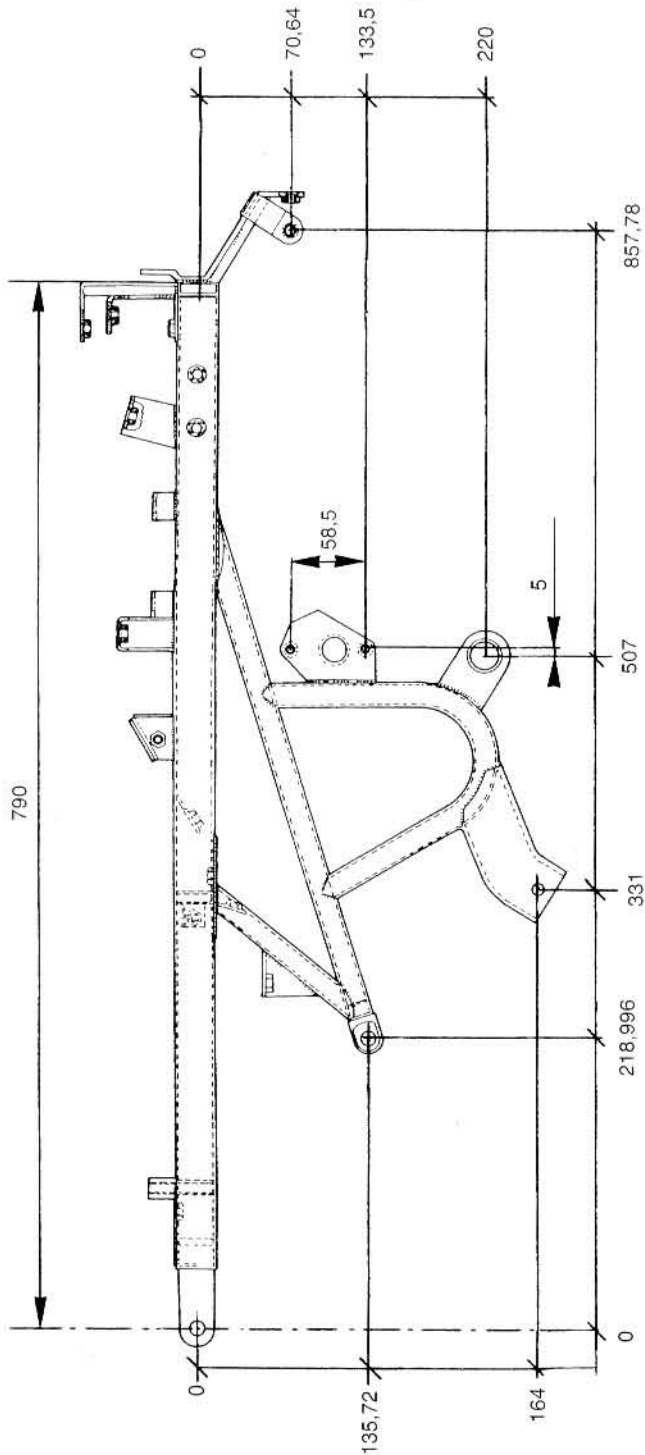
RAHMEN HINTEN



V10 CENTAURO

16-04





V10 CENTAURO

16-06



ANM.: Für die Einstellung der regulierbaren Teleskopgabel siehe Punkt 5.5.

17.1 ÖLWECHSEL DER GABEL

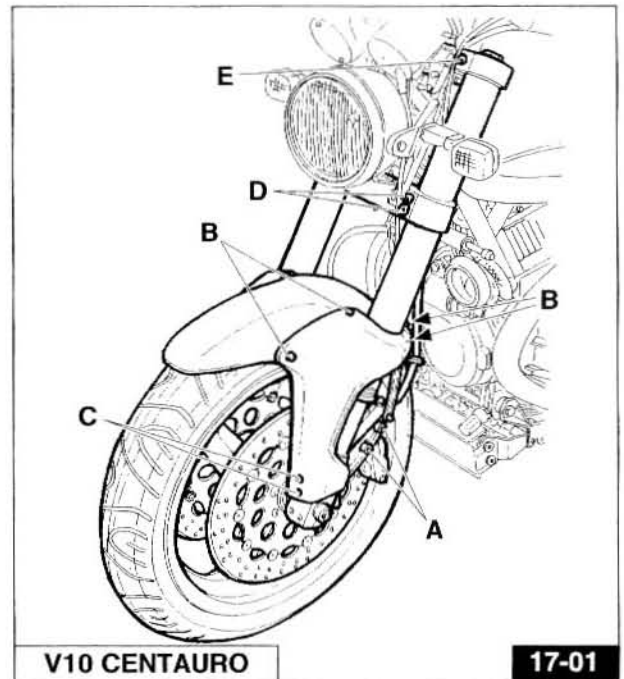
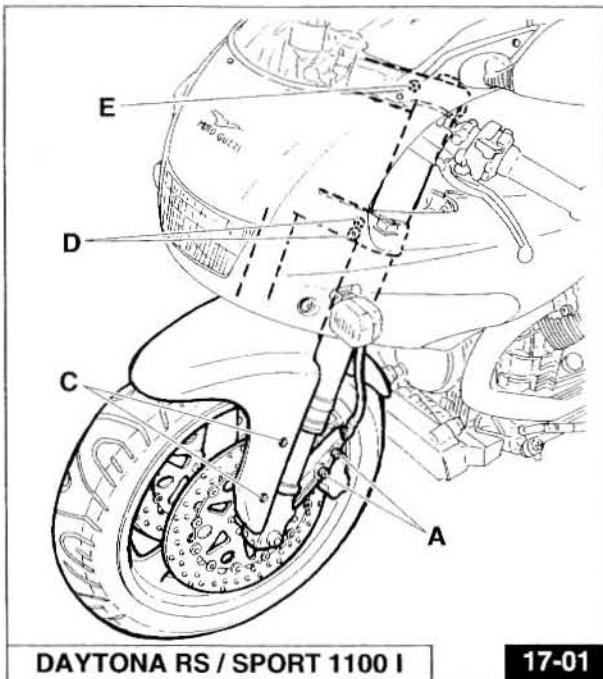
Nach jeweils ca. 15.000 km oder zumindest einmal jährlich das Öl der Gabel auswechseln.

Notwendige Ölmenge pro Gabelbein ca. 0,400 l; Öl für Einsätze "WP Suspension - REZ 71 (SAE 5)" verwenden.

17.2 AUSBAU DER GABELBEINE (ABB. 17-01)

Für den Ausbau der Vordergabel geht man auf folgende Weise vor:

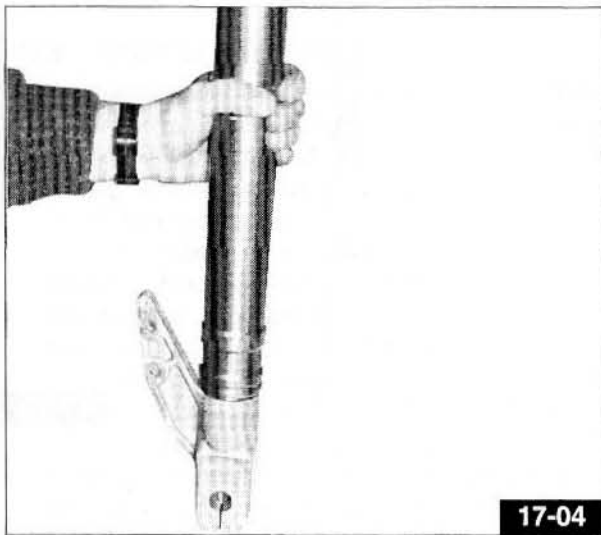
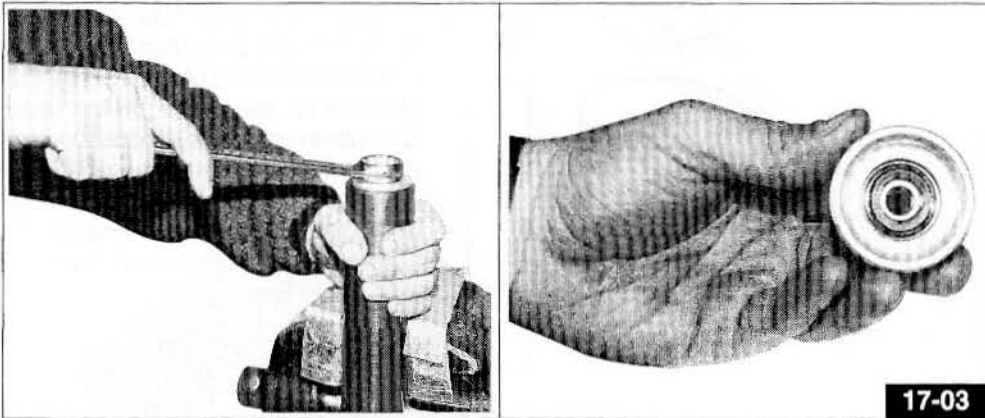
- Die Bremssattel von den Gabelbeinen nehmen. Dazu die Schrauben «A» an beiden Seiten des Motorrads lösen.
- Das Vorderrad nach der in Punkt 19.1 dargestellten Vorgangsweise ausbauen.
- Die Schrauben «B» an beiden Seiten des Motorrads lösen. Auf diese Weise wird der mittlere Teil des Kotflügels freigemacht (nur für Modell V10 CENTAURO).
- An beiden Seiten die Schrauben «C» lösen, mit denen der Kotflügel am Gabelfuß befestigt ist und den Kotflügel abnehmen (Modelle DAYTONA RS und SPORT 1100 I).
- An beiden Seiten die Schrauben «C» lösen, mit denen die Seitenteile des Kotflügels am Gabelfuß befestigt sind und den Kotflügel abnehmen (Modell V10 CENTAURO).
- Die Schrauben «D» und «E» lösen, mit denen die Platten an beiden Seiten des Motorrads befestigt sind. Die Gabelbeine ausbauen.



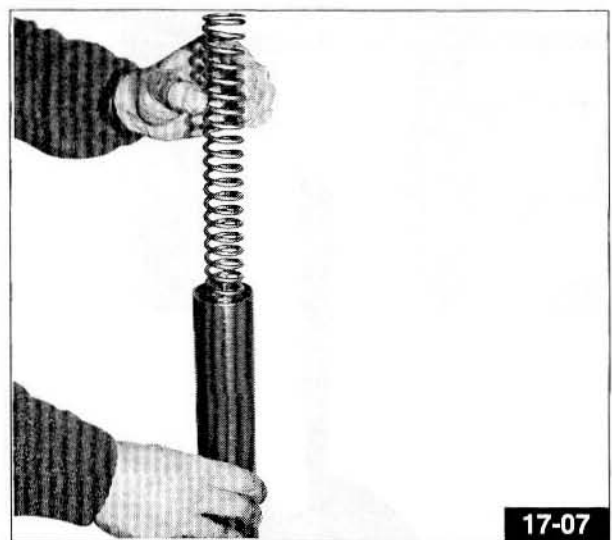
17.3 AUSBAU DES SCHRAUBVERSCHLUSSES

- Den oberen Teil des Gabelbeins in einen Schraubstock mit Spannbackenabdeckungen aus Aluminium (um Beschädigungen zu vermeiden) einspannen. Vor Ausbau des Schraubverschlusses die hydraulische Bremsvorrichtung auf minimale Dämpfung einstellen (die Einstellvorrichtung gegen den Uhrzeigersinn drehen) **Abb. 17-02.**

- Den Schraubverschluss des Gabelbeins mit einem 24-Ringschlüssel lösen **Abb. 17-03**. Anschließend das Gabelbein aus dem Schraubstock nehmen und das Außenrohr bis zum Anschlag auf das untere Gabelbein aufschieben **Abb. 17-04**.
- Einen Bolzen (max. Durchmesser 5 mm) oder einen kleinen Inbusschlüssel in eine der am Einsatz vorhandenen Bohrungen einführen **Abb. 17-05**. Die Feder etwas drehen, um die Federteller freizumachen und zu entfernen **Abb. 17-05**.



- Die Vorspannbuchsen und den Stahlring an der Feder **Abb. 17-06** entfernen. Den Einsatz (Anschlag) langsam in das innere Gabelbein einschieben.
- Die Feder langsam vom Gabelbein abziehen **Abb. 17-07**, damit das Öl abfließen kann.

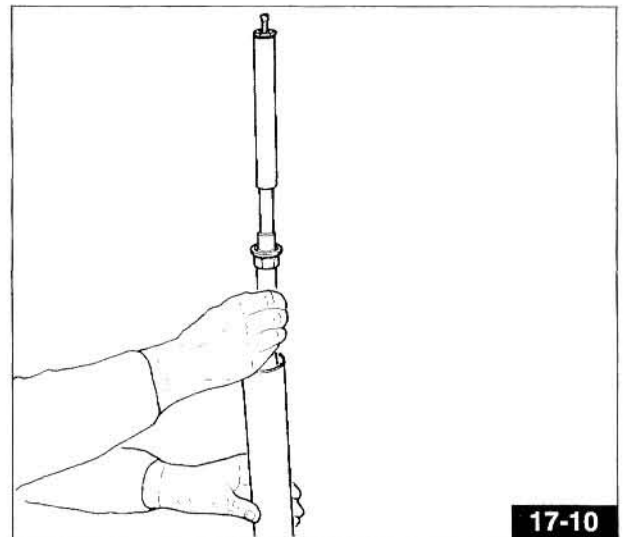
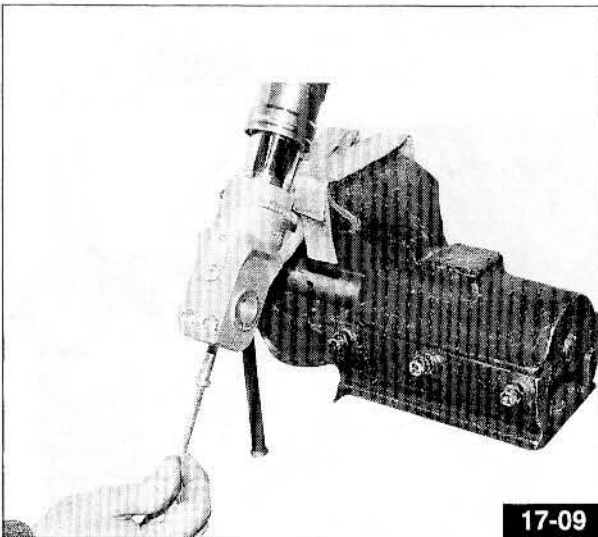




17.4 ABLASSEN DES ÖLS

Den Einsatz in das Gabelbein einführen und das Öl in einen geeigneten Behälter abfließen lassen (**Abb. 17-08**).

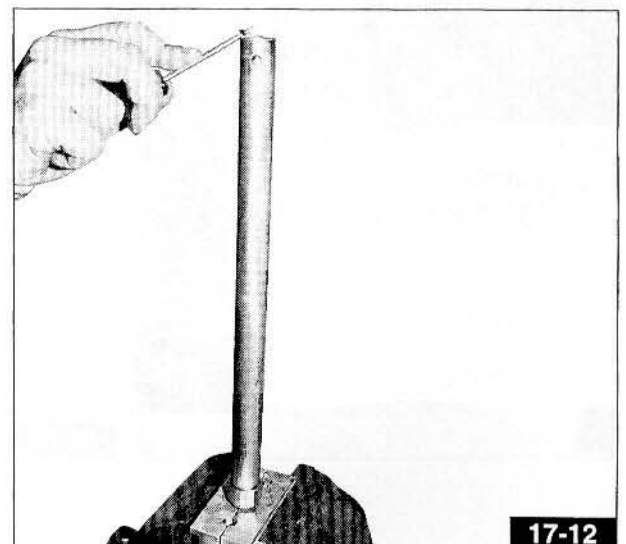
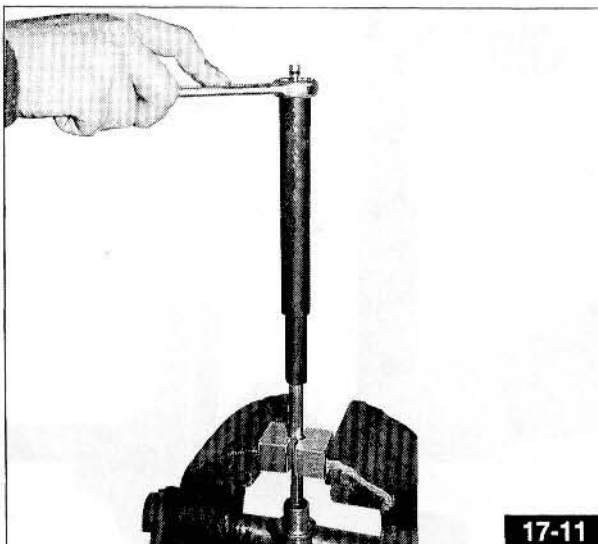
- Das Gabelbein in einen Schraubstock mit einer Neigung von ca. 45 ° einspannen (**Abb. 17-09**). Die Schraube reinigen, die unten am Gabelbein angebracht ist und lösen (**Abb. 17-09**).
- Nachdem man die untere Schraube M8 gelöst hat, kann man den gesamten Einsatz aus dem Gabelbein herausziehen (**Abb. 17-10**). Falls der Einsatz blockiert ist, die Schraube M8 unten am unteren Gabelbein um einige Umdrehungen anziehen und vorsichtig mit einem Hammer auf den Schraubenkopf schlagen, bis der Einsatz freigemacht ist.
- Das Gabelbein einige Minuten lang über dem Auffangbehälter umdrehen, damit das gesamte Öl ausfließen kann.



17.5 AUSBAU DES EINSATZES

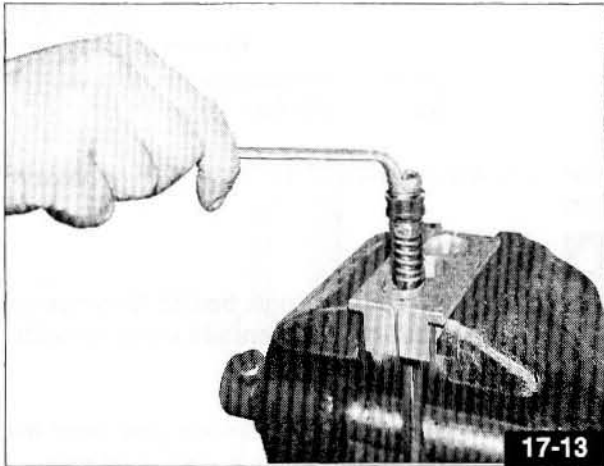
Nachdem man die inneren Teile des äußeren Gabelbeins ausgebaut hat, muß man das Kunststoffrohr des hydraulischen Anschlags vom Einsatzrohr abschrauben (**Abb. 17-11**). Um kein Teil während dieses Vorgangs zu beschädigen, muß man das Einsatzrohr in einen Schraubstock mit WP Spezial-Spannvorrichtungen auf der Höhe des unten montierten Einfederungskolbens einspannen (siehe **Abb. 17-11**).

Nachdem man das Kunststoffrohr abgeschraubt hat, kann man aus dem Einsatzrohr die Stange mit den Ausfederungskolben herausziehen. An diesem ist ein Kolbenring (**Abb. 17-12**) angebracht, der ausgewechselt werden muß, falls er beschädigt wird.

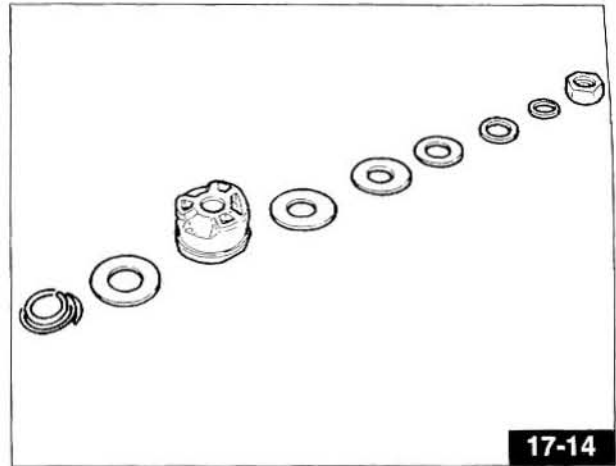


Nun kann man oben aus dem Einsatzrohr auch den Einfederungskolben **Abb. 17-13** herausziehen. Den kleinen Kolben sorgfältig reinigen und sicherstellen, daß er nicht beschädigt ist. Gegebenenfalls den O-Ring auswechseln.

Nachdem man sichergestellt hat, daß die Komponenten des Einsatzes nicht beschädigt und nicht übermäßig verschlissen sind (siehe **Abb. 17-14**), kann man den Einsatz wieder einbauen. Dazu in umgekehrter Reihenfolge vorgehen.



17-13



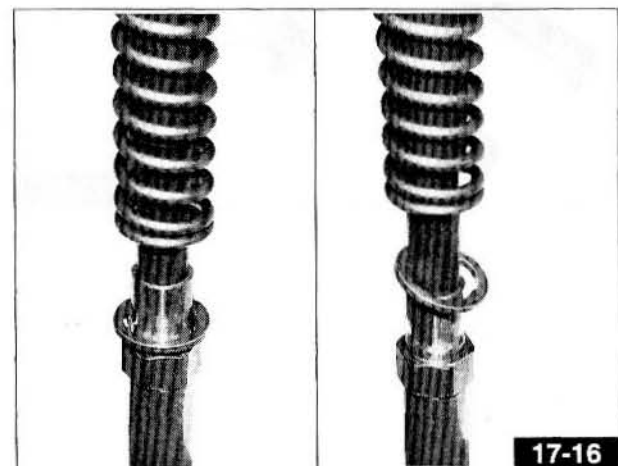
17-14

17.6 EINFÜLLEN DES ÖLS

- Das untere Gabelbein wieder in einen Schraubstock mit einer Neigung von 45° einspannen. Unten die Schraube M8 mit einer neuen Kupferscheibe anbringen. Mit einem Anzugsmoment von 20-25 Nm festziehen.
- Das Außenbein nach unten schieben, bis es am inneren Gabelbein aufliegt. Den Einsatz mit einer Hand etwas angehoben halten und in das Gabelbein neues Öl bis zum Rand einfüllen (Öl für Einsätze "WP Suspension REZ 71 (SAE5)") verwenden (**Abb. 17-15**). Die Welle im Einsatz langsam von oben nach unten bewegen, so daß er sich innen vollkommen mit Öl füllt. Solange fortfahren, bis man über den gesamten Lauf beim Herausziehen einen gleichmäßigen Widerstand feststellt. Nun ist die Einsatz entlüftet.
- Nachdem man das Öl eingefüllt hat, kann man die Feder auf den Einsatz aufziehen und zusammen mit dem Ring, den Vorspannbuchsen und den Federtellern im äußeren Gabelbein einsetzen.



17-15

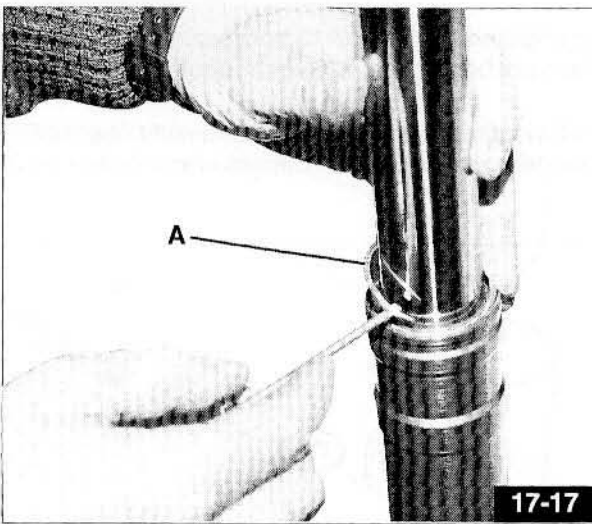


17-16

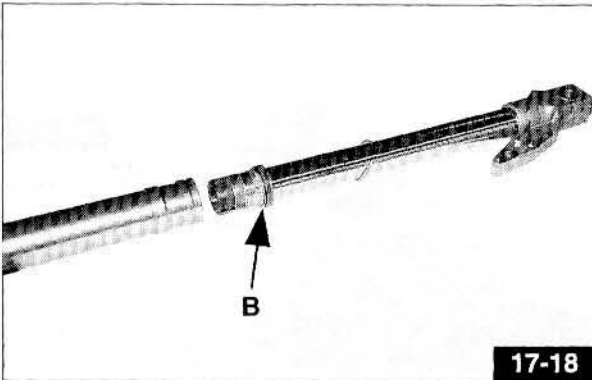
ANM.: In jedes Gabelbein eine Ölmenge von ca. 400 cm³ einfüllen.

ACHTUNG

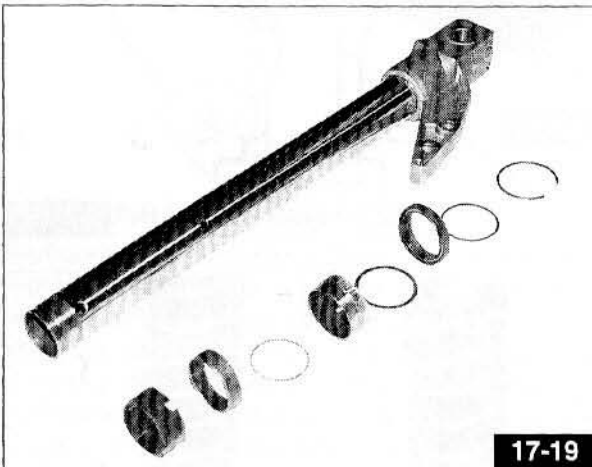
Während des Einbaus der Feder kontrollieren, ob der untere Auflagering richtig auf dem Sechskant des Einsatzes aufliegt. Bei einem zu schnellen Einbau der Feder besteht die Gefahr, daß der Ring schräg am Mantel des hydraulischen Anschlags hängenbleibt **Abb. 17-16**.



17-17



17-18



17-19

17.7 AUSWECHSELN DER ÖLDICHTUNGEN/BUCHSEN

- Vordem Auswechseln das Öl aus der Gabel entfernen.
- Den Feststellring «A» - **Abb. 17-17** herausnehmen.
- Das innere Gabelbein entschieden aus dem äußeren Gabelbein herausziehen **Abb. 17-18**.
- Die rote Sicherungsbuchse «B» - **Abb. 17-18** (erkennbar an den drei Kerben) herausnehmen. Daran denken, daß beim Herausziehen des inneren Gabelbeins noch Öl ausfließen kann.

Alle Teile wie in **Abb. 17-19** dargestellt herausziehen.

⚠ ACHTUNG

Die Lager und Öldichtringe beider Gabelbeine kontrollieren und gegebenenfalls auswechseln.

⚠ ACHTUNG

Falls die Lager außen verschmutzt sind oder die Bronze sichtbar ist, muß man sie auswechseln.

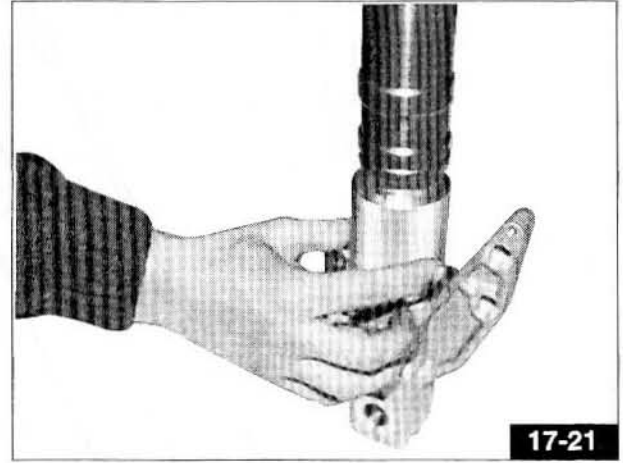
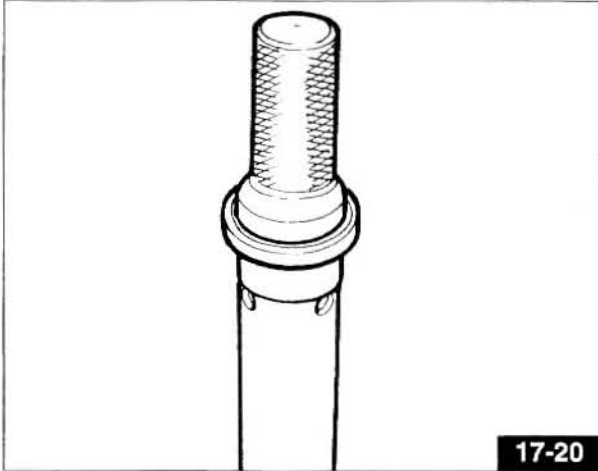
⚠ ACHTUNG

Da der Öldichtring beim Ausbau beschädigt wird, muß man ihn stets durch einen neuen ersetzen.

👁 ANM.: Reihenfolge für den Einbau/Ausbau der Teile: Feststellring, Beilagering, rot-brauner Öldichtring, Haltering, untere Laufbuchse, Ring, obere Laufbuchse und rote Sicherungsbuchse **Abb. 17-19**.

• Einbau des Öldichtringes

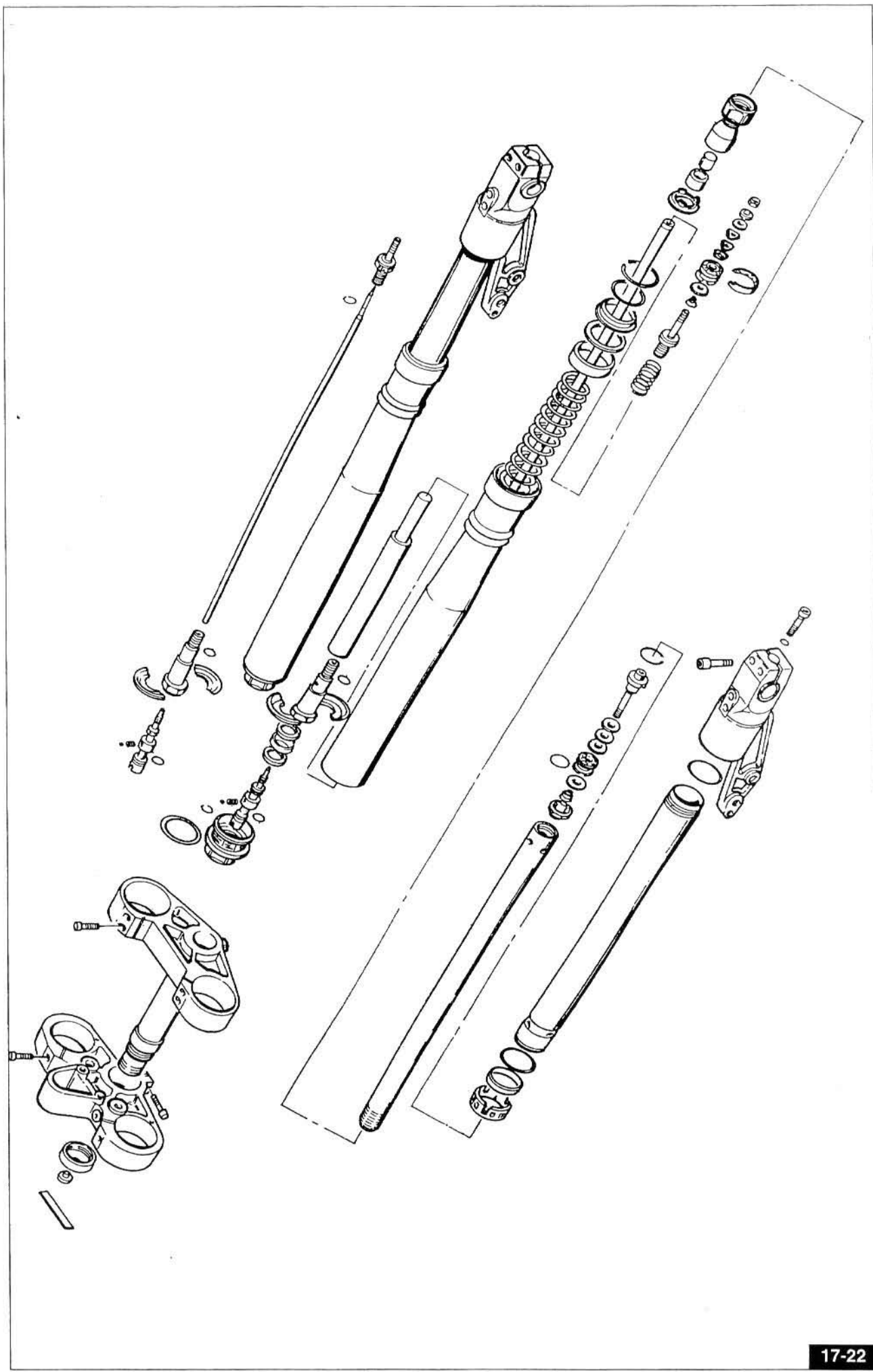
- Den Öldichtring vor dem Einbau in Öl eintauchen.
- Den Öldichtring am Innenrohr mit dem W.P.-Werkzeug wie in **Abb. 17-20** dargestellt einbauen.
- Alle anderen Teile wie in **Abb. 17-19** dargestellt einbauen.
- Das Innenrohr mit allen montierten Teilen und mit der richtig blockierten roten Sicherungsbuchse in das Außenrohr einführen.
- Die Öldichtung in dem Sitz am Außenrohr einlegen. Das W.P. Werkzeug ansetzen **Abb. 17-21** und mit einem Kunststoffhammer oben auf das Außenrohr schlagen, bis die Öldichtung richtig in den Sitz eingetreten ist (dem Klang nach muß die Dichtung perfekt im Sitz liegen).
- Den Feststellring **Abb. 17-17** wieder anbringen.

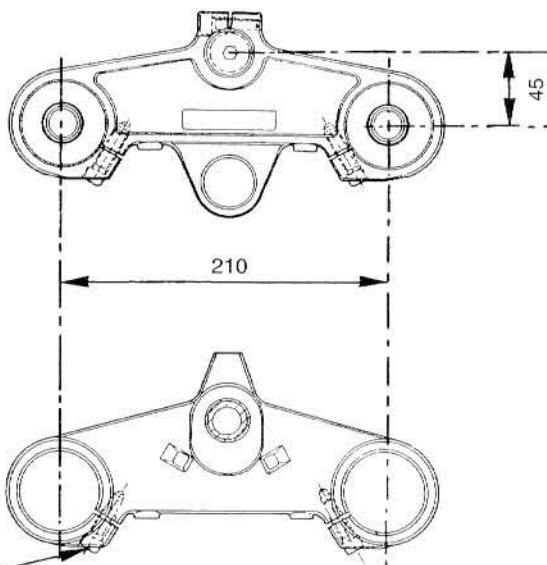
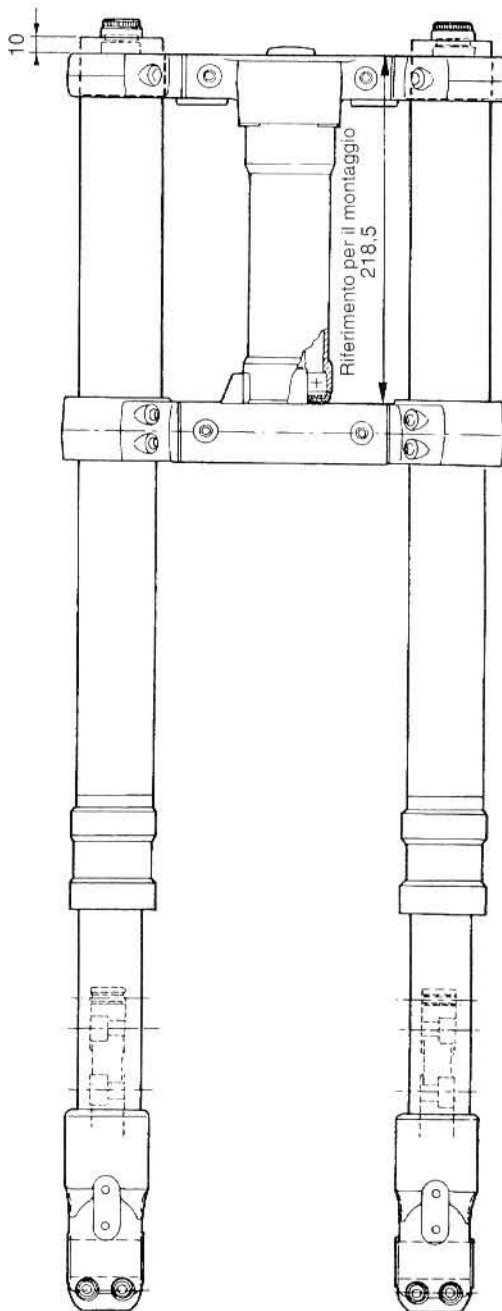
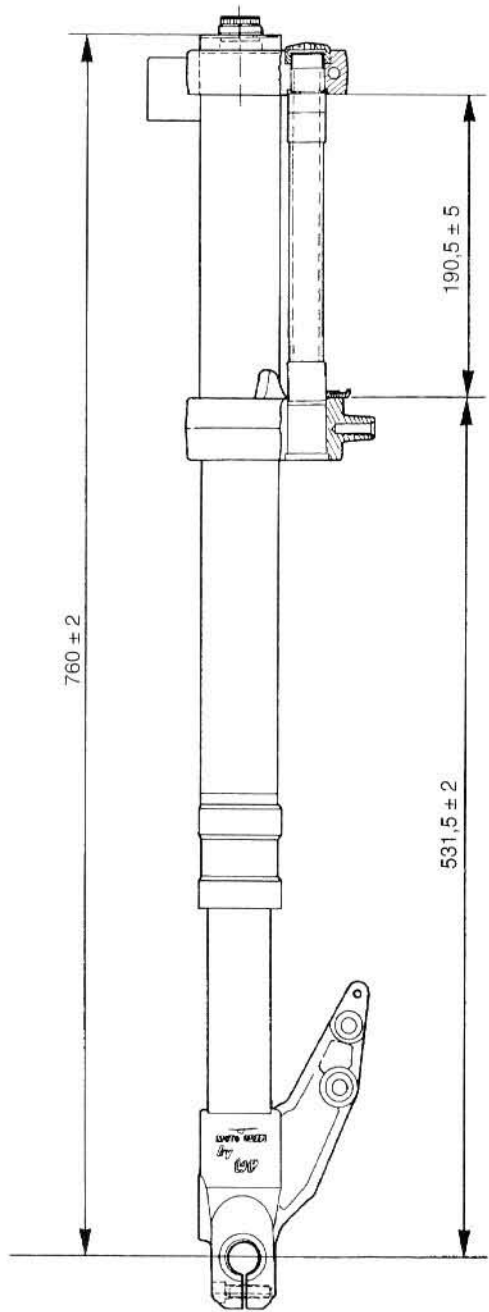


17.8 EINBAU DER GABEL AM MOTORRAD

- Das rechte und linke Gabelbein sind nicht identisch. Am rechten Gabelbein (vom Fahrer aus gesehen) ist die Einstellvorrichtung der hydraulischen Bremse für die Einfederung angebracht; am linken Gabelbein ist die Einstellvorrichtung der hydraulischen Bremse für die Ausfederung angebracht.
- Für den Einbau der Gabel müssen die Gabelbeine und Platten perfekt gereinigt werden.

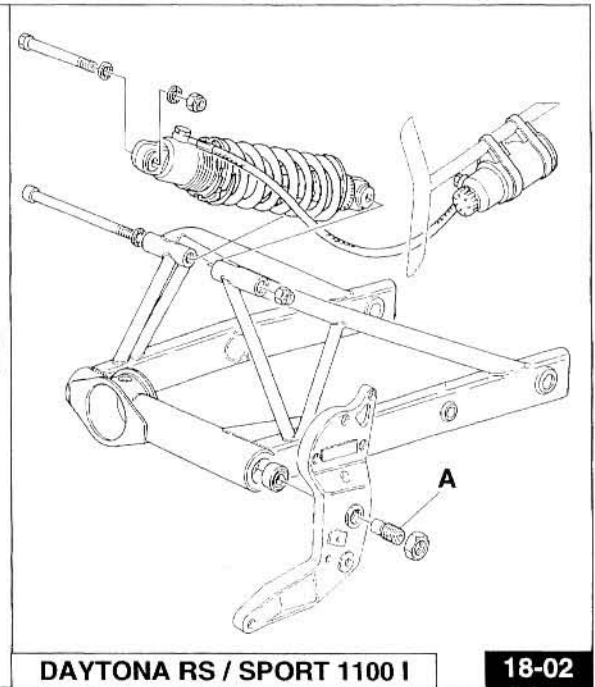
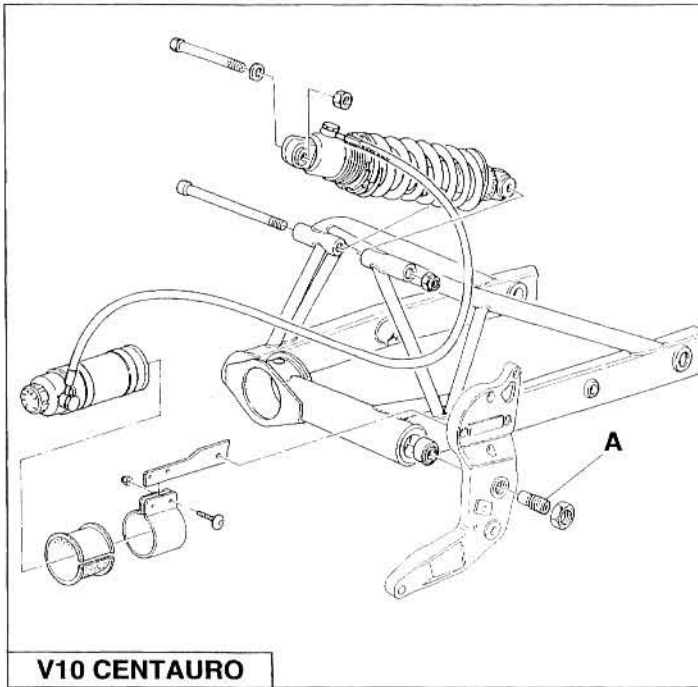
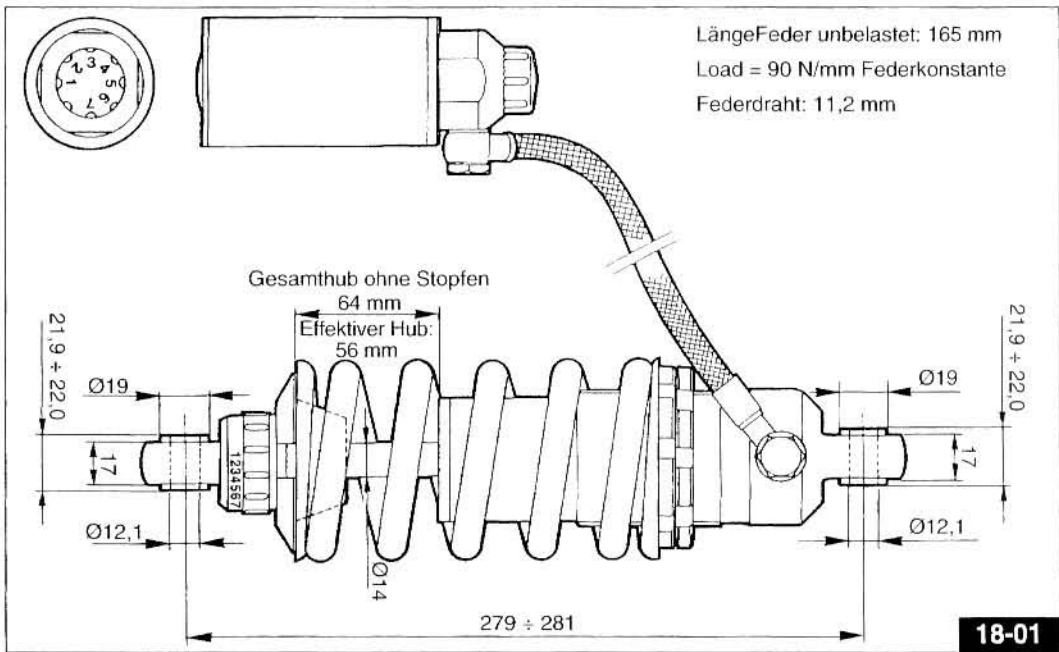
Für die fertige Montage der Vorderachse die in Punkt 17.2 dargestellten Eingriffe in umgekehrter Reihenfolge durchführen.





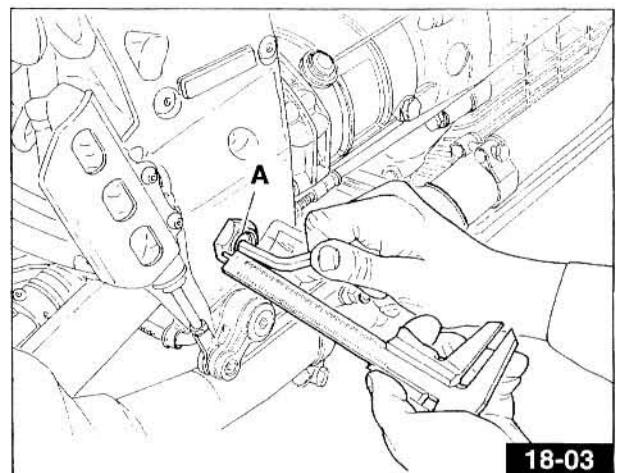
18 FEDERUNG HINTERRAD

Einstellung Stoßdämpfer Hinterrad WHITE POWER (siehe auf Kapitel 5.6)

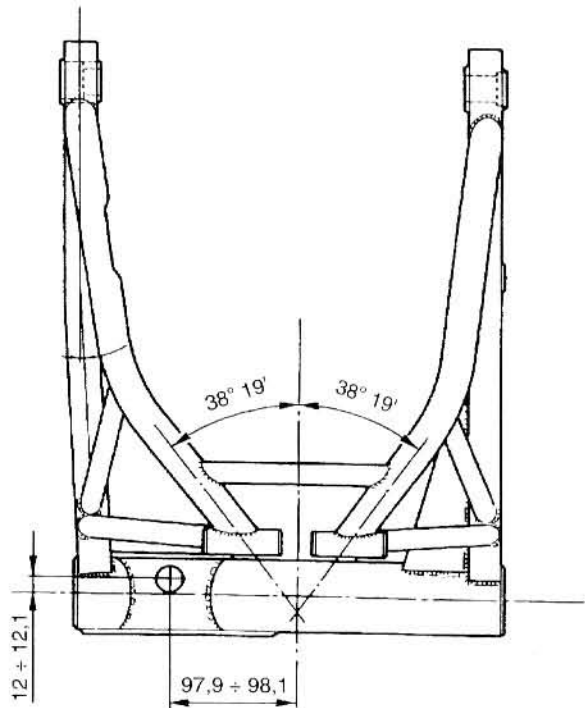
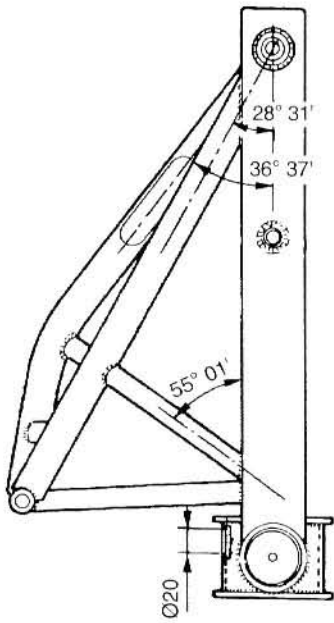
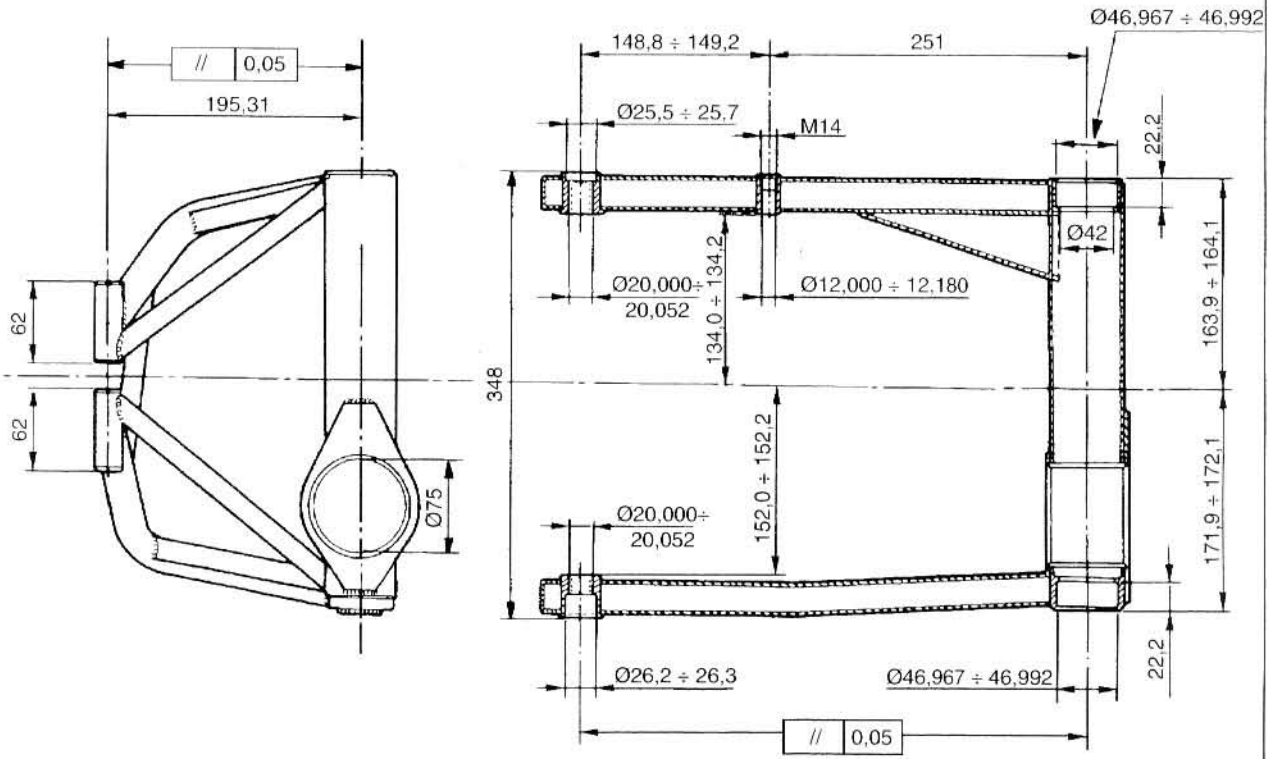


Einstellung Spiel Schwinggabel (ABB.18-02 / 18-03)

Die Gabel muß ohne Spiel frei schwingen.
 Für eine exakte Einstellung beachten, daß die zwei Bolzen «A» in gleicher Weise vorstehen müssen.
 Für die obengenannte Einstellung einen Steckschlüssel (8 mm) und eine Lehre verwenden.



SCHWINGENGABEL



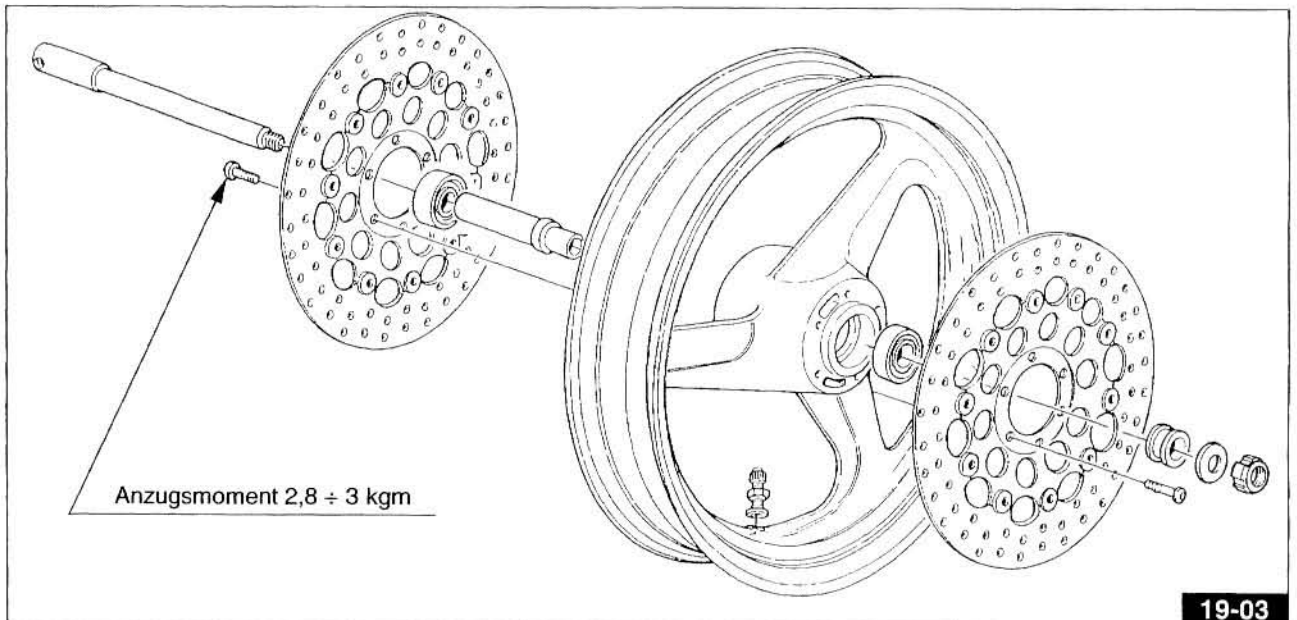
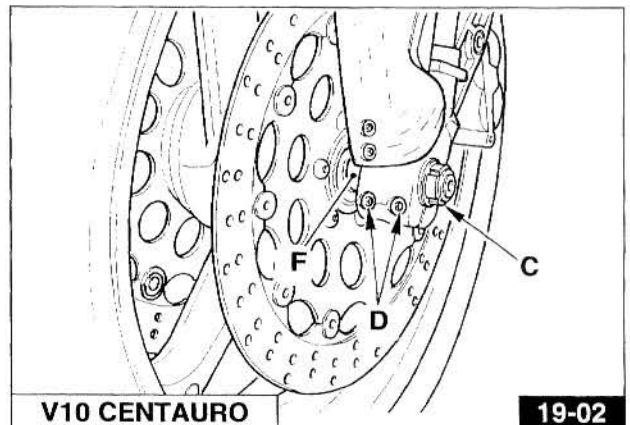
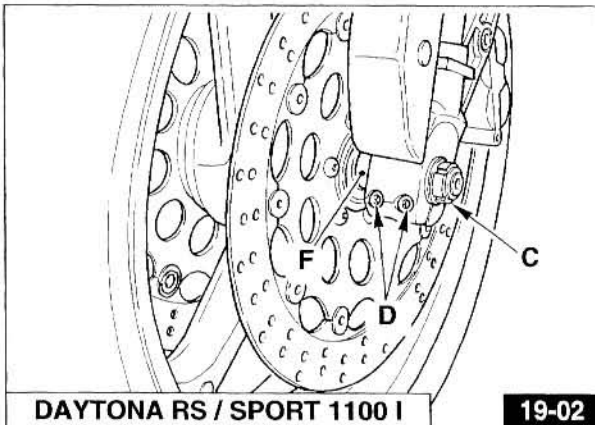
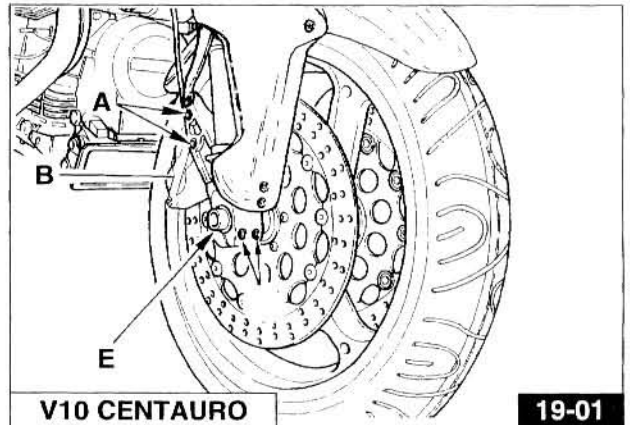
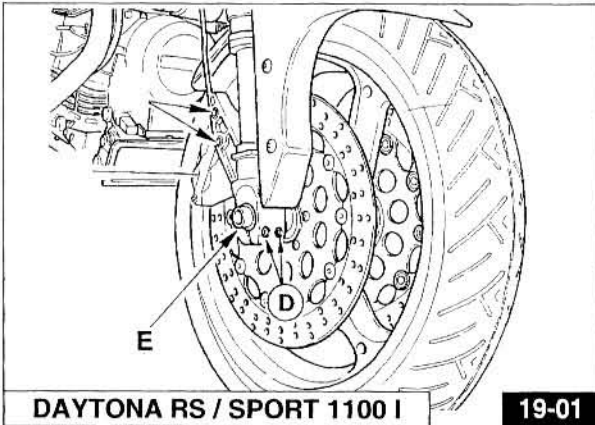
19 RÄDER

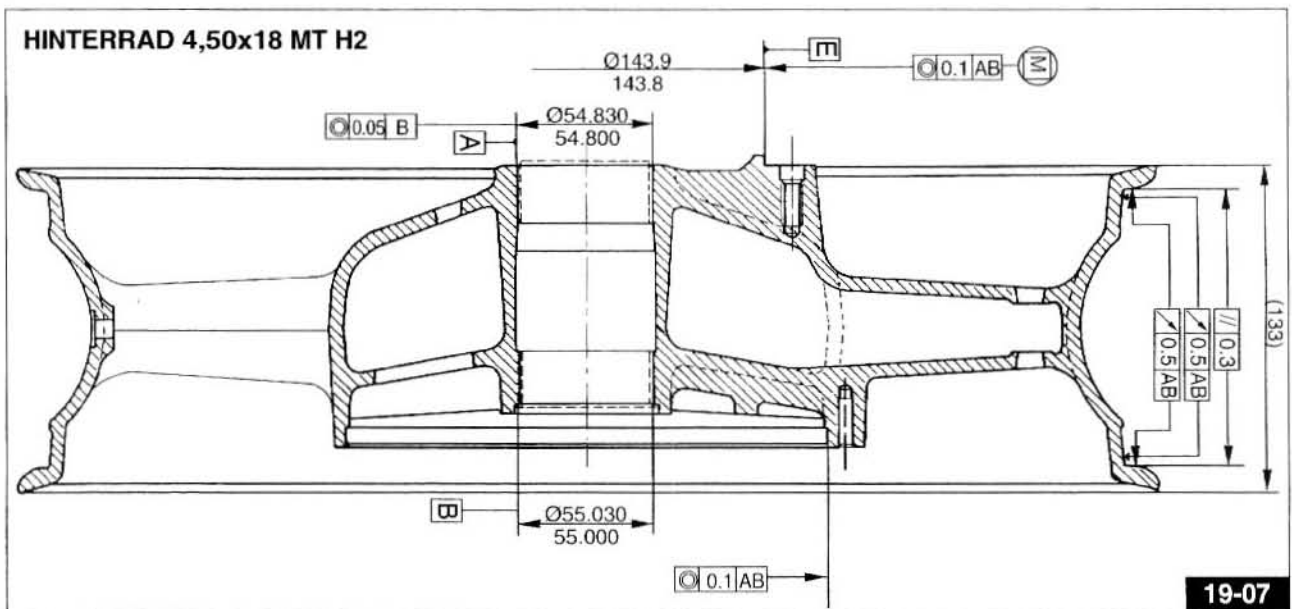
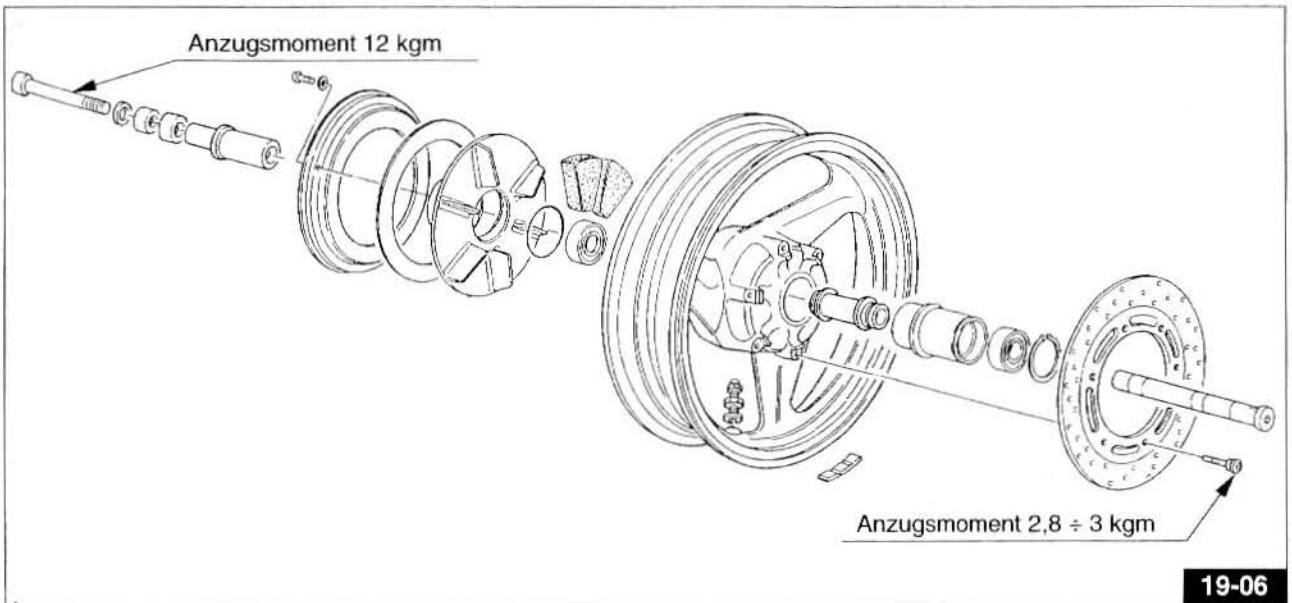
19.1 VORDERRAD

Ausbau Vorderrad (Abb. 19-01 / 19-02)

Um das Vorderrad vom Fahrzeug auszubauen, wie folgt vorgehen:

- eine Halterung unter das Motorgehäuse stellen, um das Vorderrad vom Boden abzuheben;
- die Schrauben «A», die die Zange an den Gabelhülsen befestigen, abschrauben und von den Hülsen selbst die Zangen «B» mit den entsprechenden darauf montierten Rohren abnehmen;
- mit Schlüssel Cod. 01929300 die Nutmutter «C» für die Radbolzenbefestigung lösen;
- den Bolzen «D» abschrauben und einprägen, wie das Distanzstück «E» montiert ist;
- den Bolzen «E» herausziehen; dabei darauf achten, wie das Distanzstück «F» montiert ist;
- das Rad abnehmen;
- für den Einbau des Vorderrads in umgekehrter Reihenfolge vorgehen und darauf achten, daß die exakte Position des Distanztückes eingehalten wird; anschließend den Bremshebel kontinuierlich drücken, bis die Kolben der Zangen wieder in die Normalposition veretzt werden.





19.3 REIFEN

Die Reifen gehören zu denjenigen Fahrzeugteilen, die auf jeden Fall kontrolliert werden müssen.

Von ihnen hängt ab: die Stabilität, der Fahrkomfort des Fahrzeugs und in einigen Fällen auch die Sicherheit des Fahrzeugführers.

Daher wird dringend davon abgeraten, Reifen zu verwenden, deren Profil weniger als 2 mm beträgt.

Auch ein Reifenluftdruck, der von der Norm abweicht, kann die Stabilität des Fahrzeugs beeinträchtigen und zu verstärkter Abnutzung der Reifen führen.

Die vorgeschriebenen Werte für den Luftdruck sind wie folgt:

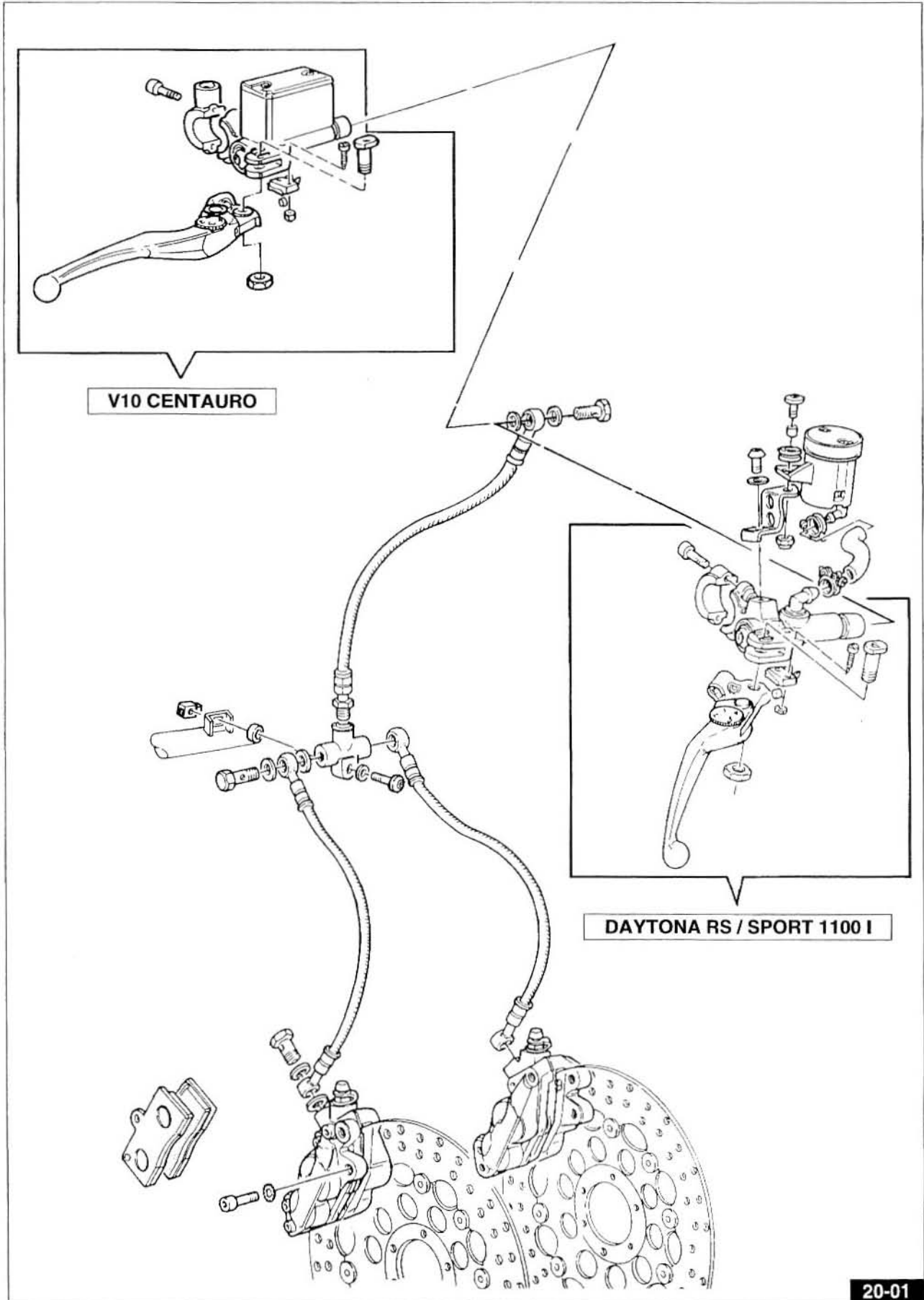
- Vorderrad: mit einer oder zwei Personen 2,2 bar;
- Hinterrad: mit einer Person 2,4 bar; mit zwei Personen 2,6 bar.

ANM.: Die obengenannten Werte gelten für den normalen Fahrstil. Beim Fahren mit Höchstgeschwindigkeiten über längere Zeit, Fahren auf Autobahn, wird empfohlen, die obengenannten Werte des Reifendrucks um 0,1 bar zu erhöhen.

20 BREMSANLAGE

Für die Einstellung des vorderen Bremshebels siehe auf Kapitel 5.2.

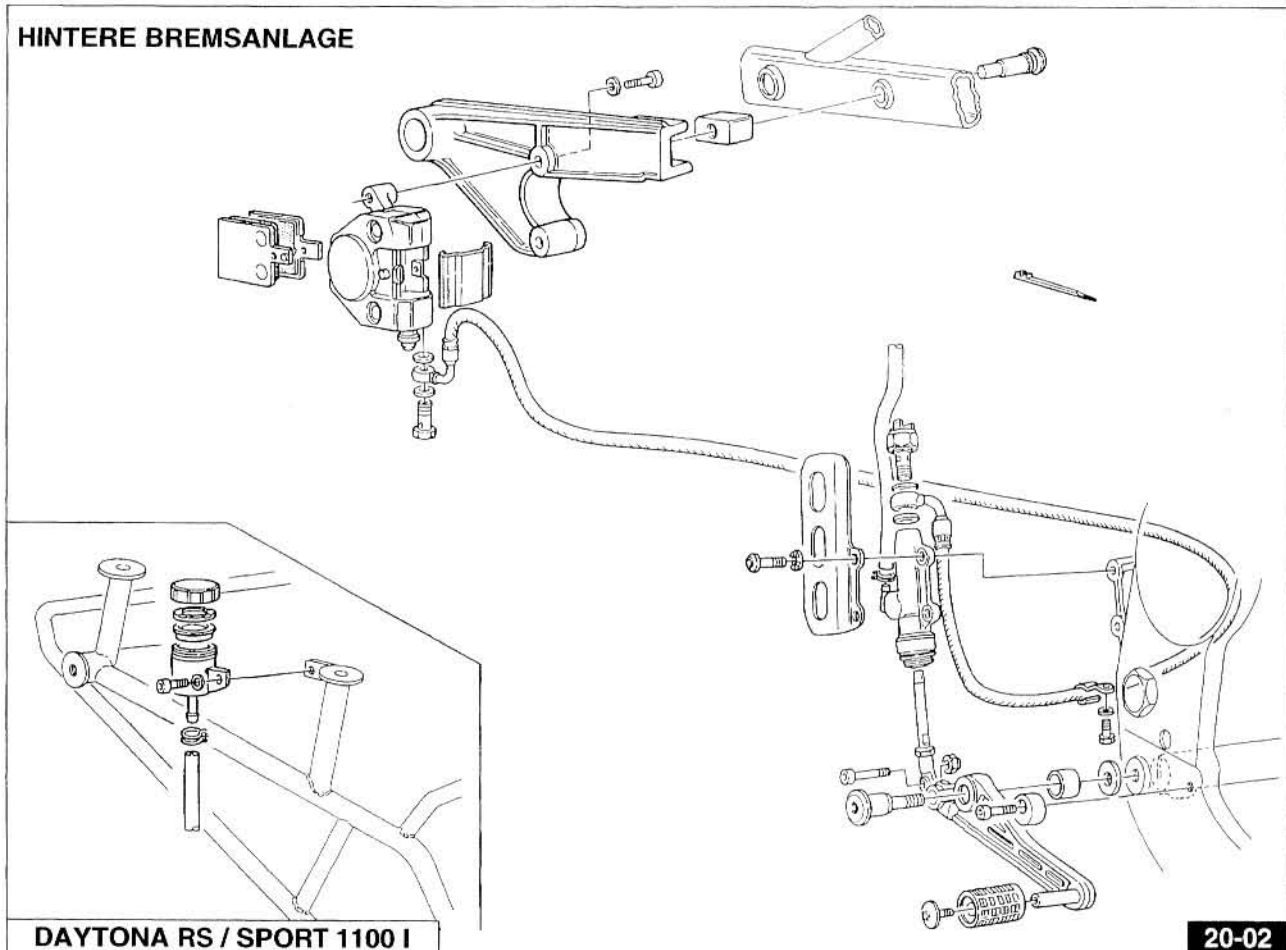
VORDERE BREMSANLAGE



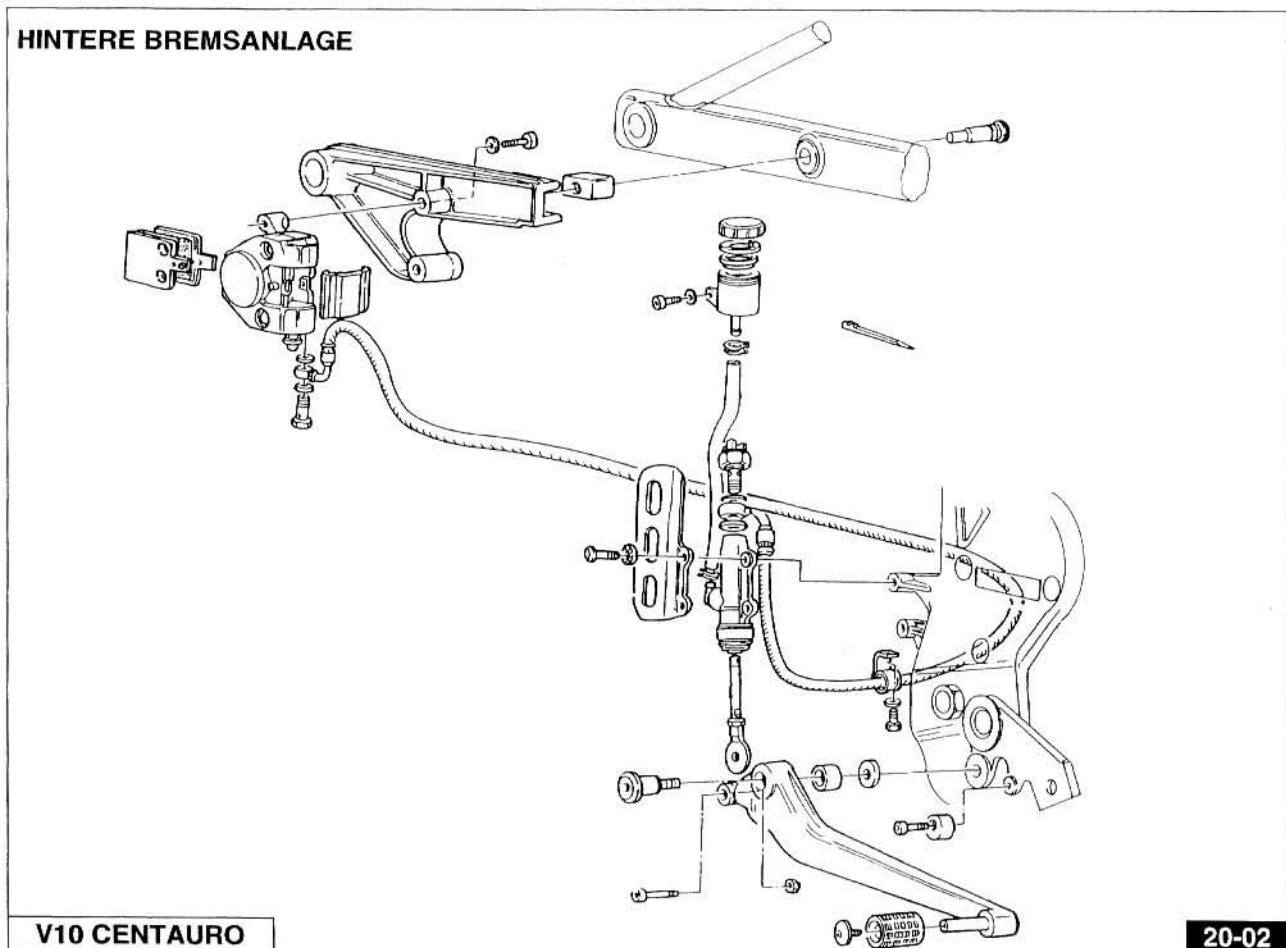
20-01

Zur Einstellung des Pedals der Hinterradbremse, siehe auf Kapitel 5.2.

HINTERE BREMSANLAGE



HINTERE BREMSANLAGE



20.1 KONTROLLE ABNUTZUNG DER BREMSBELÄGE

Alle 3000 km die Stärke der Bremsbeläge überprüfen:

■ Mindeststärke des Abreibmaterials. 1,5 mm.

Sollte die Mindeststärke des Reibmaterials unter dem obengenannten Wert liegen, müssen die Bremsbeläge ausgewechselt werden.

Nach Auswechseln der Bremsbeläge erübrigt sich die Reinigung der Bremsanlage; es genügt, die Bremshebel wiederholt zu drücken, bis die Kolben der Bremszangen in die Normalposition gestellt werden.

Beim Auswechseln der Bremsbeläge auch den Zustand der elastischen Leitungen überprüfen: sollten sie beschädigt sein, müssen sie unverzüglich ausgewechselt werden.

ANM. Sollten die Bremsbeläge ausgewechselt werden, empfiehlt sich für die ersten 100 km, die Bremsen nicht zu abrupt zu betätigen, um so ein korrektes Ausrichten der Bremsen zu ermöglichen.

20.2 KONTROLLE BREMSFLÜSSIGKEITSSTAND IN DEN TANKS DER BREMSZYLINDER (ABB.20-03 UND 20-04)

Für das einwandfreie Funktionieren der Bremsen müssen folgende Regeln eingehalten werden:

1 Häufig den Bremsflüssigkeitsstand im Behälter vorne «C» auf Abb.172 und hinten «F» auf Abb.173 kontrollieren. Dieser Flüssigkeitsstand darf nie unter den auf den Behältern angegebenen Mindestpegel absinken.

2 In regelmäßigen Abständen, oder falls erforderlich, Bremsflüssigkeit in die obengenannten Behälter nachfüllen.

Es wird ausdrücklich darauf hingewiesen, daß zum Nachfüllen nur Bremsflüssigkeit aus versiegelten Dosen verwendet werden darf, die erst zum Zeitpunkt des Nachfüllens geöffnet werden.

3 Circa alle 15.000 km oder mindestens einmal jährlich die Bremsflüssigkeit der gesamten Bremsanlage vollständig auswechseln.

Für das einwandfreie Funktionieren der Bremsanlage ist erforderlich, daß die Leitungen immer mit Flüssigkeit gefüllt und vollständig entlüftet sind; ein langer oder nachgiebiger Hebelweg der Bremsgriffe ist ein Anzeichen für schlecht entlüftete Bremsen.

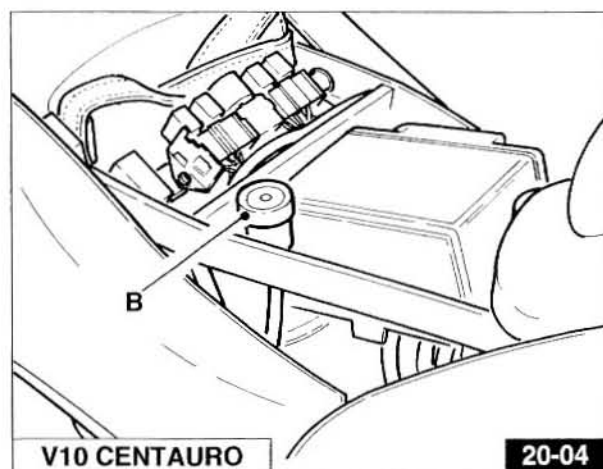
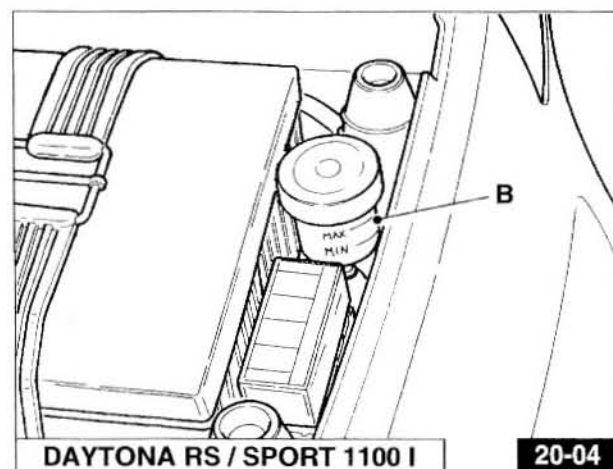
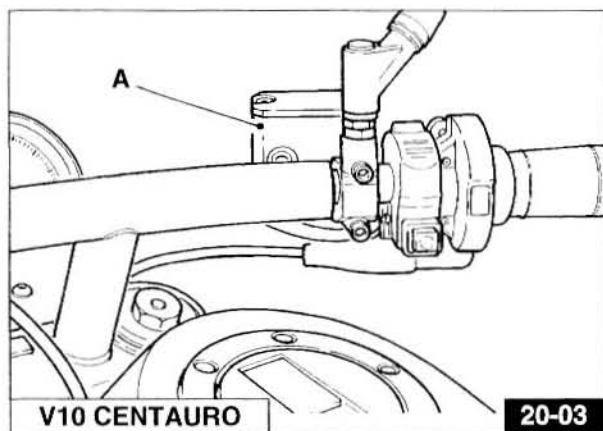
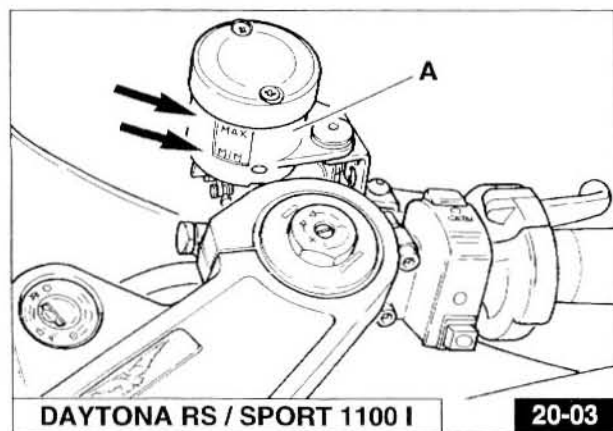
Für die Reinigung des Bremskreises nur frische Bremsflüssigkeit verwenden.

ACHTUNG

Zum anschließenden Trocknen des Bremskreises darf auf keinen Fall Alkohol oder Druckluft verwendet werden; für die Metallteile wird die Verwendung von «Trielina» empfohlen.

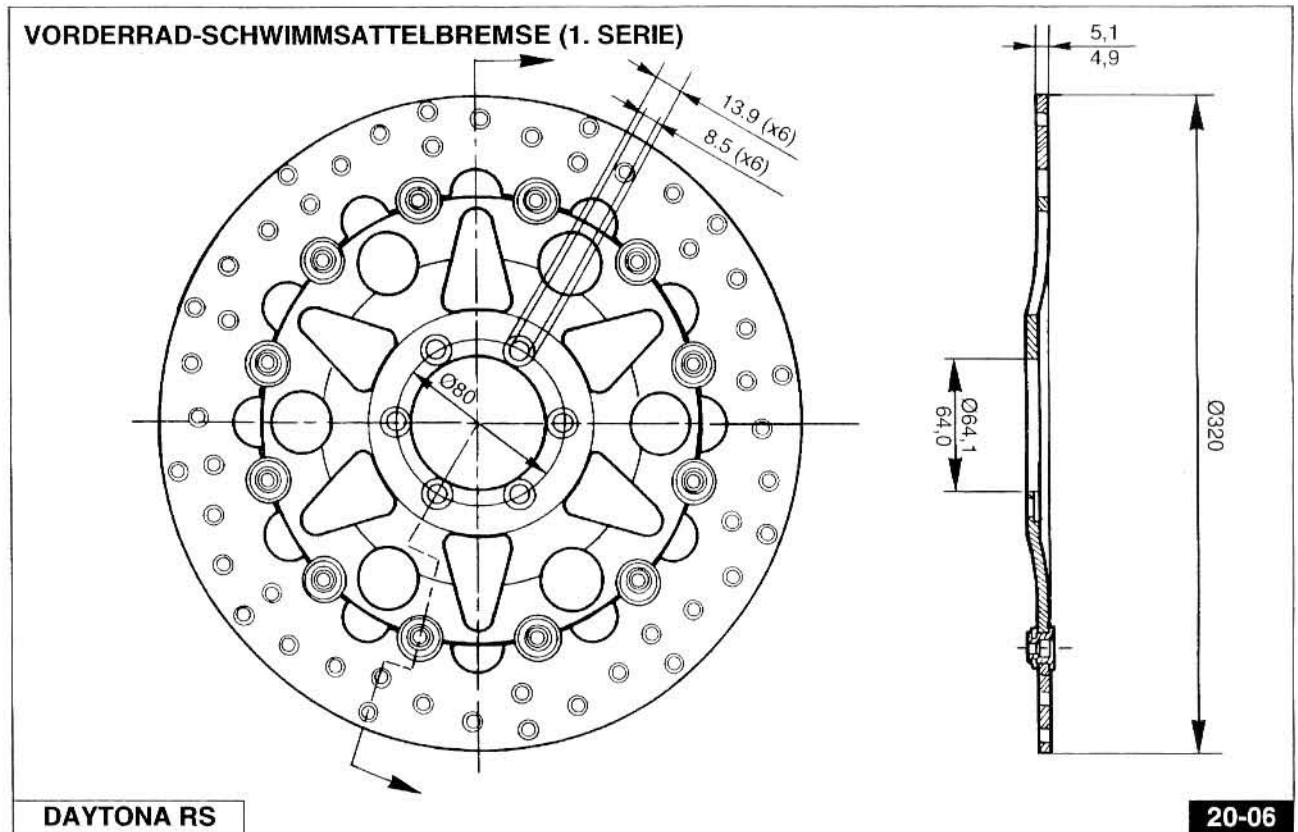
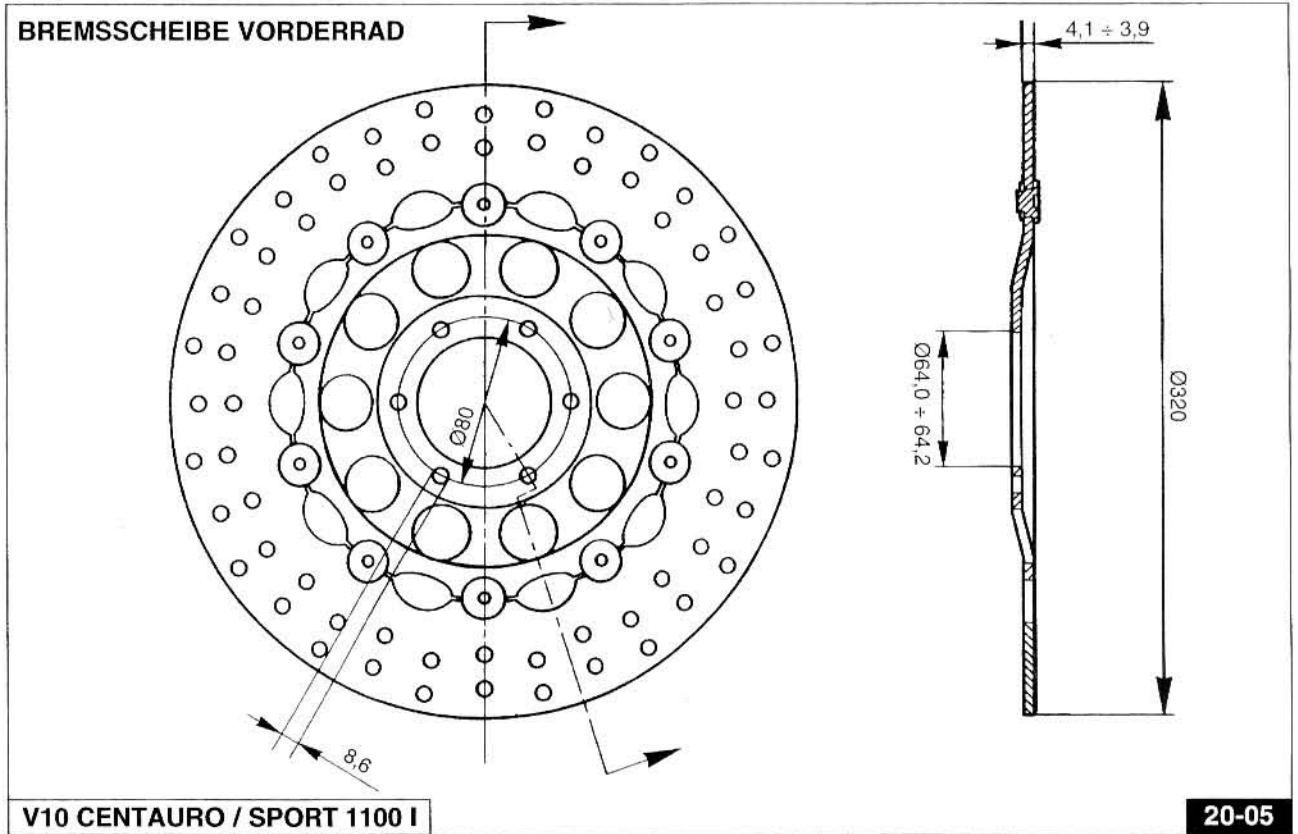
Für eventuelles Schmieren ist die Verwendung von Mineralölen oder -fetten absolut ausgeschlossen. Sollte man keine geeigneten Schmiermittel zur Hand haben, so empfiehlt sich, die Gummi- und Metallteile mit Bremsflüssigkeit zu behandeln.

Zu verwendende Flüssigkeit «Agip Brake Fluid DOT 4».

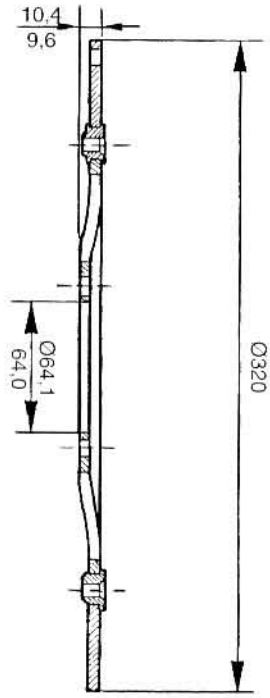
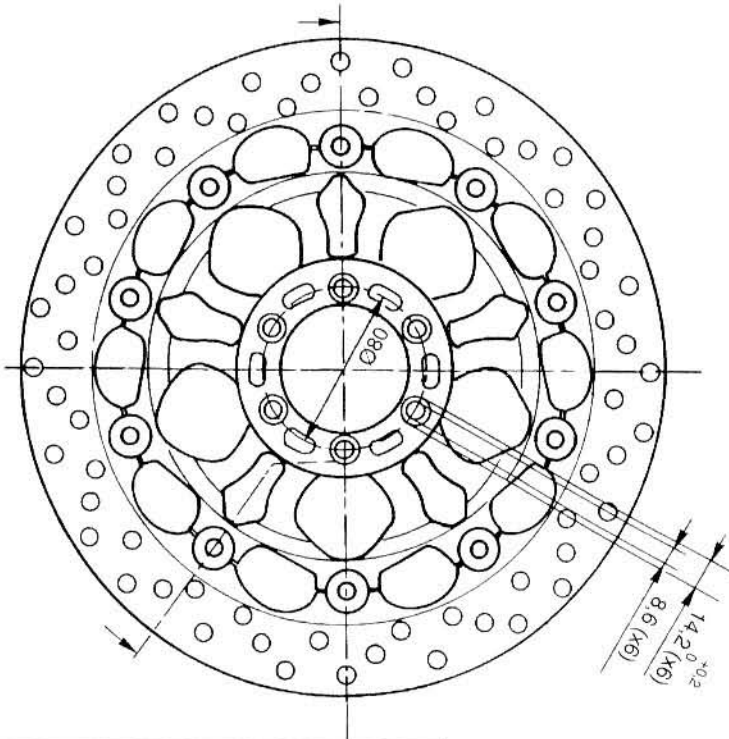


20.3 KONTROLLE BREMSSCHEIBEN

Die Bremsscheiben müssen vollkommen sauber sein und dürfen weder Spuren von Öl, Fett oder anderen Verschmutzungen, noch tiefe Kratzer aufweisen. Das Anzugsmoment der Schrauben, die die Scheiben an den Naben befestigen, muß 2,8+3 kgm betragen.



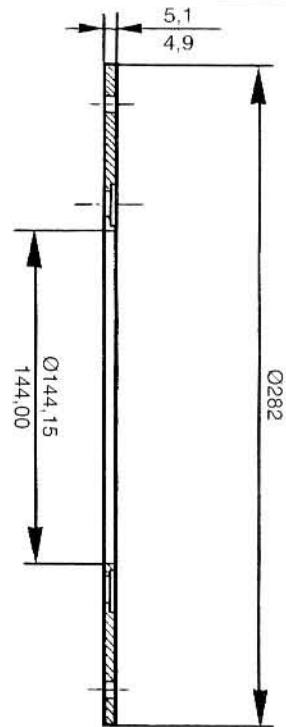
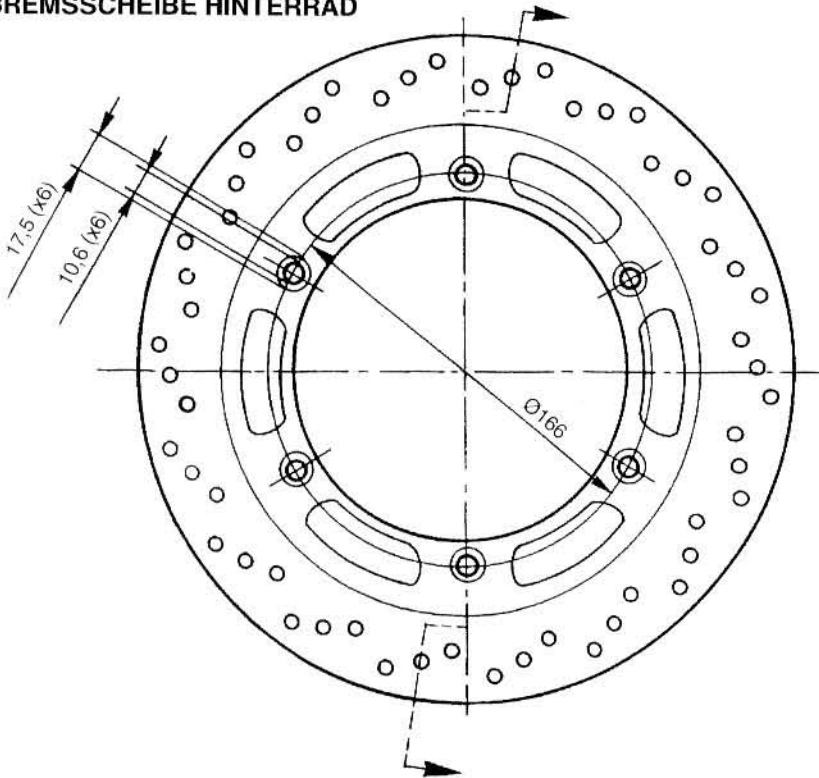
VORDERRAD-SCHWIMMSATTELBREMSE (2. SERIE)



DAYTONA RS / SPORT CORSA 1100 I

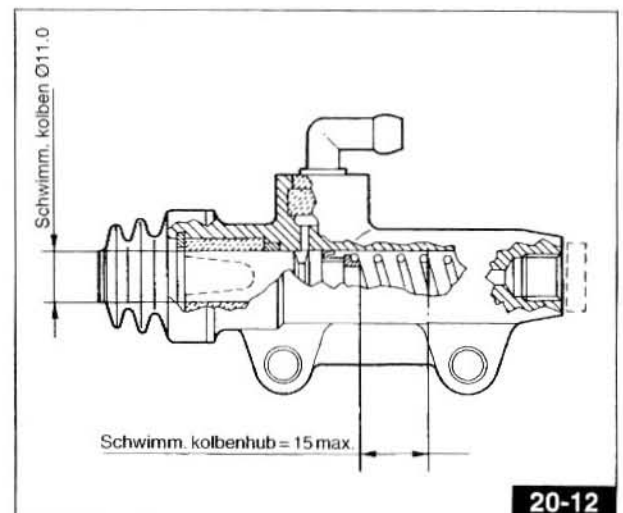
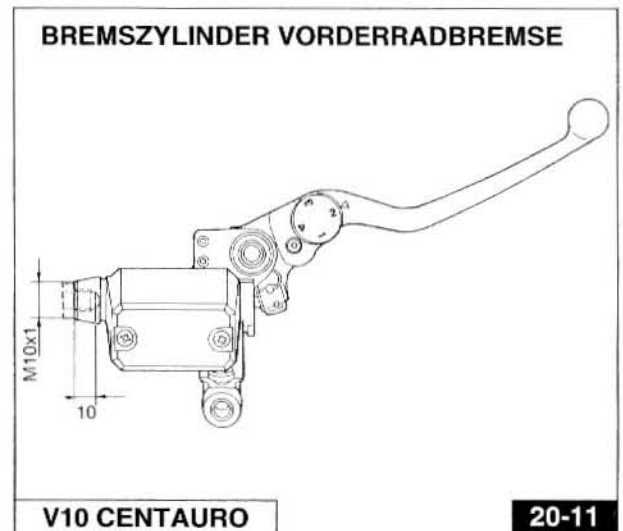
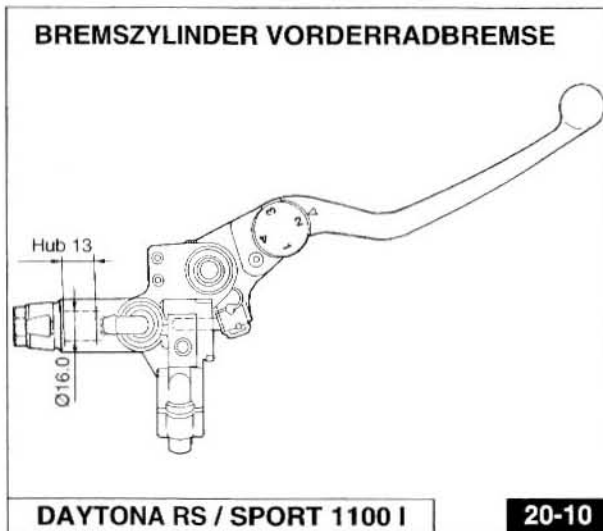
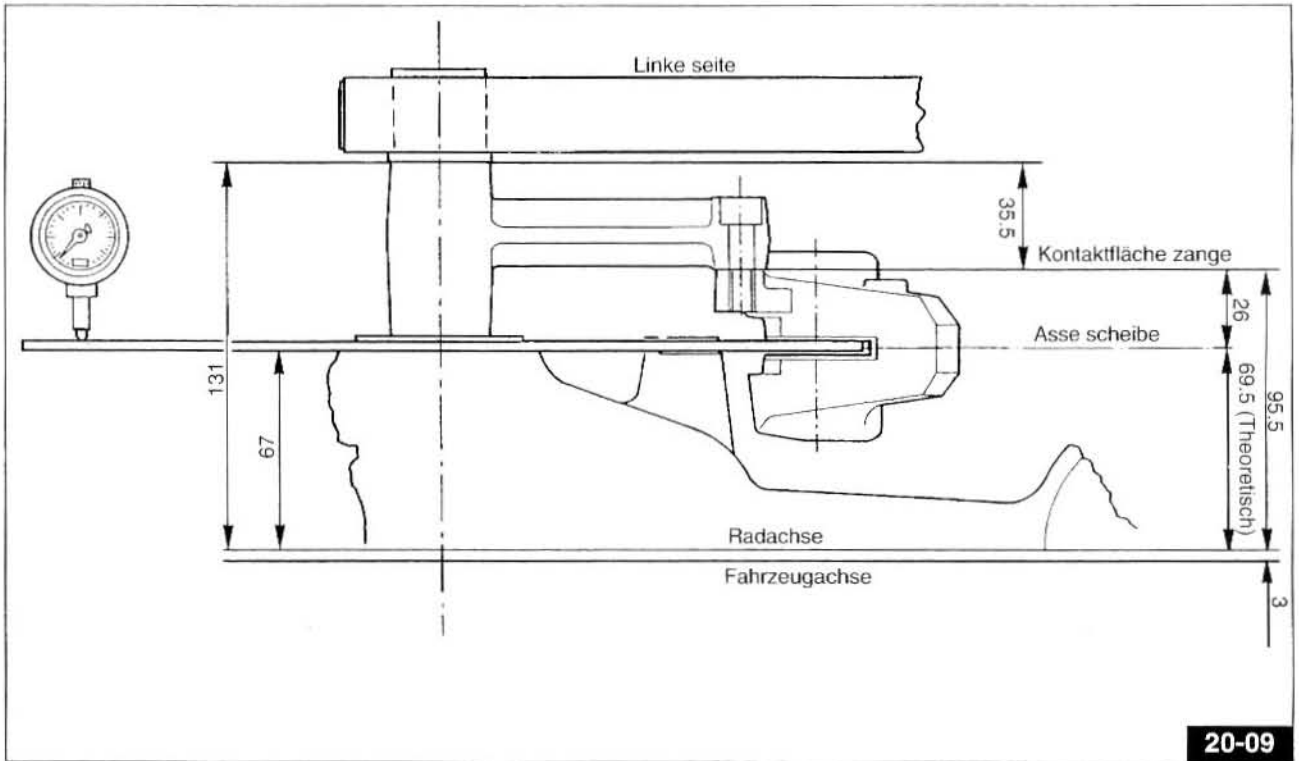
20-07

BREMSSCHEIBE HINTERRAD



20-08

Beim Auswechseln oder bei der Revision der Bremsscheibe des Hinterrads sollte die Planlaufabweichung überprüft werden; hierzu eine Vergleichslehre verwenden; der maximal zuläßige Wert darf 0,2 mm nicht überschreiten. Sollte der Wert der Planlaufabweichung der Bremsscheibe höher als der obengenannte Wert sein, muß die Montage der Bremsscheibe auf der Nabe und das Spiel der Lager des Rades genau überprüft werden.



20.4 ENTLÜFTEN DER BREMSANLAGEN

Das Entlüften der Bremsanlagen ist dann erforderlich, wenn sich im Bremskreis Luftblasen befinden und demzufolge der Hebelweg zu lange und nachgiebig ist.

Für das Entlüften der Bremsanlagen wie folgt vorgehen:

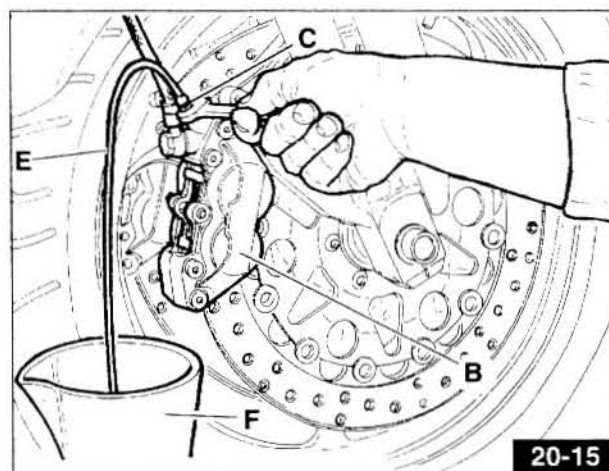
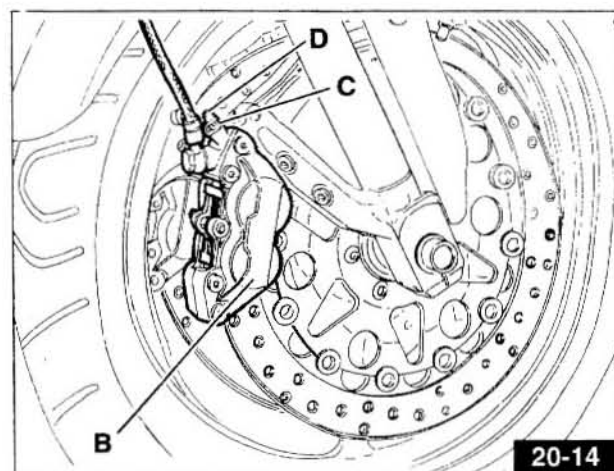
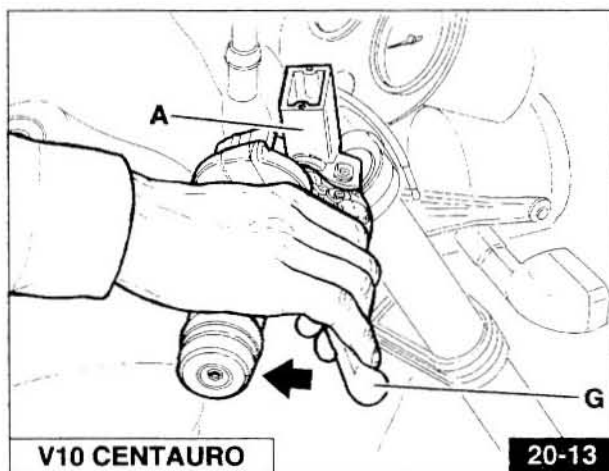
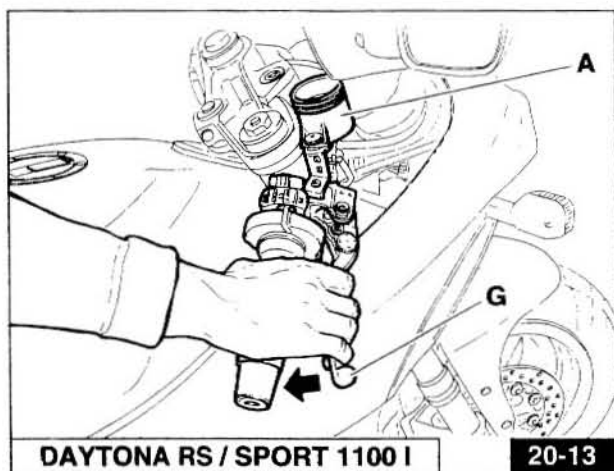
Bremsanlage Vorderrad

- Griff soweit drehen, bis sich der Behälter «A» - **Abb. 20-13** in horizontaler Position befindet;
- Falls erforderlich, den Bremsflüssigkeitsbehälter «A» - **Abb. 20-13** auffüllen (darauf achten, daß der Flüssigkeitsstand während dem Entlüften der Bremsanlage nicht unter den Mindeststand sinkt);
- über die Bremszangen «B» - **Abb. 20-15** die Bremse entlüften:

- 1 Auf die Entlüftungsschraube «C» - **Abb. 20-14** (nachdem der Gummistöpsel «D» - **Abb. 20-14** entfernt wurde) den transparenten Plastikschlauch «E» - **Abb. 20-15** anbringen; das andere Ende des Schlauches ist mit einem transparenten Behälter «F» - **Abb. 20-15** verbunden, der zum Teil bereits mit Bremsflüssigkeit gefüllt wurde;
- 2 Entlüftungsschraube «C» - **Abb. 20-15** aufdrehen;
- 3 Bremshebel am Griff «G» - **Abb. 20-13** bis zum Anschlag drücken und wieder auslassen; einige Sekunden warten, bevor der nächste Pumpvorgang durchgeführt wird. Vorgang wiederholen (den transparenten Behälter «F» - **Abb. 20-15** vom Plastikschlauch «E» - **Abb. 20-15** im Auge behalten), bis Bremsflüssigkeit ohne Luftbläschen austritt;
- 4 Bremshebel «G» - **Abb. 20-13** am Anschlag gedrückt halten, Entlüftungsschraube «C» - **Abb. 20-15** festschrauben; anschließend Plastikschlauch «E» - **Abb. 20-15** abziehen und den Gummistöpsel «D» - **Abb. 20-14** auf der Entlüftungsschraube befestigen.

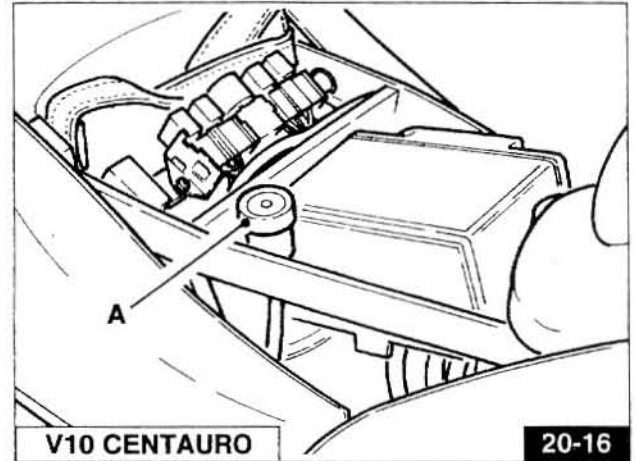
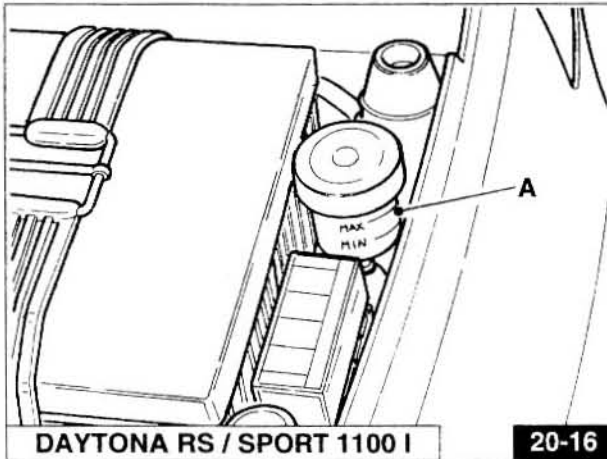
Wurde die Entlüftung der Bremsen korrekt durchgeführt, stellt man sofort bei Betätigen des Bremshebels «G» - **Abb. 20-13** die unverzügliche und unnachgiebige Wirkung der Bremsen fest.

Sollte dies nicht der Fall sein, muß obengenannter Vorgang wiederholt werden.

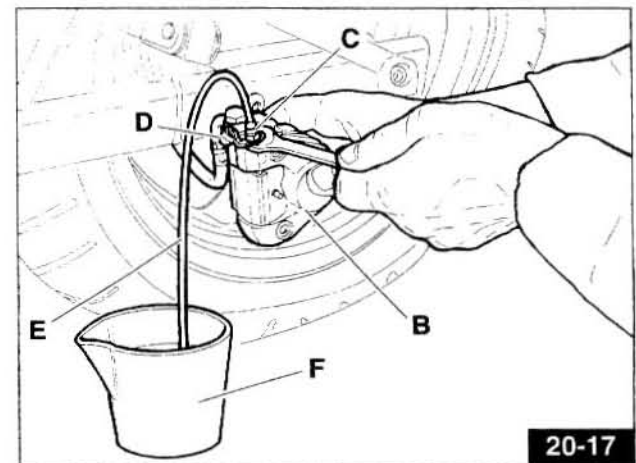


Bremsanlage Hinterrad

- Falls erforderlich, Bremsflüssigkeitsbehälter «A» - **Abb. 20-16** auffüllen (darauf achten, daß beim Entlüften der Bremsanlage die Bremsflüssigkeit nicht unter das vorgeschriebene Minimum absinkt).
- Entlüftung über die Bremszangen «B» - **Abb. 20-17** durchführen, nachdem diese vom Halterungsflansch abmontiert und so positioniert wurden, daß die Entlüftungsschraube «C» - **Abb. 20-17** nach oben zeigt.

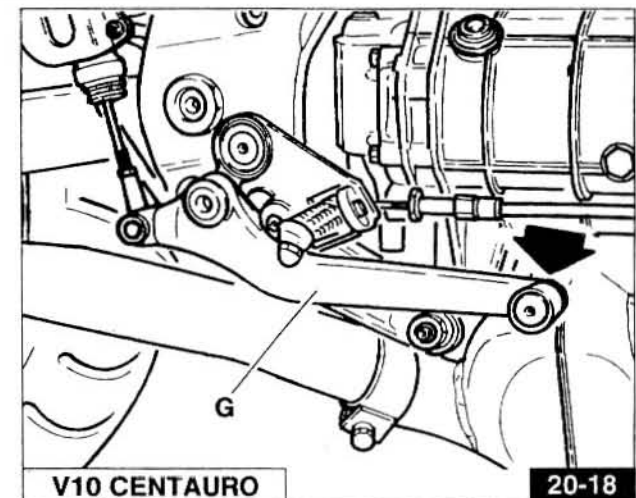
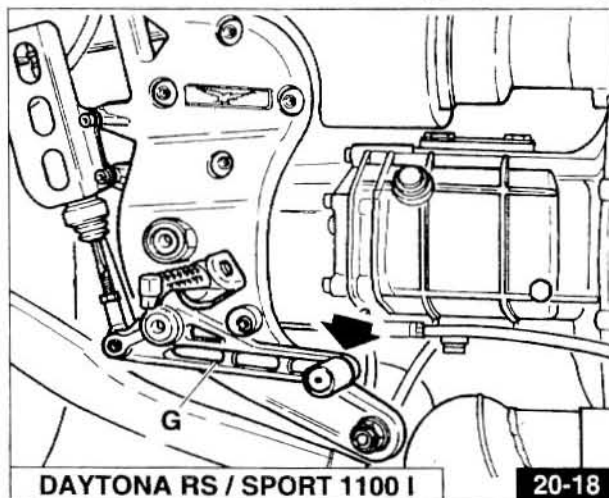


- 1 Auf die Entlüftungsschraube «C» - **Abb. 20-17** (nachdem der Gummistöpsel «D» - **Abb. 20-17** entfernt wurde) den transparenten Plastikschlauch «E» - **Abb. 20-17** anbringen; das andere Schlauchende befindet sich in einem transparenten Behälter «F» - **Abb. 20-17**, der zum Teil bereits mit Bremsflüssigkeit gefüllt;
- 2 Entlüftungsschraube «C» lockern **Abb. 20-17**;
- 3 Bremspedal «G» - **Abb. 20-18** bis zum Anschlag drücken und wieder auslassen; einige Sekunden warten, bevor der nächste Pumpvorgang durchgeführt wird. Vorgang wiederholen und dabei den transparenten Behälter «F» - **Abb. 20-17** im Auge behalten, bis aus dem Plastikschlauch «E» - **Abb. 20-17** Bremsflüssigkeit ohne Luftbläschen fließt.



- 4 Bremspedal «G» - **Abb. 20-18** gedrückt halten und die Entlüftungsschraube «E» - **Abb. 20-17** zuschrauben; anschließend den Plastikschlauch «D» - **Abb. 20-17** entfernen und den Gummistöpsel «M» wieder auf die Entlüftungsschraube anbringen.
- Wurde die Entlüftung der Bremsanlage korrekt durchgeführt, stellt man sofort bei Betätigen des Bremspedals «G» - **Abb. 20-18** die unverzügliche und unnachgiebige Wirkung der Bremsen fest.

Sollte dies nicht der Fall sein, obengenannten Vorgang wiederholen.



21 ELEKTRISCHE ANLAGE

Die elektrische Anlage besteht aus:

- Batterie.
- Elektromagnetisch gesteuerter Anlasser.
- Drehstrom-Lichtmaschine, vorne an der Antriebswelle.
- Anzeigevorrichtung Kraftstoffreserve.
- Fernschalter Scheinwerfer.
- Zündspulen.
- Elektronische Steuergehäuse I.A.W.
- Phasen-/Drehzahlsensor.
- Spannungsregler.
- Sicherungskasten (Nr. 6 15-A-Sicherungen).
- Fernschalter für Steuerung des Steuergehäuses.
- Fernschalter für Steuerung Pumpe-Spulen-Einspritzdüsen.
- Anlassrelais.
- Vorderer Scheinwerfer.
- Rücklicht.
- Blinker.
- Umschalter für Einschaltung der Warnblinklichter(nur für DAYTONA RS und SPORT 1100 I).
- Umschalter für Anwendereinschaltung.
- Lichtschalter für Blinker, Hupe und Lichthupe.
- Aussetzung.
- Schalter zum Anlassen und Abstellen des Motors.
- Elektrisches Horn.
- Instrumentenbrett-Anzeiger: Getriebe-Leerlauf (grünes Licht), «Stadt»-Parkleuchte (grünes Licht), Öldruckkontrolle (rotes Licht), Abblendelichtlampe (blaues Licht), ungenügende Stromverteilung der Lichtmaschine (rotes Licht), Kraftstoffreserve (orange), Blinker (grünes Licht).

21.1 BATTERIE

- Anleitungen für das Aufladen

Für das Aufladen der Batterie muß man ein Ladegerät mit konstanter Spannung verwenden.

ACHTUNG

Beim Gebrauch anderer Ladegeräte wird die Batterie irreparabel beschädigt.

Generelle Anmerkungen

Beim Laden von dichten Akkumulatoren aus reinem Blei sowie anderen aufladbarer Akkumulatoren wird die während des Entladens abgegebene Energie neu aufgeladen. Da es sich dabei in einem gewissen Sinn um einen ineffizienten Vorgang handelt, muß man im Akkumulator die während des Entladens abgegebene Amperezahl zu 105 bis 110% aufladen. Die für eine komplette Aufladung notwendige Energiemenge hängt davon ab, inwieweit der Akkumulator entladen ist, von der Auflademethode und Aufladezeit sowie von der Temperatur.

Wichtig ist es, anzumerken, daß die Batterie imstande ist, vor der erforderlichen Überladung die gesamte oder fast die gesamte Kapazität abzugeben. Für eine optimale Dauer in Hinblick auf die Zyklusanzahl muß die Batterie auf alle Fälle regelmäßig überladen werden.

Die Batterie kann auf verschiedene Weisen aufgeladen werden. Das Ziel ist es, Strom zur Batterie in der Entladerrichtung entgegengesetzter Richtung zuzuführen. Das Laden mit konstanter Spannung ist eine herkömmliche Methode für das Aufladen von Bleiakkumulatoren.

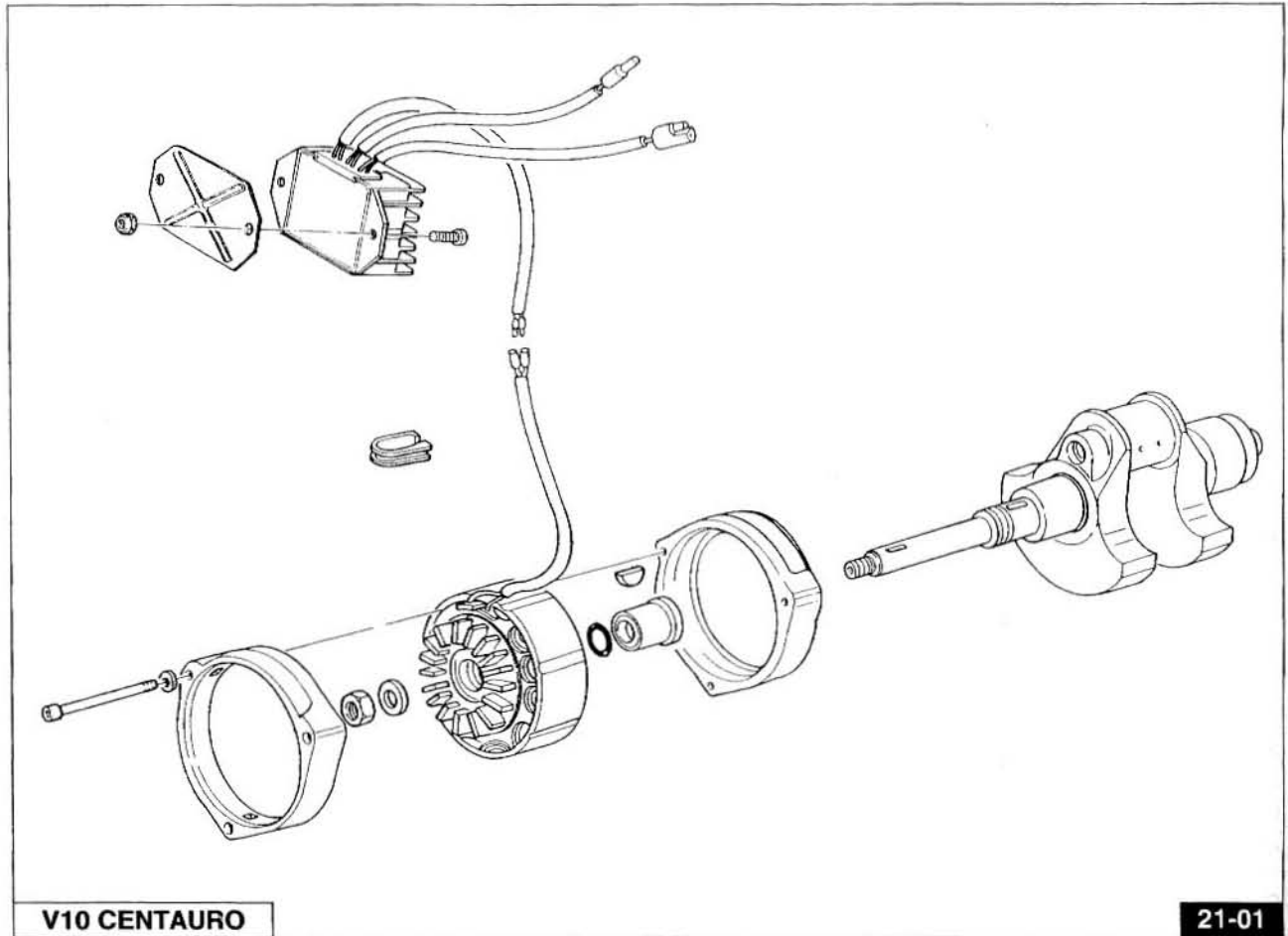
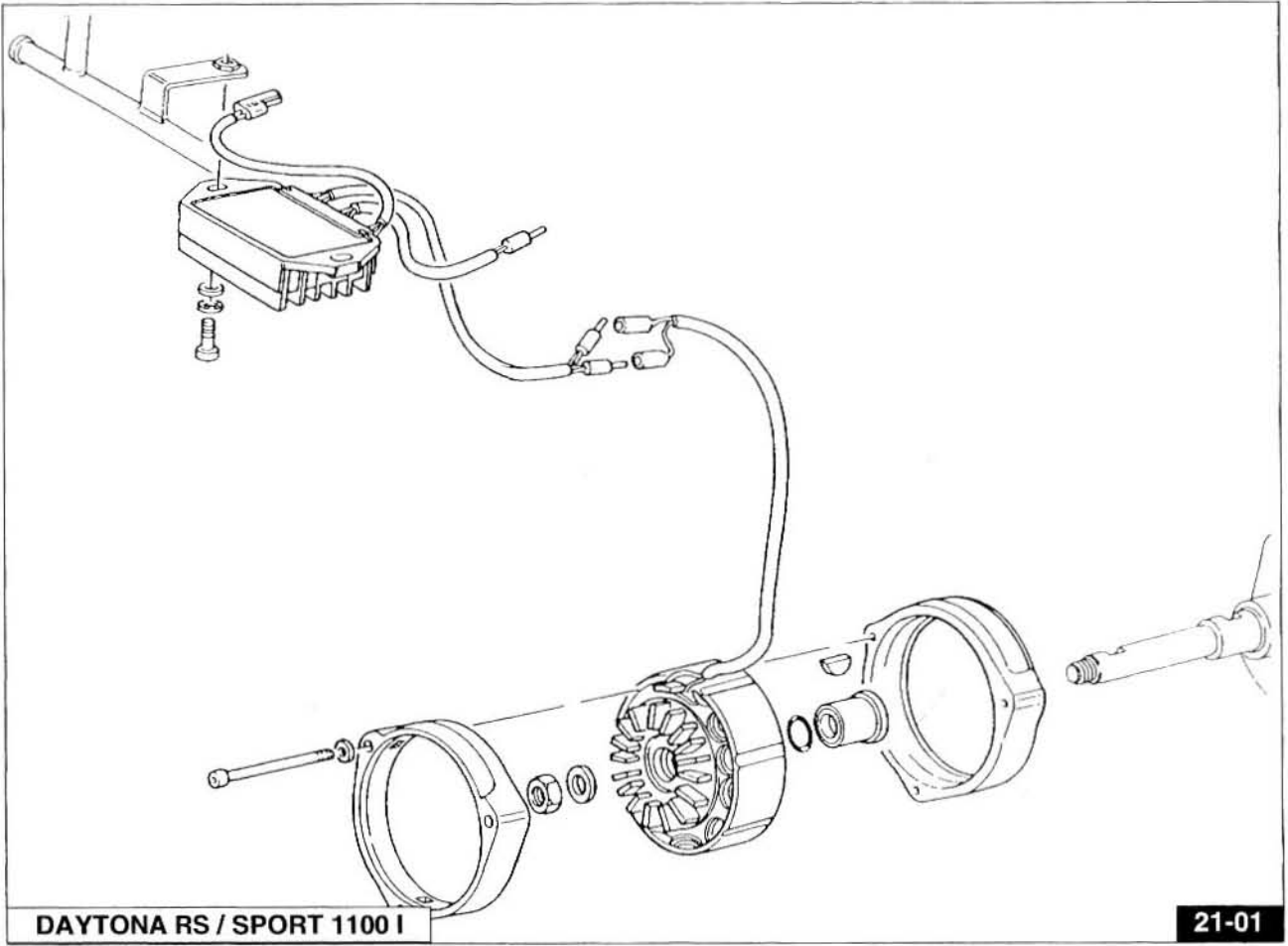
Laden mit konstanter Spannung

Die Lademethode mit konstanter Spannung ist die am meisten effiziente für das Aufladen von dichten Akkumulatoren aus reinem Blei. Mit dieser Methode ist eine Begrenzung des vom Ladegerät zugeführten Höchststroms nicht erforderlich, unter der Voraussetzung, daß die Spannung innerhalb der nachstehend angegebenen Werte reguliert wird. Diese Eigenschaft ist auf den inneren, extrem niedrigen Widerstand der Batterie und auf die hohe Rekombinationsleistung während des Ladens zurückzuführen.

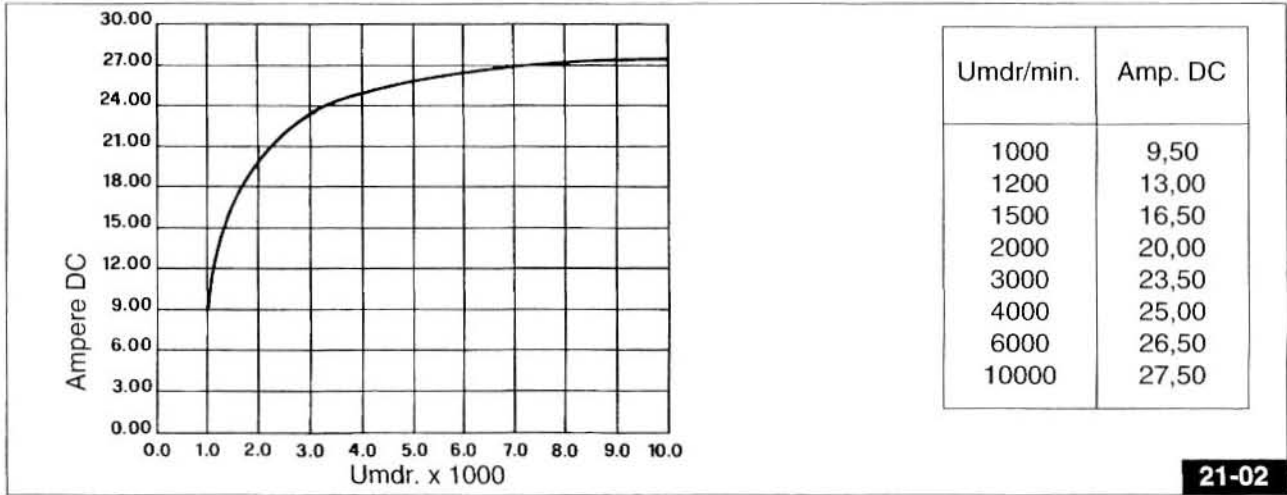
Für das Laden mit konstanter Spannung wird empfohlen, die folgenden Werte einzuhalten:

- Zyklischer Betrieb:** von 14.7 V bis 15.0 V pro Batterie bei 25 °C.
Keine Strombegrenzung erforderlich.
- Pufferbetrieb:** von 13.50 V bis 13.80 V pro Batterie bei 25 °C.
Keine Strombegrenzung erforderlich.

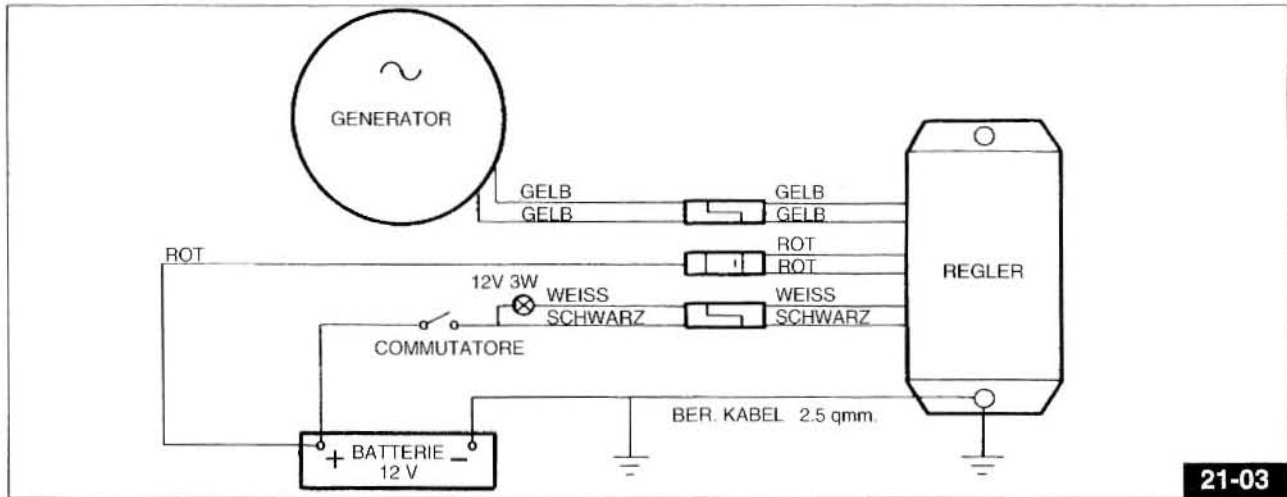
21.2 ALTERNATOR - REGLER



Graphik Ladestromstärke



21-02



21-03



ACHTUNG!

Eine eventuelle Umkehrung der Anschlüsse beschädigt den Regler.

Sicherstellen, daß der Erdungsanschluß des Reglers einwandfrei funktioniert.

Mögliche Kontrolle des Wechselstromgenerators und des Reglers müssen ausgeführt werden, falls sich die Batterie nicht mehr auflädt oder die Spannung nicht mehr reguliert wird.

Wechselstromgenerator

Bei stillstehendem Motor die zwei gelben Kabel des Wechselstromgenerators vom Rest der Anlage abziehen und mit einem Widerstandsmesser die folgenden Kontrolle durchführen:

Kontrolle Isolierung der Wicklung zur Erdung

Ein Ende des Widerstandsmessers mit einem der beiden gelben Kabel verbinden, das andere Ende mit der Erdung (Lamellenpaket).

Das Meßgerät muß einen Wert über 10M anzeigen.

Kontrolle Durchgang der Wicklung

Widerstandsmesser an die beiden Enden der gelben Kabel anschließen.

Das Meßgerät muß einen Wert von $0.2 \div 0.3$ anzeigen.

Kontrolle Ausgangsspannung

Einen Wechselstrommesser von 200 Volt an die Enden der zwei gelben Kabel anschließen.

Motor anlassen und überprüfen, ob die Ausgangsspannungen den Werten entsprechen, die in der nachfolgenden Tabelle aufgeführt sind:

Umdr./min.	1000	3000	6000
VAC	15	40	80

Wechselstromgenerator

Der Regler ist geeicht, um den Spannungswert der Batterie konstant bei $14 \div 14.6$ Volt zu halten.

Die Kontrolllampe (leuchtet bei abgestelltem Motor, Zündschlüssel im Schloß) erlischt, sobald der Generator zu laden beginnt, (circa 700 Umdr.)

Kontrolle des Reglers

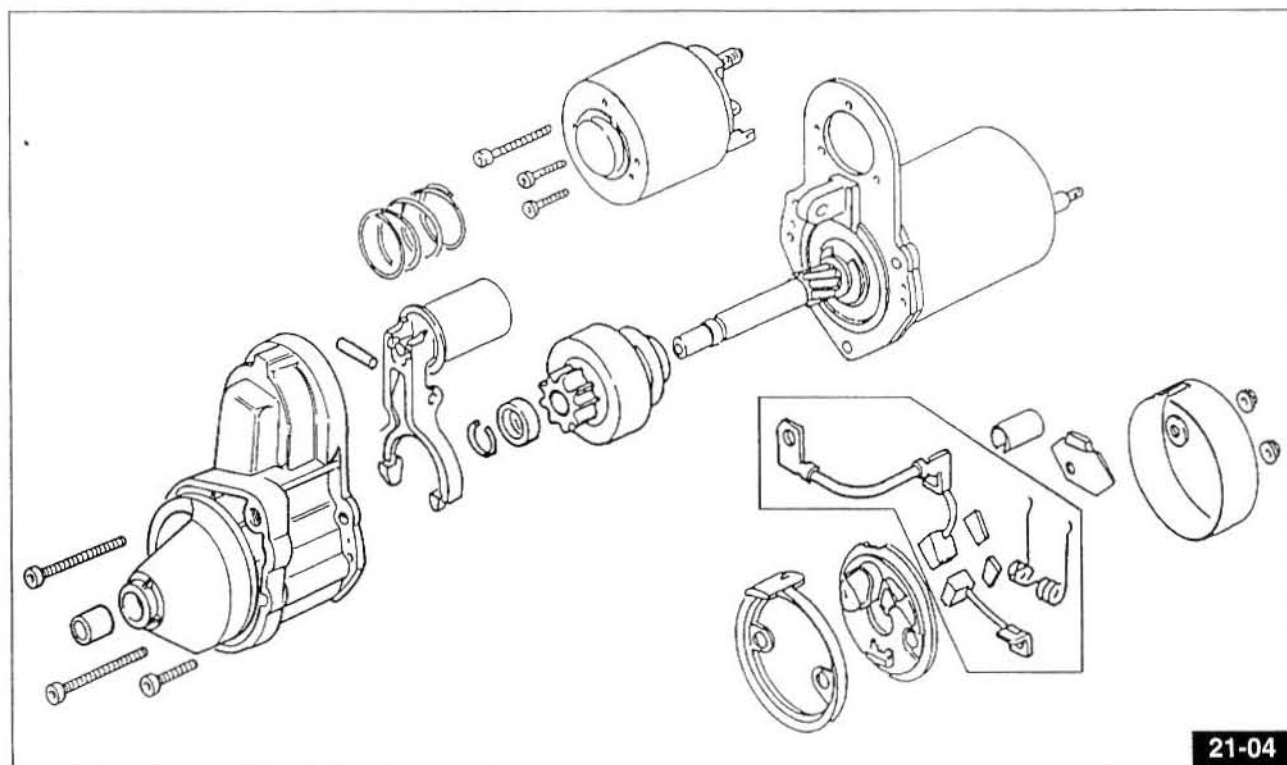
Für die Überprüfung des Reglers reichen die normalen Werkstattgeräte nicht aus; im Anschluß folgen jedoch einige Hinweise über Maße, anhand derer ein mit Sicherheit defekter Regler festgestellt werden kann.

Der Regler ist mit Sicherheit defekt, wenn:

Nachdem der Regler vom Rest der Anlage abgetrennt wurde, gibt es einen Kurzschluß zwischen Erdung (Aluminiumgehäuse) und einem Ausgangskabel.


21.3 ANLASSER

TECHNISCHE EIGENSCHAFTEN	
Spannung	12V
Leistung	1,2 Kw
Drehmoment leer	11 Nm
Drehmoment beladen	4,5 Nm
Ritzel	Z=9 Mod. 2,5
Drehung ritzelseitig	Gegenuhrzeigersinn
Geschwindigkeit	1750 Udr/min.
Leerlaufstrom	600 A
Unterlaßstrom	230 A
Gewicht	2,8 kg



21-04

⚠ ACHTUNG!

Der Anlaßmotor darf nicht länger als 5 Sekunden betätigt werden; sollte der Motor nicht sofort anspringen, 10 Sekunden bis zum nächsten Startversuch warten. In jedem Fall nur bei abgestelltem Motor auf den Anlaßknopf (START «») drücken.

21.4 BELEUCHTUNG

21.4.1 AUSWECHSELN DER LAMPEN (DAYTONA RS UND SPORT 1100 I)

Scheinwerfer vorne (Abb.21-06)

Um die Scheinwerferlampe auszuwechseln, Verkleidung abnehmen, Elektroverbindungen auf der Rückseite abklemmen, Gummischutzkappe entfernen und die Lampe herausschrauben, indem der Feststellgewinding gedreht wird.



ANM.: Während des Auswechslens der Lampe des vorderen Scheinwerfers (Fernlicht - Abblendlicht) muß darauf geachtet werden, den Glaskolben nicht direkt mit den Fingern zu berühren.

Die Lampenfassung komplett mit Birne für Standlicht wird in eine Klemmfassung eingesetzt.

Tachometer, Kilometerzähler, Drehzahlmesser, Armaturen-Warnlampen.

Die Verkleidung entfernen, die Lampenträger herausnehmen und die Lampen auswechseln.

Scheinwerfer hinten (Abb. 21-07)

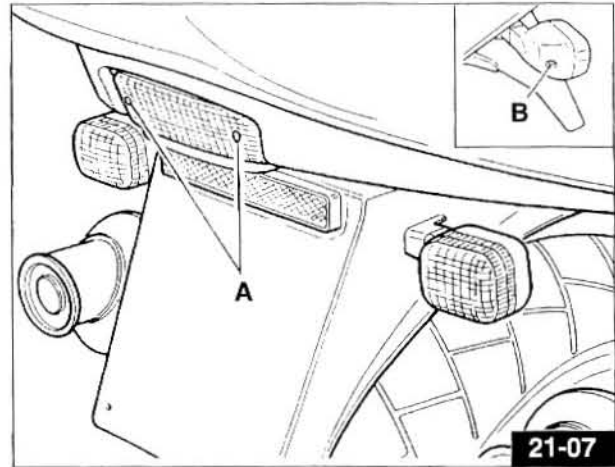
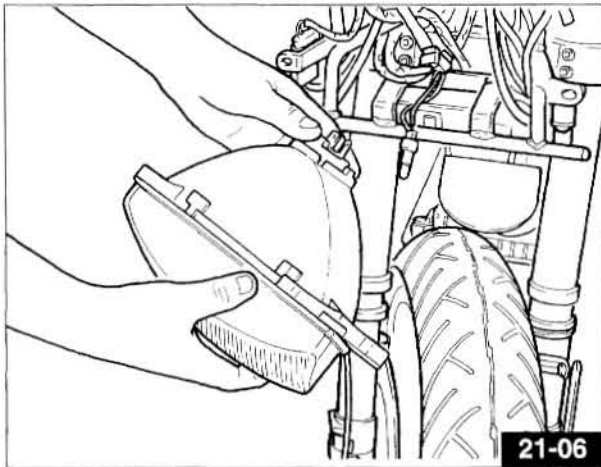
Die Schrauben «A», die den Rückstrahler feststellen, abschrauben und anschließend die Lampe ganz eindrücken; Lampe gleichzeitig drehen und aus der Fassung schrauben.

Richtungsanzeiger (Abb. 21-07)

Die Schrauben «B», die die Rückstrahler an den Blinklichtern befestigen, abschrauben; Lampen nach innen drücken, gleichzeitig drehen und aus der Fassung herausschrauben.



ANM.: Schrauben der Plastikrückstrahler nicht zu stark festschrauben, um das Zerschlagen zu vermeiden.



21.4.2 AUSWECHSELN DER GLÜHLAMPEN (V10 CENTAURO)

Scheinwerfer (Abb. 21-08)

Die Schraube «A» unten an der Lichteinheit lösen. Die Lichteinheit herausnehmen und die Lampenfassung herausdrücken. Die Lampen austauschen.

MERKE: Während des Auswechselns der vorderen Glühlampe (Fern- und Abblendlicht) soll der Glaskolben mit den Fingern nicht berührt werden.

Richtungsanzeiger (Abb. 21-08)

Die Schrauben «B», die die Rückstrahler an den Blinklichtern befestigen, abschrauben; Lampen nach innen drücken, gleichzeitig drehen und aus der Fassung herausdrehen.

ANM.: Schrauben der Plastikrückstrahler nicht zu stark festschrauben, um das Zerschlagen zu vermeiden.

Drehzahlmesser (Abb. 21-09)

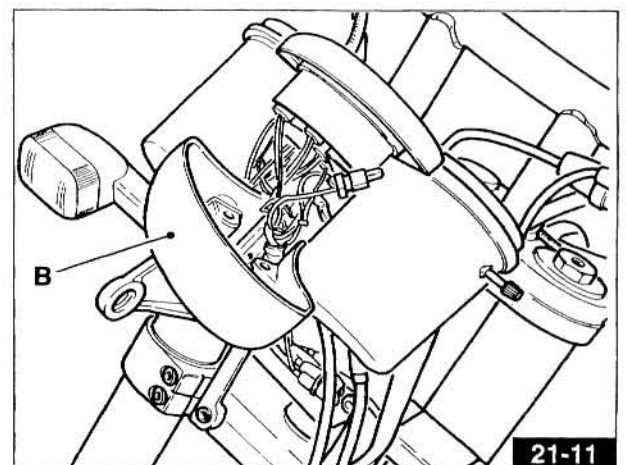
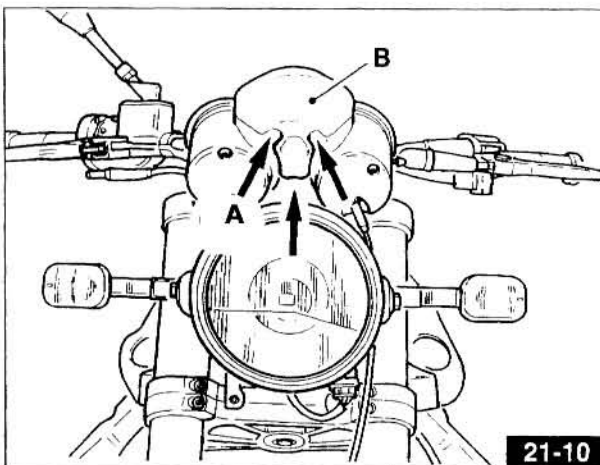
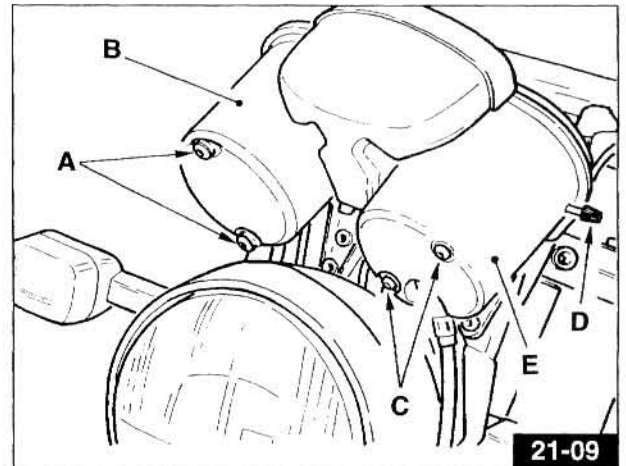
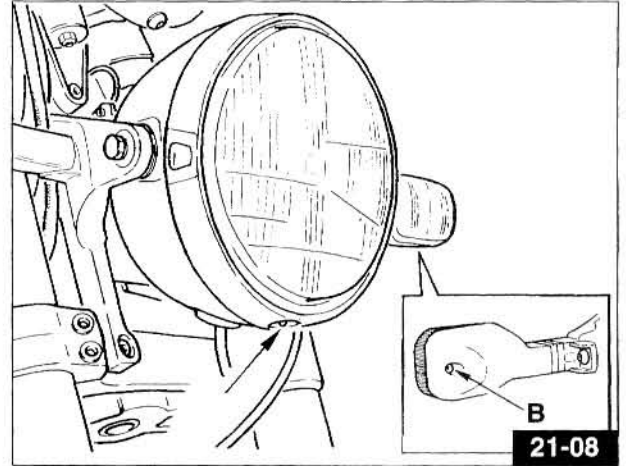
- Die Schrauben «A» lösen.
- Den Behälter des Drehzahlmessers «B» herausnehmen.
- Den Lampenhalter herausnehmen und die Lampe austauschen.

Kilometerzähler (Abb. 21-09)

- Den vorderen Scheinwerfer ausbauen.
- Die Schrauben «C» lösen.
- Den Bolzen des Nullstellers «D» herausnehmen.
- Den Behälter des Kilometerzählers «E» herausnehmen.
- Den Lampenhalter herausnehmen und die Lampe austauschen.

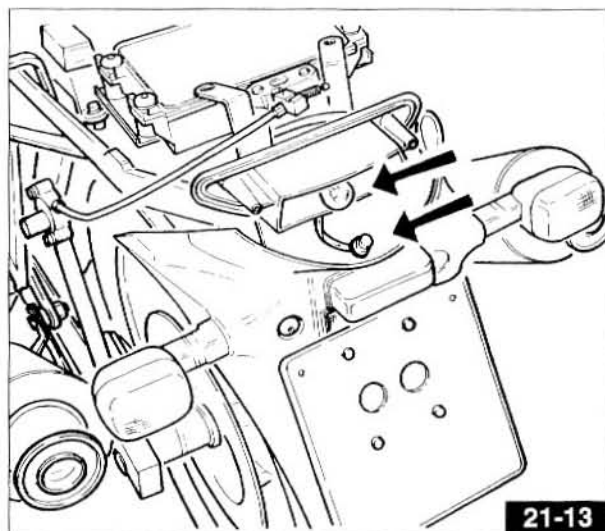
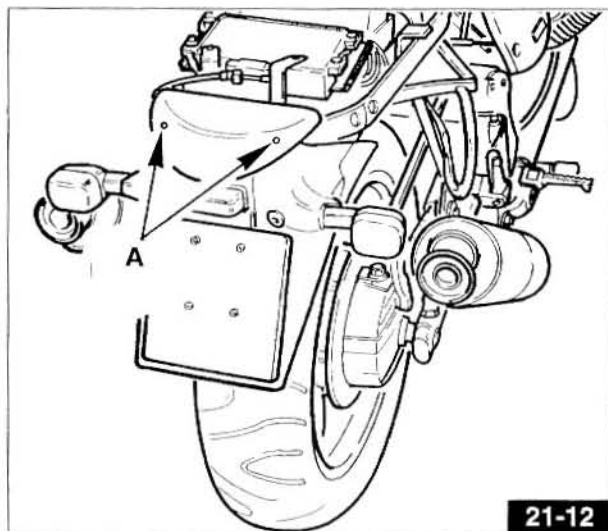
Armaturenbrett (Abb. 21-10 / 21-11)

- Den vorderen Scheinwerfer ausbauen.
- Die drei Schrauben «A» lösen, mit denen der untere Deckel «B» befestigt ist.
- Den unteren Deckel abnehmen.
- Den Lampenhalter herausnehmen und die Lampe austauschen.



Rücklicht und Kennzeichenleuchte (Abb. 21-12 / 21-13)

- Den Sattel ausbauen.
- Die hintere Abdeckung abnehmen.
- Die Schrauben «A» lösen.
- Den Rückstrahler ausbauen.
- Die Lampe auswechseln.



Glühbirnen

Scheinwerfer:

- Fern- und Abblendlicht 60/55 W
- Standlicht 3 W

Rück- und Bremslicht:

- Rück-, Brems- und Kennzeichenlicht 5/21 W
- Park-, Bremslicht 5/21 W

Blinklichter 10 W

Tachometer- u. Drehzahlmesserleuchte 3 W

Kontrollleuchten im Armaturenbrett 2 W

Kennzeichenleuchte 5 W

(Nur Mod. DAYTONA RS und SPORT 1100 I)

(Nur Mod. V10 CENTAURO)

(Nur Mod. V10 CENTAURO)

Hinsichtlich der Einstellung des Leuchtbandes des vorderen Scheinwerfers (siehe Kap. 5.9)

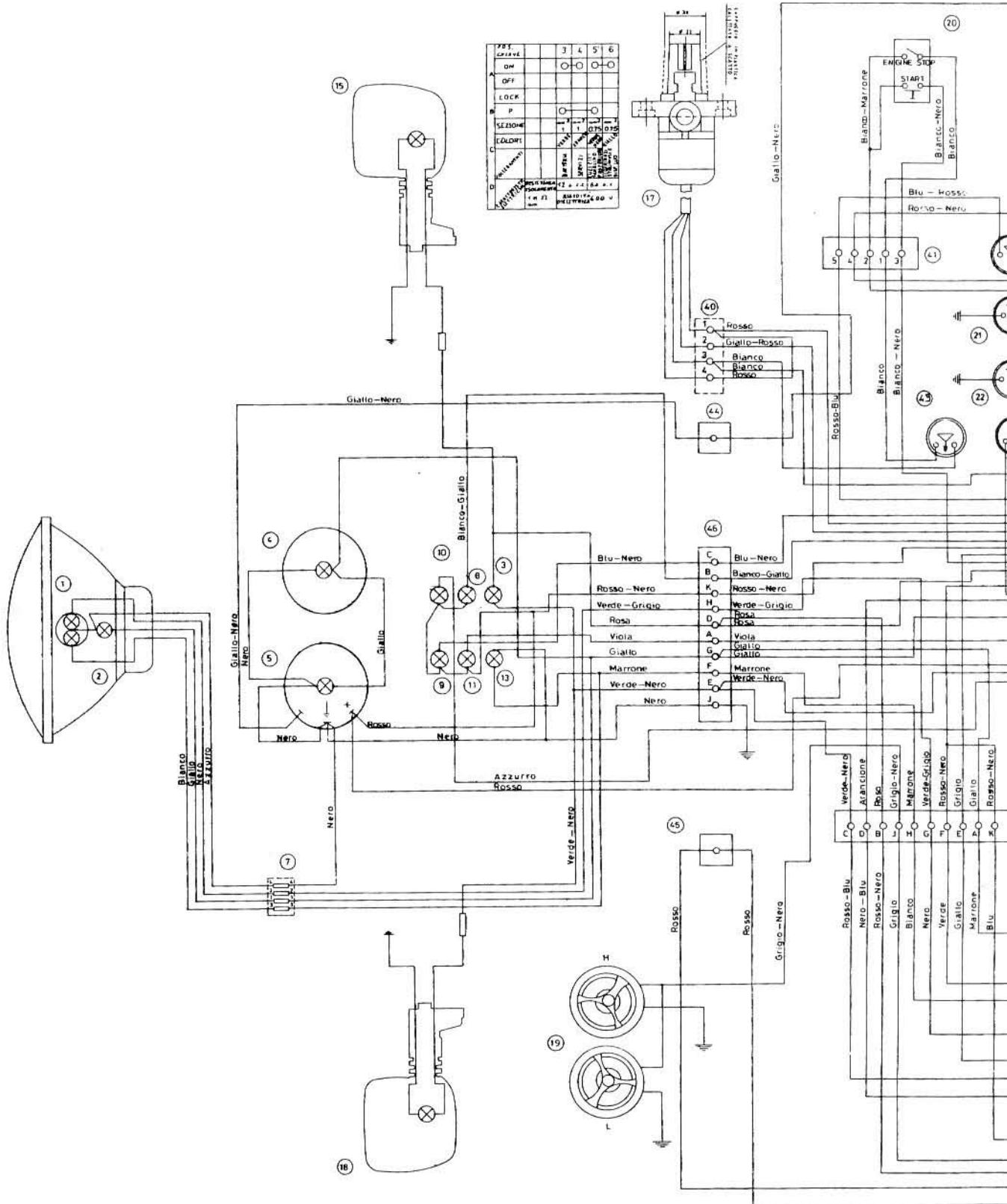
21.5 ZEICHENERKLÄRUNG DES STROMLAUFPLANS(DAYTONA RS UND SPORT 1100I)(SIEHE TAV.1)

- 1 Glühbirne Fern- u. Abblendlicht 60/55 W
- 2 Glühbirne vorderes Standlicht 4 W
- 3 r. u. l. Richtungsblinkleuchte
- 4 Tachometerbeleuchtung
- 5 Elektronischer Drehzahlmesser
- 7 4-Weg-AMP-Verbinder
- 8 Kontrollampe-Kraftstoffanzeige
- 9 Öldruck-Kontrolleuchte
- 10 Generator-Kontrolleuchte
- 11 Neutralstellung-Kontrollampe
- 13 Fernlicht-Kontrolleuchte
- 14 Warnblinker-Schalter
- 15 Rechter Vorderblinker
- 16 Stop-Schalter Vorderradbremse
- 17 Zündschalter
- 18 Linker Vorderblinker
- 19 Hupen (H, L)
- 20 Motor-Anlasser/Absteller, Lichtschalter
- 21 Schalter Neutralstellung
- 22 Öldruckschalter
- 23 Aussetzung (12V-46W)
- 24 Betätigungselement für: Lichter-Hupe-Blinker
- 25 Plan der elektronischen Zündung
- 28 Stop-Schalter Hinterradbremse
- 29 Sicherungssockel
- 30 Kraftstoffanzeiger u. Reserve-Kontrolleuchte
- 31 Regler dc Brücke 12V dc 25A (DUCATI)
- 32 Drehstromlichtmaschine 14V-25A (DUCATI)
- 33 Relais Lichter
- 34 Akkumulator HAWKER Serie GENESIS 12V-13Ah
- 35 Fernschalter Anlasser
- 36 Anlasser
- 37 Hinteres Blinklicht rechts
- 38 Kennzeichen- und Bremslicht
- 39 Hinteres Blinklicht links
- 40 4-Wege-AMP-Verbinder
- 41 5-Wege-AMP-Verbinder
- 42 10-Wege-PAKARD-Verbinder
- 43 5-Wege-AMP-Verbinder
- 44 1-Wege-AMP-Verbinder
- 45 1-Wege-PAKARD-Verbinder
- 46 16-Wege-AMP-Verbinder
- 47 2-Wege-AMP-Verbinder
- 48 Seitenständerschalter
- 49 Elektronisches Steuergehäuse
- 50 Verbinder für Diagnose
- 51 Relais ECU
- 52 WARNING-Lampe
- 53 Spule Zündung
- 54 Leistungsrelais (Kraftstoffpumpe, Spulen und Einspritzdüsen)
- 55 Kraftstoffpumpe
- 56 Einspritzventile
- 57 Absolutdruckfühler
- 58 Lufttemperaturfühler
- 59 Motordrehzahl-Geber
- 61 Potentiometer Drosselstellung (PAKARD)
- 62 ECU - Steuergehäuse
- 63 Öltemperatursensor (AMP)

21.6 ZEICHENERKLÄRUNG DES STROMLAUFPLANS (V10 CENTAURO)(SIEHE TAV. 2)

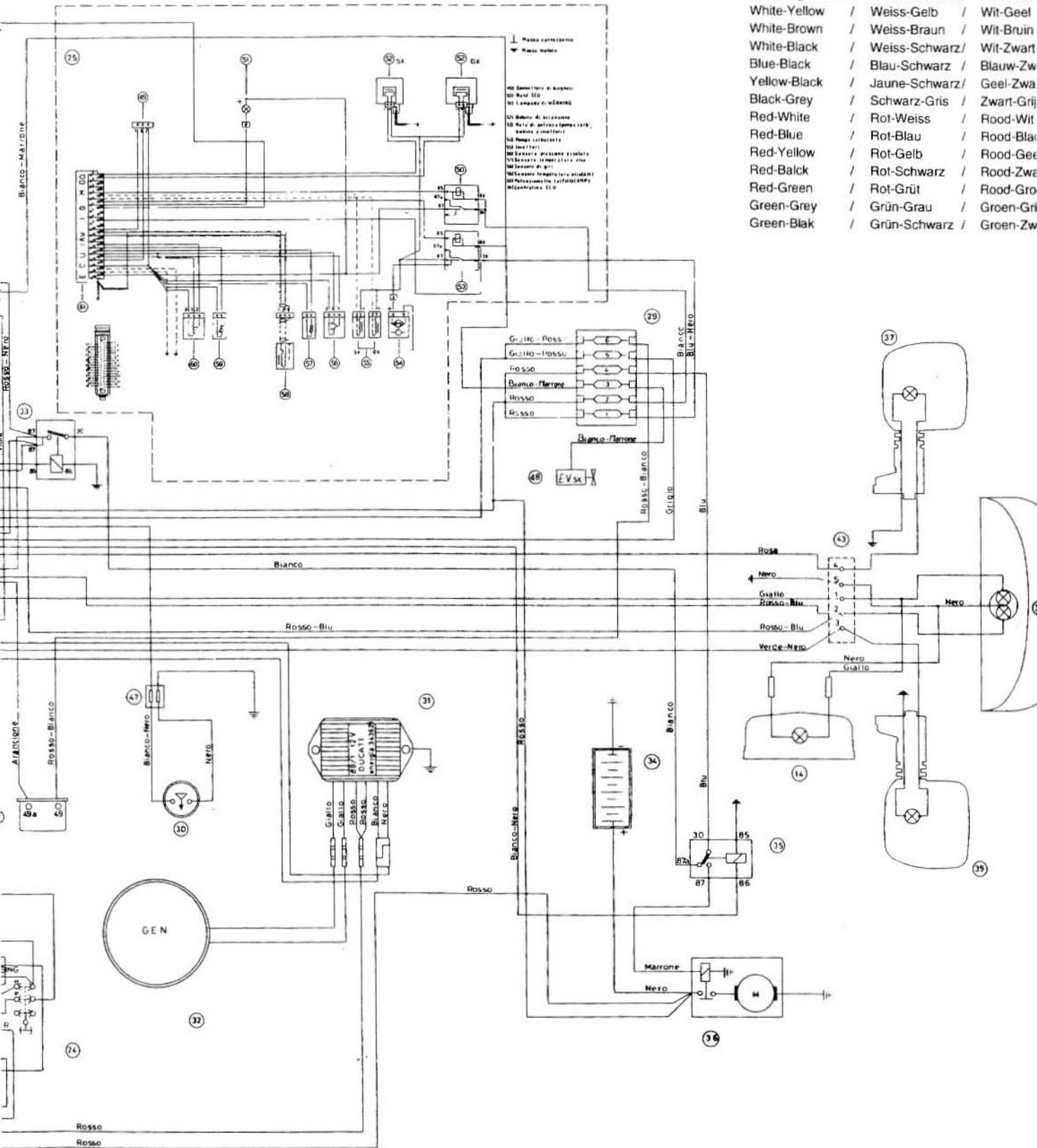
- 1 Glühbirne Fern- u. Abblendlicht 60/55 W
- 2 Glühbirne vorderes Standlicht 3 W
- 3 r. u. l. Richtungsblinkleuchte
- 4 Tachometerbeleuchtung
- 5 Elektronischer Drehzahlmesser
- 7 4-Weg-AMP-Verbinder
- 8 Kontrolllampe-Kraftstoffanzeige
- 9 Öldruck-Kontrolleuchte
- 10 Generator-Kontrolleuchte
- 11 Neutralstellung-Kontrolllampe
- 13 Fernlicht-Kontrolleuchte
- 14 Kennzeichenleuchte
- 15 Rechter Vorderblinker
- 16 Stop-Schalter Vorderradbremse
- 17 Zündschalter
- 18 Linker Vorderblinker
- 19 Hupen (H, L)
- 20 Motor-Anlasser/Absteller, Lichtschalter
- 21 Schalter Neutralstellung
- 22 Öldruckschalter
- 23 Aussetzung (12V-46W)
- 24 Betätigungselement für: Lichter-Hupe-Blinker
- 25 Plan der elektronischen Zündung
- 28 Stop-Schalter Hinterradbremse
- 29 Sicherungssockel
- 30 Kraftstoffanzeiger u. Reserve-Kontrolleuchte
- 31 Regler dc Brücke 12V dc 25A (DUCATI)
- 32 Drehstromlichtmaschine 14V-25A (DUCATI)
- 33 Relais Lichter
- 34 Akkumulator HAWKER Serie GENESIS 12V-13Ah
- 35 Fernschalter Anlasser
- 36 Anlasser
- 37 Hinteres Blinklicht rechts
- 38 Kennzeichen- und Bremslicht
- 39 Hinteres Blinklicht links
- 40 4-Wege-AMP-Verbinder
- 41 5-Wege-AMP-Verbinder
- 42 10-Wege-PAKARD-Verbinder
- 43 5-Wege-AMP-Verbinder
- 44 1-Wege-AMP-Verbinder
- 45 1-Wege-PAKARD-Verbinder
- 46 10-Wege-PAKARD-Verbinder
- 47 2-Wege-AMP-Verbinder
- 48 Seitenständerschalter
- 49 Elektronisches Steuergehäuse
- 50 Verbinder für Diagnose
- 51 Relais ECU
- 52 WARNING-Lampe
- 53 Spule Zündung
- 54 Leistungsrelais (Kraftstoffpumpe, Spulen und Einspritzdüsen)
- 55 Kraftstoffpumpe
- 56 Einspritzventile
- 57 Absolutdruckfühler
- 58 Lufttemperaturfühler
- 59 Motordrehzahl-Geber
- 60 Öltemperatursensor
- 61 Potentiometer Drosselstellung
- 62 ECU - Steuergehäuse

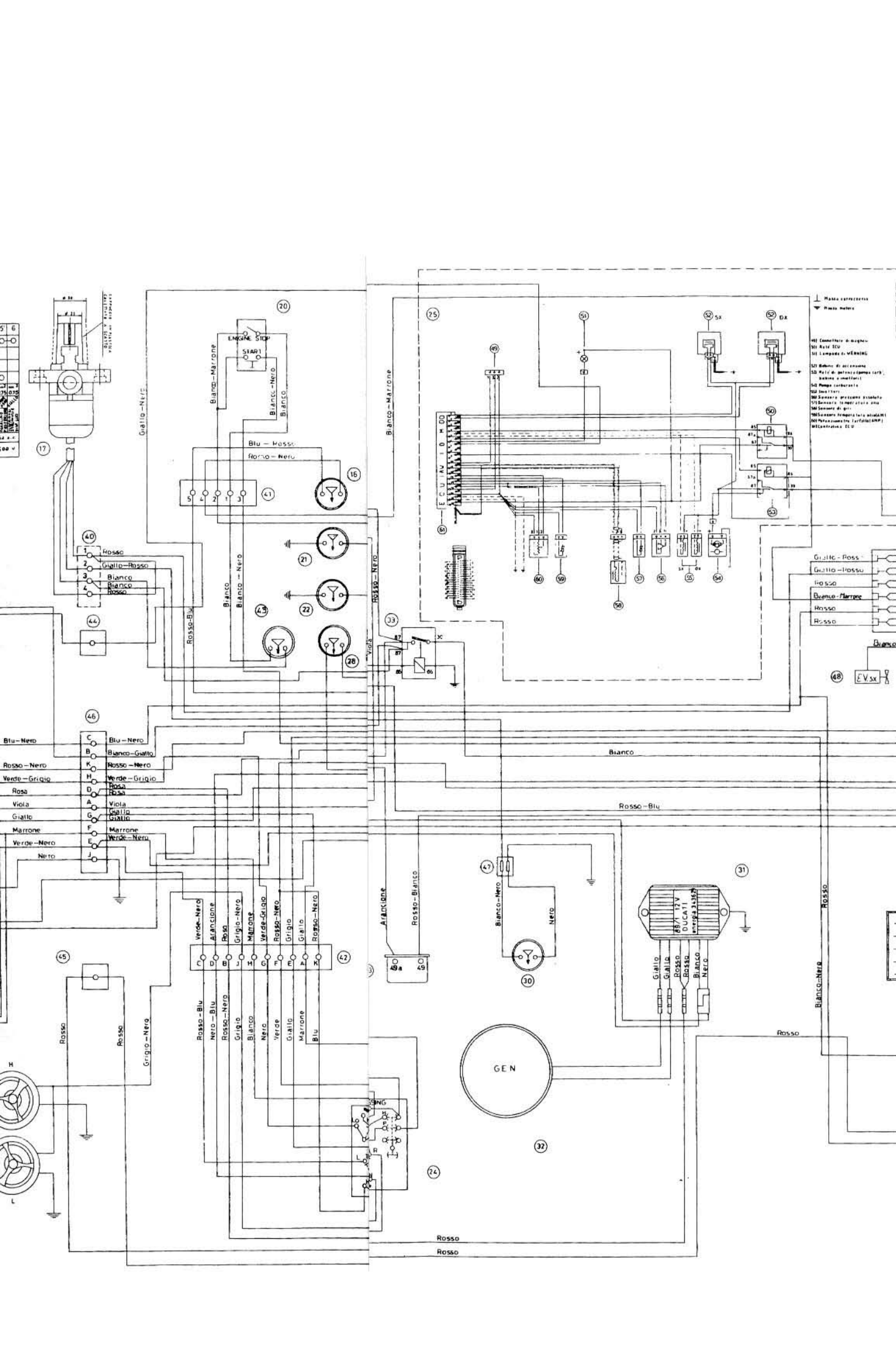
WIRING DIAGRAM STROMLAUFPLANS ELEKTRISCHE INSTALLATIE V10 CENTAURO



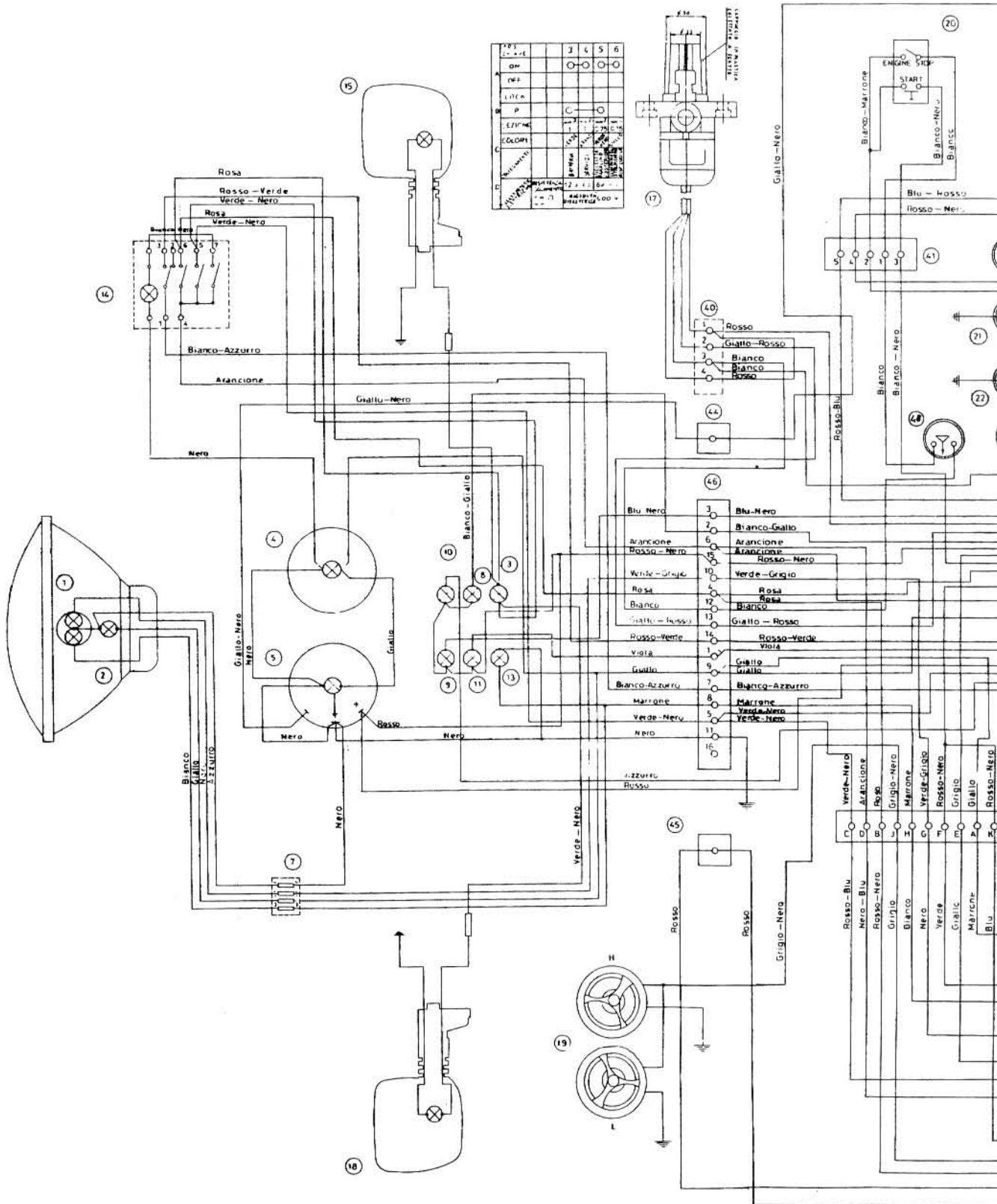
POST. CIRCUIT	3	4	5	6
ON				
OFF				
LOCK				
P				
SEZIONE				
COLORI				
C				
D				

Orange	/	Orange	/	Oranje
Light blue	/	Hellblau	/	Lichtblau
White	/	Weiss	/	Wit
Yellow	/	Gelb	/	Geel
Grey	/	Grau	/	Grijs
Brown	/	Braun	/	Bruin
Black	/	Schwarz	/	Zwart
Pink	/	Rosa	/	Roze
Red	/	Rot	/	Rood
Green	/	Grün	/	Groen
Violet	/	Violet	/	Paars
Blue	/	Blaau	/	Blauw
White-Light blue	/	Weiss-Hellblau	/	Wit-Lichtblau
White-Yellow	/	Weiss-Gelb	/	Wit-Geel
White-Brown	/	Weiss-Braun	/	Wit-Bruin
White-Black	/	Weiss-Schwarz	/	Wit-Zwart
Blue-Black	/	Blaau-Schwarz	/	Blauw-Zwart
Yellow-Black	/	Jaune-Schwarz	/	Geel-Zwart
Black-Grey	/	Schwarz-Gris	/	Zwart-Grijs
Red-White	/	Rot-Weiss	/	Rood-Wit
Red-Blue	/	Rot-Blau	/	Rood-Blau
Red-Yellow	/	Rot-Gelb	/	Rood-Geel
Red-Black	/	Rot-Schwarz	/	Rood-Zwart
Red-Green	/	Rot-Grün	/	Rood-Groen
Green-Grey	/	Grün-Grau	/	Groen-Grijs
Green-Black	/	Grün-Schwarz	/	Groen-Zwart





WIRING DIAGRAM STROMLAUFPLANS ELEKTRISCHE INSTALLATIE DAYTONA RS - SPORT 1100 I



Orange	/	Orange	/	Oranje
Light blue	/	Hellblau	/	Lichtblau
White	/	Weiss	/	Wit
Yellow	/	Gelb	/	Geel
Grey	/	Grau	/	Grijs
Brown	/	Braun	/	Bruin
Black	/	Schwarz	/	Zwart
Pink	/	Rosa	/	Roze
Red	/	Rot	/	Rood
Green	/	Grün	/	Groen
Violet	/	Violett	/	Paars
Blue	/	Blau	/	Blauw
White-Light blue	/	Weiss-Hellblau	/	Wit-Lichtblau
White-Yellow	/	Weiss-Gelb	/	Wit-Geel
White-Brown	/	Weiss-Braun	/	Wit-Bruin
White-Black	/	Weiss-Schwarz	/	Wit-Zwart
Blue-Black	/	Blau-Schwarz	/	Blauw-Zwart
Yellow-Black	/	Jaune-Schwarz	/	Geel-Zwart
Black-Grey	/	Schwarz-Gris	/	Zwart-Grijs
Red-White	/	Rot-Weiss	/	Rood-Wit
Red-Blue	/	Rot-Blau	/	Rood-Blau
Red-Yellow	/	Rot-Gelb	/	Rood-Geel
Red-Black	/	Rot-Schwarz	/	Rood-Zwart
Red-Green	/	Rot-Grün	/	Rood-Groen
Green-Grey	/	Grün-Grau	/	Groen-Grijs
Green-Black	/	Grün-Schwarz	/	Groen-Zwart

