

V11SPORT



WORKSHOP MANUAL
WERKSTATTHANDBUCH
ONDERHOUDS-EN
REPARATIEHANDBOEK



The contents of this Manual is not binding and Moto Guzzi reserves the right to make alterations, if and when required, of components, accessories, tooling, etc. which are deemed expedient for the purpose of improvement or, for any technical - commercial requirement, or in order to comply with law provision in the different countries, without however undertaking to promptly up-date this Manual.

Der Inhalt dieses Handbuchs ist unverbindlich. Moto Guzzi behält sich daher das Recht vor, Änderungen an Teilen, Zubehörteilen, Ausrüstungen usw. anzubringen, falls sich diese als notwendig erweisen sollten. um Verbesserungen auszuführen, technischen bzw. verkaufstechnischen Ansprüchen nachzukommen oder um die Kriterien der Gesetzgebungen der einzelnen Länder zu erfüllen, ohne daß das Handbuch umgehend überarbeitet werden muß.

De inhoud van dit handboek is niet bindend en de firma Moto Guzzi behoudt zich dan ook het recht voor, indien dit nodig mocht zijn, om door haar wenselijk geachte wijzigingen aan onderdelen, accessoires, hulpstukken e.d. aan te brengen teneinde naar verbetering van de producten te streven of naar aanleiding van welke noodzaak van technische of commerciële aard dan ook of met het oog op aanpassing aan de wettelijke eisen van de verschillende landen zonder echter verplicht te zijn dit handboek tijdig te updaten.

MOTO GUZZI S.p.A.

Via Parodi, 57 23826 Mandello del Lario

TECHNICAL PUBLICATIONS / TECHNISCHE VERÖFFENTLICHUNGEN / TECHNISCHE UITGAVEN

Cod. 01 92 01 80

Impianto DECA Ravenna

V11 SPORT MY 2003



V11 LE MANS MY 2003



V11 Rosso Corsa



V11 CAFE' SPORT



V11 BALLABIO



INDEX FOR THE SECTIONS

ABSCHNITTSEX

INHOUD VAN DE SECTIES



SEC. A GENERAL INFORMATION

1	HOW TO CONSULT THIS MANUAL	2
2	ABBREVIATIONS AND SYMBOLS	2
3	GENERAL SAFETY REGULATIONS	4
4	RULES FOR MAINTENANCE PROCEDURES	4
5	WARRANTY	6

SEC. B MODEL FEATURES

1	IDENTIFICATION DATA	2
2	LUBRICANTS AND REFILLING	2
3	TECHNICAL SPECIFICATIONS	4
4	TIGHTENING TORQUES	12
5	SPECIFIC TOOLS	15

SEC. C CONTROL AND USE OF THE MORBIKE

1	PRELIMINARY TESTS	2
2	ENGINE IGNITION	4
3	ENGINE WARMING-UP	4
4	ENGINE RUNNING	4
5	STOPPING THE ENGINE	6
6	PARKING	6
7	ADJUSTMENTS AND REGULATIONS	8
8	PREPARATION FOR LONG PERIODS AT REST	16
9	CLEANING THE MOTORBIKE	18

SEC. D SCHEDULED MAINTENANCE

1	SCHEDULED MAINTENANCE - TABLE	2
2	MAINTENANCE PROCEDURES	4

SEC. E TRIMMINGS

1	WING MIRRORS	2
2	FRONT AND REAR MUD GUARDS	4
3	SADDLE COVER / SIDE PANELS/ REAR FAIRING	6
4	SADDLE	10

SEC. F WHEEL PARTS

1	FRONT WHEEL	2
2	REAR WHEEL	8
3	WHEEL OVERHAUL	12
4	FRONT HYDRAULIC BRAKE	18
5	REAR HYDRAULIC BRAKE	24
6	FRONT FORK	28
7	REAR SWING ARM	40
8	REAR SHOCK-ABSORBER	44
9	STEERING SHOCK ABSORBER	46
10	TIRES	46

ABS. A ALLGEMEINE INFORMATIONEN

1	BENUTZUNG DIESES HANDBUCHS	3
2	ABKÜRZUNGEN UND SYMBOLE	3
3	ALLGEMEINE SICHERHEITSREGELN	5
4	REGELN FÜR DIE WARTUNGSARBEITEN	5
5	GARANTIE	7

ABS. B MODELLEIGENSCHAFTEN

1	IDENTIFIKATIONS DATEN	3
2	SCHMIERUNG UND FÜLLMENGEN	3
3	TECHNISCHE DATEN	5
4	ANZUGSMOMENTE	13
5	SPEZIALWERKZEUGE	15

ABS. C KONTROLLE UND GEBRAUCH DES MOTORRADS

1	ERSTE KONTROLLEN	3
2	STARTEN DES MOTORS	5
3	ANWÄRMEN DES MOTORS	5
4	MOTOR IN BETRIEB	5
5	ABSTELLEN DES MOTORS	7
6	PARKEN	7
7	EINSTELLEN	9
8	VORBEREITUNG WEGEN LÄNGEREN STILLSTANDS	17
9	REINIGUNG DES MOTORRADS	19

ABS. D REGELMÄSSIGE WARTUNG

1	TABELLE WARTUNGSPLAN	3
2	WARTUNGSARBEITEN	5

ABS. E TRIMMINGS

VERKLEIDUNG	1
1 SPIEGEL	3
2 VORDERES UND HINTERES SCHUTZBLECH 5	
3 SITZABDECKUNG / KLEINE SEITENTEILE / HECKTEIL	7
4 SITZ	11

ABS. F RÄDERTEILE

1	VORDERRAD	3
2	HINTERRAD	9
3	ÜBERHOLUNG DER RÄDER	13
4	HYDRAULISCHE VORDERRADBREMSE	19
4	VOORSTE HYDRAULISCHE REM	19
5	HYDRAULISCHE BREMSE HINTEN	25
6	VORDERE GABEL	28
7	HINTERE SCHWINGE	41
8	HINTERER STOSSDÄMPFER	45
9	LENKUNGSSTOSSDÄMPFER	47
10	REIFEN	47

SEC. A ALGEMENE INLICHTINGEN

1	HOE MOET DEZE HANDLEIDING GERAADPLEEGD WORDEN	3
2	AFKORTINGEN EN SYMBOLEN	3
3	ALGEMENE VEILIGHEIDSREGELS	5
4	REGELS VOOR DE ONDERHOUDS- OPERATIES	5
5	GARANTIE	7

SEC. B KARAKTERISTIEKEN MODEL

1	GEGEVENS VOOR DE IDENTIFICATIE	3
2	SMEERPRODUCTEN EN TANKEN	3
3	TECHNISCHE GEGEVEN	5
4	AANDRAAIMOMENTEN	14
5	SPECIFIEKE UITRUSTING	15

SEC. C CONTROLE EN GEBRUIK VAN DE MOTORFIETS

1	PRELIMINAIRE CONTROLES	3
2	START VAN DE MOTOR	5
3	VERWARMING VAN DE MOTOR	5
4	MOTOR IN WERKING	5
5	STILSTAND VAN DE MOTOR	7
6	PARKEREN	7
7	REGISTRATIES EN REGELINGEN	9
8	VOORBEREIDING VOOR EEN LANGE INACTI- VITEIT	17
9	SCHOONMAAK VAN DE MOTORFIETS	19

SEC. D PERIODIEK ONDERHOUD

1	TABEL PERIODIEK ONDERHOUD	3
2	MAINTENANCE PROCEDURES	4

SEC. E KLEDING

1	SPIEGELTJES	3
2	VOORSTE EN ACHTERSTE SPATBORD	5
3	ZADELBEDEKKING / LATERALE FLANKEN / ACHTERSTE ACHTEREND	7
4	ZADEL	11

SEC. F WIELINSTALLATIES

1	VOORWIEL	3
2	ACHTERWIEL	9
3	REVISIE WIELEN	13
4	VOORSTE HYDRAULISCHE REM	19
5	ACHTERSTE HYDRAULISCHE REM	25
6	VOORSTE GAFFEL	28
7	ACHTERSTE VORK	41
8	ACHTERSTE SCHOKBREKER	45
9	SCHOKBREKER VAN STURING	47
10	BANDEN	47



SEC. G CONTROLS

1	HYDRAULIC CLUTCH AND FRONT BRAKE CONTROL	2
2	GEARBOX CONTROL	2
3	REAR BRAKE CONTROL	4
4	ACCELERATOR /STARTER CONTROL	6

SEC. H CHASSIS

1	STEERING	2
2	HALF-HANDLEBARS	4
3	FOOT RESTS	6
4	SIDE STAND	6
5	CHASSIS DIMENSIONS	8

SEC. I FUEL SYSTEM

1	GENERAL DESCRIPTION OF THE SYSTEM .	2
2	SYSTEM COMPONENTS	2
3	TANK "5"	6
4	ELECTRICAL FUEL PUMP "1"	8
5	FUEL FILTER "2"	10
6	ELECTRO-INJECTORS "3"	10
7	PRESSURE ADJUSTER "4"	12
8	AIR FILTER BOX "1"	16
9	THROTTLE BODY "2"	18
10	BATTERY "1"	22
11	STARTER SWITCH "2"	22
12	RELAY "3"	24
13	ECU I.A.W. 15 M "4"	26
14	AIR TEMPERATURE SENSOR "5"	28
15	OIL SENSOR TEMPERATURE "6"	28
16	R.P.M. AND T.D.C. SENSOR "7"	30
17	COILS "8"	32
18	THROTTLE POSITION POTENTIOMETER "9"	34
19	OPERATING STAGES	36
20	DIAGNOSTICS	40
21	FUEL VAPOUR PURIFICATION AND RECIRCULATION SYSTEM (USA, SGP, CAN)	56

SEC. L EXHAUST SYSTEM

1	SYSTEM FEATURES	2
2	SILENCERS	2
3	EXHAUST PIPES	4
4	EXPANSION CHAMBER	6

SEC. M ENGINE

1	GENERAL RULES FOR ENGINE OVERHAUL	2
2	ENGINE UNIT REMOVAL - INSTALLATION ...	2
3	LUBRICATION SYSTEM	6
4	HEADS AND TIMING SYSTEM	18
5	CYLINDERS AND PISTONS	46
6	CLUTCH	50
7	ALTERNATOR	58
8	KRANK SHAFT AND CONNECTING RODS ..	62

ABS. G SCHALTUNGEN

1	SCHALTUNG HYDRAULIKKUPPLUNG UND VORDERRADBREMSE	3
2	GETRIEBESCHALTUNG	3
3	SCHALTUNG DER HINTERRADBREMSE	5
4	GAS- / STARTERSCHALTUNG	7

ABS. H RAHMEN

1	LENKUNG	3
2	HALBLENKER	5
3	USSRASTEN	7
4	SEITENSTÄNDER	7
5	RAHMENABMESSUNGEN	9

ABS. I FUEL SYSTEM

1	ALLGEMEINE BESCHREIBUNG DER ANLAGE	3
2	ZUSAMMENSETZUNG DER ANLAGE	3
3	KRAFTSTOFFTANK "5"	7
4	ELEKTRISCHE KRAFTSTOFFPUMPE "1"	9
5	KRAFTSTOFFFILTER "2"	11
6	ELEKTROEINSPRITZVENTILE "3"	11
7	DRUCKREGLER "4"	13
8	LUFTFILTERGEHÄUSE "1"	17
9	KLAPPENKÖRPER "2"	19
10	BATTERIE "1"	23
11	ZÜNDUNGSSCHALTER "2"	23
12	RELAIS "3"	25
13	ELEKTRONISCHES STEUERGERÄT I.A.W. 15 M "4"	27
14	LUFTTEMPERATURFÜHLER "5"	29
15	ÖLTEMPERATURFÜHLER "6"	29
16	MOTORDREHZAHLSSENSOR UND OT "7" ...	31
17	SPULEN "8"	33
18	POTENTIOMETER DROSSELPOSITION "9"	35
19	BETRIEBSPHASEN	37
20	DIAGNOSE	41
21	REINIGUNGS- UND RÜCKFÜHRSYSTEM DER BENZINDÄMPFE (USA, SGP, CAN)	57

ABS. L AUSPUFFANLAGE

1	MERKMALE DER ANLAGE	3
2	SCHALLDÄMPFER	3
3	AUSPUFFROHRE	5
4	EXPANSIONSKAMMER	7

ABS. M MOTOR

1	ALLGEMEINE RICHTLINIEN FÜR DIE ÜBERHOLUNG DES MOTORS	3
2	AUSBAU - EINBAU DES MOTORAGGREGATS	3
3	SCHMIERUNGSSYSTEM	7
4	ZYLINDERKÖPFE UND STEUERUNG	19
5	ZYLINDER UND KOLBEN	47
6	KUPPLUNG	51
7	LICHYMASCHINE UND SCHWUNGRAD	59
8	KURBELWELLE UND PLEUELSTANGEN	63

SEC. G BEDIENINGEN

1	HYDRAULISCHE BEDIENING KOPPELING EN VOORSTE REM	3
2	BEDIENING VERSNELLING	3
3	BEDIENING ACHTERSTE REM	5
4	BEDIENING GASPEDAAL/STARTER	7

SEC. H CHASSIS

1	STUUR	3
2	HALVE STUURELEMENTEN	5
3	VOETPLANK	7
4	LATERAAL ONDERSTEL	7
5	AFMETINGEN CHASSIS	9

SEC. I VOEDINGSINSTALLATIES

1	ALGEMENE BESCHRIJVING INSTALLATIE ...	3
2	SAMENSTELLING VAN DE INSTALLATIE	3
3	TANK "5"	7
4	ELEKTRISCHE POMP BRANDSTOF"1"	9
5	FILTER BRANDSTOF "2"	11
6	ELEKTROINJECTOREN "3"	11
7	DRUKREGELAAR "4"	13
8	KAST LUCHTFILTER "1"	17
9	SMOORKLEPLICHAAM "2"	19
10	ACCU "1"	23
11	AAN-/UIT-SCHAKELAAR VAN ONTSTEKING"2"	23
12	RELAIS "3"	25
13	ELEKTRONISCHE CENTRALE EENHEID I.A.W. 15 M "4"	27
14	SENSOR TEMPERATUUR LUCHT "5"	29
15	SENSOR TEMPERATUUR OLIE "6"	29
16	SENSOR AANTAL MOTORTOEREN EN P.M.S. "7"	31
17	BOBINES "8"	33
18	POTENTIOMETER STAND SMOORKLEP "9" 35	35
19	FASEN VAN WERKING	37
20	DIAGNOSE	41
21	SYSTEEM VOOR ZUIVERING EN HERCIRCULATIE BENZINEDAMPEN (USA, SGP, CAN)	57

SEC. L AFVOERINSTALLATIE

1	KARAKTERISTIEKEN INSTALLATIE	3
2	GELUIDDEMPERS	3
3	AFVOERBUIZEN	5
4	EXPANSIEKAMER	7

SEC. M MOTOR

1	ALGEMENE NORMEN VOOR DE REVISIE VAN DE MOTOR	3
2	VERWIJDERING - INSTALLATIE AANDRIJFGROEP	3
3	SMEERSYSTEEM	7
4	KOPPEN EN DISTRIBUTIE	19
5	CILINDERS EN ZUIGERS	47



SEC. N GEARBOX

1	MAIN FEATURES	2
2	REMOVAL AND INSTALLATION	2
3	DISASSEMBLY	4
4	REASSEMBLY	16

SEC. O REAR TRANSMISSION HOUSING AND SHAFT

1	REAR TRANSMISSION HOUSING	2
2	TRANSMISSION SHAFT	8

SEC. P ELECTRICAL SYSTEM

1	ELECTRICAL SYSTEM DESCRIPTION	2
2	BATTERY	8
3	STARTER MOTOR	12
4	LIGHT AND ACOUSTIC SYSTEMS / DASH-BOARD / CONTROLS	14
5	SIDE STAND SWITCH	30
6	FUSE TERMINAL BOARD	32
7	ALTERNATOR AND VOLTAGE CONTROLLER	34

SEC. Q V11 SPORT NAKED AND V11 LE MANS VARIANTS

1	IDENTIFICATION DATA	2
2	TECHNICAL SPECIFICATIONS	4
3	LIGHT BEAM ADJUSTMENT (LE MANS)	12
4	CLEANING THE WINDSCREEN	14
5	SCHEDULED MAINTENANCE - TABLE	16
6	FUEL FILTER	18
7	WING MIRRORS (LEMANS)	20
8	REAR FAIRING	22
9	FAIRING (LE MANS)	24
10	HEADLIGHT FAIRING CLEAR PLATE (LE MANS)	26
11	STEERING SHOCK ABSORBER (LE MANS)	28
12	STEERING	30
13	HALF-HANDLEBARS	32
14	ELECTRICAL FUEL PUMP	34
15	ENGINE UNIT REMOVAL - INSTALLATION ..	36
16	LIGHT AND ACOUSTIC SYSTEMS / DASH-BOARD / CONTROLS	40
17	FUSE TERMINAL BOARD	46
18	ELECTRICAL SYSTEM	51

SEZ. R V11 SPORT MY2003 - LE MANS MY2003 - ROSSO CORSA - CAFÉ SPORT - BALLABIO VARIANTS

1	IDENTIFICATION DATA	2
2	LUBRICANTS AND REFILLING	4
3	SPECIFICATIONS	6
4	PRELIMINARY TESTS	14
5	ENGINE IGNITION	16
6	PARKING	18
7	ÖHLINS - V11 CAFE SPORT STEERING DAMPER	18
8	ADJUSTING THE HEADLIGHT BEAM – V11 CAFÉ SPORT – V11 BALLABIO	18

ABS. N GETRIEB

1	ALLGEMEINE EIGENSCHAFTEN	3
2	AUS- UND EINBAU	3
3	ZERLEGUNG	5
4	ZUSAMMENSETZUNG	17

ABS. O ANTRIEBSWELLE UND-GEHÄUSE HINTEN

1	ANTRIEBSGEHÄUSE HINTEN	3
2	ANTRIEBSWELLE	9

ABS. P ELEKTROANLAGE

1	BESCHREIBUNG DER ELEKTROANLAGE	3
2	BATTERIE	9
3	ANLASSERMOTOR	13
4	LICHTANLAGE UND HUPE / INSTRUMENTENTAFEL / SCHALTUNGEN ...	15
5	SCHALTER SEITENSTÄNDER	31
6	SICHERUNGSKLEMMENBRETT	33
7	ALTERNATOR - REGLER	35

ABS. Q VARIANTEN V11 SPORT NAKED UND V11 LE MANS

1	IDENTIFIKATIONS DATEN	3
2	TECHNISCHE DATEN	5
3	EINSTELLEN DES LICHTSTRAHLS (LE MANS) ..	13
4	ANWEISUNGEN ZUR REINIGUNG DER WINDSCHUTZSCHEIBE	15
5	TABELLE WARTUNGSPLAN	17
6	KRAFTSTOFFFILTER	19
7	SPIEGEL (LEMANS)	21
8	HECKTEILS	23
9	VERKLEIDUNG (LE MANS)	25
10	COCKPITSCHIEBE (LE MANS)	27
11	LENKUNGSSTOSSDÄMPFER (LE MANS) ...	29
12	LENKUNG	31
13	HALBLENKER	33
14	ELEKTRISCHE KRAFTSTOFFPUMPE	35
15	AUSBAU - EINBAU DES MOTORAGGREGATS ...	37
16	LICHTANLAGE UND HUPE / INSTRUMENTENTAFEL / SCHALTUNGEN ...	41
17	SICHERUNGSKLEMMENBRETT	47
18	ELEKTROANLAGE	52

SEZ. R VARIANTEN V11 SPORT MY2003 - LE MANS MY2003 - Rosso Corsa - Café Sport - Ballabio

1	IDENTIFIKATIONS DATEN	3
2	SCHMIERUNG UND FÜLLMENGEN	5
3	ALLGEMEINE DATEN ALLGEMEINE DATEN ..	7
4	ERSTE KONTROLLEN	15
5	STARTEN DES MOTORS	17
6	PARKEN	19
7	LENKUNGSDÄMPFER ÖHLINS - V11 CAFÉ SPORT	19
8	SCHEINWERFEREINSTELLUNG VOR - V11 CAFÉ SPORT - V11 BALLABIO	19

6	KOPPELING	51
7	STROOMWISSELGENERATOR EN VLIEGWIEL	59
8	AANDRIJFAS EN DRIJFSTANGEN	63

SEC. N VERSNELLING

1	ALGEMENE KARAKTERISTIEKEN	3
2	VERWIJDERING EN INSTALLATIE	3
3	ONTBINDING	5
4	REASSEMBLAGE	17

SEC. O AS EN KAST VAN ACHTERSTE OVERBRENGING

1	KAST VAN ACHTERSTE OVERBRENGING ...	3
2	OVERBRENGINGSAS	9

SEC. P ELEKTRISCHE INSTALLATIE

1	BESCHRIJVING ELEKTRISCHE INSTALLATIE	3
2	ACCU	9
3	STARTMOTOR	13
4	LICHT- EN AKOESTISCHE INSTALLATIES/ DASHBOARD/ BEDIENINGEN	15
5	SCHAKELAAR LATERAAL ONDERSTEL	31
6	KLEMBORD ZEKERINGHOUDER	33
7	KLEMBORD ZEKERINGHOUDER	35

ABS. Q VARIANTEN V11 SPORT NAKED EN V11 LE MANS

1	GEGEVENS VOOR DE IDENTIFICATIE	3
2	TECHNISCHE GEGEVENS	5
3	REGELING LICHTBUNDEL (LE MANS)	13
4	VOORSCHRIFTEN VOOR HET SCHOONMAKEN VAN HET WINDSCHERM:	15
5	TABEL PERIODIEK ONDERHOUD	17
6	FILTER BRANDSTOF	19
7	SPIEGELTJES (LEMANS)	21
8	ACHTERSTE ACHTEREND	23
9	KUIP (LE MANS)	25
10	KOPLAMPKAP (LE MANS)	27
11	SCHOKBREKER VAN STURING (LE MANS) ...	29
12	STUUR	31
13	HALVE STUURELEMENTEN	33
14	ELEKTRISCHE POMP BRANDSTOF	35
15	VERWIJDERING - INSTALLATIE AANDRIJFGROEP	37
16	LICHT- EN AKOESTISCHE INSTALLATIES/ DASHBOARD/ BEDIENINGEN	41
17	KLEMBORD ZEKERINGHOUDER	47
18	SCHEMA ELEKTRISCHE	53

SEZ. R VARIATIES V11 SPORT MY2003 - LE MANS MY2003 - Rosso Corsa - Café Sport - Ballabio

1	GEGEVENS VOOR DE IDENTIFICATIE	3
2	SMEERPRODUCTEN EN TANKEN	5
3	ALGEMENE KENMERKEN	7
4	PRELIMINAIRE CONTROLES	15
5	START VAN DE MOTOR	17



9	ADJUSTABLE TELESCOPIC FORK ADJUSTMENT "MARZOCCHI" (V11 SPORT MY2003 – V11 LE MANS MY 2003 – V11 BALLABIO)	20
10	ADJUSTING THE "ÖHLINS" TELESCOPIC FORK (V11 LE MANS ROSSO CORSA- V11 CAFÉ SPORT)	24
11	ADJUSTING THE "ÖHLINS" REAR MONOSHOCK (V11 LE MANS ROSSO CORSA - V11 CAFÉ SPORT)	26
12	SERVICE SCHEDULE	28
13	FRONT FAIRING - V11 CAFE SPORT, V11 BALLABIO	30
14	FRONT MUDGUARD	30
	V11 ROSSO CORSA - V11 CAFÉ SPORT	30
15	FRONT WHEEL	32
16	FRONT FORK	40
17	REMOVING THE STANCHIONS – SLIDERS ("MARZOCCHI" AND "ÖHLINS")	46
18	FRONT FORK TOOLS ("ÖHLINS")	50
19	CHANGING "MARZOCCHI" FRONT FORK OIL	52
20	FRONT FORK OIL CHANGE "ÖHLINS"	54
20.1	FILLING THE FRONT FORK "ÖHLINS"	
21	CHANGING THE ÖHLINS FORK OIL/DUST SEALS	60
22	THROTTLE CONTROL	66
23	STEERING – V11 SPORT CAFE, V11 BALLABIO	
24	HANDLEBARS – V11 CAFE SPORT – V11 BALLABIO	70
25	FUEL FEED SYSTEM DESCRIPTION	72
26	LAMBDA SENSOR	74
27	SYSTEM COMPONENTS	76
28	FUEL CIRCUIT	76
28.1	TANK "3"	78
28.2	FUEL ELECTRIC PUMP "1" UNIT	80
29	INTAKE AIR CIRCUIT	82
29.1	AIR FILTER BOX "1"	84
29.2	THROTTLE BODY "2"	86
30	ELECTRICAL CIRCUIT	88
31	OPERATING STAGES	90
32	THE AXONE 2000 DIAGNOSIS TESTER	94
33	CARBURATION CONTROL, ADJUSTMENT AND SETTING PROCEDURE WITH AXONE 2000	106
34	FUEL VAPOUR PURIFICATION AND RECIRCULATION SYSTEM (USA)	
35	EXHAUST SYSTEM	118
35.1	SYSTEM SPECIFICATIONS	118
35.2	EXHAUST AND BALANCE PIPES	120
35.3	EXPANSION CHAMBER AND LAMBDA SENSOR	122
35.4	CHECKING LAMBDA SENSOR CORRECT OPERATION ...	122
36	GEARBOX	124
36.1	PRE-SELECTOR COVER	124
37	ELECTRICAL SYSTEM DESCRIPTION	126
38	CONTROLS/INSTRUMENT PANEL/AUDIBLE AND LIGHTING SIGNAL SYSTEM	136
39	FUSE TERMINAL BOARD	138
39.1	CHANGING FUSES	138
40	SHINDENGEN REGULATOR	140

9	EINSTELLUNG DER REGULIERBAREN TELESKOPGABEL "MARZOCCHI" (V11 SPORT MY2003 – V11 LE MANS MY 2003 – V11 BALLABIO)	21	6	PARKEREN	19
10	EINSTELLUNG DER REGULIERBAREN TELESKOPGABEL "ÖHLINS" (V11 LE MANS ROSSO CORSA - V11 CAFÉ SPORT)	25	7	STUURSCHOKDEMPEER ÖHLINS - V11 CAFE SPORT	19
11	EINSTELLUNG DES ZENTRALFEDERBEINS "ÖHLINS" (V11 LE MANS ROSSO CORSA - V11 CAFÉ SPORT)	26	8	DE STAND VAN HET KOPLICHT WIJZIGEN - V11 CAFÉ SPORT - V11 BALLABIO	19
12	WARTUNGSPROGRAMM	29	10	DE AFSTELBARE TELESCOPISCHE VORK "ÖHLINS"(V11 LE MANS ROSSO CORSA - V11 CAFÉ SPORT) AFSTELLEN	11
13	COCKPITVERKLEIDUNG - V11 CAFE SPORT, V11 BALLABIO	31	11	DE AFSTELBARE TELESCOPISCHE VORK "ÖHLINS"(V11 LE MANS ROSSO CORSA - V11 CAFÉ SPORT) AFSTELLEN	27
14	ØRDERER KOTFLÜGEL	31	12	ONDERHOUDSSCHEMA	29
15	VORDERRAD	33	13	KUIPJE - V11 CAFE SPORT, V11 BALLABIO	31
16	VORD. GABEL	41	14	SPATBORD VOORAAN V11 ROSSO CORSA - V11 CAFÉ SPORT	31
17	ABNAHME DER HOLME - GLEITROHRE ("MARZOCCHI" UND "ÖHLINS")	47	15	VOORWIEL	33
18	WERKZEUG FÜR VORDERRADGABEL ("ÖHLINS")	51	16	VOORVORK - COMPONENTEN	41
19	ÖLWECHSEL IN DER VORDERRADGABEL "MARZOCCHI"	53	17	DE VORKPOTEN EN -BUIZEN MONTEREN ("MARZOCCHI" EN "ÖHLINS")	47
20	GABELÖLWECHSEL "ÖHLINS"	55	18	GEREEDSCHAP VOOR VORK ("ÖHLINS")...	51
20.1	DE ÖHLINS-VORK VULLEN MET OLIE BELANGRIJK	57	19	DE OLIE IN DE VOORVORK "MARZOCCHI" VERVERSEN	53
21	AUSTAUSCH DER ÖLABDICHTUNG/ DES STAUBSTREIFERS DER "ÖHLINS"-GABEL ..	61	20	DE OLIE IN DE ÖHLINS- VORK VERVERSEN	55
22	GASSTEUERUNG	67	20.1	DE ÖHLINS-VORK VULLEN MET OLIE BELANGRIJK	57
23	STUUR V11 SPORT CAFE, V11 BALLABIO ..	69	21	DE OLIEKEER- EN STOFRINGEN VAN DE ÖHLINS-VORK VERVANGEN	61
24	LENKER – V11 CAFE SPORT – V11 BALLABIO	71	22	GASHENDEL	67
25	ALLGEMEINE BESCHREIBUNG DES VERSORGUNGSSYSTEMS	73	23	STUUR V11 SPORT CAFE, V11 BALLABIO	69
26	LAMBDA-SONDE	75	24	STUUR - V11 CAFE SPORT – V11 BALLABIO	71
27	ZUSAMMENSETZUNG DER ANLAGE	77	25	ALGEMENE BESCHRIJVING VAN HET BRANDSTOFSYSTEEM	73
28	KRAFTSTOFF-KREISLAUF	77	26	LAMBDA-SONDE	75
28.1	KRAFTSTOFFTANK "3"	79	27	SAMENSTELLING VAN DE INSTALLATIE	77
28.2	ELEKTRISCHE BRANDSTOFFPOMP "1"	81	28	CIRCUIT BRANDSTOF	77
29	ANSAUGLUFTKREISLAUF	83	28.1	TANK "3"	79
29.1	LUFTFILTERGEHÄUSE "1"	85	28.2	ELEKTRISCHE BRANDSTOFFPOMP "1"	81
29.2	KLAPPENKÖRPER "2"	87	29	CIRCUIT AANGEZOGEN LUCHT	83
30	STROMKREIS	89	29.1	KAST LUCHTFILTER "1"	85
31	BETRIEBSPHASEN	91	29.2	SMOORKLEPLICHAAM "2"	87
32	DIAGNOSEINSTRUMENT AXONE 2000	95	30	ELEKTRISCH CIRCUIT	89
33	NORM FÜR VERGASUNGSKONTROLLE, REGULIERUNG UND REGULIERUNG MIT DEM AXONE 2000	107	31	FASEN VAN WERKING	91
34	REINIGUNGS- UND RÜCKFÜHRSYSTEM DER BENZINDÄMPFE (USA)	116	32	DIAGNOSE-INSTRUMENT AXONE 2000	95
35	AUSPUFFANLAGE	119	33	CONTROLESTANDAARD VOOR VERBRAN- DING, REGELING EN AFSTELLING MET AXONE 2000	107
35.1	ANLAGENEIGENSCHAFTEN	119	34	SYSTEEM VOOR ZUIVERING EN HER- CIRCULATIE BENZINEDAMPEN (USA)	117
35.2	AUSPUFF- UND AUSGLEICHSROHRE	121	35	UITLAATSYSTEEM	119
35.3	AUSDEHUNGSKAMMER UND LAMBDA-SONDE	123	35.1	KENMERKEN VAN HET SYSTEEM	119
35.4	FUNKTIONSKONTROLLE DER LAMBDA-SONDE	123	35.2	UITLAAT EN COMPENSATIE	121
36	SCHALTGETRIEBE	125	35.3	EXPANSIEKAMER EN LAMBDA-SONDE	123
36.1	ABDECKUNG DES VOREINLEGGERS	125	35.4	DE LAMBDA-SONDE TESTEN	123
37	BESCHREIBUNG DER ELEKTROANLAGE	127	36	VERSNELLING	125
38	LICHT- UND AKUSTISCHEANLAGE/ INSTRUMENTENBRETT/STEUERUNGEN .	137	36.1	BEDEKKING VAN DE VOORSCHAKELING	125
39	SICHERUNGSKLEMMENBRETT	139	37	BESCHRIJVING ELEKTRISCHE INSTALLATIE	127
39.1	WECHSEL DER SICHERUNGEN	139	38	LICHTEN, CLAXON/INSTRUMENTEN EN BEDIENEN	137
40	SHINDENGEN REGULATOR	140	39	KLEMBORD ZEKERINGHOUDER	139
			39.1	DE ZEKERINGEN VERVANGEN	139
			40	SHINDENGEN SPANNINGREGELAAR	141



V11 SPORT NAKED AND V11 LE MANS VARIANTS

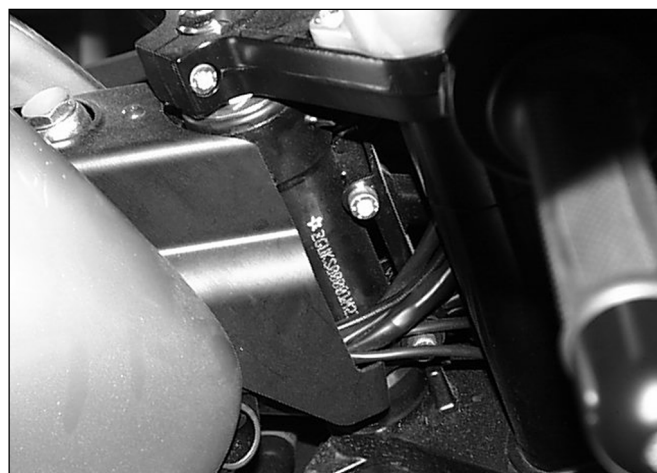
VARIANTEN V11 SPORT NAKED UND V11 LE MANS

VARIANTEN V11 SPORT NAKED EN V11 LE MANS

A
B
C
D
E
F
G
H
I
L
M
N
O
P
Q



A
B
C
D
E
F
G
H
I
L
M
N
O
P
Q



1 IDENTIFICATION DATA

Each vehicle is marked by an identification number stamped on the chassis lug and on the engine crankcase. The number marked on the chassis lug and reported in the registration document is the legal identification of the motorbike; this number is composed of digits and letters, as in the example illustrated below.

ZGU KS 00 00 1 M 111111
1 2 3 4 5 6 7

- 1) Code WMI (World Manufactures' Identifier)
- 2) Type of vehicle
- 3) Model
- 4) Version
- 5) Year of manufacturing, for example: Y = 2000
1 = 2001
- 6) Manufacturing plant (M = Mandello del Lario)
- 7) Chassis number (no.111111 refers to the first vehicle built)

1 IDENTIFIKATIONSDATEN

Jedes Fahrzeug besitzt eine Identifikationsnummer, die auf dem Rahmen-Steuerrohr und auf dem Kurbelgehäuse eingeprägt ist.

Die auf dem Rahmen-Steuerrohr eingeprägte Nummer ist im Fahrzeugschein angegeben und dient der gesetzlich vorgeschriebenen Identifizierung des Motorrads. Diese Nummer besteht aus Ziffern und Buchstaben, so wie im unten angeführten Beispiel

ZGU KS 00 00 1 M 111111
 1 2 3 4 5 6 7

- 1) WMI (World Manufactures Identifier) Kennnummer
- 2) Fahrzeugtyp
- 3) Variante
- 4) Version
- 5) Variables Fabrikationsjahr, z.B.: Y = 2000
1 = 2001
- 6) Werk (M = Mandello del Lario)
- 7) Rahmennummer (die Nr. 111111 bezieht sich auf das erste hergestellte Fahrzeug)

1 GEGEVENS VOOR DE IDENTIFICATIE

Elk voertuig wordt onderscheiden door een identificatienummer gedrukt op de pijp van het chassis en op het motorblok.

Het nummer gedrukt op de pijp van het chassis wordt aangegeven in de motopapieren en dient voor de wet voor de identificatie van de motorfiets zelf; dit nummer bestaat uit cijfers en letters zoals in het onderstaand voorbeeld.

ZGU KS 00 00 1 M 111111
 1 2 3 4 5 6 7

- 1) Code WMI (World Manufactures Identifier)
- 2) Type van voertuig
- 3) Variante
- 4) Versie
- 5) Bouwjaar variabele, voorbeeld: Y = 2000
1 = 2001
- 6) Productie-etablisement (M = Mandello del Lario)
- 7) Nummer van chassis (het n° 111111 verwijst naar het eerste gebouwde voertuig)





A
B
C
D
E
F
G
H
I
L
M
N
O
P
Q

2 TECHNICAL SPECIFICATIONS

ENGINE

Two-cylinder with 4 speeds
Cylinder arrangement at "V" of 90°
Bore 92 mm
Stroke 80 mm
Total displacement 1064cc
Compression ratio 9,3:1
Maximum torque Kgm 9,6(94 Nm) at 6000 r.p.m.
Maximum capacity CV 91 (Kw 67) at 7800 r.p.m.

TIMING SYSTEM

With rods and equalizers and 2 valves per cylinder. A camshaft in the crankcase is driven by a duplex chain with automatic chain tightener.

FUEL SUPPLY SYSTEM

MAGNETI MARELLI IAW 15M indirect electronic injection, sequential and timed type, "Alfa-N" system, no.2 ø40 mm throttle bodies with Weber IW031 injectors, electric pump with pressure adjuster, digital management for optimized injection times.

EXHAUST SYSTEM

In stainless steel - 2 two tubes connected to an expansion chamber and to two silencers.

LUBRICATION

Pressure system with gear pump. Mesh and cartridge filters fitted in the crankcase sump.
Normal lubrication pressure Kg/cm² 3,8-4,2 (regulated by a special valve) thermostatic valve and cooling radiator.
Electrical transmitter for indicating insufficient pressure in the crankcase.

ALTERNATOR GENERATOR

Installed on the front part of the crankshaft.
Output capacity: 350 W at 5000 r.p.m./min. (14 V - 25 A)

IGNITION

"MAGNETI MARELLI" digital electronic ignition with inductive output
spark plugs NGK BPR 6ES
Distance between the spark plugs electrodes ... mm 0,7
no. 2 ignition coils fitted on the chassis

2 TECHNISCHE DATEN

MOTOR

Viertakt-Zweizylinder
 Zylinderanordnung in 90° "V"-Form
 Bohrung 92 mm
 Hub 80 mm
 Gesamthubraum 1064 cc
 Verdichtungsverhältnis 9,3:1
 Höchstdrehmoment 9,6 kgm (94 NM) bei 6000 U/min
 Höchstleistung 91 CV (67 KW) bei 7800 U/min

STEUERUNG

Mit Stangen und Kipphebeln und 2 Ventilen pro Zylinder.
 Eine Nockenwelle im Kurbelgehäuse gesteuert von einer Duplex-Kette mit automatischem Kettenspanner.

KRAFTSTOFFZUFUHR

Indirekte elektronische Einspritzung, sequentiell phasengleich MAGNETI MARELLI IAW 15 M System "Alfa-N", 2 Klappenkörper ø 40 mm mit Weber IW031 Einspritzventilen, Elektropumpe mit Druckregler, optimierte digitale Steuerung der Einspritzzeiten.

AUSPUFFANLAGE

Aus rostfreiem Stahl - 2 mit einer Expansionskammer und zwei Schalldämpfern verbundene Leitungen.

SCHMIERUNG

Drucksystem mit Zahnradpumpe. In der Wanne des Kurbelgehäuses montierte Netz- und Kartuschenfilter. Normaler Schmierdruck 3,8-4,2 Kg/cm³ (durch spezielles Ventil reguliert) thermostatisches Ventil und Kühler. Auf dem Kurbelgehäuse angebrachter elektrischer Druckgeber zur Anzeige von unzureichendem Druck.

GENERATOR LICHTMASCHINE

Er ist auf dem vorderen Teil der Kurbelwelle montiert:
 Endleistung: 350 W bei 5000 U/min (14 V - 25 V)

ZÜNDUNG

Digitale Elektronikzündung mit Induktionsentladung "MAGNETI MARELLI"
 Zündkerzen NGK BPR 6ES
 Abstand zwischen den Zündkerzen-Elektroden 0,7 mm
 2 auf dem Rahmen montierte Zündspulen

2 TECHNISCHE GEGEVENS

MOTOR

Twee cilinders met 4 tijden
 Schikking cilinders in "V" van 90°
 Boring mm 92
 Aanslag mm 80
 Totale cilinderinhoud cc 1064
 Compressierapport 9,3:1
 Maximum koppel . Kgm 9,6(94 Nm) aan 6000 toeren/min
 Maximum vermogen CV 91 (Kw 67) aan 7800 toeren/min

DISTRIBUTIE

Met staven en slingers en 2 kleppen per cilinder. Een as met nokken in het blok bediend door een duplex ketting met automatische kettingaanspanner.

VOEDING

Indirecte, gefaseerde elektronische injectie in sequens MAGNETI MARELLI IAW 15M systeem "Alfa-N", N°2 smookkleplichamen ø40 mm met injectors Weber IW031, elektrische pomp met drukregelaar, geoptimaliseerde digitale besturing van de injectietijden.

UITLAATINSTALLATIE

In roestvrij staal - 2 buizen verbonden met een expansiekamer en twee geluiddempers.

SMERING

Systeem met druk met pomp en raderwerken. Filters met net en cartouche gemonteerd in de carter van het blok. Normale druk van smering Kg/cm³ 3,8-4,2 (geregeld door speciale klep) thermostatische klep en radiator voor afkoeling. Elektrische transmitter voor het signaleren van een onvoldoende druk geplaatst op het blok.

WISSELSTROOMGENERATOR

Gemonteerd op het voorste gedeelte van de aandrijfias.
 Vermogen van uitgang: 350 W aan 5000 toeren/min. (14 V - 25 A)

ONTSTEKING

Digitale elektronica met inductieve aflading "MAGNETI MARELLI"
 Bougies ontsteking NGK BPR 6ES
 Afstand tussen de elektroden van de bougies ... mm 0,7
 Ontstekingsbobines n°2 gemonteerd op het chassis





A
B
C
D
E
F
G
H
I
L
M
N
O
P
Q

START-UP

Electric start-up through a starter motor (12V - 1,2 Kw) equipped with an electromagnetically controlled coupling. Ring gear fixed onto the motor.
Button control (START) "" located on the RH side of the handlebar.

TRANSMISSIONS

CLUTCH

Dry type clutch with two driven disks. Located on the engine flywheel.
Hydraulic control through the handlebar lever (LH side).

PRIMARY TRANSMISSION

With helical gearings, ratio 1:1,6842 (z=19/32)

GEARBOX

Six gears with gearings always driven by a front engagement
Incorporated couplings.
Control with pedal lever positioned on the LH side of the vehicle.

GEAR RATIO

1st gear = 1: 2,4000 (15/36)
2nd gear = 1: 1,7778 (18/32)
3rd gear = 1: 1,3636 (22/30)
4th gear = 1: 1,1111 (27/30)
5th gear = 1: 0,9655 (29/28)
6th gear = 1: 0,8519 (27/23)

SECONDARY TRANSMISSION

Shaft with universal joint and gearings.
Ratio 1: 2,9091 (11/32)
Total ratio (engine-wheel):

1st gear = 1: 11,7589
2nd gear = 1: 8,7103
3rd gear = 1: 6,6812
4th gear = 1: 5,4439
5th gear = 1: 4,7306
6th gear = 1: 4,1737

CHASSIS

Rectangular section, single-beam chassis in NiCrMo steel.
Half-load bearing engine crankcase

STARTEN

Elektrischer Start mittels Anlassermotor (12 V - 1,2 KW), ausgestattet mit elektromagnetisch gesteuerter Kupplung. Am Motor befestigter Zahnkranz. START-Taste an der rechten Seite der Lenkstange.

ANTRIEBE

KUPPLUNG

Trockenkupplung mit zwei Mitnehmerscheiben. Sie befindet sich auf dem Motorschwungrad. Hydraulische Schaltung mittels Hebels an der Lenkstange (linke Seite).

PRIMÄRANTRIEB

Schrägzahnrad, Verhältnis 1:1,6842 (z=19/32)

GETRIEBE

Sechsgang-Getriebe mit Zahnradern für ständigen Eingriff mit Frontkupplung. Eingebaute elastische Kupplung. Schaltung mit Pedalhebel auf der linken Seite des Fahrzeugs.

Übersetzungsverhältnisse des Getriebes

- 1. Gang = 1: 2,4000 (15/36)
- 2. Gang = 1: 1,7778 (18/32)
- 3. Gang = 1: 1,3636 (22/30)
- 4. Gang = 1: 1,1111 (27/30)
- 5. Gang = 1: 0,9655 (29/28)
- 6. Gang = 1: 0,8519 (27/23)

SEKUNDÄRANTRIEB

Welle mit Kardangelenken und Zahnradern. Übersetzungsverhältnis 1: 2,9091 (11/32) Übersetzungsverhältnis insgesamt (Motor-Rad):

- 1. Gang = 1: 11,7589
- 2. Gang = 1: 8,7103
- 3. Gang = 1: 6,6812
- 4. Gang = 1: 5,4439
- 5. Gang = 1: 4,7306
- 6. Gang = 1: 4,1737

RAHMEN

Monoträger mit rechtwinkligem Schnitt aus NiCrMo-Stahl. Halbtragendes Kurbelgehäuse.

START

Elektrisch middels startmotor (12V - 1,2 Kw) voorzien van koppeling met elektromagnetische besturing. Getande kroon vastgehecht aan de motor. Besturing met drukknop (START) "" geplaatst op de rechterkant van het stuur.

OVERBRENGINGEN

KOPPELING

Droog type met twee geleide schijven. Geplaatst op het vliegwiel motor. Hydraulische bediening middels hendel op het stuur (linkerkant).

PRIMAIRE OVERBRENGING

Met helicoïdale raderwerken, rapport 1:1,6842 (z=19/32)

CTELGANG

Met zes snelheden met raderwerken steeds in verbinding met frontale koppeling. Ingebouwde flexibele aansluiting. Bediening met pedaalhendel geplaatst op de linkerkant van het voertuig.

RAPPORTEN VERSNELLING.

- 1^a versnelling = 1: 2,4000 (15/36)
- 2^a versnelling = 1: 1,7778 (18/32)
- 3^a versnelling = 1: 1,3636 (22/30)
- 4^a versnelling = 1: 1,1111 (27/30)
- 5^a versnelling = 1: 0,9655 (29/28)
- 6^a versnelling = 1: 0,8519 (27/23)

SECUNDAIRE OVERBRENGING

Met as met universeelkoppeling en raderwerken. Rapport 1: 2,9091 (11/32) Totale rapporten (motor-wiel):

- 1^a versnelling = 1: 11,7589
- 2^a versnelling = 1: 8,7103
- 3^a versnelling = 1: 6,6812
- 4^a versnelling = 1: 5,4439
- 5^a versnelling = 1: 4,7306
- 6^a versnelling = 1: 4,1737

CHASSIS

Enkele balk met rechthoekige doorsnede in NiCrMo staal. Semidragend motorblok.





SUSPENSIONS

FRONT

Telescopic hydraulic fork with MARZOCCHI "ø40 mm" inverted stems whose extension and compression can be adjusted separately.

REAR

Large floating oval section forks in steel. "SACHS BOGE" single shockabsorber with independent extension and compression adjustment for the spring pre-load and for the hydraulic braking.

WHEELS

Alloy cast with 3 hollow spokes (rear with incorporated flexible coupling) with rims in the following sizes:

FRONT

3,50x17 MT H2

REAR

5,50x17 MT H2

TIRES

FRONT

120/70 - ZR 17"
BRIDGESTONE BT020

120/70 ZR 17 C
MICHELIN PILOT SPORT

REAR

170/60 -ZR 17"
BRIDGESTONE BT020

180/55 ZR 17 L
MICHELIN PILOT SPORT

BRAKES

FRONT

Stainless steel semi-floating double disk BREMBO "gold series" with differentiated 4 piston calipers, fixed type. Lever control positioned on the RH side of the handlebar.

ø disk =320 mm.

ø braking cylinder = 34/30 mm.

ø pump = 16 mm.

AUFHÄNGUNGEN

VORN

Hydraulische Teleskopgabel mit umgekehrten Schäften MARZOCCHI "ø 40 mm" separat in Ausdehnung und Kompression einstellbar.

HINTEN

Schwinge aus Stahl mit ovalem Querschnitt Mono-Stoßdämpfer "SACHS BOGE" mit getrennter Regulierung der Federvorspannung und der hydraulischen Bremsung in Bezug auf Ausdehnung und Kompression.

RÄDER

Aus Leichtmetall mit 3 Hohlspeichen (hinten mit eingebauten elastischen Kupplungen) mit Felgen in den Maßen:

VORN

3,50x17 MT H2

HINTEN

5,50x17 MT H2

REIFEN

VORN:

120/70 - ZR 17"

BRIDGESTONE BT020

120/70 ZR 17 C

MICHELIN PILOT SPORT

HINTEN

170/60 -ZR 17"

BRIDGESTONE BT020

180/55 ZR 17 L

MICHELIN PILOT SPORT

BREMSEN

VORN

Doppelscheibe, halbschwimmend, aus rostfreiem Stahl BREMBO "serie oro" mit fester Zange mit 4 differenzierten Steuerkolben. Schaltung mit Handhebel auf der rechten Seite der Lenkstange.

ø Scheibe = 320 mm

ø Bremszylinder = 34/30 mm

ø Pumpe = 16 mm

OPHANGINGEN

VOORSTE

Hydraulische telescopische gaffel met omgekeerde staven MARZOCCHI "ø40 mm" afzonderlijk regelbaar in extensie en compressie.

ACHTERSTE

Slingergaffel met ovalen stalen doorsnede. Monoschokbreker "SACHS BOGE" met afzonderlijke regeling van de voorlading veer en van de hydraulische remming in extensie en compressie.

WIELEN

Elementen in lichte legering met 3 holle spaken (achterste met ingebouwde flexibele aansluiting) met velgen in de maten:

VOORSTE

3,50x17 MT H2

ACHTERSTE

5,50x17 MT H2

BANDEN

VOORSTE

120/70 - ZR 17"

BRIDGESTONE BT020

120/70 ZR 17 C

MICHELIN PILOT SPORT

ACHTERSTE

170/60 -ZR 17"

BRIDGESTONE BT020

180/55 ZR 17 L

MICHELIN PILOT SPORT

REMMEN

VOORSTE

Dubbele semidrijvende schijf in roestvrij staal BREMBO "gouden serie " met vaste tang met 4 gedifferentieerde zuigertjes. Bediening met manuele hendel geplaatst op de rechterkant van het stuur.

ø schijf = 320 mm.

ø remmende cilinder = 34/30 mm.

ø pomp = 16 mm.

REAR

Stainless steel fixed disk with fixed double cylinder braking caliper. Pedal lever control positioned in the centre, RH side of the vehicle.

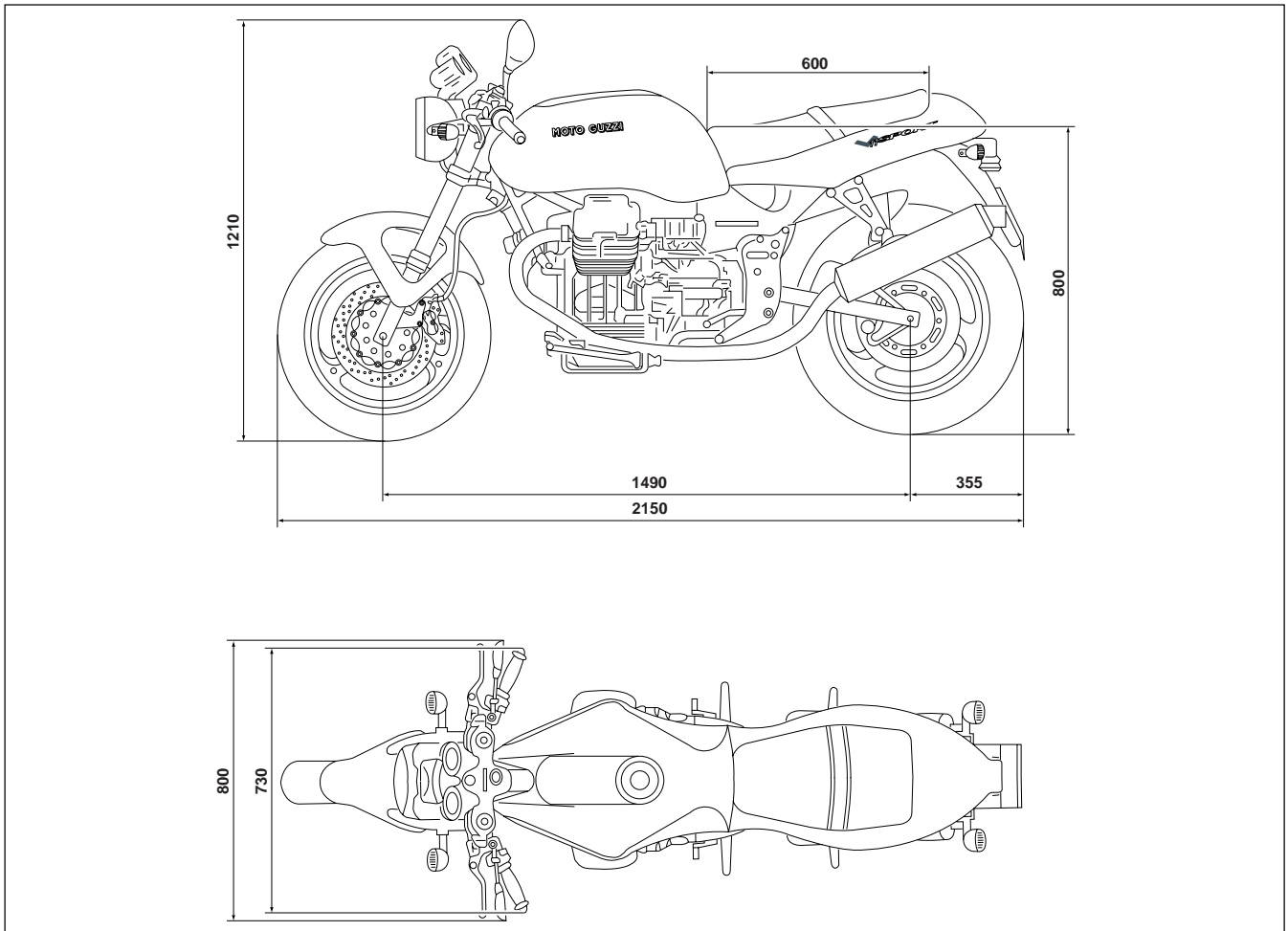
- ∅ disk = 282 mm.
- ∅ braking cylinder = 32 mm.
- ∅ pump = 11 mm.

DIMENSIONS AND WEIGHT

Wheel base (loaded)	m 1,471
Maximum length	m 2,130
Maximum width	m 0,800
Maximum width (Le Mans)	m 0,835
Maximum height	m 1,210
Maximum height (Le Mans)	m 1,230
Driver saddle height	m 0,800
Weight fuelless	Kg 221
Weight fuelless (Le Mans)	Kg 226

PERFORMANCES

Maximum speed without accessories with only the driver on board: Mph 137,5



HINTEN

Mit fester Scheibe aus rostfreiem Stahl mit fester Zange mit doppeltem Bremszylinder Schaltung mit Pedalhebel in der Mitte auf der rechten Seite des Fahrzeugs.

- ø Scheibe = 282 mm
- ø Bremszylinder = 32 mm
- ø Pumpe = 11 mm

MAßE UND GEWICHT

Radstand (mit Belastung)	1,471 m
maximale Länge	2,130 m
maximale Breite	0,800 m
maximale Breite (Le Mans)	0,835 m
maximale Höhe	1,210 m
maximale Höhe (Le Mans)	1,230 m
Höhe Fahrersitz	0,800 m
Gewicht leer	221 kg
Gewicht leer (Le Mans)	226 kg

FAHRLEISTUNGEN

Höchstgeschwindigkeit ohne Zubehör nur mit Fahrer: 220 km/h (EU-Norm)

ACHTERSTE

Met vaste schijf in roestvrij staal met vaste tang met dubbele remmende cilinder. Bediening met pedaahendel geplaatst in het midden op de rechterkant van het voertuig.

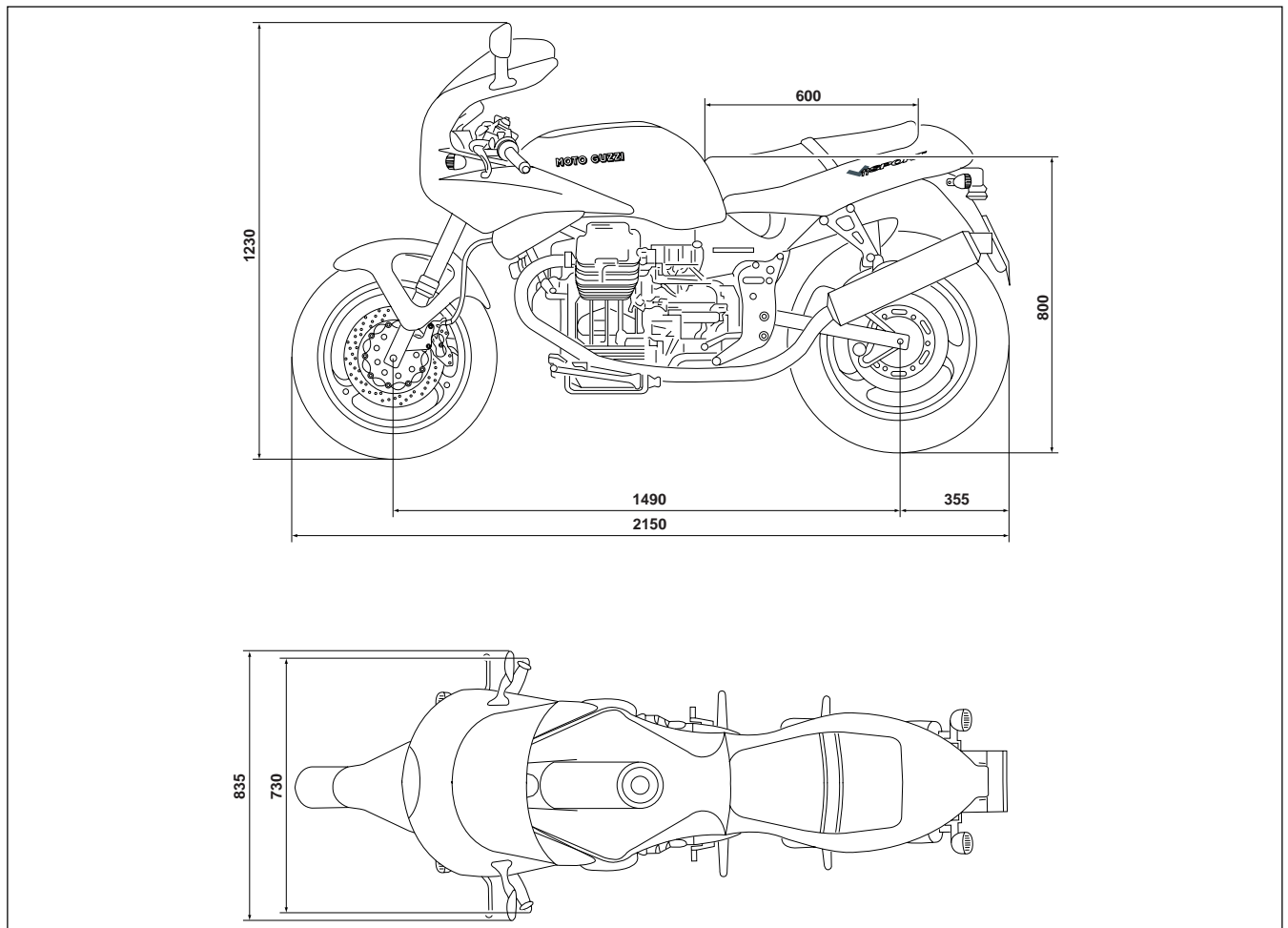
- ø schijf = 282 mm.
- ø remmende cilinder = 32 mm.
- ø pomp = 11 mm.

PLAATSINNAMES EN GEWICHT

Wielafstand (met lading)	m 1,490
Maximum lengte	m 2,130
Maximum breedte	m 0,800
Maximum breedte (Le Mans)	m 0,835
Maximum hoogte	m 1,210
Maximum hoogte (Le Mans)	m 1,230
Hoogte zadel piloot	m 0,800
Gewicht droog	Kg 221
Gewicht droog (Le Mans)	Kg 226

PRESTATIES

Maximum snelheid zonder accessoires met alleen de piloot aan boord: Km/h 220 (norm CE)



A
B
C
D
E
F
G
H
I
L
M
N
O
P
Q

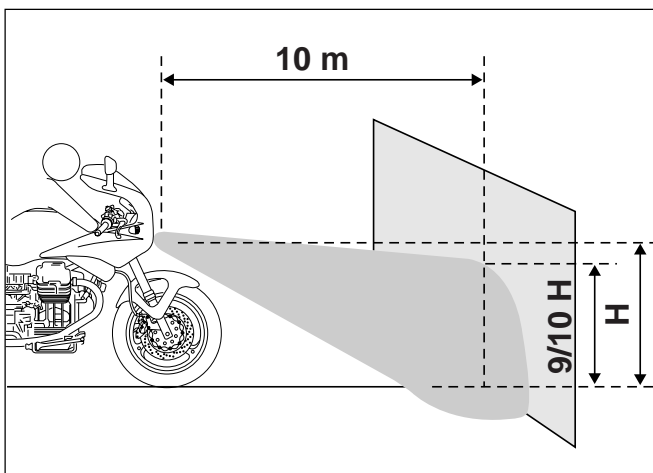


3 LIGHT BEAM ADJUSTMENT (LE MANS)

The headlight must always be aimed at the correct height, for driving safety and in order not to cause troubles for on-coming vehicles.

For vertical aiming it is necessary to:

- Put a flat screwdriver into the hole;
- Turn clockwise/anti-clockwise the adjusting screw to have optimal distance of the light beam from the ground, as shown in the figure.



3 EINSTELLEN DES LICHTSTRAHLS (LE MANS)

Der vordere Scheinwerfer muss stets auf die richtige Höhe eingestellt sein, um eine sichere Fahrweise zu gewährleisten und die entgegenkommenden Fahrzeuge nicht zu blenden.

Zur vertikalen Ausrichtung:

- Einen Schlitzschraubenzieher in die entsprechende Bohrung stecken;
- Die Einstellschraube so lange lockern oder anziehen, bis man die richtige, auf der Abbildung angegebene Lichtbündelhöhe, erhalten hat.

3 REGELING LICHTBUNDEL (LE MANS)

De voorste koplamp moet altijd op de juiste hoogte gericht zijn, voor de veiligheid bij het rijden en om de voertuigen die men kruist niet te storen.

Voor de verticale oriëntering moet men:

- Een platte schroevendraaier in het betreffende gat steken.
- De stelschroef losser of vaster draaien totdat de juiste hoogte van de lichtbundel verkregen wordt zoals getoond op de afbeelding.

A

B

C

D

E

F

G

H

I

L

M

N

O

P

Q



4 CLEANING THE WINDSCREEN

The windscreen can be cleaned using most of the soaps, cleaners, waxes and polishes commercially available for glass and plastic.

The following precautions should be taken:

- Do not wash or polish the windscreen in direct or strong sunlight or when temperatures are high;
- Under no circumstances use solvents, lyes or similar products;
- Do not use abrasive substances, pumice, sand/emery paper, files, etc.;
- Wash all dust and dirt away before polishing. Small superficial scratches can be removed using a mild polish;
- Paint or sealing compound can be removed before harden by using diesel, isopropyl alcohol or butyl cellosolvent (do not use methyl alcohol);
- Use soft cloths, sponges, chamy leathers or cotton wool; do not rub too hard. Do not use paper towels or man-made fibre cloths as they tend to scratch the windscreen. Deep scratches cannot be removed by hard rubbing or the use of solvents.

4 ANWEISUNGEN ZUR REINIGUNG DER WINDSCHUTZSCHEIBE

Die Windschutzscheibe darf durch Anwendung der zu den anderen Kunststoffen oder zum Glas bestimmten Seifen, Waschmittel, Wachse, «Polishes» gereinigt werden.

Jedenfalls, sind folgende Vorsichtmassnahmen zu treffen:

- Die Windschutzscheibe weder waschen noch reinigen, wenn die Lufttemperatur zu hoch ist oder bei einer zu starken Sonnenbelichtung;
- Aus irgendeinem Grund darf man Lösenmittel, Laugen o.ae. anwenden;
- Keine Flüssigkeiten, die Schleifmittel enthalten, keine Bürsten, Sandpapier, Schabeisen sind zulässig;
- «Polishes» darf man erst nach einer sorgfältigen Waschung zur Entfernung des Staubs oder des Schmutzes anwenden. Eventuelle, oberflächige Kratzer werden mit weichem «Polish» abgeholfen.
- Frische Farbe oder Dichtungsmassen werden vor dem Trocknen oder durch Abreiben mit Lösenaphta, Isopropylalkohol Butyl-Cellosolve leicht entfernt. Keinen Methylalkohol anwenden!
- Man darf nur weiche Tücher, Schwämme, Rehlederlappen oder Verbandwatte auf zarteste Weise anwenden. Keine Papier- noch Kunstfasertücher anwenden, die die Windschutzscheibe verkratzen könnten. Tiefe Verkratzen oder Abriebe werden durch kräftige Verreiben oder Lösenmittel nicht abgeholfen.

4 VOORSCHRIFTEN VOOR HET SCHOONMAKEN VAN HET WINDSCHEM:

Het windscherm kan met de meeste soorten zeep, reinigingsmiddelen, was en polishes die voor ander kunststof materiaal en glas gebruikt worden schoongemaakt worden.

Er dienen echter de volgende voorzorgsmaatregelen in acht genomen te worden:

- Het windscherm niet wassen of schoonmaken als de temperatuur van de lucht te hoog is en als het windscherm aan te fel zonlicht blootgesteld is.
- Om geen enkele reden mogen er oplosmiddelen, logen of soortgelijke producten gebruikt worden.
- Geen vloeistoffen die schurende stoffen bevatten, puimsteen, schuurpapier, krabbers enz. gebruiken.
- Polishes pas gebruiken nadat stof en vuil er zorgvuldig af gewassen zijn. Kleine oppervlaktekrassen kunnen met een zachte polish verwijderd worden.
- Verse lak en kit kunnen makkelijk verwijderd worden voordat zij opdrogen door er voorzichtig met oplosmiddel, isopropylalcohol of butyl cellosolve over heen te wrijven (geen methylalcohol gebruiken).
- Het is verstandig om altijd zachte doeken, sponzen, zeemleren lappen en hydrofiel katoenen lappen te gebruiken en altijd voorzichtig te werk te gaan. Geen papieren handdoeken en lappen van synthetische vezels gebruiken omdat er hierdoor krassen op het windscherm kunnen ontstaan. Diepe krassen of slijtplekken kunnen niet verwijderd worden, ook niet door hard te wrijven of door oplosmiddelen te gebruiken.





5 SCHEDULED MAINTENANCE - TABLE

PROCEDURES	KILOMETERS COVERED	1000 mi	6000 mi	12000 mi	18000 mi	24000 mi	30000 mi
Engine oil		R	R	R	R	R	R
Cartridge filter oil		R	R	R	R	R	R
Mesh oil filter		C	C	C	C	C	C
Air filter			R	R	R	R	R
Fuel filter				R		R	
Spark plugs		A	R	R	R	R	R
Valve play		A	A	A	A	A	A
Carburator		A	A	A	A	A	A
Tightening for bolts and nuts		A	A	A	A	A	A
Fuel tank, cock filter, piping			A		A		A
Gearbox oil		R	R	R	R	R	R
Rear transmission oil		R	R	R	R	R	R
Shaft with drive couplings ●				A		A	
Wheel and steering bearings				A		A	
Front fork oil		R		R		R	
Starter motor and generator				A		A	
Braking system fluid		A	A	R	A	R	A
Brake pads		A	A	A	A	A	A

KEYS: A = Maintenance - Check - Adjustment- Eventual replacement. / C = Cleaning. / R = Replacement.

Periodically lubricate the control joints and the flexible cables. check the engine oil level every mi 600.

In any case replace the engine oil, the oil filter and the braking fluid once a year.

● If the mileage covered is less than mi 12000, lubricate the joints every 2 years.

5 TABELLE WARTUNGSPLAN

MASSNAHMEN	KILOMETERSTÄNDE	1500 Km	10000 Km	20000 Km	30000 Km	40000 Km	50000 Km
Motoröl		R	R	R	R	R	R
Kartuschen-Ölfilter		R	R	R	R	R	R
Netz-Ölfilter		C	C	C	C	C	C
Luftfilter			R	R	R	R	R
Kraftstofffilter				R		R	
Kerzen		A	R	R	R	R	R
Ventilspiel		A	A	A	A	A	A
Vergasereinstellung		A	A	A	A	A	A
Schraubenbefestigung		A	A	A	A	A	A
Kraftstofftank, Hahnfilter, Leitungen			A		A		A
Getriebeöl		R	R	R	R	R	R
ÖlHinterantrieb		R	R	R	R	R	R
Welle mit Antriebskupplungen ●				A		A	
Rad- und Lenkungslager				A		A	
ÖlVordergabel		R		R		R	
Anlassermotor und Generator				A		A	
Flüssigkeit der Bremsanlage		A	A	R	A	R	A
Bremsbeläge		A	A	A	A	A	A

LEGENDE: A = Wartung - Kontrolle - Einstellung - eventueller Austausch. / C = Reinigung. / R = Austausch.

Gelegentlich die Gelenke der Schaltungen und die flexiblen Kabel schmieren; alle 1000 km den Motorölpegel kontrollieren. In jedem Fall das Motoröl, den Ölfilter und die Bremsflüssigkeit mindestens einmal im Jahr austauschen.

● Bei Kilometerständen unter 20000 km die Schmierung der Kupplungen alle 2 Jahre durchführen.

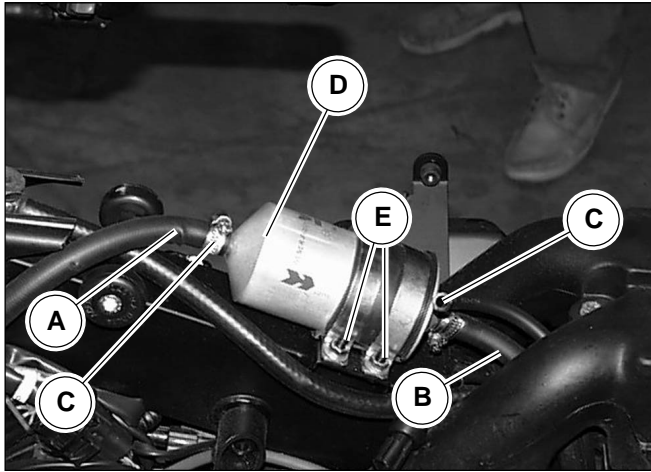
5 TABEL PERIODIEK ONDERHOUD

OPERATIES	AFGELEGDE AFSTANDEN	1500 Km	10000 Km	20000 Km	30000 Km	40000 Km	50000 Km
Olie motor		R	R	R	R	R	R
Oliefilter met cartouche		R	R	R	R	R	R
Oliefilter met net		C	C	C	C	C	C
Luchtfilter			R	R	R	R	R
Filter brandstof				R		R	
Bougies		A	R	R	R	R	R
Speling kleppen		A	A	A	A	A	A
Toevoer brandstof		A	A	A	A	A	A
Vastklemmen geheel bouten		A	A	A	A	A	A
Tank brandstof, filter kraantje, buizen			A		A		A
Olieerversing		R	R	R	R	R	R
Olie achterste overbrenging		R	R	R	R	R	R
As met overbrengingskoppelingen ●				A		A	
Kussenblokken wielen en stuur				A		A	
Olie voorste gaffel		R		R		R	
Startmotor en generator				A		A	
Vloeistof reminstallatie		A	A	R	A	R	A
Rempastilles		A	A	A	A	A	A

LEGENDE A = Onderhoud - Controle - Regeling - Eventuele vervanging. / C = Schoonmaak / R = Vervanging.

Af en toe de articulaties van de bedieningen en de flexibele kabels smeren. alle 1000 km het oliepeil van de motor controleren. In ieder geval eens per jaar de olie van de motor, de oliefilter en de remvloeistof vervangen.

● In geval van afgelegde afstanden beneden de 20000 km de smering van de koppelingen alle 2 jaar uitvoeren.



6 FUEL FILTER

The filter is fitted under the fuel tank.

It is necessary to replace it every 12000 mi, as described in the scheduled maintenance table, chapter 5 in this section.

To replace the fuel filter it is necessary to proceed as follows:

- Remove the saddle, as described in section E chapter 4;
- Remove the tank, as described in section I, chapter 3;
- Detach the fuel inlet "A" and outlet "B" pipes from the filter by loosening the clamps "C";
- Remove the fuel filter "D" including the bracket, by unscrewing the 2 screws "E" fastening it to the chassis;
- Fit a new fuel filter paying attention to the direction indicated by the arrow "F" marked on it;
- Reassemble all the previously removed components.



N.B.

Do not fit the fuel filter in the opposite direction.

6 KRAFTSTOFFFILTER

Der Filter ist unter dem Kraftstofftank montiert. Er ist alle 20000 km auszutauschen, wie in der Tabelle des Wartungsplans Abschnitt D, Kap. 5 angegeben. Für den Austausch des Kraftstofffilters in folgender Weise vorgehen:

- Den Sitz entfernen, wie in Abschnitt E, Kap. 4 beschrieben;
- Den Kraftstoff abnehmen, wie in Abschnitt I, Kap. 3 beschrieben;
- Die Einlassleitungen "A" und die Auslassleitungen "B" des Treibstoffs vom Filter abtrennen; dazu die Schellen "C" lösen;
- Den Kraftstofffilter "D" einschließlich des Bügels ausbauen, dazu die 2 Schrauben "E" für die Befestigung am Rahmen abschrauben;
- Einen neuen Kraftstofffilter einbauen, dabei auf die Richtung achten, die der darauf befindliche Pfeil "F" angibt;
- Alle zuvor ausgebauten Teile wieder einbauen.



N.B.

Den Kraftstofffilter nicht in umgekehrter Richtung einbauen.

6 FILTER BRANDSTOF

De filter is gemonteerd onder de tank. Alle 20000 km wordt de vervanging voorgeschreven zoals wordt aangegeven in de tabel van periodiek onderhoud sectie D hoofdstuk 5.

Voor de vervanging van de filter brandstof moet men als volgt tewerk gaan:

- Het zadel wegnemen, zoals beschreven wordt in de sectie E hoofdstuk 4;
- De tank wegnemen zoals beschreven wordt in de sectie I hoofdstuk 3;
- Alle invoerbuizen "A" en uitvoerbuizen "B" van de brandstof loskoppelen van de filter en hierbij de linten "C" losser zetten;
- De filter brandstof "D" samen met de beugel wegnemen en hierbij de 2 schroeven "E" voor de vasthechting aan het chassis losdraaien;
- Een nieuwe filter brandstof installeren en hierbij letten op de richting aangeduid door de pijl "F" die erop staat;
- Alle eerder weggenomen componenten terug monteren.



N.B.

De filter brandstof niet in de tegenovergestelde richting monteren.

A

B

C

D

E

F

G

H

I

L

M

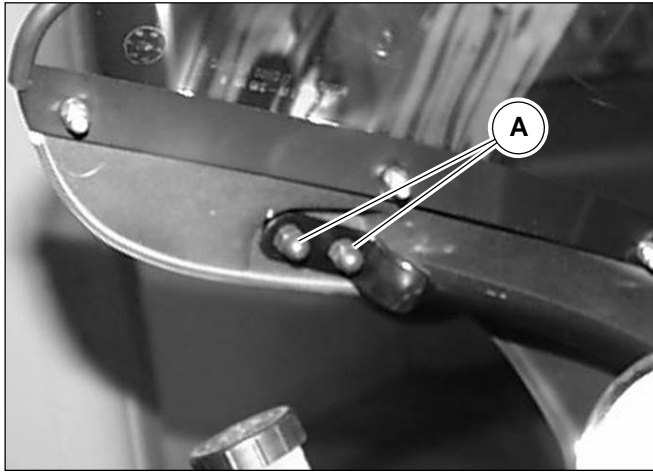
N

O

P

Q

A
B
C
D
E
F
G
H
I
L
M
N
O
P
Q



7 WING MIRRORS (LEMANS)

Disassembly:

- Remove the 2 nuts "A" from headlight fairing inside.
- Remove the wing mirror.

Reassembly:

- Position the wing mirror into its holes;
- Tighten the 2 nuts "A".

7 SPIEGEL (LEMANS)

Ausbau:

- Die 2 Muttern "A" an der Innenseite der Cockpitverkleidung lösen und entfernen;
- Den Rückspiegel vom Motorrad nehmen.

Wiedereinbau:

- Den Spiegel in die entsprechenden Bohrungen einfügen;
- Die 2 Muttern "A" festziehen.

7 SPIEGELTJES (LEMANS)

Demontage;

- De 2 moeren "A" aan de binnenkant van de kap van de koplamp losdraaien en verwijderen.
- De spiegel van de motor verwijderen.

Remontage;

- De spiegel in de betreffende gaten plaatsen.
- De 2 moeren "A" aandraaien.

A

B

C

D

E

F

G

H

I

L

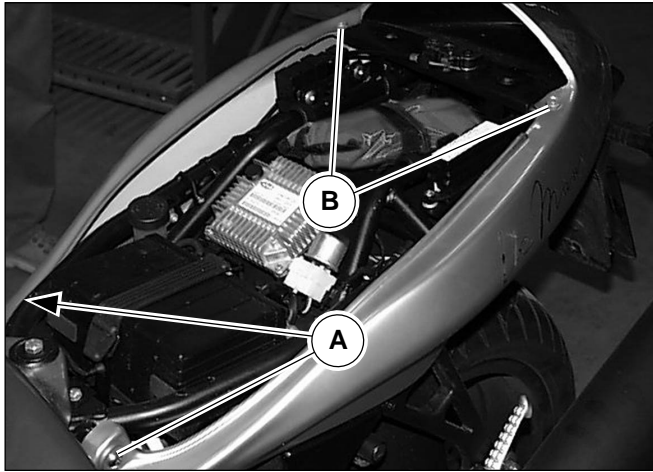
M

N

O

P

Q



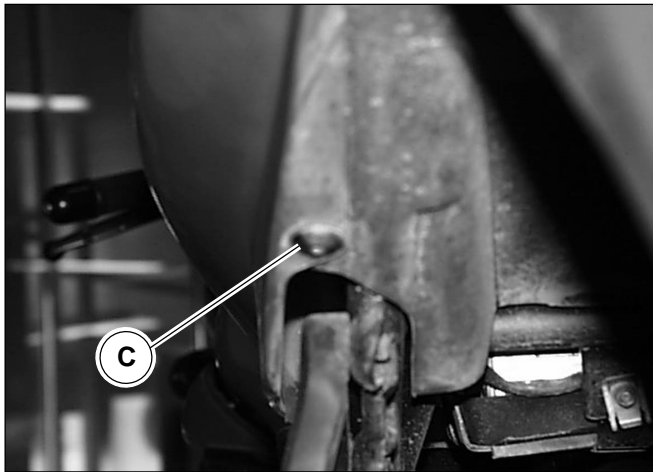
8 REAR FAIRING

Disassembly:

- Remove the seat as described under section E in chapter 4;
- Undo the 2 front fastening screws "A";
- Undo the 2 rear fastening screws "B";
- Undo the 2 screws "C";
- Remove the tail guard.

Reassembly:

Follow the above instructions in the reverse order to reassemble. Screws are of different lengths: rear screws "B" are longer.



8 HECKTEILS

Abnehmen:

- Die Sitzbank den Angaben im Abschn. E Kap. 4 gemäß entfernen;
- Die 2 vorderen Befestigungsschrauben "A" lösen;
- Die 2 hinteren Schrauben "B" für die Befestigung am Rahmen;
- Die beiden Schrauben "C" lösen;
- Die Heckverkleidung vom Motorrad nehmen.

Wiedereinbau:

Die Ausbauarbeiten in der umgekehrten Reihenfolge vornehmen, dabei auf die Länge der Schrauben achten; die hinteren Schrauben "B" sind länger.

8 ACHTERSTE ACHTEREND

Demontage:

- Het zadel verwijderen zoals beschreven in hoofdstuk 4 in deel E.
- De 2 voorste bevestigingsschroeven "A" losdraaien.
- De 2 achterste bevestigingsschroeven "B".
- De 2 schroeven "C" losdraaien.
- Het staartscherm van de motor verwijderen.

Remontage:

De hierboven vermelde handelingen in de tegenovergestelde volgorde verrichten om de diverse onderdelen weer te monteren en op de lengte van de schroeven letten; de achterste schroeven "B" zijn langer.

A

B

C

D

E

F

G

H

I

L

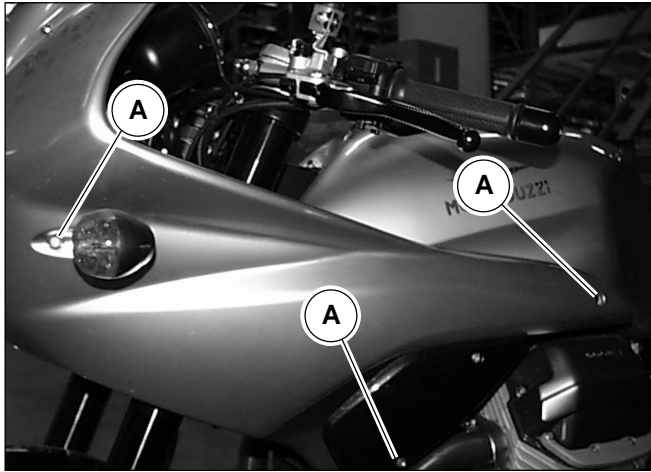
M

N

O

P

Q



9 FAIRING (LE MANS)

Disassembly:

- Remove wing mirrors as described under chapter 7 in this section;
- Disconnect front turn indicator connectors.
- Remove the 3 l.h. and r.h. fastening screws "A";
- Remove the complete fairing.

Reassembly:

Follow the above instructions in the reverse order to reassemble.

9 VERKLEIDUNG (LE MANS)

Abnehmen:

- Die Spiegel, so wie im Kapitel 7 dieses Abschnitts beschrieben, entfernen;
- Die beiden Stecker der vorderen Blinker abziehen.
- Die 3 Schrauben "A" für die Befestigung am Rahmen an der linken und der rechten Seite lösen und entfernen;
- Die komplette Verkleidung vom Motorrad entfernen.

Wiedereinbau:

Die Ausbauarbeiten in umgekehrter Reihenfolge durchführen.

9 KUIP (LE MANS)

Demontage:

- De spiegels verwijderen zoals beschreven in hoofdstuk 7 in dit deel.
- De stekkers van de voorste richtingaanwijzers losmaken.
- De 3 bevestigingsschroeven "A" aan de linker- en aan de rechterkant losdraaien en verwijderen.
- De hele kuip van de motor verwijderen.

Remontage:

De hierboven vermelde handelingen in de tegenovergestelde volgorde verrichten om de diverse onderdelen weer te monteren.

A

B

C

D

E

F

G

H

I

L

M

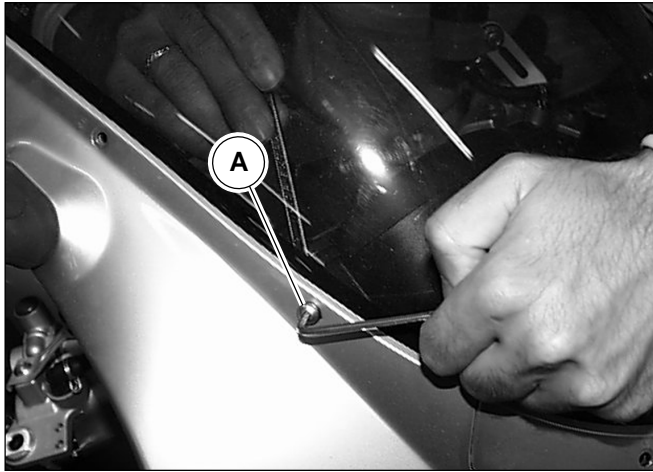
N

O

P

Q

A
B
C
D
E
F
G
H
I
L
M
N
O
P
Q



10 HEADLIGHT FAIRING CLEAR PLATE (LE MANS)

Disassembly:

- Undo the 8 screws "A" while keeping the nuts into the headlight fairing with a suitable wrench, as shown in the figure.
- Remove the headlight fairing clear plate.

Reassembly:

Follow the above instructions in the reverse order to reassemble.

10 COCKPITSCHIEBE (LE MANS)

Abnehmen:

- Die 8 Schrauben "A" lösen, dabei die inneren Muttern an der Cockpitverkleidung mit einem Schlüssel der Abbildung gemäß festhalten.
- Die Cockpitscheibe vom Motorrad nehmen.

Wiedereinbau:

Die Ausbauarbeiten in umgekehrter Reihenfolge durchführen.

10 KOPLAMPKAP (LE MANS)

Demontage:

- De 8 schroeven "A" losdraaien en de moeren aan de binnenkant van de kap van de koplamp met een sleutel tegenhouden zoals getoond op de afbeelding.
- De doorzichtige plaat van de koplampkap verwijderen.

Remontage:

De hierboven vermelde handelingen in de tegenovergestelde volgorde verrichten om de diverse onderdelen weer te monteren.

A

B

C

D

E

F

G

H

I

L

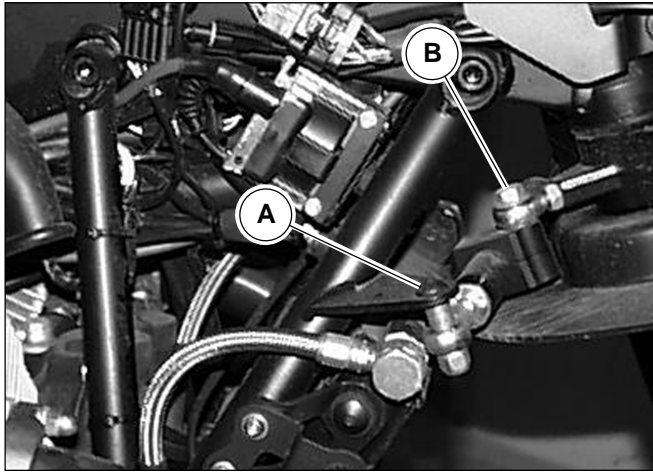
M

N

O

P

Q



11 STEERING SHOCK ABSORBER (LE MANS)

Its action helps to make the steering more precise and more stable, thereby improving the motorbike driving comfort in all conditions; it is fixed onto the front part of the motorbike, between the steering base and the chassis

Disassembly:

- Remove the fairing as described under chapter 9 in this section.
- Unscrew screw "A" fastening it to the chassis;
- Unscrew screw "B" fastening it to the steering base;
- Remove the steering shock-absorber.

Adjustment:

See chapter 7, section C.

Reassembly:

Carry out the procedures in reverse order.

11 LENKUNGSSTOSSDÄMPFER (LE MANS)

Der Lenkungsstoßdämpfer macht die Lenkung präziser und stabiler und verbessert die Lenkbarkeit des Motorrads bei jeder Bedingung; er ist im vorderen Teil des Motorrads zwischen der Lenkungsgrundplatte und dem Rahmen befestigt.

Ausbau:

- Die Verkleidung, den Beschreibungen im Kapitel 9 dieses Abschnitts gemäß, entfernen.
- Die Befestigungsschraube "A" am Rahmen abschrauben.
- Die Befestigungsschraube "B" an der Lenkungsgrundplatte abschrauben.
- Den Lenkungsstoßdämpfer abnehmen.

Einstellung:

Siehe Kap. 7 Abschnitt C.

Wiedereinbau:

Den Ausbau in umgekehrter Reihenfolge ausführen.

11 SCHOKBREKER VAN STURING (LE MANS)

Zijn actie draagt ertoe bij de sturing nauwkeuriger en stabiel te maken, waarbij de bestuurbaarheid van de motorfiets in alle omstandigheden verbeterd wordt; is vastgehecht in het voorste gedeelte van de moto tussen de stuurbasis en het chassis

Demontage:

- De kuip verwijderen zoals beschreven in hoofdstuk 9 in dit deel.
- De schroef "A" van vasthechting aan het chassis losdraaien;
- De schroef "B" van vasthechting aan de stuurbasis losdraaien;
- De schokbreker van sturing wegnemen.

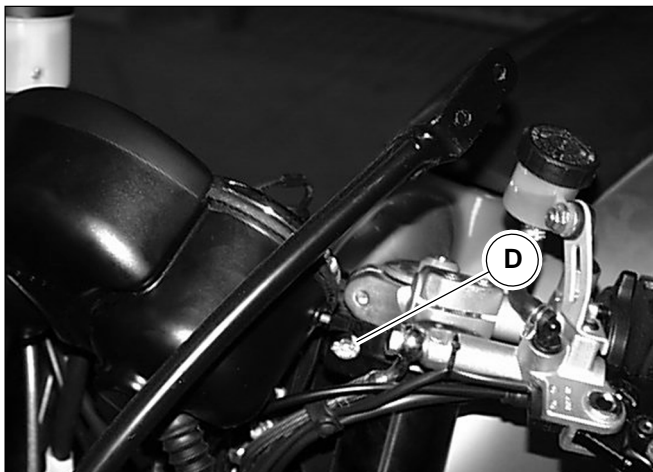
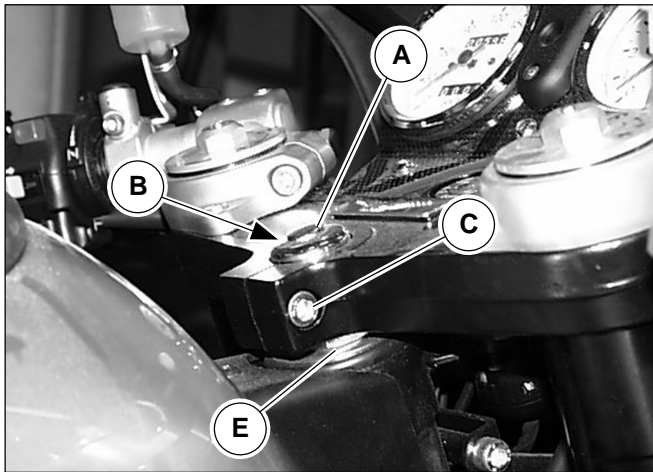
Registratie

Hoofdstuk 7 sectie raadplegen

Remontage:

De operaties van demontage in omgekeerde volgorde uitvoeren.





12 STEERING

Disassembly:

- Remove the fairing -if available- as described under chapter 9 in section E.
- Remove the front brake calipers, as described in chapter 4, section F;
- Remove the handlebars as described under chapter 13 in this section.
- Remove cover "A";
- Unscrew the underlying retaining nut "B";
- Loosen screw "C";
- Loosen the two screws "D";
- Lift and remove the steering head;
- Unscrew nut "E";
- Remove the fork, wheel and mud guard set.

Reassembly:

- Carry out the disassembly procedures in reverse order.

12 LENKUNG

Ausbau:

- Die Verkleidung, falls vorhanden, den Beschreibungen im Kapitel 9 des Abschnitts E gemäß, entfernen.
- Die Vorderradbremzangen ausbauen, wie in Kap. 4, Abschnitt F beschrieben.
- Die Lenkerstummel den Beschreibungen im Kapitel 13 dieses Abschnitts gemäß abnehmen.
- Den Deckel "A" ausbauen.
- Die darunter befindliche Dichtmutter "B" abschrauben.
- Die Schraube "C" lösen.
- Die beiden Schrauben "D" lösen.
- Den Lenkungskopf anheben und abnehmen.
- Die Mutter "E" abschrauben.
- Die aus Gabel, Rad und Schutzblech bestehende Einheit abnehmen.

Wiedereinbau:

- Die Ausbauarbeiten in umgekehrter Reihenfolge vornehmen.

12 STUUR

Demontage:

- De kuip, indien aanwezig, verwijderen zoals beschreven in hoofdstuk 9 in deel E.
- De voorste remtangen wegnemen zoals beschreven wordt in hoofdstuk 4 sectie F;
- De stuurhelften verwijderen zoals beschreven in hoofdstuk 13 in dit deel.
- Het dekseltje "A" wegnemen;
- De onderstaande moer van houding "B" losdraaien;
- De schroef "C" loszetten;
- De twee schroeven "D" loszetten;
- De stuurkop ophijzen en wegnemen;
- De moer "E" losdraaien;
- Het geheel gaffel, wiel en spatbord wegnemen.

Remontage:

- De operaties van demontage in omgekeerde volgorde uitvoeren.

A

B

C

D

E

F

G

H

I

L

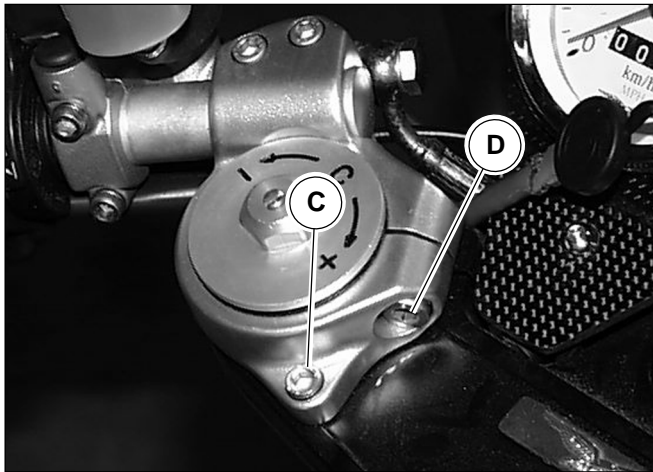
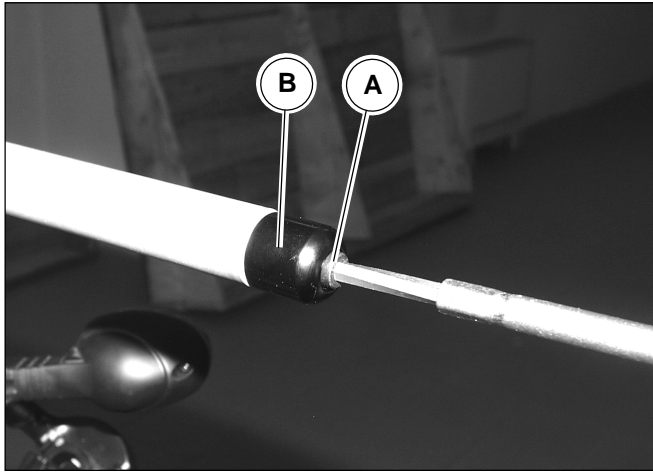
M

N

O

P

Q



13 HALF-HANDLEBARS

RH SIDE

Disassembly:

- Remove the accelerator control as described in chapter 4, section G;
- Remove the RH control unit as described in chapter 4, section P;
- Remove the front brake master cylinder as described in chapter 1, section G;
- Unscrew the screw "A" and remove the equalizer "B" from the half-handlebar;
- Tighten the screw "C" and loosen the screw "D";
- Remove the handlebar.

Reassembly:

Carry out the procedures in reverse order.

LH SIDE

Disassembly:

- Remove the LH control unit as described in chapter 4, section P;
- Remove the starter control as described in chapter 4, section G;
- Remove the clutch pump as described in chapter 1, section G;
- Loosen screw "A" and remove the equalizer "B" from the half-handlebar;
- Tighten the screw "C" and loosen the screw "D";
- Remove the handlebar.

Reassembly:

Carry out the procedures in reverse order.

13 HALBLENKER

RECHTE SEITE

Ausbau:

- Den Gasschalter ausbauen, wie in Kap. 4, Abschnitt G beschrieben.
- Das rechte Schaltaggregat ausbauen, wie in Kap. 4, Abschnitt P beschrieben.
- Die Vorderradbremspumpe ausbauen, wie in Kap. 1, Abschnitt G beschrieben.
- Die Schraube "A" abschrauben und die Ausgleichsvorrichtung aus dem Halblenker nehmen.
- Die Schraube "C" lösen und die Schraube "D" lockern;
- Den Lenkerstummel vom Motorrad entfernen.

Wiedereinbau:

Den Ausbau in umgekehrter Reihenfolge ausführen.

LINKE SEITE

Ausbau:

- Das linke Steueraggregat ausbauen, wie in Kap. 4, Abschnitt P beschrieben.
- Die Starterschaltung ausbauen, wie in Kap. 4, Abschnitt G beschrieben.
- Die Kupplungspumpe ausbauen, wie in Kap.1, Abschnitt G beschrieben.
- Die Schraube "A" abschrauben und die Ausgleichsvorrichtung aus dem Halblenker nehmen.
- Die Schraube "C" lösen und die Schraube "D" lockern;
- Den Lenkerstummel vom Motorrad entfernen.

Wiedereinbau:

Den Ausbau in umgekehrter Reihenfolge ausführen.

13 HALVE STUURELEMENTEN

RECHTERKANT

Demontage:

- Bedienig gaspedaal wegnemen zoals beschreven wordt in hoofdstuk 4 sectie G;
- De rechter groep bedieningen wegnemen zoals beschreven wordt in hoofdstuk 4 sectie P;
- De pomp voorste rem wegnemen zoals beschreven wordt in hoofdstuk 1 sectie G;
- De schroef "A" losdraaien en het uitbalanceerelement "B" uit het halve stuurelement wegnemen;
- Schroef "C" en schroef "D" losdraaien.
- De stuurhelft van de motor verwijderen.

Remontage:

De operaties van demontage in omgekeerde volgorde uitvoeren.

LINKERKANT

Demontage:

- De groep linker bedieningen wegnemen zoals beschreven wordt in hoofdstuk 4 sectie P;
- De bediening starter wegnemen zoals beschreven wordt in hoofdstuk 4 sectie G;
- De pomp van de koppeling wegnemen zoals beschreven wordt in hoofdstuk 1 sectie G;
- De schroef "A" losdraaien en het uitbalanceerelement "B" uit het halve stuurelement wegnemen;
- Schroef "C" en schroef "D" losdraaien.
- De stuurhelft van de motor verwijderen.

Remontage:

De operaties van demontage in omgekeerde volgorde uitvoeren.

A

B

C

D

E

F

G

H

I

L

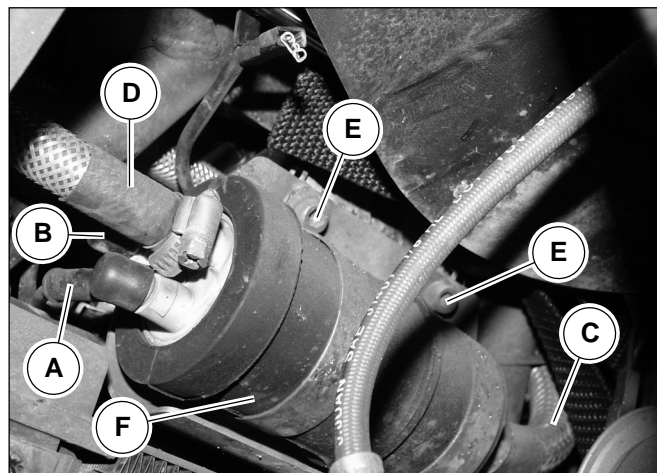
M

N

O

P

Q



14 POMPA ELETTRICA CARBURANTE

La moto è equipaggiata da una pompa elettrica del tipo volumetrico a rulli, con motorino immerso nel carburante.

Il motorino è composto da spazzole con eccitazione a magneti permanenti.

Quando la girante ruota, trascinata dal motorino, si generano dei volumi che si spostano dalla luce di aspirazione alla luce di mandata. Tali volumi sono delimitati da rullini, che durante la rotazione del motorino aderiscono all'anello esterno. La pompa è dotata di una valvola di non-ritorno necessaria per evitare lo svuotamento del circuito carburante quando la pompa non è in funzione.

Essa è inoltre provvista di una valvola di sovrappressione che cortocircuita la mandata con l'aspirazione, quando si verificano pressioni superiori a ~5 bar, evitando in tal modo il surriscaldamento del motorino elettrico.

N.B.

Si raccomanda la massima pulizia dell'impianto in caso di smontaggio e montaggio delle tubazioni e dei componenti.

Smontaggio:

- Rimuovere il clacson sinistro;
- Scollegare le due connessioni "A" e "B" dalla pompa, prendere nota della loro posizione per il successivo rimontaggio;
- Rimuovere il tubo ingresso carburante "C" dalla pompa allentando la rispettiva fascetta;
- Rimuovere il tubo uscita carburante "D" dalla pompa allentando la rispettiva fascetta;
- Svitare e rimuovere i due dadi "E";
- Rimuovere la pompa "F" dal telaio.

Rimontaggio:

Eeguire le operazioni di smontaggio in ordine inverso.

14 POMPE ELECTRIQUE A CARBURANT

La moto est dotée d'une pompe électrique du type volumétrique à rouleaux, avec moteur plongé dans le carburant.

Le moteur est constitué de brosses excitées par des aimants permanents.

Lorsque la couronne mobile tourne, entraînée par le moteur, les volumes qui se créent se déplacent de l'orifice d'admission à l'orifice de refoulement. Ces volumes sont limités par des galets qui, pendant la rotation du moteur, adhèrent à la bague externe. La pompe est dotée d'un clapet d'arrêt nécessaire pour éviter le vidage du circuit à carburant lorsque la pompe n'est pas en fonction.

Elle est en outre dotée d'un clapet de surpression qui court-circuite le refoulement avec l'admission, en cas de pressions supérieures à ~5 bar, en évitant ainsi la surchauffe du moteur électrique.

N.B.

Il est conseillé de nettoyer soigneusement le système en cas de démontage et de montage des tuyaux et des composants.

Démontage:

- Retirer l'avertisseur sonore de gauche;
- Débrancher les deux connexions "A" et "B" de la pompe, noter leur position pour le remontage suivant ;
- Déposer le tuyau d'entrée du carburant "C" de la pompe en desserrant le collier correspondant ;
- Déposer le tuyau de sortie carburant "D" de la pompe en desserrant le collier correspondant ;
- Dévisser et déposer les deux écrous "E" ;
- Déposer la pompe "F" du cadre.

Remontage:

Pour le montage, exécuter les opérations de démontage dans l'ordre inverse.

14 BOMBA ELÉCTRICA CARBURANTE

La moto está equipada con una bomba eléctrica de tipo volumétrica de rodillos, con motorcito inmerso en el carburante.

El motorcito está compuesto por cepillos con excitación con magnetos permanentes.

Cuando la rueda gira, arrastrada por el motorcito, se generan volúmenes que se desplazan desde la luz de aspiración a la luz de caudal. Dichos volúmenes están delimitados por rodillos, que durante la rotación del motorcito adhieren al anillo externo. La bomba está dotada de una válvula de no-retroceso necesaria para evitar el vaciado del circuito del carburante cuando la bomba no está en funcionamiento.

Ésta está provista además de una válvula de sobrepresión que cortocircuita el caudal con la aspiración, cuando se verifican presiones superiores a ~5 bar, evitando de este modo el recalentamiento del motorcito eléctrico.

NOTA

Se aconseja la máxima limpieza de la instalación en caso de desmontaje y montaje de los conductos y de los componentes.

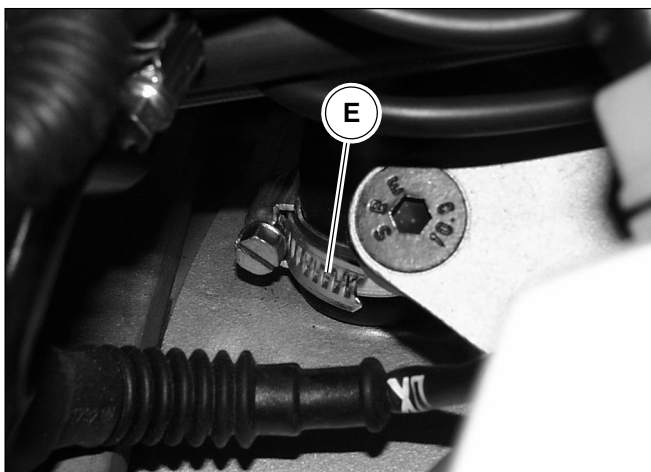
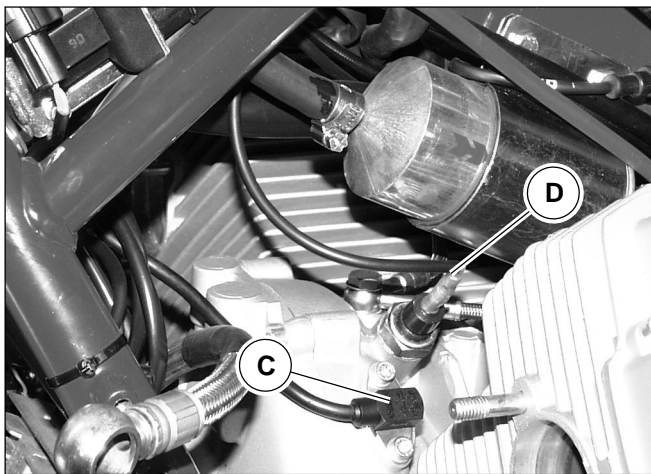
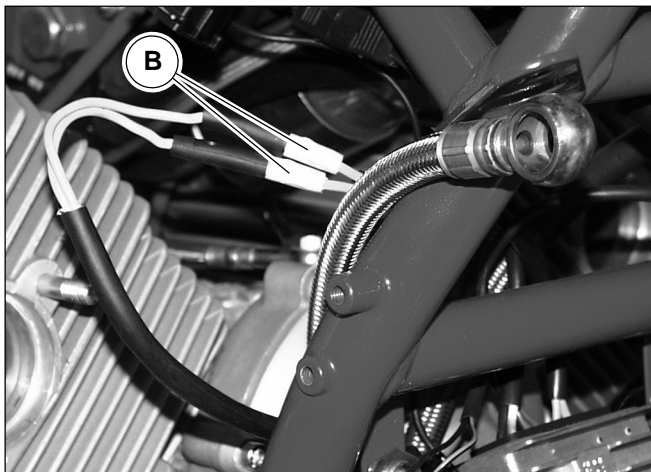
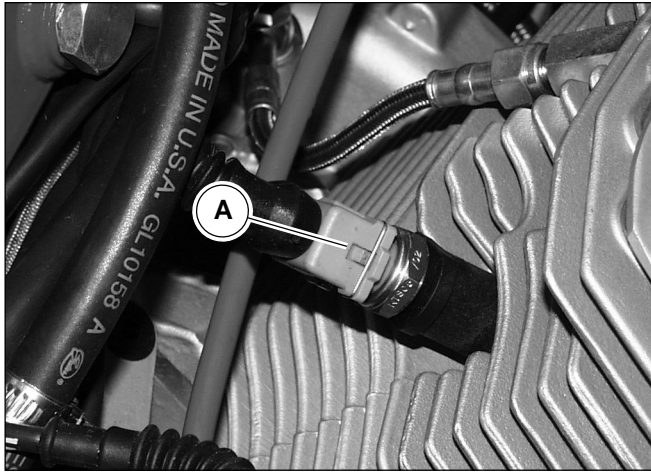
Desmontaje:

- Desmontar el claxon izquierdo;
- Desconectar las dos conexiones "A" y "B" de la bomba, tomar nota de su posición para el sucesivo montaje;
- Retirar el tubo de entrada del carburante "C" de la bomba aflojando las respectiva virola;
- Retirar el tubo de salida del carburante "D" de la bomba aflojando la respectiva virola;
- Desatornillar y retirar las dos tuercas "E";
- Retirar la bomba "F" del chasis.

Remontaje:

Realizar las operaciones de desmontaje en orden inverso.





15 ENGINE UNIT REMOVAL - INSTALLATION

Removal:

To remove the engine unit from the motorbike, the following components must be disassembled:

- fairing –if available- as described under chapter 9 of this section;
- Tank as described in chapter 3 section I;
- 1Air filter box as described in chapter 8 section I;
- Exhaust system section L;
- Side stand as shown in chapter 4 section H;
- Starter motor as described in chapter 3 section P;
- Steering shock absorber as described in chapter 9 section F;

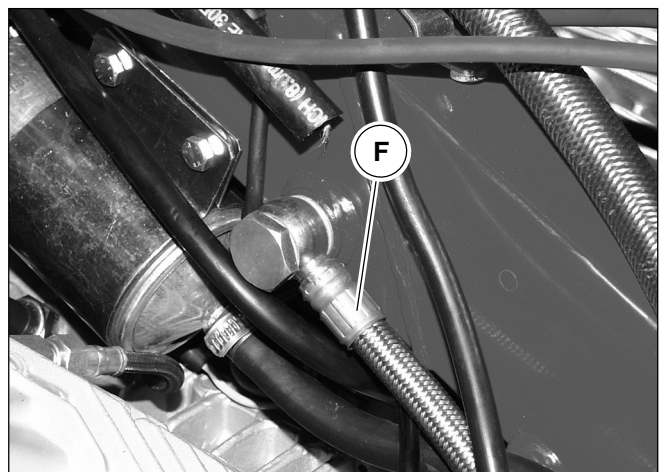
- Oil radiator as shown in chapter 3 of this section;

After having removed the above mentioned parts, proceed as follows:

- Detach connector “A” for the oil temperature sensor, found on the RH side of the motorbike;
- Disconnect the two wires “B” for the alternator;
- Remove the timing sensor “C” as described in chapter 16 section I;
- Remove the oil pressure transmitter “D”;
- Slide out the oil bleeding pipe from the union on the engine crankcase by loosening the clamp “E”;
- Disconnect the oil scavenge pipe “F” from the chassis;
- Loosen the clamps “G” fastening the throttle body to the manifolds;
- Position a suitable support under the engine;
- Loosen and remove the two screws “H” from both sides, so that the front frame “I” remains fastened to chassis only through the screws “L”;
- Loosen the screws “L” from both sides, rotate the front support frame towards the front axle and temporarily fasten it to the front fork;

WARNING

Protect the front mud-guard which may get peeled if it comes in contact with the frame.



15 AUSBAU - EINBAU DES MOTORAGGREGATS

Abnehmen:

Damit man zum Ausbau des Motoraggregats aus dem Motorrad übergehen kann, müssen die folgenden Komponenten ausgebaut werden:

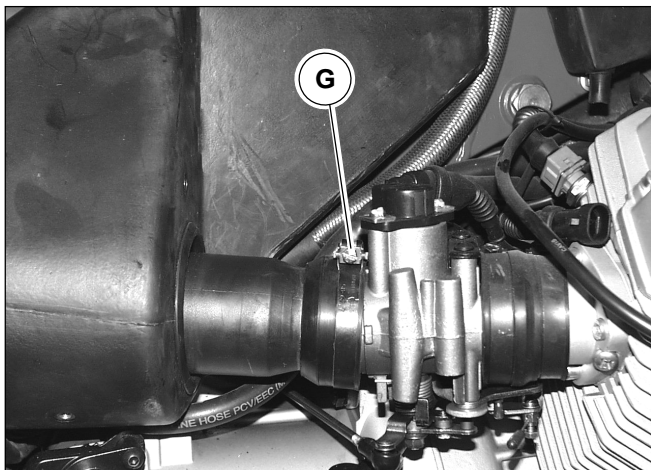
- Die Verkleidung, falls vorhanden, so wie im Kap. 9 dieses Abschnitts beschrieben;
- Kraftstofftank, wie in Kap. 3, Abschnitt I beschrieben.
- Luftfiltergehäuse, wie in Kap. 8, Abschnitt I beschrieben.
- Auspuffanlage, Abschnitt L.
- Seitenständer, wie in Kap. 4, Abschnitt H beschrieben.
- Anlassermotor, wie in Kap. 3, Abschnitt P beschrieben.
- Lenkungsstoßdämpfer, wie in Kap. 9, Abschnitt F beschrieben.
- Ölkühler, wie in Kap. 3 dieses Abschnitts beschrieben.

Nach dem Ausbau der o. g. Teile folgendermaßen fortfahren:

- Den Steckverbinder "A" des Öltemperaturfühlers auf der rechten Seite des Motorrads abtrennen.
- Die beiden Kabel "B" der Lichtmaschine abtrennen.
- Den Phasensensor "C" ausbauen, wie in Kap. 16, Abschnitt I beschrieben.
- Den Öldruckgeber "D" ausbauen.
- Den Ölentlüftungsschlauch vom Anschlussstück auf dem Kurbelgehäuse herausziehen, dazu die Schelle "E" lösen.
- Den Ölrückführschlauch "F" vom Rahmen abtrennen.
- Die Schellen "G" zur Befestigung des Klappenkörpers an den Krümmern lösen.
- Eine geeignete Stütze unter dem Motor positionieren.
- Die beiden Schrauben "H" von beiden Seiten abschrauben und abnehmen, so dass der Vorderrahmen "I" nur durch die Schrauben "L" am Rahmen befestigt bleibt.
- Die Schrauben "L" von beiden Seiten lösen, den Vorderrahmen zur Vorderachse hin drehen und ihn provisorisch an der Vordergabel befestigen.

ACHTUNG

Das vordere Schutzblech abdecken, das bei einer Berührung durch den Rahmen abgeschürft werden könnte.



15 VERWIJDERING - INSTALLATIE AANDRIJFGROEP

Verwijdering:

Om de aandrijfgroep te verwijderen uit de moto moet men de volgende componenten demonteren:

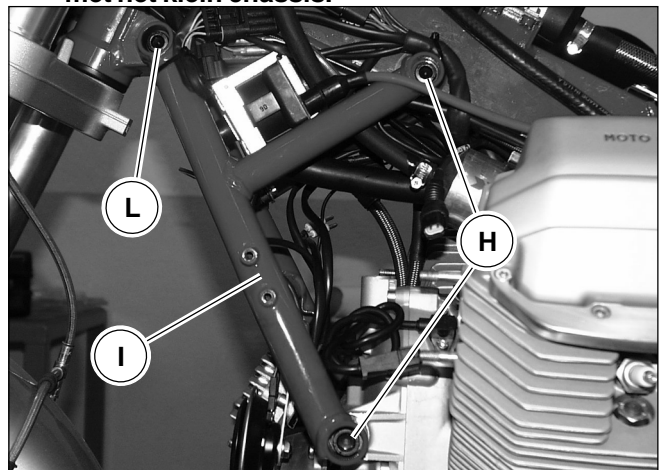
- de kuip, indien aanwezig, zoals beschreven in hoofdstuk 9 van deze sectie.
- Tank zoals beschreven in hoofdstuk 3 sectie I;
- Kast luchtfilter zoals beschreven in hoofdstuk 8 sectie I;
- Afvoerinstallatie sectie L;
- Lateraal onderstel zoals aangegeven in hoofdstuk 4 sectie 4 sectie H;
- Startmotor zoals beschreven in hoofdstuk 3 sectie P;
- Schokbreker van sturing zoals beschreven in hoofdstuk 9 sectie F;
- Olieradiator zoals aangegeven in hoofdstuk 3 van deze sectie;

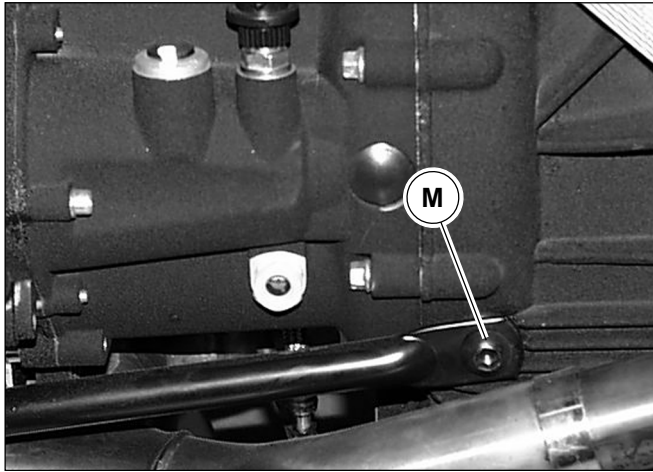
Nadat alle voornoemde gedeelten verwijderd werden, als volgt tewerk gaan:

- De connector "A" van de sensor temperatuur olie geplaatst op de rechterkant van de moto loskoppelen;
- De twee kabels "B" van de wisselstroomgenerator loskoppelen;
- De sensor van fase "C" wegnemen zoals beschreven in hoofdstuk 16 sectie I;
- De transmitter oliedruk "D" wegnemen;
- Uit de aansluiting op het motorblok de buis uitlaatolie wegtrekken en hierbij het lint "E" loszetten;
- Uit het chassis de buis "F" van recuperatie olie loskoppelen;
- De linten "G" voor vasthechting smookklepchaam aan de collectors loszetten;
- Een adequate steun onder de motor plaatsen;
- De twee schroeven "H" losdraaien en wegnemen aan beide kanten zodanig dat het voorste klein chassis "I" alleen met de schroeven "L" vastgehecht blijft aan het chassis;
- De schroeven "L" losdraaien langs beide kanten, het voorste klein chassis doen draaien naar het voorstel en tijdelijk vasthechten aan de voorste gaffel;

OPGELET

Het voorste spatbord beschermen dat beschadigd zou kunnen worden wanneer het in contact komt met het klein chassis.

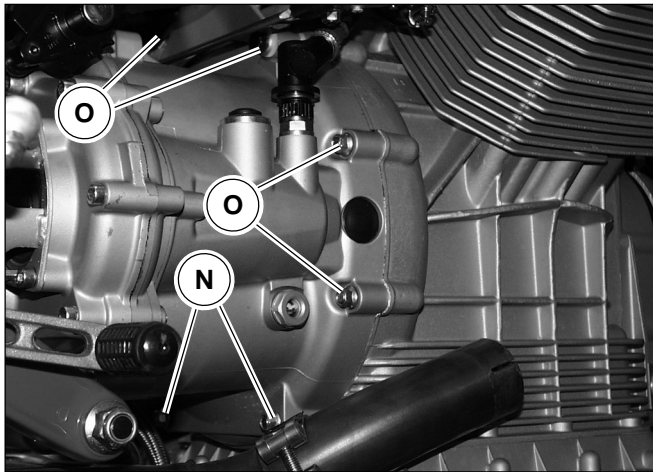




- Undo the 2 screws “M”, one on either side;
- Unscrew the two nuts “N” which fasten the engine unit to the gearbox, in the lower side;
- Unscrew the four screws “O” on the RH side and on the upper part of the gearbox housing;
- Remove the engine unit from the motorbike.

Engine unit nstallation:

- Proceed with the installation of the engine unit following the removal procedures in reverse order.



- Die beiden Schrauben "M", eine pro Seite, lösen;
- Die beiden Muttern "N" abschrauben, die das Motoraggregat am Getriebe im unteren Teil befestigen.
- Die vier Schrauben "O" auf der rechten Seite und im oberen Teil des Getriebegehäuses abschrauben.
- Den Motor aus dem Motoraggregat nehmen.

Einbau des Motoraggregats:

- Für den Einbau des Motoraggregats die Ausbauarbeiten in umgekehrter Reihenfolge ausführen.

- De 2 schroeven "M", één aan iedere kant, losdraaien.
- De twee moeren "N" losdraaien die de aandrijfgroep vasthechten aan de versnelling in het onderste gedeelte;
- De vier schroeven "O" losdraaien op de rechterkant en in het bovenste gedeelte van de versnellingsbak;
- De aandrijfgroep uit de moto nemen.

Installatie aandrijfgroep:

- De aandrijfgroep installeren volgens de operaties van verwijdering maar in de omgekeerde volgorde.

A

B

C

D

E

F

G

H

I

L

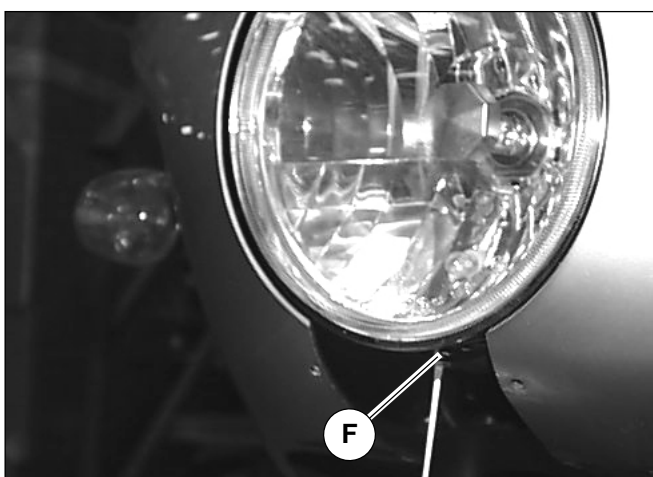
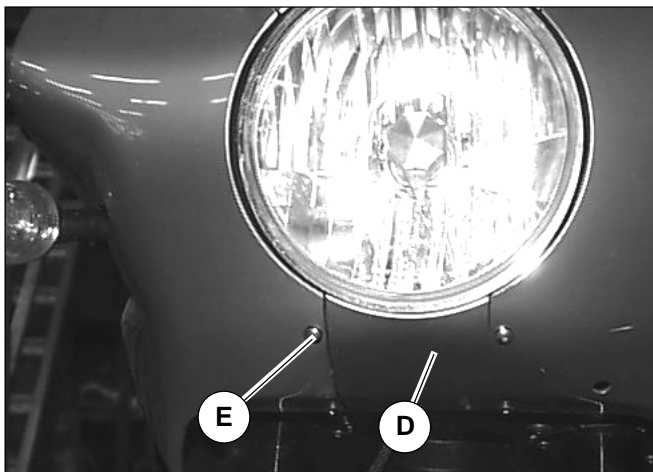
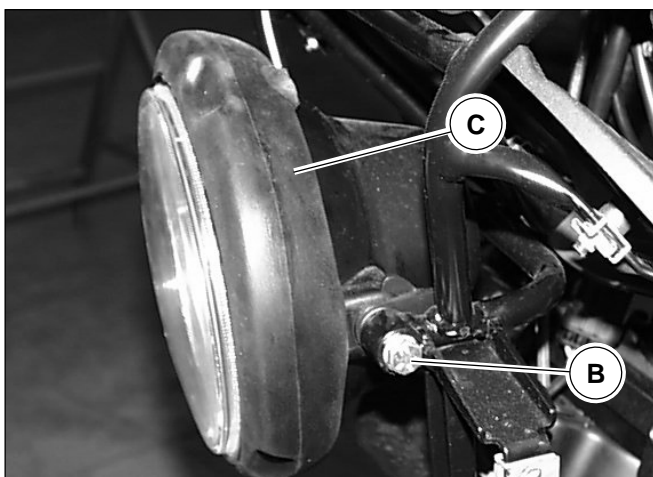
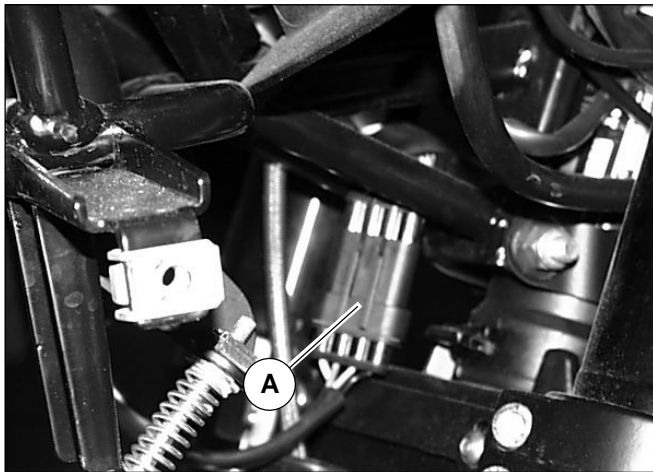
M

N

O

P

Q



16 LIGHT AND ACOUSTIC SYSTEMS / DASHBOARD / CONTROLS

HEADLIGHT (LE MANS)

Removal:

- Remove the fairing as described under chapter 9 of this section;
- Disconnect connector "A";
- Remove 2 screws "B" complete with washers;
- Remove the front light "C" and the 2 inner spacers.

Refitting:

Refit following the removal procedures in reverse order.

Replacing the light bulbs:

- Undo the 4 screws "E" and then remove fairing bottom "D".
- Remove light sheath.
- Undo the screw «F» at optical unit bottom; remove the optical unit, withdraw lamp holders and then replace bulbs.



N.B.

When replacing the front light bulb (high beam-low beam) take care not to touch the bulb directly with your fingers.

16 LICHTANLAGE UND HUPE / INSTRUMENTENTAFEL / SCHALTUNGEN

VORDERER SCHEINWERFER (LE MANS)

Ausbau:

- Die Verkleidung, den Beschreibungen im Kap. 9 dieses Abschnitts beschrieben;
- Den Stecker "A" abziehen;
- Die beiden Schrauben "B" lösen und gemeinsam mit den beiden Unterlegscheibe entfernen;
- Den Scheinwerfer "C" und die beiden inneren Distanzstücke entfernen .

Wiedereinbau:

Für den Wiedereinbau die Ausbaumaßnahmen in umgekehrter Reihenfolge ausführen.

Austausch der Lampen:

- Den unteren Teil "D" der Verkleidung abnehmen, dies nachdem die 4 Schrauben "E", die für deren Befestigung sorgen, gelöst wurden.
- Die Scheinwerferhaube verschieben.
- Die Schraube «F» lösen, die sich unten an der Scheinwerfereinheit befindet; diese Einheit abziehen, die Birnenfassung herausziehen und die Glühbirnen auswechseln.



N.B.

Beim Austausch der vorderen Lampe (Abblendlicht - Fernlicht) den Lampenkolben nicht direkt mit den Fingern anfassen.

16 LICHT- EN AKOESTISCHE INSTALLATIES/ DASHBOARD/ BEDIENINGEN

VOORSTE KOPLAMP (LE MANS)

Demontage:

- De kuip verwijderen zoals beschreven in hoofdstuk 9 van deze sectie.
- Stekker "A" losmaken.
- De 2 schroeven "B" losdraaien en samen met de 2 onderleggingen verwijderen.
- De koplamp "C" en de 2 binnenste afstandhouders verwijderen.

Remontage:

De remontage uitvoeren volgens de operaties van demontage in omgekeerde volgorde.

Vervanging van de lampen:

- De 4 schroeven "E" waarmee de kuip bevestigd is losdraaien en daarna het onderste gedeelte "D" van de kuip verwijderen.
- Het omhulsel van de lamp verschuiven.
- Schroef "F" aan de onderkant van de optische unit losdraaien; de optische unit eruit halen, de lamphouders eruit halen en daarna de lampen vervangen.



N.B.

Tijdens de operatie van vervanging van de voorste lamp (koplamp - dimlicht) moet men erop letten dat men de bol niet rechtstreeks met de vingers raakt.



FRONT DIRECTION INDICATORS (LE MANS)

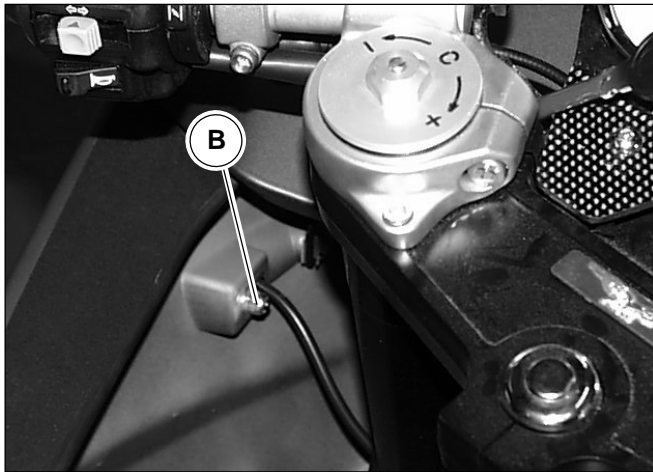
Removal:

- Disconnect harness "A" for turn indicator, which needs to be removed;
- Undo the nut "B";
- Remove the turn indicator and the outer screw. Do not damage the cable.

Refitting:

Refit following the removal procedures in reverse order.

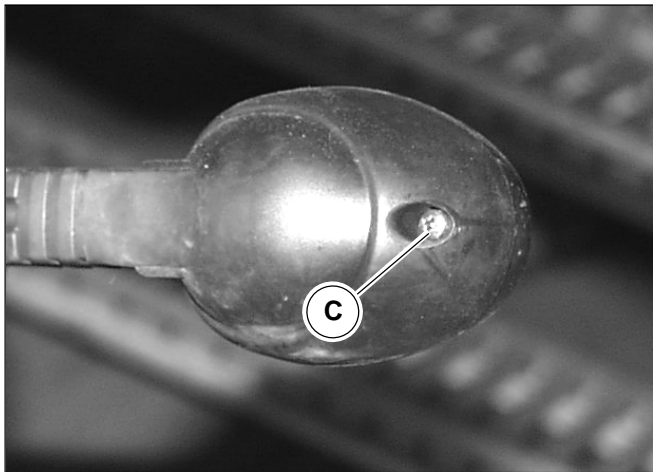
Light-bulb replacement:



- Unscrew the screw "C" fastening the retro-reflector to the direction indicators;
- Remove the retro-reflector
- Press the light-bulb towards the inside, turning it at the same time, and detach it from the light-bulb holder;
- Fit a new light-bulb.

N.B.

Do not tighten the plastic retro-reflector fastening screws excessively as this could break them.



VORDERE BLINKER (LE MANS)

Ausbau:

- Das Kabel "A" des jeweils zu entfernenden Blinker abziehen;
- Die Mutter "B" lösen;
- Den Blinker und die äußere Schraube entfernen, dabei darauf achten, dass das Kabel nicht beschädigt wird.

Wiedereinbau:

Für den Wiedereinbau die Ausbaumaßnahmen in umgekehrter Reihenfolge ausführen.

Austausch der Lampen:

- Die Schraube "C" abschrauben, die den Rückstrahler am Blinker befestigt.
- Den Rückstrahler abnehmen.
- Die Lampe nach innen drücken, sie dabei gleichzeitig drehen und aus dem Lampenhalter herausziehen.
- Die neuen Lampe einsetzen.



N.B.

Die Schrauben, die die Rückstrahler aus Kunststoff befestigen, nicht übermäßig festziehen, um Schäden zu vermeiden.

VOORSTE RICHTINGAANWIJZERS (LE MANS)

Demontage:

- De bedrading "A" die bij de richtingaanwijzer hoort die verwijderd moet worden losmaken.
- Moer "B" losdraaien.
- De richtingaanwijzer verwijderen en de buitenste schroef eruit draaien waarbij opgepast moet worden dat de kabel niet beschadigd wordt.

Remontage;

De remontage uitvoeren volgens de operaties van demontage in omgekeerde volgorde.

Vervanging lampen::

- De schroef "C" losdraaien die de reflector vasthecht aan de richtingaanwijzers;
- De reflector wegnemen
- De lamp naar de binnenkant drukken en ze tegelijkertijd draaien en uit de lamphouder trekken;
- De nieuwe lamp invoeren.



N.B.

De schroeven die de plastieken reflectors vasthechten niet excessief vastklemmen teneinde een breuk te vermijden.

A

B

C

D

E

F

G

H

I

L

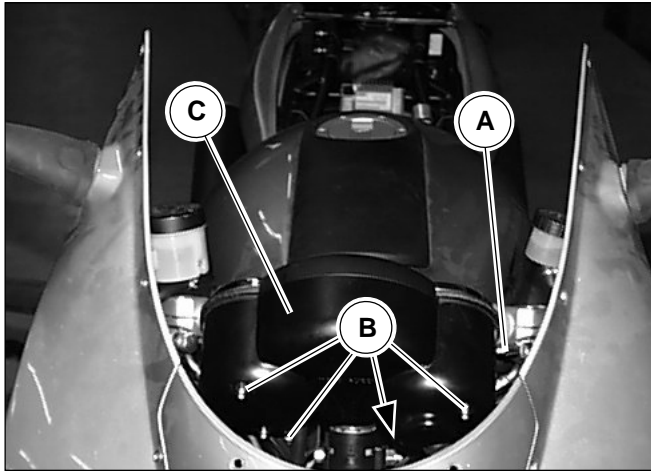
M

N

O

P

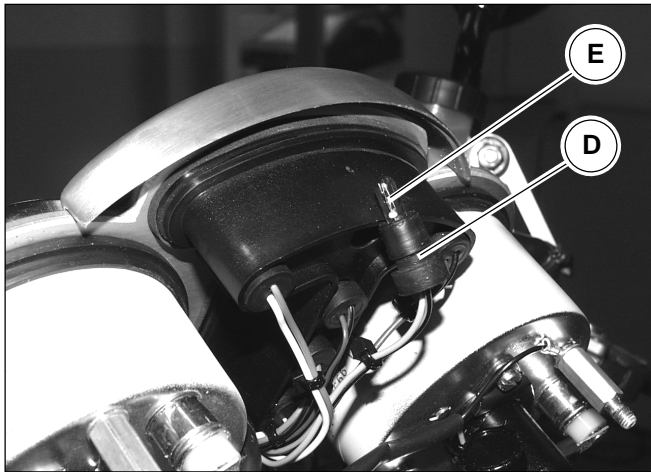
Q



DASHBOARD WARNING LIGHTS (LE MANS)

Replacement:

- Remove the headlight fairing clear plate as described under chapter 10 of this section.
- Detach the resetting pin "A";
- Unscrew the 4 nuts "B";
- Remove the dashboard lower cover "C";
- Extract the light-bulb holders "D" and replace the light-bulbs "E".



**KONTROLLLEUCHTEN DER INSTRUMENTENTAFEL
(LE MANS)**

Austausch:

- Die Cockpitscheibe, den Beschreibungen im Kap.10 dieses Abschnitts beschrieben, entfernen;
- Den Nullstellerbolzen "A" herausziehen.
- Die 4 Muttern "B" abschrauben.
- Den unteren Deckel der Instrumententafel "C" abnehmen.
- Die Lampenhalter "D" herausnehmen und die Lampen "E" austauschen.

SEINLAMPEN DASHBOARD (LE MANS)

Vervanging:

- De doorzichtige plaat van de koplampkap verwijderen zoals beschreven in hoofdstuk 10 van deze sectie.
- De stift van op nul afstelling "A" wegtrekken;
- De 4 moeren "B" losdraaien;
- Het onderste deksel dashboard "C" wegnemen;
- De lamphouder "D" uittrekken en de lampen "E" vervangen.

A

B

C

D

E

F

G

H

I

L

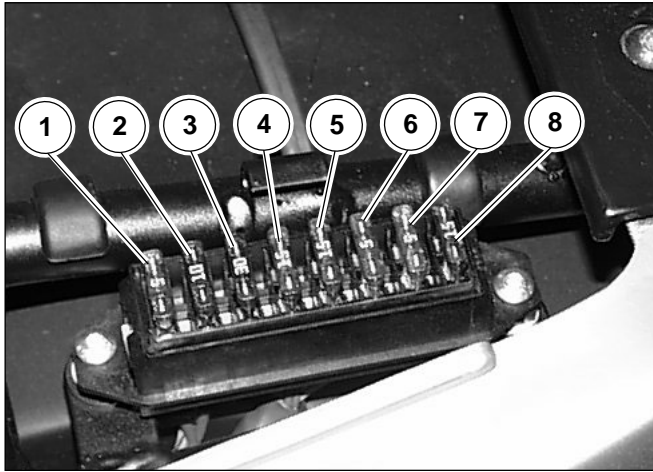
M

N

O

P

Q



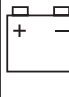



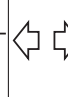


17 FUSE TERMINAL BOARD

8 fuses are fitted on the terminal board.
Before replacing a fuse or the fuses, it is necessary to eliminate the failure which caused melting.

The eight fuses are listed below:

FUSE "1":	ECU	5 A
FUSE "2":	Injector coil pump	10 A
FUSE "3":	Battery recharging	30 A
FUSE "4":	Key switch	10 A
FUSE "5":	High beam, low beam, horn, start, stop	15 A
FUSE "6":	Dipped lights	5 A
FUSE "7":	Direction indicators	5 A
FUSE "8":	Available	15 A

FUSES							
							
5A	10A	30A	15A	15A	5A	5A	
1	2	3	4	5	6	7	8

Replacement:

- Remove the saddle as described in chapter 4 sect. E
- Remove the protection cover;
- Replace the damaged fuses.

17 SICHERUNGSKLEMMENBRETT

Auf dem Klemmenbrett sind 8 Sicherungen montiert. Vor dem Austausch der Sicherung oder der Sicherungen, muss der Defekt behoben werden, der zu ihrem Verschmoren geführt hat.

Im Folgenden sind die acht Sicherungen aufgelistet:

SICHERUNG "1": Steuergerät ECU	5 A
SICHERUNG "2": Pumpe Spulen Einspritzventile ...	10 A
SICHERUNG "3": Batterielader	30 A
SICHERUNG "4": Zündschloss	15 A
SICHERUNG "5": Fernlicht, Abblendlicht, Hupe, Starter, Stop	15 A
SICHERUNG "6": Standlicht	5 A
SICHERUNG "7": Blinker	5 A
SICHERUNG "8": verfügbar	15 A

Austausch:

- Den Sitz abnehmen, wie in Kap. 4, Abschnitt E beschrieben.
- Den Schutzdeckel abnehmen.
- Die beschädigten Sicherungen austauschen.

17 KLEMBORD ZEKERINGHOUDER

Op het klembord zijn 8 zekeringen gemonteerd. Voordat men de zekering of de zekeringen vervangt, moet men het defect elimineren dat de smelting ervan heeft veroorzaakt.

Hierna worden de acht zekeringen opgenoemd:

ZEKERING "1": Centrale eenheid ECU	5 A
ZEKERING "2": Pomp bobines injectoren	10 A
ZEKERING "3": Opladen accu	30 A
ZEKERING "4": Aan-/uitschakelaar sleutels	15 A
ZEKERING "5": Koplampen, dimlichten, akoestisch signaal, start, stop	15 A
ZEKERING "6": Stadslichten	5 A
ZEKERING "7": Richtingaanwijzers	5 A
ZEKERING "8": Leverbaar	15 A

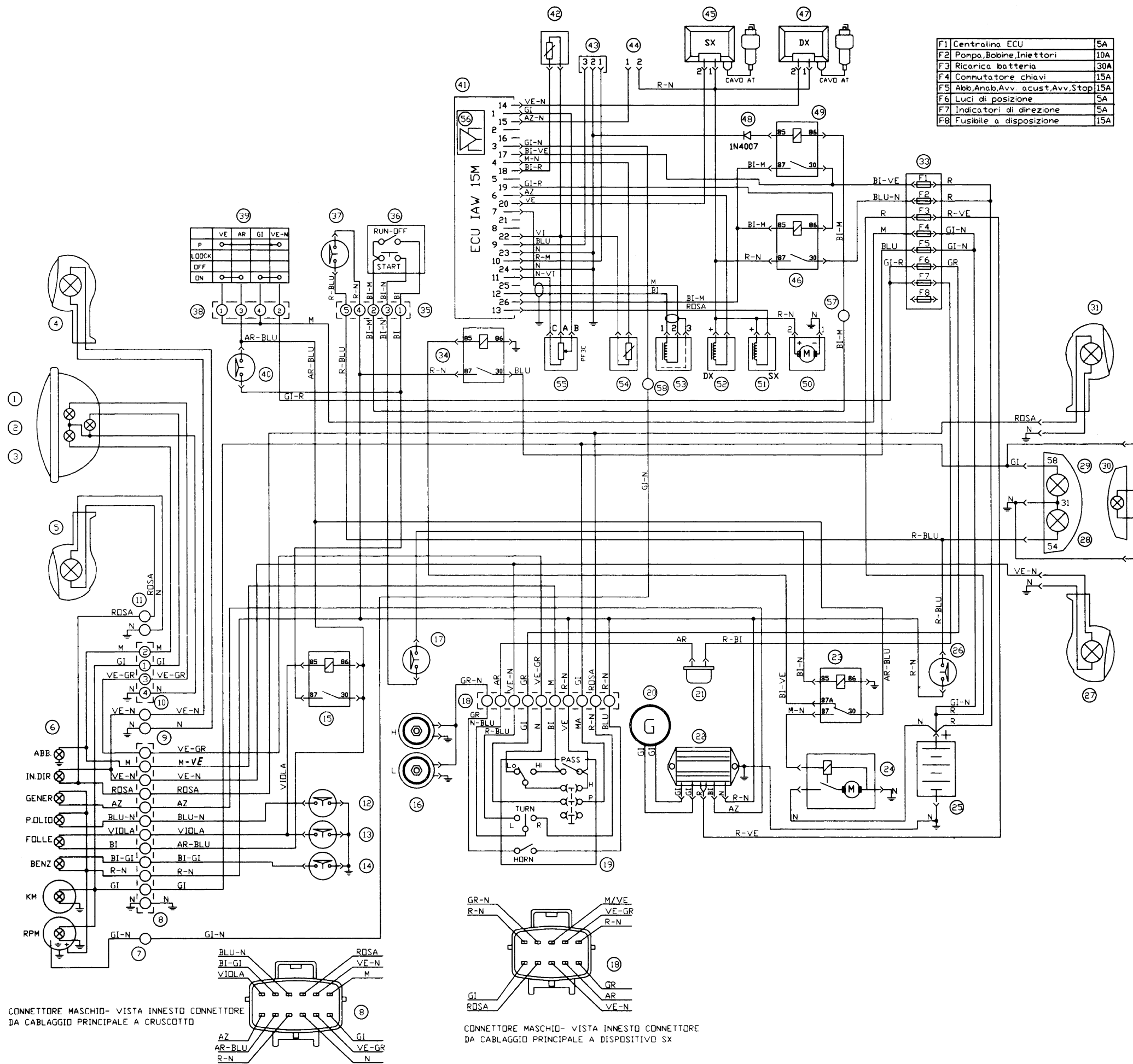
Vervanging:

- Het zadel ewgnemen, zoals beschreven wordt in de sectie E hoofdstuk 4
- Het beschermend deksel wegnemen;
- De beschadigde zekeringen vervangen.





A
B
C
D
E
F
G
H
I
L
M
N
O
P
Q



18 ELECTRICAL SYSTEM

KEYS FOR ELECTRICAL SYSTEM DIAGRAM

- 1 High beam 60 W (1+3 H4 halogen)
- 2 Dipped light
- 3 Low beam 55 W (1+3 H4 halogen)
- 4 RH front direction indicator 10 W
- 5 LH front direction indicator 10 W
- 6 Dashboard
- 7 1 way Amp connector (dashboard revolution counter)
- 8 12-way Amp connector (dashboard)
- 9 Connector for LH direction indicator (dashboard)
- 10 4-way Amp connector, headlight (dashboard)
- 11 Connector for RH direction indicator (dashboard)
- 12 Oil pressure switch
- 13 Neutral switch
- 14 Oil level switch
- 15 Side safety relay switch (MINI-RELAY)
- 16 Horn
- 17 Ignition safety switch (clutch)
- 18 10-way connector (LH device)
- 19 LH device: Lights, direction indicators, horn
- 20 12 V 330 W Alternator
- 21 Intermittance
- 22 Voltage regulator
- 23 Relè di start-up (MINI-RELAY)
- 24 Starter motor
- 25 12 V 13 Ah Battery
- 26 Rear Stop light switch
- 27 LH rear direction indicator 10 W
- 28 Rear STOP light , 21 W
- 29 Rear dipped light, 5 W
- 30 Licence plate light, 5 W
- 31 RH direction indicator rear 10 W
- 32
- 33 Fuse box
- 34 Relay lights (MINI-RELAY)
- 35 5-way Amp connector (Pos. RH)
- 36 RH device (Start.-Run)
- 37 Front Stop light switch
- 38 4-way Amp connector (key switch)
- 39 Key Starter switch
- 40 Side stand safety switch
- 41 ECU IAW 15M
- 42 Air temperature sensor (NTC ATS05)
- 43 3-way diagnosis connector
- 44 Warning light connector
- 45 AT coil for cylinder start LH (BAE850AK)
- 46 Injection relay (MINI - RELAY)
- 47 AT coil for cylinder start RH (BAE850AK)
- 48 Protection diode
- 49 ECU relay (MINI-RELAY)
- 50 Fuel pump
- 51 LH injector (IW031)
- 52 RH injector (IW031)
- 53 Timing sensor (SEN813)
- 54 Engine Oil temperature sensor (NTC WTS05)
- 55 Throttle potentiometer (PF3C)
- 56 Absolute pressure sensor inside ECU
- 57 1-way Amp connector (key operated power supply)
- 58 1-way Amp connector (revolution counter, injection side)



18 ELEKTROANLAGE

LEGENDE ELEKTROANLAGE

- | | |
|---------------------------------------------------------------------------|--------------------------------------------------------------------|
| 1 Fernlicht 60 W (1+3 H4 halogen) | 56 Sensor für den absoluten Druck im Steuergerät ECU |
| 2 Standlicht | 57 1-Weg-Steckverbinder Amp (Schlüssel-Zufuhr) |
| 3 Abblendlicht 55 W (1+3 H4 halogen) | 58 1-Weg-Steckverbinder Amp (Drehzahlmesser
Einspritzungsseite) |
| 4 Blinker vorn rechts 10 W | |
| 5 Blinker vorn links 10 W | |
| 6 Instrumententafel | |
| 7 1-Weg-Steckverbinder Amp (Drehzahlmesser
Instrumententafel) | |
| 8 12-Wege-Steckverbinder Amp (Instrumententafel) | |
| 9 Steckverbinder für Blinker links (Instrumententafel) | |
| 10 4-Wege-Steckverbinder Amp vorderer Scheinwerfer
(Instrumententafel) | |
| 11 Steckverbinder für rechten Blinker (Instrumententafel) | |
| 12 Öldruckschalter | |
| 13 Leerlaufschalter | |
| 14 Kraftstoffpegelschalter | |
| 15 Seitliches Sicherheitsrelais (MINIRELAIS) | |
| 16 Hupen | |
| 17 Sicherheitsschalter Zündung (Kupplung) | |
| 18 10-Wege-Steckverbinder (Vorr. links) | |
| 19 Vorrichtung links: Licht, Blinker, Hupe | |
| 20 Lichtmaschine 12 V 330 W | |
| 21 Blinken | |
| 22 Spannungsregler | |
| 23 Startrelais (MINIRELAIS) | |
| 24 Anlassermotor | |
| 25 Batterie 12 V 13 Ah | |
| 26 Stopschalter hinten | |
| 27 Blinker links hinten 10 W | |
| 28 STOP-Licht hinten 21 W | |
| 29 Standlicht hinten 5 W | |
| 30 Kennzeichenbeleuchtung 5 W | |
| 31 Blinker rechts hinten 10 W | |
| 32 | |
| 33 Sicherungskasten | |
| 34 Relais Lampen (MINIRELAIS) | |
| 35 5-Wege-Steckverbinder Amp (Vorr. rechts) | |
| 36 Vorrichtung rechts (Zünd. -Run) | |
| 37 Stopschalter vorn | |
| 38 4-Wege-Steckverbinder Amp (Zündschloss) | |
| 39 Zündungsschalter mit Schlüssel | |
| 40 Sicherheitsschalter Seitenständer | |
| 41 Steuergerät IAW 15M | |
| 42 Lufttemperaturfühler (NTC ATS05) | |
| 43 3-Wege-Steckverbinder Amp Diagnose | |
| 44 Steckverbinder für Warnlampe | |
| 45 AT Zündungsspule Zylinder links (BAE850AK) | |
| 46 Relais Einspritzung (MINIRELAIS) | |
| 47 AT Zündungsspule Zylinder rechts (BAE850AK) | |
| 48 Schutzdiode | |
| 49 Relais Steuergerät ECU (MINIRELAIS) | |
| 50 Kraftstoffpumpe | |
| 51 Einspritzventil links (IW031) | |
| 52 Einspritzventil rechts (IW031) | |
| 53 Phasensensor (SEN813) | |
| 54 Motoröltemperaturfühler (NTC WTS05) | |
| 55 Drossel-Potentiometer (PF3C) | |

18 SCHEMA ELEKTRISCHE

LEGGENDE SCHEMA ELEKTRISCHE INSTALLATIE

- 1 Koplamp 60 W (1+3 H4 halogeen).
- 2 Stadslicht
- 3 Dimlicht 55 W (1+3 H4 halogeen).
- 4 Richtingaanwijzer rechts voor 10 W
- 5 Richtingaanwijzer links voor
- 6 Dashboard
- 7 Connector Amp 1 weg (toerenteller dashboard)
- 8 Connector Amp 12 wegen (dashboard)
- 9 Connector voor richtingaanwijzer links (dashboard)
- 10 Connector Amp 4 wegen voorste koplamp (dashboard)
- 11 Connector voor richtingaanwijzer rechts (dashboard)
- 12 Schakelaar oliedruk
- 13 Schakelaar losse stand
- 14 Schakelaar peil brandstof
- 15 Lateraal relais veiligheid (MINIRELAIS)
- 16 Akoestische signalen
- 17 Schakelaar veiligheid ontsteking (koppeling)
- 18 Connector 10 wegen (Linker inrichting)
- 19 Linker inrichting Lichten ,pijlen, akoestisch signaal
- 20 Stroomwisselgenerator 12 V 330 W
- 21 Intermittentie
- 22 Regelaar van spanning
- 23 Relais van start (MINIRELAIS)
- 24 Startmotor
- 25 Accu 12 V 13 Ah
- 26 Schakelaar achterste stop
- 27 Achterste richtingaanwijzer links 10 W
- 28 Achterste STOP licht 21 W
- 29 Achterste stadslicht 5 W
- 30 Licht nummerplaat 5 W
- 31 Achterste richtingaanwijzer Rechts 10 W
- 32
- 33 Kast zekeringen
- 34 Relais lichten (MINIRELAIS)
- 35 Connector Amp 5 wegen (Inrichting)
- 36 Rechter inrichting (Acc.-Run)
- 37 Schakelaar voorste STOP
- 38 Connector Amp 4 wegen (comm. sleutel)
- 39 AAN-/UIT-SCHAKELAAR VAN ONTSTEKING 2 met sleutel
- 40 Schakelaar veiligheid lateraal
- 41 Centrale eenheid IAW 15M
- 42 Sensor temperatuur lucht (NTC ATS05)
- 43 Connector diagnose Amp 3 wegen
- 44 Connector voor lamp van warning
- 45 Bobine AT van ontsteking cilinder links (BAE850AK)
- 46 Relais injectie MINIRELAIS)
- 47 Bobine AT van ontsteking cilinder rechts (BAE850AK)
- 48 Beschermingsdiode
- 49 Relais centrale eenheid ECE (MINIRELAIS)
- 50 Pomp brandstof
- 51 Injector links (IW031)
- 52 Injector rechts (IW031)
- 53 Sensor van fase (SEN813)
- 54 Sensor temperatuur motorolie (NTX WTS05)
- 55 Potentiometer smookklep (PF3C)
- 56 Sensor absolute druk binnenkant centrale eenheid ECU
- 57 Connector Amp 1 weg (voeding onder sleutel)
- 58 Connector Amp 1 weg (toerenteller kan injectie)



A

B

C

D

E

F

G

H

I

L

M

N

O

P

Q

VARIANTS

V11 SPORT -MY2003- V11 Le Mans -MY2003-

V11 Rosso Corsa V11 Café Sport V11 Ballabio

VARIANTEN

V11 SPORT -MY2003- V11 Le Mans -MY2003-

V11 Rosso Corsa V11 Café Sport V11 Ballabio

VARIATIES

V11 SPORT -MY2003- V11 Le Mans -MY2003-

V11 Rosso Corsa V11 Café Sport V11 Ballabio

A

B

C

D

E

F

G

H

I

L

M

N

O

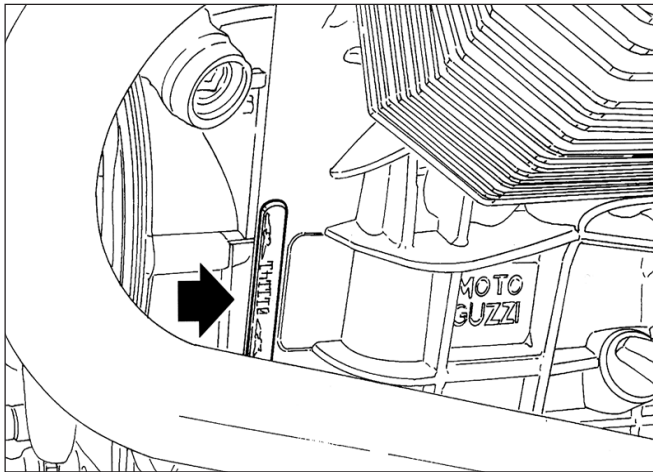
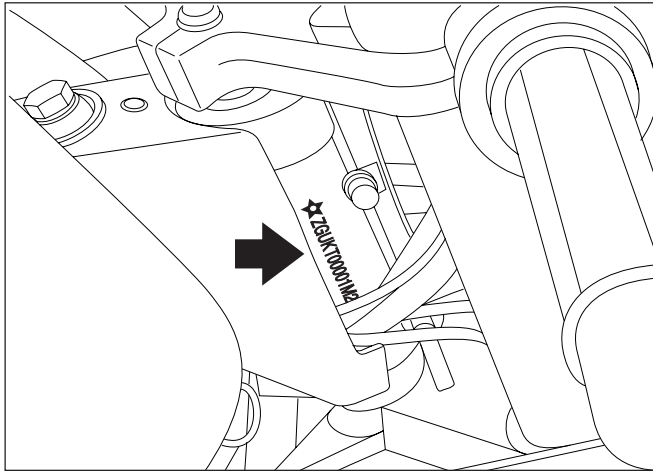
P

Q

R



A
B
C
D
E
F
G
H
I
L
M
N
O
P
Q
R



1 IDENTIFICATION DATA

Each vehicle is marked by an identification number stamped on the chassis lug and on the engine crankcase. The number marked on the chassis lug and reported in the registration document is the legal identification of the motorbike; this number is composed of digits and letters, as in the example illustrated below.

ZGUKTA0202M111111
 1 2 3 4 5 6 7 8

- 1) Code WMI (World Manufactures' Identifier)
- 2) Type of vehicle
- 3) Model
- 4) Version
- 5) Free digit
- 6) Year of manufacturing, for example:
 - 2 = 2002
 - 3 = 2003
 - 4 = 2004
- 7) Manufacturing plant (M = Mandello del Lario)
- 8) Chassis number (no.111111 refers to the first vehicle built)

1 IDENTIFIKATIONSDATEN

Jedes Fahrzeug besitzt eine Identifikationsnummer, die auf dem Rahmen-Steuerrohr und auf dem Kurbelgehäuse eingepreßt ist.

Die auf dem Rahmen-Steuerrohr eingepreßte Nummer ist im Fahrzeugschein angegeben und dient der gesetzlich vorgeschriebenen Identifizierung des Motorrads. Diese Nummer besteht aus Ziffern und Buchstaben, so wie im unten angeführten Beispiel

ZGUKTA0202M111111

1 2 3 4 5 6 7 8

- 1) WMI (World Manufactures Identifier) Kennnummer
- 2) Fahrzeugtyp
- 3) Variante
- 4) Version
- 5) Freie Ziffer
- 6) Variables Fabrikationsjahr, z.B.:

2 = 2002
3 = 2003
4 = 2004
- 7) Werk (M = Mandello del Lario)
- 8) Rahmennummer (die Nr. 111111 bezieht sich auf das erste hergestellte Fahrzeug)

1 GEGEVENS VOOR DE IDENTIFICATIE

Elk voertuig wordt onderscheiden door een identificatienummer gedrukt op de pijp van het chassis en op het motorblok.

Het nummer gedrukt op de pijp van het chassis wordt aangegeven in de motopapieren en dient voor de wet voor de identificatie van de motorfiets zelf; dit nummer bestaat uit cijfers en letters zoals in het onderstaand voorbeeld.

ZGUKTA0202M111111

1 2 3 4 5 6 7 8

- 1) Code WMI (World Manufactures Identifier)
- 2) Type van voertuig
- 3) Variante
- 4) Versie
- 5) Vrij cijfer
- 6) Bouwjaar variabele, voorbeeld:

2 = 2002
3 = 2003
4 = 2004
- 7) Productie-etablisement (M = Mandello del Lario)
- 8) Nummer van chassis (het n_i 111111 verwijst naar het eerste gebouwde voertuig)



2 LUBRICANTS AND REFILLING

Description	Litres	Recommended products
Fuel tank (reserve 5 l about)	approx. 20,7	Unleaded Petrol (95 No - RM/min.)
Crankcase sump	3,500	"Agip RACING 4T SAE 5W-40" oil
Gearbox	0,850	"Agip Rotra SAE W/90" oil
Rear drive of which (bevel set lub.)	0,370 of which 0,350 0,020	"Agip Rotra MP SAE 80 W/90" oil "Agip Rocol ASO/R" oil
* MARZOCCHI front fork (each leg)	0,435	Shock - Absorbers oil (SAE 10)
** MARZOCCHI front fork (each leg)	0,452	Shock - Absorbers oil (SAE 10)
° ÖHLINS front fork (each leg)	—	Shock - Absorbers oil (ÖHLINS 1309)
Braking system (front and rear) Hydraulic clutch system	—	"Agip Brake Fluid - DOT 4"

* For V11 Sport MY 2003 – V11 Le Mans MY2003 models

** For V11 Ballabio model

° For V11 Rosso Corsa - V11 Café Sport model

2 SCHMIERUNG UND FÜLLMENGEN

Versorgungsstelle	Liter	Benzin- und Öltypen
Kraftstoffbehälter (reserve ca. 5 L.)	20,7 ca.	Benzin Bleifrei (95 No - RM/min.)
Motorgehäuse	3,500	Öl "Agip RACING 4T SAE 5W-40"
Getriebegehäuse	0,850	Öl "Agip Rotra SAE W/90"
Antriebskasten (Schmierung Kegelradtrieb)	0,370 davon	
	0,350	Öl "Agip Rotra MP SAE 80 W/90"
	0,020	Öl "Agip Rocol ASO/R"
* Teleskopgabel MARZOCCHI (pro Holm)	0,435	Öl für Stoßdämpfer (SAE 10)
** Teleskopgabel MARZOCCHI (pro Holm)	0,452	Öl für Stoßdämpfer (SAE 10)
° Teleskopgabel ÖHLINS (pro Holm)	—	Öl für Stoßdämpfer (ÖHLINS 130 9)
Bremsanlagen, vorne und hinten Hydraulische Kupplungsanlage	—	Öl "Agip Brake Fluid - DOT 4"

* Für Modelle V11 Sport MY2003 – V11 Le Mans MY2003

** Für Modell V11 Ballabio

° Für Modelle V11 Rosso Corsa - V11 Café Sport

2 SMEERPRODUCTEN EN TANKEN

Te vullen delen	Liters	Te gebruiken producten
Brandstoftank (reserve circa 5)	approx. 20,7	Loodvrije benzine (95 No - RM/min.)
Motorkoppel	3,500	Olie "Agip RACING 4T SAE 5W-40"
Versnellingsbak	0,850	Olie "Agip Rotra SAE W/90"
Versnellingsbak (smearing conisch koppel)	0,370 waarvan	
	0,350	Olie "Agip Rotra MP SAE 80 W/90"
	0,020	Olie "Agip Rocol ASO/R"
* Telescopische vork MARZOCCHI (per steel)	0,435	Olie voor schokdempers (SAE10)
** Telescopische vork MARZOCCHI (per poot)	0,452	Olie Shock - Absorbers (SAE 10)
° Telescopische vork ÖHLINS (per poot)	—	Olie Shock - Absorbers (ÖHLINS 1309)
Remsysteem voor- en achteraan Hydraulische koppelingleiding	—	Vloeistof "Agip Brake Fluid - DOT 4"

* Voor de modellen V11 Sport MY2003 - V11 Le Mans MY2003

** Voor model V11 Ballabio

° Voor de modellen V11 Rosso Corsa - V11 Café Sport



A
B
C
D
E
F
G
H
I
L
M
N
O
P
Q
R

3 SPECIFICATIONS

ENGINE

4-stroke, twin cylinder
 Cylinder configuration 90° V-twin
 Bore: 92 mm
 Stroke: 80 mm
 Capacity: 1064 cc
 Compression ratio: 9.8:1

TIMING SYSTEM

With rods and rockers and 2 valves per cylinder. One camshaft in the crankcase driven by duplex chain with automatic chain tensioner.

FEED SYSTEM

Indirect electronic injection, timed sequential MAGNETI MARELLI "Alfa-N" system, 2 throttle valves Ø 40 mm with Weber IW031 injectors, electric pump with pressure regulator, digital control of optimised injection times.

EXHAUST SYSTEM (VERSION WITHOUT CATALYTIC CONVERTER)

In stainless steel - 2 tubes equipped with balancing bar, connected to an expansion chamber and two silencers.

EXHAUST SYSTEM (VERSION WITH CATALYTIC CONVERTER)

In stainless steel - 2 tubes equipped with balancing bar, connected to an expansion chamber and two silencers catalytic converter.

Lambda probe for exhaust gas control is fitted in the expansion chamber.

LUBRICATION

Pressure fed by gear pump
 Wire mesh and cartridge filters on oil sump
 Normal lubrication pressure 3.8÷4.2 kg/cm² (regulated by a special valve) thermal expansion valve and cooling radiator.
 Low oil pressure sensor (electrical) on crankcase.

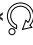
GENERATOR / ALTERNATOR

On front of crankshaft.
 Output power: 350W at 5000 rev./min. (14V - 25A).

IGNITION

"MAGNETI MARELLI" Inductive discharge digital electronics.
 Spark plugs: NGK BPR 6 ES.
 Spark plug gap: 0.7 mm
 2 ignition coils mounted on frame.

STARTER

Electric starter motor 12V-1,2 Kw with electromagnetic ratchet control. Ring gear on the flywheel. START «» push-button on right handlebar.

3 ALLGEMEINE DATEN ALLGEMEINE DATEN

MOTOR

Viertakt-Motor mit 2 Zylindern

Zylinderanordnung: V 90°

Bohrung: 92 mm

Hub: 80 mm

Hubraum: 1064 cc

Verdichtungsverhältnis: 9,8:1

STEUERSYSTEM

Über Stangen und Kipphebel und 2 Ventile pro Zylinder. Eine Nockenwelle im Gehäuse, die über eine Duplex-Kette mit automatischen Kettenspanner gesteuert wird.

KRAFTSTOFFVERSORGUNG

Indirekte elektronische Einspritzung, sequentiell und phasengleich, MAGNETI MARELLI, System "Alfa-N", 2 Klappenkörper Ø40 mm mit Einspritzventilen IW031, Elektropumpe mit Druckregler, optimierte digitale Steuerung der Einspritztakten.

AUSPUFFANLAGE (VERSION OHNE KATALYSATOR)

Aus Nirosta - 2 an Stangen mit Ausgleichquerstange, eine Ausdehnungskammer und an zwei Schalldämpfer geschlossene Rohre.

AUSPUFFANLAGE (VERSION MIT KATALYSATOR)

Aus Nirosta - 2 an Stangen mit Ausgleichquerstange, eine Ausdehnungskammer und an zwei Schalldämpfer geschlossene Rohre Katalysator.

Lambda probe for exhaust gas control is fitted in the expansion chamber.

SCHMIERUNG

Drucksystem durch Zahnradpumpe. Netz- und Patronefilter in der Motorölwanne montiert.

Normaler Schmierdruck 3,8 ÷ 4,2 Kg/cm². (durch entsprechendes Ventil geregelt)

Thermostatventil und Kühler Elektrischer Öldruckgeber, Anzeiger für ungenügenden Druck.

LICHTMASCHINE/ALTERNATOR

Vorne auf der Kurbelwelle montiert.

Ausgangsleistung: 350 W bei 5.000 U/Min. (14V - 25A).

ZÜNDUNG


Digital gesteuerte Elektronik mit induktiver Entladung "MAGNETI-MARELLI".

Zündkerzen: NGK BPR 6 ES.

Elektrodenabstand der Kerzen: 0,7 mm

Zündspulen: 2 Stk., am Rahmen montiert.

ANLASSSYSTEM

Elektrischer Anlassmotor (12V-1,2 KW) mit magnetgesteuerter Kupplung. Zahnkranz am Schwungrad befestigt. Anlasserknopf (START) «» auf der rechten Seite des Lenkers. Kraftübertragung

3 ALGEMENE KENMERKEN

MOTOR

Twee cilinders viertakt

V-opstelling van 90°

Boring mm 92

Slag mm 80

Totale cilinderinhoud cc:1064

Compressieverhouding: 9,8:1

DISTRIBUTIE

Met nokkenassen en tuimelaars en 2 kleppen per cilinder. Een nokkenas in het basement die bediend wordt door een duplexketting met automatische kettingspanner.

BRANDSTOF

Indirecte elektronische injectie, opvolgende fasen MAGNETI MARELLI systeem "Alfa-N", N° 2 gaskleppen Ø40 mm met injectoren Weber IW031, elektrische pomp met drukregelaar, digitale regeling van de geoptimaliseerde injectietijden.

UITLAAT (NIET GEKATALYSEERDE UITVOERING)

Roestvast staal, twee buizen met compensatiedwarsligger, verbonden met een expansiekamer en twee geluidsdempers.

UITLAAT (GEKATALYSEERDE UITVOERING)

In roestvast staal - 2 buizen met compensatiedwarsligger, verbonden met een expansiekamer en twee gekatalyseerde uitlaatdempers. De Lambda-sonde voor de uitlaatgassen zit op de expansiekamer.

SMIERING

Druksmeersysteem met tandwieloverbrengingpomp

Netfilters met patronen in de filterhouder.

Normale smeerdruk kg/cm² 3,8 ÷ 4,2 (geregeld door klep) thermostatische klep en koelradiator

Elektrische zender voor signalering onvoldoende druk op de houder.

WISSELSTROOMDYNAMO

Op de voorkant van de aandrijf-as. Uigaand vermogen: 350W tot 5000 toeren/min. (14V - 25A).

ONTSTEKING

Digitaal elektronisch met inductieve ontlading "MAGNETI MARELLI".

Bougies: NGK BPR 6 ES.

Afstand tussen de bougie-elektroden: mm 0,7.

Ontstekingsbobines: n.2, op frame.

STARTSYSTEEM

Elektrisch met startmotor (12 V - 1,2 KW) elektromagnetische schakeling. Kroontandwiel op motorvlieg-wiel.

Startknop (START) «» op rechterkant van het stuur.



A
B
C
D
E
F
G
H
I
L
M
N
O
P
Q
R

TRANSMISSION

CLUTCH

Dry, twin driven plates. Located on engine flywheel.
Hydraulic clutch lever on left handlebar.

PRIMARY DRIVE

With helical gears, 1:1.6842 (Z=19/32).

GEARBOX

6-speed, front engaging, constant mesh.
Incorporated Cush drive
Control pedal on left side of machine.

Gear ratios:

1st 1:2,4000 (Z=15/36)

2nd 1:1,7778 (Z=18/32)

3rd 1:1,3636 (Z=22/30)

4th 1:1,1111 (Z=27/20)

5th 1:0.9655 (Z=29/28)

6th 1:0.8519 (Z=27/23)

FINAL DRIVE

Cardan shaft with gears

Ratio: 1:2,9091 (Z=11/32)

Overall gear ratios (engine-wheel)

1st gear = 1:11,7589

2nd gear = 1: 8,7103

3rd gear = 1: 6,6812

4th gear = 1: 5,4439

5th gear = 1: 4,7306

6th gear = 1: 4,1737

KUPPLUNG

ZWEISCHIEBEN-TROCKENKUPPLUNG.

Sie befindet sich auf dem Schwungrad. Hydraulisch durch Handhebel auf der linken Seite des Lenkers betätigt.

PRIMÄRTRIEB

Mit Schrägzahnradern, Verhältnis 1:1,6842 (Z=19/32)

GETRIEBE

6-Gang, Zahnräder im ständigen Eingriff. Eingebaute elastische Kupplung. Schaltpedal an linker Fahrzeugseite. Getriebeverhältnisse:

1. Gang = 1:2,4000 (Z = 15/36)
2. Gang = 1:1,7778 (Z = 18/32)
3. Gang = 1:1,3636 (Z = 22/30)
4. Gang = 1:1,1111 (Z = 27/20)
5. Gang = 1:0,9655 (Z = 29/28)
6. Gang = 1:0,8519 (Z = 27/23)

SEKUNDÄRTRIEB

Welle mit Kardangelen und Zahnräder.

Verhältnis: 1:2,9091 (Z=11/32)

Gesamt-Verhältnisse (Motor - Rad):

1. Gang = 1:11,7589
2. Gang = 1: 8,7103
3. Gang = 1: 6,6812
4. Gang = 1: 5,4439
5. Gang = 1: 4,7306
6. Gang = 1: 4,1737

OVERBRENGINGEN

KOPPELING

Twee droge aangedreven schijven. Op het vliegwiel van de motor. Hydraulisch bediend met hendel op stuur (links).

PRIMAIRE OVERBRENGING

Helicoïdale overbrenging, verhouding 1:1,6842 (Z=19/32).

VERSNELLING

Zes versnellingen die altijd frontaal koppelen. Ingebouwde transmissieschokdemper.

Pedaalbediening links van de machine.

Versnellingsverhoudingen

- 1e versnelling = 1:2,4000 (Z=15/36)
- 2e versnelling = 1:1,7778 (Z=18/32)
- 3e versnelling = 1:1,3636 (Z=22/30)
- 4e versnelling = 1:1,1111 (Z=27/30)
- 5e versnelling = 1:0,9655 (Z=29/28)
- 6e versnelling = 1:0,8519 (Z=27/23)

SECUNDAIRE OVERBRENGING

Met as met

cardanverbinding en tandwielen.

Verhouding: 1:2,9091 (Z=11/32)

Totale verhoudingen (motor/wiel):

- 1e versnelling = 1:11,7589
- 2e versnelling = 1 8,7103
- 3e versnelling = 1 6,6812
- 4e versnelling = 1 5,4439
- 5e versnelling = 1 4,7306
- 6e versnelling = 1 4,1737

A

B

C

D

E

F

G

H

I

L

M

N

O

P

Q

R



A
B
C
D
E
F
G
H
I
L
M
N
O
P
Q
R

FRAME

Rectangular section single-beam in high yield limit.
Semisupporting engine base

SUSPENSION "MARZOCCHI" (V11 SPORT – V11 BALLABIO-V11 LE MANS)

Front: MARZOCCHI Ø 43 mm separate adjustment for spring preload and hydraulic braking during rebound.
Rear: steel swing arm with oval cross section. Single shock absorber with separate adjustment of spring preload and of hydraulic rebound and compression damping.

ADJUSTING THE "ÖHLINS" REAR MONOSHOCK (V11 LE MANS ROSSO CORSA)

Hydraulic front fork equipped with separate adjusters for spring preload and damping during rebound and compression.

Rear steel oval swingarm. The monoshock absorber enables the separate adjustment of spring preload and hydraulic damping during rebound and compression.

WHEELS

Light alloy castings with 3 hollow spokes (rear wheel with cush drive unit). Rim sizes:

- Front: 3,50 x 17 MT H2
- Rear: 5,50 x 17 MT H2

TYRES

- front: 120/70 ZR 17" BRIDGESTONE BT 020,
120/70 ZR 17" C MICHELIN PILOT ROAD,
120/70 ZR17" METZELER 58W TL M-1 SPORTEC.
- rear: 180/55 ZR 17" BRIDGESTONE BT 020,
180/55 ZR 17" L MICHELIN PILOT ROAD,
180/55 ZR17" METZELER 73W TL M-1 SPORTEC.

BRAKES

Front: BREMBO "GOLD series" double semi-floating disc brake in stainless steel with fixed 4 differential piston callipers. Hand lever control located on the right side of the handlebars.

- Ø disc 320 mm;
- Ø brake cylinder 34/30 mm;
- Ø master cylinder 16 mm.

Rear: stainless steel fixed disc brake with fixed double braking cylinder caliper. Brake pedal on centre-right side of motorbike;

- Ø disc 282 mm;
- Ø brake cylinder 32 mm;
- Ø master cylinder 11 mm.

RAHMEN

Zentralrohrträger mit rech teckigem Querschnitt aus hohe Streckgrenze.
Halbtragendes Kurbelgehäuse.

AUFHÄNGUNGEN "MARZOCCHI" (V11 SPORT – V11 BALLABIO – V11 LE MANS)

Vorne: Hydraulische Teleskopgabel mit umgekehrten Holmen MARZOCCHI Ø43 mm mit Einstellung der Federvorspannung und der Bremswirkung in der Zugstufe.

Hinten: Schwinggabel mit ovalem Querschnitt aus Stahl. Einzelstoßdämpfer mit separater Einstellung der Federvorspannung der Ein- und Aus-federung.

"ÖHLINS"-Aufhängungen (V11 Rosso Corsa – V11 Café Sport)

Das Motorrad ist mit einer hydraulischen Teleskopgabel ausgestattet, die über ein separates Einstellsystem der Federvorspannung und der Federbeine in der Druck- und Zugstufe verfügt.

Hinterradaufhängung: Hinterradschwinge aus Stahl mit ovalem Querschnitt. Zentralfederbein mit separatem Einstellsystem der Federvorspannung und der Druck- und Zugstufe.

RÄDER

Leichtmetallgussräder mit 3 Hohlspaken (hinten mit eingebauter elastischer Kupplung mit Felgen in den Maß en:

- Vorne: 3,50x17 MT H2
- Hinten: 5,50x17 MT H2

REIFEN

- Vorne: 120/70 ZR 17" BRIDGESTONE BT 020,
120/70 ZR 17" C MICHELIN PILOT ROAD,
120/70 ZR 17" METZELER 58W TL M-1 SPORTEC.

- Hinten: 180/55 ZR 17" BRIDGESTONE BT 020,
180/55 ZR 17" L MICHELIN PILOT ROAD,
180/55 ZR 17" METZELER 73W TL M-1 SPORTEC.

BREMSEN

Vorne: halbschwimmende Doppelscheibe BREMBO "GOLD Serie" aus Nirosta mit fester Bremszange mit 4 differenzierten Kolben. Steuerhebel rechts der Lenkstange.

- Ø der Scheibe 320 mm;
- Ø des Bremszylinders 34/30 mm;
- Ø der Pumpe 16 mm;

Hinten: Feste Bremsschelbe aus Nirosta mit fester Bremszange mit doppeltem Bremszylinder. Die Pedalsteuerung befindet sich in der Mitte der rechten Fahrzeugseite:

- Ø der Scheibe 282 mm;
- Ø des Bremszylinders 32 mm;
- Ø der Pumpe 11 mm;

FRAME

Rechthoekige buis in staal met een hoge trekbelastinglimiet
Halfdragend motorblok

OPHANGINGEN "MARZOCCHI" (V11 SPORT - V11 BALLABIO - V11 LE MANS)

Vooraan: hydraulische telescopische voorvork MARZOCCHI "Ø43 mm", met omgekeerde vorkpoten en afzonderlijke regeling van de veervoorspanning en de uitgaande beweging van de hydraulische demping.

Achteraan: ovale schommelvork in staal. Een demper met afzonderlijk geregelde veervoorspanning en in- en uitgaande beweging van de hydraulische demping.

OPHANGINGEN "ÖHLINS" (V11 Rosso Corsa - V11 Café Sport)

Het voertuig is uitgerust met een hydraulische telescopische voorvork met afzonderlijke regeling van de veervoorspanning en de in- en uitgaande beweging van de schokdempers.

Achteraan: ovale schommelvork in staal. Een demper met afzonderlijk geregelde veervoorspanning en in- en uitgaande beweging van de hydraulische demping.

WIELEN

Gesmolten lichte legering met 3 holle spaken 3 (achteraan met ingebouwde schokdemper) met velgen in de volgende maten:

- vooraan: 3,50 x 17 MT H2
- achteraan: 5,50 x 17 MT H2

BANDEN

- vooraan: 120/70 ZR 17" BRIDGESTONE BT 020,
120/70 ZR 17" C MICHELIN PILOT ROAD,
120/70 ZR17" METZELER 58W TL M-1 SPORTEC.

- achteraan: 180/55 ZR 17" BRIDGESTONE BT 020,
180/55 ZR 17" L MICHELIN PILOT ROAD,
180/55 ZR17" METZELER 73W TL M-1 SPORTEC.

REMMEN

Vooraan: twee halfvaste schijven in roestvast staal BREMBO "serie ORO" met vaste klem en 4 afzonderlijke zuigertjes. Hendel op rechter stuurhelft.

- Ø schijf 320 mm;
- Ø remcilinder 34/30 mm;
- Ø pomp 16 mm.

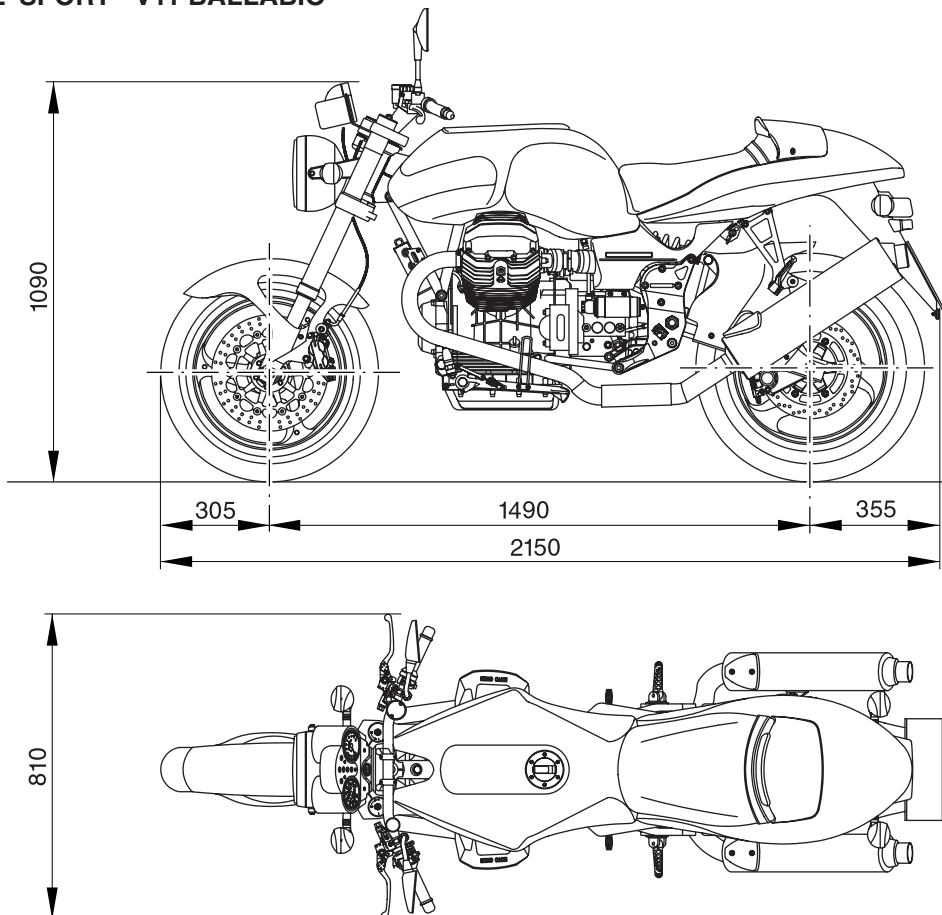
Achteraan: vaste schijf in roestvast staal met vaste klauw en twee remcilinders. Pedaalbediening in het midden, aan de rechterkant van het voertuig.

- Ø schijf 282 mm;
- Ø remcilinder 32 mm;
- Ø pomp 11 mm.

Dimensions and weight

Wheel base	1,490 m
Overall length	2,150 m
Overall width V11 SPORT NAKED V11 LE MANS - V11 ROSSO CORSA	0,785 m
Overall width V11 CAFÉ' SPORT, V11 SPORT BALLABIO	0,810 m.
Height V11 SPORT NAKED	1,090 m
Height V11 LE MANS V11 ROSSO CORSA	1,210 m
Height V11 CAFÉ SPORT, V11 SPORT BALLABIO (Without front fairing)	1,090 m
Height V11 CAFÉ SPORT, V11 SPORT BALLABIO (With front fairing)	1,200 m
Driver's seat height	0,800 m
Weight dry V11 SPORT NAKED V11 CAFÉ' SPORT, V11 SPORT BALLABIO	221 kg
Weight dry V11 LE MANS V11 ROSSO CORSA	226 kg

V11 CAFÉ' SPORT - V11 BALLABIO

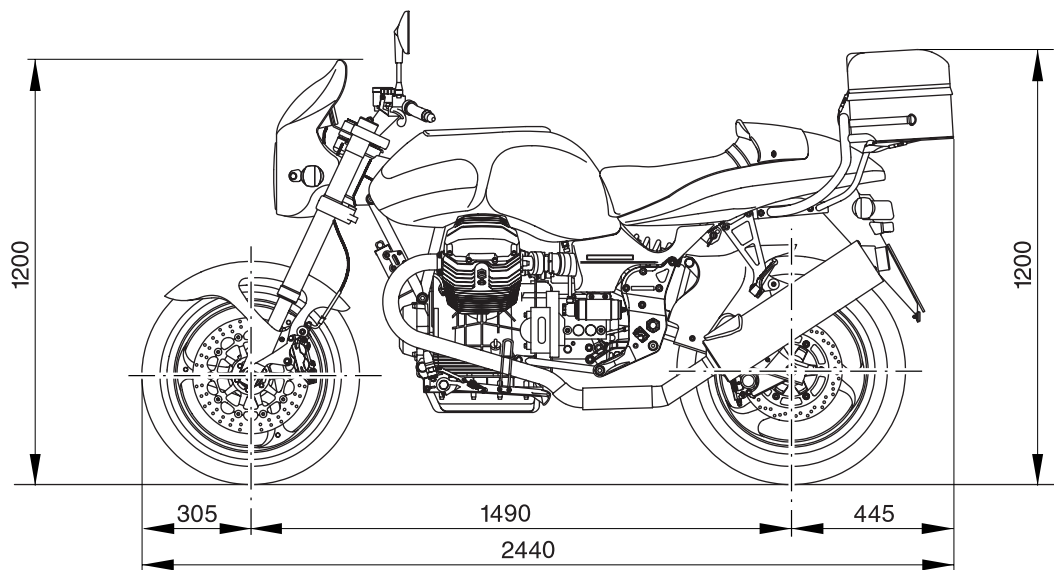


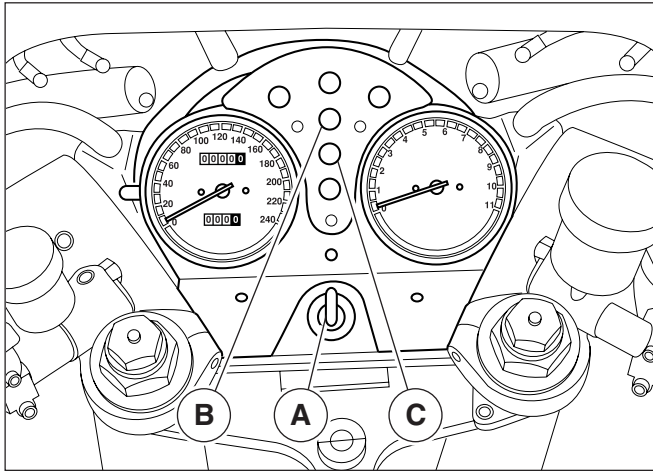
Masse und Gewichte

Achsabstand (belastetes Fahrzeug)	1,490 m
Max. Länge	2,150 m
Max. Breite V11 SPORT NAKED	
V11 LE MANS - V11 ROSSO CORSA	0,785 m
Max. Breite V11 CAFÈ SPORT,	
V11 SPORT BALLABIO	0,810 m
Max. Höhe V11 SPORT NAKED	1,090 m
Max. Höhe V11 LE MANS -	
V11 ROSSO CORSA	1,210 m
Max. Höhe V11 CAFÈ SPORT,	
V11 SPORT BALLABIO	
(Ohne Cockpitverkleidung)	1,090 m.
Max. Höhe V11 CAFÈ SPORT,	
V11 SPORT BALLABIO	
(Mit Cockpitverkleidung)	1,200 m.
Höhe Fahrersattel	0,800 m
Leergewicht V11 SPORT NAKED	
V11 CAFÈ SPORT, V11 SPORT BALLABIO	221 kg
Leergewicht V11 LE MANS	
V11 ROSSO CORSA	226 kg

Afmetingen en gewicht

Wielbasis (bepakt)	m 1,490
Maximale lengte	m 2,150
Maximale breedte V11 SPORT NAKED	
V11 LE MANS - V11 ROSSO CORSA	m 0,785
Maximale breedte V11 CAFÈ SPORT,	
V11 SPORT BALLABIO	m. 0,810
Maximale hoogte V11 SPORT NAKED	m 1,090
Maximale hoogte V11 LE MANS -	
V11 ROSSO CORSA	m 1,210
Maximale hoogte V11 CAFÈ SPORT,	
V11 SPORT BALLABIO (zonder kuipje)	m. 1,090
Maximale hoogte V11 CAFÈ SPORT,	
V11 SPORT BALLABIO (met kuipje)	m. 1,200
Hoogte berijderzadel	0,800
Gewicht zonder brandstof V11 SPORT NAKED	
V11 CAFÈ SPORT, V11 SPORT BALLABIO	kg 221
Gewicht zonder brandstof V11 LE MANS -	
V11 ROSSO CORSA	kg 226

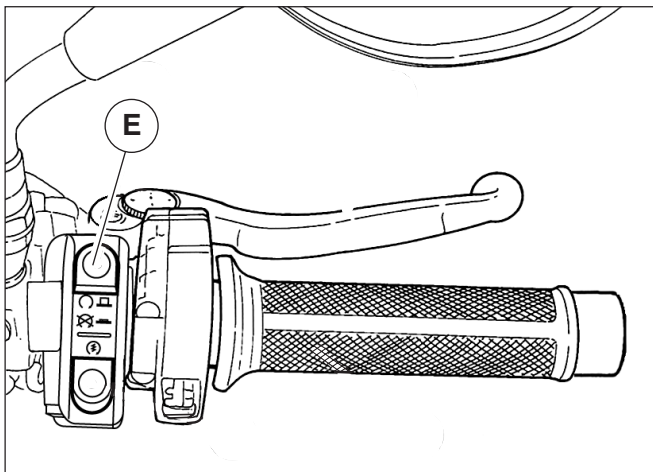
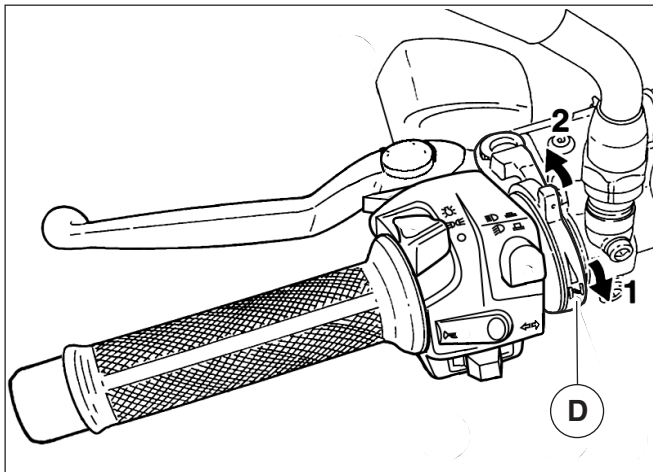
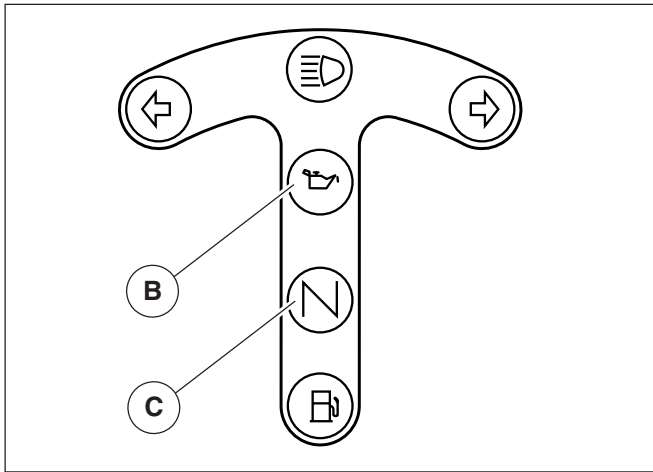
V11 CAFE' SPORT - V11 BALLABIO



4 PRELIMINARY TESTS

Before start-up check that:

- there is sufficient fuel in the tank;
- the oil in the crankcase sump is at the correct level;
- the key "A" in the ignition switch is in the ON "⊙" position;
- the following warning lights are on:
red: insufficient oil pressure "B";
green: gearshift is in neutral "NEUTRAL" "C";
- the "D" "CHOKE" control, when the **engine is cool**, is in the start-up position "1" ;
- the switch "E" is in run position.



4 ERSTE KONTROLLEN

Vor dem Ingangsetzen kontrollieren, ob:

- eine ausreichende Kraftstoffmenge im Tank vorhanden ist.
- das Öl in der Wanne des Kurbelgehäuses den richtigen Pegel hat;
- der Schlüssel "A" im Zündschalter in der Position ON ist "Ⓜ";
- die folgenden Kontrollleuchten eingeschaltet sind:
rote Kontrollleuchten: unzureichender Öldruck "B"
grüne Kontrollleuchten: Leerlaufanzeiger "NEUTRAL" "C";
- der Schalter "D" "CHOKE" bei **kaltem Motor** in der Startposition "1" ist;
- der Schalter "E" in der Position Run ist.

4 PRELIMINAIRE CONTROLES

Vóór het starten controleren of:

- er in de tank een voldoende hoeveelheid brandstof aanwezig is;
- de olie in de carter van het blok op het juist peil staat;
- de sleutel "A" op de aan-/uitschakelaar zich in de stand ON "Ⓜ" bevindt ;
- de volgende seinlampen verlicht zijn:
rode: onvoldoende oliedruk "B";
groene: indicator versnelling in losse stand "NEUTRAL" "C";
- de bediening "D" "CHOKE" met **koude motor** in de stand van start "1" staat;
- de schakelaar "E" in de stand run staat.

A

B

C

D

E

F

G

H

I

L

M

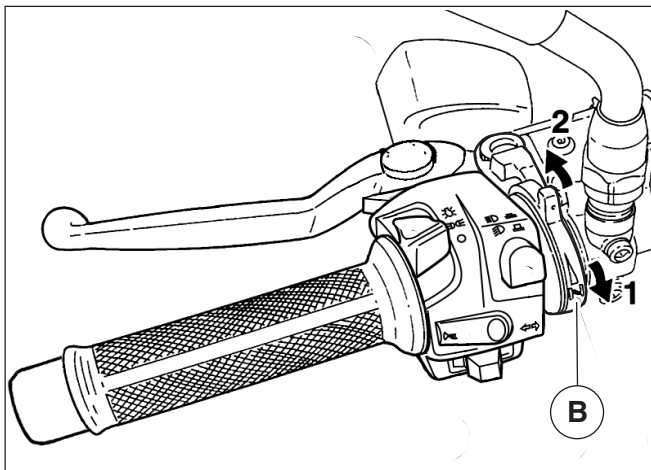
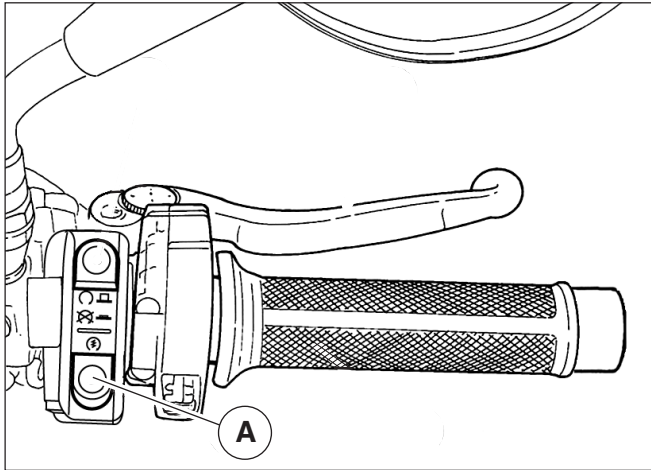
N

O

P

Q

R



5 ENGINE IGNITION

COOL ENGINE

After having carried out the preliminary tests, move the CHOKE "B" control lever on start position "1", pull the clutch lever fully and press the start button "A".

When the engine is running, before re-positioning the "CHOKE" "B" control lever in running position "2", let the engine idle, with a low r.p.m., for a few seconds in the hot season and for some minutes in the cold season.

⚠ WARNING

If the "green" warning light on the dashboard does not come on when the ignition switch is enabled, this means that a gear in the gearbox is engaged. starting the engine in these conditions may be dangerous; check that the gearbox is in the "neutral" position before starting the engine.

ENGINE WARM

The start-up procedures when the engine is warm are the same as for a cool engine, except that it is not necessary to place the "CHOKE" "B" control lever in the start position.

⚠ WARNING

The starter motor must not be activated for over 5 seconds; if the engine does not start, wait 10 seconds before trying to start it once again.

The start button must only be pressed when the engine is not running.

5 STARTEN DES MOTORS

KALTER MOTOR

Nachdem die einleitenden Kontrollen ausgeführt wurden, den Steuerhebel "CHOKE" "B" in die Anlassposition "1" bringen und den Kupplungshebel ganz durchziehen, dann den Startknopf "A" drücken.

Nachdem der Motor gestartet ist, den "CHOKE" "B" - Hebel in die Betriebsposition "2" bringen, den Motor in der warmen Jahreszeit einige Sekunden und in der kalten Jahreszeit einige Minuten lang auf niedriger Umdrehungszahl im Leerlauf drehen lassen.

ACHTUNG

Wenn sich die "grüne" Kontrollleuchte bei eingestecktem Zündschalter nicht einschaltet, bedeutet dies, dass ein Gang eingelegt ist; das Starten des Motors unter dieser Bedingung kann gefährlich sein; vor dem Starten sollte man sich stets vergewissern, dass die Gangschaltung in der Leerlaufposition ist.

WARMER MOTOR

Der Start bei warmem Motor wird auf derselben Weise ausgeführt wie bei kaltem Motor, außer dass der "CHOKE" "B" -Hebel nicht in die Startposition gebracht werden muss.

ACHTUNG

Der Anlassermotor darf nicht länger als 5 Sekunden lang betätigt werden; wenn der Motor nicht startet, erst nach 10 Sekunden einen weiteren Startversuch ausführen.

Die Taste in jedem Fall nur bei stillstehendem Motor betätigen.

5 START VAN DE MOTOR

KOUDE MOTOR

Na de controles vooraf het chokehendeltje in de startstand "1" zetten, de koppelingshendel helemaal inknippen en de startknop "A" indrukken.

Wanneer de motor gestart is, vooraleer het hendeltje van de bediening "CHOKE" "B" naar de stand van werking "2" te brengen, de motor leeg en tegen een laag regime laten draaien gedurende enkele seconden in het warm seizoen en gedurende enkele minuten in het koud seizoen.

OPGELET

Indien met de ontstekingschakelaar ingeschakeld, de "groene" seinlamp op het dashboard niet gaat branden, betekent dit dat er een versnelling ingeschakeld is; de start van de motor kan in deze omstandigheden gevaarlijk zijn; het is altijd best vóór de start te controleren of de versnelling effectief in de losse stand staat

WARME MOTOR

De start met een warme motor wordt op dezelfde manier uitgevoerd als met een koude motor, met dit verschil dat men het hendeltje voor de bediening van de "CHOKE" "B" niet in de stand van start moet plaatsen.

OPGELET

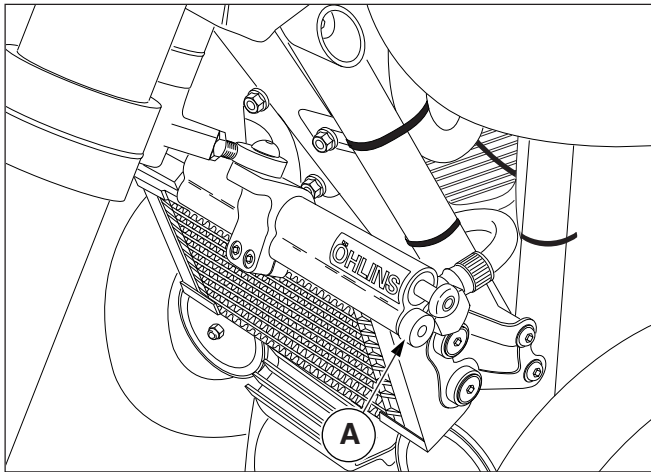
De startmotor mag niet langer dan 5 seconden geactiveerd worden; indien de motor niet vertrekt, 10 seconden wachten vooraleer de volgende start uit te voeren.

In ieder geval alleen op de drukknop van activering handelen met een stilstaande motor.

6 PARKING

On badly lit roads, leave the parking lights on.
Turn the key switch to position P "P" and remove the key from the switch.

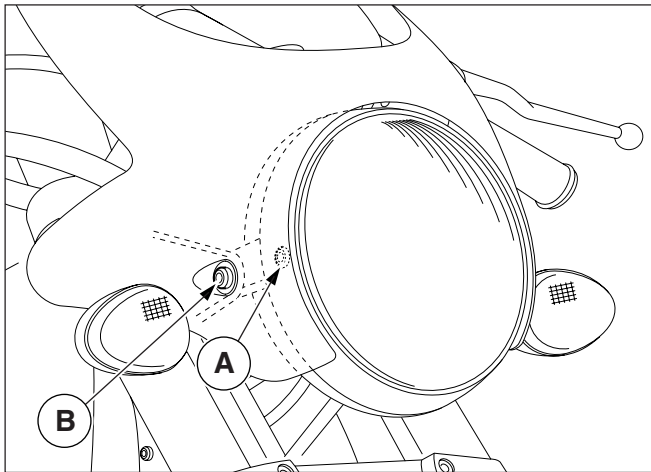
- IMPORTANT**
 Never leave parking lights on for long periods or the battery will run down.



7 ÖHLINS - V11 CAFE SPORT STEERING DAMPER

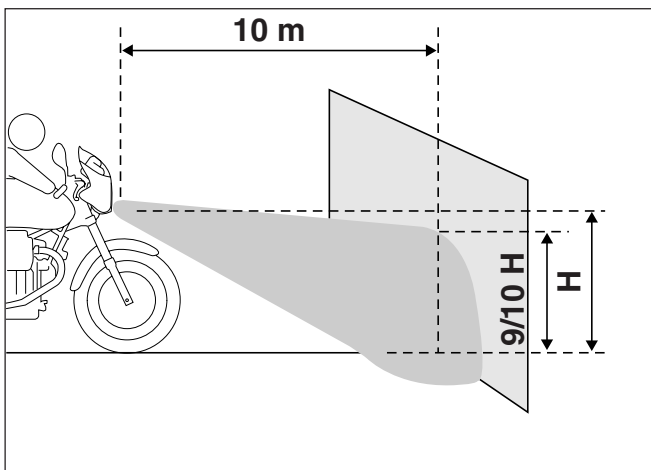
The steering damper is on the motorcycle left side between the frame and the steering crown.
Turn the ring nut "A" clockwise or anti-clockwise to increase or decrease the braking effect.
The steering damper is set at the factory to 10 clicks starting from fully closed position.
It makes steering more precise and stabile, thus improving motorcycle roadability under any conditions.

- Note: do not change this setting so not to affect vehicle stability and safety while riding.**



8 ADJUSTING THE HEADLIGHT BEAM – V11 CAFÉ SPORT – V11 BALLABIO

The headlight beam should always be kept adjusted to the correct height to ensure good visibility and to avoid dazzling oncoming traffic. For horizontal adjustment, tighten or loosen screw "A", and for vertical adjustment loosen the 2 screws "B" which hold the light, and move it up or down until the beam light reaches the height indicated in the figure.



6 PARKEN

Beim Parken in ungenügend beleuchteten Strassen, muss man die Parklichter eingeschaltet lassen.

Den Schlüssel des Umschalters auf P "P" danach den Schlüssel aus dem Umschalter ziehen.

WICHTIG

Parklichter stets ausschalten, da sich sonst die Batterie entladen könnte.

7 LENKUNGSDÄMPFER ÖHLINS - V11 CAFE SPORT

Er ist auf der linken Seite des Motorrads zwischen dem Rahmen und der oberen Gabelbrücke montiert.

Zur Erhöhung oder zur Verringerung der Bremswirkung muss die Nutmutter "A" ein- oder ausgeschraubt werden.

Der Lenkungsdämpfer wird im Werk auf folgenden Standardwert geeicht: 10 Einrastungen aus der vollkommen geschlossenen Position. Durch den Lenkungsdämpfer wird die Lenkung genauer und stabiler und die Lenkbarkeit des Motorrads unter allen Bedingungen verbessert.

Hinweis: Es wird empfohlen, die Eichung nicht zu verändern, um die Stabilität und die Sicherheit des Fahrzeuges im Straßengebrauch nicht zu beeinträchtigen.

8 SCHEINWERFEREINSTELLUNG VOR – V11 CAFÉ SPORT – V11 BALLABIO

Zum Zwecke der Verkehrssicherheit und damit die entgegenkommenden Fahrzeuge nicht belästigt werden, hat der vordere Scheinwerfer stets auf die korrekte Höhe eingestellt sein. Zur Horizontaleinstellung die Schraube "A" anschrauben oder lösen. Zur Vertikaleinstellung die zwei Schrauben "B" lockern, mit denen der Scheinwerfer befestigt ist, und diesen manuell solange nach oben oder nach unten verschieben, bis die in der Abbildung vorgeschriebene Höhe des Lichtbündels erreicht ist.

6 PARKEREN

Op onvoldoende verlichte wegen dient men de standlichten te laten branden.

De startsleutel op P "P" zetten en dan uit het contact trekken.

BELANGRIJK

Laat de standlichten niet te lang branden omdat anders de batterij ontladtd.

7 STUURSCHOKDEMPER ÖHLINS - V11 CAFE SPORT

Gemonteerd op de linkerkant van het voertuig, tussen het frame en de stuuronderkant.

Om de demping te verhogen of te verlagen, dient men de schroefring "A" losser of vaster te draaien.

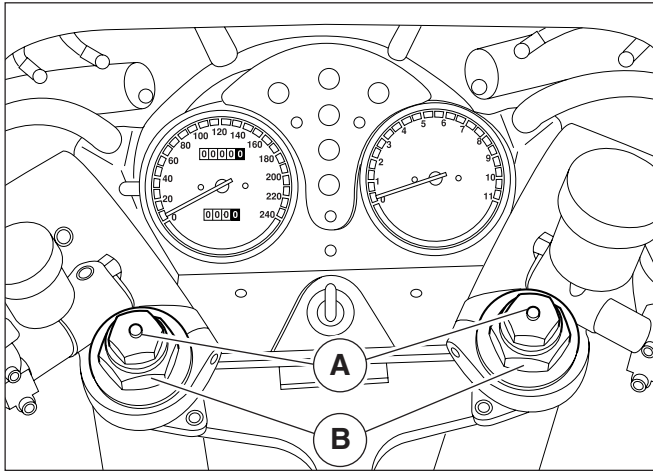
De stuurschokdemper wordt standaard op de volgende dempingwaarden afgesteld: 10 klikken uit de helemaal gesloten stand.

De stuurschokdemper maakt het stuur stabiel en preciezer en verbetert de handelbaarheid van de motorfiets in elke rijtsituatie.

OPMERKING Wij raden aan niets aan de stuurschokdemping te wijzigen om de stabiliteit en de veiligheid van het voertuig in het verkeer niet in gevaar te brengen.

8 DE STAND VAN HET KOPLICHT WIJZIGEN - V11 CAFÉ SPORT - V11 BALLABIO

Het koplicht moet altijd op de juiste hoogte staan om veilig te rijden en de andere voertuigen niet met het licht te hinderen. Voor de horizontale stand draait men de schroef "A" los of vast, voor de verticale stand dient men de twee schroeven "B" los of vast te draaien waarmee de koplamp vastzit en deze dan met de hand verplaatsen naar boven of naar onder tot de lichtbundel op de hoogte staat die hier is afgebeeld.



9 ADJUSTABLE TELESCOPIC FORK ADJUSTMENT “MARZOCCHI” (V11 SPORT MY2003 – V11 LE MANS MY 2003 – V11 BALLABIO)

The motorcycle is equipped with a hydraulic telescopic fork with separate adjustment of shock-absorbers during rebound and spring preload.

Vehicle attitude setting: each fork leg has an upper screw “A” for adjusting hydraulic braking during rebound and an upper nut “B” for adjusting spring preload.

The standard setting of the front fork is such as to satisfy most driving conditions at low and high speed, either with reduced load and full load.

However, it is also possible to adjust the setting according to the intended use of the vehicle (on «Fork adjustment table»).

 For the adjustment, always start from the most rigid setting.

The triangle “△” onto nuts “B” is a reference for spring preload. Turn adjuster «A» and nuts «B» gradually by half a turn each time.

Test the vehicle on roads repeatedly for best adjustment.

 Do not overturn adjusters “A”, otherwise they might damage.

Set the same spring preload and hydraulic braking for both rods: a different setting of the rods decreases the stability of the vehicle while riding.


When the spring preload is increased, it is necessary to increase also the hydraulic braking, in order to avoid sudden jerks while riding.


9 EINSTELLUNG DER REGULIERBAREN TELESKOPGABEL “MARZOCCHI” (V11 SPORT MY2003 – V11 LE MANS MY 2003 – V11 BALLABIO)

Das Motorrad ist mit einer hydraulischen Teleskopgabel mit separater Einstellung der Stoßdämpferbremsung während Ein- und Ausfederung und Federvorspannung. Zur Anpassung der Motorradlage ist jedes Gabelbein oben mit einer Einstellschraube «A» und einer Nutmutter «B» ausgestattet, welche entsprechend die hydraulische Bremswirkung in der Zugstufe und die Vorspannung der Feder regulieren.

Bei der Standardeinstellung der Vordergabel wurden die meisten Fahrbedingungen bei niedriger und hoher Geschwindigkeit und mit voll-bzw. unbelastetem Fahrzeug berücksichtigt.

Eine den Anforderungen des Fahrers entsprechende Einstellung ist aber möglich (auf «Tabelle für die Gabelregulierung»).

 **Zur Einstellung fangen Sie immer mit den strengsten Einstellungswerten an. Das auf den Nutmuttern “B” gestanzte Dreieck “Δ” dient während der Drehung als Bezugspunkt für die Einstellung der Federvorspannung. Die Einstellschrauben “A” und die Nutmuttern “B” stufenweise um eine halbe Umdrehung drehen. Das Fahrzeug wiederholt auf der Straße probieren, bis die optimale Einstellung erreicht ist.**

 **Die Einstellschrauben «A» nicht über die Höchstposition drehen, um eine eventuelle Beschädigung des Gewindes zu vermeiden. Für beide Holme dieselbe Vorspannung und hydraulische Bremsung einstellen.**

Eine unterschiedliche Einstellung der Holme reduziert die Stabilität des Fahrzeugs beim Fahren.

Wird die Federvorspannung erhöht, muß auch die hydraulische Bremsung erhöht werden, um plötzliche Rucke während der Fahrt zu vermeiden


9 DE VERENDE TELESCOPISCHE VORK “MARZOCCHI” AFSTELLEN (V11 SPORT MY2003 – V11 LE MANS MY 2003 – V11 BALLABIO)


Het voertuig is uitgerust met een hydraulische telescopische voorvork met afzonderlijke regeling van de veervorspanning en de uitgaande beweging van de schokdempers.

Om de demping van het voertuig te regelen zit op elke vorkpoot bovenaan een regelschroef (A) om de uitgaande beweging te corrigeren en een moer (B) bovenaan voor de veervorspanning.

De standaardvering van de voorvork voldoet aan het merendeel van de rijvereisten, zowel bij traag als bij snel rijden, zonder bepakking en volgepakt.

Men kan voor eigen gebruik evenwel de demping aanpassen aan de eigen rijvereisten (zie de “Tabel van de afstellingen”).

 **Vertrek altijd uit de “stijfste” stand. Het driehoekje “Δ” dat in de moeren “B” is geslagen, dient als referentiepunt tijdens het draaien om de veerspanning te wijzigen. Draai geleidelijk aan de regelaars “A” en de stelmoeren “B”, met een halve slag tegelijkertijd. Test het voertuig regelmatig op de weg totdat u een optimale vering hebt gevonden.**

 **Draai de stelringen “A” niet verder dan hun maximumstand om de schroefdraad niet te beschadigen.**

Stel beide vorkpoten en veren op dezelfde stand af (hydraulische demping en veervorspanning): als elke vorkpoot anders is afgesteld, maakt u het voertuig onstabiel.

Als u de veervorspanning verhoogt, dient u ook de demping van de uitgaande beweging te verhogen om plotselinge schokken tijdens het rijden te voorkomen.



FORK ADJUSTMENT TABLE

Upper screw adjusters (A) (total: 6 turns)	Turn clockwise (+)	Turn anti-clockwise (-)
Function	Increased hydraulic braking during rebound	Decreased hydraulic braking during rebound
Recommended road conditions	Even or regular roads	Bumpy roads
Note	With passenger	Without passenger
Standard adjustment	Turn 3 turns anti-clockwise from fully closed position	

Upper adjusting nuts (B) (total: 15 turns)	Turn clockwise (by tightening)	Turn anti-clockwise (loosening them)
Function	Increased spring preload	Decreased spring preload
Vehicle attitude	Vehicle damping is stiffer	Vehicle damping is softer
Recommended road conditions	Even or regular roads	Bumpy roads
Note	With passenger	Without passenger
Standard adjustment	Turn 7,5 turns anti-clockwise from fully closed position	

TABELLE FÜR DIE GABELREGULIERUNG

Obere Einstellschraube an Schraube (A) (insgesamt 6 Drehungen)	Nach rechts drehen (+)	Nach links drehen (-)
Funktion	Erhöhung der hydraulischen Bremsung bei Ausfederung	Reduzierung der hydraulischen Bremsung bei Ausfederung
Empfohlene Straßenoberfläche	Glatte bzw. normale Straßen	Straßen mit Unebenheiten
Anmerkungen	Mit Sozius	Solo-Brtrieb
Standardeinstellung	Vom Anschlag (ganz geschossen), um 3 Umdrehungen gegen (Öffnen)	

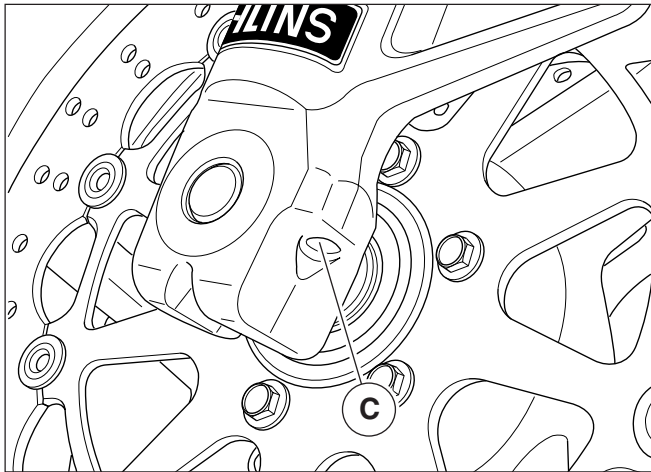
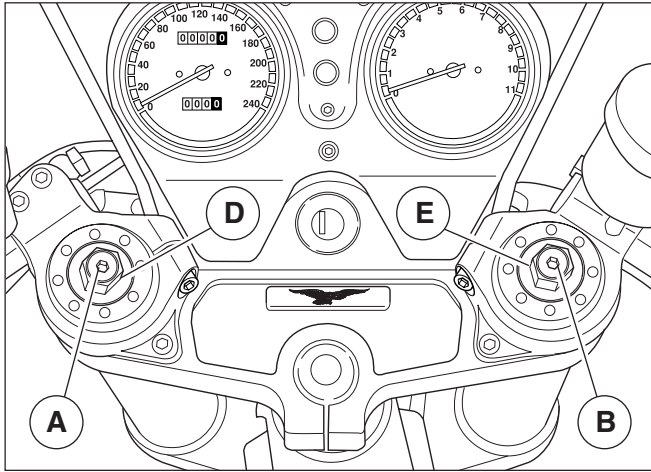
Obere Einstellmutter (B) (insgesamt 15 Drehungen)	Nach rechts drehen (anschrauben)	Nach links drehen (lösen)
Funktion	Erhöhung der Federvorspannung	Reduzierung der Federvorspannung
Fahrzeugverhalten	Das Fahrzeug ist härter	Das Fahrzeug ist weicher
Empfohlene Straßenoberfläche	Glatte bzw. normale Straßen	Straßen mit Unebenheiten
Anmerkungen	Mit Sozius	Solo-Brtrieb
Standardeinstellung	Vom Anschlag (ganz geschossen), um 7,5 Umdrehungen gegen (Öffnen)	

TABEL MET VORKAFSTELLINGEN

Stelschroeven bovenaan (A) (6 slagen in totaal)	Naar rechts draaien (+)	Naar links draaien (-)
Functie	Verhoogt de hydraulische demping in de opgaan de beweging	Vermindert de hydraulische demping in de neergaande beweging
Aanbevolen wegdek	Glad of normaal	Oneffen
Opmerking	Zonder passagier	Met passagier
Standaardafstelling	Uit volledig gesloten stand 3 slagen naar links opendraaien	

Stelmoeren bovenaan (B) (15 slagen in totaal)	Naar rechts aandraaien	Naar links losdraaien
Functie	Hogere veervoorspanning	Lagere veervoorspanning
Vering	Voertuig is stijver	Voertuig soepeler
Aanbevolen wegdek	Glad of normaal	Oneffen
Opmerking	Met passagier	Zonder passagier
Standaardafstelling	Uit volledig gesloten stand 7,5 slagen naar links opendraaien	

A
B
C
D
E
F
G
H
I
L
M
N
O
P
Q
R



10 ADJUSTING THE “ÖHLINS” TELESCOPIC FORK (V11 LE MANS ROSSO CORSA- V11 CAFÉ SPORT)

The motorcycle is provided with an hydraulic fork equipped with separate adjusters for spring preload and damping during rebound and compression

The fork is set to the following values at the factory:

- Rebound (Allen screw “C” on both fork leg bottoms): 13 clicks from “fully closed position”
- Compression (Allen screws “A” and “B” on top plugs): 13 clicks from “fully closed position”
- Spring preload (nuts “D” and “E” on top plugs): 13 turns, i.e. 13 mm.

Use only Ohlins 1309 oil.

Note: do not force the adjusters beyond their stop positions.

R.H. and L.H. legs are set to the same values.

Hydraulic adjusters have their zero position at their “fully closed position”, whereas spring adjusters have their zero position at their “fully open position”.

At assembly, close the wheel pack (pin and clamps at leg bottom) in the end, after pumping the fork twice or three times up and down so to adjust the forks and their parallel position one to the other.

Do not change these settings so not to affect vehicle stability and safety while riding.

10 EINSTELLUNG DER REGULIERBAREN TELESKOPGABEL "ÖHLINS" (V11 LE MANS ROSSO CORSA - V11 CAFÉ SPORT)

Das Motorrad ist mit einer hydraulischen Teleskopgabel mit separater Regulierung der Federvorspannung und der Dämpfung in der Zug- und Druckstufe der Federbeine ausgerüstet.

Das Federbein wird im Werk auf folgende Standardwerte geeicht:

- Zugstufe (Inbusschraube "C" auf beiden Füßen der Gabelholme) 13 Einrastungen bei vollgeschlossener Position
- Druckstufe (Inbusschrauben "A" und "B" auf den oberen Verschlüssen) 13 Einrastungen bei vollgeschlossener Position
- Federvorspannung (Muttern "D" und "E" auf den oberen Verschlüssen) 13 Drehungen, die 13 mm entsprechen.

Nur das Öl vom Typ Ohlins 1309 verwenden.

● Hinweis: Die Einstellknäufe in den Anschlagpositionen nicht zu fest anziehen.

Die Eichungen sind zwischen rechtem und linkem Holm symmetrisch.

Die hydraulischen Einstellungen sind Null bei "vollkommen geschlossener Position" und die Federeinstellung bei "vollkommen geöffneter Position".

Bei der Montage ist es ratsam, das Radpaket (Achse und Schellen auf dem Fuß der Gabelholme) zuletzt zu schließen, nachdem die Holme zwei oder drei Mal eingetaucht sind, um so das Setzen und die Parallelität der Gabeln zu gewährleisten.

Es wird empfohlen, die Eichung nicht zu verändern, um die Stabilität und die Sicherheit des Fahrzeuges im Straßengebrauch nicht zu beeinträchtigen.

10 DE AFSTELBARE TELESCOPISCHE VORK "ÖHLINS" (V11 LE MANS ROSSO CORSA - V11 CAFÉ SPORT) AFSTELLEN

Het voertuig is uitgerust met een hydraulische telescopische voorvork met afzonderlijke regeling van de veervorspanning en de opgaande en neergaande beweging van de schokdempers.

De vork wordt door de constructeur op de volgende manier standaard afgesteld:

- Uitgaande beweging (inbusschroef "C" op vorkpoten): 13 klikken uit de volledig gesloten stand
- Ingaande beweging (inbusschroeven "A" en "B" op de doppen bovenaan): 13 klikken uit de helemaal gesloten stand.
- Veervorspanning (moeren "D" en "E" op de doppen bovenaan): 13 slagen die overeenstemmen met 13 mm.

Alleen olie Ohlins 1309 gebruiken.

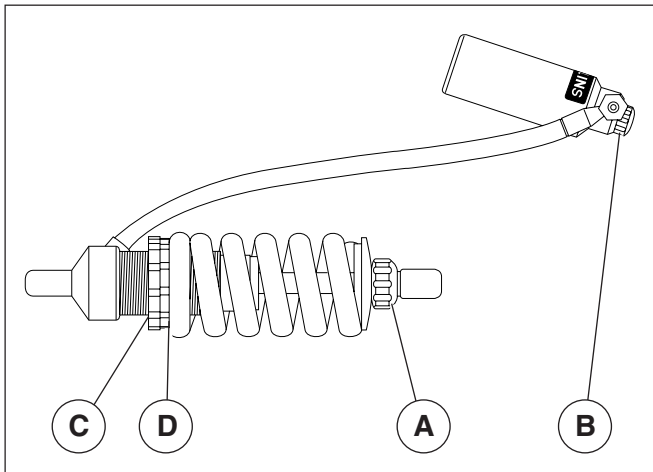
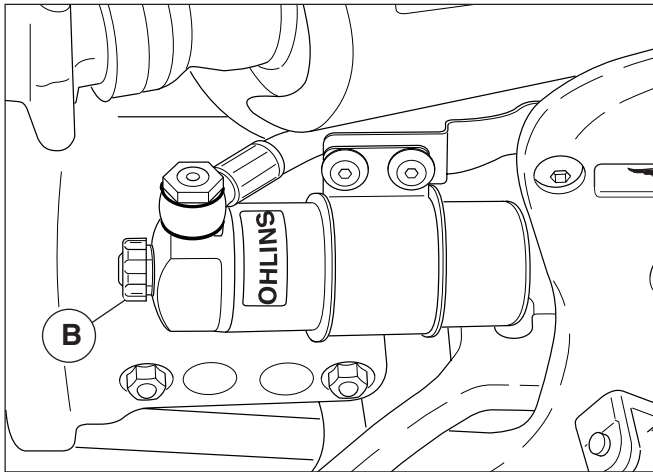
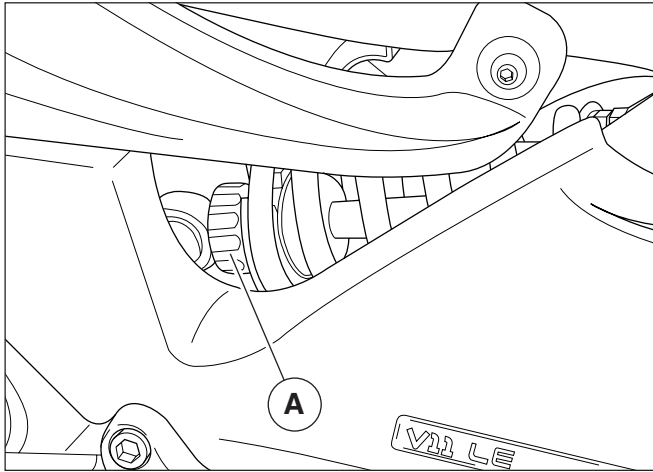
● Niet te hard aan de stelknoppen draaien als deze al vast zijn gedraaid.

De vorkpoten moeten links en rechts op dezelfde manier afgesteld worden.

Voor de hydraulische demping is de nulstand de volledig gesloten stand, terwijl die van de veervorspanning de volledig open stand is.

Tijdens het monteren dient de wielaansluiting (wielspil en sluitingen op de onderkant van de vork) pas te worden gesloten nadat men de vork een keer of drie heeft ingeduwd zodat deze zichzelf hebben aangepast.

Wij raden aan niets aan de schokdemping te wijzigen om de stabiliteit en de veiligheid van het voertuig in het verkeer niet in gevaar te brengen.



11 ADJUSTING THE “ÖHLINS” REAR MONOSHOCK (V11 LE MANS ROSSO CORSA - V11 CAFÉ SPORT)

The motorcycle has a monoshock equipped with separate adjusters for spring preload and hydraulic braking during rebound and compression.

The fork is set to the following values at the factory:

- Rebound (ring nut «A»): 14 clicks from “fully closed position”
- Compression (adjuster «B»): 12 clicks from “fully closed position”
- Spring preload (nuts «D»): 15 mm starting from unloaded spring.

Use only Ohlins 105/1 oil.

Turn the ring nut “A” to adjust hydraulic braking during rebound depending on single needs and motorcycle load. Turn the adjuster “B” to adjust hydraulic braking during compression.

Loosen the ring nut “C” and turn the ring nut “D” clockwise or anti-clockwise with a pin wrench to adjust spring preload. Turn clockwise to increase spring preload.

Note: lubricate the threading between the monoshock body and the ring nut «D» with “SVITOL”, oil or grease so as not to damage the threading.

Hydraulic adjusters have their zero position at their “fully closed position”, whereas spring adjusters have their zero position at their “fully open position”.

Do not change these settings so not to affect vehicle stability and safety while riding.

11 EINSTELLUNG DES ZENTRAL-FEDERBEINS "ÖHLINS" (V11 LE MANS ROSSO CORSA - V11 CAFÉ SPORT)

Das Motorrad ist mit Monozentralfederbein ausgerüstet, dessen Federvorspannungseinstellung von der hydraulischen Bremsung in Zug- und Druckstufe getrennt ist. Das Federbein wird im Werk auf folgende Standardwerte geeicht:

- Zugstufe (Nutmutter "A") 14 Einrastungen aus der vollkommen geschlossenen Position
- Druckstufe (Knauf "B") 12 Einrastungen aus der vollkommen geschlossenen Position
- Federvorspannung (Nutmutter "D") 15 mm von der entspannten Feder ausgehend.

Nur das Öl vom Typ Ohlins 105/1 verwenden.

Zur Einstellung der hydraulischen Dämpfung in Zugstufe in Abhängigkeit von der Notwendigkeit und der Belastung des Motorrads die Nutmutter "A" betätigen.

Die hydraulische Dämpfung in Druckstufe kann durch Betätigung des Einstellknaufts "B" reguliert werden.

Zur Einstellung der Federvorspannung die Nutmutter "C" mit dem entsprechenden Hakenschlüssel lockern oder die Nutmutter "D" ein- oder ausschrauben; wird sie eingeschraubt, wird die Federvorspannung erhöht.

- **Hinweis:** Damit Beschädigungen der Gewinde zwischen dem Federbeinkörper und der Nutmutter "D" vermieden werden, das Gewinde mit "SVITOL", Öl oder Fett schmieren.

Die hydraulischen Einstellungen sind gleich Null bei "vollgeschlossener Position" und die Federeinstellung bei "vollkommen geöffneter Position".

Es wird empfohlen, die Eichung nicht zu verändern, um die Stabilität und die Sicherheit des Fahrzeuges im Straßengebrauch nicht zu beeinträchtigen.

11 DE AFSTELBARE TELESCOPISCHE VORK "ÖHLINS"(V11 LE MANS ROSSO CORSA - V11 CAFÉ SPORT) AFSTELLEN

Het voertuig is uitgerust met een hydraulische telescopische voorvork met afzonderlijke regeling van de veervoorspanning en de opgaande en neergaande beweging van de schokdempers.

De vork wordt door de constructeur op de volgende manier standaard afgesteld:

- Uitgaande beweging (schroefring "A") 14 slagen uit de helemaal gesloten stand
- Ingaande beweging (knop "B") 12 klikken uit de volledig gesloten stand
- Veervoorspanning (schroefring "D") 15 mm als de veer helemaal los zit.

Alleen olie Ohlins 105/1 gebruiken.

Om de hydraulische demping tijdens de uitgaande beweging aan te passen aan de rijvereisten en de lading, draait men aan de regelschroef "A".

De hydraulische demping in de ingaande beweging wordt geregeld met de stelknop "B".

Om de veervoorspanning te wijzigen, draait men met de speciale sleutel de sluitring "C" los en draait men de sluitring "D" losser of vaster; vastdraaien betekent de veerspanning verhogen.

- **Om de schroefdraad tussen de schokdemper en de beslagring "D" niet te beschadigen, dient de schroefdraad te worden gesmeerd met "SVITOL", olie of vet.**

Voor de hydraulische demping is de nulstand de volledig gesloten stand, terwijl die van de veervoorspanning de volledig open stand is.

Wij raden aan niets aan de schokdemping te wijzigen om de stabiliteit en de veiligheid van het voertuig in het verkeer niet in gevaar te brengen.



12 SERVICE SCHEDULE

ITEMS	MILEAGE COVERED	1500 Km (1000 mi.)	10000 Km (6000 mi.)	20000 Km (12000 mi.)	30000 Km (18000 mi.)	40000 Km (24000 mi.)	50000 Km (30000 mi.)
Engine oil		R	R	R	R	R	R
Oil filter cartridge		R	R	R	R	R	R
Wire gauze oil filter		C	C	C	C	C	C
Air filter			R	R	R	R	R
Spark plugs		A	R	R	R	R	R
Rocker clearance		A	A	A	A	A	A
Carburation		A	A	A	A	A	A
Nuts and bolts		A	A	A	A	A	A
Fuel tank, and pipes			A		A		A
Gearbox oil		R	R	R	R	R	R
Rear drive box oil		R	R	R	R	R	R
Shaft with drive joints •				A		A	
Wheel and steering bearings				A		A	
Forks legs oil		R		R		R	
Starter motor and generator				A		A	
Brake system fluid		A	A	R	A	R	A
Brake pads		A	A	A	A	A	A
Tightening of cylinder head nuts		A					

KEY:

A = Inspections - Adjustments - Possible replacements - Servicing. / **C** = Cleanings. / **R** = Replacements.

Occasionally lubricate and the flexible cables, every 1000 Km (600 miles) check the oil level in the engine.

In any case, replace the motor oil, the oil filter and the brake fluid, oil at least once a year.

- Lubricate the joins every 2 years if the distance covered is less than 20000 km.

12 WARTUNGSPROGRAMM

Kilometerleistung	1500 Km	10000 Km	20000 Km	30000 Km	40000 Km	50000 Km
Operationen						
Motoröl	R	R	R	R	R	R
Ölfilterpatrone	R	R	R	R	R	R
Ölnetzfilter	C	C	C	C	C	C
Luftfilter		R	R	R	R	R
Zündkerzen	A	R	R	R	R	R
Ventilspiel	A	A	A	A	A	A
Vergasung	A	A	A	A	A	A
Verschraubungen	A	A	A	A	A	A
Benzintank und leitungen		A		A		A
Wechselgetriebeöl	R	R	R	R	R	R
Hinterradachsantrieböl	R	R	R	R	R	R
Wellemit Antriebsgelenken •		A		A		
Lager der Räder und Lenkung			A		A	
Verderradgabelöl	R		R		R	
Anlasser und Generator			A		A	
Bremsflüssigkeit	A	A	R	A	R	A
Bremsbeläge	A	A	A	A	A	A
Befestigung der muttern Zylinderkopf	A					

LEGENDE: A = Wartung, Kontrollen, Einstellungen, event. Austausch - C = Reinigung - R = Austausch
Ab und zu die Antriebsgelenke und die biegesamen Kabel schmieren, Alle 1000 Km den Stand Motoröles kontrollieren.
Auf jedem Fall sind Motoröl, Ölfilter und Bremsflüssigkeit zu ersetzen erneuert werden.

- Im Falle von Kilometerleistungen unter 20000 Km sind die Gelenke alle 2 Jahre zu schmieren.

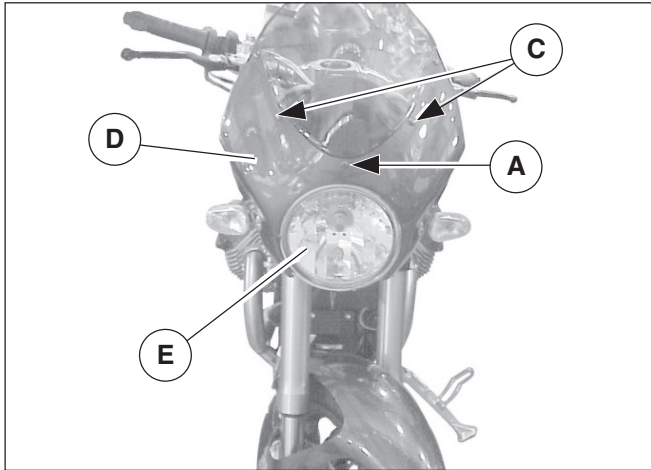
12 ONDERHOUDSSCHEMA

AFSTANDEN	1500 Km	10000 Km	20000 Km	30000 Km	40000 Km	50000 Km
HANDELINGEN						
Motorolie	R	R	R	R	R	R
Oliefilter met patroon	R	R	R	R	R	R
Oliefilter	C	C	C	C	C	C
Luchtfiler		R	R	R	R	R
Bougies	A	R	R	R	R	R
Kleppenspelng	A	A	A	A	A	A
Verbrandng	A	A	A	A	A	A
Aanhaalmomenten	A	A	A	A	A	A
Brandstoftankleiding		A		A		A
Versnellingsolie	R	R	R	R	R	R
Olie in de achterste transmissie	R	R	R	R	R	R
As met transmissiekoppelingen •			A		A	
Wiellagers en stuur				A		A
Voorvorkolie	R		R		R	
Startmotor en dynamo			A		A	
Remvloeistof	A	A	R	A	R	A
Remblokken	A	A	A	A	A	A
Aanhaalmoment moeren op cilinderkoppen	A					

LEGENDA: A = Onderhoud - Controle - Afstellen - Eventueel vervangen. / C = Reinigen. / R = Vervangen.
Af en toe de scharnierpunten van de bedieningshendels, -pedalen en kabels smeren; om de 1000 Km het peil van de motorolie controleren.

In elk geval elk jaar de motorolie, filter en de remvloeistof verversen en de oliefilter vervangen en verversen.

- ° Als minder dan 20000 Km wordt gereden, dienen de askoppelingen om de 2 jaar te worden gesmeerd.



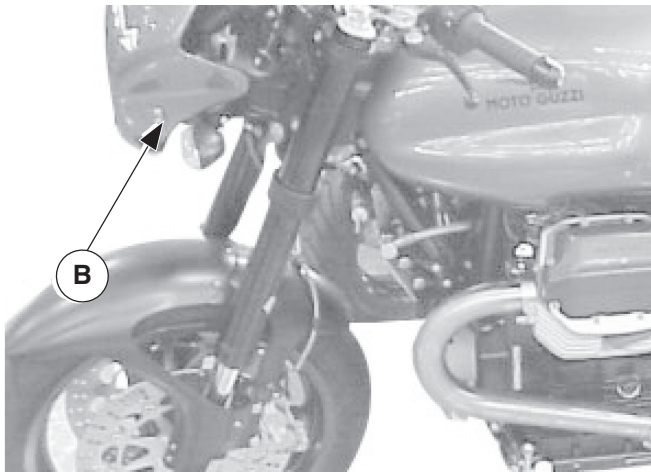
13 FRONT FAIRING - V11 CAFE SPORT, V11 BALLABIO

REMOVING THE FRONT FAIRING – UP TO FRAME No. LM111417

- Loosen and remove screw “A”;
- Loosen screws “B” on both sides and remove front fairing “D” together with headlight “E”;

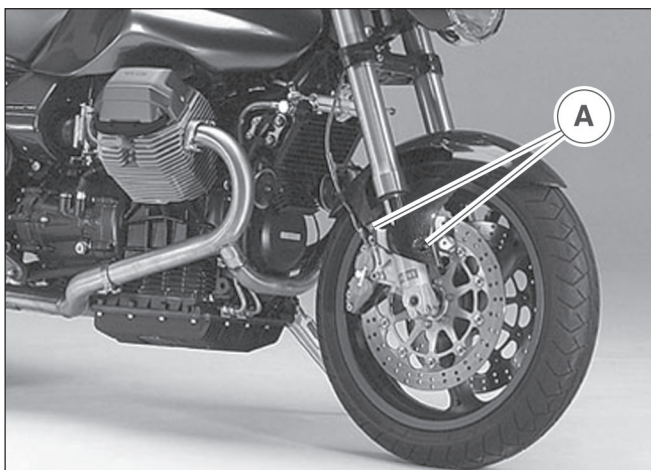
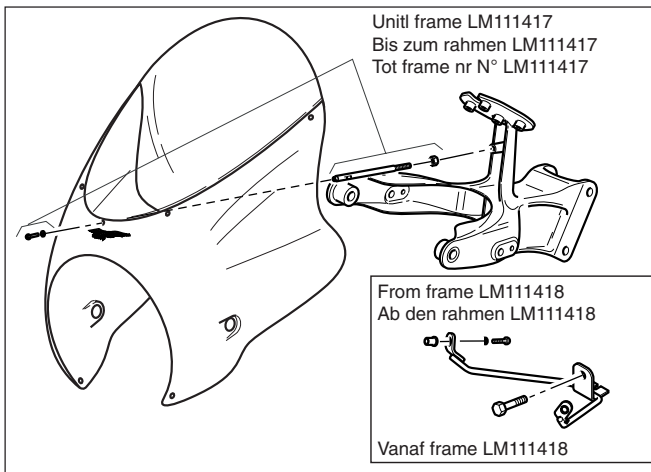
REMOVING THE FRONT FAIRING – UP TO FRAME No. LM111418

- Loosen and remove screws “C”;
- Loosen screws “B” on both sides and remove front fairing “D” together with headlight “E”;



REASSEMBLING THE FRONT FAIRING

- Position front fairing on frame and screw retaining screws.



14 FRONT MUDGUARD

V11 Rosso Corsa - V11 CAFÉ SPORT

REMOVING THE FRONT MUDGUARD

- Place the bike on a suitable stand so as to raise the front wheel from ground;
- Remove the front wheel as shown in sub-section 15 of this section;
- Loosen the four screws “A”;
- To remove the front mudguard, take it out of fork legs

REASSEMBLING THE FRONT MUDGUARD

To reassemble, repeat the disassembly procedure in reverse order.

13 COCKPITVERKLEIDUNG - V11 CAFE SPORT, V11 BALLABIO

ABNAHME BIS RAHMENNR. LM111417

- Die Schraube "A" lösen und entfernen.
- Die Schrauben "B" an beiden Seiten lösen und die Cockpitverkleidung "D" gemeinsam mit dem Scheinwerfer "E" abnehmen.

ABNAHME BIS RAHMENNR. LM111418

- Die Schrauben "C" lösen und entfernen.
- Die Schrauben "B" an beiden Seiten lösen und die Cockpitverkleidung "D" gemeinsam mit dem Scheinwerfer "E" abnehmen.

MONTAGE

- Die Cockpitverkleidung ansetzen und die Befestigungsschrauben festziehen.

13 KUIPJE - V11 CAFE SPORT, V11 BALLABIO

VERWIJDERING TOT FRAME NR N° LM111417

- De schroef "A" losdraaien en verwijderen;
- De schroeven "B" aan beide kanten losdraaien en het kuipje "D" samen met de koplamp "E" verwijderen;

VERWIJDERING TOT FRAME NR N° LM111418

- De schroeven "C" losdraaien en verwijderen;
- De schroeven "B" aan beide kanten losdraaien en het kuipje "D" samen met de koplamp "E" verwijderen;

MONTAGE

- Het kuipje op de motor plaatsen en de bevestigingsschroeven vastdraaien.

14 ØRDERER KOTFLÜGEL

V11 Rosso Corsa - V11 Café Sport

ABNAHME

- Einen Ständer unter dem Motorrad ausrichten, so das das Vorderrad vom Boden freikommt.
- Das Vorderrad den Beschreibungen im Kap. 15 dieses Abschnitts gemäß abnehmen.
- Die vier Schrauben "A" lösen.
- Den vorderen Kotflügel von den Gabelholmen abziehen.

MONTAGE

Die Ausbauarbeiten in umgekehrter Reihenfolge ausüben.

14 SPATBORD VOORAAN

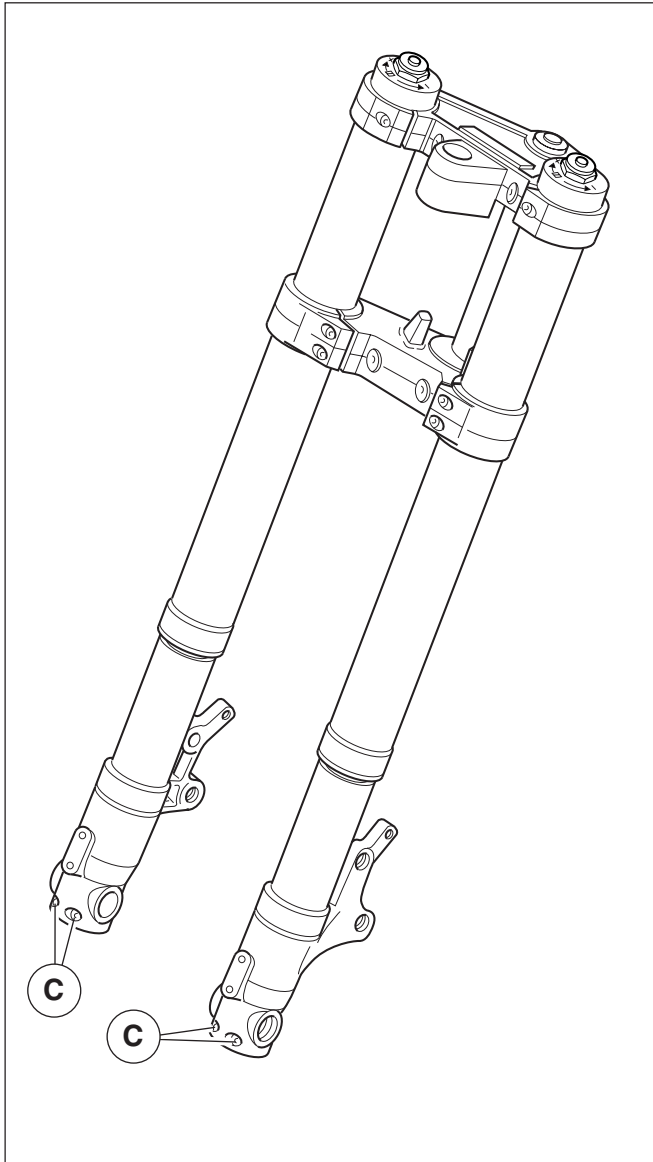
V11 Rosso Corsa - V11 Café Sport

VERWIJDEREN

- In elk geval een steun onder het voertuig zetten waardoor het voorste wiel van de vloer kan worden getild;
- Het voorwiel demonteren zoals beschreven in hoofdstuk 15 van dit deel;
- Draai de vier schroeven "A" los;
- Trek het spatbord van de vorkpoten.

OPNIEUW MONTEREN

Monteren in de omgekeerde volgorde.



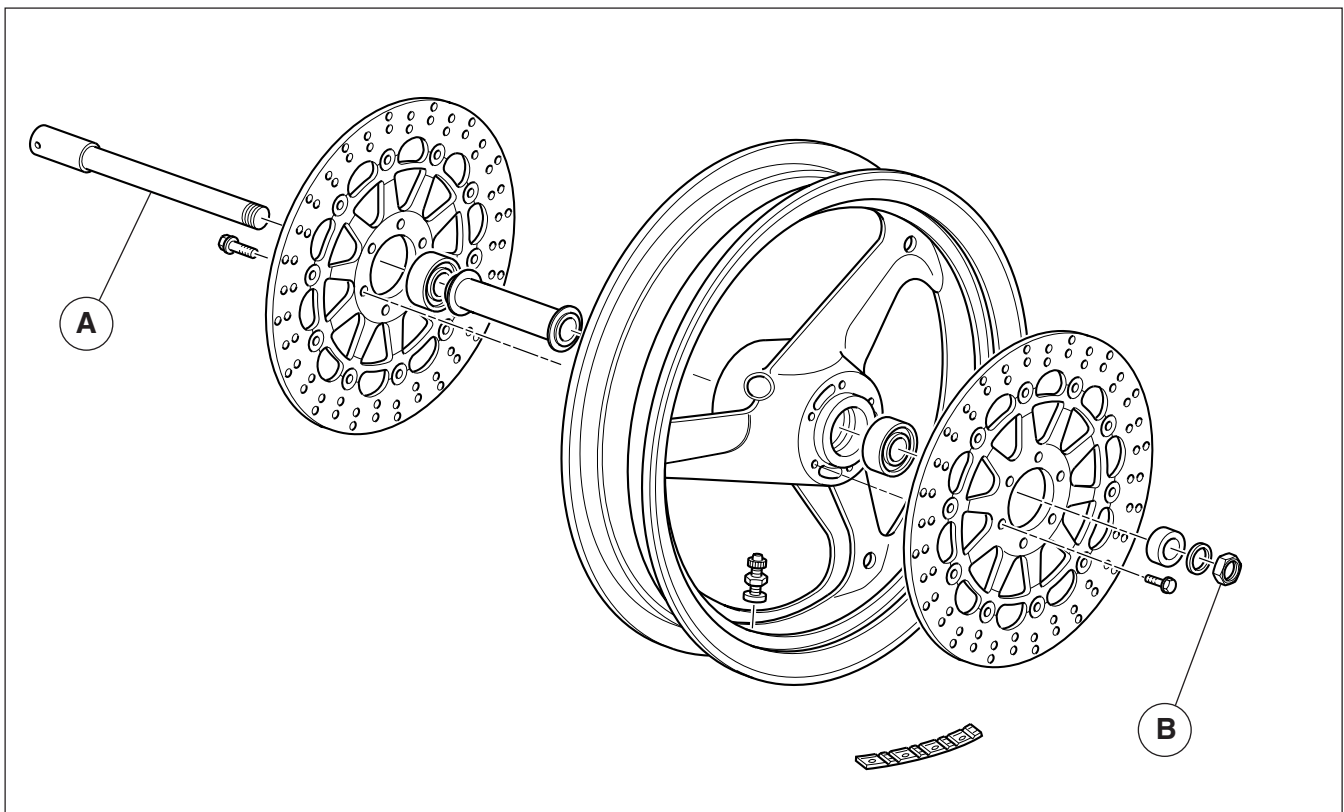
15 FRONT WHEEL

Depending on the model, the bike is equipped with three different types of fork to be fitted following a different procedure.

MARZOCCHI / ÖHLINS 2ND SERIES FORK

The threaded part of spindle "A" extends from the LH strut and is fastened using a nut "B". The screws "C" ensure the dynamic packing.

MODELS	FORK
V11 SPORT MY2003	MARZOCCHI
V11 LE MANS MY2003	MARZOCCHI
V11 BALLABIO	MARZOCCHI
V11 CAFÉ SPORT	ÖHLINS 2 ND SERIES



15 VORDERRAD

Die Modelle dieses Motorrads sind mit drei unterschiedlichen Vorderradgabeln ausgestattet, die jeweils andere Radbefestigungen aufweisen.

GABEL MARZOCCHI / ÖHLINS – 2. SERIE

Der Gewindeteil des Bolzens "A" tritt aus dem linken Bein aus und wird mit einer Mutter "B" befestigt; die Schrauben "C" gewährleisten den Halt.

MODELLE	GABEL
V11 SPORT MY2003	MARZOCCHI
V11 LE MANS MY2003	MARZOCCHI
V11 BALLABIO	MARZOCCHI
V11 CAFÉ SPORT	ÖHLINS- 2. SERIE

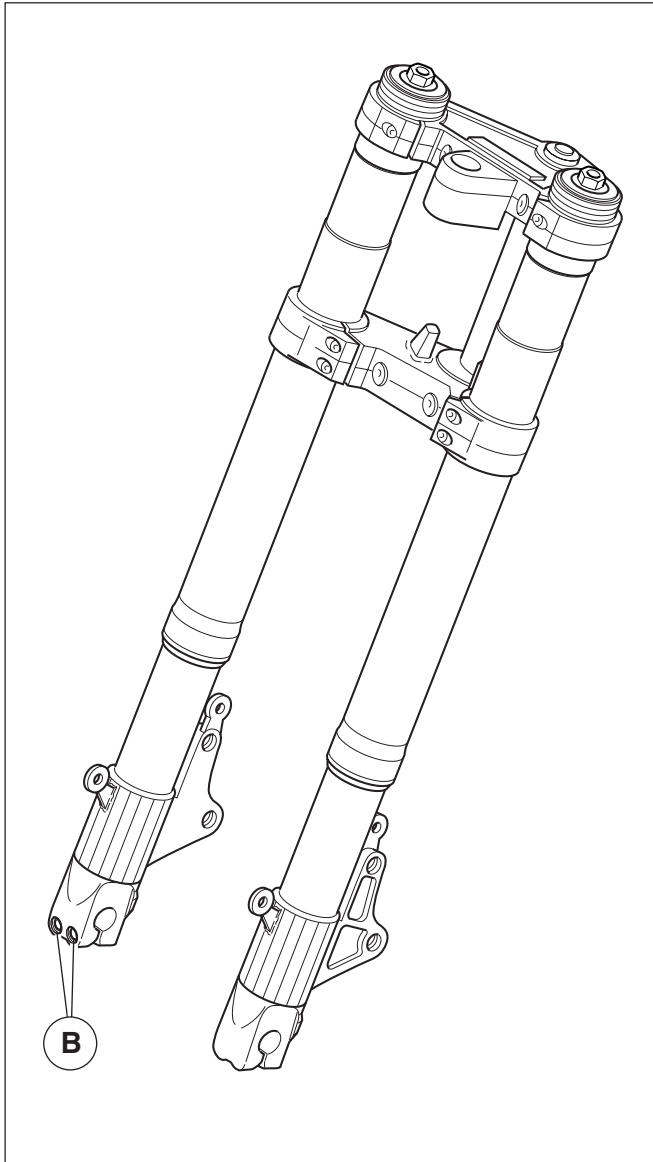
15 VOORWIEL

Elk model heeft een andere vork met een verschillend wielbevestigingsysteem.

VORK MARZOCCHI / ÖHLINS 2° SERIE

Het schroefdraden gedeelte van de stift "A" steekt uit de linker beenkap en wordt vastgehecht met een moer "B", de schroeven "C" garanderen de stabiliteit.

MODEL	VORK
V11 SPORT MY2003	MARZOCCHI
V11 LE MANS MY2003	MARZOCCHI
V11 BALLABIO	MARZOCCHI
V11 CAFÉ SPORT	ÖHLINS 2° SERIE

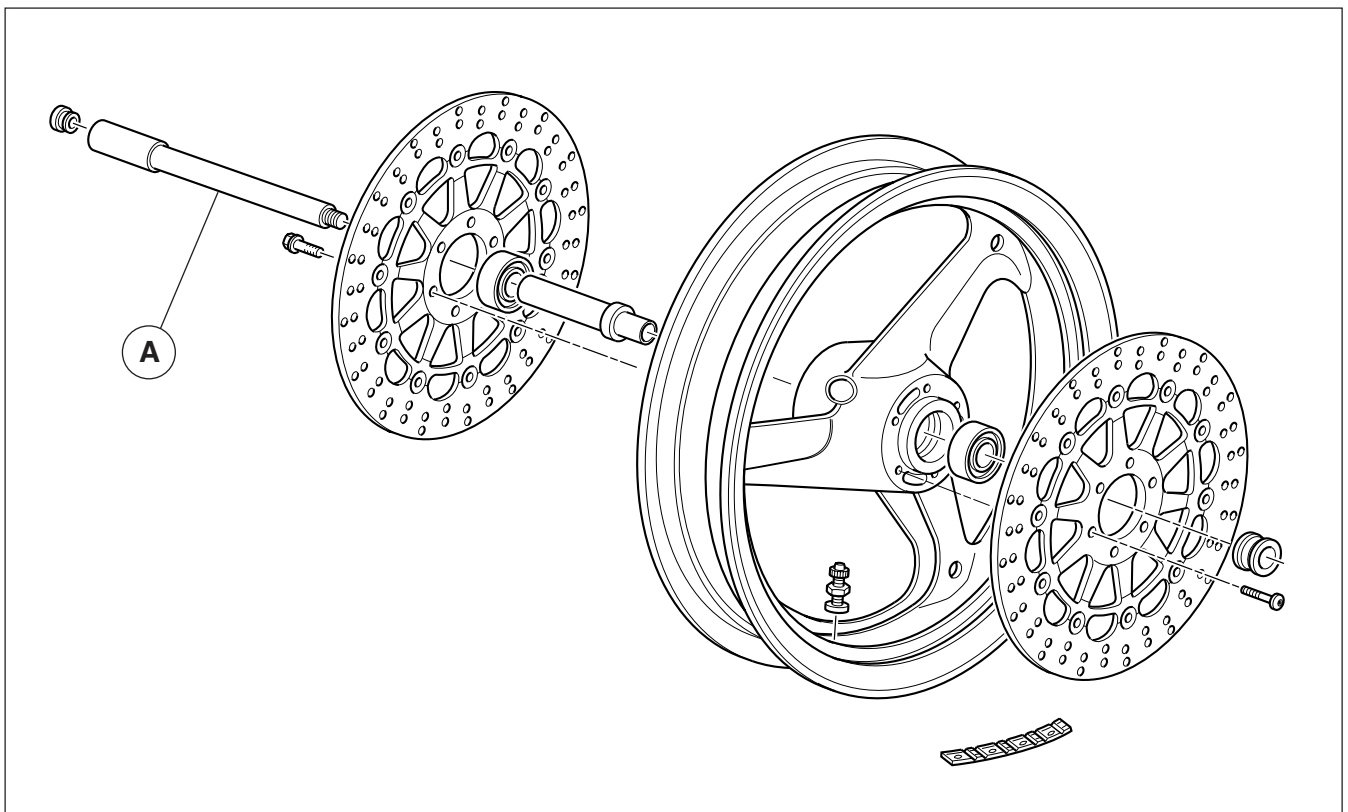


MARZOCCHI / ÖHLINS 1ST SERIES FORK

Spindle "A" is screwed into the LH strut which is threaded, the screws "B" ensure the dynamic packing.

MODELS:

V11 LE MANS ROSSO CORSA



GABEL MARZOCCHI / ÖHLINS – 1. SERIE

Der Bolzen "A" wird in das linke Bein geschraubt, das ein Gewinde besitzt; die Schrauben "B" gewährleisten den Halt.

MODELLE:

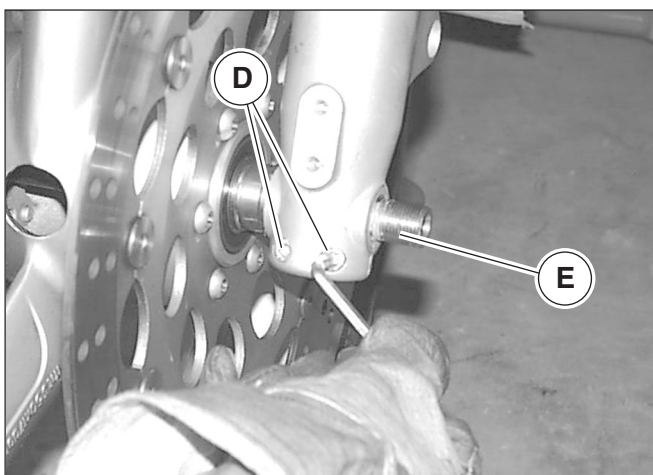
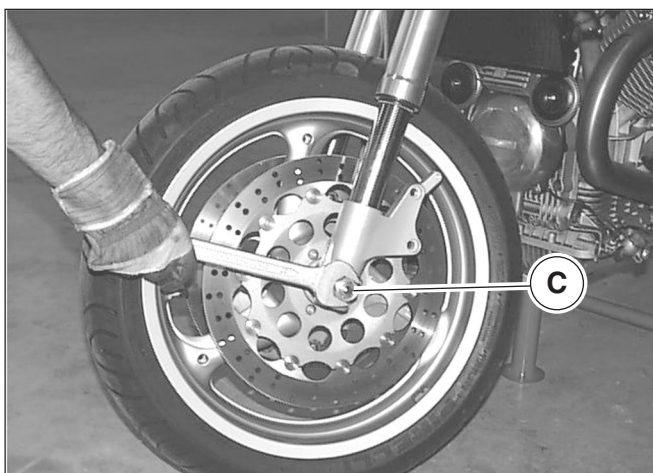
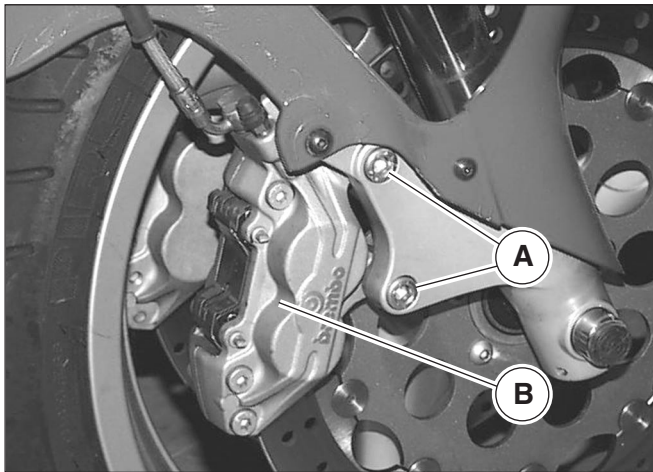
V11 LE MANS ROSSO CORSA

VORK MARZOCCHI / ÖHLINS 1° SERIE

De stift "A" wordt vastgedraaid in de linker beenkap met schroefdraad, de schroeven "B" garanderen de stabiliteit.

MODEL:

V11 LE MANS ROSSO CORSA



REMOVAL WITH MARZOCCHI AND ÖHLINS 2ND SERIES FORK ÖHLINS

- Place a support under the motorbike so you can lift the front wheel from the ground;
- Unscrew the screws "A" which fasten the calipers "B" to the fork struts and detach the calipers from the brake disks;
- Using the special key, unscrew nut "C" restraining the wheel spindle;
- Loosen the 4 screws "D" fastening the spindle to the fork struts;
- Detach spindle "E" and remove the wheel.

For information on overhauling, see chapter 3 in section F.

REASSEMBLY WITH MARZOCCHI AND ÖHLINS 2ND SERIES FORK:

After having carried out all the necessary tests on the wheel, reassemble in the following way:

- Insert the complete wheel between the fork struts;
- Lubricate the wheel pin's shaft and threading with recommended grease;
- Bring the spindle flush with the wheel hub;
- Grease the threading and underhead of the locking nut "C", then tighten it onto the end of the wheel spindle;
- Tighten the 4 screws "D" to the prescribed torque;
- Tighten the nut "C" to the prescribed tightening torque;
- Check that the disks move freely inside the calipers and then repeatedly activate the brake lever to restore the normal position of the caliper pistons.

ABNAHME BEI VORDERRADGABEL MARZOCCHI UND ÖHLINS – 2. SERIE:

- Eine Stütze unter dem Motorrad positionieren, die es ermöglicht, das Vorderrad vom Boden abzuheben.
- Die Schrauben "A" abschrauben, die die Zangen "B" an den Beinen der Gabel befestigen, und die Zangen von den Bremscheiben abziehen.
- Mit dem Spezialschlüssel die Mutter "C", die den Radbolzen hält, abschrauben.
- Die 4 Schrauben "D" zur Befestigung des Bolzens an den Beinen der Gabel lösen.
- Den Bolzen "E" herausziehen und das Rad abnehmen.

Für die Überholung siehe Kap. F.

EINBAU MIT GABEL DER MARZOCCHI UND ÖHLINS- 2. SERIE

Nachdem alle erforderlichen Kontrollen am Rad ausgeführt wurden, den Wiedereinbau in folgender Weise vornehmen:

- Das vollständige Rad zwischen die Beine der Gabel einfügen.
- Den Schaft und das Gewinde des Radbolzens mit dem empfohlenen Fett schmieren.
- Den Bolzen auf der Radnabe in Anschlag bringen.
- Das Gewinde und den unteren Teil der Befestigungsmutter "C" schmieren, dann die Mutter auf das Ende des Radbolzens aufschrauben.
- Die 4 Schrauben "D" mit dem angegebenen Anzugsmoment befestigen.
- Die Mutter "C" mit dem angegebenen Anzugsmoment befestigen.
- Kontrollieren, ob die Scheiben frei in den Zangen drehen, dann den Bremshebel wiederholt betätigen, um die Steuerkolben der Zangen in die normale Position zu bringen.

VERWIJDERING MET MARZOCCHI EN ÖHLINS VORK 2° SERIE:

- Onder de moto een support plaatsen die toelaat het voorwiel van de grond te heffen;
 - De schroeven "A" losdraaien die de tangen "B" aan de beenkappen van de gaffel vasthechten en de tangen uit de remschijven trekken;
 - Met een desbetreffende sleutel de moer "C" van stabiliteit van de stift van het wiel losdraaien;
 - De 4 schroeven "D" voor vasthechting van de stift aan de beenkappen van de gaffel loszetten;
 - De tap "E" wegtrekken en het wiel wegnemen.
- Voor de revisie het hoofdstuk 3 van deze sectie raadplegen.

MONTEREN MET MARZOCCHI EN ÖHLINS-VORK 2° SERIE:

Nadat men alle nodige nazichten op het wiel heeft uitgevoerd, de remontage als volgt uitvoeren:

- Heel het wiel invoeren tussen de beenkappen van de gaffel;
- Het gestel en de schroefdraad van de wielstiftsmeren met aanbevolen vet;
- De stift in aanslag brengen op de naaf van het wiel;
- De schroefdraad en de onderkop van de blokkeermoer "C" invetten en ze dan vastdraaien op het uiteinde van de wielstift;
- De 4 schroeven "D" vastklemmen aan het voorgeschreven aandraaimoment;
- De moer "C" blokkeren aan het voorgeschreven aandraaimoment;
- Controleren of de schijven zich vrij bewegen aan de binnenkant van de tangen en vervolgens herhaaldelijk de hendel van de rem activeren om de zuigertjes van de tangen terug naar de normale stand te brengen.

REMOVAL WITH ÖHLINS 1ST SERIES FORK:

- Place a support under the motorbike so you can lift the front wheel from the ground;
- Remove the calipers as described in Marzocchi fork removal procedure;
- Loosen the 2 screws fastening the spindle to the fork right struts;
- Remove the shaft protective cap (right side);
- Unscrew the spindle and remove the wheel.

For information on overhauling, see chapter 3 in section F.

REASSEMBLY WITH ÖHLINS 1ST SERIES FORK:

After having carried out all the necessary tests on the wheel, reassemble in the following way:

- Insert the complete wheel between the fork struts;
- Lubricate the wheel spindle shaft and threading with recommended grease;
- Grease the threading on the LH strut;
- Screw down the wheel spindle;
- Tighten the 2 screws between shaft and fork right leg to the specified torque.
- Fit protective cap onto shaft (right side);
- Refit the brake calipers by tightening the fastening screws to the prescribed torque;
- Check that the disks move freely inside the calipers and then repeatedly activate the brake lever to restore the normal position of the caliper pistons.

ABNAHME BEI VORDERRADGABEL ÖHLINS – 1. SERIE:

- Eine Stütze unter dem Motorrad positionieren, die es ermöglicht, das Vorderrad vom Boden abzuheben.
 - Die Bremssättel den Beschreibungen für die Abnahme der Gabel Marzocchi gemäß abnehmen.
 - Die 2 Befestigungsschrauben des Bolzens (rechte Seite) an den Beinen der Gabel lösen.
 - Die Schutzkappe am Bolzen (rechte Seite) abnehmen.
 - Den Bolzen abschrauben und das Rad abnehmen.
- Für die Überholung siehe Kap. F.

EINBAU MIT GABEL DER ÖHLINS- 1. SERIE

Nachdem alle erforderlichen Kontrollen am Rad ausgeführt wurden, den Wiedereinbau in folgender Weise vornehmen:

- Das vollständige Rad zwischen die Beine der Gabel einfügen.
- Den Schaft und das Gewinde des Radbolzens mit dem empfohlenen Fett schmieren.
- Das im linken Bein vorhandene Gewinde schmieren.
- Den Radbolzen anschrauben.
- Die 2 Befestigungsschrauben des Bolzens am rechten Gabelbein auf das vorgeschriebene Anzugsmoment bringen.
- Die Schutzkappe am Bolzen (rechte Seite) anordnen.
- Die Bremszangen wieder einbauen, dazu die Befestigungsschrauben mit dem angegebenen Anzugsmoment befestigen.
- Kontrollieren, ob die Scheiben frei in den Zangen drehen, dann den Bremshebel wiederholt betätigen, um die Steuerkolben der Zangen in die normale Position zu bringen.

VERWIJDERING MET ÖHLINS VORK 1° SERIE:

- Onder de moto een support plaatsen die toelaat het voorwiel van de grond te heffen;
- De klem zoals beschreven verwijderen voor de verwijdering met Marzocchi-vork;
- De 2 schroeven voor vasthechting van de stift aan de beenkappen van de gaffel loszetten;
- De dop op de wielas verwijderen (rechterkant);
- De stift losdraaien en het wiel wegnemen.

Voor de revisie het hoofdstuk F van deze sectie raadplegen.

MONTEREN MET ÖHLINS-VORK 1° SERIE:

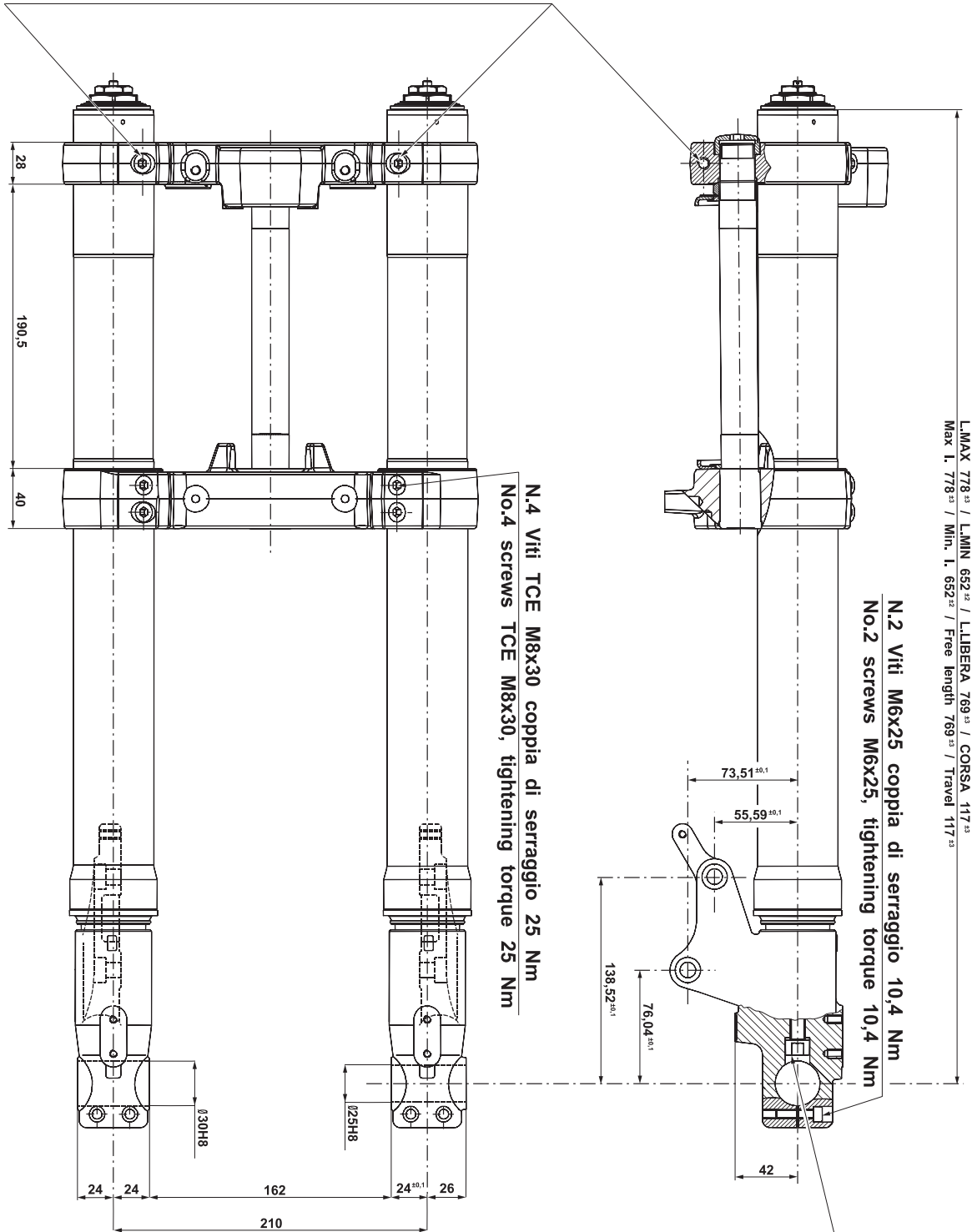
Nadat men alle nodige nazichten op het wiel heeft uitgevoerd, de remontage als volgt uitvoeren:

- Heel het wiel invoeren tussen de beenkappen van de gaffel;
- Het gestel en de schroefdraad van de wielstiftsmeren met aanbevolen vet;
- De schroefdraad aanwezig op de linker beenkap invetten;
- De wielstift vastdraaien;
- Draai de 2 borgschroeven van de as in de arm vast op voorgeschreven aanhaalwaarde;
- De dop op de wielas doen (rechterkant);
- De tangen rem terug monteren en hierbij de schroeven van vasthechting vastklemmen aan het voorgeschreven koppel;
- Controleren of de schijven zich vrij bewegen aan de binnenkant van de tangen en vervolgens herhaaldelijk de hendel van de rem activeren om de zuigertjes van tangen terug naar de normale stand te brengen.

16 FRONT FORK

FORK "MARZOCCHI": V11 LE MANS MY2003 - V11 SPORT MY2003 - V11 BALLABIO
GABEL "MARZOCCHI": V11 LE MANS MY2003 - V11 SPORT MY2003 - V11 BALLABIO
VORK "MARZOCCHI": V11 LE MANS MY2003 - V11 SPORT MY2003 - V11 BALLABIO

N.2 Viti TCE M8x30 coppia di serraggio 25 Nm
No.2 screws TCE M8x30, tightening torque 25 Nm

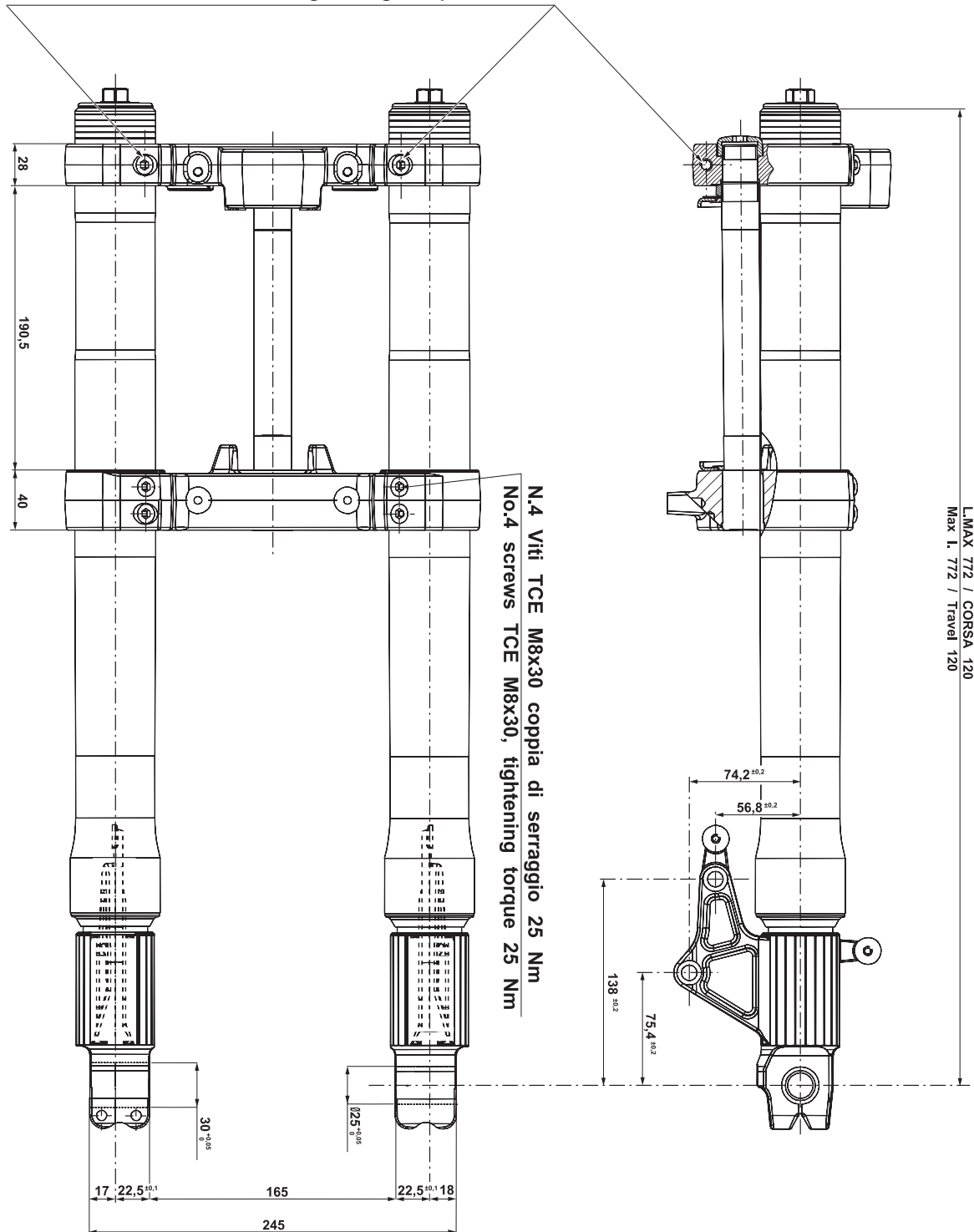


16 VORD. GABEL

16 VOORVORK - COMPONENTEN

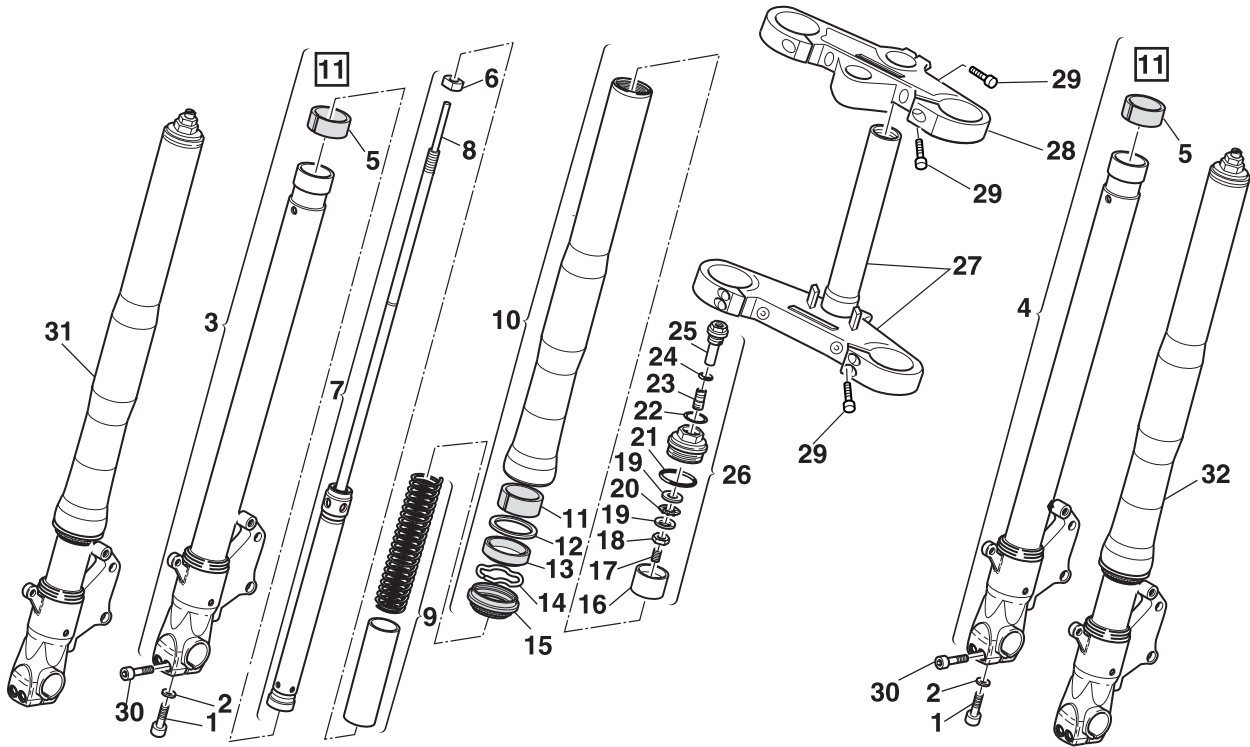
FORK ÖHLINS: V11 ROSSO CORSA - V11 CAFE' SPORT
 GABEL "ÖHLINS": V11 ROSSO CORSA - V11 CAFE' SPORT
 VORK ÖHLINS: V11 ROSSO CORSA - V11 CAFE' SPORT

N.2 Viti TCE M8x30 coppia di serraggio 25 Nm
 No.2 screws TCE M8x30, tightening torque 25 Nm



FRONT FORK - PARTS

FORK "MARZOCCHI": V11 LE MANS MY2003 - V11 SPORT MY2003 - V11 BALLABIO
GABEL "MARZOCCHI": V11 LE MANS MY2003 - V11 SPORT MY2003 - V11 BALLABIO
VORK "MARZOCCHI": V11 LE MANS - V11 SPORT 2003 - V11 BALLABIO



Pos.	DESCRIPTION
1	Screw
2	Washer
3	Tube assy + R.H. plug + bush
4	Tube assy + L.H. plug + bush
5	Lower bush
6	Nut
7	Rod assy complete
8	Rod
9	Spring kit + tube
10	Stem holder, compl.
11	Upper bush
12	Retainer
13	Seal ring
14	Ring
15	Dust seal
16	Washer
17	Dowel
18	Nut
19	Thrust plate
20	Bearing
21	O-Ring
22	O-Ring
23	Adjuster dowel

Pos.	DESCRIPTION
24	O-Ring
25	Adjusting pin
26	Cap assy
27	Fork base
28	Fork head
29	Screw
30	Screw
31	R.H. complete sleeve
32	L.H. complete sleeve

VORD. GABEL - ERZATZTEILE

Pos.	BEZEICHNUNG
1	Schraube
2	Scheibe
3	gruppe rohr + Stopfen R.+buchse
4	gruppe rohr + Stopfen L+buchse
5	Untere Buchse
6	Mutter
7	Stangegruppe komplett
8	Stange
9	Federsatz + rohr
10	Schafftrager,kpl.
11	Obere Buchse
12	Teller
13	Dichtring
14	Ring
15	Staubabstreifer
16	Scheibe
17	Stift
18	Muuter
19	Spurplatte
20	Lager
21	O-Ring
22	O-Ring
23	Einstellstift
24	O-Ring
25	Scheinwerferregulier
26	Verschlussgruppe
27	Gabelunterlage
28	Gabelkopf
29	Schraube
30	Schraube
31	Laufbüchse komplett R.
32	Laufbüchse komplett L.

VOORVORK - COMPONENTEN

Nr.	BESCHRIJVING
1	Schroef
2	Sluitring
3	Rechter poot - buis - bussen
3	Linker poot - buis - bussen
5	Onderste sluitbus
6	Moer
7	Volledige demperstang
8	Stang
9	Kit veer + veerzitting
10	Poothoudersteun
11	Bovenste bus
12	Kokertje
13	Afdichtingsring
14	Ring
15	Stofring
16	Voorspanningring
17	Schroef
18	Blokkeringsmoer
19	Naaf
20	Lager
21	O-ring
22	O-ring
23	Stelschroef
24	O-ring
25	Regelpen
26	Dop
27	Vorkbasis
28	Vorkkop
29	Schroef
30	Schroef
31	Rechter poot geheel
32	Linker poot geheel

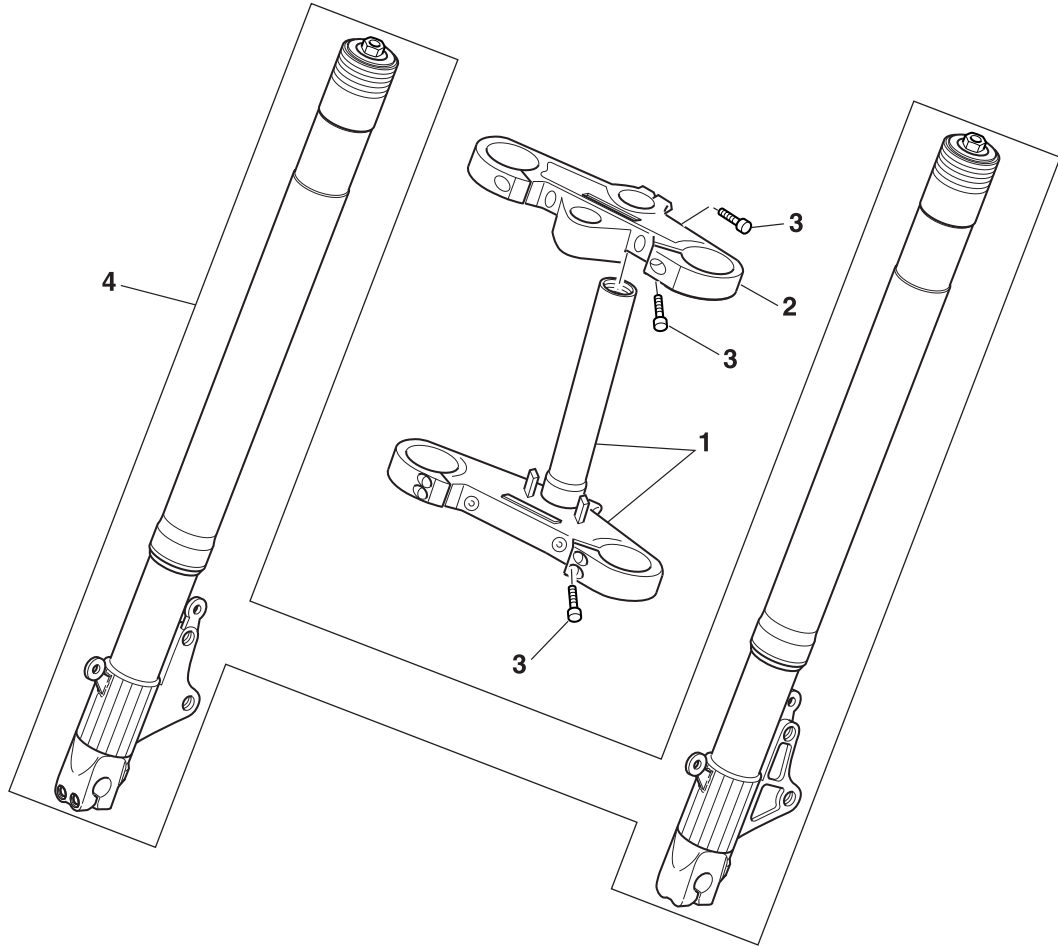
A
B
C
D
E
F
G
H
I
L
M
N
O
P
Q
R

FRONT FORK "ÖHLINS" - PARTS

FORK "ÖHLINS": V11 ROSSO CORSA - V11 CAFE' SPORT

GABEL "ÖHLINS": V11 ROSSO CORSA - V11 CAFE' SPORT

VORK "ÖHLINS": V11 ROSSO CORSA - V11 CAFE' SPORT



Pos.	DESCRIZIONE
1	Fork base
2	Fork head
3	Screw
4	Fork bellows assembly

VORD. GABEL "ÖHLINS" - ERZATZTEILE

Pos.	BEZEICHNUNG
1	Gabelunterlage
2	Gabelkopf
3	Schraube
4	Gabelbalg gruppe

FOURCHE AV."ÖHLINS" - PIECES

Nr.	BESCHRIJVING
1	Vorkbasis
2	Vorkkop
3	Schroef
4	Vorkpoten

A

B

C

D

E

F

G

H

I

L

M

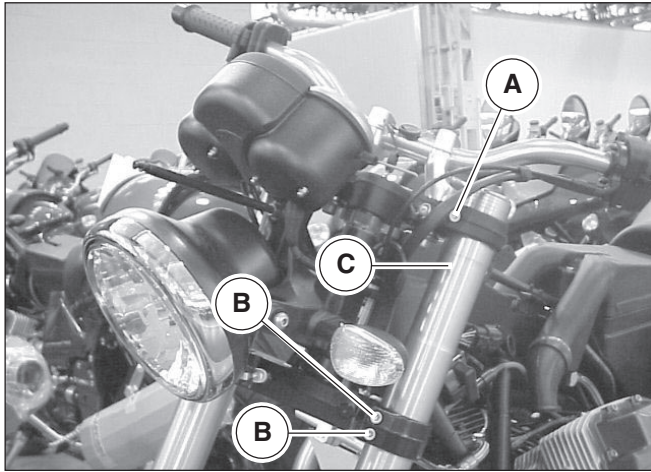
N

O

P

Q

R




17 REMOVING THE STANCHIONS – SLIDERS (“MARZOCCHI” AND “ÖHLINS”)


 **CAUTION** The following operations refer to a single stanchion-slider assembly, but apply to both of them.

 **WARNING**
Before removing a stanchion-slider assembly, correctly refit the other stanchion-slider to vehicle.

- Place the bike on a suitable stand so as to raise the front wheel from ground;
- Remove brake calipers as described in sub-section 4 of section F, but do not disconnect oil lines;
- Remove front mudguard as described in sub-section 2 section E for V11 Le Mans, V11 Sport , V11 Ballabio or in sub-section 14 of this section for V11 Rosso Corsa , V11 Cafe Sport.
- Remove the front wheel as described in sub-section 15 of this section;
- Remove handlebars (V11 Le Mans 2003 , V11 Rosso Corsa and V11 Sport 2003, only) as described in sub-section 13 of section Q
- Loosen screw “A” on steering head;
- Loosen screws “B” on bottom yoke;
- To remove stanchion with slider “C”, pull it downwards and turn it slightly in one direction and then in the opposite direction.

17 ABNAHME DER HOLME - GLEITROHRE ("MARZOCCHI" UND "ÖHLINS")


 **V#HTIG** Die nachstehend beschriebenen Arbeitseingriffe beziehen sich auf einen einzelnen Gabelholm - Gleitrohr, sie sind jedoch für beide gültig.

 **ACHTUNG**
Niemals einen Holm - Gleitrohr entfernen, bevor nicht der andere Holm – Gleitrohr wieder korrekt montiert wurde.

- Das Motorrad auf einem stabilen Halter ausrichten, so dass das Vorderrad vom Boden abgehoben wird.
- Die Bremssättel den Beschreibungen im Kap. 4 Abschn. F gemäß abnehmen, ohne jedoch dabei die Ölleitungen abzunehmen.
- Den vorderen Kotflügel den Beschreibungen im Kap. 2 Abschn. E gemäß im Fall der V11 Le Mans, V11 Sport, V11 Ballabio abnehmen oder für die V11 Rosso Corsa, V11 Cafe Sport gemäß Kap. 14 dieses Abschnitts.
- Das Vorderrad den Beschreibungen im Kap. 15 dieses Abschnitts gemäß abnehmen.
- Die Lenkerstummel abnehmen (nur V11 Le Mans 2003, V11 Rosso Corsa und V11 Sport 2003), dabei den Beschreibungen im Kapitel 13 des Abschn. Q gemäß verfahren.
- Die Schraube "A" an der oberen Gabelbrücke lockern.
- Die Schrauben "B" an der unteren Gabelbrücke lockern.
- Den Holm komplett mit Gleitrohr "C" nach unten herausziehen, dabei etwas erst in die eine, dann in die andere Richtung drehen.

17 DE VORKPOTEN EN -BUIZEN MONTEREN ("MARZOCCHI" EN "ÖHLINS")

 **BELANGRIJK** De volgende inlichtingen betreffen slechts één poot maar zijn geldig voor beide.

 **OPGELET**
Verwijder geen poot/buis zonder eerst de andere poot/buis te hebben gemonteerd.

- De motor op een stabiele steun zetten zodat het voorste wiel van de vloer komt;
- De remklauwen verwijderen zoals beschreven in hoofdstuk 4 deel F zonder de olieleiding los te maken;
- Het voorste spatbord verwijderen zoals beschreven in hoofdstuk 2 deel E voor V11 Le Mans, V11 Sport, V11 Ballabio of in hoofdst. 14 van dit deel voor V11 Rosso Corsa, V11 Cafe Sport.
- Demonteer het voorste wiel zoals beschreven in hoofdstuk 15 van dit deel;
- De stuurhelften demonteren (alleen V11 Le Mans 2003, V11 Rosso Corsa en V11 Sport 2003) zoals beschreven in hoofdstuk 13 deel Q
- De schroef "A" op het stuurbalhoofd losdraaien;
- De schroeven "B" aan de onderkant van het stuur losdraaien;
- De volledige poot met buis "C" naar onder eraf schuiven door deze eerst lichtjes in één richting en dan in de andere te draaien.

A

B

C

D

E

F

G

H

I

L

M

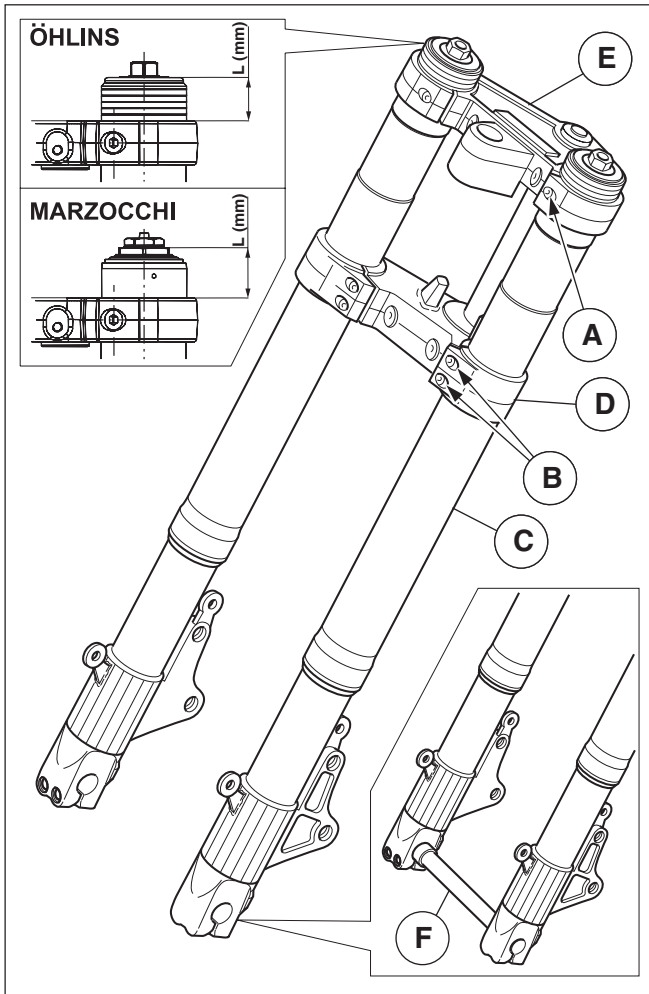
N

O

P

Q

R



FITTING THE STANCHIONS-SLIDERS

- Install the stanchion "C" with wheel holder slider on bottom yoke "D" and steering head "E" as well as on handlebars (V11 Le Mans MY2003, V11 Rosso Corsa and V11 Sport MY2003, only)
- Insert wheel shaft "F" on both sliders to align the holes.
- To make sure that slider "C" is correctly seated onto steering head and bottom yoke, position it as shown in the figure.



WARNING

Both fork slider ends shall equally protrude out of steering head, as shown in the figure.

- Tighten the two screws "B" locking bottom yoke "D" onto slider "C"

Screws "B" tightening torque: 25 Nm

- Tighten screw "A" locking steering head "E" onto slider "C".

Screws "A" tightening torque: 25 Nm

- Tighten handlebars retaining screws to the specified torque (V11 Le Mans MY2003, V11 Rosso Corsa and V11 Sport MY2003, only)
- Remove wheel shaft "F"
- Refit front wheel and mudguard.

FORK TYPE GABELTYP TYPE VORK	BIKE MODELS MOTORRADMODELLE MODELLEN MOTOR	L (mm) L (mm) L (mm)
MARZOCCHI	V11 LE MANS V11 SPORT 2003 V11 BALLABIO	36 36 32
ÖHLINS	V11 ROSSO CORSA V11 CAFÉ SPORT	30 26



WARNING

Once the reassembly operations are over, operate the front brake and pump rod and slider up and down several times so as to compress the fork

Fork must run smoothly and progressively and no oil shall be present on stanchions.



DANGER

Before using the vehicle, check fork correct setting, as described in sub-sections 9 and 10 of this section.

INSTALLATION HOLME – GLEITROHRE

- Das Gleitrohr "C" in den Radaufnahmeholm an der unteren "D" und an der oberen "E" Gabelbrücke sowie am Lenkerstummel (nur bei V11 Le Mans MY2003, V11 Rosso Corsa und V11 Sport MY2003 einfügen).
- Um die Bohrungen untereinander auf Flucht zu bringen, die Radachse "F" in beide Holme einfügen.
- Sich vom korrekt erfolgten Einfügen des Gleitrohrs "C" auf der in der Abbildung angegebenen Höhe an der unteren und oberen Gabelbrücke überzeugen.



ACHTUNG

Beide Gleitrohre müssen an der oberen Gabelbrücke um das gleiche, auf der Abbildung angegebene Maß herausstehen.

- Die beiden Schrauben "B", die die untere Gabelbrücke "D" am Gleitrohr "C" feststellen, festziehen.

Anzugsmoment der Schrauben "B" : 25 Nm

- Die Schraube "A", die die obere Gabelbrücke "E" am Gleitrohr "C" feststellt, anziehen.

Anzugsmoment der Schrauben "A" : 25 Nm

- Die Arretierschrauben der Lenkerstummel auf das vorgeschriebene Anzugsmoment bringen (nur V11 Le Mans MY2003, V11 Rosso Corsa und V11 Sport MY2003)
- Die Radachse "F" herausziehen.
- Das Vorderrad und den Kotflügel erneut montieren.



ACHTUNG

Nach erfolgter Montage den vorderen Bremshebel betätigen und wiederholt auf die Gabel drücken.

Die Funktion muss sanft und progressiv wirken, ebenso dürfen keine Ölreste an den Holmen verbleiben.



GEFAHR

Vor dem erneuten Einsatz des Fahrzeugs eine Kontrolle daran vornehmen und dabei die korrekte Trimmung überprüfen, siehe Kap. 9 und 10 in diesem Abschnitt.

INSTALLATIE VORKPOOT - VORKBUIS

- De vorkbuis "C" met vorkpoot op de stuurbasis "D", op het stuurbalhoofd "E" en op de stuurhelft steken (alleen V11 Le Mans MY2003, V11 Rosso Corsa en V11 Sport MY2003)
- De wielas "F" door beide steken zodat alle openingen precies op elkaar komen.
- Controleren of de cilinder "C" op de juiste hoogte op de stuurbasis en balhoofd zitten zoals op de afbeelding.



OPGELET

Beide vorkbuizen moeten evenveel uit het stuurbalhoofd steken zoals op de afbeelding.

- De twee schroeven "B" vastdraaien waarmee de stuurbasis "D" aan de vorkbuis "C" wordt vastgemaakt.

Aanhaalmoment van de schroeven "B" : 25 Nm

- De schroef "A" waarmee het stuurbalhoofd "E" aan de buis "C" wordt bevestigd, vastdraaien;

Aanhaalmoment van de schroeven "A" : 25 Nm

- De stuurschroeven vastdraaien op het voorgeschreven aanhaalmoment (alleen V11 Le Mans MY2003, V11 Rosso Corsa en V11 Sport MY2003)
- De wielas "F" eruit halen
- Het voorwiel en het spatbord monteren.



OPGELET

Na de montagewerkzaamheden herhaaldelijk remmen met de voorrem en de vork enkele malen induwen.

Dit moet vlot gaan en er mogen geen oliesporen op de veerpoten te zien zijn.



GEVAAR

Om de vering te controleren voordat u daadwerkelijk met het voertuig gaat rijden, de hoofdstukken 9 en 10 van dit deel raadplegen.

18 FRONT FORK TOOLS (“ÖHLINS”)

Special tools have been developed to ensure proper disassembly, re-assembly and adjustment without the risk of damaging any components. Using inadequate tools and/or improvised procedures may lead to irreparable damage. Model-specific tools for this fork are listed below.

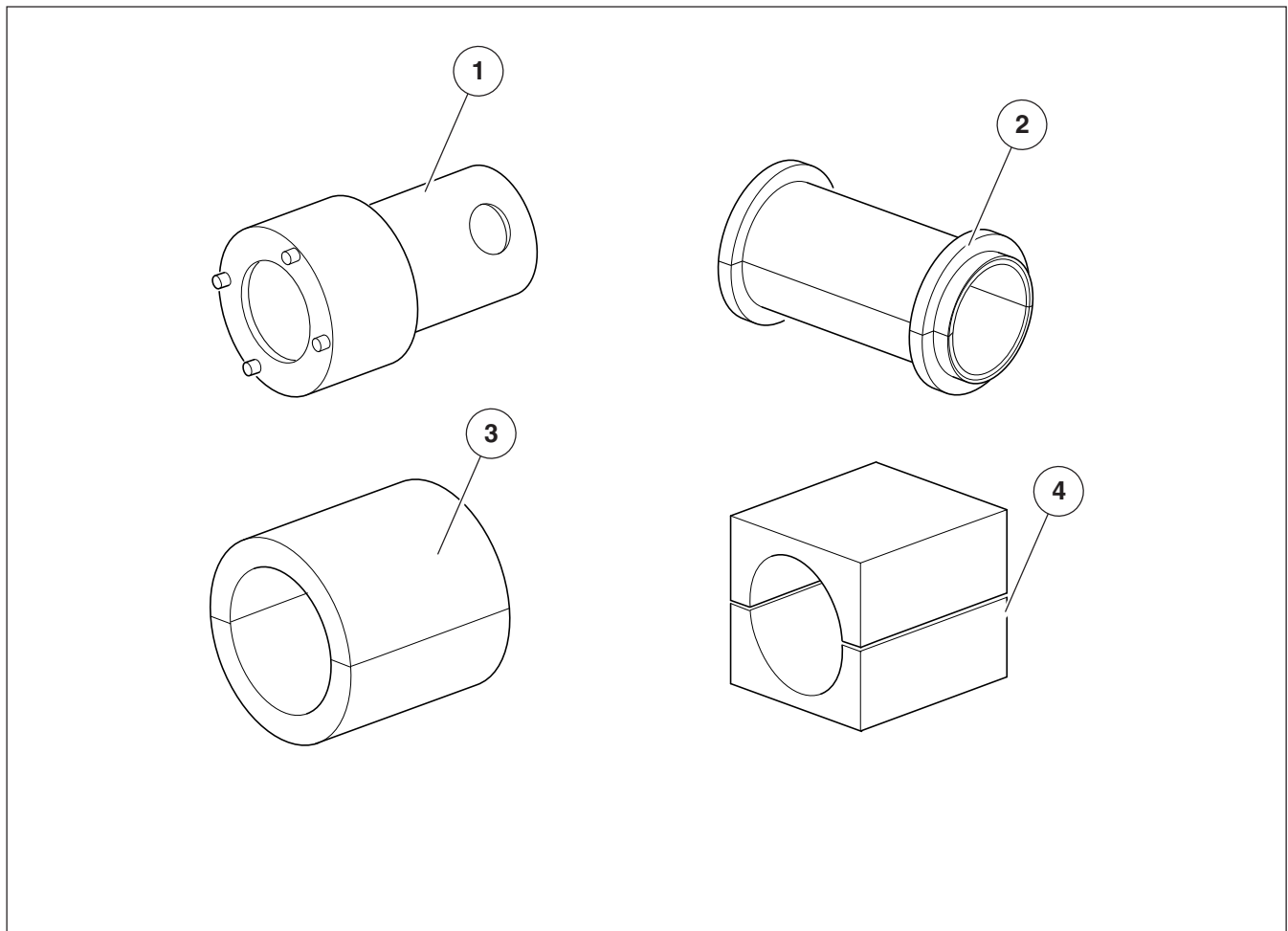


WARNING

Always read the instructions supplied with the special tools before proceeding.

Legend:

Ref. No.	Tool designation and application	Part number
1	OHLINS fork tool	AP8140424
2	Oil seal tool for hole Ø 43. Completes kit AP8140146.	AP8140189
3	Weight for application to tool AP8140189.	AP8140146
4	Protection for use during disassembly operations	AP8140149



18 WERKZEUG FÜR VORDERRADGABEL ("ÖHLINS")

Für den korrekten Ausbau bzw. Einbau und eine gute Einstellung sind entsprechende Spezialwerkzeuge erforderlich. Durch den Einsatz dieser Spezialwerkzeuge können Schäden verhindert werden, dies sich sonst von ungeeigneten Werkzeugen bzw. improvisierten Techniken ableiten lassen. Nachstehend wird das spezifisch für diese Gabel ausgelegte Spezialwerkzeug aufgelistet.



ACHTUNG

Vor dem Einsatz der Spezialwerkzeuge müssen die eventuell mitgelieferten Unterlagen konsultiert werden.

18 GEREEDSCHAP VOOR VORK ("ÖHLINS")

Om de vork te demonteren en te monteren en goed af te stellen, zijn speciale werktuigen nodig. Met dit speciale gereedschap voorkomt men de schade die kan worden veroorzaakt door ander, ongeschikt gereedschap en/ of door geïmproviseerde technieken. Hierna wordt al het gereedschap opgesomd dat speciaal ontworpen is voor deze vork.



OPGELET

Voordat u dit speciale gereedschap gebruikt, dient u de eventuele gebruiksaanwijzingen te lezen die erbij horen.

Verzeichnis:

Position	Bezeichnung des Werkzeugs und seine	Funktion
1	Schlüssel für ÖHLINS Gabeln	AP8140424
2	Werkzeug für Dichtringmontage für Größe Ø 43. Vervollständigung des Kits AP8140146.	AP8140189
3	Gewicht für Werkzeug AP8140189.	AP8140146
4	Schutz für Ausbaurbeiten	AP8140149

Legenda:

Nummer	Benaming van het gereedschap en functie	Bestelcode
1	Sleutel voor Öhlins-vork.	AP8140424
2	Montagegereedschap afdichtingsring voor opening diameter Ø 43. Toebehoren bij kit AP8140146.	AP8140189
3	Gewicht dat aan het gereedschap AP8140189 dient te worden bevestigd.	AP8140146
4	Bescherming voor demontagewerkzaamheden	AP8140149



A
B
C
D
E
F
G
H
I
L
M
N
O
P
Q
R

19 CHANGING “MARZOCCHI” FRONT FORK OIL

CAUTION

The inner parts of right and left stanchions-sliders are alike.

Change fork oil every 20,000 Km or at least once a year.

The necessary quantity of oil is specified in the Routine Maintenance Table of sub-section 12 in this section.

For oil draining and filling operations, refer to page 24 of V11 Sport manual in section D.

19 ÖLWECHSEL IN DER VORDERRAD- GABEL "MARZOCCHI"

WICHTIG

Die rechten und linken Holme – Gleitrohre verfügen über die selben innenliegenden Komponenten.

Alle 20000 km oder mindestens ein Mal im Jahr das Gabelöl wechseln.

Die dazu erforderliche Ölmenge wird in diesem Abschnitt im Kapitel 12 in der Instandhaltungstabelle angegeben.

Die Ölablass und –einfüllarbeiten werden auf Seite 24 des Handbuchs V11 Sport unter Abschn. D beschrieben.

19 DE OLIE IN DE VOORVORK "MARZOCCHI" VERVERSEN

BELANGRIJK

De rechter en linker vorkgehlen bestaan uit dezelfde componenten.

Om de 20.000 Km of minstens 1 keer per jaar dient de vorkolie te worden ververst.

De hoeveelheid olie die hiervoor nodig is, staat in de onderhoudstabel van hoofdstuk 12 van dit deel.

Om de olie uit de vork af te tappen en deze weer te vullen, raadpleegt u pag. 24 van de handleiding V11 Sport, deel D.

A

B

C

D

E

F

G

H

I

L

M

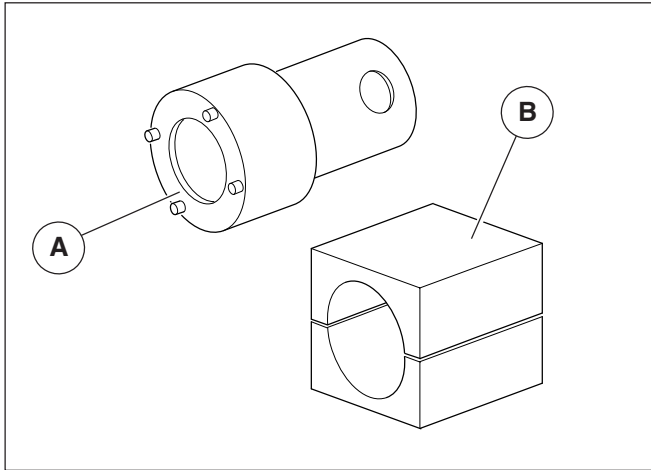
N

O

P

Q

R

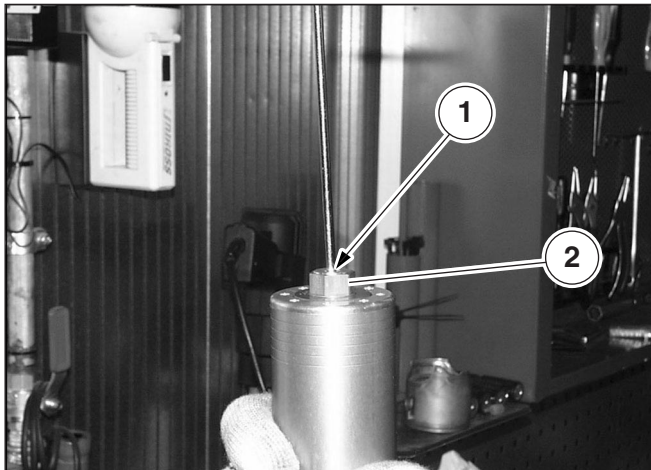


20 FRONT FORK OIL CHANGE “ÖHLINS”

IMPORTANT

The same internal components are used in both stanchions-sliders. The procedures described below apply to both fork stanchions-sliders

- Remove the stanchion-slider assembly, see 17 (REMOVING THE STANCHION TUBES AND SLIDERS)
- Clean stanchion and slider thoroughly.



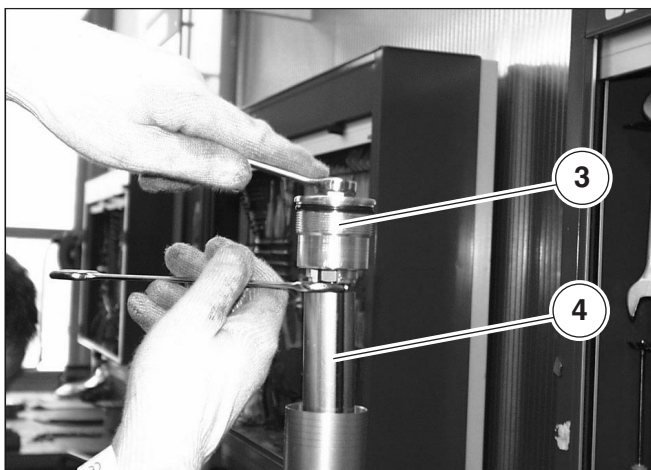
IMPORTANT

Make sure to have the special tools A (no. AP8140424) and B (no. AP8140149) and a container with a capacity greater than 550 cu. cm. ready at hand before proceeding.

- Place the stanchion-and-slider assembly in a vice. Position the two shells of the special tool “B” to the vice jaws to protect the stanchion-and-slider assembly.
- Turn the top adjuster screw “1” fully anti-clockwise to reduce rebound damping force.
- Turn the spring preload top nut “2” fully anti-clockwise.



- Release the top cap “3” from the slider using the special tool “A”.
- Push down the spacer tube “4” and fit a spanner to the nut to lock out damping cylinder rotation.



- Release and remove the top cap “3” while holding the damping cylinder with the spanner.
- Remove the spacer tube “4”.

20 GABELÖLWECHSEL "ÖHLINS"

WICHTIG

Die rechte und die linke Holm-/Gleitrohreinheit verfügen über die gleichen internen Komponenten. Nachstehende Arbeitsschritte beziehen sich auf ein einzelnes Gleitrohr sind jedoch für beide gültig.

- Die Holm-/Gleitrohreinheit ausbauen, siehe 17 (ABNAHME DER GLEITROHRE)
- Die gesamte Holm-/Gleitrohreinheit sorgfältig reinigen.

WICHTIG

Vor Beginn der nachstehend beschriebenen Arbeiten sind die entsprechenden Werkzeuge vorzubereiten: A (Art.-Nr. AP8140424), B (Art.-Nr. AP8140149), ebenso wie einen Sammelbehälter mit einem Fassungsvermögen über 550 cm³.

- Holm-/Gleitrohreinheit in einen Schraubstock spannen, dabei die beiden Schalenhälften des Spezialwerkzeugs "B" zwischenklemmen.
- Die obere Einstellschraube "1" vollständig gegen den Uhrzeigersinn drehen und so die hydraulische Dämpfung in der Zugstufe mindern.
- Die obere Mutter "2" für die Einstellung der Federvorspannung vollständig gegen den Uhrzeigersinn drehen.
- Den oberen Verschluss "3" mit dem Spezialwerkzeug "A" vom Gleitrohr lösen.
- Das Distanzstück "4" nach unten drücken, dann einen Schlüssel auf die Mutter setzen und so das Pumpelement blockieren.
- Indem man das Pumpelement mit dem Schlüssel festhält, den oberen Verschluss des Gleitrohrs "3" lösen.
- Das Distanzstück "4" entfernen.

20 DE OLIE IN DE ÖHLINS- VORK VERVERSEN

BELANGRIJK

De rechter en linker vorkgehelen bestaan uit dezelfde componenten. De volgende werkwijzen betreffen slechts één vorkgeheel maar zijn geldig voor beide.

- Het geheel vorkpoot-vorkbuis verwijderen, zie hoofdst. 17 (VORKPOOT-VORKBUIS VERWIJDEREN).
- De binnenkant zorgvuldig reinigen.

BELANGRIJK

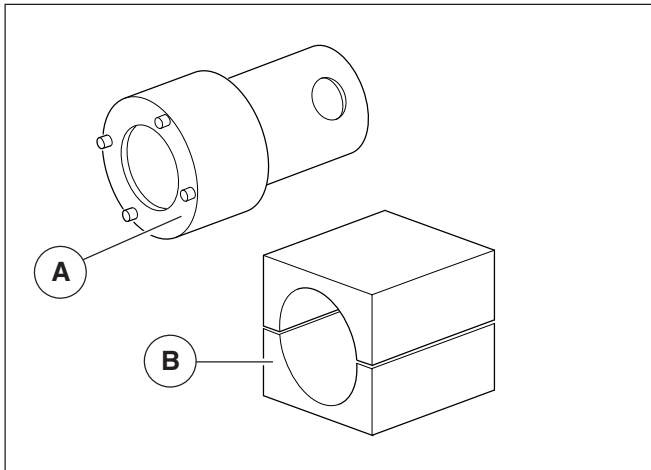
U heeft het volgende speciale gereedschap nodig: A (cod.AP8140424), B (cod.AP8140149) en een bak om de olie op te vangen met een inhoud groter dan 550 cm³.

- De vorkpoot vastklemmen, maar eerst de twee vorkbeschermingen van het speciale gereedschap "B" ertussen steken.
- De bovenste stelschroef "1" volledig naar links draaien om de demping in de uitgaande beweging te verminderen.
- De stelmoer "2" van de veervoorspanning volledig naar links draaien.
- Met het speciale gereedschap "A" de dop "3" op de vorkbuis losdraaien.
- De afstandhouder "4" naar onder duwen en een sleutel op de moer steken die de demper blokkeert.
- Het demper blokkeren met de sleutel en tegelijkertijd de dop op de buis "3" losdraaien en verwijderen.
- De afstandhouder "4" verwijderen.



- Remove the stanchion and slider assembly “5” from the vice.
- Turn stanchion and slider “5” over to drain oil into the container.

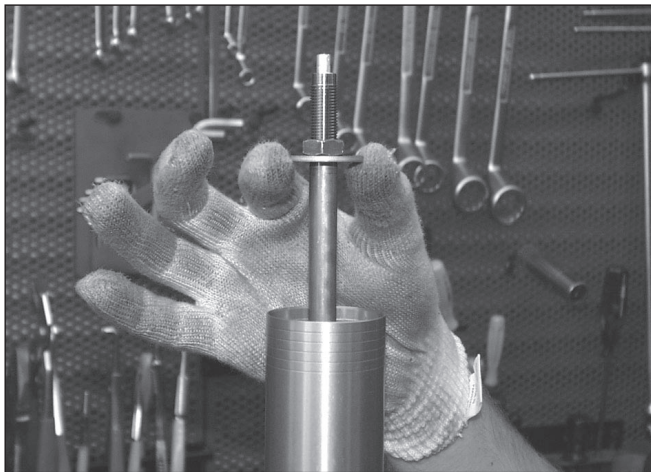
● **NOTE** Make sure the damping cylinder rod does not come out while draining oil



20.1 FILLING THE FRONT FORK “ÖHLINS”

● **NOTE**
Make sure to have the special tools A (no.AP8140424) and B (no.AP8140149) ready at hand before proceeding

- Keep the stanchion and slider assembly upright and fit the two shells of the special tool (B).



- Raise the washer and the damping cylinder assembly.



- Pour oil for “ÖHLINS 1309” fork inside fork slider until reaching the correct level (measure level with a special metering stick).

Oil level: 105 mm (from slider rim).

- Die Holm-/Gleitrohreinheit "5" aus dem Schraubstock nehmen.
- Die Holm-/Gleitrohreinheit "5" umdrehen und so das sich darin befindliche Öl abgießen.

● **WICHTIG** Während diesel Arbeitsmaßnahmen darauf achten, dass der Stab nicht herauskommt.

- Het geheel vorkpoot-vorkbuis (5) uit de bankschroef halen
- De vorkpoot (5) ondersteboven boven het vat houden en de olie eruit laten vloeien.

● **BELANGRIJK**
Oppassen tijdens deze handeling dat de demperstang niet uit de poot valt.

20.1 EINFÜLLEN DES GABELÖLS

● **WICHTIG**
Vor Beginn der nachstehend beschriebenen Arbeiten sind die entsprechenden Werkzeuge vorzubereiten: A (Art.-Nr. AP8140424), B (Art.-Nr. AP8140149)

- Das Tauchrohr senkrecht halten, dazu die beiden Schalenhälften des Spezialwerkzeugs „B" zwischenfügen.

- Die Unterlegscheibe und das Pumpelement anheben.

- So lange Gabelöl "ÖHLINS 1309" in den Holm einfüllen, bis der richtige Ölstand erreicht wurde, der durch das Einfügen eines Messstabs kontrolliert werden kann.

Ölpegel: 105 mm (vom Gleitrohrtrand gemessen).

20.1 DE ÖHLINS-VORK VULLEN MET OLIE BELANGRIJK

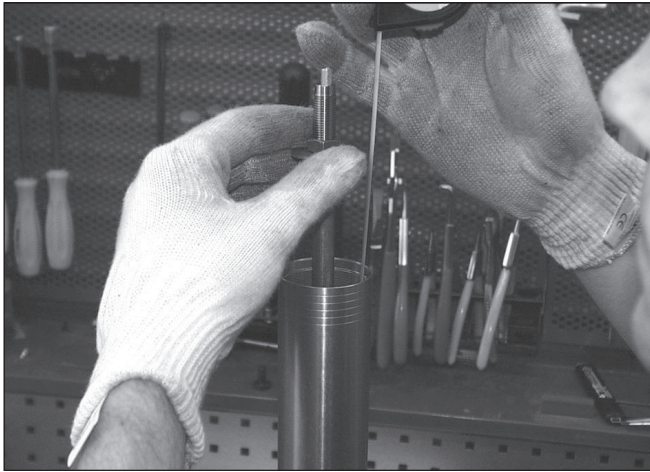
● **U heeft het volgende speciale gereedschap nodig: A (cod.AP8140424), B (cod.AP8140149).**

- De poot waarop het wiel zit recht houden (verticaal) en de twee beschermingen van het speciale gereedschap (B) bevestigen.

- Het ringetje en de demper optillen.

- Vorkolie "ÖHLINS 1309" erin gieten en een peilstokje gebruiken om het peil te controleren.

Oliepeil: 105 mm (vanaf de rand van de buis).



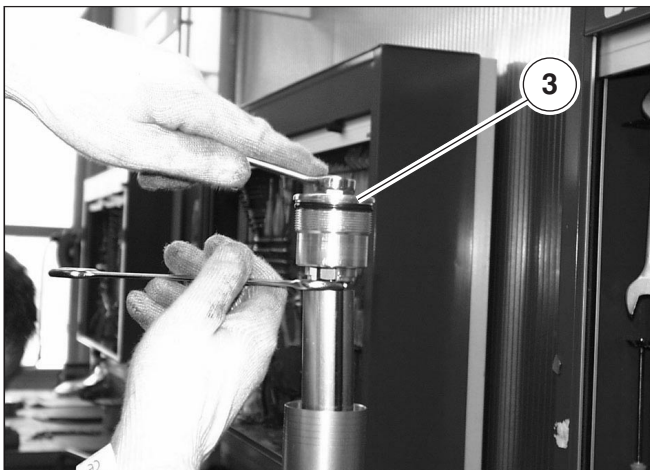
- Accurate oil level measurement is only ensured when the slider is perfectly vertical and fully down. Oil level must be the same in both fork legs.



- Grasp the damping cylinder assembly "1" and pump it up and down a dozen of times to expel any air inside.
- Allow several minutes and measure oil level again. If necessary, top up or remove oil until oil is at the correct level (n.d.r. 105 mm).



- Insert the spacer tube "2".



- Tighten the top cap "3" onto the damping cylinder assembly until finger tight.
- Hold the damping cylinder steady with a spanner and tighten the top cap "3".

- Um ein korrektes Messergebnis des Ölpegels zu erhalten, muss das Gleitrohr perfekt senkrecht gehalten und an seinem Endanschlag (nach unten) gebracht werden. Der Ölpegel muss in beiden Holmen gleich sein.
- Das Pumpelement "1" umfassen und langsam abwechselnd ungefähr 10 Mal auf und abpumpen
- Einige Minuten abwarten, dann den Ölpegel erneut kontrollieren. Falls erforderlich Öl bis zum Erreichen des vorgeschriebenen Pegels (n.d.r. 105 mm) nachfüllen.
- Das Distanzstück "2" einfügen.
- Den oberen Verschluss des Gleitrohrs "3" auf das Pumpelement geben.
- Während man das Pumpelement mit einem Schlüssel festhält, den oberen Gleitrohrverschluss "3" anschrauben.
- De vorkpoot moet hiervoor perfect recht staan en helemaal naar onder. In beide poten moet dezelfde hoeveelheid olie zitten.
- De demper beetpakken "1" en langzaam op en neer schuiven, een tiental keren om alle lucht eruit te laten.
- Enkele minuten wachten en het oliepeil opnieuw controleren. Eventueel bijvullen of aftappen totdat het juiste peil is bereikt (105 mm).
- De afstandhouder "2" aanbrengen.
- Met de hand de dop bovenaan op de buis "3" op de demper schroeven.
- Met een sleutel de demper vasthouden en de dop "3" vastschroeven.

A

B

C

D

E

F

G

H

I

L

M

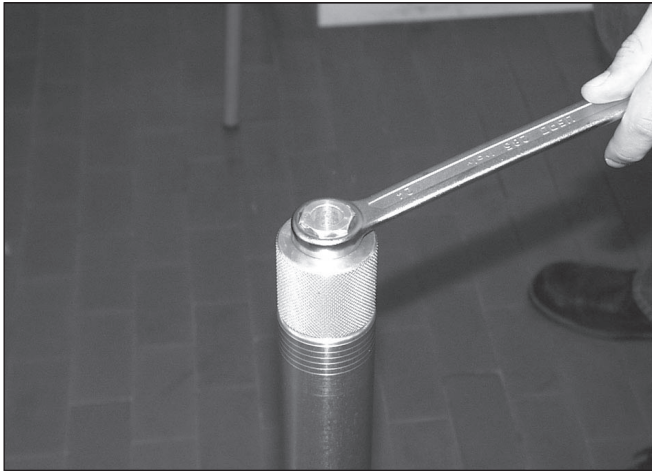
N

O

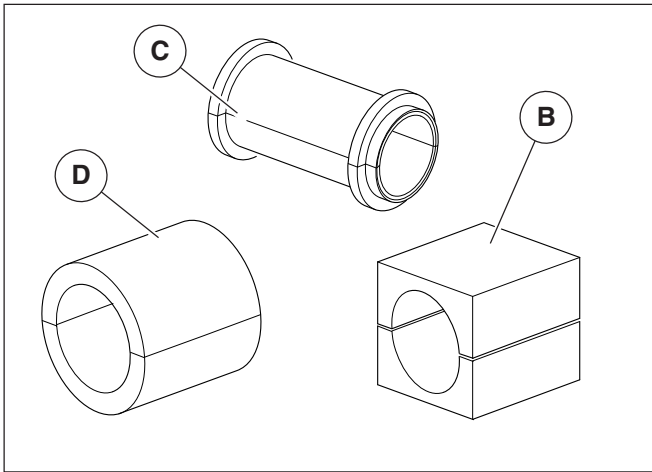
P

Q

R



- Use the special tool "A" to tighten the top cap "3" onto the slider.
- Adjust to obtain correct setting, see 10 (ADJUSTING THE "ÖHLINS" TELESCOPIC FORK).

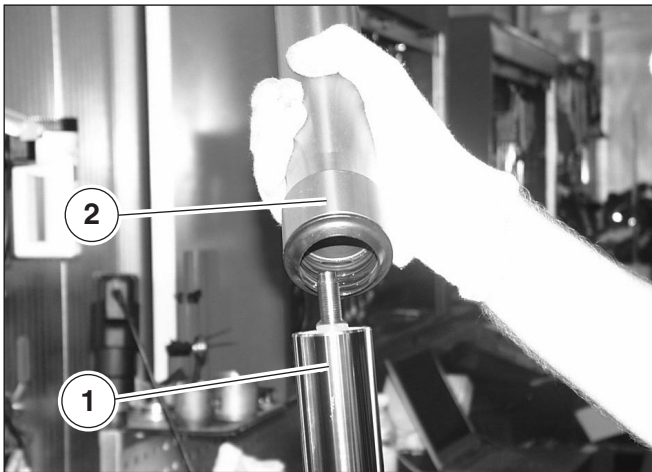


21 CHANGING THE ÖHLINS FORK OIL/ DUST SEALS

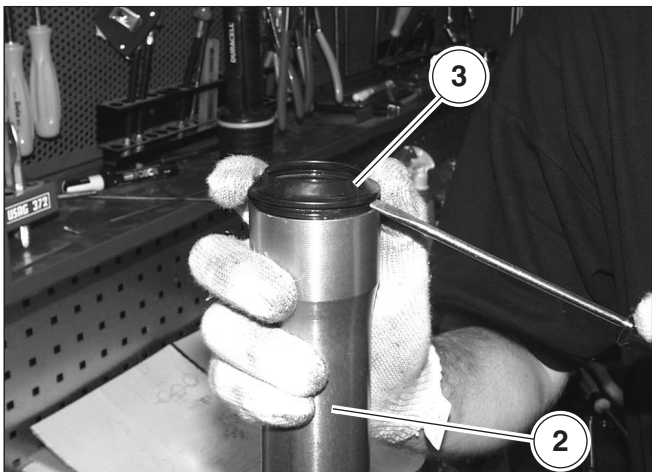
REMOVAL

- **IMPORTANT**
Make sure to have the special tools B (no. AP8140149), C (no. AP8140189), and D (no. AP8140146) ready at hand before proceeding.

- Perform the first nine steps of the procedure described in paragraph 20 (FRONT FORK OIL CHANGE).



- Vice the stanchion tube-slider assembly and protect it with the two shells of special tool "B" inside the vice to avoid damage.
- Remove slider "2" from stanchion tube "1"



- Prise the dust seal "3" off the slider "2" levering with a flat-blade screwdriver at various positions.

- Unter Anwendung des Spezialwerkzeugs "A", den oberen Verschluss "3" am Gleitrohr festschrauben.
- Die richtige Einstellung vornehmen, siehe 10 "EINSTELLUNG DER REGULIERBAREN TELESKOPGABEL "ÖHLINS"".
- De dop "3" op de buis aanschroeven met het speciale gereedschap "A".
- De vering bijregelen en hiervoor hoofdstuk 10 raadplegen (DE DEMPING VAN DE AFSTELBARE TELESCOPISCHE VORK "ÖHLINS" REGELEN).

21 AUSTAUSCH DER ÖLABDICHTUNG/ DES STAUBSTREIFERS DER "ÖHLINS"-GABEL

AUSBAU

● WICHTIG

Vor Beginn der nachstehend beschriebenen Arbeiten sind die entsprechenden Werkzeuge vorzubereiten: B (Art.-Nr. AP8140149), C (Art.-Nr. AP81406), D (Art.-Nr. AP8140146).

- Die ersten neun Arbeitsschritte des Paragraphs 20 (GABELÖLWECHSEL) durchführen.
- Die Holm-/Gleitrohreinheit in einem Schraubstock klemmen und dabei die Schalenhälften des Spezialwerkzeugs "B" zwischenlegen.
- Das Gleitrohr "2" vom Holm "1" nehmen.
- Durch das Ansetzen einer Hebelwirkung mittels Schlitzschraubendreher an unterschiedlichen Stellen, den Staubstreifer "3" vom Gleitrohr "2" nehmen.

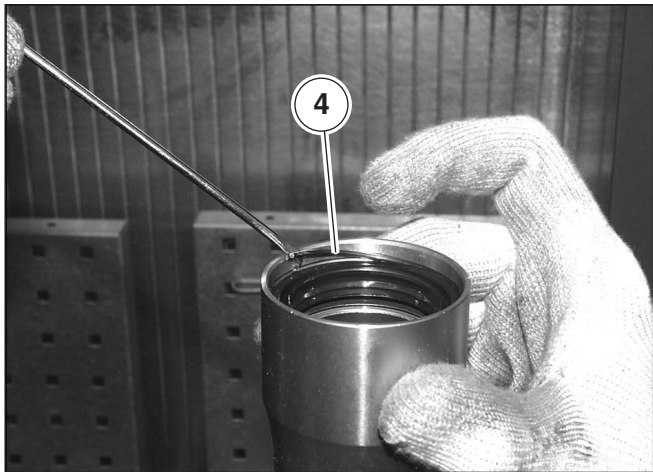
21 DE OLIEKEER- EN STOFRINGEN VAN DE ÖHLINS-VORK VERVANGEN

DEMONTEREN

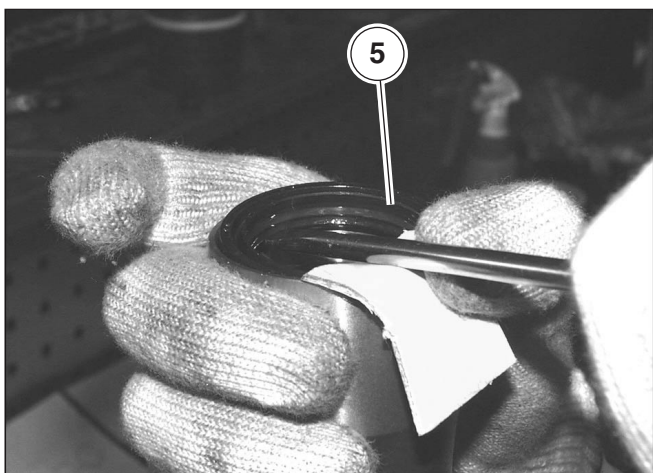
● BELANGRIJK

U heeft het volgende speciale gereedschap nodig: B (cod. AP8140149), C (cod. AP8140189), D (cod. AP8140146).

- De eerste negen punten uitvoeren die zijn beschreven in paragraaf 20 (DE VORKOLIE VERVERSEN).
- De vorkpoot vastklemmen, maar eerst de twee beschermingen van het speciale gereedschap (B) ertussen steken.
- De buis "2" uit de poot "1" halen.
- Met een normale schroevendraaier afwisselend op verschillende punten de stofring (3) van de buis (2) wippen.



- Use the flat-blade screwdriver to remove the retaining ring "4".



- NOTE**
Protect the slider edge with a rubber strip to avoid denting during removal of the oil seal "5".

- Pry out the oil seal "5" using a flat-blade screwdriver.



REFITTING

- WARNING**
Be careful to prevent dirt from entering slider or stanchion.

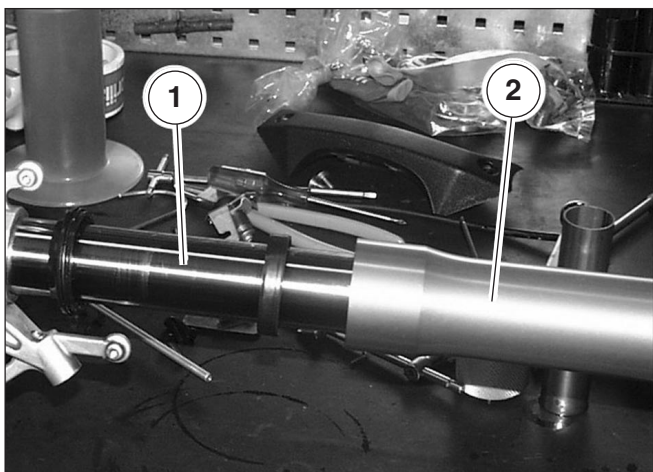
Never reuse the fork fluid.

Renew:

- oil seal "5"
- dust seal "3"

- IMPORTANT** Smear the oil seal "5" lightly with fork fluid before installation.

- Fit the following components to the stanchion "1" in the order: dust seal "3", retaining ring "4" and oil seal "5".
- Place the slider in a vice and protect it with the two shells of the special tool "B".
- Insert the stanchion "1" into the slider "2".



- Den Sprengring "4" mit einem Schlitzschraubendreher abdrücken.
- Met een normale schroevendraaier ook de stopring "4" verwijderen.

WICHTIG

Eine Gummilasche am Rand des Gleitrohrs anordnen, so dass es bei der Abnahme der Ölabdichtung "5" nicht beschädigt wird.

- Die Ölabdichtung "5" mit einem Schlitzschraubendreher abdrücken.

BELANGRIJK

Een stuk rubber op de rand van de buis houden om deze niet te beschadigen als u de stofring "5" verwijderd.

- Met een normale schroevendraaier de oliekeerring "5" verwijderen.

MONTAGE

⚠ ACHTUNG

Höchste Aufmerksamkeit darauf richten, dass keine Fremdkörper ins Innere des Gleitrohrs eindringen. Nie zuvor abgelassenes Öl wiederverwenden.

Nachstehende Komponenten durch neue ersetzen:

- Ölabdichtung "5"
- Ölabstreifer "3"

● WICHTIG Vor der erneuten Montage der Ölabdichtung "5" eine dünne Schicht Gabelöl darauf auftragen.

- In nachstehender Reihenfolge folgende Teile auf den Holm "1" geben: Staubstreifer "3", Sprengring "4" und Ölabdichtung "5".
- Das Gleitrohr in einen Schraubstock ausrichten, dabei die beiden Schalenhälften "B" zwischenlegen.
- Den Holm "1" in das Gleitrohr "2" einfügen.

OPNIEUW MONTEREN

⚠ OPGELET

Zorgvuldig vermijden dat er vreemde voorwerpen in de buis of in de poot vallen. Geen oude olie opnieuw gebruiken.

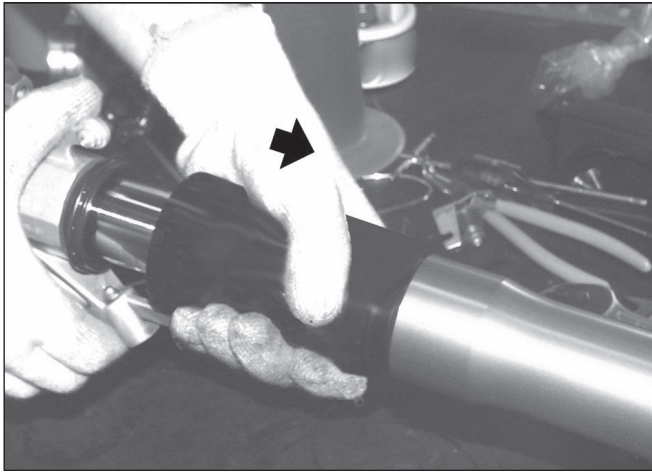
De volgende componenten vervangen door nieuwe:

- oliekeerring "5"
- stofring "3"

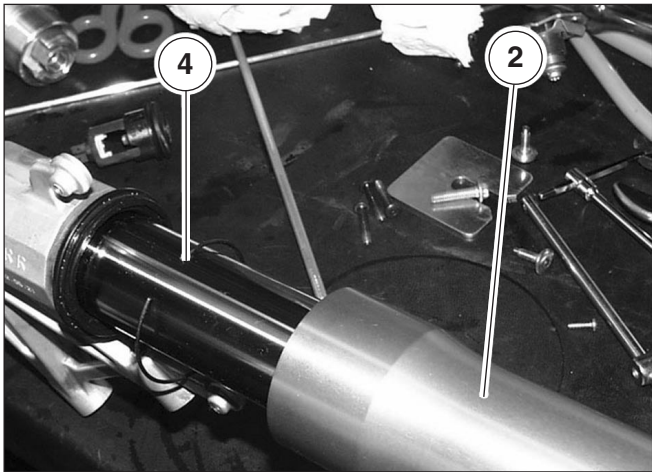
● BELANGRIJK

Voordat u de oliekeerring "5" monteert, de ring smeren met een vleugje vorkolie.

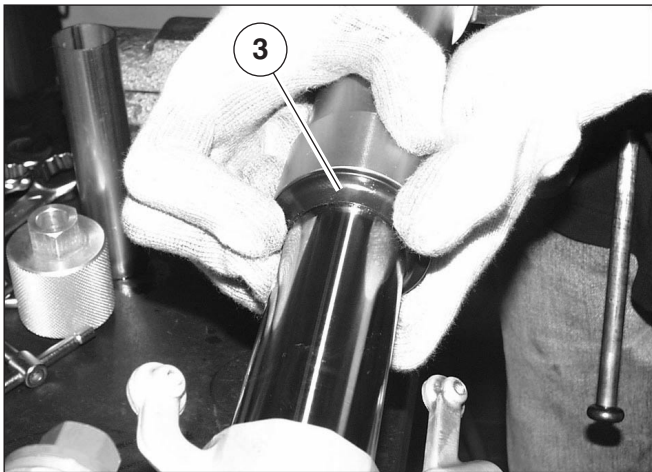
- De componenten in deze volgorde weer monteren op de poot "1": de stofring "3", de stopring "4" en de oliekeerring "5".
- De vorkpoot vastklemmen, maar eerst de twee vorkbeschermingen van het speciale gereedschap "B" ertussen steken.
- De poot "1" in de buis "2" steken.



- Position the two shells of the special tool "B - C" to the stanchion "1", just below the oil seal "5".
- Grasp the special tool "B - C" and push to drive the oil seal "5" into place in the slider "2".
- Remove the tool "B - C".



- Insert the retaining ring "4" into its groove in the slider "2".



- Push the dust seal "3" into its seat in the slider "2" and ensure it becomes properly seated.
- Grasp the stanchion and pump it up and down slowly several times.

⚠ WARNING The stanchion must slide freely in the slider, in a smooth motion.

- Pour front fork fluid into the fork leg up to correct level, see 20.1 (FILLING THE FRONT FORK).

- Am Holm "1", hinter die Ölabdichtung "5", die beiden Schalenhälften des Spezialwerkzeugs "B - C" einfügen.
 - Das Spezialwerkzeug "B - C" umfassen, dann die Ölabdichtung "5" in ihre Position am Gleitrohr "2" einschieben.
 - Das Werkzeug "B - C" entfernen.
- Steek op de poot "1", achter de oliekeerring "5", de twee beschermhelften van het speciale gereedschap "B - C".
 - Houd het speciale gereedschap "B - C" vast en duw de oliekeerring "5" op zijn plaats op de buis "2".
 - Verwijder het gereedschap "B - C".
- Den Sprengring "4" in den entsprechenden Sitz am Gleitrohr "2" einfügen.
 - Steek de stopring "4" op zijn plaats op de buis "2".
- Den Staubstreifer "3" in seinen Sitz im Gleitrohr "2" eindrücken und sich dabei darüber vergewissern, ob er auch korrekt angeordnet ist.
 - Den Holm umfassen und langsam mehrmals auf und ab bewegen.
 - Steek de stofring "3" op zijn plaats op de buis "2" en controleer of deze goed zit.
 - De poot langzaam enkele keren op en neer bewegen.
- ⚠ ACHTUNG Der Holm muss frei ohne Verklemmungen gleiten können.**
- ⚠ OPGELET De poot moet vrij in de buis bewegen.**
- Öl in den Holm einfüllen, siehe 20.1 (EINFÜLLEN DES GABELÖLS).
 - De poot vullen met olie, zie paragraaf 20.1 (MET VORKOLIE VULLEN).

A

B

C

D

E

F

G

H

I

L

M

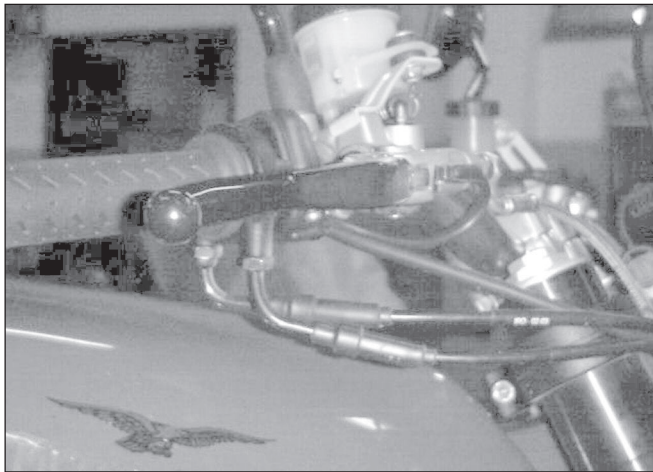
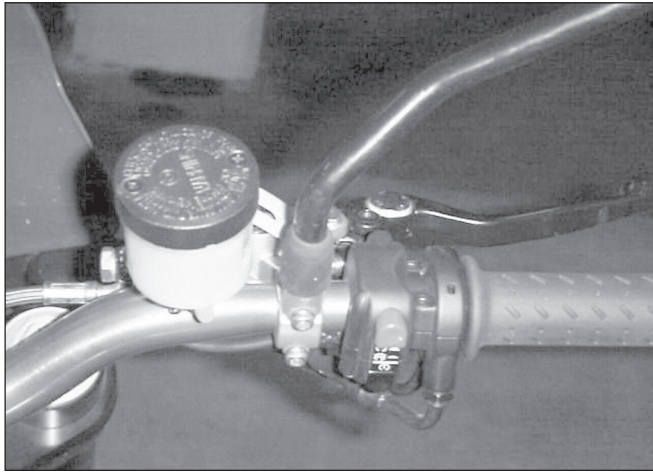
N

O

P

Q

R



22 THROTTLE CONTROL

- NOTE: Versions V11 Cafe Sport and V11 Ballabio are equipped with a new desmodromic throttle control (throttle control twin transmission). Maintenance, disassembly and reassembly operations described in page 6 of section G are kept unchanged.

22 GASSTEUERUNG

- **HINWEIS** Die Versionen V11 Cafe Sport und V11 Ballabio montieren eine neue, desmodromische Gassteuerung (doppelte Übertragung der Gassteuerung) – die auf Seite 6 im Abschn. G angeführten Instandhaltungseingriffe, die Ausbau- und Montagearbeiten wurden jedoch nicht geändert.

22 GASHENDEL

- **OPMERKING** Op de uitvoeringen V11 Cafe Sport en V11 Ballabio zit een nieuwe desmodromische gasbediening (dubbele transmissie); De instructies voor het onderhoud, demontage en montage staan op pag. 6 van deel G zijn niet gewijzigd.

A

B

C

D

E

F

G

H

I

L

M

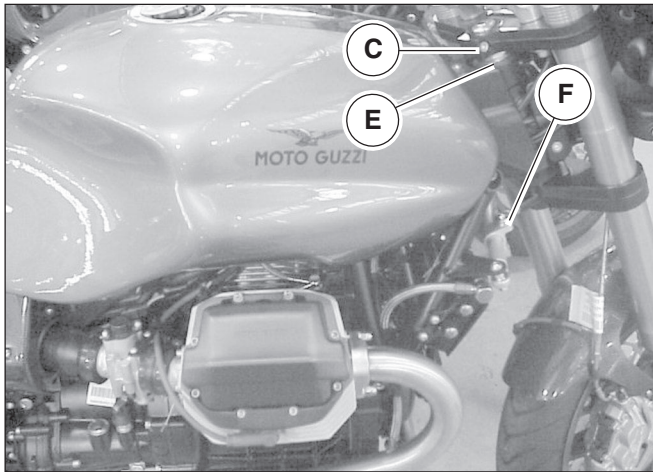
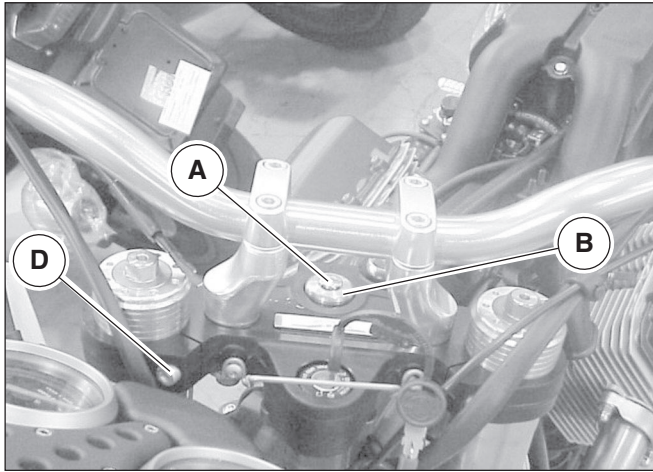
N

O

P

Q

R



23 STEERING – V11 SPORT CAFE, V11 BALLABIO

DISASSEMBLY:

- Remove the front brake calipers, as described in chapter 4, section F;
- Remove cover “A”;
- Unscrew the underlying retaining nut “B”;
- Loosen screw “C”;
- Loosen the two screws “D”;
- Raise and remove handlebars and steering head unit;
- Unscrew nut “E”;
- Loosen retaining screw “F” between steering damper and fork bottom;
- Remove the fork, wheel and mud guard set.

REASSEMBLY:

- Carry out the disassembly procedures in reverse order.

- Take special care to correctly position handlebars and steering head unit not to damage any vehicle parts.**

23 LENKUNG V11 SPORT CAFE, V11 BALLABIO**AUSBAU:**

- Die Vorderradbremsszangen ausbauen, wie in Kap. 4, Abschnitt F beschrieben.
- Den Deckel "A" ausbauen.
- Die darunter befindliche Dichtmutter "B" abschrauben.
- Die Schraube "C" lösen.
- Die beiden Schrauben "D" lösen.
- Die Lenkereinheit und die obere Gabelbrücke anheben und abnehmen.
- Die Mutter "E" abschrauben.
- Die Schraube "F" für die Verankerung des Lenkungsdämpfers an der Gabelbasis lösen.
- Die aus Gabel, Rad und Schutzblech bestehende Einheit abnehmen.

WIEDEREINBAU:

- Die Ausbauarbeiten in umgekehrter Reihenfolge vornehmen.

● Besonders auf die Anordnung der Gabelbrückeneinheit achten, so dass die Fahrzeugkomponenten dabei nicht beschädigt werden.

23 STUUR V11 SPORT CAFE, V11 BALLABIO**DEMONTAGE:**

- De voorste remtangen wegnemen zoals beschreven wordt in hoofdstuk 4 sectie F;
- Het dekseltje "A" wegnemen;
- De onderstaande moer van houding "B" losdraaien;
- De schroef "C" loszetten;
- De twee schroeven "D" loszetten;
- Stuur en stuurbalhoofd optillen en verwijderen;
- De moer "E" losdraaien;
- De schroef "F" waarmee de stuurschokdemper aan de onderkant van de vork zit, losdraaien;
- Het geheel gaffel, wiel en spatbord wegnemen.

REMONTAGE:

- De operaties van demontage in omgekeerde volgorde uitvoeren.

● Oppassen bij het monteren van het stuurbalhoofd en het stuur dat u de andere componenten van het voertuig niet beschadigt.

A

B

C

D

E

F

G

H

I

L

M

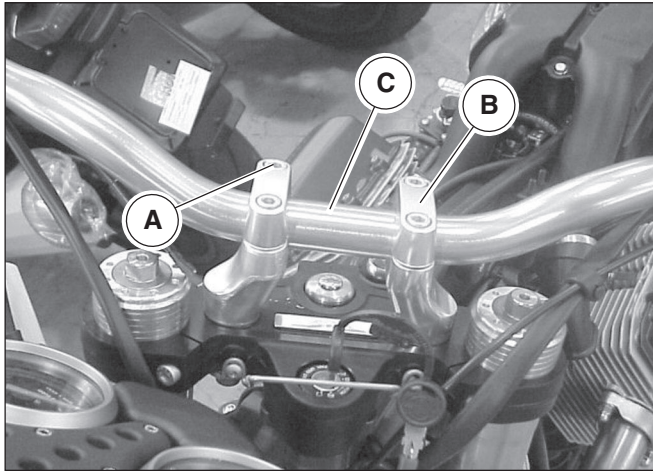
N

O

P

Q

R



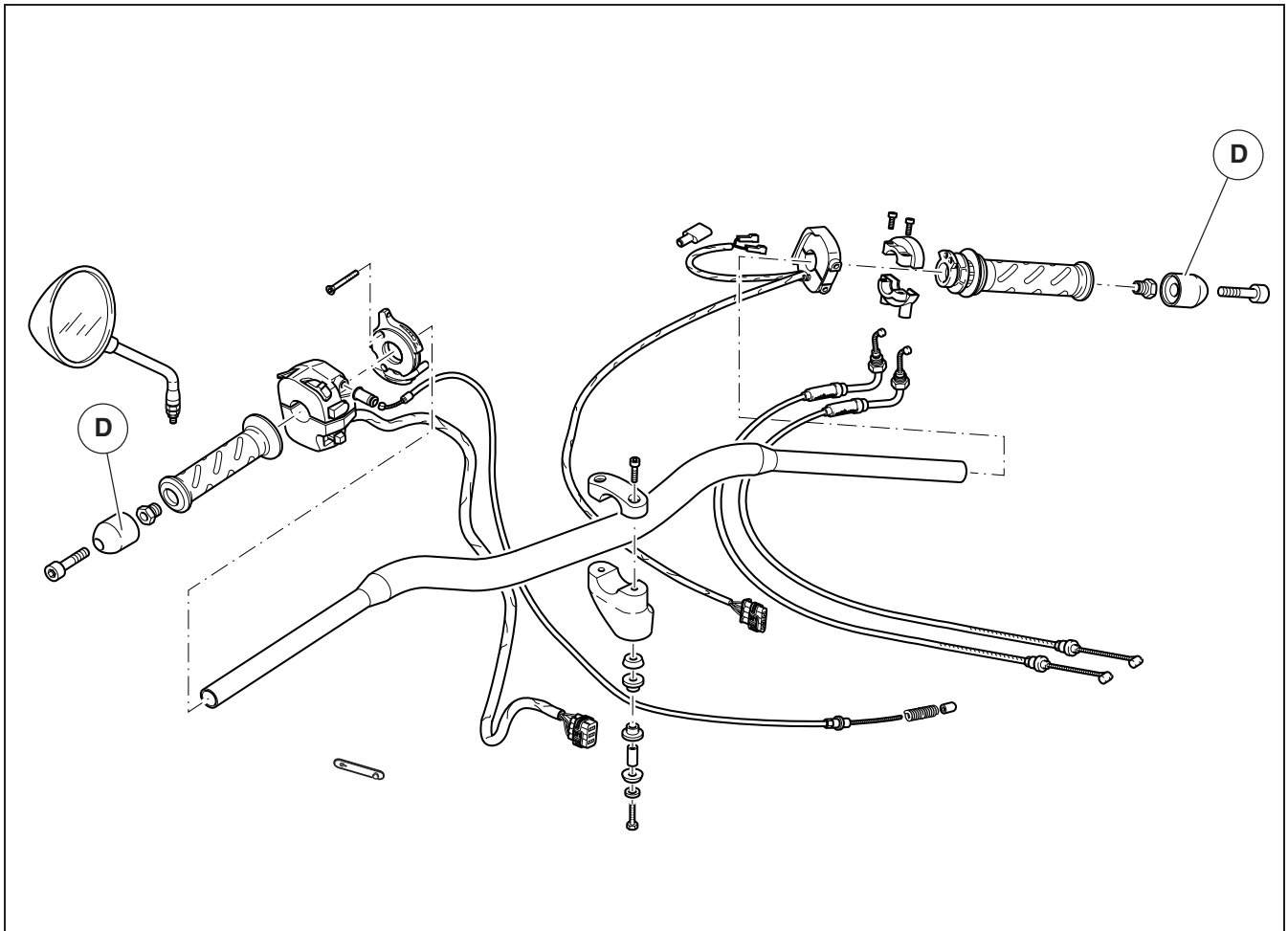
24 HANDLEBARS –V11 CAFE SPORT – V11 BALLABIO

DISASSEMBLY:

- Remove rear-view mirrors;
- Remove balancers D”;
- Remove throttle control as described in sub-section 4 of section G;
- Remove the right controls unit as described in page 26 of sub-section 4 of section P;
- Remove front brake master cylinder as described in sub-section 1 of section G;
- Remove the left controls unit as described in page 26 of sub-section 4 of section P;
- Remove the choke control as described in sub-section 4 of section G;
- Remove clutch master cylinder as described in sub-section 1 of section G;
- Loosen the four screws “A”, remove handlebars U bolts “B” and remove handlebars “C”.

REASSEMBLY

- follow the disassembly procedure in reverse order.



24 LENKER – V11 CAFE SPORT – V11 BALLABIO**ABNAHME:**

- Die Rückspiegel abnehmen.
- Die Ausgleichselemente "D" abnehmen.
- Die Gassteuerung den Beschreibungen im Kap. 4 des Abschn. G entsprechend abnehmen.
- Die rechte Steuereinheiten den Beschreibungen auf Seite 26 des Kap. 4 Abschn. P entsprechend abnehmen.
- Den vorderen Bremszylinder den Beschreibungen des Kap. 1 im Abschn. G gemäß abnehmen.
- Die linke Steuereinheiten den Beschreibungen auf Seite 26 des Kap. 4 im Abschn. P entsprechend abnehmen.
- Die Startersteuerung gemäß Beschreibung im Kap. 4, Abschn. G, abnehmen.
- Den Kupplungszyylinder gemäß Beschreibung im Kap. 1 im Abschn. G abnehmen.
- Die vier Schrauben "A" lösen und die Lenkerklemmfäuste "B", dann den Lenker "C" abnehmen.

MONTAGE

- Die Ausbauarbeiten in umgekehrter Reihenfolge ausüben.

24 STUUR - V11 CAFE SPORT – V11 BALLABI**DEMONTEREN:**

- De achteruitkijkspiegeltjes demonteren;
- De gewichten "D" demonteren;
- De gashendel demonteren zoals beschreven in hoofdstuk 4 deel G;
- De rechter bedieningen demonteren zoals beschreven op pag. 26 van hoofdst. 4 deel P;
- De pomp van de voorrem verwijderen zoals beschreven in hoofdstuk 1 deel G;
- De linker bedieningen demonteren zoals beschreven op pag. 26 van hoofdst. 4 deel P;
- De starter demonteren zoals beschreven in hoofdst. 4 deel G;
- De koppelingspomp demonteren zoals beschreven in hoofdst. 1 deel G;
- De vier schroeven "A" losdraaien en de beugeltjes van het stuur "B" verwijderen en het stuur "C" verwijderen.

OPNIEUW MONTEREN

- Monteren in de omgekeerde volgorde.

A

B

C

D

E

F

G

H

I

L

M

N

O

P

Q

R



A
B
C
D
E
F
G
H
I
L
M
N
O
P
Q
R

25 FUEL FEED SYSTEM DESCRIPTION

In the Weber injection-ignition system type “alfa/N” the engine speed and the throttle position are used to measure the quantity of air taken in; when the quantity of air is known, the fuel quantity is dosed in relation with the desired strength and the value read by the Lambda Sensor. Other sensors in the system allow to adjust the main operation, on particular condition. Moreover, the engine speed and the throttle angle allow to calculate the optimal ignition advance on every operation condition. The quantity of air sucked from each cylinder per cycle, depends on the air density in the suction manifold, on the single displacement and on the volume efficiency. The volume efficiency is experimentally calculated on the whole operation field of the motor (rpm and engine load) and is stored in the electronic unit. The control of the injectors, each cylinder, is “time-sequenced”, i.e. the two injectors are controlled on the basis of the suction sequence, while the delivery can already begin, for each cylinder, from the expansion phase until the suction phase, already begun. The timing for the initial delivery is contained in the electronic unit.

Static inductive-discharge ugnition with dwell control provided by the power module (in-built in the electronic box) and ignition advance mapping stored in the electronic box. The coils receive the control inputs from the unit (that calculates the ignition advance) via the power modules.

25 ALLGEMEINE BESCHREIBUNG DES VERSORGUNGSSYSTEMS

Das Zündung-Einspritzsystem Weber ist von Typ "alfa/N", wobei die Motordrehzahl und die Drosselposition zum Messen der Ansaugluftmenge verwendet werden. Ist die Luftmenge bekannt, wird die Kraftstoffmenge in Abhängigkeit des gewünschten Mischverhältnisses und des von der Lambdasonde erfassten Werts dosiert. Wenn die Luftmenge bekannt ist, dosiert man die Kraftstoffmenge gemäss der gewünschten Stärke. Andere Fühler im System erlauben das Betriebsprinzip in bestimmten Bedingungen zu verbessern. Die Motordrehzahl und der Drosselwinkel erlauben ausserdem die optimale Zündvorverstellung für jegliche Betriebsbedingung auszurechnen. Die von jedem Zylinder für jeden Zyklus angesaugte Luftmenge hängt von der Luftdichte im Ansaugstutzen, vom Hubraum jedes Zylinders und vom volumetrischen Wirkungsgrad ab. Das volumetrische Wirkungsgrad wird auf dem Motor im ganzen Betriebsbereich (Umdrehungen und Motorlast) versuchsmässig bestimmt und wird in einer Einstellung der Zündelektronik gespeichert.

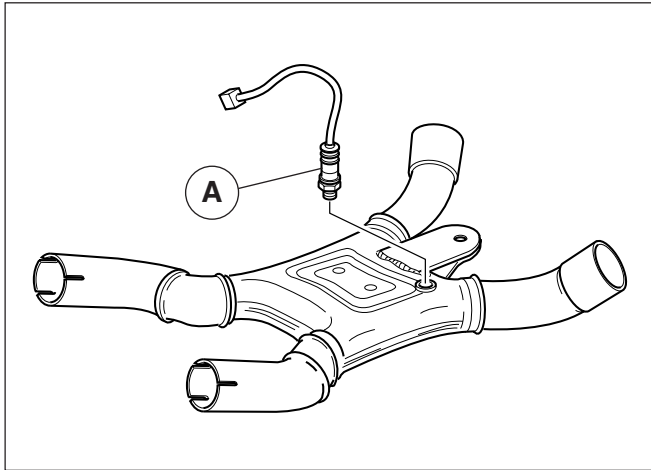
Der Einspritzventilantrieb je Zylinder ist des Typs «sequentiell-phasengleich», d.h. zwei Einspritzventile werden gemäss der Ansaugfolge angetrieben, während die Lieferung für jeden Zylinder schon im Expansionshub bis zum schon angefangenen Einlasshub beginnen kann. Die Einstellung des Lieferungseinlasses ist in der Zündelektronik enthalten.

Die Zündung ist vom Typ mit induktiver Ableitung in statischer Weise mit Kontrolle des Dwell in den Leistungsmodulen (im Steuergehäuse eingebaut) und mit gespeichert Programmierung der Zündvorverstellung im Eprom im elektronischen Steuergehäuse. Die Spulen erhalten die Steuerungen des Steuergehäuses, welches die Zündvorverstellung erarbeitet, über die Leistungsmodule (im Steuergehäuse eingebaut).

25 ALGEMENE BESCHRIJVING VAN HET BRANDSTOFSTEEEM

Het injectie-ontstekingsysteem Weber is een "alfa/N" systeem waarbij de afgezogen lucht wordt gemeten aan de hand van het motortoerental en de positie van de gasklep; gegeven de hoeveelheid lucht wordt de hoeveelheid brandstof gedoseerd naar gelang van het gewenste mengsel en de waarde die wordt gemeten door de Lambda sonde. Andere sensoren in het systeem corrigeren de basisstrategie in bepaalde bijzondere rijcondities. Aan de hand van het toerental en de opening van de gasklep kan bovendien de optimale voorontsteking worden berekend voor elke rijconditie. De hoeveelheid door elke cilinder opgezogen lucht hangt voor elke cyclus af van de dichtheid van de lucht in de afzuigverdeelleiding, van de afzonderlijke cilinderinhoud en de volumetrische efficiëntie. De volumetrische efficiëntie wordt op de motor uitgetest in alle rijcondities (toerentallen en motorbelasting) en wordt in kaart gebracht in de elektronische besturing. De twee injectiesystemen schakelen in volgorde met de afzuigfasen, terwijl de brandstof distributie per cilinder al in de expansiefase of in de reeds aangevangen afzuigfase kan starten. De fasevolgorde van het begin van de brandstof distributie wordt in kaart gebracht in de elektronische besturing.

De ontsteking is een statisch inductieve ontlading met dwellregeling in de vermogensmodules (in de elektronische besturing) en in de in de besturing opgeslagen voorontstekingsfasen. De bobines worden bediend door de vermogensmodules in de elektronische besturing die de voorontsteking berekent.



26 LAMBDA SENSOR

This sensor, also known as oxygen sensor, transfers the information relating to the amount of oxygen present inside the exhaust gases to the fuel supply control unit. The electronic system can thus keep an optimal air-fuel mixture ratio.

The Lambda sensor is used since to ensure a correct catalytic muffler operation, this latter shall treat the exhaust gases coming from a slightly "rich" combustion (14.5 kg of air per kg of fuel instead of the chemically correct ratio of 14.7 to 1).

The Lambda sensor emits a voltage signal that, whenever the sensor itself is reached by the exhaust gases of stoichiometric composition, will decrease a lot. The electric voltage released by the sensor is high when the gas mixture is slightly "rich" and decreases to zero when the mixture becomes slightly "weaker".

The Lambda "A" probe has a ceramic body; its end is positioned inside the expansion chamber so as to be lapped by the gases, while the other end is in direct contact with the atmosphere. The ceramic surface (zirconia) is equipped with electrodes made of a very thin foil of platinum, permeable to gases. The ceramic surface starts conducting oxygen ions at a temperature of about 300° C. If the oxygen amount starts differing at the two sensor ends, an electric voltage is originated between the two electrodes due to the special composition of this material. This allows measuring the difference in oxygen content between the exhaust gases and the outer environment. When the air-fuel mixture sent inside the combustion chamber is not correct, engine gases of burnt material still contain some oxygen. It is thus possible to adjust injection through the electronic control unit in order to make the engine always run with the optimal mixture.

The sensor takes its name from the lambda factor = $(A/F) / 14.5$, so

lambda = 1 means mixture in stoichiometric ratio

lambda > 1 means weak mixture

lambda < 1 means rich mixture.

26 LAMBDA-SONDE

Hierbei handelt es sich um einen Sensor, auch mit Sauerstoffsensoren bezeichnet, der das Steuergerät, das die Motorversorgung kontrolliert, Informationen bezüglich der in den Abgasen vorhandenen Sauerstoffmenge liefert. In dieser Weise ist die Elektronik in der Lage, eine optimale Zusammenstellung des Luft-/Kraftstoffgemischs herzustellen.

Die Lambdasonde wird eingesetzt, da der Katalysator, um wirkungsvoll funktionieren zu können, die Abgase, die aus einer etwas "fetteren" Verbrennung (14,5 kg Luft auf jedes kg Kraftstoff anstatt des chemisch korrekten Verhältnisses von 14,7 auf 1) stammen, aufbereiten können muss.

Die Lambdasonde gibt ein Spannungssignal ab, das dann erheblich abnimmt, wenn der Sensor von einem Abgasluftstrom beaufschlagt wird, dessen Zusammensetzung rigoros stöchiometrisch ist. Die elektrische, von der Sonde abgegebene Spannung ist dann hoch, wenn das Abgasgemisch etwas "fetter" ist und sinkt auf Null, wenn das Gemisch etwas magerer wird.

Der Körper der Lambdasonde "A" ist aus Keramik und sein Ende ist in die Ausdehnungskammer eingefügt, so dass er von den Abgasen umhüllt wird, während das andere Ende mit der Atmosphäre in Kontakt kommt. Die Keramikfläche (Zirkonoxid) ist mit Elektroden ausgestattet, die mit einer dünnen Platinschicht, die gegen Gase unempfindlich ist, realisiert wurde.

Das Keramikmaterial beginnt die Sauerstoffionen auf eine Temperatur von ungefähr 300 °C zu bringen. Sollte die Proportion des Sauerstoffs zwischen den beiden Sondenenden beginnen unterschiedlich auszufallen, wird eine elektrische Spannung zwischen den beiden Elektroden aufgrund der besonderen Zusammenstellung des Materials erzeugt.

Die ermöglicht die Messung der Sauerstoffdifferenz zwischen Abgas und Außenluft. Die im Motor enthaltenen Abgase enthalten jedoch immer noch einen Sauerstoffrest wenn die in der Verbrennungskammer geförderte Luft-/Kraftstoffmischung nicht korrekt ist. In dieser Weise kann auf das elektronische Steuergerät eingewirkt werden, das die Einspritzung verwaltet um den Motor immer mit der besten Mischung betreiben zu können.

Der Name dieser leitet sich vom Lambdafaktor ab $\lambda = (A/F)/14,5$, d.h.

$\lambda = 1$ bedeutet eine Mischung im stöchiometrischen Verhältnis

$\lambda > 1$ bedeutet ein mageres Gemisch

$\lambda < 1$ bedeutet ein fettes Gemisch

26 LAMBDA-SONDE

Dit is de zogenaamde "zuurstofsensor" die de informatie over de hoeveelheid zuurstof die in de uitlaatgassen zit naar de elektronische motorbrandstofbesturing stuurt. Op deze manier regelt de elektronica de optimale samenstelling van het lucht- en benzinemengsel.

De Lambda-sonde wordt gebruikt omdat de katalysator, om efficiënt te zijn, uitlaatgassen moet behandelen die het resultaat zijn van een nogal "rijke" verbranding (14,5 kg lucht per elke kg benzine t.o.v. de chemisch correctere verhouding van 14,7 tot 1).

De Lambda-sonde stuurt een spanningsignaal dat aanmerkelijk minder sterk is als de sensor wordt geraakt door uitlaatgassen met een strikt stechiometrische samenstelling. Het spanningsignaal dat door de sonde wordt verstuurd is sterk als het gasmengsel iets te "rijk" is en wordt nul als het mengsel aan de "magere" kant is. De behuizing van de lambda-sonde is keramisch en een punt ervan zit in de expansiekamer zodat deze door de gassen wordt geraakt, terwijl de andere punt in contact is met de vrije lucht. Op de keramische buitenkant (zirkoniumoxide) zitten elektroden die bedekt zijn met een dunne laag platinum dat geen gas doorlaat. Het keramische materiaal begint zuurstofionen te geleiden bij een temperatuur van ongeveer 300 °C. Als de zuurstofverhouding tussen de twee sondepunten begint te verschillen, wordt een elektrische spanning tussen de twee elektroden opgewekt ten gevolge van de bijzondere materiaalsamenstelling. Hierdoor kan het verschil in zuurstofgehalte tussen de uitlaatgassen en de buitenomgeving worden gemeten. Als het lucht-benzinemengsel dat naar de ontstekingskamer wordt gestuurd niet correct is, bevatten de verbrandingsgassen van de motor nog restzuurstof. De elektronische besturing die de injectie beheert, kan dit bijregelen zodat altijd een optimaal lucht-benzinemengsel naar de motor wordt gestuurd.

De naam van de sonde is afgeleid van de lambdafactor $\lambda = (A/F) / 14,5$, daarom betekent $\lambda = 1$ een stechiometrische mengselverhouding

$\lambda > 1$ staat voor een mager mengsel

$\lambda < 1$ staat voor een rijk mengsel.

27 SYSTEM COMPONENTS

The system is composed of three circuits:

- A fuel circuit
- B intake air circuit
- C electrical circuit

28 FUEL CIRCUIT

The fuel is injected into each cylinder's intake duct, upstream of the intake valve.

It includes: a tank, a pump, a filter, a pressure adjuster, electro-injectors.

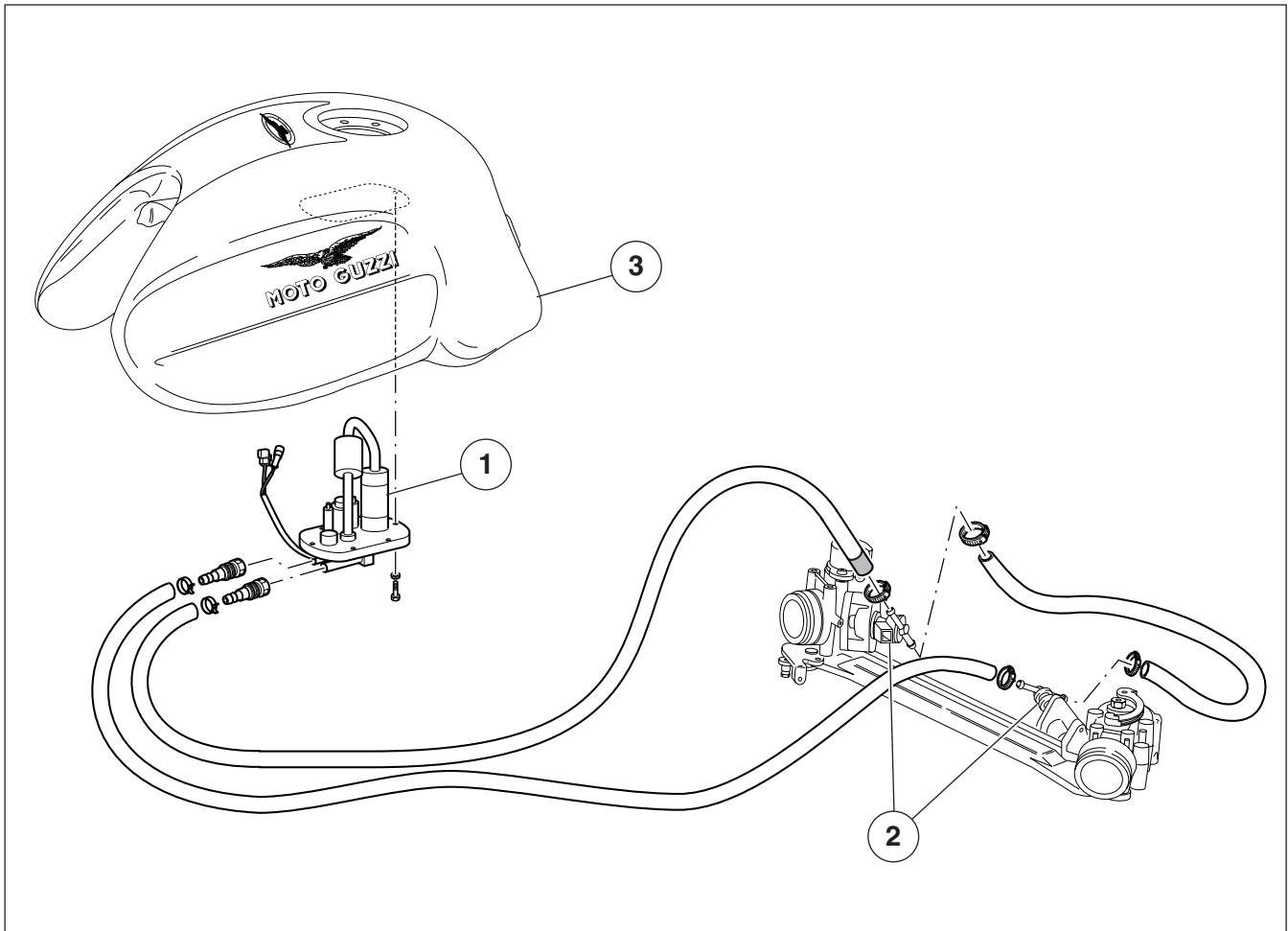
The electric pump "1" sucks in fuel from the tank "3" and delivers it to the electro-injectors "2" by means of a filter. The fuel pressure in the circuit is kept stable by the pressure adjuster. This controls the amount of fuel flowing back into the tank.

Note For fuel pump unit assembly, refer to sub-section 30 of this section (Fuel electric pump unit "1")

- 1 Dipping fuel electric pump (electric pump, fuel filter, pressure adjuster)
- 2 Electric injectors
- 3 Tank

- 1 Elektrische Kraftstoff-Tauchpumpegruppe (elektrische Pumpe, Kraftstofffilter, Druckregler)
- 2 Elektronische Einspritzdüsen
- 3 Tank

- 1 Ondergedompelde elektrische brandstofpomp (elektrische pomp, brandstoffilter, drukregelaar)
- 2 Elektro-injectie
- 3 Tank



27 ZUSAMMENSETZUNG DER ANLAGE

Die Anlage besteht aus drei Kreisläufen:


- A Kraftstoff-Kreislauf
- B Ansaugluft-Kreislauf
- C Elektrischer Stromkreis

28 KRAFTSTOFF-KREISLAUF

Der Kraftstoff wird in den Einlasskanal jedes Zylinders oberhalb des Einlassventils eingespritzt.

Er umfasst: Kraftstofftank, Pumpe, Filter, Druckregler, Elektroeinspritzventile.

Die Elektropumpe "1" saugt den Kraftstoff aus dem Tank "3" an und schickt ihn durch einen Filter zu den Elektroeinspritzventilen "2". Der Kraftstoffdruck im Kreislauf wird vom Druckregler konstant gehalten, der den Zugang des in den Tank zurückfließenden Kraftstoffs kontrolliert.

 **HINWEIS:** Hinsichtlich der Zusammensetzung der Kraftstoffpumpeneinheit, siehe Kapitel 30 dieses Abschnitts (Elektrische Kraftstoffpumpe "1")

27 SAMENSTELLING VAN DE INSTALLATIE

De installatie bestaat uit drie circuits:


- A circuit brandstof
- B circuit aangezogen lucht
- C lektrisch circuit

28 CIRCUIT BRANDSTOF

De brandstof wordt geïnjecteerd in het aanzuigkanaal van elke cilinder, voor de aanzuigklep.

Bevat: tank, pomp, filter, drukregelaar, elektroinjectors.

De elektropomp "1" zuigt de brandstof van de tank "3" aan en stuurt deze door een filter naar de elektroinjectoren "2". De druk van de brandstof in het circuit wordt constant gehouden door de drukregelaar die de toevoer van de brandstof controleert die terug naar de tank loopt.

 **OPMERKING** Raadpleeg voor het vervangen van de brandstofpomp hoofdstuk 30 van dit deel (Elektrische brandstofpomp "1")

A

B

C

D

E

F

G

H

I

L

M

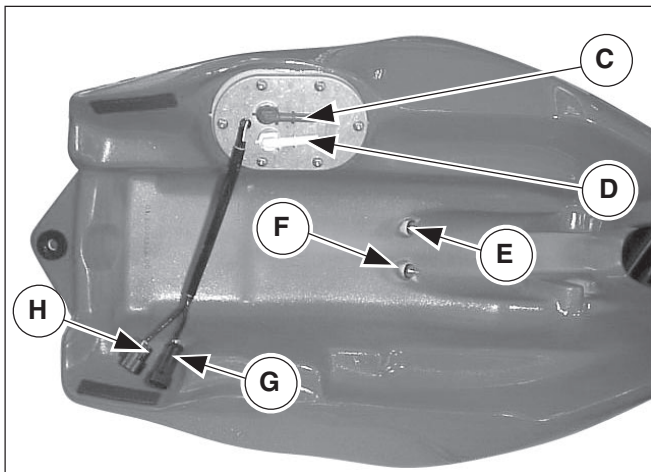
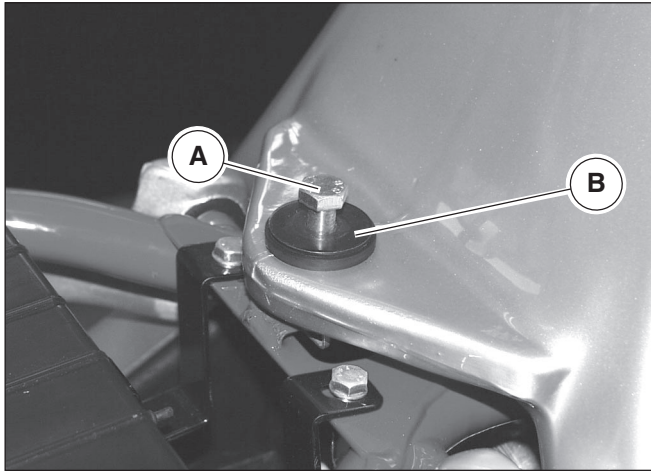
N

O

P

Q

R



28.1 TANK "3"



WARNING

The fuel contained in the tank is highly inflammable.

Flames, cigarettes and other objects emitting heat, if present during tank removal procedures or in places where fuel is stored, are a great risk for the operator.

Always work in well ventilated places.

DISASSEMBLY

- Turn ignition switch to OFF "🔌"
- Remove saddle as described in sub-section 4 of section E ;
- Loosen and remove retaining screw "A";
- Remove washer "B";
- Partially raise tank



Put a cloth under quick couplings in case of fuel leaks.

- Disconnect pipes from fuel delivery "C" and return "D" couplings.
- Disconnect breather pipe from coupling "E".
- For "USA" versions: disconnect fuel vapors blow-by pipe from coupling "F";
- Disconnect electrical connectors "G" from fuel electric pump and "H" connectors from fuel level sensor;
- Remove tank.



WARNING

Hand tank with care. Do not score or damage paintwork.

Put tank on a clean surface, with the pump unit facing upwards.

REASSEMBLY

- At reassembly, follow the disassembly procedure in reverse order.

28.1 KRAFTSTOFFTANK "3"


ACHTUNG

Das im Tank enthaltene Benzin ist hoch entflammbar.

Offene Flammen, Zigaretten und andere Wärme abgebende Gegenstände bei der Durchführung von Arbeiten zum Ausbau des Tanks oder in Orten, in denen Benzin aufbewahrt wird, stellt ein äußerst hohes Risiko für den Mechaniker dar.

Stets in gut belüfteten Räumen arbeiten.

AUSBAU

- Den Zündschlüsselschalter auf OFF  bringen.
- Die Sitzbank den Beschreibungen im Abschn. E des Kap. 4 gemäß abnehmen.
- Die Befestigungsschraube "A" lösen und entfernen.
- Die Unterlegscheibe "B" abnehmen.
- Den Tank etwas anheben.

Unter den Steckanschlüssen einen Lappen legen, so dass der eventuell austretende Kraftstoff aufgefangen werden kann.

- Die Kraftstoffleitungen vom Druck- "C" und - Rücklaufanschluss "D" lösen.
- Den Entlüftungsschlauch vom Anschluss "E" lösen.
- Bei den Versionen "USA" muss die Leitung des Anschlusses "F" des Kraftstoffdampfumlaufsystems gelöst werden.
- Die elektrischen Anschlüsse "G" der Versorgung der elektrischen Kraftstoffpumpe und "H" des Kraftstoffpegelsensors lösen.
- Den Tank abnehmen.

ACHTUNG

Den Tank vorsichtig handhaben, nicht aufschleifen lassen oder die Lackierung verkratzen.

Den Tank auf einer sauberen Fläche, mit der Pumpeneinheit nach oben gerichtet, ablegen.

MONTAGE

- Die Ausbauarbeiten in umgekehrter Reihenfolge wiederholen.

28.1 TANK "3"

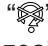
OPGELET

De benzine bevat in de tank is uiterst ontvlambaar.

Indien vlammen, sigaretten en andere voorwerpen die warmte uitstralen aanwezig zijn tijdens de operaties van demontage van de tank of op de plaats waar de benzine bewaard wordt, houden deze een enorm risico in voor de operateur.

Altijd in goed verluchte ruimten werken.

DEMONTEREN:

- De startsleutel op OFF  zetten.
- Demonteer het zadel zoals beschreven in deel E hoofdstuk 4;
- De bevestigingsschroef "A" losdraaien en verwijderen;
- Het sluitringetje "B" verwijderen;
- De brandstof een beetje optillen

Een doek onder de snelsluitingen leggen om eventuele brandstof die eruit vloeit op te vangen.

- De persbuisleiding "C" en de terugkeerleiding "D" van de brandstof losmaken.
- De ontluftingsbuis "E" losmaken;
- Op de uitvoeringen "USA" de buis van de verbinding "F" van het recirculatiesysteem van de benzinedampen losmaken;
- De elektrische aansluitingen "G" van de elektrische brandstofpomp en de brandstofpeilsensor "H" losmaken;
- De tank verwijderen.

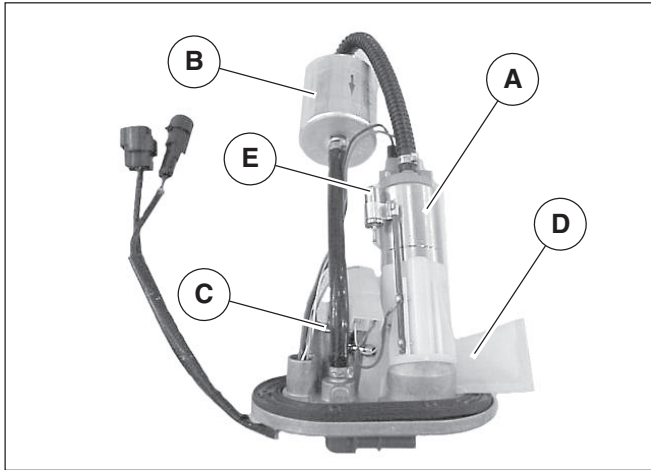
OPGELET

Voorzichtig zijn met de tank, geen krassen erop maken.

De tank op een schone doek plaatsen met de pomp naar boven.

OPNIEUW MONTEREN

- Monteren in de omgekeerde volgorde.



28.2 FUEL ELECTRIC PUMP "1" UNIT

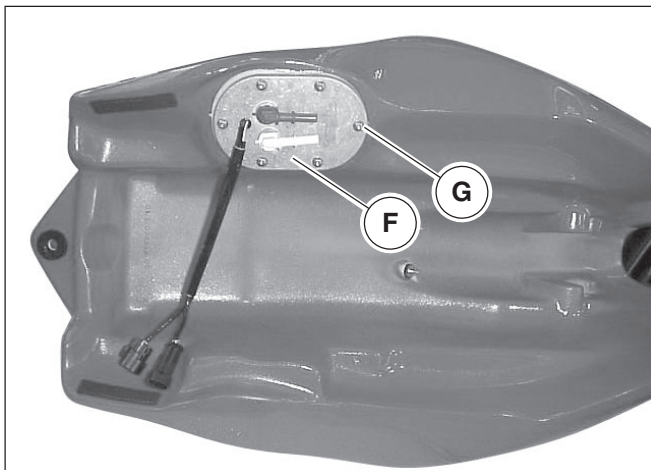
The fuel electric pump unit consists of:

- electric pump "A";
- fuel filter "B";
- pressure adjuster "C";
- anti-collapse prefilter "D";
- fuel level sensor "E".



N.B.

Always make sure the system is clean when disassembling and assembling the piping and the components.



DISASSEMBLY

- Turn ignition switch to "OFF" .
- Disassemble the front seat, as described in section E, subsection 4;
- Remove tank as described in subsection 29 of this section.
- Position tank on a clean surface, with the pump unit facing upwards.



Handle tank with care. Do not score or damage paintwork.

- Loosen and remove fastening screws "G";
- Take out and remove the fuel electric pump unit "F";



WARNING

When removing the pump unit, take care not to damage pipes and fuel level sensor.

REASSEMBLY

- Perform the disassembly procedure in reverse order.



If some sediments are present inside the anti-collapse prefilter "D", use a jet of compressed air to clean it. Make sure to aim jet so as not to make foreign matter enter the prefilter.

28.2 ELEKTRISCHE KRAFTSTOFFPUMPENEINHEIT "1"

Die elektrische Kraftstoffpumpeneinheit setzt sich aus folgenden Elementen zusammen:

- elektrische Pumpe "A";
- Kraftstofffilter "B";
- Druckregler "C";
- Kollapsschutz-Vorfilter "D";
- Kraftstoffpegelsonde "E".



N.B.

Beim Aus- und Einbau der Schläuche und der Komponenten muss so sauber wie möglich gearbeitet werden.

AUSBAU

- Den Zündschlüsselschalter auf OFF "🔑" drehen.
- Den Beschreibungen unter Abschn. E Kap. 4 gemäß den vorderen Sitzbankteil abnehmen.
- Den Tank, den Beschreibungen im Kap. 29 dieses Abschnitts gemäß abnehmen.
- Ein sauberes Tuch unter die nach oben gerichtete Pumpeneinheit legen.



Den Tank vorsichtig handhaben, damit die Lackierung nicht aufschleift oder anderweitig beschädigt wird.

- Die Befestigungsschrauben "G" lösen und entfernen.
- Die elektrische Kraftstoffpumpeneinheit "F" herausziehen und entfernen.



ACHTUNG

Beim Entfernen der Pumpeneinheit darauf achten, dass die Leitungen und der Kraftstoffsensoren nicht beschädigt werden.

MONTAGE

- Die Ausbauarbeiten in der umgekehrten Reihenfolge wiederholen.



Sollte der Kollapsschutz-Vorfilter "D" Spuren von sich darauf abgesetzten Schmutz aufweisen, muss er mit einem Druckluftstrahl gereinigt werden, so dass die Verunreinigungen nicht in seinen Innenbereich gelangen können.

28.2 ELEKTRISCHE BRANDSTOFFPOMP "1"

Die elektrische brandstoffpumpe besteht aus:

- elektrische pump "A";
- brandstofffilter "B";
- druckregelaar "C";
- voorfilter "D";
- sensor voor de brandstofpeilregeling "E".



OPMERKING

Men raadt een maximum schoonmaak van de installatie aan in geval van demontage en montage van de buizen en van de componenten.

DEMONTEREN:

- De startsleutel op OFF "🔑" zetten.
- Demonteer het voorste zadel zoals beschreven in deel E hoofdstuk 4;
- De brandstofftank demonteren zoals beschreven in hoofdstuk 29 van dit deel.
- De tank op een schone doek plaatsen met de pomp naar boven.



Voorzichtig zijn met de tank, geen krassen erop maken.

- De bevestigingsschroeven "G" losdraaien en verwijderen;
- De elektrische brandstoffpumpe "F" eraf halen en verwijderen;



OPGELET

Beschadig tijdens het verwijderen van de pomp de brandstofbuizen en de brandstofpeilsensor niet.

OPNIEUW MONTEREN

- Monteren in de omgekeerde volgorde.



Als op de voorfilter "D" bezinkelsporen zitten, dient deze te worden gereinigd met perslucht waarvan de straal zo moet worden gericht dat het vuil niet in de filter wordt geblazen.

29 INTAKE AIR CIRCUIT

The circuit is composed of: an air filter, an intake manifold and a throttle body.

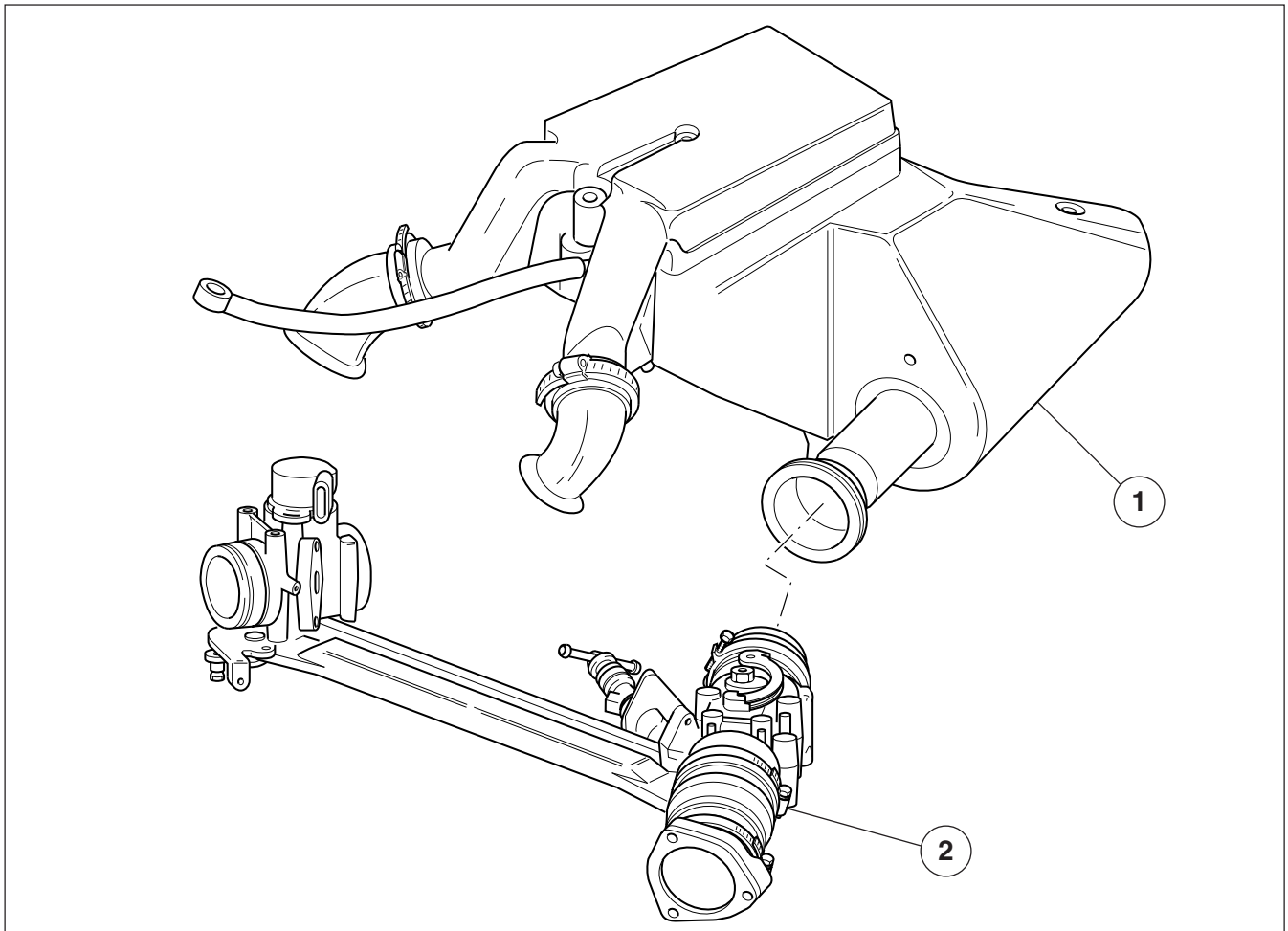
The throttle position potentiometer is splined onto the throttle shaft;

The absolute pressure sensor (integral to the ECU) and the air temperature sensor are positioned upstream of the throttle valve.

- 1 Air filter box
- 2 Throttle body

- 1 Luftfiltergehäuse
- 2 Klappenkörper

- 1 Kast luchtfilter
- 2 Smookleplichaam



29 ANSAUGLUFTKREISLAUF

Der Kreislauf besteht aus: Luftfilter, Ansaugkrümmer, Klappenkörper.

Auf der Welle der Drosselklappe ist das Potentiometer der Drosselposition montiert.

Oberhalb der Drosselklappe sind der Sensor für den absoluten Druck (in das Steuergerät integriert) und der Lufttemperaturfühler eingefügt.

29 CIRCUIT AANGEZOGEN LUCHT

Het circuit bestaat uit: luchtfilter, collector aanzuiging, smookleplichaam.

De potentiometer positie smookklep is geplaatst op de as van de smookklep;

Vóór de smookklep werden de sensor gewenste druk (geïntegreerd in de centrale eenheid) en de sensor temperatuur lucht ingevoerd.

A

B

C

D

E

F

G

H

I

L

M

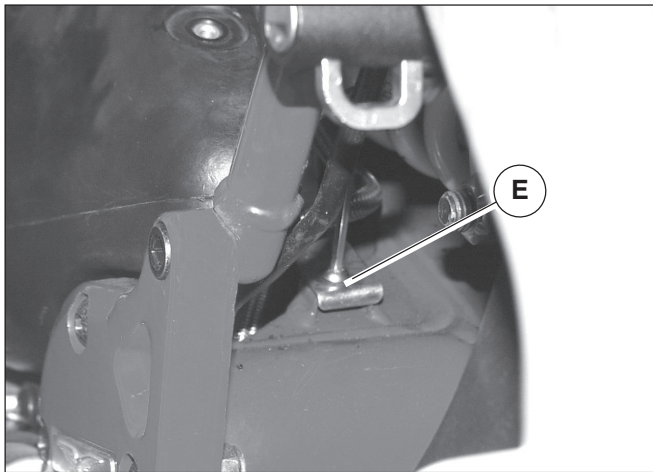
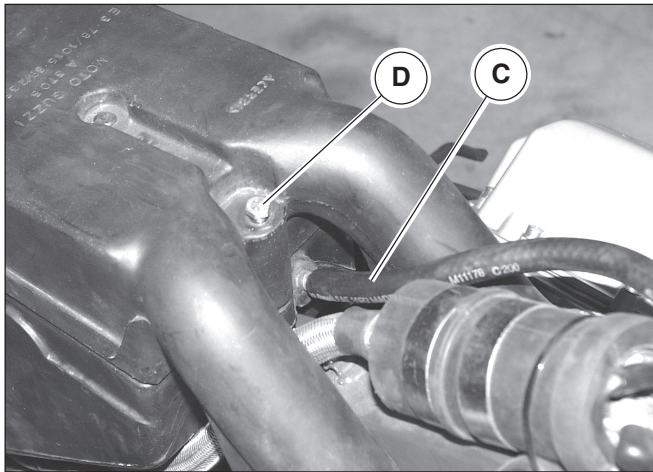
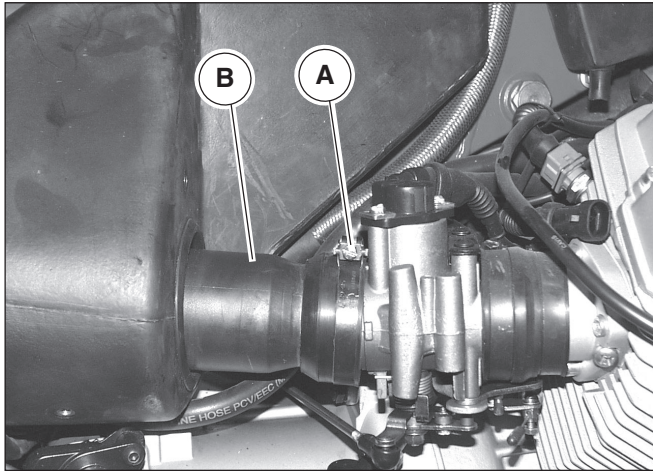
N

O

P

Q

R



29.1 AIR FILTER BOX "1"

DISASSEMBLY:

- Remove the saddle as described in section E, chapter 4
- Remove the fuel tank as described in section I, chapter 3
- Remove the side panels as described in section E, chapter 3

After having removed the above mentioned parts, proceed as follows:

- Loosen clamps "A" fastening the filter box to the throttle body and move the connection horns "B" in the inside of the filter box;
- Disconnect the bleeder pipe "C" positioned in the front part of the filter box;
- Unscrew screw "D" fastening it to the chassis;
- Unscrew the two rear screws "E" fastening it to the chassis, one per side;
- Remove the filter box.

To clean the air filter, see chapter 2, section D.

REASSEMBLY:

Carry out the described procedures for disassembly in reverse order.

29.1 LUFTFILTERGEHÄUSE "1"

AUSBAU:

- Den Sitz ausbauen, wie in Abschnitt E, Kap. 4 beschrieben.
- Den Kraftstofftank ausbauen, wie in Abschnitt I, Kap. 3 beschrieben.
- Die kleinen Seitenteile ausbauen, wie in Abschnitt E, Kap. 3 beschrieben.

Nach dem Ausbau der o.g. Teile folgendermaßen vorgehen:

- Die Schellen "A" lösen, die das Filtergehäuse am Klappenkörper befestigen und die trichterförmigen Luftleitbleche im Filtergehäuse versetzen.
- Den Entlüftungsschlauch "C" abtrennen, der sich im vorderen Teil des Filtergehäuses befindet.
- Die Befestigungsschraube "D" am Rahmen abschrauben;
- Die beiden hinteren Befestigungsschrauben "E" am Rahmen, eine pro Seite, abschrauben.
- Das Filtergehäuse herausnehmen.

Zur Reinigung des Luftfilters siehe Kap. 2, Abschnitt D.

WIEDEREINBAU:

Die für den Ausbau beschriebenen Vorgänge in umgekehrter Reihenfolge ausführen.

29.1 KAST LUCHTFILTER "1"

DEMONTAGE:

- Het zadel wegnemen zoals beschreven wordt in de sectie E hoofdstuk 4
- De tank brandstof demonteren zoals beschreven wordt in de sectie I hoofdstuk 3
- De laterale flanken wegnemen zoals beschreven wordt in de sectie E hoofdstuk 3

Nadat de voornoemde gedeelten werden weggenomen, als volgt tewerk gaan:

- De linten "A" die de kast filter vasthechten aan het smookkleplichaam loszetten en de horentjes "B" van aansluiting verplaatsen aan de binnenkant van de kast filter;
- De uitlaatbuis "C" geplaatst in het achterste gedeelte van de kast filter loskoppelen;
- De schroef "C" van vasthechting aan het chassis losdraaien;
- De twee achterste schroeven "E" van vasthechting aan het chassis losdraaien, één per kant;
- De filterkast **wegnemen**.

Voor de schoonmaak van de luchtfilter hoofdstuk 2 sectie D raadplegen.

REMONTAGE:

De operaties beschreven voor de demontage in omgekeerde volgorde uitvoeren.

A

B

C

D

E

F

G

H

I

L

M

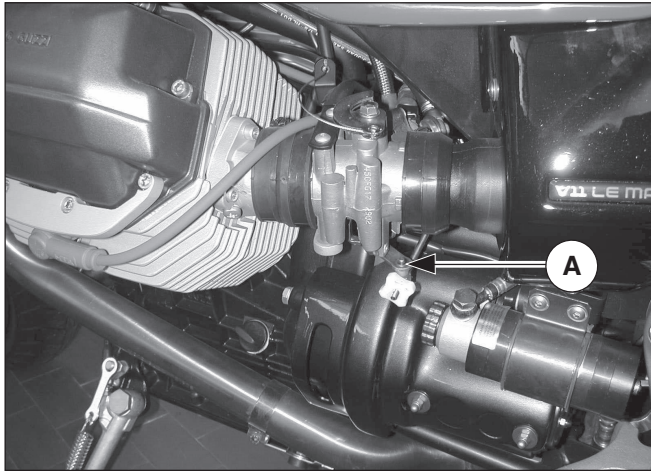
N

O

P

Q

R



29.2 THROTTLE BODY “2”

The quantity of intake air is determined by the opening of the throttle positioned on the initial part of the intake manifold on every cylinder.

The air necessary for running at idling speed flows through a by-pass channel, equipped with an adjusting screw: turning this screw will vary the quantity of air which is introduced into the manifold and consequently also the idling speed.

A second screw allows the throttle closing to be adjusted correctly. This will avoid any interference with the surrounding duct; this screw must not be used to adjust the idling speed.

DISASSEMBLY:

- Remove the engine unit as described in chapter 29.1 section R;

Disconnect the following from the throttle body:

- The potentiometer wiring;
- The wiring on the injectors;
- The accelerator control transmissions;
- The choke control transmission;
- The fuel delivery and return piping;
- Remove the throttle body from the motorbike.

● IMPORTANT

Plug the intake manifold ducts to prevent foreign bodies from getting into the combustion chamber.

REASSEMBLY:

- Carry out the procedures in reverse order.

● IMPORTANT

Periodically lubricate joint “A” with “MOLYKOTE U-N” grease

29.2 KLAPPENKÖRPER “2”

Die Menge der angesaugten Luft wird durch die Öffnung des Drosselventils bestimmt, die sich am Anfang des Ansaugkrümmers auf jedem Zylinder befindet.

Die für den Betrieb im Leerlauf erforderliche Luft strömt durch einen Bypasskanal, der mit einer Einstellschraube versehen ist. Durch Drehen dieser Schraube ändert sich die Luftmenge, die in den Krümmer eingeführt wird, und demzufolge auch die Leerlaufdrehzahl.

Eine zweite Schraube ermöglicht die korrekte Einstellung der Drosselschließung, um ein Schleifen mit der umgebenden Leitung zu vermeiden. Diese Schraube ist nicht zur Regulierung der Leerlaufdrehzahl zu verwenden.

AUSBAU:

- Das Motoraggregat ausbauen, wie in Kap. 29.1, Abschnitt R beschrieben.

Vom Klappenkörper abtrennen:

- Die Potentiometer-Verkabelung.
- Die Verkabelung auf den Einspritzventilen.
- Den Gastrieb.
- Den Startertrieb.
- Die Kraftstoffzufuhr- und rückflussleitungen.
- Den Klappenkörper vom Motorrad abnehmen.

WICHTIG

Die Kanäle der Ansaugkrümmer abdichten, um zu vermeiden, dass Fremdkörper in die Verbrennungskammer gelangen.

WIEDEREINBAU:

- Die Ausbaurbeiten in umgekehrter Reihenfolge ausführen.

WICHTIG

Ab und zu das Gelenk “A” mit Fett vom Typ “MOLYKOTE U-N” schmieren.

29.2 SMOORKLEPLICHAAM “2”

De hoeveelheid aangezogen lucht wordt bepaald door de opening van de smoorklep geplaatst aan het begin van de collector van aanzuiging op elke cilinder.

De lucht die nodig is voor de werking aan een minimum regime gaat door een by-pass kanaal voorzien van een registerschroef; door aan deze schroef te draaien, varieert de hoeveelheid lucht die in de collector wordt ingevoerd en bijgevolg ook het verloop van het regime van het minimum.

Een tweede schroef maakt de correcte registratie mogelijk van de sluiting smoorklep, om blokkeringen te vermijden met het omringend kanaal; deze schroef mag niet gebruikt worden voor de regeling van het minimum.

DEMONTAGE:

- De aandrijfgroep wegnemen zoals beschreven wordt in hoofdstuk 29.1 sectie R;
- Loskoppelen van het smoorkleplichaam;
- De cablage potentiometer;
- De cablages op de injectoren;
- De gasoverbrenging;
- De overbrenging starter;
- De buizen van toevoer en retour brandstof;
- Het smoorkleplichaam wegnemen van de moto.

BELANGRIJK

De kanalen van de aanzuigcollectoren verstopen om te vermijden dat vreemde lichamen in de knalpot komen.

REMONTAGE:

- De operaties van demontage in de omgekeerde volgorde uitvoeren.

BELANGRIJK

Af en toe de scharniering “A” smeren met “MOLYKOTE U-N” vet

30 ELECTRICAL CIRCUIT

Through this circuit, the ECU detects the engine conditions and activates the fuel supply as well as the spark advance.

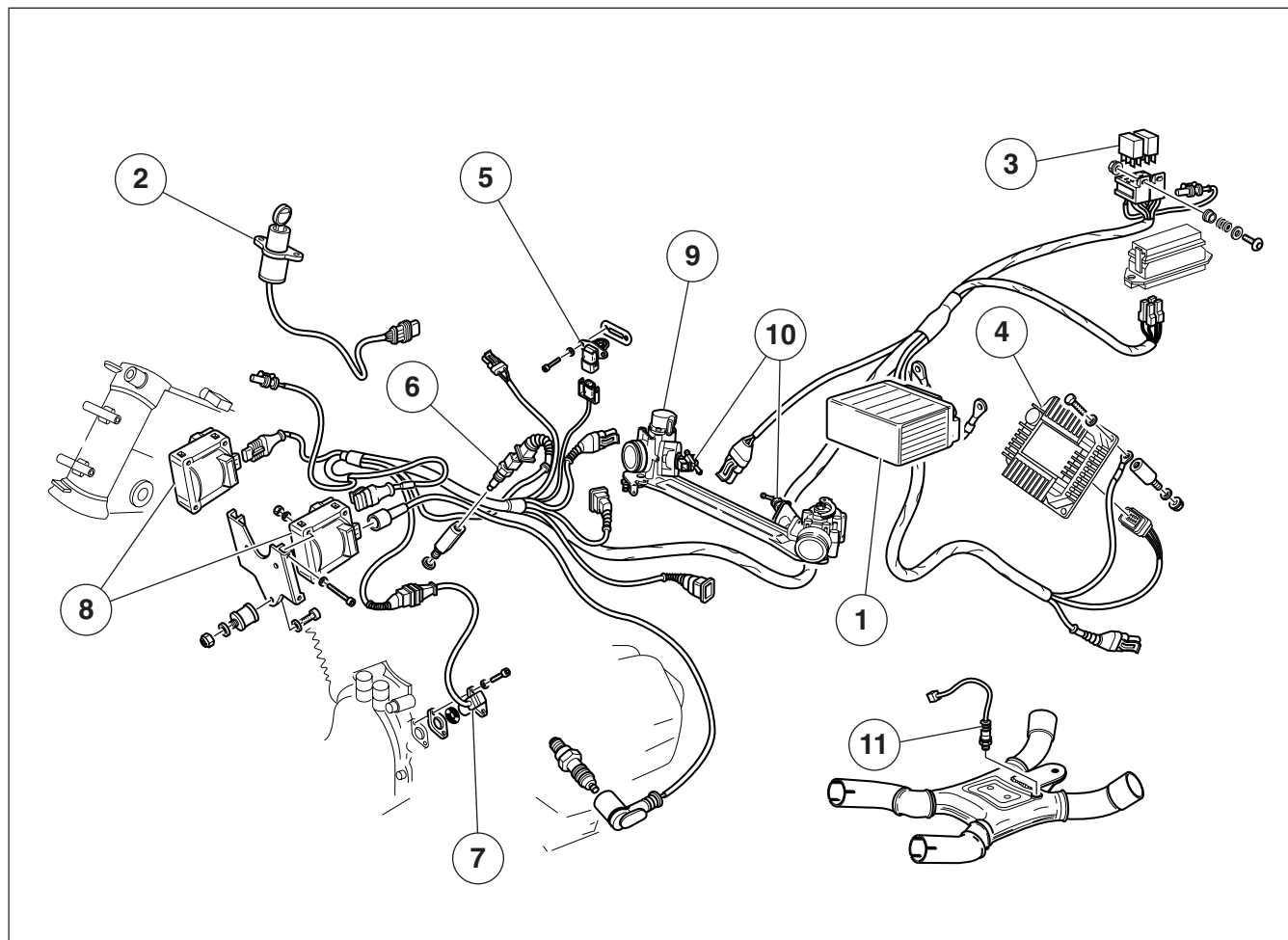
It includes: a battery, a starter switch, two relays, an ECU with an integrated absolute pressure sensor, an ignition unit, an air temperature sensor, a throttle position sensor, two injectors, an oil temperature sensor, a rev. timing sensor, a lambda sensor.

The USA versions are not equipped with a catalytic exhaust system, so the Lambda probe – position 11 – is not present on these versions.

- 1 Battery
- 2 Starter switch
- 3 Relay
- 4 ECU
- 5 Air temperature sensor
- 6 Oil temperature sensor
- 7 r.p.m. and T.D.C. sensor
- 8 Coils
- 9 Throttle position potentiometer
- 10 Injectors
- 11 Lambda sensor

- 1 Batterie
- 2 Zündungsschalter
- 3 Relais
- 4 elektronisches Steuergerät
- 5 Lufttemperaturfühler
- 6 Öltemperaturfühler
- 7 Drehzahlsensor und OT
- 8 Spulen
- 9 Potentiometer Drosselposition
- 10 Einspritzventile
- 11 Lambdasonde

- 1 Accu
- 2 Aan-/Uitschakelaar ontsteking
- 3 Relais
- 4 Elektronische centrale eenheid
- 5 sensor temperatuur lucht.
- 6 Sensor temperatuur olie
- 7 Sensor aantal toeren motor en P.M.S.
- 8 Bobines
- 9 Potentiometer stand smoorklep
- 10 Injectoren.
- 11 Lambda-sonde



30 STROMKREIS

Über den Stromkreis führt das Steuergerät die Messungen der Motorbedingungen aus und steuert die Kraftstoffabgabe und die Zündvorverstellung.

Er umfasst: Batterie, Zündungsschalter, zwei Relais, elektronisches Steuergerät mit integriertem Sensor für den absoluten Druck, Zündaggregat, Lufttemperatursensor, Drosselklappenpotentiometer, zwei Einspritzventile, Öltemperaturfühler, Phasen- und Drehzahlsensor, Lambdasonde.

 Die Versionen USA sind mit einem Auspuffsystem mit Katalysator ausgestattet, d.h. die Lambdasonde der Pos. 11 ist nicht vorhanden.

30 ELEKTRISCH CIRCUIT

Dit is het circuit waardoor de elektronische centrale eenheid de opnames van de condities van de motor en de activering van de verdeling van de brandstof en van de vervroeging van ontsteking uitvoert.

Omvat: accu, startschakelaar, twee relais, elektronische besturing met ingebouwde sensor voor de absolute druk, ontstekingsysteem, luchttemperatuursensor, potentiometer gasklepstand, twee injecties, olietemperatuursensor, toerentalfasesensor, lambda-sonde.

 Op de USA-uitvoeringen zit geen katalysator, dus ontbreekt hierop de lambda-sonde nr 11.

A

B

C

D

E

F

G

H

I

L

M

N

O

P

Q

R



A
B
C
D
E
F
G
H
I
L
M
N
O
P
Q
R

31 OPERATING STAGES

NORMAL MODE

When the engine is thermally regulated, the ECU calculates the timing, the injection time and the ignition advance exclusively by means of the interpolation on the relative stored maps, according to the rpm and the throttle position and to the values read by the Lambda sensor. The quantity of fuel determined in this way is supplied to the two cylinders in two sequential deliveries. The moment supply is started, for each cylinder, can be determined by means of a map which depends on the r.p.m..

START-UP STAGE

The moment in which the starter switch is activated, the ECU powers the fuel pump for several seconds and acquires the throttle angle as well as the the engine temperature.

Upon start-up, the ECU receives r.p.m. and timing signals which allow it to then control injection and ignition.

To facilitate ignition, the basic dosage is enriched according to the oil temperature.

After ignition, the ECU begins to control the spark advance.

31 BETRIEBSPHASEN

BETRIEB

Bei warmgelaufenem Motor berechnet das Steuergerät die Steuerzeit, die Einspritzzeit und die Zündungsvorstellung ausschließlich durch die Interpolation der jeweiligen gespeicherten Karten, in Abhängigkeit von der Drehzahl, der Drosselklappenposition und von den seitens der Lambdasonde erfassten Werten. Die so bestimmte Kraftstoffmenge wird in zwei aufeinanderfolgenden Fördermengen zu den beiden Zylindern geschickt.

Die Bestimmung des Versorgungsbeginns für jeden Zylinder erfolgt mittels einer Karte je nach Drehzahl.

STARTPHASE

In dem Moment, in dem man auf den Zündungsschalter einwirkt, versorgt das Steuergerät die Kraftstoffpumpe für einige Augenblicke und erfasst den Drosselwinkel und die Temperatur des Motors.

Fährt man mit dem Ingangsetzen fort, erhält das Steuergerät das Drehzahl- und Hubsignal, das ihm ermöglicht, mit der Steuerung der Einspritzung und Zündung fortzufahren.

Zur Starterleichterung wird eine Anreicherung der Grunddosierung in Abhängigkeit von der Öltemperatur ausgeführt.

Bei erfolgreichem Start beginnt die Kontrolle der Vorstellung durch das Steuergerät.

31 FASEN VAN WERKING

WERKING HANDLEIDING

Voor een thermisch geregelde motor berekent de elektronische besturing de fase, de injectietijd en de voorontsteking uitsluitend door middel van interpolatie van alle desbetreffende elektronische gegevens, aan de hand van het toerental, de stand van de gaskleppen en de waarden die door de lambda-sonde worden gemeten. De zo bepaalde hoeveelheid brandstof wordt verdeeld in twee toevoeren in sequens naar de twee cilinders. De bepaling van het ogenblik van begin verdeling, voor elke cilinder, geschiedt middels een kaart in functie van het toerental.

FASE VAN START

Op het ogenblik dat men handelt op de aan-/uitschakelaar van ontsteking voedt de centrale eenheid de pomp brandstof gedurende enkele ogenblikken en verwerft hoek smookklep en desbetreffende temperatuur aan de motor.

Wanneer men overgaat tot de in werking stelling, ontvangt de centrale eenheid signalen van toeren motor en fasen die haar toelaten over te gaan tot de bediening injectie en ontsteking.

Om de start te vergemakkelijken, wordt een verrijking van de basisdosering geactiveerd in functie van de temperatuur van de olie.

Wanneer de start werd uitgevoerd, begint de controle van de vervroeging vanwege de centrale eenheid.

OPERATION DURING THE ACCELERATION STAGE

During acceleration, the system increases the quantity of fuel supplied in order to obtain optimal driving performances.

This condition is recognised when the throttle angle variation reaches considerable values; the enrichment factor takes the oil and air temperature into account.



WARNING

In order to avoid damaging the electronic injection/ignition system, follow the below precautions:

- When disassembling or reassembling the battery, make sure that the starter switch is in the OFF position;
- Do not detach the battery when the engine is running;
- Make sure that the connection cables are in perfect working condition;
- Do not make electro-weldings on the vehicle;
- Do not use supplementary electrical devices for start-up;

In order to avoid causing malfunctions and inefficiency in the ignition system, it is necessary that the spark plug cable connections (spark plug caps) as well as the spark plugs are the prescribed type (like the ones originally fitted);

- Do not test the current on the spark plugs without interposing the original spark plug caps, given that this procedure could irreparably damage the ECU;
- When fitting alarm systems or other electrical devices, never interfere with the ignition/injection electric system;

In the electronic injection/ignition system it is not possible to vary the carburation setting (air/fuel ratio).



IMPORTANT

Do not tamper with the mechanical and electrical components in the electronic injection/ignition system.

BETRIEB IN BESCHLEUNIGUNGSPHASE

In der Beschleunigungsphase sorgt das System für eine Erhöhung der abgegebenen Kraftstoffmenge, um die beste Fahrbarkeit zu erhalten.

Diese Bedingung wird erkannt, wenn die Variation des Drosselwinkels einschätzbare Werte annimmt; der Anreicherungsfaktor berücksichtigt die Öl- und Lufttemperaturen.

⚠ ACHTUNG

Um keine Beschädigung der elektronischen Einspritz/Zündungsanlage zu verursachen, sind die folgenden Vorsichtsmaßnahmen zu beachten:

- Beim Aus- oder Einbau der Batterie sicherstellen, dass der Zündungsschalter in der Position OFF ist.
- Die Batterie nicht bei laufendem Motor des Motorrads abtrennen.
- Die perfekte Leistungsfähigkeit der Anschlusskabel sicherstellen.
- Keine Elektroschweißung am Fahrzeug ausführen.
- Keine elektrischen Hilfsvorrichtungen für den Start benutzen.
- Um keine Funktionsstörungen und Unwirksamkeit der Zündungsanlage zu verursachen, müssen die Kabelanschlüsse der Kerze (Zündkerzenkappen) und die Kerzen dem angegebenen Typ entsprechen (die ursprünglich eingebauten).
- Keine Stromkontrollen an den Kerzen ohne Zwischenfügung der vorgesehenen Zündkerzenkappen ausführen, denn dies könnte zu irreparablen Schäden am Steuergerät führen.
- Bei der Montage von Diebstahlsicherungen oder anderen elektrischen Vorrichtungen auf keinen Fall in die elektrische Zündungs/Einspritzanlage eingreifen.

In der elektronischen Einspritz/Zündungsanlage kann die Vergasungseichung (Luft/Benzin-Verhältnis) nicht verändert werden.

● WICHTIG

Die mechanischen und elektronischen Komponenten der elektronischen Einspritz/Zündungsanlage nicht antasten.

WERKING IN FASE VAN VERSNELLING.

In fase van versnelling zorgt het systeem voor de verhoging van de hoeveelheid verdeelde brandstof teneinde de best mogelijke bestuurbaarheid te bekomen. Deze conditie wordt herkend wanneer de variatie van de hoek smookklep waardevolle waarden aanneemt; de factor van verrijking houdt rekening met de temperatuur van de olie en van de lucht.

⚠ OPGELET

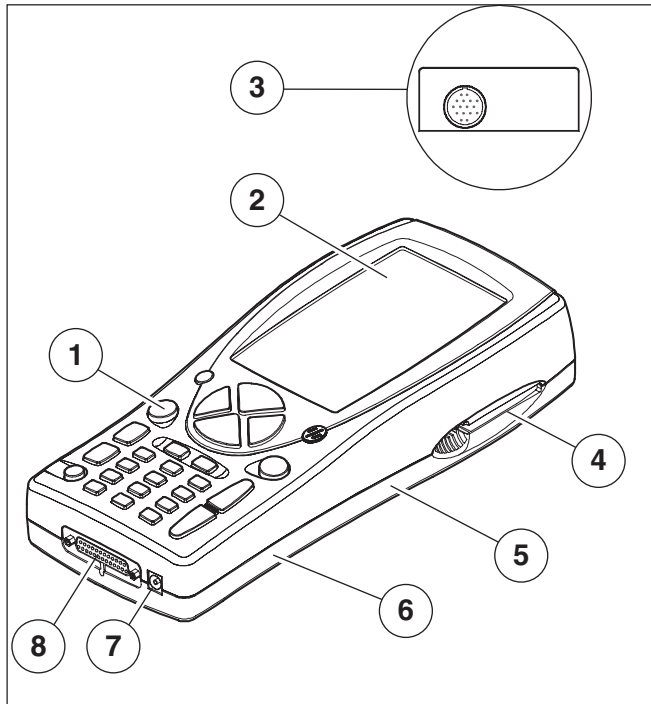
Teneinde geen beschadigingen te veroorzaken aan de installatie van injectie/elektronische ontsteking, moet men de volgende voorzorgen treffen.

- In geval van demontage of remontage van de accu, controleren of de aan-/uitschakelaar van ontsteking zich in de stand OFF bevindt;
- De accu niet loskoppelen met de motor in beweging;
- De perfecte efficiëntie van de aansluitingskabels controleren;
- Geen lassing met elektriciteit op het voertuig uitvoeren;
- Geen elektrische hulpinrichtingen voor de start gebruiken;
- Om geen onregelmatigheden bij de werking en inefficiëntie van de ontstekingsinstallatie te veroorzaken, moeten de aansluitingen kabels bougie (bougiepipetten) en de bougies zelf van het voorgeschreven type zijn (zoals diegene die oorspronkelijk gemonteerd werden);
- Geen nazichten van de stroom uitvoeren op de bougies zonder de tussenplaatsing van de bougiepipetten die oorspronkelijk voorzien zijn, want deze operatie zou de elektronische centrale eenheid op onherroepelijke wijze kunnen beschadigen.
- In geval van montage van inrichtingen anti-diefstal of andere elektrische inrichtingen, in geen geval interfereren met de elektrische installatie van de ontsteking/injectie.

In de installatie van Injectie/elektronische ontsteking is het niet mogelijk de ijking van de brandstof te variëren (rapport lucht/benzine).

● BELANGRIJK

De mechanische en elektronische componenten van de installatie van injectie/elektronische ontsteking niet forceren.



32 THE AXONE 2000 DIAGNOSIS TESTER

- 1 Membrane keypad
- 2 Backlighted display (320x200) with protective screen
- 3 I/O upper connector
- 4 Reading unit
- 5 Interface module compartment
- 6 Battery compartment
- 7 Battery recharge outer supply
- 9 Parallel/serial lower connector

AXONE2000 is a portable and self-powered engine diagnostic computer. It is highly effective and compact; it can be used for testing both on the road and in the workshop.

The instrument can be updated with any diagnostic function required for modern repairs by adding a special memory card containing the function.

The AXONE 2000 (software version 4.0.3) diagnosis tester can be ordered under article number AP8140595 (with battery charger 230 V - 50 Hz.) or under article number AP8202311 (with battery charger 110 V - 60 Hz.).



WARNING

Some of the functions and features of AXONE 2000 are represented in the following pages. Should you require more explanations and/or information, refer to the user's manual coming with AXONE 2000.

CORRECT USE OF AXONE 2000

Observe the following safety rules in order to use your AXONE2000 correctly:

- The equipment must be used in a dry area. Do not expose it or use it near to heat sources.
- Accendere e spegnere l'apparecchio solo tramite l'apposito interruttore ON/OFF.
- Do not subject the AXONE2000 CPU to heavy shocks.
- Do not expose the AXONE2000 CPU to water or other liquids.
- Do not lay objects on the power cable and do not kink the cable.
- For frequent use, store the equipment with the power/charge cable connected.
- Disconnect the power/charge cable if you do not plan to use the equipment for a long period. (longer than one month).
- Do not use AXONE2000 with the battery charger inserted.
- Do not replace electronic modules (e.g.: OBD, ACQ, etc.) when the instrument is powered.
- Avoid sparks when connecting cables to the battery.

32 DIAGNOSEINSTRUMENT AXONE 2000

- 1 Membrantastatur
- 2 Von hinten beleuchtetes Display (320x200) mit Schutzschirm
- 3 oberer Anschluss I/O
- 4 Displayanzeige
- 5 Schnittstellenmodulbereich
- 6 Batteriebereich
- 7 Externe Batterienladeversorgung
- 8 Unterer Serial-/Parallelanschluss

AXONE2000 ist eine Arbeitseinheit für die Motordiagnose in tragbarer und selbstgespeister Form, die auf kleinem Raum höchste Leistungen zu bieten vermag; die Tests können sowohl in der Werkstatt als auch auf der Straße ausgeführt werden. Es ist ein Gerät mit unendlichen Aktualisierungsmöglichkeiten, das alle Diagnosefunktionen, die für die moderne Motorradreparatur erforderlich sind, einfach von einer Memory Card aufnehmen kann, die das Programm für die gewünschte Funktion enthält. Das Diagnoseinstrument AXONE 2000 (Softwareversion 4.0.3.) ist unter der Art.-Nr. AP8140595 (mit Batterieladegerät 230 V - 50 Hz.) oder unter der Art.-Nr. AP8202311 (mit Batterieladegerät 110 V - 60 Hz.) erhältlich.

ACHTUNG

Auf den folgenden Seiten werden einige Funktionen und Eigenschaften des AXONE 2000 illustriert. Hinsichtlich weiterer Erklärungen und/oder tiefgreifenderer Informationen verweisen wir an dieser Stelle an die entsprechende, mit dem AXONE 2000 gelieferte Betriebsanleitung

KORREKTER EINSATZ DES AXONE 2000

Um Ihren AXONE2000 korrekt zu verwenden, müssen Sie die folgenden Vorschriften beachten:

- Das Gerät muss an trockenen Orten aufgestellt werden, wobei zu vermeiden ist, dass es Wärmequellen ausgesetzt oder in deren Nähe verwendet wird.
- Accendere e spegnere l'apparecchio solo tramite l'apposito interruttore ON/OFF.
- Vermeiden Sie Stöße an der Zentraleinheit von AXONE2000.
- Die Zentraleinheit von AXONE2000 darf nicht mit Wasser oder anderen Flüssigkeiten in Berührung kommen.
- Stellen Sie keine Gegenstände auf das Versorgungskabel und knicken Sie es nie im rechten Winkel.
- Für einen kontinuierlichen Gebrauch lassen Sie beim Zurückstellen des Gerätes an einen gut belüfteten Ort das Versorgungs-/Wiederaufladekabel angeschlossen.
- Im Falle von verlängertem Stillstand (über 1 Monat) ziehen Sie das Versorgungs-/Wiederaufladekabel ab.
- Benutzen Sie AXONE2000 nie bei angeschlossenem Batterienladegerät.
- Wechseln Sie die elektronischen Module (z.B.: OBD, ACQ etc.) nicht bei angeschaltetem Instrument aus.
- Funkenbildung beim Anschließen der Kabel an die Batterie vermeiden.

32 DIAGNOSE-INSTRUMENT AXONE 2000

- 1 Membraantoetsenbord
- 2 Display met verlichting (320x200) en beveiligingsscherm
- 3 Bovenste aansluiting I/O
- 4 Leesstation
- 5 Ruimte voor interfacemodule
- 6 accuimte
- 7 Externe aansluiting acculading
- 8 Onderste aansluiting serie/parallel

AXONE2000 is een draagbaar en autonoom gevoed instrument voor de diagnose van de motor dat borg staat voor hoge prestaties in een compact toestel en geschikt is voor testen in de werkplaats en op de weg. Het kan een oneindig aantal keren worden bijgewerkt en kan alle diagnosefuncties bevatten die nodig zijn voor moderne reparaties dankzij een memory card waarop het programma van de gewenste functie staat. Het diagnosesysteem AXONE 2000 (softwareversie 4.0.3.) kan worden besteld met het nummer AP8140595 (met batterijlader 230 V - 50 Hz.) of met het bestelnummer AP8202311 (met batterijlader 110 V - 60 Hz.).

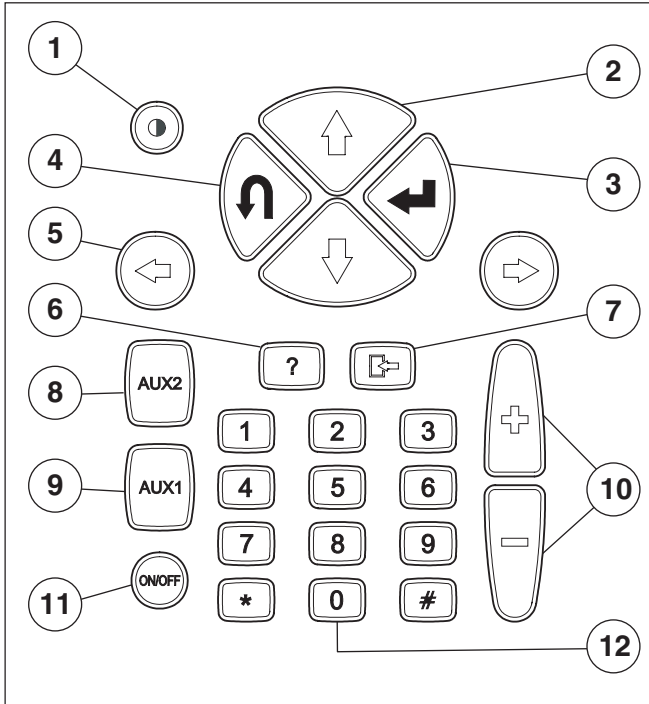
OPGELET

Op de volgende pagina's worden enkele functies en eigenschappen van de AXONE 2000 uiteengezet; voor meer informatie raadpleegt u de gebruikershandleiding die bij de AXONE 2000 hoort.

AXONE 2000 OP EEN CORRECTE MANIER GEBRUIKEN

Voor een correct gebruik van het instrument AXONE2000, dient men zich aan de volgende voorschriften te houden:

- het toestel dient in een droge ruimte te worden geplaatst en niet te worden blootgesteld aan of gebruik in de nabijheid van warmtebronnen.
- Het toestel alleen aan- en uitzetten met de daarvoor bestemde schakelaar ON/OFF.
- Nergens met de AXONE2000 tegen stoten.
- Het toestel AXONE2000 niet nat maken met water of andere vloeistoffen.
- Geen voorwerpen op de kabels leggen en de kabels nooit in een rechte hoek buigen.
- Als het apparaat op een vaste plaats wordt gebruikt, dient deze geventileerd te zijn en de stroomkabel/laadkabel in het stopcontact te blijven zitten.
- Maak de stroom- en laadkabel en de aansluiting van de batterijblokkering los als het apparaat een hele tijd niet wordt gebruikt (langer dan 1 maand).
- Gebruik de AXONE2000 niet als de batterijlader is ingeschakeld.
- Vervang de elektronische modules niet (bijv: OBD, ACQ...) als het apparaat aan staat.
- Vermijd vonken als het apparaat op de batterij wordt aangesloten.



When operating with the device connected to mains, remember to:

- Check that the instrument has been connected to earth.
- Turn off power before connecting or disconnecting cables.
- Do not touch with wet hands.

TASTIERA

1. Contrast key: to adjust and the screen contrast, push whilst adjusting with the vertical scroll keys (2).
 2. Vertical scroll keys: to move the cursor up and down and select the various functions.
 3. ENTER key: to confirm selections.
 4. CANCEL key: to cancel the most recently selected function and restore the previous function.
 5. Horizontal scroll keys: to move the cursor left and right and select the various functions.
 6. HELP keys: it is used to display an on-line help guide (when provided by the program).
 7. Store/delete key: to store test data or to delete the data from the memory (according to the selected program).
 8. AUX 2 key: to access auxiliary functions.
 9. AUX 1 key: to access auxiliary functions.
 10. Up/down keys.
 11. ON/OFF key: to turn the instrument on and off.
 12. Number keys: to enter codes, numeric data and select tests (according to the selected program).
- The instrument confirms the selection with a beep every time a key is pressed.

Beim Arbeiten mit Geräten, die über Netzspannung gespeist werden, folgendes beachten:

- Das Gerät muss geerdet sein.
- Versorgungsspannung abschalten, bevor Sie Kabel verbinden oder trennen.
- Elektrische Geräte nicht mit nassen Händen berühren.

DIE TASTATUR

1. Kontrasttaste: Ermöglicht die Regulierung des Bildschirmkontrasts in Kombination mit den Tasten für senkrechte Bewegung (2).
2. Tasten für vertikale Bewegung: Ermöglichen die vertikale Bewegung des Cursors für die Auswahl der verschiedenen Funktionen.
3. Taste ENTER: Bestätigt die vorgenommene Auswahl.
4. Taste LÖSCHEN: Löscht die Bestätigung der zuletzt gewählten Funktion und stellt den vorigen Zustand wieder her.
5. Tasten für horizontale Bewegung: Ermöglichen die horizontale Bewegung des Cursors für die Auswahl der verschiedenen Funktionen.
6. Taste HILFE: Ermöglicht die Anzeige eines internen Hilfsprogramms (wenn vom Programm vorgesehen)
7. Taste Speichern/Löschen: Ermöglicht das Speichern des durchgeführten Tests oder die Löschung der Daten im Speicher (abhängig vom gewählten Programm).
8. Taste AUX 2: Ermöglicht die Verwendung von Hilfsfunktionen.
9. Taste AUX 1: Ermöglicht die Verwendung von Hilfsfunktionen.
10. Tasten für Zunahme/Abnahme:
11. Taste ON/OFF: Zum Einschalten und Ausschalten des Instruments.
12. Zahlentasten: Zur Eingabe von Codes, numerischen Daten oder zur Auswahl von Tests (abhängig vom gewählten Programm).

Bei jedem Tastendruck ertönt ein Signalton, der die Auswahl der jeweiligen Funktion anzeigt.

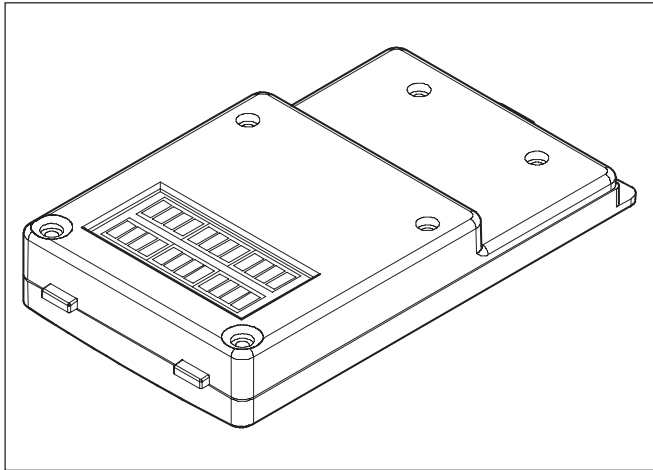
Als men met apparaten werkt die aangesloten zijn op het stroomnet dient men:

- Ervoor te zorgen dat het apparaat en de leiding geaard zijn.
- De stroom uit te zetten voordat men kabels vast- of losmaakt
- Het apparaat of de kabels niet aan te raken met natte handen.

TOETSEN

1. Contrasttoets: Om het contrast van het scherm te regelen, samen met de toetsen voor de verticale verplaatsing (2).
2. Toetsen voor verticale verplaatsing: Om de cursor verticaal te verplaatsen en de verschillende functies te kiezen.
3. ENTERtoets: Om uw keuze te bevestigen.
4. ANNULeringstoets: Om de bevestiging van de laatst gekozen functie te annuleren.
5. Toetsen voor de horizontale verplaatsing: Om de cursor horizontaal te verplaatsen en de verschillende functies te kiezen.
6. HELPtoets: Om het helpbestand weer te geven. (indien voorzien in het programma)
7. Toets voor opslaan / wissen: Om de uitgevoerde test op te slaan of gegevens die in het geheugen zijn opgeslagen te wissen (afhankelijk van het gekozen programma).
8. Toets AUX 2: Om extra functies te gebruiken.
9. Toets AUX 1: Om extra functies te gebruiken.
10. Meer/minder toetsen:
11. ON/OFF toets Om het instrument uit en aan te zetten.
12. Cijfertoetsen: Om codenummers, cijfers of testnummers in te voeren. (afhankelijk van het gekozen programma).

Telkens als een toets wordt ingedrukt, hoort men een pieptoon die signaleert dat een functie is gekozen.



INTERFACE MODULE

This module is used to physically interface the AXONE2000 with the cables, the sensors and the probes of the various available kits.

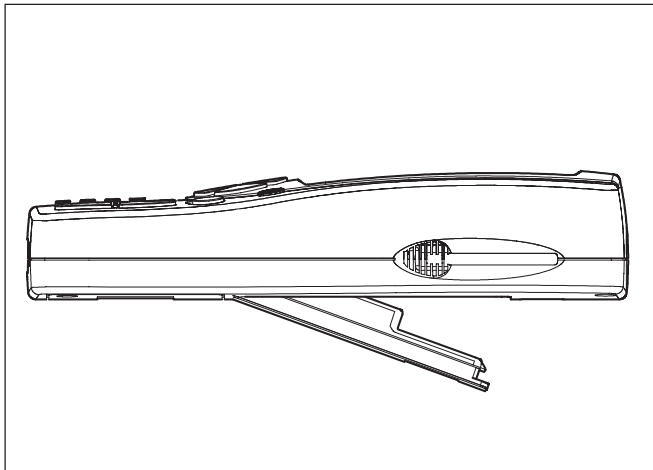
Three different types of interface modules are available.

- Self-test OBD-II (OBD module)
- Measurements (ACQ module)
- Modem (for on-line upgrading via the Internet)

Each module is to be used with a specific group of programs.

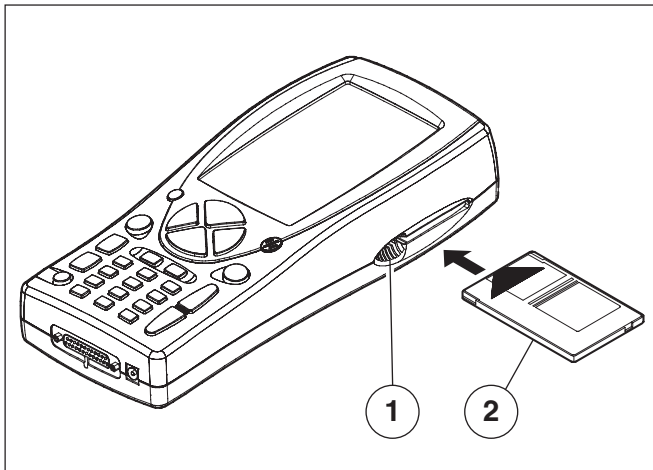
The module is clipped into the dedicated housing in the base of the AXONE2000.

The OBD module can be replaced when AXONE2000 is working, but is recommended to replace the module when the AXONE2000 is off.



READ/WRITE UNIT

The read/write unit (1) includes a memory card (2), containing various diagnostic programs.



N.B

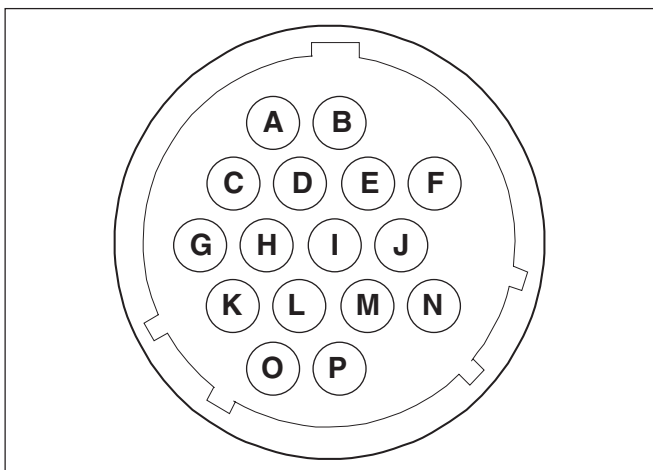
Always insert the memory card before switching the AXONE2000 on. The screen displays an image prompting you to insert the memory card if it is missing.



Insert the memory card when the instrument is off!

Conessioni ingresso/uscita

- a. Ground
- b. Power supply IN +12 V
- c. DSR (COM2)
- d. (*)
- e. Power supply OUT +5
- f. (*)
- g. (*)
- h. (*)
- i. (*)
- j. (*)
- k. RX (COM2)
- l. TX (COM2)
- m. (*)
- n. (*)
- o. (*)
- p. (*)



The pins marked with (*) have different uses according to the interface fitted in the base of the AXONE2000 instrument.

SCHNITTSTELLENMODUL

Mit dem Schnittstellenmodul kann AXONE2000 physisch die Schnittstellen zu Kabeln, Sensoren und Sonden aus den verschiedenen verfügbaren Kits herstellen.

Es sind drei verschiedene Schnittstellenmodule erhältlich:

- Selbstdiagnose OBD-II (Modul OBD)
- Messungen (Modul ACQ)
- Modem (für die Aktualisierung über Internet)

Jedes Modul ermöglicht den Gebrauch einer spezifischen Gruppe von Programmen.

Das Modul wird in das vorgesehene Fach im unteren Teil von AXONE2000 eingespant.

Dieser Vorgang kann beim Modul OBD auch bei laufendem AXONE2000 erfolgen, aber im allgemeinen wird der Modulaustausch bei ausgeschaltetem

LESE-/SCHREIBEINHEIT

Die Lese- und Schreibeinheit (1) nimmt die Karte (2) (Memory Card) auf, die die verschiedenen Diagnoseprogramme enthält.



HINWEIS:

Um AXONE2000 zu starten, muss immer die Memory Card eingeführt werden. Ohne diese erscheint auf dem Display ein Bild, das zum Einführen der Memory Card auffordert.



Die Memory Card muss bei ausgeschaltetem Instrument eingesetzt werden!

Anschlüsse Eingang-Ausgang

- a. Erde
- b. Speisung in +12V
- c. DSR (COM2)
- d. (*)
- e. Speisung out +5V
- f. (*)
- g. (*)
- h. (*)
- i. (*)
- j. (*)
- k. RX(COM2)
- l. TX(COM2)
- m. (*)
- n. (*)
- o. (*)
- p. (*)

Die mit einem (*) gekennzeichneten Pin nehmen je nach Schnittstellenmodul im unteren Teil von AXONE2000 verschiedene Funktionen an.

INTERFACEMODULE

Hiermee wordt de AXONE2000 fysiek verbonden met de kabels, sensoren en sonden van de verschillende beschikbare kits.

Drie verschillende interfacemodules zijn beschikbaar

- Automatische diagnose OBD-II (module OBD)
- Metingen (module ACQ)
- Modem (voor updaten via Internet)

Elke module is bedoeld voor een specifieke groep van programma's.

De module wordt in de ruimte onderaan op het toestel gestoken AXONE2000.

Men kan de module OBD ook in de AXONE2000 steken als deze aanstaat, maar in het algemeen is het beter modules te vervangen als het apparaat uit staat.

LEES- EN SCHRIJFSTATION

In het lees- en schrijfstation (1) zit de kaart (2) (memory card) waarop verschillende diagnoseprogramma's staan.



OPMERKING

Om de AXONE2000 aan te zetten, moet altijd eerst de memory card in het leesstation worden gestoken. Als u dit niet doet, verschijnt op het display een pictogram dat u verzoekt om de memory card in het apparaat te steken.

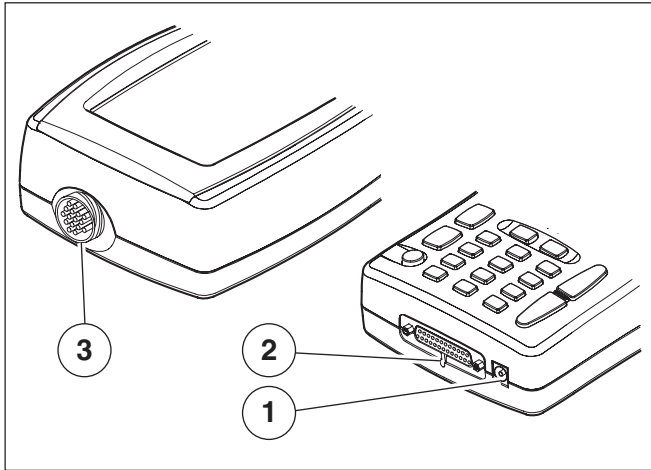


De memory kaart moet in het apparaat worden gestoken als dit UIT staat!

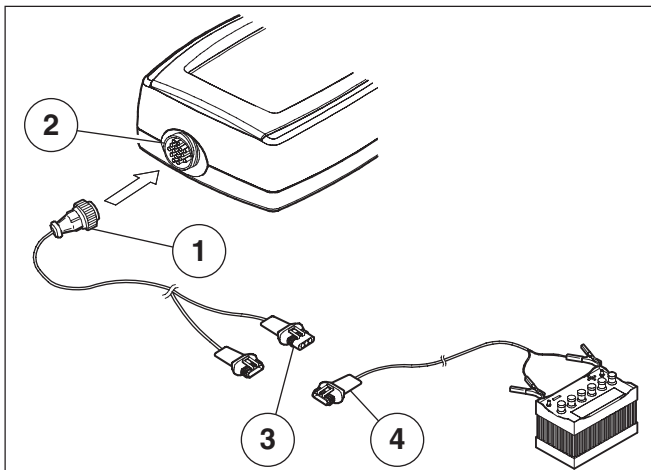
Aansluitingen ingang/uitgang

- a. Massa
- b. Voeding in +12V
- c. DSR (COM2)
- d. (*)
- e. Voeding out +5
- f. (*)
- g. (*)
- h. (*)
- i. (*)
- j. (*)
- k. RX (COM2)
- l. TX (COM2)
- m. (*)
- n. (*)
- o. (*)
- p. (*)

De pinnen met een asterisk (*) hebben een verschillende functie naar gelang van de interfacemodule die in de AXONE2000 steekt.



1. POWER connector:
To charge the internal battery, using only the charger supplied.
2. Lower parallel-serial connection:
This connector acts as an interface between the AXONE2000 and external units such as: printers, remote terminals, serial devices, etc...
This connector is also used to power the AXONE2000.
3. Upper connector:
Depending on the interface module inserted in the AXONE2000, the connector is used to carry out special tests or characteristics for per form AXONE2000 diagnostic functions, using the standard cables provided in each kit.



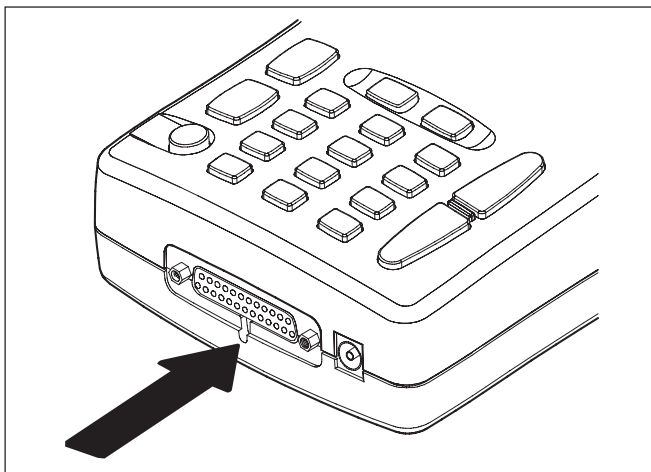
HOW TO POWER THE AXONE2000

The AXONE2000 can be powered automatically by means of an internal battery (self-powered) or externally using the cable provided.

The figure shows the connections to be made:

- Connect the cable of the kit in use (1) to the upper connector (2) and connect the battery clamp cable (4) to the connector.

The internal battery will be automatically recharged when the AXONE2000 is powered externally.



IMPORTANT:

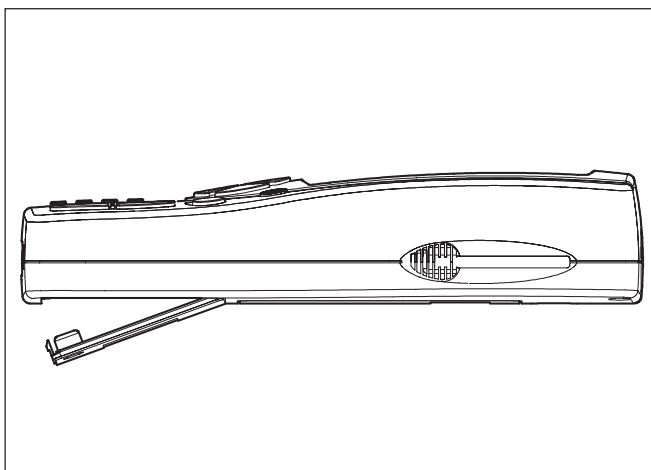
The battery charger must only be used for recharging the batteries and never to power the instrument externally.

REPLACING THE BATTERY

The battery is contained in a compartment in the base of the AXONE2000. Delicately open the retainer by inserting a pointed object (e.g. a screwdriver) in the slot indicated by the arrow to open the flap and access the battery compartment.

The flap will open.

Access the battery compartment to replace the battery. Make sure the battery is correct connected as shown on the label inside the compartment.



IMPORTANT:

The battery is charged when supplied. The charge level may present normal decay. For this reason, you are advised to recharge the battery completely for 12-18 hours before normal use.

1. POWER-Anschluss:
Dient zum Aufladen der internen Batterie, die mit dem mitgelieferten Netzkabel erfolgt.
2. Untere Anschlussbuchse parallel-seriell:
Verbinder, der die Schnittstellenverbindung zwischen AXONE2000 und externen Einheiten wie Druckern, entfernten Terminals, seriellen Geräten etc. und außerdem die Speisung von AXONE2000 ermöglicht.
3. Oberer Verbinder:
Ermöglicht je nach dem Schnittstellenmodul, das in das untere Fach von AXONE2000 eingesetzt wurde, alle Spezialtests oder –eigenschaften jeder Diagnosefunktion von AXONE2000 auszuführen, wobei die in jedem Kit enthaltenen vorgesehenen Kabel verwendet werden. Im folgenden werden die elektrischen Verbindungen jeder PIN aufgelistet.

WIE WIRD AXONE2000 GESPEIST

Die Versorgung von AXONE2000 kann automatisch über die interne Batterie (Selbstversorgung), oder extern mit Hilfe des mitgelieferten Kabels erfolgen.

Auf der Abbildung werden die zu legenden Anschlüsse dargestellt:

- Das Kabel des im Gebrauch befindlichen Kit (1) an den oberen Verbinder (2) anschließen und dann an den Verbinder (3) das Kabel mit der Batterienzange (4) anschließen.

Wenn AXONE2000 aus einer externen Energiequelle gespeist wird, wird die interne Batterie automatisch (falls notwendig) aufgeladen.


 **ACHTUNG:**
Das Batterienladegerät darf nicht als externe Stromquelle verwendet werden, sondern nur als Element für das Wiederaufladen.

AUSTAUSCH DER BATTERIE

Die Batterie befindet sich in einem Fach auf der Unterseite von AXONE2000. Um die Klappe zu öffnen, die den Zugang zum Batterienfach ermöglicht, muss der Halteclip leicht eingedrückt werden. Dazu führt man ein spitzes Objekt (z.B. ein Schraubenzieher) in den vom Pfeil bezeichneten Schlitz ein.

Die Klappe hakt aus und so gelangt man an das Batterienfach, um den Austausch vorzunehmen.

Auf den korrekten Anschluss des Batterienverbinders achten, wie auf dem Etikett innerhalb des Batterienfachs angegeben.

 **ACHTUNG:**
Die Batterie wird in geladenem Zustand geliefert, sie kann aber einen normalen Abfall des Ladestands aufweisen.
Es wird daher empfohlen, vor dem normalen Gebrauch einen vollständigen Aufladevorgang von 12-18 Stunden durchzuführen.

1. POWER aansluiting:
Om de batterij in het apparaat op te laden met de voeding die erbij hoort.
2. Onderste aansluiting serie/parallel
Aansluiting voor interfaceverbindingen tussen de AXONE2000 en externe apparatuur zoals: printer, remote units, seriële apparatuur, enz. en om de AXONE2000 te voeden.
3. Bovenste aansluiting:
Om, afhankelijk van de module die in de onderkant van de AXONE2000 steekt, alle speciale testen of eigenschappen van elke diagnosefunctie van de AXONE2000 te kunnen gebruiken met behulp van de speciale kabels die in elke kit zitten.

STROOMVOEDING AXONE2000

De AXONE2000 kan automatisch worden gevoed met een batterij in het apparaat zelf of met een kabeltje dat in de verpakking zit.

Op de afbeelding ziet men de aansluitingen:

- De kabel van de kit die u gebruikt (1) in de bovenste aansluiting (2) steken en vervolgens het kabeltje met de batterijklemmen (4) in de aansluiting (3) steken.


Als de AXONE2000 van buitenaf wordt gevoed, wordt automatisch (indien nodig) de batterij in het apparaat zelf opgeladen.

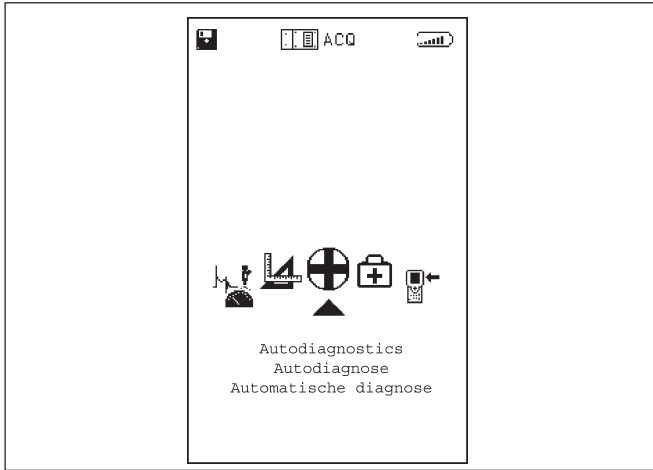
 **OPGELET:**
De batterijlader mag niet worden gebruikt als uitwendige voeding, maar alleen als oplaadelement.

DE BATTERIJ VERVANGEN

De batterij zit in een vakje in de onderkant van de AXONE2000. Om het dekseltje te openen dient men lichtjes de sluitclip te forceren met een puntig voorwerp (bijv. een schroevendraaier), in de spleet, in de richting van de pijl. Het dekseltje zal openspringen en u kunt nu de batterij eruit halen en een nieuwe erin steken.

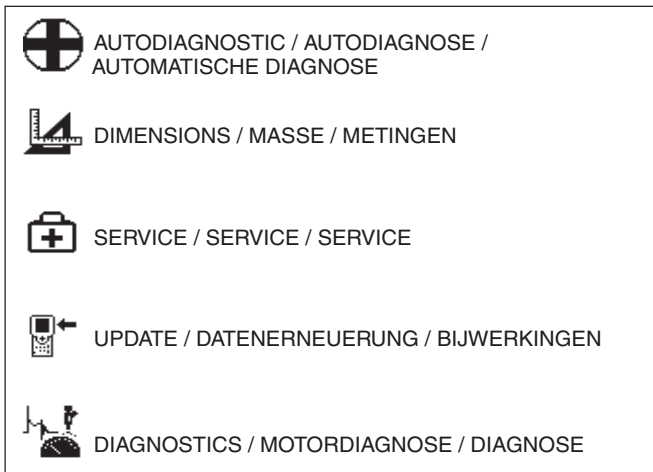
Zorg ervoor dat u de aansluiting van de batterij goed steekt zoals afgebeeld is op het labeltje in het batterijvakje.

 **OPGELET:**
De batterij is geladen bij de levering maar kan een beetje ontladen zijn; dit is normaal.
Wij raden daarom aan de batterij 12-18 op te laden voordat u het apparaat in gebruik neemt.



MAIN FUNCTIONS

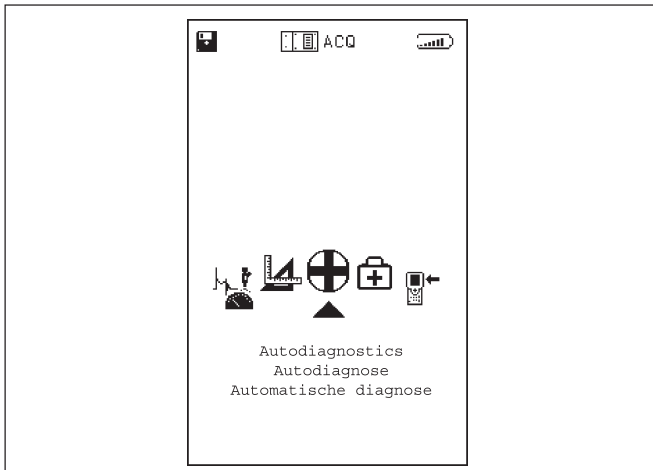
The main menu where to select the programs relevant to the required instrument appears when the AXONE2000 is switched on.



Use the left/right scroll arrows to scroll the icons of the tool/function to be selected and then press ENTER to confirm.

AXONE2000 offers a special kit for each diagnostic requirement.

Each kit includes the instrument control program, an interface module (to be arranged in the base AXONE2000), the sensors, the cables for the connection to the engine, the adapters, the manual and all what is required by the tools and the specific tests.



AUTO-DIAGNOSTICS

The AUTO-DIAGNOSTICS program is used to connect the AXONE2000 to various injection ECUs with different characteristics according to the make and the specific injection system.

The auto-diagnostics system reads information and interfaces directly with the motorcycle ECU.

Possible procedures:

- Read functional parameters of all systems connected to the ECU.
- Automatically acquire failure codes.
- Edit some engine management parameters.

HAUPTFUNKTIONEN

Beim Einschalten von AXONE2000 erhält man Zugang zum Hauptmenü, das die Wahl der jeweiligen Programmgruppe zu dem gewünschten Instrument ermöglicht.

Mit den Pfeiltasten für die horizontale Bewegung lässt man die Icons des gewählten Instruments/Funktion vorbeilaufen und drückt dann die Bestätigungstaste (ENTER).

Für alle Diagnoseansprüche schlägt AXONE2000 also ein spezielles Kit vor.

Jedes Kit enthält das Steuerprogramm des Instruments, ein Schnittstellenmodul (das in den unteren Teil von AXONE2000 eingeführt werden muss), die Sensoren, die Verbindungskabel zum Motor, Adapter, Handbuch und alles, was für die Instrumente und die speziellen Tests nötig ist.

AUTODIAGNOSE

Das Programme AUTODIAGNOSE sieht den Anschluss von AXONE2000 an verschiedene Einspritz-Steuergeräte vor, die je nach Marke oder Einspritzsystem verschiedene Eigenschaften haben.

Das Autodiagnosesystem liest die Informationen im direkten Dialog mit der Steuereinheit (ECU) des Fahrzeugs ab.

So kann man:

- die Funktionsparameter aller an das Steuergerät angeschlossenen Geräte auslesen
- automatisch eventuelle Fehlercodes übernehmen
- einige Parameter der Motorsteuerung ändern.

BELANGRIJKSTE FUNCTIES

Als de AXONE2000 aan wordt gezet, verschijnt het hoofdmenu waarin de programmagroep kan worden gekozen van het gewenste instrument.

Met de pijltoetsen voor de horizontale verplaatsing overloopt men de pictogrammen van het instrument/de functie die men wenst te kiezen, waarna men de entertoets indrukt (ENTER).

AXONE2000 biedt dus voor elk type diagnose een eigen kit.

Elke kit bevat het beheerprogramma van het instrument, een interfacemodule (die onderaan in de AXONE2000 moet worden gestoken), sensoren, kabels voor verbinding met de motor, adaptors, handleidingen en alles wat de specifieke testen vereisen.

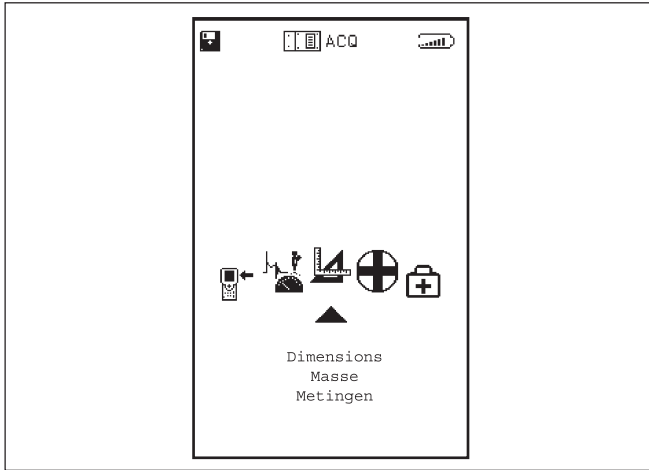
AUTOMATISCHE DIAGNOSE

Voor het programma Automatische Diagnose wordt de AXONE2000 met verschillende injectiesystemen verbonden (verschillende merken of systemen).

De automatische diagnose leest de informatie direct in de elektronische besturing van het voertuig (ECU).

Men kan:

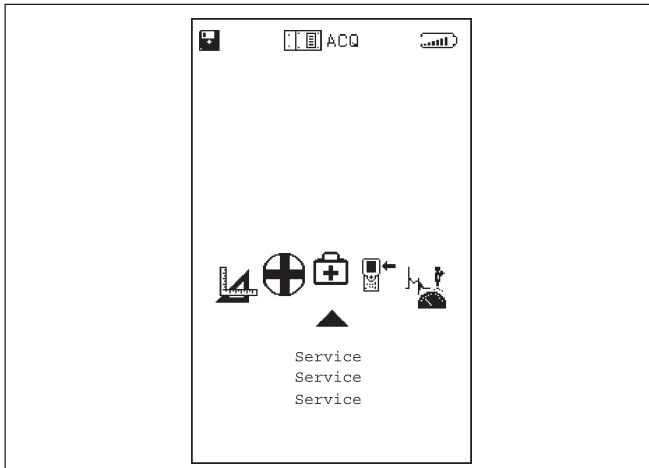
- de functionele parameters lezen van alle uitrustingen die op de elektronische besturing zijn aangesloten
- automatisch eventuele defectcodes verwerven
- enkele besturingparameters van de motor wijzigen.



DIMENSIONS

It allows to use AXONE 2000 as:


- Multimeter (voltmeter – amperometer – ohmmeter – continuity test);
- Oscilloscope

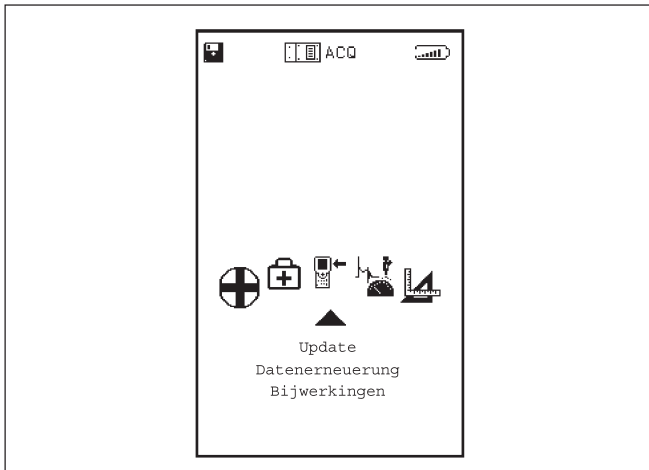


SERVICE

The following functions can be accessed:

- KEYPAD
- DISABLE INSTRUMENT
- RESET SERIAL INSTRUMENT
- BIOS UPGRADE
- FIRMWARE UPGRADE
- WORKSHOP
- BATTERY
- PARALLEL
- SERIAL

 **The remaining functions (BIOS UPGRADE, RESET INSTRUMENT and DISABLE INSTRUMENT) are reserved to technical assistance and must not be used by the end user.**



UPDATES

This menu can be used to upgrade the programs stored in the memory card in two different ways:

- With PC connection
- Through the Internet



DIAGNOSTICS

The “Diagnostics” functions is used to carry out traditional diagnostic procedures, i.e. physically analysing signals from various components connected to the ECU, namely sensors (ECU input signals) and actuators (output signals). Step-by-step guidance is offered for the various models.

MASSE


Das AXONE2000 kann folgendermaßen verwendet werden, als:

- Multimeter (Spannungsmesser – Amperemeter – Ohmometer – Kontinuitätsprüfer);
- Oszilloskop

SERVICE

In diesem Teil des Programms erhalten Sie Informationen bezüglich:

- TASTATUR
- DEAKTIVIERUNG DES INSTRUMENTS
- RESET DES INSTRUMENTS SERIELL
- AKTUALISIERUNG BIOS
- AKTUALISIERUNG FIRMWARE
- WERKSTATT
- BATTERIE
- PARALLELANSCHLUSS
- SERIELLE ANSCHLÜSSE

 **Die verbleibenden Felder: AKTUALISIERUNG BIOS, RESET INSTRUMENT und DEAKTIVIERUNG INSTRUMENT betreffen Funktionen, die dem technischen Kundendienst vorbehalten sind und nicht vom Endkunden verwendet werden dürfen.**

DATENERNEUERUNG

Mit dem Zugriff auf dieses Menü kann die Aktualisierung der auf der Memory Card enthaltenen Programme auf zwei verschiedene Arten durchgeführt werden:

- Über PC-Anschluss
- Über Modem (Internet)

MOTORDIAGNOSE

Die Funktion "MOTORDIAGNOSE" ermöglicht die Durchführung einer Diagnose traditioneller Art, d.h. die physikalische Analyse des Signals der verschiedenen Elemente, die an das Steuergerät angeschlossen sind: Sensoren (Signale am Eingang zum Steuergerät) und Stellglieder (Signale am Ausgang).

Die Arbeitsschritte werden über den Bildschirm angeleitet und sind für die verschiedenen Modelle von erhältlich.

METINGEN


Hiermee kan de AXONE2000 worden gebruikt als:

- Multimeter (voltmeter - ampèremeter - ohmeter - continuïteitstest);
- Oscilloscoop

SERVICE

In dit gedeelte van het programma kan men informatie opvragen over:

- TOETSEN
- INSTRUMENT UITZETTEN
- INSTRUMENT RESETTEN
- BIOS BIJWERKEN
- FIRMWARE BIJWERKEN
- WERKPLAATS
- BATTERIJ
- PARALLELE POORT
- SERIËLE POORTEN

 **De overige menu-onderdelen: BIOS BIJWERKEN, INSTRUMENT RESETTEN EN INSTRUMENT UITZETTEN, betreffen functies die voorbehouden zijn voor de technische assistentie en dienen niet door de eindgebruiker te worden benut.**

BIJWERKINGEN

Als u dit menu opent, kunt u de programma's die op de memory card staan op twee verschillende manieren bijwerken:

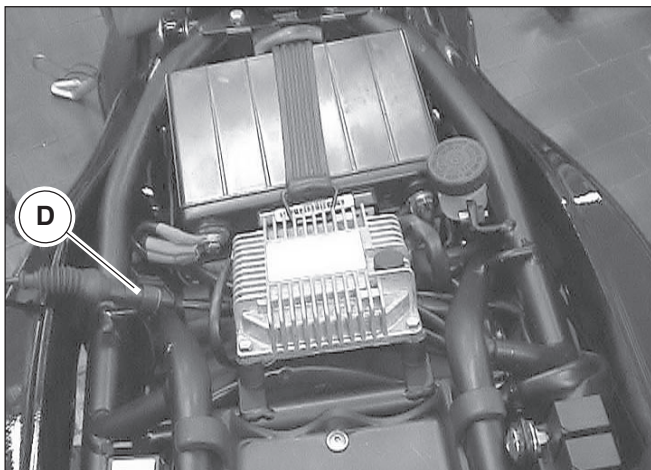
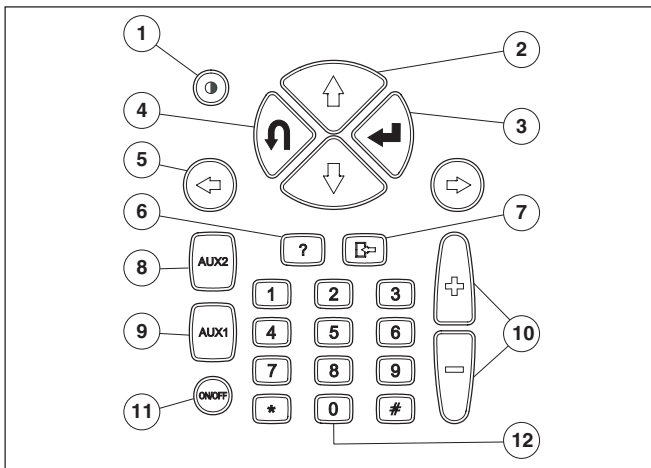
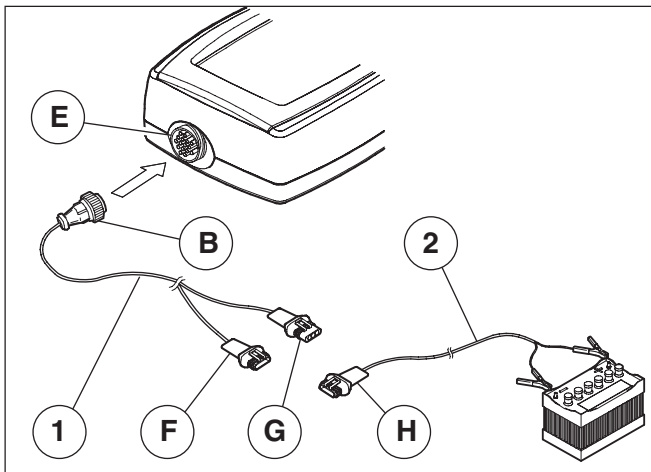
- Door aansluiting op de PC;
- Met de modem (internet)

DIAGNOSE

Met de functie "DIAGNOSE" kan een traditionele diagnose worden gemaakt, d.w.z. een analyse van de verschillende elementen die op de elektronische besturing zijn aangesloten:

de sensoren (signalen op de ingang van de besturing) en startsystemen (uitgangssignalen).

De handelingen die hiervoor nodig zijn worden stap voor stap uitgelegd op het scherm en zijn ter beschikking voor verschillende modellen.



33 CARBURATION CONTROL, ADJUSTMENT AND SETTING PROCEDURE WITH AXONE 2000

- Remove seat as described in subsection 4 of section "E"
- Connect a vacuummeter to intake manifold ends
- Using the special "1" and "2" cables coming with the tester, connect the AXONE 2000 "A" as follows:
 - 1 Connect the "B" connector of the self-diagnosis interface cable "1" to AXONE 2000 upper connector "E";
 - 2 Connect the G connector of cable "1" to "H" connector of power cable "2";
 - 3 Connect "F" connector to control unit diagnosis port "D";
 - 4 At last, connect cable "2" to bike battery (do not connect it to an outer battery).

Always connect the positive terminal first, and then the negative one.

- Press button On/OFF "11" to switch on the AXONE 2000
- Use the "←" and "→" keys to position the cursor on the "Self Diagnosis" menu (see page 62) and select it by pressing key "3" "↵"

To enter the "Self Diagnosis" functions, the OBD module shall be assembled on AXONE 2000 rear side.

- Then select: vehicle make (MOTOGUZZI), model (V11), engine, system type (injection system software), frame initial digits, control unit assembled.

To select the desired item, move the cursor using keys "2" "↑" and "↓". To confirm, press "3" "↵". Once the desired item has been selected, the system will automatically shift to the next screen. To go back to previous screen, press "4" "↶"

Once the type of vehicle to be tested has been identified, the control unit and the diagnosis connector (press "↵" "3"), the connector to be used with the control unit (press "↵" "3"), and the battery connection (press "↵" "3") will be displayed on AXONE 2000

33 NORM FÜR VERGASUNGS-KONTROLLE, REGULIERUNG UND REGULIERUNG MIT DEM AXONE 2000

- Die Sitzbank den Beschreibungen im Kapitel 4 im Abschnitt "E" gemäß entfernen.
- Einen Unterdruckmesser an die Anschlüsse der Ansaugkrümmer anschließen.
- Das Diagnoseinstrument AXONE 2000 "A", mit den entsprechenden, mitgelieferten Kabeln "1" und "2" so wie nachstehend beschrieben anschließen:
 - 1 Den Stecker "B" des Schnittstellenkabels für die Eigendiagnose "1" an den oberen Anschluss "E" des AXONE 2000 anschließen.
 - 2 Den Stecker G des Kabels "1" an den Stecker "H" des Versorgungskabels "2" schließen.
 - 3 Den Stecker "F" an den Diagnoseanschluss "D" des Steuergeräts schließen.
 - 4 Schließlich das Kabel "2" an die Motorradbatterie (über eine externe Batterie).

Erst die positive, dann die negative Klemme anschließen.

- Das AXONE 2000 durch Drücken der Taste "ON/OFF" "11" einschalten
- Durch Betätigen der Tasten "↵" und "↶" in das Menü "Eigendiagnose" gehen, siehe Seite 62 und mit der Taste "3" "↵" auswählen.

Um Zugriff auf die Funktionen "Eigendiagnose" zu erhalten, muss das Modul OBD an der Rückseite des AXONE2000 montiert sein.

- In den folgenden Displayanzeigen folgendes auswählen: Motorradmarke (MOTOGUZZI), Modell (V11), Motor, Systemtyp (Einspritzsystem-Software), Anfangsnummern des Rahmens, Typ des montierten elektronischen Steuergeräts.

Durch Verschieben mit den Tasten "2" "↶" und "↷" die gewünschte Angabe auswählen, dann durch Drücken der Taste "3" "↵" bestätigen. Wurde die entsprechende Angabe einmal ausgewählt, geht das System automatisch auf die nächste Displayanzeige über, um wieder auf die vorausgehende zurückzukehren, braucht man nur die Taste "4" "↶" zu drücken.

Nach der Angabe des Fahrzeugs, das man prüfen möchte, wird am Bildschirm des AXONE2000 folgendes angezeigt: die Anordnung des Steuergeräts und des Diagnosesteckers ("↵" "3" drücken), der Stecker, der für den Anschluss an das Steuergerät erforderlich ist ("↵" "3" drücken), die Verbindung zur Batterie ("↵" "3" drücken)

33 CONTROLESTANDAARD VOOR VERBRANDING, REGELING EN AFSTELLING MET AXONE 2000

- Demonteer het zadel zoals beschreven in hoofdstuk 4 deel "E"
- Een vacuümmeter aansluiten op de afzuigverdelingen
- Het diagnose-instrument AXONE 2000 "A" op de volgende manier aansluiten met de kabels "1" en "2" die erbij horen:
 - 1 De aansluiting "B" van de interfacekabel voor de diagnose "1" in de bovenste aansluiting "E" van de AXONE 2000 steken;
 - 2 De aansluiting G van de kabel "1" in de aansluiting "H" van de voedingskabel "2" steken;
 - 3 De plug "F" in de het contact "D" van het de besturing steken;
 - 4 De kabel "2" tenslotte aansluiten op de accu van het voertuig (niet op een andere accu).

Sluit eerst de positieve pool aan (+) en dan de negatieve pool (-).

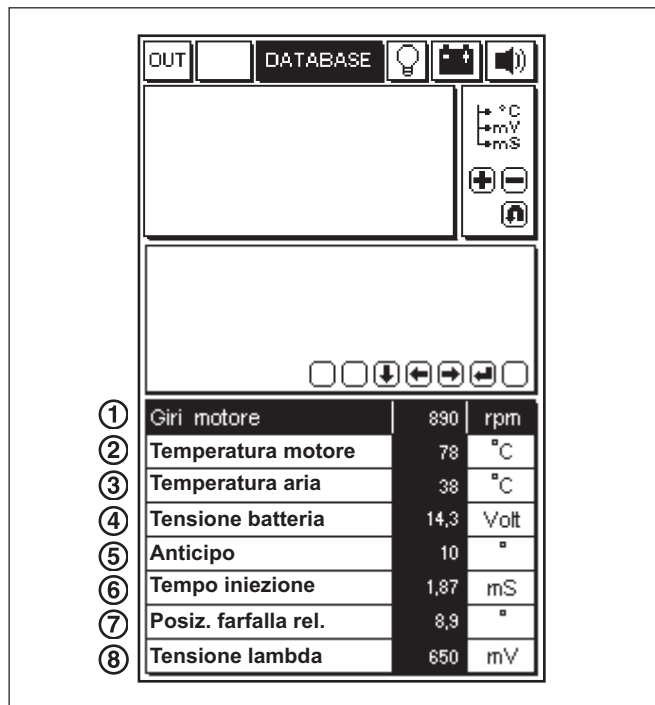
- De AXONE 2000 aanzetten met de toets "ON/OFF" "11"
- Met de toetsen "↵" en "↶" op het menu "Automatische diagnose" gaan staan, zie pag. 62 en kiezen met de toets "3" "↵"

Om de functies van de automatische diagnose te kiezen, moet de module OBD in de AXONE2000 steken.

- Op de volgende pagina's de volgende onderdelen kiezen: merk van het voertuig (MOTOGUZZI), model (V11), aandrijving, systeem (software van het injectiesysteem), eerste cijfers van de nummerplaat, gemonteerde elektronische besturing.;

Om het onderdeel dat u wenst te kiezen, plaatst u de cursor met de toetsen "2" "↶" en "↷" om de keuze te bevestigen drukt u op de toets "3" "↵" Zodra de keuze is gemaakt, zal het systeem de volgende pagina openen en om naar de vorige pagina terug te keren drukt u op "4" "↶"

Als het voertuig bepaald is, verschijnen op het scherm van de AXONE2000: plaatsing van de elektronische besturing en de diagnose-aansluiting (druk op "↵" "3"), de aansluiting die gebruikt moet worden voor de aansluiting op de elektronische besturing (druk op de toets "↵" "3"), de aansluiting van de batterij (druk op "↵" "3").



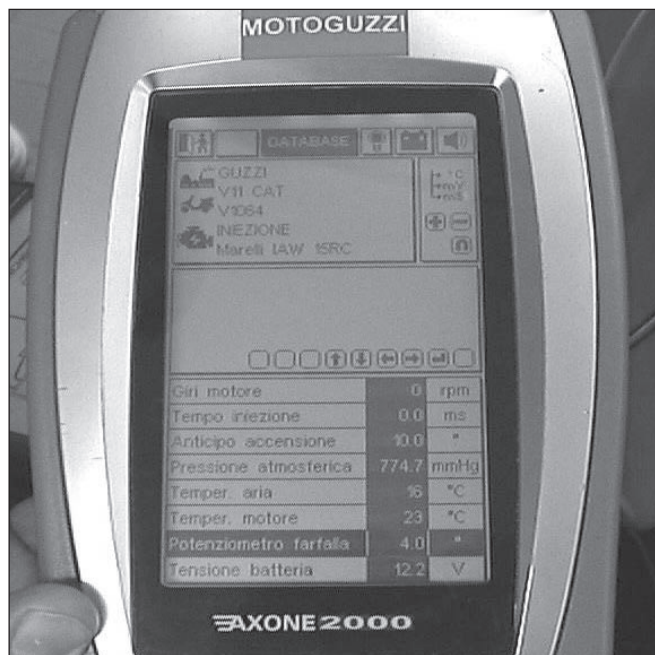
- Turn the ignition key to “ON”; AXONE2000 will be connected to the control unit;
- Once the communication has been established, the “Q” icon of the upper right lamp will start flashing to confirm correct connection.
- Use the keys “+” and “-” “10” to go to engine engineering parameter screen.

A list containing a number of parameters referred to the selected motorcycle will appear.

- ① rpm
- ② Temperature motor
- ③ Air temperature
- ④ Battery voltage
- ⑤ Ignition advance
- ⑥ Injection time
- ⑦ Throttle potentiometer
- ⑧ Lambda tension

The list may not be comprehensive. Use the “←” left/right “→” scroll arrows to select missing items and display them instead of those shown. Press ENTER “3” “↵” to confirm.

- Select the throttle position sensor parameter..
- Press “3” “↵” ENTER.



Press “3” “↵” ENTER again to display parameter view.

- An dieser Stelle den Zündschlüssel in die Position "ON" bringen, daraufhin stellt das AXONE2000 die Verbindung mit dem Steuergerät her.
- Nach der Verbindungsherstellung beginnt die Ikone "Q" der Leuchte, die oben rechts angeordnet ist, zu blinken und bestätigt dadurch die erfolgte Verbindung.
- Durch Betätigen der Tasten "+" und "-" "10" sich nun auf die Seite der Motorenparameter bringen.

Die Liste kann unvollständig sein.

- ① Mot. drehz.
- ② Motortemperatur
- ③ Lufttemperatur
- ④ Batteriespannung
- ⑤ Zündvorstellung
- ⑥ Einspritzzeit
- ⑦ Entsprechende drosselklappenposition
- ⑧ Lambda-spannung

Um fehlende Zeilen durch Überschreiben der Vorhandenen hinzuzufügen, verwenden Sie die Pfeiltasten rechts "⇨" und links "⇩" und bestätigen Sie die Wahl mit der Taste ENTER "3" "⇩".

- Den Parameter "Drosselklappenpotentiometer" auswählen.
- drücken Sie die Taste "3" "⇩" ENTER.

 **Um die Anzeige des Parameters zu verlassen, drücken Sie erneut die Taste ENTER.**

- Draai de startsleutel op "ON", AXONE2000 wordt met de elektronische besturing verbonden;
- Nadat deze verbinding tot stand is gekomen zal het pictogram "Q" van het lampje, bovenaan rechts, beginnen te knipperen om de tot stand gekomen verbinding te signaleren.
- Met de toetsen "+" n "-" "10" op de pagina van de technische parameters van de motor gaan staan.

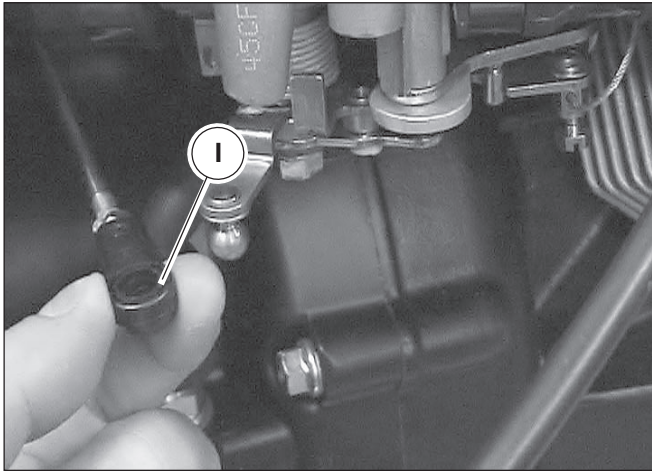
Op het display verschijnt de pagina met de lijst van enkele parameters die bij de gekozen motor horen.

- ① Toerental van de motor
- ② Tmperatuur van de motor
- ③ Temperatuur van de lucht
- ④ Accuspanning
- ⑤ Vooronsteking
- ⑥ Injectietijd
- ⑦ Relatieve gasklepstand
- ⑧ Spanning van de lambda-sonde

Deze lijst kan onvolledig zijn; om de ontbrekende onderdelen in te voeren in de plaats van de weergegeven onderdelen, gebruikt u de pijltoetsen "5" "⇩" naar links en "⇨" naar rechts en bevestigt u uw keuze met de toets "3" ENTER "⇩".

- Kies de parameter potentiometer gasklep.
- Druk de toets "3" "⇩" ENTER in.

 **Om de weergave van de parameter uit te schakelen, drukt u opnieuw de toets "3" "⇩" ENTER in.**

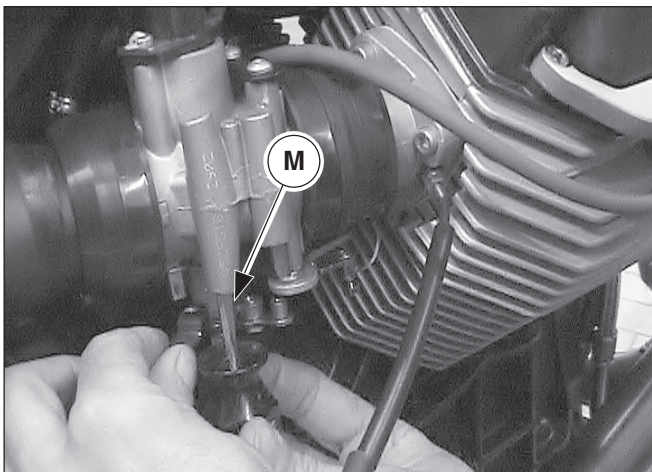
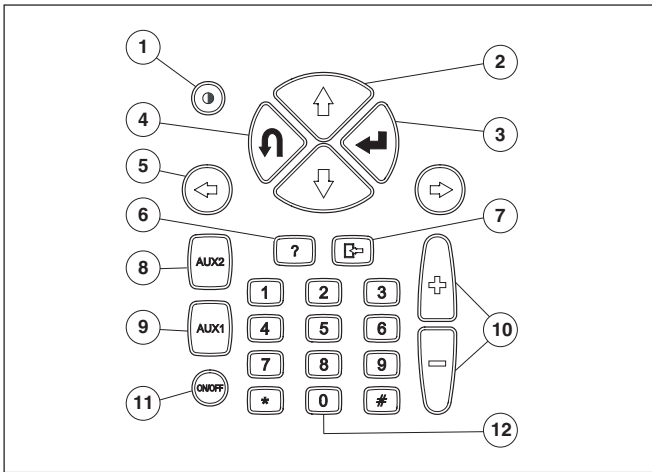
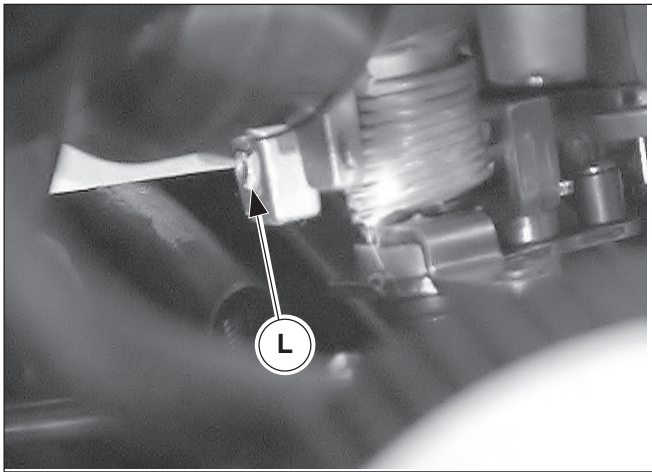


- Disengage rod "I" on throttle body right side.
- Using the special throttle adjusting grub screw "L", adjust throttle position sensor at 3.8° ($\pm 0.1^\circ$), value to be read on AXONE 2000 tester;

Turn adjusting grub screw "M" using a 2.5 mm Allen wrench.


To ensure correct reading, use keys "↑" and "↓" "2" to let the tester update the displayed data more quickly.


- Connect rod "I" on throttle body right side;



- Fully close the by-pass screws "M" on both sides

- Den Stab "I" des Drosselklappenkörpers an der rechten Seite lösen.
- Durch Betätigen des Regulierstifts der Drosselklappe "L" den Drosselklappenpotentiometer auf $3,8^\circ (+/- 0,1^\circ)$ regulieren. Dieser Wert kann am AXONE 2000 abgelesen werden.

 **Den Regulierstift "M" mit einem 2,5 mm-Inbusschlüssel betätigen.**

 **Um während dieses Arbeitsschritts eine korrekte Wertangabe zu erhalten, durch Betätigen der Tasten "↑" und "↓" "2" den Cursor bewegen, so dass das Systems die angezeigten Daten schneller auf den neusten Stand bringt.**

- Den Stab "I" des Drosselklappenkörpers an der rechten Seite anschließen.

- Die Bypass-Schrauben "M" an beiden Seiten vollkommen schließen.

- Maak het stangetje "I" van de gasklep aan de rechterzijde los.
- Op de gasklep met de stelschroef "L" de potentiometer van de gasklep afstellen op $3,8^\circ (+/- 0,1^\circ)$, afleesbaar op de AXONE 2000;

 **Gebruik een inbussleutel van 2,5 mm om aan de regelschroef "M" te draaien.**

 **Voor een correcte lezing van de waarden dient men zich tijdens deze handeling te verplaatsen met de toetsen "↑" en "↓" "2" zodat het systeem de weergegeven gegevens sneller bijwerkt**

- Het stangetje "I" van de gasklep aan de rechterkant vastmaken;

- De bypasskleppen "M" aan beide zijden volledig sluiten

A

B

C

D

E

F

G

H

I

L

M

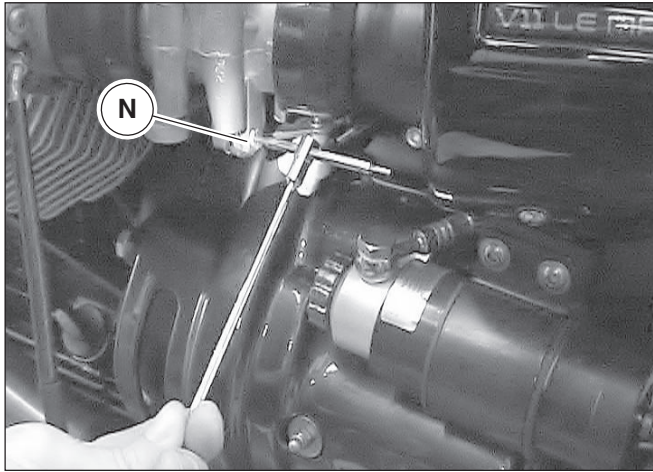
N

O

P

Q

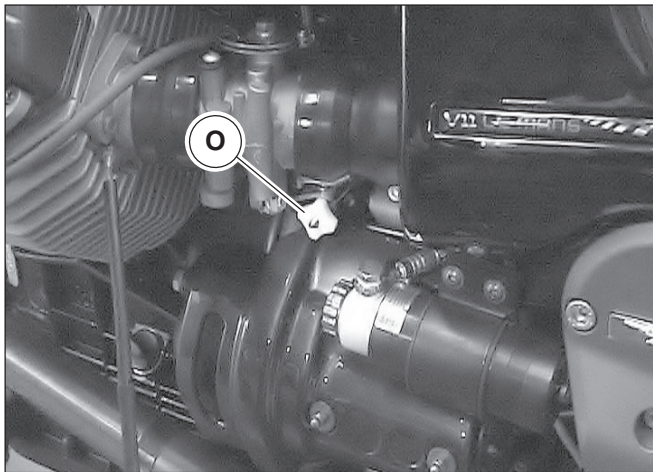
R



- Bring grub screw “N” of the LH throttle body fully home, make sure not to change throttle opening angle



- Start the engine and reach 50° C (read value on AX-ONE 2000), after having selected the engine temperature parameter.



- Check, not at idling speed – i.e. at about 2,000 to 3,000 RPM – that the two cylinder air flows are balanced. If not, turn throttle adjusting nut “O” and proceed to correct balancing;

- Den Stift "N" des Drosselklappenkörpers auf der linken Seite auf Anschlag bringen, ohne jedoch dabei den Öffnungswinkel der Drosselklappe zu verändern.
- Den Motor anlassen und bis auf eine Temperatur von 50°C erwärmen (am AXONE2000 ablesbar), dazu zuvor die Parameteranzeige der Motortemperatur anwählen.
- In einem über dem Standgas liegenden Drehzahlbereich (ca. 2000/3000 U/min) den Ausgleich des Unterdrucks zwischen den beiden Zylindern kontrollieren. Sollte eine gewisse Abweichung vorliegen, die Flügelmutter "O" so lange betätigen, bis der Unterdruck angeglichen ist.
- De schroef "N" vastdraaien tot op de eindaanslag zonder de openingstand van de gasklep (linkerkant) te wijzigen
- De motor starten en de temperatuur op 50°C brengen (afleesbaar op de AXONE2000) nadat u de parameter "motortemperatuur" hebt gekozen.
- boven het stationair toerental (2000/3000 RPM circa) het evenwicht van de zuiging tussen beide cilinders controleren. Als de zuiging niet evenwichtig is, deze bijregelen met de stelmoer "O";

A

B

C

D

E

F

G

H

I

L

M

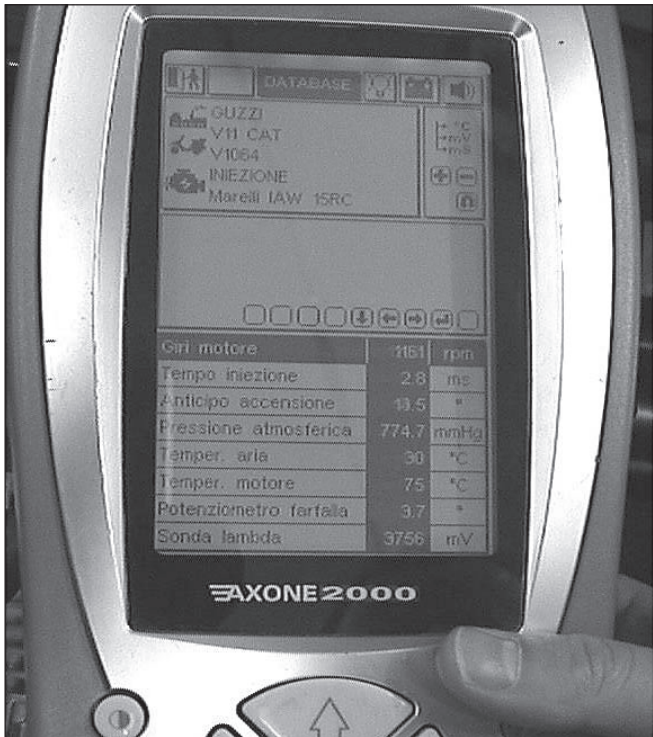
N

O

P

Q

R



- Gradually open both by-pass screws so as to reach an idling speed of $1,100 \pm 50$ RPM (read value on AXONE2000), after having selected the rpm parameter, by keeping the vacuum balance;

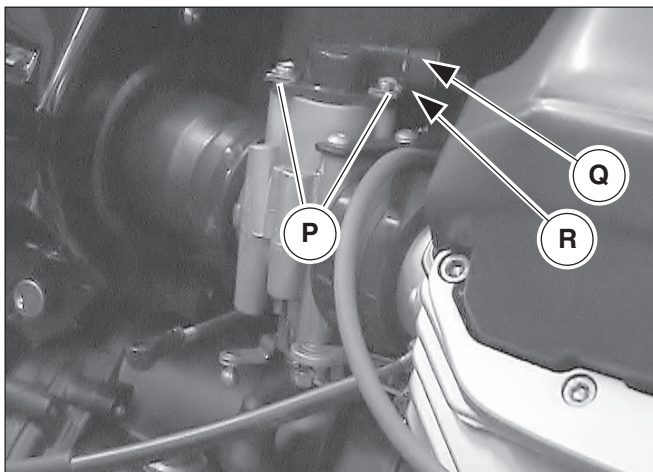
Engine temperature shall be between 70 and 80°C

- Disconnect the vacuummeter and check idling speed;
- Switch off and disconnect AXONE2000;

No special procedure is needed to switch off AXONE2000: simply press "ON/OFF" "11" from any menu.

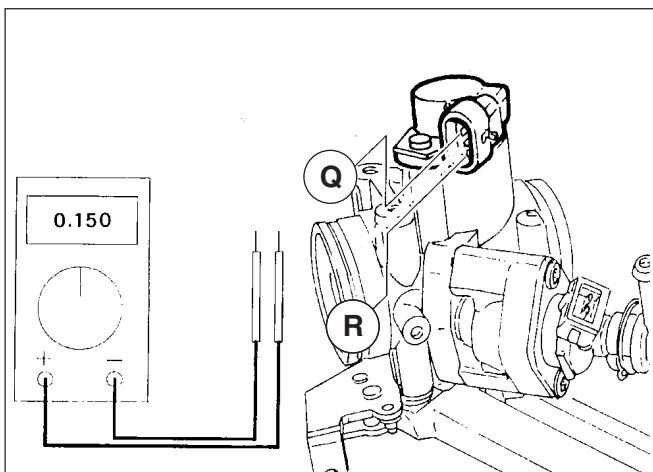
AXONE2000 may jam during operation.

If this is the case, turn the key to "OFF", switch off AXONE2000 by pressing "ON/OFF" "E", disconnect upper connector and wait for a few seconds before connecting the tester to control unit again.



If once this procedure is over the idling speed is not within the specified limits, use a tester to check the throttle position sensor as follows:

- fully close the throttle duct (throttle angle 0°);
- turn the ignition key to ON ;
- install the tester probes inside the throttle position sensor connector across terminals "Q" and "R" and check that the voltage reading is 150mV +/- 15mV.
- If the throttle position sensor reading does not fall inside the above values, loosen fastening screw "P" and proceed to correct re-positioning.



- Beide Bypass-Schrauben schrittweise öffnen und damit die Standgasdrehzahl auf 1100 ± 50 U/min bringen, die am AXONE2000 nach dem Anwählen der Parameterangabe der Motordrehzahl abgelesen werden können, dabei jedoch den Unterdruck ausgeglichen halten.

Die Motortemperatur muss zwischen 70 und 80°C liegen.


- Den Unterdruckmesser abschließen und die Standgasdrehzahl kontrollieren.
- Das AXONE2000 ausschalten und abschließen.

AXONE2000 erfordert kein bestimmtes Ausschaltverfahren, d.h. aus jedem Menü reicht ein Drücken der Taste "ON/OFF" "11" aus um es auszuschalten.

Es kann vorkommen, das sich das AXONE2000 während seiner Anwendung blockiert.

In diesem Fall muss der Zündschlüssel auf "OFF" und das AXONE2000 durch Drücken der Taste "ON/OFF" "E" ausgeschaltet werden, dann dem oberen Stecker lösen und erste einige Sekunden abwarten, bevor man es erneut mit dem Steuergerät verbindet.

Sollte nach diesem Verfahren das Standgas nicht innerhalb des angegebenen Bandbereichs liegen, muss das Drosselklappenpotentiometer mit einen Tester wie folgt überprüft werden:

- die Drosselklappe vollständig am Kanal zum Anliegen bringen (Drosselklappenwinkel 0°);
- den Zündschlüssel auf ON  stellen;
- die Taster des Testers am Stecker des Potentiometers zwischen den Polen "Q" und "R" einfügen und überprüfen, ob der Spannungswert zwischen 150 mV +/- 15 mV liegt.
- Sollte das Potentiometer nicht den genannten Wert anzeigen, müssen die Befestigungsschrauben "P" des Potentiometers gelockert und letzterer korrekt ausgerichtet werden.


- geleidelijk aan de by-pass kleppen openen om het stationair toerental van 1100 ± 50 RPM te brengen, afleesbaar op de AXONE2000 nadat u de parameter motortoerental hebt gekozen, met even zuiging;

De motortemperatuur moet tussen 70 en 80°C bedragen


- De vacuümmeter losmaken en het stationair toerental controleren
- de AXONE2000 uitzetten en losmaken;

er is geen speciale procedure om de AXONE2000 uit te zetten; in een willekeurig menu drukt u op "ON/OFF" "11" om het apparaat uit te zetten.

Soms loopt de AXONE2000 tijdens het testen vast.

In dit geval zet u de sleutel op "OFF" , zet u de uit met de toets "ON/OFF" "E", haalt u de bovenste aansluiting eruit en wacht u enkele seconden voordat u de verbinding met de elektronische besturing weer tot stand brengt.

Als na deze procedure het stationair toerental niet binnen het voorgeschreven aantal ligt, dient de potentiometer te worden gecontroleerd met een tester volgens de hierna volgende procedure:

- de gasklep in volledig gesloten stand op de leiding zetten (hoek van de gasklep = 0°);
- de contactsleutel op ON  draaien;
- de testerpennen op de connector van de potentiometer zetten tussen de polen "Q" en "R" en controleren of de gemeten waarde 150mV +/- 15mV bedraagt.
- Als de potentiometer deze waarde niet meet, dient men de twee bevestigingsschroeven "P" van de potentiometer los te draaien en in de juiste stand te zetten.

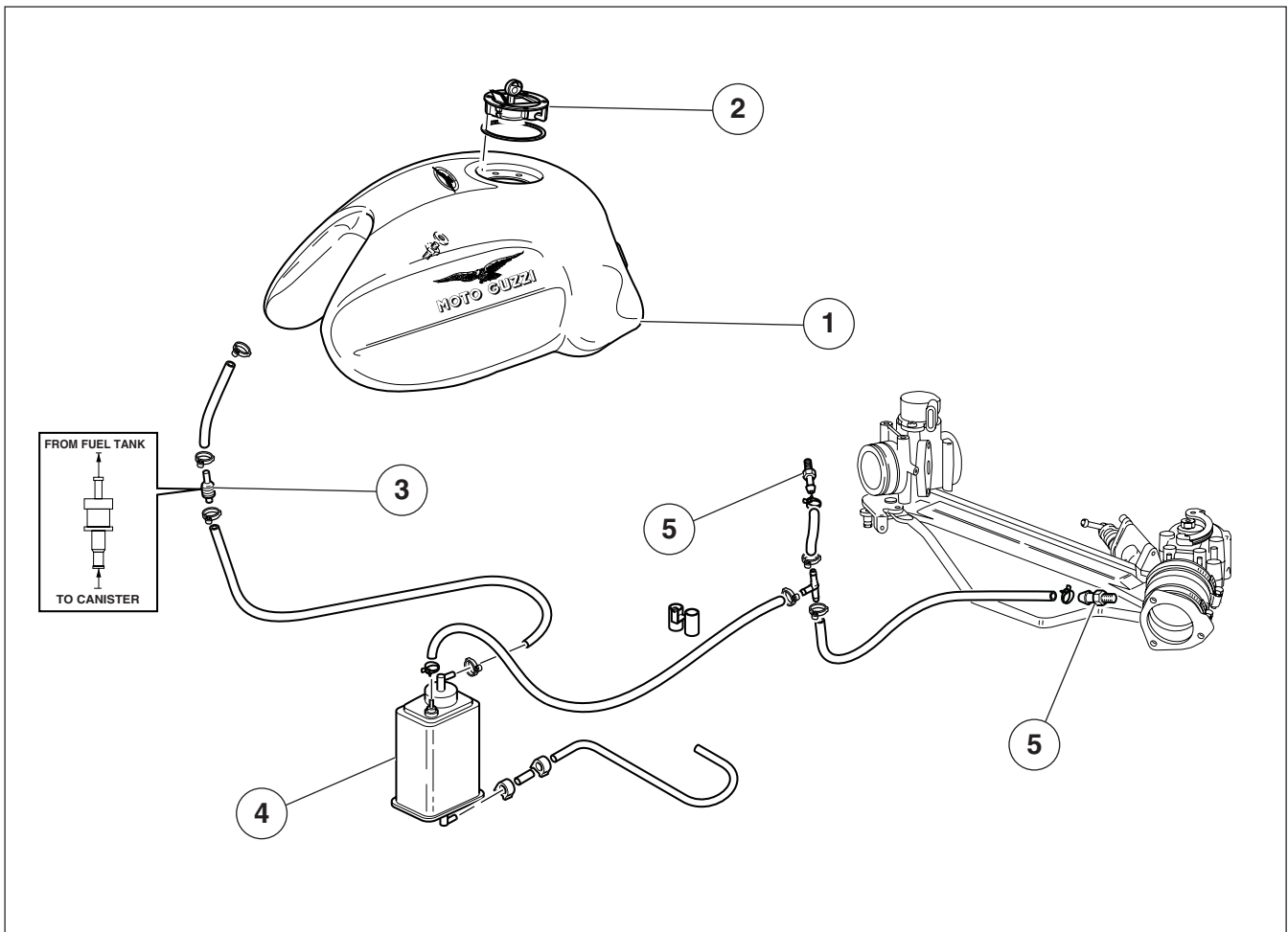
34 FUEL VAPOUR PURIFICATION AND RECIRCULATION SYSTEM (USA)

N.B.
 The roll-over shut-off valve, ref. "3" must be fitted vertically $\pm 30^\circ$, with the gas breather inlet is positioned as illustrated in the figure.


- 1 Fuel tank
- 2 Tank filler cap
- 3 Rollover valve
- 4 Carbon canister
- 5 Intake manifold coupling

- 1 Kraftstofftank
- 2 Tankverschluss
- 3 Kippschutzventil
- 4 Canisterkohle
- 5 Anschluss an Ansaugkrümmern

- 1 Benzinetank
- 2 Dop op benzinetank
- 3 Antikantelklep
- 4 Carbon canister
- 5 Verbinding op de afzuigpijpen



34 REINIGUNGS- UND RÜCKFÜHRSYSTEM DER BENZINDÄMPFE (USA)

-  N.B.
Das Kippschutzventil Bez. "3" muss vertikal $\pm 30^\circ$ montiert sein, mit wie in der Abbildung positioniertem Entlüftungsgaseingang.

34 SYSTEEM VOOR ZUIVERING EN HERCIRCULATIE BENZINEDAMPEN (USA)

-  N.B.
Het klepje tegen omkappen Ref. "3" moet verticaal gemonteerd worden $\pm 30^\circ$ met de ingang van het uitlaatgas geplaatst zoals op de figuur wordt aangeduid

A
B
C
D
E
F
G
H
I
L
M
N
O
P
Q
R

35 EXHAUST SYSTEM

35.1 SYSTEM SPECIFICATIONS

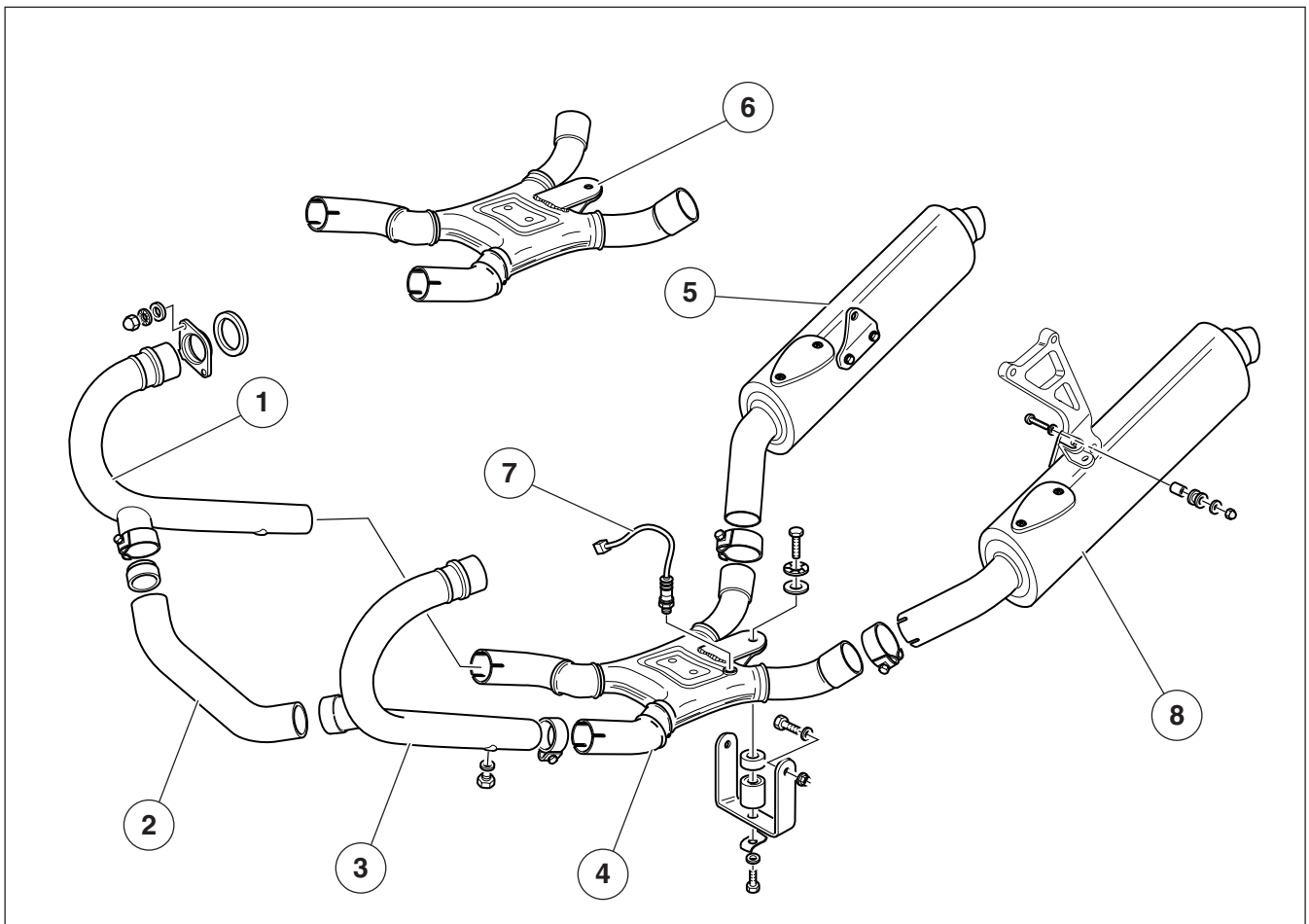
Stainless steel system consisting of: two pipes with a balancing device, connected with an expansion chamber and two catalyzed silencers.

The Lambda sensor, used for exhaust gases control, is positioned on the expansion chamber.

The USA versions are not equipped with a catalyzed exhaust system.

WARNING
Perform disassembly operations only when the engine is cold since when the engine is running the exhaust system reaches very high temperatures.

- | | | |
|-----------------------------------------------------------------------------|--------------------------------------------------------------------------------|--------------------------------------------------------------------------|
| 1 Right exhaust pipe | 1 Rechtes Auspuffrohr | 1 Rechter uitlaatpijp |
| 2 Balance bar | 2 Ausgleichsstrebe | 2 Compensatiedwarsligger |
| 3 Left exhaust pipe | 3 Linkes Auspuffrohr | 3 Linker uitlaatpijp |
| 4 Expansion chamber | 4 Ausdehnungskammer | 4 Expansievat |
| 5 Right silencer
(with integrated catalytic muffler for Europe versions) | 5 Rechter Schalldämpfer
(bei Versionen Europa mit integriertem Katalysator) | 5 Rechter geluidsdemper
(voor de Europa-uitvoeringen met katalysator) |
| 6 Expansion chamber (USA version) | 6 Ausdehnungskammer
(Version USA) | 6 Expansievat
(USA-uitvoering) |
| 7 Lambda sensor | 7 Lambda-Sonde | 7 Lambda-sonde |
| 8 Left silencer (with integrated catalytic muffler for Europe versions) | 8 Linker Schalldämpfer
(bei Versionen Europa mit integriertem Katalysator) | 8 Linker geluidsdemper
(voor de Europa-uitvoeringen met katalysator) |



35 AUSPUFFANLAGE

35.1 ANLAGENEIGENSCHAFTEN

Aus Nirosta und bestehend aus: zwei Rohren mit Ausgleichsquerstange, verbunden mit einer Ausdehnungskammer und an zwei mit Katalysator ausgestattete Schalldämpfer geschlossen. Die Lambdasonde für die Kontrolle der Abgase befindet sich in der Ausdehnungskammer.



Die Versionen USA und Australien verfügen über keinen Katalysator in der Auspuffanlage.



ACHTUNG

Die Abnahmemarbeiten ausschließlich an einem kalten Motor ausführen, da die Auspuffanlage sehr hohe Temperaturen erreicht, wenn der Motor läuft.

35 UITLAATSYSTEEM

35.1 KENMERKEN VAN HET SYSTEEM

In roestvast staal, bestaande uit: twee buizen met dwarse compensator verbonden met een expansiekamer en twee gekatalyseerde geluidsdempers.

De Lambda-sonde die de uitlaatgassen regelt zit op de expansiekamer.



De USA-uitvoeringen hebben geen gekatalyseerde uitlaat.



OPGELET

Alleen demonteren als de motor koud is: het uitlaatsysteem wordt heel heet als de motor draait.

A

B

C

D

E

F

G

H

I

L

M

N

O

P

Q

R

35.2 EXHAUST AND BALANCE PIPES

DISASSEMBLY:

- Unscrew the 2 nuts "A" with ring nut retaining washers "B" on the heads;
- Remove the ring nut "B"
- Remove the gasket "C".
- Loosen the clamps "D" on the connection between the exhaust pipes, the expansion chamber and the balance pipe;
- Remove the exhaust pipe "E" and the balance pipe "F".



NOTE

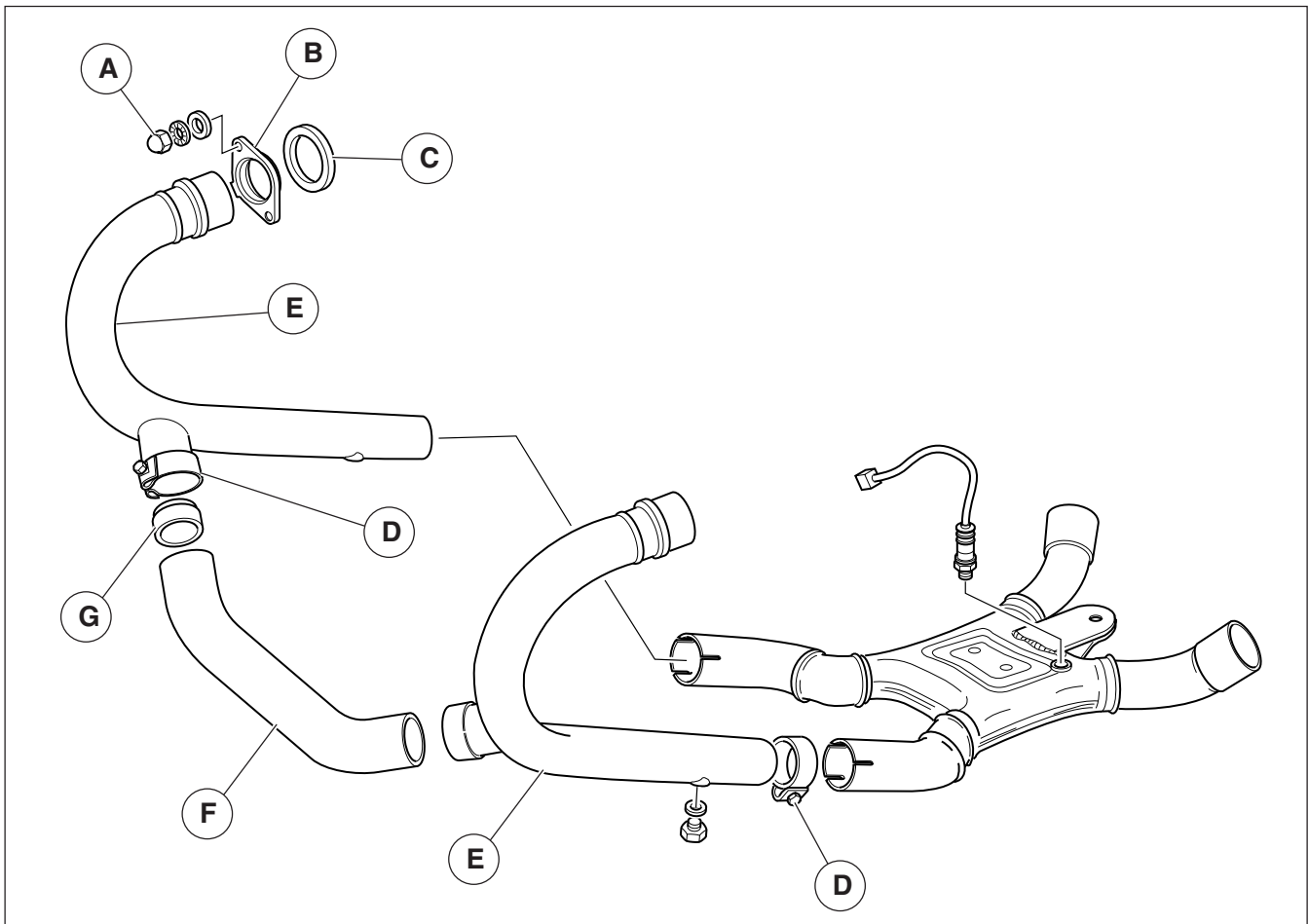
Before reassembly, check and, if necessary, change gaskets "C" and "G".

WARNING

Plug the exhaust ducts on the head to avoid foreign bodies from getting into the combustion chamber.

REASSEMBLY:

- Fit the exhaust pipe into the relevant coupling on the expansion chamber, position gasket "G" and fit also pipe "F";
- Fit the gasket between the manifold and the exhaust;
- Position the ring-nut "B" in its position and tighten the 2 nuts with washer to the specified torque;
- Tighten the connecting clamps "D" on expansion chamber and on pipe "F".



35.2 AUSPUFF- UND AUSGLEICHSROHRE

AUSBAU:

- Die beiden Muttern "A" mit Sicherungsscheiben der Nutmutter "B" an den Zylinderköpfen lösen.
- Die Nutmutter "B" abnehmen.
- Die Dichtung "C" entfernen.
- Die Schellen "D" am Anschluss der Auspuffrohre an der Expansionskammer und des Ausgleichsbehälters lösen.
- Das Auspuffrohr "E" und das Ausgleichsrohr "F" abnehmen.



HINWEIS

Vor der erneuten Montage die Dichtungen "C" und "G" kontrollieren und ggf. durch neue ersetzen.

ACHTUNG

Die Auslasskanäle am Zylinderkopf abdichten, um das Eindringen von Fremdkörpern in die Verbrennungskammer zu vermeiden.

EINBAU:

- Das Auspuffrohr in den entsprechenden Anschluss auf der Expansionskammer einsetzen und, nach dem Anordnen der Dichtung "G", das Rohr "F".
- Die Dichtung zwischen Krümmer und Auspuff einfügen.
- Die Nutmutter "B" in die entsprechende Position bringen und die 2 Muttern mit Unterlegscheibe mit dem angegebenen Anzugsmoment befestigen.
- Die Anschlussschellen "D" an der Expansionskammer und am Rohr "F" festziehen.

35.2 UITLAAT EN COMPENSATIE

DEMONTEN:

- De 2 moeren "A" met de sluitringetjes van de beslagringen "B" op de koppen losdraaien;
- De beslagring "B" verwijderen
- De dichtingsring "C" verwijderen
- De sluitbandjes "D" op de verbinding van de uitlaatpijp met de expansiekamer en de compensatiepijp losmaken;
- De uitlaatpijp "E" en de compensatiepijp "F" verwijderen.



OPMERKING

Voordat u het geheel weer monteert, dient u de dichtingen "C" e "G" te controleren en eventueel te vervangen.

OPGELET

De uitlaatleidingen op de kop afsluiten om te voorkomen dat er vreemde voorwerpen in de verbrandingskamer komen.

OPNIEUW MONTEREN:

- De uitlaatpijp in de aansluiting op de expansiekamer en de pijp "F" steken nadat u eerst de dichting "G" erop hebt gestoken;
- De dichting tussen verdeelleiding en uitlaat steken;
- De beslagring "B" op zijn plaats steken en de 2 moeren met sluitring aanschroeven op het voorgeschreven aanhaalmoment;
- De sluitbandjes "D" op de verbinding van de uitlaatpijp met de expansiekamer en de compensatiepijp vastmaken;

A

B

C

D

E

F

G

H

I

L

M

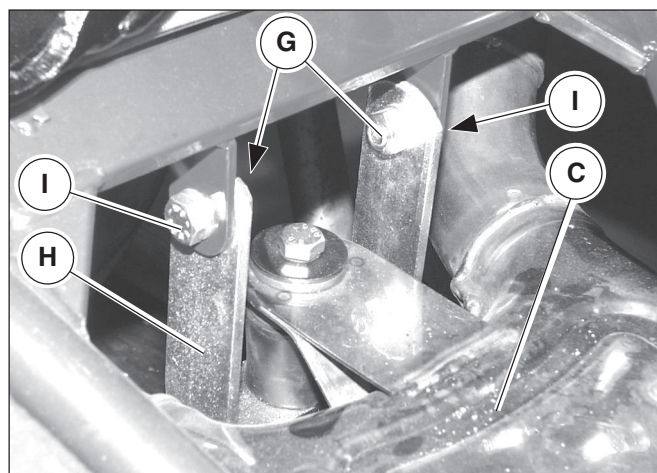
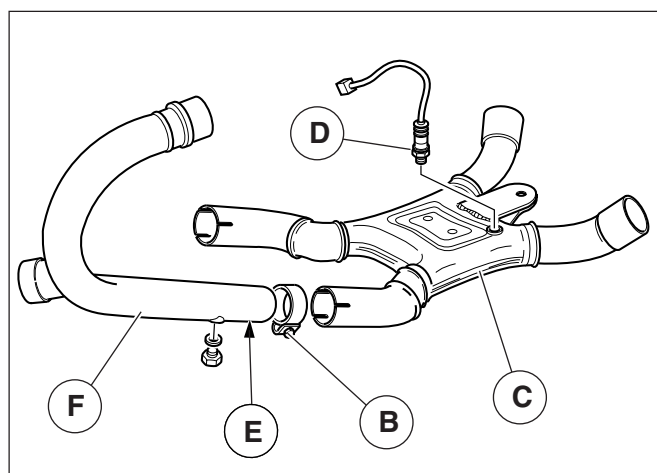
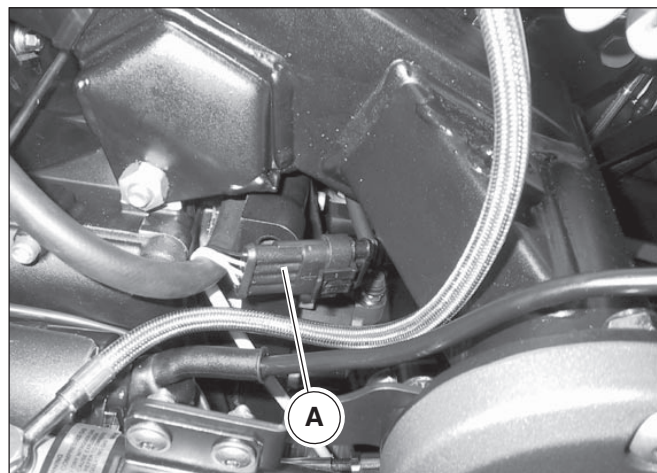
N

O

P

Q

R



35.3 EXPANSION CHAMBER AND LAMBDA SENSOR

DISASSEMBLY:

- Remove silencers as described in section L, subsection 2;
- remove the left side body panel, as described in section E, subsection 3;
- disconnect Lambda sensor "A" connector and release the wiring;
- loosen the two ties "B" on exhaust pipes;
- loosen the 2 nuts "G" between U-bolt "H" and frame and remove the two screws "I" and washers.
- to remove the expansion chamber "C" with Lambda sensor "D", pull it downwards.

Take special care not to damage sensor wiring.

- Loosen Lambda sensor "D" and separate it from expansion chamber "E".

REASSEMBLY:

Perform the disassembly procedure in reverse order.

Note
To check Lambda probe correct operation, check the CO rate.

35.4 CHECKING LAMBDA SENSOR CORRECT OPERATION

CO% CHECK

- Connect the AXONE2000 tester as described in subsection 33 (CARBURATION, CONTROL, ADJUSTMENT AND SETTING PROCEDURE WITH AXONE 2000) the diagnosis socket and the CO tester to the two special "E" sockets on the exhaust manifolds "F"
- The CO% test must be carried out with the engine at idling speed - 1100 ± 50 RPM, value that could be always read on the engineering parameters display under "rpm" - at least 2 minutes after engine ignition (due to the automatic enrichment) and with an engine oil temperature of $70^{\circ} + 80^{\circ}$, indicated by the engine oil sensor. This can be viewed on the engineering parameters display under "engine temperature".
- Check that a CO% value ranging between 0,7 and 1,2. is detected for both cylinders.
An unbalance of $\pm 0,2\%$ between the two cylinders is acceptable.
- If the CO% is outside the specified limits, change the Lambda sensor.

35.3 AUSDEHUNGSKAMMER UND LAMBDA-SONDE

AUSBAU:


- Die Schalldämpfer den Beschreibungen im Abschn. L Kap. 2 gemäß vom Motorrad abmontieren.
- Die linke Seitenabdeckung den Beschreibungen im Abschn. E Kap. 3 gemäß abnehmen.
- Den elektrischen Anschluss "A" der Lambdasonde lösen und das Kabel abziehen.
- Die 2 Halteschellen "B" an den Auspuffrohren lockern.
- die 2 Befestigungsmuttern "G" des Bügelbolzens "H" am Rahmen lösen, dann die beiden Schrauben "I" und die Unterlegscheiben abnehmen.
- die Ausdehnungskammer "C" komplett mit Lambda-Sonde "D" nach unten herausziehen.

 **Besonders darauf achten, dass das elektrische Kabel der Sonde dabei nicht beschädigt wird.**

- Die Lambdasonde "D" herausschrauben und von der Ausdehnungskammer "E" trennen.

MONTAGE:

Die Ausbaurbeiten in der umgekehrten Reihenfolge ausüben.

 **HINWEIS:**
Um feststellen zu können, ob die Lambdasonde regulär funktioniert, den CO% kontrollieren.

35.4 FUNKTIONSKONTROLLE DER LAMBDA-SONDE

KONTROLLE CO%

- Das Diagnoseinstrument AXONE 2000, den Angaben im Kapitel 33 gemäß (NORM FÜR VERGASUNGS-KONTROLLE, REGULIERUNG, REGULIERUNG MIT DEM AXONE2000) an den Diagosestecker und den CO Tester an die beiden entsprechenden Anschlüsse "E" an den Auspuffkrümmern "F" schließen.
- Die Kontrolle des CO% ist bei einem im Standgas drehenden Motor (1100 ± 50 UPM) vorzunehmen. Die Drehzahl wird als präzise Anzeige auf der Seite der Motorparameter unter der Angabe "Motordrehzahl" Da. angegeben, dies jedoch erst nach mindestens 2 Minuten auf die erfolgte Motorzündung (aufgrund der automatischen Anreicherung) hin und bei einer Motoröltemperatur von 70° ÷ 80°, die auf dem Öltemperatursensor abgelesen wird, die wiederum unter der Parameterangabe unter "Motortemperatur" angegeben wird.
- Überprüfen, ob in beiden Zylindern ein CO% zwischen 0,7 und 1,2 gemessen wird. Ein Ungleichgewicht von ±0,2% zwischen den beiden Zylinder ist zulässig.
- Wenn der CO% Wert nicht dem vorgeschriebenen entspricht, die Lambdasonde austauschen.

35.3 EXPANSIEKAMER EN LAMBDA-SONDE

DEMONTEREN:

- De geluidsdeempers demonteren zoals beschreven in deel L hoofdst. 2;
- het linker zijscherm demonteren zoals beschreven in hoofdstuk E hoofdstuk 3;
- de elektrische aansluiting "A" van de Lambda-sonde losmaken en de kabels losmaken;
- de 2 sluitbandjes "B" op de uitlaatpijpen losmaken;
- de 2 moeren "G" waarmee de beugel "H" aan het frame is bevestigd, losdraaien en de twee schroeven "I" met sluitringen verwijderen.
- de expansiekamer "C" van de uitlaatpijpen schuiven samen met de Lambda-sonde "D".

 **Let goed op dat u de elektrische draden van de sonde niet beschadigt.**

- De Lambda-sonde "D" losschroeven en scheiden van de expansiekamer "E".

OPNIEUW MONTEREN

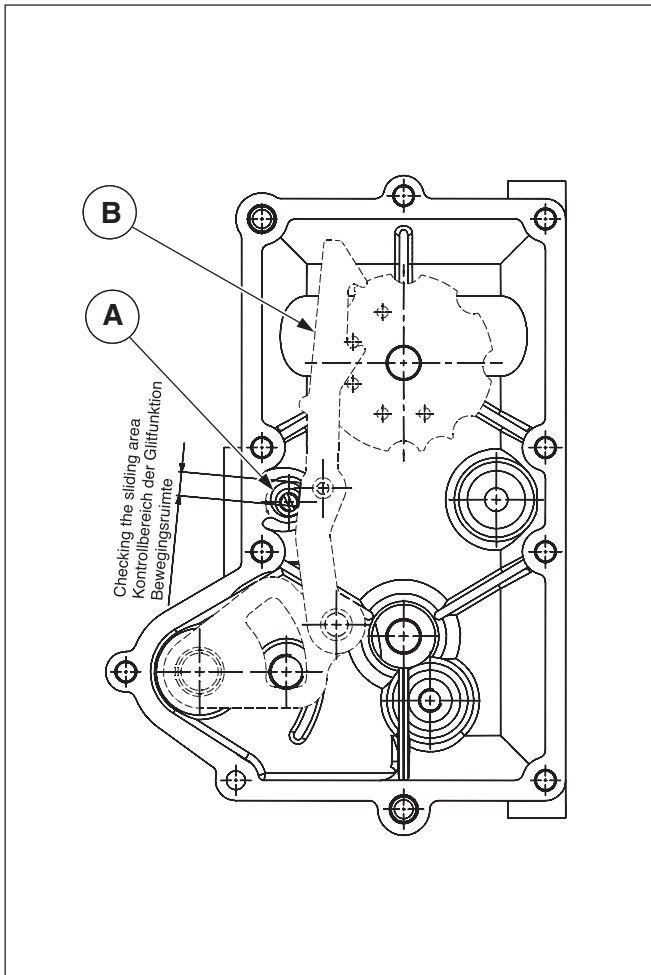
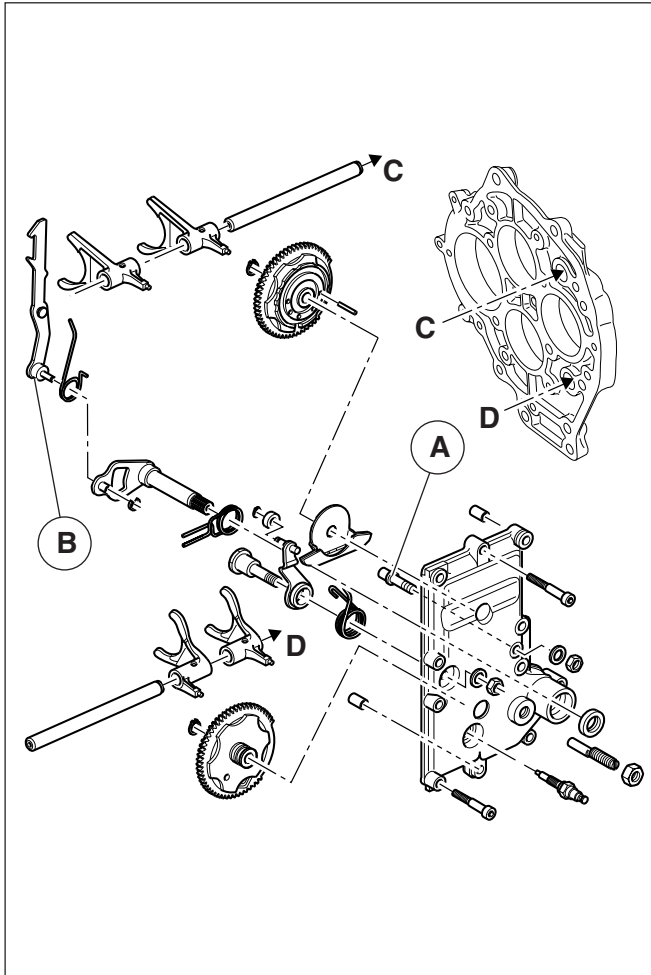
Monteren in de omgekeerde volgorde.

 **OPMERKING**
Het CO% controleren om te testen of de Lambda-sonde goed werkt

35.4 DE LAMBDA-SONDE TESTEN

CO% CONTROLEREN

- Het diagnosetoestel AXONE 2000 aansluiten zoals beschreven in hoofdstuk 33 (CONTROLESTANDAARD VERBRANDING, REGELING, REGISTRATIE MET AXONE2000) op het diagnosecontact van de AXONE2000 en de CO-tester op de contacten "E" op de uitlaatverdeel-leidingen "F".
- De CO% -test moet worden uitgevoerd op het stationair toerental van de motor (1100±50 RPM), heel precies afleesbaar op de pagina met de technische parameters in het onderdeel "motortoerental", minstens 2 minuten nadat de motor is aangeslageng (omdat in die tijdspanne het mengsel automatisch wordt verrijkt) en met een motorolietemperatuur tussen 70° en 80°, afgelezen door de sensor. Deze temperatuur staat in dezelfde pagina met technische parameters in het onderdeel "motortemperatuur".
- Verifiëren of in beide cilinders een CO% wordt waargenomen bevat tussen 0,7 en 1,2. Er is een onevenwichtigheid tussen de twee cilinders toegestaan van ±0,2%.
- Als het CO% niet overeenstemt met het voorgeschreven percentage dient de Lambda-sonde te worden vervangen.



36 GEARBOX

Contrary to the previous model, the gearbox is equipped with a special adjusting eccentric "A" used to adjust gear selector hook "B" position. Gear selection will thus be improved and more accurate.

Disassembly, overhaul and reassembly operations are kept unchanged, but for the following procedure.

36.1 PRE-SELECTOR COVER

Reassembly and fitting:

- Install pre-selector;
- Fit neutral switch;
- Insert left wheel into the special shaft and move it to the neutral position;
- Check that hook can easily engage;
- Proceed to wheel correct positioning by meshing the tooth and the slot marked with a dot. Fit wheel onto shaft;
- Fit snap rings inside their seats on shafts;
- To check wheels correct operation, adjust hook position on right wheel;
- Position hook "B" upwards and then turn eccentric "A" counter-clockwise with a screwdriver to move it towards hook "B";
- Check that the area between eccentric "A" and hook "B" – marked on the drawing – is free;
- Position the complete cover on the gearbox and apply sealant;
- Tighten retaining screws to the torque specified in the table of sub-section 4 of section B;



CAUTION

When fitting the pre-selector cover, make sure that gear is in neutral.

36 SCHALTGETRIEBE

Das Schaltgetriebe ist, im Gegensatz zum vorausgehenden Modell, mit einem Exzenter "A" für die Regulierung der Position der Gangwahlhaken "B" ausgestattet. Diese Vorrichtung ermöglicht eine Verbesserung und eine präzisere Gangwahl. Die Ausbau-, Überholungs- und Montagearbeiten bleiben, unter Ausnahme der folgenden Angaben, unverändert beibehalten:

36.1 ABDECKUNG DES VOREINLEGERS

Erneute Zusammenstellung und Montage:

- Den Voreinleger einfügen.
- Den Leerlaufschalter montieren.
- Das linke Rad auf die entsprechende Welle fügen und in die Leerlaufposition bringen.
- Überprüfen, dass der Haken korrekt arbeitet.
- Das rechte Rad korrekt anordnen, dabei den mit einem Punkt gekennzeichneten Zahn und die Nut miteinander passen und auf die Welle fügen.
- Die Seeger-Ringe in die entsprechenden Sitze an den Wellen anordnen.
- Die Funktion der Räder überprüfen und dabei die Wirkung des Haken auf das rechte Rad prüfen.
- Den Haken "B" nach oben hin richten, dann den Exzenter "A" an den Haken selbst annähern und ihn dabei mit einem Schraubendreher gegen den Uhrzeigersinn drehen.
- Überprüfen, dass zwischen Haken "A" und Haken "B" in dem auf der Zeichnung dargestellten Bereich ein entsprechender freier Gleitbereich verblieben ist.
- Nach dem Auftragen von Abdichtpaste als Abdichtung, den kompletten Deckel auf dem Getriebekasten ausrichten.
- Die Befestigungsschrauben auf das vorgeschriebene Anzugsmoment gemäß Tabelle im Kap. 4, Abschn. B bringen.

WICHTIG

Die Montagearbeiten der Abdeckung des Voreinlegers darf ausschließlich nur bei einem sich im Leerlauf befindlichen Getriebe erfolgen.

36 VERSNELLING

De versnelling is in tegenstelling met het vorige model uitgerust met een stelmoer "A" voor de koppelstand van de versnellingen "B". Men kan de schakelstanden van de versnellingen hiermee zeer precies afstellen. De demontage, revisie en montage blijven ongewijzigd, met uitzondering van wat hieronder wordt vermeld.

36.1 BEDEKKING VAN DE VOORSCHAKELING

Assemblage en montage:

- De voorschakeling monteren;
- De neutraalsignalering monteren;
- Het linker wiel op de wielas steken en in de neutrale stand draaien;
- Controleren of de schakeling correct is;
- Het rechter wiel positioneren, waarbij de tand en de uitsparing precies op elkaar moeten zitten, en op de as steken;
- De seegerringen in de zittingen op de assen steken;
- De wielen en de correcte schakeling op het rechterwiel controleren;
- De schakeling "B" naar boven zetten en vervolgens de moer "A" tegen de schakeling zetten door er naar links aan te draaien met een schroevendraaier;
- Controleren of er tussen de moer "A" en de schakeling "B" genoeg bewegingsruimte is zoals op de afbeelding aangeduid is;
- De volledige bedekking op de versnellingsbak plaatsen met afdichtingslijm;
- De bevestigingschroeven aanschroeven op het voorgeschreven aanhaalmoment dat vermeld is in de tabel in hoofdstuk 4 deel B;

BELANGRIJK

Tijdens het monteren van de bedekking op de voorschakeling moet de versnelling in neutraal staan.

37 ELECTRICAL SYSTEM DESCRIPTION

The electrical system is composed of:

- Battery
- Electro-magnetic control starter motor;
- Alternator, fitted on the front part of the crankshaft;
- Indicator device for low fuel;
- Headlight control switch;
- Starter coils;
- Electronic Control Unit
- Timing and r.p.m. sensor
- Voltage regulator;
- Fuse holder terminal board;
- ECU control relay;
- Control relay for pump, coils and electro-injectors;
- Starter control relay;
- Headlight;
- Taillight;
- Direction indicators;
- Switch for connected devices activation;
- Control devices for indicator lights, horn and flash-light;
- Intermittance
- Engine starter and stop device;
- Two-tone horn;
- Warning lights on the dashboard: Gearbox in neutral (green); Dipped lights on "city" (green); Oil pressure check (red); High beams (blue); Low fuel (orange); Indicator lights (green).

LIGHTS

Headlight:

- | | |
|----------------------------|---------|
| • High beams and low beams | 60/55 W |
| • City or parking light | 5 W |

Taillight:

- | | |
|-------------------------------------|--------|
| • Licence plate, dipped, stop light | 5/21 W |
| • Indicators | 10 W |
| • Tachometer warning lights | 3 W |
| • Dashboard warning lights | 1,2 W |

37 BESCHREIBUNG DER ELEKTROANLAGE

Die Elektroanlage hat folgende Bestandteile:

- Batterie
- Anlassermotor mit Magnetventilsteuering
- Lichtmaschine auf dem vorderen Teil der Kurbelwelle montiert
- Vorrichtung Kraftstoffreserveanzeige
- Fernschalter Scheinwerfer
- Zündungsspulen
- Elektronisches Steuergerät
- Phasen- und Drehzahlsensor
- Spannungsregler
- Sicherungsklemmenbrett
- Fernschalter Steuergerät
- Fernschalter Pumpe, Spulen, Elektroeinspritzventile
- Start-Fernschalter
- Scheinwerfer vorn
- Rücklicht
- Blinker
- Schalter Stromverbraucher
- Schaltvorrichtungen Blinker, Hupe und Lichthupe
- Intervallschaltung
- Start- und Stopvorrichtung Motor
- Zweiton-Hupe
- Kontrollleuchten auf der Instrumententafel zur Anzeige von: Getriebe im Leerlauf (grün) Einschalten des Standlichts "Stadt" (grün) Öldruckkontrolle (rot) Fernlicht (blau) Kraftstoffreserve (orange&f linker (grün)

LAMPEN

Scheinwerfer vorn:

- | | |
|--------------------------|---------|
| • Fern- und Abblendlicht | 60/55 W |
| • Parklicht | 5 W |

Rücklicht:

- | | |
|------------------------------------------------|--------|
| • Kennzeichenbeleutung, Standlicht, Bremslicht | 5/21 W |
| • Blinker | 10 W |
| • Kontrollleuchten Tachometer | 3 W |
| • Kontrollleuchten auf der Instrumententafel | 1,2 W |

37 BESCHRIJVING ELEKTRISCHE INSTALLATIE

De elektrische installatie bestaat uit:

- Accu
- Startmotor met elektromagnetische bediening;
- Wisselstroomgenerator gemonteerd op het voorste gedeelte van de aandrijfjas;
- Signaalinrichting reserve brandstof;
- Teleschakelaar koplampen;
- Bobines van ontsteking;
- Elektronische centrale eenheid
- Sensor van fase en toeren;
- Regelaar van spanning;
- Klembord zekeringenhouder;
- Teleschakelaar bediening elektronische centrale eenheid;
- Teleschakelaar bediening pomp, bobines, elektroinjectoren;
- Teleschakelaar voor start;
- Voorste koplamp;
- Achterlichtje;
- Richtingaanwijzers;
- Commutator inschakeling gebruikers;
- Bedieningsinrichting lichten richtingaanwijzers, akoestisch signaal en knipperlicht;
- Intermittentie;
- Inrichting start en stop motor;
- Tweetonen akoestisch signaal;
- Seinlampen op dashboard voor signaleringen: Versnelling in losse stand (groen); Aansteken "stadslichten" (groen) Controle oliedruk (rood); Koplamp (blauw); Reserve brandstof (oranje); Richtingaanwijzers (groen)

LAMPEN

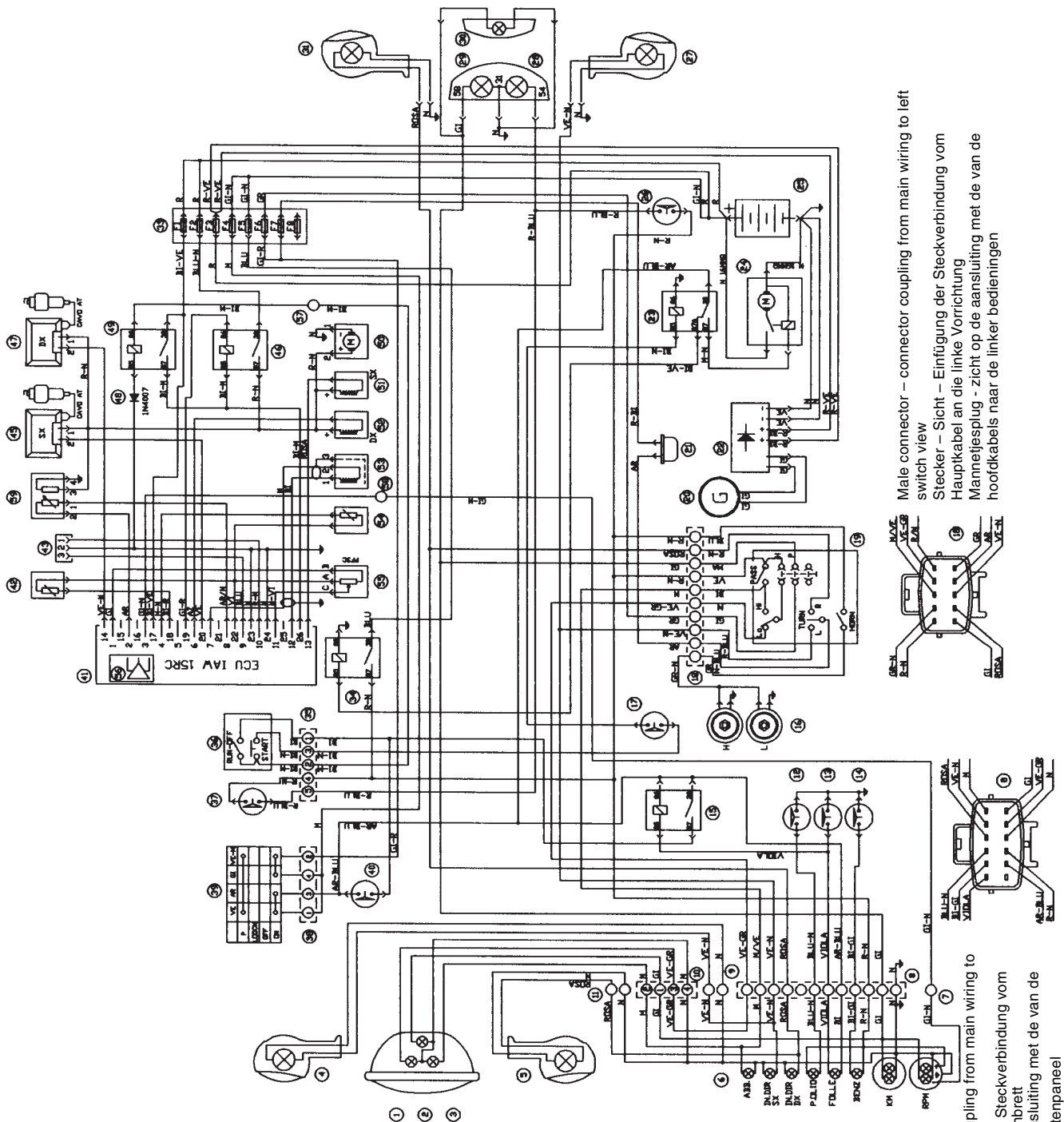
Voorste koplamp

- | | |
|--------------------------|---------|
| • Koplamp en dimlicht | 60/55 W |
| • Stads- en parkeerlicht | 5 W |

Achterlichtje

- | | |
|-----------------------------------------|--------|
| • Licht nummerplaat, stads- stoplichten | 5/21 W |
| • Richtingaanwijzers | 10 W |
| • Seinlampen lichten tachymeter | 3 W |
| • Seinlampen lichten op dashboard | 1,2 W |

Wiring diagram (VERSION WITH CATALYTIC CONVERTER)
Schaltplanbezeichnungen (VERSION MIT KATALYSATOR)
Legenda van het bedradingschema (GEKATALYSEERDE UITVOERING)



Male connector - connector coupling from main wiring to left switch view
 Stecker - Sicht - Einfügung der Steckverbindung vom Hauptkabel an die linke Vorrichtung
 Mannefjesplug - zicht op de aansluiting met de van de hoofdkabels naar de linker bedieningen

Male connector - connector coupling from main wiring to instrument panel view
 Stecker - Sicht - Einfügung der Steckverbindung vom Hauptkabel an das Instrumentenbrett
 Mannefjesplug - zicht op de aansluiting met de van de hoofdkabels naar het instrumentenpaneel

KEY TO WIRING DIAGRAM**(VERSION WITH CATALYTIC CONVERTER)**

- 1 Driving beam 60 W (1+3 H4 halogen)
- 2 Parking light 5W
- 3 Traffic beam 55 W (1+3 H4 halogen)
- 4 Front direction indicator 10 W, RH
- 5 Front direction indicator LH 10 W
- 6 Instrument panel
- 7 1-way Amp connector (instrument panel revolution counter)
- 8 12-way Amp connector (instrument panel)
- 9 Connector for direction indicator, LH (instrument panel)
- 10 way Amp connector for front lamp (instrument panel)
- 11 Connector for direction indicator, RH (instrument panel)
- 12 Switch for oil pressure
- 13 Idle switch
- 14 Switch for fuel level
- 15 Safety relay for side stand (MINIRELAY)
- 16 Horn
- 17 Safety relay for stand (clutch)
- 18 10-way connector (device LH)
- 19 LH control device: lights, direction indicators, horn
- 20 Alternator 12V 330 W
- 21 Intermittence
- 22 Voltage regulator
- 23 Start relay (MINIRELAY SHUNTING)
- 24 Starter
- 25 Battery 12V 13Ah
- 26 Rear Stop switch
- 27 Rear direction indicator 10 W, LH
- 28 Rear stop light 21 W
- 29 Rear dipped light 5W
- 30 Number plate light 5 W
- 31 Rear direction indicator 10 W, RH
- 33 Fuse box (see table)
- 34 Lights relay (MINIRELAY)
- 35 5-way Amp connector (controls device, RH)
- 36 RH control device, (Ign.-Run)
- 37 Front Stop switch
- 38 4-way AMP connector (Key-operated switch)
- 39 Key ignition switch
- 40 Safety switch for side stand
- 41 Electronic unit IAW 15RC
- 42 Air temperature sensor
- 43 3-way diagnosis AMP connector
- 44 Warning light connector
- 45 Cylinder ignition coil AT, LH (BAE850AK)
- 46 Power relay for injection (MINIRELAY N.A.)
- 47 Cylinder ignition coil AT, RH (BAE850AK)
- 48 Safety diode
- 49 Electronic unit relay ECU (MINIRELAY N.A.)
- 50 Pompe du carburant
- 51 Injector, LH (IW031)
- 52 Injector, RH (IW031)
- 53 Timing sensor (SEN813)
- 54 Motor oil temperature sensor (NIC WTS05)
- 55 Throttle potentiometer (PF3C)
- 56 Max. pressure sensor inside the electronic unit ECU

- 57 1-way AMP connector (key closed supply)
- 58 1-way AMP connector (RPM sensor in the injection side)
- 59 Lambda probe

FUSES

F1	ECU	5A
F2	Pump, coils, injectors	10A
F3	Battery recharge	30A
F4	Key switch	15A
F5	Driving beam, traffic beam, horn, stop	15A
F6	Dipped lights	5A
F7	Direction indicators, Parking lights	5A
F8	Available fuse	15A



SCHALTPLANBEZEICHNUNGEN

(VERSION MIT KATALYSATOR)

- 1 Blendlicht 60 W (Halogen 1+3 H4)
- 2 Parkleuchte 5W
- 3 Abblendlicht 55 W (Halogen 1+3 H4)
- 4 Vorderer Richtungszeiger 10 W, Rechts
- 5 Vorderer Richtungszeiger Links 10 W
- 6 Instrumentenbrett
- 7 1-Weg Amp-Verbinder (Drehzahlmesser am Instrumentenbrett)
- 8 12-Weg Amp-Verbinder (Instrumentenbrett)
- 9 Verbinder für vorderen Richtungszeiger Links (Instrumentenbrett)
- 10 4-Weg Amp-Verbinder für vorderen Scheinwerfer (Instrumentenbrett)
- 11 Verbinder für vorderen Richtungszeiger, Rechts (Instrumentenbrett)
- 12 Schalter für Öldruck
- 13 Leerlaufschalter
- 14 Schalter für Kraftstoffstand
- 15 Schutzrelais des Seitenständers (MINIRELAIS)
- 16 Hupe
- 17 Zündungs-Sicherheitsschalter (Kupplung)
- 18 10-Weg Verbinder (Einricht. Links)
- 19 Steuerungseinrichtung linken: Lichte, Richtungszeiger, Hupe
- 20 Wechselstromgenerator 12V 330 W
- 21 Schrittschaltung
- 22 Spannungsregler
- 23 Starter (MINIRELAIS UMLEITER)
- 24 Anlassmotor
- 25 Batterie 12V 13Ah
- 26 Schalter f. Stop hinten
- 27 Hinterer Richtungszeiger Links 10 W
- 28 Stoplicht, hinten 21 W
- 29 Hintere Parkleuchte 5 W
- 30 Nummernschildlicht 5 W
- 31 Hinterer Richtungszeiger Rechts 10 W
- 33 Sicherungskasten (siehe Tabelle)
- 34 Relais der Lichten (MINIRELAIS)
- 35 5-Weg Amp-Verbinder (Steuerungseinrichtung Rechts)
- 36 Steuerungseinrichtung Rechts (Anl.-Run)
- 37 Schalter Stop, vorne
- 38 4-Weg AMP-Verbinder (Schlüsselschalter)
- 39 Schlüsselzündausschalter
- 40 Schutzschalter für Seitenständer
- 41 Zündelektronik IAW 15RC
- 42 Fühler für Lufttemperatur
- 43 3-Weg AMP-Diagnoseverbinder
- 44 Verbinder für Warnungslampe
- 45 Zylinderzündspule AT, Links (BAE850AK)
- 46 Einspritzrelais (MINIRELAIS)
- 47 Zylinderzündspule AT, Rechts (BAE850AK)
- 48 Schutzdiode
- 49 Zündelektronikrelais ECU (MINIRELAIS N.A.)
- 50 Kraftstoffpumpe
- 51 Einspritzventil Links (IW031)
- 52 Einspritzventil Rechts (IW031)
- 53 Phasensensor (SEN813)
- 54 Fühler für Motoröltemperatur (NIC WTS05)

- 55 Drosselpotentiometer (PF3C)
- 56 Fühler für absoluten Druck in der Zündelektronik ECU
- 57 1-Weg AMP-Verbinder (Spannung unter Schlüssel)
- 58 1-Weg AMP-Verbinder (Drehzahlsensor der Einspritzungsseite)
- 59 Lambdasonde

SICHERUNGEN

F1	Zündelektronik ECU	5A
F2	Pumpe, Spulen, Einspritzventile	10A
F3	Aufladen batterie	30A
F4	Schlüsselschalter	15A
F5	Abblendlicht, Blendlicht, Hupe, stop	15A
F6	Standlicht	5A
F7	Richtungszeiger, Parkleuchte	5A
F8	Sicherung zur Verfügung	15A

LEGENDA VAN HET BEDRADINGSHEMA**(GEKATALYSEERDE UITVOERING)**

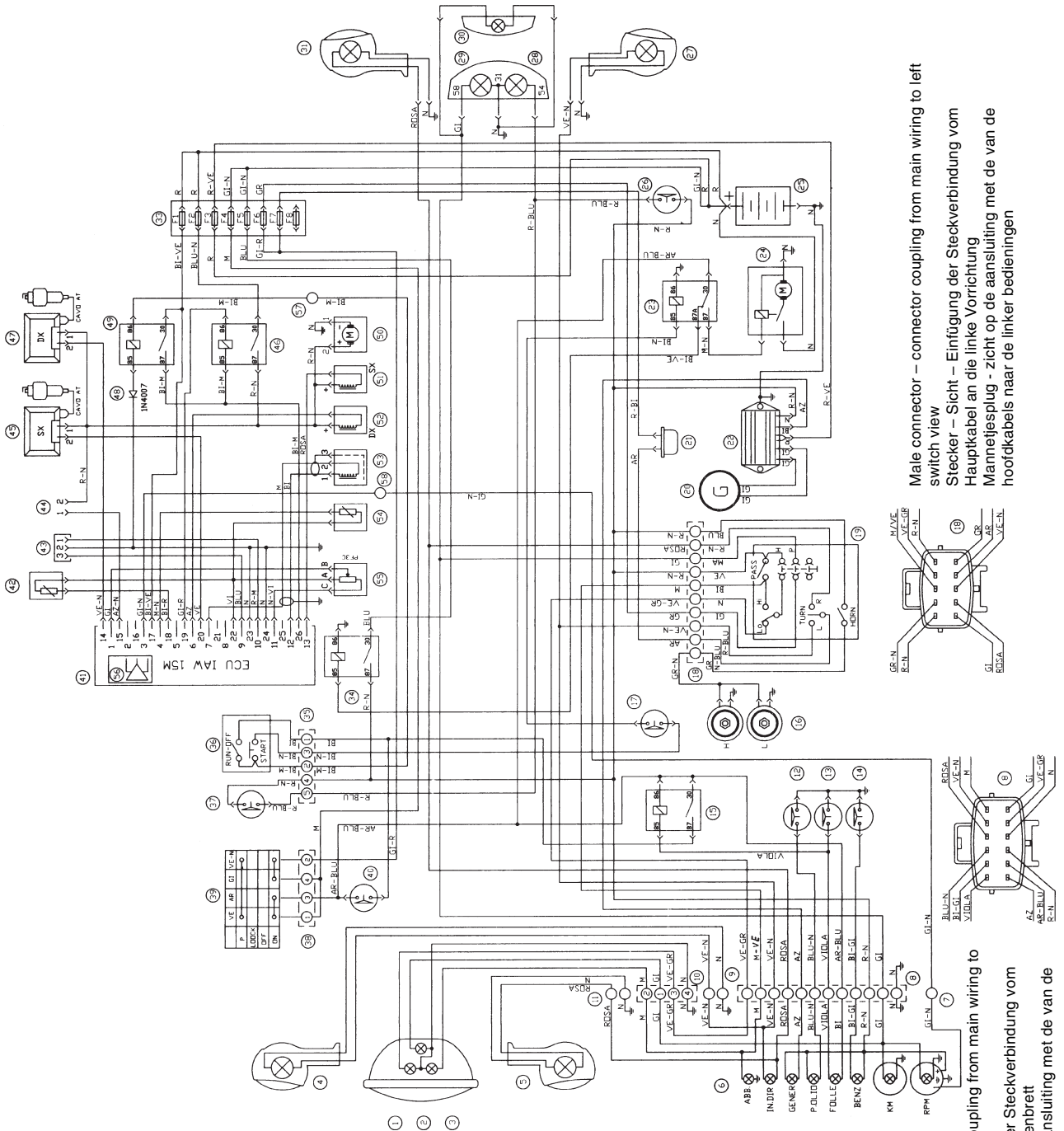
- 1 Groot licht 60W (1+3 H4 halogeenlamp)
- 2 Standlicht 5W
- 3 Dimlicht 55W (1+3 H4 halogeenlamp)
- 4 Richtingaanwijzer rechts vooraan 10W
- 5 Richtingaanwijzer links vooraan 10W
- 6 Instrumentenpaneel
- 7 1-weg AMP-plug (toerenteller zijde instrumentenpaneel)
- 8 12-weg Amp-plug (instrumentenpaneel)
- 9 Plug voor richtingaanwijzer links (instrumentenpaneel)
- 10 4-weg Amp-plug koplamp (instrumentenpaneel)
- 11 Plug voor richtingaanwijzer rechts (instrumentenpaneel)
- 12 Schakelaar oliedruk
- 13 Neutraalschakelaar
- 14 Brandstofpeilaanwijzer
- 15 Veiligheidsrelais zijkant (MINIRELAIS)
- 16 Claxons
- 17 Veiligheidsinschakelaar (koppeling)
- 18 10-weg plug (links)
- 19 Linker mechanisme: lichten, richtingaanwijzers, claxon
- 20 Wisselstroomdynamo 12 V 330 W
- 21 Knipperfunctie
- 22 Spanningregelaar
- 23 Startrelais (MINIRELAIS)
- 24 Startmotor
- 25 Accu 12V 13Ah
- 26 Schakelaar achterremlicht
- 27 Linker richtingaanwijzer achteraan links 10W
- 28 Remlicht achteraan 21W
- 29 Achterste standlicht 5W
- 30 Nummerplaatverlichting 5W
- 31 Richtingaanwijzer achteraan rechts 10W
- 33 Zekeringendoos (zie tabel)
- 34 Lichtenrelais (Minirelais)
- 35 5-weg plug (rechter bedieningen)
- 36 Bedieningen rechts (Gas.-Run)
- 37 Remlichtschakelaar vooraan
- 38 Amp 4-wegplug sleutelcontact)
- 39 Sleutelcontact
- 40 Schakelaar zijstandaard
- 41 Elektronische besturing IAW 15RC
- 42 Sensor luchttemperatuur (NTC ATS05)
- 43 3-weg plug AMP diagnosesyteem
- 44 Plug voor waarschuwinglamp
- 45 AT-bobine cilinderschakeling links (BAE850AK)
- 46 Injectierelais (MINIRELAIS)
- 47 AT-bobine cilinderschakeling rechts (BAE850AK)
- 48 Beveiligingsdiode
- 49 Relais ECU (MINIRELAIS)
- 50 Brandstofpomp
- 51 Injectie links (IW031)
- 52 Injectie rechts (IW031)
- 53 Fasesensor (SEN813)
- 54 Sensor motorolietemperatuur (NTC WTS05)
- 55 Potentiometer gasklep (PF3C)
- 56 Sensor absolute drukwaarde in ECU

- 57 1-weg AMP-plug (voeding onder sleutel)
- 58 1-weg AMP-plug (toerenteller injectiezijde)
- 59 Lambda-sonde

ZEKERINGEN

F1	ECU	5A
F2	Pomp, Bobines, Injecties	10A
F3	Acculader	30A
F4	Sleutelcontactschakelaar	15A
F5	Groot licht, dimlicht, claxon , remlicht	15A
F6	Standlichten	5A
F7	Richtingaanwijzer, standlicht	5A
F8	Beschikbaar voor een zekering van	15A

Electric system diagram (NON-CATALYTIC VERSION)
Schaltplanbezeichnungen (VERSION OHNE KATALYSATOR)
Bedradingschema (NIET GEKATALYSEERDE UITVOERING)



Male connector – connector coupling from main wiring to switch view
 Stecker – Sicht – Einfügung der Steckverbindung vom Hauptkabel an die linke Vorrichtung
 Mannefjesplug - zicht op de aansluiting met de van de hoofdkabels naar de linker bedieningen

Male connector – connector coupling from main wiring to instrument panel view
 Stecker – Sicht – Einfügung der Steckverbindung vom Hauptkabel an das Instrumentenbrett
 Mannefjesplug - zicht op de aansluiting met de van de hoofdkabels naar het instrumentenpaneel

ELECTRICAL SYSTEM**(NON-CATALYTIC VERSION)**

- 1 High beam 60 W (1+3 H4 halogen)
- 2 Dipped light
- 3 Low beam 55 W (1+3 H4 halogen)
- 4 RH front direction indicator 10 W
- 5 LH front direction indicator 10 W
- 6 Dashboard
- 7 1 way Amp connector (instrument panel-side rev counter)
- 8 12-way Amp connector (dashboard)
- 9 Connector for LH direction indicator (dashboard)
- 10 4-way Amp connector, headlight (dashboard)
- 11 Connector for RH direction indicator (dashboard)
- 12 Oil pressure switch
- 13 Neutral switch
- 14 Oil level switch
- 15 Side safety relay switch (MINI-RELAY)
- 16 Horn
- 17 Ignition safety switch (clutch)
- 18 10-way connector (LH device)
- 19 LH device: Lights, direction indicators, horn
- 20 12 V 330 W Alternator
- 21 Intermittance
- 22 Voltage regulator
- 23 Relè di start-up (MINI-RELAY)
- 24 Starter motor
- 25 12 V 13 Ah Battery
- 26 Rear Stop light switch
- 27 LH rear direction indicator 10 W
- 28 Rear STOP light , 21 W
- 29 Rear dipped light, 5 W
- 30 Licence plate light, 5 W
- 31 RH direction indicator rear 10 W
- 33 Fuse box (see table)
- 34 Relay lights (MINI-RELAY)
- 35 5-way Amp connector (Pos. RH)
- 36 Right switch (Ignit., Run, Start, Lights)
- 37 Front Stop light switch
- 38 4-way Amp connector (key switch)
- 39 Key Starter switch
- 40 Side stand safety switch
- 41 ECU IAW 15M
- 42 Air temperature sensor (NTC ATS05)
- 43 3-way diagnosis connector
- 44 Warning light connector
- 45 AT coil for cylinder start LH (BAE850AK)
- 46 Injection relay (MINI - RELAY)
- 47 AT coil for cylinder start RH (BAE850AK)
- 48 Protection diode
- 49 ECU relay (MINI-RELAY)
- 50 Fuel pump
- 51 LH injector (IW031)
- 52 RH injector (IW031)
- 53 Timing sensor (SEN813)
- 54 Engine Oil temperature sensor (NTC WTS05)
- 55 Throttle potentiometer (PF3C)
- 56 Absolute pressure sensor inside ECU
- 57 1-way Amp connector (key operated power supply)

- 58 1-way Amp connector (revolution counter, injection side)

FUSES

F1	ECU	5A
F2	Pump, coils, injectors	10A
F3	Battery charge	30A
F4	Key-operated switch	15A
F5	High beam, low beam, stop light, horn	15A
F6	Parking lights	5A
F7	Turn indicators	5A
F8	Spare fuse	15A



ELEKTROANLAGE

Schaltplan (Version ohne Katalysator)

- 1 Fernlicht 60 W (1+3 H4 halogen)
- 2 Standlicht
- 3 Abblendlicht 55 W (1+3 H4 halogen)
- 4 Blinker vorn rechts 10 W
- 5 Blinker vorn links 10 W
- 6 Instrumententafel
- 7 1-Weg-Steckverbinder Amp (Drehzahlmesser auf Instrumentenbrettseite)
- 8 12-Wege-Steckverbinder Amp (Instrumententafel)
- 9 Steckverbinder für Blinker links (Instrumententafel)
- 10 4-Wege-Steckverbinder Amp vorderer Scheinwerfer (Instrumententafel)
- 11 Steckverbinder für rechten Blinker (Instrumententafel)
- 12 Öldruckschalter
- 13 Leerlaufschalter
- 14 Kraftstoffpegelschalter
- 15 Seitliches Sicherheitsrelais (MINIRELAIS)
- 16 Hupen
- 17 Sicherheitsschalter Zündung (Kupplung)
- 18 10-Wege-Steckverbinder (Vorr. links)
- 19 Vorrichtung links: Licht, Blinker, Hupe
- 20 Lichtmaschine 12 V 330 W
- 21 Blinken
- 22 Spannungsregler
- 23 Startrelais (MINIRELAIS)
- 24 Anlassermotor
- 25 Batterie 12 V 13 Ah
- 26 Stoppschalter hinten
- 27 Blinker links hinten 10 W
- 28 STOP-Licht hinten 21 W
- 29 Standlicht hinten 5 W
- 30 Kennzeichenbeleuchtung 5 W
- 31 Blinker rechts hinten 10 W
- 33 Sicherungskasten (siehe Tabelle)
- 34 Relais Lampen (MINIRELAIS)
- 35 5-Wege-Steckverbinder Amp (Vorr. rechts)
- 36 RE Vorrichtung (Zünd.-Run, Start, Lichter)
- 37 Stoppschalter vorn
- 38 4-Wege-Steckverbinder Amp
- 39 Zündungsschalter mit Schlüssel
- 40 Sicherheitsschalter Seitenänder
- 41 Steuergerät IAW 15M
- 42 Lufttemperaturfühler (NTC ATS05)
- 43 3-Wege-Steckverbinder Amp Diagnose
- 44 Steckverbinder für Warnlampe
- 45 AT Zündungsspule Zylinder links (BAE850AK)
- 46 Relais Einspritzung (MINIRELAIS)
- 47 AT Zündungsspule Zylinder rechts (BAE850AK)
- 48 Schutzdiode
- 49 Relais Steuergerät ECU (MINIRELAIS)
- 50 Kraftstoffpumpe
- 51 Einspritzventil links (IW031)
- 52 Einspritzventil rechts (IW031)
- 53 Phasensensor (SEN813)
- 54 Motoröltemperaturfühler (NTC WTS05)
- 55 Drossel-Potentiometer (PF3C)
- 56 Sensor für den absoluten Druck im Steuergerät ECU

- 57 1-Weg-Steckverbinder Amp (Schlüssel-Zufuhr)
- 58 1-Weg-Steckverbinder Amp (Drehzahlmesser Einspritzungsseite)

SICHERUNGEN

F1	ECU-Steuergerät	5A
F2	Pumpe, Zündspulen, Einspritzdüsen	10A
F3	Batterienachladung	30A
F4	Zündschlüsselschalter	15A
F5	Fernlicht, Abblendlicht, Bremslicht, Hupe	15A
F6	Standlichter	5A
F7	Blinkeranzeige	5A
F8	verfügbare Sicherung	15A

SCHEMA ELEKTRISCHE**bedradingschema (niet gekatalyseerde uitvoering)**

- 1 Koplamp 60 W (1+3 H4 halogeen).
- 2 Stadslicht
- 3 Dimlicht 55 W (1+3 H4 halogeen).
- 4 Richtingaanwijzer rechts voor 10 W
- 5 Richtingaanwijzer links voor
- 6 Dashboard
- 7 Connector Amp 1 weg (toerenteller zijde instrumentenpaneel)
- 8 Connector Amp 12 wegen (dashboard)
- 9 Connector voor richtingaanwijzer links (dashboard)
- 10 Connector Amp 4 wegen voorste koplamp (dashboard)
- 11 Connector voor richtingaanwijzer rechts (dashboard)
- 12 Schakelaar oliedruk
- 13 Schakelaar losse stand
- 14 Schakelaar peil brandstof
- 15 Lateraal relais veiligheid (MINIRELAIS)
- 16 Akoestische signalen
- 17 Schakelaar veiligheid ontsteking (koppeling)
- 18 Connector 10 wegen (Linker inrichting)
- 19 Linker inrichting Lichten ,pijlen, akoestisch signaal
- 20 Stroomwisselgenerator 12 V 330 W
- 21 Intermittentie
- 22 Regelaar van spanning
- 23 Relais van start (MINIRELAIS)
- 24 Startmotor
- 25 Accu 12 V 13 Ah
- 26 Schakelaar achterste stop
- 27 Achterste richtingaanwijzer links 10 W
- 28 Achterste STOP licht 21 W
- 29 Achterste stadslicht 5 W
- 30 Licht nummerplaat 5 W
- 31 Achterste richtingaanwijzer Rechts 10 W
- 33 Zekeringendoos (zie tabel)
- 34 Relais lichten (MINIRELAIS)
- 35 Connector Amp 5 wegen (Inrichting)
- 36 Bedieningen rechts (Gas- Run, Start, Lichten)
- 37 Schakelaar voorste STOP
- 38 Connector Amp 4 wegen
- 39 Aan-/uit-schakelaar van ontsteking 2 met sleutel
- 40 Schakelaar veiligheid lateraal
- 41 Centrale eenheid IAW 15M
- 42 Sensor temperatuur lucht (NTC ATS05)
- 43 Connector diagnose Amp 3 wegen
- 44 Connector voor lamp van warning
- 45 Bobine AT van ontsteking cilinder links (BAE850AK)
- 46 Relais injectie MINIRELAIS)
- 47 Bobine AT van ontsteking cilinder rechts (BAE850AK)
- 48 Beschermingsdiode
- 49 Relais centrale eenheid ECE (MINIRELAIS)
- 50 Pomp brandstof
- 51 Injector links (IW031)
- 52 Injector rechts (IW031)
- 53 Sensor van fase (SEN813)
- 54 Sensor temperatuur motorolie (NTX WTS05)
- 55 Potentiometer smookklep (PF3C)

- 56 Sensor absolute druk binnenkant centrale eenheid ECU
- 57 Connector Amp 1 weg (voeding onder sleutel)
- 58 Connector Amp 1 weg (toerenteller kan injectie)

ZEKERINGEN

F1	ECU	5A
F2	Pomp, Bobines, Injecties	10A
F3	Acculader	30A
F4	Sleutelcontacten	15A
F5	Groot, dim- en remlicht Claxon	15A
F6	Standlichten	5A
F7	Richtingaanwijzer	5A
F8	Beschikbaar voor een zekering van	15A



A
B
C
D
E
F
G
H
I
L
M
N
O
P
Q
R

38 CONTROLS/INSTRUMENT PANEL/ AUDIBLE AND LIGHTING SIGNAL SYSTEM



N.B.

To remove headlight and instrument panel from models “V11 Cafe Sport” and “V11 Ballabio”, first remove front fairing as described in subsection 13 of this section.

38 LICHT- UND AKUSTISCHEANLAGE/ I N S T R U M E N T E N B R E T T / S T E U E R U N G E N



HINWEIS

An den Modellen "V11 Cafe Sport" und "V11 Ballabio" muss den Angaben im Kapitel 13 dieses Abschnitts gemäß zunächst die Cockpitverkleidung abgenommen werden, um dann den Scheinwerfer und die Instrumente abnehmen zu können.

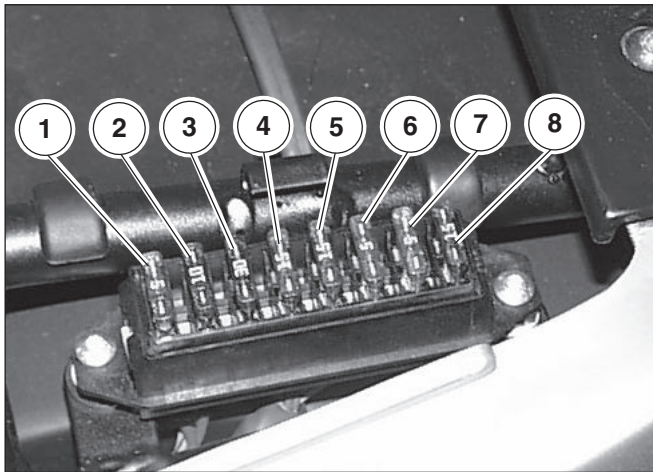
38 LICHTEN, CLAXON/INSTRUMENTEN EN BEDIENEN



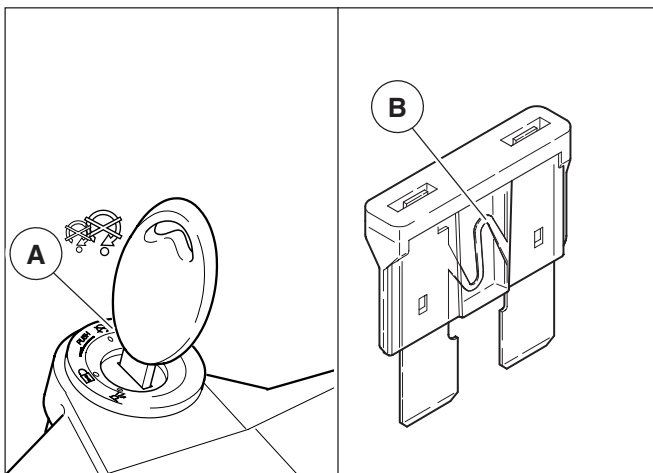
OPMERKING

Op de modellen "V11 Cafe Sport" en "V11 Ballabio" de koplamp en de instrumenten te demonteren, dient eerst het kuipje te worden verwijderd zoals beschreven in hoofdstuk 13 van dit deel.

A
B
C
D
E
F
G
H
I
L
M
N
O
P
Q
R



FUSES							
5A	10A	30A	15A	15A	5A	5A	
1	2	3	4	5	6	7	8



39 FUSE TERMINAL BOARD

8 fuses are fitted on the terminal board. Before replacing a fuse or the fuses, it is necessary to eliminate the failure which caused melting.

The eight fuses are listed below:

FUSE "1":	ECU	5 A
FUSE "2":	Injector coil pump	10 A
FUSE "3":	Battery recharging	30 A
FUSE "4":	Key switch	15 A
FUSE "5":	High beam, low beam, horn, start, stop	15 A
FUSE "6":	Dipped lights	5 A
FUSE "7":	Direction indicators	5 A
FUSE "8":	Spare fuse	15 A

Replacement:

- Remove the saddle as described in chapter 4 sect. E
- Remove the protection cover;
- Replace the damaged fuses.

39.1 CHANGING FUSES

! Do not repair damaged fuses. Use only fuses with the specified amperage. Using fuses with the incorrect amperage may damage the electrical system and may cause fires.

CAUTION

When a fuse is frequently damaged, a short circuit or overload could be present.

- In case an electric item is not working or malfunctioning, or in case engine does not start, check fuses.

To check fuses, proceed as follows:

- Turn ignition switch "A" to "OFF" to prevent any accidental short circuit.
- Remove the rider's seat, see subsection 4, section "E".
- Take out one fuse at a time and check that the inner conductor "B" is not broken.
- Before changing a blown fuse, trace and remove the cause of the fault.
- If damaged, change the fuse with another fuse of the same amperage.

39 SICHERUNGSKLEMMENBRETT

Auf dem Klemmenbrett sind 8 Sicherungen montiert. Vor dem Austausch der Sicherung oder der Sicherungen, muss der Defekt behoben werden, der zu ihrem Verschmoren geführt hat.

Im Folgenden sind die acht Sicherungen aufgelistet:

SICHERUNG "1": Steuergerät ECU	5 A
SICHERUNG "2": Pumpe Spulen Einspritzventile	10 A
SICHERUNG "3": Batterielader	30 A
SICHERUNG "4": Zündschloss	15 A
SICHERUNG "5": Fernlicht, Abblendlicht, Hupe, Starter, Stop	15 A
SICHERUNG "6": Standlicht	5 A
SICHERUNG "7": Blinker	5 A
SICHERUNG "8": verfügbar	15 A

Austausch:

- Den Sitz abnehmen, wie in Kap. 4, Abschnitt E beschrieben.
- Den Schutzdeckel abnehmen.
- Die beschädigten Sicherungen austauschen.

39.1 WECHSEL DER SICHERUNGEN


⚠ Defekte Sicherungen nicht reparieren.
Nie andere Sicherungen als die spezifische vorgesehenen verwenden.
Es könnte zu Schäden am System oder, im Fall eines Kurzschlusses, gar zu einem Brand kommen.

WICHTIG

Sollte eine Schmelzsicherung häufig durchbrennen, kann dies an einem Kurzschluss oder einer Überlastung liegen.

- Sollte es zu einem Funktionsausfall oder einem irregulären Betrieb einer elektrischen Komponente kommen oder der Motor nicht anspringen, müssen die Sicherungen kontrolliert werden.

Für die Kontrolle:

- Den Zündschlüsselschalter "A" auf "OFF"  drehen, so dass ein plötzlicher Kurzschluss verhindert werden kann.
- Den Fahrersitz abnehmen, siehe Kap. 4 Abschn. "E".
- Eine Sicherung nach der anderen herausnehmen und kontrollieren, ob ihr Glühdraht "B" unterbrochen ist.
- Vor den Austausch einer Sicherung, muss die Ursache, falls dies möglich ist, gesucht werden, die zum Durchschmelzen der Sicherung geführt hat.
- Eine beschädigte Sicherung durch eine mit dem selben Amperewert ersetzen.

39 KLEMBORD ZEKERINGHOUDER

Op het klembord zijn 8 zekeringen gemonteerd. Voordat men de zekering of de zekeringen vervangt, moet men het defect elimineren dat de smelting ervan heeft veroorzaakt.

Hierna worden de acht zekeringen opgenoemd:

ZEKERING "1": Centrale eenheid ECU	5 A
ZEKERING "2": Pomp bobines injectoren	10 A
ZEKERING "3": Opladen accu	30 A
ZEKERING "4": Aan-/uitschakelaar sleutels	15 A
ZEKERING "5": Koplampen, dimlichten, akoestisch signaal, start, stop	15 A
ZEKERING "6": Stadslichten	5 A
ZEKERING "7": Richtingaanwijzers	5 A
ZEKERING "8": Ter beschikking	15 A

Vervanging:

- Het zadel ewgnemen, zoals beschreven wordt in de sectie E hoofdstuk 4
- Het beschermend deksel wegnemen;
- De beschadigde zekeringen vervangen.

39.1 DE ZEKERINGEN VERVANGEN

⚠ Repareer nooit defecte zekeringen
Gebruik nooit andere dan de voorgeschreven zekeringen omdat u hiermee het elektrisch systeem kunt beschadigen of zelfs brand kunt veroorzaken in geval van kortsluiting.

BELANGRIJK

Als een zekering vaak doorbrandt, is er waarschijnlijk ergens een kortsluiting of een overbelasting.

- Als een elektrisch component niet of slecht werkt, of de motor niet start, dient u de zekeringen te controleren.

Voor de controle:

- De startschakelaar "A" op "OFF"  zetten om een toevallige kortsluiting te voorkomen.
- Het zadel van de berijder verwijderen, zie hoofdst. 4 deel "E".
- Haal de zekeringen er één voor één uit en controleer of de draad "B" doorgebrand is.
- Voordat u een zekering vervangt, dient u indien mogelijk, eerst de oorzaak van het probleem op te sporen.
- Vervang de eventueel doorgebrande zekering door een nieuwe zekering met hetzelfde ampèrege.

40 SHINDENGEN REGULATOR

The regulator "A" is calibrated to maintain battery voltage at 14.2÷15.2 Volts.

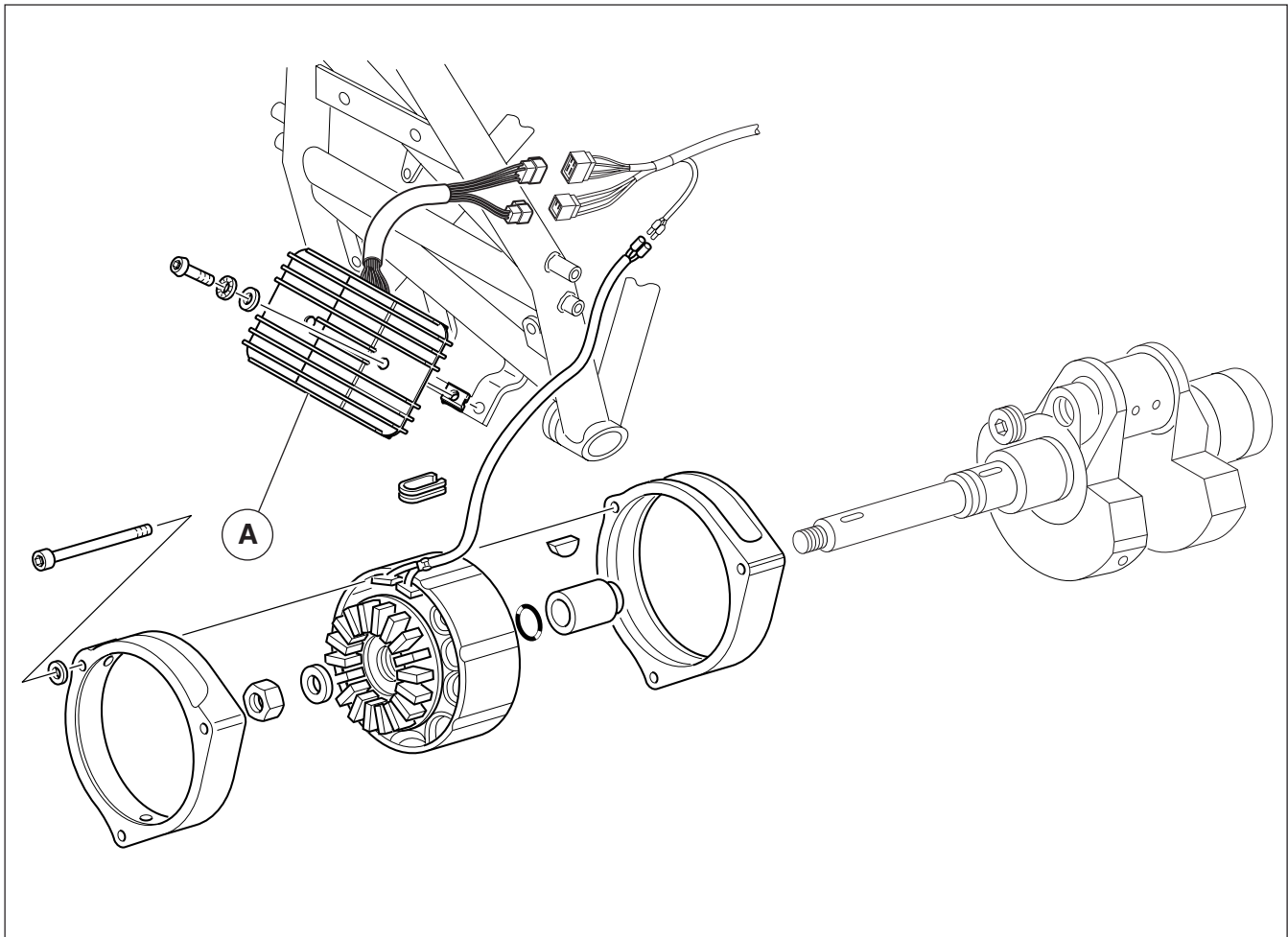
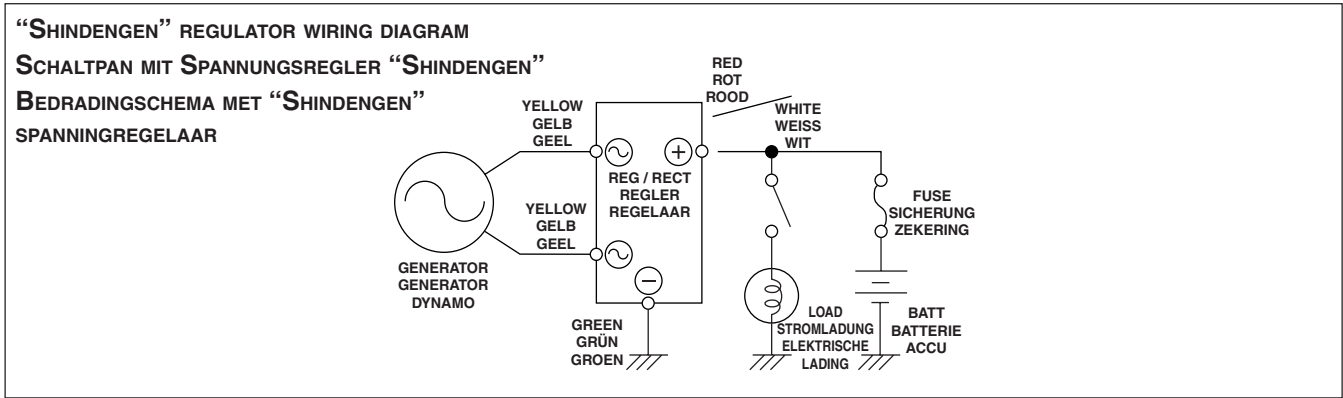
There is no red charge warning light on the dashboard associated with this regulator.

REGULATOR CHECKS

Normal workshop tools are generally insufficient for regulator checking, however, listed below are certain operations that can be carried out in order to detect regulators that are defective.

THE REGULATOR IS CERTAINLY DEFECTIVE IF:

After having isolated it from the rest of the system short circuits can be detected between ground (aluminium casing) and any of the output cables.



40 SPANNUNGSREGLER SHINDENGEN

Der Spannungsregler "A" ist so geeicht, dass die Batteriespannung auf Werten zwischen 14,2 ÷ 15,2 Volt gehalten wird.

Dieser Spannungsregler sieht keine Anzeige über eine rote Ladezustandsanzeige am Instrumentenbrett vor.

KONTROLLEN AM SPANNUNGSREGLER

Um diesen Regler kontrollieren zu können, reichen die üblichen Werkstattausrüstungen nicht aus, wir möchten dennoch einige Hinweis bezüglich der Messungen geben, die einer Feststellung dienen, ob es sich um einen defekten Regler handelt.

DER REGLER IST SICHER DEFEKT, WENN:

nach seiner Isolierung von der restlichen Anlage ein Kurzschluss zwischen Masse (Aluminiumgehäuse) und einem der Ausgangskabel vorliegt.

40 SHINDENGEN SPANNINGREGELAAR

De spanningregelaar "A" zorgt voor een accuspanning tussen 14,2 ÷ 15,2 Volt.

Deze spanningregelaar heeft geen rood controlelampje op het instrumentenpaneel.

DE SPANNINGREGELAAR CONTROLEREN

Om de spanningregelaar te controleren, heeft men speciale middelen nodig. Toch geven wij hier enkele aanwijzingen voor de metingen die kunnen worden uitgevoerd om te bepalen of een regelaar defect is.

DE SPANNINGREGELAAR IS ZEKER DEFECT ALS:

Er na isolatie van de rest van het circuit, kortsluiting is tussen de massa (aluminium behuizing) en een willekeurige uitgangskabel.

A

B

C

D

E

F

G

H

I

L

M

N

O

P

Q

R