

# V11SPORT



MANUALE DI OFFICINA  
MANUEL D'ENTRETIEN  
ET DE REPARATION  
MANUAL OFICINA



Il contenuto del presente Manuale non è impegnativo e la Moto Guzzi si riserva perciò il diritto, ove se ne presentasse la necessità, di apportare modifiche a particolari, accessori, attrezzi, ecc. che essa ritenesse convenienti per lo scopo di miglioramento o per qualsiasi esigenza di carattere tecnico - commerciale oppure per adeguamento ai requisiti di legge dei diversi Paesi senza peraltro impegnarsi di aggiornare tempestivamente questo Manuale.

Le contenu de ce Manuel n'est pas contraignant, donc la société Moto Guzzi se réserve le droit, si nécessaire, d'apporter toute modification aux détails, accessoires, outils, etc., qu'elle considère convenable pour l'amélioration du produit, pour toute exigence à caractère technique - commercial, ou bien pour la conformité aux qualités requises par la loi des différents Pays, sans d'ailleurs s'engager à mettre à jour ce Manuel de façon immédiate.

El contenido del presente manual no constituye fuente de obligaciones y, por lo tanto, Moto Guzzi se reserva el derecho de efectuar aquellas modificaciones a componentes, accesorios, herramientas, etc. que estime convenientes a fin de mejorarlos o por cualquier necesidad de carácter técnico - comercial o bien para satisfacer los requisitos legales de cada país, sin que ello comporte ninguna obligación de actualizar inmediatamente este manual.

MOTO GUZZI S.p.A.

Via Parodi, 57 23826 Mandello del Lario

SERVIZIO PUBBLICAZIONE TECNICHE / SERVICE DOCUMENTATION TECHNIQUE / SERVICIO PUBLICACIONES TECNICAS

Cod. 01 92 01 80

Impianto DECA Ravenna

V11 SPORT MY 2003



V11 LE MANS MY 2003



V11 Rosso Corsa



V11 CAFE' SPORT



V11 BALLABIO



---

**INDICE DELLE SEZIONI**

---

**INDEX DES SECTIONS**

---

**ÍNDICE DE LAS SECCIONES**



## **SEZ. A INFORMAZIONI GENERALI**

1	COME CONSULTARE IL MANUALE .....	2
2	ABBREVIAZIONI E SIMBOLOGIA .....	2
3	REGOLE GENERALI DI SICUREZZA .....	4
4	REGOLE PER LE OPERAZIONI DI MANUTENZIONE .....	4
5	GARANZIA .....	6

## **SEZ. B CARATTERISTICHE MODELLO**

1	DATI PER L'IDENTIFICAZIONE .....	2
2	LUBRIFICANTI E RIFORNIMENTI .....	2
3	DATI TECNICI .....	4
4	COPPIE DI SERRAGGIO .....	12
5	ATTREZZATURA SPECIFICA .....	15

## **SEZ. C CONTROLLO E USO DEL MOTOCICLO**

1	CONTROLLI PRELIMINARI .....	2
2	AVVIAMENTO DEL MOTORE .....	4
3	RISCALDAMENTO DEL MOTORE .....	4
4	MOTORE IN MARCIA .....	4
5	ARRESTO DEL MOTORE .....	6
6	PARCHEGGIO .....	6
7	REGISTRAZIONI E REGOLAZIONI .....	8
8	PREPARAZIONE PER LUNGA INATTIVITA' ...	16
9	PULIZIA DEL MOTOCICLO .....	18

## **SEZ. D MANUTENZIONE PERIODICA**

1	TABELLA MANUTENZIONE PERIODICA .....	2
2	OPERAZIONI DI MANUTENZIONE .....	4

## **SEZ. E VESTIZIONE**

1	SPECCHIETTI .....	2
2	PARAFANGO ANTERIORE E POSTERIORE ...	4
3	COPRISELLA / FIANCHETTI LATERALI / CODONE POSTERIORE .....	6
4	SELLA .....	10

## **SEZ. F CICLISTICA**

1	RUOTA ANTERIORE .....	2
2	RUOTA POSTERIORE .....	8
3	REVISIONE RUOTE .....	12
4	FRENO IDRAULICO ANTERIORE .....	18
5	FRENO IDRAULICO POSTERIORE .....	24
6	FORCELLA ANTERIORE .....	28
7	FORCELLONE POSTERIORE .....	40
8	AMMORTIZZATORE POSTERIORE .....	44
9	AMMORTIZZATORE DI STERZO .....	46
10	PNEUMATICI .....	46

## **SEZ. G COMANDI**

1	COMANDO IDRAULICO FRIZIONE E FRENO ANTERIORE .....	2
2	COMANDO CAMBIO .....	2
3	COMANDO FRENO POSTERIORE .....	4
4	COMANDO ACCELERATORE / STARTER .....	6

**SEC. A INFORMATIONS GÉNÉRALES**

1	MODALITES DE CONSULTATION DE CETTE NOTICE .....	3
2	ABREVIATIONS ET SYMBOLES .....	3
3	REGLES GENERALES DE SECURITE .....	5
4	REGLES POUR LES OPERATIONS D'ENTRETIEN .....	5
5	GARANTIE .....	7

**SEC. B CARACTÉRISTIQUES DU MODÈLE**

1	DONNEES D'IDENTIFICATION .....	3
2	LUBRIFIANTS ET RAVITAILLEMENTS .....	3
3	DONNEES TECHNIQUES .....	5
4	COUPLES DE SERRAGE .....	13
5	OUTILLAGE SPECIFIQUE .....	15

**SEC. C CONTRÔLE ET UTILISATION DU MOTOCYCLE**

1	CONTROLES PRELIMINAIRES .....	3
2	DEMARRAGE DU MOTEUR .....	5
3	CHAUFFAGE DU MOTEUR .....	5
4	MOTEUR EN MARCHÉ .....	5
5	ARRET DU MOTEUR .....	7
6	STATIONNEMENT .....	7
7	REGLAGES VARIES .....	9
8	REMISAGE DU VEHICULE .....	17
9	NETTOYAGE DE LA MOTOCYCLETTE .....	19

**SEC. D ENTRETIEN PÉRIODIQUE**

1	TABLEAU D'ENTRETIEN PERIODIQUE .....	3
2	OPERATIONS D'ENTRETIEN .....	5

**SEC. E HABILLAGE**

1	RETROVISEURS .....	3
2	GARDE-BOUE AVANT ET ARRIERE .....	5
3	COUVRE-SELLE / CACHES LATERAUX / QUEUE ARRIERE .....	7
4	SELLE .....	11

**SEC. F ROUES**

1	ROUE AVANT .....	3
2	ROUE ARRIERE .....	9
3	REVISION DES ROUES .....	13
4	FREIN HYDRAULIQUE AVANT .....	19
5	FREIN HYDRAULIQUE ARRIERE .....	25
6	FOURCHE AVANT .....	28
7	FOURCHE ARRIERE .....	41
8	AMORTISSEUR ARRIERE .....	45
9	AMORTISSEUR DE DIRECTION .....	47
10	PNEUMATIQUES .....	47

**SEC. G COMMANDES**

1	COMMANDE HYDRAULIQUE D'EMBRAYAGE ET DE FREIN AVANT .....	3
2	COMMANDE BOITE DE VITESSES .....	3
3	COMMANDE DE FREIN ARRIERE .....	5
4	COMMANDE D'ACCELERATEUR/STARTER .....	7

**SEC. A INFORMACIONES GENERALES**

1	COMO CONSULTAR ESTE MANUAL .....	3
2	ABREVIACIONES Y SIMBOLOGÍA .....	3
3	REGLAS GENERALES DE SEGURIDAD .....	5
4	REGLAS PARA LAS OPERACIONES DE MANTENIMIENTO .....	5
5	GARANTÍA .....	7

**SEC. B CARACTERÍSTICAS DEL MODELO**

1	DATOS PARA LA IDENTIFICACIÓN .....	3
2	LUBRIFICANTES Y SUMINISTROS .....	3
3	DATOS TÉCNICOS .....	5
4	PARES DE SUJECCIÓN .....	14
5	HERRAMIENTAS ESPECÍFICAS .....	15

**SEC. C CONTROL Y USO DEL MOTOCICLO**

1	CONTROLES PRELIMINAIRES .....	3
2	ARRANQUE DEL MOTOR .....	5
3	CALENTAMIENTO DEL MOTOR .....	5
4	MOTOR EN MARCHA .....	5
5	PARADA DEL MOTOR .....	7
6	APARCAMIENTO .....	7
7	AJUSTES Y REGULACIONES .....	9
8	PREPARACIÓN PARA UNA LARGA INACTIVIDAD .....	17
9	LIMPIEZA DEL MOTOCICLO .....	17

**SEC. D MANTENIMIENTO PERIÓDICO**

1	TABLA DE MANTENIMIENTO PERIÓDICO .....	3
2	OPERACIONES DE MANTENIMIENTO .....	5

**SEC. E ACABADO**

1	ESPEJOS .....	3
2	GUARDABARROS ANTERIOR Y POSTERIOR .....	5
3	CUBRESILLÍN/CUBIERTAS LATERALES/ COLA POSTERIOR .....	7
4	SILLÍN .....	11

**SEC. F RUEDAS**

1	RUEDA ANTERIOR .....	3
2	RUEDA POSTERIOR .....	9
3	REVISIÓN DE LAS RUEDAS .....	13
4	FRENO HIDRÁULICO ANTERIOR .....	19
5	FRENO HIDRÁULICO POSTERIOR .....	25
6	HORQUILLA ANTERIOR .....	28
7	BRAZO POSTERIOR .....	41
8	AMORTIGUADOR POSTERIOR .....	45
9	AMORTIGUADOR DE LA DIRECCIÓN .....	47
10	NEUMÁTICOS .....	47

**SEC. G MANDOS**

1	MANDO HIDRÁULICO EMBRAGUE Y FRENO ANTERIOR .....	3
2	MANDO CAMBIO .....	3
3	MANDO FRENO POSTERIOR .....	5
4	MANDO ACELERADOR/STARTER .....	7



## **SEZ. H    TELAIO**

1	STERZO .....	2
2	SEMIMANUBRI .....	4
3	PEDANE .....	6
4	CAVALLETTO LATERALE .....	6
5	DIMENSIONI TELAIO .....	8

## **SEZ. I    IMPIANTO DI ALIMENTAZIONE**

1	DESCRIZIONE GENERALE IMPIANTO .....	2
2	COSTITUZIONE DELL'IMPIANTO .....	2
3	SERBATOIO .....	6
4	POMPA ELETTRICA CARBURANTE .....	8
5	FILTRO CARBURANTE .....	10
6	ELETTROINIETTORI .....	10
7	REGOLATORE DI PRESSIONE .....	12
8	SCATOLA FILTRO ARIA .....	16
9	CORPO FARFALLATO .....	18
10	BATTERIA .....	22
11	COMMUTATORE DI ACCENSIONE .....	22
12	RELE' .....	24
13	CENTRALINA ELETTRONICA I.A.W. 15 M .....	26
14	SENSORE TEMPERATURA ARIA .....	28
15	SENSORE TEMPERATURA OLIO .....	28
16	SENSORE NUMERO DI GIRI MOTORE E P.M.S. ....	30
17	BOBINE .....	32
18	POTENZIOMETRO POSIZIONE FARFALLA ...	34
19	FASI DI FUNZIONAMENTO .....	36
20	DIAGNOSTICA .....	40
21	SISTEMA DI DEPURAZIONE E RICIRCOLO VAPORI BENZINA (USA, SGP, CAN) .....	56

## **SEZ. L    IMPIANTO DI SCARICO**

1	CARATTERISTICHE IMPIANTO .....	2
2	SILENZIATORI .....	2
3	TUBI DI SCARICO .....	4
4	CAMERA DI ESPANSIONE .....	6

## **SEZ. M    MOTORE**

1	NORME GENERALI PER LA REVISIONE DEL MOTORE .....	2
2	RIMOZIONE - INSTALLAZIONE GRUPPO MOTORE .....	2
3	SISTEMA DI LUBRIFICAZIONE .....	6
4	TESTE E DISTRIBUZIONE .....	18
5	CILINDRI E PISTONI .....	46
6	FRIZIONE .....	50
7	ALTERNATORE E VOLANO .....	58
8	ALBERO MOTORE E BIELLE .....	62

## **SEZ. N    CAMBIO**

1	CARATTERISTICHE GENERALI .....	2
2	RIMOZIONE E INSTALLAZIONE .....	2
3	SCOMPOSIZIONE .....	4
4	RICOMPOSIZIONE .....	16



**SEC. H CADRE**

1	DIRECTION .....	3
2	DEMI-GUIDONS .....	5
3	REPOSE-PIEDS .....	7
4	BEQUILLE LATERALE .....	7
5	DIMENSIONS CADRE .....	9

**SEC. I SYSTÈME D'ALIMENTATION**

1	DESCRIPTION GENERALE DU SYSTEME .....	3
2	STRUCTURE DU SYSTEME .....	3
3	RESERVOIR "5" .....	7
4	POMPE ELECTRIQUE A CARBURANT "1" .....	9
5	FILTRE A CARBURANT "2" .....	11
6	ELECTRO-INJECTEURS "3" .....	11
7	REGULATEUR DE PRESSION "4" .....	13
8	BOITIER FILTRE A AIR "1" .....	17
9	CORPS PAPILLON "2" .....	19
10	BATTERIE "1" .....	23
11	COMMUTATEUR D'ALLUMAGE "2" .....	23
12	RELAIS "3" .....	25
13	BOITIER ELECTRONIQUE I.A.W. 15 M "4" ...	27
14	CAPTEUR DE TEMPERATURE D'AIR "5" .....	29
15	CAPTEUR DE TEMPERATURE D'HUILE "6" ...	29
16	CAPTEUR NOMBRE DE TOURS MOTEUR ET P.M.H. "7" .....	31
17	BOBINES "8" .....	33
18	POTENTIOMETRE POSITION PAPILLON "9" .	35
19	PHASES DE FONCTIONNEMENT .....	37
20	DIAGNOSTIC .....	41
21	SYSTEME DE DEPURATION ET RECYCLAGE DES VAPEURS D'ESSENCE (USA, SGP, CAN) .....	57

**SEC. L SYSTÈME D'ÉCHAPPEMENT**

1	CARACTÉRISTIQUES DU SYSTÈME .....	3
2	SILENCIEUX .....	3
3	TUYAUX D'ÉCHAPPEMENT .....	5
4	CHAMBRE D'EXPANSION .....	7

**SEC. M MOTEUR**

1	NORMES GENERALES POUR LA REVISION DU MOTEUR .....	3
2	DEPOSE - INSTALLATION DU GROUPE MOTEUR .....	3
3	SYSTEME DE LUBRIFICATION .....	7
4	CULASSES ET DISTRIBUTION .....	19
5	CYLINDRES ET PISTONS .....	47
6	EMBRAYAGE .....	51
7	GENERATEUR ET VOLANT .....	59
8	VILEBREQUIN ET BIELLES .....	63

**SEC. N BOÎTE DE VITESSES**

1	CARACTÉRISTIQUES GÉNÉRALES .....	3
2	DEPOSE ET INSTALLATION .....	3
3	DESASSEMBLAGE .....	5
4	REASSEMBLAGE .....	17

**SEC. H CHASIS**

1	DIRECCIÓN .....	3
2	SEMIMANILLAR .....	5
3	ESTRIBOS .....	7
4	CABALLETE LATERAL .....	7
5	DIMENSIONES CHASIS .....	9

**SEC. I INSTALACIÓN DE ALIMENTACIÓN**

1	DESCRIPCIÓN GENERAL INSTALACIÓN .....	3
2	CONSTITUCIÓN DE LA INSTALACIÓN .....	3
3	DEPÓSITO "5" .....	7
4	BOMBA ELÉCTRICA CARBURANTE "1" .....	9
5	FILTRO CARBURANTE "2" .....	11
6	ELECTROINYECTORES "3" .....	11
7	REGULADOR DE PRESIÓN "4" .....	13
8	CAJA DEL FILTRO DE AIRE "1" .....	17
9	CUERPO CON VALVULA DE ESTRANGULAMIENTO "2" .....	19
10	BATERÍA "1" .....	23
11	CONMUTADOR DE ENCENDIDO "2" .....	23
12	RELÉ "3" .....	25
13	CENTRALITA ELECTRÓNICA I.A.W. 15 M "4" .....	27
14	SENSOR DE TEMPERATURA AIRE "5" .....	29
15	SENSOR DE LA TEMPERATURA DEL ACEITE "6" .....	29
16	SENSOR DEL NÚMERO DE REVOLUCIONES DEL MOTOR E.P.M S "7" ....	31
17	BOBINAS "8" .....	33
18	POTENCIÓMETRO POSICIÓN DE LA VÁLVULA DE ESTRANGULAMIENTO "9" .....	35
19	FASES DE FUNCIONAMIENTO .....	37
20	DIAGNÓSTICO .....	41
21	SISTEMA DE DEPURACIÓN Y RECÍRCULACIÓN VAPORES GASOLINA (USA, SGP, CAN) .....	57

**SEC. L INSTALACIÓN DE DESCARGA**

1	CARACTERÍSTICAS DE LA INSTALACIÓN .....	3
2	SILENCIADORES .....	3
3	TUBOS DE ESCAPE .....	5
4	CÁMARA DE EXPANSIÓN .....	7

**SEC. M MOTOR**

1	NORMAS GENERALES PARA LA REVISIÓN DEL MOTOR .....	3
2	RETIRADA - INSTALACIÓN DEL GRUPO DEL MOTOR .....	3
3	SISTEMA DE LUBRIFICACIÓN .....	7
4	CABEZALES Y DISTRIBUCIÓN .....	19
5	CILINDROS Y PISTONES .....	47
6	EMBRAGUE .....	51
7	ALTERNADOR Y VOLANTE .....	59
8	CIGUEÑAL Y BIELAS .....	63



## **SEZ. O ALBERO E SCATOLA DI TRASMISSIONE POSTERIORE**

1	SCATOLA DI TRASMISSIONE POSTERIORE	2
2	ALBERO DI TRASMISSIONE .....	8

## **SEZ. P IMPIANTO ELETTRICO**

1	DESCRIZIONE IMPIANTO ELETTRICO .....	2
2	BATTERIA .....	8
3	MOTORINO DI AVVIAMENTO .....	12
4	IMPIANTI LUCE E ACUSTICO / CRUSCOTTO / COMANDI .....	14
5	INTERRUTTORE CAVALLETTO LATERALE ...	30
6	MORSETTIERA PORTA FUSIBILI .....	32
7	ALTERNATORE - REGOLATORE .....	34

## **SEZ. Q VARIANTI V11 SPORT NAKED E V11 LE MANS**

1	DATI PER L'IDENTIFICAZIONE .....	2
2	DATI TECNICI .....	4
3	REGOLAZIONE FASCIO LUMINOSO (LE MANS) .....	12
4	NORME PER LA PULIZIA DEL PARABREZZA: .....	14
5	TABELLA MANUTENZIONE PERIODICA .....	16
6	FILTRO CARBURANTE .....	18
7	SPECCHIETTI (LE MANS) .....	20
8	CODONE POSTERIORE .....	22
9	CARENA (LE MANS) .....	24
10	VETRO CUPOLINO (LE MANS) .....	26
11	AMMORTIZZATORE DI STERZO (LE MANS) .	28
12	STERZO .....	30
13	SEMIMANUBRI .....	32
14	POMPA ELETTRICA CARBURANTE .....	34
15	RIMOZIONE - INSTALLAZIONE GRUPPO MOTO- RE .....	36
16	IMPIANTI LUCE E ACUSTICO / CRUSCOTTO / COMANDI .....	40
17	MORSETTIERA PORTA FUSIBILI .....	46
18	IMPIANTO ELETTRICO .....	51

## **SEZ. R VARIANTI V11 SPORT MY2003 - LE MANS MY2003 - Rosso Corsa - Café SPORT - BALLABIO**

1	DATI PER L'IDENTIFICAZIONE .....	2
2	LUBRIFICANTI E RIFORNIMENTI .....	4
3	CARATTERISTICHE GENERALI .....	6
4	CONTROLLI PRELIMINARI .....	14
5	AVVIAMENTO DEL MOTORE .....	16
6	PARCHEGGIO .....	18
7	AMMORTIZZATORE DI STERZO ÖHLINS - V11 Café Sport .....	18
8	REGOLAZIONE FASCIO LUMINOSO DEL FARO ANTERIORE - V11 Café Sport - V11 Ballabio .....	18
9	REGISTRAZIONE FORCELLA TELESCOPICA REGOLABILE "MARZOCCHI" (V11 Sport My2003 - V11 Le Mans My 2003 - V11 Ballabio) .....	20

## SEC. O ARBRE À CAMES ET CARTER DE TRANSMISSION ARRIÈRE

1	CARTER DE TRANSMISSION ARRIERE .....	3
2	ARBRE A CAMES .....	9

## SEC. P SYSTÈME ÉLECTRIQUE

1	DESCRIPTION DU SYSTEME ELECTRIQUE ..	3
2	BATTERIE .....	9
3	DEMARREUR .....	13
4	SYSTEMES DE FEUX/AVERTISSEUR/ TABLEAU DE BORD/COMMANDES .....	15
5	INTERRUPTEUR DE BEQUILLE LATERALE ..	31
6	PLAQUE PORTE-FUSIBLES .....	33
7	ALTERNATEUR ET RÉGULATEUR .....	35

## SEZ. Q VARIANTES V11 SPORT NAKED ET V11 LE MANS

1	DONNEES D'IDENTIFICATION .....	3
2	DONNEES TECHNIQUES .....	5
3	RÉGLAGE DU FAISCEAU LUMINEUX (LE MANS) .....	13
4	NETTOYAGE DU PARE-BRISE: .....	15
5	TABLEAU D'ENTRETIEN PERIODIQUE .....	17
6	FILTRE À CARBURANT .....	19
7	RETROVISEURS (LE MANS) .....	21
8	QUEUE ARRIÈRE .....	23
9	CARENAGE (LE MANS) .....	25
10	PARE-BRISE BULLE (LE MANS) .....	27
11	AMORTISSEUR DE DIRECTION (LE MANS) .	29
12	DIRECTION .....	31
13	DEMI-GUIDONS .....	33
14	POMPE ELECTRIQUE A CARBURANT .....	35
15	DEPOSE - INSTALLATION DU GROUPE MOTEUR .....	37
16	SYSTEMES DE FEUX/AVERTISSEUR/TABLEAU DE BORD/COMMANDES .....	41
17	PLAQUE PORTE-FUSIBLES .....	47
18	SYSTÈME ÉLECTRIQUE .....	52

## SEZ. R VARIANTES V11 SPORT MY2003 - LE MANS MY2003 - ROSSO CORSA - CAFÉ SPORT - BALLABIO

1	DONNEES D'IDENTIFICATION .....	3
2	LUBRIFIANTS ET RAVITAILLEMENTS .....	5
3	CARACTERISTIQUES GENERALES .....	7
4	CONTROLES PRELIMINAIRES .....	15
5	DEMARRAGE DU MOTEUR .....	17
6	STATIONNEMENT .....	19
7	AMORTISSEUR DE DIRECTION ÖHLINS - V11 CAFE SPORT .....	19
8	RÉGLAGE DU RAYON LUMINEUX DU PHARE AVANT V11 CAFE SPORT – V11 BALLABIO .....	19
9	RÉGLAGE DE LA FOURCHE TÉLESCOPIQUE “MARZOCCHI” (V11 SPORT MY2003 – V11 LE MANS MY 2003 – V11 BALLABIO) .....	21

## SEC. N CAMBIO

1	CARACTERÍSTICAS GENERALES .....	3
2	RETIRADA E INSTALACIÓN .....	3
3	COMPOSICIÓN .....	5
4	RECOMPOSICIÓN .....	17

## SEC. O ÁRBOL Y CAJA DE TRANSMISIÓN POSTERIOR

1	CAJA DE TRANSMISIÓN POSTERIOR .....	3
2	ÁRBOL DE TRANSMISIÓN .....	9

## SEC. P INSTALACIÓN ELÉCTRICA

1	DESCRIPCIÓN DE LA INSTALACIÓN ELÉCTRICA .....	3
2	BATERÍA .....	9
3	MOTOR DE ARRANQUE .....	13
4	INSTALACIÓN LUZ Y ACÚSTICO / SALPICADERO / MANDOS .....	15
5	INTERRUPTOR CABALLETE LATERAL .....	31
6	TABLERO DE BORNES PORTA FUSIBLES ...	33
7	ALTERNADOR Y REGULADOR .....	35

## SEZ. Q VARIANTES V11 SPORT NAKED Y V11 LE MANS

1	DATOS PARA LA IDENTIFICACIÓN .....	3
2	DATOS TÉCNICOS .....	5
3	REGULACIÓN HAZ LUMINOSO (LE MANS) ..	13
4	NORMAS PARA LA LIMPIEZA DEL PARABRISAS: .....	15
5	TABLA DE MANTENIMIENTO PERIÓDICO ....	17
6	FILTRO DEL CARBURANTE .....	19
7	ESPEJOS (LE MANS) .....	21
8	COLA POSTERIOR .....	23
9	CARENADO (LE MANS) .....	25
10	VIDRIO DE LA CÚPULA (LE MANS) .....	27
11	AMORTIGUADOR DE LA DIRECCIÓN (LE MANS) .....	29
12	DIRECCIÓN .....	31
13	SEMIMANILLAR .....	33
14	BOMBA ELÉCTRICA CARBURANTE .....	35
15	RETIRADA - INSTALACIÓN DEL GRUPO DEL MOTOR .....	37
16	INSTALACIÓN LUZ Y ACÚSTICO / SALPICADERO / MANDOS .....	41
17	TABLERO DE BORNES PORTA FUSIBLES ...	47
18	INSTALACIÓN ELÉCTRICA .....	53

## SEZ. R VARIANTES V11 SPORT MY2003 - LE MANS MY2003 - ROSSO CORSA - CAFÉ SPORT - BALLABIO

1	DATOS PARA LA IDENTIFICACIÓN .....	3
2	LUBRIFICANTES Y SUMINISTROS .....	5
3	CARACTERÍSTICAS GENERALES .....	7
4	CONTROLES PRELIMINAIRES .....	15
5	ARRANQUE DEL MOTOR .....	17
6	APARCAMIENTO .....	19
7	AMORTIGUADOR DE DIRECCIÓN ÖHLINS - V11 CAFE SPORT .....	19
8	REGULACIÓN HAZ LUMINOSO DEL FARO DELANTERO – V11 CAFE SPORT – V11 BALLABIO .....	19



10	REGISTRAZIONE FORCELLA TELESCOPICA REGOLABILE "ÖHLINS" (V11 LE MANS ROSSO CORSA - V11 CAFÉ SPORT)	24
11	REGISTRAZIONE AMMORTIZZATORE POSTERIORE "ÖHLINS" (V11 LE MANS ROSSO CORSA - V11 CAFÉ SPORT)	26
12	TABELLA DI MANUTENZIONE PERIODICA	28
13	CUPOLINO - V11 CAFE SPORT, V11 BALLABIO	30
14	PARAFANGO ANTERIORE V11 ROSSO CORSA - V11 CAFÉ SPORT	30
15	RUOTA ANTERIORE	32
16	FORCELLA ANTERIORE	40
17	RIMOZIONE STELI-FODERI ("MARZOCCHI" E "ÖHLINS")	46
18	ATTREZZI PER FORCELLA ("ÖHLINS")	50
19	SOSTITUZIONE OLIO FORCELLA "MARZOCCHI"	52
20	SOSTITUZIONE OLIO FORCELLA "ÖHLINS"	54
21	SOSTITUZIONE PARAOLIO/ PARA-POLVERE FORCELLA "ÖHLINS"	60
22	COMANDO ACCELERATORE	66
23	STERZO - V11 SPORT CAFE, V11 BALLABIO	68
24	MANUBRIO V11 CAFÉ SPORT - V11 BALLABIO	70
25	DESCRIZIONE GENERALE IMPIANTO ALIMENTAZIONE	72
26	SONDA LAMBDA	74
27	COSTITUZIONE DELL'IMPIANTO	76
28	CIRCUITO CARBURANTE	76
28.1	SERBATOIO "3"	78
28.2	GRUPPO POMPA ELETTRICA CARBURANTE "1"	80
29	CIRCUITO ARIA ASPIRATA	82
29.1	SCATOLA FILTRO ARIA "1"	84
29.2	CORPO FARFALLATO "2"	86
30	CIRCUITO ELETTRICO	88
31	FASI DI FUNZIONAMENTO	90
32	STRUMENTO DI DIAGNOSI AXONE 2000	94
33	NORMA DI CONTROLLO CARBURAZIONE, REGOLAZIONE, REGISTRAZIONE CON AXONE 2000	106
34	SISTEMA DI DEPURAZIONE E RICIRCOLO VAPORI BENZINA (USA)	116
35	IMPIANTO DI SCARICO	118
35.1	CARATTERISTICHE IMPIANTO	118
35.2	TUBI DI SCARICO E COMPENSAZIONE	120
35.3	CAMERA DI ESPANSIONE E SONDA LAMBDA	122
35.4	VERIFICA FUNZIONAMENTO DELLA SONDA LAMBDA	122
36	CAMBIO	124
36.1	COPERCHIO PRESELETTORE	124
37	DESCRIZIONE IMPIANTO ELETTRICO	126
38	IMPIANTO LUCE E ACUSTICO/ CRUSCOTTO/COMANDI	137
39	MORSETTIERA PORTA FUSIBILI	138
39.1	SOSTITUZIONE FUSIBILI	138
40	REGOLATORE SHINDENGEN	140

10	RÉGLAGE DE LA FOURCHE TÉLESCOPIQUE "ÖHLINS"(V11 LE MANS ROSSO CORSA - V11 CAFÉ SPORT) .....	25	9	AJUSTE HORQUILLA TELESCÓPICA REGULABLE "MARZOCCHI" (V11 SPORT MY2003 – V11 LE MANS MY 2003 – V11 BALLABIO) .....	21
11	RÉGLAGE AMORTISSEUR ARRIÈRE "ÖHLINS" (V11 LE MANS ROSSO CORSA - V11 CAFÉ SPORT) .....	27	10	AJUSTE HORQUILLA TELESCÓPICA REGULABLE "ÖHLINS" (V11 LE MANS ROSSO CORSA - V11 CAFÉ SPORT) .....	25
12	PROGRAMME D'ENTRETIEN .....	29	11	AJUSTE AMORTIGUADOR TRASERO "ÖHLINS" (V11 LE MANS ROSSO CORSA - V11 CAFÉ SPORT) .....	27
13	BULLE - V11 CAFE SPORT, V11 BALLABIO .....	31	12	TABLA DE MANTENIMIENTO PERIÓDICO ...	29
14	GARDE-BOUE AVANT V11 ROSSO CORSA - V11 CAFÉ SPORT .....	31	13	CÚPULA - V11 CAFE SPORT, V11 BALLABIO .....	31
15	ROUE AVANT .....	33	14	GUARDABARROS DELANTERO .....	31
16	FOURCHE AVANT .....	41	14	V11 ROSSO CORSA - V11 CAFÉ SPORT .....	31
17	DÉPOSE TUBES DE FOURCHE – FOURREAUX EXTÉRIEUR ("MARZOCCHI" ET "ÖHLINS")..	47	15	RUEDA DELANTERA .....	33
18	OUTILS A FOURCHE ("ÖHLINS") .....	51	16	HORQUILLA ANTERIOR .....	41
19	RENOUVELLEMENT HUILE DE FOURCHE AVANT "MARZOCCHI" .....	53	17	RETIRADA BARRAS – TUBOS EXTERIORES ("MARZOCCHI" Y "ÖHLINS") .....	47
20	VIDANGE FOURCHE "ÖHLINS" .....	55	18	HERRAMIENTAS PARA HORQUILLA ("ÖHLINS") .....	51
21	REEMPLACEMENT JOINT SPI / CACHE-POUSSIÈRE DE FOURCHE "ÖHLINS" .....	61	19	SUTITUCIÓN ACEITE HORQUILLA DELANTERA "MARZOCCHI" .....	53
22	COMMANDE DES GAZ .....	67	20	SUSTITUCIÓN ACEITE HORQUILLAL "ÖHLINS" .....	55
23	DIRECTION V11 SPORT CAFE, V11 BALLABIO .....	69	21	SUSTITUCIÓN RETÉN ACEITE/GUARDAPOLVO HORQUILLA "ÖHLINS" .....	61
24	GUIDON- V11 CAFÉ SPORT – V11 BALLABIO .....	71	22	MANDO ACELERADOR .....	67
25	DESCRIPTION GÉNÉRALE CIRCUIT D'ALIMENTATION .....	73	23	DIRECTION V11 SPORT CAFE, V11 BALLABIO .....	69
26	SONDE LAMBDA .....	75	24	MANILLAR – V11 CAFÉ SPORT – V11 BALLABIO .	71
27	STRUCTURE DU SYSTEME .....	77	25	DESCRIPCIÓN GENERAL SISTEMA DE ALIMENTACIÓN .....	73
28	CIRCUIT À CARBURANT .....	77	26	SONDA LAMBDA .....	75
28.1	RESERVB "3" .....	81	27	CONSTITUCIÓN DE LA INSTALACIÓN .....	77
28.2	SOUS-ENSEMBLE ELECTRO-POMPE DE CARBURANT "1" .....	80	28	CIRCUITO CARBURANTE .....	77
29	CIRCUIT À AIR ASPIRÉ .....	83	28.1	DEPÓSITO "3" .....	79
29.1	BOITIER FILTRE A AIR "1" .....	85	28.2	GRUPO BOMBA ELÉCTRICA COMBUSTIBLE "1" .....	81
29.2	CORPS PAPILLON "2" .....	87	29	CIRCUITO DE AIRE ASPIRADO .....	83
30	CIRCUIT ÉLECTRIQUE .....	89	29.1	CAJA DEL FILTRO DE AIRE "1" .....	85
31	PHASES DE FONCTIONNEMENT .....	91	29.2	CUERPO CON VALVULA DE ESTRANGULAMIENTO "2" ....	87
32	INSTRUMENT DE DIAGNOSTIC AXONE 2000 .....	95	30	CIRCUITO ELÉCTRICO .....	89
33	RÈGLE DE CONTRÔLE CARBURATION, RÉGLAGE, MISE AU POINT AVEC AXONE 2000 .....	107	31	FASES DE FUNCIONAMIENTO .....	91
34	SYSTEME DE DEPURATION ET RECYCLAGE DES VAPEURS D'ESSENCE (USA) .....	117	32	INSTRUMENTO DE DIAGNOSTICO AXONE 2000 .....	95
35	SYSTÈME D'ÉCHAPPEMENT .....	119	33	NORMA DE CONTROL CARBURACIÓN, REGULACIÓN, AJUSTE CON AXONE 2000 .....	107
35.1	CARACTÉRISTIQUES DU SYSTÈME .....	119	34	SISTEMA DE DEPURACIÓN Y RECÍRCULACIÓN VAPORES GASOLINA (USA) .....	117
35.2	TUYAUX D'ÉCHAPPEMENT ET DE COMPENSATION ....	121	35	SISTEMA DE ESCAPE .....	119
35.3	CHAMBRE D'EXPANSION ET SONDE LAMBDA .....	123	35.1	CARACTERÍSTICAS SISTEMA .....	119
35.4	VÉRIFICATION FONCTIONNEMENT DE LA SONDE LAMBDA .....	123	35.2	TUBOS DE ESCAPE Y COMPENSACIÓN .....	121
36	BOÎTE DE VITESSES .....	125	35.3	CÁMARA DE EXPANSIÓN Y SONDA LAMBDA .....	123
36.1	CACHE DU PRÉSÉLECTEUR .....	125	35.4	CONTROL FUNCIONAMIENTO DE LA SONDA LAMBDA ...	123
37	DESCRIPTION DU SYSTEME ELECTRIQUE .....	127	36	CAMBIO .....	125
38	AVERTISSEURS LUMINEUX ET SONORE / TABLEAU DE BORD /COMMANDES .....	137	36.1	TAPA PRESECTOR .....	125
39	PLAQUE PORTE-FUSIBLES .....	139	37	DESCRIPCIÓN DE LA INSTALACIÓN ELÉCTRICA .....	127
39.1	REEMPLACEMENT FUSIBLES .....	139	38	SISTEMA LUZ Y CLAXON/SALPICADERO/ MANDOS .....	137
40	RÉGULATEUR SHINDENGEN .....	141	39	TABLERO DE BORNES PORTA FUSIBLES ....	139
			39.1	SUSTITUCIÓN FUSIBLES .....	139
			40	REGULADOR SHINDENGEN .....	141



---

**VARIANTI V11 SPORT NAKED E V11 LE MANS**

---

**VARIANTES V11 SPORT NAKED ET V11 LE MANS**

---

**VARIANTES V11 SPORT NAKED Y V11 LE MANS**

A

B

C

D

E

F

G

H

I

L

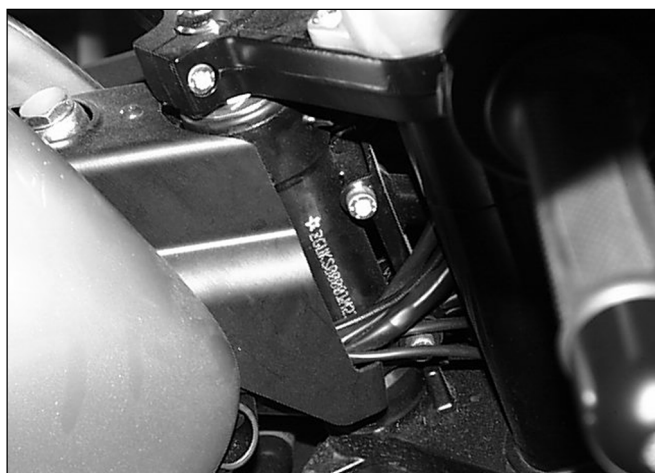
M

N

O

P

Q



## 1 DATI PER L'IDENTIFICAZIONE

Ogni veicolo è contraddistinto da un numero di identificazione impresso sulla pipa del telaio e sul basamento motore.

Il numero impresso sulla pipa del telaio è riportato sul libretto di circolazione e serve agli effetti di legge per l'identificazione del motociclo stesso; questo numero è composto da cifre e lettere come nell'esempio sotto riportato.

ZGU KS 00 00 1 M 111111  
1 2 3 4 5 6 7

- 1) Codice WMI (World Manufactures Identifier)
- 2) Tipo di veicolo
- 3) Variante
- 4) Versione
- 5) Anno di fabbricazione variabile, esempio: Y = 2000  
1 = 2001
- 6) Stabilimento di produzione (M = Mandello del Lario)
- 7) Numero di telaio (il n° 111111 è riferito al primo veicolo costruito)



## 1 DONNEES D'IDENTIFICATION

Chaque véhicule est identifié par un numéro d'identification estampé sur la colonne du cadre et sur le bloc-cylindres.

Le numéro estampé sur la colonne du cadre est reporté sur le permis de circulation et, aux termes de la loi, il est à utiliser pour l'identification de la motocyclette ; ce numéro est constitué de chiffres et de lettres, comme dans l'exemple cité.

ZGU KS 00 00 1 M 111111  
 1 2 3 4 5 6 7

- 1) Code WMI (World Manufactures Identifier)
- 2) Type de véhicule
- 3) Variante
- 4) Version
- 5) Année de fabrication variable, exemple : Y = 2000  
1 = 2001
- 6) Etablissement de production (M = Mandello del Lario)
- 7) Numéro de cadre (le n° 111111 fait référence au premier véhicule construit)

## 1 DATOS PARA LA IDENTIFICACIÓN

Todo vehículo está marcado con un número de identificación imprimido en la pipa del chasis y en la base del motor.

El número imprimido en la pipa del chasis se señala en el libreto de circulación y sirve a efectos de ley para la identificación de la propia moto; Este número está compuesto por cifras y letras como en el ejemplo señalado a continuación.

ZGU KS 00 00 1 M 111111  
 1 2 3 4 5 6 7

- 1) Código WMI (World Manufactures Identifier)
- 2) Tipo de vehículo
- 3) Variante
- 4) Versión
- 5) Año de fabricación variable, ejemplo: Y = 2000  
1 = 2001
- 6) Establecimiento de producción (M= Mandello del Lario)
- 7) Número de chasis (el n° 111111 se refiere al primer vehículo construido)





## 2 DATI TECNICI

### MOTORE

Bicilindrico a 4 tempi  
Disposizione cilindri ..... a "V" di 90°  
Alesaggio ..... mm 92  
Corsa ..... mm 80  
Cilindrata totale ..... cc 1064  
Rapporto di compressione ..... 9,3:1  
Coppia massima ..... Kgm 9,6(94 Nm) a 6000 giri/min  
Potenza massima ..... CV 91 (Kw 67) a 7800 giri/min

### DISTRIBUZIONE

Ad aste e bilancieri e 2 valvole per cilindro. Un albero a camme nel basamento comandato da catena duplex con tendicatena automatico.

### ALIMENTAZIONE

Iniezione elettronica indiretta, sequenziale fasata MAGNETI MARELLI IAW 15M sistema "Alfa-N", N°2 corpi farfallati  $\varnothing$ 40 mm con iniettori Weber IW031, pompa elettrica con regolatore di pressione, gestione digitale dei tempi di iniezione ottimizzata.

### IMPIANTO DI SCARICO

In acciaio inox - 2 tubi collegati ad una camera di espansione e a due silenziatori.

### LUBRIFICAZIONE

Sistema a pressione con pompa ad ingranaggi. Filtri a rete ed a cartuccia montati nella coppa del basamento. Pressione normale di lubrificazione Kg/cm<sup>2</sup> 3,8-4,2 (regolata da apposita valvola) valvola termostatica e radiatore di raffreddamento. Trasmettitore elettrico per segnalazione insufficiente pressione situato sul basamento.

### GENERATORE ALTERNATORE

Montato sulla parte anteriore dell'albero motore.  
Potenza di uscita: 350 W a 5000 giri/min. (14 V - 25 A)

### ACCENSIONE

Elettronica digitale a scarica induttiva "MAGNETI MARELLI"  
Candele di accensione ..... NGK BPR 6ES  
Distanza fra gli elettrodi delle candele ..... mm 0,7  
Bobine di accensione ..... n°2 montate sul telaio

## 2 DONNEES TECHNIQUES

### MOTEUR

Bicylindre à 4 temps  
 Disposition cylindres ..... en "V" à 90°  
 Alésage ..... 92 mm  
 Course ..... 80 mm  
 Cylindrée totale ..... 1 064 cc  
 Rapport de compression ..... 9,3:1  
 Couple maximum ..... 9,6 kgm (94 Nm) à 6 000 tr/mn  
 Puissance maximale ..... 91 CH (67 kW) à 7 800 tr/mn

### DISTRIBUTION

Tiges et culbuteurs et 2 soupapes par cylindre. Un arbre à cames dans le bloc-cylindres commandé par une chaîne duplex avec tendeur de chaîne automatique

### ALIMENTATION

Injection électronique indirecte séquentielle et calée MAGNETI MARELLI IAW 15M système "Alfa-N", N°2 papillons ø 40 mm avec injecteurs Weber IW031, pompe électrique avec régulateur de pression, gestion digitale optimisée des temps d'injection.

### SYSTÈME D'ÉCHAPPEMENT

En acier inoxydable - 2 tuyaux raccordés à une chambre d'expansion et à deux silencieux.

### LUBRIFICATION

Système à pression avec pompe à engrenages. Filtres en toile et à cartouche montés dans le carter du bloc-cylindres.  
 Pression normale de lubrification 3,8-4,2 kg/cm<sup>2</sup> (réglée par une vanne spéciale) vanne thermostatique et radiateur de refroidissement.  
 Indicateur électrique de signalisation pression d'huile insuffisante situé sur le bloc-cylindres.

### GÉNÉRATEUR ALTERNATEUR

Monté à l'avant du vilebrequin.  
 Puissance de sortie : 350 W à 5 000 tr/mn (14 V - 25 A)

### ALLUMAGE

Electronique du type digital à induction "MAGNETI MARELLI"  
 Bougies d'allumage ..... NGK BPR 6ES  
 Ecartement entre les électrodes des bougies ... 0,7mm  
 Bobines d'allumage ..... n°2 montées sur le cadre

## 2 DATOS TÉCNICOS

### MOTOR

Bicilíndrico de 4 tiempos  
 Disposición cilindros ..... en "V" de 90°  
 Calibre ..... 92mm.  
 Recorrido ..... 80mm.  
 Cilindrada total ..... 1064cc.  
 Relación de compresión ..... 9,3:1  
 Par máximo ..... Kgm 9,6(94 Nm) a 6000r.p.m.  
 Potencia máxima ..... 91CV (67 Kw) a 7800 r.p.m

### DISTRIBUCIÓN

Con varillas y balancines y 2 válvulas por cilindro. Un árbol de levas en la base dirigido por una cadena duplex con tensor de cadena automático.

### ALIMENTACIÓN

Inyección electrónica indirecta, secuencial calada MAGNETI MARELLI IAW 15M sistema "Alfa-N", 2 cuerpos con válvula ø40 mm. con inyectores Weber IW031, bomba eléctrica con regulador de presión, gestión digital de los tiempos de inyección optimizada.

### INSTALACIÓN DE ESCAPE

De acero inox - 2 tubos conectados a una cámara de expansión y a dos silenciadores.

### LUBRIFICACIÓN

Sistema a presión con bomba de engranajes. Filtros con malla y de cartuchos montados en la caja de la base.  
 Presión normal de lubrificación Kg/cm cuadrados 3,8-4,2 (regulada por una válvula especial) válvula termostática y radiador de enfriamiento.  
 Transmisor eléctrico para señalización de presión insuficiente situado en la base.

### GENERADOR ALTERNADOR

Montado en la parte anterior del cigueñal.  
 Potencia en salida: 350 W a 5000 r.p.m. (14 V - 25 A)

### ENCENDIDO

Electrónico digital con descarga inductiva "MAGNETI MARELLI"  
 Bujías de encendido ..... NGK BPR 6ES  
 Distancia entre los electrodos de las bujías .... 0,7 mm.  
 Bobinas de encendido ..... 2 montadas en el chasis





A  
B  
C  
D  
E  
F  
G  
H  
I  
L  
M  
N  
O  
P  
Q

## AVVIAMENTO

Elettrico mediante motorino di avviamento (12V - 1,2 Kw ) munito di innesto a comando elettromagnetico. Corona dentata fissata al motore.

Comando a pulsante (START) "Ⓢ" posto sul lato destro del manubrio.

## TRASMISSIONI

### FRIZIONE

Tipo a secco a due dischi condotti. E' posta sul volano motore.

Comando idraulico mediante leva sul manubrio (lato sinistro).

### TRASMISSIONE PRIMARIA

Ad ingranaggi elicoidali, rapporto 1:1,6842 (z=19/32)

### CAMBIO

A sei marce con ingranaggi sempre in presa ad innesto frontale.

Parastrappi incorporato.

Comando con leva a pedale posto sul lato sinistro del veicolo.

### Rapporti cambio

1<sup>a</sup> marcia = 1: 2,4000 (15/36)

2<sup>a</sup> marcia = 1: 1,7778 (18/32)

3<sup>a</sup> marcia = 1: 1,3636 (22/30)

4<sup>a</sup> marcia = 1: 1,1111 (27/30)

5<sup>a</sup> marcia = 1: 0,9655 (29/28)

6<sup>a</sup> marcia = 1: 0,8519 (27/23)

### TRASMISSIONE SECONDARIA

Ad albero con giunto cardanico ed ingranaggi.

Rapporto 1: 2,9091 (11/32)

Rapporti totali (motore-ruota):

1<sup>a</sup> marcia = 1: 11,7589

2<sup>a</sup> marcia = 1: 8,7103

3<sup>a</sup> marcia = 1: 6,6812

4<sup>a</sup> marcia = 1: 5,4439

5<sup>a</sup> marcia = 1: 4,7306

6<sup>a</sup> marcia = 1: 4,1737

## TELAIO

Monotrave a sezione rettangolare in acciaio al NiCrMo. Basamento motore semiportante.

## DÉMARRAGE

Electrique par démarreur (12 V - 1,2 kW ) muni d'embrayage à commande électromagnétique. Couronne dentée fixée au moteur.

Commande à bouton (START) "" située du côté droit du guidon.

## TRANSMISSIONS

### EMBRAYAGE

Du type à sec à deux disques menés. Il est situé sur le volant du moteur.

Commande hydraulique par levier sur le guidon (côté gauche).

### TRANSMISSION PRIMAIRE

A engrenages hélicoïdaux, rapport 1:1,6 842 (z=19/32)

### BOÎTE DE VITESSES

Six rapports avec engrenages en prise constante à embrayage frontal.

Accouplement élastique incorporé.

Commande par levier à pédale située du côté gauche du véhicule.

Rapports de boîte de vitesses

Première vitesse =	1 : 2,4000 (15/36)
Deuxième vitesse =	1 : 1,7778 (18/32)
Troisième vitesse =	1 : 1,3636 (22/30)
Quatrième vitesse =	1 : 1,1111 (27/30)
Cinquième vitesse =	1 : 0,9655 (29/28)
Sixième vitesse =	1 : 0,8519 (27/23)

### TRANSMISSION SECONDAIRE

A arbre avec joint de cardan et engrenages.

Rapport 1 : 2,9091 (11/32)

Rapports totaux (moteur-roue) :

Première vitesse =	1 : 11,7589
Secondaire vitesse =	1 : 8,7103
Troisième vitesse =	1 : 6,6812
Quatrième vitesse =	1 : 5,4439
Cinquième vitesse =	1 : 4,7306
Sixième vitesse =	1 : 4,1737

## CADRE

Monopoutre à section rectangulaire en acier NiCrMo. Bloc-cylindres semi-porteur.

## ARRANQUE

Eléctrica mediante motor encendido de arranque (12V - 1,2 Kw ) acoplamiento con control electromagnético. Corona dentada fijada al motor.

Mando con botón (START) "" colocado en el lado derecho del manillar.

## TRANSMISIONES

### EMBRAGUE

Tipo seco con dos discos conducidos. Esta colocado en el volante motor.

Mando hidráulico mediante palanca en el manillar (lado izquierdo).

### TRANSMISIÓN PRIMARIA

De engranajes helicoidales, relación 1:1,6842 (z=19/32)

### CAMBIO

De seis marchas con engranajes siempre en el agarre con embrague frontal.

Acoplamiento flexible incorporado.

Mando con palanca de pedal colocado en el lado izquierdo del vehículo

Relaciones cambio

1ª marcha =	1 : 2,4000 (15/36)
2ª marcha =	1 : 1,7778 (18/32)
3ª marcha =	1 : 1,3636 (22/30)
4ª marcha =	1 : 1,1111 (27/30)
5ª marcha =	1 : 0,9655 (29/28)
6ª marcha =	1 : 0,8519 (27/23)

### TRANSMISIÓN SECUNDARIA

De árbol con junta cardánica y engranajes.

Relación 1: 2,9091 (11/32)

Relaciones totales (motor-rueda):

1ª marcha =	1 : 11,7589
2ª marcha =	1 : 8,7103
3ª marcha =	1 : 6,6812
4ª marcha =	1 : 5,4439
5ª marcha =	1 : 4,7306
6ª marcha =	1 : 4,1737

## CHASIS

Un único larguero con sección rectangular de acero al NiCrMo.

Base motor semiportante.



A  
B  
C  
D  
E  
F  
G  
H  
I  
L  
M  
N  
O  
P  
Q

## SOSPENSIONI

### ANTERIORE

Forcella telescopica idraulica a steli rovesciati MARZOCCHI "ø40 mm" regolabile separatamente in estensione e compressione.

### POSTERIORE

Forcellone oscillante a sezione ovale in acciaio. Monoammortizzatore "SACHS BOGE" con regolazione separata del precarico molla e della frenatura idraulica in estensione e compressione.

## RUOTE

Fuse in lega leggera a 3 razze cave (posteriore con parastrappi incorporato) con cerchi nelle misure:

### ANTERIORE

3,50x17 MT H2

### POSTERIORE

5,50x17 MT H2

## PNEUMATICI

### ANTERIORE :

120/70 ZR 17  
BRIDGESTONE BT020

120/70 ZR 17 C  
MICHELIN PILOT SPORT

### POSTERIORE :

180/55 ZR 17  
BRIDGESTONE BT020

180/55 ZR 17 L  
MICHELIN PILOT SPORT

## FRENI

### ANTERIORE

Doppio disco semiflottante in acciaio inox BREMBO "serie oro" con pinza fissa a 4 pistoncini differenziati. Comando con leva a mano posta sul lato destro del manubrio.

ø disco = 320 mm.

ø cilindro frenante = 34/30 mm.

ø pompa = 16 mm.

**SUSPENSIONS****AVANT**

Fourche télescopique hydraulique à tiges renversées MARZOCCHI "ø 40 mm", à réglage indépendant en compression et détente.

**ARRIÈRE**

Fourche arrière oscillante à section ovale en acier. Monoamortisseur "SACHS BOGE" à réglage indépendant de la précharge du ressort et du freinage hydraulique en détente et compression.

**ROUES**

En alliage léger à 3 branches creuses (à l'arrière avec accouplement élastique incorporé) - jantes dans les formats

**AVANT**

3,50x17 MT H2

**ARRIÈRE**

5,50x17 MT H2

**PNEUS****AVANT**

120/70 ZR 17

BRIDGESTONE BT020

120/70 ZR 17 C

MICHELIN PILOT SPORT

**ARRIÈRE**

170/60 ZR 17

BRIDGESTONE BT020

180/55 ZR 17 L

MICHELIN PILOT SPORT

**FREINS****AVANT**

Double disque semi-flottant en acier inoxydable BREMBO "série or" avec étrier fixe à 4 pistons différenciés. Commande par levier à main situé du côté droit du guidon.

ø disque = 320 mm.

ø cylindre de freinage = 34/30 mm.

ø maître-cylindre = 16 mm.

**SUSPENSIONES****ANTERIOR**

Horquilla telescópica hidráulica con vástagos vueltos MARZOCCHI "ø40 mm" regulable separadamente en extensión y comprensión.

**POSTERIOR**

Brazo oscilante con sección oval de acero. Monoamortiguador "SACHS BOGE" con regulación separada de la precarga muelle y del frenado hidráulico en extensión y comprensión.

**RUEDAS**

Fundidas en aleación ligera con 3 radios (posterior con acoplamiento flexible incorporado) con llantas en las medidas:

**ANTERIOR**

3,50x17 MT H2

**POSTERIOR**

5,50x17 MT H2

**NEUMÁTICOS****ANTERIOR**

120/70 ZR 17

BRIDGESTONE BT020

120/70 ZR 17 C

MICHELIN PILOT SPORT

**POSTERIOR**

170/60 ZR 17

BRIDGESTONE BT020

180/55 ZR 17 L

MICHELIN PILOT SPORT

**FRENOS****ANTERIOR**

Doble disco semiflotante de acero inoxidable BREMBO "serie oro" con pinza fija con 4 pistoncitos diferenciados. Mando con palanca manual colocada en el lado derecho del manillar.

ø disco = 320 mm

ø cilindro frenante = 34/30 mm.

ø bomba = 16 mm.

**POSTERIORE**

A disco fisso in acciaio inox con pinza fissa a doppio cilindro frenante. Comando con leva a pedale posta al centro sul lato destro del veicolo.

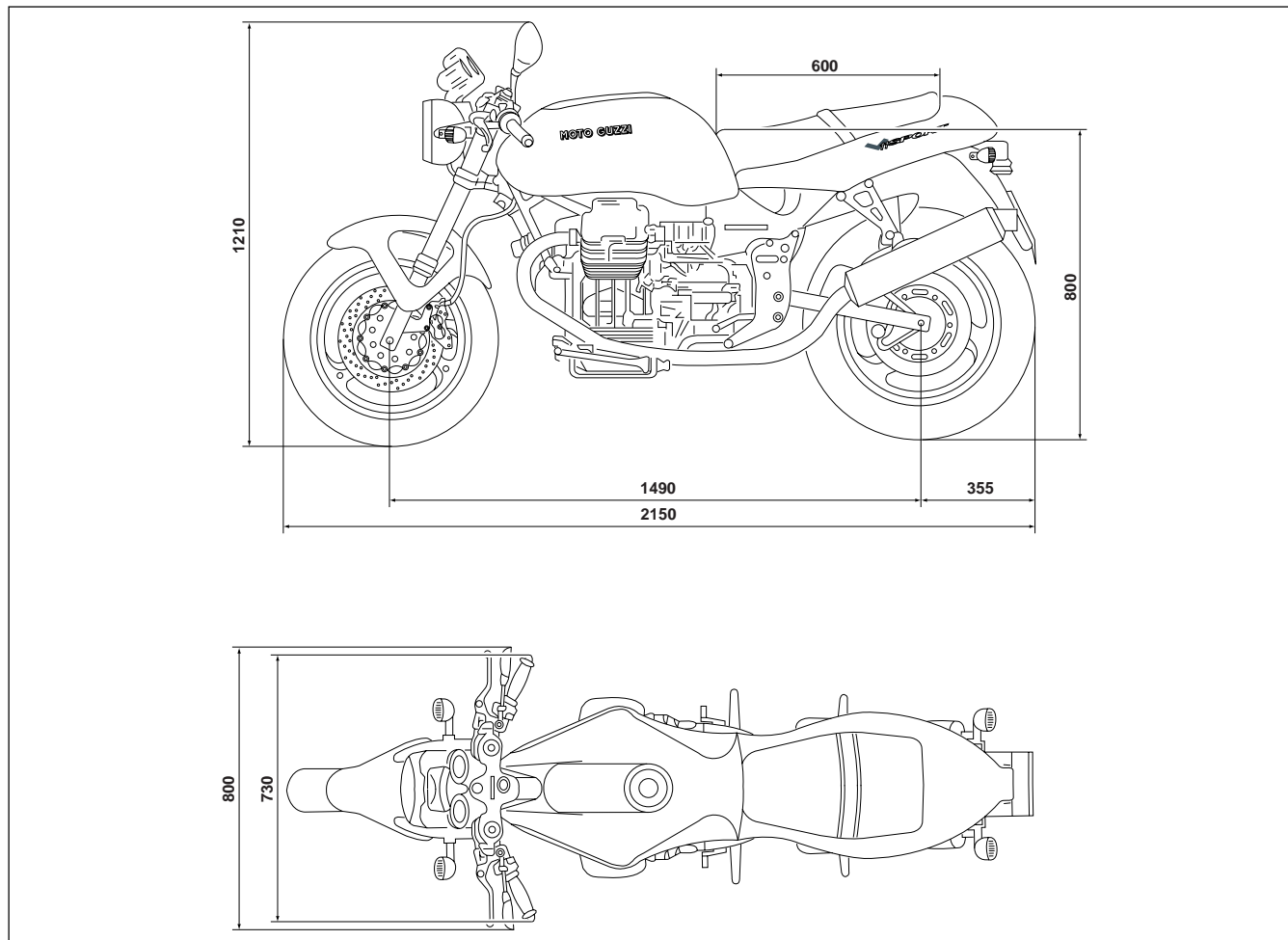
- ∅ disco = 282 mm.
- ∅ cilindro frenante = 32 mm.
- ∅ pompa = 11 mm.

**INGOMBRI E PESO**

Passo (a carico) .....	m 1,490
Lunghezza massima .....	m 2,150
Larghezza massima .....	m 0,800
Larghezza massima (Le Mans) .....	m 0,835
Altezza massima .....	m 1,210
Altezza massima (Le Mans) .....	m 1,230
Altezza sella pilota .....	m 0,800
Peso a secco .....	Kg 221
Peso a secco (Le Mans) .....	Kg 226

**PRESTAZIONI**

Velocità massima senza accessori con il solo pilota a bordo: Km/h 220 (norma CE)





**ARRIÈRE**

A disque fixe en acier inoxydable avec étrier fixe à double cylindre de freinage. Commande par levier à pédale situé au centre du côté droit du véhicule.

- ø disque = 282 mm.
- ø cylindre de freinage = 32 mm.
- ø pompe = 11 mm.

**DIMENSIONS D'ENCOMBREMENT ET POIDS**

Empattement (à charge) .....	1,490 m
Longueur maximale .....	2,130 m
Largeur maximale .....	0,800 m
Largeur maximale (Le Mans) .....	0,835 m
Hauteur maximale .....	1,210 m
Hauteur maximale (Le Mans) .....	1,230 m
Hauteur selle conducteur .....	0,800 m
Poids à sec .....	221 kg
Poids à sec (Le Mans) .....	226 kg

**PERFORMANCES**

Vitesse maximale sans accessoires avec le conducteur seul à bord 220 km/h (norme CE)

**POSTERIOR**

De disco fijo de acero inoxidable con pinza fija y doble cilindro frenante. Mando con palanca de pedal en el centro en el lado derecho del vehículo.

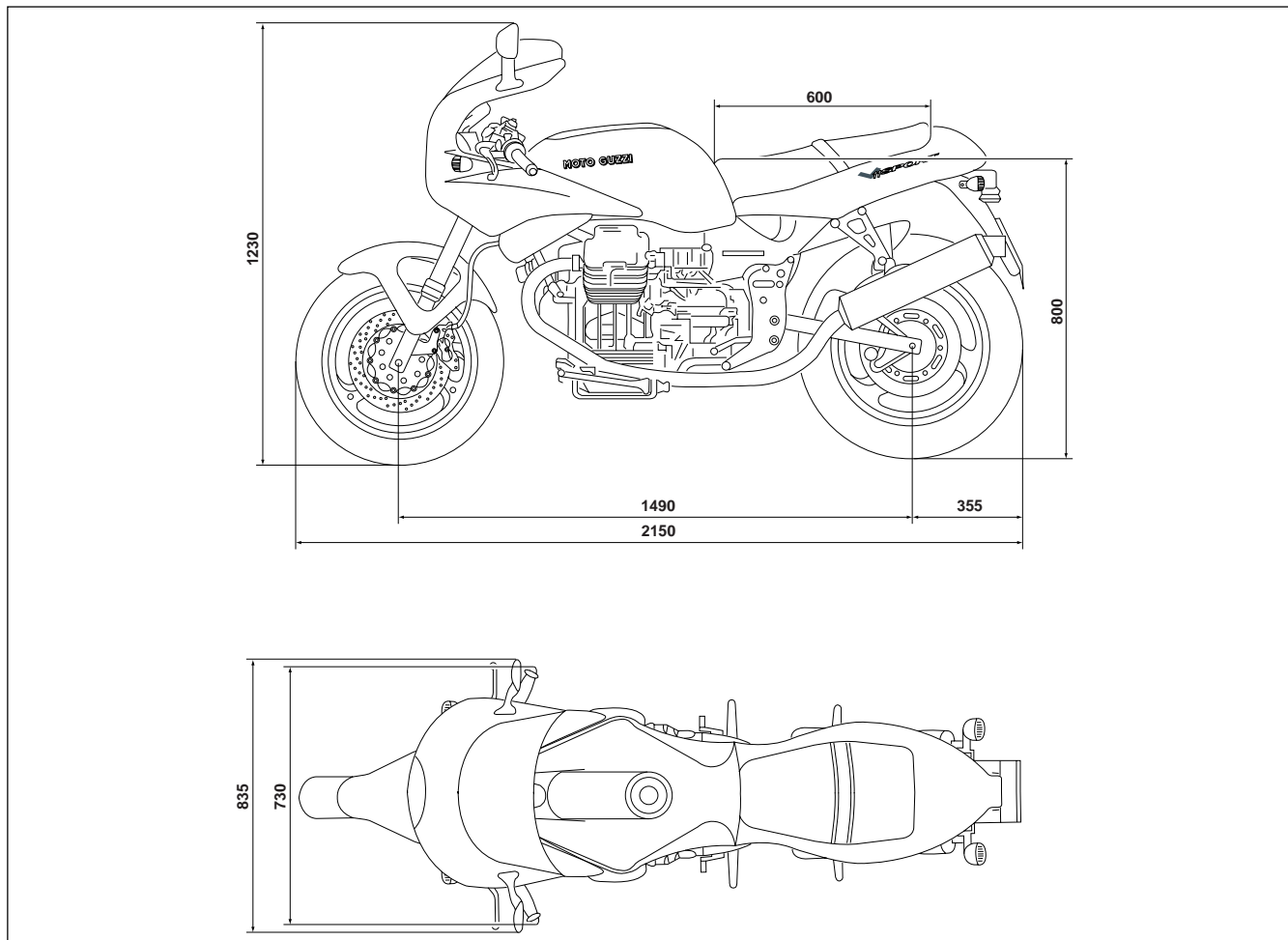
- ø disco = 282 mm
- ø cilindro frenante = 32 mm.
- ø bomba = 11 mm.

**MEDIDAS Y PESO**

Paso (cargado) .....	1,490 m
Largura máxima .....	2,130 m
Anchura máxima .....	0,800 m
Anchura máxima (Le Mans) .....	0,835 m
Altura máxima .....	1,210 m
Altura máxima (Le Mans) .....	1,230 m
Altura sillín piloto .....	0,800 m
Peso en seco .....	221 Kg
Peso en seco (Le Mans) .....	226 Kg

**PRESTACIONES**

Velocidad máxima sin accesorios solo con el piloto a bordo: Km/h 220 (norma CE)



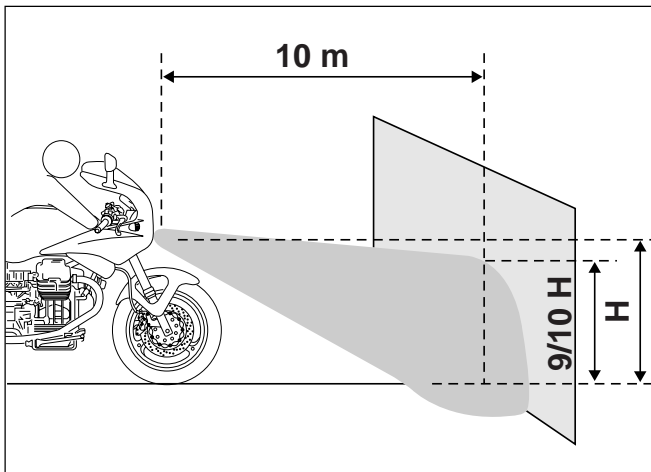


### 3 REGOLAZIONE FASCIO LUMINOSO (LE MANS)

Il faro anteriore deve essere sempre orientato alla giusta altezza, per la sicurezza di guida e per non arrecare disturbo ai veicoli incrociati.

Per l'orientamento verticale si deve:

- Inserire un cacciavite a taglio nell'apposito foro;
- Svitare o avvitare la vite di regolazione fino ad ottenere l'altezza giusta del fascio luminoso indicata in figura.



### 3 RÉGLAGE DU FAISCEAU LUMINEUX (LE MANS)

Le phare avant doit toujours être réglé à la hauteur correcte pour la sécurité de conduite et pour ne pas déranger les véhicules croisés.

Pour le réglage vertical, il faut procéder comme suit:

- Introduire un tournevis à lame dans le trou correspondant;
- Desserrer ou serrer la vis de réglage jusqu'à obtenir la hauteur appropriée du faisceau lumineux indiquée en figure.

### 3 REGULACIÓN HAZ LUMINOSO (LE MANS)

El faro anterior debe estar siempre orientado a la altura justa, para la seguridad de la conducción y para no acarrear molestias a los otros vehículos que se puedan cruzar.

Para la orientación vertical se debe:

- Introducir un destornillador plano en el agujero específico.
- Destornillar o atornillar el tornillo de regulación hasta obtener la altura adecuada del haz luminoso como lo ilustra la figura.

A

B

C

D

E

F

G

H

I

L

M

N

O

P

Q

#### 4 NORME PER LA PULIZIA DEL PARABREZZA:

Il parabrezza può essere pulito usando la maggior parte dei saponi, detersivi, cere e polishes usati per altre materie plastiche e vetro.

Tuttavia devono essere osservate le seguenti precauzioni:

- Non lavare nè pulire il parabrezza quando la temperatura dell'aria è molto elevata e quando l'esposizione al sole è troppo forte;
- Per nessuna ragione devono essere usati solventi, liscive o prodotti analoghi;
- Non usare liquidi contenenti sostanze abrasive, pomice, carte vetrare, raschietti, ecc.;
- Possono essere usati polishes solo dopo aver rimosso polvere e sporco con un accurato lavaggio. Piccole graffiature superficiali possono essere eliminate con polish morbido;
- Pitture fresche e sigillanti vengono facilmente rimossi, prima dell'essiccazione, sfregando leggermente con nafta solvente, alcool isopropilico o butyl cellosolve (non usare alcool metilico);
- E' opportuno usare sempre panni morbidi, spugne, pelli di daino e cotone idrofilo operando con delicatezza. Non usare asciugamani di carta, panni di fibre sintetiche perchè tendono a graffiare il parabrezza. Graffiature profonde o abrasioni non possono essere eliminate strofinando energicamente o usando solventi.

#### 4 NETTOYAGE DU PARE-BRISE:

Le pare-brise peut être nettoyé avec la plupart des savons, des lessives, des cires et des polishes utilisés normalement pour d'autres matières plastiques et pour le verre.

Néanmoins, il faut prendre les précautions suivantes:

- Ne jamais laver ni nettoyer le pare-brise en cas de forte chaleur ou d'exposition excessive au soleil;
- Ne jamais utiliser de solvants, de javel ou de produits analogues;
- Ne jamais utiliser de liquides contenant des substances abrasives, une pierre ponce, du papier de verre, un râcleur, etc.
- Les polishes peuvent être utilisés seulement après avoir soigneusement nettoyé la poussière et la saleté. Les petites rayures superficielles peuvent être éliminées avec du polish tendre;
- La peinture fraîche et les adhésifs peuvent facilement être nettoyés avant leur séchage en frottant légèrement avec un chiffon imbibé de mazout solvant, d'alcool isopropyl ou butylcellosolve (ne jamais utiliser d'alcool méthylique);
- Toujours utiliser un chiffon doux, une éponge, une peau de chamois ou du coton hydrophile en frottant délicatement. Ne jamais utiliser de serviettes en papier ou des chiffons en fibres synthétiques parce qu'ils peuvent rayer le pare-brise. Les rayures profondes ou les abrasions ne peuvent pas être éliminées en frottant énergiquement ou en utilisant des solvants.

#### 4 NORMAS PARA LA LIMPIEZA DEL PARABRISAS:

El parabrisas puede ser limpiado usando la mayor parte de los jabones, detergentes, ceras y polishes usados para otros materiales plásticos y vidrio.

Sin embargo, es necesario respetar las siguientes advertencias:

- No lavar ni limpiar el parabrisas cuando la temperatura del aire es muy elevada y cuando la exposición al sol es muy fuerte.
- Por ninguna razón deben ser usados solventes, lejías o productos similares.
- No usar líquidos que contengan sustancias abrasivas, pómez, lijas, rasquetas, etc.
- Pueden ser usados polishes sólo después de haber quitado el polvo y la suciedad con un prolijo lavado. Las rayaduras superficiales se pueden eliminar con polish suave.
- Pintura fresca y selladores pueden ser fácilmente eliminados, antes que se sequen, frotando ligeramente con nafta solvente, alcohol isopropílico o butyl cellosolve (no usar alcohol metílico).
- Es oportuno usar siempre paños suaves, esponjas, pieles de gamuza y algodón hidrófilo operando con delicadeza. No usar toallas de papel, paños de fibras sintéticas porque rayan el parabrisas. Rayaduras profundas o desgastes no pueden ser eliminadas frotando enérgicamente o usando solventes.





## 5 TABELLA MANUTENZIONE PERIODICA

OPERAZIONI	PERCORRENZE	1500 Km	10000 Km	20000 Km	30000 Km	40000 Km	50000 Km
Olio motore		R	R	R	R	R	R
Filtro olio a cartuccia		R	R	R	R	R	R
Filtro olio a rete		C	C	C	C	C	C
Filtro aria			R	R	R	R	R
Filtro carburante				R		R	
Candele		A	R	R	R	R	R
Giuoco valvole		A	A	A	A	A	A
Carburazione		A	A	A	A	A	A
Serraggio bulloneria		A	A	A	A	A	A
Serbatoio carburante, filtro rubinetto, tubazioni			A		A		A
Olio cambio		R	R	R	R	R	R
Olio trasmissione posteriore		R	R	R	R	R	R
Albero con giunti di trasmissione ●				A		A	
Cuscinetti ruote e sterzo				A		A	
Olio forcella anteriore		R		R		R	
Motorino avviamento e generatore				A		A	
Fluido impianto frenante		A	A	R	A	R	A
Pastiglie freni		A	A	A	A	A	A

**LEGENDA:** A = Manutenzione - Controllo - Regolazione - Eventuale sostituzione. / C = Pulizia. / R = Sostituzione.

**Saltuariamente lubrificare le articolazioni dei comandi ed i cavi flessibili; ogni 1000 km controllare il livello dell'olio motore.**

**In ogni caso sostituire l'olio motore, il filtro olio e il fluido frenante almeno una volta l'anno.**

● **In caso di percorrenze inferiori a 20000 km effettuare la lubrificazione dei giunti ogni 2 anni.**

## 5 TABLEAU D'ENTRETIEN PERIODIQUE

OPERATIONS	KILOMETRAGE	1500 Km	10000 Km	20000 Km	30000 Km	40000 Km	50000 Km
Huile moteur		R	R	R	R	R	R
Filtre à huile à cartouche		R	R	R	R	R	R
Filtre à huile en toile		C	C	C	C	C	C
Filtre à air			R	R	R	R	R
Filtre à carburant				R		R	
Bougies		A	R	R	R	R	R
Jeu de soupapes		A	A	A	A	A	A
Carburación		A	A	A	A	A	A
Serrage des boulons		A	A	A	A	A	A
Réservoir à essence, filtre robinet, tubulures			A		A		A
Huile de boîte		R	R	R	R	R	R
Huile transmission arrière		R	R	R	R	R	R
Arbre avec joints de transmission ●				A		A	
Roulements de roues et de direction				A		A	
Huile fourche avant		R		R		R	
Démarrateur et générateur				A		A	
Fluide circuit de freinage		A	A	R	A	R	A
Plaquettes de frein		A	A	A	A	A	A

**LEGENDE :** A = Entretien - Contrôle - Réglage- Remplacement éventuel. / C = Nettoyage. / R = Remplacement.

De temps à autre, lubrifier les rotules des commandes et les câbles flexibles ; tous les 1000 km, contrôler le niveau de l'huile moteur.

Remplacer l'huile moteur, le filtre à huile et le fluide du circuit de freinage au moins tous les ans.

● En cas de kilométrages inférieurs à 20 000 km, lubrifier les joints tous les 2 ans.

## 5 TABLA DE MANTENIMIENTO PERIÓDICO

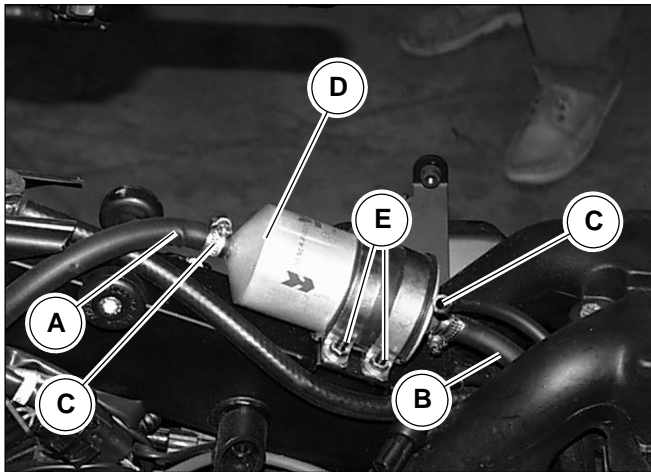
OPERACIONES	KILOMETRAJES	1500 Km	10000 Km	20000 Km	30000 Km	40000 Km	50000 Km
Aceite motor		R	R	R	R	R	R
Filtro aceite de cartucho		R	R	R	R	R	R
Filtro aceite de red		C	C	C	C	C	C
Filtro aire			R	R	R	R	R
Filtro carburante				R		R	
Bujías		A	R	R	R	R	R
Juego de válvulas		A	A	A	A	A	A
Carburación		A	A	A	A	A	A
Cierre conjunto de pernos		A	A	A	A	A	A
Depósito carburante, filtro grifo, conductos			A		A		A
Aceite cambio		R	R	R	R	R	R
Aceite transmisión posterior		R	R	R	R	R	R
Eje con juntas de transmisión ●				A		A	
Cojinetes ruedas y dirección				A		A	
Aceite horquilla anterior		R		R		R	
Motor de encendido y generador				A		A	
Fluido instalación frenante		A	A	R	A	R	A
Pastillas frenos		A	A	A	A	A	A

**LEYENDA:** A = Mantenimiento - Control - Regulación - Eventual sustitución. / C = Limpieza. / R = Sustitución.

De vez en cuando lubrificar las articulaciones de los mandos y de los cables flexibles; Cada 1000 Km controlar el nivel del aceite del motor.

En cualquier caso, sustituir el aceite del motor, el filtro del aceite y el líquido frenante por lo menos una vez al año.

● En caso de kilometrajes inferiores a 20000Km efectuar la lubricación de las juntas cada 2 años.



## 6 FILTRO CARBURANTE

Il filtro è montato sotto il serbatoio carburante.

Ogni 20000 Km se ne prescrive la sostituzione come riportato nella tabella di manutenzione periodica cap. 5 di questa sezione.

Per la sostituzione del filtro carburante è necessario procedere nel seguente modo:

- Rimuovere la sella, come descritto nella sez. E cap.4;
- Rimuovere il serbatoio, come descritto nella sez. I cap.3;
- Scollegare dal filtro i tubi di ingresso "A" e di uscita "B" del carburante allentando le fascette "C";
- Rimuovere il filtro carburante "D" compreso di staffa svitando le 2 viti "E" di fissaggio al telaio;
- Installare un filtro carburante nuovo facendo attenzione al senso indicato dalla freccia "F" riportata su di esso;
- Rimontare tutte le parti rimosse in precedenza.



**N.B.**

**Non montare il filtro carburante in senso contrario.**



## 6 FILTRE À CARBURANT

Le filtre est monté sous le réservoir.

Tous les 20000 km le filtre doit être remplacé, comme indiqué dans le tableau d'entretien périodique chap. 5 de cette section.

Pour le remplacement du filtre à carburant, il faut procéder de la manière suivante :

- Déposer la selle, comme décrit dans la sect. E chap.4;
- Déposer le réservoir, comme décrit dans la sect. I chap.3 ;
- Déconnecter du filtre les tubulures d'admission "A" et de sortie "B" du carburant en desserrant les colliers "C" ;
- Déposer le filtre à carburant "D" et l'étrier correspondant en desserrant les 2 vis "E" de fixation au cadre ;
- Installer un filtre à carburant neuf en veillant à l'orientation indiquée par la flèche "F" marquée sur celui-ci ;
- Remonter toutes les parties précédemment déposées.



**N.B.**

**Ne pas monter le filtre à carburant dans le sens contraire.**

## 6 FILTRO DEL CARBURANTE

El filtro está montado bajo el depósito del carburante.

Cada 20000 Km se prescribe la sustitución como se señala en la tabla de mantenimiento periódico cap. 5 de esta sección.

Para la sustitución del filtro del carburante es necesario proceder de la siguiente manera:

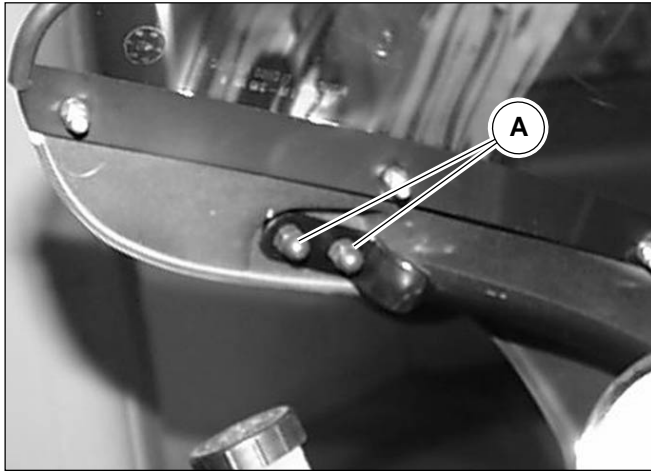
- Retirar el sillín, como se describe en la sección E cap. 4;
- Retirar el depósito, como se describe en la sección I cap. 3;
- Desconectar del filtro los tubos de entrada "A" y de salida "B" del carburante aflojando las virolas "C";
- Retirar el filtro del carburante "D" incluida la virola desatornillando los 2 tornillos "E" de fijación al chasis;
- Instalar un filtro del carburante nuevo prestando atención al sentido indicado por la flecha "F" señalada en el mismo;
- Volver a montar todas las partes señaladas en precedencia.



**NOTA**

**No montar el filtro del carburante en sentido contrario.**

A  
B  
C  
D  
E  
F  
G  
H  
I  
L  
M  
N  
O  
P  
Q



## 7 SPECCHIETTI (LE MANS)

Smontaggio:

- Svitare e rimuovere i 2 dadi "A" dall'interno del cupolino;
- Rimuovere lo specchietto dalla moto.

Rimontaggio:

- Posizionare lo specchietto negli appositi fori;
- Serrare i 2 dadi "A".

## 7 RETROVISEURS (LE MANS)

Démontage:

- Desserrer et retirer les 2 écrous "A" de l'intérieur de la bulle ;
- Retirer le rétroviseur depuis la moto.

Remontage:

- Placer le rétroviseur dans les fentes prévues à cet effet;
- Serrer les 2 écrous "A".

## 7 ESPEJOS (LE MANS)

Desmontaje:

- Destornillar y quitar las dos tuercas "A" del interior de la cúpula.
- Quitar el retrovisor de la moto.

Montaje:

- Ubicar el retrovisor en los agujeros específicos.
- Ajustar las dos tuercas "A".

A

B

C

D

E

F

G

H

I

L

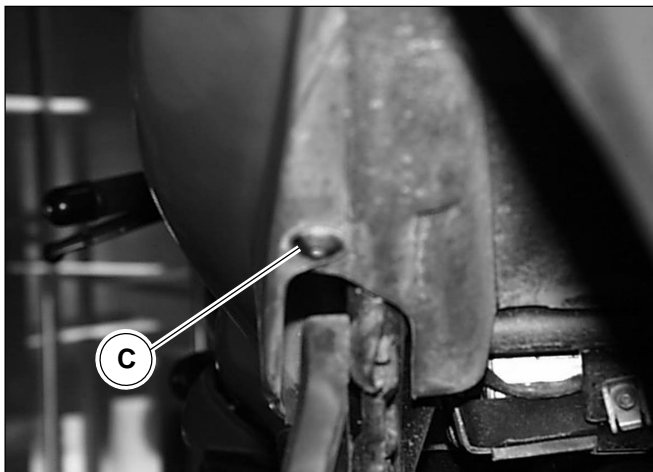
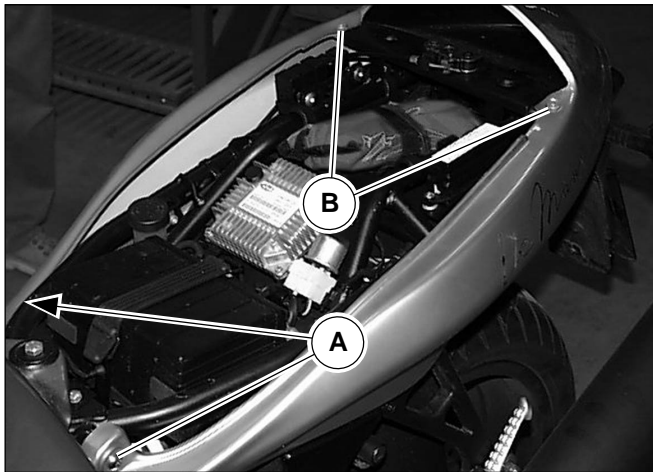
M

N

O

P

Q



## 8 CODONE POSTERIORE

Smontaggio :

- Rimuovere la sella come descritto nella sez. E cap. 4;
- Svitare le 2 viti "A" di fissaggio anteriori;
- Svitare le 2 viti posteriori "B" di fissaggio al telaio;
- Svitare le due viti "C";
- Rimuovere dalla moto il codone posteriore.

Rimontaggio:

Eeguire le operazioni di smontaggio in ordine inverso facendo attenzione alla lunghezza delle viti; le viti "B" posteriori sono più lunghe.

## 8 QUEUE ARRIÈRE

Démontage:

- Retirer la selle ainsi qu'il est décrit à la section E chap. 4;
- Desserrer les 2 vis "A" de fixation avant ;
- Desserrer les 2 vis arrière "B" de fixation au cadre ;
- Desserrer les deux vis "C";
- Retirer de la moto le fuselage arrière

Remontage:

Réaliser les marches de dépose dans l'ordre inverse et faire attention parce que les vis "B" arrière sont plus longues.

## 8 COLA POSTERIOR

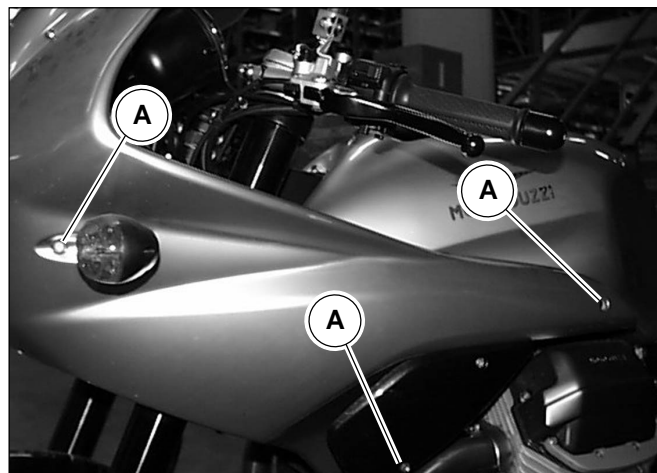
Desmontaje :

- Quitar el asiento como se describe en la sec. E cap. 4.
- Destornillar los dos tornillos "A" de fijación delanteros.
- Destornillar los dos tornillos traseros "B" de fijación al bastidor.
- Destornillar los dos tornillos "C".
- Quitar de la moto el cuerpo del asiento trasero.

Remontaje:

Realizar las operaciones de desmontaje en orden inverso, prestando atención a la longitud de los tornillos; los tornillos "B" traseros son más largos.





## 9 CARENA (LE MANS)

Smontaggio:

- Rimuovere gli specchietti come descritto nel cap. 7 di questa sezione;
- Disconnettere i connettori delle frecce anteriori.
- Svitare e rimuovere le 3 viti "A" di fissaggio al telaio dal lato sinistro e dal lato destro;
- Rimuovere dalla moto la carena completa.

Rimontaggio:

Eeguire le operazioni di smontaggio in ordine inverso.

## 9 CARENAGE (LE MANS)

Démontage:

- Retirer les rétroviseurs ainsi qu'il est décrit dans le chap. 7 de cette section ;
- Débrancher les connecteurs des clignotants avant.
- Desserrer et retirer les 3 vis "A" de fixation au cadre du côté gauche et du côté droit ;
- Retirer la carène complète depuis la moto.

Remontage:

Réaliser les marches de dépose dans l'ordre inverse.

## 9 CARENADO (LE MANS)

Desmontaje :

- Quitar los retrovisores como se describe en el cap. 7 de esta sección.
- Desconectar los conectores de los indicadores de dirección delanteros.
- Destornillar y quitar los tres tornillos "A" de fijación al bastidor del lado izquierdo y del lado derecho.
- Quitar de la moto el carenado completo.

Remontaje:

Realizar las operaciones de desmontaje en orden inverso.

A

B

C

D

E

F

G

H

I

L

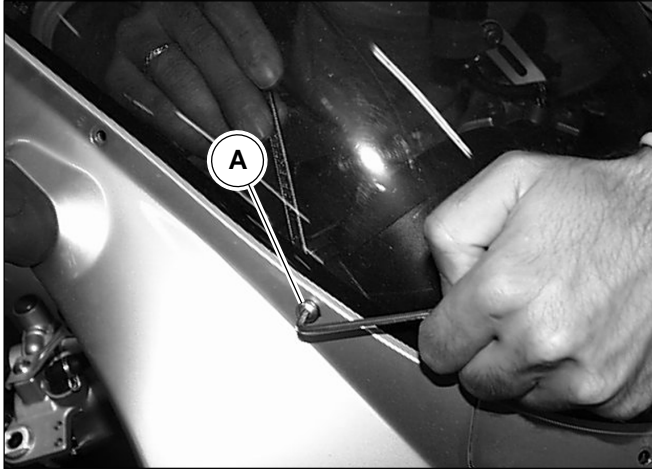
M

N

O

P

Q



## 10 VETRO CUPOLINO (LE MANS)

Sontaggio:

- Svitare le 8 viti "A" mantenendo fermi i dadi interni al cupolino con una chiave come mostrato in figura.
- Rimuovere il vetro cupolino dalla moto.

Rimontaggio:

Eeguire le operazioni di smontaggio in ordine inverso.



## 10 PARE-BRISE BULLE (LE MANS)

Démontage:

- Desserrer les 8 vis "A" en immobilisant les écrous à l'intérieur de la bulle à l'aide d'une clé ainsi que la figure le montre.
- Retirer le pare-brise de la bulle depuis la moto.

Remontage:

Réaliser les marches de dépose dans l'ordre inverse.

## 10 VIDRIO DE LA CÚPULA (LE MANS)

Desmontaje :

- Destornillar los ocho tornillos "A" manteniendo bloqueadas las tuercas interiores en la cúpula con una llave, como ilustra la figura.
- Quitar el vidrio de la cúpula de la moto.

Remontaje:

Realizar las operaciones de desmontaje en orden inverso

A

B

C

D

E

F

G

H

I

L

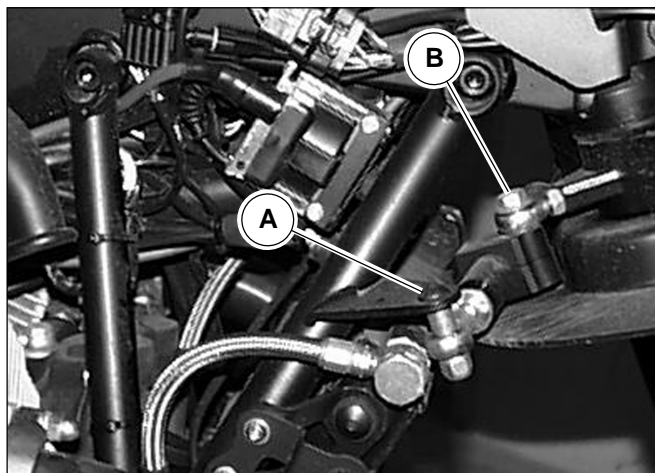
M

N

O

P

Q



## 11 AMMORTIZZATORE DI STERZO (LE MANS)

La sua azione contribuisce a rendere lo sterzo più preciso e più stabile, migliorando la guidabilità del motociclo in ogni condizione; è fissato nella parte anteriore della moto fra base di sterzo e telaio

Smontaggio:

- Rimuovere la carena come descritto nel capitolo 9 di questa sezione.
- Svitare la vite "A" di fissaggio al telaio;
- Svitare la vite "B" di fissaggio alla base di sterzo;
- Rimuovere l'ammortizzatore di sterzo.

Registrazione:

Consultare il cap. 7 sez. C.

Rimontaggio:

Eeguire le operazioni di smontaggio in ordine inverso.

## 11 AMORTISSEUR DE DIRECTION (LE MANS)

Par son action, l'amortisseur de direction assure à la colonne de direction une précision et une stabilité accrues, en améliorant ainsi la conduite de la motocyclette dans toutes les conditions. Il est fixé à l'avant de la moto entre la base de direction et le cadre.

Démontage:

- Retirer la carène ainsi qu'il est décrit dans le chapitre 9 de cette section.
- Dévisser la vis "A" de fixation au cadre ;
- Dévisser la vis "B" de fixation à la base de direction ;
- Déposer l'amortisseur de direction ;

Réglage:

Voir le chap. 7 sect. C.

Remontage:

Pour le montage, exécuter les opérations de démontage dans l'ordre inverse.

## 11 AMORTIGUADOR DE LA DIRECCIÓN (LE MANS)

Su acción contribuye a rendir la dirección más precisa y estable, mejorando la conducción del motociclo en cualquier condición; está fijado en la parte anterior de la moto entre la base de la dirección y el chasis

Desmontaje:

- Quitar el carenado como se describe en el capítulo 9 de esta sección.
- Desatornillar el tornillo "A" de fijación al chasis;
- Desatornillar el tornillo "B" de fijación en la base de la dirección;
- Retirar el amortiguador de la dirección.

Ajuste:

Consultar el cap. 7 secciónC.

Remontaje:

Realizar las operaciones de desmontaje en orden inverso.

A

B

C

D

E

F

G

H

I

L

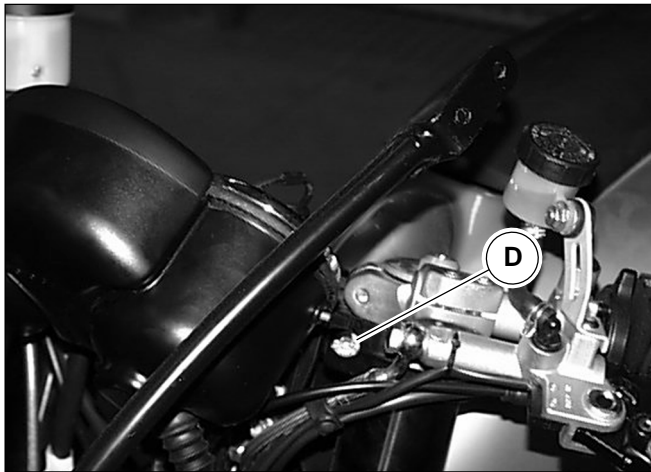
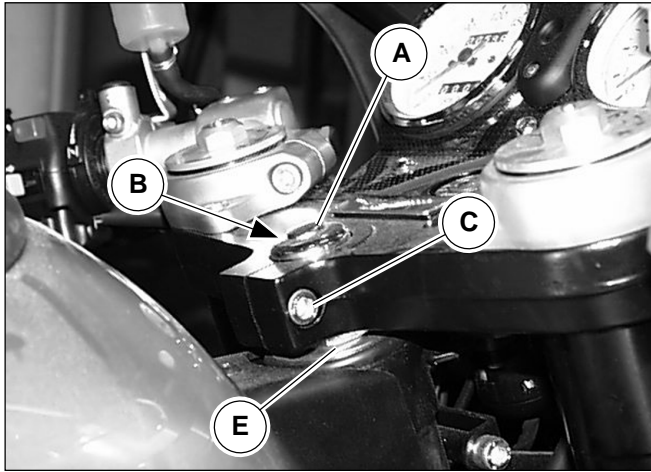
M

N

O

P

Q



## 12 STERZO

Smontaggio:

- Rimuovere la carena, se presente, come descritto nel capitolo 9 della sezione E.
- Rimuovere le pinze freno anteriori come descritto nel cap. 4 sez. F;
- Rimuovere i semimanubri come descritto nel capitolo 13 di questa sezione.
- Rimuovere il coperchietto "A";
- Svitare il sottostante dado di tenuta "B";
- Allentare la vite "C";
- Allentare le due viti "D";
- Sollevare e rimuovere la testa di sterzo;
- Svitare il dado "E";
- Rimuovere l'assieme forcella, ruota, parafango.

Rimontaggio:

- Eseguire le operazioni di smontaggio in ordine inverso.

## 12 DIRECTION

### Démontage:

- Retirer la carène, si existante, ainsi qu'il est décrit dans le chapitre 9 de la section E.
- Déposer les étriers de frein avant comme décrit dans le chap. 4 sect. F ;
- Retirer les demi-guidons ainsi qu'il est décrit dans le chapitre 13 de cette section.
- Déposer la cache "A" ;
- Dévisser l'écrou de maintien "B" sous-jacent ;
- Desserrer la vis "C" ;
- Desserrer les deux vis "D" ;
- Soulever et déposer la tête de direction ;
- Dévisser l'écrou "E" ;
- Déposer l'ensemble fourche-roue-garde-boue.

### Remontage:

- Exécuter les opérations de démontage dans l'ordre inverse.

## 12 DIRECCIÓN

### Desmontaje:

- Quitar el carenado, si está presente, como se describe en el capítulo 9 de la sección E.
- Retirar las pinzas del freno anterior como se describe en el cap. 4 sección F;
- Quitar los semimanillares como se describe en el capítulo 13 de esta sección.
- Retirar la tapa "A";
- Desatornillar la tuerca de estanqueidad inferior "B";
- Aflojar el tornillo "C";
- Aflojar los dos tornillos "D";
- Elevar y retirar la cabeza de la dirección;
- Desatornillar la tuerca "E";
- Retirar el conjunto de horquilla, rueda y guardabarros.

### Remontaje:

- Realizar las operaciones de desmontaje en orden inverso.

A

B

C

D

E

F

G

H

I

L

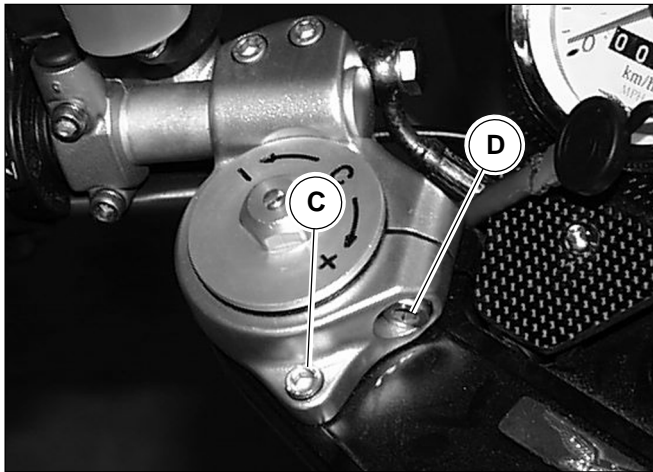
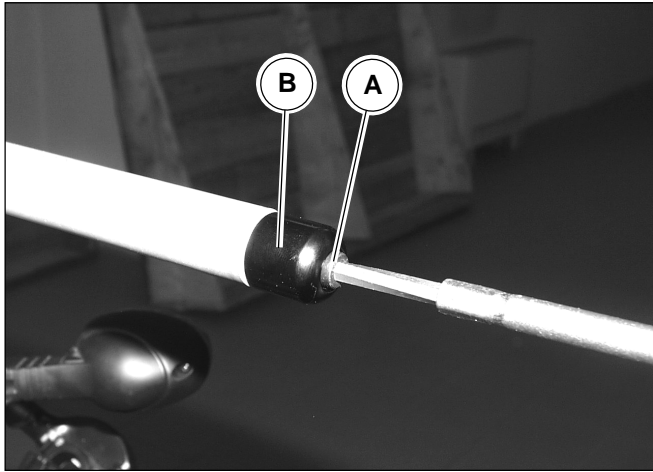
M

N

O

P

Q



## 13 SEMIMANUBRI

### LATO Dx

Smontaggio:

- Rimuovere il comando acceleratore come descritto nel cap.4 sez. G;
- Rimuovere il gruppo comandi di destra come descritto nel cap.4 sez. P;
- Rimuovere la pompa freno anteriore come descritto nel cap. 1 sez. G;
- Svitare la vite "A" e rimuovere l'equilibratore "B" dal semimanubrio;
- Svitare la vite "C" e allentare la vite "D";
- Rimuovere il semimanubrio dalla moto.

Rimontaggio:

Eeguire le operazioni di smontaggio in ordine inverso.

### LATO Sx

Smontaggio:

- Rimuovere il gruppo comandi di sinistra come descritto nel cap.4 sez. P;
- Rimuovere il comando starter come descritto nel cap. 4 sez. G;
- Rimuovere la pompa della frizione come descritto al cap.1 sez. G;
- Svitare la vite "A" e rimuovere l'equilibratore "B" dal semimanubrio;
- Svitare la vite "C" e allentare la vite "D";
- Rimuovere il semimanubrio dalla moto.

Rimontaggio:

Eeguire le operazioni di smontaggio in ordine inverso.

## 13 DEMI-GUIDONS

### CÔTÉ DROIT

#### Démontage:

- Déposer la commande d'accélérateur comme décrit dans le chap. 4 sect. G ;
- Déposer le groupe droit des commandes comme décrit dans le chap. 4 sect. P ;
- Déposer le maître-cylindre de frein avant comme décrit dans le chap. 1 sect. G ;
- Dévisser la vis "A" et déposer l'équilibrateur "B" du demi-guidon ;
- Desserrer la vis "C" et la vis "D";
- Retirer le demi-guidon depuis la moto.

#### Remontage:

Pour le montage, exécuter les opérations de démontage dans l'ordre inverse.

### CÔTÉ GAUCHE

#### Démontage:

- Déposer le groupe gauche des commandes comme décrit dans le chap. 4 sect. P ;
- Déposer la commande de starter comme décrit dans le chap. 4 sect. G ;
- Déposer la pompe d'embrayage comme décrit dans le chap. 1 sect. G ;
- Dévisser la vis "A" et déposer l'équilibrateur "B" du demi-guidon;
- Desserrer la vis "C" et la vis "D";
- Retirer le demi-guidon depuis la moto.

#### Remontage:

Pour le montage, exécuter les opérations de démontage dans l'ordre inverse.

## 13 SEMIMANILLAR

### LADO DERECHO

#### Desmontaje:

- Retirar el mando del acelerador como se describe en el cap. 4 sección G;
- Retirar el grupo de mandos de la derecha como se describe en el cap. 4 sección P;
- Retirar la bomba del freno anterior como se describe en el cap. 1 sección G;
- Desatornillar los tornillos "A" y retirar el equilibrador "B" desde el semimanillar;
- Destornillar el tornillo "C" y aflojar el tornillo "D".
- Quitar el semimanillar de la moto.

#### Remontaje:

Realizar las operaciones de desmontaje en orden inverso.

### LADO IZQUIERDO

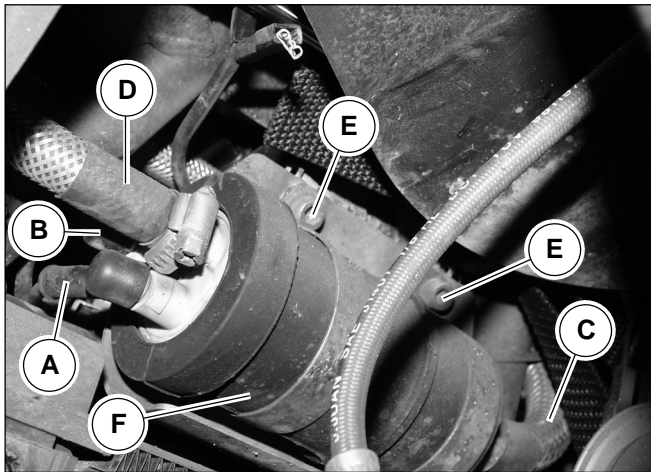
#### Desmontaje:

- Retirar el grupo de mandos de la izquierda como se describe en el cap 4 sección P;
- Retirar el mando starter como se describe en el cap. 4 sección G;
- Retirar la bomba del embrague como se describe en el cap. 1 sección G;
- Desatornillar el tornillo "A" y retirar el equilibrador "B" del semimanillar;
- Destornillar el tornillo "C" y aflojar el tornillo "D".
- Quitar el semimanillar de la moto.

#### Remontaje:

Realizar las operaciones de desmontaje en orden inverso.





## 14 POMPA ELETTRICA CARBURANTE

La moto è equipaggiata da una pompa elettrica del tipo volumetrico a rulli, con motorino immerso nel carburante.

Il motorino è composto da spazzole con eccitazione a magneti permanenti.

Quando la girante ruota, trascinata dal motorino, si generano dei volumi che si spostano dalla luce di aspirazione alla luce di mandata. Tali volumi sono delimitati da rullini, che durante la rotazione del motorino aderiscono all'anello esterno. La pompa è dotata di una valvola di non-ritorno necessaria per evitare lo svuotamento del circuito carburante quando la pompa non è in funzione.

Essa è inoltre provvista di una valvola di sovrappressione che cortocircuita la mandata con l'aspirazione, quando si verificano pressioni superiori a ~5 bar, evitando in tal modo il surriscaldamento del motorino elettrico.

### N.B.

**Si raccomanda la massima pulizia dell'impianto in caso di smontaggio e montaggio delle tubazioni e dei componenti.**

Smontaggio:

- Rimuovere il clacson sinistro;
- Scollegare le due connessioni "A" e "B" dalla pompa, prendere nota della loro posizione per il successivo rimontaggio;
- Rimuovere il tubo ingresso carburante "C" dalla pompa allentando la rispettiva fascetta;
- Rimuovere il tubo uscita carburante "D" dalla pompa allentando la rispettiva fascetta;
- Svitare e rimuovere i due dadi "E";
- Rimuovere la pompa "F" dal telaio.

Rimontaggio:

Eeguire le operazioni di smontaggio in ordine inverso.



## 14 POMPE ELECTRIQUE A CARBURANT

La moto est dotée d'une pompe électrique du type volumétrique à rouleaux, avec moteur plongé dans le carburant.

Le moteur est constitué de brosses excitées par des aimants permanents.

Lorsque la couronne mobile tourne, entraînée par le moteur, les volumes qui se créent se déplacent de l'orifice d'admission à l'orifice de refoulement. Ces volumes sont limités par des galets qui, pendant la rotation du moteur, adhèrent à la bague externe. La pompe est dotée d'un clapet d'arrêt nécessaire pour éviter le vidage du circuit à carburant lorsque la pompe n'est pas en fonction.

Elle est en outre dotée d'un clapet de surpression qui court-circuite le refoulement avec l'admission, en cas de pressions supérieures à ~5 bar, en évitant ainsi la surchauffe du moteur électrique.

### N.B.

**Il est conseillé de nettoyer soigneusement le système en cas de démontage et de montage des tuyaux et des composants.**

Démontage:

- Retirer l'avertisseur sonore de gauche;
- Débrancher les deux connexions "A" et "B" de la pompe, noter leur position pour le remontage suivant ;
- Déposer le tuyau d'entrée du carburant "C" de la pompe en desserrant le collier correspondant ;
- Déposer le tuyau de sortie carburant "D" de la pompe en desserrant le collier correspondant ;
- Dévisser et déposer les deux écrous "E" ;
- Déposer la pompe "F" du cadre.

Remontage:

Pour le montage, exécuter les opérations de démontage dans l'ordre inverse.

## 14 BOMBA ELÉCTRICA CARBURANTE

La moto está equipada con una bomba eléctrica de tipo volumétrica de rodillos, con motorcito inmerso en el carburante.

El motorcito está compuesto por cepillos con excitación con magnetos permanentes.

Cuando la rueda gira, arrastrada por el motorcito, se generan volúmenes que se desplazan desde la luz de aspiración a la luz de caudal. Dichos volúmenes están delimitados por rodillos, que durante la rotación del motorcito adhieren al anillo externo. La bomba está dotada de una válvula de no-retroceso necesaria para evitar el vaciado del circuito del carburante cuando la bomba no está en funcionamiento.

Ésta está provista además de una válvula de sobrepresión que cortocircuita el caudal con la aspiración, cuando se verifican presiones superiores a ~5 bar, evitando de este modo el recalentamiento del motorcito eléctrico.

### NOTA

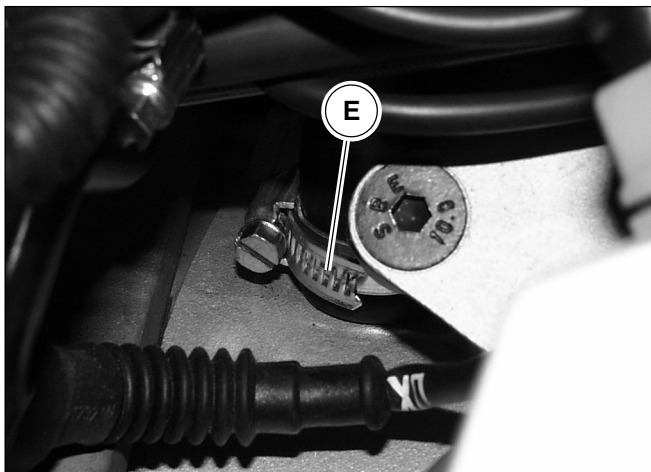
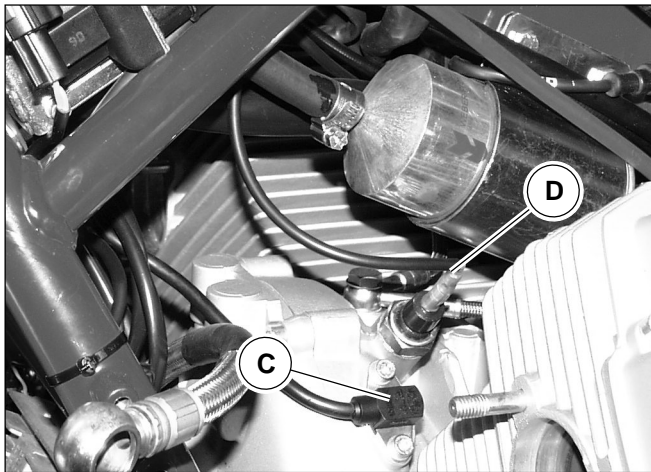
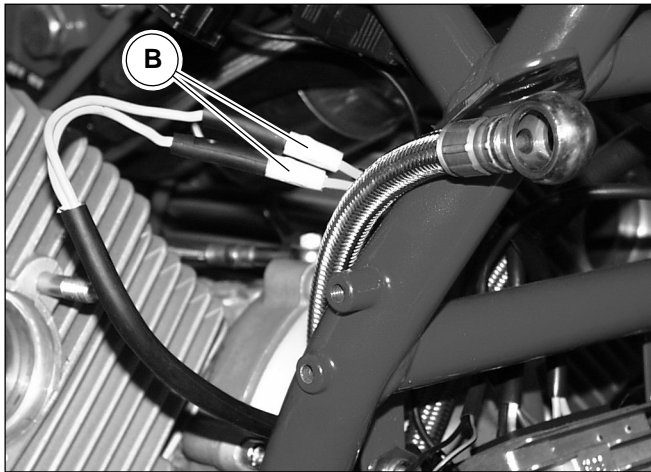
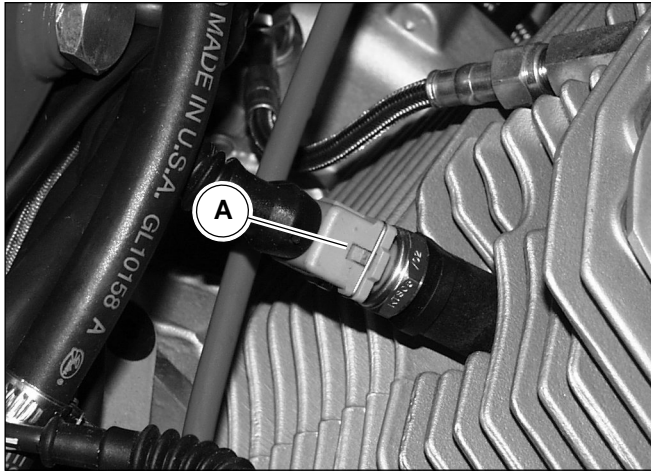
**Se aconseja la máxima limpieza de la instalación en caso de desmontaje y montaje de los conductos y de los componentes.**

Desmontaje:

- Desmontar el claxon izquierdo;
- Desconectar las dos conexiones "A" y "B" de la bomba, tomar nota de su posición para el sucesivo montaje;
- Retirar el tubo de entrada del carburante "C" de la bomba aflojando las respectiva virola;
- Retirar el tubo de salida del carburante "D" de la bomba aflojando la respectiva virola;
- Desatornillar y retirar las dos tuercas "E";
- Retirar la bomba "F" del chasis.

Remontaje:

Realizar las operaciones de desmontaje en orden inverso.



## 15 RIMOZIONE - INSTALLAZIONE GRUPPO MOTORE

Rimozione:

Per procedere alla rimozione del gruppo motore dalla moto occorre smontare i seguenti componenti:

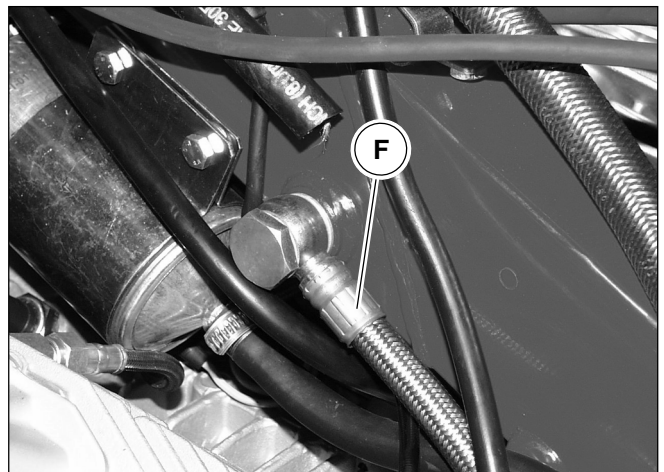
- Carena, se presente, come descritto nel cap. 9 di questa sezione;
- Serbatoio come descritto nel cap. 3 sez. I;
- Scatola filtro aria come descritto nel cap. 8 sez. I;
- Impianto di scarico sez. L;
- Cavalletto laterale come riportato nel cap. 4 sez. H;
- Motorino di avviamento come descritto nel cap. 3 sez. P;
- Ammortizzatore di sterzo come descritto nel cap.9 sez. F;
- Radiatore dell'olio come riportato nel capitolo 3 di questa sezione.

Dopo avere rimosso le parti sopra elencate procedere come segue:

- Scollegare il connettore "A" del sensore temperatura olio posto sul lato destro della moto;
- Scollegare i due cavi "B" dell'alternatore;
- Rimuovere il sensore di fase "C" come descritto nel cap. 16 sez. I;
- Rimuovere il trasmettitore pressione olio "D";
- Sfilare dal raccordo sul basamento motore il tubo sfiato olio allentando la fascetta "E";
- Scollegare dal telaio il tubo "F" di recupero olio;
- Allentare le fascette "G" di fissaggio corpo farfallato ai collettori;
- Posizionare un supporto adeguato sotto al motore;
- Svitare e rimuovere le due viti "H" da entrambi i lati in modo che il telaietto anteriore "I" rimanga fissato al telaio solo dalle viti "L";
- Allentare le viti "L" da entrambi i lati, far ruotare il telaietto anteriore verso l'avantreno e fissarlo provvisoriamente alla forcella anteriore;

### ⚠ ATTENZIONE

Proteggere il parafango anteriore che potrebbe scorticarsi entrando in contatto con il telaietto.



## 15 DEPOSE - INSTALLATION DU GROUPE MOTEUR

Dépose:

Pour déposer le groupe moteur de la moto, il faut démonter les composants suivants :

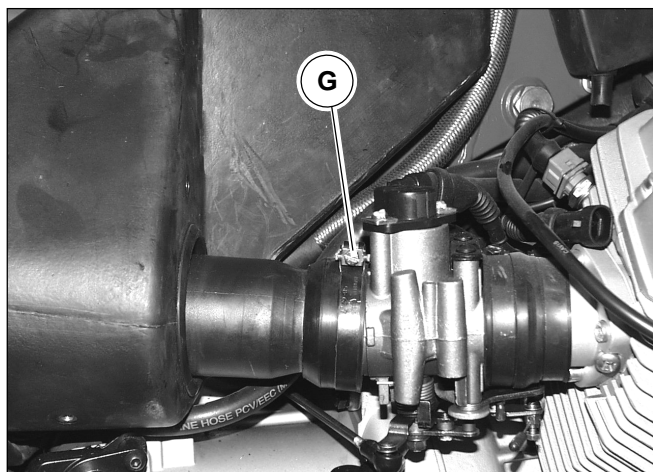
- Carène, si existante, ainsi qu'il est décrit dans le chap. 9 de cette section ;
- Réservoir, comme décrit dans le chap. 3 sect. I ;
- Boîtier filtre à air comme décrit dans le chap. 8 sect. I ;
- Système d'échappement sect. L ;
- Béquille latérale comme décrit dans le chap. 4 sect. H ;
- Démarreur comme décrit dans le chap. 9 sect. P ;
- Amortisseur de direction comme décrit dans le chap. 9 sect. F ;
- Radiateur à huile comme décrit dans le chapitre 3 de cette section.

Après avoir déposé toutes les pièces mentionnées ci-dessus, agir de la façon suivante :

- Déconnecter le connecteur "A" du capteur de température d'huile situé du côté droit de la moto ;
- Débrancher les deux câbles "B" du générateur ;
- Déposer le capteur de phase "C" comme décrit dans le chap. 16 sect. I ;
- Déposer le transmetteur de la pression d'huile "D" ;
- Extraire du raccord situé sur le bloc-cylindres le reniflard d'huile en desserrant le collier "E" ;
- Déposer du cadre le tuyau "F" de recyclage de l'huile.
- Desserrer les colliers "G" qui fixent le corps papillon aux collecteurs ;
- Disposer un support adapté au-dessous du moteur ;
- Dévisser et déposer les deux vis "H" des deux côtés, de manière que le bâti avant "I" reste fixé au cadre uniquement par les vis "L" ;
- Desserrer les vis "L" des deux côtés, faire tourner le bâti avant vers l'avant-train et fixer provisoirement celui-ci à la fourche avant ;

### ⚠ ATTENTION

Protéger le garde-boue avant, qui pourrait s'abîmer au contact du bâti.



## 15 RETIRADA - INSTALACIÓN DEL GRUPO DEL MOTOR

Retirada:

Para proceder a la retirada del grupo del motor de la moto es necesario desmontar los siguientes componentes:

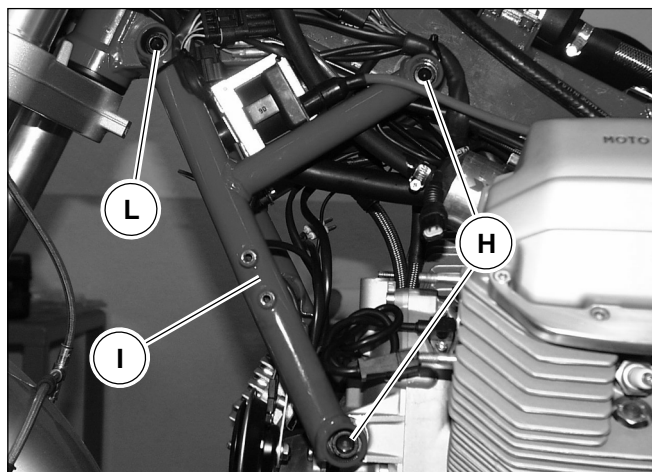
- Carenado, si está presente, como se describe en el cap. 9 de esta sección.
- Depósito como se describe en el cap. 3 sección I ;
- Caja del filtro del aire como se describe en el cap. 8 sección I ;
- Instalación de descarga sección L ;
- Caballete lateral como se señala en el cap. 4 sección H ;
- Motor de encendido como se describe en el cap. 3 sección P ;
- Amortiguador de dirección como se describe en el cap. 9 sección F ;
- Radiador del aceite como se señala en el cap. 3 de esta sección.

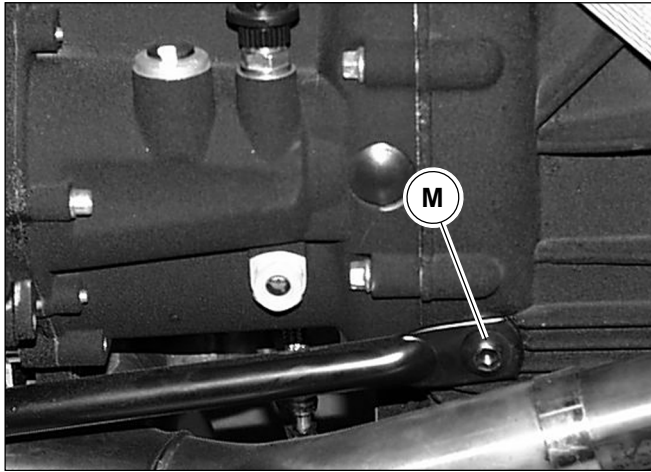
Después de haber retirado las partes señaladas en precedencia proceder como sigue:

- Desconectar el conector "A" del sensor de temperatura del aceite colocado en el lado derecho de la moto ;
- Desconectar los dos cables "B" del alternador ;
- Retirar el sensor de fase "C" como se describe en el cap. 16 sección I ;
- Retirar el transmisor de la presión del aceite "D" ;
- Sacar el empalme de la base del motor, el tubo respiradero del aceite aflojando la virola "E" ;
- Desconectar del chasis el tubo "F" de recuperación del aceite ;
- Aflojar las virolas "G" de fijación del cuerpo con válvula de estrangulamiento a los colectores ;
- Colocar un caballete adecuado bajo el motor ;
- Desatornillar y retirar los dos tornillos "H" de ambos lados de manera que el chasis anterior "I" quede fijado al chasis solo por los tornillos "L" ;
- Aflojar los tornillos "L" de ambos lados, hacer que gire el chasis anterior hacia el avatrén y fijarlo provisionalmente a la horquilla anterior ;

### ⚠ ATENCIÓN

Proteger el guardabarros que podría pelarse entrando en contacto con el chasis.

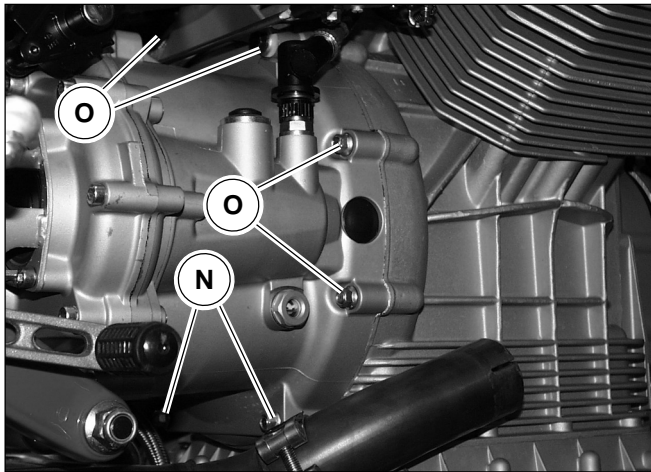




- Svitare le due viti "M", una per lato;
- Svitare i due dadi "N" che fissano il gruppo motore al cambio nella parte inferiore;
- Svitare le quattro viti "O" sul lato destro e nella parte superiore della scatola cambio;
- Rimuovere dalla moto il gruppo motore.

Installazione gruppo motore:

- Procedere all'installazione del gruppo motore seguendo le operazioni di rimozione in ordine inverso.



- Desserrer les deux vis "M", de part et d'autre ;
  - Dévisser les deux écrous "N" qui fixent le groupe moteur à la boîte de vitesses dans la partie inférieure;
  - Dévisser les quatre vis "O" du côté droit et dans la partie supérieure du carter de la boîte de vitesses ;
  - Déposer le groupe moteur de la moto.
- Destornillar los dos tornillos "M", uno por lado.
  - Desatornillar las dos tuercas "N" que fijan el grupo motor al cambio en la parte inferior;
  - Desatornillando los cuatro tornillos "O" en el lado derecho y en la parte superior de la caja de cambio;
  - Retirar de la moto el grupo motor.

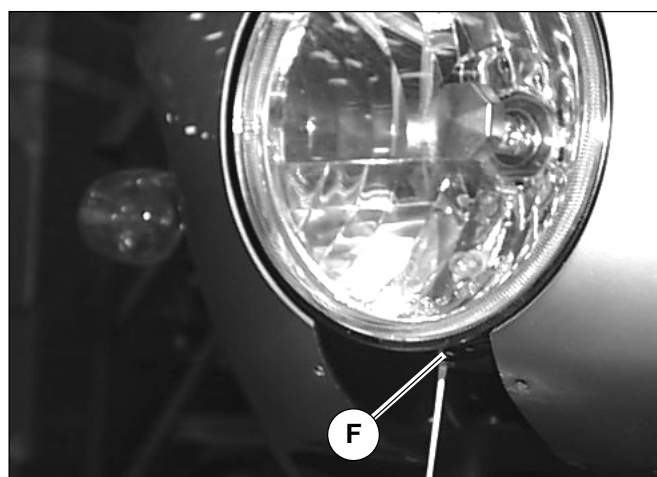
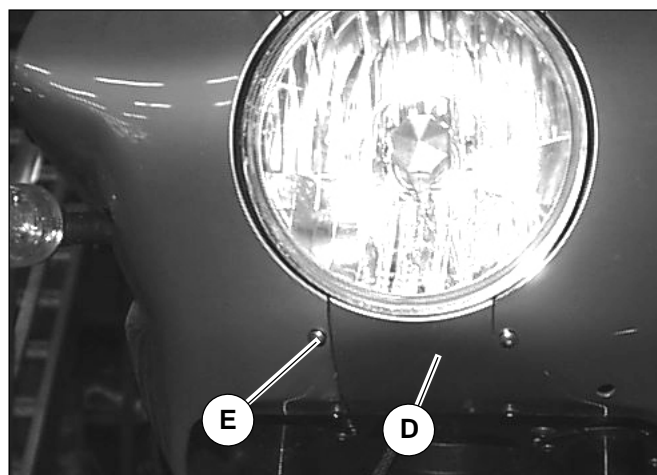
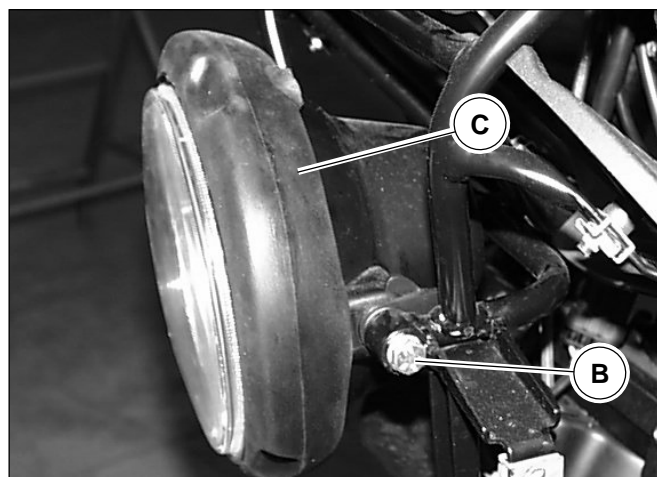
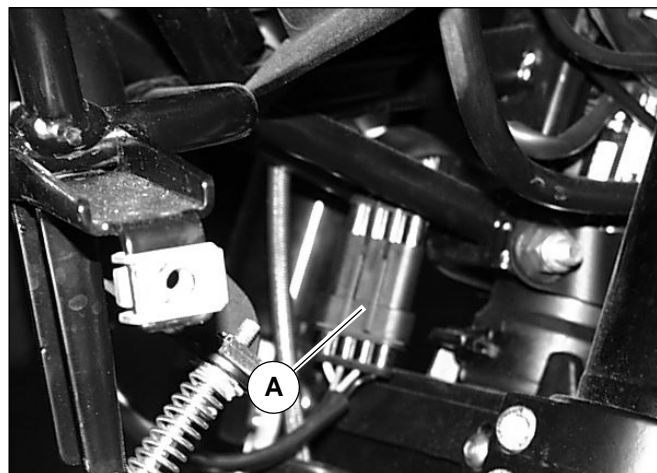
Installation du groupe moteur:

- Installer le groupe moteur en exécutant les opérations de démontage dans l'ordre inverse .

Instalación del grupo del motor:

- Proceder a la instalación del grupo del motor siguiendo las operaciones de retirada en orden inverso.





## 16 IMPIANTI LUCE E ACUSTICO / CRUSCOTTO / COMANDI

### FARO ANTERIORE (LE MANS)

Smontaggio:

- Rimuovere la carena come descritto nel cap.9 di questa sezione;
- Scollegare il connettore "A";
- Svitare le due viti "B" e rimuoverle assieme alla due rondelle;
- Rimuovere il faro anteriore "C" e i due distanziali interni.

Rimontaggio:

Procedere al rimontaggio seguendo le operazioni di smontaggio in ordine inverso.

Sostituzione delle lampade:

- Rimuovere la parte inferiore "D" della carenatura dopo aver svitato le 4 viti "E" che la fissano.
- Spostare la guaina che riveste il fanale.
- Svitare la vite «F» posta in basso al gruppo ottico; estrarre il gruppo ottico, sfilare i portalampade indi sostituire le lampade.

**N.B.**

**Durante l'operazione di sostituzione della lampada anteriore (abbagliante - anabbagliante) occorre fare attenzione a non toccare direttamente il bulbo con le dita.**

## 16 SYSTEMES DE FEUX/AVERTISSEUR/ TABLEAU DE BORD/COMMANDES

### PHARE AVANT (LE MANS)

Démontage:

- Retirer la carène ainsi qu'il est décrit dans le chap. 9 de cette section ;
- Débrancher le connecteur "A";
- Desserrer les deux vis "B" et les retirer avec les deux rondelles ;
- Retirer l'optique avant "C" et les deux entretoises internes.

Remontage:

Procéder au remontage en exécutant les opérations de démontage dans l'ordre inverse.

Remplacement des lampes:

- Retirer la partie inférieure "D" du carénage après desserrage des 4 vis "E" qui la fixent.
- Déplacer la gaine enrobant le phare.
- Desserrer la vis «F» située en dessous du sous-ensemble optique ; sortir le sous-ensemble optique, extraire les douilles des lampes puis remplacer les ampoules.



**N.B.**

Pendant l'opération de remplacement de la lampe avant (feu de route, feu de croisement), il faut faire attention à ne pas toucher l'ampoule des doigts.

## 16 INSTALACIÓN LUZ Y ACÚSTICO / SALPICADERO / MANDOS

### FARO ANTERIOR (LE MANS)

Desmontaje:

- Quitar el carenado como se describe en el cap.9 de esta sección.
- Desconectar el conector "A".
- Destornillar los dos tornillos "B" y quitarlos junto a las dos arandelas.
- Quitar el faro delantero "C" y los dos separadores interiores.

Remontaje:

Proceder al montaje siguiendo las operaciones de desmontaje en orden inverso.

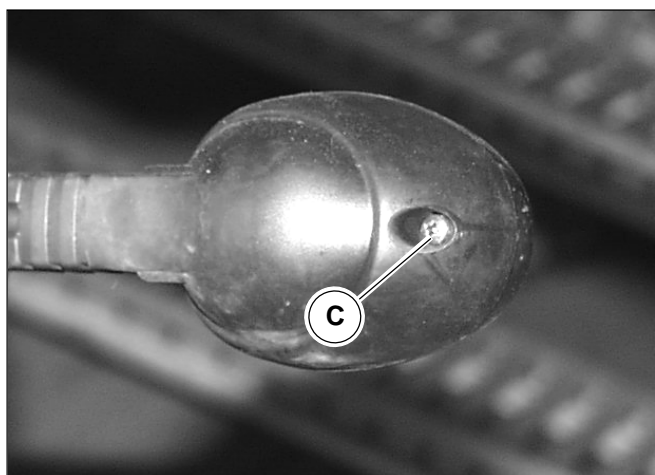
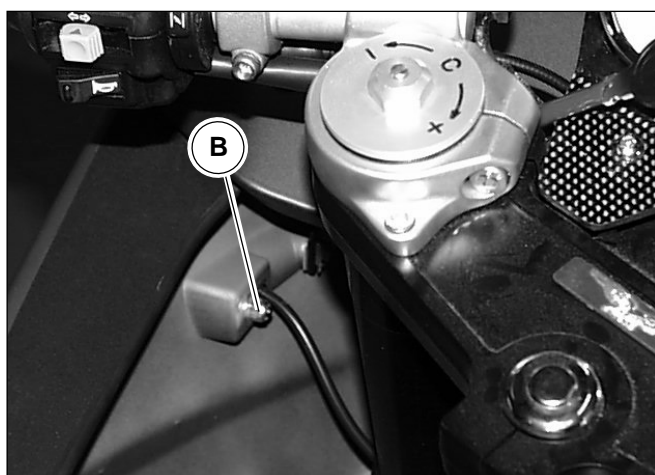
Sustitución de las bombillas:

- Quitar la parte inferior "D" del carenado, luego de haber destornillado los cuatro tornillos "E" que lo fijan.
- Desplazar la envoltura que reviste el faro.
- Destornillar el tornillo «F» ubicado debajo del grupo óptico; extraer el grupo óptico, quitar los porta-lámparas y luego sustituir las lámparas.



**NOTA**

Durante la operación de sustitución de la bombilla anterior (de cruce - de carretera) es necesario prestar atención a no tocar directamente la parte de cristal con los dedos.



## INDICATORI DI DIREZIONE ANTERIORI (LE MANS)

Smontaggio:

- Scollegare il cablaggio "A" corrispondente all'indicatore da rimuovere;
- Svitare il dado "B";
- Rimuovere l'indicatore e la vite esterna facendo attenzione a non danneggiare il cavo.

Rimontaggio:

Procedere al rimontaggio seguendo le operazioni di smontaggio in ordine inverso.

Sostituzione lampade:

- Svitare la vite "C" che fissa il catadiottro all' indicatori di direzione;
- Rimuovere il catadiottro;
- Premere la lampada verso l'interno ruotandola contemporaneamente e sfilarla dal portalampe;
- Inserire la nuova lampada.



**N.B.**

**Non serrare eccessivamente le viti che fissano i catadiottri in plastica onde evitarne la rottura.**



## CLIGNOTANTS AVANT (LE MANS)

### Démontage:

- Débrancher le faisceau "A" correspondant à l'indicateur à retirer ;
- Desserrer l'écrou "B";
- Retirer l'indicateur et la vis externe en prenant garde à ne pas détériorer le faisceau.

### Remontage:

Procéder au remontage en exécutant les opérations de démontage dans l'ordre inverse.

### Remplacement des lampes:

- Dévisser la vis "C" qui fixe le catadioptré aux clignotants;
- Déposer le catadioptré ;
- Pousser la lampe à l'intérieur en la tournant et extraire celle-ci du porte-lampe ;
- Installer la lampe neuve.



**N.B.**

**Ne pas serrer excessivement les vis qui fixent les catadioptrés en plastique, pour en éviter la rupture.**

## INDICADORES DE DIRECCIÓN ANTERIORES (LE MANS)

### Desmontaje:

- Desconectar el cableado "A" correspondiente al indicador que se debe quitar.
- Destornillar la tuerca "B".
- Quitar el indicador y el tornillo exterior prestando atención de no dañar el cable.

### Remontaje:

Proceder al montaje siguiendo las operaciones de desmontaje en orden inverso.

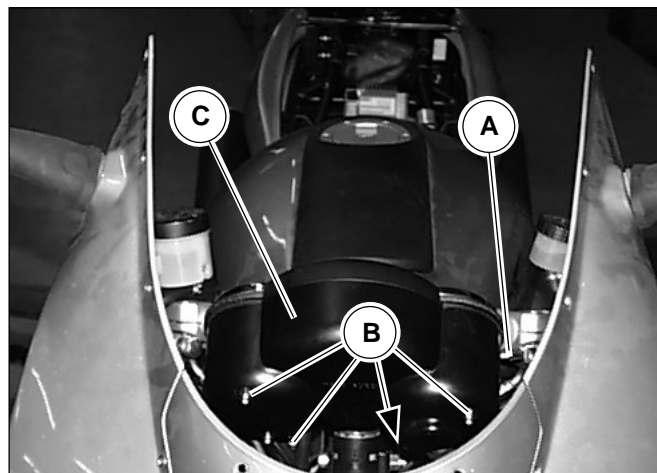
### Sustitución de las bombillas:

- Desatornillar el tornillo "C" que fija el catadióptrico al intermitente;
- Retirar el catadióptrico;
- Apretar la bombilla hacia el interior girándola contemporáneamente y sacarla del casquillo;
- Introducir la nueva bombilla.



**NOTA**

**No apretar excesivamente los tornillos que fijan los catadióptricos de plástico para evitar roturas.**



## SPIE CRUSCOTTO (LE MANS)

Sostituzione:

- Rimuovere il vetro cupolino come descritto nel cap.10 di questa sezione;
- Sfilare il perno azzeratore "A";
- Svitare i 4 dadi "B";
- Rimuovere il coperchio inferiore cruscotto "C";
- Estrarre i portalampane "D" e sostituire le lampade "E".



## TÉMOINS LUMINEUX DU TABLEAU DE BORD (LE MANS)

### Remplacement:

- Retirer le pare-brise de la bulle ainsi qu'il est décrit dans le chap. 10 de cette section ;
- Extraire l'aiguille de mise à zéro "A" ;
- Dévisser les 4 écrous "B" ;
- Déposer le couvercle inférieur du tableau de bord "C" ;
- Extraire les porte-lampes "D" et remplacer les lampes "E".

## TESTIGOS LUMINOSOS DEL SALPICADERO (LE MANS)

### Sustitución:

- Quitar el vidrio de la cúpula como se describe en el cap.10 de esta sección.
- Sacar el perno reseteador "A";
- Desatornillar las 4 tuercas "B";
- Retirar la tapa inferior del salpicadero "C";
- Extraer el casquillo "D" y sustituir las bombillas "E".

A

B

C

D

E

F

G

H

I

L

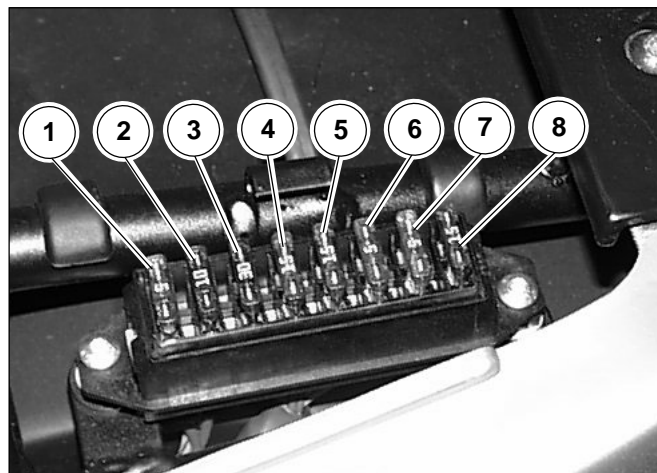
M

N

O

P

Q

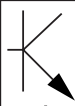
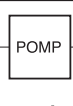
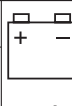



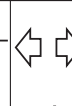


## 17 MORSETTIERA PORTA FUSIBILI

Sulla morsettiere sono montati n°8 fusibili.  
Prima di sostituire il fusibile o i fusibili occorre eliminare il guasto che ne ha determinato la fusione.

Di seguito sono elencati gli otto fusibili:

FUSIBILE "1":	Centralina ECU .....	5 A
FUSIBILE "2":	Pompa bobine iniettori .....	10 A
FUSIBILE "3":	Ricarica batteria .....	30 A
FUSIBILE "4":	Commutatore chiavi .....	15 A
FUSIBILE "5":	Abbaglianti, anabbaglianti, avvisatore acustico, avvio, stop .....	15 A
FUSIBILE "6":	Luci di posizione .....	5 A
FUSIBILE "7":	Indicatori di direzione .....	5 A
FUSIBILE "8":	A disposizione .....	15 A

FUSES							
							
5A	10A	30A	15A	15A	5A	5A	
1	2	3	4	5	6	7	8

Sostituzione:

- Rimuovere la sella come descritto nel cap. 4 sez. E
- Rimuovere il coperchio di protezione;
- Sostituire i fusibili danneggiati.

## 17 PLAQUE PORTE-FUSIBLES

La plaque à fusibles comprend 8 fusibles.

Avant de remplacer le fusible ou les fusibles, il faut éliminer l'inconvénient qui a causé la brûlure.

Les huit fusibles sont listés ci-après :

FUSIBLE "1": Boîtier électronique .....	5 A
FUSIBLE "2": Pompe bobines injecteurs .....	10 A
FUSIBLE "3": Recharge batterie .....	30 A
FUSIBLE "4": Commutateur clés .....	15 A
FUSIBLE "5": Feux de route, de croisement, avertisseur sonore, démarrage, feu de stop .....	15 A
FUSIBLE "6": Feux de position .....	5 A
FUSIBLE "7": Clignotants .....	5 A
FUSIBLE "8": A disposition .....	15 A

### Remplacement

- Déposer la selle comme décrit dans le chap. 4 sect. E
- Déposer le couvercle de protection.
- Remplacer les fusibles endommagés.

## 17 TABLERO DE BORNES PORTA FUSIBLES

En el tablero de bornes hay 8 fusibles montados.

Antes de sustituir el fusible o los fusibles es necesario eliminar la avería que ha determinado su fusión.

A continuación se señalan los 8 fusibles:

FUSIBLE "1": Centralita ECU .....	5 A
FUSIBLE "2": Bomba bobinas inyectores .....	10 A
FUSIBLE "3": Recarga batería .....	30 A
FUSIBLE "4": Conmutador llaves .....	15 A
FUSIBLE "5": Luces de cruce, de carretera, avisador acústico, arranque, freno ....	15 A
FUSIBLE "6": Luces de posición .....	5 A
FUSIBLE "7": Indicadores de dirección .....	5 A
FUSIBLE "8": A disposición .....	15 A

### Sustitución:

- Retirar el sillín como se describe en el cap. 4 sección E
- Retirar la tapa de protección;
- Sustituir los fusibles dañados.



A

B

C

D

E

F

G

H

I

L

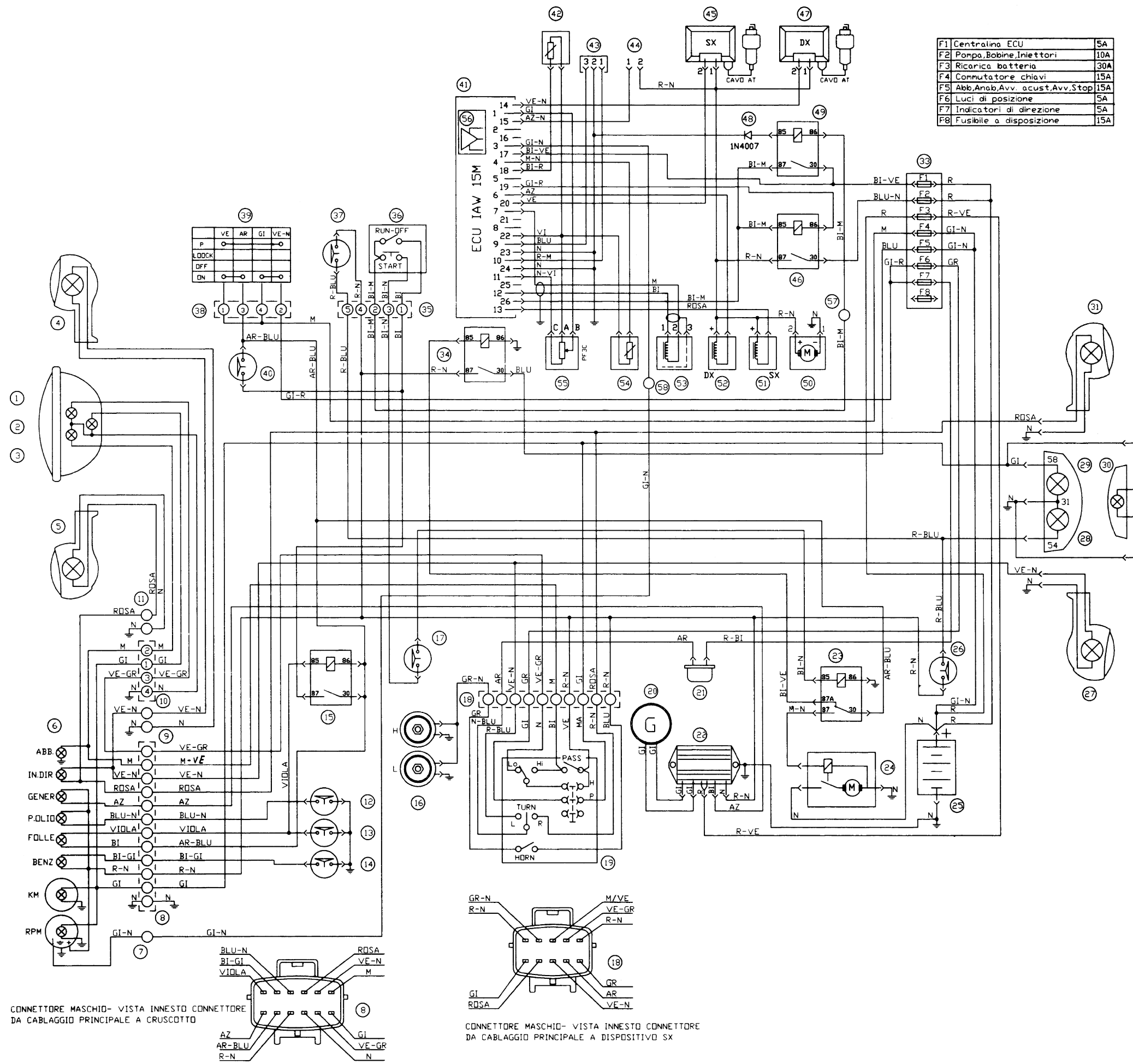
M

N

O

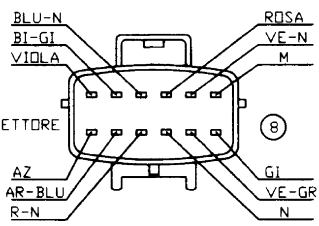
P

Q

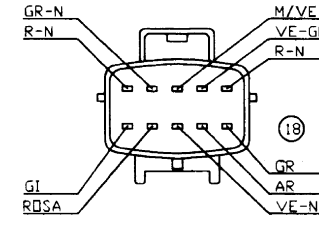


F1	Centralina ECU	5A
F2	Pompa, Bobine, Iniettori	10A
F3	Ricarica batteria	30A
F4	Commutatore chiavi	15A
F5	Abb, Anab, Avv. acust, Avv. Stop	15A
F6	Luci di posizione	5A
F7	Indicatori di direzione	5A
F8	Fusibile a disposizione	15A

CONNETTORE MASCHIO- VISTA INNESTO CONNETTORE DA CABLAGGIO PRINCIPALE A CRUSCOTTO



CONNETTORE MASCHIO- VISTA INNESTO CONNETTORE DA CABLAGGIO PRINCIPALE A DISPOSITIVO SX



## 18 IMPIANTO ELETTRICO

### LEGENDA SCHEMA IMPIANTO ELETTRICO

- |  |   |
|--|---|
| 1 Luce abbagliante 60 W (1+3 H4 alogena)                 | 57 Connettore Amp 1 via (alimentazione sottochiave) |
| 2 Luce di posizione                                      | 58 Connettore Amp 1 via (contagiri lato iniezione)  |
| 3 Luce anabbagliante 55 W (1+3 H4 alogena)               |   |
| 4 Indicatore di direzione DX anteriore 10 W              |   |
| 5 Indicatore di direzione SX anteriore 10 W              |   |
| 6 Cruscotto  |   |
| 7 Connettore Amp 1 via (contagiri cruscotto)             |   |
| 8 Connettore Amp 12 vie (cruscotto)                      |   |
| 9 Connettore per indicatore di direzione SX (cruscotto)  |   |
| 10 Connettore Amp 4 vie faro anteriore (cruscotto)       |   |
| 11 Connettore per indicatore di direzione DX (cruscotto) |   |
| 12 Interruttore pressione olio                           |   |
| 13 Interruttore folle                                    |   |
| 14 Interruttore livello carburante                       |   |
| 15 Relè sicurezza laterale (MINIRELE')                   |   |
| 16 Avvisatori acustici                                   |   |
| 17 Interruttore sicurezza accensione (frizione)          |   |
| 18 Connettore 10 vie (disp.Sx)                           |   |
| 19 Dispositivo SX: Luci, frecce, segn. acustico          |   |
| 20 Alternatore 12 V 330 W                                |   |
| 21 Intermittenza   |   |
| 22 Regolatore di tensione                                |   |
| 23 Relè di avviamento (MINIRELE')                        |   |
| 24 Motorino di avviamento                                |   |
| 25 Batteria 12 V 13 Ah                                   |   |
| 26 Interruttore Stop posteriore                          |   |
| 27 Indicatore direzione SX posteriore 10 W               |   |
| 28 Luce STOP posteriore 21 W                             |   |
| 29 Luce posizione posteriore 5 W                         |   |
| 30 Luce targa 5 W  |   |
| 31 Indicatore direzione DX posteriore 10 W               |   |
| 32   |   |
| 33 Scatola fusibili                                      |   |
| 34 Relè luci (MINIRELE')                                 |   |
| 35 Connettore Amp 5 vie (Disp. DX)                       |   |
| 36 Dispositivo DX (Acc.-Run)                             |   |
| 37 Interruttore Stop anteriore                           |   |
| 38 Connettore Amp 4 vie (comm. chiave)                   |   |
| 39 Commutatore di accensione a chiave                    |   |
| 40 Interruttore sicurezza cavalletto laterale            |   |
| 41 Centralina IAW 15M                                    |   |
| 42 Sensore temperatura aria (NTC ATS05)                  |   |
| 43 Connettore diagnosi Amp 3 vie                         |   |
| 44 Connettore per lampada di warning                     |   |
| 45 Bobina AT di accensione cilindro SX (BAE850AK)        |   |
| 46 Relè iniezione (MINIRELE')                            |   |
| 47 Bobina AT di accensione cilindro DX (BAE850AK)        |   |
| 48 Diodo di protezione                                   |   |
| 49 Relé centralina ECU (MINIRELE')                       |   |
| 50 Pompa carburante                                      |   |
| 51 Iniettore SX (IW031)                                  |   |
| 52 Iniettore Dx (IW031)                                  |   |
| 53 Sensore di fase (SEN813)                              |   |
| 54 Sensore temperatura olio motore (NTC WTS05)           |   |
| 55 Potenzimetro farfalla (PF3C)                          |   |
| 56 Sensore pressione assoluta interno centralina ECU     |   |







## 18 SYSTÈME ÉLECTRIQUE

### LEGENDE SCHEMA SYSTEME ELECTRIQUE

- 1 Feu de route 60 W (1+3 H4 à halogène)
- 2 Feu de position
- 3 Feu de croisement 55 W (1+3 H4 à halogène)
- 4 Clignotant avant droit 10 W
- 5 Clignotant avant gauche 10 W
- 6 Tableau de bord
- 7 Connecteur Amp 1 voie (compte-tours tableau de bord)
- 8 Connecteur Amp 12 voies (tableau de bord)
- 9 Connecteur pour clignotant gauche (tableau de bord)
- 10 Connecteur Amp 4 voies phare avant (tableau de bord)
- 11 Connecteur pour clignotant droit (tableau de bord)
- 12 Interrupteur pression d'huile
- 13 Interrupteur point mort
- 14 Interrupteur niveau de carburant
- 15 Relais de sécurité béquille latérale (MINIRELAIS)
- 16 Avertisseurs
- 17 Interrupteur de sécurité allumage (embrayage)
- 18 Connecteur 10 voies (disp. G.)
- 19 Dispositif gauche: feux, clignotants, avertisseur
- 20 Générateur 12 V 330 W
- 21 Feux de détresse
- 22 Régulateur de tension
- 23 Relais de démarrage (MINIRELAIS)
- 24 Démarreur
- 25 Batterie 12 V 13 Ah
- 26 Interrupteur feu de stop arrière
- 27 Clignotant arrière gauche 10 W
- 28 Feu de stop arrière 21 W
- 29 Feu de position arrière 5 W
- 30 Feu de plaque 5 W
- 31 Clignotant droit gauche 10 W
- 32
- 33 Boîte à fusibles
- 34 Relais feux (MINIRELAIS)
- 35 Connecteur Amp 5 voies (disp. droit)
- 36 Dispositif droit (Acc.-Run)
- 37 Interrupteur feu de stop avant
- 38 Connecteur Amp 4 voies (comm. clé)
- 39 Commutateur d'allumage à clé
- 40 Interrupteur de sécurité béquille latérale
- 41 Boîtier IAW 15M
- 42 Sensor de temperature air (NTC ATS05)
- 43 Connecteur de diagnostic Amp 3 voies
- 44 Connecteur pour feux de détresse
- 45 Bobine AT d'allumage cylindre gauche (BAE850AK)
- 46 Relais d'injection (MINIRELAIS)
- 47 Bobine AT d'allumage cylindre droit (BAE850AK)
- 48 Diode de protection
- 49 Relais boîtier électronique (MINIRELAIS)
- 50 Pompe à carburant
- 51 Injecteur gauche (IW031)
- 52 Injecteur droit (IW031)
- 53 Capteur de phase (SEN813)
- 54 Capteur de température huile moteur (NTC WTS05)
- 55 Potentiomètre papillon (PF3C)
- 56 Capteur de pression absolue (intégré au boîtier)
- 57 Connecteur Amp 1 voie (alimentation sous clé)
- 58 Connecteur Amp 1 voie (compte-tours côté injection)

## 18 INSTALACIÓN ELÉCTRICA

### LEYENDA ESQUEMA INSTALACIÓN ELÉCTRICA

- |   |   |
|---|---|
| 1 Luz de carretera 60 W (1+3 H4 halógena)                           | 56 Sensor presión absoluta interno centralita ECU |
| 2 Luz de posición   | 57 Conector Amp 1 vía (alimentación con llave)    |
| 3 Luz de cruce 55 W (1+3 H4 halógena)                               | 58 Conector Amp 1 vía (tacómetro lado inyección)  |
| 4 Indicador de dirección derecho anterior 10 W                      |   |
| 5 Indicador de dirección izquierdo anterior 10 W                    |   |
| 6 Salpicadero   |   |
| 7 Conector Amp 1 vía (tacómetro salpicadero)                        |   |
| 8 Conector Amp 12 vías (salpicadero)                                |   |
| 9 Conector para indicador de dirección izquierdo (salpicadero)      |   |
| 10 Conector Amp 4 vías faro anterior (salpicadero)                  |   |
| 11 Conector para indicadores de dirección derecha (salpicadero)     |   |
| 12 Interruptor presión aceite                                       |   |
| 13 Interruptor punto muerto   |   |
| 14 Interruptor nivel carburante                                     |   |
| 15 Relé seguridad lateral (MINIRELÉ)                                |   |
| 16 Avisadores acústicos   |   |
| 17 Interruptor de seguridad encendido (embrague)                    |   |
| 18 Conector 10 vías (dis izq.)                                      |   |
| 19 Dispositivo Izq.: Luces, Indicadores de dirección, señ. acústica |   |
| 20 Alternador 12 V 330 W  |   |
| 21 Intermitencia  |   |
| 22 Regulador de tensión   |   |
| 23 Relé de arranque (MINIRELÉ)                                      |   |
| 24 Motor arranque   |   |
| 25 Batería 12 V 13 Ah   |   |
| 26 Interruptor freno posterior                                      |   |
| 27 Indicador de dirección izq. posterior 10 W                       |   |
| 28 Luz freno posterior 21 W   |   |
| 29 Luz posición posterior 5 W                                       |   |
| 30 Luz matrícula 5 W  |   |
| 31 Indicador de dirección Dcha. posterior 10 W                      |   |
| 32  |   |
| 33 Caja fusibles  |   |
| 34 Relé luces (MINIRELE)  |   |
| 35 Conector Amp 5 vías (disp.Dcha)                                  |   |
| 36 Dispositivo Dcha. (En.-Run)                                      |   |
| 37 Interruptor freno anterior                                       |   |
| 38 Conector Amp 4 vías (conm. Llave)                                |   |
| 39 CONMUTADOR DE ENCENDIDO "2" Con llave                            |   |
| 40 Interruptor seguridad caballete lateral                          |   |
| 41 Centralita IAW 15M   |   |
| 42 Sensor de temperatura aire (NTC ATS05)                           |   |
| 43 Conector diagnóstico Amp 3 vías                                  |   |
| 44 Conector para lámpara de warning                                 |   |
| 45 Bobina AT de encendido cilindro izdo (BAE850AK)                  |   |
| 46 Relé inyección (MINIRELÉ)  |   |
| 47 Bobina AT de encendido cilindro Dcha. (BAE850AK)                 |   |
| 48 Diodo de protección  |   |
| 49 Relé centralita ECU (MINIRELÉ)                                   |   |
| 50 Bomba carburante   |   |
| 51 Inyector izda (IW031)  |   |
| 52 Inyector Dcha (IW031)  |   |
| 53 Sensor de fase (SEN813)  |   |
| 54 Sensor temperatura aceite motor (NTCWTS05)                       |   |
| 55 Potenciómetro válvula estrangulamiento(PF3C)                     |   |



A

B

C

D

E

F

G

H

I

L

M

N

O

P

Q

**VARIANTI**

V11 SPORT -MY2003-

V11 Le Mans -MY2003-

V11 Rosso Corsa

V11 Cafe Sport

V11 Ballabio

**VARIANTES**

V11 SPORT -MY2003-

V11 Le Mans -MY2003-

V11 Rosso Corsa

V11 Cafe Sport

V11 Ballabio

**VARIANTES**

V11 SPORT -MY2003-

V11 Le Mans -MY2003-

V11 Rosso Corsa

V11 Cafe Sport

V11 Ballabio

A

B

C

D

E

F

G

H

I

L

M

N

O

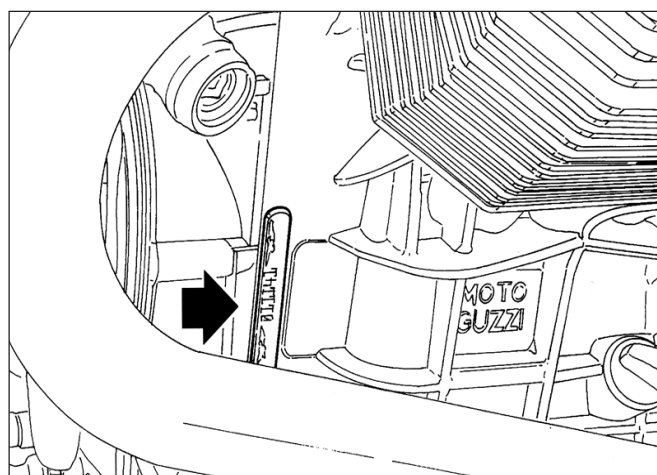
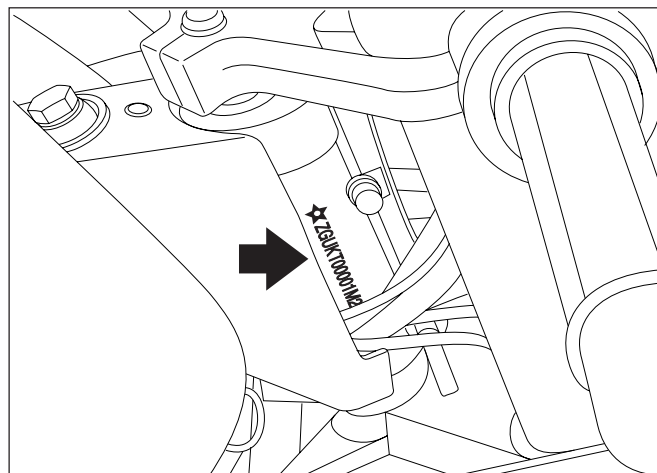
P

Q

R



A  
B  
C  
D  
E  
F  
G  
H  
I  
L  
M  
N  
O  
P  
Q  
R



## 1 DATI PER L'IDENTIFICAZIONE

Ogni veicolo è contraddistinto da un numero di identificazione impresso sulla pipa del telaio e sul basamento motore.

Il numero impresso sulla pipa del telaio è riportato sul libretto di circolazione e serve agli effetti di legge per l'identificazione del motociclo stesso; questo numero è composto da cifre e lettere come nell'esempio sotto riportato.

**ZGUKTA0202M111111**  
 1 2 3 4 5 6 7 8

- 1) Codice WMI (World Manufactures Identifier)
- 2) Tipo di veicolo
- 3) Variante
- 4) Versione
- 5) Numero libero
- 6) Anno di fabbricazione variabile, esempio:
  - 2 = 2002
  - 3 = 2003
  - 4 = 2004
- 7) Stabilimento di produzione (M = Mandello del Lario)
- 8) Numero di telaio (il n° 111111 è riferito al primo veicolo costruito)

## 1 DONNEES D'IDENTIFICATION

Chaque véhicule est identifié par un numéro d'identification estampé sur la colonne du cadre et sur le bloc-cylindres.

Le numéro estampé sur la colonne du cadre est reporté sur le permis de circulation et, aux termes de la loi, il est à utiliser pour l'identification de la motocyclette ; ce numéro est constitué de chiffres et de lettres, comme dans l'exemple cité.

**ZGUKTA0202M111111**

1 2 3 4 5 6 7 8

- 1) Code WMI (World Manufactures Identifier)
- 2) Type de véhicule
- 3) Variante
- 4) Version
- 5) Chiffre libre
- 6) Année de fabrication variable, exemple : 2 = 2002  
3 = 2003  
4 = 2004
- 7) Etablissement de production (M = Mandello del Lario)
- 8) Numéro de cadre (le n° 111111 fait référence au premier véhicule construit)

## 1 DATOS PARA LA IDENTIFICACIÓN

Todo vehículo está marcado con un número de identificación imprimido en la pipa del chasis y en la base del motor.

El número imprimido en la pipa del chasis se señala en el libreto de circulación y sirve a efectos de ley para la identificación de la propia moto; Este número está compuesto por cifras y letras como en el ejemplo señalado a continuación.

**ZGUKTA0202M111111**

1 2 3 4 5 6 7 8

- 1) Código WMI (World Manufactures Identifier)
- 2) Tipo de vehículo
- 3) Variante
- 4) Versión
- 5) Cifra libre
- 6) Año de fabricación variable, ejemplo: 2 = 2002  
3 = 2003  
4 = 2004
- 7) Establecimiento de producción (M= Mandello del Lario)
- 8) Número de chasis (el n° 111111 se refiere al primer vehículo construido)



## 2 LUBRIFICANTI E RIFORNIMENTI

Parti da rifornire	Litri	Prodotti da impiegare
Serbatoio carburante (riserva lt 5 circa)	20,7	Benzina senza piombo (95 No - RM/min.)
Coppa motore	3,500	Olio "Agip RACING 4T SAE 5W-40"
Scatola cambio	0,850	Olio "Agip Rotra SAE W/90"
Scatola trasmissione (lubrificazione coppia conica)	0,370 di cui 0,350 0,020	Olio "Agip Rotra MP SAE 80 W/90" Olio "Agip Rocol ASO/R"
* Forcella telescopica MARZOCCHI (per gamba)	0,435	Olio per ammortizzatori (SAE10)
** Forcella telescopica MARZOCCHI (per gamba)	0,452	Olio per ammortizzatori (SAE10)
° Forcella telescopica ÖHLINS (per gamba)	—	Olio per ammortizzatori (ÖHLINS 1309)
Impianto frenante anteriore e posteriore Impianto frizione idraulica	—	Fluido "Agip Brake Fluid - DOT 4"

\* Per modelli V11 Sport MY2003 – V11 Le Mans MY2003

\*\* Per modello V11 Ballabio

° Per modelli V11 Rosso Corsa - V11 Café Sport

## 2 LUBRIFIANTS ET RAVITAILLEMENTS

Elements a remplir	Litres	Type de carburant ou huile
Réservoir (réserve lt 5 environ)	20,7	Essence sans plomb (95 No - RM/min.)
Carter moteur	3,500	Huile "Agip RACING 4T SAE 5W-40"
Boîte de vitesse	0,850	Huile "Agip Rotra SAE W/90"
Pont (graissage couple conique)	0,370 dont 0,350 0,020	Huile "Agip Rotra MP SAE 80 W/90" Huile "Agip Rocol ASO/R"
* Fourche télescopique MARZOCCHI (par tube)	0,435	Oil pour amortisseurs (SAE 10)
** Fourche télescopique MARZOCCHI (par tube)	0,452	Oil pour amortisseurs (SAE 10)
° Fourche télescopique ÖHLINS (par tube)	—	Oil pour amortisseurs (ÖHLINS 1309)
Circuit de frein AV et AR Installation embrayage hydraulique	—	Liquide "Agip Brake Fluid - DOT 4"

\* Pour les modèles V11 Sport MY2003 – V11 Le Mans MY2003

\*\* Pour le modèle V11 Ballabio

° Pour le modèle V11 Rosso Corsa - V11 Café Sport

## 2 LUBRIFICANTES Y SUMINISTROS

Partes a abastecer	Litros	Productos a emplear
Depósito combustible (reserva aprox. 5 lt)	20,7	Gasolina sin plomo (95 No - RM/mín.)
Cárter motor	3,500	Aceite "Agip RACING 4T SAE 5W-40"
Caja cambio	0,850	Aceite "Agip Rotra SAE W/90"
Caja transmisión (lubricación par cónico)	0,370 de los cuales 0,350 0,020	Aceite "Agip Rotra MP SAE 80 W/90" Aceite "Agip Rocol ASO/R"
* Horquilla telescópica MARZOCCHI (por brazo)	0,435	Aceite para amortiguadores (SAE10)
** Horquilla telescópica MARZOCCHI (por brazo)	0,452	Aceite para amortiguadores (SAE10)
° Horquilla telescópica ÖHLINS (por brazo)	—	Aceite para amortiguadores (ÖHLINS 1309)
Sistema de frenos delantero y trasero Sistema de embrague hidráulico	—	Fluido "Agip Brake Fluid - DOT 4"

\* Para modelos V11 Sport MY2003 – V11 Le Mans MY2003

\*\* Para modelos V11 Ballabio

° Para modelos V11 Rosso Corsa - V11 Café Sport





A  
B  
C  
D  
E  
F  
G  
H  
I  
L  
M  
N  
O  
P  
Q  
R

### 3 CARATTERISTICHE GENERALI

#### MOTORE

Bicilindrico a 4 tempi  
Disposizione cilindri ..... a "V" di 90°  
Alesaggio ..... mm 92  
Corsa ..... mm 80  
Cilindrata totale ..... cc 1064  
Rapporto di compressione ..... 9,8:1

#### DISTRIBUZIONE

Ad aste e bilancieri e 2 valvole per cilindro. Un albero a camme nel basamento comandato da catena duplex con tendicatena automatico.

#### ALIMENTAZIONE

Iniezione elettronica indiretta, sequenziale fasata MAGNETI MARELLI sistema "Alfa-N", N° 2 corpi farfallati Ø40 mm con iniettori Weber IW031, pompa elettrica con regolatore di pressione, gestione digitale dei tempi di iniezione ottimizzata.

#### IMPIANTO SCARICO (VERSIONE NON CATALIZZATA)

In acciaio inox - 2 tubi con traverso di compensazione, collegati ad una camera di espansione e a due silenziatori.

#### IMPIANTO SCARICO (VERSIONE CATALIZZATA)

In acciaio inox - 2 tubi con traverso di compensazione, collegati ad una camera di espansione e a due silenziatori catalizzati. La Sonda lambda per il controllo dei gas di scarico è situata sulla camera di espansione.

#### LUBRIFICAZIONE

Sistema a pressione con pompa ad ingranaggi.  
Filtri a rete ed a cartuccia montati nella coppa del basamento.  
Pressione normale di lubrificazione kg/cm<sup>2</sup> 3,8÷4,2 (regolata da apposita valvola) valvola termostatica e radiatore di raffreddamento  
Trasmettitore elettrico per segnalazione insufficiente pressione situato sul basamento.


#### GENERATORE ALTERNATORE

Montato sulla parte anteriore dell'albero motore.  
Potenza di uscita: 350W a 5000 giri/min. (14V - 25A).

#### ACCENSIONE

Elettronica digitale a scarica induttiva "MAGNETI MARELLI".  
Candele di accensione: NGK BPR 6 ES.  
Distanza tra gli elettrodi delle candele: mm 0,7.  
Bobine di accensione: n.2 montate sul telaio.

#### AVVIAMENTO

Elettrico mediante motorino avviamento (12 V - 1,2 KW) munito di innesto a comando elettromagnetico. Corona dentata fissata al volano motore.  
Comando a pulsante (START)  posto sul lato destro del manubrio.

### 3 CARACTERISTIQUES GÉNÉRALES

#### MOTEUR

2 cylindres à 4 temps  
Disposition des cylindres ..... en «V» à 90°  
Alésage ..... mm 92  
Course ..... mm 80  
Cylindrée totale ..... cc 1064  
Rapport volumétrique ..... 9,8:1

#### DISTRIBUTION

A tiges et culbuteurs et deux soupapes chaque cylindre. Un arbre à cames dans le carter, actionné par la chaîne duplex avec tendeur de chaîne automatique.

#### ALIMENTATION

Injection électronique indirecte, séquentielle synchronisée MAGNETI MARELLI système "Alpha-N", 2 soupapes papillons Diam. 40 mm avec injecteurs Weber IW031, pompe électronique avec régulateur de pression, gestion digitale des temps d'injection optimisée.

#### SYSTÈME D'ÉCHAPPEMENT (VERSION NON CATALYSÉE)

En acier inox - 2 pipes tuyaux avec barre d'équilibrage, reliés à une chambre d'expansion et à deux silencieux.

#### SYSTÈME D'ÉCHAPPEMENT (VERSION CATALYSÉE)

En acier inox - 2 pipes tuyaux avec barre d'équilibrage, reliés à une chambre d'expansion et à deux silencieux catalysés. La Sonde Lambda pour le contrôle des gaz d'échappement est située sur la chambre d'expansion.

#### GRAISSAGE

Sous pression par pompe à engrenages.  
Filtres à crépine et à cartouche montés dans le carter inférieur.  
Pression normale de graissage kg/cmq 3,8÷4,2 (réglable avec) soupape thermique et radiateur de refroidissement.  
Monocontact sur le carter pour signaler l'abaissement de la pression.


#### ALTERNATEUR

Monté à l'avant et en bout du vilebrequin.  
Puissance de sortie: 350W à 5000 tours/minute (14V - 25A)

#### ALLUMAGE

Electronique numérique à décharge inductive "MAGNETI MARELLI".  
Bougies: NGK BPR 6 ES.  
Ecartement des électrodes: mm 0,7  
Bobines d'allumage: 2 montées sur le cadre.

#### DÉMARRAGE

Démarrateur électrique (12V - 1,2 KW) avec accouplement à commande électromagnétique. Couronne dentée fixée au volant-moteur. Commande par bouton poussoir (START) «» situé sur la droite du guidon.

### 3 CARACTERÍSTICAS GENERALES

#### MOTOR

Bicilíndrico de 4 tiempos  
Disposición cilindros ..... en «V» de 90°  
Diámetro ..... mm 92  
Carrera ..... mm 80  
Cilindrada total ..... cc 1064  
Relación de compresión ..... 9,8:1

#### DISTRIBUCIÓN

Con varillas y balancines y 2 válvulas por cilindro. Un árbol de levas en el bloque motor mandado por una cadena duplex con tensa cadena automático.

#### ALIMENTACIÓN

Inyección electrónica indirecta, secuencial en fase MAGNETI MARELLI sistema "Alfa-N", 2 cuerpos de mariposas Ø40 mm con inyectores Weber IW031, bomba eléctrica con regulador de presión, administración digital de los tiempos de inyección optimizada.

#### SISTEMA DE ESCAPE (VERSION NO CATALIZADA)

De acero inox - 2 tubos con travesaño de compensación, conectados a una cámara de expansión y a dos silenciadores.

#### SISTEMA DE ESCAPE (VERSION CATALIZADA)

De acero inox - 2 tubos con travesaño de compensación, conectados a una cámara de expansión y a dos silenciadores catalizados. La Sonda lambda para el control de los gases de escape está situada en la cámara de expansión.

#### LUBRICACIÓN

Sistema a presión con bomba de engranajes.  
Filtros de red y de cartucho montados en el cárter del bloque motor.  
Presión normal de lubricación kg/cmq 3,8÷4,2 (regulada con específica válvula) válvula termostática y radiador de refrigeración  
Captador eléctrico para señal insuficiente de presión situado en el bloque motor.


#### GENERADOR ALTERNADOR

Montado en la parte delantera del cigüeñal.  
Potencia de salida: 350W a 5000 rev/min. (14V - 25A).

#### ENCENDIDO

Electrónico digital de descarga inductiva "MAGNETI MARELLI".  
Bujías de encendido: NGK BPR 6 ES.  
Distancia entre los electrodos de las bujías: mm 0,7.  
Bobinas de encendido: 2 montadas en el bastidor.

#### ARRANQUE

Eléctrico por medio de motor de arranque (12 V - 1,2 KW) con acoplamiento de mando electromagnético. Corona dentada fijada al volante motor.  
Mando con pulsador (START) «» colocado del lado derecho del manillar.



A  
B  
C  
D  
E  
F  
G  
H  
I  
L  
M  
N  
O  
P  
Q  
R

## TRASMISSIONI

### FRIZIONE

Tipo a secco a due dischi condotti. E' posta sul volano motore. Comando idraulico mediante leva sul manubrio (lato sinistro).

### TRASMISSIONE PRIMARIA

Ad ingranaggi elicoidali, rapporto 1:1,6842 (Z=19/32).

### CAMBIO

A sei marce con ingranaggi sempre in presa ad innesto frontale. Parastrappi incorporato.

Comando con leva a pedale posta sul lato sinistro del veicolo.

Rapporti cambio:

1<sup>a</sup> marcia = 1:2,4000 (Z=15/36)

2<sup>a</sup> marcia = 1:1,7778 (Z=18/32)

3<sup>a</sup> marcia = 1:1,3636 (Z=22/30)

4<sup>a</sup> marcia = 1:1,1111 (Z=27/30)

5<sup>a</sup> marcia = 1:0,9655 (Z=29/28)

6<sup>a</sup> marcia = 1:0,8519 (Z=27/23)

### TRASMISSIONE SECONDARIA

Ad albero con giunto cardanico ed ingranaggi.

Rapporto: 1:2,9091 (Z=11/32)

Rapporti totali (motore-ruota):

1<sup>a</sup> marcia = 1:11,7589

2<sup>a</sup> marcia = 1: 8,7103

3<sup>a</sup> marcia = 1: 6,6812

4<sup>a</sup> marcia = 1: 5,4439

5<sup>a</sup> marcia = 1: 4,7306

6<sup>a</sup> marcia = 1: 4,1737

## TRANSMISSION

### EMBRAYAGE

Embrayage à sec par deux disques entraînés, situé sur le volant-moteur. Levier de commande hydraulique sur le guidon (à gauche).

### TRANSMISSION PRIMAIRE

A engrenages hélicoïdaux, rapport 1 : 1,6842 (Z=19/32).

### BOÎTE DE VITESSE

A six rapports avec engrenages toujours en prise et clabotage frontal. Pare-sacades incorporé. Commande par pédale située sur le côté gauche du véhicule.

Rapports de la boîte de vitesse:

1ère = 1:2,4000 (Z=15/36)

2ème = 1:1,7778 (Z=18/32)

3ème = 1:1,3636 (Z=22/30)

4ème = 1:1,1111 (Z=27/30)

5ème = 1:0,9655 (Z=29/28)

6ème = 1:0,8519 (Z=27/23)

### TRANSMISSION SECONDAIRE

A cardan et engrenages.

Rapport: 1:2,9091 (Z=11/32)

Rapport total (moteur-roue):

1ère = 1:11,7589

2ème = 1: 8,7103

3ème = 1: 6,6812

4ème = 1: 5,4439

5ème = 1: 4,7306

6ème = 1: 4,1737

## TRANSMISIONES

### EMBRAGUE

En seco de dos discos conducidos. Está colocado en el volante motor. Mando hidráulico por medio de palanca en el manillar (lado izquierdo).

### TRANSMISIÓN PRIMARIA

De engranajes helicoidales, relación 1:1,6842 (Z=19/32).

### CAMBIO

De seis marchas con engranajes siempre en toma y acoplamiento frontal. Silentbloc incorporado. Mando con palanca a pedal colocada del lado izquierdo del vehículo.

Relaciones cambio:

1ª marcha = 1:2,4000 (Z=15/36)

2ª marcha = 1:1,7778 (Z=18/32)

3ª marcha = 1:1,3636 (Z=22/30)

4ª marcha = 1:1,1111 (Z=27/30)

5ª marcha = 1:0,9655 (Z=29/28)

6ª marcha = 1:0,8519 (Z=27/23)

### TRANSMISIÓN SECUNDARIA

De árbol con unión cardánica y engranajes.

Relación: 1:2,9091 (Z=11/32)

Relaciones totales (motor-rueda):

1ª marcha = 1:11,7589

2ª marcha = 1: 8,7103

3ª marcha = 1: 6,6812

4ª marcha = 1: 5,4439

5ª marcha = 1: 4,7306

6ª marcha = 1: 4,1737

A

B

C

D

E

F

G

H

I

L

M

N

O

P

Q

R



A  
B  
C  
D  
E  
F  
G  
H  
I  
L  
M  
N  
O  
P  
Q  
R

#### **TELAIO**

Monotrave a sezione rettangolare in acciaio ad alto limite di snervamento.

Basamento motore semiportante

#### **SOSPENSIONI "MARZOCCHI" (V11 SPORT – V11 BALLABIO-V11 LE MANS)**

Anteriore: forcella telescopica idraulica a steli rovesciati MARZOCCHI Ø43 mm con regolazione separata del precarico molle e della frenatura idraulica in estensione.

Posteriore: forcellone oscillante a sezione ovale in acciaio. Monoammortizzatore con regolazione separata del precarico molla e della frenatura idraulica in estensione e compressione.

#### **SOSPENSIONI "ÖHLINS" (V11 ROSSO CORSA – V11 CAFÉ SPORT)**

Il motociclo è equipaggiato con un a forcella telescopica idraulica con regolazione separata del precarico molle e della frenatura degli ammortizzatori in estensione e compressione.

Posteriore: forcellone oscillante a sezione ovale in acciaio. Monoammortizzatore con regolazione separata del precarico molla e della frenatura idraulica in estensione e compressione

#### **RUOTE**

Fuse in lega leggera a 3 razze cave (posteriori con parastrappi incorporato) con cerchi nelle misure:

- anteriore: 3,50 x 17 MT H2
- posteriore: 5,50 x 17 MT H2

#### **PNEUMATICI**

- anteriore: 120/70 ZR 17" BRIDGESTONE BT 020, 120/70 ZR 17" C MICHELIN PILOT ROAD, 120/70 ZR17" METZELER 58W TL M-1 SPORTEC.
- posteriore: 180/55 ZR 17" BRIDGESTONE BT 020, 180/55 ZR 17" L MICHELIN PILOT ROAD, 180/55 ZR17" METZELER 73W TL M-1 SPORTEC.

#### **FRENI**

Anteriore: doppio disco semiflottante in acciaio inox BREMBO "serie ORO" con pinza fissa a 4 pistoncini differenziati. Comando con leva a mano posta sul lato destro del manubrio.

- Ø disco 320 mm;
- Ø cilindro frenante 34/30 mm;
- Ø pompa 16 mm.

Posteriore: a disco fisso in acciaio inox con pinza fissa a doppio cilindro frenante. Comando con leva a pedale posta al centro sul lato destro del veicolo;

- Ø disco 282 mm;
- Ø cilindro frenante 32 mm;
- Ø pompa 11 mm.

**CADRE**

Monocadre à section rectangulaire en acier à haute limite élastique.  
Embase de moteur semi-porteuse.

**SUSPENSIONS “MARZOCCHI” (V11 SPORT – V11 BALLABIO – V11 LE MANS)**

Avant: fourche télescopique hydraulique à tubes inversés MARZOCCHI Ø43 mm avec réglage séparé de la précontrainte des ressorts et de l'amortissement hydraulique en extension.

Arrière: bras oscillant à section ovale en acier.

Monoamortisseur avec réglage séparé de la précharge du ressort et du système d'amortissement hydraulique en extension et compression.

**SUSPENSIONS “ÖHLINS” (V11 ROSSO CORSA – V11 CAFÉ SPORT)**

Le motorcycle est équipé d'une fourche hydraulique télescopique avec réglage indépendant de la précontrainte des ressorts et du freinage des amortisseurs en extension et compression.

Arrière: bras oscillant à section ovale en acier.

Monoamortisseur avec réglage séparé de la précharge du ressort et du système d'amortissement hydraulique en extension et compression.

**ROUES**

Moulage en alliage léger à 3 rais creuses (roue arrière avec amortisseur de couple incorporé) avec jantes de dimensions:

- AV: 3,50 x 17 MT H2
- AR: 5,50 x 17 MT H2

**PNEUS**

- AV: 120/70 ZR 17" BRIDGESTONE BT 020, 120/70 ZR 17" C MICHELIN PILOT ROAD, 120/70 ZR17" METZELER 58W TL M-1 SPORTEC.
- AR: 180/55 ZR 17" BRIDGESTONE BT 020, 180/55 ZR 17" L MICHELIN PILOT ROAD, 180/55 ZR17" METZELER 73W TL M-1 SPORTEC.

**FREINS**

Avant: à double disque semi-flottant BREMBO “serie ORO” en acier inox avec étrier fixe à 4 pistons différenciés. Commande avec levier manuel situé à droite du guidon.

- Ø disque 320 mm;
- Ø cylindre freinant 34/30 mm;
- Ø pompe 16 mm.

Arrière: à disque fixe en acier inox avec étrier fixe à double cylindre freinant. Commande par levier à pédale situé au centre sur le côté droit du véhicule;

- Ø disque 282 mm;
- Ø cylindre freinant 32 mm;
- Ø pompe 11 mm.

**BASTIDOR**

Una viga de sección rectangular de acero de alto límite de deformación elástica.  
Bloque motor semiportante

**SUSPENSIONES “MARZOCCHI” (V11 SPORT – V11 BALLABIO- V11 LE MANS)**

Delantera: horquilla telescópica hidráulica de barras invertidas MARZOCCHI Ø43 mm con regulación separada de la precarga del muelle y del frenado hidráulico en extensión.

Trasera: basculante oscilante de sección oval de acero. Monoamortiguador con regulación separada de la precarga del muelle y del frenado en extensión y compresión.

**SUSPENSIONES “ÖHLINS” (V11 ROSSO CORSA – V11 CAFÉ SPORT)**

La motocicleta está equipada con una horquilla telescópica hidráulica con regulación separada de la precarga del muelle y del frenado de los amortiguadores en extensión y compresión.

Trasera: basculante oscilante de sección ovalada de acero. Monoamortiguador con regulación separada de la precarga del muelle y del frenado hidráulico en extensión y compresión.

**RUEDAS**

De aleación ligera de 3 radios con ranuras (traseros con silentbloc incorporado), con llantas con las siguientes medidas:

- delantera: 3,50 x 17 MT H2
- trasera: 5,50 x 17 MT H2

**NEUMÁTICOS**

- delantero: 120/70 ZR 17" BRIDGESTONE BT 020, 120/70 ZR 17" C MICHELIN PILOT ROAD, 120/70 ZR17" METZELER 58W TL M-1 SPORTEC.
- trasero: 180/55 ZR 17" BRIDGESTONE BT 020, 180/55 ZR 17" L MICHELIN PILOT ROAD, 180/55 ZR17" METZELER 73W TL M-1 SPORTEC.

**FRENOS**

Delantero: doble disco semiflotante de acero inox BREMBO “serie ORO” con pinza fija de 4 pistones diferenciados. Mando con palanca a mano colocada del lado derecho del manillar

- Ø disco 320 mm;
- Ø cilindro frenante 34/30 mm;
- Ø bomba 16 mm.

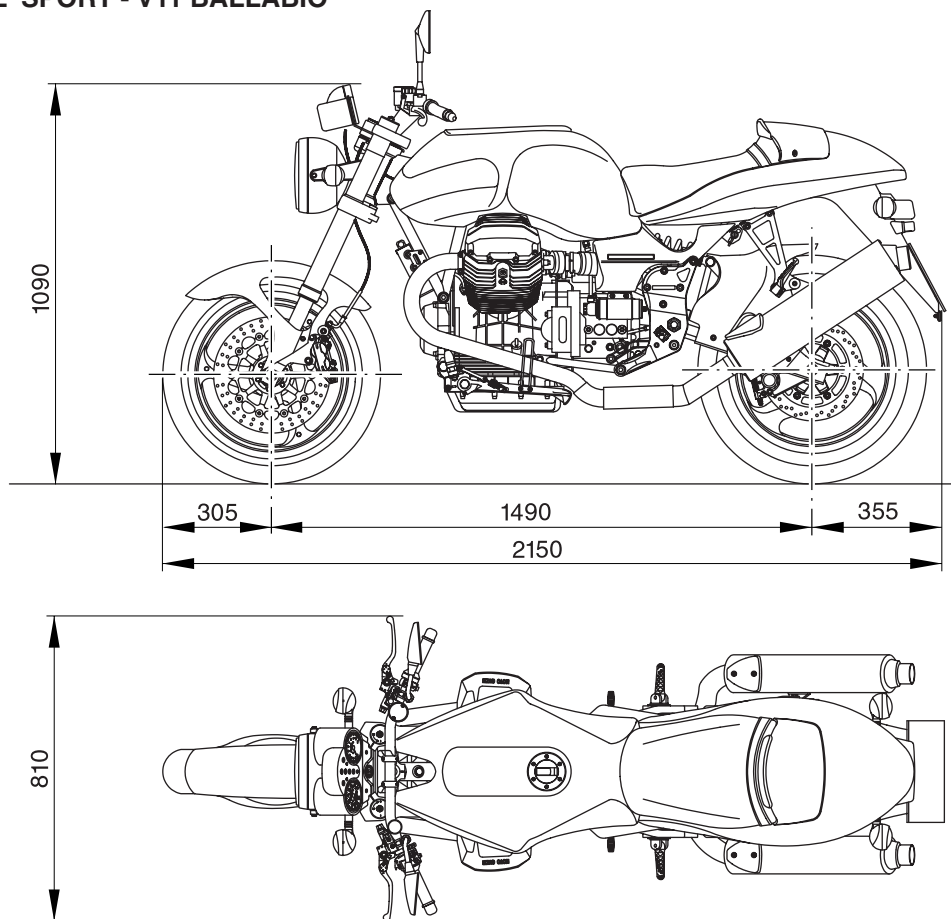
Trasero: disco fijo de acero inox con pinza fija de doble cilindro frenante. Mando con palanca a pedal colocada en el centro del lado derecho del vehículo;

- Ø disco 282 mm;
- Ø cilindro frenante 32 mm;
- Ø bomba 11 mm.

### Ingombri e peso

Passo (a carico) .....	m 1,490
Lunghezza massima .....	m 2,150
Larghezza massima V11 SPORT NAKED V11 LE MANS - V11 ROSSO CORSA .....	m 0,785
Larghezza massima V11 CAFÉ SPORT, V11 SPORT BALLABIO .....	m. 0,810
Altezza massima V11 SPORT NAKED .....	m 1,090
Altezza massima V11 LE MANS – V11 ROSSO CORSA .....	m 1,210
Altezza massima V11 CAFÉ SPORT, V11 SPORT BALLABIO (senza cupolino) .....	m. 1,090
Altezza massima V11 CAFÉ SPORT, V11 SPORT BALLABIO (con cupolino) .....	m. 1,200
Altezza sella pilota .....	m 0,800
Peso a secco V11 SPORT NAKED V11 CAFÉ SPORT, V11 SPORT BALLABIO .....	kg 221
Peso a secco V11 LE MANS – V11 ROSSO CORSA .....	kg 226

V11 CAFÉ' SPORT - V11 BALLABIO



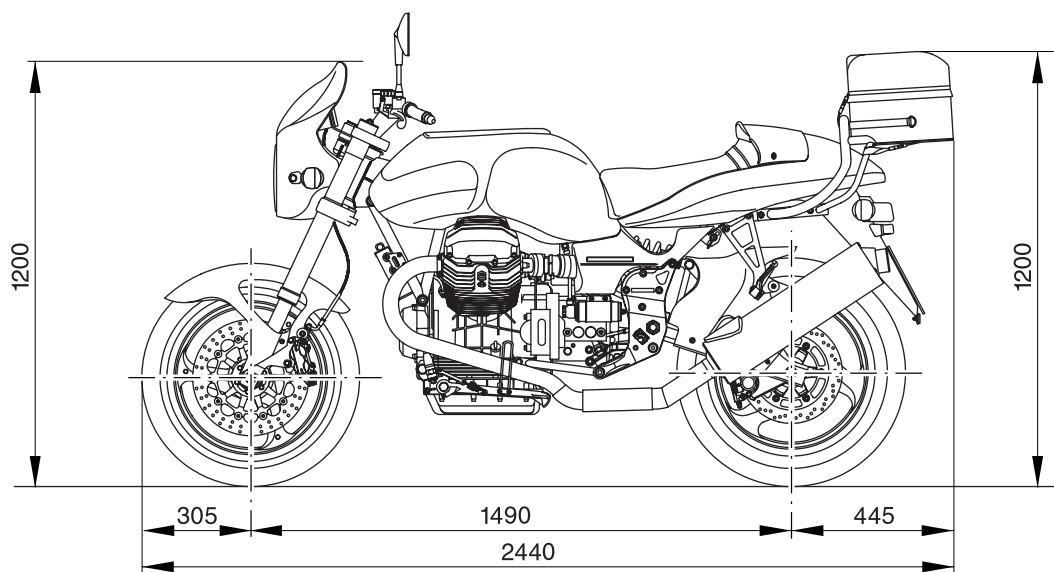
**Dimensions et poids**

Empattement (chargé) .....	m 1,490
Longueur maxi .....	m 2,150
Largeur maxi V11 SPORT NAKED V11 LE MANS - V11 ROSSO CORSA .....	m 0,785
Largeur maxi V11 CAFÉ SPORT, V11 SPORT BALLABIO .....	m. 0,810
Hauteur maxi V11 SPORT NAKED .....	m 1,090
Hauteur maxi V11 LE MANS – V11 ROSSO CORSA .....	m 1,210
Hauteur maxi V11 CAFÉ SPORT, V11 SPORT BALLABIO (Sans bulle) .....	m 1,090
Hauteur maxi V11 CAFÉ SPORT, V11 SPORT BALLABIO (Avec bulle) .....	m 1,200
Hauteur de la selle pilote .....	m 0,800
Poids à sec V11 SPORT NAKED .....	kg 221
Poids à sec V11 SPORT NAKED V11 CAFÉ SPORT, V11 SPORT BALLABIO .....	kg 221
Poids à sec V11 LE MANS – ROSSO CORSA .....	kg 226

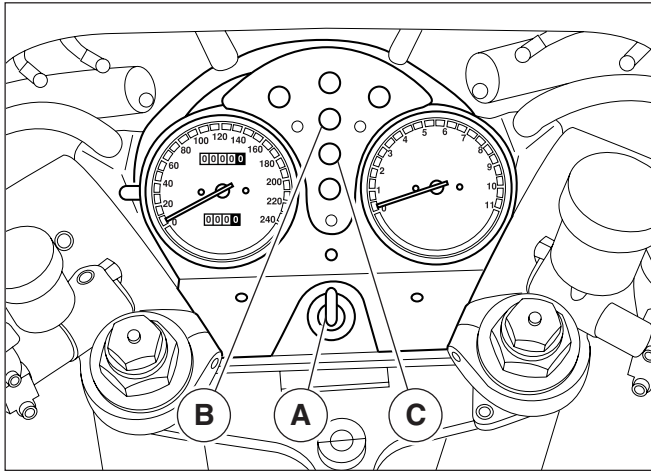
**Dimensiones y peso**

Paso .....	m 1,490
Longitud máxima .....	m 2,150
Ancho máximo V11 SPORT NAKED V11 LE MANS - V11 ROSSO CORSA .....	m 0,785
Ancho máximo V11 CAFÉ SPORT, V11 SPORT BALLABIO .....	m. 0,810
Altura máxima V11 SPORT NAKED .....	m 1,090
Altura máxima V11 LE MANS – V11 ROSSO CORSA .....	m 1,210
Altura máxima V11 CAFÉ SPORT, V11 SPORT BALLABIO (sin cúpula) .....	m. 1,090
Altura máxima V11 CAFÉ SPORT, V11 SPORT BALLABIO (con cúpula) .....	m. 1,200
Altura asiento piloto .....	m 0,800
Peso en seco V11 SPORT NAKED V11 CAFÉ SPORT, V11 SPORT BALLABIO .....	kg 221
Peso en seco V11 LE MANS – V11 ROSSO CORSA .....	kg 226

A  
B  
C  
D  
E  
F  
G  
H  
I  
L  
M  
N  
O  
P  
Q  
R

**V11 CAFÉ' SPORT - V11 BALLABIO**

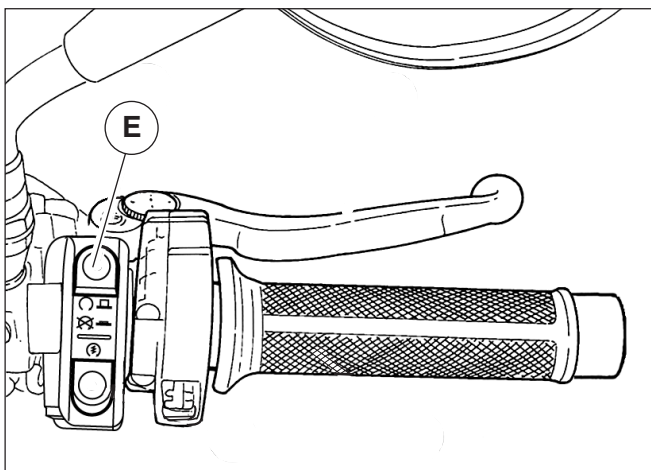
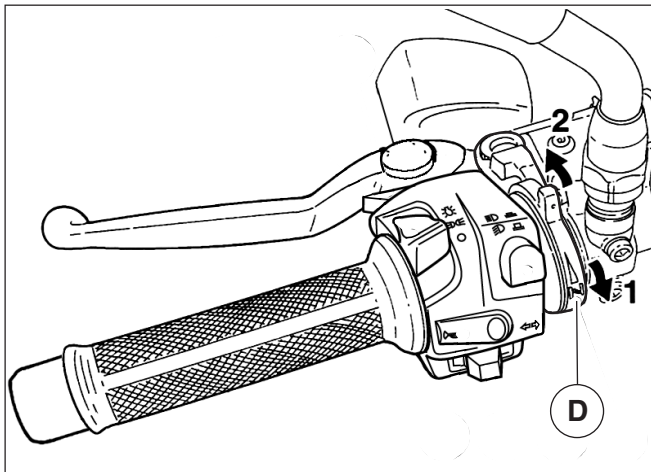
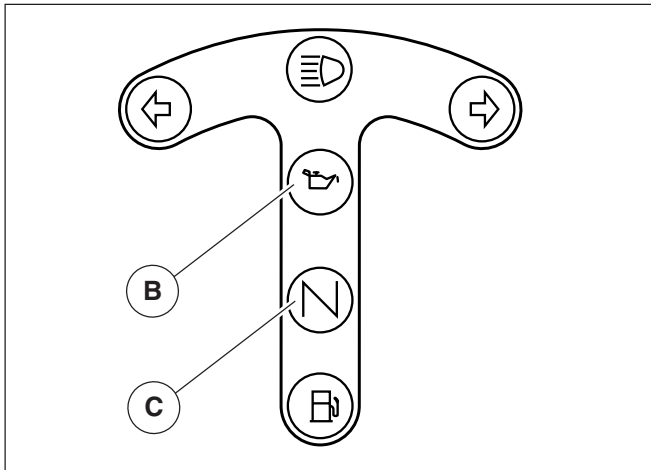




#### 4 CONTROLLI PRELIMINARI

Prima della messa in moto controllare che:

- nel serbatoio vi sia sufficiente quantità di carburante;
- l'olio nella coppa basamento sia a giusto livello;
- la chiave "A" sul commutatore di accensione sia in posizione ON "⊕";
- le seguenti spie siano illuminate:  
**rosse:** insufficiente pressione olio "B"  
**verde:** indicatore cambio in folle "NEUTRAL" "C";
- il comando "D" "CHOKE" a motore freddo sia in posizione di avviamento "1";
- interruttore "E" sia in posizione run.



#### 4 CONTROLES PRELIMINAIRES

Avant la mise en marche, vérifier que:

- le réservoir contient une quantité de carburant suffisante;
- l'huile dans le carter moteur se trouve au niveau correct;
- la clé "A" sur le commutateur d'allumage se trouve sur la position ON "Ⓢ";
- les témoins suivants sont allumés :
  - **rouges** : pression d'huile "B" insuffisante;
  - **vert** : indicateur boîte de vitesses sur le point mort "NEUTRAL" "C";
- la commande "D" "CHOKE" est en position de démarrage "1" (**moteur froid**) ;
- l'interrupteur "E" se trouve sur la position run.

#### 4 CONTROLES PRELIMINARES

Antes de la puesta en funcionamiento controlar que:

- en el depósito haya suficiente cantidad de carburante;
- aceite en el cárter inferior esté a su justo nivel;
- la llave "A" en el conmutador de encendido esté en posición ON "Ⓢ";
- los siguientes testigos luminosos estén iluminados:
  - **rojos**:—insuficiente presión aceite "B";
  - **verde**: indicador cambio en punto muerto "NEUTRAL" "C";
- el mando "D" "CHOKE" con el **motor en frío** esté en posición de arranque "1";
- interruptor "E" esté en posición run.

A

B

C

D

E

F

G

H

I

L

M

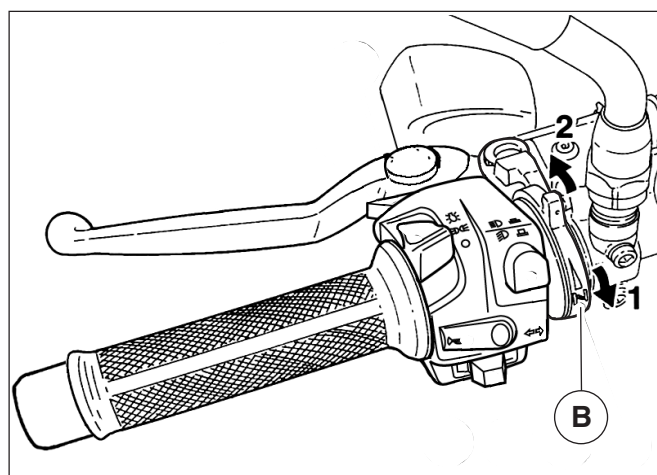
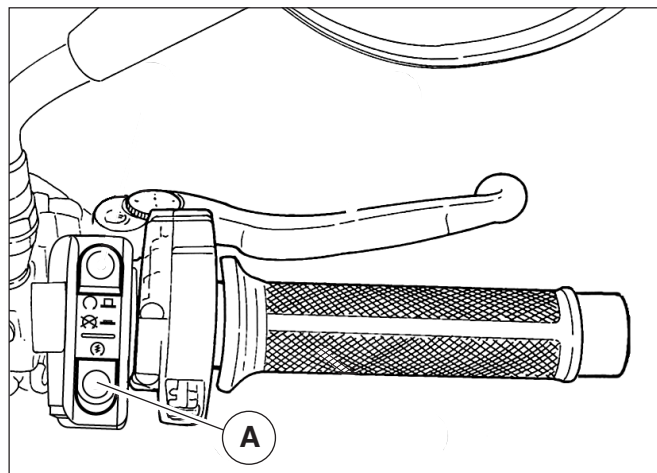
N

O

P

Q

R



## 5 AVVIAMENTO DEL MOTORE

### MOTORE FREDDO

Dopo avere eseguito i controlli preliminari, portare la levetta comando "CHOKE" "B" in posizione di avviamento "1", tirare a fondo la leva della frizione e premere il pulsante avviamento "A".

Avviato il motore, prima di riportare la levetta comando "CHOKE" "B" in posizione di marcia "2", lasciare girare il motore a vuoto e a basso regime per qualche secondo nella stagione calda e qualche minuto nella stagione fredda.



### ATTENZIONE

Se con commutatore di accensione inserito, la spia "verde" sul cruscotto non si illumina, segnala che il cambio ha una marcia innestata; l'avviamento del motore in tali condizioni può essere pericoloso; è sempre bene, prima dell'avviamento accertarsi che il cambio sia effettivamente in posizione di "folle".

### MOTORE CALDO

L'avviamento a motore caldo viene eseguito nello stesso modo con cui viene eseguito a motore freddo, salvo che non occorre portare la levetta comando "CHOKE" "B" in posizione di avviamento.



### ATTENZIONE

Il motorino di avviamento non deve essere azionato per oltre 5 secondi; se il motore non parte, attendere 10 secondi prima di eseguire il successivo avviamento.

In ogni caso agire sul pulsante di azionamento solo a motore fermo.

## 5 DEMARRAGE DU MOTEUR

### MOTEUR FROID

Après avoir exécuté les contrôles préliminaires, porter le levier de commande "CHOKE" "B" en position de démarrage "1", tirer à fond le levier d'embrayage et appuyer sur le bouton de démarrage "A".

Lorsque le moteur a démarré, avant de replacer le levier de commande "CHOKE" "B" sur la position de marche "2", laisser tourner le moteur à vide et au ralenti pour quelques secondes pendant la saison chaude et pour quelques minutes pendant la saison froide.

#### ATTENTION

**Avec le commutateur d'allumage activé, si le témoin "vert" sur le tableau de bord ne s'illumine pas, cela signifie qu'il y a une vitesse engagée; le démarrage du moteur en ces conditions peut être dangereux ; avant le démarrage, il convient de vérifier que la boîte de vitesses se trouve effectivement sur le point mort.**

### MOTEUR CHAUD

Le démarrage avec le moteur chaud s'effectue de la même manière qu'avec le moteur froid, sauf qu'il n'est pas nécessaire de placer le levier de commande "CHOKE" "B" sur la position de démarrage.

#### ATTENTION

**Le démarreur ne doit pas être actionné pour plus de 5 secondes; si le moteur ne démarre pas, attendre 10 secondes avant d'essayer un autre démarrage.**

**De toute façon, le bouton d'actionnement doit être actionné avec le moteur à l'arrêt uniquement.**

## 5 ARRANQUE DEL MOTOR

### MOTOR FRÍO

Después de haber realizado los controles preliminares, colocar la palanca mando "CHOKE" "B" en posición de arranque "1", tirar a fondo la palanca del embrague y pulsar el botón de arranque "A".

Una vez puesto en marcha el motor, antes de volver a colocar la palanca mando "CHOKE" "B" en la posición de marcha "2", dejar que gire el motor en vacío y a bajo régimen durante algún segundo durante la estación cálida y durante algún minuto durante la estación fría.

#### ATENCIÓN

**Si con el conmutador de encendido en marcha, el testigo luminoso "verde" en el salpicadero no se ilumina, señala que el cambio tiene una marcha introducida; la arranque del motor en dichas condiciones puede ser peligrosa: Es aconsejable siempre, antes del arranque, asegurarse de que el cambio esté efectivamente en la posición de "punto muerto".**

### MOTOR EN CALIENTE

El arranque con el motor en caliente se realiza de la misma manera que con el motor frío, salvo que no es necesario llevar la palanca mando "CHOKE" "B" a la posición de arranque.

#### ATENCIÓN

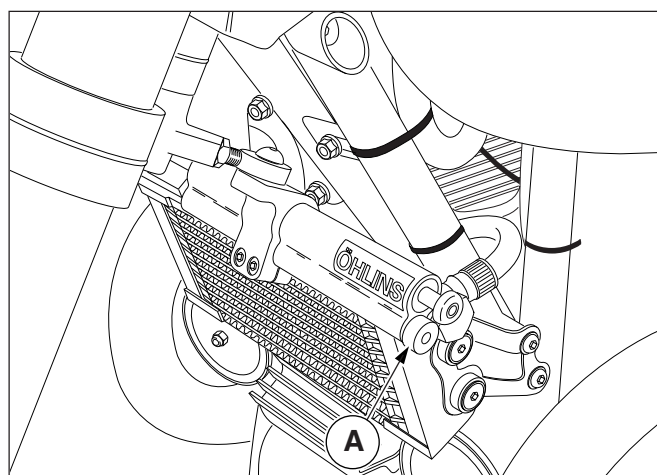
**El motor de encendido no debe accionarse durante más de 5 segundos; Si el motor no parte, esperar 10 segundos antes de realizar el sucesivo arranque.**

**En todo caso, pulsar el botón de accionamiento solo con el motor parado.**

## 6 PARCHEGGIO

Per soste in strade non sufficientemente illuminate, è necessario lasciare accese le luci di parcheggio. Occorre portare la chiave del commutatore, in posizione P indi sfilare la chiave dal commutatore.

- **IMPORTANTE**  
Non lasciate le luci di parcheggio accese per tempi troppo lunghi, diversamente la batteria si scaricherà.



## 7 AMMORTIZZATORE DI STERZO ÖHLINS - V11 CAFÉ SPORT

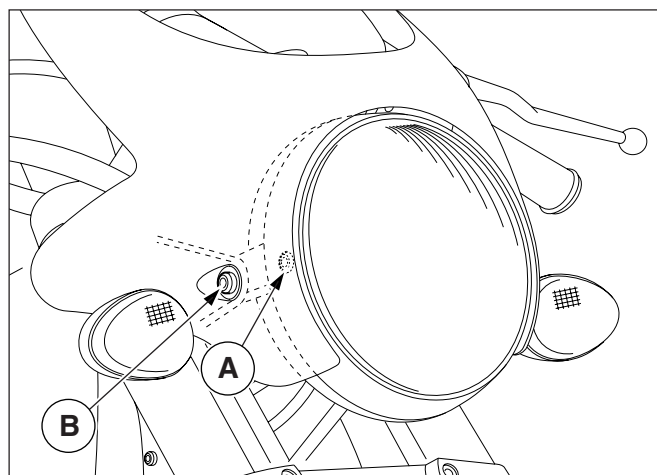
E' montato sul lato sinistro del motoveicolo tra il telaio e la base di sterzo.

Per aumentare o diminuire l'effetto frenante, occorre avvitare o svitare la ghiera "A".

L'ammortizzatore di sterzo viene tarato in fabbrica al seguente valore standard: 10 scatti da tutto chiuso.

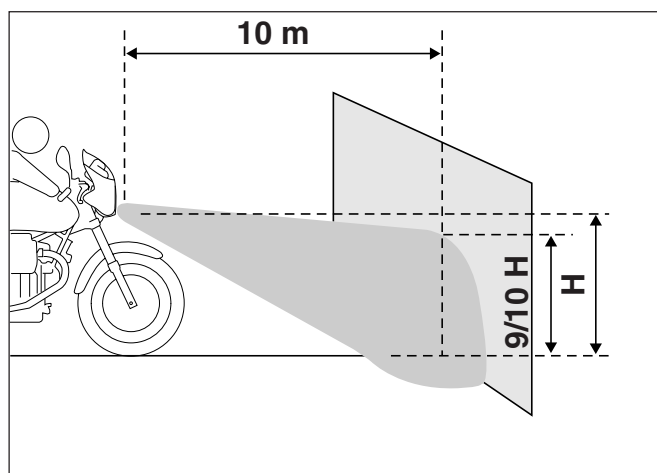
La sua azione contribuisce a rendere lo sterzo più preciso e più stabile, migliorando la guidabilità del motociclo in ogni condizione.

- **N.B. Si consiglia di non modificare la taratura, per non compromettere la stabilità e la sicurezza del veicolo nell' uso stradale.**



## 8 REGOLAZIONE FASCIO LUMINOSO DEL FARO ANTERIORE - V11 CAFÉ SPORT - V11 BALLABIO

Il faro anteriore deve essere sempre orientato alla giusta altezza, per la sicurezza di guida e per non arrecare disturbo ai veicoli incrocianti. Per l'orientamento orizzontale avvitare o svitare la vite "A", per l'orientamento verticale bisogna allentare le due viti "B" che fissano il proiettore e spostarlo manualmente verso l'alto o verso il basso fino a raggiungere l'altezza del fascio luminoso indicata in figura.



## 6 STATIONNEMENT

Pour garer la moto sur des routes peu éclairées, il faut allumer les feux de position.

Il faut mettre la clé du commutateur à la position P "P<sup>+</sup>" décaler ensuite la clé du commutateur.

### ● IMPORTANT

**Ne pas laisser les feux de stationnement allumés pour ne pas décharger la batterie.**

## 7 AMORTISSEUR DE DIRECTION ÖHLINS - V11 CAFE SPORT

Il est monté côté gauche du véhicule, entre le cadre et le té inférieur. Visser ou dévisser l'écrou annulaire "A" pour augmenter ou réduire l'effet de freinage.

L'amortisseur de direction est réglé en usine à la valeur standard de: 10 déclics depuis la position complètement fermé. Son action contribue à rendre la direction plus précise et plus stable, tout en améliorant ainsi la manœuvrabilité du motorcycle, quelles que soient les conditions.

● **N.B. Il est préconisé de ne pas modifier le réglage, pour ne pas compromettre la stabilité et la sécurité du véhicule pendant son utilisation sur la route.**

## 8 RÉGLAGE DU RAYON LUMINEUX DU PHARE AVANT V11 CAFE SPORT – V11 BALLABIO

Le phare avant doit toujours être réglé à la bonne hauteur, pour une meilleure sécurité de conduite et pour ne pas éblouir les véhicules que l'on croise. Pour l'orientation horizontale, il est nécessaire de visser ou de dévisser la vis "A", tandis que pour l'orientation verticale il faut desserrer les deux vis "B" qui fixent le phare et déplacer ce dernier manuellement vers le haut ou vers le bas jusqu'à l'obtention de la hauteur du faisceau lumineux indiquée en figure.

## 6 APARCAMIENTO

Para aparcar en lugares no suficientemente iluminados, es necesario dejar encendidas las luces de aparcamiento.

Colocar la llave del conmutador, en posición P "P<sup>+</sup>", luego extraer la llave del conmutador.

### ● IMPORTANTE

**No dejar las luces de aparcamiento encendidas por tiempos prolongados porque la batería se descargará.**

## 7 AMORTIGUADOR DE DIRECCIÓN ÖHLINS - V11 CAFE SPORT

Está montado del lado izquierdo de la motocicleta entre el bastidor y la tija de dirección.

Para aumentar o disminuir el efecto de frenado, atornillar o destornillar la virola "A".

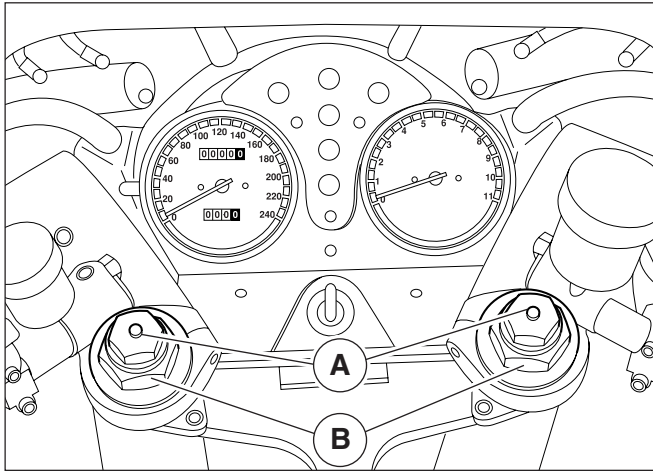
El amortiguador de dirección es calibrado en fábrica con el siguiente valor estándar: 10 pasajes desde todo cerrado. Su acción permite que la dirección sea más precisa y estable, mejorando la conducción de la motocicleta en toda condición.

● **NOTA: Se recomienda no modificar el calibrado para no comprometer la estabilidad y la seguridad del vehículo en el uso en carretera.**

## 8 REGULACIÓN HAZ LUMINOSO DEL FARO DELANTERO – V11 CAFE SPORT – V11 BALLABIO

El faro delantero debe estar siempre orientado a la altura correcta para la seguridad de conducción y para no provocar molestias a los vehículos que cruzan. Para la orientación horizontal atornillar o destornillar el tornillo "A", para la orientación vertical es necesario aflojar los dos tornillos "B" que fijan el proyector y desplazarlo manualmente hacia arriba o hacia abajo hasta alcanzar la altura del haz luminoso como ilustra la figura.

A  
B  
C  
D  
E  
F  
G  
H  
I  
L  
M  
N  
O  
P  
Q  
R



## 9 REGISTRAZIONE FORCELLA TELESCOPICA REGOLABILE “MARZOCCHI” (V11 SPORT MY2003 – V11 LE MANS MY 2003 – V11 BALLABIO)

Il motociclo è equipaggiato con una forcella telescopica idraulica con regolazione separata della frenatura degli ammortizzatori in estensione e precarico molle.

Per l'impostazione dell'assetto del veicolo, ogni stelo della forcella è provvisto di una vite superiore “A” per la regolazione della frenatura idraulica in estensione e di un dado superiore “B” per la regolazione del precarico della molla.

L'impostazione standard della forcella anteriore è regolata in modo da soddisfare la maggior parte delle condizioni di guida a bassa e ad alta velocità, sia con poco carico che a pieno carico del veicolo.

È possibile tuttavia effettuare una regolazione personalizzata, in funzione dell'utilizzo del veicolo (vedi “Tabella di regolazione”).

 **Per la regolazione partire sempre dalla impostazione più rigida.**

Il triangolino “Δ” stampigliato sui dadi “B” serve come riferimento durante la rotazione per regolare il precarico molla. Ruotare gradualmente i registri “A” e i dadi “B” di regolazione di mezzo giro alla volta.

Provare ripetutamente il veicolo su strada, sino a ottenere la regolazione ottimale.

 **Non ruotare i registri di regolazione “A” oltre la posizione massima per evitare possibili danneggiamenti alla filettatura.**

Impostare entrambi gli steli con la medesima impostazione di precarica molla e di frenatura idraulica: guidare il veicolo con un'impostazione differente tra gli steli diminuisce la stabilità del veicolo.


Aumentando la precarica molla bisogna aumentare anche la frenatura idraulica, per evitare sbalzi improvvisi durante la guida.

## 9 RÉGLAGE DE LA FOURCHE TÉLESCOPIQUE “MARZOCCHI” (V11 SPORT MY2003 – V11 LE MANS MY 2003 – V11 BALLABIO)


La motocyclette est équipée d'une fourche télescopique hydraulique avec réglage indépendant du freinage des amortisseurs en extension et précontrainte des ressorts. Pour le réglage de l'assiette du véhicule, chaque tube de la fourche est muni d'une vis supérieure "A" pour le réglage de l'amortissement hydraulique en extension et d'un écrou supérieur "B" pour le réglage de la précontrainte du ressort.

Le réglage standard de la fourche avant est effectué de façon à satisfaire la plupart des conditions de conduite à haute et basse vitesse, aussi bien avec peu de charge que à pleine charge du véhicule.

Il est possible toutefois d'effectuer un réglage personnalisé selon l'emploi du véhicule (voir "Tableau de réglage de la fourche").

 **Pour le réglage, toujours partir du réglage plus rigide. Le triangle "Δ" estampillé sur les écrous «B» sert de repère durant la rotation pour régler la précontrainte du ressort. Tourner graduellement les éléments de réglage «A» et les écrous «B» de réglage d'un demi-tour à la fois.**

Effectuer plusieurs essais sur route jusqu'à obtenir le réglage optimal.

 **Ne pas tourner les éléments de réglage «A» au-delà de la position maximum afin d'éviter d'endommager le filetage.**

Régler les deux bras avec le même réglage de précharge du ressort et de freinage hydraulique: conduire le véhicule avec un réglage différent entre les bras diminue la stabilité du véhicule.

En augmentant la précharge du ressort, il est nécessaire d'augmenter même le freinage hydraulique afin d'éviter des secousses soudaines pendant la conduite.

## 9 AJUSTE HORQUILLA TELESCÓPICA REGULABLE “MARZOCCHI” (V11 SPORT MY2003 – V11 LE MANS MY 2003 – V11 BALLABIO)

La motocicleta está equipada con una horquilla telescópica hidráulica con regulación separada del frenado de los amortiguadores en extensión y en la precarga del muelle.


Para establecer el ajuste del vehículo, cada barra de la horquilla está provista de un tornillo superior "A" para la regulación del frenado hidráulico en extensión y de una tuerca superior "B" para la regulación de la precarga del muelle.

La calibración estándar de la horquilla delantera está regulada para satisfacer la mayor parte de las condiciones de conducción a baja y a alta velocidad, ya sea con poca carga como con plena carga del vehículo. Sin embargo, es posible efectuar una regulación personalizada, en función del uso del vehículo (ver "Tabla de regulación").

 **Para la regulación, comenzar siempre desde la calibración más rígida.**

El triángulo "Δ" impreso en las tuercas "B" sirve como referencia durante la rotación para regular la precarga del muelle. Girar gradualmente los dispositivos de ajuste "A" y las tuercas "B" de regulación media vuelta por vez.

Probar repetidamente el vehículo en la carretera hasta obtener la regulación óptima.

 **No girar los dispositivos de ajuste "A" superando la posición máxima para evitar posibles daños a las roscas.**

Colocar ambas barras con la misma regulación de precarga del muelle y de frenado hidráulico: conducir el vehículo con una regulación diferente entre las barras disminuye la estabilidad del vehículo.

Aumentando la precarga del muelle es necesario aumentar también el frenado hidráulico para evitar cambios imprevistos durante la conducción.





## TABELLA DI REGISTRAZIONE FORCELLA

<b>Registri superiori a vite (A) (6 giri totale)</b>	<b>Ruotandoli in senso orario (+)</b>	<b>Ruotandoli in senso antiorario (-)</b>
Funzione	Aumento della frenatura idraulica in estensione	Diminuzione della frenatura idraulica in estensione
Tipo di strada consigliato	Strade lisce o normali	Strade con fondo sconnesso
Note	Guida con passeggero	Guida senza passeggero
Regolazione standard	Da fine corsa (tutto chiuso), ruotare di 3 giri in senso antiorario (apertura)	

<b>Dadi superiori di regolazione (B) (15 giri totale)</b>	<b>Ruotandoli in senso orario (avvitandoli)</b>	<b>Ruotandoli in senso antiorario (svitandoli)</b>
Funzione	Aumento della precarica molla	Diminuzione della precarica molla
Tipo di assetto	L'assetto del veicolo è più rigido	L'assetto del veicolo è più morbido
Tipo di strada consigliato	Strade lisce o normali	Strade con fondo sconnesso
Note	Guida con passeggero	Guida senza passeggero
Regolazione standard	Da fine corsa (tutto chiuso), ruotare di 7,5 giri in senso antiorario (apertura)	

**TABLAU DE RÉGLAGE DE LA FOURCHE**

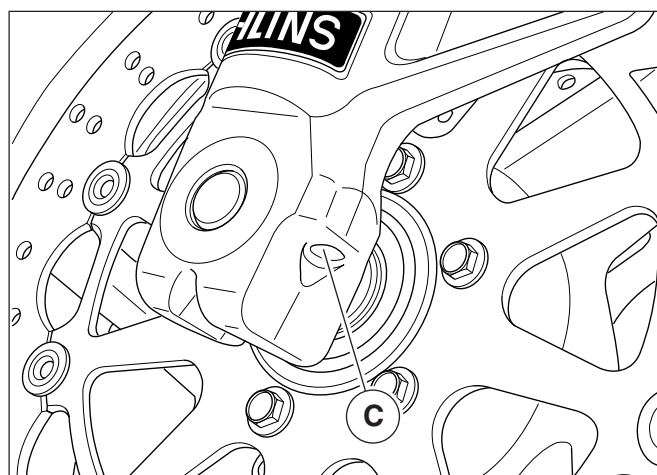
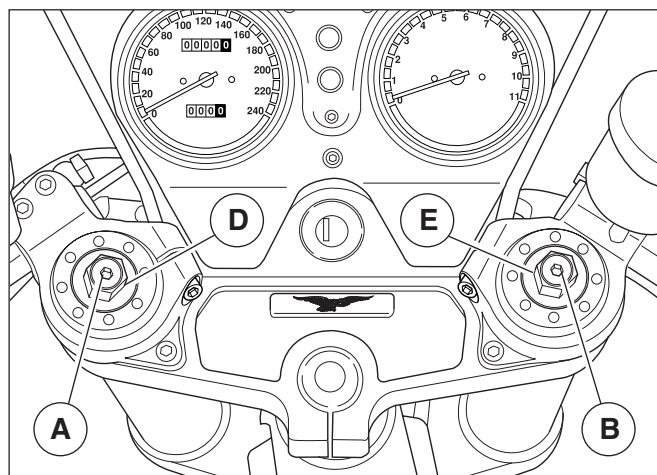
Dispositifs de réglage supérieurs à vis (A) (6 tours total)	En les tournant dans le sens des aiguilles d'une montre (+)	En les tournant dans le sens contraire aux aiguilles d'une montre (-)
Fonction	Augmentation du freinage hydraulique en extension	Diminution du freinage hydraulique en extension
Type de route conseillé	Routes lisses ou normales	Route avec chaussée déformée
Notes	Conduite avec passager	Conduite sans passager
Réglage standard	De fin-de-course (complètement fermé) tourner de 3 tours dans le sens contraire (ouverture).	

Ecrous de réglage inférieurs à vis (B) (15 tours total)	En les tournant dans le sens des aiguilles d'une montre (en serrant)	En les tournant dans le sens contraire aux aiguilles d'une montre (desserrant)
Fonction	Augmentation de la précharge du ressort	Diminution de la précharge du ressort
Type d'assiette	L'assiette du véhicule est plus rigide	L'assiette du véhicule est plus souple
Route avec chaussée déformée	Type de route conseillé	Routes lisses ou normales
Notes	Conduite avec passager	Conduite sans passager
Réglage standard	De fin-de-course (complètement fermé) tourner de 7,5 tours dans le sens contraire (ouverture).	

**TABLA DE AJUSTA HORQUILLA**

Dispositivos de regulación superiores de tornillo (A) (6 vueltas total)	Girándolo en el sentido de las agujas del reloj (+)	Girándolo en el sentido contrario a las agujas del reloj (-)
Función	Aumento del frenado hidráulico en extensión	Disminución del frenado hidráulico en extensión
Tipo de carretera recomendado	Carreteras lisas o normales	Carreteras con firme malo
Nota	Conducción con pasajero	Conducción sin pasajero
Regulación estándar	Desde final de carrera (todo cerrado), girar 3 vueltas en el sentido contrario a las agujas del reloj (apertura)	

Tuercas superiores de regulación (B) (15 vueltas total)	Girándolas en el sentido de las agujas del reloj (atornillándolas)	Girándolas en el sentido contrario a las agujas del reloj (destornillándolas)
Función	Aumento de la precarga del muelle	Disminución de la precarga del muelle
Tipo de ajuste	El ajuste del vehículo es más rígido	El ajuste del vehículo es más suave
Tipo de carretera recomendado	Carreteras lisas o normales	Carreteras con firme malo
Nota	Conducción con pasajero	Conducción sin pasajero
Regulación estándar	Desde final de carrera (todo cerrado), girar 7,5 vueltas en el sentido contrario a las agujas del reloj (apertura)	



## 10 REGISTRAZIONE FORCELLA TELESCOPICA REGOLABILE "ÖHLINS"(V11 LE MANS ROSSO CORSA - V11 CAFÉ SPORT)

Il motociclo è equipaggiato con una forcella telescopica idraulica con regolazione separata del precarico molle e della frenatura degli ammortizzatori in estensione e compressione.

La forcella viene tarata in fabbrica ai seguenti valori standard:

- Estensione (vite a brugola "C" posta su entrambi i piedi degli steli forcella): 13 scatti da tutto chiuso
- Compressione (viti a brugola "A" e "B" poste sui tappi superiori): 13 scatti da tutto chiuso
- Precarico molla (dadi "D" ed "E" posti sui tappi superiori): 13 giri che corrispondono a 13 mm.

Utilizzare solo olio Ohlins 1309.

**● Non forzare i pomelli di registro nelle posizioni di fine corsa.**

**Le tarature si intendono simmetriche tra stelo destro e stelo sinistro.**

**Rimane inteso che le regolazioni idrauliche hanno lo zero in corrispondenza del "tutto chiuso" e le regolazioni molla in corrispondenza del "tutto aperto".**

**Nel montaggio si consiglia di chiudere per ultimo, dopo aver fatto lavorare per due o tre volte le forcelle, il pacco ruota (perno e fascette sul piede degli steli forcella), per assicurare l'assetamento ed il parallelismo delle forcelle.**

**Si consiglia di non modificare la taratura, per non compromettere la stabilità e la sicurezza del veicolo nell'uso stradale.**

## 10 RÉGLAGE DE LA FOURCHE TÉLESCOPIQUE "ÖHLINS" (V11 LE MANS ROSSO CORSA - V11 CAFÉ SPORT)

La moto est équipée d'une fourche télescopique hydraulique avec réglage indépendant du freinage des amortisseurs en extension et compression.

La fourche est réglée en usine aux valeurs standard suivants :

- Extension (vis "C" sur les pieds des tubes de fourche): 13 déclics depuis la position de complètement fermé
- Compression (vis "A" et "B" sur les bouchons supérieurs): 13 déclics depuis la position de complètement fermé
- Précharge du ressort (écrous "D" et "E" sur les bouchons supérieurs): 13 tours correspondant à 13 mm.

Utiliser uniquement de l'huile Ohlins 1309.

### ● Ne pas forcer les éléments de réglage dans les positions de fin de course.

Les réglages sont symétriques dans le tube de droite et de gauche.

Veuillez noter que la position de zéro des réglages hydrauliques se trouve en correspondance de la position "complètement fermé", tandis que le zéro des réglages du ressort se trouve en correspondance de la position "tout ouvert".

Lors du montage, il est préconisé de pousser sur les fourches pour deux/trois fois, et fermer l'ensemble roue le dernier (axe de roue et clips sur le pied des tubes de fourche), afin de garantir le bon positionnement et le parallélisme des fourches.

Il est préconisé de ne pas modifier le réglage, pour ne pas compromettre la stabilité et la sécurité du véhicule pendant son utilisation sur la route.

## 10 AJUSTE HORQUILLA TELESCÓPICA REGULABLE "ÖHLINS" (V11 LE MANS ROSSO CORSA - V11 CAFÉ SPORT)

La motocicleta está equipada con una horquilla telescópica hidráulica con regulación separada de la precarga del muelle y del frenado de los amortiguadores en extensión y en compresión.

La horquilla es calibrada en fábrica con los siguientes valores estándar:

- Extensión (tornillo Allen "C" colocado en ambos pies de las barras de la horquilla): 13 pasajes desde todo cerrado
- Compresión (tornillos Allen "A" y "B" colocados en los tapones superiores): 13 pasajes desde todo cerrado
- Precarga del muelle (tuercas "D" y "E" colocadas en los tapones superiores): 13 vueltas que corresponden a 13 mm.

Utilizar sólo aceite Ohlins 1309.

### ● No forzar los mecanismos de ajuste en las posiciones de final de carrera.

Los calibrados son simétricos entre la barra derecha y la izquierda.

Las regulaciones hidráulicas tienen el cero en correspondencia de "todo cerrado" y las regulaciones del muelle en correspondencia de "todo abierto".

En el montaje se recomienda cerrar al final, luego de haber hecho trabajar dos o tres veces las horquillas, el paquete rueda (perno y abrazadera en el pie de las barras de la horquilla), para asegurarse el ajuste y el paralelismo de las horquillas.

Se recomienda no modificar el calibrado para no comprometer la estabilidad y la seguridad del vehículo durante el uso en carretera.

A

B

C

D

E

F

G

H

I

L

M

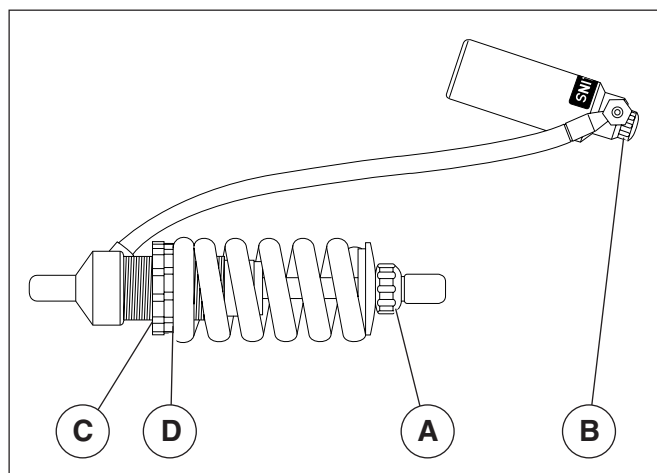
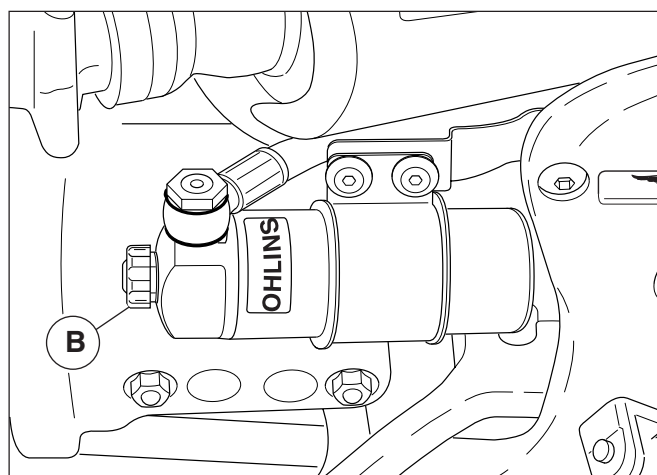
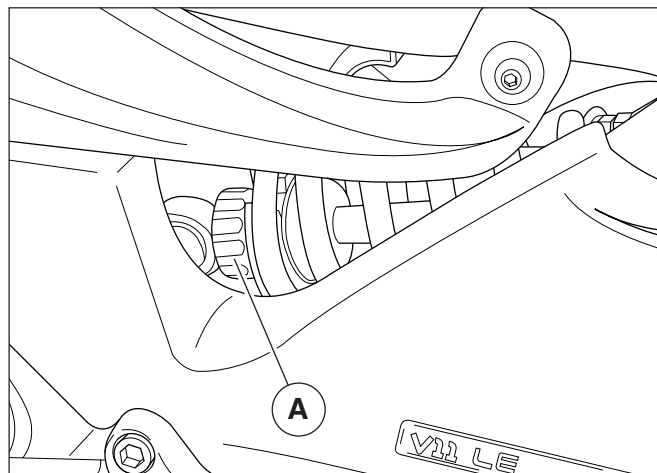
N

O

P

Q

R



## 11 REGISTRAZIONE AMMORTIZZATORE POSTERIORE "ÖHLINS"(V11 LE MANS Rosso Corsa - V11 CAFÉ SPORT)

Il motociclo è equipaggiato con monoammortizzatore avente la regolazione separata dal precarico molla e della frenatura idraulica in estensione e compressione. L'ammortizzatore viene tarato in fabbrica ai seguenti valori standard:

- Estensione (ghiera "A") 14 scatti da tutto chiuso
- Compressione (pomello "B") 12 scatti da tutto chiuso
- Precarico molla (ghiera "D") 15 mm partendo da molla scarica.

Utilizzare solo olio Ohlins 105/1.

Per regolare la frenatura idraulica in estensione, in funzione della necessità e del carico della moto, agire sulla ghiera "A".

La frenatura idraulica in compressione potrà essere regolata agendo sul pomello di regolazione "B".

Per regolare il precarico della molla, con apposita chiave a settori allentare la ghiera "C" e avvitare o svitare quella "D"; avvitando si aumenta il precarico della molla.

● Per evitare il danneggiamento della filettatura tra il corpo ammortizzatore e la ghiera "D", lubrificare con "SVITOL", con olio o con grasso la filettatura stessa.

Rimane inteso che le regolazioni idrauliche hanno lo zero in corrispondenza del "tutto chiuso" e le regolazioni molla in corrispondenza del "tutto aperto".

Si consiglia di non modificare la taratura, per non compromettere la stabilità e la sicurezza del veicolo nell'uso stradale.

## 11 RÉGLAGE AMORTISSEUR ARRIÈRE “ÖHLINS” (V11 LE MANS ROSSO CORSA - V11 CAFÉ SPORT)

Le motorcycle est équipé d'un mono-amortisseur présentant un réglage séparé de la précharge du ressort et du freinage hydraulique en extension et compression. L'amortisseur est réglé en usine aux valeurs standard suivants :

- Extension (écrou annulaire “A”) 14 déclics depuis la position tout fermé
- Compression (bouton “B”) 12 déclics depuis la position tout fermé
- Précharge du ressort (écrou annulaire “D”) 15 mm depuis le ressort libre.

Utiliser uniquement de l'huile Ohlins 105/1.

Pour régler le freinage hydraulique en extension, selon les nécessités et la charge de la moto, tourner l'écrou annulaire “A”.

Le freinage hydraulique en compression peut être réglé en agissant sur le bouton de réglage “B”.

Pour régler la précharge du ressort, desserrer l'écrou annulaire “C” à l'aide de la clé prévue à cet effet, et visser ou dévisser l'écrou “D”; visser pour augmenter la précharge du ressort.

- Pour éviter d'abîmer le filetage entre le corps de l'amortisseur et l'écrou annulaire “D”, graisser le filetage avec “SVITOL”, de l'huile ou de la graisse.

**Veillez noter que le zéro des réglages hydrauliques se trouve en correspondance de la position “complètement fermé”, tandis que le zéro des réglages du ressort se trouve en correspondance de la position “complètement ouvert”.**

**Il est préconisé de ne pas modifier le réglage, pour ne pas compromettre la stabilité et la sécurité du véhicule pendant son utilisation sur la route.**

## 11 AJUSTE AMORTIGUADOR TRASERO “ÖHLINS” (V11 LE MANS ROSSO CORSA - V11 CAFÉ SPORT)

La motocicleta está equipada con monoamortiguador que tiene la regulación separada de la precarga del muelle y del frenado hidráulico en extensión y compresión.

El amortiguador es calibrado en fábrica con los siguientes valores estándar:

- Extensión (virola “A”) 14 pasajes desde todo cerrado
- Compresión (mecanismo “B”) 12 pasajes desde todo cerrado
- Precarga del muelle (virola “D”) 15 mm comenzando con el muelle descargado.

Utilizar sólo aceite Ohlins 105/1.

Para regular el frenado hidráulico en extensión, en función de la necesidad y de la carga de la moto, operar en la virola “A”.

El frenado hidráulico en compresión podrá ser regulado operando en el mecanismo de regulación “B”.

Para regular la precarga del muelle, con específica llave de espigón, aflojar la virola “C” y atornillar o destornillar la “D”; atornillando se aumenta la precarga del muelle.

- Para evitar daños en la rosca entre el cuerpo amortiguador y la virola “D”, lubricar la rosca con “SVITOL”, con aceite o con grasa.

**Las regulaciones hidráulicas tienen el cero en correspondencia de “todo cerrado” y las regulaciones del muelle en correspondencia de “todo abierto”.**

**Se recomienda no modificar el calibrado para no comprometer la estabilidad y la seguridad del vehículo durante el uso en carretera.**



## 12 TABELLA DI MANUTENZIONE PERIODICA

OPERAZIONI	PERCORRENZE	1500 Km	10000 Km	20000 Km	30000 Km	40000 Km	50000 Km
Olio motore		R	R	R	R	R	R
Filtro olio a cartuccia		R	R	R	R	R	R
Filtro olio a rete		C	C	C	C	C	C
Filtro aria			R	R	R	R	R
Candele		A	R	R	R	R	R
Giuoco valvole		A	A	A	A	A	A
Carburazione		A	A	A	A	A	A
Serraggio bulloneria		A	A	A	A	A	A
Serbatoio carburante tubazioni			A		A		A
Olio cambio		R	R	R	R	R	R
Olio trasmissione posteriore		R	R	R	R	R	R
Albero con giunti di trasmissione •				A		A	
Cuscinetti ruote e sterzo				A		A	
Olio forcella anteriore		R		R		R	
Motorino avviamento e generatore				A		A	
Fluido impianto frenante		A	A	R	A	R	A
Pastiglie freni		A	A	A	A	A	A
Serraggio dadi teste cilindro		A					

### LEGENDA:

**A** = Manutenzione - Controllo - Regolazione - Eventuale sostituzione. / **C** = Pulizia. / **R** = Sostituzione.

**Saltuariamente lubrificare le articolazioni dei comandi ed i cavi flessibili; ogni 1000 Km controllare il livello dell'olio motore.**

**In ogni caso sostituire l'olio motore, il filtro e il fluido frenante almeno una volta l'anno.**

- In caso di percorrenze inferiori a 20000 Km effettuare la lubrificazione dei giunti ogni 2 anni.

## 12 PROGRAMME D'ENTRETIEN

PARCOURS	1500 Km	10000 Km	20000 Km	30000 Km	40000 Km	50000 Km
<b>OPERATIONS</b>						
Huile moteur	R	R	R	R	R	R
Cartouche du filtre à huile	R	R	R	R	R	R
Filtre à tamis	C	C	C	C	C	C
Filtre air		R	R	R	R	R
Bougies	A	R	R	R	R	R
Jeu des culbuteurs	A	A	A	A	A	A
Carburacion	A	A	A	A	A	A
Côntrole boulonnerie	A	A	A	A	A	A
Réservoir, tuyaux		A		A		A
Huile boîte à vitesse	R	R	R	R	R	R
Huile du pont	R	R	R	R	R	R
Arbre avec joints de transmission •			A		A	
Roulements roues et direction			A		A	
Huile bras de fourche avant	R		R		R	
Démarrateur, générateur			A		A	
Liquide des freins	A	A	R	A	R	A
Plaquettes des freins	A	A	A	A	A	A
Serrage écrous culasse cylinder	A					

**LÉGENDE:** A = Entretien - Contrôle - Réglage - Remplacement si nécessaire. / C = Nettoyage. / R = Remplacement. De temps en temps vérifier tous les joints, articulations et câbles flexibles; tous les 1000 Km vérifier le niveau d'huile moteur.

En tout cas, remplacer l'huile moteur, l'huile du filtre et le fluide des freins, une fois par an.

- En case de parcours inférieurs à 20000 Km la lubrification des joints sera effectué chaque 2 ans.

## 12 TABLA DE MANTENIMIENTO PERIÓDICO

RECORRIDOS	1500 Km	10000 Km	20000 Km	30000 Km	40000 Km	50000 Km
<b>OPERACIONES</b>						
Aceite motor	R	R	R	R	R	R
Filtro aceite de cartucho	R	R	R	R	R	R
Filtro aceite de red	C	C	C	C	C	C
Filtro aire		R	R	R	R	R
Bujías	A	R	R	R	R	R
Juego válvulas	A	A	A	A	A	A
Carburación	A	A	A	A	A	A
Ajuste bulonería	A	A	A	A	A	A
Depósito combustible tubos		A		A		A
Aceite cambio	R	R	R	R	R	R
Aceite transmisión trasera	R	R	R	R	R	R
Árbol con uniones de transmisión •			A		A	
Cojinetes ruedas y dirección			A		A	
Aceite horquilla delantera	R		R		R	
Motor arranque y generador			A		A	
Fluido sistema de freno	A	A	R	A	R	A
Pastillas frenos	A	A	A	A	A	A
Ajuste tuercas culatas cilindro	A					

**LEYENDA:**

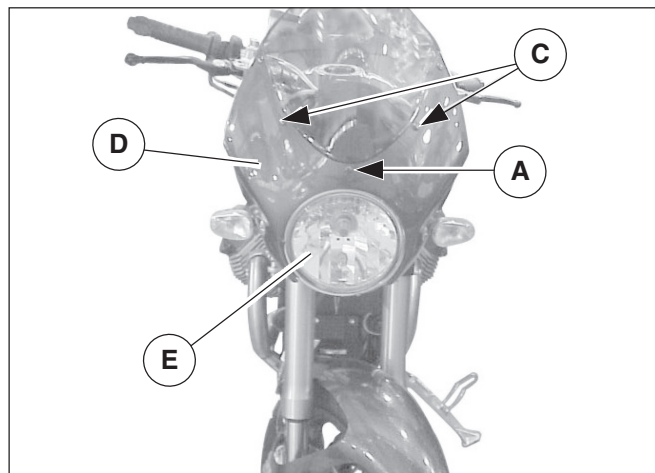
A = Mantenimiento - Control - Regulación - Eventual sustitución. / C = Limpieza. / R = Sustitución..

Periódicamente lubricar las articulaciones de los mandos y los cables flexibles; cada 1000 Km controlar el nivel del aceite motor.

En cada caso sustituir el aceite motor, el filtro y el fluido de frenos por lo menos una vez al año.

- En caso de recorridos inferiores a 20000 Km efectuar la lubricación de las uniones cada 2 años.





### 13 CUPOLINO - V11 CAFE SPORT, V11 BALLABIO

#### RIMOZIONE FINO AL TELAIO N° LM111417

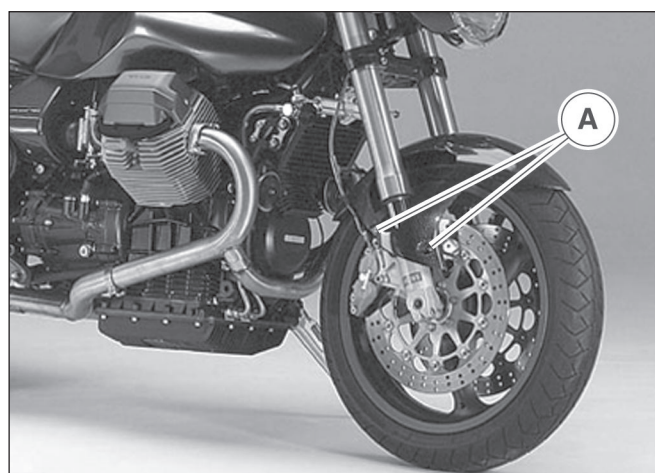
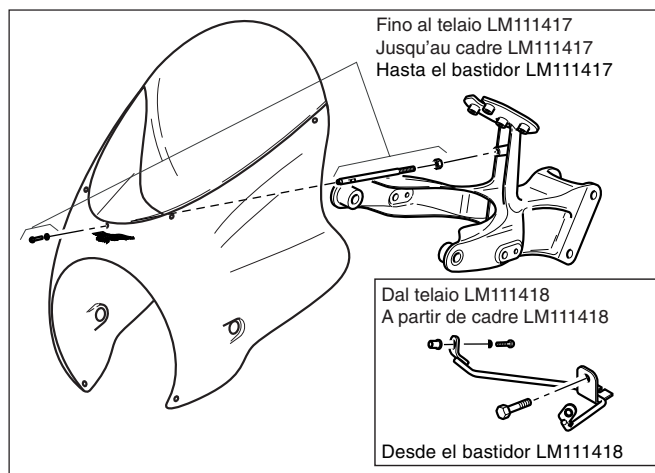
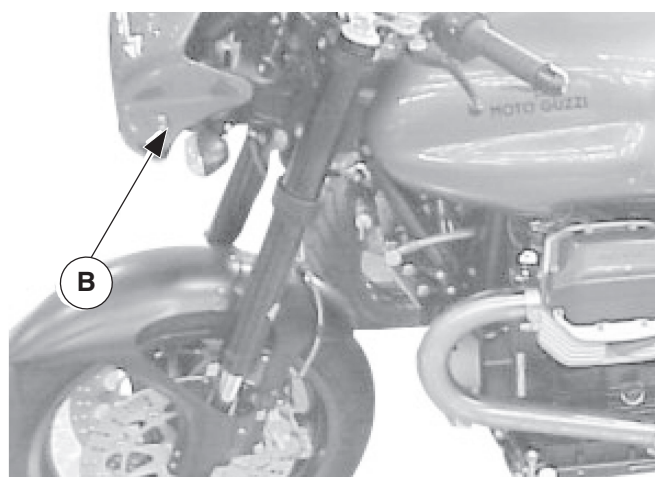
- Svitare e rimuovere la vite "A";
- Svitare le viti "B", su entrambi i lati e rimuovere il cupolino "D" assieme al faro "E";

#### RIMOZIONE FINO DAL TELAIO N° LM111418

- Svitare e rimuovere le viti "C";
- Svitare le viti "B", su entrambi i lati e rimuovere il cupolino "D" assieme al faro "E";

#### MONTAGGIO

- Posizionare il cupolino ed avvitare le viti di fissaggio.



### 14 PARAFANGO ANTERIORE V11 Rosso CORSA - V11 CAFÉ SPORT

#### RIMOZIONE

- Posizionare sotto alla moto un supporto che permetta di sollevare la ruota anteriore da terra;
- Rimuovere la ruota anteriore come vedi cap. 15 di questa sezione;
- Svitare le quattro viti "A";
- Rimuovere il parafango sfilandolo dagli steli forcella

#### RIMONTAGGIO

Eseguire le operazioni di smontaggio in ordine inverso.

**13 BULLE - V11 CAFE SPORT, V11 BALLABIO****DÉPOSE JUSQU'AU N° DE CADRE LM111417**

- Desserrer et retirer la vis "A";
- Desserrer les vis "B", de part et d'autre et retirer la bulle "D" avec le phare "E";

**REPOSE À PARTIR DU N° DE CADRE LM111418**

- Desserrer et retirer la vis "C";
- Desserrer les vis "B", de part et d'autre et retirer la bulle "D" avec le phare "E";

**POSE**

- Mettre en place la bulle et serrer les vis de fixation.

**13 CÚPULA - V11 CAFE SPORT, V11 BALLABIO****EXTRACCIÓN HASTA EL BASTIDOR N° LM111417**

- Destornillar y retirar el tornillo "A";
- Destornillar los tornillos "B", de ambos lados y retirar la cúpula "D" junto con el faro "E";

**EXTRACCIÓN HASTA EL BASTIDOR N° LM111418**

- Destornillar y retirar los tornillos "C";
- Destornillar los tornillos "B", de ambos lados y retirar la cúpula "D" junto con el faro "E";

**MONTAJE**

- Colocar la cúpula y atornillar los tornillos de fijación.

**14 GARDE-BOUE AVANT V11 ROSSO CORSA - V11 CAFÉ SPORT****DÉPOSE**

- Poser un support sous la selle permettant de lever la roue arrière du sol ;
- Retirer la roue avant ainsi qu'il est décrit au chapitre 15 de cette section ;
- Desserrer les quatre vis "A";
- Retirer le garde-boue en le sortant des tubes de fourche

**REPOSE**

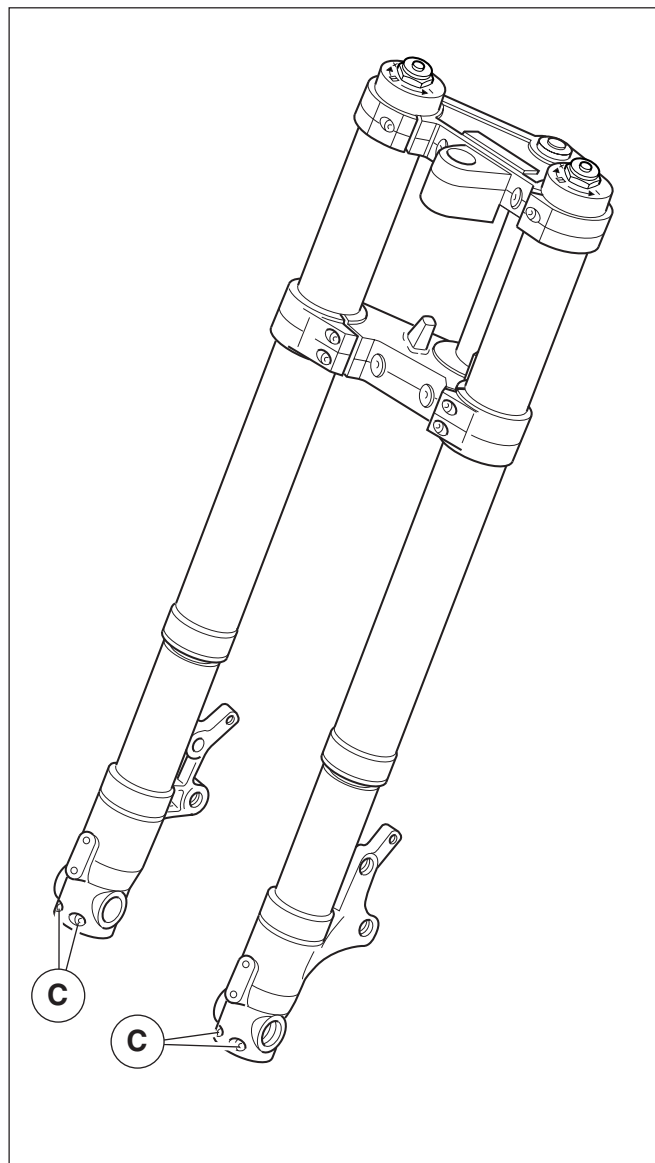
Suivre les opérations de dépose dans l'ordre inverse.

**14 GUARDABARROS DELANTERO V11 ROSSO CORSA - V11 CAFÉ SPORT****EXTRACCIÓN**

- Colocar debajo de la moto un soporte que permita levantar la rueda delantera del suelo;
- Retirar la rueda delantera como se indica en el cap. 15 de esta sección;
- Destornillar los cuatro tornillos "A";
- Retirar el guardabarros extrayéndolo de las barras de la horquilla

**REMONTAJE**

Realizar las operaciones de desmontaje en orden inverso.



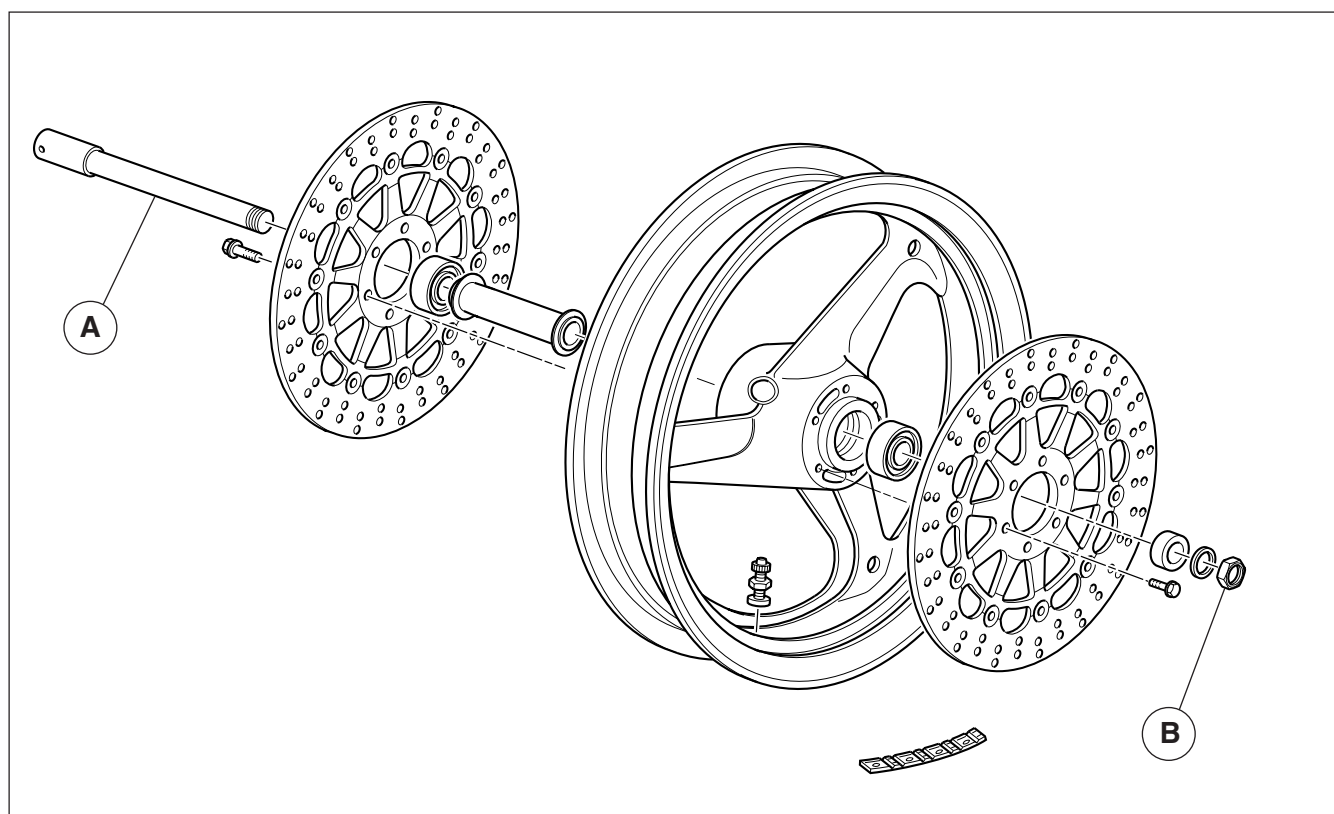
## 15 RUOTA ANTERIORE

La moto a seconda dei modelli è equipaggiata con tre tipi di forcella aventi differente fissaggio della ruota.

### FORCELLA MARZOCCHI / ÖHLINS 2° SERIE

La parte filettata del perno "A" esce dal gambale di sinistra e viene fissato con un dado "B", le viti "C" garantiscono la tenuta.

MODELLI	TIPO FORCELLA
V11 SPORT MY2003	MARZOCCHI
V11 LE MANS MY2003	MARZOCCHI
V11 BALLABIO	MARZOCCHI
V11 CAFÉ SPORT	ÖHLINS 2° SERIE



## 15 ROUE AVANT

La moto est équipée de trois types de fourches ayant une fixation de la roue différente en fonction du modèle.

### FOURCHE MARZOCCHI / ÖHLINS 2° SÉRIE:

La partie filetée de l'axe "A" sort du tube gauche et se fixe par un écrou "B"; les vis "C" en assurent le maintien.

MODÈLE	TYPES DE FOURCHES
V11 SPORT MY2003	MARZOCCHI
V11 LE MANS MY2003	MARZOCCHI
V11 BALLABIO	MARZOCCHI
V11 CAFÉ SPORT	ÖHLINS 2° SÉRIE

## 15 RUEDA DELANTERA

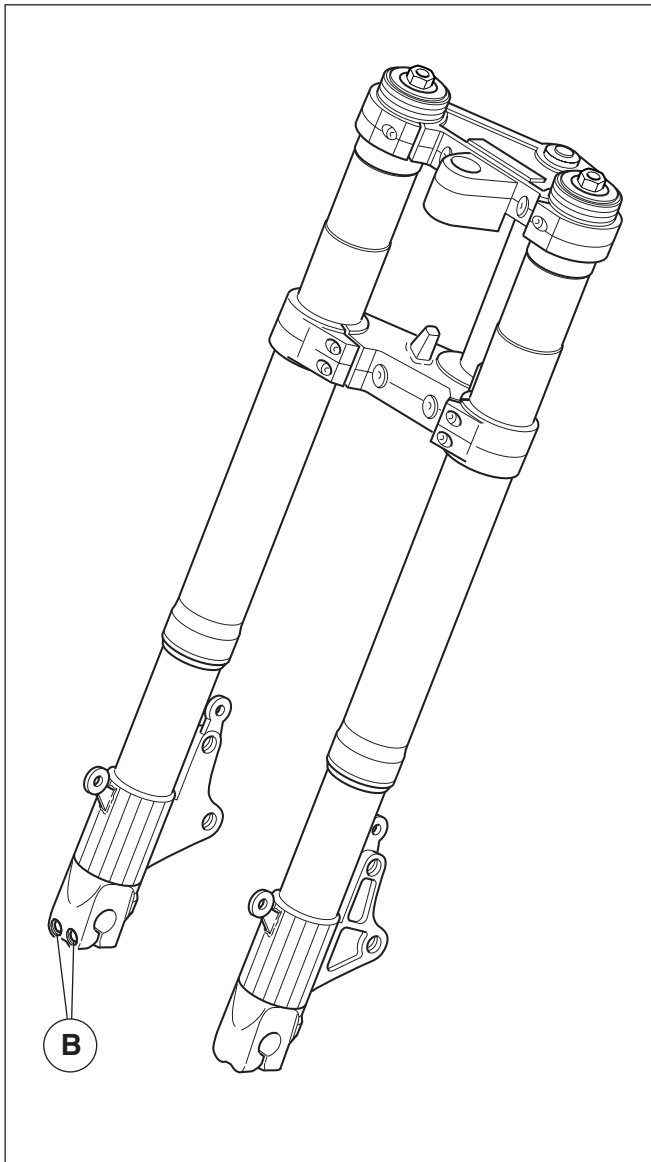
La moto, según el modelo, está equipada con tres tipos de horquilla, de acuerdo a la diferente fijación de la rueda.

### HORQUILLA MARZOCCHI / ÖHLINS 2° SERIE

La parte fileteada del perno "A" sale del brazo de la izquierda y se fija con una tuerca "B", los tornillos "C" garantizan la sujeción.

MODELO	TIPOS DE HORQUILLA
V11 SPORT MY2003	MARZOCCHI
V11 LE MANS MY2003	MARZOCCHI
V11 BALLABIO	MARZOCCHI
V11 CAFÉ SPORT	ÖHLINS 2° SERIE

A  
B  
C  
D  
E  
F  
G  
H  
I  
L  
M  
N  
O  
P  
Q  
R

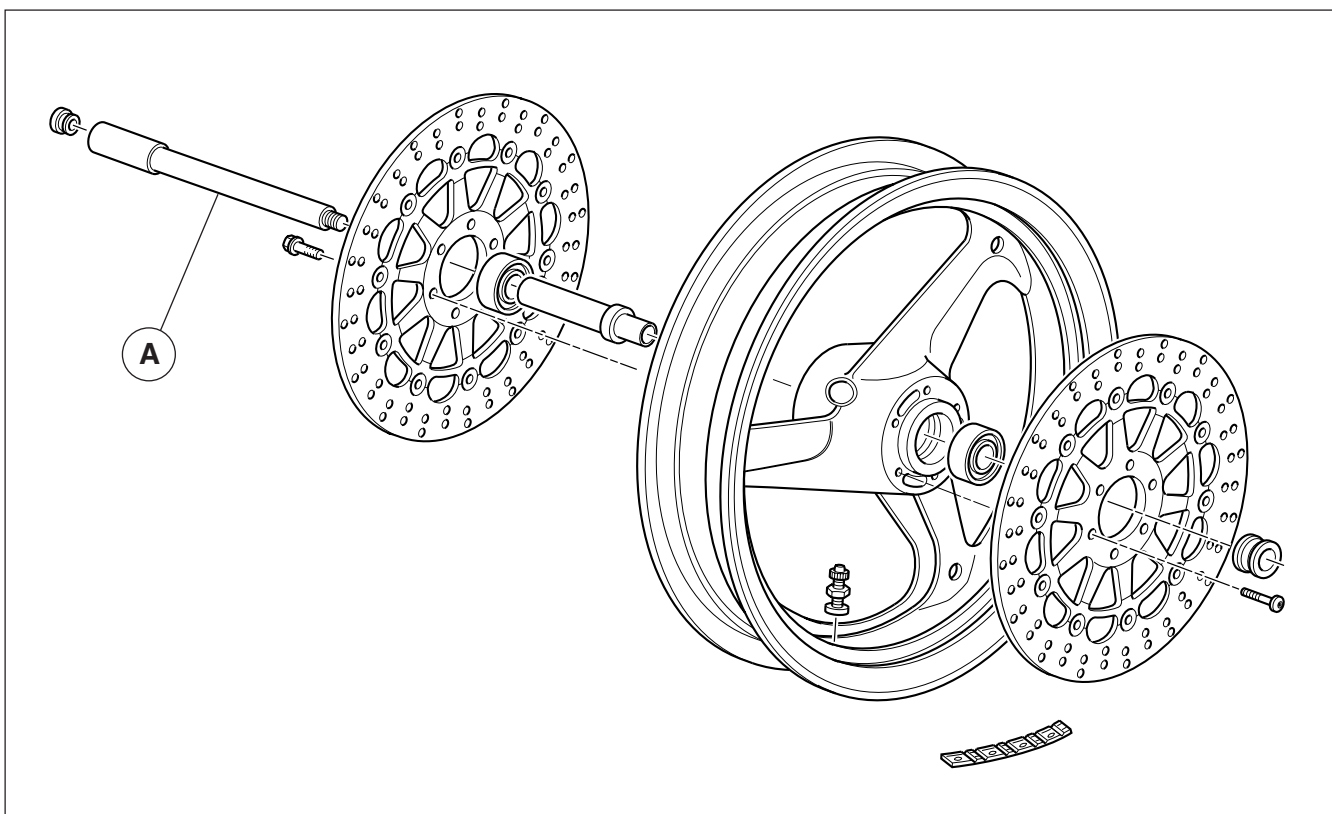


### FORCELLA ÖHLINS 1° SERIE

Il perno "A" si avvita nel gambale di sinistra che è filettato, le viti "B" garantiscono la tenuta.

#### MODELLI:

V11 LE MANS ROSSO CORSA



**FOURCHE ÖHLINS 1° SÉRIE:**

L'axe "A" se visse au tube gauche qui est fileté ; les vis "B" en assurent le maintien.

**MODÈLE**

V11 LE MANS ROSSO CORSA

**HORQUILLA ÖHLINS 1° SERIE**

El perno "A" se atornilla al brazo de la izquierda que está fileteado, los tornillos "B" garantizan la sujeción

**MODELO:**

V11 LE MANS ROSSO CORSA

A

B

C

D

E

F

G

H

I

L

M

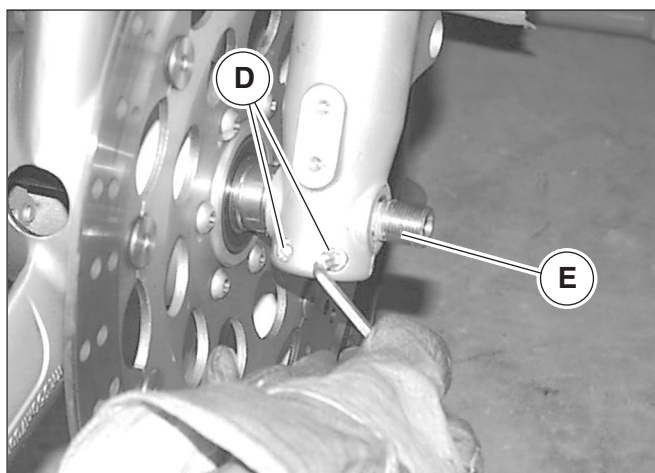
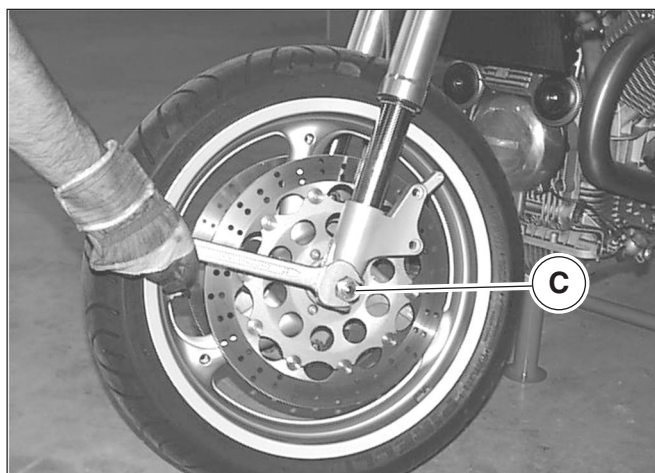
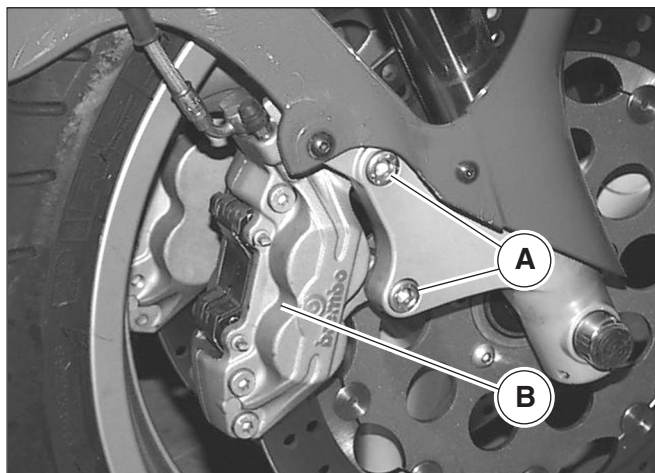
N

O

P

Q

R



### RIMOZIONE CON FORCELLA MARZOCCHI E ÖHLINS 2° SERIE:

- Posizionare sotto alla moto un supporto che permetta di sollevare la ruota anteriore da terra;
- Svitare le viti "A" che fissano le pinze "B" ai gambali della forcella e sfilare le pinze dai dischi freno;
- Con apposita chiave svitare il dado "C" di tenuta del perno ruota;
- Allentare le 4 viti "D" di fissaggio del perno ai gambali della forcella;
- Sfilare il perno "E" e rimuovere la ruota.

Per la revisione consultare il cap. 3 della sezione F.

### RIMONTAGGIO CON FORCELLA MARZOCCHI E ÖHLINS 2° SERIE:

Dopo aver eseguito tutte le verifiche necessarie sulla ruota procedere al rimontaggio nel modo seguente:

- Inserire la ruota completa tra i gambali della forcella;
- Lubrificare fusto e filetto del perno ruota con grasso consigliato;
- Portare in battuta il perno sul mozzo ruota;
- Ingrassare filetto e sottotesta del dado di bloccaggio "C", quindi avvitarlo sull'estremità del perno ruota;
- Serrare le 4 viti "D" alla coppia prescritta;
- Bloccare il dado "C" alla coppia di serraggio prescritta;
- Controllare che i dischi scorrano liberamente all'interno delle pinze quindi azionare ripetutamente la leva del freno per riportare i pistoncini delle pinze nella posizione normale.

**DÉPOSE AVEC FOURCHE MARZOCCHI ET ÖHLINS 2<sup>E</sup>****SÉRIE:**

- Placer au-dessous de la motocyclette un support qui permet de soulever la roue avant du sol ;
- Desserrer les vis "A" qui fixent les étriers "B" aux tubes de la fourche et extraire les étriers des disques de frein ;
- A l'aide de la clé spéciale, dévisser l'écrou "C" de maintien de l'axe de roue ;
- Desserrer les 4 vis "D" de fixation de l'axe aux tubes de la fourche ;
- Extraire l'axe "E" et déposer la roue.

Pour la révision, consulter le chap. 3 de section F.

**REPOSE AVEC FOURCHE MARZOCCHI ET ÖHLINS 2<sup>E</sup>****SÉRIE:**

Après avoir exécuté tous les contrôles nécessaires sur la roue, procéder au remontage de la manière suivante:

- Sertir la roue complète entre les tubes de la fourche;
- Lubrifier la tige et le filet de l'axe de roue avec la graisse préconisée;
- Approcher l'axe du moyeu de roue jusqu'à butée ;
- Graisser le filet et le sous-tête de l'écrou de blocage "C", puis visser celui-ci à l'extrémité de l'axe de roue;
- Serrer les 4 vis "D" au couple prescrit;
- Serrer l'écrou "C" au couple de serrage prescrit;
- Vérifier si les disques glissent librement dans les étriers, puis actionner plusieurs fois le levier de frein pour ramener les pistons des étriers dans la position normale.

**RETIRADA CON HORQUILLA MARZOCCHI Y ÖHLINS 2<sup>O</sup>****SERIE:**

- Colocar bajo la moto un soporte que permita elevar la rueda anterior;
- Desatornillar los tornillos "A" que fijan las pinzas "B" a los brazos de la horquilla y sacar las pinzas de los discos de freno;
- Con la llave especial desatornillar la tuerca "C" de estanqueidad del perno de la rueda;
- Aflojar los 4 tornillos "D" de fijación del perno a los brazos de la horquilla;
- Sacar el perno "E" y retirar la rueda.

Para la revisión consultar el cap. 3 de sección F.

**MONTAJE CON HORQUILLA MARZOCCHI Y ÖHLINS 2<sup>O</sup>****SERIE:**

Después de haber realizado todas las verificaciones necesarias a la rueda proceder al montaje de la siguiente manera:

- Introducir la rueda completa entre los brazos de la horquilla;
- Lubrificar el cuerpo y el fileteado del perno de la rueda con la grasa aconsejada;
- Llevar el perno al tope sobre el cubo de la rueda;
- Engrasar el fileteado y la parte baja de la cabeza de la tuerca de bloqueo "C", a continuación atornillarlo a la extremidad del perno de la rueda;
- Apretar los 4 tornillos "D" al par prescrito;
- Bloquear el dado "C" al par de prescrito;
- Controlar que los discos corran libremente en el interior de las pinzas, a continuación accionar la palanca del freno repetidamente para volver a colocar los pistoncitos de las pinzas en la posición normal.



**RIMOZIONE CON FORCELLA ÖHLINS 1° SERIE:**

- Posizionare sotto alla moto un supporto che permetta di sollevare la ruota anteriore da terra;
- Rimuovere le pinze come descritto per la rimozione con forcella Marzocchi;
- Allentare le 2 viti di fissaggio del perno al gambale destro della forcella;
- Rimuovere il tappo di protezione sul perno (lato destro);
- Svitare il perno e rimuovere la ruota.

Per la revisione consultare il cap.3 della sez. F.

**RIMONTAGGIO CON FORCELLA ÖHLINS 1° SERIE:**

Dopo aver eseguito tutte le verifiche necessarie sulla ruota procedere al rimontaggio nel modo seguente:

- Inserire la ruota completa tra i gambali della forcella;
- Lubrificare fusto e filetto del perno ruota con grasso consigliato;
- Ingrassare la filettatura presente nel gambale sinistro;
- Avvitare il perno ruota;
- Serrare le 2 viti di fissaggio perno al gambale destro alla coppia prescritta.
- Posizionare il tappo di protezione sul perno (lato destro);
- Rimontare le pinze freno serrando le viti di fissaggio alla coppia prescritta;
- Controllare che i dischi scorrano liberamente all'interno delle pinze quindi azionare ripetutamente la leva del freno per riportare i pistoncini delle pinze nella posizione normale.

**DÉPOSE AVEC FOURCHE ÖHLINS 1<sup>E</sup> SÉRIE:**

- Placer au-dessous de la motocyclette un support qui permet de soulever la roue avant du sol;
- Déposer les étriers ainsi qu'il est décrit pour la dépose avec fourche Marzocchi;
- Retirer le bouchon de protection sur l'axe (côté droit);
- Serrer au couple prescrit les 2 vis de fixation de l'axe au tube de droite.
- Dévisser l'axe et déposer la roue;

Pour la révision, consulter le chap. 3 de section F.

**REPOSE AVEC FOURCHE ÖHLINS 1<sup>E</sup> SÉRIE :**

Après avoir exécuté tous les contrôles nécessaires sur la roue, procéder au remontage de la manière suivante:

- Sertir la roue complète entre les tubes de la fourche;
- Lubrifier la tige et le filet de l'axe de roue avec la graisse préconisée;
- Graisser le filet du tube gauche;
- Visser l'axe de roue;
- Serrer les deux vis
- Positionner le bouchon de protection sur l'axe (côté droit);
- Remonter les étriers de frein en serrant les vis de fixation au couple prescrit.
- Vérifier si les disques glissent librement dans les étriers, puis actionner plusieurs fois le levier de frein pour ramener les pistons des étriers dans la position normale.

**RETIRADA CON HORQUILLA ÖHLINS 1<sup>º</sup> SERIE:**

- Colocar bajo la moto un soporte que permita elevar la rueda anterior;
- Retirar las pinzas como se describe para la fijación 1;
- Retirar las pinzas como se describe para la retirada con horquilla Marzocchi;
- Retirar el tapón de protección del perno (lado derecho);
- Desatornillar el perno y retirar la rueda.

Para la revisión consultar el cap. 3 de sección F.

**MONTAJE CON HORQUILLA ÖHLINS 1<sup>º</sup> SERIE:**

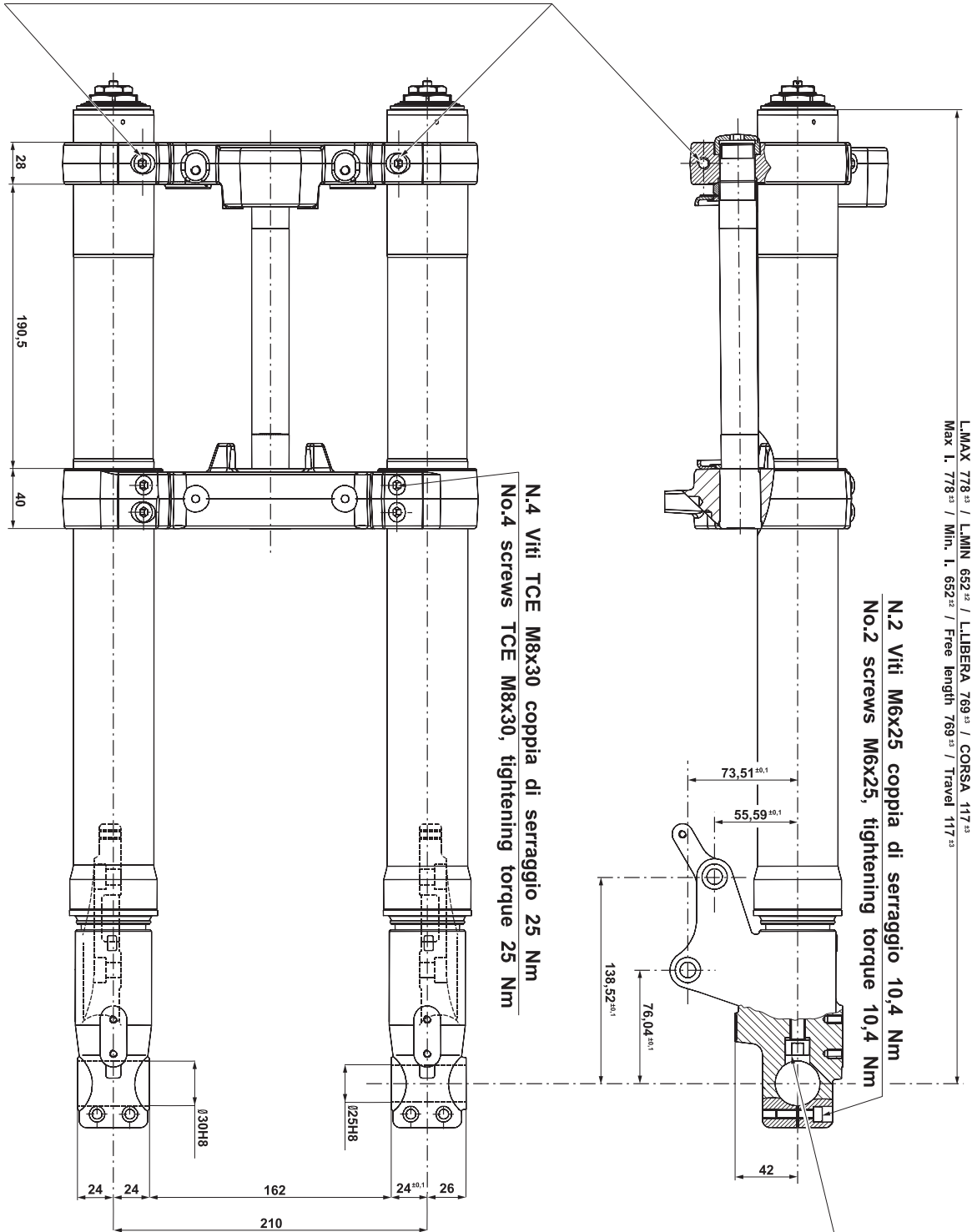
Después de haber realizado todas las verificaciones necesarias a la rueda proceder al montaje de la siguiente manera:

- Introducir la rueda completa entre los brazos de la horquilla;
- Lubrificar el tronco y el fileteado del perno de la rueda con la grasa aconsejada;
- Engrasar el fileteado presente en el brazo izquierdo;
- Atornillar el perno de la rueda;
- Apretar los 2 tornillos de fijación del perno al brazo derecho al par prescrit.
- Colocar el tapón de protección del perno (lado derecho);
- Volver a montar las pinzas del freno apretando los tornillos de fijación al par prescrit;
- Controlar que los discos corran libremente en el interior de las pinzas, a continuación accionar la palanca del freno repetidamente para volver a colocar los pistoncitos de las pinzas en la posición normal.

## 16 FORCELLA ANTERIORE

**FORCELLA "MARZOCCHI": V11 LE MANS MY2003 - V11 SPORT MY2003 - V11 BALLABIO**  
**FOURCHE "MARZOCCHI": V11 LE MANS MY2003 - V11 SPORT MY2003 - V11 BALLABIO**  
**HORQUILLA MARZOCCHI: V11 LE MANS MY2003 - V11 SPORT MY2003 - V11 BALLABIO**

**N.2 Viti TCE M8x30 coppia di serraggio 25 Nm**  
**No.2 screws TCE M8x30, tightening torque 25 Nm**



**Vite di fondo TCE M10x30 coppia di serraggio 50 Nm**  
**Bottom screw TCE M10x30, tightening torque 50 Nm**

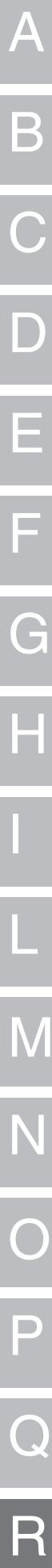
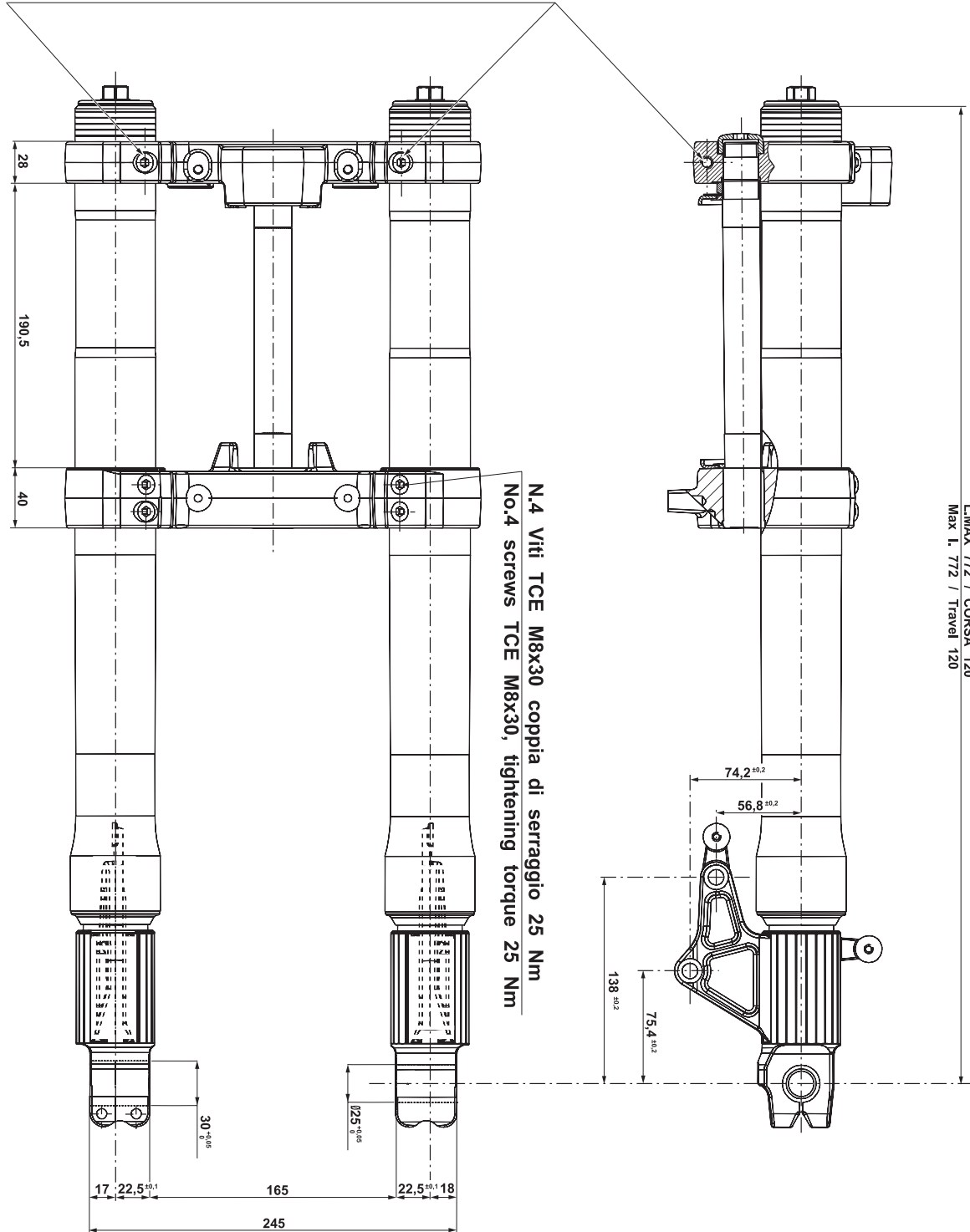
A  
B  
C  
D  
E  
F  
G  
H  
I  
L  
M  
N  
O  
P  
Q  
R

16 FOURCHE AVANT

16 HORQUILLA ANTERIOR

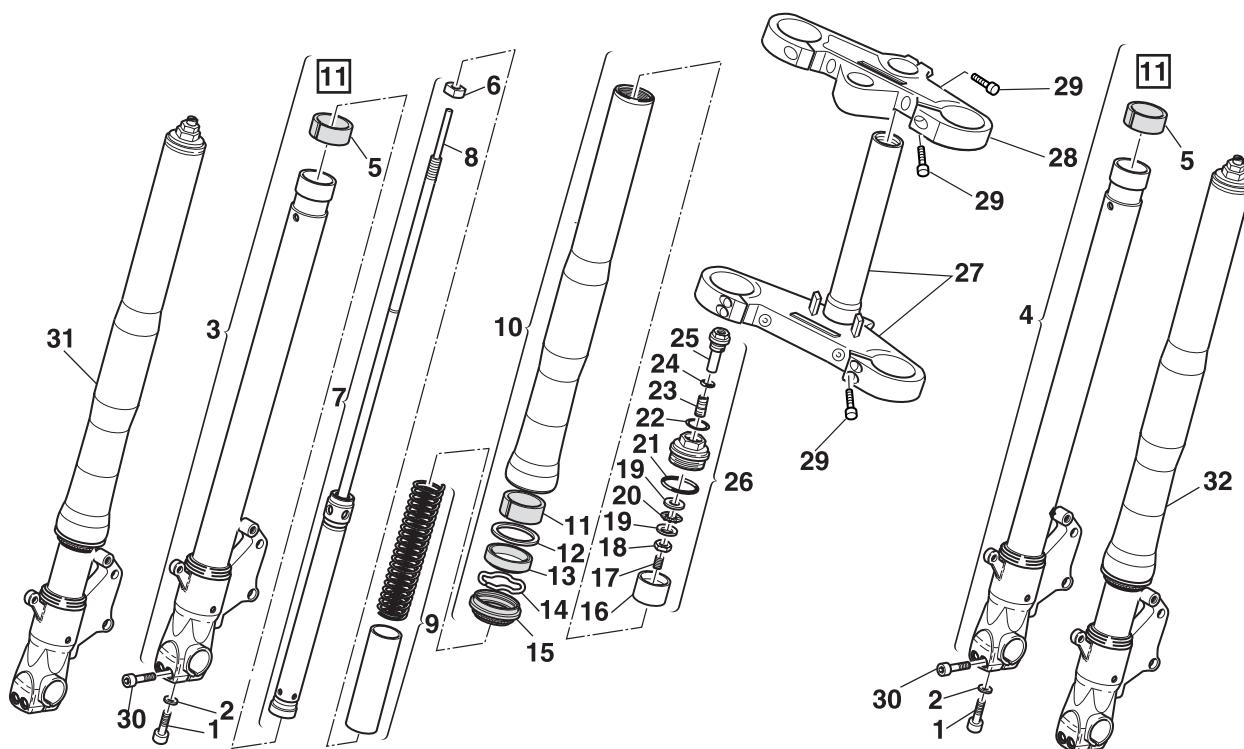
FORCELLA ÖHLINS: V11 ROSSO CORSA - V11 CAFE' SPORT  
 FOURCHE "ÖHLINS": V11 ROSSO CORSA - V11 CAFE' SPORT  
 HORQUILLA ÖHLINS: V11 ROSSO CORSA - V11 CAFE' SPORT

N.2 Viti TCE M8x30 coppia di serraggio 25 Nm  
 No.2 screws TCE M8x30, tightening torque 25 Nm



## FORCELLA ANTERIORE - COMPONENTI

**FORCELLA "MARZOCCHI": V11 LE MANS MY2003 - V11 SPORT MY2003 - V11 BALLABIO**  
**FOURCHE "MARZOCCHI": V11 LE MANS MY2003 - V11 SPORT MY2003 - V11 BALLABIO**  
**HORQUILLA "MARZOCCHI": V11 LE MANS MY2003 - V11 SPORT MY2003 - V11 BALLABIO**



Pos.	DESCRIZIONE
1	Vite
2	Rondella
3	Gruppo canna + fondello dx +boccole
4	Gruppo canna + fondello sx +boccole
5	Boccola inferiore
6	Dado
7	Gruppo asta completo
8	Asta
9	Kit molla + tubetto
10	Gruppo portastelo
11	Boccola superiore
12	Scodellino
13	Anello di tenuta
14	Anello
15	Raschiapolvere
16	Rondella precarico
17	Grano
18	Dado di bloccaggio
19	Ralla
20	Cuscinetto
21	Anello OR
22	Anello OR
23	Grano di registro

Pos.	DESCRIZIONE
24	Anello OR
25	Perno di regolazione
26	Gruppo tappo
27	Base forcella
28	Testa forcella
29	Vite
30	Vite
31	Stelo Dx. completo
32	Stelo Sx. completo

**FOURCHE AV. "MARZOCCHI" - PIECES**

Pos.	DESCRIPTION
1	Vis
2	Rondelle
3	Groupe tube + bouchon D. + Duoille
4	Groupe tube + bouchon G. + Duoille
5	Douille inférieure
6	Ecrou
7	Groupe tige complet
8	Tige
9	Kit ressort + tuyau
10	Porte-tige groupe
11	Douille supérieure
12	Cuvette
13	Bague d'étanchéité
14	Bague
15	Racle-poussière
16	Rondelle
17	Vis sans tête
18	Ecrou
19	Butée
20	Roulement
21	Bague OR
22	Bague OR
23	Vis sans tête de réglage
24	Bague OR
25	Pivot de réglage
26	Groupe bouchon
27	Base fourche
28	Tête fourche
29	Vis
30	Vis
31	Chemise complet D.
32	Chemise complet G.

**HORQUILLA DELANTERA – COMPONENTES**

Pos.	Descripción
1	Tornillo
2	Arandela
3	Grupo tubo + fondo der +casquillos
4	Grupo tubo + fondo izq +casquillos
5	Casquillo inferior
6	Tuerca
7	Grupo varilla completo
8	Varilla
9	Kit muelle + tubo
10	Grupo porta-barra
11	Casquillo superior
12	Platillo
13	Anillo de estanqueidad
14	Anillo
15	Guardapolvo
16	Arandela precarga
17	Pasador
18	Tuerca de bloqueo
19	Tejuelo
20	Cojinete
21	Anillo OR
22	Anillo OR
23	Pasador de ajuste
24	Anillo OR
25	Perno de regulación
26	Grupo tapón
27	Base horquilla
28	Cabeza horquilla
29	Tornillo
30	Tornillo
31	Barra Der. completa
32	Barra Izq. completa

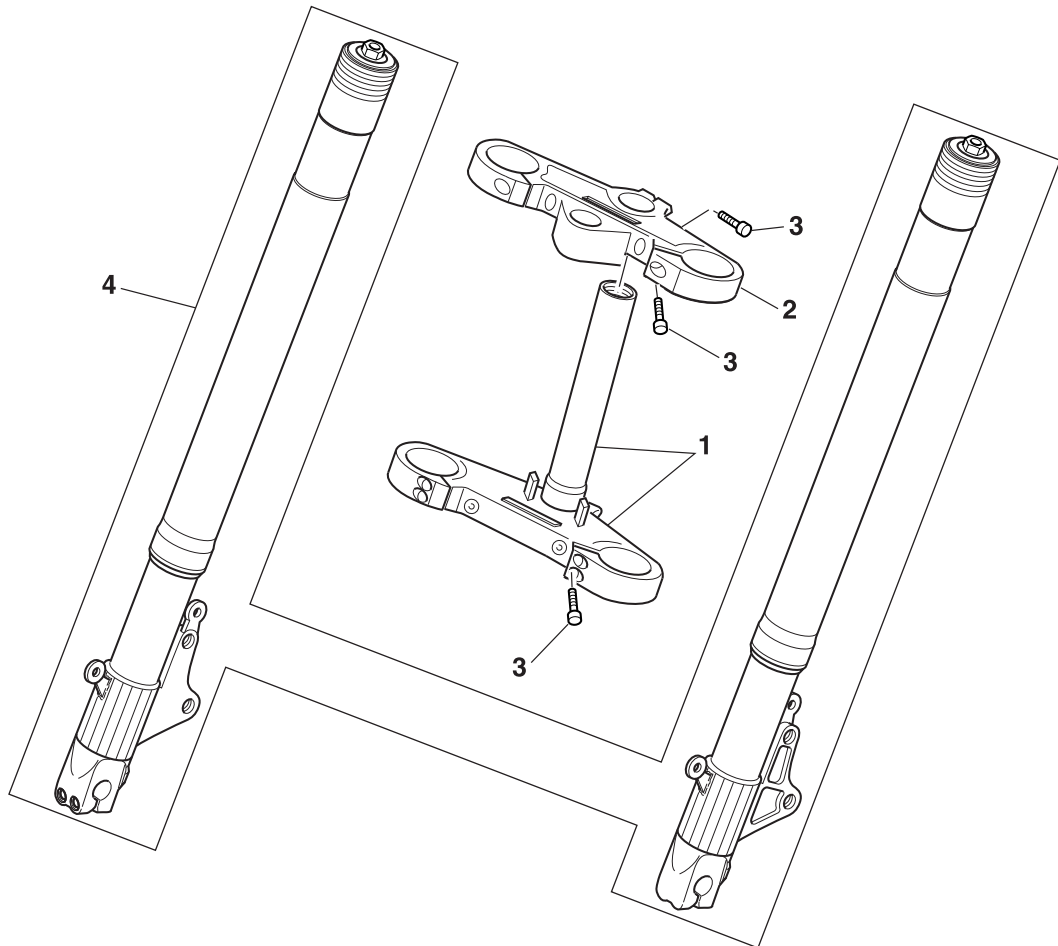
A  
B  
C  
D  
E  
F  
G  
H  
I  
L  
M  
N  
O  
P  
Q  
R

## FORCELLA ANTERIORE "ÖHLINS" - COMPONENTI

FORCELLA ÖHLINS: V11 ROSSO CORSA - V11 CAFE' SPORT

FORK "ÖHLINS": V11 ROSSO CORSA - V11 CAFE' SPORT

HORQUILLA ÖHLINS: V11 ROSSO CORSA - V11 CAFE' SPORT



Pos.	DESCRIZIONE
1	Base forcella
2	Testa forcella
3	Vite
4	Gruppo steli forcella

**FOURCHE AV. "ÖHLINS" - PIECES**

Pos.	DESCRIPTION
1	Base fourche
2	Tête fourche
3	Vis
4	Groupe tiges fourche

**HORQUILLA DELANTERA "ÖHLINS" - COMPONENTES**

Pos.	DESCRIPTION
1	Base horquilla
2	Cabeza horquilla
3	Tornillo
4	Grupo barras horquilla

A

B

C

D

E

F

G

H

I

L

M

N

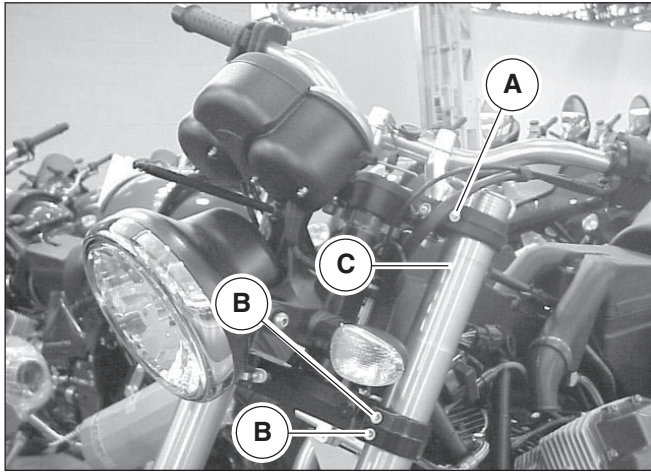
O

P


Q


R






## 17 RIMOZIONE STELI-FODERI ("MARZOCCHI" E "ÖHLINS")


 **IMPORTANTE** Le operazioni che seguono sono riferite ad un singolo stelo - fodero, ma sono valide per entrambi.

 **ATTENZIONE**  
Non rimuovere uno stelo - fodero senza prima aver reinstallato correttamente sul veicolo l'altro stelo - fodero.

- Posizionare la moto su di un supporto stabile in modo che la ruota anteriore sia sollevata da terra;
- Rimuovere le pinze freni come descritto nel cap.4 sez. F senza scollegare le tubazioni dell'olio;
- Rimuovere il parafango anteriore come indicato nel cap.2 sez. E per V11 Le Mans, V11 Sport, V11 Ballabio o nel cap.14 di questa sezione per V11 Rosso Corsa, V11 Cafe Sport.
- Rimuovere la ruota anteriore come descritto nel cap:15 di questa sezione;
- Rimuovere i semimanubri (solo V11 Le Mans 2003, V11 Rosso Corsa e V11 Sport 2003) come descritto nel capitolo 13 della sez. Q
- Allentare la vite "A" sulla testa di sterzo;
- Allentare le viti "B" sulla base di sterzo;
- Sfilare lo stelo completo di fodero "C" verso il basso ruotandolo leggermente prima in un senso poi in quello opposto


## 17 DÉPOSE TUBES DE FOURCHE – FOURREAUX EXTÉRIEUR ("MARZOCCHI" ET "ÖHLINS")


 **IMPORTANT** Les opérations suivantes se réfèrent à un seul tube – fourreau extérieur, bien qu'elles soient valables pour les deux.

 **ATTENTION**  
Ne pas retirer de tube – fourreau extérieur sans avoir bien remonté l'autre tube – fourreau extérieur au préalable sur le véhicule.

- Positionner le véhicule sur un support stable de sorte que la roue avant reste levée du sol ;
- Retirer les étriers de frein ainsi qu'il est décrit au chapitre 4 sect. F sans en détacher les tubulures de l'huile ;
- Retirer le garde-boue avant ainsi qu'il est décrit au chapitre 2 sect. E pour V11 Le Mans, V11 Sport, V11 Ballabio ou au chapitre 14 de cette section pour V11 Rosso Corsa, V11 Café Sport.
- Retirer la roue avant ainsi qu'il est décrit au chapitre 15 de cette section ;
- Retirer les demi-guidons (que V11 Le Mans 2003, V11 Rosso Corsa et V11 Sport 2003) ainsi qu'il est décrit au chapitre 13 de la sect. Q
- Desserrer la vis "A" sur le té supérieur;
- Desserrer les vis "B" sur le té inférieur;
- Sortir le tube équipé de fourreau extérieur "C" vers le bas en le tournant légèrement d'abord dans un sens et ensuite dans le sens opposé.

## 17 RETIRADA BARRAS – TUBOS EXTERIORES ("MARZOCCHI" Y "ÖHLINS")

 **IMPORTANTE** Las operaciones que siguen se refieren a una sola barra-tubo exterior, pero son válidas para ambos.

 **ATENCIÓN**  
No retirar una barra-tubo exterior sin antes haber instalado correctamente en el vehículo la otra barra-tubo exterior.

- Colocar la moto sobre un soporte estable para que la rueda delantera sea levantada del suelo;
- Retirar las pinzas de frenos como se describe en el cap.4 secc. F sin desconectar los tubos del aceite;
- Retirar el guardabarros delantero como se indica en el cap.2 secc. E para V11 Le Mans, V11 Sport, V11 Ballabio o en el cap. 14 de esta sección para V11 Rosso Corsa, V11 Café Sport.
- Retirar la rueda delantera como se describe en el cap:15 de esta sección;
- Retirar los seminillares (sólo V11 Le Mans 2003, V11 Rosso Corsa y V11 Sport 2003) como se describe en el cap. 13 de la sección Q
- Aflojar el tornillo "A" de la tija superior;
- Aflojar los tornillos "B" de la tija de dirección;
- Extraer la barra con el tubo exterior "C" hacia abajo tirándola ligeramente de un lado a otro.

A

B

C

D

E

F

G

H

I

L

M

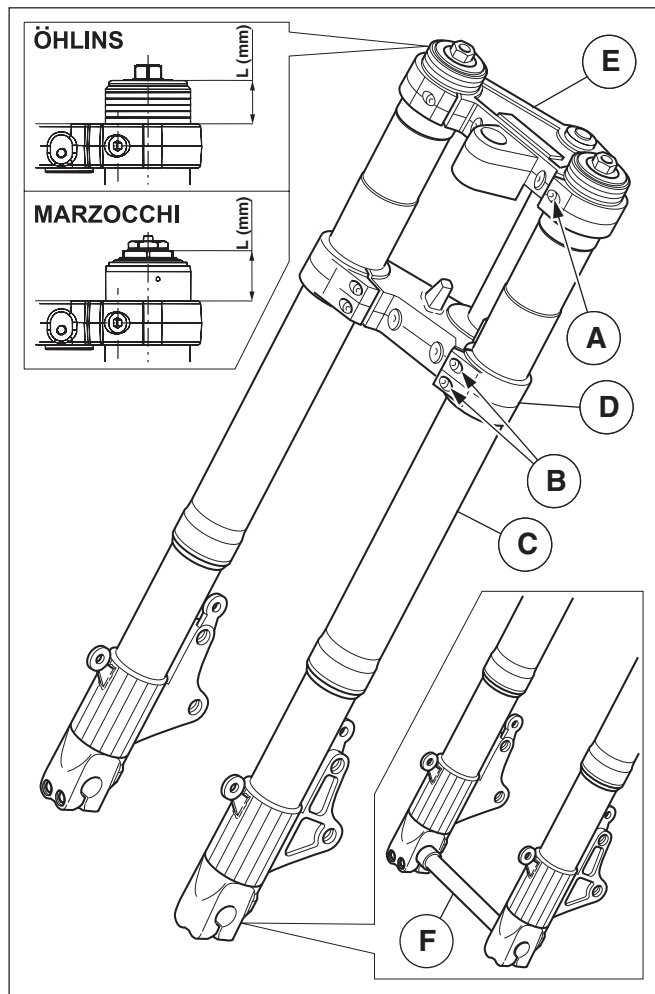
N

O

P

Q

R



TIPO FORCELLA TYPE DE FOURCHE TIPO HORQUILLA	MODELLI MOTO MODÈLES MOTO MODELOS MOTO	L (mm) L (mm) L (mm)
MARZOCCHI	V11 LE MANS 2003 V11 SPORT 2003 V11 BALLABIO	36 36 32
ÖHLINS	V11 ROSSO CORSA V11 CAFÉ SPORT	30 26

## INSTALLAZIONE STELI - FODERI

- Infilare il fodero "C" completo di stelo portaruota sulla base di sterzo "D" e sulla testa di sterzo "E" e sul semimanubrio (solo V11 Le Mans MY2003, V11 Rosso Corsa e V11 Sport MY2003)
- Inserire il perno ruota "F" su entrambi gli steli per allinearne i fori .
- Accertarsi del corretto inserimento del fodero "C" sulla base e testa di sterzo posizionandolo alla quota indicata in figura

### ⚠ ATTENZIONE

**Entrambi i foderi forcella devono fuoriuscire dalla testa di sterzo della medesima misura indicata in figura.**

- Serrare le due viti "B" che bloccano la base di sterzo "D" al fodero "C"

**Coppia di serraggio viti "B": 25 Nm**

- Serrare la vite "A" che blocca la testa di sterzo "E" al fodero "C".

**Coppia di serraggio viti "A": 25 Nm**

- Serrare le viti bloccaggio semimanubrio alla coppia prescritta (solo V11 Le Mans MY2003, V11 Rosso Corsa e V11 Sport MY2003)
- Sfilare il perno ruota "F"

- Rimontare la ruota anteriore e il parafango.

### ⚠ ATTENZIONE

**Dopo il rimontaggio, azionare il freno anteriore e spingere ripetutamente sulla forcella. Il funzionamento deve essere dolce e progressivo e non devono rimanere tracce d'olio sugli steli.**

### 👁 PERICOLO

**Prima di utilizzare il veicolo effettuare un controllo, per verificare il corretto assetto, vedi capitoli n° 9 e 10 di questa sezione.**

## INSTALLATION TUBES – FOURREAUX EXTÉRIEURS

- Assembler le fourreaux extérieur “C”, équipé de tube porteur aux tés inférieur “D” et supérieur “E” ainsi qu’au demi-guidon (que V11 Le Mans MY2003, V11 Rosso Corsa et V11 Sport MY2003)
- Introduire l’axe de roue “F” sur les deux tubes pour en aligner les trous.
- S’assurer de la bonne mise en place du fourreau extérieur “C” sur les tés inférieur et supérieur en le positionnant à la cote indiquée en figure.



### ATTENTION

**Les deux fourreaux de la fourche doivent sortir du té supérieur exactement de la mesure indiquée en figure.**

- Serrer les deux vis “B” qui bloquent le té inférieur “D” au fourreau extérieur “C”

**Couple de serrage des vis “B” : 25 Nm**

- Serrer la vis “A” bloquant le té supérieur “E” au fourreau extérieur “C”.

**Couple de serrage des vis “A” : 25 Nm**

- Serrer les vis bloquant le demi-guidon au couple prescrit (que V11 Le Mans MY2003, V11 Rosso Corsa et V11 Sport MY2003)
- Sortir l’axe de roue “F”
- Reposer la roue avant et le garde-boue.



### ATTENTION

**Après repose, utiliser le frein avant et affaïsser à plusieurs reprises la fourche. Le fonctionnement doit être doux et progressif et aucune trace d’huile doit rester sur les tubes.**



### DANGER

**Avant toute utilisation du véhicule réaliser son inspection, pour en vérifier la bonne assiette, voir les chapitres n° 9 et 10 de cette section.**

## INSTALACIÓN BARRAS – TUBOS EXTERIORES

- Introducir el tubo exterior “C” con la barra porta-rueda en la tija de dirección “D”, en la tija superior “E” y en el semimanillar (sólo V11 Le Mans MY2003, V11 Rosso Corsa y V11 Sport MY2003)
- Introducir el perno rueda “F” en ambas barras para alinear los agujeros.
- Asegurarse de la correcta introducción del tubo exterior “C” en la tija de dirección y la tija superior, colocándolo en la cota que ilustra la figura .



### ATENCIÓN

**Ambos tubos exteriores de la horquilla deben sobresalir de la tija superior la misma medida que ilustra la figura.**

- Apretar los dos tornillos “B” que bloquean la tija de dirección “D” al tubo exterior “C”

**Par de apriete tornillos “B” : 25 Nm**

- Apretar el tornillo “A” que bloquea la tija superior “E” al tubo exterior “C”.

**Par de apriete tornillos “A” : 25 Nm**

- Apretar los tornillos que bloquean el semimanillar al par prescrito (sólo V11 Le Mans MY2003, V11 Rosso Corsa y V11 Sport MY2003)
- Extraer el perno rueda “F”
- Montar nuevamente la rueda delantera y el guardabarros.



### ATENCIÓN

**Luego del montaje, accionar el freno delantero y empujar repetidamente en la horquilla. El funcionamiento debe ser suave y progresivo y no debe quedar marcas de aceite en las barras.**



### PELIGRO

**Antes de utilizar el vehículo efectuar un control, para verificar el correcto ajuste, ver capítulos n° 9 y 10 de esta sección.**

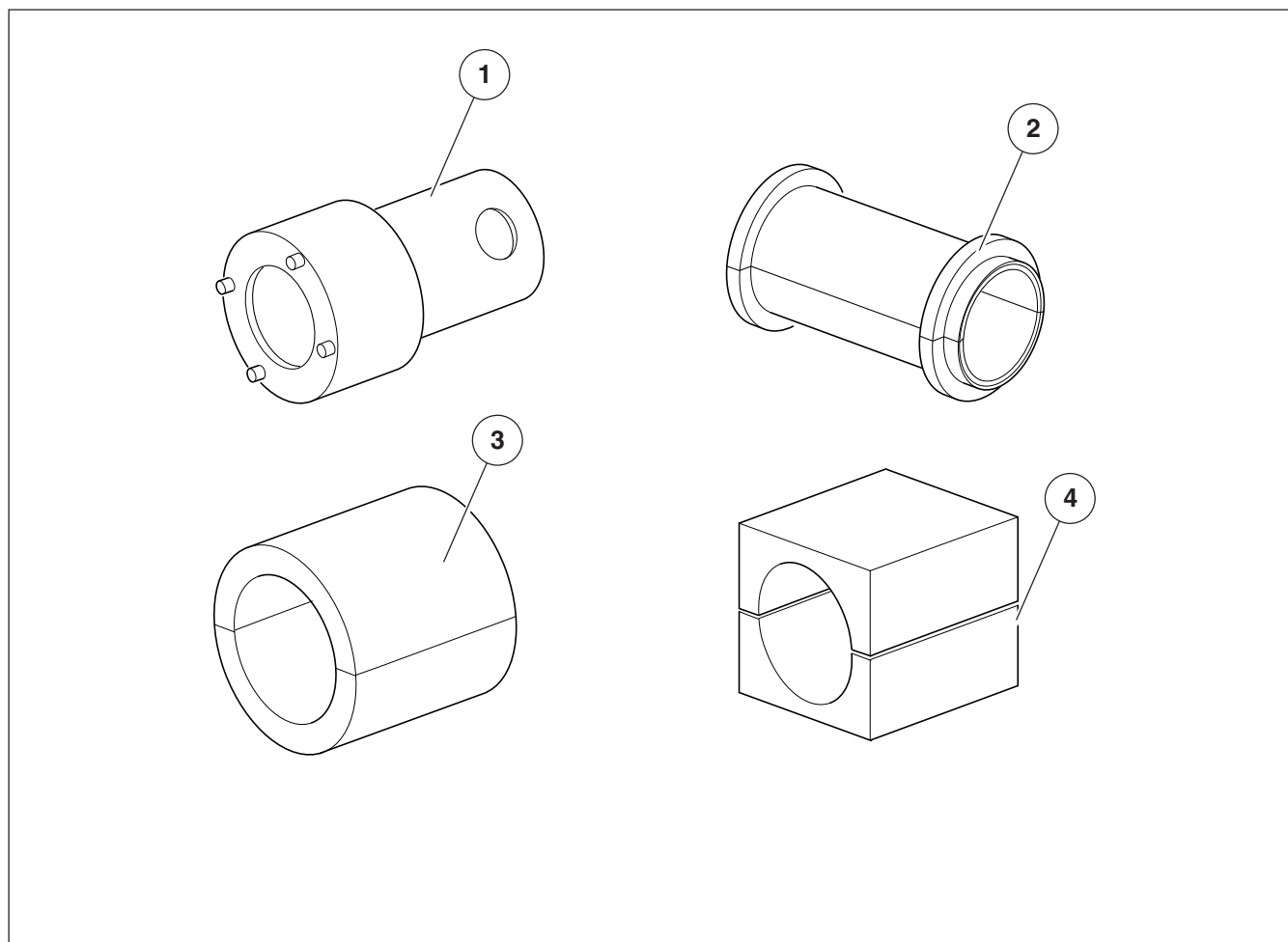
## 18 ATTREZZI PER FORCELLA (“ÖHLINS”)

Per un corretto smontaggio e rimontaggio e una buona messa a punto, sono necessari idonei attrezzi speciali. L'utilizzo di attrezzi speciali evita possibili danni che potrebbero derivare da attrezzi inadatti e/o da tecniche improvvisate. Di seguito sono elencati gli attrezzi speciali appositamente studiati per questa forcella.

**⚠ ATTENZIONE**  
Prima di utilizzare gli attrezzi speciali consultare l'eventuale documentazione a corredo.

### Legenda:

Posizione	Denominazione attrezzo e funzione	Codice
1	Chiave per forcelle Öhlins.	AP8140424
2	Attrezzo per montaggio paraolio per foro Ø 43. Complemento al kit AP8140146.	AP8140189
3	Peso da applicare sull'attrezzo AP8140189.	AP8140146
4	Protezione per operazioni di smontaggio	AP8140149



## 18 OUTILS A FOURCHE (“ÖHLINS”)

Pour une dépose et repose appropriée et une bonne mise au point, les outils spéciaux s'avèrent nécessaires. L'utilisation d'outils spéciaux prévient tout préjudice qui pourrait être provoqué d'un outil non approprié et/ou par des techniques approximatives. Voici la liste des outils spécialement conçus pour cette fourche.



### ATTENTION

Avant toute utilisation des outils spéciaux consulter la documentation, si livrée en standard.

## 18 HERRAMIENTAS PARA HORQUILLA (“ÖHLINS”)

Para un correcto desmontaje y montaje y una buena puesta a punto, son necesarias herramientas especiales. El uso de herramientas especiales evita posibles daños que podrían derivar de herramientas inadecuadas y/o de técnicas improvisadas. Indicamos a continuación las herramientas especiales específicamente estudiadas para esta horquilla.



### ATENCIÓN

Antes de utilizar las herramientas especiales consultar la documentación adjuntada.

#### Légende:

Position	Désignation de l'outil et sa fonction	Référence
1	Clé à fourches ÖHLINS	AP8140424
2	Outil de pose joint SPI pour orifice de Ø 43. Complémentaire au kit AP8140146	AP8140189
3	Poids à appliquer à l'outil AP8140189	AP8140146
4	Protection pour des opérations de dépose	AP8140149

#### Legenda:

Posición	Denominación herramienta y función	Código
1	Llave para horquilla Öhlins.	AP8140424
2	Herramienta para montaje retén aceite para agujero Ø 43. Complemento del kit AP8140146.	AP8140189
3	Peso a aplicar sobre la herramienta AP8140189.	AP8140146
4	Protección para operaciones de desmontaje	AP8140149



A  
B  
C  
D  
E  
F  
G  
H  
I  
L  
M  
N  
O  
P  
Q  
R

## 19 SOSTITUZIONE OLIO FORCELLA "MARZOCCHI"

### IMPORTANTE

Gli steli-fodero destro e sinistro hanno la stessa componentistica interna.

Ogni 20000 Km o almeno una volta all'anno è necessario sostituire l'olio della forcella.

La quantità di olio occorrente è riportata nel capitolo 12 Tabella di manutenzione periodica di questa sezione.

Per le operazioni di scarico e ricarica dell'olio vedi pag. 24 del manuale V11 Sport alla sez. D

## 19 RENOUELEMENT HUILE DE FOURCHE AVANT "MARZOCCHI"

### IMPORTANT

Le tube - fourreau extérieur droit et gauche ont les mêmes composants internes.

Tous les 20000 Km, ou au moins une fois par an, il faut renouveler l'huile de fourche.

La quantité d'huile nécessaire est indiquée au chapitre 12 au Tableau d'entretien périodique de cette section.

Pour les opérations d'évacuation et remplissage de l'huile voir à page 24 du manuel V11 Sport à la sect. D.

## 19 SUTITUCIÓN ACEITE HORQUILLA DELANTERA "MARZOCCHI"

### IMPORTANTE

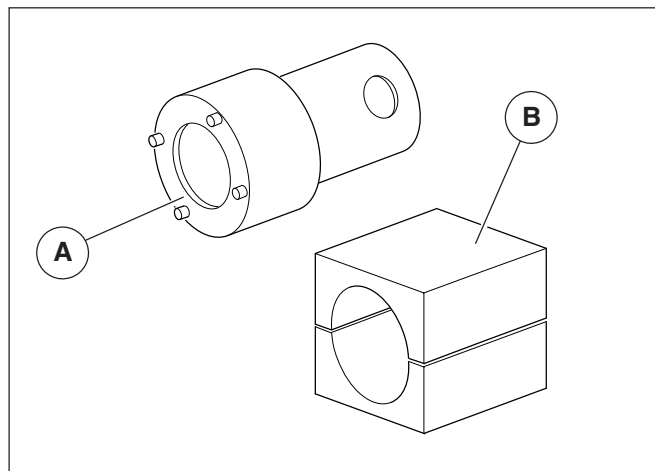
Las barras-tubo exterior derecho e izquierdo tienen los mismos componentes internos.

Cada 20000 Km o por lo menos una vez al año es necesario sustituir el aceite de la horquilla.

La cantidad de aceite necesario se indica en el capítulo 12 Tabla de mantenimiento de esta sección.

Para las operaciones de descarga y carga del aceite ver pág. 24 del manual V11 Sport en la secc. D.





## 20 SOSTITUZIONE OLIO FORCELLA "ÖHLINS"

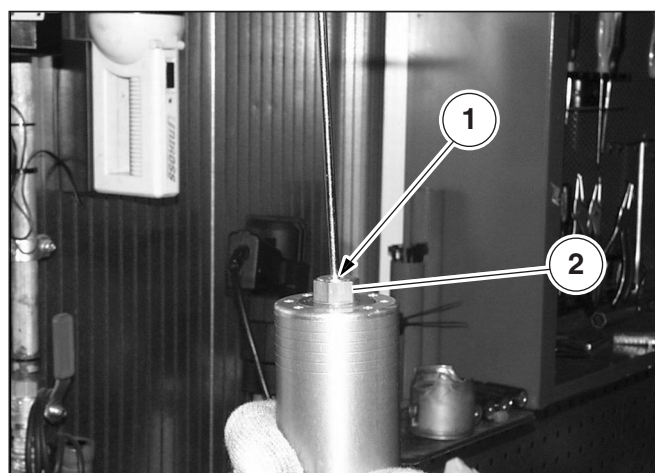
### IMPORTANTE

Gli steli-fodero destro e sinistro hanno la stessa componentistica interna. Le operazioni che seguono sono riferite a un singolo stelo-fodero ma, sono valide per entrambi.

- Rimuovere il gruppo stelo-fodero, vedi cap. 17 (RIMOZIONE STELI-FODERI).
- Pulire accuratamente l'intero stelo-fodero.

### IMPORTANTE

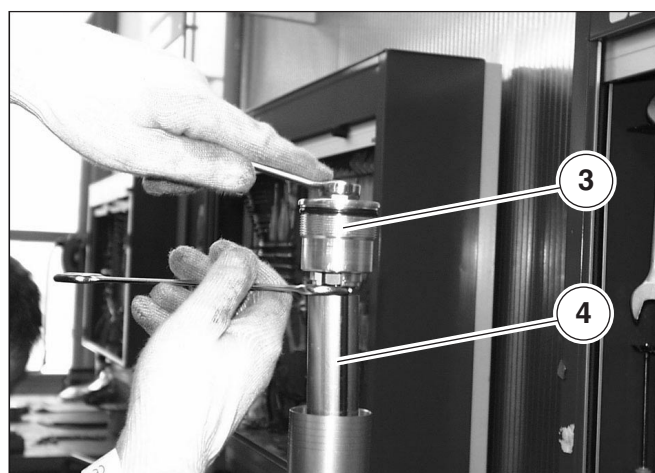
Prima di procedere con le operazioni che seguono premunirsi degli appositi attrezzi speciali: A (cod.AP8140424), B (cod.AP8140149) e di un recipiente di raccolta con capacità superiore a 550 cm<sup>3</sup>.



- Posizionare lo stelo-fodero in una morsa interponendo i due semigusci dell'attrezzo speciale (B).
- Ruotare completamente in senso antiorario il registro superiore a vite "1" per diminuire la frenatura idraulica in estensione.
- Ruotare completamente in senso antiorario il dado superiore "2" per la regolazione del precarico della molla.



- Utilizzando l'attrezzo speciale "A", svitare il tappo superiore "3" dal fodero.
- Abbassare il distanziale "4" ed inserire una chiave sul dado per il bloccaggio del pompante.



- Tenendo fermo il pompante tramite la chiave, svitare e togliere il tappo superiore fodero "3".
- Rimuovere il distanziale "4".

## 20 VIDANGE FOURCHE "ÖHLINS"

### IMPORTANT

Les tubes-fourreaux extérieurs de droite et de gauche se composent des mêmes éléments intérieurs. Bien que les opérations qui suivent se réfèrent à un seul tube-fourreaux extérieur, elles sont valables pour les deux.

- Retirer le sous-ensemble tube – fourreau extérieur, voir 17 (Dépose Tubes – Fourreaux Extérieurs).
- Nettoyer soigneusement l'intérieur du tube – fourreau extérieur.

### IMPORTANT

Avant de passer aux opérations suivantes, se munir des outils spéciaux nécessaires: A (réf.AP8140424), B (réf. AP8140149) ainsi que d'un récipient de récolte d'une capacité supérieure à 550 cm<sup>3</sup>.

- Bloquer le tube – fourreau extérieur en étau en y intercalant les deux demi-coques de l'outil spécial "B".
- Tourner complètement dans le sens inverse des aiguilles d'une montre la vis de réglage supérieure "1" pour diminuer le freinage hydraulique en détente.
- Tourner complètement dans le sens inverse des aiguilles d'une montre l'écrou supérieur "2" pour régler la précontrainte du ressort.
- A l'aide de l'outil spécial "A", desserrer le bouchon supérieur "3" du fourreau.
- Enfoncer l'entretoise "4" et appliquer une clé à l'écrou pour bloquer l'axe d'amortissement.
- Immobiliser l'axe d'amortissement à l'aide de la clé et desserrer et retirer le bouchon supérieur du fourreau "3".
- Retirer l'entretoise "4".

## 20 SUSTITUCIÓN ACEITE HORQUILLAL "ÖHLINS"

### IMPORTANTE

Las barras-tubos exteriores derecho e izquierdo tienen los mismos componentes internos. Las operaciones que se indican a continuación se refieren a una barra- tubo exterior, pero son válidas para ambos.

- Retirar el grupo barra-tubo exterior, ver cap. 17 (EXTRACCION BARRAS-TUBOS EXTERIORES)
- Limpiar cuidadosamente toda la barra-tubo exterior.

### IMPORTANTE

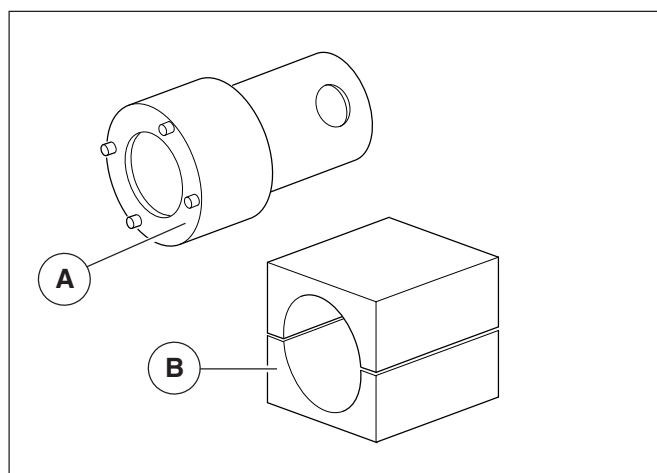
Antes de proceder con las operaciones que se indican a continuación, proveerse de las específicas herramientas especiales: A (cód.AP8140424), B (cód.AP8140149) y de un recipiente de recolección con capacidad superior a 550 cm<sup>3</sup>.

- Colocar la barra-tubo exterior en una morsa interponiendo las dos carcasas de la herramienta especial "B".
- Girar completamente en el sentido contrario a las agujas del reloj el dispositivo superior a tornillo "1" para disminuir el frenado hidráulico en extensión.
- Girar completamente en el sentido contrario a las agujas del reloj la tuerca superior "2" para la regulación de la precarga del muelle.
- Utilizando la herramienta especial "A", destornillar el tapón superior "3" del tubo exterior.
- Bajar el separador "4" e introducir una llave en la tuerca para el bloqueo del grupo de bombeo.
- Manteniendo bloqueado el grupo de bombeo, destornillar y quitar el tapón superior del tubo exterior "3".
- Quitar el separador "4".



- Rimuovere lo stelo - fodero "5" dalla morsa
- Rovesciare lo stelo - fodero "5" svuotando l'olio all'interno del contenitore.

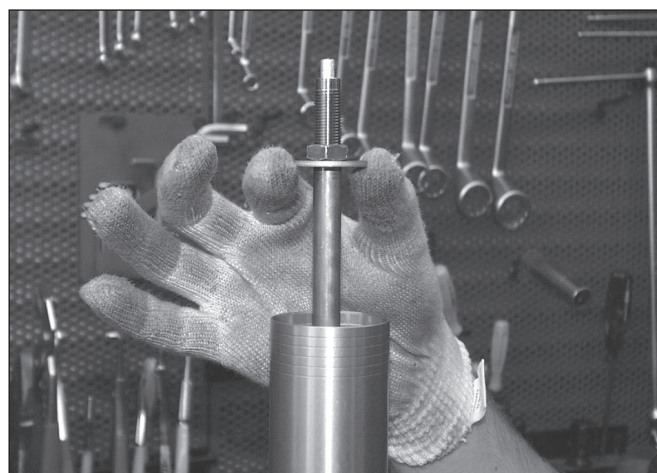
**● IMPORTANTE**  
Durante le operazioni di svuotamento olio fare attenzione a non fare uscire l'asta.



## 20.1 RIEMPIMENTO OLIO FORCELLA "ÖHLINS"

**● IMPORTANTE**  
Prima di procedere con le operazioni che seguono premunirsi degli appositi attrezzi speciali: A (cod.AP8140424), B (cod.AP8140149).

- Tenere lo stelo portaruota fodero in posizione verticale interponendo i due semigusci dell'attrezzo speciale "B".



- Sollevare la rondella e il pompante.



- Versare all'interno dello stelo l'olio per forcella "ÖHLINS 1309" fino al giusto livello rilevabile infilando nello stelo un'asta graduata.

**Livello olio: 105 mm (da bordo fodero).**

- Retirer le tube – fourreau extérieur “5” de l'étau.
- Retourner le tube – fourreau extérieur “5” pour en évacuer toute l'huile dans le récipient.

**● IMPORTANT**

**Au cours de la vidange prendre garde à ne pas laisser sortir la tige.**

- Retirar la barra-tubo exterior “5” de la morsa.
- Invertir la barra-tubo exterior “5” vaciando el aceite del interior en el contenedor.

**● IMPORTANTE**

**Durante las operaciones de vaciado aceite evitar la salida de la varilla.**

## 20.1 REMPLISSAGE FOURCHE “ÖHLINS”

**● IMPORTANT**

**Avant de passer aux opérations suivantes, se munir des outils spéciaux nécessaires: A (cod.AP8140424), B (réf.AP8140149).**

- Tenir le tube porteur fourreau à la verticale en intercalant les deux demi-coques de l'outil spécial "B".

- Lever la rondelle et l'axe d'amortissement.

- Verser l'huile de fourche “ÖHLINS 1309” à l'intérieur du tube jusqu'au bon niveau qui peut être détecté en glissant dans le tube une règle graduée.

**Niveau huile: 105 mm (du bord fourreau).**

## 20.1 LLENADO ACEITE HORQUILLA

**● IMPORTANTE**

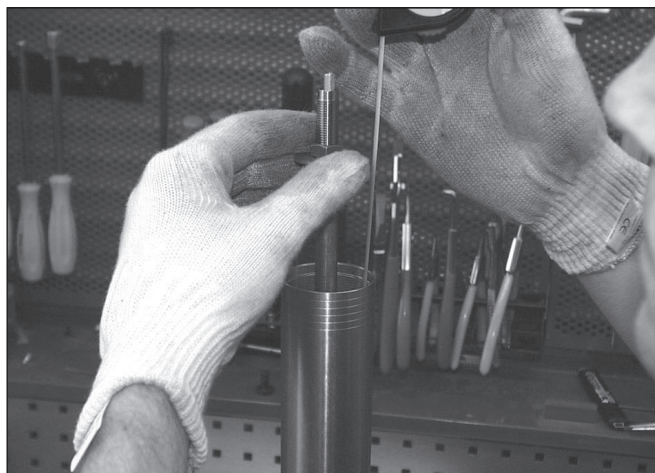
**Antes de proceder con las operaciones que se indican a continuación proveerse de las específicas herramientas especiales: A (cód.8140424), B (cód.8140149)**

- Mantener la barra porta-rueda del tubo exterior en posición vertical, interponiendo las dos carcasas de la herramienta especial "B".

- Levantar la arandela y el grupo de bombeo.

- Colocar dentro de la barra el aceite para horquilla “ÖHLINS 1309” hasta alcanzar el nivel justo, que se detecta extrayendo la varilla graduada de la barra.

**Nivel de aceite: 105 mm (desde el borde del tubo exterior).**



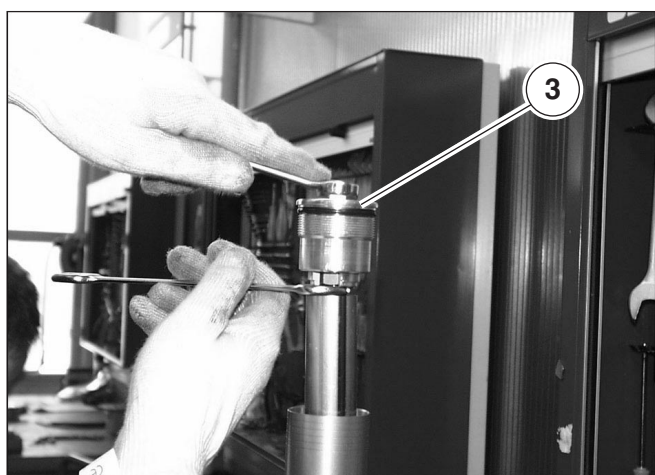
- Per una corretta misurazione del livello olio il fodero deve essere perfettamente verticale e a fine corsa (verso il basso). Il livello olio deve essere uguale su entrambi gli steli.



- Afferrare il pompante "1" e farlo scorrere lentamente e alternativamente, per circa dieci volte, facendo così fuoriuscire tutta l'aria interna.
- Attendere qualche minuto e controllare nuovamente il livello dell'olio e se necessario rabboccare o togliere olio fino al livello prescritto (n.d.r. 105 mm).



- Inserire il distanziale "2".



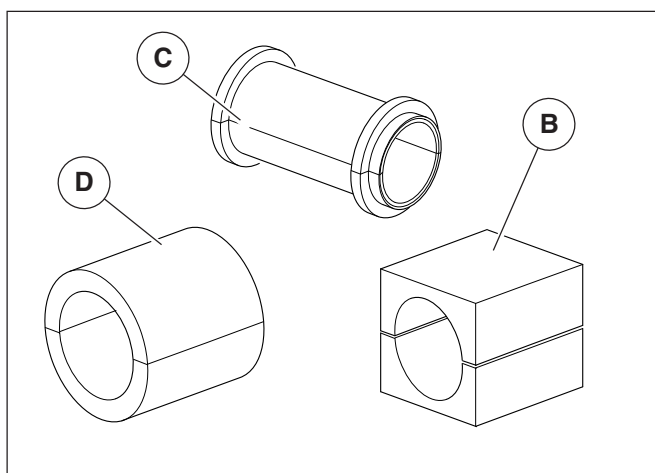
- Avvitare manualmente il tappo superiore fodero "3" sul pompante.
- Tenendo fermo il pompante tramite una chiave, avvitare il tappo superiore fodero "3".

- Pour bien mesurer le niveau de l'huile le fourreau doit être parfaitement droit et en butée (vers le bas). Le niveau de l'huile doit être égal dans les deux tubes.
- Saisir l'axe d'amortissement "1" et le faire glisser lentement et de manière alternée, dix fois à peu près; ce faisant tout l'air resté à l'intérieur sortira.
- Attendre pendant quelques minutes et contrôler à nouveau le niveau de l'huile: en l'occurrence, faire l'appoint ou éliminer de l'huile pour obtenir le niveau prescrit (n.d.r. 105 mm).
- Introduire l'entretoise "2".
- Serrer à la main le bouchon supérieur du fourreau "3" sur l'axe d'amortissement.
- Immobiliser l'axe d'amortissement à l'aide d'une clé, serrer le bouchon supérieur du fourreau "3".
- Para una correcta medición del nivel de aceite el tubo exterior debe estar perfectamente vertical y a final de carrera (hacia abajo). El nivel de aceite debe ser igual en ambas barras.
- Sujetar el grupo de bombeo "1" y hacerlo deslizar lenta y alternadamente, aprox. diez veces, haciendo así salir todo el aire interior.
- Esperar unos minutos y controlar nuevamente el nivel de aceite y si es necesario agregar o sacar aceite hasta el nivel prescrito (n.d.r. 105 mm).
- Introducir el separador "2".
- Atornillar manualmente el tapón superior del tubo exterior "3" en el grupo de bombeo.
- Manteniendo bloqueado el grupo de bombeo por medio de una llave, atornillar el tapón superior del tubo exterior "3".

A  
B  
C  
D  
E  
F  
G  
H  
I  
L  
M  
N  
O  
P  
Q  
R



- Utilizzando l'attrezzo speciale "A", serrare il tappo superiore "3" sul fodero.
- Procedere alla regolazione del giusto assetto, vedi capitolo 10 (REGISTRAZIONE FORCELLA TELESCOPICA REGOLABILE "ÖHLINS").



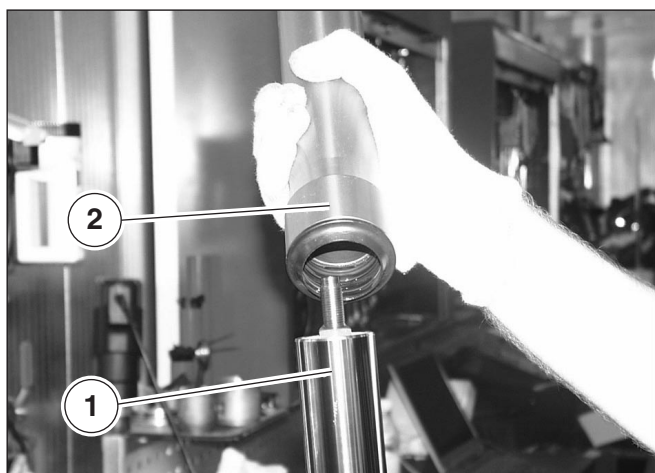
## 21 SOSTITUZIONE PARAOLIO/PARA-POLVERE FORCELLA "ÖHLINS"

### SMONTAGGIO

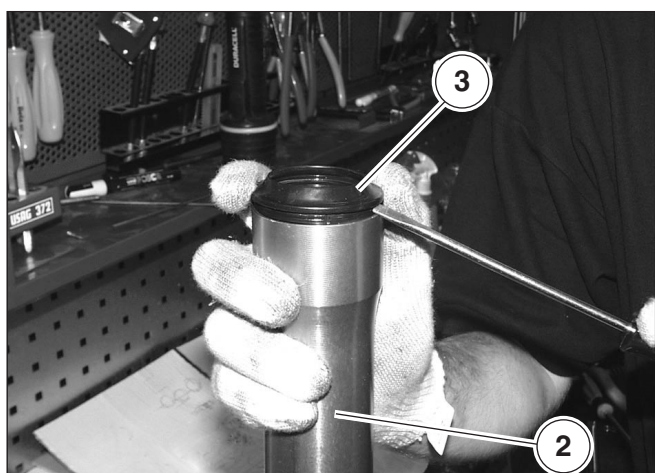
#### ● IMPORTANTE

Prima di procedere con le operazioni che seguono premunirsi degli appositi attrezzi speciali: B (cod. AP8140149), C (cod. AP8140189), D (cod. AP8140146).

- Effettuare le prime nove operazioni descritte nel paragrafo 20 (SOSTITUZIONE OLIO FORCELLA).



- Posizionare lo stelo - fodero in una morsa interponendo i due semigusci dell'attrezzo speciale "B".
- Rimuovere dallo stelo "1" il fodero "2".



- Facendo leva, alternativamente in più punti, con un cacciavite a taglio rimuovere la guarnizione parapolvere "3" dal fodero "2".

- A l'aide de l'outil spécial "A", serrer le bouchon supérieur "3" sur le fourreau.
- Passer au réglage de la bonne assiette, voir 10 (RÉGLAGE DE LA FOURCHE TÉLESCOPIQUE "ÖHLINS").

- Utilizando la herramienta especial "A" ajustar el tapón superior "3" en el tubo exterior.
- Proceder a la regulación del ajuste correcto, ver 10 (REGULACIÓN HORQUILLA TELESCÓPICA REGULABLE "ÖHLINS").

## 21 REMPLACEMENT JOINT SPI /CACHE-POUSSIÈRE DE FOURCHE "ÖHLINS"

### DEPOSE

#### ● IMPORTANT

Avant de suivre les marches ci-dessous, se munir des outils spéciaux nécessaires: B (réf. AP8140149), C (réf. AP8140189), D (réf. AP8140146).

- Réaliser l'enchaînement des 9 premières actions décrites sous paragraphe 20 (VIDANGE DE LA FOURCHE).
- Bloquer le tube – fourreau extérieur en étau en y intercalant les deux demi-coques de l'outil spécial "B".
- Retirer le fourreau extérieur "2" du tube "1".
- Faire levier à l'aide d'un tournevis à lame de manière alternative à plusieurs positions, pour ôter le joint cache-poussière "3" du fourreau "2".

## 21 SUSTITUCIÓN RETÉN ACEITE/ GUARDAPOLVO HORQUILLA "ÖHLINS"

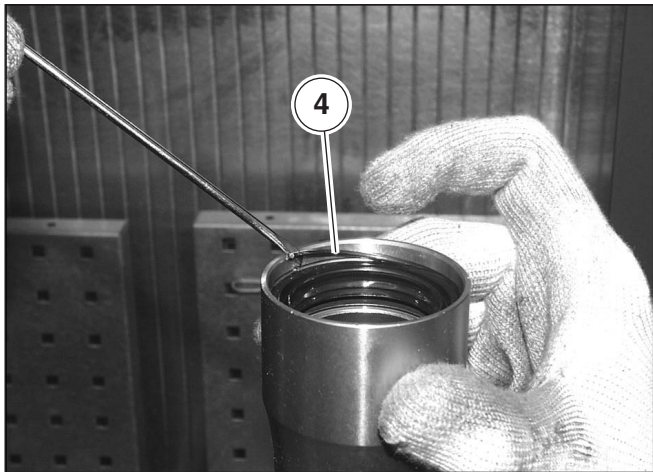
### DESMONTAJE

#### ● IMPORTANTE

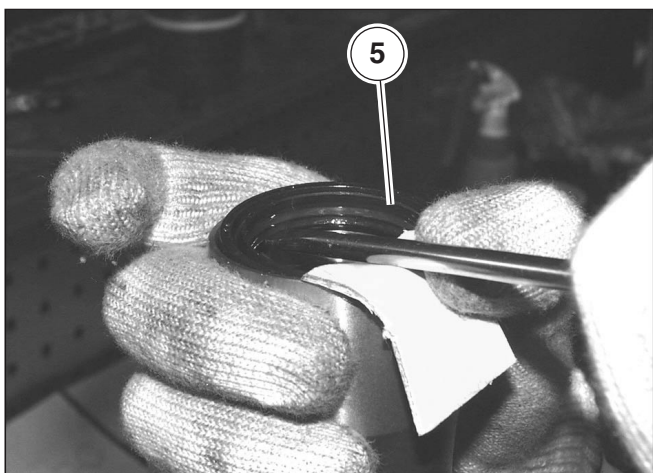
Antes de proceder con las operaciones que se indican a continuación proveerse de las específicas herramientas especiales: B (cód. AP8140149), C (cód. AP8140189), D (cód. AP8140146).

- Efectuar las primeras nueve operaciones descritas en el párrafo 20 (SUSTITUCIÓN ACEITE HORQUILLA).
- Colocar la barra-tubo exterior en una morsa, interponiendo las dos carcasas de la herramienta especial "B".
- Retirar de la barra "1" el tubo exterior "2".
- Haciendo palanca, alternadamente en varios puntos, con un destornillador plano quitar la junta guardapolvo "3" del tubo exterior "2".





- Utilizzando un cacciavite a taglio rimuovere l'anello di fermo "4".



**● IMPORTANTE**

**Posizionare una striscia di gomma sul bordo del fodero per evitare di rovinarlo durante la rimozione del paraolio "5".**

- Utilizzando un cacciavite a taglio rimuovere il paraolio "5".



**RIMONTAGGIO**

**⚠ ATTENZIONE**

**Prestare la massima attenzione affinché corpi estranei non entrino all'interno del fodero e dello stelo.**

**Non riutilizzare l'olio scaricato in precedenza.**

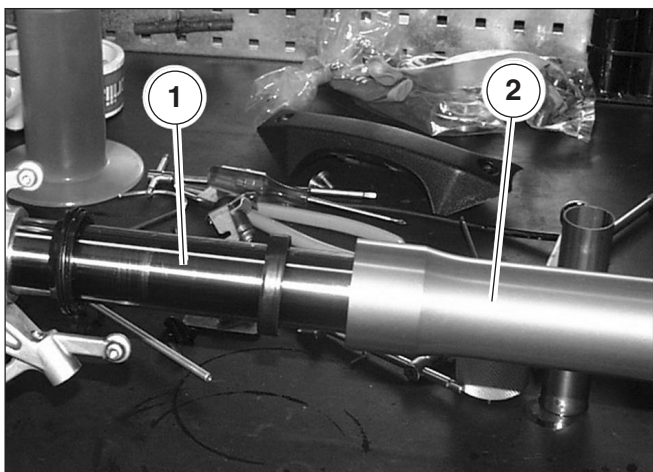
Sostituire, con altri nuovi, i componenti che seguono:

- paraolio "5"
- guarnizione parapolvere "3"

**● IMPORTANTE**

**Prima di rimontare il paraolio "5" stendere, su di esso, un velo d'olio forcella.**

- Inserire sullo stelo "1" nell'ordine: la guarnizione parapolvere "3", l'anello di fermo "4" e il paraolio "5".
- Posizionare il fodero in una morsa interponendo i due semigusci dell'attrezzo speciale "B".
- Inserire lo stelo "1" nel fodero "2".



- A l'aide d'un tournevis à lame retirer le jonc d'arrêt "4".
- Utilizando un destornillador plano quitar el anillo de bloqueo "4".

### ● IMPORTANT

**Placer une bande caoutchouc sur le bord du fourreau pour ne pas l'abîmer en retirant le joint SPI "5"**

- A l'aide d'un tournevis à lame retirer le joint SPI "5".

### ● IMPORTANTE

**Colocar un pedazo de goma en el borde del tubo exterior para evitar que se dañe durante la extracción del retén aceite "5".**

- Utilizando un destornillador plano quitar el retén aceite "5".

### REPOSE

#### ⚠ ATTENTION

**Faire très attention à ce qu'aucun corps étranger n'entre à l'intérieur du fourreau et du tube. Ne plus utiliser l'huile précédemment évacuée**

Remplacer les composants ci-dessous par des éléments neufs :

- joint SPI "5"
- joint cache-poussière "3"

### ● IMPORTANT

**Avant sa repose, enduire le joint SPI "5" d'un voile d'huile à fourches.**

- Glisser sur le tube "1" dans l'ordre: le joint cache-poussière "3", le jonc d'arrêt "4" et le joint SPI "5".
- Bloquer le fourreau en étau en y intercalant les demi-coques de l'outil spécial "B".
- Introduire le tube "1" dans le fourreau "2".

### MONTAJE

#### ⚠ ATENCIÓN

**Prestar la máxima atención para que no entren cuerpos extraños dentro del tubo exterior y de la barra. No utilizar nuevamente el aceite extraído anteriormente.**

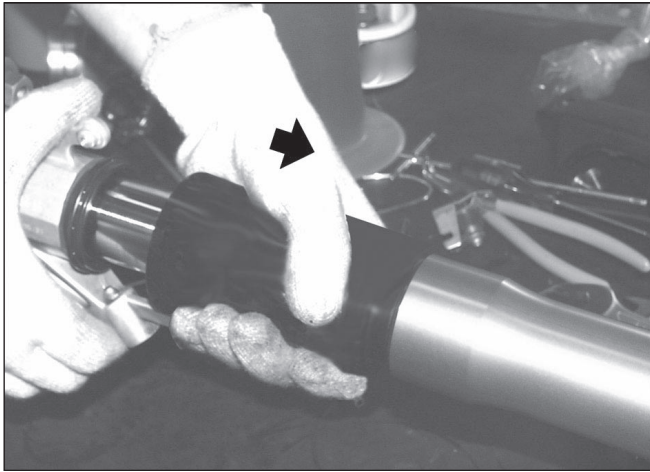
Sustituir, por otros nuevos, los siguientes componentes:

- retén aceite "5"
- junta guardapolvo "3"

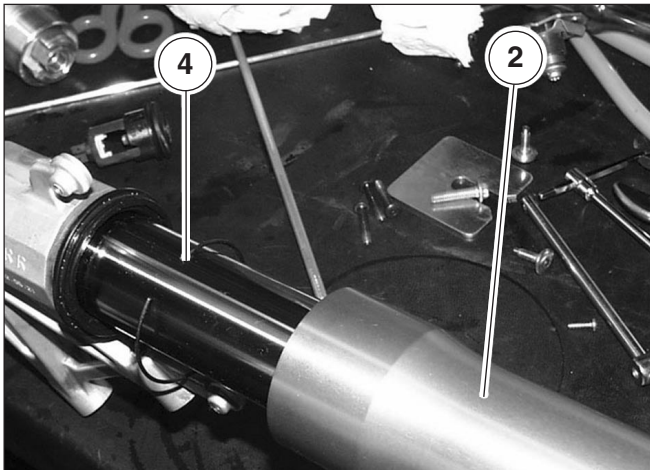
### ● IMPORTANTE

**Antes de montar nuevamente el retén aceite "5" colocarle una capa de aceite horquilla.**

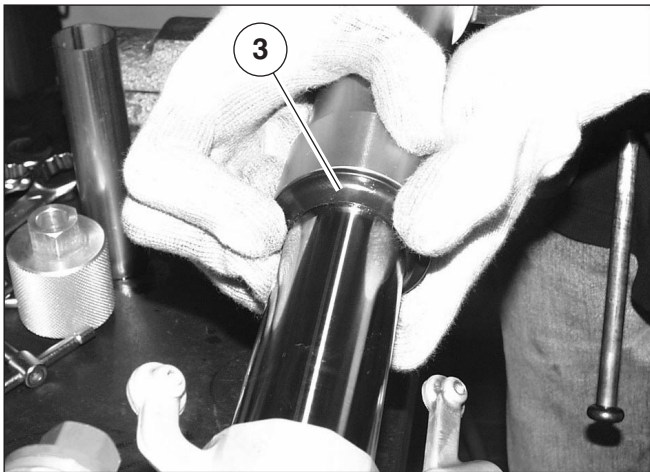
- Introducir en la barra "1" en el siguiente orden: la junta guardapolvo "3", el anillo de bloqueo "4" y el retén aceite "5".
- Colocar el tubo exterior en una morsa interponiendo las dos carcasas de la herramienta especial "B".
- Introducir la barra "1" en el tubo exterior "2".



- Posizionare sullo stelo "1", dietro il paraolio "5", i due semigusci dell'attrezzo speciale "B - C".
- Impugnando l'attrezzo speciale "B - C", spingere in posizione nella propria sede sul fodero "2" il paraolio "5".
- Togliere l'attrezzo "B - C".



- Inserire nell'apposita sede sul fodero "2" l'anello di fermo "4".



- Spingere la guarnizione parapolvere "3" nell'apposita sede sul fodero "2" assicurandosi che sia correttamente posizionata.
- Afferrare lo stelo e muoverlo lentamente e alternativamente più volte.

#### ATTENZIONE

**Lo stelo deve scorrere nel fodero liberamente senza impedimenti.**

- Procedere al riempimento dell'olio nello stelo - fodero, vedi paragrafo 20.1 (RIEMPIMENTO OLIO FORCELLA).

- Placer sur le tube "1", derrière le joint SPI "5", les deux demi-coques de l'outil spécial "B - C".
  - Saisir l'outil spécial "B - C" et faire buter le joint SPI "5" dans son logement sur le fourreau "2".
  - Oter l'outil "B - C".
- Colocar en la barra "1", detrás del retén aceite "5", las dos carcasas de la herramienta especial "B - C".
  - Empuñando la herramienta especial "B - C", empujar hasta que entre en su alojamiento del tubo exterior "2" el retén aceite "5".
  - Retirar la herramienta "B - C".
- 
- Glisser le jonc d'arrêt "4" dans son logement sur le fourreau "2".
- Introducir en el específico alojamiento del tubo exterior "2" el anillo de bloqueo "4".
- 
- Mettre en place le joint cache-poussière "3" sur le fourreau "2" en s'assurant du bon positionnement.
  - Saisir le tube de fourche et le faire glisser lentement et de manière alternée à plusieurs reprises.
- Empujar la junta guardapolvo "3" en el específico alojamiento del tubo exterior "2" asegurándose que esté correctamente colocada.
  - Sujetar la barra y moverla lenta y alternativamente varias veces.
- ATTENTION**  
Le tube doit glisser librement dans le fourreau et sans points durs.
- ATENCIÓN**  
La barra debe deslizarse en el tubo exterior libremente, sin atascamientos.
- Passer au remplissage du tube – fourreau extérieur avec l'huile, voir 20.1 (REPLISSAGE DE LA FOURCHE).
  - Proceder al llenado del aceite en la barra del tubo exterior, ver 20.1 (LLENADO ACEITE HORQUILLA).

A

B

C

D

E

F

G

H

I

L

M

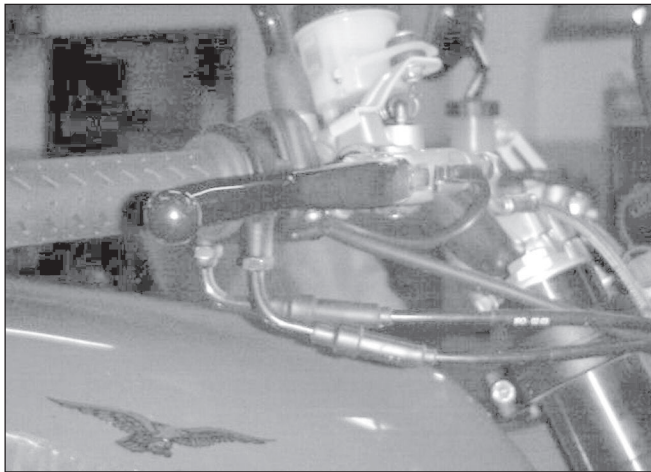
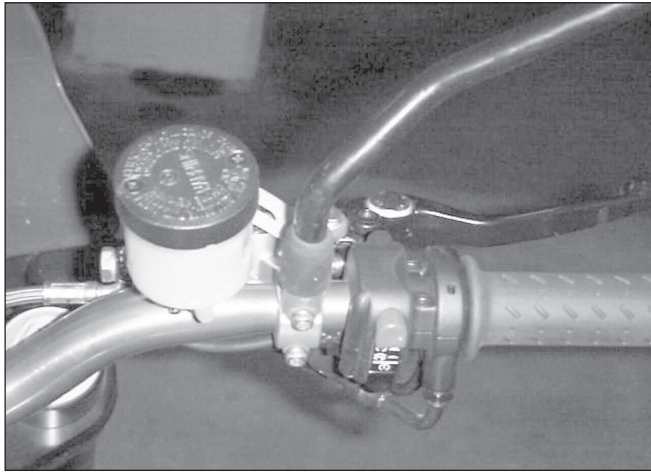
N

O

P

Q

R



## 22 COMANDO ACCELERATORE

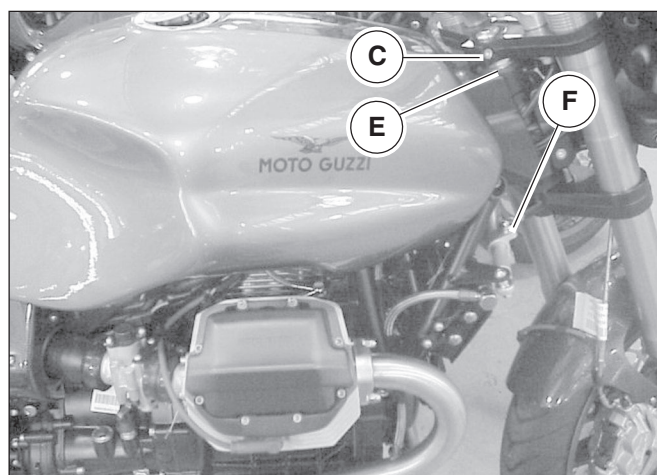
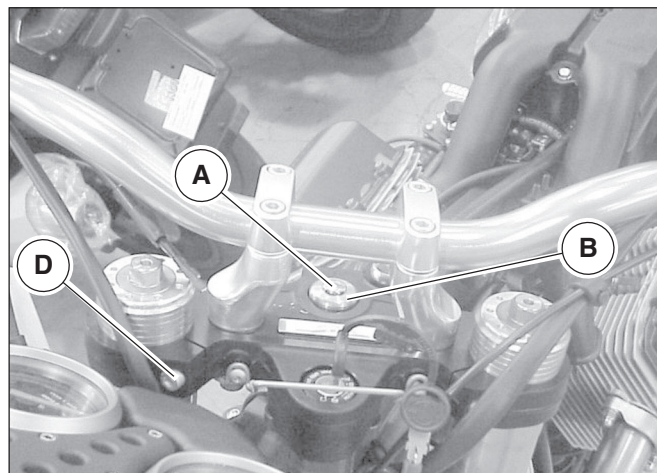
- N.B.  
Le versioni V11 Cafe Sport e V11 Ballabio montano un nuovo comando gas desmodromico (doppia trasmissione di comando acceleratore); le operazioni di manutenzione, smontaggio e rimontaggio indicate a pag. 6 della sez.G non sono cambiate.

## 22 COMMANDE DES GAZ

- N.B.  
Les versions V11 Café Sport et V11 Ballabio montent une nouvelle commande des gaz de type desmodromique (double transmission de commande des gaz); les opérations d'entretien, dépose et repose indiquées à la page 6 de la sect. G ne changent aucunement.

## 22 MANDO ACELERADOR

- NOTA: Las versiones V11 Café Sport y V11 Ballabio tienen un nuevo mando del acelerador desmodrómico (doble transmisión de mando acelerador); las operaciones de mantenimiento, desmontaje y montaje indicadas en la pág. 6 de la sect. G no cambiaron.



## 23 STERZO – V11 SPORT CAFÉ, V11 BALLABIO

### SMONTAGGIO:

- Rimuovere le pinze freno anteriori come descritto nel cap. 4 sez. F;
- Rimuovere il coperchietto "A";
- Svitare il sottostante dado di tenuta "B";
- Allentare la vite "C";
- Allentare le due viti "D";
- Sollevare e rimuovere il gruppo manubrio e la testa di sterzo;
- Svitare il dado "E";
- Svitare la vite "F" di aggancio ammortizzatore di sterzo alla base forcella;
- Rimuovere l'assieme forcella, ruota, parafango.

### RIMONTAGGIO:

- Eseguire le operazioni di smontaggio in ordine inverso.

- Prestare molta attenzione al posizionamento del gruppo testa di sterzo manubrio per non arrecare danni ai componenti del veicolo.**

**23 DIRECTION V11 SPORT CAFÉ, V11 BALLABIO****DÉMONTAGE:**

- Déposer les étriers de frein avant comme décrit dans le chap. 4 sect. F;
- Déposer la cache "A";
- Dévisser l'écrou de maintien "B" sous-jacent;
- Desserrer la vis "C";
- Desserrer les deux vis "D";
- Lever et retirer le sous-ensemble guidon et le Té supérieur ;
- Dévisser l'écrou "E";
- Desserrer la vis "F" fixant l'amortisseur de direction à la base de la fourche ;
- Déposer l'ensemble fourche-roue-garde-boue.

**REMONTAGE:**

- Exécuter les opérations de démontage dans l'ordre inverse.

**● Faire très attention au positionnement du sous-ensemble té supérieur – guidon pour ne pas porter préjudice aux composants du véhicule.**

**23 DIRECCIÓN V11 SPORT CAFÉ, V11 BALLABIO****DESMONTAJE:**

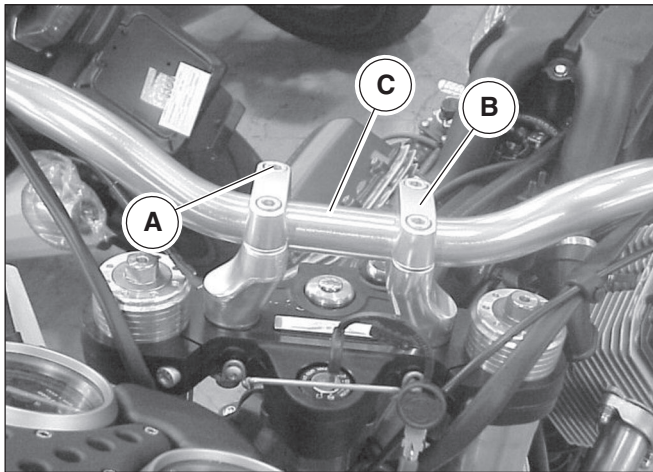
- Retirar las pinzas del freno anterior como se describe en el cap. 4 sección F;
- Retirar la tapa "A";
- Desatornillar la tuerca de estanqueidad inferior "B";
- Aflojar el tornillo "C";
- Aflojar los dos tornillos "D";
- Levantar y retirar el grupo manillar y la tija superior;
- Desatornillar la tuerca "E";
- Destornillar el tornillo "F" de enganche del amortiguador de dirección a la base de la horquilla;
- Retirar el conjunto de horquilla, rueda y guardabarros.

**REMONTAJE:**

- Realizar las operaciones de desmontaje en orden inverso.

**● Prestar mucha atención al posicionamiento del grupo tija superior manillar para no provocar daños en los componentes del vehículo.**





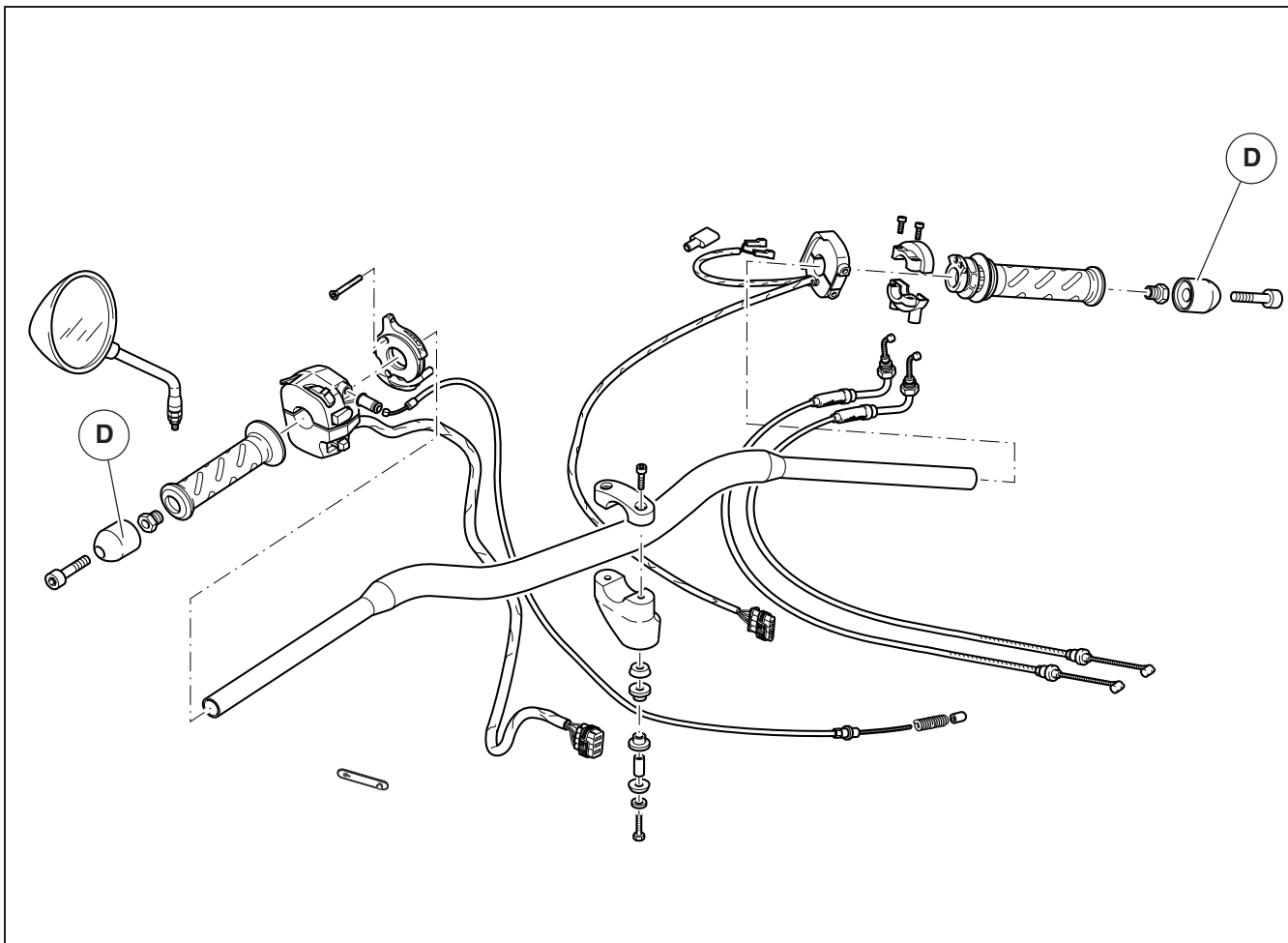
## 24 MANUBRIO – V11 CAFÉ SPORT – V11 BALLABIO

### SMONTAGGIO:

- Rimuovere gli specchi retrovisori;
- Rimuovere gli equilibratori "D";
- Rimuovere il comando acceleratore come descritto nel cap. 4 sez. G;
- Rimuovere il gruppo comandi di destra come descritto a pag. 26 del cap. 4 sez. P;
- Rimuovere la pompa freno anteriore come descritto nel cap. 1 Sez. G;
- Rimuovere il gruppo comandi di sinistra come descritto a pag. 26 del cap. 4 sez. P;
- Rimuovere il comando starter come descritto nel cap. 4 sez. G;
- Rimuovere la pompa frizione come descritto al cap. 1 sez. G;
- Svitare le quattro viti "A" rimuovere i cavallotti di tenuta maubrio "B" e rimuovere il manubrio "C".

### RIMONTAGGIO

- Eseguire le operazioni di smontaggio in ordine inverso.



## 24 GUIDON – V11 CAFÉ SPORT – 24 MANILLAR – V11 CAFÉ SPORT – V11 BALLABIO

### DÉPOSE :

- Retirer les rétroviseurs ;
- Retirer les équilibres "D";
- Retirer la commande des gaz ainsi qu'il est décrit au chapitre 4 sect. G;
- Retirer le sous-ensemble commandes de droite ainsi qu'il est décrit à page 26 du chap. 4 sect. P;
- Retirer le maître-cylindre du frein avant ainsi qu'il est décrit au chapitre 1 Sect. G;
- Retirer le sous-ensemble commandes de gauche ainsi qu'il est décrit à page 26 du chap. 4 sect. P;
- Retirer la commande de starter ainsi qu'il est décrit au chapitre 4 sect. G;
- Retirer le maître-cylindre ainsi qu'il est décrit au chapitre 1 sect. G;
- Desserrer les quatre vis "A", retirer les cavaliers de maintien Guidon "B" et déposer le guidon "C".

### REPOSE

- Suivre les opérations de dépose dans l'ordre inverse.

### DESMONTAJE:

- Retirar los espejos retrovisores;
- Retirar los equilibradores "D";
- Retirar el mando acelerador como se describe en el cap. 4 secc. G;
- Retirar el grupo mandos de la derecha como se describe en la pág. 26 del cap. 4 secc. P;
- Retirar la bomba de freno delantero como se describe en el cap. 1 Secc. G;
- Retirar el grupo mandos de la izquierda como se describe en la pág. 26 del cap. 4 secc. P;
- Retirar el mando starter como se describe en el cap. 4 secc. G;
- Retirar la bomba de embrague como se describe en el cap. 1 secc. G;
- Destornillar los cuatro tornillos "A", retirar los anclajes de sujeción del manillar "B" y retirar el manillar "C".

### MONTAJE

- Realizar las operaciones de desmontaje en orden inverso.

A

B

C

D

E

F

G

H

I

L

M

N

O

P

Q

R



## 25 DESCRIZIONE GENERALE IMPIANTO ALIMENTAZIONE

Il sistema di iniezione-accensione Weber è del tipo «alfa/N» nel quale il regime del motore e la posizione farfalla vengono utilizzati per misurare la quantità di aria aspirata; nota la quantità di aria si dosa la quantità di carburante in funzione del titolo voluto e del valore rilevato dalla Sonda Lambda. Altri sensori presenti nel sistema permettono di correggere la strategia di base, in particolari condizioni di funzionamento. Il regime motore e l'angolo farfalla permettono inoltre di calcolare l'anticipo di accensione ottimale per qualsiasi condizione di funzionamento. La quantità di aria aspirata da ogni cilindro, per ogni ciclo, dipende dalla densità dell'aria nel collettore di aspirazione, dalla cilindrata unitaria e dalla efficienza volumetrica. Per quanto riguarda l'efficienza volumetrica, essa viene determinata sperimentalmente sul motore in tutto il campo di funzionamento (giri e carico motore) ed è memorizzata in una mappa nella centralina elettronica. Il comando degli iniettori, per cilindro, è del tipo "sequenziale fasato", cioè i due iniettori vengono comandati secondo la sequenza di aspirazione, mentre l'erogazione può iniziare per ogni cilindro già dalla fase di espansione fino alla fase di aspirazione già iniziata. La fasatura di inizio erogazione è contenuta in una mappa della centralina elettronica.

L'accensione è del tipo a scarica induttiva di tipo statico con controllo del dwell nei moduli di potenza (incorporati nella centralina) e mappatura dell'anticipo memorizzata nella centralina elettronica. Le bobine ricevono dai moduli di potenza (incorporati nella centralina) i comandi della centralina che elabora l'anticipo di accensione.

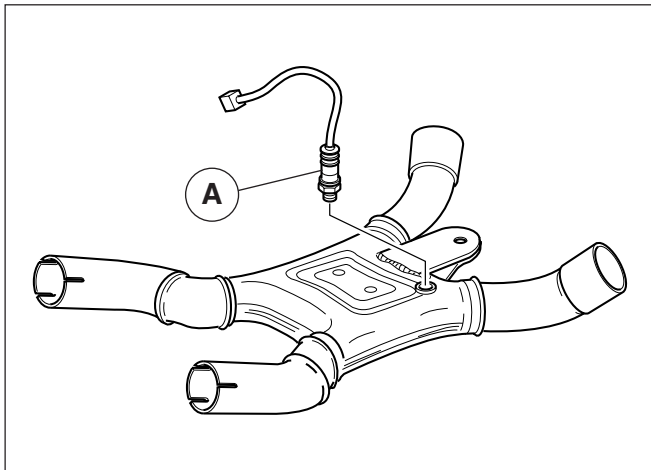
## 25 DESCRIPTION GÉNÉRALE CIRCUIT D'ALIMENTATION

Le système d'injection-allumage Weber est du type "alfa/N", dans lequel le régime du moteur et la position du papillon sont utilisés pour mesurer la quantité d'air aspiré. Une fois la quantité d'air connue, on détermine la quantité d'essence en fonction du titre désiré et de la valeur détectée par la Sonde Lambda. D'autres capteurs présents dans le système permettent de corriger la stratégie de base dans certaines conditions de fonctionnement. La quantité d'air aspiré par chaque cylindre, pour chaque cycle, dépend de la densité de l'air dans le collecteur d'aspiration, de la cylindrée unitaire et de l'efficacité volumétrique. L'efficacité volumétrique est déterminée expérimentalement sur le moteur dans le champ de fonctionnement complet (tours et charge moteur) et est mémorisée dans la centrale électronique. La commande des injecteurs, pour chaque cylindre, est «séquentiel-phasée», c'est-à-dire les deux injecteurs sont contrôlés selon la séquence d'aspiration, tandis que le débit peut commencer pour chaque cylindre de la phase d'expansion jusqu'à la phase d'aspiration déjà commencée. Le calage de début refoulement est contenu dans la centrale électronique.

L'allumage est à décharge inductive de type statique avec contrôle du calage dans le module de puissance (incorporés dans le boîtier) et mappage de l'avance mémorisé dans le boîtier électronique. Les bobines reçoivent, par l'intermédiaire des modules de puissance, les commandes du boîtier qui traite les informations pour l'avance d'allumage.

## 25 DESCRIPCIÓN GENERAL SISTEMA DE ALIMENTACIÓN

El sistema de inyección-encendido Weber es del tipo "alfa/N" en el cual el régimen del motor y la posición de la mariposa se utilizan para medir la cantidad de aire aspirado; detectada la cantidad de aire se dosifica la cantidad de combustible en función de la riqueza deseada y del valor detectado por la Sonda Lambda. Otros sensores que se encuentran en el sistema permiten corregir la estrategia de base, en particulares condiciones de funcionamiento. El régimen motor y el ángulo mariposa permiten, además, calcular el avance de encendido óptimo para cualquier condición de funcionamiento. La cantidad de aire aspirado por cada cilindro, para cada ciclo, depende de la densidad del aire en el colector de aspiración, de la cilindrada unitaria y de la eficiencia volumétrica. Por lo que respecta a la eficiencia volumétrica, ésta se determina experimentalmente en el motor en todo el campo de funcionamiento (revoluciones y carga motor) y es memorizada en un mapa en la central electrónica. El mando de los inyectores, por cilindro, es del tipo "secuencial en fase", los dos inyectores se mandan según la secuencia de aspiración, mientras que la erogación puede iniciar para cada cilindro ya sea desde la fase de expansión hasta la fase de aspiración ya comenzada. La sincronización de comienzo de erogación se encuentra en un mapa de la central electrónica. El encendido es del tipo a descarga inductiva, de tipo estático, con control del dwell en los módulos de potencia (incorporados en la central) y en el mapa del avance memorizado en la central electrónica. Las bobinas reciben de los módulos de potencia (incorporados en la central) los mandos de la central que elabora el avance de encendido.



## 26 SONDA LAMBDA

E' il sensore, detto anche sensore ossigeno, che fornisce alla centralina che controlla l'alimentazione del motore informazioni relative alla quantità di ossigeno presente nei gas di scarico. In questo modo l'elettronica può mantenere un'ottimale composizione della miscela aria-benzina.

La sonda Lambda viene utilizzata perchè il catalizzatore, per funzionare in modo efficiente, deve trattare gas di scarico che derivano da una combustione leggermente "ricca" (14,5 kg di aria per ogni kg di benzina invece del rapporto chimicamente corretto di 14,7 a 1).

La sonda Lambda emette un segnale di tensione che diminuisce notevolmente quando il sensore è investito da un flusso di gas di scarico di composizione rigorosamente stechiometrica. La tensione elettrica emessa dalla sonda è elevata quando la miscela dei gas è leggermente "ricca" e scende a zero quando la miscela diviene un po' "magra".

Il corpo della sonda Lambda "A" è in ceramica e un suo estremo è immerso nella camera di espansione, in modo da essere lambito dai gas, mentre l'altra estremità è a contatto con l'atmosfera. La superficie ceramica (ossido di zirconio) è dotata di elettrodi realizzati con un sottile strato di platino, permeabile ai gas. Il materiale ceramico inizia a condurre ioni di ossigeno a una temperatura di circa 300 °C. Se la proporzione di ossigeno fra le due estremità della sonda inizia a differire si genera una tensione elettrica fra i due elettrodi a causa della particolare composizione del materiale. Questo consente di misurare la differenza di ossigeno tra i gas di scarico e l'ambiente esterno. I gas di combusti del motore contengono ancora una parte residua di ossigeno quando la miscela aria-benzina inviata nella camera di scoppio non è corretta. E' così possibile agire sulla centralina elettronica che gestisce l'iniezione al fine di far funzionare sempre il motore con la miscela ottimale.

La sonda prende il nome dal fattore  $\lambda = (A/F) / 14,5$  perciò

$\lambda = 1$  significa miscela in rapporto stechiometrico

$\lambda > 1$  significa miscela magra

$\lambda < 1$  significa miscela ricca.

## 26 SONDE LAMBDA

Cette sonde, le soi-disant détecteur d'oxygène, transmet au boîtier électronique, gérant l'alimentation du moteur, les informations sur la quantité d'oxygène présente dans les gaz d'échappement. C'est ainsi que l'électronique de contrôle a la possibilité de maintenir constant le titre optimal du mélange air/essence.

La sonde Lambda s'utilise du fait que le catalyseur, pour bien fonctionner, doit traiter des gaz d'échappement dérivant d'une combustion légèrement "riche" (14,5 kg d'air par kilo d'essence, au lieu du rapport, chimiquement parfait, de 14,7 à 1).

La sonde Lambda produit un signal de tension lequel diminue remarquablement le moment où le détecteur reçoit un écoulement des gaz d'échappement, ayant une composition strictement stoechiométrique. La tension électrique produite par la sonde est élevée quand le mélange des gaz est légèrement "riche" et descend à zéro quand le mélange devient un peu "pauvre".

Le corps de la sonde Lambda "A" est céramique et son extrémité pénètre dans la chambre d'expansion de sorte qu'elle soit touchée par les gaz, alors que l'autre extrémité se trouve au contact de l'atmosphère. La surface céramique (oxyde de zirconium) est équipée d'électrodes réalisées avec une fine couche en platine, perméable aux gaz. La matière céramique commence de conduire des ions d'oxygène à une température d'env. 300 °C. Lorsque la proportion d'oxygène entre les deux extrémités de la sonde commence à se diversifier, une tension électrique sera générée entre les deux électrodes à cause de la composition tout à fait particulière de la matière. Cela permet de mesurer la différence d'oxygène entre les gaz d'échappement et l'air libre. Les gaz brûlés du moteur contiennent encore une partie résiduelle d'oxygène, quand le titre du mélange air/essence envoyé à la chambre d'explosion n'est pas exact. De cette manière on peut intervenir sur le boîtier électronique qui gère l'injection pour obtenir un moteur fonctionnant toujours avec un mélange optimal.

La sonde reçoit le nom du facteur lambda = (A/F) / 14,5, c'est à dire que:

lambda = 1 signale un mélange dans le rapport stoechiométrique ;

lambda > 1 signale un mélange pauvre;

lambda < 1 signale un mélange riche

## 26 SONDA LAMBDA

Es el sensor, también denominado sensor oxígeno, que suministra a la central que controla la alimentación del motor informaciones relativas a la cantidad de oxígeno presente en los gases de escape. De esta manera la electrónica puede mantener una óptima composición de la mezcla aire-combustible.

La sonda Lambda se utiliza porque el catalizador, para funcionar de manera eficiente, debe tratar los gases de escape que derivan de una combustión ligeramente "rica" (14,5 kg de aire por cada kg de combustible, en vez de la relación químicamente correcta de 14,7 a 1).

La sonda Lambda emite una señal de tensión que disminuye notablemente cuando el sensor contiene flujo de gas de escape de composición rigurosamente estequiométrica. La tensión eléctrica emitida por la sonda es elevada cuando la mezcla de los gases es ligeramente "rica" y desciende a cero cuando la mezcla es un poco "pobre".

El cuerpo de la sonda Lambda "A" es de cerámica y su extremo está sumergido en la cámara de expansión, por donde pasan los gases, mientras la otra extremidad está en contacto con la atmósfera. La superficie cerámica (óxido de circonio) está dotada de electrodos realizados con una fina capa de estrato de platino, permeable a los gases. El material cerámico comienza a conducir iones de oxígeno una temperatura aprox. de 300°C. Si la proporción de oxígeno entre las dos extremidades de la sonda comienza a cambiar, se genera una tensión eléctrica entre los dos electrodos debido a la particular composición del material. Esto permite medir la diferencia de oxígeno entre los gases de escape y el ambiente exterior. Los gases quemados del motor todavía contienen una parte residual de oxígeno cuando la mezcla aire-combustible enviada en la cámara de explosión no es correcta. De esta manera es posible operar en la central electrónica que administra la inyección para hacer funcionar siempre el motor con la mezcla óptima.

La sonda toma el nombre del factor lambda = (A/F) / 14,5 por lo tanto

lambda = 1 significa mezcla en relación estequiométrica

lambda > 1 significa mezcla pobre

lambda < 1 significa mezcla rica.

## 27 COSTITUZIONE DELL'IMPIANTO

L'impianto è composto da tre circuiti:

- A circuito carburante
- B circuito aria aspirata
- C circuito elettrico

## 28 CIRCUITO CARBURANTE

Il carburante viene iniettato nel condotto di aspirazione di ciascun cilindro, a monte della valvola di aspirazione. Comprende: serbatoio, pompa, filtro, regolatore di pressione, elettroiniettori.

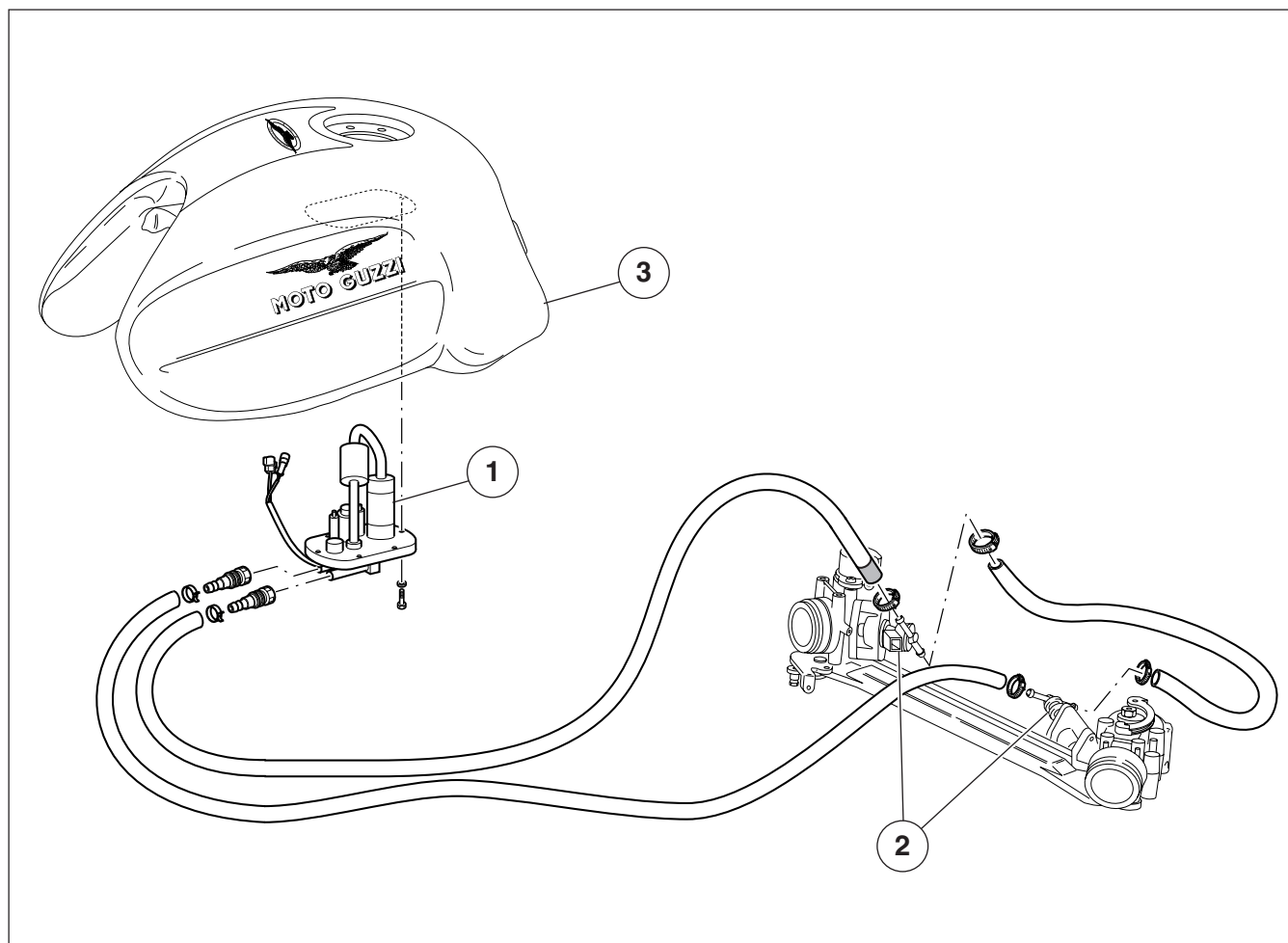
L'elettropompa "1" aspira il carburante del serbatoio "3" e lo invia attraverso un filtro agli elettroiniettori "2". La pressione del carburante nel circuito viene mantenuta costante dal regolatore di pressione, il quale controlla l'accesso di carburante che rifluisce nel serbatoio.

 **N.B. Per la costituzione del gruppo pompa carburante vedi il capitolo 30 di questa sezione (Gruppo pompa elettrica carburante "1")**

- 1 Gruppo pompa elettrica carburante immersa (pompa elettrica, filtro carburante, regolatore di pressione)
- 2 Elettroiniettori
- 3 Serbatoio

- 1 Sous-ensemble électropompe de carburant immergée (électro-pompe, filtre à carburant, régulateur de pression)
- 2 Electro-injecteurs
- 3 Réservoir

- 1 Grupo bomba eléctrica combustible sumergida (bomba eléctrica, filtro de combustible, regulador de presión)
- 2 Electroinyectores
- 3 Depósito



## 27 STRUCTURE DU SYSTEME


Le système est constitué de trois circuits :

- A circuit à carburant
- B circuit à air aspiré
- C circuit électrique

## 28 CIRCUIT À CARBURANT

Le carburant est injecté dans le conduit d'admission de chaque cylindre, en amont de la soupape d'admission. Ce circuit comprend: réservoir, pompe, filtre, régulateur de pression, électro-injecteurs.

L'électro-pompe "1" aspire le carburant du réservoir "3" et le refoule, à travers un filtre, aux électro-injecteurs "2". La pression du carburant dans le circuit est maintenue constante par le régulateur de pression, qui contrôle la quantité de carburant qui reflue dans le réservoir.

 **NOTA : Pour la composition du sous-ensemble pompe de carburant voir chapitre 30 de cette section (Sous-ensemble pompe électrique de carburant "1")**

## 27 CONSTITUCIÓN DE LA INSTALACIÓN


La instalación está compuesta por tres circuitos:

- A circuito carburante
- B circuito aire aspirado
- C circuito eléctrico

## 28 CIRCUITO CARBURANTE

El carburante viene inyectado en el conducto de aspiración de cada cilindro, sobre la válvula de aspiración.

Incluye: Depósito, bomba, filtro, regulador de presión, electroinyectores. La electrobomba "1" aspira el carburante del depósito "3" y lo envía a través de un filtro a los electroinyectores "2". La presión del carburante en el circuito viene mantenida constante por el regulador de presión, que controla el acceso de carburante que refluye en el depósito.

 **NOTA: Para la constitución del grupo bomba del combustible, ver el capítulo 30 de esta sección (Grupo bomba eléctrica combustible "1")**

A

B

C

D

E

F

G

H

I

L

M

N

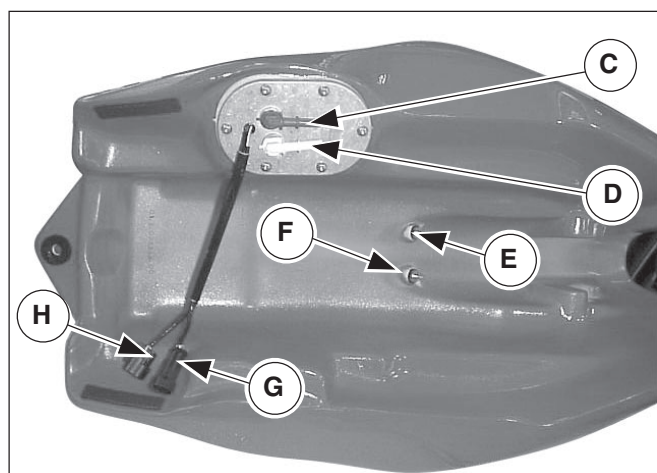
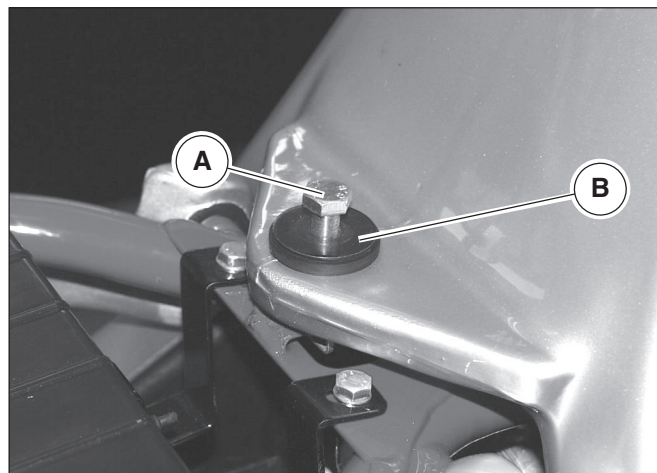
O

P

Q

R





## 28.1 SERBATOIO "3"



### ATTENZIONE

La benzina contenuta nel serbatoio è estremamente infiammabile.

Fiamme, sigarette e altri oggetti che emanano calore, se presenti durante le operazioni di smontaggio del serbatoio o nel luogo in cui viene conservata la benzina, costituiscono un rischio altissimo per l'operatore.

Operare sempre in luoghi ben ventilati.

### SMONTAGGIO

- Posizionare su OFF "☞" l'interruttore d'accensione
- Smontare la sella come descritto nella sez. E cap. 4;
- Svitare e rimuovere la vite "A" di fissaggio;
- Rimuovere la rondella "B";
- Sollevare parzialmente il serbatoio



Sistemare sotto gli attacchi rapidi un panno per recuperare l'eventuale fuoriuscita di carburante.

- Scollegare le tubazioni dal raccordo di mandata "C" e ritorno "D" carburante.
- Scollegare il tubo di sfiato dal raccordo "E".
- Per le versioni "USA" scollegare il tubo del raccordo "F" di sistema ricircolo vapori benzina;
- Scollegare le connessioni elettriche "G" dell'alimentazione elettropompa carburante e "H" del sensore livello carburante;
- Rimuovere il serbatoio.



### ATTENZIONE

Maneggiare con cura il serbatoio, non strisciare o rovinare la verniciatura.

Posizionare il serbatoio su un piano pulito con il gruppo pompa rivolto verso l'alto.

### RIMONTAGGIO

- Eseguire in ordine inverso le procedure dello smontaggio.

## 28.1 RESERVOIR "3"



### ATTENTION

L'essence contenue dans le réservoir est extrêmement inflammable.

Les flammes, les cigarettes ou les autres objets qui produisent de la chaleur représentent un grave risque pour l'opérateur pendant les opérations de démontage du réservoir ou dans le local où l'essence est stockée.

Opérer toujours dans des locaux bien ventilés.

### DÉPOSE

- Positionner le contacteur d'allumage sur OFF "🔌"
- Déposer la selle ainsi qu'il est décrit à la sect. E chap. 4 ;
- Desserrer et retirer la vis "A" de fixation ;
- Retirer la rondelle "B" ;
- Soulever partiellement le réservoir



**Placer sous les coupleurs rapides un chiffon pour essuyer toute sortie de carburant.**

- Débrancher les tubulures du raccord d'alimentation "C" et de retour "D" du carburant.
- Débrancher la tubulure de reniflard du raccord "E".
- Pour les versions "USA" débrancher la tubulure du raccord "F" du système de circulation vapeurs essence ;
- Débrancher les connecteurs électriques "G" - alimentation pompe électrique de carburant - et "H" - sonde de niveau carburant ;
- Retirer le réservoir.



### ATTENTION

Manier avec soin le réservoir, ne pas le frotter ni en abîmer la peinture.

Positionner le réservoir sur une surface propre son sous-ensemble pompe visant le haut.

### REPOSE

- Suivre les marches de dépose dans l'ordre inverse.

## 28.1 DEPÓSITO "3"



### ATENCIÓN

La gasolina contenida en el depósito es extremadamente inflamable.

Llamas, cigarrillos y otros objetos que emanan calor, si están presentes durante las operaciones de desmontaje del depósito o en el lugar en el que se conserva la gasolina, constituyen un riesgo altísimo para el operador.

Operar siempre en lugares bien ventilados.

### DESMONTAJE

- Colocar en OFF "🔌" el interruptor de encendido
- Desmontar el asiento como se describe en la secc. E cap. 4;
- Destornillar y retirar el tornillo "A" de fijación;
- Retirar la arandela "B";
- Levantar parcialmente el depósito



**Colocar debajo de las tomas rápidas un paño para recuperar la eventual salida de combustible.**

- Desconectar los tubos del empalme de impulsión "C" y retorno "D" combustible.
- Desconectar el tubo de alivio del empalme "E".
- Para las versiones "USA" desconectar el tubo del empalme "F" del sistema de recirculación vapores combustible;
- Desconectar las conexiones eléctricas "G" de la alimentación electrobomba combustible "H" del sensor nivel combustible;
- Retirar el depósito.



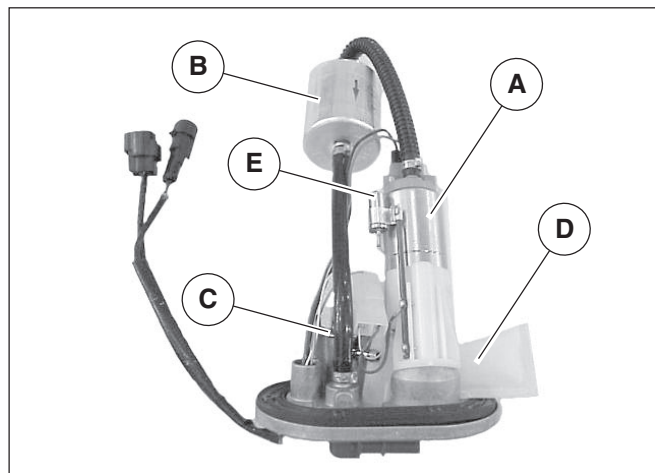
### ATENCIÓN

Manejar con cuidado el depósito, no rayar o dañar la pintura.

Colocar el depósito sobre un plano limpio con el grupo bomba dirigido hacia arriba.

### MONTAJE

- Realizar en orden inverso los procedimientos del desmontaje.



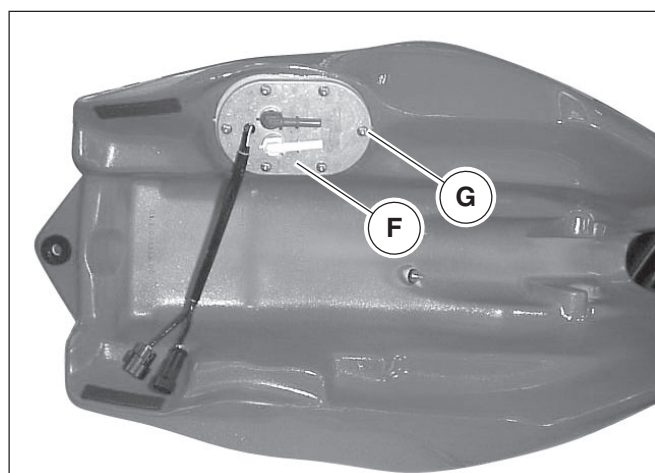
## 28.2 GRUPPO POMPA ELETTRICA CARBURANTE "1"

Il gruppo pompa elettrica carburante è costituito da:

- pompa elettrica "A";
- filtro carburante "B";
- regolatore di pressione "C";
- prefiltro anticollasso "D";
- sensore controllo livello carburante "E".

### N.B.

**Si raccomanda la massima pulizia dell'impianto in caso di smontaggio e montaggio delle tubazioni e dei componenti.**



### SMONTAGGIO

- Posizionare su OFF "OFF" l'interruttore d'accensione
- Smontare la sella anteriore come descritto nella sez. E cap. 4;
- Smontare il serbatoio come descritto nel cap. 29 di questa sezione.
- Posizionare il serbatoio su un piano pulito con il gruppo pompa rivolto verso l'alto.

**Maneggiare con cura il serbatoio, non strisciare o rovinare la verniciatura.**

- Svitare e rimuovere le viti di fissaggio "G";
- Sfilare e rimuovere il gruppo pompa elettrica carburante "F";

### **ATTENZIONE**

**Nella rimozione del gruppo pompa porre attenzione a non danneggiare le tubazioni e il sensore livello carburante.**

### RIMONTAGGIO

- Eseguire in ordine inverso le procedure dello smontaggio.

**Se il prefiltro anticollasso "D" presenta tracce di sedimenti, pulirlo utilizzando un getto d'aria in pressione, indirizzandolo in modo tale che le impurità non penetrino al suo interno.**

## 28.2 SOUS-ENSEMBLE ELECTRO-POMPE DE CARBURANT "1"

Le sous-ensemble électro-pompe de carburant se compose de :


- électro-pompe "A" ;
- filtre à carburant "B" ;
- régulateur de pression "C" ;
- préfiltre antagoniste "D" ;
- sonde contrôle niveau carburant "E"



**N.B.**

**Il est conseillé de nettoyer soigneusement le système en cas de démontage et de montage des tuyaux et des composants.**

### DÉPOSE

- Positionner le commutateur d'allumage sur OFF 
- Déposer la selle avant comme décrit à la sect. E chap. 4.
- Déposer le réservoir comme décrit au chap. 29 de cette section.
- Placer le réservoir sur un plan propre son sous-ensemble pompe tourné vers le haut.



**Manier avec soin le réservoir, ne pas frotter ni abîmer la peinture.**

- Desserrer et retirer les vis de fixation "G".
- Sortir et retirer le sous-ensemble électro-pompe de carburant "F".



### ATTENTION

**Lors de la dépose du sous-ensemble pompe, prendre garde à ne pas porter préjudice aux tubulures et à la sonde de niveau carburant.**

### REPOSE

- Suivre les marches de dépose dans l'ordre inverse



**Si le préfiltre antagoniste "D" présente de traces de dépôts, le nettoyer à l'air comprimé, en orientant le jet de sorte que les impuretés ne pénètrent pas à l'intérieur.**

## 28.2 GRUPO BOMBA ELÉCTRICA COMBUSTIBLE "1"

El grupo bomba eléctrica del combustible está formado por:

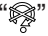
- bomba eléctrica "A";
- filtro combustible "B";
- regulador de presión "C";
- prefiltro anticlapso "D";
- sensor control nivel de combustible "E".



**NOTA**

**Se aconseja la máxima limpieza de la instalación en caso de desmontaje y montaje de los conductos y de los componentes.**

### DESMONTAJE

- Coloque en OFF  el interruptor de encendido
- Desmonte el asiento delantero como se describe en el cap. E párr. 4;
- Desmonte el depósito como se describe en el párr. 29 de este capítulo.
- Coloque el depósito sobre un plano limpio con el grupo bomba dirigido hacia arriba.



**Maneje con cuidado el depósito, no lo arrastre ni dañe la pintura.**

- Destornille y quite los tornillos de fijación "G";
- Extraiga el grupo bomba eléctrica del combustible "F";



### ATENCIÓN

**Durante la extracción del grupo bomba, preste atención de no dañar los tubos ni el sensor de nivel de combustible.**

### MONTAJE

- Realice en orden inverso los procedimientos del desmontaje.



**Si en el prefiltro anticlapso "D" encuentran rastros de sedimentos, limpiarlo utilizando un chorro de aire comprimido, dirigiéndolo de manera que las impurezas no penetren en su interior.**

## 29 CIRCUITO ARIA ASPIRATA

Il circuito è composto da: filtro aria, collettore aspirazione, corpo farfallato.

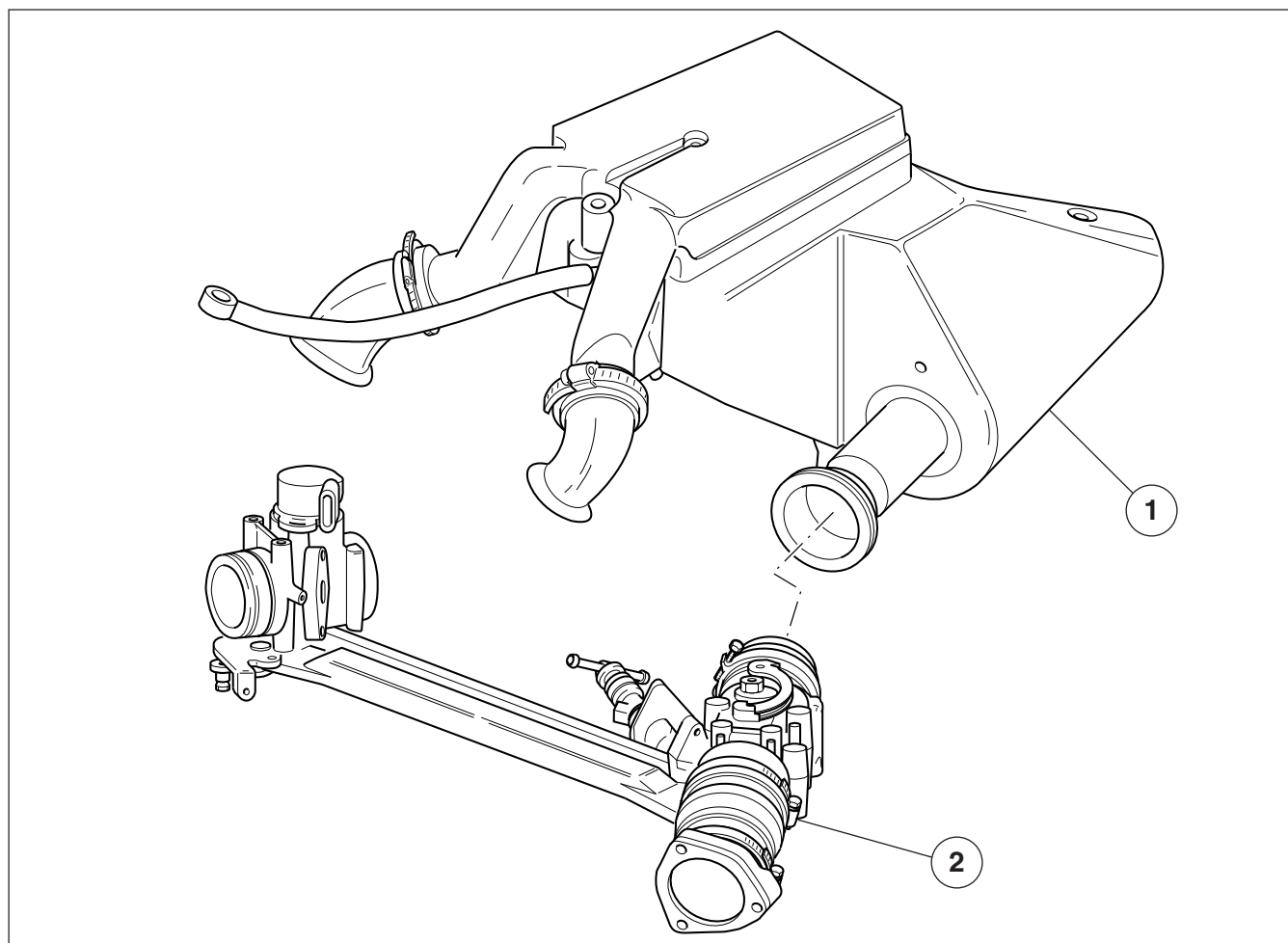
Calettato sull'alberino della farfalla è montato il potenziometro posizione farfalla;

A monte della valvola a farfalla sono inseriti il sensore pressione assoluta (integrato nella centralina) e il sensore temperatura aria.

- 1 Scatola filtro aria
- 2 Corpo farfallato

- 1 Boîtier filtre à air
- 2 Corps papillon

- 1 Caja del filtro del aire
- 2 Cuerpo de estrangulamiento



## 29 CIRCUIT À AIR ASPIRÉ

Le circuit est constitué de: filtre à air, collecteur d'admission, corps papillon.

Le potentiomètre de réglage de la position du papillon est calé sur l'arbre du papillon;

En amont de la soupape papillon, il y a le capteur de pression absolue (intégré au boîtier) et le capteur de température air.

## 29 CIRCUITO DE AIRE ASPIRADO

El circuito está compuesto de; Filtro de aire, colector de aspiración, cuerpo de estrangulamiento.

Encajado en el árbol de la estrangulamiento está montado el potenciómetro posición estrangulamiento;

Sobre la válvula de estrangulamiento están inseridos el sensor de presión absoluta (integrado en la centralita) y el sensor de temperatura del aire.

A

B

C

D

E

F

G

H

I

L

M

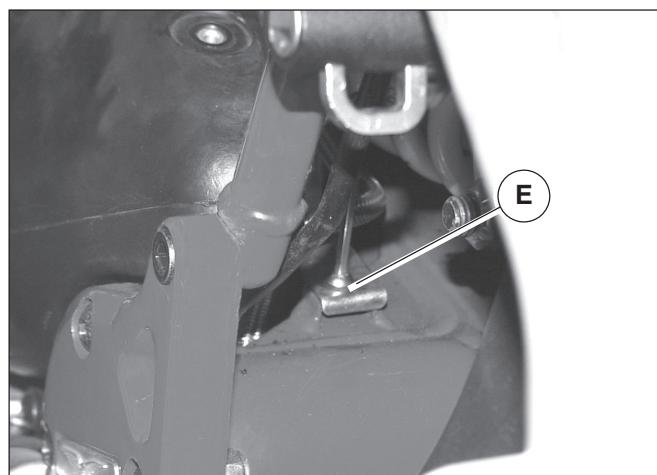
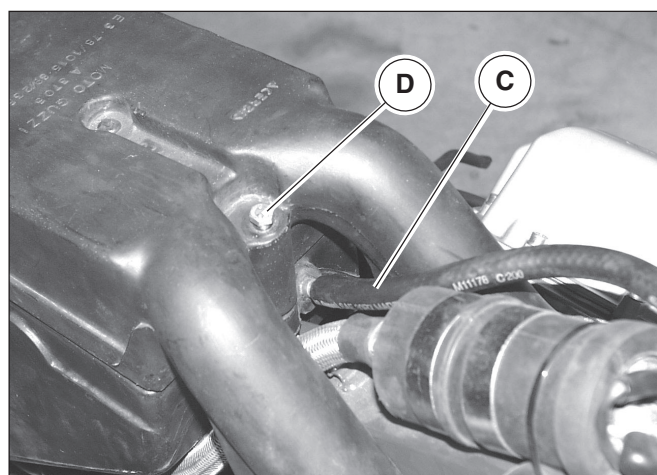
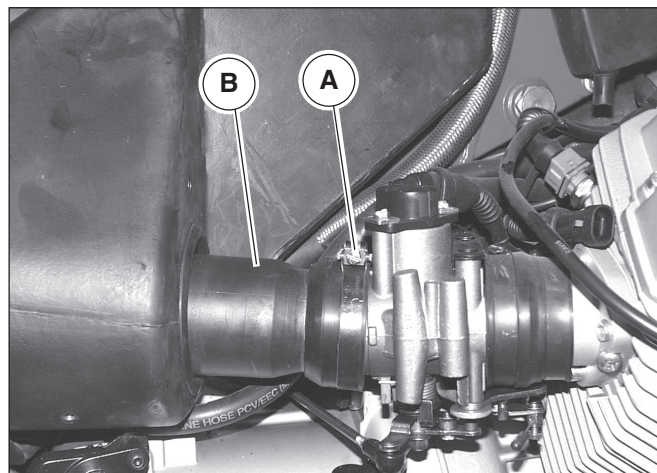
N

O

P

Q

R



## 29.1 SCATOLA FILTRO ARIA "1"

### SMONTAGGIO:

- Rimuovere la sella come descritto nella sez. E cap. 4;
- Smontare il serbatoio carburante come descritto nella sez. I cap. 3;
- Rimuovere i fianchetti laterali come descritto nella sezione E cap. 3.

Dopo avere rimosso le parti sopra citate operare come segue:

- Allentare le fascette "A" che fissano la scatola filtro al corpo farfallato e spostare i cornetti "B" di collegamento all'interno della scatola filtro;
- Scollegare il tubo di sfiato "C" posizionato nella parte anteriore della scatola filtro;
- Svitare la vite "D" di fissaggio al telaio;
- Svitare le due viti "E" posteriori di fissaggio al telaio, una per lato;
- Rimuovere la scatola filtro.

Per la pulizia del filtro aria consultare il cap.2 sez. D.

### RIMONTAGGIO:

Eeguire le operazioni descritte per lo smontaggio in ordine inverso.

## 29.1 BOITIER FILTRE A AIR "1"

### DÉMONTAGE:

- Déposer la selle comme décrit dans la section E chap. 4 ;
- Démontez le réservoir à carburant comme décrit dans la sect. I chap. 3 ;
- Déposer les caches latérales comme décrit dans la sect. E chapitre 3

Après avoir déposé les pièces mentionnées ci-dessus, agir de la façon suivante :

- Desserrer les colliers "A" qui fixent le boîtier du filtre au corps papillon et déplacer les cornets "B" de connexion à l'intérieur du boîtier du filtre ;
- Déconnecter le reniflard "C" situé à l'avant du boîtier du filtre ;
- Desserrer la vis "D" de fixation au cadre ;
- Dévisser les deux vis arrière "E" de fixation au cadre, une par côté ;
- Déposer le boîtier du filtre.

Pour le nettoyage du filtre à air, voir le chapitre 2, sect. D.

### REMONTAGE:

Exécuter les opérations décrites pour le démontage, mais dans l'ordre inverse.

## 29.1 CAJA DEL FILTRO DE AIRE "1"

### DESMONTAJE:

- Retirar el sillín como se describe en la sección E cap. 4;
- Desmontar el depósito de carburante como se describe en la sección I cap. 3;
- Retirar las protecciones laterales como se describe en la sección E cap. 3.

Después de haber retirado las partes señaladas anteriormente operar como sigue:

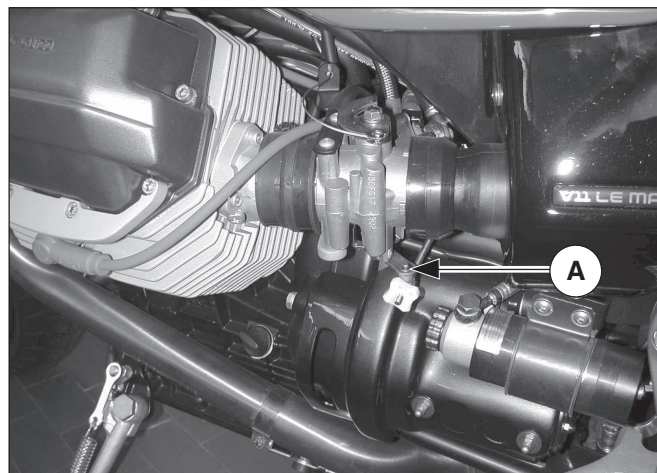
- Aflojar las virolas "A" que fijan la caja del filtro al cuerpo de estrangulamiento y separar las extremidades "B" de conexión en el interior de la caja del filtro;
- Desconectar el tubo de respiradero "C" colocado en la parte anterior de la caja del filtro;
- Desatornillar el tornillo "D" de fijación al chasis;
- Desatornillar los dos tornillos "E" posteriores de fijación al chasis, uno para cada lado;
- Retirar la caja del filtro.

Para la limpieza del filtro del aire consultar el cap. 2 sección D.

### REMONTAJE:

Realizar las operaciones descritas para el desmontaje en orden inverso.





## 29.2 CORPO FARFALLATO “2”

La quantità di aria aspirata è determinata dall'apertura della farfalla situata all'inizio del collettore di aspirazione su ogni cilindro.

L'aria occorrente per il funzionamento al regime minimo passa attraverso un canale by-pass, dotato di una vite di registro: ruotando la suddetta vite, si varia la quantità di aria che viene introdotta nel collettore e di conseguenza anche l'andatura del regime del minimo.

Una seconda vite, permette la registrazione corretta della chiusura farfalla, per evitare impuntamenti con il condotto circostante; detta vite non va utilizzata per la regolazione del minimo.

### SMONTAGGIO:

- Rimuovere la scatola filtro aria come descritto nel cap.29.1 di questa sezione;
- Disconnettere dal corpo farfallato:
- Il cablaggio del potenziometro;
  - I cablaggi sugli iniettori;
  - Le trasmissioni comando acceleratore;
  - La trasmissione comando starter
  - Le tubazioni di mandata e ritorno carburante;
  - Rimuovere il corpo farfallato dalla moto.

### ● IMPORTANTE

**Otturare i condotti dei collettori di aspirazione per evitare che corpi estranei entrino nella camera di scoppio.**

### RIMONTAGGIO:

- Eseguire le operazioni di smontaggio in ordine inverso.

### ● IMPORTANTE

**Saltuariamente lubrificare l'articolazione “A” usando grasso “MOLYKOTE U-N”**

## 29.2 CORPS PAPILLON "2"

La quantité d'air admis est déterminée par l'ouverture du papillon, situé au début du collecteur d'admission sur chaque cylindre.

L'air nécessaire pour le fonctionnement du moteur au ralenti passe à travers un canal by pass doté d'une vis de réglage : en tournant cette vis, la quantité d'air introduite dans le collecteur et, par conséquent, le régime de ralenti, peuvent être variés.

Une autre vis permet le réglage de la fermeture du papillon, pour éviter toute interférence avec le conduit environnant ; cette vis n'est pas à utiliser pour le réglage du ralenti.

### DÉMONTAGE:

- Déposer le groupe moteur comme décrit dans le chap. 29.1 sect. R;

Déconnecter du corps papillon ce qui suit:

- Le câblage du potentiomètre;
- Les câblages des injecteurs;
- Les transmissions commande d'accélérateur;
- La transmission commande de starter;
- Les tubulures de refoulement et de retour du carburant;
- Déposer le corps à papillons de la moto.

### ● IMPORTANT

**Boucher les conduits des collecteurs d'admission pour éviter l'entrée de corps étrangers dans la chambre d'explosion.**

### REMONTAGE:

- Exécuter les opérations de démontage dans l'ordre inverse.

### ● IMPORTANT

**Lubrifier de temps en temps l'articulation "A" en utilisant la graisse "MOLYKOTE U-N"**

## 29.2 CUERPO CON VALVULA DE ESTRANGULAMIENTO "2"

La cantidad de aire aspirado está determinada por la apertura de la estrangulamiento situada al inicio del colector de aspiración en cada cilindro.

El aire necesario para el funcionamiento al régimen mínimo pasa a través de un canal by-pass, dotado de un tornillo de registro: Girando dicho tornillo, se varía la cantidad de aire que viene introducido en el colector y como consecuencia también la marcha del régimen mínimo.

Un segundo tornillo, permite el ajuste correcto del cierre de la estrangulamiento, para evitar tropiezos con el conducto circunstante; dicho tornillo no va utilizado para la regulación del mínimo.

### DESMONTAJE:

- Retirar el grupo del motor como se describe en el cap. 29.1 sección R;

Desconectar del cuerpo con válvula de estrangulamiento:

- El cableado del potenciómetro;
- Los cableados en los inyectores;
- Las transmisiones de mando del acelerador;
- La transmisión de mando del starter;
- Los conductos de envío y retorno del carburante;
- Retirar el cuerpo de mariposa de la moto.

### ● IMPORTANTE

**Obturar los conductos de los colectores de aspiración para evitar que cuerpos extraños entren en la cámara de explosión.**

### REMONTAJE:

- Realizar las operaciones de desmontaje en orden inverso.


### ● IMPORTANT

**De vez en cuando lubricar la articulación "A" usando grasa "MOLYKOTE U-N"**

### 30 CIRCUITO ELETTRICO

E' il circuito attraverso cui la centralina elettronica effettua i rilievi delle condizioni motore e l'attuazione dell'erogazione del carburante e dell'anticipo di accensione.

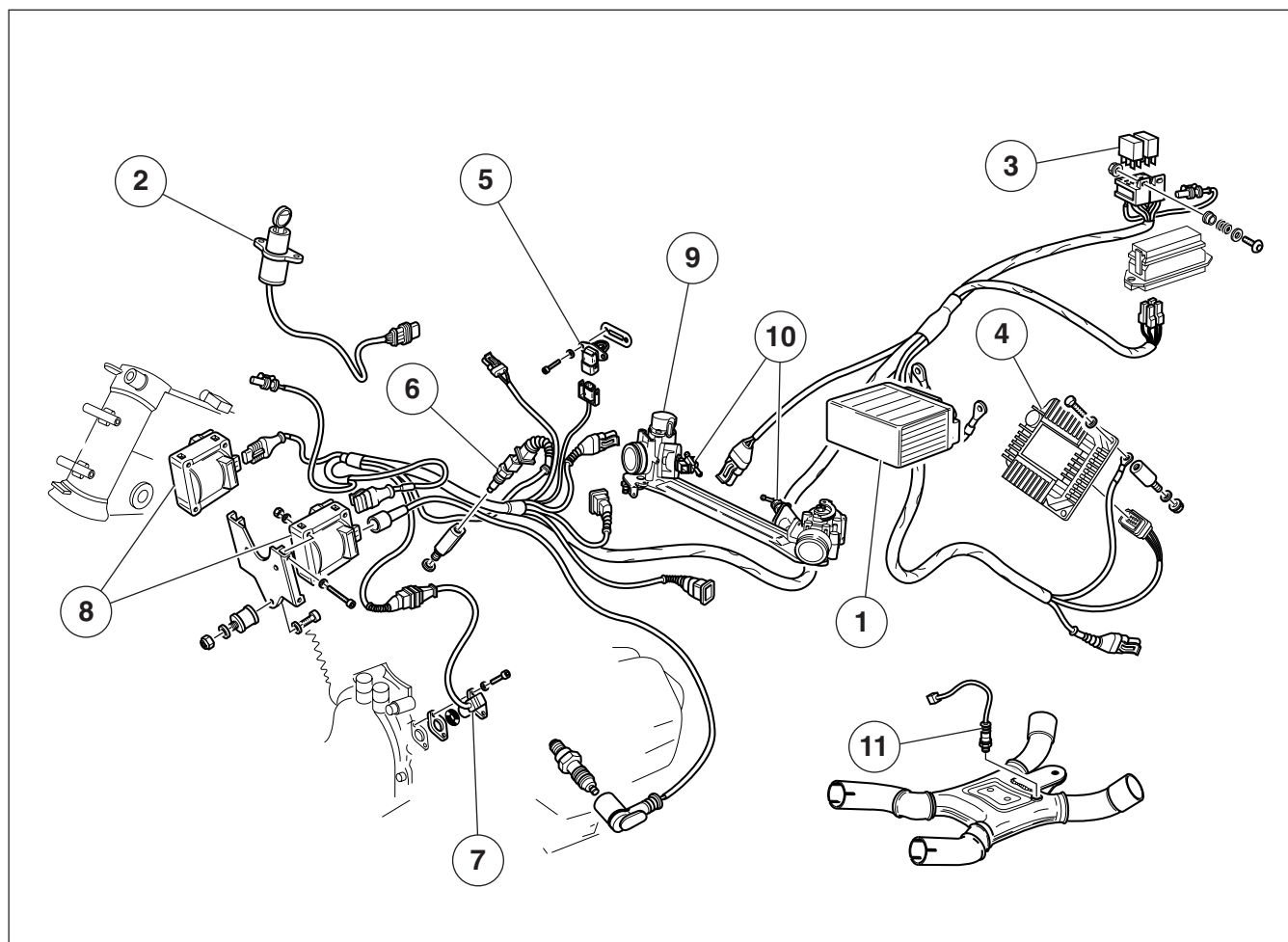
Comprende: batteria, commutatore accensione, due relé, centralina elettronica con integrato il sensore pressione assoluta, gruppo di accensione, sensore temperatura aria, potenziometro posizione farfalla, due iniettori, sensore temperatura olio, sensore fase giri, sonda lambda.

 **Le versioni USA non sono dotate di impianto scarico catalizzato, per cui la sonda lambda alla posizione 11 non è presente.**

- 1 Batteria
- 2 Commutatore di accensione
- 3 Relè
- 4 Centralina elettronica
- 5 Sensore temperatura aria
- 6 Sensore temperatura olio
- 7 Sensore numero di giri motore e P.M.S.
- 8 Bobine
- 9 Potenziometro posizione farfalla
- 10 Iniettori
- 11 Sonda lambda

- 1 Batterie
- 2 Commutateur d'allumage
- 3 Relais
- 4 Boîtier électronique
- 5 Capteur température d'air
- 6 Capteur température d'huile
- 7 Capteur nombre de tours du moteur et P.M.H.
- 8 Bobines
- 9 Potentiomètre position papillon
- 10 Injecteurs
- 11 Sonde lambda

- 1 Bateria
- 2 Conmutador de encendido
- 3 Relay
- 4 Centralita electrónica
- 5 Sensor de temperatura del aire
- 6 Sensor de temperatura del aceite
- 7 Sensor del número de revoluciones del motor y P.M.S.
- 8 Bobinas
- 9 Potenciómetro posición de la válvula de estrangulamiento
- 10 Inyectores
- 11 Sonda lambda



### 30 CIRCUIT ÉLECTRIQUE

Il s'agit du circuit grâce auquel le boîtier électronique contrôle les conditions du moteur et l'activation du refoulement de carburant ainsi que de l'avance à l'allumage.


Ce circuit comprend: la batterie, le commutateur d'allumage, deux relais, le boîtier électronique intégrant le capteur de pression absolue, le groupe d'allumage, le capteur de température d'air le potentiomètre réglant la position du papillon, deux injecteurs, le capteur de température de l'huile, le capteur des tours et la sonde lambda.

 **Les versions USA ne sont pas équipées de système d'échappement catalysé, par conséquent la sonde lambda n'est pas présente à la position 11.**

### 30 CIRCUITO ELÉCTRICO

Es el circuito a través del cual la centralita electrónica efectúa las mediciones de las condiciones del motor y la ejecución del suministro del carburante y del anticipo del encendido.

Incluye: Batería, conmutador de encendido, dos relés, central electrónica con el sensor de presión absoluta integrado, grupo de encendido, sensor de temperatura del aire, potenciómetro posición mariposa, dos inyectores, sensor de temperatura del aceite, sensor fase revoluciones, sonda lambda.

 **Las versiones USA no están equipadas con sistema de escape catalizado, por ello la sonda lambda de la posición 11 no se encuentra presente.**

A

B

C

D

E

F

G

H

I

L

M

N

O

P

Q

R



A  
B  
C  
D  
E  
F  
G  
H  
I  
L  
M  
N  
O  
P  
Q  
R

## 31 FASI DI FUNZIONAMENTO

### **FUNZIONAMENTO NORMALE**

In condizioni di motore termicamente regimato la centralina calcola la fase, il tempo di iniezione, l'anticipo di accensione, esclusivamente attraverso l'interpolazione sulle rispettive mappe memorizzate, in funzione del numero di giri, posizione farfalle e dai valori rilevati dalla sonda lambda.

La quantità di carburante così determinata viene erogata in due mandate in sequenza ai due cilindri.

La determinazione dell'istante di inizio erogazione, per ogni cilindro, avviene per mezzo di una mappa in funzione del numero di giri.

### **FASE DI AVVIAMENTO**

Nell'istante in cui si agisce sul commutatore di accensione, la centralina alimenta la pompa carburante per alcuni istanti ed acquisisce angolo farfalla e temperatura relativa al motore.

Procedendo alla messa in moto la centralina riceve segnale di giri motore e fase che le permettono di procedere a comandare iniezione e accensione.

Per facilitare l'avviamento, viene attuato un arricchimento della dosatura di base in funzione della temperatura dell'olio.

Ad avviamento avvenuto ha inizio il controllo dell'anticipo da parte della centralina.

## 31 PHASES DE FONCTIONNEMENT

### FONCTIONNEMENT

Avec le moteur à régime, le boîtier calcule la phase, le temps d'injection, l'avance à l'allumage uniquement par l'interpolation des cartographies mémorisées, en fonction du nombre de tours, de la position des papillons et des valeurs détectées par la sonde lambda.

La quantité de carburant ainsi déterminée est réfoulée aux deux cylindres en deux phases en séquence.

L'établissement du début du refoulement s'effectue, pour chaque cylindre, grâce à un schéma en fonction du nombre de tours.

### PHASE DE DÉMARRAGE

En agissant sur le commutateur d'allumage, le boîtier alimente la pompe à carburant pour quelques instants et saisit l'angle du papillon et la température du moteur. Lors de la mise en marche, le boîtier reçoit le signal correspondant aux tours du moteur et à la phase. Ces signaux lui permettent de commander l'injection et l'allumage.

Pour faciliter le démarrage, la dose de base du carburant est enrichie en fonction de la température de l'huile.

Après le démarrage, le boîtier commande l'avance à l'allumage.

## 31 FASES DE FUNCIONAMIENTO

### FUNCIONAMIENTO NORMAL

En condiciones de motor térmicamente en estado de régimen la central calcula la fase, el tiempo de inyección, el avance de encendido, exclusivamente por medio de la interpolación en los respectivos mapas memorizados, en función del número de revoluciones, posición mariposas y de los valores detectados por la sonda lambda.

La cantidad de carburante así determinada viene suministrada en dos envíos en secuencia a los dos cilindros.

La determinación del instante de inicio del suministro, para cada cilindro, se realiza a través de un mapa en función del número de revoluciones.

### FASES DEL ARRANQUE

En el instante en el que se mueve el conmutador de encendido, la centralita alimenta la bomba del carburante durante algunos instantes y adquiere el ángulo de la válvula y la temperatura relativa al motor.

Procediendo al arranque la centralita recibe la señal de las revoluciones del motor y la fase que le permiten proceder a ordenar la inyección y el encendido.

Para facilitar el arranque, se ejecuta un enriquecimiento de la dosificación de base en función de la temperatura del aceite.

Cuando se ha realizado ya el arranque tiene inicio el control del anticipo por parte de la centralita.

## FUNZIONAMENTO IN FASE DI ACCELERAZIONE

In fase di accelerazione, il sistema provvede ad aumentare la quantità di carburante erogata al fine di ottenere la migliore guidabilità.

Questa condizione viene riconosciuta quando la variazione dell'angolo farfalla assume valori apprezzabili, il fattore di arricchimento tiene conto delle temperature dell'olio e dell'aria.



### ATTENZIONE

Per non provocare danneggiamento all'impianto di iniezione/accensione elettronica, osservare le seguenti precauzioni:

- In caso di smontaggio o rimontaggio della batteria, accertarsi che il commutatore di accensione sia in posizione OFF;
- Non scollegare la batteria con motore in moto;
- Accertarsi della perfetta efficienza dei cavi di collegamento;
- Non eseguire saldature ad elettrico sul veicolo;
- Non usare dispositivi elettrici di ausilio per l'avviamento;
- Per non provocare irregolarità di funzionamento e inefficienze dell'impianto di accensione è necessario che gli attacchi cavi candela (pipette candela) e le candele siano del tipo prescritto (come montati in origine);
- Non eseguire verifiche di corrente alle candele senza l'interposizione delle pipette candele previste in origine, dato che tale operazione potrebbe danneggiare in modo irreparabile la centralina elettronica;
- Nel caso di montaggio di dispositivi antifurto od altri dispositivi elettrici, non interferire assolutamente con l'impianto elettrico dell'accensione/iniezione;

Nell'impianto di iniezione/accensione elettronica non è possibile variare la taratura della carburazione (rapporto aria/benzina).



### IMPORTANTE

Non manomettere i componenti meccanici ed elettronici dell'impianto di iniezione/accensione elettronica.

**FONCTIONNEMENT EN PHASE D'ACCÉLÉRATION**

En phase d'accélération, le système augmente la quantité de carburant refoulée, afin d'améliorer la conduite du véhicule.

Cette condition est reconnue lorsque la variation de l'angle du papillon a des valeurs appréciables. Le facteur d'enrichissement est basé sur les températures de l'huile et de l'air.

**⚠ ATTENTION**

**Pour ne pas endommager le système d'injection-allumage électronique, adopter les précautions suivantes :**

- En cas de démontage ou de remontage de la batterie, veiller à ce que le commutateur d'allumage soit sur la position OFF ;
- Ne pas débrancher la batterie avec le moteur en marche ;
- Vérifier le bon état des câbles de connexion ;
- Ne pas exécuter de soudures électriques sur le véhicule ;
- Ne pas utiliser de dispositifs électriques auxiliaires pour le démarrage ;
- Pour ne pas causer d'anomalies de fonctionnement et pour ne pas compromettre les performances du système d'allumage, les raccords des câbles des bougies (pipes de bougie) et les bougies doivent être du type prescrit (monté à l'origine) ;
- Ne pas exécuter d'essais de courant sur les bougies, sans avoir préalablement interposé les pipes des bougies prévues, étant donné que cette opération pourrait endommager de manière irréparable le boîtier électronique ;
- En cas de montage de dispositifs d'antivol ou d'autres dispositifs électriques, ne pas interférer avec le système électrique d'injection-allumage. Dans le système d'injection-allumage électronique, il n'est pas possible de modifier le réglage de la carburation (rapport air/essence).

**● IMPORTANT**

**Ne pas altérer les composants mécaniques et électroniques du système d'injection-allumage électronique.**

**FUNCIONAMIENTO EN FASE DE ACELERACIÓN**

En fase de aceleración, el sistema aumenta la cantidad de carburante suministrada para obtener la mejor conducción.

Esta condición viene reconocida cuando la variación del ángulo de la válvula asume valores apreciables, el factor de enriquecimiento tiene en cuenta las temperaturas del aceite y del aire.

**⚠ ATENCIÓN**

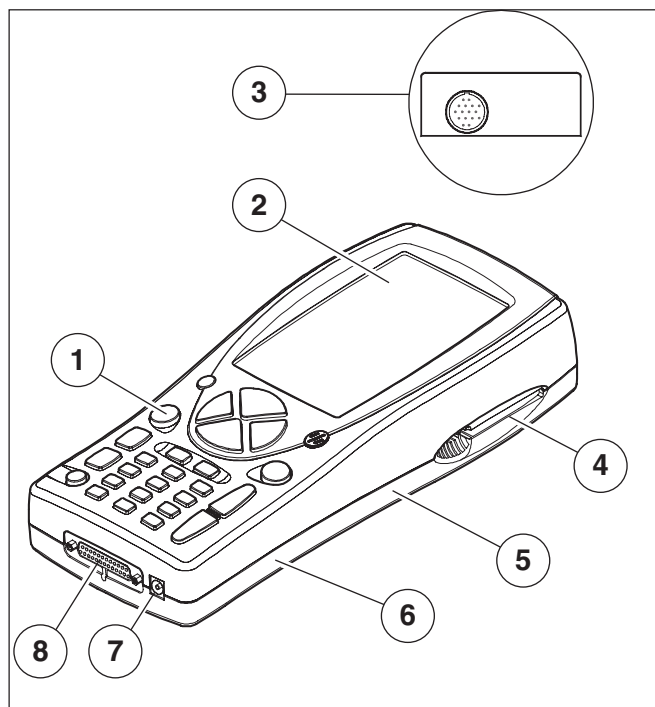
**Para no provocar daños en la instalación de inyección/encendido electrónico, observar las siguientes precauciones:**

- En caso de desmontaje o montaje de la batería, asegurarse de que el conmutador de encendido esté en la posición OFF;
  - No desconectar la batería con el motor en marcha;
  - Asegurarse de la perfecta eficiencia de los cables de conexión;
  - No realizar soldaduras eléctricas en el vehículo;
  - No usar dispositivos eléctricos de ayuda para el arranque;
  - Para no provocar irregularidades de funcionamiento e ineficiencias de la instalación de encendido es necesario que las uniones cable- bujías (empalme bujías) y las bujías sean del tipo prescrito (como los montados en origen);
  - No realizar verificaciones de corriente en las bujías sin la interposición de los capuchones de las bujías previstos en origen, dado que tal operación podría dañar de manera irreparable la centralita electrónica;
  - En caso de montaje de dispositivos antirrobo u otros dispositivos eléctricos, no interferir absolutamente con la instalación eléctrica de encendido/inyección;
- En la instalación de encendido/inyección electrónica no es posible variar el calibrado de la carburation (relación gasolina/aire).

**● IMPORTANTE**

**No manipular los componentes mecánicos de la instalación inyección/encendido electrónico**





## 32 STRUMENTO DI DIAGNOSI AXONE 2000

- 1 Tastiera a membrana
- 2 Display retroilluminato (320x200) con schermo protettivo
- 3 Connessione superiore I/O
- 4 Unità di lettura
- 5 Vano modulo di interfaccia
- 6 Vano batteria
- 7 Alimentazione esterna ricarica batteria
- 8 Connessione inferiore seriale/parallela

AXONE2000 è una unità operativa per la diagnosi motore in versione portatile e autoalimentata, in grado di offrire prestazioni elevate in piccole dimensioni e di eseguire il test sia in officina che su strada.

È uno strumento dalle infinite possibilità di aggiornamento, pronto ad accogliere tutte le funzioni diagnostiche che la moderna riparazione richiede, semplicemente mediante l'impiego di una memory card che contiene il programma della funzione richiesta.

Lo strumento di diagnosi AXONE 2000 (versione software 4.0.3.) è ordinabile con il cod. AP8140595 (con caricabatterie 230 V - 50 Hz.) oppure con il cod. AP8202311 (con caricabatteria 110 V - 60 Hz.).



### ATTENZIONE

**Nelle pagine seguenti sono illustrate alcune funzioni e caratteristiche di AXONE 2000; per chiarimenti e/o approfondimenti consultare il manuale di istruzioni fornito con AXONE 2000.**

### USO CORRETTO DI AXONE 2000

Per impiegare correttamente il Vostro AXONE2000, occorre attenersi alle seguenti norme:

- L'apparecchio deve essere collocato in luoghi asciutti evitando l'esposizione o l'uso nelle vicinanze di fonti di calore.
- Accendere e spegnere l'apparecchio solo tramite l'apposito interruttore ON/OFF.
- Evitare di sottoporre agli urti l'unità centrale di AXONE2000.
- Non bagnare l'unità centrale di AXONE2000 con acqua e altri liquidi.
- Non appoggiare oggetti sui cavi e non piegarli mai ad angolo retto.
- Per un utilizzo continuativo riporre lo strumento in luogo areato lasciando collegato il cavo di alimentazione/ ricarica.
- Staccare il cavo di alimentazione/ricarica e la connessione del blocco batterie in caso di fermo prolungato (maggiore di 1 mese).
- Non utilizzare AXONE2000 con il caricabatterie inserito.
- Non sostituire i moduli elettronici (es.: OBD, ACQ...) con lo strumento acceso.
- Evitare lo scintillio quando i cavi vengono collegati alla batteria.

## 32 INSTRUMENT DE DIAGNOSTIC AXONE 2000

- 1 Clavier tactile
- 2 Affichage rétro-éclairé (320x200) avec écran de protection
- 3 Connexion supérieure E/S
- 4 Unité de lecture
- 5 Dégagement module d'interface
- 6 Logement batterie
- 7 Alimentation extérieure charge de la batterie
- 8 Connexion inférieure série / parallèle

AXONE2000 est une unité opérationnelle en version portable et auto-alimentée, conçue pour le diagnostic de moteurs. Malgré sa compacité, AXONE2000 offre des performances élevées et permet d'effectuer un test aussi bien en atelier que sur route. C'est un instrument qui possède d'innombrables possibilités de mise à jour. Il peut accueillir toutes les fonctions diagnostiques nécessaires à la réparation moderne, grâce à une carte-mémoire informatique contenant le programme de la fonction requise.

L'instrument de diagnostic AXONE 2000 (version du logiciel 4.0.3.) est référencé sous le numéro AP8140595 (avec chargeur de batterie 230 V - 50 Hz.) ou sous le numéro AP8202311 (avec chargeur de batterie 110 V - 60 Hz.).



### ATTENTION

**Les pages qui suivent décrivent quelques-unes parmi les fonctions les plus caractéristiques d'AXONE 2000; pour tout éclaircissement et/ou informations complémentaires consulter le mode d'emploi livré avec AXONE 2000.**

### UTILISATION APPROPRIÉE DE AXONE 2000

Pour utiliser correctement votre appareil AXONE2000, nous vous invitons à suivre les recommandations suivantes:

- Installez l'appareil dans un endroit sec. Évitez de l'exposer ou de l'utiliser près d'une source de chaleur.
- Activer et désactiver l'appareil uniquement par l'intermédiaire de son commutateur ON/OFF.
- Évitez de donner des coups et de heurter l'unité centrale d'AXONE2000.
- Ne mouillez pas l'unité centrale d'AXONE2000 avec de l'eau ni aucun autre liquide.
- Ne posez jamais aucun objet sur le câble d'alimentation et ne le pliez jamais à angle droit.
- En cas d'utilisation continue, rangez l'instrument dans un endroit ventilé, en laissant le câble d'alimentation/recharge branché.
- Si l'appareil est inutilisé pendant une longue période (supérieure à un mois), débranchez le câble d'alimentation/recharge et la connexion du bloc batteries.
- N'utilisez jamais AXONE2000 avec le chargeur de batteries branché.
- Ne remplacez jamais les modules électroniques (ex.: OBD, ACQ...) avec l'instrument allumé.
- Évitez de provoquer des étincelles au moment du branchement des câbles à la batterie.

## 32 INSTRUMENTO DE DIAGNOSTICO AXONE 2000

- 1 Teclado de membrana
- 2 Display retroiluminado (320x200) con pantalla protectora
- 3 Conexión superior I/O
- 4 Unidad de lectura
- 5 Compartimiento módulo de interface
- 6 Compartimiento batería
- 7 Alimentación exterior recarga batería
- 8 Conexión inferior serial/paralela

AXONE2000 es una unidad operativa para la diagnosis del motor en versión portátil y alimentada automáticamente, capaz de ofrecer elevadas prestaciones en pequeñas dimensiones y de ejecutar el test tanto en el taller como en carretera.

Es un instrumento con infinitas posibilidades de actualización, listo para realizar todas las funciones de diagnosis que requiere la moderna reparación, simplemente mediante la utilización de una memory card que contiene el programa de la función solicitada.

El instrumento de diagnóstico AXONE 2000 (versión software 4.0.3.) se puede pedir con el cód. AP8140595 (con cargabaterías 230 V - 50 Hz.) o con los cód. AP8202311 (con cargabatería 110 V - 60 Hz.).



### ATENCIÓN

**En las siguientes páginas, se ilustran algunas funciones y características de AXONE 2000; por cualquier aclaración, consulte el manual de instrucciones suministrado con AXONE 2000.**

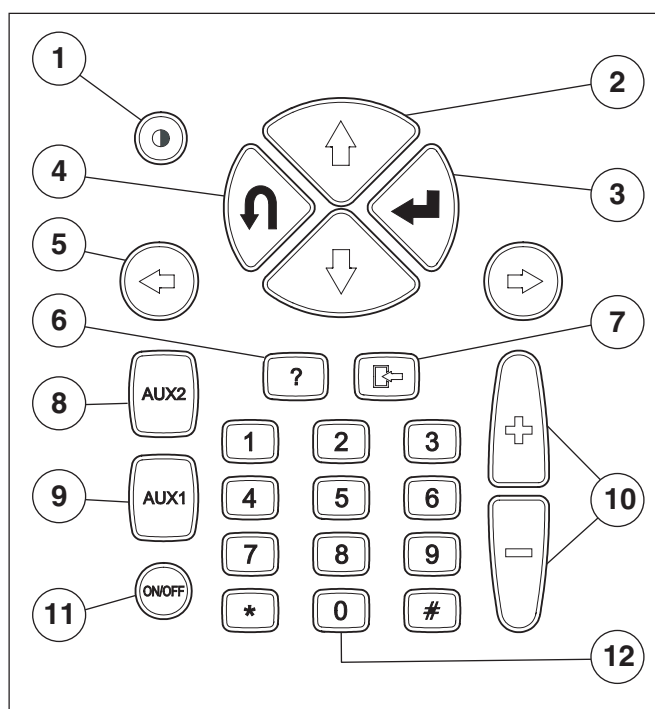
### USO CORRECTO DE AXONE 2000

Para usar correctamente su AXONE2000 APRILIA, es preciso atenerse a las siguientes normas:

- Hay que colocar el aparato en sitios secos evitando la exposición o el uso cerca de fuentes de calor.
- Encienda y apague el equipo sólo por medio del específico interruptor ON/OFF.
- Evitar golpear la unidad central de AXONE2000.
- No mojar la unidad central de AXONE2000 con agua u otros líquidos.
- No apoyar objetos sobre los cables y no doblarlos nunca en ángulo recto.
- Para un uso continuo reponer el instrumento en un lugar ventilado dejando conectado el cable de alimentación / recarga.
- Desconectar el cable de alimentación / recarga y la conexión del bloqueo baterías en caso de inactividad prolongada (más de 1 mes).
- No utilizar AXONE2000 con el cargador de batería acoplado.
- No sustituir los módulos electrónicos (por ej.: OBD, ACQ...) con el instrumento encendido.
- Evite el centelleo cuando se conectan los cables a la batería.

Operando con apparecchiature alimentate a tensione di rete occorre:

- Assicurarsi che l'apparecchio sia collegato a terra.
- Togliere la tensione di alimentazione prima di collegare o scollegare cavi.
- Evitare il contatto con mani bagnate.



## TASTIERA

1. Pulsante contrasto: Consente la regolazione del contrasto dello schermo in abbinamento con i pulsanti di spostamento verticale (2).
  2. Pulsanti di spostamento verticale: Consentono lo spostamento verticale del cursore, per la selezione delle varie funzioni.
  3. Pulsante ENTER: Consente la conferma della scelta effettuata.
  4. Pulsante ANNULLA: Consente di annullare la conferma dell'ultima funzione selezionata, ripristinando quella precedentemente abilitata.
  5. Pulsanti di spostamento orizzontale: Consentono lo spostamento orizzontale del cursore, per la selezione delle varie funzioni.
  6. Pulsante AIUTO: Consente la visualizzazione di una guida di aiuto in linea. (quando previsto dal programma)
  7. Pulsante memorizzazione / cancella: Consente la memorizzazione della prova effettuata o la cancellazione di dati in memoria (in funzione del programma selezionato).
  8. Pulsante AUX 2:  
Consente l'utilizzo di funzioni ausiliarie.
  9. Pulsante AUX 1:  
Consente l'utilizzo di funzioni ausiliarie.
  10. Pulsanti di incremento/decremento:
  11. Pulsante ON/OFF: Consente l'accensione e lo spegnimento dello strumento.
  12. Pulsanti numerici: Consentono l'inserimento di codici, dati numerici o la selezione di prove. (in funzione del programma selezionato).
- Alla pressione di ogni pulsante viene emesso un segnale acustico che indica la selezione della funzione corrispondente.

Règles à observer lorsque vous travaillez avec des appareils branchés au réseau électrique:

- Assurez-vous que l'appareil est correctement mis à la masse.
- Débranchez l'alimentation avant de brancher ou de débrancher les câbles.
- Ne touchez jamais l'appareil avec les mains mouillées.

Trabajando con equipos alimentados por tensión de red, es preciso:

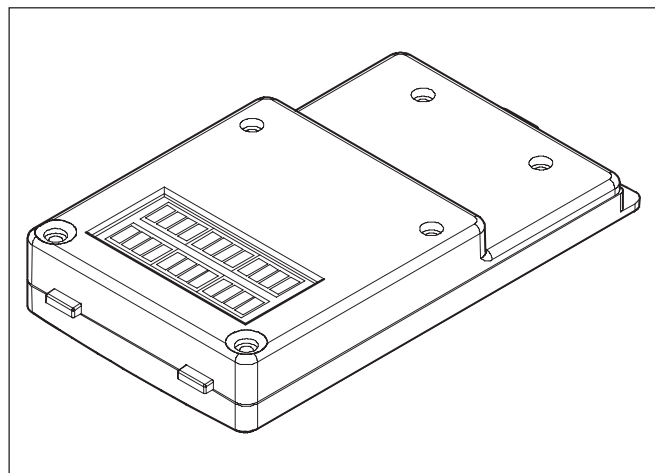
- Asegurarse de que el aparato está conectado a tierra.
- Quitar la tensión de alimentación antes de conectar o desconectar cables.
- Evitar el contacto con las manos mojadas.

## TASTIERA

1. Touche de contraste: Associée aux touches de déplacement vertical (2), elle permet le réglage du contraste de l'écran.
  2. Touches de déplacement vertical: Elles permettent le déplacement vertical du curseur pour la sélection des différentes fonctions.
  3. Touche ENTER: Elle permet de confirmer le choix effectué.
  4. Touche ANNULATION: Elle permet d'annuler la confirmation de la dernière fonction sélectionnée, avec retour à la fonction précédemment validée.
  5. Touches de déplacement horizontal: Elles permettent le déplacement horizontal du curseur pour la sélection des différentes fonctions.
  6. Touche AIDE: Elle permet de visualiser un guide d'aide en ligne (lorsque le programme le prévoit).
  7. Touche de mémorisation / annulation: Elle permet la mise en mémoire de l'essai effectué ou l'annulation des données en mémoire (en fonction du programme sélectionné).
  8. Touche AUX 2: Elle permet l'utilisation de fonctions auxiliaires.
  9. Touche AUX 1: Elle permet l'utilisation de fonctions auxiliaires.
  10. Touches d'incrément / décrétement.
  11. Touche ON/OFF: Elle permet d'allumer et d'éteindre l'instrument.
  12. Pavé numérique: Il permet l'introduction de codes, données numériques ou la sélection d'essais ( en fonction du programme sélectionné).
- La pression de chaque touche provoque un signal acoustique confirmant la sélection de la fonction correspondante.

## TASTIERA

1. Tecla de contraste: Permite la regulación del contraste en la pantalla en combinación con las teclas de desplazamiento vertical (2).
  2. Teclas de desplazamiento vertical: Permiten el desplazamiento vertical del cursor para la selección de las diferentes funciones.
  3. Tecla INTRO: Permite confirmar la elección efectuada.
  4. Tecla RETORNO: Permite anular la confirmación de la última función seleccionada, restableciendo la anterior.
  5. Teclas de desplazamiento horizontal: Permiten el desplazamiento horizontal del cursor para la selección de las diferentes funciones.
  6. Tecla AYUDA: Permite la visualización de una guía de ayuda en línea. (cuando esté previsto por el programa)
  7. Tecla memorización / borrar: Permite la memorización de la prueba efectuada o la cancelación de datos en memoria (en función del programa seleccionado).
  8. Tecla AUX 2: Permite la utilización de funciones auxiliares.
  9. Tecla AUX 1: Permite la utilización de funciones auxiliares.
  10. Teclas de aumento / disminución:
  11. Tecla ON/OFF: Permite encender y apagar el instrumento.
  12. Teclas numéricas: Permiten la introducción de códigos o datos numéricos o bien, la selección de pruebas. (en función del programa seleccionado).
- Al pulsar cada tecla se emitirá una señal acústica que indica la selección de la función correspondiente.



### MODULO DI INTERFACCIA

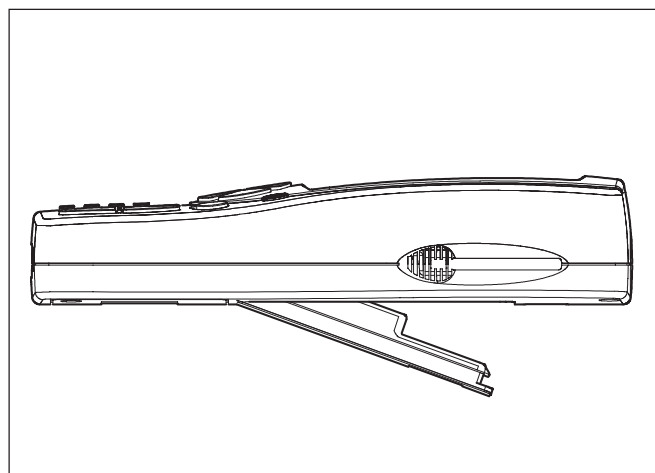
Permette ad AXONE2000 di interfacciarsi fisicamente ai cavi, sensori e sonde dei vari kit disponibili.

- Sono disponibili tre diversi tipi di modulo di interfaccia
- Autodiagnosi OBD-II (modulo OBD)
  - Misure (modulo ACQ)
  - Modem (per aggiornamento via Internet)

Ogni modulo permette l'utilizzo di uno specifico gruppo di programmi.

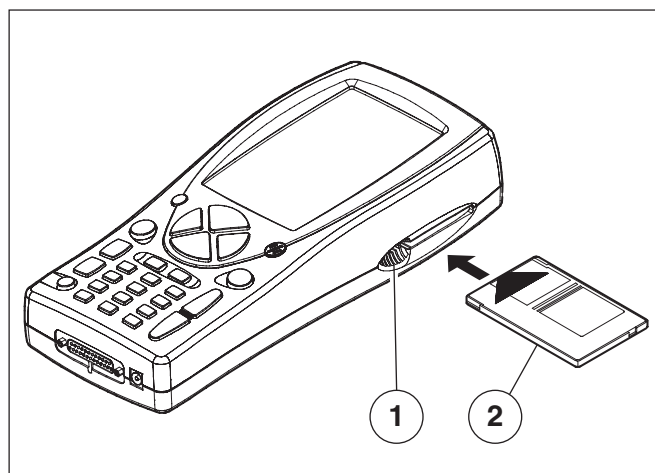
Il modulo viene inserito ad incastro nell'apposito vano sulla parte inferiore di AXONE2000.

Questa operazione può essere eseguita, per il modulo OBD anche ad AXONE2000 in funzione, ma in generale si consiglia la sostituzione dei moduli a strumento spento.



### UNITÀ DI LETTURA/SCRITTURA

L'unità di lettura e scrittura (1) accoglie la scheda (2) (memory card) contenente i diversi programmi diagnostici.

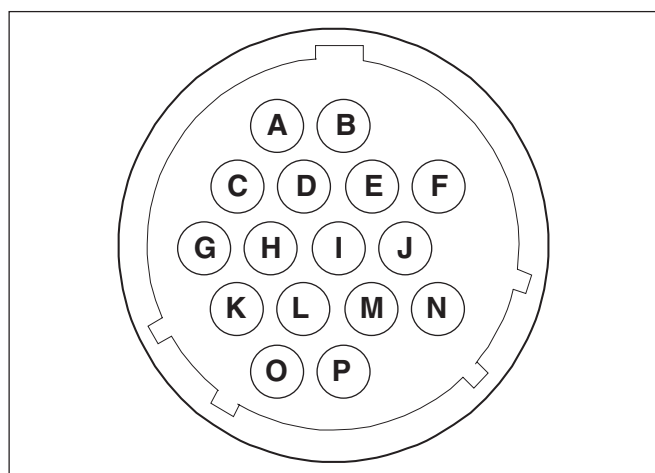


**N.B.**

**Per avviare AXONE2000 occorre sempre inserire la memory card. In mancanza di questa, sul display compare un'immagine che invita ad inserire la memory card.**



**La memory card va inserita a strumento spento!**



Conessioni ingresso/uscita

- a. Massa
- b. Alimentazione in +12V
- c. DSR (COM2)
- d. (\*)
- e. Alimentazione out +5
- f. (\*)
- g. (\*)
- h. (\*)
- i. (\*)
- j. (\*)
- k. RX (COM2)
- l. TX (COM2)
- m. (\*)
- n. (\*)
- o. (\*)
- p. (\*)

I pin contrassegnati (\*) assumono utilizzo diverso a seconda del modulo di interfaccia presente nella parte inferiore di AXONE2000.

## MODULE D'INTERFACE

Ce module permet l'interface physique d'AXONE2000 avec les câbles, capteurs et sondes des différents kits disponibles.

Trois modules d'interface différents sont disponibles:

- Lecture de trames OBD-II (module OBD)
- Mesures (module ACQ)
- Modem (pour mise à jour via Internet)

Chaque module permet l'utilisation d'un groupe de programmes spécifiques.

Le module est introduit dans un logement ménagé dans la partie inférieure d'AXONE2000.

Pour le module OBD, l'introduction peut être effectuée même lorsque AXONE 2000 est en cours de fonctionnement. D'une façon générale il est toutefois conseillé d'éteindre l'appareil avant de procéder au remplacement des modules.

## UNITÉ DE LECTURE / ÉCRITURE

L'unité de lecture et d'écriture (1) accueille la cartemémoire (2) (memory card) contenant les différents programmes diagnostics.



**N.B.**

**Pour lancer AXONE2000 il est nécessaire d'introduire préalablement la carte-mémoire. En cas d'oubli, un message apparaît sur l'afficheur invitant l'opérateur à introduire la carte-mémoire.**



**La carte-mémoire doit—être introduite dans son logement avec l'instrument éteint !**

Connexions Entrée / Sortie

- a. Masse
- b. Alimentation in +12V
- c. DSR (COM2)
- d. (\*)
- e. Alimentation out +5V
- f. (\*)
- g. (\*)
- h. (\*)
- i. (\*)
- j. (\*)
- k. RX(COM2)
- l. TX(COM2)
- m. (\*)
- n. (\*)
- o. (\*)
- p. (\*)

Les PIN suivis d'un astérisque (\*) ont des utilisations différentes en fonction du module d'interface présent dans l'unité inférieure d'AXONE2000.

## MÓDULO DE INTERFAZ

Permite al AXONE2000 interconectarse físicamente a los cables, sensores y sondas de los diferentes kit disponibles.

Existen tres tipos diferentes de módulo de interfaz:

- Autodiagnosis OBD-II (módulo OBD)
- Medidas (módulo ACQ)
- Módem (para actualización por Internet)

Cada módulo permite la utilización de un grupo específico de programas.

El módulo se encaja en el alojamiento específico en la parte inferior de AXONE2000.

Esta operación puede efectuarse, para el modulo OBD incluso con el AXONE2000 en funcionamiento, pero generalmente es aconsejable sustituir los módulos con el instrumento apagado.

## UNIDAD LECTURA/ESCRITURA

La unidad de lectura y escritura (1) contiene la tarjeta (2) (memory card) en la que se encuentran los distintos programas diagnósticos.



**NOTA:**

**Para poner en marcha AXONE2000 es preciso introducir siempre la memory card. A falta de ésta, en la pantalla aparecerá una imagen que le invitará a introducir la memory card.**

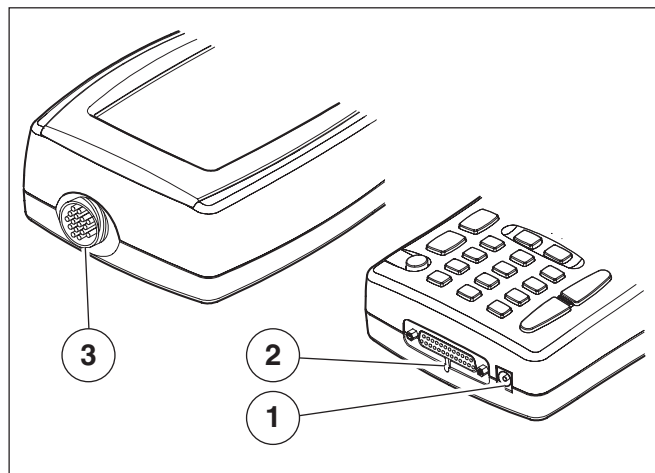


**¡La memory card deberá introducirse con el instrumento apagado!**

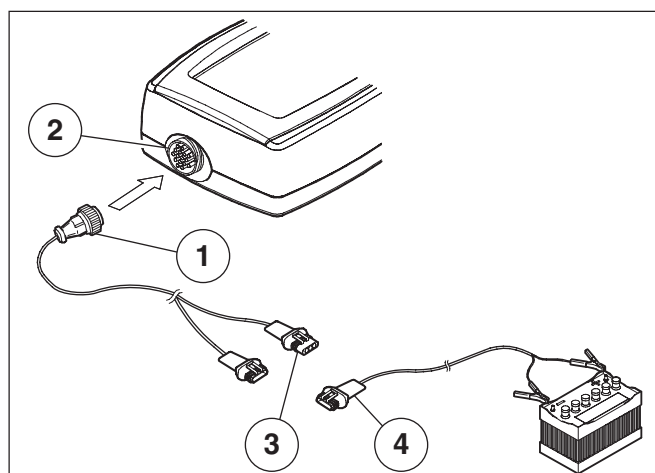
Conexiones entrada / salida

- a. Masa
- b. Alimentacion in +12V
- c. DSR (COM2)
- d. (\*)
- e. Alimentacion out +5V
- f. (\*)
- g. (\*)
- h. (\*)
- i. (\*)
- j. (\*)
- k. RX(COM2)
- l. TX(COM2)
- m. (\*)
- n. (\*)
- o. (\*)
- p. (\*)

Los pin señalados con (\*) asumen un empleo diverso según el módulo de interfaz presente en la parte inferior de AXONE2000.



1. **Connettore POWER:**  
Serve per la ricarica della batteria interna, da effettuarsi per mezzo dell'alimentatore in dotazione.
2. **Connessione inferiore parallela-seriale:**  
Connettore che consente l'interfacciamento tra AXONE2000 ed unità esterne quali: stampanti, terminali remoti, dispositivi seriali, ecc. permette inoltre di alimentare AXONE2000.
3. **Connettore superiore:**  
Fornisce, a seconda del modulo di interfaccia inserito nel vano inferiore di AXONE2000 la possibilità di effettuare tutte le prove speciali o caratteristiche di ogni funzione diagnostica di AXONE2000, facendo uso degli appositi cavi in dotazione per ogni Kit.



### COME ALIMENTARE AXONE2000

L'alimentazione di AXONE2000 può essere effettuata automaticamente tramite batteria interna (autoalimentazione), oppure esternamente per mezzo del cavetto in dotazione.

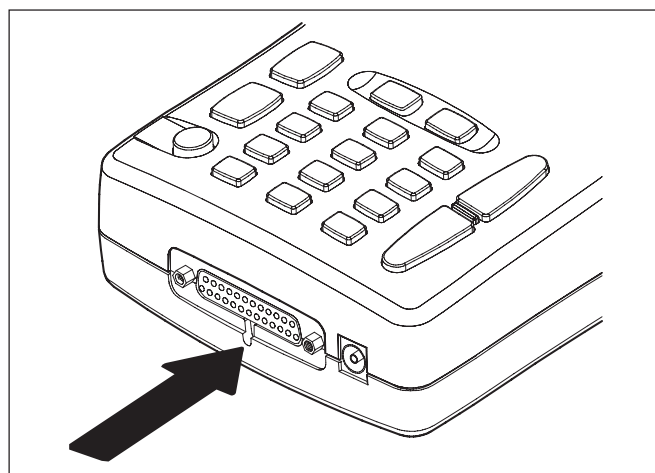
In figura sono illustrati i collegamenti da effettuare:

- Collegare il cavo del kit in uso (1) al connettore superiore (2) e collegare quindi al connettore (3) il cavetto con pinze batteria (4).

Alimentando da una fonte esterna AXONE2000 viene automaticamente (se necessario) ricaricata la batteria interna.

### ATTENZIONE:

**Il caricabatterie non può essere usato come fonte esterna di alimentazione, ma solo come elemento di ricarica.**



### SOSTITUZIONE BATTERIA

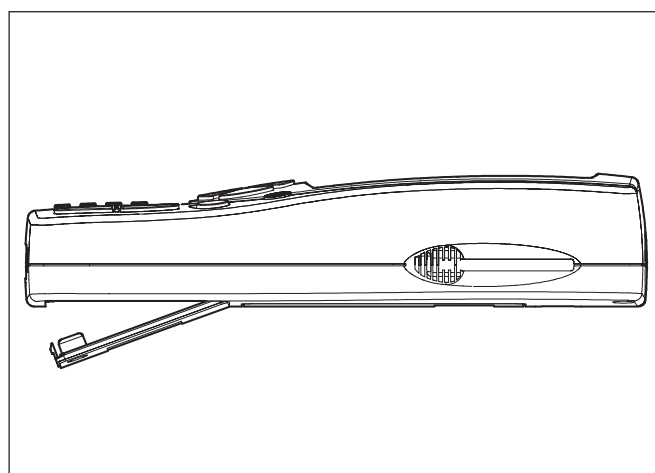
La batteria è contenuta in un vano sulla parte inferiore di AXONE200, per aprire lo sportello, che da accesso al vano batteria è necessario forzarne leggermente la clip di ritengo, inserendo un oggetto appuntito (es. un cacciavite), nella feritoia indicata dalla freccia.

Lo sportello si sgancerà e sarà così possibile accedere al vano batteria per effettuarne la sostituzione.

Prestare attenzione al corretto collegamento del connettore della batteria come indicato nell'etichetta presente all'interno del vano.

### ATTENZIONE:

**La batteria, viene fornita carica ma può presentare un normale decadimento del livello di carica. Si consiglia pertanto una ricarica completa di 12-18 ore prima del normale utilizzo.**



1. Connecteur POWER:  
Il sert à recharger la batterie interne. La recharge doit être effectuée uniquement avec l'adaptateur fourni.
2. Connexion inférieure Porte parallèle – sériele:  
Connecteur permettant la connexion entre AXONE2000 et des unités périphériques telles que: imprimantes, terminaux distants, dis positifs sériels etc. Il permet en outre d'alimenter AXONE2000.
3. Connecteur supérieur:  
En fonction du module d'interface introduit dans le logement inférieur d'AXONE2000, celui-ci permet d'effectuer tous les essais spéciaux ou caractéristiques de chaque fonction diagnostique d'AXONE2000, en utilisant les câbles fournis avec chaque kit.

### COMMENT ALIMENTER AXONE2000

L'alimentation d'AXONE2000 peut être effectuée automatiquement grâce à la batterie interne (auto-alimentation) ou de manière externe, à l'aide du petit câble fourni.

La figure montre les raccordements à réaliser :

- Brancher le câble du kit utilisé (1) au connecteur supérieur (2) brancher ensuite au connecteur (3) le petit câble avec pinces pour batterie externe (4).

Si AXONE2000 est branché à une alimentation extérieure, la batterie interne se recharge automatiquement (si nécessaire).

#### ATTENTION:

**Le chargeur de batterie ne doit pas être utilisé comme source d'alimentation extérieure mais uniquement comme source de recharge.**

### REMPACEMENT DE LA BATTERIE

La batterie se trouve dans un logement situé à la base d'AXONE2000. Pour ouvrir le volet d'accès au compartiment batterie, il est nécessaire d'en forcer légèrement l'encliquetage de retenue en introduisant un objet pointu (ex. tournevis) dans la fente indiquée par la flèche. Le volet s'ouvrira et il sera alors possible d'accéder au compartiment batterie pour procéder à son remplacement. Veillez à bien brancher le connecteur de la batterie comme indiqué sur l'étiquette collée à l'intérieur du compartiment.

#### ATTENTION:

**La batterie est livrée chargée mais son niveau de charge peut se révéler insuffisant. Ceci est tout à fait normal. Avant toute utilisation, il est donc conseillé de procéder à une recharge complète de 12 - 18 heures.**

1. Conector POWER:  
Sirve para recargar la batería interna, recarga que se debe llevar a cabo mediante el alimentador suministrado en dotación.
2. Conexión inferior paralela-serial:  
Conector que permite la interfaz entre AXONE2000 y unidades externas como: impresoras, terminales remotos, dispositivos seriales, etc... Permite además, alimentar AXONE2000.
3. Conector superior: Proporciona, según el módulo de interfaz introducido en el alojamiento inferior de AXONE2000 la posibilidad de realizar todas las pruebas especiales o características de cada función diagnóstica de AXONE2000, usando los cables específicos suministrados en dotación con cada Kit.

### CÓMO ALIMENTER AXONE2000

La alimentación de AXONE2000 puede ser efectuada automáticamente mediante la batería interna (autoalimentación), o bien, externamente mediante el cable suministrado en dotación

En la figura se ilustran las conexiones que se deben realizar:

- Conecte el cable del kit en uso (1) al conector superior (2) y a continuación, conecte al conector (3) el cable con pinzas batería (4).

alimentando desde una fuente externa AXONE2000 automáticamente (si es necesario) recarga la batería interna.

#### ATENCIÓN:

**El cargador de batería no puede ser utilizado como fuente externa de alimentación, sino exclusivamente como elemento de recarga.**

### SUSTITUCIÓN BATERÍA

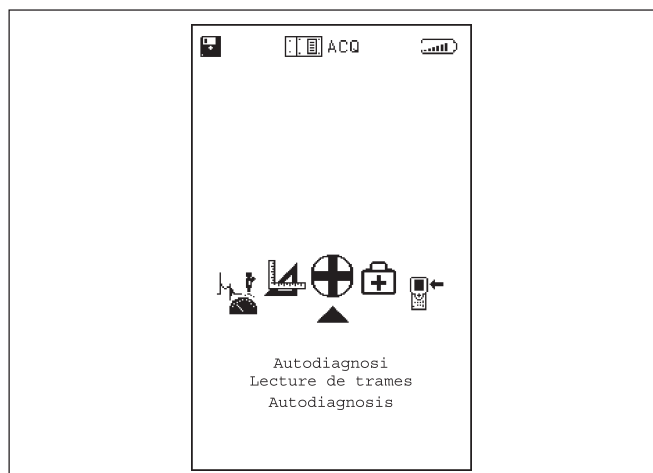
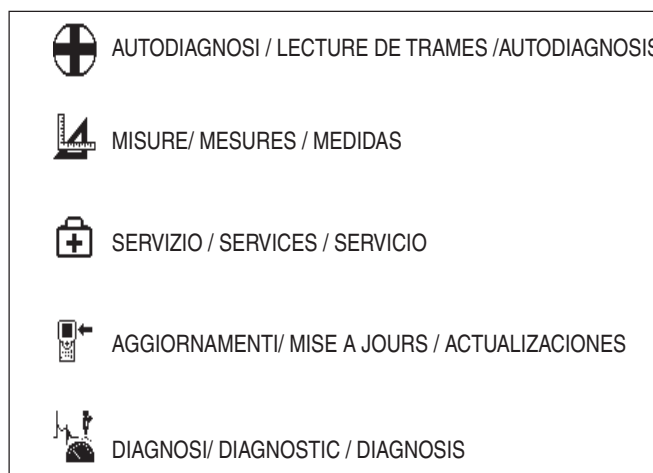
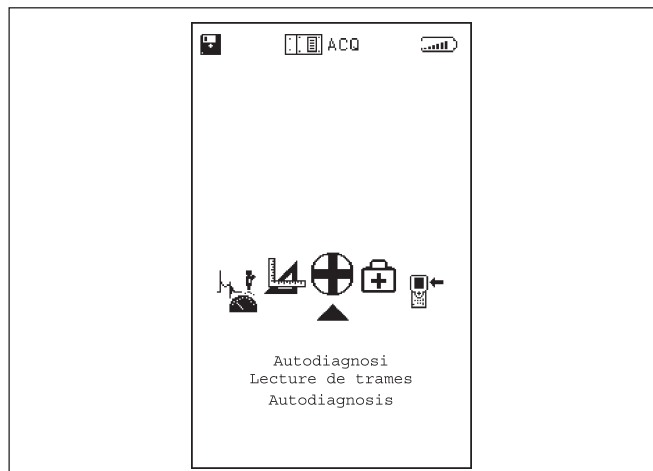
La batería se encuentra en un vano de la parte inferior de AXONE2000, para abrir la tapa que da acceso al vano batería, es necesario forzar ligeramente el clip de retención, introduciendo un objeto de punta (por ej. un destornillador), en la ranura indicada con la flecha

La tapa de desenganchará y de esta forma será posible acceder al alojamiento batería para efectuar la sustitución. Preste atención a la correcta conexión del conector de la batería, tal como se indica en la etiqueta presente en el interior del alojamiento.

#### ATENCIÓN:

**La batería, se suministra cargada pero puede presentar una normal disminución del nivel de carga. Le aconsejamos por tanto, que realice una recarga completa de 12-18 horas antes de su normal empleo.**





## FUNZIONI PRINCIPALI

All'accensione di AXONE2000 si accede al menù principale che permette di selezionare il gruppo di programmi relativo allo strumento desiderato.

Utilizzando, i tasti freccia di spostamento orizzontale si fanno scorrere le icone dello strumento/funzione da selezionare e si preme il pulsante di conferma (ENTER).

Per ogni esigenza diagnostica AXONE2000 propone quindi un kit specifico.

Ogni kit comprende il programma di gestione dello strumento, un modulo di interfaccia (da inserire nella parte inferiore di AXONE2000), i sensori, i cavi di collegamento al motore, adattatori, manuale e tutto ciò che gli strumenti e le prove specifiche richiedono.

## AUTODIAGNOSI

Il programma AUTODIAGNOSI prevede il collegamento di AXONE2000 con diverse centraline di iniezione, queste hanno caratteristiche diverse tra loro in funzione della marca o del sistema d'iniezione.

Il sistema di autodiagnosi legge le informazioni dialogando direttamente con la centralina (ECU) del veicolo.

E' possibile:

- leggere i parametri funzionali di tutti i dispositivi connessi alla centralina
- acquisire automaticamente eventuali codici guasto
- modificare alcuni parametri di gestione del motore.

**FUNZIONI PRINCIPALI**

A la mise en marche d'AXONE2000 le menu principal s'affiche. Il permet de sélectionner le groupe de programmes correspondant au module que l'on désire utiliser.

A l'aide des touches flèches de déplacement horizontal, faire défiler les icônes de l'instrument / fonction à sélectionner puis appuyer sur la touche de confirmation (ENTER).

AXONE2000 APRILIA propose donc un kit spécifique pour satisfaire toutes les exigences de diagnostic. Chaque kit comprend le programme de gestion de l'instrument, un module d'interface (à introduire dans l'unité inférieure d'AXONE2000), les capteurs, les câbles de liaison au moteur, les adaptateurs, un manuel et tout ce qui est nécessaire aux instruments et aux tests.

**LECTURE DE TRAMES**

Le programme LECTURE DE TRAMES prévoit le raccordement d'AXONE2000 à plusieurs calculateurs électroniques d'injection ayant des caractéristiques différentes en fonction de la marque ou du système d'injection.

Le système de lecture des trames lit les informations en dialoguant directement avec le calculateur électronique (ECU) du véhicule.

Il est possible de:

- Lire les paramètres de fonctionnement de tous les dispositifs connectés au calculateur électronique.
- Saisir automatiquement les codes de 'panes éventuels.
- Modifier certaines paramètres de gestion du moteur.

**FUNZIONI PRINCIPALI**

Al encender AXONE2000 accederá al menu principal que le permitirá seleccionar el grupo de programas correspondiente al instrumento deseado.

Utilizando las teclas flecha de desplazamiento horizontal se hacen deslizar los iconos del instrumento / función para seleccionar y se pulsa la tecla de confirmación (INTRO).

Para cada necesidad de diagnosis AXONE2000 propone un kit específico. Cada kit incluye el programa de gestión del instrumento, un módulo de interfaz (a introducir en la parte inferior de AXONE2000), los sensores, los cables de conexión al motor, adaptadores, manual y todo lo que requieren los instrumentos y las pruebas específicas.

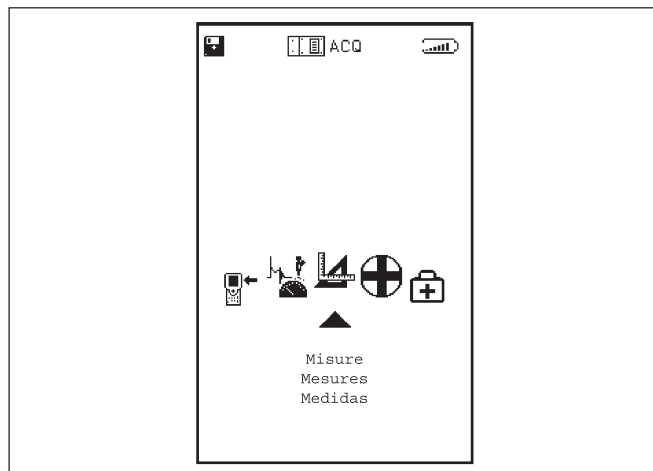
**AUTODIAGNOSIS**

El programa AUTODIAGNOSIS prevé la conexión de AXONE2000 con diferentes centralitas de inyección, que tienen características distintas entre ellas según la marca o el sistema de inyección.

El sistema de autodiagnosis lee las informaciones dialogando directamente con la centralita (ECU) del vehículo.

Es posible:

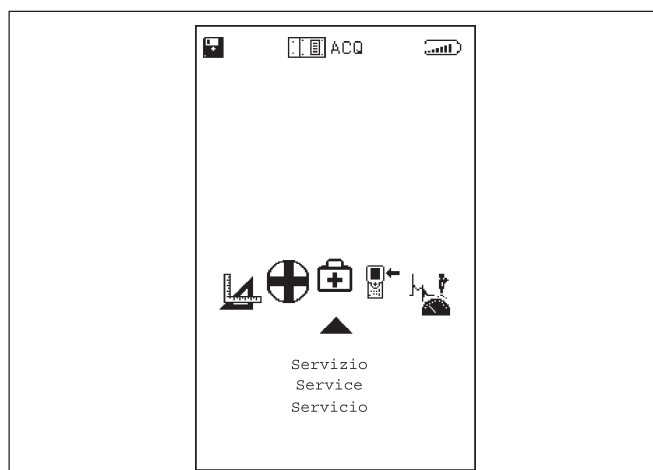
- leer los parámetros funcionales de todos los dispositivos conectados a la centralita
- adquirir automáticamente eventuales códigos avería
- modificar algunos parámetros de gestión del motor.



## MISURE

Permette di utilizzare AXONE2000 come:


- Multimetro (voltmetro – amperometro – ohmetro – prova di continuità);
- Oscilloscopio

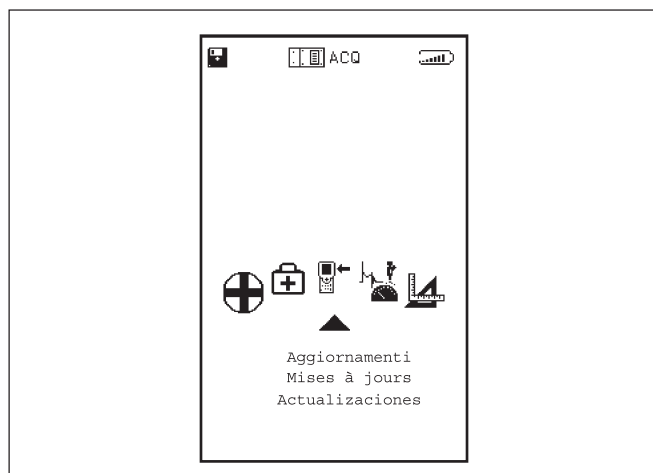


## SERVIZIO

In questa parte del programma è possibile ottenere informazioni relativamente a:

- TASTIERA
- DISATTIVAZIONE STRUMENTO
- RIPRISTINO STRUMENTO
- AGGIORNAMENTO BIOS
- AGGIORNAMENTO FIRMWARE
- OFFICINA
- BATTERIA
- PARALLELA
- SERIALI

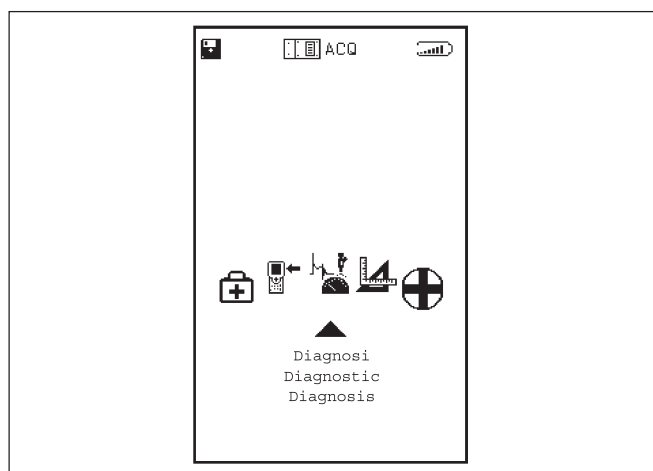
 **Le rimanenti voci: AGGIORNAMENTO BIOS, RIPRISTINO STRUMENTO e DISATTIVAZIONE STRUMENTO, riguardano funzioni riservate al servizio di assistenza tecnica e non devono essere utilizzate dall'utente finale.**



## AGGIORNAMENTI

Accedendo a questo menu, è possibile effettuare l'aggiornamento dei programmi contenuti nella memory card in due diversi modi:

- Tramite collegamento a PC;
- Tramite modem (internet)



## DIAGNOSI

La funzione "DIAGNOSI" permette di effettuare una diagnosi di tipo tradizionale, ovvero l'analisi fisica del segnale dei vari elementi connessi alla centralina:

i sensori (segnali in ingresso alla centralina) e gli attuatori (segnali in uscita).

Le operazioni vengono guidate a video e sono disponibili per vari modelli.

**MESURES**


Permet d'utiliser AXONE2000 en tant que :

- Multimètre (voltmètre – ampèremètre – ohmmètre – essai de continuité électrique);
- Oscilloscope

**SERVICE**

Dans cette partie du programme il est possible d'obtenir des informations concernant:

- LE CLAVIER
- LA DÉSACTIVATION DE L'INSTRUMENT
- LE RÉTABLISSEMENT DE L'INSTRUMENT
- LA MISE À JOUR BIOS
- LA MISE À JOUR FIRMWARE
- L'ATELIER
- LA BATTERIE
- LA LIAISON PARALLÈLE
- LES LIAISONS SÉRIES

 **Les autres rubriques: MISE À JOUR BIOS, RÉTABLISSEMENT INSTRUMENT et DÉSACTIVATION INSTRUMENT sont des fonctions réservées au service d'assistance technique et elles ne doivent en aucun cas être utilisées par l'utilisateur final.**

**MISES À JOURS**

L'accès à ce menu permet de procéder à la mise à jour des programmes contenus dans la carte mémoire de deux façons différentes:

- Via connexion à un OI;
- Via modem (internet)

**DIAGNOSTIC**

La fonction "DIAGNOSTIC" permet d'effectuer un diagnostic de type traditionnel c'est-à-dire l'analyse physique du signal des différents systèmes connectés au calculateur électronique: les capteurs (signaux en entrée dans le calculateur) et les actionneurs (signaux en sortie du calculateur).

Les opérations sont guidées à l'écran et disponibles pour différents modèles.

**MEDIDAS**


Permite utilizar AXONE2000 como:

- Multímetro (voltímetro – amperímetro – óhmetro – prueba de continuidad);
- Osciloscopio

**SERVICIO**

En esta parte del programa es posible obtener informaciones referentes a:

- TECLADO
- DESACTIVACIÓN INSTRUMENTO
- RESTABLECIMIENTO INSTRUMENTOSERIALES
- ACTUALIZACIONES BIOS
- ACTUALIZACIÓN FIRMWARE
- TALLER
- BATERÍA
- PARALELO
- SERIALES

 **Las voces restantes: ACTUALIZACIÓN BIOS, RESTABLECIMIENTO INSTRUMENTO y DESACTIVACIÓN INSTRUMENTO, se refieren a funciones reservadas para el servicio de asistencia técnica y no deben ser utilizadas por el usuario final.**

**ACTUALIZACIONES**

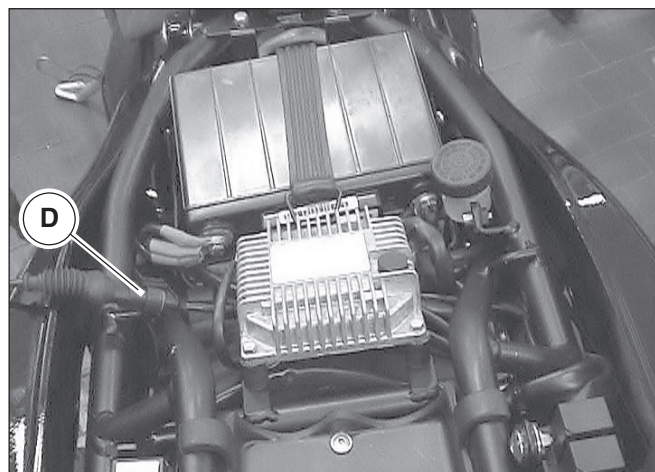
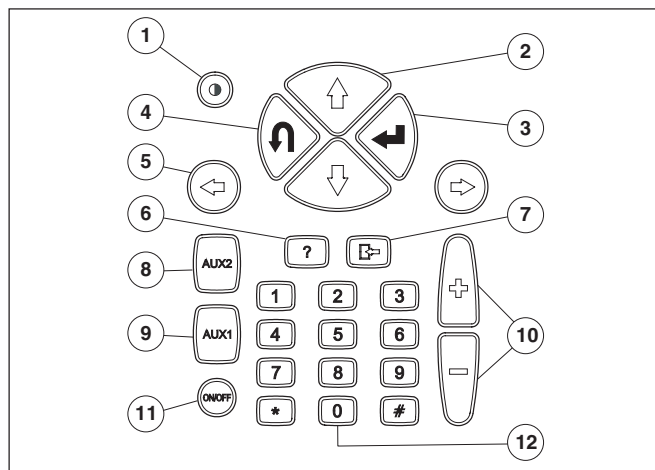
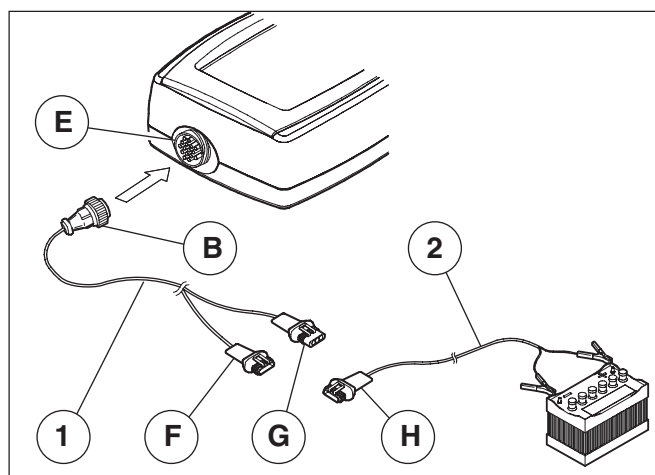
Entrando en este menú, es posible efectuar la actualización de los programas residentes en la memory card de dos formas diferentes:

- Por medio de la conexión al PC;
- Por medio de modem (internet)

**DIAGNOSIS**

La función "DIAGNOSIS" permite efectuar una diagnosis de tipo tradicional, es decir, el análisis físico de la señal de los diferentes elementos conectados a la centralita: los sensores (señales en entrada a la centralita) y los actuadores (señales en salida).

Las operaciones están guiadas en la pantalla y están disponibles para diferentes modelos.



### 33 NORMA DI CONTROLLO CARBURAZIONE, REGOLAZIONE, REGISTRAZIONE CON AXONE 2000

- Rimuovere la sella come descritto nel capitolo 4 della sez. E
- Collegare un vacuometro alle prese sui collettori di aspirazione
- Collegare lo strumento di diagnosi AXONE 2000 "A", mediante gli appositi cavi "1" e "2" in dotazione come di seguito indicato:
  - 1 Inserire il connettore B del cavo interfaccia auto diagnosi "1" al connettore superiore "E" di AXONE 2000;
  - 2 Collegare il connettore G del cavo "1" al connettore "H" del cavo di alimentazione "2";
  - 3 Collegare il connettore "F" alla presa di diagnosi "D" della centralina;
  - 4 Collegare infine il cavo "2" alla batteria della moto (non a una batteria esterna).

**Collegare sempre prima il morsetto positivo e poi quello negativo.**

- Accendere l'AXONE 2000 premendo sul tasto "ON/OFF" "11"
- Posizionarsi mediante i tasti "←" e "→" sul menù "Autodiagnosi" vedi pag. 62 e selezionarlo tramite il tasto "3" "↵"

**Per accedere alle funzioni "Autodiagnosi" è necessario che sia montato il modulo OBD sul retro AXONE2000.**

- Nelle schermate successive selezionare: marca del motoveicolo (MOTOGUZZI), modello (V11), motorizzazione, tipo di sistema (software del sistema di iniezione), cifre iniziali del telaio, tipo di centralina elettronica montata.;

**Per selezionare la voce interessata spostarsi con i tasti "2" "↑" e "↓" per confermare la selezione premere il tasto "3" "↵" Una volta selezionata la voce interessata il sistema passa automaticamente alla successiva schermata per tornare alla precedente premere "4" "↶"**

**Dopo aver identificato il tipo di veicolo da esaminare sullo schermo di AXONE2000 compaiono: il posizionamento della centralina e del connettore diagnosi (premere "↵" "3"), il connettore da utilizzare per connettersi alla centralina (premere "↵" "3"), il collegamento alla batteria (premere "↵" "3").**

### 33 RÈGLE DE CONTRÔLE CARBURATION, RÉGLAGE, MISE AU POINT AVEC AXONE 2000

- Retirer la selle comme décrit au chapitre 4 de la sect. "E"
- Relier un déprimomètre aux prises sur le collecteur d'admission
- Relier l'instrument de diagnostic AXONE 2000 "A" à l'aide des câbles spéciaux "1" et "2" livrés en standard comme indiqué ci-dessous :
  - 1 Coupler le connecteur "B", du câble interface auto-diagnostic "1", au connecteur supérieur "E" de AXONE 2000.
  - 2 Coupler le connecteur G du câble "1" au connecteur "H" du cordon d'alimentation "2".
  - 3 Coupler le connecteur "F" à la prise de diagnostic "D" du boîtier électronique.
  - 4 Relier enfin le câble "2" à la batterie de la moto (non pas à une batterie extérieure).

#### Relier toujours la borne positive en premier et ensuite la négative.

- Mettre sous tension l'AXONE 2000 en appuyant sur la touche "ON/OFF" "11"
- Se positionner au menu "Autodiagnostic", à l'aide des touches "←" et "→" - voir page 62 - et le mettre en valeur avec la touche "3" "↵"

#### Pour accéder aux fonctions de "Autodiagnostic", il faut que le module OBD soit monté sur la partie arrière de AXONE2000.

- Sur les pages-écrans qui suivent choisir : la marque du motorcycle (MOTOGUZZI), le modèle (V11), la motorisation, le type de système (logiciel du système d'injection), les chiffres initiaux du cadre, le type de boîtier électronique monté;

#### Pour choisir la rubrique concernée se déplacer avec les touches "2" "↑" et "↓" pour valider le choix appuyer sur la touche "3" "↵" Une fois la rubrique choisie, le système passe automatiquement à la page-écran suivante, pour retourner à la précédente appuyer sur "4" "↶"

#### Après identification du type de véhicule à examiner, l'écran de AXONE2000 présente: l'emplacement du boîtier électronique et du connecteur de diagnostic (appuyer sur "↵" "3"), le connecteur à utiliser pour la liaison avec le boîtier électronique (appuyer sur "↵" "3"), la liaison à la batterie (appuyer sur "↵" "3").

### 33 NORMA DE CONTROL CARBURACIÓN, REGULACIÓN, AJUSTE CON AXONE 2000

- Quite el asiento como se describe en el párr. 4 del cap. "E"
- Conecte un vacuómetro a las tomas en los colectores de aspiración
- Conecte el instrumento diagnóstico AXONE 2000 "A", por medio de los específicos cables "1" y "2" en dotación, como se indica a continuación:
  - 1 Introduzca el conector "B" del cable de interface auto diagnóstico "1" al conector superior "E" de AXONE 2000;
  - 2 Conecte el conector G del cable "1" al conector "H" del cable de alimentación "2";
  - 3 Conecte el conector "F" a la toma diagnóstico "D" de la central;
  - 4 Conecte finalmente el cable "2" a la batería de la moto (no a una batería exterior).

#### Conecte siempre primero el borne positivo y luego el negativo.

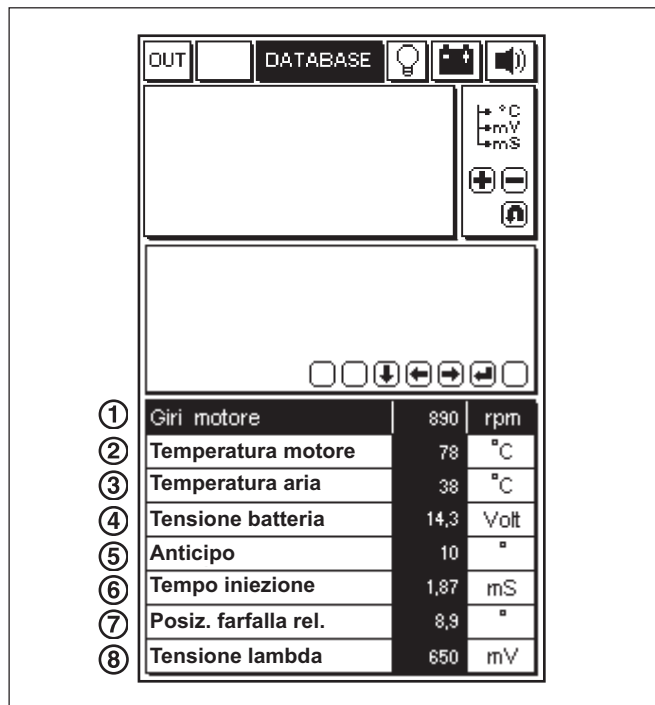
- Encienda el AXONE 2000 presionando la tecla "ON/OFF" "11"
- Colóquese por medio de las teclas "←" y "→" en el menú "Autodiagnóstico" ver pág. 62 y selecciónelo por medio de la tecla "3" "↵"

#### Para acceder a las funciones "Autodiagnóstico" es necesario que esté montado el módulo OBD en el retro AXONE2000.

- En las pantallas sucesivas seleccione: marca de la motocicleta (MOTOGUZZI), modelo (V11), motorización, tipo de sistema (software del sistema de inyección), cifras iniciales del bastidor, tipo de central electrónica montada.

#### Para seleccionar el ítem interesado, desplácese con las teclas "2" "↑" y "↓" para confirmar la selección, presione la tecla "3" "↵" Una vez seleccionado el ítem, el sistema pasa automáticamente a la sucesiva pantalla, para volver a la precedente, presione "4" "↶"

#### Luego de identificar el tipo de vehículo a examinar en la pantalla de AXONE2000 aparecen: el posicionamiento de la central y del conector diagnóstico (presionar "↵" "3"), el conector que se debe utilizar para conectarse a la central (presionar "↵" "3"), la conexión a la batería (presionar "↵" "3").

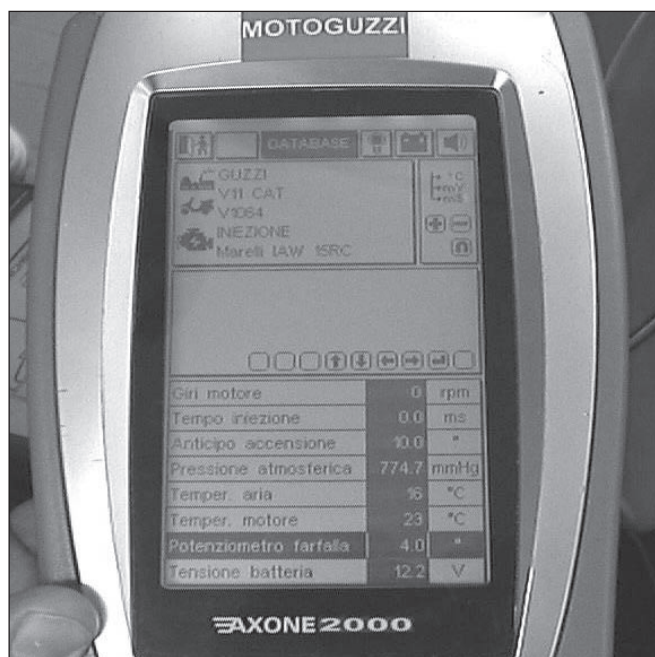


- Ruotare la chiave d'accensione in posizione "ON", AXONE2000 si connette alla centralina;
- Dopo aver attivato la comunicazione l'icona "Q" della lampadina, posta in alto a destra, inizia a lampeggiare confermando l'avvenuto collegamento.
- Con i tasti "+" e "-" "10" posizionarsi alla schermata "parametri ingegneristici del motore".

A display appare la pagina con l'elenco di alcuni parametri riferiti alla moto selezionata.

- ① Giri motore
- ② Temperatura motore
- ③ Temperatura aria
- ④ Tensione batteria
- ⑤ Anticipo
- ⑥ Tempo iniezione
- ⑦ Posiz. farfalla rel.
- ⑧ Tensione lambda

L'elenco può non essere completo, per inserire le voci mancanti sostituendole a quelle visualizzate utilizzare i tasti freccia "5" a destra "→" e sinistra "←" confermando la scelta con il tasto "3" ENTER "↵"



- Selezionare il parametro potenziometro farfalla.
- Premere il tasto "3" "↵" ENTER.

Per disabilitare la visualizzazione del parametro premere nuovamente il tasto "3" "↵" ENTER.

- Tourner la clef d'allumage en position "ON", pour la connexion de AXONE2000 avec le boîtier électronique.
- Après activation de la communication, l'icône "Q" de l'ampoule se trouvant en haut à droite, commence de clignoter pour confirmer la liaison.
- Avec les touches "+" et "-" "10" rappeler la page-écran des paramètres technologiques du moteur.

Sur l'écran s'affiche la page présentant la liste de certains paramètres inhérents à la moto sélectionnée.

- ① Tours moteur
- ② Moteur temperat
- ③ Tmpérature air
- ④ Tension batterie
- ⑤ Avance allumage
- ⑥ Temps injection
- ⑦ Potentiomètre papillon
- ⑧ Tension lambda

La liste peut ne pas être complète. Pour introduire les rubriques manquantes en remplacement des rubriques visualisées, utiliser les touches flèches droite "→" gauche "←" et confirmer à l'aide de la touche "3" ENTER "↵".

- Sélectionner le paramètre du potentiomètre papillon.
- Appuyer sur "3" "↵" ENTER.

 Pour désactiver la visualisation du paramètre, appuyer de nouveau sur "3" "↵" ENTER.

- Gire la llave de encendido a la posición "ON", AXONE2000 se conecta a la central;
- Luego de activar la comunicación, el ícono "Q" de la lámpara, colocado arriba a la derecha, comienza a centellar, confirmando que se ha realizado la conexión.
- Con las teclas "+" y "-" "10" colóquese en la pantalla parámetros de ingeniería del motor.

En la pantalla aparece la página con la lista de algunos parámetros referidos a la moto seleccionada.

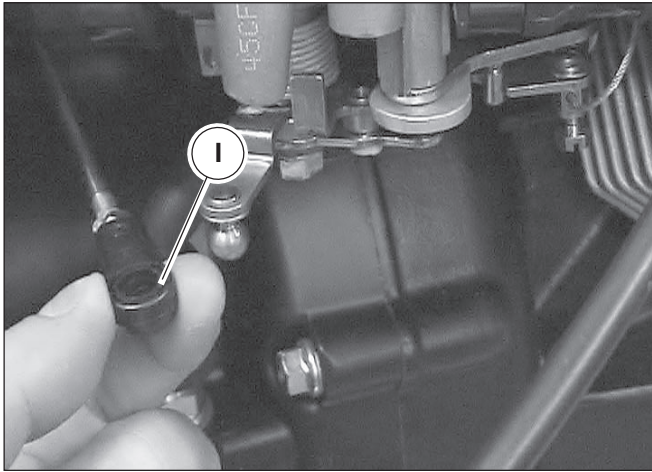
- ① Régimen motor
- ② Temperatura motor
- ③ Temperatura aire
- ④ Tensión batería
- ⑤ Avance encendido
- ⑥ Durac. imp. inyec. 1
- ⑦ Posic. marip. cerrada
- ⑧ Tens. referen. sensores

La lista puede no estar completa, para añadir las voces que faltan, sustituyéndolas a las visualizadas, utilice las teclas flecha hacia la derecha "→" y hacia la izquierda "←" confirmando la elección con la tecla "3" INTRO "↵".

- Seleccione el parámetro potenciómetro mariposa.
- Pulse la tecla "3" "↵" INTRO.

 Para desactivar la visualización del parámetro vuelva a pulsar la tecla "3" "↵" INTRO.



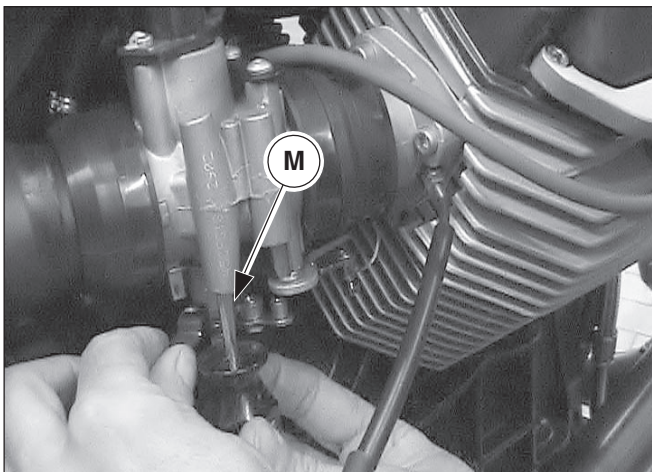
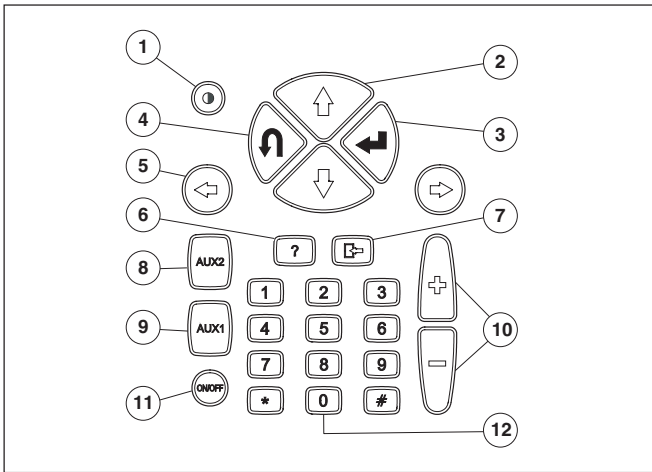
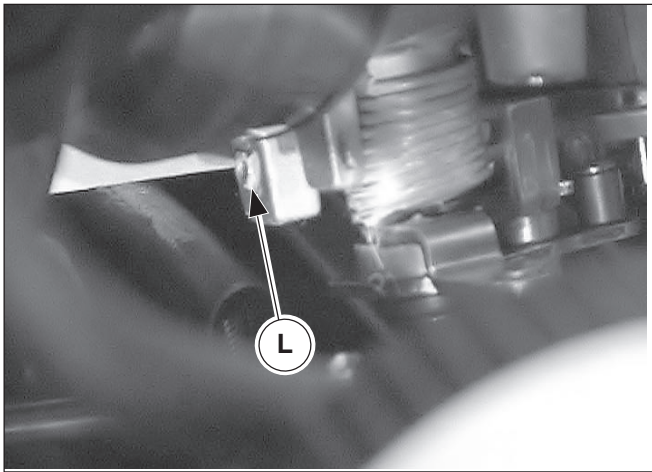


- Scollegare l'astina "I" del corpo farfallato lato destro.
- Regolare sul corpo farfallato destro, tramite l'apposito grano di registrazione farfalla "L", il potenziometro farfalla a  $3,8^\circ$  (+/-  $0,1^\circ$ ) leggibili su AXONE 2000;

Utilizzare una chiave a brugola da 2,5 mm per agire sul grano di registrazione "L".

Per avere una corretta lettura dei valori, durante l'operazione spostarsi con i tasti "↑" e "↓" "2" per far sì che il sistema aggiorni più rapidamente i dati visualizzati


- Collegare l'astina "I" del corpo farfallato lato destro;



- Chiudere completamente i by-pass "M" su entrambi i lati

- Débrancher le palonnier "1" du corps à papillons côté droit.
- Sur le corps à papillons droit régler, moyennant la vis sans tête de réglage papillon "L", le potentiomètre papillon à  $3,8^{\circ}$  ( $\pm 0,1^{\circ}$ ) lisibles sur AXONE 2000;


 **A l'aide d'une clé six pans mâle de 2,5 mm intervenir sur la vis sans tête "M".**

 **Pour que la lecture des valeurs soit appropriée, au cours du mesurage se déplacer avec les touches " $\uparrow$ " et " $\downarrow$ " "2" de sorte que le système puisse mettre à jour plus rapidement les valeurs affichées**

- Relier à nouveau le palonnier "1" du corps à papillons côté droit ;

- Desconectar la varilla "1" del cuerpo de mariposa lado derecho.
- Regular en el cuerpo de mariposa derecho, por medio del específico pasador de ajuste mariposa "L", el potenciómetro mariposa a  $3,8^{\circ}$  ( $\pm 0,1^{\circ}$ ) que se puede leer en el AXONE 2000;

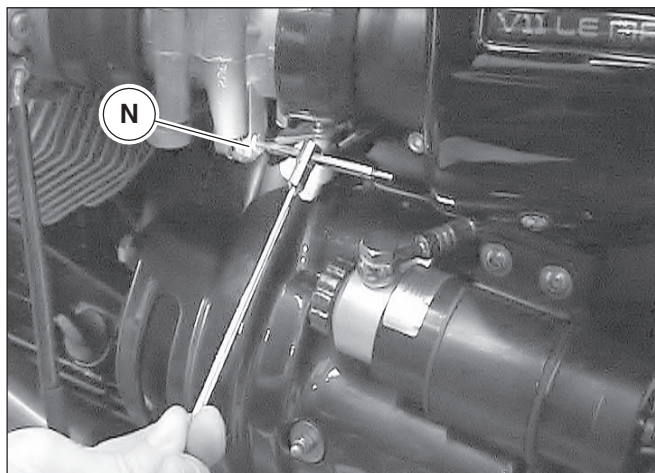
 **Utilizar una llave Allen de 2,5 mm para operar en el pasador de ajuste "M".**

 **Para tener una lectura correcta de los valores, durante la operación desplazarse con las teclas " $\uparrow$ " y " $\downarrow$ " "2" para hacer que el sistema actualice más rápidamente los datos visualizados.**

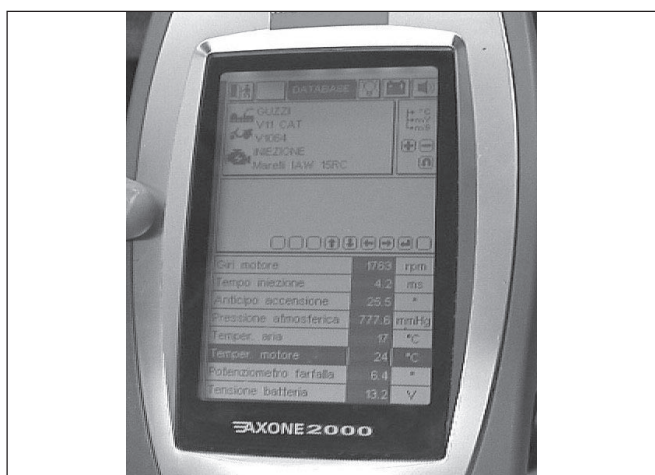
- Conectar la varilla "1" del cuerpo de mariposa lado derecho;

- fermer totalement les éléments de dérivation "M" de part et d'autre

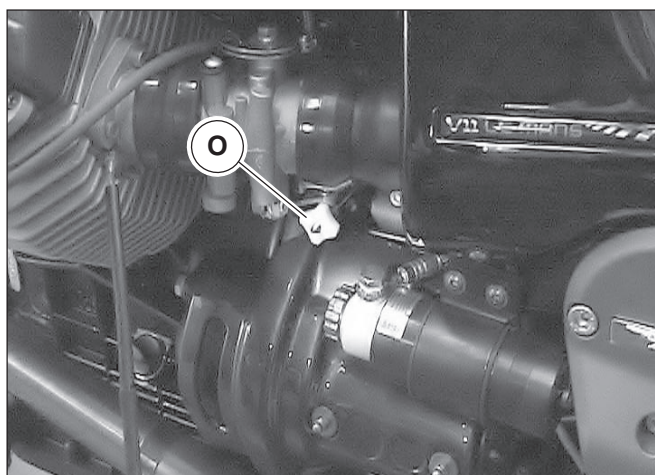
- Cerrar completamente los by-pass "M" de ambos lados



- Portare in battuta il grano "N" del corpo farfallato lato sinistro senza modificare l'angolo di apertura farfalla.



- Avviare il motore e portare la temperatura a 50°C (leggibile su AXONE 2000) dopo aver selezionato il "parametro temperatura motore".



- verificare fuori minimo (2000/3000 RPM circa) il bilanciamento della depressione tra i due cilindri. In caso di spargio agire sul dado a farfalla "O" di registro e pareggiare la depressione;

- |   |  |
|---|--|
| <ul style="list-style-type: none"> <li>· Faire buter la vis sans tête "N" du corps à papillons au côté gauche sans modifier l'angle d'ouverture du papillon</li> </ul>  | <ul style="list-style-type: none"> <li>· Coloque a tope el pasador "N" del cuerpo de mariposa lado izquierdo sin modificar el ángulo de apertura mariposa.</li> </ul>  |
| <ul style="list-style-type: none"> <li>· Démarrer le moteur et attendre qu'il monte à une température de 50°C (à lire sur AXONE2000) après sélection du paramètre température moteur</li> </ul>   | <ul style="list-style-type: none"> <li>· Encienda el motor y espere que alcance la temperatura de 50°C (que se pueden leer en el AXONE2000) luego de seleccionar el parámetro temperatura motor.</li> </ul>  |
| <ul style="list-style-type: none"> <li>· vérifier à un régime au-delà du ralenti (env. 2000/3000 tr/mn) l'équilibre de la dépression entre les deux cylindres. S'il y a déséquilibre intervenir sur l'écrou du papillon "O" de réglage et synchroniser la dépression ;</li> </ul> | <ul style="list-style-type: none"> <li>· verificar régimen mínimo (aprox. 2000/3000 RPM) el equilibrio de la depresión entre los dos cilindros. En caso de estar irregular, operar en la tuerca de mariposa "O" de ajuste y emparejar la depresión;</li> </ul> |

A

B

C

D

E

F

G

H

I

L

M

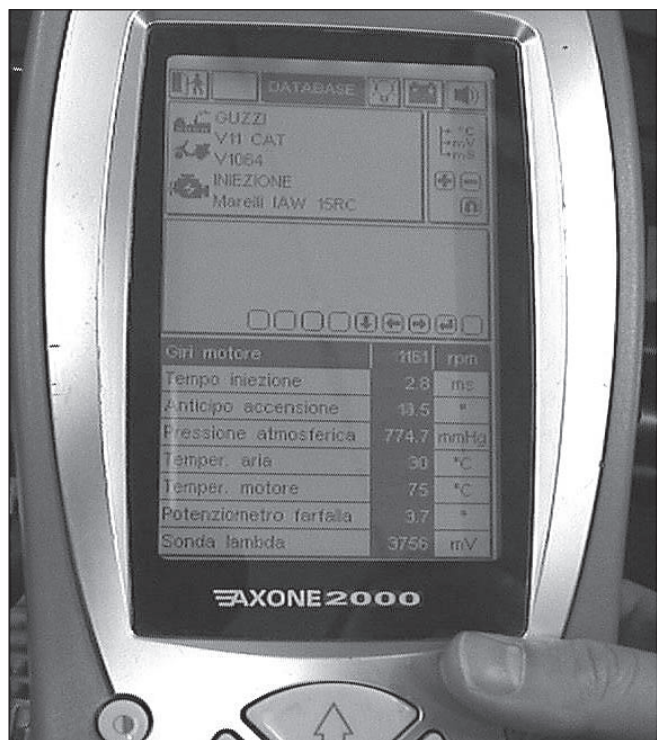
N

O

P

Q

R



- aprire gradualmente entrambi i by-pass in modo da portare il regime di rotazione minimo a 1100 +/-50 RPM leggibile su AXONE2000 dopo aver selezionato il parametro giri motore, mantenendo bilanciata la depressione;

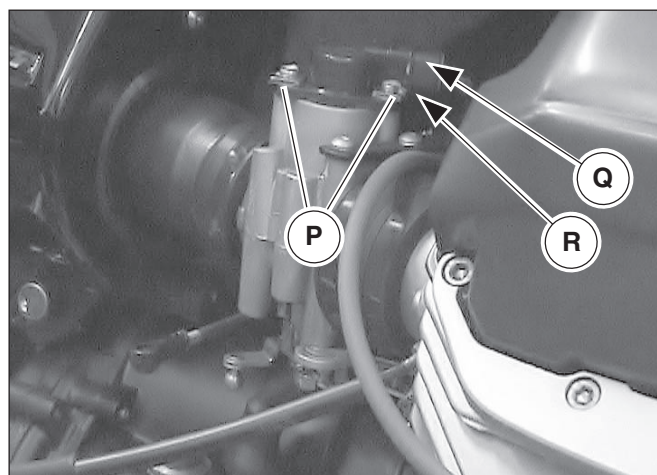
**La temperatura motore deve essere tra 70 e 80°C**

- Scollegare il vacuometro e verificare il regime minimo
- spegnere e scollegare AXONE2000;

AXONE2000 non richiede una procedura per lo spegnimento, da qualsiasi menu è sufficiente premere il tasto "ON/OFF" "11" per spegnerlo.

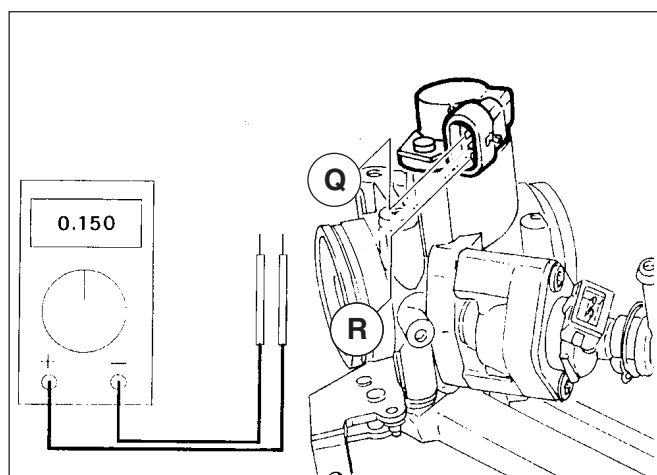
**Può capitare che AXONE2000 si blocchi durante il funzionamento.**

In questo caso portare la chiave di accensione in posizione "OFF" "OFF", spegnere AXONE2000 premendo "ON/OFF" "E" scollegare il connettore superiore ed attendere alcuni secondi prima di connettersi nuovamente alla centralina.




Se dopo questa procedura il minimo non è compreso nella banda indicata, procedere alla verifica del potenziometro utilizzando un tester con la seguente procedura:

- posizionare la farfalla in chiusura completa sul condotto (angolo farfalla 0°);
- posizionare la chiave di accensione in ON "ON";
- inserire i puntali del tester sul connettore del potenziometro tra i poli "Q" e "R" e verificare che il valore di tensione misurato sia di 150mV +/- 15mV.
- Nel caso che il potenziometro non dia il valore sopra indicato, allentare le due viti di fissaggio "P" del potenziometro e riposizionarlo correttamente.



- Ouvrir progressivement les deux dérivations de sorte que la rotation au ralenti atteigne 1100 ±50 tr/mn à lire sur AXONE2000, après sélection du paramètre tours moteur, tout en tenant la dépression équilibrée.

 **La température du moteur doit être entre 70 et 80°C**

- Débrancher le déprimomètre et vérifier le ralenti.
- Mettre hors tension et débrancher le AXONE2000.

AXONE2000 n'a pas de procédure particulière de coupure; à partir de n'importe quel menu il suffit d'appuyer sur "ON/OFF" "11" pour le mettre hors circuit.

 **Il se peut que AXONE2000 se bloque en cours de fonctionnement.**

Si cela est le cas, tourner la clef en position "OFF", éteindre AXONE2000 en appuyant sur "ON/OFF" "E", débrancher le connecteur supérieur et attendre quelques secondes avant de se connecter à nouveau au boîtier électronique.

Si après cette procédure le ralenti n'est pas compris dans la plage indiquée, procéder à la vérification du potentiomètre au moyen du testeur en suivant la procédure ci-après :

- fermer complètement le papillon sur le conduit (angle papillon 0°) ;
- positionner la clé de contact sur ON "Q";
- introduire les embouts du testeur sur le connecteur du potentiomètre entre les pôles "Q" et "R" et vérifier que la valeur de tension détectée est 150mV +/- 15mV.
- Le cas où la valeur serait différente, desserrer les deux vis "P" fixant le potentiomètre et le mettre en position correcte.

- abra gradualmente ambos by-pass para colocar el régimen de rotación mínimo a 1100 ±50 RPM que se pueden leer en el AXONE2000 luego de seleccionar el parámetro revoluciones motor, manteniendo equilibrada la depresión;

 **La temperatura motor debe estar entre los 70 y 80°C**

- Desconecte el vacuómetro y controle el régimen mínimo
  - apague y desconecte el AXONE2000;
- AXONE2000 no necesita un procedimiento para el apagado, desde cualquier menú es suficiente presionar la tecla "ON/OFF" "11" para apagarlo.

 **Puede suceder que AXONE2000 se bloquee durante el funcionamiento.**

En este caso coloque la llave de encendido en posición "OFF" "E", apague AXONE2000 presionando "ON/OFF" "E" desconecte el conector superior y espere algunos segundos antes de conectarse nuevamente a la central.

Si luego de este procedimiento el régimen de mínimo no se encuentra en la banda indicada, proceder al control del potenciómetro utilizando un tester, realizando el siguiente procedimiento:

- Colocar la válvula de estrangulamiento cerrada completamente en el conducto (ángulo válvula 0°);
- Colocar la llave de encendido en ON "Q";
- Introducir los topes del tester en el conector del potenciómetro entre los polos "Q" y "R" y controlar que el valor de tensión medido sea de 150mV +/- 15mV.
- En el caso que el potenciómetro no dé el valor indicado, aflojar los dos tornillos de fijación "P" del potenciómetro y colocarlo correctamente.

### 34 SISTEMA DI DEPURAZIONE E RICIRCOLO VAPORI BENZINA (USA)



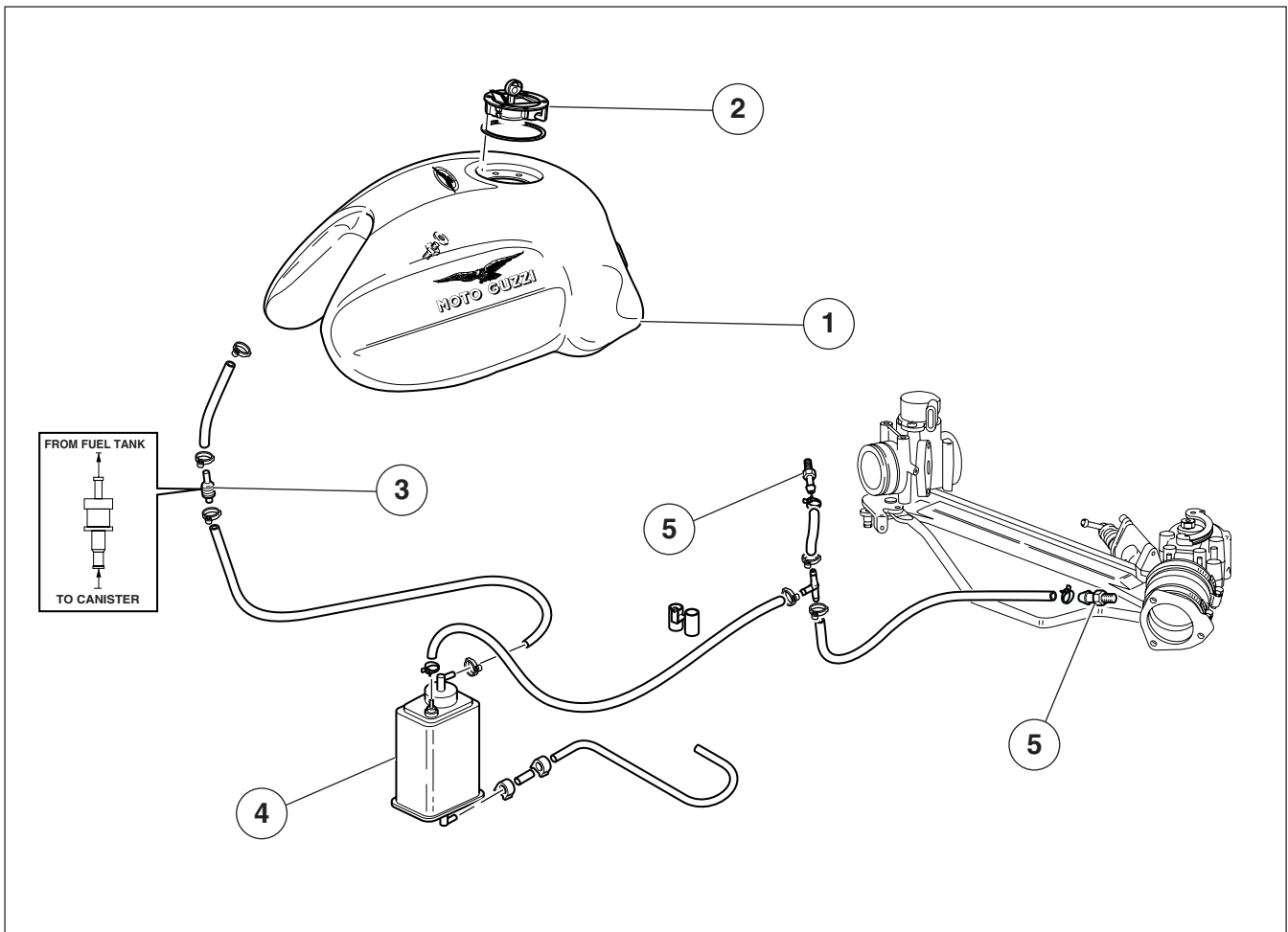
**N.B.**

La valvolina antirovesciamento Rif. 3 deve essere montata verticalmente  $\pm 30^\circ$  con l'entrata del gas di sfiato posizionata come illustrato in figura.

- 1 Serbatoio benzina
- 2 Tappo serbatoio
- 3 Valvola antirovesciamento
- 4 Carbon canister
- 5 Raccordo sulle pipe di aspirazione

- 1 Réservoir à essence
- 2 Bouchon de réservoir
- 3 Clapet antiretournement (roll-over)
- 4 Filtre à charbons actifs
- 5 Raccord sur les pipes d'admission

- 1 Depósito combustible
- 2 Tapón depósito
- 3 Válvula anti-vuelco
- 4 Carbón cánister
- 5 Empalme en las pipetas de aspiración



### 34 SYSTEME DE DEPURATION ET RECYCLAGE DES VAPEURS D'ESSENCE (USA)



**N.B.**

Le clapet anti-déversement Réf. "3" doit être monté en position verticale  $\pm 30^\circ$  avec l'entrée du gaz d'échappement dans la position illustrée dans la figure.

### 34 SISTEMA DE DEPURACIÓN Y RECÍRCULACIÓN VAPORES GASOLINA (USA)



**NOTA**

La valvulita antiversamiento Ref. "3" debe montarse verticalmente  $\pm 30^\circ$  con la entrada del gas de esfogue colocada como se ilustra en la figura.

A

B

C

D

E

F

G

H

I

L

M

N

O

P

Q

R



## 35 IMPIANTO DI SCARICO

### 35.1 CARATTERISTICHE IMPIANTO

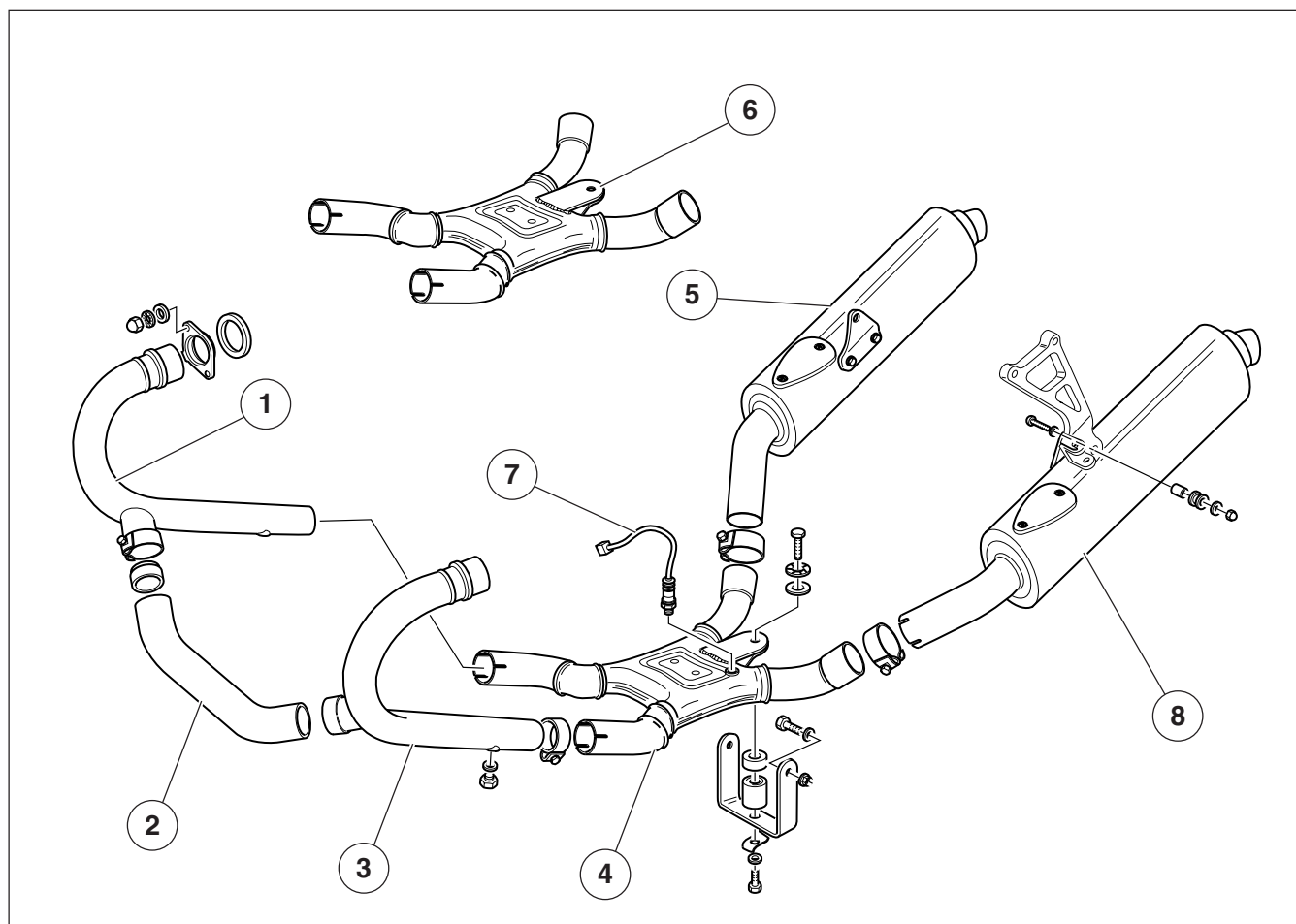
In acciaio inox e costituito da: due tubi con traverso di compensazione, collegati ad una camera di espansione e due silenziatori catalizzati.

La sonda Lambda per il controllo dei gas di scarico è situata sulla camera di espansione.

**Le versioni USA non sono dotate di impianto di scarico catalizzato.**

**ATTENZIONE**  
Eseguire le operazioni di smontaggio solo a motore freddo in quanto il sistema di scarico raggiunge temperature molto elevate con il funzionamento del motore.

- |  |  |  |
|--|--|--|
| 1 Tubo di scarico destro   | 1 Tuyau d'échappement droit  | 1 Tubo de escape derecho   |
| 2 Traverso di compensazione  | 2 Pièce transversale de compensation                                 | 2 Travesaño de compensación  |
| 3 Tubo di scarico sinistro   | 3 Tuyau d'échappement gauche   | 3 Tubo de escape izquierdo   |
| 4 Camera di espansione   | 4 Chambre d'expansion  | 4 Cámara de expansión  |
| 5 Silenziatore destro<br>(con catalizzatore integrato per versioni Europa)   | 5 Silencieux droit<br>(avec catalyseur intégré pour versions Europe) | 5 Silenciador derecho<br>(con catalizador integrado para versiones Europa)   |
| 6 Camera di espansione<br>(versione USA)                                     | 6 Chambre d'expansion<br>(version USA)                               | 6 Cámara de expansión<br>(versión USA)                                       |
| 7 Sonda Lambda   | 7 Sonde Lambda   | 7 Sonda Lambda   |
| 8 Silenziatore sinistro<br>(con catalizzatore integrato per versioni Europa) | 8 Silencieux gauche (avec catalyseur intégré pour versions Europe)   | 8 Silenciador izquierdo<br>(con catalizador integrado para versiones Europa) |




## 35 SYSTÈME D'ÉCHAPPEMENT

### 35.1 CARACTÉRISTIQUES DU SYSTÈME

Réalisé en acier inox il se compose de: deux tuyaux avec barre de compensation, raccordés à une chambre d'expansion et deux silencieux catalysés.

La sonde Lambda pour le contrôle des gaz d'échappement se situe sur la chambre d'expansion.

 **Les versions USA ne sont pas équipées de système d'échappement catalysé.**

 **ATTENTION**  
Exécuter les opérations de dépose uniquement moteur froid, le système d'échappement atteignant des températures fort élevées par suite du fonctionnement du moteur.


## 35 SISTEMA DE ESCAPE

### 35.1 CARACTERÍSTICAS SISTEMA

De acero inox. y constituido por: dos tubos con travesaño de compensación, conectados a una cámara de expansión y dos silenciadores catalizados.

La sonda Lambda para el control de los gases de escape está situada en la cámara de expansión.

 **Las versiones USA no están dotadas de sistema de escape catalizado.**

 **ATENCIÓN**  
Realice las operaciones de desmontaje sólo con el motor frío porque el sistema de escape alcanza temperaturas muy elevadas con el funcionamiento del motor.

## 35.2 TUBI DI SCARICO E COMPENSAZIONE

### SMONTAGGIO:

- Svitare i 2 dadi "A" con rondelle di fissaggio delle ghiera "B" sulle teste;
- Rimuovere la ghiera "B"
- Rimuovere la guarnizione "C"
- Allentare le fascette "D" sul collegamento dei tubi di scarico con la camera di espansione e tubo di compensazione.;
- Rimuovere il tubo di scarico "E" e il tubo di compensazione "F".



### N.B.

Prima del rimontaggio controllare ed eventualmente sostituire le guarnizioni "C" e "G".

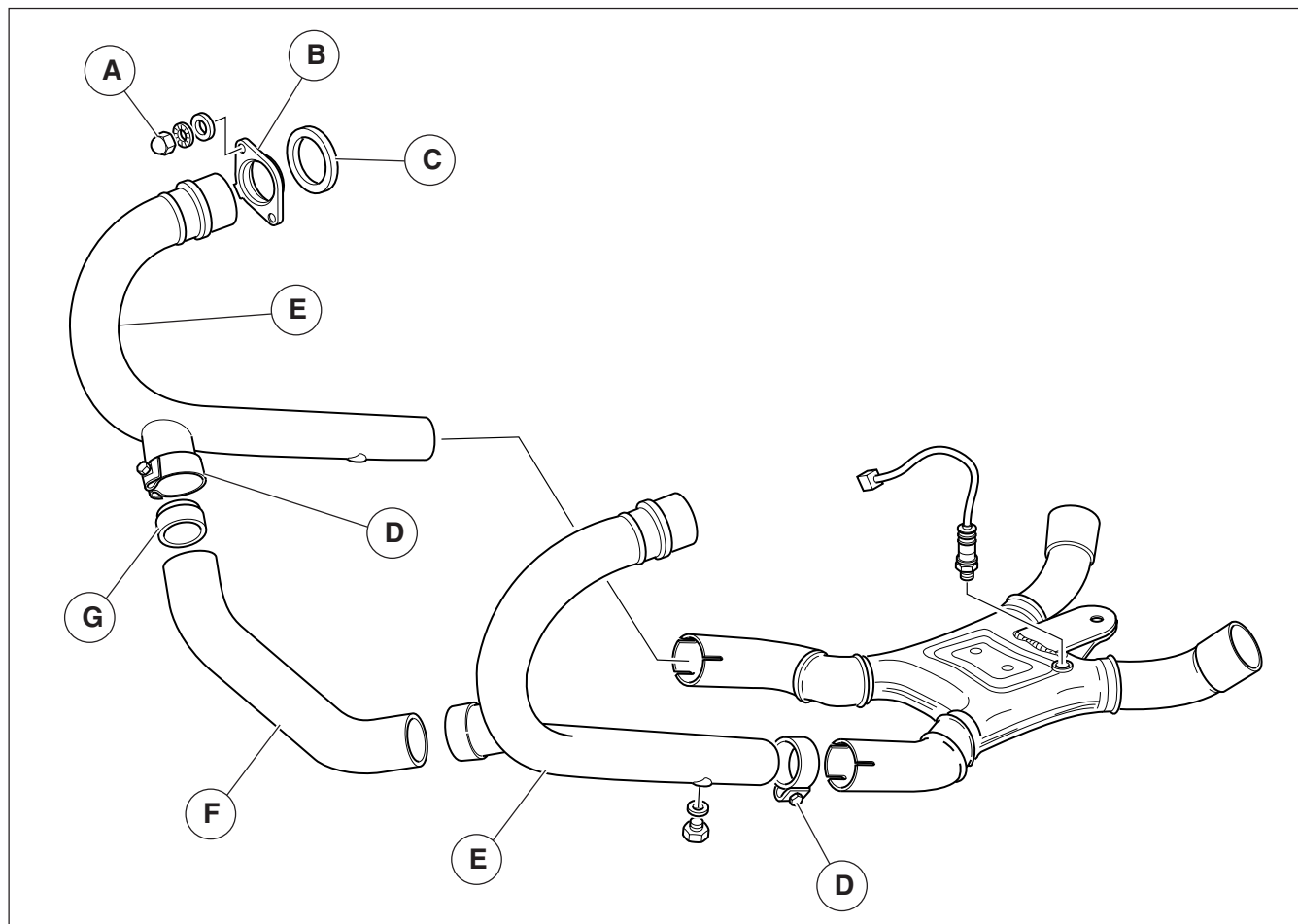


### ATTENZIONE

Otturare i condotti di scarico sulla testa per evitare che corpi estranei entrino nella camera di scoppio.

### RIMONTAGGIO:

- Inserire il tubo di scarico nel rispettivo innesto sulla camera di espansione e tubo "F" dopo aver posizionato la guarnizione "G";
- Inserire la guarnizione fra collettore e scarico;
- Posizionare la ghiera "B" nella rispettiva posizione e serrare i 2 dadi con rondella alla coppia prescritta;
- Stringere le fascette "D" di collegamento alla camera di espansione e al tubo "F".



**35.2 TUYAUX D'ÉCHAPPEMENT ET DE COMPENSATION****DÉMONTAGE:**

- Dévisser les deux écrous "A" avec rondelles fixant les écrous annulaires "B" aux culasses.
- Déposer l'écrou "B".
- Retirer le joint "C"
- Desserrer les colliers serre-flex "D" sur le raccord qui relie les tuyaux d'échappement à la chambre d'expansion et au tuyau de compensation ;
- Déposer le tuyau d'échappement "E" et le tuyau de compensation "F".

**N.B.**

Avant repose contrôler et, au besoin, remplacer les joints "C" et "G".

**ATTENTION**

Boucher les conduits d'échappement sur la culasse pour éviter que de corps étrangers n'entrent dans la chambre d'explosion.

**REMONTAGE:**

- Emboîter le tuyau d'échappement dans son raccord sur la chambre d'expansion et le tuyau "F" après mise en place du joint "G" ;
- Intercaler le joint entre le collecteur et le tuyau d'échappement ;
- Placer l'écrou "B" dans la position correspondante et serrer les 2 écrous avec rondelle au couple prescrit;
- Serrer les colliers serre-flex "D" de raccordement à la chambre d'expansion et au tuyau "F".

**35.2 TUBOS DE ESCAPE Y COMPENSACIÓN****DESMONTAJE:**

- Desatornillar las dos tuercas "A" con las arandelas de fijación de las virolas "B" en las cabezas;
- Retirar la virola "B"; Retirar la junta "C"
- Aflojar las abrazaderas "D" en la conexión de los tubos de escape con la cámara de expansión y el tubo de compensación;
- Retirar el tubo de escape "E" y el tubo de compensación "F".

**NOTA**

Antes del remontaje, controlar y eventualmente sustituir las juntas "C" y "G".

**ATENCIÓN**

Tapar los conductos de escape en la culata para evitar que cuerpos extraños entren en la cámara de explosión.

**REMONTAJE:**

- Introducir el tubo de escape en el respectivo acoplamiento en la cámara de expansión y el tubo "F" luego de colocar la junta "G";
- Introducir la junta entre el colector y el escape;
- Colocar la virola "B" en la respectiva posición y apretar las dos tuercas con la arandela al par prescrito;
- Apretar las abrazaderas "D" de conexión a la cámara de expansión y al tubo "F".

A

B

C

D

E

F

G

H

I

L

M

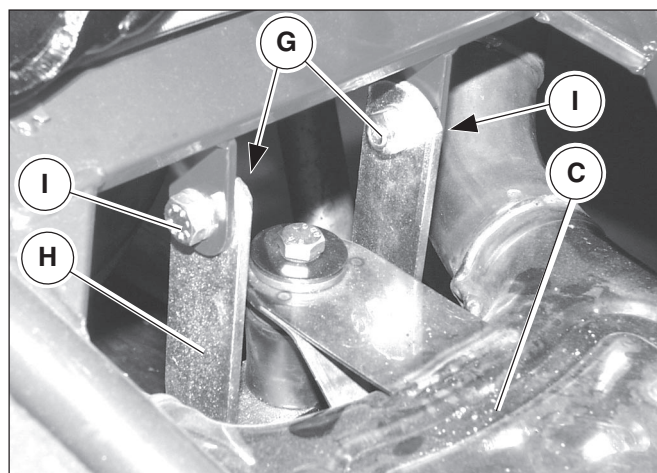
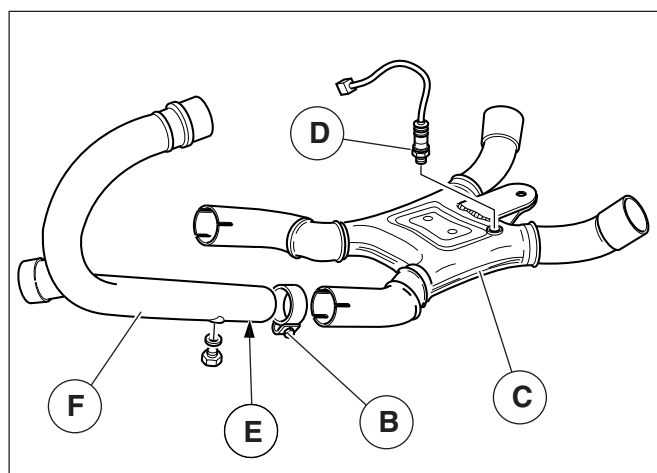
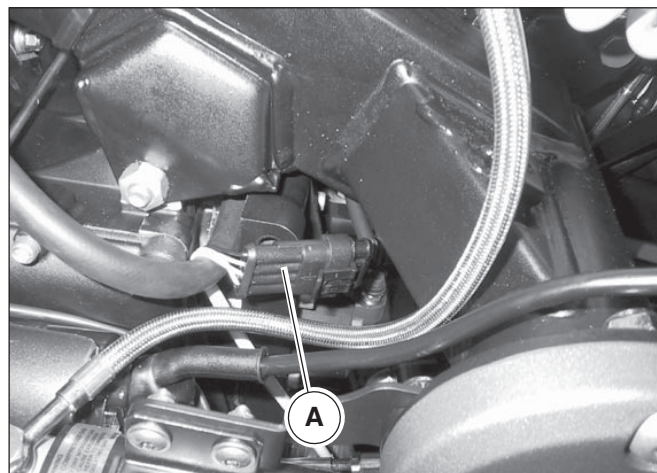
N

O

P

Q

R



### 35.3 CAMERA DI ESPANSIONE E SONDA LAMBDA

#### SMONTAGGIO:

- Rimuovere dalla moto i silenziatori come descritto nella sez. L cap. 2;
- rimuovere il fianchetto laterale sinistro come descritto nella sez. E cap. 3;
- scollegare la connessione elettrica "A" della sonda Lambda e svincolare il cablaggio;
- allentare le 2 fascette "B" di tenuta ai tubi scarico;
- svitare i 2 dadi "G" di fissaggio del cavallotto "H" al telaio e rimuovere le due viti "I" e le due rondelle.
- rimuovere la camera di espansione "C" sfilandola verso il basso completa di sonda Lambda "D".

**● Prestare molta attenzione a non danneggiare il cablaggio elettrico della sonda.**

- Svitare la sonda Lambda "D" e separarla dalla camera di espansione "E".

#### RIMONTAGGIO:

Eseguire le operazioni di smontaggio in ordine inverso.

**👁 N.B.**  
**Per il controllo di un regolare funzionamento della sonda Lambda eseguire la verifica del CO%.**

### 35.4 VERIFICA FUNZIONAMENTO DELLA SONDA LAMBDA

#### CONTROLLO CO%

- Collegare lo strumento di diagnosi AXONE 2000 come indicato nel capitolo 33 (NORMA DI CONTROLLO CARBURAZIONE, REGOLAZIONE, REGISTRAZIONE CON AXONE2000) alla presa di diagnosi lo strumento di diagnosi AXONE2000 e il CO tester alle due apposite prese "E" sui collettori di scarico "F".
- La verifica del CO% é da effettuarsi con motore al regime minimo (1100±50 RPM) leggibili con precisione sempre sulla schermata dei parametri ingegneristici alla voce "giri motore", dopo almeno 2 minuti dall'accensione del motore (a causa dell'arricchimento automatico) e con temperatura olio motore di 70°÷80° letti sul sensore olio motore, che appare sulla schermata dei parametri ingegneristici posizionandoci sul parametro "temperatura motore".
- Verificare che in ambedue i cilindri venga rilevato un CO% compreso fra 0,7 e 1,2.  
E' ammesso uno sbilanciamento fra i due cilindri di ±0,2%.
- Se il valore del CO% non corrisponde a quello prescritto sostituire la sonda lambda.

### 35.3 CHAMBRE D'EXPANSION ET SONDE LAMBDA

#### DÉPOSE :

- Retirer le silencieux de la moto, comme décrit à la sect. L, chap. 2;
- retirer le cache latéral gauche, comme décrit à la sect. E, chap. 3;
- débrancher la connexion électrique "A" de la sonde Lambda et dégager son faisceau;
- desserrer les 2 colliers serre-flex "B" de maintien tuyaux d'échappement;
- desserrer les 2 écrous "G" fixant le cavalier "H" au cadre et retirer les deux vis "I" et les deux rondelles.
- retirer la chambre d'expansion "C", équipée de sonde Lambda "D", en la sortant vers le bas.

 **Faire très attention à ne pas porter préjudice au faisceau électrique de la sonde.**

- Desserrer la sonde Lambda "D" et la séparer de la chambre d'expansion "E".

#### RÉPOSE :

Suivre les marches de dépose dans l'ordre inverse.

 **NOTA**  
Pour contrôler si la sonde Lambda fonctionne régulièrement, vérifier la teneur en CO%.

### 35.4 VÉRIFICATION FONCTIONNEMENT DE LA SONDE LAMBDA


#### CONTRÔLE DE LA TENUEUR EN CO%

- Brancher l'instrument de diagnostic AXONE 2000 comme indiqué au chapitre 33 (règle de contrôle carburant, réglage, mise au point avec AXONE2000) sur la prise de diagnostic AXONE2000 et le testeur de CO% sur les deux prises "E" des collecteurs "F" d'échappement, prévues à cet effet.
- Le contrôle de la teneur en CO% est à effectuer lorsque le moteur tourne au ralenti (1100±50 trs/mn) à lire avec précision toujours sur la page-écran des paramètres technologiques à la rubrique "tours moteur", au moins deux minutes après le démarrage du moteur (à cause de l'enrichissement automatique), en présence de températures d'huile moteur de 70°÷80° C lus sur le capteur d'huile moteur, qui s'affiche à la page-écran des paramètres technologiques en se positionnant sur l'option "température moteur").
- Vérifier si, dans les deux cylindres, la teneur en CO% mesurée est comprise dans la plage 0,7-1,2. Un déséquilibre de ± 0,2 % entre les deux cylindres est toléré.
- Si la teneur en CO% ne correspond pas à la valeur indiquée, remplacer la sonde lambda.

### 35.3 CÁMARA DE EXPANSIÓN Y SONDA LAMBDA

#### DESMONTAJE:


- Quite de la moto los silenciadores como se describe en el cap. L párr. 2;
- Quite el carenado lateral izquierdo como se describe en el cap. E párr. 3;
- Desconecte la conexión eléctrica "A" de la sonda Lambda y el cableado;
- afloje las dos abrazaderas "B" de estanqueidad de los tubos de escape;
- destornillar las dos tuercas "G" que fijan el perno de "H" al bastidor y retirar los dos tornillos "I" y las dos arandelas.
- retirar la cámara de expansión "C" extrayéndola hacia abajo con la sonda Lambda "D".

 **Preste mucha atención de no dañar el cableado eléctrico de la sonda.**

- Destornille la sonda Lambda "D" y sepárela de la cámara de expansión "E".

#### MONTAJE:

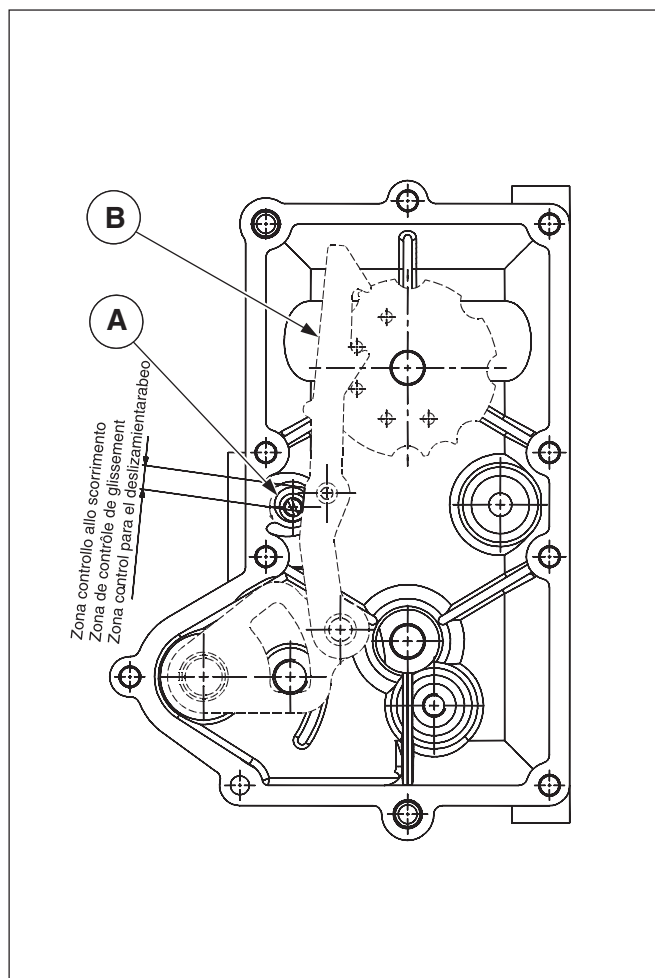
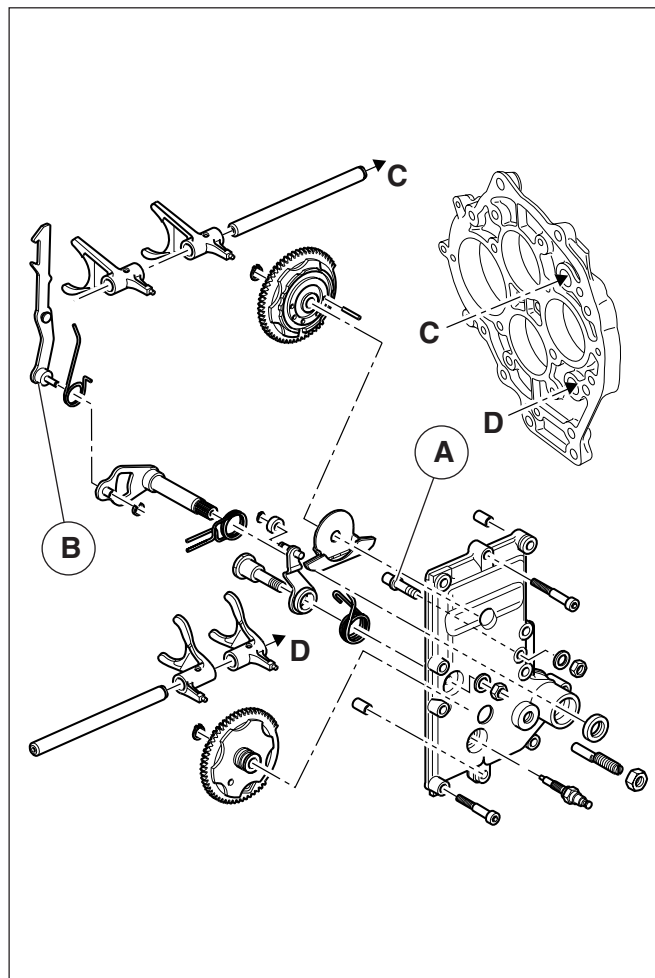
Realice las operaciones de desmontaje en orden inverso.

 **N.B.**  
Para el control de un funcionamiento regular de la sonda Lambda, realice el control del CO%.

### 35.4 CONTROL FUNCIONAMIENTO DE LA SONDA LAMBDA

#### CONTROL CO%

- Conecte el instrumento diagnóstico AXONE 2000 como se indica en el párrafo 33 (normas de control carburación, regulación, ajuste con AXONE 2000) a la toma de diagnosis del instrumento diagnóstico AXONE 2000 y el CO tester a las dos tomas "E" en los colectores de descarga "F".
- La verificación del CO% debe efectuarse con el motor en régimen mínimo (1100±50 RPM) que se deben leer con precisión siempre en la pantalla de los parámetros de ingeniería en el ítem "revoluciones motor", después de por lo menos 2 minutos del encendido del motor (a causa del enriquecimiento automático) y con la temperatura de aceite del motor de 70°÷80° que se pueden leer en el sensor del aceite del motor, que aparece en la pantalla de los parámetro de ingeniería colocándose en el parámetro "temperatura motor".
- Verificar que en ambos cilindros se mida un CO% comprendido entre 0,7 e 1,2. Se admite un desequilibrio entre los dos cilindros de ±0,2%.
- Si el valor del CO% no corresponde al indicado, sustituir la sonda lambda.



## 36 CAMBIO

Il cambio, a differenza del precedente modello, è dotato di un eccentrico "A" di regolazione della posizione gancio di selezione marce "B". Questo dispositivo permette di migliorare e rendere più precisa la selezione delle marce.

Lo smontaggio, revisione e rimontaggio rimangono inalterate tranne per quanto riportato di seguito.

### 36.1 COPERCHIO PRESELETTORE

Ricomposizione e montaggio:

- Inserire il preselettore;
- Montare il segnafolle;
- Inserire la ruota di sinistra nell'apposito alberino e portarla nella posizione di folle;
- Verificare che il gancio lavori correttamente;
- Posizionare correttamente la ruota destra accoppiando il dente e la cava segnate con un punto e inserirla nell'alberino;
- Posizionare gli anelli seeger nelle apposite sedi sugli alberini;
- Verificare il funzionamento delle ruote regolando l'azione del gancio su quella destra;
- Posizionare il gancio "B" verso l'alto e quindi avvicinare l'eccentrico "A" al gancio stesso ruotandolo in senso antiorario con un cacciavite;
- Verificare che tra eccentrico "A" e gancio "B" vi sia libertà di scorrimento nella zona indicata a disegno;
- Posizionare il coperchio completo sulla scatola del cambio usando la pasta sigillante come guarnizione;
- Serrare le viti di fissaggio alla coppia prescritta in tabella nel cap. 4 sez. B;

### IMPORTANTE

L'operazione di montaggio del coperchio del preselettore va effettuata esclusivamente con il cambio in folle.

## 36 BOÎTE DE VITESSES

La boîte de vitesses se diversifie du modèle précédent par la dotation d'un excentrique "A", réglant la position du cliquet sélecteur de vitesse "B". Ce dispositif permet d'améliorer et rendre plus précis le passage des vitesses. Les actions de dépose, révision et repose restent inchangées à l'exclusion des opérations ci-dessous.

### 36.1 CACHE DU PRÉSÉLECTEUR

Réfection et repose :

- Emboîter le présélecteur ;
- Monter le contacteur de point mort ;
- Assembler la roue gauche à son axe et la porter en position de point mort ;
- Vérifier le bon fonctionnement du cliquet ;
- Positionner la roue droite de manière appropriée, en couplant la dent et le cran marqués d'un point, et l'assembler à son axe ;
- Mettre en place les circlips dans leurs échancrures sur les axes ;
- Vérifier le fonctionnement des roues en réglant l'action du cliquet sur la roue de droite ;
- Positionner le cliquet "B" vers le haut puis, approcher l'excentrique "A" du cliquet en le tournant dans le sens inverse des aiguilles d'une montre à l'aide d'un tournevis ;
- Vérifier le fonctionnement libre entre l'excentrique "A" et le cliquet "B" dans la zone indiquée sur le plan ;
- Placer le cache équipé sur la boîte de vitesses en l'enduisant de pâte de scellement en tant qu'élément d'étanchéité ;
- Serrer les vis de fixation au couple prescrit du tableau au chapitre. 4 sect. B;



#### IMPORTANT

L'opération de pose du cache du présélecteur doit se faire uniquement sélecteur au point mort.

## 36 CAMBIO

El cambio, a diferencia del modelo precedente, está dotado de un excéntrico "A" de regulación de la posición del gancho de selección marchas "B". Este dispositivo permite mejorar y hacer más precisa la selección de las marchas.

El desmontaje, revisión y remontaje se realizan de la misma manera, excepto lo que se indica a continuación.

### 36.1 TAPA PRESELECTOR

Recomposición y montaje:

- Introducir el preselector;
- Montar el indicador de desembrague;
- Introducir la rueda izquierda en el específico árbol y colocarla en la posición de desembrague;
- Controlar que el gancho trabaje correctamente;
- Colocar correctamente la rueda derecha acoplado el diente y la ranura marcados con un punto e introducirla en el árbol;
- Colocar los anillos seeger en los específicos alojamiento en los árboles;
- Controlar el funcionamiento de las ruedas regulando la acción del gancho en la rueda derecha;
- Colocar el gancho "B" hacia arriba y luego acercar el excéntrico "A" al gancho girándolo con un destornillador en el sentido contrario a las agujas del reloj;
- Controlar que entre el excéntrico "A" y el gancho "B" quede una zona de deslizamiento, como ilustra el diseño;
- Colocar la tapa completa en la caja del cambio usando la pasta selladora como junta;
- Apretar los tornillos de fijación al par de apriete prescrito en la tabla del cap. 4 secc. B;



#### IMPORTANTE

La operación de montaje de la tapa del preselector se realiza exclusivamente con el cambio en desembrague.

A

B

C

D

E

F

G

H

I

L

M

N

O

P

Q

R



## 37 DESCRIZIONE IMPIANTO ELETTRICO

L'impianto elettrico è composto da:

- Batteria
- Motorino avviamento a comando elettromagnetico;
- Alternatore, montato sulla parte anteriore dell'albero motore;
- Dispositivo segnalatore riserva carburante;
- Teleruttore fari;
- Bobine di accensione;
- Centralina elettronica
- Sensore di fase e di giri;
- Regolatore di tensione;
- Morsettiera porta fusibili;
- Teleruttore comando centralina elettronica;
- Teleruttore comando pompa, bobine, elettroiniettori;
- Teleruttore per avviamento;
- Faro anteriore;
- Fanalino posteriore;
- Indicatori di direzione;
- Commutatore inserimento utilizzatori;
- Dispositivi comando luci indicatori di direzione, avvisatore acustico e lampeggio;
- Intermittenza;
- Dispositivo di avviamento e arresto motore;
- Avvisatore acustico bitonale;
- Spie sul cruscotto per segnalazione: Cambio in folle (verde); Accensione luce posizione "città" (verde); Controllo pressione olio (rossa); Luce abbagliante (blu); Riserva carburante (arancio); Indicatori di direzione (verde).

### LAMPADE

Faro anteriore:

- |                               |         |
|-------------------------------|---------|
| • Abbagliante e anabbagliante | 60/55 W |
| • Luce città o parcheggio     | 5 W     |

Fanalino posteriore:

- |                               |        |
|-------------------------------|--------|
| • Luce targa, posizione, stop | 5/21 W |
| • Indicatori di direzione     | 10 W   |
| • Spie luci tachimetro        | 3 W    |
| • Spie luci sul cruscotto     | 1,2 W  |

## 37 DESCRIPTION DU SYSTEME ELECTRIQUE

Le système électrique est constitué de :

- Batterie ;
- Démarreur à commande électromagnétique ;
- Générateur, monté à l'avant du vilebrequin ;
- Robinet électrique ;
- Relais de phares ;
- Bobines d'allumage ;
- Boîtier électronique
- Capteur de phase et de tours ;
- Régulateur de tension ;
- Plaque porte-fusibles ;
- Relais de commande boîtier électronique ;
- Relais de commande pompe, bobines, électro-injecteurs ;
- Relais de démarrage ;
- Phare avant ;
- Feu arrière ;
- Clignotants ;
- Commutateur de services ;
- Dispositifs de commande clignotants, avertisseur et appels de phare ;
- Feux de détresse ;
- Dispositif de démarrage et arrêt du moteur ;
- Avertisseur bitonal ;
- Témoins lumineux sur le tableau de bord : boîte de vitesses au point mort (vert) ; allumage feu de position "ville" (vert) ; contrôle pression d'huile (rouge) ; feu de route (bleu) ; réserve carburant (orange) ; clignotants (vert).

### LAMPES

Phare avant :

- |                                    |         |
|------------------------------------|---------|
| • Feu de route et de croisement    | 60/55 W |
| • Feu de ville ou de stationnement | 5 W     |

Feu arrière :

- |                                       |        |
|---------------------------------------|--------|
| • Feu de plaque, de position, de stop | 5/21 W |
| • Clignotants                         | 10 W   |
| • Témoins lampes de tachymètre        | 3 W    |
| • Témoins lampes tableau de bord      | 1,2 W  |

## 37 DESCRIPCIÓN DE LA INSTALACIÓN ELÉCTRICA

La instalación eléctrica está compuesta por:

- Batería
- Motor de encendido dirigido electromagnéticamente;
- Alternador, montado en la parte anterior del cigueñal;
- Dispositivo señalador de la reserva del carburante;
- Telerruptor faros;
- Bobinas de encendido;
- Centralita electrónica
- Sensor de fase y de revoluciones;
- Regulador de tensión;
- Tablero de bornes porta-fusibles;
- Telerruptor mando centralita electrónica;
- Telerruptor mando bomba, bobinas, electroinyectores;
- Telerruptor para arranque;
- Faro anterior;
- Farolillo posterior;
- Indicadores de dirección;
- Conmutador conexión utilizadores;
- Dispositivos mando luces indicadores, avisador acústico y centelleo;
- Intermittencia;
- Dispositivo de arranque y parada del motor;
- Avisador acústico dos tonos;
- Testigos luminosos del salpicadero para señalización; Cambio en punto muerto (verde); Encendido luz de posición "ciudad" (verde); Control presión aceite (roja); Luz de cruce (azul); Reserva carburante (naranja); Indicadores de dirección (verde);

### BOMBILLAS

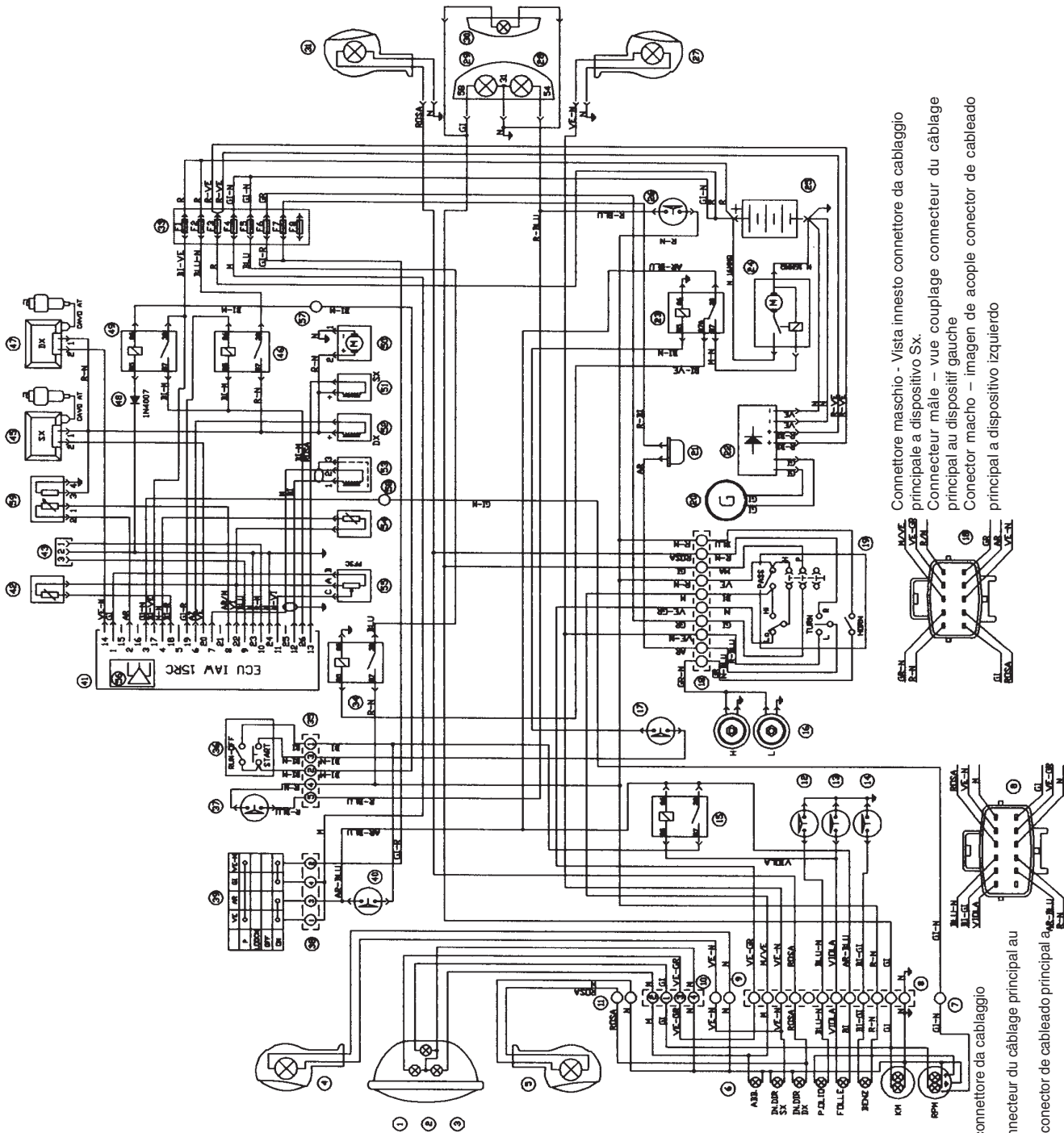
Faro anterior:

- |                                |         |
|--------------------------------|---------|
| • Luz de cruce y de carretera  | 60/55 W |
| • Luz de ciudad o aparcamiento | 4 W     |

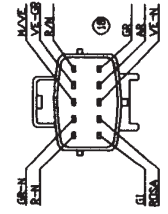
Farolillo posterior:

- |   |        |
|---|--------|
| • Luz matrícula, posición, freno          | 5/21 W |
| • Indicadores de dirección                | 10 W   |
| • Testigos luminosos luces taquímetro     | 3 W    |
| • Testigos lumin. luces en el salpicadero | 1,2W   |

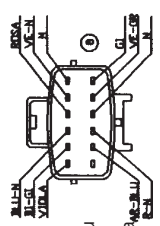
**SCHEMA IMPIANTO ELETTRICO (VERSIONE CATALIZZATA)**  
**SCHÉMA INSTALLATION ÉLECTRIQUE (VERSION CATALYSÉE)**  
**LEYENDA ESQUEMA SISTEMA ELÉCTRICO (VERSIÓN CATALIZADA)**



Connettore maschio - Vista innesto connettore da cablaggio principale a dispositivo Sx.  
 Connecteur mâle - vue couplage connecteur du câblage principal au dispositif gauche  
 Conector macho - imagen de acople conector de cableado principal a dispositivo izquierdo



Connettore maschio - Vista innesto connettore da cablaggio principale a cruscotto  
 Connecteur mâle - vue couplage connecteur du câblage principal au tableau de bord  
 Conector macho - imagen de acople conector de cableado principal a salpicadero



**LEGENDA SCHEMA IMPIANTO ELETTRICO****(VERSIONE CATALIZZATA)**

- 1 Luce abbagliante 60W (1+3 H4 alogena)
- 2 Luce di posizione 5W
- 3 Luce anabbagliante 55W (1+3 H4 alogena)
- 4 Indicatore di direzione DX anteriore 10W
- 5 Indicatore di direzione SX anteriore 10W
- 6 Cruscotto
- 7 Connettore Amp 1 via (contagiri lato cruscotto)
- 8 Connettore Amp 12 vie (cruscotto)
- 9 Connettore per ind. direz. SX (cruscotto)
- 10 Connettore Amp 4 vie faro anteriore (cruscotto)
- 11 Connettore per ind. direz. DX (cruscotto)
- 12 Interruttore pressione olio
- 13 Interruttore folle
- 14 Interruttore livello carburante
- 15 Relè sicurezza laterale (MINIRELÉ)
- 16 Avvisatori acustici
- 17 Interruttore sicurezza accensione (frizione)
- 18 Connettore 10 vie (disp. SX)
- 19 Dispositivo SX: luci, frecce, segn. acustico
- 20 Alternatore 12 V 330 W
- 21 Intermittenza
- 22 Regolatore di tensione
- 23 Relé di avviamento (MINIRELÉ)
- 24 Motorino di avviamento
- 25 Batteria 12V 13Ah
- 26 Interruttore Stop posteriore
- 27 Indicatore direzione SX posteriore 10W
- 28 Luce STOP posteriore 21W
- 29 Luce posizione posteriore 5W
- 30 Luce targa 5W
- 31 Indicatore direzione DX posteriore 10W
- 33 Scatola fusibili (vedi tabella)
- 34 Relè luci (MINIRELÉ)
- 35 Connettore Amp 5 vie (disp. comandi DX)
- 36 Dispositivo comandi DX (Acc.-Run)
- 37 Interruttore Stop anteriore
- 38 Connettore AMP 4 vie (comm. chiave)
- 39 Commutatore di accensione a chiave
- 40 Interruttore sicurezza cavalletto laterale
- 41 Centralina IAW 15RC
- 42 Sensore temperatura aria (NTC ATS05)
- 43 Connettore diagnosi AMP 3 vie
- 44 Connettore per lampada di warning
- 45 Bobina AT di accensione cilindro SX (BAE850AK)
- 46 Relè iniezione (MINIRELÉ)
- 47 Bobina AT di accensione cilindro DX (BAE850AK)
- 48 Diodo di protezione
- 49 Relè centralina ECU (MINIRELÉ)
- 50 Pompa carburante
- 51 Iniettore SX (IW031)
- 52 Iniettore DX (IW031)
- 53 Sensore di fase (SEN813)
- 54 Sensore temperatura olio motore (NTC WTS05)
- 55 Potenzimetro farfalla (PF3C)
- 56 Sensore pressione assoluta interno centralina ECU
- 57 Connettore AMP 1 via (alimentazione sottochiave)
- 58 Connettore AMP 1 via (contagiri lato iniezione)
- 59 Sonda Lambda

**FUSIBILI**

<b>F1</b>	Centralina ECU	5A
<b>F2</b>	Pompa, Bobine, Iniettori	10A
<b>F3</b>	Ricarica batteria	30A
<b>F4</b>	Commutatore a chiave	15A
<b>F5</b>	Abbagliante, Anabbagliante, Avvis. acustico, stop	15A
<b>F6</b>	Luci di posizione	5A
<b>F7</b>	Indicatore direzione	5A
<b>F8</b>	Fusibile a disposizione	15A

A  
B  
C  
D  
E  
F  
G  
H  
I  
L  
M  
N  
O  
P  
Q  
R



## LÉGENDE DU SCHÉMA ÉLECTRIQUE

### (VERSION CATALYSÉE)

- 1 Feu éblouissant 60 W (H4 halogène)
- 2 Feu de position 5W
- 3 Feu antiéblouissant (1+3 H4 halogène)
- 4 Clignotant avant 10 W, dr.
- 5 Clignotant avant 10 W, gau. (tableau de bord)
- 6 Tableau de bord
- 7 Connecteur Amp à 1 voie (compte-tours tableau de bord)
- 8 Connecteur Amb à 12 voies (tableau de bord)
- 9 Connecteur pour clignotant gau.
- 10 Connecteur Amp à 4 voies pour feu avant (tableau de bord)
- 11 Connecteur pour clignotant, dr. (tableau de bord)
- 12 Interrupteur pour pression de l'huile
- 13 Leerlaufschalter
- 14 Interrupteur niveau du carburant
- 15 Relais de sûreté pour béquille latérale (MINIRELAIS)
- 16 Signal acoustique
- 17 Interrupteur de sécurité allumage (embrayage)
- 18 Connecteur à 10 voies (disp. gau.)
- 19 Dispositif gauche: feux, clignotants, signal acoustique
- 20 Alternateur 12V 330 W
- 21 Intermittence
- 22 Régulateur de tension
- 23 Relais de démarrage (MINIRELAIS DEVIATEUR)
- 24 Démarreur
- 25 Batterie 12V 13Ah
- 26 Interrupteur Stop arrière
- 27 Clignotant gauche arrière 10 W
- 28 Feu de stop 21 W, arrière
- 29 Feu de position 5 W, arrière
- 30 Feu de la plaque 5 W
- 31 Clignotant droit arrière 10 W
- 33 Boîte à fusible (voir tableau)
- 34 Relais feux (MINIRELAIS)
- 35 Connecteur Amp à 5 voies (disp. commande dr.)
- 36 Dispositif de commande droit (Dèm.-Run)
- 37 Interrupteur de Stop, arrière
- 38 Connecteur Amp à 4 voies (comm. à clé)
- 39 Commutateur d'allumage sous clef
- 40 Interrupteur de sûreté pour béquille latérale
- 41 Centrale électronique IAW 15RC
- 42 Capteur de température air
- 43 Connecteur AMP à 3 voies
- 44 Connecteur pour témoin de précaution
- 45 Bobine AT de démarrage du cylindre, gauche (BAE850AK)
- 46 Relais de puissance pour injection (MINIRELAIS)
- 47 Bobine AT de démarrage du cylindre, droite (BAE850AK)
- 48 Diode de protection
- 49 Relais centrale électronique ECU (MINIRELAIS N.A.)
- 50 Pompe du carburant
- 51 Injecteur, gauche (IW031)
- 52 Injecteur, droit (IW031)
- 53 Capteur de phase (SEN813)
- 54 Motor oil temperature sensor (NIC WTS05)

- 55 Potentiomètre papillon (PF3C)
- 56 Capteur pression absolue se trouvant dans la centrale électronique ECU
- 57 Connecteur Amp à 1 voie (alimentation sous clef)
- 58 1-way AMP connector (RPM sensor in the injection side)
- 59 Sonde Lambda

## FUSIBLES

<b>F1</b>	Centrale électronique ECU	5A
<b>F2</b>	Pompe, bobines, injecteurs	10A
<b>F3</b>	Recharge batterie	30A
<b>F4</b>	Commutateur à clé	15A
<b>F5</b>	Feu éblouissant, antiéblouissant, Signal acoustique, stop	15A
<b>F6</b>	Feux de position	5A
<b>F7</b>	Clignotants, Feux de position	5A
<b>F8</b>	Disponible fusible	15A

**LEYENDA ESQUEMA SISTEMA ELÉCTRICO****(VERSIÓN CATALIZADA)**

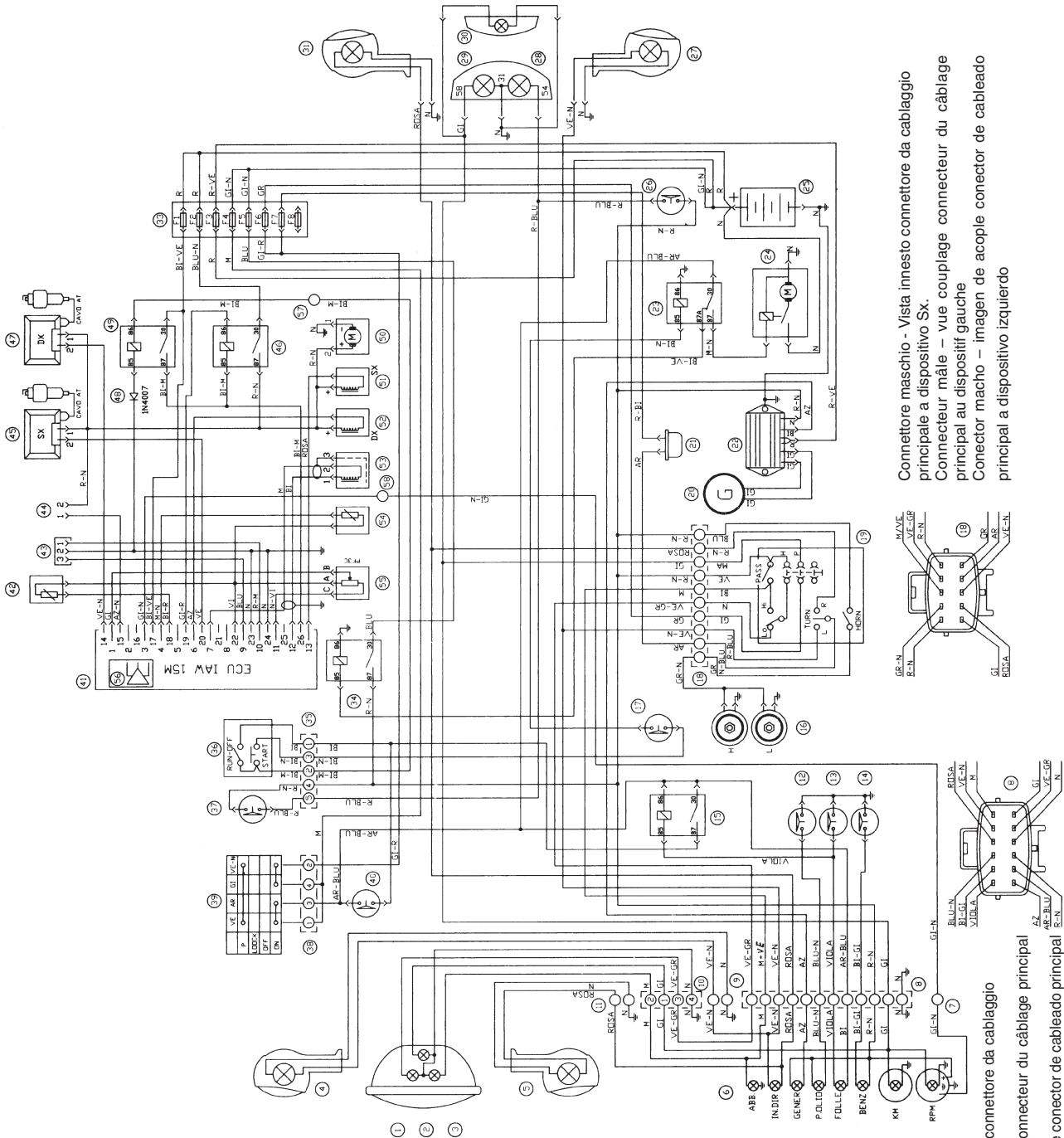
- 1 Luz de carretera 60W (1+3 H4 alógena)
- 2 Luz de posición 5W
- 3 Luz de cruce 55W (1+3 H4 alógena)
- 4 Indicador de dirección DER delantero 10W
- 5 Indicador de dirección IZQ delantero 10W
- 6 Salpicadero
- 7 Conector Amp 1 vía (cuentarev. lado salpicadero)
- 8 Conector Amp 12 vías (salpicadero)
- 9 Conector para ind. direcc. IZQ (salpicadero)
- 10 Conector Amp 4 vías faro delantero (salpicadero)
- 11 Conector para ind. direcc. DER (salpicadero)
- 12 Interruptor presión aceite
- 13 Interruptor desembrague
- 14 Interruptor nivel combustible
- 15 Relé seguridad lateral (MINIRELÉ)
- 16 Claxon
- 17 Interruptor seguridad encendido (embrague)
- 18 Conector 10 vías (disp. IZQ)
- 19 Dispositivo IZQ: luces, indicadores de dirección, claxon
- 20 Alternador 12 V 330 W
- 21 Intermitencia
- 22 Regulador de tensión
- 23 Relé de arranque (MINIRELÉ)
- 24 Motor de arranque
- 25 Batería 12V 13Ah
- 26 Interruptor Stop trasero
- 27 Indicador dirección IZQ trasero 10W
- 28 Luz STOP trasera 21W
- 29 Luz posición trasera 5W
- 30 Luz matrícula 5W
- 31 Indicador dirección DER trasero 10W
- 33 Caja fusibles (ver tabla)
- 34 Relé luces (MINIRELÉ)
- 35 Conector Amp 5 vías (disp. mandos DER)
- 36 Dispositivo mandos DER (Enc.-Run)
- 37 Interruptor Stop delantero
- 38 Conector AMP 4 vías (conm. llave)
- 39 Conmutador de encendido de llave
- 40 Interruptor seguridad caballete lateral
- 41 Central IAW 15RC
- 42 Sensor temperatura aire (NTC ATS05)
- 43 Conector diagnosis AMP 3 vías
- 44 Conector para lámpara de warning
- 45 Bobina AT de encendido cilindro IZQ (BAE850AK)
- 46 Relé inyección (MINIRELÉ)
- 47 Bobina AT de encendido cilindro DER (BAE850AK)
- 48 Diodo de protección
- 49 Relé central ECU (MINIRELÉ)
- 50 Bomba combustible
- 51 Inyector IZQ (IW031)
- 52 Inyector DER (IW031)
- 53 Sensor de fase (SEN813)
- 54 Sensor de temperatura aceite motor (NTC WTS05)
- 55 Potenciómetro mariposa (PF3C)
- 56 Sensor de presión absoluta interno central ECU
- 57 Conector AMP 1 vía (alimentación bajo llave)
- 58 Conector AMP 1 vía (cuentarevoluciones lado inyección)
- 59 Sonda Lambda

**FUSIBLES**

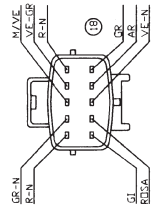
<b>F1</b>	Central ECU	5A
<b>F2</b>	Bomba, Bobinas, Inyectores	10A
<b>F3</b>	Recarga batería	30A
<b>F4</b>	Conmutador de llave	15A
<b>F5</b>	Luz de carretera, de cruce, claxon, stop	15A
<b>F6</b>	Luces de posición	5A
<b>F7</b>	Indicador de dirección, Luz de posición	5A
<b>F8</b>	Fusible a disposición	15A

A  
B  
C  
D  
E  
F  
G  
H  
I  
L  
M  
N  
O  
P  
Q  
R

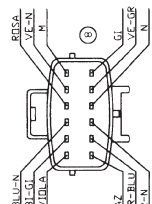
**SCHEMA IMPIANTO ELETTRICO (VERSIONE NON CATALIZZATA)**  
**SCHÉMA ÉQUIPEMENT ÉLECTRIQUE (VERSION NON CATALYSÉE)**  
**ESQUEMA SISTEMA ELÉCTRICO (VERSIÓN NO CATALIZADA)**



Connettore maschio - Vista innesto connettore da cablaggio principale a dispositivo Sx.  
 Connecteur mâle - vue couplage connecteur du câblage principal au dispositif gauche  
 Conector macho - imagen de acople conector de cableado principal a dispositivo izquierdo



Connettore maschio - Vista innesto connettore da cablaggio principale a cruscotto  
 Connecteur mâle - vue couplage connecteur du câblage principal au tableau de bord  
 Conector macho - imagen de acople conector de cableado principal a salpicadero



**SCHEMA IMPIANTO ELETTRICO****LEGENDA SCHEMA IMPIANTO ELETTRICO (VERSIONE NON CATALIZZATA)**

- 1 Luce abbagliante 60 W (1+3 H4 alogena)
- 2 Luce di posizione
- 3 Luce anabbagliante 55 W (1+3 H4 alogena)
- 4 Indicatore di direzione DX anteriore 10 W
- 5 Indicatore di direzione SX anteriore 10 W
- 6 Cruscotto
- 7 Connettore Amp 1 via (contagiri lato cruscotto)
- 8 Connettore Amp 12 vie (cruscotto)
- 9 Connettore per indicatore di direzione SX (cruscotto)
- 10 Connettore Amp 4 vie faro anteriore (cruscotto)
- 11 Connettore per indicatore di direzione DX (cruscotto)
- 12 Interruttore pressione olio
- 13 Interruttore folle
- 14 Interruttore livello carburante
- 15 Relè sicurezza laterale (MINIRELE')
- 16 Avvisatori acustici
- 17 Interruttore sicurezza accensione (frizione)
- 18 Connettore 10 vie (disp.Sx)
- 19 Dispositivo comandi SX: Luci, frecce, segn. acustico
- 20 Alternatore 12 V 330 W
- 21 Intermittenza
- 22 Regolatore di tensione
- 23 Relè di avviamento (MINIRELE')
- 24 Motorino di avviamento
- 25 Batteria 12 V 13 Ah
- 26 Interruttore Stop posteriore
- 27 Indicatore direzione SX posteriore 10 W
- 28 Luce STOP posteriore 21 W
- 29 Luce posizione posteriore 5 W
- 30 Luce targa 5 W
- 31 Indicatore direzione DX posteriore 10 W
- 33 Scatola fusibili (vedi tabella)
- 34 Relè luci (MINIRELE')
- 35 Connettore Amp 5 vie (Disp. DX)
- 36 Dispositivo DX (Acc.-Run, Start, Luci)
- 37 Interruttore Stop anteriore
- 38 Connettore Amp 4 vie
- 39 Commutatore di accensione a chiave
- 40 Interruttore sicurezza cavalletto laterale
- 41 Centralina IAW 15M
- 42 Sensore temperatura aria (NTC ATS05)
- 43 Connettore diagnosi Amp 3 vie
- 44 Connettore per lampada di warning
- 45 Bobina AT di accensione cilindro SX (BAE850AK)
- 46 Relè iniezione (MINIRELE')
- 47 Bobina AT di accensione cilindro DX (BAE850AK)
- 48 Diodo di protezione
- 49 Relé centralina ECU (MINIRELE')
- 50 Pompa carburante
- 51 Iniettore SX (IW031)
- 52 Iniettore Dx (IW031)
- 53 Sensore di fase (SEN813)
- 54 Sensore temperatura olio motore (NTC WTS05)

- 55 Potenziometro farfalla (PF3C)
- 56 Sensore pressione assoluta interno centralina ECU
- 57 Connettore Amp 1 via (alimentazione sottochiave)
- 58 Connettore Amp 1 via (contagiri lato iniezione)

**FUSIBILI**

<b>F1</b>	Centralina ECU	5A
<b>F2</b>	Pompa bobine, iniettori	10A
<b>F3</b>	Ricarica batteria	30A
<b>F4</b>	Commutatore chiavi	15A
<b>F5</b>	Abbagliante, Anabbagliante, Stop Avvisatore acustico	15A
<b>F6</b>	Luci di posizione	5A
<b>F7</b>	Indicatore di direzione	5A
<b>F8</b>	Fusibile a disposizione	15A





## SYSTÈME ÉLECTRIQUE

### SCHÉMA ÉQUIPEMENT ÉLECTRIQUE (VERSION NON CATALYSÉE)

- 1 Feu de route 60 W (1+3 H4 à halogène)
- 2 Feu de position
- 3 Feu de croisement 55 W (1+3 H4 à halogène)
- 4 Clignotant avant droit 10 W
- 5 Clignotant avant gauche 10 W
- 6 Tableau de bord
- 7 Connecteur Amp 1 voie (compte-tours côté tableau de bord)
- 8 Connecteur Amp 12 voies (tableau de bord)
- 9 Connecteur pour clignotant gauche (tableau de bord)
- 10 Connecteur Amp 4 voies phare avant (tableau de bord)
- 11 Connecteur pour clignotant droit (tableau de bord)
- 12 Interrupteur pression d'huile
- 13 Interrupteur point mort
- 14 Interrupteur niveau de carburant
- 15 Relais de sécurité béquille latérale (MINIRELAIS)
- 16 Avertisseurs
- 17 Interrupteur de sécurité allumage (embrayage)
- 18 Connecteur 10 voies (disp. G.)
- 19 Dispositif gauche: feux, clignotants, avertisseur
- 20 Générateur 12 V 330 W
- 21 Feux de détresse
- 22 Régulateur de tension
- 23 Relais de démarrage (MINIRELAIS)
- 24 Démarreur
- 25 Batterie 12 V 13 Ah
- 26 Interrupteur feu de stop arrière
- 27 Clignotant arrière gauche 10 W
- 28 Feu de stop arrière 21 W
- 29 Feu de position arrière 5 W
- 30 Feu de plaque 5 W
- 31 Clignotant droit gauche 10 W
- 33 Boîte à fusibles (voir tableau)
- 34 Relais feux (MINIRELAIS)
- 35 Connecteur Amp 5 voies (disp. droit)
- 36 Dispositif DROIT (All.-Run, Start, Feux)
- 37 Interrupteur feu de stop avant
- 38 Connecteur Amp 4 voies
- 39 Commutateur d'allumage à clé
- 40 Interrupteur de sécurité béquille latérale
- 41 Boîtier IAW 15M
- 42 Sensor de temperature air (NTC ATS05)
- 43 Connecteur de diagnostic Amp 3 voies
- 44 Connecteur pour feux de détresse
- 45 Bobine AT d'allumage cylindre gauche (BAE850AK)
- 46 Relais d'injection (MINIRELAIS)
- 47 Bobine AT d'allumage cylindre droit (BAE850AK)
- 48 Diode de protection
- 49 Relais boîtier électronique (MINIRELAIS)
- 50 Pompe à carburant
- 51 Injecteur gauche (IW031)
- 52 Injecteur droit (IW031)
- 53 Capteur de phase (SEN813)
- 54 Capteur de température huile moteur (NTC WTS05)
- 55 Potentiomètre papillon (PF3C)
- 56 Capteur de pression absolue (intégré au boîtier)
- 57 Connecteur Amp 1 voie (alimentation sous clé)
- 58 Connecteur Amp 1 voie (compte-tours côté injection)

### FUSIBLES

<b>F1</b>	Boîtier électronique ECU	5A
<b>F2</b>	Pompe, bobines, injecteurs	10A
<b>F3</b>	Recharge batterie	30A
<b>F4</b>	Commutateur à clé	15A
<b>F5</b>	Feu de route, Feu de croisement, Feux Stop Avertisseur sonore	15A
<b>F6</b>	Feux de position	5A
<b>F7</b>	Clignotant de direction	5A
<b>F8</b>	Fusible à disposition	15A

## INSTALACIÓN ELÉCTRICA

### ESQUEMA SISTEMA ELÉCTRICO (VERSIÓN NO CATALIZADA)

- 1 Luz de carretera 60 W (1+3 H4 halógena)
- 2 Luz de posición
- 3 Luz de cruce 55 W (1+3 H4 halógena)
- 4 Indicador de dirección derecho anterior 10 W
- 5 Indicador de dirección izquierdo anterior 10 W
- 6 Salpicadero
- 7 Conector Amp 1 vía (cuentarevoluciones lado salpicadero)
- 8 Conector Amp 12 vías (salpicadero)
- 9 Conector para indicador de dirección izquierdo (salpicadero)
- 10 Conector Amp 4 vías faro anterior (salpicadero)
- 11 Conector para indicadores de dirección derecha (salpicadero)
- 12 Interruptor presión aceite
- 13 Interruptor punto muerto
- 14 Interruptor nivel carburante
- 15 Relé seguridad lateral (MINIRELÉ)
- 16 Avisadores acústicos
- 17 Interruptor de seguridad encendido (embrague)
- 18 Conector 10 vías (dis izq.)
- 19 Dispositivo Izq.: Luces, Indicadores de dirección, señ. acústica
- 20 Alternador 12 V 330 W
- 21 Intermitencia
- 22 Regulador de tensión
- 23 Relé de arranque (MINIRELÉ)
- 24 Motor arranque
- 25 Batería 12 V 13 Ah
- 26 Interruptor freno posterior
- 27 Indicador de dirección izq. posterior 10 W
- 28 Luz freno posterior 21 W
- 29 Luz posición posterior 5 W
- 30 Luz matrícula 5 W
- 31 Indicador de dirección Dcha. posterior 10 W
- 33 Caja fusibles (ver tabla)
- 34 Relé luces (MINIRELE)
- 35 Conector Amp 5 vías (disp.Dcha)
- 36 Dispositivo DER (Enc.-Run, Start, Luces)
- 37 Interruptor freno anterior
- 38 Conector Amp 4 vías
- 39 CONMUTADOR DE ENCENDIDO "2" Con llave
- 40 Interruptor seguridad caballete lateral
- 41 Centralita IAW 15M
- 42 Sensor de temperatura aire (NTC ATS05)
- 43 Conector diagnóstico Amp 3 vías
- 44 Conector para lámpara de warning
- 45 Bobina AT de encendido cilindro izdo (BAE850AK)
- 46 Relé inyección (MINIRELÉ)
- 47 Bobina AT de encendido cilindro Dcha. (BAE850AK)
- 48 Diodo de protección
- 49 Relé centralita ECU (MINIRELÉ)
- 50 Bomba carburante
- 51 Inyector izda (IW031)
- 52 Inyector Dcha (IW031)
- 53 Sensor de fase (SEN813)
- 54 Sensor temperatura aceite motor (NTCWTS05)
- 55 Potenciómetro válvula estrangulamiento(PF3C)

56 Sensor presión absoluta interno centralita ECU

57 Conector Amp 1 vía (alimentación con llave)

58 Conector Amp 1 vía (tacómetro lado inyección)

### FUSIBLES

F1	Central ECU	5A
F2	Bomba, bobinas, inyectores	10A
F3	Recarga batería	30A
F4	Conmutador llaves	15A
F5	Luz de carretera, de cruce, Stop, Claxon	15A
F6	Luces de posición	5A
F7	Indicador de dirección	5A
F8	Fusible a disposición	15A

## 38 IMPIANTO LUCE E ACUSTICO/CRUSOTTO/COMANDI



**N.B.**

Sui modelli “V11 Café Sport” e “V11 Ballabio” per poter smontare il faro anteriore e la strumentazione, bisogna prima rimuovere il cupolino come indicato nel capitolo 13. di questa sezione.

### 38 AVERTISSEURS LUMINEUX ET SONORE /TABLEAU DE BORD /COMMANDES



**N.B.**

Sur les modèles “V11 Café Sport” et “V11 Ballabio” pour pouvoir déposer le phare avant et l’instrumentation, il faut d’abord retirer la bulle ainsi qu’il est décrit au chapitre 13 de cette section.

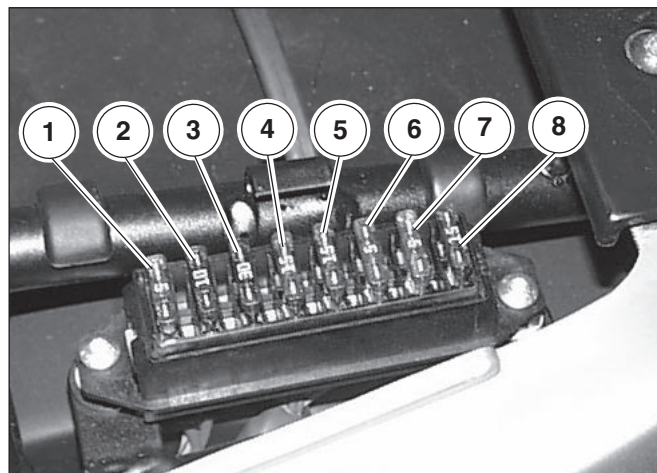
### 38 SISTEMA LUZ Y CLAXON/ SALPICADERO/MANDOS



**N.B.**

En los modelos “V11 Café Sport” y “V11 Ballabio” para poder desmontar el faro delantero y los instrumentos es necesario primero retirar la cúpula como se ilustra en el capítulo 13 de esta sección.

A  
B  
C  
D  
E  
F  
G  
H  
I  
L  
M  
N  
O  
P  
Q  
R



FUSES							
5A	10A	30A	15A	15A	5A	5A	
1	2	3	4	5	6	7	8

## 39 MORSETTIERA PORTA FUSIBILI

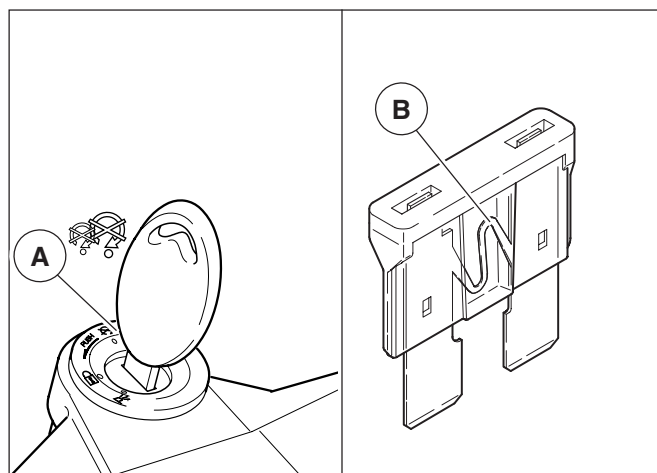
Sulla morsettiere sono montati n°8 fusibili.  
Prima di sostituire il fusibile o i fusibili occorre eliminare il guasto che ne ha determinato la fusione.

Di seguito sono elencati gli otto fusibili:

- FUSIBILE "1": Centralina ECU ..... 5 A
- FUSIBILE "2": Pompa bobine iniettori ..... 10 A
- FUSIBILE "3": Ricarica batteria ..... 30 A
- FUSIBILE "4": Commutatore chiavi ..... 15 A
- FUSIBILE "5": Abbaglianti, anabbaglianti, avvisatore acustico, avvio, stop ..... 15 A
- FUSIBILE "6": Luci di posizione ..... 5 A
- FUSIBILE "7": Indicatori di direzione ..... 5 A
- FUSIBILE "8": A disposizione ..... 15 A

### SOSTITUZIONE:

- Rimuovere la sella come descritto nel cap. 4 sez. E
- Rimuovere il coperchio di protezione;
- Sostituire i fusibili danneggiati.



### 39.1 SOSTITUZIONE FUSIBILI

**⚠ Non riparare fusibili difettosi.  
Non utilizzare mai fusibili diversi da quelli specificati.  
Si potrebbero creare danni al sistema elettrico o persino un incendio, in caso di corto circuito.**

#### IMPORTANTE

**Quando un fusibile si danneggia frequentemente, è probabile che vi sia un corto circuito o un sovraccarico.**

- Se si riscontrasse il mancato o irregolare funzionamento di un componente elettrico o il mancato avviamento del motore, è necessario controllare i fusibili. Per il controllo:
  - Posizionare su "OFF" l'interruttore di accensione "A", onde evitare un corto circuito accidentale.
  - Rimuovere la sella pilota, vedi cap. 4 sez. "E".
  - Estrarre un fusibile alla volta e controllare se il filamento "B" è interrotto.
  - Prima di sostituire il fusibile, ricercare, se possibile, la causa che ha provocato l'inconveniente.
  - Sostituire il fusibile, se danneggiato, con uno del medesimo amperaggio.

### 39 PLAQUE PORTE-FUSIBLES

La plaque à fusibles comprend 8 fusibles.  
Avant de remplacer le fusible ou les fusibles, il faut éliminer l'inconvénient qui a causé la brûlure.

Les huit fusibles sont listés ci-après :

FUSIBLE "1": Boîtier électronique .....	5 A
FUSIBLE "2": Pompe bobines injecteurs .....	10 A
FUSIBLE "3": Recharge batterie .....	30 A
FUSIBLE "4": Commutateur clés .....	15 A
FUSIBLE "5": Feux de route, de croisement, avertisseur sonore, démarrage, feu de stop .....	15 A
FUSIBLE "6": Feux de position .....	5 A
FUSIBLE "7": Clignotants .....	5 A
FUSIBLE "8": A disposition .....	15 A

#### REPLACEMENT

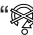
- Déposer la selle comme décrit dans le chap. 4 sect. E
- Déposer le couvercle de protection.
- Remplacer les fusibles endommagés.

#### 39.1 REMPLACEMENT FUSIBLES

**Ne pas réparer de fusibles défectueux.  
Ne jamais utiliser de fusibles autres que ceux spécifiés.  
De dommages au circuit électrique en pourraient découler ainsi qu'un incendie à la suite d'un court-circuit.**

#### IMPORTANT

**Si un fusible se détériore fréquemment, il se peut qu'il y ait un court-circuit ou une surcharge.**

- Si l'on constate qu'un composant électrique ne marche pas ou que son fonctionnement est irrégulier, tout comme de ratés au démarrage du moteur, il s'impose de contrôler les fusibles.
- Pour ce faire :
- Positionner le commutateur d'allumage "A" sur "OFF",  afin d'éviter tout court-circuit accidentel.
  - Retirer la selle du pilote, voir chap. 4 sect. "E".
  - Extraire un fusible à la fois et contrôler si le filament "B" est coupé.
  - Avant de remplacer un fusible, rechercher et éliminer, autant que possible, la cause ayant provoqué l'incident.
  - Remplacer un fusible, si défectueux, par un autre ayant le même ampérage.

### 39 TABLERO DE BORNES PORTA FUSIBLES

En el tablero de bornes hay 8 fusibles montados.  
Antes de sustituir el fusible o los fusibles es necesario eliminar la avería que ha determinado su fusión.

A continuación se señalan los 8 fusibles:

FUSIBLE "1": Centralita ECU .....	5 A
FUSIBLE "2": Bomba bobinas inyectoras .....	10 A
FUSIBLE "3": Recarga batería .....	30 A
FUSIBLE "4": Conmutador llaves .....	15 A
FUSIBLE "5": Luces de cruce, de carretera, avisador acústico, arranque, freno .	15 A
FUSIBLE "6": Luces de posición .....	5 A
FUSIBLE "7": Indicadores de dirección .....	5 A
FUSIBLE "8": A disposición .....	15 A

#### SUSTITUCIÓN:


- Retirar el sillín como se describe en el cap. 4 sección E
- Retirar la tapa de protección;
- Sustituir los fusibles dañados.

#### 39.1 SUSTITUCIÓN FUSIBLES

**No repare fusibles dañados.  
No utilice jamás fusibles distintos de los especificados.  
Ocasiónaría daños al sistema eléctrico o un incendio, en caso de corto circuito.**

#### IMPORTANTE

**Cuando un fusible se daña frecuentemente, es probable que haya un corto circuito o una sobrecarga.**

- Si se encontrase la falta o un irregular funcionamiento de un componente eléctrico o la falta de encendido del motor, es necesario que controle los fusibles.
- Para el control:
- Coloque en "OFF"  el interruptor de encendido "A", para evitar un corto circuito accidental.
  - Quite el asiento del piloto, ver párr. 4 cap. "E".
  - Extraiga un fusible por vez y controle si el filamento "B" está interrumpido.
  - Antes de sustituir el fusible, encuentre, si es posible, la causa que ha provocado el inconveniente.
  - Sustituya el fusible si está dañado, por uno del mismo amperaje.

## 40 REGOLATORE SHINDENGEN

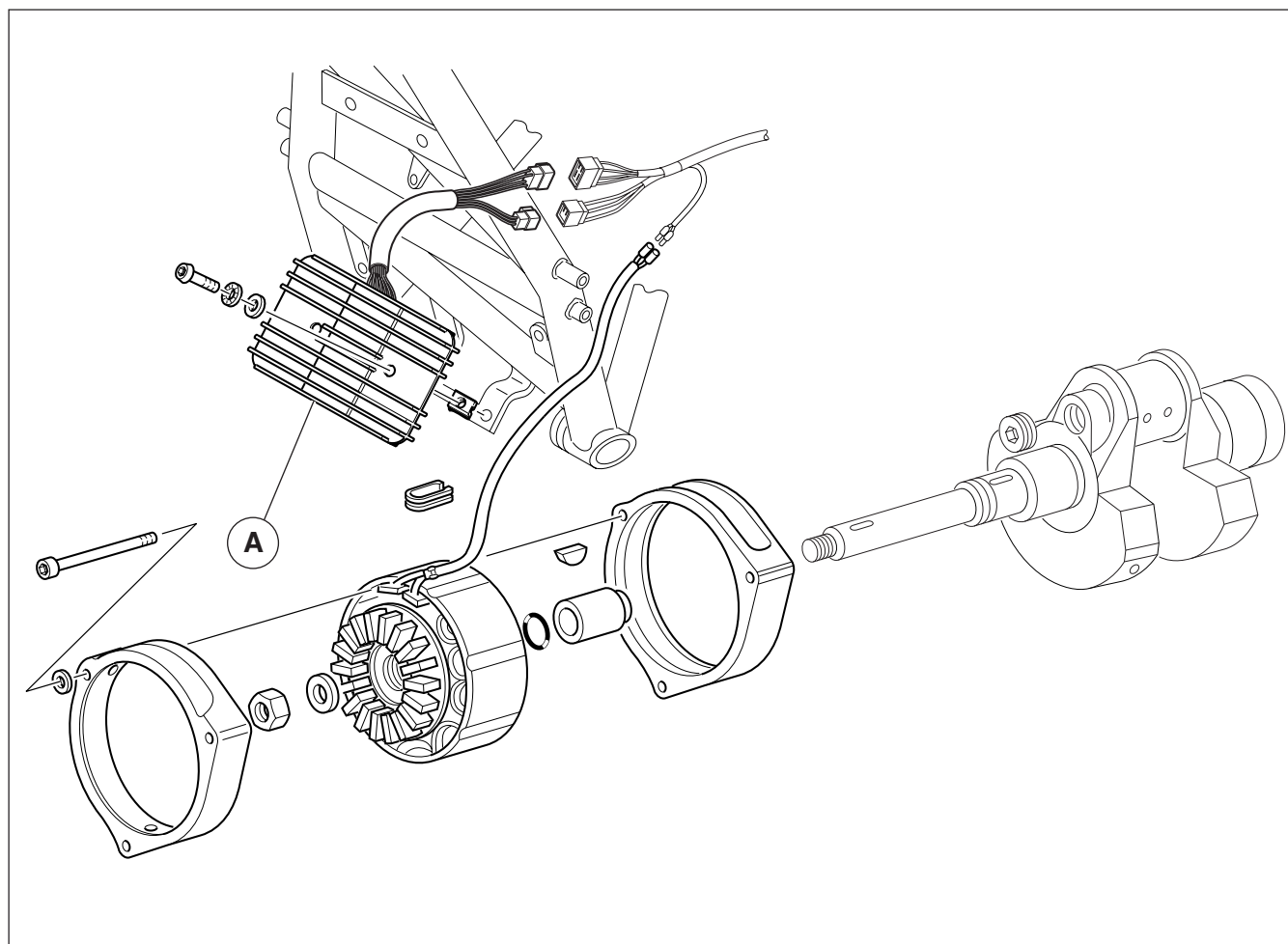
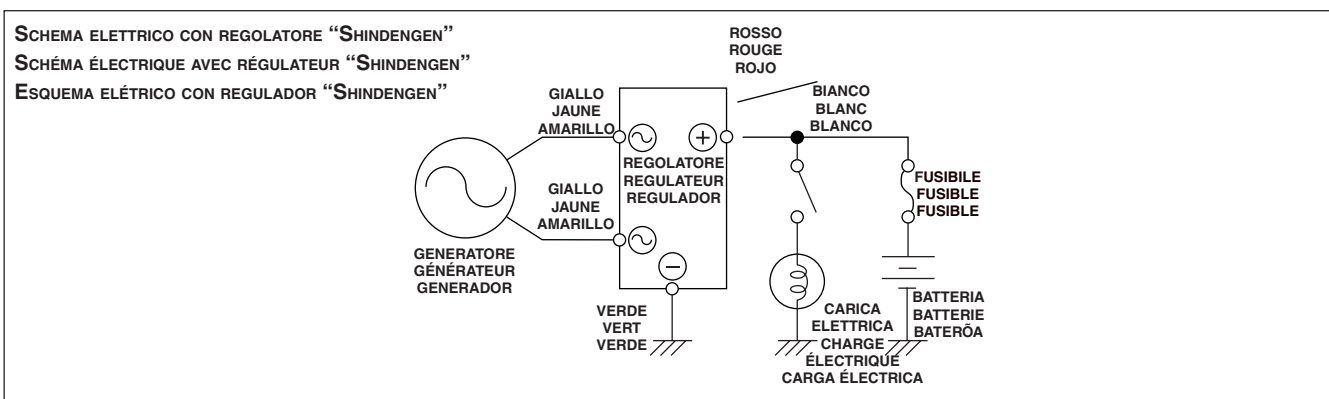
Il regolatore "A" è tarato per mantenere la tensione di batteria a valori compresi fra i 14,2 ÷ 15,2 Volt. Questo regolatore non prevede la spia rossa di carica sul cruscotto.

### VERIFICHE SUL REGOLATORE

Per il controllo del regolatore non sono sufficienti le normali attrezzature di officina, diamo comunque qui di seguito alcune indicazioni su misure che servono ad individuare un regolatore sicuramente difettoso.

### IL REGOLATORE È SICURAMENTE DIFETTOSO SE:

Dopo averlo isolato dal resto dell'impianto presenta corto circuito fra massa (custodia alluminio) e uno qualsiasi dei cavi d'uscita.



## 40 RÉGULATEUR SHINDENGEN

Le régulateur "A" est étalonné pour maintenir la tension de la batterie aux valeurs dans une plage de 14,2 ÷ 15,2 Volts. Ce régulateur n'inclut aucun témoin rouge de charge au tableau de bord.

### VÉRIFICATIONS SUR LE RÉGULATEUR

Pour contrôler le régulateur, l'outillage standard d'un atelier ne suffit pas ; voici donc quelques ruses sur des marches pratiques pour déterminer si un régulateur est sans aucun doute défectueux.

### UN RÉGULATEUR EST SANS DOUTE DÉFECTUEUX SI :

Après son isolement du reste du câblage, il présente un court-circuit entre la masse (boîtier aluminium) et un câble quelconque de sortie.

## 40 REGULADOR SHINDENGEN

El regulador "A" está calibrado para mantener la tensión de la batería en valores comprendidos entre los 14,2 ÷ 15,2 Volt.

Este regulador no prevé la luz testigo roja de carga en el salpicadero.

### CONTROLES EN EL REGULADOR

Para el control del regulador no son suficientes las herramientas normales de taller, indicamos a continuación las medidas que sirven para individualizar un regulador seguramente dañado.

### EL REGULADOR ESTÁ SEGURAMENTE DAÑADO SI:

luego de aislarlo del sistema, presenta corto circuito entre la masa (vaina de aluminio) y cualquiera de los cables de salida.

A

B

C

D

E

F

G

H

I

L

M

N

O

P

Q

R