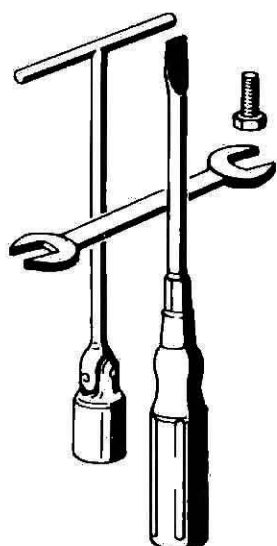




MANUALE DI OFFICINA



V35 III

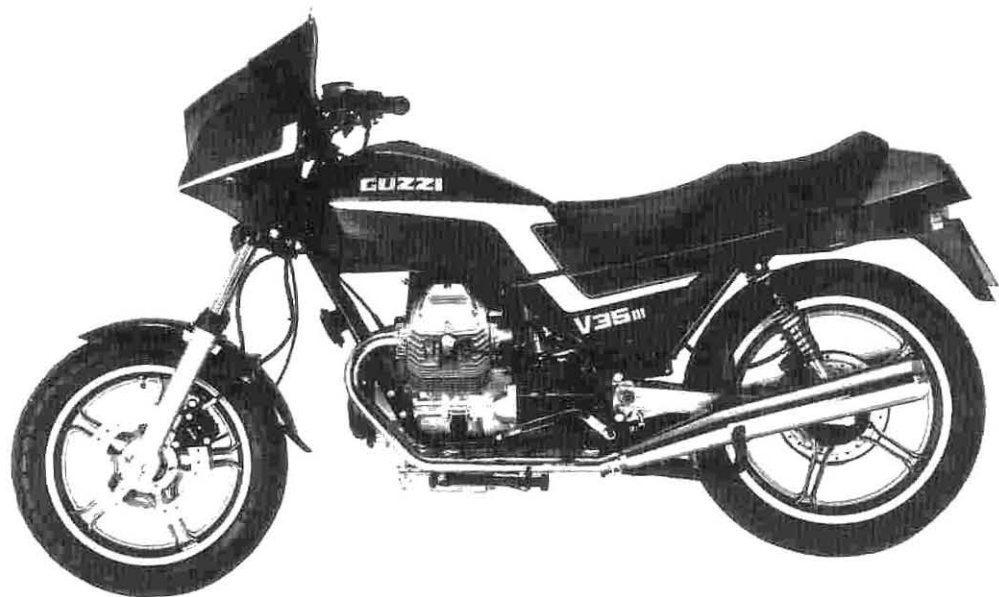
V75

COD. 27 92 01 85

Varianti al Manuale per modelli V35 II - V35 IMOLA - V35 C - V50 III - V50
MONZA - V50 C - V65 - V65 SP - Cod. 23 92 01 80

INDICE

1	CARATTERISTICHE GENERALI	pag. 189
	1.1 V35 III - V75	
2	COPPIE DI SERRAGGIO	pag. 192
3	OPERAZIONI DI MANUTENZIONE	pag. 193
	3.1 Riassunto delle operazioni di manutenzione e lubrificazione	
4	GRUPPO MOTORE	pag. 194
	4.1 Selezione del pistone	
	4.2 Selezione dei cilindri	
5	LUBRIFICAZIONE	pag. 198
	5.1 Valvola regolazione pressione olio (Per modello V75)	
6	ALIMENTAZIONE	pag. 198
	6.1 Carburatori	
	6.2 Rubinetto carburante	
7	FORCELLA ANTERIORE	pag. 199
	7.1 V35 III	
	7.2 V75	
8	RUOTE	pag. 201
	8.1 Ruota anteriore V35 III	
	8.2 Ruota anteriore V75	
	8.3 Ruota posteriore	
	8.4 Impianti idraulici per freni	
9	ACCENSIONE	pag. 204
	9.1 Caratteristiche accensione	
10	SCHEMA IMPIANTO ELETTRICO (V35 III)	pag. 206
11	SCHEMA IMPIANTO ELETTRICO (V75)	pag. 208



1

CARATTERISTICHE GENERALI

1.1 V35 III – V75

	V35 III	V75
MOTORE	ciclo a quattro tempi	ciclo a quattro tempi
– numero cilindri	due	due
– disposizione cilindri	a V di 90°	a V di 90°
– alesaggio	mm 66	mm 80
– corsa	mm 50,6	mm 74
– cilindrata totale	cc 346,22	cc 743,9
– rapporto di compressione	10,5 : 1	10,2 : 1
– potenza fiscale	CV 6	CV 11
DISTRIBUZIONE	a valvole in testa con aste e bilanceri	a 4 valvole in testa per cilindro con aste e bilanceri
– aspirazione	apre 18° prima del P.M.S. chiude 50° dopo il P.M.I.	apre 18° prima del P.M.S. chiude 50° dopo il P.M.I.
– scarico	apre 53° prima del P.M.I. chiude 15° dopo il P.M.S.	apre 53° prima del P.M.I. chiude 15° dopo il P.M.S.
– giuoco valvole per controllo fase	mm 1	mm 1
– giuoco valvole per funzionamento motore:		
– aspirazione	mm 0,15	mm 0,10
– scarico	mm 0,20	mm 0,13
LUBRIFICAZIONE	sistema a press. con pompa a lobi, serbatoio olio nel basamento motore	sistema a press. con pompa a lobi, serbatoio olio nel basamento motore
– spia insufficiente press. olio	sul cruscotto	sul cruscotto
– filtri olio	a rete ed a cartuccia	a rete ed a cartuccia
ACCENSIONE	elettronica	elettronica
– anticipo iniziale (fisso)	10°	7°
– anticipo automatico	circa 30°	circa 30°
– anticipo totale (fisso + automatico)	41° ± 2°	38° ± 2°
– distanza tra captatore e rottore	mm 0,2 ÷ 0,4	mm 0,2 ÷ 0,4

	V35 III	V75
- candele di accensione	Marelli F8 LCR - Bosch W5 DC Bosch W5 D - Lodge 3 HLN distanza tra gli elettrodi mm 0,6	Champion Z6 - NGKC9H distanza tra gli elettrodi mm 0,6
- bobine di accensione	due (resistenza primaria 4,2 Ω resistenza secondaria 12 K Ω)	due (resistenza primaria 4,2 Ω resistenza secondaria 12 K Ω)
ALIMENTAZIONE		
- carburatori	2 Dell'Orto tipo VHBZ 26 FD (dx) e VHBZ 26 FS (sx)	2 Dell'Orto tipo PHBH 30 BD (dx) e PHBH 30 BS (sx)
RAFFREDDAMENTO		
	ad aria	ad aria
SCARICO		
	N° 2 tubi, N° 2 silenziatori collegati	N° 2 tubi, N° 2 silenziatori collegati
GENERATORE-ALTERNATORE		
	montato sulla parte anteriore dell'albero motore (14V-20A)	montato sulla parte anteriore dell'albero motore (14V-20A)
AVVIAMENTO		
	elettrico mediante motorino (12V-0,7KW) munito di innesto a comando elettromagnetico	elettrico mediante motorino (12V-0,7KW) munito di innesto a comando elettromagnetico
TRASMISSIONI		
- frizione	monodisco a secco con molla a diaframma; comando a mano con leva sul lato sinistro del manubrio	monodisco a secco con molla a diaframma; comando a mano con leva sul lato sinistro del manubrio
- trasmissione primaria	ad ingranaggi, rapporto: (Z= 12/24) 1 : 2	ad ingranaggi, rapporto: (Z= 15/22) 1 : 1,466
- cambio	a cinque marce con ingranaggi sempre in presa ad innesti fron- tali - comando con leva al centro del motociclo sul lato sinistro	a cinque marce con ingranaggi sempre in presa ad innesti fron- tali - comando con leva al centro del motociclo sul lato sinistro
- rapporti cambio:		
1ª marcia	1 : 2,727 = (Z = 11/30)	1 : 2,3636 (Z = 11/26)
2ª marcia	1 : 1,733 = (Z = 15/26)	1 : 1,6428 (Z = 14/23)
3ª marcia	1 : 1,277 = (Z = 18/23)	1 : 1,2777 (Z = 18/23)
4ª marcia	1 : 1,045 = (Z = 22/23)	1 : 1,0555 (Z = 18/19)
5ª marcia	1 : 1,909 = (Z = 22/20)	1 : 0,9000 (Z = 20/18)
- trasmissione secondaria	ad albero con giunto cardanico e ingranaggi conici	ad albero con giunto cardanico e ingranaggi conici
- rapporto	1 : 3,875 = (Z = 8/31)	1 : 3,875 = (Z = 8/31)
- rapporti tot. (motore-ruota):		
1ª marcia	1 : 21,136	1 : 13,4333
2ª marcia	1 : 13,434	1 : 9,3369
3ª marcia	1 : 9,903	1 : 7,2650
4ª marcia	1 : 8,102	1 : 5,9990
5ª marcia	1 : 7,045	1 : 5,1150

	V35 III	V75
TELAIO	a culla scomponibile con struttura tubolare	a culla scomponibile con struttura tubolare
SOSPENSIONI		
– anteriore	forcella telescopica con ammortizzatori oleopneumatici	forcella telescopica con ammortizzatori oleopneumatici
– posteriore	forcellone oscillante con molle regolabili concentriche agli ammortizzatori idraulici	forcellone oscillante con molle regolabili concentriche agli ammortizzatori idraulici
RUOTE	Fuse in lega leggera con cerchi nelle misure:	Fuse in lega leggera con cerchi nelle misure:
– anteriore	MT H2-2,15x16"	MT H2-2,50x16"
– posteriore	MT H2-2,75x18"	MT H2-2,75x18"
PNEUMATICI		
– anteriore	100/90 H 16"	100/90 H 16"
– posteriore	110/80 H 18"	120/80 H 18"
FRENI		
– anteriore	a disco con pinza fissa a doppio cilindro frenante - comando con leva a mano sul lato destro del manubrio Ø disco mm 260 Ø cilindro frenante mm 32 Ø pompa mm 12,7	a disco con pinza fissa a doppio cilindro frenante - comando con leva a mano sul lato destro del manubrio Ø disco mm 270 Ø cilindro frenante mm 32 Ø pompa mm 12,7
– posteriore	a disco con pinza fissa a doppio cilindro frenante - comando con leva a pedale posta al centro sul lato destro del motociclo Ø disco mm 235 Ø cilindro frenante mm 32 Ø pompa mm 15,875 Il freno posteriore è collegato mediante trasmissione idraulica al freno anteriore sinistro avente nei singoli componenti le stesse dimensioni del freno anteriore comando a mano (destro)	a disco con pinza fissa a doppio cilindro frenante - comando con leva a pedale posta al centro sul lato destro del motociclo Ø disco mm 235 Ø cilindro frenante mm 32 Ø pompa mm 15,875 Il freno posteriore è collegato mediante trasmissione idraulica al freno anteriore sinistro avente nei singoli componenti le stesse dimensioni del freno anteriore comandato a mano (destro)
INGOMBRI E PESO		
– passo (a carico)	m 1,440	m 1,470
– lunghezza massima	m 2,080	m 2,120

	V35 III	V75
- larghezza massima	m 0,760	m 0,760
- altezza massima	m 1,270	m 1,270
- peso del motociclo (a secco)	kg 160	kg 175
PRESTAZIONI		
- velocità massima (con il solo pilota a bordo)	oltre 150 km/h	200 km/h circa
- consumo carburante (per 100 km)	lt 4	lt 5,6
RIFORMIMENTI		
- serbatoio carburante	lt 17 benzina super (97 NO-RM min.) (riserva lt 3 circa)	lt 17 benzina super (97 NO-RM min.) (riserva lt 3 circa)
- coppa motore	lt 2 olio Agip Sint 2000 SAE 10 W/50	lt 2 olio Agip Sint 2000 SAE 10 W/50
- scatola cambio	lt 0,900 olio Agip Rotra MP SAE 80 W/90	lt 0,900 olio Agip Rotra MP SAE 85 W/140
- scatola trasmissione posteriore	lt 0,170, di cui: 0,160 olio Agip Rotra MP SAE 85 W/140 e lt 0,010 olio Agip Rocol ASO/R oppure Molykote tipo «A»	lt 0,170, di cui: 0,160 olio Agip Rotra MP SAE 85 W/140 e lt 0,010 olio Agip Rocol ASO/R oppure Molykote tipo «A»
- forcella telescopica (per gamba)	lt 0,100 olio per ammortizzatori Agip F1 ATF Dexron	lt 0,100 olio per ammortizzatori Agip F1 ATF Dexron
- impianto frenante anteriore e posteriore	fluido Agip F.1 Brake Fluid SAE J 1703	fluido Agip F.1 Brake Fluid SAE J 1703

2 COPPIE DI SERRAGGIO

DENOMINAZIONE	COPPIE DI SERRAGGIO Kgm
Trasmissione posteriore Viti fissaggio corona conica al perno forato	4 ÷ 4,2
Sospensione anteriore Viti fissaggio ammortizzatori	1,8
Ruota anteriore e disco freno Dado fissaggio perno ruota	9
Ruota posteriore Dado fissaggio perno ruota	9
Vite sul forcellone oscillante fissaggio perno ruota	3

N.B. Questi dati aggiornano tutte le precedenti pubblicazioni della serie V35 - V50 - V65

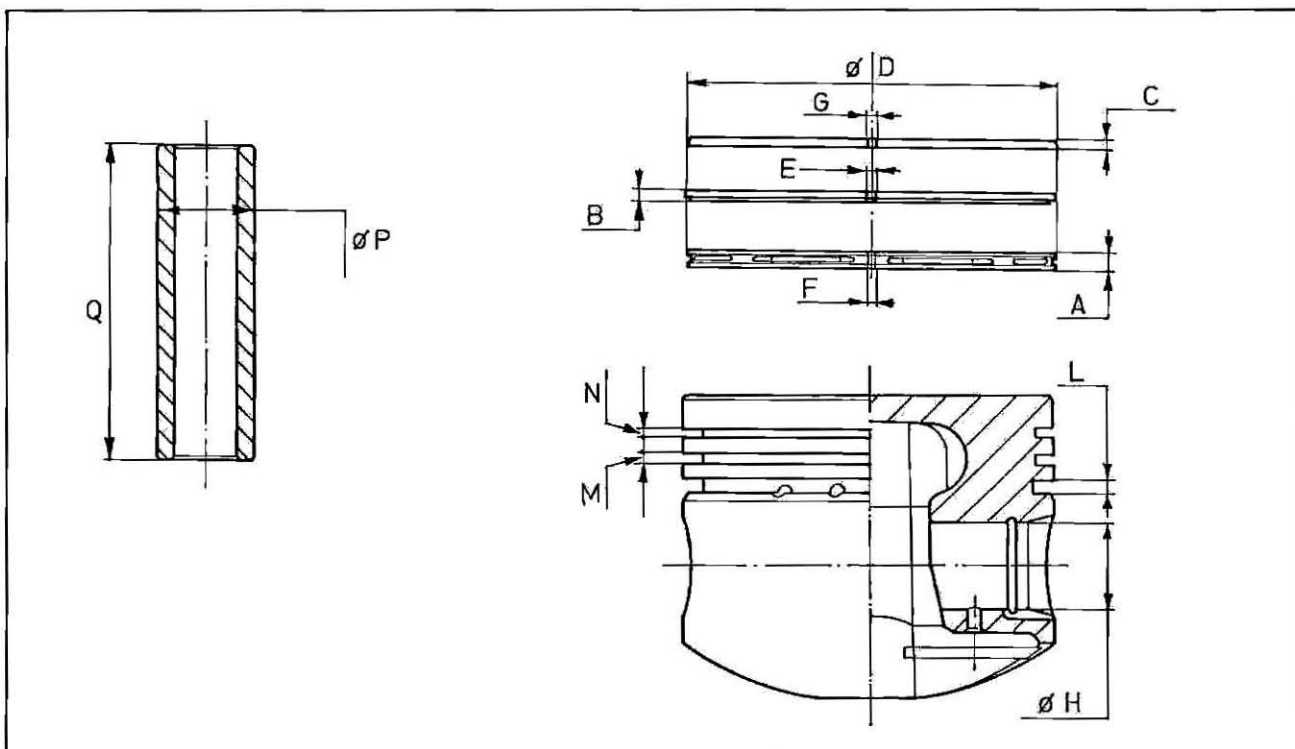
3 OPERAZIONI DI MANUTENZIONE

3.1 Riassunto delle operazioni di manutenzione e lubrificazione

OPERAZIONI ▼	PERCORRENZE ►	1500 km	3000 km	6000 km	9000 km	12.000 km	15.000 km	18.000 km	21.000 km	24.000 km	27.000 km	30.000 km
Ollo motore		R	R	R	R	R	R	R	R	R	R	R
Filtro olio a cartuccia		R		R		R		R		R		R
Filtro olio a rete		C					C					C
Filtro aria				C	R		C	R		C	R	
Fasatura accensione		A										
Candele		A	A	A	R	A	A	R	A	A	R	A
Giuoco valvole		A	A	A	A	A	A	A	A	A	A	A
Carburazione		A	A	A	A	A	A	A	A	A	A	A
Serraggio bulloneria		A					A					A
Serbatoio carburante, filtri, tubazioni					C			C			C	
Ollo cambio		A	A	A	R	A	A	R	A	A	R	A
Ollo trasmissione posteriore		A	A	A	R	A	A	R	A	A	R	A
Cuscinetti ruote e sterzo									A			
Ollo forcella anteriore									R			
Motorino avviamento e generatore									A			
Fluido impianto frenante		A	A	A	A	A	R	A	A	A	A	R
Pastiglie freni		A	A	A	A	A	A	A	A	A	A	A

A = Manutenzione - Controllo - Regolazione - Eventuale sostituzione. / C = Pulizia. / R = Sostituzione.
 Saltuariamente controllare il livello dell'elettrolito nella batteria e lubrificare le articolazioni dei comandi ed i cavi flessibili;
 ogni 500 km controllare il livello dell'olio motore.
 In ogni caso sostituire l'olio almeno una volta all'anno.

4 GRUPPO MOTORE



247

	A	B	C	D	E	F	G	H	L	M	N	P	Q
V35 III	3,990	1,990	1,490	65,982	0,25	0,20	0,25	18,002	3,04	1,54	1,54	18,000	47,975
	÷	÷	÷	÷	÷	÷	÷	÷	÷	÷	÷	÷	÷
	3,975	1,978	1,478	66,000	0,45	0,45	0,45	17,998	3,02	1,52	1,52	17,996	47,936
V75	3,990	1,990	1,490	73,982	0,25	0,20	0,25	22,006	3,04	2,04	1,54	21,998	62,970
	÷	÷	÷	÷	÷	÷	÷	÷	÷	÷	÷	÷	÷
	3,975	1,978	1,478	74,000	0,45	0,45	0,45	22,000	3,02	2,02	1,52	21,994	62,924

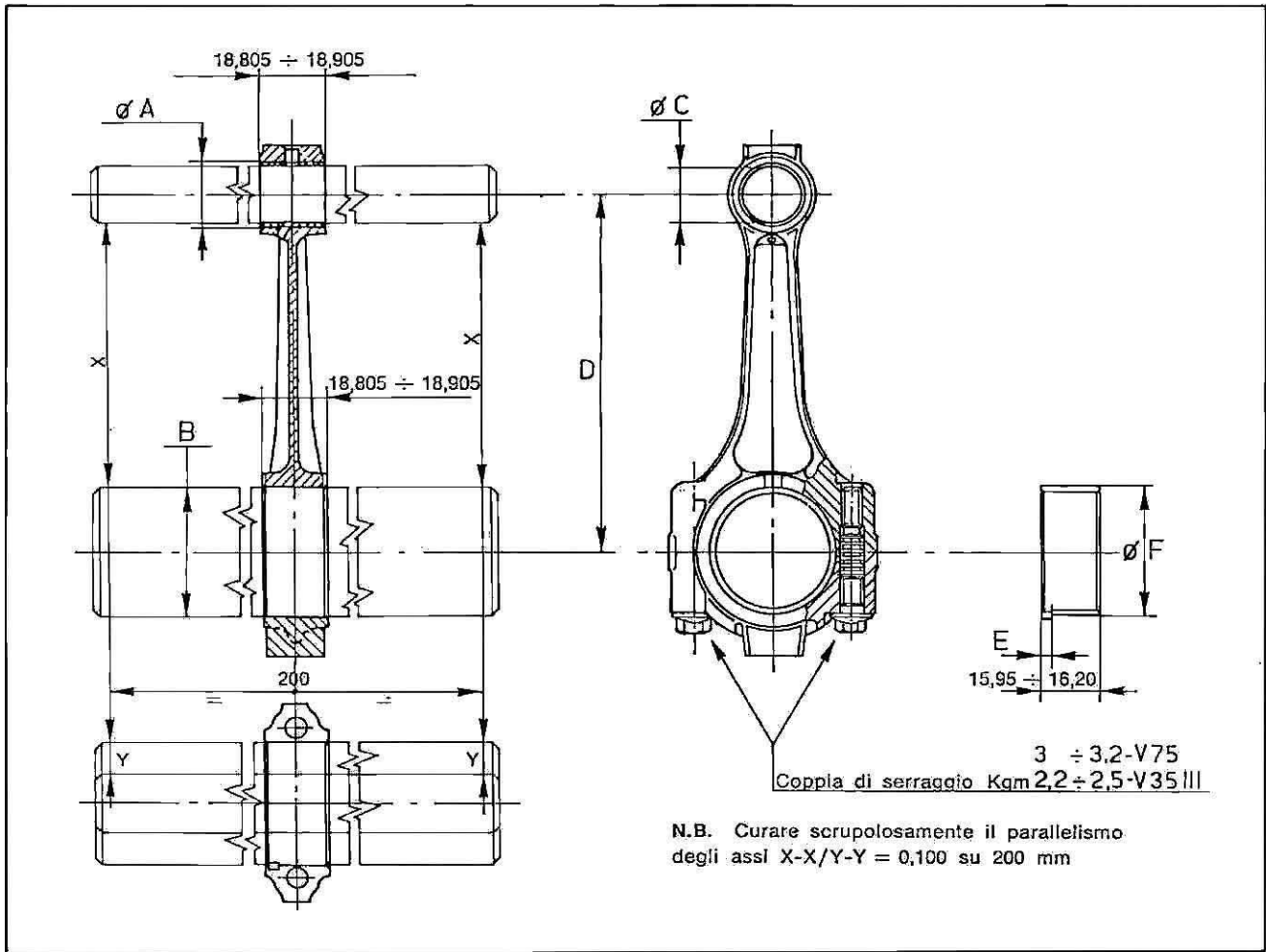
4.1 SELEZIONATURA Ø DEL PISTONE

	GRADO "A"	GRADO "B"	GRADO "C"
V35 III	65,982 ÷ 65,988	65,988 ÷ 65,994	65,994 ÷ 66,000
V75	79,982 ÷ 79,988	79,988 ÷ 79,994	79,994 ÷ 80,000

4.2 SELEZIONATURA DEI CILINDRI Ø

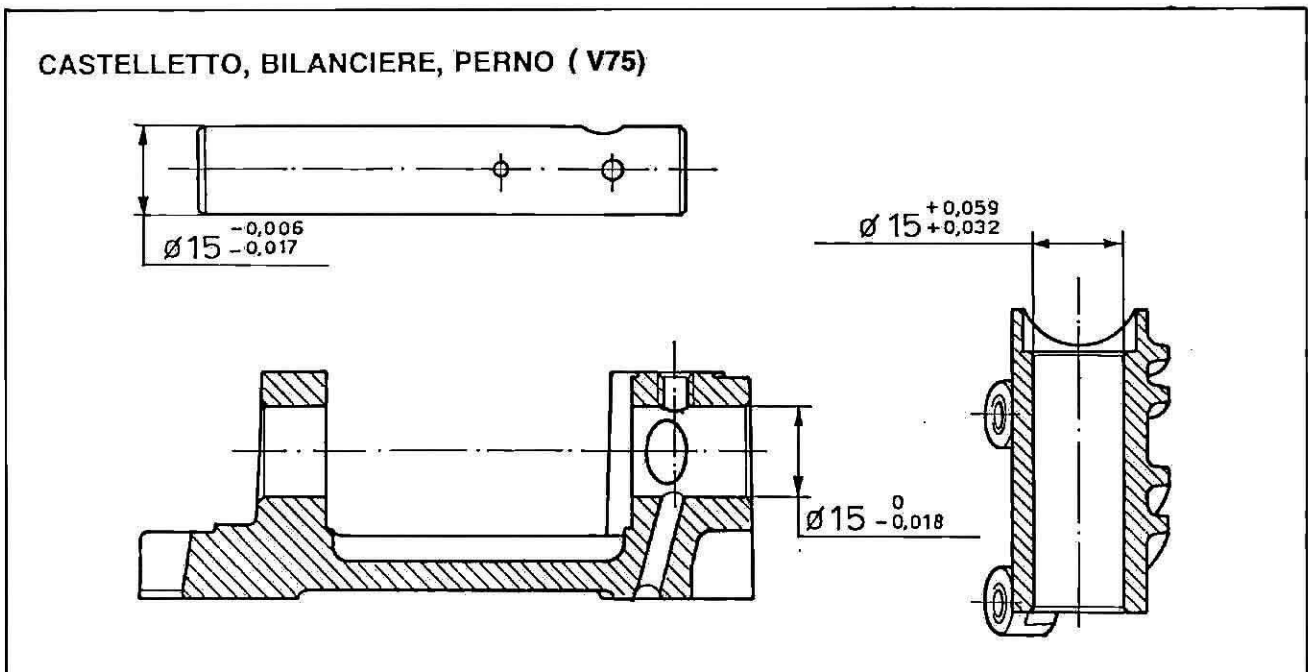
In caso di montaggio di gruppi nuovi, i cilindri di grado "A-B-C" vanno accoppiati ai corrispondenti pistoni selezionati nei gradi "A-B-C". Tolleranze di montaggio fra pistoni e cilindri: mm 0,012 ÷ 0,024.

	GRADO "A"	GRADO "B"	GRADO "C"
V35 III	66,008 ÷ 66,014	66,014 ÷ 66,020	66,020 ÷ 66,026
V75	80,008 ÷ 80,014	80,014 ÷ 80,020	80,020 ÷ 80,026



248

	A	B	C	D	E	F
V35 III	20,000	38,103	18,01	106,45	2,9	38,119
	\div 20,021	\div 38,115	\div 18,02	\div 106,55	\div 3	
V75	25,068	39,995	22,005	106,45	2,9	38,119
	\div 25,093	\div 40,011	\div 22,015	\div 106,55	\div 3	

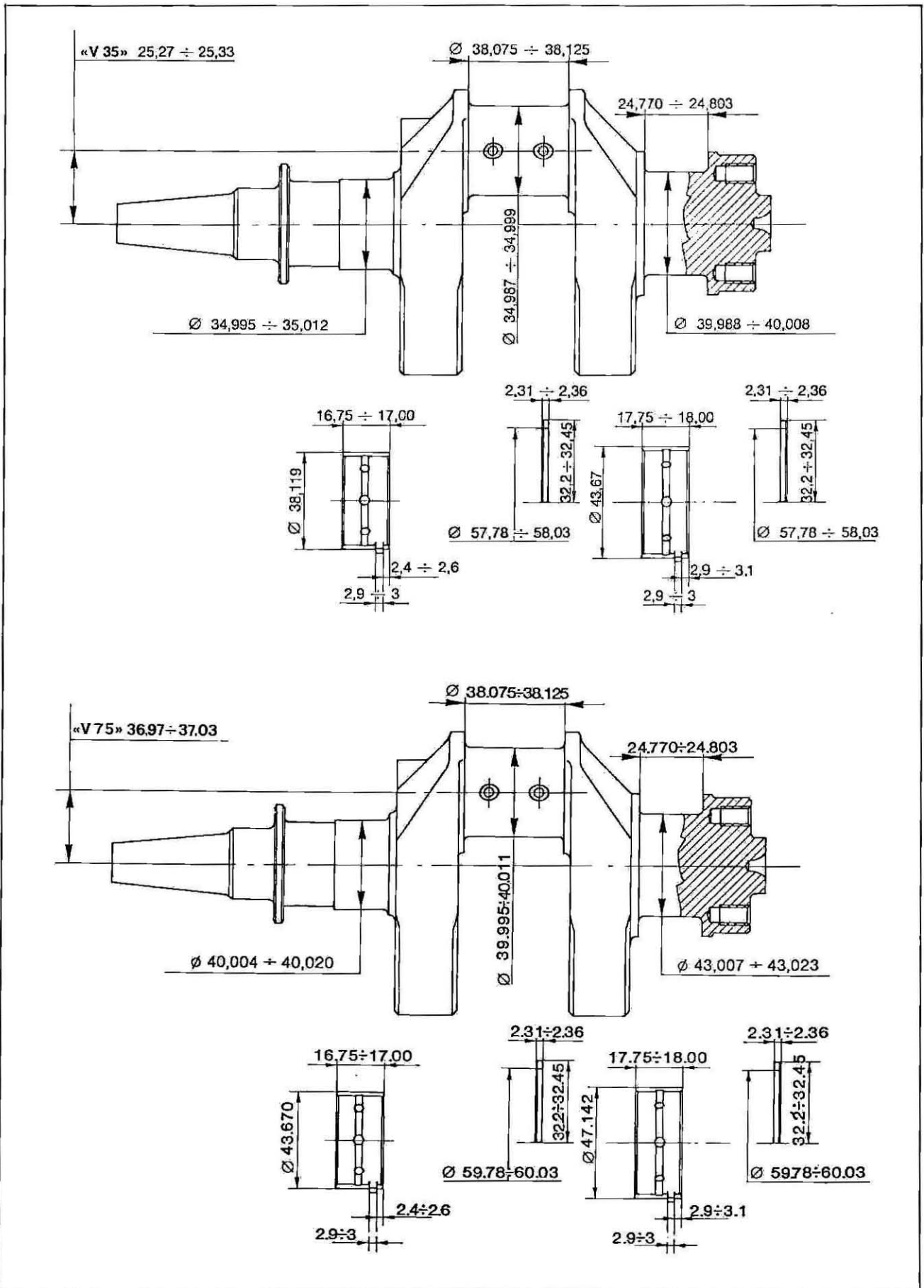


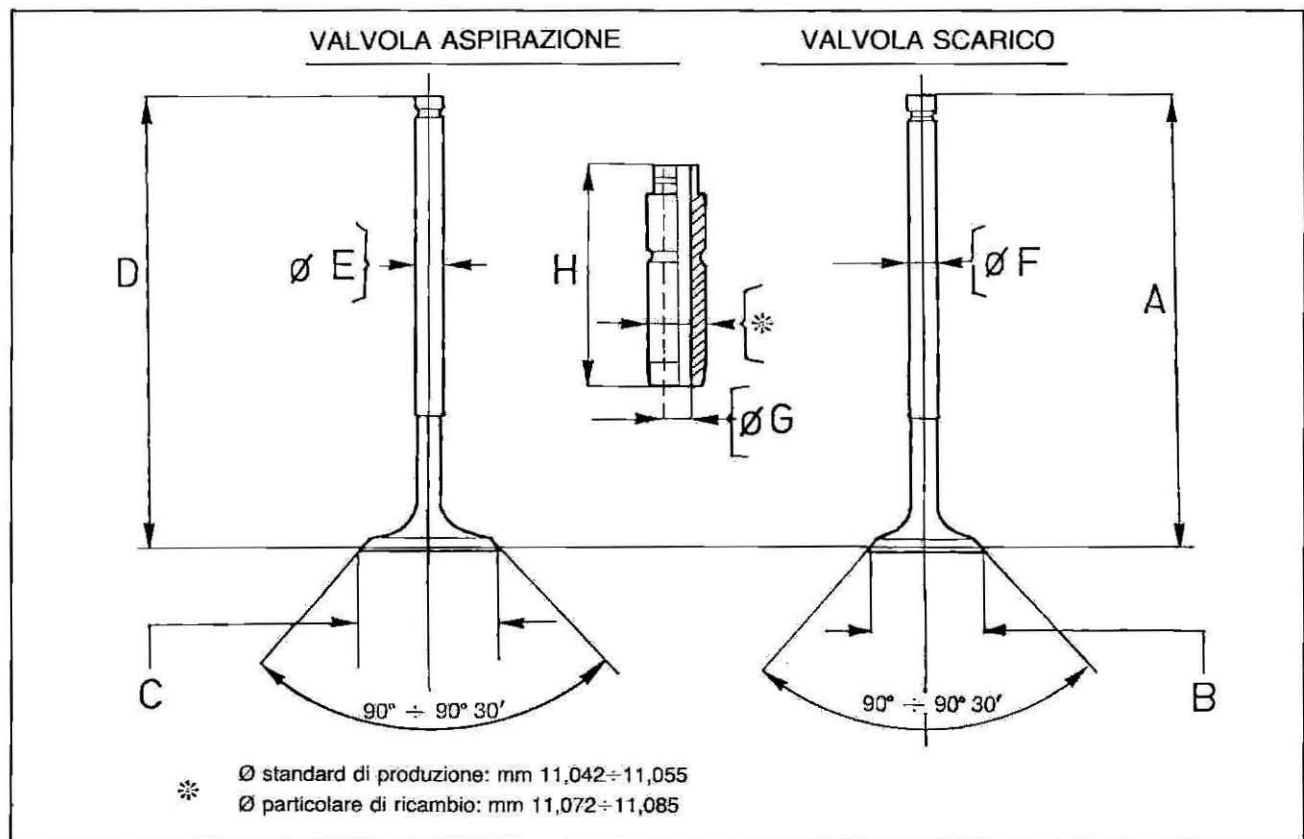
249

Per equilibrare staticamente l'albero motore applicare sul bottone di manovella un peso:

Kg 0,884 \pm 0,887 per il V35 III

Kg 1,224 per il V75

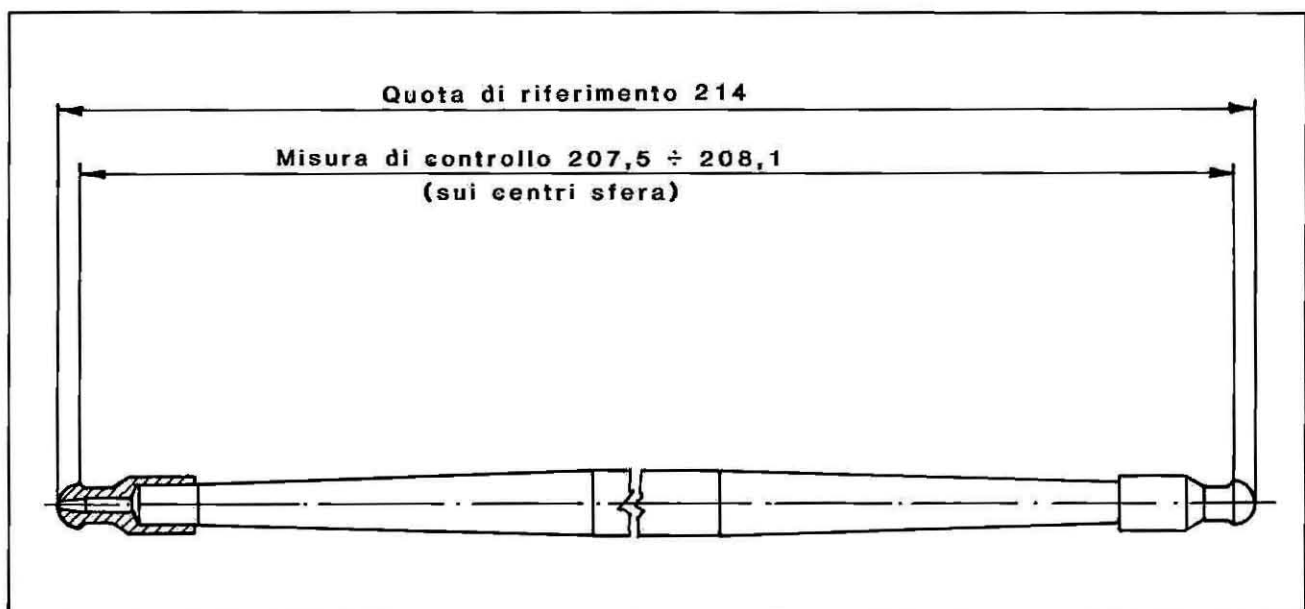




251

	A	B	C	D	E	F	G	H
V35 III	93,650	27,600	30,600	93,650	5,480	5,480	5,520	46,5
	÷ 93,050	÷ 27,400	÷ 30,400	÷ 93,050	÷ 5,465	÷ 5,465	÷ 5,500	
V75	99,55	24,1	27,1	95,65	5,480	5,520	5,520	46,5
	÷ 95,25	÷ 23,9	÷ 26,9	÷ 95,35	÷ 5,465	÷ 5,465	÷ 5,500	

ASTINA COMANDO BILANCIERI (V75)



252

5 LUBRIFICAZIONE

5.1 VALVOLA REGOLAZIONE PRESSIONE OLIO (per modello V75)

La valvola è tarata onde permettere una pressione di esercizio di kg/cmq 3,2÷3,6.

6 ALIMENTAZIONE

6.1 CARBURATORI

N° 2 Carburatori Dell'Orto tipo:

V35 III VHBZ 26 FD/FS
V75 PHBH 30 BD/BS

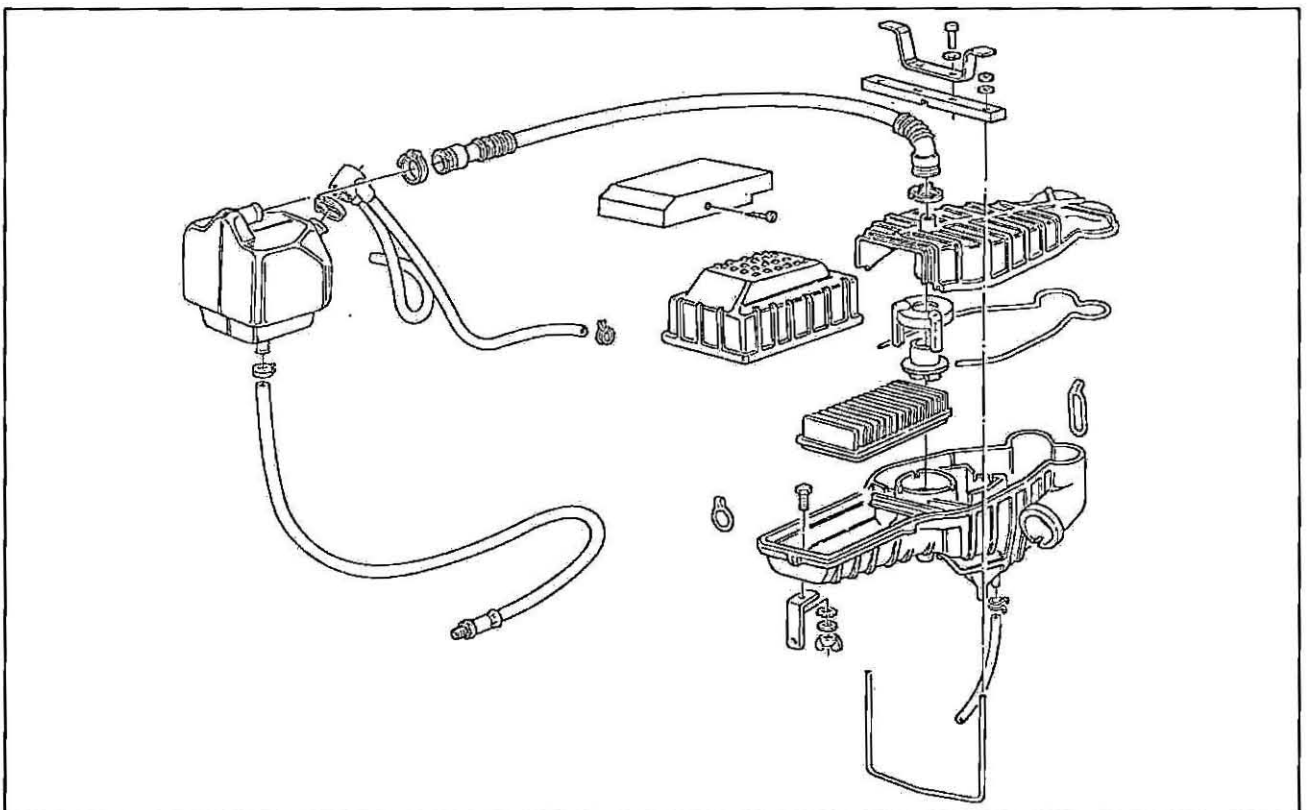
6.2 Rubinetto carburante

Il motoveicolo è equipaggiato di rubinetto carburante a funzionamento automatico; la depressione che si forma nel condotto di aspirazione provoca l'apertura del rubinetto. In caso di svuotamento dei carburatori dovuto a soste prolungate (rimessaggio), può essere necessario azionare ripetutamente il comando avviamento, tenendo la manopola comando gas al minimo; questo per permettere un rapido riempimento dei carburatori.

Inoltre, nel caso fosse necessario smontare il serbatoio carburante, prima di scollegare le tubazioni occorre serrare a fondo i rubinetti a spillo che si trovano nella parte posteriore sotto il serbatoio.

Dati di regolazione della carburazione.

	V35 III	V75
Diffusore	Ø mm 26	Ø mm 30
Valvola gas	40	40
Polverizzatore	260 AH	268 T
Getto massimo	108	105 *
Getto minimo	40	38
Getto starter	60	60
Spillo conico	E 27 (2ª tacca)	X 8 (2ª tacca)
Galleggiante	gr 14	gr 11
Vite regolazione miscela minimo	1 giro e 1/2	1 giro e 1/2

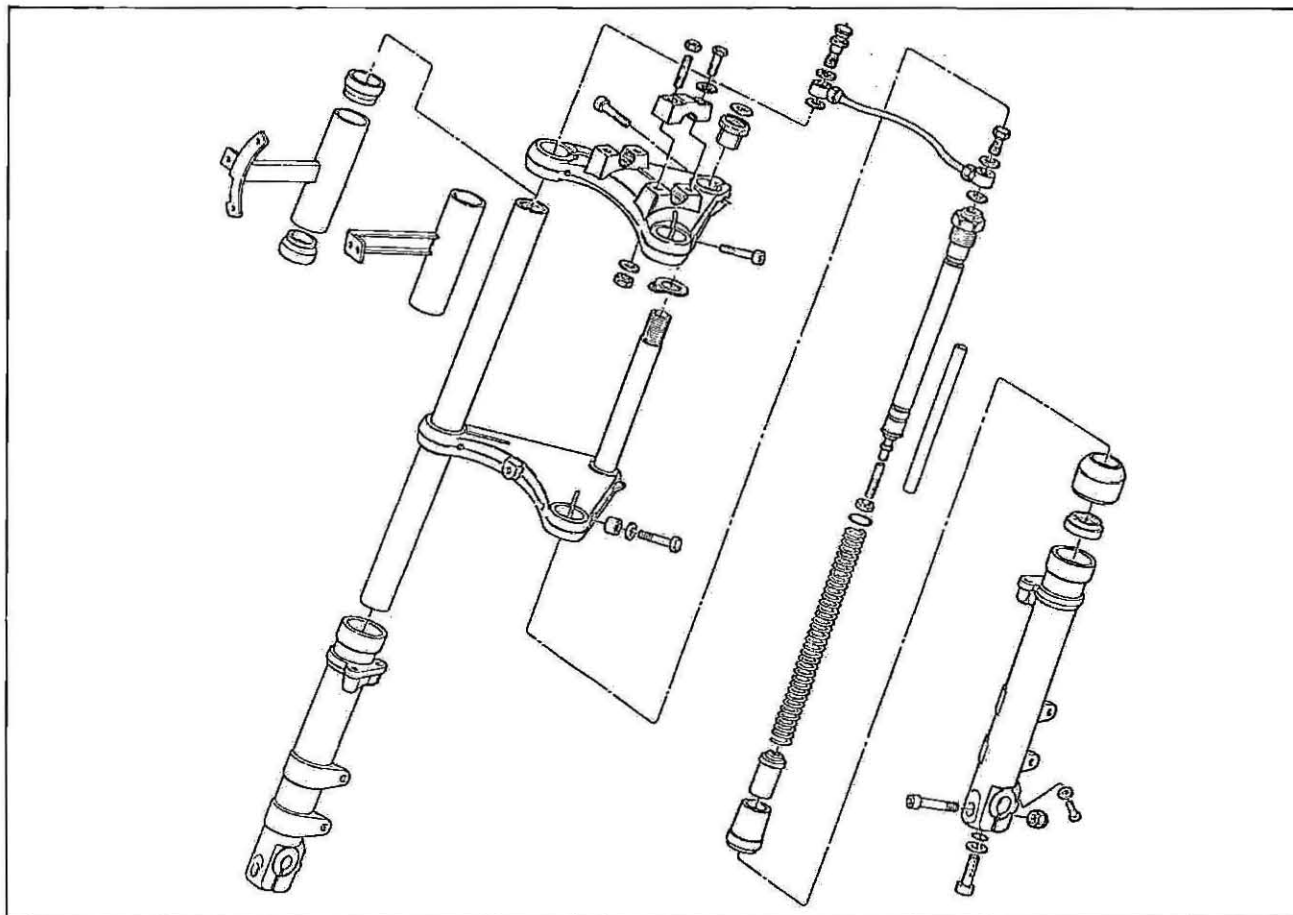


7 FORCELLA ANTERIORE

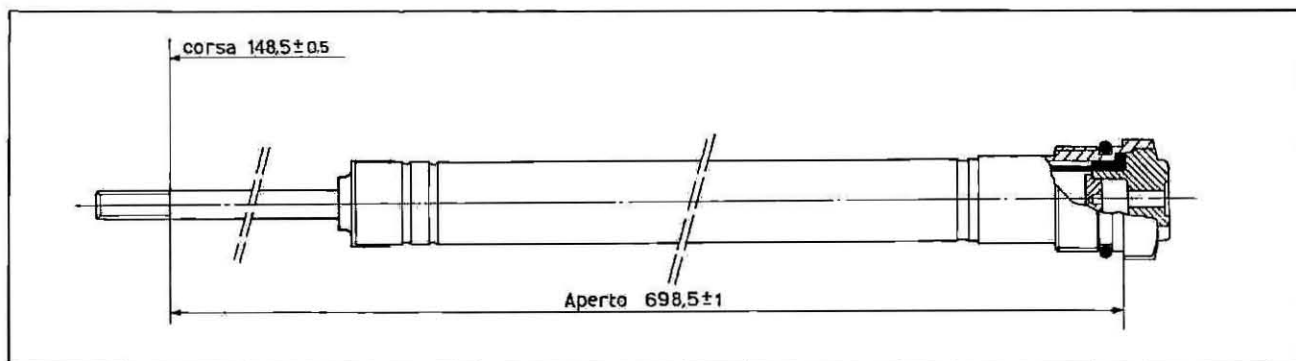
7.1 V35 III (fig. 254)

Caratteristiche tecniche

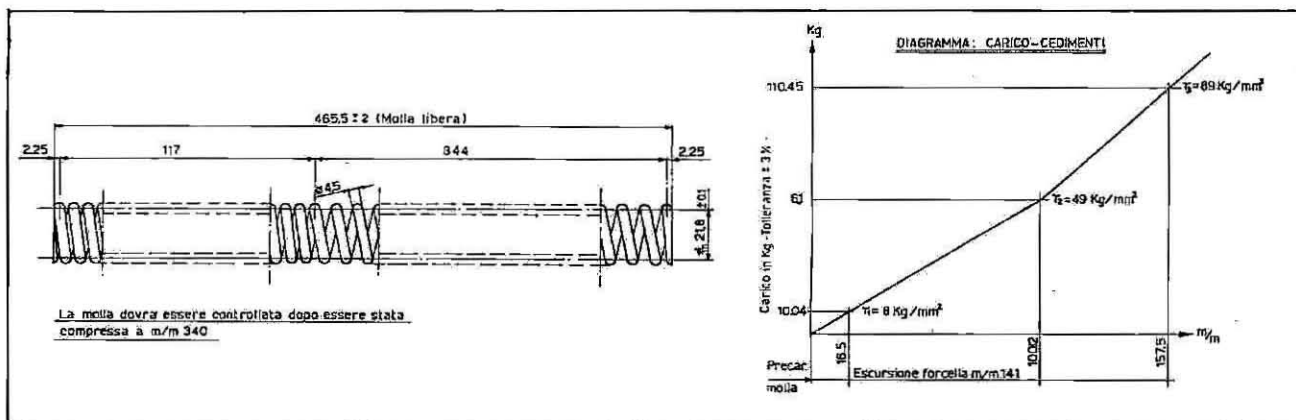
corsa	140 mm
Ø canne	34,24÷34,49 mm
Ø gambali (interno)	34,75÷34,79 mm
quantità di olio	100 cm ³ (per gambale)
pressione ammortizzatori	1 Kg/cm ²



254



255

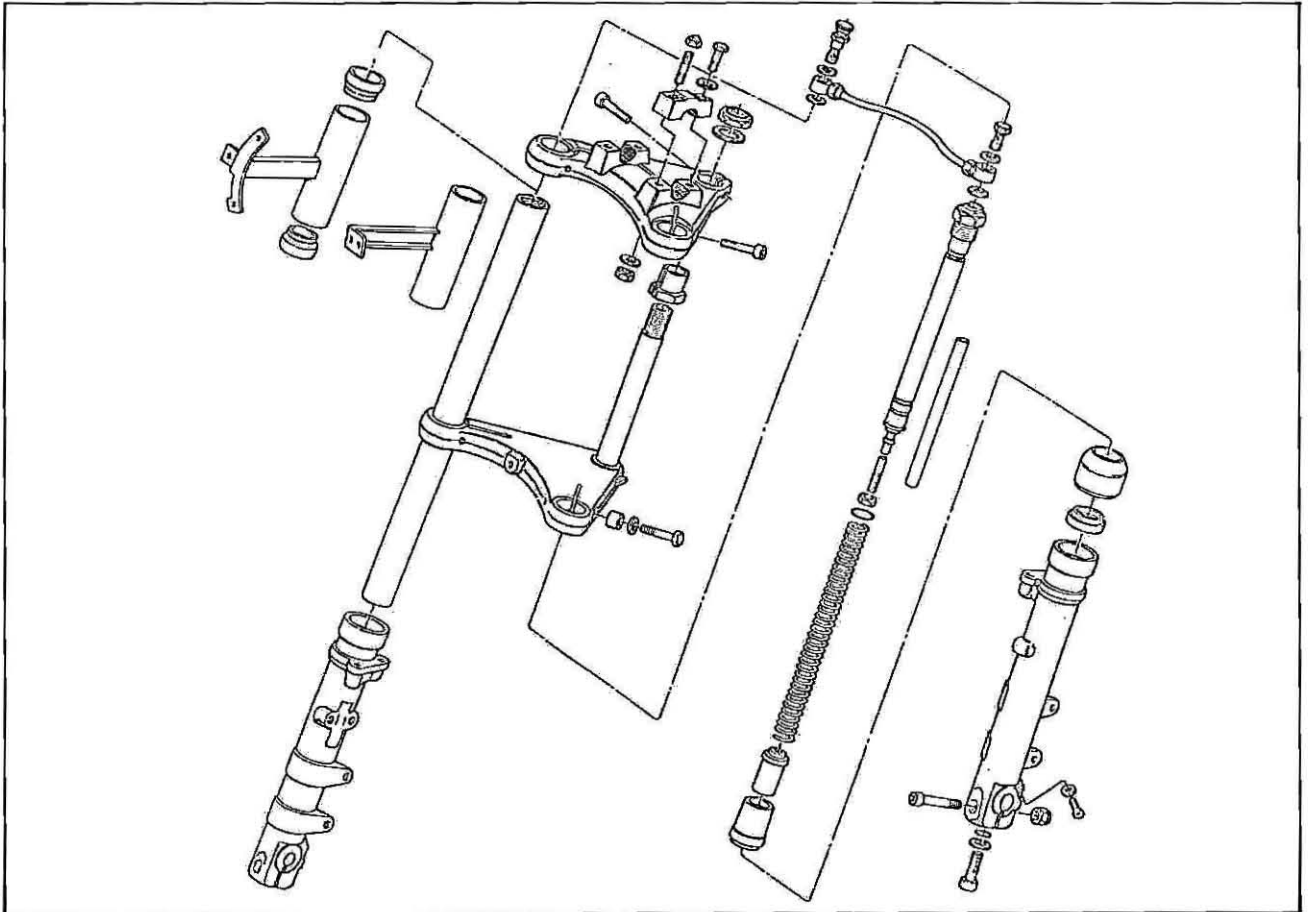


256

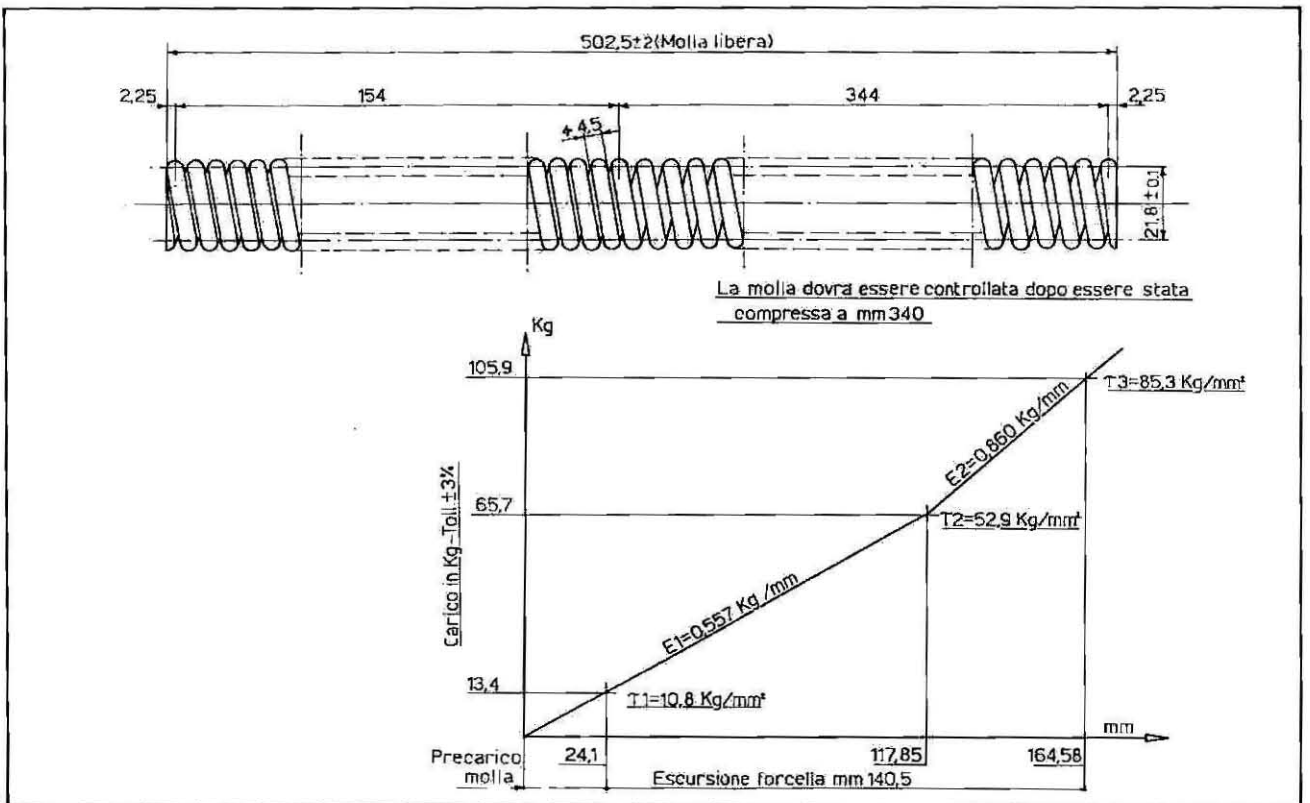
7.2 V75 (fig. 257)

Caratteristiche tecniche

corsa	140,5 mm
Ø canne	37,975 ÷ 37,950 mm
Ø gambali (interno)	38,05 ÷ 38,01 mm
quantità di olio	100 cm ³ (per gambale)
pressione ammortizzatori	1 Kg/cm ²



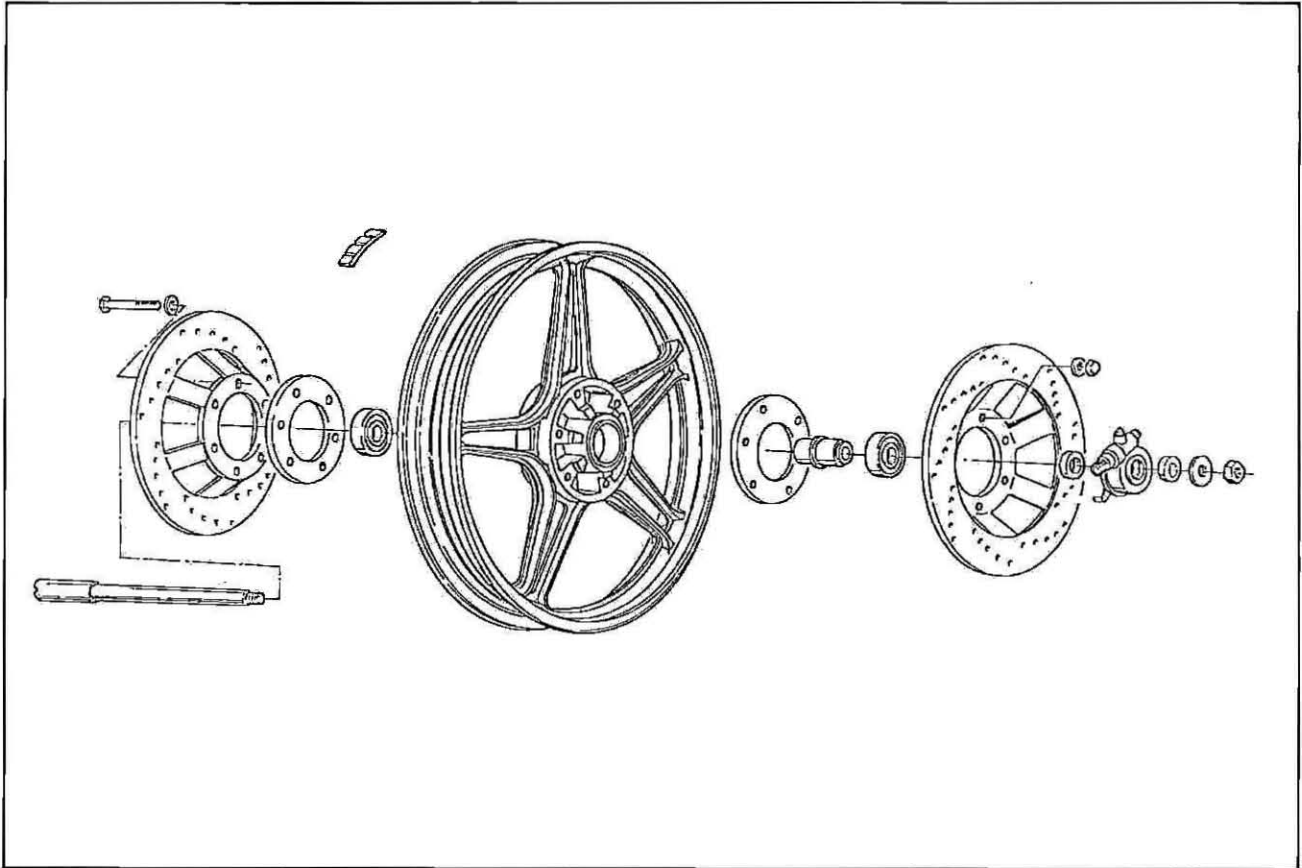
257



258

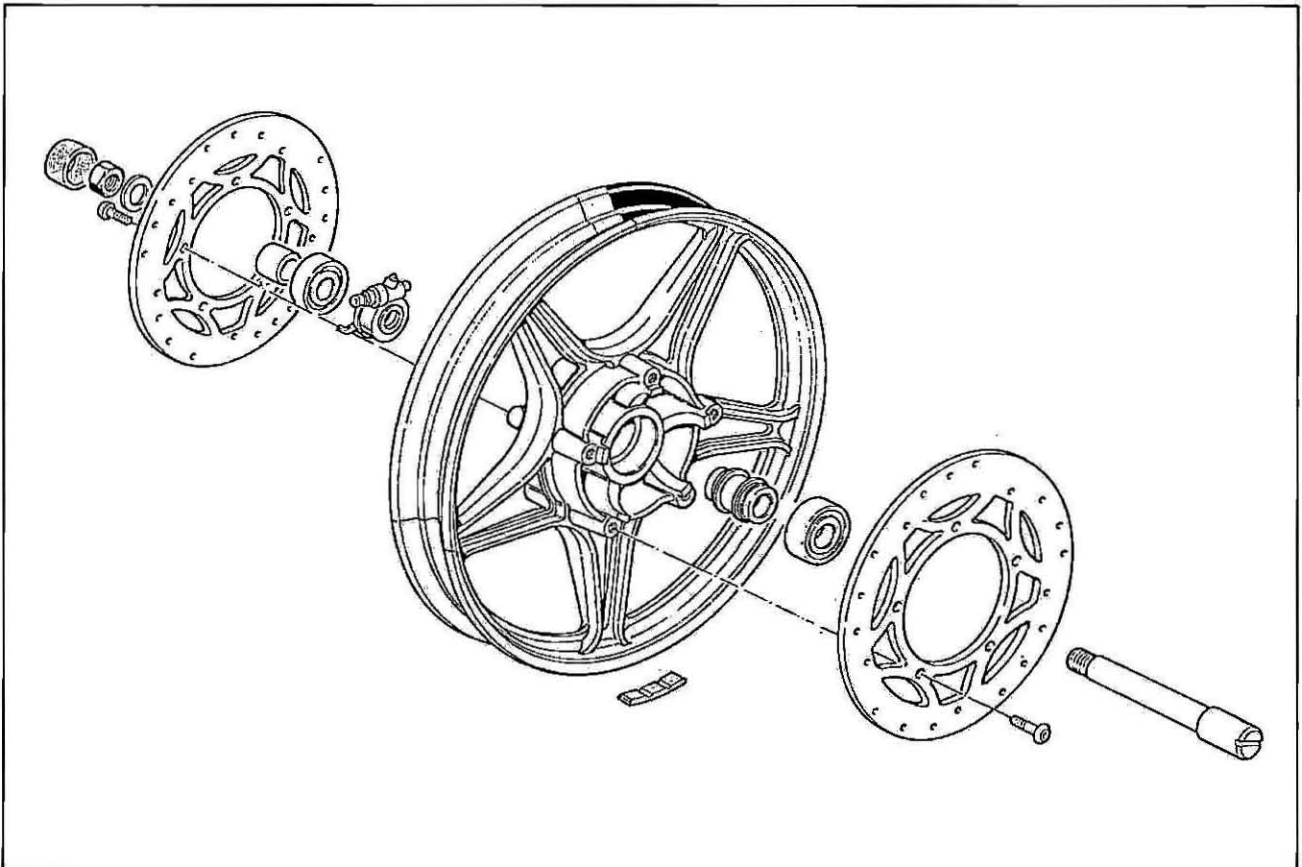
8 RUOTE

8.1 RUOTA ANTERIORE V35 III (fig. 259)



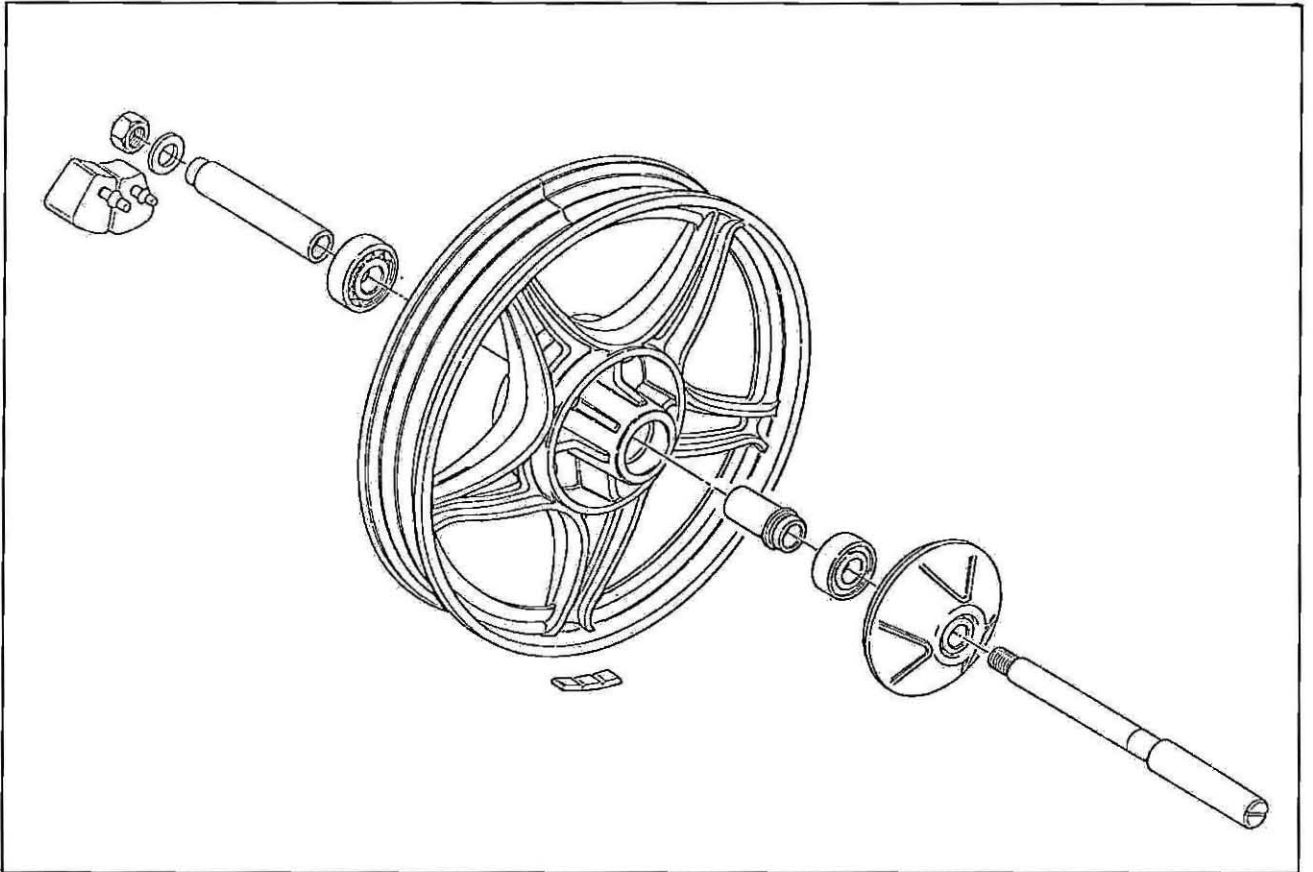
259

8.2 RUOTA ANTERIORE V75 (fig. 260)



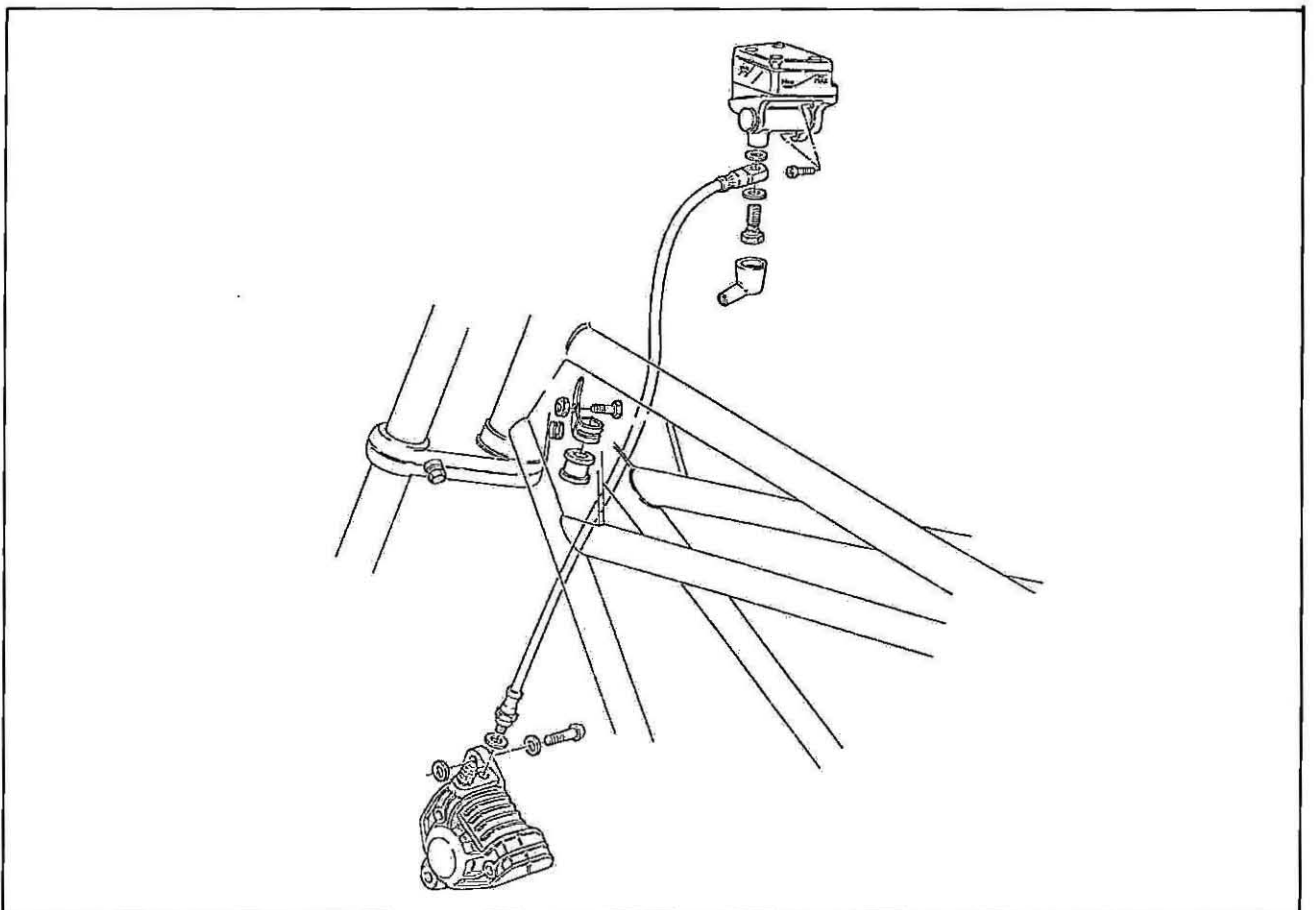
260

8.3 RUOTA POSTERIORE (fig. 261)

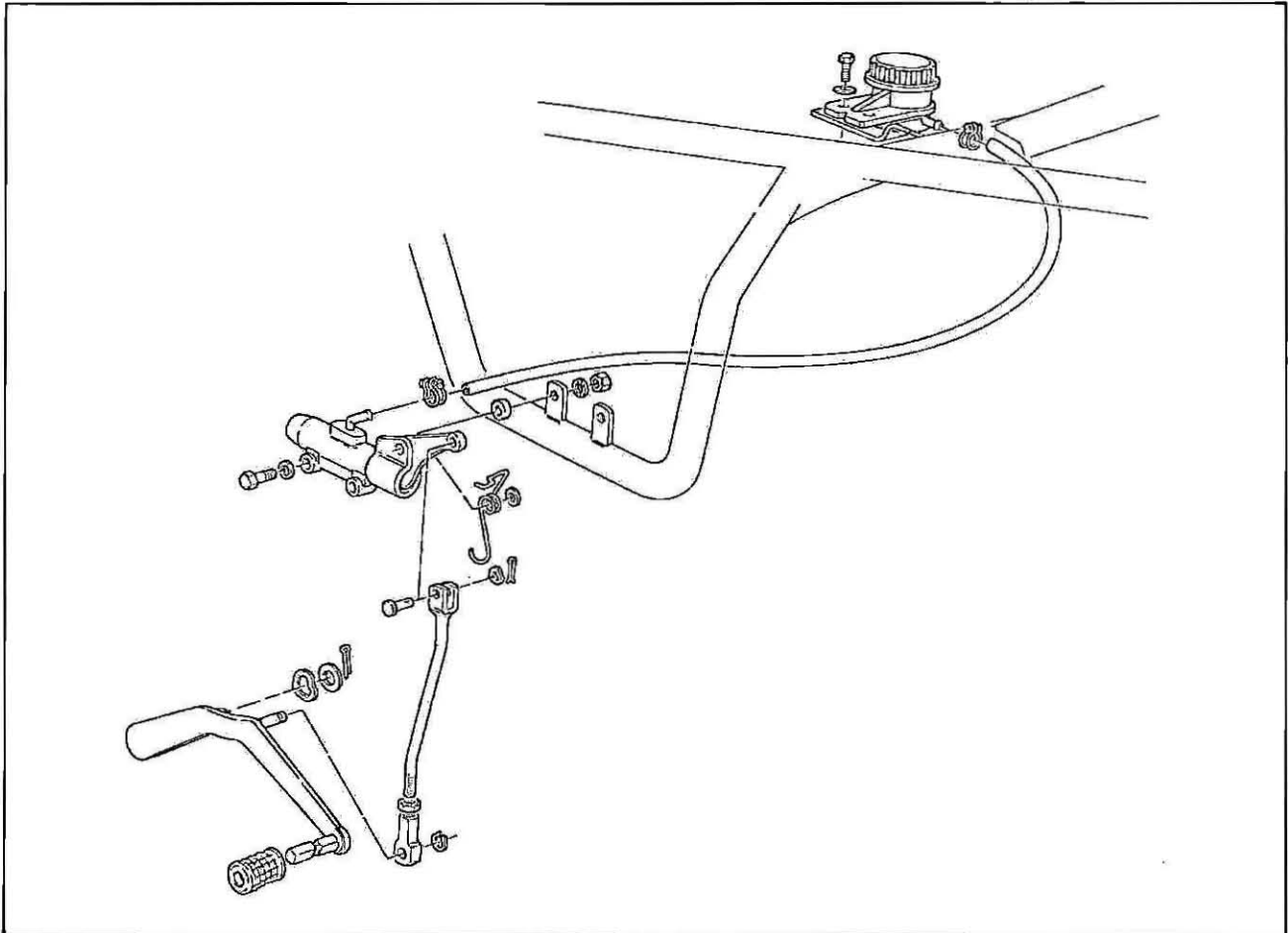


261

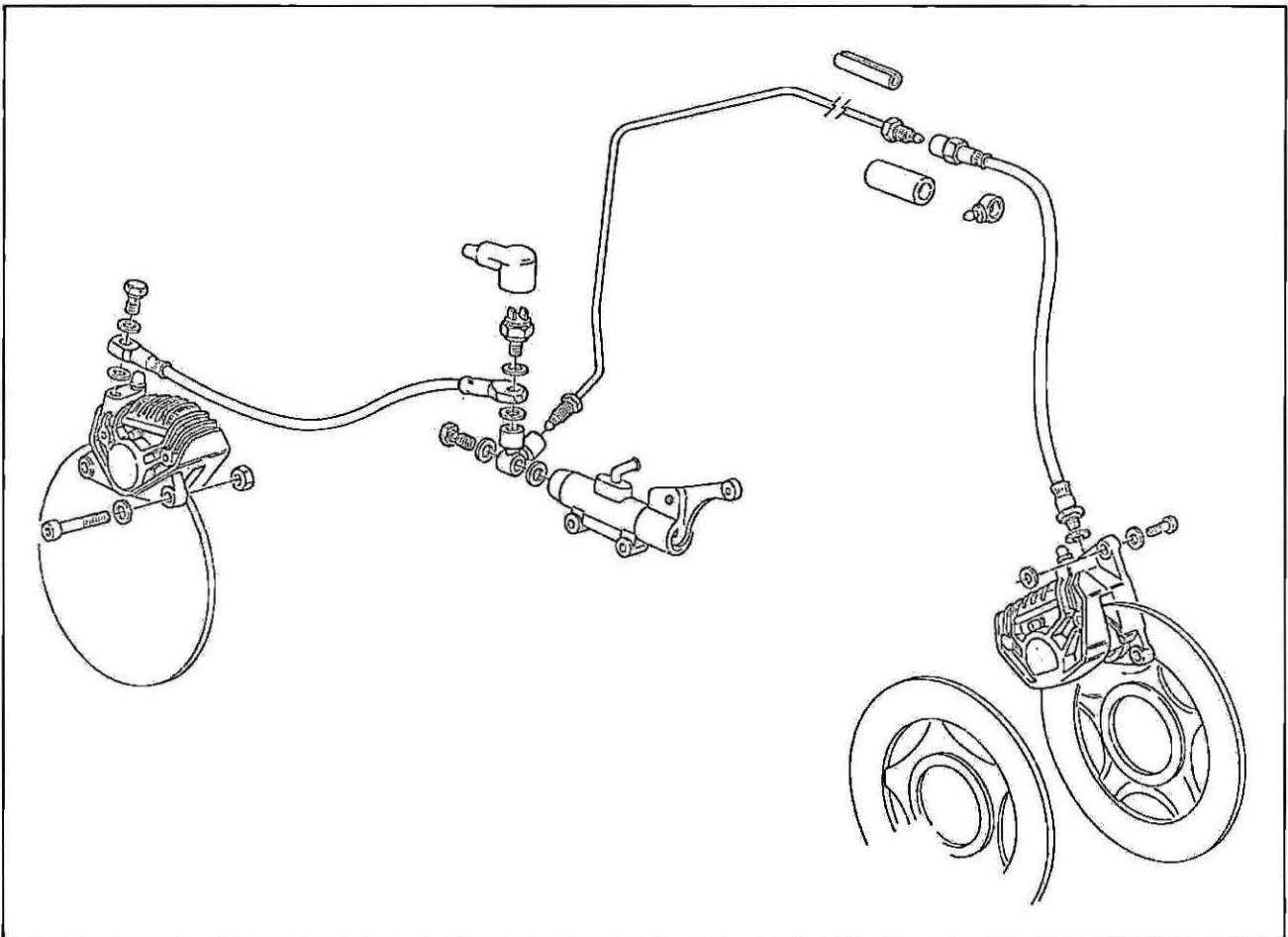
8.4 IMPIANTI IDRAULICI PER FRENI (Fig. 262-263-264)



262



263



264

9.1 CARATTERISTICHE ACCENSIONE

Accensione elettronica; la variazione di anticipo avviene elettronicamente.

Antiporto iniziale (fisso)
 Anticipo automatico (elettronico)
 Anticipo totale (fisso+automatico)
 Traferro tra captore e rotore:

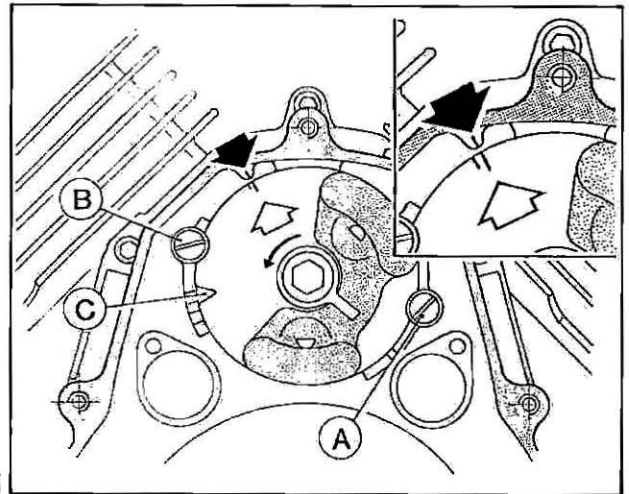
V35 III	V75
10°	7°
circa 30°	circa 30°
41°±2°	38°±2°
mm 0,2÷0,4	

L'accensione di tipo elettronico non richiede praticamente manutenzione.

Il motore è in fase quando la stampigliatura indicata sul disegno (fig. 265) è allineata con il riferimento previsto sul basamento.

Per ruotare la piastra porta "PICK-UP" allentare le viti "A" e "B" (fig. 265) e agire con cacciavite sulla scanalatura "C".

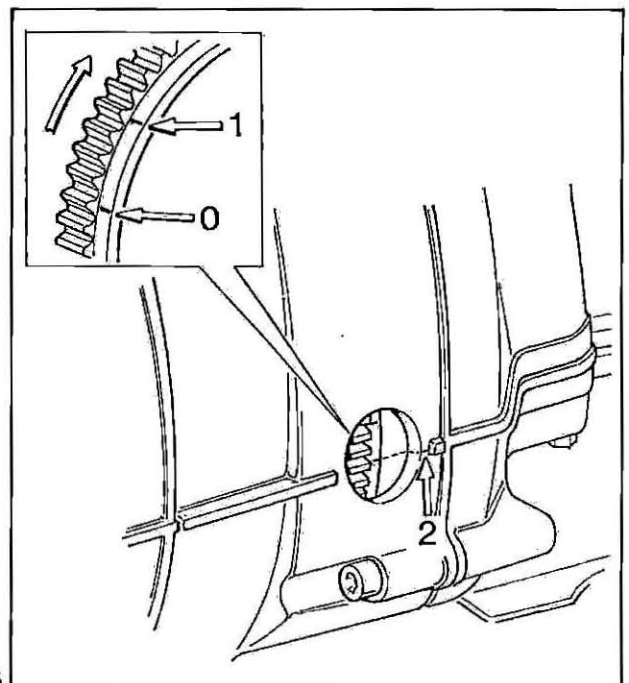
Per un più accurato controllo dell'anticipo fisso, utilizzare una pistola stroboscopica.



265

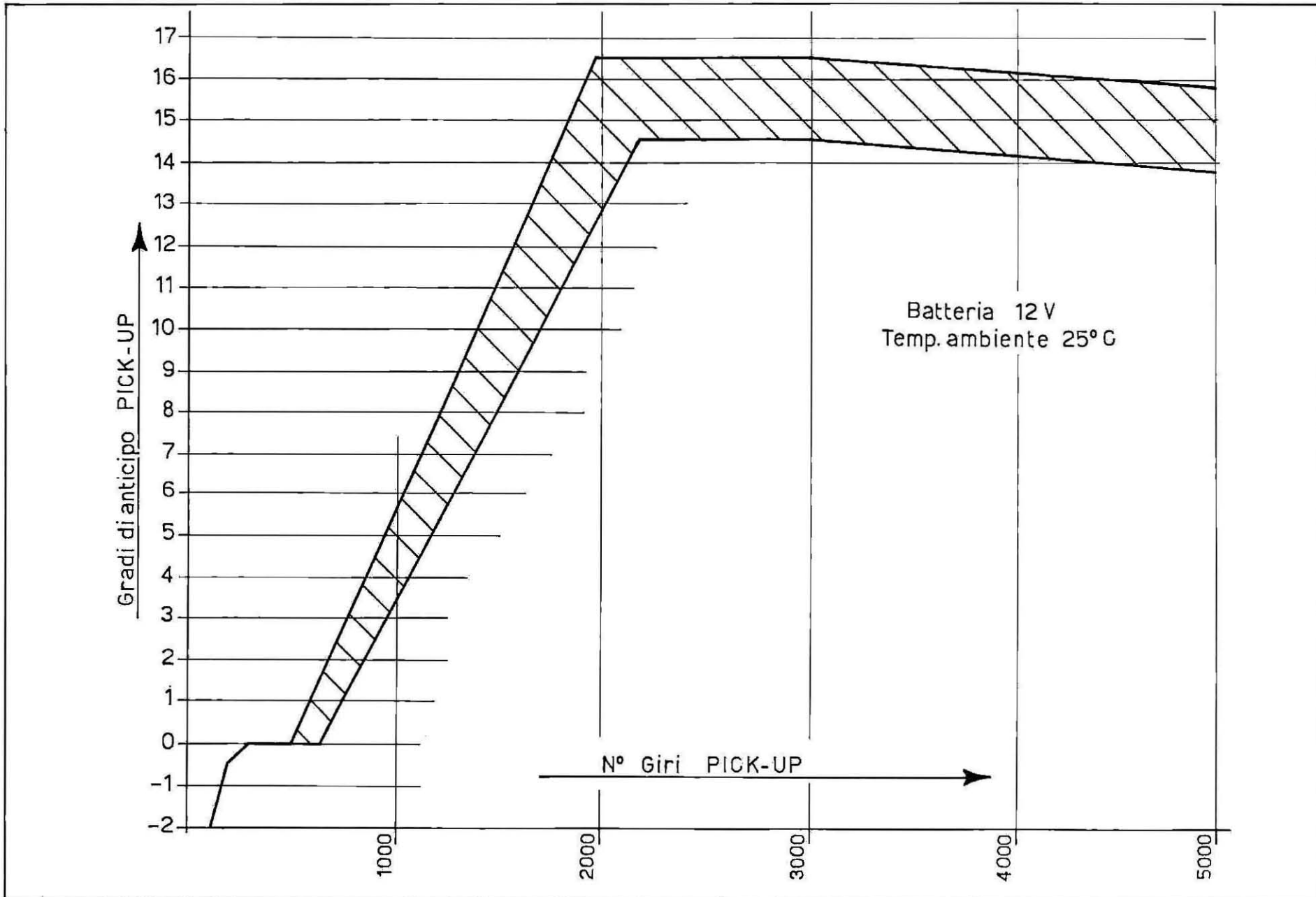
Con motore ad un regime inferiore a 1000 giri/min. la tacca "1" (anticipo fisso), stampigliata sul volante motore dovrà essere allineata con il riferimento sul bordo del foro controllo "2" (fig. 266). Il riferimento "0" sul volante indica il "P.M.S." (fig. 266).

Per il controllo dell'anticipo massimo utilizzare una pistola stroboscopica del tipo con l'indicatore dei gradi, mantenendo il motore a 4500 giri/min.



266

GRAFICO CURVA ANTICIPO ACCENSIONE ELETTRONICA



10 SCHEMA IMPIANTO ELETTRICO (V35 III)

LEGENDA SCHEMA IMPIANTO ELETTRICO

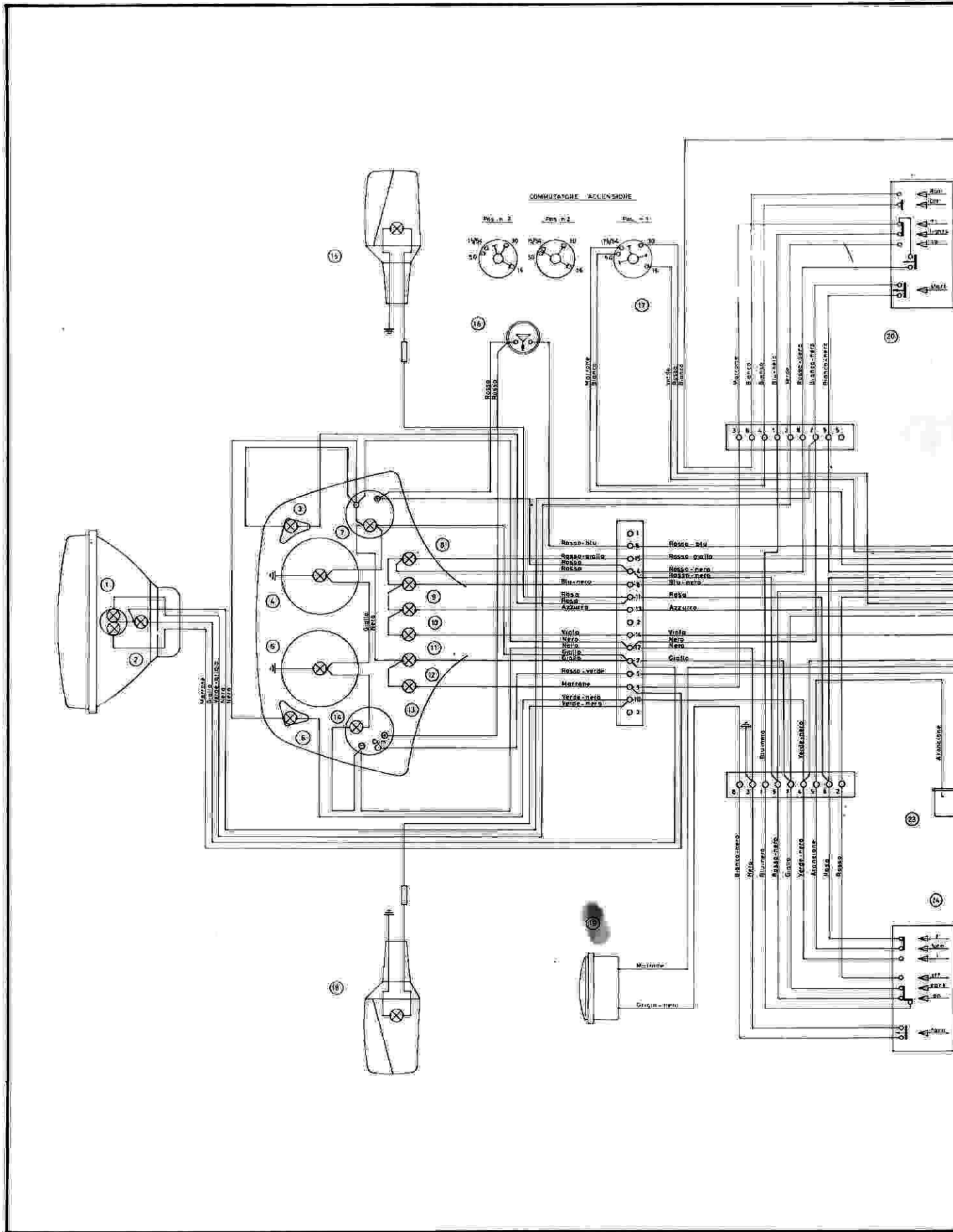
- 1 Luce abbagliante e anabbagliante (lampada 45/40 W).
- 2 Luce di posizione anteriore (lampada 4 W)
- 3 Luce spia lampeggiatori destri (lampada 1,2 W)
- 4 Tachimetro (lampada 3 W)
- 5 Contagiri (lampada 3 W)
- 6 Luce spia lampeggiatori sinistri (lampada 1,2 W)
- 7 Voltmetro (lampada 1,2 W)
- 8 Luce spia livello carburante (lampada 1,2 W)
- 9 Luce spia pressione olio (lampada 1,2 W)
- 10 Luce spia generatore (lampada 1,2 W)
- 11 Luce spia folle (lampada 1,2 W)
- 12 Luce spia luce posizione (lampada 1,2 W)
- 13 Luce spia luce abbagliante (lampada 1,2 W)
- 14 Indicatore livello carburatore (lampada 1,2 W)
- 15 Indicatore direzione anteriore destro (21 W)
- 16 Interruttore STOP freno anteriore
- 17 Commutatore d'accensione
- 18 Indicatore direzione anteriore sinistro (21 W)
- 19 Avvisatore acustico
- 20 Dispositivo comando luce abbagliante e anabbagliante - sprazzo luci - avviamento-arresto motore
- 21 Segnalatore folle
- 22 Segnalatore pressione olio
- 23 Intermittenza
- 24 Dispositivo avvisatori acustici - interruttore comando luci e indicatori di direzione
- 25 Candele d'accensione
- 26 Bobine alta tensione
- 27 Accensione elettronica
- 28 Interruttore STOP freno posteriore
- 29 Morsettiera porta fusibili
- 30 Trasmettitore livello carburante
- 31 Regolatore di tensione
- 32 Alternatore (14 V - 20 A)
- 33 Raddrizzatore
- 34 Batteria (12 V - 20 Ah)
- 35 Teleruttore avviamento
- 36 Motorino d'avviamento
- 37 Indicatore direzione posteriore destro (21 W)
- 38 Luce targa e STOP (lampada 5/21 W)
- 39 Indicatore direzione posteriore sinistro (21 W)
- 40 Pick-up

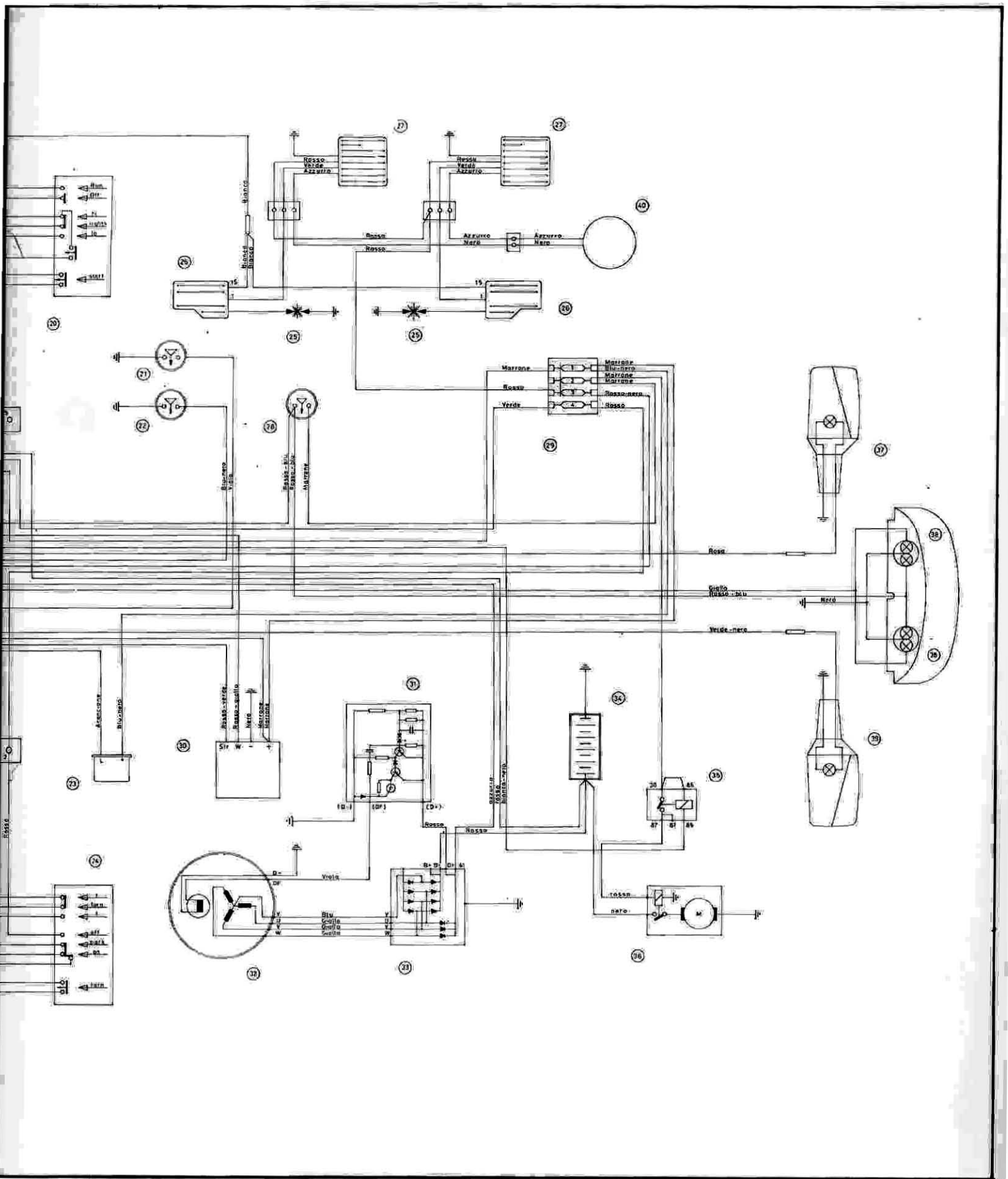
Fusibile 1: lampeggiatori, trasmettitore livello carburante.

Fusibile 2: avvisatore acustico, teleruttore avviamento, interruttore stop freno posteriore.

Fusibile 3: faro abbagliante, anabbagliante, interruttore luci stop anteriore, voltmetro, spia folle, generatore, pressione olio, spia livello carburante, indicatore livello carburante.

Fusibile 4: luci posizione, luci strumenti, spia luci.





11 SCHEMA IMPIANTO ELETTRICO (V75)

LEGENDA SCHEMA IMPIANTO ELETTRICO

- 1 Luce abbagliante e anabbagliante (lampada 45/40 W).
- 2 Luce di posizione anteriore (lampada 4 W)
- 3 Luce spia lampeggiatori destri (lampada 1,2 W)
- 4 Tachimetro (lampada 3 W)
- 5 Contagiri (lampada 3 W)
- 6 Luce spia lampeggiatori sinistri (lampada 1,2 W)
- 7 Voltmetro (lampada 1,2 W)
- 8 Luce spia livello carburante (lampada 1,2 W)
- 9 Luce spia pressione olio (lampada 1,2 W)
- 10 Luce spia generatore (lampada 1,2 W)
- 11 Luce spia folle (lampada 1,2 W)
- 12 Luce spia luce posizione (lampada 1,2 W)
- 13 Luce spia luce abbagliante (lampada 1,2 W)
- 14 Indiatore livello carburatore (lampada 1,2 W)
- 15 Indicatore direzione anteriore destro (21 W)
- 16 Interruttore STOP freno anteriore
- 17 Commutatore d'accensione
- 18 Indicatore direzione anteriore sinistro (21 W)
- 19 Trombe bitonali
- 20 Dispositivo comando luce abbagliante e anabbagliante - sprazzo luci - avviamento-arresto motore
- 21 Segnalatore folle
- 22 Segnalatore pressione olio
- 23 Intermittenza
- 24 Dispositivo avvisatori acustici - interruttore comando luci e indicatori di direzione
- 25 Candele d'accensione
- 26 Bobine alta tensione
- 27 Accensione elettronica
- 28 Interruttore STOP freno posteriore
- 29 Morsettiera porta fusibili
- 30 Trasmettitore livello carburante
- 31 Regolatore di tensione
- 32 Alternatore (14 V - 20 A)
- 33 Raddrizzatore
- 34 Batteria (12 V - 20 Ah)
- 35 Teleruttore avviamento
- 36 Motorino d'avviamento
- 37 Indicatore direzione posteriore destro (21 W)
- 38 Luce targa e STOP (lampada 5/21 W)
- 39 Indicatore direzione posteriore sinistro (21 W)
- 40 Teleruttore trombe bitonali
- 41 Pick-up

Fusibile 1: lampeggiatori, trasmettitore livello carburante.

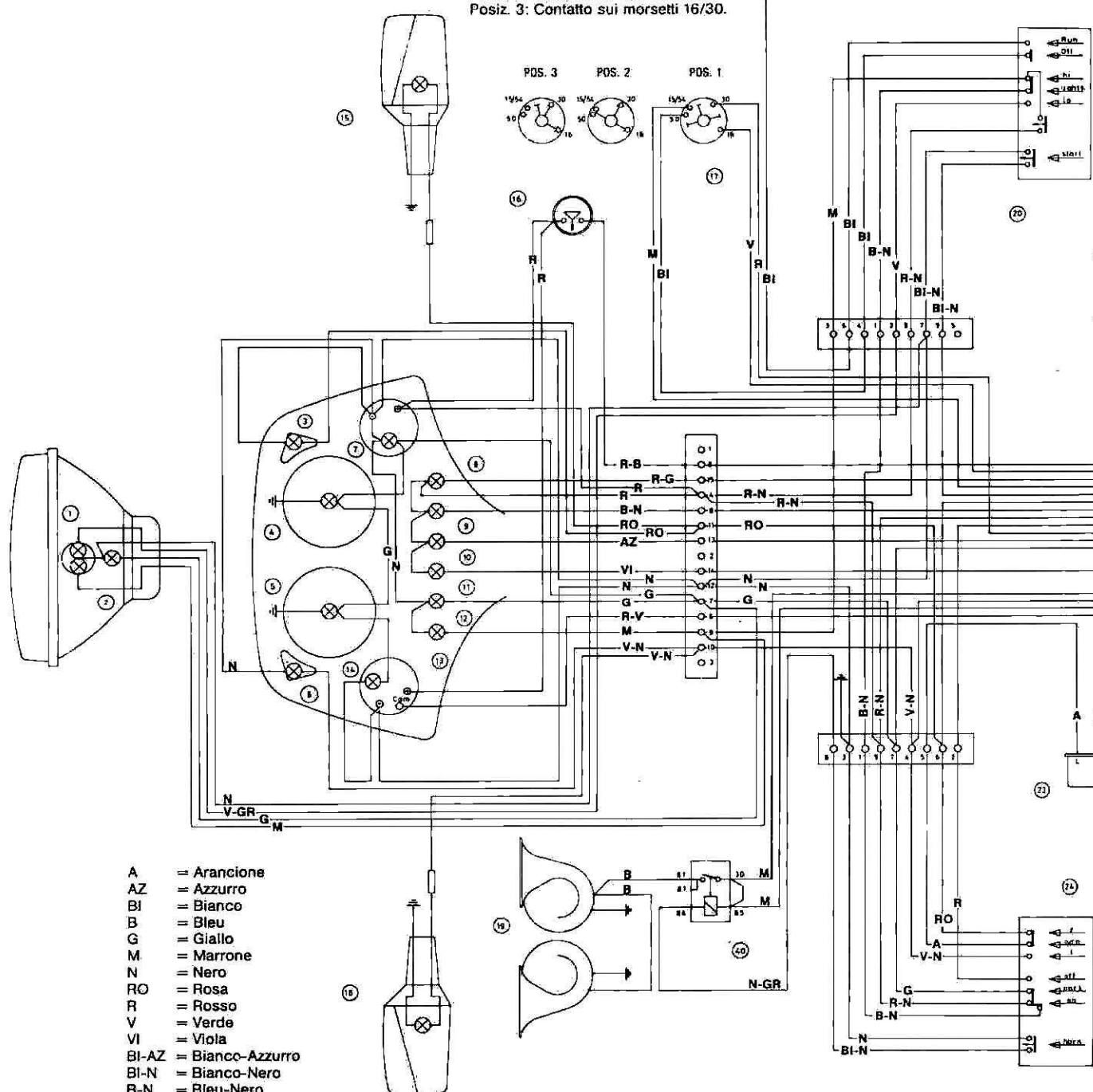
Fusibile 2: trombe, teleruttore avviamento, interruttore stop freno posteriore.

Fusibile 3: faro abbagliante, anabbagliante, interruttore luci stop anteriore, voltmetro, spia folle, generatore, pressione olio, spia livello carburante, indicatore livello carburante.

Fusibile 4: luci posizione, luci strumenti, spia luci.

POSIZIONE COMMUTATORE D'ACCENSIONE

Posiz. 1: Nessun contatto.
 Posiz. 2: Contatto su tutti i morsetti.
 Posiz. 3: Contatto sui morsetti 16/30.



- A = Arancione
- AZ = Azzurro
- BI = Bianco
- B = Bleu
- G = Giallo
- M = Marrone
- N = Nero
- RO = Rosa
- R = Rosso
- V = Verde
- VI = Viola
- BI-AZ = Bianco-Azzurro
- BI-N = Bianco-Nero
- B-N = Bleu-Nero
- N-GR = Nero-Grigio
- R-BI = Rosso-Bianco
- R-B = Rosso-Bleu
- R-G = Rosso-Giallo
- R-N = Rosso-Nero
- R-V = Rosso-Verde
- V-GR = Verde-Grigio
- V-N = Verde-Nero

